



G.T. 350

MOD. 1970-1971

CATALOGO PARTI DI RICAMBIO

AERMACCHI HARLEY - DAVIDSON - VARESE

AVVERTENZE

Nelle ordinazioni di parti di ricambio indicare sempre e solamente:

- a) il numero di ciascun particolare seguito dal nome relativo
- b) il colore per i pezzi verniciati
- c) il numero di matricola del motociclo

N.B. Nell'ultima colonna contrassegnata con "Validità" sono indicati i numeri di matricola corrispondenti al montaggio di un dato particolare.

Dove non risulta indicata nessuna matricola, significa che il corrispondente pezzo è montato dal primo motociclo ed è tuttora in produzione.

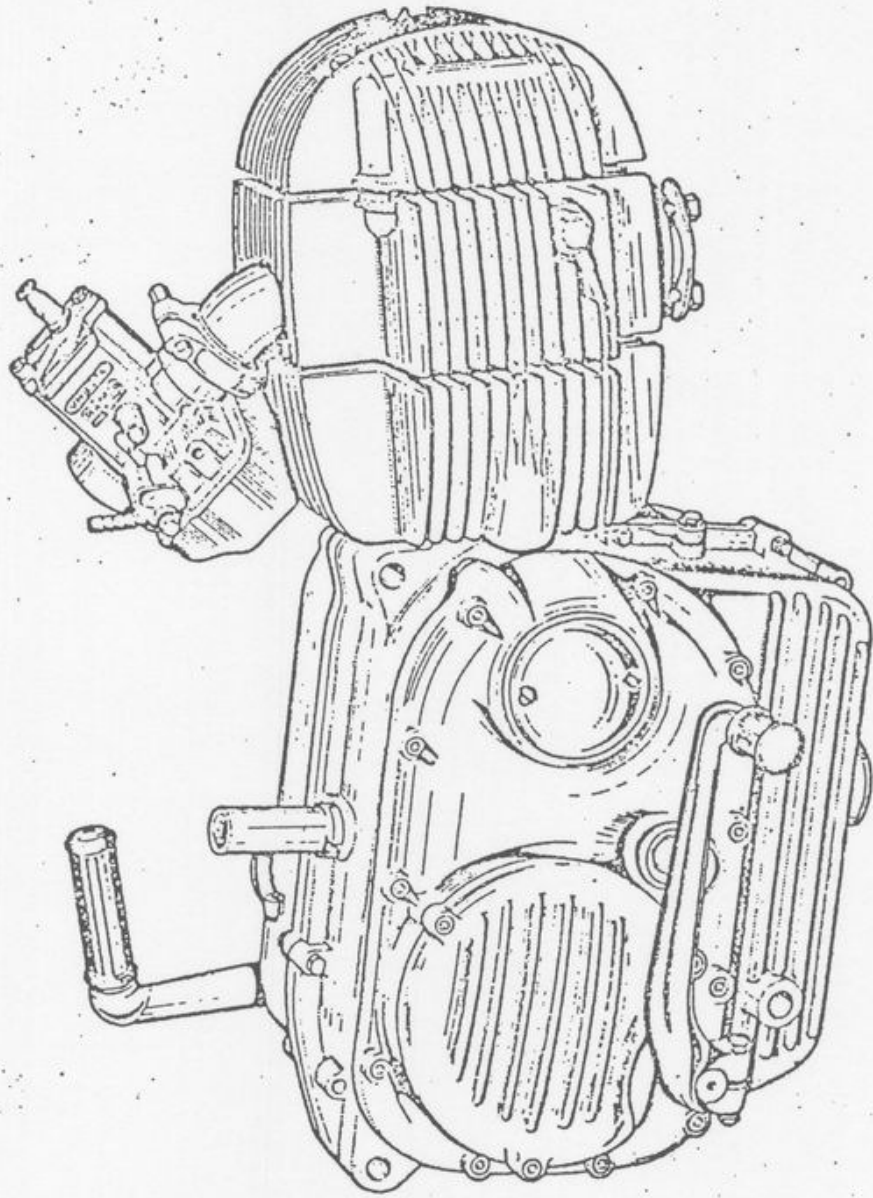
Le indicazioni di destra e sinistra si riferiscono ai due lati della macchina rispetto al conducente seduto in sella.

Motore	pag.	3
Cilindro e testa completi	"	7
Pistone Manovellismo	"	13
Distribuzione	"	15
Basamento completo	"	17
Pompa olio e sfiato	"	27
Carburatore	"	29
Filtro aria	"	31
Parti elettriche motore	"	33
Trasmissione primaria - Frizione	"	35
Avviamento	"	37
Cambio a 4 velocità	"	41
Comando cambio a 4 velocità	"	47
Cambio a 5 velocità	"	49
Comando cambio a 5 velocità	"	55
Telaio - Sospensione posteriore	"	57
Manubrio	"	65
Sospensione anteriore	"	67
Carenature e parafanghi	"	71
Serbatoio carburante	"	75
Ruota anteriore freno	"	79
Ruota posteriore freno	"	81
Comando freno posteriore	"	83
Scarico	"	85
Sella	"	87
Strumenti	"	91
Attrezzi	"	93
Cavi impianto elettrico	"	95
Proiettore	"	97
Interruttori - Morsettiera	"	99
Batteria - Avvisatore - Regolatore	"	101
Portatarga	"	103
Indice numerico	"	106

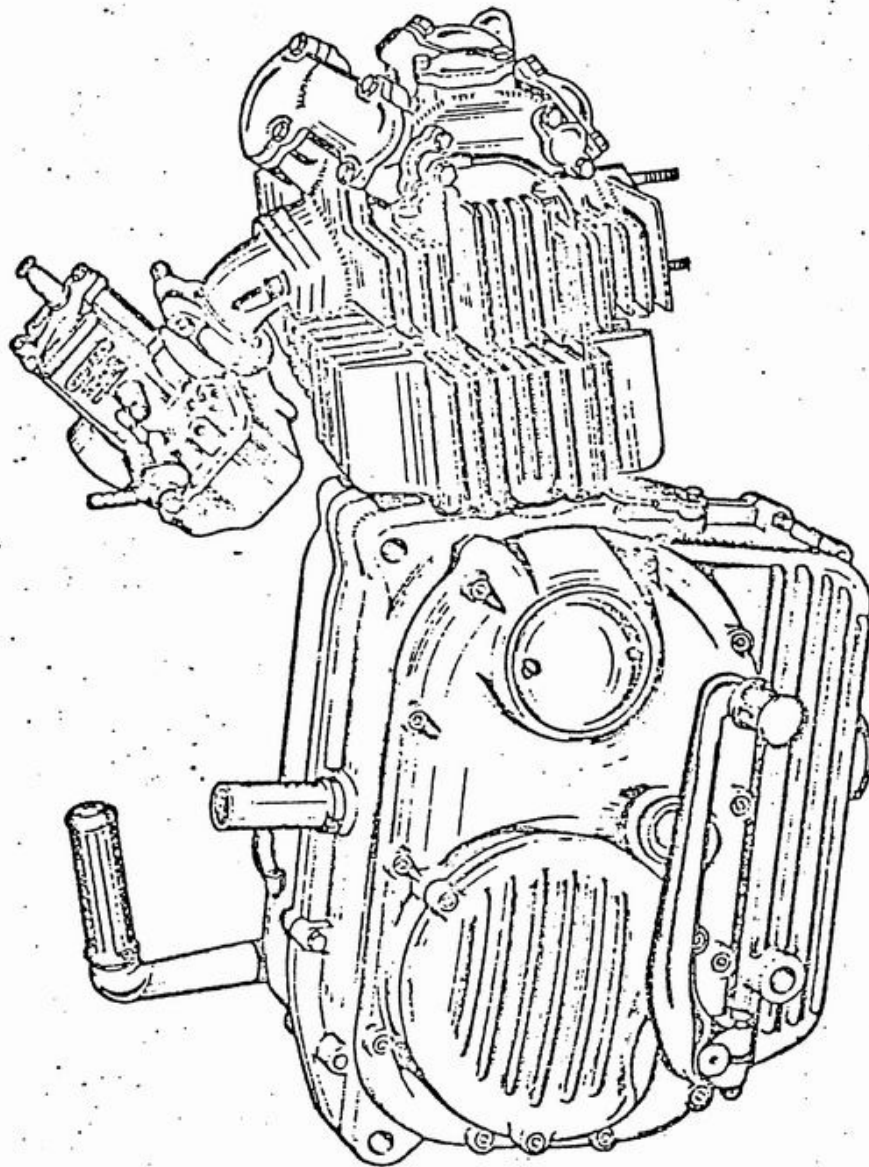
INDICE 1971

Motore	pag.	5
Cilindro e testa completi	"	11
Pistone Manovellismo	"	13
Distribuzione	"	15
Basamento completo	"	21
Pompa olio e sfiato	"	27
Carburatore	"	29
Filtro aria	"	31
Parti elettriche motore	"	33
Trasmissione primaria - Frizione	"	35
Avviamento	"	39
Cambio a 4 velocità	"	43
Comando cambio a 4 velocità	"	47
Cambio a 5 velocità	"	51
Comando cambio a 5 velocità	"	55
Telaio sospensione posteriore	"	61
Manubrio	"	65
Sospensione anteriore	"	67
Carenature e parafanghi	"	73
Serbatoio carburante	"	77
Ruota anteriore freno	"	79
Ruota posteriore freno	"	81
Comando freno posteriore	"	83
Scarico	"	85
Sella	"	89
Strumenti	"	91
Attrezzi	"	93
Cavi impianto elettrico	"	95
Proiettore	"	97
Interruttori - Morsettiera	"	99
Batteria - Avvisatore - Regolatore	"	101
Portatarga	"	105
Indice numerico	"	106

MOTORE



DIS. 16160



1970 DIS. 16748 VALE FINO ALLA MATR. 251119.
1971 DIS. 16749 VALE DALLA MATR. 251120

www.rpw.it

CILINDRO E TESTA COMPLETI

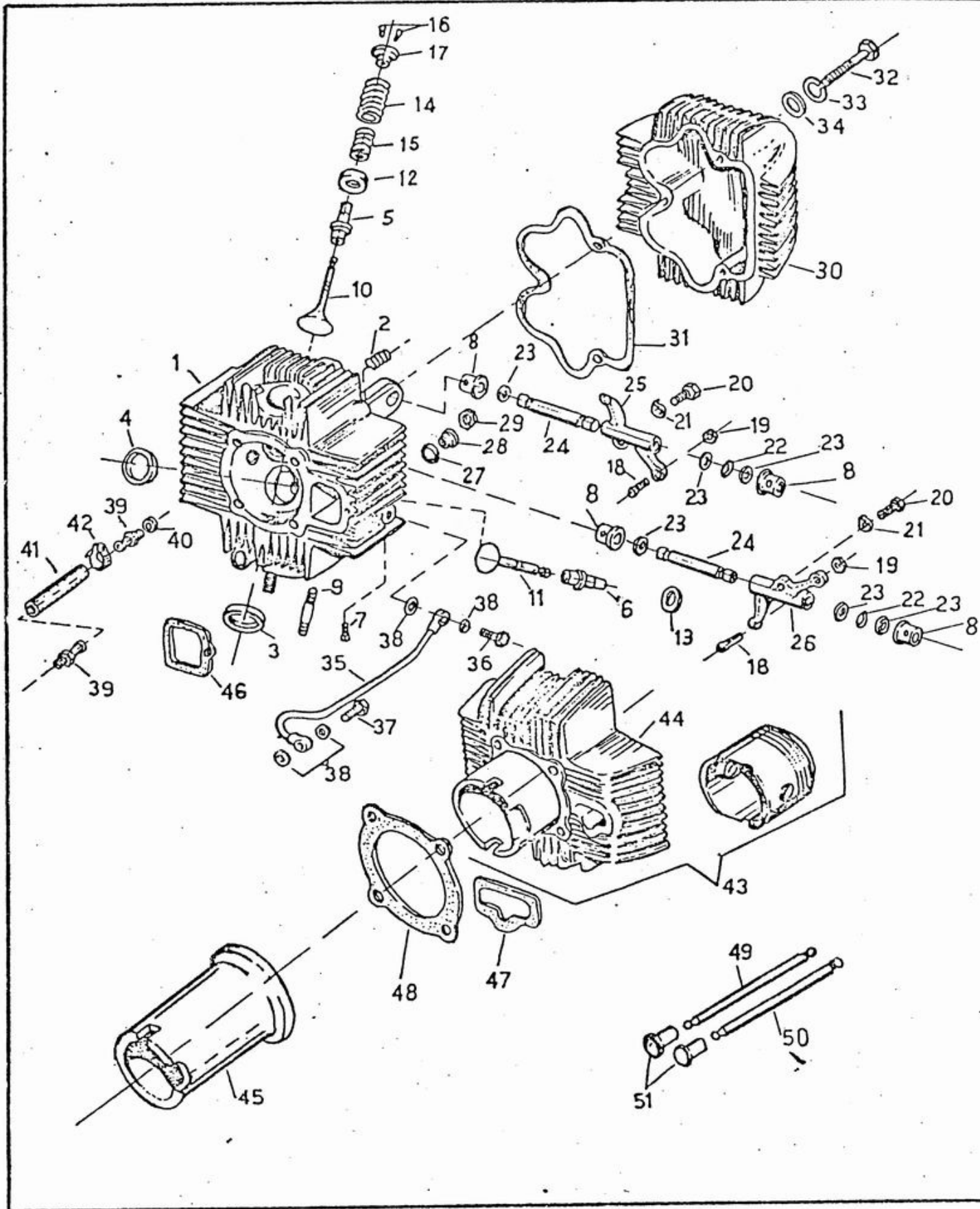


Fig.	N° part.		Quantità	Validità
-	13559	Assieme testa cilindro	1	
1	12896	Testa cilindro	1	
2	14109	Filetto riportato Heli-Coil <u>8x1,25x12</u>	3	
3	8098	Sede valvola di aspirazione	1	
4	8097	Sede valvola di scarico	1	
5	1162	Guida valvola di aspirazione		
	1162/1	Idem magg. Ø 13 di 0,025 mm	1	
	1162/2	Idem magg. Ø 13 di 0,050 mm	1	
6	15801	Guida valvola di scarico		
	15801/1	Idem magg. Ø 13 di 0,025 mm	1	
	15801/2	Idem magg. Ø 13 di 0,050 mm	1	
	15801/3	Idem magg. Ø 13 di 0,075 mm	1	
	15801/4	Idem magg. Ø 13 di 0,100 mm	1	
	15801/5	Idem magg. Ø 13 di 0,150 mm	1	
	15801/6	Idem magg. Ø 13 di 0,200 mm	1	
7	8158	Tappo chiusura foro lubrificazione bilanciere	2	
8	8107	Bussola supporto perno per bilanciere	4	
9	8946	Prigioniero fissaggio utbo di scarico	2	
10	8099	Valvola di aspirazione	1	
11	8104	Valvola di scarico	1	
12	6448	Scodellino inferiore	2	
13	12902	Rosetta per scodellino inferiore valvola scarico	1	
14	4403	Molla esterna	2	
15	4404	Molla interna	2	
16	2828	Semiconi	2	
17	4370	Scodellino superiore	2	
18	1174	Vite registro gioco valvola	2	
19	1504	Dado per vite	2	
20	N1081-G19	Vite fissaggio bilanciere	2	
21	8146	Rosetta di sicurezza per vite fissag- gio bilanciere	2	
22	1260	Rosetta Belleville per rasamento bilancieri	2	
23	1261	Rosetta di rasamento bilancieri	6	
24	8157	Perno supporto bilanciere completo di tappi	2	
25	10544	Bilanciere di aspirazione	1	
26	10545	Bilanciere di scarico	1	
27	N21912	Anello di tenuta per prigioniero fissaggio testa cilindro	8	
28	8669	Distanziale per dado fissaggio testa cilindro	4	
29	1287	Dado per prigioniero fissaggio testa cilindro	4	
30	8143	Coperchio per testa cilindro	1	
31	8144	Guarnizione per coperchio	1	
32	N1154-G19	Vite fissaggio coperchio testa	3	
33	N15638-G19	Rosetta elastica per vite	3	
34	N15506-G19	Rosetta piana per vite	3	

Fig. N° part.

Quantità Validità

35	11522	Tubo mandata olio ai bilancieri	1	
36	1190	Vite forata per tubo mandata olio (nella testa)	1	
37	2879	Vite forata per tubo mandata olio (nel carter)	1	
38	1191	Guarnizione per vite forata	4	
39	12323	Raccordo per tubo ritorno olio dalla testa	2	
40	12093	Guarnizione per raccordo	2	
41	12324	Tubo condotto ritorno olio dalla testa	1	
42	8245	Fascetta	2	
43	14777	Assieme cilindro - pistone	1	
44	12751	Cilindro con canna	1	
45	12606	Canna cilindro	1	
46	8106	Guarnizione tra cilindro e testa	1	
47	14419	Guarnizione tra cilindro e carter	1	
48	11247	Guarnizione per base cilindro	1	
49	11488	Asta per bilanciere aspirazione	1	
50	11489	Asta per bilanciere scarico	1	
51	2832	Punteria a piattello	2	

CILINDRO E TESTA COMPLETI

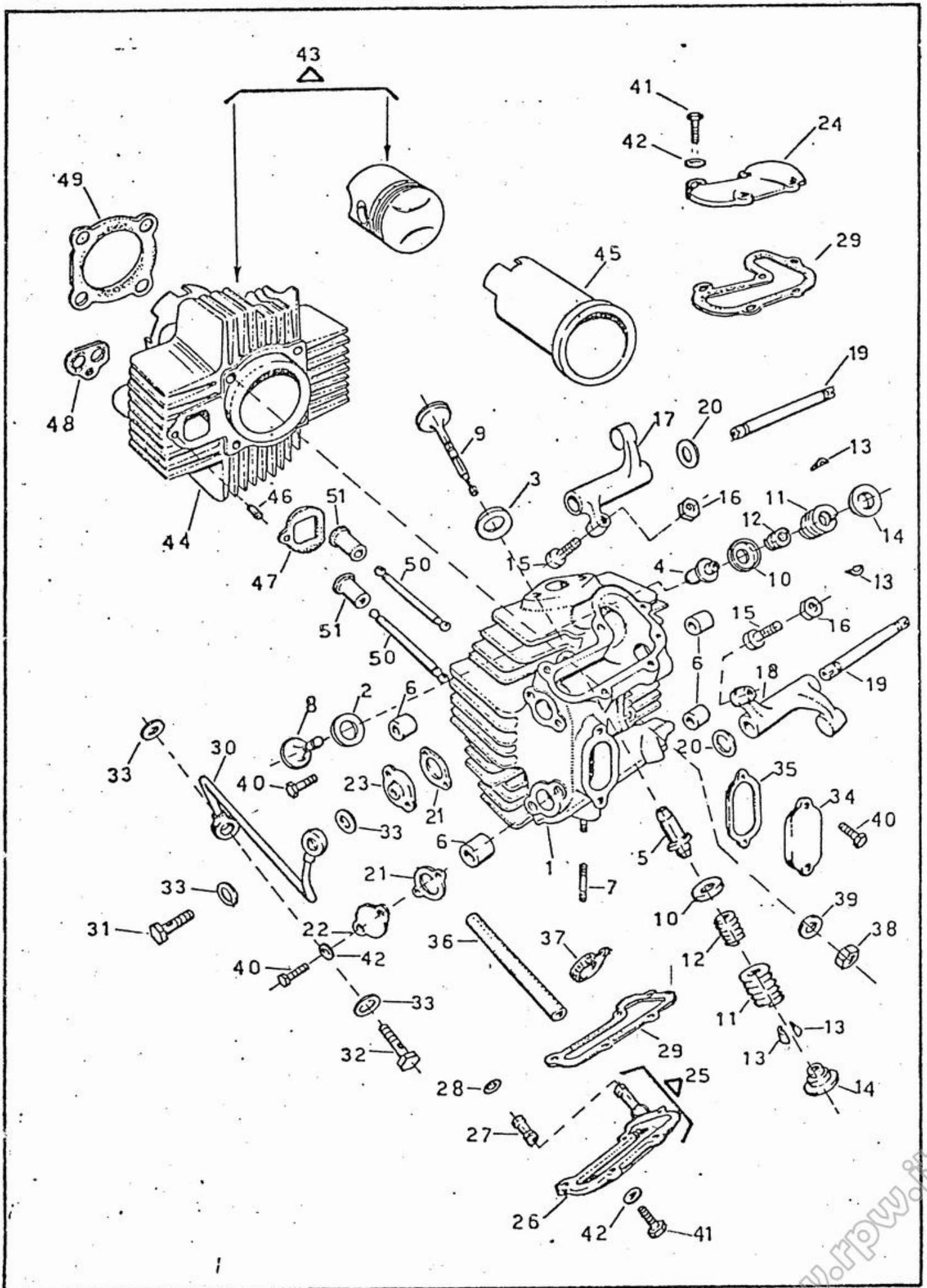


Fig. N° part.

quantità validità

-	15680	Assieme testa cilindro	1	
1	15670	Testa cilindro	1	
2	8098	Sede valvola di aspirazione	1	
3	8097	Sede valvola di scarico	1	
4	1162	Guida valvola di aspirazione	1	
	1162/1	Idem magg. Ø 13 di 0,025 mm	1	
	1162/2	Idem magg. Ø 13 di 0,050 mm	1	
5	4828 15801	Guida valvola di scarico	1	
	4828/1 15801/1	Idem magg. Ø 13 di 0,025 mm	1	
	4828/2 15801/2	Idem magg. Ø 13 di 0,050 mm	1	
6	3754	Bussola supporto perno per bilanciere	4	
7	8946	Prigioniero fissaggio tubo di scarico	2	
8	8099	Valvola di aspirazione	1	
9	8104	Valvola di scarico	1	
10	6448	Scodellino inferiore	2	
11	4403	Molla esterna	2	
12	4404	Molla interna	2	
13	2828	Semiconi	2	
14	4370	Scodellino superiore	2	
15	1174	Vite registro gioco valvole	2	
16	1504	Dado per vite registro	2	
17	16336	Bilanciere di aspirazione	1	
18	16337	Bilanciere di scarico	1	
19	1173	Perno per bilanciere	2	fino esaurimen to scorte
	16393	Perno per bilanciere	2	oltre esaurimen to scorte
20	1261	Rosetta rasamento bilanciere	6	
21	1175	Guarnizione per flange	4	
22	1176	Flangia chiusura lato aste	2	
23	1178	Flangia chiusura lato valvole	2	
24	1181	Coperchio per valvola di aspirazione	1	
25	16474	Coperchio per valvola di scarico completo	1	
26	1182 18520	Coperchio valvola di scarico	1	
27	16403 18353	Raccordo coperchio valvola scarico	1	
28	1199	Guarnizione tenuta per raccordo	1	
29	1201 20531	Guarnizione coperchi valvola	4	
30	16401	Complessivo tubo di mandata olio	1	
31	1190	Vite forata per tubo mandata olio	1	
32	2879	Vite forata per tubo mandata olio	1	
33	1191	Guarnizione per vite forata	4	
34	8321	Coperchio per vite registro gioco punterie	1	
35	8881 20532	Guarnizione per coperchio	2	
36	16404	Condotto ritorno olio dalla testa	1	
37	8245	Fascetta fissaggio condotto	2	
38	1287	Dado fissaggio testa	4	
39	1332	Rosetta per dado	4	
40	N1079-G19	Vite fissaggio coperchi testa	16	
41	N1083-G19	Vite fissaggio coperchi valvola	4	
42	N15504-G19	Rosetta piana per viti coperchi	20	
43	15678	Assieme cilindro motore con pistone	1	
44	15679	Cilindro completo di canna	1	
45	12606	Canna per cilindro	1	
46	1502	Grano di riferimento tra cilindro e testa	1	
47	15682	Guarnizione per cilindro e testa	1	
48	14419	Guarnizione tra cilindro e carter	1	
49	11247	Guarnizione per base cilindro	1	
50	11488	Asta comando bilancieri	2	
51	2832	Punteria a piattello	2	

www.rpw.it

PISTONE - MANOVELLISMO

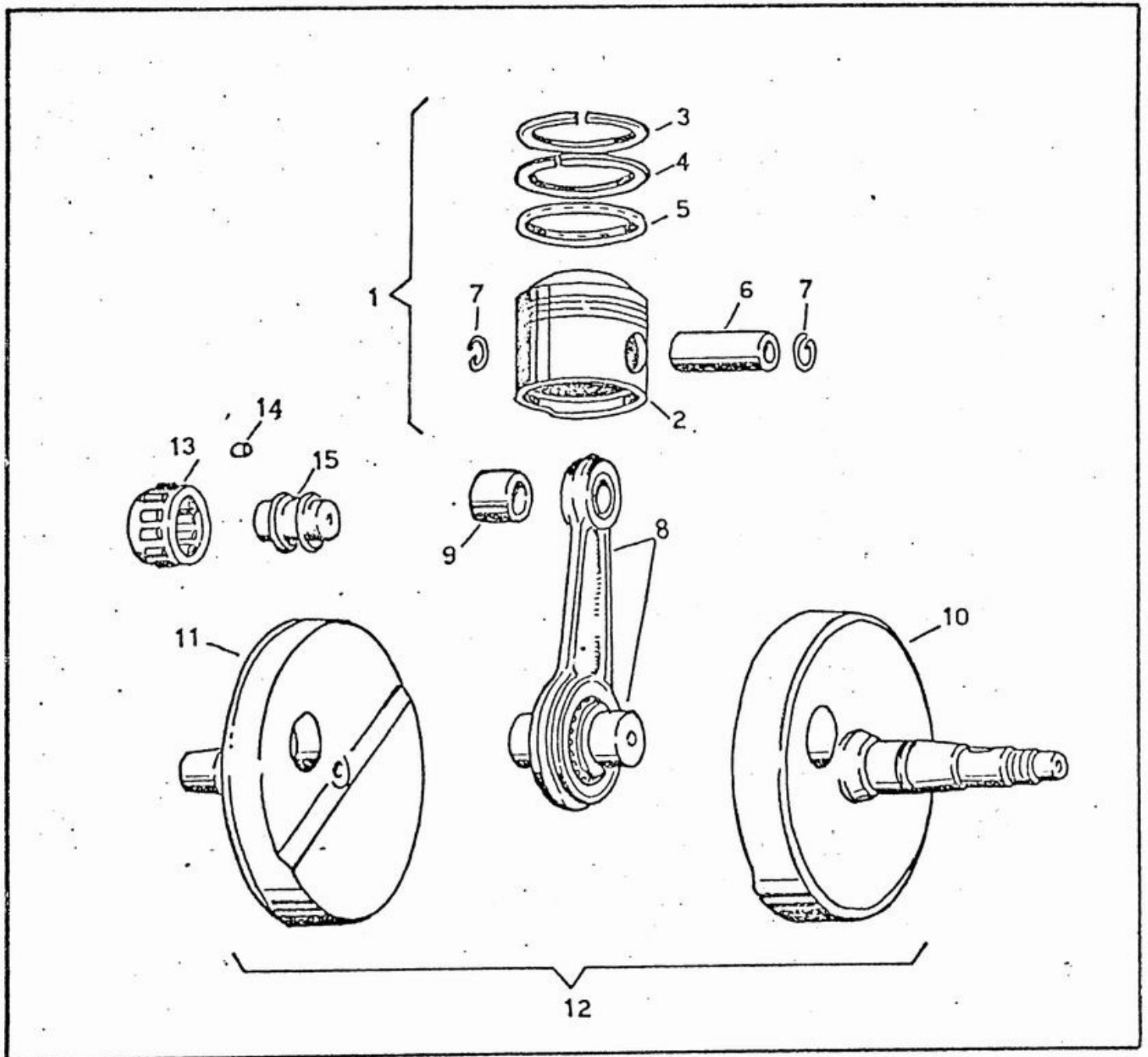
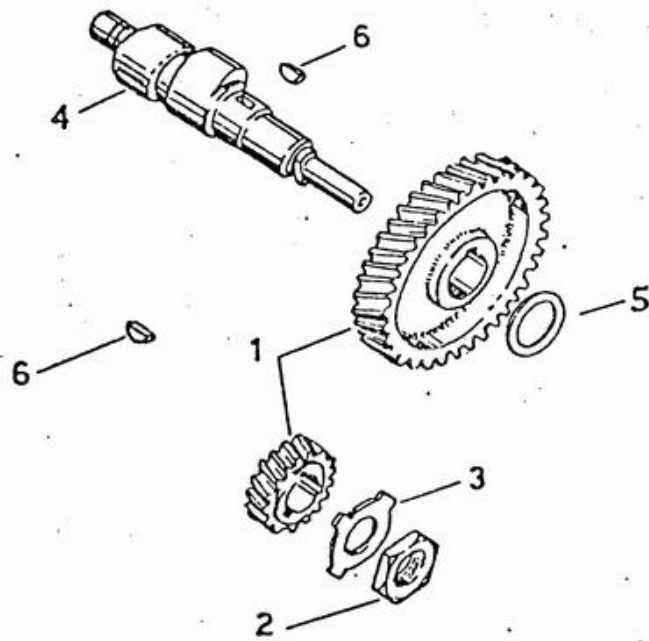


Fig.	N° part.		Quantità	Validità
1	14778	Complessivo pistone	1	
	14778/2	Complessivo pistone magg. 0,2 mm	1	
	14778/4	Complessivo pistone magg. 0,4 mm	1	
	14778/6	Complessivo pistone magg. 0,6 mm	1	
	14778/8	Complessivo pistone magg. 0,8 mm	1	
2	14779	Pistone	1	
	14779/2	Pistone	1	
	14779/4	Pistone	1	
	14779/6	Pistone	1	
	14779/8	Pistone	1	
3	11996	Anello di tenuta superiore	1	
	11996/2	Anello di tenuta superiore	1	
	11996/4	Anello di tenuta superiore	1	
	11996/6	Anello di tenuta superiore	1	
	11996/8	Anello di tenuta superiore	1	
4	11995	Anello di tenuta inferiore	1	
	11995/2	Anello di tenuta inferiore	1	
	11995/4	Anello di tenuta inferiore	1	
	11995/6	Anello di tenuta inferiore	1	
	11995/8	Anello di tenuta inferiore	1	
5	6353	Anello raschiaolio	1	
	6353/2	Anello raschiaolio	1	
	6353/4	Anello raschiaolio	1	
	6353/6	Anello raschiaolio	1	
	6353/8	Anello raschiaolio	1	
6	10124	Spinotto	1	
	10124/1	Spinotto magg. 0,1 mm	1	
	10124/2	Spinotto magg. 0,2 mm	1	
7	7681	Anellino ritegno spinotto	2	
8	11109	Gruppo biella cuscinetto e perno di manovella	1	
9	7236	Bussola	1	
10	12676	Volano destro	1	
11	12535	Volano sinistro	1	
12	12550	Complessivo albero motore	1	
13	4218	Gabbia per testa di biella	1	
14	3063	Rullo per testa di biella	24	
15	5597	Assieme perno di accoppiamento	1	

DISTRIBUZIONE



DISTRIBUZIONE 1970

Fig.	N° part.		Quantità	Validità
1	11367	Coppia ingranaggi comando distri- buzione	1	
2	1068	Dado fissaggio pignone	1	
3	1067	Rosetta di sicurezza per pignone	1	
4	12982	Albero a cammes	1	
	12532	Albero a cammes (profilo N da mon- tare con linguetta americana N21006)	1	fino alla matr. 251119
5	1043	Rosetta di rasamento tra cuscinetto e ingranaggio albero a cammes	1	
6	N21006	Linguetta americana 4x5 per pigno- ne e corona comando distribuzione	2	

DISTRIBUZIONE 1971

Fig.	N° part.		Quantità	Validità
*1	11367 19165	Coppia ingranaggi comando distri- buzione	1	
2	1068	Dado fissaggio pignone	1	
3	1067	Rosetta di sicurezza per detto	1	
4	12982	Albero a camme con profilo camme 2	1	fino alla matr. 251119
	14225	Albero a camme con profilo camme 2	1	dalla matr. 251120
	14363	Albero a camme (profilo N da mon- tare con linguetta americana N21006)	1	
5	1043	Rosetta di rasamento tra cuscinetto e ingranaggio albero a camme	1	fino alla matr. 251119
	14259	Rosetta di rasamento tra cuscinetto e ingranaggio albero a camme	1	dalla matr. 251120
6	N21006	Linguetta americana 4x5 per pignone e corona comando distribuzione	2	

* AGGIUNGERE INGR. POMPA OLIO N° 19160.

www.rpw.it

BASAMENTO COMPLETO

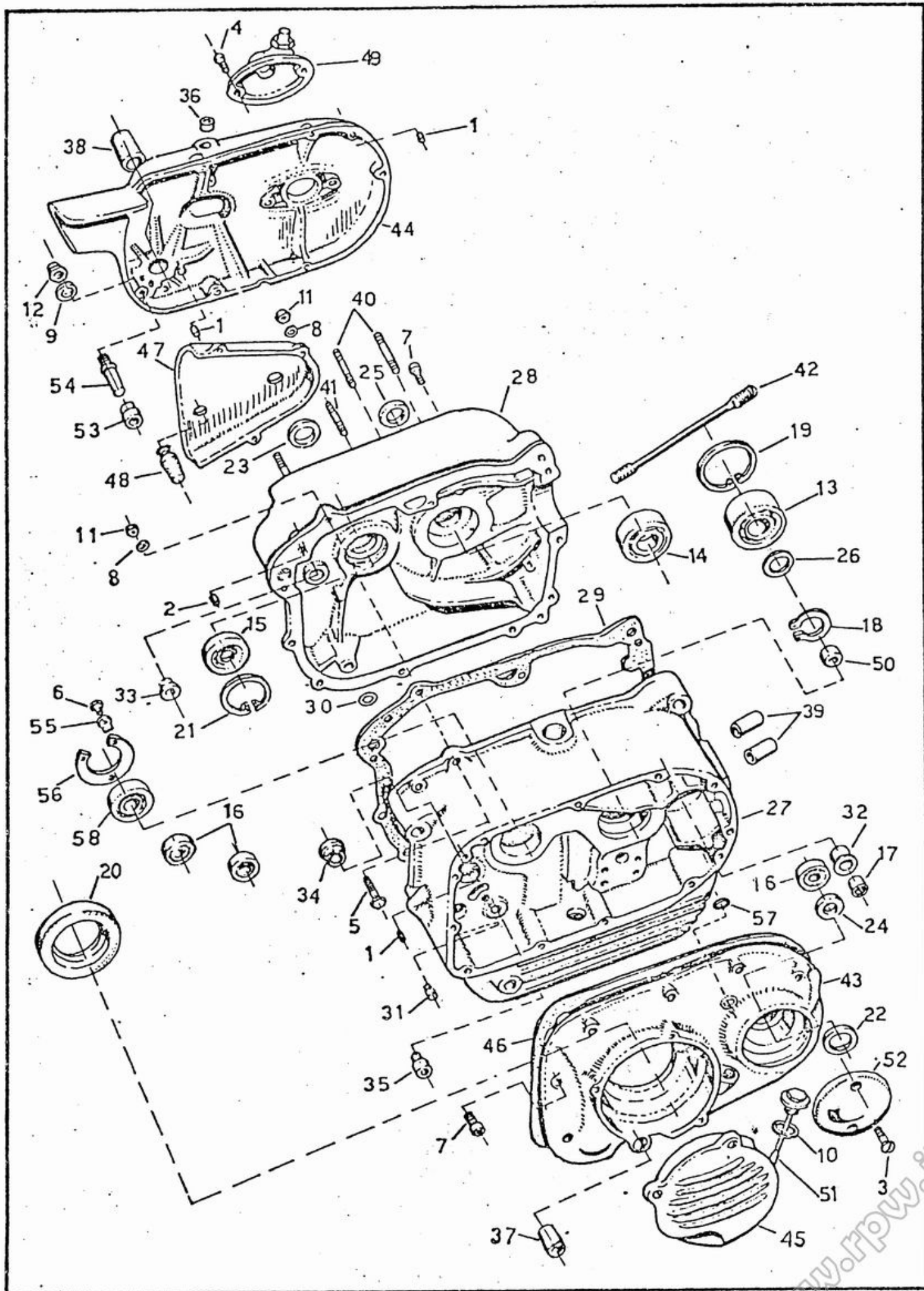


Fig.	N° part.		Quantità	Validità
1	1225	Spina riferimento coperchi	4	
2	1224	Spina riferimento unione semi-carters	2	
3	N4077-G19	Vite fissaggio coperchio ruttore	2	
4	N2507-G19	Viti fissaggi vari	5	
5	N1088-G19	Vite unione semicarther	7	
6	N1077-G19	Vite fissaggio piastrina ritegno cuscinetto	3	
7	N2510-G19	Vite fissaggio coperchi ai carter	19	
8	N15504-G19	Rosetta per bullone unione carter e coperchio protezione catena	10	
9	N15507-G19	Rosetta per perno settore messa in moto	1	
10	1135	Guarnizione per tappo astina livello olio	1	
11	N15033-G19	Dado per vite unione semicarther e coperchio protezione catena	10	
12	1115	Dado per perno arresto settore dentato	1	
13	1211	Cuscinetto a sfere albero motore per carter destro	1	
14	1212 16794	Cuscinetto a sfere albero motore per carter sinistro	1	
15	6854	Cuscinetto albero primario cambio lato sinistro	1	
16	1214	Cuscinetto albero a cammes e albero secondario cambio	3	
17	14085	Gabbia a rullini per albero a cammes	1	
18	N21211-G2	Anello seeger ritegno cuscinetto di banco (su albero motore)	1	
19	N21279-G2	Anello seeger ritegno cuscinetto albero motore (nel carter destro)	1	
20	N21853	Anello di tenuta corpo frizione	1	
21	5646	Anello elastico ritegno cuscinetto albero primario	1	
22	1216	Anello di tenuta su albero a cammes	1	
23	N21827	Anello di tenuta per albero primario cambio su carter sinistro	1	
24	5678	Rosetta distanziale su albero a cammes	1	
25	N21763	Anello di tenuta albero motore	1	
26	5170	Rasamento tra cuscinetto e anello seeger albero motore	1	
27	11223	Carter motore destro completo	1	
28	11221	Carter motore sinistro completo	1	
29	11581	Guarnizione per semicarther	1	
30	6006	Guarnizione carter zona attacco inferiore	1	
31	4959	Piolo reazione molla selettore	1	
32	6212	Bussola per albero a cammes	1	
33	1233	Bussola per albero comando forcelle cambio (carter sinistro)	1	

www.rpw.it

Fig. N° part.

Quantità Validità

Fig.	N° part.		Quantità	Validità
34	1232	Bussola per albero comando forcelle (carter destro)	1	
35	7399	Bussola supporto corpo selettore	1	
36	12268	Bussola per leve comando frizione	2	
37	1236	Bussola per selettore	1	
38	14104	Bussola per settore dentato	1	
39	2833	Bussola per punteria	2	
40	1243	Prigioniero fissaggio carcassa dinamo	2	
41	1228	Prigioniero fissaggio coperchio protezione catena	3	
42	11183	Prigioniero fissaggio testa cilindro	4	
43	11117	Coperchio per carter destro (completo)	1	
44	7924	Coperchio per carter sinistro (completo)	1	
45	11200	Coperchio per vano frizione	1	
46	1210	Guarnizione per coperchio destro	1	
47	11521 143B	Coperchio protezione catena	1	
48	4221	Tampone per coperchio	1	
49	9729	Rinvio ad angolo per contagiri Smiths	1	
50	1073	Bussola per estremità albero motore	1	
51	8078	Tappo con astina livello olio	1	
52	1251	Coperchio ruttore	1	
53	11483	Tampone arresto settore avviamento	1	
54	1114	Perno per tampone	1	
55	12278	Rosetta di sicurezza per vite fissaggio piastrina ritegno cuscinetto	3	
56	12277	Piastrina ritegno cuscinetto albero primario	1	
57	N21905	Anello di tenuta condotto olio	1	
58	1213	Cuscinetto a sfere per albero primario lato destro cambio	1	
-	11232	Carters motore accoppiati completi (senza cuscinetti a rotolamento)	1	
-	11233	Carter motore destro completo (senza cuscinetti a rotolamento)	1	
-	11234	Carter motore sinistro completo (senza cuscinetti a rotolamento)	1	
-	2833/1	Bronzina maggiorata per punterie	2	
-	7399/1	Bussola supporto selettore con Ø 12 maggiorato	1	
-	1232/05	Bussola destra per albero comando forcelle cambio	1	
-	1233/05	Bussola sinistra per albero comando forcelle cambio	1	
-	1236/1	Bussola per selettore con Ø 17 maggiorato	1	
-	14104/1	Bussola per settore dentato con Ø 17 maggiorato	1	

www.rpw.it

BASAMENTO COMPLETO (VALE FINO A...)

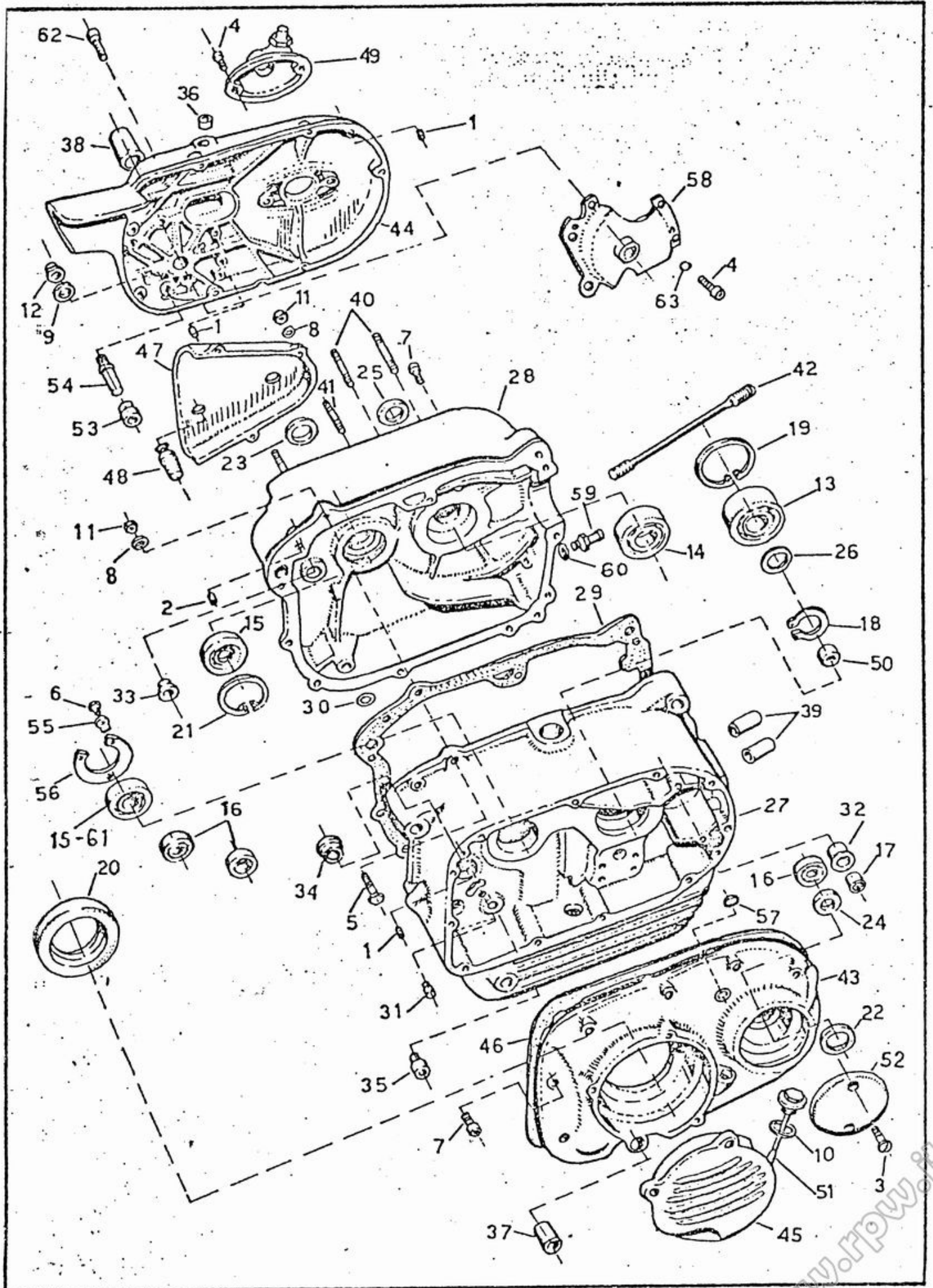


Fig.	N° part.		Quantità	Validità
1	1225	Spina riferimento coperchi	5	fino alla matr. 251119
	1225	Spina riferimento coperchi	5	dalla matr. 251120
2	1224	Spina riferimento unione semicarters	2	
3	N4077-G19	Vite fissaggio coperchio rottore	2	
4	N2507-G19	Vite fissaggio vari	10	
5	N1088-G19	Viti unione semicarters	7	
6	N1077-G19	Viti unione piastrina ritegno cuscinetti	3	
7	N2510-G19	Vite fissaggio coperchi ai carters	19	
8	N15504-G19	Rosetta per bullone unione carters e coperchio protezione catena	10	
9	N15507-G19	Rosetta per fermo settore messa in moto	1	
10	1135	Guarnizione per tappo astina livello olio	1	
11	N15033-G19	Dado per viti unione semicarters e coperchio protezione catena	11	fino alla matr. 251119
	N15033-G19	Dado viti unione semicarters e coperchi	10	dalla matr. 251120
12	1115	Dado per perno arresto settore dentato	1	
13	1211	Cuscinetto a sfere albero motore lato destro	1	
14	1212 16794	Cuscinetto a sfere albero motore lato sinistro	1	
15	6854	Cuscinetto a sfere albero primario cambio lato sinistro	1	fino alla matr. 251119
	6854	Cuscinetto a sfere albero primario cambio lato destro e sinistro	2	dalla matr. 251120
16	1214	Cuscinetto albero a cammes e albero secondario cambio	3	fino alla matr. 251119
	2223	Cuscinetto a sfere albero a cammes e albero secondario cambio	3	dalla matr. 251120
17	14085	Gabbia a rullini per albero a cammes	1	
18	N21211-G2	Anello seeger ritegno cuscinetto banco su albero motore	1	
19	N21279-G2	Anello seeger ritegno cuscinetto albero motore nel carter destro	1	
20	N21853	Anello tenuta per corpo frizione	1	
21	5646	Anello elastico ritegno cuscinetto albero primario	1	
22	1216 <u>15x24x7</u>	Anello di tenuta su albero a cammes	1	fino alla matr. 251119
<u>17x32x5</u>	N21886	Anello di tenuta su albero a cammes	1	dalla matr. 251120
23	N21827	Anello di tenuta per albero primario cambio su carter sinistro	1	
24	5678	Rosetta distanziale su albero a cammes	1	
25	N21763	Anello di tenuta albero motore	1	
26	5170	Rasamento tra cuscinetto e anello seeger albero motore	1	

www.rpw.it

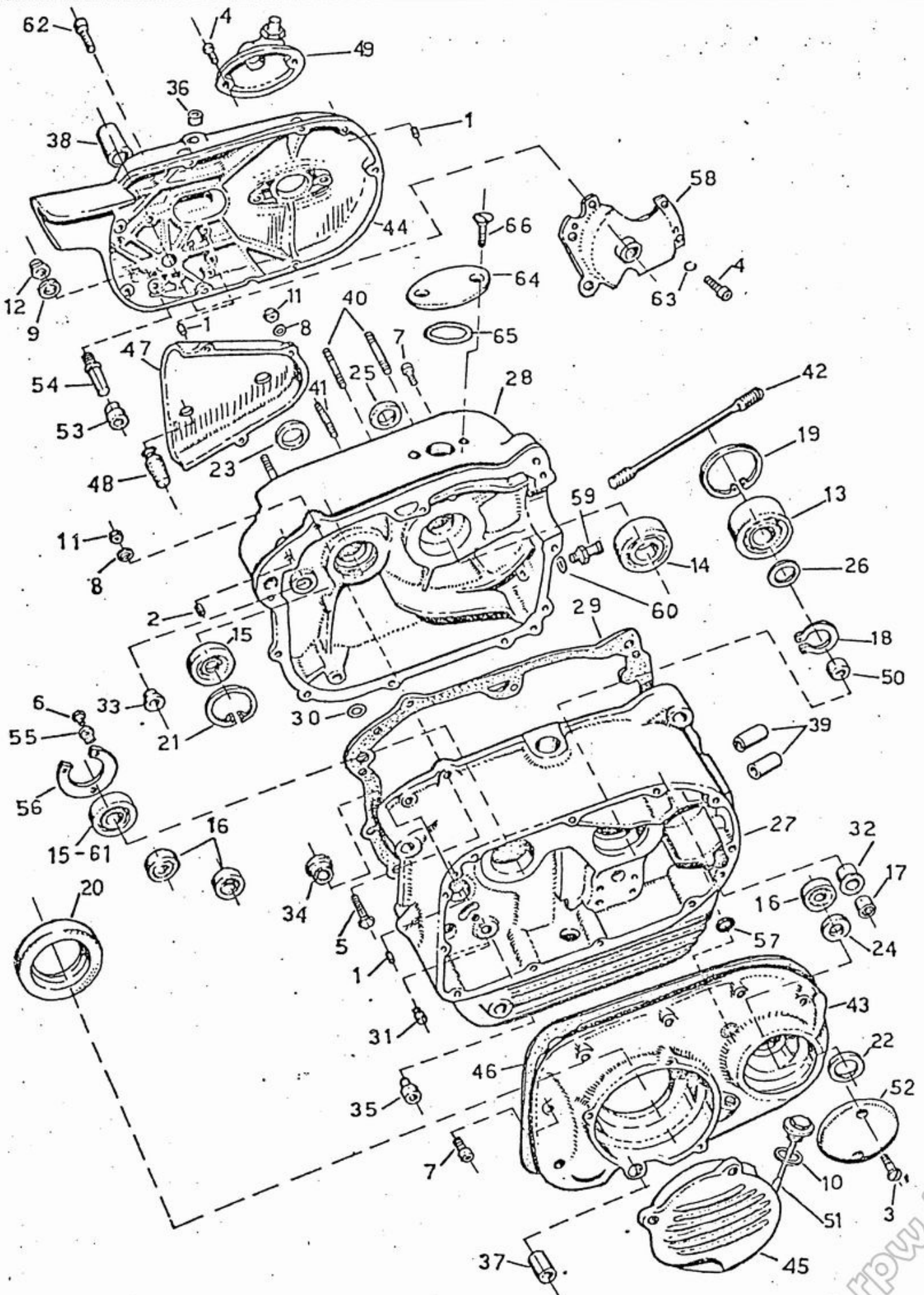


Fig. N° part.

Quantità Validità

Fig.	N° part.		Quantità	Validità
27	11223	Carter motore destro completo	1	fino alla matr. 251119
	14227	Carter motore destro completo	1	dalla matr. 251120
28	15716	Carter motore sinistro completo	1	fino alla matr. 251119
	15677	Carter motore sinistro completo	1	dalla matr. 251120
29	11581	Guarnizione per semicarters	1	
30	6006	Guarnizione carter zona attacco inferiore	1	
31	4959	Piolo reazione molla selettore	1	
32	6212	Bussola per albero a cammes	1	
33	1233	Bussola albero comando forcelle cambio (lato sinistro)	1	
34	1232	Bussola albero comando forcelle cambio (lato destro)	1	
35	7399	Bussola supporto corpo selettore	1	
36	12268	Bussola per leva comando frizione	2	
37	1236	Bussola selettore	1	
38	14314	Bussola per settore dentato	1	
39	2833	Bussola per punteria	2	
40	1243	Prigioniero fissaggio carcassa dinamo	2	
41	1228	Prigioniero fissaggio coperchio protezione catena	3	
42	15674	Prigioniero fissaggio testa cilindro	4	
	16657	Prigioniero fissaggio testa cilindro	4	fino alla matr. 251119
43	11117	Coperchio per carter motore destro completo	1	fino alla matr. 251119
	14220 <i>14221</i>	Coperchio per carter motore destro completo <i>con BOCCOLE</i>	1	dalla matr. 251120
44	14301	Coperchio per carter motore sinistro completo	1	
45	11200	Coperchio per vano frizione	1	
46	1210	Guarnizione per coperchio destro	1	
47	14313	Coperchio protezione catena	1	
48	4221	Tampone per coperchio	1	
49	9729	Rinvio ad angolo per contagiri Smiths	1	
50	1073	Bussola per estremità albero motore	1	
51	8078	Tappo con astina livello olio	1	
52	1251	Coperchio ruttore	1	
53	11483	Tampone arresto settore avviamento	1	
54	14323	Perno per tampone	1	
55	12278	Rosetta di sicurezza per vite fissaggio piastrina ritegno cuscinetto	3	
56	12277	Piastrina ritegno cuscinetto albero primario	1	fino alla matr. 251119
	14236	Piastrina ritegno cuscinetto albero primario		dalla matr. 251120
57	N21905	Anello tenuta condotto olio	1	
58	14315	Assieme supporto per albero settore dentato	1	
59	12323	Raccordo ritorno olio dalla testa	1	

www.rpw.it

Fig. N° part.

Quantità Validità

Fig.	N° part.		Quantità	Validità
60	12093	Guarnizione per raccordo ritorno olio dalla testa	1	
61	1213	Cuscinetto a sfere albero primario cambio lato destro	1	fino alla matr. 251119
62	N2513-G19	Vite fissaggio coperchio sinistro	1	fino alla matr. 251119
	N2514-G19	Vite fissaggio coperchio sinistro	1	dalla matr. 251120
63	N15536-G19	Rosetta elastica per vite fissaggio coperchi e supporti	6	fino alla matr. 251119
	N15536-G19	Rosetta elastica per vite fissaggio coperchi e supporti	5	dalla matr. 251120
64	14435	Coperchio vano controllo anticipo	1	dalla matr. 251120
65	N21968	Anello di tenuta per coperchio controllo anticipo	1	dalla matr. 251120
66	15154	Vite per fissaggio coperchio vano controllo anticipo	2	dalla matr. 251120
-	16102	Carters motore accoppiati completi (senza cuscinetti a rotolamento)	1	fino alla matr. 251119
-	16103	Carter motore destro completo (senza cuscinetti a rotolamento)	1	fino alla matr. 251119
-	15719	Carter motore sinistro completo (senza cuscinetti a rotolamento)	1	fino alla matr. 251119
-	2833/1	Bronzina maggiorata per punterie	2	
-	7399/1	Bussola supporto selettore con \emptyset 12 maggiorato	1	
-	1232/05	Bussola destra per albero comando forcelle cambio	1	
-	1233/05	Bussola sinistra per albero comando forcelle cambio	1	
-	1236/1	Bussola per selettore con \emptyset 17 maggiorato	1	
-	14314/1	Bussola per settore dentato con \emptyset 17 maggiorato	1	
-	15720	Carters motore accoppiati completi (senza cuscinetti a rotolamento)	1	dalla matr. 251120
-	15721	Carters motore destro completo (senza cuscinetti a rotolamento)	1	dalla matr. 251120
-	15722	Carter motore sinistro completo (senza cuscinetti a rotolamento)	1	dalla matr. 251120

POMPA OLIO E SFIATO

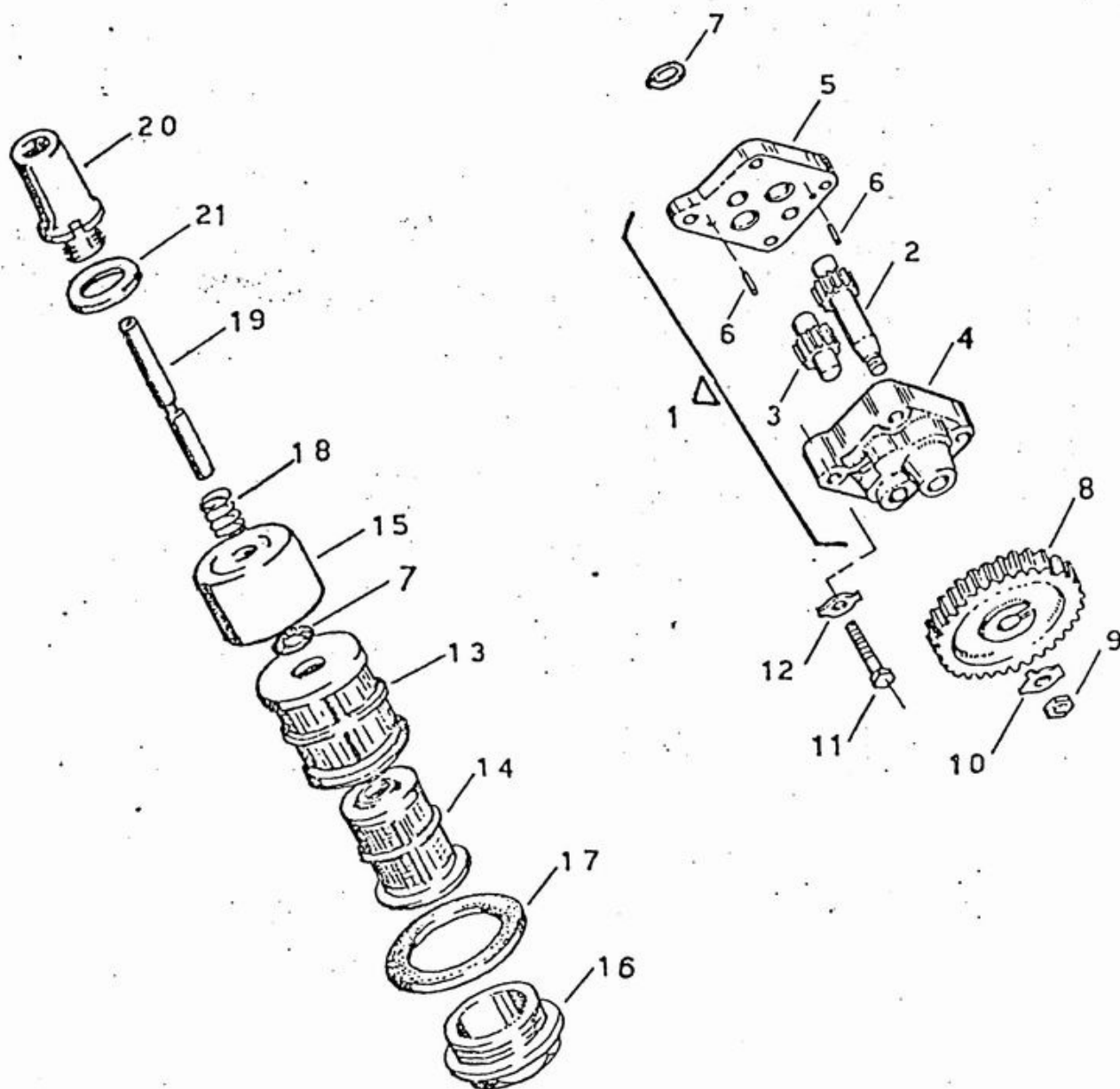


Fig.	N° part.		Quantità	Validità
-	9707	Corpo pompa olio con coperchio e spina di riferimento	1	
.1	7259	Complessivo pompa olio	1	
2	5581	Ingranaggio conduttore pompa di mandata	1	
3	5583	Ingranaggio condotto pompa di mandata	1	
4	7260	Corpo pompa olio	1	
5	7261	Coperchio per pompa olio	1	
6	1738	Spina di riferimento	2	
7	5565	Guarnizione per aspirazione	2	
8	6362	Ingranaggio comando pompa olio	1	
9	N15063-G19	Dado esagono per ingranaggio comando pompa	1	
10	1086	Rondella di sicurezza per dado	1	
11	N1087-G19	Vite fissaggio pompa olio	4	
12	2835	Rondella di sicurezza per vite	4	
13	16525	Elemento esterno filtro olio mandata	1	
14	5797	Elemento interno filtro olio mandata	1	
15	16555	Calotta per filtro olio	1	
16	1140	Tappo per filtro di mandata	1	
17	1141	Guarnizione per tappo	1	
18	5577	Molla per filtro di mandata	1	
19	5566	Tubetto di aspirazione dal filtro di mandata	1	
20	1150	Sfiatatoio completo	1	
21	1135	Guarnizione per sfiatatoio	1	

CARBURATORE

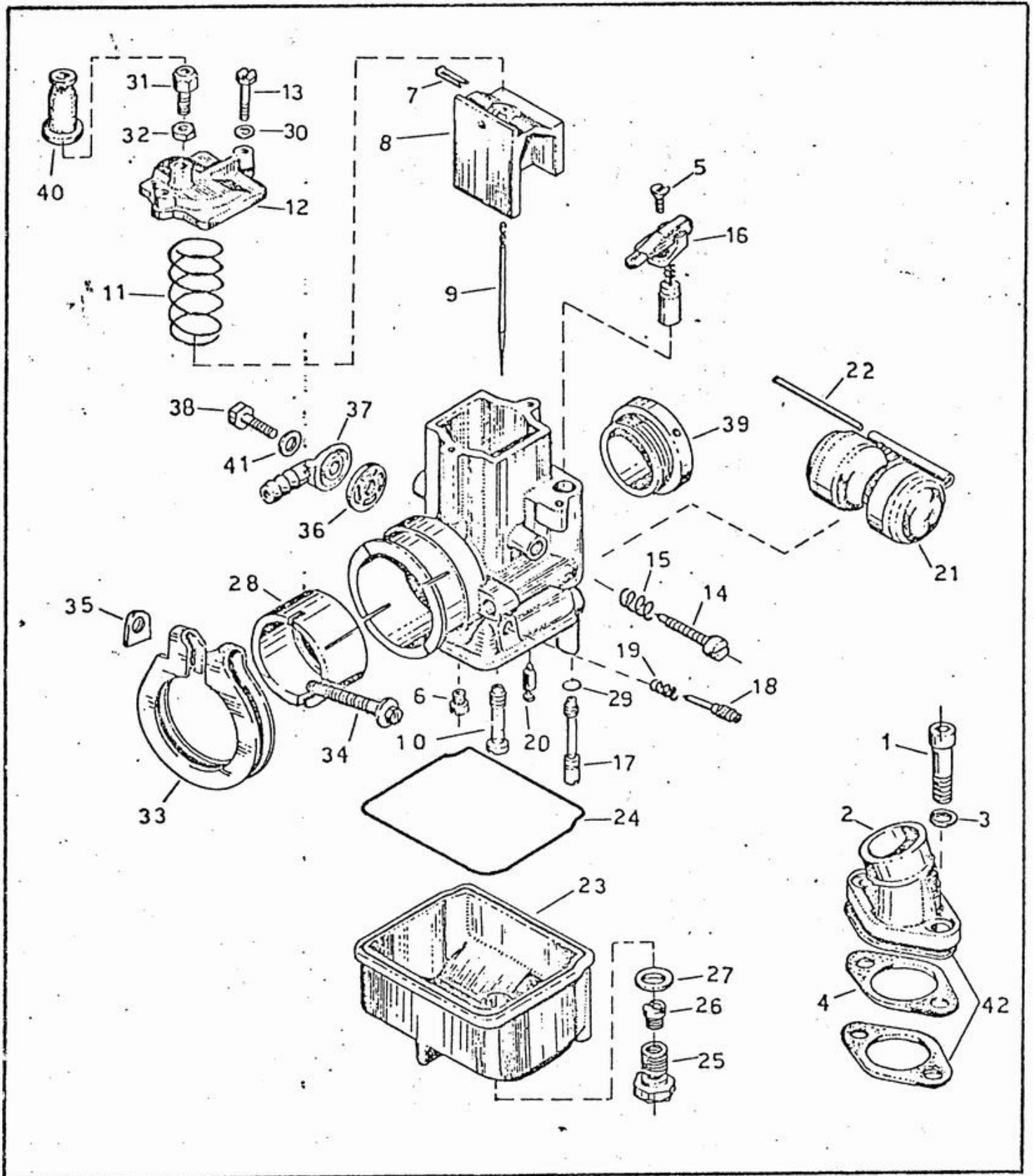


Fig. N° part.

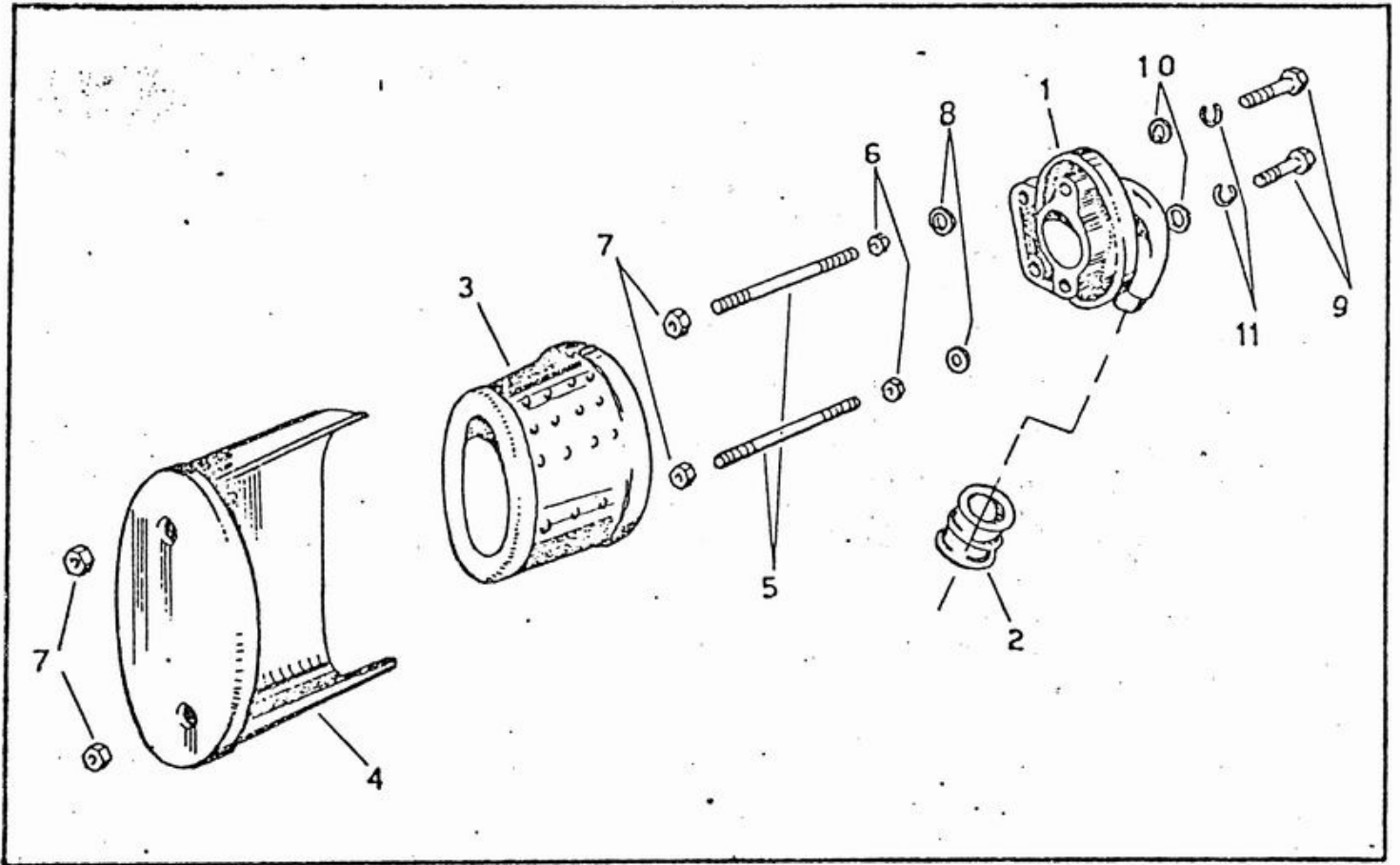
Quantità Validità

Fig.	N° part.		Quantità	Validità
-	15415	Carburatore Dellorto VHB 27 A S	1	
1	N2557-G19	Vite fissaggio raccordo	2	
2	11412	Raccordo sostegno carburatore	1	
3	9391	Rosetta elastica per vite fissaggio raccordo	2	
4	11490	Guarnizione per raccordo sostegno carburatore	1	
5	4141	Vite fissaggio valvola avviamento	1	
6	5761/45	Getto del minimo	1	
	5761/70	Getto del minimo	1	
7	4111	Fermaglio per spillo conico	1	
8	12023/50	Valvola gas	1	
9	12024	Spillo conico	1	
10	12025/265	Polverizzatore	1	
11	12026	Molla valvola gas	1	
12	12027	Coperchio per valvola gas	1	
13	6151	Vite fissaggio coperchio valvola gas	2	
14	12029	Vite valvola gas	1	
15	12030	Molla per vite valvola gas	1	
16	12031	Valvola di avviamento	1	
17	12032/60	Getto di avviamento	1	
	12032/70	Getto di avviamento	1	
18	12033	Vite regolazione miscela minimo	1	
19	12034	Molla per vite regolazione miscela minimo	1	
20	12035	Spillo chiusura benzina	1	
21	12036/14	Galleggiante	1	
22	12037	Perno galleggiante	1	
23	12038	Corpo vaschetta	1	
24	12039	Guarnizione corpo vaschetta	1	
25	12040	Tappo vaschetta	1	
26	12041/118	Getto del massimo	1	
27	12042	Guarnizione per tappo	1	
28	12043	Riduzione isolante	1	
29	12453	Guarnizione getto di avviamento	1	
30	8550	Rondella elastica per vite fissaggio valvola gas	2	
31	4103	Vite tendifilo	1	
32	4104	Dado per vite tendifilo	1	
33	16730	Anello serraggio manicotto	1	
34	15818	Vite per anello serraggio manicotto	1	
35	15819	Piastrina per vite serraggio manicotto	1	
36	12045	Filtro benzina	1	
37	12046	Pipetta tubo benzina	1	
38	12048	Vite fissaggio pipetta tubo benzina	1	
39	11564	Ghiera per carburatore	1	
40	12451	Cappuccio per vite tendifilo	1	
41	3990	Guarnizione per pipetta tubo benzina	1	
42	12353	Guarnizione tra guarnizione raccordo e testa e tra guarnizione raccordo e raccordo (carburatore)	2	

16391-21145

OBS

FILTRO ARIA



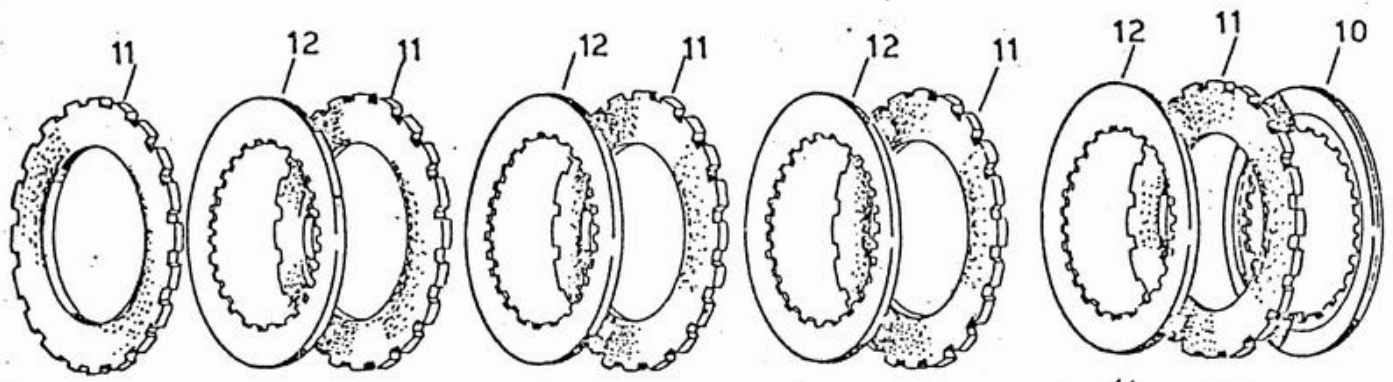
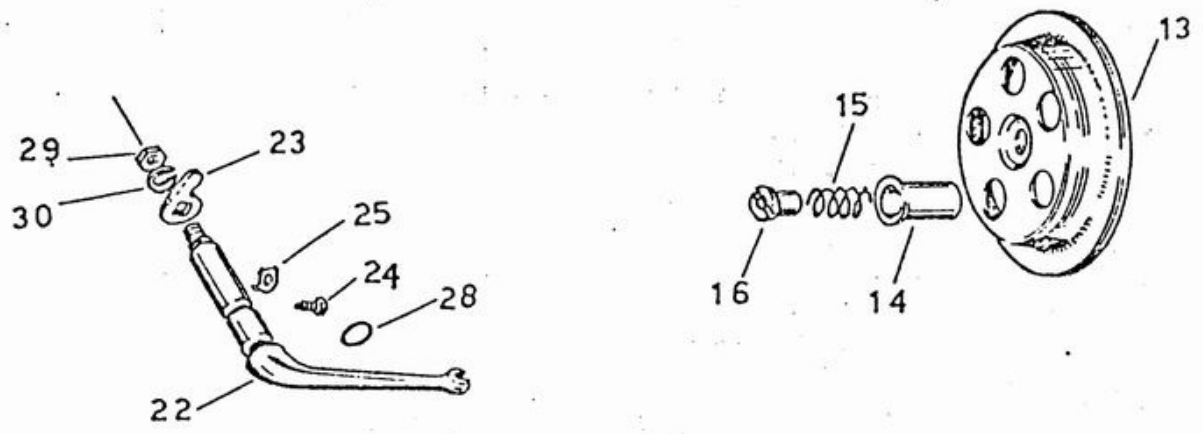
FILTRO ARIA 1970 e 1971

Fig. N° part.			Quantità	Validità
1	11512	Supporto epuratore aria	1	
2	11566	Giunto fra carburatore e base epuratore aria	1	
3	4341	Cartuccia epuratore aria	1	
4	11623	Protezione completa per epuratore aria	1	
5	11294	Prigioniero fissaggio cartuccia epuratore aria	2	
6	N15007-G19	Dado fissaggio prigioniero	2	
7	N15005-G19	Dado fissaggio epuratore aria	4	
8	11590	Spessori per base filtro aria	2	
9	N1116-G19	Vite fissaggio base epuratore aria	2	
10	1676	Rondella piana per vite fissaggio base epuratore	2	
11	N15537-G19	Rondella elastica per vite	2	

Fig. N° part.		Quantità	Validità
-	12541	Dinamo completa tipo Martelli DM 12 A 60W	1
1	5092	Carcassa completa	1
2	5084	Gruppo bobine di campo	1
3	13319	Spazzola per dinamo (positivo)	1
4	5085	Spazzola per dinamo (negativo)	1
5	1245/4	Molla premispazzole	2
6	10728	Vite fissaggio bobine di campo	4
7	11491	Spina elastica fermo vite fissag- gio bobine di campo	4
8	14243	Indotto completo	1
9	N1916-G19	Vite fissaggio indotto	1
10	1247	Bussola per vite fissaggio indotto	1
11	N15032-G19	Dado esagono fissaggio carcassa	2
12	N15535-G19	Rosetta elastica Ø 5,3 dado fissag- gio carcassa	2
13	5056	Piastra ruttore	1
14	1249/1	Contatti	1
15	5090	Condensatore	1
16	5161	Vite fissaggio condensatore	2
17	5162	Rosetta elastica per vite	2
18	5098	Vite fissaggio contatti	1
19	1250	Vite fissaggio piastra ruttore	2
20	N15502-G19	Rosetta piana Ø 4,3 per vite	2
21	N15534-G19	Rosetta elastica per vite	2
22	11742 22845	Anticipo automatico	1
23	11736	Vite fissaggio anticipo	1
24	11737	Rondella di sicurezza per vite fissaggio anticipo	1
25	13737	Bobina alta tensione completa	1
26	12693	Bobina alta tensione	1
27	13738	Capocorda	1
28	13739	Cappuccio	1
29	7653	Pipetta protezione morsetti	2
30	12692	Fascia fissaggio bobina	1
31	N2508-G19	Vite testa cilindro con esagono incassato	2
32	N15536-G19	Rosetta elastica	2
33	N15504-G19	Rosetta piana per vite	2
34	2959	Candela accensione	1
35	13871	Cavo completo di terminale	1
36	8250	Cavo per candela accensione	1
37	6977	Raccordo per presa di movimento contagiri	1
38	16564	Rondella isolante per contatti ruttore	1

www.rpw.it

TRASMISSIONE PRIMARIA - FRIZIONE



NELLA SERIE TOGLIERE 1 DISCO LISCIO E METTERE IL BOMBATO 16739

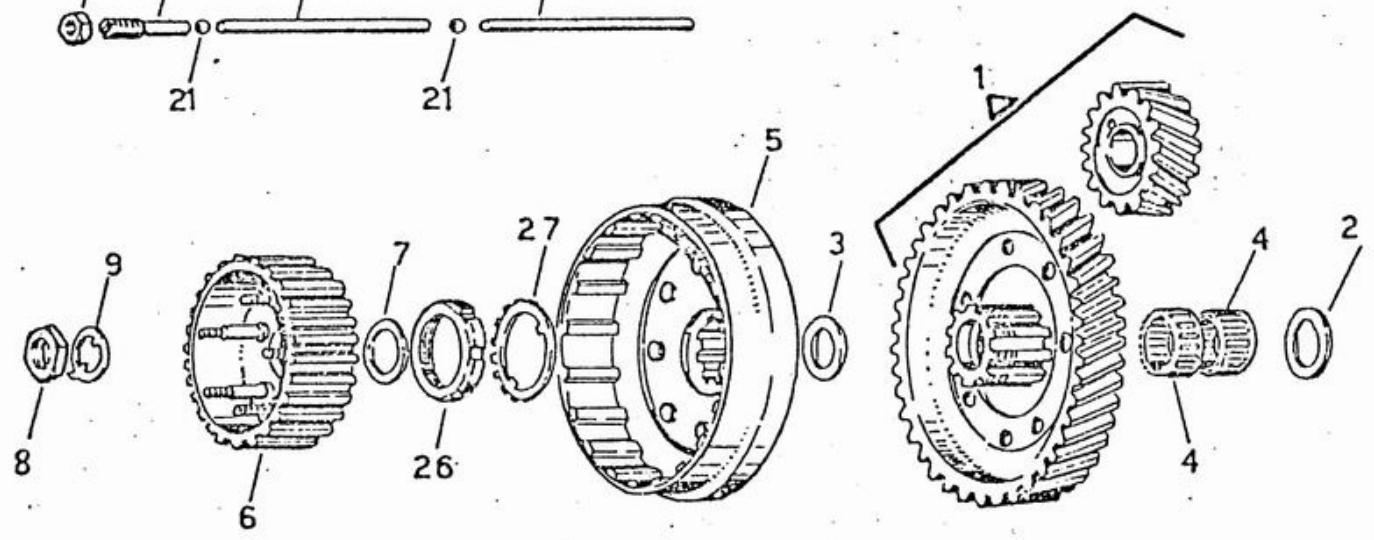
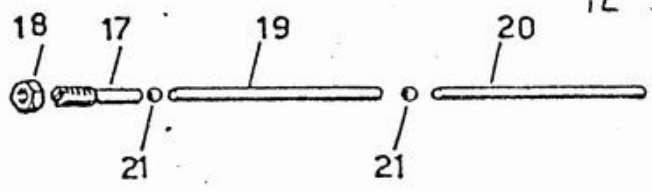


Fig.	N° part.		Quantità	Validità
1	14062 19525	Coppia ingranaggi trasmissione primaria	1	
2	12322-40	Rosetta di rasamento spessore 4,0 per flangia porta ingranaggio condotto	1	
	12322-41	Idem spessore 4,1	1	
	12322-42	Idem spessore 4,2	1	
	12322-43	Idem spessore 4,3	1	
	12322-44	Idem spessore 4,4	1	
	12322-45	Idem spessore 4,5	1	
	12322-46	Idem spessore 4,6	1	
	12322-47	Idem spessore 4,7	1	
	12322-48	Idem spessore 4,8	1	
	14238-40	Rosetta di rasamento spessore 4,0 per flangia porta ingranaggio condotto	1	
	14238-41	Idem spessore 4,1	1	
	14238-42	Idem spessore 4,2	1	
	14238-43	Idem spessore 4,3	1	
	14238-44	Idem spessore 4,4	1	
	14238-45	Idem spessore 4,5	1	
	14238-46	Idem spessore 4,6	1	
	14238-47	Idem spessore 4,7	1	
	14238-48	Idem spessore 4,8	1	
3	7991	Rosetta di battuta per flangia porta in granaggio condotto trasmissione primaria	1	
4	14082	Gabbia a rullini per ingranaggio trasmissione primaria	2	
5	11240	Assieme coppa per frizione	1	
6	11270	Mozzo porta dischi con colonnette per frizione	1	
7	N21929	Anello di tenuta con sezione torica per mozzo portadischi	1	
8	7975	Dado fissaggio mozzo portadischi	1	
9	7976	Rosetta per detto	1	
10	11273	Disco guarnito condotto	1	
11	7974	Disco conduttore guarnito	5	solo per 1970
	15067	Disco conduttore guarnito	5	
12	7973	Disco condotto	4	
13	11274	Assieme piatto spingidischi per frizione	1	solo per 1970
	15066	Assieme piatto spingidischi per frizione	1	
14	8044	Bicchiera ritegno molla	5	
15	8043	Molla per frizione	5	
16	8045	Ghiera per reazione molla	5	
17	8046	Vite di regolazione spingidischi frizione	1	
18	N15035-G19	Dado esagonale per vite	1	
19	12156	Astina per disinnesto	1	
20	8499	Astina per disinnesto frizione	1	
21	N21506 7/32	Sfera per disinnesto frizione	2	
22	11541	Leva per albero comando frizione	1	
23	5850	Leva comando piatto spingidischi frizione	1	
24	7938	Vite ritegno leva comando frizione	1	
25	5045	Rondella di sicurezza per vite	1	
26	11312	Ghiera fissaggio flangia per coppa frizione	1	
27	7965	Rosetta di sicurezza per ghiera	1	
28	1199	Anello di tenuta per alberino leva esterna comando frizione	1	
29	N15064-G19	Dado fissaggio levetta comando frizione	1	
30	N15538-G19	Rosetta elastica per dado	1	

www.fpw.it

AVVIAMENTO

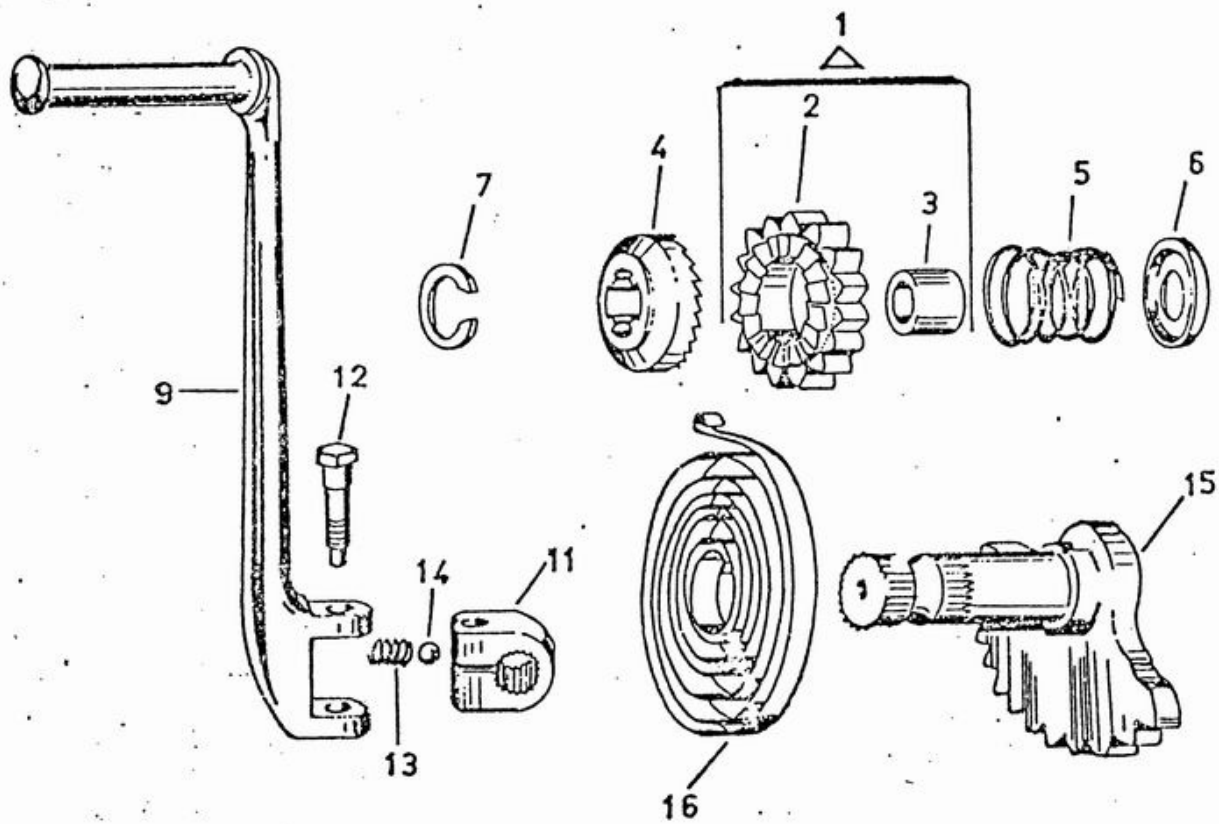
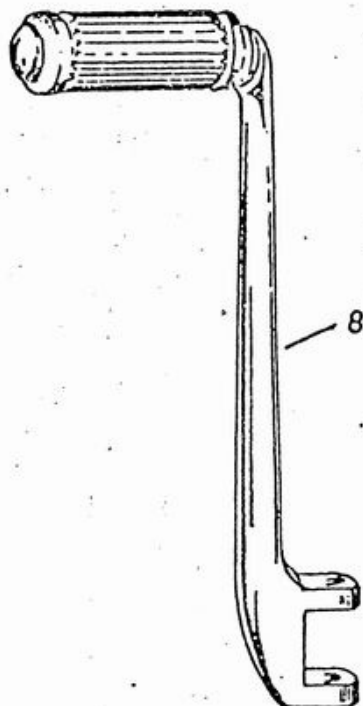
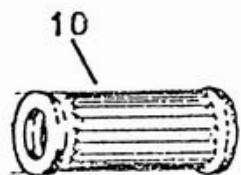


Fig.	N° part.		Quantità	Validità
1	7930 16218	Ingranaggio cricchetto con bussola	1	
2	7932	Ingranaggio cricchetto	1	
3	1103	Bussola	1	
	1103/1	Bussola	1	
4	14100 16220	Tamburo per cricchetto	1	
5	1105	Molla per cricchetto	1	
6	1106	Scodellino per molla cricchetto	1	
7	14101	Anello elastico ritegno cricchetto	1	
8	11735	Assieme leva avviamento	1	
9	11473 25228	Leva avviamento <i>COMPLETA</i>	1	
10	11484	Manicotto per leva avviamento	1	
11	11474	Mozzo per ribaltamento leva	1	
12	11476	Perno filettato per mozzo	1	
13	11481	Molla per sfera posizionamento leva	1	
14	N21509	Sfera 5/16"	1	
15	14553	Settore dentato con perno di uscita	1	
16	1108	Molla di ritorno per settore den- tato	1	

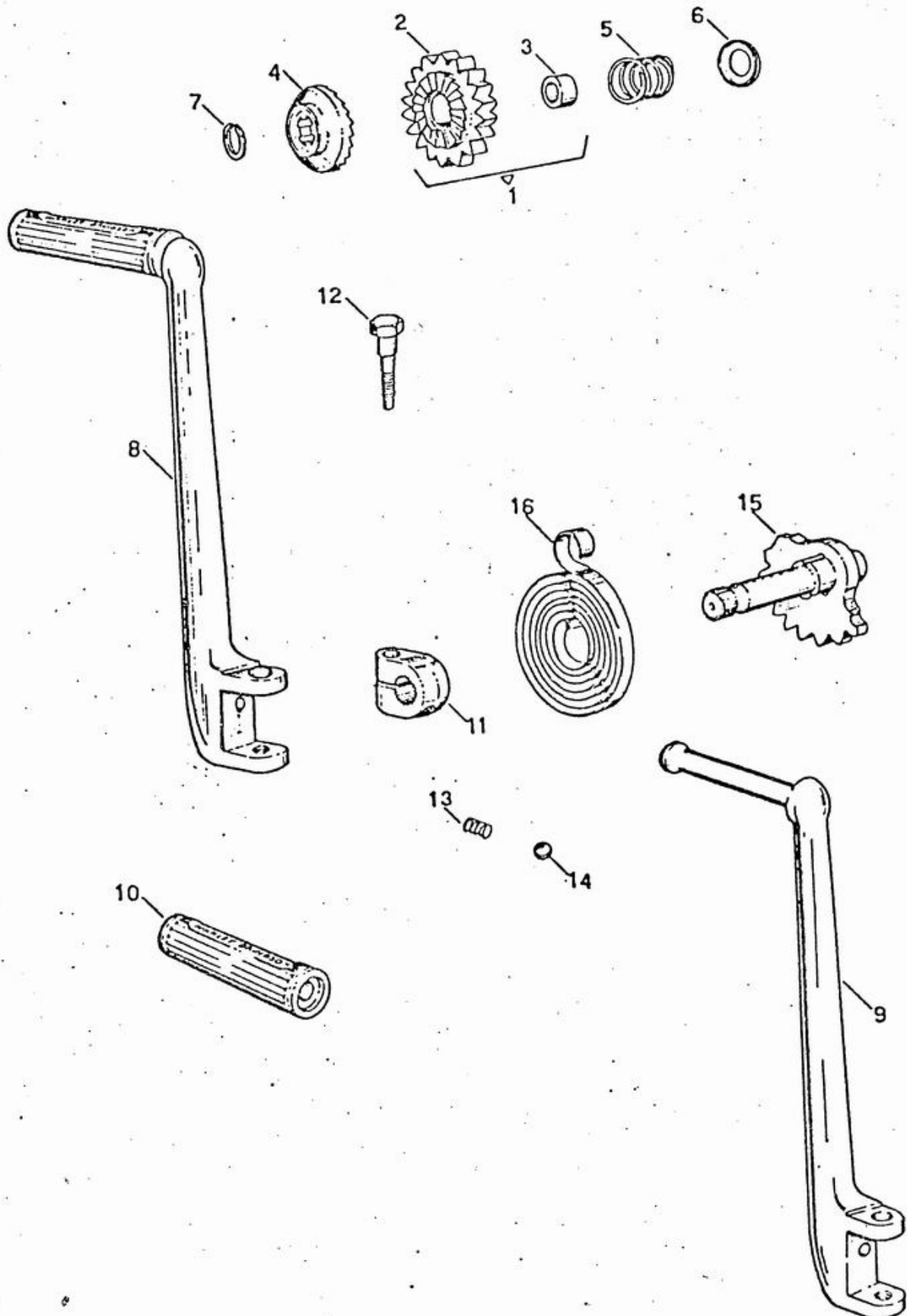


Fig.	N° part.		Quantità	Validità
1	16218	Ingranaggio con bussola	1	
2	16219	Ingranaggio con cricchetto	1	
3	1103	Bussola	1	
	1103/1	Bussola	1	
4	16220	Tamburo per cricchetto	1	
5	1105	Molla per cricchetto	1	
6	1106	Scodellino	1	
7	14101	Anello elastico ritegno cricchetto	1	
8	11735	Assieme leva avviamento	1	
9	11473	Leva avviamento	1	
10	11484	Manicotto per leva comando avviamento	1	
11	11474	Mozzetto porta leva avviamento	1	
12	11476	Perno filettato per leva avviamento	1	
13	11481	Molla per leva comando avviamento	1	
14	N21509	Sfera da 5/16"	1	
15	15075 14321	Settore dentato con perno di uscita	1	
16	14322	Molla di ritorno per settore dentato	1	

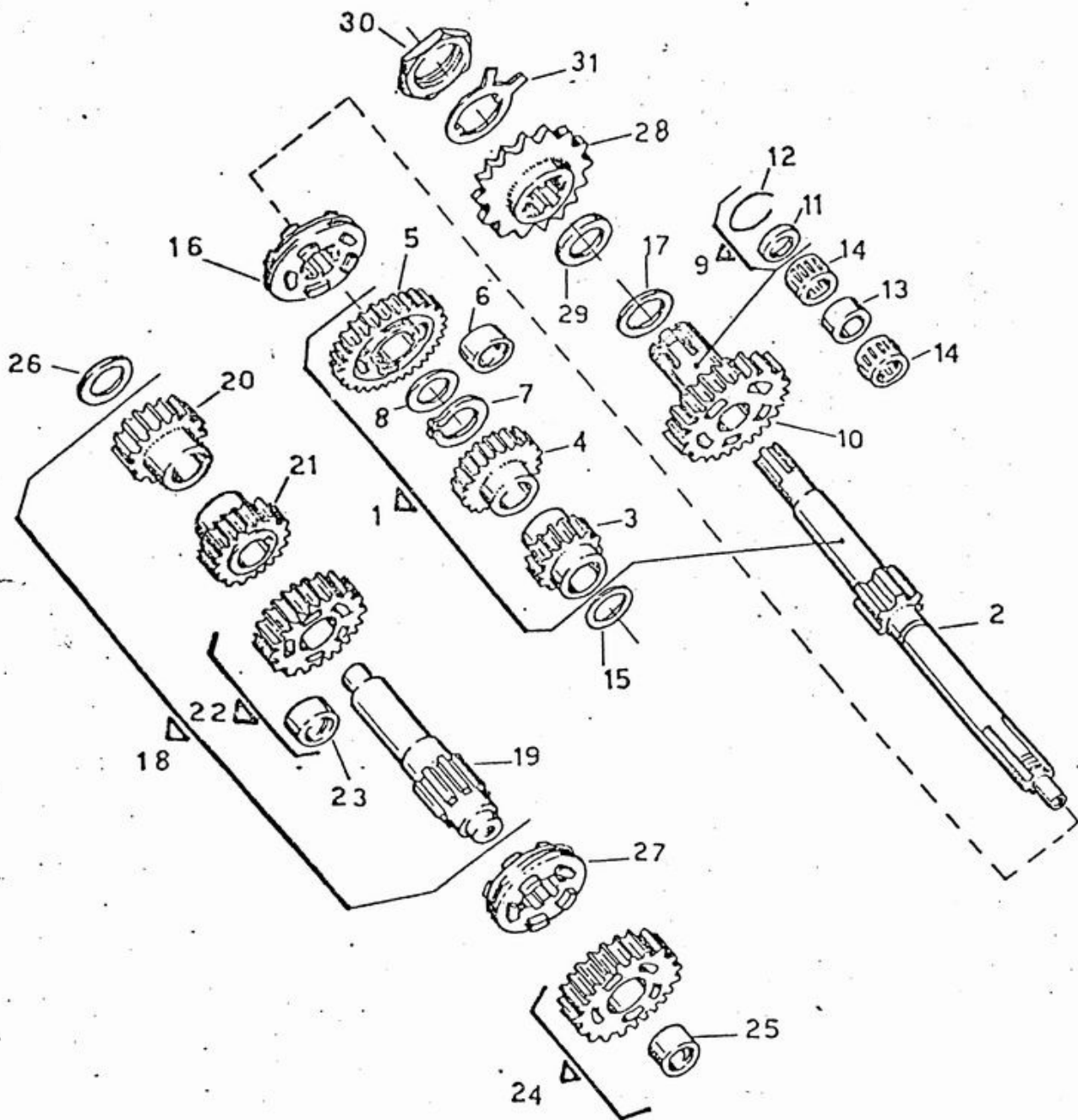


Fig.	N° part.		Quantità	Validità
1	14102	Assieme albero primario	1	
2	14103	Albero primario	1	
3	7985	Ingranaggio 1 ^a velocità <i>PER CUSCINETTO PICCOLO</i>	1	
4	7986	Ingranaggio 2 ^a velocità	1	
5	3034 (3035)	Ingranaggio 3 ^a velocità	1	
6	7987	Bussola per ingranaggio 3 ^a velocità	1	
7	N21208-G2	Anello seeger per battuta ingranaggio 2 ^a velocità	1	
8	7989	Rosetta di rasamento per ingranaggio 2 ^a velocità	1	
9	11704	Ingranaggio presa diretta completo di anello e bussola	1	
10	11642 11704	Ingranaggio presa diretta	1	
11	3512	Bussola	1	
12	11702	Anello per fermo bussole	1	
13	11703	Distanziale per gabbia a rullini	1	
14	14084	Gabbia a rullini	2	
15	5042	Rosetta di rasamento tra cuscinetto e ingranaggio 1 ^a velocità	1	
16	11646	Scorrevole innesto marce albero primario	1	
17	5652	Rosetta di rasamento tra cuscinetto e ingranaggio presa diretta	1	
18	3043	Assieme albero secondario	1	
19	1037	Albero secondario	1	
20	1042	Ingranaggio di rinvio	1	
21	1028	Ingranaggio 3 ^a velocità	1	
22	3039 18380	Assieme ingranaggio 2 ^a velocità	1	
23	1031	Bussola ingranaggio 2 ^a velocità	1	
24	3040	Assieme ingranaggio 1 ^a velocità	1	
25	1041	Bussola ingranaggio	1	
26	1043	Rasamento tra cuscinetto e ingranaggio rinvio	1	
27	3036	Scorrevole innesto marce per albero secondario	1	
28	12499	Pignone uscita Z 14	1	
29	11528	Distanziale per pignone	1	
30	11696	Dado fissaggio pignone	1	
31	11697	Rosetta di sicurezza per dado pignone	1	

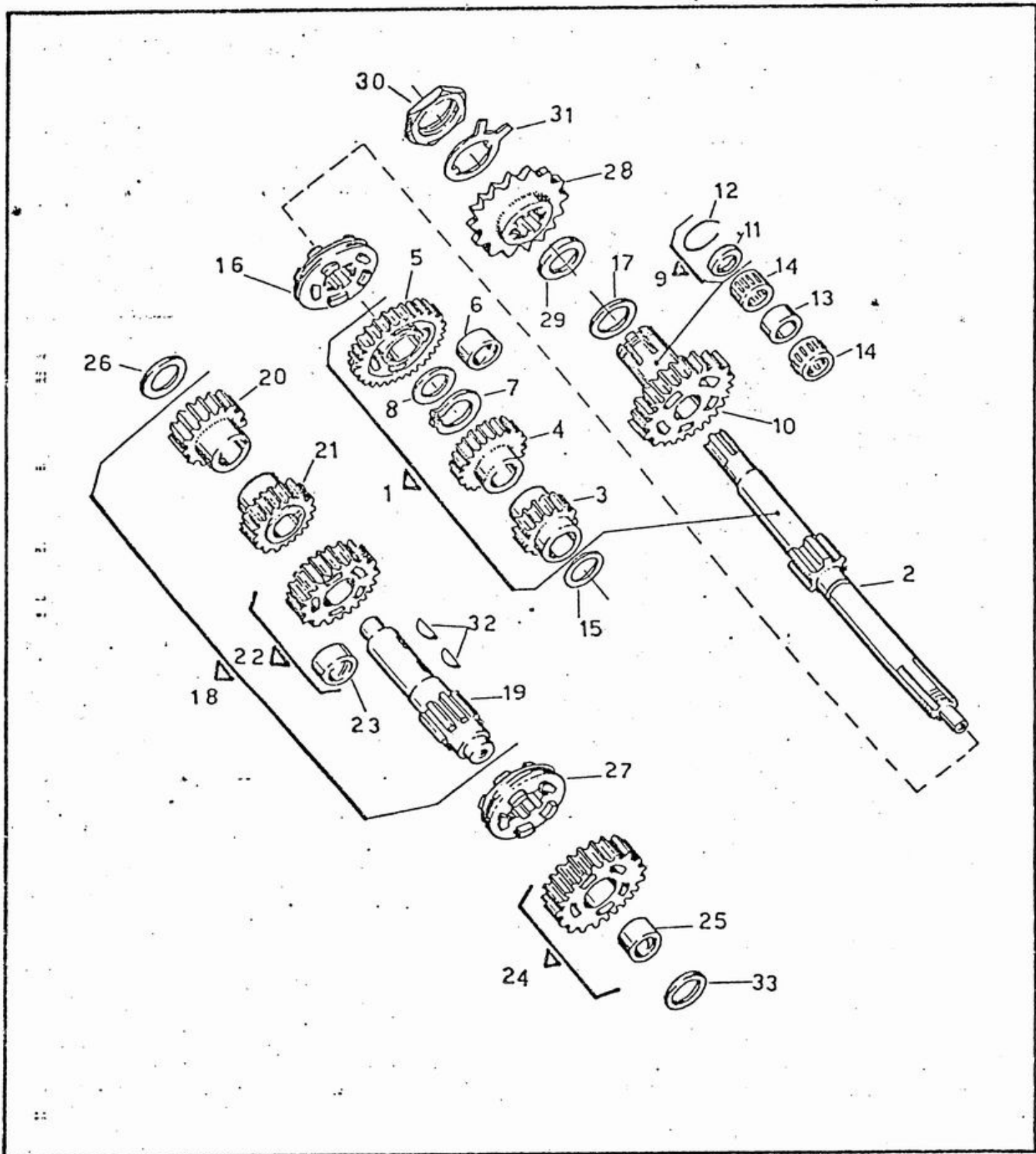


Fig.	N° part.		Quantità	Validità
-	14437	Complessivo cambio 4 velocità	1	
1	14102	Assieme albero primario	1	fino alla matr. 251119
	14242	Assieme albero primario	1	dalla matr. 251120
2	14103	Albero primario	1	
3	7985	Ingranaggio 1 ^a velocità <i>PER CUSCINETTO PICC. Ø25</i>	1	fino alla matr. 251119
	14261	Ingranaggio 1 ^a velocità <i>TIPO LORTO X CUSCIN. GRANDE Ø30</i>	1	dalla matr. 251120
4	7986	Ingranaggio 2 ^a velocità	1	
5	3034 (3039)	Ingranaggio 3 ^a velocità	1	
6	7987	Bussola per ingranaggio 3 ^a velocità	1	
7	N21208-G2	Anello seeger per battuta ingranaggio 2 ^a velocità	1	
8	7989	Rosetta rasamento ingranaggio 2 ^a velocità	1	
9	11704	Ingranaggio presa diretta completo di anello e bussola	1	
10	11642	Ingranaggio presa diretta	1	
11	3512	Bussola per ingranaggio presa diretta	1	
12	11702	Anello per fermo bussola	1	
13	11703	Distanziale per gabbia a rullini	1	
14	14084	Gabbia a rullini	2	
15	5042	Rosetta rasamento tra cuscinetto e ingranaggio 1 ^a velocità	1	fino alla matr. 251119
	14262	Rosetta rasamento tra cuscinetto e ingranaggio 1 ^a velocità	1	dalla matr. 251120
16	11646	Scorrevole innesto marce albero primario	1	
17	5652	Rosetta di rasamento tra cuscinetto e ingranaggio presa diretta	1	
18	3043	Assieme albero secondario	1	fino alla matr. 251119
	14251	Assieme albero secondario	1	dalla matr. 251120
19	1037	Albero secondario	1	fino alla matr. 251119
	14250	Albero secondario	1	dalla matr. 251120
20	1042	Ingranaggio di rinvio	1	fino alla matr. 251119
	14675	Ingranaggio di rinvio	1	dalla matr. 251120
21	1028	Ingranaggio 3 ^a velocità	1	fino alla matr. 251119
	14674	Ingranaggio 3 ^a velocità	1	dalla matr. 251120
22	3039	Assieme ingranaggio 2 ^a velocità	1	
23	1031	Bussola ingranaggio 2 ^a velocità	1	
24	3040	Assieme ingranaggio 1 ^a velocità	1	fino alla matr. 251119
	14254	Assieme ingranaggio 1 ^a velocità	1	dalla matr. 251120

www.wolpert.it

Fig.	N° part.		Quantità	Validità
25	1041	Bussola ingranaggio 1 ^a velocità	1	fino alla matr. 251119
	14253	Bussola ingranaggio 1 ^a velocità	1	dalla matr. 251120
26	1043	Rasamento tra cuscinetto e ingranaggio rinvio	1	fino alla matr. 251119
	14259	Rasamento tra cuscinetto e ingranaggio rinvio	1	dalla matr. 251120
27	3036	Scorrevole innesto marce per albero secondario	1	
28	12499	Pignone uscita Z 14	1	
29	11528	Distanziale per pignone	1	
30	11696	Dado fissaggio pignone	1	
31	11697	Rosetta di sicurezza per dado pignone	1	
32	5296	Linguetta ingranaggio 3 ^a e rinvio	2	dalla matr. 251120
33	10904/10	Rosetta di rasamento tra cuscinetto ingranaggio 1 ^a velocità	1	dalla matr. 251120

COMANDO CAMBIO A 4 VELOCITÀ

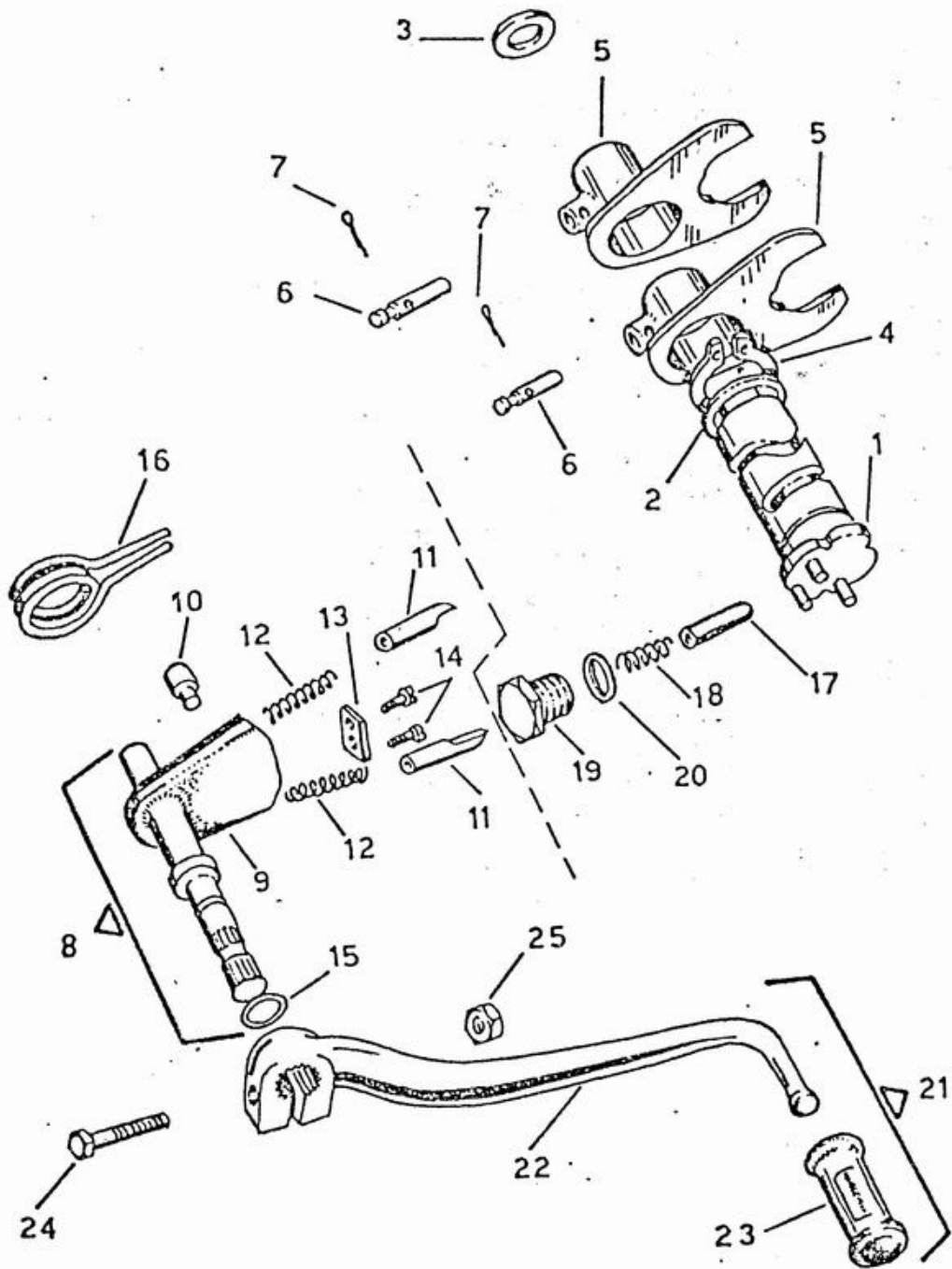
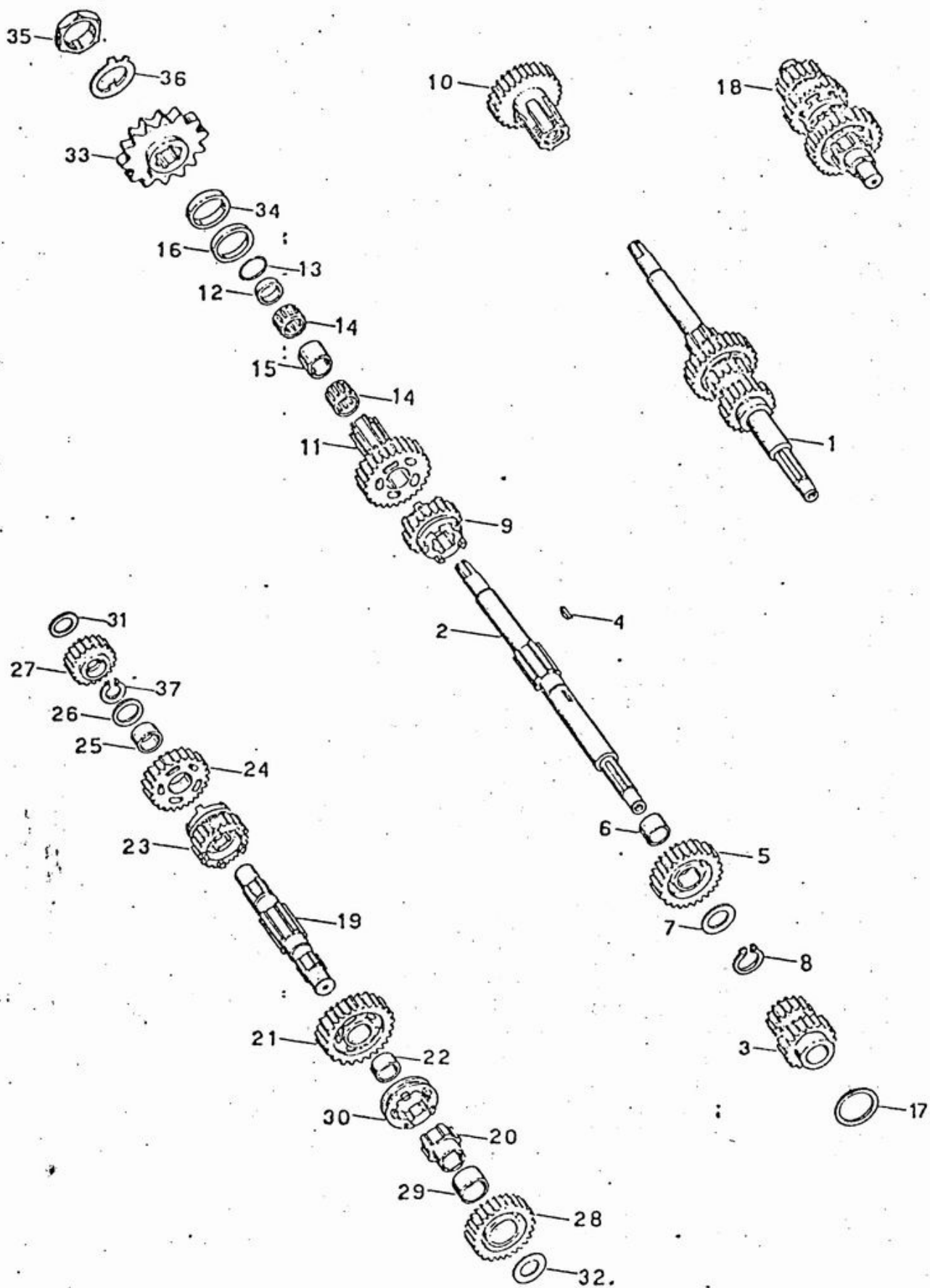


Fig. N° part.

Quantità Validità

1	1047	Albero comando forcelle	1
2	1048	Rasamento grande	1
3	1049	Rasamento piccolo	1
4	N21212-G2	Anello seeger per albero comando forcelle	1
5	5421	Forcella comando scorrevole	2
6	5253	Pernino	2
7	N20071-G19	Copiglia	2
8	1052	Assieme selettore comando marce	1
9	1053	Corpo	1
10	1054	Perno arresto corsa	1
11	1055	Arpione	2
12	1056	Molla	2
13	1057	Piastrina	1
14	N3776-G0	Vite fissaggio piastrina	2
15	1059	Anello di tenuta	1
16	4960	Molla richiamo selettore	1
17	1060	Pulsante arresto marce	1
18	1061	Molla per pulsante	1
19	1062	Tappo per pulsante	1
20	1063	Guarnizione per tappo	1
21	11513	Assieme pedale comando selettore	1
22	11514	Pedale	1
23	3903	Manicotto per pedale	1
24	N1147-G19	Vite per leva	1
25	N15035-G19	Dado per vite	1

CAMBIO A 5 VELOCITA'



www.rpv.it

Fig.	N° part.		Quantità	Validità
-	14137	Complessivo cambio velocità 5 marce	1	
1	14138	Assieme albero primario	1	
2	14139	Albero primario	1	
3	14141	Ingranaggio 1 ^a e 2 ^a	1	
4	5296	Linguetta per ingranaggio 1 ^a e 2 ^a	1	
5	8650	Ingranaggio 4 ^a velocità	1	
6	8652	Bussola per ingranaggio	1	
7	7989	Rosetta di rasamento	1	
8	N21208-G2 <i>DOE.</i>	Anello seeger ritegno ingranaggio 4 ^a velocità	1	
9	8653	Ingranaggio scorrevole 3 ^a velocità sul primario	1	
10	14142	Ingranaggio presa diretta comple- to di anello e bussola	1	
11	14143 14142	Ingranaggio presa diretta	1	
12	3512	Bussola per ingranaggio presa di- retta	1	
13	11702	Anello per fermo bussole	1	
14	14084	Gabbia a rullini	2	
15	11703	Distanziale per gabbia a rullini	1	
16	5652	Rasamento tra cuscinetto e ingra- naggio presa diretta	1	
17	5042	Rasamento tra ingranaggio 1 ^a e 2 ^a e cuscinetto albero primario	1	
18	9960	Assieme albero secondario	1	
19	9949	Albero secondario	1	
20	9956	Manicotto per scorrevole innesto 2 ^a velocità	1	
21	9955	Ingranaggio 1 ^a velocità	1	
22	8675	Bussola per ingranaggio 1 ^a velocità	1	
23	9952	Ingranaggio scorrevole 4 ^a velocità	1	
24	8681	Ingranaggio 3 ^a velocità	1	
25	8683 18848/49	Bussola per ingranaggio 3 ^a velocità	1	
26	5271	Rosetta di rasamento per ingranaggio 3 ^a velocità	1	
27	8686	Ingranaggio 5 ^a velocità	1	
28	8690	Ingranaggio 2 ^a velocità	1	
29	8693	Bussola ingranaggio 2 ^a	1	
30	8694	Scorrevole innesto 2 ^a	1	
31	1043	Rasamento lato sinistro tra cuscinet- to e ingranaggio sul secondario	1	
32	5272	Rasamento lato destro tra cuscinetto e ingranaggio sul secondario	1	
33	12499	Pignone uscita Z 14	1	
34	11528	Distanziale per pignone	1	
35	11696	Dado fissaggio pignone	1	
36	11697	Rosetta di sicurezza per dado pi- gnone	1	
37	N21247-G2	Anello seeger ritegno ingranaggio 3 ^a velocità	1	

www.rpw.it

Fig.	N° part.		Quantità	Validità
-	14137	Complessivo cambio velocità 5 marce	1	fino alla matr. 251119
-	14438	Complessivo cambio velocità 5 marce	1	dalla matr. 251120
1	14138	Assieme albero primario cambio	1	fino alla matr. 251119
	14439	Assieme albero primario cambio	1	dalla matr. 251120
2	14139	Albero primario	1	
	14141	Ingranaggio 1 ^a e 2 ^a velocità	1	fino alla matr. 251119
	14441 14440	Ingranaggio 1 ^a e 2 ^a velocità	1	dalla matr. 251120
4	5296	Linguetta per ingranaggio 1 ^a e 2 ^a velocità	1	
5	8650	Ingranaggio 4 ^a velocità	1	
6	8652	Bussola per ingranaggio 4 ^a velocità	1	
7	7989	Rosetta di rasamento per ingranag- gio 4 ^a velocità	1	fino alla matr. 251119
	7989	Rosetta di rasamento per ingranag- gio 4 ^a velocità	2	dalla matr. 251120
8	N21208-G2	Anello seeger ritegno ingranaggio 4 ^a velocità	1	fino alla matr. 251119
	N21208-G2	Anello seeger ritegno ingranaggio 4 ^a velocità	2	dalla matr. 251120
9	8653 18848/49	Ingranaggio scorrevole 3 ^a velocità sul primario	1	
10	14142	Ingranaggio presa diretta completo di anello e bussola	1	
11	14143	Ingranaggio presa diretta	1	
12	3512	Bussola per ingranaggio presa di- retta	1	
13	11702	Anello per fermo bussola	1	
14	14084	Gabbia a rullini	2	
15	11703	Distanziale per gabbia	1	
16	5652	Rasamento tra ingranaggio e cusci- netto	1	
17	5042	Rasamento tra ingranaggio 1 ^a e 2 ^a e cuscinetto albero primario	1	fino alla matr. 251119
	14262	Rasamento tra ingranaggio 1 ^a e 2 ^a e cuscinetto albero primario	1	dalla matr. 251120
18	9960	Assieme albero secondario	1	fino alla matr. 251119
	14442	Assieme albero secondario	1	dalla matr. 251120
19	9949	Albero secondario	1	fino alla matr. 251119
	14443	Albero secondario	1	dalla matr. 251120

Fig.	N° part.		Quantità	Validità
20	9956	Manicotto scorrevole innesto 2 ^a velocità	1	fino alla matr. 251119
	15184	Manicotto scorrevole innesto 2 ^a velocità	1	dalla matr. 251120
21	9955	Ingranaggio 1 ^a velocità	1	fino alla matr. 251119
	15193	Ingranaggio 1 ^a velocità	1	dalla matr. 251120
22	8675	Bussola per ingranaggio 1 ^a velocità	1	fino alla matr. 251119
	15186	Bussola per ingranaggio 1 ^a velocità	1	dalla matr. 251120
23	9952	Ingranaggio scorrevole 4 ^a velocità	1	
24	8681	Ingranaggio 3 ^a velocità	1	fino alla matr. 251119
	15191	Ingranaggio 3 ^a velocità	1	dalla matr. 251120
25	8683	Bussola per ingranaggio 3 ^a velocità	1	fino alla matr. 251119
	15188	Bussola per ingranaggio 3 ^a velocità	1	dalla matr. 251120
26	5271	Rosetta di rasamento	1	fino alla matr. 251119
27	8686	Ingranaggio 5 ^a velocità	1	fino alla matr. 251119
	15194	Ingranaggio 5 ^a velocità	1	dalla matr. 251120
28	8690	Ingranaggio 2 ^a velocità	1	
29	8693	Bussola ingranaggio 2 ^a velocità	1	
30	8694	Scorrevole innesto 2 ^a velocità	1	
31	1043	Rasamento lato sinistro tra cuscinetto e ingranaggio sul secondario	1	fino alla matr. 251119
	14259	Rasamento lato sinistro tra cuscinetto e ingranaggio sul secondario	1	dalla matr. 251120
32	5272	Rasamento lato destro tra cuscinetto e ingranaggio sul secondario	1	fino alla matr. 251119
	14444	Rasamento lato destro tra cuscinetto e ingranaggio sul secondario	1	dalla matr. 251120
33	12499	Pignone uscita Z 14	1	
34	11528	Distanziale per pignone	1	
35	11696	Dado fissaggio pignone	1	
36	11697	Rosetta di sicurezza per dado fissaggio pignone	1	
37	N21247-G2	Anello seeger ritegno ingranaggio 3 ^a velocità	1	fino alla matr. 251119

COMANDO CAMBIO A 5 VELOCITÀ

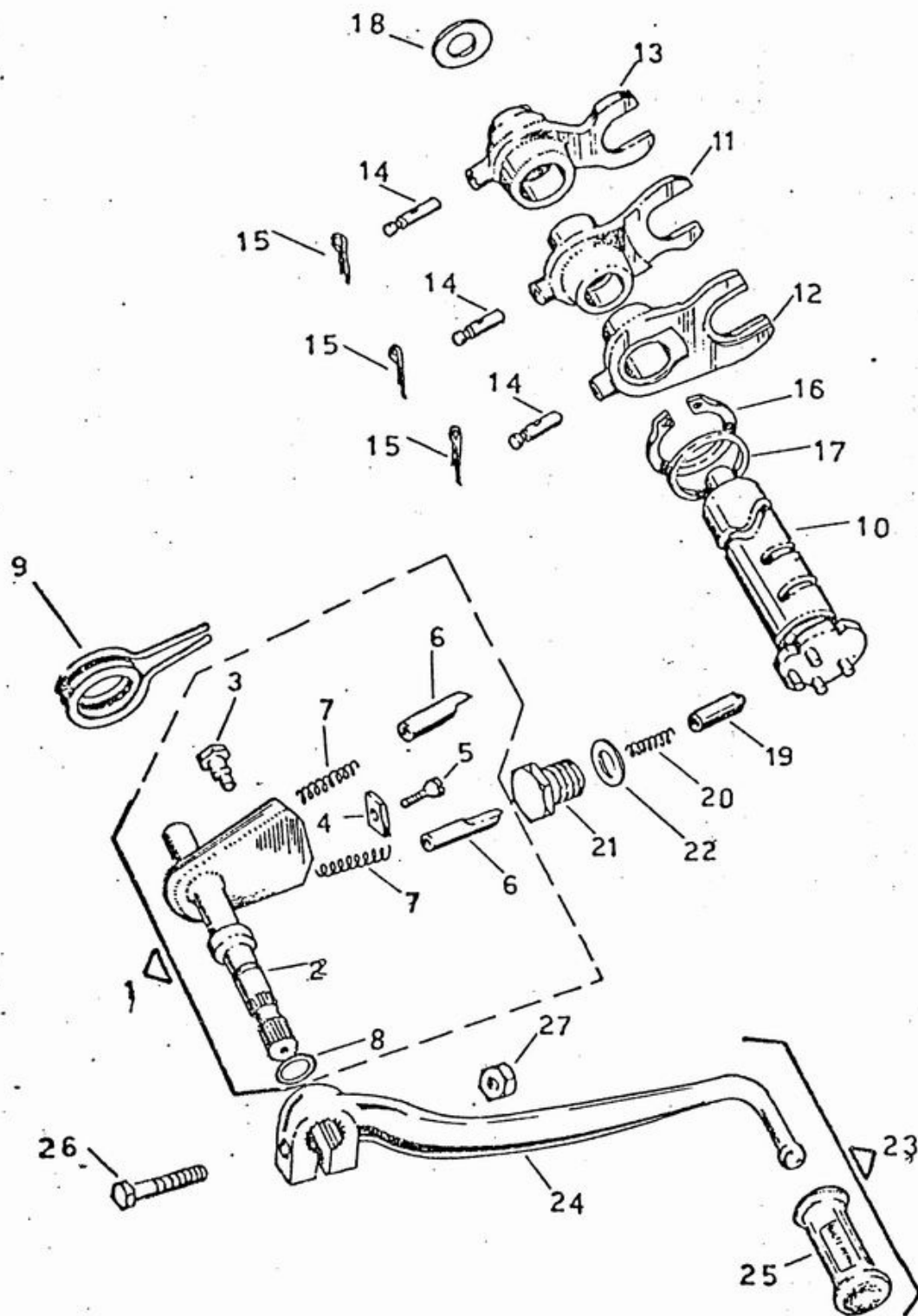
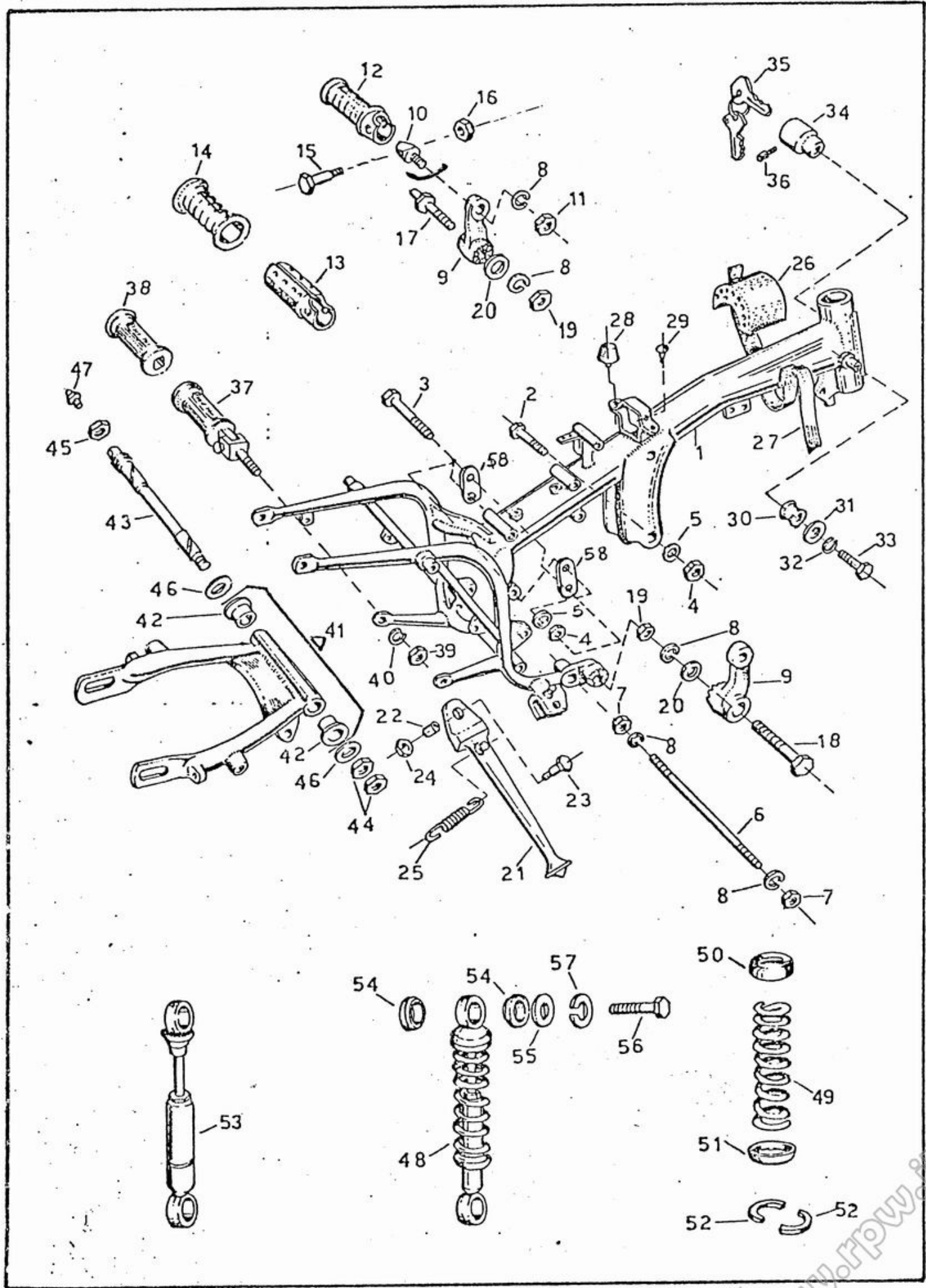


Fig. N° part.

Quantità Validità

Fig.	N° part.		Quantità	Validità
1	10978 5249	Complessivo selettore comando cambio	1	
2	5250	Corpo selettore	1	
3	5251	Perno arresto corsa	1	
4	5252	Piastrina arresti arpioni	1	
5	N3780-G0	Vite per piastrina	1	
6	6766	Arpione	2	
7	10973	Molla per arpione	2	
8	1059	Anello tenuta olio	1	
9	4960	Molla richiamo selettore	1	
10	8624	Albero comando forcelle	1	
11	8625	Forcella innesto 1 ^a e 3 ^a	1	
12	8626	Forcella per innesto 2 ^a	1	
13	8627	Forcella per innesto 4 ^a e 5 ^a	1	
14	5253	Perno per forcelle innesto marce	3	
15	N20071-G19	Copiglia per perno	3	
16	N21212-G2	Anello seeger per ritegno albero forcelle	1	
17	1048	Rasamento destro per albero forcelle	1	
18	1049	Rasamento sinistro albero forcelle	1	
19	2817	Pulsante fissa marce	1	
20	5867	Molla per pulsante	1	
21	1062	Tappo per molla	1	
22	1063	Guarnizione per tappo	1	
23	11513	Assieme pedale comando cambio	1	
24	11514	Pedale	1	
25	3903	Manicotto per pedale	1	
26	N1147-G19	Vite fissaggio leva	1	
27	N15035-G19	Dado per vite	1	

TELAIO - SOSPENSIONE POSTERIORE



TELAIO - SOSPENSIONE POSTERIORE 1970

Fig.	N° part.		Quantità	Validità
1	15111	Assieme telaio	1	
2	1904	Vite per attacco anteriore motore	1	
3	1905	Vite per attacco posteriore motore	2	
4	N15037-G19	Dado esagonale per vite	3	
5	N15507-G19	Rosetta piana	3	
6	11538	Tirante attacco inferiore motore	1	
7	N15024-G19	Dado per tirante attacco inferiore motore	2	
8	N15541-G19	Rosetta elastica per dado	6	
9	7293	Supporto appoggiapiedi	2	
10	7295	Attacco per appoggiapiedi	2	
11	7296 N15082	Dado per attacco appoggiapiedi	2	
12	4330	Appoggiapiedi ribaltabile completo	2	
13	4332	Elemento ribaltabile	2	
14	4333	Manicotto	2	
15	4334	Perno per appoggiapiedi	2	
16	N15195-G19	Dado esagonale frenato	2	
	14668	Dado frenato	2	
17	11540	Vite a testa esagonale con perno fermo pedale	1	
18	N1653-G19	Vite per fissaggio supporto appoggiapiedi	1	
19	N15053-G19	Dado per vite fissaggio supporto appoggiapiedi	2	
20	12126	Rosetta	2	
21	12729	Gamba laterale	1	
22	12695	Distanziale gamba laterale sostegno moto	1	
23	12730	Vite fissaggio gamba laterale sostegno moto	1	
24	N15066-G19	Dado esagonale	1	
25	2428	Molla di richiamo	1	
26	9412	Cuscinetto elastico appoggio anteriore serbatoio	1	
27	10044	Nastro adesivo Comet Jeravil 210/8 15x70 fissaggio cuscinetto	1	
28	8236	Tampone appoggio posteriore serbatoio	2	
29	9032	Tampone trasversale per sospensione posteriore serbatoio	2	
30	7912	Manicotto in gomma per ancoraggio anteriore serbatoio	2	
31	7949	Rosetta piana	2	
32	N15537-G19	Rosetta elastica	2	
33	N1106-G19	Vite fissaggio manicotto	2	
34	1388	Serratura antifurto	1	
35	8873	Chiave antifurto destra (per combinazioni da 101 a 135)	1	
	8879	Chiave antifurto sinistra (per combinazioni da 136 a 170)	1	
36	1389	Grano fissaggio serratura	1	
37	4041	Assieme pedana per passeggero	2	
38	4007	Pedana	2	
39	N15052-G19	Dado per fissaggio pedana al telaio	2	
40	N15540-G19	Rosetta elastica Ø 10,5	2	

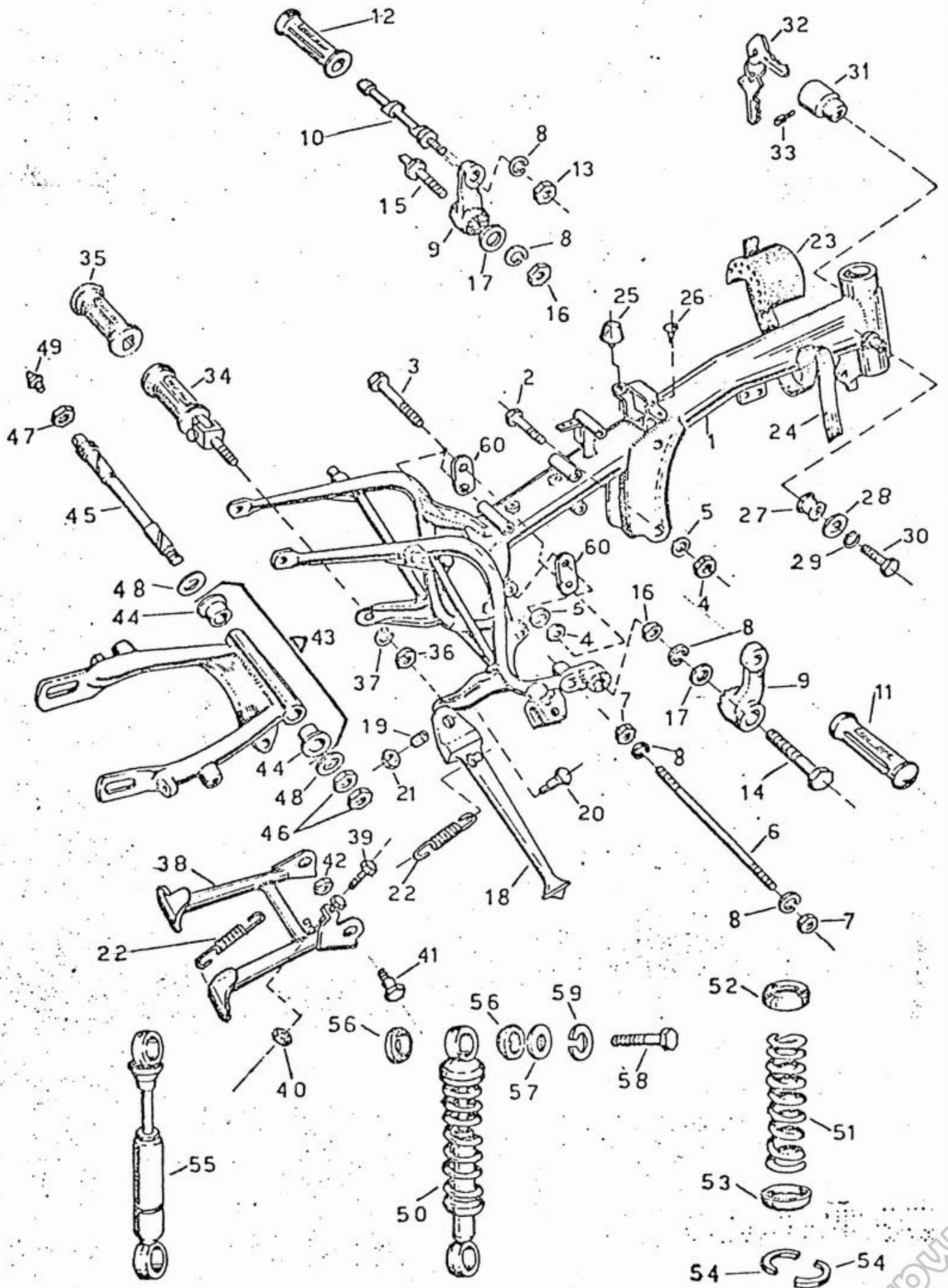
www.rpw.it

Fig. N° part.

Quantità Validità

41	12844	Forcellone con bussole	1
42	1411	Bussola	2
43	12592	Perno rotazione forcellone	1
	12592/2	Perno rotazione forcellone \emptyset 18,2	1
	12592/4	Perno rotazione forcellone \emptyset 18,4	1
44	9392	Dado per perno forcellone	2
45	8934	Dado per perno forcellone	1
46	10384	Rondella di rasamento	2
47	1412	Ingrassatore	1
48	9190	Assieme ammortizzatore	2
49	9572	Molla di sospensione	2
50	9908	Ghiera superiore	2
51	4910	Ghiera inferiore	2
52	1938	Semianello ritegni molla	4
53	9736	Corpo ammortizzatore completo	2
54	4783	Tampone per attacchi	8
55	1827	Rosetta per tamponi	4
56	N1138-G19	Vite fissaggio ammortizzatore	4
57	N15538-G19	Rosetta elastica	4
58	15575	Biscottino attacco posteriore <u>mo</u> tore	2

TELAIO - SOSPENSIONE POSTERIORE



www.rpw.it

Fig.	N° part.		Quantità	Validità
1	15556	Assieme telaio	1	
2	1904	Vite per attacco anteriore motore	1	
3	1905	Vite per attacco posteriore motore	2	
4	N15037-G19	Dado esagonale per vite	3	
5	N15507-G19	Rosetta piana	3	
6	11538	Tirante attacco inferiore motore	1	
7	N15024-G19	Dado per tirante	2	
8	N15541-G19	Rosetta elastica per dado	6	
9	7293	Supporto poggiapiedi	2	
10	14954 25240	Supporto pedane	2	
11	1468	Pedana destra	1	
12	1865	Pedana sinistra	1	
13	7296	Dado fissaggio pedane	2	
14	N1653-G19	Vite fissaggio supporto poggiapiedi	1	
15	11540	Vite con perno fermo pedane	1	
16	N15053-G19	Dado per vite fermo pedane	2	
17	12126	Rosetta	2	
18	12729	Gamba laterale	1	
19	12695	Distanziale gamba laterale sostegno moto	1	
20	12730	Vite fissaggio gamba laterale sostegno moto	1	
21	N15066-G19	Dado esagonale	1	
22	2428	Molla di richiamo	2	
23	9412	Cuscinetto elastico appoggio anteriore serbatoio	1	
24	10044	Nastro adesivo Comet Jeravil 210/8 15x70 cm. fissaggio cuscinetto	1	
25	8236	Tampone appoggio posteriore serbatoio	2	
26	9032	Tampone trasversale per sospensione posteriore serbatoio	2	
27	7912	Manicotto in gomma per ancoraggio anteriore serbatoio	2	
28	7949	Rosetta piana	2	
29	N15537-G19	Rosetta elastica	2	
30	N1106-G19	Vite fissaggio manicotto	2	
31	6996 17158 20338	Serratura antifurto	1	
32	8874	Chiave antifurto destra (per combinazioni da 01 a 35)	1	
	8880	Chiave antifurto sinistra (per combinazioni da 36 a 70)	1	
33	1389	Grano fissaggio serratura	1	
34	4041	Assieme pedana per passeggero	2	dopo esaurimento scorta del 150
35	4007	Pedana	2	dopo esaurimento scorta del 151
36	N15058-G19	Dado per fissaggio pedana al telaio	2	
37	N15540-G19	Rosetta elastica Ø 10,5	2	
38	14910 035	Assieme cavalletto	1	
39	N1142-G19	Vite registro cavalletto	1	
40	N15035-G19	Dado per vite registro	1	
41	1423	Perno rotazione cavalletto	2	
42	N15066-G2	Dado per perno	2	
43	14056	Forcellone con bussole	1	

www.rpw.it

Fig. N° part.

Quantità Validità

44	1411 <i>ØBS</i>	Bussola	2
45	12592	Perno rotazione forcellone	1
	12592/2	Perno rotazione forcellone \varnothing 18,2	1
	12592/4	Perno rotazione forcellone \varnothing 18,4	1
46	9392	Dado per perno forcellone	2
47	8934	Dado per perno forcellone	1
48	10384	Rondella di rasamento	2
49	1412	Ingrassatore	1
50	9190	Assieme ammortizzatore	2
51	9572	Molla di sospensione	2
52	9908	Ghiera superiore	2
53	4910	Ghiera inferiore	2
54	1938	Semianello ritegno molla	4
55	9736	Corpo ammortizzatore completo	2
56	4783	Tampone per attacchi	8
57	1827	Rosetta per tamponi	4
58	N1138-G19	Vite fissaggio ammortizzatore	4
59	N15538-G19	Rosetta elastica	4
60	15575	Biscottino attacco inferiore motore	2

MANUBRIO

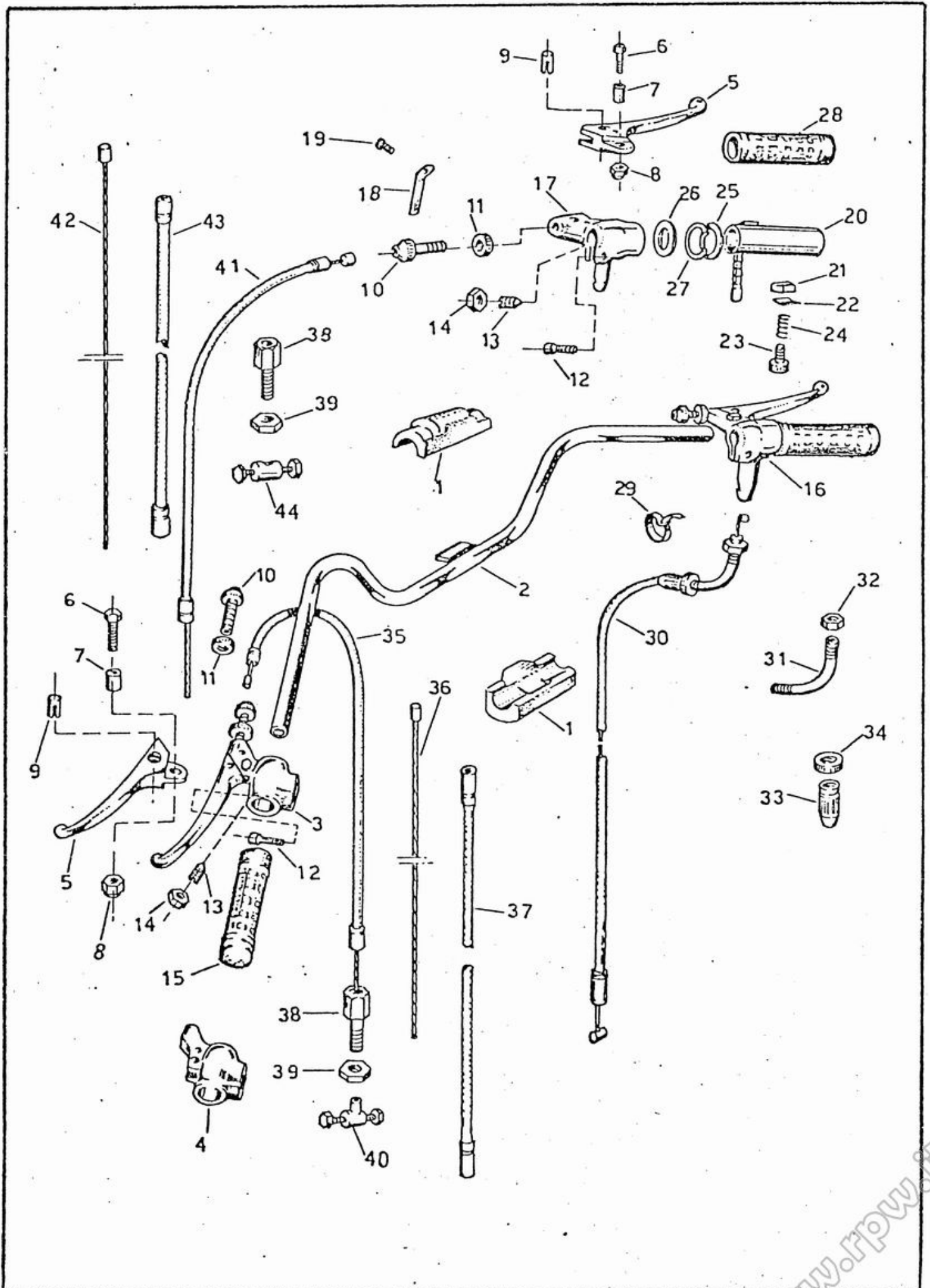
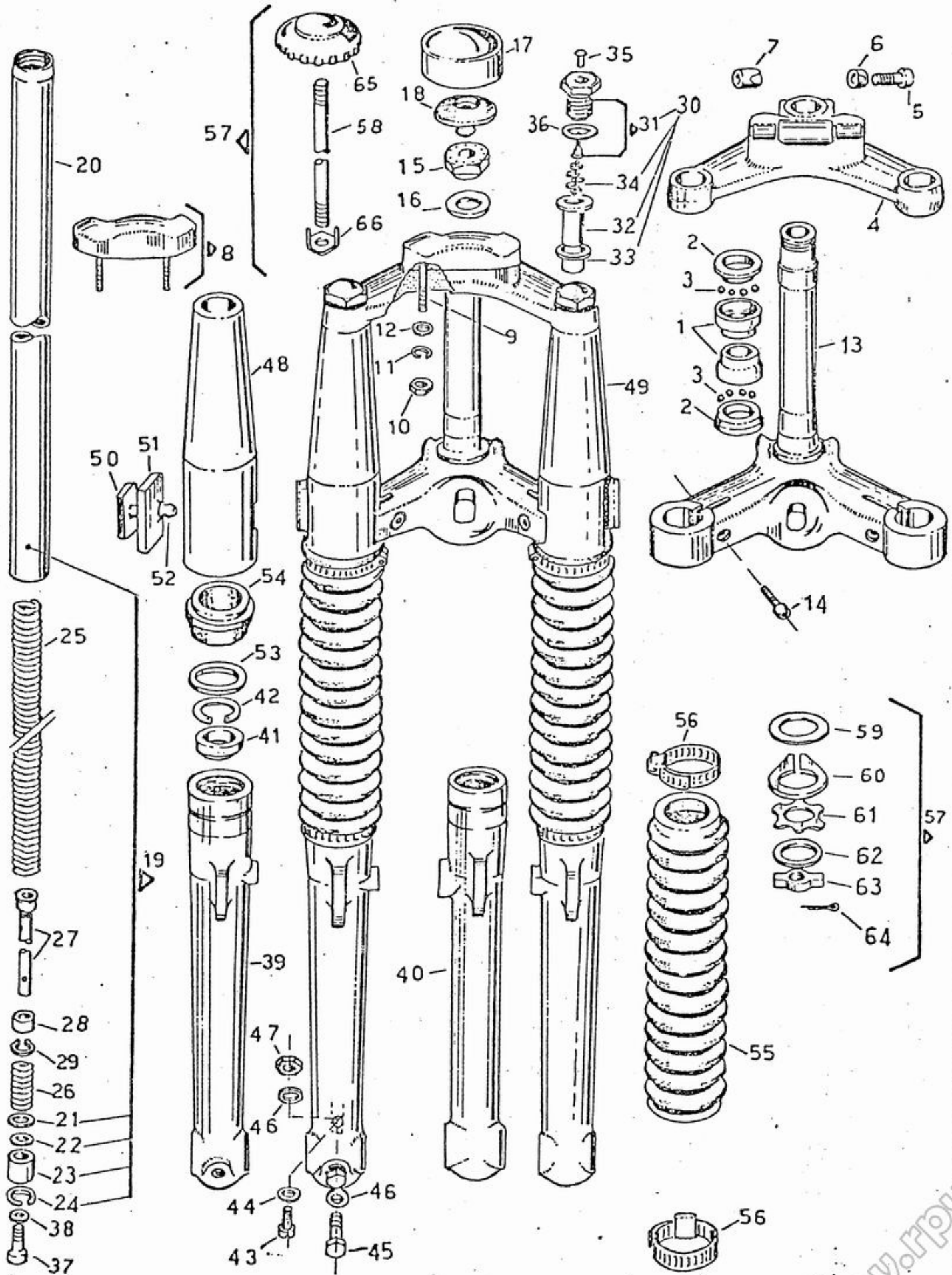


Fig.	N° part.		Quantità	Validità
1	8831	Tampone elastico per supporto manubrio	2	
2	12527	Manubrio completo	1	
3	12485	Assieme comando frizione	1	UGUALE A 16677
4	12484 16676	Supporto per comando frizione	1	UGUALE A 16676
5	12486	Leva comando frizione e freno anteriore	2	
6	12487	Perno per leva	2	
7	12488	Bussola filettata per perno leva	2	
8	N15193-G19	Dado frenato per perno	2	
	14868	Dado frenato per perno	2	
9	14612	Nottolino per cavo	2	
10	10699	Vite registro cavi sul manubrio	2	
11	4052	Controdado per vite registro cavi sul manubrio	2	
12	N2510-G19	Vite con esagono incassato per bloccaggio supporto comando frizione e gas	2	
13	N4813-G19	Vite a pressione	2	solo per 1970
14	N15032-G19	Dado per vite a pressione	2	solo per 1970
15	12491	Impugnatura sinistra per manubrio	1	
16	12492 19152	Assieme comando freno anteriore gas e stop	1	
17	12493	Supporto	1	
18	2977	Coperchietto	1	
19	N3148-G19	Vite per coperchietto	1	
20	12496	Manopola completa comando gas tipo "Superpratic B"	1	
21	15352	Tassello elastico	1	
22	15353	Piastrina per tassello elastico	1	
23	4641	Vite di registrazione	1	
24	4642	Molla per vite registrazione	1	
25	12502	Rosetta	1	
26	4646	Rosetta	1	
27	4645	Anello elastico	1	
28	12494	Manopola comando gas	1	
29	1722	Fascetta fissaggio cavi al manubrio	3	
30	15297	Trasmissione comando gas completa	1	
31	15282	Tubetto guida cavo comando gas	1	
32	N15048-G19	Dado per tubetto guida cavo	1	
33	14506	Tenditore	1	
34	7372	Ghiera	1	
35	10486	Assieme trasmissione comando frizione	1	
36	N52101	Cavo con estremità	1	
37	10684	Guaina per cavo	1	
38	10037	Tenditore	2	
39	1656	Dado per tenditore	2	
40	N23974	Morsetto	1	
41	10487 23610	Assieme trasmissione comando freno anteriore	1	
42	N52098	Cavo con estremità	1	
43	10685	Guaina per cavo	1	
44	N23964	Morsetto	1	

www.rpw.it

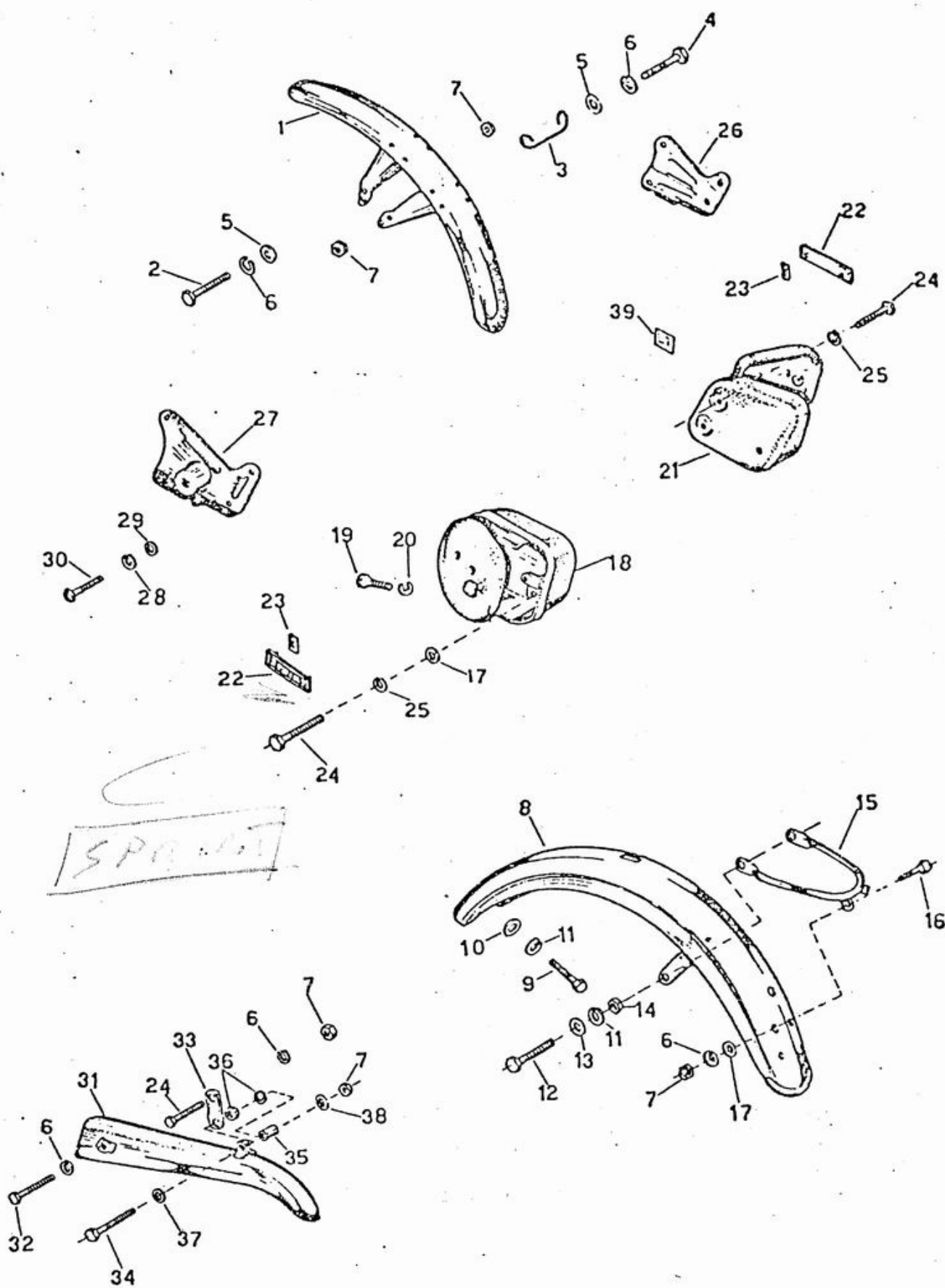
SOSPENSIONE ANTERIORE



www.rpwo.it

Fig.	N° part.		Quantità	Validità
-	12098	Assieme sospensione anteriore	1	
1	1572	Calotta fissa al tubo sterzo telaio	2	
2	1573	Calotta fissa al perno di sterzo	2	
3	N21505	Sfera da 3/16"	50	
4	5145	Testa di sterzo	1	
5	N2557-G19	Vite fissaggio testa di sterzo	1	
6	3993	Bussola con cono bloccaggio testa al perno di sterzo	1	
7	3992	Bussola filettata con cono bloccaggio testa al perno di sterzo	1	
8	5148	Assieme morsetto serraggio manubrio	1	
9	5147	Prigioniero	4	
10	N15006-G19	Dado esagonale fissaggio morsetto	4	
11	N15536-G19	Rosetta elastica	4	
12	N15504-G19	Rosetta piana	4	
13	9287 15223	Base di sterzo con perno	1	
14	N2559-G19	Vite serra morsetto base di sterzo	2	
15	1988	Dado serraggio testa al perno di sterzo	1	
16	4067	Rosetta per detto	1	
17	11580	Cappuccio completo per dado	1	
18	11904	Manicotto elastico	1	
19	7848	Asta di forza con valvola	2	
20	7849 7848	Asta di forza	2	
21	3978	Rosetta appoggio molla fine corsa	2	
22	3982	Valvola a disco	2	
23	3983	Corpo valvola	2	
24	3984	Segmento elastico	2	
25	9825	Molla di sospensione	2	
26	3976	Molla fine corsa	2	
27	3980	Variatore ammortizzatore	2	
28	3979	Pistone per ammortizzatore	2	
29	3981	Anello elastico ritegno pistone	2	
30	14174	Gruppo valvola sfiato	2	
31	13577 14174	Tappo completo di valvola sfiato	2	
32	13580	Bicchiera custodia labirinto	2	
33	14092	Fondello per molla sospensione	2	
34	13581	Labirinto	2	
35	9570	Tampone per tappo	2	
36	3123	Anello di tenuta	2	
37	N2555-G19	Vite fissaggio variatore	2	
38	3989	Guarnizione per detta	2	
39	8327	Assieme scorrevole destro	1	
40	8328	Assieme scorrevole sinistro	1	
41	1630 14639	Anello di tenuta 30-40-10	2	
42	1822	Anello di arresto	2	
43	N2929-G19	Vite per scarico olio	2	
44	3990	Guarnizione per vite scarico olio	2	
45	N1154-G19	Vite serra morsetto perno ruota	1	
46	3994	Rosetta per vite serra morsetto	2	
47	N15035-G19	Dado	1	
48	11351 7084	Fodero superiore destro con ghiera	1	
49	11352	Fodero superiore sinistro con ghiera	1	
50	11472	Catarifrangente	2	
51	10950	Base per catarifrangente	2	

Fig.	N° part.		Quantità	Validità
52	11424	Clip tubolare fissaggio catari- frangente	2	
53	N21937	Anello di tenuta	2	
54	7031	Tampone elastico bloccaggio fodero	2	
55	5082	Soffietto	2	
56	4785	Fascetta per soffietto	4	
57	11779	Gruppo frenasterzo completo	1	
58	3952	Tirante per frenasterzo	1	
59	1613	Disco di frizione	1	
60	4866	Elemento esterno	1	
61	1812	Rosetta elastica	1	
62	1813	Rosetta di appoggio	1	
63	3953	Piastrina registro pressione	1	
64	N20047-G19	Copiglia	1	
65	3907	Pomolo registro pressione	1	
66	1986	Molletta per pomolo	1	



www.rpworld.it

Fig.	N° part.		Quantità	Validità
1	9246	Assieme parafrango anteriore	1	
2	N4134-G19	Vite fissaggio parafrango	6	
3	5176	Supportino guida cavo contachilometri e freno anteriore	2	
4	N4136-G19	Vite fissaggio supportino e parafrango	2	
5	2709	Rosetta piana	8	
6	N15536-G19	Rosetta elastica	12	
7	N15033-G19	Dado esagonale	12	
8	14154	Assieme parafrango posteriore	1	
9	1138-G19	Vite fissaggio anteriore parafrango	1	
10	1677	Rosetta per vite fissaggio anteriore parafrango	1	
11	N15538-G19	Rosetta elastica	3	
12	N1144-G19	Vite fissaggio posteriore parafrango	2	
13	N15506-G19	Rosetta piana	2	
14	N15035-G19	Dado	2	
15	5696	Arco rinforzo parafrango posteriore	1	
16	N1079-G19	Vite fissaggio arco rinforzo	2	
17	N15504-G19	Rosetta piana	4	
18	9973	Assieme cassetta porta batteria	1	
19	1885	Vite chiusura portello	2	
20	1130	Anellino ritegno vite	2	
21	8180	Assieme cassetta porta attrezzi	1	
22	8181	Scritta del tipo per cassette	2	
23	4050	Piastrina di fissaggio	4	
24	N1078-G19	Vite fissaggio	7	
25	N15636-G19	Rosetta elastica	6	
26	1871	Pannello destro	1	
27	13377	Assieme pannello sinistro	1	
28	N15535-G19	Rosetta elastica per vite fissaggio pannelli	4	
29	6287	Rosetta piana	4	
30	N3506-G19	Vite fissaggio pannelli	4	
31	9646	Copricatena completo	1	
32	N1077-G19	Vite per attacco anteriore	1	
33	12911	Biscottino attacco copricatena	1	
34	N1083-G19	Vite per attacco posteriore	1	
35	9985	Distanziale	1	
36	9986	Anello elastico	2	
37	N15549-G19	Rosetta piana foro Ø 6,4	1	
38	N15656-G19	Rosetta elastica foro Ø 6,4 dentatura interna	1	
39	5091	Decalcomania per lubrificazione	1	

CARENATURE E PARAFANGHI

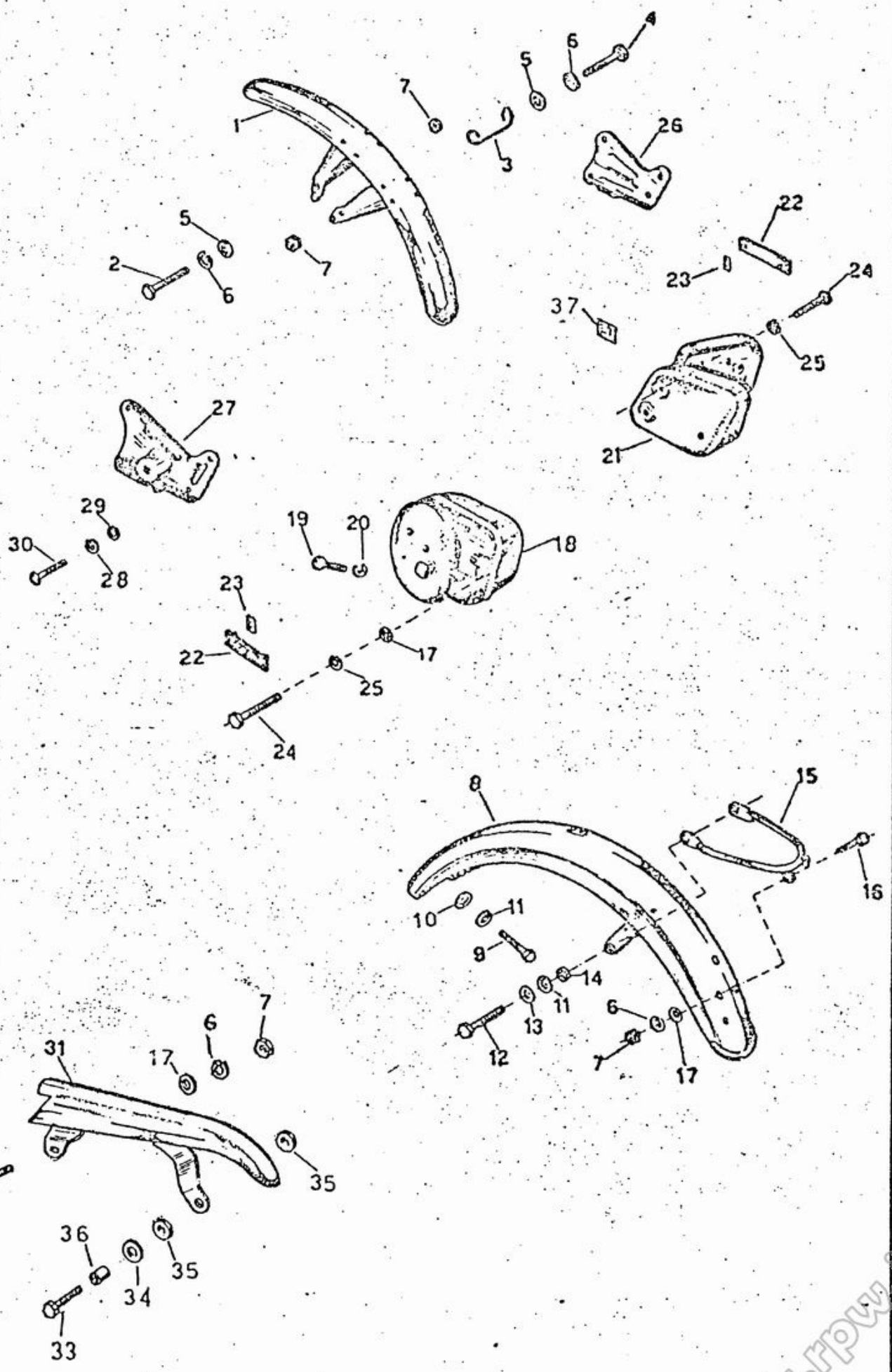
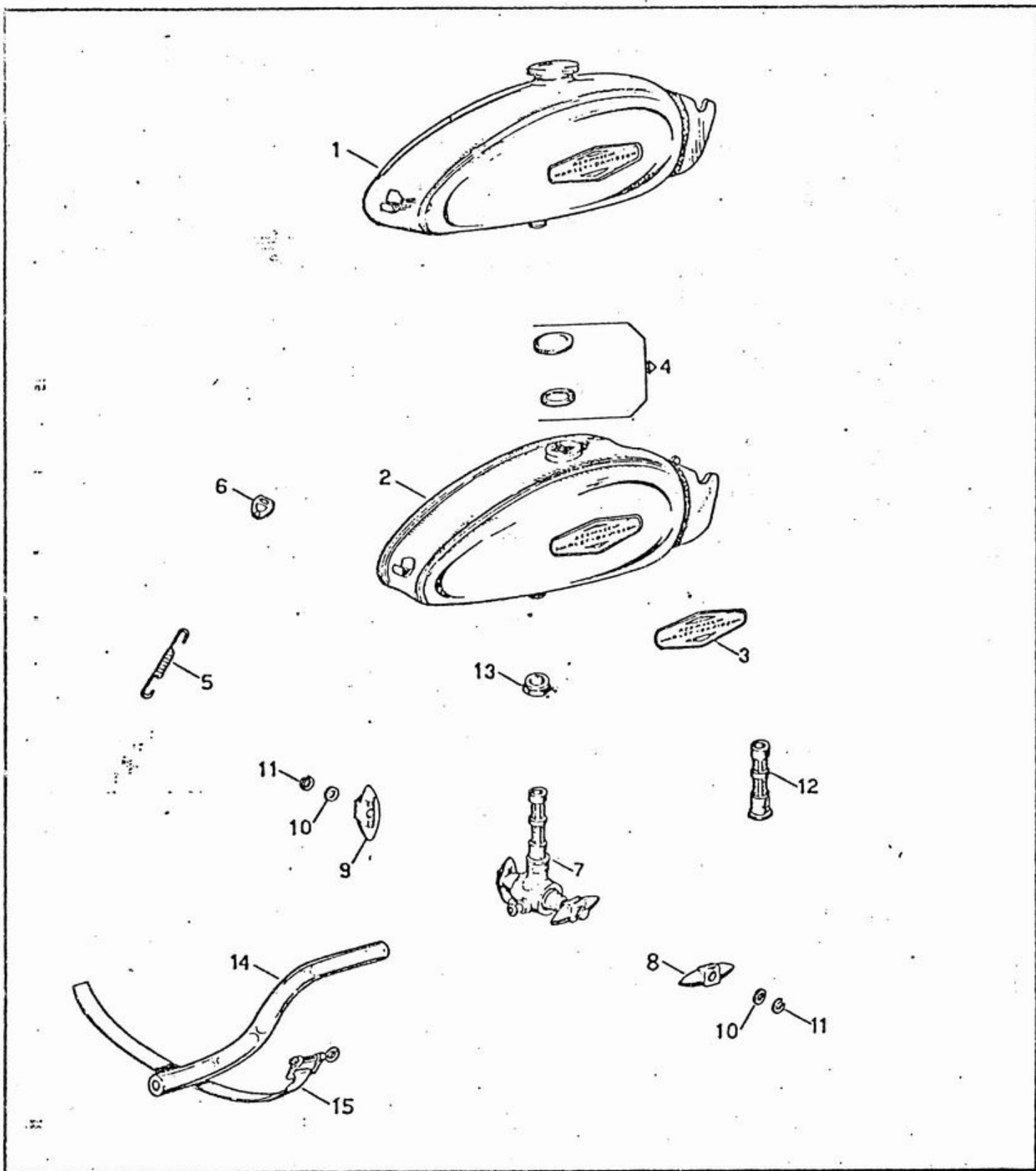


Fig.	N° part.		Quantità	Validità
1	9246	Assieme parafango anteriore	1	
2	N4134-G19	Vite fissaggio parafango	6	
3	5176	Supportino guida cavo contachilo metri e freno anteriore	2	
4	N4136-G19	Vite fissaggio supportino e para fango	2	
5	2709	Rosetta piana	8	
6	N15536-G19	Rosetta elastica	11	
7	N15033-G19	Dado esagonale	11	
8	14154	Assieme parafango posteriore	1	
9	N1138-G19	Vite fissaggio anteriore parafango	1	
10	1677	Rosetta per vite	1	
11	N15538-G19	Rosetta elastica	3	
12	N1144-G19	Vite fissaggio posteriore parafango	2	
13	N15506-G19	Rosetta piana	2	
14	N15035-G19	Dado esagonale	2	
15	5696	Arco rinforzo parafango posteriore	1	
16	N1079-G19	Vite fissaggio arco	2	
17	N15504-G19	Rosetta piana	5	
18	9973	Assieme cassetta porta batteria	1	
19	1885	Vite chiusura portello	2	
20	1130	Anellino per vite	2	
21	8180	Assieme cassetta porta attrezzi	1	
22	8181	Scritta del tipo per cassette	2	
23	4050	Piastrina di fissaggio	4	
24	N1078-G19	Vite fissaggio cassette	6	
25	N15636-G19	Rosetta elastica	6	
26	1871	Pannello destro	1	
27	13377	Assieme pannello sinistro	1	
28	N15535-G19	Rosetta elastica per vite fissaggio pannelli	4	
29	6287	Rosetta piana	4	
30	N3506-G19	Vite fissaggio pannelli	4	
31	14048	Assieme copricatena	1	
32	N1095-G19	Vite per attacco anteriore	1	
33	N1539-G19	Vite per attacco posteriore	1	
34	4167	Rosetta piana per vite attacco poste riore	1	
35	16195	Rondella in gomma per attacco poste riore copricatena	2	
36	16531	Uistanziale attacco posteriore para catena	1	
37	5091	Decalcomania lubrificazione	1	

SERBATOIO CARBURANTE

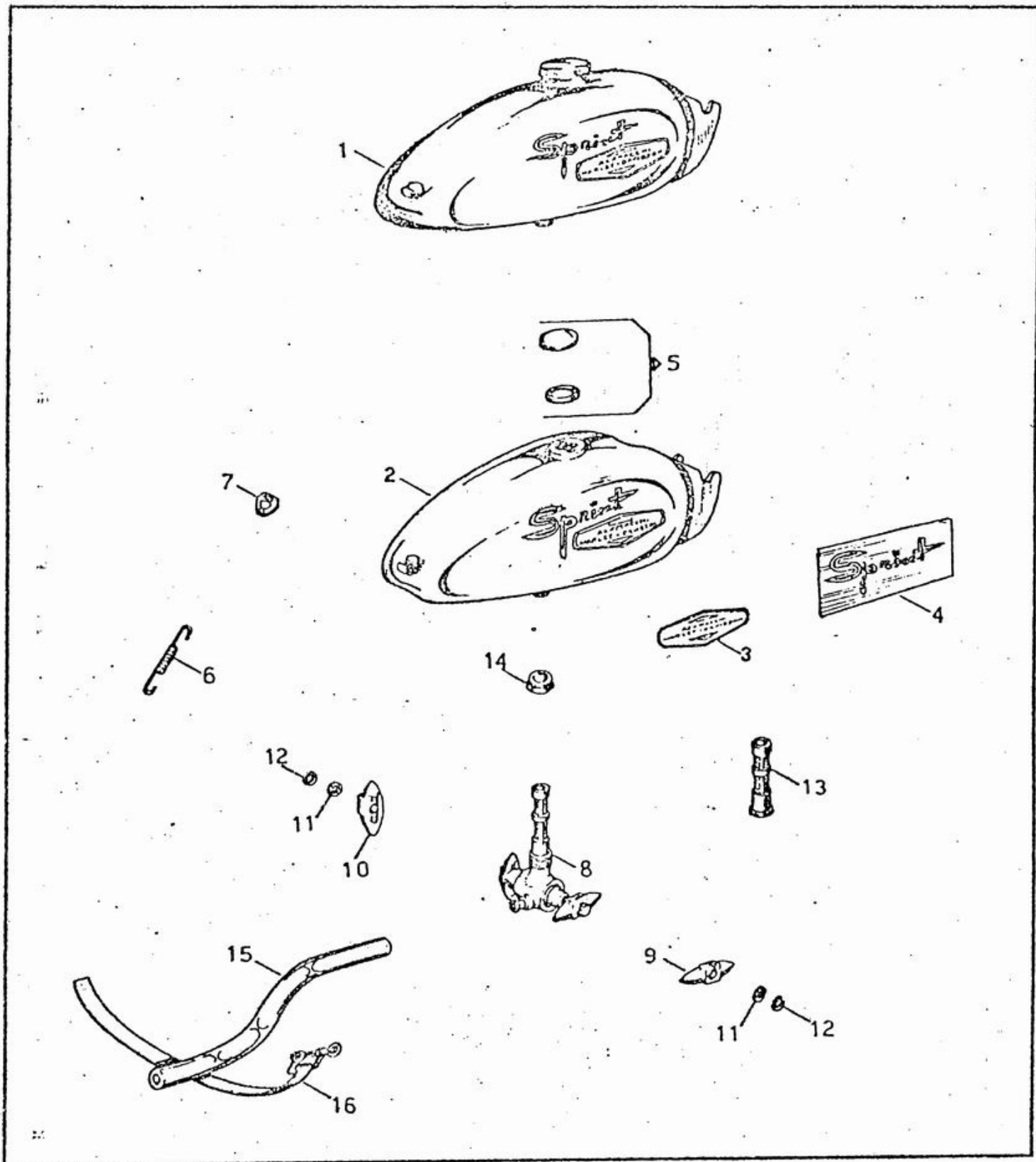


www.rpw.it

Fig.	N° part.		Quantità	Validità
1	14135	Serbatoio carburante completo di tappo	1	
*	14135 14190	Serbatoio carburante senza tappo <i>GREZZO</i>	1	
3	12230	Decalcomania Aermacchi HarleyDavidson	2	
4	4313	Tappo di carico	1	
5	8756	Molla ancoraggio serbatoio	1	
6	9527	Piastrina per molla ancoraggio serbatoio	1	
7	10650	Rubinetto carburante completo	1	
8	10667	Manettino	1	
9	10668	Manettino riserva	1	
10	10579	Rosetta di rasamento	2	
11	N21306-G19	Anello elastico	2	
12	10662	Filtro per rubinetto	1	
13	10660	Dado fissaggio rubinetto al serbatoio	1	
14	9940	Condotto benzina	1	
15	6351	Fascetta fissaggio tubo benzina	2	

* N.B. Il serbatoio 14190 è leggermente più lungo

SERBATOIO CARBURANTE



DECALCO S/INT

Fig. N° part.

Quantità Validità

1	16316	Serbatoio carburante completo di tappo	1
* 2	16314 17190	Serbatoio carburante senza tappo <i>GREZZO</i>	1
3	12230	Decalcomania Aermacchi Harley Davidson	2
4	16281	Marchio autoadesivo	2
5	4313	Tappo di carico	1
6	8756	Molla ancoraggio serbatoio	1
7	9527	Piastrina per molla	1
8	10650	Rubinetto carburante completo	1
9	10667	Manettino	1
10	10668	Manettino riserva	1
11	10579	Rosetta di rasamento	2
12	N21306-G19	Anello elastico	2
13	10662	Filtro per rubinetto	1
14	10660	Dado fissaggio rubinetto	1
15	9940	Condotto benzina	1
16	6351	Fascetta fissaggio tubo benzina	2

* N.B. Il serbatoio 17190 e' leggermente piu' lungo

RUOTA ANTERIORE - FRENO

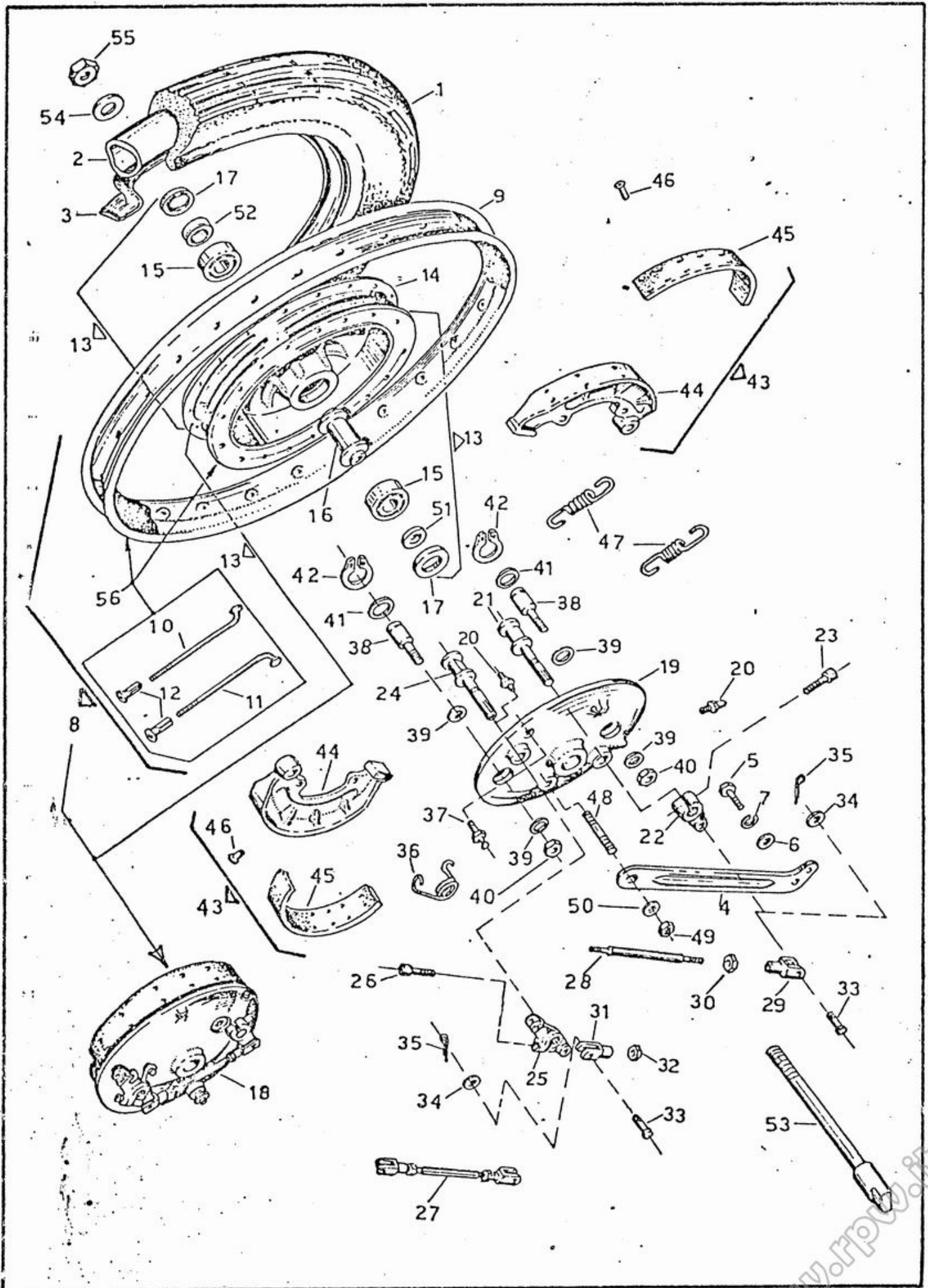


Fig.	N° part.		Quantità	Validità
-	15792	Assieme ruota anteriore	1	
1	15791	Pneumatico 3,00x19" rigato MT 76 Pirelli	1	
2	7822	Camera d'aria completa 9 A 19	1	
3	10777	Guarnizione protezione camera d'aria per cerchio da 2 1/2x19"	1	
4	3908	Tirante ancoraggio freno	1	
5	N1078-G19	Vite fissaggio tirante alla forcella	2	
6	N15504-G19	Rosetta piana	2	
7	N15536-G19	Rosetta elastica	2	
8	12858	Ruota anteriore completa senza pneumatico	1	
9	6894	Cerchio 2 1/2x19" (WM 2/1.85x19")	1	
10	10917	Raggio esterno	18	
11	6895	Raggio interno	18	
12	N29004	Nipplo Ø 3,5	36	
13	13197	Mozzo per ruota anteriore completo	1	
14	11115 18527	Mozzo	1	
15	1659	Cuscinetto a sfere	2	
16	1660	Distanziale per cuscinetti	1	
17	1663	Parapolvere completo	2	
18	12861	Coperchio portaceppi completo	1	
19	12763	Coperchio portaceppi	1	
20	1412	Ingrassatore per camma	2	
21	12826	Camma superiore comando ceppo	1	
22	13195	Leva superiore comando ceppo completo	1	
23	N7336-G19	Vite	1	
24	12825	Camma inferiore comando ceppo	1	
25	13196	Leva inferiore comando ceppo completo	1	
26	N2511-G19	Vite	1	
27	12859	Assieme tirante collegamento leve comando ceppi	1	
28	12846	Tirante	1	
29	4438	Forcella	1	
30	N15033-G19	Dado	1	
31	9678	Forcella filettatura sinistra	1	
32	9679	Dado sinistro	1	
33	4439	Spina per leve comando ceppi	2	
34	N15503-G19	Rosetta	2	
35	N20051-G19	Copiglia	2	
36	12856	Molla per leva inferiore	1	
37	12847	Nottolino per ancoraggio molla	1	
38	12829	Perno rotazione ceppi	2	
39	4167	Rondella	4	
40	N15081-G19	Dado	2	
41	13203	Rosetta di spallamento	2	
42	N21203-G19	Anello elastico	2	
43	12860	Ceppo freno completo	2	
44	12765	Ceppo nudo	2	
45	4056	Guarnizione d'attrito	2	
46	1836	Rivetto	16	
47	2987	Molla richiamo ceppi	2	
48	1708	Prigioniero ancoraggio portaceppi	1	
49	N15052-G19	Dado esagonale	1	
50	4167	Rosetta per dado prigioniero portaceppi	1	
51	1684	Distanziale cuscinetto destro	1	
52	4168	Distanziale cuscinetto sinistro	1	
53	3900	Perno ruota	1	
54	9151	Rosetta per perno	1	
55	1683	Dado per perno	1	
56	7824	Ruota anteriore nuda	1	

RUOTA POSTERIORE - FRENO

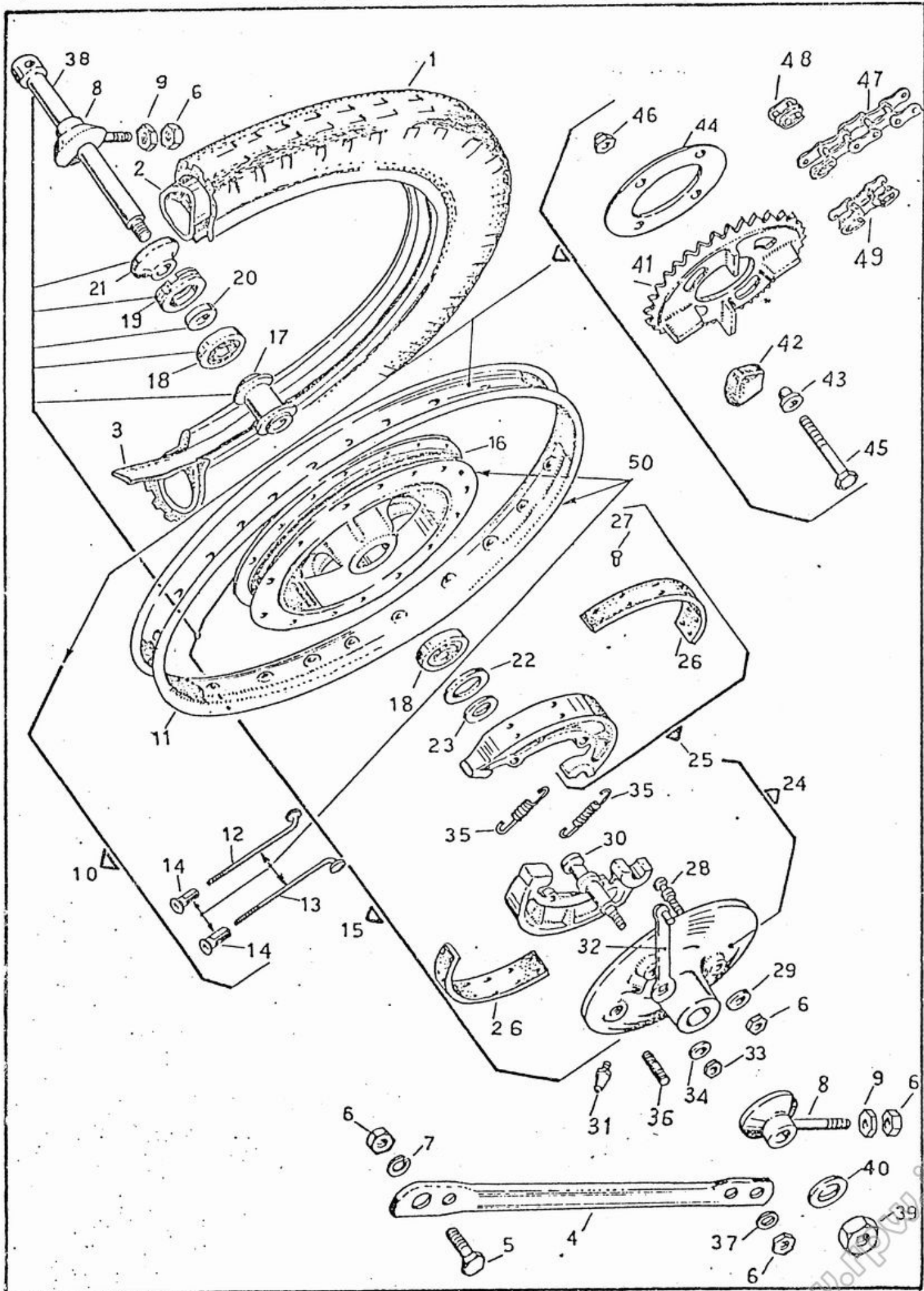


Fig.	N° part.		Quantità	Validità
-	15156	Assieme ruota posteriore	1	
1	15520	Pneumatico 3,50x18" scolpito (tipo Pirelli MT 53 Supersport)	1	
2	5080	Camera d'aria completa da 3,50x18"	1	
3	1688	Guarnizione protezione camera d'aria per cerchio WM 2/1,85x18"	1	
4	8472	Tirante ancoraggio freno posteriore	1	
5	N1606-G19	Vite fissaggio tirante al forcellone	1	
6	N15052-G19	Dado esagonale per perno attacco tirante	6	
7	N15540-G19	Rosetta elastica per dado	2	
8	11858	Tendicatena completo	2	
9	N15081-G19	Dado esagonale basso	2	
10	15167	Ruota posteriore completa senza pneumatico	1	
11	4821-14614-19067	Cerchio ruota WM 2/1.85x18"	1	
12	10918	Raggio esterno	18	
13	8474	Raggio interno	18	
14	N29005	Nipplo	36	
15	12501	Mozzo ruota posteriore completo	1	
16	11845	Mozzo con bussola	1	
17	11848	Assieme distanziale cuscinetto	1	
18	4617	Cuscinetto a sfere	2	
19	11852	Ghiera bloccaggio cuscinetto (lato catena)	1	
20	11853	Anello di tenuta	1	
21	11854	Bussola distanziale esterna(lato catena)	1	
22	11855	Assieme parapolvere (lato coperchio porta ceppi)	1	
23	12582	Distanziale rasamento cuscinetto (lato coperchio portaceppi)	1	
24	12853	Coperchio portaceppi completo	1	
25	4033	Ceppo freno completo	2	
26	4056	Guarnizione d'attrito	2	
27	1836	Rivetto fissaggio guarnizione	16	
28	4053	Perno rotazione ceppi	1	
29	4167	Rosetta per dado	1	
30	1670	Assieme camma comando ceppi	1	
31	1412	Ingrassatore per camma	1	
32	7839 o 18551	Assieme leva comando ceppi freno posteriore	1	
33	N15050-G19	Dado fissaggio leva comando ceppi	1	
34	1676	Rosetta per dado	1	
35	2987	Molla richiamo ceppi	2	
36	7852	Prigioniero ancoraggio portaceppi	1	
37	4167	Rosetta per prigioniero	1	
38	11870	Perno per ruota posteriore	1	
39	11871	Dado per perno	1	
40	N15526-G19	Rosetta per dado	1	
41	14768	Corona dentata Z 33	1	
42	11874	Tampone elastico per parastrappi	8	
43	11875	Bussola distanziale per vite parastrappi	4	
44	11876	Disco esterno per parastrappi	1	
45	N1552-G19	Vite fissaggio parastrappi	4	
46	14526	Dado per vite fissaggio parastrappi	4	
47	13030	Catena con giunto	1	
48	13031	Giunto per catena	1	
49	13032	Giunto doppio per catena Regina	1	
50	11880	Ruota posteriore nuda	1	solo per 197

www.fpw.it

COMANDO FRENO POSTERIORE

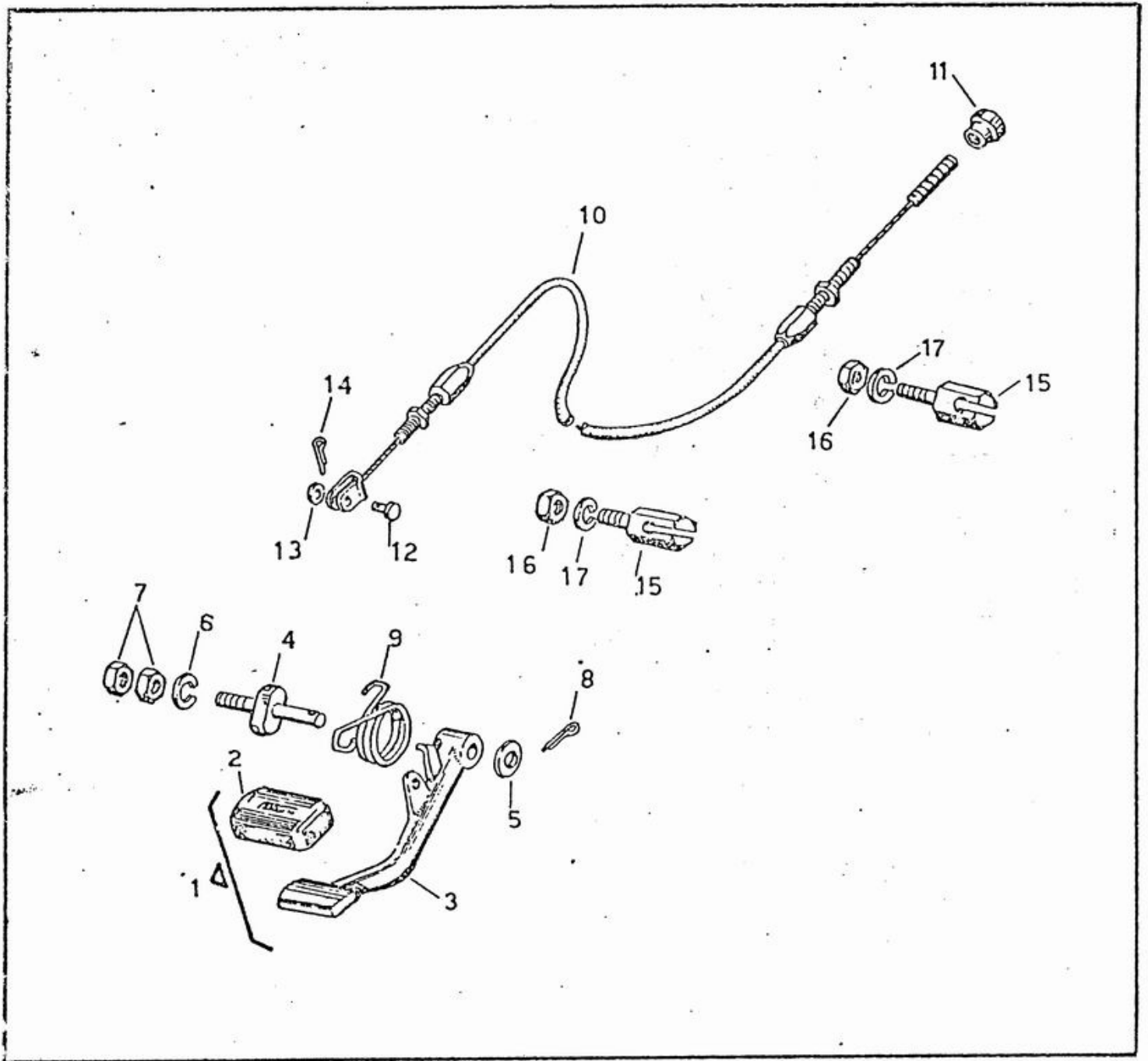


Fig.	N° part.		Quantità	Validità
1	11551	Pedale completo comando freno po- steriore	1	
2	15138	Manicotto	1	
3	11543	Assieme pedale comando freno po- steriore	1	
4	7801	Perno per pedale	1	
5	N15508-G19	Rosetta piana	1	
6	N15541-G19	Rosetta elastica	1	
7	N15082-G19	Dado esagonale	2	
8	N20087	Copiglia	1	
9	11547	Molla richiamo pedale	1	
10	15284	Trasmissione comando freno poste- riore	1	
11	2656	Dado zigrinato per regolazione freno	1	
12	1459	Perno per forcella	1	
13	N15504-G19	Rosetta piana	1	
14	N20048-G19	Copiglia	1	
15	4303	Blocchetto ancoraggio guaina fre- no posteriore	2	
16	N15035-G19	Dado fissaggio blocchetto	2	
17	N15538-G19	Rosetta elastica per dado	2	

SCARICO

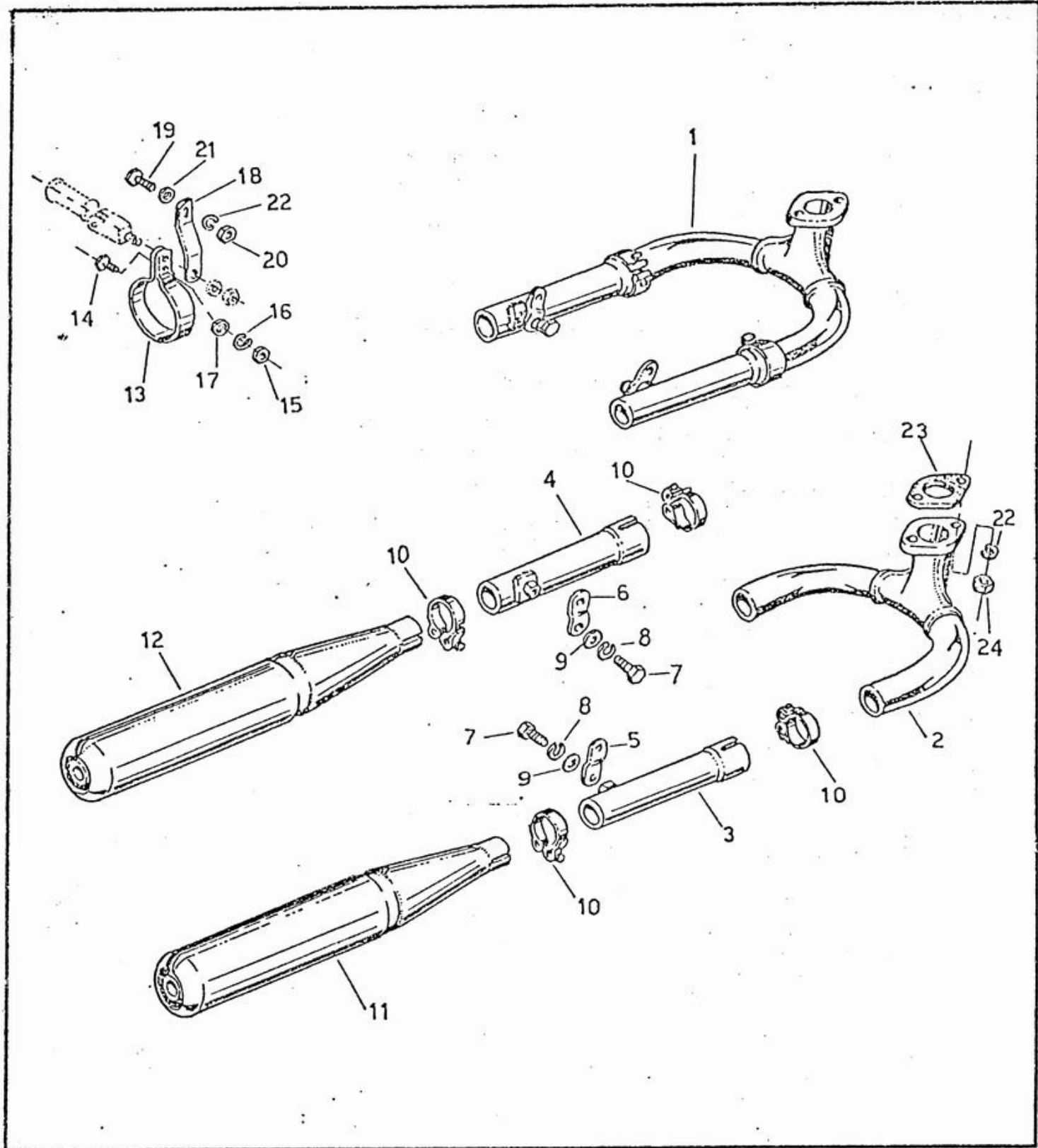


Fig.	N° part.		Quantità	Validità
1	11624	Tubo di scarico completo.	1	
2	12349	Assieme tubo di scarico lato flangia	1	
3	12346	Assieme tubo di scarico terminale destro	1	
4	12347	Assieme tubo di scarico terminale sinistro	1	
5	12328	Piastrina supporto tubo di scarico destra	1	
6	12343	Piastrina supporto tubo di scarico sinistra	1	
7	N8331-G19	Vite fissaggio piastrina supporto tubo di scarico	2	
8	N15541-G19	Rosetta elastica per vite fissaggio piastrina supporto tubo di scarico	2	
9	N15508-G19	Rosetta piana	2	
10	9494 $\varnothing 38^2$	Fascetta completa per fissaggio tubo di scarico e silenziatori	4	
11	14160	Silenziatore di scarico completo <i>18999</i>	1	
12	14161	Silenziatore di scarico completo <i>18999</i>	1	
13	11555	Fascia fissaggio silenziatore al telaio <i>18999</i>	2	
14	N1081-G19	Vite per fascia fissaggio silenziatore	2	
15	N15006-G19	Dado	2	
16	N15536-G19	Rosetta	2	
17	N15504-G19	Rosetta piana	2	
18	11620	Tirante sostegno tubo di scarico	2	solo per 1970
19	N1140-G19	Vite fissaggio tubo di scarico al telaio	2	solo per 1970
20	N15035-G19	Dado per vite fissaggio scarico al telaio	2	solo per 1970
21	N15506-G19	Rondella piana	2	solo per 1970
22	N15538-G19	Rosetta elastica	2	
	N15538-G19	Rosetta elastica	4	solo per 1970
23	1200	Guarnizione tubo di scarico su uscita testa	1	
24	1193	Dado fissaggio tubo scarico alla testa	2	

SELLA

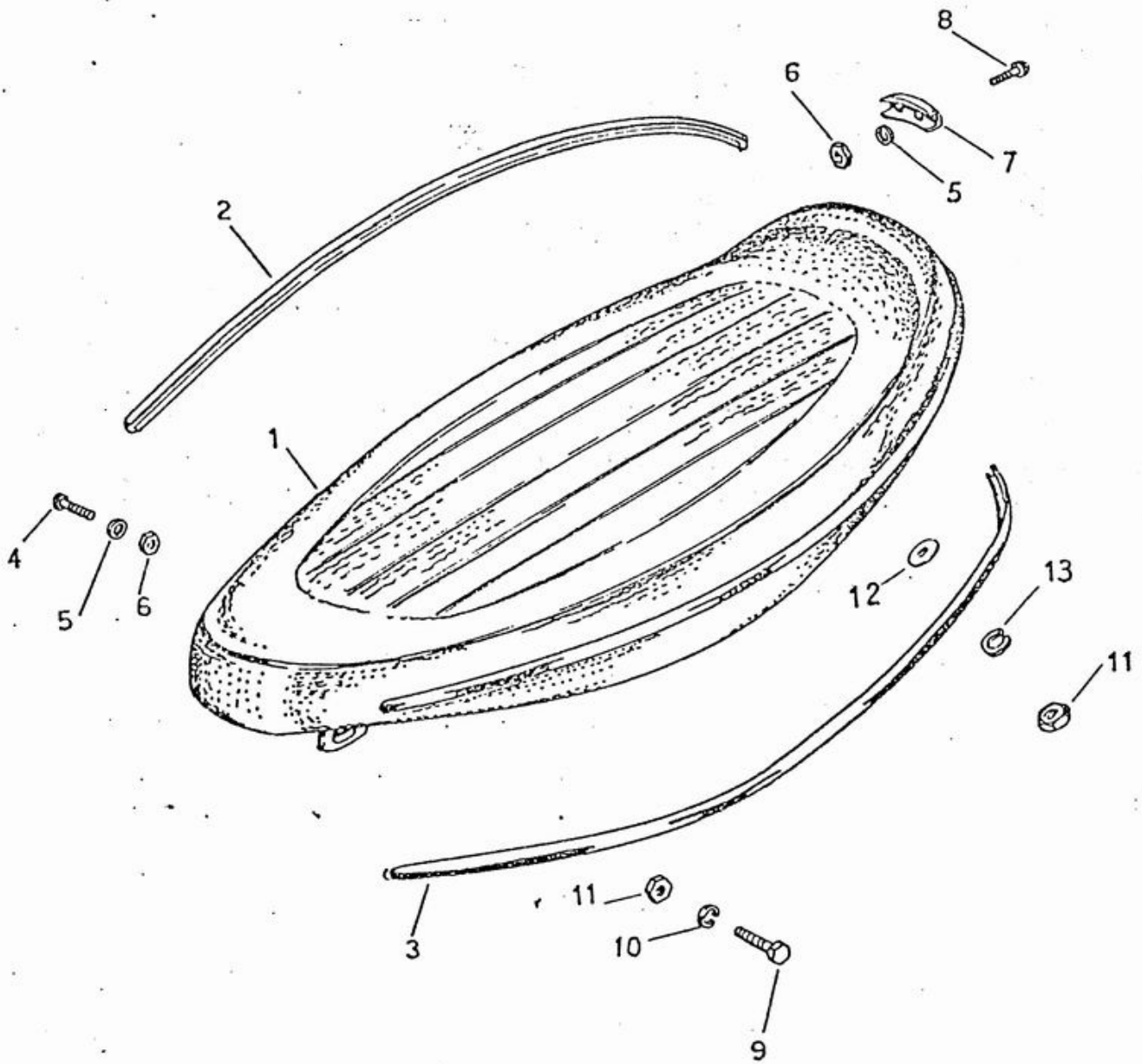


Fig.	N° part.		Quantità	Validità
1	12983	<i>obs</i> Assieme sella	1	
2	13006	Profilato ornamentale destro	1	
3	13007	Profilato ornamentale sinistro	1	
4	14073	Vite fissaggio profilato ornamentale	10	
5	8284	Rondella per vite	12	
6	14074	Dado per vite	12	
7	8286	Coprigiunto per profilato	1	
8	14075	Vite fissaggio coprigiunto	2	
9	5810	Vite fissaggio anteriore sella	1	
10	N15506-G19	Rosetta per vite	1	
11	N15035-G19	Dado fissaggio anteriore e posteriore sella	2	
12	1677	Rondella per attacco posteriore sella	1	
13	N15538-G19	Rosetta elastica	2	

SELLA

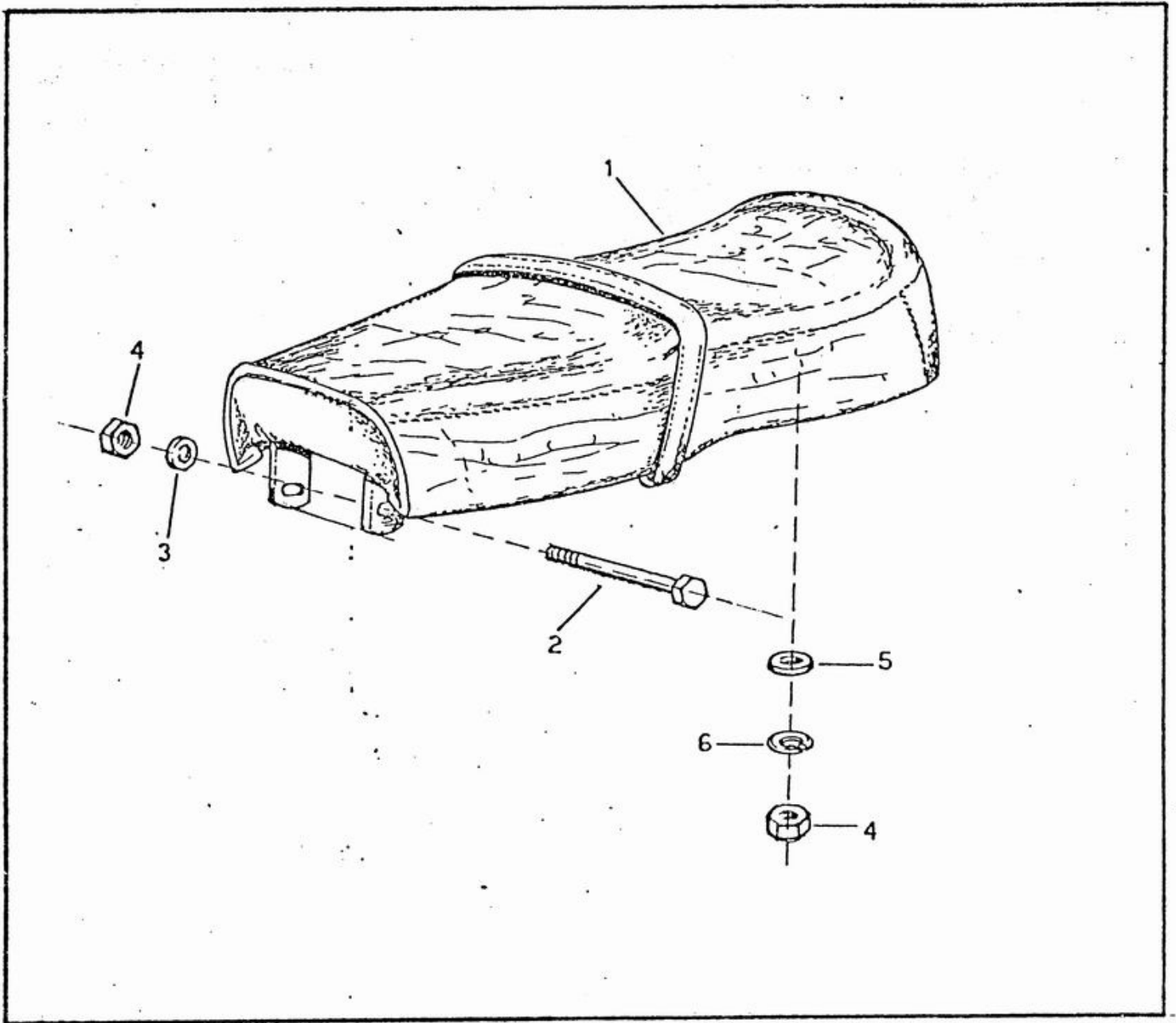
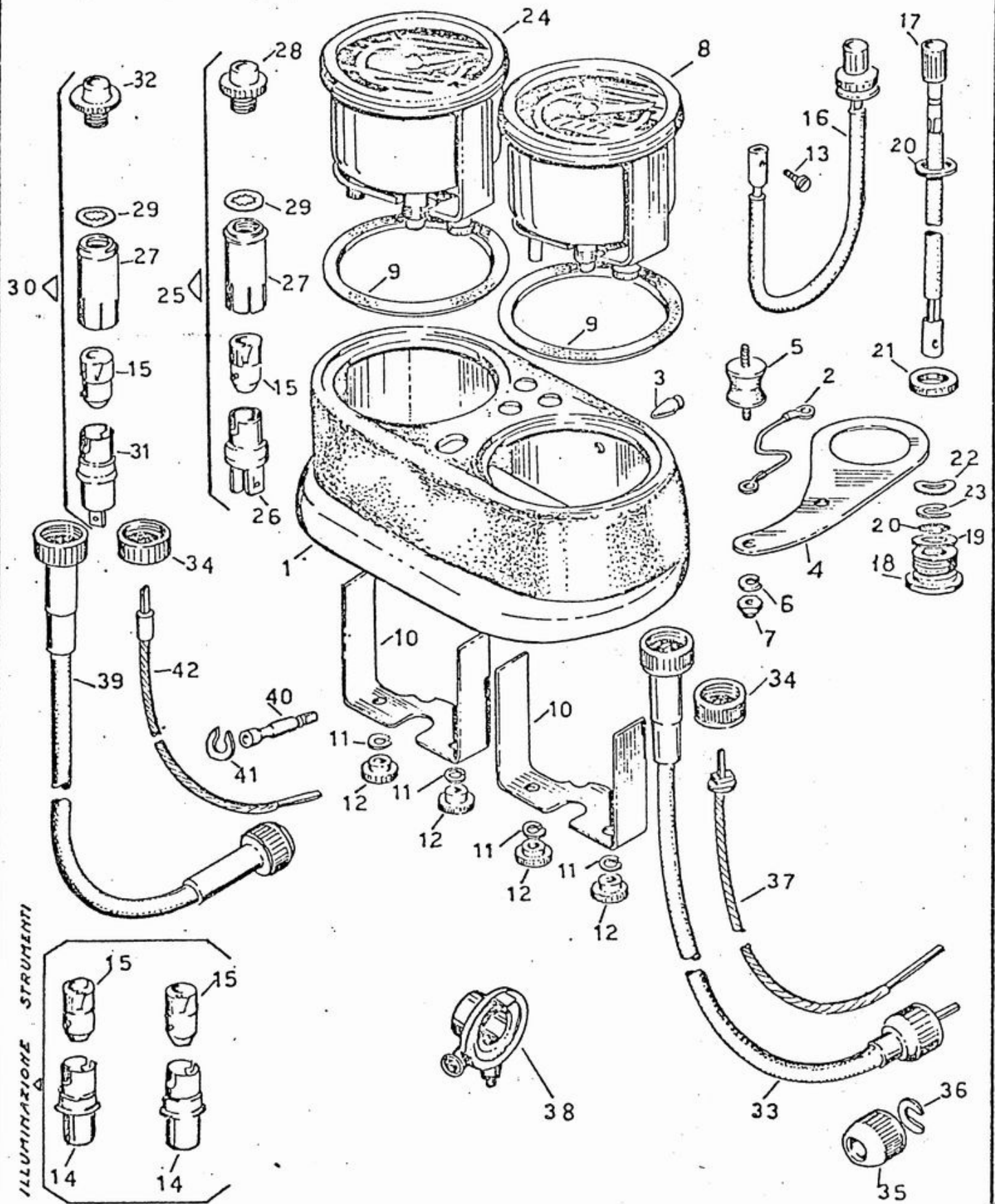


Fig. N° part.

Quantità Validità

1	16215 <i>OBS</i>	Assieme sella	1
2	5810	Vite fissaggio anteriore sella	1
3	N15506-G19	Rosetta per vite fissaggio anteriore	1
4	N15035-G19	Dado fissaggio anteriore e posteriore sella	2
5	1677	Rondella per attacco posteriore	1
6	N15538-G19	Rosetta elastica	2

STRUMENTI



ILLUMINAZIONE STRUMENTI

Fig.	N° part.		Quantità	Validità
-	14150	Complessivo contagiri e contachilometri	1	
1	14559 <i>OBS</i>	Scatola porta contagiri e contachilometri finita	1	
2	9933	Cavo collegamento fra cruscotto e massa	1	
3	9988	Tamponcino	2	
4	9487	Braccio per sospensione	2	
5	9488	Antivibrante	4	
6	N15534-G19	Rosetta elastica	4	
7	N15092-G19	Dado cieco con calotta sferica	4	
8	14505	Assieme contachilometri	1	
9	9545	Guarnizione fissaggio contachilometri e contagiri	2	
10	9546	Staffa di fissaggio	2	
11	N15535-G19	Rosetta elastica	4	
12	9547	Dado speciale	4	
13	9556	Vite attacco comando trasmissione azzeramento contachilometri	1	
14	9566	Porta lampada	2	
15	9563	Lampada 1,5W - 6V	4	
16	9549	Assieme comando trasmissione per azzeramento contachilometri	1	
17	9550	Comando trasmissione	1	
18	9551	Supporto filettato	1	
19	9552	Guarnizione per supporto filettato	1	
20	9553	Anello di tenuta	1	
21	9554	Ghiera filettata	1	
22	9555	Rosetta elastica	1	
23	N21307-G19	Anello elastico	1	
24	14076 <i>18408</i>	Assieme contagiri	1	
25	15004 <i>14408</i>	Assieme spia per dinamo <i>ROSSA</i>	1	
26	14405	Porta lampada	1	
27	14403	Corpo	2	
28	9569	Spia rossa	1	
29	N15658-G19	Rosetta elastica con dentatura interna	2	
30	15003	Assieme spia abbagliante <i>VERDE</i>	1	
31	13466	Porta lampada	1	
32	9568	Spia verde	1	
33	9427	Trasmissione per contachilometri	1	
34	6677	Dado zigrinato per attacco trasmissioni agli strumenti	2	
35	4154	Dado unione rinvio-trasmissione per il contachilometri	1	
36	4155	Fascetta per ritegno dado unione rinvio	1	
37	9758	Cavo per trasmissione flessibile contachilometri	1	
38	9428	Rinvio per contachilometri	1	
39	14456	Trasmissione per contagiri	1	
40	9857	Terminale per cavo trasmissione contagiri	1	
41	4458	Anellino per terminale cavo trasmissione contagiri	1	
42	14457	Cavo per trasmissione flessibile contagiri Smiths	1	

ATTREZZI

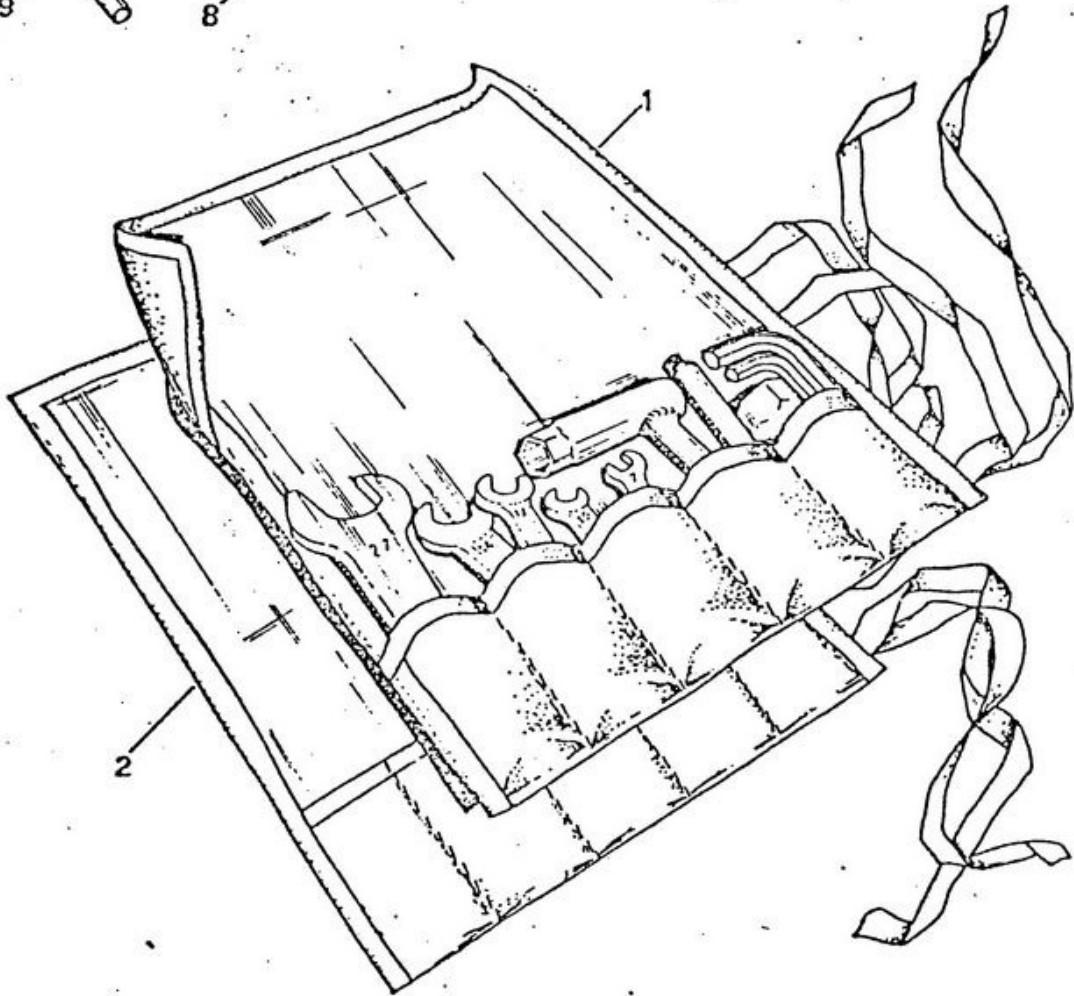
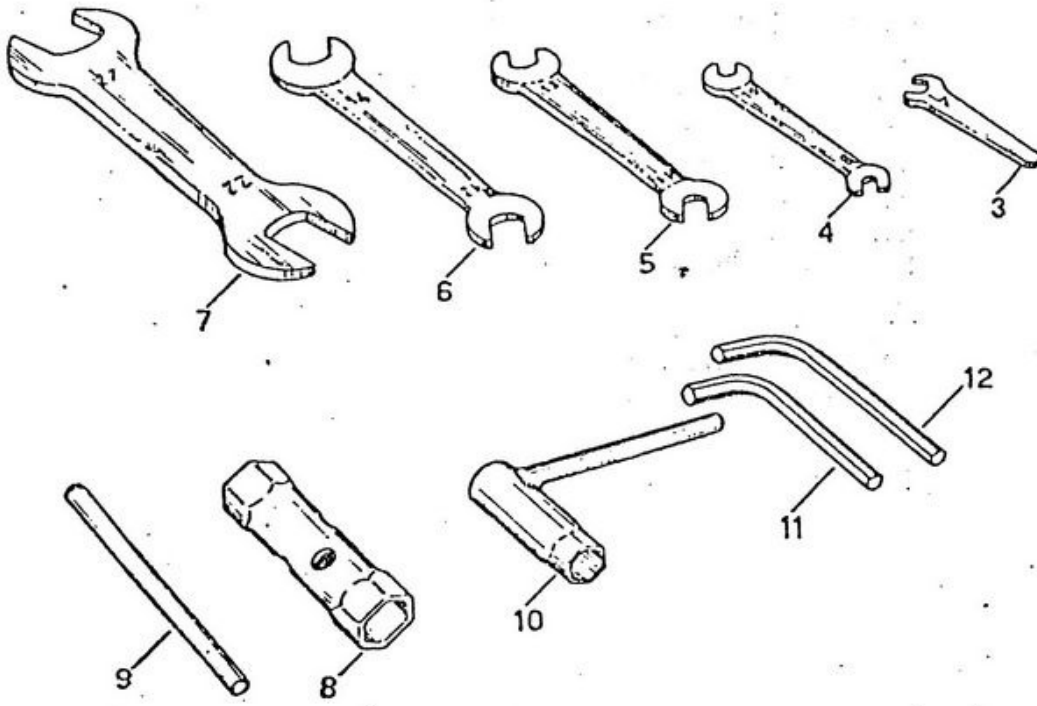
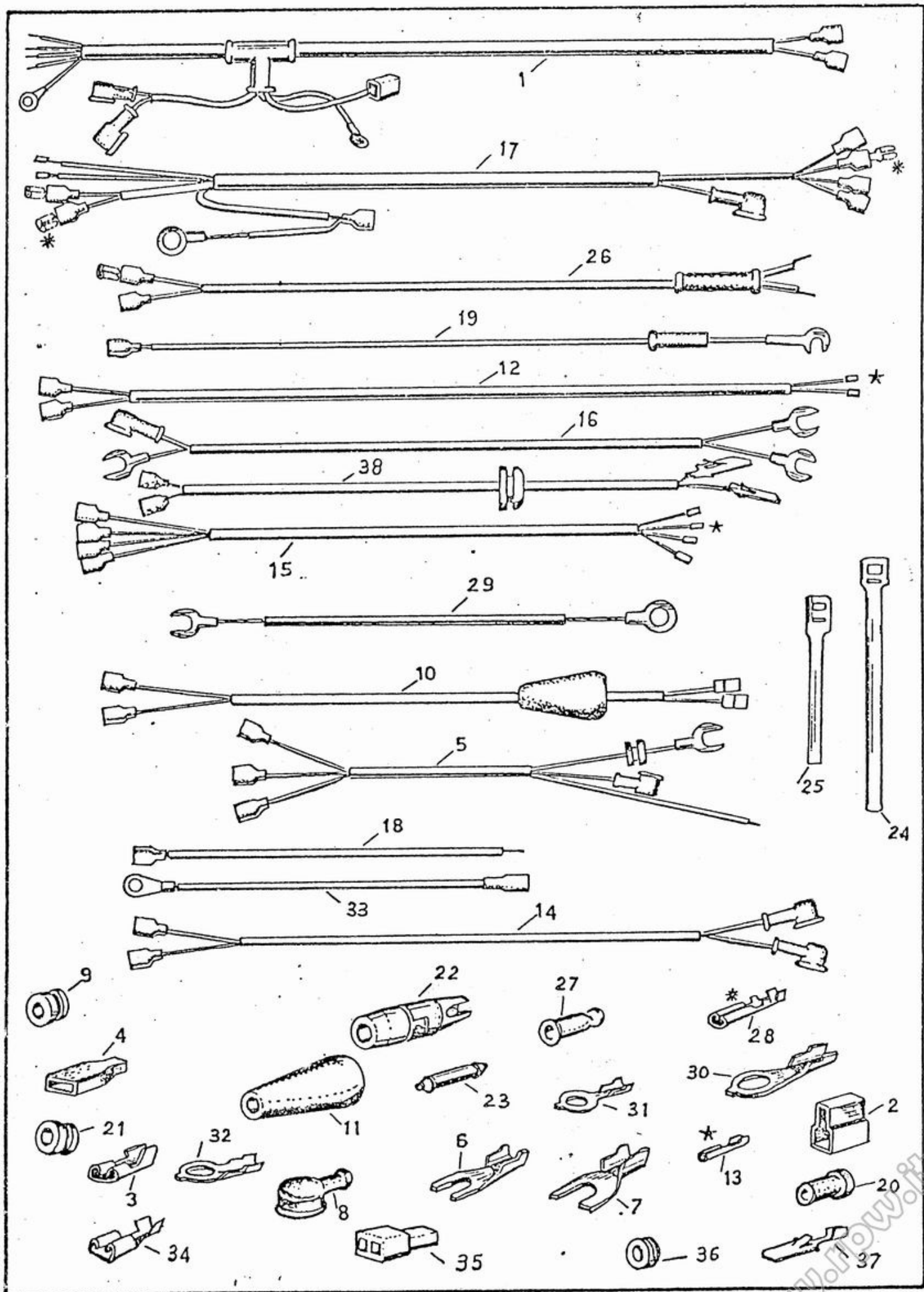


Fig. N° part.

Quantità Validità

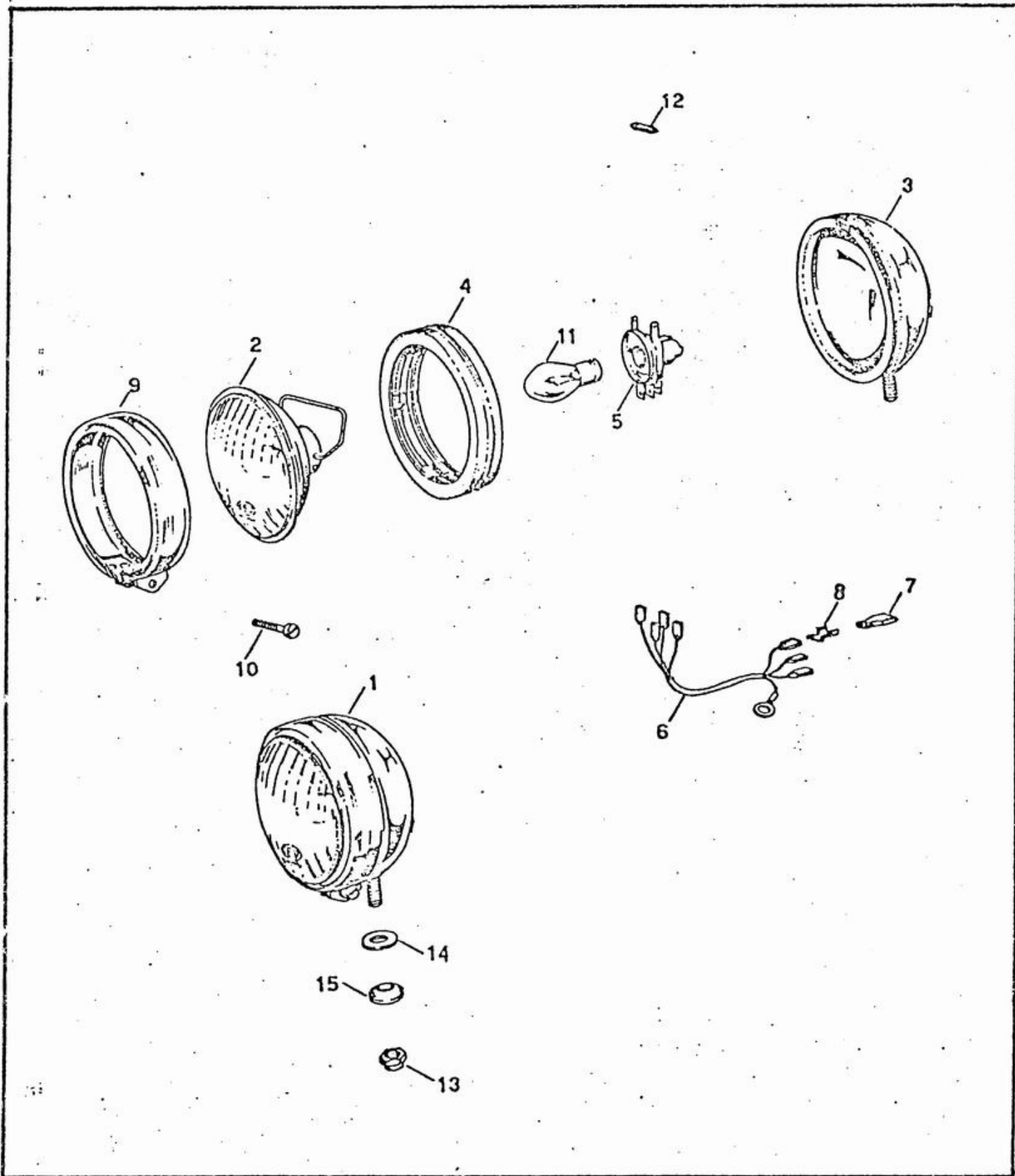
1	10775	Borsa completa di attrezzi	1
2	7164	Borsa	1
3	1565	Chiave fissa da 7	1
4	10772	Chiave fissa da 8 - 10	1
5	10773	Chiave fissa da 11 - 13	1
6	10774	Chiave fissa da 12 - 14	1
7	1569	Chiave fissa da 22 - 27	1
8	2431	Chiave a tubo da 19 - 21	1
9	4211	Spina	1
10	1571	Chiave registro gioco punterie	1
11	1581	Chiave esagonale da 5	1
12	1582	Chiave esagonale da 6	1



www.powert.it

Fig.	N° part.		Quantità	Validità
1	13460	Impianto fili gruppo principale	1	
2	10143	Isolante	1	
3	9948	Terminale	14	
4	15010	Cappuccio	11	
5	13507	Cavi collegamento tra batteria re- golatore e fusibile	1	
6	14297	Terminale a forcella	1	
	14297	Terminale a forcella	5	solo per 1971
7	14298	Terminale a forcella	1	solo per 1971
8	7653	Pipetta di protezione	1	
	7653	Pipetta di protezione	2	solo per 1971
9	N23028	Guarnizione passaggio cavo batteria	1	
10	13508	Cavo collegamento interruttore stop posteriore morsettiera	1	
11	11610	Protezione interruttore	1	
12	14155	Cavo collegamento morsettiera luce posizione stop	1	
13	11839	Spinetta	4	
	11839	Spinetta	2	solo per 1971
14	13510	Cavo collegamento morsettiera bobina	1	
15	13511	Cavi collegamento interruttore chia- ve morsettiera	1	
16	2045	Cavo bipolare tra dinamo e regolatore	1	
17	14121	Cavi collegamento morsettiera spia dinamo illuminazione contagiri conta- chilometri regolatore	1	
18	13516	Cavo collegamento morsettiera fusibi- le	1	
19	13517	Cavo collegamento morsettiera rottore	1	
20	5123	Tubetto chiusura foro entrata rottore	1	
21	N23029	Guarnizione passaggio cavetto fanale posteriore	2	
22	13565	Porta fusibile volante	1	
23	5191	Valvola fusibile da 15A	1	
24	1721	Fascetta grande	3	
25	1722	Fascetta piccola	2	
26	14278	Cavo per interruttore stop anteriore	1	
27	12451	Cappuccio per cavo	1	
	16411	Cappuccio per cavo	1	solo per 1971
28	14341	Terminale tipo faston femmina	2	
29	2046	Cavo collegamento tra batteria e massa	1	
30	15491	Terminale ad occhio	1	solo per 1971
31	14325	Terminale Ø 3,2	1	
32	14296	Terminale Ø 6,3	1	
33	15250	Cavo massa portatarga	1	solo per 1971
34	16052	Terminale per cavo	4	solo per 1971
35	11578	Blocchetto faston a 2 vie	1	solo per 1971
36	7652	Passacavo	1	solo per 1971
37	11579	Linguetta di innesto	2	solo per 1971
38	16582	Cavo collegamento morsettiera luce posizione e stop	1	solo per 1971

PROIETTORE

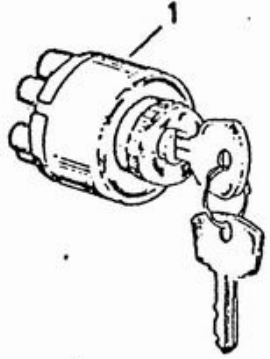
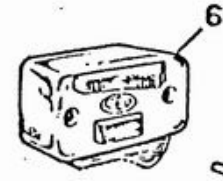
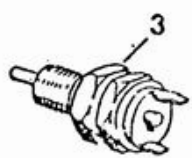
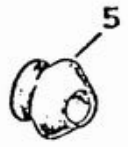
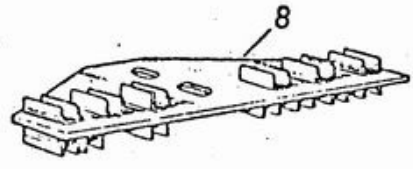
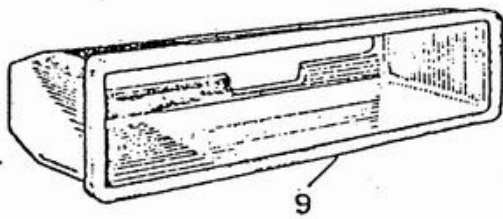


PROIETTORE 1970 e 1971

Fig. N° part.

Quantità Validità

1	14078	Proiettore	1
2	14145	Gruppo ottico	1
3	13456 13020	Calotta completa	1
4	14153	Guarnizione esterna	1
5	14152	Porta lampada	1
6	14146	Gruppo cavi	1
7	15010	Cappuccio	7
8	9948	Terminale per cavo	7
9	16101	Ghiera	1
10	13465	Vite per ghiera	1
11	1838	Lampada bilux 6V 25/25W	1
12	11960	Lampada a siluro luce di città 6V 5W	1
13	13364	Dado fissaggio proiettore	1
14	9268	Rosetta per dado	1
15	9269	Rosetta per dado	1



31

Fig.	N° part.		Quantità	Validità
1	13403	Interruttore accensione completo	1	
2	10907	Ghiera per fissaggio interruttore	1	
3	11607	Interruttore stop posteriore	1	
4	11608	Dado per fissaggio interruttore	1	
5	14352	Cappuccio protezione	1	
6	13601	Interruttore sul manubrio	1	
7	N4060-G19	Vite fissaggio interruttore	2	
8	14122	Morsettiera	1	
9	13898	Protezione per morsettiera	1	
10	N2871-G19	Vite fissaggio morsettiera	1	
11	N15559-G19	Rosetta	2	
12	N15534-G19	Rosetta	2	
13	14340	Interruttore stop anteriore	1	

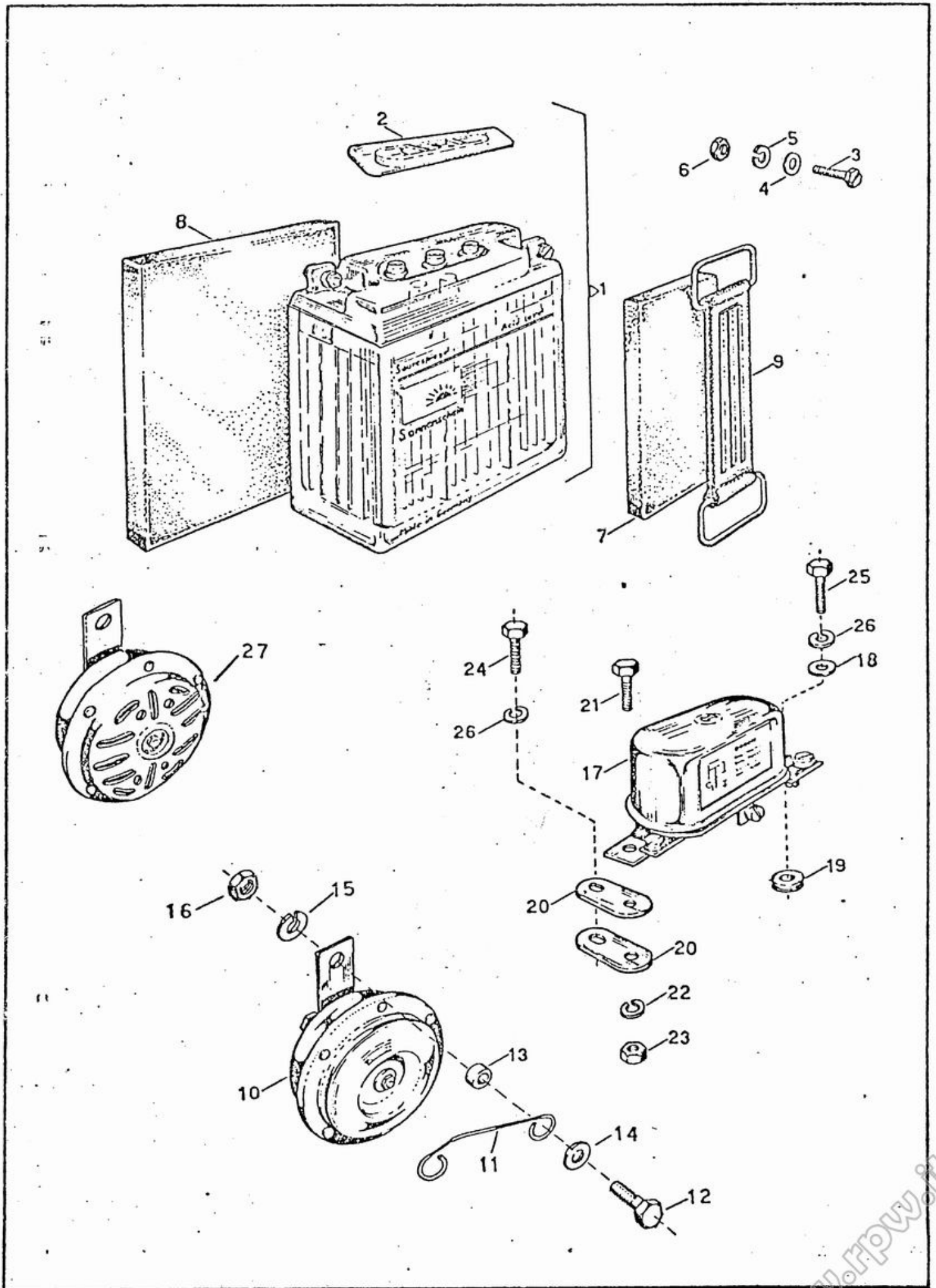


Fig.	N° part.		Quantità	Validità
1	14912 19960	Accumulatore (tipo Sonnenschein)	1	
2	15345	Protezione interna accumulatore	1	
3	15344	Vite esagonale con intaglio	2	
4	N15503-G1	Rondella piana	2	
5	N15535-G1	Rondella elastica	2	
6	N15032-G1	Dado per vite	2	
7	5070 14670	Spessore esterno per supporto elastico accumulatore	1	
8	5071 14671	Spessore elastico per appoggio accumulatore	1	
9	4515	Assieme fascia elastica fissaggio accumulatore	1	
10	9946	Avvisatore acustico Bosch	1	solo per 1970
11	14342	Supportino per cavo comando gas e frizione	1	
12	N1146-G19	Vite	1	
13	10009	Distanziale attacco avvisatore acustico	1	
14	N15506-G19	Rosetta piana	1	
15	N15538-G19	Rosetta elastica	1	
16	N15035-G19	Dado	1	
17	4503	Regolatore di tensione Bosch	1	
18	2709	Rosetta per vite fissaggio regolatore	1	
19	3905	Tampone elastico fissaggio regolatore tensione	1	
20	4460	Piastrina per attacco regolatore tensione	2	
21	N1049-G19	Vite fissaggio regolatore tensione sulla piastrina	1	
22	N15535-G19	Rosetta elastica per vite	1	
23	N15032-G19	Dado per vite	1	
24	N1080-G19	Vite per fissaggio piastrina regolatore al telaio	1	
25	N1081-G19	Vite per attacco regolatore tensione	1	
26	N15536-G19	Rosetta elastica per viti attacco regolatore tensione	2	
27	14999	Avvisatore acustico	1	

PORTATARGA

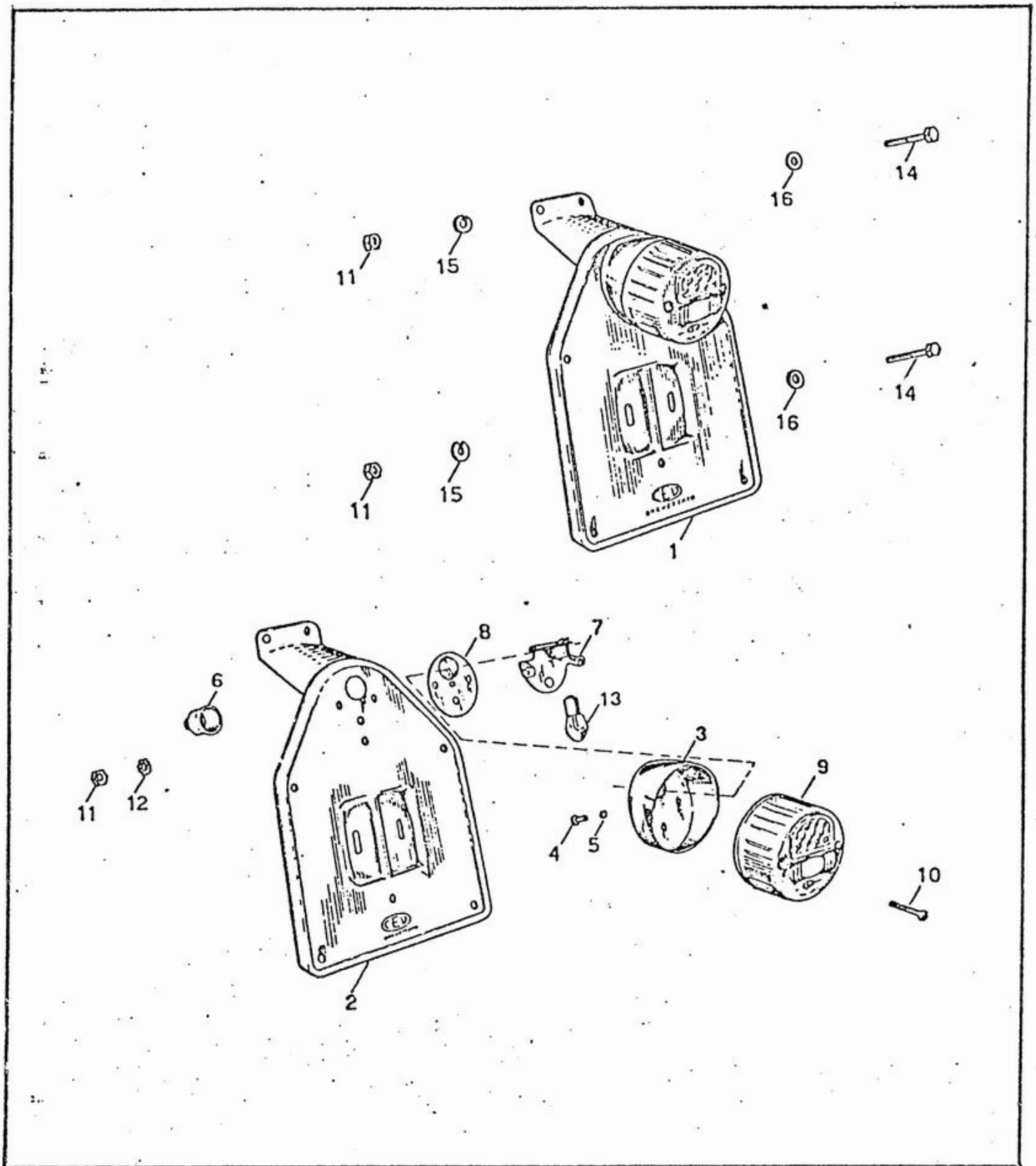


Fig.	N° part.		Quantità	Validità
1	13944	Assieme portatarga con fanale posteriore	1	
2	13945	Portatarga	1	
3	13946	Fondello	1	
4	N2866-G19	Vite fissaggio fondello	2	
5	N15534-G2	Rosetta	2	
6	3789	Cappuccio	1	
7	13947	Presca per cavi e portalamпада	1	
8	13948	Isolante presa cavi	1	
9	13949	Catarifrangente	1	
10	6708	Viti fissaggio catarifrangente	2	
11	N15033-G19	Dado	5	
12	N15636-G19	Rosetta per dado	1	
13	11428	Lampada biluce 6V 5/18W	1	
14	N1077-G19	Vite fissaggio portatarga al para fango	4	
15	N15536-G19	Rosetta elastica	4	
16	N15504	Rosetta piana	4	

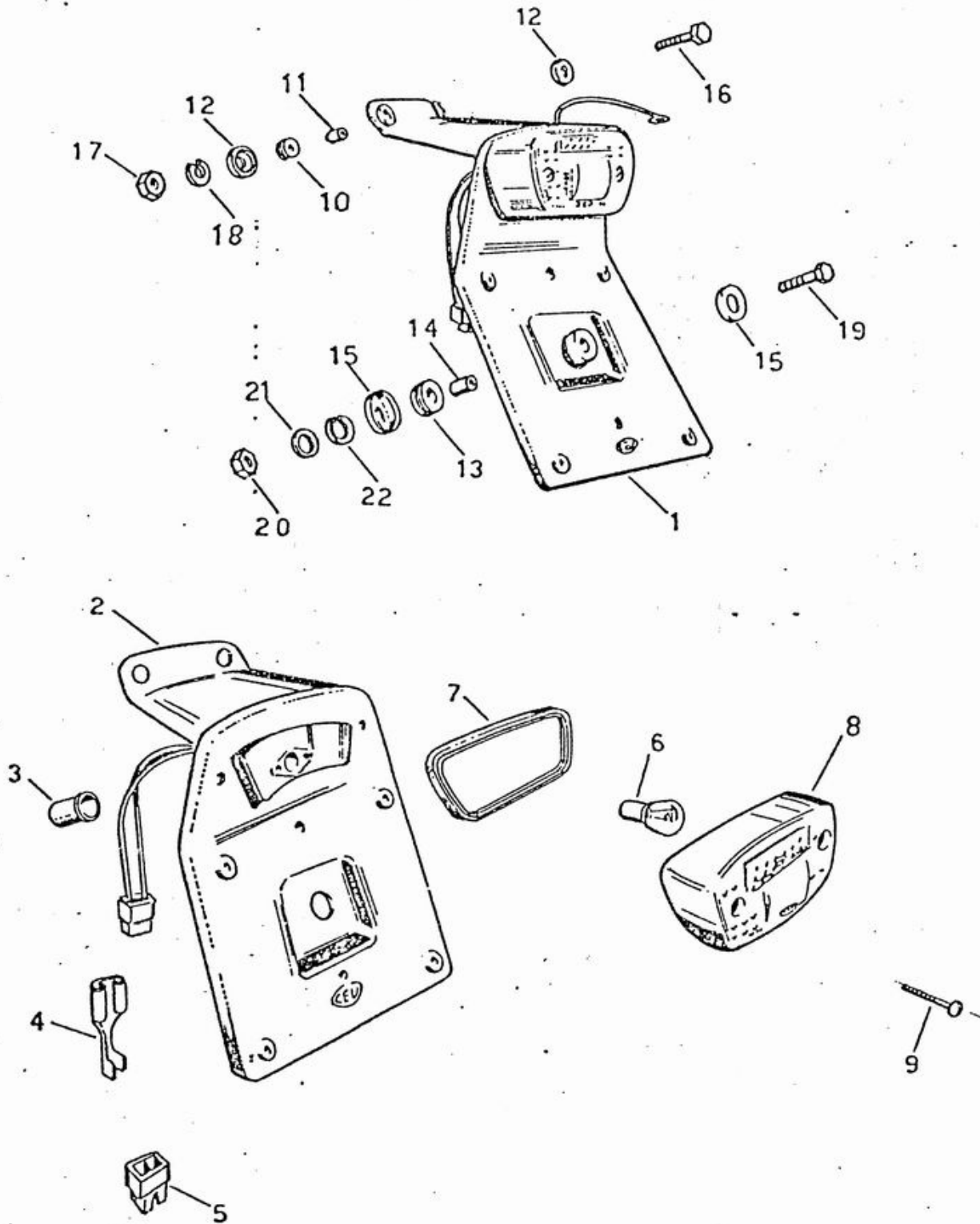


Fig.	N° part.		Quantità	Validità
1	16124	Portatarga completo	1	
2	16125	Portatarga con parabola e porta-lampada	1	
3	16128	Cappuccio di protezione	1	
4	16052	Terminale per cavo	2	
5	11577	Blocchetto portafemmina	1	
6	11428	Lampada bilux 6V - 5/18W	1	
7	16129	Guarnizione per fanalino	1	
8	16130	Fanalino posteriore	1	
9	16131	Vite fissaggio fanalino posteriore	2	
10	16132	Gommino antivibrante superiore	2	
11	16133	Distanziale per gommino antivibrante	2	
12	16134	Scodellino per gommino	4	
13	16135	Gommino antivibrante inferiore	1	
14	16136	Distanziale per gommino antivibrante	1	
15	16137	Scodellino per gommino	2	
16	N1053-G19	Vite fissaggio superiore portatarga	2	
17	N15032-G19	Dado per vite fissaggio superiore portatarga	2	
18	N15535-G19	Rosetta elastica per vite	2	
19	N1083-G19	Vite fissaggio inferiore portatarga	1	
20	N15033-G19	Dado per vite fissaggio inferiore portatarga	1	
21	N15549-G19	Rosetta piana per dado	1	
22	N15536-G19	Rosetta elastica	1	

INDICE NUMERICO

Disegno	Pagina	Disegno	Pagina	Disegno	Pagina	Disegno	Pagina
1028	41	1135	17		23	1677	71
	43		21	1233/05	19		73
1031	41		27		25		87
	43	1140	27	1236	19		89
1037	41	1141	27		23	1683	79
	43	1150	27	1236/1	19	1684	79
1041	41	1162	7		25	1688	81
	45		11	1243	19	1708	79
1042	41	1162/1	7		23	1721	95
	43		11	1245/4	33	1722	65
1043	15	1162/2	7	1247	33		95
	41		11	1249/1	33	1738	27
	45	1173	11	1250	33	1812	69
	49	1174	7	1251	19	1813	69
	53		11		33	1822	67
1047	47	1175	11	1260	7	1827	59
1048	47	1176	11	1261	7		63
	55	1178	11		11	1836	79
1049	47	1181	11	1287	7		81
	55	1182	11		11	1838	97
1052	47	1190	9	1332	11	1865	61
1053	47		11	1388	57	1871	71
1054	47	1191	9	1389	57		73
1055	47		11		61	1885	71
1056	47	1193	85	1411	59		73
1057	47	1199	35		63	1904	57
1059	47		11	1412	59		61
	55	1200	85		63	1905	57
1060	47	1201 20531	11		79		61
1061	47	1210	19		81	1938	59
1062	47		23	1423	61		63
	55	1211	17	1459	83	1986	69
1063	47		21	1468	61	1988	67
	55	1212 16794	17	1502	11	2045	95
1067	15		21	1504	7	2046	95
1068	15	1213	19		11	2223	21
1073	19		25	1565	93	2428	57
	23	1214	17	1569	93		61
1086	27		21	1571	93	2431	93
1103	37	1216	17	1572	67	2656	83
	39		21	1573	67	2709	71
1103/1	37	1224	17	1581	93		73
	39		21	1582	93		101
1105	37	1225	17	1613	69	2817	55
	39		21	1630	67	2828	7
1106	37	1228	19	1656	65		11
	39		23	1659	79	2832	9
1108	37	1232	19	1660	79		11
1114	19		23	1663	79	2833	19
1115	17	1232/05	19	1670	81		23
	21		25	1676	31	2833/1	19
1130	71	1233	17		81		25
	73						

www.ing.it

Disegno	Pagina	Disegno	Pagina	Disegno	Pagina	Disegno	Pagina
2835	27	4050	71	4828/1	11	5577	27
2879	9		73	4828/2	11	5581	27
	11	4052	65	4866	69	5583	27
2959	33	4053	81	4910	59	5597	13
2977	65	4056	79		63	5646	17
2987	79		81	4959	17		21
	81	4067	67		23	5652	41
3034	41	4103	29	4960	47		43
	43	4104	29		55		49
3036	41	4111	29	5042	41		51
	45	4141	29		43	5678	17
3039 18380	41				49		21
	43	4154	91		51	5696	71
3040	41	4155	91	5045	35		73
	43	4167	73	5056	33	5761/45	29
3043	41		79	5070	101	5761/60	29
	43		81	5071	101	5796	27
3063	13	4168	79	5080	81	5797	27
3123	67	4211	93	5082	69	5810	87
3512	41	4218	13	5084	33		89
	43	4221	19	5085	33	5850	35
	49		23	5090	33	5867	55
	51	4303	83	5091	71	6006	17
3754	11	4313	75		73		23
3789	103		77	5092	33	6151	29
3900	79	4330	57	5098	33	6212	17
3903	47	4332	57	5123	95		23
	55	4333	57	5145	67	6287	71
3905	101	4334	57	5147	67		73
3907	69	4341	31	5148	67	6351	75
3908	79	4370	7	5161	33		77
3952	69		11	5162	33	6353	13
3953	69	4403	7	5170	17	6353/2	13
3976	67		11		23	6353/4	13
3978	67	4404	7	5176	71	6353/6	13
3979	67		11		73	6353/8	13
3980	67	4438	79	5191	95	6362	27
3981	67	4439	79	5250	55	6448	7
3982	67	4458	91	5251	55		11
3983	67	4460	101	5252	55	6677	91
3984	67	4503	101	5253	47	6708	103
3989	67	4515	101		55	6766	55
3990	29	4617	81	5271	49	6854	17
	67	4641	65		53		21
3992	67	4642	65	5272	49	6894	79
3993	67	4645	65		53	6895	79
3994	67	4646	65	5296	45	6977	33
4007	57	4783	59		49	6996	61
	61		63		51		
4033	81	4785	69	5421	47	7031	69
4041	57	4821 14614-19067	81	5565	27	7164	93
	61	4828	11	5566	27	7236	13

INDICE NUMERICO

Disegno	Pagina	Disegno	Pagina	Disegno	Pagina	Disegno	Pagina
7259	27	8046	35	8683	49	9553	91
7260	27	8078	19		53	9554	91
7261	27		23	8686	49	9555	91
7293	57	8097	7		53	9556	91
	61		11	8690	49	9563	91
7295	57	8098	7		53	9566	91
7296	57		11	8693	49	9568	91
	61	8099	7		53	9569	91
7372	65		11	8694	49	9570	67
7399	19	8104	7		53	9572	59
	23		11	8756	75		63
7399/1	19	8106	9		77	9646	71
	25	8107	7	8831	65	9678	79
7652	95	8143	7	8873	57	9679	79
7653	33	8144	7	8874	61	9707	27
	95	8146	7	8879	57	9729	19
7681	13	8157	7	8880	61		23
7801	83	8158	7	8881 20532	11	9736	59
7822	79	8180	71	8934	59		63
7824	79		73		63	9758	91
7839	81	8181	71	8946	7	9825	67
7848	67		73		11	9857	91
7849 7848	67	8236	57	9032	57	9908	59
7852	81		61		61		63
7912	57	8245	9	9151	79	9933	91
	61		11	9190	59	9940	75
7924	19	8250	33		63		77
7930	37	8284	87	9246	71	9946	101
7932	37	8286	87		73	9948	95
7938	35	8321	11	9268	97		97
7949	57	8327	67	9269	97		105
	61	8328	67	9287 15223	67	9949	49
7965	35	8472	81	9391	29		51
7973	35	8474	81	9392	59	9952	49
7974	35	8499	35		63		53
7975	35	8550	29	9412	57	9955	49
7976	35	8624	55		61		53
7985	41	8625	55	9427	91	9956	49
	43	8626	55	9428	91		53
7986	41	8627	55	9487	91	9960	49
	43	8650	49	9488	91		51
7987	41		51	9494	85	9973	71
	43	8652	49	9527	75		73
7989	41		51		77	9985	71
	43	8653	49	9545	91	9986	71
	49		51	9546	91	9988	91
	51	8669	7	9547	91	10009	101
7991	35	8675	49	9549	91	10037	65
8043	35		53	9550	91	10044	57
8044	35	8681	49	9551	91		61
8045	35		53	9552	91	10124	13

www.oripw.it

INDICE NUMERICO

Disegno	Pagina	Disegno	Pagina	Disegno	Pagina	Disegno	Pagina
10124/1	13	11270	35	11578	95	11880	81
10124/2	13	11273	35	11579	95	11904	67
10143	95	11274	35	11580	67	11960	97
10384	59	11294	31	11581	17	11995	13
	63	11312	35		23	11995/2	13
10486	65	11351	67	11590	31	11995/4	13
10487	65	11352	67	11607	99	11995/6	13
10544	7	11367	15	11608	99	11995/8	13
10545	7	11412	29	11610	95	11996	13
10579	75	11424	69	11620	85	11996/2	13
	77	11428	103	11623	31	11996/4	13
10650	75		105	11624	85	11996/6	13
	77	11472	67	11642 11704	41	11996/8	13
10660	75	11473 11528	37		43	12023/50	29
	77		39	11646	41	12024	29
10662	75	11474	37		43	12025/265	29
	77		39	11696	41	12026	29
10667	75	11476	37		45	12027	29
	77		39		49	12029	29
10668	75	11481	37		53	12031	29
	77		39	11697	41	12032/60	29
10684	65	11483	19		45	12032/70	29
10685	65		23		49	12033	29
10699	65	11484	37		53	12034	29
10728	33		39	11702	41	12035	29
10772	93	11488	9		43	12036/14	29
10773	93		11		49	12037	29
10774	93	11489	9		51	12038	29
10775	93	11490	29	11703	41	12039	29
10777	79	11491	33		43	12040	29
10904/10	45	11512	31		49	12041/118	29
10907	99	11513	47		51	12042	29
10917	79		55	11704	41	12043	29
10918	81	11514	47		43	12045	29
10950	67		55	11735	37	12046	29
10973	55	11522	9		39	12048	29
10978 5249	55	11527	19	11736	33	12093	9
11109	13	11528	41	11737	33		25
11115	79		45	11742 22875	33	12098	67
11117	19		49	11779	69	12126	57
	23		53	11839	95		61
11183	19	11538	57	11845	81	12156	35
11200	19		61	11848	81	12230	75
	23	11540	57	11852	81		77
11221	17		61	11853	81	12268	19
11223	17	11541	35	11854	81		23
	23	11543	83	11855	81	12277	19
11232	19	11547	83	11858	81		23
11233	19	11551	83	11870	81	12278	19
11234	19	11555	85	11871	81		23
11240	35	11564	29	11874	81	12322/40	35
11247	9	11566	31	11875	81	12322/41	35
	11	11577	105	11876	81	12322/42	35

www.trp.w.it

INDICE NUMERICO

Disegno	Pagina	Disegno	Pagina	Disegno	Pagina	Disegno	Pagina
12322/43	35						
12322/44	35						
12322/45	35	12730	57	13737	33	14150	91
12322/46	35		61	13738	33	14152	97
12322/47	35	12751	9	13739	33	14153	97
12322/48	35	12763	79	13871	33	14154	71
12323	9	12765	79	13898	99		73
	25	12825	79	13944	103	14155	95
12324	9	12826	79	13945	103	14160	85
12328	85	12829	79	13946	103	14161	85
12343	85	12844	59	13947	103	14174	67
12346	85	12846	79	13948	103	14220	23
12347	85	12847	79	13949	103	14225	15
12349	85	12853	81	14048	73	14227	23
12353	29	12856	79	14056	61	14236	25
12421	95	12858	79	14062 19525	35	14238/40	35
12451	29	12859	79	14073	87	14238/41	35
	33	12860	79	14074	87	14238/42	35
12453	29	12861	79	14075	87	14238/43	35
12484 16676	65	12896	7	14076	91	14238/44	35
12485	65	12902	7	14078	97	14238/45	35
12486	65	12909	81	14082	35	14238/46	35
12487	65	12911	71	14084	41	14238/47	35
12488	65	12982	15		43	14238/48	35
12491	65	12983	87		49	14242	43
12492 19152	65	13006	87		51	14243	33
12493	65	13007	87	14085	17	14250	43
12494	65	13030	81		21	14251	43
12496	65	13031	81	14092	67	14253	45
12499	41	13032	81	14100	37	14254	43
	45	13195	79	14101	37	14259	15
	49	13196	79		39		45
	53	13197	79	14102	41		53
12501	81	13203	79		43	14261	43
12502	65	13319	33	14103	41	14262	43
12527	65	13364	97		43		51
12532	15	13377	71	14104	19	14278	95
12535	13		73	14104/1	19	14296	95
12550	13	13403	99	14109	7	14297	95
12582	81	13456 19020	97	14121	95	14298	95
12592	59	13460	95	14122	99	14301	23
	63	13465	97	14135	75	14313	23
12592/2	59	13466	91	14136	75	14314	23
	63	13507	95	14137	49	14314/1	25
12592/4	59	13508	95		51	14315	25
	63	13510	95	14138	49	14322	39
12606	9	13511	95	14139	49	14323	23
	11	13516	95		51	14325	95
12676	13	13517	95	14141	51	14340	99
12692	33	13559	7	14142	49	14341	95
12693	33	13565	95		51	14342	101
12695	57	13577 14174	67	14143 14142	49	14352	99
	61	13580	67		51	14363	15
12729	57	13581	67	14145	97	14403	97
	61	13601	99	14146	97	14405	91

www.fpw.it

INDICE NUMERICO

Disegno	Pagina	Disegno	Pagina	Disegno	Pagina	Disegno	Pagina
	61		33		89	N21912	7
N15032-G1	101		67		101	N21929	35
N15032-G19	33		71	N15540-G19	57	N21937	69
	65		73		61	N21968	25
	101		79		81	N23028	95
	105		83	N15541-G19	57	N23029	95
N15033-G19	17		85		61	N23964	65
	21	N15506-G19	7		83	N23974	65
	71		71		85	N29004	79
	73		73	N15549-G19	71	N29005	81
	79		85		105	N52098	65
	103		87	N15559-G19	99	N52101	65
	105		89	N15636-G19	71		
N15035-G19	35		101		73		
	47	N15507-G19	17		103		
	55		21	N15638-G19	7		
	61		57	N15656-G19	71		
	67		61	N15058-G19	91		
	71	N15508-G19	83	N20047-G19	69		
	73		85	N20048-G19	83		
	83	N15526-G19	81	N20051-G19	79		
	85	N15534-G19	33	N20071-G19	47		
	87		91		55		
	89		99	N20087	83		
	101	N15534-G2	103	N21006	15		
N15037-G19	57	N15535-G1	101	N21203-G19	79		
	61	N15535-G19	33	N21208-G2	41		
N15048-G19	65		71		43		
N15050-G19	81		73		49		
N15052-G19	57		91		51		
	79		101	N21211-G2	17		
	81		105		21		
N15033-G19	57	N15536-G19	25	N21212-G2	47		
	61		33	N21247-G2	49		
N15058-G19	61		67		53		
N15063-G19	27		71	N21279-G2	17		
N15064-G19	35		73		21		
N15066-G19	57		79	N21306-G19	75		
	61		85		77		
N15066-G2	61		101	N21307-G19	91		
N15081-G19	79		103	N21505	67		
	81		105	N21506	35		
N15082-G19	83	N15537-G19	31	N21509	37		
N15092-G19	91		57		39		
N15193-G19	65		61	N21763	17		
N15195-G19	57	N15538-G19	35		23		
N15502-G19	33		59	N21827	17		
N15503-G1	101		63		21		
N15503-G19	89		71	N21853	17		
N15504	103		73		21		
N15504-G19	11		83	N21886	21		
	17		85	N21905	19		
	21		87		25		

www.fpww.it

AERMACCHI HARLEY - DAVIDSON - VARESE