

**ISTRUZIONI per le RIPARAZIONI**



**B 300** Extra  
e  
POLIZIA



Caratteristiche generali  
dei motocicli

## INDICE DELLE PARTI

Ricerca inconvenienti e loro  
eliminazione - registrazioni

**Motocicli**

**B**

**300**

**EXTRA**  
**E**  
**POLIZIA**

Attrezzatura

Smontaggio

## ISTRUZIONI PER LE RIPARAZIONI

Revisione



MOTO GILERA - Società per Azioni - ARCORE (Milano)

Rimontaggio



STABILIMENTO E SEDE UFFICI: ARCORE (Milano) - Telef.: Vimercate: 64.020 - 64.044 - 64.096 - 64.098

---

UFFICIO DI MILANO: PIAZZA LEGA LOMBARDA 1 - MILANO - Telef.: 335.284 - 339.978

## PREFAZIONE

*Per eseguire le riparazioni con sicurezza e razionalità è indispensabile che l'operatore abbia una conoscenza profonda della macchina da riparare, oltre a quelle cognizioni tecniche di carattere generale che qualificano un meccanico.*

*Questo manuale si propone appunto di fare da guida al personale preposto alle riparazioni del motociclo « B 300 Extra e Polizia » descrivendone caratteristiche e particolari, indicando i sistemi più razionali da seguire per le varie operazioni ed i limiti di usura, superati i quali bisogna sostituire i pezzi per non compromettere il funzionamento di tutto il veicolo.*

*La materia è stata suddivisa in diverse parti in modo da essere di facile consultazione.*



# INDICE

## CARATTERISTICHE GENERALI DEL MOTOCICLO

Disposizione comandi . . . . .	pag.	12
Dati per l'identificazione . . . . .	»	14
Prestazioni . . . . .	»	15
Ingombri e peso . . . . .	»	15
Rifornimenti . . . . .	»	15
Motore . . . . .	»	15
Mototelaio . . . . .	»	18
Impianto elettrico . . . . .	»	18

## RICERCA INCONVENIENTI E LORO ELIMINAZIONE

### Registrazioni

Difficoltà d'avviamento . . . . .	pag.	25
Insufficiente rendimento del motore . . . . .	»	27
Consumo eccessivo di carburante . . . . .	»	29
Consumo eccessivo d'olio . . . . .	»	29
Cattivo funzionamento della frizione . . . . .	»	30
Distribuzione rumorosa . . . . .	»	31
Insufficiente frenatura . . . . .	»	31
Registrazioni . . . . .	»	32

### ATTREZZATURA

Attrezzi normali . . . . .	pag.	39
Attrezzi speciali . . . . .	»	40

## SMONTAGGIO

Smontaggio motore dalla moto . . . . .	pag.	47
Smontaggio ruota e freno posteriore . . . . .	»	52
Smontaggio sospensione posteriore . . . . .	»	55
Smontaggio cassette e fanalino posteriore . . . . .	»	56
Smontaggio manubrio e parafango posteriore . . . . .	»	57
Smontaggio ruota anteriore . . . . .	»	58
Smontaggio parafango anter. e sospens. anter. . . . .	»	59
Smontaggio connessioni . . . . .	»	62
Smontaggio cavalletto reggimacchina . . . . .	»	63
Smontaggio motore . . . . .	»	64

## REVISIONE

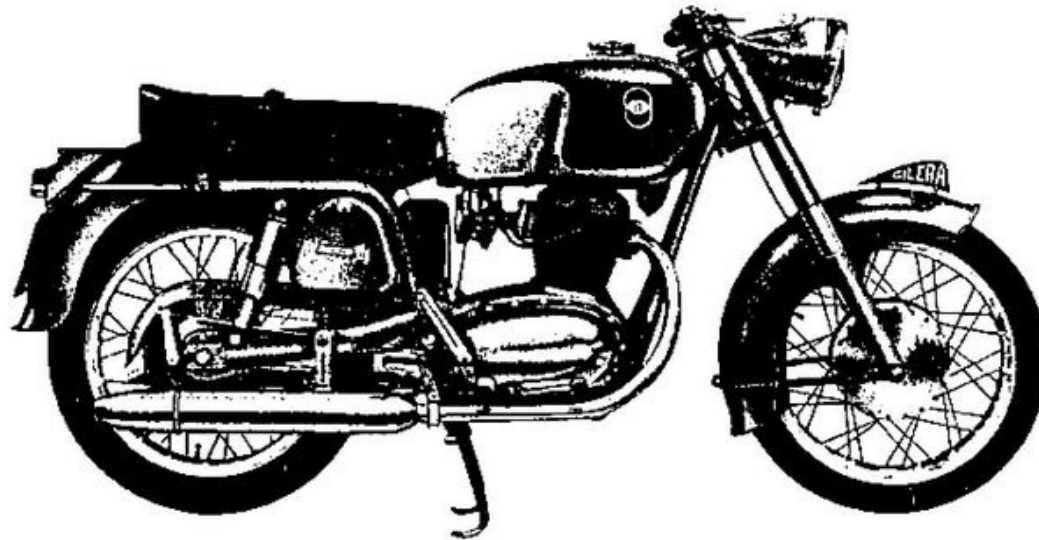
Lubrificazione . . . . .	pag.	81
Limiti di usura . . . . .	»	83
Revisione motore . . . . .	»	100
Revisione mototelaio . . . . .	»	107
Revisione impianto elettrico . . . . .	»	110

## RIMONTAGGIO

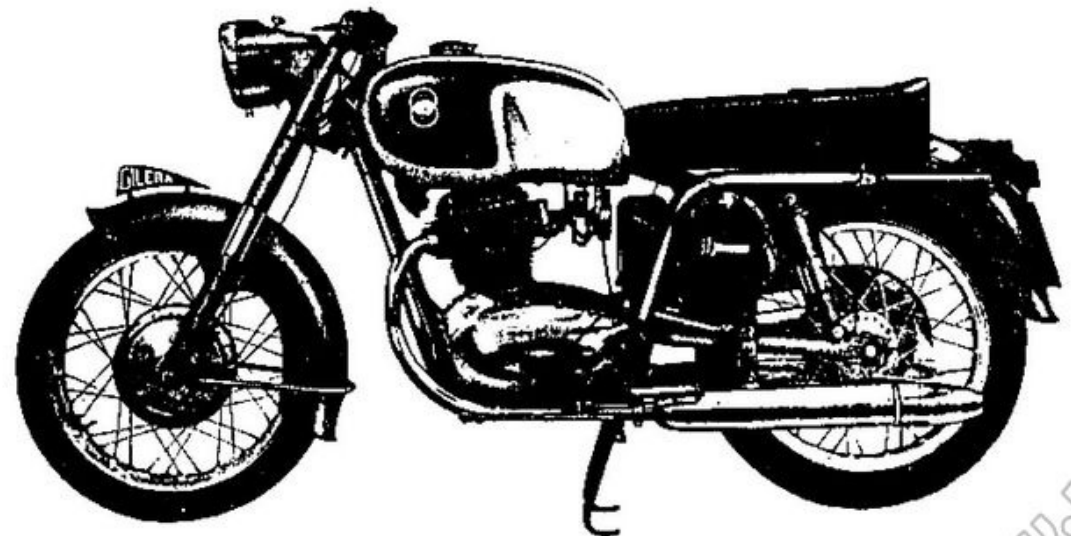
Rimontaggio mototelaio . . . . .	pag.	121
Rimontaggio motore . . . . .	»	122

MOTOCICLO « B 300 » Extra

(Fig. 1)



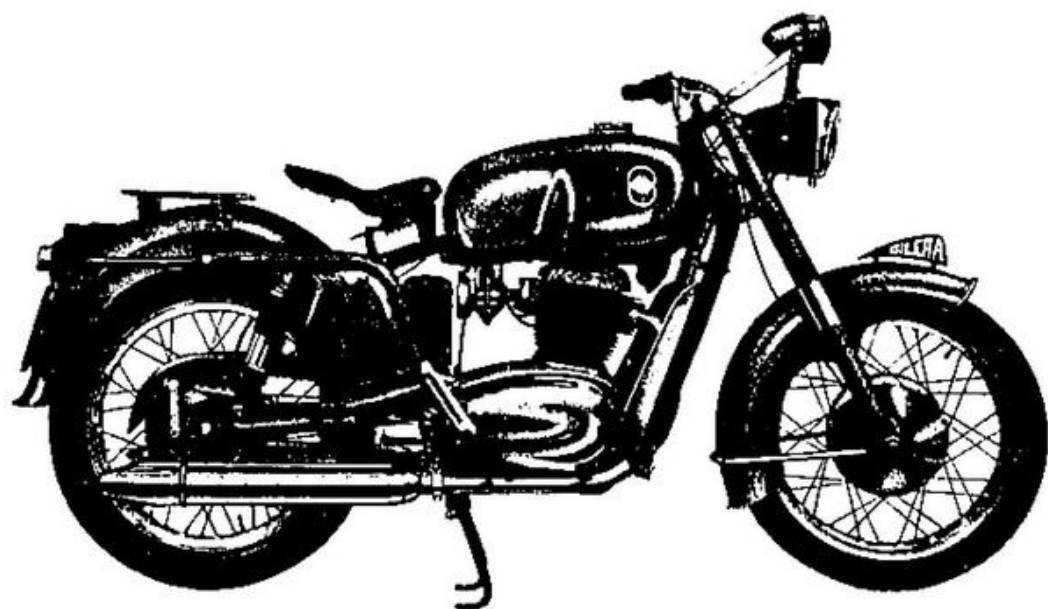
(Lato destro)



(Lato sinistro)

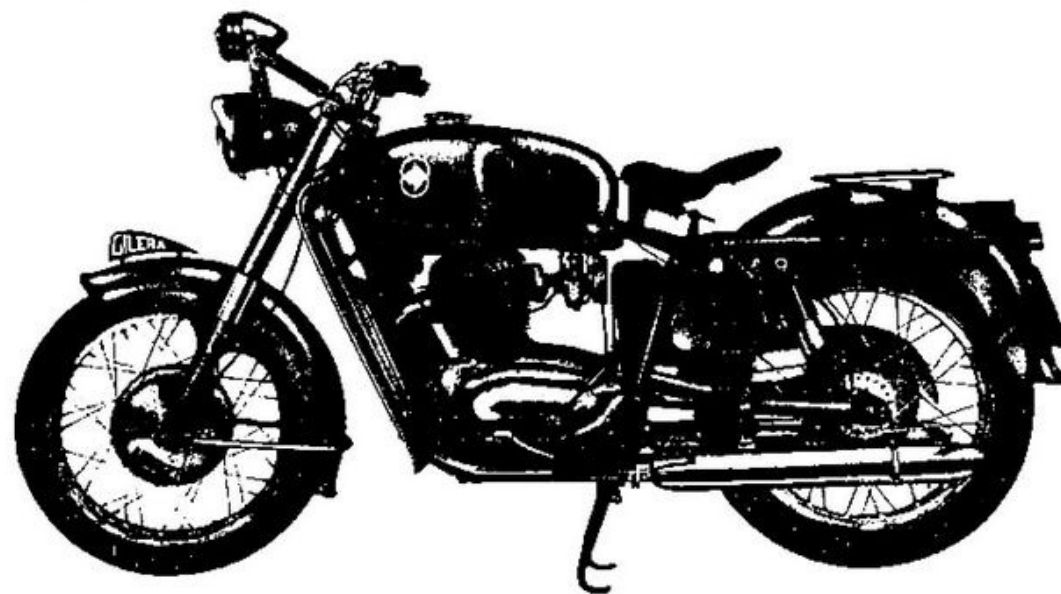


MOTOCICLO « B 300 » Polizia  
(Fig. 2)



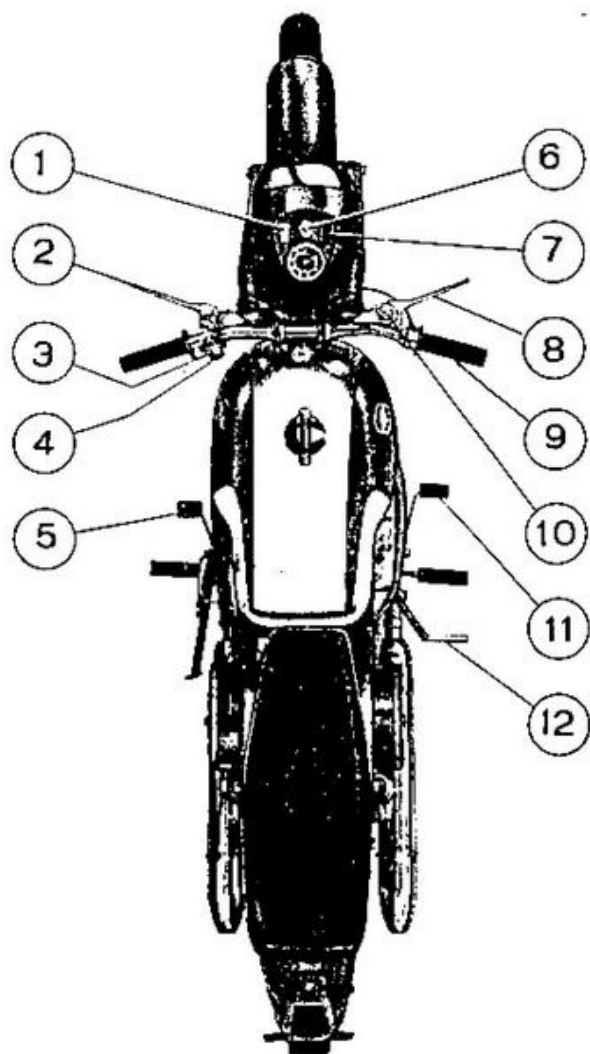
(Lato destro)

(Lato sinistro)



**CARATTERISTICHE GENERALI**  
**dei Motocicli**



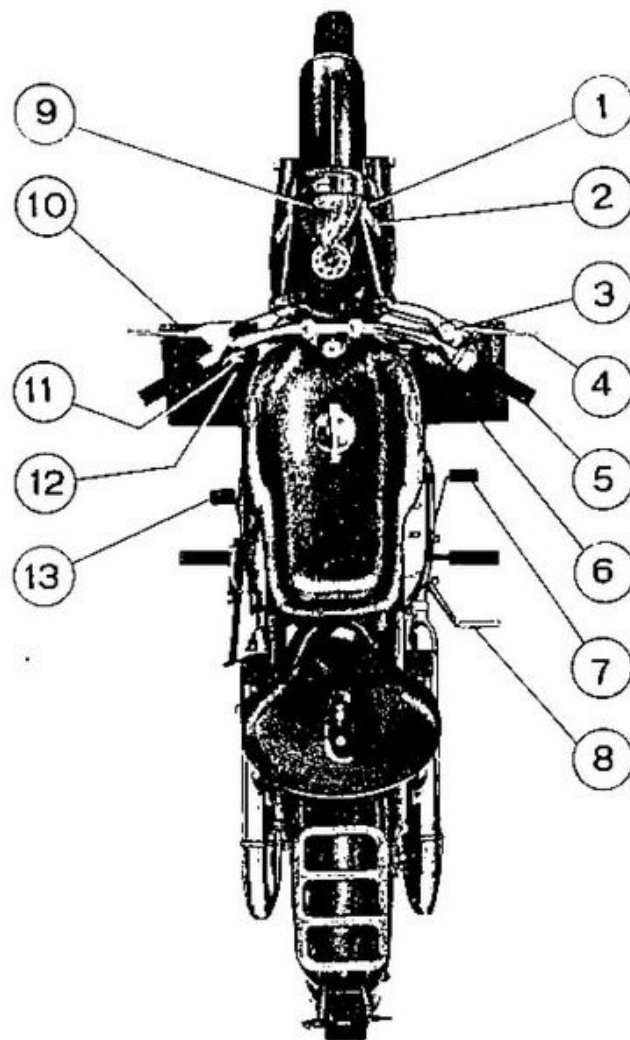


## DISPOSIZIONE COMANDI

Gli organi di comando del motociclo, disposti secondo le indicazioni della fig. 3, sono i seguenti:

- 1 Spia carica batteria.
- 2 Leva comando frizione.
- 3 Levetta comando anabbagliante.
- 4 Pulsante avvisatore elettrico.
- 5 Pedale comando freno posteriore.
- 6 Chiavetta interruttore circuito elettrico.
- 7 Spia luce posizione.
- 8 Leva comando freno anteriore.
- 9 Manopola comando gas.
- 10 Manettino comando aria.
- 11 Leva comando cambio.
- 12 Pedale messa in moto.

Fig. 3 - MOTOCICLO « B 300 » Extra  
(Pianta con comandi)



## DISPOSIZIONE COMANDI

Gli organi di comando del motociclo, disposti secondo la indicazioni della fig. 4, sono i seguenti:

- 1 Chiavetta interruttore circuito elettrico
- 2 Deviatore d'emergenza
- 3 Manettino comando aria
- 4 Leva comando freno
- 5 Manopola comando gas
- 6 Pulsante sirena
- 7 Leva comando cambio
- 8 Pedale messa in moto
- 9 Sirena
- 10 Leva comando frizione
- 11 Deviatore luce abbagliante - anabbagliante
- 12 Pulsante avvisatore elettrico
- 13 Pedale comando freno anteriore

Fig. 4 - MOTOCICLO « B 300 » Polizia  
(Pianta con comandi)



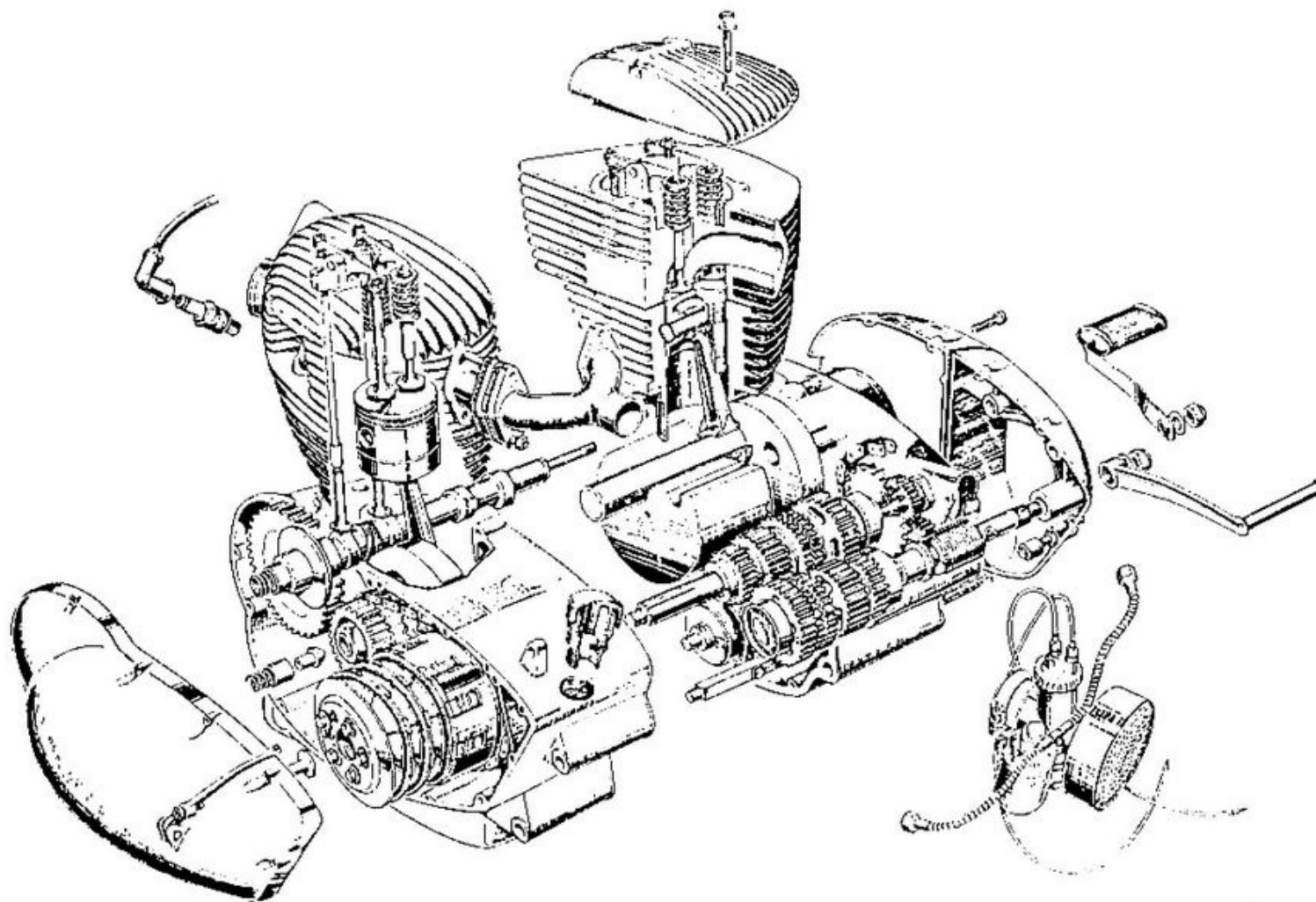


Fig. 5 - Esploso del motore « B 300 »

## DATI PER L'IDENTIFICAZIONE

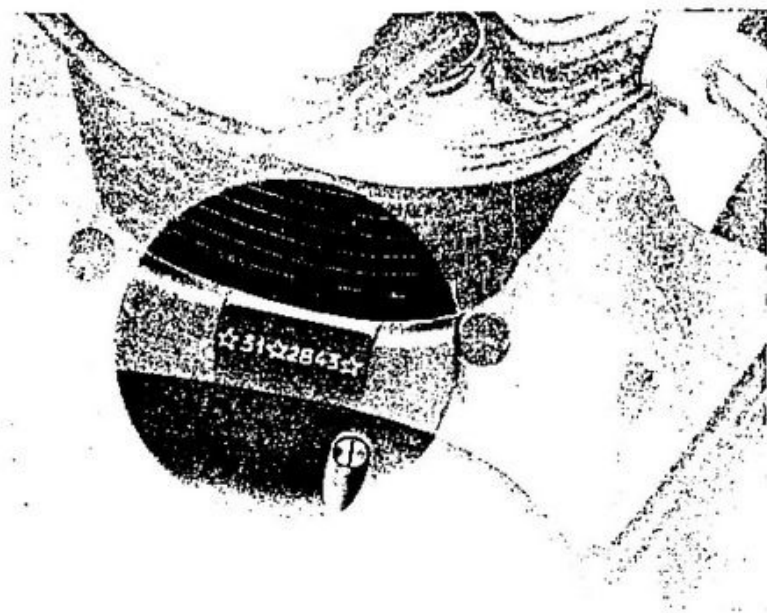
Ogni motociclo è contraddistinto da un numero d'identificazione sia sul telaio che sul motore nelle posizioni sotto-indicate:

Per il motore, sul carter a destra, nell'apposita basetta, in prossimità della base di appoggio del cilindro.

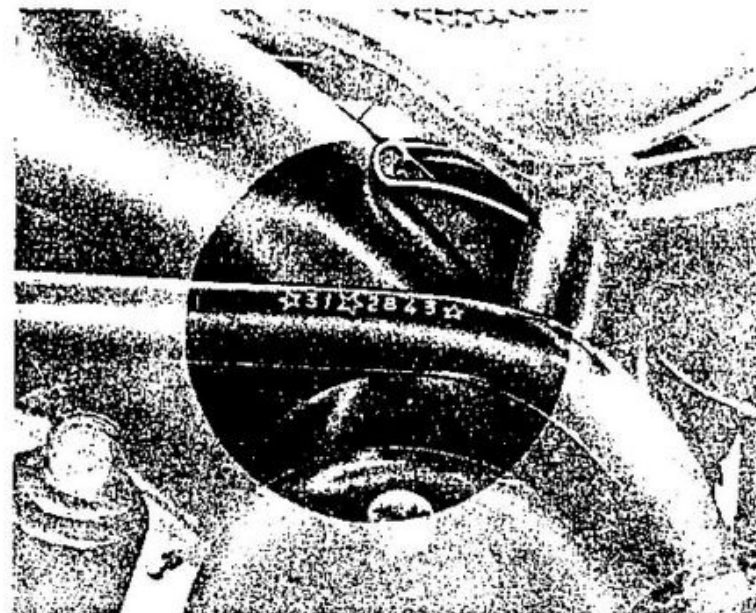
Per il telaio, sul tubo laterale destro.

Questo numero serve all'identificazione del motociclo agli effetti di legge ed è riportato sulla carta di circolazione.

Esso deve essere sempre citato nelle richieste delle parti di ricambio.



Sul motore



Sul telaio

Fig. 6

« B 300 » Extra e « B 300 » Polizia

## PRESTAZIONI

Velocità massima . . . . .	Km/h	120 ca.
Consumo carburante per 100 Km. (secondo norme CUNA) . . . . .	l.	3,33
Pendenza max superabile . . . . .		38 %
Autonomia . . . . .	Km/h	400 ca.

Le prestazioni sopraindicate si intendono con veicolo in assetto di marcia montato dal solo conduttore su strada in buone condizioni.

## INGOMBRI E PESO

Passo . . . . .	m.	1,335
Lunghezza max . . . . .	m.	2,030
Larghezza max . . . . .	m.	0,680
Altezza max . . . . .	m.	0,975
Altezza max motore da terra . . . . .	m.	0,160
Peso del motociclo in assetto di marcia:		
Extra . . . . .	Kg.	161
Polizia . . . . .	Kg.	165

## RIFORMIMENTI

Benzina: capacità serbatoio . . . . .	l.	17 ca.
Olio: capacità coppa motore . . . . .	Kg.	2 ca.

## MOTORE

A scoppio, a quattro tempi, bicilindrico con valvole in testa comandate da aste e bilancieri.

Accensione a batteria con spinterogeno.

Alimentazione a benzina.

Lubrificazione forzata.

Raffreddamento ad aria naturale.

Cambio in blocco a quattro rapporti con selettore comandato a pedale.

Frizione a dischi multipli.

Trasmissione motore-ruota, a catena.

Numero dei cilindri . . . . .		2 (affiancati)
Alesaggio . . . . .	mm.	60
Corsa . . . . .	mm.	54
Cilindrata unitaria . . . . .	cmc.	152,7
Cilindrata totale . . . . .	cmc.	305,4
Rapporto di compressione . . . . .		6,5 : 1
Potenza massima . . . . .	CV	15
Regime di potenza massima . . . . .	g/1'	6500
Regime di coppia massima . . . . .	g/1'	4000
Diametro utile delle valvole	{ Aspirazione	mm. 24
	{ Scarico	mm. 22,5

Cilindri in ghisa.

Teste cilindri: in lega di alluminio con guidavalvole e sedi valvole riportate.

## Distribuzione (vedi fig. 7)

A valvole in testa parallele comandate da aste e bilancieri. L'albero a camme porta calettato l'ingranaggio di comando e riceve il moto direttamente dal pignone calettato sull'asse motore.

L'albero della distribuzione comanda le aste tramite punterie a piattello.

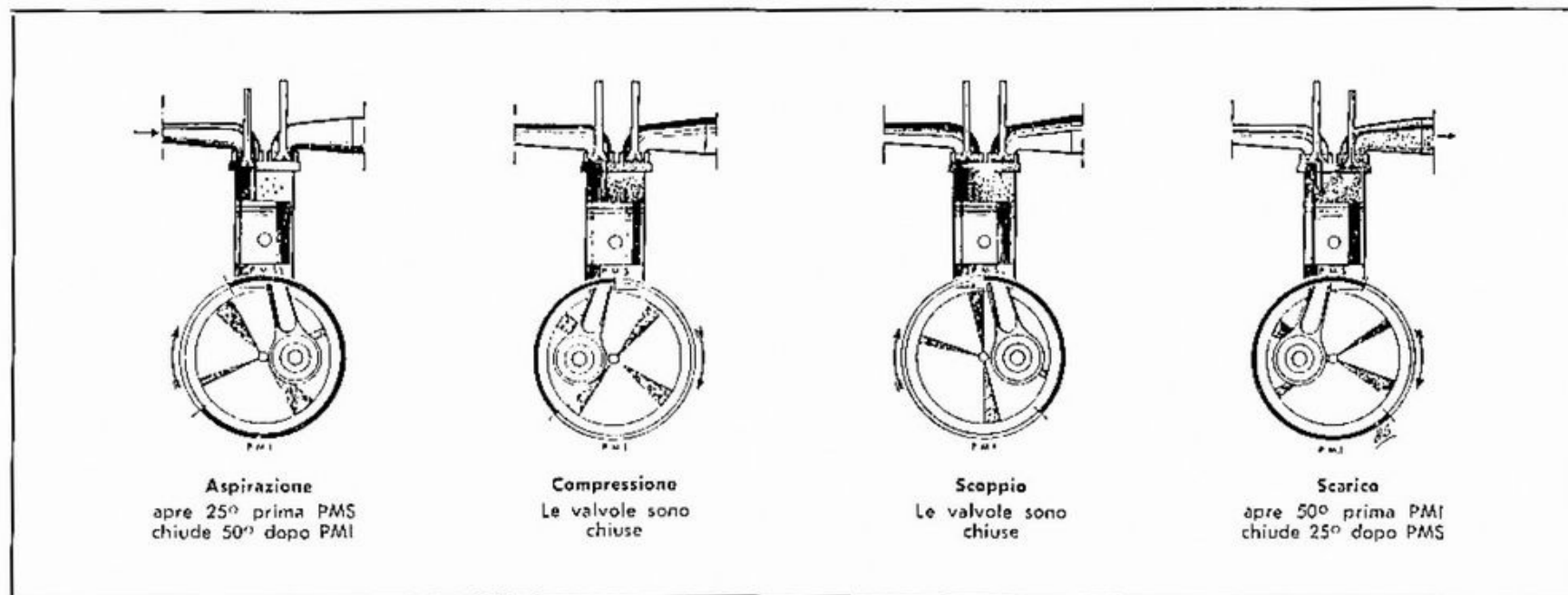


Fig. 7 - Diagramma della distribuzione

**Dati della distribuzione (per albero dis. n. 26909)**

Aspirazione	{	inizio 25° prima del PMS
	}	fine 50° dopo il PMI
Scarico	{	inizio 50° prima del PMI
	}	fine 25° dopo il PMS

Diagramma da rilevare con gioco di regolazione tra valvola e bilanciere di mm. 0,30.

**Alimentazione**

Il carburatore è alimentato per gravità dal serbatoio soprastante. Tipo e regolazione del carburatore:



(fino alla macch. 31-2233)  
Dellorto MB 20 B con filtro  
F 8/3 con comando aria sul  
manubrio

Getto max. 90 (estivo)  
Getto max. 95 (invernale)  
Getto min. 45  
Spillo E 10 alla 2<sup>a</sup> tacca  
Valvola 50  
Polverizzatore 255 B

(dalla macch. 31-2234)  
Dellorto UB 20 BS con fil-  
tro F 8/3

Getto max. 90 (estivo)  
Getto max. 95 (invernale)  
Getto min. 45  
Spillo E 10 alla 2<sup>a</sup> tacca  
Valvola 50  
Polverizzatore 255 B

#### Accensione

Accensione a batteria con:

1. Ruttore doppio ad anticipo automatico calettato sull'albero della distribuzione.  
Anticipo fisso: 6° dal PMS.  
Anticipo automatico: 50°.
2. Bobine di accensione collocate sotto al tubo superiore entro il vano del serbatoio.
3. Condensatori fissati, con vite al carter, sopra la dinamo.
4. Deviatore di emergenza per alimentazione bobina incorporato nel faro. Questo dispositivo consente l'avviamento del motore anche con batteria scarica o addirittura mancante.
5. Candela: Bosch W 260 T 2 o similare. Diametro e passo della filettatura: 14 x 1,25 (filettatura lunga).

Le lettere « S » e « D » incise sulla piastra sostegno del ruttore, a fianco dei martelletti indicano rispettivamente il cilindro sinistro e destro al quale gli stessi corrispondono.

Anche i cappucci di contatto per le candele portano la distinzione; sinistro e destro.

#### Lubrificazione (vedi fig. 8)

A circolazione forzata all'asse motore e bilancieri con pompa meccanica ad ingranaggi e filtro smontabile.

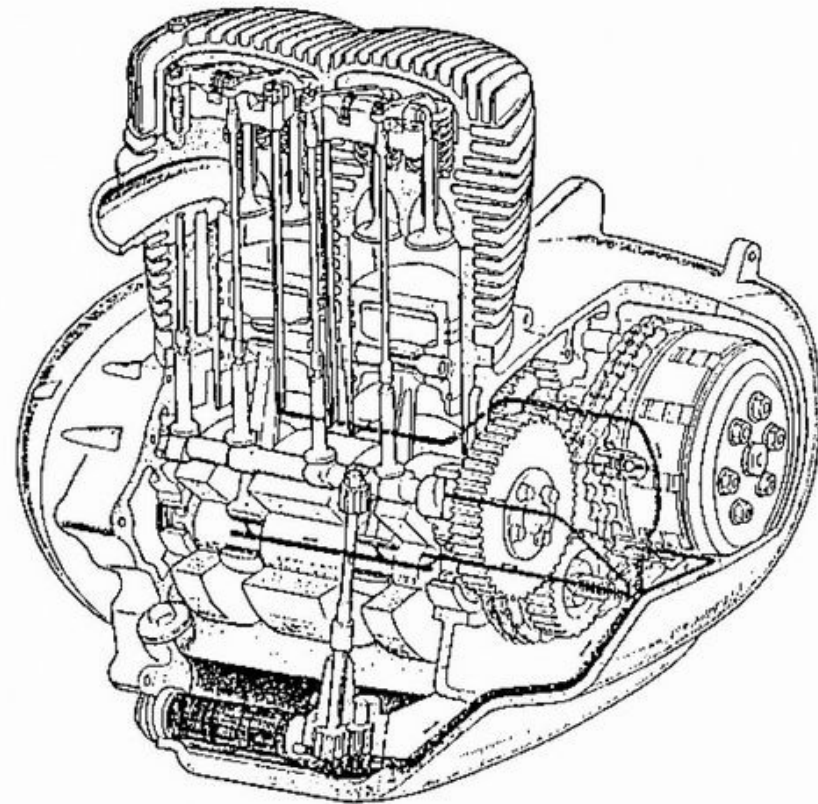


Fig. 8 - Lubrificazione motore

### Frizione

Frizione a dischi multipli con molle registrabili. I dischi condotti sono tre in acciaio; i conduttori sono quattro, in acciaio, rivestiti di materiale di attrito speciale efficiente anche in presenza d'olio.

### Trasmissione

La trasmissione primaria (motore-cambio) avviene a mezzo di una catena doppia ( $\frac{3}{8}$ " x 5) posta sotto il coperchio sinistro.

Rapporto di trasmissione: 1,95 (39/20).

La trasmissione secondaria (cambio-ruota) è a catena ( $\frac{3}{8}$ " x  $\frac{1}{4}$ "") con giunto elastico posto tra tamburo freno e mozzo ruota e può avere i seguenti rapporti:

3,0714 (43/14) - 3,307 (43/13) - 3,2857 (46/14)

### Cambio di velocità

A quattro rapporti con ingranaggi sempre in presa. L'innesto delle marce è comandato da selettore a pedale.

Rapporti del cambio:

1 <sup>a</sup> velocità	. . . . .	2,60 (28/19 x 30/17)
2 <sup>a</sup> velocità	. . . . .	1,67 (28/19 x 25/22)
3 <sup>a</sup> velocità	. . . . .	1,29 (28/19 x 22/25)
4 <sup>a</sup> velocità	. . . . .	1

### MOTOTELAIO

Il mototelaio è costituito da un telaio in tubi d'acciaio trafilati a freddo al quale sono collegate le sospensioni anteriore e posteriore, i parafanghi, il serbatoio, il manubrio e la sella.

### Sospensione anteriore

A forcella telescopica con tamponamento idraulico di fine corsa.

### Sospensione posteriore

Del tipo a forcella oscillante con molle ad elica cilindrica agenti in compressione, incorporate con gli ammortizzatori idraulici in astucci telescopici.

### Freni

Freni sulle due ruote del tipo a ganaschia ad espansione agenti sul diametro di mm. 185 l'anteriore e mm. 150 il posteriore.

### Ruote

Del tipo a raggi tangenti con cerchi in lega leggera da 18" x 2,5:

pneumatico anteriore 18" x 3,00 rigato  
pneumatico posteriore 18" x 3,25 scolpito.

Pressione di gonfiaggio:

anteriore atm. 1,5  
posteriore: atm. 1,75 con solo conduttore  
atm. 2,50 con passeggero.

### IMPIANTO ELETTRICO (vedi fig. 9)

#### Dinamo

Da 45 W - 6 V rotazione destra, del tipo cosiddetto « volano » essendo il rotore calettato sull'asse motore mentre lo statore, centrato da apposito alloggiamento sul carter e fissato a quest'ultimo con due prigionieri.

### Regolatore

Il regolatore è applicato su un'apposita basetta saldata al telaio tra i piantoni anteriori.

### Batteria

Capacità 6 V - 12 A/h.

### Tromba elettrica

6 V.

### Fanaleria

Proiettore Ø mm. 130 con luce di posizione incorporata, Ø mm. 150 con spia luce di posizione solo « B 300 » Extra e P.V.U. completo di:

- 1 lampada abbagliante - anabbagliante 25/25 W - 6 V
- 1 lampada luce posizione 3 W - 6 V
- 1 lampada spia luce di posizione (solo « B 300 » Extra e P.V.U.)
- 1 lampada luce spia 3 W - 6 V
- 2 valvole fusibili
- 1 chiavetta di comando asportabile per interruttore circuito accensione e deviatore luci
- 1 deviatore accensione di emergenza

1 deviatore luce anabbagliante con pulsante tromba applicato a sinistra sul manubrio.

Fanalino posteriore catarifrangente completo di lampada 5W - 6 V, e una lampada per indicatore d'arresto 5 W - 6 V per luce targa e posizione.

La chiavetta di comando sul faro può assumere le seguenti posizioni:

Faro SIEM (Fig. 9)	3 a destra:	1 <sup>a</sup> accensione 2 <sup>a</sup> luce posiz. 3 <sup>a</sup> luce abb. e anabb.	chiave non asportabile
	centrale: a sinistra:	circuito aperto luce posiz.	
Faro APRILIA (fig. 10)	centrale:	acc. motore	chiave asportabile
	a sinistra:	luce posiz.	
	a destra:	luce abbagl. e anabbagl.	
Faro APRILIA (fig. 11) (solo per « B 300 » Extra e Polizia urbana)	centrale:	acc. motore	chiave asportabile
	a sinistra:	luce posiz.	
	a destra:	luce abbagl. e anabbagl.	

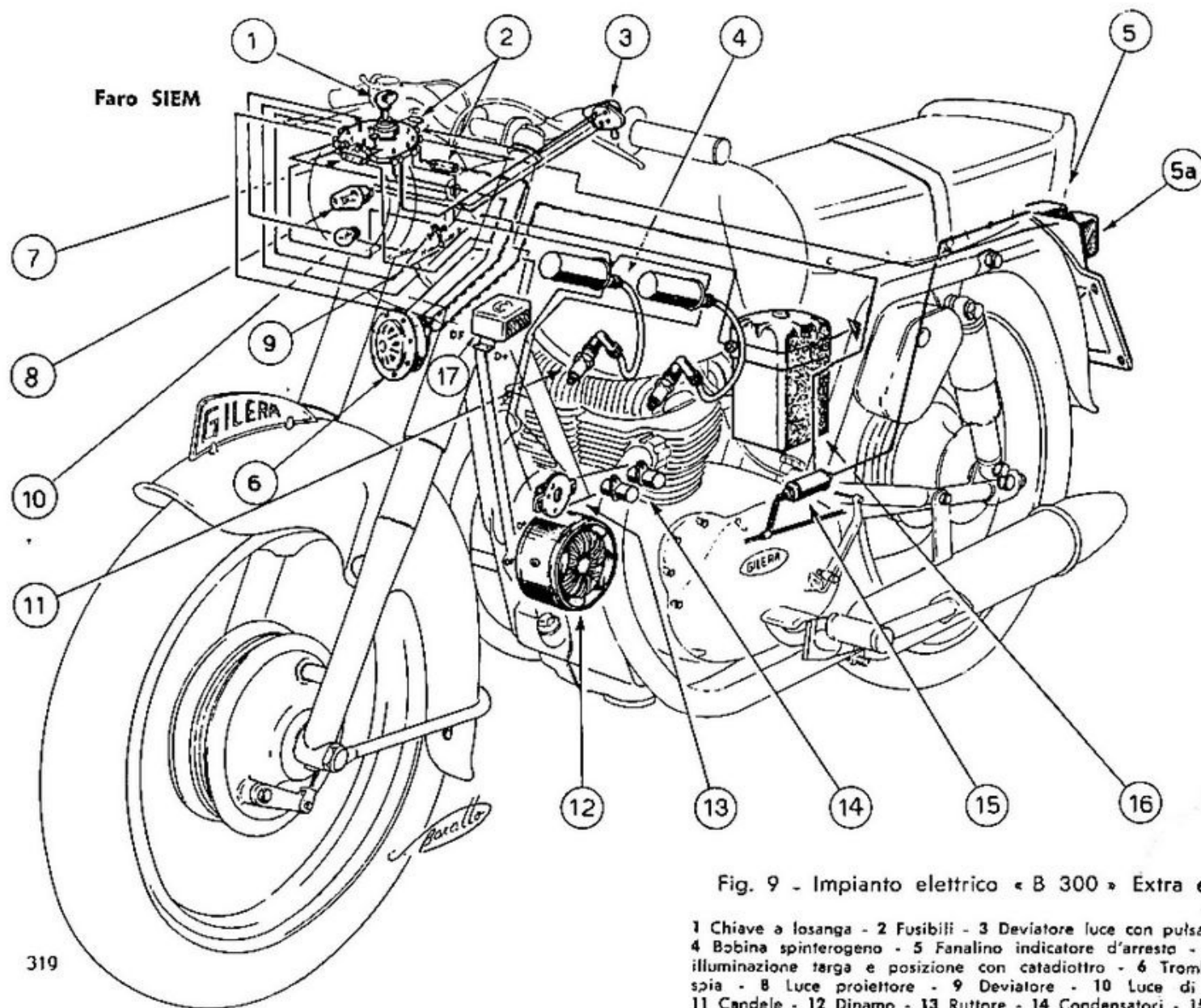


Fig. 9 - Impianto elettrico « B 300 » Extra e Polizia

1 Chiave a losanga - 2 Fusibili - 3 Deviatore luce con pulsante tromba - 4 Bobina spinterogeno - 5 Fanalino indicatore d'arresto - 5a Fanalino illuminazione targa e posizione con catadiottro - 6 Tromba - 7 Luce spia - 8 Luce proiettore - 9 Deviatore - 10 Luce di posizione - 11 Candele - 12 Dinamo - 13 Ruttore - 14 Condensatori - 15 Interruttore stop - 16 Batteria - 17 Regolatore.



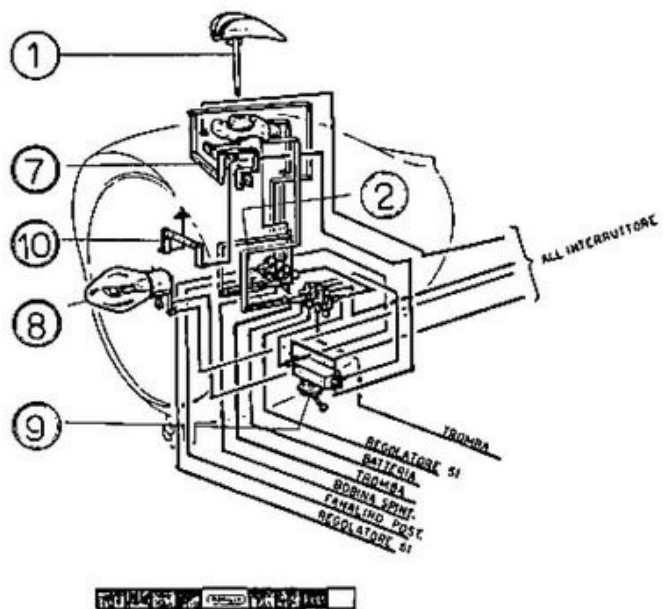


Fig. 10 - Faro APRILIA

1 Chiavetta interruttore circuito elettrico - 2 Fusibili - 7 Luce spia -  
8 Luce proiettore - 9 Deviatore d'emergenza - 10 Luce di posizione.

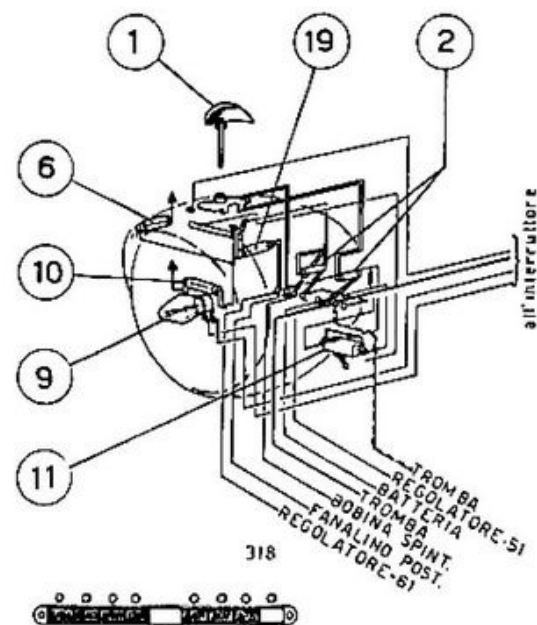


Fig. 11 - Faro APRILIA (solo per « B 300 » Extra e P.V.U.)

1 Chiavetta interruttore circuito elettrico - 2 Fusibili - 6 Luce spia per  
luce di posizione (verde) - 9 Luce proiettore - 10 Luce di posizione -  
11 Deviatore d'emergenza - 19 Luce spia carica batteria (bianca).

Sirena « LA SONORA » M 50 - 6 V 50 W } solo per il  
Sirena « MARELLI SU » - 120 - 6 V } « B 300 » Polizia

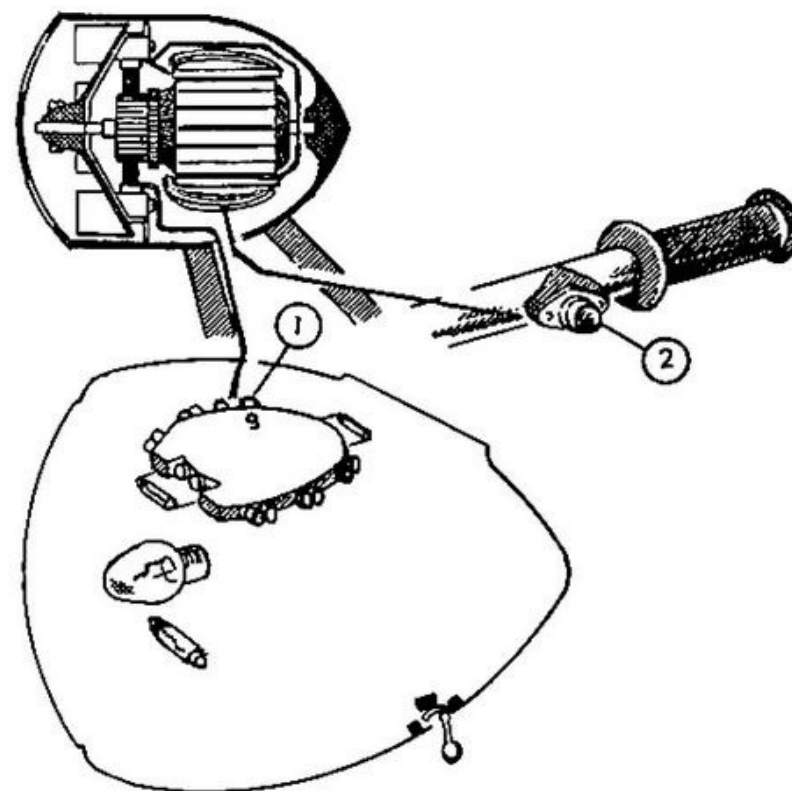


Fig. 12 - Schema elettrico inserzione sirena

1 Presa ausiliaria di corrente - 2 Pulsante sirena.

**RICERCA INCONVENIENTI E LORO ELIMINAZIONE  
REGISTRAZIONI**

## RICERCA INCONVENIENTI E LORO ELIMINAZIONE

RICERCA ED INDIVIDUAZIONE DELL'INCONVENIENTE	CAUSA DELL'INCONVENIENTE	PROVVEDIMENTI	NOTE
<b>DIFFICOLTA' D'AVVIAMENTO</b>			
<b>1 - Alimentazione</b>			
<i>Benzina che non arriva al motore.</i>	Ostruzioni dei condotti per deposito di impurità.		
a) Foro sul tappo serbatoio. Rubinetto serbatoio.	Ostruiti.	Smontare e pulire.	
b) Tubo flessibile tra rubinetto e carburatore.	Rotto oppure ostruito.	Smontare e pulire con aria compressa.	
c) Filtro sul carburatore.	Ostruito.	Smontare e pulire.	
d) Getti.	Ostruiti.	Smontare e pulire con aria compressa.	
e) Corpo del carburatore.	Condotti ostruiti.	Smontare carburatore e pulire con benzina ed aria compressa.	
<i>Fuoriuscita benzina dal carburatore.</i>	Ingolfamento carburatore.		
f) Galleggiante.	Forato.	Sostituire.	
g) Galleggiante.	Imperfetta tenuta dell'ago.	Pulire o sostituire unitamente al coperchio della vaschetta.	
h) Carburatore.	Montato in posizione errata.	Correggere (asse vaschetta verticale).	
<b>2 - Accensione</b>			
a) Candele.	Sporche.	Pulire. Ripristinare la distanza tra gli elettrodi (0,5 ÷ 0,7 mm.).	



RICERCA ED INDIVIDUAZIONE DELL'INCONVENIENTE	CAUSA DELL'INCONVENIENTE	PROVVEDIMENTI	NOTE
a) Candele.	Formazione di perline sull'isolante. Isolante rotto. Elettrodi consumati.	Sabbiare.  Sostituire la candela. Sostituire la candela.	
b) Batteria.	Scarica (la spia posta sul faro è spenta, l'avvisatore acustico non funziona).	Spostare dalla parte contrassegnata « DIN » il deviatore di emergenza posto sotto il faro ed effettuare l'avviamento a spinta.	(Vedi pag. 110)
c) Ruttore.	Puntine sporche.  Puntine non regolate.	Pulire con carta abrasiva fine o con l'apposita limetta. Riportare l'apertura max. al valore prescritto di mm. 0,35 ÷ 0,40. Sostituire le puntine.	(Vedi pag. 33-34)
d) Condensatori.	Puntine consumate o corrose.	Sostituire.	
e) Bobine.	Inefficienti (scintillio eccessivo alle puntine del ruttore). Connessioni allentate o poco pulite. Inefficienti. Per il controllo delle bobine procedere come segue: Staccare le candele dai cavi A.T. ed avvicinarle ad una aletta della testa (massa) ad una distanza di 8 mm. circa, togliere il coperchio della dinamo, e con un cacciavite alzare ed abbassare la corrispondente (O o S) puntina mobile del ruttore. Se le bobine sono efficienti deve scoccare una scintilla tra cavo A.T. e testa.	Pulire accuratamente.  Sostituire.	

RICERCA ED INDIVIDUAZIONE DELL'INCONVENIENTE	CAUSA DELL'INCONVENIENTE	PROVVEDIMENTI	NOTE
f) Cavi delle candele.	Guaine rotte. Contatti con candele e bobine allentati.	Sostituire cavi. Ripristinare i contatti.	
g) Connessioni impianto.	Guaine rotte con conseguente scaricamento a massa.	Sostituire cavo deteriorato.	
h) Fase accensione.	Errata.	Registrare la fase d'accensione	(Vedi pag. 127)
<b>INSUFFICIENTE RENDIMENTO DEL MOTORE</b>			
<b>1 - Perdita compressione</b>			
a) Accoppiamento testa-cilindro.	La testa non è fissata bene sul cilindro.	Stringere accuratamente i dadi.	
b) Guarnizione tra cilindro e testa.	Non offre buona tenuta.	Sostituire.	
c) Candele.	Non serrate bene sulla testa.	Stringere.	
d) Valvole.	Puntate.	Registrare.	(Vedi pag. 32)
e) Sedi valvole.	Imperfetta tenuta.	Ripristinare accoppiamento sede valvole.	(Vedi pag. 100)
f) Accoppiamento pistone-cilindro.	Gioco eccessivo.	Alesare cilindro e sostituire il pistone.	(Vedi pag. 83)
g) Fascie elastiche.	Incollate al pistone.  Usurate.	Sostituire e raschiare accuratamente le sedi sul pistone. Sostituire.	
<b>2 - Accensione irregolare</b>			
a) Candele.	Incrostate.	Pulirle.	

RICERCA ED INDIVIDUAZIONE DELL'INCONVENIENTE	CAUSA DELL'INCONVENIENTE	PROVVEDIMENTI	NOTE
a) Candele.	Elettrodi troppo vicini o troppo lontani. Elettrodi consumati.	Ripristinare distanza (0,5 ÷ 0,7 mm.). Sostituire la candela (durata approssimativa delle candele chilometri 10.000).	
b) Ruttore.	Puntine non regolate. Accensione troppo anticipata o troppo ritardata.	Riportare l'apertura max. al valore prescritto di mm. 0,35 ÷ 0,40. Regolare la piastrina ruttore fino ad ottenere l'anticipo fisso prescritto di 6° dal PMS.	(Vedi pag. 33)
c) Condensatori.	Difettosi (scoppi irregolari).	Sostituire.	(Vedi pag. 127)
d) Dinamo.	Non carica (batteria quasi scarica: a) spazzole consumate; b) collettore sporco; c) collettore rigato. d) Regolatore fuori uso.	Sostituire spazzole. Pulire. Eliminare le rigature. Sostituire.	Verificare lo stato della batteria.
<b>3 - Alimentazione irregolare</b>			
<i>Vedere « Difficoltà d'avviamento », paragrafo 1, lettere a, b, c, d, e, f, g, h.</i>			
a) Valvola gas.	Gioco eccessivo tra valvola gas e corpo carburatore.	Alesare corpo carburatore e sostituire la valvola con una maggiorata.	(Vedi pag. 105)

RICERCA ED INDIVIDUAZIONE DELL'INCONVENIENTE	CAUSA DELL'INCONVENIENTE	PROVVEDIMENTI	NOTE
<b>CONSUMO ECCESSIVO DI CARBURANTE</b>			
<ol style="list-style-type: none"> <li>1. Assicurarsi che il carburatore sia in perfetto stato come precedentemente descritto. Si ricorda che una cattiva carburazione può essere causa di eccessivo consumo di carburante.</li> <li>2. Getto del massimo.</li> <li>3. Spillo conico.</li> </ol>	<p>Maggiorato.</p> <p>Troppo grande.</p> <p>Troppo alto.</p>	<p>Sostituire con uno nuovo di pari numero.</p> <p>Provare a montarne uno di 5 unità inferiore.</p> <p>Provare ad abbassarlo di una tacca.</p>	<p>(Vedi pag. 33 e pag. 105)</p>
<b>CONSUMO ECCESSIVO DI OLIO</b>			
<ol style="list-style-type: none"> <li>1. Accoppiamento pistone-cilindro.</li> <li>2. Fascie elastiche.</li> <li>3. Accoppiamento valvola-guida.</li> </ol>	<p>Gioco eccessivo.</p> <p>Usurate o bloccate.</p> <p>Gioco eccessivo.</p>	<p>Alesare il cilindro e sostituire il pistone con uno maggiorato.</p> <p>Sostituire.</p> <p>Ripristinare il giusto accoppiamento sostituendo o la guida o la valvola o entrambi. (Quest'ultima soluzione è sempre consigliabile).</p>	<p>(Vedi pag. 83)</p> <p>(Vedi pag. 93)</p> <p>(Vedi pag. 89)</p>



RICERCA ED INDIVIDUAZIONE DELL'INCONVENIENTE	CAUSA DELL'INCONVENIENTE	PROVVEDIMENTI	NOTE
<p>4) Guarnizioni cilindro carter e guarnizioni accoppiamento carter.</p> <p>5. Guarnizioni sull'uscita albero distribuzione, albero motore e albero selettore.</p>	<p>Imperfetta tenuta.</p> <p>Imperfetta tenuta.</p>	<p>Sostituire assicurandosi della perfetta planarità dei piani di accoppiamento.</p> <p>Sostituire.</p>	<p>Per queste operazioni è sufficiente smontare il coperchio destro e gli organi sottostanti.</p>
<b>CATTIVO FUNZIONAMENTO DELLA FRIZIONE</b>			
<b>1 - Slittamento della frizione</b>			
a) Cavo di comando.	Troppo teso.	Regolare mediante uno degli appositi registri.	(Vedi pag. 33)
b) Dischi frizione.	Eccessivamente logori.	Sostituire i dischi.	
c) Molle.	Scariche.	Sostituire.	
<b>2 - Frizione che non stacca</b>			
a) Cavo di comando.	Troppo lento.	Regolare mediante uno degli appositi registri.	(Vedi pag. 33)
b) Dischi frizione.	Carico delle molle non uniforme.	Registrare agendo sugli appositi dadi di ritegno molle.	
	Deformati.	Sostituire i dischi non guarniti.	

RICERCA ED INDIVIDUAZIONE DELL'INCONVENIENTE	CAUSA DELL'INCONVENIENTE	PROVVEDIMENTI	NOTE
<b>DISTRIBUZIONE RUMOROSA</b>			
<b>I - Bilancieri - Valvole</b>	Eccessivo gioco (testa rumorosa).	Registrare. A freddo { 0,1 aspirazione { 0,15 scarico	(Vedi pag. 32)
<b>INSUFFICIENTE FRENATURA</b>			
a) Leva comando freno anteriore.	Troppo lenta (corsa a vuoto eccessiva).	Registrare.	(Vedi pag. 35)
b) Pedale comando freno posteriore.	Troppo lento (corsa a vuoto eccessiva).	Registrare.	(Vedi pag. 35)
c) Guarnizione dei ceppi freno.	Lucide. Consumate.	Passare con tela smeriglio. Sostituire.	

## REGISTRAZIONI

### Gioco tra bilancieri e valvole (fig. 13)

L'operazione si effettua a motore freddo e nel modo seguente: togliere i coperchi alle teste, controllare il serraggio dei dadi dei prigionieri e allentare il controdado del registro. Avvitare o svitare con il cacciavite il registro onde ottenere il gioco prescritto di mm. 0,1 per le valvole di aspirazione e mm. 0,15 per le valvole di scarico, controllare con lo spessimetro e bloccare il controdado tenendo fermo il registro.

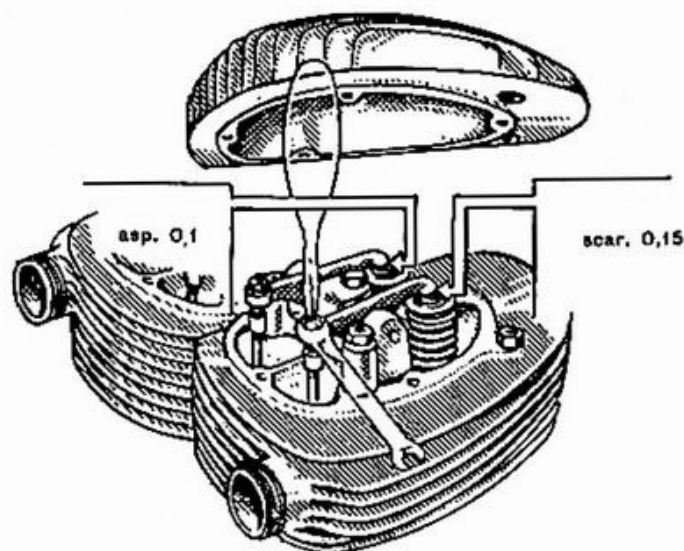


Fig. 13

### Regolazione del carburatore.

Il carburatore è già regolato dalla Casa per il miglior rendimento; se cause fortuite alterassero detta regolazione si proceda a ripristinarla come segue:

#### a) Regolazione del minimo.

Si effettua a motore caldo agendo sulle viti A e B (vedi fig. 14), che regolano rispettivamente la posizione della valvola ed il passaggio aria del minimo, sino a trovare la giusta combinazione di miscela in modo da ottenere il minimo desiderato.

A questo punto aprendo lentamente il comando del gas il motore non deve mancare o spegnersi.

In caso contrario stringere leggermente la vite aria del minimo (B) sino a far scomparire detto punto debole. La vite aria del minimo non va aperta oltre un giro o 1/2 rispetto alla chiusura completa onde evitare eccessivo consumo di benzina.

#### b) Regolazione del massimo.

Se getti, valvole, spillo conico sono del calibro prescritto e non presentano usura sensibile la regolazione dovrebbe risultare a posto; in caso contrario e cioè in conseguenza specialmente di variazioni nella densità della benzina oppure di sensibili sbalzi di temperatura e pressione (montagna) si rende necessario cambiare il getto del massimo e la posizione dello spillo conico. Si ricorda perciò che aumentando la densità della benzina o diminuendo la temperatura am-

biente, occorre arricchire la miscela spostando lo spillo conico verso l'alto o aumentando il numero del getto max. Viceversa se la densità della benzina diminuisce o la temperatura ambiente aumenta.

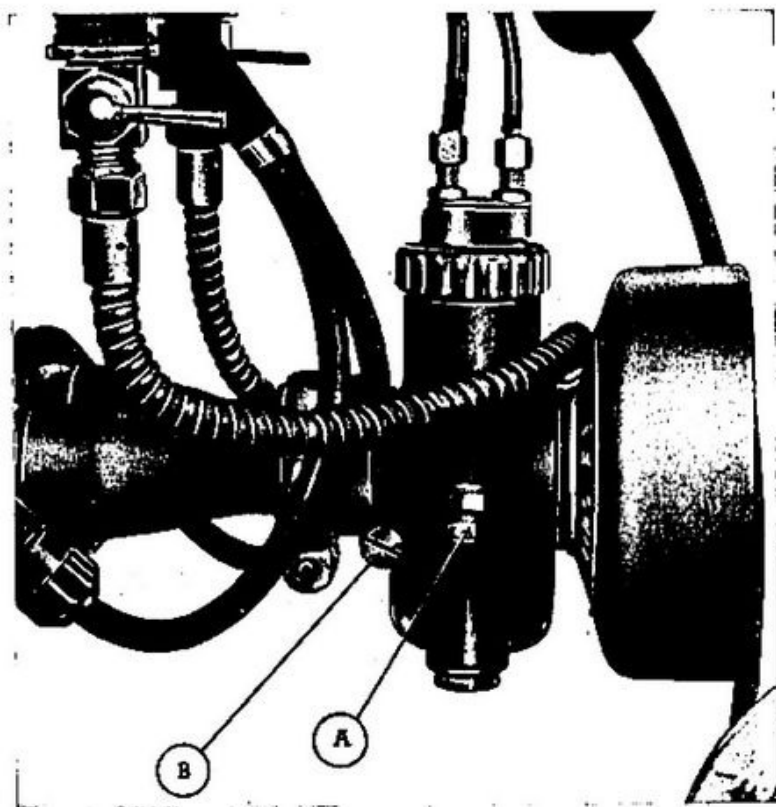


Fig. 14

#### Registrazione della frizione (fig. 15)

Agire sul tirafilo A. Qualora il suddetto fosse a fine corsa, riavvitarlo indi agire sul registro B regolando poi con il tirafilo A la corsa a vuoto di mm. 4 all'estremità della leva sul manubrio.

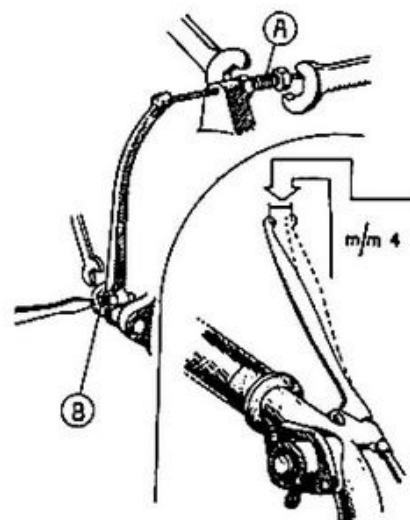


Fig. 15

#### Registrazione del ruttore (fig. 16)

Verificare lo stato dei contatti; se sono sporchi pulirli con uno straccio imbevuto di benzina ed asciugare bene; se le superfici di detti piani presentassero delle asperità eliminarle con l'apposita limetta, indi ripulirle bene. Se il feltro di lubrificazione della camma si presentasse asciutto, umettarlo con non più di due gocce di olio minerale fluido.

I contatti vanno regolati agendo col cacciavite nei vani (A) previo allentamento delle viti (B) in modo che la loro apertura massima sia di mm.  $0,35 \div 0,40$ .

Dopo detta operazione si consiglia di rifare la messa in fase dell'anticipo accensione.



Fig. 16

Il gruppo dell'anticipo automatico lavato con benzina e asciugato con getto di aria compressa va lubrificato con qualche goccia di olio fluido nei perni delle masse e nel perno di guida della camma.

### Registrazione catena

La registrazione della catena si effettua agendo sull'apposito tendicatena previo allentamento dei dadi di fissaggio del perno e del tamburo freno.

### Per copricatena integrale (vedi fig. 17)

La giusta tensione della catena si controlla, con macchina sul cavalletto, dal foro di ispezione praticato sul braccio superiore del copricatena. Sollevata infatti la catena attraverso il suddetto foro, il filo interno di essa deve risultare tangente al foro stesso.

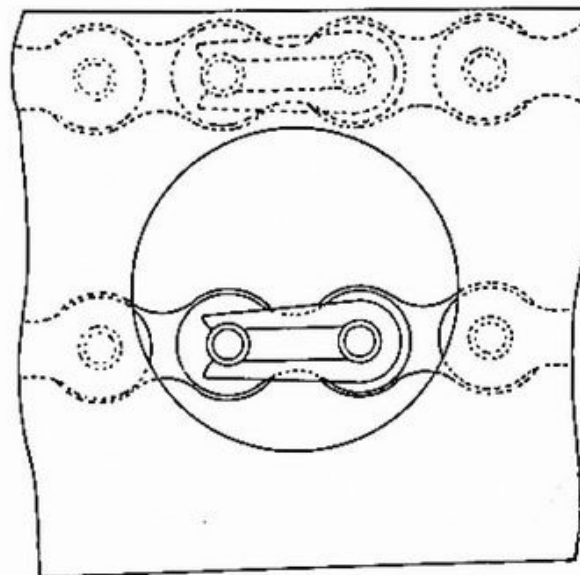


Fig. 17

**Per copricatena aperto (vedi fig. 18)**

La giusta tensione della catena si controlla con macchina sul cavalletto misurando lo spostamento lungo la costa della piastra posteriore sostegno motore. Tale spostamento deve essere di mm. 30.

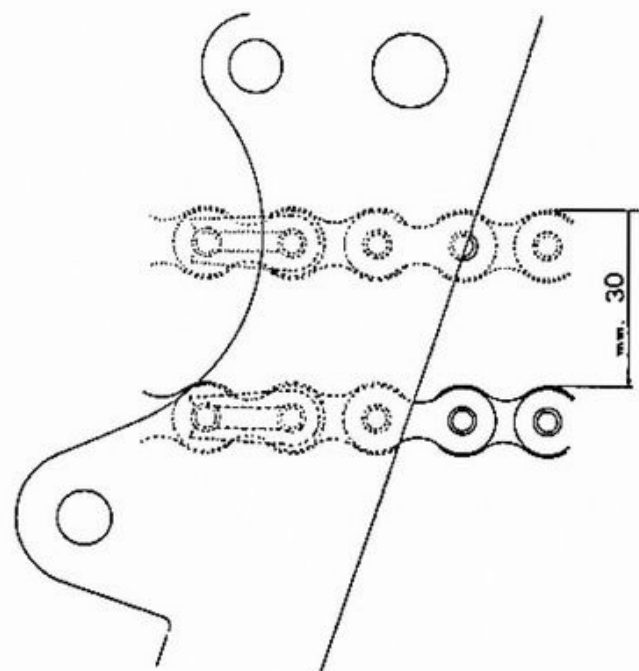


Fig. 18

**Freni (fig. 19)**

La registrazione del comando freno anteriore si effettua agendo sull'apposito tirafilo situato sul braccio della forcella telescopica. E' necessario lasciare 4 mm di gioco all'estremità della leva di comando sul manubrio.

Il freno posteriore si registra agendo sul bottone zigrinato avvitato sull'astina di comando. Registrare sino a lasciare una corsa a vuoto dall'estremità del pedale di mm. 10 ÷ 15.

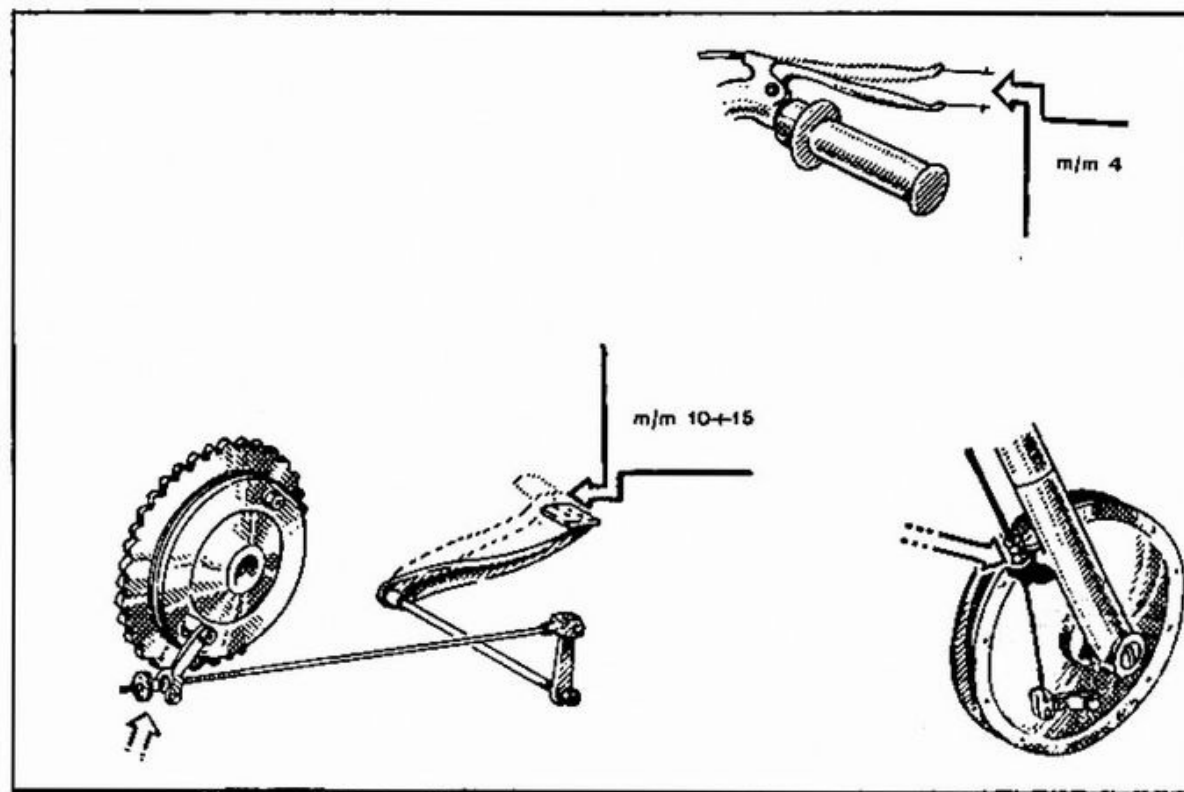


Fig. 19



## ATTREZZATURA

## ATTREZZI NORMALI

Il seguente elenco comprende gli attrezzi, comunemente in commercio, necessari per le operazioni relative al B. 300 Extra e Polizia.

- Chiave a pipa da mm. 12.
- Chiave a snodo da mm. 10.
- Chiave a tubo diritta mm. 24 x 26.
- Chiave tira-raggi mm. 5.
- Chiave tira-raggi mm. 5,5.
- Chiave a settore per diametri da mm. 45 a 50.
- Cacciavite tipo americano, lunghezza lama mm. 150.
- Cacciavite tipo elettricista, lunghezza lama mm. 75.
- Pinza universale a manici godronati, lunghezza mm. 160.
- Pinza per anelli « Seeger » esterni a becco diritto, lunghezza mm. 130.
- Pinza tipo americano per segmenti pistone da diametro 50 a 100.
- Mazzuolo di piombo o di rame.
- Mazzuola di pelle di bufalo. Peso gr. 260.
- Comparatore a quadrante con relativo supporto.
- Apparecchio rivelatore fasatura accensione.
- Sega per smicare i collettori, lunghezza lama mm. 130.
- Densimetro per elettrolito accumulatori.
- Spessimetro.
- Una serie completa di chiavi fisse stampate a due teste.
- Una serie completa di chiavi a T esagonali.

## ATTREZZI SPECIALI

Il seguente elenco comprende gli attrezzi speciali, costruiti espressamente per le operazioni di smontaggio, revisione e rimontaggio del B. 300 Extra e Polizia.

Oltre al numero di disegno, viene citata la pagina dove è descritto o illustrato il funzionamento dell'attrezzo in oggetto.

N. DISEGNO	DENOMINAZIONE	PAG.
03.17947	Estrattore per cuscinetto 17 x 40	54-58
03.17946	Estrattore per cuscinetto 20 x 52	74
03.21723	Estrattore per cuscinetto 30 x 55	74
03.18222	Estrattore per cuscinetto 17 x 47	53
03.18309	Estrattore per cuscinetto 25 x 62	74
03.17945	Estrattore per cuscinetto 25 x 52	74
03.18034	Estrattore spinotto pistone	66
03.9534	Estrattore indotto dinamo	67
03.15853	Estrattore per ingranaggio distribuzione e trasmissione	69
03.20510	Attrezzo smontaggio e rimontaggio manovellismo	71-123
03.21682	Attrezzo per estrarre la bronzina dalla testa di biella	101
03.21681	Attrezzo per estrarre la bronzina dal piede di biella	101
03.21688	Attrezzo per alesare bronzina carter destro	103
03.18232	Attrezzo per alesare bronzine forcella posteriore	108
03.18234	Attrezzo centratura ruote	109
03.14214	Attrezzo montaggio tubo portante	121
03.16376	Attrezzo montaggio asse accoppiamento (a caldo)	122
03.18006	Attrezzo verifica innesto marce	125
03.13875	Chiave per dado attacco manubrio mm. 34	59
03.18007	Chiave per calotta sterzo	60
03.11856	Chiave per fodero forcella telescopica	61
03.17467	Chiave per otturatore forcella telescopica	62
03.7700	Chiave per smerigliare le valvole	100

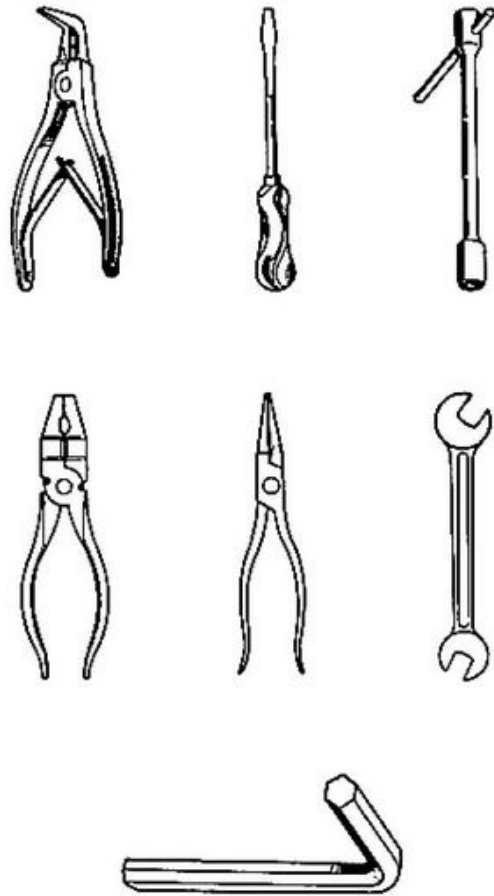
N. DISEGNO	DENOMINAZIONE	PAG.
03.15555	Brida smontaggio tamburo frizione . . . . .	68
03.15554	Brida smontaggio dado fissaggio ingranaggio distribuzione e trasmissione . . . . .	69
03.17969	Spezzamaglie per catena . . . . .	104
03.20884	Fresa con guida anteriore per alesare carburatore . . . . .	105
03.20886	Fresa a finire per alesare carburatore . . . . .	105
03.18219	Leva montaggio molle cavalletto . . . . .	121
03.17722	Soppo motore . . . . .	64
03.19869	Pinza smontaggio valvole . . . . .	66
03.21724	Spina per piede di biella . . . . .	67
03.14222	Alesatore per bronzina carter destro . . . . .	103
03.18224	Supporto testa per ripassare valvole . . . . .	100
03.18230	Impugnatura per alesare carburatore . . . . .	105
03.21684	Dima controlla telaio . . . . .	107
03.21686	Dima controlla forcella posteriore . . . . .	108
03.21725	Pinza smontaggio foderi ammortizzatori . . . . .	55
03.21683	Attrezzo per alesare bronzine di biella . . . . .	102
03.18218	Supporto telaio . . . . .	58
03.18223	Attrezzo per ripassare sedi valvole . . . . .	100
03.20887	Riduzione per impugnatura per alesare carburatore . . . . .	105
03.21685	Alesatore per bronzine forcella posteriore . . . . .	108
03.18037	Fascia stringi segmento . . . . .	127
03.5992	Disco graduato messa in fase motore . . . . .	127
03.14978	Bussola protezione guarnizione selettore . . . . .	126
03.14975	Bussola protezione guarnizione asse volani . . . . .	126
03.14977	Bussola protezione guarnizione camma . . . . .	126
03.9953/13	Punzone per montaggio cuscinetto 25 x 62 . . . . .	124
03.9953/2	Punzone per montaggio cuscinetto 25 x 52 . . . . .	124
03.9953/3	Punzone per montaggio cuscinetto 20 x 52 . . . . .	124
03.9953/4	Punzone per montaggio cuscinetto 17 x 47 . . . . .	124

N. DISEGNO	DENOMINAZIONE	PAG.
03.9953/15	<b>Punzone</b> per montaggio cuscinetto 30 x 55 . . . . .	124
08.34960	<b>Calibro</b> controllo profondità bronzina carter destro . . . . .	124
08.35080	<b>Calibro</b> a tampone controllo polverizzatore . . . . .	104
08.29490	<b>Calibro</b> controllo lamatura bronzine forcella posteriore . . . . .	108
08.34961	<b>Calibro</b> controllo ruota anteriore . . . . .	109
08.34962	<b>Calibro</b> controllo ruota posteriore . . . . .	109
08.34939	<b>Calibro</b> controllo cuscinetto volano carter sinistro . . . . .	124
08.34938	<b>Calibro</b> controllo spallamento volani sul carter destro . . . . .	125
08.29622	<b>Calibro</b> controllo profondità cuscinetti albero primario carter sinistro . . . . .	124
08.29623	<b>Calibro</b> controllo profondità cuscinetto albero secondario carter destro . . . . .	124
08.29153	<b>Calibro</b> controllo spallamento manovellismo . . . . .	124

**SMONTAGGIO**



## PREMESSA ALLO SMONTAGGIO



In questa parte viene illustrata tutta una sequenza di operazioni necessarie per smontare completamente il motociclo, secondo una razionale progressione.

Si raccomanda di attenersi fedelmente al testo e soprattutto di usare gli attrezzi indicati che garantiscono la buona riuscita delle operazioni oltre che risparmio di tempo.

Si consiglia di non smontare quelle parti che non richiedono una riparazione od un controllo, con particolare riguardo agli accoppiamenti forzati come guarnizioni ad anello, cuscinetti, spine, bronzine, prigionieri fissi ecc.

Ciascun attrezzo è indicato con il suo numero di disegno, mentre le chiavi piatte e a tubo, il cacciavite e la pinza sono indicati rispettivamente con i simboli a fianco segnati e con le dimensioni dell'esagono delle chiavi stesse. Qualora non sia indicato nessun attrezzo l'operazione è eseguibile a mano.

Si consiglia di prendere nota sia del numero che della posizione degli spessori di registro e disporre i pezzi smontati in modo da evitarne la confusione con pezzi appartenenti ad altro veicolo.

Prendere inoltre le precauzioni necessarie per preservare i pezzi dalla polvere e dalla ossidazione qualora il rimontaggio non sia da effettuarsi subito.

## SMONTAGGIO MOTORE DALLA MOTO

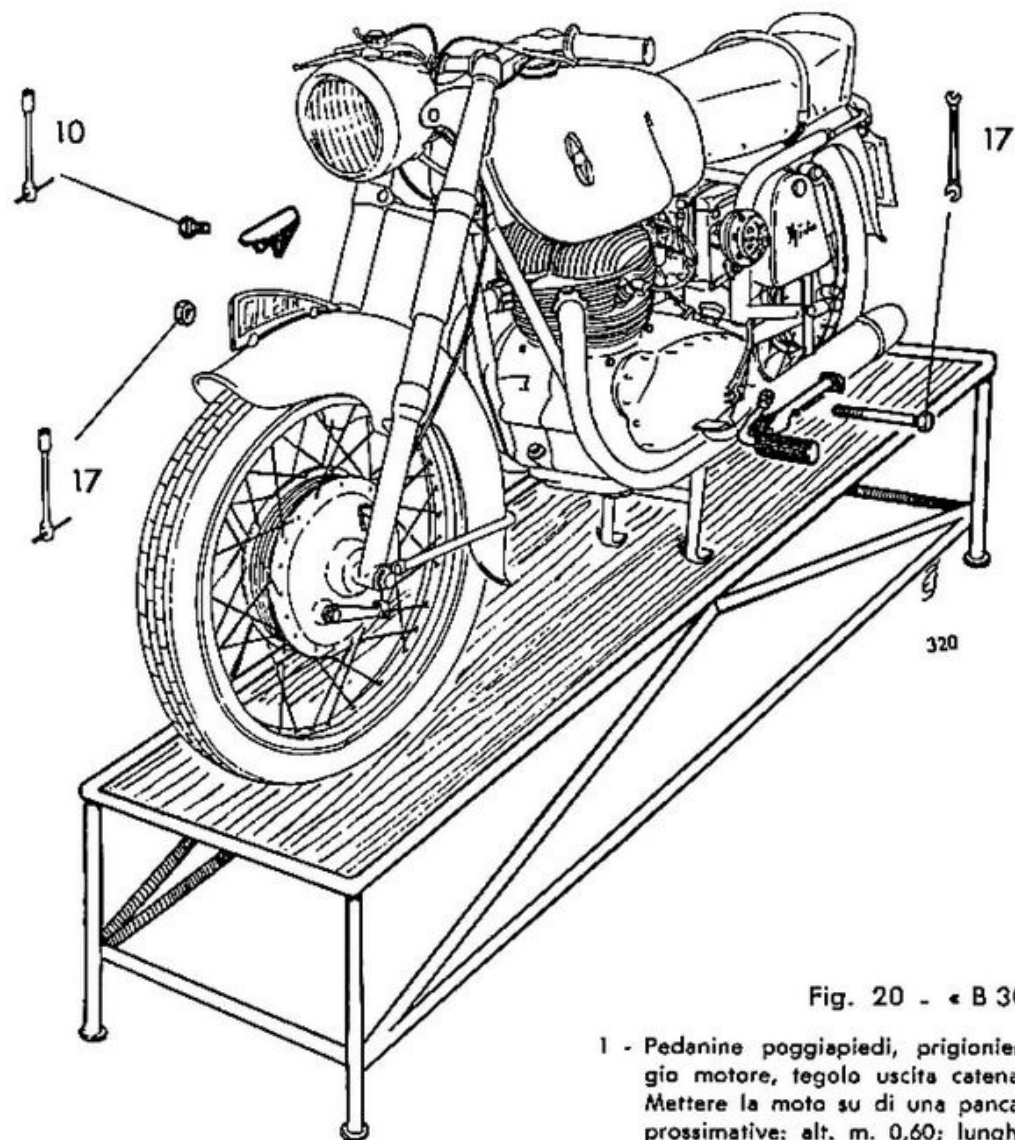


Fig. 20 - « B 300 » Extra

- 1 - Pedanine poggiapiedi, prigioniero inferiore posteriore fissaggio motore, tegolo uscita catena.  
Mettere la moto su di una panca dalle seguenti dimensioni approssimative: alt. m. 0,60; lunghezza m. 2; larghezza m. 0,50.

## SMONTAGGIO MOTORE DALLA MOTO

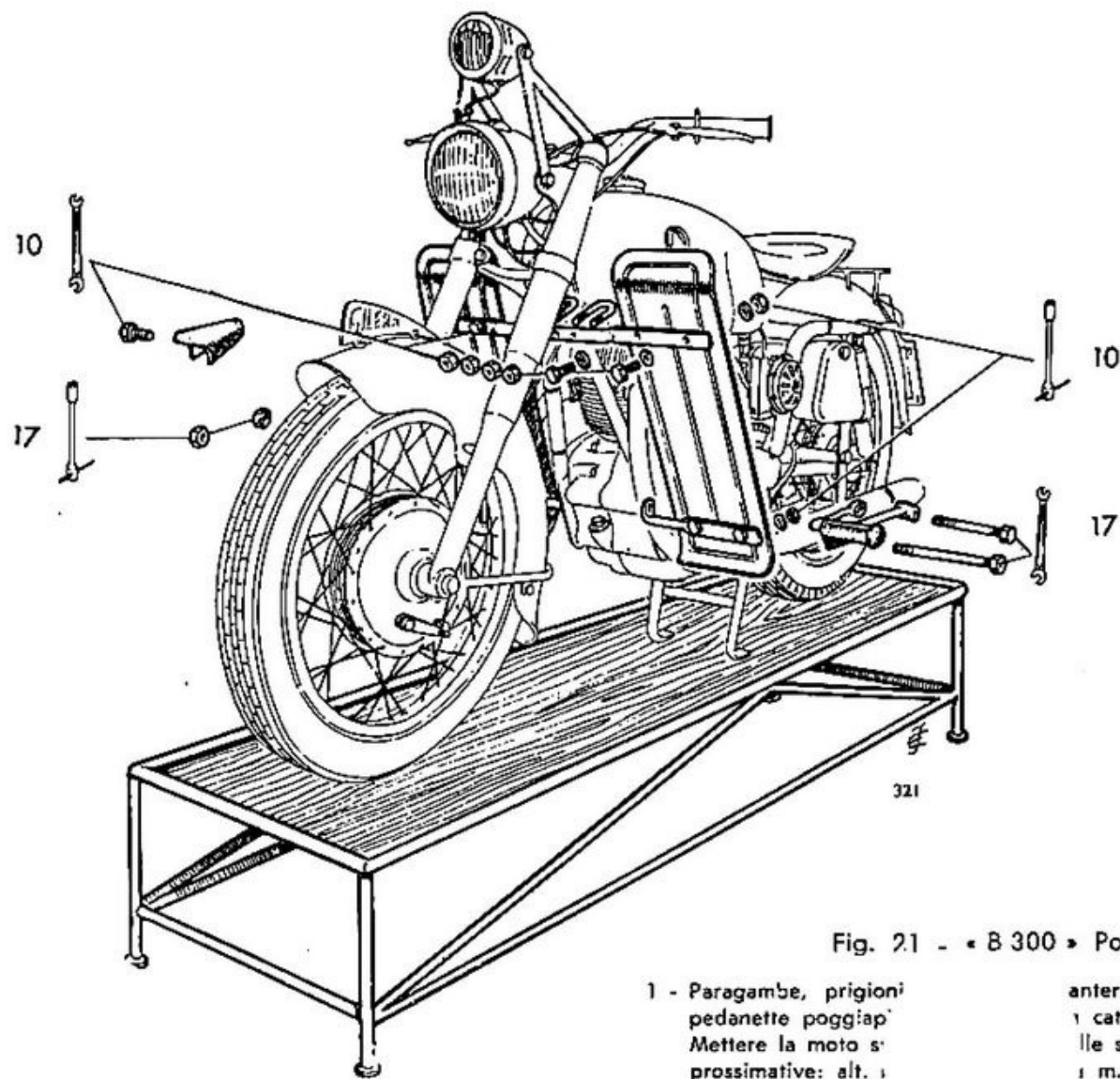


Fig. 21 - « B 300 » Polizia

1 - Paragambe, prigion  
pedanette poggia-p  
Mettere la moto s  
prossimative: alt. 1

anteriore fissaggio motore,  
1 catena.  
lle seguenti dimensioni ap  
1 m. 2; larghezza m. 0,50.

## SMONTAGGIO MOTORE DALLA MOTO

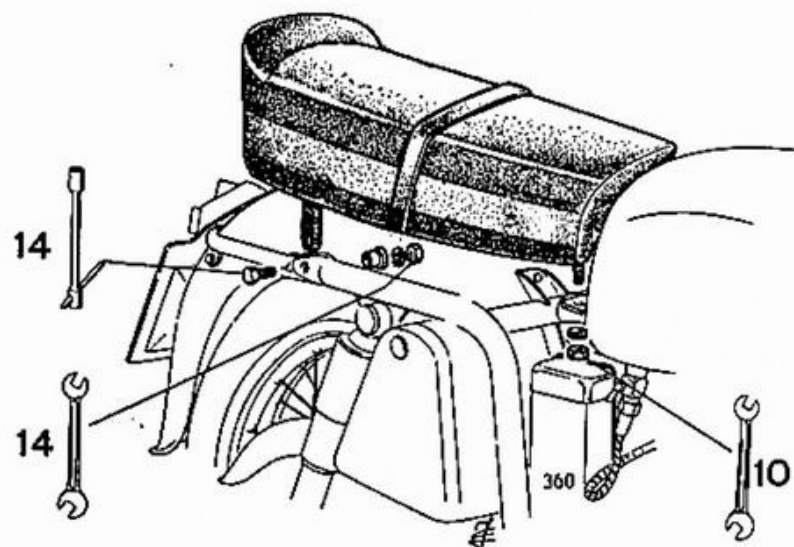


Fig. 22 (B 300 Extra)

2 - Sella.

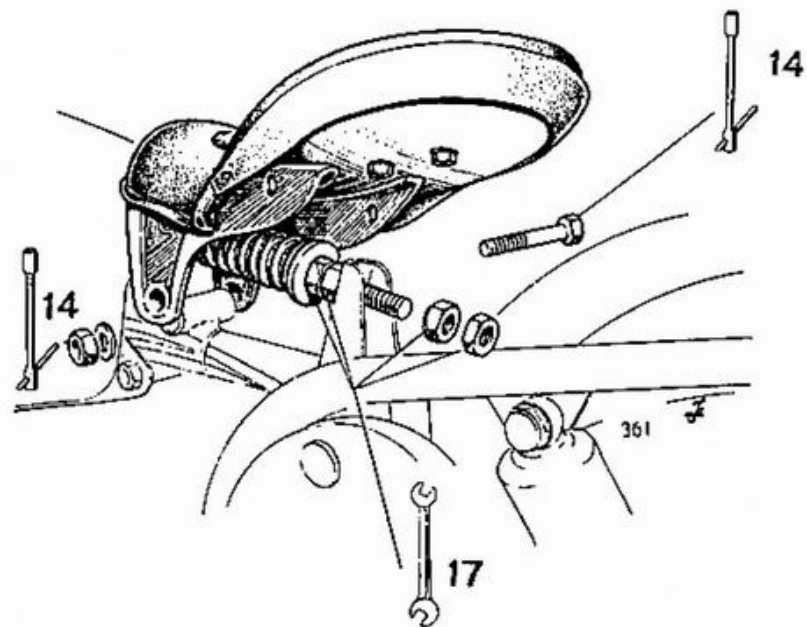


Fig. 23 (B 300 Polizia)

2 - Sella.

## SMONTAGGIO MOTORE DALLA MOTO

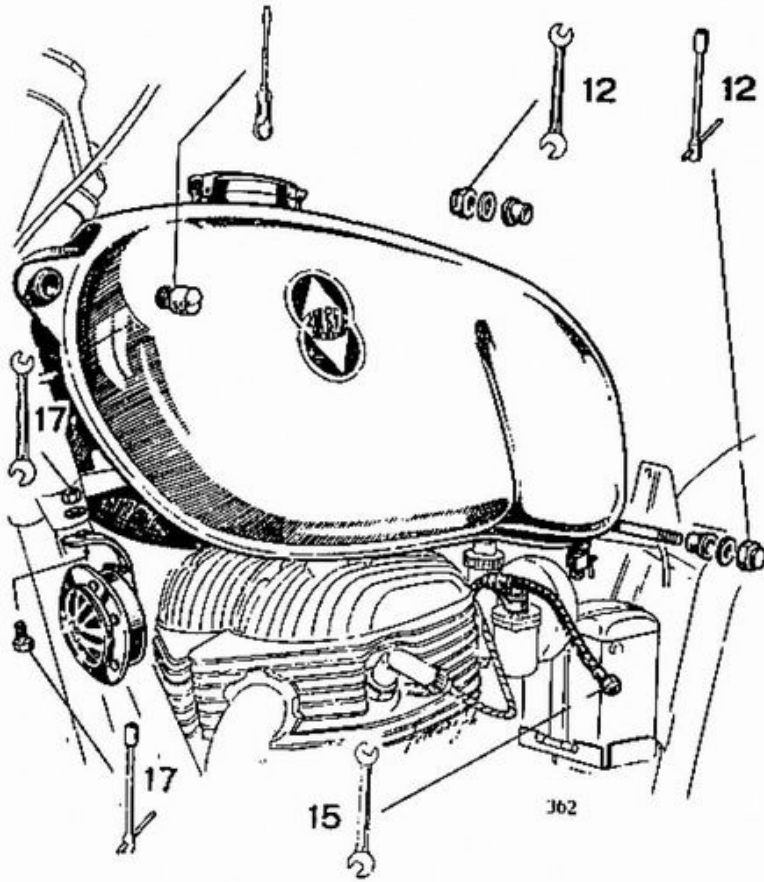


Fig. 24

- 3 - Serbatoio.
- 4 - Tromba elettrica.

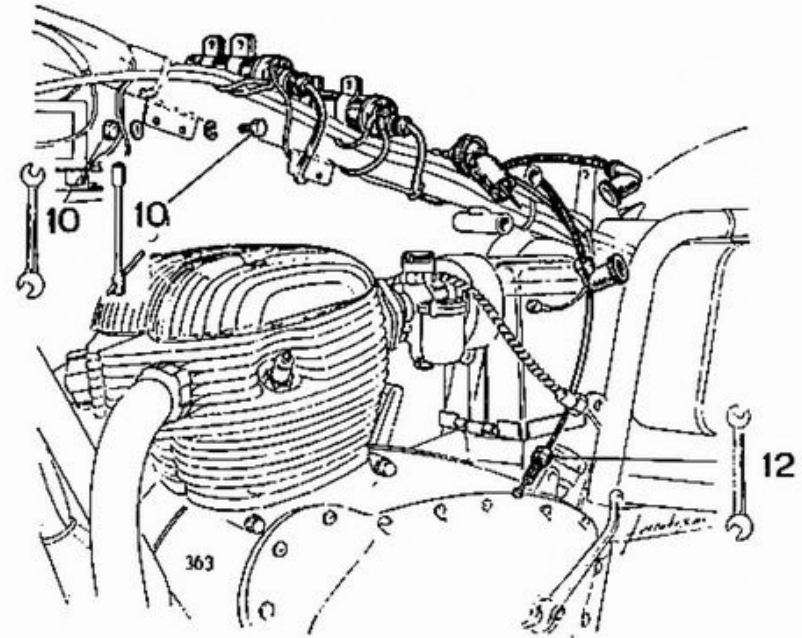


Fig. 25

- 5 - Staccare il cappuccio delle candele.
- 6 - Staccare il cavo comando frizione.
- 7 - Staccare le bobine e spostarle sopra il t
- 8 - Sfilare la valvola del carburatore.

## SMONTAGGIO MOTORE DALLA MOTO

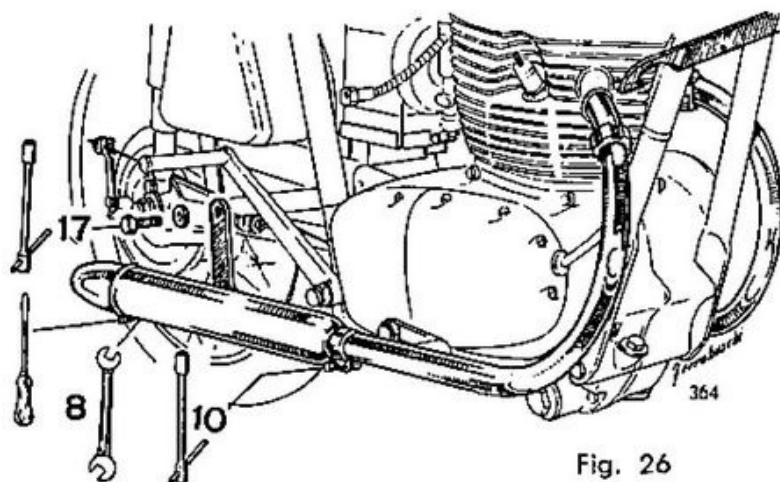


Fig. 26

9 - Allentare prima l'attacco silenziatore al telaio poi la ghiera tubo scarico con la chiave a settore quindi asportare tutto il gruppo.

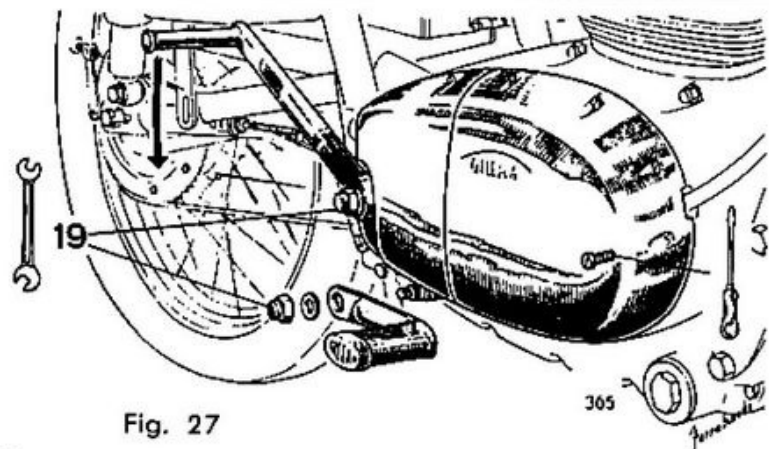


Fig. 27

10 - Smontare la leva del cambio.  
 11 - Togliere i coperchi dinamo e messa in moto.  
 Per togliere il coperchio messa in moto abbassare la leva come indicato nella figura.  
 12 - Smontare la leva messa in moto.

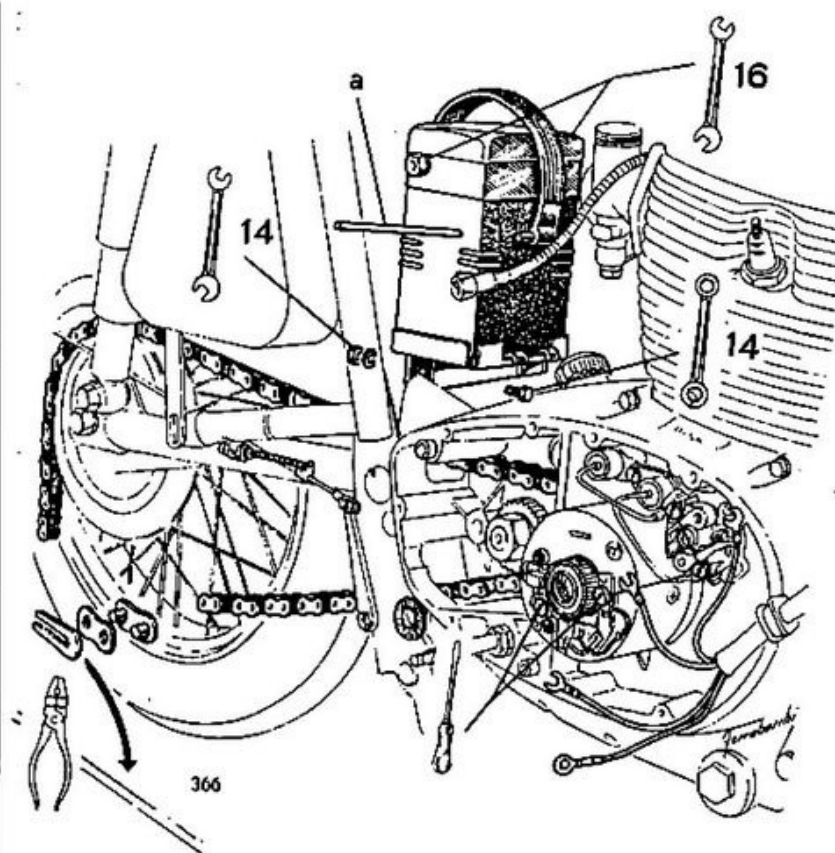


Fig. 28

13 - Batteria e relativo supporto.  
 Per allentare la fascia di gomma, infilare un tondino (a) di acciaio nel tubetto anteriore della fascia stessa.  
 14 - Staccare i cavi della dinamo e del rottore.  
 15 - Aprire e sfilare la catena.  
 N.B. - Nel rimontare la catena mettere la molletta della maglia di congiunzione con il lato chiuso rivolto nel senso del movimento della catena come indicato nella figura.



## SMONTAGGIO MOTORE DALLA MOTO

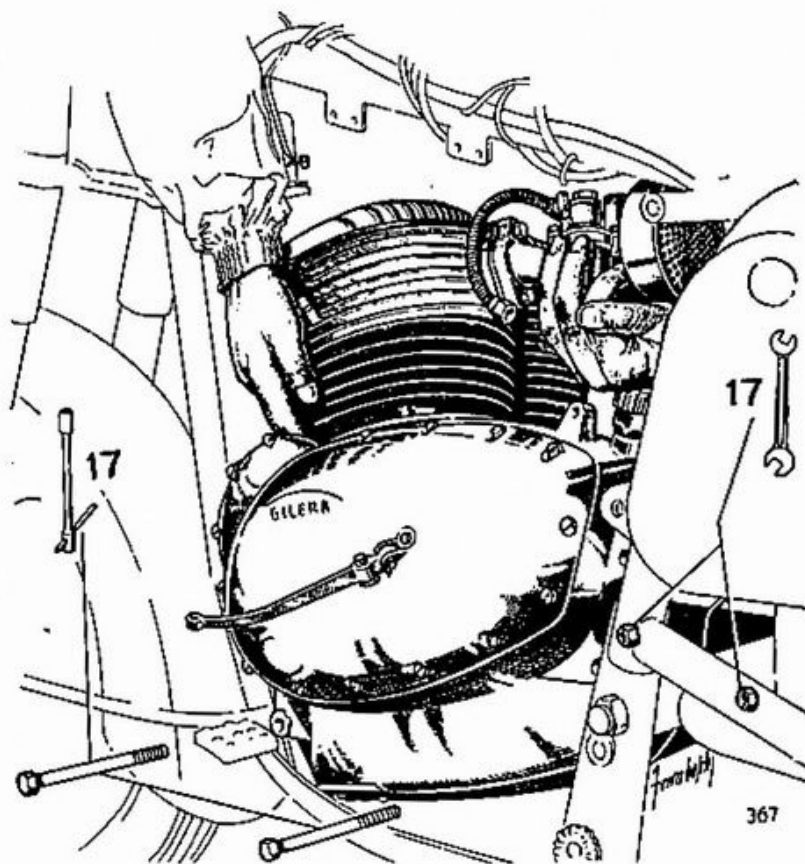


Fig. 29

- 16 - Sfilare i prigionieri fissaggio anteriore e posteriore motore al telaio.
- 17 - Il motore ruotarlo verso l'esterno estraendolo dalla parte destra.

## SMONTAGGIO RUOTA E FRENO POSTERIORE

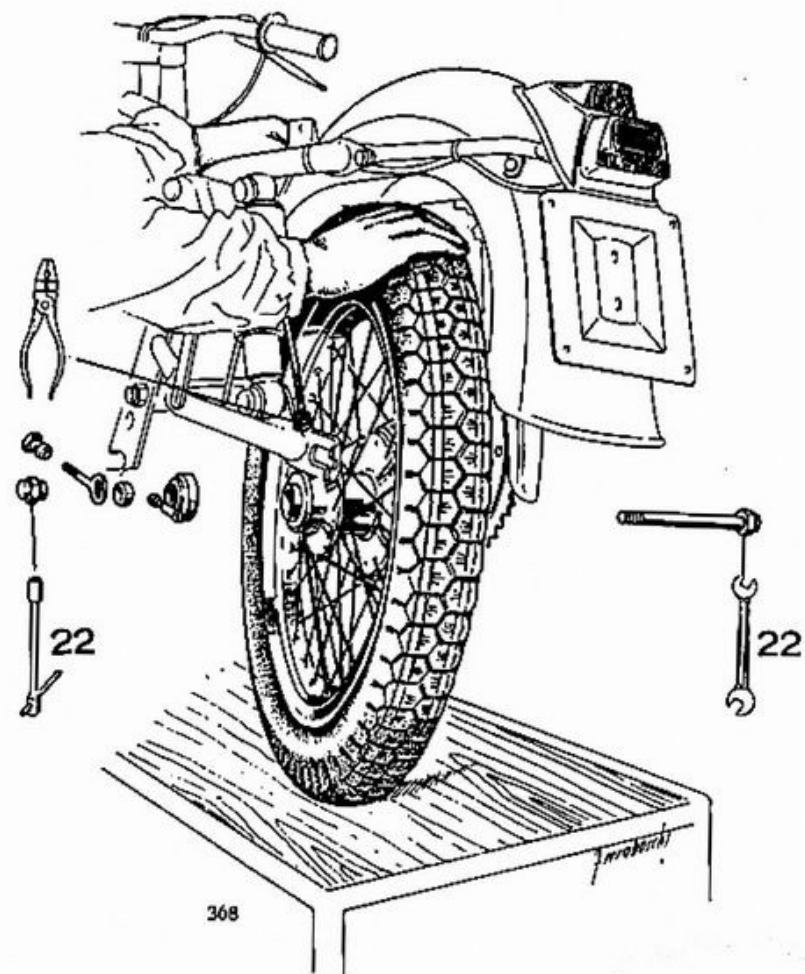


Fig. 3r

- 18 - Ruota posteriore.

## SMONTAGGIO RUOTA E FRENO POSTERIORE

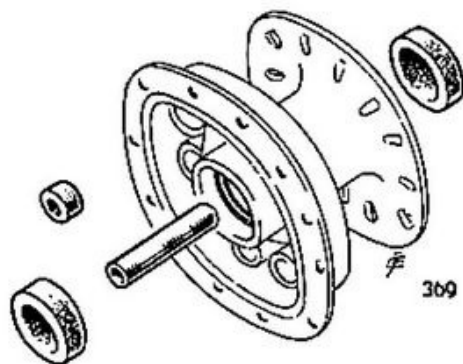


Fig. 31

19 - Filtro parapolvere - Perno forato - Tassello elastico.

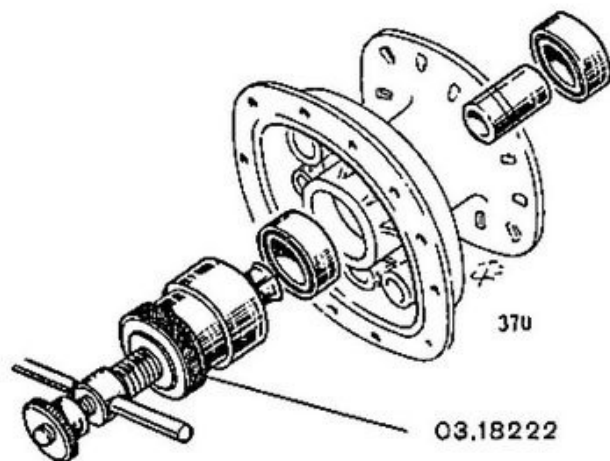


Fig. 32

20 - Cuscinetti e distanziatore mozzo ruota posteriore.  
(Solo per sostituire).

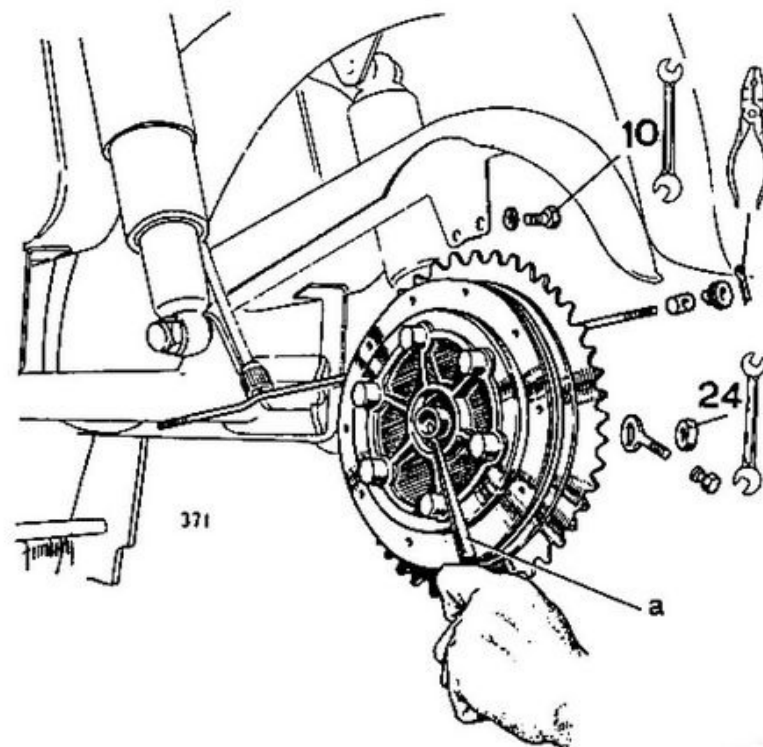


Fig. 33

21 - Tamburo freno posteriore.  
a) Tondino di acciaio.

## SMONTAGGIO RUOTA E FRENO POSTERIORE

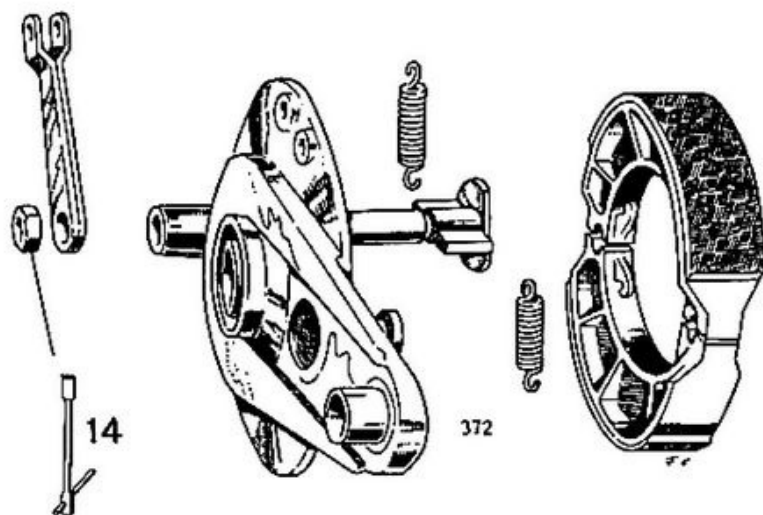


Fig. 34

22 - Disco portaceppi.

N.B. - Si raccomanda di ricorrere alla Casa costruttrice per la eventuale sostituzione delle guarnizioni dei ceppi freno.

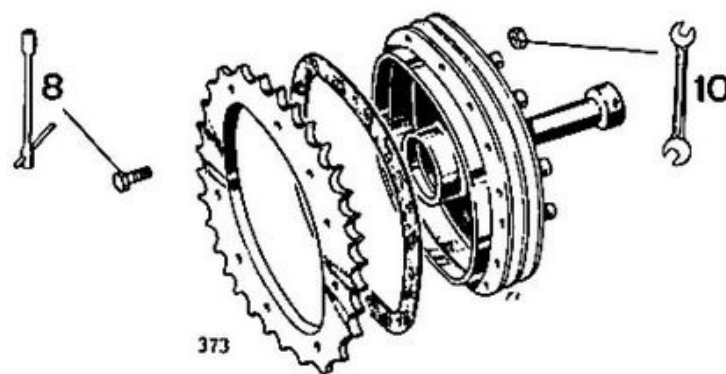


Fig. 35

23 - Corona dentata.

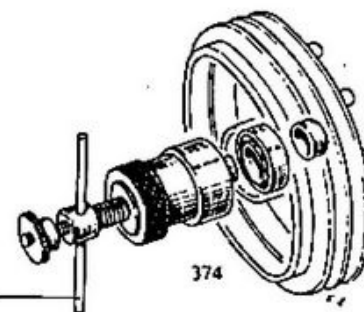


Fig. 36

24 - Cuscinetto tamburo freno posteriore.  
(Solo in caso di sostituzione).

## SMONTAGGIO RUOTA E FRENO POSTERIORE

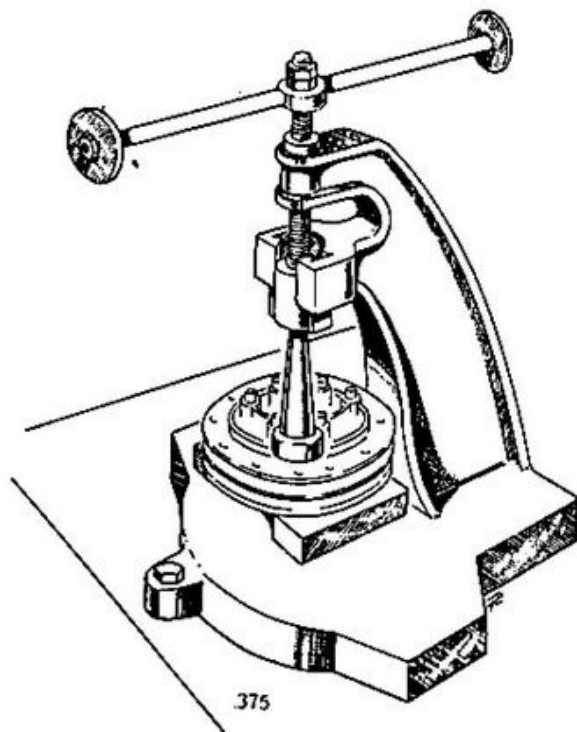


Fig. 37

25 - Cuscinetto destro tamburo freno posteriore.  
(Solo in caso di sostituzione).

## SMONTAGGIO SOSPENSIONE POSTERIORE

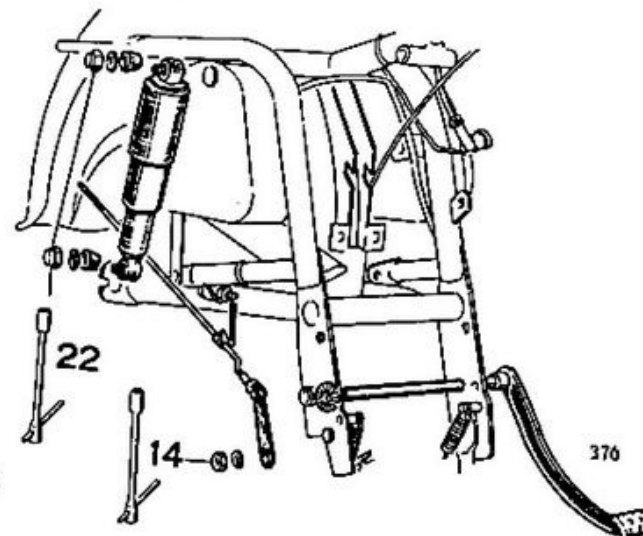


Fig. 38

26 - Ammortizzatori.  
27 - Leva comando freno.

N.B. - Per togliere la levetta e l'astina, staccare la molla dell'interruttore stop.

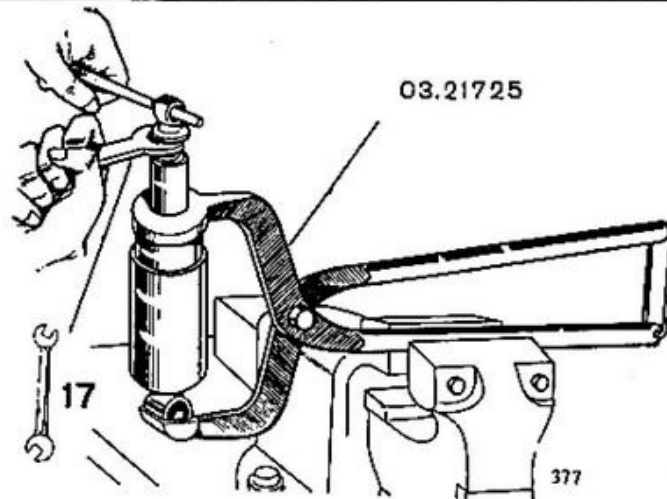


Fig. 39

28 - Foderi ammortizzatori.

N.B. - Lo smontaggio del corpo ammortizzatore deve essere effettuato solo dalla Casa costruttrice.

**SMONTAGGIO SOSPENSIONE POSTERIORE  
E COPRICATENA**

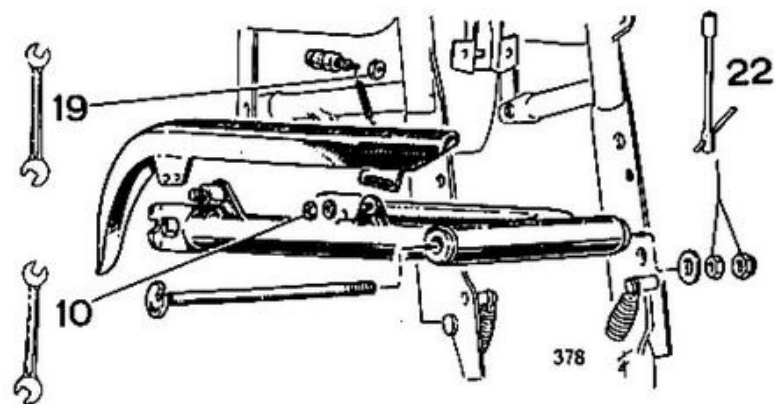


Fig. 40

- 29 - Copricatena.  
30 - Forcella posteriore.

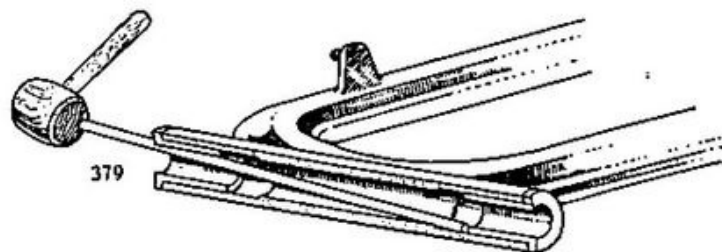


Fig. 41

- 31 - Bronzina per forcella posteriore.  
(Solo in caso di sostituzione).

**SMONTAGGIO CASSETTA PORTAUTENSILI  
PORTABAGAGLI E FANALINO POSTERIORE**

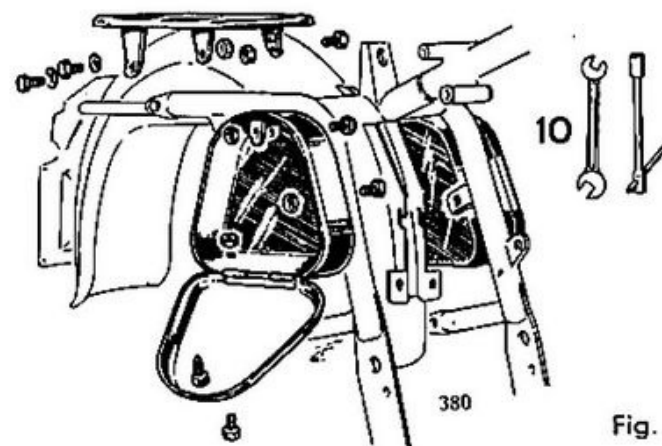


Fig. 42

- 32 - Portabagaglio.  
33 - Cassetta portautensili.

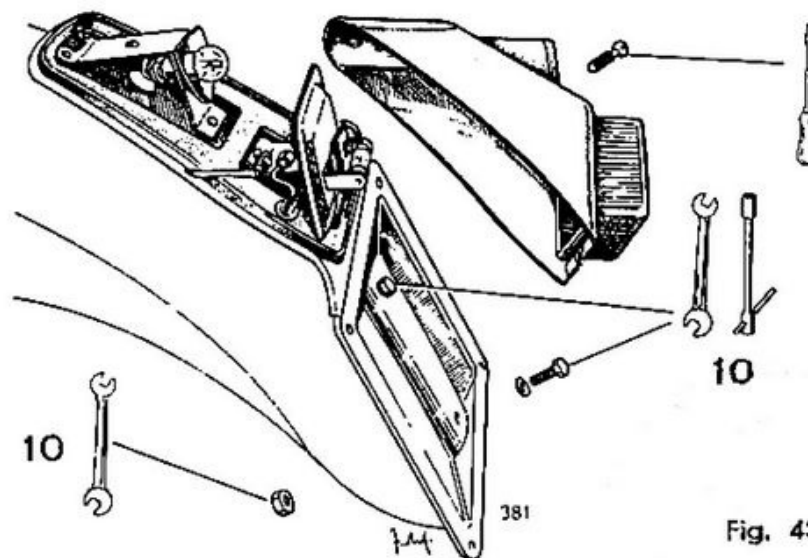


Fig. 43

- 34 - Fanalino posteriore e portatarga. Staccare i cavi del fanalino  
posteriore e sfilarli dal parafango.

### SMONTAGGIO PARAFANGO POSTERIORE

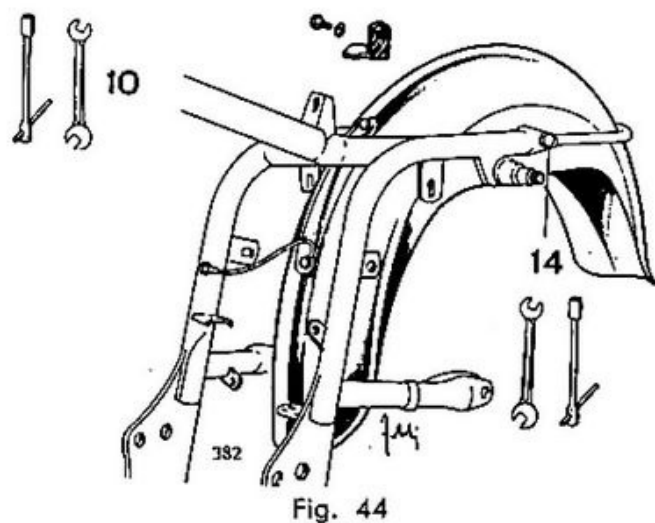


Fig. 44

35 - Parafango posteriore.

### SMONTAGGIO MANUBRIO

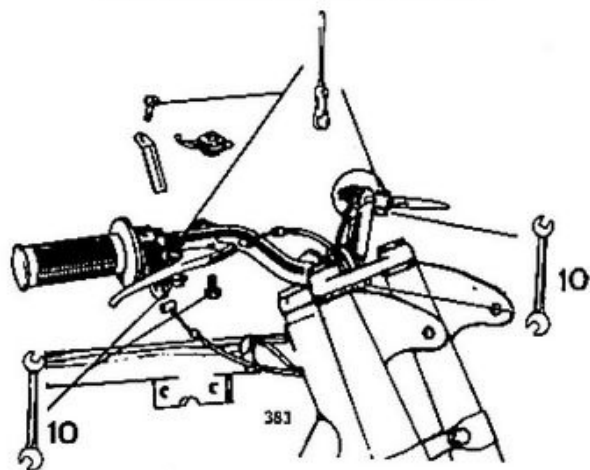


Fig. 45

36 - Manubrio.

Staccare i cavi comando freno anteriore, frizione e gas.

### SMONTAGGIO FARO E SIRENA

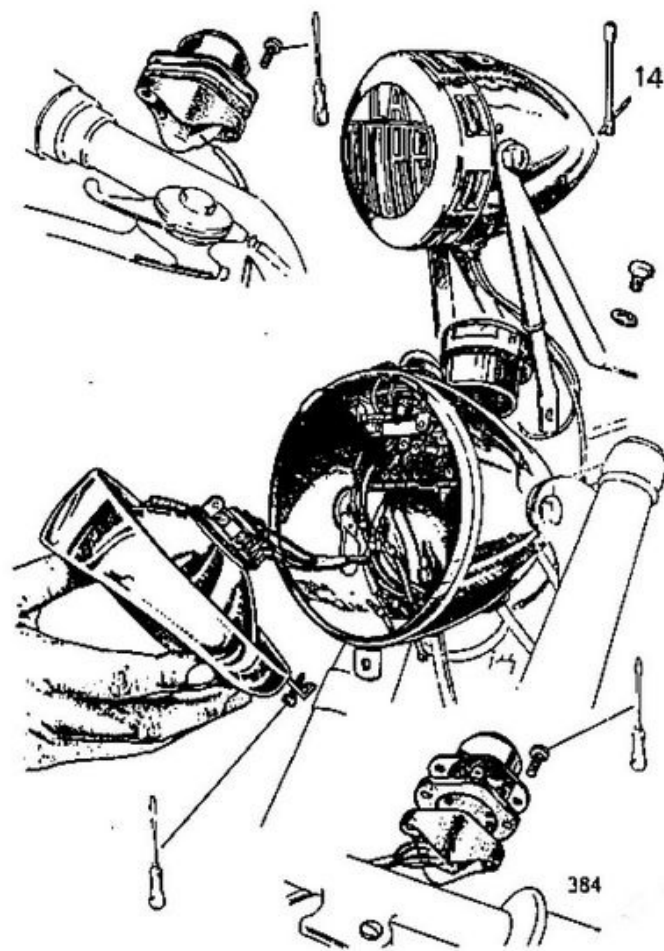


Fig. 46

37 - Smontare il faro.

38 - Smontare la sirena (solo per il 300 Polizia).

Staccare i collegamenti sul manubrio e sul faro, staccare il flessibile per contachilometri.



## SMONTAGGIO RUOTA E PARAFANGO ANTERIORE

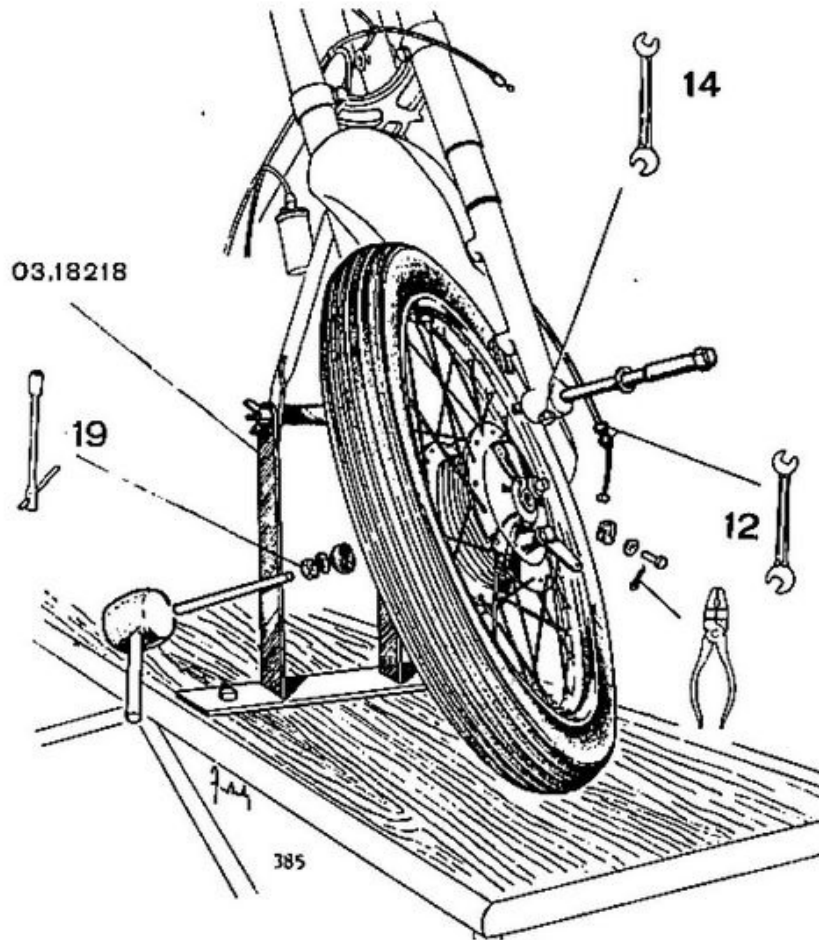


Fig. 47

- 39 - Ruota anteriore.  
 Fissare l'attrezzo n. 03.18218 alla panca ed ancorarvi il telaio.  
 Staccare il cavo del freno.  
 Allentare la vite sull'elemento mobile.  
 Estrarre il perno aiutandosi con spina e mazzuola.

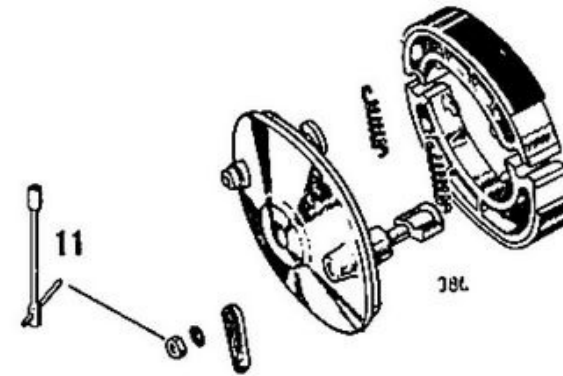


Fig. 48

- 40 - Disco portaceppi.  
 N.B. - La sostituzione delle guarnizioni ceppi può essere eseguita solo della Casa costruttrice.

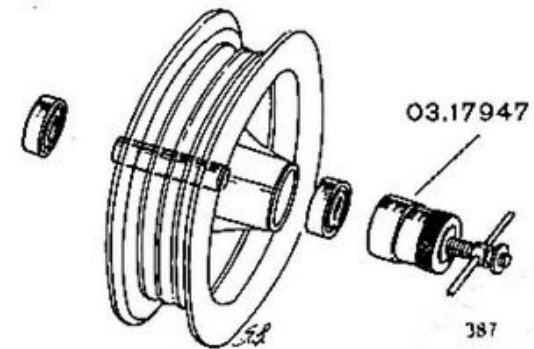


Fig. 49

- 41 - Cuscinetti tamburo freno.  
 (Solo in caso di sostituzione).

## SMONTAGGIO RUOTA E PARAFANGO ANTERIORE

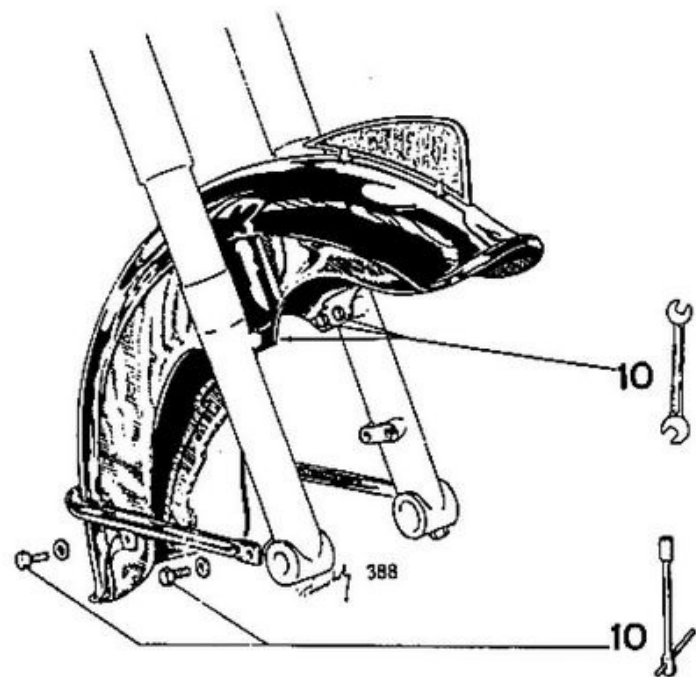


Fig. 50

42 - Parafango anteriore.

## SMONTAGGIO SOSPENSIONE ANTERIORE

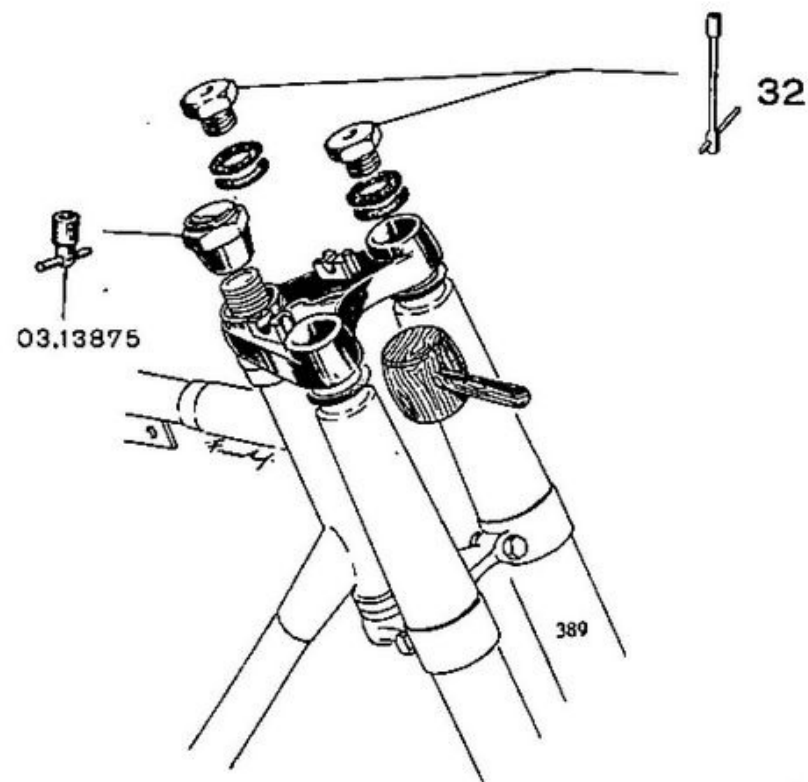


Fig. 51

43 - Attacco manubrio.

## SMONTAGGIO SOSPENSIONE ANTERIORE

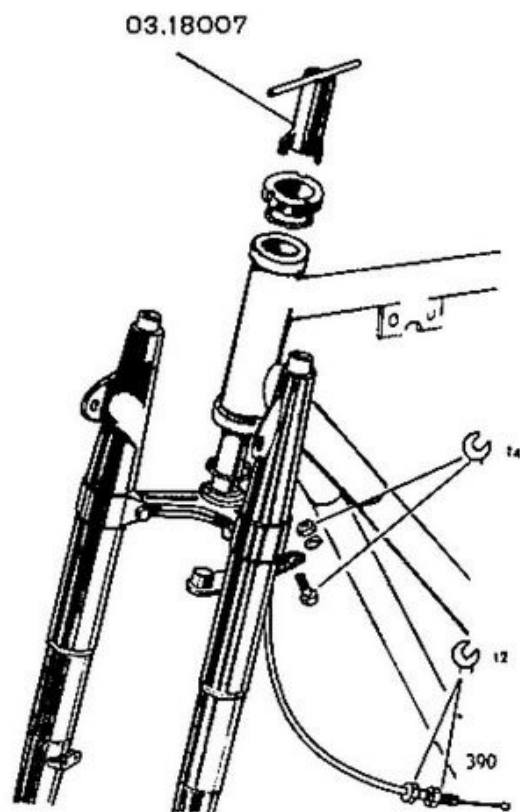


Fig. 52

44 - Staccare la forcella telescopica dal telaio.

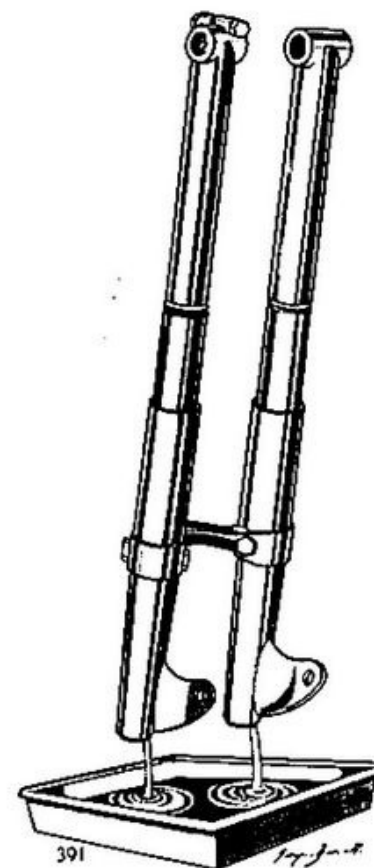


Fig. 53

45 - Vuotare l'olio.

## SMONTAGGIO SOSPENSIONE ANTERIORE

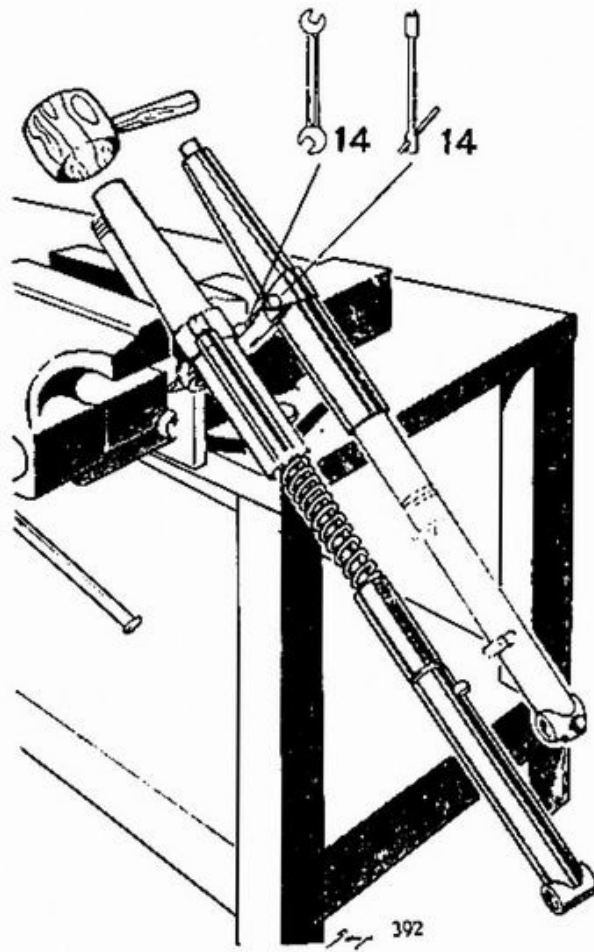


Fig. 54

- 46 - Togliere le viti bloccaggio testa forcella.
- 47 - Sfilare i bracci ed i foderi della forcella.

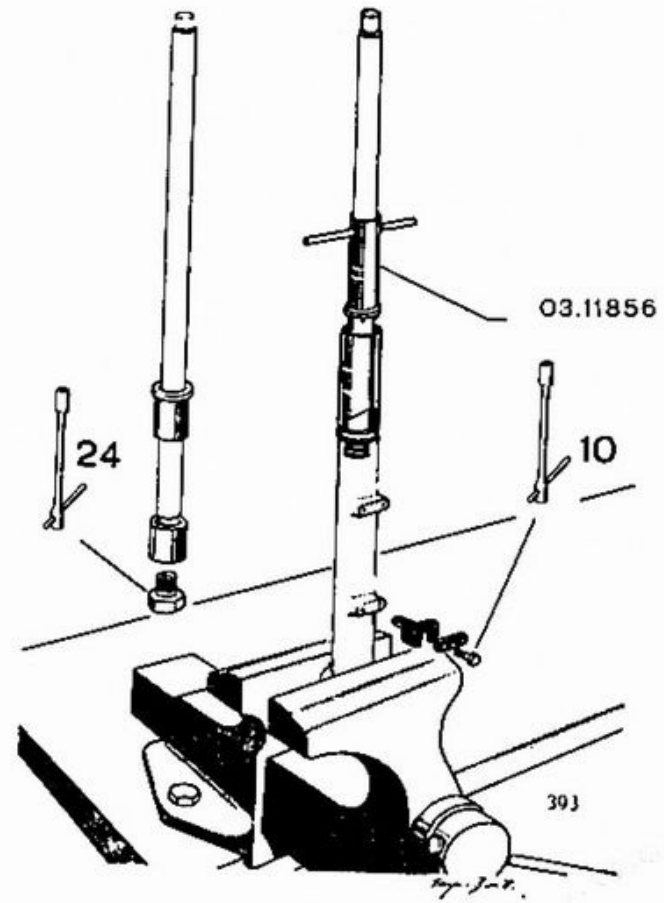


Fig. 55

- 48 - Fodero coprimolla.
- 49 - Tubo portante.

## SMONTAGGIO SOSPENSIONE ANTERIORE

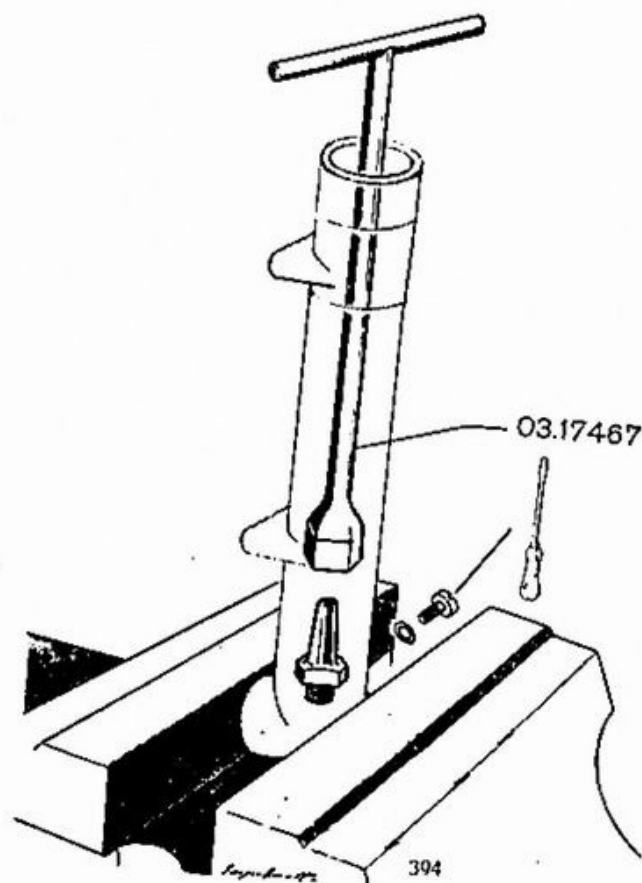


Fig. 56

50 - Otturatore foro passaggio ol.o.

## SMONTAGGIO REGOLATORE E CONNESSIONI

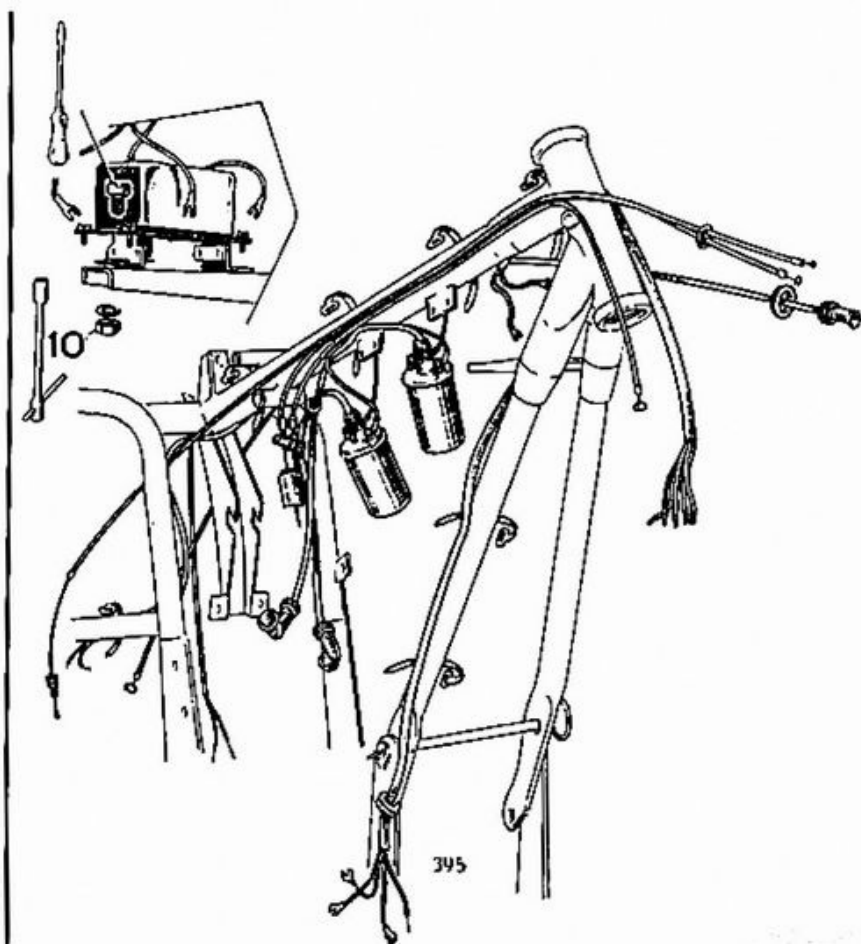


Fig. 57

51 - Regolatore.

52 - Connessioni impianto elettrico, bobine, flessibile contactometri, filo comando gas, filo comando frizione.

## SMONTAGGIO CAVALLETTO REGGIMACCHINA

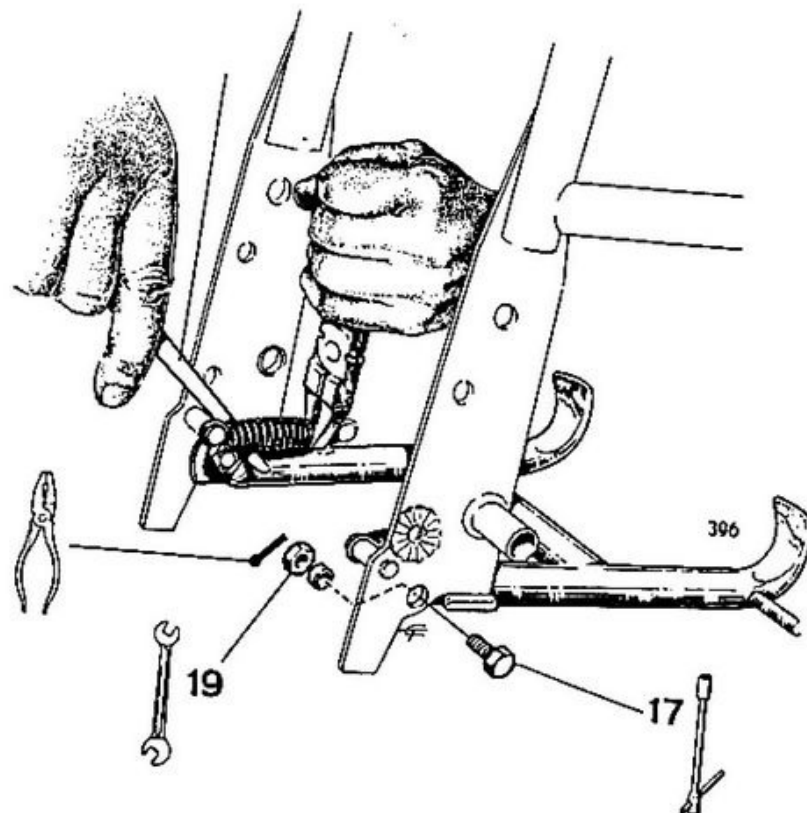


Fig. 58

53 - Cavalletto reggimacchina.

## SMONTAGGIO MOTORE

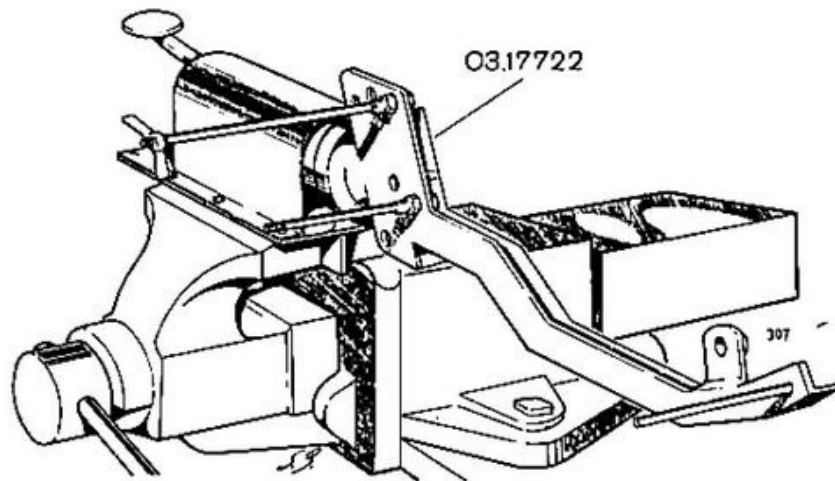


Fig. 59

54 - Supporto motore.

N.B. - Spostare l'attrezzo nelle diverse posizioni a seconda delle necessità.

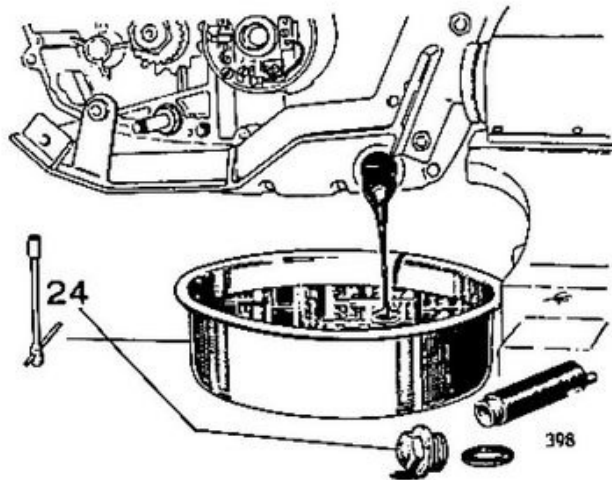


Fig. 60

55 - Travaso dell'olio.

64

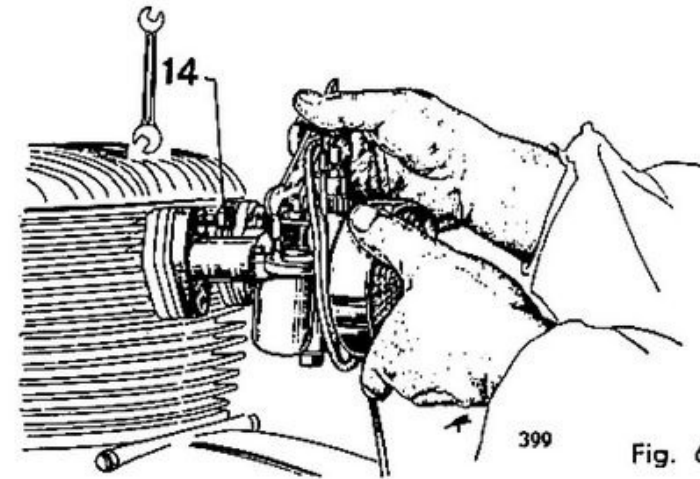


Fig. 61

56 - Smontaggio carburatore.

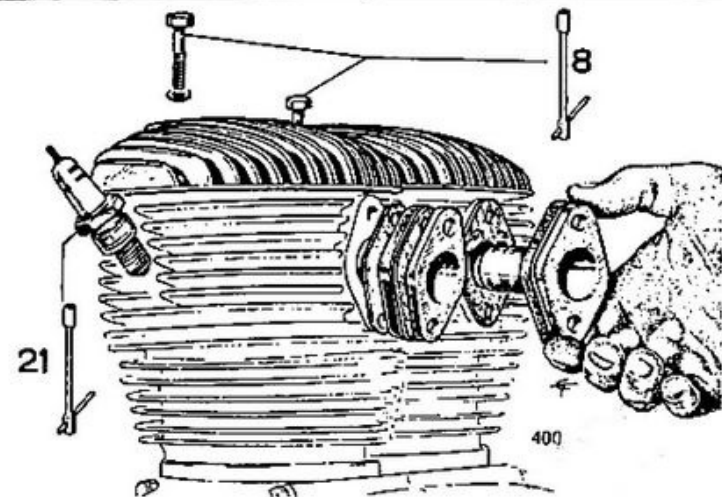


Fig. 62

57 - Smontare coperchio bilancieri con relativa guarnizione.

58 - Candela.

59 - Raccordo per collettore.



## SMONTAGGIO MOTORE

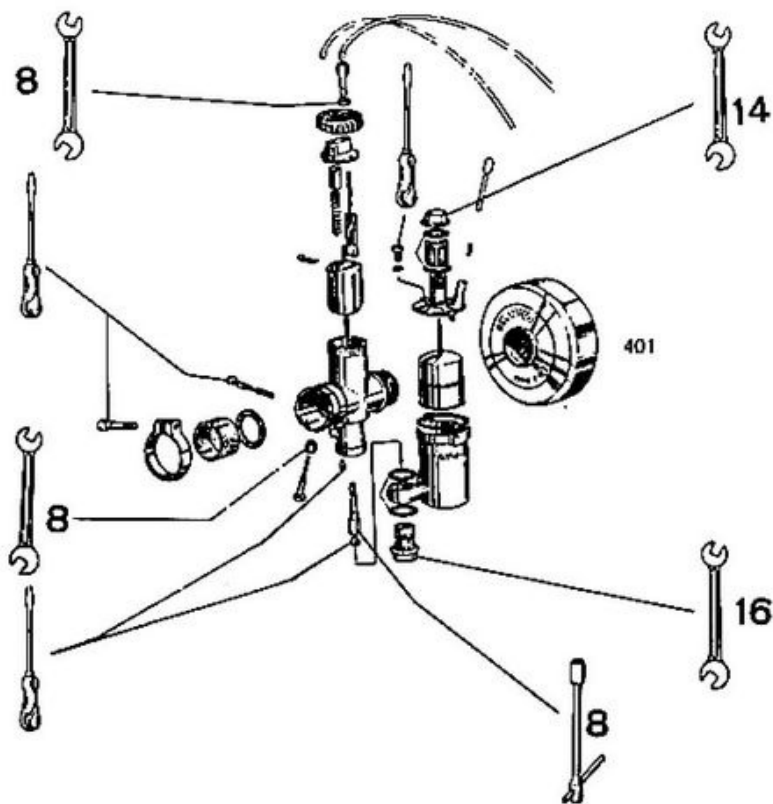


Fig. 63

60 - Carburatore.

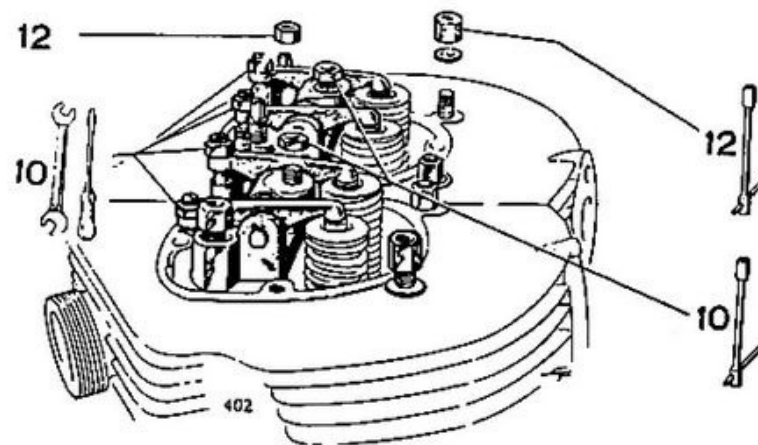


Fig. 64

61 - Supporto bilancieri. Togliere le astine punterie.

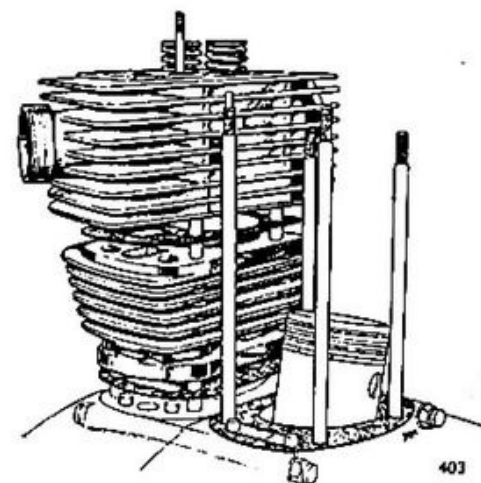


Fig. 65

62 - Testa e cilindro.

## SMONTAGGIO MOTORE

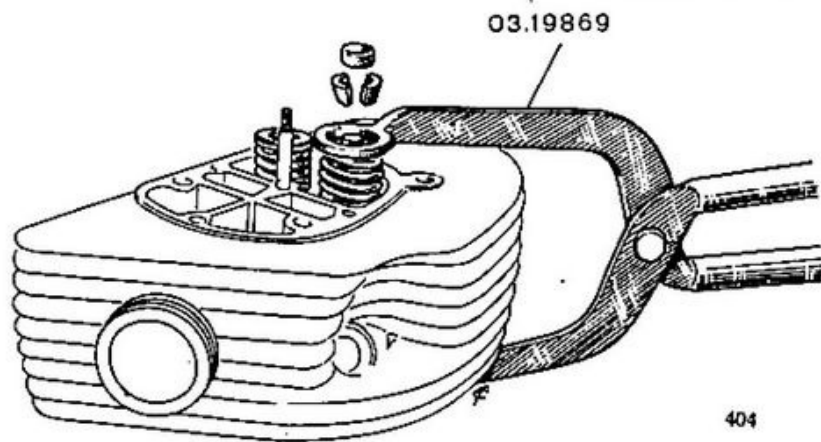


Fig. 66

63 - Valvole.

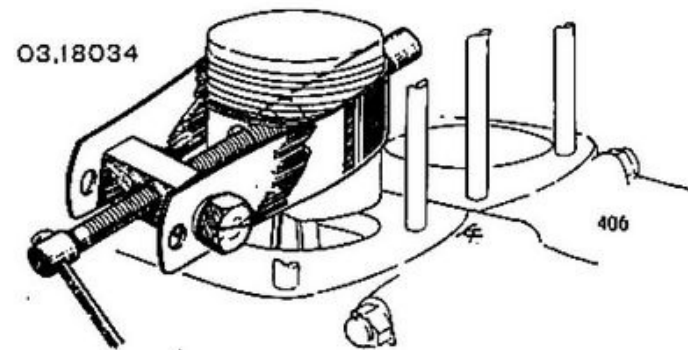


Fig. 68

65 - Estrazione degli spinotti.

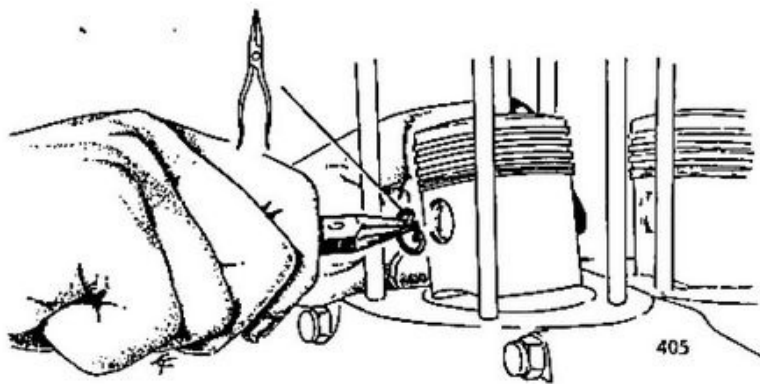


Fig. 67

64 - Anelli ferma spinotti.

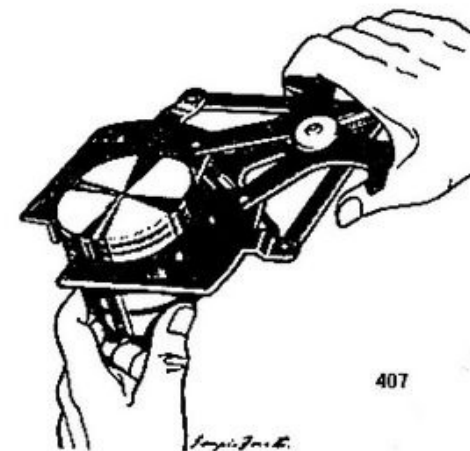


Fig. 69

66 - Fascie elastiche. Usare la pinza leva segmenti.

## SMONTAGGIO MOTORE

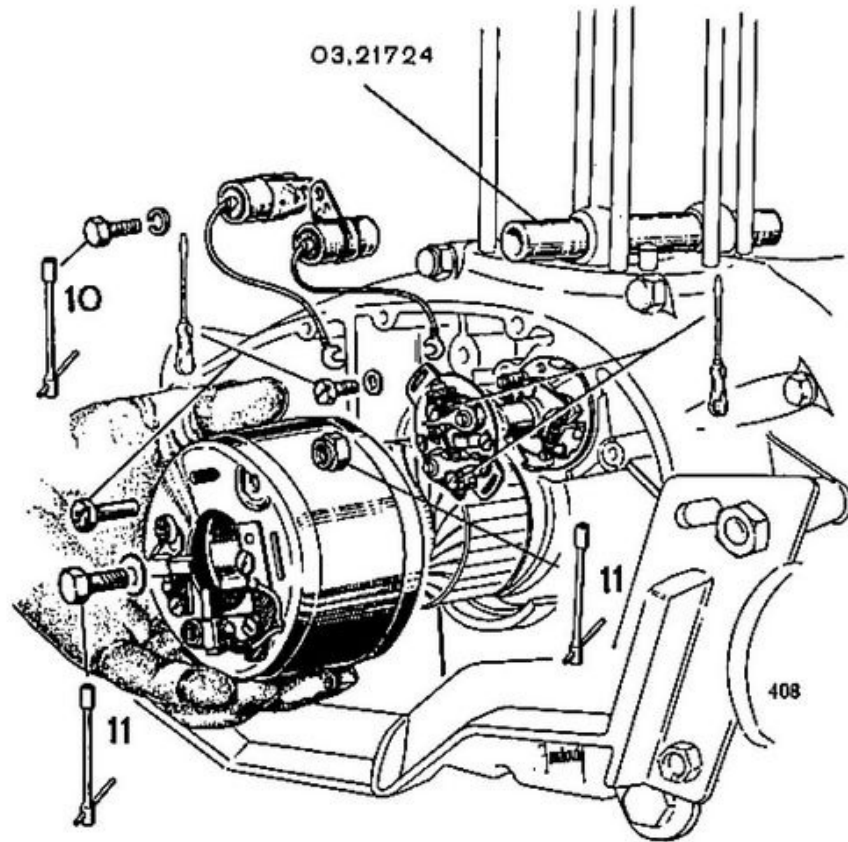


Fig. 70

67 - Ruttore - Anticipo automatico - Condensatori.  
68 - Carcassa dinamo.

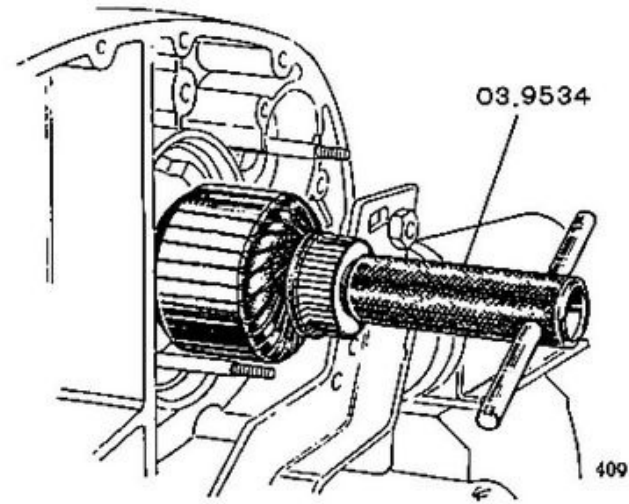


Fig. 71

69 - Estrarre l'indotto d'indamo.

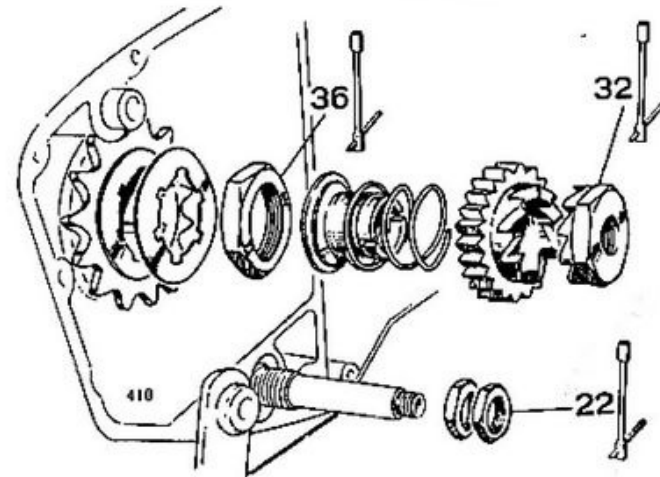


Fig. 72

70 - Ingranaggio messa in moto e pignone catena.

## SMONTAGGIO MOTORE

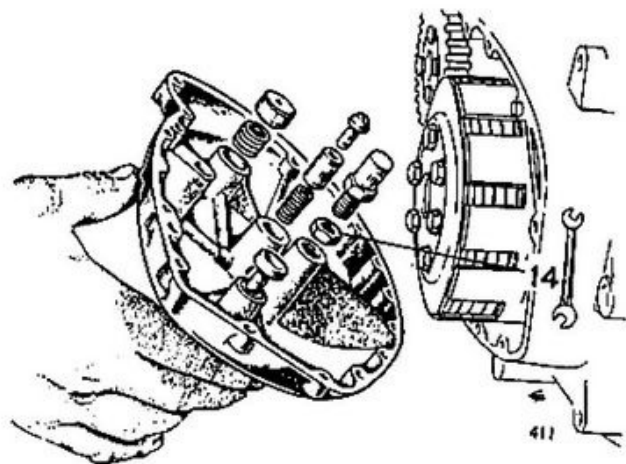


Fig. 73

71 - Coperchio frizione.

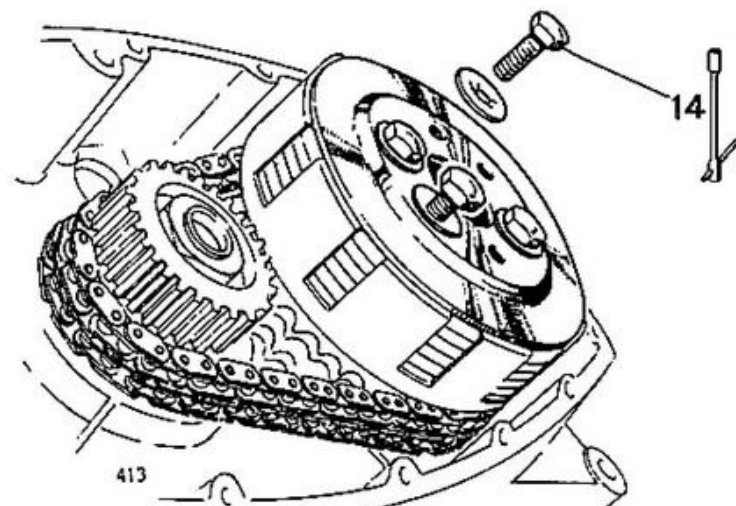


Fig. 75

73 - Dischi frizione - Scodellini e molle.

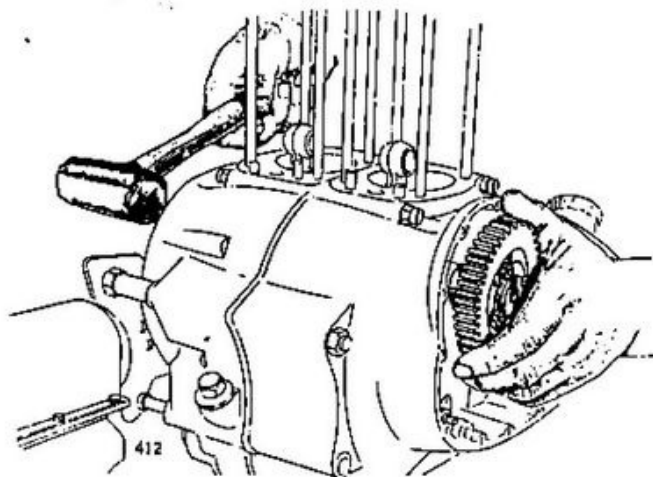


Fig. 74

72 Albero a camme

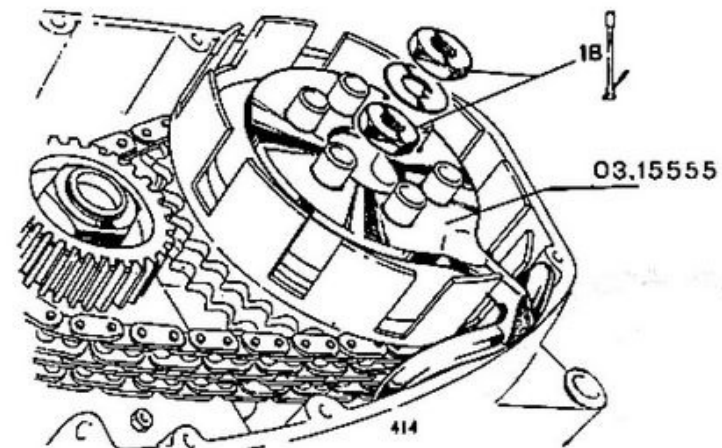


Fig. 76

74 - Tamburo interno frizione.

## SMONTAGGIO MOTORE

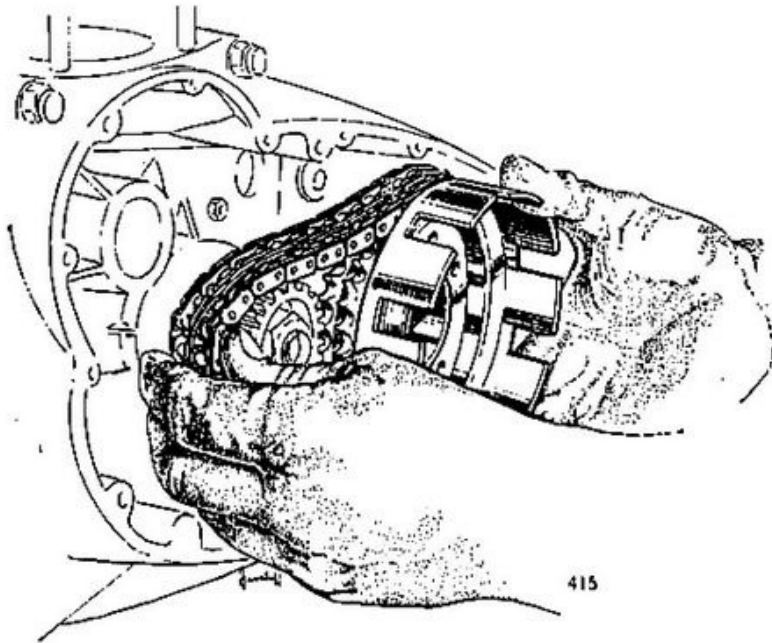


Fig. 77

75 - Tamburo esterno frizione e catena primaria.  
(Togliere le rondelle di spallamento).

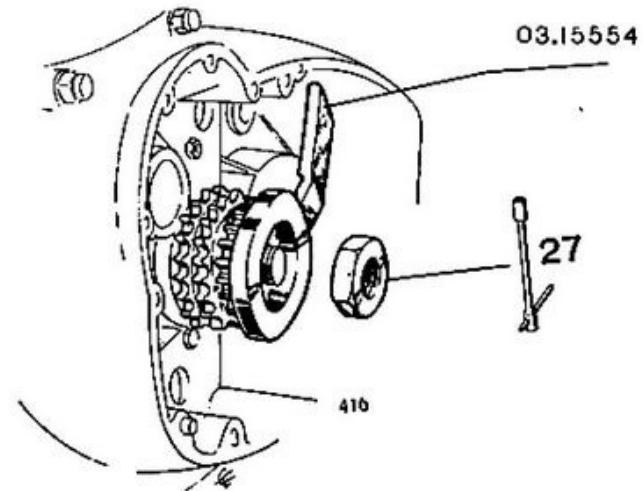


Fig. 78

76 - Dado fissaggio ingranaggio distribuzione e trasmissione.

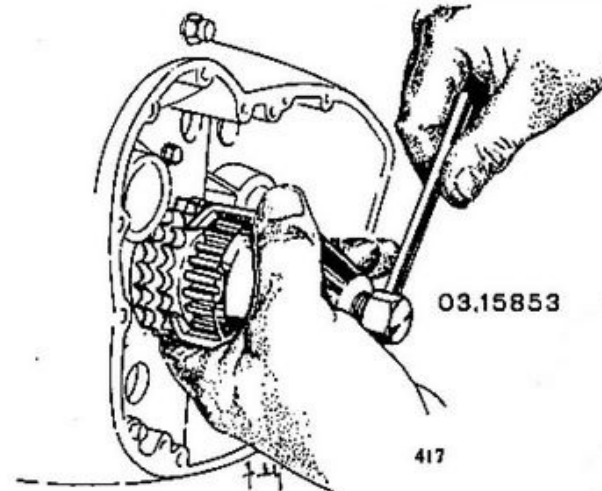


Fig. 79

77 - Ingranaggio comando distribuzione e trasmissione.

## SMONTAGGIO MOTORE

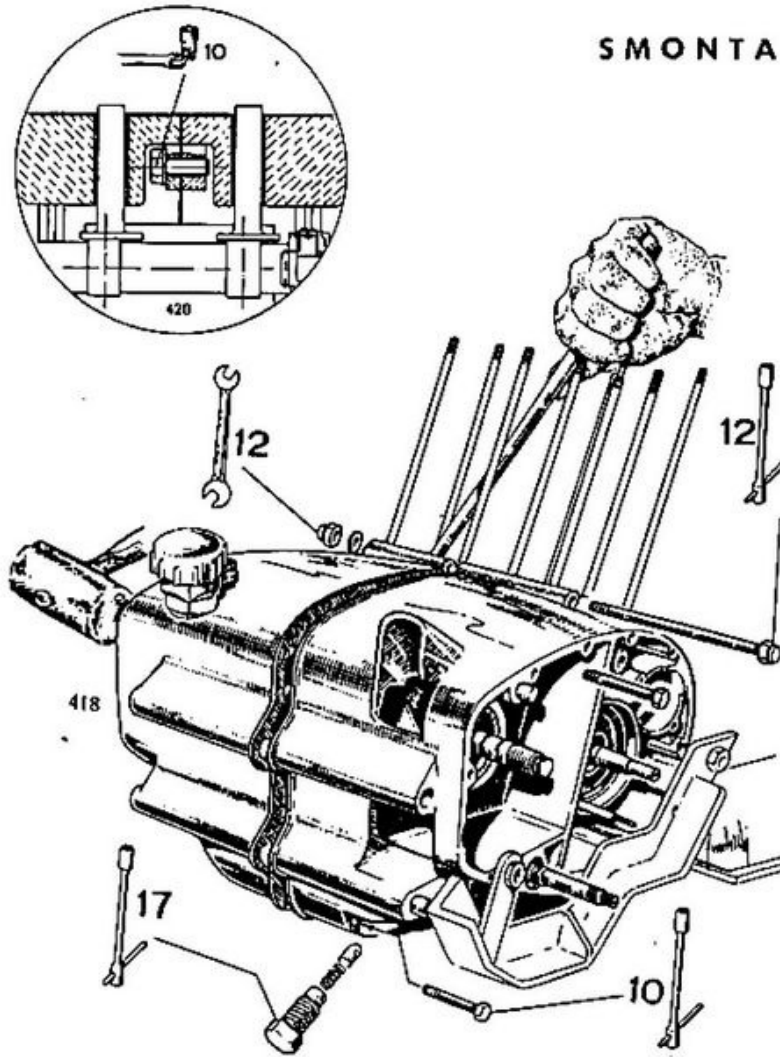


Fig. 80

78 - Nottolino arresto marcie.

79 - Apertura carter.

Dopo aver tolto le viti interne ed esterne di unione carter, battere leggeri colpi di mazzuola sugli alberi, in modo da togliere solo il carter sinistro, lasciando tutti gli organi interni sul carter destro. Per facilitare la separazione dei due semicarter aiutarsi con una leva posta tra il carter e il volano.

70

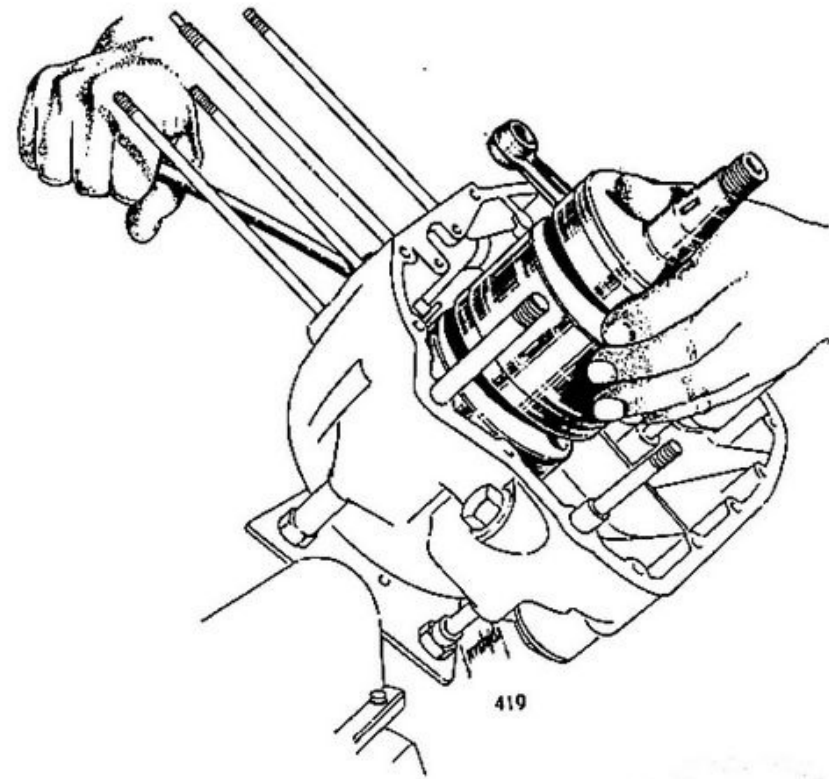


Fig. 81

80 - Manovellismo.

(Aiutarsi facendo leva sui volani)

## SMONTAGGIO MOTORE

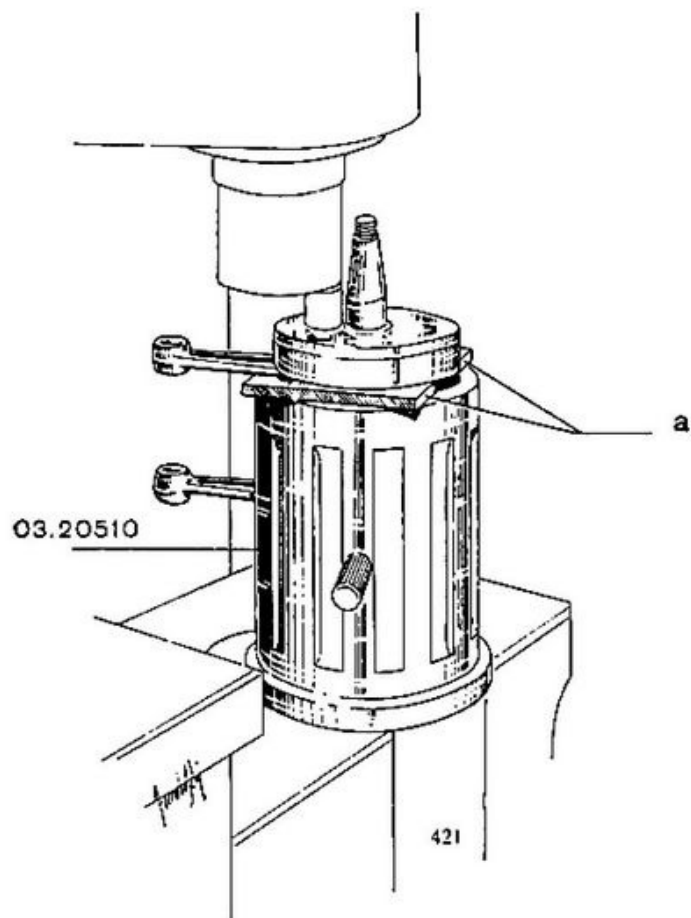


Fig. 82

81 - 1<sup>a</sup> Operazione smontaggio manovellismo.  
a) Traversini in acciaio.

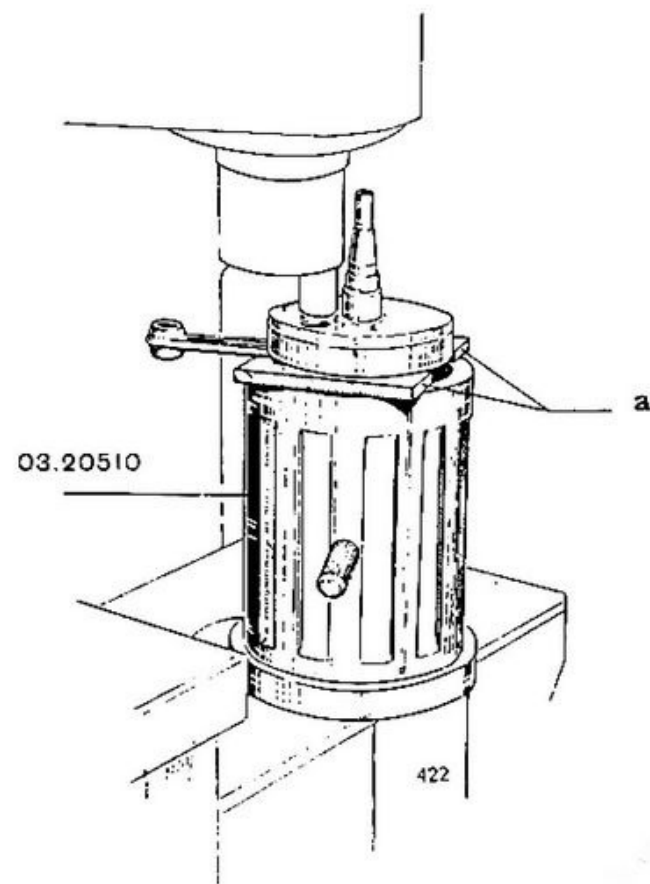


Fig. 83

82 - 2<sup>a</sup> Operazione smontaggio manovellismo.  
a) Traversini in acciaio.



## SMONTAGGIO MOTORE

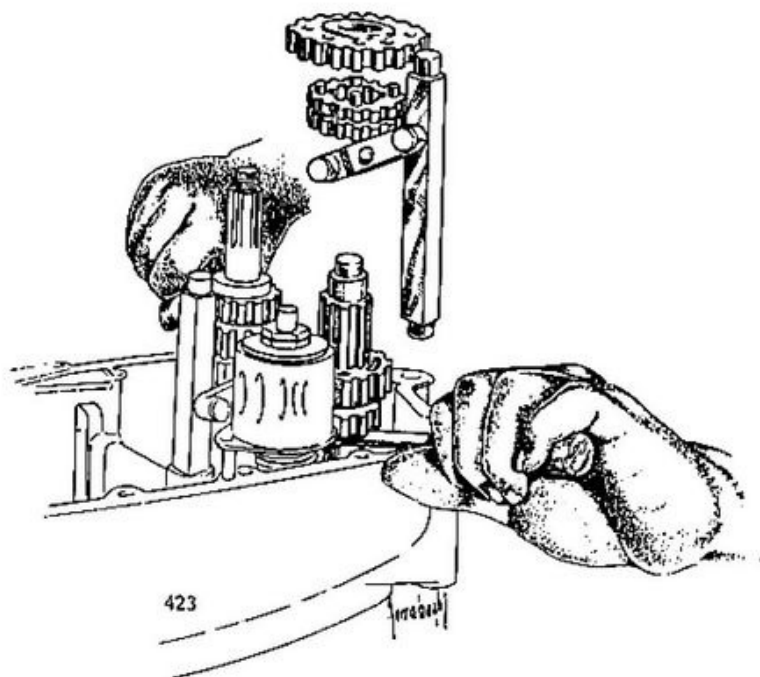


Fig. 84

83 - Albero secondario e levetta 1<sup>a</sup> e 3<sup>a</sup>.  
(Aiutarsi facendo leva con due cacciaviti).

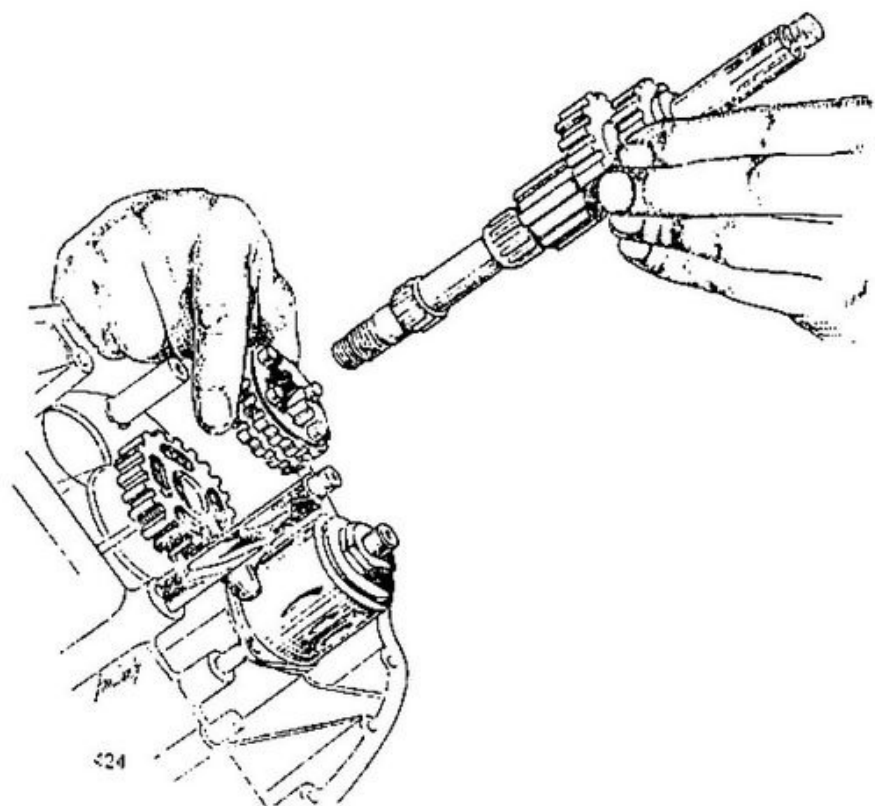


Fig. 85

84 - Albero primario e levetta 2<sup>a</sup> e 4<sup>a</sup>.  
85 - Selettore.

## SMONTAGGIO MOTORE

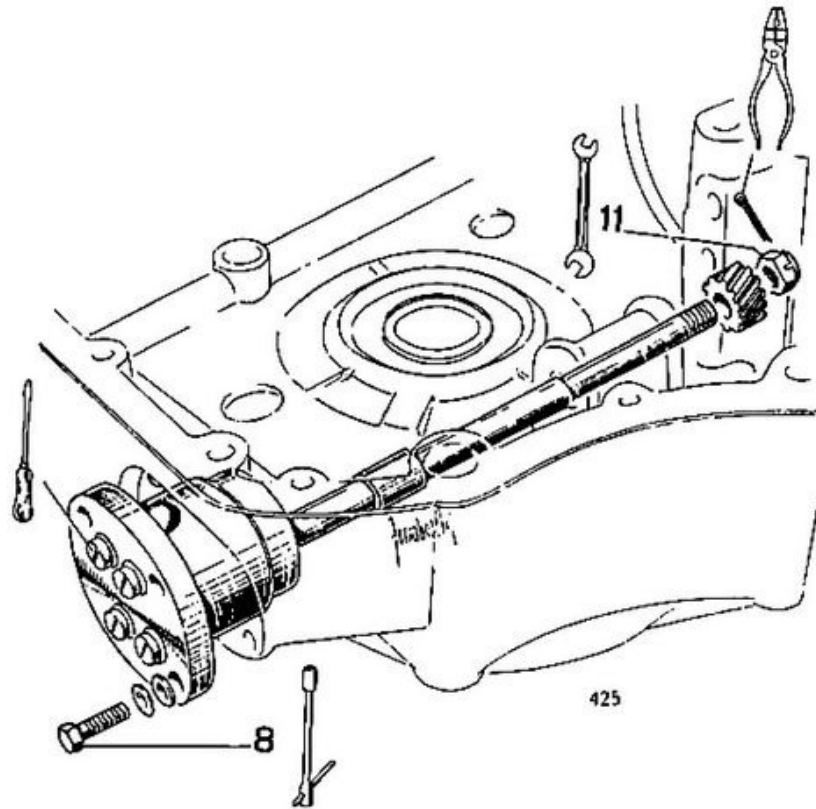


Fig. 86

86 - Pompa olio.

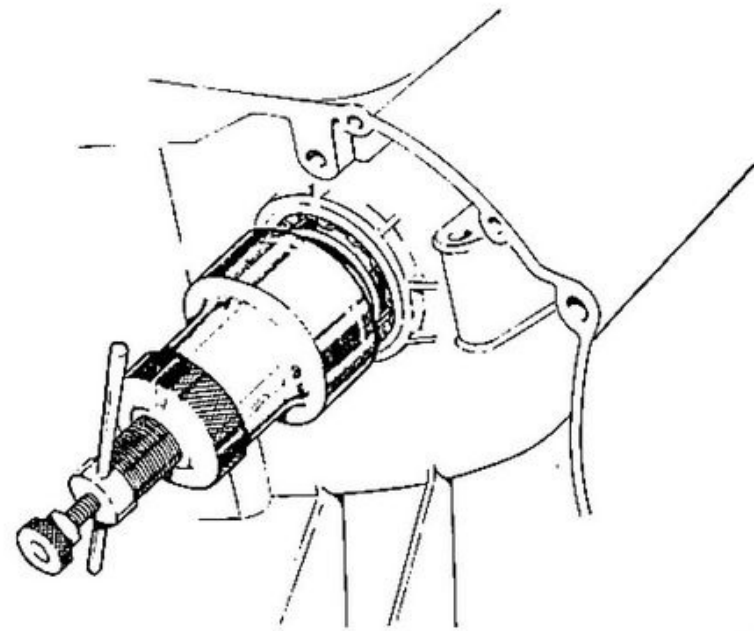


Fig. 87

87 - Estrazione cuscinetti carter (solo per sostituire).

N.B. - Usare i diversi estrattori necessari per le varie dimensioni dei cuscinetti (vedi a pag. 40, 41, 42 attrezzi speciali).

## SMONTAGGIO MOTORE

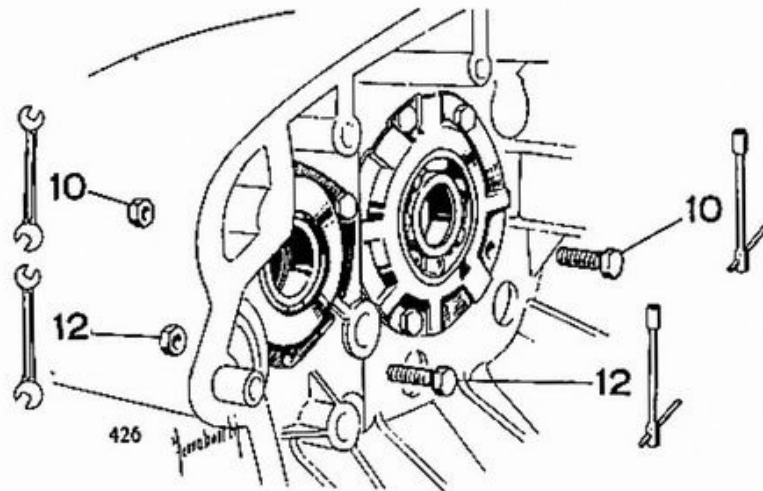


Fig. 88

- 88 - Disco ritegno cuscinetto di banco.  
89 - Briglia ritegno cuscinetto albero primario.

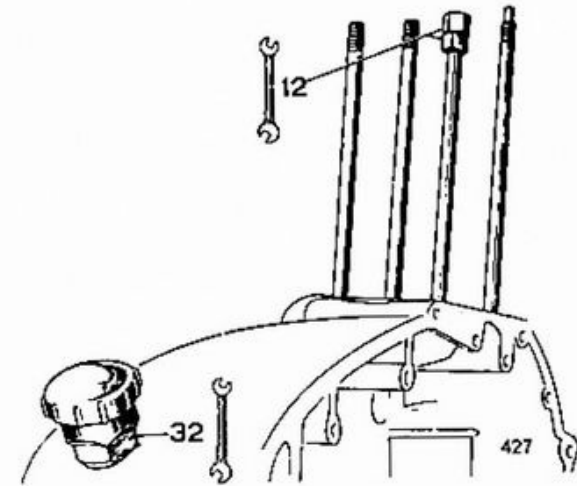


Fig. 88 b's

- 90 - Sfiatatoio.  
91 - Prigionieri fissaggio cilindro e testa.  
(Bloccare prima i dadi tra di loro indi allentare i prigionieri).

**REVISIONE**

## PREMESSA ALLA REVISIONE

*Verranno elencati, in questa parte, i possibili inconvenienti cui possono essere soggette le varie parti del veicolo ed i rimedi relativi, nonché i criteri generali per una revisione periodica ed efficace, i limiti di usura dei vari organi e le modalità per la loro sostituzione quando detti limiti risultassero superati.*

### SCHEMA DELLA LUBRIFICAZIONE

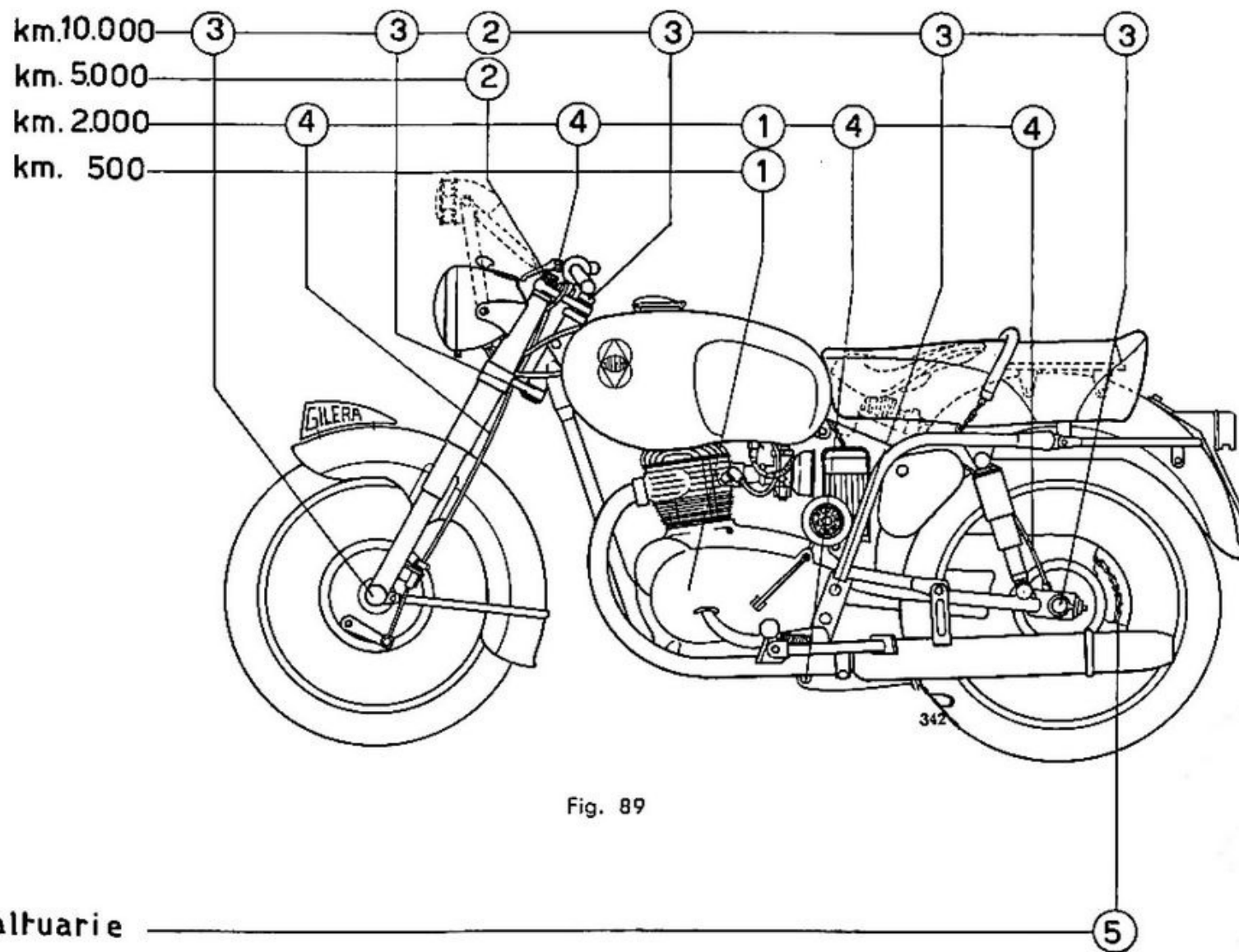


Fig. 89

saluarie

## TABELLA DELLA LUBRIFICAZIONE

Si ricorda che la buona conservazione del motociclo dipende in gran parte dalla cura posta nella sua lubrificazione.

N. rif.	Parti da lubrificare	Periodo	Operazioni da eseguire	Tipo di lubrificante
1	Motore.	Dopo 500 Km. (se trattasi di veicolo nuovo).	Sostituire completamente l'olio dopo avere eliminato ogni residuo di rodaggio.	AGIP BP Energol HD SAE 50 (stagione estiva)  SAE 40 (stagione invernale)
		Ogni 500 km.	Controllare il livello dell'olio (esso deve arrivare al limite inferiore della filettatura del bocchettone di riempimento. Se necessario ripristinare il livello suddetto con aggiunta di olio fresco.	
		Ogni 2.000 km.	Ricambiare l'olio.	
2	Forcella telescopica.	Ogni 5.000 km.	Verificare il livello. Esso deve risultare, a forcella tutta stesa, a cm. 43 dal piano attacco manubrio. Eventualmente fare aggiunta.	AGIP BP Energol HD SAE 20 W
		Ogni 10.000 km.	Ricambiare l'olio (180 cmc per ogni braccio).	
3	Cuscinetti ruota anteriore e ruota posteriore. Asse oscillazione forcella posteriore. Sfere sterzo.	Ogni 10.000 km.	Smontare ed ingrassare.	Grasso. AGIP BP « Energrease L 3 »



N. rif.	Parti da lubrificare	Periodo	Operazioni da eseguire	Tipo di lubrificante
4	Rinvio e cavo contattachilometri, cavi comando frizione, gas, freno anteriore, perni ceppi freno, perno pedale freno, perni cavalletto.	Ogni 2.000 km.	Spalmare.	Grasso. AGIP BP « Energrease L 3 »
5	Catena.		E' buona norma quando la catena si presenta molto imbrattata di fango e morchia procedera ad una accurata pulizia nel modo seguente: Smontare la catena e lavarla con petrolio asciugandola poi perfettamente. Immergere la catena in bagno di olio caldo (50 ÷ 60°) per 30 minuti onde permettere al lubrificante di penetrare tra rulli e perni e lasciare scolare l'eccedenza d'olio.	

## SELEZIONE ACCOPPIAMENTI PISTONI E CILINDRI

Normale		Maggiorato M 2		Maggiorato M 4	
Pistone Ø P	Cilindro Ø C	Pistone Ø P	Cilindro Ø C	Pistone Ø P	Cilindro Ø C
59,950	60,000	60,150	60,200	60,350	60,400
59,955	60,005	60,155	60,205	60,355	60,405
59,960	60,010	60,160	60,210	60,360	60,410
59,965	60,015	60,165	60,215	60,365	60,415
59,970	60,020	60,170	60,220	60,370	60,420

### ACCOPPIAMENTI

I pistoni e i cilindri sono accoppiati con gioco di mm. 0,05, cioè secondo una delle coppie corrispondenti di valori « P » e « C » riportate in tabella.

### LIMITI DI USURA

Il gioco massimo « g » ammesso al limite di usura è di mm. 0,13.

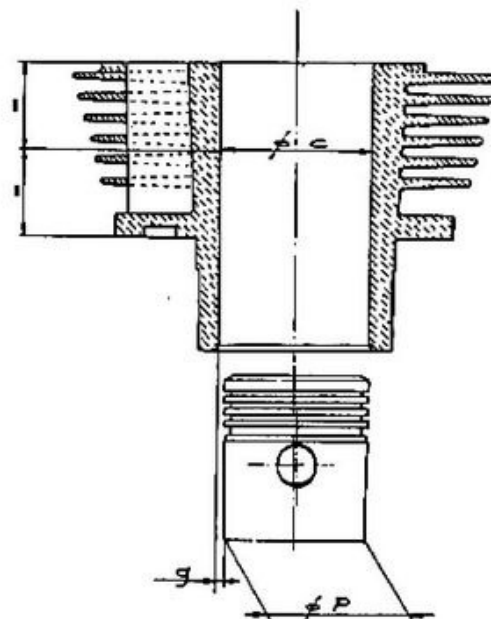


Fig. 90

Le quote dei diametri « P » e « C », rilevate come indica la figura, sono stampigliate rispettivamente sulla testa del pistone e sulla base del cilindro. Dette quote corrispondono ad uno dei valori riportati in tabella con arrotondamento  $\pm 0,002$ .

I pistoni ed i cilindri maggiorati portano la stampigliatura M 2 o M 4 a seconda se la maggiorazione è di mm. 0,2 o mm. 0,4.

## TOLLERANZE DI MONTAGGIO E LIMITE DI USURA TRA SPINOTTO E PISTONE

Pistone $\varnothing A$	$14,995 \div 15,006$
Spinotto $\varnothing B$	$15,000 \div 14,992$
Interferenza e gioco di montaggio C	Interf. 0,005 Gioco 0,014
Gioco max. ammesso dopo l'uso C max.	0,03

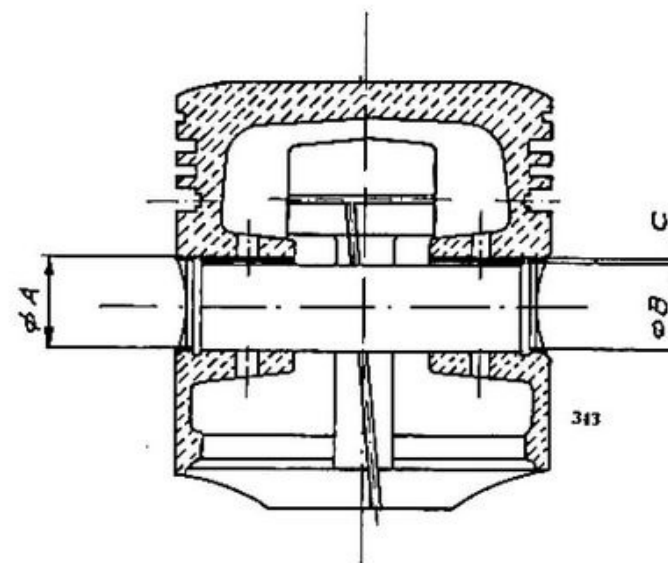


Fig. 91

### GIOCO ASSIALE E LIMITE DI USURA DEGLI ANELLI ELASTICI DI COMPRESSIONE

Pistone D	2,04 ÷ 2,06
Anelli elastici E	1,990 ÷ 1,978
Gioco assiale di montaggio F	max. 0,082 min. 0,050
Gioco max. ammesso dopo l'uso F max.	0,16

### GIOCO ASSIALE E LIMITE DI USURA DEGLI ANELLI ELASTICI RASCHIAOLIO

Pistone D	3,54 ÷ 3,56
Anelli elastici E	3,490 ÷ 3,478
Gioco assiale di montaggio F	max. 0,082 min. 0,050
Gioco max. ammesso dopo l'uso F max	0,16

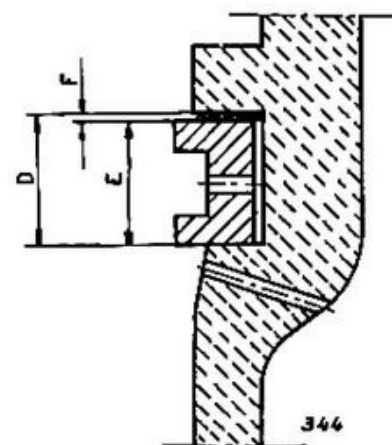
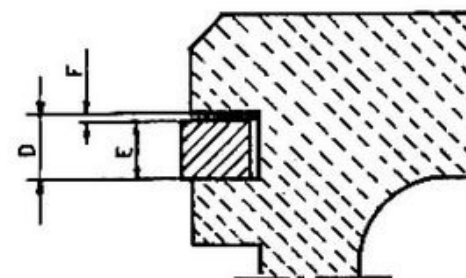


Fig. 92

## GIOCO TRA LE ESTREMITA' DEGLI ANELLI ELASTICI

Operazione	Diametro est. dei segmenti $\varnothing L$	Gioco tra le estremità con segmenti montati $G$	Gioco max. ammesso dopo l'uso $G \text{ max.}$
Montaggio normale	60	$0,2 \div 0,35$	2 mm.
1 <sup>a</sup> maggiorazione	60,2		
2 <sup>a</sup> maggiorazione	60,4		

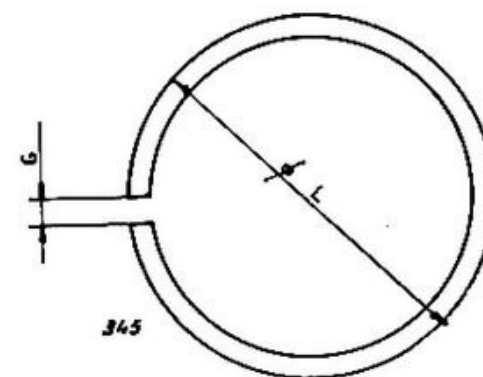


Fig. 93

### TOLLERANZE DI MONTAGGIO E LIMITI DI USURA TRA PIEDE DI BIELLA E SPINOTTO

Piede di biella Ø A	15,016 ÷ 15,027
Spinotto Ø B	15,000 ÷ 14,992
Gioco di montaggio C	max. 0,035 min. 0,016
Gioco max. ammesso dopo l'uso C max.	0,080

### TOLLERANZE DI MONTAGGIO E LIMITI DI USURA TRA TESTA DI BIELLA E ASSE ACCOPPIAMENTO

Testa di biella Ø A	34,064 ÷ 34,080
Asse accoppiamento Ø B	33,989 ÷ 34,000
Gioco di montaggio C	max. 0,091 min. 0,064
Gioco max. ammesso dopo l'uso C max.	0,15

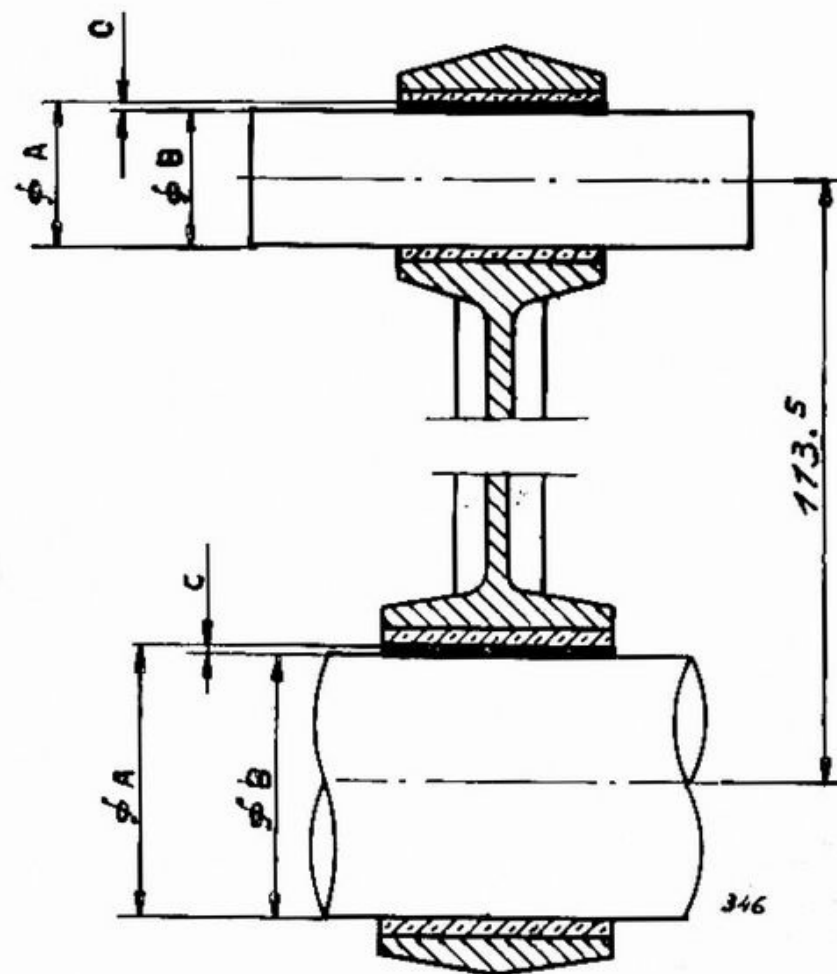


Fig. 94

## TOLLERANZE DI MONTAGGIO TRA VOLANI E BIELLE

Alloggiamento testa di biella larghezza A	$24 \div 24,1$
Testa di biella spessore B	$23,6 \div 23,5$
Gioco laterale di montaggio C	max. 0,6 min. 0,4

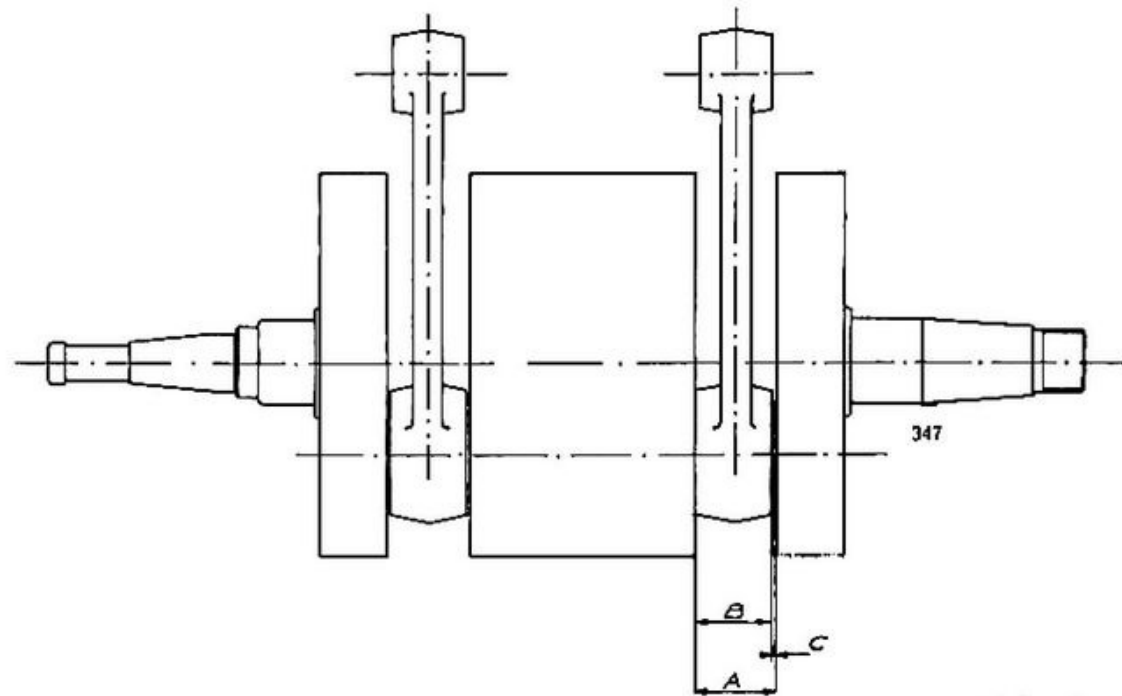


Fig 95



## TOLLERANZE DI MONTAGGIO E LIMITE DI USURA TRA VALVOLA E GUIDA VALVOLA

Guida valvola $\varnothing A$	Asp. 7,020 7,035	Scar. 7,040 7,055
Valvola $\varnothing B$	7,000 $\div$ 6,991	
Gioco di montaggio C	Asp. Max. 0,044 Min. 0,02	Scar. 0,064 0,04
Gioco max. ammesso dopo l'uso C max.	Asp. 0,12	Scar. 0,16

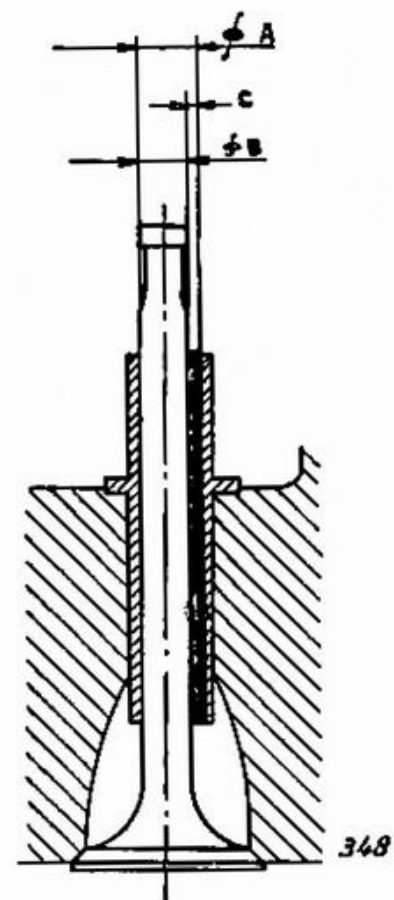


Fig. 96

N.B. - Se la guida valvola si dovesse allentare nel suo alloggiamento sulla testa bisognerà estrarla e pressarne una maggiorata a  $\varnothing 11,168 \div 11,155$ .

## LUNGHEZZE, CARICHI E LIMITI RELATIVI DELLE MOLLE VALVOLA

Molla nuova esterna	L = 52,5 Carico alla lunghezza di mm. 30 = Kg. 26,5
Molla assestata esterna	L = 48,5 Carico alla lunghezza di mm. 30 = Kg. 21,5
Limite max. ammesso dopo l'uso	L = 47 Carico alla lunghezza di mm. 30 = Kg. 20

Molla nuova interna	L = 40,5 Carico alla lunghezza di mm. 25,5 = Kg. 10,5
Molla assestata interna	L = 38,5 Carico alla lunghezza di mm. 25,5 = Kg. 9,1
Limite max. ammesso dopo l'uso	L = 37,00 Carico alla lunghezza di mm. 25,5 = Kg. 8

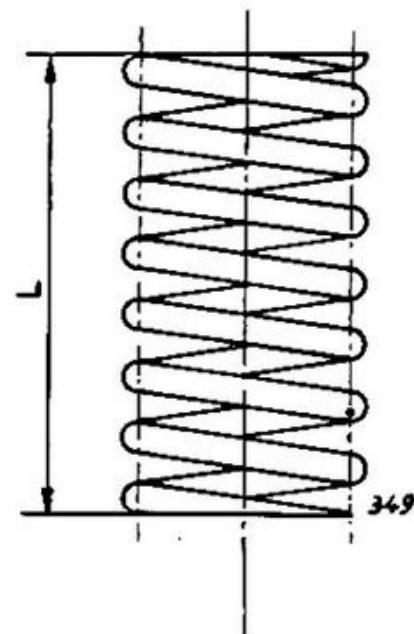


Fig. 97

## TOLLERANZE DI MONTAGGIO E LIMITI DI USURA TRA PERNO SUPPORTO E BILANCIERE

Supporto bilancieri Ø A	8,000 ÷ 8,015
Bilanciere Ø B	8,013 ÷ 8,035
Perno Ø C	8,010 ÷ 8,001
Gioco di montaggio	
D	E
Interferenza 0,010 gioco 0,014	max. 0,034 min. 0,003
Gioco max. ammesso dopo l'uso	
D max	E max
0,05	0,10

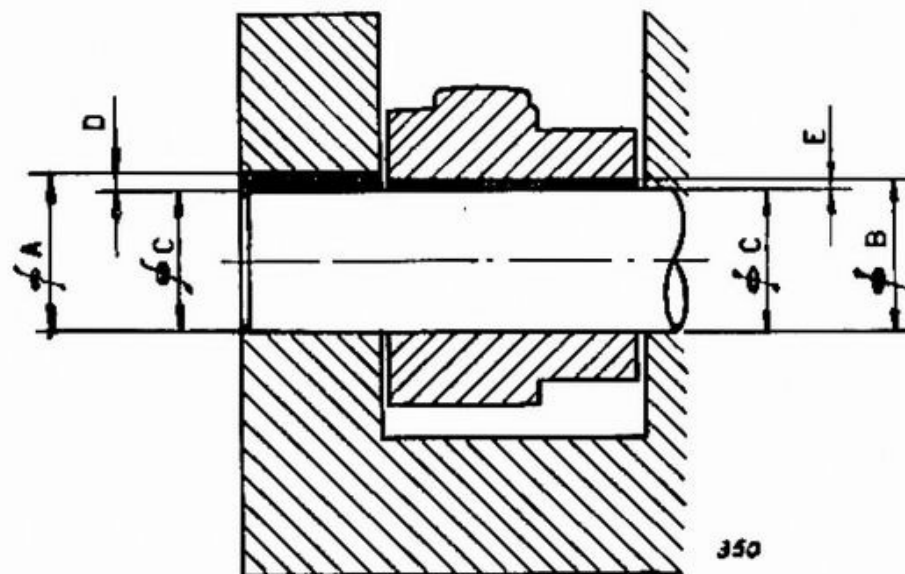


Fig. 98

## TOLLERANZE DI MONTAGGIO E LIMITI DI USURA PER LA BRONZINA SUPPORTO ALBERO A CAMME

Diametro interno bronzina $\varnothing A$	Diametro albero $\varnothing B$	Gioco di montaggio $\varnothing C$	Gioco max. ammesso dopo l'uso C max.
$18,00 \div 18,018$	$17,984 \div 17,966$	max. 0,052 min. 0,016	0,1

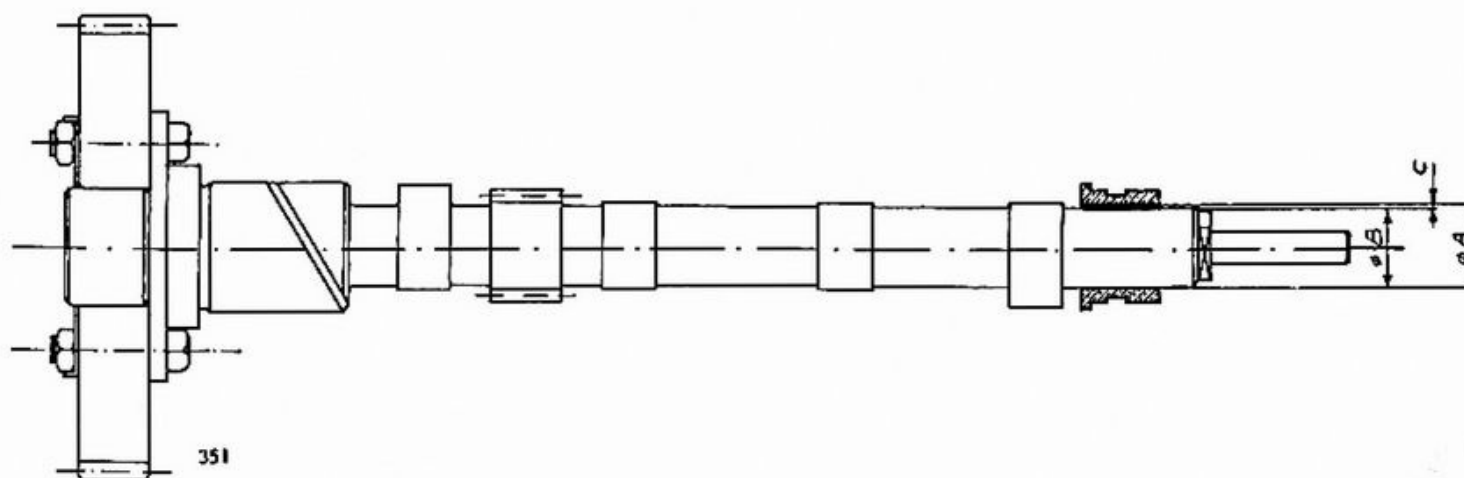


Fig. 99

**TOLLERANZE DI MONTAGGIO E LIMITI DI USURA DELLE BRONZINE PER INGRANAGGIO FOLLE**  
**1<sup>a</sup> VELOCITA' E 3<sup>a</sup> VELOCITA' ALBERO SECONDARIO ED INGRANAGGIO FOLLE**  
**2<sup>a</sup> VELOCITA' ALBERO PRIMARIO**

Diametro interno bronzina $\varnothing A$	$22,000 \div 22,022$
Diam. albero $\varnothing B$	$21,960 \div 21,927$
Gioco di montaggio albero C	max. 0,095 min. 0,040
Gioco max. ammesso dopo l'uso C max.	0,15
Diametro interno ingranaggio $\varnothing D$	$25,000 \div 25,022$
Diametro esterno bronzina $\varnothing E$	$24,992 \div 24,978$
Gioco di montaggio F	max. 0,044 min. 0,008
Gioco max. ammesso dopo l'uso F max.	0,1

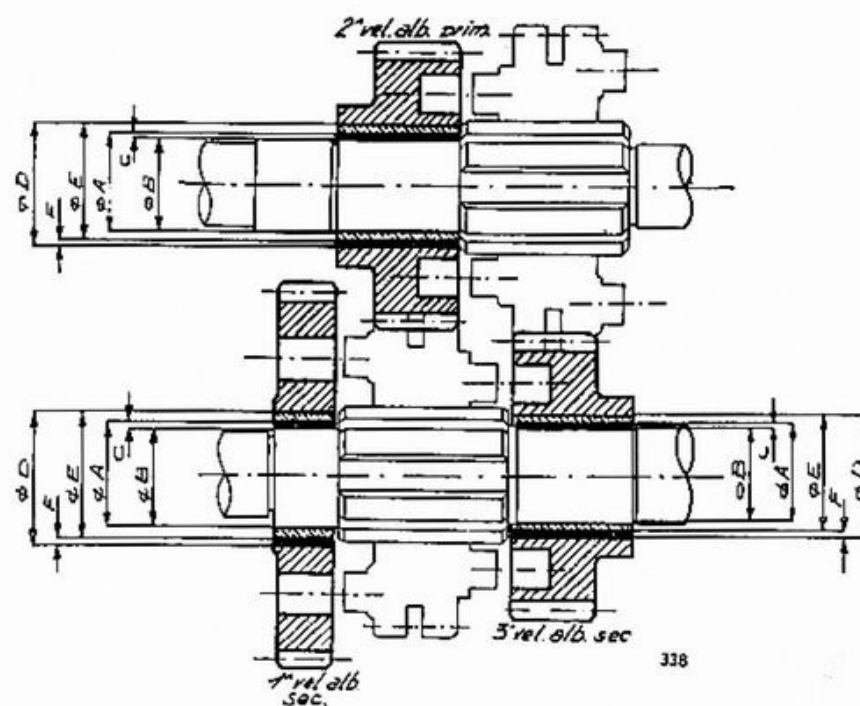


Fig. 100

## TOLLERANZE DI MONTAGGIO E LIMITI DI USURA DELLA BRONZINA TAMBURO FRIZIONE

Diametro interno bronzina $\varnothing A$	$34,000 \div 34,025$
Diametro albero $\varnothing B$	$33,975 \div 33,950$
Gioco di montaggio C	max. 0,075 min. 0,025
Gioco max. ammesso dopo l'uso C max.	0,15
Diametro interno pignone $\varnothing D$	$38,000 \div 38,025$
Diametro esterno bronzina $\varnothing E$	$37,991 \div 37,975$
Gioco di montaggio F	max. 0,05 min. 0,009
Gioco max. ammesso dopo l'uso F max.	0,15

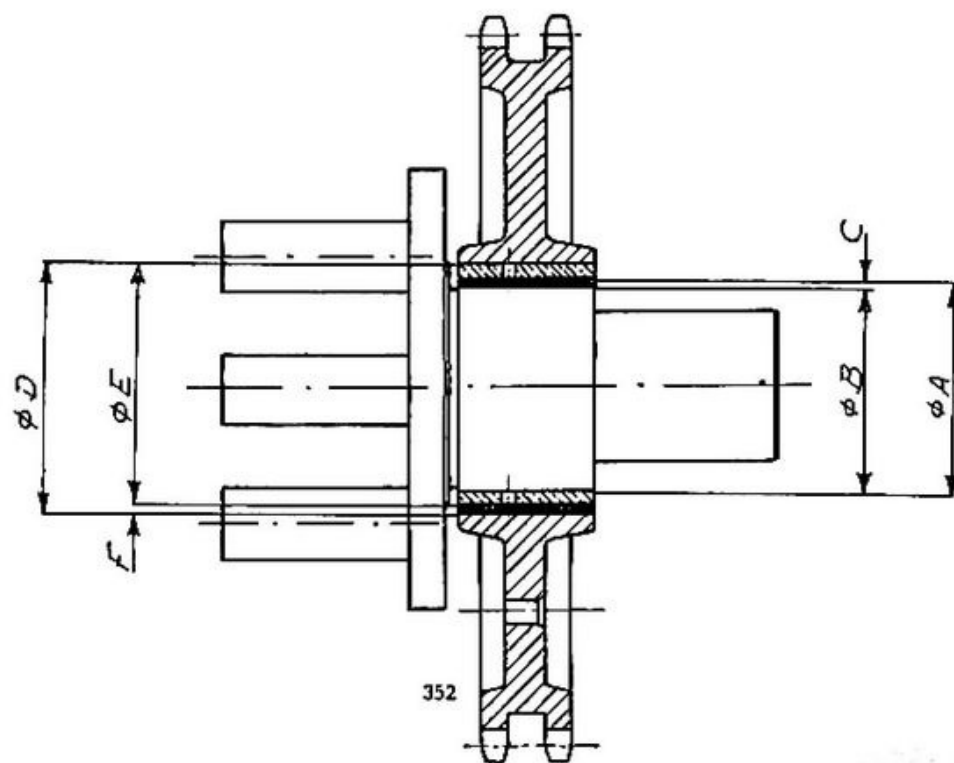


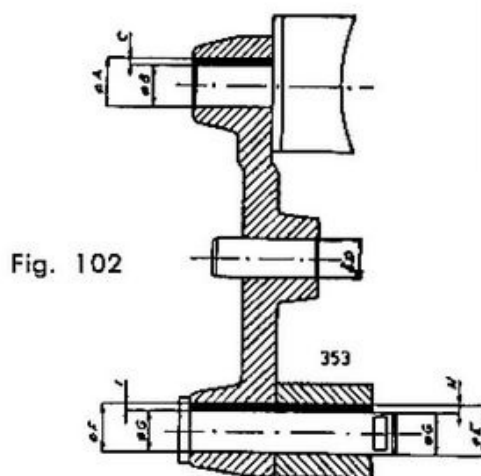
Fig 101

## TOLLERANZE E LIMITI DI USURA TRA PATTINO E LEVETTA

Levetta Ø A	7,000 ÷ 7,022
Pattino Ø B	6,987 ÷ 6,972
Gioco di montaggio C	max. 0,050 min. 0,013
Gioco max. ammesso dopo l'uso C max.	0,15
Diametro perno D	6,001 ÷ 5,998
Diametro minimo ammesso dopo l'uso D min.	5,945

## TOLLERANZE DI MONTAGGIO E LIMITI DI USURA TRA PERNI, SOPPORTO E LEVETTE CAMBIO

Sopporto levette Ø E	7,000 ÷ 7,015
Levetta Ø F	7,000 ÷ 7,015
Perno Ø G	7,000 ÷ 6,985
Gioco di montaggio	
<b>H</b>	<b>I</b>
max. 0,030 min. 0	max. 0,030 min. 0
Gioco massimo ammesso dopo l'uso	
<b>H max.</b>	<b>I max.</b>
0,1	0,1



## TOLLERANZE DI MONTAGGIO E LIMITI DI USURA DELLA POMPA OLIO

Profondità sede ingranaggi <b>A</b>	$18,05 \div 18,10$
Altezza degli ingranaggi <b>B</b>	$17,99 \div 17,97$
Gioco di montaggio <b>C</b>	max. 0,13 min. 0,06
Gioco max. ammesso dopo l'uso <b>C max.</b>	0,2

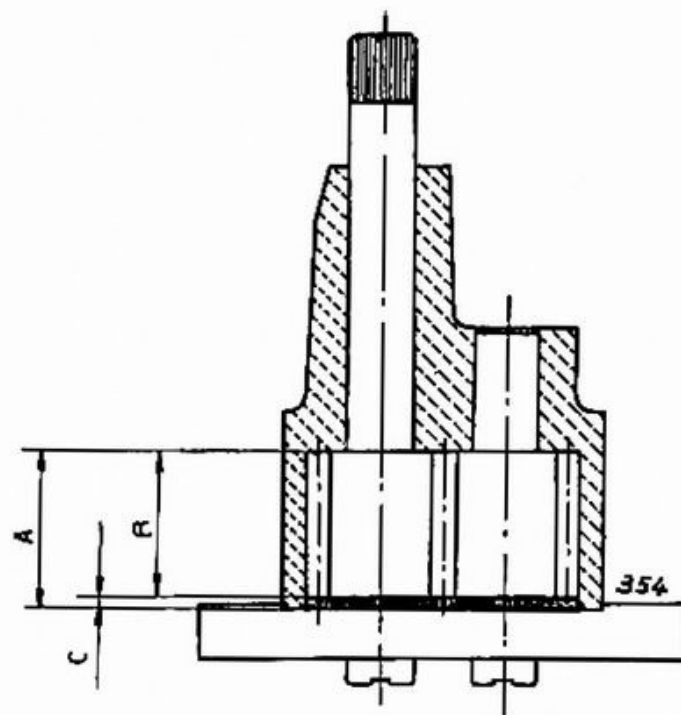


Fig. 103



## TOLLERANZE DI MONTAGGIO E LIMITI DI USURA DELLE BRONZINE FORCELLA TELESCOPICA

Diametro interno bronzina $\varnothing A$	$27,000 \div 27,021$
Diametro tubo portante $\varnothing B$	$26,992 \div 26,978$
Gioco di montaggio C	max. 0,043 min. 0,008
Gioco max. ammesso dopo l'uso C max	0,12

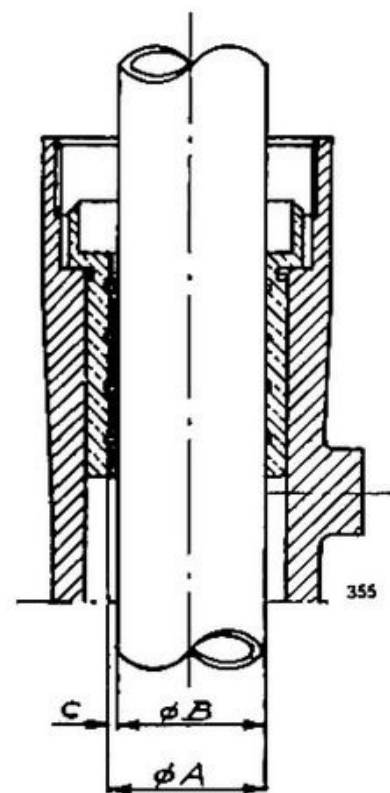


Fig. 104

## TOLLERANZE DI MONTAGGIO E LIMITI DI USURA DELLE BUSSOLE INFERIORI FORCELLA TELESCOPICA

Diametro interno elemento mobile $\varnothing$ A	32,000 ÷ 32,050
Diametro bussola inferiore $\varnothing$ B	31,991 ÷ 31,975
Gioco di montaggio C	max. 0,075 min. 0,009
Gioco max. ammesso dopo l'uso C max.	0,15

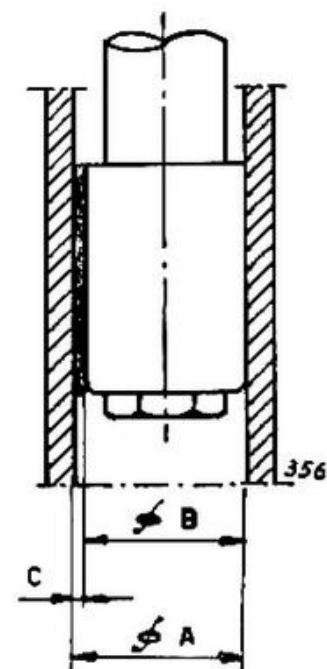


Fig. 105

## TOLLERANZE DI MONTAGGIO E LIMITI DI USURA DELLE BRONZINE OSCILLAZIONE FORCELLA POSTERIORE

Diametro interno bronzina $\varnothing A$	Diametro esterno distanziatore $\varnothing B$	Gioco di montaggio $C$	Gioco max. ammesso dopo l'uso $C$ max.
$19,000 \div 19,050$	$18,992 \div 18,978$	max. 0,072 min. 0,008	0,15

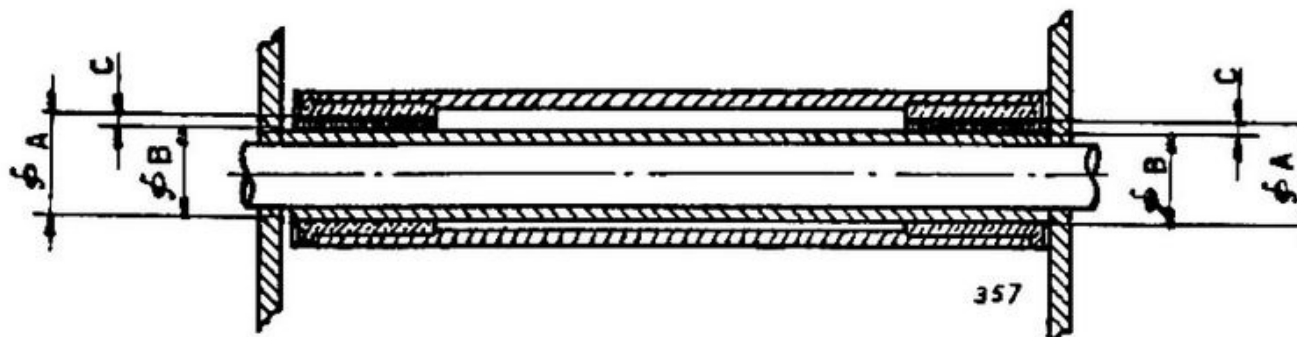


Fig. 106

## REVISIONE MOTORE

### TESTA MOTORE

Togliere accuratamente i depositi carboniosi senza intaccare il metallo e lavare con petrolio.

Esaminare le sedi delle valvole: esse non devono presentare intaccature o rigature ma devono avere la superficie uniforme in modo che sia assicurata la perfetta tenuta delle valvole. Nel caso mancasse detta tenuta provvedere alla smerigliatura delle sedi stesse. Questa operazione deve essere eseguita con molta cura nel modo seguente (fig. 108): fissare la testa in morsa, spalmare le sedi e le valvole, sempre che non siano logorate, con smeriglio fine impastato ad olio. Introdurre la valvola nella rispettiva guida e fissare l'attrezzo n. 03.7700 all'estremità dello stelo. Manovrare alternativamente nei due sensi l'attrezzo cambiando ogni tanto posizione. Evitare di fare entrare lo smeriglio nelle guide delle valvole. Ad operazione ultimata lavare accuratamente testa e valvole con benzina e petrolio. Se le sedi delle valvole si presentassero logorate o con segni profondi è necessario prima di effettuare la smerigliatura ripassarle con l'apposito utensile n. 03.18223 (fig. 107).

Se con questa operazione la sede si dovesse approfondire troppo, bisognerà eseguire una lamatura intorno alla sede stessa, lavorando con il lato piatto dell'utensile n. 03.18223. Dopo la smerigliatura delle sedi valvola è bene eseguire una verifica della tenuta nel modo seguente: lavare bene con benzina le sedi valvole sia sulla testa che sulle valvole. Montare le valvole con le relative molle indi introdurre della benzina nei condotti aspirazione e scarico (prima in uno poi nell'altro). La tenuta è perfetta quando attraverso le sedi non si nota nessun filtraggio di benzina.

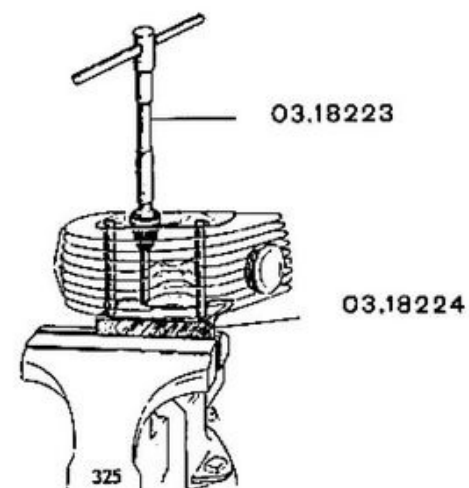


Fig. 107 - Ripassatura delle sedi valvole.

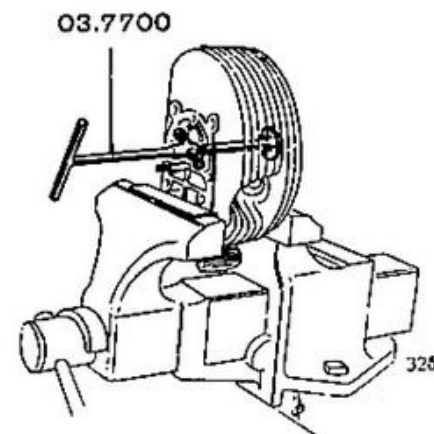


Fig. 108 - Smerigliatura delle valvole.

## VALVOLE

Dopo aver verificato le sedi come già descritto, controllare l'accoppiamento con la sua guida riferendosi alla tabella di pag. 89.

Se la sede è eccessivamente logorata oppure l'accoppiamento con la sua guida ha superato il limite prescritto, bisogna sostituire la valvola. In questo caso si consiglia di sostituire anche la guida valvola.

## MOLLE VALVOLE - BILANCIERI - PERNI

Controllare carichi e accoppiamenti come dalle tabelle a pag. 90 - 91.

## CILINDRI E PISTONI

Osservare che le superfici di lavoro non presentino tracce di ingranamento, rigature profonde o screpolature. Passare poi a controllare le dimensioni come dalle tabelle a pag. 83. Sia che da questo esame risultino superati i limiti di usura sia che si presentino tracce di grippatura, è necessario provvedere alla rialesatura dei cilindri ed alla conseguente sostituzione dei pistoni con i nuovi maggiorati.

Con i pistoni maggiorati bisogna montare anche i relativi segmenti maggiorati.

L'usura dei segmenti va controllata come dalle tabelle a pag. 86.

## BIELLE

Controllare come da tabella a pag. 87. Se le bronzine hanno superato il limite di usura prescritto, sostituirle procedendo come segue: estrarre le bronzine usurate con il bilanciere a mano e gli attrezzi n. 03.21681 e n. 03.21682 e rimontare quindi quelle nuove con il solo aiuto del bilanciere (fig. 109).

Montare la biella da alesare sull'attrezzo n. 03.21683 centrandola con l'apposita spina (vedi fig. 110).

Staffare l'attrezzo sul plateau del tornio e centrarlo con l'aiuto di un comparatore la cui punta appoggi all'interno della bronzina da alesare. Tornire quindi accuratamente por-

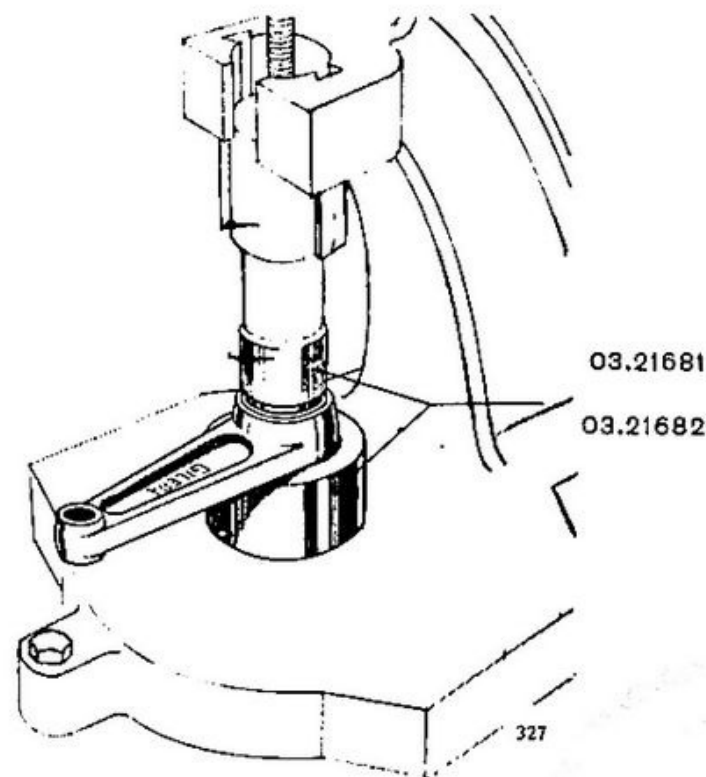


Fig. 109 - Estrazione delle bronzine bielle.

**N.B. - Bisogna sostituire tutte e due le bronzine anche se solo quella di testa ha superato i limiti di usura.**

tando il diametro al valore stabilito. Si raccomanda di ottenere una superficie molto liscia.

Indi fermo restando l'attrezzo nella sua posizione iniziale, girare la biella, sostituire la spina e le bussole e ripetere l'operazione di alesatura per la bronzina del piede di biella. Ad alesatura ultimata forare la bronzina del piede in corrispondenza dei fori esistenti sul piede di biella.

#### **SPINOTTO - ASSE ACCOPPIAMENTO - VOLANI**

Controllare come dalle tabelle a pag. 88.

Se dovessero grippare le bielle tra i volani con conseguente rinvenimento (colore bluastro) della zona dell'asse d'accoppiamento è indispensabile sostituire i volani e l'asse di accoppiamento.

#### **POMPA DELL'OLIO**

Controllare come dalla tabella a pag. 96.

Sostituire l'ingranaggio elicoidale presa di movimento se eccessivamente usurato.

#### **DISTRIBUZIONE**

Osservare la superficie delle camme e dei piattelli delle punterie. Se presentano profondi segni di usura sostituire i particolari.

#### **TRASMISSIONE PRIMARIA**

Verificare la catena doppia. Se il suo allungamento fosse eccessivo è consigliabile sostituirla.

Controllare anche l'usura del pignone motore e corona frizione.

#### **MESSA IN MOTO**

Controllare che l'ingranaggio messo in moto sull'albero del cambio ruoti liberamente e scorra assialmente svincolandosi dagli innesti frontali.

Nel caso si siano rotti alcuni denti assiali sia sull'ingranaggio che sull'innesto sostituire i particolari.

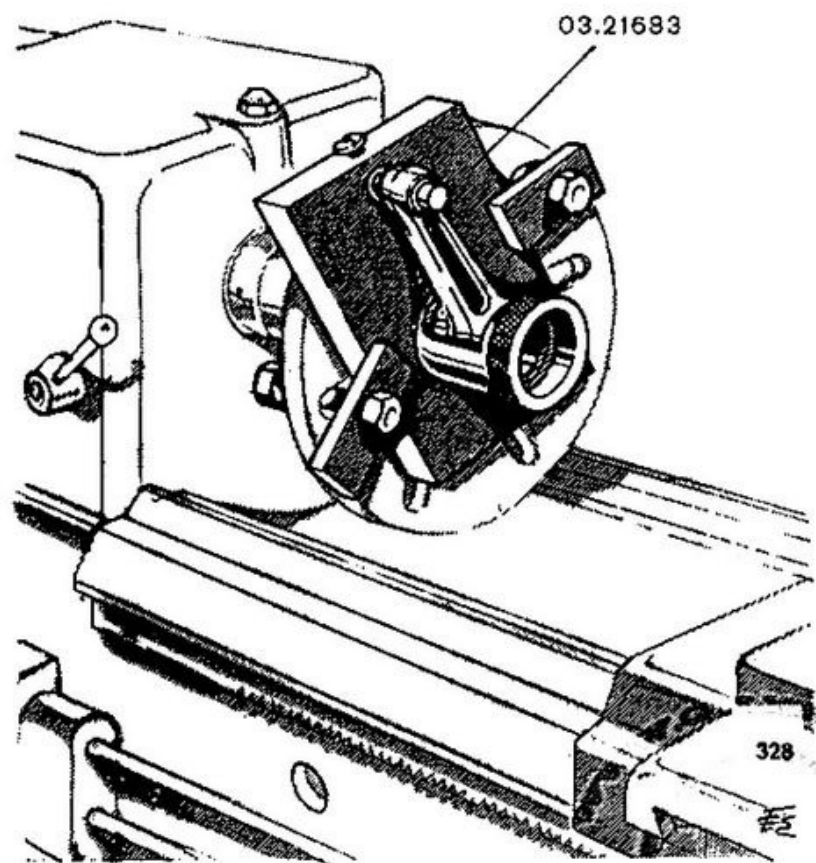


Fig. 110 - Alesatura bronzina biella.

### SELETTORE E LEVETTE COMANDO MARCE

Se il pedale cambio può fare una piccola corsa a folle senza che si senta la resistenza delle molle bisogna cambiare le molle stesse perchè scariche.

Osservare che il profilo interno della piastra selettore non abbia segni evidenti di usura soprattutto agli spigoli. Nel caso sostituire il particolare.

Controllare gli accoppiamenti delle levette a pag. 95.

### FRIZIONE

Controllare la bronzina come da tabella a pag. 94.

Osservare che i dischi con il materiale di attrito abbiano un'usura uniforme.

### INGRANAGGI

Controllare che non vi siano denti rotti, scheggiati o eccessivamente usurati.

In questo caso sostituire con particolari nuovi.

### CUSCINETTI

Il segno più evidente che un cuscinetto è fuori uso è dato dalla sua eccessiva rumorosità.

Inoltre una mano esperta nota un maggiore gioco tra anello interno, sfere ed anello esterno rispetto ad un cuscinetto nuovo.

### BRONZINA SOPPORTO ALBERO A CAMME

Controllare come dalla tabella a pag. 92.

Se avesse superato il limite di usura sostituirla procedendo come segue: estrarre la bronzina dal carter destro con l'aiuto del bilanciere.

Pressare la bronzina nuova col bilanciere e montare il carter sull'attrezzo n. 03.21688.

L'attrezzo è corredato di bussole guida alesatore e di un alesatore n. 03.14222.

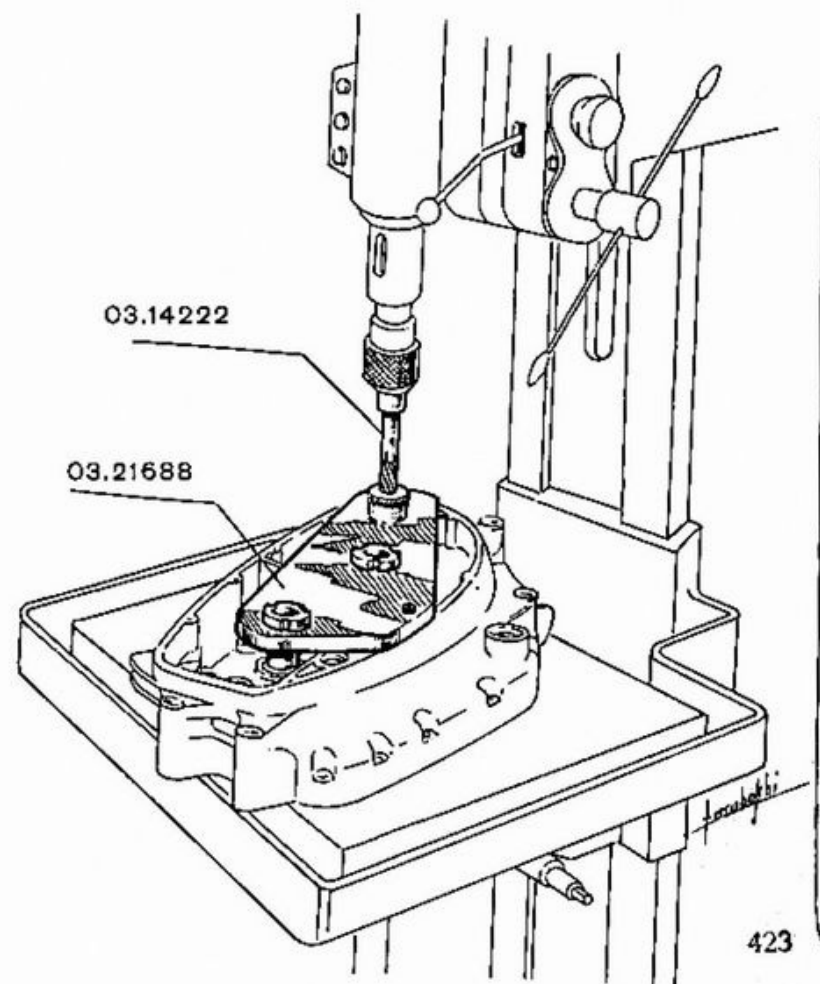


Fig. 111

Mettere il carter, già montato con l'attrezzo, sul banco di un trapano, montare l'apposita fresa sul mandrino del trapano ed alesare il foro della bronzina (fig. 111). Dopo aver smontato l'attrezzo, togliere l'eventuale bava sullo spigolo del foro.

### TRASMISSIONE POSTERIORE

Verificare l'usura dei denti del pignone e della corona. E' necessario sostituire i particolari quando l'usura si dimostri eccessiva.

Si consiglia di cambiare contemporaneamente pignone, corona e catena.

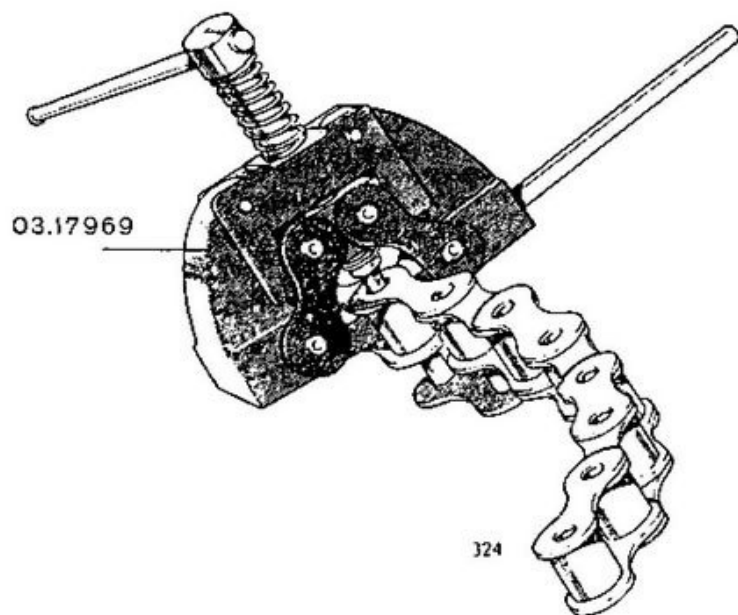


Fig. 112

Se si arrivasse a fondo corsa dei tendicatena togliere la maglia falsa con l'apposito attrezzo spezzamaglie (fig. 112).

### CARBURATORE

1) Smontare il carburatore in tutti i suoi particolari, provvedere ad un accurato lavaggio con benzina e soffiare con un getto di aria compressa in tutte le canalizzazioni e fori esistenti nel corpo carburatore. Assicurarsi inoltre della perfetta pulizia delle suddette canalizzazioni passando un appropriato filo di rame nelle stesse.

2) **Buona conservazione:** A carburatore smontato verificare con attenzione lo stato di tutti i pezzi componenti lo stesso ed in modo speciale dei seguenti:

3) **Valvola gas:** Osservare se la stessa scorre bene nella camera miscela ed in caso di gioco eccessivo per forte usura provvedere alla sua sostituzione con una nuova. Riscontrando anche segni di usura nella camera miscela tali da non permettere una normale tenuta od un libero scorrimento della valvola (anche se nuova) eseguire l'alesatura della camera miscela e montare poi una valvola maggiorata di 2/10 di mm.

4) **Spillo conico:** Osservare se lo spillo conico presenta segni di usura lungo la sua parte conica o nelle tacche di fissaggio. In tal caso provvedere senz'altro alla sua sostituzione con uno spillo nuovo di pari tipo.

5) **Polverizzatore:** Controllare detto particolare con il calibro a tampone n. 08.35080. Detto tampone deve entrare con precisione dalla parte contrassegnata « P » (passa) e non deve entrare con la parte contrassegnata « NP » (non passa). Qualora entrasse anche la parte « NP » vuol dire che il



polverizzatore è maggiorato e che quindi occorre sostituirlo con uno nuovo di pari calibro.

6) **Getto massimo:** Il getto non deve essere mai manomesso allo scopo di ritoccarne la taratura e tanto meno passato con filo che non sia molto più sottile e di materiale tenero. In caso di dubbio per la sua originale taratura od anche per maltrattamenti nella sua parte esteriore, provvedere senz'altro alla sostituzione di detto getto con uno nuovo di pari calibro.

7) **Getto minimo:** Le stesse regole sopra esposte valgono anche per detto getto.

8) **Vaschetta a livello costante:** Il buon funzionamento di detta parte del carburatore è indispensabile per una corretta carburazione e per avere ciò è necessario controllare le seguenti parti.

9) **Astina a cono:** Osservare che la detta astina nella sua parte conica non sia usurata eccessivamente da comprometterne la tenuta ed in caso di incassatura o di segni evidenti di logoramento provvedere senz'altro alla sua sostituzione.

10) **Sede per astina a cono:** Controllare che non sia deteriorata la superficie di tenuta. Nel caso sostituire il particolare.

11) **Galleggiante:** Assicurarsi che lo stesso non sia appesantito da eventuali infiltrazioni di benzina (il peso giusto è inciso sulla parte superiore del galleggiante). Controllare che il sistema di fissaggio sull'astina a cono sia in perfetta efficienza; in caso di avaria sostituirlo senz'altro con uno nuovo.

12) **Epuratore aria e filtro benzina:** Si consigliano soventi

ispezioni e smontaggi per la pulizia degli stessi tenendo presente che un epuratore d'aria impregnato di polvere è causa di aumento di consumo e perdita di potenza.

#### **Alesatura della camera miscela**

1) Liberare il corpo carburatore da tutti gli altri particolari.

2) Prendere la fresa con guida anteriore n. 03.20884 per la prima operazione d'imbocco e montarla sull'autocentrante del tornio come mostrato in fig. 113, assicurandosi della sua centratura.

3) Montare la riduzione n. 03.20887 sulla impugnatura n. 03.18230.

4) Lubrificare la fresa con acqua emulsionata ad olio chimico.

5) Fare girare il mandrino ad una velocità di 100 giri circa al minuto primo.

6) Accompagnare a mano il carburatore da alesare fino all'inizio dell'imbocco della fresa, poi premendo sull'estremità inferiore del carburatore stesso, con la contropunta del tornio a forma piana (appositamente preparata), avanzare lentamente e progressivamente per circa 25-30 mm., in modo da avere nel corpo da alesare un corrispondente tratto maggiorato nel quale poi imboccare la fresa a finire (fig. 113).

7) Dopo la prima operazione di alesatura passare alla seconda operazione di finitura, sostituendo la fresa ad imbocco con quella a finire n. 03.20886 e con la stessa arrivare ad alesare sino in fondo alla camera miscela ponendo attenzione di non intaccare il fondo della stessa. Durante le predette operazioni il carburatore potrà essere tenuto fermo facendo appoggiare l'impugnatura sul bancalino del tornio o tratte-

nendo a mano l'impugnatura stessa. Se l'operazione sarà stata eseguita bene la superficie alesata sarà priva di rigature o di ondulazioni. Quando la fresa maggiorata avrà perso il tagliente, l'inconveniente verrà rivelato perchè il diametro

della camera miscela alesata risulterà minorata e la valvola nuova forzerà in essa; in tal caso ravvivare i taglienti della fresa stessa passando controfilo un utensile temperato duro quale cacciavite, scalpello o ferro da tornio.

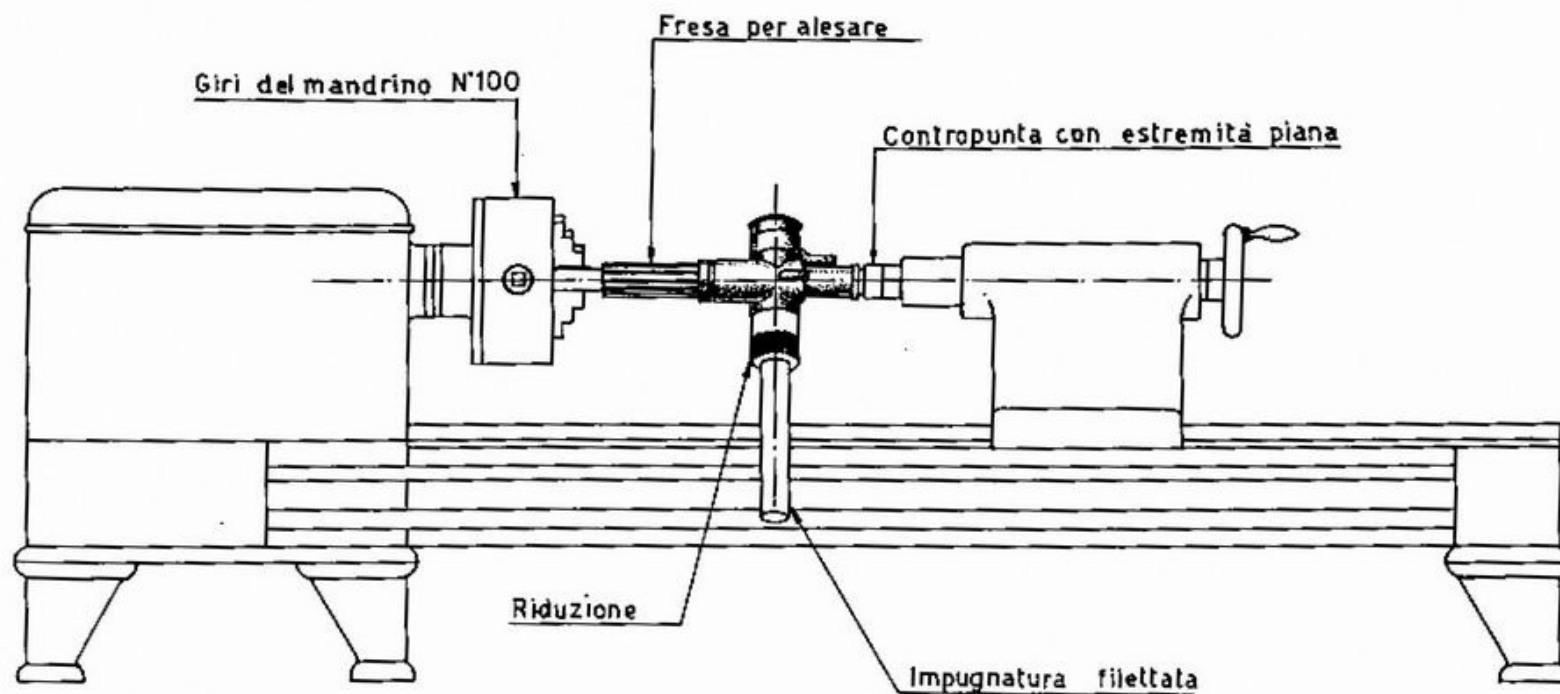


Fig. 113 - Alesatura della camera miscela del carburatore.

## REVISIONE MOTOTELAIO

### FORCELLA TELESCOPICA

Controllare le bussole come dalle tabelle a pag. 96 e se necessario sostituirle.

Usando di frequente il motociclo su strade fangose si consiglia di controllare spesso le condizioni dell'olio. Se esso risultasse acquoso o sporco sostituirlo dopo aver fatto un lavaggio (a forcella montata) con un po' di benzina.

### TELAIO

Se in seguito a cadute il telaio si dovesse stortare rimetterlo in squadra riscaldando con il cannello le parti interessate. Per il controllo montare il telaio sull'apposita dima 03.21684 (fig. 114) e osservare che tutti i punti coincidano. Per questa operazione si richiede personale specializzato ad evitare rotture o pericolose incrinature nei tubi.

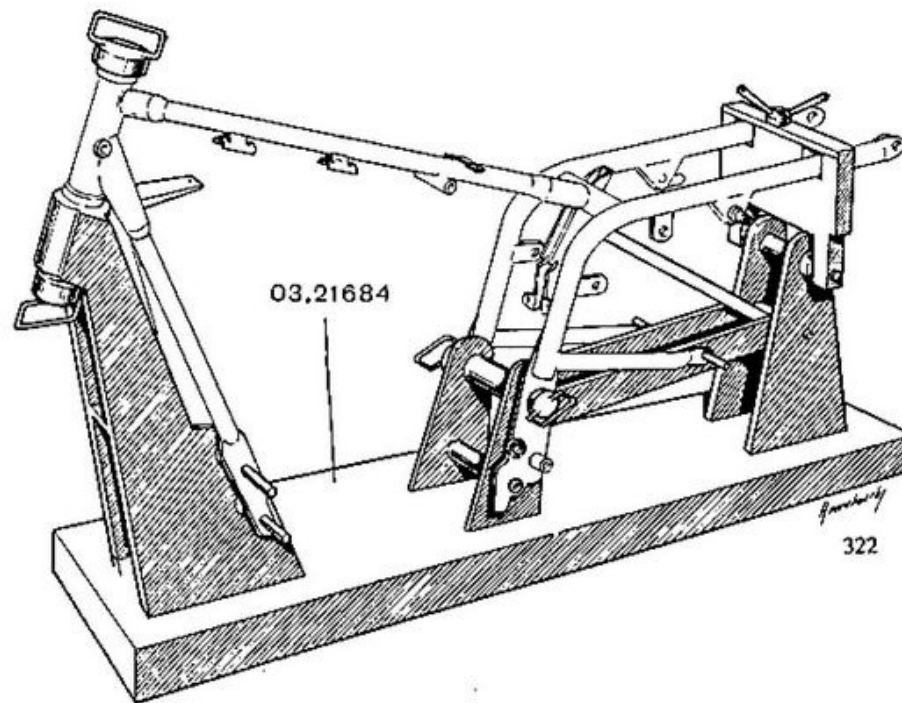


Fig. 114

## FORCELLA POSTERIORE

1) Per la rimessa in squadra vale quanto è stato detto per il telaio (fig. 115).

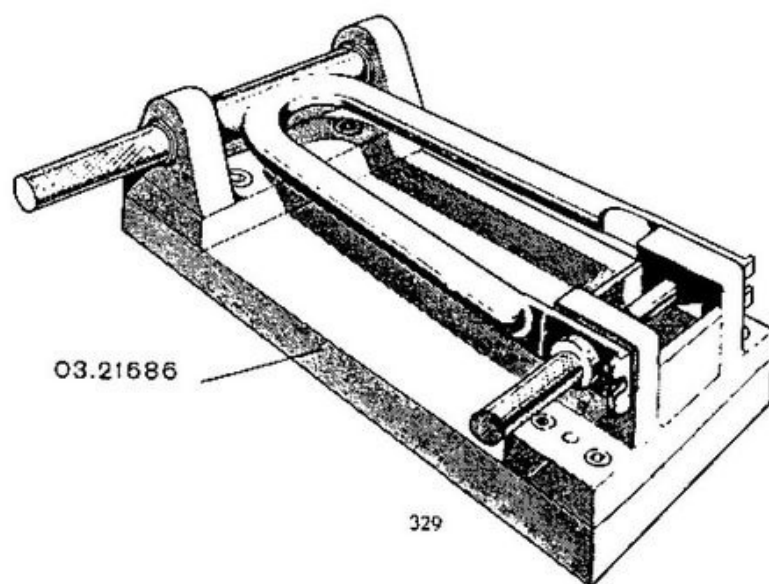


Fig. 115 - Dima controllo forcella posteriore.

## 2) Sostituzione delle bronzine

Dopo aver tolto le bronzine usurate come indicato a pag. 56 rimettere quelle nuove con l'aiuto di un bilanciere a mano. Montare la forcella sull'attrezzo n. 03.18232 e con un trapano sul cui mandrino sia stato montato l'alesatore n. 03.21685 alesare il foro e lamare leggermente il piano della bronzina.

Dopo aver allentato il volantino posteriore tirare l'apposito nottolino e ruotare la forcella. Procedere quindi alla lavorazione della seconda bronzina controllando la misura totale col calibro n. 08.29490.

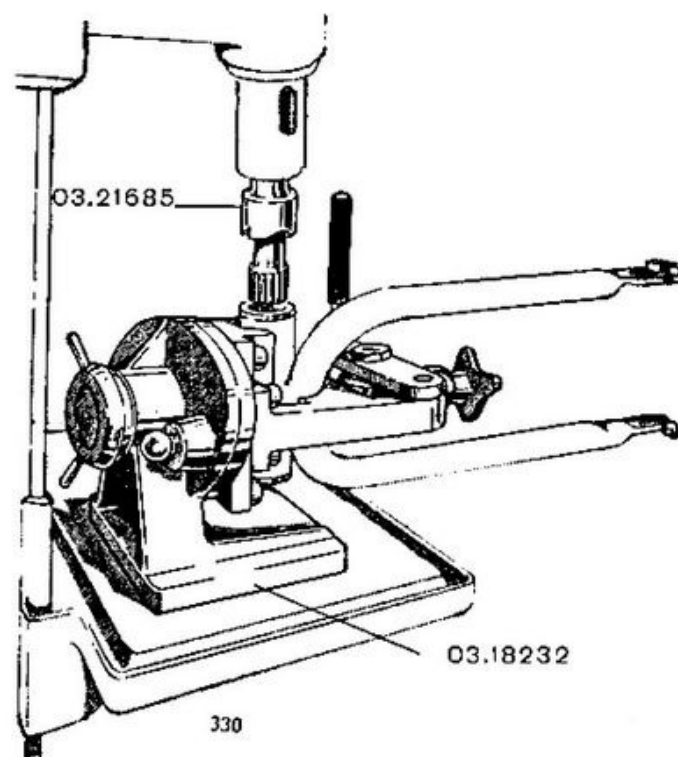


Fig. 116 - Alesatura bronzine forcella posteriore.

## CENTRATURA RUOTE

Controllare la posizione del mozzo rispetto al cerchio con la dima n. 08.34961 per la ruota anteriore e la dima n. 08.34962 per la ruota posteriore (fig. 117).  
Montare la ruota sull'apposito supporto e con il tiraraggi

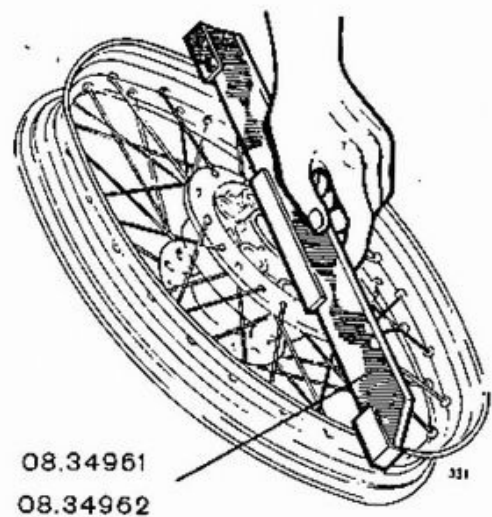


Fig. 117

avvitare i nippli che lo richiedono fino a centrare la ruota sia assialmente che trasversalmente, servendosi degli appositi riferimenti (fig. 118).

Per eseguire con facilità questa operazione necessita un po' di pratica.

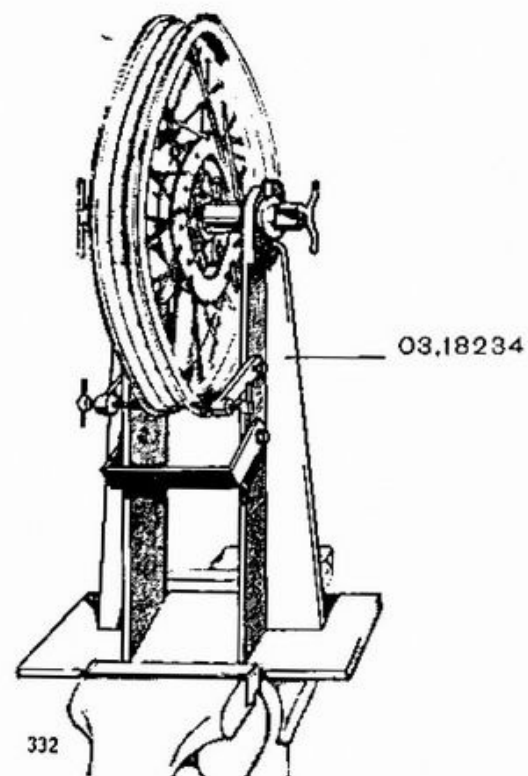


Fig. 118 - Centratura ruote.

## REVISIONE IMPIANTO ELETTRICO

### BATTERIA

È l'organo elettrico che richiede la più assidua sorveglianza e la più diligente manutenzione. Le principali norme di manutenzione sono:

#### 1) Verifica del livello dell'elettrolito.

Il livello dell'elettrolito che deve essere controllato almeno una volta al mese, deve ricoprire il bordo superiore delle piastre di circa 5 mm.

Qualora fosse necessario ripristinare detto livello bisogna usare esclusivamente acqua distillata.

#### 2) Controllo dello stato di carica.

Dopo aver ripristinato il livello dell'elettrolito controllarne la densità con l'apposito densimetro (fig. 119).

A batteria carica si dovrà riscontrare una densità di  $30^{\circ} \div 32^{\circ}$  Bé corrispondenti ad un peso specifico di  $1,26 \div 1,28$ . Se la densità è scesa al di sotto dei  $20^{\circ}$  Bé la batteria è completamente scarica e pertanto si rende necessaria la ricarica della medesima.

Inoltre a batteria carica la tensione di ogni elemento deve essere di  $2 \div 2,1$  V. Il limite di scarica di ogni elemento è di 1,8 V. I controlli suddetti di tensione devono essere eseguiti inserendo sul circuito esterno della batteria una lampadina del faro.

#### 3) Ricarica della batteria.

La ricarica normale al banco si deve effettuare con una corrente di 1,2 A per 12 ore circa.

I collegamenti con la sorgente di alimentazione devono essere fatti collegando i poli corrispondenti (+ con + e - con -). Durante la carica i tappi della batteria devono essere tolti.

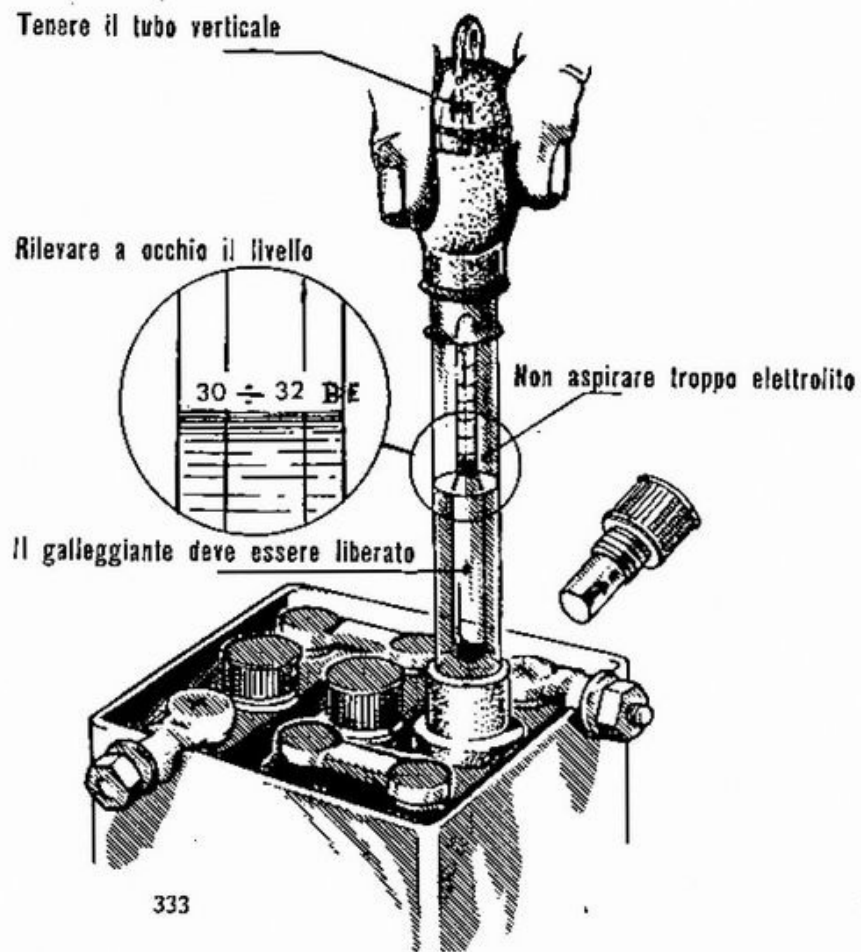


Fig. 119 - Controllo della densità dell'elettrolito.

A fine carica controllare il livello e la densità dell'elettrolito nonché la tensione di ogni elemento.

#### 4) Pulizia della batteria.

Si consiglia di mantenere costantemente pulita la batteria soprattutto nella parte superiore e proteggere i morsetti con vaselina.

### DINAMO E REGOLATORE

Per conservare la dinamo nelle migliori condizioni di efficienza è opportuno eseguire una periodica operazione di pulizia. Ogni 4000 o 5000 Km. togliere dal collettore e dalle guide delle spazzole quello strato di grafite, polvere o grasso che con il tempo e l'uso si è andato accumulando. L'operazione è semplicissima perchè basta liberare le spazzole dalle molle, sfilarle dalla loro guida e poi, con uno straccetto pulito imbevuto di benzina, pulire bene il collettore e le guide. Se il collettore presentasse delle rigature leggere mettere in moto il motore e ripassare leggermente con carta vetrata fine (mai con carta spuntiglio). Dopo questa operazione è sempre bene soffiare sul collettore con un getto di aria compressa.

Se invece le rigature fossero profonde, bisognerà smontare l'indotto e ripassare il collettore al tornio.

Dopo la ripassatura al tornio abbassare l'isolante di mica tra le lamelle di circa 0,5 mm. sotto il diametro del collettore. Servirsi per detta operazione dell'apposita lama a sega o di una macchina smicatrice. Le spazzole possono essere facilmente controllate. Un'usura di 2 o 3 mm. è normale, mentre al di sopra di 4 mm. si rende necessaria la loro sostituzione. Il regolatore non esige alcuna operazione di manutenzione. Sarà comunque buona norma nel corso della perio-

dica manutenzione della dinamo, ispezionare lo stato dei conduttori e dei capi-corda ed il serraggio dei morsetti.

Gli inconvenienti di funzionamento che possono verificarsi in una dinamo sono di varia entità ed origine.

Ci limitiamo pertanto a descriverne sommariamente i principali:

#### 1) La dinamo non eroga corrente durante la marcia.

E' uno degli inconvenienti più comuni ed il suo verificarsi è immediatamente segnalato dal continuo brillare della lampadina di spia posta sul faro la cui luce non si spegne col salire del regime del motore. La causa di una simile irregolarità può risiedere nella dinamo, nel regolatore oppure nei collegamenti esterni. Si proceda pertanto al controllo dei suddetti organi secondo l'ordine sottoindicato:

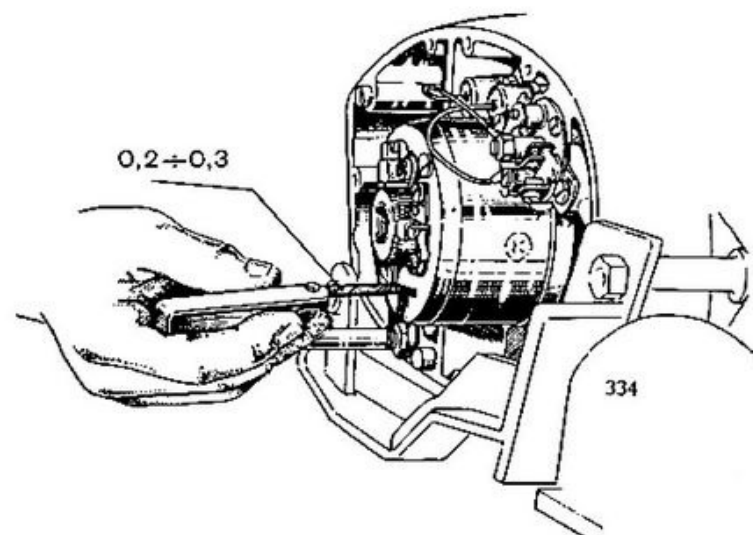


Fig. 120 - Controllo del traferro dinamo.



a) **Collegamenti:** Controllare se vi sono interruzioni dovute a rotture, a cavi non perfettamente isolati oppure a morsetti allentati. Sostituire i cavi deteriorati e bloccare i morsetti.

b) **Regolatore:** Persistendo l'inconveniente si provi a sostituire con collegamenti provvisori, il regolatore con un altro efficiente.

Se il difetto scompare con il nuovo regolatore bisogna sostituire definitivamente l'originario.

c) **Dinamo:** Se invece il regolatore è efficiente passare a controllare la dinamo. Provare il circuito di campo mediante lampadina spia e batteria (Collegare il morsetto + della batteria con il morsetto D + della dinamo).

Se il circuito non è interrotto deve prodursi scintilla. In caso contrario sostituire l'avvolgimento del campo. Dopo detta sostituzione assicurarsi con uno spessimetro che il traferro tra polarini e indotto sia rimasto invariato al valore di  $0,2 \div 0,3$  mm. (fig. 120). Provare poi il circuito dell'indotto cortocircuitando due lamelle consecutive per volta. Se non passa corrente in una coppia di lamelle sostituire l'indotto.

## 2) La dinamo non eroga la potenza nominale.

Normalmente questo inconveniente è segnalato da una frequente insufficienza di carica della batteria, come dalle istruzioni relative, procedere alle seguenti prove della dinamo:

a) **Prova a vuoto:** Montare la dinamo sull'apposito banco prova. Collegare il morsetto DF alla massa ed inserire il voltmetro tra il D + e la massa (fig. 121). Aumentare lentamente i giri fino ad ottenere la tensione di 6 V. A questo punto il numero dei giri deve risultare minore o uguale a 1000 g/1'.

**N.B. - La dinamo deve essere fatta girare nel senso che ruota sul motore, cioè orario, guardando le spazzole.**

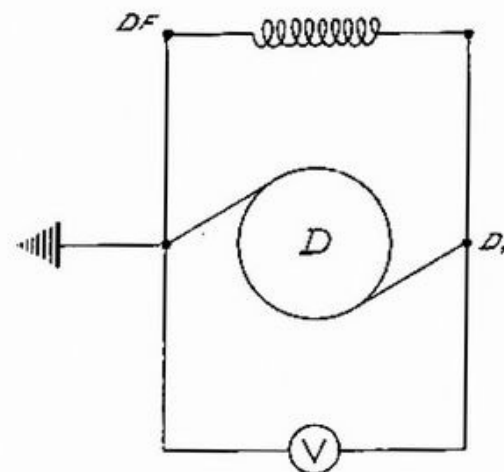


Fig. 121 - Schema prova dinamo a vuoto

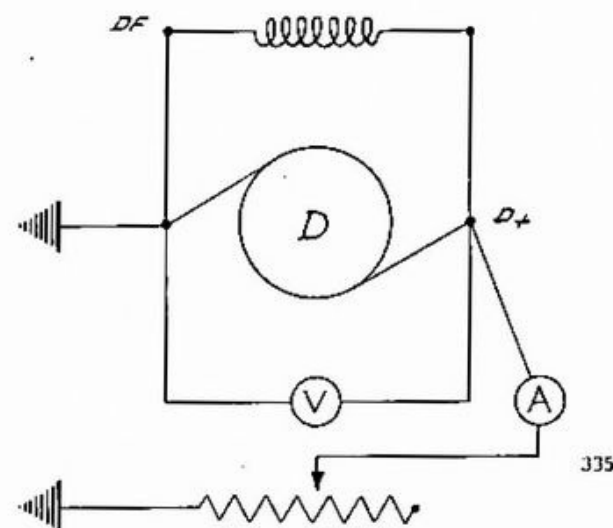


Fig. 122 - Schema prova dinamo sotto carico a tensione costante 6 V



**b) Prova sotto carico a tensione costante 6 V:** Fermi restando i collegamenti della prova precedente collegare un reostato tra il D+ e la massa con in serie un amperometro (fig. 122). Aumentare gradatamente i giri e regolare il reostato finchè con la tensione di 6 V si ottiene una corrente di 7,5 A. La potenza sarà quindi di  $6\text{ V} \times 7,5\text{ A} = 45\text{ W}$  (potenza nominale). Il numero di giri corrispondente deve essere minore o uguale a 1500 g/1'. Se la dinamo ha le caratteristiche suddette vuol dire che è efficiente, e bisogna quindi cercare la causa nel regolatore.

Bisogna perciò eseguire le seguenti prove:

**c) Tensione e giri di attacco:** Collegare i morsetti D+ e DF della dinamo con i corrispondenti del regolatore. Collegare il voltmetro tra il « 61 » del regolatore e la massa ed una lampadina spia tra il « 51 » e la massa (fig. 123).

Fare ruotare la dinamo aumentando lentamente i giri fino a quando la lampadina spia si accende. In questo istante è avvenuto l'attacco delle puntine dell'interruttore di minima e la tensione corrispondente, che si legge al voltmetro, deve risultare di  $4 \div 5\text{ V}$ . Nello stesso istante in cui si accende la lampadina il numero di giri deve essere minore o uguale a 1000 g/1'.

**d) Tensione di regolazione a vuoto.**

Controllare inoltre, con gli stessi collegamenti della prova precedente, la regolazione di tensione a vuoto. Detta tensione deve rimanere compresa tra  $7,4 \div 8,2\text{ V}$  con l'aumentare del regime di rotazione della dinamo.

**e) Tensione di regolazione a carico.**

Collegare i morsetti D+ e DF della dinamo con i corrispondenti del regolatore. Collegare un voltmetro e un reostato

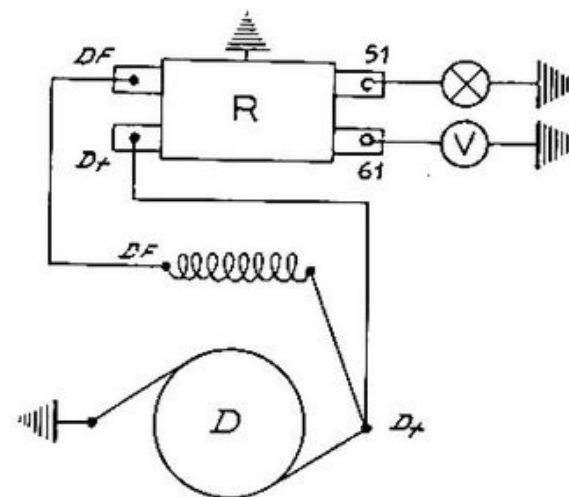


Fig. 123 - Schema prova tensione e giri di attacco.  
Schema prova tensione di regolazione a vuoto.

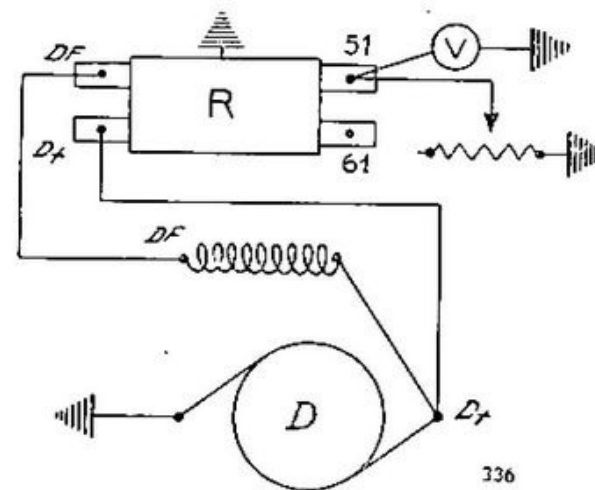


Fig. 124 - Schema prova tensione di regolazione a carico

ai morsetti « 51 » e la massa (fig. 124). Regolare il reostato fino a che, con tensione nominale (6 V), si ottiene la potenza nominale della dinamo (45 W).

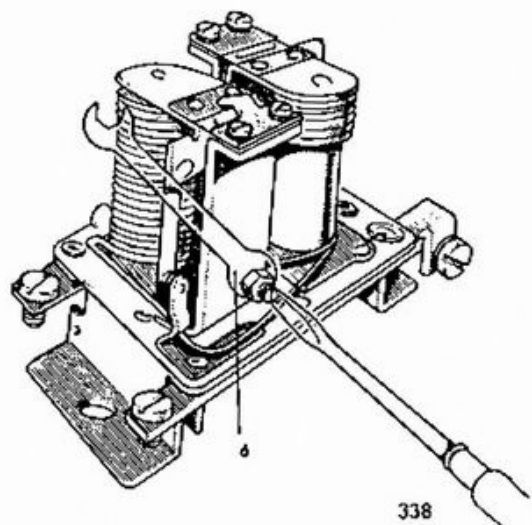


Fig. 125

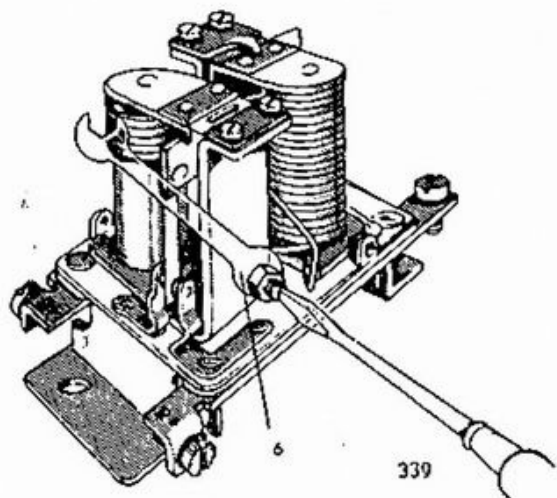


Fig. 126

Con l'inizio della regolazione la tensione deve rimanere compresa tra  $6,8 \div 7,2$  V pur aumentando il numero di giri. Durante quest'ultima prova il reostato non deve essere toccato. Non verificandosi le condizioni richieste ai punti c), d), e), bisogna provvedere a ritardare il regolatore.

Per il punto c) occorrerà agire sul registro dell'interruttore di minima come da fig. 125 (regolatore RC/2) e fig. 127 (regolatore RC).

Per i punti d) ed e) bisognerà agire sul registro del regolatore di tensione come da fig. 126 (regolatore RC/2) e fig. 128 (regolatore RC).

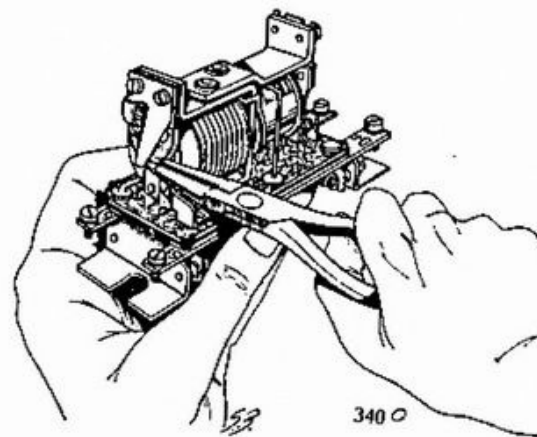


Fig. 127

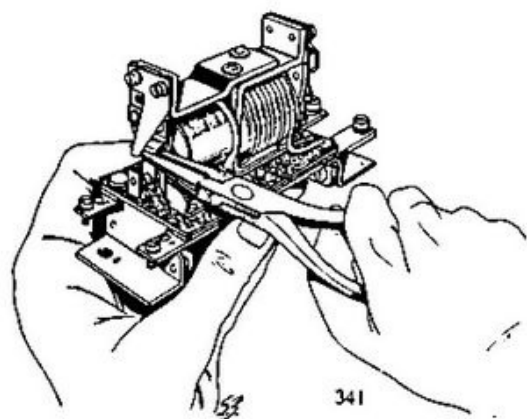


Fig. 128

### AVVISATORE ACUSTICO

Normalmente questo apparecchio non abbisogna di manutenzione.

### INCONVENIENTI

#### 1) L'avvisatore non funziona.

Se l'avvisatore non funziona il difetto può essere dovuto a:

- a) Avvisatore avariato.
- b) Connessioni tra batteria, pulsante e avvisatore interrotte o pulsante avariato.

c) Se l'avvisatore è avariato può essere rilevato inserendolo direttamente su una batteria. In caso positivo occorre sostituire l'avvisatore.

#### 2) L'avvisatore emette un suono stonato.

Il difetto va ricercato nell'allentamento delle viti di fissaggio del supporto dell'avvisatore oppure nella regolazione del rotore dell'avvisatore stesso.

Nel primo caso basta procedere ad uno stretto bloccaggio del supporto mentre nel secondo bisognerà procedere ad una nuova regolazione azionando l'apposita vite posta nella parte posteriore del corpo avvisatore (fig. 129).

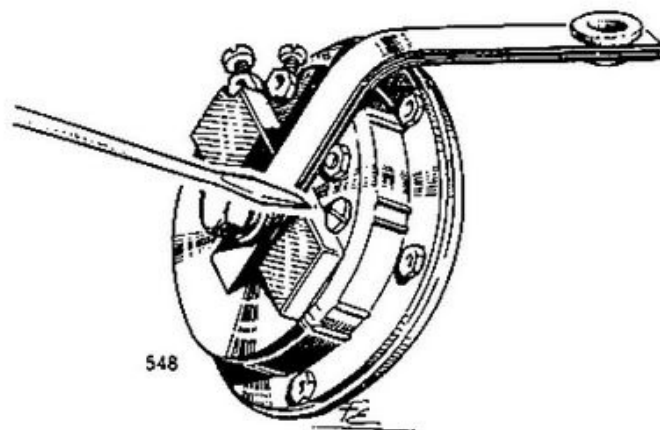


Fig. 129 - Regolazione dell'avvisatore.

## REGOLAZIONE PROIETTORE

Per orientare correttamente il proiettore bisogna mettere la moto distante 10 metri da uno schermo, su cui sia segnato il punto 0 come da fig. 130.

Il centro del fascio luminoso abbagliante deve coincidere con

il punto 0 e la luce anabbagliante deve essere al di sotto della linea orizzontale passante per 0. Se necessario allentare le viti B e orientare il proiettore fino ad ottenere la regolazione voluta.

Prima di eseguire detta operazione assicurarsi che le gomme siano gonfiate con la pressione prescritta.

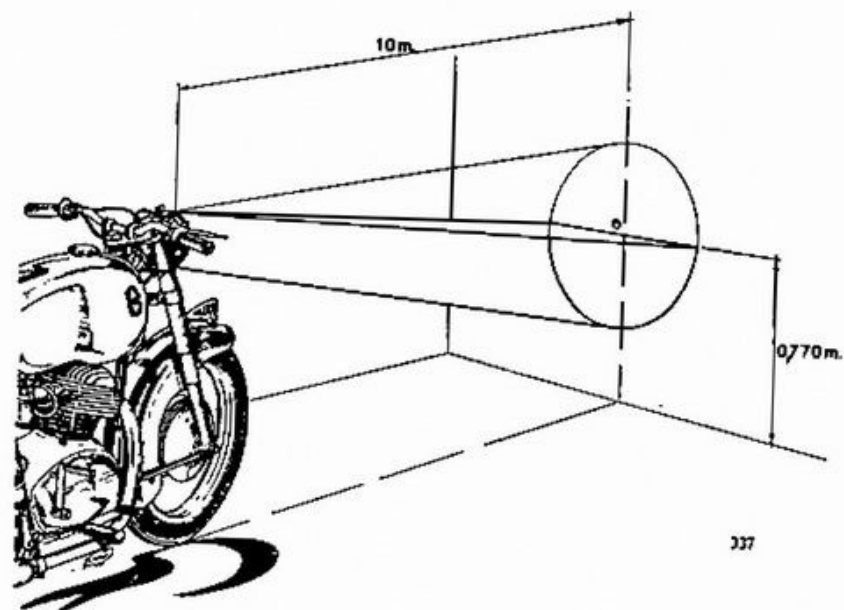


Fig. 130 - Regolazione proiettore.

**RIMONTAGGIO**

## PREMESSA AL RIMONTAGGIO

*Nel rimontaggio seguire all'incirca il procedimento inverso a quello dello smontaggio usando anche gli stessi attrezzi. Indichiamo perciò in questa parte soltanto quelle operazioni che richiedono attrezzi o procedimenti diversi da quelli per lo smontaggio. Si consiglia, per non essere costretti poi a rifare il lavoro, di usare la massima diligenza nonchè la massima pulizia soprattutto durante il rimontaggio del motore. Ricordarsi di ingrassare o bagnare di olio tutte quelle parti che lo richiedono.*

## RIMONTAGGIO MOTOTELAIO

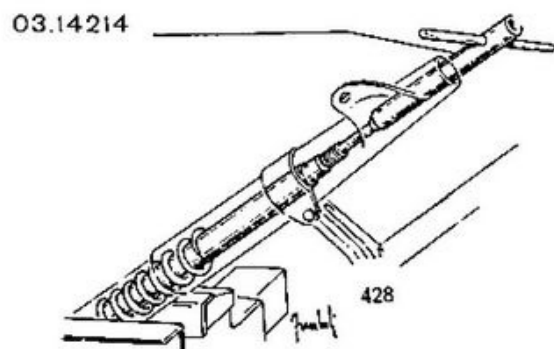


Fig. 131

1 - Montaggio tubi portanti forcella telescopica.

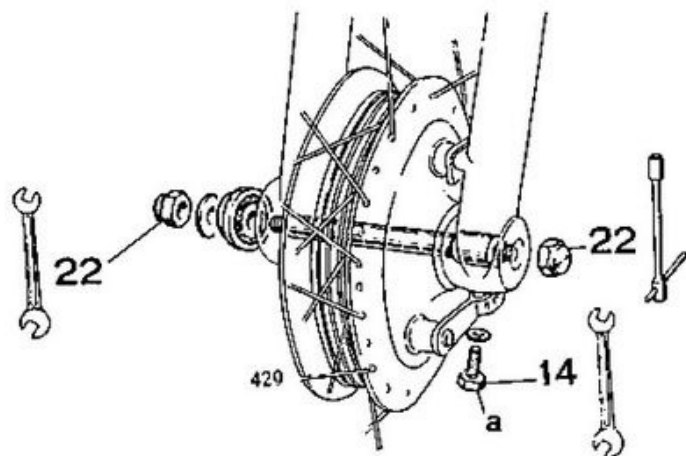


Fig. 132

2 - Montaggio perno ruota.  
a) Bloccare per ultimo.

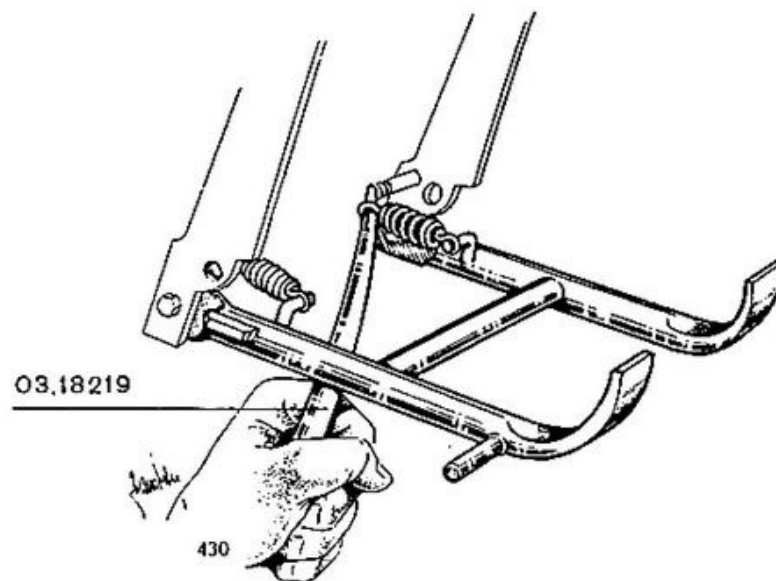


Fig. 133

3 - Montaggio molle cavalletto.

# RIMONTAGGIO MOTORE

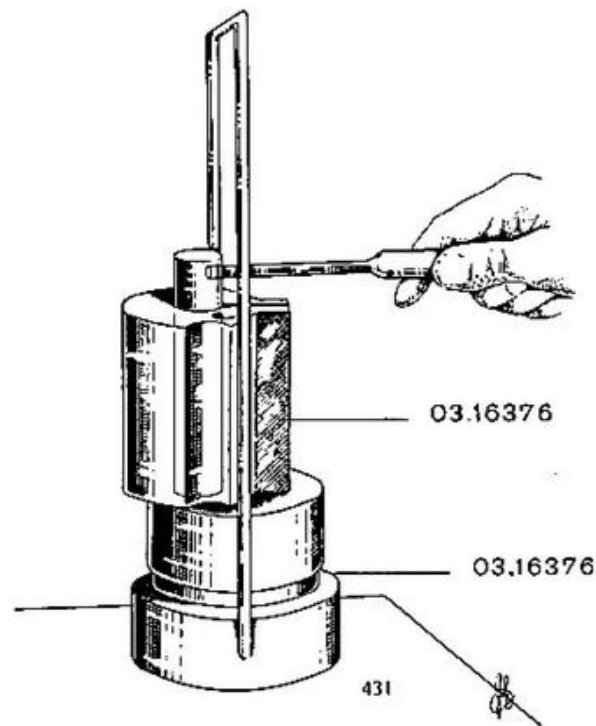
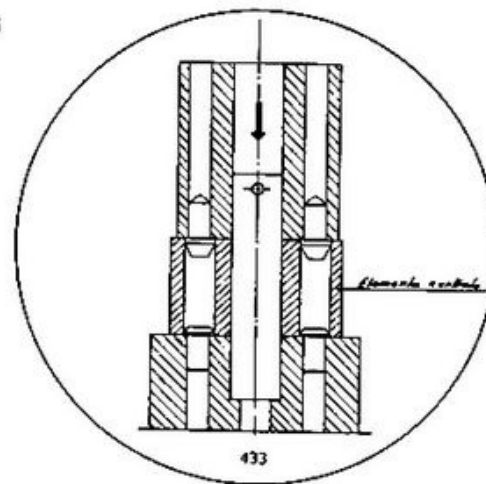


Fig. 134

1<sup>a</sup> operazione



Montaggio asse accoppiamento volani  
(Scaldare l'elemento centrale albero motore a 400°)

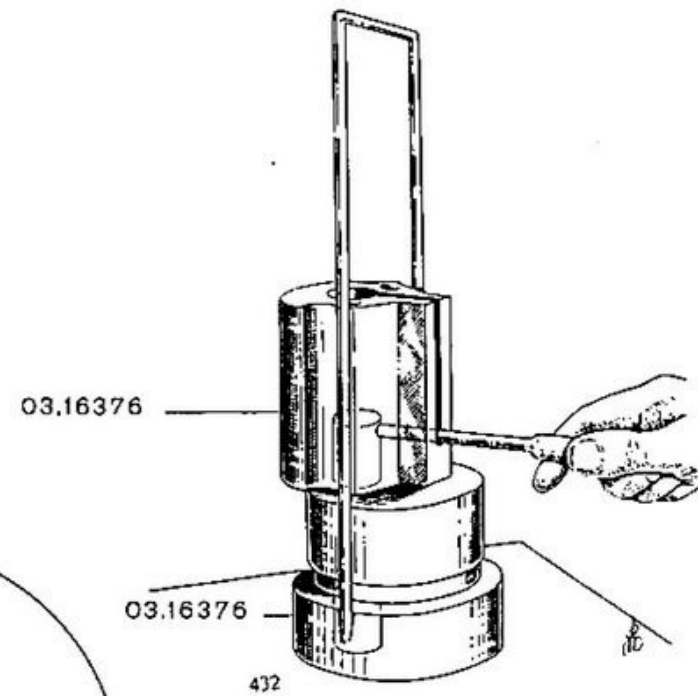


Fig. 135

2<sup>a</sup> operazione



## RIMONTAGGIO MOTORE

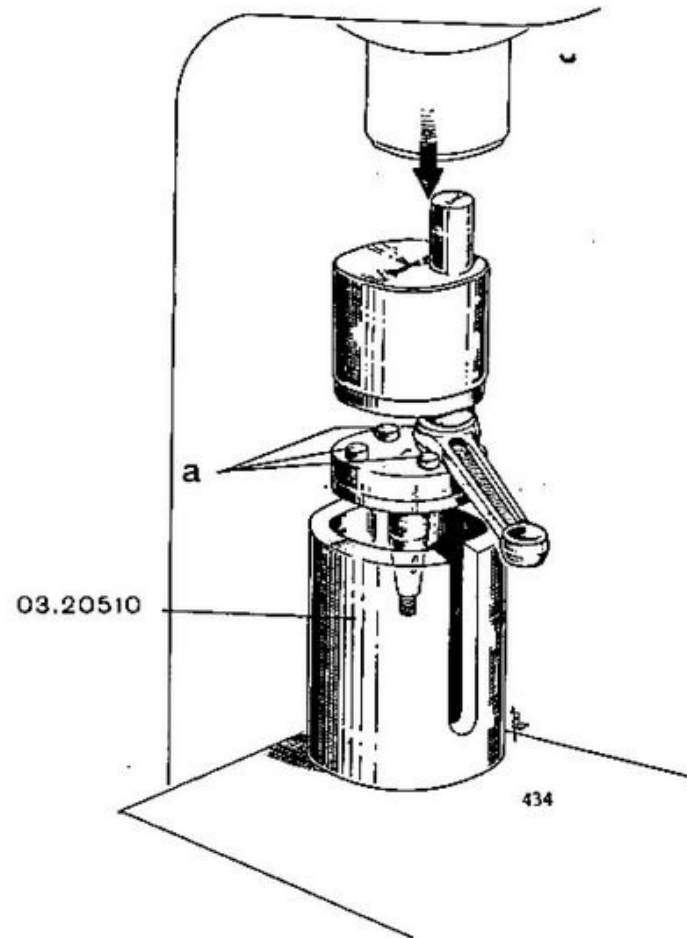


Fig. 136

5 - Montaggio volano lato trasmissione e biella (1<sup>a</sup> operazione).  
N.B. - Fare attenzione che il foro dell'asse di accoppiamento coincida con quello del volano. Sistemare i tre distanziatori (a).

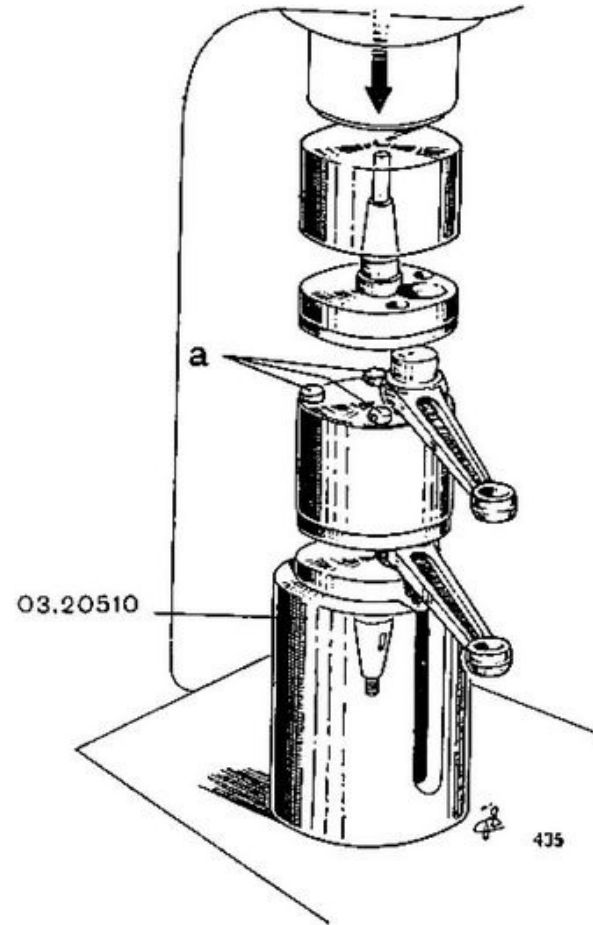


Fig. 137

6 - Montaggio volano lato dinamo con biella (2<sup>a</sup> operazione).  
Sistemare i tre distanziatori (a)

## RIMONTAGGIO MOTORE

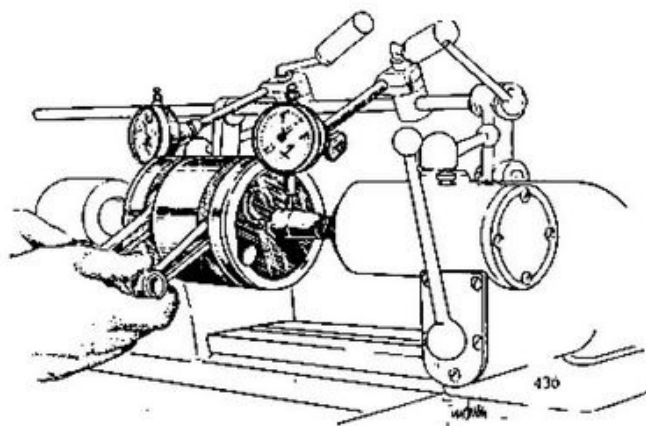


Fig. 138

- 7 - Controllo allineamento manovellismo con comparatori. Eccentricità max. ammessa 0,03 per asse.  
**N.B.** - Se necessario aiutarsi con piccoli colpi di mazzuola di alluminio o di rame.

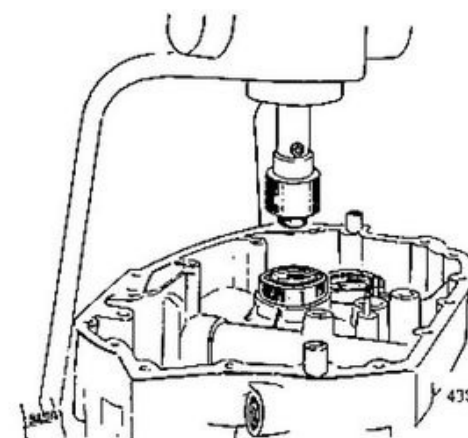


Fig. 140

- 9 - Montaggio cuscinetti sul carter.  
 Usare i diversi punzoni per le varie dimensioni dei cuscinetti (Vedi attrezzi speciali a pag. 42).

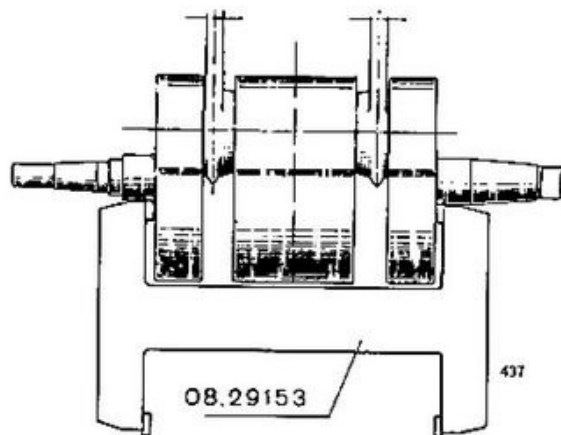


Fig. 139

- 8 - Controllo spallamento volani (insieme).

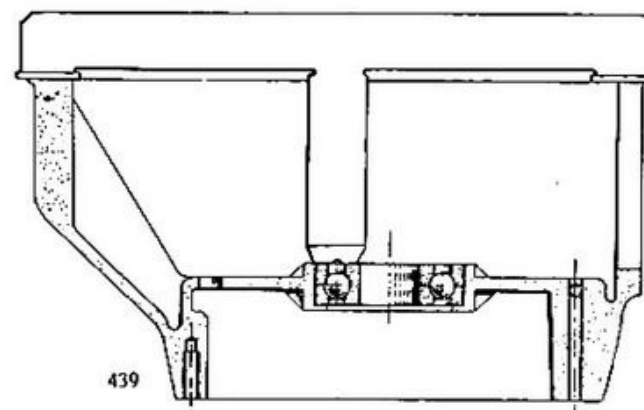


Fig. 141

- 10 - Controllo spallamento cuscinetti.  
 Controllare con gli appositi calibri di profondità (Vedi attrezzi speciali a pag. 42).

## RIMONTAGGIO MOTORE

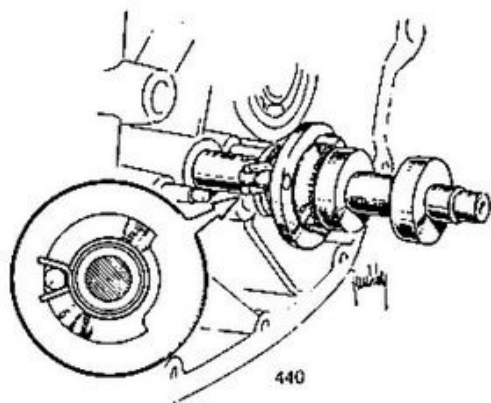


Fig. 142

11 - Montaggio albero selettore.

La molla ritorno pedale va montata come disegno.

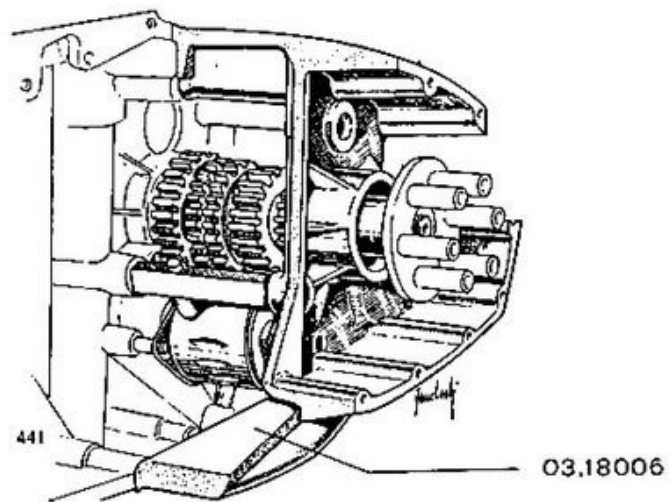


Fig. 143

12 - Verifica innesto marcie.

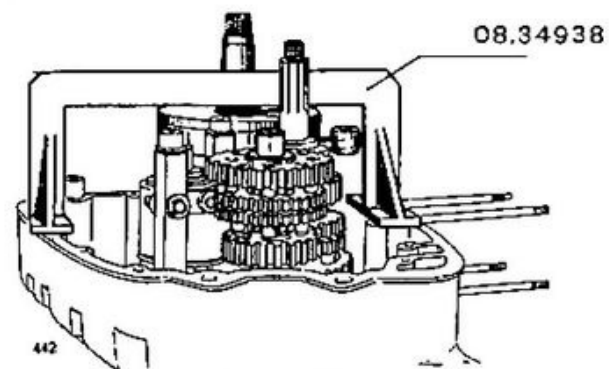


Fig. 144

13 - Controllo spallamento volani (montati).

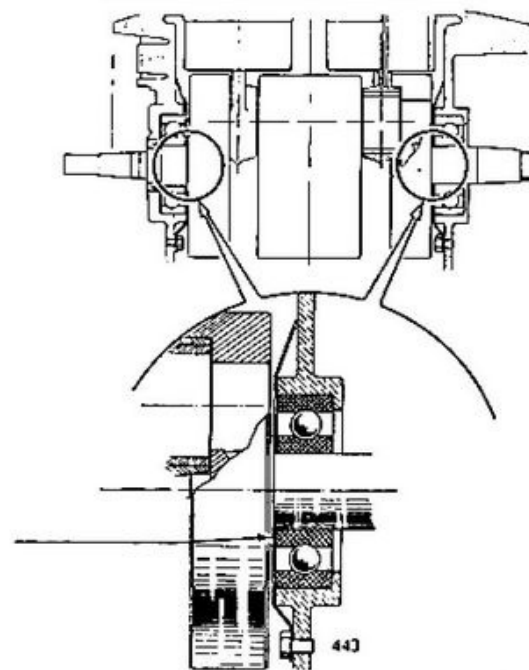


Fig. 145

14 - Correzione gioco assiale manovellismo.

## RIMONTAGGIO MOTORE

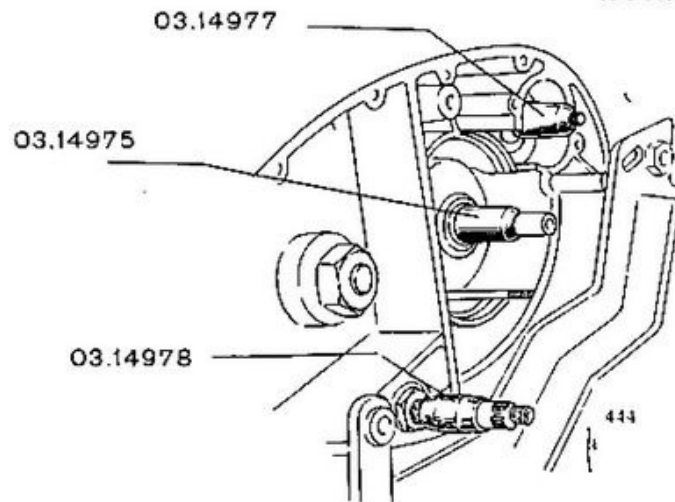


Fig. 146

15 - Bussole protezione guarnizioni sull'asse motore, albero a camme e albero selettore.

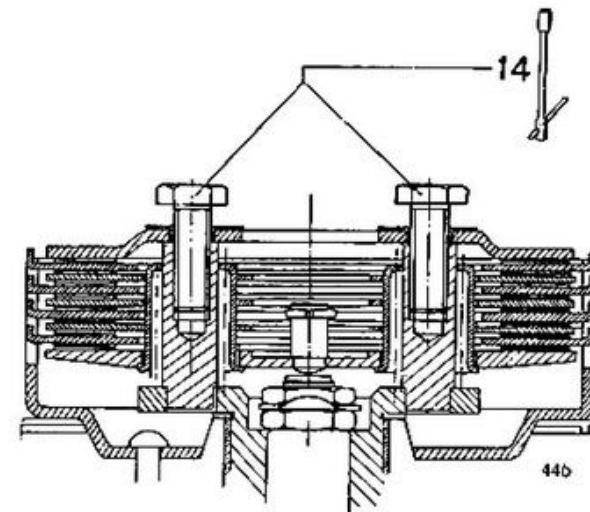


Fig. 148

17 - Montaggio dischi frizione.

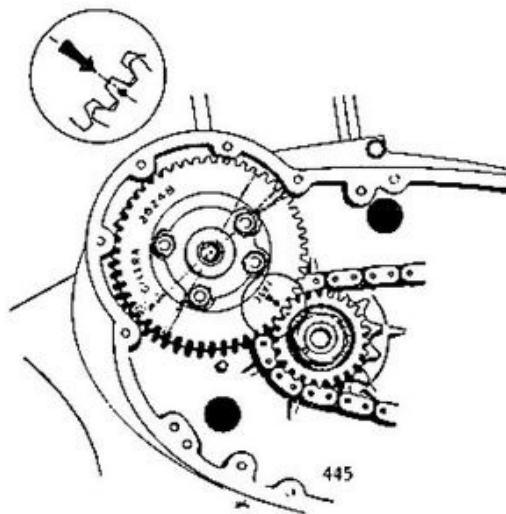


Fig. 147

16 - Posizione di montaggio albero a camme.

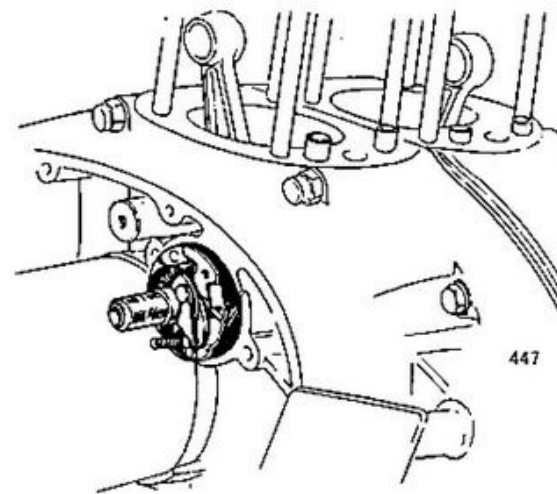


Fig. 149

18 - Anticipo automatico (ai punto morto superiore le valvole del cilindro sinistro devono essere chiuse).

## RIMONTAGGIO MOTORE

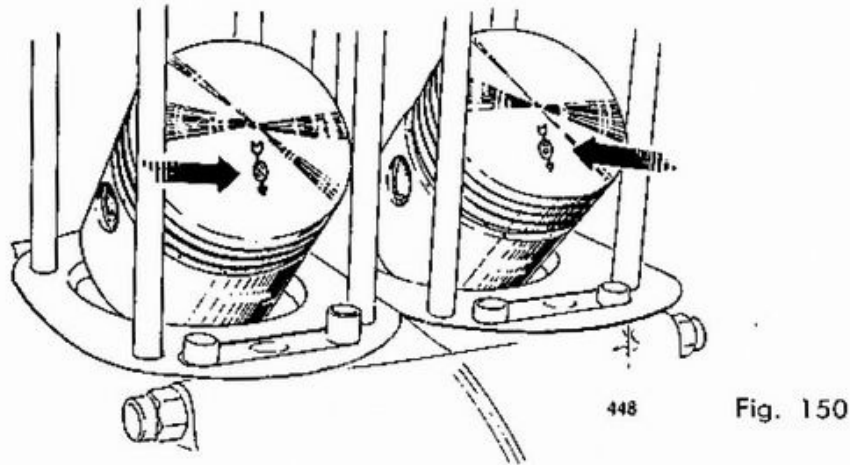


Fig. 150

### 19 - Montaggio pistoni.

N.B. - La freccia stampigliata sulla testa del pistone deve essere nel senso di rotazione del motore.

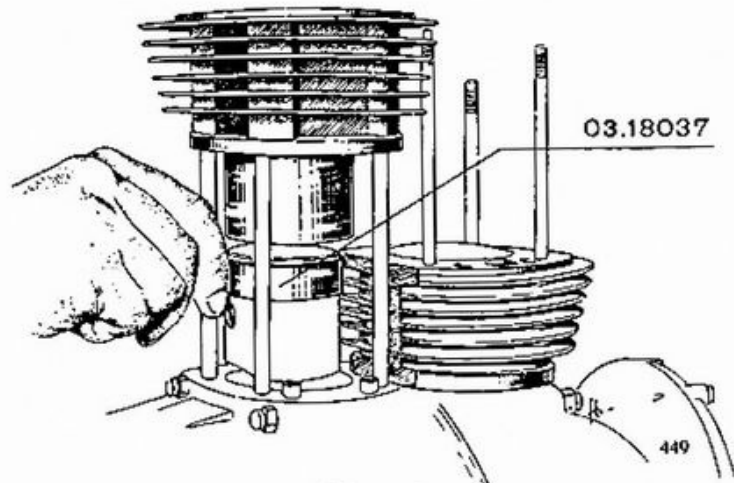


Fig. 151

### 20 - Montaggio cilindro.

Per fare entrare le fascie elastiche nel cilindro aiutarsi con la fascetta.

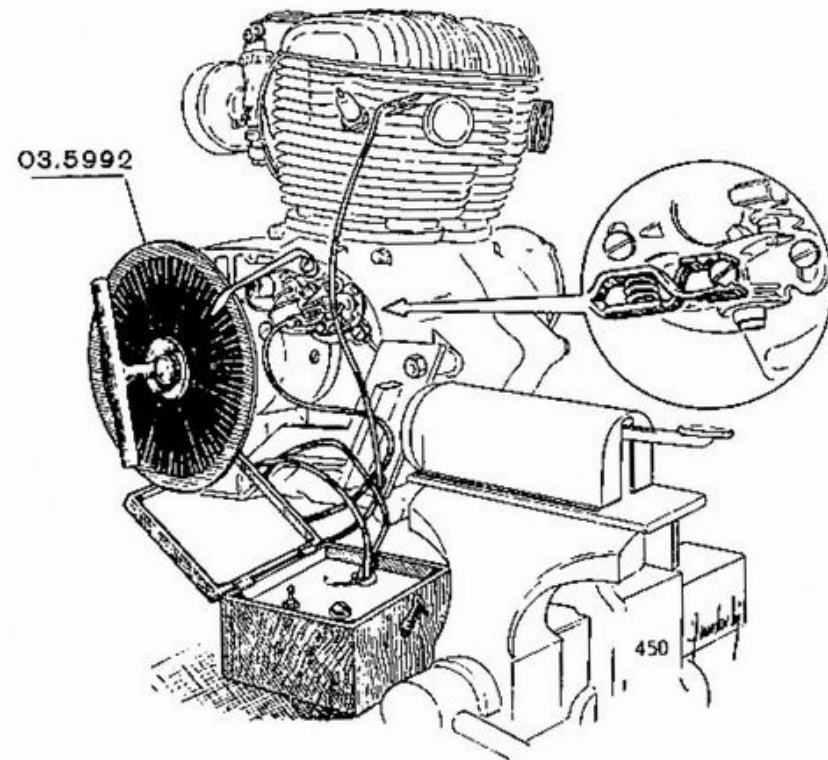


Fig. 152

### 21 - Regolazione anticipo fisso accensione.

Montare il rottore e controllare l'apertura dei contatti come da pag. 33-34

Montare il disco graduato ed il relativo indice.

Portare in fase di compressione al P.M.S. il cilindro sinistro e ruotare il disco graduato di  $6^\circ$  in senso antiorario.

Allentare le viti C (fig. 6) e spostare la piastra rottore fino a trovare il punto in cui si accende la lampadina spia. Per la messa in fase del cilindro destro, girare il disco graduato di  $360^\circ$  e ripetere le operazioni sopra descritte con la sola differenza che si deve agire sulle viti D anzichè sulle viti C.

Copie 1000 - Gennaio 1963

*Carlo Bertoni*

Telex MI 0361-52.032

---

TIPOGRAFIA EDITRICE BRIANTEA

MERATE (Como)

[www.fpww.it](http://www.fpww.it)



