

INDICE libretto "uso e manutenzione"

1 DATI DI IDENTIFICAZIONE pag. 15

- 1.1 Ricambi
- 1.2 Garanzia

2 CARATTERISTICHE GENERALI pag. 16

- 2.1 Motorella
- 2.2 G2 a pedali
- 2.3 G2 Elle-G2 KS
- 2.4 Magnum 3V *3 marce*
- 2.5 Export 3V
- 2.6 50 Turismo
- 2.7 Cross
- 2.8 ~~50~~ Magnum *5 marce*
- 2.9 125 Turismo
- 2.10 125 Enduro

3 DISPOSIZIONE COMANDI pag. 26

- 3.1 Motorella
- 3.2 G2 a pedali
- 3.3 G2 Elle G2 KS
- 3.4 Magnum 3V *3 marce*
- 3.5 Export 3V
- 3.6 50 Turismo
- 3.7 Cross
- 3.8 ~~50~~ Magnum *5 marce*
- 3.9 125 Turismo
- 3.10 125 Enduro

4 OPERAZIONI DI MANUTENZIONE E LUBRIFICAZIONE pag. 36

5 COMANDI pag. 37

- 5.1 Pedale comando cambio
- 5.2 Leva comando starter per 125 Turismo e 125 Enduro
- 5.3 Pulsante arresto motore 125 Turismo
- 5.4 Dispositivo bloccaggio sterzo
- 5.5 Rubinetto carburante
- 5.6 Dispositivo comando luci, avvisatore acustico, pulsante fermo motore per Motorella - G2 a pedali - G2 KS - Export 3V - Magnum 3V - Magnum ~~50~~ - 50 Turismo - Cross
- 5.7 Dispositivo comando luci, avvisatore acustico e indicatori di direzione 125 Enduro
- 5.8 Comando indicatori di direzione 125 Turismo
- 5.9 Comando avvisatore acustico 125 Turismo
- 5.10 Commutatore luci 125 Turismo

6 REGOLAZIONE ESTERNE pag. 40

- 6.1 Motorella - G2 KS - G2 a pedali - Export 3V - Magnum 3V

- 6.2 50 Turismo - Cross - ⁵⁰Magnum
6.3 125 Turismo - 125 Enduro

7 ATTREZZATURA SPECIFICA pag. 46

8 REVISIONE DEL MOTORE pag. 48

- 8.1 Motorella - G2 a pedali - G2 Elle - G2 KS - Export 3V - Magnum 3V
8.2 Cross - Magnum - 50 Turismo - 125 Turismo - 125 Enduro

9 CAMBIO pag. 57

- 9.1 Smontaggio del cambio
9.2 Smontaggio alberi: primario, secondario
e desmodromico completi dal semibasamento destro
9.3 Rimontaggio

10 DISTRIBUZIONE pag. 59

- 10.1 Diagramma fasatura G2 KS - G2 Elle - G2 a pedali
10.2 Diagramma fasatura Motorella
10.3 Diagramma fasatura Export 3V - Magnum 3V
10.4 Diagramma fasatura 50 Turismo - Cross - Magnum ⁵⁰
10.5 Diagramma fasatura 125 Turismo 125 Enduro

11 ALIMENTAZIONE pag. 60

- 11.1 Motorella - G2 KS - G2 Elle - G2 a pedali - 50 Turismo
11.2 125 Turismo - 125 Enduro **MAGNUM 3V**

12 LUBRIFICAZIONE pag. 64

- 12.1 Motorella - G2 a pedali - G2 Elle - G2 KS - Magnum 3V - Export 3V
12.2 50 Turismo - Cross - Magnum - 125 Turismo - 125 Enduro
⁵⁰

13 IMPIANTO ELETTRICO pag. 69

- 13.1 Batteria 125 Enduro
13.2 Impianto accensione
13.3 Impianto illuminazione

14 SCHEMI IMPIANTI ELETTRICI pag. 74

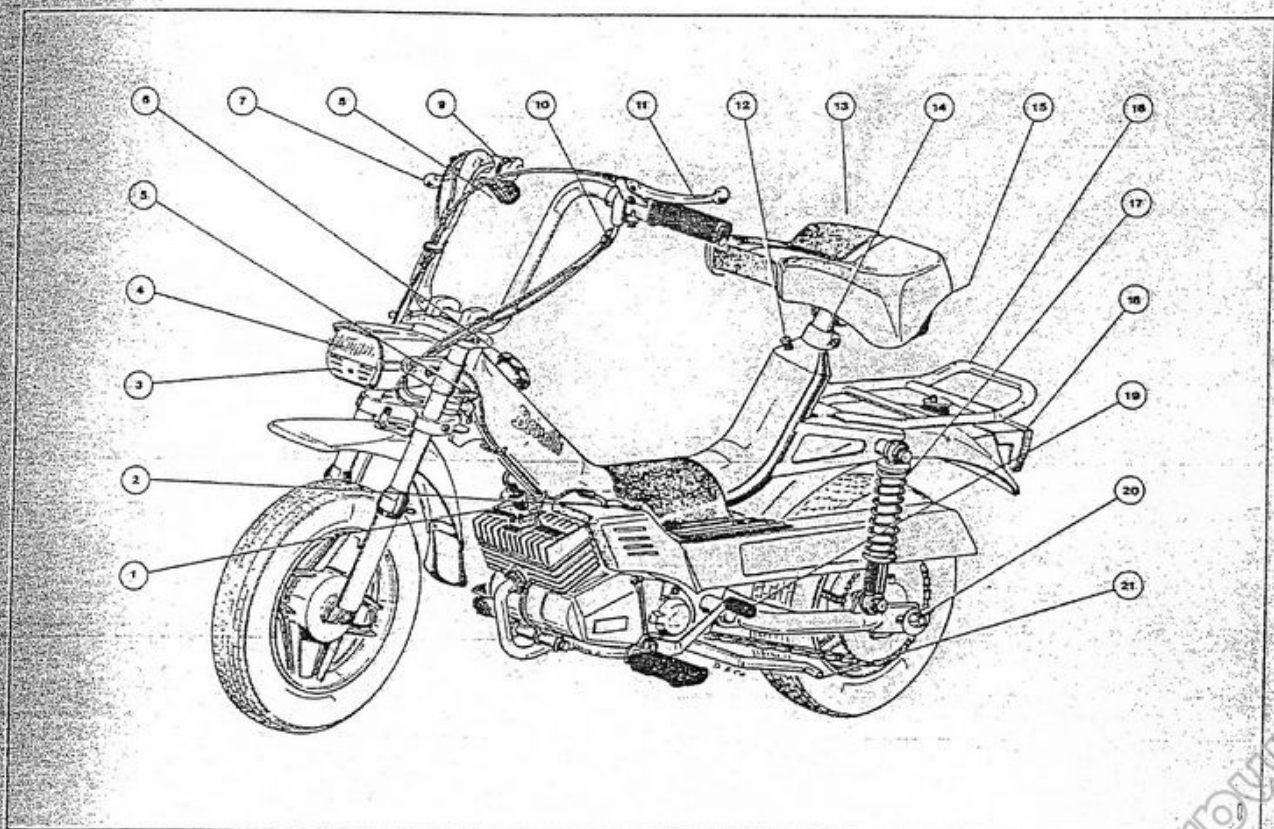
- 14.1 G2 Elle
14.2 Motorella - G2 KS - G2 a pedali - Magnum 3V - Export 3V
14.3 50 Turismo
14.4 Cross
14.5 ⁵⁰Magnum
14.6 125 Turismo
14.7 125 Enduro

2.4 MAGNUM 3V

MOTORE	Monocilindrico a 2 tempi Alesaggio mm 40 Corsa mm 39 Cilindrata cc 49 Potenza massima CV 1,35 a 4810 giri/1' Rapporto di compressione 8,9 : 1
ALIMENTAZIONE	A miscela di benzina con olio al 3%
ACCENSIONE	A volano magnete alternatore (6V-18W)
FRIZIONE	A dischi multipli in bagno d'olio, comando a mano sul lato sinistro del manubrio.
CAMBIO	A 3 marce con comando a manopola posto sul lato sinistro del manubrio. Rapporti cambio: 1 ^a marcia (Z = 16/53) = 1 : 3,313 2 ^a marcia (Z = 24/45) = 1 : 1,875 3 ^a marcia (Z = 31/38) = 1 : 1,226
TRASMISSIONI	Primaria (motore-cambio): ad ingranaggi. Rapporto (Z = 21/75) = 1 : 3,571 Secondaria (pignone corona): a catena. Rapporto (Z = 12/33) = 1 : 2,750 Rapporto totale (motore-ruota): 1 : 12,040.
TELAIO	In tubi di acciaio.
SOSPENSIONI	Anteriore: forcella telescopica. Posteriore: a forcellone oscillante con molleggi posteriori meccanici.
RUOTE	Anteriore e posteriore fuse in lega leggera da 2,10 x 10''.
PNEUMATICI	Anteriore e posteriore 350 x 10''.
FRENI	Ad espansione: anteriore comandato a mano (Ø ceppo mm 90; larghezza mm 18); posteriore: comandato a pedale sul lato destro del veicolo (Ø ceppo mm 90, larghezza mm 18).
DIMENSIONI E PESO	Passo (a carico) mm 1025 Lunghezza max mm 1500 Larghezza max mm 690 Altezza max mm 950 Peso (a vuoto) kg 45
PRESTAZIONI	Velocità massima: conforme al Codice della strada. Consumo: litri 2,2 per 100 km (CUNA).
RIFORMIMENTI	Serbatoio carburante: litri 3 di miscela benzina olio «Agip F. 1 2T» al 3%. Coppa motore: kg 0,360 di olio «Agip F. 1 Motoroil HD SAE 20W/30».

3.4 MAGNUM 3V (fig. 3) 3 marce

- 1 Candela di accensione
- 2 Levetta starter sul carburatore
- 3 Avvisatore acustico
- 4 Faro anteriore
- 5 Bloccasterzo
- 6 Tappo serbatoio
- 7 Leva comando freno anteriore
- 8 Manopola comando gas
- 9 Commutatore luci, avvisatore acustico e bottone arresto motore
- 10 Registri comando cambio
- 11 Leva comando frizione - cambio
- 12 Valvola sfiato (da tenere costantemente premuta all'atto del riempimento del serbatoio carburante)
- 13 Sella
- 14 Fascetta regolazione sella
- 15 Cassetta porta attrezzi
- 16 Portapacchi
- 17 Ammortizzatori
- 18 Fanalino posteriore
- 19 Pedale per avviamento
- 20 Registro catena
- 21 Cavalletto



Alimentazione

Miscela al 4% per G2 a pedali - G2 Elle - G2 KS - Motorella 78.

Miscela al 3% per Magnum - 50 Turismo - 50 Cross - Magnum 3V - Export 3V - 125 Turismo - 125 Enduro.
Carburante: Agip F.1 - 2T.

Pneumatici

Verificare, periodicamente, la pressione a mezzo manometro.

Per G2 a pedali - G2 Elle - G2 KS - Motorella - Magnum - 50 Turismo - 50 Cross - Magnum 3V - Export 3V: anteriore kg/cmq 1,5; posteriore kg/cmq 1,75.
Per 125 Turismo - 125 Enduro: anteriore kg/cmq 1,8; posteriore kg/cmq. 2

Lubrificazione cambio

Dopo i primi 1500 km e successivamente ogni 5000 km: sostituire l'olio (a motore caldo). Ogni 1000 km verificare il livello, se mancante aggiungerne. Olio Agip F.1 Motoroil HD SAE 20W/30.

Candela

Ogni 1000 km controllare la distanza degli elettrodi (mm 0,5) e pulire con spazzolino metallico e benzina.

Ogni 10.000 km sostituirla anche se appare in ottime condizioni.

Filtro aria

Ogni 2000 km effettuare la pulizia con benzina. Per il Cross soffiare il filtro in carta con aria compressa ogni 1000 km e sostituirlo ogni 5000 km.

Filtri miscela

Ogni 2000 km effettuare la pulizia del filtro del rubinetto miscela e del carburatore.

Catena

Ogni qualvolta se ne riscontri la necessità, levare la catena dal veicolo, lavarla in un bagno di benzina, asciugarla accuratamente e lubrificarla con Agip F.1 Grease 30 o Agip Rocol Chain & Drive Spray.

Volano magnete

Ogni 5000 km controllare lo stato e l'apertura dei contatti del rottore (mm 0,4) e lubrificare l'eccentrico.

Testa, pistone, condotto e tubo di scarico

Ogni 5000 km eseguire la pulitura.

Serbatolo miscela

Ogni 5000 km effettuare la pulitura con benzina e catenella.

Carburatore

Ogni 5000 km smontarlo per la revisione e pulitura.

Calotte dello sterzo

Ogni 10.000 km smontare lo sterzo e pulire accuratamente le calotte e le sfere, se avariate sostituirle, riempire poi le calotte con grasso Agip F.1 Grease 30 e immergervi le sfere.

Mozzi ruote

Ogni 10.000 km smontarli e pulire accuratamente i cuscinetti, se avariati sostituirli, lubrificarli con grasso Agip F.1 Grease 30.

5 COMANDI

5.1 PEDALE COMANDO CAMBIO (fig. 10)

Il pedale comando cambio è situato sulla parte destra del motore. Esso viene azionato con il piede e deve essere accompagnato con decisione fino all'inserimento della marcia. Dopo avere effettuato il cambio di marcia, il pedale riassumerà automaticamente la posizione originaria. Dal punto di folle (tra la prima e la seconda marcia) sollevando il pedale verso l'alto, si innesta la prima marcia; quindi spingendolo verso il basso si ritorna alla posizione di folle; spingendolo ancora con decisione si innesta la seconda marcia e così progressivamente la terza, la quarta e la quinta.

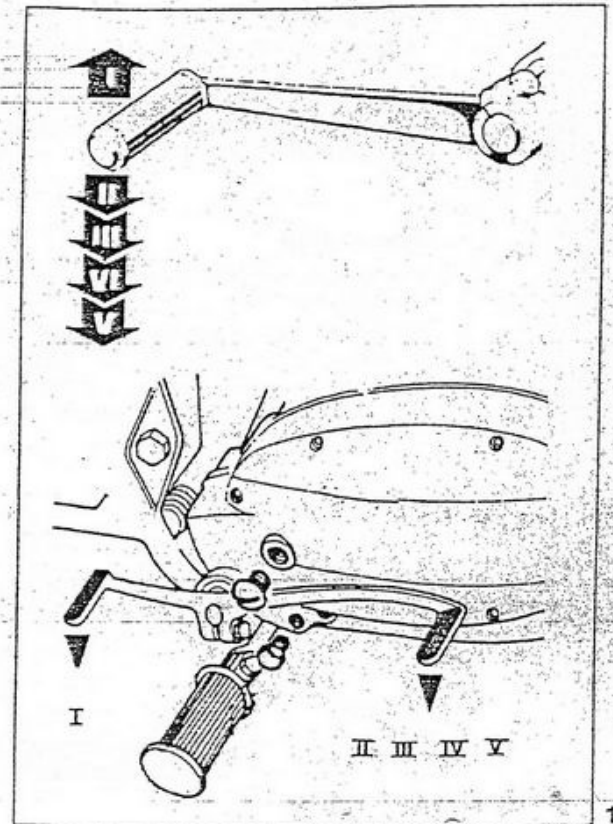
Per ridurre, occorre sollevare il pedale verso l'alto, passando così progressivamente alle marce inferiori.

ATTENZIONE: il pedale del cambio va azionato sempre dopo aver disinnestato la frizione e portata la manopola del gas al minimo.

5.2 LEVA COMANDO STARTER PER 125 TURISMO E 125 ENDURO (fig. 11)

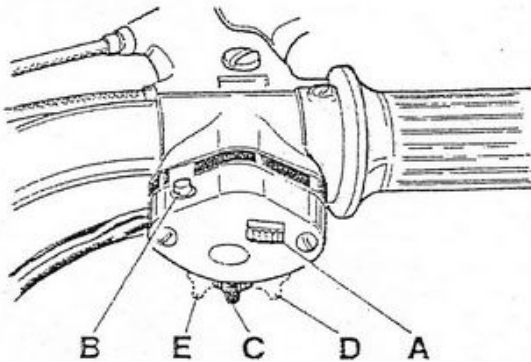
La levetta comando starter è posta sul carburatore. Per la partenza a freddo occorre aprire lo starter tirando la levetta in posizione «A». Quando il motore è caldo, occorre riportare la levetta nella normale po-

per MAGNUM 5V



10

50 MAGNUM 5V
EXPORT 3V
MAGNUM 3V
G2 KS - G2 A PEDALI
MOTORELLA



15

37/38

5.8 DISPOSITIVO COMANDO LUCI, AVVISTATORE ACUSTICO, PULSANTE FERMO MOTORE PER MOTORELLA G2 A PEDALI G2 KS - EXPORT 3V - MAGNUM 3V - MAGNUM 5V 50 TURISMO - CROSS (figg. 15-16)

- A - Pulsante per avvisatore acustico
- B - Pulsante di massa per fermo motore
- C - Luce spenta
- D - Luce città accesa
- E - Luce di profondità accesa

6.1 MOTORELLA - G2 KS - G2 A PEDALI - EXPORT 3V - MAGNUM 3V

Regolazione giuoco leva comando avviamento (fig. 19)

Il giuoco tra leva e corpo comando avviamento, deve essere di mm $3,5 \pm 4$.

Regolazione corsa leva comando freno anteriore e posteriore (figg. 19-20)

Per regolare la corsa della leva di comando, che deve essere contenuta tra mm 20 ± 25 occorre avvitare o svitare la vite tendifilo «A» dopo aver allentato il controdato «B». A fine operazione bloccare il controdatto «B».

Regolazione tensione della catena (fig. 21)

Per regolare la tensione della catena occorre: allentare i dadi «A» sul perno ruota posteriore, avvitare o svitare di uguale entità i tendicatena «B» sino ad ottenere uno scuotimento nella parte centrale della catena (con il vecchio veicolo giù dal cavalletto), di mm 25 ± 30 . Centrare quindi la ruota.

Regolazione dello sterzo (fig. 22)

Per la sicurezza di guida, lo sterzo deve essere regolato in modo tale da rendere possibile il libero movimento, ma senza giuoco.

Per regolare lo sterzo operare come segue: allentare il dado «B» bloccaggio testa di sterzo ed avvitare la ghiera di regolazione «A» a mezzo apposita chiave fino a che il giuoco sia regolare. A registrazione avvenuta bloccare il dado «B».

Registro raggi ruote

Controllare che tutti i raggi siano in tensione e che la ruota sia centrata. Per questo controllo operare come segue:

- fare girare la ruota controllando con un riscontro se è centrata, altrimenti agire sui raggi destri e sinistri fino a che la suddetta ruota giri senza sbandamenti. Il controllo deve essere effettuato dopo i primi 1500 km ed in seguito periodicamente.

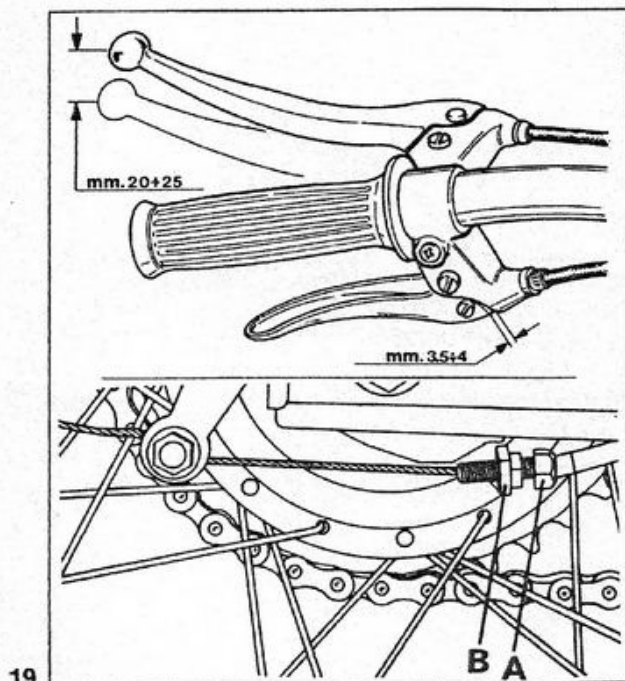
Pneumatici

I pneumatici rientrano tra gli organi più importanti da controllare; da essi dipendono la stabilità, conforto di guida del veicolo ed in alcuni casi anche l'incolumità del pilota.

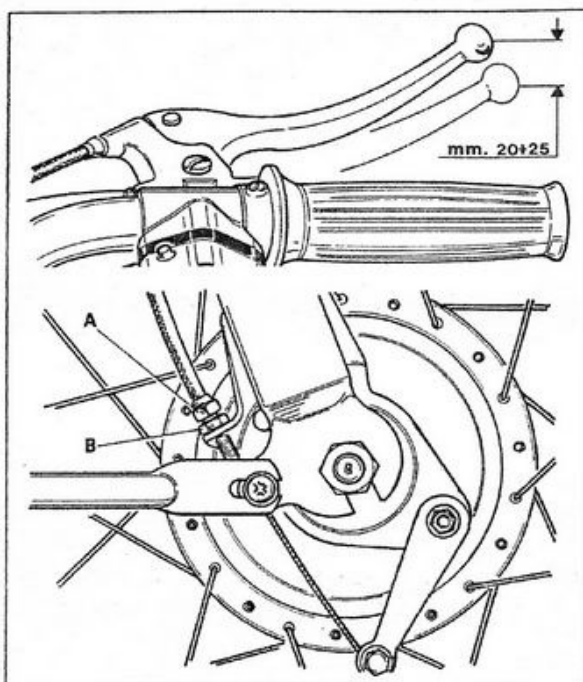
È pertanto sconsigliabile l'impiego di pneumatici che abbiano battistrada inferiore a 1,5 mm.

Anche una anormale pressione di gonfiaggio può provocare difetti di stabilità ed eccessiva usura del pneumatico.

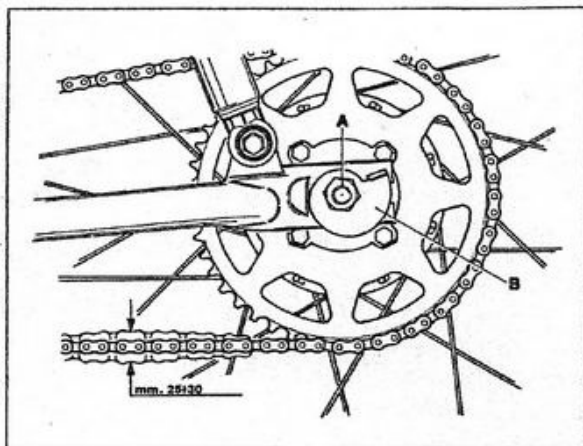
Le pressioni prescritte sono: per la ruota anteriore 1,5 kg/cmq; per la ruota posteriore 1,75 kg/cmq.



19

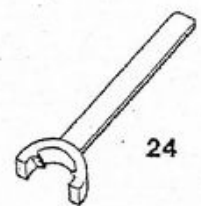
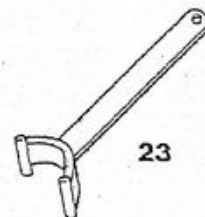
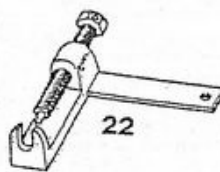
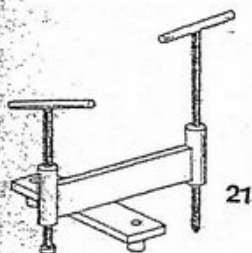
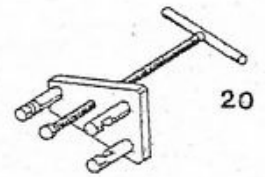
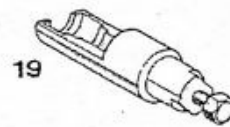
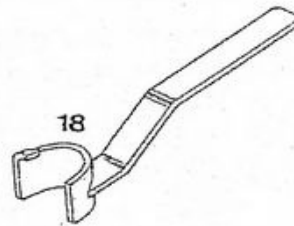
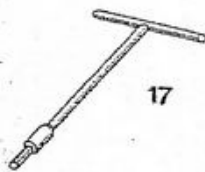
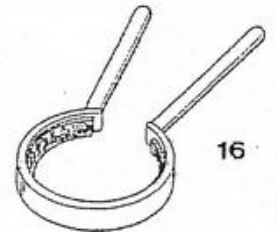
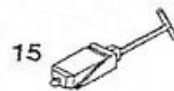
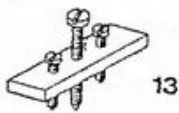
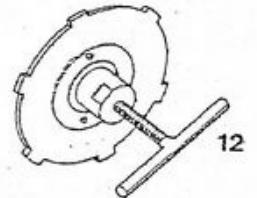
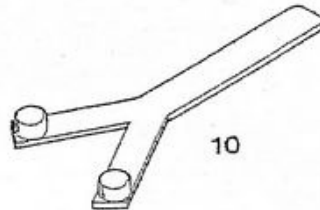
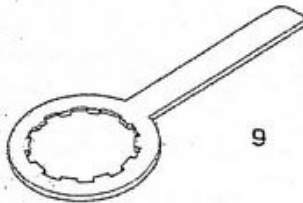
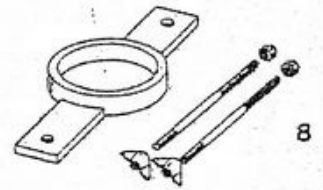
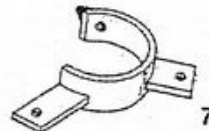
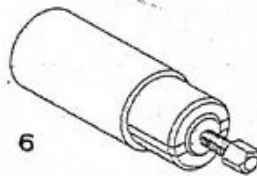
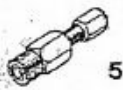
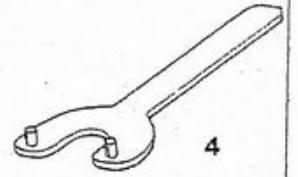
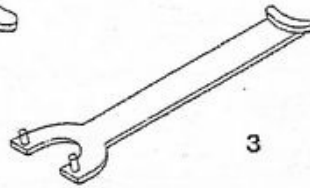
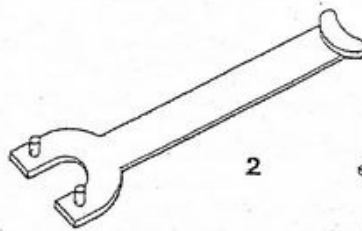
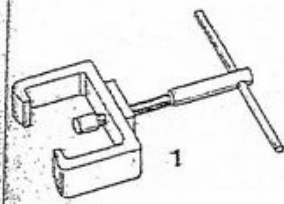


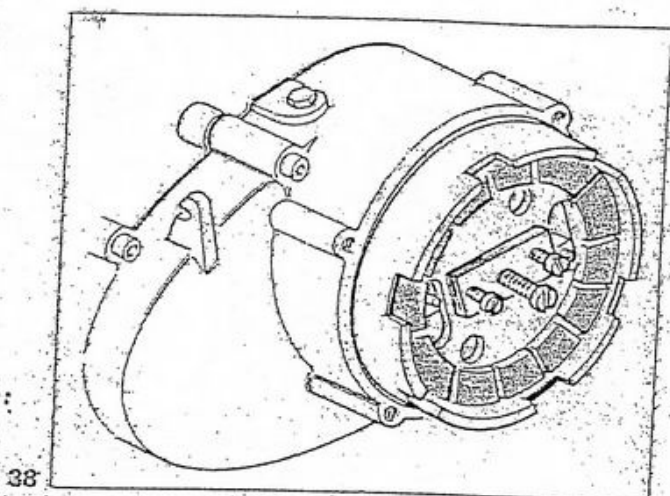
20



21

POS. N°	CODICE N°	DENOMINAZIONE	Motorella	G2 a pedali	G2	Magnum 3V	Export 3V	50 Turismo	Magnum	Cross	125 Turismo	125 Enduro
1	48 91 26 70	Estratti pignone catena	X	X				X	X	X	X	X
2	48 90 27 70	Tenuta volano magnete Attrezzo Tenuta pignone catena	X	X	X	X	X					X
3	35 90 27 00	Tenuta volano magnete Attrezzo Tenuta pignone catena	X					X	X	X	X	X
4	69 90 81 00	Chiave per tenuta pignone catena									X	
5	43 90 63 00	Estrattore volano magnete	X	X	X	X	X	X	X	X	X	X
6	35 90 63 01	Estrattore pignone motore				X	X	X	X	X	X	X
7	35 90 15 00	Attrezzo tenuta pignone motore						X	X	X		
7	35 91 15 70	Attrezzo tenuta pignone motore									X	X
8	35 90 65 00	Attrezzo per montaggio frizione						X	X	X	X	X
9	35 90 61 00	Attrezzo tenuta portadischi frizione						X	X	X	X	X
10	48 90 61 70	Tenuta ingranaggio trasmissione Attrezzo Tenuta piastra portamassette frizione Rimoldi	X	X	X							
11	48 91 27 70	Estrattore piatto frizione Adler	X	X	X							
12	69 90 33 00	Estrattore campana frizione	X	X	X							
13	69 90 61 00	Estrattore per piatto portamassette frizione Rimoldi	X	X	X							
14	69 90 78 00	Introduttore spinotto pistone	X	X	X	X	X					
14	39 90 78 51	Introduttore spinotto pistone									X	X
14	39 90 78 52	Introduttore spinotto pistone						X	X	X		
15	69 90 81 03	Bloccetto per impedire deformazioni dell'albero motore	X	X	X	X	X					
16	69 90 81 01	Attrezzo montaggio e smontaggio coperchio volano magnete	X		X							
17	69 90 78 19	Chiave per viti T.C.E.I. mm 3	X	X	X	X	X	X	X	X	X	X
17	69 90 24 00	Chiave per viti C.T.E.I. mm 5	X	X	X	X	X	X	X	X	X	X
18	69 90 33 01	Attrezzo per precarica molla messa in moto	X		X							
19	69 90 59 01	Estrattore pignone motore	X		X							
20	69 90 59 00	Estrattore per ingranaggio trasmissione	X		X							
21	69 90 27 00	Estrattore semicaratter lato frizione	X		X							
22	69 90 78 41	Estrattore cuscinetto albero innesto marce				X	X					
23	69 90 78 39	Chiave per ghiera tubo di scarico				X	X					
24	69 90 78 37	Chiave per tenuta pignone motore				X	X					





38

8.1 MOTORELLA - G2 A PEDALI - G2 ELLE - G2 KS - EXPORT 3V - MAGNUM 3V

Smontaggio coperchio volano dal coperchio basamento

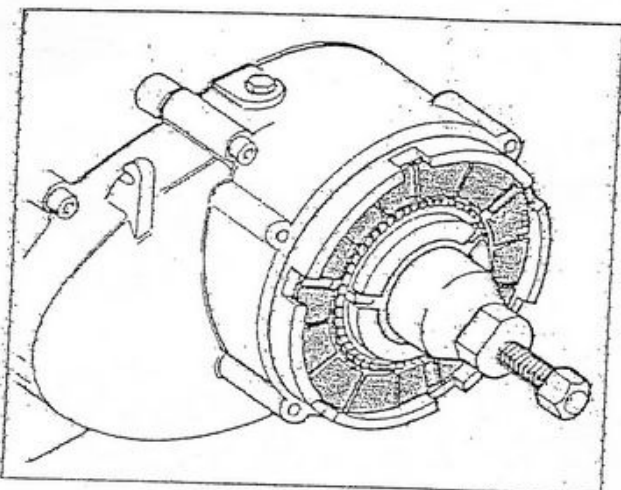
Per smontare il coperchio del volano dal coperchio del basamento occorre:

- ruotare il coperchio in senso antiorario fino a che non si senta che il nottolino sul suddetto coperchio sia a fine corsa, indi sfilarlo dal coperchio del basamento.

Smontaggio parte rotore del volano

Infilare su un'asola della parte rotante del volano l'estremità dell'attrezzo di tenuta n. 48 90 27 70 (2 di fig. 37) indi svitare il dado di tenuta del volano sull'albero motore.

Avvitare sulla parte rotante del volano l'estrattore n. 43 90 63 00 (5 di fig. 37) ed avvitare la vite centrale del suddetto fino a che non si senta lo stacco della parte rotante dall'albero motore.



38/A

Smontaggio pignone catena dall'albero trasmissione

Levare la catena, infilare i due naselli dell'attrezzo di tenuta n. 48 90 27 70 (2 di fig. 37) sui denti del pignone e a mezzo apposita chiave svitare il dado che lo fissa all'albero trasmissione.

Levare l'attrezzo di tenuta e a mezzo apposito estrattore n. 48 91 26 70 (1 di fig. 37) sfilare il suddetto pignone dall'albero di trasmissione.

Smontaggio piastra porta massette per frizione semi automatica

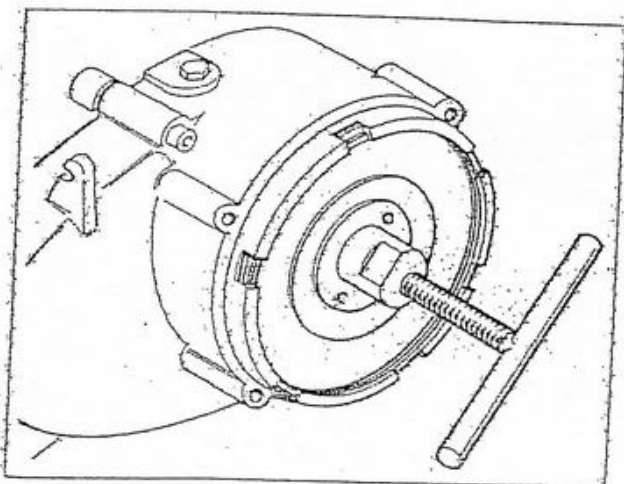
Per poter levare la suddetta piastra dall'albero motore, operare come segue:

- levare l'anello elastico di tenuta disco avviamento;
- infilare sulle asole della piastra i naselli dell'attrezzo di tenuta n. 48 90 61 70 (10 di fig. 37) per frizione «RIMOLDI»;
- svitare il dado tenuta piastra sull'albero motore a mezzo apposita chiave;
- per frizione tipo «RIMOLDI» (fig. 36).

Applicare l'apposito attrezzo cod. 69 90 61 00 ed estrarre il piatto porta massette;

- per frizione tipo «ADLER» (fig. 38A)
- Applicare l'apposito attrezzo cod. 48 91 27 70 sul mezzo del piatto portamassette ed estrarre lo stesso;

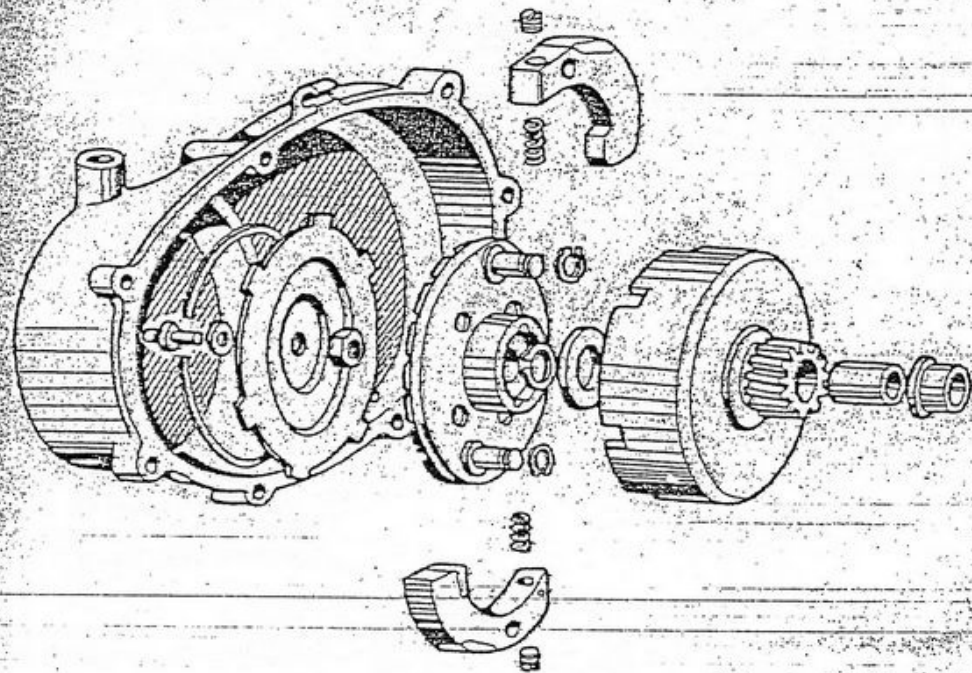
- nel caso che la campana frizione non uscisse liberamente, applicare sulla stessa l'apposito attrezzo cod. 69 90 33 00 (fig. 38B).



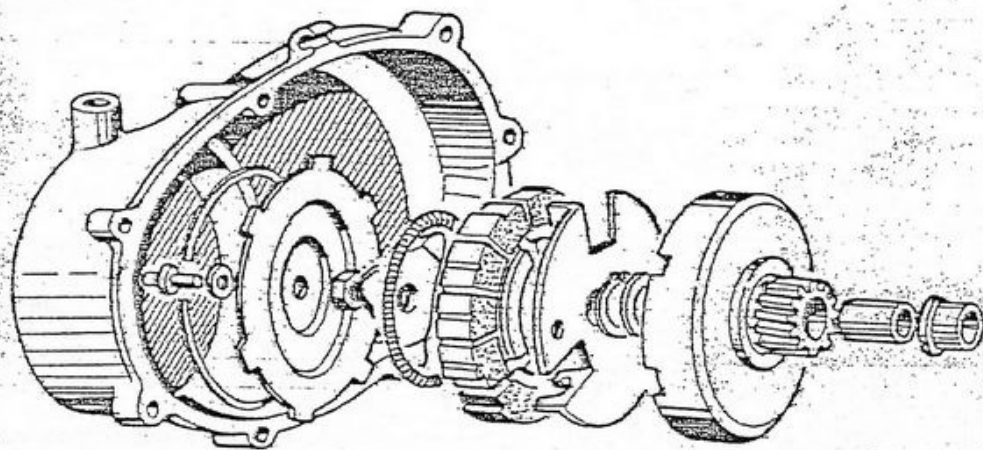
38/B

Smontaggio ingranaggio trasmissione dall'albero

Infilare i due naselli dell'attrezzo di tenuta n. 48 90 61 70 (10 di fig. 37) in due fori dell'ingranaggio e a mezzo apposita chiave svitare il dado che lo fissa all'albero, indi sfilare l'ingranaggio.



FRIZIONE «RIMOLDI»



FRIZIONE «ADLER»

CONTROLLI

Cilindro per Magnum 3V ed Export 3V

Verificare che non vi siano rigature, ovalizzazioni o grippature, altrimenti sostituire cilindro e pistone. Ø normale produzione: mm. 40,000 + 39,950. Per le soluzioni vedere la tabella seguente.

Sigla «A-A» oppure 2 punti rossi Ø mm	Sigla «A» oppure 1 punto rosso Ø mm
40,000 + 39,980	39,980 + 39,970

Sigla «B» oppure senza contrassegni Ø mm	Sigla «C» oppure Punto verde Ø mm
39,970 + 39,960	39,960 + 39,950

Pistone per Magnum 3V ed Export 3V

Controllo che il pistone non sia rigato od ovalizzato e che le cave dove sono alloggiato le fasce elastiche non presentino tracce di residui carboniosi. Ø normale produzione: mm. 40,030 + 39,990. Per le soluzioni vedere la tabella seguente.

Sigla «A-A» oppure 2 punti rossi Ø mm	Sigla «A» oppure 1 punto rosso Ø mm
40,030 + 40,020	40,020 + 40,010

Sigla «B» oppure senza contrassegni Ø mm	Sigla «C» oppure Punto verde Ø mm
40,010 + 40,000	40,000 + 39,990

Fasce elastiche, perno unione volani e spinotto per Magnum 3V ed Export 3V

Per quanto riguarda le fasce elastiche, il perno unione volani e lo spinotto valgono le dimensioni indicate in fig. 40.

Cilindro per Motorella · G2 KS · G2 Elle e G2 a pedali

Verificare che non vi siano rigature profonde, ovalizzazioni o grippature, altrimenti alesare il cilindro attenendosi alle misure di maggiorazione riportate nella tabella.

Ø normale (produzione) mm.
40.015 + 40.025

Ø maggiorato 2/10 mm.
40.215 + 40.225

Ø maggiorato 4/10 mm.
40.415 + 40.425

Ø maggiorato 6/10 mm.
40.615 + 40.625

Pistone per Motorella · G2 KS · G2 Elle e G2 a pedali (vedere disegno fig. 40)

Controllare che il pistone non sia rigato od ovalizzato e che le cave dove sono alloggiato le fasce elastiche non presentino tracce di residui carboniosi. In caso di alesatura del cilindro occorre sostituire pistone e fasce elastiche, attenendosi alle misure di alesatura del cilindro. Per le misure di maggiorazione del pistone vedere tabella.

Ø Normale di produzione mm	Maggiorate 2/10 Ø mm
Quote da rilevare a mm 33 dalla base del pistone	
39.914 + 39.932	40.114 + 40.132

Maggiorato 4/10 Ø mm	Maggiorato 6/10 Ø mm
40.314 + 40.332	40.514 + 40.532

Fasce elastiche (vedere disegno fig. 40)

Se si alesano il cilindro occorre sostituire, unitamente al pistone, anche le due fasce elastiche. Le fasce elastiche vanno scelte nella maggiorazione in cui è stato alesato il cilindro. Per le misure di maggiorazione vedere tabella.

Ø Normale di produzione m/m	Maggiorata 2/10 Ø m/m
40.000	40.200

Maggiorata 4/10 Ø m/m	Maggiorata 6/10 Ø m/m
40.400	40.600

Controllare il gioco laterale tra le fasce elastiche e le sedi sul pistone: deve essere contenuto tra i mm 0,012 + 0,045.

DIAGRAMMA FASATURA MOTORE (fig. 45)

10.1 G2 KS - G2 ELLE - G2 A PEDALI

A — Aspirazione	116° ±2°
B — Scarico	124° ±2°
C — Travaso	98° ±2°
D — Anticipo accensione	29°

10.2 MOTORELLA

A — Aspirazione	96° ±2°
B — Scarico	124° ±2°
C — Travaso	98° ±2°
D — Anticipo accensione	29°

10.3 EXPORT 3V - MAGNUM 3V

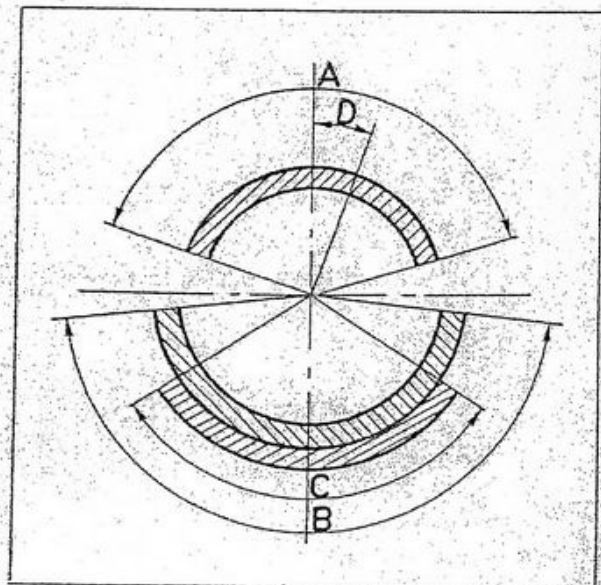
A — Aspirazione	125° ±2°
B — Scarico	145° ±2°
C — Travaso	118° ±2°
D — Anticipo accensione	28°

10.4 50 TURISMO - CROSS - MAGNUM

A — Aspirazione	144° ±2°
B — Scarico	168° ±2°
C — Travaso	120° ±2°
D — Anticipo accensione	20°

10.5 125 TURISMO - 125 ENDURO

A — Aspirazione	157° ±2°
B — Scarico	170° ±2°
C — Travaso principale	120° ±2°
secondario	115° ±2°
D — Anticipo accensione	20°



45

11 ALIMENTAZIONE

11.1 MOTORELLA - G2 KS - G2 Elle - G2 a pedali - 50 TURISMO

Carburatore Dell'Orto tipo «SHA 14» munito di filtro aria e silenziatore alla presa d'aria.

Comando carburatore (fig. 46)

La valvola gas sul carburatore è comandata dalla manopola destra sul manubrio, tramite una trasmissione a cavetto flessibile.

Lo «starter» è comandato mediante una levetta posta sul lato sinistro del carburatore.

Posizione levetta:

- «A» avviamento a motore freddo
- «B» marcia.

Regolazione del carburatore

	Ø mm 9 (Motorella - G2 KS - G2 Elle - G2 a pedali - Magnum) 5V
Diffusore	Ø mm 12 (50 Turismo - Export 3V - Magnum 3V - Cross)
	44 (G2 KS - G2 Elle - G2 a pedali)
	45 (Motorella)
Getto massimo	48 (Magnum) 5V
	52 (Export 3V - Magnum 3V)
	58 (Turismo - Cross)

Galleggiante gr. 3.5

Regolazione del minimo (fig. 46)

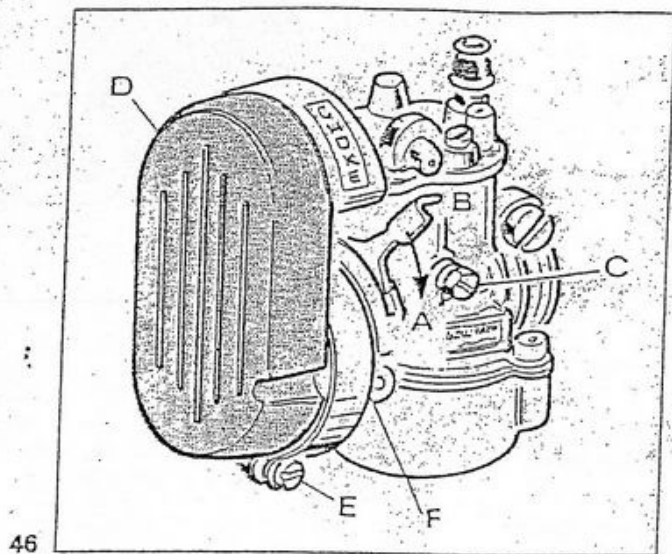
La regolazione va effettuata con la manopola comando valvola gas al minimo di apertura e a motore caldo.

Il ciclomotore deve essere giù dal cavalletto (le ruote devono toccare terra). Con il motore in moto avvitarla vite di regolazione «C» fino ad ottenere il numero di giri più alto possibile, senza che il veicolo incominci a muoversi.

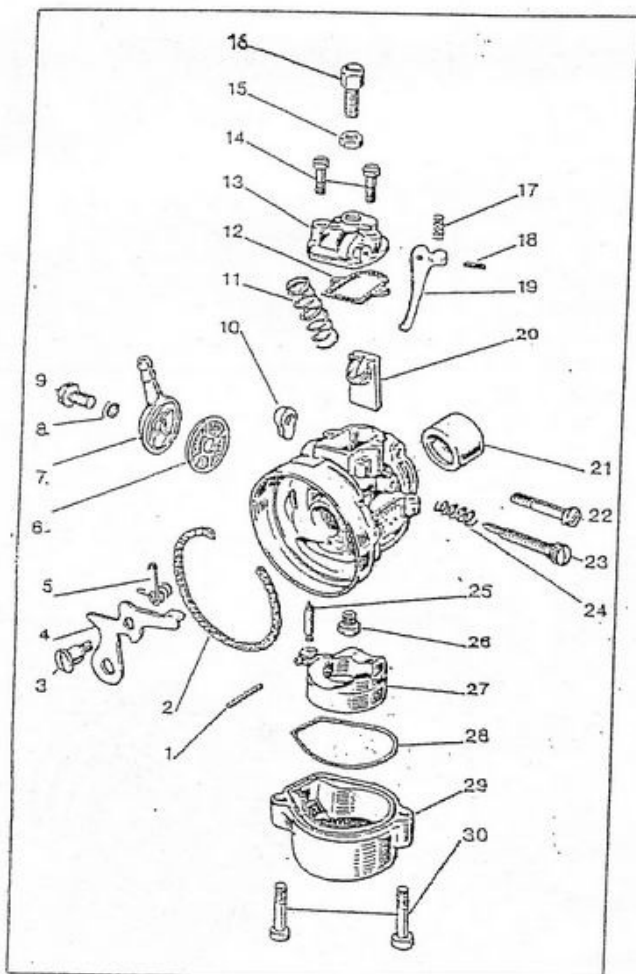
Quanto sopra vale per il modello G2 a pedali; per i modelli G2 KS - G2 Elle - Motorella - 50 Turismo - Cross - Magnum - Export 3V, agire sulla vite «C» sino ad ottenere un regime di rotazione del motore regolare ed uniforme.

Composizione del carburante (fig. 47)

- 1 Perno galleggiante
- 2 Guarnizione presa aria
- 3 Perno valvola aria
- 4 Valvola aria
- 5 Molla richiamo valvola aria
- 6 Filtro miscela
- 7 Pipetta raccordo tubo miscela
- 8 Guarnizione vite fissaggio pipetta
- 9 Vite fissaggio pipetta
- 10 Dado bloccaggio vite serraggio manicotto
- 11 Molla richiamo valvola gas
- 12 Guarnizione coperchio camera miscela
- 13 Coperchio camera miscela
- 14 Vite fissaggio coperchio camera miscela
- 15 Dado bloccaggio vite tendifilo

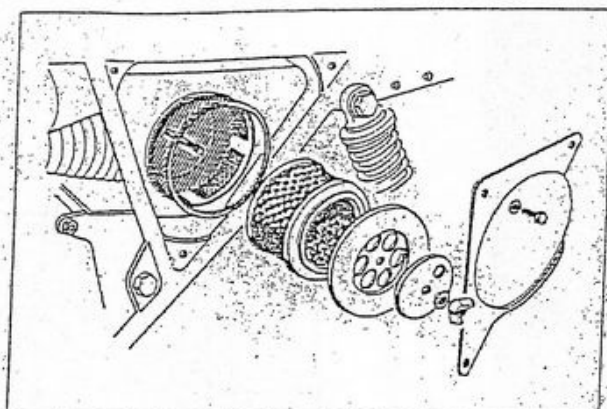


46



47

- 16 Vite tendifilo
- 17 Molla richiamo leva valvola aria
- 18 Perno leva
- 19 Leva riferimento valvola aria
- 20 Valvola gas
- 21 Riduzione isolante
- 22 Vite serraggio manicotto
- 23 Vite regolazione valvola gas
- 24 Molla vite registro valvola gas
- 25 Spillo chiusura miscela
- 26 Getto massimo
- 27 Galleggiante
- 28 Guarnizione vaschetta
- 29 Corpo vaschetta
- 30 Vite fissaggio vaschetta



48

Silenziatore di aspirazione con filtro d'aria (fig. 46)

Va pulito ogni 2000 km ed anche più frequentemente se si marcia su strade molto polverose. Per effettuare la pulizia occorre:

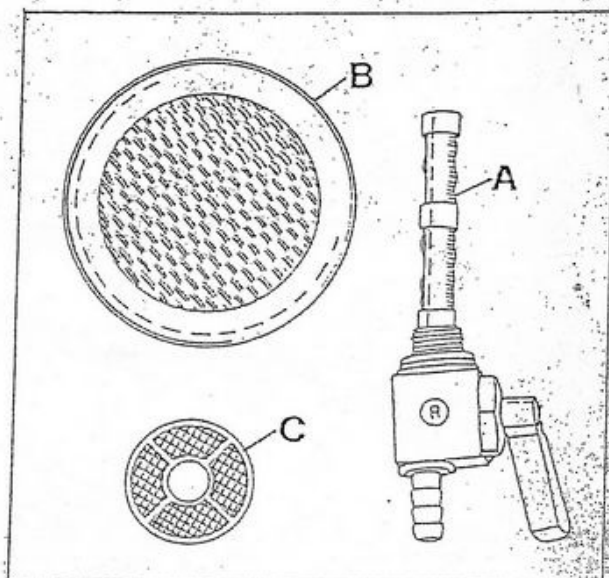
- togliere il silenziatore di aspirazione «D» dal carburatore dopo aver allentato la vite che blocca la fascetta «E»;
- sfilare dal carburatore il filtro «F»;
- lavare il silenziatore di aspirazione e il filtro in un bagno di benzina pura ed asciugarli con getto di aria compressa;
- rimontare il tutto sul carburatore invertendo l'ordine di smontaggio.

NB - Il modello «Cross» è equipaggiato di filtro aria in carta (vedere fig. 48); pertanto dovrà essere soffiato con aria compressa ogni 1000 km ed essere sostituito ogni 5000 km.

Pulitura filtri sul rubinetto e sul carburatore

Quando si esegue la pulizia del filtro «B» di fig. 49 e del silenziatore di aspirazione «D» di fig. 46, è opportuno pulire anche il filtro sul rubinetto miscela «A» e sul carburatore «C» di fig. 49 operando come segue:

- sfilare la tubazione dal rubinetto sul serbatoio e togliere il carburante;
- svitare il rubinetto dal serbatoio;
- svitare la vite e levare la pipetta dal carburatore; indi levare il filtro «C»;
- lavare il filtro sul rubinetto «A» e il filtro sul carburatore «C» in un bagno di benzina pura e soffiare infine con aria compressa i filtri ed i canali del rubinetto, soffiare pure la tubazione che porta il carburante al carburatore.

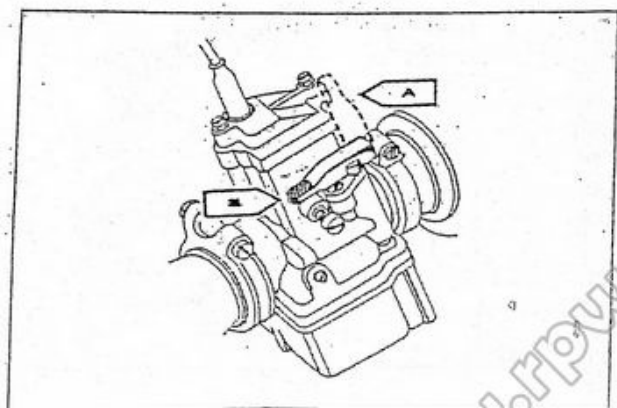


49

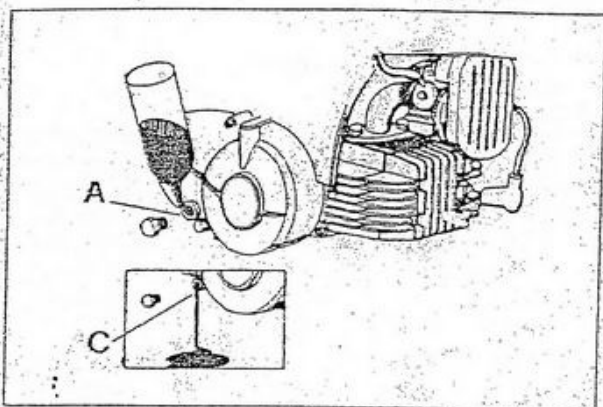
11.2 125 TURISMO - 125 ENDURO

Comandi carburatori:

- manopola gas posta sul lato destro del manubrio;
 - levetta comando dispositivi di avviamento a motore freddo «Starter» (fig. 50).
- «A» Posizione di avviamento a motore freddo.
«B» Posizione di marcia.

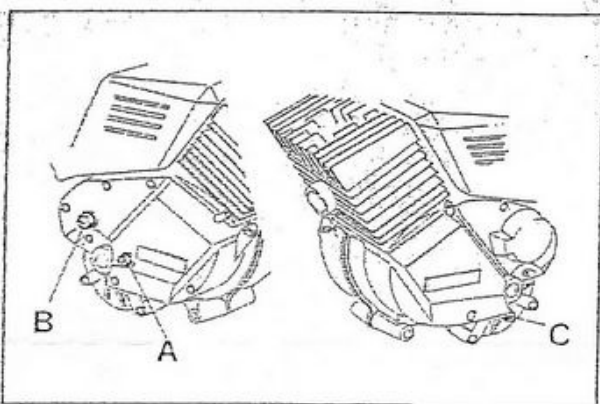


50



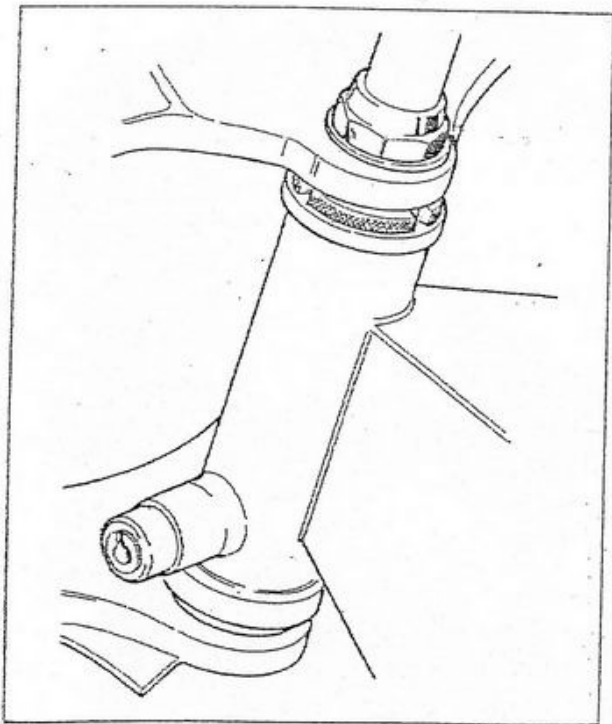
55

MOTORELLA



55/A

MAGNUM 3V



56

12.1 MOTORELLA - G2 A PEDALI - G2 ELLE - G2 KS - MAGNUM 3V - EXPORT 3V

Lubrificazione del cambio

Controllo livello (fig. 55)

Ogni 500 km controllare che l'olio sfiori il foro di livello «A». Altrimenti aggiungerne della qualità e gradazione prescritta.

Sostituzione olio (fig. 55 - 55/A)

Va effettuata a motore caldo dopo i primi 500 km e in seguito ogni 5000 km, immettere olio fresco dopo aver scolato bene il basamento.

«A» tappo livello

«B» tappo di immissione (solo per Export 3V e Magnum 3V)

«C» tappo scarico

Quantità occorrente: kg 0,110 per G2 a pedali - kg. 0,160 per Motorella, G2 KS, G2 Elle - kg. 0,360 per Export 3V, Magnum 3V; Olio Agip F.1 Motoroil HD SAE 20W/30.

Lubrificazione delle catene

Vanno lubrificate ogni qualvolta appaiano secche. Questa operazione va effettuata ogni 5000 km circa e più frequentemente se il ciclomotore marcia con tempo piovoso o su strade molto polverose. Si consiglia di lavare le catene in un bagno di benzina e dopo averle accuratamente asciugate, di spalmarle con «Agip F.1 Grease 30».

Per la lubrificazione normale (ogni 500 Km) è consigliabile adoperare bombolette appositamente preparate Agip Rocol Chain Lube Spray.

Lubrificazioni varie

Ogni 10.000 km

- Smontare il gruppo sterzo e controllare calotte e sfere; dopo averle lavate in un bagno di benzina, controllare che siano in ottime condizioni di manutenzione, indi lubrificarle (fig. 56).

- Smontare le ruote. Dopo aver pulito accuratamente, controllare che le calotte e le sfere siano in ottime condizioni; riempire quindi le calotte con grasso o immergervi le sfere.

Nel rimontare le ruote compiere la relativa registrazione tenendo presente che occorre lasciare un leggero giuoco per far sì che le ruote girino liberamente (fig. 57).

Saltuariamente lubrificare le articolazioni e le trasmissioni dei comandi.

Per le suddette operazioni, si consiglia l'uso di grasso Agip F.1 Grease 30.

13.2 IMPIANTO ACCENSIONE

MOTORELLA G2 KS · G2 Elle · G2 a pedali

Lubrificazione e registrazione del rottore (fig. 64)

Ogni 5000 km lubrificare il feltrino «A» che striscia sulla camma della parte rotante del volano magnete con olio da motore. Controllare che la distanza tra i contatti del rottore «B» (con la camma sulla parte rotante del volano alla massima alzata) sia di mm 0,40; se la distanza dovesse risultare maggiore o minore a quella prescritta occorre passare alla registrazione operando come segue:

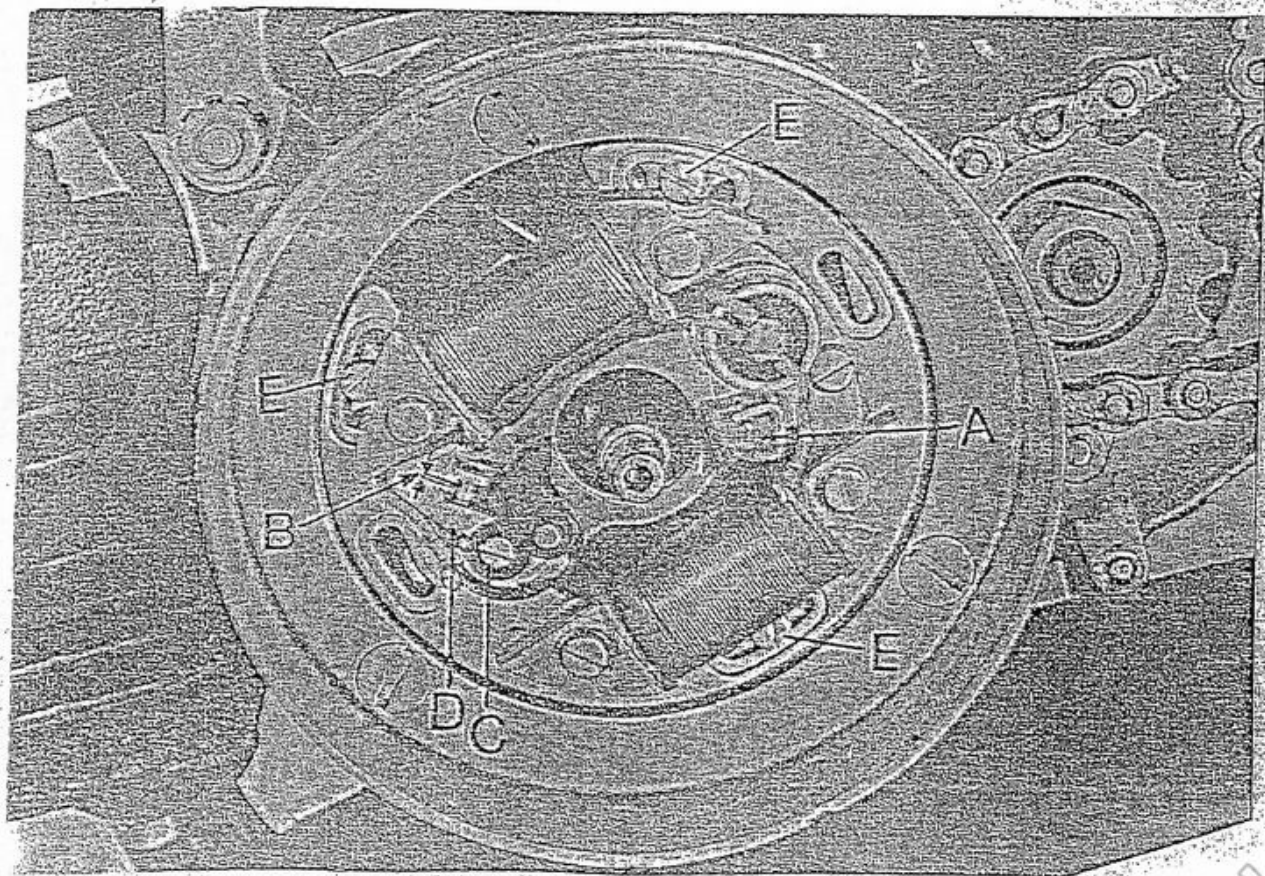
- allentare di mezzo giro la vite «C» che blocca la squadretta porta contatto fisso e spostarla agendo con un cacciavite nel punto segnato dalla freccia «D» fino ad ottenere la prescritta distanza; indi bloccare la vite «C» e verificare nuovamente l'apertura.

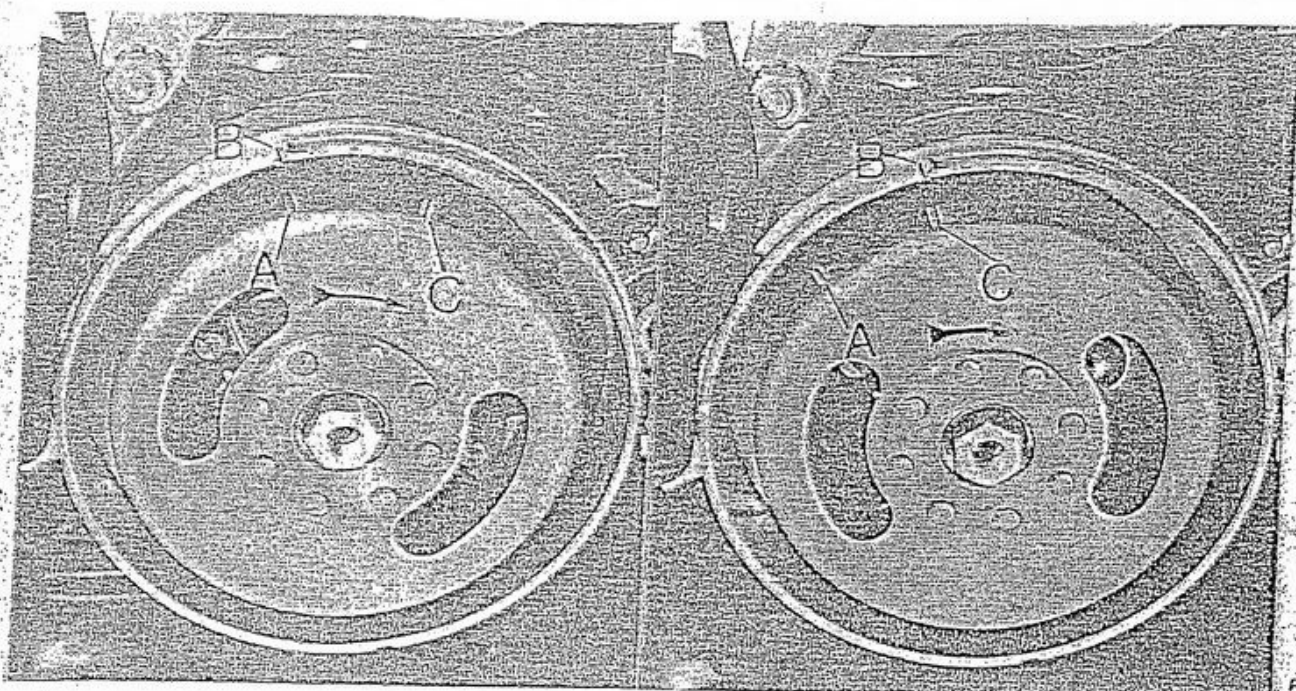
Nota

1 I contatti «B» rovinati provocano una accensione difettosa. Controllare che i contatti siano puliti e piani; altrimenti pulire con uno straccetto inumidito di benzina.

2 Se i contatti sono sporchi di olio le conseguenze sono:

- A I contatti si anneriscono e l'usura sarà rapida;
- B Si formano incrostazioni e l'accensione diventa difettosa.





Regolazione del gruppo di accensione

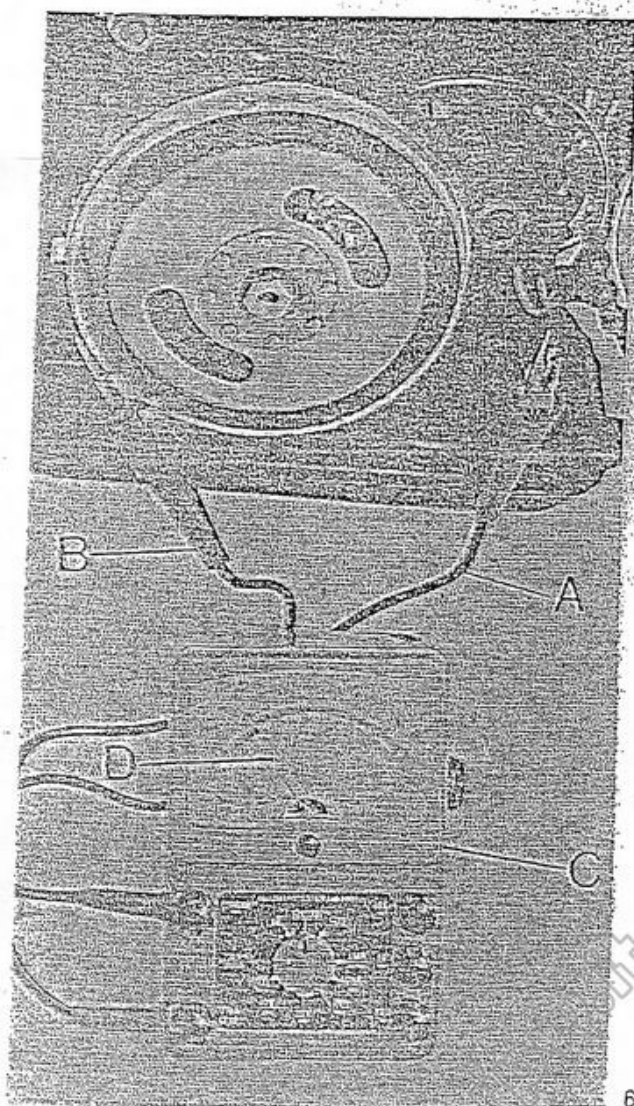
Per la regolazione della fase di accensione, operare come segue:

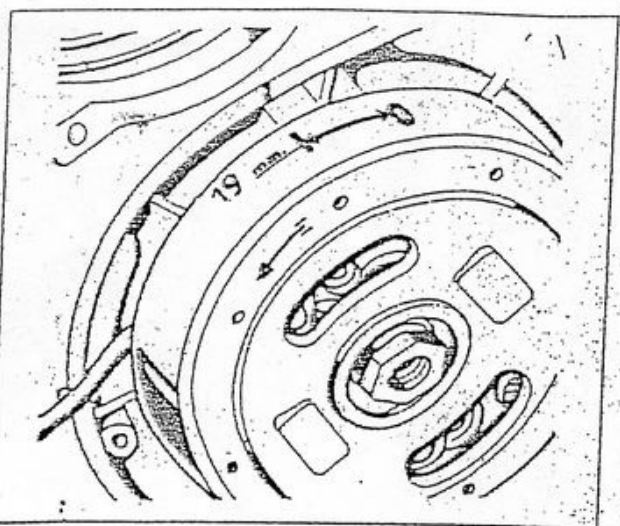
- ruotare in senso antiorario il coperchio coprivolano indi sfilare il suddetto coprivolano;
- ruotare il volano in senso orario sino a che il segno «A» sulla parte rotante del volano sia in linea con il segno «B» tracciato sul coperchio del basamento (vedere fig. 65); a questo punto il pistone si trova a punto morto superiore;
- collegare i cavi del Tester «C» (vedere fig. 66): il cavo «A» al cavo di alimentazione del volano magnetico; il cavo «B» alla massa sul motore;
- ruotare il volano in senso antiorario sino a che il segno «C» tracciato sulla parte rotante del volano si trovi in linea con il segno tracciato sul coperchio del basamento «B» (vedere fig. 65); a questo punto se tutto è regolare la lancetta del Tester «D» di fig. 66 deve spostarsi in senso orario; questo denota che l'accensione avviene esattamente al punto stabilito; in caso contrario occorre allentare le tre viti «E» di fig. 64 che bloccano la piastra porta ruttore al coperchio del basamento e ruotare detta piastra a destra o a sinistra fino a che i segni «B» e «C» di fig. 65 siano perfettamente in linea quando la lancetta «D» del Tester «C» di fig. 66 inizia lo spostamento.

NB - Il segno «C» di fig. 65 è situato 29° prima del P.M.S. (segno «A») corrispondente a 27,5 mm misurati sulla periferia del rotore volano.

Per i modelli Export 3V e Magnum 3V il riferimento di fase accensione si trova 28° prima del P.M.S. (O) corrispondente a mm. 25,2 misurati sulla periferia del rotore volano.

Per quanto riguarda il controllo e la regolazione della fase accensione dei modelli 50 Turismo - Cross - 50 Magnum - 125 Turismo - 125 Enduro, vale la medesima procedura, tenendo presente che il senso di rotazione di questi tipi di motori è invertito (sinistrorso dal lato volano) vedere fig. 67, e che il riferimento di fase accensione si trova 20° prima del P.M.S. (O) corrispondente a mm 19 misurati sulla periferia del rotore volano.



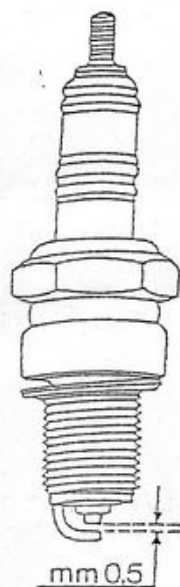


67

Candela di accensione (fig. 68)

Il buon funzionamento del motore può essere determinato dalla candela. Una candela in cattive condizioni non produrrà mai una bella scintilla e la combustione sarà povera. Conviene perciò, controllare, pulire periodicamente la candela e regolare la distanza tra gli elettrodi.

- 1 Si raccomanda di pulire la candela con spazzola metallica, ago per la pulitura interna e infine lavare il tutto con benzina pura.
- 2 Dopo la pulitura, regolare la distanza tra gli elettrodi: deve essere di mm 0,5. Questa regolazione si esegue agendo sull'elettrodo di massa.
- 3 Le candele prescritte sono:
 - per mod. Motorella e 50 5V: AC 44 XL, Bosch W145 T2
 - per mod. G2 Elle, G2 KS, G2 a pedali: AC 44F, Bosch W145 T1
 - per mod. Export 3V, Magnum 3V: AC 42 XL, Bosch W240T2, Champion N3, Lodge 3HLN
 - per mod. 125 T, 125 Enduro: AC 43 XL, Bosch W225 T2, Champion N4, Lodge 2HLN
- 4 Quando si monta la candela sulla testa, occorre avvitare a mano per qualche giro, indi bloccarla con apposita chiave.



68

13.3 IMPIANTO ILLUMINAZIONE

Sostituzione delle lampade per faro anteriore

MOTORELLA - G2 KS - G2 Elle - G 2 a pedali
MAGNUM 3V - EXPORT 3V

Svitare le viti tenuta semicalotta superiore, sollevare la semicalotta, indi sostituire le lampade. A fine operazione rimontare la semicalotta con le rispettive viti.

50
50 TURISMO - CROSS - MAGNUM 5V
125 TURISMO - 125 ENDURO

Svitare la vite posta in basso sulla ghiera e le due viti del diffrattore per modello Cross. Sganciare il gruppo ottico o il diffrattore, sfilare le lampade e sostituirle.

Sostituzione lampade fanalino posteriore

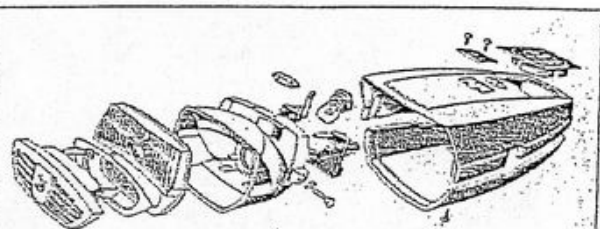
Svitare le viti che fissano il catadiotro al corpo del fanalino.

Premere la lampada verso l'interno e girarla contemporaneamente, indi sfilarla e sostituirla.

Sostituzione lampade per indicatori di direzione 125 Turismo - 125 Enduro

Svitare le viti che fissano il catadiotro al corpo del fanalino.

Premere la lampada verso l'interno e girarla contemporaneamente, infì sfilarla e sostituirla.



MOTORELLA - G2 KS - G2 Elle - G2 a pedali
EXPORT 3V - MAGNUM 3V

69

Nel rimontare i catadiottri sui fanalini occorre avvitare le viti uniformemente e moderatamente onde evitare la rottura dei suddetti catadiottri.

Lampade Motorella G2 KS - G2 Elle - G2 a pedali
Export 3V - Magnum 3V - 50 Turismo
CROSS - MAGNUM

Faro anteriore

- luce città (siluro 6 V - 15 W)
- luce profondità (bulbo 6 V - 15 W)

Fanalino posteriore

- luce posizione (siluro 6 V - 5 W)

125 TURISMO

Faro anteriore

- luce abbagliante e anabbagliante (bulbo 6 V 35/35 W)
- luce posizione (siluro 6 V - 5 W)

125 ENDURO

- luce abbagliante e anabbagliante (bulbo 6 V 25/25 W)
- luce posizione (siluro 6 V - 3 W)

125 TURISMO - 125 ENDURO

Fanalino posteriore

- luce posizione e stop (bulbo 6 V - 5/18 W)

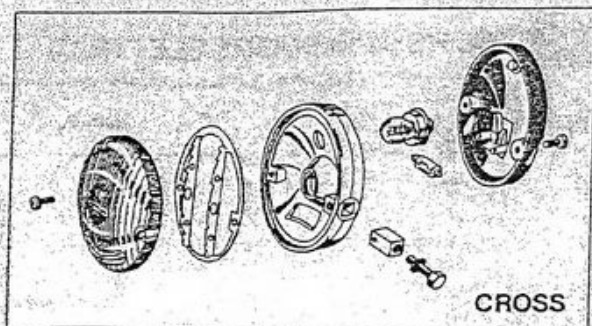
Indicatori di direzione

- (bulbo 6 V - 10 W)

Regolazione fascio luminoso (fig. 75)

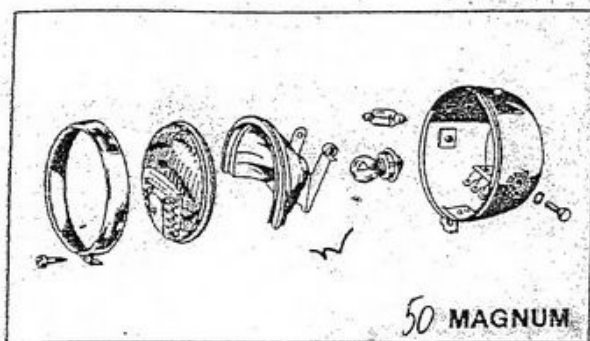
Il proiettore anteriore deve essere sempre orientato alla giusta altezza e per la sicurezza di guida e per non arrecare disturbo ai veicoli incrocianti. Per l'orientamento verticale allentare i due attacchi che fissano il proiettore e spostarlo manualmente. Alla distanza «A» di m 10 il centro del fascio abbagliante non deve superare l'altezza «B» (con il motociclo giù dal cavalletto ed il pilota in sella) di:

— Motorella	mm 533
— G2 Elle - G2 KS	mm 673
— G2 a pedali	mm 655
— Magnum 3V	mm 603
— Export 3V	mm 652
— 50 Turismo	mm 729
— Cross	mm 742
— 50 Magnum	mm 568
— 125 Turismo	mm 749
— 125 Enduro	mm 814



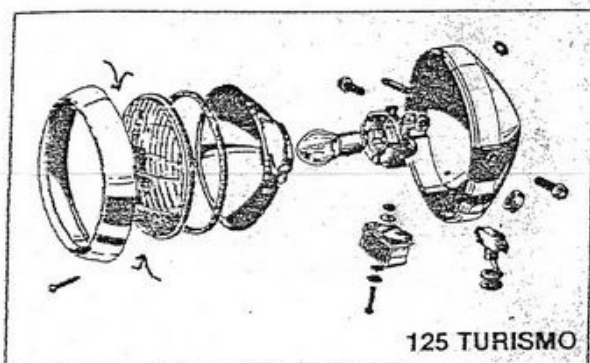
CROSS

71



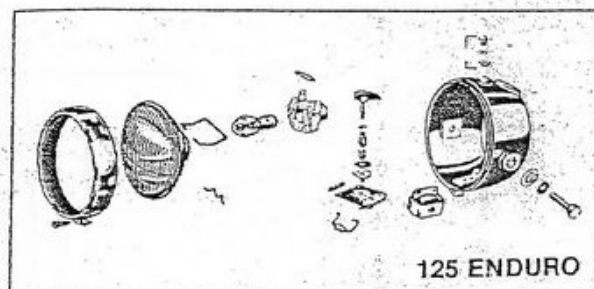
50 MAGNUM

72



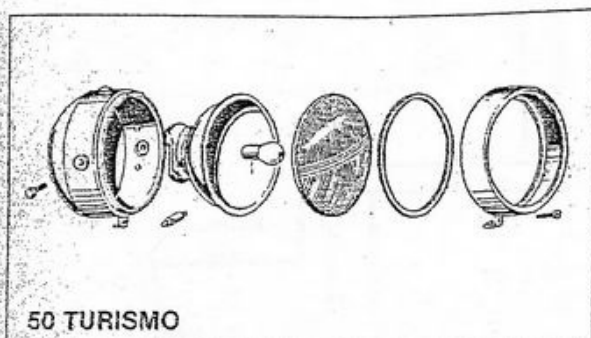
125 TURISMO

73



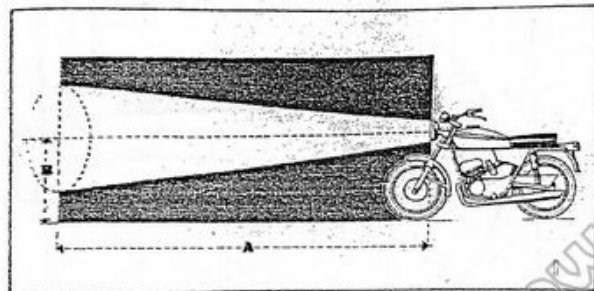
125 ENDURO

74



50 TURISMO

70



75

73

www.rpvo.it

