

**BANGLI**

**MOTOCICLETTE  
CERVINO  
PORDOI**

**175/2T**

**CATALOGO PARTI DI RICAMBIO**



**BRIGHE**  
M I L A N O

MOTOCICLETTE  
CERVINO  
PORDOI

175/2T

CATALOGO PARTI DI RICAMBIO

[www.brighe.it](http://www.brighe.it)

BIANCHI

TUTTI I  
DIRITTI  
RISERVATI

www.fpw.it





## NORME PER LE ORDINAZIONI

Il presente catalogo illustra e comprende tutte le parti sostituibili senza particolari adattamenti: ciascun particolare è contraddistinto da un numero ordinativo (matricola) che non ha attinenza con la sequenza di montaggio.

Le ordinazioni devono pervenire alla **Sezione Ricambi Bianchi** corredate dalle seguenti indicazioni:

- a) Modello del mototelaio.
- b) Numero del motore o del telaio.
- c) Numero di ordinazione del particolare.
- d) Denominazione del particolare e quantità.

Di norma si escluda ogni altra indicazione non contemplata nel presente catalogo: non solo non è necessaria ma può dare origine a confusioni con conseguente ritardo nell'invio delle parti richieste.

Le voci « destro » - « sinistro » - « anteriore » - « posteriore » indicate nel testo, si riferiscono alla direzione di marcia del veicolo.

Le parti dotate di grani, tappi ed altre parti avvitate o piantate a forza, s'intendono fornite di ricambio complete delle stesse.

### Indici

Nel testo sono inseriti due indici: uno generale della materia suddivisa per gruppi ed uno numerico progressivo che contempla i vari particolari e la loro posizione nei singoli gruppi in cui i particolari stessi sono elencati.



# MOTOCICLETTA BIANCHI « CERVINO »

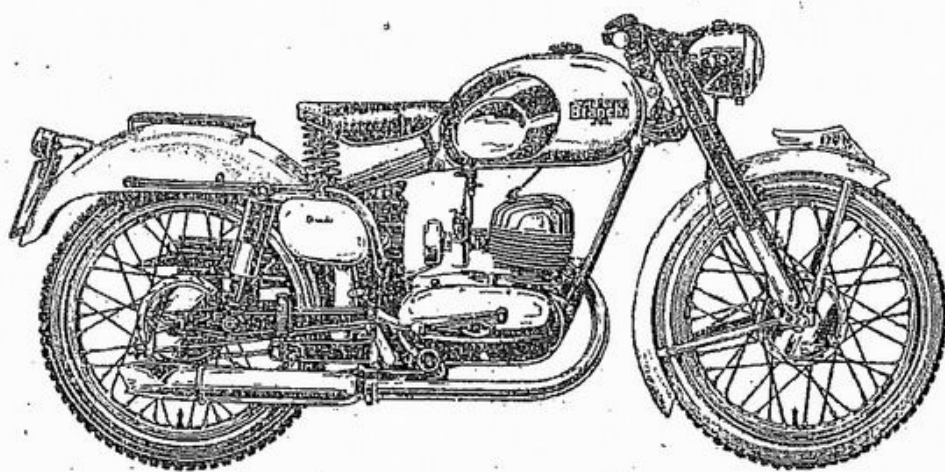
MOD. TURISMO

## CARATTERISTICHE TECNICHE

La moto Bianchi « CERVINO » 175/2T riassume nel suo complesso le caratteristiche tecniche, meccaniche ed economiche che sono alla base della moderna produzione motociclistica. Le caratteristiche principali del tipo Turismo sono le seguenti:

### Motore

Monocilindrico verticale	a due tempi
Alesaggio e corsa	mm. 60 x 61,8
Cilindrata	cm <sup>3</sup> . 174,735
Rapporto di compressione	6,8 : 1
Distribuzione	ad incrocio di correnti



Moto Bianchi « Cervino » 175/2T normale

Regime massimo	g/m 6000
Regime di potenza massima	g/m 5500
Potenza massima	CV. 8,5
Potenza fiscale	CV. 3
Lubrificazione	a miscela
Accensione	a magnete volante
Avviamento	a pedale

## Trasmissione

Frizione a dischi	a secco
Trasmissione primaria	a catena
Trasmissione secondaria	a catena
Cambio in blocco col motore	a 4 rapporti
Rapporti del cambio	2,85 - 1,94 - 1,38 - 1 : 1
Rapporti finali trasmissione	19,945 - 13,603 - 9,678 - 7,008 : 1
Comando del cambio	a pedale

## Freni

Freno anteriore	a mano
Freno posteriore	a pedale
Sistema dei freni	ad espansione

## Telaio

Sospensione anteriore	idrotelescopica
Sospensione posteriore	a forcellone oscillante
Ammortizzatori idraulici	posteriori
Pneumatici	2,75 - 19
Cerchio	2,25 - 19

## Pesi e dimensioni

Interasse	mm. 1310
Lunghezza massima	» 1970
Larghezza massima	» 620
Altezza massima	» 930
Altezza della sella	» 740
Altezza minima da terra	» 120
Motoveicolo in ordine di marcia senza guidatore	Kg: 105
Motoveicolo in ordine di marcia con guidatore	» 180

## Prestazioni

Velocità massima	Km. 95/100
Consumo (norme Cuna)	l. 3/100 Km.
Capacità serbatoio circa	l. 14,5

## IDENTIFICAZIONE DEL MOTOVEICOLO

Numero del telaio	posteriormente a destra del basamento
Numero del motore	sulla piastra destra supporto motore

# MOTOCICLETTA BIANCHI « PORDOI »

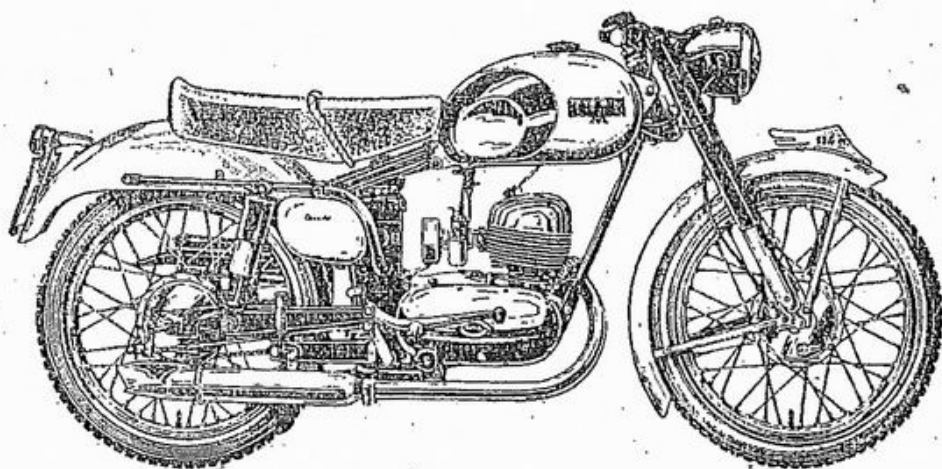
MOD. SPORT

## CARATTERISTICHE TECNICHE

La motocicletta Bianchi « PORDOI » tipo Sport conserva le caratteristiche tecniche e dimensionali del tipo Turismo ma si differenzia da questo per la maggior potenza del motore e per le più alte prestazioni. Le caratteristiche tecniche del tipo Sport sono pertanto le seguenti:

### Motore

Monocilindrico verticale	a due tempi
Alesaggio e corsa	mm. 60 xx 61,8
Cilindrata	cm <sup>3</sup> . 174,735
Rapporto di compressione	7,8 : 1
Distribuzione	ad incrocio di correnti



Moto Bianchi « Pordoi » 175/2T sport.

Regime massimo	g/m 6500
Regime di potenza massima	g/m 6000
Potenza massima	CV. 10
Potenza fiscale	CV. 3
Lubrificazione	a miscela
Accensione	a magnete volano
Avviamento	a pedale



## Trasmissione

Frizione a dischi	a secco
Trasmissione primaria	a catena
Trasmissione secondaria	a catena
Cambio in blocco col motore	a 4 rapporti
Rapporti del cambio	2,85 - 1,94 - 1,38 - 1 : 1
Rapporti finali trasmissione	18,267 - 12,422 - 8,836 - 6,398 : 1
Comando del cambio	a pedale

## Freni

Freno anteriore	a mano
Freno posteriore	a pedale
Sistema dei freni	ad espansione

## Telaio

Sospensione anteriore	idrotelescopica
Sospensione posteriore	a forcellone oscillante
Ammortizzatori idraulici	posteriori
Pneumatici	2,50 - 19
Cerchio	2,25 - 19

## Pesi e dimensioni

Interasse	mm. 1310
Lunghezza massima	» 1970
Larghezza massima	» 620
Altezza massima	» 930
Altezza della sella	» 740
Altezza minima da terra	» 120
Motoveicolo in ordine di marcia senza guidatore	Kg. 105
Motoveicolo in ordine di marcia con guidatore	» 180

## Prestazioni

Velocità massima	Km. 105/110
Consumo (norme Cuna)	l. 3,5/100 Km.
Capacità serbatoio circa	l. 15

## IDENTIFICAZIONE DEL MOTOVEICOLO

Numero del motore	posteriormente a destra del basamento
Numero del telaio	sulla piastra destra supporto motore

# INDICE GENERALE

Norme per le ordinazioni	pag.	3
Caratteristiche tecniche moto « Cervino » Turismo	»	5
Caratteristiche tecniche moto « Pordoi » Sport	»	7

## MOTORE

Gruppo 1 - Basamento motore - Cilindro	»	11
Gruppo 2 - Manovellismo	»	12
Gruppo 3 - Serbatoio carburante	»	13
Gruppo 5 - Carburatore RD 28 S	»	16
Gruppo 6 - Scarico	»	19
Gruppo 7 - Avviamento motore	»	20

## TRASMISSIONE

Gruppo 8 - Frizione	»	20
Gruppo 9 - Ruotismi del cambio	»	21
Gruppo 10 - Comando cambio	»	22

## TELAIO

Gruppo 11 - Telaio	»	22
Gruppo 12 - Forcella - Sterzo	»	23
Gruppo 13 - Manubrio - Comandi	»	24
Gruppo 14 - Sospensione posteriore	»	25
Gruppo 15 - Ruota anteriore	»	26
Gruppo 16 - Ruota posteriore	»	27
Gruppo 17 - Comando freno posteriore	»	28
Gruppo 18 - Accessori telaio	»	29

## IMPIANTO ELETTRICO

Gruppo 19 - Impianto elettrico	»	29
Gruppo 20 - Magnete alternatore	»	30

## DOTAZIONE

Gruppo 21 - Dotazione utensili	»	31
--------------------------------	---	----

## INDICE NUMERICO GENERALE

Dal N. 5909	al N. 73880	pag. 33
Dal N. 73918	al N. 78760	» 34
Dal N. 78762	al N. 85130	» 35
Dal N. 85133	al N. 85720/1	» 37
Dal N. 85720/2	al N. 86901	» 37

<b>Annotazioni</b>	» 38
--------------------	------

## TAVOLE

<b>Motore</b> - Basamento - Cilindro	» 43
Manovellismo	» 44
Serbatoio carburante	» 45
Carburatore MB 24 A	» 46
Carburatore RD 28 S	» 47
Scarico	» 48
Avviamento	» 49

<b>Trasmissione</b> - Frizione	» 50
Ruolismi del cambio	» 51
Comando cambio	» 52

<b>Telaio</b> - Telaio	» 53
Forcella - Sterzo	» 54
Manubrio - Comandi	» 55
Sospensione posteriore	» 56
Ruota anteriore	» 57
Ruota posteriore	» 58
Comando freno posteriore	» 59
Accessori telaio	» 60

<b>Impianto elettrico</b> - Apparecchiature	» 61
Magnete alternatore	» 62

<b>Dotazione</b> - Utensili	» 63
-----------------------------	------

<b>Annotazioni</b>	» 64
--------------------	------

PARTI DI RICAMBIO MOTO « CERVINO » - « PORDOI » 175/2 T

Rif.	N. Ordinativo	DENOMINAZIONE	Quant.
<b>GRUPPO 1. — Basamento motore - Cilindro.</b>			
1	30161	Guarnizione	1
2	73039	Coperchietto frizione	1
3	73198	Guarnizione per 73039	1
4	73374	Vite per 73039	2
5	73377	Vite per 85009 - 86009	4
6	73387	Tappo scarico olio	1
7	85009	Testa per cilindro 85010	1
—	86009	Testa per cilindro 86010	1
8	85203	Raccordo carburatore per 85010	1
—	78203	Raccordo carburatore per 86010	1
9	78204	Guarnizione per 85203 - 78203	1
10	74924	Guarnizione	2
11	85015	Basamento 85016-18 completo di coperchi	1
—	85016-18	Basamento completo di prigionieri, bussole e cuscinetti	1
12	85017	Semibasamento destro	1
		Non si fornisce. Vedi N. 85016 - 18.	
13	85019	Semibasamento sinistro	1
		Non si fornisce. Vedi N. 85016 - 18.	
14	85021	Coperchio frizione	1
15	85022	Coperchio alternatore	1
16	85031	Spina di riferimento	1
17	85169	Spina di riferimento	1
18	85187	Indicatore livello olio	1
19	85190	Guarnizione per basamento	1
20	85192	Guarnizione per cilindro	1
21	85193	Guarnizione per coperchio	1
22	85385	Vite per coperchi	10
23	85010	Cilindro	1
		Per tipo normale.	
—	86010	Cilindro	1
		Per tipo sport.	
24	D 6	Dado	10
25	D 8	Dado	4
26	R 6	Rosetta	10
27	R 8	Rosetta	4
28	VE 8 x 10	Vite esagona	1
29	VP 6 x 10	Vite prigioniera	10
30	VP 8 x 32	Vite prigioniera	4

PARTI DI RICAMBIO MOTO « CERVINO » - « PORDOI » 175/2.T

Rif.	N. Ordinativo	DENOMINAZIONE	Quant.
<b>GRUPPO 2. — Manovellismo.</b>			
1	85048 B	Anello per stantuffo	3
2	85049	Perno per stantuffo	1
3	73067	Chiavetta	3
4	73068	Chiavetta	1
5	73374	Vite per 85070	8
6	85047 B	Stantuffo	1
7	85034	Distanziale	1
8	85050 A	Biella con bussola	1
9	85052 A	Bussola per biella	1
10	85054	Distanziale per rullini	1
11	85055	Rosetta	2
12	85056	Perno manovella	1
13	85061 A	Perno volano	1
		Non si fornisce. Vedi N. 85045 A.	
14	85062 A	Perno volano	1
		Non si fornisce. Vedi N. 85045 A.	
15	85063	Rosetta	2
16	85070	Flangia per guarnizione.	2
17	85075	Complessivo parastrappi	1
18	85076	Ingranaggio motore	1
19	85077	Manicotto fisso	1
20	85078	Manicotto scorrevole	1
21	85079	Molla parastrappi	1
22	85080	Piattello di tenuta	1
23	85191	Guarnizione per 85070	2
24	85351	Dado fissaggio magnete	1
25	85045 A	Manovellismo completo	1
26	85059 A	Volano motore	2
		Non si fornisce. Vedi N. 85045 A.	
27	85053	Anello elastico	2
28	MIN 2040	Anello di tenuta	2
29	R 12	Rosetta	1
30	RIV 1 A	Cuscinetto a sfere	3
31	RIV 91111061	Rullino per biella	28



PARTI DI RICAMBIO MOTO « CERVINO » - « PORDOI » 175/2 T

Rif.	N. Ordinativo	DENOMINAZIONE	Quant.
<b>GRUPPO 3. — Serbatoio carburante.</b>			
1	73918	<b>Tubazione primaria</b> Per le macchine che ne sono fornite.	1
2	85925	<b>Distanziale</b>	2
3	74908	<b>Tappo per 85901</b>	1
4	74909	<b>Guarnizione per 74908</b>	1
5	74910	<b>Tubazione secondaria</b> Per le macchine che ne sono fornite.	1
6	74914	<b>Rubinetto con filtro per 74910</b>	1
—	74913	<b>Rubinetto con filtro per 85918</b>	2
7	74916	<b>Raccordo con filtro per 74910</b>	1
8	74924	<b>Guarnizione</b>	4
9	85918	<b>Tubazione completa</b> In sostituzione delle 73918 - 74910.	1
10	85901	<b>Serbatoio</b> Per tipo normale.	1
11	D 8	<b>Dado</b>	2
12	80457	<b>Rosetta</b>	4
13	VE 8 x 25	<b>Vite esagona</b>	2
14	VT 8 x 100	<b>Tirante</b>	1
15	74907	<b>Tappo</b> Per serbatoio N. 86901.	1
16	74907/1	<b>Molla</b> Per serbatoio N. 86901.	1
17	74907/2	<b>Vite</b> Per serbatoio N. 86901.	1
18	74907/3	<b>Levetta</b> Per serbatoio N. 86901.	1
19	74907/4	<b>Guarnizione</b> Per serbatoio N. 86901.	1
20	80455	<b>Cuscinetto elastico</b>	4
21	80456	<b>Distanziale</b>	2
22	86901	<b>Serbatoio</b> Per tipo sport.	1

PARTI DI RICAMBIO MOTO « CERVINO » - « PORDOI » 175/2 T

Rif.	N. Ordinativo	DENOMINAZIONE	Quant.
<b>GRUPPO 4. — Carburatore Dell'Orto MB 24 A.</b>			
*	74200	Carburatore completo di filtro aria	1
*	74201	Carburatore completo Sigla Dell'Orto: MB 24 A.	1
*	74202	Filtro aria completo Sigla Dell'Orto: F 8/1.	1
1	73201/1	Ancorina spilla conico Sigla Dell'Orto: 1407.	1
2	74201/2	Molla valvola gas Sigla Dell'Orto: 2372.	1
3	73201/3	Molla agitatore Sigla Dell'Orto: 1410.	1
4	73201/4	Molla vite minimo Sigla Dell'Orto: 1411.	1
5	73201/5	Guarnizione coperchio Sigla Dell'Orto: 1414.	1
6	73201/6	Guarnizione tappo Sigla Dell'Orto: 1415.	1
7	73201/7	Guarnizione pipetta Sigla Dell'Orto: 1416.	2
8	73201/8	Pipetta alimentazione Sigla Dell'Orto: 1417.	1
9	73201/9	Filtro carburante Sigla Dell'Orto: 1419.	1
10	73201/10	Coperchio vaschetta Sigla Dell'Orto: 1420.	1
11	74201/11	Valvola gas Sigla Dell'Orto: 2323.	1
12	74201/12	Galleggiante Sigla Dell'Orto: 2390.	1
13	74201/13	Aslina a cono Sigla Dell'Orto: 2371.	1
14	74201/14	Spillo conico Sigla Dell'Orto: 2343.	1

PARTI DI RICAMBIO MOTO « CERVINO » - « PORDOI » 175/2 T

Rif.	N. Ordinativo	DENOMINAZIONE	Quant.
<b>GRUPPO 4. — Carburatore Dell'Orto MB 24 A.</b>			
15	74201/15	<b>Ghiera</b> Sigla Dell'Orto: 2324.	1
16	78200 A/16	<b>Vite per collare</b> Sigla Dell'Orto: 1111.	1
17	61100/8	<b>Vite tendifilo</b> Sigla Dell'Orto: 1104.	1
18	73201/18	<b>Vite regolazione minimo</b> Sigla Dell'Orto: 1483.	1
19	73201/19	<b>Polverizzatore portagetto</b> Sigla Dell'Orto: 1485.	1
20	73201/20	<b>Getto massimo</b> Sigla Dell'Orto: 1486.	1
21	73201/21	<b>Tappo</b> Sigla Dell'Orto: 1487.	1
22	73201/22	<b>Getto minimo</b> Sigla Dell'Orto: 1488.	1
23	74201/23	<b>Collare per manicotto</b> Sigla Dell'Orto: 1722.	1
24	73201/24	<b>Vite fissaggio coperchio</b> Sigla Dell'Orto: 1491.	2
25	74201/25	<b>Agitatore</b> Sigla Dell'Orto: 2396.	1
26	73201/26	<b>Anello elastico</b> Sigla Dell'Orto: 1493.	1
27	73201/27	<b>Tappo</b> Sigla Dell'Orto: 1494.	1
28	73201/28	<b>Pinzetta per tegolo</b> Sigla Dell'Orto: 1509.	1
29	74201/29	<b>Vite arresto valvola gas</b> Sigla Dell'Orto: 1095/1.	1
30	74201/30	<b>Corpo del carburatore</b> Sigla Dell'Orto: 2301.	1

PARTI DI RICAMBIO MOTO « CERVINO » - « PORDOI » 175/2 T

Rif.	N. Ordinativo	DENOMINAZIONE	Quant.
<b>GRUPPO 4. — Carburatore Dell'Orto MB 24 A.</b>			
31	74201/31	- <b>Coperchio</b> camera miscela Sigla Dell'Orto: 2330.	1
32	61100/4	<b>Dado</b> Sigla Dell'Orto: 1096.	1
33	78200 A/40	<b>Controdado</b> Sigla Dell'Orto: 1691.	1
34	74202/1	<b>Vite</b> per cuffia Sigla Dell'Orto: 2652.	1
35	73202/3	<b>Massa</b> filtrante Sigla Dell'Orto: 1630.	1
36	73202/5	<b>Disco</b> forato Sigla Dell'Orto: 1633.	2
37	74202/6	<b>Cuffia</b> Sigla Dell'Orto: 2342.	1
38	73202/8	<b>Anello</b> elastico Sigla Dell'Orto: 1639.	1
39	73203	<b>Tube</b> scarico Sigla Dell'Orto: 1628.	1

**GRUPPO 5. — Carburatore Dell'Orto RD 28 S.**

*	86200	<b>Carburatore</b> completo di filtro aria	1
*	86201	<b>Carburatore</b> completo Sigla Dell'Orto: RD 28 S.	1
*	86202	<b>Filtro</b> aria completo Sigla Dell'Orto: F 8/2.	1
1	86201/1	<b>Nipplo</b> a vite Sigla Dell'Orto: 1174.	1
2	78200 A/2	<b>Molla</b> valvola gas Sigla Dell'Orto: 1091.	1
3	86201/3	<b>Molla</b> agitatore Sigla Dell'Orto: 1318.	1
4	86201/4	<b>Molla</b> vite minimo Sigla Dell'Orto: 1616.	1
5	86201/6	<b>Guarnizione</b> tappo Sigla Dell'Orto: 1161.	1

PARTI DI RICAMBIO MOTO « **CERVINO** » - « **PORDOI** » 175/2 T

Rif.	N. Ordinativo	DENOMINAZIONE	Quant.
<b>GRUPPO 5. — Carburatore Dell'Orto RD 28 S.</b>			
6	73201/7	<b>Guarnizione</b> pipetta Sigla Dell'Orto: 1416.	2
7	73201/9	<b>Filtro</b> carburante Sigla Dell'Orto: 1419.	1
8	86201/10	<b>Coperchio</b> vaschetta completo Sigla Dell'Orto: 1255.	1
9	86201/11	<b>Valvola</b> gas Sigla Dell'Orto: 1167.	1
10	86201/12	<b>Galleggiante</b> Sigla Dell'Orto: 1156.	1
11	61100/15	<b>Astina</b> a cono Sigla Dell'Orto: 1142.	1
12	61100/20	<b>Spillo</b> conico Sigla Dell'Orto: 1160.	1
13	86201/15	<b>Ghiera</b> Sigla Dell'Orto: 1166.	1
14	61100/8	<b>Vite</b> tendifilo Sigla Dell'Orto: 1104.	1
15	61100/6	<b>Vite</b> regolazione minimo Sigla Dell'Orto: 1101.	1
16	61100/9	<b>Polverizzatore</b> portagetto Sigla Dell'Orto: 1105.	1
17	61100/7	<b>Getto</b> massimo Sigla Dell'Orto: 1102.	1
18	86201/21	<b>Tappo</b> Sigla Dell'Orto: 1286.	1
19	61100/19	<b>Getto</b> minimo Sigla Dell'Orto: 1159.	1
20	74201/23	<b>Collare</b> per manicotto Sigla Dell'Orto: 1722.	1
21	86201/24	<b>Vite</b> fissaggio coperchio Sigla Dell'Orto: 1119.	1
22	61100/5	<b>Agitatore</b> Sigla Dell'Orto: 1098.	1



PARTI DI RICAMBIO MOTO « CERVINO » - « PORDOI » 175/2 T

Rif.	N. Ordinativo	DENOMINAZIONE	Quant.
<b>GRUPPO 5. — Carburatore Dell'Orto RD 28 S.</b>			
23	61100/14	Anello elastico Sigla Dell'Orto: 1117.	1
24	86201/27	Tappo Sigla Dell'Orto: 1233.	1
25	73201/28	Pinzetta per tegolo Sigla Dell'Orto: 1509.	1
26	86201/29	Vite arresto valvola gas Sigla Dell'Orto: 1095/2.	1
27	86201/30	Corpo del carburatore Sigla Dell'Orto: 1240.	1
28	86201/31	Coperchio camera miscela	1
29	86201/32	Vaschetta Sigla Dell'Orto: 1175.	1
30	61100/11	Vite guida valvola Sigla Dell'Orto: 1110.	1
31	61100/4	Dado Sigla Dell'Orto: 1096.	1
32	61100/18	Guarnizione Sigla Dell'Orto: 1158.	1
33	78200 A/16	Vite per collare Sigla Dell'Orto: 1111.	1
34	61100/21	Chiavetta spillo conico Sigla Dell'Orto: 1168.	1
35	74202/1	Vite per cuffia Sigla Dell'Orto: 2652.	1
36	73202/3	Massa filtrante Sigla Dell'Orto: 1630.	1
37	73202/5	Disco forato Sigla Dell'Orto: 1633.	2
38	86201/41	Cuffia Sigla Dell'Orto: 2526.	1
39	73202/8	Anello elastico Sigla Dell'Orto: 1639.	1
40	73203	Tubetto di scarico Sigla Dell'Orto: 1628.	1

PARTI DI RICAMBIO MOTO « CERVINO » - « PORDOI » 175/2 T

Rif.	N. Ordinativo	DENOMINAZIONE	Quant.
<b>GRUPPO 6. — Scarico.</b>			
1	85322	Raccordo per 85321	1
2	85323	Guarnizione	1
3	85325	Silenziatore completo	1
—	85325 A	Silenziatore completo	1
4	76329 A	Supporto silenziatore	1
5	85321	Condotto di scarico	1
6	D 8	Dado	2
7	R 8	Rosetta	1
8	RS 8	Rosetta	1
9	VE 8 x 20	Vite esagona	1
<b>PARTI DEL SILENZIATORE 85325 A.</b>			
10	85325 A/1	Corpo del silenziatore	1
11	85325 A/2	Coda del silenziatore	1
12	85325 A/3	Diaframma ad elica	1
13	85325 A/4	Collare di tenuta	1
14	85325 A/5	Collare di tenuta	1
15	85325 A/6	Perno filettato	1
16	85325 A/7	Perno forato	1
17	85325 A/8	Vite esagona	1
18	85325 A/9	Vite esagona	1
19	85325 A/10	Dado.	2
20	85325 A/11	Rosetta	1
<b>PARTI DEL SILENZIATORE 85325</b>			
21	85325/1	Testa con diaframma	1
22	85325/2	Corpo del silenziatore	1
23	85325/3	Guarnizione	1
24	85325/4	Collare di tenuta	1
25	85325/5	Vite esagona	1
26	85325/6	Dado	1
27	85325/7	Dado	1
28	85325/8	Rosetta	1
29	85325/9	Rosetta	2

PARTI DI RICAMBIO MOTO « CERVINO » - « PORDOI » 175/2 T

Rif.	N. Ordinativo	DENOMINAZIONE	Quant.
------	---------------	---------------	--------

GRUPPO 7. — Avviamento motore.

1	73036 B	Rosetta	1
2	73118 A	Rosetta	1
3	73167	Manicotto innesto	1
4	73169	Piattello per molla	1
5	73170	Anello elastico	1
6	85024	Bussola per albero	2
7	85025	Bussola per albero	1
8	85027	Pernetto di fermo	1
9	85140	Ingranaggio avviamento	1
10	85142	Albero avviamento	1
11	85143	Piastrina di ferro	1
12	85144	Molla	1
13	85146 A	Molla	1
14	85147	Pedale avviamento	1
15	85148	Copripedale	1
16	85149 A	Rosetta	1
17	85379	Vite disinnesto avviamento	1
18	D 8	Dado	1
19	R 8	Rosetta	2
20	V 2507	Chiavetta	1
21	V 2508	Rosetta	1
22	V 2509	Dado	1

GRUPPO 8. — Frizione.

1	73106	Cappello per 73107	6
2	73107	Molla	6
3	73109	Vite registro frizione	1
4	73352	Dado per 73109	1
5	85081	Catena trasmissione primaria	1
6	85089 A	Bussola	1
7	85090	Frizione completa	1
8	85091	Tamburo con ingranaggio	1
9	85094	Anello guidasfere	1
10	85095 A	Manicotto scanalato	1
11	85098	Disco condotto	2
12	85099	Disco conduttore	2
13	85099 A	Disco conduttore centrale	1

PARTI DI RICAMBIO MOTO « CERVINO » - « PORDOI » 175/2 T

Rif.	N. Ordinativo	DENOMINAZIONE	Quant.
<b>GRUPPO 8. — Frizione.</b>			
14	85102	Disco di pressione	1
15	85105	Disco per molle	1
16	85108	Anello elastico	1
17	85111	Alberino comando frizione	1
18	85352	Dado	1
19	1/8	Sfera per 85094	31
20	3/16	Sfera per 73109	1
21	R 12	Rosetta	1
<b>GRUPPO 9. — Ruotismi del cambio.</b>			
1	73067	Chiavetta	1
2	73073	Anello di tenuta	1
3	73374	Vite per flangia	8
4	80080 A	Anello di tenuta	1
5	85071	Flangia portaguarnizione	1
6	85072	Flangia portaguarnizione	1
7	85115	Albero primario	1
8	85118	Albero secondario	1
9	85119	Manicotto scanalato	1
10	85120	Ingranaggio 1 <sup>a</sup> velocità	1
11	85121	Ingranaggio 2 <sup>a</sup> velocità	1
12	85122	Ingranaggio 3 <sup>a</sup> velocità	1
13	85123	Ingranaggio 4 <sup>a</sup> velocità	1
14	85124	Rosetta distanziale	1
15	85125	Manicotto scorrevole	2
16	85127	Chiavetta	1
17	85130	Ingranaggio trasmis. second.	1
18	85194	Guarnizione per flangia	2
19	85352	Dado	1
20	85301	Catena trasmissione secondaria Per tipo normale.	1
—	86301	Catena trasmissione secondaria Per tipo sport.	1
21	R 12	Rosetta	1
22	RIV 01 A	Cuscinetto a sfere	3
23	RIV 02 A	Cuscinetto a sfere	1

PARTI DI RICAMBIO MOTO « CERVINO » - « PORDOI » 175/2 T

Rif.	N. Ordinativo	DENOMINAZIONE	Quant.
<b>GRUPPO 10. — Comando cambio.</b>			
1	41116	Molla per nottolino	2
2	73118 A	Rosetta	1
3	73182	Copripedale	2
4	75144	Puntalino innesto marcie	1
5	85026	Bussola per albero	1
6	85133	Forcella comando cambio	2
7	85134	Selettore comando cambio	1
8	85135	Rosetta per 85134	1
9	85136	Bussola 75144	1
10	85137	Molla per 75144	1
11	85138	Perno per 85133	2
12	85151	Supporto comando cambio	1
13	85154	Molla richiamo pedale	1
14	85155	Anello di guida	1
15	85156	Albero comando cambio	1
16	85158	Nottolino destro	1
17	85159	Nottolino sinistro	1
18	85162	Camina per nottolino	1
19	85163	Settore dentato	1
20	85166	Bussola con settore	1
21	85172	Anello indicatore	1
22	85178	Pedale comando cambio	1
Completo di copripedali.			
23	85387	Vite per 85151	3
24	CP 1,5 x 12	Copiglia	1
25	CP 2 x 20	Copiglia	2
26	R 5	Rosetta	1
27	R 6	Rosetta	1
28	RS 6	Rosetta	3
29	VE 6 x 30	Vite esagona	1

**GRUPPO 11. — Telaio.**

1	73381	Vite	2
2	73482	Copripedale	2
3	73671	Molla	1
4	73683	Nottolino	2
5	75950 A	Supporto poggiapiedi	2
6	75958	Copripedale	2
7	85364	Dado	1
8	85381	Vite per tirante	1



PARTI DI RICAMBIO MOTO « CERVINO » - « PORDOI » 175/2 T

Rif.	N. Ordinativo	DENOMINAZIONE	Quant.
<b>GRUPPO 11. — Telaio.</b>			
9	85384	Vite	1
10	85390	Tirante fissaggio motore	3
11	85481	Supporto poggiapiedi	2
12	85601	Telaio completo	1
13	85640	Tirante anteriore	2
		Per tipo normale.	
—	86640	Tirante anteriore destro	1
		Per tipo sport.	
—	86641	Tirante anteriore sinistro	1
		Per tipo sport.	
14	85708	Collare per batteria	2
15	85713	Cavalletto	1
16	CP 2 x 25	Copiglia	1
17	D 8	Dado	6
18	D 10	Dado	6
19	DI 10	Dado	1
20	DR 8	Dado	2
21	R 8	Rosetta	6
22	R 10	Rosetta	7
23	VE 8 x 16	Vite esagona	3
—	VE 8 x 20	Vite esagona	1

GRUPPO 12. — Forcella - Sterzo.

*	78750 A	Forcella completa	1
1	73766	Anello esterno	2
2	73767	Anello interno	2
3	73768	Scodellino	1
4	74777	Rosetta	1
5	74779	Dado	1
6	74783	Rosetta	2
7	74790	Coperchietto	1
8	74791	Molla	1
9	74792	Rosetta	1
10	74793	Anello elastico	1
11	76784	Disco intermedio	1
12	78755	Cannotto completo	1
13	78759	Bussola	1
14	78760	Piastra superiore	1
15	78762	Rosetta	1

PARTI DI RICAMBIO MOTO « CERVINO » - « PORDOI » 175/2 T

Rif.	N. Ordinativo	DENOMINAZIONE	Quant.
<b>GRUPPO 12. — Forcella - Sterzo.</b>			
16	78765	Manopola tirante	1
17	78768	Corsoio	1
18	78775 A	Tubo interno	1
19	78782 A	Cilindro ammortizzatore	2
20	78784	Bussola	2
21	78788 A	Cuscinetto elastico	2
22	78791 A	Guarnizione	2
23	78794	Molla	2
24	78796 A	Cannotto puntale	2
25	78798 A	Cilindro inferiore	2
26	78804 A	Cilindro superiore destro	1
—	78805 A	Cilindro superiore sinistro	1
27	78811	Rosetta	2
28	78813	Tappo superiore	2
29	78814	Guarnizione	2
30	78815	Guarnizione	2
31	78816	Vite	2
32	78817	Guarnizione	2
33	3/16	Sfera	44
34	CP 1,5 x 15	Copiglia	1
35	D 7	Dado	2
36	R 6	Rosetta	1
37	R 7	Rosetta	2
38	VE 6 x 8	Vite esagona	2

**GRUPPO 13. — Manubrio - Comandi.**

*	78850	Manubrio completo Per tipo sport.	1
*	85850	Manubrio completo Per tipo normale.	1
1	22111	Nottolino per leva	2
2	22112	Nipplo	1
3	22112 A	Nipplo Solo per tipo normale. - Per tipo sport vedi N. 86875.	1
4	73113	Vite registro frizione	1
5	73375	Vite fissaggio 85184	1
6	73859	Bussola	2
7	73874	Cavo comando frizione	1
8	73875	Cavo comando gas Vedi nota rif. 3.	1

PARTI DI RICAMBIO MOTO «CERVINO» - «PORDOI» 175/2 T

Rif.	N. Ordinativo	DENOMINAZIONE	Quant.
<b>GRUPPO 13. — Manubrio - Comandi.</b>			
9	73876	Nipplo	1
10	73876 A	Nipplo	1
11	78452	Giunto comando freno	1
12	78455	Leva comando freno	1
13	78457	Vite registro	1
14	78458	Dado per 78457	1
15	78468	Molla	1
16	78857	Leva frizione	1
17	78858	Leva freno	1
18	78860 A	Dispositivo comando gas	1
19	78867	Manopola sinistra	1
20	78868	Manopola destra	1
21	78870	Supporto a morsetto	2
22	78873	Cavo comando freno	1
23	78877	Guaina per 78873	1
24	73880	Guaina per 73875	1
		Vedi nota rif. 3.	
—	86875	Trasmissione comando gas Solo per tipo sport.	1
25	85112	Supporto registro frizione	1
26	85184	Leva comando frizione	1
27	85195	Guarnizione per 85184	1
28	85879	Guaina per 73874	1
29	85851	Manubrio	1
30	D 8	Dado	2
31	DR 6	Dado	2
32	R 5	Rosetta	1
33	R 6	Rosetta	7
34	RS 8	Rosetta	2
35	VE 6 x 16	Vite esagona	2
36	VE 6 x 20	Vite esagona	5

**GRUPPO 14. — Sospensione posteriore.**

1	41425	Vite registro	2
2	78368	Rosetta	4
3	78710	Tendicatena	2
4	85650	Forcellone oscillante	1
5	85662	Bussola	2
6	85667	Perno cavo	1
7	85668	Rosetta	2

PARTI DI RICAMBIO MOTO « CERVINO » - « PORDOI » 175/2 T

Rif.	N. Ordinativo	DENOMINAZIONE	Quant.
<b>GRUPPO 14. — Sospensione posteriore.</b>			
8	85669	Tirante	1
9	85677	Cuscinetto elastico	8
10	85675	Sospensione completa	2
11	D 5	Dado	3
12	D 12	Dado	1
13	R 5	Rosetta	2
14	R 12	Rosetta	2
15	VE 5 x 12	Vite esagona	2
16	VE 8 x 16	Vite esagona	4

**GRUPPO 15. — Ruota anteriore.**

*	85501	Ruota completa Con comando tachimetro tipo normale.	1
*	85502	Ruota completa Senza comando tachimetro tipo normale.	1
*	86501	Ruota completa Con comando tachimetro tipo sport.	1
*	86502	Ruota completa Senza comando tachimetro tipo sport.	1
1	73036 D	Rosetta	1
2	73555	Nipplo	40
3	73656	Lubrificatore	1
4	76541	Tappo Per macchine senza comando tachimetro.	1
5	78556	Dado	1
6	78366	Rosetta	1
7	78508	Mozzo Per il mozzo completo vedi N. 85505 - 85506.	1
—	85505	Mozzo completo Per tipo normale.	1
—	85506	Mozzo completo Per tipo sport.	1
8	78510	Cannotto	1
9	78511	Flangia	1
10	78512	Ingranaggio comando tachimetro	1
11	78515	Fondello per 78516	1
12	78516	Guarnizione	1
13	78518	Guarnizione	1
14	78519	Fondello per 78518	1

PARTI DI RICAMBIO MOTO « CERVINO » - « PORDOI » 175/2 T

Rif.	N. Ordinativo	DENOMINAZIONE	Quant.
<b>GRUPPO 15. — Ruota anteriore.</b>			
15	78526	Rosetta	1
16	78527	Bussola	1
17	78528	Bussola	1
18	78545 A	Ceppo completo	2
19	78546 A	Ceppo	2
20	78547 A	Guarnizione per 78546 A	2
21	78550	Eccentrico comando ceppi	1
22	78552	Molla	2
23	78553	Raggio corto	20
—	78554	Raggio lungo	20
24	85532	Disco portaceppi	1
25	85935	Complessivo comando tachimetro	1
26	78520	Perno completo	1
27	85558	Cerchio Per tipo normale.	1
—	78558	Cerchio Per tipo sport.	1
28	RIV 01 A	Cuscinetto a sfere	2
<b>GRUPPO 16. — Ruota posteriore.</b>			
*	85560	Ruota completa Per tipo normale.	1
*	86560	Ruota completa Per tipo sport.	1
1	73036 D	Rosetta	2
2	73355	Nipplo	40
3	73656	Lubrificatore	1
4	78556	Dado	1
5	78367	Rosetta	2
6	78380	Viite	6
7	78518	Guarnizione	2
8	78519	Fondello per 78518	2
9	78528	Bussola	1
10	78545 A	Ceppo completo	2
11	78546 A	Ceppo Si fornisce come al N. 78545 A.	2
12	78547 A	Guarnizione per 78546 A	2
13	78550	Eccentrico comando ceppi	1
14	78552	Molla	2
15	78553	Raggio corto	20



PARTI DI RICAMBIO MOTO « CERVINO » - « PORDOI » 175/2 T

Rif.	N. Ordinativo	DENOMINAZIONE	Quant.
<b>GRUPPO 16. — Ruota posteriore.</b>			
—	78554	Raggio lungo . . . . .	20
16	78565	Mozzo Per il mozzo completo vedi N. 85562 - 86562.	1
—	85562	Mozzo completo Per tipo normale.	1
—	86562	Mozzo completo Per tipo sport.	1
17	78567	Flangia . . . . .	1
18	78571	Disco portaceppi . . . . .	1
19	78573	Bussola . . . . .	1
20	78576	Cannotto . . . . .	1
21	78578	Dado . . . . .	2
22	85574	Ingranaggio 46 denti Per tipo normale.	1
—	86574	Ingranaggio 48 denti Per tipo sport.	1
23	85558	Cerchio . . . . . Per tipo normale.	1
—	78558	Cerchio . . . . . Per tipo sport.	1
24	78568	Perno completo . . . . .	1
25	DR 6	Dado . . . . .	6
26	R 6	Rosetta . . . . .	12
27	RIV 01 A	Cuscinetto a sfere . . . . .	2

**GRUPPO 17. — Comando freno posteriore.**

1	73182	Copripedale . . . . .	1
2	73454	Perno . . . . .	1
3	73462	Nottolino . . . . .	1
4	78461	Leva comando freno . . . . .	1
5	78463	Vite registro . . . . .	1
6	78465	Tirante comando freno . . . . .	1
7	78468	Molla . . . . .	1
8	78469	Astuccio per molla . . . . .	1
9	85470	Albero comando freno . . . . .	1
10	85474	Pedale comando freno . . . . .	1
11	85477	Molla . . . . .	1
12	CP 1,5 x 12	Copiglia . . . . .	1
13	R 6	Rosetta . . . . .	3
14	VE 6 x 20	Vite esagona . . . . .	2

PARTI DI RICAMBIO MOTO « CERVINO » - « PORDOI » 175/2 T

Rif.	N. Ordinativo	DENOMINAZIONE	Quant.
<b>GRUPPO 18. — Accessori telaio.</b>			
1	73405	Ribattino	4
2	73827	Aletta	1
3	74370	Rosetta	4
4	74840	Portafarga	1
5	78821	Parafango anteriore	1
6	78823	Cavalloetto	1
7	78827	Lamierino di sicurezza	2
8	85302	Copricatena	1
9	85715	Cassetta destra	1
—	85716	Cassetta sinistra	1
10	85720	Sella Per tipo normale.	1
11	85720/1	Copertina per sella	1
12	85720/2	Molla per sella	13
13	85720/4	Molla per sospensione	2
14	85831	Parafango posteriore	1
15	85833	Rinforzo interno	1
16	85845	Portapacchi Per tipo normale.	1
17	D 6	Dado	6
18	R 3	Rosetta	4
19	R 6	Rosetta	10
20	R 8	Rosetta	2
21	VE 6 x 12	Vite esagona	16
22	VE 6 x 16	Vite esagona	12
23	VE 6 x 20	Vite esagona	1
24	VE 8 x 14	Vite esagona	2
25	86720	Sella Per tipo sport.	1
26	86720/1	Maniglia Per sella 86720.	1

**GRUPPO 19. — Impianto elettrico.**

1	22138 B	Vite	2
2	41755	Collare per cavi	7
3	49305	Cavalloetto per cavi	2
4	61793	Capocorda	4
5	85956	Cavo per candela	1
6	73212	Candela d'accensione Per tipo normale; Marelli CW 225 E per motori in rodaggio, Marelli CW 240 A per motori rodati.	1

PARTI DI RICAMBIO MOTO « CERVINO » - « PORDOI » 175/2 T

Rif.	N. Ordinativo	DENOMINAZIONE	Quant.
<b>GRUPPO 19. — Impianto elettrico.</b>			
—	<b>78958</b>	<b>Candela d'accensione</b> Per tipo sport: Marelli CW 225 B per motori in rodaggio, Marelli CW 260 A per motori rodati.	1
7	<b>73213</b>	<b>Capuccio per candela</b>	1
8	<b>73943</b>	<b>Batteria 6 V - 7 Ah</b>	1
9	<b>73946 B</b>	<b>Avvisatore acustico</b>	1
10	<b>73953</b>	<b>Fanalino targa</b>	1
11	<b>74953/2</b>	<b>Ghiera completa di vetro</b>	1
12	<b>73953/6</b>	<b>Rosetta d'attacco</b>	1
13	<b>73953/8</b>	<b>Dado</b>	2
14	<b>73953/10</b>	<b>Rosetta elastica</b>	1
15	<b>73961</b>	<b>Anello isolante</b>	2
16	<b>75944</b>	<b>Cappuccio cavo bobina</b>	1
17	<b>78952</b>	<b>Pulsante avvisatore</b>	1
18	<b>85351</b>	<b>Dado</b>	1
19	<b>85942</b>	<b>Alternatore volano</b>	1
20	<b>85944</b>	<b>Bobina</b>	1
21	<b>85948</b>	<b>Supporto bobina</b>	1
22	<b>85951</b>	<b>Proiettore completo di comandi</b>	1
23	<b>85951/1</b>	<b>Ghiera con vite</b>	1
24	<b>85951/2</b>	<b>Vite per ghiera</b>	1
25	<b>85951/4</b>	<b>Vetro per proiettore</b>	1
26	<b>85951/23</b>	<b>Rosetta</b>	2
27	<b>85951/24</b>	<b>Vite esagona</b>	2
28	<b>85951/42</b>	<b>Chiave accensione</b>	1
29	<b>85955</b>	<b>Presà BT</b>	1
30	<b>85960</b>	<b>Cappuccio per 85955</b>	1
31	<b>85961</b>	<b>Guaina per cavi</b>	1
32	<b>D 4</b>	<b>Dado</b>	2
33	<b>D 6</b>	<b>Dado</b>	2
34	<b>DR 4</b>	<b>Dado</b>	3
35	<b>R 12</b>	<b>Rosetta</b>	1
36	<b>RS 4</b>	<b>Rosetta</b>	3
37	<b>VC 4 x 10</b>	<b>Vite cilindrica</b>	3
38	<b>VE 6 x 20</b>	<b>Vite esagona</b>	2

**GRUPPO 20. — Magnete alternatore volano.**

1	<b>85351</b>	<b>Dado fissaggio volano</b>	1
*	<b>85942</b>	<b>Alternatore volano completo</b>	1
2	<b>85942/1</b>	<b>Volano con camma</b>	1
3	<b>85942/2</b>	<b>Piastra supporto</b>	1

PARTI DI RICAMBIO MOTO « CERVINO » - « FORDOI » 175/2 T

Rif.	N. Ordinativo	DENOMINAZIONE	Quant.
<b>GRUPPO 20. — Magnete alternatore volano.</b>			
4	85942/3	Astuccio portafeltro	1
5	85942/4	Chiodino	2
6	85942/5	Feltro lubrificazione	1
7	85942/6	Indotto completo	1
8	85942/7	Terminale	1
9	85942/8	Indotto luce	1
10	85942/9	Indotto ricarica	1
11	85942/10	Vite	4
12	85942/11	Rosetta	4
13	85942/12	Squadretta	1
14	85942/13	Vite	1
15	85942/14	Martelletto completo	1
16	85942/15	Rosetta di rasamento	—
17	85942/16	Rosetta elastica	1
18	85942/17	Blocchetto isolante	1
19	85942/18	Condensatore	1
20	85942/19	Vite	1
21	85942/20	Rosetta elastica	1
22	85942/21	Connessione	1
23	85942/22	Connessione	1
24	85942/23	Vite	1
25	85942/24	Rosetta elastica	1
26	R 5	Rosetta	3
27	R 12	Rosetta	1
28	VC 5 x 16	Vite cilindrica	3

**GRUPPO 21. — Dotazione.**

1	5909	Cacciavite	1
2	41765	Chiave a tubo	1
3	41765 B	Spina chiave a tubo	1
4	73972	Borsa portautensili	1
5	73974	Chiave doppia 10 - 14	1
6	73975	Chiave doppia 17 - 19	1
7	73980	Pompa per pneumatici	1





## INDICE NUMERICO GENERALE

N. Ordin.	DENOMINAZIONE	Gruppo	Rif.	N. Ordin.	DENOMINAZIONE	Gruppo	Rif.
5909	Cacciavite	21	1	73201/5	Guarnizione	4	5
22111	Nottolino	13	1	73201/6	Guarnizione	4	6
22112	Nipplo	13	2	73201/7	Guarnizione	4	7
22112 A	Nipplo	13	3	73207/8	Pipetta	4	8
22138 B	Vite	19	1	73201/9	Filtro	4	9
30161	Guarnizione	1	1	73201/10	Coperchio	4	10
41116	Molla	10	1	73201/18	Vite	4	18
41425	Vite	14	1	73201/19	Polverizzatore	4	19
41755	Collare	19	2	73201/20	Getto massimo	4	20
41765	Chiave	21	2	73201/21	Tappo	4	21
41765 B	Spina	21	3	73201/22	Getto minimo	4	22
49305	Cavallotto	19	3	73201/23	Collare	4	23
61100/4	Dado	4	32	73201/24	Vite	4	24
61100/5	Agitatore	5	22	73201/26	Anello	4	26
61100/6	Vite	5	15	73201/27	Tappo	4	27
61100/7	Getto massimo	5	17	73201/28	Pinzetta	4	28
61100/8	Vite	4	17	73202/3	Massa filtrante	4	35
61100/9	Polverizzatore	5	16	73202/5	Disco	4	36
61100/11	Vite	5	30	73202/8	Anello	4	38
61100/14	Anello	5	23	73203	Tubetto	4	39
61100/15	Astina	5	11	73212	Candela	19	6
61100/18	Guarnizione	5	32	73213	Cappuccio	19	7
61100/19	Getto minimo	5	19	73352	Dado	8	4
61100/20	Spillo	5	12	73355	Nipplo	16	2
61100/21	Chiavetta	5	34	73374	Vite	1	4
61793	Capocorda	19	4	73375	Vite	13	5
73036 D	Rosetta	15	1	73377	Vite	1	5
73039	Coperchietto	1	2	73381	Vite	11	1
73048 B	Anello	2	1	73387	Tappo	1	6
73049 A	Perno	2	2	73405	Ribattino	18	1
73063 B	Rosetta	7	1	73454	Perno	17	2
73067	Chiavetta	2	3	73462	Nottolino	17	3
73068	Chiavetta	2	4	73482	Copripedale	11	2
73073	Anello	9	2	73555	Nipplo	15	2
73106	Cappellotto	8	1	73656	Lubrificatore	15	3
73107	Molla	8	2	73671	Molla	11	3
73109	Vite	8	3	73683	Nottolino	11	4
73113	Vite	13	4	73766	Anello	12	1
73118 A	Rosetta	7	2	73767	Anello	12	2
73167	Manicotto	7	3	73768	Scodellino	13	3
73169	Piattello	7	4	73827	Aletta	18	2
73170	Anello	7	5	73859	Bussola	13	6
73182	Copripedale	10	3	73874	Cavo	13	7
73198	Guarnizione	1	3	73875	Cavo	13	8
73201/1	Ancorina	4	1	73876	Nipplo	13	9
73201/3	Molla	4	3	73876 A	Nipplo	13	10
73201/4	Molla	4	4	73880	Guaina	13	24

## INDICE NUMERICO GENERALE

N. Ordin.	DENOMINAZIONE	Gruppo	Rif.	N. Ordin.	DENOMINAZIONE	Gruppo	Rif.
73918	Tubazione	3	1	74924	Guarnizione	1	10
73943	Batteria	19	8	75144	Puntalino	10	4
73946 B	Avvisatore	19	9	75944	Cappuccio	19	16
73953	Fanalino	19	10	75950 A	Supporto	11	5
73953/2	Ghiera	19	11	75958	Copripedale	11	6
73953/6	Rosetta	19	12	76329 A	Supporto	6	4
73953/8	Dado	19	13	76541	Tappo	15	4
73953/10	Rosetta	19	14	76784	Dado	12	11
73961	Anello	19	15	78200 A/2	Molla	5	2
73972	Portautensili	21	4	78200 A/16	Vite	4	16
73974	Chiave	21	5	78200 A/40	Controdado	4	33
73975	Chiave	21	6	78203	Raccordo	1	8
73980	Pompa	21	7	78204	Guarnizione	1	9
74200	Carburatore	4	—	78366	Rosetta	15	6
74201	Carburatore	4	—	78367	Rosetta	16	5
74201/2	Molla	4	2	78368	Rosetta	14	2
74201/11	Valvola	4	11	76380	Vite	16	6
74201/12	Galleggiante	4	12	78452	Giunto	13	11
74201/13	Astina	4	13	78455	Leva	13	12
74201/14	Spillo	4	14	78457	Vite	13	13
74201/15	Ghiera	4	15	78458	Dado	13	14
74201/23	Collare	5	20	78461	Leva	17	4
74201/25	Agitatore	4	25	78463	Vite	17	5
74201/29	Vite	4	29	78465	Tirante	17	6
74201/30	Corpo	4	30	78468	Molla	13	15
74201/31	Coperchio	4	31	78469	Astuccio	17	8
74202	Filtro aria	4	—	78508	Mozzo	15	7
74202/1	Vite	4	34	78510	Cannotto	15	8
74202/6	Cuffia	4	37	78511	Flangia	15	9
74370	Rosetta	18	3	78512	Ingranaggio	15	10
74777	Rosetta	12	4	78515	Fondello	15	11
74779	Dado	12	5	78516	Guarnizione	15	12
74783	Rosetta	12	6	78518	Guarnizione	15	13
74790	Coperchietto	12	7	78519	Fondello	15	14
74791	Molla	12	8	78520	Perno	15	26
74792	Rosetta	12	9	78526	Rosetta	15	15
74793	Anello	12	10	78527	Bussola	15	16
74840	Portatarga	18	4	78528	Bussola	15	17
74907	Tappo	3	15	78545 A	Ceppo completo	15	18
74907/1	Molla	3	16	78546 A	Ceppo	15	19
74907/2	Vite	3	17	78547 A	Guarnizione	15	20
74907/3	Levetta	3	18	78550	Eccentrico	15	21
74907/4	Guarnizione	3	19	78552	Molla	15	22
74908	Tappo	3	3	78553	Raggio	15	23
74909	Guarnizione	3	4	78554	Raggio	15	23
74910	Tubazione	3	5	78750 A	Forcella	12	—
74913	Rubinetto	3	6	78755	Cannotto	12	12
74914	Rubinetto	3	6	78759	Bussola	12	13
74916	Raccordo	3	7	78760	Piastra	12	14

## INDICE NUMERICO GENERALE

N. Ordin.	DENOMINAZIONE	Gruppo	Rif.	N. Ordin.	DENOMINAZIONE	Gruppo	Rif.
78762	Rosetta	12	15	85034	Distanziale	2	7
78765	Manopola	12	16	85045 A	Manovellismo	2	25
78768	Corsoio	12	17	85047 B	Stantuffo	2	6
78775 A	Tubo	12	18	85048 B	Anello	2	1
78782 A	Cilindro	12	19	85049	Perno	2	2
78784	Bussola	12	20	85050 A	Biella	2	8
78788 A	Cuscinetto	12	21	85052 A	Bussola	2	9
78791 A	Guarnizione	12	22	85053	Anello	2	27
78794	Molla	12	23	85054	Distanziale	2	1
78796 A	Cannotto	12	24	85055	Rosetta	2	11
78798 A	Cilindro	12	25	85056	Perno manovella	2	12
78804 A	Cilindro	12	26	85059 A	Volano	2	26
78805 A	Cilindro	12	26	85061 A	Perno volano	2	13
78811	Rosetta	12	27	85062 A	Perno volano	2	14
78813	Tappo	12	28	85063	Rosetta	2	15
78814	Guarnizione	12	29	85070	Flangia	2	16
78815	Guarnizione	12	30	85071	Flangia	9	5
78816	Vite	12	31	85072	Flangia	9	6
78817	Guarnizione	12	32	85075	Parastrappi	2	17
78821	Parafango	18	5	85076	Ingranaggio	2	18
78823	Cavallotto	18	6	85077	Manicotto	2	19
78827	Lamierino	18	7	85078	Manicotto	2	20
78850	Manubrio	13	—	85079	Molla	2	21
78857	Leva	13	16	85080	Piattello	2	22
78858	Leva	13	17	85081	Catena	8	5
78860 A	Comando gas	13	18	85089 A	Bussola	8	6
78867	Manopola	13	19	85090	Frizione	8	7
78868	Manopola	13	20	85091	Tamburo	8	8
78870	Supporto	13	21	85094	Anello	8	9
78873	Cavo	13	22	85095 A	Manicotto	8	10
78877	Guaina	13	23	85098	Disco	8	11
78952	Pulsante	19	17	85099	Disco	8	12
78958	Candela	19	6	85099 A	Disco	8	13
80080 A	Anello	9	4	85102	Disco	8	14
80455	Cuscinetto	3	20	85105	Disco	8	15
80456	Distanziale	3	21	85108	Anello	8	16
85009	Testa	1	7	85111	Alberino	8	17
85010	Cilindro	1	23	85112	Supporto	13	25
85015	Basamento	1	11	85115	Albero primario	9	7
85016-18	Basamento	1	11	85118	Albero secondario	9	8
85017	Semibasamento	1	12	85119	Manicotto	9	9
85019	Semibasamento	1	13	85120	Ingranaggio	9	10
85021	Coperchio	1	14	85121	Ingranaggio	9	11
85022	Coperchio	1	15	85122	Ingranaggio	9	12
85024	Bussola	7	6	85123	Ingranaggio	9	13
85025	Bussola	7	7	85124	Rosetta	9	14
85026	Bussola	10	5	85125	Manicotto	9	15
85027	Pernetto	7	8	85127	Chiavetta	9	16
85031	Spina	1	16	85130	Ingranaggio	9	17



## INDICE NUMERICO GENERALE

N. Ordin.	DENOMINAZIONE	Gruppo	Rif.	N. Ordin.	DENOMINAZIONE	Gruppo	Rif.
85133	Forcella	10	6	85325/9	Rosetta	6	29
85134	Selettore	10	7	85325 A	Silenziatore	6	3
85135	Rosetta	10	8	85325 A/1	Corpo	6	10
85136	Bussola	10	9	85325 A/2	Coda	6	11
85137	Molla	10	10	85325 A/3	Diaframma	6	12
85138	Perno	10	11	85325 A/4	Collare	6	13
85140	Ingranaggio	7	9	85325 A/5	Collare	6	14
85142	Albero	7	10	85325 A/6	Perno	6	15
85143	Piastrina	7	11	85325 A/7	Perno	6	16
85144	Molla	7	12	85325 A/8	Vite	6	17
85146 A	Molla	7	13	85325 A/9	Vite	6	18
85147	Pedale	7	14	85325 A/10	Dado	6	19
85148	Copripedale	7	15	85325 A/11	Rosetta	6	20
85149 A	Rosetta	7	16	85351	Dado	2	24
85151	Supporto	10	12	85352	Dado	8	18
85154	Molla	10	13	85364	Dado	11	7
85155	Anello	10	14	85379	Vite	7	17
85156	Albero	10	15	85381	Vite	11	8
85158	Nottolino	10	16	85384	Vite	11	9
85159	Nottolino	10	17	85385	Vite	1	22
85162	Camma	10	18	85387	Vite	10	23
85163	Settore	10	19	85390	Tirante	11	10
85166	Bussola	10	20	85470	Albero	17	9
85169	Spina	1	17	85474	Pedale	17	10
85172	Anello	10	21	85477	Molla	17	11
85178	Pedale	10	22	85481	Supporto	11	11
85184	Leva	12	26	85501	Ruota	15	—
85187	Indicatore	1	18	85502	Ruota	15	—
85190	Guarnizione	1	19	85505	Mozzo	15	7
85191	Guarnizione	2	23	85506	Mozzo	15	7
85192	Guarnizione	1	20	85532	Disco portaceppi	15	24
85193	Guarnizione	1	21	85558	Cerchio	15	27
85194	Guarnizione	9	18	85562	Mozzo	16	16
85195	Guarnizione	13	27	85574	Ingranaggio	16	22
85203	Raccordo	1	8	85601	Telaio	11	12
85301	Catena	9	20	85640	Tirante	11	13
85302	Copricatena	18	8	85650	Forcellone	14	4
85321	Condotto di scarico	6	5	85662	Bussola	14	5
85322	Raccordo	6	1	85667	Perno	14	6
85323	Guarnizione	6	2	85668	Rosetta	14	7
85325	Silenziatore	6	3	85669	Tirante	14	8
85325/1	Testa	6	21	85675	Sospensione	14	10
85325/2	Corpo	6	22	85677	Cuscinetto	14	9
85325/3	Guarnizione	6	23	85708	Collare	11	14
85325/4	Collare	6	24	85713	Cavalletto	11	15
85325/5	Vite	6	25	85715	Cassetta	18	9
85325/6	Dado	6	26	85716	Cassetta	18	9
85325/7	Dado	6	27	85720	Sella	18	10
85325/8	Rosetta	6	28	85720/1	Copertina	18	11

## INDICE NUMERICO GENERALE

N. Ordin.	DENOMINAZIONE	Gruppo	Rif.	N. Ordin.	DENOMINAZIONE	Gruppo	Rif.
85720/2	Molla . . . . .	18	12	85951	Proiettore . . . . .	19	22
85720/4	Molla . . . . .	18	13	85951/1	Ghiera . . . . .	19	23
85831	Parafango . . . . .	18	14	85951/2	Vite . . . . .	19	24
85833	Rinforzo . . . . .	18	15	85951/4	Vetro . . . . .	19	25
85845	Portaceppi . . . . .	18	16	85951/23	Rosetta . . . . .	19	26
85942.22	Connessione . . . . .	20	23	85951/24	Vite . . . . .	19	27
85845	Portapacchi . . . . .	18	16	85951/42	Chiave . . . . .	19	28
85850	Manubrio . . . . .	13	—	85955	Pres a B T . . . . .	19	29
85851	Manubrio . . . . .	13	29	85956	Cavo . . . . .	19	5
85560	Ruota . . . . .	16	—	85960	Cappuccio . . . . .	19	30
85879	Guaina . . . . .	13	28	85961	Guaina . . . . .	19	31
85901	Serbatoio . . . . .	3	10	86009	Testa . . . . .	1	7
85918	Tubazione . . . . .	3	9	86010	Cilindro . . . . .	1	23
85925	Distanziale . . . . .	3	2	86200	Carburatore . . . . .	5	—
85935	Comando tachim. . . . .	15	25	86201	Carburatore . . . . .	5	—
85942	Alternatore . . . . .	19	19	86201/1	Nipplo . . . . .	5	1
85942/1	Volano . . . . .	20	2	86201/3	Molla . . . . .	5	3
85942/2	Piastra . . . . .	20	3	86201/4	Molla . . . . .	5	4
85942/3	Astuccio . . . . .	20	4	86201/6	Guarnizione . . . . .	5	5
85942/4	Chiodino . . . . .	20	5	86201/10	Coperchio . . . . .	5	8
85942/5	Feltro . . . . .	20	6	86201/11	Valvola . . . . .	5	9
85942/6	Indotto . . . . .	20	7	86201/12	Galleggiante . . . . .	5	10
85942/7	Terminale . . . . .	20	8	86201/15	Ghiera . . . . .	5	13
85942/8	Indotto . . . . .	20	9	86201/21	Tappo . . . . .	5	18
85942/9	Indotto . . . . .	20	10	86201/24	Vite . . . . .	5	21
85942/10	Vite . . . . .	20	11	86201/27	Tappo . . . . .	5	24
85942/11	Rosetta . . . . .	20	12	86201/29	Vite . . . . .	5	26
85942/12	Squadretta . . . . .	20	13	86201/30	Corpo . . . . .	5	27
85942/13	Vite . . . . .	20	14	86201/31	Coperchio . . . . .	5	28
85942/14	Martelletto . . . . .	20	15	86201/32	Vaschetta . . . . .	5	29
85942/15	Rosetta . . . . .	20	16	86201/41	Cuffia . . . . .	5	38
85942/16	Rosetta . . . . .	20	17	86301	Calena . . . . .	9	20
85942/17	Blocchetto . . . . .	20	18	36501	Ruota . . . . .	15	—
85942/18	Condensatore . . . . .	20	19	36502	Ruota . . . . .	15	—
85942/19	Vite . . . . .	20	20	86560	Ruota . . . . .	16	—
85942/20	Rosetta . . . . .	20	21	86562	Mozzo . . . . .	16	16
85942/21	Connessione . . . . .	20	22	86574	Ingranaggio . . . . .	16	22
85942/22	Connessione . . . . .	20	23	86640	Tirante . . . . .	11	13
85942/23	Vite . . . . .	20	24	86641	Tirante . . . . .	11	13
85942/24	Rosetta . . . . .	20	25	86720	Tirante . . . . .	18	25
85944	Bobina . . . . .	19	20	86720/1	Maniglia . . . . .	18	26
85948	Supporto . . . . .	19	21	86901	Serbatoio . . . . .	3	22









**BRIGHE**  
M I L A N O

MOTOCICLETTE  
CERVINO  
PORDOI

175/2T

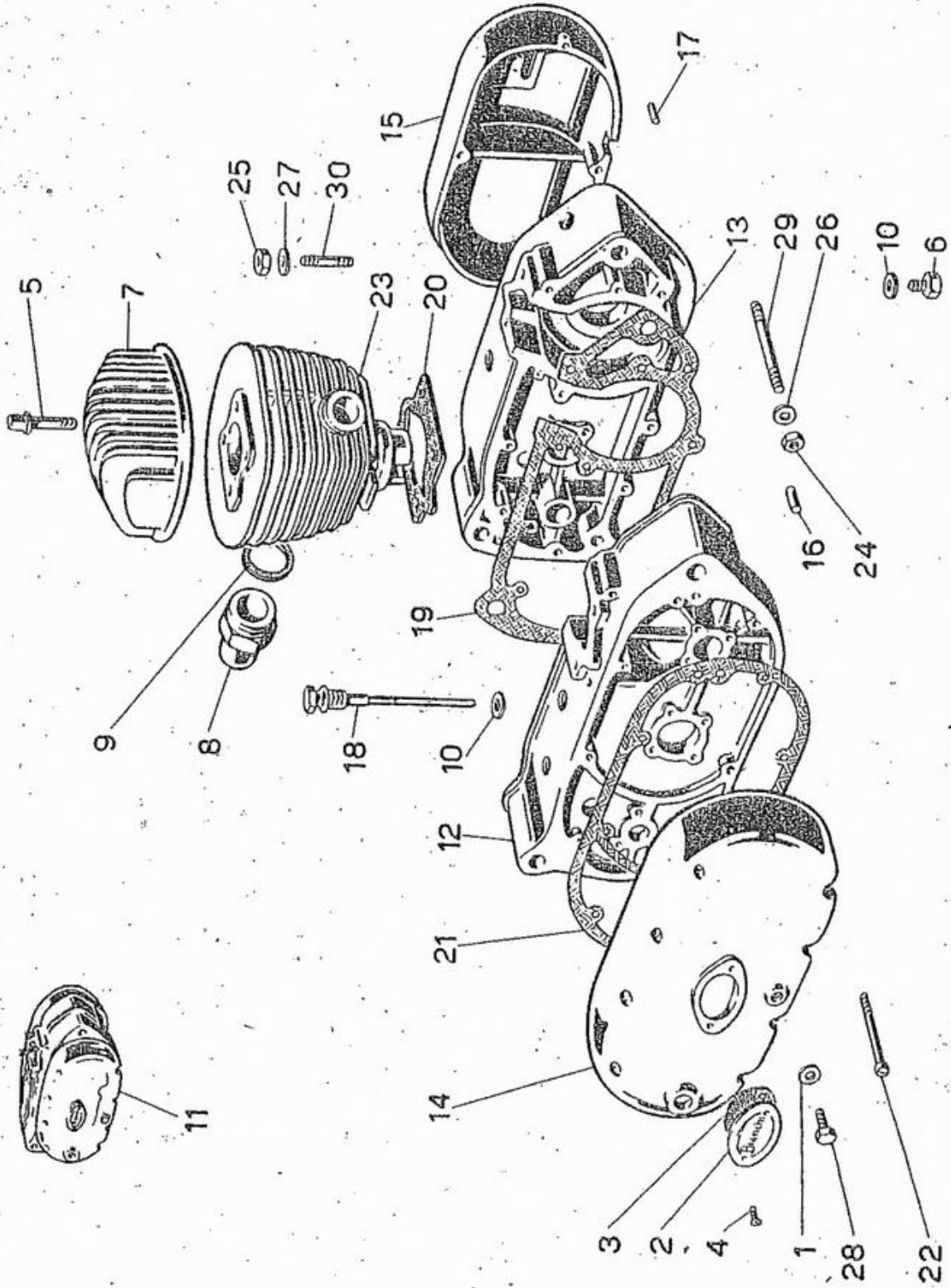
TAVOLE PARTI DI RICAMBIO

www.wolff.it



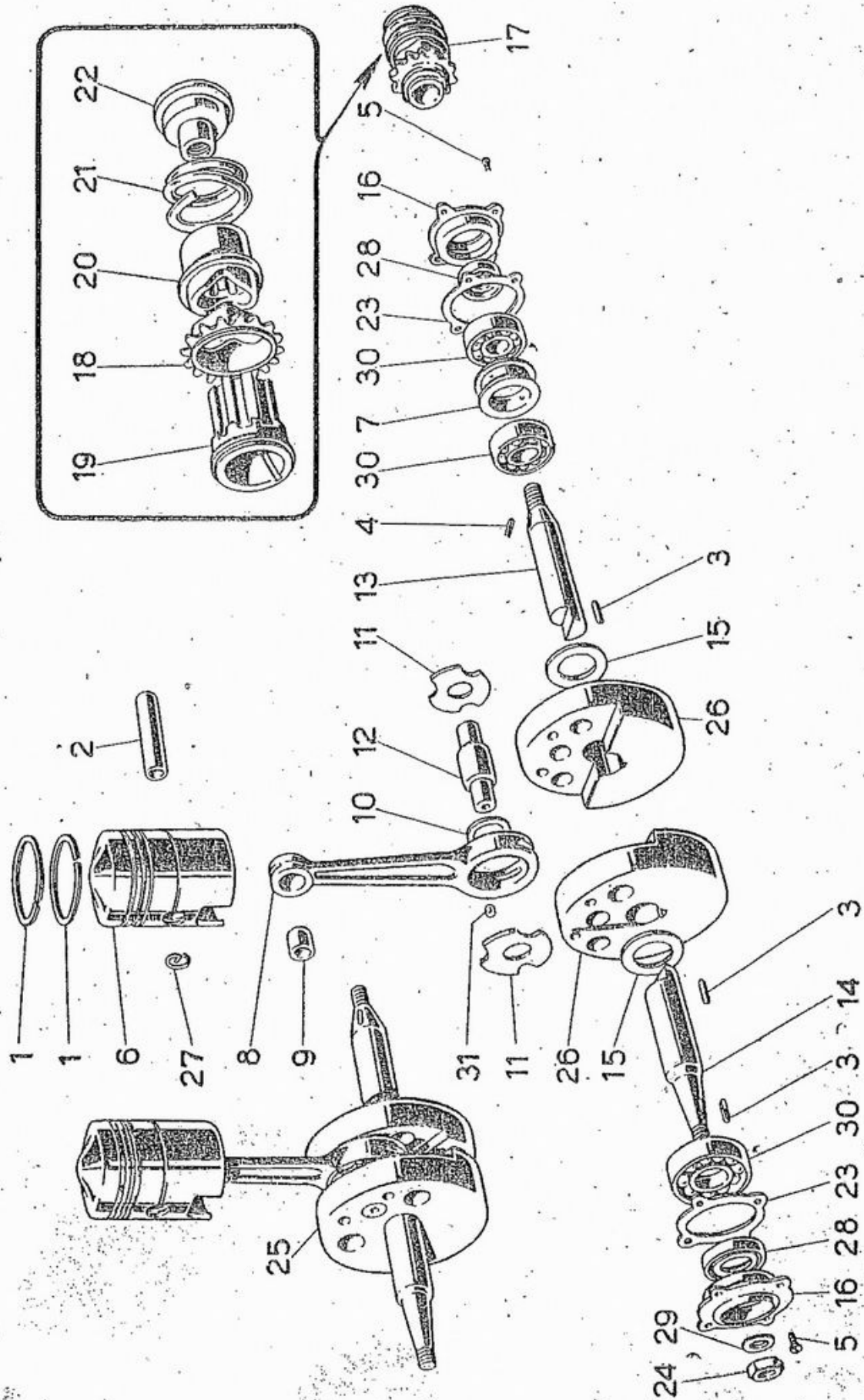


GRUPPO 1. — Basamento motore - Cilindro.

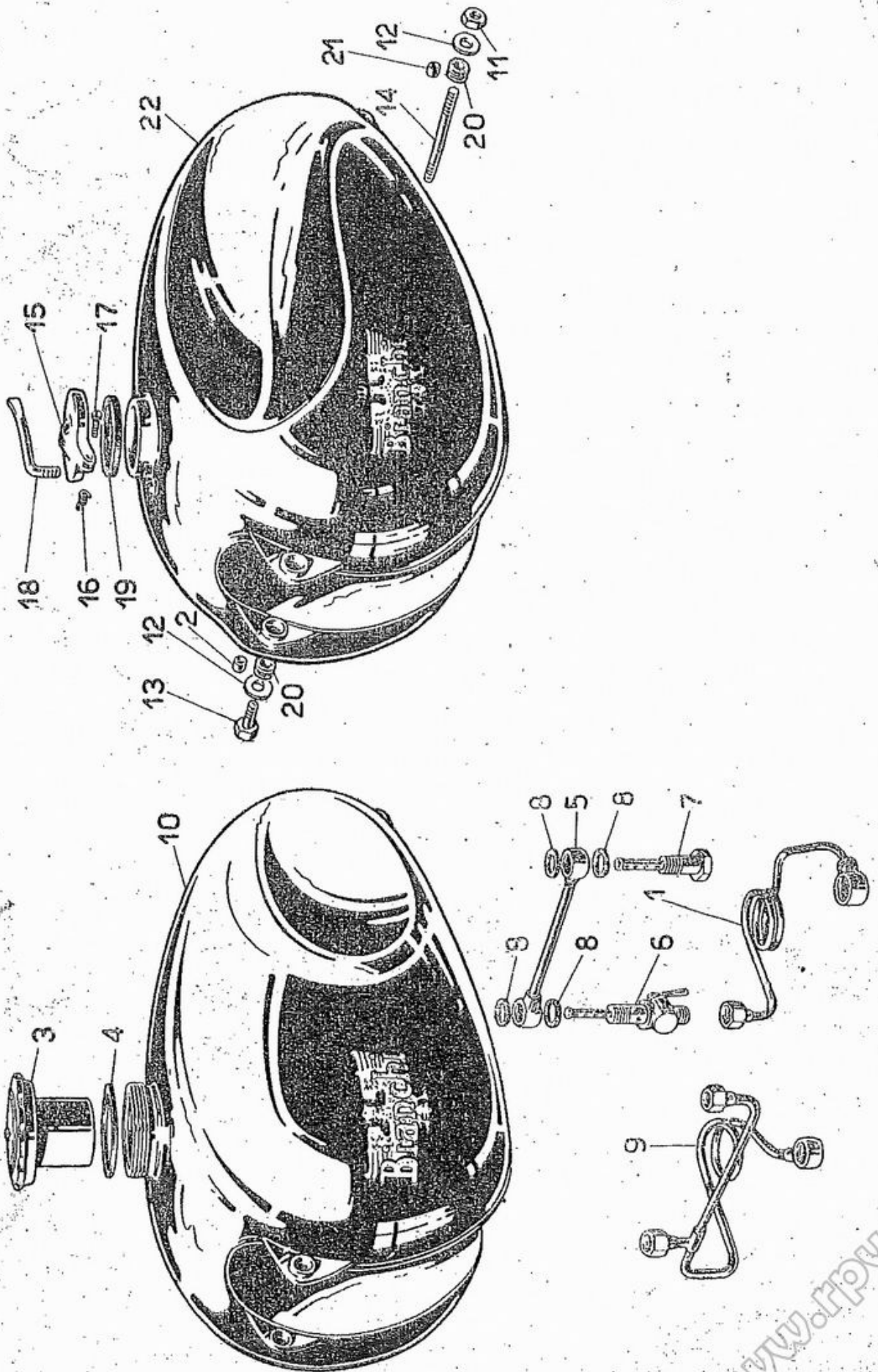


www.rpw.it

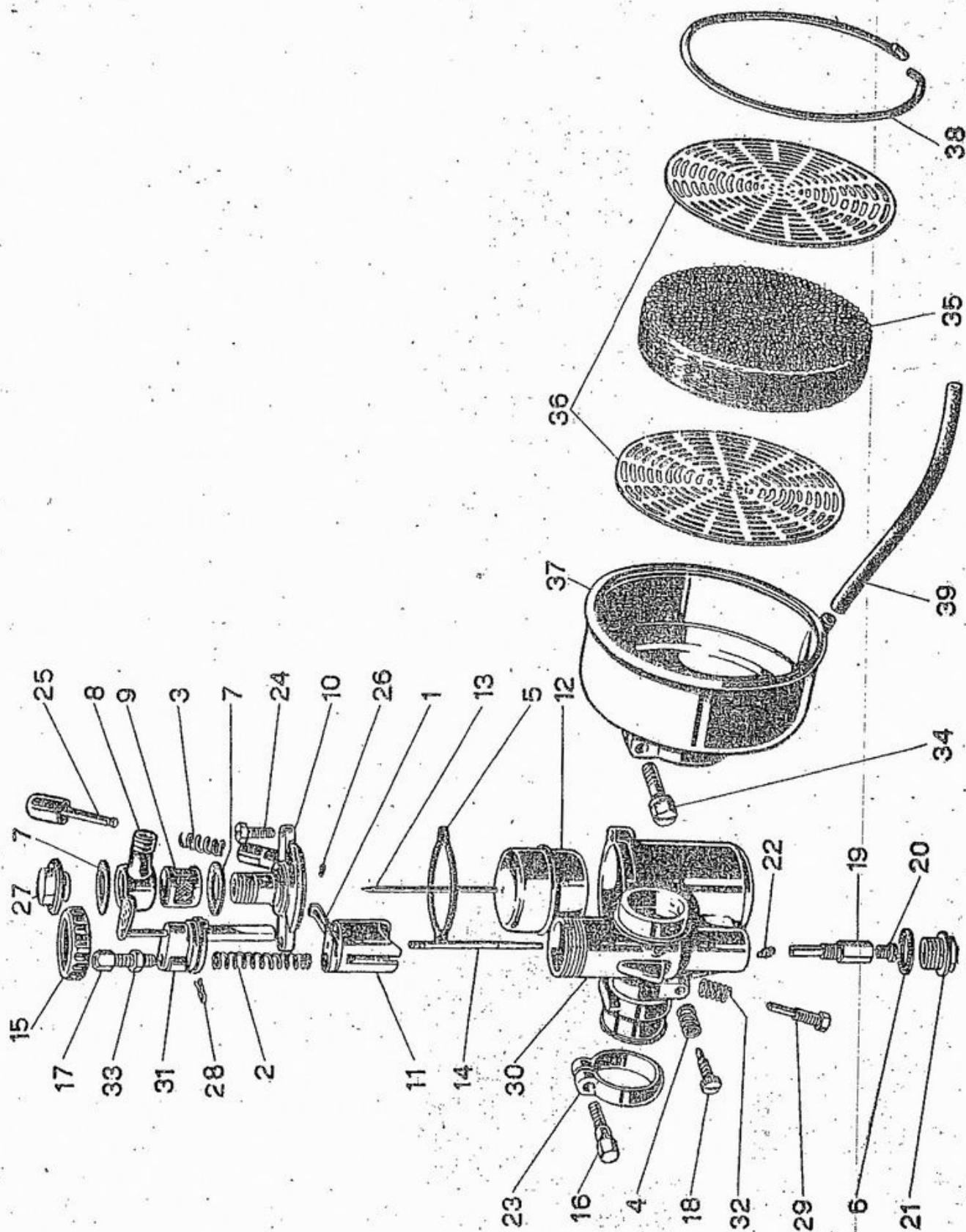
GRUPPO 2. — Manovellismo.



GRUPPO 3. — Serbatoio carburante.

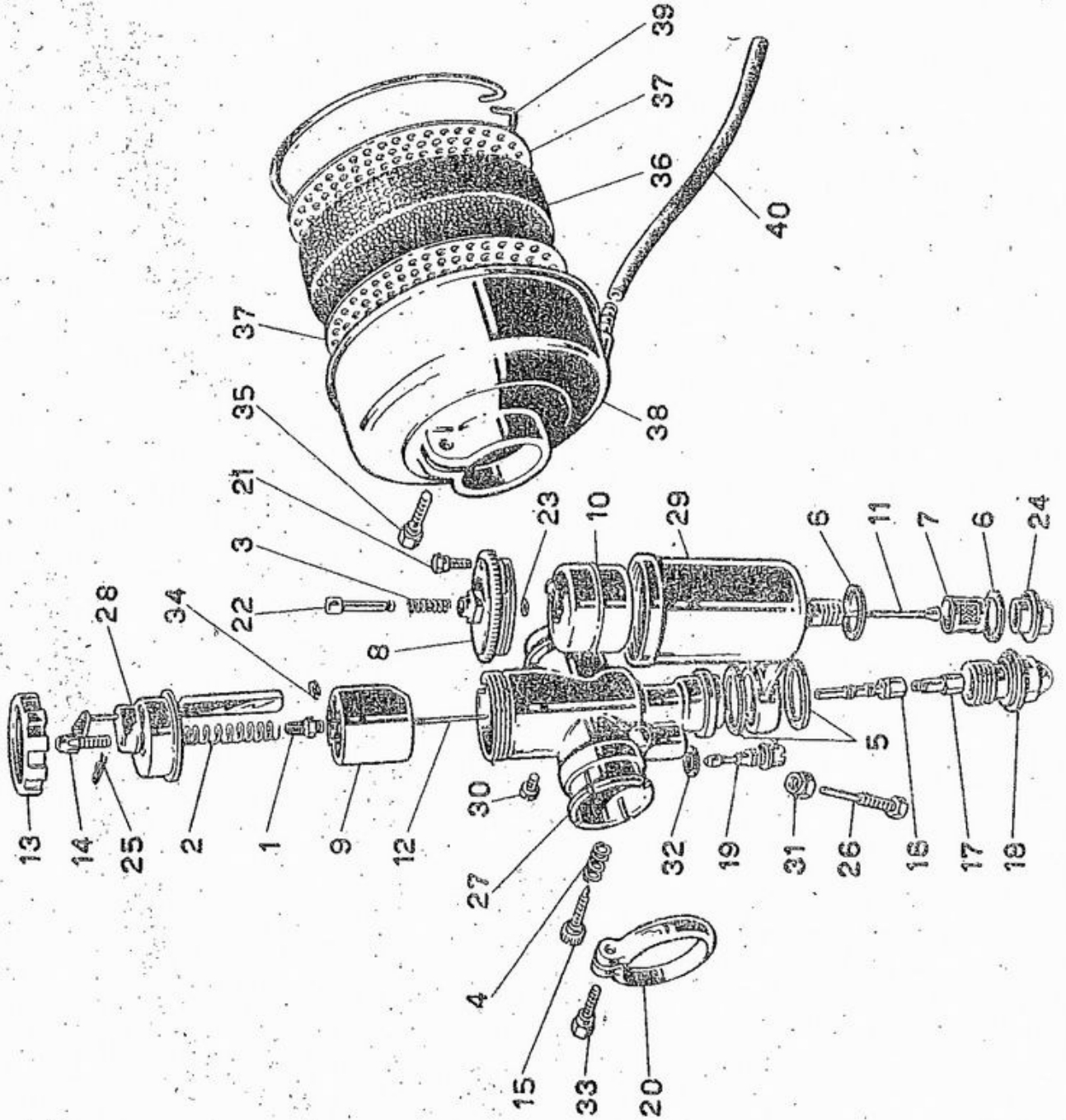


GRUPPO 4. — Carburatore Dell'Orto MB 24 A.



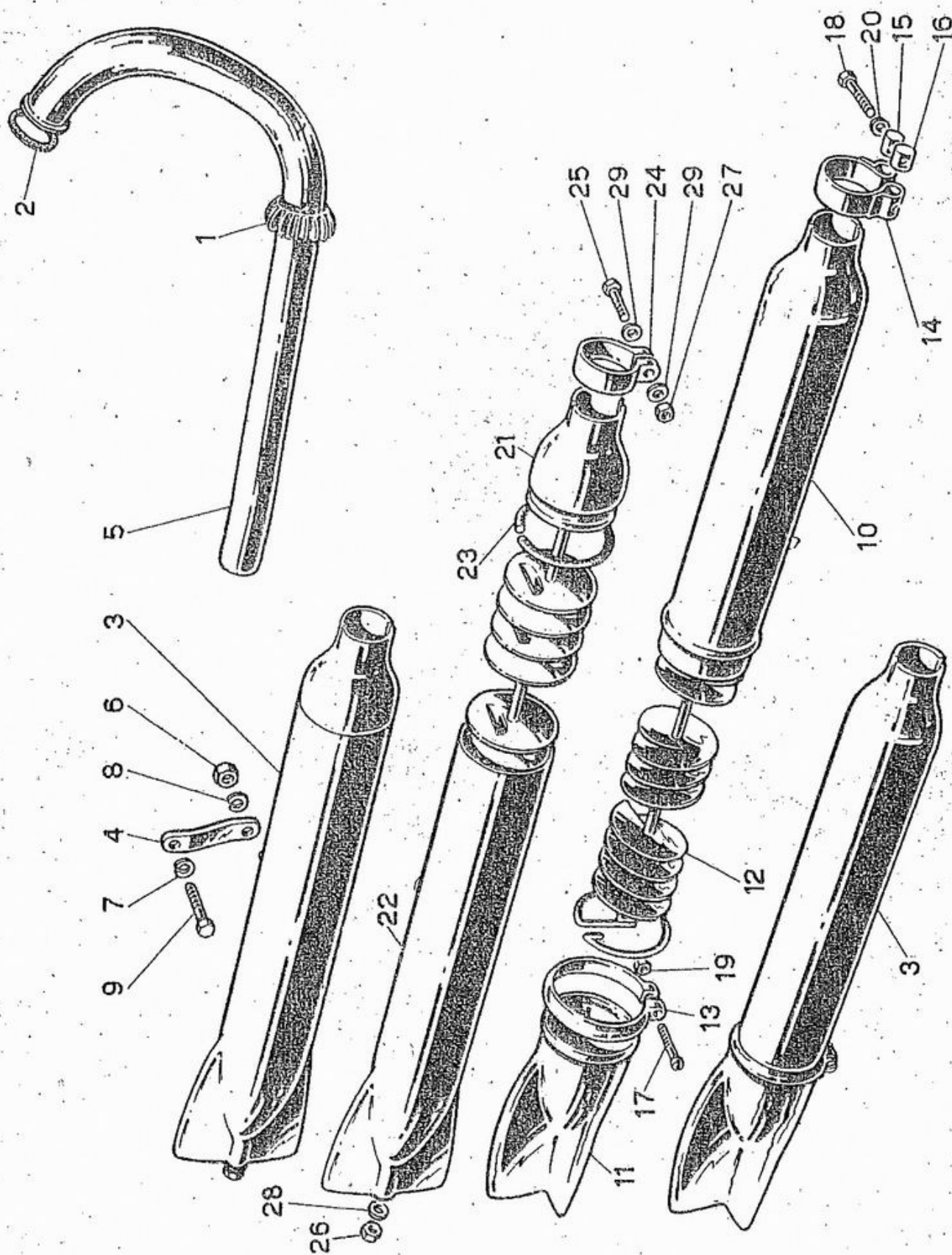


GRUPPO 5. — Carburatore Dell'Orto RD 28 S.

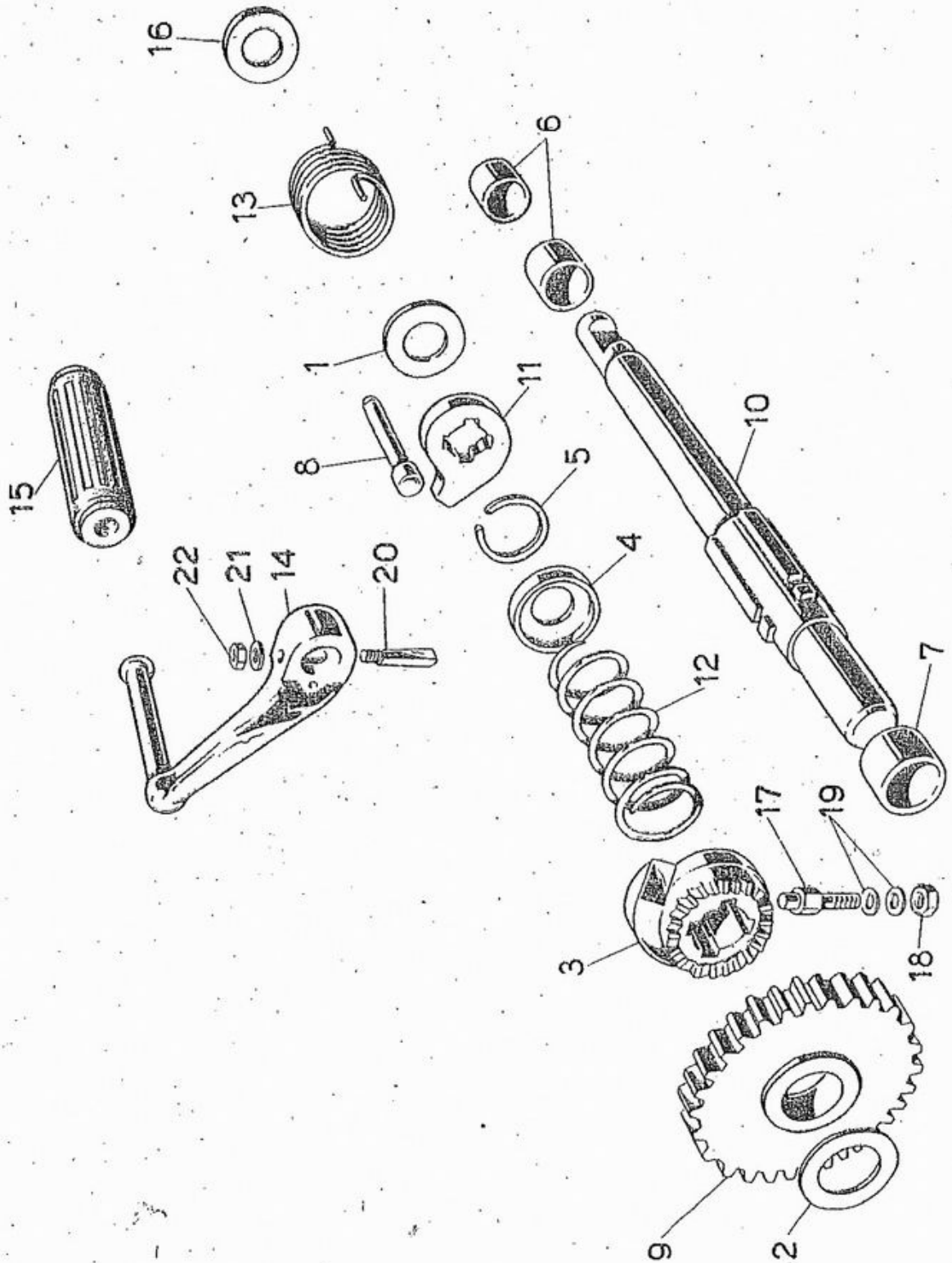




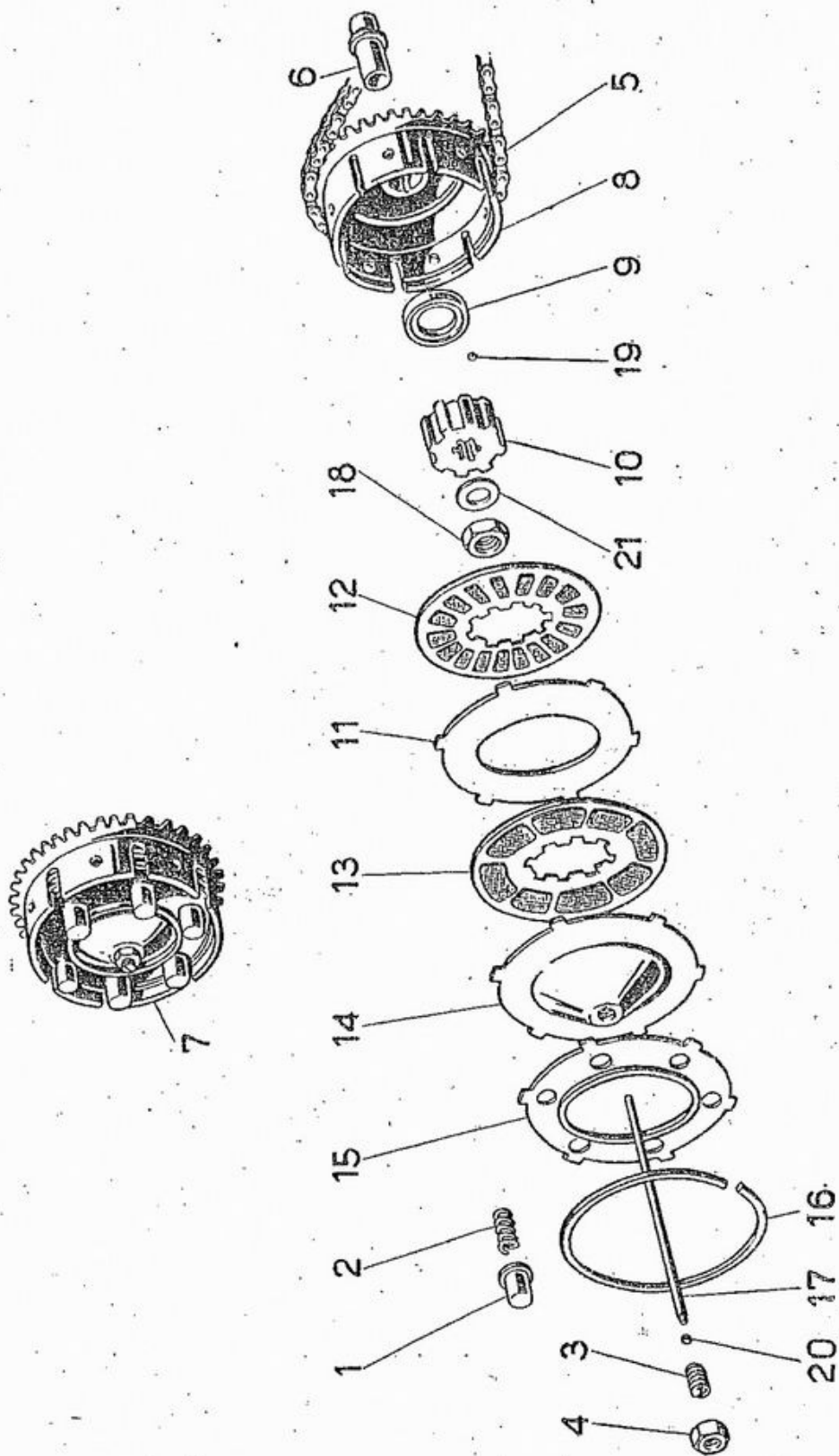
GRUPPO 6. — Scarico.



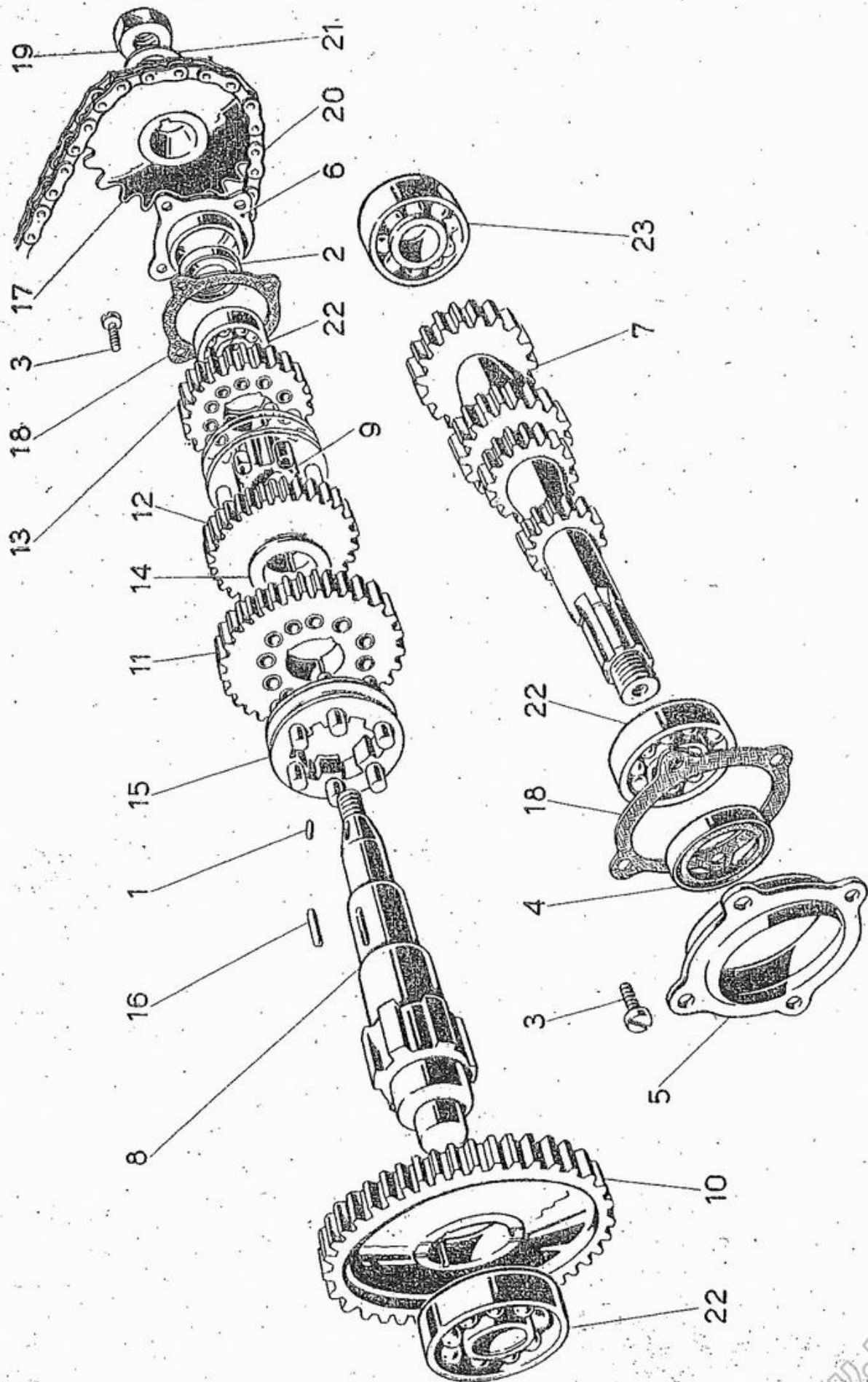
GRUPPO 7. — Avviamento motore.



GRUPPO 8. — Frizione.



GRUPPO 9. — Ruotismi del cambio.

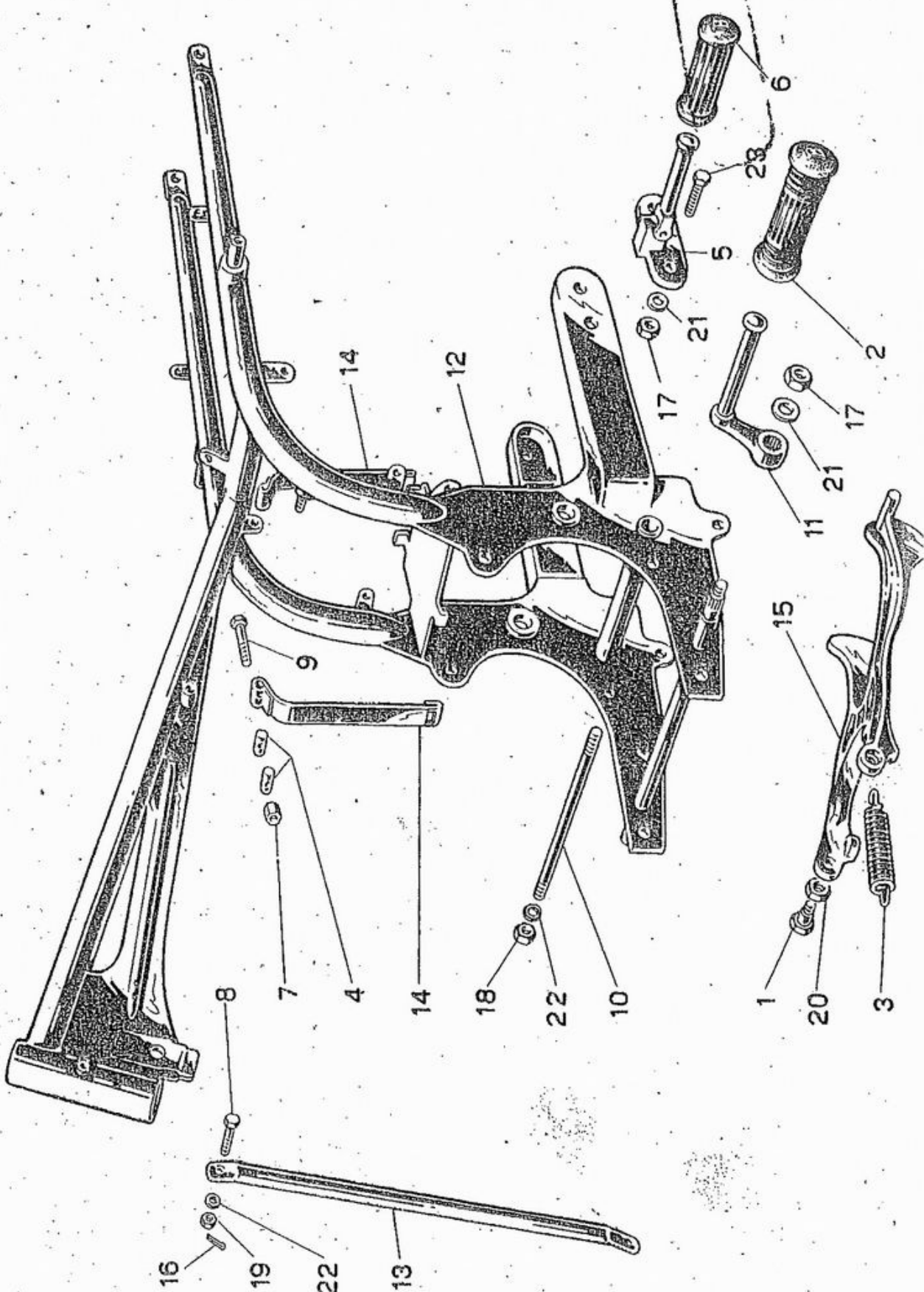




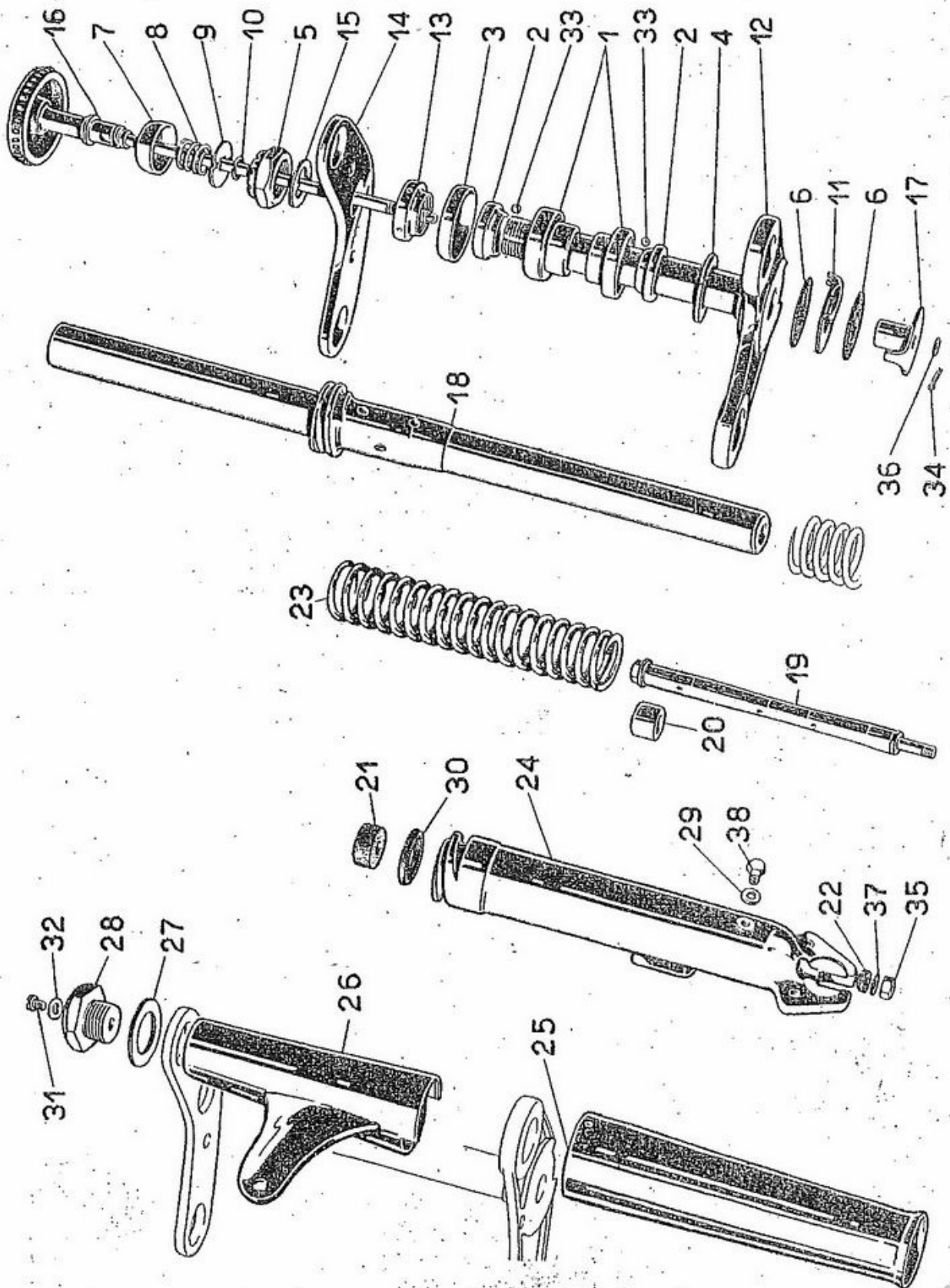




GRUPPO 11. — Telaio.



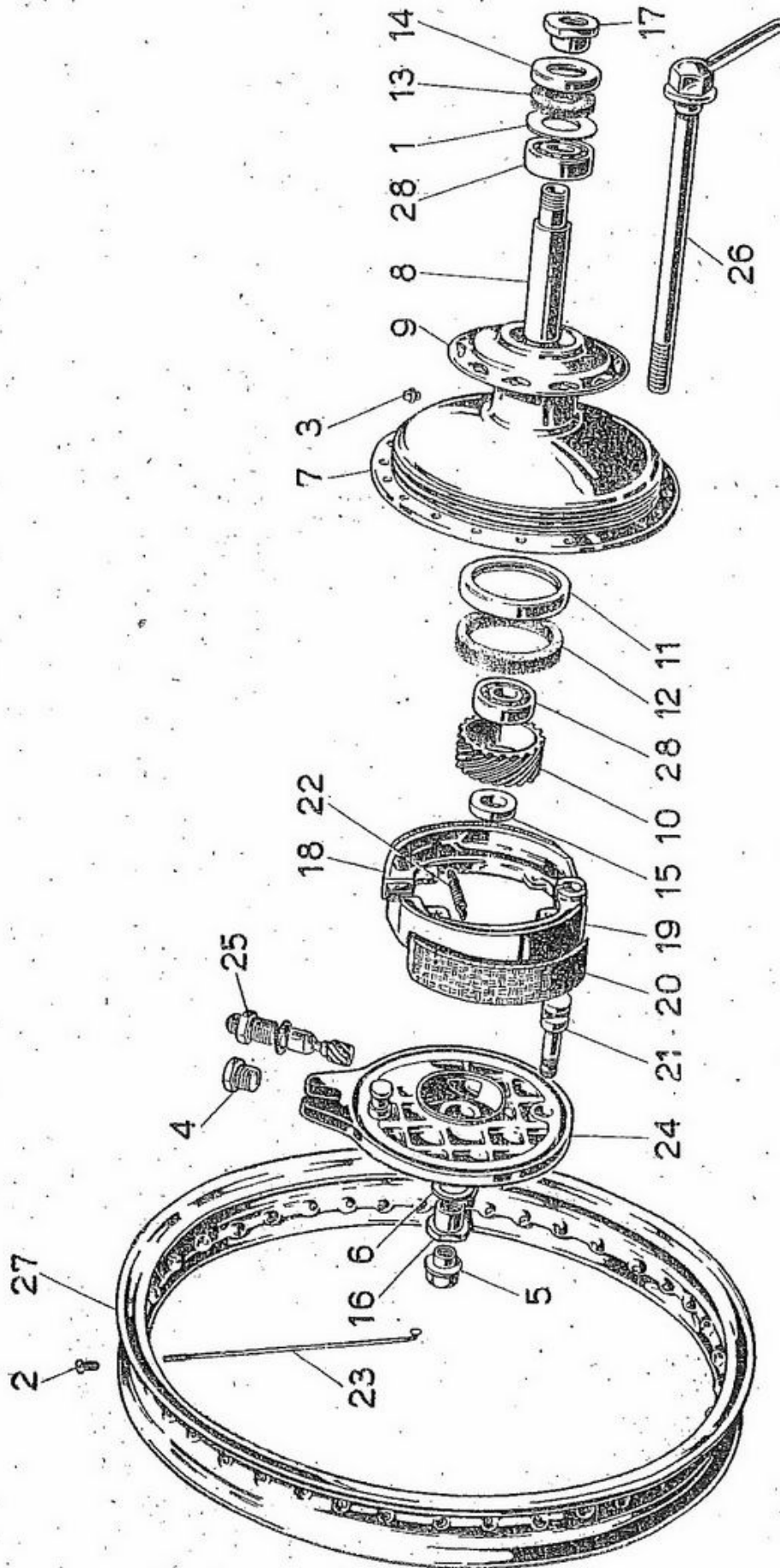
GRUPPO. 12. — Forcella - Sterzo.





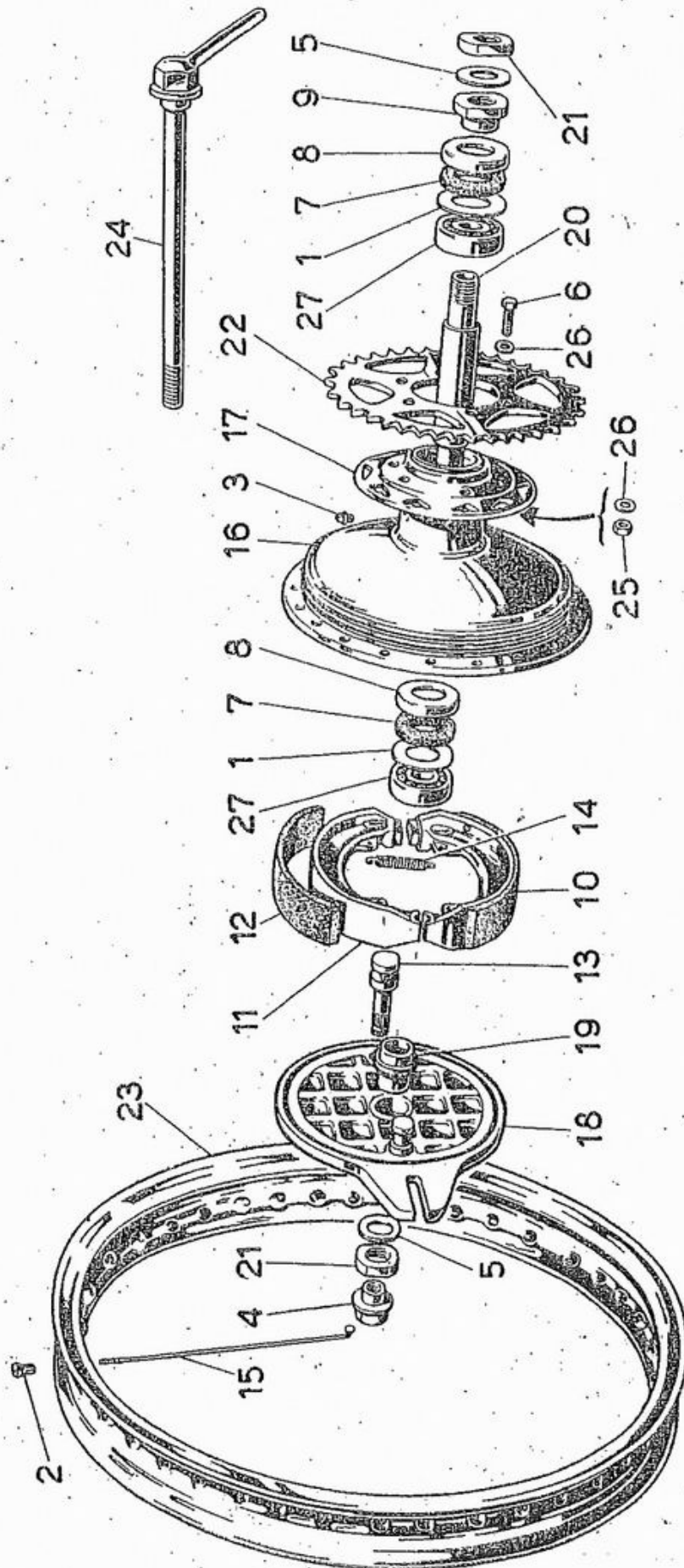


GRUPPO 15. — Ruota anteriore.

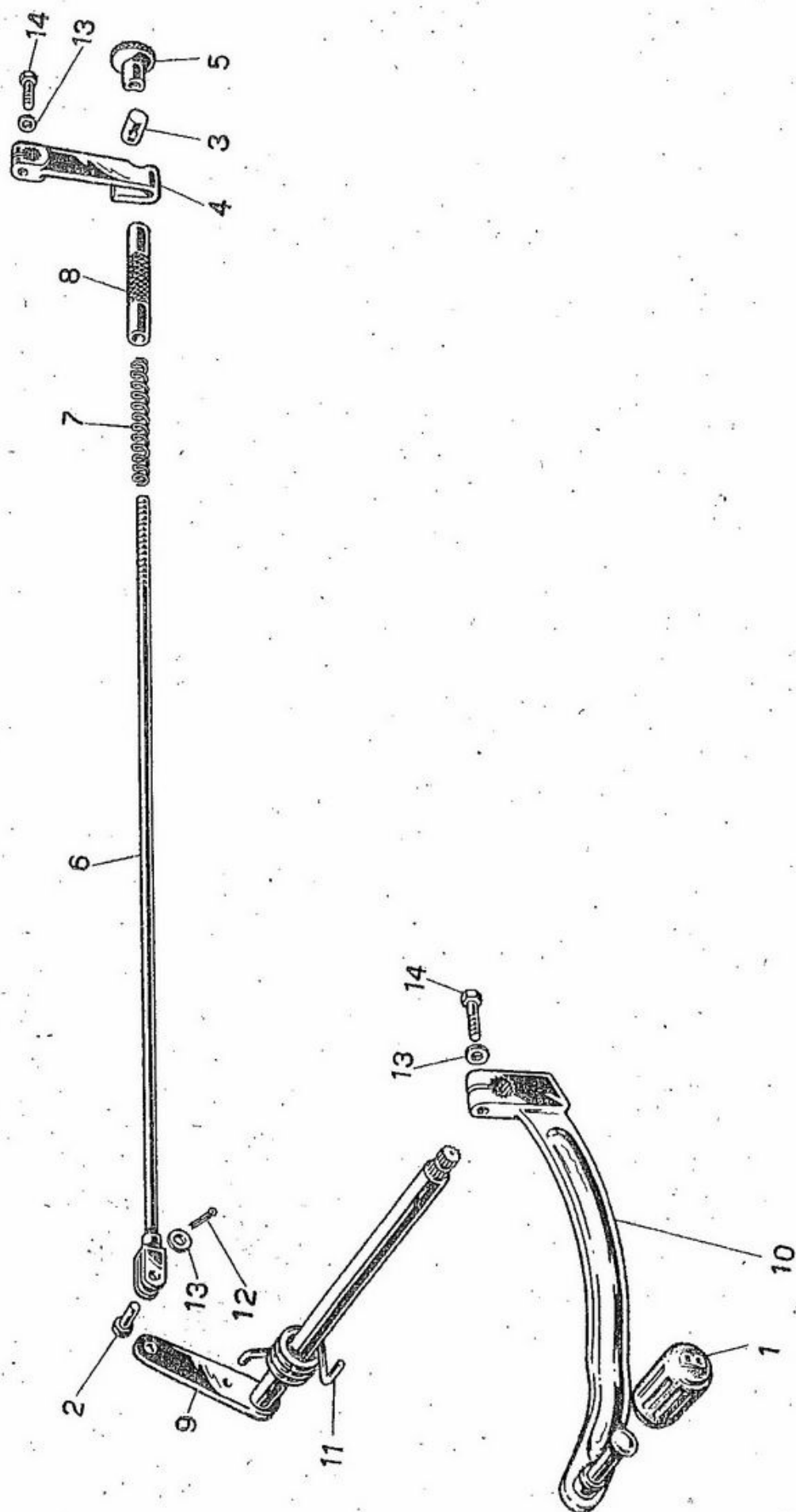




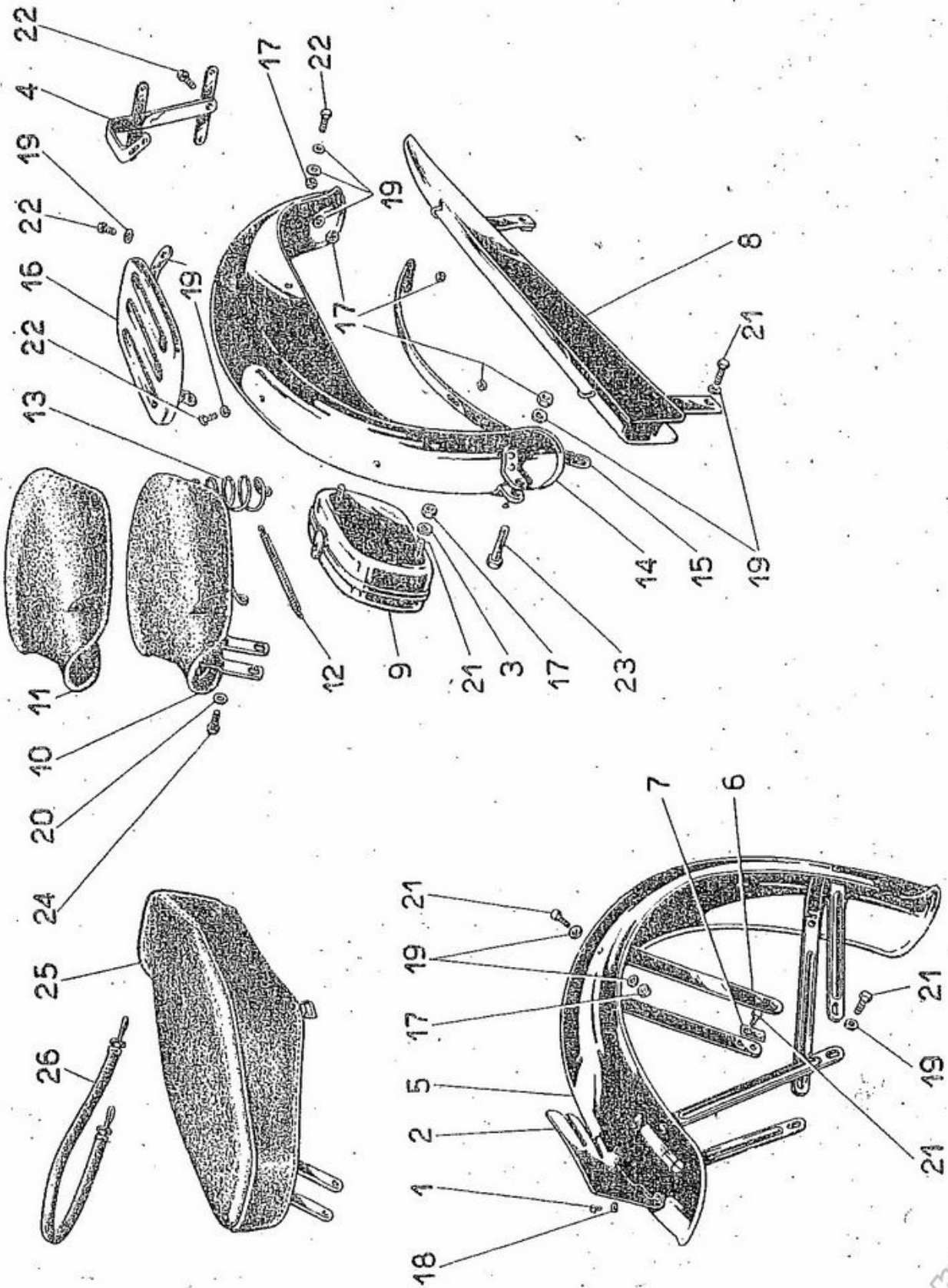
GRUPPO 16. — Ruota posteriore.



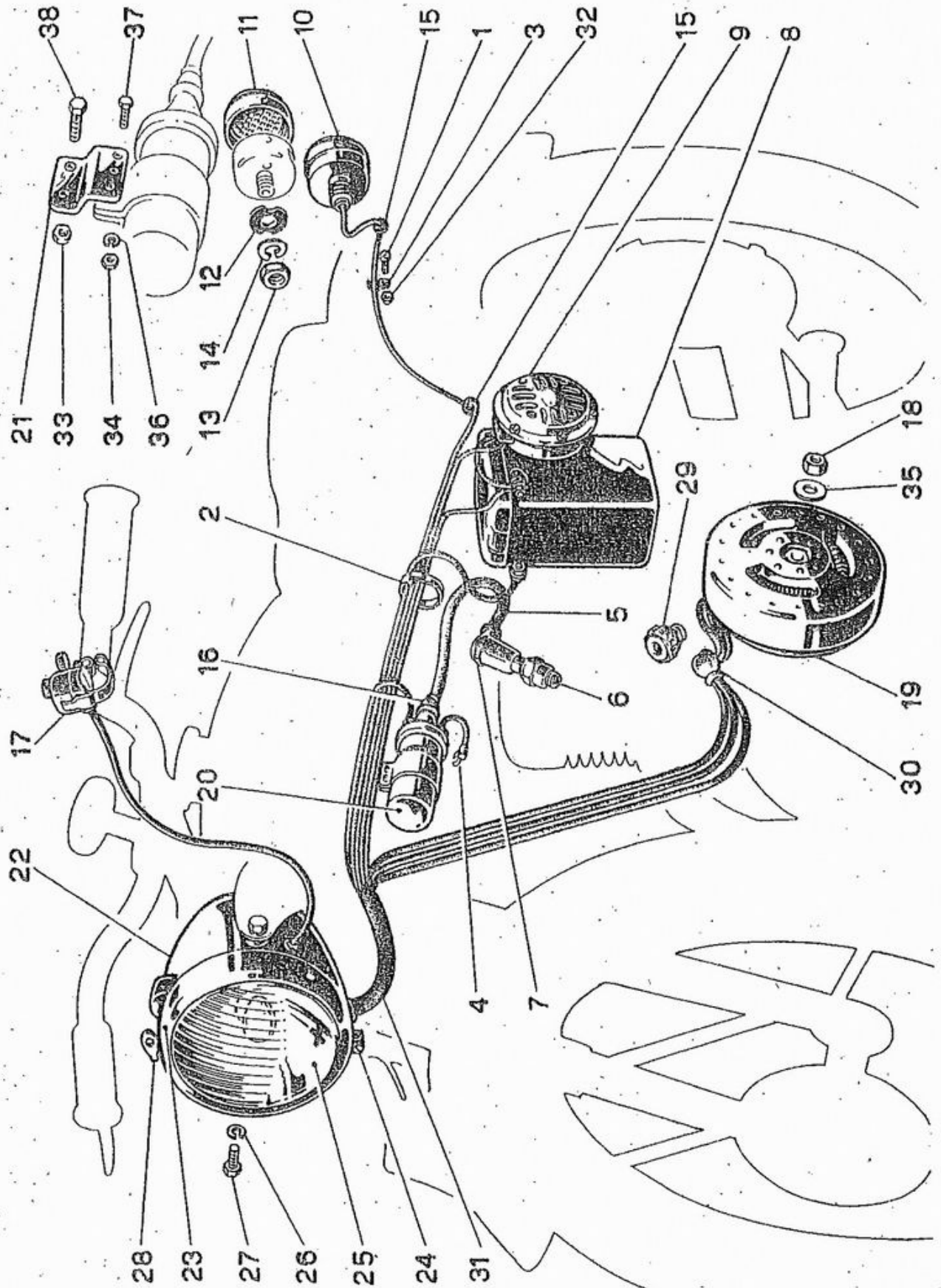
GRUPPO 17. — Comando freno posteriore.



GRUPPO 18. — Accessori telaio.



GRUPPO 19. — Impianto elettrico.



GRUPPO 20. — Magnete alternatore volano.

