



USO
E MANUTENZIONE

moto **250** cmc.

normale e sport
a telaio rigido ed elastico

◆
DISTINTA PARTI DI RICAMBIO

◆
SOC. AN. FABBRICA AUTOMOBILI E VELOCIPEDI
EDOARDO BIANCHI - MILANO

Ai possessori di motociclette Bianchi

Questo libretto ha lo scopo di dare tutte quelle informazioni, consigli e istruzioni circa l'uso, la messa a punto, la manutenzione e le riparazioni dalle nostre macchine.

Può tuttavia accadere che si verifichi qualche caso non contemplato in questo libretto: è necessario allora che gli interessati chiedano consiglio agli Agenti delle moto « Bianchi ».

Qualsiasi richiesta di informazioni relativa ad una macchina od a parti di ricambio deve contenere le seguenti indicazioni:

1°) Tipo di macchina (se normale, sport e se è a telaio elastico).

2°) Anno di costruzione.

3°) Numero del motore e numero del telaio (punzonato sul lato destro della congiunzione reggi-sella).

Tutte le richieste di informazioni fatte direttamente alla Casa « Bianchi » avranno la migliore accoglienza e l'Ufficio Tecnico specializzato provvederà a rispondere dando tutti gli schiarimenti possibili.

S. A. EDOARDO BIANCHI

www.edp.w.it

INDICE

Dati generali:

Motore	Pag.	11
Carburatore	»	14
Cambio e frizione	»	15
Macchina	»	16
Sistema di lubrificazione del motore	»	17
Dotazione chiave e accessori	»	20

Schema della lubrificazione generale della macchina	»	21
--	---	----

Disposizione dei comandi	»	23
---	---	----

Uso della macchina:

La macchina nuova	»	24
Silenziosità	»	24
Avviamento	»	25
In marcia	»	26
Alcuni consigli sull'uso e la guida della moto	»	27

Verifiche, registrazioni e manutenzione:

Norme generali	»	29
Registrazione delle valvole	»	29
Compressione	»	30
Camera di compressione, pistone, segmenti	»	32
Carburatore, accensione	»	34
Cambio di velocità	»	36
Frizione	»	37
Ruote e freni	»	38
Forcella elastica	»	39
Manubrio	»	39
Regolazione della pressione dell'olio	»	40
Registrazione catene	»	42
Lubrificazione catene	»	43
Sospensione elastica	»	44

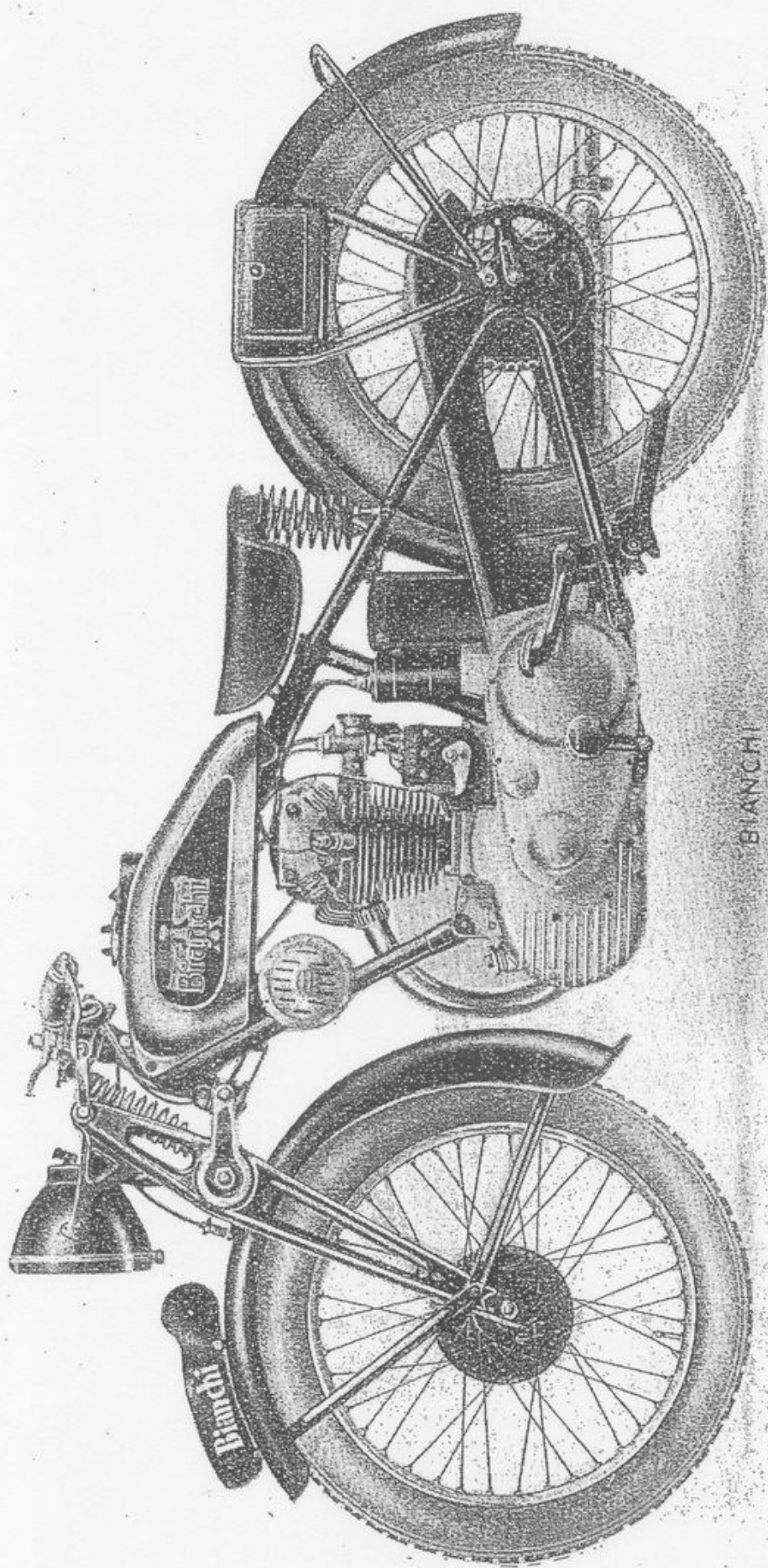
Impianto elettrico:

Batteria	»	45
Guasti all'impianto luce	»	46
Guasti alla batteria	»	47

Schema dei circuiti impianto elettrico	»	49
---	---	----

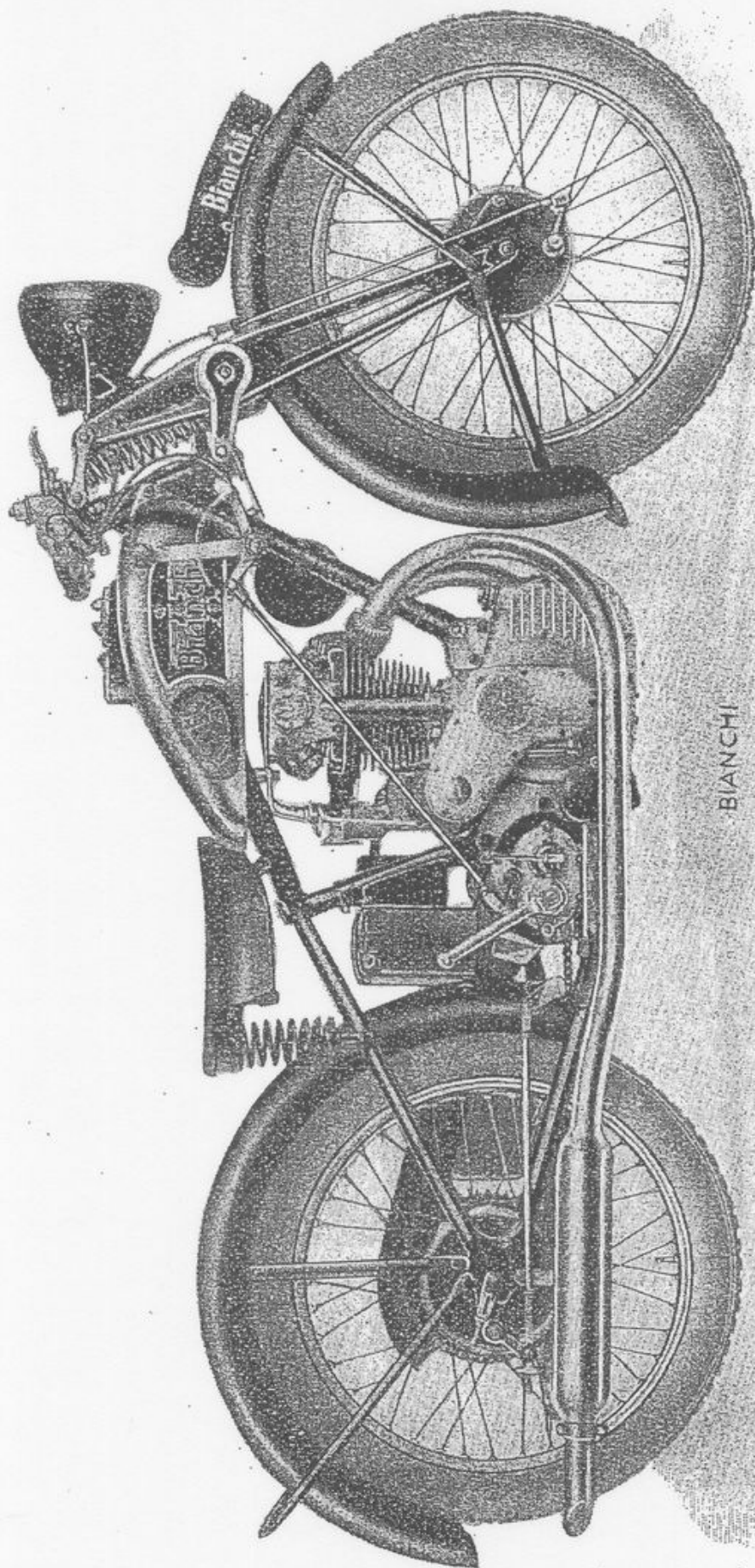
Eventuali inconvenienti e rimedi della moto	»	50
--	---	----

Distinta parti di ricambio	»	55
---	---	----



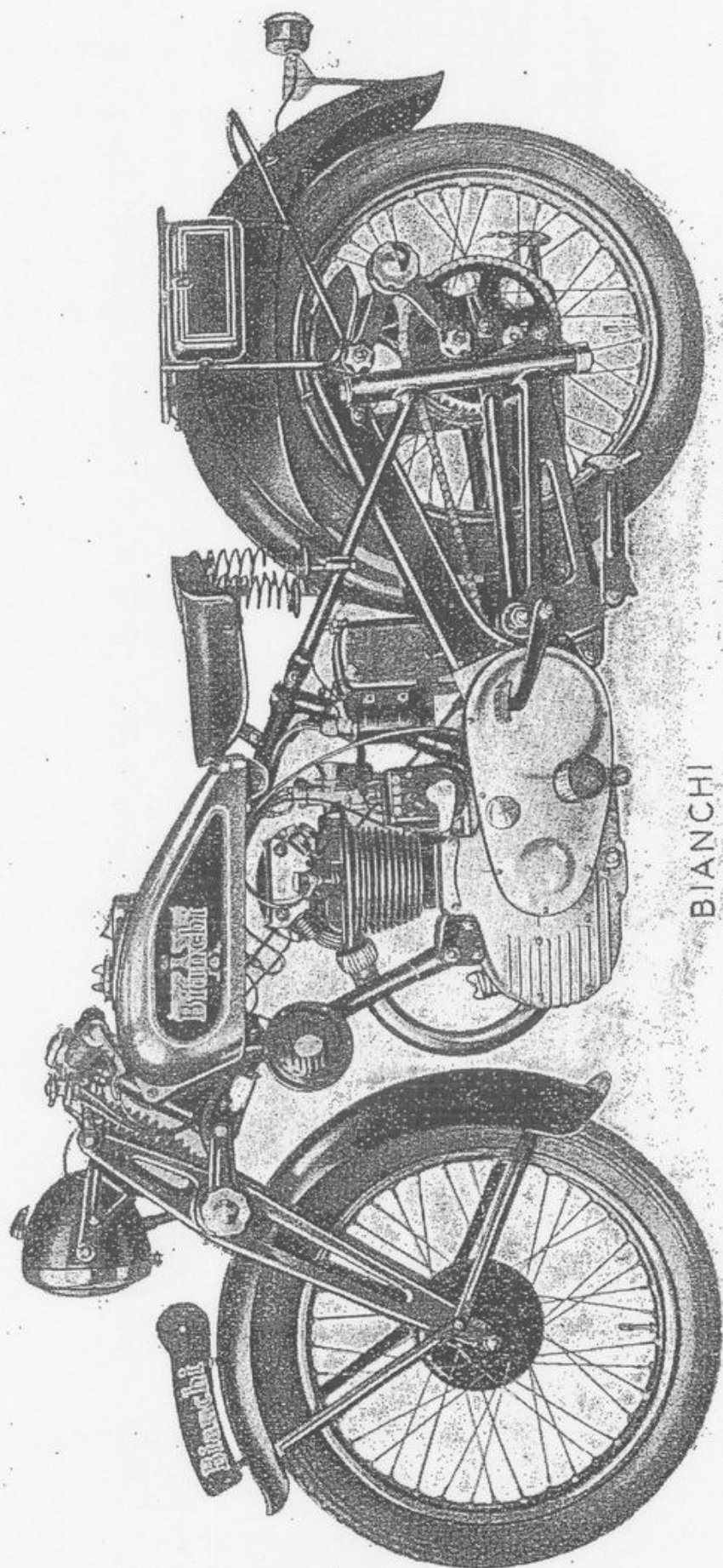
Moto 250 cmc. « FRECCIA D'ORO » Tipo NORMALE a telaio rigido

LATO TRASMISSIONE



Moto 250 cmc. « FRECCIA D'ORO » Tipo SPORT a telaio rigido

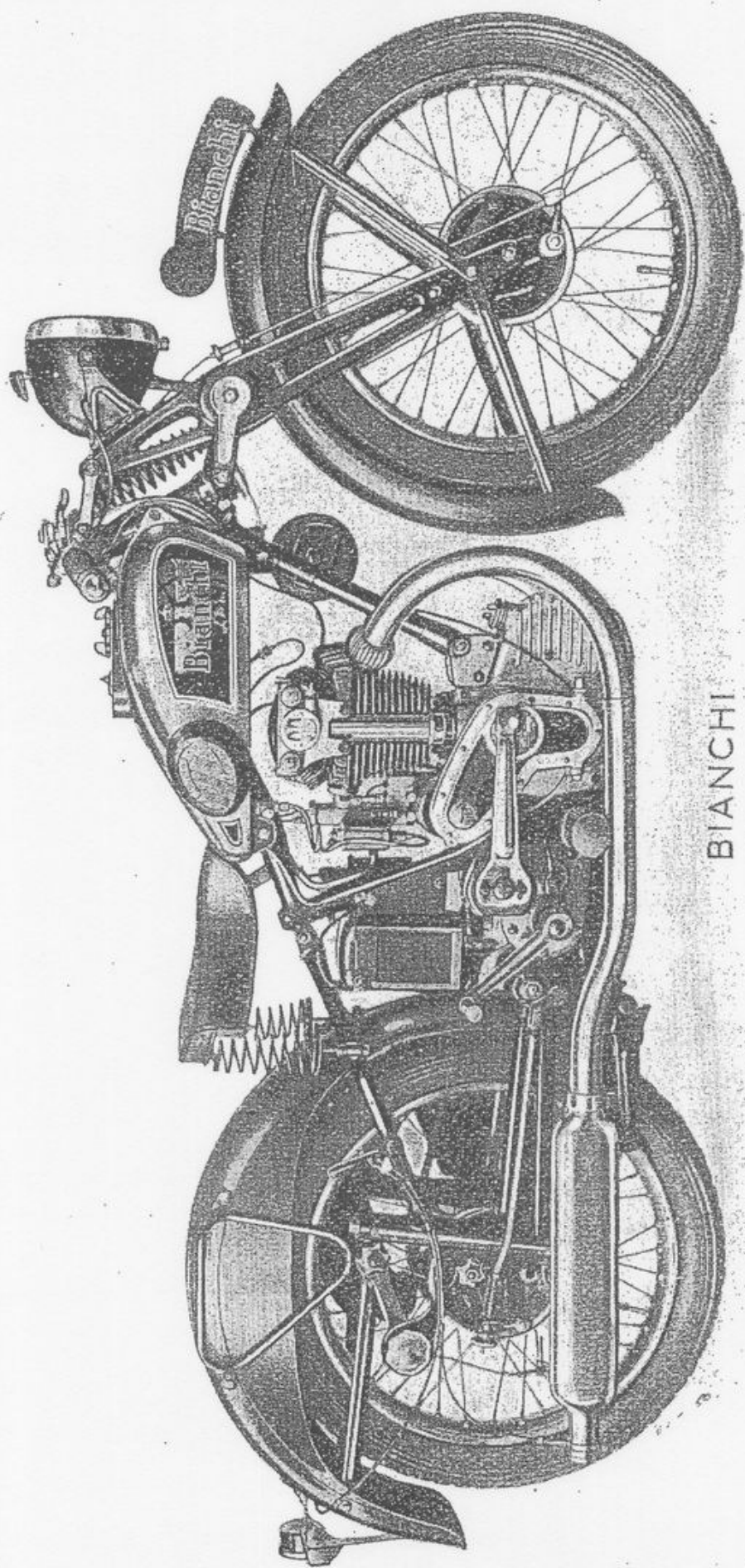
LATO DISTRIBUZIONE



BIANCHI

Moto 250 cmc. « FRECCIA D'ORO » tipo NORMALE a telaio elastico

LATO TRASMISSIONE



BIANCHI

Moto 250 cmc. « FRECCIA D'ORO » tipo SPORT e telaio elastico

LATO DISTRIBUZIONE

DATI GENERALI

CARATTERISTICHE DELLA MACCHINA

Lunghezza totale	metri	2,05
Altezza totale	metri	0,93
Larghezza massima	metri	0,53
Altezza minima dal suolo	metri	0,130
Capacità del serbatoio della benzina	litri	10

MOTORE

Motore monocilindrico verticale, con valvole in testa, angolo inclinazione delle valvole 38°. Il movimento dei bilancieri di comando valvole è fatto su rulli. Tutti i comandi delle valvole sono racchiusi in apposite protezioni contro la polvere, l'acqua ecc. I movimenti dei perni volani e dell'asse della biella girano su cuscinetti a sfere ed a rulli di grandi dimensioni. La biella è in acciaio al cromo nichel stampata, cementata e rettificata, ha la

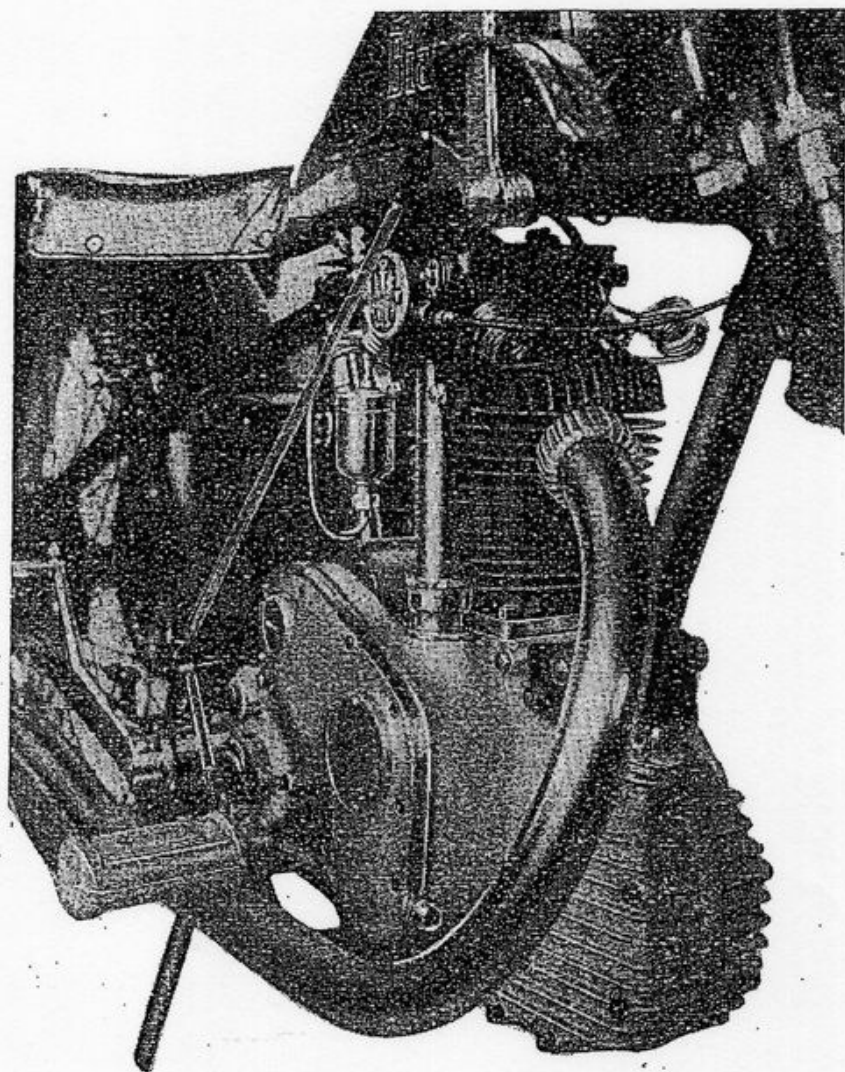


Figura 1

www.rivw.it

sezione a doppio T e la testa in un solo pezzo. Pistone in lega speciale di alluminio, leggero e di alta resistenza, guarnito di due fasce elastiche più un raschia olio. Lo spinotto d'acciaio — di grande diametro cementato temperato rettificato — è assicurato col noto sistema delle mollette.

Le valvole di aspirazione e scarico sono di acciaio specialissimo che garantisce una perfetta indeformabilità delle valvole.

Gli ingranaggi della distribuzione e le camme sono in acciaio al cromo nichel, cementati temperati e rettificati.

La lubrificazione del motore è ottenuta per mezzo di pompa ad ingranaggi, incorporata nel carter motore, che assicura una circolazione continua e forzata dell'olio ai rulli della testa di biella. Il serbatoio dell'olio fa parte del carter e trovasi nella parte anteriore di questo. La sua capacità è di kg. 1,200.

La circolazione dell'olio non ha tubazioni esterne. Un manometro sul serbatoio benzina ne indica la pressione.

L'ingranaggio della catena di trasmissione dal motore al cambio è munito di un dispositivo parastrappi di dimensioni e sistema di funzionamento tali da garantire una marcia dolce, eliminando tutti gli urti che il motore potesse dare e conservando così maggiormente la catena di trasmissione.

Il tipo di dinamo spinterogeno « Bosch » a ruttore incorporato genera la corrente per l'accensione e per l'illuminazione.

DATI DEL MOTORE

	250/N		250/S	
Alesaggio	mm.	63	mm.	63
Corsa	mm.	80	mm.	80
Cilindrata	cm. ³	249	cm. ³	249
Regime massimo		5000		5200
Regime minimo		1500		1500
Potenza al massimo numero di giri	HP.	9,5	HP.	12
Potenza al minimo numero di giri	HP.	2	HP.	2,5
Potenza tassabile in Italia	HP.	3	HP.	3

DATI DI MESSA A PUNTO

Carburante: benzina normale, densità 0,700-0,730.

	250/N	250/S
Volume camera scoppio	cm. ³ 55	cm. ³ 45
Rapporto di compressione	1 ÷ 5,5	1 ÷ 6,5

Togliendo dal motore tipo 250/S lo spessore esistente sotto alla base del cilindro, si aumenta il rapporto volumetrico e perciò si ha un maggior rendimento del motore. In questo caso è necessario usare come carburante la miscela benzina benzolo nelle proporzioni del 50 % oppure « Esso » o « Dinamim ».

DISTRIBUZIONE

Aspirazione: La valvola di aspirazione apre 25°-30° prima del punto morto superiore. La valvola di aspirazione chiude 55°-60° dopo il punto morto inferiore.

Scarico: La valvola di scarico apre 55°-60° prima del punto morto inferiore. La valvola di scarico chiude 23°-28° dopo il punto morto superiore.

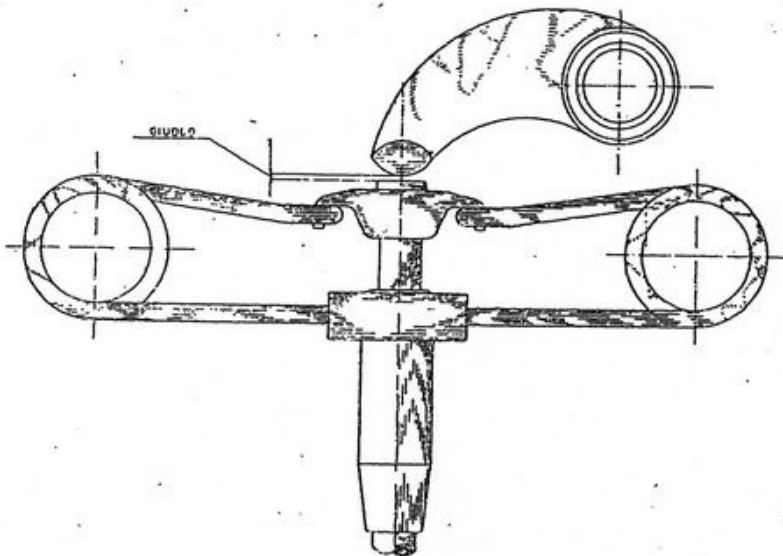


Figura 2

La messa a punto della distribuzione va fatta a motore completamente freddo, lasciando, tra il pattino del bilanciere ed il gambo della valvola, un giuoco di circa 20/100 di mm. per lo scarico e circa 15/100 di mm. per l'aspirazione.

Quando è terminata la messa a punto e quando il calettamento del movimento delle valvole risulti come dai dati indicati nella distribuzione, il giuoco va levato lasciando solo circa 5/100 a ciascuna valvola.

Il disegno (fig. 2) indica dove dev'essere controllato il giuoco.

Il controllo dei giuochi è necessario in modo speciale quando il motore è nuovo per ottenere il normale assestamento dei singoli organi in movimento.

Si tenga presente che un motore regolato rende sempre il massimo della sua potenza ed è più silenzioso.

ANTICIPO ACCENSIONE

Nella regolazione, a comando totalmente anticipato, la scintilla deve scoccare quando il pistone si trova nella fase di compressione prima di arrivare al punto morto superiore con uno spostamento angolare sull'albero motore da 45°-48°. (Vedasi accensione).

CARBURATORI

CARBURATORE « GÜRTNER »

Per motore 250/N

Diametro del diffusore mm. 18,5

Getto N. 35 nella stagione calda

Getto N. 36 nella stagione fredda

CARBURATORE « AMAL »

Per motore 250/S

Diametro del diffusore mm. 20

Getto N. 85 nella stagione calda

Getto N. 90 nella stagione fredda

I carburatori devono avere l'attacco a flangia al cilindro.

CARBURATORE « DALL'ORTO »

Per motore 250/N - Telaio elastico

Diametro del diffusore mm. 18

Getto N. 80 nella stagione calda

Getto N. 85 nella stagione fredda

Per motore 250/S - Telaio elastico

Diametro del diffusore mm. 20

Getto N. 100 nella stagione calda

Getto N. 105 nella stagione fredda

AVVIAMENTO

La messa in marcia del motore vien fatto per mezzo di pedale munito di settore incorporato nella stessa scatola del cambio di velocità.

CAMBIO

Il cambio ha una serie di ingranaggi che permettono di usare 3 differenti rapporti.

I rapporti di trasmissione interni al cambio sono:

1 ; 1,68 ; 2,85.

Per i rapporti finali di trasmissione, tanto per la macchina normale che per il tipo sport, veggasi la tabella trasmissioni.

Il comando delle velocità è fatto con una leva a mano, il cui settore è collocato sul lato destro del serbatoio della benzina.

FRIZIONE

La frizione è del tipo a dischi metallici guarniti di cilindretti di ferodo.

Il comando del disinnesto della frizione è effettuato da una leva posta sul manubrio.

TRASMISSIONE

La trasmissione dal motore alla ruota posteriore è fatta per mezzo di catene a rulli girevoli.

Dal motore al cambio e dal cambio alla ruota posteriore le catene hanno un passo di mm. 12,7 ed una larghezza interna di mm. 7,9.

Rapporti di Trasmissione

Tipo Macchina	Denti ingren. ruote poster.	RAPPORTO MACCHINA				VELOCITÀ APPROSSIM. PER OGNI RAPPORTO				Consumo benzina per 100 Km.	Consumo olio per 100 Km.	TIPO TELAIO
		1.a	2.a	3.a	4.a	1.a	2.a	3.a	4.a			
250/N	54	17	10	6		35	50	100		L. 3,5	Kg. 0,120	RIGIDO ELASTICO
250 S	52	16,2	9,57	5,7		39	60	112		L. 4	Kg. 0,120	RIGIDO
250/S	52	16,75	9,2	6,8	5,7	9	66	90	112	L. 4	Kg. 0,120	ELASTICO

MACCHINA

Il telaio è di costruzione semplice e robusta, la ampia triangolazione posteriore ne assicura la massima rigidità eliminando ogni vibrazione.

La sospensione della forcella elastica è assicurata da una robusta molla centrale funzionante a compressione.

La forcella è munita di ammortizzatori registrabili a mano anche durante la marcia, e di un freno sterzo al manubrio.

Ruote con cerchi a canale 19 × 2½

Gomme a bassa pressione 19 × 3

Pressione di gonfiatura delle gomme:

anteriore kg. 1,50 per cm.² - posteriore kg. 1,75 per cm.².

Freni a tamburo alle due ruote: l'anteriore è comandato a mano, il posteriore a pedale.

IMPIANTO ELETTRICO

Tensione normale dell'impianto 6 Volta
 Intensità 30 Watts
 Capacità della batteria 12 Amp.-ora

SISTEMA DI LUBRIFICAZIONE DEL MOTORE

Il sistema di lubrificazione adottato per questo motore è uno dei più sicuri ed offre le maggiori garanzie di buon funzionamento. Il recipiente dell'olio fa parte del carter motore e trovasi nella parte anteriore di questo: è quindi in eccellente posizione per il miglior raffreddamento.

La pompa ad ingranaggi aspira l'olio dalla parte inferiore del carter motore. Un filtro depura, al suo passaggio, l'olio aspirato dalla pompa, togliendogli tutte le impurità ed i depositi carboniosi che si formano durante il funzionamento del motore.

L'olio dalla pompa, attraversando una valvola di tenuta, (della quale si riparlerà al capitolo « Regolazione della pressione dell'olio »), va a lubrificare il cuscinetto a rulli della biella; quindi, per effetto dello sbattimento, lubrifica

anche tutte le altre parti interne del motore, quali il cilindro, lo spinotto, i cuscinetti, ecc.

Il ricupero dell'olio si ottiene per mezzo della proiezione centrifuga che i volani gli imprimono durante la loro rotazione: l'olio così proiettato viene raccolto, mediante l'aiuto di un

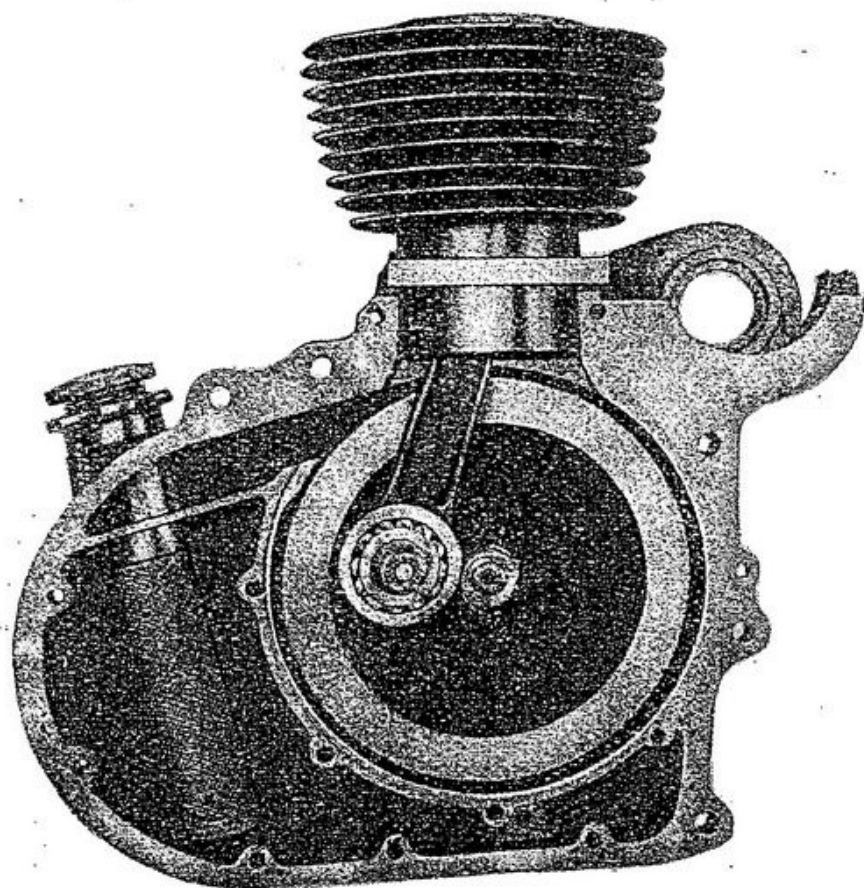


Figura 3

raschia olio, nell'apposito serbatoio, attraversando prima un grande filtro a rete fittissima (a fig. 3) avente anche questo lo scopo di raccogliere tutte le impurità che entrano e si formano nel motore durante il funzionamento.

Detto filtro è munito di un tappo con astina che serve per il riempimento e per il controllo del livello. Per misurare tale livello, basta svitare il tappo estraendone l'astina e verificare

sino a qual punto questa è sporca d'olio. Qualora l'indicazione non riuscisse perfettamente chiara, si dovrà ripulire bene l'astina e rituffarla un'altra volta nell'olio; ritirandola nuovamente, si potrà avere con esattezza l'indicazione del livello.

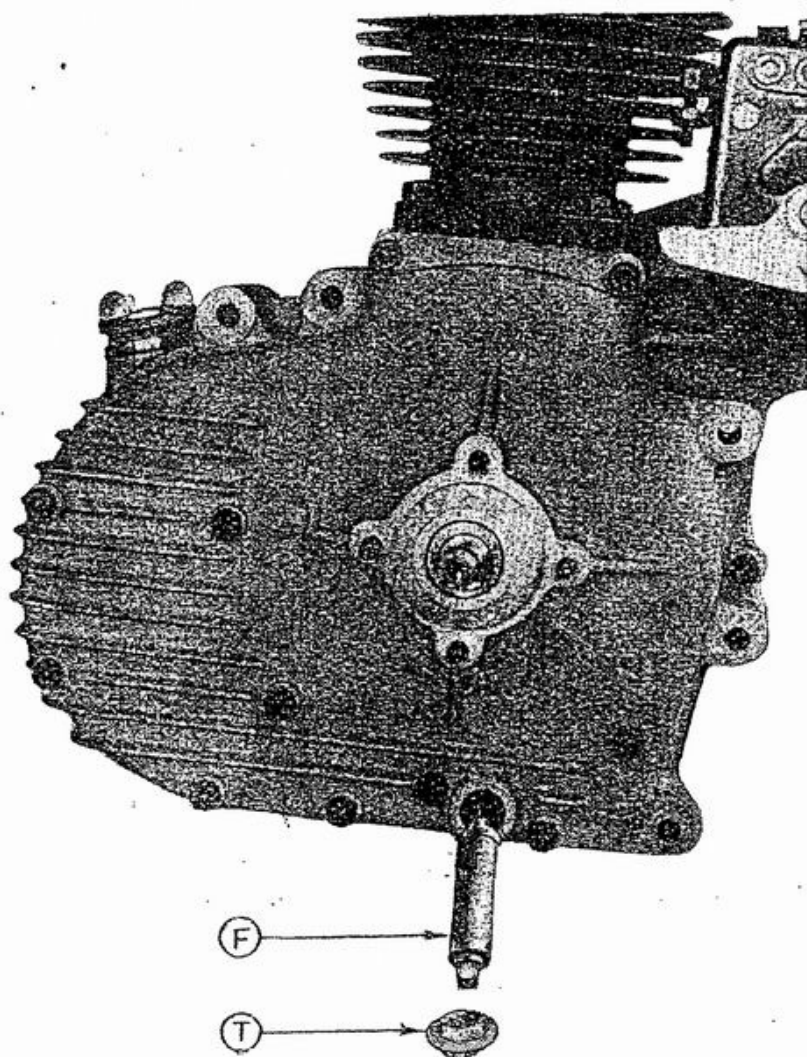


Figura 4

ATTENZIONE

È nel vostro interesse osservare le seguenti importanti istruzioni.

Dopo un percorso di circa 1500 km. è indispensabile cambiare completamente l'olio usato con altro fresco. Prima di scaricare l'olio è necessario mettere in moto il motore e farlo funzionare al minimo per qualche tempo per riscaldare l'olio, fermare poi il motore e togliere il tappo (T fig. 4) e il filtro (F), quindi lasciare che l'olio si scarichi completamente. Fra lo scarico dell'olio vecchio e il riempimento è opportuno lasciar passare un po' di tempo. Il filtro (F) deve essere accuratamente pulito e lavato con petrolio o benzina, prima di essere rimontato.

Effettuata la pulizia del serbatoio e del filtro, assicurarsi che al tappo di chiusura sia applicata la relativa guarnizione e sia ben serrato.

Seguire con la massima attenzione e scrupolosità le istruzioni di cui sopra: la buona conservazione e la durata del motore dipendono in gran parte dall'effettuazione di queste facili, brevi e indispensabili cure.

Non limitatevi perciò a far delle aggiunte di olio conservando nel fondo del serbatoio un residuo di lubrificante che necessariamente, dopo un certo chilometraggio, perde le qualità adatte ad una buona lubrificazione e guasta anche l'olio fresco aggiunto.

Dotazione chiavi e utensili

N. di riferimento	DENOMINAZIONE
1	Tela porta utensili
2	Chiave fissa da 19 X 22
3	Chiave fissa da 8 X 11
4	Chiave fissa da 14 X 17
5	Punteruolo
6	Chiavi per registrazione puntalini levette
7	Chiave inglese
8	Pinza
9	Cacciavite
10	Ingrassatore a pressione
11	Chiave a tubo per candela
12	Estrattore manicotto parastrappi
13	Chiave a tubo 14 X 15 Pompa per pneumatici

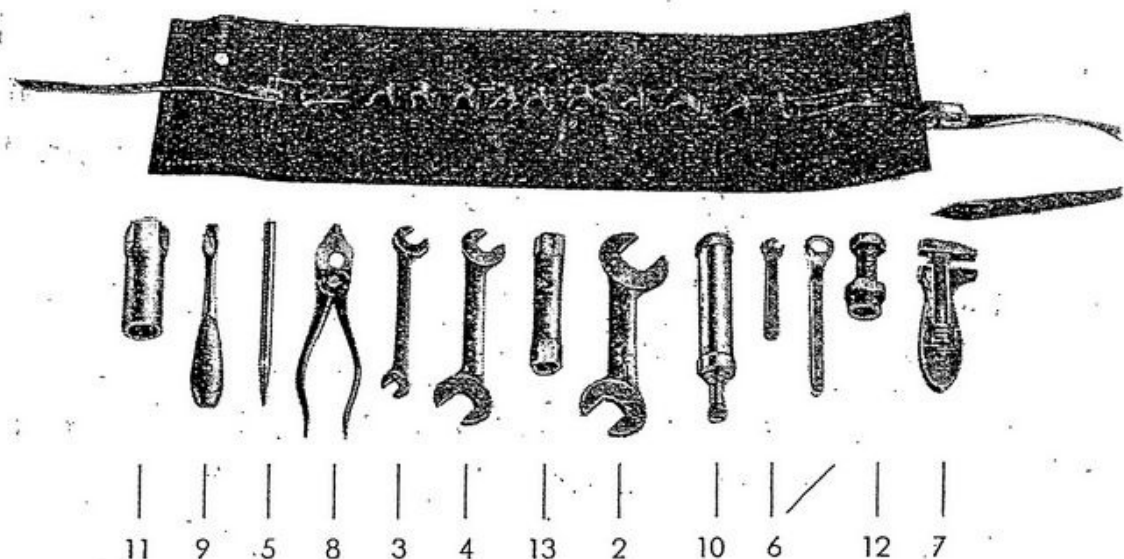
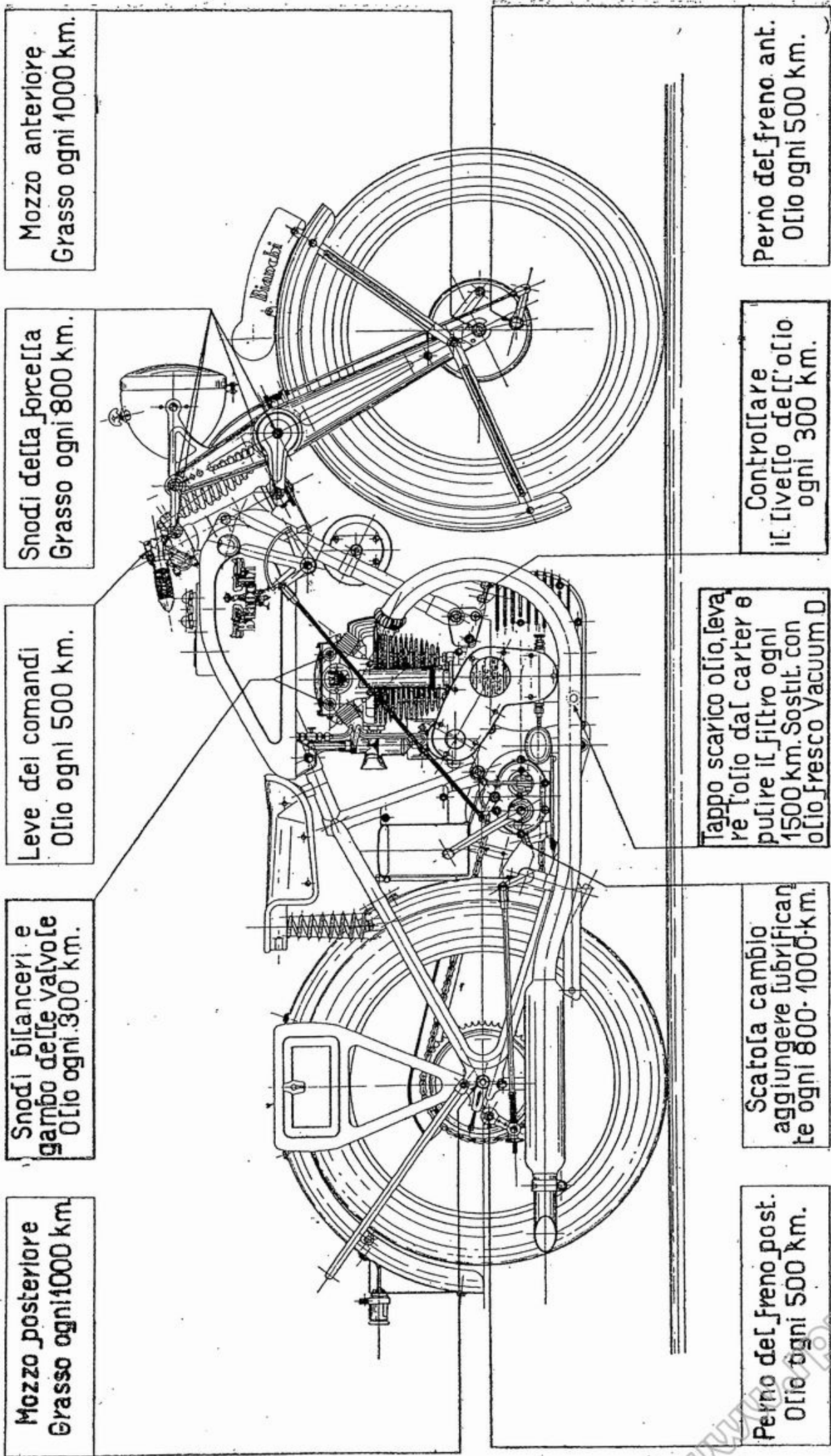


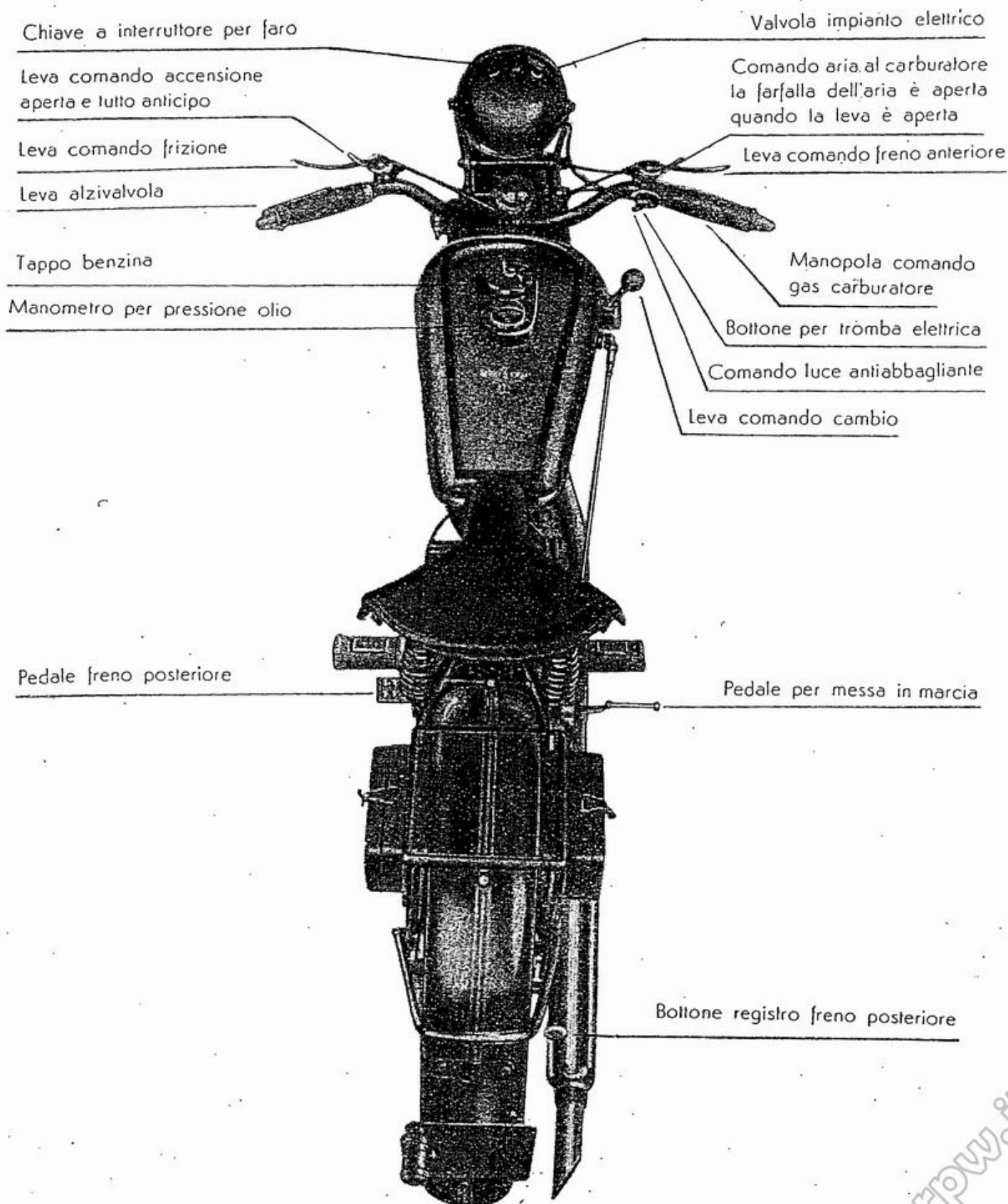
Figura 5

La suddetta dotazione di chiavi ed utensili è sufficiente per la manutenzione della motocicletta.

Schema della lubrificazione generale della macchina



DISPOSIZIONE DEI COMANDI



USO DELLA MACCHINA

LA MACCHINA NUOVA

Per quante cure si abbiano nella pulitura delle parti fuse e delle parti lavorate, sulla superficie degli organi, nell'interno del motore, rimangono sempre minutissimi residui di lavorazione che, staccandosi poi durante il funzionamento, si mescolano all'olio formando una poltiglia abrasiva che danneggia e consuma le parti in movimento.

E' perciò necessario che dopo 500 km. venga vuotato completamente il carter dell'olio sostituendolo con altro fresco.

Per quanta cura si abbia nell'aggiustaggio delle varie parti dotate di moto alterno o rotante, esse presentano sempre un certo eccesso di attrito che scompare con il progressivo assettamento degli organi nelle loro sedi.

E' quindi necessario che nei primi 500 km. la macchina non venga mai spinta al massimo della sua velocità, e consigliamo di non superare i 65-70 km. orari.

Seguendo queste norme aumenterete la durata della vostra macchina.

SILENZIOSITÀ

I nostri motocicli sono muniti di silenziatori atti a soddisfare la domanda dei più esigenti in fatto di silenziosità. Siamo certi che il nostro tipo di silenziatore soddisferà pienamente il motociclista che saprà usare la macchina in modo regolare.

I suggerimenti che seguono valgono ad ottenere un buon trattamento per la silenziosità della macchina.

- 1) Il motore non deve mai funzionare senza scopo a macchina ferma. Facile è il fermarlo e rimetterlo in moto.
- 2) Avviare il motore a basso regime, innestando le marcie senza strappi, delicatamente. Chiudere quasi tutta la leva del gas nel momento in cui si cambiano le marcie.
- 3) Evitare l'acceleramento rapido nei luoghi non completamente liberi. Vie strette, muri alti, ecc. rendono più sonoro il rumore.

AVVIAMENTO

Assicurarsi che i serbatoi della benzina e dell'olio contengano bastante quantità di liquido e che la benzina giunga regolarmente al carburatore. Introdurre la chiavetta interruttore nell'apposito foro del faro e girarla in modo che si accenda la spia rossa.

Il motore si avvierà sempre prontamente se si seguiranno le seguenti istruzioni:

- 1) Aprire di circa un terzo la leva di comando anticipo accensione.
- 2) Aprire leggermente, circa un ottavo della sua corsa totale, la manopola comando gas.
- 3) La leva dell'aria dev'essere a metà della sua corsa.
- 4) Premere il bottone di richiamo ossia l'agitatore del galleggiante esistente sopra la vaschetta del carburatore, perchè affluisca sufficiente benzina nella camera, sollevare la leva alzavalvola sino al limite massimo della sua corsa, abbassare la pedivella d'avviamento per due o tre volte tenendo sempre alzata la valvola. Questa operazione sarà necessaria nei casi di avviamento con motore completamente freddo.
- 5) Portare a folle la leva comando cambio e, cercando il punto di compressione, spingere energicamente il pedale della messa in marcia, se possibile senza fare l'uso dell'alzavalvola.

Se l'avviamento non si verifica fare ancora alcuni tentativi ripetendo i movimenti su indicati, senza richiamare la benzina al carburatore. La difficoltà di partenza, in una macchina nuova, piuttosto che da difetti, dipende dalla mancanza di conoscenza del motore.

Quando si è alla prima macchina, è necessario insistere alquanto prima di iniziare la ricerca di un eventuale difetto che ostacoli la partenza.

IN MARCIA

Dopo aver avviato il motore e verificato che il manometro indichi la pressione dell'olio, alzare la leva comando frizione applicata alla sinistra del manubrio, inserire la prima velocità nel cambio, aprire leggermente la leva comando gas e rilasciare dolcemente la leva della frizione.

Per innestare la seconda velocità accelerare sufficientemente la macchina in prima velocità, quindi chiudere quasi completamente la leva comando gas, disinnestare la frizione, portare la leva comando cambio nella posizione della seconda velocità, lasciare l'innesto della frizione ed aprire nuovamente la leva del gas. Regolarsi nello stesso modo per innestare le altre velocità.

Si deve tener presente che per passare da una velocità inferiore ad una superiore, si deve accelerare il motore per imprimere alla macchina una certa velocità.

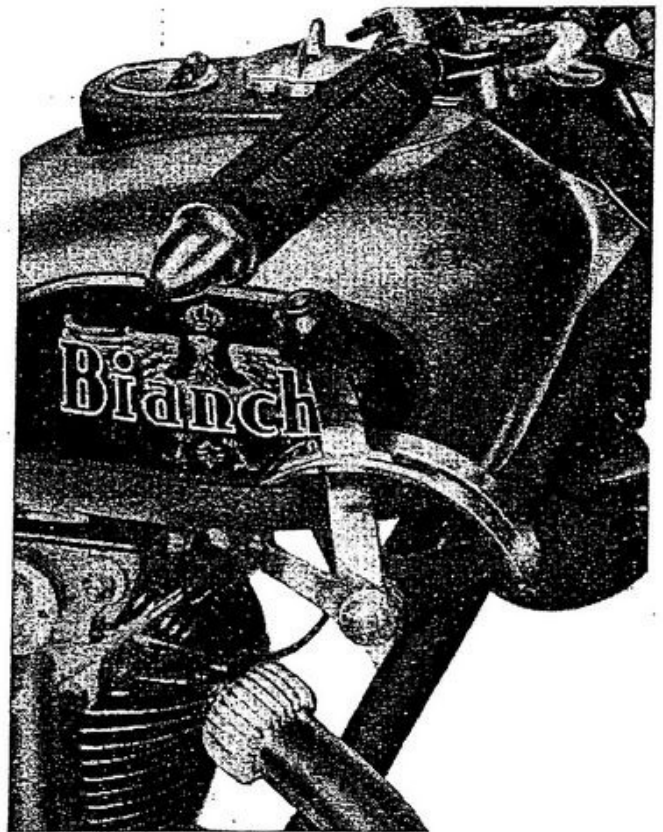


Figura 6

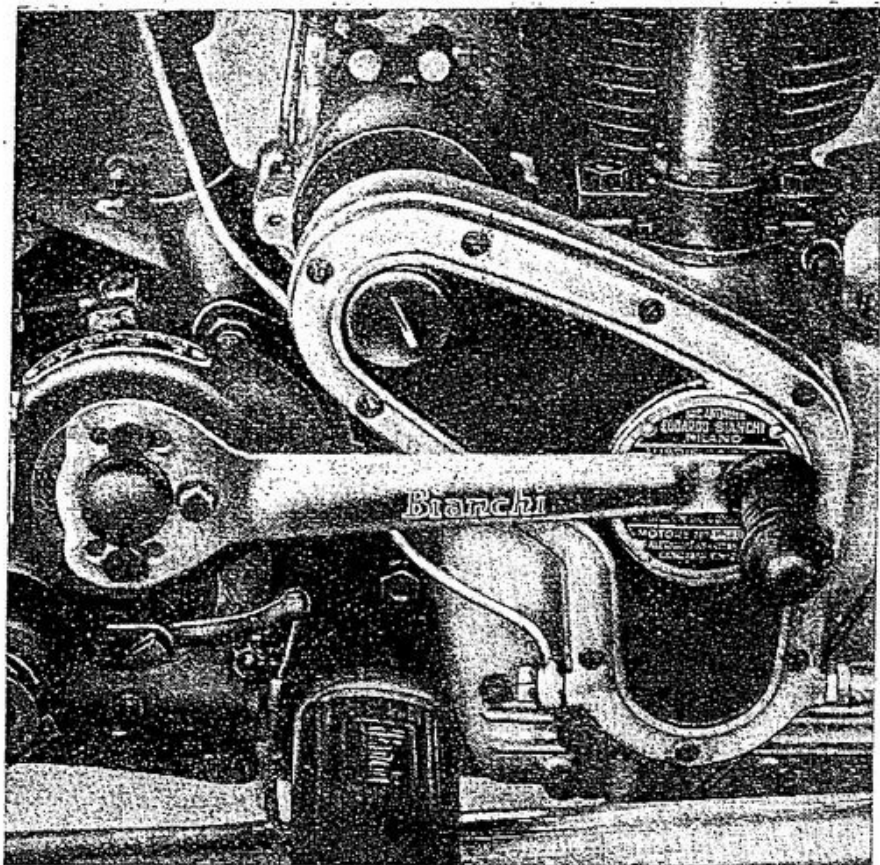


Figura 7

Per passare dal rapporto superiore a quello inferiore, e cioè da una velocità alta ad una bassa, si deve far rallentare il motore chiudendo un po' il gas. Disinnestare e spostare quindi la leva del cambio nella posizione della marcia inferiore più prossima. Si deve lasciare poi l'innesto.

Prima di cambiare velocità sia per aumentare che per ridurre i rapporti **non**

dimenticare di disinnestare la frizione. La fig. 7 illustra il comando a pedale montato sul Tipo 250 Sport elastico.

ALCUNI CONSIGLI SULL'USO E LA GUIDA DELLA MOTO

- 1) Abituarsi ad adoperare il freno sterzo durante la marcia. Usando la macchina per la prima volta, consigliamo di partire con il freno sterzo completamente « allentato » e di prendere pratica dell'uso in seguito. Generalmente il freno sterzo dev'essere usato per la guida del sidecar oppure quando si marcia a forte velocità. Per il grado di registrazione, non si possono dare regole fisse e tutto dipende dalla velocità e dalle strade che si percorrono.
- 2) Non partire mai da fermo con il motore che giri eccessivamente, tanto da far « slittare » la ruota posteriore, ma piano e dolcemente per ottenere una partenza perfetta.

- 3) Un buon motociclista è colui che adopera i comandi razionalmente, tempestivamente, con sicurezza. Salvo casi imprevisti, non si deve mai far funzionare i freni all'ultimo momento, ma si deve invece rallentare e levare il gas al motore, quindi frenare. Quando si effettua il cambio delle marcie, si deve sempre disinnestare la frizione; ciò prolunga la durata del cambio ed evita rumori.
- 4) Non si deve frenare quando si è già entrati in curva: si deve rallentare prima.
- 5) Se si marcia a basso regime con l'accensione tutta anticipata e poi si accelera, si causano i « battiti in testa ». Se si marcia a forte velocità con l'accensione ritardata, si causa un forte riscaldamento del motore ed una perdita di potenza. Per fermarsi non si deve mai fare uso della leva alzavalvola.
- 6) Se si tiene alzata per troppo tempo la leva della frizione invece di mettere il motore in folle, si produce il riscaldamento della frizione e per conseguenza si causa il suo rapido logorio.
- 7) Non adoperare mai la macchina se essa non è in perfetta regola di marcia. E' indispensabile che la moto sia frequentemente verificata e controllata.
- 8) Non mantenere innestata una marcia alta quando, per lo sforzo che deve subire il motore, occorrerebbe una marcia più bassa.
- 9) Non incorrere in rischi inutili solo per far delle bravate che nessuno ammira. Seguire invece scrupolosamente le leggi dettate dal Codice della Strada e si sarà così dalla parte della ragione in ogni contingenza.

NORME GENERALI

Prima di effettuare operazioni di regolaggio, di riparazione o sostituzione di pezzi assicurarsi se effettivamente ve ne sia la necessità. Eseguire, a tale scopo, le verifiche e ripeterle magari più volte per essere veramente sicuri del loro risultato.

Ogni sostituzione dev'essere effettuata esclusivamente con pezzi di ricambio originali « BIANCHI » per evitare inconvenienti, per essere certi dell'intercambiabilità, per ridurre al minimo le operazioni di aggiustaggio e per ottenere i migliori risultati di funzionamento e di durata. I pezzi originali Bianchi non costano più di altri buoni pezzi di commercio ma garantiscono al 100/100 il buon funzionamento della vostra macchina.

REGISTRAZIONE DELLE VALVOLE

Per garantire il perfetto funzionamento delle valvole e del motore, è necessario verificare con particolare attenzione le distanze e il giuoco che deve esistere tra la valvola e il braccio del bilancere, specialmente durante i primi 700-800 km. quando le superfici di contatto incominciano ad assestarsi. E' indispensabile che questa verifica venga ripetuta e che il controllo della registrazione delle valvole sia fatto normalmente ogni 400-500 km. A motore freddo e con il pistone posto in alto alla fine della corsa di compressione si procederà come segue:

Togliere il coperchio del supporto bilancieri, con l'apposita chiave, allentare il dado di fermo (B fig. 7 bis) avvitare o svitare il puntalino (A) sino ad ottenere il giuoco prescritto, verificare la messa a punto della distribuzione; nel capitolo « Dati generali del motore ». Dopo aver fatto ciò, chiudere a fondo il dado (B).

La regolazione delle valvole è necessaria e importante; infatti se mancasse il giuoco voluto, la valvola non chiuderebbe perfettamente.

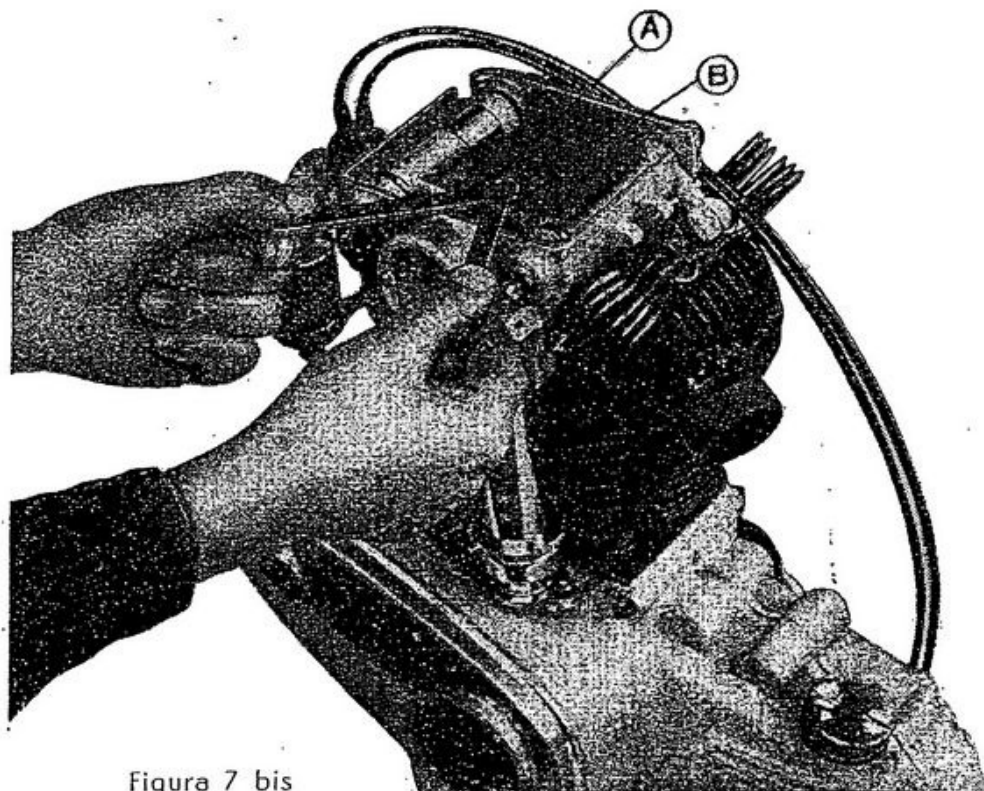


Figura 7 bis

La partenza sarebbe difficile, la valvola si « **brucerebbe** » presto, causa il passaggio dei gas infiammati attraverso l'apertura, al momento dell'esplosione.

Se invece vi fosse eccessivo giuoco, il comando delle valvole diverrebbe rumoroso con conseguente perdita di forza ed aumento di logorio.

COMPRESSIONE

La compressione del motore va sempre controllata ed il suo stato anormale viene avvertito per mezzo del grado di resistenza che si incontra sul pedale della messa in marcia: se questo, senza che si tocchi l'alzavalvola, si lascia facilmente spingere in basso, è segno evidente di poca o mancata compressione ed occorre cercarne la causa.

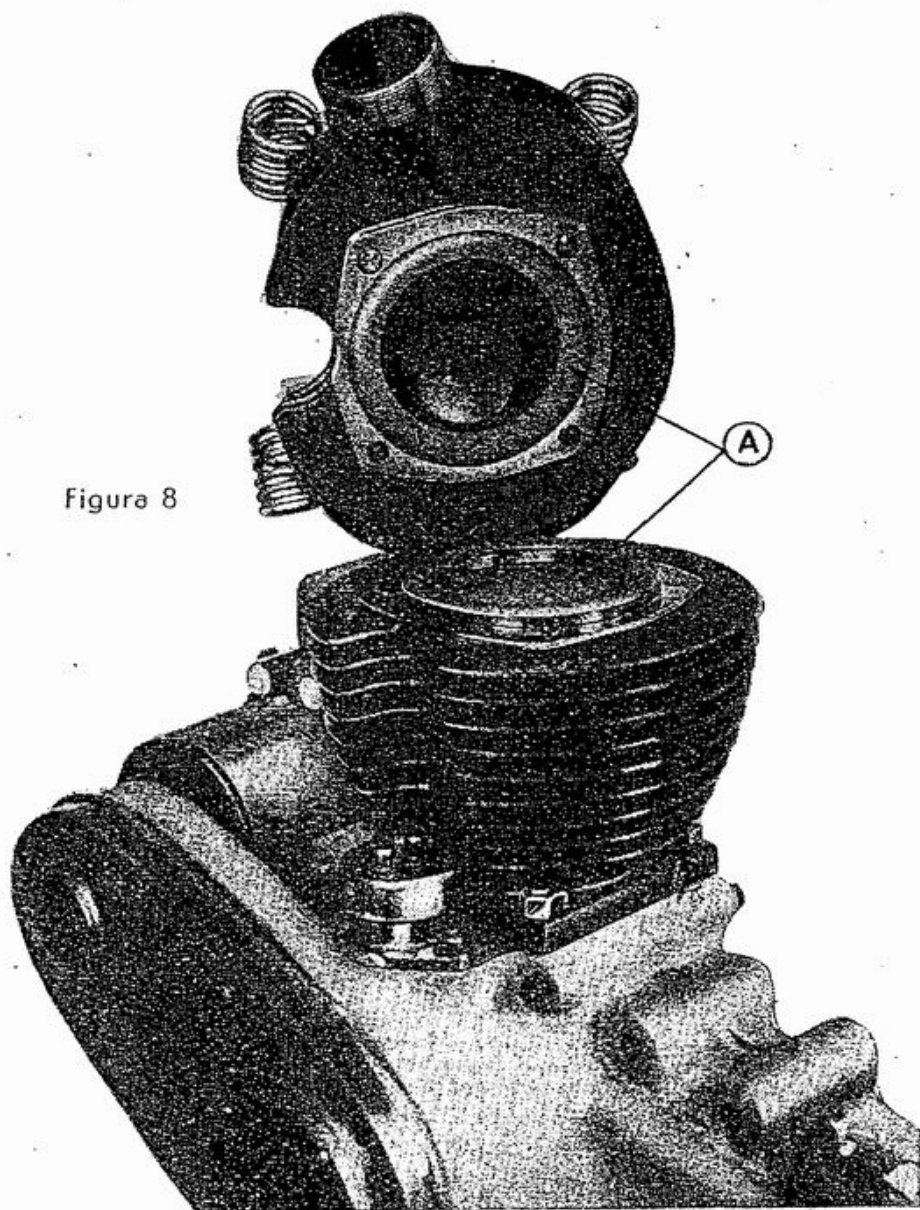
La mancanza di compressione può essere dovuta: a perdite attraverso la guarnizione della candela; al piano di appoggio della testa del cilindro, alla poca tenuta dei segmenti del pistone od alle valvole la cui chiusura non sia perfetta.

Se la perdita avviene attraverso la guarnizione della candela, si può assicurarsene spalmandovi un poco di olio attorno alla base e premendo il pedale della messa in marcia nella fase di compressione: se vi è perdita, si formeranno delle bollicine d'aria, in tal caso si deve sostituire la guarnizione.

Se le valvole non chiudono perfettamente, occorre veri-

ficare se le punterie sono a posto e se il loro giuoco è regolare. Se tutto ciò è a posto, togliere la testa del cilindro, levare i quattro prigionieri di chiusura, smerigliare accuratamente le valvole in modo che si adattino perfettamente nelle loro sedi. Prima di rimontare la testa sul cilindro è bene smerigliare con olio e smeriglio finissimo i due piani di tenuta (A figura 8).

Figura 8



Dopo le operazioni di smerigliatura delle valvole e dei piani di tenuta della testa col cilindro, lavare il tutto accuratamente con petrolio pulito.

I segmenti dei pistoni dovranno essere esaminati, ed è sempre importante controllare la loro apertura. Se questa fosse eccessiva, potrebbe causare delle perdite, ed in tal caso si dovrebbero senz'altro cambiare i segmenti. Se le perdite si verifi-

cassero anche con i segmenti nuovi, è necessario esaminare l'interno del cilindro. Questo potrebbe essere rigato o logorato dall'uso o per cattiva lubrificazione. In tal caso potrebbe rendersi necessaria la rialesatura del cilindro stesso e la conseguente sostituzione del pistone e dei segmenti con altri maggiorati.

CAMERA DI COMPRESSIONE PISTONE E SEGMENTI

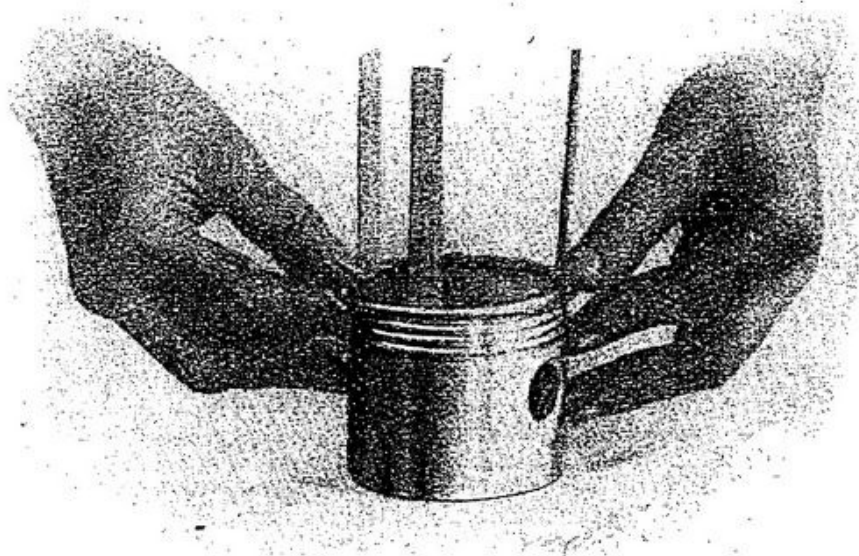


Figura 9

Le continue combustioni lasciano dei residui carboniosi che, a lungo andare, formano delle incrostazioni che si arroventano durante il funzionamento del motore provocando l'autoaccensione del-

la miscela e conseguente irregolarità di funzionamento.

Ad evitare ciò è necessario smontare la testa del cilindro dopo un dato periodo di uso. Smontate che sono tutte le parti della testa del cilindro, si deve provvedere ad un'accurata pulizia, togliendo tutti i residui che si sono formati nella camera di combustione, sulle valvole e sulla testa del pistone.

Si eseguisca la smerigliatura delle valvole nelle loro sedi, indi si smeriglino accuratamente i piani di aggiustaggio tra testa e cilindro.

Dopo aver lavato bene tutto nel petrolio si provveda a rimontare le varie parti.

Lo spinotto è del tipo libero: basta levare una delle due mollette di fermo e spingerlo in fuori perchè esca e lasci libero il pistone dalla biella.

Si faccia un segno sulla parte anteriore del pistone in modo **da poterlo poi rimontare nella stessa posizione**. Si asporti con un raschietto il carbone formatosi sulla testa del pistone, indi lo si pulisca bene con tela smeriglio fine, e finalmente, se c'è la possibilità, lo si lucidi a specchio alla pulitrice.

Esaminare i segmenti: se sono lucidi e liberi nelle loro scanellature, è meglio non toccarli, perchè si possono rompere facilmente. Nella figura 9 è chiaramente indicato come si debba procedere per lo smontaggio dei segmenti quando si è costretti a levarli dalle loro sedi.

Dopo parecchie migliaia di km. di percorso è necessario controllare i segmenti introducendoli nel cilindro. Se fra i bordi della spaccatura del segmento rimane uno spazio che supera i 5-6 decimi di mm., è necessario cambiarlo e sostituirlo con un'altro nuovo che abbia uno spazio non superiore a 1/10 di mm.

La fig. 10 mostra chiaramente come si deve procedere per smontare una molla di richiamo valvola. Usando l'attrezzo appositamente costruito si applica alla molla e chiudendo con un cacciavite il bulloncino si chiude la molla in modo da poterla

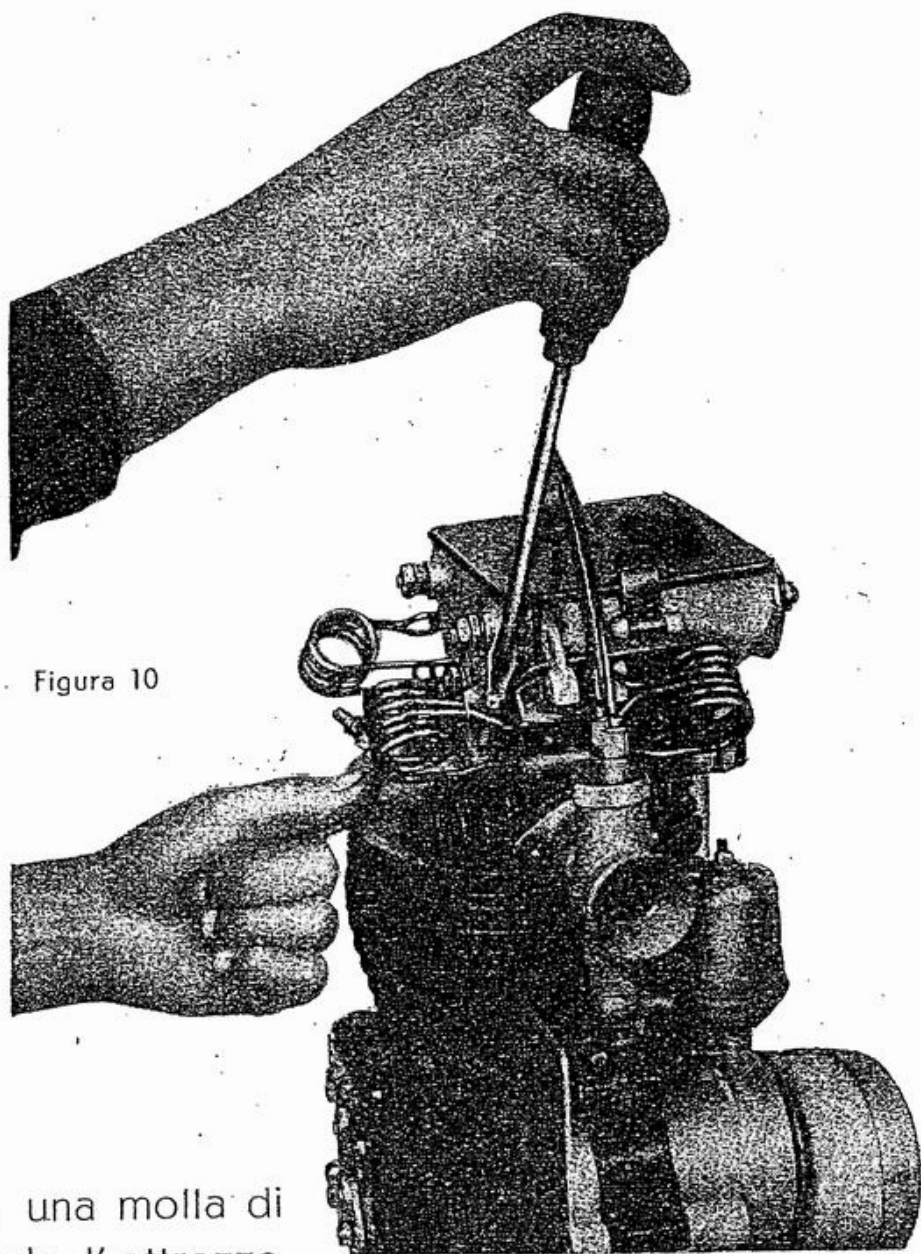


Figura 10

www.wolfe.it

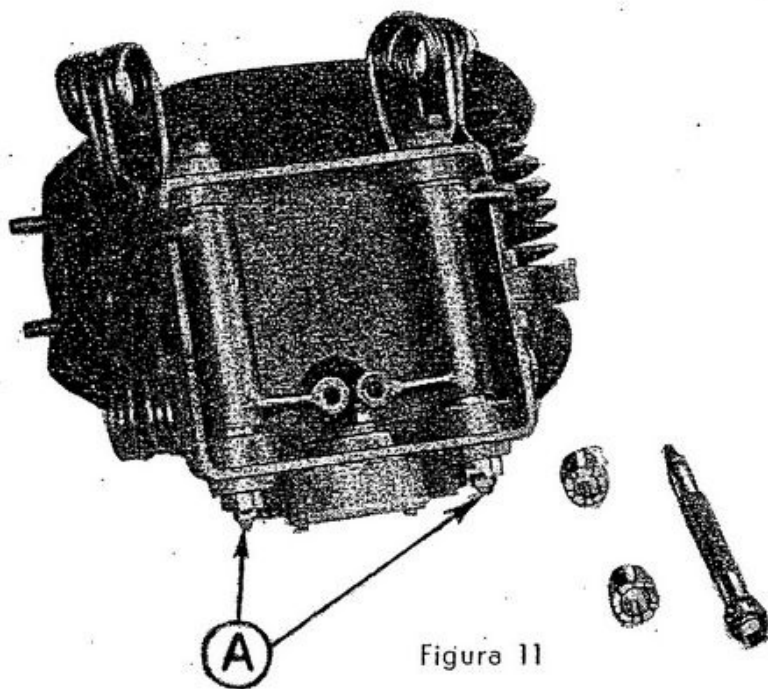


Figura 11

facilmente smontare.

Il medesimo attrezzo serve per rimontare la molla.

Con apposita siringa, che è data in dotazione cogli accessori, ogni 800-1000 km. si introduca il grasso adatto attraverso gli ingrassatori (A fig. 11) per lubrificare i movimenti a rullini.

DISTRIBUZIONE

Per nessun motivo la distribuzione del motore dev'essere modificata. La messa a punto deve risultare come è indicato nei « Dati generali ». Perchè ciò risulti quando si rimonta il motore, nell'operazione di messa in fase, basta far coincidere i segni marcati sui denti del pignone motore con quelli dell'ingranaggio a cammes e con il pistone nella fase di compressione.

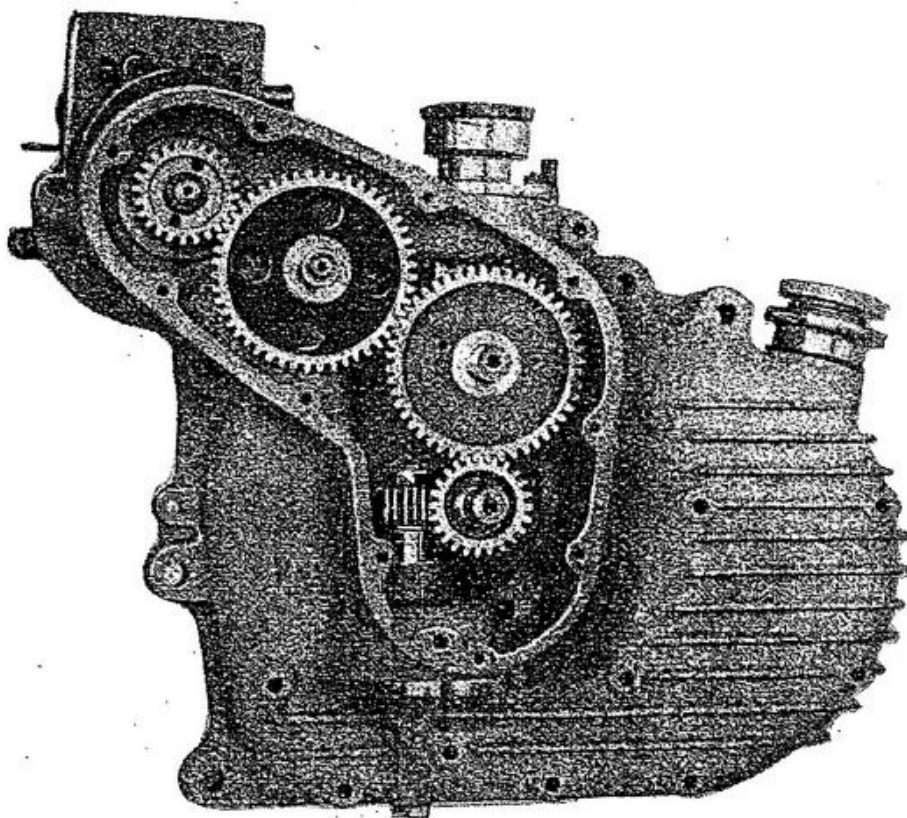


Figura 12

CARBURATORE

Generalmente il carburatore non richiede nessuna registrazione, ma può darsi che per superare strade montuose si deside-

ri ottenere una potenza leggermente superiore a quella ottenibile con la registrazione normale. In tal caso basterà sostituire il getto montato (1 fig. 13) con un altro che abbia un foro più grande. Si eviti di stringere troppo la vite (2 fig. 13) di regolazione del minimo per non danneggiare l'ago e la sede. Detta vite serve solo per facilitare la partenza e per la marcia del motore a bassa velocità. Ad ogni 4000-5000 km. il carburatore dev'essere smontato e ripulito dei depositi che potranno essersi formati nella vaschetta del galleggiante.

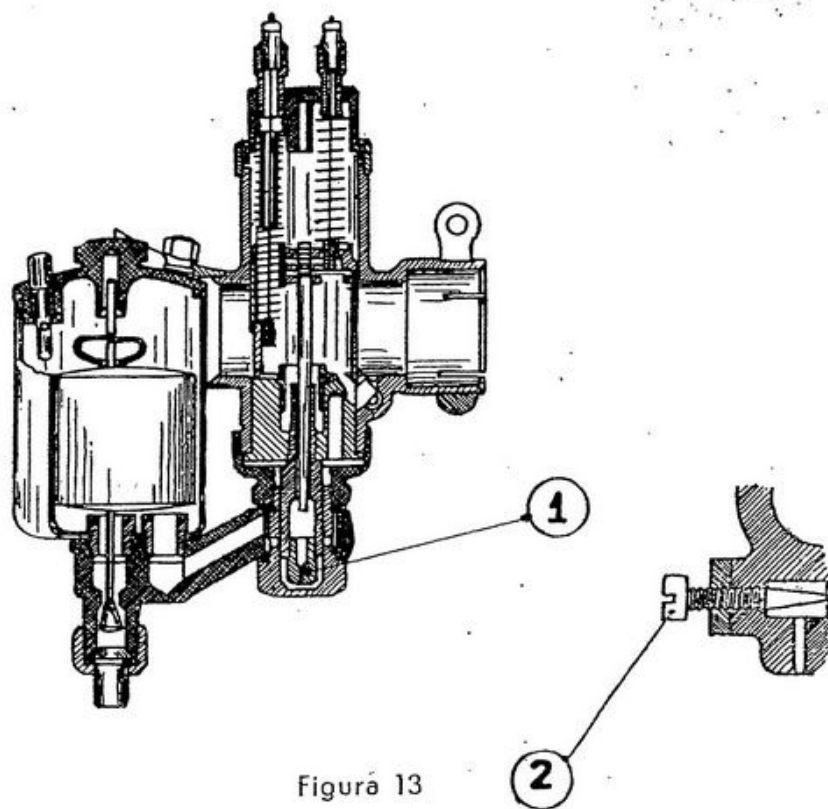


Figura 13

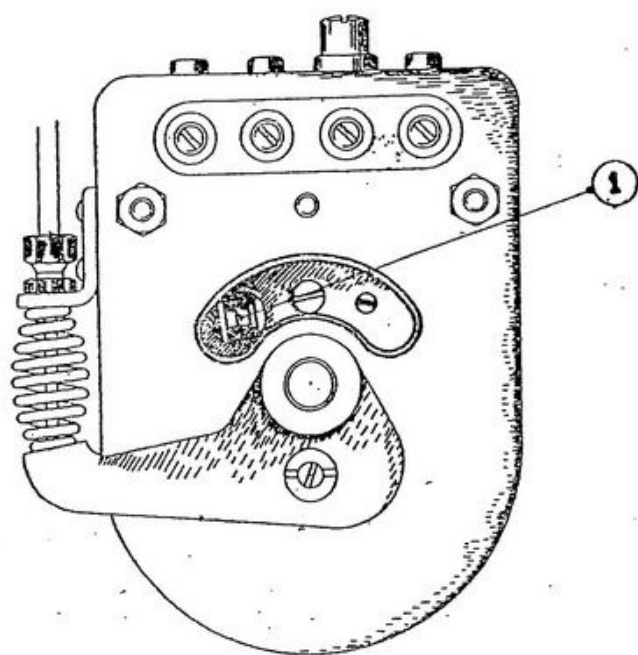


Figura 14

ACCENSIONE

Per mettere in fase l'accensione, si deve togliere il coperchio che protegge il ruttore, e la candela dal cilindro. Il manettino di comando deve trovarsi nella posizione di tutto anticipo. Con un metro snodato o un regolo millimetrato si controlli, dal foro della candela, quanto si debba anticipare l'accensione.

Si giri l'albero motore sino a quando il pistone venga a tro-

varsi nella fase di compressione al punto morto superiore che dev'essere controllato con il metro; indi girando indietro l'albero motore molto adagio si metta a punto il ruttore in modo che le puntine debbono **incominciare ad aprirsi** quando il pistone è ritornato di mm. 13-14. I dati in mm. sono indicati sulla corsa del pistone per semplificare la messa a punto.

CAMBIO DI VELOCITÀ E FRIZIONE

Perchè il cambio di velocità funzioni regolarmente è necessario attenersi alle istruzioni, e soltanto dopo un lungo periodo di lavoro conviene procedere alla sua lavatura, regolandosi come segue:

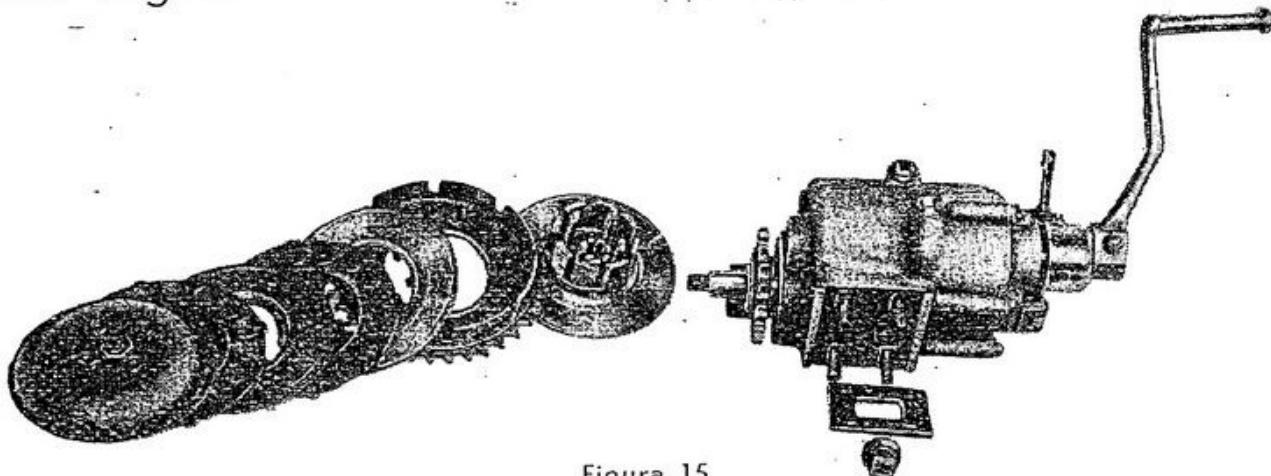


Figura 15

Si levi il coperchio esterno della scatola avendo cura di non spostare gli ingranaggi e si lavino accuratamente tutte le parti interne con benzina. Sarà bene accertarsi che i perni delle articolazioni di comando siano liberi nelle loro sedi, e che ogni ingranaggio del cambio entri in presa quando la leva è esattamente a metà via tra le rispettive tacche del settore.

Dopo ogni 800 km. circa, è necessario aggiungere lubrificante fresco; dal tappo che segna anche il livello, iniettare con una siringa circa 60/80 gr. di olio adatto.

Dopo i primi 200 km. i dischi della frizione si assestano e si elimina il giuoco che esiste fra l'asta di comando e la leva con conseguente pericolo di slittamento durante il suo funzionamento. La registrazione del comando della frizione viene fatta, come segue: allentare il dado (1 fig. 16) dopo aver levato il coperchio

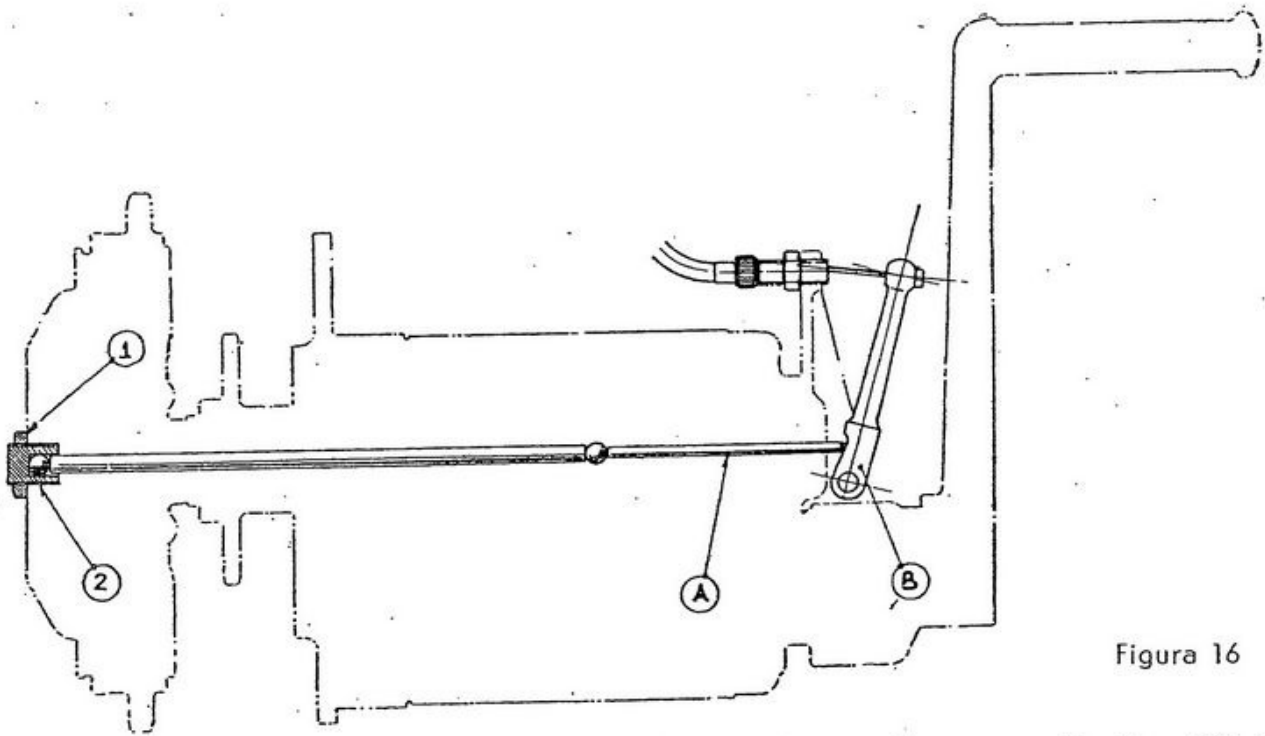


Figura 16

del copricatena, e con un cacciavite svitare il cappelletto (2) in modo che risulti un giuoco di circa 1/2 mm. tra l'astina (A) e la levetta (B).

Ogni 1500-2000 km. è bene lubrificare con grasso duro il cappelletto (2) nella sede della sfera, e con olio ogni 500 km. la levetta di comando (B) nel punto ove lavora con l'astina (A).

FRIZIONE

La frizione non ha bisogno di cure speciali, se ben registrata ed adoperata con perizia, evitando di riscaldarla eccessivamente con inutili incompleti disinnesti che possono consumare e rendere inseribili i cilindretti di ferro. Lo smontaggio

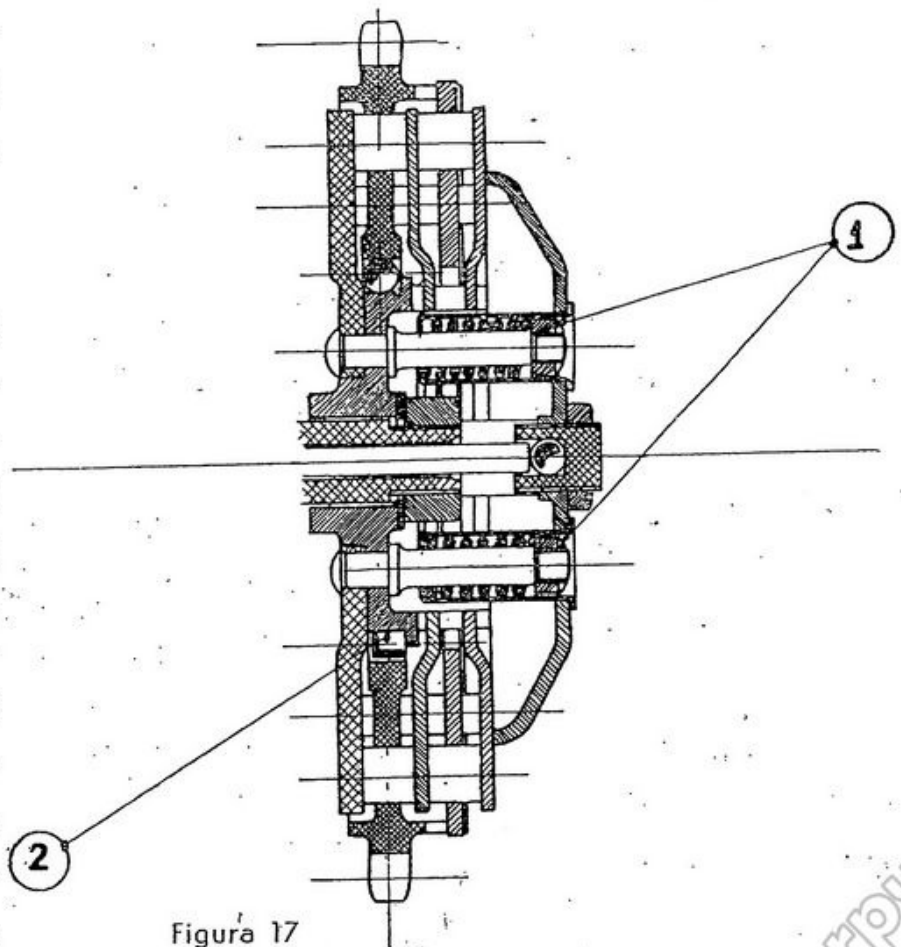


Figura 17

della frizione vien fatto levando i quattro dadi reggi molla (1 figura 17) che assicurano una perfetta aderenza del piatto principale della frizione con i dischi. I suddetti dadi quando sono rimontati è necessario che siano chiusi a fondo per evitare il loro allentamento durante il funzionamento.

RUOTE E FRENI

Per una perfetta conservazione dei movimenti a sfere è bene

assicurarsi che la ruota sia centrata. Sollevando la macchina dal terreno si controlli il gioco laterale delle ruote stesse. Per far questo, s'impugni la ruota in due punti diametralmente opposti e si tenti di farla oscillare. In qualunque caso la ruota non deve presentare nessun giuoco ma deve girare in ogni punto liberamente.

Se si presentasse la necessità di una registrazione,

chiudere od allentare il cono registratore (1 fig. 18) quanto occorra. Dopo la registrazione, chiudere a fondo il dado (2) che fissa il cono.

La regolazione dei freni viene fatta per mezzo di un tendifilo posto sulla parte anteriore della forcella elastica per il freno anteriore, mentre per il posteriore, un bottone filettato sull'asta tirante permette di regolare la

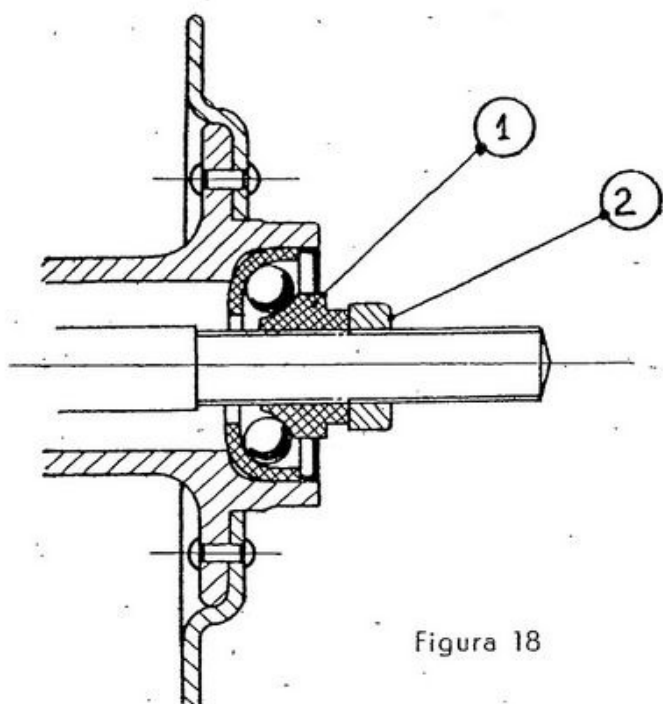


Figura 18

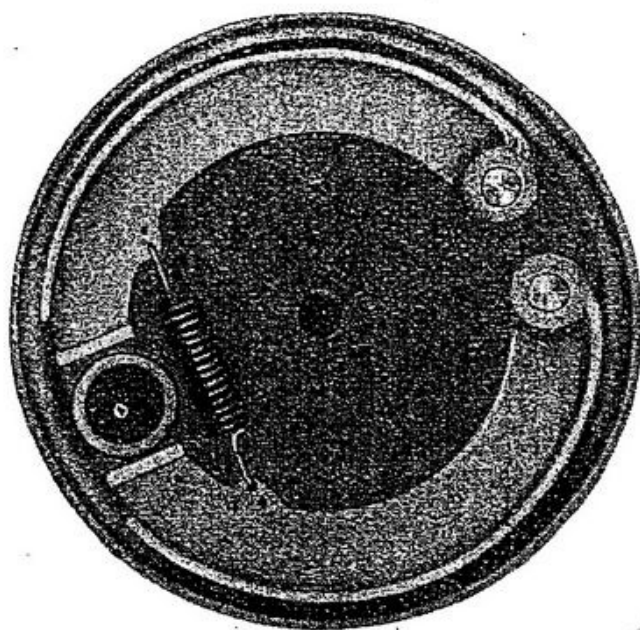


Figura 19

corsa del pedale del freno stesso. E' bene lubrificare il supporto della levetta comando freno (1 fig. 19) ogni 1000 km.

FORCELLA ELASTICA

Si registri ogni biscottino allentando il corrispondente contro dado, girando il perno a sinistra, finchè si annulla il giuoco d'estremità e si stabilisca una leggera resistenza al movimento radiale. I dischi in legno speciale impermeabilizzato dell'ammortizzatore e del freno sterzo sono registrabili a mano mediante apposito bottone.

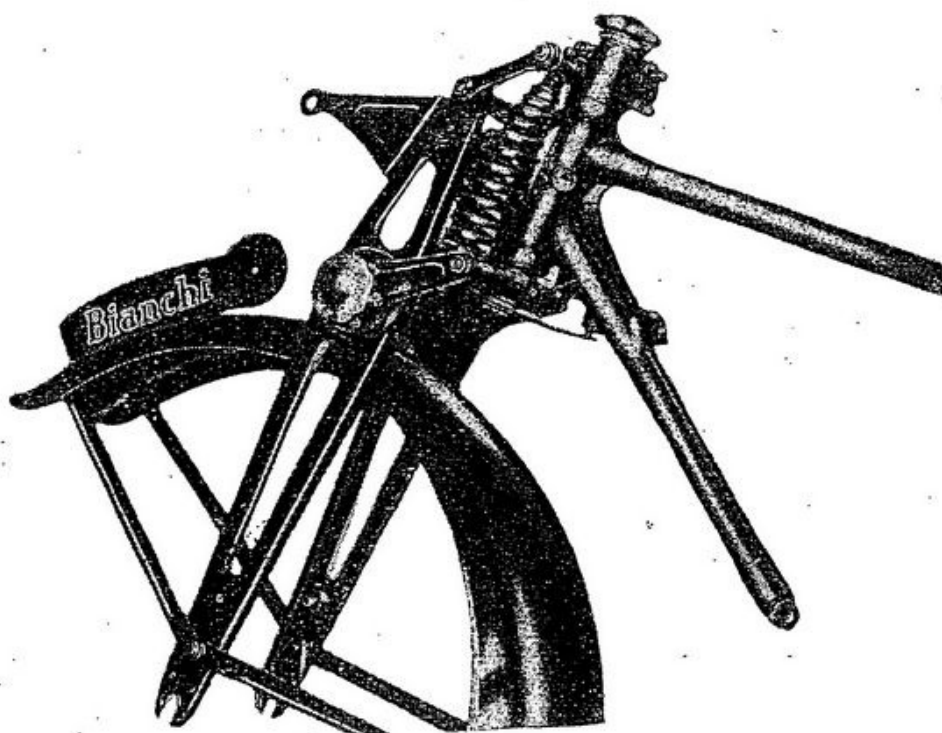


Figura 20

Perchè la macchina abbia ad essere stabile e di facile guida, si consiglia di tenere ben registrata la sospensione elastica della forcella.

MANUBRIO

Il manubrio è registrabile; per modificare la posizione allentare i dadi del morsetto, mettere il manubrio nella posizione voluta; e chiudere poi a fondo i dadi suddetti.

REGOLAZIONE DELLA PRESSIONE DELL'OLIO

Presentandosi la necessità di dover smontare la pompa dell'olio dal suo alloggiamento, è necessario levare i due dadi (1 fig. 21) che la fissano.

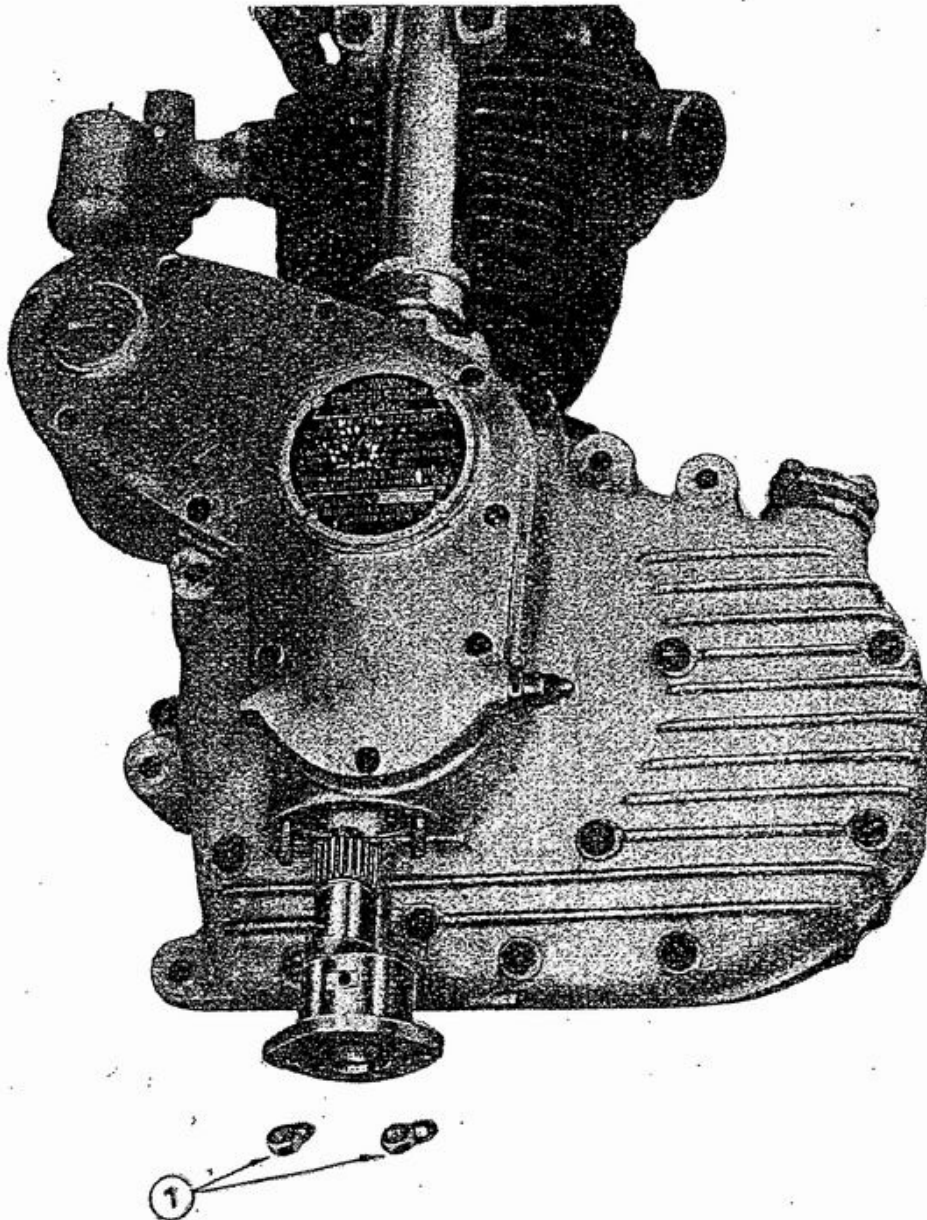


Figura 21

Quando la pompa viene rimontata, cambiare la guarnizione di tenuta con un'altra nuova e cospargerla di soluzione speciale per garantire una tenuta perfetta.

Come già precedentemente accennato, un manometro indica se la circolazione dell'olio avviene regolarmente.

Una valvola di tenuta (1 fig. 22) ha pure la funzione di produrre una pressione nella condotta dell'olio, in modo da far funzionare il manometro. Quando i motori escono dalle Officine « Bianchi » la valvola è già tarata per una giusta pressione. Se per un motivo qualsiasi il corpo della valvola dovesse venir smontato, si proceda come segue affinché il manometro abbia a funzionare.

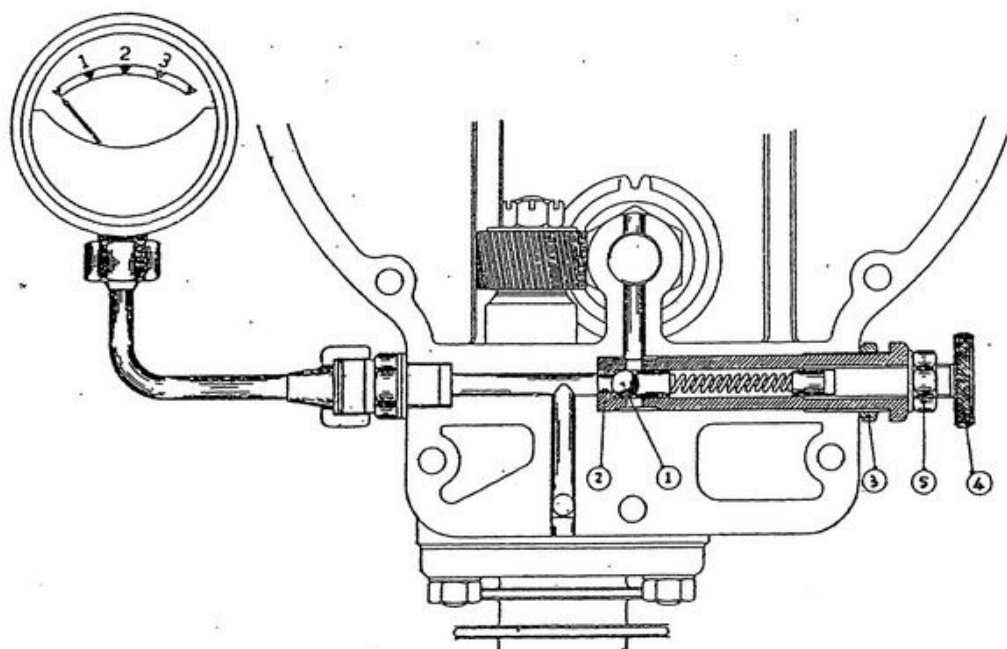


Figura 22

Si chiuda a fondo il corpo della pompa, in modo che il piano (2) aderisca perfettamente sul fondo della sede, indi si chiuda il dado (3). S'introduca la sfera, il rullino e la relativa molla, per ultimo la vite di regolazione (4). Si metta in moto il motore ed a basso regime si manovri sulla vite (4) sino a che il manometro segni una pressione \approx a 2,5-3. Ottenuto questo, si chiuda il dado (5) in modo da bloccare la vite di regolazione.

REGISTRAZIONE DELLE CATENE

Le catene vanno registrate mediante apposito tendicatena.

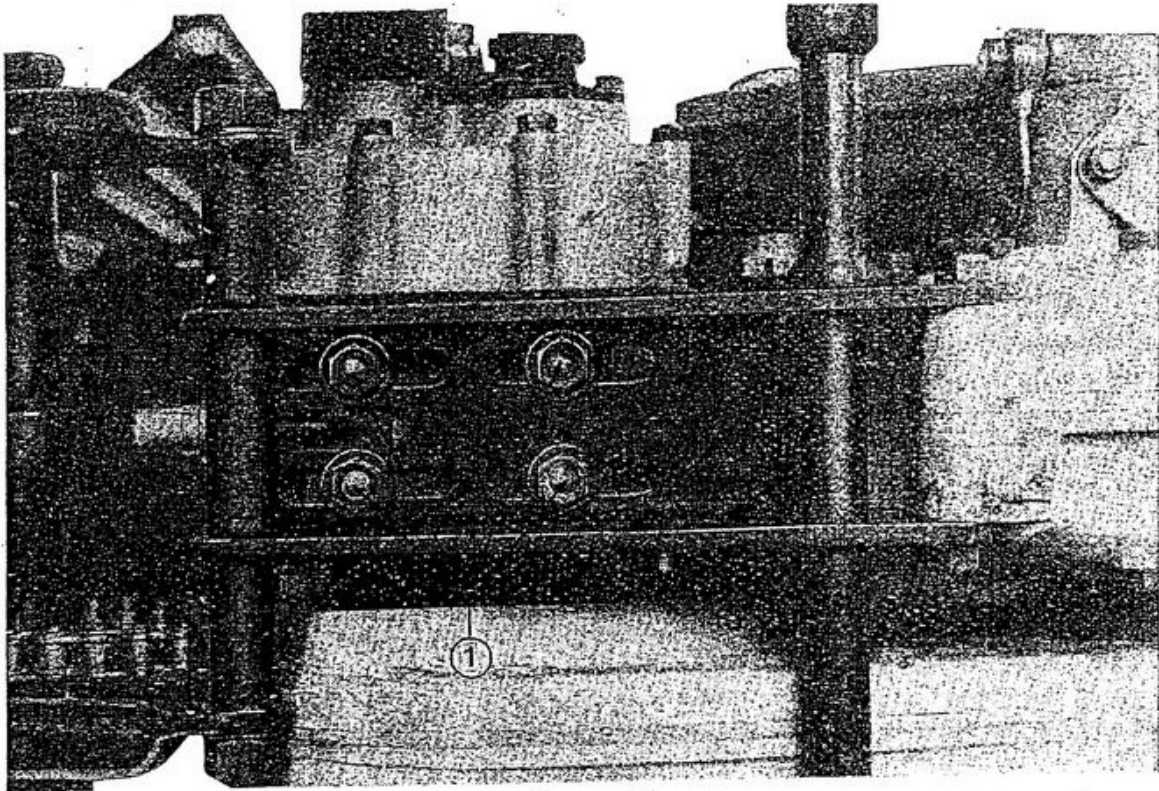


Figura 23

Per registrare la catena di trasmissione dal motore al cambio, allentare i 4 dadi (1: fig. 23) e manovrando con il dado 2 della piastra tendicatena, registrare questa controllandone la tensione dal foro del coperchio copricatena che serve anche per la lubrificazione.

Per il buon funzionamento della catena anteriore, lo scuotimento massimo dev'essere da 6 a 8 mm. (fig. 24).

Per la catena posteriore, la registrazione si ottiene

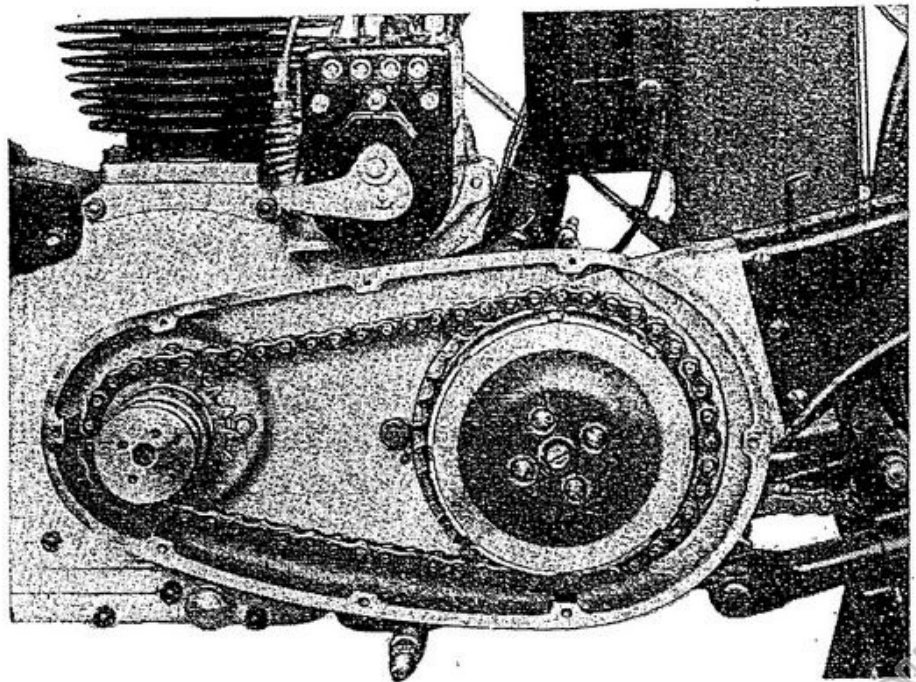


Figura 24

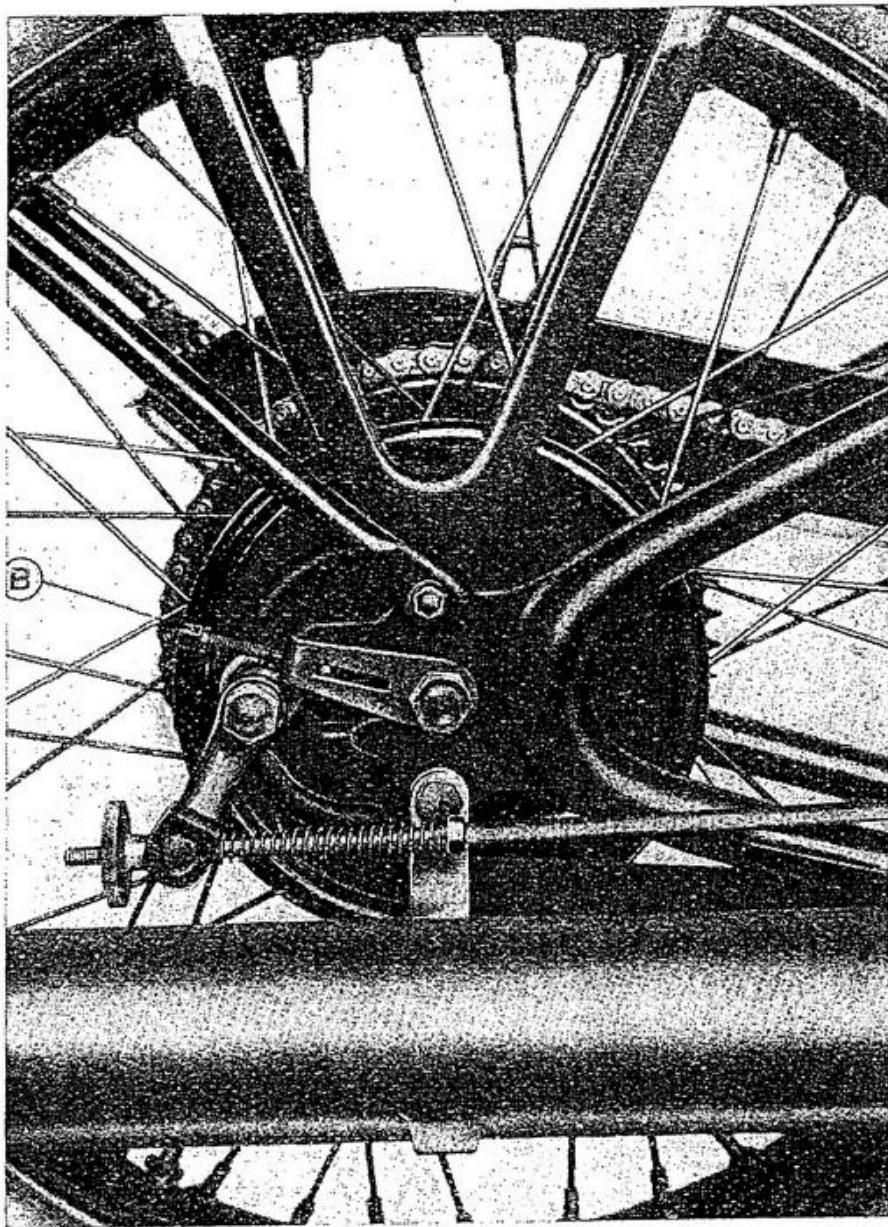


Figura 25

allentando i due dadi che fissano la ruota (fig. 25). Vanno pure allentati i due dadi della vite (E) quindi manovrando sulla vite (B) del tendicatena si opera sino ad ottenere una giusta tensione della catena, con uno scuotimento che varia dai 10 a 20 mm. Durante questa operazione è importante che la ruota sia mantenuta scrupolosamente allineata e ciò si può ottenere controllando la distanza del cerchio dai tubi orizzontali della

forcella posteriore che deve essere uguale in tutti i punti.

LUBRIFICAZIONE DELLE CATENE

E' necessario che le catene, oltre ad essere sempre regolate nella giusta tensione, abbiano anche ad essere ben lubrificate, perchè si conservino a lungo nelle migliori condizioni.

La catena anteriore è protetta da un carter nel quale, per mezzo di un apposito tappo, si possono introdurre ogni 500 km. 30-40 gr. di olio. Quella posteriore va ingrassata.

E' consigliabile smontare le catene ogni 3000 km., lavarle accuratamente con petrolio e immergerle in un bagno di grasso

adatto, scuotendole in modo che il lubrificante abbia la possibilità di penetrare nelle articolazioni. Appenderle poi per lasciar sgocciolare l'eccesso di lubrificante.

SOSPENSIONE ELASTICA POSTERIORE

La sospensione elastica posteriore non ha bisogno di registrazioni.

Lo smontaggio delle molle della sospensione è molto semplice e viene effettuato nel modo seguente: Togliere il cappellino filettato inferiore (2 fig. 26) e si estrae la molla (3) che ha la funzione di assorbire i colpi di ritorno della sospensione

Si sviti completamente il tappo superiore (4) e si estraggano dal tubo di guida le due molle principali della sospensione (5). Per il montaggio, le operazioni suddette vengono effettuate in senso inverso.

La sospensione è munita di ammortizzatori (ben visibili nella figura) per regolare il molleggio a seconda del fondo stradale che si deve percorrere.

E' necessario lubrificare ogni 600-700 km. il pistone reggi molle e il bilancino per mezzo degli appositi lubrificatori esistenti.

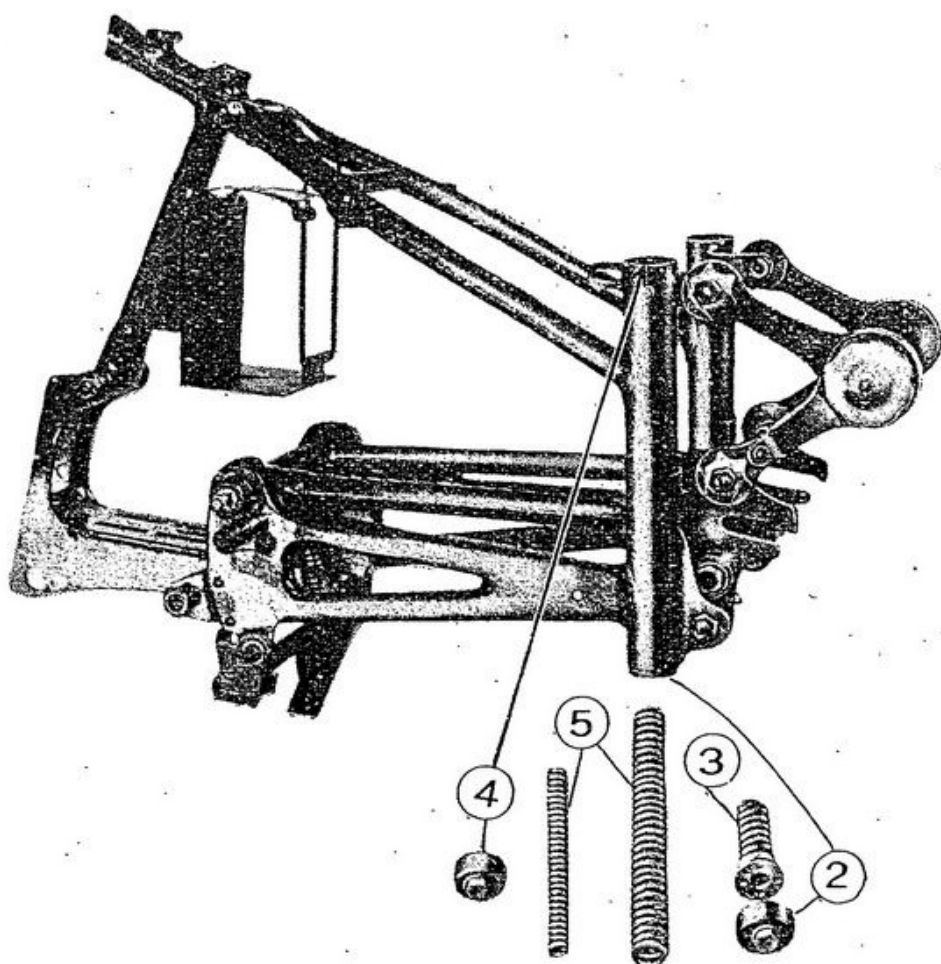


Figura 26

BATTERIA

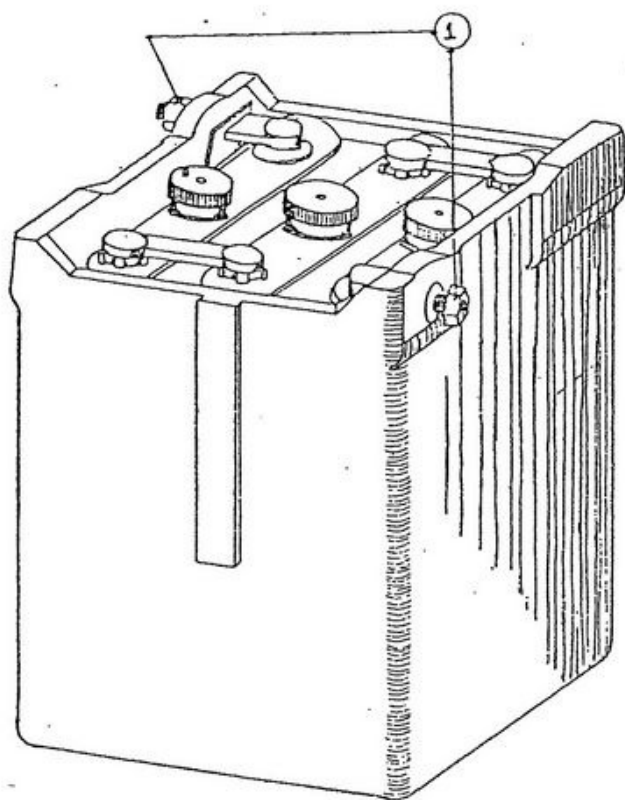


Figura 27

Il perfetto funzionamento dell'impianto elettrico dipende in gran parte dal modo con cui viene sorvegliata la batteria.

Ogni 4 settimane circa, la batteria dev'essere guardata, (con maggior frequenza durante i forti calori) per controllare che l'acido delle cellule copra sempre l'estremità superiore delle piastre.

Se fosse sotto questo livello aggiungere esclusivamente acqua distillata.

Controllare periodicamente la densità della soluzione

delle cellule con il comune densimetro, esso non deve risultare inferiore a 1,40.

Curare gli attacchi dei fili, essi devono essere sempre puliti e liberi di tracce di acido, proteggendoli con vaselina per evitare corrosioni.

Se la luce è debole e si va spegnendo quando il motore è fermo si deve subito ricaricare la batteria. Dev'essere pure caricata una batteria in cui la soluzione abbia un peso specifico inferiore a 1,14 e un voltaggio inferiore a 1,185 per elemento.

Nel caso non fosse possibile effettuare la carica per mezzo della dinamo, togliere la batteria dalla macchina e farla caricare in un'officina appositamente attrezzata.

Quando la batteria non viene impiegata per un lungo periodo (stagione invernale) è consigliabile toglierla dalla macchina e farla caricare in modo che il peso specifico della soluzione ed il voltaggio siano quelli indicati.

La batteria dovrà essere tenuta in una località fresca e secca, facendola ricaricare ogni due mesi circa.

Per evitare che la batteria abbia a scaricarsi anzi tempo, durante lunghe fermate notturne si tolga la lampadina principale del faro e la si sostituisca con quella ausiliaria la quale consuma molto meno.

GUASTI ALL'IMPIANTO LUCE

Se si avrà cura della propria macchina è difficile che la dinamo spinterogena abbia a guastarsi. Se alla verifica periodica a cui si sottoporrà di tempo in tempo la dinamo, si riscontrasse che qualche spazzola fosse consumata al punto che la molla della spazzola restasse contro lo spigolo della guida, essa dovrà essere sostituita.

Se si denotassero delle irregolarità nell'impianto luce occorrerà, in primo luogo, verificare i fili conduttori. Quelli che presentano deterioramento nel rivestimento isolante dovranno essere riparati o sostituiti.

I conduttori possono allentarsi nei morsetti della dinamo, del faro o della batteria: essi vanno fortemente serrati.

Sostituire le lampadine bruciate con altre nuove.

Qualora i conduttori, le rispettive connessioni e le lampadine fossero in buono stato, si proceda all'esame della dinamo.

Si tolga la batteria allentando il manicotto che congiunge il conduttore della batteria stessa alla dinamo, si inserisca una lampadina e si metta in moto il motore.

Se la dinamo non dà corrente, è necessario inviarla ad un'officina specializzata per la dovuta riparazione.

GUASTI ALLA BATTERIA

Seguendo le norme date per la buona manutenzione della batteria, è difficile che avvengano delle avarie.

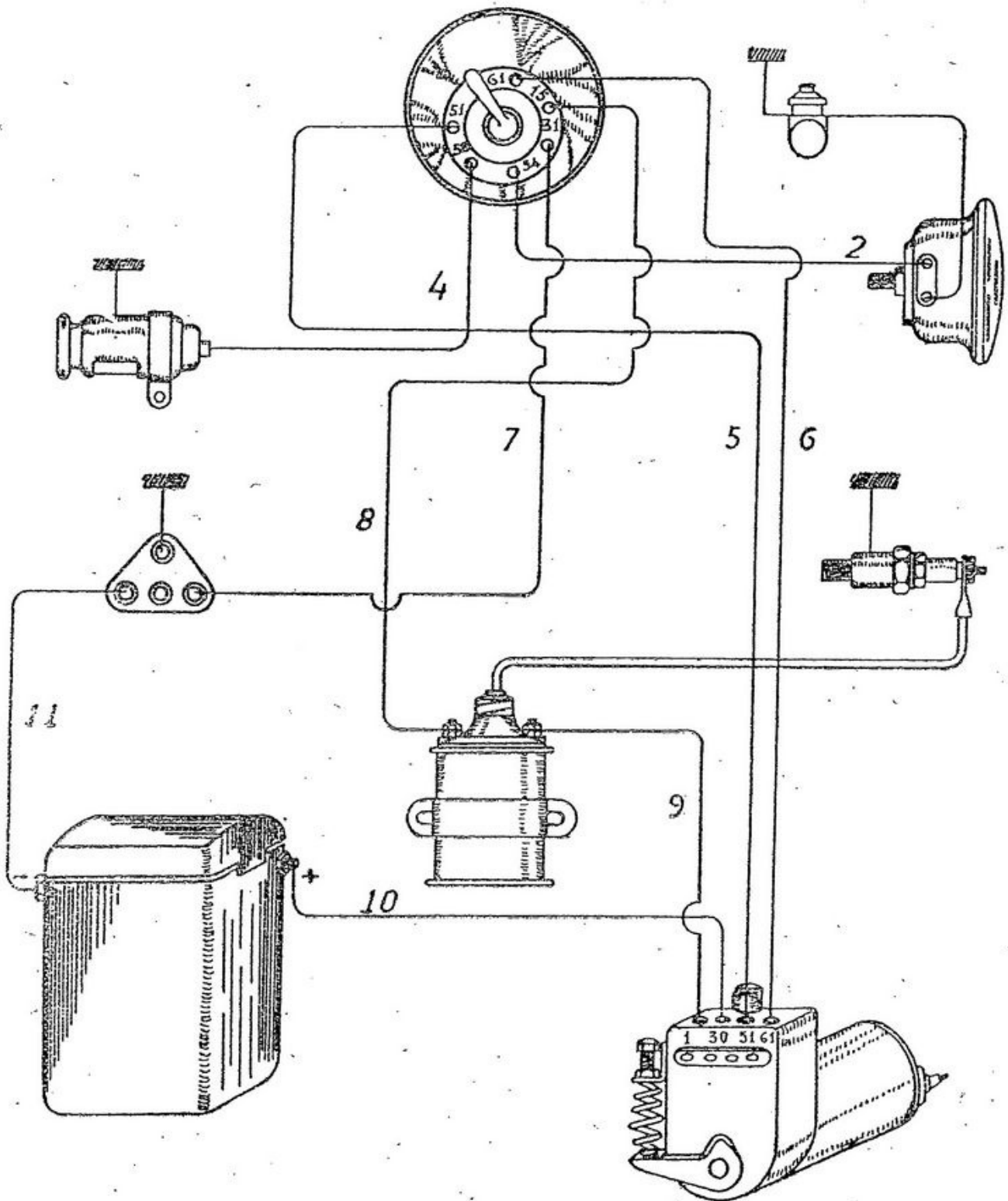
La batteria può guastarsi se, togliendo il coperchio, si pone inavvertitamente, qualche utensile di metallo sui suoi elementi, provocando corto circuito tra gli elementi stessi. Ciò provoca non soltanto lo scaricamento rapido ma è causa di danni agli elementi.

Si abbia quindi l'avvertenza di non appoggiar mai alcun oggetto metallico sulla batteria quando a questa sia stato tolto il coperchio.

Se si verificassero corti circuiti tra gli elementi, allentamento dei morsetti dei poli, cedimento di qualche piastra, screpolature nella massa degli elementi o della scatola, la batteria dovrà essere inviata presso un'officina specializzata per la debita riparazione.

Schema dei circuiti

impianto elettrico - dinamo spinterogeno



Eventuali inconvenienti e rimedi della Moto

Per eliminare un inconveniente conviene procedere, con calma, sistematicamente per esclusione. Effettuare cioè successivamente ed ordinatamente le verifiche del caso in modo da poter restringere man mano il campo delle ricerche.

Ripetere le verifiche se non si è ben sicuri del risultato ottenuto; specialmente se l'esito sfavorevole della verifica esige una riparazione o cambio dei pezzi.

Il metter subito mano su questo o su quell'organo, allorchè si manifesti un difetto di funzionamento è sconsigliabile perchè ciò richiede molta pratica e conoscenza profonda della macchina.

Nelle pagine che seguono sono indicati tutti i difetti di funzionamento possibile del motore e sono divisi in 3 parti fondamentali:

Motore si ferma - Motore parte - Motore non parte.

Pochi esercizi fatti con queste istruzioni conducono il motociclista ad intuire rapidamente ed a localizzare il difetto.

Seguono i difetti per il **Cambio di Velocità - Frizione - Freni - Macchina in generale.**

CAMBIO DI VELOCITÀ - RUMOROSITÀ

MANOVRA MALDESTRA
GRASSO INSUFFICIENTE O INEFFICACE
INGRANAGGI DETERIORATI

NON STANNO INNESTATE LE MARCE

MOLLA ROTTA O ALLENTATA DEL NOTTOLINO DI FERMO
DELLA FORCELLA SCORREVOLE

FRIZIONE - SLITTAMENTO

- 1) MANOVRA MALDESTRA
- 2) MANCANZA DI GIUOCO TRA LEVE E COMANDO ASTA
- 3) DISCHI LOGORATI

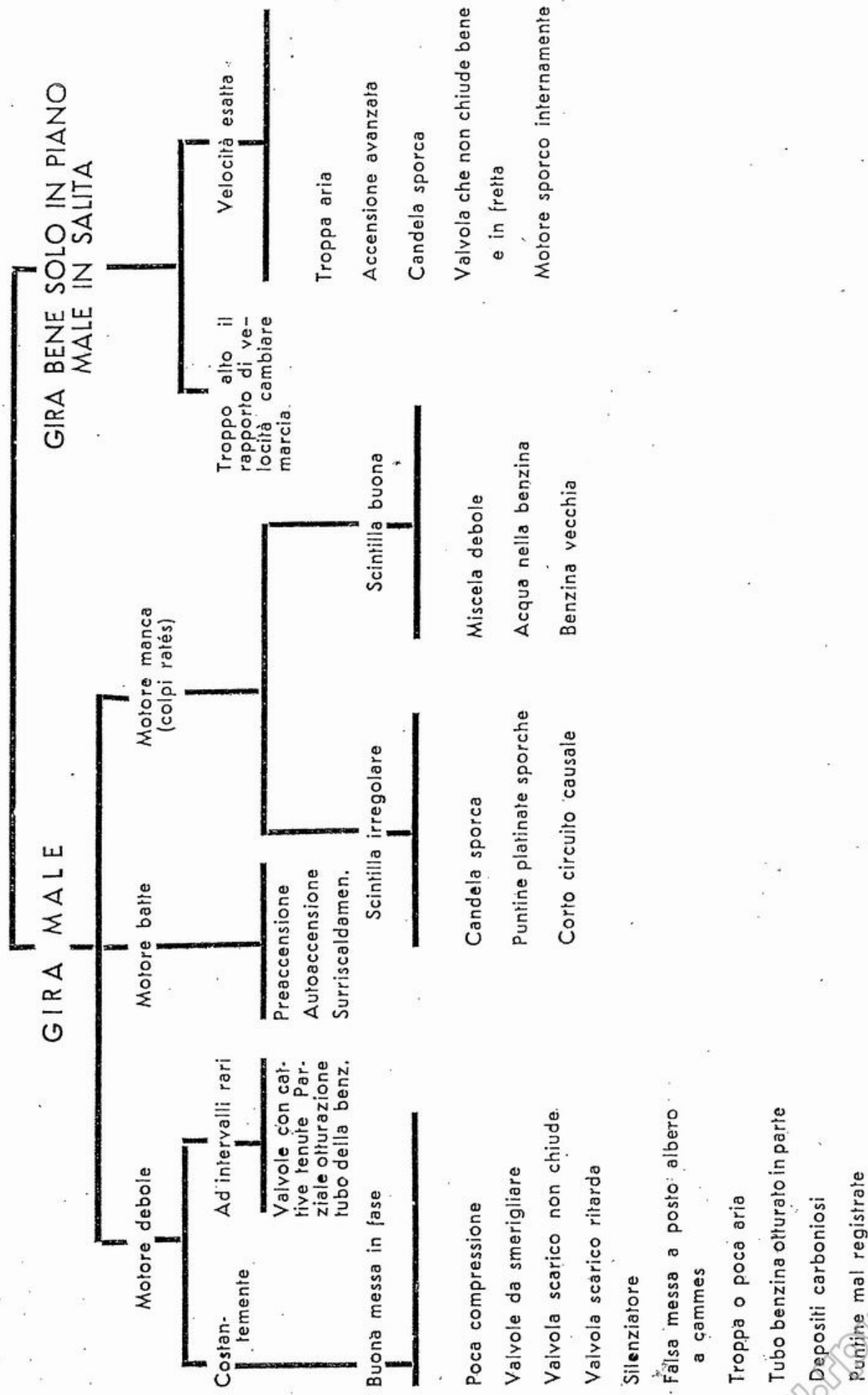
MACCHINA - FORCELLA ELASTICA - CIGOLIO

LUBRIFICAZIONE INSUFFICIENTE AI PERNI E DADI

FRENI - SLITTANO

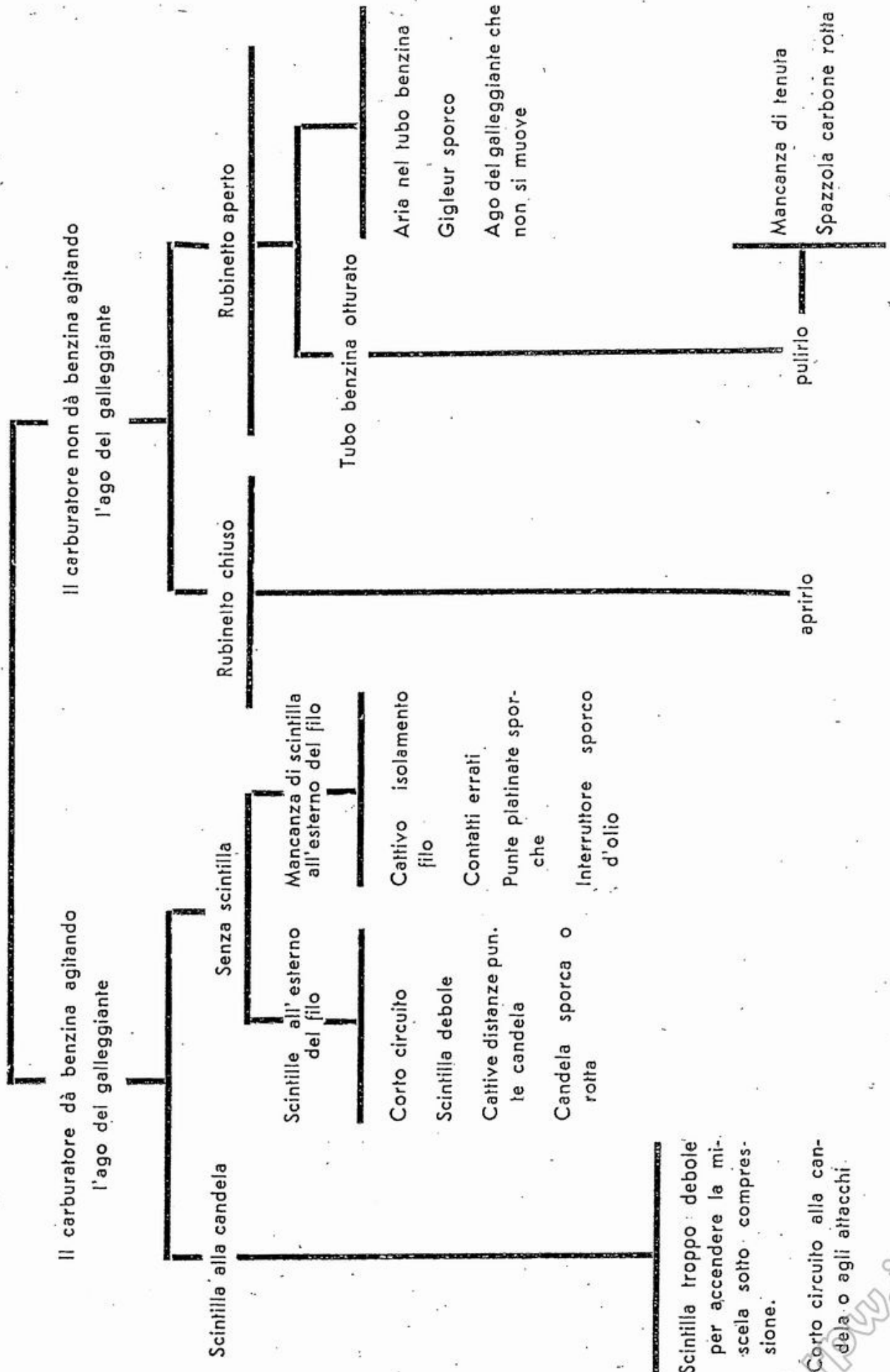
TAMBURO SPORCO D'OLIO

MOTORE PARTE



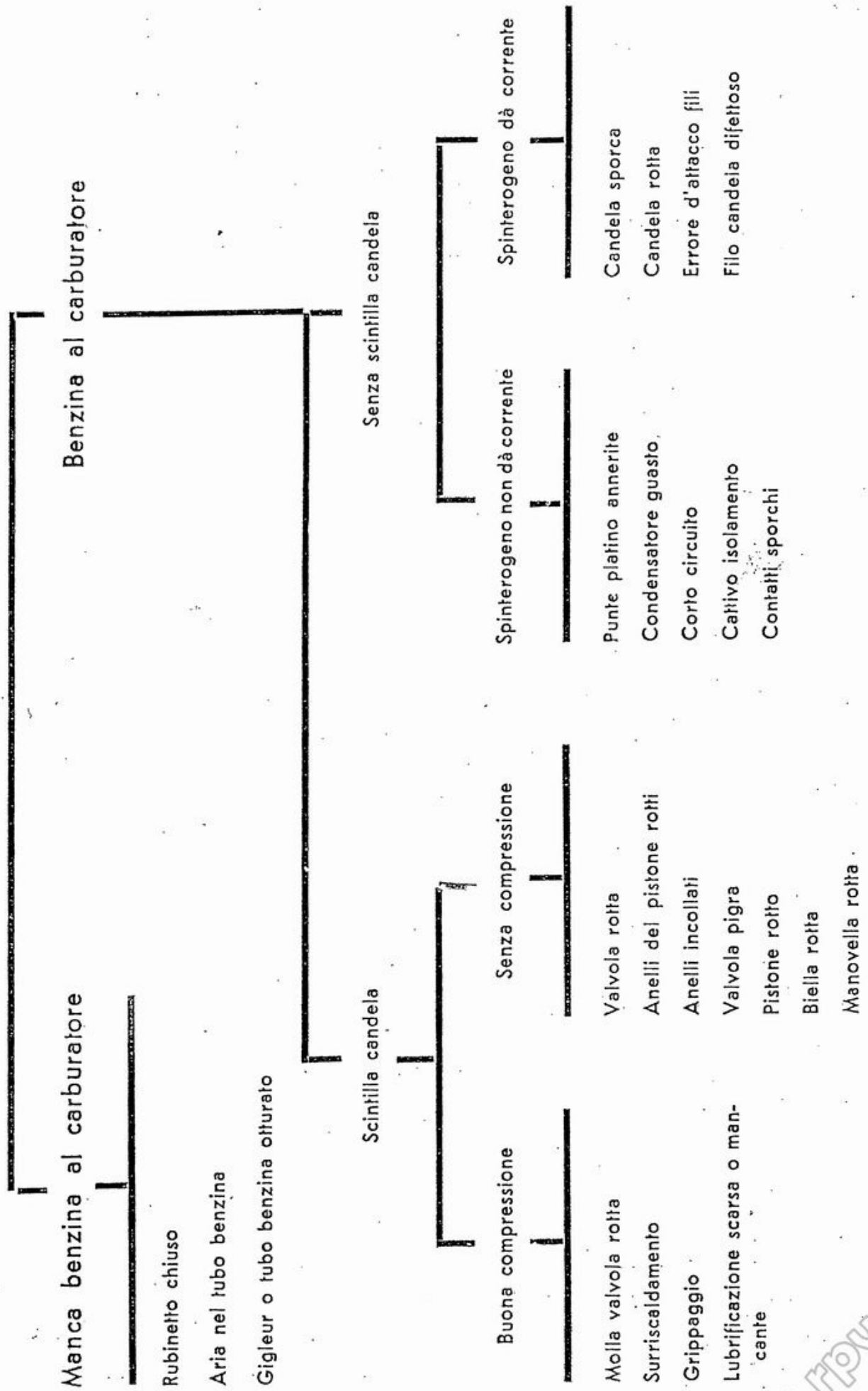
www.wolff.it

MOTORE NON PARTE



www.wolff.it

MOTORE SI FERMA



DISTINTA PARTI DI RICAMBIO

Moto 250 cc. Normale

Moto 250 cc. Sport

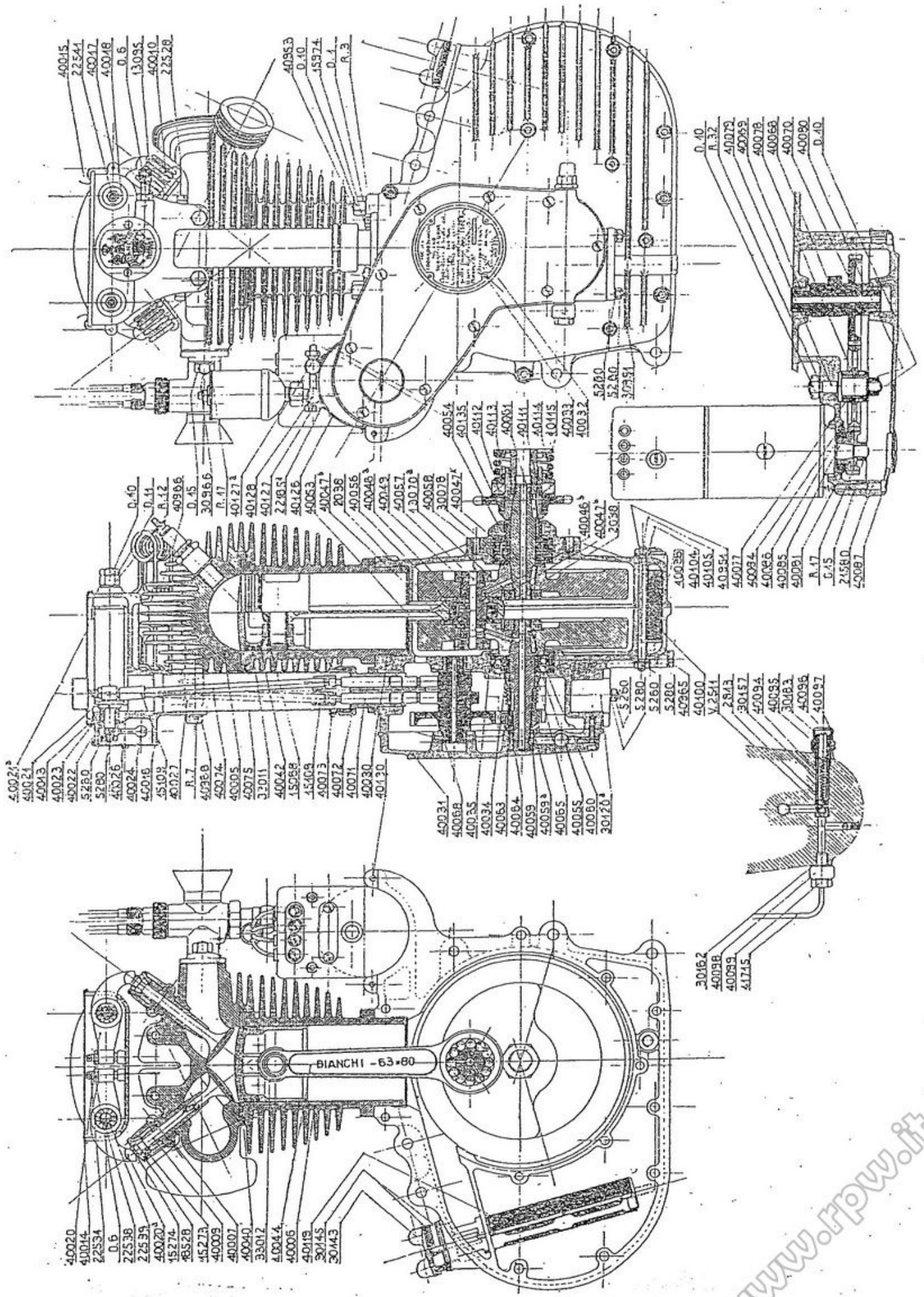
Moto 250 cc. Normale - Telaio elastico

Moto 250 cc. Sport - Telaio elastico



Le parti di ricambio componenti le motociclette
Tipo 250 sono punzonate « **Bianchi** » o con
speciale timbro di controllo.

MOIORE



Num. d'ordine	DENOMINAZIONE	Tipi e quantitativi per macchina				
		250/N.	250/S 3 vel.	250/S 4 vel.	250/NE	250/SE
MOTORE						
40002	Motore completo	1			1	
40004	Testa per cilindro completa	1			1	
40005	Testa per cilindro	1			1	
40006	Cilindro motore	1	1	1	1	1
40007	Guida valvole	2	2	2	2	2
40008	Valvola di aspirazione	1	1	1	1	1
40009	Valvola di scarico	1	1	1	1	1
40010	Molla richiamo valvole	2	2	2	2	2
40012	Supporto levette comando valvole completo	1	1	1	1	1
40013	Supporto levette	1	1	1	1	1
40014	Coperchio per supporto levette	1	1	1	1	1
40015	Molla per tenuta coperchio supporto levette	2	2	2	2	2
40016	Coperchio al supporto levette per alzavalvola	1	1	1	1	1
40018	Perno per levette comando valvole	2 nero	2 rosso	2 rosso	2 nero	2 rosso
40019	Manicotto intermedio ai due porta rulli levette	2	2	2	2	2
40020	Levette comando valvole aspirazione	1	1	1	1	1
40020 A	Levette comando valvole scarico	1	1	1	1	1
40021	Rondella per perno levette	2	2	2	2	2
40023	Eccentrico per alzavalvola	1	1	1	1	1
40024	Leva per comando alzavalvola	1	1	1	1	1
40025	Molla per alzavalvola	1	1	1	1	1
40027	Rondella di spessore per att. supp. levette	2	2	2	2	2
40028	Carter motore completo	1	1	1	1	1
40030	Carter motore lato distribuzione	1	1 lucido	1 lucido	1	1 lucido

Num. d'ordine	DENOMINAZIONE	Tipi e quantitativi per macchina				
		250/N.	250/S 3 vel.	250/S 4 vel.	250/NE	250/SE
40031	Coperchio carter distribuzione	1	1	1	1 nero	1 rosso
40032	Targhetta con istruzioni da applicare sul coperchio della distribuzione	1	1	1	1 nero	1 rosso
40034	Cuscinetto oscillante a doppio giro di sfere da mm. 20×52×15	1	1	1	1 nero	1 rosso
40035	Anello di tenuta cuscinetto a sfere volano lato di- stribuzione	1	1	1	1	1
40036	Carter motore lato trasmissione	1	1	1	1	1
40040	Pistone motore	1			1	
40042	Segmento raschiaolio	1	1	1	2	2
40044	Biella motore	1	1	1	1	1
40047 A	Anello interno cuscinetto a rullini	1	1	1	1	1
40049	Dadi per asse accoppiamento volani	2	2	2	2	2
40046 B	Perno per biella	1	1	1	1	1
40047 B	Rondella di battuta	2	2	2	2	2
40053	Volani motore	2	2	2	2	2
40054	Perno per volano lato trasmissione	1	1	1	1	1
40055	Perno per volano lato distribuzione	1	1	1	1	1
40058	Anello esterno cuscinetto a rullini	1	1	1	1	1
40059	Bronzina nel carterino per perno volano lato di- stribuzione	1	1	1	1	1
40059 A	Guarnizione di sughero	1	1	1	1	1
40060	Linguette per perni volani	3	3	3	3	3
40061	Linguette per perni volani e ingranaggi	1	1	1	1	1
40063	Pignone comando distribuzione e pompa olio	1	1	1	1	1
40064	Dado fissa pignone comando distribuzione	1	1	1	1	1

Num. d'ordine	DENOMINAZIONE	Tipi e quantitativi per macchina				
		250/N.	250/S 3 vel.	250/S 4 vel.	250/NE	250/SE
40065	Manicotto di spessore tra il pignone distribuzione e il cuscinetto	1	1	1	1	1
40068	Ingranaggio a cammes	1	1	1	1	1
40069	Bronzina per perno ingranaggio cammes nel carter motore	1	1	1	1	1
40070	Bronzina per perno ingranaggio cammes nel cop. distribuzione	1	1	1	1	1
40071	Punterie comando valvole	2	2	2	2	2
40072	Bussola con flangia per guida punterie	1	1	1	1	1
40073	Raccordo per chiusura tubo copri aste comando valvole	1	1	1	1	1
40074	Aste comando levette valvole	2	2	2	2	2
40075	Tubo copri tiges	1	1	1	1	1
40076	Guarnizione per tubo copri tiges	1	1	1	1	1
40077	Ingranaggio rinvio comando dinamo	1	1	1	1	1
40078	Bronzina per ingranaggio rinvio	1	1	1	1	1
40079	Perno per ingranaggio di rinvio comando dinamo	1	1	1	1	1
40080	Rondella di tenuta ingranaggio rinvio comando dinamo	1	1	1	1	1
40081	Pignone alla dinamo	1	1	1	1	1
40084	Rondella per guarnizione tenuta olio al pignone della dinamo	1	1	1	1	1
40085	Rondella di appoggio guarnizione al pignone della dinamo	1	1	1	1	1
40086	Guarnizione tenuta olio pignone dinamo	1	1	1	1	1
40087	Tappo per smontaggio dinamo	1	1	1	1	1

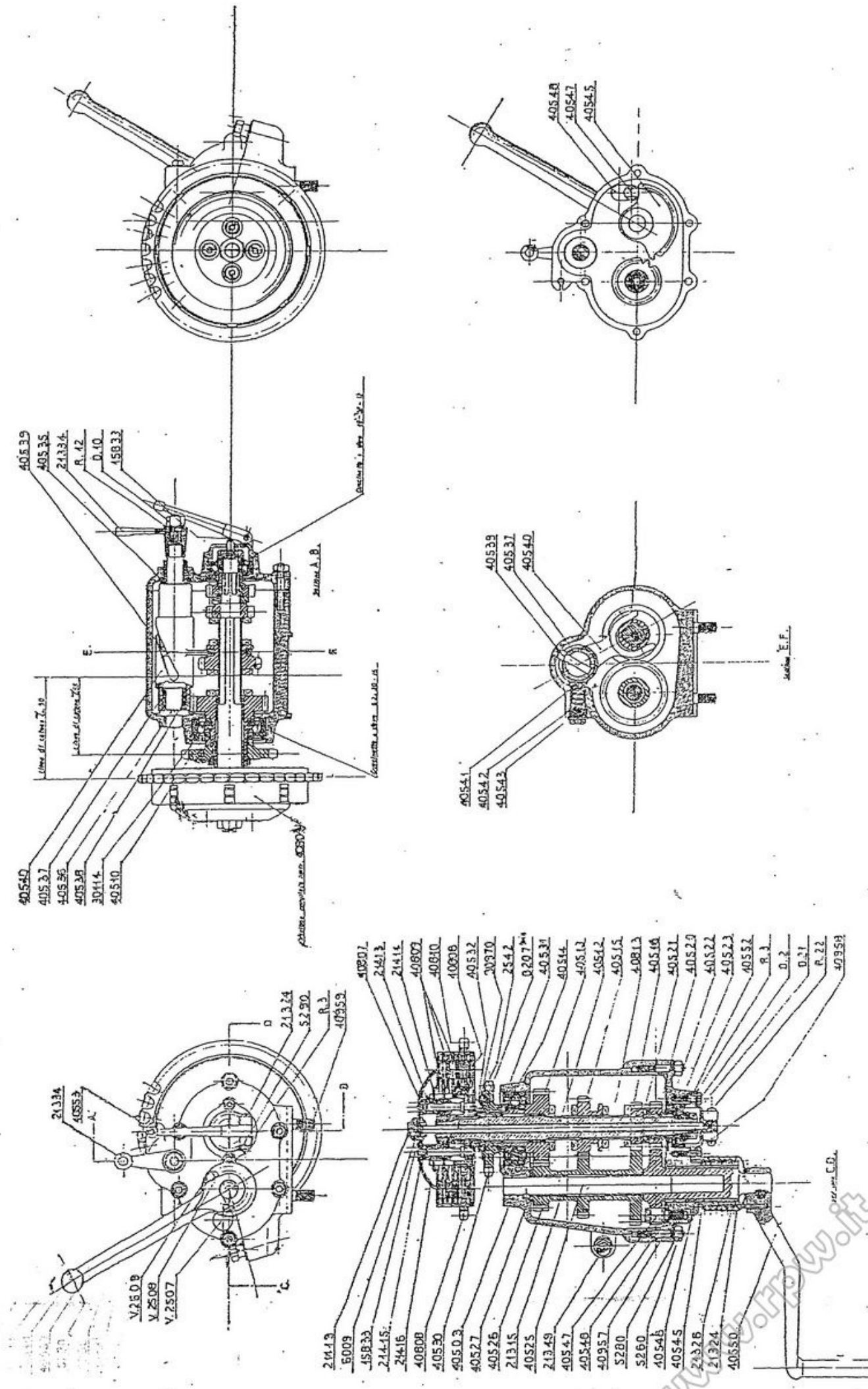
Num. d'ordine	DENOMINAZIONE	Tipi e quantitativi per macchina				
		250/N.	250/S 5 vel.	250/S 4 vel.	250/NE	250/SE
40094	Corpo della valvola tenuta olio	1	1	1	1	1
40095	Vite di regolazione valvola al manometro	1	1	1	1	1
40096	Dado fissa viti registro	1	1	1	1	1
40097	Tappo per valvola tenuta olio	1	1	1	1	1
40098	Raccordo per condotta olio dalla pompa al manometro	1	1	1	1	1
40099	Bulloncino per condotta olio dalla pompa al manometro	1	1	1	1	1
40100	Filtro per pompa olio	1	1	1	1	1
40104	Tappo per scarico olio al carter e smontaggio filtro olio	1	1	1	1	1
40105	Rondella di guarnizione per tappo scarico olio	1	1	1	1	1
40111	Manicotto per parastrappi al motore	1	1	1	1	1
40112	Ingranaggio al motore di trasmissione al cambio di velocità	1	1	1	1	1
40113	Innesto scorrevole del parastrappi al motore	1	1	1	1	1
40114	Molla per parastrappi ingranaggio motore	1	1	1	1	1
40115	Manicotto di chiusura e reggi molla parastrappi al motore	1	1	1	1	1
40119	Astina controllo livello olio	1	1	1	1	1
40120	Raccordo per tubi scarico	1	1	1	1	1
40126	Fasce fissa dinamo	2	2	2	2	2
40127	Bullone per chiusura fasce fissa dinamo	1	1	1	1	1
40127 A	Dado per bullone chiusura fasce	1	1	1	1	1
40128	Nottolino per chiusura fascia fissa dinamo	1	1	1	1	1
40129	Nottolino per chiusura fascia fissa dinamo	1	1	1	1	1

Num. d'ordine	DENOMINAZIONE	Tipi e quantitativi per macchina				
		250/N.	250/S 3 vel.	250/S 4 vel.	250/NE	250/SE
40130	Perno di fermo fascia fissa dinamo	2	2	2	2	2
40135	Manicotto tenuta olio dall'albero motore lato di- stribuzione	1	1	1	1	1
40150	Carburatore	1			1	
40200	Guarnizione fra i due mezzi carter motore	1	1	1	1	1
40201	Guarnizione fra il carter e il coperchio distribuzione	1	1	1	1	1
40202	Spessore fra il cilindro e il carter motore	1			1	
40205	Guarnizione fra il cilindro e carter motore	1	1	1	1	1
40210	Candela	1			1	
40211	Filo sterlingato per candela	1	1	1	1	1
30197	Capo filo per candela	1	1	1	1	1
30014	Guarnizione per carburatore	1	1	1	1	1
25541	Ingrassatore a pressione	2	2	2	2	2
22538	Anello porta rulli per levette	4	4	4	4	4
22539	Rulli per levette comando valvole	40	40	40	40	40
22534	Puntalini per levette	2	2	2	2	2
8078	Attacco filo alzavalvola	1	1	1	1	1
13095	Registra guarnizione	1	1	1	1	1
18528	Piattello reggi molle valvole	2	2	2	2	2
15068	Molla per spinotto	2	2	2	2	2
33012	Spinotto per pistone	1	1	1	1	1
2038	Rulli per biella 5/16 X 12 mm.	12	12	12	12	12
30120 A	Pompa olio completa	1	1	1	1	1
30127	Ingranaggio elicoidale comando pompa olio	1	1	1	1	1
30111	Chiavetta per ingranaggio elicoidale comando pompa	1	1	1	1	1

Num. d'ordine	DENOMINAZIONE	Tipi e quantitativi per macchina				
		250/N.	250/S 3 vel.	250/S 4 vel.	250/NE	250/SE
30124 A	Ingranaggio primario della pompa	1	1	1	1	1
30121	Corpo della pompa olio	1	1	1	1	1
30126 A	Perno per ingranaggio	1	1	1	1	1
30125	Ingranaggio per pompa olio	1	1	1	1	1
30122 A	Disco tenuta ingranaggi	1	1	1	1	1
30126	Perno per ingranaggio pompa olio	1	1	1	1	1
30130	Guarnizione tra pompa olio e carter motore	1	1	1	1	1
15109	Puntalini per tiges	2	2	2	2	2
30162	Rondella guarnizione per valvola tenuta olio	1	1	1	1	1
30163	Dado fissa vite di registro	1	1	1	1	1
30157	Molla per valvola tenuta olio	1	1	1	1	1
2813	Rullo di guida sfere tenuta olio	1	1	1	1	1
V. 2511	Sfera da 1/4	1	1	1	1	1
30143	Tappo per serbatoio olio	1	1	1	1	1
30145	Guarnizione per tappo olio serbatoio	1	1	1	1	1
5196	Coppiglia	1	1	1	1	1
33017	Segmenti per pistone	2	2	2	2	2
45001	Motore completo		1	1		1
45002	Motore senza accensione e carburatore		1	1		1
45004	Testa cilindro completa		1	1		1
45005	Testa cilindro		1	1		1
45015 A	Pistone motore (Fusione «Borgo»)		1	1		1
45020	Spessore per cilindro		1	1		1
45025	Carburatore		1	1		1
45055	Candela		1	1		1

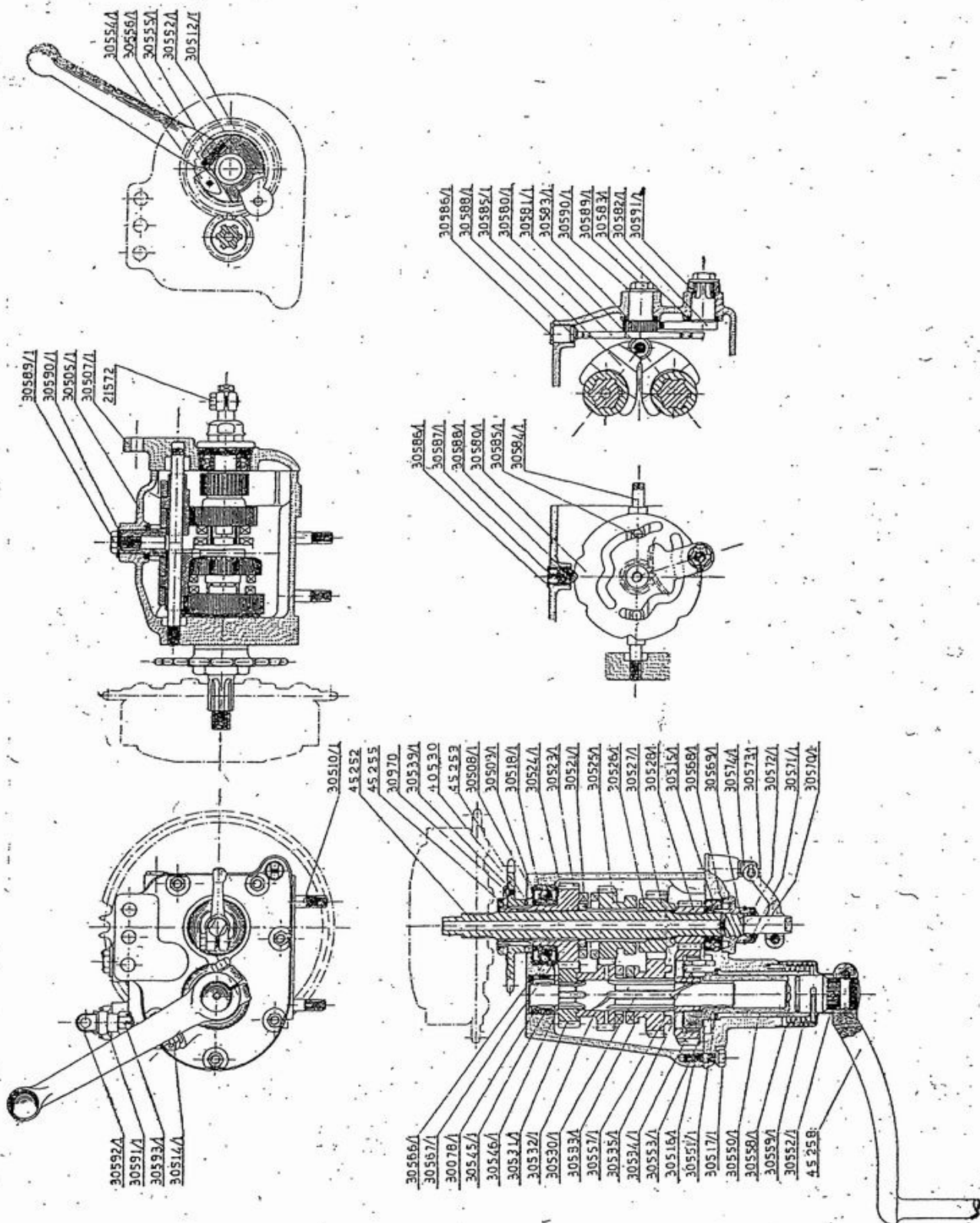
Num. d'ordine	DENOMINAZIONE	Tipi e quantitativi per macchina				
		250/N.	250/S 3 vel.	250/S 4 vel.	250/NE	250/SE
	CAMBIO					
40501	Cambio velocità completo di frizione	1	1		1	
40502	Scatola cambio velocità completa di coperchio	1	1		1	
40503	Scatola cambio di velocità	1	1		1	
40506	Coperchio scatola cambio di velocità	1	1		1	
40508	Cuscinetto portante e di spinta 12 X 37 X 12	1	1		1	
40510	Rondella esterna per tenuta cuscinetto a sfere	1	1		1	
40512	Albero cambio e frizione	1	1		1	
40513	Ingranaggio per la terza velocità	1	1		1	
40514	Bussole per ingranaggio terza velocità	1	1		1	
40515	Ingranaggio scorrevole per la 2° velocità	1	1		1	
40516	Ingranaggio per la prima velocità	1	1		1	
40520	Pignone dentato per messa in marcia	1	1		1	
40521	Bussola per messa in marcia	1	1		1	
40522	Molla di pressione sul pignone di avviamento	1	1		1	
40523	Rondella di battura per molla del pignone avviamento	1	1		1	
40525	Alberino per ingranaggio rinvio	1	1		1	
40526	Gruppo ingranaggio rinvio	1	1		1	
40527	Rondella di battuta per ingranaggio rinvio	1	1		1	
40530	Pignone per catena al cambio	1	1		1	
40531	Rondella di battuta pignone per catena alla ruota posteriore	1	1		1	
40532	Rondella di spessore fra frizione e ingranaggio cambio	1	1		1	

CAMBIO 3 VELOCITA'



Num. d'ordine	DENOMINAZIONE	Tipi e quantitativi per macchina				
		250/N.	250/S 3 vel.	250/S 4 vel.	250/NE	250/SE
40536	Perno fisso nella scatola per albero comando cambio	1	1		1	
40537	Albero comando cambio	1	1		1	
40538	Bussola nell'albero comando cambio	1	1		1	
40539	Nasello sposta ingranaggio scorrevole	1	1		1	
40540	Forcella comando ingranaggio scorrevole	1	1		1	
40541	Nottolino per arresto forcella comando Balladeur	1	1		1	
40542	Molla per nottolino d'arresto	1	1		1	
40543	Tappo tenuta molla per nottolino d'arresto forcella	1	1		1	
40545	Settore per avviamento	1	1		1	
40546	Bussola per settore avviamento	1	1		1	
40547	Pernietto di fermo per settore avviamento	1	1		1	
40550	Pedivella messa in marcia	1	1		1	
40552	Supportino per levetta comando frizione	1	1		1	
40553	Levetta comando frizione	1	1		1	
21315	Bussole per ingranaggio rinvio	2	2		2	
21324	Coprimolla richiamo pedivella avviamento	1	1		1	
21326	Molla richiamo pedivella messa in marcia	1	1		1	
21334	Levetta comando albero per ingranaggio scorrevole	1	1		1	
21349	Tappo olio	1	1		1	
30114	Anello tenuta cuscinetto a sfere	1	1		1	
30518/1	Cuscinetto a sfere 30 X 62 X 16	1	1		1	
30970	Vite	1	1		1	
V. 2507	Chiavella per pedivella	1	1		1	
V. 2508	Rondella per dado	1	1		1	
V. 2509	Dado per chiavella	1	1		1	

CAMBIO 4 VELOCITA'



Num. d'ordine	DENOMINAZIONE	Tipi e quantitativi per macchina				
		250/N:	250/S 3 vel.	250/S 4 vel.	250/NE	250/SE
2542	Rondella fissa dado al pignone	1	1		1	
8207	Dado fissa pignone catena al cambio	1	1		1	
5196	Coppiglia per freno	1	1		1	
R. 3	Rondella per coppiglia	1	1		1	
45250	Cambio a quattro velocità e frizione			1		1
45252	Albero cambio e frizione			1		1
45253	Rondella di battuta tra pignone e cuscinetto			1		1
45255	Dado fissa pignone per catena alla ruota poster:			1		1
45258	Pedivella messa in marcia			1		1
30505/1	Scatola cambio velocità			1		1
30507/1	Coperchio scatola cambio velocità			1		1
30508/1	Rondella di battuta cuscinetto e tenuta olio			1		1
30509/1	Rondella interna per tenuta olio			1		1
30510/1	Prigionieri fissaggio scatola cambio al supporto			4		4
30514/1	Tappo olio			1		1
30515/1	Cuscinetto oscillante per albero cambio frizione			1		1
30516/1	Prigionieri sulla scatola per chiusura coperchio			6		6
30517/1	Dadi chiusura coperchio scatola cambio			6		6
30518/1	Cuscinetto a sfere			1		1
30520b/1	Linguetta per albero del cambio e frizione			1		1
30521/1	Rondella reggi spinta frizione			1		1
30523/1	Ingranaggio per la 4 ^a velocità			1		1
30524/1	Bussola per ingranaggio della 4 ^a velocità			2		2
30525/1	Ingranaggio scorrevole per la 3 ^a velocità			1		1
30526/1	Ingranaggio per la 2 ^a velocità			1		1
30527/1	Bussola per ingranaggio della 2 ^a velocità			1		1

Num. d'ordine	DENOMINAZIONE	Tipi e quantitativi per macchina				
		250/N.	250/S 3 vel.	250/S 4 vel.	250/NE	250/SE
30528/1	Ingranaggio 1 ^a velocità e messa in marcia			1		1
30530/1	Albero per ingranaggio rinvio			1		1
30531/1	Ingranaggio rinvio principale per la 1 ^a - 2 ^a - 3 ^a velocità			1		1
30532/1	Ingranaggio rinvio per la 3 ^a velocità			1		1
30533/1	Ingranaggio rinvio per la 2 ^a velocità			1		1
30534/1	Ingranaggio rinvio 1 ^a velocità e messa in marcia			1		1
30535/1	Bronzina per ingranaggio rinvio 1 ^a velocità			1		1
30539/1	Rondella tenuta dado fissa pignone			1		1
30545/1	Bussola per rullini al perno per ingranaggi di rinvio			1		1
30546/1	Rondelle di battuta per bussola porta rullini			2		2
30550/1	Bussola nel coperchio scatola per albero messa in marcia			1		1
30551/1	Rondella di guarnizione nella bussola per albero messa in marcia			1		1
30552/1	Albero per messa in marcia			1		1
30553/1	Bronzina nell'albero messa in marcia			1		1
30554/1	Martelletto sull'albero messa in marcia			1		1
30555/1	Molla per puntalino			1		1
30556/1	Puntalino per molla comando martelletto			1		1
30557/1	Spina per martelletto			1		1
30558/1	Coprimolla per pedivella messa in marcia			1		1
30559/1	Molla richiamo pedivella messa in marcia			1		1
30560/1	Pedivella messa in marcia			1		1
30565/1	Rondella fra cuscinetto a sfere e albero cambio frizione			1		1

Num. d'ordine	DENOMINAZIONE	Tipi e quantitativi per macchina.				
		250/N	250/S 3 vel.	250/S 4 vel.	250/NE	250/SE
30566/1	Rondella di spessore			1		1
30567/1	Rondella para olio al cuscinetto a sfere per in- granaggio 4 ^a velocità			1		1
30568/1	Rondella fra cuscinetto a sfere e madrevite			1		1
30569/1	Vite comando frizione			1		1
30570/1	Cappelletto per madrevite			1		1
30571/1	Rondella di guarnizione nel cappelletto			2		2
30572/1	Madrevite comando frizione			1		1
30573/1	Levetta per vite comando frizione			1		1
30574/1	Attacco per registro guarnizione filo comando fri- zione			1		1
30579/1	Camma e pignone completi			1		1
30582/1	Settore comando camma			1		1
30583/1	Rondella di guarnizione			2		2
30584/1	Perno per forcelle			1		1
30585/1	Forcella comando ingranaggi cambio			2		2
30586/1	Bussola per nottolino di fermo camma			1		1
30587/1	Molla per nottolino			1		1
30588/1	Nottolino di fermo camma			1		1
30589/1	Bullone per perni di tenuta movimento comando cambio			2		2
30590/1	Rondella per bulloni tenuta perni movimento coman- do cambio			2		2
30591/1	Levetta esterna alla scatola comando settore			1		1
30592/1	Snodo per levetta esterna			1		1
30593/1	Dado per snodo			1		1

Num. d'ordine	DENOMINAZIONE	Tipi e quantitativi per macchina				
		250/N.	250/S 3 vel.	250/S 4 vel.	250/NE	250/SE
2812	Sfera di registro ingranaggio sul disco principale			1		1
2813	Rullo di registro ingranaggio sul disco principale			1		1
FRIZIONE						
40801	Frizione completa	1	1	1	1	1
40804	Disco principale per frizione completa	1	1	1	1	1
40805	Manicotto per disco principale	1	1	1	1	1
40806	Piatto per disco principale	1	1	1	1	1
40807	Perni d'unione del piatto al disco principale	4	4	4	4	4
40808	Ingranaggio frizione	1	1	1	1	1
40809	Disco femmina per frizione	3	3	3	3	3
40810	Disco maschio per frizione	2	2	2	2	2
40813	Asta comando frizione	1	1		1	
40815	Dischi per frizione	16	16	16	16	16
40816	Dischi per frizione	32	32	32	32	32
21413	Reggimolla richiamo frizione	4	4	4	4	4
21414	Molla richiamo frizione	4	4	4	4	4
21415	Dado reggimolla frizione	4	4	4	4	4
21416	Piatto di pressione sui dischi	1	1	1	1	1
21419	Vite di regolazione comando frizione	1	1	1	1	1
6009	Dado per vite regolazione frizione	1	1	1	1	1
15833	Sfere per asta frizione e ingranaggio	2	2	2	2	2
45265	Asta comando frizione			1		1

Num. d'ordine	DENOMINAZIONE	Tipi e quantitativi per macchina				
		250/N.	250/S 3 vel.	250/S, 4 vel.	250/NE	250/SE
TRASMISSIONE E SILENZIATORE						
40901	Carter copricatena dal motore al cambio, dal cambio alla ruota posteriore	1	1	1		
40904	Parte interna del carterino copricatena di trasmissione tra motore e cambio	1	1	1		
40905	Lamierino di protezione uscita olio	1	1	1		
40906	Guarnizione nella parte interna carter di protezione uscita olio	1	1	1	1	1
40908	Coperchio carter copricatena di trasmissione dal motore al cambio	1	1	1	1	1
40910	Copricatena alla ruota posteriore	1	1	1		
40912	Attacco per fissaggio copricatena posteriore	1	1	1		
40915	Catena dal motore al cambio	1	1	1	1	1
40916 A	Catena dal cambio alla ruota	1	1	1	1	
30980	Rondella di sicurezza per fissaggio carter copricatena	1	1	1		
41034	Tubo scarico con marmitta (destro)	1	1	1		
33182 B	Tubo uscita gas dalla marmitta	1	2	2		
33187	Fascetta per fissaggio tubo uscita gas alla marmitta	1	2	2		
45321	Tubo scarico con marmitta (sinistro)		1	1		
45323	Marmitta di scarico sinistra		1	1		
46009	Carter copricatena completo				1	1
40915 A	Catena dal motore al cambio			1		1
46010	Parte interna copricatena dal motore al cambio				1	1
46011	Lamierino di protezione uscita olio					1

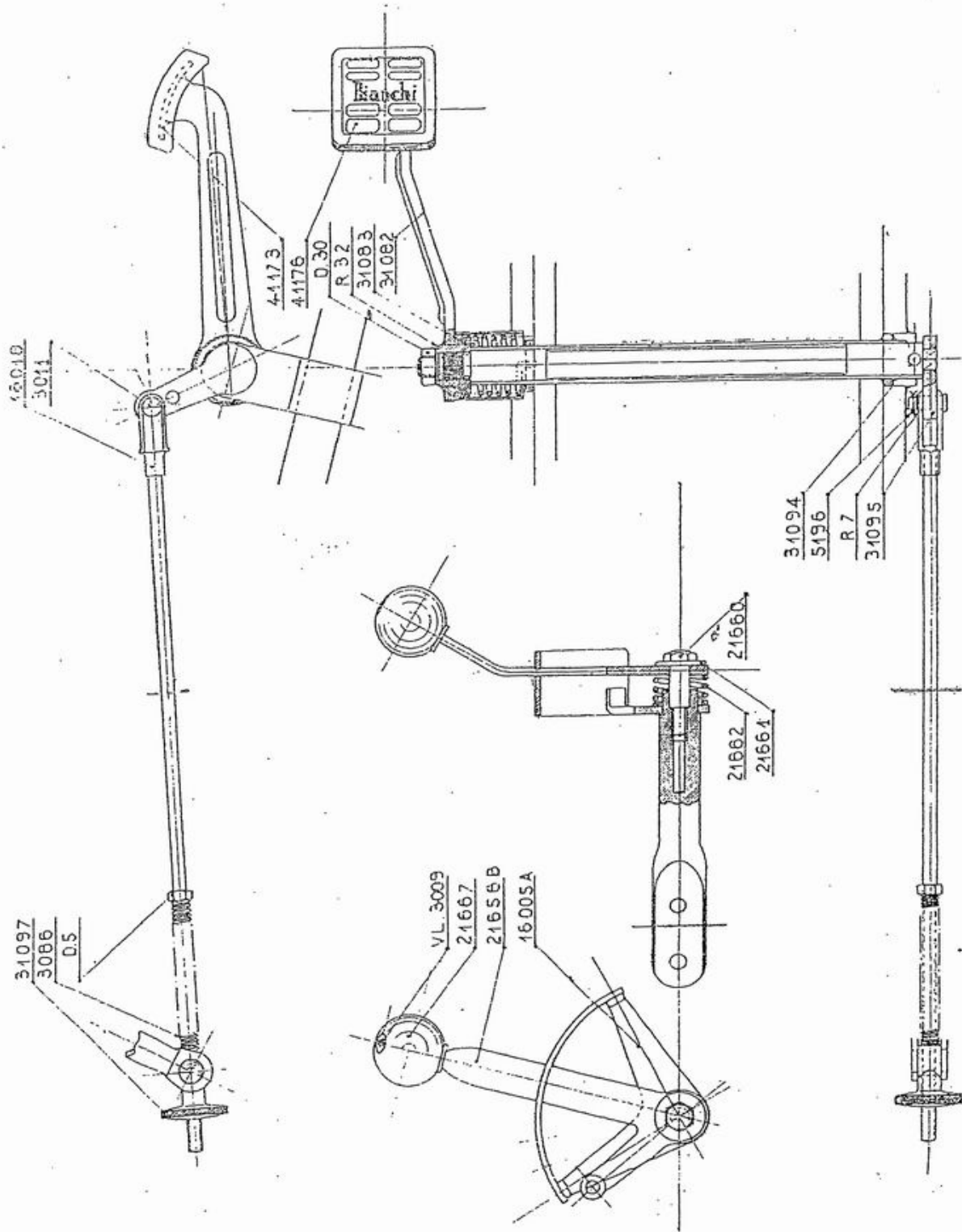
Num. d'ordine	DENOMINAZIONE	Tipi e quantitativi per macchina				
		250/N.	250/S 3 vel.	250/S 4 vel.	250/NE	250/SE
46012	Copricatena alla ruota posteriore				1	1
55040	Leva comando serranda				1	1
55041	Bussola di riduzione				1	1
55042	Leva comando due serrande					1
46063	Fascetta sul telaio per fissaggio marmitta				1	2
46065	Marmitta di scarico destra				1	1
46420	Marmitta di scarico sinistra					1
46415	Tubo di scarico destro				1	1
46416	Tubo di scarico sinistro					1
BULLONERIA - TIRANTI						
40951	Tiranti per chiusura carter motore					
40953	Prigionieri per fissaggio cilindro al carter motore					
40954	Prigionieri per fissaggio parte interna carter copri- catena					
40955	Tiranti per attacco piastre sostegno motore					
40956	Tirante per attacco motore alle piastre					
40957	Prigionieri per fissaggio coperchio alla scatola cambio					
40958	Prigionieri per attacco supportino per levetta com. frizione					
40959	Prigionieri per fissaggio cambio velocità al supporto					
40960	Prigionieri per fissaggio testa al cilindro					
40961	Tiranti per fissaggio supporto accumulatori					
40962	Tirante per chiusura carter motore					

Num. d'ordine	DENOMINAZIONE	Tipi e quantitativi per macchina				
		250/N.	250/S 3 vel.	250/S 4 vel.	250/NE	250/SE
40963	Tiranti per chiusura carter motore parte superiore					
30951	Prigionieri per fissaggio pompa olio					
30960	Prigionieri per attacco carburatore alla testa cilindro					
15914	Prigionieri per fissaggio guida punterie					
BULLONI E VITI						
40965	Per chiusura passaggio olio nel carter distribuzione					
40966	Per fissaggio supporto levette alla testa cilindro					
40967	Per fissaggio settore leva cambio					
15976	Per fissaggio morsetto sterzo					
15977	Per fascette marmitte scarico					
15978	Per fissaggio al canotto disco freno sterzo					
2968 bis	Per fissaggio carter anteriore di trasmissione all'at- tacco cambio					
V. 1567	Per fissaggio carterino copricatena al portapacchi					
30966	Per fissaggio tubi scarico e serbatoio al telaio					
30967	Per fissaggio asse appoggia piedi					
13438	Per fissaggio cavallotti parafanghi					
40970	Viti per fissaggio lamierino di protezione					
2978	Per fissaggio coperchio distribuzione					
21580	Per fissaggio coperchio distribuzione e del carter copricatena					
30970	Per fissaggio carter copricat. e rondella fermo dado pignone cambio					
6566	Per fissaggio targa parafango					

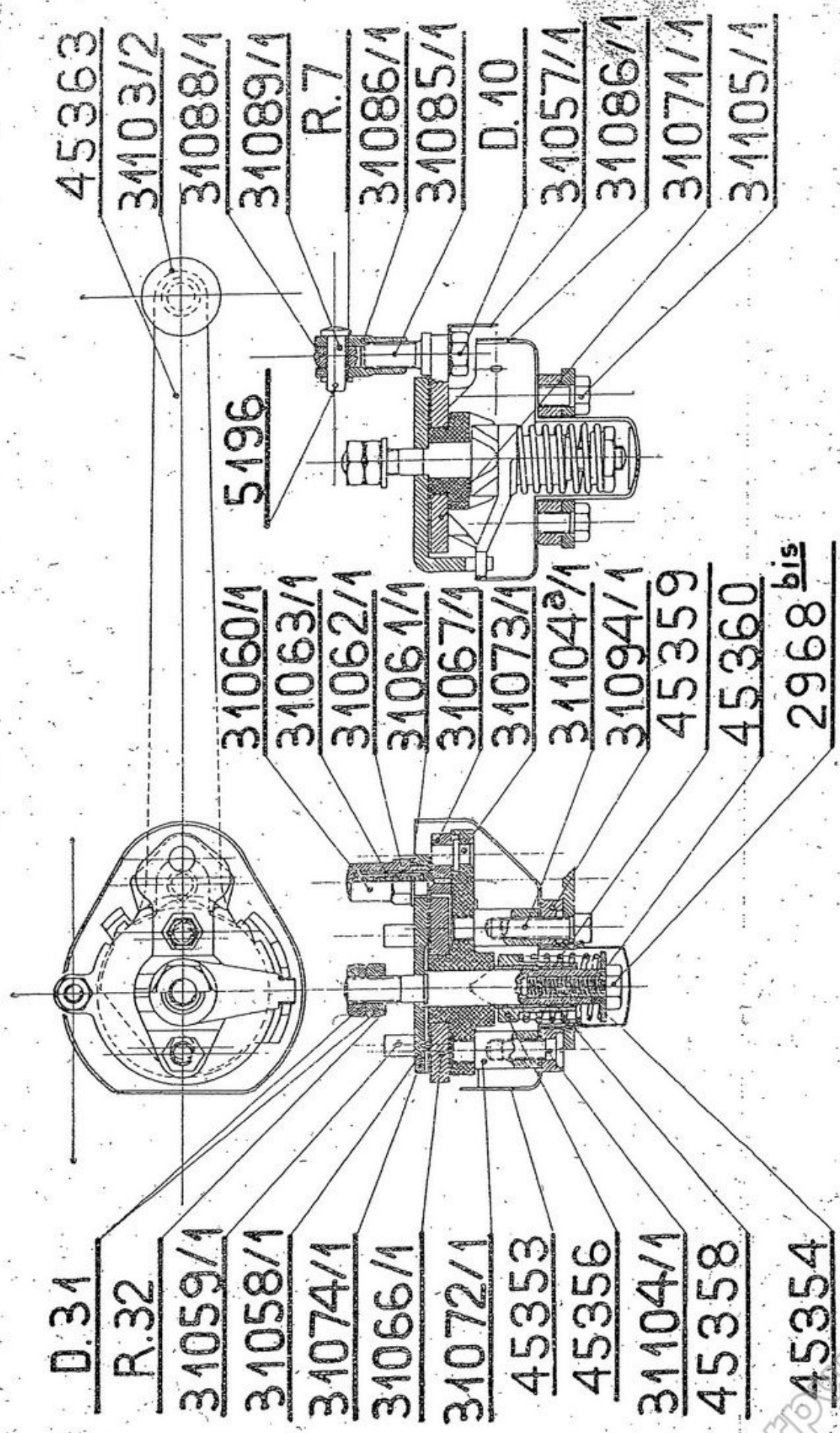
Num. d'ordine	DENOMINAZIONE	Tipi e quantitativi per macchina				
		250/N.	250/S 3 vel.	250/S 4 vel.	250/NE	250/SE
DADI						
D. 8	Dado da mm. 8 normale					
D. R. 7	Dado da mm. 7 ribassato					
D. R. 8	Dado da mm. 8 ribassato					
D. 9	Dado da mm. 9 normale					
D. R. 5	Dado da mm. 5 ribassato					
D. 6	Dado da mm. 6 normale					
D. 7	Dado da mm. 7 normale					
D. 5	Dado da mm. 5 normale					
D. 12	Dado da mm. 12 normale					
D. R. 12	Dado da mm. 12 ribassato					
D. 14	Dado da mm. 14 normale					
D. R. 14	Dado da mm. 14 ribassato					
D. 10	Dado da mm. 10 normale					
RONDELLE						
R. 6	Rondella da mm. 6,25					
R. 7	Rondella da mm. 7,25					
R. 5	Rondella da mm. 5,25					
R. 8	Rondella da mm. 8,25					
R. 9	Rondella da mm. 9,25					
R. 12	Rondella da mm. 12,25					
R. 14	Rondella da mm. 14,25					
R. 10	Rondella da mm. 10,25					

Num. d'ordine	DENOMINAZIONE	Tipi e quantitativi per macchina				
		250/N.	250/S 3 vel.	250/S 4 vel.	250/NE	250/SE
COMANDO CAMBIO						
41055	Comando cambio velocità	1	1		1	
41056	Attacco e settore comando cambio	1	1		1	
41061	Tirante comando cambio velocità	1	1		1	
21656 B	Leva al settore comando cambio	1	1		1	
21660	Vite per leva al settore	1	1		1	
21661	Rondella per vite al settore cambio	1	1		1	
21662	Molla di pressione per leva	1	1		1	
21667 B	Pomello per comando cambio	1	1		1	
3009	Bottone fissa pomello leva	1	1		1	
16018	Forcella per tirante	2	2		2	
3011	Spina	2	2		2	
5196	Coppiglia	2	2		2	
45351	Congegno comando cambio			1		1
45353	Copri congegno			1		1
45354	Perno per congegno			1		1
45356	Manicotto per ritorno comando cambio (assieme)			1		1
45357	Manicotto			1		1
45358	Bussola interna			1		1
45359	Molla			1		1
45360	Rondella di battuta per molla			1		1
45363	Leva pedale comando cambio			1		1
2968 bis	Bullone per comando cambio			1		1
31058/1	Base di attacco congegno leva comando cambio			1		1
31059/1	Pernietto di riferimento base di attacco congegno			2		2

COMANDO CAMBIO A MANO E FRENO POSTERIORE



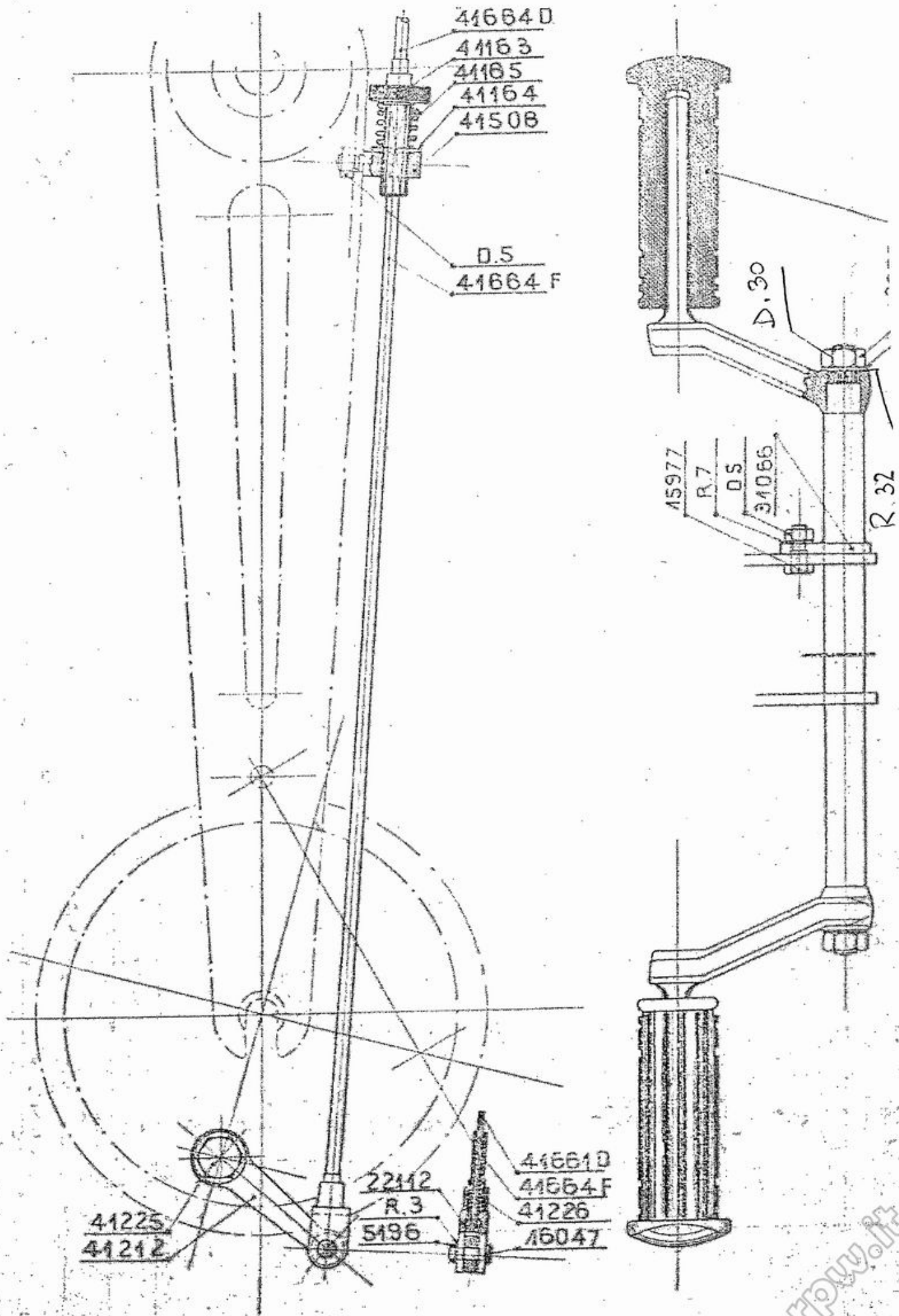
COMANDO CAMBIO A PEDALE



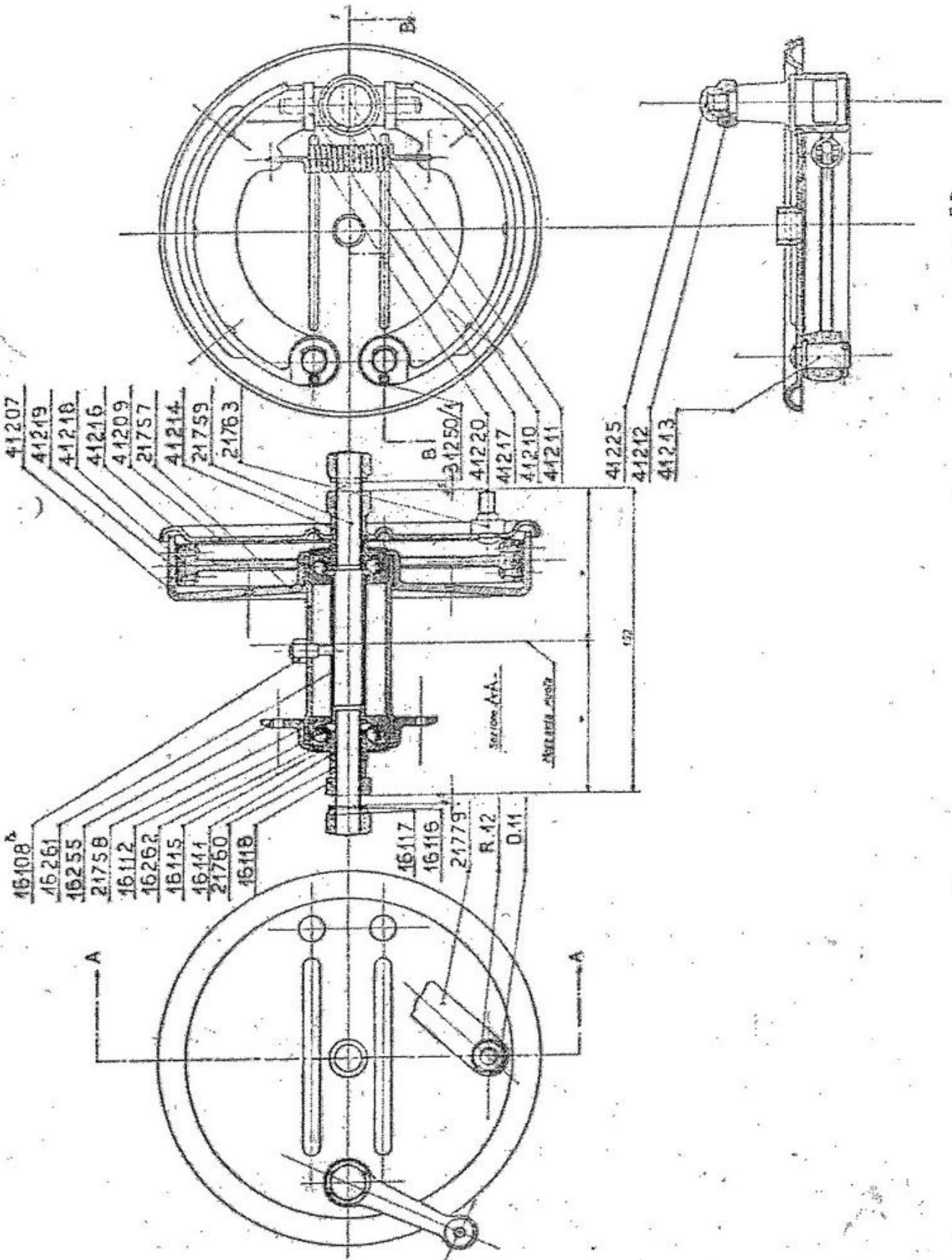
Num d'ordine	DENOMINAZIONE	Tipi e quantitativi per macchina				
		250/N.	250/S 3 vel.	250/S 4 vel.	250/NE	250/SE
31060/1	Bussola di guida puntalino			1		1
31061/1	Rondella di battuta per bussola			1		1
31062/1	Puntalino per bussola			1		1
31063/1	Molla di rinvio bussola di guida puntalino			1		1
31066/1	Disco dentato del presellettore			1		1
31067/1	Dente di comando disco alla leva			1		1
31071/1	Attacco principale con innesto			1		1
31072/1	Colonnelle di fissaggio leva comando cambio			2		2
31073/1	Pernietto per dente di comando			1		1
31074/1	Rondella di battuta dell'attacco principale con innesto			1		1
31080/1	Dado reggimolla			1		1
31085/1	Pernietto al disco per forcella			1		1
31086/1	Forcelle per tirante comando cambio			2		2
31088/1	Tirante comando cambio			1		1
31039/1	Spina per forcella			2		2
31094/1	Disco per fissaggio leva comando cambio			1		1
31098/1	Rondella grower			2		2
31102/1	Perno per leva comando cambio velocità			1		1
31103/1	Gommino per leva comando cambio velocità			1		1
31104/1	Vite per fissare disco leva comando cambio			1		1
31104 A/1	Bullone per fissaggio leva e disco comando cambio			1		1
31105/1	Bulloncino per fissare leva comando cambio			2		2

Num. d'ordine	DENOMINAZIONE	Tipi e quantitativi per macchina				
		250/N.	250/S 3 vel.	250/S 4 vel.	250/NE	250/SE
	FRENI					
41161	Freno anteriore completo	1	1	1	1	1
41163	Registro per freno anteriore	1	1	1	1	1
41164	Rondella registro freno anteriore	1	1	1	1	1
41165	Molla per registro freno anteriore	1	1	1	1	1
41171	Freno post. completo	1	1	1		
41172	Pedale freno posteriore completo	1	1	1		
41175	Molla richiamo freno	1	1	1		
41185	Perno per pedale freno	1	1	1		
41186	Tirante per freno post.	1	1	1		
41190	Appoggipiedi completo	1	1	1	1	1
41193	Asse per supporti	1	1	1	1	1
41194	Supporto appoggipiedi	2	2	2	2	2
3077	Gomme appoggipiedi	2	2	2	2	2
30097	Bottone per registro freno posteriore	1	1	1		
3086	Molla ritegno galletto	1	1	1		
16018	Forcella per tirante	1	1	1		
3011	Spina per forcella	1	1	1		
46101	Comando freno posteriore completo				1	1
46103	Pedale comando freno post.				1	1
46107	Molla rimando pedale freno post.				1	1
46110	Perno per pedale freno				1	1
46113	Tirante comando freno posteriore				1	1
46114	Molla per tirante comando freno posteriore				1	1

APPOGGIAPIEDI E COMANDO FRENO ANTERIORE

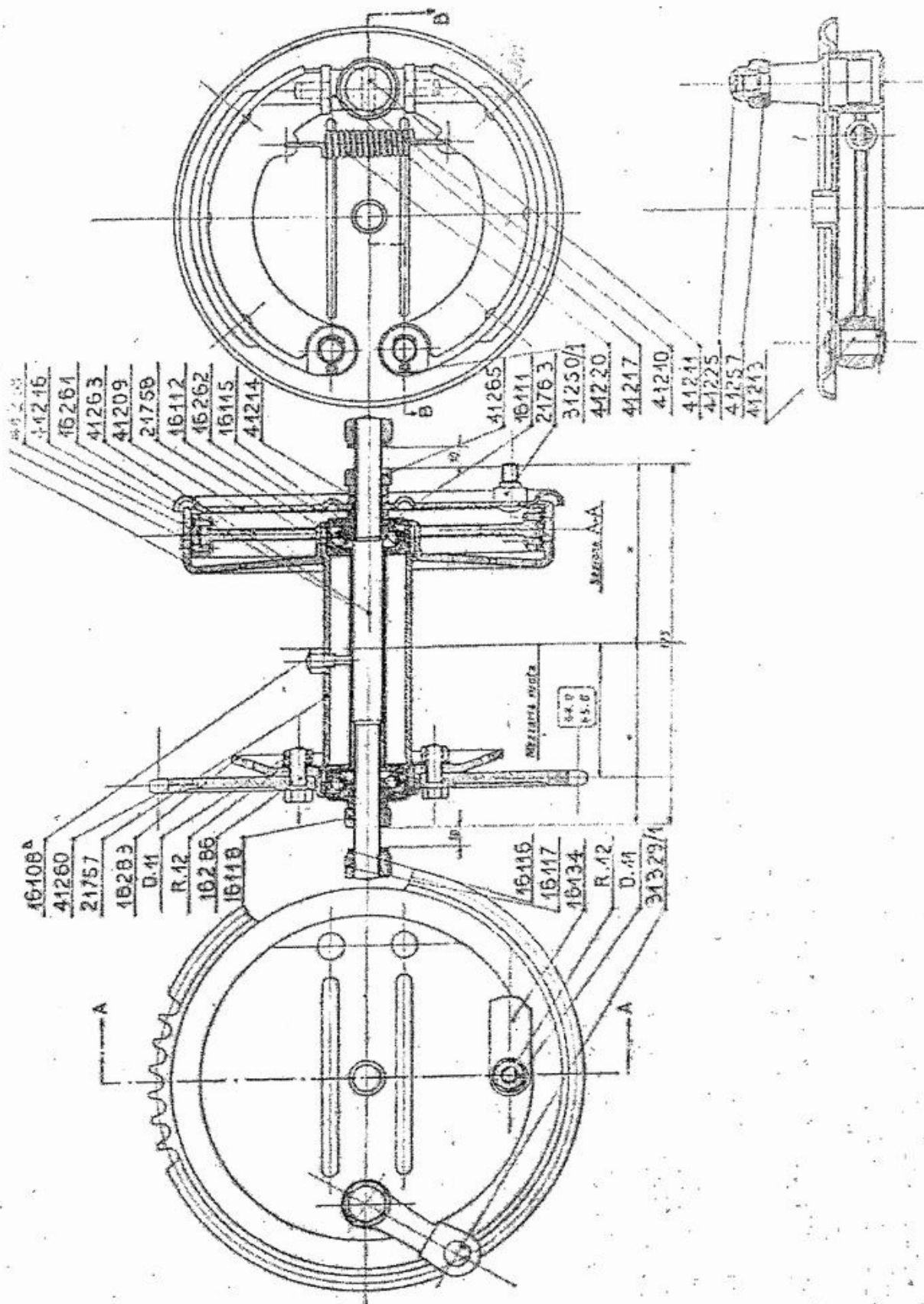


MOZZO ANTERIORE



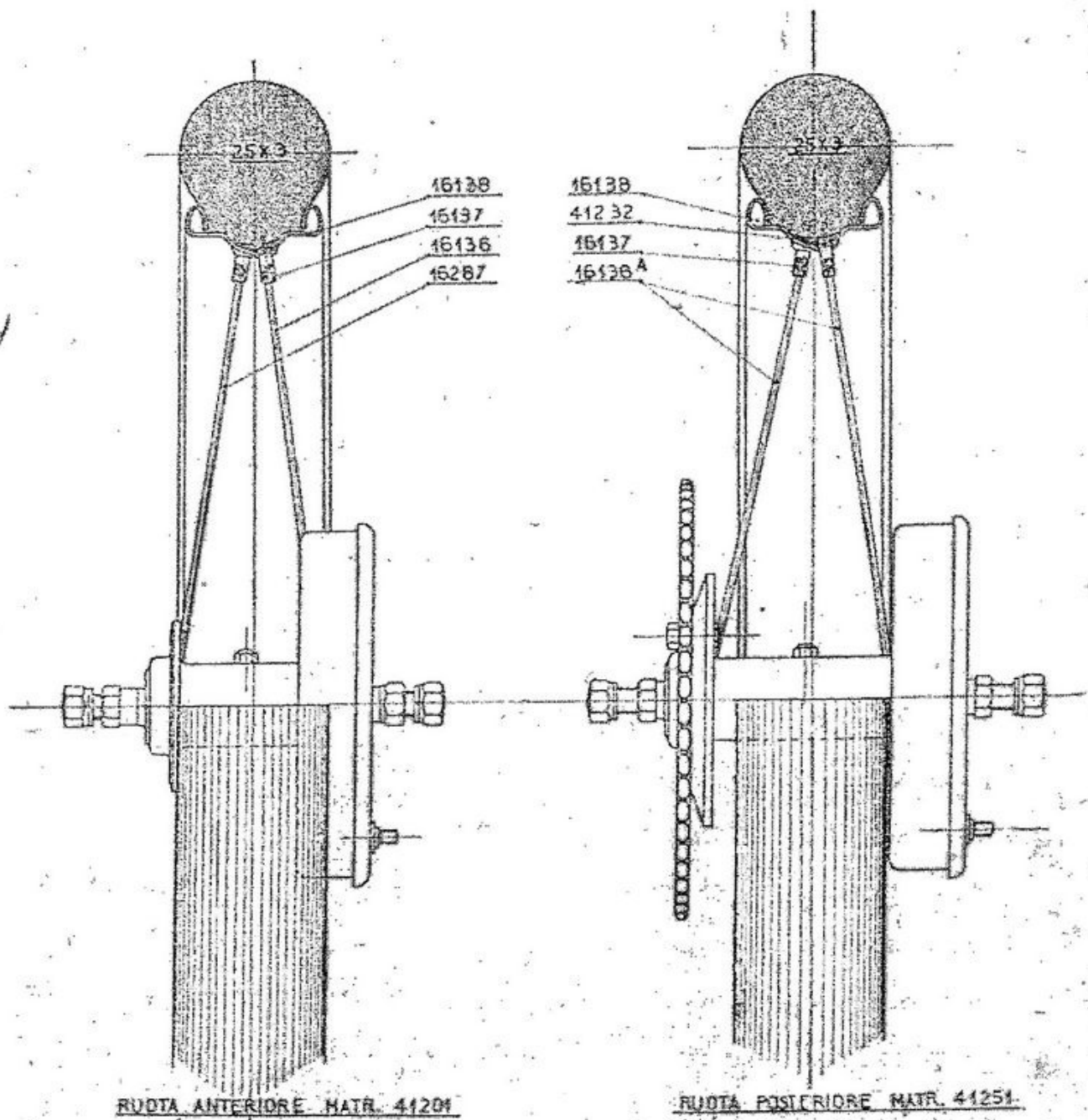
Autostar P.B.

MOZZO POSTERIORE



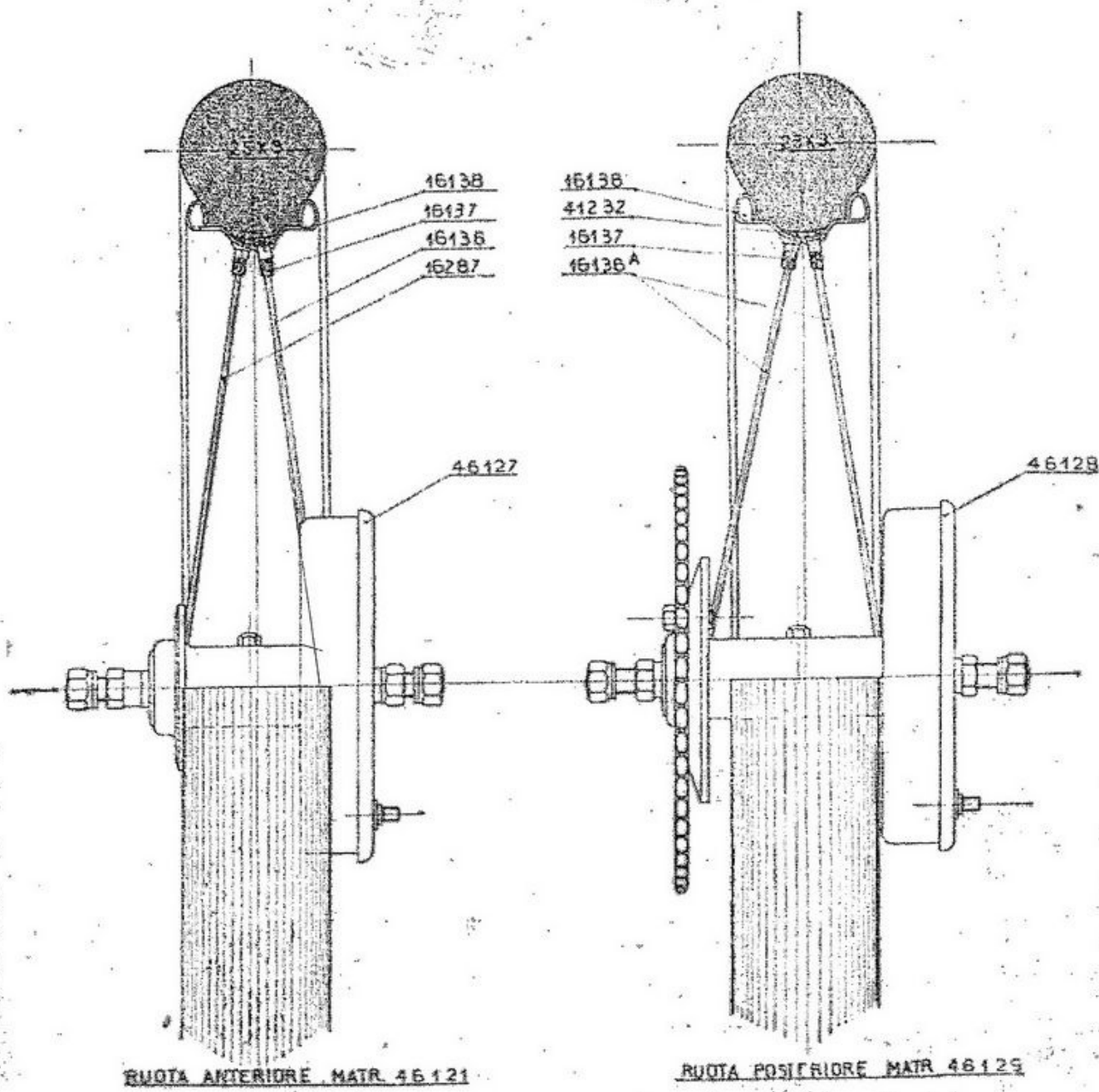
Num. d'ordine	DENOMINAZIONE	Tipi e quantitativi per macchina				
		250/N.	250/S 3 vel.	250/S 4 vel.	250/NE	250/SE
	MOZZI					
41201	Ruota anteriore completa	1	1	1		
41205	Mozzo anteriore completo	1	1	1		
41206	Corpo del mozzo anteriore	1	1	1	1	1
41208	Disco portaceppi completo	1	1	1		
41211	Eccentrico comando ceppi freno anter. e post.	2	2	2	1	1
41212	Levetta comando freno ant. e post.	1	1	1	1	1
41215	Ceppi freno completo	2	2	2	2	2
41217	Pattino di punta comando ceppi freno	4	4	4	4	4
41218	Ferodo per ceppi freno	4	4	4	4	4
41219	Chiodi per fissare ferodo	24	24	24	24	24
41220	Molla ritegno ceppi freno	2	2	2	2	2
41225	Dado fissa levette	2	2	2	2	2
41226	Forcella per levette freno anteriore	1	1	1	1	1
41251	Ruota posteriore completa	1	1	1		
41255	Mozzo posteriore completo	1	1	1		
41256	Corpo del mozzo posteriore	1	1	1	1	1
41257	Levetta comando freno posteriore	1	1	1	1	1
41258	Nottolino per levetta freno posteriore	1	1	1	1	1
41260	Ingranaggio per mozzo posteriore	1	1		1	
41263	Perno per mozzo post.	1	1	1	1	1
41265	Dado fissaggio disco	1	1	1	1	1
21758	Calotta per mozzo	4	4	4	4	4
16233	Guarnizione per olio	4	4	4	4	4
16115	Rondella parapolvere	4	4	4	4	4

RUOTE MONTATE SUL TELAIO RIGIDO



Num. d'ordine	DENOMINAZIONE	Tipi e quantitativi per macchina				
		250/N.	250/S 3 vel.	250/S 4. vel.	250/NE	250/SE
16111	Cono per mozzo	4	4	4	4	4
16117	Dado fissaggio mozzo	6	6	6	6	6
16116	Rondella per dado	5	5	5	5	5
16118	Dado per regolazione coni	1	1	1	1	1
16112	Sfere per mozzi	40	40	40	40	40
21773	Piattino fissaggio disco portaceppi	1	1	1	1	1
16103 A	Lubrificatore per mozzi	2	2	2	2	2
21759	Perno per mozzo anteriore	1	1	1	1	1
16286	Bulloncino per fissaggio ingranaggio	5	5	5	5	5
16134	Piattina fissaggio disco porta ceppi	1	1	1		
16138	Cerchio per ruote 19 X 2,5	2	2	2	2	2
16137	Niples per raggi	80	80	80	80	80
16136	Raggi per cerchio da mm. 205	20	20	20	20	20
16136 A	Raggi per cerchio da mm. 210	40	40	40	40	40
16288	Raggi per cerchio anteriore	20	20	20	20	20
41230	Gomma (Coperture 19 X 3)	2	2	2	2	2
41231	Gomma (Camere d'aria) 19 X 3	2	2	2	2	2
41232	Nastri para niples	2	2	2	2	2
46125	Ruota posteriore completa				1	1
46126	Mozzo posteriore completo				1	1
46128	Disco portaceppi freno post. (completo)				1	1
46131	Eccentrico comando ceppi freno post.				1	1
46133	Piattina ancoraggio disco porta ceppi freno post.				1	1
46121	Ruota anteriore completa				1	1
46127	Disco portaceppi ruota ant.				1	1
41260 F	Ingranaggio alla ruota post.		1	1		1

RUOTE MONTATE SUL TELAIO ELASTICO



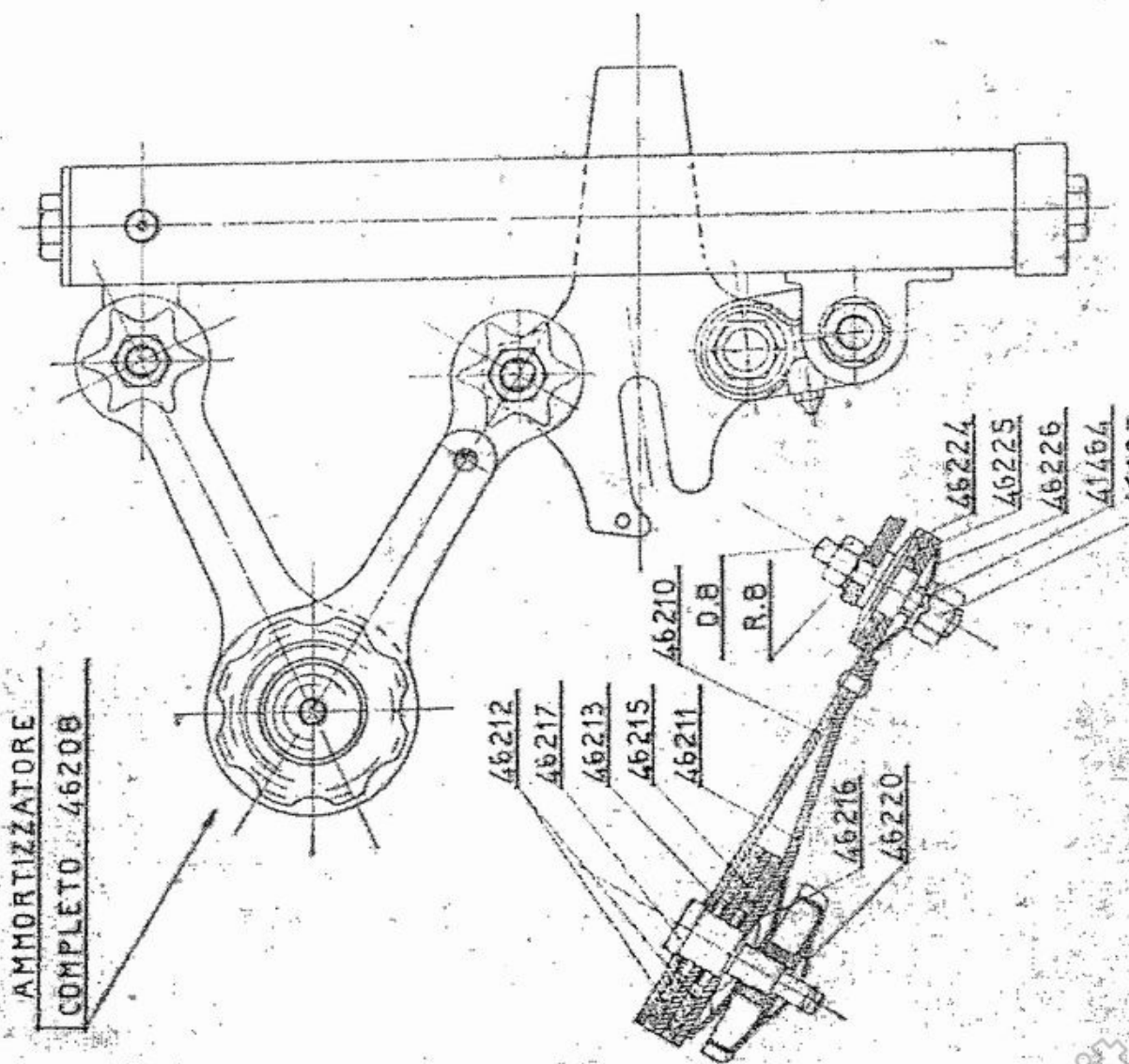
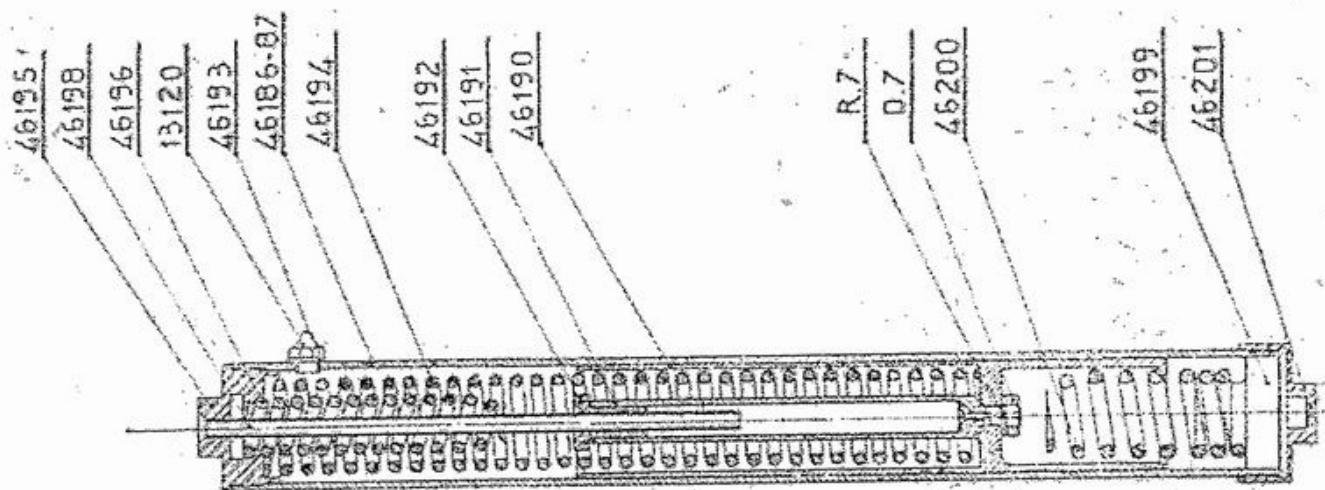
RUOTA ANTERIORE MATR. 46121

RUOTA POSTERIORE MATR. 46129

www.hpw.it

Num. d'ordine	DENOMINAZIONE	Tipi e quantitativi. per macchina				
		250/N.	250/S 3 vel.	250/S 4 vel.	250/NE	250/SE
	TELAIO					
41401	Assieme telaio	1	1	1		
41405	Piastre anteriori attacco motore al telaio	2	2	2	2	2
41406	Protezione per piastre anter. d'attacco motore parte superiore	1	1	1	1	1
41407	Protezione per piastre anter. d'attacco motore parte anteriore	1	1	1	1	1
41424	Piastrina tendicatena	2	2	2	2	2
41425	Vite per tendicatena	2	2	2	2	2
41435	Attacco motore e supporto cambio velocità	1	1		1	
41441	Tirante fissaggio attacco motore e supporto cambio alla forcella posteriore e inferiore del telaio	1	1	1	1	1
41442	Piastrina di guida cambio e registro catena	1	1		1	
41445	Cavalletto centrale	1	1	1		
41452	Molla richiamo cavalletto centrale	1	1	1	1	1
41453	Bullone per fissaggio cavalletto	2	2	2	2	2
21876	Borsette	2	2			
41457	Maniglia per sollevare macchina	1	1	1		
41458	Supporto batteria	1	1	1	1	1
41462	Tube di protezione uscita fili impianto luce	1	1	1	1	1
41465	Sella	1	1	1		
41466	Bullone per sella	1	1	1	1	1
41468	Rondella per supporto sostegno faro	2	2	2	2	2
41470	Colonna per fissaggio sella	2	2	2	2	2
22188	Tirante per fissaggio batteria accumulatori	1	1	1	1	1
22190	Nottolino per fissaggio batteria accumulatori	2	2	2	2	2

SOSPENSIONE ELASTICA

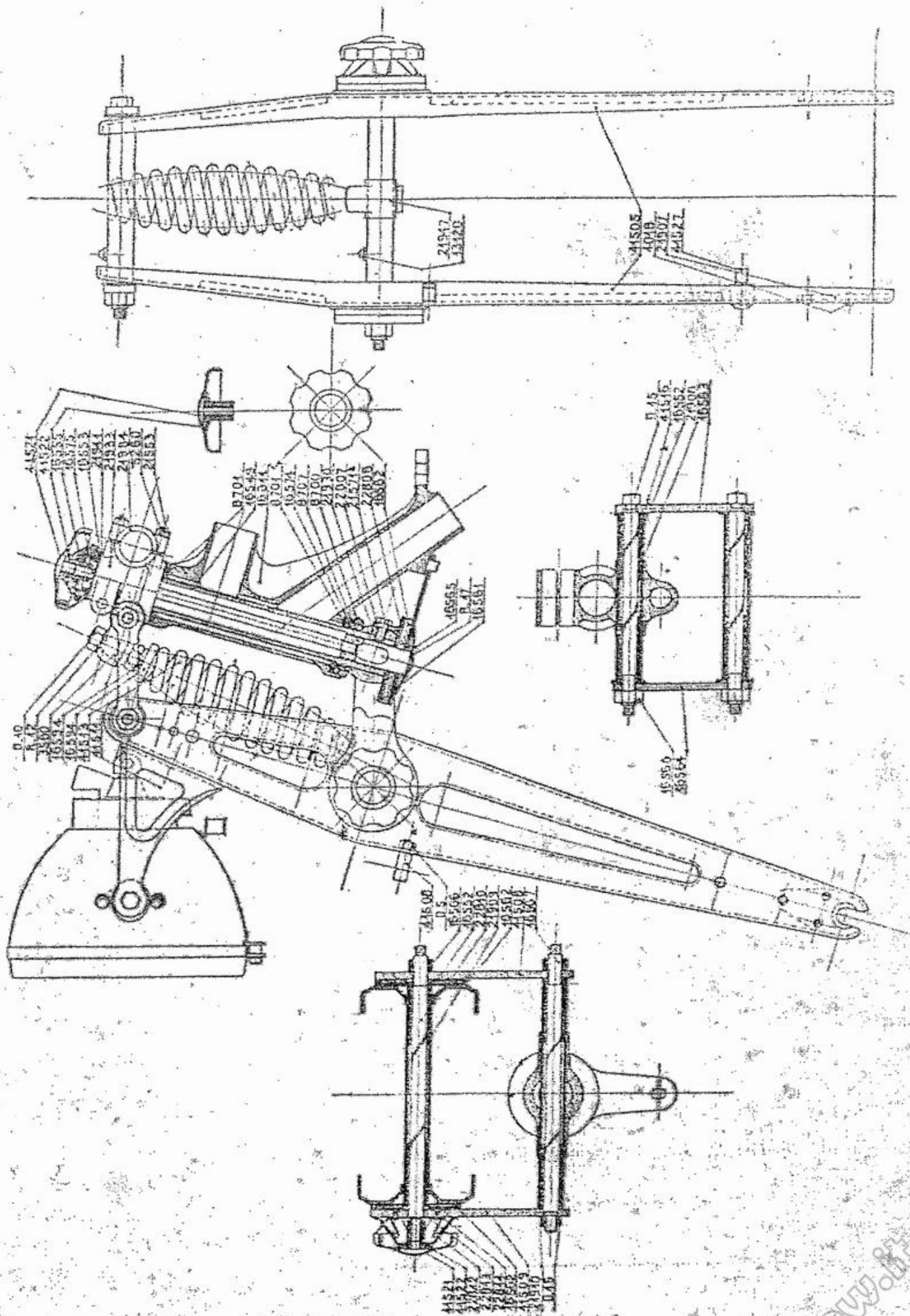


Num. d'ordine	DENOMINAZIONE	Tipi e quantitativi per macchina				
		250/N.	250/S 3 vel.	250/S 4 vel.	250/NE	250/SE
22191	Dadi per fissaggio batteria accumulatori	2	2	2	2	2
16386	Vite per fissaggio porta pacchi a maniglia al telaio	2	2	2		
22797	Borsetta per accessori		1	1		1
15916	Vite per fissaggio borsetta accessori al telaio		4	4		4
D. 6	Dado per vite fissaggio borsetta al telaio		4	4		4
45451	Assieme telaio		1			
45468	Assieme telaio con supporto per cambio a 4 velocità			1		
45469	Attacco motore e supporto cambio a 4 velocità			1		1
46151	Assieme telaio elastico				1	
46170	Forcella oscillante del telaio elastico				1	1
46179	Perno per forcella oscillante				1	1
46181	Dado per forcella oscillante				1	1
46185	Sospensione post. e ammortizzatore				2	2
46190	Pistone reggi molle				2	2
46191	Colonna di arresto sospensione				2	2
46192	Bronzina per colonna				2	2
46194	Molla principale della sospensione				2	2
46195	Tappo superiore del corpo per sospensione				2	2
46196	Molla di arresto per sospensione				2	2
46198	Colonna porta olio alla sospensione				2	2
46199	Tappo interno inferiore nel corpo per sospensione				2	2
46200	Molla di ricupero				2	2
46201	Tappo inferiore esterno per corpo sospensione				2	2
46204	Bilancini della sospensione				2	2
46205	Bronzine per bilancini				4	4
46206	Rondella di battuta				8	8

Num. d'ordine	DENOMINAZIONE	Tipi e quantitativi per macchina				
		250/N.	250/S 3 vel.	250/S 4 vel.	250/NE	250/SE
46207	Perno per snodo bilancini				4	4
46208	Ammortizzatore completo				2	2
46209	Bracci dell'ammortizzatore (assieme)				2	2
46212	Disco grande per ammortizzatore				4	4
46213	Molle interne per ammortizzatore				4	4
46215	Braccio intermedio dell'ammortizzatore				2	2
46216	Molla a disco grande per ammortizzatore				2	2
46217	Perno centrale dell'ammortizzatore				2	2
46218	Anellino per perno				2	2
46220	Tappo per ammortizzatore (assieme)				2	2
46224	Colonnette d'attacco per ammortizzatore				4	4
46225	Disco piccolo per ammortizzatore				4	4
46226	Molla piccola a disco per ammortizzatore				4	4
46227	Dado per fissaggio ammortizzatore				4	4
46230	Portapacchi con maniglia				1	
46232	Borsetta porta utensili				2	
	Protezione alla cava del corpo esterno					
46235	Sospensione (pezzo destro)				1	1
46236	Sospensione (pezzo sinistro)				1	1
46241	Cavalletto centrale sollevamento macchina				1	1
46245	Sella				1	1
46500	Telaio con supporto per cambio a quattro velocità e attacchi per borsetta porta accessori					1
46504	Maniglia e sostegno parafango (maniglia destra)					1
46505	Maniglia sinistra					1
46168 C	Rullo di fermo catena alla ruota post.				1	1

Num. d'ordine	DENOMINAZIONE	Tipi e quantitativi per macchina				
		250/N.	250/S 3 vel.	250/S 4 vel.	250/NE	250/SE
	FORCELLA					
41500	Forcella elastica	1	1	1	1	1
41503	Forcella anteriore	1	1	1	1	1
41507	Attacco sulla forcella per freno ant.	1	1	1	1	1
41508-509	Bilancini inferiori per forcella elastica	2	2	2	2	2
41512	Molla sospensione forcella anteriore completa	1	1	1	1	1
41513	Molla sospensione forcella anteriore	1	1	1	1	1
41515	Perno per forcella elastica	2	2	2	2	2
41516	Rondella di battuta bilancini	4	4	4	4	4
41520	Tappo del freno sterzo	2	2	2	2	2
16555	Dado per chiusura sterzo	1	1	1	1	1
16561	Disco con attacco per ammortizzatore e freno sterzo	1	1	1	1	1
16562	Disco per ammortizzatore forcella elastica per freno sterzo	3	3	3	3	3
16563	Bilancino superiore sinistro	1	1	1	1	1
16564	Bilancino superiore destro	1	1	1	1	1
16565	Molla a disco per freno sterzo	1	1	1	1	1
16566	Dado per perni forcella	4	4	4	4	4
21939	Perno per forcella elastica	1	1	1	1	1
16574	Corsoio per freno sterzo	1	1	1	1	1
16575	Tirante per freno sterzo	1	1	1	1	1
8700	Anello incassato nel canotto forcella	1	1	1	1	1
8701	Anello incassato	3	3	3	3	3
8707	Sfere per sterzo inferiore e superiore	50	50	50	50	50
3560	Parte superiore fissa molla all'attacco	1	1	1	1	1

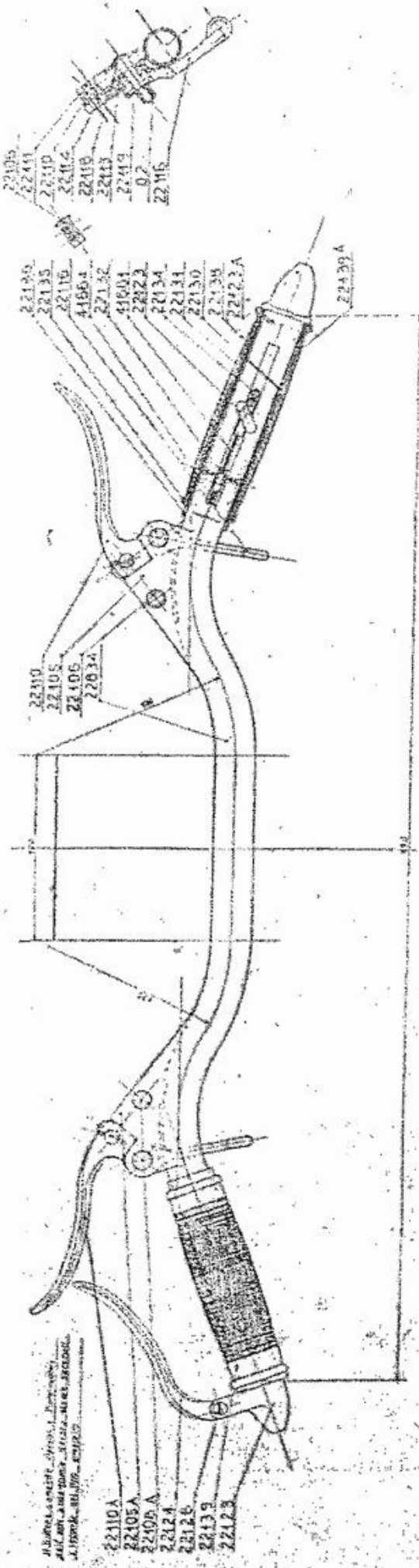
FORCELLA ANTERIORE



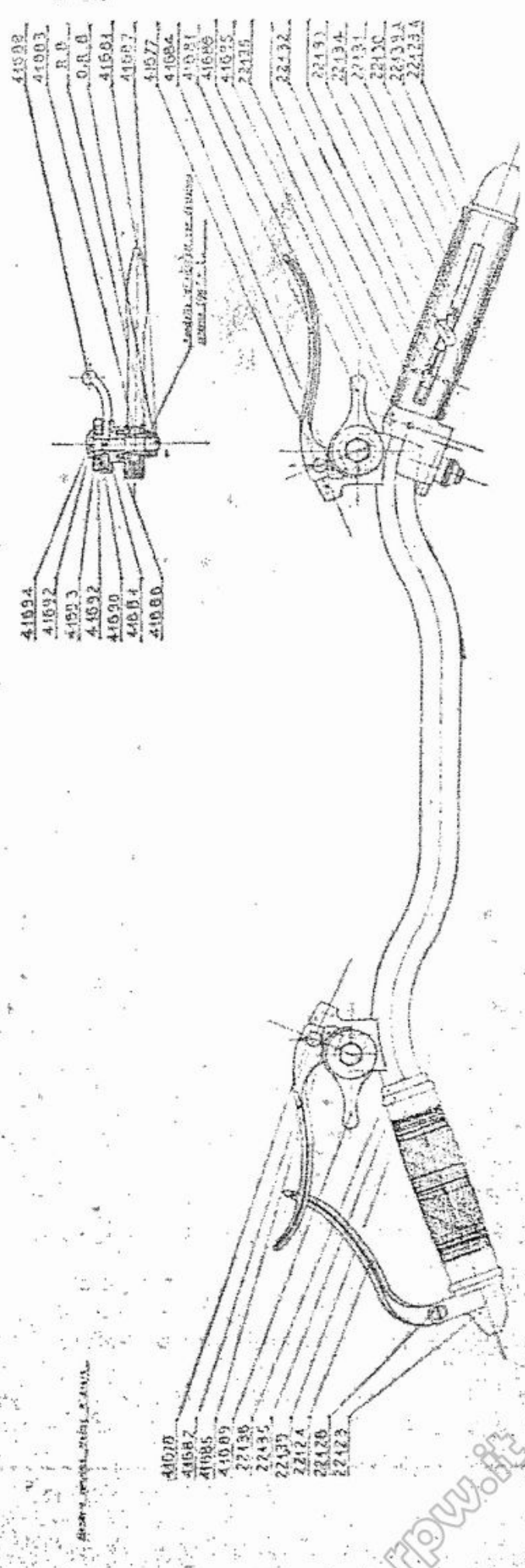
www.fpw.it

Num. d'ordine	DENOMINAZIONE	Tipi e quantitativi per macchina				
		250/N.	250/S 3. vel.	250/S 4 vel.	250/NE	250/SE
13120	Ingrassatore a pressione	5	5	5	5	5
21553	Prigioniero	4	4	4	4	4
21571 A	Bullone	7	7	7	7	7
21933	Attacco superiore allo sterzo	1	1	1	1	1
21934	Morsetto fissa manubrio	1	1	1	1	1
21941	Rondella per anello chiusura sterzo	1	1	1	1	1
22807	Piastrina per disco frena sterzo	1	1	1	1	1
22810	Perno per forcella al bilancino inferiore parte an- teriore	1	1	1	1	1
22812	Molla per ammortizzatore	1	1	1	1	1
22813	Rondella per tenuta tappo del perno per forcella elastica	1	1	1	1	1
PARAFANGHI						
41634	Parafango anteriore	1			1	
41640	Parafango posteriore	1				
31605	Targa sul parafango anteriore	1	1	1	1	1
31638/2	Porta targa posteriore	1	1	1		
45491	Parafango anteriore		1	1		1
45500	Parafango posteriore		1	1		1
46315	Parafango posteriore				1	
49174	Porta targa completo				1	1
46317	Rinforzo parafango post.				1	
46551	Parafango posteriore					1

MANUBRIO



22110A
 22105A
 22105A
 22124
 22126
 22133
 22123



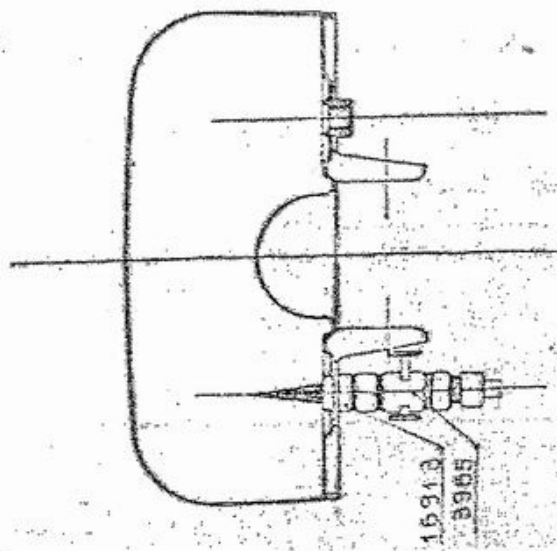
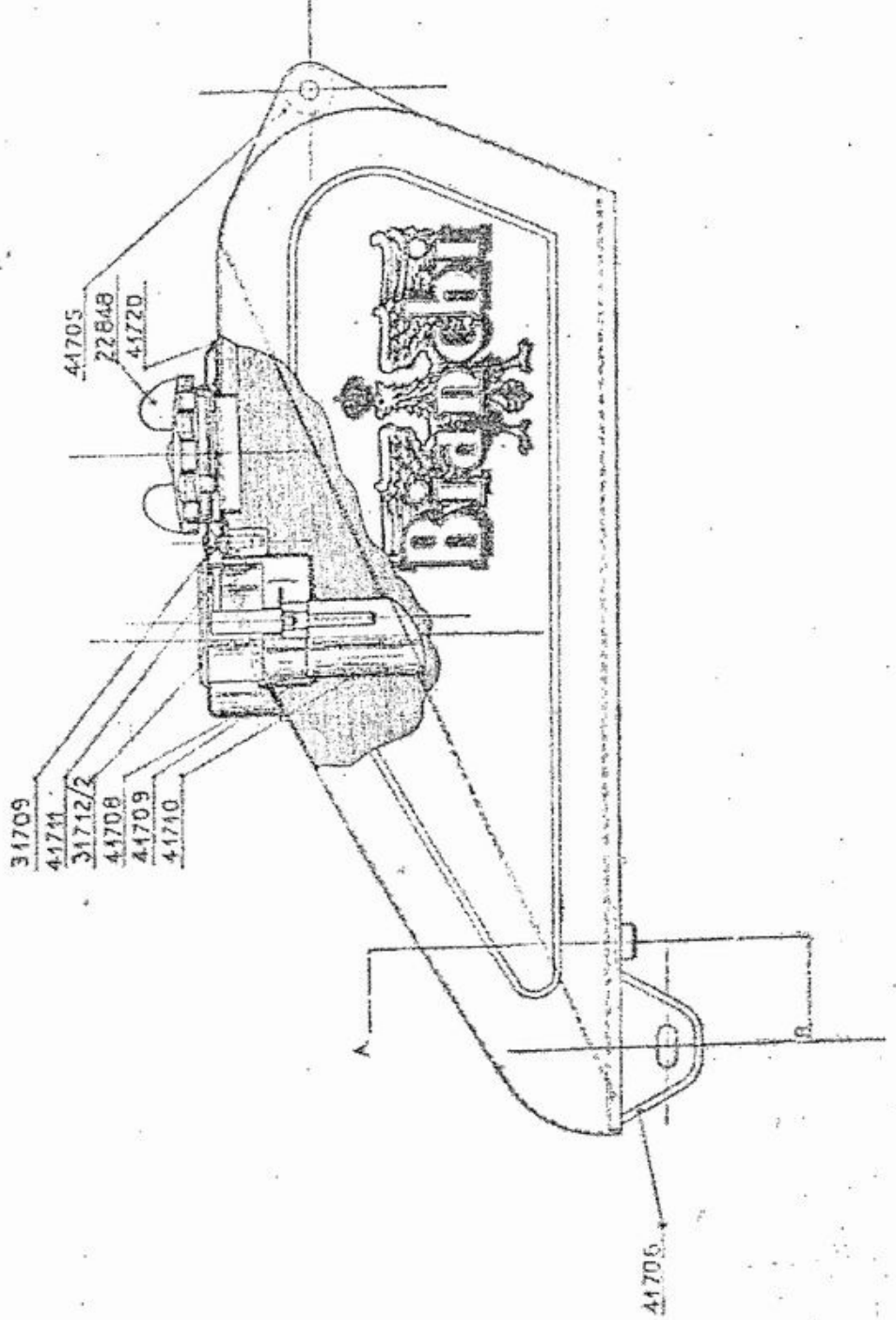
41070
 41087
 41085
 41089
 22436
 22435
 22439
 22424
 22426
 22423

Num. d'ordine	DENOMINAZIONE	Tipi e quantitativi per macchina				
		250/N.	250/S 3 vel.	250/S 4 vel.	250/NE	250/SE
	MANUBRIO A COMANDI INTERNI					
41651	Manubrio completo a comandi interni	1				
41661	Cavo per comando carburatore	1	1			
41661 A	Cavo per comando aria	1	1			
41661 B	Cavo per comando anticipo magnete	1	1			
41661 C	Cavo per comando alzavalvola	1	1			
41661 D	Cavo per comando freno anteriore	1	1			
41661 E	Cavo per comando frizione	1	1			
41664	Guarnizione per comando carburatore	1	1			
41664 A	Guarnizione per comando aria	1	1			
41664 B	Guarnizione per comando anticipo magnete	1	1			
41664 C	Guarnizione per comando alzavalvola	1	1			
41664 D	Guarnizione per comando freno anteriore parte superiore	1	1			
41664 E	Guarnizione per comando frizione	1	1			
41664 F	Guarnizione per comando freno anter. parte inferiore	1	1			
22106	Perno con battuta guarnizione filo (destro)	1	1			
22106 A	Perno con battuta guarnizione fili (sinistro)	1	1			
22110	Leva destra per freno anteriore	1	1			
22110 A	Leva sinistra per frizione	1	1			
22111	Nottolino d'attacco filo comando freno e frizione	2	2	2	2	2
22112	Nottolino d'attacco filo comando freno e frizione	2	2	2	2	2
22112 A	Nottolino comando gas carburatore	1	1	1	1	1
22113	Spessore fra le leve	1	1			
22114-15	Levetta comando aria carburatore e antic. magnete	2	2			

Num. d'ordine	DENOMINAZIONE	Tipi e q per m		
		250/N.	250/S 3 vel.	250/S
22116	Manettino per leva destra e sinistra	2	2	
22118	Ferno per leve di comando	2	2	
22119	Rondella per perno	2	2	
22123	Supporto per leva	1	1	1
22123 A	Pomello fermo manopola	1	1	1
22124	Leva alzavalvola	1	1	1
22125	Nottolino attacco filo alzavalvola	1	1	1
22126	Vite fissa alzavalvola	1	1	1
22130	Tubo con elica comando corsoio	1	1	1
22131	Rivestimento per tubo con elica comando corsoio	1	1	1
22132	Blocchetti di fermo guarnizione filo carburatore	1	1	1
22134	Vite di pressione di corsoio attacco filo	1	1	1
22135	Anello per manopola di gomma	2	2	2
22136	Anello di battuta per manopola	1	1	1
22138	Vite di fissaggio blocchetto	2	2	2
22139	Manopola	1	1	1
22139 A	Manopola	1	1	1
8268	Niples per filo comando frizione	1	1	1
8070	Niples	1	1	1
16042	Niples	1	1	1
22133	Corsoio attacco filo di comando	1	1	1
45532	Manubrio completo di comandi			1
33920/2	Manubrio semplice			1
22831	Manubrio completo con comandi interni		1	
22834	Manubrio semplice		1	

Num. d'ordine	DENOMINAZIONE	Tipi e quantitativi per macchina				
		250/N.	250/S 3 vel.	250/S 4 vel.	250/NE	250/SE
	MANUBRIO A COMANDI ESTERNI					
41675	Manubrio completo				1	
41676	Manubrio semplice				1	
41679	Manettino destro comando aria carburatore			1	1	1
41680	Manettino sinistro comando magnete			1	1	1
41681	Leva destra per freno anteriore			1	1	1
41682	Leva sinistra per frizione			1	1	1
41683	Bussola per attacchi per leve			2	2	2
41684	Gruppo supporto manettino destro			1	1	1
41685	Gruppo supporto manettino sinistro			1	1	1
41687	Prigioniero per gruppo manettino			2	2	2
41688	Manettino comando al carburatore			1	1	1
41689	Manettino comando anticipo magnete			1	1	1
41690	Rondella di pressione sulla levetta			2	2	2
41691	Dado fissaggio manettino			2	2	2
41692	Rondella con fermo per dado			2	2	2
41693	Coperchietto per manettino			2	2	2
41694	Vite fissa coperchietto per manettino			2	2	2
41696	Nottolino attacco comando anticipo magnete e aria carburatore			2	2	2
41697 A	Cavo per anticipo magnete			1	1	1
41697 B	Cavo per alzavaivola			1	1	1
41697 C	Cavo per freno anteriore			1	1	1
41697 D	Cavo per frizione			1	1	1
41698 A	Guarnizione per anticipo magnete			1		1

SERBATOIO



Prodotto A.P.

Num. d'ordine	DENOMINAZIONE	Tipi e quantitativi per macchina				
		250/N.	250/S 3. vel.	250/S 4 vel.	250/NE	250/SE
41698 B	Guarnizione per alzavalvola			1	1	1
41698 C	Guarnizione per freno anteriore			2	2	2
41698 D	Guarnizione per frizione			1	1	1
M. 9	Rondella di sicurezza con dentatura interna			2	2	2
41661	Cavo per comando carburatore gas			1	1	1
41661 A	Cavo per comando aria			1	1	1
41664	Guarnizione per comando carburatore			1	1	1
41664 A	Guarnizione per comando aria			1	1	1
SERBATOIO BENZINA						
41701	Serbatoio benzina	1			1	
41708	Quadretto per manometro	1	1	1	1	1
41713	Tappo per raccordo scarico benzina al serbatoio	1	1	1	1	1
41714	Parte nel serbatoio benzina del tubo olio al manometro	1	1	1	1	1
41715	Tubazione del manometro alla pompa	1	1	1	1	1
41716	Tubo curvato a spirale porta benzina al carburatore	1	1	1	1	1
41720	Guarnizione al quadretto per manometro	1	1	1	1	1
31709	Vite fissaggio quadretto alla scatola	2	2	2	2	2
31702/2	Manometro per olio	1	1	1	1	1
22848	Tappo per serbatoio benzina	1	1	1	1	1
3965	Rubinetto per serbatoio benzina con filtro	1	1	1	1	1
45552	Serbatoio benzina		1	1		1
45560	Ginocchiere		2	2		2
45561	Piastra per attacco ginocchiere		2	2		2

Num. d'ordine	DENOMINAZIONE	Tipi e quantitativi per macchina				
		250/N.	250/S 3 vel.	250/S 4 vel.	250/NE	250/SI
ACCESSORI						
41755	Fascetta fissa guarnizione					
41760	Estrattore manicotto parastrappi completo	1	1	1	1	1
41765	Chiave a tubo per candela	1	1	1	1	1
41766	Chiave per dado fissa puntalino bilanciere	1	1	1	1	1
31763	Chiave a tubo per esagoni da mm. 14 e 15	1	1	1	1	1
13852	Telo porta utensili	1	1	1	1	1
13861	Chiave fissa 19,5 - 22,5 mm.	1	1	1	1	1
9012	Punteruolo	1	1	1	1	1
4012	Chiave inglese	1	1	1	1	1
5915	Pinza	1	1	1	1	1
5909	Cacciavite	1	1	1	1	1
6405	Ingrassatore « Tecalemit »	1	1	1	1	1
4005	Chiave fissa 8,2 - 11,2 mm.	1	1	1	1	1
4006	Chiave fissa 14,2 - 17,2 mm.	1	1	1	1	1
22861	Chiave per puntalino bilancieri	1	1	1	1	1