

Bianchi

C I C L O M O T O R E

SPARVIERO

49 c.c.

Turismo 2 marce

CATALOGO PARTI DI RICAMBIO

www.bmw.it

Bianchi

Servizio Stampa Tecnica

Stamp. 750 - Maggio 1961 - 2ª edizione

www.fpww.it

INDICE

Norme per le ordinazioni	pag. 5
------------------------------------	--------

SPARVIERO TURISMO 2 marce

Caratteristiche tecniche	» 7
1 - Carter e coperchi	» 9
2 - Ventilatore	» 11
3 - Cilindro - Testa - Decompressore	» 13
4 - Imbiellaggio	» 15
5 - Frizione	» 17
6 - Cambio di velocità	» 19
7 - Comando cambio	» 21
8 - Avviamento - Comando freno post.	» 23
9 - Telaio - Parafanghi	» 25
10 - Forcella anteriore - Sterzo	» 27
11 - Forcellone post. - Cavalletto	» 29
12 - Ammortizzatori posteriori	» 31
13 - Manubrio (comandi Teleflex)	» 33
13A Manubrio (comandi Magura)	» 35
14 - Trasmissioni flessibili	» 37
15 - Ruota anteriore	» 39
16 - Ruota posteriore - Catena	» 41
17 - Serbatoio - Scarico	» 43
18 - Sella - portapacchi	» 45
19 - Volano magnete	» 47
20 - Impianto elettrico	» 49
21 - Carburatore Dell'Orto T 6 - 12 D	» 51
21A Carburatore Bing	» 53
22 - Tachimetro	» 55
23 - Attrezzi in dotazione	» 57

SPARVIERO SPORT 2 e 3 marce

24 - Blocco motore-cambio 3 marce	pag. 61
25 - Blocco motore-cambio 3 marce	» 63
26 - Blocco motore-cambio 3 marce	» 65
27 - Carburatore Dell'Orto T 7 - 12 D	» 67
28 - Carburatore Dansi MD 12 BS	» 69
29 - Serbatoio	» 71
30 - Telaio	» 73
31 - Sella	» 75
32 - Manubrio (comandi Aliprandi)	» 77
33 - Trasmissioni flessibili	» 79
34 - Ruota anteriore	» 81
35 - Ruota posteriore	» 83
36 - Tachimetro	» 85
Indice progressivo dei numeri di ordinazione	87-94

S.p.A. EDOARDO BIANCHI - Via Fantoli, 11 - MILANO
BICICLETTE - CICLOMOTORI - MOTOCICLI - MOTONAUTICA

Bianchi

NORME PER LE ORDINAZIONI

Il presente catalogo illustra e comprende tutte le parti sostituibili senza particolari adattamenti: ciascun pezzo è contraddistinto da un numero di ordinazione (classifica) che non ha attinenza con la sequenza di montaggio.

Le ordinazioni devono pervenire alla S.p.A. SOCCOR - Milano - via Corridoni 11 alla quale è stato affidato il Servizio dei ricambi originali Bianchi.

Le ordinazioni devono essere corredate per ciascun particolare richiesto, delle seguenti indicazioni.

- a) Modello del ciclomotore.
- b) Numero del motore o del telaio.
- c) Prima parola della denominazione.
- d) Numero di ordinazione.
- e) Quantità dei pezzi eguali richiesti.
- f) Eventuale indicazione del colore, per le parti verniciate.

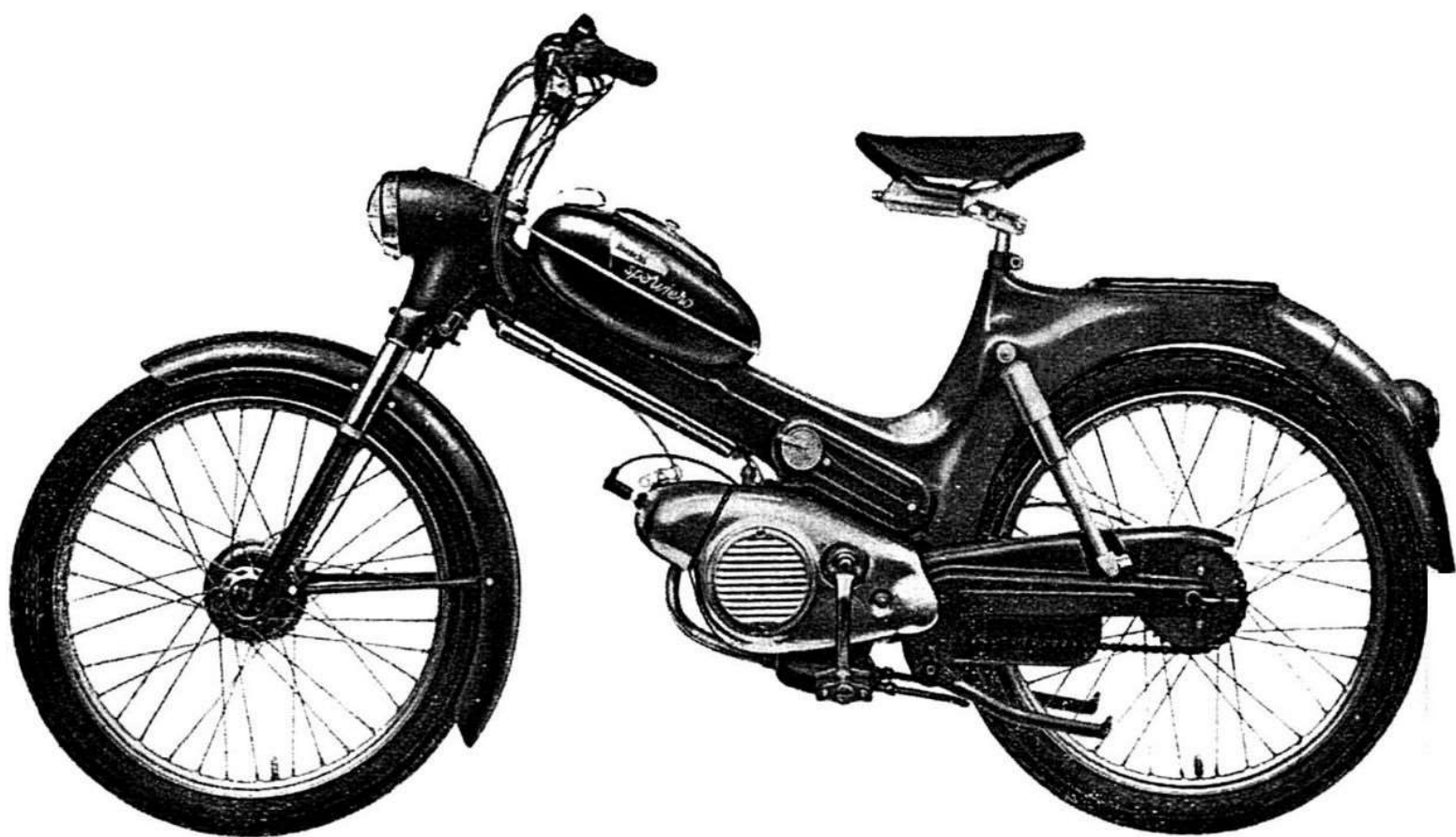
Di norma si escluda ogni altra indicazione non contemplata nel presente catalogo: non solo non è necessaria ma può dare origine a confusioni con conseguente ritardo nell'invio delle parti richieste.

Esempio: volendo richiedere due pistoni, si ordineranno:

Pistone 87.01006.0 n. 2 pezzi - per Sparviero.

Le voci « destro » - « sinistro » - « anteriore » - « posteriore » indicate nel testo si riferiscono alla direzione di marcia del veicolo.

Le parti dotate di grani, tappi, ed altre parti avvitate o piantate a forza, s'intendono fornite di ricambio complete delle stesse.



SPARVIERO TURISMO 2 marce

SPARVIERO TURISMO 2 marce

CARATTERISTICHE TECNICHE

Comando

Motore	Motore monocilindrico con raffreddamento forzato
Alesaggio	38 mm.
Corsa	43 mm.
Cilindrata	49 cm ³ .
Funzionamento	a 2 tempi con lavaggio ad incrocio di correnti

Potenza

1,8 Cv. a 6000 giri/1'

Lubrificazione

Motore	Lubrificazione a miscela di olio nel carburante, 4%
Cambio	Con riempimento d'olio nella scatola del cambio

Accensione

con magnete volano 6 V/17 W

Frizione

a dischi in bagno olio

Cambio

a 2 marce

Rapporti

Motore-cambio	3,63 : 1
Cambio: 1 ^a vel.	2,8 : 1
2 ^a vel.	1,44 : 1
Cambio ruota post.	2,83 : 1 (34 : 12) oppure 2,75 : 1 (33 : 12)

Trasmissione della potenza

Motore-cambio	Ruote dentate a dentatura inclinata di precisione in bagno d'olio
Cambio-ruota post.	Catena

Velocità

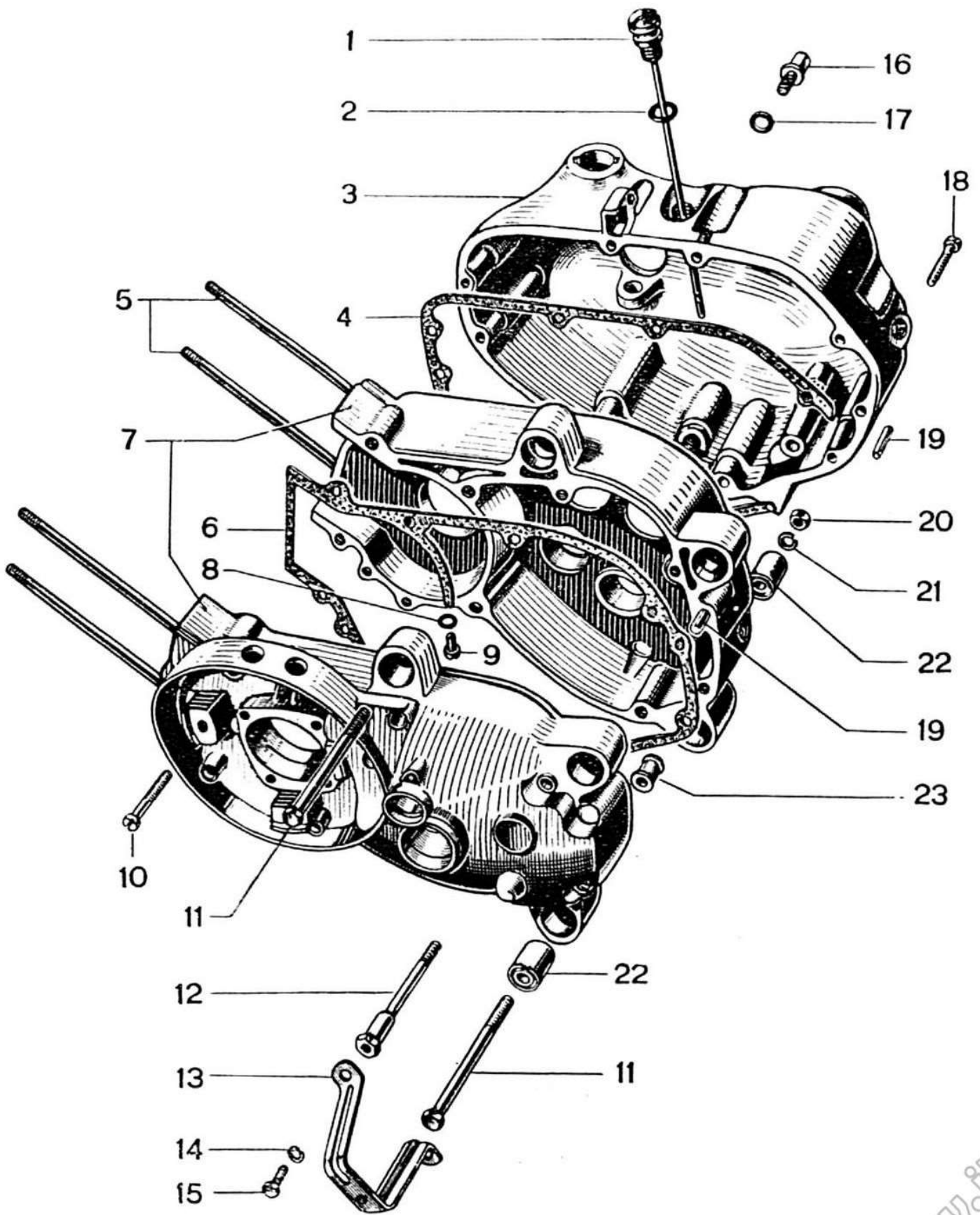
50-55 Km/ora

Caratteristiche costruttive

Telaio	Telaio a guscio in lamiera
Molleggio	
ruota anteriore	Forcella telescopica con ammortizzatori
ruota posteriore	Forcella oscillante con ammortizzatori telescopici
Capacità serbatoio	3 litri, compresa la riserva
Pneumatici	2 1/4" x 19" (23" x 2 1/4")
Freni	
ruota anteriore	Leva a mano
ruota posteriore	Contropedale

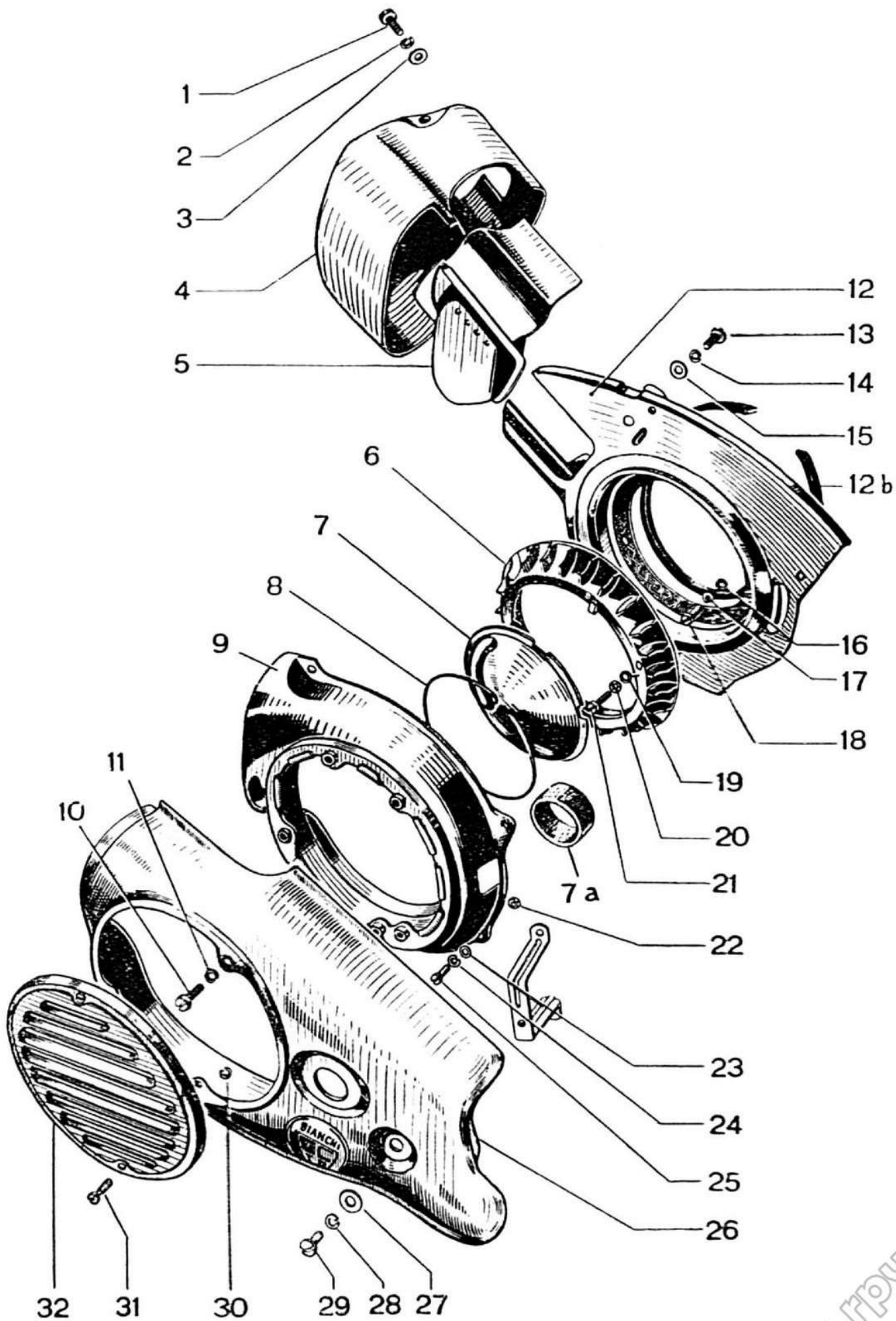
Dimensioni e pesi

Larghezza	625 mm.
Altezza	990 mm.
Lunghezza	1790 mm.
Peso a serbatoio vuoto	43 Kg.
Peso in assetto di viaggio	46 Kg.



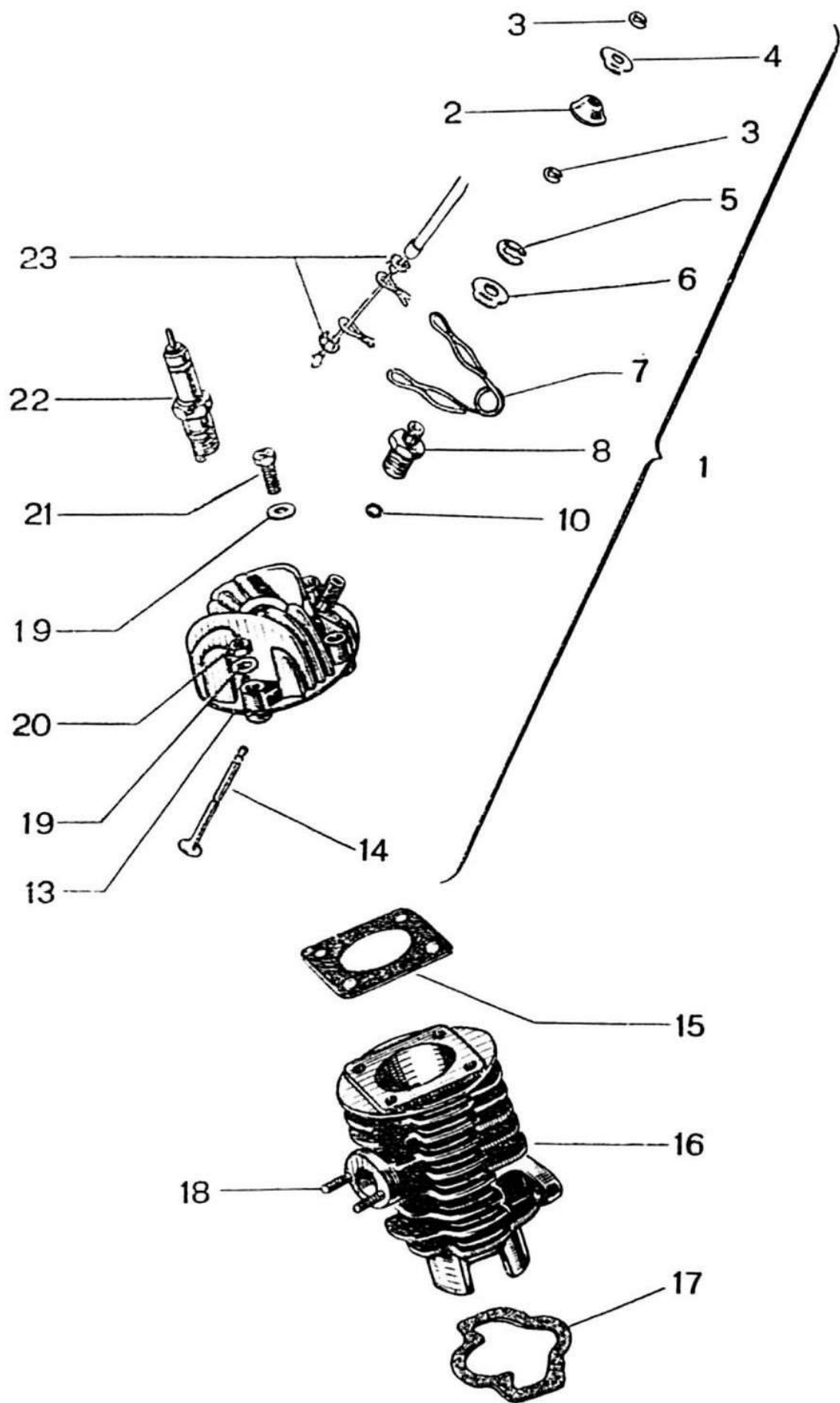
1 — Carter e coperchi

Rif.	N. Ordinazione	DENOMINAZIONE	Quant.
1	87.01059.4	Asta livello olio	1
2	97.40110.5	Guarnizione per asta livello olio	1
3	87.01035.4	Coperchio lato frizione completo	1
4	87.01049.1	Guarnizione per coperchio	1
5	87.01078.1	Tirante fissaggio cilindro - testa	4
6	87.01031.1	Guarnizione fra i carter	1
7	87.01032.0	Carter accoppiati completi di cuscinetti e parti fisse	1
8	97.40206.5	Guarnizione per vite scarico olio	1
9	91.50608.3	Vite scarico olio	1
10	91.30635.3	Vite chiusura carter	8
11	90.00007.1	Vite per attacco motore	3
12	87.01076.1	Vite al carter appoggio staffa	2
13	87.01075.1	Staffa di guida catena	1
14	94.21006.0	Rondella elastica per dado fiss. staffa	2
15	94.10106.1	Dado fiss. staffa (sostituisce la vite rappresentata)	2
16	94.06001.3	Tappo scarico olio	1
17	97.40208.5	Guarnizione per tappo scarico	1
18	91.30630.3	Vite fissaggio coperchio carter	7
19	96.10618.0	Spina riferimento carter	4
20	94.01022.1	Dado per vite attacco motore	3
21	94.21008.0	Rondella elastica	3
22	87.01080.4	Silentblock per sospensione motore	6
23	87.01077.1	Distanziale per silentblock	3



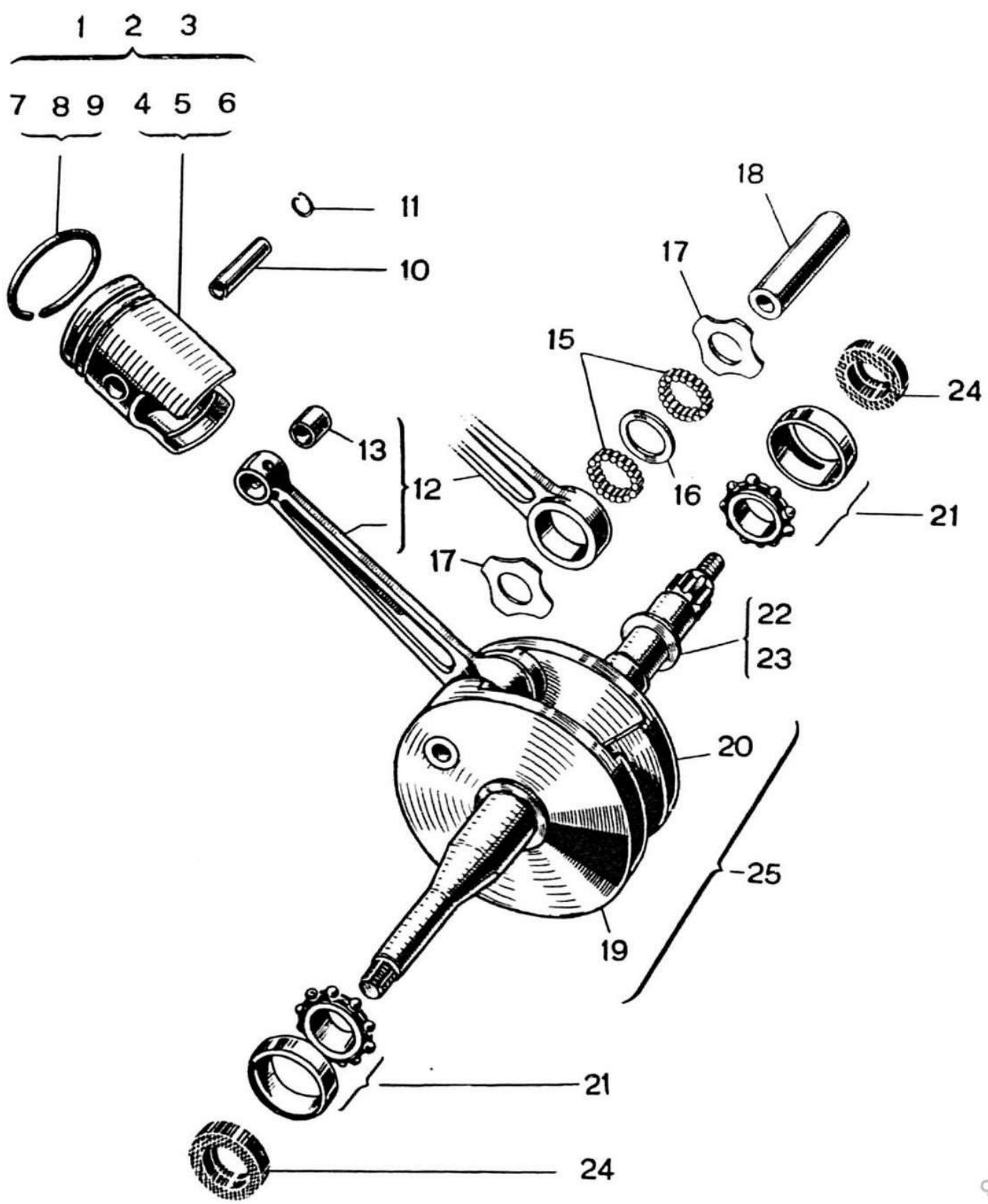
2 — Ventilatore

Rif.	N. Ordinazione	DENOMINAZIONE	Quant.
1	91.50610.3	Vite fissaggio cuffia	2
2	94.21006.0	Rondella elastica	2
3	94.20206.3	Rondella piana	2
4	87.01065.2	Cuffia ventilatore	1
5	87.01066.4	Deflettore completo	1
6	87.01072.1	Girante ventilatore	1
7	87.01073.1	Disco di copertura volano magnete	1
7a	87.01090.1	Anello in gomma per disco di copertura	1
8	87.01074.1	Anello elastico ritegno disco	1
9	87.01062.4	Carter ventilatore completo	1
10	91.10510.3	Vite fissaggio rivestimento	3
11	94.21704.0	Rondella elastica	3
12	87.01061.4	Piastra di base completa	1
12b	87.01091.1	Guarnizione di tenuta piastra di base	1
13	91.50510.3	Vite fiss. cuffia alla piastra di base	2
14	94.21005.0	Rondella elastica	2
15	94.20105.3	Rondella piana	2
16	94.20105.3	Rondella piana	4
17	94.21005.0	Rondella elastica	4
18	91.50512.3	Vite fissaggio piastra di base	4
19	94.20104.3	Rondella piana	4
20	94.21704.0	Rondella elastica	4
21	91.50414.3	Vite fissaggio girante ventilatore	4
22	94.10304.0	Dado per vite fiss. carter ventilatore	4
23	94.20104.3	Rondella piana	4
24	94.21004.0	Rondella elastica	4
25	91.50408.3	Vite fissaggio carter ventilatore	4
26	87.01064.1	Rivestimento	1
27	94.20105.3	Rondella piana	1
28	94.21005.0	Rondella elastica	1
29	91.50512.3	Vite fiss. rivestimento alla staffa	1
30	94.40304.0	Anello di sicurezza per vite fiss. coperchio ventilatore	2
31	87.01084.1	Vite fissaggio coperchio ventilatore	2
32	87.01068.1	Coperchio ventilatore	1



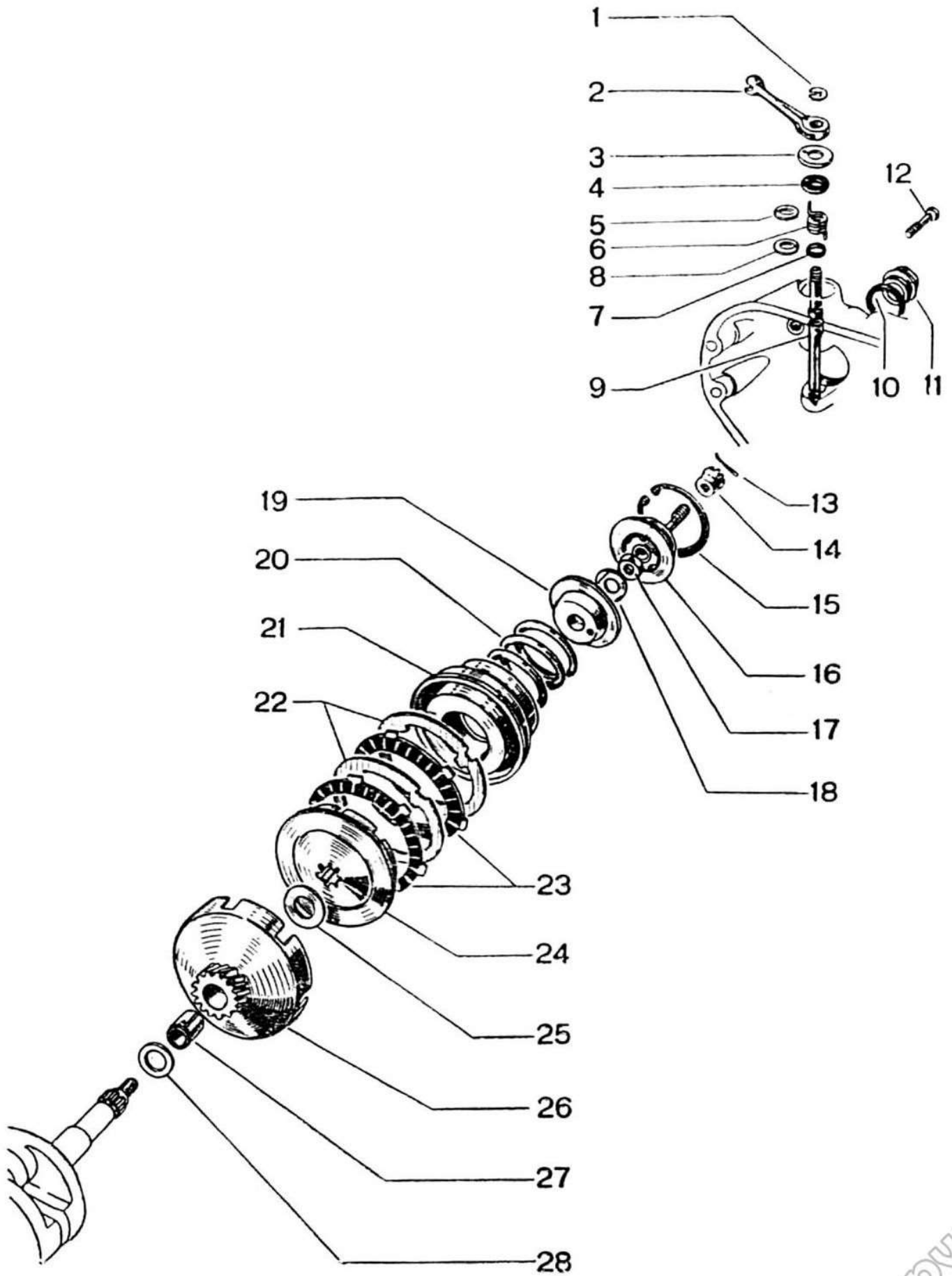
3 — Cilindro - Testa - Decompressore

Rif.	N. Ordinazione	DENOMINAZIONE	Quant.
1	87.01040.4	Decompressore completo - sino al motore 66.150	1
1	87.01040.5	Decompressore completo - dal motore n. 66.151	1
2	87.01046.1	Piattello protezione valvola	1
3	94.40304.0	Anello di sicurezza	2
4	87.01042.1	Piattello superiore per valvola	1
5	94.40308.0	Anello di sicurezza	1
6	87.01041.1	Piattello inferiore per valvola	1
7	87.01044.1	Molla decompressore	1
8	87.01047.1	Dado di guida valvola - sino al motore n. 66.150	1
8	87.50062.1	Guida valvola - dal motore n. 66.151	1
—	87.50076.1	Collare per guida valvola 87.50062.1	1
—	97.04012.3	Guarnizione per guida valvola 87.50062.1	1
10	94.04004.0	Molletta di fermo valvola - sino al motore n. 66.150	1
13	87.01001.2	Testa cilindro - sino al motore n. 66.150	1
13	87.01001.3	Testa cilindro - dal motore n. 66.151	1
14	87.01045.1	Valvola di decompressione - sino al motore n. 66.150	1
14	87.01045.2	Valvola di decompressione - dal motore n. 66.151	1
15	87.01004.1	Guarnizione testa cilindro	1
16	87.01005.1	Cilindro completo di prigionieri scarico	1
17	87.01013.1	Guarnizione carter - cilindro	1
18	87.01014.1	Prigioniero per raccordo scarico	2
19	94.20206.3	Rondella piana	4
20	94.10306.3	Dado normale fissaggio testa	2
21	87.01003.1	Dado alto per fissaggio testa	2
22	99.97225.1	Candela accens. - Marelli CW 225 N o Bosch W 225 TI	1
23	87.01043.1	Piattello per molla decompressore	2



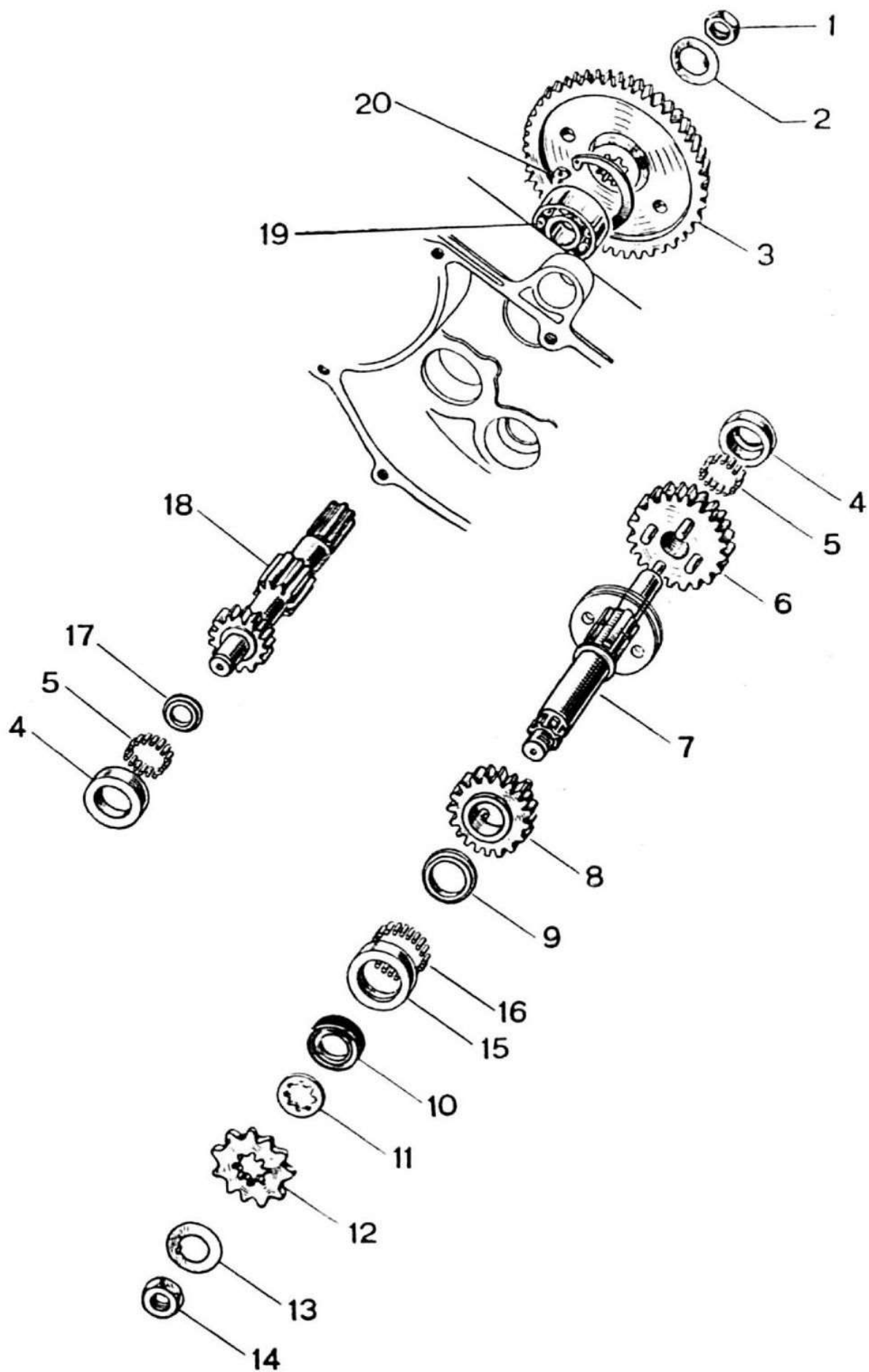
4 — Imbiellaggio

Rif.	N. Ordinazione	DENOMINAZIONE	Quant.
1	87.01006.0	Pistone normale, compl. di segmenti, spinotto e anellini	1
2	87.01006.4	Pistone maggiorato 0,2, completo c.s.	1
3	87.01006.5	Pistone maggiorato 0,5, completo c.s.	1
—	87.01006.6	Pistone maggiorato 0,8, completo c.s.	1
—	87.01006.7	Pistone maggiorato 1 mm., completo c.s.	1
4	}	Non si forniscono sciolti	
5			
6			
7	87.01060.1	Segmento normale	2
8	87.01060.4	Segmento maggiorato 0,2	2
9	87.01060.2	Segmento maggiorato 0,5	2
—	87.01060.7	Segmento maggiorato 0,8	2
—	87.01060.3	Segmento maggiorato 1 mm.	2
10	87.01011.1	Spinotto per pistone	1
11	94.04003.0	Anellino di fermo spinotto	2
12	87.01020.4	Biella con bronzina	1
13	87.01052.1	Bronzina per biella	1
15	98.09003.0	Rulli per biella	36
16	87.01027.1	Anello distanziale rulli biella	1
17	87.01022.1	Rondella di rasamento rulli	2
18	87.01025.1	Perno accoppiamento alberi motore	1
19	87.01016.1	Albero motore lato volano	1
20	87.01017.1	Albero motore lato frizione	1
21	98.01003.0	Cuscinetto a sfere per alberi motore	2
22	94.02018.0	Rondella per ricupero giochi albero volano - spess. 0,1	varia
23	94.02019.0	Rondella per ricupero giochi albero volano - spess. 0,2	varia
24	97.11735.8	Anello di tenuta per alberi	2
25	87.01015.4	Albero motore completo di biella	1



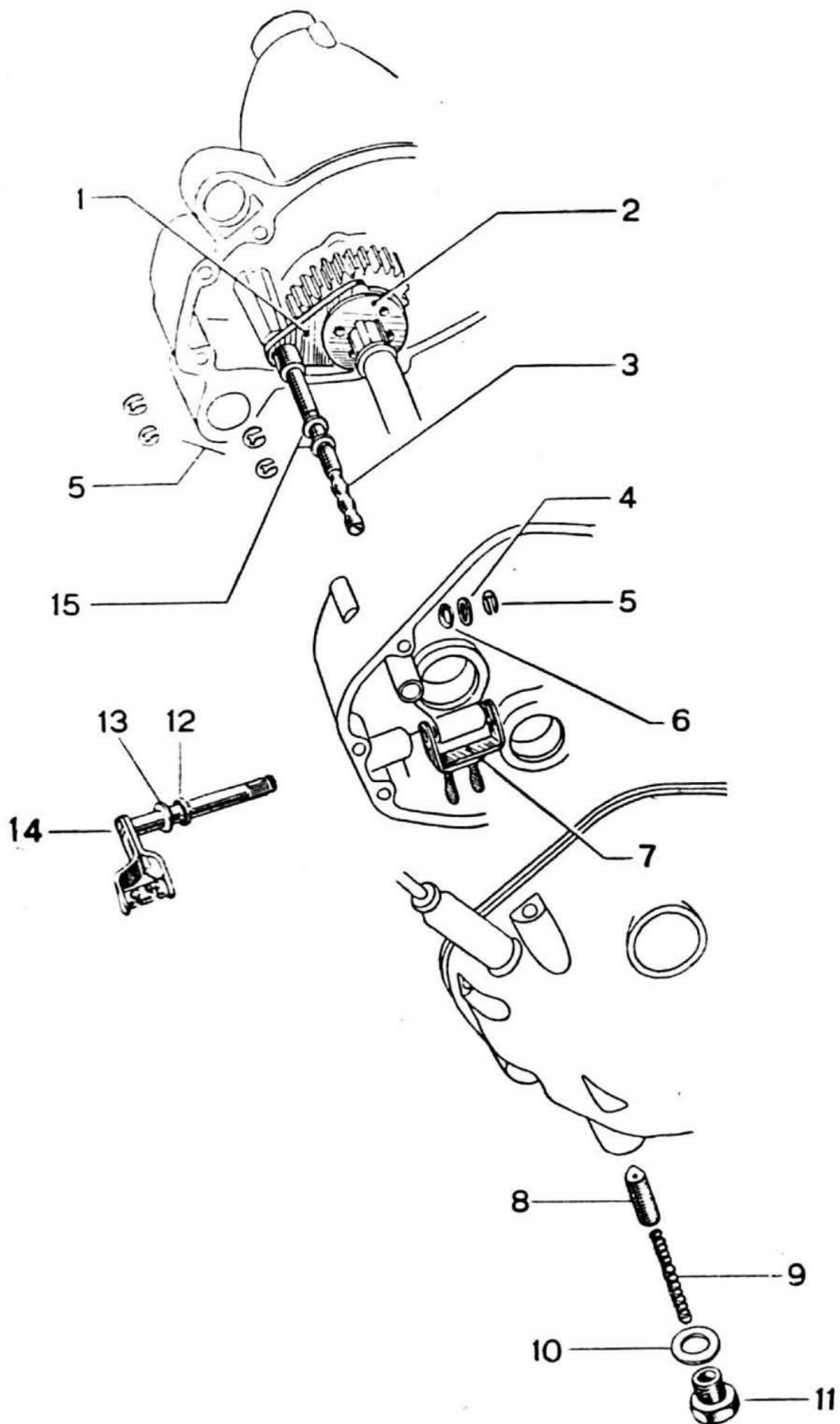
5 — Frizione

Rif.	N. Ordinazone	DENOMINAZIONE	Quant.
1	94.40307.0	Anellino di ritegno leva	1
2	87.01231.1	Leva disinnesto frizione	1
3	87.01219.1	Calottino	1
4	87.01221.1	Rondella in gomma \varnothing 20	1
5	87.50016.1	Rondella superiore	1
6	87.01222.1	Molla di torsione per leva	1
7	87.01220.1	Rondella di gomma \varnothing 12,5	1
8	87.50017.1	Rondella inferiore	1
9	87.01228.1	Albero disinnesto frizione	1
10	97.40122.5	Guarnizione per tappo	1
11	87.01233.1	Tappo di centraggio	1
12	87.01229.1	Vite ritegno albero	1
13	87.01237.1	Copiglia ritegno dado sferico	1
14	87.01234.1	Dado sferico	1
15	94.40245.0	Anello di sicurezza spingidisco	1
16	87.01230.4	Perno completo distacco frizione	1
17	94.10408.0	Dado di bloccaggio frizione	1
18	87.01214.1	Rondella di sicurezza	1
19	87.01207.1	Scodellino per molla frizione	1
20	87.01206.1	Molla frizione	1
21	87.01205.1	Disco di pressione	1
22	87.01212.1	Disco femmina frizione	2
23	87.01224.4	Disco maschio frizione	2
24	87.01204.1	Mozzo frizione	1
25	87.01215.1	Anello di rasamento	1
26	87.01202.5	Coppia trasmissione primaria (composta dal tamburo frizione e dall'ingranaggio primario)	1
27	87.01211.1	Bronzina per tamburo frizione	1
28	87.01213.1	Anello di rasamento	1



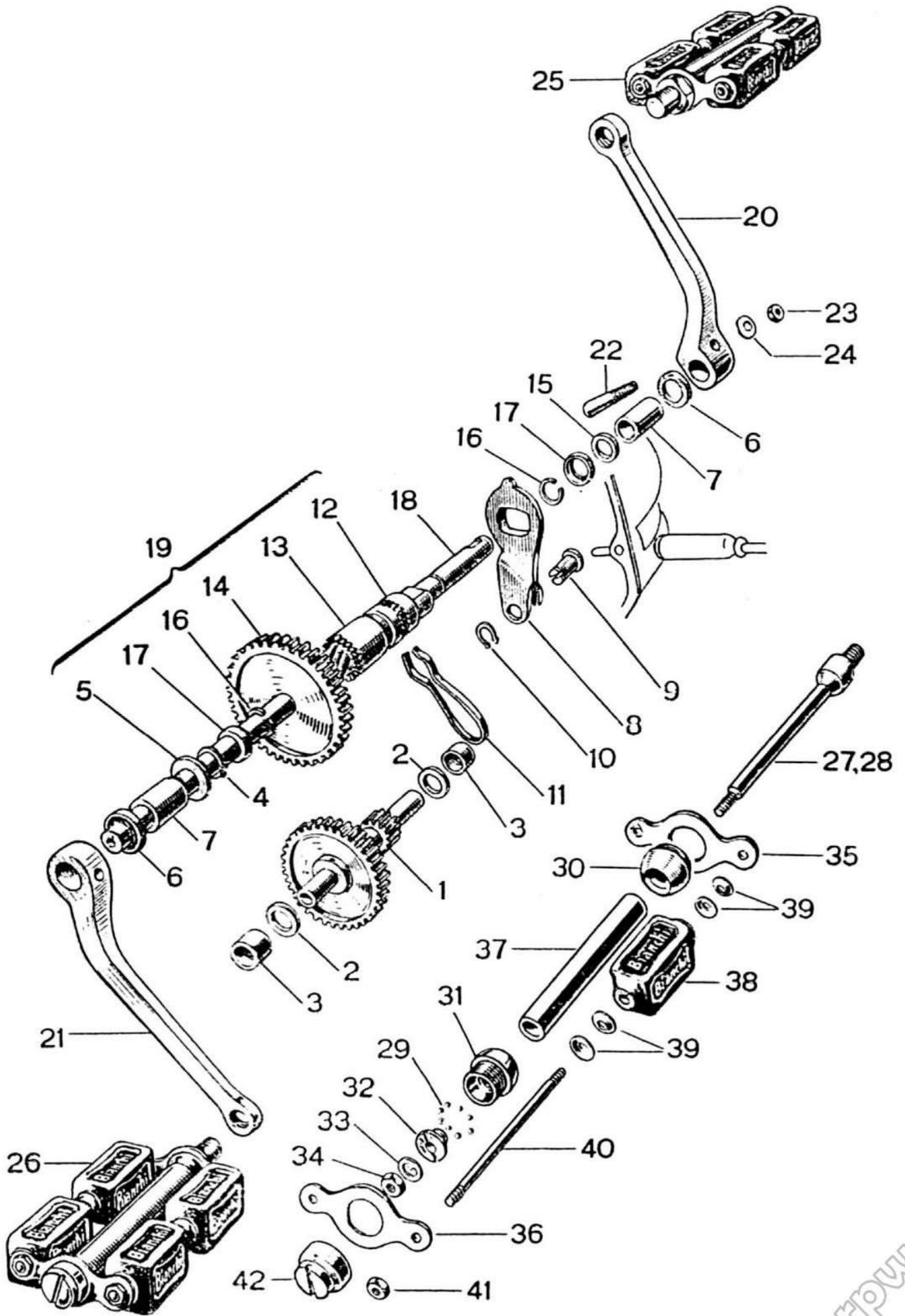
6 — Cambio di velocità

Rif.	N. Ordinazione	DENOMINAZIONE	Quant.
1	94.01006.1	Dado fiss. ingranaggio primario	1
2	87.01304.1	Piastrina di sicurezza per dado	1
3	87.01202.5	Coppia trasmissione primaria (composta dall'ingranaggio primario e tamburo frizione)	1
4	32.1607.11	Anello sede rulli albero primario	1
—	32.1608.11	Anello rasamento rulli	1
5	98.09002.0	Rulli di rotolamento albero primario e secondario	28
6	87.01311.1	Ingranaggio 1 ^a velocità	1
7	87.01320.1	Albero secondario	1
8	87.01312.1	Ingranaggio 2 ^a velocità	1
9	87.01366.1	Anello rasamento albero secondario (indicare lo spessore occorrente)	1
10	97.11728.7	Anello di tenuta albero secondario	1
11	87.01319.1	Disco di appoggio pignone	1
12	87.01317.1	Pignone catena - 12 denti	1
13	87.01318.1	Piastrina di sicurezza	1
14	94.01010.1	Dado bloccaggio pignone	1
15	87.01365.1	Anello sede rulli albero secondario	1
16	98.09002.0	Rulli per albero secondario lato pignone	18
17	87.01306.1	Anello rasamento albero primario (indicare lo spessore occorrente)	1
18	87.01301.1	Albero primario	1
19	98.11415.4	Cuscinetto a sfere per albero primario	1
20	94.40235.0	Anello di sicurezza per cuscinetto	1



7 — Comando cambio

Rif.	N. Ordinazione	DENOMINAZIONE	Quant.
1	87.01425.1	Forcella comando manicotto	1
2	87.01410.1	Manicotto innesto marce	1
3	87.01424.1	Astina supporto forcella	1
4	94.02035.0	Rondella di battuta leva	1
5	94.40307.0	Anello di sicurezza	5
6	87.01426.1	Rondella elastica svasata	1
7	87.01403.4	Leva interna	1
8	87.01421.1	Puntalino arresto marce	1
9	87.09004.1	Molla al puntalino	1
10	97.40212.5	Guarnizione per tappo	1
11	87.01422.1	Tappo guida puntalino	1
12	87.01406.1	Guarnizione in gomma per leva	1
13	94.02020.0	Rondella di battuta albero	1
14	87.01402.4	Albero con leva comando cambio	1
15	87.01416.1	Rondella di arresto leva	2



8 — Avviamento - Comando freno posteriore

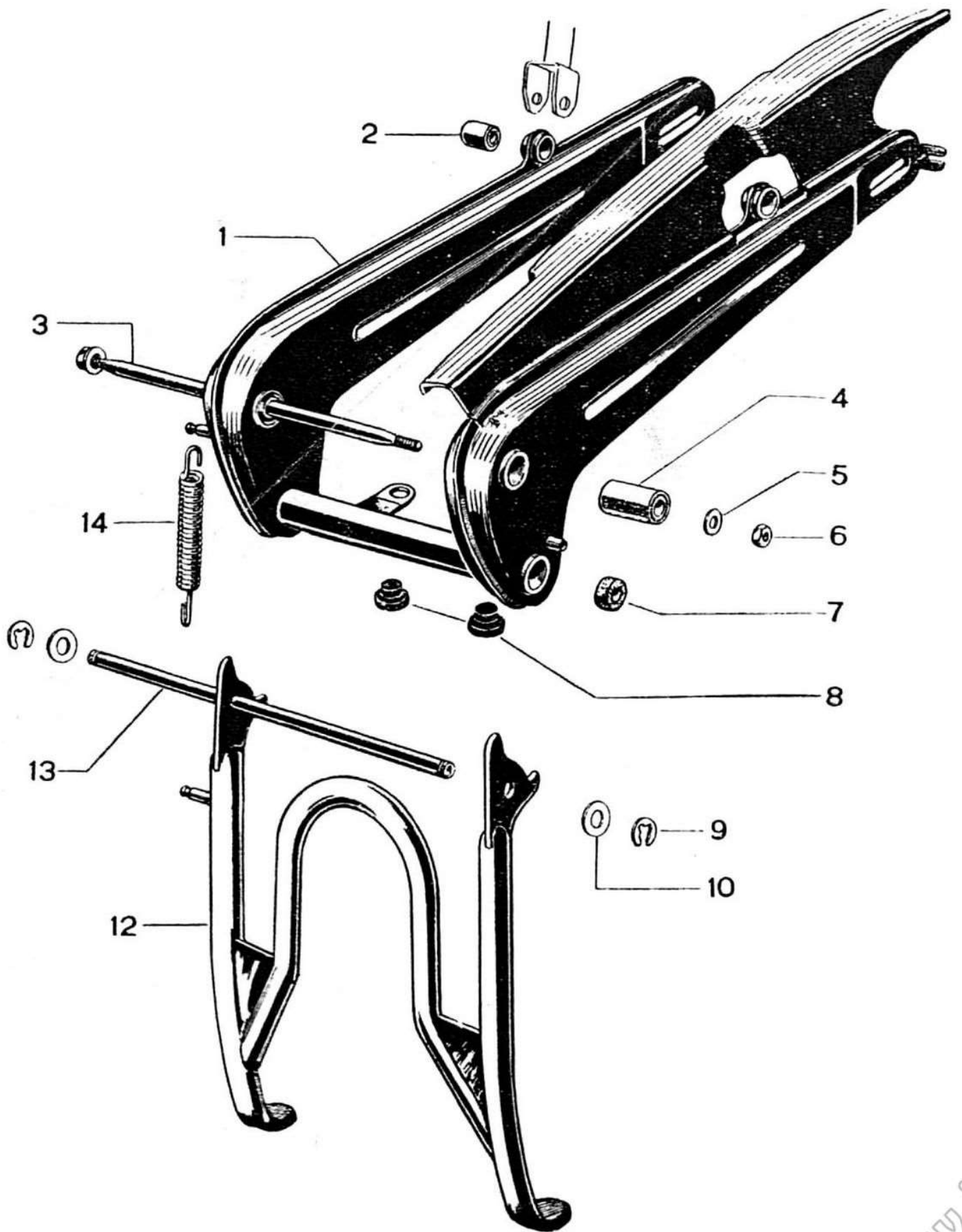
Rif.	N. Ordinazione	DENOMINAZIONE	Quant.
1	87.01330.4	Albero intermedio	1
2	87.01329.1	Anello di rasamento albero (indicare spess. occorrente)	2
3	87.01333.1	Bronzina nel carter per albero intermedio	2
4	94.40116.0	Anello di sicurezza per albero avviamento	1
5	87.01343.1	Disco di battuta albero avviamento	2
6	87.01335.1	Anello di tenuta	2
7	87.01342.1	Bronzina nel carter per albero avviamento	2
8	87.01338.1	Leva comando freno	1
9	87.01347.1	Perno di agganciamento cavo	1
10	94.40110.0	Anello di sicurezza al perno	1
11	87.01334.1	Molla frenante	1
—	87.01336.1	Perno (ribadito nel carter) ritegno molla frenante	1
—	94.20206.0	Rondella al perno ribadito	1
12	87.01337.1	Manicotto dentato fisso	1
13	87.01327.1	Manicotto dentato scorrevole	1
14	87.01331.1	Ingranaggio avviamento	1
15	87.01353.1	Rondella di battuta albero avviamento	1
—	87.01353.2	Rondella di battuta albero avviamento - spesso 0,3 (da montare per ricupero gioco assiale)	varia
16	87.01351.1	Anello ad espansione	2
17	87.01352.1	Anello di chiusura	2
18	87.01332.1	Albero pedaliera	1
19	87.01332.4	Albero pedaliera comp. ingranaggio e manicotti dentati	1
20	87.01341.1	Pedivella destra	1
21	87.01340.1	Pedivella sinistra	1
22	01.5208.11	Chiavetta per pedivella	2
23	94.01013.7	Dado per chiavetta	2
24	94.02039.6	Rondella	2
25	01.5510.10	Pedale destro completo	1
26	01.5510.20	Pedale sinistro completo	1
27	01.5501.12	Perno destro completo di cono, dado e rondella	1
28	01.5501.22	Perno sinistro completo di cono, dado e rondella	1
29	98.91001.0	Sfere da -1/8"	50
30	01.5508.11	Calottino interno	2
31	01.5509.11	Calottino esterno	2
32	01.5512.11	Cono per movimento sfere	2
33	94.02058.0	Rondella per dado	2
34	94.01014.0	Dado fissa coni	2
35	01.5504.21	Piastrina interna	2
36	01.5505.21	Piastrina esterna	2
37	01.5507.31	Cannotto centrale	2
38	01.5521.21	Gomma per pedali	8
39	01.5518.21	Rondella distanziale gomme	24
40	01.5511.11	Tirante per gomme	4
41	94.01025.7	Dado per tirante	8
42	01.5513.11	Coperchietto pedale	2

PAGINA MANCANTE

PAGINA MANCANTE

PAGINA MANCANTE

PAGINA MANCANTE

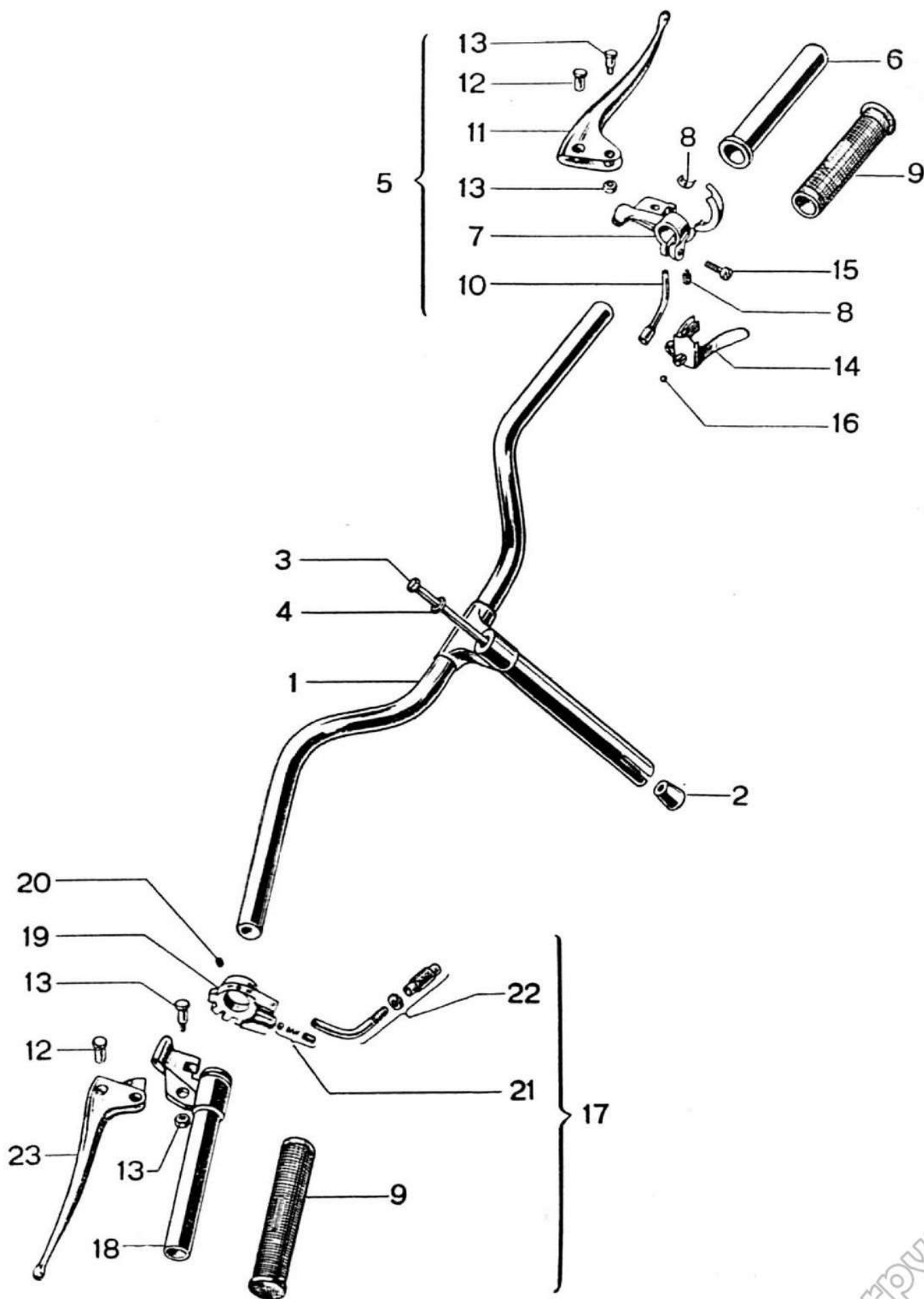


11 — Forcellone posteriore - Cavalletto

Rif.	N. Ordinazione	DENOMINAZIONE	Quant.
1	87.02120.0	Forcellone oscillante completo di cuscinetti in gomma	1
2	87.50074.1	Cuscinetto in gomma per ammortizzatori	2
3	87.02110.4	Perno ancoraggio forcellone	1
4	87.02111.4	Silentblock per attacco forcellone al telaio	2
5	94.02036.3	Rondella	2
6	94.10410.3	Dado fissaggio perno	2
7	87.02114.1	Bussola in alluminio per attacco cavalletto	2
8	87.09005.1	Gommino arresto cavalletto	2
9	94.40310.0	Anello di sicurezza al perno cavalletto	2
10	94.20110.3	Rondella piana	2
12	87.50070.4	Cavalletto sostegno macchina	1
13	87.02413.1	Perno ancoraggio cavalletto	1
14	87.02410.1	Molla di richiamo cavalletto	1

PAGINA MANCANTE

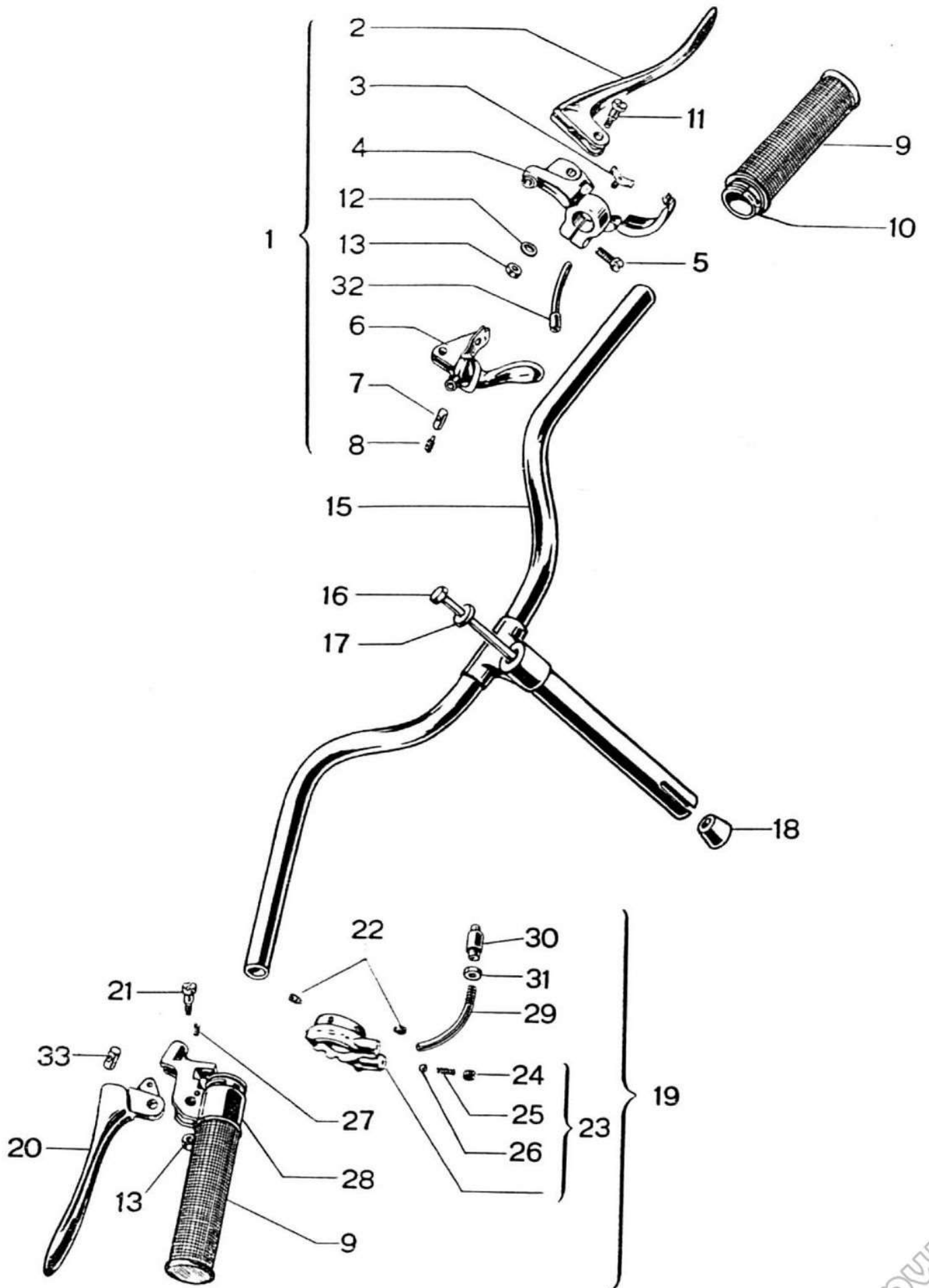
PAGINA MANCANTE



13 — Manubrio con comandi Teleflex

Rif.	N. Ordinazione	DENOMINAZIONE	Quant.
—	87.03200.0	Manubrio completo di comandi	1
1	87.03200.4	Manubrio semplice	1
2	05.3087.21	Cono espansore	1
3	05.3086.41	Tirante fiss. manubrio	1
4	03.3063.31	Coperchietto	1
5	87.50030.0	Manopola con dispositivo comando gas, leva freno e decompressore	1
6	87.50032.1	Manicotto per manopola comando gas	1
7	87.50033.1	Supporto per leva freno	1
8	87.50037.1	Molletta di frizione con grano	1
9	87.50036.1	Manopola di gomma	2
10	87.50040.1	Tubetto guida cavo gas	1
11	87.50035.1	Leva comando freno	1
12	87.50039.1	Attacco per cavi comando	2
13	87.50034.1	Perno con dado, per leve	2
14	87.50031.1	Leva decompressore	1
15	91.50614.3	Vite fiss. supporto decompressore	1
16	87.50038.1	Barilotto	1
17	87.50045.0	Manopola con dispositivo com. cambio e frizione	1
18	87.50047.1	Manicotto com. cambio con supporto leva	1
19	87.50046.1	Morsetto con tacche arresto marce	1
20	87.50054.1	Grano bloccaggio morsetto	2
21	87.50052.1	Molla con sfera e vite	1
22	87.50053.1	Tubetto con regolatore com. cambio	2
23	87.50048.1	Leva comando cambio e frizione	1

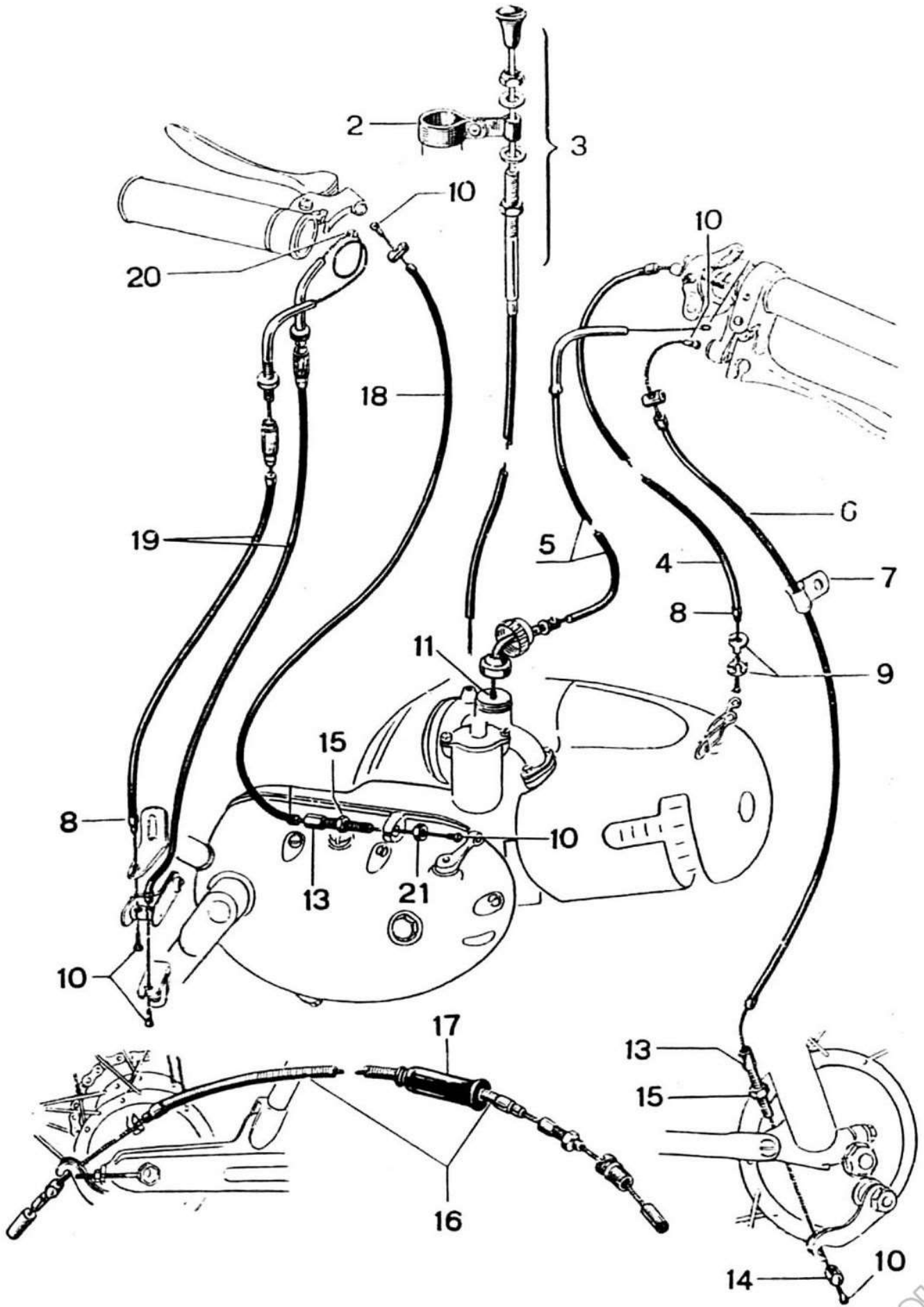
NB - I particolari componenti i comandi Teleflex, saranno forniti sino ad esaurimento scorte.
Nel loro assieme possono essere sostituiti dal tipo Aliprandi elencati a Tav. 32.



13 A — Manubrio con comandi Magura

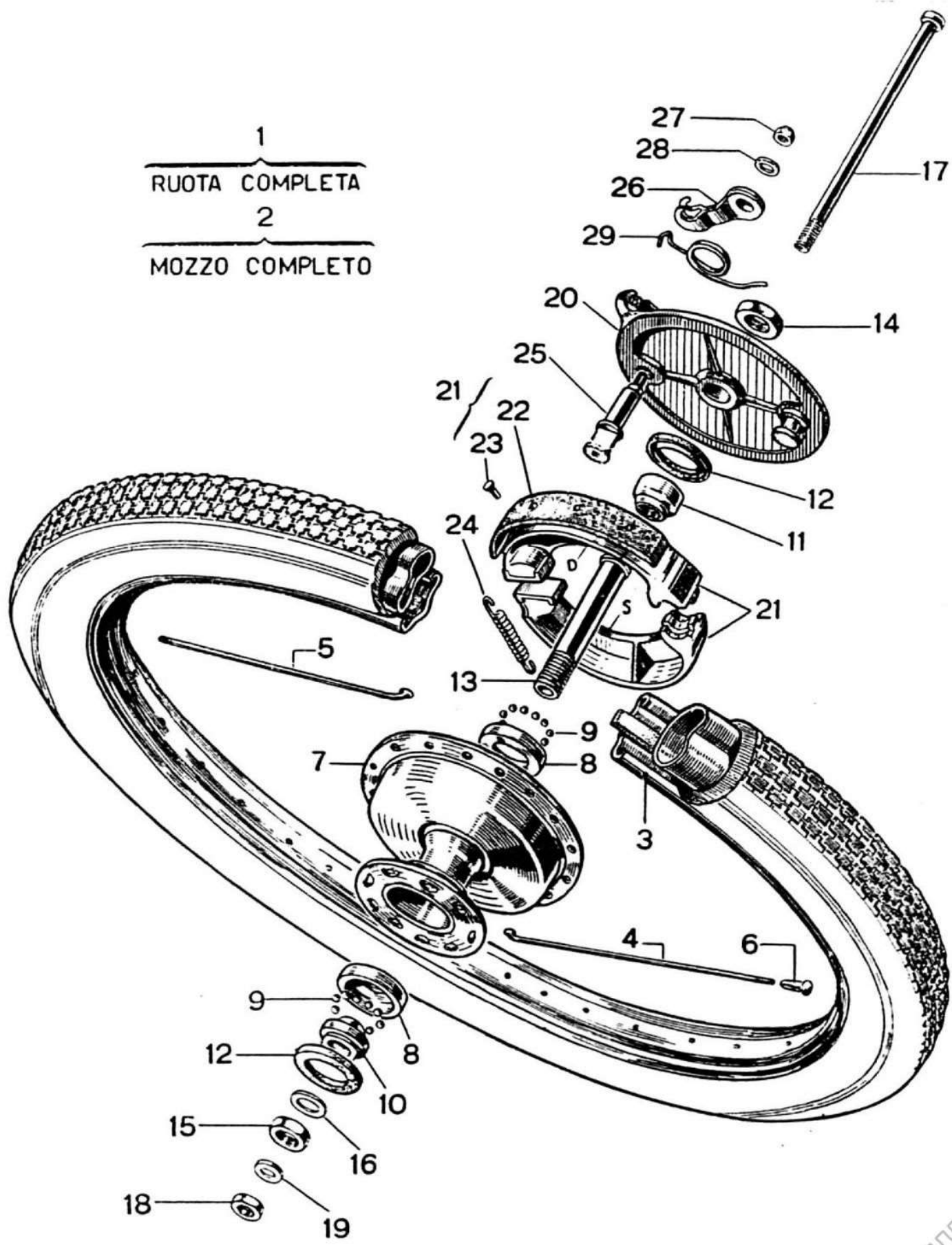
Rif.	N. Ordinazione	DENOMINAZIONE	Quant.
—	87.03200.0	Manubrio completo di comandi	1
1	87.03205.0	Manopola con dispositivo comando gas, leva freno e decompressore	1
2	87.03228.1	Leva freno	1
3	87.03225.1	Molletta interna della leva	1
4	87.03221.1	Supporto leva	1
5	87.03222.1	Vite bloccaggio supporto	1
6	87.03230.1	Leva decompressore	1
7	87.06705.1	Perno attacco cavo	1
8	87.06706.1	Spina filettata	1
9	87.03216.1	Manopola di gomma	2
10	87.03226.1	Manicotto con manopola com. gas	1
11	87.03227.1	Vite fissaggio leva	1
12	94.20105.3	Rondella	1
13	94.10305.3	Dado fissaggio leva	2
15	87.03200.4	Manubrio semplice	1
16	05.3086.41	Tirante fissaggio manubrio	1
17	03.3063.31	Coperchietto	1
18	05.3087.21	Cono espansore	1
19	87.03204.0	Manopola con dispositivo comando cambio e frizione	1
20	87.03217.1	Leva frizione	1
21	87.03214.1	Vite fissaggio leva	1
22	87.03211.1	Grano bloccaggio morsetto	2
23	87.03210.1	Morsetto con tacche arresto marce	1
24	87.03213.1	Spina filettata arresto manopola	1
25	87.03212.1	Molla di compressione arresto manopola	1
26	98.91003.0	Sfera 3/16"	1
27	87.03211.2	Grano filettato	1
28	87.03215.1	Tubo girevole comando cambio	1
29	87.03218.1	Tubetto guida cavo com. cambio	2
30	87.03220.1	Registro trasmissione flessibile	2
31	87.03219.1	Controdado per registro	2
32	87.03229.1	Tubetto guida cavo comando gas	1
33	87.09013.1	Sede nippo per cavo frizione	1

NB - I particolari componenti i comandi Magura, saranno forniti sino ad esaurimento scorte.
 Nel loro assieme possono essere sostituiti dal tipo Aliprandi elencati a Tav. 32.



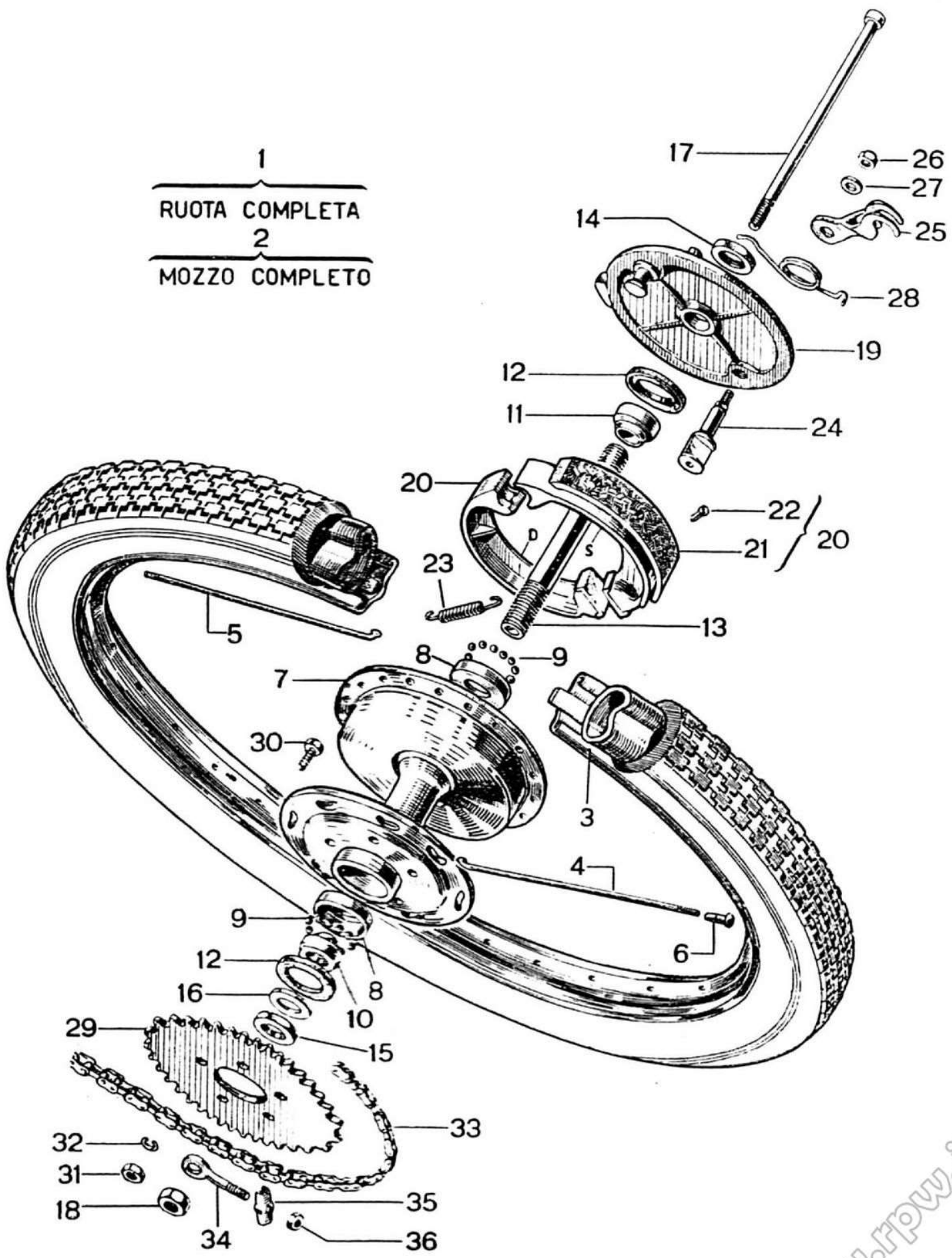
14 — Trasmissioni flessibili

Rif.	N. Ordinazione	DENOMINAZIONE	Quant.
2	87.06504.1	Fascetta fiss. comando aria (solo per carbur. Bing)	1
—	91.50510.3	Vite chiusura fascetta 87.06504.1	1
—	94.10305.3	Dado per fascetta 87.06504.1	1
—	94.21005.0	Rondella elastica per fascetta 87.06504.1	1
3	87.06503.4	Trasmissione compl. comando aria (solo per carb. Bing)	1
4	87.50168.4	Trasmissione comando decompressore completa	1
—	97.81685.0	Fune com. decompressore	1
5	87.50362.4	Trasmissione comando gas completa	1
—	97.81293.0	Fune comando gas	1
6	87.50368.4	Trasmissione comando freno anteriore completa	1
—	97.81697.0	Fune com. freno anteriore	1
7	97.06002.3	Fascetta sostegno trasmissione freno	1
8	87.50356.1	Bussoletta libera per estremità guaina decompressore e cambio	2
9	87.01043.1	Piattello per molla decompressore	2
—	87.50354.1	Niplo estremità fune decompressore	1
—	84.2005.11	Morsetto serrafune decompressore	1
10	87.01419.1	Niplo da saldare per fune freno anteriore, frizione e cambio	6
11	87.06505.1	Niplo da saldare alla fune com. gas	2
13	90.00006.3	Vite di registro	2
14	87.09013.1	Barilotto sede niplo	1
15	94.10507.3	Controdado per vite di registro	2
16	10.7460.12	Trasmissione comando freno posteriore, completa	1
—	97.83057.0	Fune com. freno posteriore	1
—	87.02513.1	Niplo da saldare alla fune	2
—	87.02511.1	Tubetto distanziale niplo	1
—	87.02501.1	Barilotto sede niplo	1
—	87.02509.1	Rondella appoggio guaina	1
—	87.02504.1	Vite di registro	1
—	94.10507.3	Controdado per vite registro	1
—	87.09009.1	Raccordo per vite di registro	1
17	99.09802.0	Cappuccio di gomma	1
18	87.50364.4	Trasmissione comando frizione completa	1
—	97.86619.0	Fune comando frizione	1
19	87.06600.4	Trasmissione com. cambio compl. (tipo a fune unica)	1
19	87.50176.4	Trasmissione com. cambio completa (lato corto del tipo a trasmissione sdoppiata)	1
19	87.50177.4	Trasmissione com. cambio completa (lato lungo del tipo a trasmissione sdoppiata)	1
—	87.06602.1	Fune per trasmissione 87.06600.4	1
—	97.86628.0	Fune com. cambio (lato corto)	1
—	97.86630.0	Fune com. cambio (lato lungo)	1
20	87.06605.1	Niplo da saldare nella zona intermedia della fune 87.06602.1	1
—	87.50352.1	Niplo da saldare alle estrem. funi del tipo sdoppiato	2
21	94.01009.3	Dado con intaglio per vite registro	1



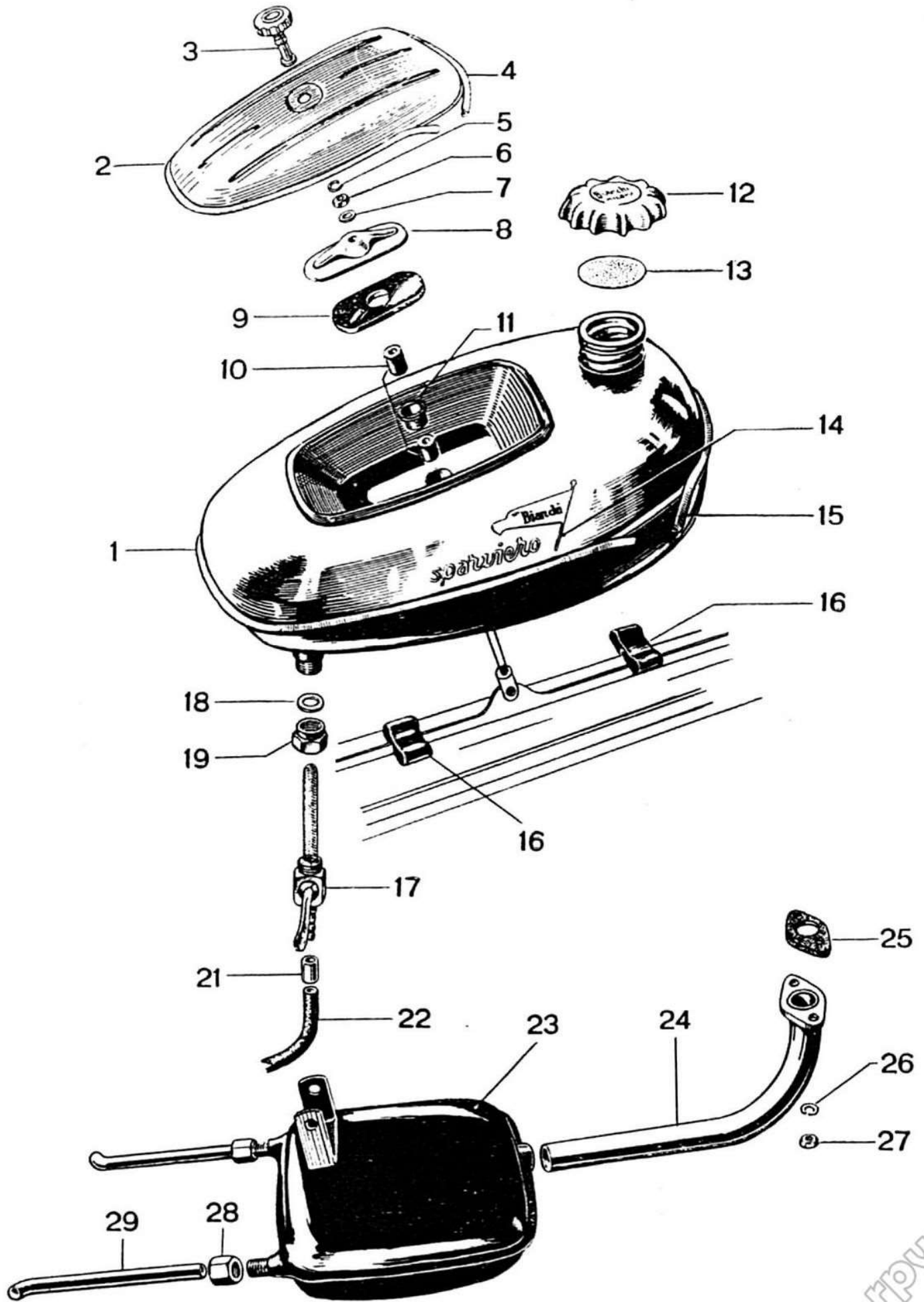
15 — Ruota anteriore

Rif.	N. Ordinazione	DENOMINAZIONE	Quant.
1	87.04000.0	Ruota anteriore completa (senza pneumatico e camera d'aria)	1
2	87.04002.0	Mozzo anteriore completo	1
3	87.04033.1	Cerchio	1
4	99.31211.7	Raggi lato flangia	18
5	99.31191.7	Raggi lato tamburo	18
6	99.52814.6	Nippli per raggi	36
7	87.04002.1	Corpo mozzo	1
8	87.50148.1	Calotta	2
9	98.91005.0	Sfere da 1/4"	24
10	87.50152.1	Cono registrabile	1
11	87.50151.1	Cono fisso	1
12	87.50149.1	Anello tenuta grasso	2
13	87.50150.1	Perno cavo	1
14	87.04002.6	Dado bloccaggio disco portaceppi	1
15	87.50153.1	Controdado per cono registrabile	1
16	87.04002.3	Rondella per controdado	1
17	87.50156.1	Perno sfilante	1
18	83.5202.11	Dado bloccaggio mozzo	1
19	94.20110.3	Rondella	2
20	87.50147.1	Disco portaceppi	1
21	83.5210.10	Ceppi freno con guarnizioni	1 coppia
22	83.5207.11	Guarnizione per ceppi	2
23	83.5214.11	Ribattino per guarnizioni	8
24	83.5208.11	Molla richiamo ceppi	2
25	83.5209.11	Camma comando ceppi	1
26	87.04013.4	Leva comando camma	1
27	83.5211.11	Dado bloccaggio leva	1
28	83.5213.11	Rondella	1
29	87.04115.1	Molla richiamo leva	1
—	99.09301.0	Nastro paranippli	1



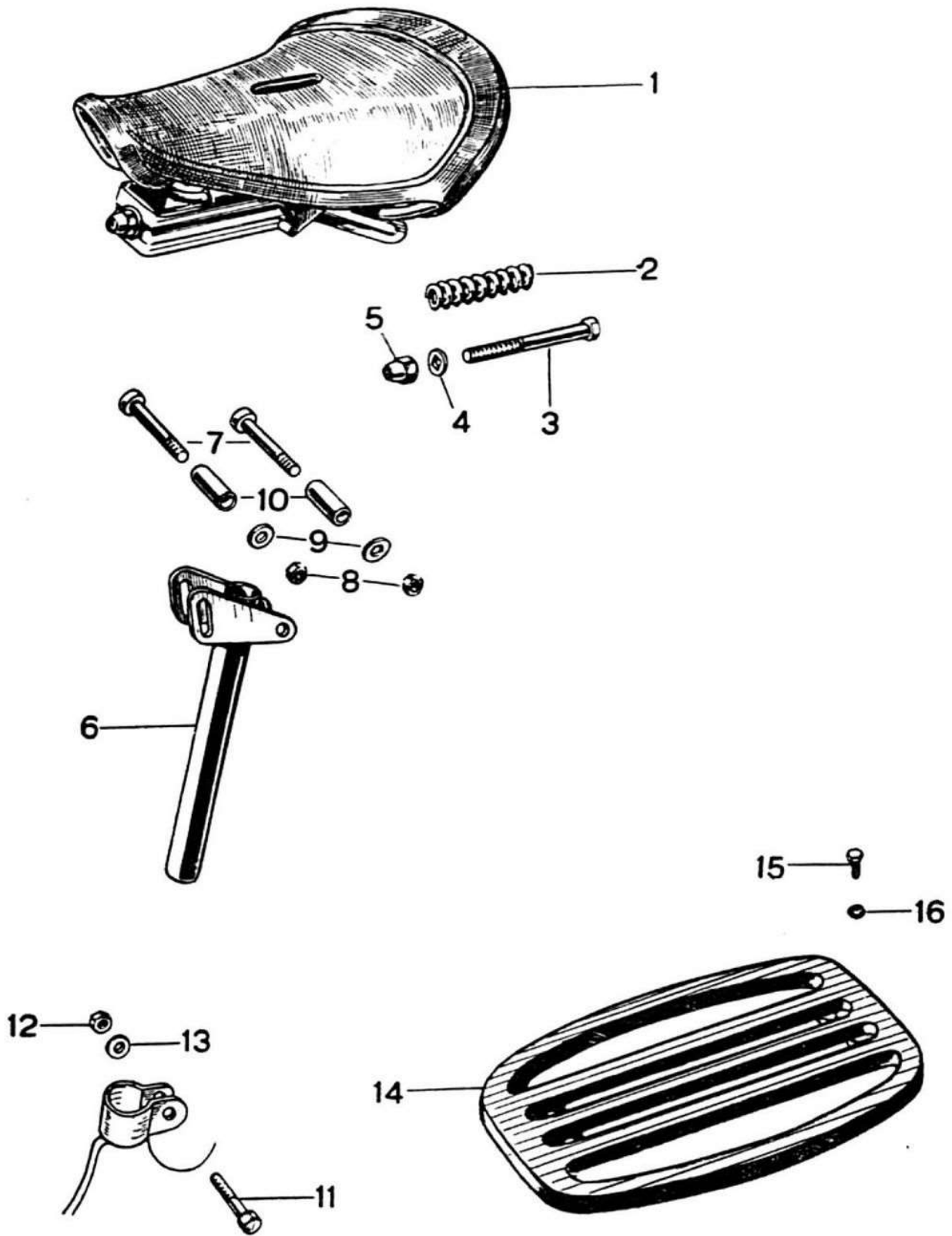
16 — Ruota posteriore - Catena

Rif.	N. Ordinazione	DENOMINAZIONE	Quant.
1	87.04100.0	Ruota posteriore completa (senza pneumatico e camera d'aria)	1
2	87.04102.0	Mozzo posteriore completo	1
3	87.04033.1	Cerchio	1
4	99.31197.7	Raggi lato flangia	18
5	99.31191.7	Raggi lato tamburo	18
6	99.52814.6	Nippli per raggi	36
7	87.04102.1	Corpo mozzo	1
8	87.50148.1	Calotta	2
9	98.91005.0	Sfere da 1/4"	24
10	87.50152.1	Cono registrabile	1
11	87.50151.1	Cono fisso	1
12	87.50149.1	Anello tenuta grasso	2
13	87.50163.1	Perno cavo	1
14	87.04102.3	Dado di bloccaggio	1
15	87.04102.3	Dado di bloccaggio	1
16	87.50165.1	Distanziale	1
17	87.50168.1	Perno sfilante	1
18	83.5202.11	Dado bloccaggio mozzo	1
19	87.50162.1	Disco portaceppi	1
20	83.5210.10	Ceppi freno con guarnizioni	1 coppia
21	83.5207.11	Guarnizione ceppi	2
22	83.5214.11	Ribattino per guarnizioni	8
23	83.5208.11	Molla richiamo ceppi	2
24	83.5209.11	Camma comando ceppi	1
25	87.04113.4	Leva comando camma	1
26	83.5211.11	Dado bloccaggio leva	1
27	83.5213.11	Rondella	1
28	87.04115.1	Molla richiamo freno	1
29	87.04102.4	Corona dentata 33 denti	1
30	90.50614.3	Vite fissaggio corona	5
31	94.10506.3	Dado	5
32	94.21006.0	Rondella elastica	5
33	87.02810.4	Catena di trasmissione - 94 rulli	1
—	87.02820.1	Maglia di congiunzione con molletta	1
34	87.04118.0	Tendicatena completo di dado e rondella	2
35	94.20105.3	Rondella per dado tendicatena	2
36	94.10305.3	Dado per tendicatena	2
—	99.09301.0	Guarnizione paranippli	1



17 — Serbatoio - Scarico

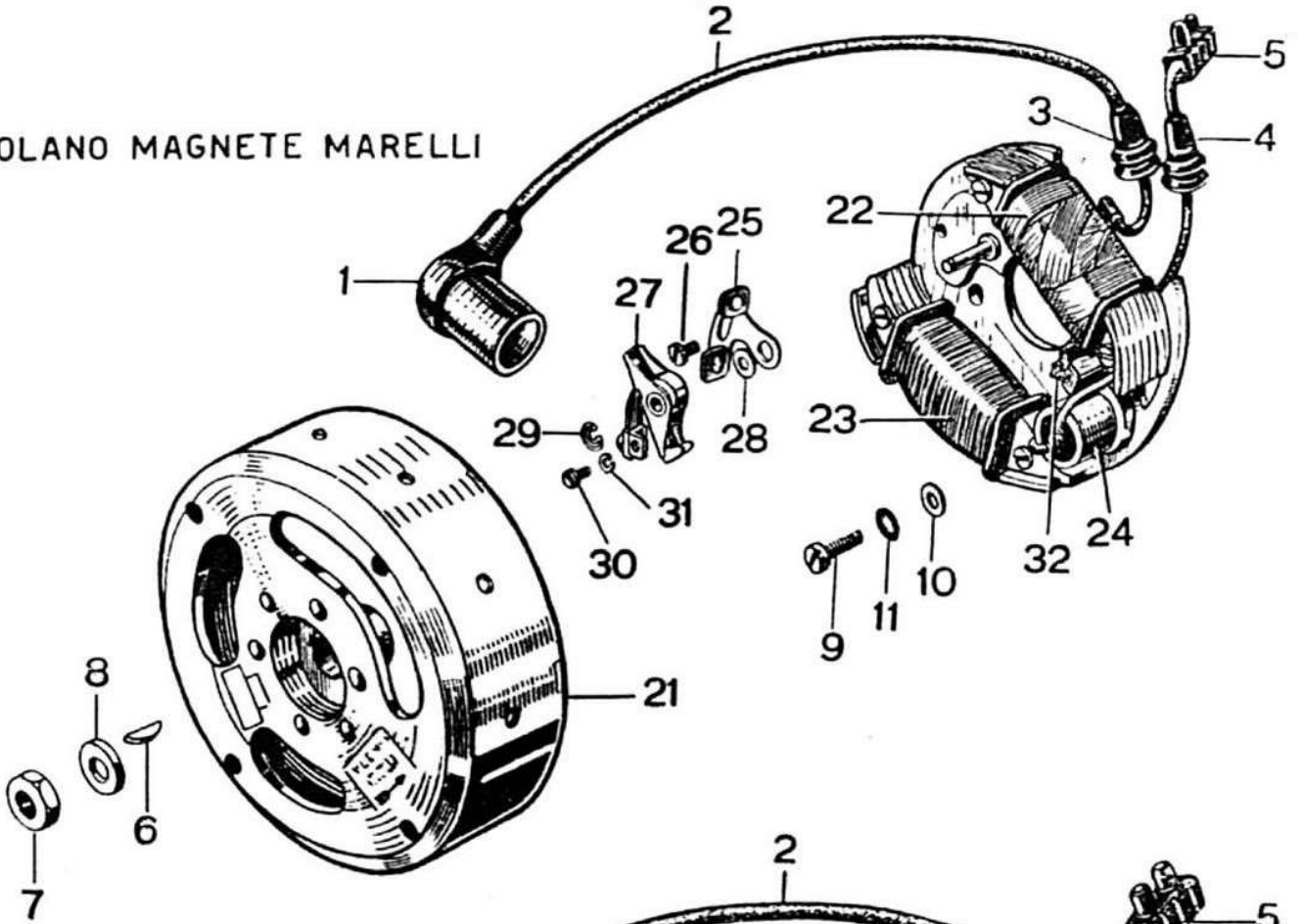
Rif.	N. Ordinazione	DENOMINAZIONE	Quant.
1	87.02200.4	Serbatoio semplice	1
2	87.02216.1	Coperchio ripostiglio attrezzi	1
3	87.02210.4	Tappo chiusura coperchio	1
—	94.20110.3	Rondella di appoggio tappo al coperchio	1
4	87.02217.1	Bordatura per coperchio	1
5	87.02213.1	Anello elastico per tappo	1
6	94.10305.3	Dado al perno fissaggio serbatoio	1
7	94.20105.3	Rondella	1
8	87.02231.1	Piastra di pressione	1
9	87.02233.1	Guarnizione in gomma	1
10	87.02206.1	Gommino intermedio	2
11	87.02204.1	Scodellino ritegno gomma	1
12	87.02220.1	Tappo serbatoio	1
13	87.50142.1	Guarnizione a labirinto (ultimo tipo)	1
13	97.04005.9	Guarnizione normale (vecchio tipo)	1
14	87.00236.3	Decalco destra (per ciclomotori rossi o azzurri)	1
14	87.00237.3	Decalco sinistra (per ciclomotori rossi o azzurri)	1
14	87.00236.4	Decalco destra (per ciclomotori gialli)	1
14	87.00237.4	Decalco sinistra (per ciclomotori gialli)	1
15	87.02225.1	Bordatura per serbatoio	1
16	87.02214.1	Appoggio in gomma	2
17	87.02230.0	Rubinetto benzina completo	1
18	97.40208.5	Guarnizione rubinetto	1
19	87.02230.2	Dado di collegamento	1
21	87.09011.1	Manicotto per tubetto alimentazione	2
22	87.02221.1	Tubetto alimentazione benzina	1
23	87.01600.4	Silenziatore di scarico	1
24	87.01620.4	Tubo di scarico	1
25	87.01615.1	Guarnizione per flangia	2
26	94.21006.0	Rondella elastica	2
27	94.10306.3	Dado fissaggio tubo scarico	2
28	87.01609.1	Dado fissaggio tubo di uscita	2
29	87.01605.1	Tubo di uscita	2



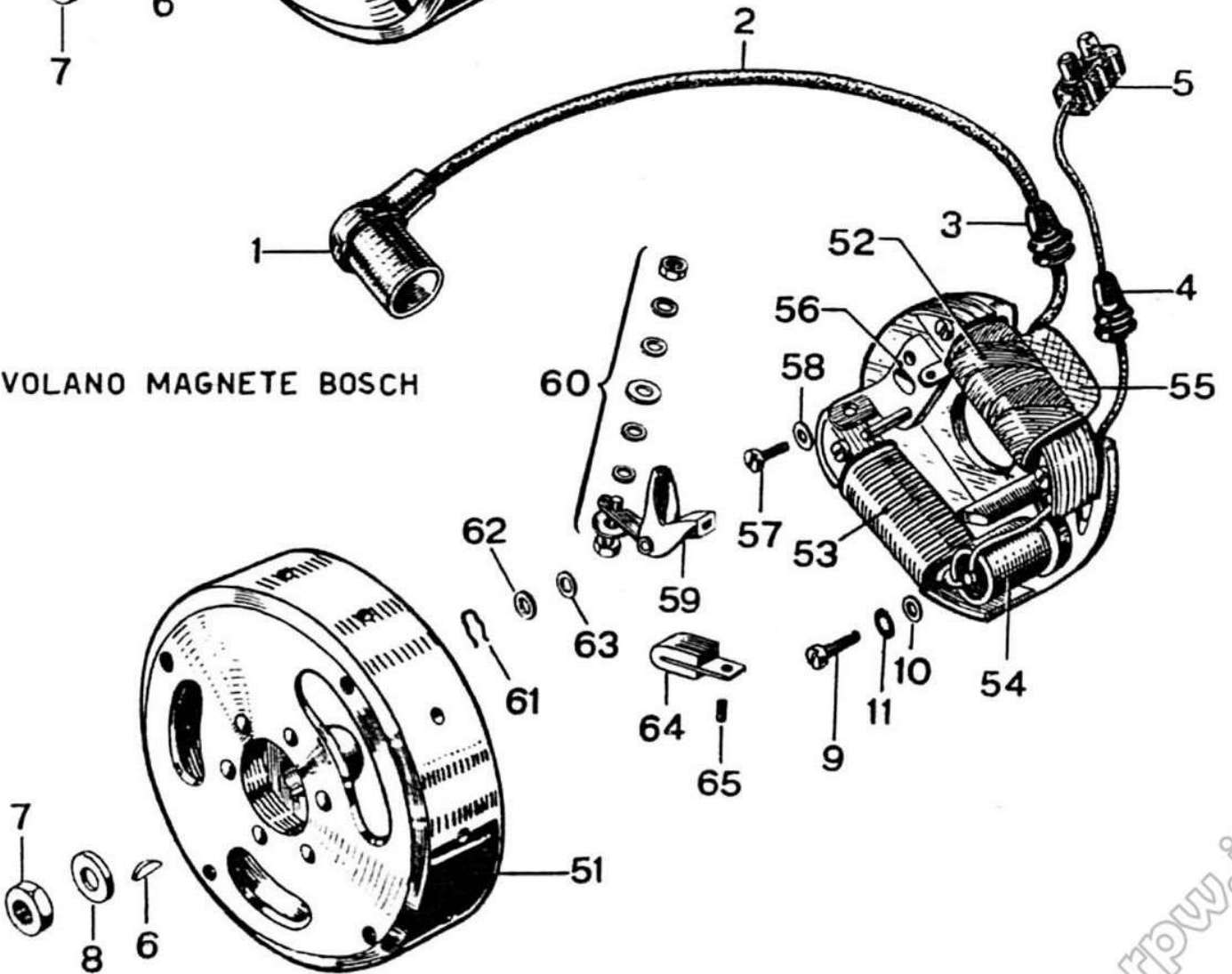
18 — Sella - Portapacchi

Rif.	N. Ordinazone	DENOMINAZIONE	Quant.
1	87.02300.0	Sella completa	1
—	87.02310.1	Copertina per sella	1
2	87.02300.1	Molla per sospensione sella	1
3	87.02300.2	Tirante per molla	1
4	94.20210.3	Rondella di battuta	1
5	87.02300.3	Dado per tirante	1
6	87.02301.1	Cannotto reggisella	1
7	90.30650.3	Vite di fissaggio sella	2
8	94.10106.3	Dado per vite fiss. sella	2
9	94.20106.3	Rondella	4
10	87.50001.1	Tubetto distanziale	2
11	90.20840.3	Vite per morsetto reggisella	1
12	94.10408.3	Dado per vite morsetto	1
13	94.20108.3	Rondella	1
14	87.02920.1	Portapacchi	1
15	90.50612.3	Vite fissaggio portapacchi	4
16	94.21006.0	Rondella elastica	4

VOLANO MAGNETE MARELLI



VOLANO MAGNETE BOSCH



19 — Volano magnete

Rif.	N. Ordinazione	DENOMINAZIONE	Quant.
—	87.05000.0	Volano magnete completo - Marelli MVA 37A	1
—	87.05050.0	Volano magnete completo - Bosch LM/UR1/115/17L5	1
1	87.05205.1	Cappuccio per candela	1
2	99.62280.6	Cavo per candela	1
3	87.01010.1	Raccordo sul carter motore per cavo candela	1
4	87.01009.1	Raccordo sul carter motore per cavo luce	1
5	87.09015.1	Morsetto tripolare	1
5	87.09015.2	Morsetto unipolare	1
6	94.60305.0	Chiavetta per volano	1
7	94.01020.3	Dado fissaggio magnete	1
8	94.02036.3	Rondella	1
9	91.50414.3	Vite fissaggio statore volano	3
10	94.20104.3	Rondella piana	3
11	94.21704.0	Rondella elastica	3

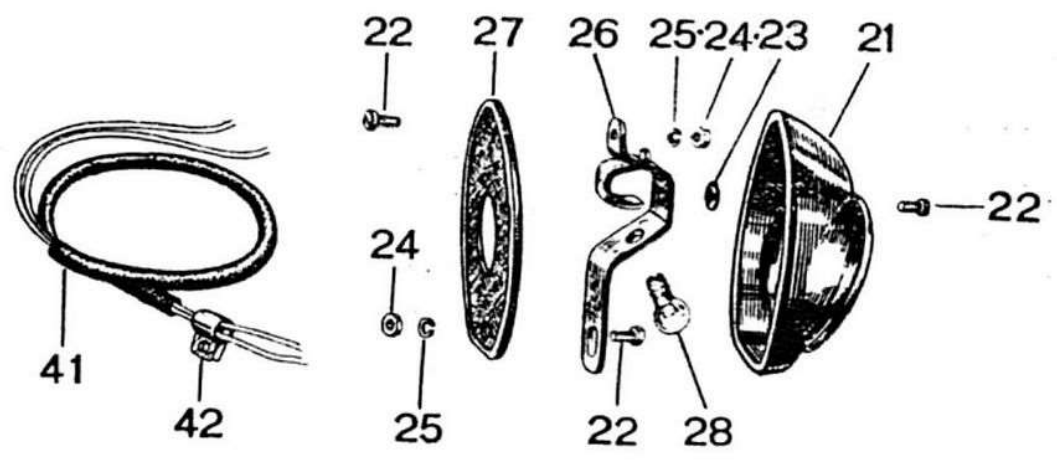
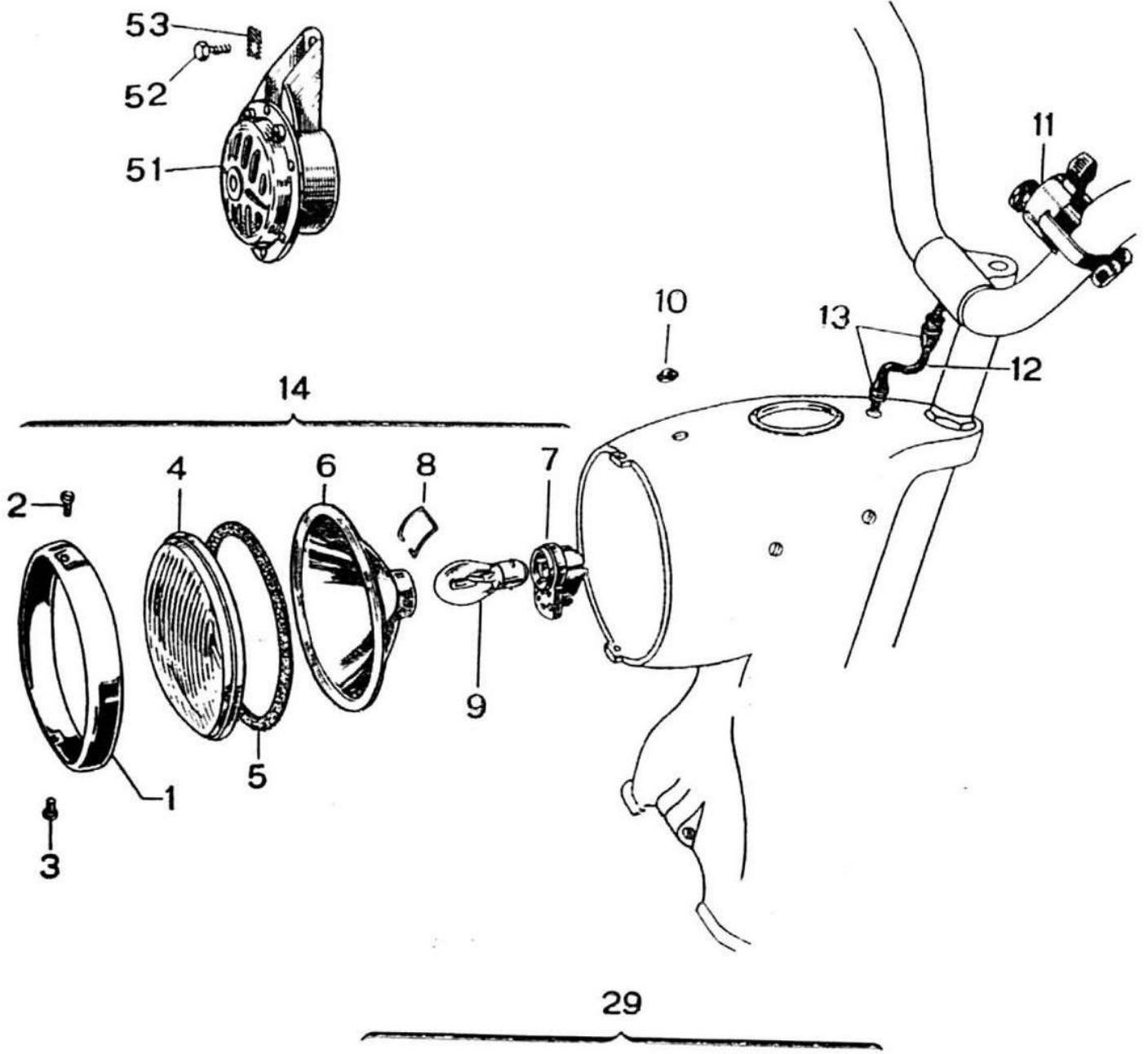
PARTI PER VOLANO MARELLI

21	87.05000.1	Volano parte rotante	1
22	87.05000.2	Bobina accensione	1
23	81.0024.11	Bobina luce	1
24	87.05000.4	Condensatore	1
25-27	81.0258.11	Ruttore completo	1
26	91.10408.3	Vite fissaggio squadretta	1
28	94.20104.0	Rondella di rasamento martelletto	1
29	94.40304.0	Anello di sicurezza ritegno martelletto	1
30	91.10303.3	Vite connessione filo condensatore	1
31	94.21003.0	Rondella elastica	1
32	87.05000.5	Feltro lubrificazione camma	1

PARTI PER VOLANO BOSCH

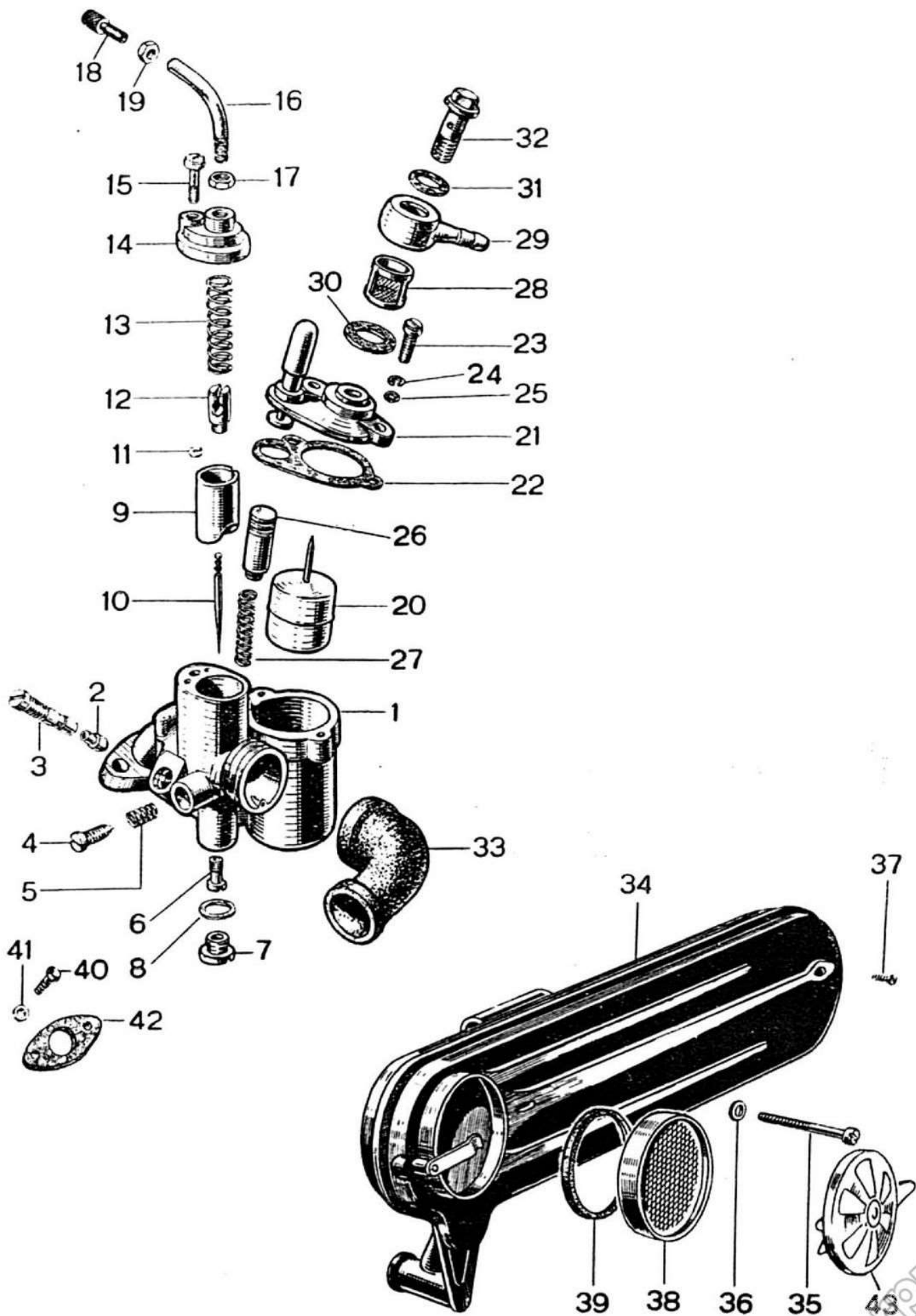
51	87.05050.1	Volano parte rotante	1
52	87.05050.2	Bobina accensione	1
53	87.05050.3	Bobina luce	1
54	87.05050.4	Condensatore	1
55	87.05003.1	Piastra isolante	1
56-59	87.05050.5	Ruttore completo	1
57	91.10408.3	Vite bloccaggio contatto fisso	1
58	94.20204.3	Rondella	1
60	87.05050.6	Assieme fiss. filo condensatore con dadi e rondelle	1
61	87.05050.7	Molletta ritegno martelletto	1
62	87.05050.8	Rondella per martelletto	1
63	94.20104.3	Rondella di rasamento martelletto	1
64-65	87.05050.9	Feltro lubrificazione con ribattino	1

NB - I particolari componenti il volano BOSCH, saranno forniti sino ad esaurimento scorte.



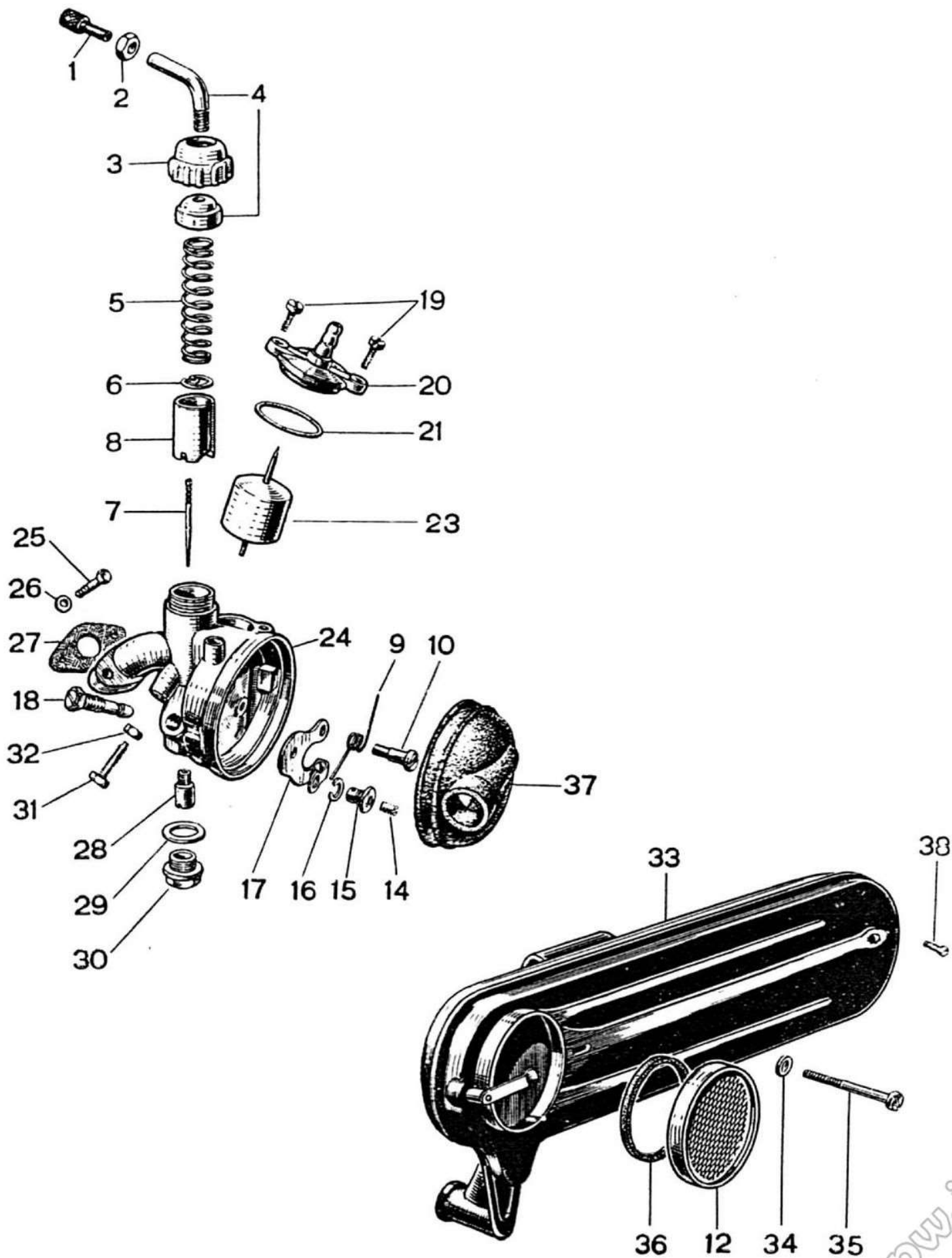
20 — Impianto elettrico

Rif.	N. Ordinazione	DENOMINAZIONE	Quant.
F A R O			
1	87.05301.0	Ghiera per cristallo	1
2	92.50408.3	Vite superiore fissaggio faro	1
3	90.50410.3	Vite inferiore fissaggio faro	1
4	81.5053.11	Cristallo per faro	1
5	81.5054.11	Guarnizione per cristallo	1
6	87.05302.0	Parabola	1
7	81.5057.11	Portalampada	1
8	87.05303.0	Molla ritegno portalampada	1
9	99.97515.1	Lampada biluce 6V - 15 / 15W	1
10	87.05304.0	Spia luce	1
11	87.05320.4	Dispositivo comando anabbagliante e avvisatore	1
12	87.09016.1	Cavetto per commutatore	1
13	87.01009.2	Raccordo in gomma	2
14	87.05300.0	Faro completo	1
FANALINO POSTERIORE			
21	87.05504.1	Corpo del fanalino	1
22	91.50408.3	Vite fissaggio fanalino	2
23	87.05507.0	Rondella di fibra	1
24	94.10304.3	Dado per vite fiss. fanalino	2
25	94.21004.0	Rondella elastica	2
26	87.05501.0	Portalampada	1
27	87.05517.1	Guarnizione per fanalino	1
28	99.97902.1	Lampada 6V - 2W	1
29	87.05500.4	Fanalino posteriore completo	1
C A V I			
41	87.05700.4	Assieme cavi per impianto elettrico	1
42	87.05705.1	Fascetta fissaggio cavi	1
AVVISATORE ACUSTICO			
51	87.16960.5	Avvisatore acustico completo	1
52	90.50616.3	Vite fiss. avvisatore	1
53	94.02038.1	Piastrina di sicurezza	1



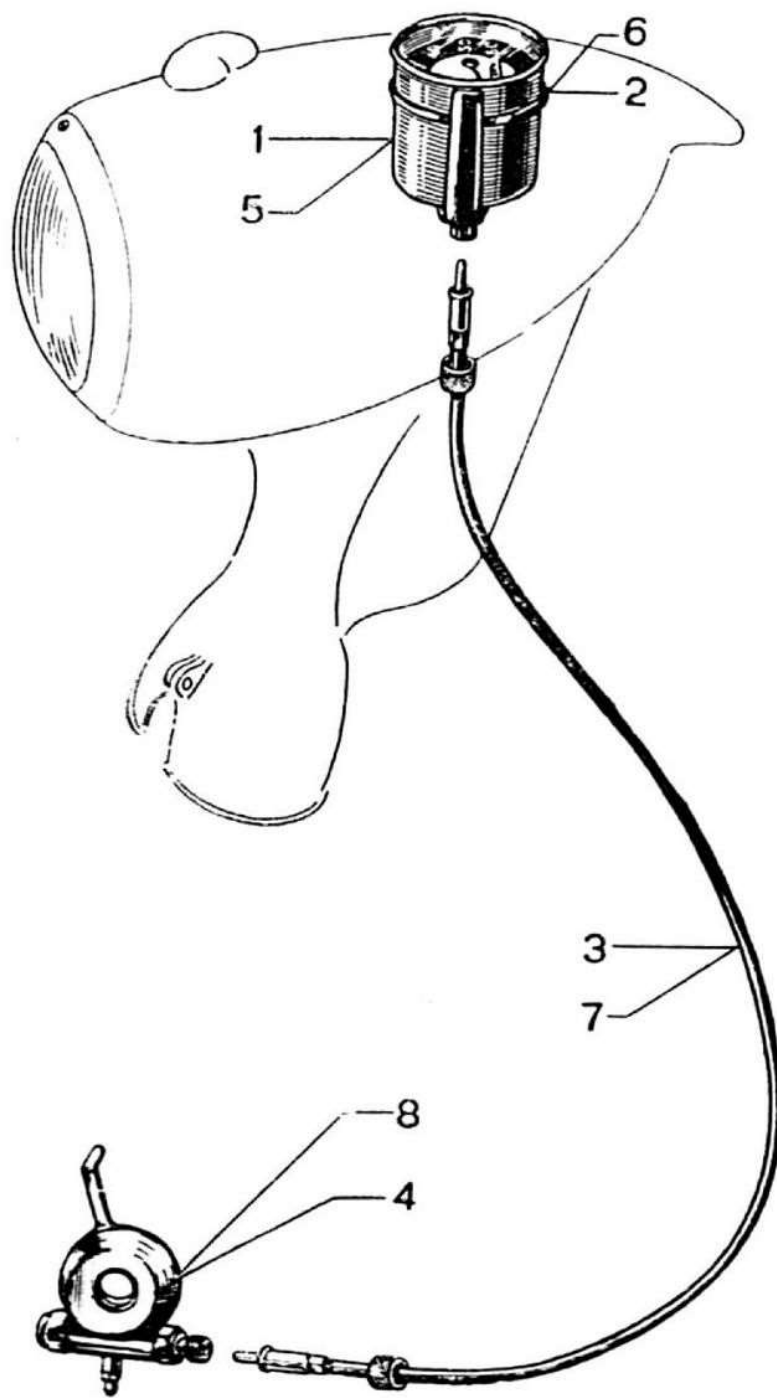
21 — Carburatore Dell'Orto T6 - 12D

Rif.	N. Ordinazione	DENOMINAZIONE	Quant.
—	87.01500.5	Carburatore completo, senza filtro aria, cappuccio e regolatore	1
1	87.50226.2	Corpo del carburatore	1
2	87.50241.1	Getto da 58	1
3	87.50242.1	Portagetto	1
4	87.50243.1	Vite regolazione valvola gas	1
5	87.50244.1	Molla arresto vite	1
6	87.50238.3	Polverizzatore	1
7	87.50239.2	Tappo inferiore	1
8	87.50240.1	Guarnizione per tappo	1
9	87.50227.2	Valvola gas 50	1
10	87.50228.3	Spillo conico A.4	1
11	82.0068.11	Molletta fiss. spillo conico	1
12	87.50230.1	Niplo attacco cavo	1
13	87.50231.1	Molla richiamo valvola	1
14	87.50232.1	Coperchio camera miscela	1
15	82.0038.11	Vite fiss. coperchio	1
16	87.50234.1	Tubetto guida cavo	1
17	82.0168.11	Controdado per tubetto	1
18	82.0016.11	Vite di registro cavo	1
19	82.0017.11	Controdado per vite registro	1
20	87.50245.1	Galleggiante con astina	1
21	87.50246.2	Coperchio vaschetta galleggiante	1
22	87.82232.1	Guarnizione per coperchio	1
23	91.10412.3	Vite fissaggio coperchio	2
24	94.21004.0	Rondella elastica	2
25	94.20104.3	Rondella piana	2
26	87.01500.6	Pistoncino pompa avviamento	1
27	87.01500.7	Molla richiamo pistoncino	1
28	82.0094.11	Filtro arrivo benzina	1
29	87.01500.8	Pipetta arrivo benzina	1
30	87.82233.2	Guarnizione grande per pipetta	1
31	87.82234.1	Guarnizione piccola per pipetta	1
32	87.01500.9	Tappo fissaggio pipetta	1
33	87.01577.1	Cappuccio di collegamento presa aria	1
34	87.01570.0	Silenziatore sull'aspirazione	1
35	91.10540.3	Vite fissaggio silenziatore	2
36	94.02021.3	Rondella	2
37	91.50416.3	Vite chiusura silenziatore	6
38	87.01540.4	Filtro aria	1
39	87.01576.1	Guarnizione filtro aria	1
40	90.50620.3	Vite fiss. carburatore al cilindro	2
41	94.20206.3	Rondella	2
42	87.01521.1	Guarnizione flangia	1
43	87.50066.1	Dispositivo di regolazione aria	1



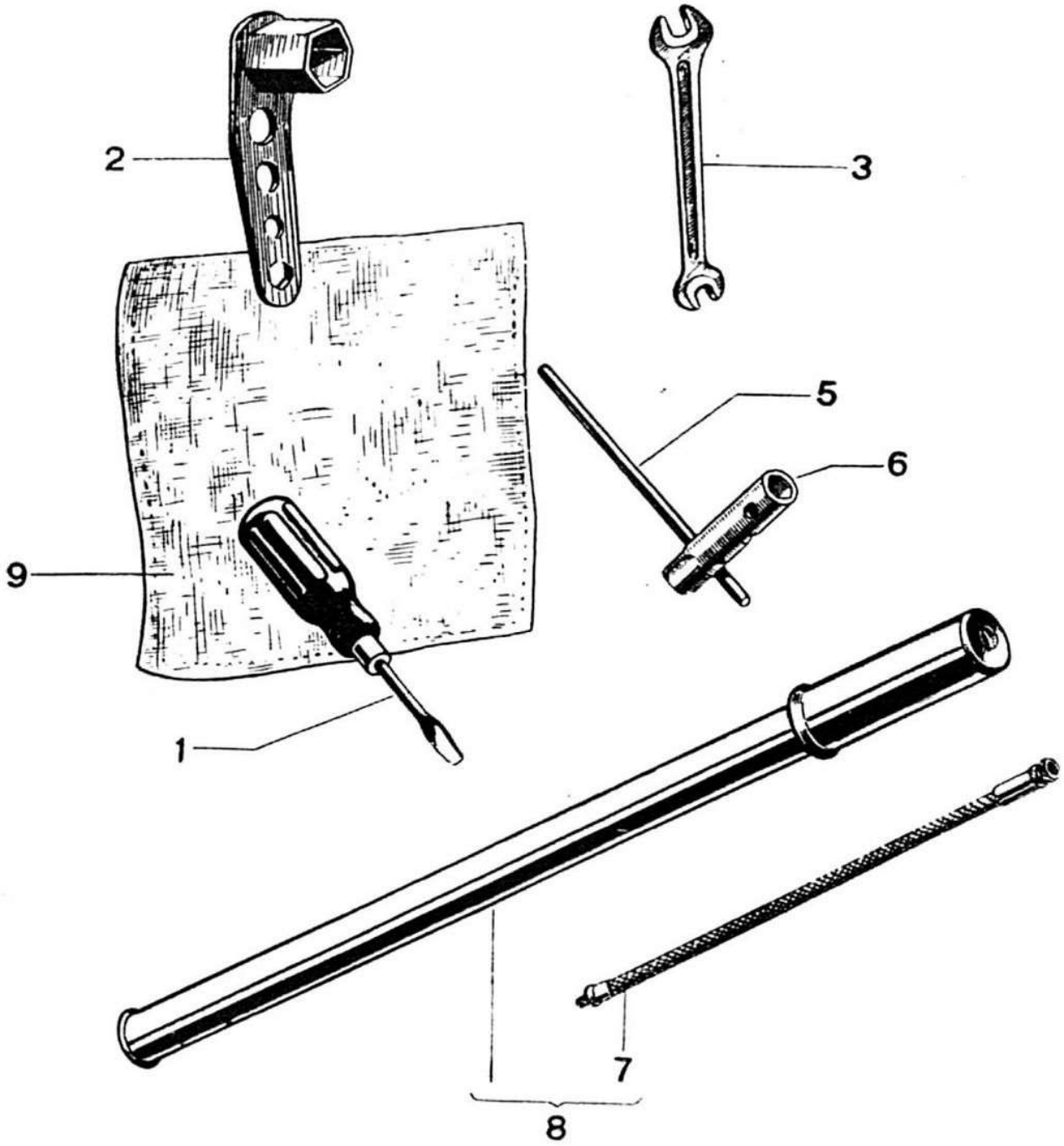
21 A — Carburatore BING

Rif.	N. Ordinazione	DENOMINAZIONE	Quant.
—	87.01500.4	Carburatore compl., senza filtro, cappuccio e regolatore	1
1	87.01520.1	Vite registro cavo gas	1
2	87.01517.1	Controdado per vite registro	1
3	87.01519.1	Ghiera per coperchio	1
4	87.01518.1	Coperchio camera miscela	1
5	87.01531.1	Molla per valvola gas	1
6	87.01513.1	Molla ritegno spillo conico	1
7	87.01516.1	Spillo conico	1
8	87.01515.1	Valvola gas	1
9	87.01555.1	Molla per tegolo aria	1
10	87.01552.1	Perno per tegolo aria	1
12	87.01540.4	Filtro aria	1
14	87.01558.1	Vite serraggio cavo	1
15	87.01556.1	Morsetto per cavo	1
16	87.01559.1	Molletta ritegno morsetto	1
17	87.01553.1	Tegolo aria	1
18	87.01509.1	Getto da 58	1
19	87.01535.1	Vite fissaggio coperchio	2
20	87.01532.1	Coperchio vaschetta	1
21	87.01536.1	Guarnizione per coperchio	1
23	87.01525.1	Galleggiante con astina	1
24	87.01501.1	Corpo del carburatore	1
25	90.50622.3	Vite fiss. carburatore al cilindro	2
26	94.20206.3	Rondella	2
27	87.01521.1	Guarnizione per flangia	1
28	87.01508.1	Ugello per spillo conico	1
29	97.40110.5	Guarnizione per tappo	1
30	87.01523.1	Tappo inferiore	1
31	87.01511.1	Vite regolazione valvola gas	1
32	94.10304.3	Controdado per vite	1
33	87.01570.0	Silenziatore sull'aspirazione	1
34	94.02021.3	Rondella	2
35	91.10540.3	Vite fissaggio silenziatore	2
36	87.01576.1	Guarnizione filtro aria	1
37	87.01577.2	Cappuccio di collegamento presa aria	1
38	91.50416.3	Vite chiusura silenziatore	6



22 — Tachimetro

Rif.	N. Ordinazione	DENOMINAZIONE	Quant.
---	87.05324.4	Tachimetro VDO, completo di trasmissione e rinvio	1
---	87.05324.5	Tachimetro VEGLIA, completo di trasmissione e rinvio	1
1	87.05324.1	Tachimetro semplice VDO	1
2	87.05327.1	Guarnizione per tachimetro VDO	1
3	87.05325.1	Trasmissione flessibile VDO	1
4	87.04050.4	Gruppo rinvio VDO	1
5	87.05324.2	Tachimetro semplice VEGLIA	1
6	87.05327.2	Guarnizione per tachimetro VEGLIA	1
7	87.05325.2	Trasmissione flessibile VEGLIA	1
8	87.04050.5	Gruppo rinvio VEGLIA	1



23 — Attrezzi in dotazione

Rif.	N. Ordinazione	DENOMINAZIONE	Quant.
—	87.07000.0	Corredo attrezzi completo (escluso pompa)	1
1	87.07021.1	Cacciavite	1
2	87.07001.1	Chiave per candela	1
3	87.07020.1	Chiave doppia 8-9	1
5	87.07022.1	Asta per chiave a tubo	1
6	99.09604.3	Chiave a tubo	1
7	03.9022.11	Tubetto raccordo pompa	1
8	87.07024.0	Pompa pneumatici completa di tubetto	1
9	87.07004.1	Panno per attrezzi	1

www.fpw.it

Bianchi

C I C L O M O T O R E

SPARVIERO

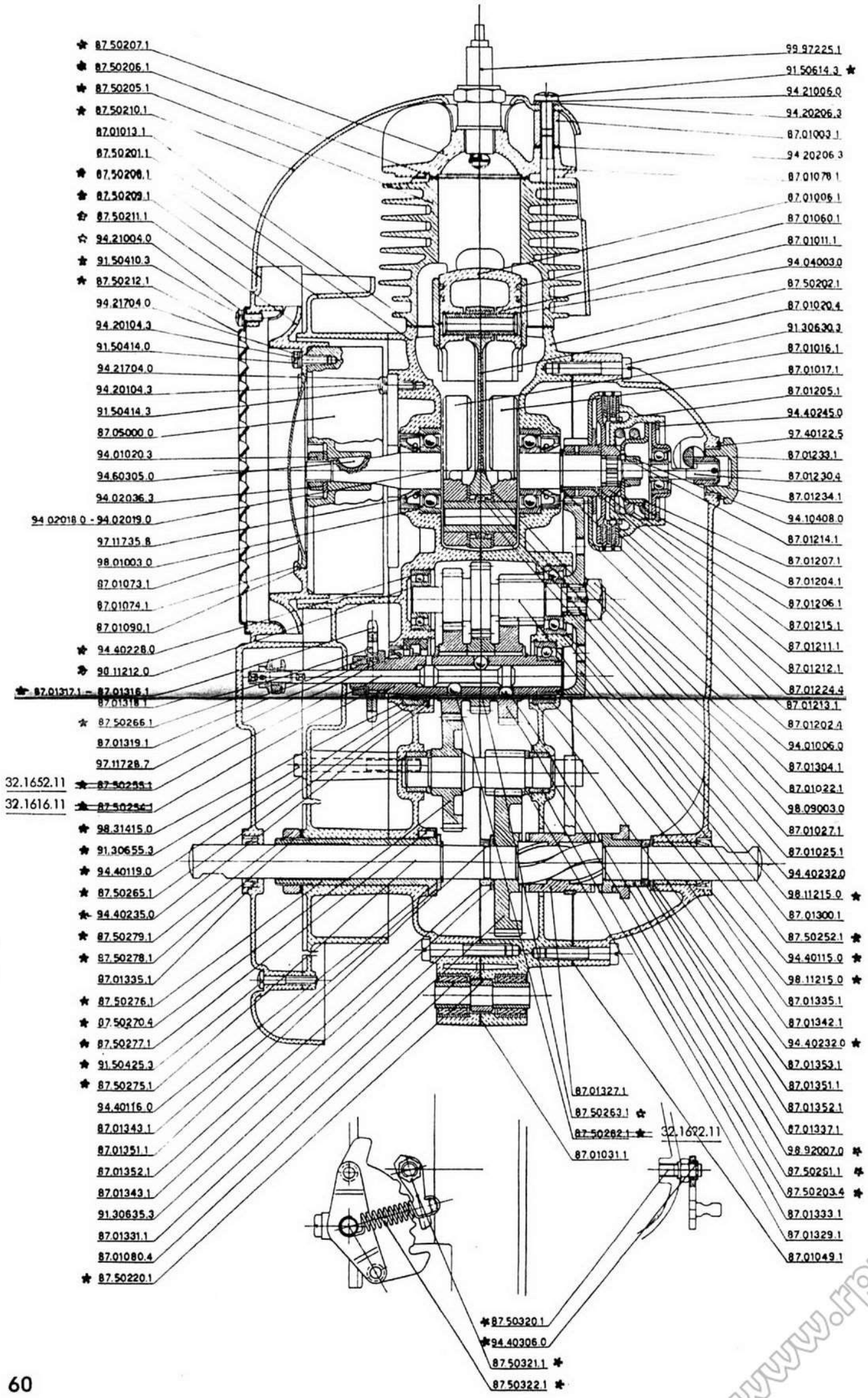
49 c.c.

Sport 2 e 3 marce

A V V E R T E N Z A

Il catalogo che segue comprende tutte le parti di ricambio dei ciclomotori **Sparviero Sport 3 marce - Sparviero Sport 2 marce** che differiscono da quelle dello Sparviero Turismo 2 marce.

Comprende pure alcune parti, chiaramente specificate nella nomenclatura, che sono intercambiabili con quelle corrispondenti dello Sparviero Turismo 2 marce.

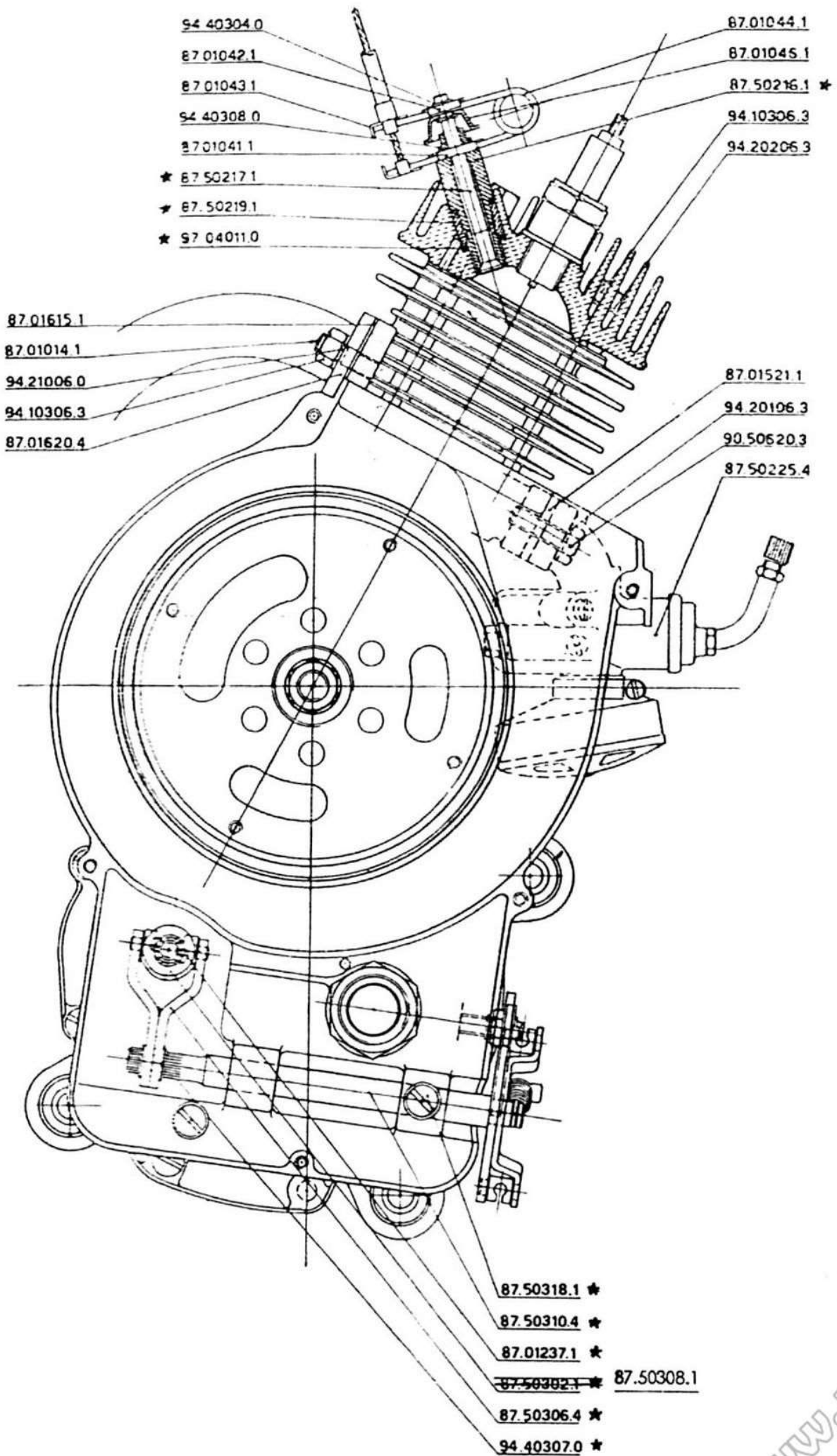


24 — Blocco motore-cambio 3 marce

Rif.	N. Ordinazione	DENOMINAZIONE	Quant.
87.01317.1		Pignone catena 12 denti Sport 3 marce	1
87.50200.4		Carter motore accoppiato, completo di parti fisse	1
87.50203.4		Coperchio lato frizione, completo di parti fisse	1
87.50205.1		Cilindro	1
87.50206.1		Guarnizione tra testa e cilindro	1
87.50207.1		Testa cilindro	1
87.50208.1		Flangia girante ventilatore	1
87.50209.1		Coperchio esterno lato volano	1
87.50210.1		Cuffia ventilatore	1
87.50211.1		Girante del ventilatore	1
87.50212.1		Coperchio ventilatore	1
87.50220.1		Distanziale per silentbloc	3
87.50252.1		Albero primario cambio, completo	1
32.1616.11		Albero secondario cambio	1
● 32.1652.11		Alberino espansione sfere	1
87.50261.1		Ingranaggio condotto prima velocità	1
32.1622.11		Ingranaggio condotto seconda velocità	1
87.50263.1		Ingranaggio condotto terza velocità	1
87.50265.1		Rondella spallamento ingranaggi albero secondario	1
87.50266.1		Dado bloccaggio pignone catena	1
87.50270.4		Albero intermedio avviamento completo	1
87.50275.1		Albero della pedaliera	1
87.50276.1		Boccola sinistra per albero pedaliera	1
87.50277.1		Grano arresto boccola sinistra albero pedaliera	1
87.50278.1		Rondella per boccola sinistra albero pedaliera	1
87.50279.1		Dado per boccola sinistra albero pedaliera	1
87.50320.1		Perno per nasello arresto marce	1
87.50321.1		Nasello arresto marce	1
87.50322.1		Molla richiamo nasello arresto marce	1
91.30655.3		Vite (t.cil. 6 x 55) fissaggio flangia girante ventilatore	1
91.50410.3		Vite t.cil. 4MA x 10 fissaggio coperchio ventilatore	3
91.50425.3		Vite t.cil. fissaggio coperchio lato volano	3
91.50614.3		Vite t.cil. 6MA x 14 fissaggio cuffia ventilatore	2
94.21004.0		Rondella di sicurezza per vite fissaggio coperchio vent.	3
94.40115.0		Anello di ritegno estrem. destra per albero secondario	1
94.40119.0		Anello di ritegno spallamento ingranaggi	2
94.40228.0		Anello di sicurezza per cuscinetto albero cambio	1
10.1824.11		Distanziale per albero avviamento	1
94.40232.0		Anello di sicurezza per cuscinetti a sfere albero secondario e primario, cambio lato destro	2
94.40235.0		Anello di sicurezza per cuscinetto a rulli albero secon.	1
94.40306.0		Anello elastico ritegno nasello arresto marce	1
98.11212.0		Cuscinetto a sfere lato sinistro per alb. prim. cambio	1
98.11315.0		Cuscinetto a sfere per alberi primario e secondario	2
98.31415.0		Cuscinetto a rulli per albero secondario	1
98.92007.0		Sfera \varnothing 1/4" innesto marce	9

● da fornire accoppiato al rocchetto 87.50308.1

NB - In questo elenco sono richiamati solo i pezzi contrassegnati sulla tavola a fianco, con asterisco *

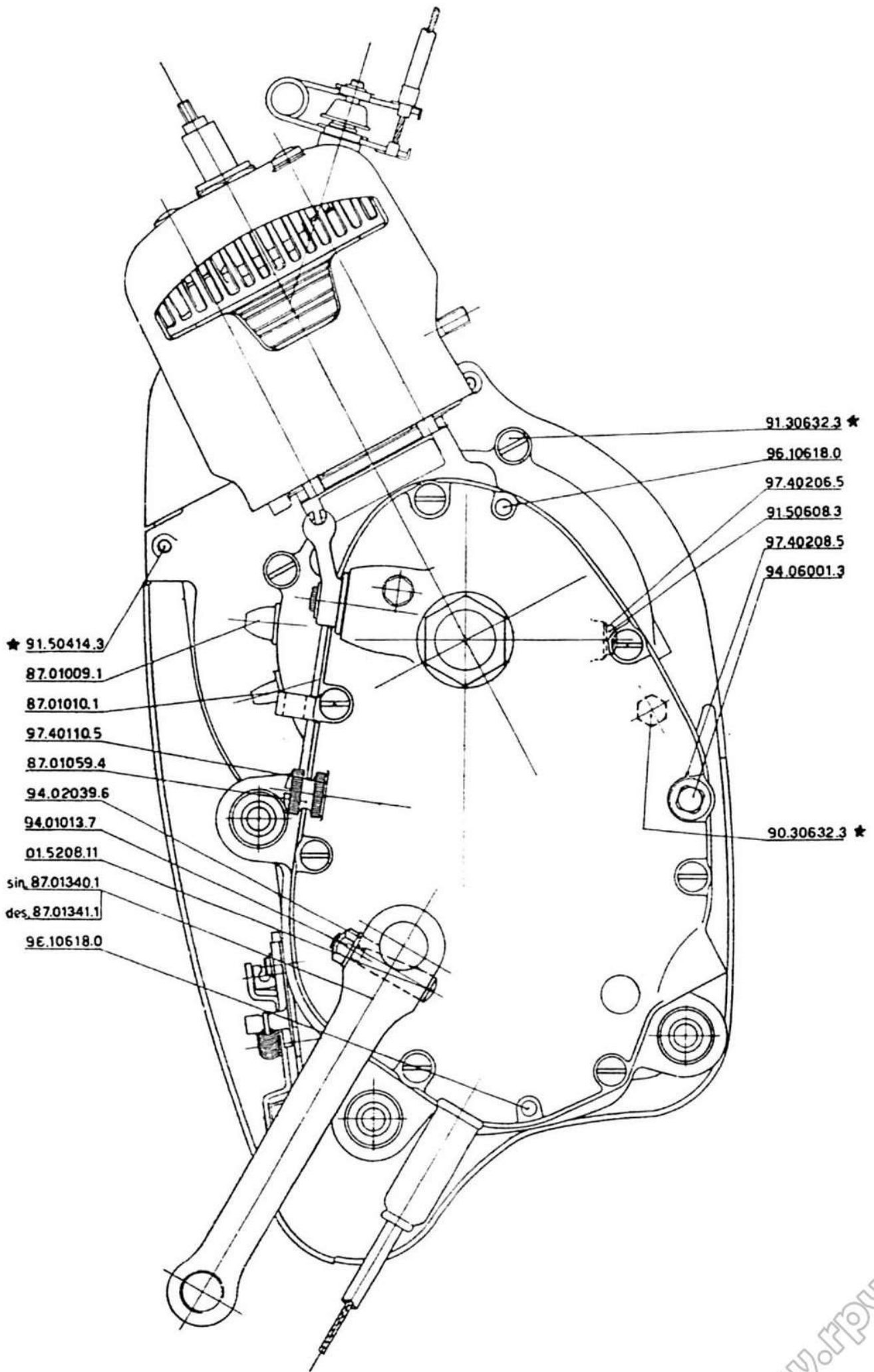


25 — Blocco motore-cambio 3 marce

Rif.	N. Ordinazione	DENOMINAZIONE	Quant.
87.01237.1		Copiglia arresto rocchetto (per vecchi tipi)	1
87.50216.1		Guida valvola decompressore	1
87.50217.1		Valvola decompressore	1
87.50219.1		Distanziale per sede valvole decompressore	1
◦ 87.50308.1		Rocchetto per alberino espansione sfere	1
87.50306.4		Leva con pattino comando cambio	1
87.50310.4		Albero comando cambio con leva esterna	1
87.50318.1		Vite ritegno albero leve comando cambio	1
94.40307.0		Anello ritegno leva comando cambio	2
97.04011.0		Guarnizione per distanziale sede valvola decompress.	2
87.50215.0		Decompressore completo	1
94.40306.0		Anello di sicurezza ritegno rocchetto	2

● da fornire accoppiato all'alberino 32.1652.11

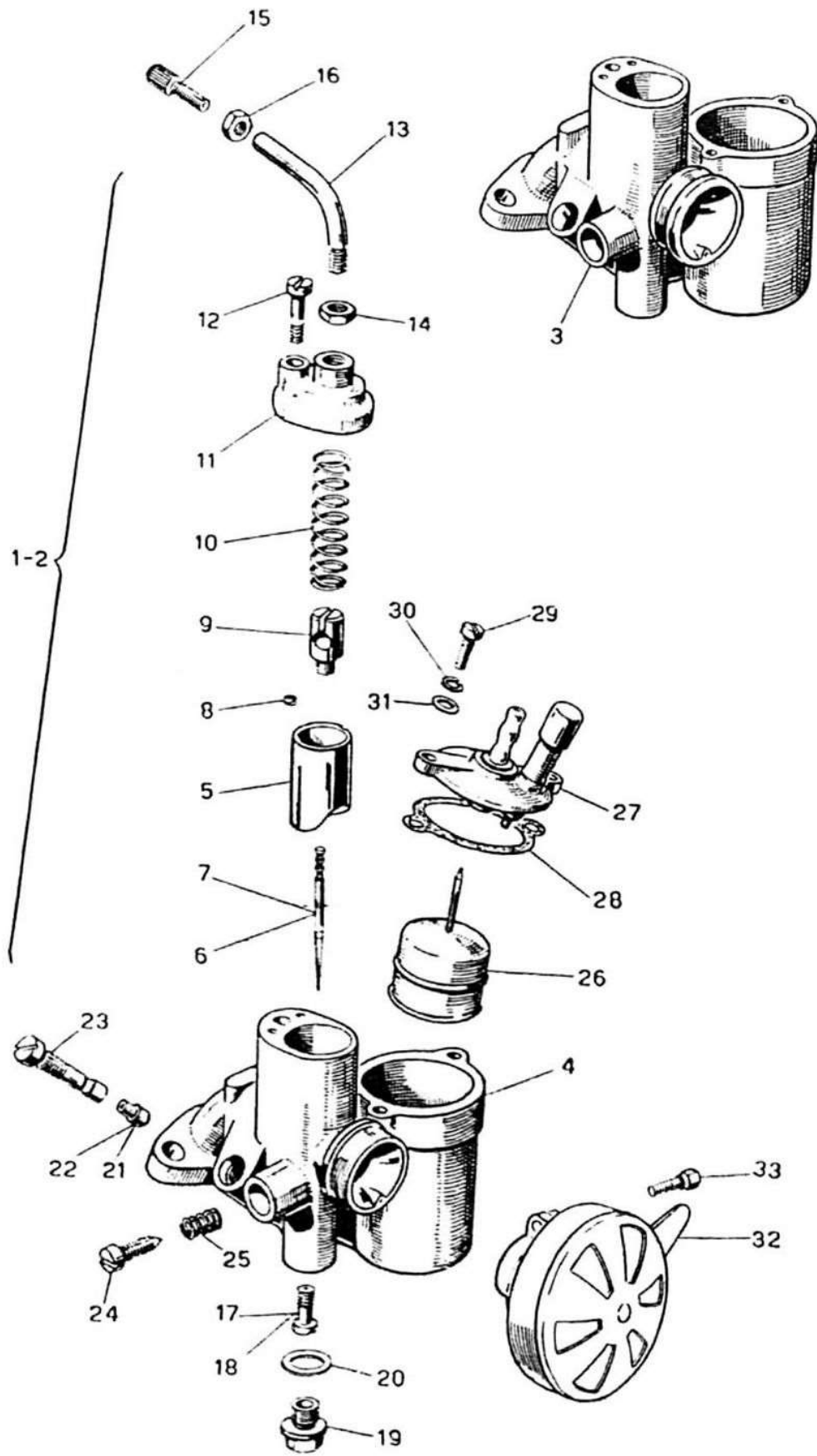
NB - In questo elenco sono richiamati solo i pezzi contrassegnati sulla tavola a fianco, con asterisco *



26 — Blocco motore-cambio 3 marce

Rif.	N. Ordinazione	DENOMINAZIONE	Quant.
90.30632.3	Vite	t.es. 6MA x 32 fissaggio flangia ventilatore . . .	1
91.30632.3	Vite	fissaggio flangia ventilatore	2
91.50414.3	Vite	t.cil. 4MA x 14 fissaggio coperchio lato volano .	2

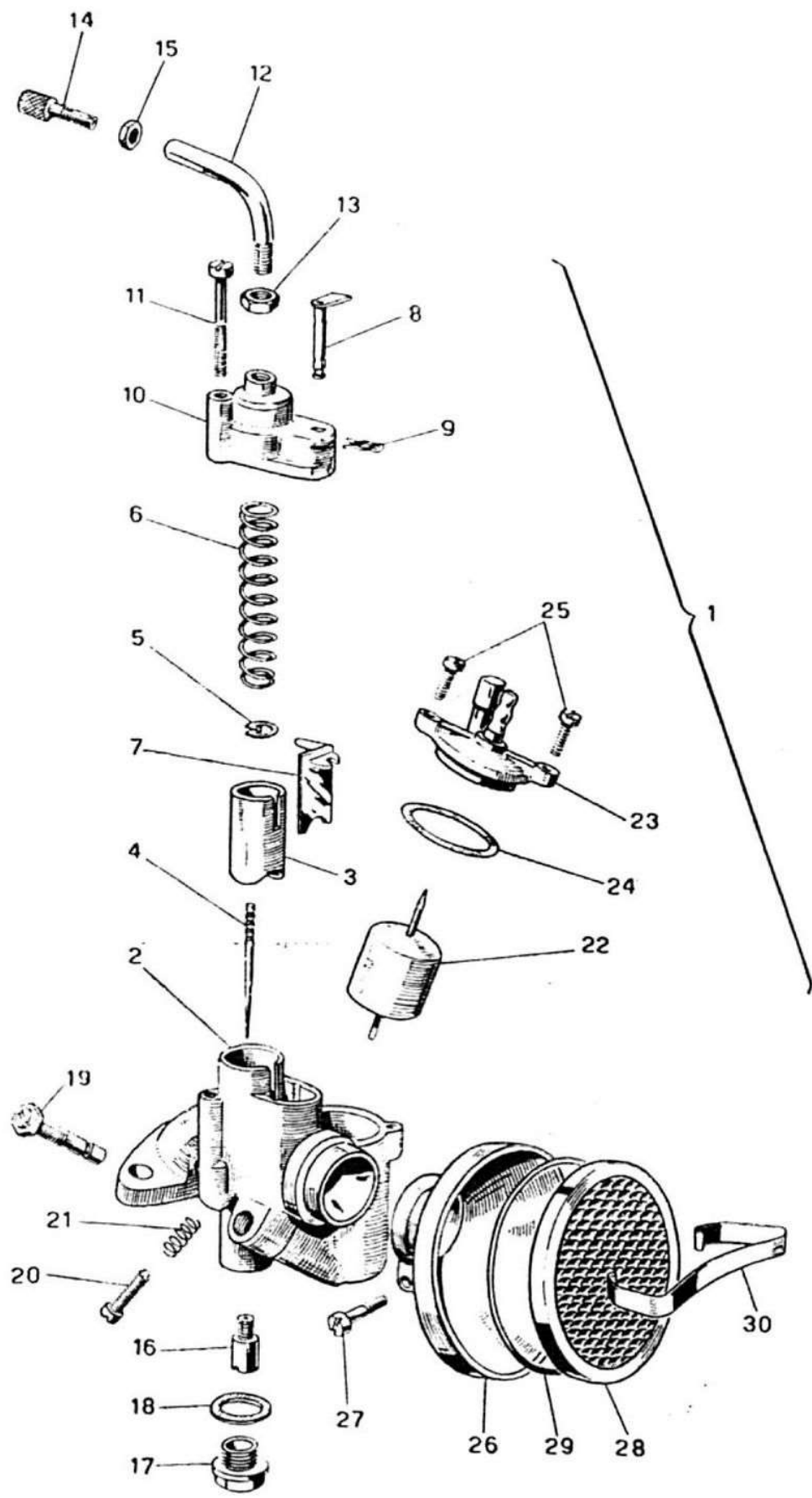
NB - In questo elenco sono richiamati solo i pezzi contrassegnati sulla tavola a fianco, con asterisco *



27 — Carburatore Dell'Orto T 7-12 D

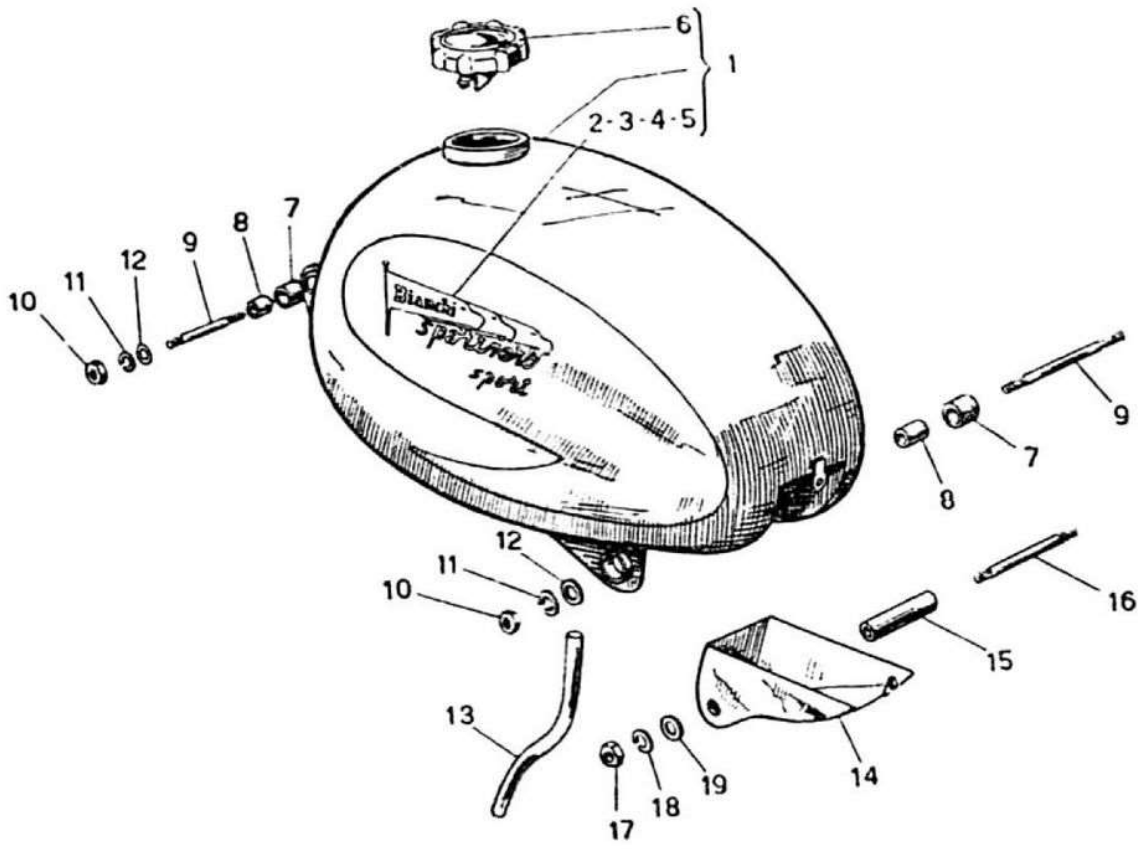
(Viene montato anche sul modello Turismo a 2 marce con alcune parti speciali, come indicato nelle relative voci)

Rif.	N. Ordinazione	DENOMINAZIONE	Quant.
1	87.50225.5	Carburatore completo, ma senza filtro nè gomito solo per Turismo 2 marce	1
2	87.50225.4	Carburatore completo di filtro aria	1
3	87.50226.2	Corpo carburatore, solo per Turismo 2 marce	1
4	87.50226.1	Corpo carburatore	1
5	87.50227.1	Valvola gas	1
6	87.50228.2	Spillo conico tipo A 10, solo per Turismo 2 marce	1
7	87.50228.1	Spillo conico tipo A 11	1
8	82.0068.11	Chiavella per spillo conico	1
9	87.50230.1	Nipplo a vite per valvola a gas	1
10	87.50231.1	Molla per valvola a gas	1
11	87.50232.1	Coperchio camera di miscela	1
12	82.0038.11	Vite fissaggio coperchio camera di miscela	1
13	87.50234.1	Tubetto di guida filo comando gas	1
14	82.0168.11	Controdado per tubetto	1
15	82.0016.11	Vite tendifilo	1
16	82.0017.11	Controdado per vite tendifilo	1
17	87.50238.2	Polverizzatore N. 205, solo per Turismo 2 marce	1
18	87.50238.1	Polverizzatore N. 212	1
19	87.50239.1	Tappo sede polverizzatore	1
20	87.50240.1	Guarnizione per tappo sede polverizzatore	1
21	87.50241.2	Getto del massimo N. 53, solo per Turismo 2 marce.	1
22	82.0172.11	Getto del massimo N. 60	1
23	87.50242.1	Portagetto	1
24	87.50243.1	Vite regolazione valvola gas	1
25	87.50244.1	Molla arresto vite regolazione valvola gas	1
26	87.50245.1	Galleggiante con astina	1
27	87.50246.1	Coperchio vaschetta galleggiante	1
28	87.50247.1	Guarnizione per coperchio vaschetta	1
29	91.10412.3	Vite fissaggio coperchio vaschetta	2
30	94.21006.0	Rondella elastica p. vite fiss. coperchio	2
31	94.20106.3	Rondella piana p. vite fiss. coperchio	2
32	87.50287.1	Filtro aria completo	1
33	87.50288.1	Vite bloccaggio filtro aria	1



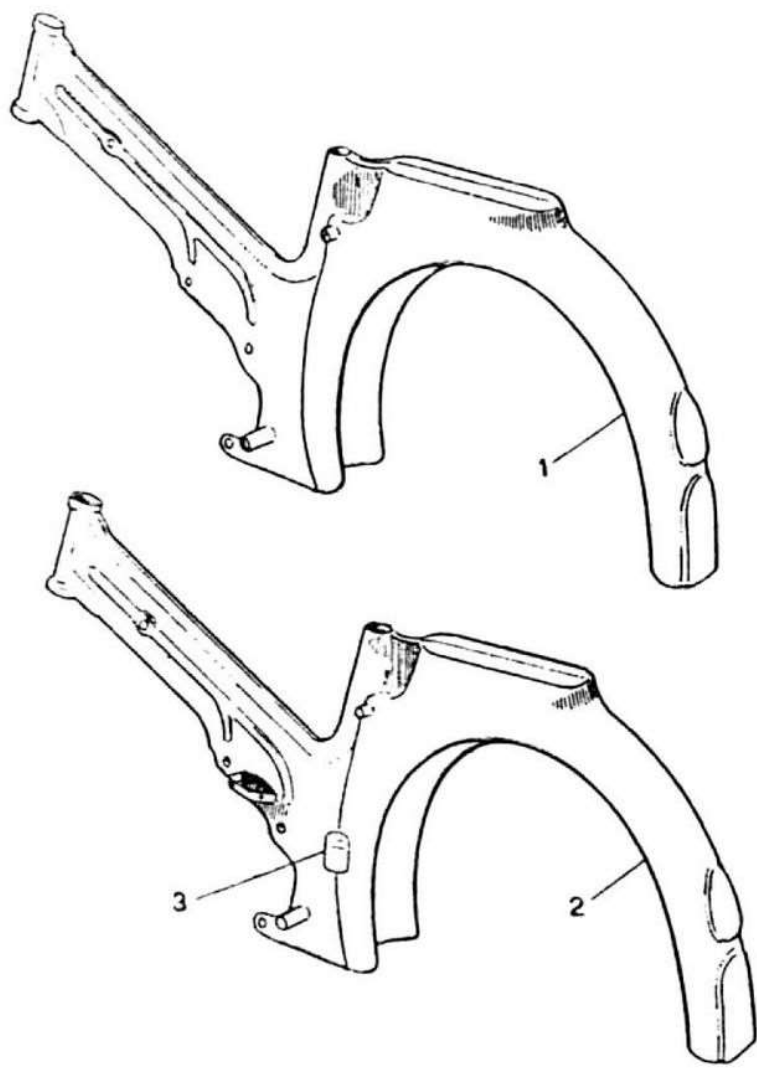
28 — Carburatore Dansi MD 12 BS

Rif.	N. Ordinazione	DENOMINAZIONE	Quant.
1	87.50097.5	Carburatore completo di filtro d'aria	1
2	87.50126.1	Corpo carburatore	1
3	87.50103.1	Valvola gas	1
4	87.50107.1	Spillo conico	1
5	87.01513.1	Anello elastico ritegno spillo conico	1
6	87.50104.1	Molla per valvola gas	1
7	87.50115.1	Tegolo per avviamento	1
8	87.50113.1	Pulsante comando aria avviamento	1
9	87.50114.1	Pinzetta per pulsante comando tegolo	1
10	87.50102.1	Coperchio camera di miscela	1
11	87.50101.1	Vite fissaggio coperchio camera di miscela	2
12	87.01518.1	Tubetto di guida per filo comando gas	1
13	87.50118.1	Controdado per tubetto	1
14	87.01520.1	Vite tendifilo	1
15	87.01517.1	Controdado per vite tendifilo	1
16	87.01508.1	Ugello	1
17	87.01523.1	Tappo sede ugello	1
18	87.50116.1	Guarnizione per tappo sede ugello	1
19	87.50112.1	Getto dal massimo	1
20	87.50111.1	Vite regolazione valvola gas	1
21	87.50110.1	Molla arresto vite reg. valvola gas	1
22	87.01525.1	Galleggiante con astina	1
23	87.50122.1	Coperchio vaschetta completo di agitatore	1
24	87.01536.1	Guarnizione per coperchio vaschetta	1
25	87.01535.1	Vite fissaggio coperchio vaschetta	2
26	87.50127.1	Imbuto presa d'aria portafiltro	1
27	87.50131.1	Vite bloccaggio imbuto	1
28	87.50130.1	Filtro aria	1
29	87.50128.1	Guarnizione per filtro aria	1
30	87.50063.1	Molla ritegno filtro aria	1



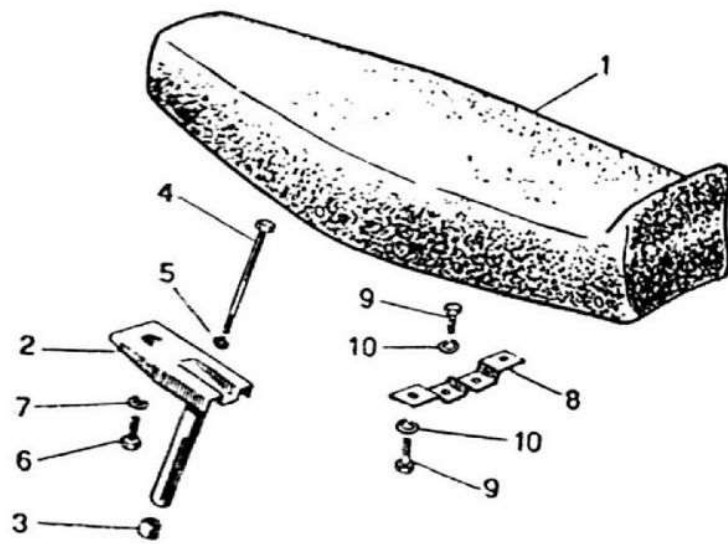
29 — Serbatoio

Rif.	N. Ordinazione	DENOMINAZIONE	Quant.
1	87.50010.0	Serbatoio per tipo Sport 2 o 3 marce	1
2	87.00238.1	Decalcomania destra per serbatoio Sport 2 marce	1
3	87.00239.1	Decalcomania sinistra per serbatoio Sport 2 marce	1
4	87.00243.1	Decalcomania sinistra per serbatoio Sport 3 marce	1
5	87.00244.1	Decalcomania destra per serbatoio Sport 3 marce	1
6	88.74908.0	Tappo di rifornimento con guarnizione	1
7	87.50014.1	Boccola di gomma attacco serbatoio	4
8	87.50013.1	Tube per boccole attacco serbatoio	4
9	92.95611.1	Tirante fissaggio serbatoio	2
10	94.10106.3	Dado per tirante fissaggio serbatoio	4
11	94.21006.0	Rondella elastica per dadi fissaggio serbatoio	4
12	94.20406.3	Rondella per dadi fissaggio serbatoio	4
13	87.50065.1	Tube di plastica tra serbatoio e carburatore	1
14	87.50015.1	Scatola ripostiglio attrezzi	1
15	87.50018.1	Tube perno scatola attrezzi	1
16	92.90680.3	Tirante perno scatola attrezzi	1
17	94.10106.1	Dado per tirante perno scatola attrezzi	2
18	94.21006.0	Rondella elastica per dadi tirante perno scatola attr.	2
19	94.20108.1	Rondella per dadi tirante perno scatola attrezzi	2



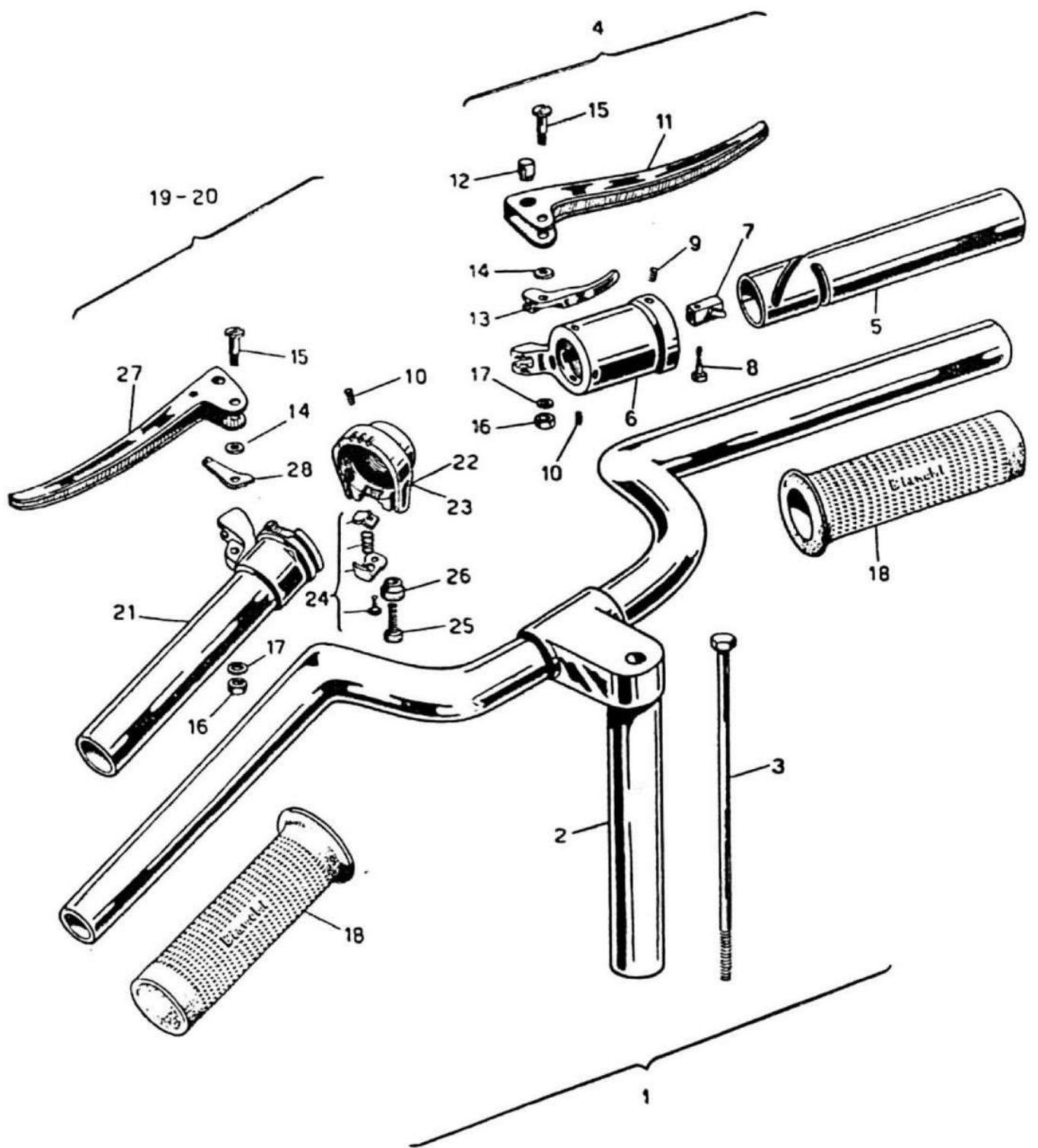
30 — Telaio

Rif.	N. Ordinazione	DENOMINAZIONE	Quant.
1	87.50012.4	Telaio completo - Sport 2 marce	1
2	87.50400.4	Telaio completo - Sport 3 marce	1
3	87.00246.1	Decalcomania con caratteristiche - Sport 3 marce .	1



31 — Sella

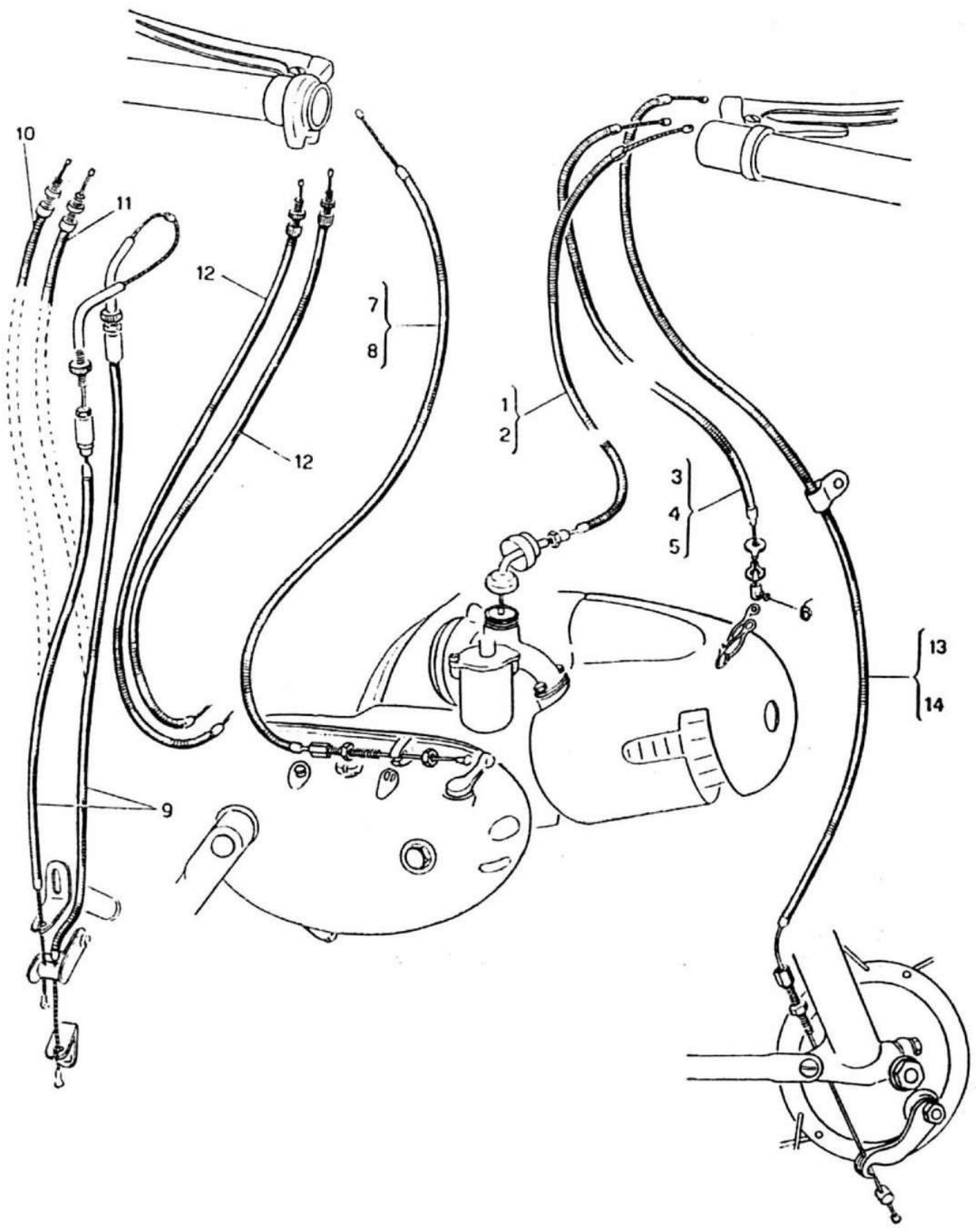
Rif.	N. Ordinazione	DENOMINAZIONE	Quant.
1	87.50011.0	Sella	1
2	87.50007.4	Supporto anteriore sella	1
3	05.3087.21	Cono espansore	1
4	05.3086.51	Vite bloccaggio cono espansore	1
5	94.21008.0	Rondella elastica per vite cono espansore	1
6	90.60820.3	Vite fissaggio anteriore sella	1
7	94.21008.0	Rondella elastica per vite fissaggio anter. sella	1
8	87.50004.1	Supporto posteriore sella	1
9	90.50616.3	Vite fiss. sella e supporto sella	4
10	94.21006.0	Rondella elastica per viti attacco post. sella	4



32 — Manubrio con comandi Aliprandi

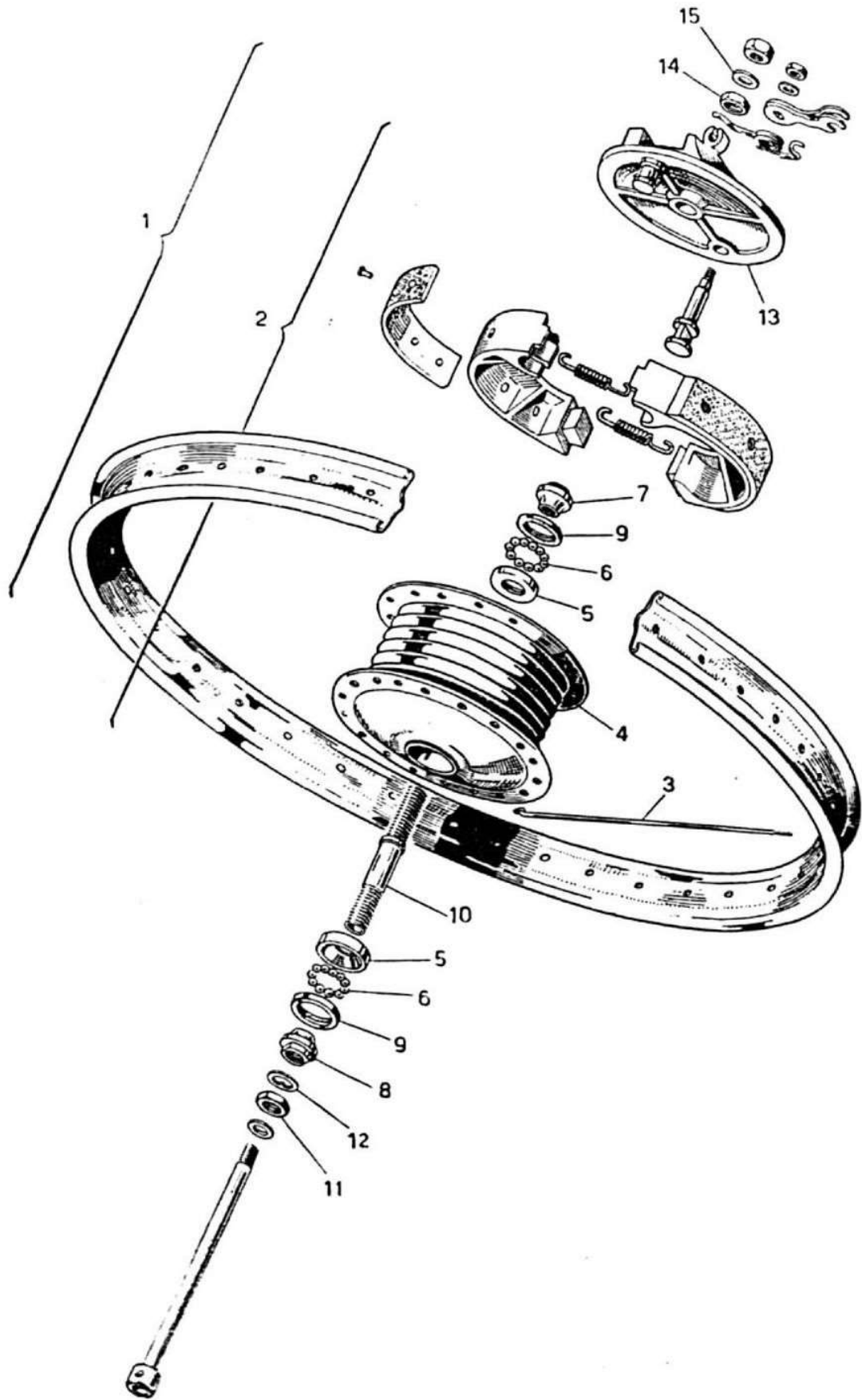
(I comandi a manopola completi servono anche per il modello Turismo a 2 marce)

Rif.	N. Ordinazione	DENOMINAZIONE	Quant.
1	87.50174.0	Manubrio completo di comandi - Sport 2 marce	1
1	87.50175.0	Manubrio completo di comandi - Sport 3 marce	1
2	87.50174.4	Manubrio semplice - Sport 2 e 3 marce	1
3	05.3086.21	Tirante fissaggio manubrio - Sport 2 e 3 marce	1
4	87.50500.0	Manopola completa com. gas, freno ant. e decompressore (serve per tutti i modelli a 2 e 3 marce)	1
5	87.50501.1	Manicotto girevole comando gas	1
6	87.50502.1	Supporto leva freno e manopola comando gas	1
7	87.50503.1	Pattino scorrevole comando gas	1
8	91.50410.3	Vite bloccaggio fune	1
9	84.5054.11	Grano Ø 5 x 6 ritegno manicotto girevole	1
10	87.50506.1	Grano Ø 5 x 5 bloccaggio supporti	6
11	87.50507.1	Leva comando freno anteriore	1
12	84.5063.11	Barilotto sede nippli nelle leve	2
13	87.50509.1	Levetta comando decompressore	1
14	87.50510.1	Rondella rasamento levetta decompressore e levetta arresto comando cambio	2
15	84.5061.11	Vite fissaggio leve	2
16	94.10306.1	Dado per viti fissaggio leve	2
17	94.21006.0	Rondella per dado fissaggio leve	2
18	84.5062.11	Manopola di gomma	2
19	87.50180.0	Manopola completa comando cambio e frizione - Turismo e Sport 2 marce	1
20	87.50480.0	Manopola completa comando cambio e frizione - Turismo e Sport 3 marce	1
21	87.50481.1	Manicotto girevole comando cambio	1
22	87.50482.1	Morsetto con tacche arresto marce - Turismo e Sport 2 marce	1
23	87.50483.1	Morsetto con tacche arresto marce - Sport 3 marce	1
24	87.50484.1	Arresto manicotto con molla, piastrina e vite	1
25	84.5078.11	Registro trasmissione comando cambio	2
26	84.5079.11	Controdado per registro	2
27	87.50487.1	Leva comando frizione	1
28	87.50488.1	Levetta arresto comando cambio	1



33 — Trasmissioni flessibili

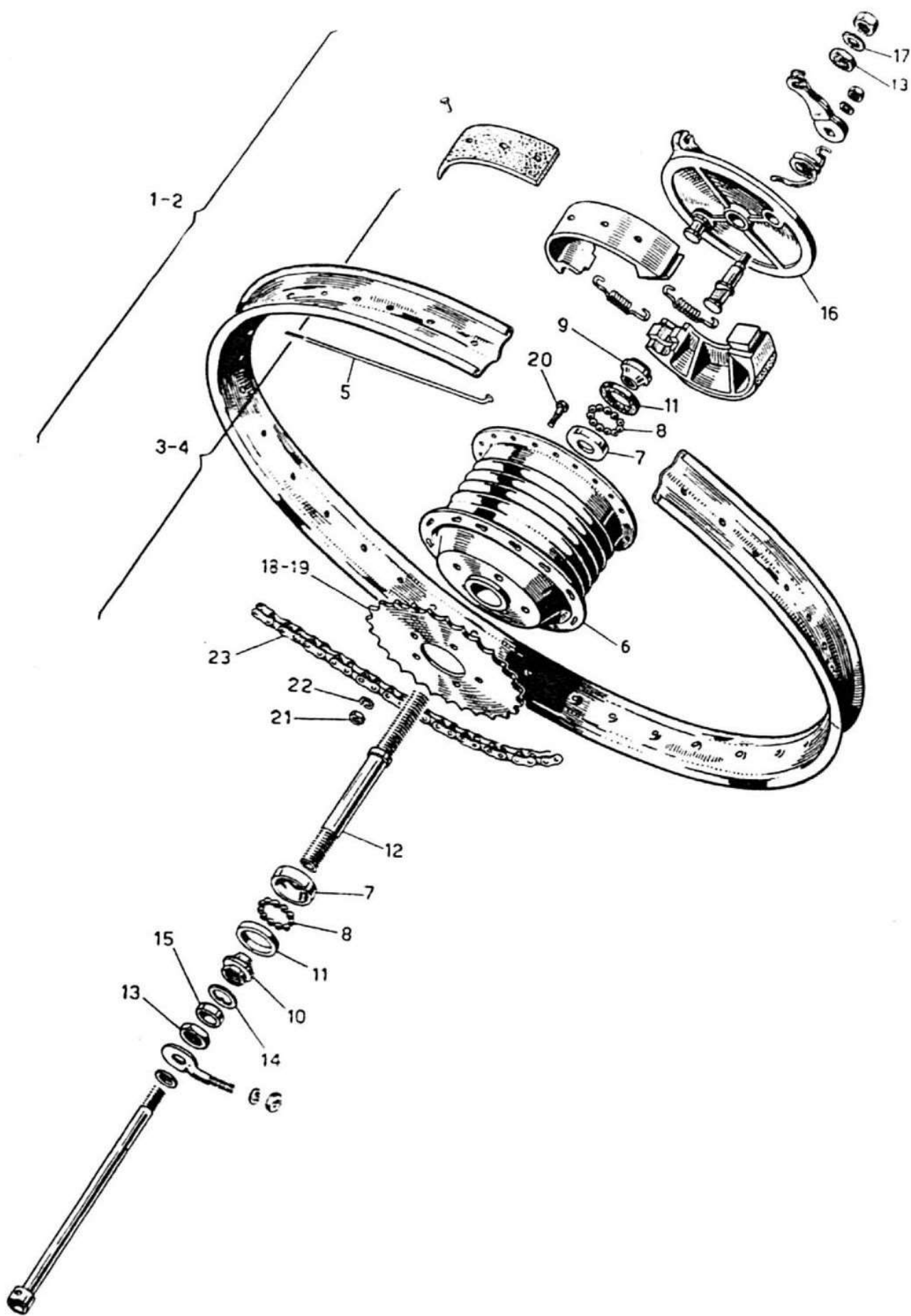
Rif.	N. Ordinazione	DENOMINAZIONE	Quant.
1	87.50024.4	Trasmissione flessibile compl. comando carburatore - Sport 2 marce - comandi Teleflex	1
2	87.50382.4	Trasmissione flessibile compl. comando carburatore - Sport 2 e 3 marce - comandi Aliprandi	1
3	87.50058.0	Trasmissione flessibile compl. comando decompress. - Sport 2 marce - comandi Teleflex	1
4	87.50169.4	Trasmissione flessibile compl. comando decompress. - Sport 2 marce - comandi Aliprandi	1
5	87.50380.4	Trasmissione flessibile compl. comando decompress. - Sport 3 marce - comandi Aliprandi	1
6	84.2005.11	Morsetto per trasmissione flessibile comando decompressore	1
7	87.50027.4	Trasmissione flessibile compl. comando frizione - Sport 2 marce - comandi Teleflex	1
8	87.50384.4	Trasmissione flessibile compl. comando frizione - Sport 2 e 3 marce - comandi Aliprandi	1
9	87.50021.4	Trasmissione flessibile compl. comando cambio - Sport 2 marce - comandi Teleflex	1
10	87.50178.4	Trasmissione flessibile compl. comando cambio - Sport 2 marce - comandi Aliprandi (lato 1 ^a vel.)	1
11	87.50179.4	Trasmissione flessibile compl. comando cambio - Sport 2 marce - comandi Aliprandi (lato 2 ^a vel.)	1
12	87..50386.4	Trasmissione flessibile compl. comando cambio - Sport 3 marce - comandi Aliprandi	2
13	87.50055.4	Trasmissione flessibile compl. comando freno anteriore - Sport 2 marce - comandi Teleflex	1
14	87.50388.4	Trasmissione flessibile compl. comando freno anteriore - Sport 2 e 3 marce - comandi Aliprandi	1



34 — Ruota anteriore

Rif.	N. Ordinazione	DENOMINAZIONE	Quant.
1	87.50144.0	Ruota anter. senza pneumatico - Sport 2 e 3 marce .	1
2	87.50145.0	Mozzo anteriore completo - Sport 2 e 3 marce .	1
3	99.31188.7	Raggio Sport 2 e 3 marce	36
4	87.50146.1	Mozzo con tamburo freno	1
5	87.50148.1	Calotta	2
6	98.92007.0	Sfera \varnothing 1.4	22
7	83.5514.11	Cono fisso	1
8	83.5518.11	Cono registrabile	1
9	87.50149.1	Anello tenuta grasso	2
10	87.50150.1	Perno cavo	1
11	87.50153.1	Controdado per cono registrabile	1
12	87.50154.1	Rondella per controdado	1
13	87.50147.1	Piatto portaceppi	1
14	87.50155.1	Dado bloccaggio piatto portaceppi	1
15	94.10110.3	Rondella per dado perno sfilabile	1

NB - I particolari non richiamati, sono uguali a quelli già compresi nella Tavola 15.



35 — Ruota posteriore

Rif.	N. Ordinazione	DENOMINAZIONE	Quant.
1	87.50159.0	Ruota posteriore senza pneumatico - Sport 2 marce - corona 30 denti	1
2	87.50455.0	Ruota posteriore senza pneumatico - Sport 3 marce - corona 34 denti	1
3	87.50160.0	Mozzo posteriore completo - Sport 2 marce - corona 30 denti	1
4	87.50456.0	Mozzo posteriore completo - Sport 3 marce - corona 34 denti	1
5	99.31190.7	Raggio - Sport 2 e 3 marce	36
6	87.50161.1	Mozzo con tamburo freno	1
7	87.50148.1	Calotta	2
8	98.92007.0	Sfera da 1/4"	22
9	83.5514.11	Cono fisso	1
10	83.5518.11	Cono registrabile	1
11	87.50149.1	Anello tenuta grasso	2
12	87.50163.1	Perno cavo	1
13	87.50155.1	Dado blocc. disco portaceppi e cono registrabile	2
14	87.50164.1	Rondella per cono registrabile	1
15	87.50165.1	Distanziale	1
16	87.50162.1	Piatto portaceppi	1
17	94.20110.3	Rondella per dado del perno sfilabile	1
18	87.50166.1	Corona dentata da 30 denti - Sport 2 marce	1
19	87.50457.1	Corona dentata da 34 denti - Sport 3 marce	1
20	90.50614.3	Vite t.es. 6 MA x 14 fissaggio corona	5
21	94.10506.3	Dado per viti fissaggio corona	5
22	94.21006.0	Rondella elastica per dadi fissaggio corona	5
23	87.50068.4	Catena di trasmissione - Sport 2 marce	1

NB - I particolari non richiamati, sono uguali a quelli già compresi nella Tavola 16.

PAGINA MANCANTE

36 — Tachimetro

Rif.	N. Ordinazione	DENOMINAZIONE	Quant.
—	87.05324.6	Tachimetro semplice « Veglia » fondo scala 80 Km h Sport 2 e 3 marce	1
—	87.05324.3	Tachimetro semplice « V.D.O. » fondo scala 80 Km h Sport 2 e 3 marce	1

