

# **Bianchi**

**M O T O C I C L O**

**TONALE G. L.**

**175 - 4 T**

**P A R T I D I R I C A M B I O**

# **Bianchi**

SERVIZIO STAMPA TECNICA

## I N D I C E

Norme per le ordinazioni . . . . .	pag.	5
Caratteristiche tecniche . . . . .	»	7
Cilindro e testa . . . . .	»	8-9
Carter e coperchi . . . . .	»	10-11
Pistone - Biella - Albero motore . . . . .	»	12-13
Organi della distribuzione . . . . .	»	14-15
Organi della lubrificazione . . . . .	»	16-17
Frizione . . . . .	»	18-19
Cambio di velocità . . . . .	»	20-21
Selettore comando cambio . . . . .	»	22-23
Avviamento . . . . .	»	24-25
Telaio - Sospensione posteriore - Cavalletto - Pedane . . . . .	»	26-27
Forcella anteriore - Sterzo . . . . .	»	28-29
Manubrio . . . . .	»	30-31
Ruota anteriore . . . . .	»	32-33
Ruota posteriore . . . . .	»	34-35
Comando freni . . . . .	»	36-37
Serbatoio - Scarico . . . . .	»	38-39
Parafanghi - Sella . . . . .	»	40-41
Dinamo - Batteria - Accensione . . . . .	»	42-43
Impianto elettrico - Illuminazione - Tachimetro . . . . .	»	44-45
Carburatore e sue parti . . . . .	»	46-47
Attrezzi in dotazione . . . . .	»	48-49
Indice progressivo dei numeri di ordinazione . . . . .	»	52-56

S. p. A. EDOARDO BIANCHI Via Fantoli, 11 - MILANO  
BICICLETTE - CICLOMOTORI - MOTOCICLI - MOTONAUTICA

[www.fpww.it](http://www.fpww.it)

# Bianchi

## NORME PER LE ORDINAZIONI

Il presente catalogo illustra e comprende tutte le parti sostituibili senza particolari adattamenti: ciascun pezzo è contraddistinto da un numero di ordinazione (classifica) che non ha attinenza con la sequenza di montaggio.

**Le ordinazioni devono pervenire alla S.p.A. SOCCOR - Milano - via Corridoni 11 alla quale è stato affidato il Servizio dei ricambi originali Bianchi.**

Le ordinazioni devono essere corredate per ciascun particolare richiesto, delle seguenti indicazioni.

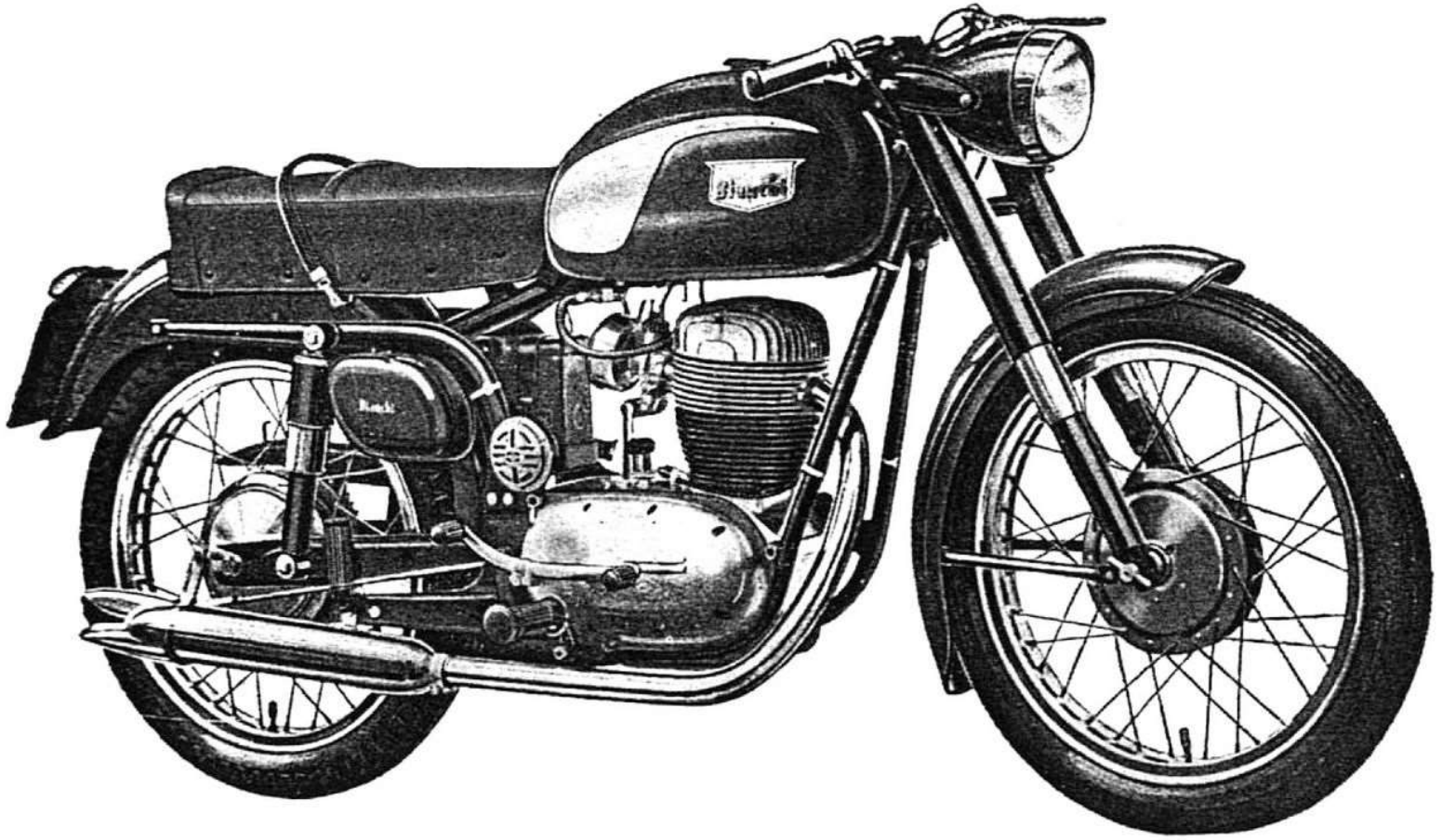
- a) Modello del motociclo.
- b) Numero del motore o del telaio.
- c) Prima parola della denominazione.
- d) Numero di ordinazione.
- e) Quantità dei pezzi eguali richiesti.
- f) Eventuale indicazione del colore, per le parti verniciate.

Di norma si escluda ogni altra indicazione non contemplata nel presente catalogo: non solo non è necessaria ma può dare origine a confusioni con conseguente ritardo nell'invio delle parti richieste.

Esempio: volendo richiedere due pignoni motore, si ordineranno:  
Pignone 88.11067.2 n. 2 pezzi - per Tonale.

Le voci « destro » - « sinistro » - « anteriore » - « posteriore » indicate nel testo si riferiscono alla direzione di marcia del veicolo.

Le parti dotate di grani, tappi, ed altre parti avvitate o piantate a forza, s'intendono fornite di ricambio complete delle stesse.

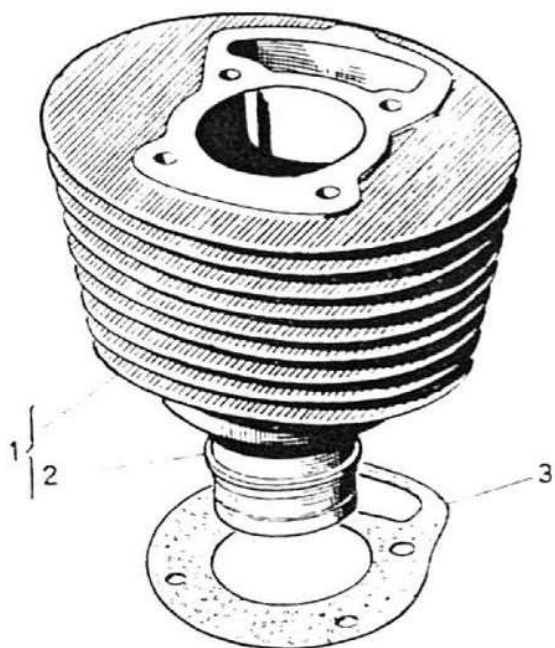
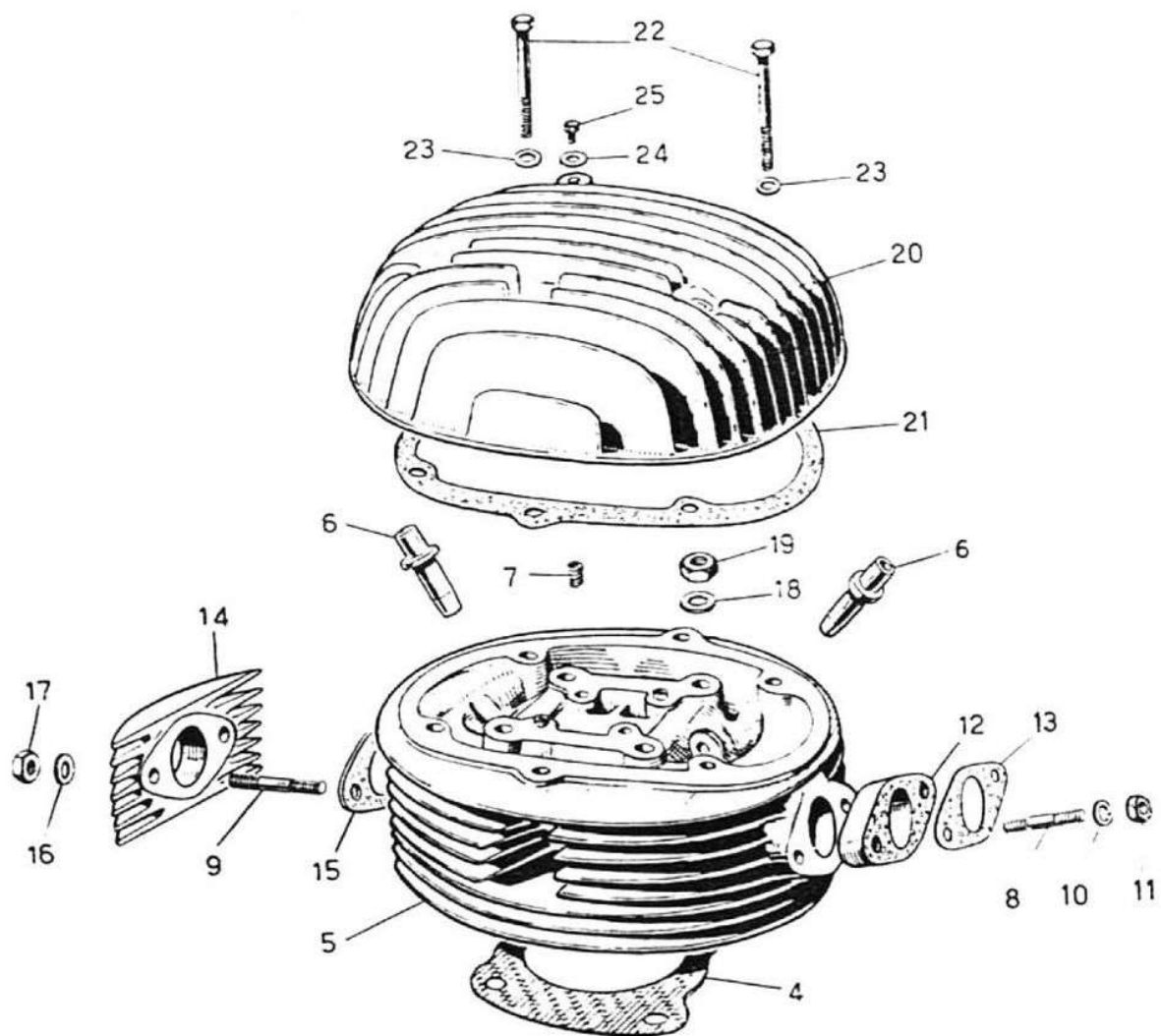


**TONALE G. L. - 175 cc.**

# TONALE G. L.

## CARATTERISTICHE TECNICHE

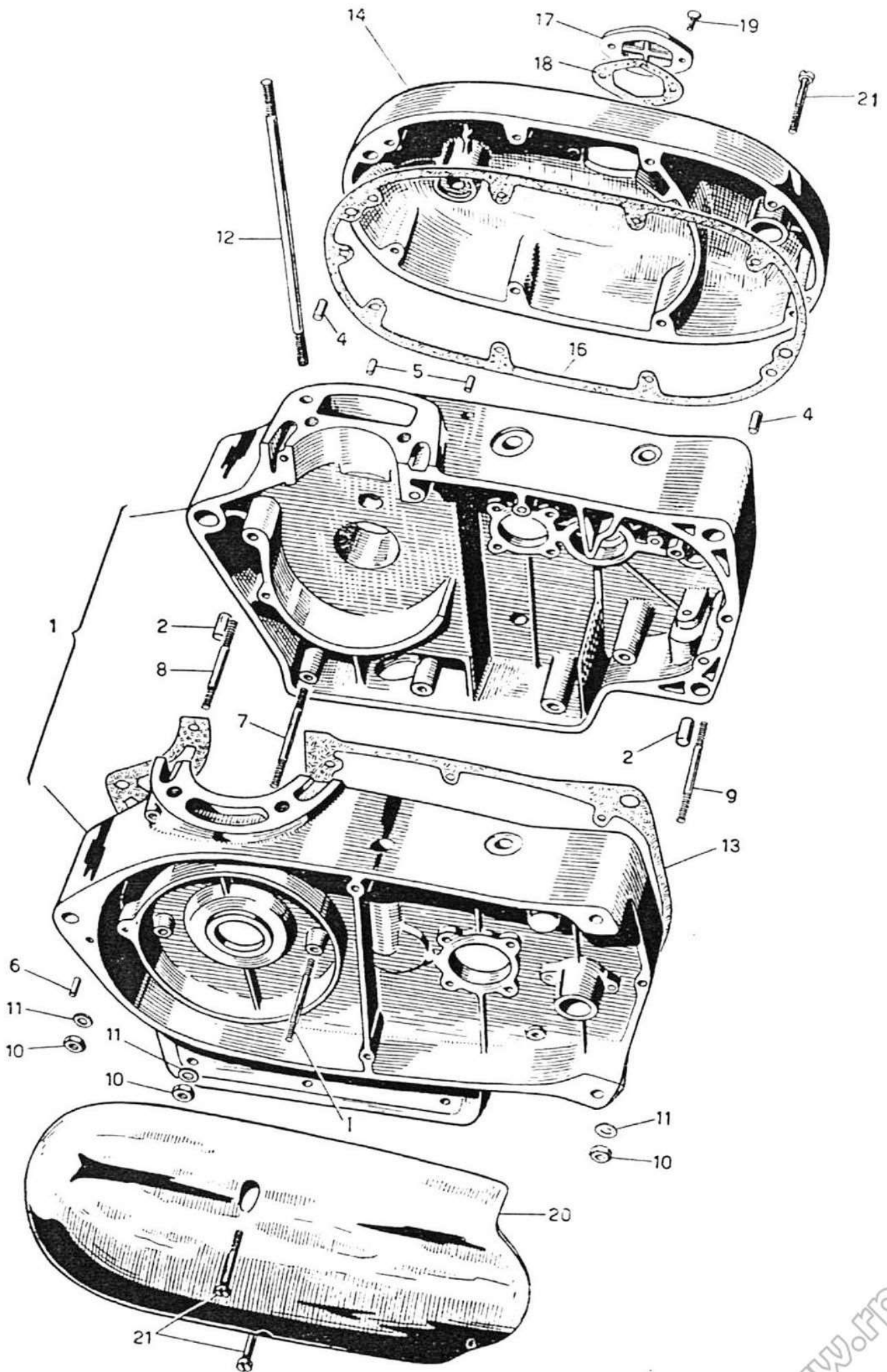
<b>Motore</b>	monocilindrico verticale
Ciclo di funzionamento	a 4 tempi
Alesaggio	mm 60
Corsa	mm 61,8
Cilindrata	cmc 174,7
Potenza effettiva	Cv 8,5 a 6000 giri
Accensione	a spinterogeno
Lubrificazione	forzata
<b>Frizione</b>	a dischi multipli in bagno d'olio
<b>Cambio</b>	in blocco col motore a 4 rapporti
<b>Trasmissione</b>	
tra motore e cambio	a catena in bagno d'olio; rapporto 1 : 2,437
tra cambio e ruota motrice	a catena; rapporto 1 : 3
<b>Telaio</b>	a culla in tubi d'acciaio
Sospensione anteriore	forcella telescopica
Sospensione posteriore	a forcellone oscillante
Freno anteriore	a mano
Freno posteriore	a pedale
Pneumatico anteriore	2,75" - 19"
Pneumatico posteriore	2,75" - 19"
<b>Dimensioni e pesi:</b>	
Passo	mm 1310
Lunghezza totale	mm 1970
Larghezza totale	mm 620
Altezza totale	mm 970
Peso in assetto di viaggio a serbatoio pieno	Kg 130
<b>Omologazione veicolo</b>	N° 039/56/0 del 14/12/59
<b>Approvazione silenziatore</b>	N° 714/S del 21/4/56 oppure 0236/S del 9/1/60





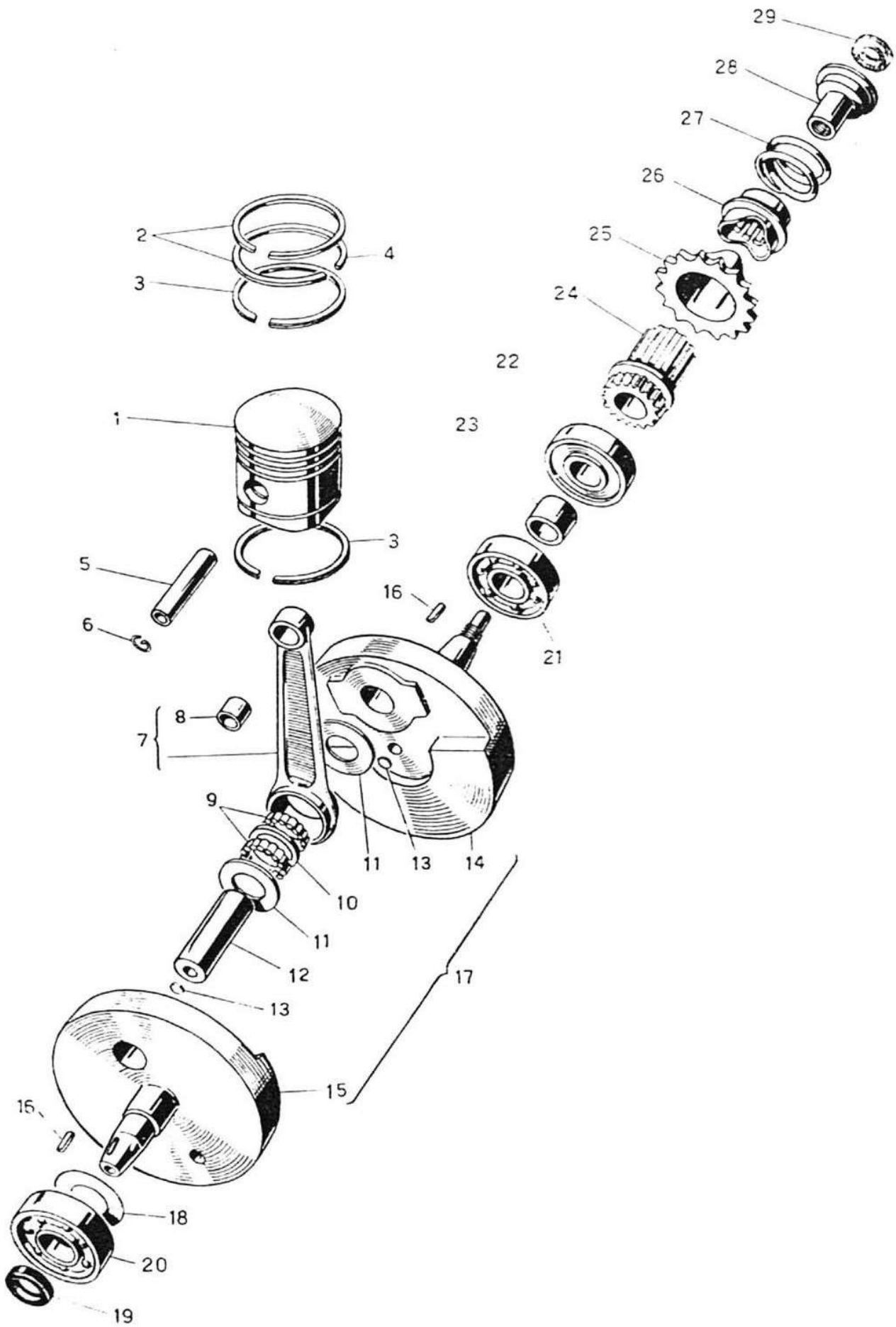
# 1 — Cilindro e testa

Rif.	N. Ordinazione	DENOMINAZIONE	Quant.
1	88.11018.0	Cilindro in alluminio con camicia . . . . .	1
2	88.11011.0	Camicia per cilindro . . . . .	1
3	88.11099.0	Guarnizione fra carter e cilindro . . . . .	1
4	88.11101.0	Guarnizione fra cilindro e testa . . . . .	1
5	88.11008.1	Testa completa di sedi e guide valvole . . . . .	1
6	88.11027.1	Guida valvole (vengono sostituite inviando la testa al nostro Servizio Riparazioni) . . . . .	2
7	94.03501.0	Filetto Heli-Coil per viti fissaggio supporto bilancieri	4
8	93.90835.1	Prigioniero attacco carburatore . . . . .	2
9	93.90820.1	Prigioniero attacco scarico . . . . .	2
10	94.21008.0	Rondella elastica per dado fiss. carburatore . . . . .	2
11	94.10608.3	Dado fiss. carburatore . . . . .	2
12	88.11174.0	Guarnizione per flangia carburatore . . . . .	1
13	88.11174.2	Guarnizione per flangia carburatore . . . . .	1
14	88.11327.0	Flangia fiss. tubo scarico . . . . .	1
15	88.11323.0	Guarnizione per attacco tubo scarico . . . . .	1
16	94.20108.1	Rondella per dado fiss. flangia tubo scarico . . . . .	2
17	94.10208.3	Dado fiss. flangia tubo scarico . . . . .	2
18	94.20108.1	Rondella per dadi fiss. cilindro e testa . . . . .	4
19	94.10208.1	Dado fiss. cilindro e testa . . . . .	4
20	88.11088.0	Coperchio testa . . . . .	1
21	88.11102.0	Guarnizione fra testa e coperchio . . . . .	1
22	90.30660.1	Vite fiss. coperchio testa . . . . .	6
23	94.20106.1	Rondella per viti fiss. coperchio . . . . .	6
24	88.11087.0	Guarnizione per vite spia olio . . . . .	1
25	90.50508.0	Vite sul coperchio per spia olio . . . . .	1



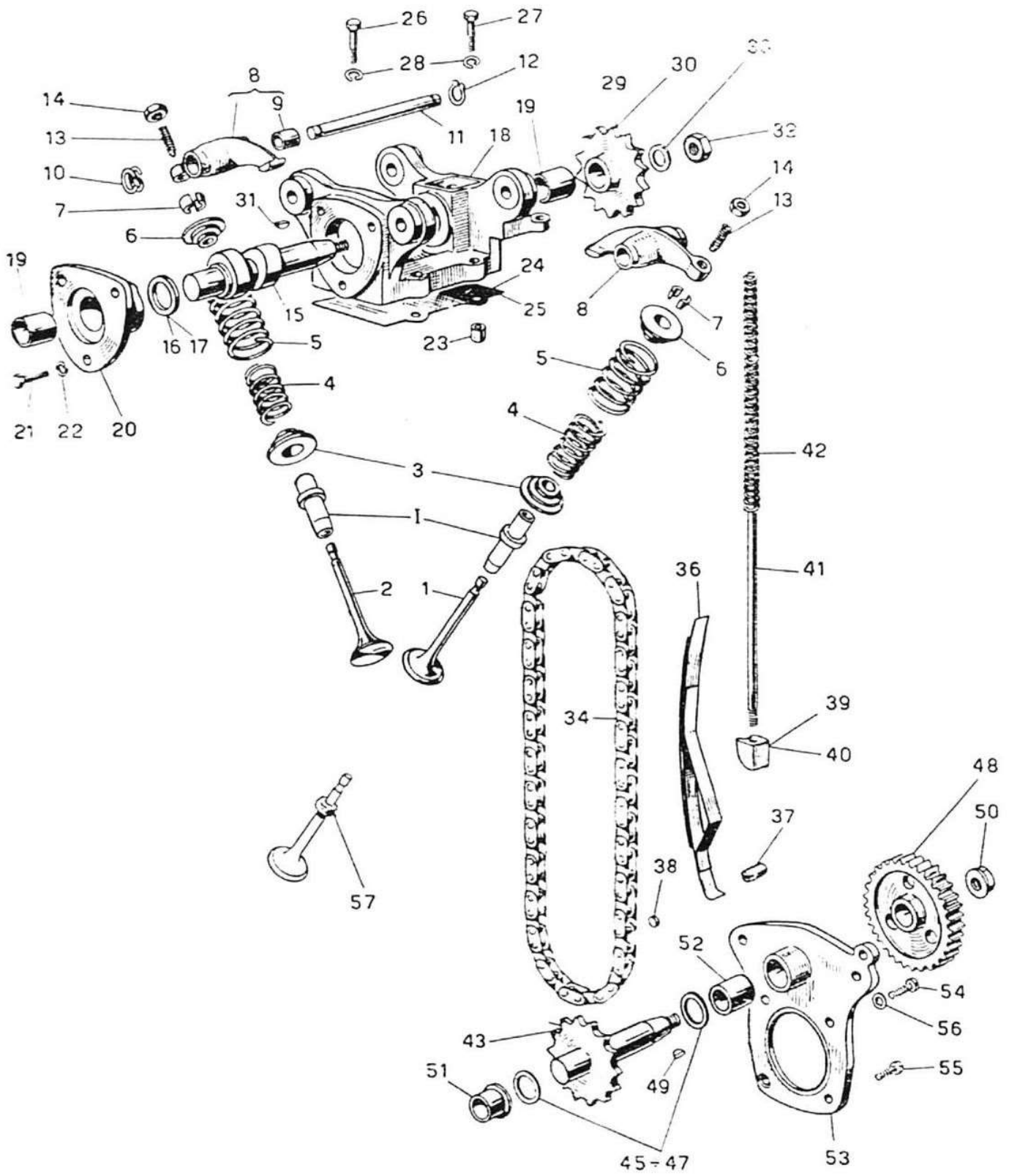
## 2 — Carter e coperchi

Rif.	N. Ordinazione	DENOMINAZIONE	Quant.
1	88.11015.0	Carter motore accoppiato completo di cuscinetti e parti fisse . . . . .	1
2	88.11024.0	Spina riferimento carter . . . . .	2
4	88.85031.0	Spina riferimento coperchio frizione . . . . .	2
5	88.40029.0	Spina riferimento flangia distribuzione . . . . .	2
6	88.85169.0	Spina riferimento coperchio dinamo . . . . .	1
7	93.80680.1	Prigioniero unione carter . . . . .	3
8	93.80660.1	Prigioniero unione carter . . . . .	1
9	93.80648.1	Prigioniero unione carter . . . . .	6
10	94.10106.0	Dado per prigionieri unione carter . . . . .	10
11	94.20106.0	Rondella per dadi unione carter . . . . .	10
12	88.11020.0	Prigioniero fissaggio cilindro e testa . . . . .	4
13	88.11097.0	Guarnizione fra i semicarter . . . . .	1
14	88.11021.1	Coperchio lato frizione . . . . .	1
16	88.85193.0	Guarnizione per coperchio lato frizione . . . . .	1
17	88.11022.0	Coperchietto regolazione frizione . . . . .	1
18	88.73198.0	Guarnizione per coperchietto . . . . .	1
19	88.73374.0	Vite fissaggio coperchietto . . . . .	2
20	88.11023.0	Coperchio lato dinamo . . . . .	1
21	88.85385.0	Vite fissaggio coperchi . . . . .	10



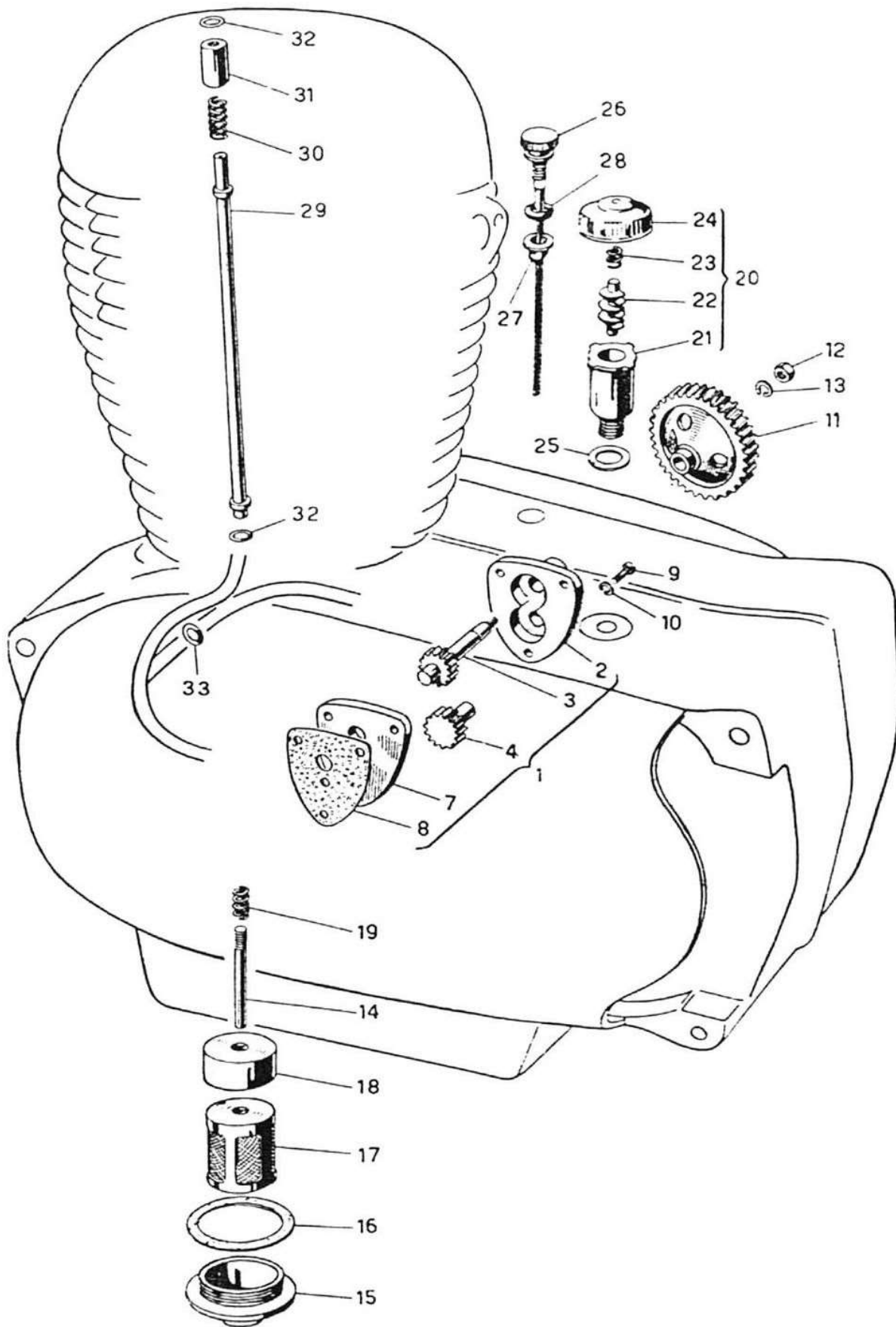
### 3 — Pistone - Biella - Albero motore

Rif.	N. Ordinazione	DENOMINAZIONE	Quant.
1	88.11085.4	Pistone normale completo di segmenti e spinotto	1
1	88.11085.5	Pistone maggiorato 2/10 completo c.s.	1
1	88.11085.6	Pistone maggiorato 4/10 completo c.s.	1
1	88.11085.7	Pistone maggiorato 6/10 completo c.s.	1
1	88.11085.8	Pistone maggiorato 8/10 completo c.s.	1
1	88.11085.9	Pistone maggiorato 10/10 completo c.s.	1
2	88.11074.0	Segmento di compressione normale	1
2	88.11074.1	Segmento maggiorato 2/10	1
2	88.11074.2	Segmento maggiorato 4/10	1
2	88.11074.3	Segmento maggiorato 6/10	1
2	88.11074.4	Segmento maggiorato 8/10	1
2	88.11074.5	Segmento maggiorato 10/10	1
3	88.11075.0	Segmento raschiaolio normale	2
3	88.11075.1	Segmento raschiaolio maggiorato 2/10	2
3	88.11075.2	Segmento raschiaolio maggiorato 4/10	2
3	88.11075.3	Segmento raschiaolio maggiorato 6/10	2
3	88.11075.4	Segmento raschiaolio maggiorato 8/10	2
3	88.11075.5	Segmento raschiaolio maggiorato 10/10	2
4	88.11086.0	Segmento normale	1
4	88.11086.1	Segmento maggiorato 2/10	1
4	88.11086.2	Segmento maggiorato 4/10	1
4	88.11086.3	Segmento maggiorato 6/10	1
4	88.11086.4	Segmento maggiorato 8/10	1
4	88.11086.5	Segmento maggiorato 10/10	1
5	88.85049.0	Spinotto	1
5	88.85049.5	Spinotto maggiorato 1/10	1
5	88.85049.6	Spinotto maggiorato 2/10	1
6	88.85053.0	Anellino ritegno spinotto	2
7	88.11080.0	Biella con bronzina	1
—	88.11080.5	Biella completa di rulli - anelli rasamento e perno accoppiamento	1
8	30.1333.11	Bronzina per piede biella	1
9	98.09001.0	Rullo per biella	28
10	88.85054.0	Anello distanziale rulli	1
11	88.11083.0	Rondella esterna di spallamento rulli	2
12	88.11078.0	Perno di accoppiamento volani	1
13	97.60110.0	Tappo ad espansione per volani e perno accoppiam.	3
14	88.11076.0	Volano lato trasmissione	1
15	88.11077.1	Volano lato dinamo	1
16	88.73067.0	Chiavetta per dinamo e pignone	2
17	88.11071.2	Albero motore completo di biella	1
18	88.11084.0	Rondella rasamento volano lato dinamo - spess. 0,5	1
18	88.11084.1	Rondella rasamento volano lato dinamo - spess. 0,6	1
18	88.11084.2	Rondella rasamento volano lato dinamo - spess. 0,7	1
18	88.11084.3	Rondella rasamento volano lato dinamo - spess. 0,8	1
18	88.11084.4	Rondella rasamento volano lato dinamo - spess. 0,9	1
18	88.11084.5	Rondella rasamento volano lato dinamo - spess. 1	1
19	97.11728.7	Anello tenuta olio albero motore lato dinamo	1
20	98.11620.0	Cuscinetto a sfere 20 x 52 x 15	1
21	98.11420.0	Cuscinetto a sfere 20 x 47 x 14	1
22	98.12420.0	Cuscinetto a sfere schermato 20 x 47 x 14	1
23	88.11082.0	Anello distanziale per cuscinetti	1
24	88.11147.0	Ingranaggio comando distribuzione con manicotto parastrappi	1
25	88.11067.2	Pignone motore	1
26	88.85078.0	Bussola scorrevole del parastrappi	1
27	88.11149.0	Molla del parastrappi	1
28	88.11148.0	Manicotto reggispinta	1
29	97.11222.7	Anello tenuta olio lato coperchio frizione	1



## 4 — Organi della distribuzione

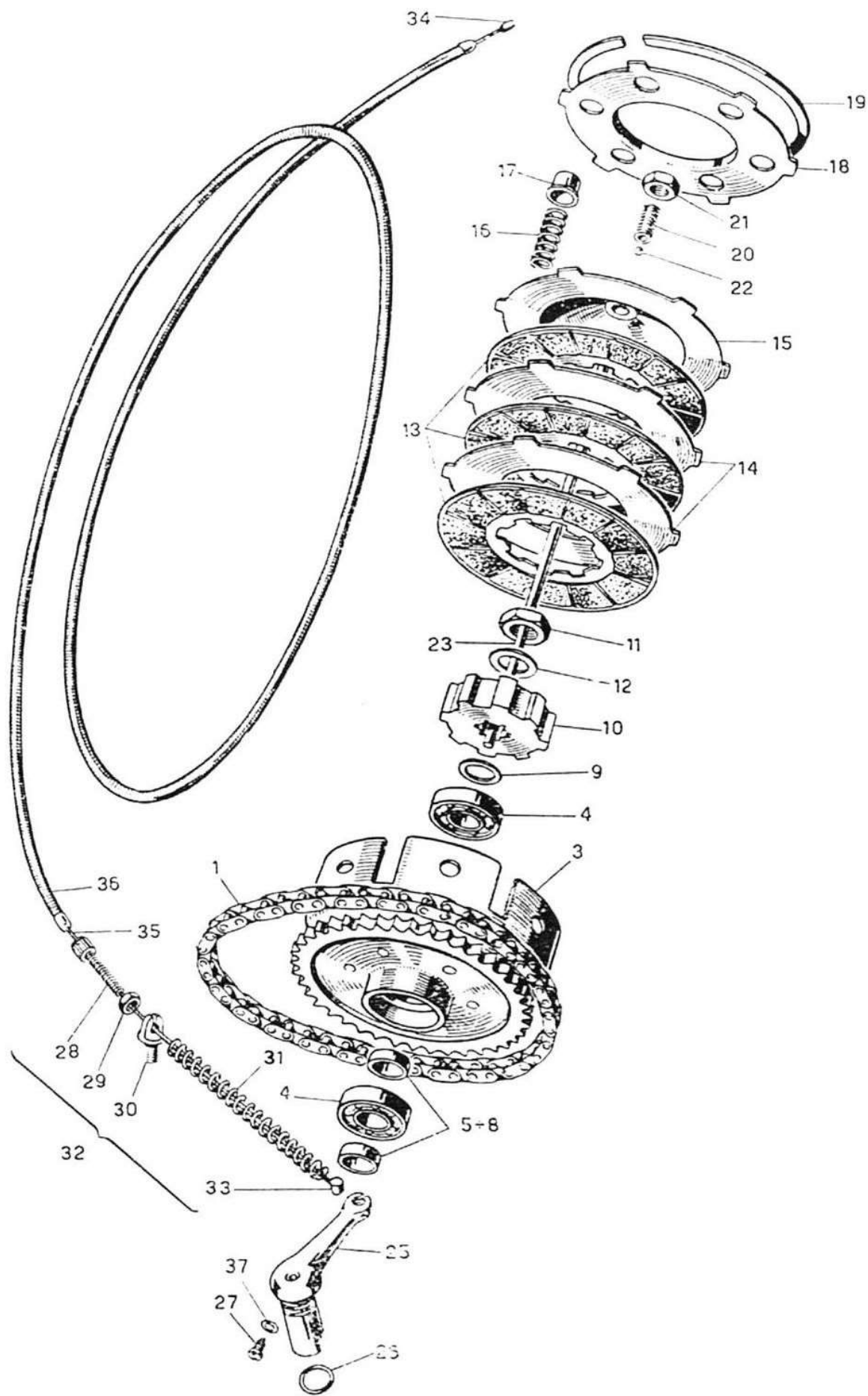
Rif.	N. Ordinazione	DENOMINAZIONE	Quant.
1	88.11029.1	Valvola di aspirazione . . . . .	1
2	88.11029.8	Valvola di scarico . . . . .	1
3	88.11030.0	Piattello inferiore per molle valvole . . . . .	2
4	88.11034.0	Molla interna per valvole . . . . .	2
5	88.11035.0	Molla esterna per valvole . . . . .	2
5	88.11039.0	Molla comando valvole (per ricambi vecchi tipi) . . . . .	2
6	88.11031.0	Piattello superiore molle valvole . . . . .	2
6	88.11036.0	Piattello superiore molle valvole (per ricambi vecchi tipi) . . . . .	2
7	88.11038.0	Coppia di mezzi coni per piattello superiore valvole . . . . .	2 cop.
8	88.11041.0	Bilancere con bronzina . . . . .	2
9	88.11043.0	Bronzina per bilancieri . . . . .	4
10	88.11046.0	Molla distanziale bilancere . . . . .	2
11	88.11044.0	Perno per bilancere . . . . .	2
12	94.40112.0	Anello elastico ritegno perni bilancieri . . . . .	4
13	88.11048.5	Vite di registro gioco valvole completa di dado . . . . .	2
14	88.11049.0	Controdado per viti di registro . . . . .	2
15	88.11155.0	Albero a camme . . . . .	1
16	88.11157.0	Rondella di rasamento albero a camme - spess. 1 . . . . .	2
17	88.11157.1	Rondella di rasamento albero a camme - spess. 1,15 . . . . .	1
18	88.11151.0	Supporto bilancieri . . . . .	1
19	88.11153.0	Bronzina per albero a camme . . . . .	2
20	88.11152.1	Flangia con bronzina per albero a camme . . . . .	1
21	90.50514.0	Vite fissaggio flangia . . . . .	3
22	94.21005.0	Rondella per viti fissaggio flangia . . . . .	3
23	88.11045.0	Bussola di riferimento supporto bilancere . . . . .	2
24	88.11154.1	Spessore mm 0,5 per supporto bilancieri . . . . .	varia
25	88.11154.0	Spessore mm 0,2 per supporto bilancieri . . . . .	varia
26	90.10625.0	Vite fissaggio supporto bilancieri . . . . .	2
27	90.30635.0	Vite fissaggio supporto bilancieri . . . . .	2
28	94.21006.0	Rondella per viti fissaggio supporto bilancieri . . . . .	4
29	88.11051.1	Pignone sull'albero a camme . . . . .	1
31	88.11057.0	Chiavetta per pignone . . . . .	1
32	88.11052.0	Dado fissaggio pignone . . . . .	1
33	94.20110.0	Rondella per dado fissaggio pignone . . . . .	1
34	88.11060.1	Catena Renold . . . . .	1
36	88.11160.0	Lamina tendicatena . . . . .	1
37	88.11165.0	Perno riferimento lamina . . . . .	1
38	88.11166.0	Fondello al perno . . . . .	1
39	88.11169.2	Cuneo per tendicatena spess. 15 . . . . .	1
40	88.11169.1	Cuneo per tendicatena spess. 14 . . . . .	1
41	88.11167.5	Asta tendicatena con cuneo (spess. 14) e molla . . . . .	1
41	88.11167.6	Asta tendicatena con cuneo (spess. 15) e molla . . . . .	1
42	88.11168.0	Molla spinta cuneo . . . . .	1
43	88.11053.2	Albero pignone di rinvio . . . . .	1
45	88.11056.0	Rondella di rasamento per albero rinvio spess. 1 . . . . .	2
46	88.11056.1	Rondella di rasamento per albero rinvio spess. 1,1 . . . . .	varia
47	88.11056.2	Rondella di rasamento per albero rinvio spess. 1,2 . . . . .	varia
48	88.11066.1	Ingranaggio comando rinvio . . . . .	1
49	94.05002.0	Chiavetta per ingranaggio comando rinvio . . . . .	1
50	88.11058.0	Dado fissaggio ingranaggio rinvio . . . . .	1
51	88.11055.0	Bronzina nel carter per albero di rinvio . . . . .	1
52	88.11069.0	Bronzina nella flangia per albero di rinvio . . . . .	1
53	88.11070.0	Flangia con bronzine per supporto rinvio distribuzione . . . . .	1
54	90.50620.1	Vite fissaggio flangia . . . . .	3
55	91.50616.0	Vite fissaggio flangia . . . . .	1
56	94.21006.0	Rondella per viti fissaggio flangia . . . . .	3
57	97.04017.6	Guarnizione per stelo valvole . . . . .	2





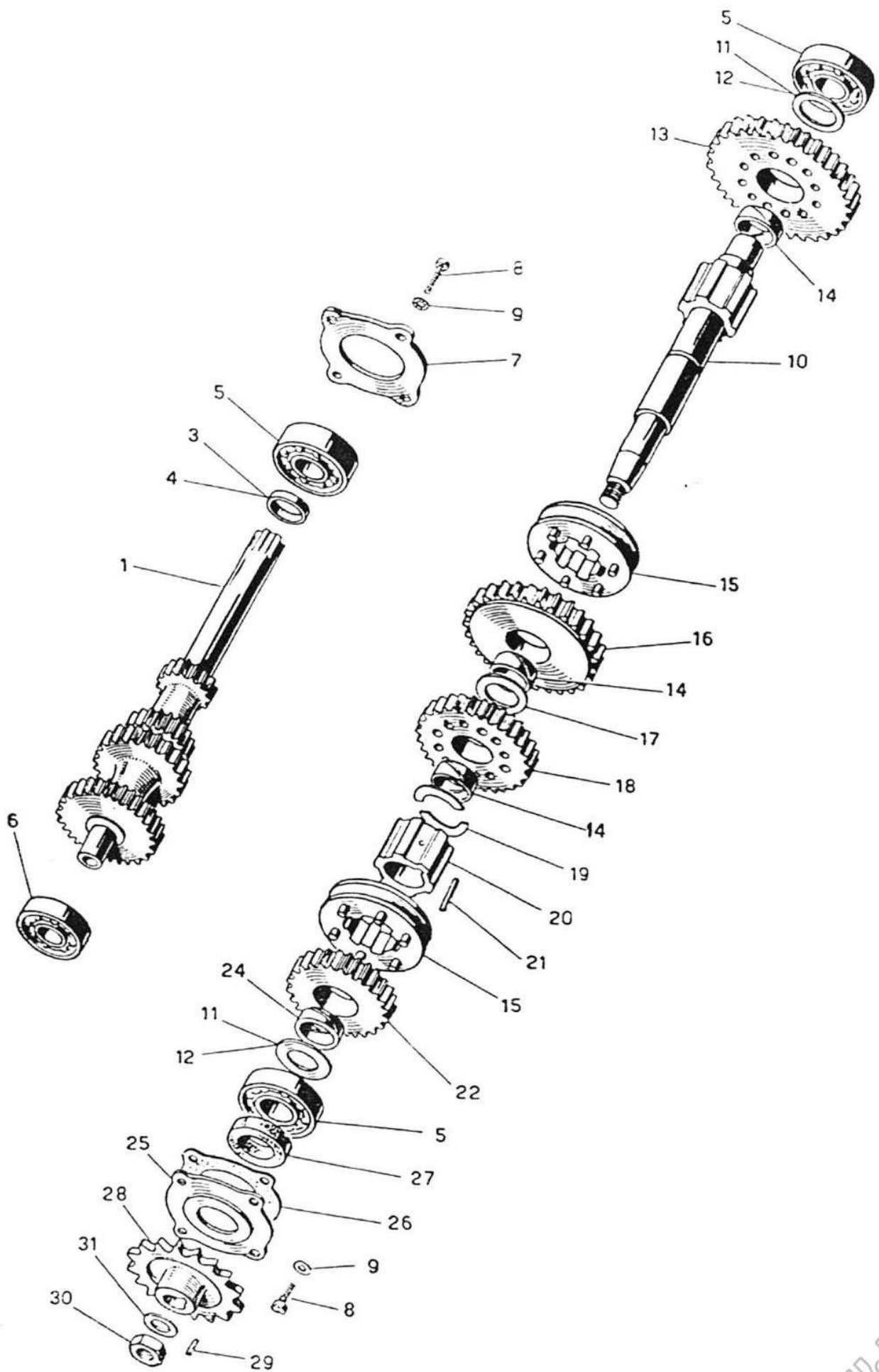
## 5 — Organi della lubrificazione

Rif.	N. Ordinazione	DENOMINAZIONE	Quant.
1	88.11120.1	Pompa olio completa . . . . .	1
2	88.11121.1	Corpo pompa olio . . . . .	1
3	88.11122.1	Ingranaggio conduttore . . . . .	1
4	88.11123.1	Ingranaggio condotto . . . . .	1
7	88.11125.0	Coperchio pompa . . . . .	1
8	88.11124.0	Guarnizione coperchio pompa . . . . .	1
9	91.70525.0	Vite fissaggio pompa . . . . .	3
10	94.21005.0	Rondella per viti pompa . . . . .	3
11	88.11126.0	Ingranaggio comando pompa . . . . .	1
12	94.10106.0	Dado fissaggio ingranaggio di comando . . . . .	1
13	94.20106.0	Rondella per dado fissaggio ingranaggio . . . . .	1
14	88.11129.0	Raccordo presa olio . . . . .	1
15	88.11136.0	Tappo di scarico olio . . . . .	1
16	88.11137.0	Guarnizione per tappo scarico olio . . . . .	1
17	88.11131.0	Filtro olio completo . . . . .	1
18	88.11134.0	Cappello per filtro olio . . . . .	1
19	88.11130.0	Molla per filtro . . . . .	1
20	30.1160.10	Sfiatatoio completo . . . . .	1
21	30.1161.11	Corpo sfiatatoio . . . . .	1
22	30.1163.11	Labirinto per sfiatatoio . . . . .	1
23	30.1164.11	Molla per sfiatatoio . . . . .	1
24	30.1162.11	Coperchio sfiatatoio . . . . .	1
25	97.40216.5	Guarnizione per sfiatatoio . . . . .	1
26	88.11141.0	Tappo con asta livello olio . . . . .	1
27	88.11143.0	Bussola filettata . . . . .	1
28	88.11144.0	Anello di gomma . . . . .	1
29	88.11112.0	Tubazione verticale olio completa . . . . .	1
30	88.11115.0	Molla per tubazione verticale olio . . . . .	1
31	88.11116.0	Cappuccio per tubazione verticale olio . . . . .	1
32	88.11128.0	Anellino di guarnizione per tubazione olio . . . . .	2
33	88.11127.0	Anellino di guarnizione per tubazione olio . . . . .	1



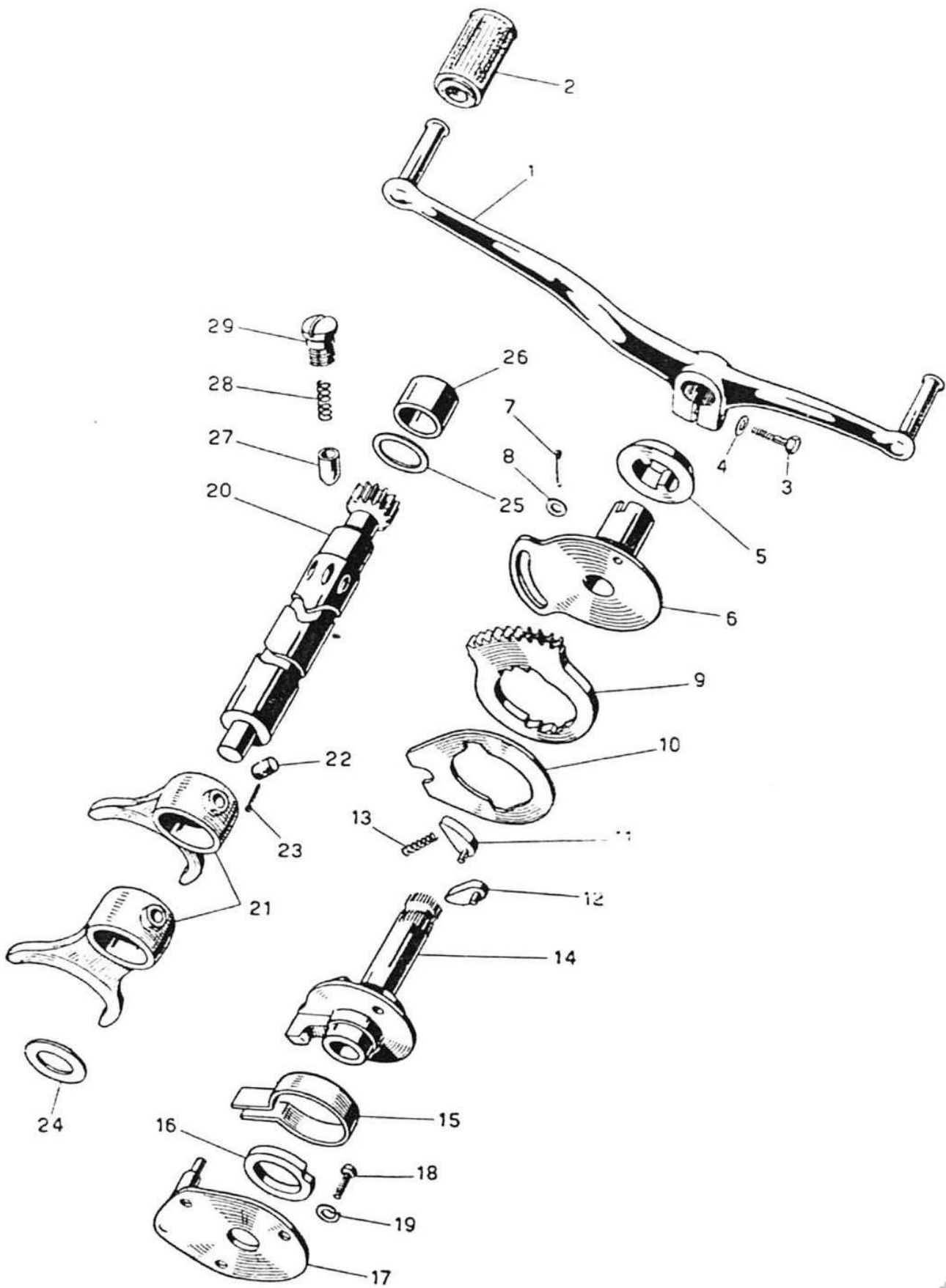
## 6 — Frizione

Rif.	N. Ordinazione	DENOMINAZIONE	Quant.
1	88.11184.1	Catena trasmissione primaria . . . . .	1
3	88.11192.3	Ingranaggio e tamburo frizione . . . . .	1
4	98.11217.0	Cuscinetto a sfere . . . . .	2
5	88.11202.1	Distanziale per cuscinetti lungh. 6,9 . . . . .	2
6	88.11202.2	Distanziale per cuscinetti lungh. 7 . . . . .	2
7	88.11202.3	Distanziale per cuscinetti lungh. 7,1 . . . . .	2
8	88.11202.4	Distanziale per cuscinetti lungh. 7,2 . . . . .	2
9	88.11204.0	Rondella di spallamento . . . . .	1
10	88.11205.0	Manicotto scanalato . . . . .	1
11	88.11352.0	Dado fissaggio manicotto . . . . .	1
12	94.20116.0	Rondella per dado fissaggio manicotto . . . . .	1
13	88.11209.0	Disco condotto femmina . . . . .	3
14	88.85098.0	Disco conduttore maschio . . . . .	2
15	88.85102.0	Disco di pressione . . . . .	1
16	88.73107.0	Molla . . . . .	6
17	88.73106.0	Bicchiera per molle . . . . .	6
18	88.85105.0	Disco porta molle . . . . .	1
19	88.85108.0	Anello ritegno disco portamolle . . . . .	1
20	88.73109.0	Puntalino di registro . . . . .	1
21	88.73352.0	Controdado per puntalino . . . . .	1
22	98.91003.0	Sfera 3/16" . . . . .	1
23	88.11218.0	Asta comando frizione . . . . .	1
25	88.13184.0	Leva comando frizione . . . . .	1
26	88.85195.0	Anello tenuta olio per leva . . . . .	1
27	88.73375.0	Vite ritegno leva . . . . .	1
28	88.73113.0	Vite di registro per trasmissione flessibile . . . . .	1
29	94.10506.0	Controdado per vite di registro . . . . .	1
30	88.85112.0	Attacco per vite di registro . . . . .	1
31	88.78468.0	Molla richiamo trasmissione flessibile . . . . .	1
32	88.11220.0	Trasmissione flessibile completa . . . . .	1
33	84.2003.11	Nipplo lato motore . . . . .	1
34	84.2002.11	Nipplo lato manubrio . . . . .	1
35	88.73874.0	Cavo comando frizione . . . . .	1
36	97.72788.1	Guaina per cavo comando frizione . . . . .	1
37	94.20105.3	Rondella per vite ritegno leva . . . . .	1



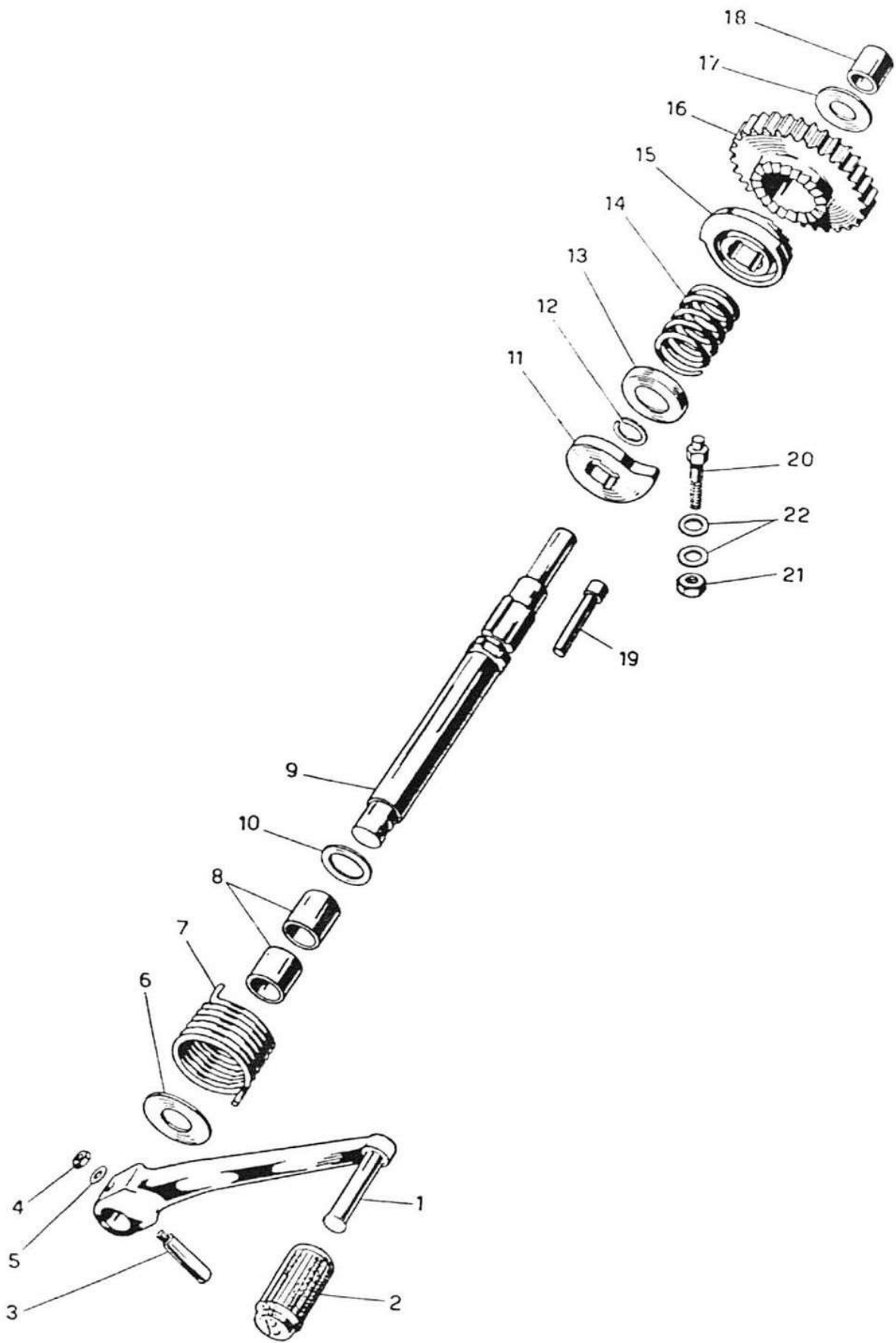
## 7 — Cambio di velocità

Rif.	N. Ordinazione	DENOMINAZIONE	Quant.
1	88.13115.0	Albero primario . . . . .	1
3	88.11207.1	Anello distanziale spess. 4,1 . . . . .	1
4	88.11207.2	Anello distanziale spess. 4,2 . . . . .	1
5	98.11417.0	Cuscinetto a sfere 17 x 40 x 12 . . . . .	3
6	98.11415.0	Cuscinetto a sfere 15 x 35 x 14 . . . . .	1
7	88.11208.0	Flangia ritegno cuscinetto lato frizione . . . . .	1
8	88.73374.0	Vite per flangie . . . . .	8
9	94.21705.0	Rondella dentata per viti fissaggio flange . . . . .	8
10	88.11240.0	Albero secondario . . . . .	1
11	88.11246.1	Rondella di rasamento albero secondario spess. 1,4 . . . . .	varia
12	88.11246.2	Rondella di rasamento albero secondario spess. 1,5 . . . . .	varia
13	88.11235.0	Ingranaggio condotto 1 <sup>a</sup> velocità . . . . .	1
14	88.11242.0	Bronzina per ingranaggi 1 <sup>a</sup> - 2 <sup>a</sup> - 3 <sup>a</sup> velocità . . . . .	3
15	88.85125.0	Manicotto scorrevole innesto marce . . . . .	2
16	88.11236.0	Ingranaggio condotto 2 <sup>a</sup> velocità . . . . .	1
17	88.11245.0	Rondella tra gli ingranaggi 2 <sup>a</sup> - 3 <sup>a</sup> velocità . . . . .	1
18	88.11237.0	Ingranaggio 3 <sup>a</sup> velocità . . . . .	1
19	88.11241.0	Semianello per albero secondario . . . . .	1 cop.
20	88.11261.0	Manicotto scanalato per albero secondario . . . . .	1
21	94.50515.0	Chiavetta sull'albero secondario per manicotto . . . . .	1
22	88.13123.0	Ingranaggio condotto 4 <sup>a</sup> velocità . . . . .	1
24	88.11243.0	Bronzina per ingranaggio 4 <sup>a</sup> velocità . . . . .	1
25	88.85072.0	Flangia ritegno cuscinetto lato pignone catena . . . . .	1
26	88.85194.0	Guarnizione per flangia . . . . .	1
27	97.11728.7	Anello tenuta olio per albero secondario . . . . .	1
28	88.11247.0	Pignone per catena trasmissione . . . . .	1
29	88.73067.0	Chiavetta per pignone catena . . . . .	1
30	88.85352.0	Dado bloccaggio pignone catena . . . . .	1
31	94.20112.1	Rondella per dado bloccaggio pignone catena . . . . .	1



## 8 — Selettore comando cambio

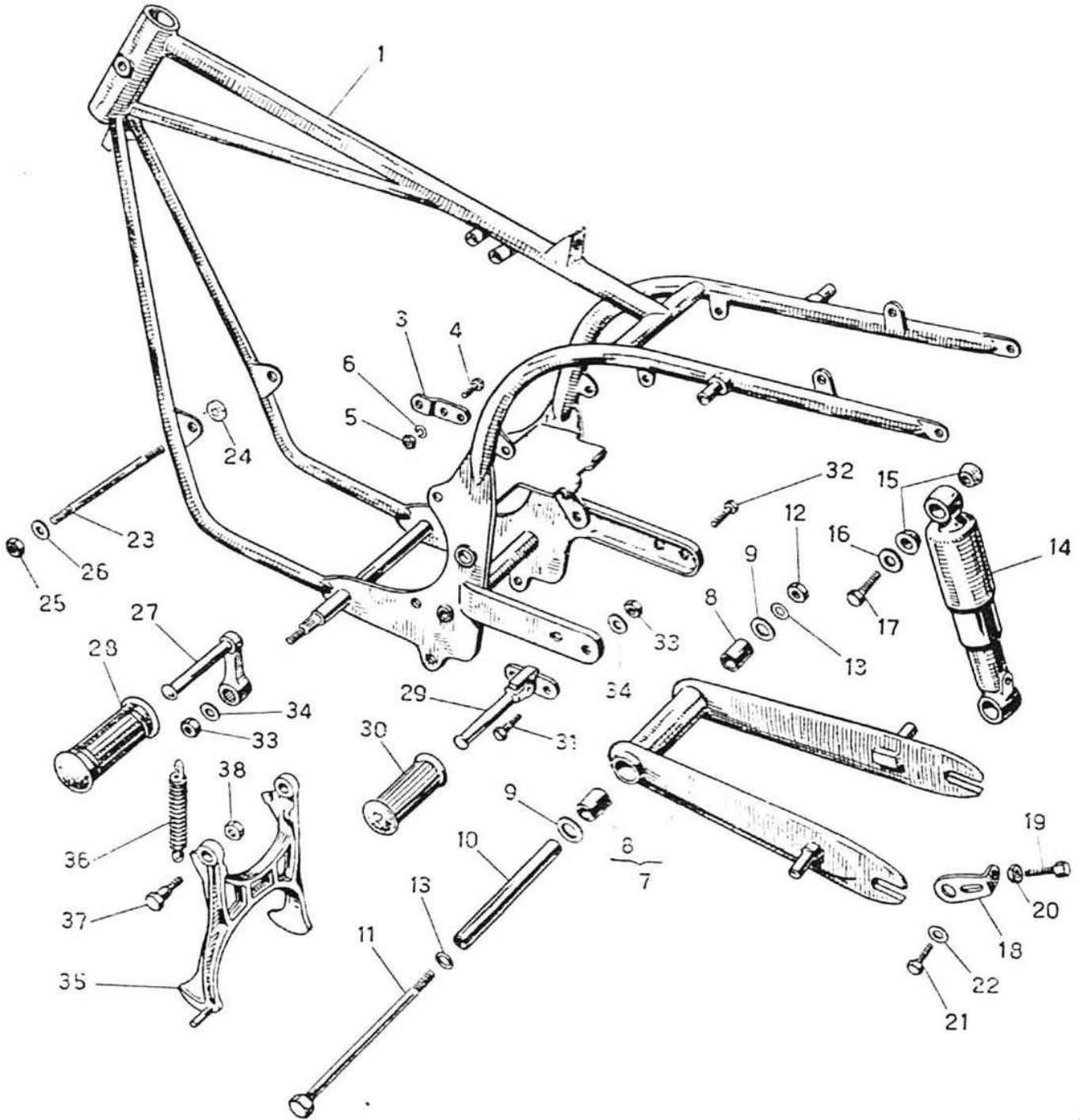
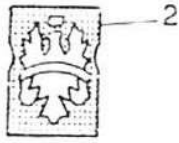
Rif.	N. Ordinazione	DENOMINAZIONE	Quant.
1	88.85178.0	Pedale comando cambio completo di gomme . . . . .	1
2	88.73182.0	Gomma per pedale . . . . .	2
3	90.30630.3	Vite bloccaggio pedale . . . . .	1
4	94.20106.3	Rondella per vite bloccaggio pedale . . . . .	1
5	88.85172.0	Anello indicatore marce . . . . .	1
6	88.85166.0	Piastra esterna con bussola . . . . .	1
7	94.31512.0	Copiglia ritegno piastra esterna . . . . .	1
8	94.20105.1	Rondella piastra esterna . . . . .	1
9	88.85163.0	Settore dentato con spina . . . . .	1
10	88.85162.0	Camma guida nottolino . . . . .	1
11	88.85159.0	Nottolino sinistro con spina . . . . .	1
12	88.85158.0	Nottolino destro con spina . . . . .	1
13	88.41116.0	Molla per nottolini . . . . .	2
14	88.85156.0	Albero del selettore . . . . .	1
15	88.85154.0	Molla richiamo pedale . . . . .	1
16	88.85155.0	Anello guida molla . . . . .	1
17	88.85151.0	Piastra di base selettore . . . . .	1
18	88.85387.0	Vite fissaggio piastra di base . . . . .	3
19	94.21006.0	Rondella per vite fissaggio piastra di base . . . . .	3
20	88.85134.0	Albero a camme . . . . .	1
21	88.85133.0	Forcella comando manicotto innesto marce . . . . .	2
22	88.85138.0	Perno guida forcelle . . . . .	2
23	94.32020.0	Copiglia ritegno perni . . . . .	2
24	88.73118.1	Rondella di rasamento lato dinamo . . . . .	1
25	88.85135.0	Rondella di rasamento lato frizione . . . . .	1
26	88.85026.0	Bronzina per albero comando forcella . . . . .	1
27	30.1143.11	Puntalino arresto marce . . . . .	1
28	88.85137.0	Molla per puntalino arresto marce . . . . .	1
29	88.85136.0	Bussola per puntalino arresto . . . . .	1





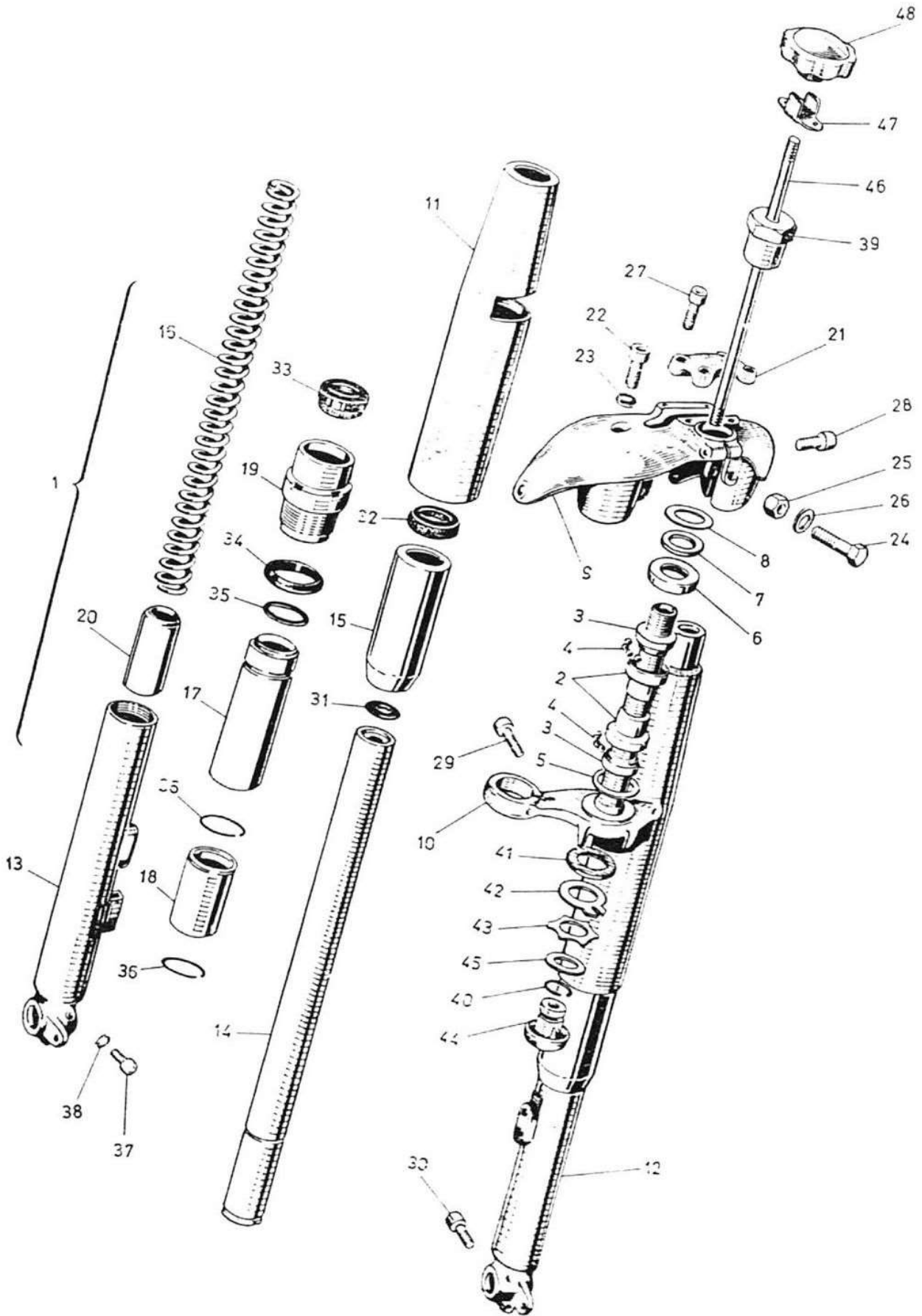
## 9 — Avviamento

Rif.	N. Ordinazione	DENOMINAZIONE	Quant.
1	88.85147.1	Pedivella avviamento completa di gomma . . . . .	1
2	88.85148.0	Gomma per pedivella avviamento . . . . .	1
3	01.5208.10	Chiavetta per pedivella completa di dado e rondella . . . . .	1
4	94.01013.7	Dado per chiavetta . . . . .	1
5	94.02039.3	Rondella per dado chiavetta . . . . .	1
6	88.85149.1	Rondella esterna di spallamento . . . . .	1
7	88.85146.1	Molla richiamo pedivella . . . . .	1
8	88.85024.0	Bronzina nel carter lato dinamo . . . . .	2
9	88.85142.0	Albero avviamento . . . . .	1
10	88.73063.2	Rondella di rasamento . . . . .	1
11	88.85143.0	Piastra con arresto fine corsa . . . . .	1
12	94.04002.0	Anello elastico . . . . .	1
13	88.73169.0	Piattello per molla scatto libero . . . . .	1
14	88.85144.0	Molla per manicotto scatto libero . . . . .	1
15	88.73167.0	Manicotto di innesto scatto libero . . . . .	1
16	88.85140.0	Ingranaggio avviamento . . . . .	1
17	88.73118.1	Rondella di rasamento . . . . .	1
18	88.85025.0	Bronzina nel carter lato trasmissione . . . . .	1
19	88.85027.0	Pernetto di arresto pedivella avviamento . . . . .	1
20	88.85379.0	Vite disinnesto avviamento . . . . .	1
21	94.10208.0	Dado per vite disinnesto avviamento . . . . .	1
22	94.20108.1	Rondella per dado . . . . .	2



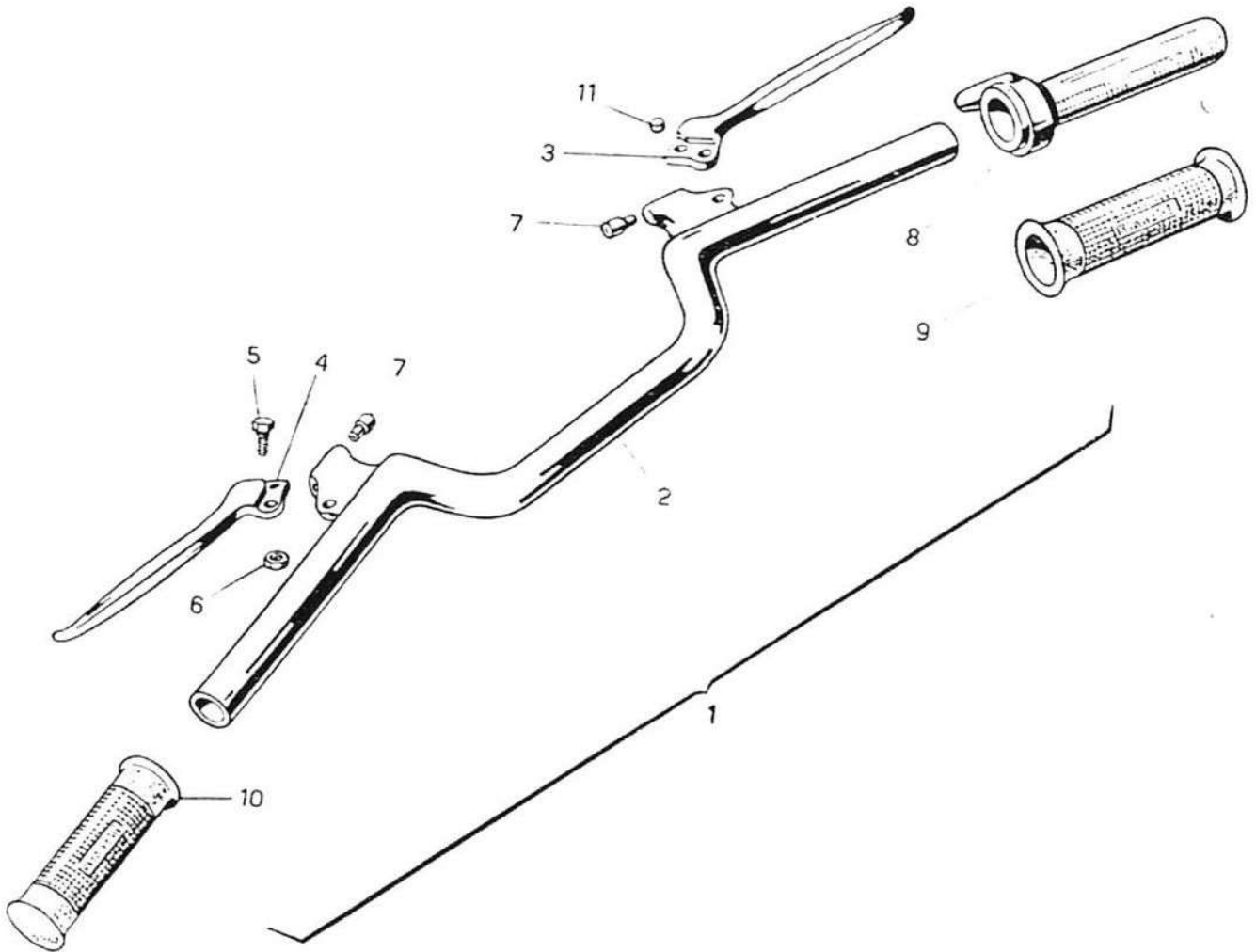
## 10 — Telaio - Sospensione posteriore - Cavalletto - Pedale

Rif.	N. Ordinazione	DENOMINAZIONE	Quant.
1	88.11601.1	Telaio completo . . . . .	1
2	88.00111.1	Decalcomania sullo sterzo . . . . .	1
3	88.11624.0	Piastrina attacco motore . . . . .	1
4	90.60820.3	Vite fissaggio piastrina . . . . .	2
5	94.10208.3	Dado per viti fissaggio piastrina . . . . .	2
6	94.20108.1	Rondella per dadi fissaggio piastrina . . . . .	4
7	88.85650.0	Forcellone oscillante . . . . .	1
8	88.85665.0	Bronzina per forcellone . . . . .	2
9	88.85668.0	Rondella di spallamento per forcellone . . . . .	2
10	88.85667.0	Perno cavo per forcellone . . . . .	1
11	88.85669.0	Vite bloccaggio perno . . . . .	1
12	94.10212.3	Dado per vite bloccaggio perno . . . . .	1
13	94.20112.1	Rondella per dado bloccaggio perno . . . . .	2
14	88.11675.0	Sospensione elastica completa . . . . .	2
15	88.11677.0	Boccola di gomma . . . . .	8
16	94.02011.3	Rondella di spallamento per boccole di gomma . . . . .	4
17	90.60816.3	Vite fissaggio sospensione . . . . .	4
18	30.2101.10	Piastrina tendicatena con vite e dado . . . . .	2
19	90.00004.3	Vite registro tendicatena . . . . .	2
20	94.10205.3	Dado registro tendicatena . . . . .	2
21	90.50512.3	Vite fissaggio tendicatena . . . . .	2
22	94.20105.1	Rondella per viti fissaggio tendicatena . . . . .	2
23	88.85390.0	Tirante fissaggio motore . . . . .	3
24	88.11370.0	Spessore per tiranti fissaggio motore . . . . .	2
25	94.10110.3	Dado per tiranti fissaggio motore . . . . .	6
26	94.20110.1	Rondella per dadi fissaggio motore . . . . .	6
27	88.85480.0	Appoggiapiede guidatore completo di gomma . . . . .	2
28	88.73482.0	Gomma per appoggiapiedi . . . . .	2
29	88.75950.0	Appoggiapiede per passeggero-completo . . . . .	2
30	30.3757.11	Gomma per appoggiapiede passeggero . . . . .	2
31	90.60816.3	Vite fissaggio appoggiapiede passeggero . . . . .	3
32	90.60820.3	Vite fissaggio appoggiapiede passeggero . . . . .	1
33	94.10208.3	Dado fissaggio appoggiapiede . . . . .	6
34	94.20108.3	Rondella per dadi fissaggio appoggiapiedi . . . . .	6
35	88.85713.0	Cavalletto . . . . .	1
36	88.73671.0	Molla richiamo cavalletto . . . . .	1
37	90.00005.1	Vite ancoraggio cavalletto . . . . .	2
38	94.10608.3	Dado per vite cavalletto . . . . .	2



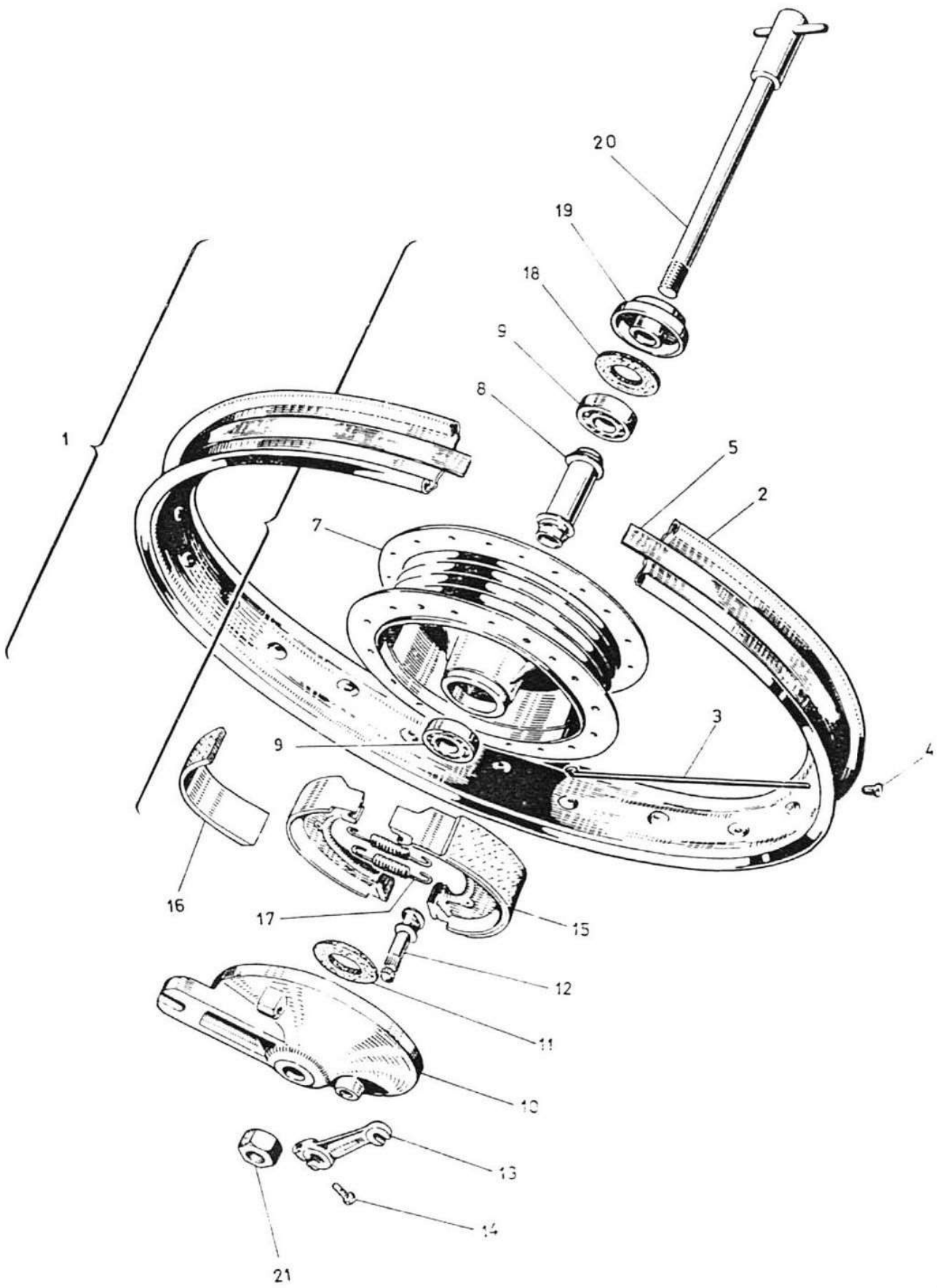
## 11 — Forcella anteriore e sterzo

Rif.	N. Ordinazione	DENOMINAZIONE	Quant.
1	83.2400.12	Forcella anteriore completa (senza gruppo sterzo)	1
—	30.3300.10	Serie anelli sterzo	1
2	30.3311.11	Calotta movimento sterzo	2
3	30.3312.11	Anello sede sfere	2
4	98.91003.0	Sfere da 3/16"	44
5	94.02075.0	Rondella parapolvere - spess. 1,5	1
5	94.02076.0	Rondella parapolvere - spess. 1	1
6	30.3314.11	Cappuccio parapolvere	1
7	30.3316.11	Ghiera registro sterzo	1
8	94.02010.3	Rondella di spessore sotto la testa	1
9	83.2402.11	Testa della forcella	1
10	83.2404.11	Base sterzo completa	1
11	83.2405.11	Fodero esterno	2
12	83.2406.11	Tubo scorrevole destro - completo	1
13	83.2407.11	Tubo scorrevole sinistro - completo	1
14	83.2409.11	Tubo interno completo	2
15	83.2411.11	Fodero inferiore	2
16	83.2412.11	Molla	2
17	83.2414.11	Bussola superiore	2
18	83.2415.11	Bussola inferiore	2
19	83.2416.11	Ghiera fissaggio bussola superiore	2
20	83.2418.11	Tubo estremità molla	2
21	83.2420.11	Morsetto attacco manubrio	1
22	83.2422.11	Vite fiss. tubi interni	2
23	83.2423.11	Rondella	2
24	83.2424.11	Vite fiss. morsetto testa	2
25	83.2425.11	Dado	2
26	83.2426.11	Rondella	2
27	83.2427.11	Vite fiss. morsetto attacco manubrio	2
28	83.2428.11	Vite serramorsetto sterzo	1
29	83.2429.11	Vite serramorsetto base sterzo	2
30	91.90820.1	Vite serramorsetto perno ruota	2
31	83.2341.11	Guarnizione estremità tubi interni	2
32	83.2432.11	Anello elastico appoggio foderi esterni	2
33	83.2433.11	Anello di tenuta olio	2
34	83.2434.11	Anello di tenuta ghiera	2
35	83.2435.11	Anello di tenuta olio bussola superiore	2
36	83.2436.11	Anello di fermo	4
37	91.90510.1	Vite scarico olio	2
38	83.2012.11	Guarnizione	2
39	83.2439.11	Dado bloccaggio sterzo	1
40	83.2440.11	Anello elastico al corsoio	1
41	83.2441.11	Rondella di frizione frenasterzo	1
42	83.2442.11	Disco intermedio	1
43	83.2443.11	Rondella a molla per frenasterzo	1
44	83.2444.11	Corsoio premidischi	1
45	83.2445.11	Rondella per corsoio	1
46	83.2446.11	Tirante frenasterzo	1
47	83.2447.11	Piastrina elastica alla manopola frenasterzo	1
48	83.2448.11	Manopola frenasterzo	1
—	83.2449.10	Gruppo tirante frenasterzo - completo	1



## 12 — Manubrio

Rif.	N. Ordinazione	DENOMINAZIONE	Quant.
1	88.11860.0	Manubrio completo	1
2	88.11861.0	Manubrio semplice	1
3	88.11863.0	Leva destra com. freno anteriore	1
4	88.11862.0	Leva sinistra com. frizione	1
5	90.50616.7	Vite fissaggio leve	2
6	94.10506.7	Dado per viti fiss. leve	2
7	30.3427.11	Bussola sede guaina	2
8	84.5000.12	Manopola girevole comando gas	1
9	88.78868.1	Manopola destra	1
10	88.78867.1	Manopola sinistra	1
11	30.3426.11	Nottolino sede nippli	2

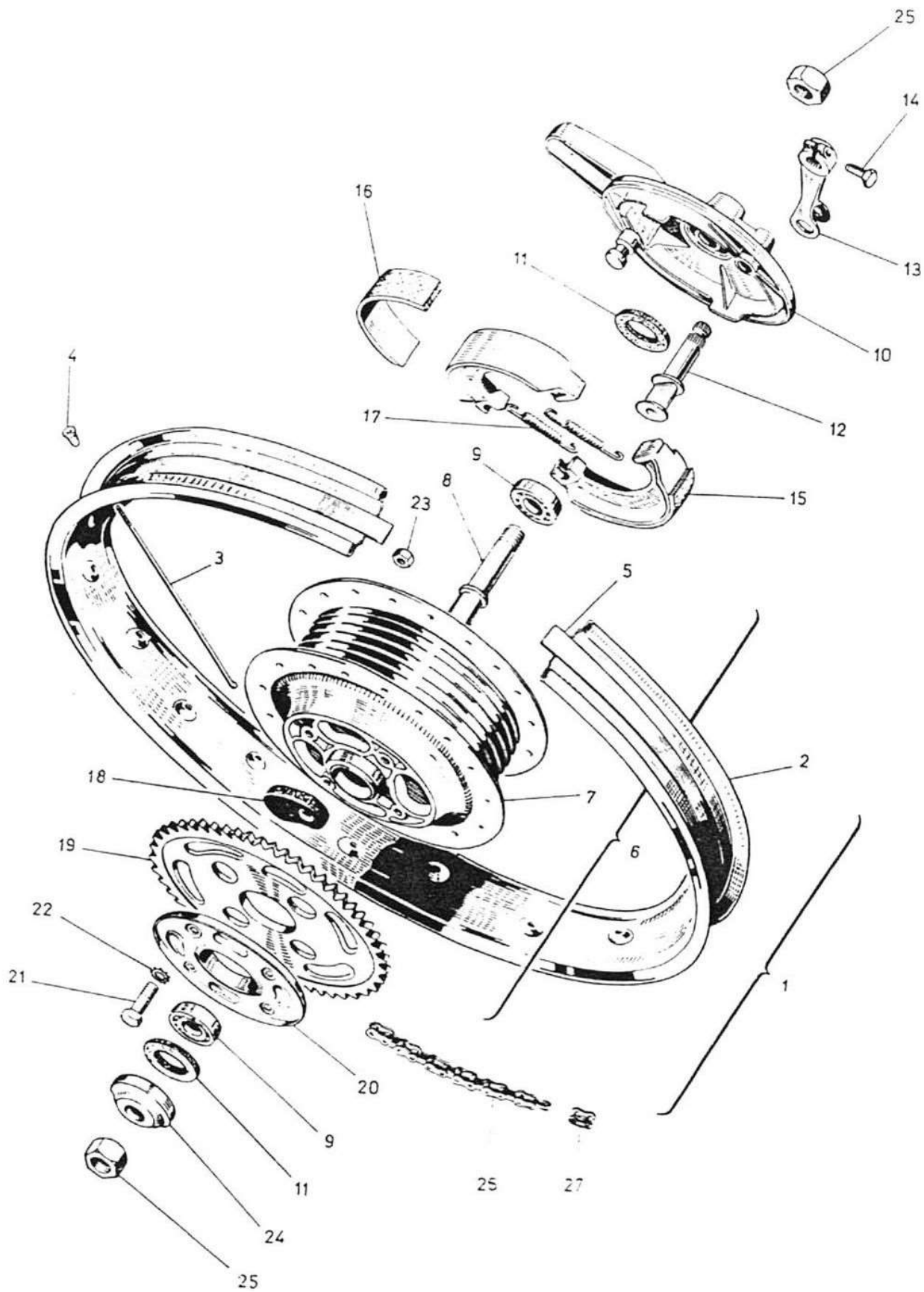


www.rpw.it



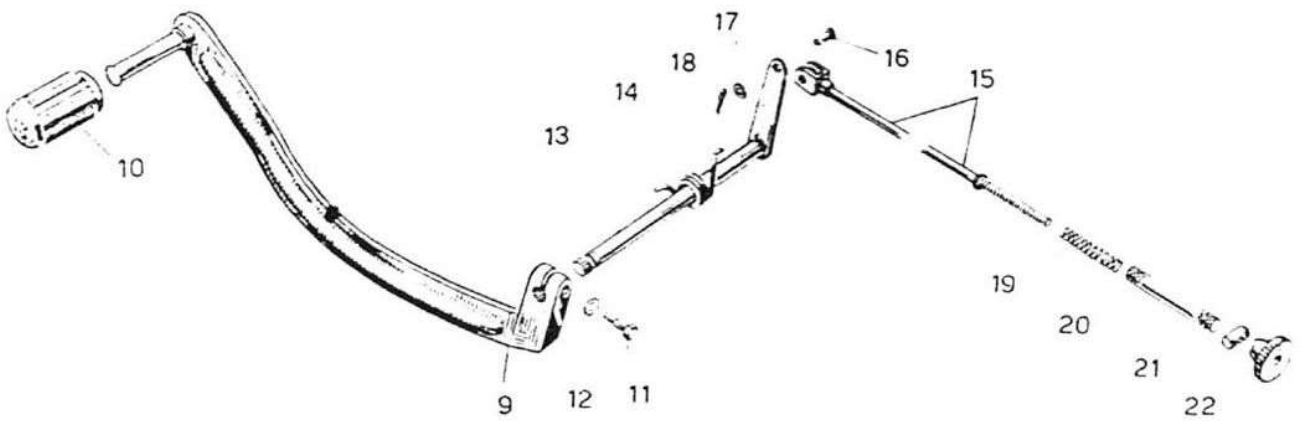
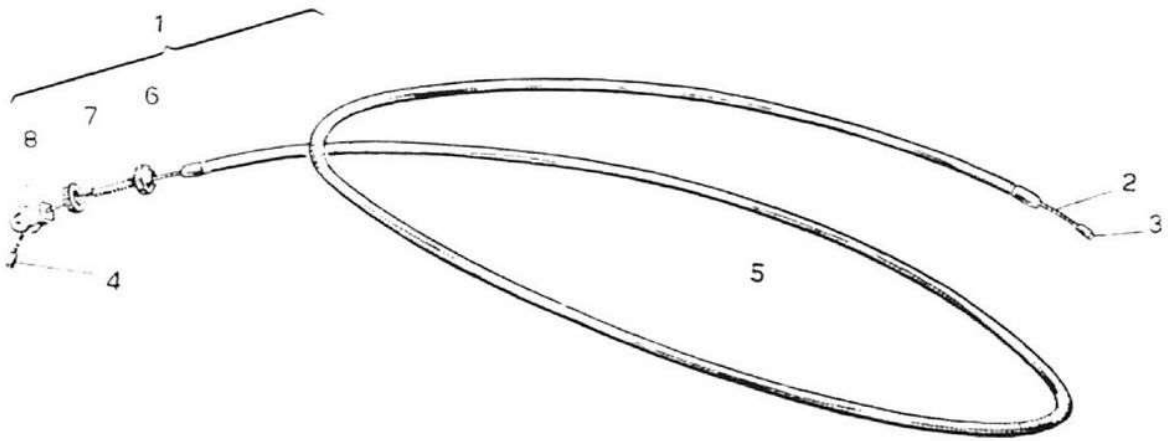
## 13 — Ruota anteriore

Rif.	N. Ordinazione	DENOMINAZIONE	Quant.
1	88.11501.0	Ruota anteriore completa . . . . .	1
2	88.11558.0	Cerchio . . . . .	1
3	88.11559.0	Raggi . . . . .	36
4	99.53317.6	Nippli per raggi . . . . .	36
5	99.09303.0	Guarnizione paranippli . . . . .	1
6	83.5750.12	Mozzo anteriore completo . . . . .	1
7	83.5752.11	Corpo mozzo . . . . .	1
8	83.5754.11	Distanziale tra i cuscinetti . . . . .	1
9	98.11415.0	Cuscinetto a sfere . . . . .	2
10	83.5755.11	Disco portaceppi . . . . .	1
11	83.5757.11	Feltro al disco portaceppi . . . . .	1
12	83.5759.11	Camma comando ceppi . . . . .	1
13	83.5760.11	Levetta comando freno . . . . .	1
14	90.50620.3	Vite bloccaggio levetta . . . . .	1
15	83.5762.11	Ceppi freno con guarnizione . . . . .	1 cop.
16	83.5763.11	Guarnizione per ceppi . . . . .	2
17	83.5764.11	Molla richiamo ceppi . . . . .	2
18	83.5766.11	Feltro parapolvere . . . . .	1
19	83.5767.11	Calottino per feltro . . . . .	1
20	83.5768.11	Perno sfilabile . . . . .	1
21	83.5769.11	Dado al perno per bloccaggio mozzo . . . . .	1



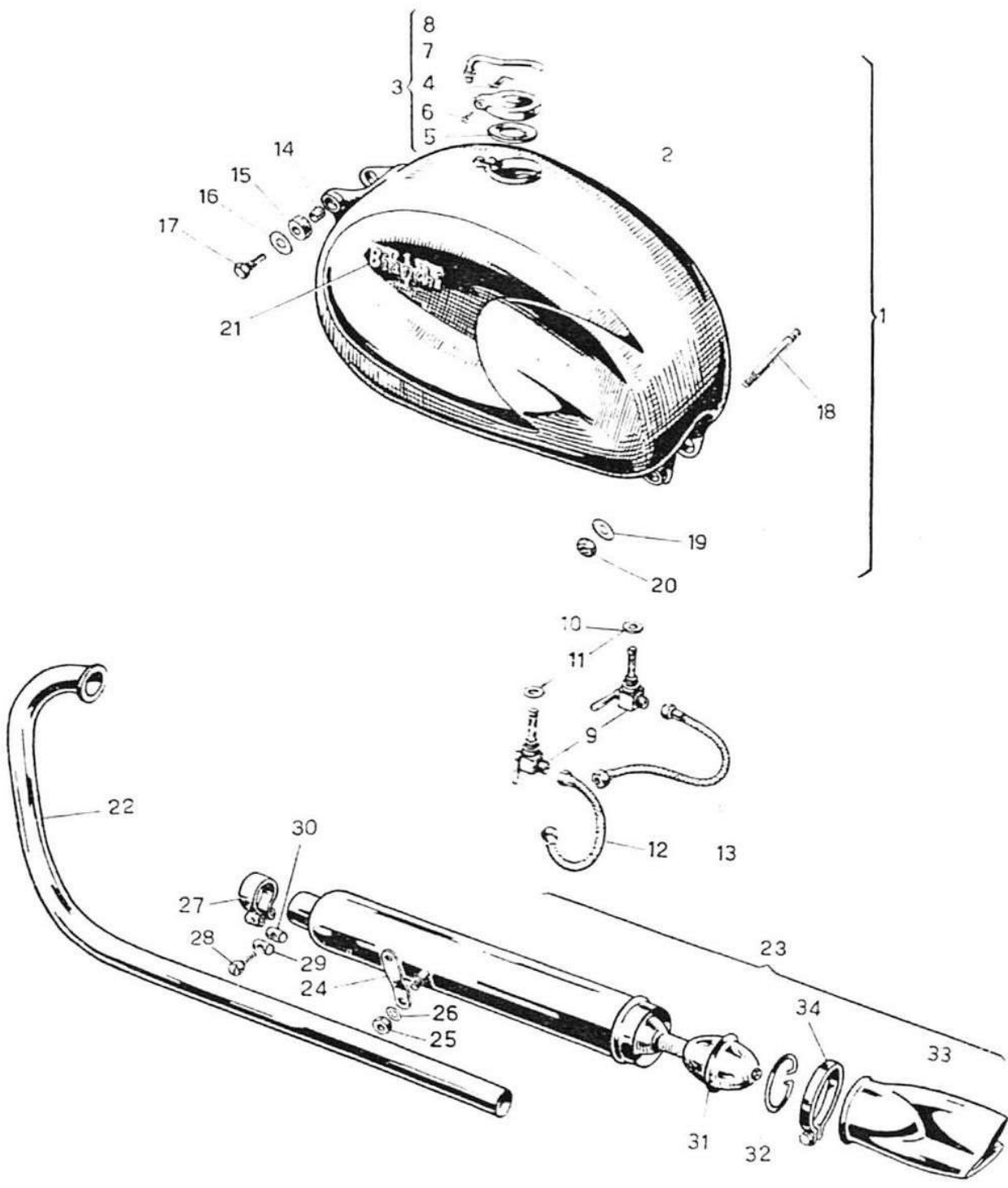
## 14 — Ruota posteriore

Rif.	N. Ordinazione	DENOMINAZIONE	Quant.
1	88.11578.0	Ruota posteriore completa . . . . .	1
2	88.11558.0	Cerchio . . . . .	1
3	88.11559.0	Raggi . . . . .	36
4	99.53317.6	Nippli per raggi . . . . .	36
5	99.09303.0	Guarnizione paranippli . . . . .	1
6	83.5800.12	Mozzo posteriore completo . . . . .	1
7	83.5802.11	Corpo mozzo . . . . .	1
8	83.5804.11	Perno centrale . . . . .	1
9	98.11415.0	Cuscinetto a sfere . . . . .	2
10	83.5806.11	Disco portaceppi . . . . .	1
11	83.5766.11	Feltro parapolvere . . . . .	2
12	83.5808.11	Camma comando ceppi . . . . .	1
13	83.5810.11	Levetta comando freno . . . . .	1
14	90.50620.3	Vite bloccaggio levetta . . . . .	1
15	83.5762.11	Ceppi freno con guarnizioni . . . . .	1 cop.
16	83.5763.11	Guarnizione per ceppi . . . . .	2
17	83.5764.11	Molla richiamo ceppi . . . . .	2
18	83.5812.11	Tassello di gomma parastrappi . . . . .	4
19	83.5814.11	Corona dentata . . . . .	1
20	83.5815.11	Disco esterno parastrappi . . . . .	1
21	90.10725.3	Vite fissaggio disco esterno . . . . .	4
22	94.20107.3	Rondella per vite . . . . .	4
23	94.10107.3	Dado per vite . . . . .	4
24	83.5816.11	Calottino per feltro parapolvere . . . . .	1
25	83.5818.11	Dado al perno per bloccaggio mozzo . . . . .	2
26	88.11301.2	Catena di trasmissione - 122 rulli . . . . .	1
27	88.11301.3	Maglia di congiunzione con molletta . . . . .	1



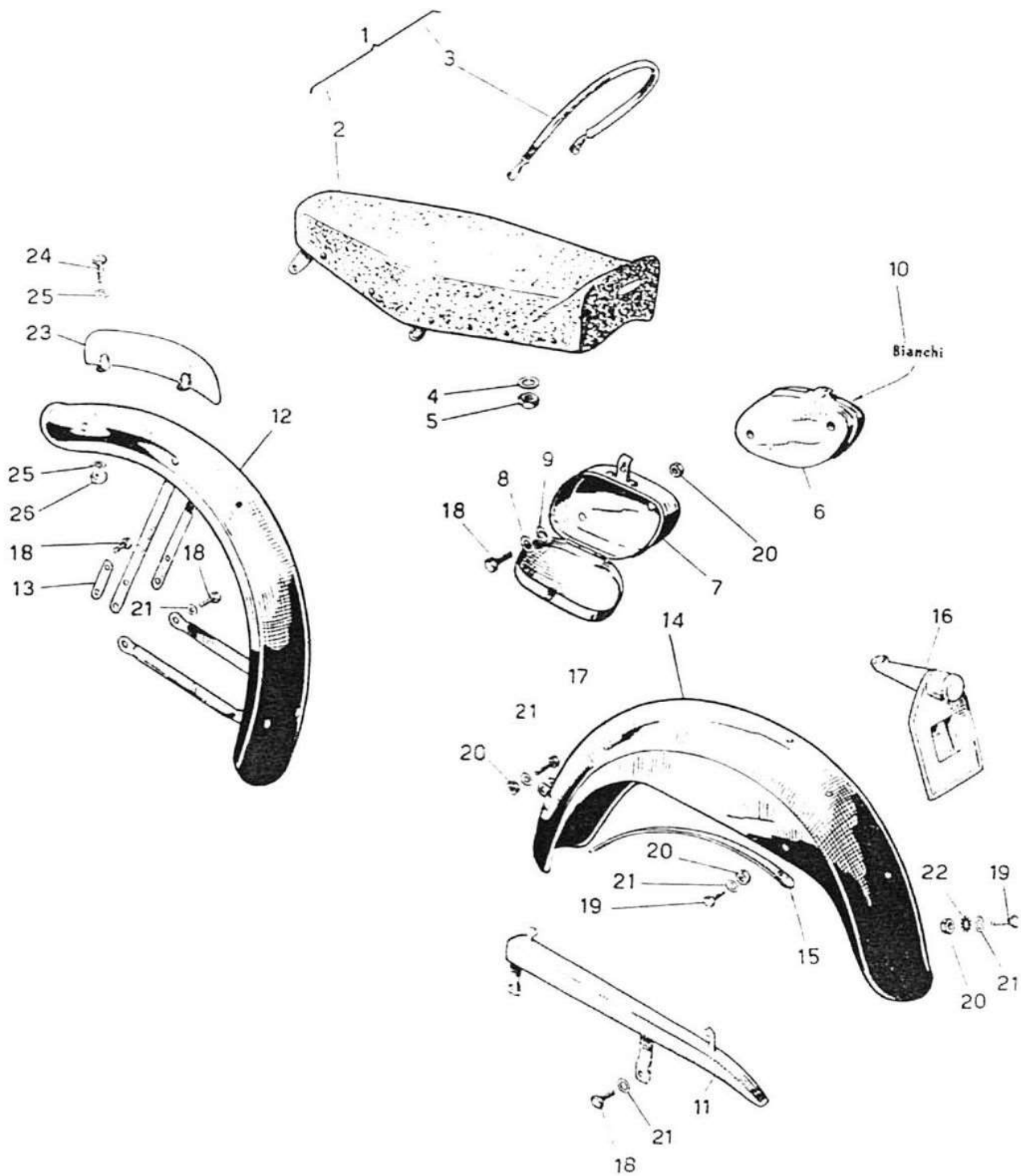
## 15 — Comando freni

Rif.	N. Ordinazione	DENOMINAZIONE	Quant.
1	88.11450.0	Trasmissione com. freno anteriore - completa . . . . .	1
2	88.11451.0	Cavo comando freno anteriore . . . . .	1
3	84.2003.11	Nipplo lato manubrio . . . . .	1
4	84.2001.11	Nipplo lato freno . . . . .	1
5	97.72780.8	Guaina per cavo freno anteriore . . . . .	1
6	30.7418.11	Vite di registro trasmissione flessibile . . . . .	1
7	30.7419.11	Dado per vite registro . . . . .	1
8	30.7415.12	Giunto com. freno anteriore . . . . .	1
9	88.85473.0	Pedale comando freno poster. completo di gomma . . . . .	1
10	88.73182.0	Gomma per pedale . . . . .	1
11	90.50620.3	Vite fissaggio pedale . . . . .	1
12	94.20106.3	Rondella per vite fissaggio pedale . . . . .	1
13	88.85470.0	Albero freno posteriore . . . . .	1
14	88.85477.0	Molla richiamo pedale . . . . .	1
15	88.78465.0	Tirante comando freno posteriore . . . . .	1
16	88.73454.0	Perno al forcellino tirante . . . . .	1
17	94.20106.3	Rondella al perno . . . . .	1
18	94.31512.1	Copiglia al perno . . . . .	1
19	88.78468.0	Molla per tirante . . . . .	1
20	88.78469.0	Tubetto coprimolla . . . . .	1
21	30.7464.11	Nottolino . . . . .	1
22	88.78463.0	Bottone di registro . . . . .	1



## 16 — Serbatoio e scarico

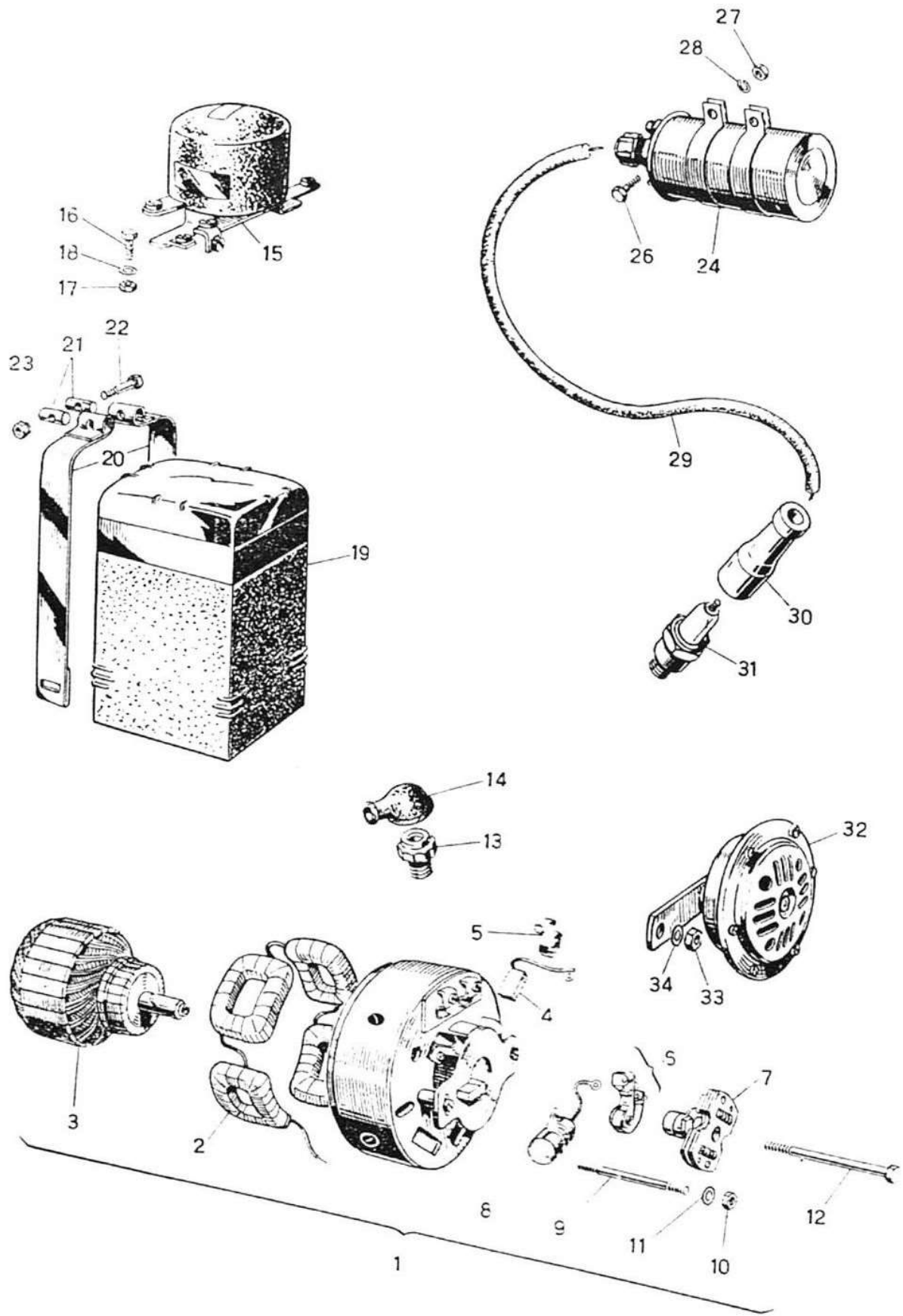
Rif.	N. Ordinazione	DENOMINAZIONE	Quant.
1	88.11920.0	Serbatoio completo . . . . .	1
2	88.11921.0	Serbatoio semplice . . . . .	1
3	30.5112.12	Tappo di rifornimento - completo . . . . .	1
4	30.5112.21	Tappo semplice . . . . .	1
5	30.5112.41	Guarnizione per tappo . . . . .	1
6	30.5112.51	Vite per cerniera tappo . . . . .	1
7	30.5112.61	Molla apertura tappo . . . . .	1
8	30.5112.31	Leva chiusura tappo . . . . .	1
9	88.74915.0	Rubinetto con filtro . . . . .	2
10	88.74924.1	Guarnizione per rubinetti - spess. 1,5 . . . . .	2
11	88.74924.2	Guarnizione per rubinetti - spess. 1 . . . . .	2
12	88.11910.0	Tubazione benzina - corta . . . . .	1
13	88.11912.0	Tubazione benzina - lunga . . . . .	1
14	87.80456.1	Tubetto distanziale . . . . .	2
15	87.80455.1	Boccola di gomma . . . . .	2
16	87.80457.1	Rondella di spallamento . . . . .	2
17	90.50825.3	Vite fiss. anteriore serbatoio . . . . .	2
18	92.09003.1	Tirante attacco posteriore serbatoio . . . . .	1
19	94.20108.3	Rondella per dado attacco posteriore . . . . .	2
20	94.10208.3	Dado per tirante attacco serbatoio . . . . .	2
21	30.9903.11	Decalcomania sul serbatoio . . . . .	2
22	88.11321.0	Tubo di scarico . . . . .	1
23	88.11335.1	Silenziatore completo . . . . .	1
24	88.76329.1	Supporto silenziatore . . . . .	1
25	94.10108.1	Dado fiss. silenziatore . . . . .	1
26	94.21008.0	Rondella di sicurezza . . . . .	1
27	88.11335.2	Collare di tenuta . . . . .	1
28	88.11335.3	Vite per collare . . . . .	1
29	88.11335.4	Barilotto con foro liscio . . . . .	1
30	88.11335.5	Barilotto con foro filettato . . . . .	1
31	88.11335.6	Parte interna silenziatore . . . . .	1
32	88.11335.7	Guarnizione . . . . .	1
33	88.11335.9	Coda del silenziatore . . . . .	1
34	88.11335.8	Collare di tenuta coda . . . . .	1





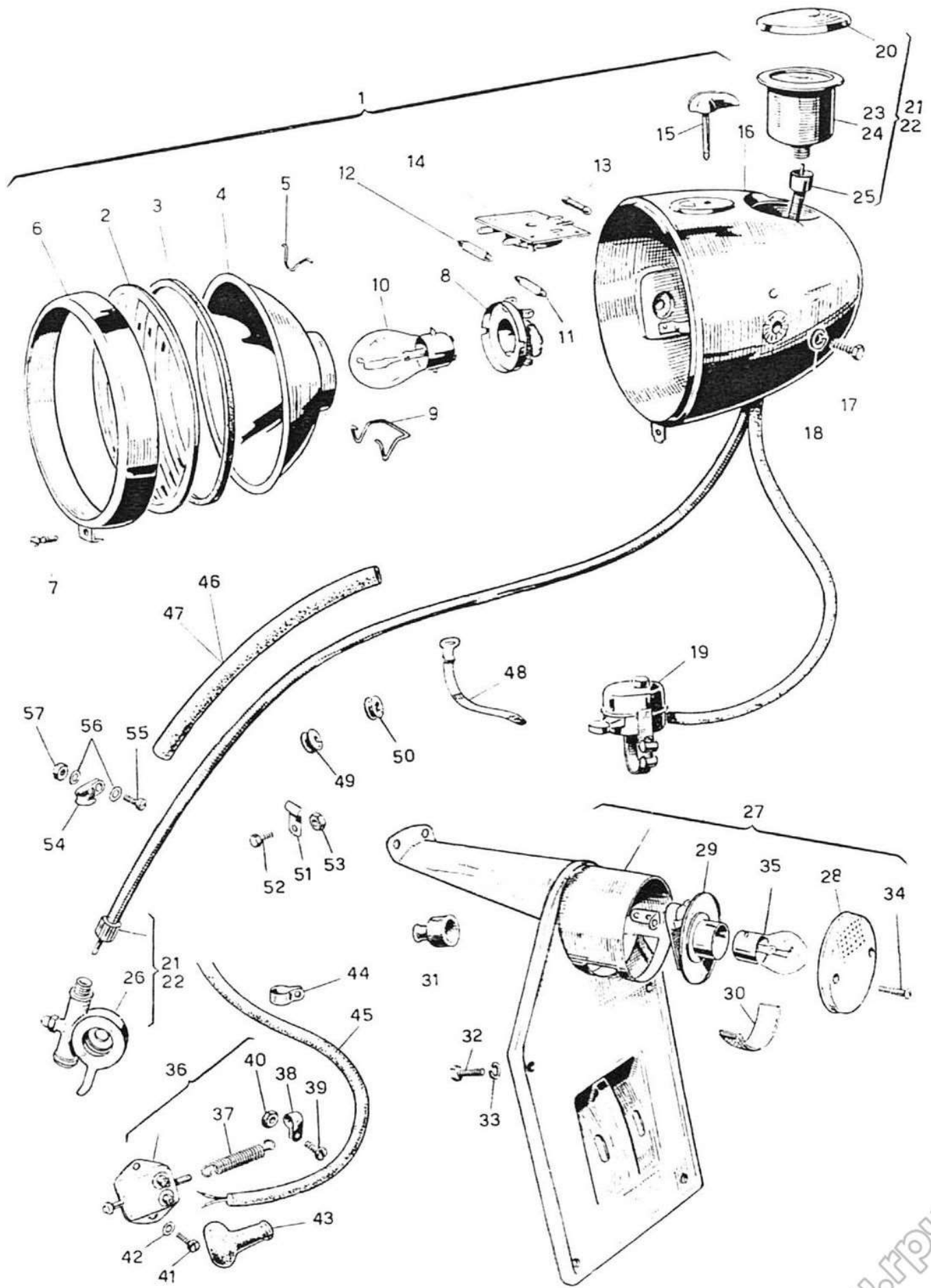
## 17 — Parafanghi e sella

Rif.	N. Ordinazione	DENOMINAZIONE	Quant.
1	88.11730.0	Sella lunga biposto, completa di maniglia . . . . .	1
2	88.11732.0	Copertina per sella . . . . .	1
3	88.11733.0	Maniglia per sella . . . . .	1
4	94.21008.0	Rondella per dado fissaggio sella . . . . .	1
5	94.10208.1	Dado fissaggio sella al parafango . . . . .	1
6	88.11715.0	Cassetta attrezzi, destra . . . . .	1
7	88.11716.0	Cassetta attrezzi, sinistra . . . . .	1
8	94.02014.0	Rondella per viti fissaggio cassette . . . . .	4
9	94.21006.0	Rondella elastica per viti fiss. cassette . . . . .	4
10	01.9958.61	Decalco sulle cassette . . . . .	2
11	88.85302.0	Copricatena . . . . .	1
12	88.11829.0	Parafango anteriore con parti fisse . . . . .	1
13	94.02024.3	Piastrina di sicurezza per viti fiss. paraf. ant. . . . .	2
14	88.11831.0	Parafango posteriore con parti fisse . . . . .	1
15	88.11835.0	Rinforzo interno parafango posteriore . . . . .	1
16	88.11840.1	Portatarga completo . . . . .	1
17	90.50620.3	Vite fissaggio parafango posteriore . . . . .	1
18	90.50612.3	Vite fissaggio cassette, copricatena e parafango ant. . . . .	16
19	90.50616.3	Vite fissaggio parafango e portatarga . . . . .	9
20	94.10106.3	Dado per viti fissaggio cassette, parafanghi, portatarga . . . . .	14
21	94.20106.1	Rondella per viti fiss. parafanghi, portatarga, copricat. . . . .	19
22	94.21606.0	Rondella dentata per dado fissaggio portatarga . . . . .	4
23	32.3625.12	Targa anteriore (per macchine esportazione) . . . . .	1
24	90.50510.3	Vite fiss. targa anteriore (per macch. esportaz.) . . . . .	4
25	94.20105.3	Rondella per viti fiss. targa (per macchine esportaz.) . . . . .	8
26	94.10305.3	Dado per viti fiss. targa (per macchine esportazione) . . . . .	4



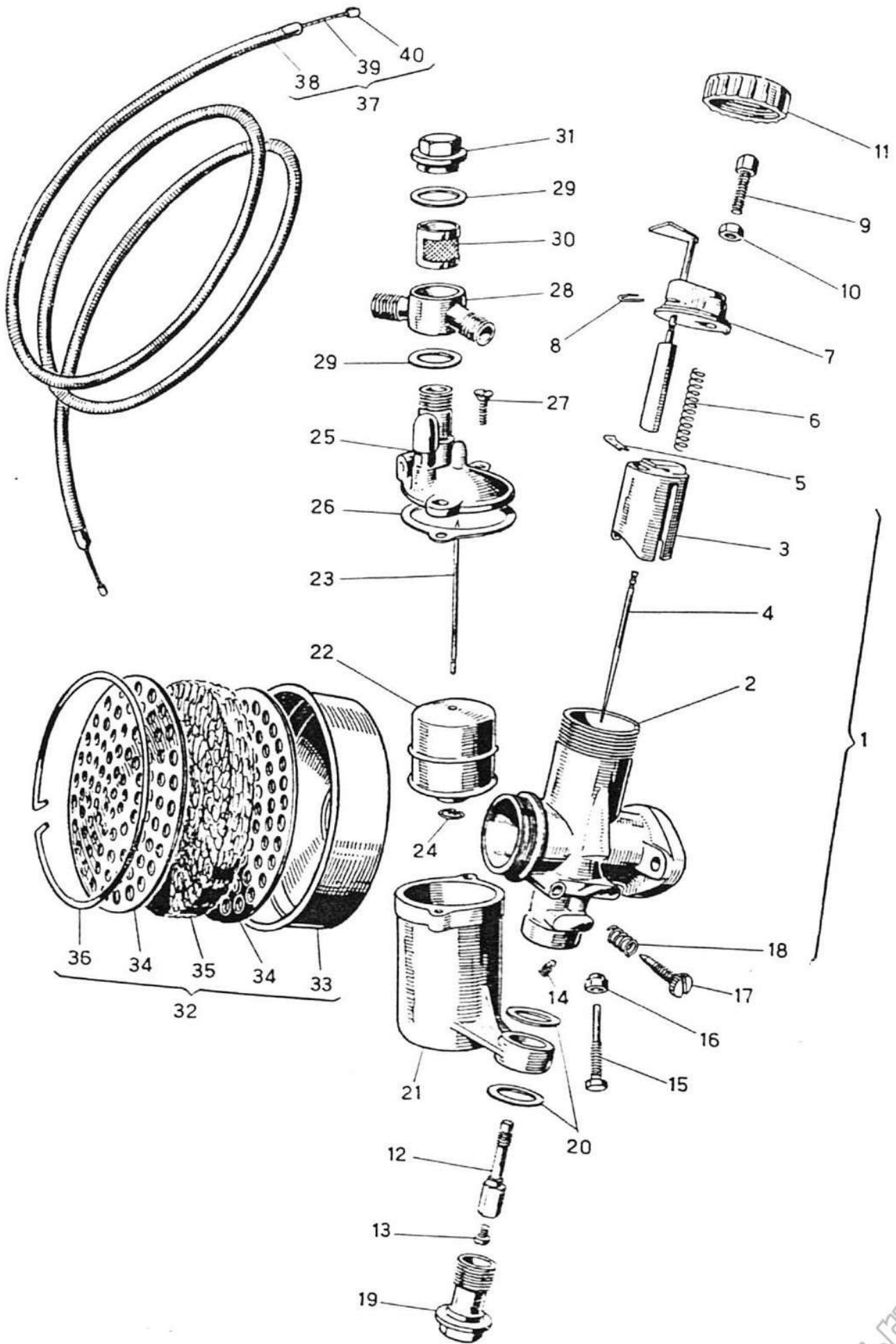
## 18 — Dinamo - Batteria - Accensione

Rif.	N. Ordinazione	DENOMINAZIONE	Quant.
1	88.11960.0	Dinamo completa . . . . .	1
2	88.11960.1	Gruppo bobine di campo . . . . .	1
3	88.11960.2	Indotto completo . . . . .	1
4	88.11960.3	Spazzola . . . . .	2
5	88.11960.4	Molla premispazzola . . . . .	2
6	88.11960.5	Coppia contatti rottore . . . . .	1
7	88.11960.6	Anticipo automatico completo . . . . .	1
—	88.11960.7	Molletta dell'anticipo per ritorno massa . . . . .	2
8	88.11960.8	Condensatore . . . . .	1
9	93.80660.1	Prigioniero fissaggio dinamo . . . . .	2
10	94.10106.0	Dado fissaggio dinamo . . . . .	2
11	94.20106.0	Rondella per dado fissaggio dinamo . . . . .	2
12	88.11960.8	Vite fissaggio indotto . . . . .	1
13	88.11955.0	Preso di corrente per cavi dinamo . . . . .	1
14	99.09804.0	Cappuccio per presa corrente . . . . .	1
15	81.2000.11	Regolatore di tensione . . . . .	1
16	90.50612.3	Vite fissaggio regolatore . . . . .	2
17	94.10106.3	Dado fissaggio regolatore . . . . .	2
18	94.02014.0	Rondelle per dadi fissaggio regolatore . . . . .	2
19	81.4000.11	Batteria 6 V - 7 Ah . . . . .	1
20	88.85708.0	Fascia fissaggio batteria . . . . .	2
21	30.8116.11	Nottolino per fascia fissaggio batteria . . . . .	2
22	88.85384.0	Vite fissaggio batteria . . . . .	1
23	94.01004.1	Dado fissaggio batteria . . . . .	1
24	81.2500.11	Bobina di accensione . . . . .	1
26	90.50616.3	Vite fissaggio bobina . . . . .	2
27	94.10106.3	Dado fissaggio bobina . . . . .	2
28	94.21006.0	Rondella per dado fissaggio bobina . . . . .	2
29	99.61450.8	Cavo per candela - adatto per cappuccio 81.9018.11 . . . . .	1
29	99.61400.7	Cavo per candela - adatto per cappuccio 81.9000.11 . . . . .	1
30	81.9000.11	Cappuccio per candela . . . . .	1
30	81.9018.11	Cappuccio per candela schermato antiradio (tipo spec.) . . . . .	1
31	99.97240.1	Candela di accensione . . . . .	1
32	81.8000.11	Avvisatore acustico . . . . .	1
33	94.10208.3	Dado fissaggio avvisatore . . . . .	1
34	94.20108.1	Rondella per dadi fiss. avvisatore acustico . . . . .	1



## 19 — Impianto elettrico - Illuminazione - Tachimetro

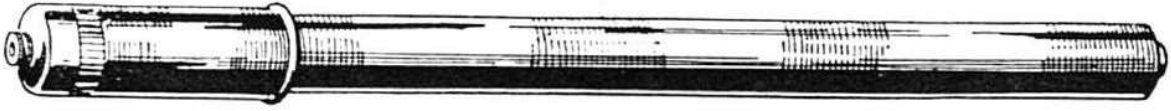
Rif.	N. Ordinazione	DENOMINAZIONE	Quant.
1	81.5000.12	Proiettore completo di deviatore sul manubrio	1
2	81.5009.11	Vetro per proiettore	1
3	81.5008.11	Guarnizione per vetro	1
4	81.5007.11	Parabola per proiettore	1
5	81.5004.11	Molla fissaggio parabola	6
6	81.5010.11	Ghiera per vetro	1
7	81.5011.11	Vite fissaggio ghiera	1
8	81.5003.11	Portalampade	1
9	81.5005.11	Molla fissaggio portalampade	1
10	99.97525.1	Lampada bilux 6 V - 25/25 W	1
11	99.97821.1	Lampada 6 V - 5 W luce città	1
12	88.11971.0	Lampada cilindrica 6 V - 1,5 W per spia	1
13	88.73949.0	Valvola fusibile	1
14	81.5002.11	Commutatore principale completo	1
15	81.5001.11	Chiave asportabile	1
16	81.5006.11	Corpo del proiettore	1
17	81.5011.21	Vite fissaggio proiettore	2
18	94.21008.0	Rondella elastica per viti fissaggio proiettore	2
19	81.5026.11	Deviatore luce - completo	1
20	81.5024.11	Coperchietto sede contachilometri (per macchine senza contachilometri)	1
21	81.5100.10	Gruppo contachilometri completo	1
22	85.5100.20	Gruppo contamiglia completo (per macch. esportazione)	1
23	85.5101.11	Contachilometri semplice	1
24	85.5101.21	Contamiglia semplice (per macchine esportazione)	1
25	85.5102.11	Trasmissione flessibile	1
26	85.5103.11	Rinvio	1
27	88.11840.1	Portatarga completo	1
28	88.11842.1	Catadiottro completo di anello	1
29	88.11844.1	Portalampada completo di parabola	1
30	88.11845.1	Trasparente per illuminazione targa	1
31	88.11846.1	Cappuccio isolante uscita cavi	1
32	91.10406.7	Vite fissaggio portalampada	2
33	94.21004.0	Rondella di sicurezza	2
34	92.70322.7	Vite fissaggio catadiottro	2
35	99.09701.1	Lampada 6 V - 3/15 W	1
36	81.7000.11	Interruttore completo per luce stop.	1
37	81.7007.21	Molla per interruttore	1
38	81.7008.11	Fascetta ancoraggio molla al tirante freno	1
39	91.10410.3	Vite fissaggio fascetta	1
40	94.10304.3	Dado per vite fascetta	1
41	91.50408.3	Vite fissaggio interruttore al telaio	2
42	94.20104.3	Rondella per vite fissaggio interruttore	2
43	99.98004.0	Cappuccio isolante uscita cavi	1
44	99.98808.3	Fascetta ancoraggio guaina	1
45	99.80655.8	Guaina per cavi interruttore	1
46	99.81435.8	Guaina protezione cavi	2
47	99.81050.8	Guaina protezione cavi	1
48	88.41755.0	Fascetta fissaggio cavi	8
49	99.98401.0	Anello isolante passacavi sul parafango posteriore	2
50	99.98403.0	Anello isolante passacavi sulla cassetta access.	1
51	97.06004.0	Cavallotto tenuta cavi sul parafango posteriore	2
52	88.22138.2	Vite per cavallotti	2
53	94.10304.3	Dado per vite cavallotti	2
54	97.06002.3	Fascetta ancoraggio trasm. contachil. al paraf. anteriore	1
55	91.50510.3	Vite per fascetta	1
56	94.20105.3	Rondella per vite alla fascetta	2
57	94.10505.3	Dado per vite alla fascetta	1



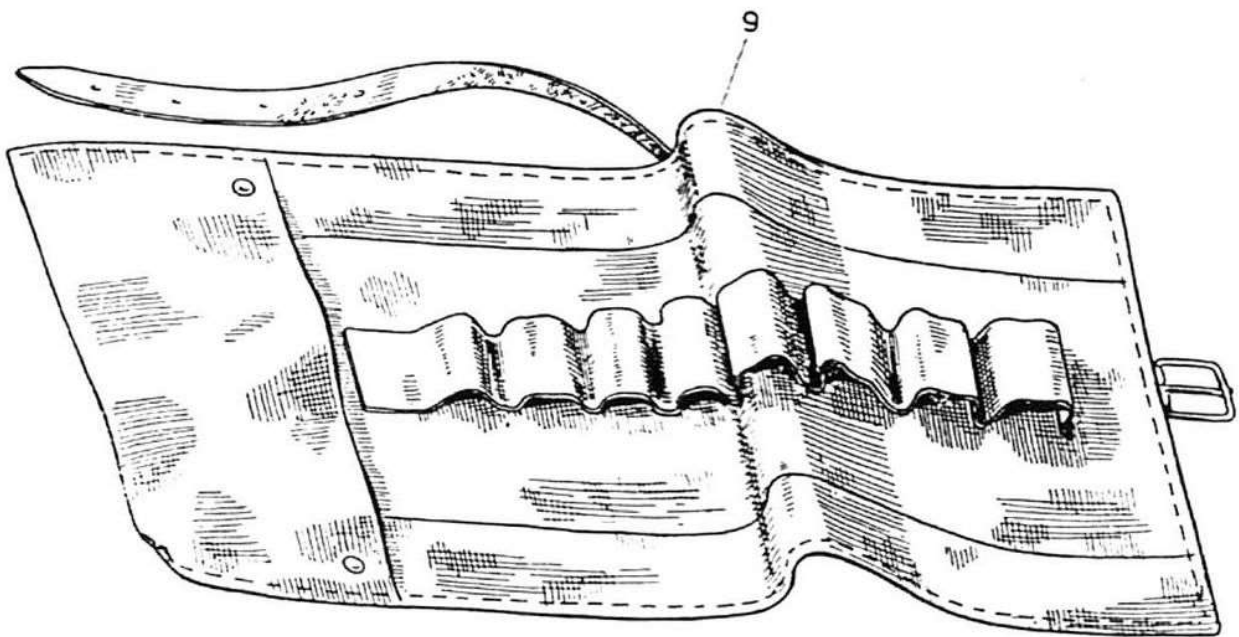
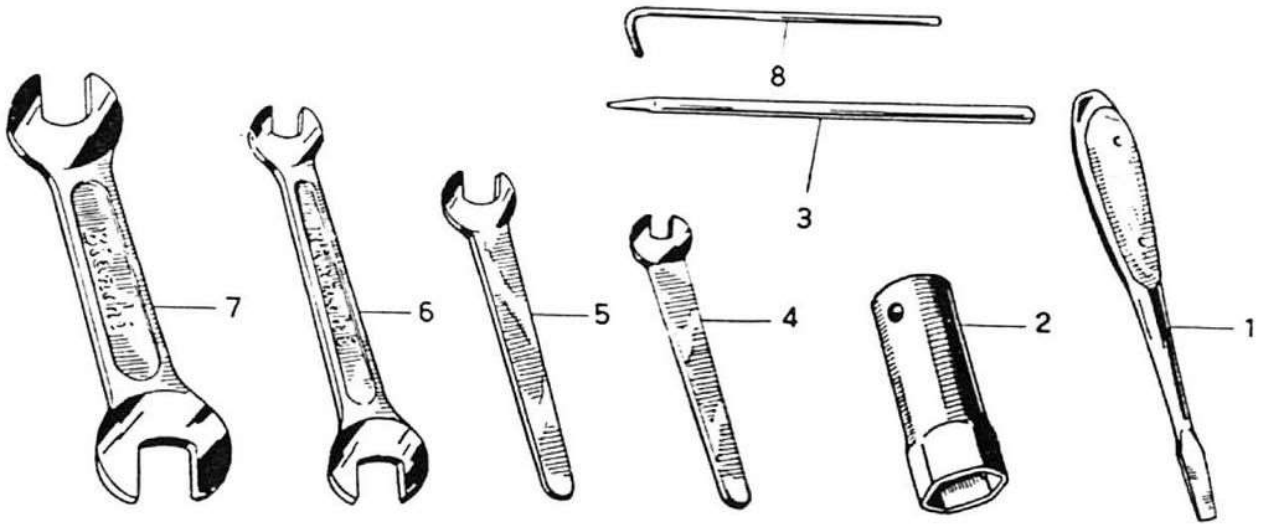
## 20 — Carburatore

Rif.	N. Ordinazione	DENOMINAZIONE	Quant.
—	88.11170.0	Carburatore completo di filtro Dell'Orto UBF 20 BS . . . . .	1
1	88.11171.0	Carburatore senza filtro . . . . .	1
2	88.11171.1	Corpo del carburatore . . . . .	1
3	88.11171.2	Valvola . . . . .	1
4	88.11171.3	Spillo conico . . . . .	1
5	88.11171.4	Ancorina per spillo conico . . . . .	1
6	88.11171.5	Molla per valvola . . . . .	1
7	88.11171.6	Coperchio camera, completo di comando aria . . . . .	1
8	88.11171.7	Pinzetta per tegolo aria . . . . .	1
9	88.11175.2	Vite tendifilo . . . . .	1
10	88.11175.3	Controdado per vite tendifilo . . . . .	1
11	88.11175.1	Ghiera per coperchio camera . . . . .	1
12	88.11173.9	Polverizzatore portagetto . . . . .	1
13	88.11170.5	Getto del massimo . . . . .	1
14	88.11170.6	Getto del minimo . . . . .	1
15	88.11175.4	Vite arresto valvola . . . . .	1
16	88.11175.5	Controdado per vite arresto valvola . . . . .	1
17	88.11175.6	Vite regolatore aria minimo . . . . .	1
18	88.11175.7	Molla per vite aria minimo . . . . .	1
19	88.11173.8	Tappo unione corpo e vaschetta . . . . .	1
20	88.11175.8	Guarnizione per tappo . . . . .	2
21	88.11171.8	Vaschetta del galleggiante . . . . .	1
22	88.11173.2	Galleggiante . . . . .	1
23	88.11173.3	Astina a cono . . . . .	1
24	88.11175.9	Anello elastico ritegno astina . . . . .	1
25	88.11171.9	Coperchio vaschetta completo di agitatore . . . . .	1
26	88.11173.4	Guarnizione per coperchio vaschetta . . . . .	1
27	88.11173.7	Vite fissaggio coperchio . . . . .	2
28	88.11173.0	Pipetta a due vie . . . . .	1
29	88.11173.5	Guarnizione per pipetta . . . . .	2
30	88.11173.1	Filtro arrivo benzina . . . . .	1
31	88.11173.6	Tappo fissaggio pipetta . . . . .	1
32	88.11172.0	Filtro aria completo . . . . .	1
33	88.11172.1	Corpo filtro aria . . . . .	1
34	88.11172.2	Disco forato . . . . .	2
35	88.11172.3	Massa filtrante . . . . .	1
36	88.11172.4	Anello elastico ritegno massa filtrante . . . . .	1
37	88.11176.0	Trasmissione flessibile comando gas completa . . . . .	1
38	88.11176.1	Guaina trasmissione comando gas . . . . .	1
39	88.11176.2	Cavo comando gas . . . . .	1
40	88.11176.3	Niplo lato manubrio . . . . .	1

11



10





## 21 — Attrezzi in dotazione

Rif.	N. Ordinazione	DENOMINAZIONE	Quant.
1	99.09501.0	Cacciavite . . . . .	1
2	99.09610.2	Chiave per candela . . . . .	1
3	99.09502.1	Asta per chiave candela . . . . .	1
4	99.96005.3	Chiave semplice da 5 . . . . .	1
5	99.96012.3	Chiave semplice da 12 . . . . .	1
6	99.09602.3	Chiave doppia 10-14 . . . . .	1
7	99.09601.3	Chiave doppia 17-19 . . . . .	1
8	88.11980.0	Asta montaggio coperchio testa . . . . .	1
9	30.9114.11	Telo portautensili . . . . .	1
10	88.11979.0	Dotazione accessori - completa (esclusa la pompa) . . . . .	1
11	88.73980.0	Pompa per pneumatici . . . . .	1
—	88.73981.0	Tubetto raccordo pompa . . . . .	1

