

Bianchi

MOTO
TONALE

Mod. TURISMO

Mod. GRAN TURISMO

Mod. GRAN LUSO

ISTRUZIONI PER L'USO

Bianchi
MILANO

MOTO TONALE 175|4 T

Mod. Turismo

Mod. Gran Turismo

Mod. Gran Lusso

ISTRUZIONI PER L'USO

www.rp.wolfe.it

Bianchi

TUTTI I DIRITTI RISERVATI



P R E M E S S A

Il contenuto della presente pubblicazione ha limiti determinati e ristretti e — soprattutto — consoni al tipo di macchina che si propone d'illustrare. Scopo principale pertanto è quello di mettere il possessore della moto Bianchi « Tonale » in condizione di usare la macchina nel modo migliore e far sì che questa risponda ai principi di economia e rendimento che la contraddistinguono.

Norme semplici quindi, consigli di utenza, dati essenziali di natura tecnica: quanto basta perchè chiunque — senza particolari cognizioni meccaniche — possa conservare a lungo in perfetta efficienza il veicolo di cui dispone. Sono state previste pure le principali regolazioni di cui può necessitare la macchina, ma queste regolazioni di messa a punto sono rimandate alle Stazioni di Servizio Bianchi che dispongono di adeguata attrezzatura. Per quanto concerne infine il perfetto funzionamento di tutta la macchina — in caso di ricambi di parti o di gruppi — si ricorda che questi dovranno essere originali Bianchi: si rifiuti ogni sostituzione sfornita del marchio della nostra Casa.

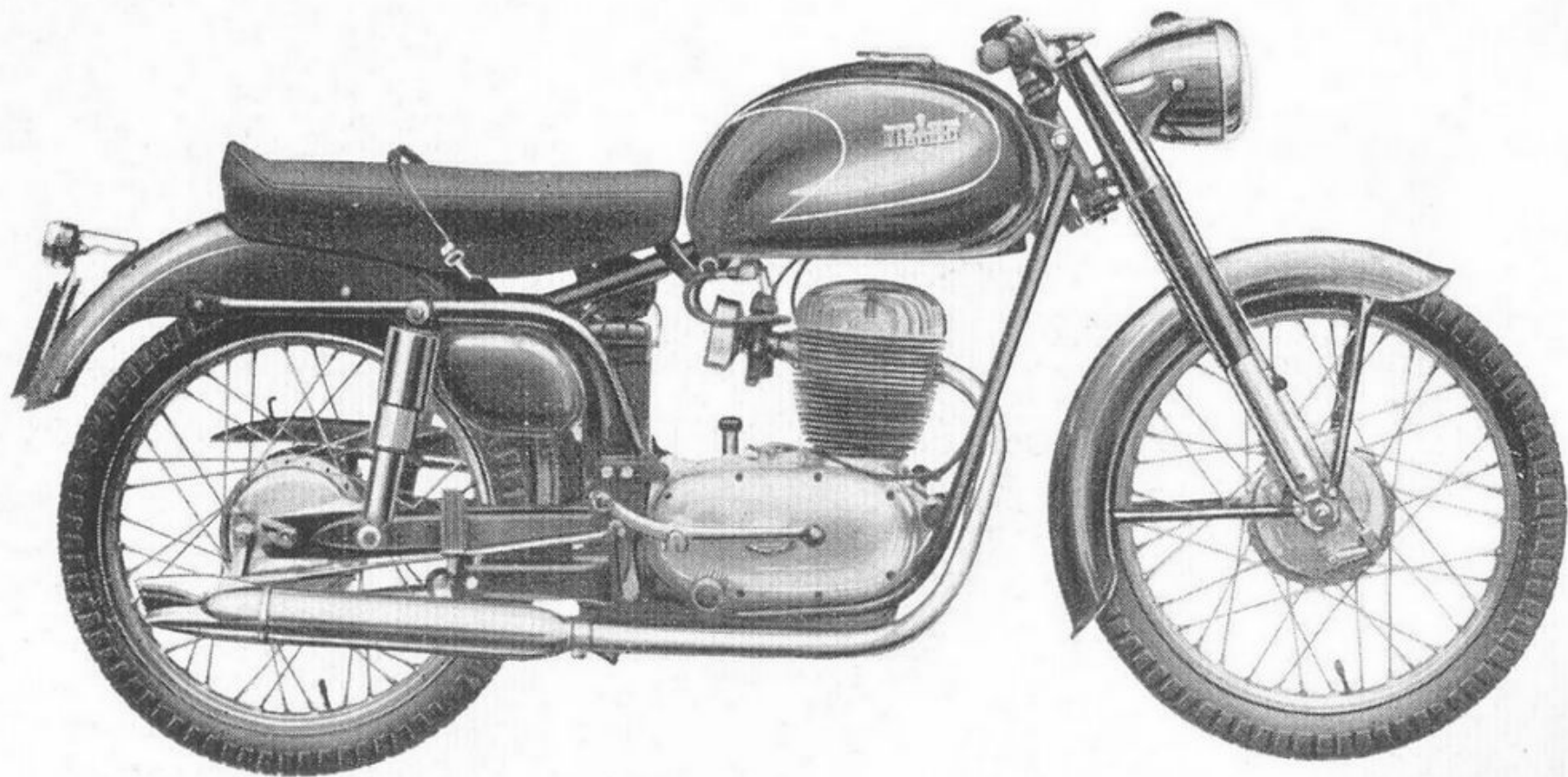


Fig. 1 A - Moto Bianchi « Tonale » 175/4 T Gran Turismo.

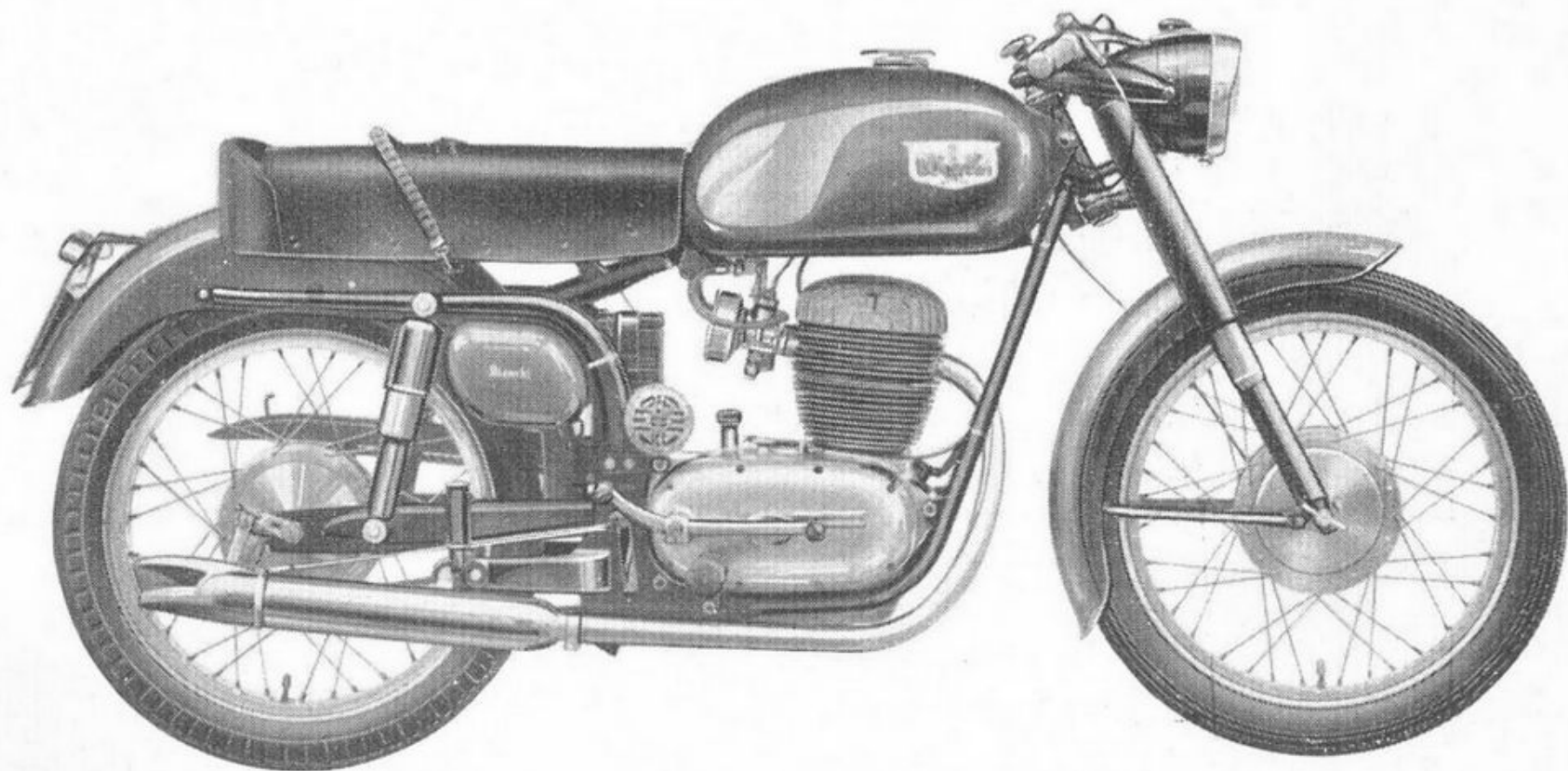


Fig. 1 A - Moto Bianchi « Tonale » 175/4 T Gran Lusso,



MOTOCICLETTA BIANCHI « TONALE » 175/4 T

CARATTERISTICHE TECNICHE

Le caratteristiche principali della moto Bianchi « Tonale » 175/4T sono le seguenti:

Motore

Monocilindrico verticale a	4 tempi
Alesaggio e corsa	mm. 60 x 61,8
Cilindrata totale	cm ³ 174,735
Rapporto di compressione	6,5 : 1
Valvole	in testa
Regime di potenza massima	g/m 6000
Potenza massima	CV. 8,3
Potenza fiscale	CV. 2
Lubrificazione	forzata
Accensione a	dinamo-spinterogeno
Avviamento a	pedale
Raffreddamento ad	aria

Trasmissione

Frizione a dischi a	bagno d'olio
Trasmissione primaria a	catena
Trasmissione secondaria a	catena
Cambio in blocco col motore a	4 rapporti
Rapporti del cambio	2,85 - 1,94 - 1,38 - 1 : 1
Rapporti finali trasmissione	19,945 - 13,603 - 9,678 - 7,008 : 1
Comando del cambio a	pedale

Freni

A comandi indipendenti	due
Freno anteriore a	mano
Freno posteriore a	pedale
Complesso frenante ad	espansione

Telaio

Sospensione anteriore	idrotelescopica
Sospensione posteriore a	forcellone oscillante
Ammortizzatori posteriori	idraulici
Pneumatici	2,75 - 19
Cerchi ruote	2,25 - 19
Lunghezza massima	mm 1970
Larghezza massima	» 620

Passo	mm	1310
Altezza sella	»	750
Altezza massima	»	930
Altezza minima da terra	»	120

Pesi

Motoveicolo senza personale in assetto di marcia	Kg.	125
--	-----	-----

Prestazioni

Velocità massima	Km/h	100
Consumo (Norme Cuna) circa	l	2,9/100 Km
Capacità serbatoio mod. Turismo	»	14
Capacità serbatoio mod. Gran Turismo e Gran Lusso	»	17



IDENTIFICAZIONE DEL MOTOVEICOLO

- 8 Matricola del motore
- Matricola del telaio a destra sul basamento
sotto la sella in basso

www.rpw.it



ISTRUZIONI PER L'USO

NORME GENERALI

La **conservazione** della macchina, il **regolare funzionamento** del motore, il **minimo consumo** del carburante, dipendono principalmente dall'uso intelligente del veicolo e dall'osservanza delle norme fondamentali che regolano l'uso stesso. Si osservino quindi — con metodicità — le norme che seguono e nulla si rimandi o si sorvoli, erroneamente presupponendo che tutto andrà bene lo stesso; saranno eliminati inconvenienti di qualsiasi natura e la macchina conserverà quella brillante funzionalità che la distingue.

E' buona norma pertanto, **prima di mettersi in marcia**:

- a) **verificare** che nel serbatoio vi sia carburante sufficiente a coprire il percorso;
- b) **verificare** che entrambi i freni siano efficienti;
- c) **verificare** che i pneumatici siano in buone condizioni;

d) **verificare** che la batteria sia sufficientemente carica.

Tener presente inoltre, **durante la marcia**:

- a) **che l'economia massima** del carburante si ottiene evitando gli inutili arresti e i susseguenti avviamenti del motore;
- b) **che l'impiego non appropriato** dei rapporti del cambio e dei freni aumenta il consumo del carburante e dei pneumatici;
- c) **che la leva della frizione** non deve essere manovrata senza necessità onde evitare slittamenti della medesima e rapida usura del materiale d'attrito;
- d) **che non si debbono percorrere discese** con il cambio in folle o con l'innesto frizione staccato;
- e) **che in salita non si deve lasciar rallentare il motore** ma passare a velocità inferiore non appena questo riduce il suo regime normale;
- f) **che nelle lunghe discese si deve ridurre** al minimo o annullare completamente l'alimentazione del motore affinché il medesimo funzioni da freno: in ogni caso tenere sempre innestata la marcia corrispondente a quella impiegabile per effettuare lo stesso percorso in salita;
- g) **che in pianura non si debbono** mai azionare bruscamente i freni, specie se la strada è sdruciolevole o umida;

- h) **che durante i percorsi a forte andatura** è conveniente diminuire periodicamente l'immissione del gas;
- i) **che dopo un percorso a forte andatura** non si deve arrestare bruscamente il motore: lasciarlo funzionare a basso regime per qualche minuto ancora.

In caso di lunga **inattività del motoveicolo**:

- a) **vuotare** il serbatoio del carburante;
- b) **pulire** accuratamente il carburatore;
- c) **iniettare** nel cilindro — attraverso il foro della candela — qualche goccia di olio per motore e far compiere al motore stesso, qualche giro allo scopo di distribuire uniformemente il velo d'olio sulle pareti interne;
- d) **staccare** la batteria, sistemarla al riparo di un possibile gelo e ricaricarla almeno una volta al mese;
- e) **sollevare** la macchina in modo che i pneumatici non siano gravati continuamente nello stesso punto dal peso del veicolo;
- f) **pulire** accuratamente tutta la motocicletta e tutti i comandi;
- g) **ungere** con vasellina neutra o grasso antiruggine, tutte le parti metalliche non protette dalla vernice;
- h) **coprire** possibilmente il motoveicolo con un adatto telone;
- i) **lavare** accuratamente le gomme e asciugarle con diligenza.

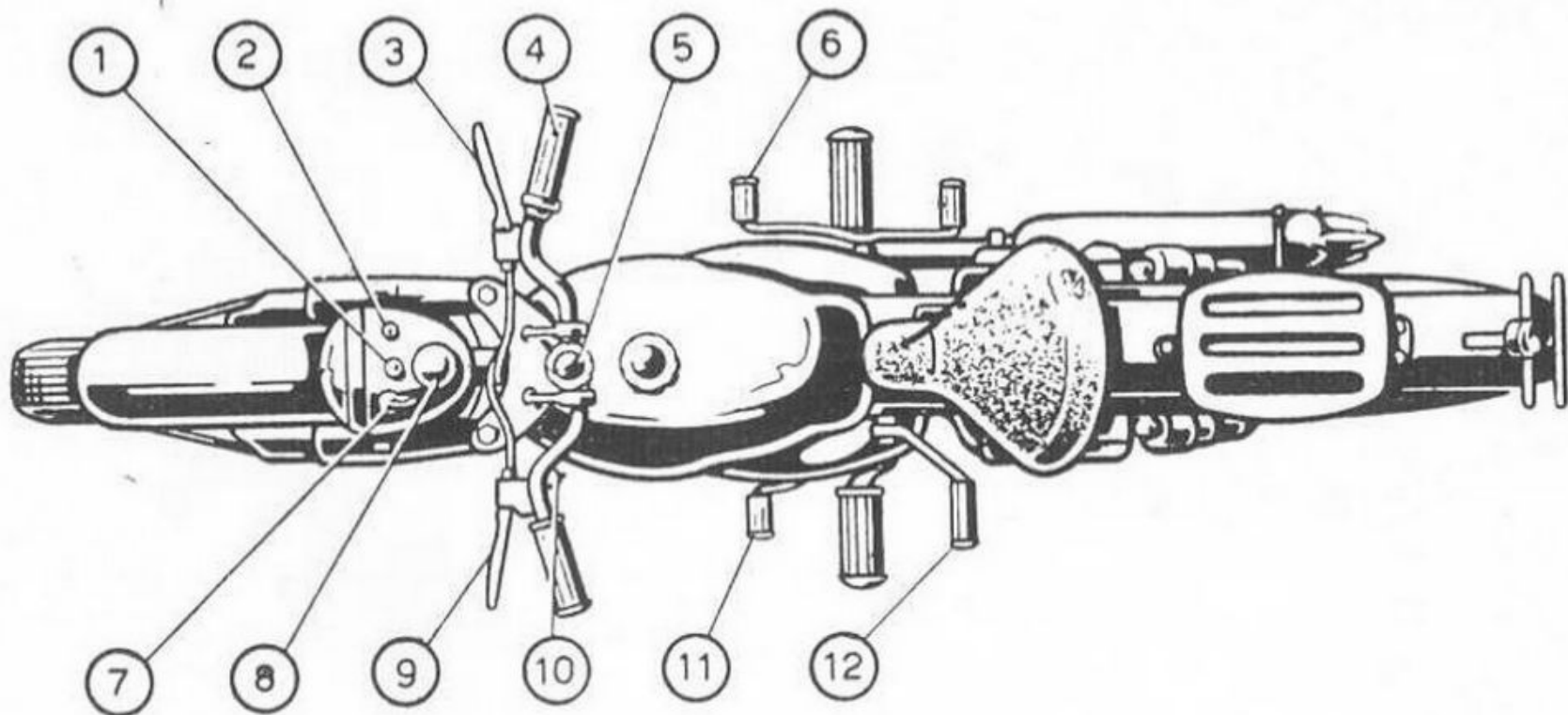


Fig. 2 - Sistemazione dei comandi.

- (1) Spia carica dinamo - (2) Chiavetta d'accensione - (3) Leva freno a mano - (4) Manopola comando gas - (5) Frenasterzo - (6) Leva comando cambio - (7) Commutatore luci - (8) Contachilometri - (9) Leva innesto - (10) Pulsante tromba e levetta comando anabbagliante - (11) Leva freno a pedale - (12) Leva avviamento.

SISTEMAZIONE DEI COMANDI

I comandi della moto « Tonale » 175/4 T sono disposti nel modo classico di tutti i veicoli simili e rispondono a tutti i requisiti della tecnica moderna.

La manopola destra del manubrio (vedi fig. 2) è collegata al comando gas: girandola avanti l'immissione viene ridotta, girandola indietro l'immissione viene aumentata; sempre a destra del manubrio è montata la leva del freno anteriore. Al centro è sistemata la manopola del frenasterzo e a sinistra del manubrio medesimo è montata la leva comando innesto; pure a sinistra sono montati il pulsante dell'avvisatore elettrico e la levetta dell'anabbagliante.

Il pedale d'avviamento è montato a sinistra del motore mentre a destra del medesimo è montato il pedale comando cambio; a sinistra del motore stesso è montata la leva-pedale comando freno posteriore.

Sulla calotta del proiettore è montata la serratura della chiave d'accensione, la leva del commutatore luci e la spia carica dinamo; la leva del commutatore luci consente le seguenti utilizzazioni:

Posizione 0: Nessuna luce in funzione (Levetta secondo l'asse longitudinale della macchina).

Posizione 1: Proiettore e fanalino targa in funzione (Levetta rotata verso destra).

Posizione 2: Luci di città e targa in funzione (Levetta rotata verso sinistra).

Sotto il serbatoio del carburante sono montati i due rubinetti (vedi fig. 1) per l'alimentazione del motore: quello montato a sinistra ha il compito di erogare

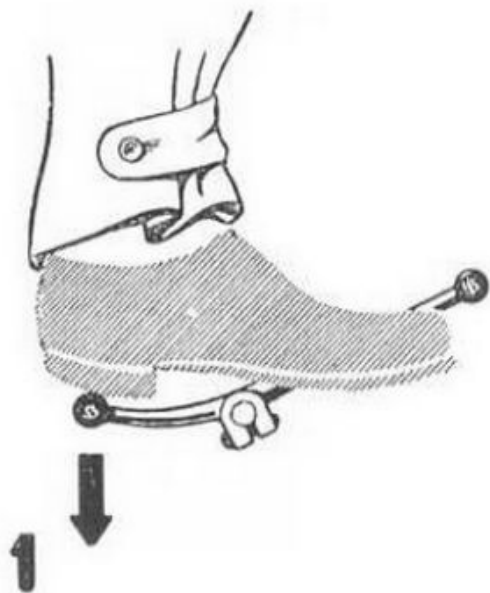


Fig. 3 - Innesto I velocità.

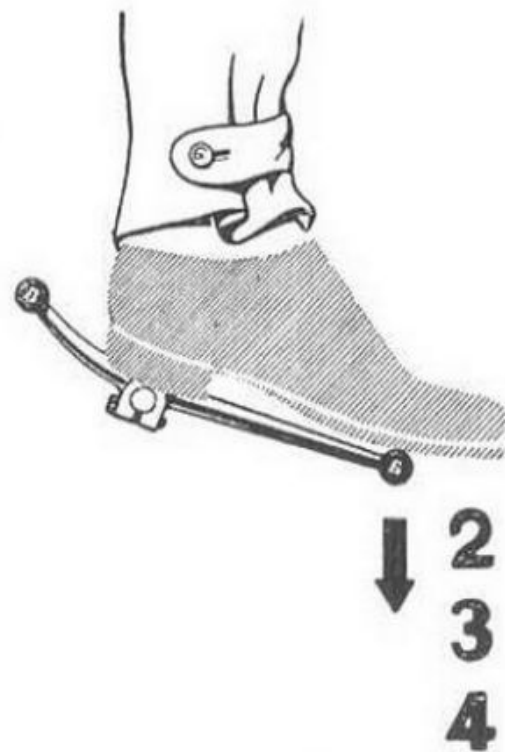


Fig. 4 - Innesto II - III - IV velocità.

14

— o interrompere — il flusso normale di carburante, mentre quello montato a destra — che deve essere sempre chiuso quando è aperto quello di sinistra — interrompe o consente il flusso del carburante di riserva.

USO DEI COMANDI

Comando del cambio

I quattro rapporti del cambio permettono di sfruttare al massimo e nel miglior modo possibile la potenza sviluppata dal motore e quanto più appropriato sarà l'impiego di essi tanto maggiori saranno il rendimento e la durata del motore stesso: la manovra del pedale cambio marce è semplicissima e non differisce da quella di tipo classico.

Per **passare da una marcia bassa** ad una **marcia alta** operare sempre come segue:

- a) **togliere** quasi tutto il gas al motore;
- b) **disinnestare** completamente la frizione;
- c) **spostare** il pedale del cambio in posizione di marcia superiore;
- d) **rilasciare** lentamente la leva della frizione;
- e) **accelerare** il motore aprendo la manopola del gas.

Per **passare da una marcia alta** ad una **marcia bassa** operare come segue:

- a) **accelerare** il motore aprendo la manopola del gas;
- b) **disinnestare** la frizione;
- c) **spostare** il pedale del cambio in posizione di marcia inferiore;
- d) **innestare** la frizione e contemporaneamente dare gas.

Il cambio delle marce si effettua come segue:

- a) **per inserire la 1^a marcia** sollevare (vedi fig. 3) con la punta del piede l'estremità anteriore della leva o premere con il calcagno l'estremità posteriore della medesima: questa — abbandonata a se stessa — ritornerà nella primitiva posizione;
- b) **per inserire la 2^a marcia** spingere (vedi fig. 4) verso il basso l'estremità anteriore della leva che — liberata dalla pressione del piede — ritornerà in posizione normale;
- e) **per inserire la 3^a marcia** ripetere la manovra di cui al punto b);
- d) **per inserire la 4^a marcia** ripetere la manovra di cui al punto b);
- e) **per ritornare in posizione di folle** (dopo aver inserito la quarta marcia) sollevare tre volte consecutive l'estremità anteriore della leva del cambio, limitando il terzo movimento a metà corsa della leva medesima.



PRESCRIZIONI PARTICOLARI DI GUIDA

Un buon motociclista deve far uso dei comandi intelligentemente, razionalmente e tempestivamente: non si faccia uso della macchina se tutti i suoi organi non sono in perfette condizioni di funzionamento. In salita — quando la velocità della macchina tende a ridursi sensibilmente — passare subito ad una marcia inferiore: non mantenere innestata una marcia alta quando, per lo sforzo che deve subire il motore occorre una marcia più bassa.

I primi 1000 Km debbono essere percorsi a velocità ridotte onde permettere al motore di assestarsi gradualmente in modo uniforme; pertanto durante tale periodo si mantengano le seguenti velocità:

1 ^a velocità	Km/h	20
2 ^a »	»	30
3 ^a »	»	45
4 ^a »	»	65

Dopo i primi 1000 km elevare gradatamente le singole velocità: il motore deve ritenersi assestato dopo un periodo di 3000 Km, durante il quale la macchina tutta necessita di cure particolari.

Il regolare funzionamento del cambio è strettamente collegato all'osservanza

delle norme d'uso. Solo dopo un lungo periodo di funzionamento conviene procedere alla revisione e alla pulizia degli ingranaggi: lo smontaggio, la revisione e il rimontaggio devono però essere effettuati da personale esperto che disponga dell'opportuna e necessaria attrezzatura. Anche per quanto riguarda la lubrificazione dovranno osservarsi scrupolosamente le norme di cui a pag. 35, ma in nessun caso si dovrà sostituire il tipo di olio prescritto con altro le cui caratteristiche risulteranno diverse all'analisi.

Non mantenere per troppo tempo disinnestata la frizione invece di mettere il cambio in folle: si provocherebbe in tal modo un eccessivo riscaldamento della medesima e un conseguente rapido logorio del materiale d'attrito.

Per arrestare la macchina chiudere completamente la manopola del gas e — se necessario — frenare: quando la macchina sta per fermarsi disinnestare la frizione e — a macchina ferma — spostare la leva del cambio in folle.

Salvo casi imprevisi non si facciano mai funzionare i freni all'ultimo momento: si tolga il gas e si agisca gradualmente su di essi a distanza opportuna dal punto d'arresto. Non frenare mai quando si è già entrati in curva ma prima di abborrarla: si tenga presente che i pneumatici insufficientemente gonfiati peggiorano la tenuta di strada e diminuiscono l'efficienza della frenata.

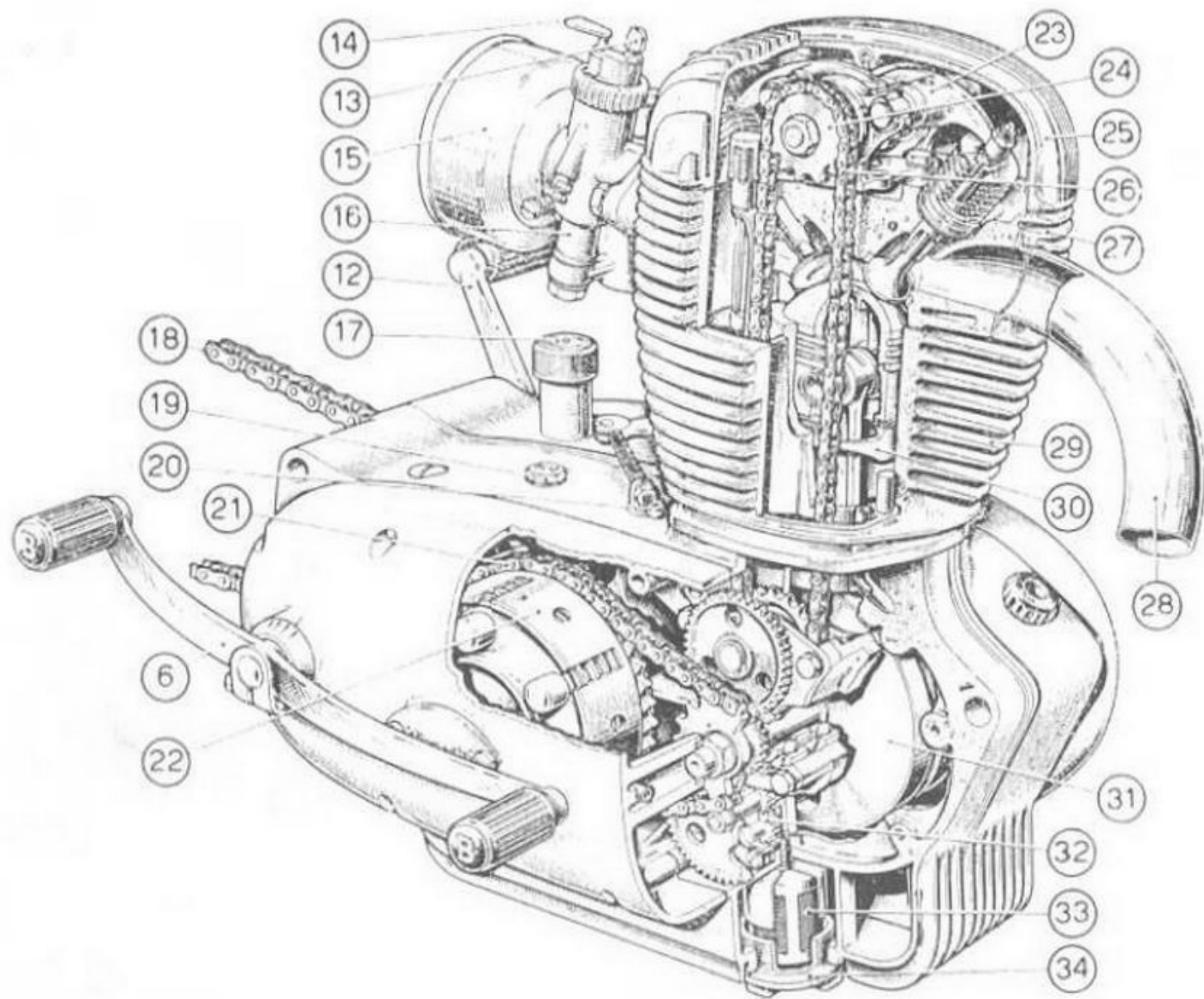
L'impiego del frenasterzo dipende dalla velocità e dallo stato delle strade: per il suo uso non vi sono regole vere e proprie, ma inizialmente è consigliabile allentarlo completamente e abituarsi gradualmente al suo impiego.

AVVIAMENTO DEL MOTORE

Effettuati i controlli di cui a pag. 9, per avviare il motore operare come segue:

- a) **verificare** che la leva del cambio sia in posizione di folle;
- b) **aprire** il rubinetto montato a sinistra sotto il serbatoio del carburante;
- c) **premere** il pernetto agitatore 13 (vedi fig. 5) fino al completo riempimento della vaschetta del carburatore;
- d) **spostare verso il basso** — e soltanto a motore freddo — la levetta 14 (vedi fig. 5) dell'aria;
- e) **spingere** a fondo la chiavetta d'accensione 2 nella serratura montata sulla destra (vedi fig. 2) della calotta del proiettore;
- f) **ruotare verso se stessi** — per un quarto circa della sua corsa — la manopola 4 (vedi fig. 2) del gas;
- g) **spingere** energicamente verso il basso il pedale 12 (vedi figg. 2-5) d'avviamento;
- h) **regolare** — a motore avviato — la manopola 4 del gas in modo da mantenere il motore a velocità moderata ma sufficiente per riscaldare l'olio di lubrificazione.

L'avviamento deve avvenire con facilità anche alle più basse temperature, purchè le condizioni di funzionamento del motore siano normali e le operazioni di avvio siano state effettuate nell'ordine di cui ai punti precedenti.



Se l'avviamento non si verificasse prontamente, ripetere le manovre indicate senza richiamare però altra benzina al carburatore, ma se il motore si mostrasse persistentemente pigro all'avvio, verificare attentamente il complesso ed eliminare le possibili cause che ne infirmano il regolare funzionamento.

Le difficoltà di avviamento però — a macchina nuova — sono quasi sempre da ricercarsi nella mancata conoscenza del motore più che in eventuali difetti del medesimo: pertanto è bene procedere con cautela prima di effettuare eventuali rimesse a punto in casi del genere.



Fig. 5 - Gruppo motore-cambio.

- (6) Leva comando cambio - (12) Leva avviamento - (13) Pernetto agitatore riempimento vaschetta
(14) Levetta comando aria - (15) Filtro aria - (16) Carburatore - (17) Sfiatatoio deflettore olio -
(18) Catena trasmissione secondaria - (19) Indicatore livello olio - (20) Rinvio comando innesto -
(21) Catena trasmissione primaria - (22) Gruppo innesto - (23) Bilanciere - (24) Ingranaggio comando
distribuzione - (25) Coperchio testa cilindro - (26) Catena comando distribuzione - (27) Coperchio testa
cilindro - (28) Tubazione di scarico - (29) Cilindro - (30) Stantuffo - (31) Volano motore - (32) Pompa
olio - (33) Filtro olio - (34) Tappo scarico olio.

AVVIAMENTO DEL MOTOVEICOLO

Avviato il motore, per avviare il motoveicolo operare come segue:

- a) **disinnestare** la frizione;
- b) **inserire** la prima marcia;
- c) **aprire** leggermente la manopola del gas;
- d) **innestare** dolcemente la frizione.

Accelerata la macchina, **chiudere quasi tutta la manopola del gas, disinnestare la frizione, inserire la seconda marcia e — aperta di nuovo la manopola del gas — innestare la frizione.**

Ripetere la manovra per passare dalla 2^a alla 3^a e dalla 3^a alla 4^a marcia. Durante la marcia controllare periodicamente **la spia carica dinamo** che deve accendersi quando il motore funziona a meno di 1000 ÷ 1200 g/m.



MANUTENZIONE GENERALE

Le cause che determinano il logorio degli organi del motoveicolo dipendono essenzialmente dal suo impiego specifico, in relazione all'entità del servizio a cui la macchina è destinata e alle condizioni delle strade che la macchina stessa è soggetta a percorrere.

L'usura dei vari organi però è pure strettamente collegata alla manutenzione del complesso meccanico e alla sua esatta messa a punto: è pertanto necessario osservare scrupolosamente le norme di uso e manutenzione che — evidentemente — sono riferite ad un impiego normale del motoveicolo.

Resta fermo però il principio che l'intervento di fattori estranei: di percorso, di velocità o di clima — e soprattutto di utenza — formano altrettanti elementi di giudizio per l'applicazione delle norme stesse che dovranno guidare in definitiva, il motociclista nell'espletamento di tutte quelle periodiche e indispensabili operazioni che prolungheranno la vita della macchina.

Motore

Una delle cause più frequenti del diminuito rendimento del motore è dovuta alle incrostazioni e alle parziali otturazioni dei condotti di scarico. Necessita perciò — ogni 4/5000 Km — procedere alla pulizia della testa, dello stantuffo, del condotto di scarico e del relativo silenziatore.

Smontate le parti che precedono, si tolgano accuratamente — con raschietti smus-

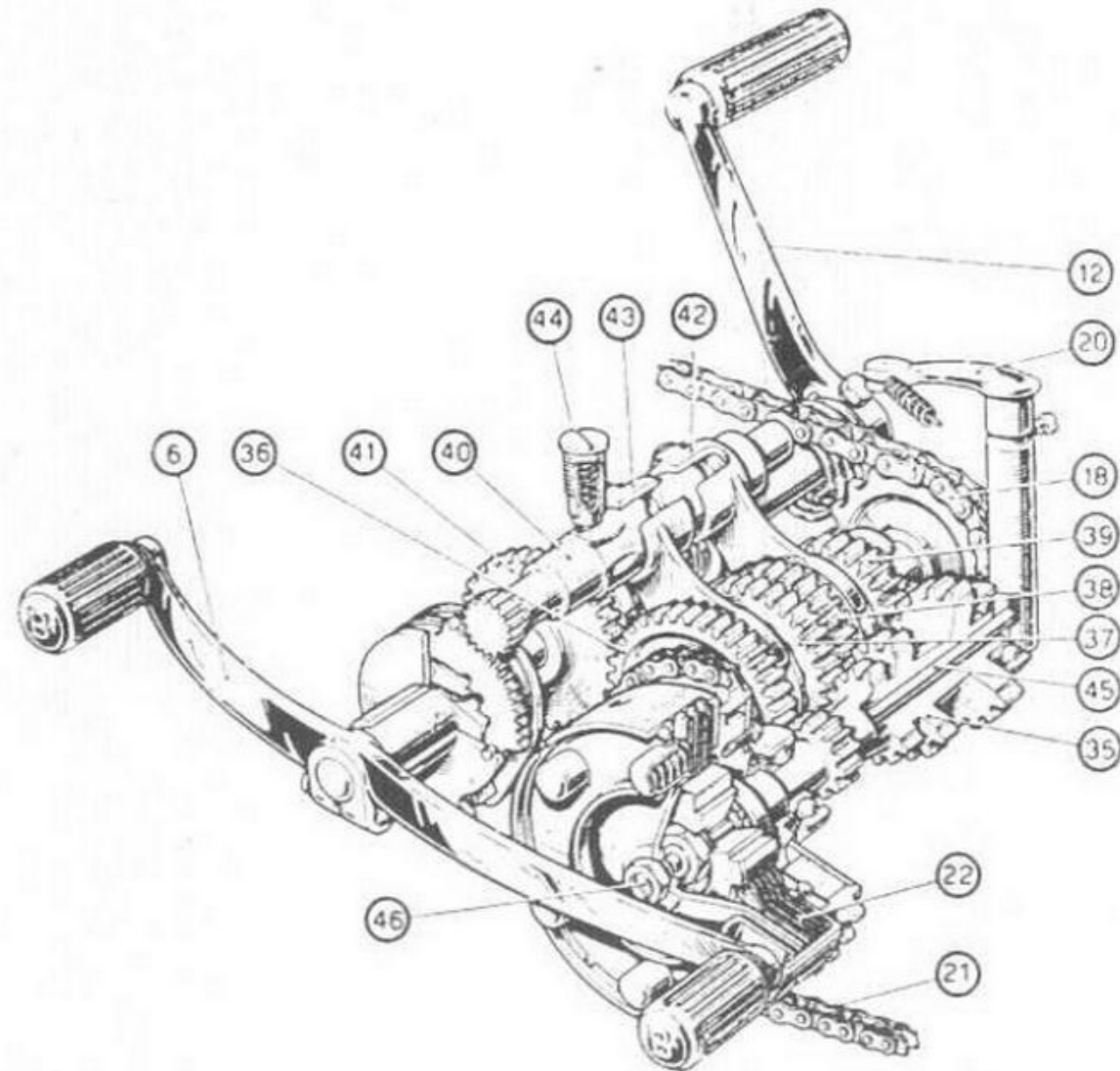


Fig. 6 → www.rpw.it

sati o spazzole metalliche — tutte le incrostazioni formatesi sulla testa, sul cielo dello stantuffo e sul cilindro: dopo l'operazione asportare — mediante getto d'aria — i residui polverosi infiltratisi nelle cavità.

Nel rimontaggio della testa si abbia cura di stringere progressivamente i dadi in ordine alternato e secondo lo schema di cui alla fig. 7 ai fini di non deformare la superficie di contatto: a montaggio eseguito — e appena il motore rimesso in funzione avrà raggiunto la sua normale temperatura di regime — stringere nuovamente i dadi che fissano la testa, ripassandoli una o due volte secondo l'ordine indicato dalla fig. 7.

Smerigliatura delle valvole

La smerigliatura delle valvole va eseguita sempre che si proceda alla raschiatura della camera di combustione o quando si constati una compressione insufficiente. Dopo aver smontato le molle delle valvole, spalmare le sedi con l'apposito smeriglio e rettificare accuratamente le superfici di contatto: se queste ultime sono in condizione tale da far ritenere insufficiente la semplice smerigliatura, ripassare le sedi con una fresa centrata nel foro delle guide valvole. Passare inoltre un

Fig. 6 - Ruotismi cambio velocità.

(6) Leva comando cambio - (12) Leva avviamento - (18) Catena trasmissione secondaria - (20) Rinvio comando innesto - (21) Catena trasmissione primaria - (22) Gruppo innesto - (35) Albero pignone primario - (36) Ingranaggio I velocità - (37) Ingranaggio II velocità - (38) Ingranaggio III velocità - (39) Ingranaggio IV velocità - (40) Albero selettore - (41) Ingranaggio avviamento - (42) Forcella innesto III - IV velocità - (43) Forcella innesto I - II velocità - (44) Chiavistello albero selettore - (45) Puntale comando innesto - (46) Vite regolazione innesto.

lisciatoio nel foro delle guide e lucidare bene i gambi delle valvole stesse. Compiuta la smerigliatura, lavare accuratamente le parti trattate, le guide, le molle e i piattelli, facendo attenzione a non fare uso di materiali abrasivi nell'eseguire la pulizia delle guide delle valvole. Rimontare — dopo aver spalmato

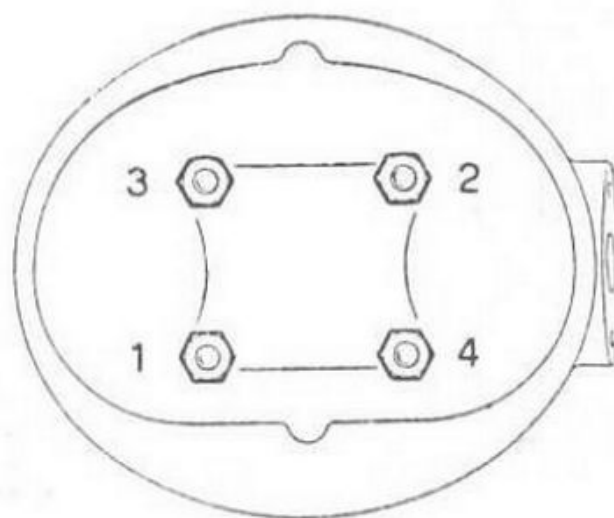


Fig. 7 - Schema serraggio dadi.

un sottile velo d'olio sui pezzi, escluse le sedi di contatto delle valvole — e regolare infine il giuoco fra valvole e bilancieri.

Regolazione giuoco valvole

Il controllo del giuoco valvole deve essere effettuato a **motore caldo** mediante l'apposito spessimetro: la regolazione si consegue a mezzo della vite 47 munita

di dado d'arresto 48 (vedi fig. 8) montata su ogni bilanciere in corrispondenza dello stelo della valvola.

Il giuoco delle valvole — **a motore caldo** — è il seguente:

Aspirazione	mm	0,10
Scarico	»	0,15

Si tenga presente che se il giuoco è maggiore o minore di quello indicato potrebbero verificarsi vari inconvenienti e le valvole stesse — e le loro sedi — si deteriorerebbero rapidamente. In ogni caso l'alterazione del giuoco causa sempre delle variazioni nella durata delle fasi della distribuzione le cui conseguenze andrebbero a tutto danno del regolare funzionamento del motore.

La regolazione del giuoco valvole si effettua come qui di seguito descritto:

- a) **sbloccare** il dado 48;
- b) **rotare** (a destra o a sinistra secondo necessità) la vite 47 e — interponendo lo spessimetro tra il nasello del bilanciere e l'estremità del gambo della valvola — registrare il giuoco (lo spessimetro deve scorrere liberamente) alla quota prescritta;
- c) **bloccare** il dado 48 impedendo che la vite subisca trascinamenti durante l'operazione stessa.

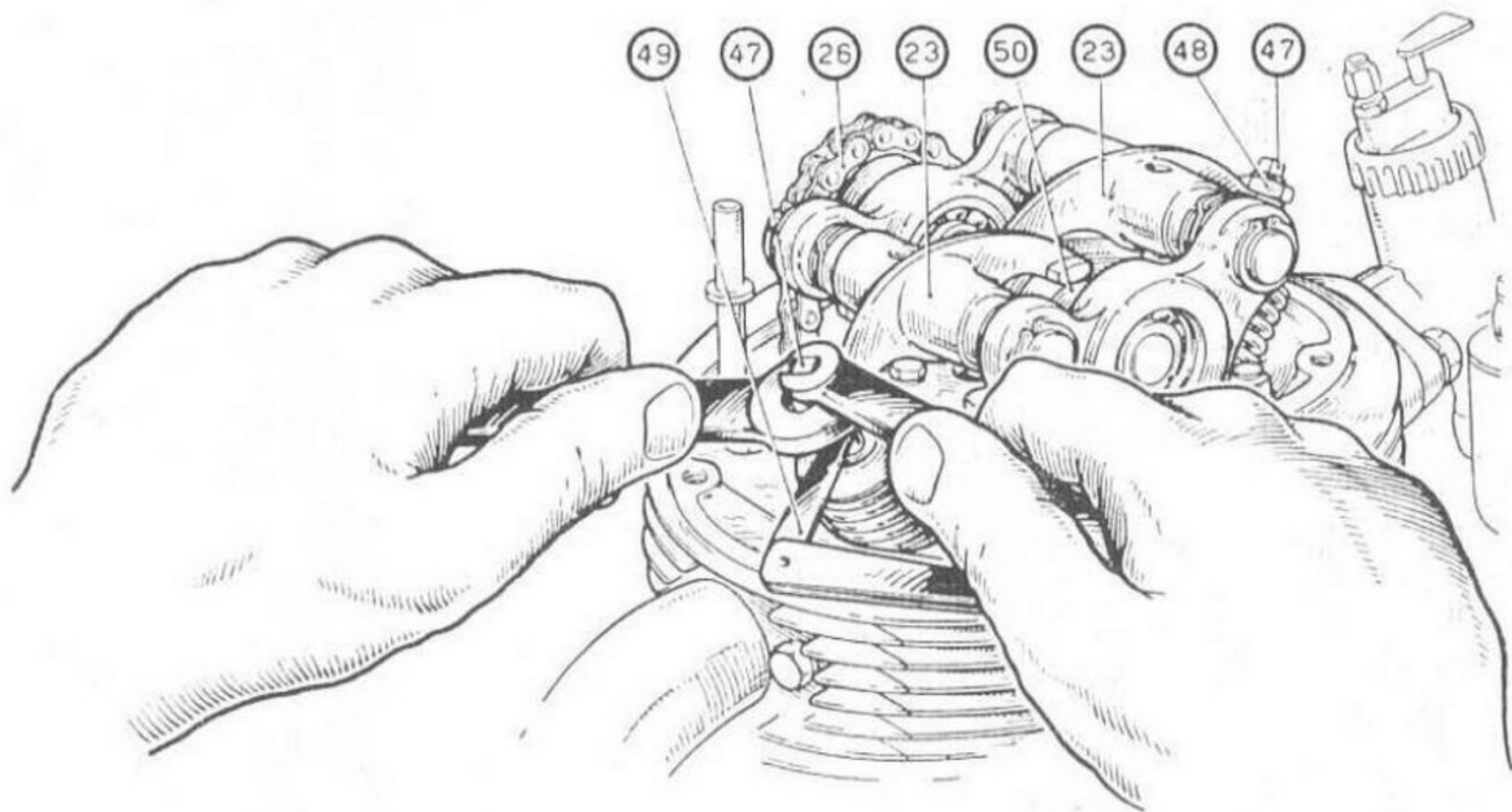


Fig. 8 - Regolazione giuoco valvole.

Verifica della compressione

Nel caso di compressione insufficiente nel cilindro, verificare la tenuta delle valvole e smerigliarle se occorre; verificare inoltre il giuoco tra valvole e bilancieri (a motore caldo) e accertarsi pure che non vi siano perdite nella sede della candela. Verificare infine la tenuta degli anelli dello stantuffo e quella della guarnizione della testa.

Messa in fase della distribuzione

Le fasi della distribuzione — con giuoco valvole di mm 0,10 per l'aspirazione e mm 0,15 per lo scarico a motore caldo — si succedono nei seguenti punti:

per l' aspirazione	apertura prima del PMS	28°
	chiusura dopo il PMI	56°
per lo scarico	apertura prima del PMI	60°
	chiusura dopo il PMS	24°

si verificano con un giuoco valvole di mm 0,25 tanto per quella d'aspirazione quanto per quella di scarico. Il giuoco di mm 0,10 per la prima e di mm 0,15 per la seconda è il giuoco di funzionamento e come tale dovrà essere ripristinato ogni qualvolta si procede alla regolazione.

Le fasi che precedono si concluderanno sempre esattamente se sarà stato scrupolosamente curato l'accoppiamento dei segni di riferimento all'uopo predisposti sugli ingranaggi della distribuzione e se — a **motore caldo** — i giuochi tra valvole e bilancieri corrisponderanno ai valori in precedenza indicati.

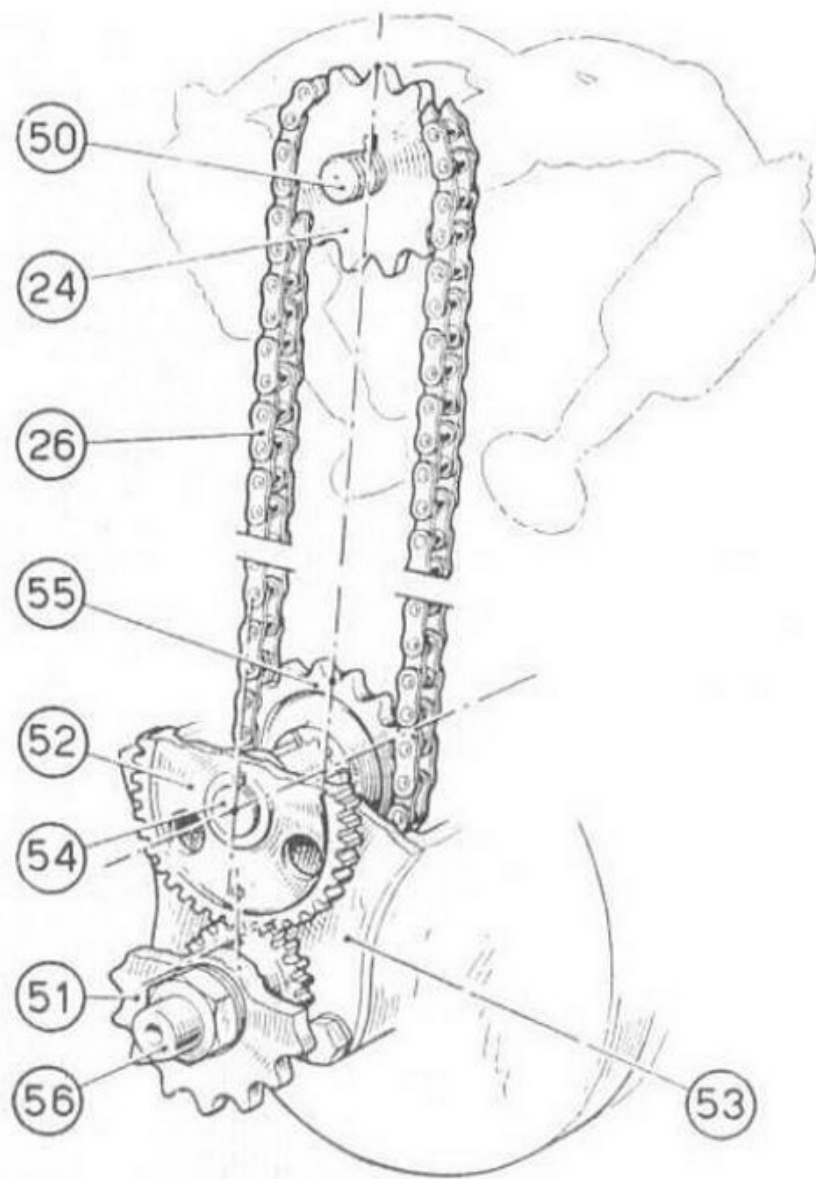


Fig. 9 - **Messa in fase della distribuzione.**

(24) Ingranaggio comando distribuzione - (26) Catena comando distribuzione - (51) Ingranaggio doppio comando distribuzione e trasmissione primaria - (52) Ingranaggio intermedio comando distribuzione - (52) Flangia supporto - (54) Albero rinvio - (55) Ingranaggio intermedio secondario - (56) Albero motore.

Qualora il funzionamento del motore sia tale da far ritenere inesatta la fasatura, effettuare la verifica della medesima (vedi fig. 9) operando come segue:

- a) **smontare** il coperchio 25 della testa;
- b) **smontare** l'ingranaggio doppio 51 comando distribuzione;
- c) **smontare** l'ingranaggio intermedio 52 comando distribuzione;
- d) **smontare** la flangia 53 del supporto cuscinetto;
- e) **smontare** la catena 26 della distribuzione;
dell'ingranaggio piccolo del doppio pignone di comando 51 contrassegnato O (corrispondente alla cava della chiavetta) imbocchi la cava contrassegnata O dell'ingranaggio 52 comando distribuzione: ciò verificandosi la fasatura del motore non presenta irregolarità di sorta.

Se quanto precede non si verificasse, vorrà dire che l'accoppiamento dei due ingranaggi 56 e 24 non è esatto e di conseguenza, necessita procedere alla rimessa a punto dell'accoppiamento stesso, operando (vedi fig. 9) come segue:

- a) **smontare** la leva 6 del comando cambio;
- b) **smontare** il coperchio laterale destro del basamento;
- c) **smontare** la catena 21 della trasmissione primaria;
- d) **portare** lo stantuffo 30 al suo PMS in fase di compressione;
- e) **verificare** — che nella posizione dello stantuffo di cui al punto d) — il dente
- f) **portare** lo stantuffo 30 al suo PMS in fase di compressione;
- g) **ruotare** l'ingranaggio 24 montato sull'albero della distribuzione, fino a far

coincidere la mezzaria del dente corrispondente alla cava della chiavetta — orientata verso l'alto — con la verticale (vedi fig. 9) passante per il centro dell'albero della distribuzione 50 e il centro dell'albero 54 di rinvio;

- h) **ruotare** l'ingranaggio 55 montato sull'albero 54 di rinvio fino a far coincidere la mezzaria della cava interna dell'ingranaggio stesso — corrispondente alla chiavetta (orientata verso l'alto) dell'albero 54 di rinvio, con la verticale di cui al punto g);
- i) **rimontare** — senza spostare i due ingranaggi dalla posizione fissata — la catena 26 della distribuzione;
- l) **rimontare** i particolari di cui ai punti b), c), d), e).

A rimontaggio effettuato i riferimenti O degli ingranaggi 51 e 52 dovranno coincidere come indicato al paragrafo precedente.

Alimentazione

Il sistema di alimentazione del motore Bianchi 175/4 T non richiede nessuna particolare manutenzione. Di norma, ogni 4000/5000 Km, il carburatore deve essere smontato per eliminare gli eventuali depositi formati nella vaschetta del galleggiante e del filtro. In occasione della pulizia del carburatore, procedere pure al lavaggio dei condotti del carburante e del serbatoio; entrambe le operazioni non richiedono una specifica competenza data la loro semplicità.

Anche il filtro dell'aria necessita di una periodica pulizia che può essere effettuata indipendentemente da quella del carburatore; si allenti all'uopo l'apposita

vite che lo fissa al carburatore, lo si stacchi e lo si smonti sciacquando nel petrolio o nella benzina gli elementi filtranti, in modo da liberarli da ogni e qualsiasi traccia di polvere o altro. Indi si lascino scolare completamente gli elementi filtranti e le parti componenti il filtro e si proceda poi al suo rimontaggio.

Le caratteristiche del carburatore sono le seguenti:

Tipo	Dell'Orto UBF 20 BS
Diffusore	20
Getto massimo	88/100
Getto minimo	35/100
Valvola	60
Spillo conico	E 10
Tacca	2 ^a
Polverizzatore	260/B

La regolazione del minimo si deve effettuare sempre a motore caldo: un'apposita vite 63 montata (vedi fig. 10) lateralmente e inclinata verso l'interno del cilindro ove scorre la valvola, regola la chiusura di quest'ultima in modo da variare a volontà il passaggio della miscela necessaria al funzionamento del motore quando questo gira al minimo. Un'altra vite 62 laterale regola invece il titolo della miscela che si forma all'uscita del getto del minimo: avvitando o svitando questa nella sua sede, la miscela si arricchisce o s'impoverisce, permettendo così l'esatta titolazione della miscela stessa. Pertanto dovendosi effettuare

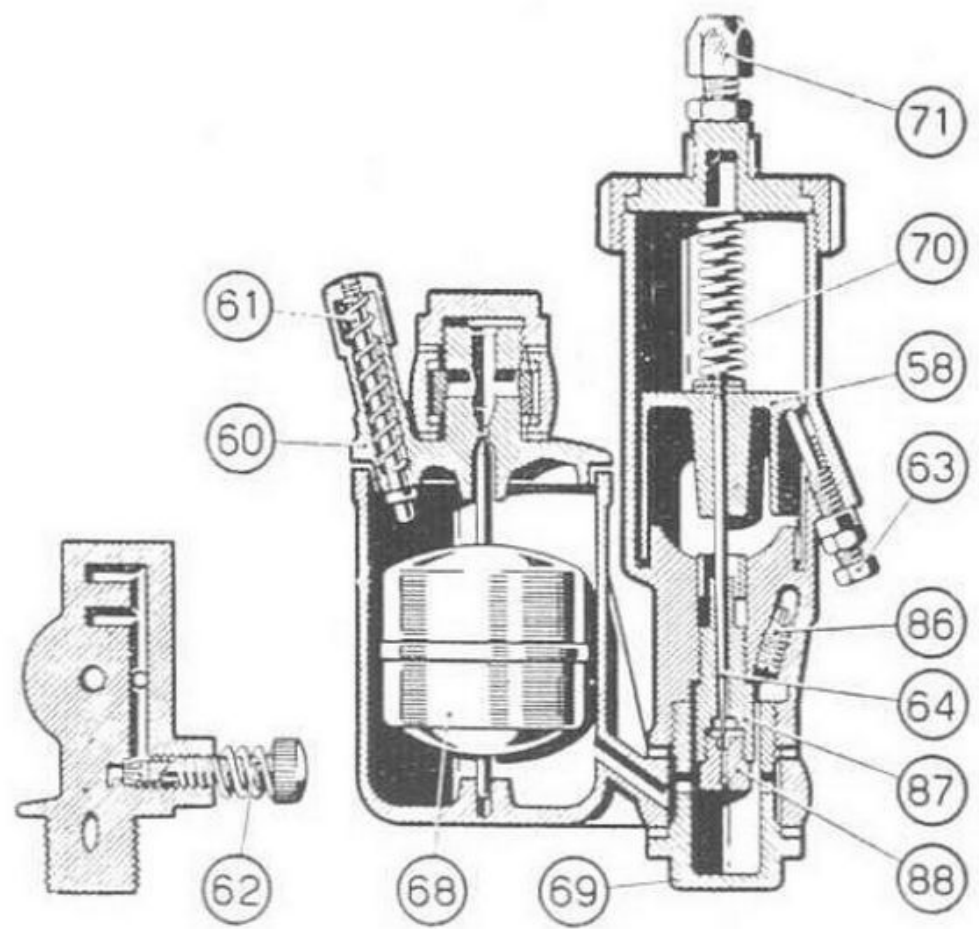
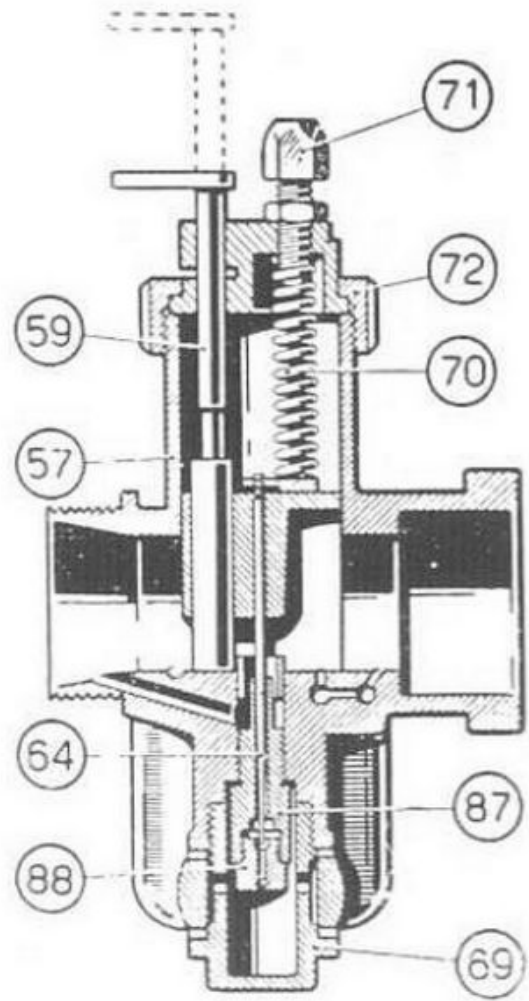


Fig. 10 →

la regolazione che precede (vedi fig. 10) chiudere completamente la manopola del gas, regolare la vite 62 in modo che il motore giri al minimo e registrare poi la vite regolazione aria 63 per ottenere il minimo migliore.

Se — regolato il minimo — aprendo il comando gas il motore si arrestasse, vorrà dire che la miscela è troppo povera al minimo: si dovrà quindi chiudere la vite 63 regolazione aria. Se viceversa il motore — durante il funzionamento al minimo — avesse tendenza a galoppare, vorrà dire invece che la miscela è troppo ricca e si dovrà aprire un poco la vite dell'aria.

La regolazione si effettua con la levetta dell'aria 59 (vedi fig. 10) tutta in alto.

Lubrificazione

Il sistema di lubrificazione del motore Bianchi 175/4T non differisce in linea di principio dal sistema classico dei motori a quattro tempi: una pompa ad ingranaggi — comandata dall'albero motore — invia l'olio nelle apposite canalizzazioni dalle quali l'olio stesso perviene ai vari organi in movimento. Un apposito filtro — montato nel serbatoio — provvede alla depurazione del lubrificante, prima che questo venga aspirato dalla pompa; il suo smontaggio — in occasione del cambio dell'olio — non presenta particolari degni di nota. La fig. 11

Fig. 10 - **Sezioni del carburatore.**

(57) Corpo del carburatore - (58) Valvola - (59) Comando aria - (60) Coperchio vaschetta - (61) Agitatore - (62) Vite regolazione minimo - (63) Vite arresto valvola - (64) Spillo conico - (68) Galleggiante
(69) Tappo getto massimo - (70) Molla per valvola - (71) Vite tendifilo - (72) Ghiera coperchio camera miscela - (86) Getto minimo - (87) Polverizzatore - (88) Getto massimo.

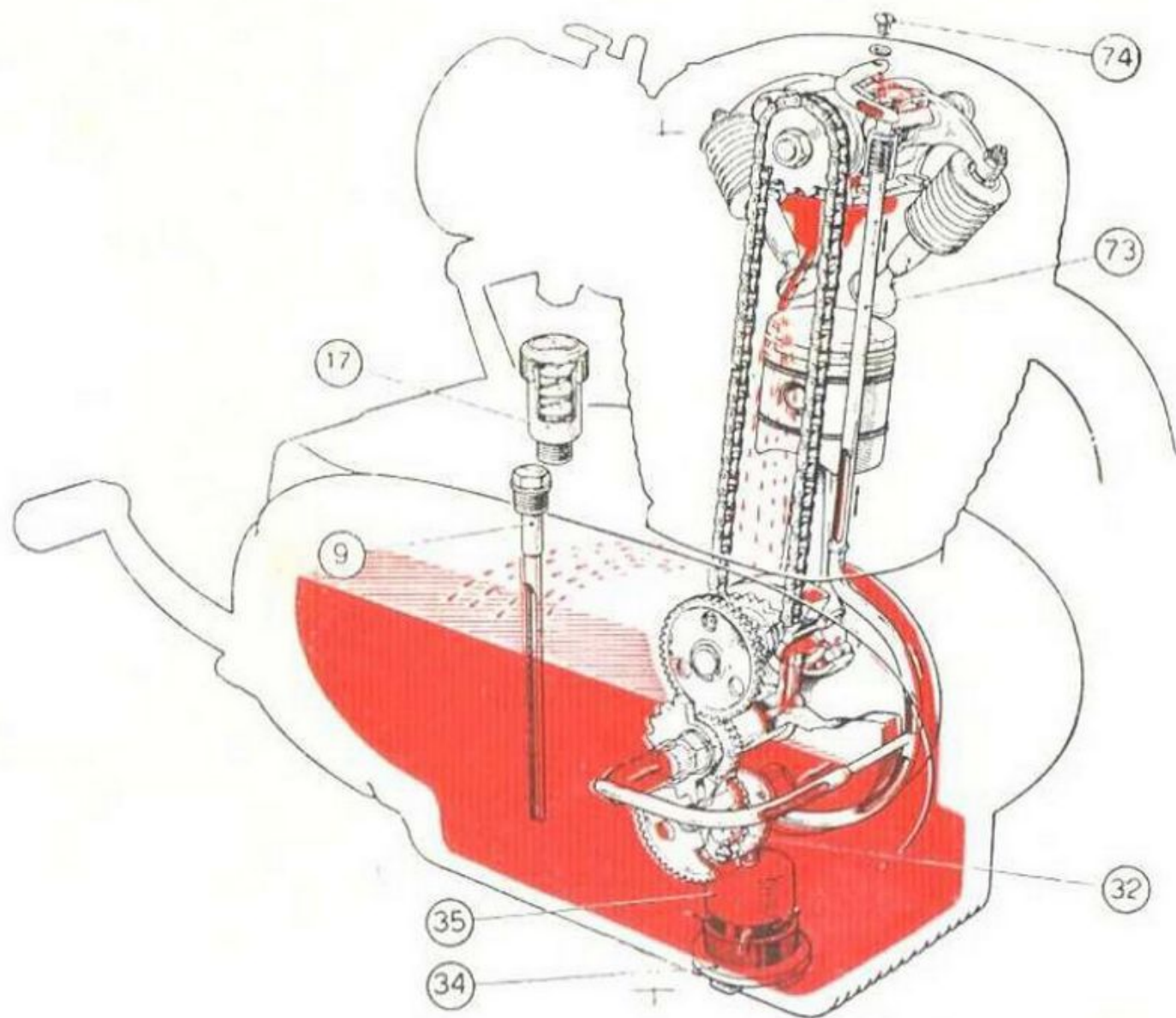


Fig. 11 -->

illustra chiaramente il suo complesso: smontato il tappo di scarico 34, estrarre il filtro 33 e lavarlo accuratamente nel petrolio; lasciarlo asciugare e rimontarlo. Il cambio dell'olio deve essere effettuato — **a motore nuovo** — **la prima volta dopo i primi 500 Km, la seconda volta dopo altri 1000 Km e una terza volta dopo altri 1500 Km**: alla fine di tale percorso (3000 Km) il motore può ritenersi completamente assestato e il cambio dell'olio potrà essere effettuato **ogni 3000 Km**. Si consiglia l'uso dell'olio **Mobiloil AF** in qualsiasi periodo stagionale.

Trasmissione

I ruotismi del cambio di velocità e la trasmissione primaria sono lubrificati dallo stesso olio del motore; il livello del lubrificante dovrà essere controllato mediante l'indicatore 19 sul quale sono segnate l'altezza massima che il lubrificante dovrà raggiungere nel serbatoio e l'altezza minima consentita per il regolare funzionamento del complesso motore. **Ogni 1500 Km** procedere alla verifica del livello e all'eventuale aggiunta attraverso la sede dell'indicatore stesso.

La catena di trasmissione secondaria non necessita di cure particolari: periodicamente — o quando si percorrono strade fangose o polverose — pulire e ingrassare la catena, ripetendo l'operazione dopo il viaggio.

Fig. 11 - Schema della lubrificazione.

- (17) Sfiatatoio deflettore olio - (19) Indicatore livello olio - (32) Pompa olio - (33) Filtro olio -
(34) Tappo scarico olio - (73) Tubazione collegamento condotte di lubrificazione - (74) Tappo sul
coperchio testa cilindro.

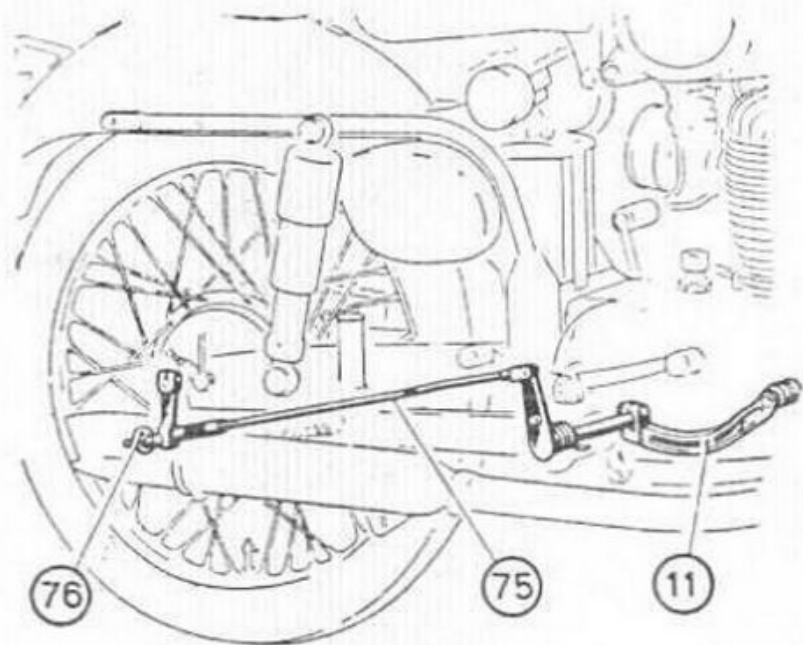


Fig. 12

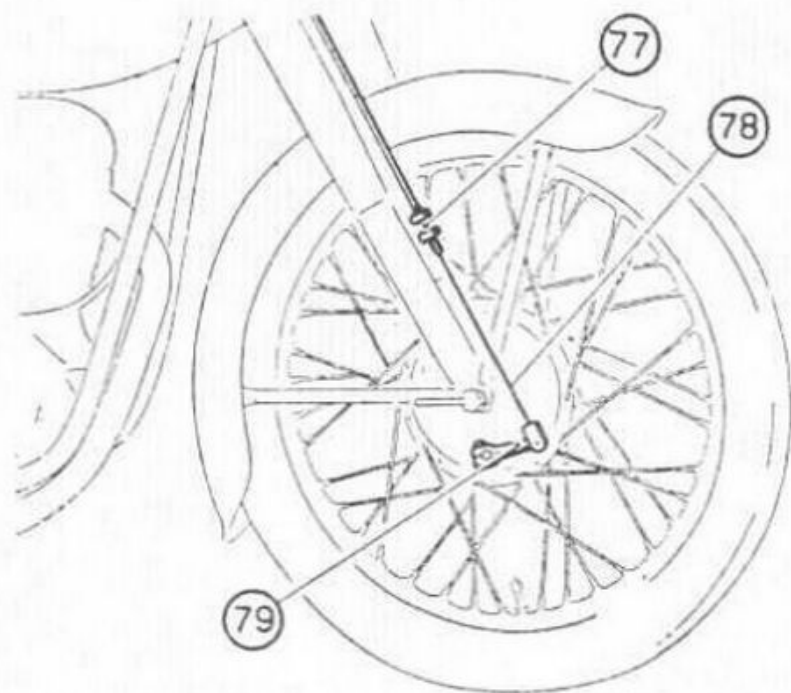


Fig. 13

Fig. 12 - **Regolazione freno posteriore.**

(11) Leva freno a pedale - (75) Tirante comando freno - (76) Vite di registro.

Fig. 13 - **Regolazione freno anteriore.**

(77) Tendifilo di registro - (78) Cavetto comando freno - (79) Levetta comando freno.

Freni

La manutenzione del sistema frenante della moto « Tonale » 175/4 T non contempla operazioni di particolare importanza: lubrificare con olio tutti gli snodi della tiranteria di comando e — solo nel caso che i freni vengano smontati — lubrificare le face dell'eccentrico di comando; particolare cura dovrà essere posta nell'operazione, per evitare un possibile insudiciamento delle guarnizioni di attrito. Se — per usura delle guarnizioni stesse — si notasse una corsa eccessiva a vuoto della leva o del pedale, procedere alla registrazione dei freni mediante le apposite viti di regolazione. Per il freno posteriore la registrazione si effettua avvitando di qualche giro la vite di registro 76 (vedi fig. 12), mentre per quello anteriore necessita operare sul tendifilo 77 (vedi fig. 13) a destra della forcella.

Forcella telescopica

La forcella telescopica non richiede in generale una particolare manutenzione. Gli stessi ricambi periodici dell'olio hanno più che altro carattere cautelativo in quanto — se gli organi di tenuta sono efficienti — l'olio rimane indefinitamente nella forcella, mentre se si manifestassero perdite, si renderebbe necessaria la sostituzione degli anelli in gomma di tenuta.

La mancanza o la deficienza dell'olio nella forcella dà luogo al mancato funzionamento dell'ammortizzatore idraulico per cui — nelle asperità di percorso maggiormente accentuate — la forcella stessa va facilmente a tamponare sul fondo corsa. Normalmente la forcella deve contenere 50 cmc di olio **Mobiloil Arctic**

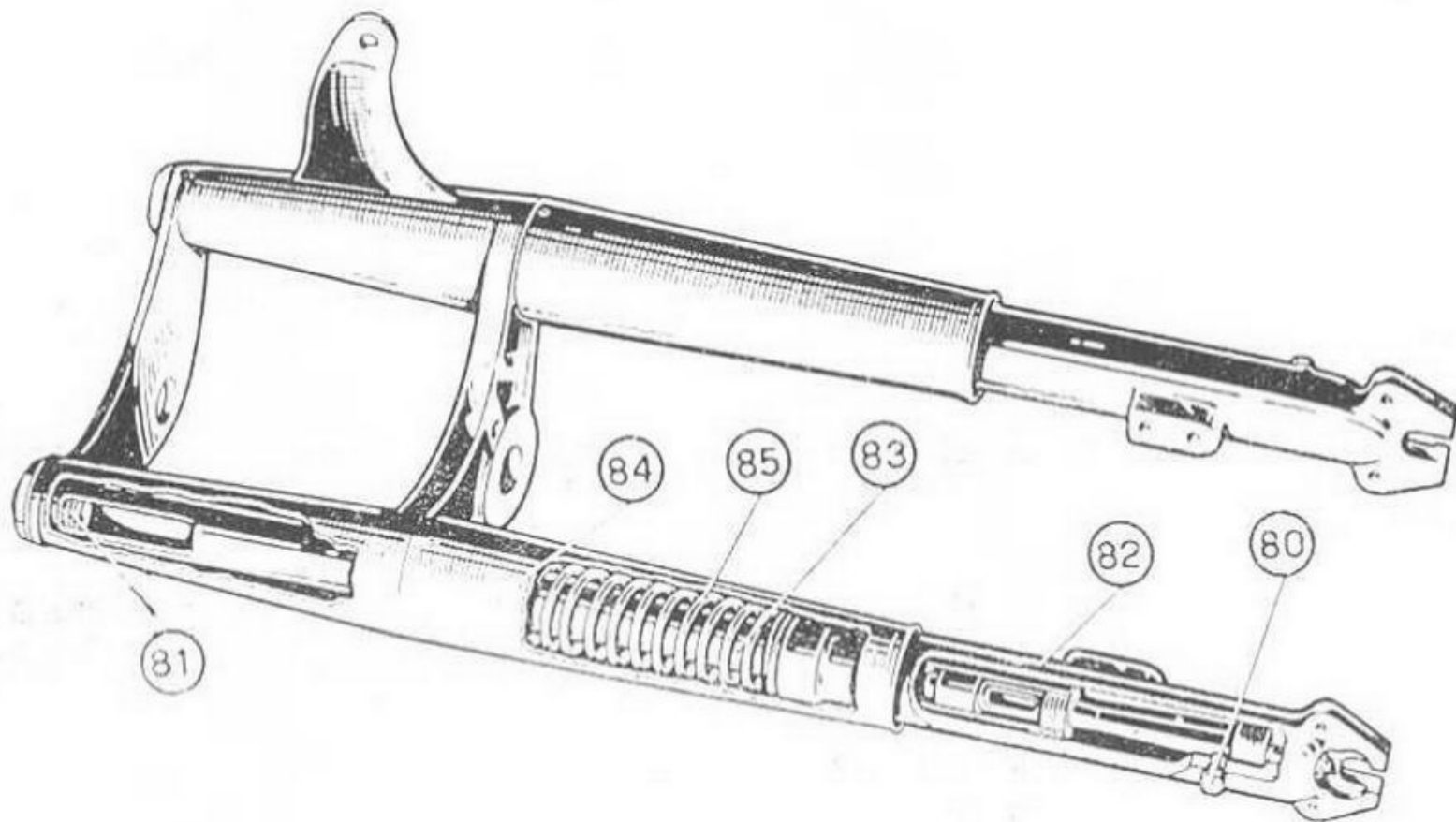


Fig. 14 - Forcella telescopica.

in ciascuno dei due bracci: è consentito l'uso di olii più densi ove si desideri un più efficace effetto ammortizzante.

E' comunque consigliabile, dopo i primi 3000 Km e in seguito ogni 5000 Km (oppure ogni anno se i percorsi che precedono non sono stati coperti) procedere al ricambio dell'olio contenuto nella forcella: a tale scopo va anzitutto scaricato completamente l'olio. Pertanto (vedi fig. 14) togliere i due tappetti 80 lateralmente in basso montati sui puntali e togliere i due tappi superiori 81 (o le viti applicate ai tappi stessi) e lasciar defluire l'olio, facilitandone lo scarico con energiche e ripetute pressioni sul manubrio, onde esercitare un'azione di pompaggio. A forcella completamente vuota, rimontare i due tappi inferiori 80 e versare da quelli superiori 81 l'olio secondo la qualità e la quantità prescritte: chiudere infine (vedi fig. 14) i due tappi superiori.

Ammortizzatori

Gli ammortizzatori portanti regolabili permettono una appropriata registrazione della sospensione posteriore adattando quest'ultima a tutte le esigenze d'uso del motoveicolo, senza ricorrere al loro distacco dalla macchina e allo smontaggio parziale degli ammortizzatori stessi.

La registrazione — in relazione al carico e al fondo stradale — realizza una sospensione soffice ed efficace senza incorrere in fastidiosi tamponamenti; le caratteristiche di smorzamento delle oscillazioni di molleggio — relative a particolari esigenze di guida e velocità — possono essere opportunamente variate

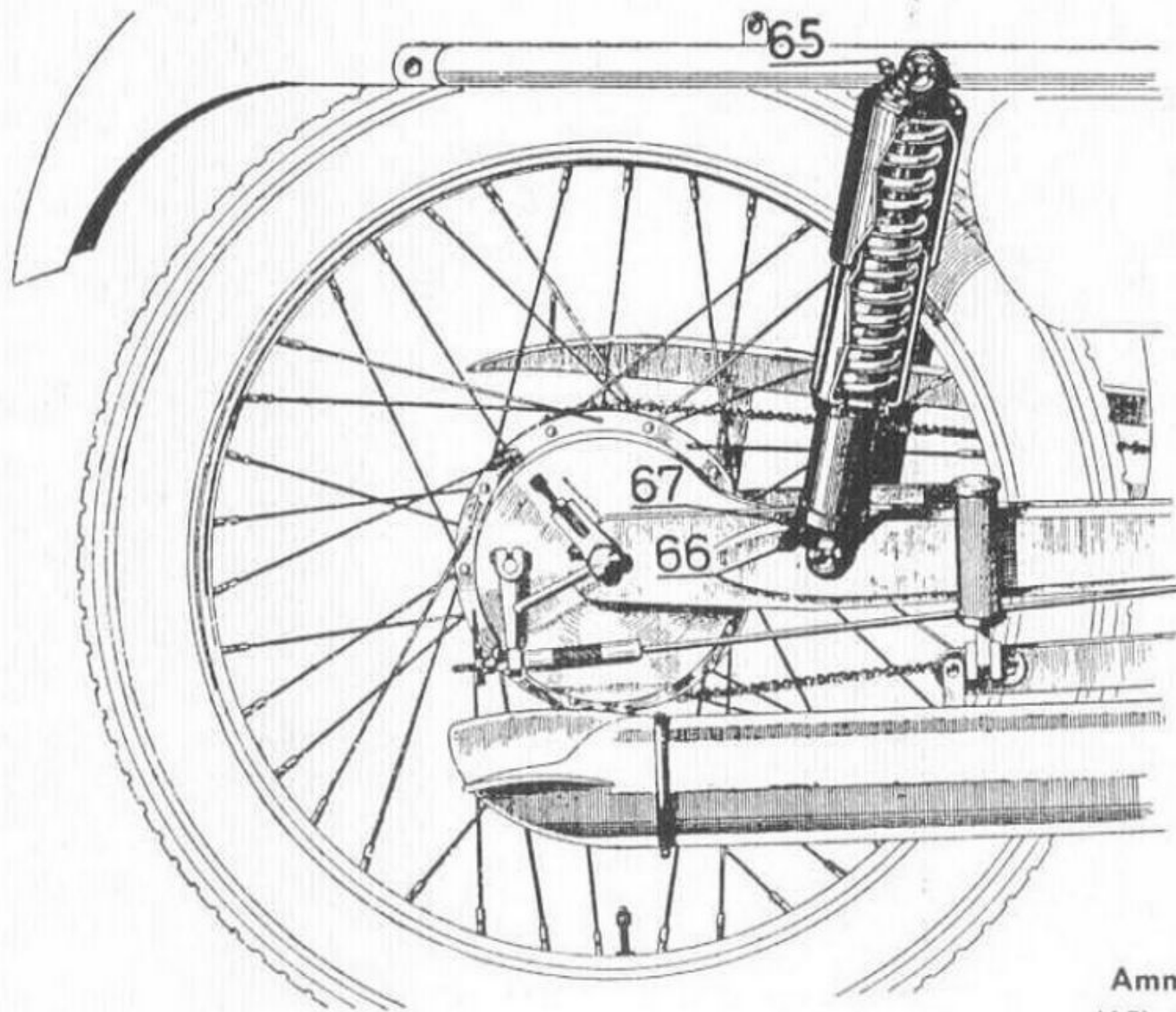


Fig. 15

Ammortizzatore posteriore.

- (65) Vite di regolazione
- (66) Nottolino di regolazione
- (67) Valvola di carica.

in relazione alle indicazioni che seguono:

Vite di regolazione 65

Tutta avvitata:

Carico minimo di frenatura

Svitata di 3 giri:

Carico massimo di frenatura

Nottolino di regolazione 66

Tutto avvitato (numero 3 in alto):

Carico massimo

Svitato di 1 giro (numero 1 in alto):

Carico minimo

Praticamente svitando la vite 65 la sospensione si irrigidisce e avvitando il nottolino 66 (con la chiave d'accensione 2 di cui alla fig. 2) si aumenta elasticamente la portanza della sospensione al carico dinamico.

La ricarica di olio e aria negli ammortizzatori ha carattere prettamente eccezionale e — di preferenza — è bene che sia effettuata dalle Stazioni di servizio Bianchi; a titolo indicativo e per quelle Officine estranee alla organizzazione Bianchi qui di seguito si riportano le operazioni da effettuarsi per la ricarica degli ammortizzatori.

Queste ultime possono essere così riassunte:

- a) **ripristinare** il pieno dell'olio (impiegare il **PEGASUS MOBILFLUID 62** — con appropriata siringa — attraverso la valvola di ricarica 67 (vedi fig. 15);
- b) **scaricare** l'eccedenza di lubrificante premendo sulla valvola stessa;

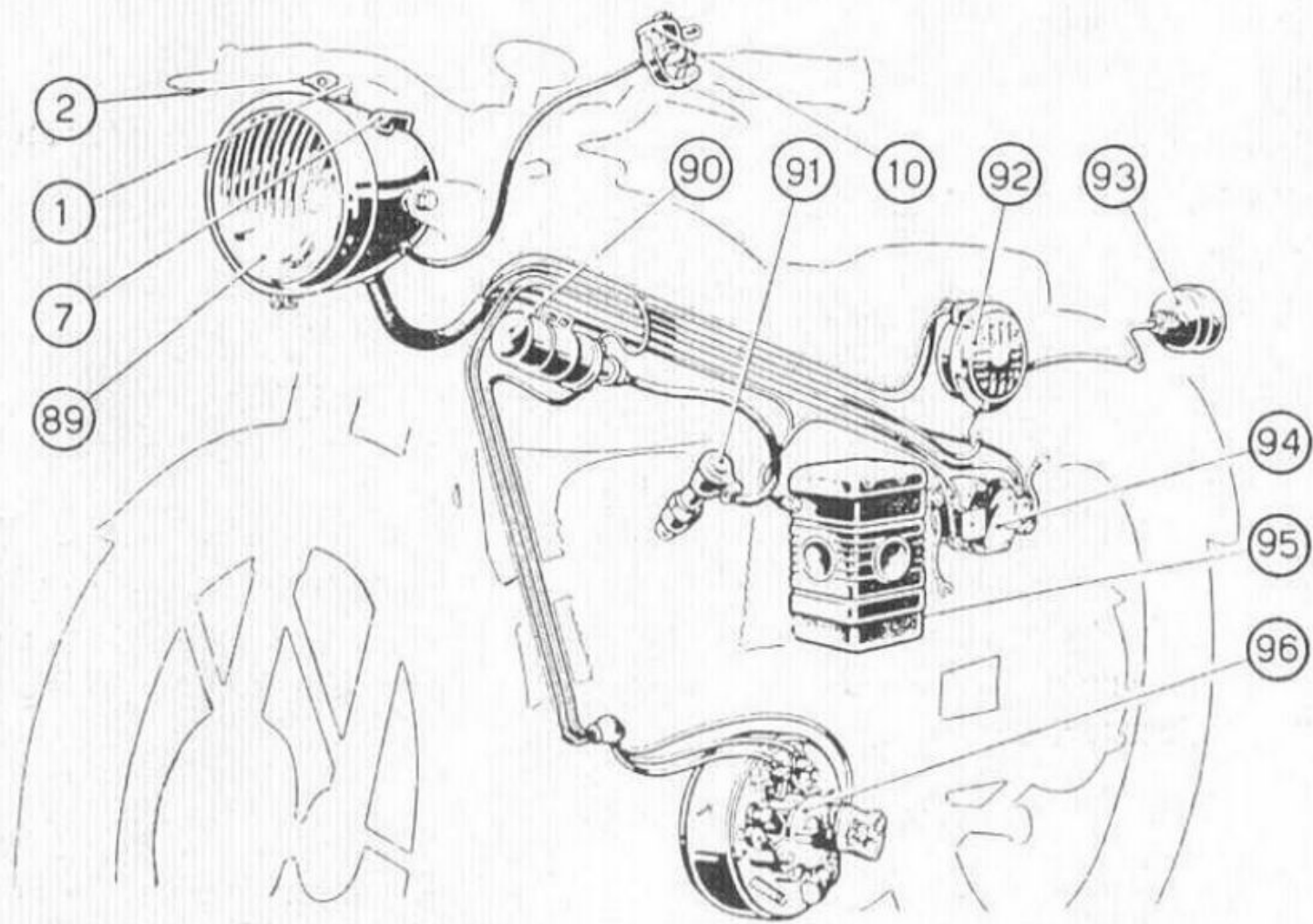


Fig 16

- c) **immettere** aria (due o tre pompate con la pompa di dotazione) nell'ammortizzatore, attraverso la valvola di ricarica 67;
- d) **scaricare** di nuovo l'eccedenza d'olio;
- e) **immettere** ancora aria come al punto c).

Impianto elettrico

Il buon funzionamento del motore dipende pure — e in gran parte — dalla completa efficienza dell'impianto d'accensione e principalmente dalla candela: se il motore non si avvia o si ferma improvvisamente, verificare subito quest'ultima che potrebbe essere sporca di olio e di residui carboniosi. Ciò verificandosi, si metta un po' di benzina pura entro la candela capovolta e dopo qualche minuto la si pulisca con uno spazzolino metallico. Altro inconveniente che potrebbe verificarsi con l'uso, è quello dell'eccessiva distanza fra gli elettrodi della candela: si controlli quindi la distanza medesima e risultando questa maggiore di 0,4 mm si avvicini la punta esterna a quella interna. Controllare inoltre il cavo di connessione e — se avariato o staccato — ripararlo subito o riagganciarlo. La manutenzione della dinamo-spinterogeno verte principalmente sul complesso ruttore: ogni **5000 Km** controllarne le condizioni, verificando l'apertura dei con-

Fig. 16 - **Impianto elettrico.**

- (1) Chiavetta accensione - (2) Spia carica dinamo - (7) Commutatore luci - (10) Pulsante tromba e levetta comando anabbagliante - (89) Proiettore - (90) Bobina d'accensione - (91) Candela - (92) Tromba elettrica - (93) Fanalino posteriore - (94) Regolatore di tensione - (95) Batteria accumulatori - (96) Dinamo spinterogeno.

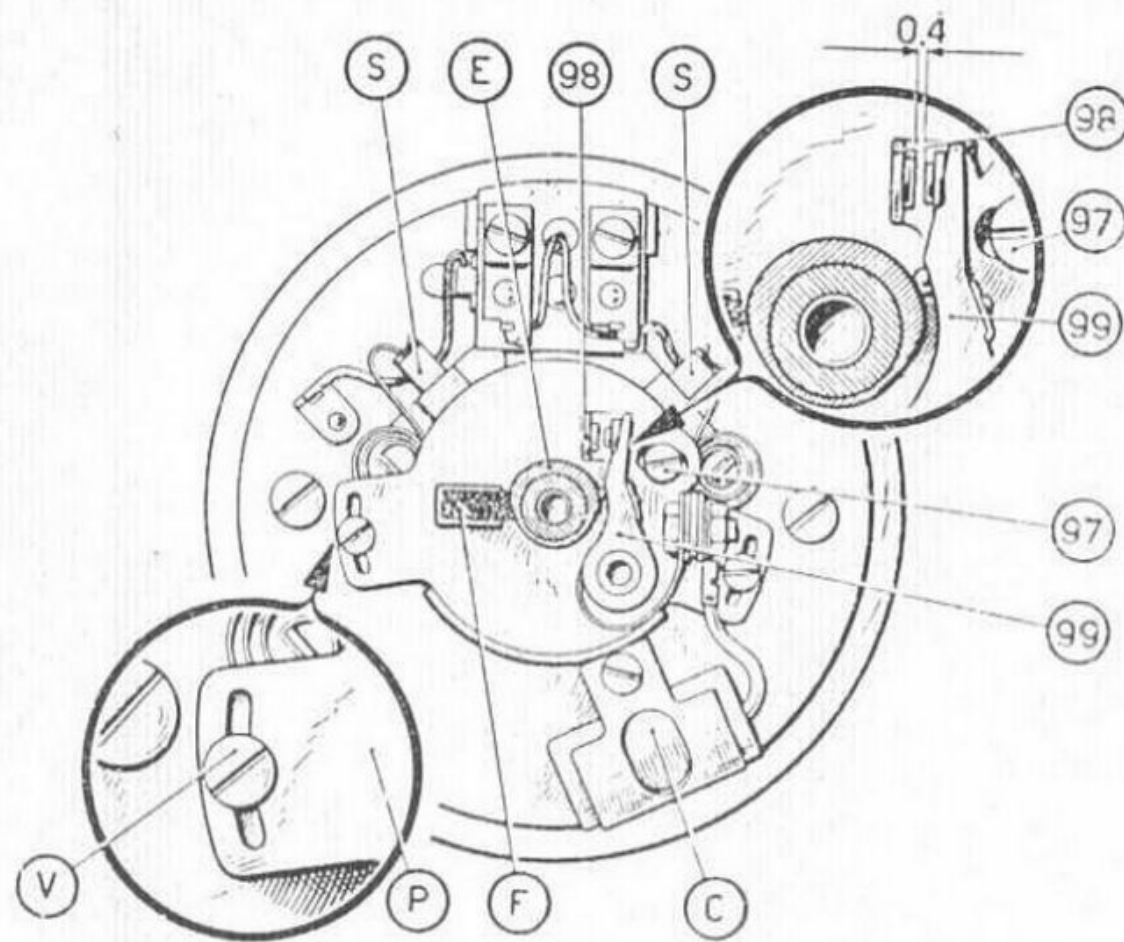


Fig. 17- - Ruttore dinamo spinterogeno.

(97) Vite fissaggio squadretta - (98) Squadretta portacontatto - (99) Portacontatto mobile - (C) Condensatore - (E) Eccentrico - (F) Feltrino di lubrificazione - (P) Piastrina regolazione anticipo - (S) Spazze - (V) Vite fissaggio piastrina.

tatti che deve risultare di mm 0,4 (vedi fig. 17). Qualora questa dovesse risultare maggiore o minore, operare come segue:

- a) **allentare** la vite 97 che blocca la squadretta porta contatto fisso;
- b) **rotare** — di quanto necessita — a destra o a sinistra la squadretta 98;
- c) **stringere** nuovamente la vite che blocca la squadretta porta contatto.

Prima di procedere alla regolazione verificare e — se del caso — pulire la superficie dei contatti impiegando limette a taglio finissimo. Assicurarsi inoltre che la superficie della camma sia umettata di lubrificante: ciò non verificandosi, pulire accuratamente la stessa ed aggiungere qualche goccia d'olio da motore sul feltrino e sul perno del martelletto, evitando però che un eventuale eccesso di lubrificante imbratti i contatti del ruttore. La pressione di questi ultimi deve essere di gr. $600 \div 50$: può essere rilevata con apposito dinamometro applicato alla superficie del contatto mobile, sulla perpendicolare passante per il centro del contatto stesso.

E' buona norma verificare periodicamente la bobina d'accensione: questa deve essere sempre accuratamente pulita in modo da eliminare qualsiasi corpo estraneo o polvere che, depositandosi sulle superfici, potrebbero diminuire notevolmente la resistenza alle scariche elettriche superficiali. La bobina non deve però essere pulita con olio usato: le sue superfici, pur risultando lucide e di bell'aspetto, a causa delle particelle conduttive invisibili contenute nell'olio usato,

offrirebbero minore resistenza alle scariche elettriche superficiali. Per la sua pulizia è buona norma usare esclusivamente benzina e stracci ben puliti e data la sua particolare costruzione non richiede altra specifica manutenzione.

Anche la dinamo non necessita di una manutenzione specifica: verificare periodicamente lo stato delle spazzole e sostituirle se necessita, provvedendo alla formazione della sede di appoggio sul collettore. Tale sede potrà essere formata con molta precisione avvolgendo una striscia di carta vetrata sul collettore e facendo poi ruotare l'indotto lentamente: i carboni nuovi — appoggiando sul collettore così predisposto — verranno automaticamente modellati e ad operazione compiuta le superfici di contatto aderiranno perfettamente al collettore liberato dalla striscia di carta vetrata.

Il collettore deve essere mantenuto pulito: se sporco di olio si usi uno straccio pulito inumidito di benzina e solo se il collettore presenta traccia di bruciature si può impiegare eccezionalmente carta vetrata finissima.

Accumulatori elettrici

La batteria di accumulatori richiede un minimo di sorveglianza e manutenzione che ne assicuri la completa efficienza e la lunga conservazione: mantenerle quindi pulite ed asciutte e proteggere le parti metalliche con grasso antiacido. Controllare periodicamente il livello dell'elettrolito e mantenerlo (versandovi acqua distillata) a un centimetro al di sopra delle placche. Impiegare acido solforico chimicamente puro (densità $1,26 = 30^\circ \text{Bé}$) sol quando si deve sostituire l'acido contenuto negli elementi. Nelle zone calde o tropicali, data la maggior

evaporazione a cui è soggetta l'acqua della batteria, controllare con più frequenza il livello dell'elettrolito, aggiungendovi acqua distillata se necessario; eccezionalmente — in mancanza di questa — si può impiegare acqua piovana. Nelle medesime zone, dovendo sostituire l'acido, impiegare acido solforico a densità $1,283 = 27^\circ \text{Bé}$.

Non lasciare scaricare completamente la batteria per evitarne la solfatazione; se si prevede di dover lasciare la batteria lungamente inattiva, procedere alla scarica e alla ricarica almeno una volta al mese. Il grado di carica della batteria è riconoscibile dalla densità dell'elettrolito che deve essere misurata al livello prescritto; la batteria è carica quando la densità raggiunge $1,26 = 30^\circ \text{Bé}$: se tale densità si abbassa sino a $1,10 = 18^\circ \text{Bé}$, la batteria è scarica e si deve procedere subito alla sua ricarica.

In ogni caso ricordare sempre — sia nell'uso che in periodo d'inattività — che la batteria è la parte integrante dell'impianto elettrico che richiede la più accurata sorveglianza: batteria scarica significa impianto inservibile.

Lampadine

Nel sostituire le lampadine — tanto quelle del proiettore, quanto quella del fanalino posteriore — si faccia attenzione che le nuove siano perfettamente identiche a quelle da sostituirsi: caratteristiche diverse porterebbero a una diminuzione del potere luminante o un consumo di energia superiore all'erogazione massima consentita.

INCONVENIENTI E RIMEDI

Se dopo aver compiute le operazioni di cui al paragrafo « **Avviamento del motore** » a pag. 19 questo non si avvia o si arresta o funziona irregolarmente, le cause eventuali — in linea generale, relative alla natura dell'inconveniente che si determina — possono essere le seguenti:

Il motore non si avvia o si arresta

Levetta dell'aria aperta: chiuderla. - Cavo d'accensione staccato o avariato: riagganciarlo, isolare con nastro isolante il tratto difettoso, sostituirlo se del caso. - Candela difettosa o sporca: pulirla, riavvicinare le puntine, sostituirla se necessita. - Contatti del ruttore sporchi: pulirli ed eventualmente registrarne l'apertura. - Condotto del carburante ostruito: pulirlo. - Filtro della benzina sporco o ingolfato: pulirlo. - Ugello del carburatore otturato: pulirlo. - Inconvenienti alla dinamo spinterogeno: provvedere presso un'Officina specializzata.

Il motore non rende

Carburatore sporco: pulirlo. - Levetta dell'aria chiusa: aprirla. - Mancanza di compressione: vedi paragrafo « il motore difetta di compressione ». - Condotto di scarico ostruito: pulirlo.

Il motore difetta di compressione

Imperfetta tenuta della testa cilindro: cambiare la guarnizione se avariata, stringere i dadi della testa. - Valvole mal registrate o consumate che non chiudono perfettamente: registrare il giuoco, cambiare le molle se sono rotte o indebolite, smerigliare le valvole o sostituirle se eccessivamente logore.

Il motore si surriscalda

Miscela eccessivamente povera per ostruzione dei getti del carburatore: pulirli. - Filtro della benzina sporco: smontarlo e pulirlo. - Camera di scoppio incrostata da depositi carboniosi: smontare la testa e pulirla. - Condotto di scarico ostruito: smontare e pulirlo. - Alettatura cilindro molto sporca: pulirla accuratamente.

Il motore perde colpi

Candela sporca o puntine eccessivamente staccate: pulirla o avvicinare le punte. - Contatti del ruttore sporchi o a distanza mal regolata: pulirli o registrarli. - Giunzioni del cavo d'accensione allentate: ristabilire stabilmente i contatti. - Carburatore sporco: pulirlo. - Filtro del carburante sporco o ostruito: smontarlo e pulirlo.

Il motore batte in testa

Carico eccessivo: innestare la marcia più bassa. - Camera di scoppio incrostata da depositi carboniosi: smontare la testa e pulirla.

Il motore al minimo non è regolare

Puntine della candela eccessivamente staccate: avvicinarle. - Registrazione del minimo alterata: ristabilire la registrazione corretta. - Contatti del ruttore sporchi, deteriorati o eccessivamente staccati: pulirli, sostituirli o registrarli. - Valvole mal registrate: verificare e registrare il giuoco, sostituire le molle se rotte o indebolite, smerigliare le valvole o sostituirle se eccessivamente logore.





INDICE

Premessa	pag.	3
Caratteristiche tecniche	»	5
Motore	»	5
Trasmissione	»	6
Freni	»	6
Telaio	»	6
Pesi	»	7
Prestazioni	»	7
Identificazione del motoveicolo	»	7
Istruzioni per l'uso	»	9
Norme generali	»	9
Sistemazione dei comandi	»	13
Uso dei comandi	»	15
Comando cambio	»	15
Prescrizioni particolari di guida	»	17
Avviamento del motore	»	19
Avviamento del motoveicolo	»	22
Manutenzione generale	»	23
Motore	»	23

Smerigliatura delle valvole	pag.	25
Regolazione giuoco valvole	»	26
Verifica della compressione	»	29
Alimentazione	»	32
Lubrificazione	»	35
Trasmissione	»	37
Freni	»	39
Forcella telescopica	»	39
Ammortizzatori	»	41
Impianto elettrico	»	45
Accumulatori elettrici	»	48
Lampadine	»	49
Inconvenienti e rimedi	»	51
Indice	»	55

