

BIANCHI

MOTOLEGGERA "BIANCHINA,, 125

CATALOGO PARTI DI RICAMBIO

SOCIETÀ PER AZIONI
FABBRICA AUTOMOBILI E BICICLETTE

EDOARDO BIANCHI

MILANO - VIALE ABRUZZI, 16

TEL. : 23845 - 23846 - 24582 - 24788 - 25265 - 200504

TELEGR. : AUTOVELO - MILANO

PRIMA EDIZIONE

BIANCHI

UFFICIO
STAMPA
TECNICA

STAMPATO N. 1000 - 14 ST

TUTTI I DIRITTI DI RIPRODUZIONE E TRADUZIONE RISERVATI ALLA SOCIETÀ PER AZIONI EDOARDO BIANCHI - MILANO

TIPOGRAFIA BRIANTEA "VELTRO,, - MERATE

www.tpvo.it

Catalogo parti di ricambio motoleggera "BIANCHINA,, 125

Istruzioni per l'uso del Catalogo

PREMESSA

Il presente catalogo illustra e comprende tutte le parti che si possono sostituire senza adattamento o particolari lavorazioni. In casi speciali — e ove il Cliente disponga di un'officina efficientemente attrezzata — la BIANCHI fornisce anche quelle parti che normalmente non vengono fornite staccate.

NUMERI DI RIFERIMENTO

Ciascun pezzo è distinto da un numero di una o più cifre, indice progressivo di riferimento per la ricerca del numero di ordinazione nel testo. **Detto indice non ha attinenza con l'ordine di smontaggio.**

NUMERI DI ORDINAZIONE

Il **numero di ordinazione** (matricola del particolare) segue il numero di riferimento ed è seguito a sua volta dalla denominazione del particolare stesso. Anche i numeri di ordinazione sono disposti in ordine progressivo onde facilitarne la ricerca indipendentemente dal numero di riferimento. Nell'ordine seguono i **numeri** delle parti normalizzate.

ORDINAZIONI

Le ordinazioni delle parti di ricambio debbono pervenire alla **Sezione Ricambi** complete delle seguenti indicazioni:

- a) **Tipo e numero del telaio e del motore**
- b) **Numero di ordinazione** del particolare come indicato nei prospetti.

INDICI

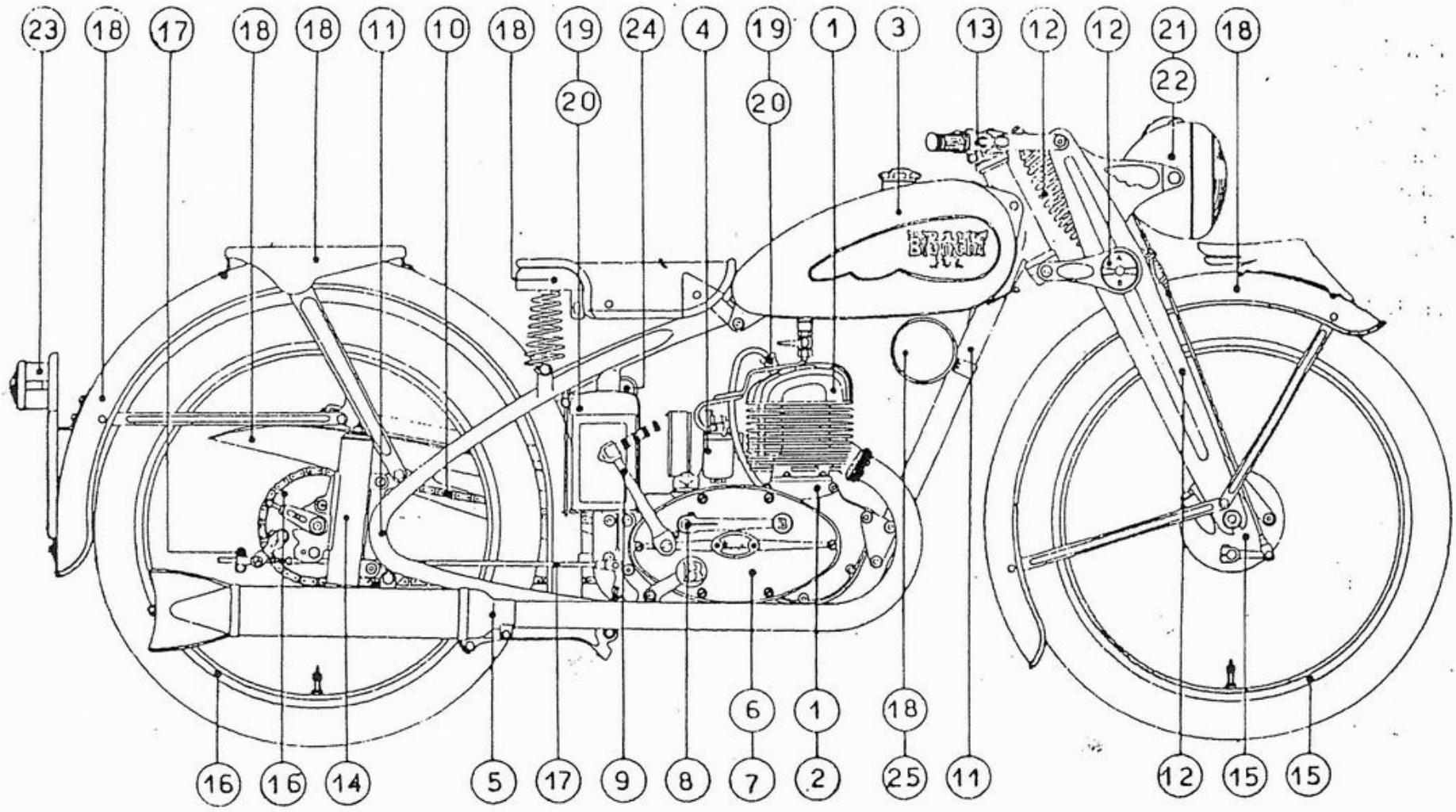
Nel testo sono inseriti tre indici: uno grafico, uno analitico e uno numerico. Gli indici grafico e analitico precedono il testo e consentono la immediata individuazione del gruppo a cui il particolare appartiene. L'indice numerico segue il testo e richiama in ordine progressivo i particolari illustrati nel catalogo, indicando il numero di riferimento e il gruppo a cui ogni particolare appartiene e la pagina ove è illustrato il gruppo medesimo. Le parti normalizzate comuni sono invece indicate quantitativamente per tipo, senza richiami particolari di destinazione.

DATI PER L'IDENTIFICAZIONE DELLA MACCHINA

Numero del telaio: stampigliato sul telaio sotto la sella.

Numero del motore: stampigliato sul basamento a destra del motore.

INDICE GRAFICO DEI GRUPPI



Istruzioni per l'uso del catalogo	pag. 3
Indice grafico dei gruppi	» 4
Indice analitico	» 5
Caratteristiche principali della « Bianchina » 125	» 7

MOTORE pag. 9

Gruppo 1: Cilindro - Testa - Basamento - Coperchi	» 10
Gruppo 2: Biella - Stantuffo - Manovellismo Volani	» 14
Gruppo 3: Serbatoio carburante	» 18
Gruppo 4: Carburatore - Filtro aria	» 20
Gruppo 5: Scarico	» 24

TRASMISSIONE » 27

Gruppo 6: Innesto a frizione	» 28
Gruppo 7: Ruotismi del cambio	» 30
Gruppo 8: Comando cambio	» 32
Gruppo 9: Avviamento motore	» 36
Gruppo 10: Trasmissione	» 38

TELAIO - RUOTE - FRENI » 41

Gruppo 11: Telaio e supporti	» 42
Gruppo 12: Sospensione anteriore - Sterzo	» 44

Gruppo 13: Manubrio - Comandi vari pag 48

Gruppo 14: Sospensione posteriore	» 52
Gruppo 15: Ruota e freno anteriori	» 56
Gruppo 16: Ruota e freno posteriori	» 60
Gruppo 17: Comando freno posteriore	» 64
Gruppo 18: Accessori del telaio	» 66

IMPIANTO ELETTRICO » 71

Gruppo 19: Impianto elettrico	» 72
Gruppo 20: Magnete alternatore volano	» 74
Gruppo 21: Parti del proiettore 73944	» 78
Gruppo 22: Parti del proiettore 73950	» 82
Gruppo 23: Parti del fanalino 73954	» 86
Gruppo 24: Parti dell'avvisatore elettrico	» 88

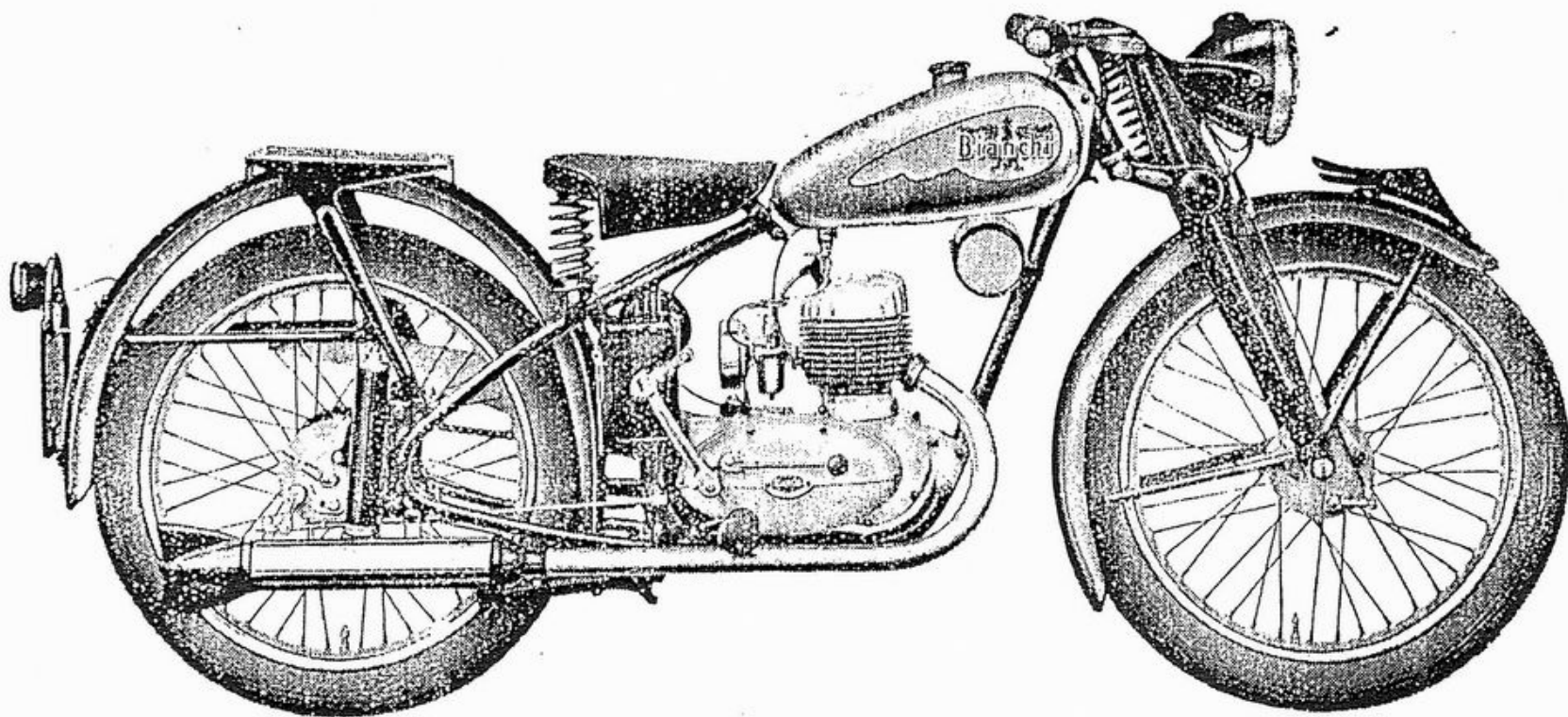
ACCESSORI » 93

Gruppo 25: Attrezzi - Accessori	» 94
Indice numerico generale	» 98

www.towolite

MOTOLEGGERA "BIANCHINA," 125

BIANCHI



www.foto.wolfe

MOTOLEGGERA "BIANCHINA,, 125

MOTORE

Monocilindrico verticale	a due tempi
Alesaggio e corsa	mm. 52 x 58
Cilindrata	cmc. 123,15
Rapporto di compressione	1 : 6,12
Numero massimo giri	5000
Potenza massima	CV 4,5
Lubrificazione	miscela olio - carbur.
Accensione	magnete - altern. volano

TRASMISSIONE

Frizione	a dischi con fero do
Trasmissione motore cambio	a catena
Cambio in blocco col motore	a 3 velocità
Comando cambio	selettore a pedale
Rapporti del cambio	1 : 3 - 1 : 1,5 - 1 : 1
Trasmissione cambio-ruota	a catena

SISTEMAZIONE DEI COMANDI

La manopola destra del manubrio è collegata al comando gas; sempre a destra del manubrio, anteriormente, è montata la leva del freno anteriore e posteriormente - in un unico complesso - sono montati il pulsante dell'avvisatore elettrico e la levetta dell'anabbagliante. A sinistra del manubrio, simmetrica alla leva

FRENI

Freno a mano	anteriore
Freno a pedale	posteriore

MOTO - TELAIO

Sospensione anteriore	a molla centrale
Sospensione posteriore	telescopica
Ammortizzatori	anteriori
Cerchi per ruote	1,50 A x 19 (2 x 19)
Gomme	2,50 x 19
Interasse	mm. 1250
Lunghezza massima	mm. 2000
Larghezza massima	mm. 640
Altezza massima	mm. 880

PESI E PRESTAZIONI

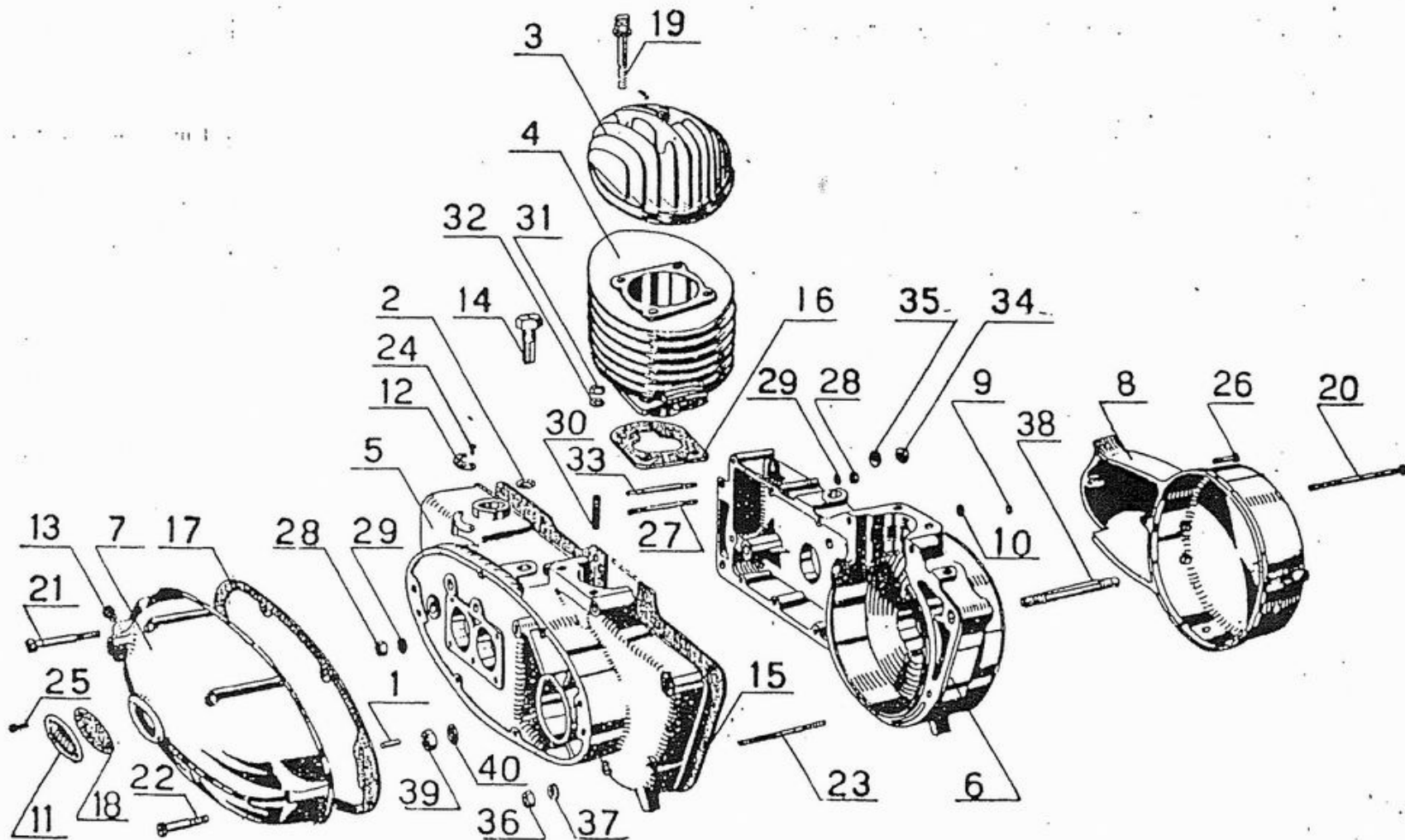
Peso della macchina senza riforn.	Kg. 70
Velocità massima	Km/ora 70

del freno, è montata la leva comando frizione; il pedale di avviamento motore è montato a destra e pure a destra del motore medesimo è montata la leva del cambio a pedale in tandem con l'indicatore visivo dei rapporti relativi. Il pedale del comando freno posteriore è montato a sinistra.

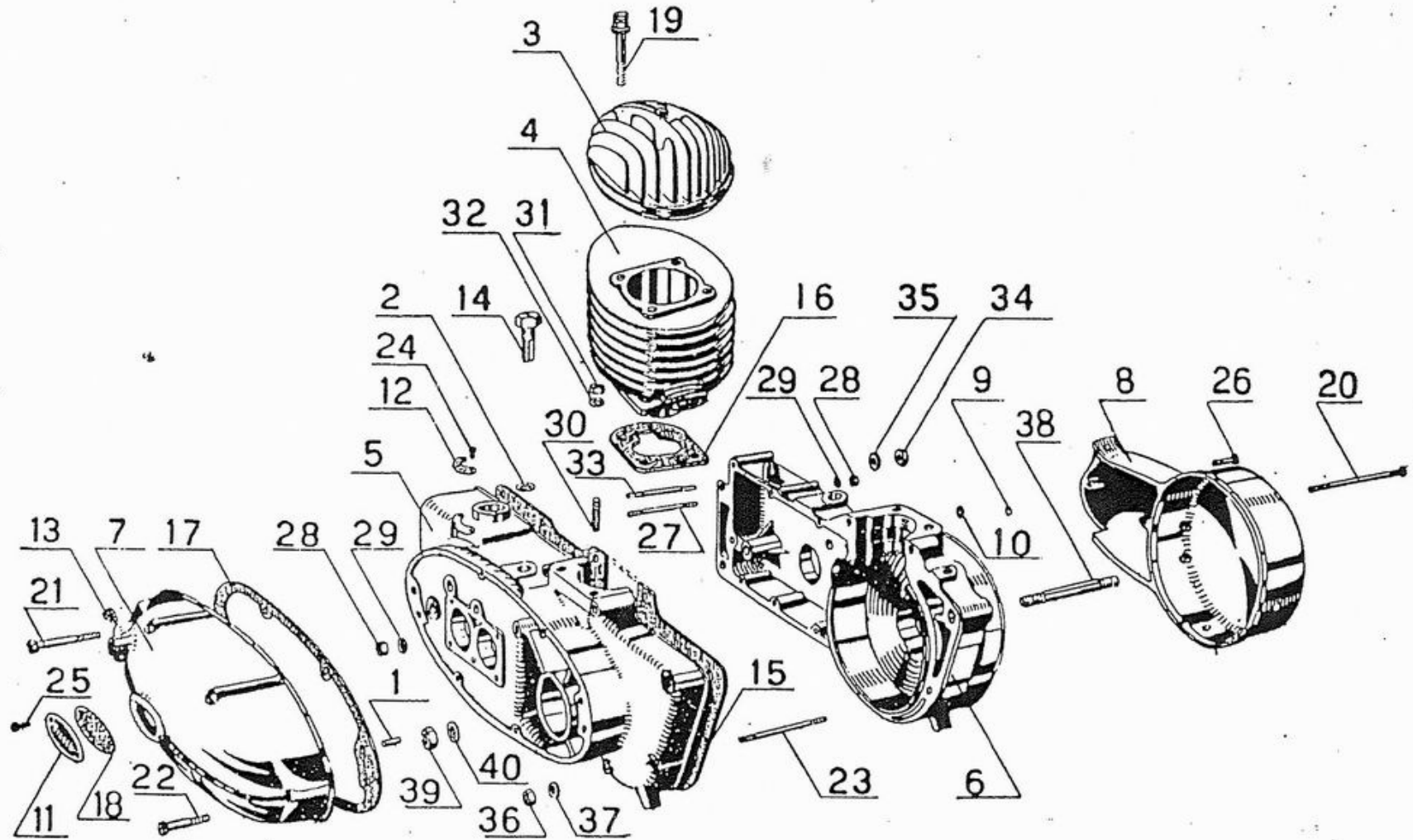


M O T O R E

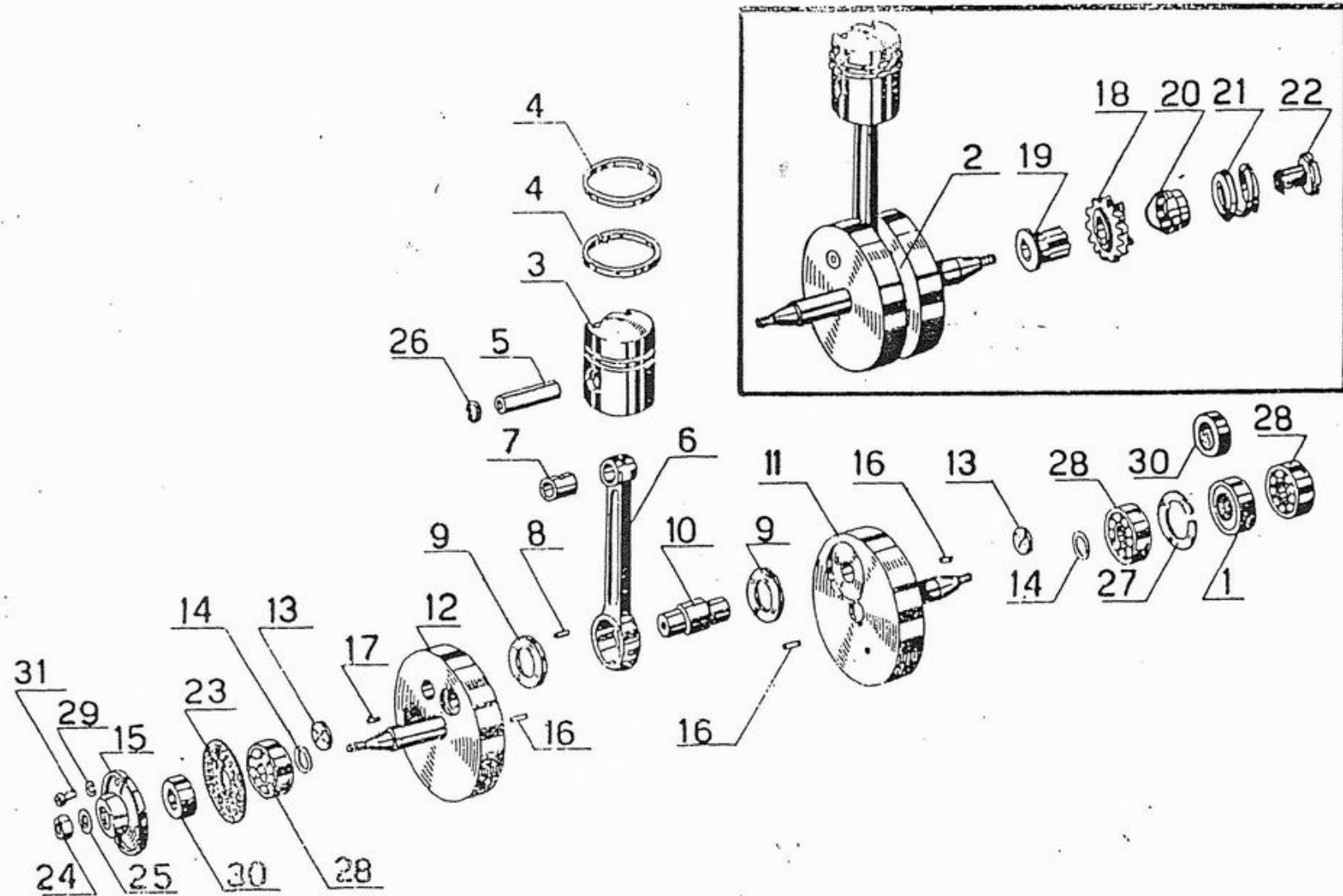
Riferim.	N.º d'ordinazione	DENOMINAZIONE.	Quantità	NOTE
1	40029	Grano riferimento per basamento e coperchio 73020 A	3	
2	49253 P	Guarnizione per sfiatatoio 73190	1	Vedi anche grup. 3.
3	73008	Testa cilindro	1	
4	73010	Cilindro	1	
5	73016 A	Basamento motore 73017 A con cuscinetti e prigionieri	1	
—	73017 A	Basamento motore lato trasmissione	1	Per i cuscinetti vedi gr. 8-9
6	73018 A	Basamento motore 73019 A con cuscinetti e prigionieri	1	
—	73019 A	Basamento motore lato magnete	1	Per i cuscinetti vedi gr. 8-9
7	73020 A	Coperchio lato frizione completo di cuscinetti	1	
—	73021 A	Coperchio lato frizione	1	Per i cuscinetti vedi gr. 8-9
8	73022	Coperchio lato magnete	1	
9	73030	Pastiglia per foro albero 73125	1	
10	73031	Pastiglia per foro albero 73165	1	
11	73039	Placchetta per occhio registro frizione	1	
12	73159	Targhetta per dispositivo cambio marce	1	Vedi anche grup. 8
13	73177	Tassello elastico di battuta pedale avviamento	1	
14	73190	Sfiatatoio completo per basamento 73017 A	1	
—	73192	Tappo per sfiatatoio	1	
15	73195	Guarnizione per basamento motore	1	
16	73196	Guarnizione per cilindro 73010	1	
17	73197 A	Guarnizione per coperchio 73020 A	1	
18	73198	Guarnizione per placchetta 73039	1	
19	73377	Vite fissaggio testa cilindro	4	
20	73388	Vite fissaggio coperchio 73022	1	
21	73389	Vite fissaggio coperchio 73020 A	4	
22	73390	Vite fissaggio coperchio 73020 A	2	
23	73396	Prigioniero anteriore per basamento	2	
24	VC 3 x 8	Vite per targhetta 73159	2	Vedi anche grup. 8
25	VC 5 x 10	Vite per placchetta 73039	2	



Riferim.	N.º d'ordinazione	DENOMINAZIONE	Quantità	NOTE
26	VC 5 x 16	Vite fissaggio copricatena 73302	2	Vedi anche grup. 18
27	VP 6 x 45	Prigioniero per basamento motore	6	
—	VP 6 x 50	Prigioniero per basamento motore	2	
—	VP 6 x 60	Prigioniero per basamento motore	2	
—	VP 6 x 100	Prigioniero per basamento motore	1	Fino al motore n. 4008
28	D 6	Dado per prigionieri VP 6 x 45-50-60-100 - 73396	13	
29	R 6	Rosetta per dado D6	13	
30	VP 7 x 30	Prigioniero fissaggio cilindro 73010	4	
31	D 7	Dado per prigioniero VP 7 x 30	4	
32	R 7	Rosetta per dado	4	
33	VP 8 x 70	Tirante posteriore fissaggio motore	2	
34	D 8	Dado per tirante VP 8 x 70	4	
35	R 8	Rosetta per dado D 8	4	
36	D 6	Dado per prigioniero 73396	2	
37	R 6	Rosetta per dado D 6	2	
38	VP 8 x 90	Tirante anteriore fissaggio motore	3	Vedi anche gruppo 11
39	D 8	Dado per tirante VP 8 x 90	6	Vedi anche gruppo 11
40	R 8	Rosetta per dado D 8	6	Vedi anche gruppo 11

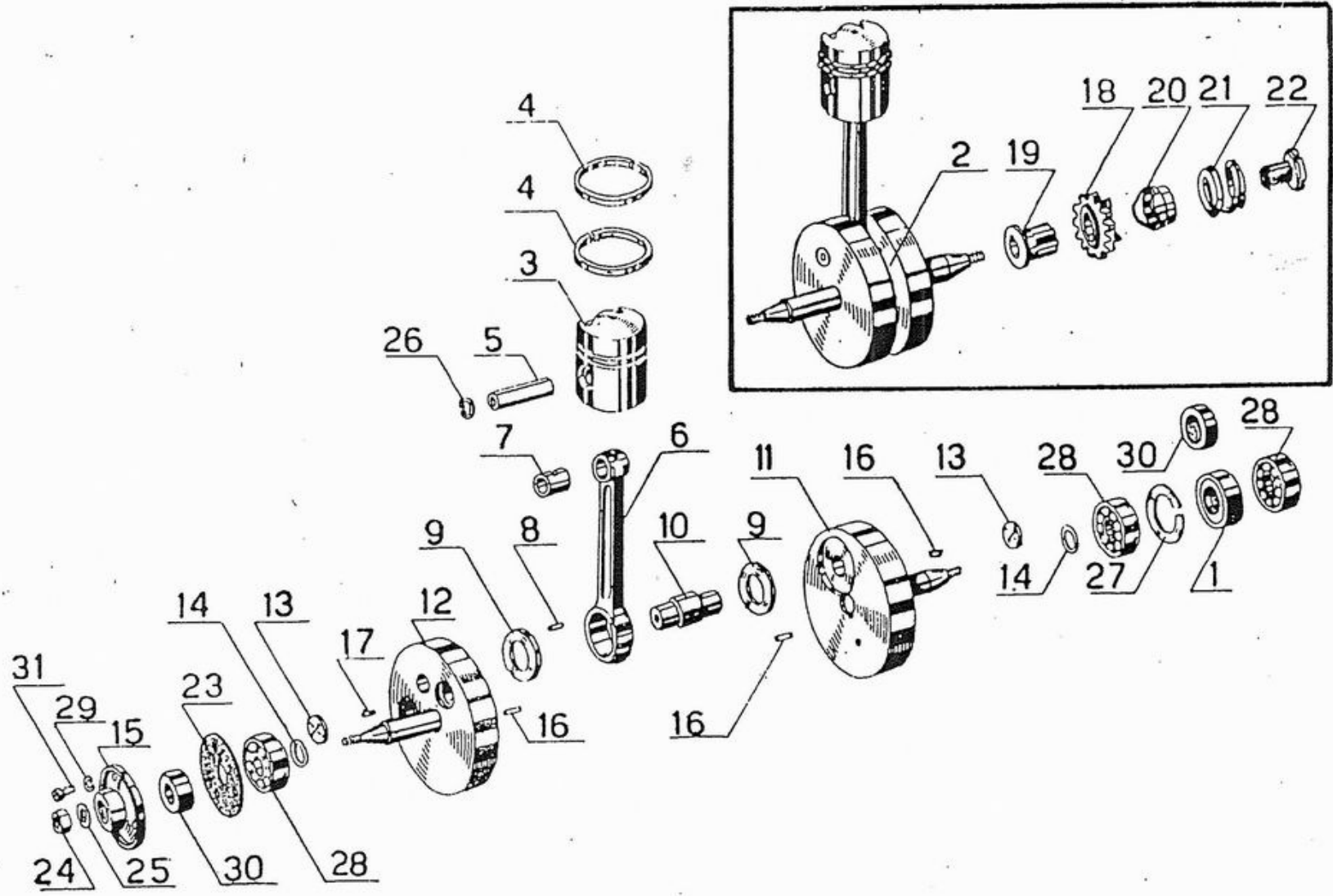


Riferim.	N.º d'ordinazione	DENOMINAZIONE	Quantità	NOTE
1	73035	Anello paraolio completo di TO 30 x 15	1	
2	73045	Gruppo completo volani-biella-stantuffo-anelli elast.	1	
3	73047 A	Stantuffo	1	
4	73048 B	Anello elastico per stantuffo	2	
5	73049 A	Perno per stantuffo 73047 A	1	
6	73050	Biella completa di cuscinetto	1	
—	73051	Biella	1	
7	73052	Cuscinetto per biella 73051	1	
8	73053	Rullino per biella 73051	17	
9	73054	Anello di ritegno rullini 73053	2	
10	73056	Perno accoppiamento volani 73057-73058	1	
11	73057	Volano lato trasmissione completo di perno e fondelli	1	
12	73058	Volano lato magnete completo di perno e fondelli	1	
13	73060	Fondello per cava bilanciamento volano	4	
—	73061	Perno volano lato trasmissione	1	
—	73062	Perno volano lato magnete	1	
14	73063	Rosetta	2	
15	73065	Anello tenuta olio perno volano	1	
—	73066	Flangia per anello 73065	1	
16	73067	Chiavetta per perno volano	3	Vedi anche gruppo 7
17	73068	Chiavetta per perno volano	1	
18	73076	Ingranaggio motore	1	
19	73077	Manicotto fisso per parastrappi	1	
20	73078	Manicotto scorrevole per parastrappi	1	
21	73079	Molla per parastrappi	1	
22	73080	Manicotto fissaggio parastrappi	1	
23	73199	Guarnizione per anello 73065	1	
24	73351	Dado fissaggio volano magnete	1	Vedi anche gruppi 6-7-10
25	73370	Rosetta per dado 73351	1	

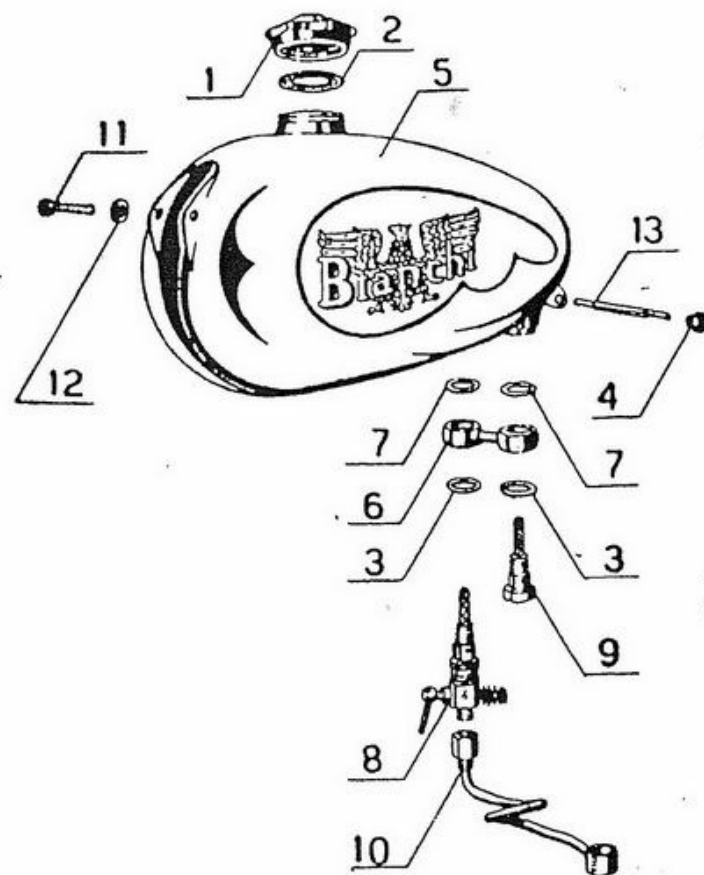


www.powertec.it

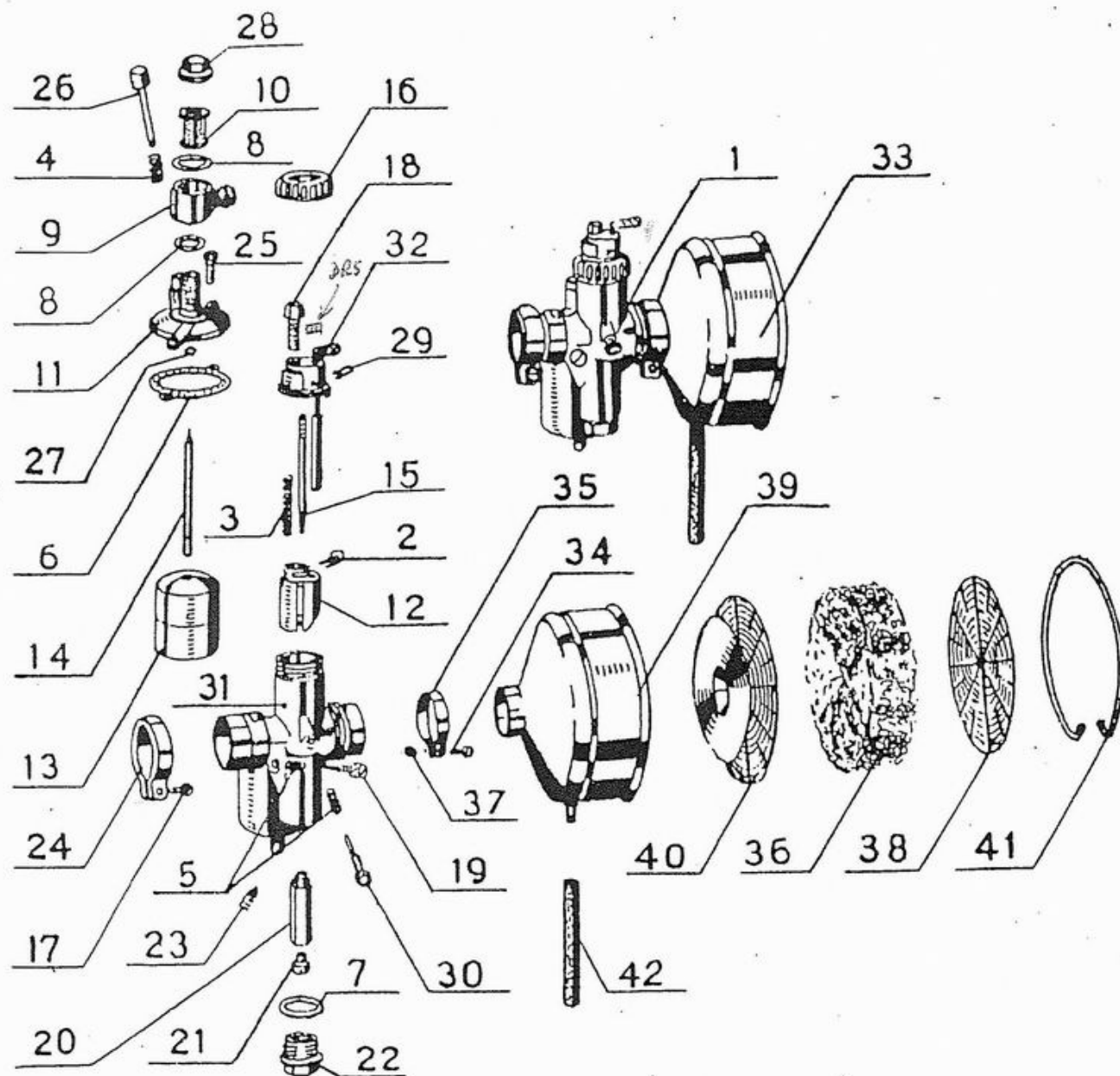
Riferim. n°	N.º d'ordinazione	DENOMINAZIONE	Quantità	NOTE
26	AER 16	Anello elastico	2	
27	AER 40	Anello elastico	1	
28	RIV 01 A	Cuscinetto a sfere	3	
29	RS 5	Rosetta elastica	3	
30	TO 30 x 15	Anello tenuta olio	2	
31	VC 5 x 12	Vite per anello 73065	3	



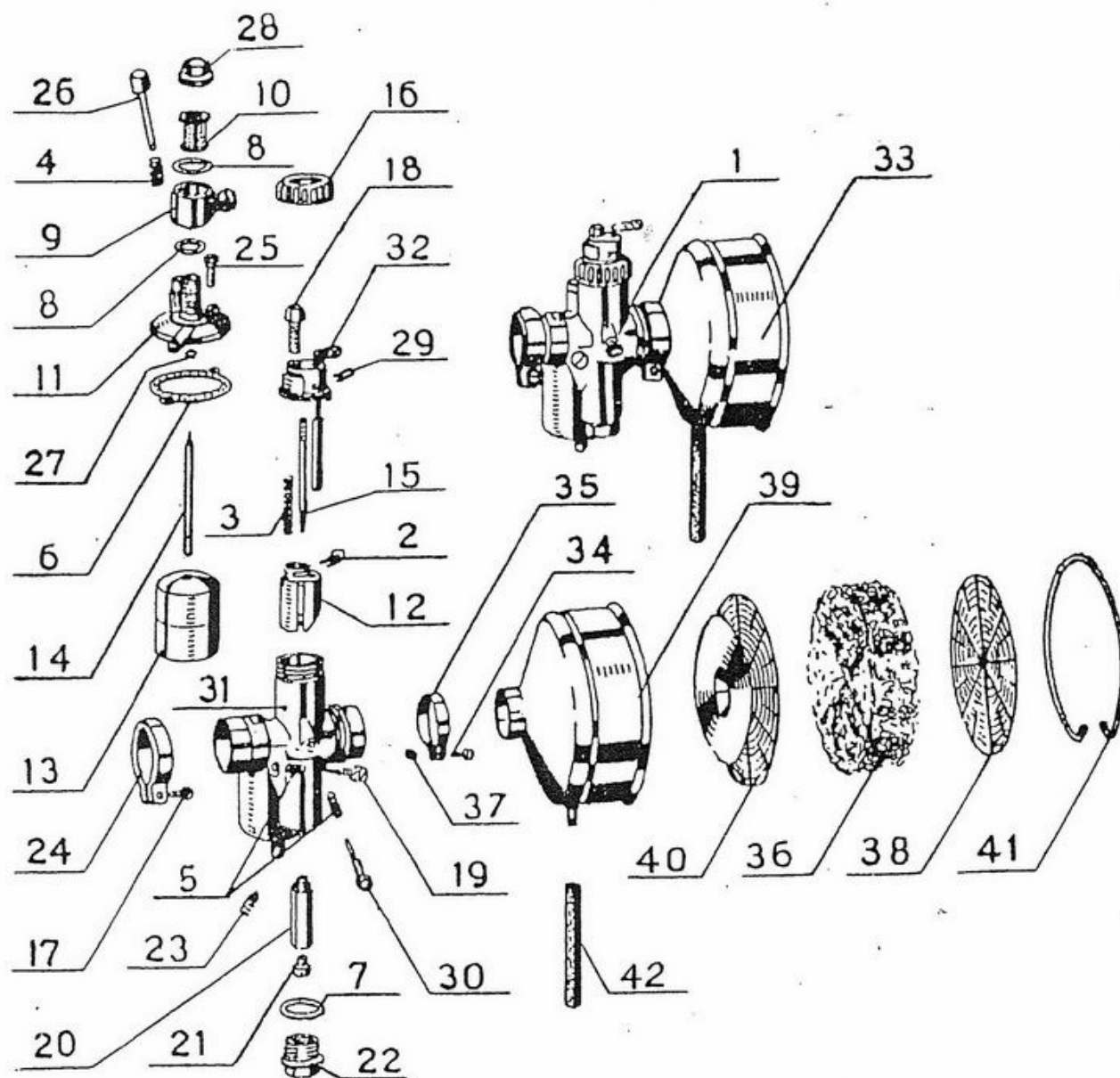
Riferim.	N.º d'ordinazione	DENOMINAZIONE	Quantità	NOTE
—	45	Tappo con guarnizione per serbatoio	1	Per bocchettone da mm. 45
1	90/2	Tappo per serbatoio	1	Per bocchettone da mm. 45
—	73920	Tappo per serbatoio (con misuratore)	1	Per bocchettone da mm. 60
2	90/4	Guarnizione per tappo 90/2	1	Per bocchettone da mm. 45
—	90/5	Guarnizione per tappo 73920	1	
3	49253 P	Guarnizione per anelli tubazione 73907 e tappo 73917	2	Vedi anche gruppo 1
4	73365	Dado per vite	1	Vedi anche gruppo 18
5	73900	Serbatoio completo di attacchi e robinetteria	1	Con bocchettone da mm. 45
—	73900 A	Serbatoio completo di attacchi e robinetteria	1	Con bocchettone da mm. 60
—	73901	Serbatoio	1	Con bocchettone da mm. 45
—	73901 A	Serbatoio	1	Con bocchettone da mm. 60
6	73907	Tubazione completa di anelli scaricatori	1	
7	73910	Guarnizione per anelli tubazione 73907	2	
8	73912	Robinetto con filtro per serbatoio	1	
—	73913	Robinetto con filtro per serbatoio	1	Per serbatoi sprovvisti della tubazione 73907
9	73915	Raccordo con filtro per tubazione 73907	1	
—	73917	Tappo per presa secondaria	1	Per serbatoi sprovvisti della tubazione 73907
10	73918	Tubazione completa serbatoio-carburatore	1	
—	73921	Misuratore del carburante	1	Non di serie; si fornisce a richiesta
11	VE 6 x 12	Vite fissaggio serbatoio 73901	2	Vedi anche gruppo 11
12	R 6	Rosetta per vite VE 6 x 12	2	Vedi anche gruppo 11
13	VP 8 x 80	Vite fissaggio sella e serbatoio	1	Vedi anche gruppo 18



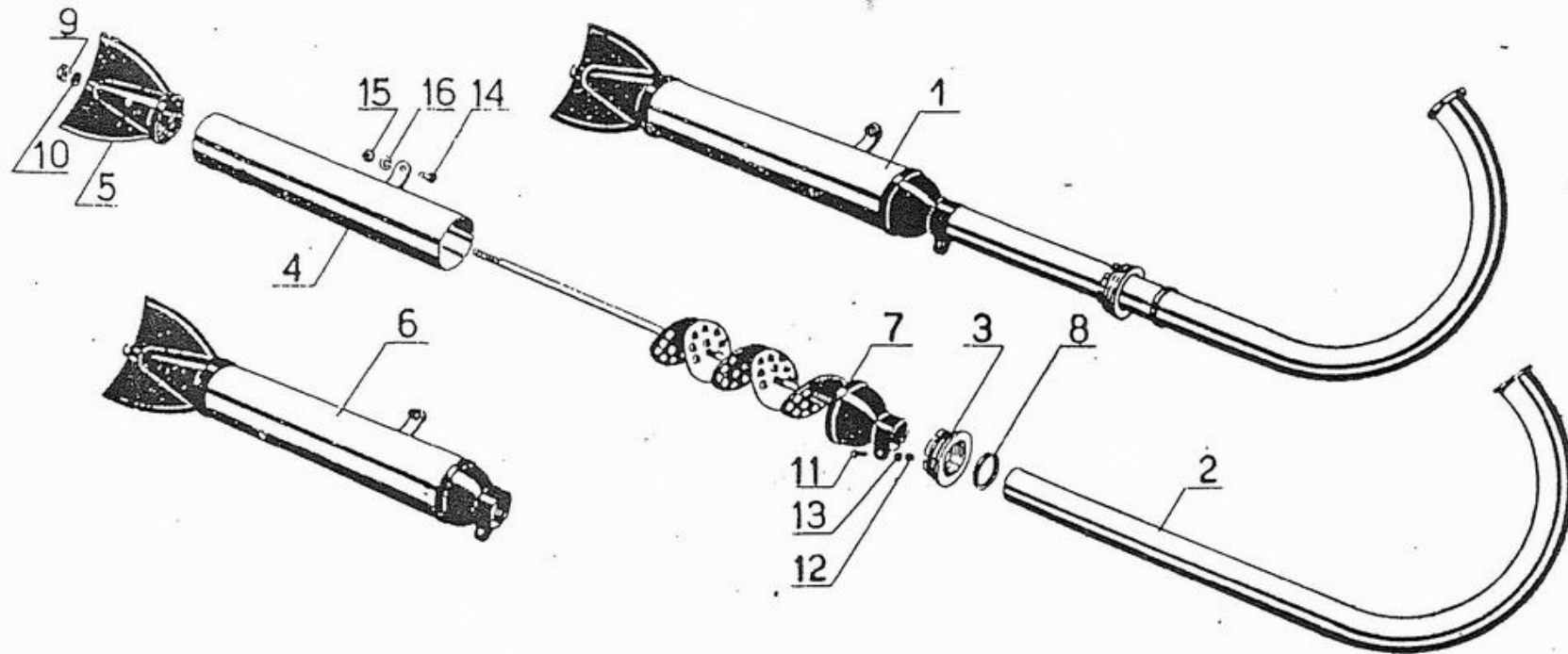
Riferim.	N.º d'ordine	DENOMINAZIONE	Quantità	NOTE
—	73200	Carburatore completo di filtro aria	1	
1	73201	Carburatore completo senza filtro aria	1	Sigla DELLORTO: MA-13
2	73201/1	Ancorina per spillo conico	1	" " 1407
3	73201/2	Molla per valvola gas	1	" " 1409
4	73201/3	Molla per agitatore	1	" " 1410
5	73201/4	Molla per viti 73201/18 e 73201/29	2	" " 1411
6	73201/5	Guarnizione per coperchio 73201/10	1	" " 1414
7	73201/6	Guarnizione per tappo 73201/21	1	" " 1415
8	73201/7	Guarnizione per pipetta 73201/8	2	" " 1416
9	73201/8	Pipetta arrivo benzina	1	" " 1417
10	73201/9	Filtro benzina	1	" " 1419
11	73201/10	Coperchio vaschetta	1	" " 1420
12	73201/11	Valvola gas	1	" " 1421
13	73201/12	Galleggiante	1	" " 1423
14	73201/13	Astina a cono	1	" " 1424
15	73201/14	Spillo conico	1	" " 1425
16	73201/15	Ghiera per coperchio camera miscela	1	" " 1427
17	73201/16	Vite per collare 73201/23	1	" " 1438
18	73201/17	Vite tendifilo	1	" " 1481
19	73201/18	Vite regolazione minimo	1	" " 1483
20	73201/19	Polverizzatore portagetto	1	" " 1485
21	73201/20	Getto massimo	1	" " 1486
22	73201/21	Tappo per pozzetto getto massimo	1	" " 1487
23	73201/22	Getto minimo	1	" " 1488
24	73201/23	Collare per manicotto	1	" " 1489
25	73201/24	Vite fissaggio coperchio 73201/10	2	" " 1491
26	73201/25	Agitatore	1	" " 1492
27	73201/26	Anello di ritegno agitatore 73201/25	1	" " 1493
28	73201/27	Tappo fissaggio pipetta 73201/8	1	" " 1494



Riferim.	N.º d'ordinazione	DENOMINAZIONE	Quantità	NOTE
29	73201/28	Pinzetta per tegolo aria	1	Sigla DELLORTO: 1509
30	73201/29	Vite guida e arresto valvola gas	1	" " 1532
31	73201/30	Corpo del carburatore	1	" " 1616
32	73201/31	Coperchio camera miscela completo	1	" " 1642
33	73202	Epuratore d'aria completo	1	" " F7-1637
34	73202/1	Vite per collare	1	" " 1308
35	73202/2	Collare per manicotto	1	" " 1629
36	73202/3	Massa filtrante	1	" " 1630
37	73202/4	Dado per vite 73202/1	1	" " 1631
38	73202/5	Disco forato	1	" " 1633
39	73202/6	Corpo dell'epuratore	1	" " 1635
40	73202/7	Disco forato con deflettore	1	" " 1636
41	73202/8	Anello ritegno massa filtrante	1	" " 1639
42	73203	Tubetto scarico epuratore	1	



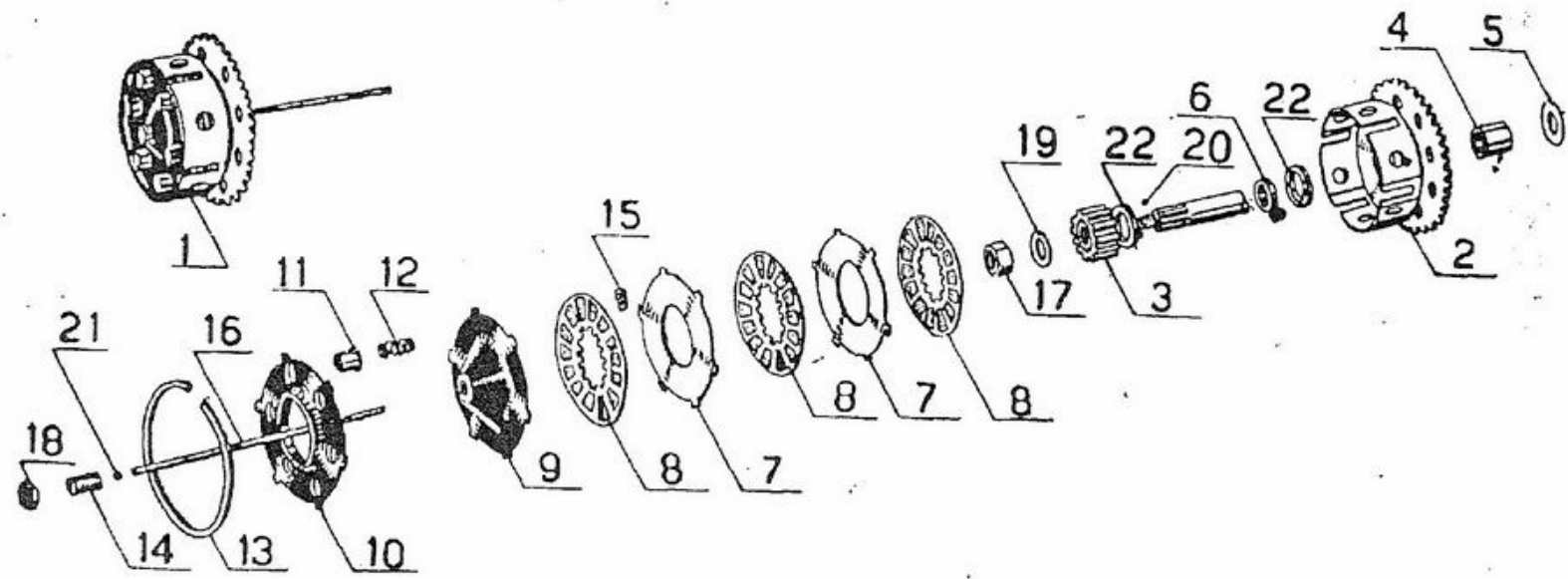
Riferim.	N.º d'ordinazione	D E N O M I N A Z I O N E	Quantità	NOTE
1	73320	Condotto di scarico completo	1	Composto dei part. 73321 - 73322 - 73323 - 73334
2	73321	Tubazione di scarico	1	
3	73322	Raccordo per tubazione 73321	1	
4	73327	Corpo del silenziatore con supporto	1	
5	73330	Coda del silenziatore	1	
6	73342	Silenziatore completo	1	Composto dai part. 73330 - 73342 - 73343
7	73343	Calotta anteriore e diaframma del silenziatore	1	
8	73344	Guarnizione per tubazione 73321	1	
9	D 8	Dado fissaggio coda 73330	1	
10	R 8	Rosetta per dado D 8	1	
11	VE 6 x 20	Vite fissaggio tubazione 73321	1	
12	DR 6	Dado per vite VE 6 x 20	1	
13	R 6	Rosetta per dado DR 6	1	
14	VE 8 x 16	Vite fissaggio silenziatore 73342	1	
15	DR 8	Dado per vite VE 8 x 16	1	
16	RS 8	Rosetta elastica per dado DR 8	1	



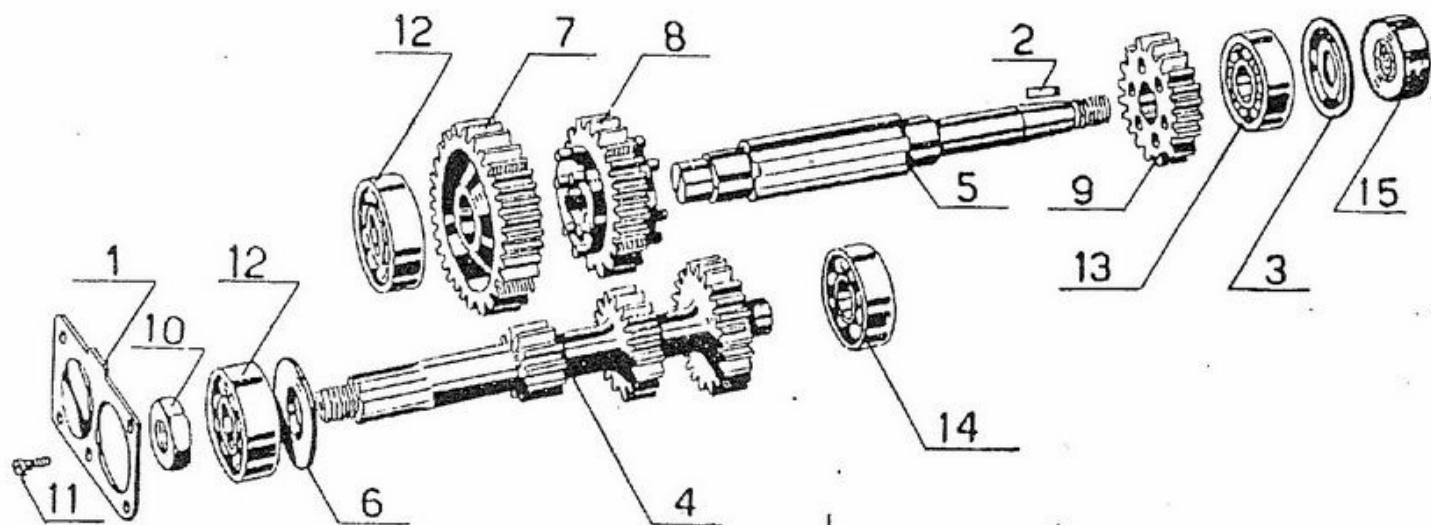
7

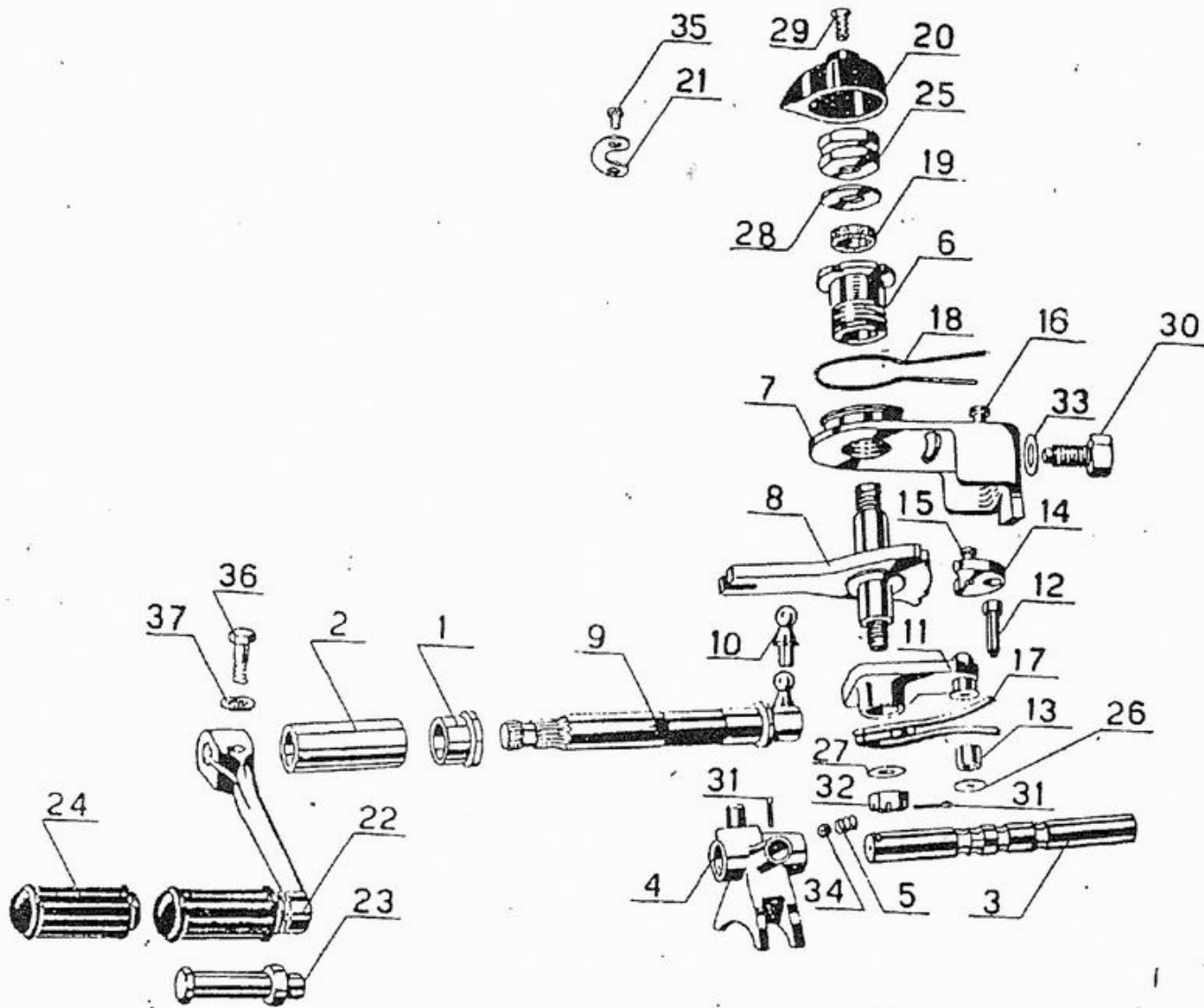
TR A S M I S S I O N E

Riferim.	N.º d'ordinazione	DENOMINAZIONE	Quantità	NOTE
1	73090	Complessivo frizione	1	
2	73091	Ingranaggio e tamburo frizione	1	
3	73095	Manicotto scorrevole	1	
4	73096	Cuscinetto per ingranaggio 73091	1	
5	73097	Rosetta per ingranaggio 73091	1	
6	73097 C	Anello di spessore	1	
7	73098	Disco per frizione	2	
8	73099	Disco per frizione completo di guarnizioni	3	
9	73102	Disco di pressione per frizione	1	
10	73105	Disco reggimolle per frizione	1	
11	73106	Alloggiamento per molla 73107	6	
12	73107	Molla per frizione	6	
13	73108	Anello per disco 73105	1	
14	73109	Vite registro frizione	1	
15	73110	Settore d'altrito per frizione	42	
16	73111	Puntale comando frizione	1	
17	73351	Dado fissaggio gruppo frizione	1	Vedi anche gruppi 2-7-10
18	73352	Dado fissaggio vite registro 73109	1	
19	73368	Rosetta per dado 73351	1	
20	Sfera 1/8	Sfera per anello V 2003	31	
21	Sfera 3/16	Sfera per vite registro 73109	1	
22	V 2003	Anello reggispinta frizione	2	



Riferim.	N.º d'ordinazione	DENOMINAZIONE	Quantità	NOTE
1	73037	Flangia ritegno cuscinetto	1	
2	73067	Chiavetta per albero 73117	2	Vedi anche gruppo 2
3	73115	Rosetta tenuta olio albero 73117	1	
4	73116	Gruppo ingranaggi cambio	1	
5	73117	Albero del cambio	1	
6	73118	Rosetta per gruppo 73116	1	
7	73120	Ingranaggio I velocità	1	
8	73121	Ingranaggio scorrevole II velocità	1	
9	73122	Ingranaggio III velocità	1	
10	73351	Dado fissaggio gruppo frizione	1	Vedi anche gruppi 2-6-10
11	73374	Vite fissaggio flangia 73037	6	
12	Riv 02 A	Cuscinetto per ingranaggi cambio	2	
13	Riv 02 AVQ	Cuscinetto per albero 73117	1	
14	Riv 03 A	Cuscinetto per gruppo 73116	1	
15	TO 30 x 15	Anello tenuta olio	1	

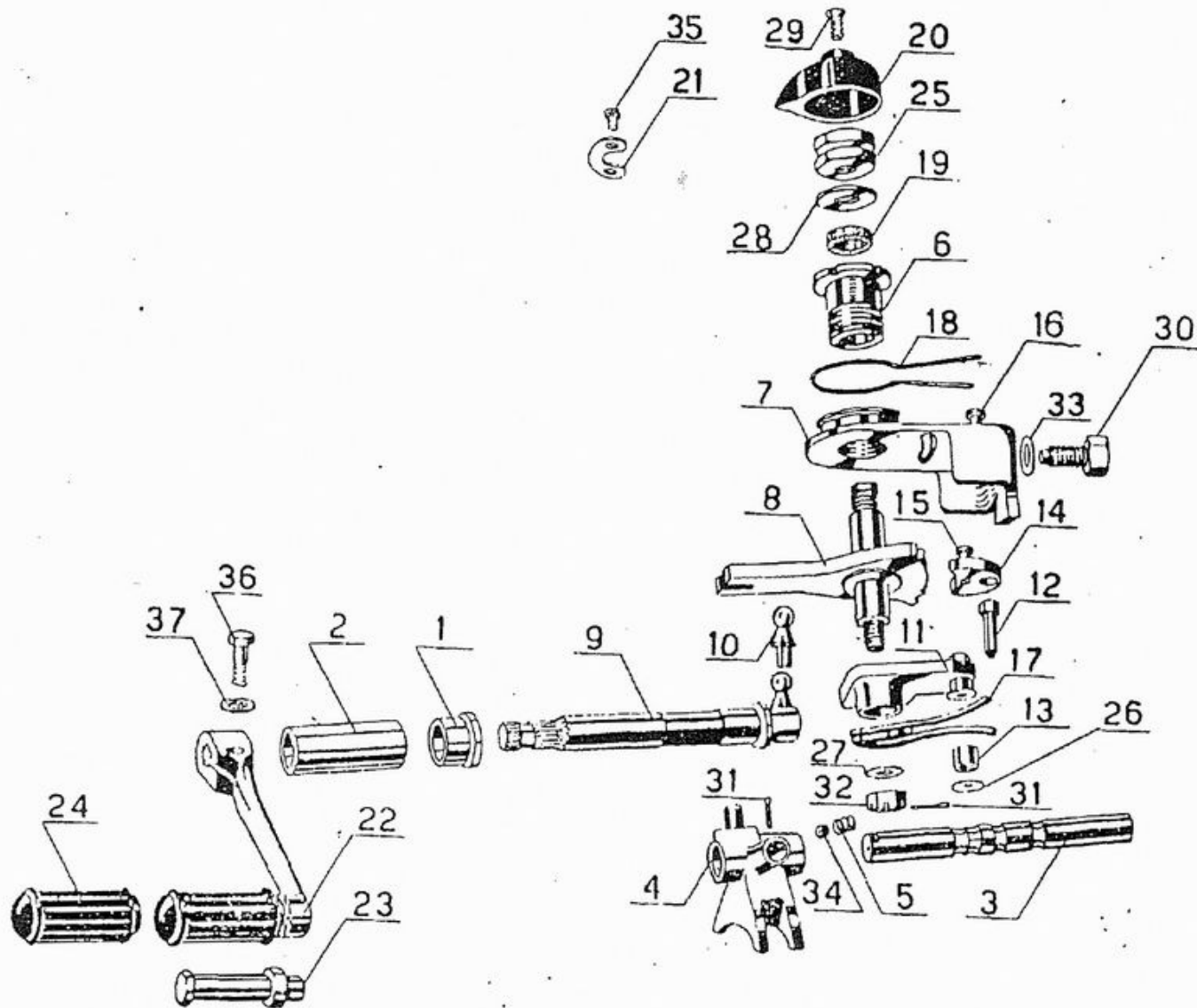




www.rpw.it

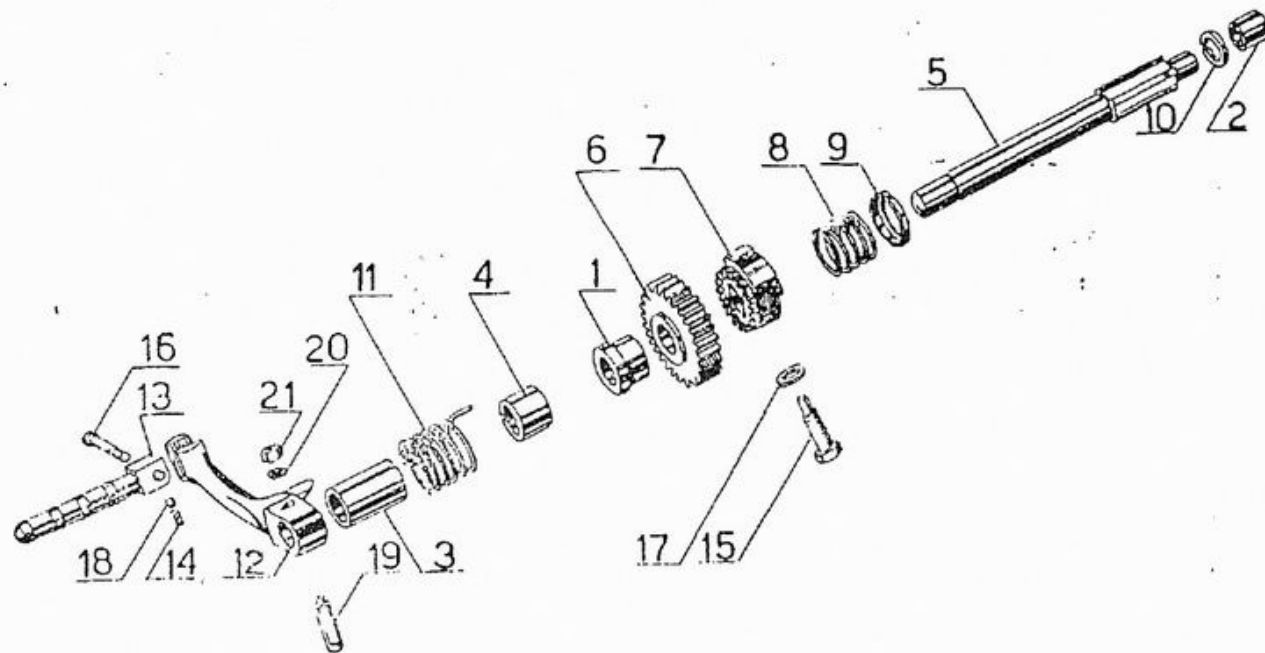
Riferim.	N.º d'ordinezione	DENOMINAZIONE	Quantità	NOTE
1	73026	Cuscinetto per albero comando cambio	1	
2	73028	Cuscinetto per albero comando cambio	1	
3	73125	Albero per forcella comando cambio	1	
4	73126	Forcella scorrevole comando cambio	1	
5	73127	Molla per forcella 73126	1	
6	73131	Manicotto fissaggio dispositivo com. cambio	1	
7	73132	Supporto dispositivo comando cambio	1	Completo del perno 73149
8	73137	Leva comando forcella 73126	1	
9	73138	Albero comando cambio	1	Compl. del puntalino 73140
10	73140	Puntalino per albero comando cambio	1	
11	73141	Settore per dispositivo comando cambio	1	Completo del perno 73145, del cuscinetto 73144 e della rosella 73366
12	73143	Perno per settore 73141	1	
13	73144	Cuscinetto per perno 73143	1	
14	73146	Nottolino comando cambio	1	Completo del perno 73148
15	73148	Perno per nottolino 73146	1	
16	73149	Perno per supporto 73132	1	
17	73152	Molla principale dispositivo comando cambio	1	
18	73153	Molla comando nottolino 73146	1	
19	73155	Guarnizione per leva 73137	1	
20	73158	Coperchietto indicatore	1	
21	73159	Targhetta per dispositivo cambio	1	Vedi anche gruppo 1
22	73178	Leva pedale comando cambio	1	Completa del perno 73181 e del copripedale 73182
—	73179	Leva pedale comando cambio	1	Completa del perno 73181
23	73181	Perno per pedale comando cambio	1	Vedi anche gruppo 17
24	73182	Copripedale	1	Vedi anche gruppo 17
25	73360	Dado per leva 73137	2	
26	73366	Rosetta per perno 73143	1	

Riferim.	N.º d'ordinazione	DENOMINAZIONE	Quantità	NOTE
27	73367	Rosetta rilegno molla 73152	1	
28	73369	Rosetta per leva 73137	1	
29	73376	Vite fissaggio coperchietto 73158	1	
30	73378	Vite fissaggio supporto 73132	1	
31	Cop. 15 x 20	Copplgia per dado DI 8 e forcella 73126	2	
32	DI 8	Dado per leva 73137	1	
33	R 8	Rosetta per vite 73378	1	
34	Sfera 1/4	Sfera per forcella	1	
35	VC 3 x 8	Vite per targhetta 73159	2	Vedi anche gruppo 1
36	VE 6 x 20	Vite per leva pedale 73178	1	
37	R 6	Rosetta per vite VE 6 x 20	1	

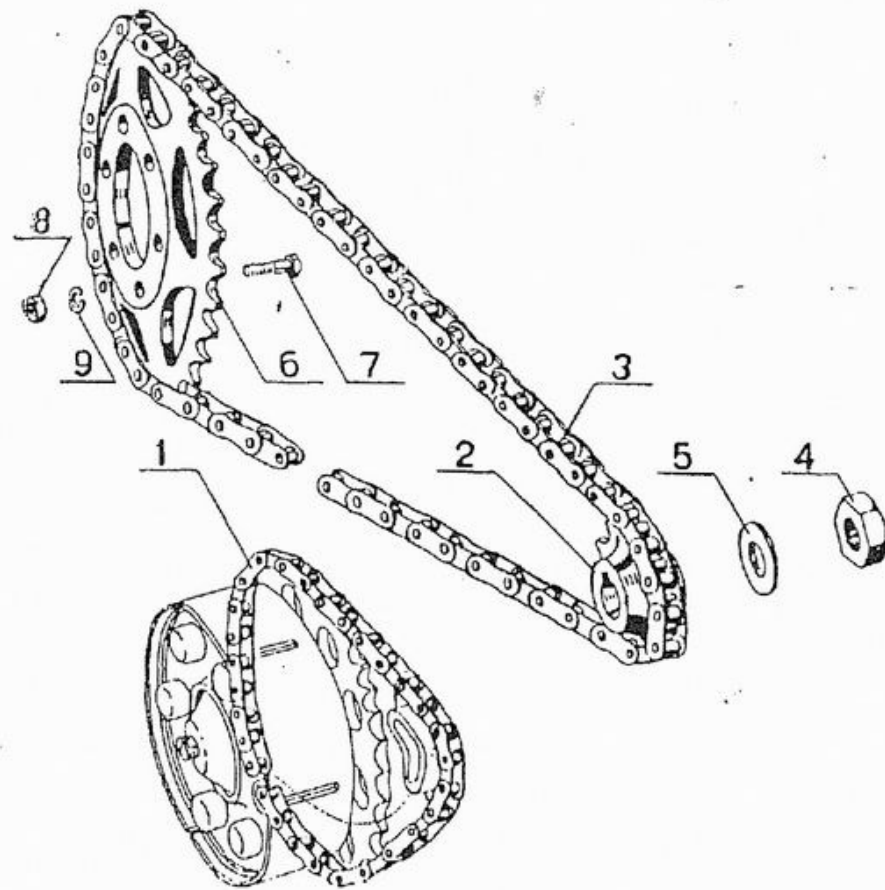


www.fpw.it

Riferim.	N.º d'ordinazione	DENOMINAZIONE	Quantità	NOTE
1	73025	Cuscinetto per albero comando avviamento	1	
2	73027	Cuscinetto per albero comando avviamento	1	
3	73029	Cuscinetto per albero comando avviamento	1	
4	73164	Cuscinetto centraggio molla 73171	1	
5	73165	Albero per pedale avviamento	1	
6	73166	Ingranaggio d'avviamento	1	
7	73167	Ingranaggio scorrevole comando avviamento	1	
8	73168	Molla per ingranaggio 73167	1	
9	73169	Piattello per molla 73168	1	
10	73170	Anello elastico per piattello 73169	1	
11	73171	Molla richiamo pedale avviamento	1	
12	73173	Pedale snodato d'avviamento	1	Completo della leva 73175
—	73174	Leva del pedale avviamento	1	
13	73175	Leva a snodo del pedale avviamento	1	
14	73176	Molla per snodo pedale avviamento	1	
15	73379	Vite comando ingranaggio 73167	1	
16	73391	Vite fissaggio leva a snodo 73175	1	
17	R 8	Rosetta per vite 73379	1	
18	Sfera 3/16	Sfera per leva a snodo 73175	1	
19	V 2507	Chiavetta per pedale 73173	1	
20	V 2503	Rosetta per chiavetta V 2507	1	
21	V 2569	Dado per chiavetta V 2507	1	

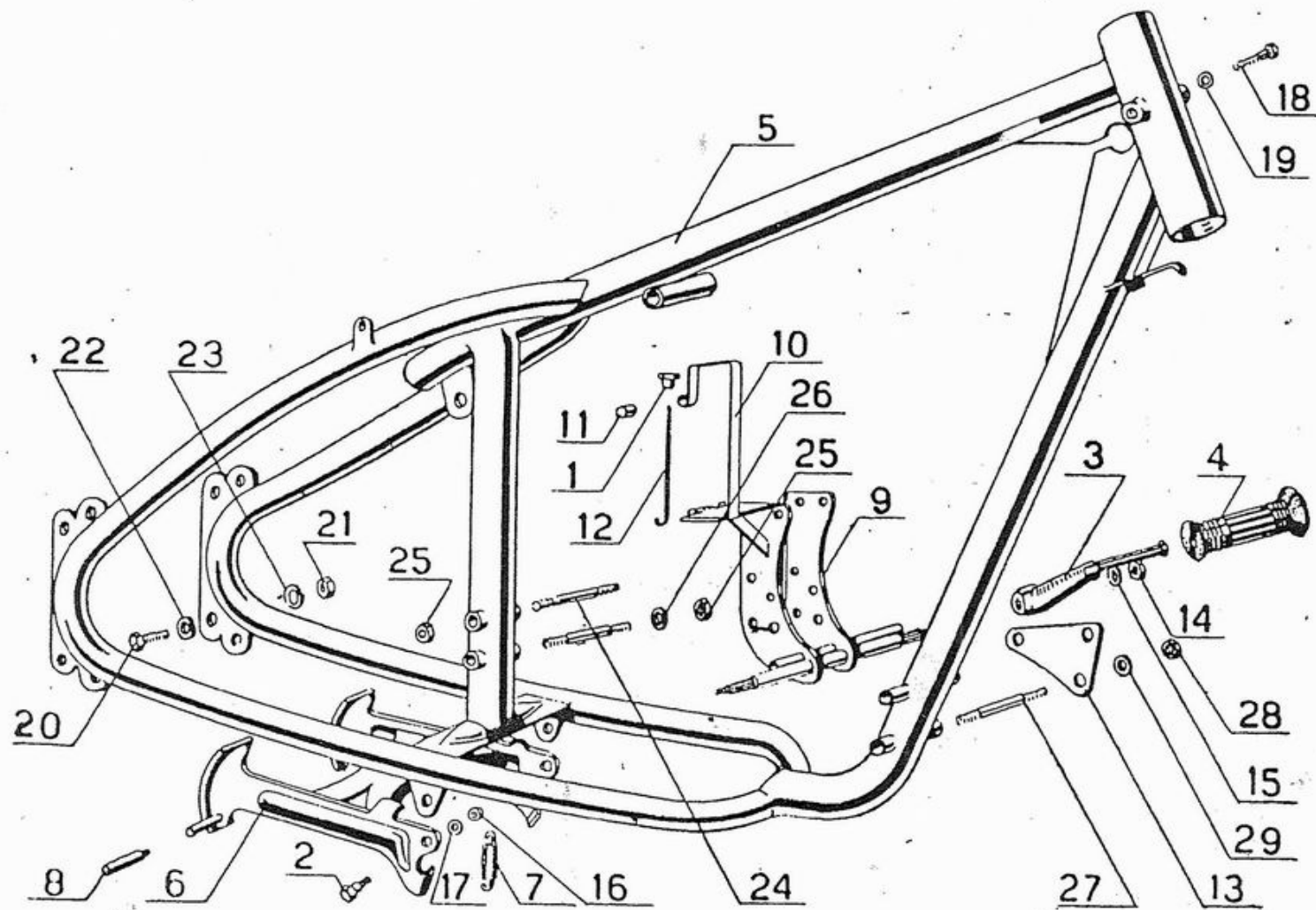


Riferim.	N.º d'ordinezione	DENOMINAZIONE	Quantità	NOTE
1	73081	Catena di trasmissione motore-cambio	1	Per l'ingranaggio motore e il parastrappi vedi gruppo 2
2	73123	Pignone di trasmissione	1	
3	73301	Catena di trasmissione cambio-ruota posteriore	1	
—	73301/1	Maglia falsa per catena 73301	1	
—	73301/2	Congiunzione per catena 73301	1	
4	73351	Dado fissaggio pignone 73123	1	Vedi anche gruppi 2-6-7
5	73368	Rosetta per dado 73351	1	Vedi anche gruppo 6
6	73572	Ingranaggio per ruota posteriore	1	
7	VE 6 x 16	Vite fissaggio ingranaggio 73572	6	
8	D 6	Dado per vite VE 6 x 16	6	
9	R 6	Rosetta per dado D 6	6	



TELAIO - RUOTE - FRENI

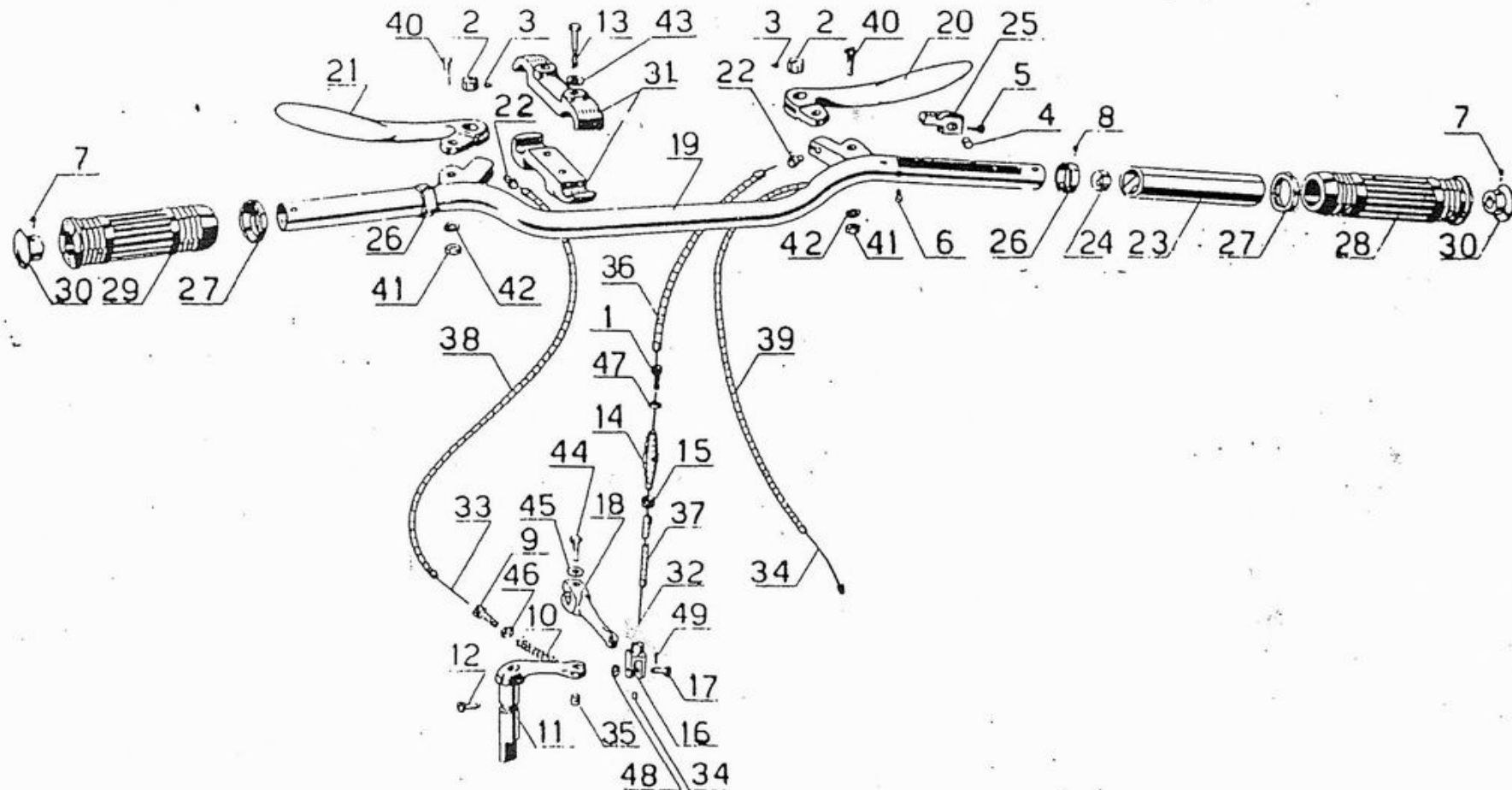
Riferim.	N.º d'ordinazione	DENOMINAZIONE	Quantità	NOTE
1	73364	Dado per tirante fissaggio accumulatore	1	
2	73381	Vite fissaggio cavalletto 73665	2	
3	73481	Supporto fisso poggiapiedi	2	
4	73482	Pedale per supporto 73481	2	
5	73601	Telaio completo di parti saldate	1	
6	73665	Cavalletto girevole	1	
7	73671	Molla richiamo cavalletto 73665	1	
8	73672	Pedalino per cavalletto 73665	2	
9	73675	Supporto motore e batteria completo	1	
10	73682	Fascia fissaggio batteria	1	
11	73683	Nottolino per fascia 73682	1	
12	73684	Tirante fissaggio batteria	1	
13	73687	Squadretta attacco anteriore motore	2	
14	D 8	Dado fissaggio supporto 73481	2	
15	R 8	Rosetta per dado D 8	2	
16	DR 8	Dado per vite 73381	2	
17	R 8	Rosetta per dado DR 8	2	
18	VE 6 x 12	Vite fissaggio serbatoio 73901	2	Vedi anche gruppo 3
19	R 6	Rosetta per vite VE 6 x 12	2	Vedi anche gruppo 3
20	VE 8 x 25	Vite fissaggio sospensione posteriore al telaio	4	Vedi anche gruppo 14
21	DR 8	Dado per vite VE 8 x 25	4	Vedi anche gruppo 14
22	R 8	Rosetta per dado DR 8	9	Vedi anche gruppo 14
23	RS 8	Rosetta elastica per dado DR 8	4	Vedi anche gruppo 14
24	VP 8 x 70	Vite fissaggio supporto batteria	2	Vedi anche gruppo 18
25	D 8	Dado per tirante VP 8 x 70	4	Vedi anche gruppo 18
26	R 8	Rosetta per dado D 8	4	Vedi anche gruppo 18
27	VP 8 x 90	Tirante fissaggio anteriore motore	3	Vedi anche gruppo 1
28	D 8	Dado per tirante VP 8 x 90	6	Vedi anche gruppo 1
29	R 8	Rosetta per dado D 8	6	Vedi anche gruppo 1



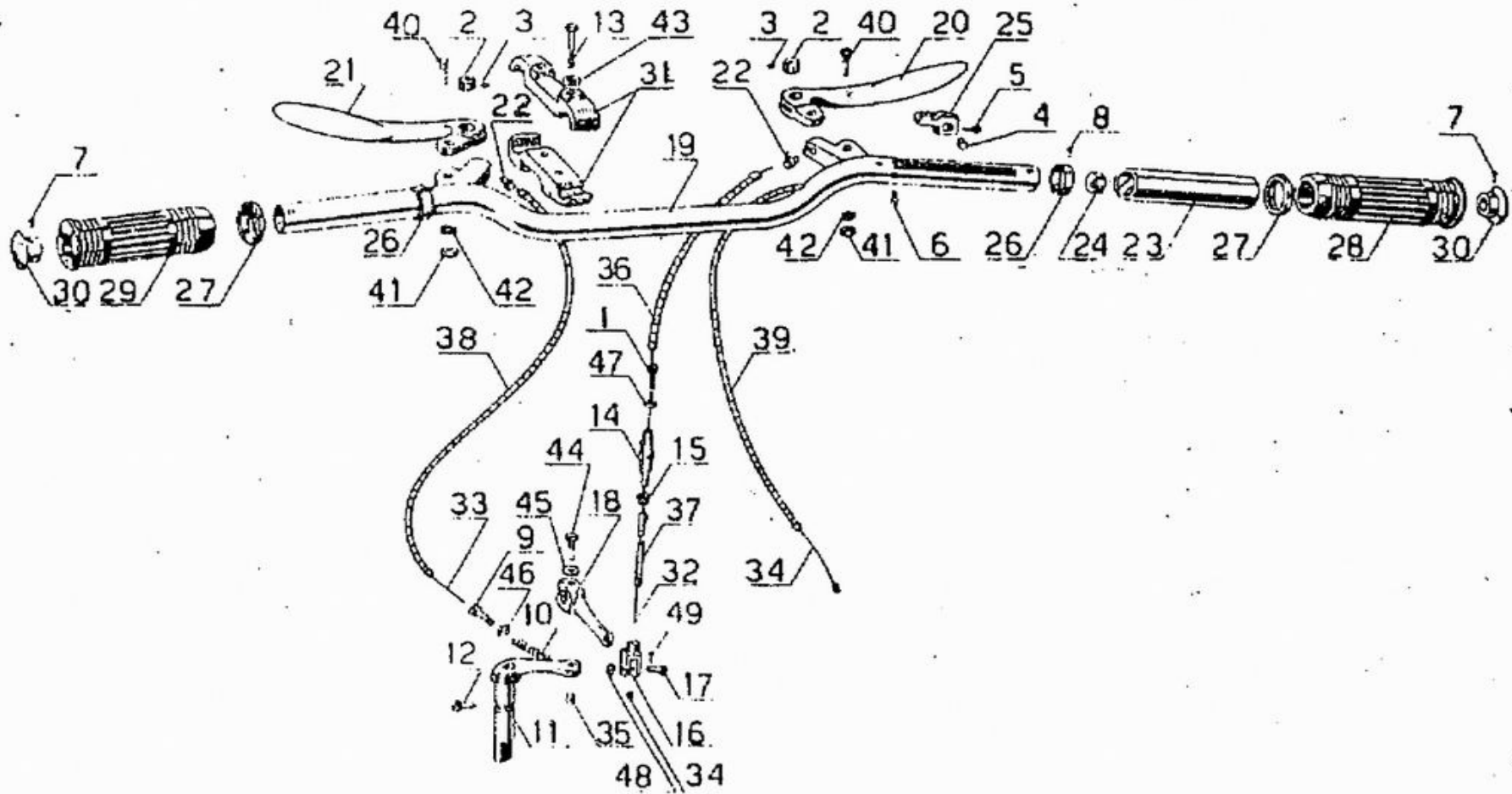
Riferim.	N.º d'ordinazione	DENOMINAZIONE	Quantità	NOTE
1	73356	Dado registro bilancini	3	
2	73751	Forcella anteriore	1	
3	73765	Cuscinetto per perno bilancini	8	
4	73766	Anello esterno cuscinetti sterzo	2	
5	73767	Ariello interno cuscinetti sterzo	2	
6	73768	Custodia per anello 73767	1	
7	73769	Rosetta per dado 73770	1	
8	73770	Dado registro sterzo	1	
9	73773	Cannotto e crociera inferiore sterzo	1	
10	73776	Crociera superiore sterzo	1	Completa di cuscinetti 73766
—	73777	Crociera superiore sterzo	1	
11	73778	Molla per sospensione anteriore	1	
12	73779	Raccordo per molla 73778	2	
13	73781	Bilancino superiore destro	1	
14	73782	Bilancino superiore sinistro	1	
15	73783	Perno per bilancini superiori	2	
16	73784	Perno posteriore per bilancini inferiori	1	
17	73785	Perno anteriore per bilancini inferiori	1	
18	73786	Rosetta per perni bilancini	6	
19	73790	Bilancino inferiore destro	1	
20	73792	Bilancino inferiore sinistro	1	
21	73795	Piattello per molla 73796	1	
22	73796	Molla per ammortizzatore	1	
23	73797	Manopola per ammortizzatore	1	
24	73800	Anello elastico per manopola 73797	1	
25	73801	Disco ammortizzatore	2	
26	73802	Molla semisferica per ammortizzatore	1	
27	73805	Cavallotto guida fili forcella anteriore	1	
28	Sfera 3/16	Sfera per cuscinetto sterzo	44	

Riferim.	N.º d'ordinazione	DENOMINAZIONE	Quantità	NOTE
29	V 2512	Bocchetta a sfera per lubrificazione	5	
30	R 10	Rosetta per dado 73356	3	
31	DR 8	Dado per bilancino	3	
32	R 8	Rosetta per dado DR 8	3	
33	DR 6	Dado per molla 73802	1	
34	R 6	Rosetta per dado DR 6	1	
35	VE 8 x 40	Vite fissaggio molla 73778	2	
36	R 8	Rosetta per vite VE 8 x 40	2	
37	VE 8 x 40	Vite per crociera 73776	1	
38	D 8	Dado per vite VE 8 x 40	1	
39	R 8	Rosetta per dado D 8	1	

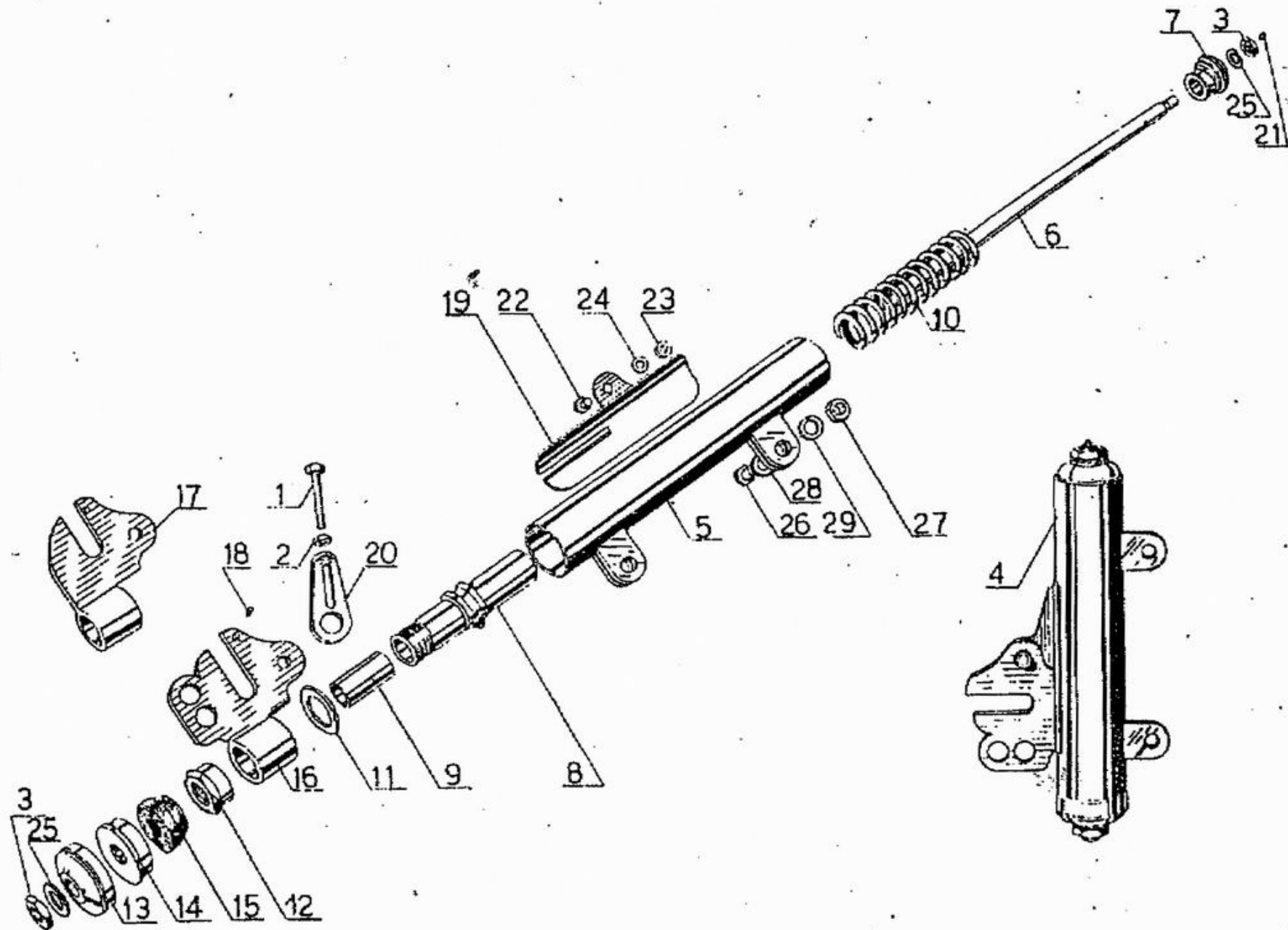
Riferim.	N.º d'ordinazione	DENOMINAZIONE	Quantità	NOTE
1	13095	Vite registro comando ceppi	1	
2	22111	Nottolino per leve 73857 - 73858	2	
3	22112	Nipplo per cavi 73873 - 73874	3	
4	22112 A	Nipplo per cavo 73875	1	
5	22134	Vite per corsoio 73864	1	
6	22138	Vite fissaggio blocchetto 73863	2	
7	22138 A	Vite fissaggio lappo 73869	4	
8	22138 B	Vite fissaggio anello 73865	4	
9	68035	Vite registro cavo comando frizione	1	
10	73112	Molla rinvio levelta 73184	1	Vedi anche gruppo 17
11	73184	Levelta comando frizione	1	
12	73375	Vite di fissaggio levelta 73184	1	
13	73383	Vite fissaggio morsetti 73871	4	
14	73451	Molla per freno anteriore	1	
15	73452	Ghiera tenuta molla	1	
16	73453	Giunto a forcella comando freno	1	
17	73454	Perno per giunto 73453	1	Vedi anche gruppo 17
18	73455	Leva comando freno anteriore	1	Vedi anche gruppo 15
19	73850	Manubrio completo	1	
—	73851	Manubrio nudo con attacchi fissi	1	
20	73857	Leva comando freno anteriore	1	
21	73858	Leva comando frizione	1	
22	73859	Nottolino ancoraggio cavi di comando	2	
23	73860	Manicotto ad elica comando gas	1	
24	73863	Blocchetto di fermo per comando gas	1	
25	73864	Corsoio d'ancoraggio cavo comando gas	1	
26	73865	Anello di battuta manopole	2	
27	73866	Ghiera per manopole	2	
28	73867	Manopola destra	1	



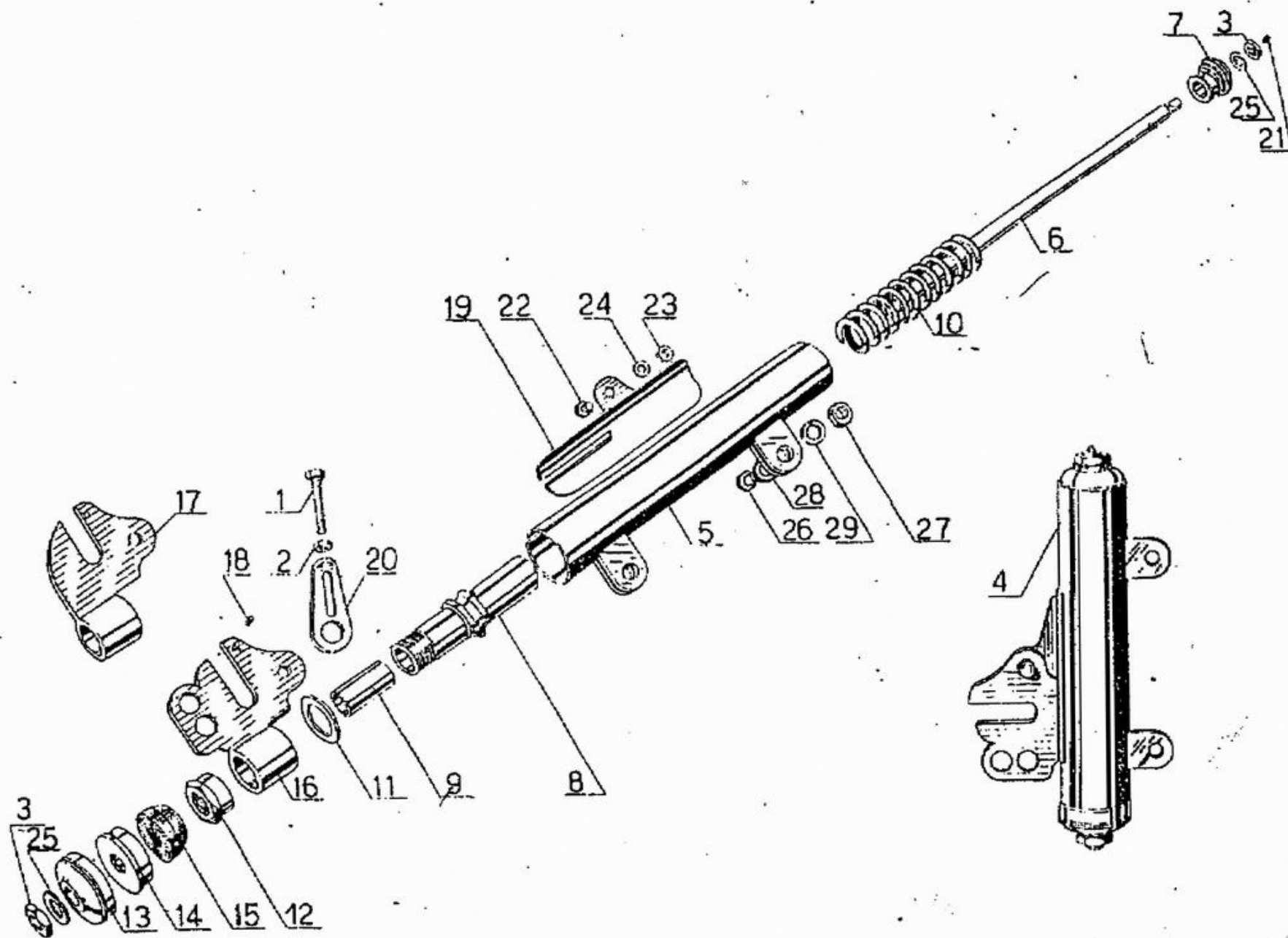
Riferim.	N.º d'ordinazione	DENOMINAZIONE	Quantità	NOTE
29	73868	Manopola sinistra	1	
30	73869	Tappo per manopola	2	
31	73871	Coppia morsetti fissaggio manubrio	2	
32	73873	Cavo flessibile comando freno anteriore	1	
33	73874	Cavo flessibile comando frizione	1	
34	73875	Cavo flessibile comando gas	1	
35	73876	Nipplo per cavo comando frizione	1	
36	73877	Guaina per cavo 73873	1	
37	73878	Guaina per cavo 73873	1	
38	73879	Guaina per cavo 73874	1	
39	73880	Guaina per cavo 73875	1	
40	VE 6 x 16	Vite fissaggio leva 73857 - 73858	2	
41	DR 6.	Dado per vite VE 6 x 16	2	
42	R 6	Rosetta per dado DR 6	2	
43	R 6	Rosetta per vite 73383	4	
44	VE 6 x 20	Vite fissaggio leva 73455	1	Vedi anche gruppo 15
45	R 6	Rosetta per vite VE 6 x 20	1	Vedi anche gruppo 15
46	DR 6	Dado per vite 68035	1	
47	DR 7	Dado per vite 13095	1	
48	R 6	Rosetta per perno 73454	1	
49	Cop. 1,5 x 12	Coppiglia per perno 73454	1	
Particolari non di serie forniti a richiesta del Cliente (non illustrati)				
—	73930	Tachimetro - contachilometri	1	
—	73931	Trasmissione flessibile per tachimetro	1	
—	73932	Supporto per tachimetro	1	
—	73933	Cavallotto ancoraggio flessibile 73931	1	



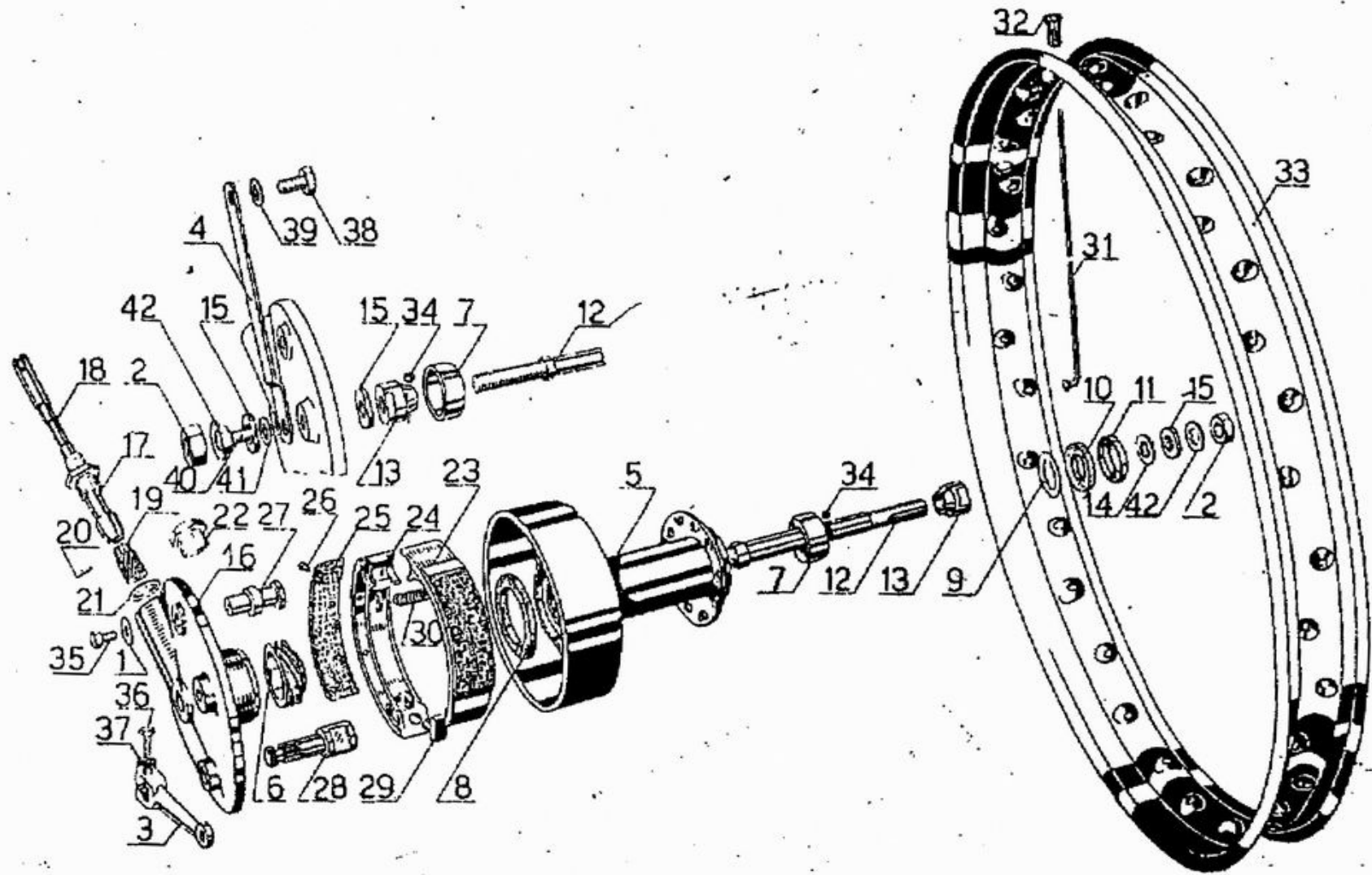
Riferim.	N.º d'ordinazione	DENOMINAZIONE	Quantità	NOTE
1	41425	Vite per tendicatena	2	
2	D 5	Dado per vite 41425	2	
3	73362	Dado per perno 73632	4	
4	73625	Sospensione posteriore destra completa	1	
—	73626	Sospensione posteriore sinistra completa	1	
5	73627	Corpo della sospensione destra	1	
—	73628	Corpo della sospensione sinistra	1	
6	73632	Perno per sospensione posteriore	2	
7	73633	Tappo superiore per sospensione posteriore	2	
8	73634	Manicotto 73635 completo	2	Completo dei part. 73636
—	73635	Manicotto scorrevole per sospensione posteriore	2	
9	73636	Cuscinetto per manicotto 73635	4	
10	73637	Molla per sospensione posteriore	2	
11	73638	Rosetta per molla 73637	2	
12	73639	Dado per manicotto 73635	2	
13	73640	Tappo inferiore per sospensione posteriore	2	
14	73641	Scodellino per paracolpi 73642	2	
15	73642	Paracolpi per sospensione posteriore	2	
16	73645	Forcellino destro con pernetto 73649	1	
17	73647	Forcellino sinistro con pernetto 73649	1	
18	73649	Pernetto guida tendicatena	2	
19	73650	Schermo destro per feritoia	1	
—	73651	Schermo sinistro per feritoia	1	
20	73654	Tendicatena	2	
21	73656	Bocchetta di lubrificazione	2	
22	VE 6 x 12	Vite per schermo 73650	2	
23	D 6	Dado per vite VE 6 x 12	2	
24	R 6	Rosetta per dado D 6	2	
25	RS 12	Rosetta elastica per dado 73362	4	



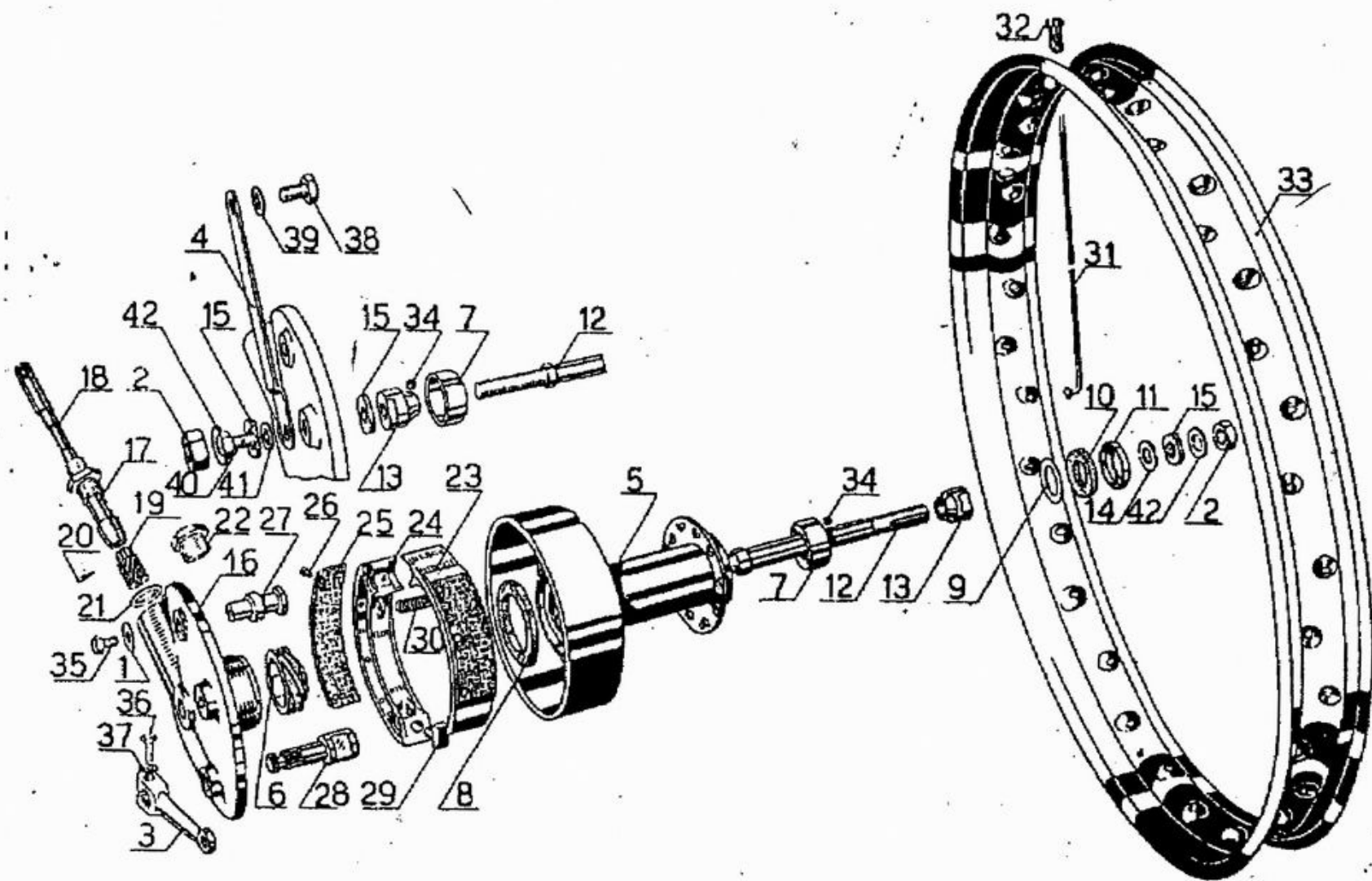
Riferim.	N.º d'ordinazione	DENOMINAZIONE	Quantità	NOTE
26	VE 8 x 25	Vite fissaggio sospensione posteriore	4	Vedi anche gruppo 11
27	DR 8	Dado per vite VE 8 x 25	4	Vedi anche gruppo 11
28	R 8	Rosetta per vite VE 8 x 25	9	Vedi anche gruppo 11
29	RS 8	Rosetta elastica per dado DR 8	4	



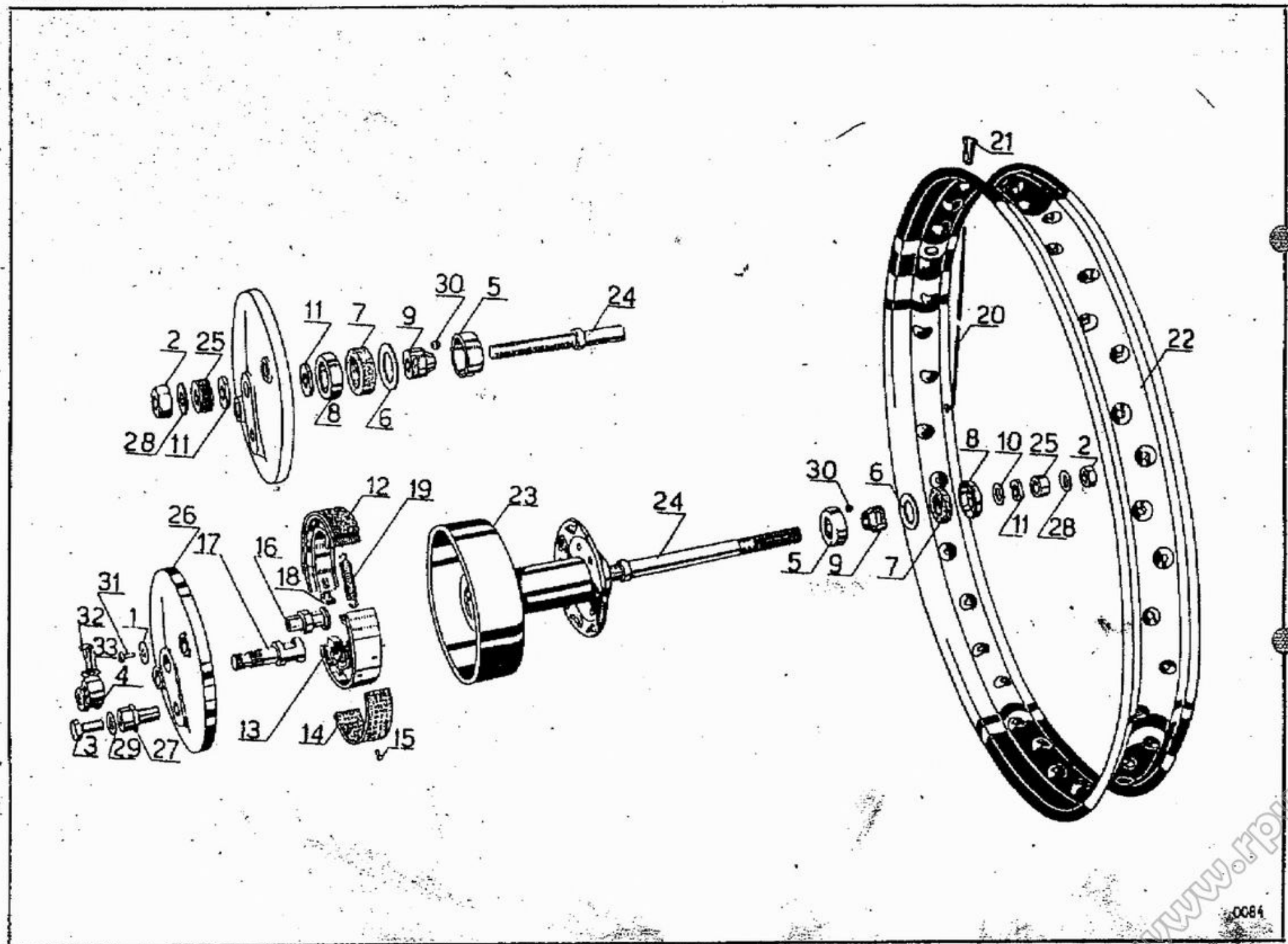
Riferim.	N.º d'ordinazione	DENOMINAZIONE	Quantità	NOTE
1	30819/1	Rosetta per vite VE 6 x 16	1	Vedi anche gruppo 16-
2	73363	Dado per perno del mozzo	2	Vedi anche gruppo 16
3	73455	Leva comando ceppi	1	Vedi anche gruppo 15
4	73456	Tirante d'ancoraggio freno anteriore	1	
—	73501	Ruota anteriore completa	1	
--	73505	Mozzo anteriore completo con comando contachilometri	1	
—	73506	Mozzo anteriore completo senza comando contachilometri	1	
5	73508	Corpo del mozzo anteriore	1	Per il mozzo completo vedi N. ordin. 73505 - 73506
6	73512	Ingranaggio a calotta per comando contachilometri	1	
7	73513	Anello esterno per cuscinetti mozzo	2	Vedi anche gruppo 16
8	73516	Guarnizione paraollo per tamburo	1	
9	73517	Rosetta per guarnizione 73518	1	Vedi anche gruppo 16
10	73518	Guarnizione per scodellino 73519	1	Vedi anche gruppo 16
11	73519	Scodellino parapolvere per mozzo	1	Vedi anche gruppo 16
12	73520	Perno per mozzo anteriore	1	
13	73523	Cono interno per cuscinetto mozzo	2	Vedi anche gruppo 16
14	73524	Rosetta per cono 73523	1	Vedi anche gruppo 16
15	73525	Dado fissaggio cono 73523	3	Vedi anche gruppo 16
16	73532	Disco portaceppi per mozzo anteriore	1	
17	73534	Raccordo guida alberino 73535 A	1	
18	73535 A	Alberino comando contachilometri	1	
19	73538	Pignoncino comando contachilometri	1	
20	73539	Spina fissaggio pignoncino 73538	1	
21	73540	Rosetta per raccordo 73534	1	
22	73541	Tappo per disco 73532	1	Per dischi sorniti di contachilometri
23	73545	Ceppl ireno (coppia)	1	Completa dei partit. 73547 - 73551 Vedi anche gruppo 16
24	73546	Ceppo per freno	2	Vedi anche gruppo 16



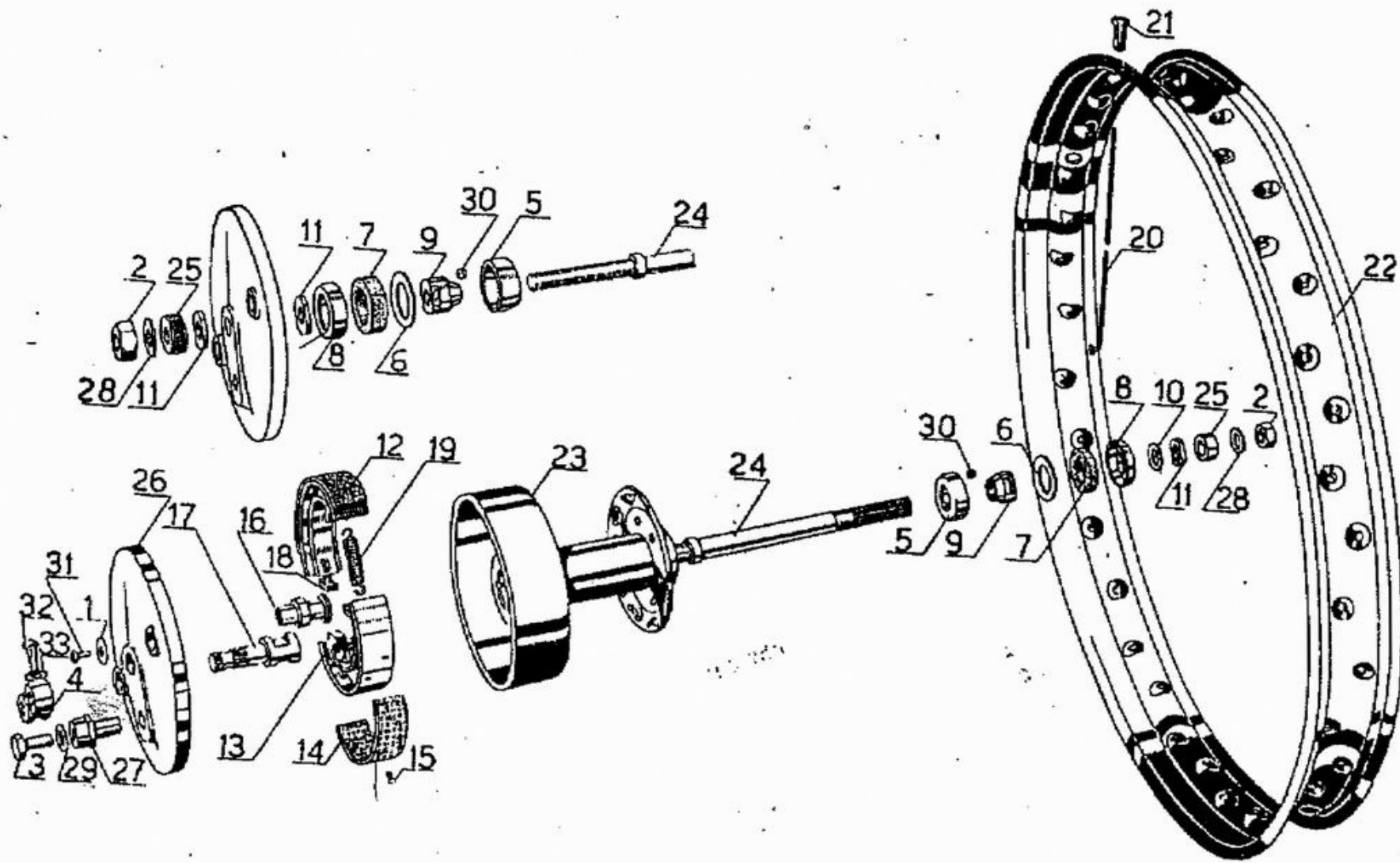
Riferim.	N.º d'ordinazione	DENOMINAZIONE	Quantità	NOTE
25	73547	Guarnizione per ceppo 73546	2	Vedi anche gruppo 16
26	73548	Chiodo fissaggio guarnizione 73547	10	Vedi anche gruppo 16
27	73549	Perno per ceppo freno	1	Vedi anche gruppo 16
28	73550	Eccentrico comando ceppo 73546	1	Vedi anche gruppo 16
29	73551	Pattino per ceppo 73546	2	Vedi anche gruppo 16
30	73552	Molla richiamo ceppo 73546	2	Vedi anche gruppo 16
31	73553	Raggio per ruota: lunghezza mm. 210	20	Vedi anche gruppo 16
—		Raggio per ruota: lunghezza mm. 215	20	Vedi anche gruppo 16
32	73555	Cerchio per ruota	40	Vedi anche gruppo 16
33	73557	Nipplo per raggio	1	Per la ruota completa vedi N. d'ordinaz. 73501 Vedi anche gruppo 16
34	Sfera 1/4	Sfera per cuscinetto mozzo	24	
35	VE 6 x 16	Vite per perno 73549	1	Vedi anche gruppo 13
36	VE 6 x 20	Vite fissaggio leva 73455	1	Vedi anche gruppo 13
37	R 6	Rosetta per vite VE 6 x 20	1	
38	VE 8 x 8	Vite fissaggio tirante 73456	1	
39	R 8	Rosetta per vite VE 8 x 8	1	
40	VE 8 x 16	Vite fissaggio tirante 73456	1	
41	R 8	Rosetta per vite VE 8 x 16	1	
42	R 14	Rosetta per dado 73363	2	



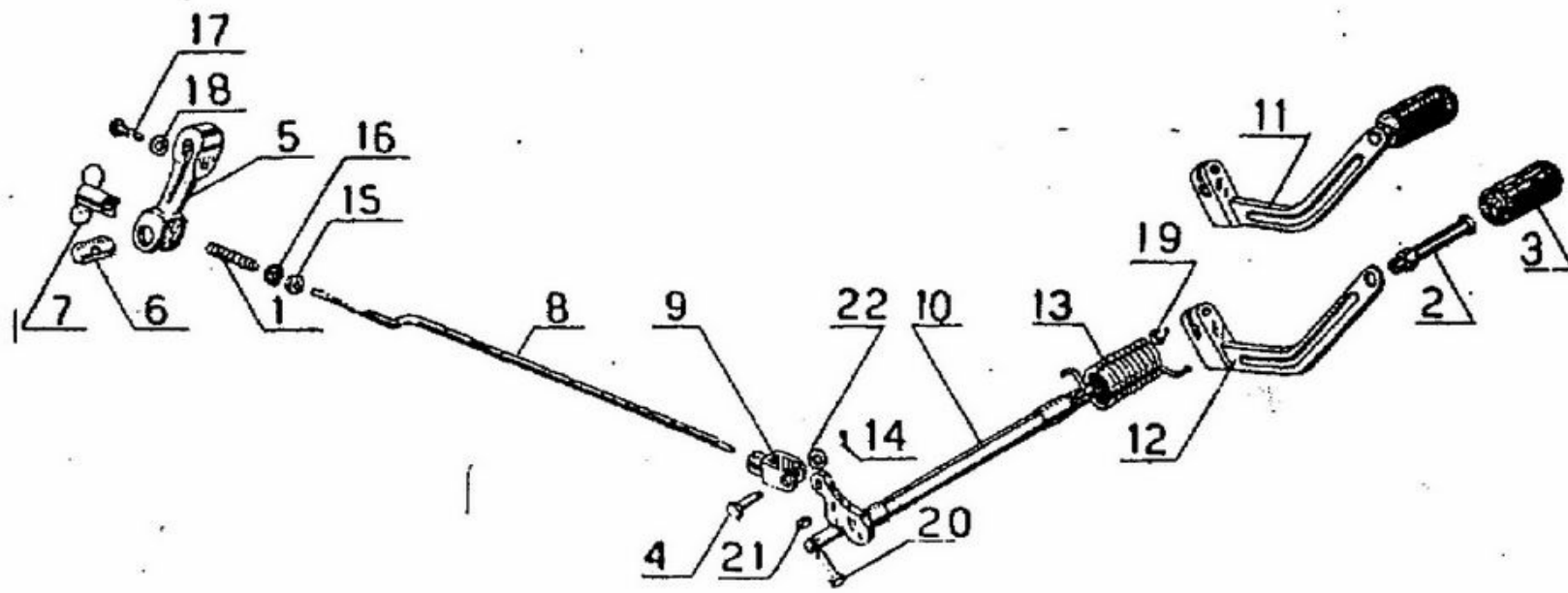
Riferim.	N.º d'ordinazione	DENOMINAZIONE	Quantità	NOTE
1	30819/1	Rosetta per vite VE 6 x 16	1	Vedi anche gruppo 15
2	73363	Dado per perno del mozzo	2	Vedi anche gruppo 15
3	73382	Vite fissaggio disco 73571	1	
4	73461	Leva comando ceppi	1	Vedi anche gruppo 17
5	73513	Anello esterno per cuscinetto mozzo	2	Vedi anche gruppo 15
6	73517	Rosetta per guarnizione 73518	2	Vedi anche gruppo 15
7	73518	Guarnizione per scodellino 73519	2	Vedi anche gruppo 15
8	73519	Scodellino parapolvere per mozzo	2	Vedi anche gruppo 15
9	73523	Cono interno per cuscinetto mozzo	2	Vedi anche gruppo 15
10	73524	Rosetta per cono 73523	1	Vedi anche gruppo 15
11	73525	Dado fissaggio cono 73523	3	Vedi anche gruppo 15
12	73545	Ceppi freno (coppia)	1	Completi del partic. 73546 - 73551 - Vedi anche grup.
13	73546	Ceppo per freno	2	Vedi anche gruppo 15
14	73547	Guarnizione per ceppo 73546	2	Vedi anche gruppo 15
15	73548	Chiodo fissaggio guarnizione 73547	10	Vedi anche gruppo 15
16	73549	Perno per ceppi freno	1	Vedi anche gruppo 15
17	73550	Eccentrico comando ceppo 73546	1	Vedi anche gruppo 15
18	73551	Pattino per ceppo 73546	2	Vedi anche gruppo 15
19	73552	Molla richiamo ceppo 73546	2	Vedi anche gruppo 15
20	73553	Raggio per ruota: lunghezza mm. 210	20	Vedi anche gruppo 15
—	73553	Raggio per ruota: lunghezza mm. 215	20	Vedi anche gruppo 15
21	73555	Nipplo per raggio	40	Vedi anche gruppo 15
22	73557	Cerchio per ruota	1	Per la ruota completa v. N. d'ordin. 73561 - Vedi anche gruppo 15
—	73561	Ruota posteriore completa	1	
—	73562	Mozzo posteriore completo d'ingranaggio 73572	1	Vedi anche gruppo 9
23	73564	Corpo del mozzo posteriore	1	Per il mozzo completo v. N. d'ordin. 73562
24	73567	Perno per mozzo posteriore	1	



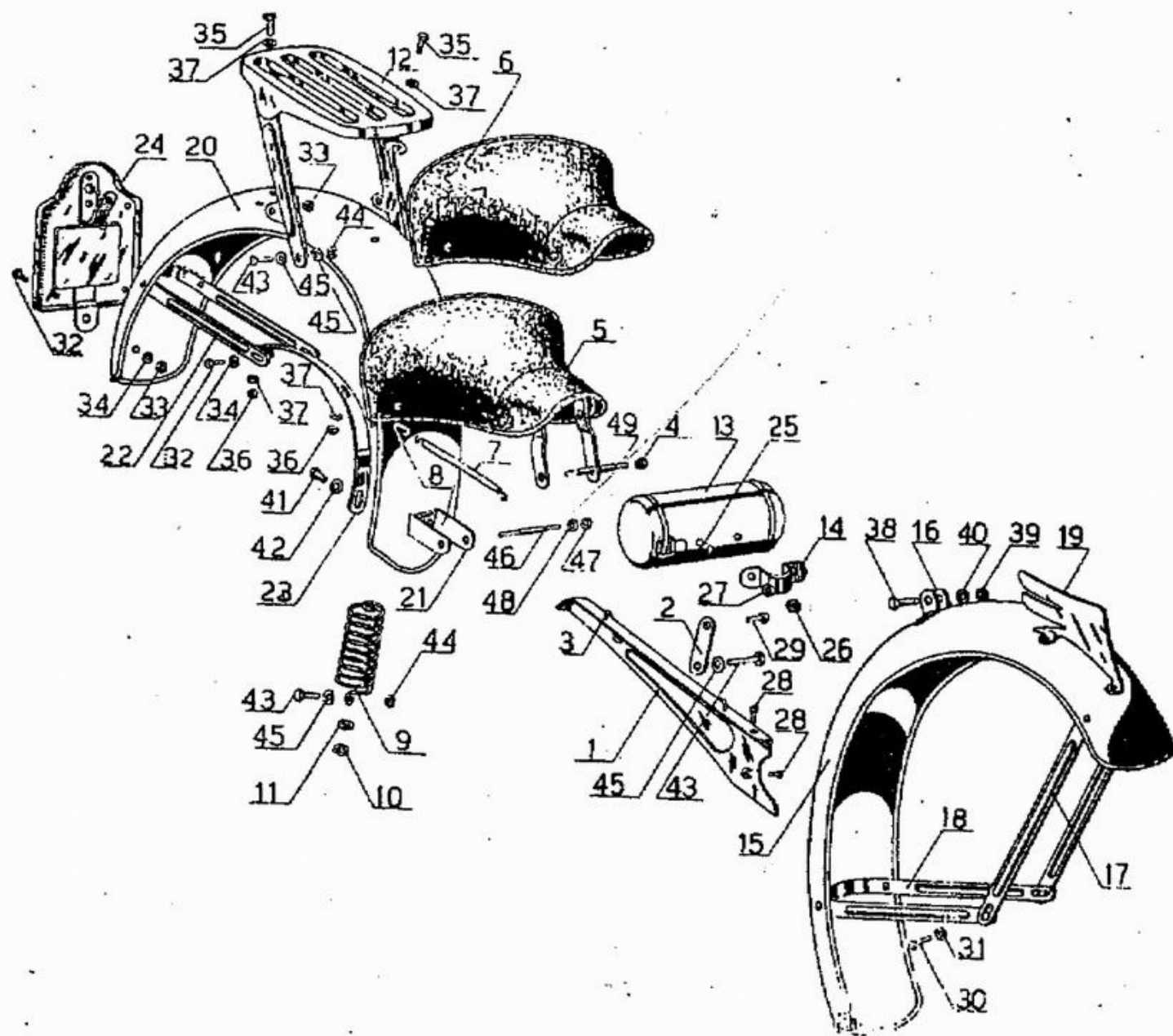
Riferim.	N.º d'ordinazione	DENOMINAZIONE	Quantità	NOTE
25	73569	Ghiera per mozzo posteriore	2	
26	73571	Disco portaceppi per mozzo posteriore	1	
27	73575	Raccordo per disco 73571	1	
28	R 14	Rosetta per dado 73363	2	
29	R 10	Rosetta per vite 73382	1	
30	Sfera 1/4	Sfera per cuscinetto mozzo	24	
31	VE 6 x 16	Vite per perno 73549	1	
32	VE 6 x 20	Vite lissaggio leva 73461	1	
33	R 6	Rosetta per vite VE 6 x 20	1	Vedi anche gruppo 17 Vedi anche gruppo 17



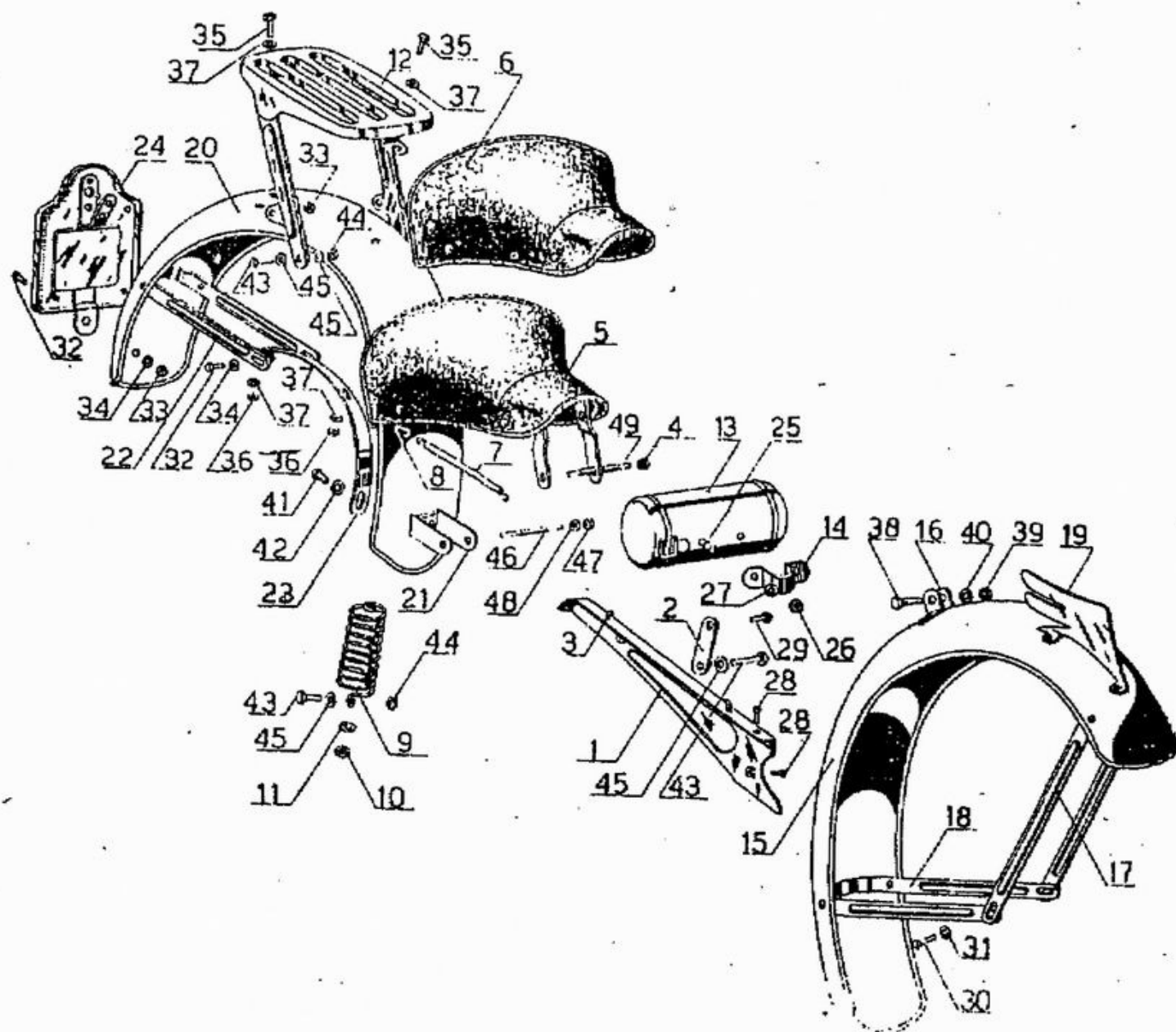
Riferim.	N.º d'ordinazione	DENOMINAZIONE	Quantità	NOTE
1	73112	Molla per tirante 73466	1	Vedi anche gruppo 13
2	73181	Perno pedale comando freno	1	Vedi anche gruppo 8
3	73182	Copripedale per perno 73181	1	Vedi anche gruppo 8
4	73454	Perno per giunto 73467	1	Vedi anche gruppo 13
5	73461	Leva comando ceppi	1	Vedi anche gruppo 16
6	73462	Nottolino per leva 73461	1	
7	73463	Vite a galletto registro freno	1	
8	73466	Tirante per freno posteriore	1	
9	73467	Giunto a forcella per tirante 73466	1	
10	73470	Albero per leva a pedale comando freno	1	
11	73473	Leva a pedale comando freno completa	1	Composta dai particolari 73181 - 73474
12	73474	Leva a pedale comando freno	1	Completa del particolare 73181
13	73477	Molla richiamo leva 73473	1	
14	Cop. 1,5 x 12	Coppiglia per perno 73454	1	
15	D 6	Dado per tirante 73466	1	
16	R 6	Rosetta per dado D 6	1	
17	VE 6 x 20	Vite fissaggio leva 73461	1	Vedi anche gruppo 16
18	R 6	Rosetta per vite VE 6 x 20	1	Vedi anche gruppo 16
19	VE 6 x 20	Vite fissaggio leva 73474	1	
20	VE 6 x 20	Vite di fermo comando freno	1	
21	DR 6	Dado per vite VE 6 x 20	1	
22	R 6	Rosetta per perno 73454	1	



Riferim.	N.º. d'ordinazione	DENOMINAZIONE	Quantità	NOTE
1	73302	Copricatena ruota posteriore	1	
2	73305	Supporto copricatena 73302	1	
3	73308	Supportino per pompa	2	
4	73365	Dado per vite VP 8 x 80	2	Vedi anche gruppo 3
5	73660	Sella completa di attacchi e molle	1	
6	73660/1	Copertina per sella	1	
7	73660/2	Molla per sella	13	
8	73660/3	Gancio fissaggio molla 73660/2	13	
9	73660/4	Molla di sospensione per sella	2	
10	73660/5	Dado fissaggio molla 73660/4	2	
11	73660/6	Rosetta per dado 73660/5	2	
12	73690	Portapacchi posteriore	1	
13	73700	Astuccio completo per accessori	1	
14	73708	Cavallotto fissaggio astuccio 73700	1	
15	73820	Parafango anteriore completo	1	
16	73822	Squadretta per attacco parafango anteriore	2	
17	73825	Puntone verticale per parafango anteriore	2	
18	73826	Puntone a cavallotto per parafango anteriore	1	
19	73827	Aletta per parafango anteriore	1	
20	73828	Parafango posteriore completo di portatarga	1	
21	73832	Cavallotto fissaggio parafango posteriore	1	
22	73834	Puntone a cavallotto per parafango posteriore	1	
23	73836	Rinforzo per parafango posteriore	1	
24	73837	Portatarga completo di squadrette	1	
25	V 6 x 12	Vite fissaggio astuccio 73700	2	
26	D 6	Dado per vite V 6 x 12	2	
27	R 6	Rosetta per dado D 6	4	
28	VC 5 x 16	Vite fissaggio copricatena 73302	2	Vedi anche gruppo 1
29	VE 6 x 12	Vite fissaggio supporto 73305	1	

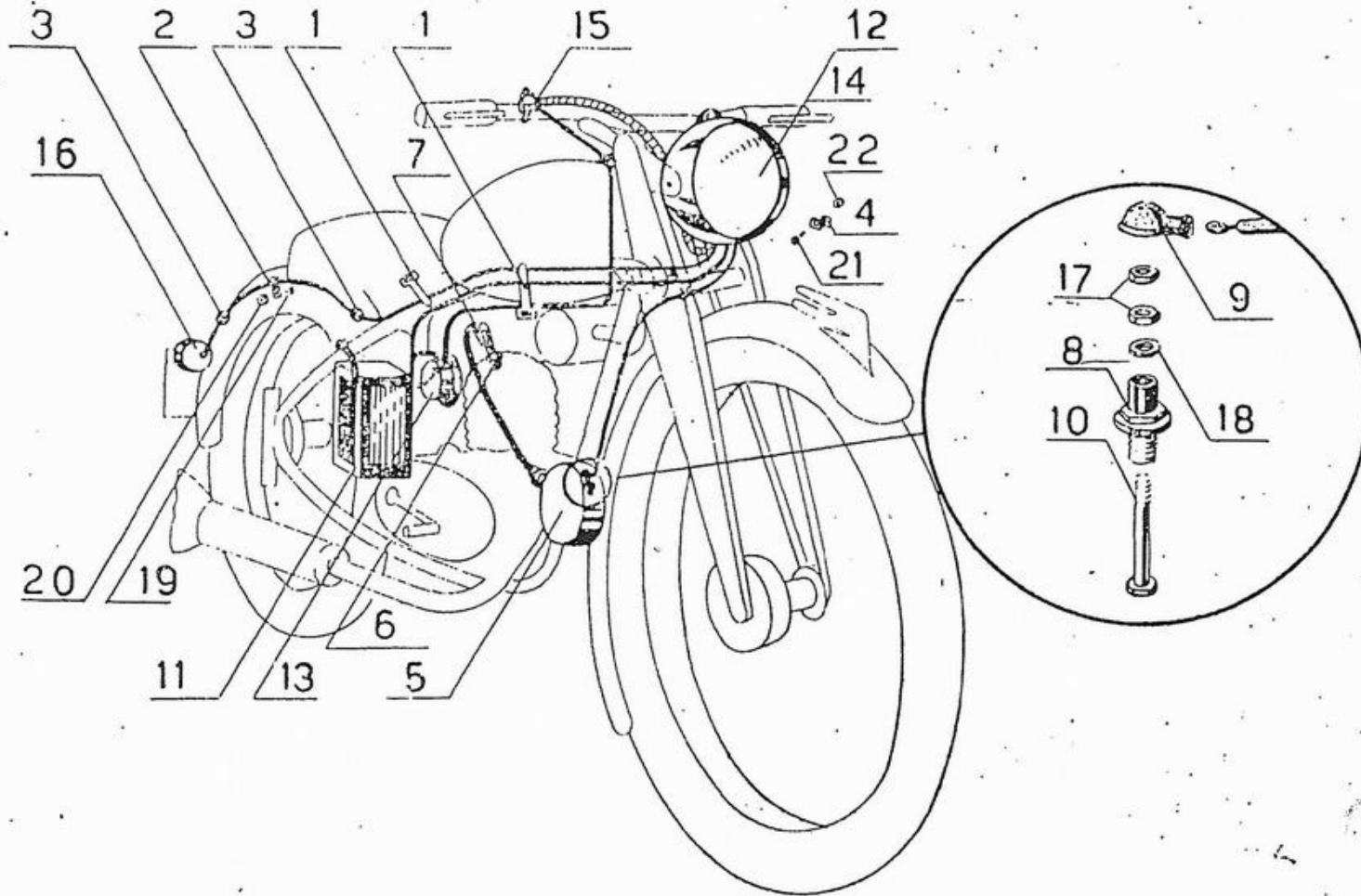


Riferim.	N.º d'ordinazione	DENOMINAZIONE	Quantità	NOTE
30	VE 6 x 12	Vite fissaggio parafango 73820	2	
31	R 6	Rosetta per vite VE 6 x 12	2	
32	VE 6 x 12	Vite fissaggio parafango 73828 e porta larga 73837	5	
33	DR 6	Dado per vite VE 6 x 12	5	
34	R 6	Rosetta per dado DR 6	5	
35	VE 6 x 16	Vite fissaggio portapacchi	3	
36	D 6	Dado per vite VE 6 x 16	3	
37	R 6	Rosetta per dado D 6	6	
38	VE 6 x 20	Vite fissaggio parafango 73820	1	
39	D 6	Dado per vite VE 6 x 20	1	
40	R 6	Rosetta per dado D 6	1	
41	VE 8 x 12	Vite fissaggio parafango 73828	1	
42	R 8	Rosetta per vite VE 8 x 12	1	
43	VE 8 x 20	Vite fissaggio porta pacchi - copricatena - sella	4	
44	D 8	Dado per vite VE 8 x 20	3	
45	R 8	Rosetta per dado D 8	5	
46	VP 8 x 70	Vite fissaggio parafango 73828	4	Vedi anche gruppo 11
47	D 8	Dado per vite VP 8 x 70	2	Vedi anche gruppo 11
48	R 8	Rosetta per dado D 8	2	Vedi anche gruppo 11
49	VP 8 x 80	Vite fissaggio sella e serbatoio	1	Vedi anche gruppo 3 .

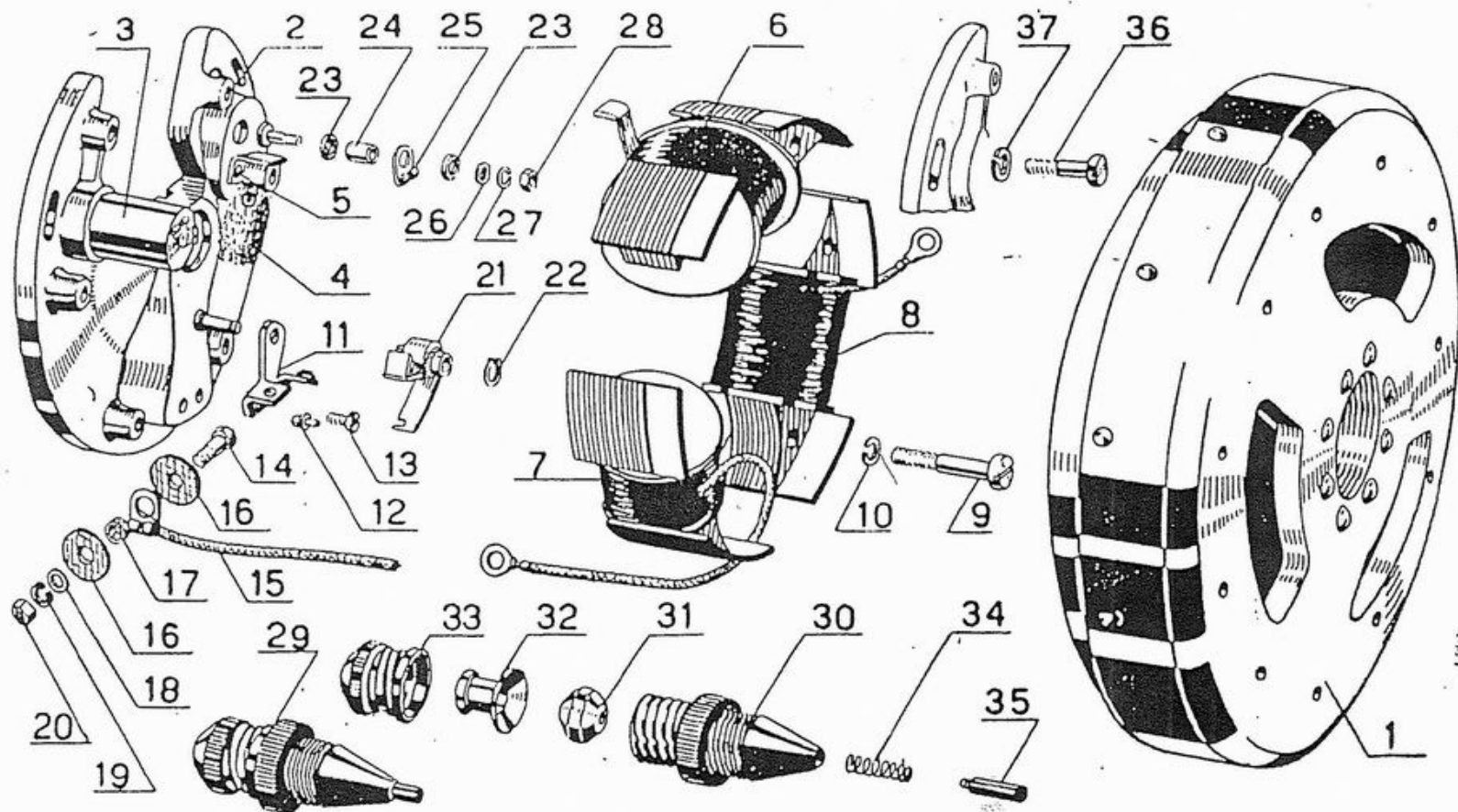


IMPIANTO ELETTRICO

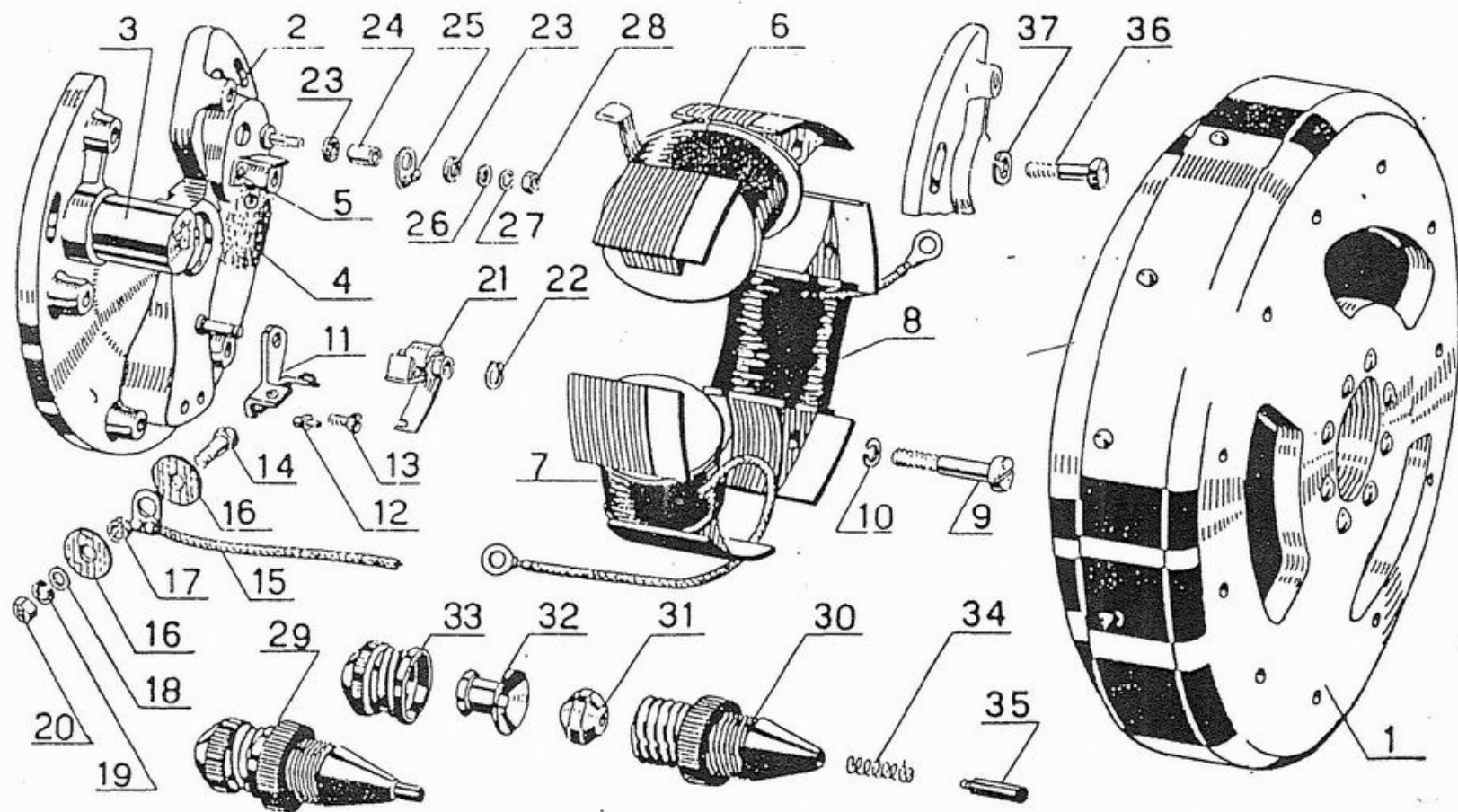
Riferim.	N.º d'ordinazione	DENOMINAZIONE	Quantità	NOTE
1	41755	Fascetta per cavi	7	
2	49305	Staffetta per cavi	1	
3	69727	Manicotto isolante per cavi	2	
4	69768	Staffetta per cavi	1	
5	73205	Magnete alternatore volano	1	Per ricambi parziali vedi gruppo 20
—	73211	Cavo d'accensione per candela	—	
6	73212	Candela d'accensione	1	
7	73213	Cappuccio isolante per candela	1	
8	73215 A	Raccordo isolante	1	Fino al motore N. 4008 richiedere il 73215
9	73217	Cappuccio isolante per raccordo isolante	1	
10	73380 A	Vite collegamento impianto al motore . /	1	Fino al motore N. 4008 richiedere il 73380
11	73943	Batteria accumulatori	1	
12	73944	Proiettore completo (tipo Dansi)	1	Vedi anche N. d'Ordinaz. 73950 - Per ricambi parziali vedi gruppo 21
13	73946	Avvisatore elettrico	1	Per ricambi parziali vedi gruppo 24
14	73950	Proiettore completo (tipo Carello) :	1	Vedi anche N. d'ordinaz. 73944 - Per ricambi parziali vedi gruppo 22
15	73951	Pulsante avvisatore e comando anabbagliante	1	Per proiettore N. 73944 -
—	73952	Pulsante avvisatore e comando anabbagliante	1	Per proiettore N. 73950 -
16	73954	Fanalino posteriore	1	Per ricambi parziali vedi gruppo 23
—	73955	Cavo per impianto elettrico	—	
17	DR 4	Dado per vite 73380 A	2	
18	R 4	Rosetta per dado DR 4	2	
19	VC 4 x 6	Vite fissaggio staffetta 49305	1	
20	D' 4	Dado per vite VC 4 x 6	1	
21	VC 5 x 12	Vite fissaggio staffetta 69768	1	
22	D 5	Dado per vite VC 5 x 12	1	



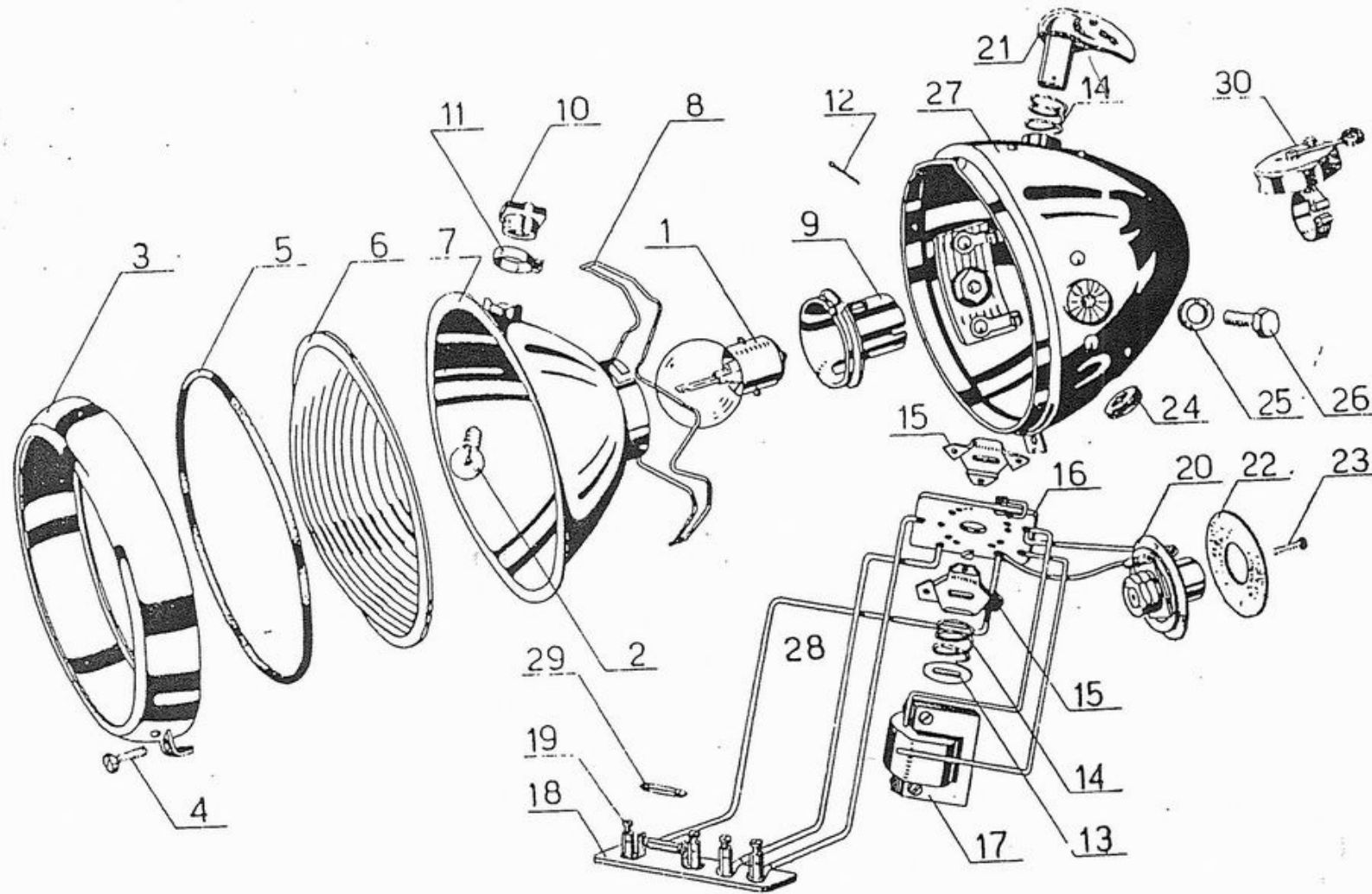
Riferim.	N.º d'ordinazione	DENOMINAZIONE	Quantità	NOTE
—	73205	Magnete alternatore completo	1	Sigla Marelli: MVA 12A
1	73205/1	Volano per magnete alternatore	1	" " MVA 12/50A
2	73205/2	Supporto per indotti completo di parti chiodate	1	" " MVA 12/11A
3	73205/3	Condensatore	1	" " MVA 11/15A
4	73205/4	Ingrassatore completo	1	" " MVA 11/12B
5	73205/5	Chiodino fissaggio ingrassatore	2	" " 90038-211
6	73205/6	Indotto alta tensione	1	" " MVA 12/25
7	73205/7	Indotto bassa tensione	1	" " MVA 12/30A
8	73205/8	Indotto bassa tensione	1	" " MVA 12/30B
9	73205/9	Vite fissaggio indotti	6	" " 90012-111
10	73205/10	Rosetta elastica	6	" " 90024-5
11	73205/11	Squadretta porta contatto fisso	1	" " MVA 12/40A
12	73205/12	Eccentrico di regolazione	1	" " MVO 101/114
13	73205/13	Vite fissaggio squadretta	1	" " 95086-1
14	73205/14	Vite esagonale	1	" " 95053 2
15	73205/15	Connessione squadretta-condensatore	1	" " MVA 11/35A
16	73205/16	Rosetta isolante	2	" " 95012-20
17	73205/17	Cuscinetto isolante	1	" " 95012-3
18	73205/18	Rosetta piana	1	" " 90022-61
19	73205/19	Rosetta elastica	1	" " 90024-4
20	73205/20	Dado esagonale	1	" " 95055-3
21	73205/21	Martelletto rottore	1	" " MVA 12/41A
22	73205/22	Rosetta elastica	1	" " Norm. 1853/4
23	73205/23	Rosetta isolante	2	" " 95012-21
24	73205/24	Cuscinetto isolante	1	" " 95001-22
25	73205/25	Terminale per cavo	1	" " 95079-1
26	73205/26	Rosetta piana	1	" " 95022-51
27	73205/27	Rosetta elastica	1	" " 95024/3
28	73205/28	Dado esagonale	1	" " 90001/31



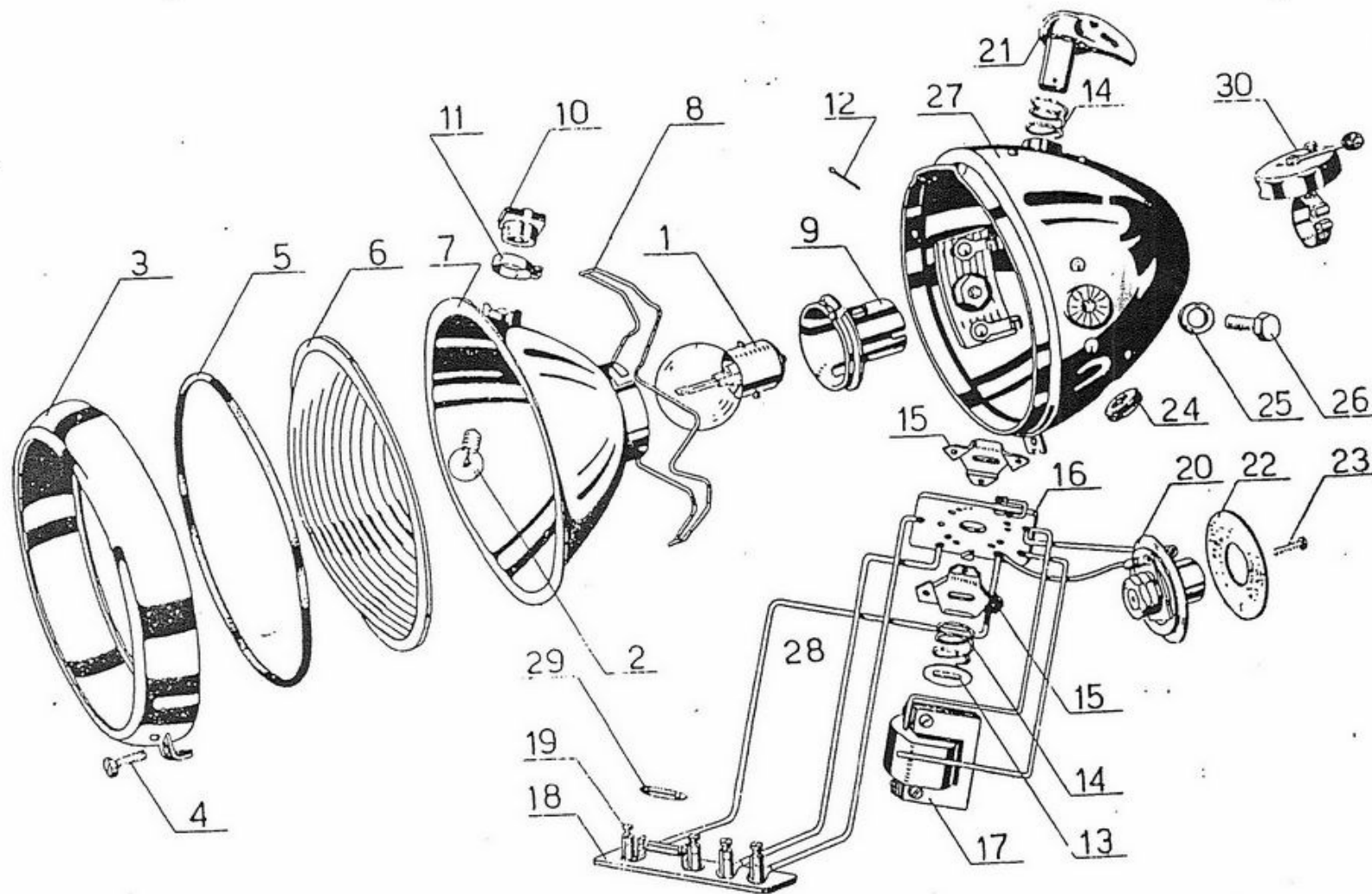
Riferim.	N.º d'ordinazione	DENOMINAZIONE	Quantità	NOTE
29	73210	Pres a completa alta tensione	1	Sigla Marelli: MAV 11/60A
30	73210/1	Corpo presa alta tensione	1	» » MAV 11/61A
31	73210/2	Guarnizione per cavo alta tensione	1	» » MAQP 106/167
32	73210/3	Custodia per guarnizione 73210/2	1	» » MAQP 106/165
33	73210/4	Ghiera fissaggio cavo alta tensione	1	» » MAQP 106/166
34	73210/5	Molla per presa alta tensione	1	» » MVO 101/146
35	73210/6	Stantuffino di contatto	1	» » MVO 101/145
36	VC 5 x 16	Vite per supporto 73205/2	3	
37	RS 5	Rosetta per vite VC 5 x 16	3	



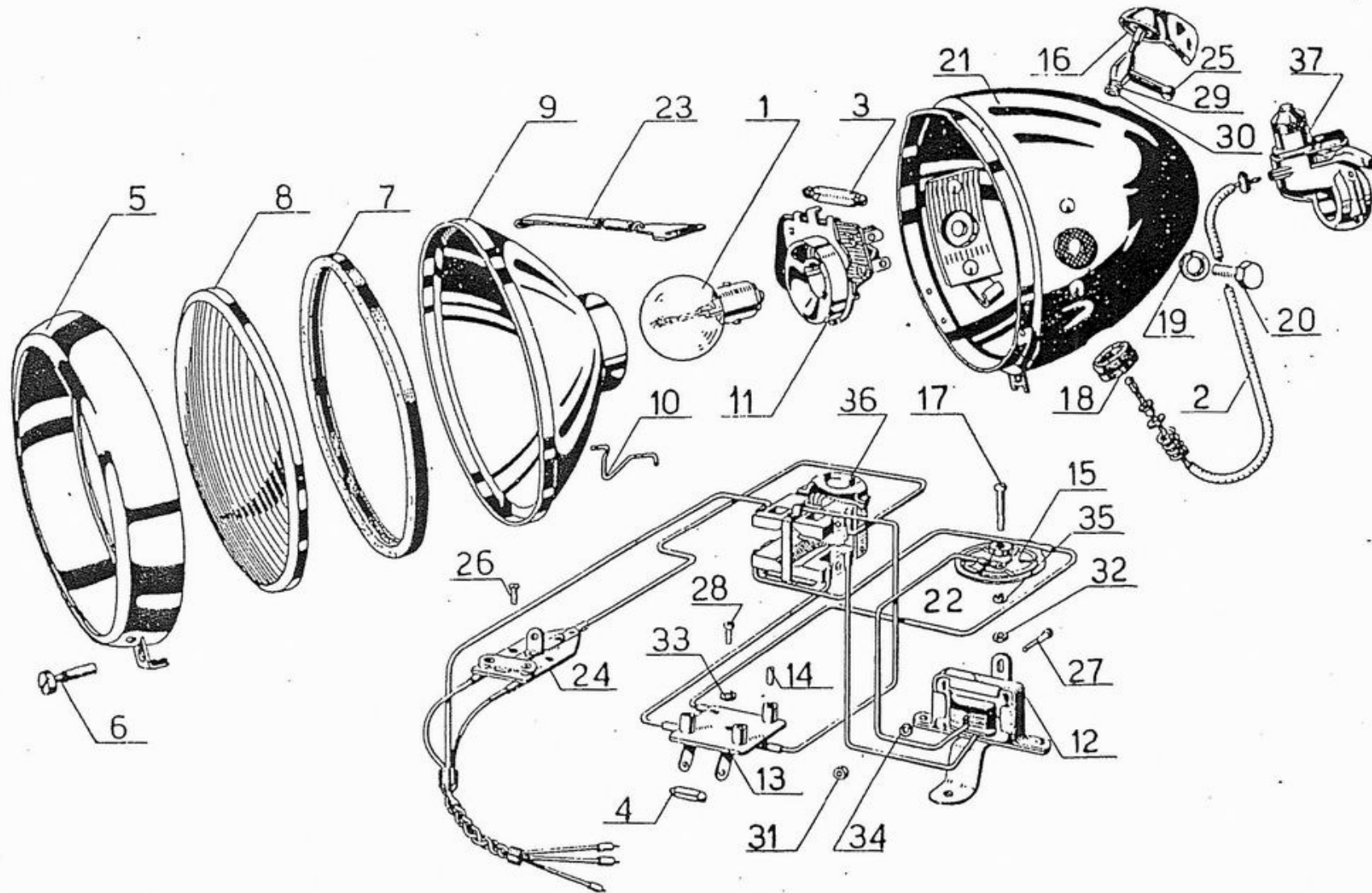
Riferim.	N.º d'ordinazione	DENOMINAZIONE	Quantità	NOTE
1	69707	Lampada a doppio filamento 6 V - 25/25 W	1	Vedi anche gruppo 22
2	69709	Lampada a semplice filamento 6 V - 5 W	1	
—	73944	Proiettore completo	1	Vedi anche gruppo 19
3	73944/1	Ghiera con vite 73944/2	1	
4	73944/2	Vite per ghiera	1	
5	73944/3	Guarnizione per vetro 73944/4	1	
6	73944/4	Vetro per proiettore 73944	1	
7	73944/5	Parabola per proiettore 73944	1	
8	73944/6	Molla fissaggio parabola 73944/5	1	
9	73944/7	Portalampada centrale per proiettore 73944	1	
10	73944/8	Portalampada di postazione per proiettore 73944	1	
11	73944/9	Collare fissaggio portalam-pada 73944/8	1	
12	73944/10	Coppiglia per leva 73944/19	1	
13	73944/11	Scodellino per molla 73944/12	1	
14	73944/12	Molla per leva 73944/19	2	
15	73944/13	Contatto mobile per interruttore	2	
16	73944/14	Portacontatti per interruttore	1	
17	73944/15	Impedenza completa per proiettore 73944	1	
18	73944/16	Morsettera per proiettore 73944	1	
19	73944/17	Vite per morsetti proiettore 73944	4	
20	73944/18	Raddrizzatore per proiettore 73944	1	
21	73944/19	Leva comando interruttore	1	
22	73944/20	Rosetta isolante	1	
23	73944/21	Vite fissaggio raddrizzatore 73944/18	1	
24	73944/22	Guarnizione isolante per cavi	1	
25	73944/23	Rosetta elastica per vite 73944/24	2	
26	73944/24	Vite fissaggio proiettore 73944	2	



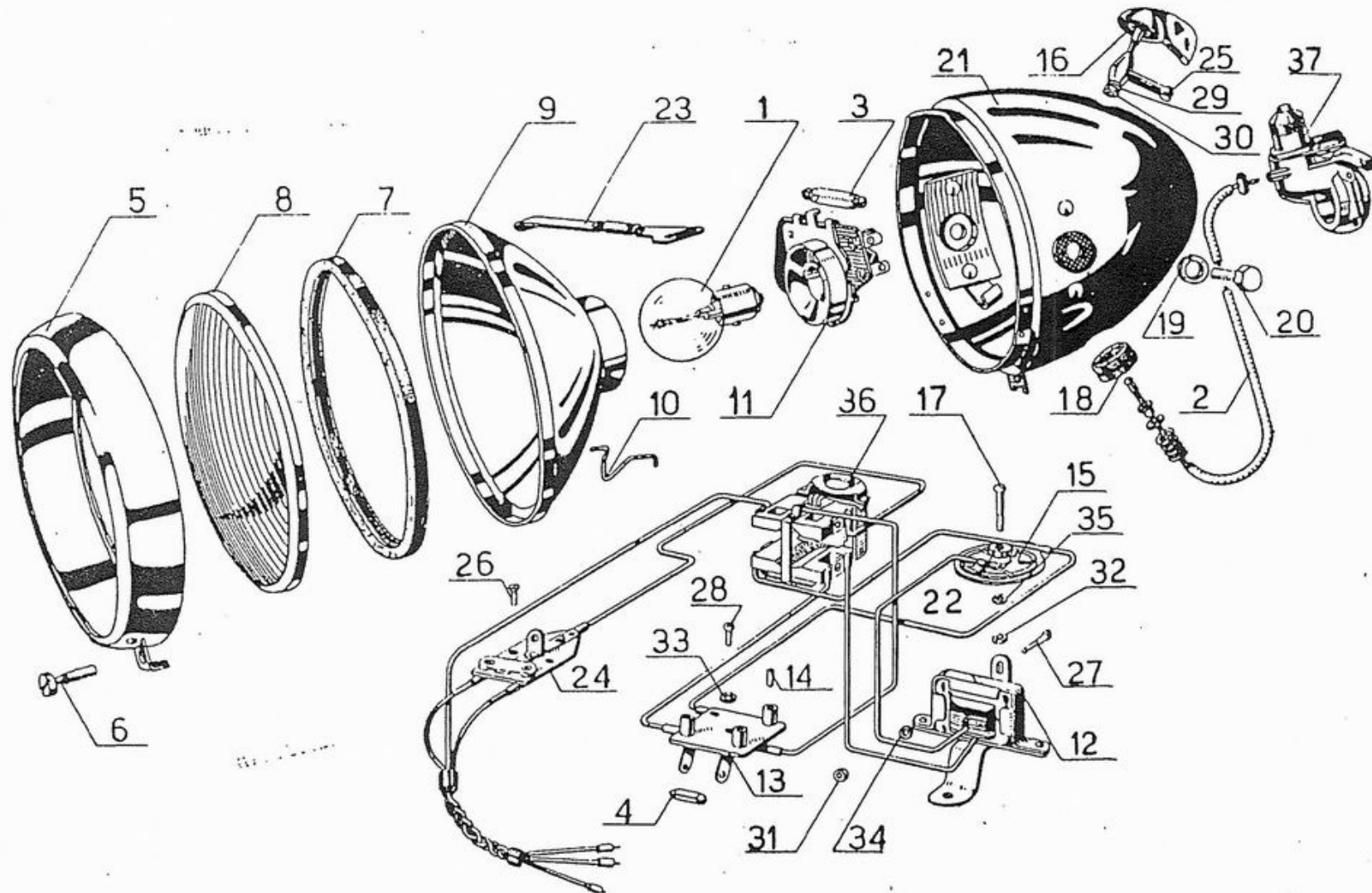
Riferim.	N.º d'ordinazione	DENOMINAZIONE	Quantità	NOTE
27	73944/25	Corpo del proiettore 73944	1	
28	73944/26	Complessivo elettrico per proiettore 73944	1	Composto dai partic. 73944/14 - 73944/15 - 73944/16 - 73944/18 e dai rispettivi cavi di collegam.
29	73949	Valvola per proiettore 73944	1	Vedi anche gruppo 22
30	73951	Pulsante avvisatore e comando anabbagliante	1	Vedi anche gruppo 19



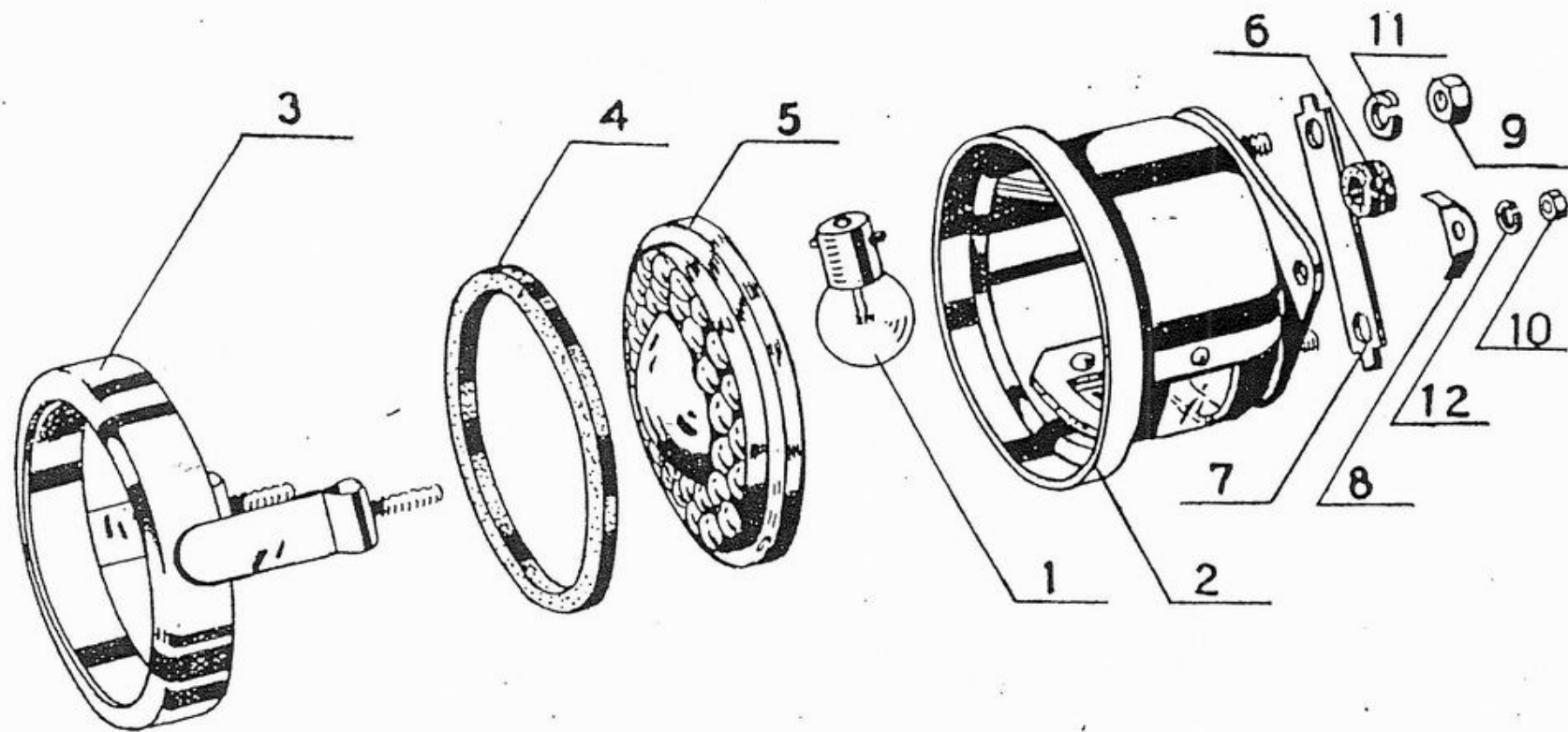
Riferim.	N.º d'ordinazione	DENOMINAZIONE	Quantità	NOTE
1	69707	Lampada a doppio filamento 6 V - 25/25 W	1	Vedi anche gruppo 21
2	73945	Flessibile completo di guaina e raccordi	1	
3	73948	Lampada tubolare 6 V	1	
4	73949	Valvola per proiettore	1	Vedi anche gruppo 21
—	73950	Proiettore completo	1	Vedi anche gruppo 19
5	73950/1	Ghiera con vite 7350/2	1	
6	73950/2	Vite per ghiera	1	
7	73950/3	Guarnizione per vetro 73950/4	1	
8	73950/4	Vetro per proiettore 73950	1	
9	73950/5	Parabola per proiettore 73950	1	
10	73950/6	Molla fissaggio parabola 73950/5	9	
11	73950/7	Portalamпада completo per proiettore 73950	1	
12	73950/15	Impedenza completa per proiettore 73950	1	
13	73950/16	Morsettiera per proiettore 73950	1	
14	73950/17	Vite per morsetti proiettore 73950	3	
15	73950/18	Raddrizzatore per proiettore 73950	1	
16	73950/19	Leva comando interruttore	1	
17	73950/21	Vite fissaggio raddrizzatore 73950/18	1	
18	73950/22	Guarnizione isolante per cavi	1	
19	73950/23	Rosetta elastica per vite 73950/24	2	
20	73950/24	Vite fissaggio proiettore 73950	2	
21	73950/25	Corpo del proiettore 73950	1	
22	73956/26	Complessivo elettrico per proiettore 73950	1	Composto dai part. 73950/15 - 73950/16 - 73950/18 - 73950/28 - 73950/40 e dai rispettivi cavi di collegam.
23	73950/27	Agganciamento per portalamпада 73950/7	1	
24	73950/28	Portacontatti per deviatore	1	
25	73950/29	Braccio mobile per leva 73950/19	1	
26	73950/30	Vite fissaggio portacontatti; 73950/28	2	



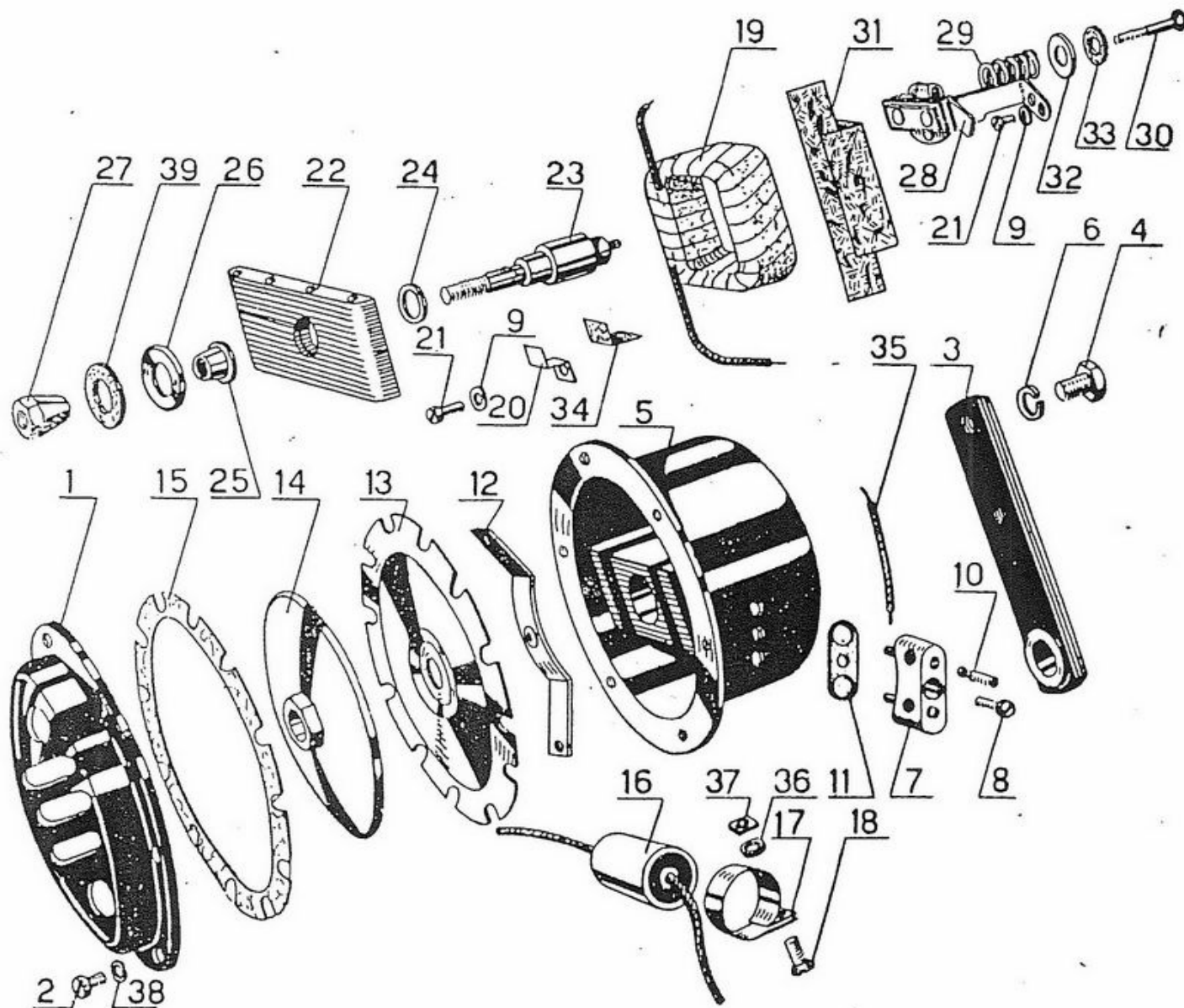
Riferim.	N.º d'ordinazione	DENOMINAZIONE	Quantità	NOTE
27	73950/31	Vite fissaggio impedenza 73950/15	1	
28	73950/32	Vite fissaggio morsettiera 73950/16	1	
29	73950/33	Molla per leva 73950/19	1	
30	73950/34	Dado per leva 73950/19	1	
31	73950/35	Dado per vite 73950/31	1	
32	73950/36	Dado per vite 73950/21	1	
33	73950/37	Rosetta elastica per vite 73950/32	1	
34	73950/38	Rosetta elastica per vite 73950/31	1	
35	73950/39	Rosetta elastica per vite 73950/21	1	
36	73950/40	Interruttore completo per proiettore 73950	1	
37	73952	Pulsante avvisatore e comando anabbagliante	1	Vedi anche gruppo 19



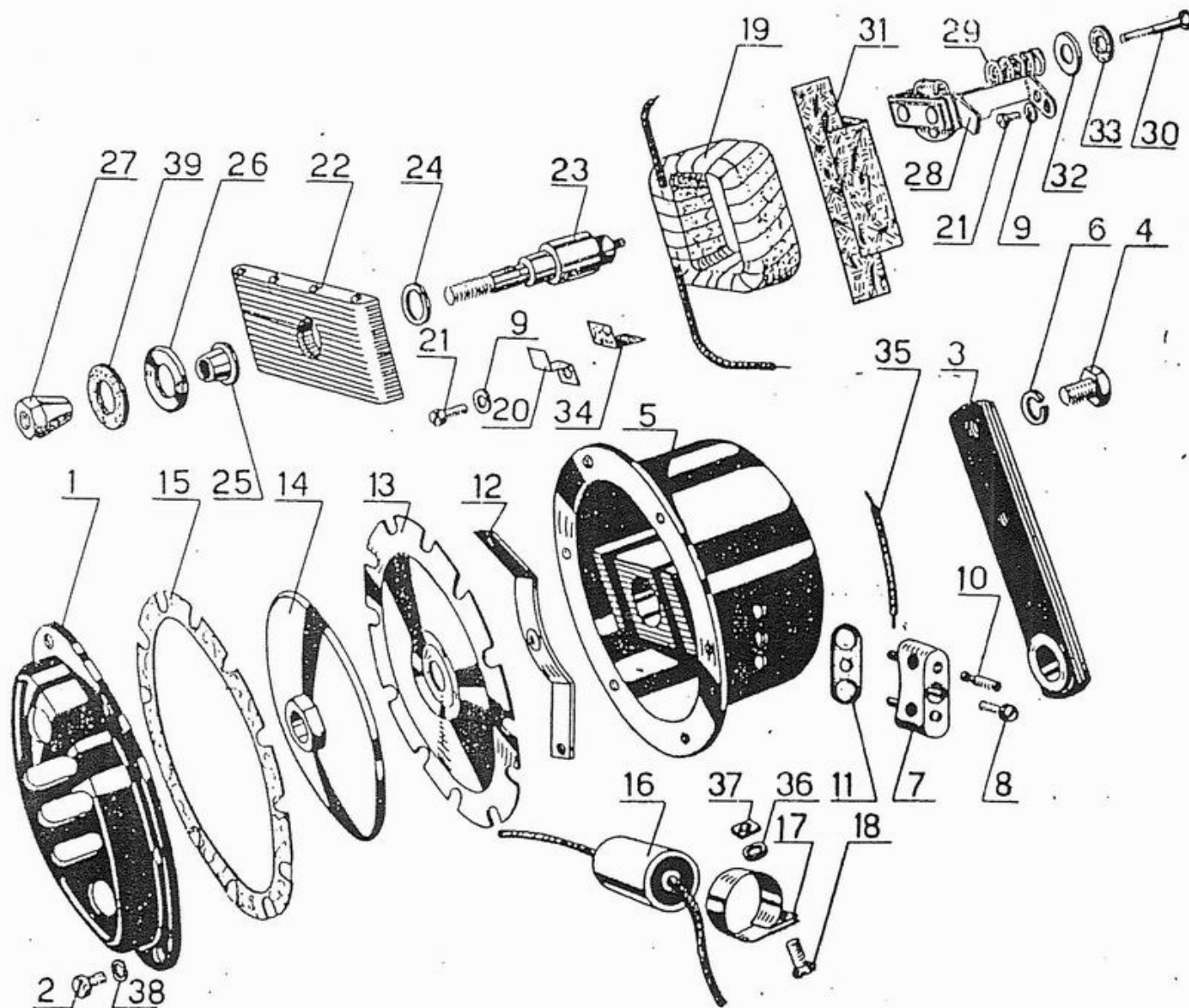
Riferim.	N.º d'ordinazione	DENOMINAZIONE	Quantità	NOTE
1	69708	Lampadina sferica 6 V - 3 W	1	
—	73954	Fanalino posteriore	1	Vedi anche gruppo 19
2	73954/1	Corpo del fanalino 73954	1	
3	73954/2	Ghiera per fanalino 73954	1	
4	73954/3	Guarnizione per vetro	1	
5	73954/4	Vetro prismatico per fanalino 73954	1	
6	73954/5	Guarnizione isolante passaggio cavo	1	
7	73954/6	Barretta attacco fanalino 73954	1	
8	73954/7	Molla fissaggio ghiera 73954/2	2	
9	73954/8	Dado fissaggio fanalino 73954	2	
10	73954/9	Dado fissaggio ghiera 73954/2	2	
11	73954/10	Rosetta elastica per dado 73954/8	2	
12	73954/11	Rosetta elastica per dado 73954/9	2	



Riferim.	N.º d'ordinazione	DENOMINAZIONE	Quantità	NOTE
—	73946	Avvisatore elettrico	1	Vedi anche gruppo 19
1	73946/1	Conchiglia forata per avvisatore	1	Sigla Marelli: T 38/102
2	73946/2	Vite fissaggio conchiglia	6	» » 90010-251
3	73946/3	Supporto elastico	1	» » T 38/15
4	73946/4	Vite fissaggio supporto 73946/3	2	» » 90006-21
5	73946/5	Corpo con nucleo	1	» » T 38/3
6	73946/8	Rosetta elastica per vite 73946/4	2	» » 90024/7
7	73946/9	Presa di corrente completa	1	» » T 38/30
8	73946/10	Vite per presa 73946/9	1	» » 90028-41
9	73946/11	Rosetta elastica per vite 73946/23	4	» » 90024-5
10	73946/12	Vite serrafilo per presa 73946/9	2	» » MNSR 5294/12
11	73946/13	Guarnizione per presa	1	» » Norm. 2387/9
12	73946/14	Molla a balestra	1	» » T 38/12
13	73946/15	Membrana per tromba	1	» » T 38/6
14	73946/16	Disco diffusore con bussola	1	» » T 38/21
15	73946/17	Guarnizione per membrana	1	» » T 38/163
16	73946/18	Condensatore completo	1	» » T 38/17
17	73946/19	Supportino fissaggio condensatore	1	» » T 6/150
18	73946/20	Vite per supportino 73946/19	1	» » T 6/161
19	73946/21	Bobina completa	1	» » T 38/16
20	73946/22	Squadretta fissaggio bobina	1	» » T 38/125
21	73946/23	Vite per squadretta - molla balestra - ruttore	4	» » 90028-21
22	73946/24	Ancorina completa	1	» » T 38/7
23	73946/25	Perno centrale	1	» » T 6/117
24	73946/26	Rosetta fra perno ed ancora	1	» » T 6/118
25	73946/27	Cuscinetto conico fra ancora e membrana	1	» » T 6/121
26	73946/28	Rosetta tra diffusore e membrana	1	» » Norm. 1855/7
27	73946/30	Dado conico	1	» » T 6/122
28	73946/31	Ruttore completo	1	» » T 6/9



Riferim.	N.º d'ordinazione	DENOMINAZIONE	Quantità	NOTE
29	73946/32	Molla del ponte	1	Sigla Marelli: T 6/139
30	73946/33	Vite regolazione ruttore	1	» » T 6/140
31	73946/36	Isolante per bobina	2	» » T 38/164
32	73946/37	Scodellino per molla	1	» » T 6/185
33	73946/38	Guarnizione per 73946/37	1	» » T 6/184
34	73946/39	Isolante per squadretta	2	» » T 6/165
35	73946/40	Connessione fra basetta e ruttore	1	» » T 6/169
36	73946/41	Distanziale per staffetta	1	» » 90055-232
37	73946/42	Dado per vite 73946/20	1	» » T 6/222
38	73946/43	Rosetta elastica per vite 73946/2	6	» » 90024-4
39	73946/44	Rosetta di gomma	1	» » T 6/120



A C C E S S O R I

Riferim	N.º d'ordinazione	DENOMINAZIONE	Quantità	NOTE
1	5909	Cacciavite	1	
2	41765	Chiave per candela	1	
3	41765 B	Asta per chiavi a tubo	1	
4	73974	Chiave doppia 10-14	1	
5	73975	Chiave doppia 17-19	1	
6	73972	Telo portautensili	1	
7	73980	Pompa per pneumatici	1	

