



catalogo impianti moto 1965



IMPIANTI COMPLETI

elenco di abbinamento ai motoveicoli

CASA	MODELLO	anno	proiettore e dispos.	ill.ne poster.	avvis. acustico	varie
AERMACCHI H. D. (Varese)	Ala bianca 175 cc. Ala rossa 175 cc. Ala azzurra 250 cc. Ala verde 250 cc.	'60	3170.8042.b	9181	963	
	Scooter Brezza 150 cc.	'63	2117.1/8123	9211	983	is 9226 sr 9245.1 mo 02525.1 mo 02541.1 co 02546
	Ciclomotore 48 cc.	'63	1086.8109	9279.1	511.24	
	Motocarro Aermacchino	'64	10016	9271/72	967	
AGRATI (Monticello)	Capri 80 e 125 cc.	'61	2116.8104	9211.6559	515	is 9250 mo 01792
	Scooter Como 48 cc.	'61	1108.8105	9237	511	
	Scooter Capri 98 cc.	'63	2116.8104	9211.6559	514	is 9250 mo 01792.1
F.lli BENELLI (Pesaro)	Velomotore 49 cc.	'62	1083.8109	9279	511.21	
	Ciclofurgone 48 cc.	'61	1084.8109	9222	511.24	
	Ciclocarro 48 cc. 3 ruote	'62	1085.8094	9222	511.24	
	Ciclom. 49cc. Normale-Turismo Monomarcia - Monotrave	'62	1083.8109	9279	511 21 o 44	
	Ciclom. 48cc. Turismo Motobi	'62	1087.8115	9179	511.43	
	Ciclom. 49cc. Sport Sprint	'63	1083.8052	9279	511.45	
	Leoncino 125 cc. 2t	'61	3128.8062	9202	963	
	Motociclo 125 cc. Imperiale Catria	'61	3167.8103	9262 9189	963	
	Motociclo 175 cc. Catria S	'61	3155.8062	9262	963	
	Motociclo 175 cc. Catria L	'61	3131.8103	9189	963	
	Motociclo 125 cc. Imperiale L.	'61	3133.8062	9189	963	
	Scooter 75 e 125 cc. Motobi	'63	2107.8108 e 8087	9211	515	
Motociclo 125 4T Sport	'63	3139.8041	9202	963		
BETAMOTOR BETA (Firenze)	Ciclom. 48cc. Cigno Grillo Turis	'62	1083.8094	9279.1	511.24	
	Motoc. 125cc. Urano S-Astro S.	'63	3134.8042/b	9262	963	is 9205
	Motociclo 175 cc. Plutone	'63	3109.8042/b	9181	963	is 9148
	Scooter 48 cc.	'63	1104.8109.1	9279	511 sa	

Abbreviazioni

is = interruttore stop
mo = morsettiera

re = resistenza
ra = raddrizzatore

cr = cruscotto
ma = pulsante massa

www.fpw.it

F.lli PAGANI S.P.A. - MILANO - VIA VARESSINA, 124 - TEL. 390044 (5 LINEE)

IMPIANTI COMPLETI

elenco di abbinamento ai motoveicoli

CASA	MODELLO	anno	proiettore e dispos.	ill.ne poster.	avvis. acustico	varie
E. BIANCHI M. M. (Milano)	Ciclomotore 48 cc. Falco Norm.	'61	1086.8052	9180	511.34	
	Ciclomotore 48 cc. Falco S. S.	'62	1087.8040	9180	511.34	
	Ciclom. 48cc. Falco Special	'64	1087.8040	9180	511.34	
	Ciclomotore 48cc. Rapallo	'62	1084.8040	9179	511.35	
	Scoter 80 cc. Orsetto	'62	2112.8098	01701	515.35	im 0196 is 9273
	Motociclo 125cc. Mendola	'61	3144.8062	9202	963	
	Motociclo 75cc. Gardena	'60	2088.8062	9204	515	is 9205
	Motociclo 175cc. Tonale	'60	3110.8062	9202	963	is 9141
	Motociclo 175 4T Bernina	'60	3110.8062	9181	963	is 9190
Motociclo 175 cc. Sila	'63	3159.8103	9283	977	is 9275	
E. BIANCHI - Velo (Milano)	Velomot. 48cc. Mobilett VA43 VA44	'62	1112.8040	9279	511.42	
		'62	1084.8040	9279	511.34	
BONVICINI (Bologna)	Ciclomot. 48cc. 2T Scugnizzo	'63	1083.8052	9279.1	511.24	
	Ciclomot. 48cc. Somarino	'61	1084.8052	9179	511.24	
	Scoter 48 cc. Pocherino	'63	1104.8109.1	9299	511. sa	
	Motociclo 75 cc. Brighella	'63	2102.8042.b	9181	515.24	is 9162
	Motociclo 125cc. Giaguaro	'62	3134.8042.b	9262	963	is 9162
	Ciclomotore 48 cc.	'64	1128.8262	9279.1	511.24	
CARIANO (Finale Em.)	Ciclomotore 48 cc. GIMK	'63	1083.8129	9279	511.24	
CIMATTI (Bologna)	Ciclomotore 48 cc.	'62	1083.8109	9180 e 9179	511.24	
	Scoter 48 cc;	'62	1108.8109	9179	511.24	
	Motociclo- 75 cc.	'60	2102.8042.b	9262	515.24	is 9148
	Motociclo 125 4T	'60	3134.8042.b	9181	963	is 9148
Daldi e Matteucci DEMM. (Milano)	Ciclomot. 48cc. Turismo	'60	1083.8052	9179	511.24	
	Motociclo 125 2 e 4T Turismo		3110.8042			
DUCATI MECCANICA (Borgo Panigale)	Ciclomot. 48cc. 3R Fattorino	'62	1085.8094	9222	511.41	
	Ciclomotore 48cc. Cacciatore	'62	1115.8040	9279	511.40	
	Ciclomotore Sport 48 cc.	'62	1115.8040	9279	511.40	
	Motociclo 125cc. Sport	'60	3108.8021.b	9225	963	
	Motociclo 175 cc. Sport	'60	4019.8021.b	9225	963	

Abbreviazioni

is = interruttore stop

re = resistenza

cr = cruscotto

mo = morsettiera

ra = raddrizzatore

ma = pulsante massa

IMPIANTI COMPLETI

elenco di abbinamento ai motoveicoli

CASA	MODELLO	anno	proiettore e dispos.	ill.ne poster.	avvis. acustico	varie
EMPOLINI (Milano)	Motocarrino 48cc Marziano	'60	1086.8109	9222	511 c/an.	
FABBRI ISAIA (S. Maria in Fabriago)	Ciclomotore 48 cc.	'62	1087.8040	9180	511.24	
	Motociclo 75 cc.	'62	2102.8041	9202	515.24	is 9162
GARELLI MECCANICA (Sesto S. Giovanni)	Ciclomotore 48 cc. normale	'62	1083.8094	9179	511.24	
	Ciclomotore 48 cc. (551-552- (591-592-593)	'60	1084.8094	9179	511.24	
	Motociclo 98 cc.	'60	3152.1.8041	9254	515.40	is 9200 mo 01758 re 01788
	Motociclo 125 cc.	'60	3109.8042.b	9217	963	is 9201
	Ciclocarro 48cc. Montagnoli	'63	1107.8105	9222	511 c/an.	
Moto GILERA (Arcore)	Scooter G50cc. normale	'63	1104.8110	9261	511 c/sett	mo 01991 mo 01990
	Scooter G50cc. targato	'63	2107.8124	9268	515 c/an.	mo 02518 mo 02515
	Scooter G80cc. targato	'63	2107.8124	9300	515 c/an.	mo 02518 mo 02515
Moto GUZZI (Mandello Lario)	Motociclo 75 cc. Cardellino	'60	2115.8016	9258		
	Ciclomotore 49cc. Dingo	'64	1083.8129	9279.1	511.46	
	Motociclo 110cc. Zigolo	'60	3163.8016	9260		
	Motociclo 125 cc. Stornello NeS	'62	3169.8042.b	9259		
	Motociclo 192cc Galletto	'60		9211	964	
	Motociclo 235cc. Lodola	'62	3147.8042	9260		
	Motocarro 192cc. Ercolino	'61	4029.8062	9271.9272		
	Motocarro 500 cc. Ercole	'61	4029.8057	9271.9272		
Moto GUZZI (Mandello Lario)	Motociclo 500cc. Falcone	'61	4028.8062			
GUAZZONI (Milano)	Motociclo 125 cc.	'60	3044.8042	9262	963	
INNOCENTI (Milano)	Lambretta 125 e 150 LI 2/a s.	'60	2505	9169		
	Lambretta 50 cc.	'64	2133	9308		
	Lambretta 100 cc.	'64	2128	9306		
	Lambretta 125 cc. e 150 LI	'62	2511	9252		
	Lambretta 150 S. e 175 TV	'63	2514	9252		
	Motocarro 200 cc.	'63		9271.1-9272.1		

Abbreviazioni

is = interruttore stop
mo = morsettiera

re = resistenza
ra = raddrizzatore

cr = cruscotto
ma = pulsante massa

www.wotpw.it

F.LLI PAGANI S.P.A. - MILANO - VIA VARESINA, 124 - TEL. 390044 (5 LINEE)

IMPIANTI COMPLETI

elenco di abbinamento ai motoveicoli

CASA	MODELLO	anno	proiettore e dispos.	ill.ne poster.	avvis. acustico	varie
ITALEMMEZETA (S.lazz. Sovena)	Ciclom. 48cc. MZ Trial	'64	1085.8052	9179	511.24	
	Ciclom. 48cc. Baby e Rodeo	'64	1083.8109.1	9279.1	511.24	
	Ciclom. 48cc. Italjet	'64	1083.8109	9279.1	511.24	
	Motociclo 125cc. Turismo - Gran Turismo e Sport	'60	3109.8042.b	9202	963	is. 9190
I. S. O. S.p.A. (Bresso)	Motocarro 150 e 500cc.	'60	10024		967	
Moto LAVERDA (Breganze)	Ciclomotore 48cc. 2/a serie	'63	1086.8040	9222	511.24	
	Scoter 60cc. 3M	'63	2123.8103		515 sa.	
	Motociclo 100cc.	'60	3137.8042.b	9181	963	
	Motociclo 200cc. bicilindrica	'61	3158.8103	01886	963	is 9021 ra 01378
LAVERDA Pietro (Breganze)	Trattore Agricolo	'62	10502	9229.9230	966	fl 9007
F.lli MALAGUTI (Bologna)	Ciclomotore 48cc. Turismo Sport	'62	1083.8109	9179	511.24	
	Ciclomotore 48cc. S. Sport - Gran Sport - G. Sport 2tubi	'62	1083.8109	9279.1	511.24	
	Scoter 48cc 3M - 3B	'60	1083.8052	9179	511.24	
Moto MORINI (Bologna)	Ciclomotore 48cc. Corsarino	'63	1083.8109.1	9279	511.24	
	Ciclom. 48cc. Corsarino Specia.	'64	1128.8109	9279.1	511.24	
	Motociclo 125cc. Corsaro e Monello	'60	3150.8103	9262	963	is 9278
	Motociclo 175cc. Tresette N e S	'62	3109.8103.b	9262	963	is 9278
M. M. M. (Bassano)	Ciclomotore 48cc. Turismo e S.	'64	1083.8094	9279	511.24	
	Ciclomotore 48cc. Cross	'64	1085.8094	9179	511.24	
MI - VAL (Gardone Val.)	Ciclom. 48cc. Lusso e Sport	'62	1083.8094	9179	511.24	
	Ciclomotore 48 cc. Normale	'62	1084.8052	9179	511.24	
MOTOM Ital. (Milano)	Ciclomotore 48cc. Codice	'62	1090.8094	9179		
	Ciclomotore 48cc. S.S.	'61	1099.8094	9179		
	Motocarrino 48cc.	'61	1090.8094	9179		
	Motociclo 60cc. Sport	'61	2106.8062	9181		
	Motociclo 92 cc.	'61	3146.8062	9181	515 sa	is 9244 mo 0714
	Motociclo 100cc. Sport	'63	3162.8103	9217	963	is 9273

Abbreviazioni

is = interruttore stop

re = resistenza

cr = cruscotto

mo = morsettiera

ra = raddrizzatore

ma = pulsante massa

IMPIANTI COMPLETI

elenco di abbinamento ai motoveicoli

CASA	MODELLO	anno	proiettore e dispos.	ill.ne poster.	avvis. acustico	varie
Moto METEORA (Bologna)	Ciclomotore 48cc.	'61	1083.8109	9279	511.24	
	Motociclo 75 cc.	'61	2102.8042.b	9262	511.24	is 9162
	Motociclo 125 cc.	'61	3134.8042.b	9262	963	is 9162
MOTOR CYCLES (Rostignano)	Ciclomotore 48cc. F84	'64	1083.8109	9279.1	511.24	
	Ciclomotore 48cc. F86	'64	1083.8109	9179	511.26	
	Ciclom. 48cc. F82 College	'64	1084.8109	9279.1	511.24	
MOTAUTO DKW (Bologna)	Ciclom. 48cc. Turismo -Lusso Sport	'61	1083.8052	9179	511.24	
	Motociclo 125 e 150 cc.	'61	3109.8062	9181	965	
MECCANICA VERGHERA (Cascina Costa)	Ciclomotore 48cc Lyberty Sport e Lyberty Turismo	'61	1083.8109	9179	511.24	
	Ciclomotore 48cc Germano S.	'64	1083.8109	9179	511.24	
	Ciclomotore 48cc. Germano T.	'64	1084.8109	9179	511.24	
	Motociclo 99cc. Sport Turismo Checca	'62	3156.8042.b	9266	963	
	Motociclo 125cc. -150cc. EL-GT-RS	'60	3149.8042.b	9189	963	is 9162
	Scooter 150 cc. Chicco	'61	2506.8079	9211	971	ma 8078 ra 9245 mo 01686 is 9242
	Motocarro Centauro	'63	10025.8126	9271.9272	971	cr 9132
Motocarro Tevere	'63	10025.8126	9271.9272	966	cr. 9223	
MONTAGNOLI A. (Verona)	Ciclomotore 48 cc. Trasporto e Valletto	'62	1084.8109	9279.1	511.24	
	Ciclomotore 48cc. Sport	'62	1083.8109	9279	511.24	
	Ciclocarrino 48cc. Italia	'62	1083.8052	9222	511.24	
Ing. NEGRI (Varese)	Motocarro Aermacchino	'62	10016		967	
NEGRINI PIETRO (Vignola)	Ciclomotore 48cc.	'63	1083.8129	9279	511.24	
	Ciclomotore 48 cc. Sport	'63	1087.8115	9279	511.24	
	Ciclomotore 48cc. Texas	'64	1129.8109	9279.1	511.24	
	Motociclo 75 cc.	'62	2102.8042.b	9181	515.24	is 9021
	Motociclo 125 cc.	'60	3134.8042.b	9181	963	is 9148

Abbreviazioni

is = interruttore stop
mo = morsettiera

re = resistenza
ra = raddrizzatore

cr = cruscotto
ma = pulsante massa

www.wotw.it

IMPIANTI COMPLETI

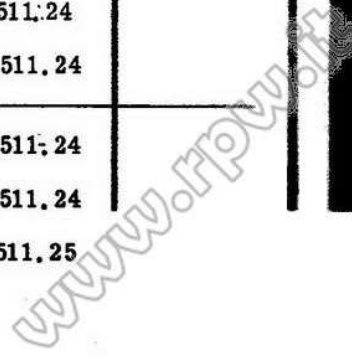
elenco di abbinamento ai motoveicoli

CASA	MODELLO	anno	proiettore e dispos.	ill.ne poster.	avvis. acustico	varie
Officine di Val d'Idice - già Palmieri e Gulinelli (Bologna)	Scoter 150 cc. Guizzo	'62	2506.8088	01886	964	sr 9245 is 9276
O. C. M. (Castello di Godego)	Ciclomotore 48cc.	'64	1083.8052	9222	511.24	
	Ciclomotore 48 cc.	'63	1087.8040	9179 o 9180	511.24	
O. M. E. R. (Reggio Em.)	Ciclotrasporto 48cc. Espress	'63	1085.8094	9222	511.24	
	Ciclocarro 48cc. Italia	'63	1084.8052	9222	511.24	
Moto PARILLA (Milano)	Ciclom. 49cc. Turismo e Sport	'62	1087.8033.b	9272	511.24	is 9275
	Motociclo 125 cc. Cross 4T	'61	3161.8041			
	Motociclo 250 cc. Cross 4T	'61	3121.8042.b			
	Motociclo 98 cc. Slughi	'60	3137.8042.b	9211		
	Motociclo 125 cc. Olimpia	'60	3134.8042.b	9202		
PAGLIANTI A. (Dossan TV)	Ciclomotore 48 cc.	'62	1083.8109	9179	511.24	
	Ciclomotore 48 cc.	'64	1084.8109	9279	511.24	
	Scoterino 48 cc.	'62	1104.8109		511 c/an.	
SANTAMARIA (Novi Ligure)	Ciclomotore 48cc. Turismo	'61	1084.8052	9179	511.24	
	Ciclomotore 48 cc. Sport	'61	1087.8033.b	9179	511.24	
	Ciclomotore 48 cc. S.S.	'62	1083.8109	9279	511.24	
	Motociclo 75 cc.	'60	2097.8051	9207	515 sa.	is 9192
VELOMOTOR TESTI (Bologna)	Ciclomotore 48cc. Week-end Cross Italia	'63	1123.8109		511.24	
	Ciclomotore 48cc. Telstar	'64	1124.8125			
TORPADO (Padova)	Ciclomotore 48 cc. Sport e Turismo	'61	1087.8040	9179 9180	511.24	
	Ciclomotore 48cc. Trasporto	'64	1084.8052	9179	511.24	
	Ciclocarro 48cc. Padova	'62	1084.8052	9222	511.24	
VI VI (Pontevico)	Ciclom. 48cc. Super S e Turismo	'64	1087.8033	9179	511.24	
	Ciclom. 48cc. Pluvier	'64	1087.8033	9179	511.24	
ZANASI A. (Bologna)	Ciclom. 48cc. Normale	'60	1083.8052	9179	511.24	
	Ciclomotore 48 cc. Sport	'63	1083.8129	9279.1	511.24	
	Ciclomotore 48 cc. Viaggio	'63	1083.8129	9222	511.25	

is = interruttore stop
mo = morsettiera

re = resistenza
ra = raddrizzatore

cr = cruscotto
ma = pulsante massa



PROIETTORI tipo 105

mod. 2132



CARATTERISTICHE TECNICHE

Proiettore speciale atto a ricevere il gruppo ottico "tutto vetro" americano 'Sealed Beam' - calotta verniciata con imposta per contachilometri rotondo - ghiera cromata a visiera - diametro imposta 102 mm. - comando luci con dispositivo al manubrio.

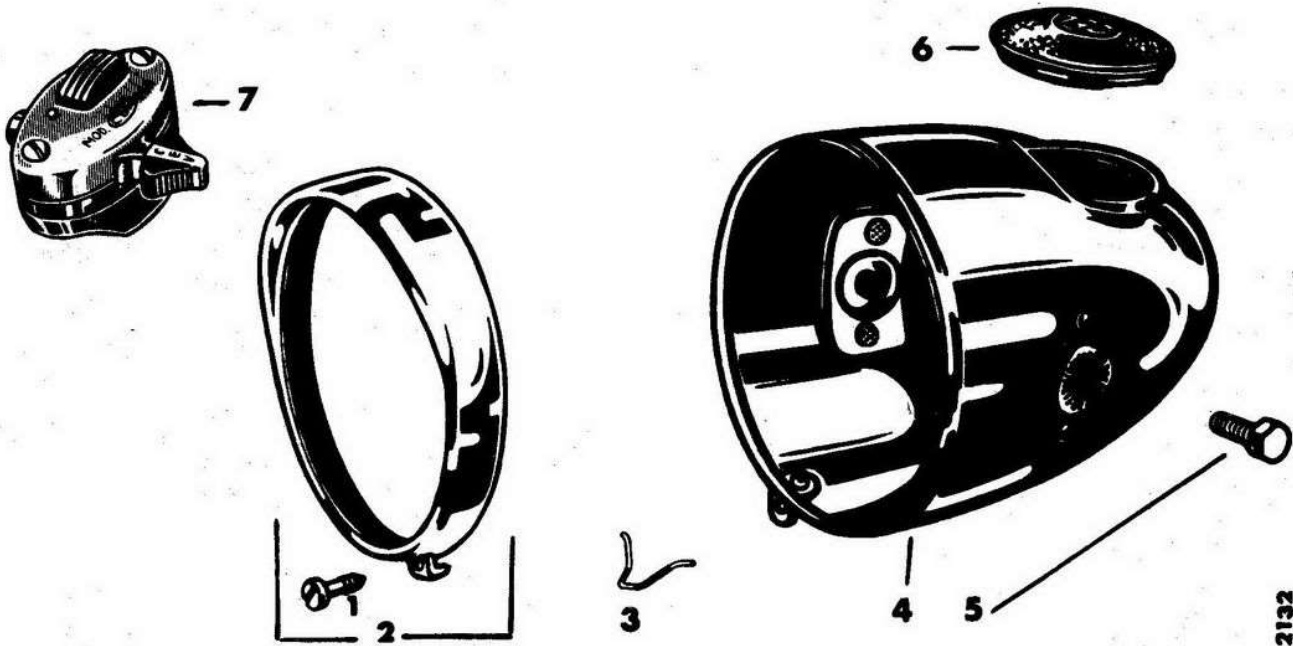
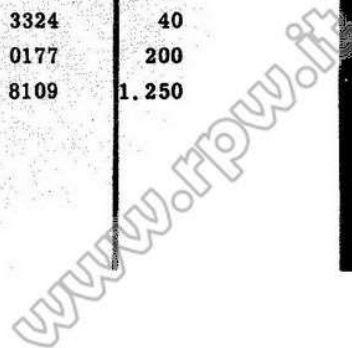


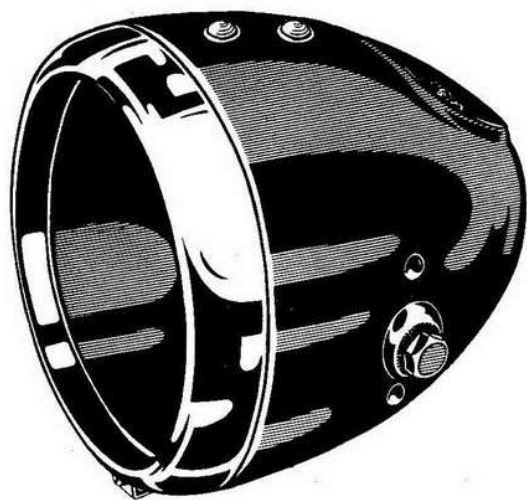
Fig.	Descrizione	Catalogo	Prezzo Lire	Fig.	Descrizione	Catalogo	Prezzo Lire
-	proiettore completo senza dispositivo	2132	2.500	2	ghiera a visiera con vite	4181	850
-	proiettore completo con dispositivo 8109	2132.8109	3.750	3	molla tenuta gruppo ottico	4566	20
1	vite fissaggio ghiera	3309	60	4	calotta	0096	1.400
				5	bullone fissaggio proiettore	3324	40
				6	copriforo	0177	200
				7	dispositivo con cavi	8109	1.250

NOTA: Il proiettore s'intende fornito senza copriforo



PROIETTORI tipo 130

mod. 3168



CARATTERISTICHE TECNICHE

Proiettore speciale atto a ricevere il gruppo ottico "tutto vetro" americano 'Sealed Beam' - calotta con imposta per contachilometri rotondo - morsettiera con fusibile incorporato - con due portalampada-spia per segnalazione - ghiera con imposta diametro 135 mm.

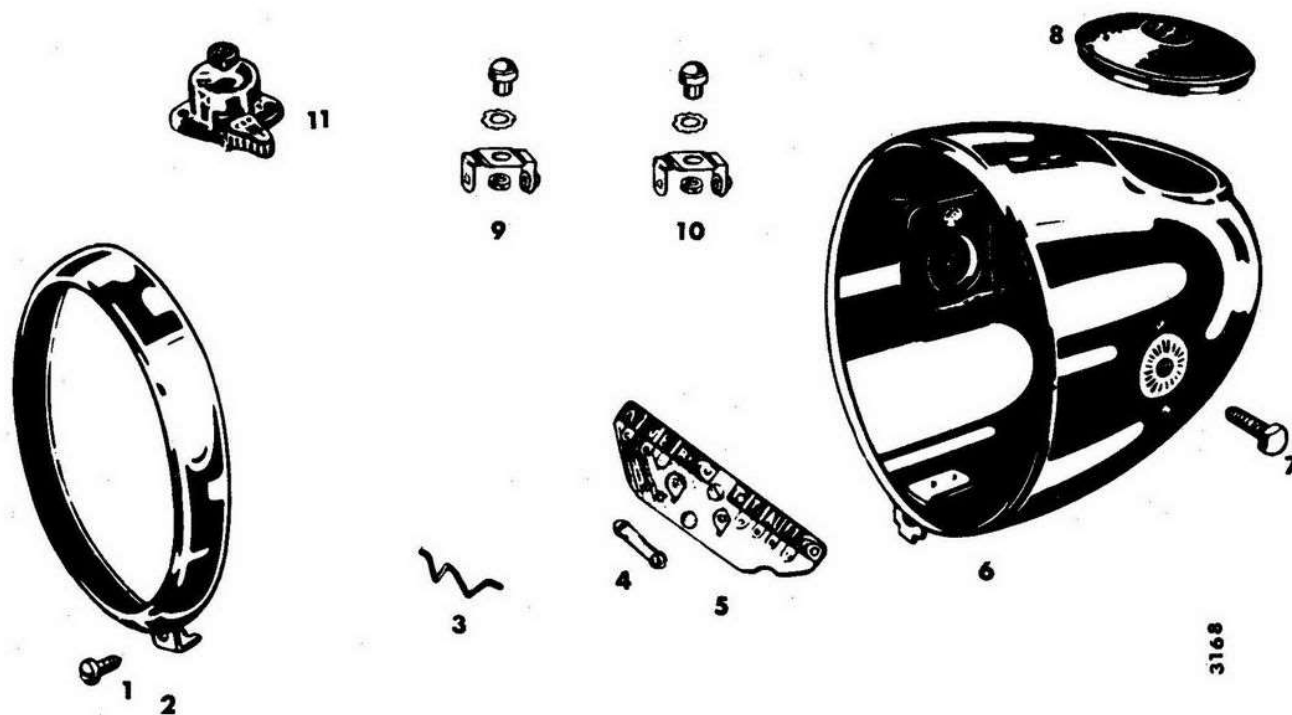
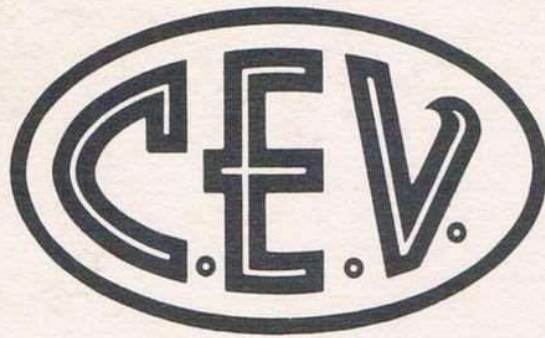


Fig.	Descrizione	Catalogo	Prezzo Lire	Fig.	Descrizione	Catalogo	Prezzo Lire
-	proiettore completo senza dispositivo	3168	5.500	3	molla tenuta gruppo ottico	4566	20
-	proiettore completo con dispositivo 8042	3168.8042	6.450	4	fusibile 20 Amp.	10570	30
1	vite fissaggio ghiera	3195	70	5	morsettiera	02631	1.000
2	ghiera con vite	6111	700	6	calotta	02630	2.500
				7	bullone fissaggio proiettore	3239	50
				8	copriforo	0177	200
				9	portalampane con spia verde	01754.1	350
				10	portalampane con spia rossa	01787.1	350
				11	dispositivo con fili	8042	950

NOTA: Il proiettore s'intende fornito senza copriforo



FRATELLI PAGANI S.P.A. - MILANO (ITALY)

VIA VARESINA, 124-

TELEFONO 39.00.44 (5 LINEE) - TELEGRAMMI: FRATPAGANI - MILANO -