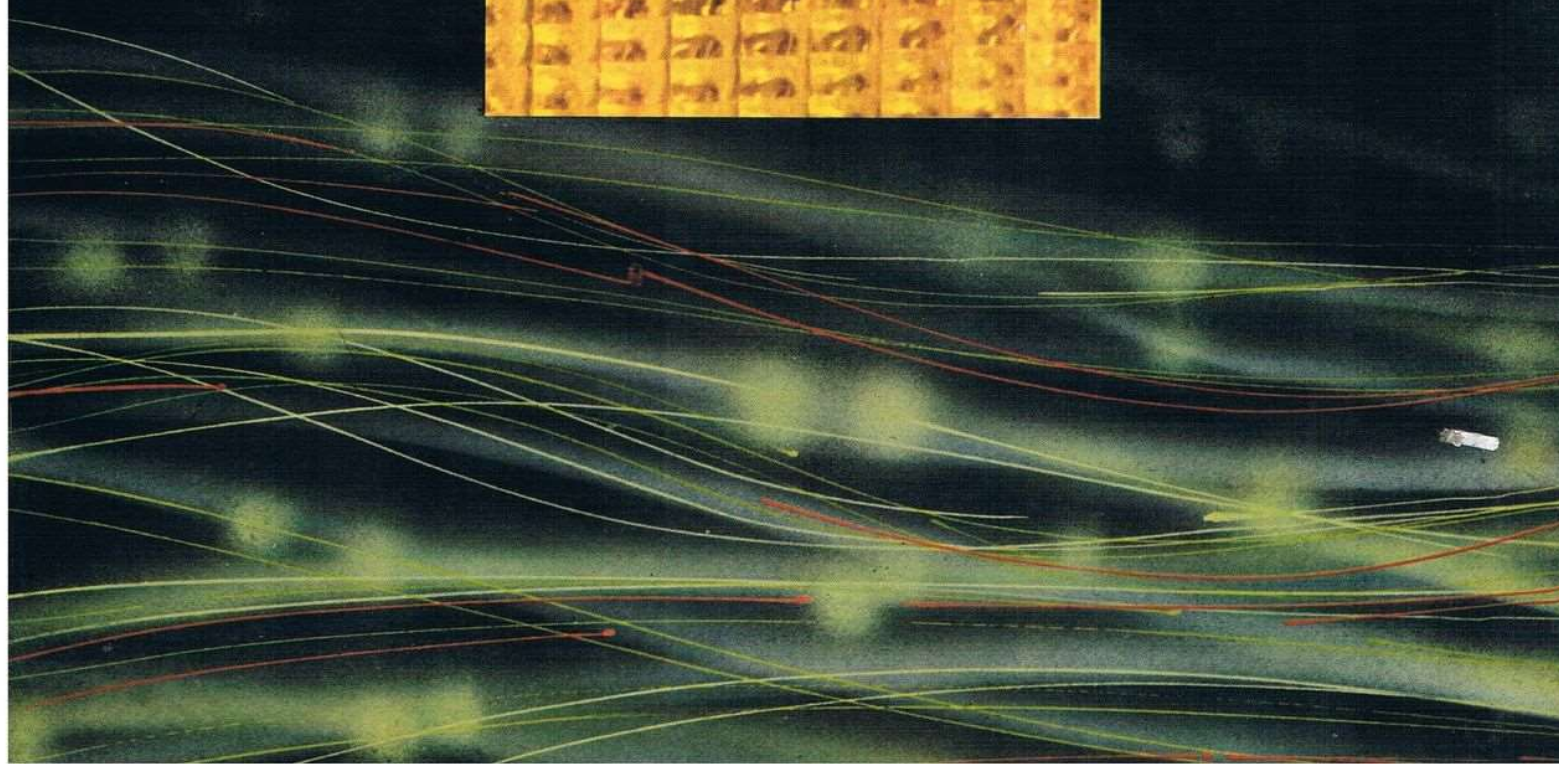
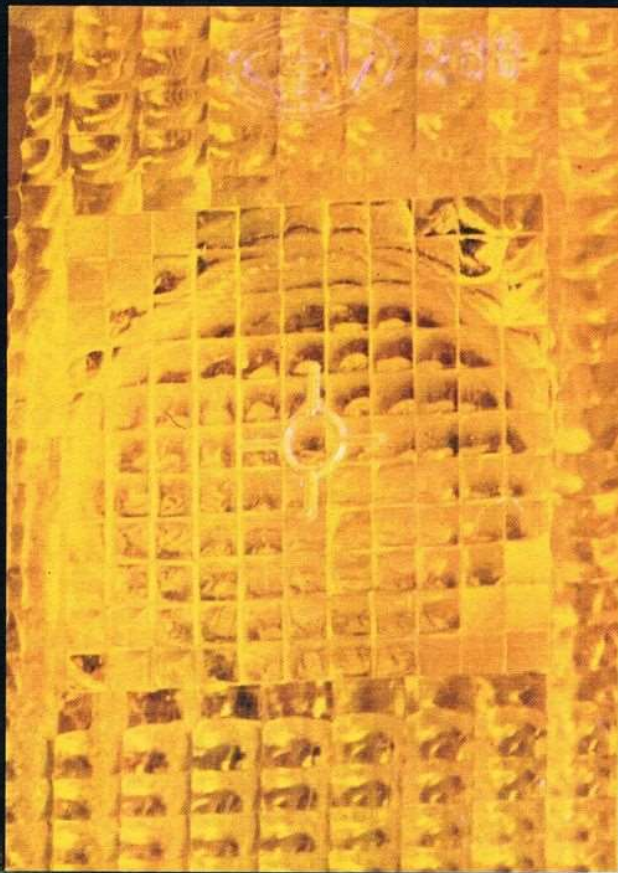


**DOVUNQUE OCCORRE
VEDERE
E FARSI VEDERE**



F.LLI PAGANI S.P.A.

**equipaggiamenti
elettrici e fanaleria
per motoveicoli
1984**



NOTE IMPORTANTI

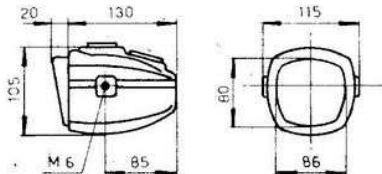
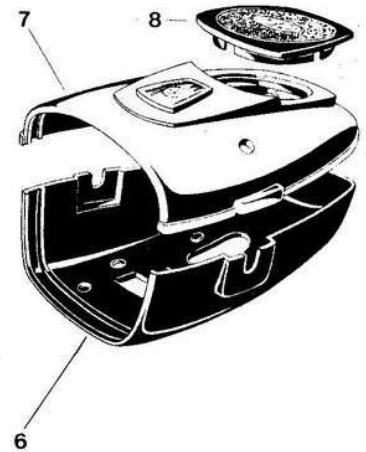
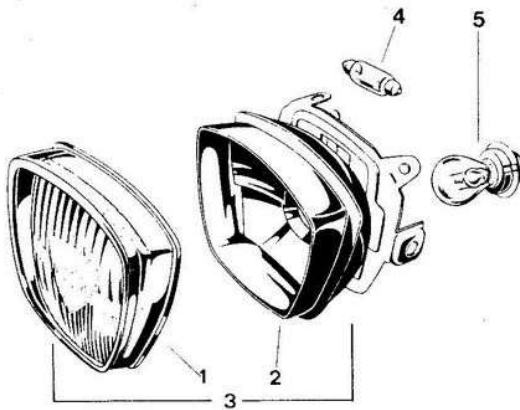
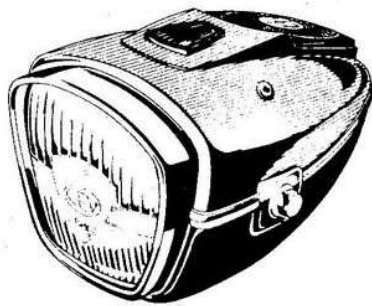
Le forniture di materiale in imballo uso ricambio potranno avere il codice di identificazione preceduto da una "R".

Alcuni articoli illustrati in questo catalogo, sono prodotti per fornitura esclusiva come primo impiego per determinanti fabbricanti di motoveicoli, sono comunque disponibili per la vendita al ricambio.

Gli articoli del presente catalogo sono di nostra normale produzione. La Ditta si riserva di apportare agli stessi eventuali modifiche e varianti al fine di migliorarne la funzionalità. Le illustrazioni ed i dati tecnici non sono pertanto impegnativi.

INDICE

Proiettori	da pag. 3 a pag. 49
Dispositivi	da pag. 50 a pag. 62
Fanali posteriori, portatarghe	da pag. 63 a pag. 85
Catarifrangenti, indicatori di direzione, kit	da pag. 86 a pag. 102
Accessori (intermittenze, commutatori, Interruttori stop)	da pag. 103 a pag. 109
Lampade, avvisatori	da pag. 110 a pag. 120



CARATTERISTICHE

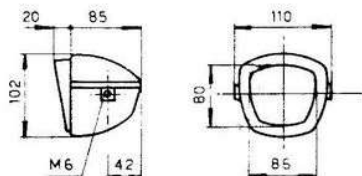
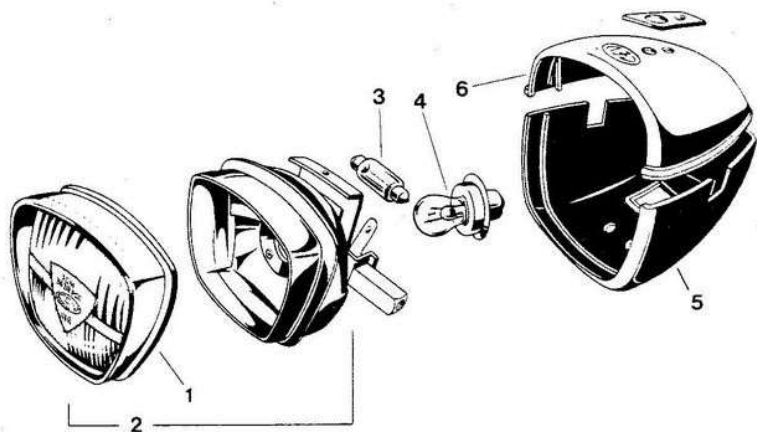
Proiettore in plastica per ciclomotori - supporto in acciaio - allacciamento all'impianto con contatti affioranti sul fondo del fanale - modello brevettato - imposta per contatti metri rotondo \varnothing 50 mm.

Approvazione: Italia - IGM 3629 PCX

FIG. DESCRIZIONE

FIG.	DESCRIZIONE	CODICE VECCHIO	CODICE NUOVO
1	Protezione prismata	20308	3020308
2	Riflettore parabolico	03009	
3	Gruppo ottico completo senza lampade e senza bulloni	071	2000071
4	Lampada siluro 6V - 15W	10626.35	301062635
5	Lampada bulbo P26 6V - 15W	11065.3	301106503
6	Semi-calotta inferiore	20323	
7	Semi-calotta superiore	20319	
8	Copriforo	20331	

100115100
1151



CARATTERISTICHE

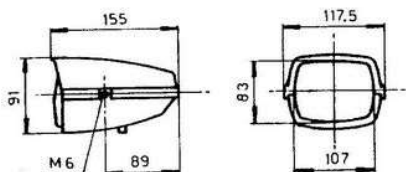
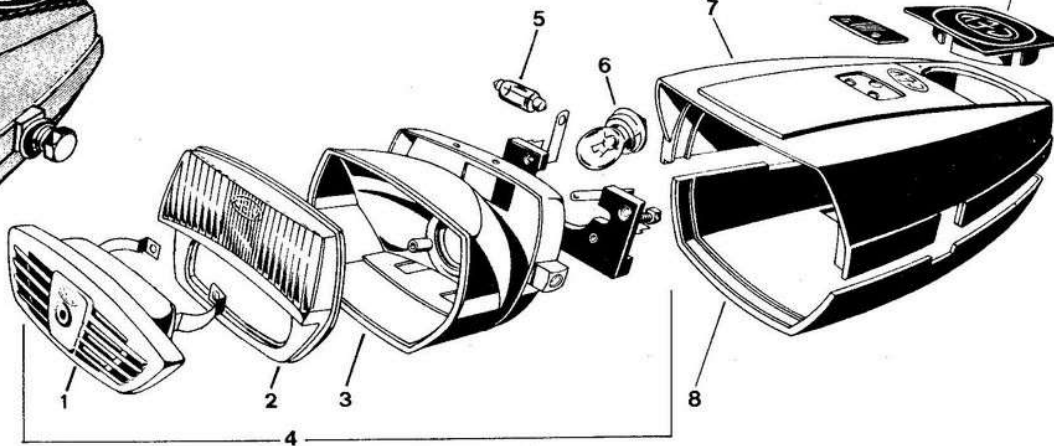
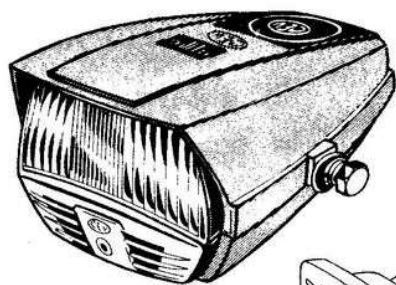
Proiettore per ciclomotori - supporto in acciaio - allacciamento all'impianto con contatti affioranti sul fondo del fanale - modello brevettato.

Approvazione: Italia - IGM 3629 PCX

FIG. DESCRIZIONE

FIG.	DESCRIZIONE	CODICE VECCHIO	CODICE NUOVO
1	Protezione prismata	20308	3020308
2	Gruppo ottico completo senza lampade	03128	2003128
3	Lampada siluro 6V - 15W	10626.35	301062635
4	Lampada bulbo P26 6V - 15W	11065.3	301106503
5	Semi-calotta inferiore	21526	3021528
6	Semi-calotta superiore	21527	3021527

100115900
1159



CARATTERISTICHE

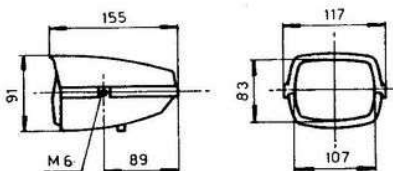
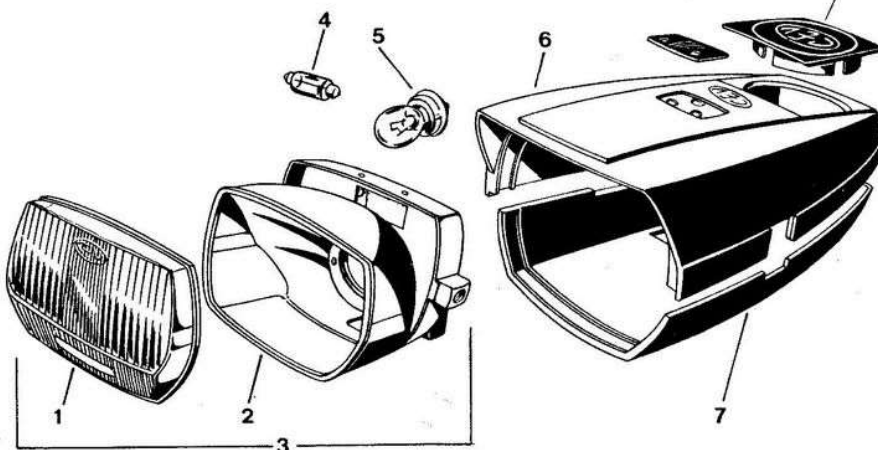
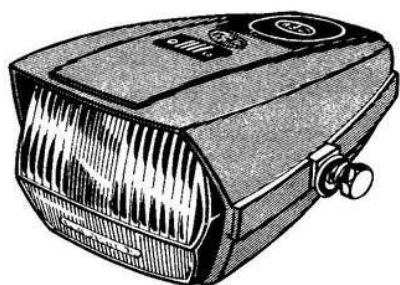
Proiettore in plastica per ciclomotori - avvisatore acustico incorporato (brevettato) - supporto in acciaio - allacciamento all'impianto con contatti affioranti sul fondo del fanale - imposta per contachilometri \varnothing 50 mm.

Approvazioni: Italia - (proiettore) DGM 6633 PCxLA (avvisatore acustico) DGM 6633 PCxLA

FIG. DESCRIZIONE

FIG.	DESCRIZIONE	CODICE VECCHIO	CODICE NUOVO
1	Avvisatore acustico	03167	2003167
2	Protezione prismata	21812	3022141
3	Riflettore parabolico con piastra	03164	2003164
4	Gruppo ottico completo con avvisatore acustico senza lampade	03171	2003171
5	Lampada siluro 6V - 15W	10626.35	301062635
6	Lampada bulbo P26 6V - 15W	11065.3	301106503
7	Semi-calotta superiore nera	21777	3021777
8	Semi-calotta inferiore nera	21814	3021814
9	Copriforo	21913	3021913

100116900
1169



CARATTERISTICHE

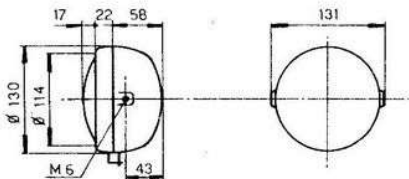
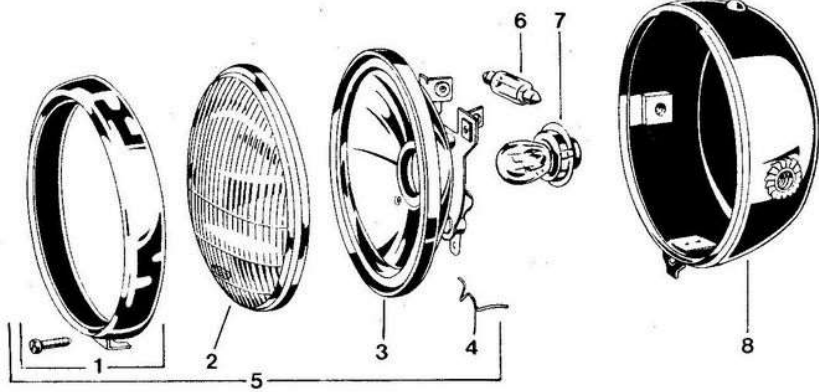
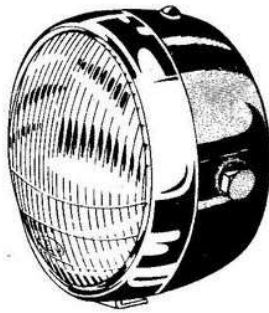
Proiettore in plastica per ciclomotori - supporto in acciaio - allacciamento all'impianto con contatti affioranti sul fondo del fanale - imposta per contachilometri rotondo \varnothing 50 mm.

Approvazione: Italia - DGM 6889 PCxLA

FIG. DESCRIZIONE

FIG.	DESCRIZIONE	CODICE VECCHIO	CODICE NUOVO
1	Protezione prismata	21835	3021835
2	Riflettore parabolico con piastra	03165	2003165
3	Gruppo ottico senza lampade	03172	2003172
4	Lampada siluro 6V - 15W	10626.35	301062635
5	Lampada bulbo P26 6V - 15W	11065.3	301106503
6	Semi-calotta superiore nera	21777	3021777
7	Semi-calotta inferiore nera	21814	3021814
8	Copriforo	21913	3021913

100117901
1179.1



CARATTERISTICHE

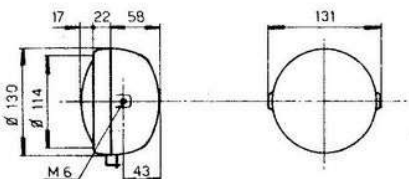
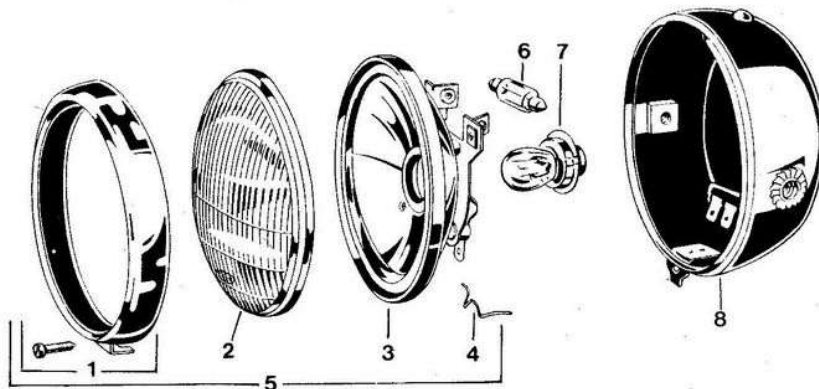
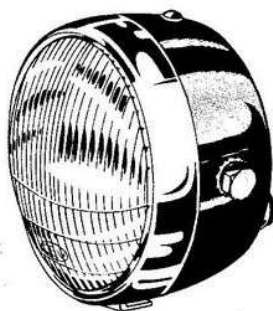
Proiettore per ciclomotori - ghiera cromata - calotta in acciaio verniciato nera - spia verde per luce di posizione - passacavo nella parte posteriore della calotta.

Approvazione: Italia - DGM 12272 PCxLA

FIG. DESCRIZIONE

FIG.	DESCRIZIONE	CODICE VECCHIO	CODICE NUOVO
1	Ghiera con vite	04632.2	200463202
2	Protezione prismata	18203	3018203
3	Riflettore parabolico	04690	2004690
4	Molla tenuta gruppo ottico	10343	3010343.ZT
5	Gruppo ottico completo senza lampade	1183	100118300
6	Lampada siluro 6V - 15W	10626.35	301062635
7	Lampada bulbo P26 6V - 15W	11065.3	301106503
8	Calotta nera	04525	R2004525.VE

100117902
1179.2



CARATTERISTICHE

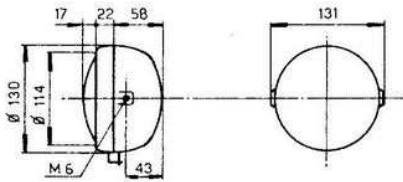
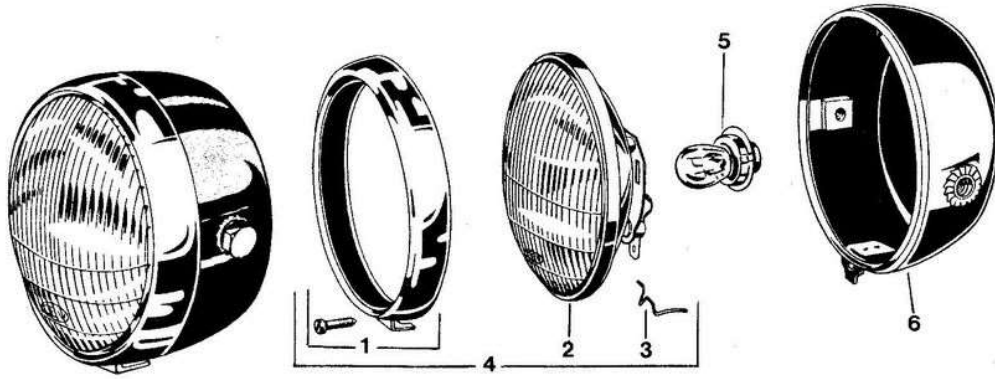
Proiettore per ciclomotori - ghiera cromata - calotta in acciaio verniciato nera - spia verde per luce di posizione - presa di corrente ad innesti faston posteriore alla calotta.

Approvazione: Italia - DGM 12272 PCxLA

FIG. DESCRIZIONE

FIG.	DESCRIZIONE	CODICE VECCHIO	CODICE NUOVO
1	Ghiera con vite	04632.5	200463205
2	Protezione prismata	18203	3018203
3	Riflettore parabolico	04690	2004690
4	Molla tenuta gruppo ottico	10343	3010343.ZT.
5	Gruppo ottico completo senza lampade	1183.1	100118301
6	Lampada siluro 6V - 15W	10626.35	301062635
7	Lampada bulbo P26 6V - 15W	11065.3	301106503
8	Calotta nera	04630.1	R200463001.VE

100118102 1181.2



CARATTERISTICHE

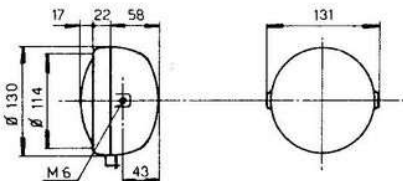
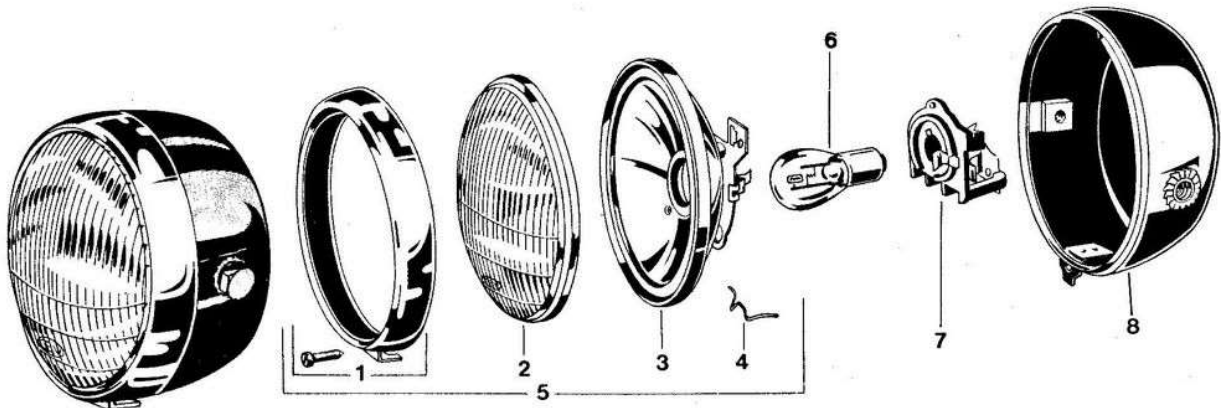
Proiettore per ciclomotori - ghiera cromata
- calotta in acciaio verniciato nera - passacavo nella parte posteriore della calotta.

Approvazioni: Germania - K 11845
Svizzera - CH 1 8202 01

FIG. DESCRIZIONE

FIG.	DESCRIZIONE	CODICE VECCHIO	CODICE NUOVO
1	Ghiera con vite	04632.2	200463202
2	Gruppo ottico	04765	2004765
3	Molla tenuta gruppo ottico	17052	3010343.ZT
4	Gruppo ottico completo senza lampada	1185.1	100118501
5	Lampada bulbo P26 6V - 15W	11065.3	301106503
6	Calotta nera	04525.6	200452503.VE

100118201 1182.1



CARATTERISTICHE

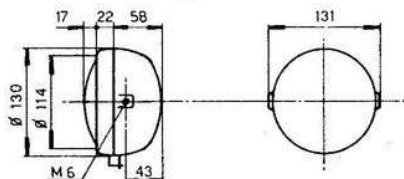
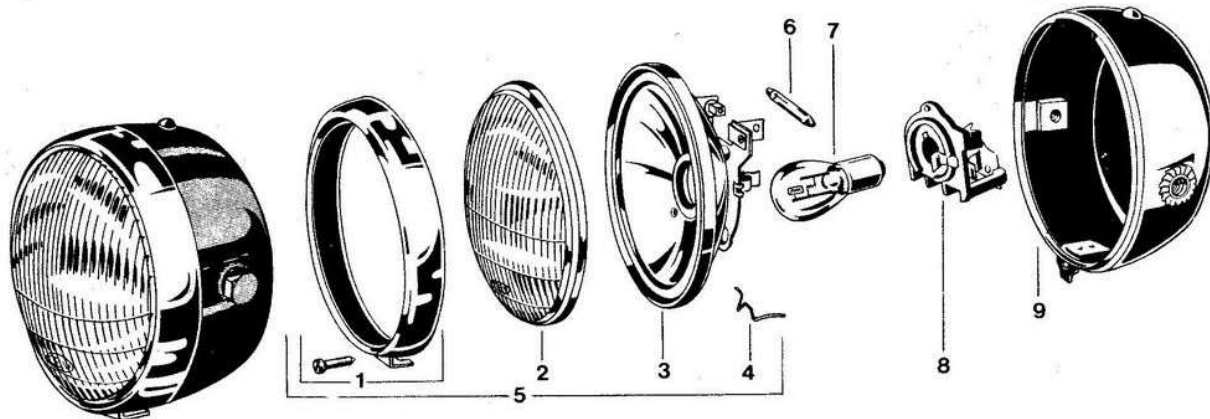
Proiettore per ciclomotori - ghiera cromata
- calotta in acciaio verniciato nera - passacavo nella parte posteriore della calotta.

Approvazioni: Austria - A15997
Svezia - K 25
Svizzera - CH 1 7520 01

FIG. DESCRIZIONE

FIG.	DESCRIZIONE	CODICE VECCHIO	CODICE NUOVO
1	Ghiera con vite	04632.2	200463202
2	Protezione prismata	18203	3018203
3	Riflettore parabolico	04693	2004693
4	Molla tenuta gruppo ottico	10343	3010343.ZT
5	Gruppo ottico completo senza lampada	1186	100118600
6	Lampada biluce BAX15d 6V - 15/15W	10646.1	301064601
7	Portalampada	02976	2002976
8	Calotta nera	04525.6	200452503.VE

100118202 1182.2



CARATTERISTICHE

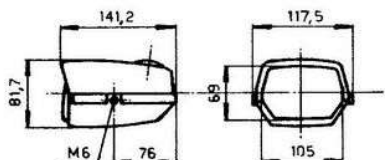
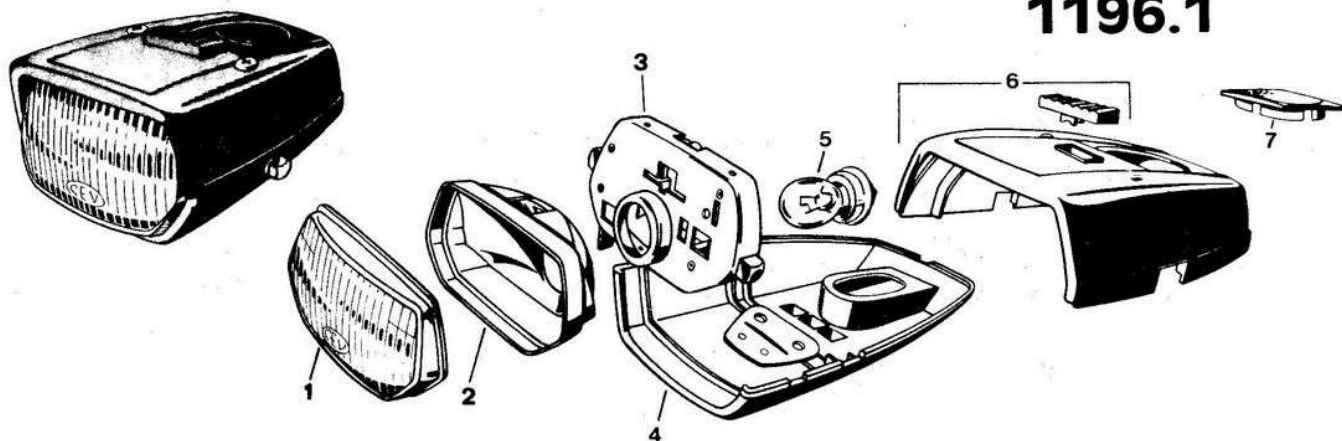
Proiettore per ciclomotori - ghiera cromata - calotta in acciaio verniciato nera - spia blu per luce abbagliante - passacavo nella parte posteriore della calotta.

Approvazioni: Austria - (A) 15997
Svezia - K 25
Svizzera - CH 1 7520 01

FIG. DESCRIZIONE

FIG.	DESCRIZIONE	CODICE VECCHIO	CODICE NUOVO
1	Ghiera con vite	04632.2	200463202
2	Protezione prismata	18203	3018203
3	Riflettore parabolico	04753	2004753
4	Molla tenuta gruppo ottico	10343	3010343.ZT
5	Gruppo ottico completo senza lampade	1195	100119500
6	Lampada siluro 6V - 1,5W	10626.5	301062605
7	Lampada biluce BAX15d 6V - 15/15W	10646.1	301064601
8	Portalampada	02976	2002976
9	Calotta nera	04525.8	R2004525.VE

100119601 1196.1



CARATTERISTICHE

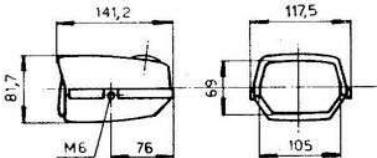
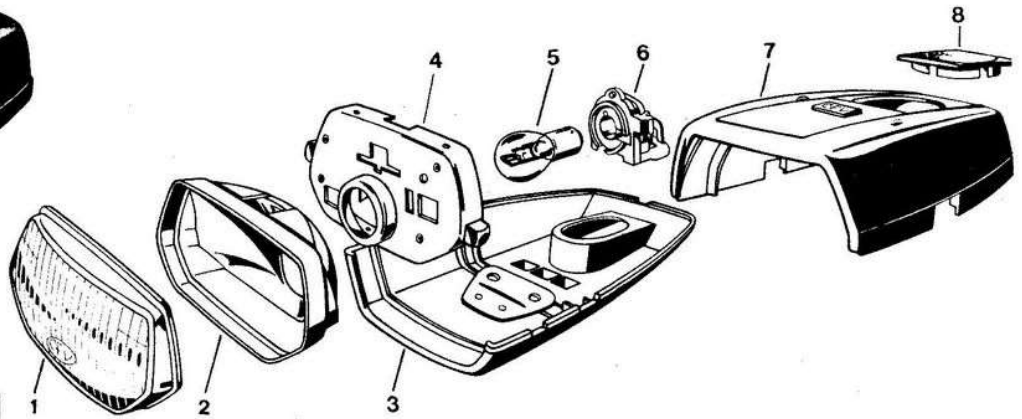
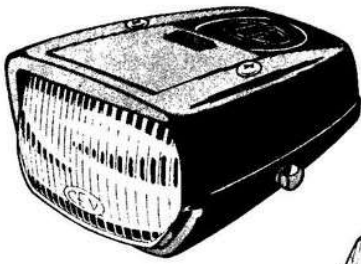
Proiettore in plastica per ciclomotori - supporto in acciaio - imposta per contachilometri rotondo Ø 50 mm. - possibilità di montare il contachilometri a proiettore montato - allacciamento all'impianto con contatti faston affioranti sul fondo del fanale.

Approvazioni: Svizzera - CH 1 2902 01
Austria - (A) 15996

FIG. DESCRIZIONE

FIG.	DESCRIZIONE	CODICE VECCHIO	CODICE NUOVO
1	Protezione trasparente	15492	3015492
2	Riflettore parabolico	15664	3015664.AL
3	Piastra portalampada	02971	2002971
4	Semi-calotta inferiore	18468	3018468
5	Lampada bulbo P26 6V - 15W	11065.3	301106503
6	Semi-calotta superiore - cromata	04769	200476901
7	Copriforo	21913	3021913

100119700
1197



CARATTERISTICHE

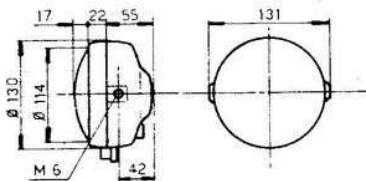
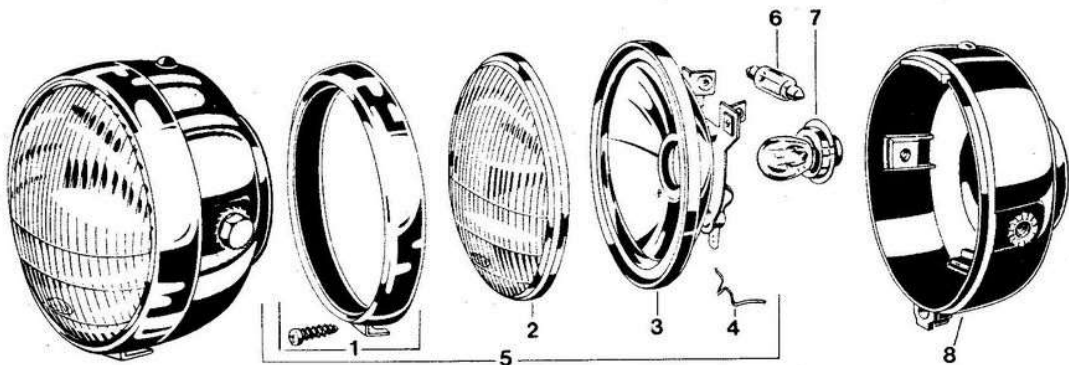
Proiettore in plastica per ciclomotori - supporto in acciaio - imposta per contattachilometri rotondo \varnothing 50 mm. - possibilità di montare il contattachilometri a proiettore montato - allacciamento all'impianto con contatti faston affioranti sul fondo del fanale.

Approvazioni: Austria - (A) 15957
Svezia - K 20
Svizzera - CH 1 2920 01

FIG. DESCRIZIONE

FIG.	DESCRIZIONE	CODICE VECCHIO	CODICE NUOVO
1	Protezione trasparente	15665	3015665
2	Riflettore parabolico	15664	3015664.AL
3	Semi-calotta inferiore	18468	3018468
4	Plastra portalamпада	02972	2002972
5	Lampada biluce BAX15d 6V - 15/15W	10646.1	301064601
6	Portalamпада	02976	2002976
7	Semi-calotta superiore nera	04770	2004770
8	Copriforo	21913	3021913

100120000
1200



CARATTERISTICHE

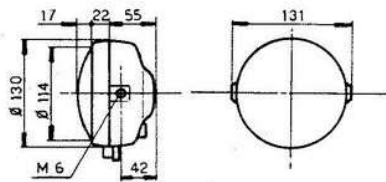
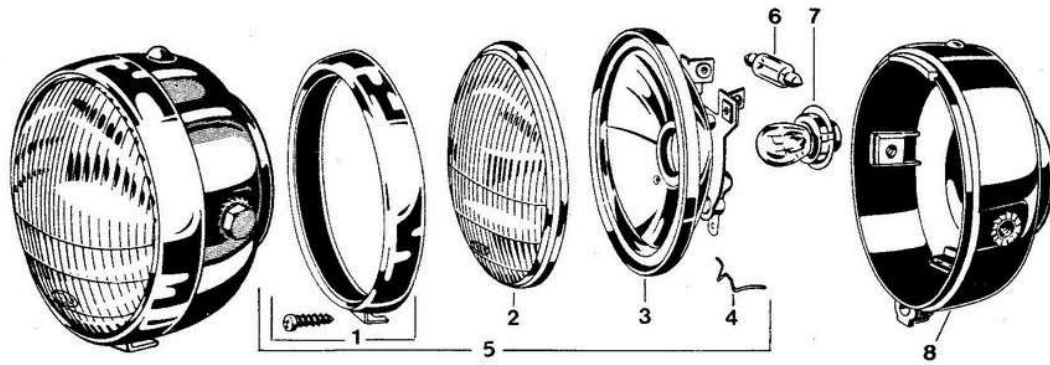
Proiettore per ciclomotori - ghiera cromata - calotta in plastica nera - spia verde per luce di posizione - presa di corrente ad innesti faston posteriore alla calotta.

Approvazioni: Italia - DGM 12272 PCxLA

FIG. DESCRIZIONE

FIG.	DESCRIZIONE	CODICE VECCHIO	CODICE NUOVO
1	Ghiera con vite	04632.6	200463206
2	Protezione prismata	18203	3018203
3	Riflettore parabolico	04690	2004690
4	Molla tenuta gruppo ottico	10343	3010343.ZT
5	Gruppo ottico completo senza lampade	1183.2	100118302
6	Lampada siluro 6V - 15W	10626.35	301062635
7	Lampada bulbo P26 6V - 15W	11065.3	301106503
8	Calotta	04778	2004778

100120001 1200.1



CARATTERISTICHE

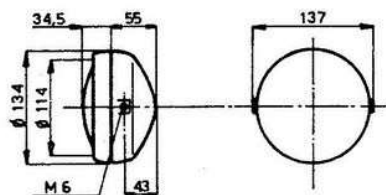
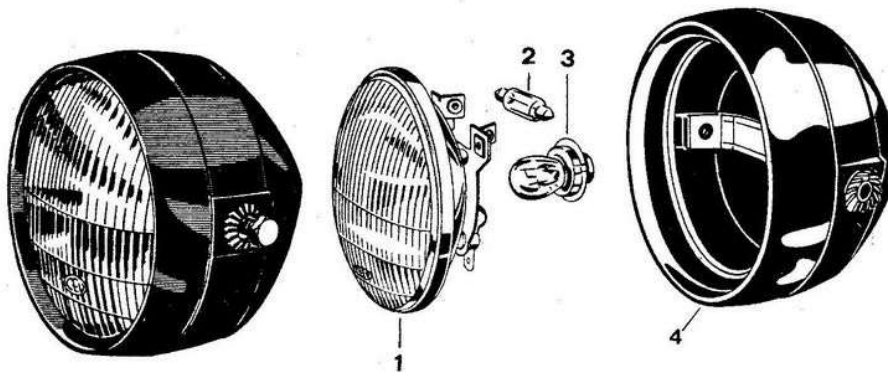
Proiettore per ciclomotori - ghiera cromata - calotta in plastica cromata - spia verde per la luce di posizione - presa di corrente ad innesti faston posteriore alla calotta.

Approvazione: Italia - DGM 12272 PCXLA

FIG. DESCRIZIONE

FIG.	DESCRIZIONE	CODICE VECCHIO	CODICE NUOVO
1	Ghiera con vite	04632.6	200463206
2	Protezione prismata	18203	3018203
3	Riflettore parabolico	04690	2004690
4	Molla tenuta gruppo ottico	10343	30103432T
5	Gruppo ottico completo senza lampade	1183.2	100118302
6	Lampada siluro 6V - 15W	10626.35	301062635
7	Lampada bulbo P26 6V - 15W	11065.3	301106503
8	Calotta	04778.1	200477801

100120200 1202



CARATTERISTICHE

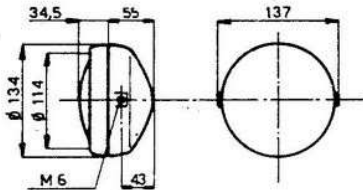
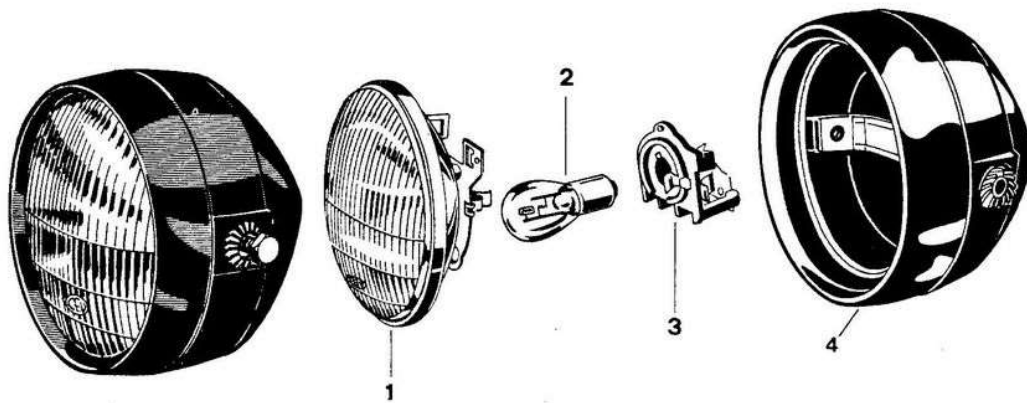
Proiettore tipo "RUBBER" per ciclomotori - ghiera-calotta stampata in gomma in un unico corpo (brevettato) - gruppo ottico perfettamente ammortizzato.

Approvazione: Italia - DGM 12272 PCXLA

FIG. DESCRIZIONE

FIG.	DESCRIZIONE	CODICE VECCHIO	CODICE NUOVO
1	Gruppo ottico	04805	2004805
2	Lampada siluro 6V - 15W	10626.35	301062635
3	Lampada bulbo P26 6V - 15W	11065.3	301106503
4	Calotta con supporto	04804	2004804

100120300 1203



CARATTERISTICHE

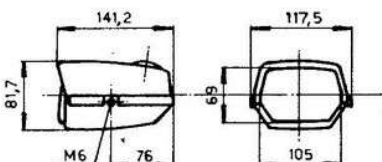
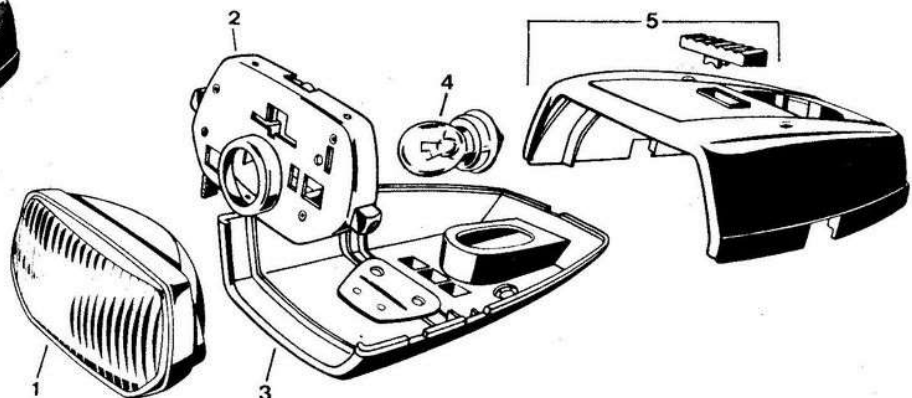
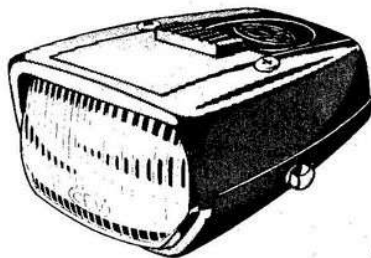
Proiettore tipo "RUBBER" per ciclomotori - ghiera-calotta stampata in gomma in un unico corpo (brevettato) - gruppo ottico perfettamente ammortizzato.

Approvazioni: Austria - A 15997
Svezia - K 25
Svizzera - CH 1 7520 01

FIG. DESCRIZIONE

FIG.	DESCRIZIONE	CODICE VECCHIO	CODICE NUOVO
1	Gruppo ottico	04808	2004808
2	Lampada biluce BAx15d 6V - 15/15W	10646.1	301064601
3	Portalampada	02976	2002976
4	Calotta con supporto	04804	2004804

100120400 1204



CARATTERISTICHE

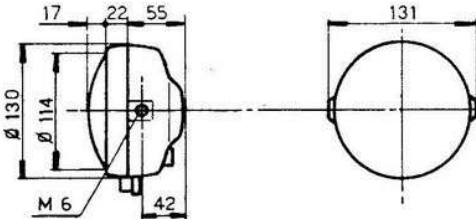
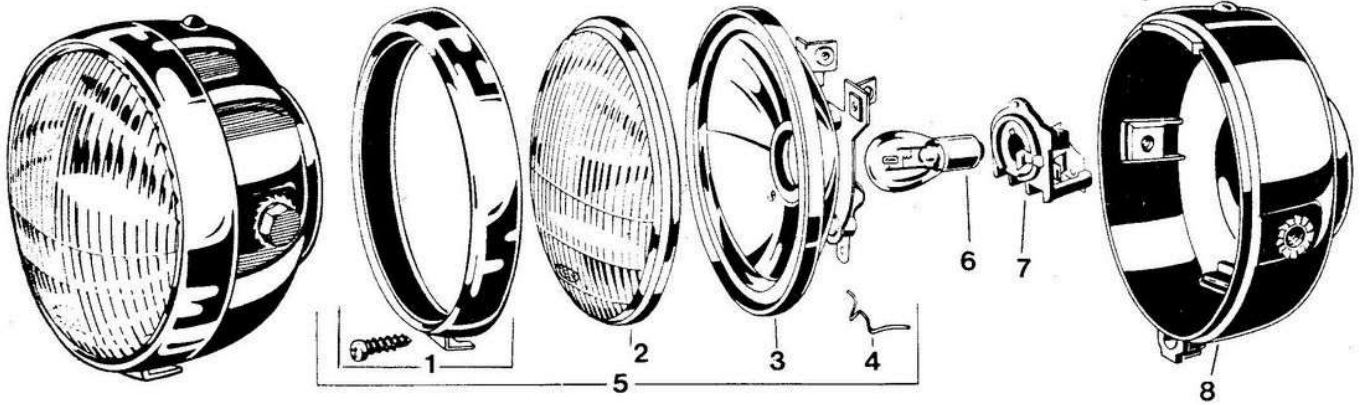
Proiettore in plastica per ciclomotori - supporto in acciaio - imposta per contaghiometri rotondo \varnothing 50 mm. - possibilità di montare il contaghiometri a proiettore montato - allacciamento all'impianto con contatti faston affioranti sul fondo del fanale.

Approvazione Germania - V K 11851

FIG. DESCRIZIONE

FIG.	DESCRIZIONE	CODICE VECCHIO	CODICE NUOVO
1	Gruppo ottico	04826	2004826
2	Plastra portalampada	02971	2002971
3	Semi-calotta inferiore	18468	3018468
4	Lampada bulbo P26 6V - 15W	11065.3	301106503
5	Semi-calotta superiore nera	04769	2004769

100120600 1206



CARATTERISTICHE

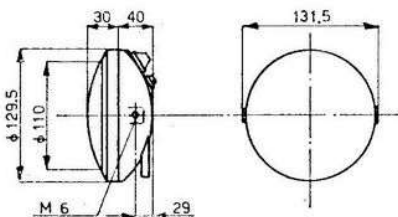
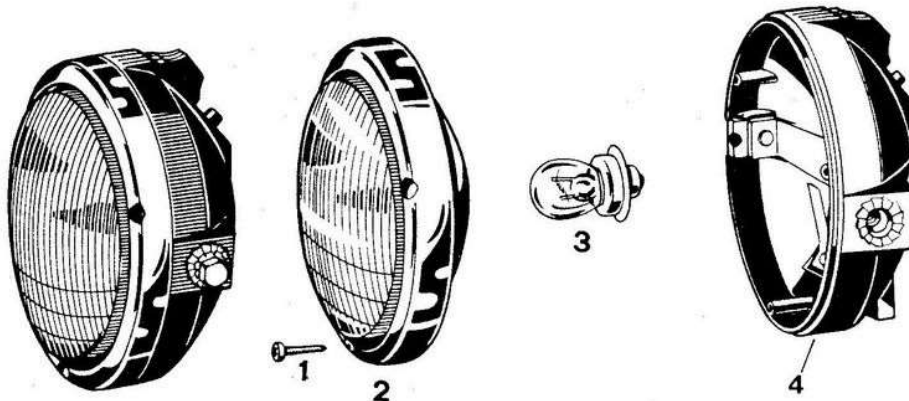
Proiettore per ciclomotori - ghiera cromata - calotta in plastica nera - presa di corrente ad innesti faston posteriore alla calotta.

Approvazioni: Austria - A K 25
Svezia - SP K25
Svizzera - CH 1 7520 01

FIG. DESCRIZIONE

FIG.	DESCRIZIONE	CODICE VECCHIO	CODICE NUOVO
1	Ghiera con vite	04632.6	200463206
2	Protezione prismata	18203	3018203
3	Riflettore parabolico	04693	2004693
4	Molla tenuta gruppo ottico	10343	3010343.ZT
5	Gruppo ottico completo senza lampada	1186.2	100118602
6	Lampada biluce BAX15d 6V - 15/15W	10646.1	301064601
7	Portalampada	02976	2002976
8	Calotta	04778	2004778

100120700 1207



CARATTERISTICHE

Proiettore "SLIM LINE" per ciclomotori - ghiera/parabola in un unico corpo in plastica cromata - calotta in plastica nera - interruttore per luci e pulsante arresto motore incorporati - prese di corrente ad innesti faston nella parte posteriore della calotta.

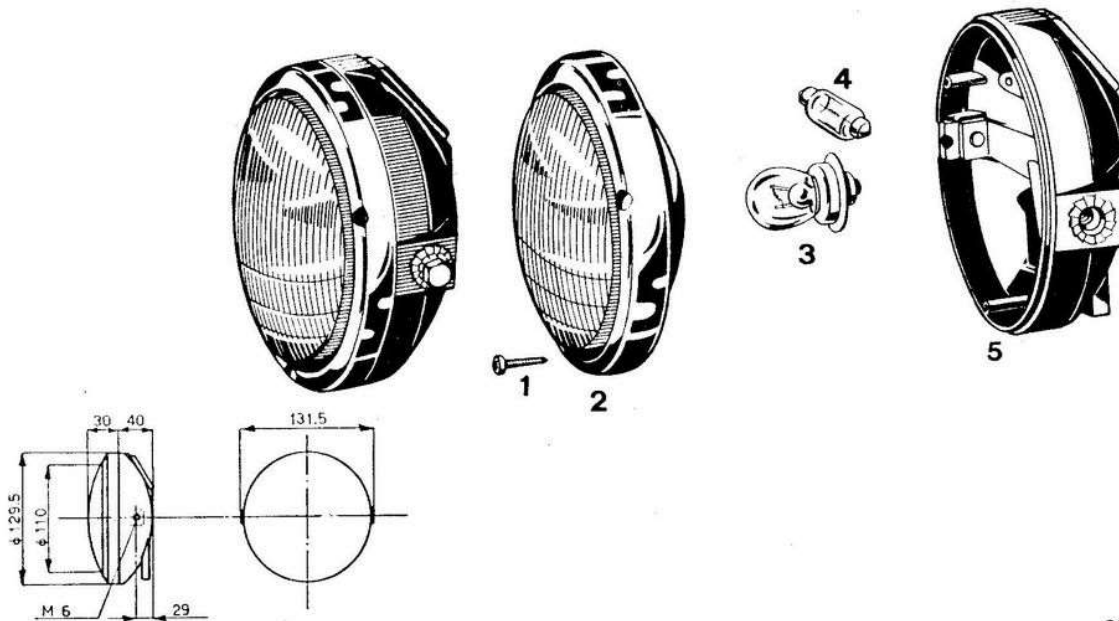
Approvazioni Svizzera - CH 1 1003
Germania - A K 11856
Austria - A 159010

FIG. DESCRIZIONE

FIG.	DESCRIZIONE	CODICE VECCHIO	CODICE NUOVO
1	Vite fissaggio gruppo ottico	18541	3018541.ZC
2	Gruppo ottico	04887	2004887
3	Lampada bulbo P26 6V - 15W	11065.3	301106503
4	Calotta	04886	2004886

100120800

1208



CARATTERISTICHE

Proiettore "SLIM LINE" per ciclomotori - ghiera/parabola in un unico corpo in plastica cromata - calotta in plastica nera - spia verde per luce di posizione - prese di corrente ad innesti faston nella parte posteriore della calotta.

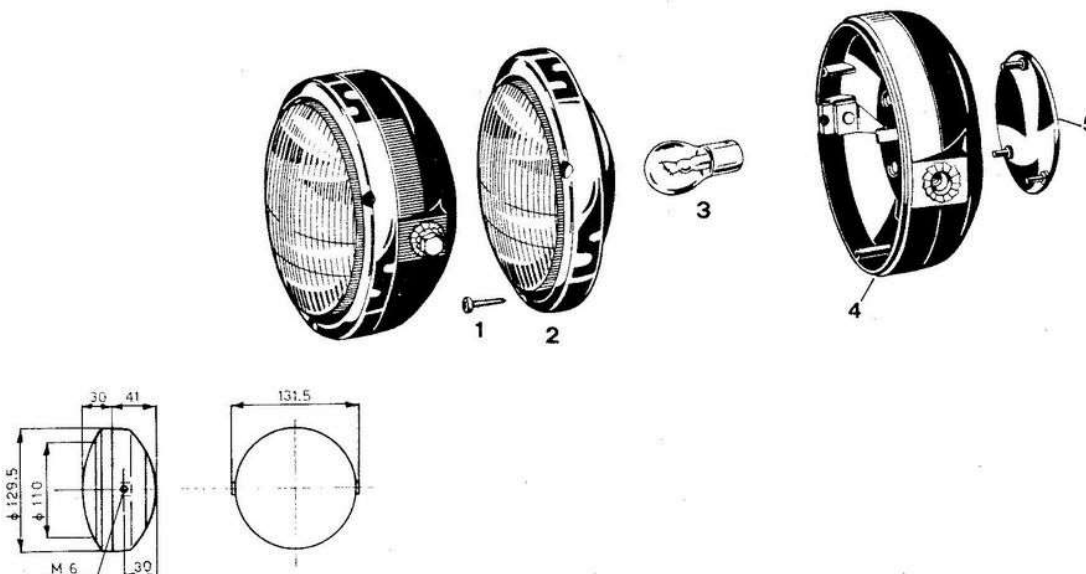
Approvazione: Italia - DGM 32127 PCxLA

FIG. DESCRIZIONE

FIG.	DESCRIZIONE	CODICE VECCHIO	CODICE NUOVO
1	Vite fissaggio gruppo ottico	18541	3018541.ZC
2	Gruppo ottico	04889	2004889
3	Lampada bulbo P26 6V - 15W	11065.3	301106503
4	Lampada siluro 6V - 15W	10626.35	301062635
5	Calotta	04888	2004888

100121100

1211



CARATTERISTICHE

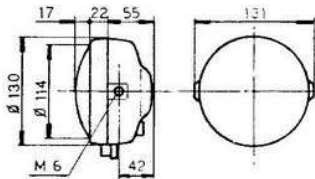
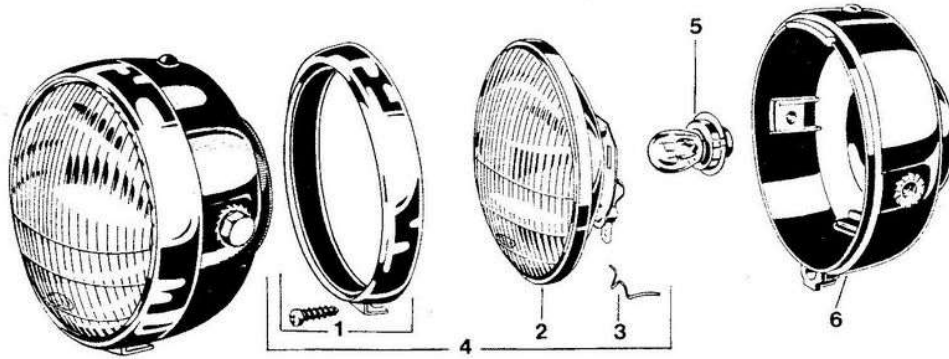
Proiettore "SLIM LINE" per ciclomotori - ghiera/parabola in un unico corpo in plastica cromata - calotta e portalampana in un unico corpo in plastica nera (brevettato) - presa di corrente ad innesto faston nella parte posteriore della calotta.

Approvazione: USA - Housing CEV 19782
Lens CEV 216

FIG. DESCRIZIONE

FIG.	DESCRIZIONE	CODICE VECCHIO	CODICE NUOVO
1	Vite fissaggio gruppo ottico	18541	3018541.ZC
2	Gruppo ottico	04910	2004910
3	Lampada bulbo BA 15s 6V - 21W	10629.5	301062905
4	Calotta	04909	2004909
5	Cappello di chiusura	19782	3019782

100121200
1212



CARATTERISTICHE

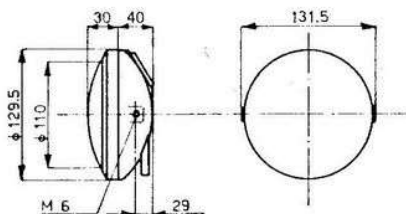
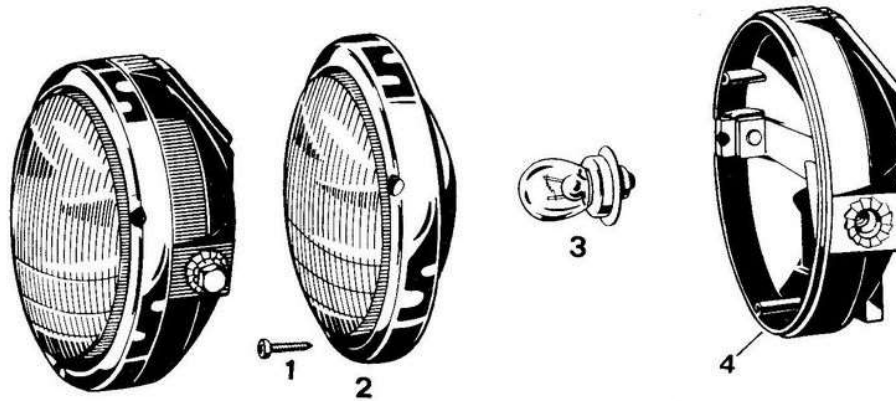
Proiettore per ciclomotori - ghiera cromata - calotta in plastica nera - presa di corrente ad innesti faston posteriore alla calotta.

Approvazioni: Germania - K11845
Svizzera - CH 1 8202 01

FIG. DESCRIZIONE

FIG.	DESCRIZIONE	CODICE VECCHIO	CODICE NUOVO
1	Ghiera con vite	04632.2	200463206
2	Gruppo ottico	04765	2004765
3	Molla tenuta gruppo ottico	17052	3010343.ZT
4	Gruppo ottico completo senza lampada	1185.4	100118503
5	Lampada bulbo P26 6V - 15W	11065.3	301106503
6	Calotta	04778	2004778

100121400
1214



CARATTERISTICHE

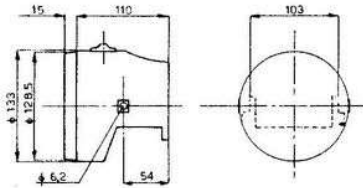
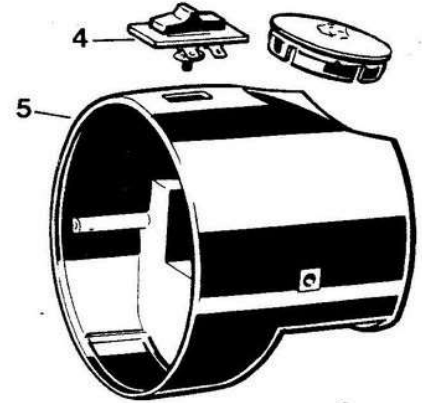
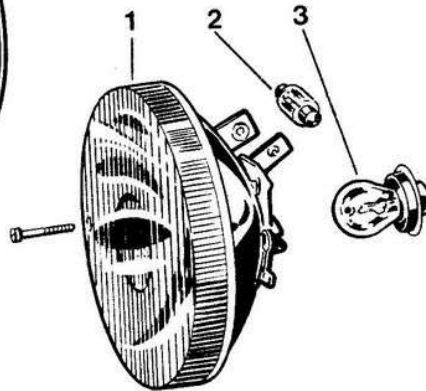
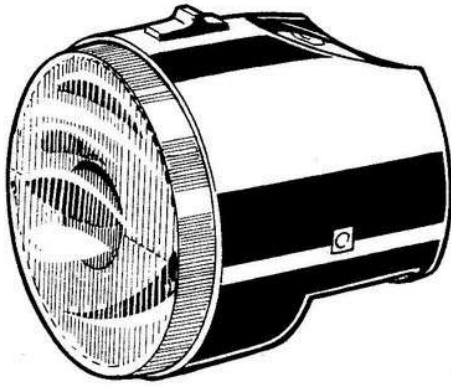
Proiettore "SLIM LINE" per ciclomotori - ghiera/parabola in un unico corpo in plastica cromata - calotta in plastica nera - prese di corrente ad innesti faston nella parte posteriore della calotta.

Approvazioni: Svizzera - CH 1 1003
Germania - K 11856
Austria - 159010

FIG. DESCRIZIONE

FIG.	DESCRIZIONE	CODICE VECCHIO	CODICE NUOVO
1	Vite fissaggio gruppo ottico	18541	3018541.ZC
2	Gruppo ottico	04887	2004887
3	Lampada bulbo P26 6V - 15W	11065.3	301106503
4	Calotta	04930	2004930

100121700
1217



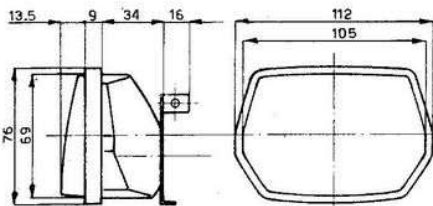
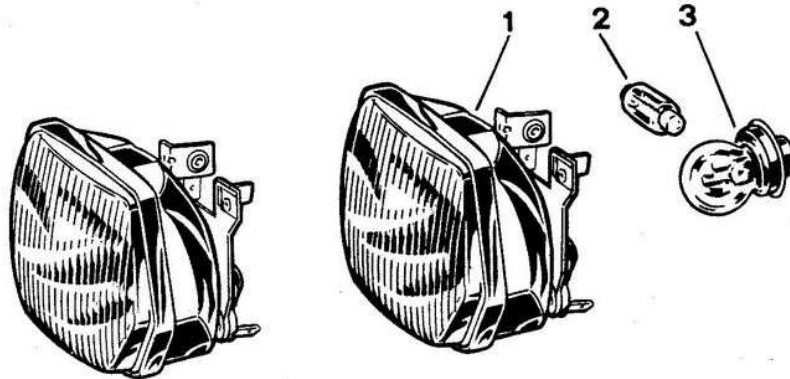
Proiettore in plastica per ciclomotori - calotta con commutatore comando luci incorporato - imposta per contaghiometri rotondo \varnothing 50 mm. - prese di corrente ad innesti faston nell'interno del proiettore.

Approvazione: Italia - DGM 35725 PCxLA

FIG. DESCRIZIONE

		CODICE VECCHIO	CODICE NUOVO
1	Gruppo ottico completo senza lampade	04964	2004964
2	Lampada siluro 6V - 15W	10626.81	301062681
3	Lampada bulbo P26 6V - 15W	11065.51	301106551
4	Commutatore	04984	R2004984
5	Calotta	04965	2004965

100122300
1223



CARATTERISTICHE

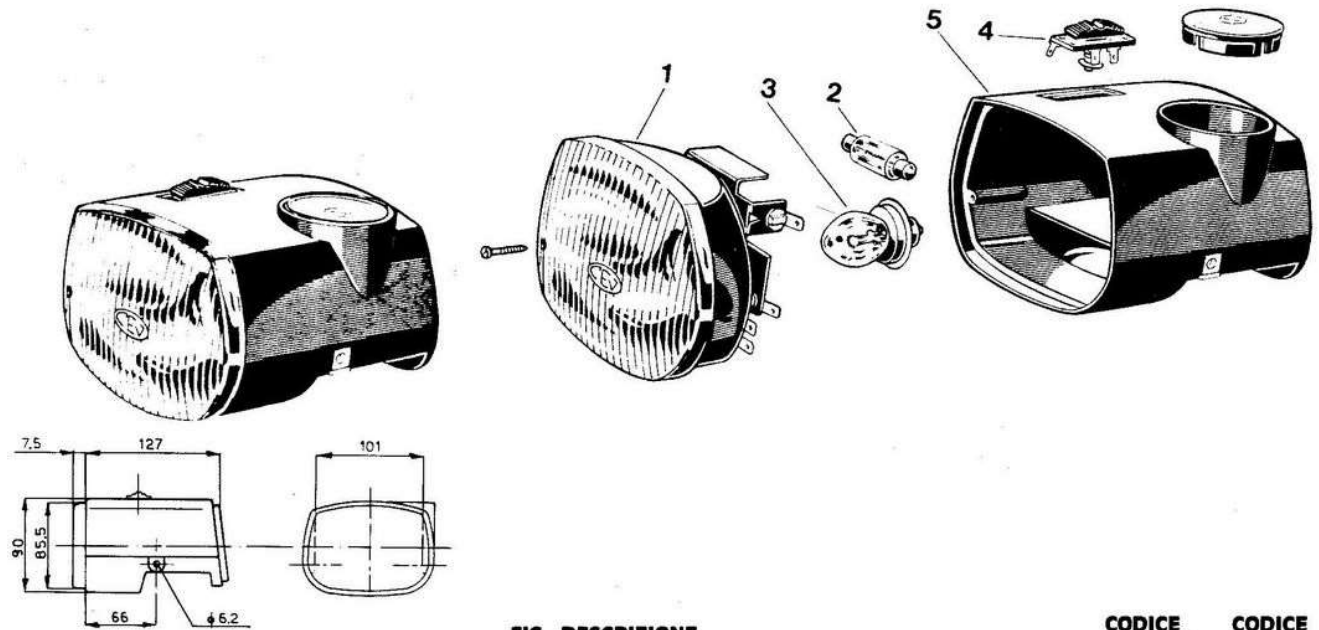
Gruppo ottico in plastica per ciclomotori - particolarmente adatto per il montaggio su carenatura - prese di corrente ad innesti faston.

Approvazione: Italia - DGM 6835 PCxLA

FIG. DESCRIZIONE

		CODICE VECCHIO	CODICE NUOVO
1	Gruppo ottico completo senza lampade	1223	R100122300
2	Lampada siluro 6V - 15W	10626.35	301062635
3	Lampada bulbo P26 6V - 15W	11065.3	301106503

100122500 1225



CARATTERISTICHE

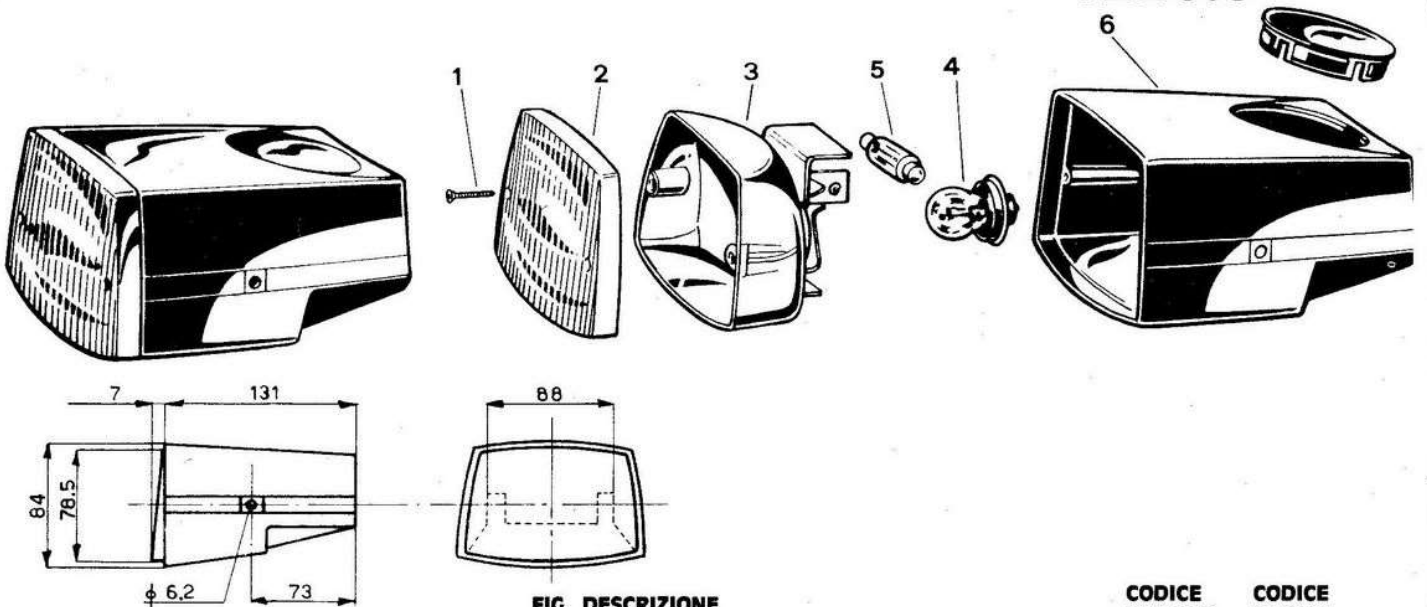
Proiettore in plastica per ciclomotori - calotta con commutatore comando luci incorporato - imposta per contachilometri rotondo \varnothing 50 mm. - prese di corrente ad innesti faston nell'interno del proiettore.

Approvazione: Italia - DGM 36526 PCxLA

FIG. DESCRIZIONE

FIG.	DESCRIZIONE	CODICE VECCHIO	CODICE NUOVO
1	Gruppo ottico completo senza lampade	04995	2004995
2	Lampada siluro 6V - 15W	10626.81	301062681
3	Lampada bulbo P26 6V - 15W	11065.51	301106551
4	Commutatore	04996	R2004996
5	Calotta	04994	2004994

100122603 1226.3



CARATTERISTICHE

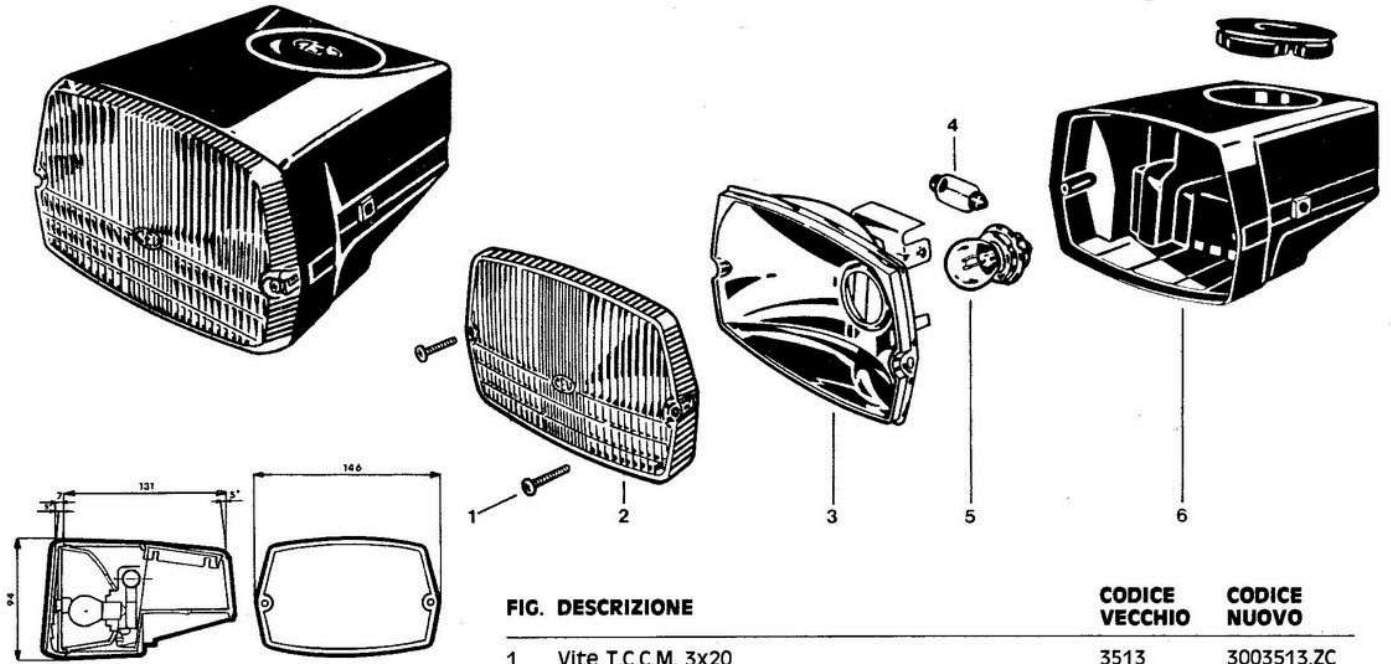
Proiettore in plastica per ciclomotori - imposta per contachilometri rotondo \varnothing 60 mm. prese di corrente ad innesti faston sul fondo del proiettore (brevettato).

Approvazione: Italia - DGM 36739 PCxLA

FIG. DESCRIZIONE

FIG.	DESCRIZIONE	CODICE VECCHIO	CODICE NUOVO
1	Vite fissaggio gruppo ottico	3513	3003513.ZC
2	Protezione trasparente	40231	3040231
3	Riflettore parabolico	04992	2004992
4	Lampada bulbo P26 6V - 15W	11065.3	301106503
5	Lampada siluro 6V - 15W	10626.35	301062635
6	Calotta	04991	200499101

100123100 1231



CARATTERISTICHE

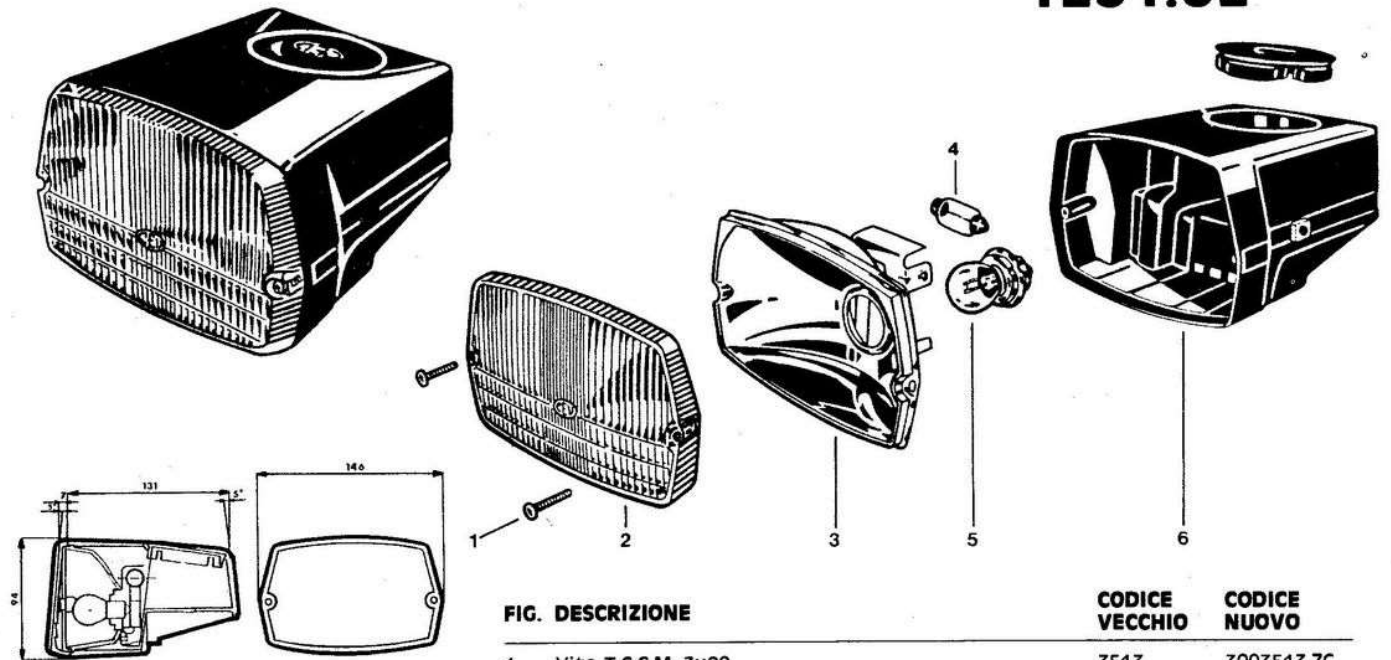
Proiettore in plastica per ciclomotore - imposta per contachilometri \varnothing 60 - prese di corrente ad innesti faston sul fondo del proiettore (brevettato).

Approvazioni: Italia - DGM 37420 PCXLA

FIG. DESCRIZIONE

FIG.	DESCRIZIONE	CODICE VECCHIO	CODICE NUOVO
1	Vite T.C.C.M. 3x20	3513	3003513.ZC
2	Protez. trasp.	40344	3040344
3	Parabola	05051	2005051
4	Lamp. Siluro S8,5 6V 15W	10626.35	301062635
5	Lamp. Bulbo P26 6V 15W	11065.03	301106503
6	Calotta	05050	2005050

100123102 1231.02



CARATTERISTICHE

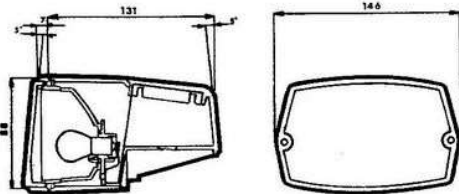
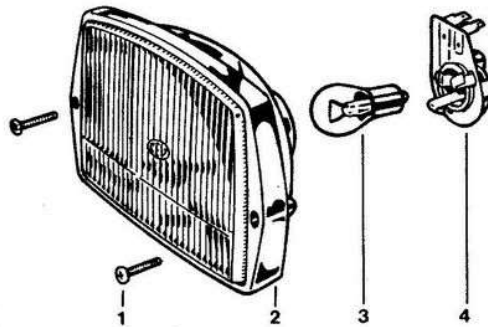
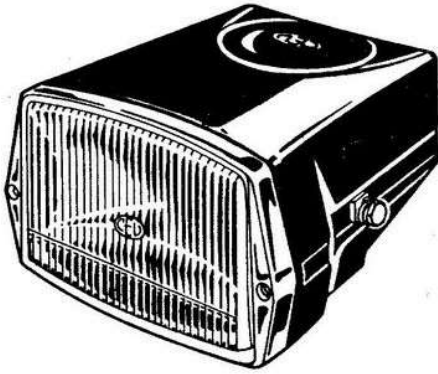
Proiettore in plastica per ciclomotore - imposta per contachilometri \varnothing 60 - prese di corrente ad innesti faston sul fondo del proiettore (brevettato).

Approvazioni: Italia - DGM 37420 PCXLA

FIG. DESCRIZIONE

FIG.	DESCRIZIONE	CODICE VECCHIO	CODICE NUOVO
1	Vite T.C.C.M. 3x20	3513	3003513.ZC
2	Protezione trasparente	40344	3040344
3	Parabola	05051	2005051
4	Lamp. Siluro S8,5 6V 15W	10626.35	301062635
5	Lamp. Bulbo P26 6V 15W	11065.03	301106503
6	Calotta	05050.01	200505001

100123301
1233.01



CARATTERISTICHE

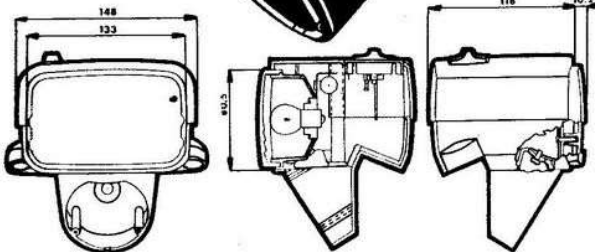
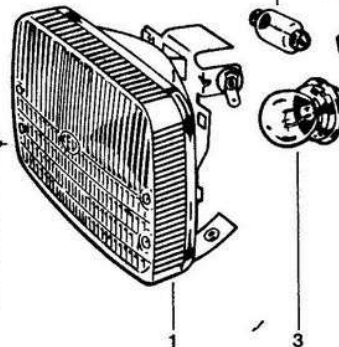
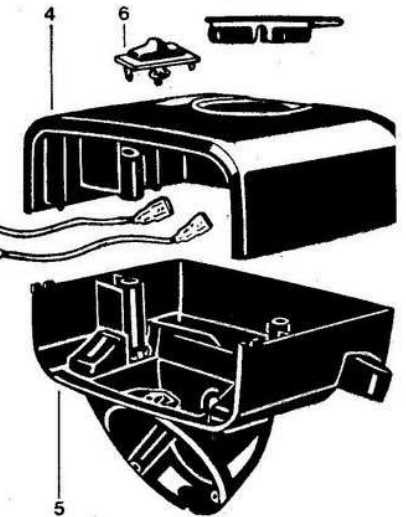
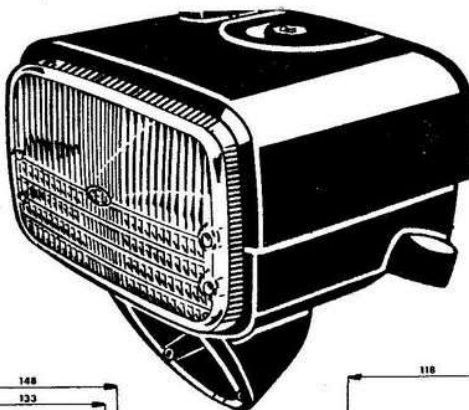
Proiettore in plastica per ciclomotore - imposta per contachilometri \varnothing 60 - ghiera cromata - prese di corrente ad innesti faston sul fondo del proiettore (brevettato)

Approvazioni:
USA - HOUSING CEV 40343 - LENS CEV 246

FIG. DESCRIZIONE

FIG.	DESCRIZIONE	CODICE VECCHIO	CODICE NUOVO
1	Vite T.C.C.M. 3x20	3513	3003513.ZC
2	Gruppo ottico	05053	2005053
3	Lamp. Bulbo BA15S 6V 21W	10629.05	301062905
4	Portalampada	05054	2005054
5	Calotta	05050.01	200505001

100123600
1236



CARATTERISTICHE

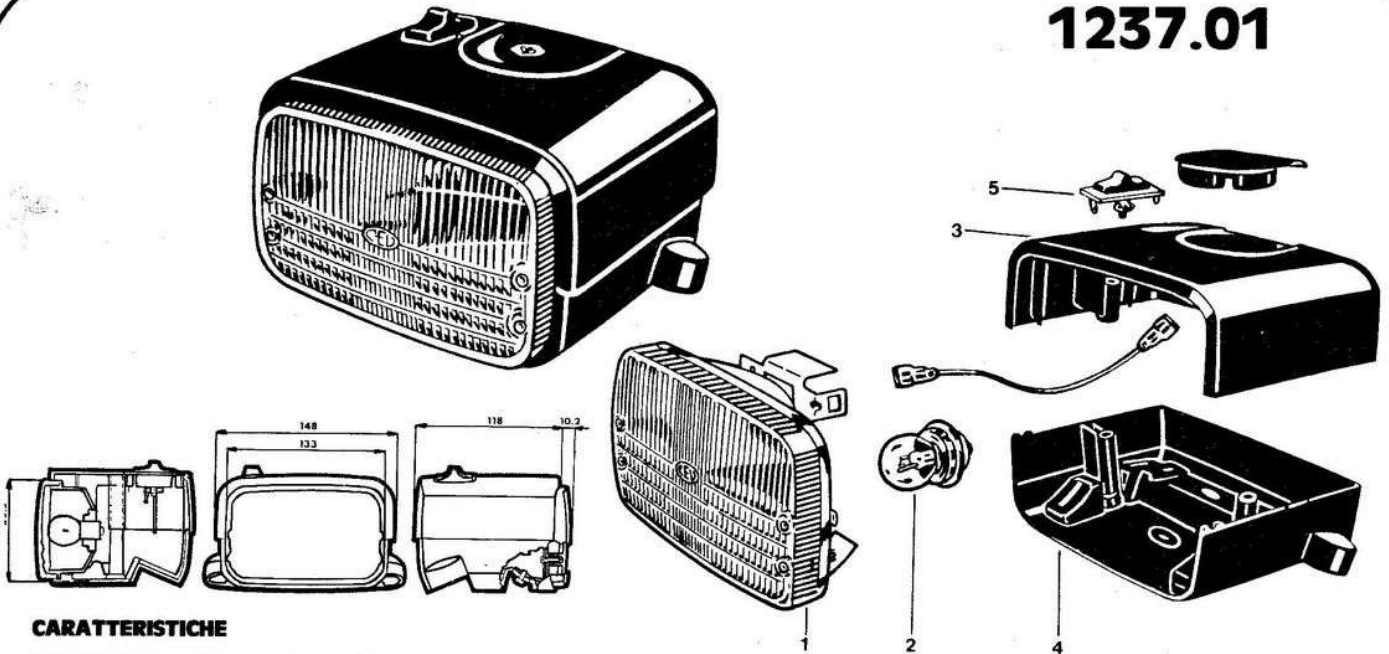
Proiettore in plastica grigia per ciclomotore, composto da due semicalotte - semicalotta inferiore con imposta per il claxon - semicalotta superiore con imposta per il contachilometri \varnothing 50 e incorporato commutatore luci - prese di corrente ad innesti faston all'interno del proiettore.

Approvazioni:
Italia - DGM 37699 PCXLA

FIG. DESCRIZIONE

FIG.	DESCRIZIONE	CODICE VECCHIO	CODICE NUOVO
1	Gruppo ottico	1242	100124200
2	Lamp. Siluro S8,5 6V 15W	10626.81	301062681
3	Lamp. bulbo P26 6V 15W	11065.51	301106551
4	Semicalotta superiore grigia	05043.01	200504301
5	Semicalotta Inf. grigia	40549	3040549
6	Basetta portacontatti	04996.01	R200499601

100123701
1237.01



CARATTERISTICHE

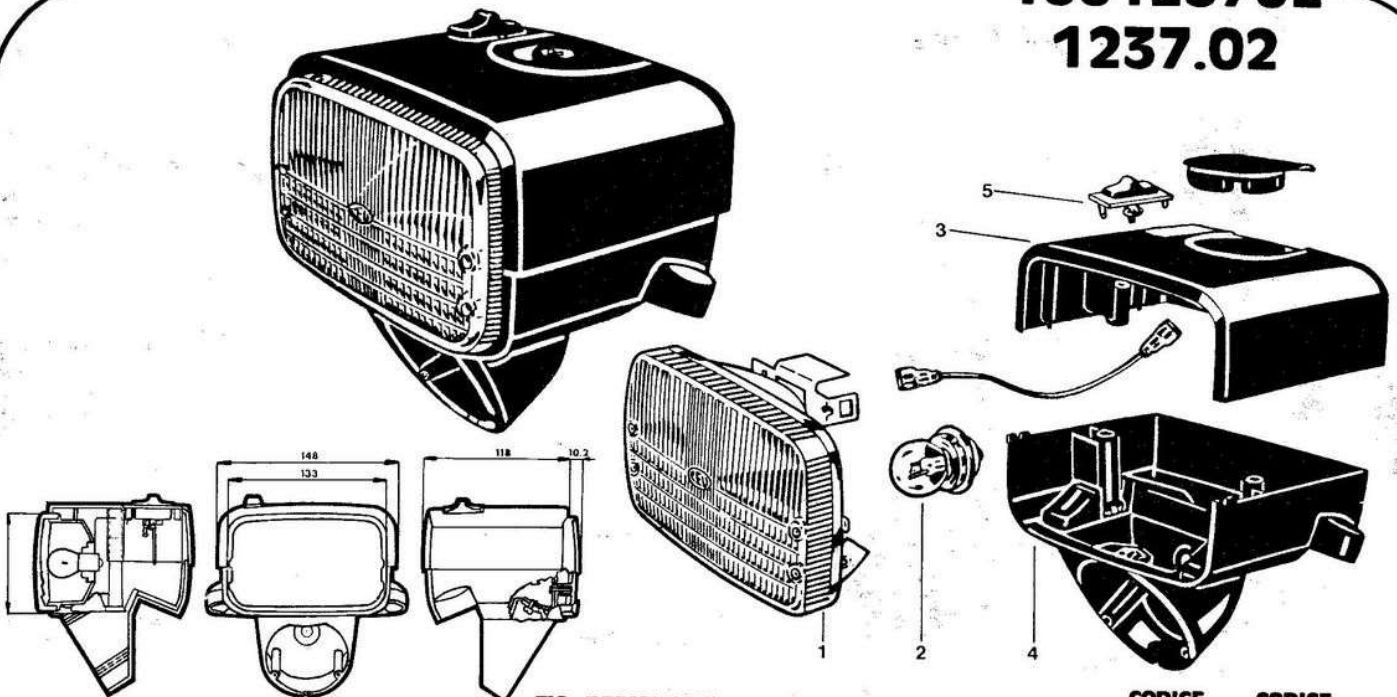
Proiettore in plastica grigia per ciclomotore, composto da due semicalotte - semicalotta inferiore senza imposta per il claxon - semicalotta superiore con imposta per il contaghiometri \varnothing 50 e incorporato commutatore luci - presa di corrente ad innesti faston all'interno del proiettore.

Approvazioni:
Austria - (A) 159025
Svizzera - CH 1 1020

FIG. DESCRIZIONE

FIG.	DESCRIZIONE	CODICE VECCHIO	CODICE NUOVO
1	Gruppo ottico	1242.01	100124201
2	Lamp. Bulbo P26 6V 15W	11065.51	301106551
3	Semicalotta superiore grigia	05043.01	200504301
4	Semicalotta inf. grigia	40548	3040548
5	Basetta portacontatti	04996.02	R200499602

100123702
1237.02



CARATTERISTICHE

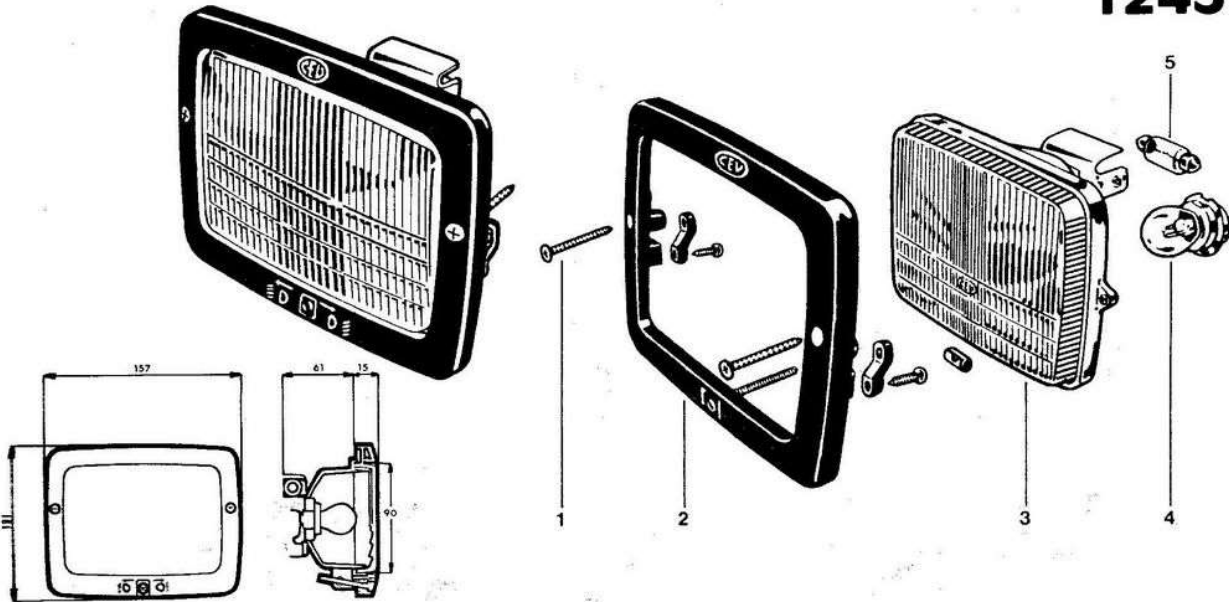
Proiettore in plastica grigia per ciclomotore, composto da due semicalotte - semicalotta inferiore senza imposta per il claxon - semicalotta superiore con imposta per il contaghiometri \varnothing 50 e incorporato commutatore luci - presa di corrente ad innesti faston all'interno del proiettore.

Approvazioni: Francia - TPCY 70

FIG. DESCRIZIONE

FIG.	DESCRIZIONE	CODICE VECCHIO	CODICE NUOVO
1	Gruppo ottico	1242.01	100124201
2	Lamp. Bulbo P26 gialla 6V 15W	11065.52G	301106552G
3	Semicalotta superiore grigia	05043.01	200504301
4	Semicalotta inf. grigia	40549	3040549
5	Basetta portacontatti	04996.02	R200499602

100124300 1243



CARATTERISTICHE

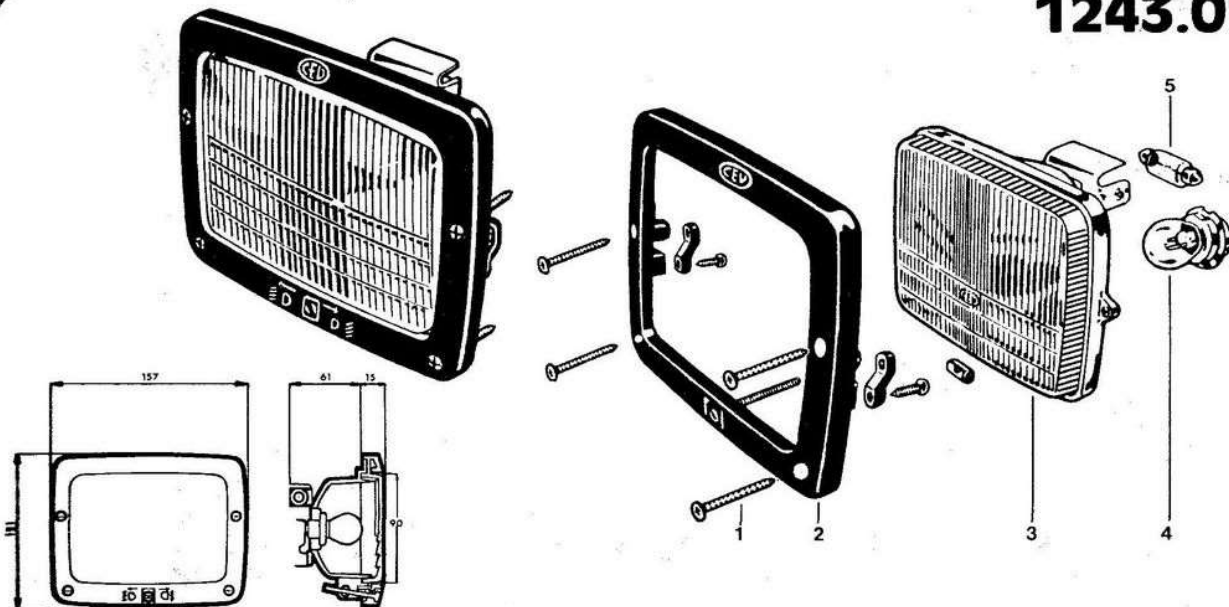
Gruppo Ottico orientabile per ciclomotore. Ghiera plastica nero opaco. Particolarmente adatto per il montaggio su carenature prese di corrente ad innesti faston.

Approvazioni: Italia - DGM 38675 PCXLA

FIG. DESCRIZIONE

FIG.	DESCRIZIONE	CODICE VECCHIO	CODICE NUOVO
1	Vite autof. 3,5x32	40473	3040473.ZC
2	Ghiera nero	40879	3040879
3	Riflettore	05082	2005082
4	Lamp. Bulbo P26 6V 15W	11065.03	301106503
5	Lamp. Siluro S8,5 6V 15W	10626.35	301062635

100124301 1243.01



CARATTERISTICHE

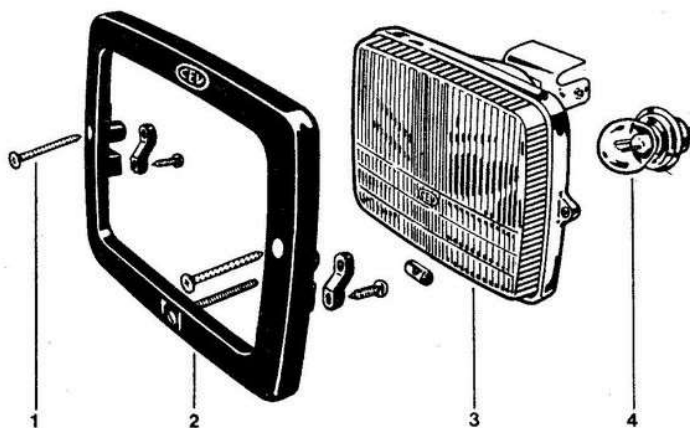
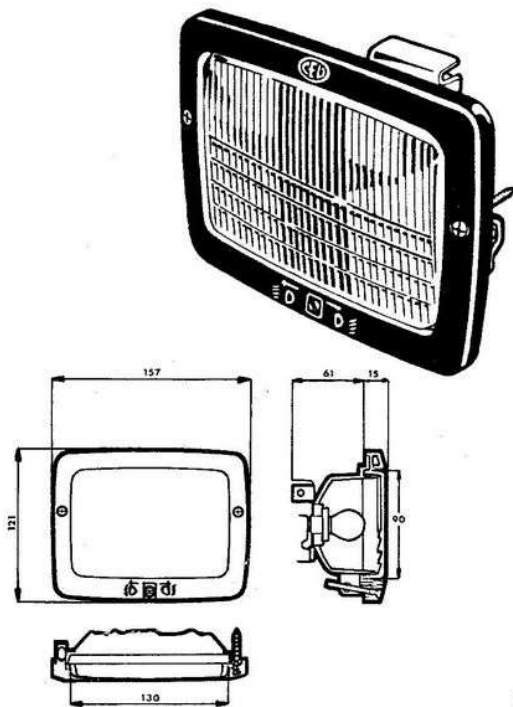
Gruppo Ottico orientabile per ciclomotori. Ghiera plastica nero opaco. Con 4 viti di fissaggio. Particolarmente adatto per il montaggio su carenature prese di corrente ad innesti faston.

Approvazioni: Italia - DGM 38675 PCXLA

FIG. DESCRIZIONE

FIG.	DESCRIZIONE	CODICE VECCHIO	CODICE NUOVO
1	Vite autof. 3,5x32	40473	3040473.ZC
2	Ghiera nero	40973	3040973
3	Riflettore	05082	2005082
4	Lamp. Bulbo P26 6V 15W	11065.03	301106503
5	Lamp. Siluro S8,5 6V 15W	10626.35	301062635

100124307
1243.07



CARATTERISTICHE

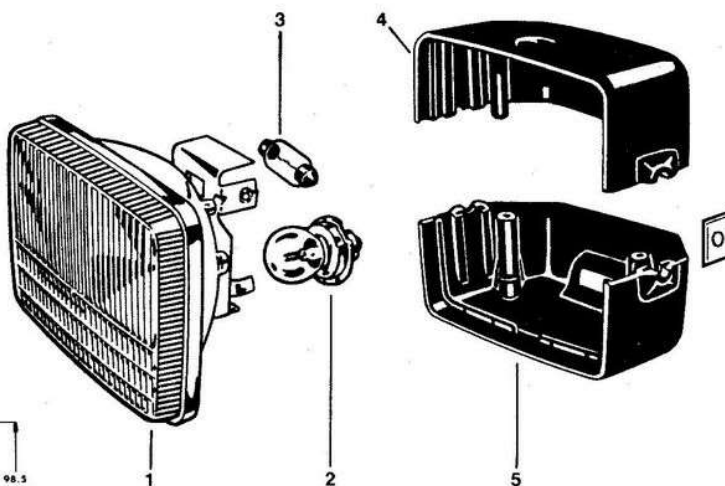
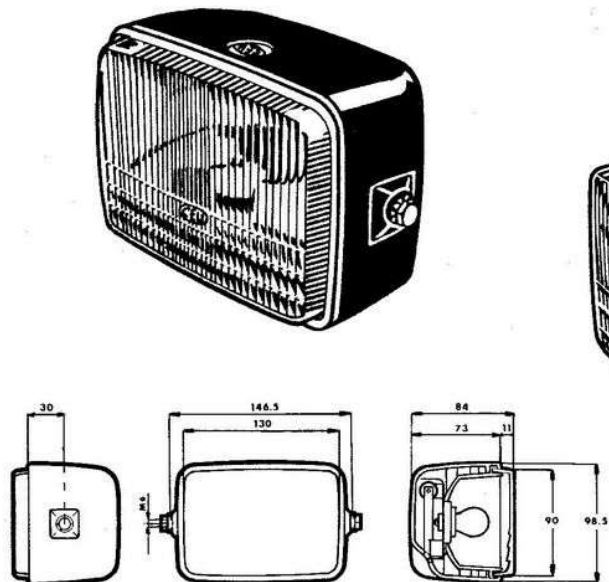
Gruppo Ottico orientabile per ciclomotori. Ghiera plastica nero opaco. Particolarmente adatto per il montaggio su carenature prese di corrente ad innesti faston.

Approvazioni: Francia - TP CY 71

FIG. DESCRIZIONE

FIG.	DESCRIZIONE	CODICE VECCHIO	CODICE NUOVO
1	Vite autof. 3,5x32	40473	3040473.ZC
2	Ghiera nero	40879	3040879
3	Riflettore	05082.01	200508201
4	Lamp. gialla P26 6V 15W	11065.3G	301106503.G

100124400
1244



CARATTERISTICHE

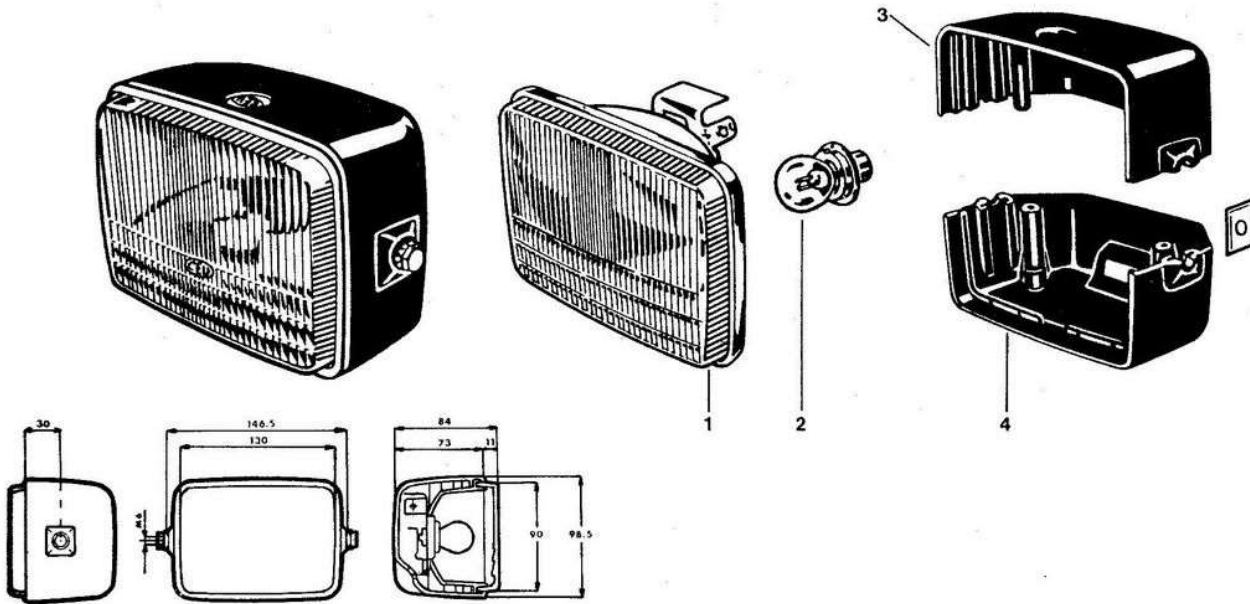
Proiettore in plastica per ciclomotore - prese corrente ad innesti faston sul fondo del proiettore.

Approvazioni: Italia - DGM 38675 PCXLA

FIG. DESCRIZIONE

FIG.	DESCRIZIONE	CODICE VECCHIO	CODICE NUOVO
1	Riflettore	05092	2005092
2	Lamp. Bulbo P26 6V 15W	11065.03	301106503
3	Lamp. Siluro S8,5 6V 15W	10626.35	301062635
4	Semicalotta sup. nero	40963	3040963
5	Semicalotta inf. nero	40964	3040964

100124404 1244.04



CARATTERISTICHE

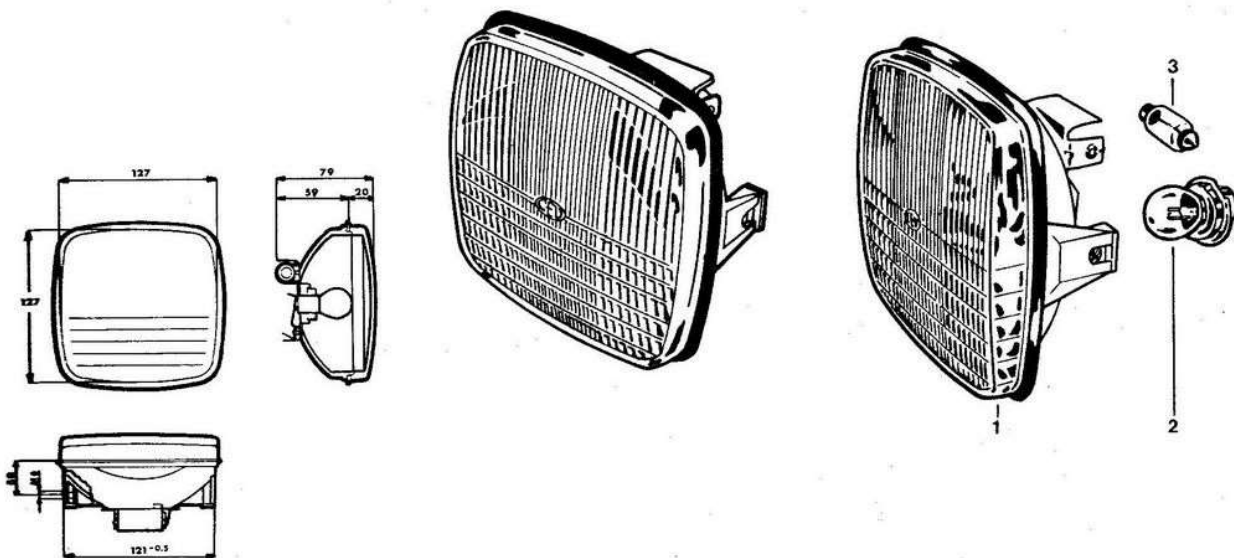
Proiettore in plastica per ciclomotore. Prese di corrente ad innesti faston sul fondo del proiettore.

Approvazioni: Francia - TPCY 72

FIG. DESCRIZIONE

FIG.	DESCRIZIONE	CODICE VECCHIO	CODICE NUOVO
1	Riflettore	05108	2005108
2	Lamp. gialla P26 6V 15W	11065.3G	301106503.G
3	Semicalotta sup. nero	40963	3040963
4	Semicalotta inf. nero	40964	3040964

100124500 1245



CARATTERISTICHE

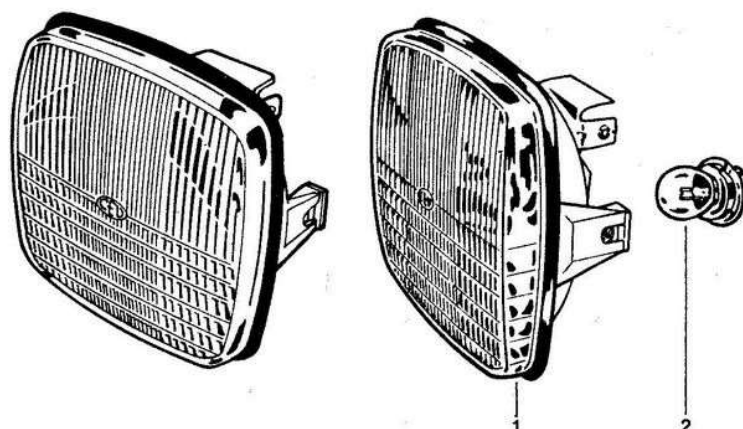
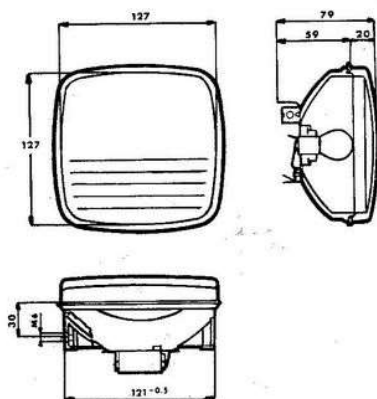
Gruppo Ottico in plastica per ciclomotori. Particolarmente adatto per il montaggio su carenatura prese di corrente ad innesti faston.

Approvazioni: Italia - DGM 39184 PCXLA

FIG. DESCRIZIONE

FIG.	DESCRIZIONE	CODICE VECCHIO	CODICE NUOVO
1	Gruppo ottico		R100124500
2	Lampada bulbo P26 6V - 15W	11065.51	301106551
3	Lampada siluro S8,5 6V - 15W	10626.81	301062681

100124502
1245.02



CARATTERISTICHE

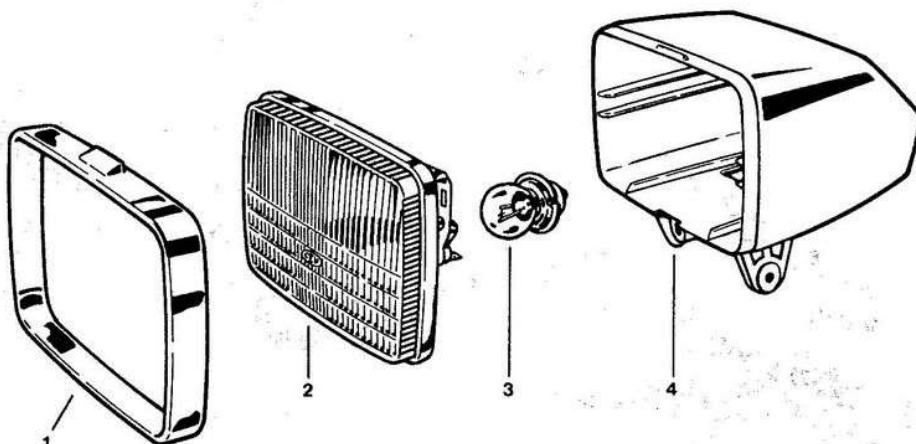
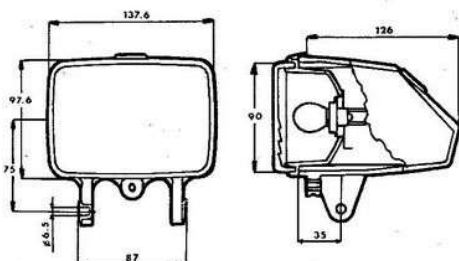
Gruppo Ottico in plastica per ciclomotori. Particolarmente adatto per il montaggio su carenatura prese di corrente ad innesti faston.

Approvazioni: Francia - TPCY 80

FIG. DESCRIZIONE

FIG.	DESCRIZIONE	CODICE VECCHIO	CODICE NUOVO
1	Gruppo ottico		R100124502
2	Lampada gialla P26 12V - 15W	11065.05G	301106505.G

100124700
1247



CARATTERISTICHE

Proiettore in plastica per ciclomotore. Imposta per contachilometri Ø50, spia e commutatore. Ghiera cromata. Prese di corrente ad innesti faston all'interno del proiettore.

Approvazioni: Austria - A159027
Germania - K 11867

FIG. DESCRIZIONE

FIG.	DESCRIZIONE	CODICE VECCHIO	CODICE NUOVO
1	Ghiera cromata	05094	2005094.CR
2	Gruppo ottico	05063.01	200506301
3	Lamp. Bulbo P26 12V 15W	11065.05	301106505
4	Calotta bianca	05097	2005097

100124800 1248

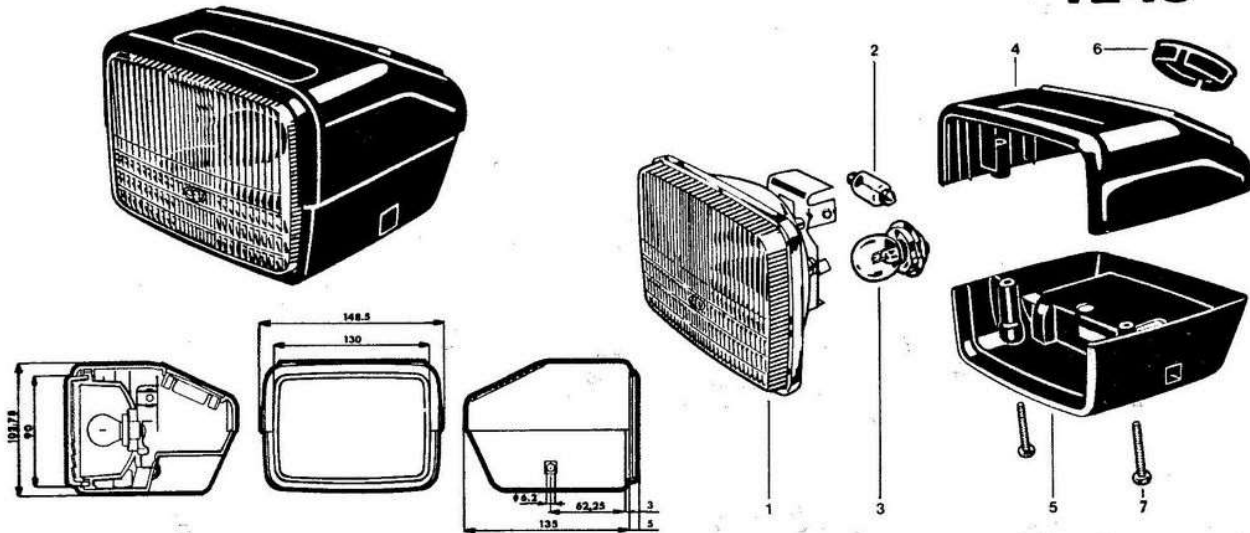


FIG. DESCRIZIONE

FIG.	DESCRIZIONE	CODICE VECCHIO	CODICE NUOVO
1	Riflettore	05092	2005092
2	Lamp. Siluro S8,5 6V 15W	10626.35	301062635
3	Lamp. Bulbo P26 6V 15W	11065.03	301106503
4	Semicalotta superiore ABS nero	05096	2005096
5	Semicalotta inferiore nero	05062	2005062
6	Tappo nero	41106	3041106
7	Vite T.C.C.M. 5x50	40550	3040550.ZC

CARATTERISTICHE

Proiettore in plastica per ciclomotore. Semicalotta superiore con imposta per il conta-chilometri Ø 50. Prese di corrente ad innesti faston all'interno del proiettore.

Approvazioni: Italia - DGM 38675 PCXLA

100124900 1249

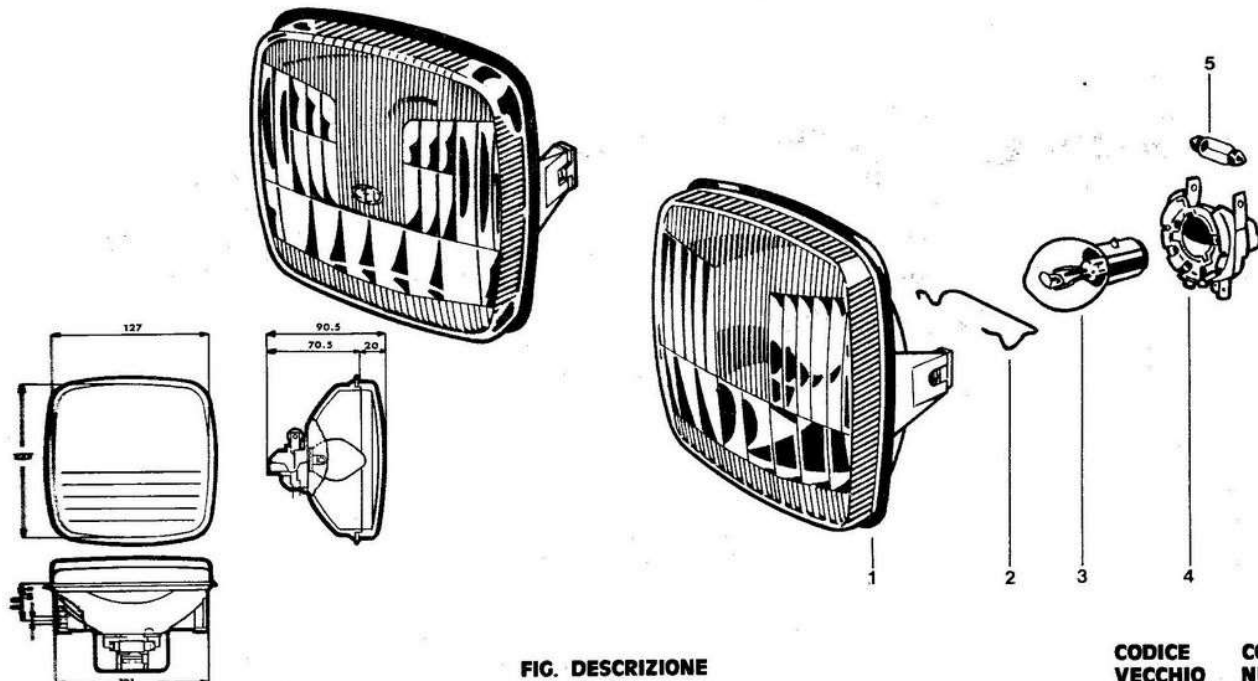


FIG. DESCRIZIONE

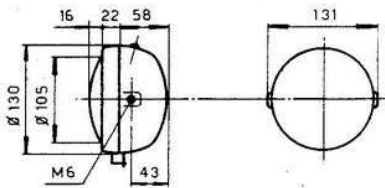
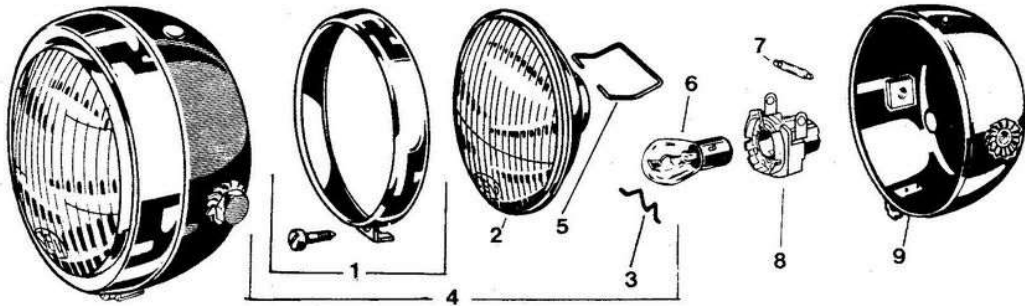
FIG.	DESCRIZIONE	CODICE VECCHIO	CODICE NUOVO
1	Molla ancor. portalamпада	18222	3018222.BU
2	Lampada bulbo BA20d 6V - 25/25W	10633.51	301063351
3	Portalamпада	02751.03	200275103
4	Lampada siluro S8,5 6V - 5W	10626.24	301062624

CARATTERISTICHE

Gruppo Ottico in plastica per ciclomotori. Particolarmente adatto per il montaggio su carenatura prese di corrente ad innesti faston.

Approvazioni: Italia - DGM

100214200 2142



CARATTERISTICHE

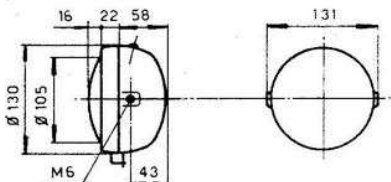
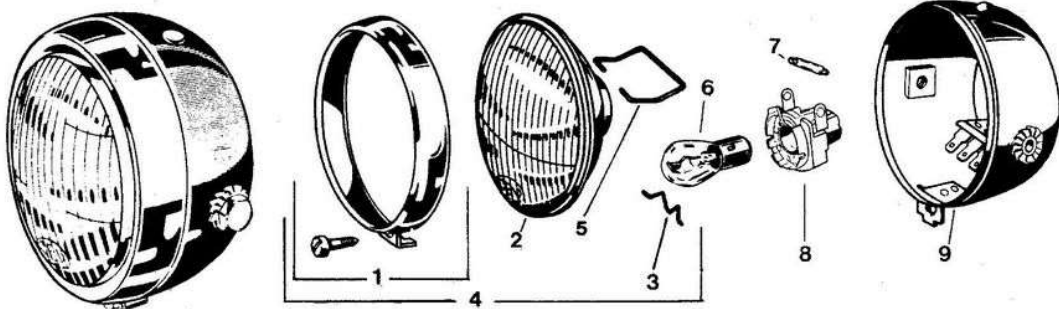
Proiettore per motoveicoli - ghiera cromata - calotta in acciaio verniciato nera - passacavo nella parte posteriore della calotta - spia verde per luce di posizione.

Approvazione. Italia - IGM 0121 PMx

FIG. DESCRIZIONE

FIG.	DESCRIZIONE	CODICE VECCHIO	CODICE NUOVO
1	Ghiera con vite	04501.2	200450102
2	Gruppo ottico	02967	2002967
3	Molla tenuta gruppo ottico	10343	3010343.ZT
4	Gruppo ottico completo senza lampade	0097.2	200009702
5	Molla tenuta portalampe	4568	3004568BU
6	Lampada biluce BA20d 6V - 25/25W	10633.4	301063304
7	Lampada siluro 6V - 5W	10626.24	301062624
8	Portalampe	02751.3	200275103
9	Calotta nera	04525	R2004525.VE

100214201 2142.1



CARATTERISTICHE

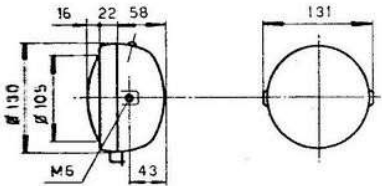
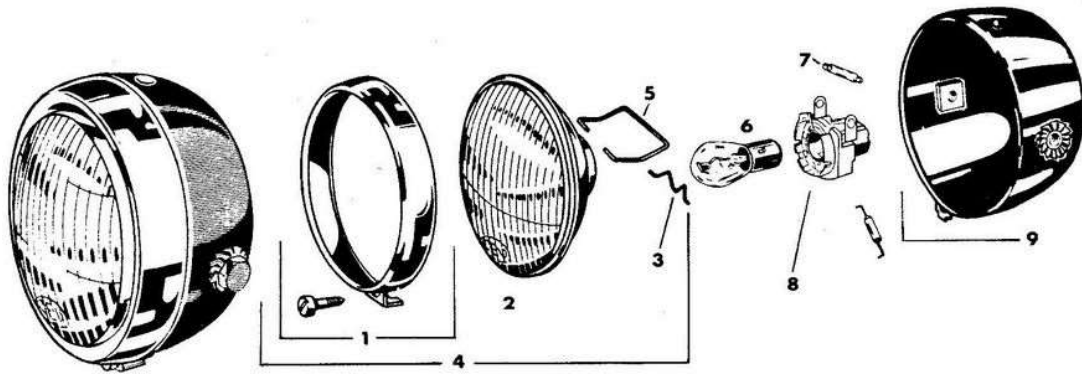
Proiettore per motoveicoli - ghiera cromata - calotta in acciaio verniciato nera - spia verde per luce di posizione - presa di corrente ad innesti faston posteriore alla calotta.

Approvazione. Italia - IGM 0121 PMx

FIG. DESCRIZIONE

FIG.	DESCRIZIONE	CODICE VECCHIO	CODICE NUOVO
1	Ghiera con vite	04501.1	200450101
2	Gruppo ottico	02967	2002967
3	Molla tenuta gruppo ottico	10343	3010343.ZT
4	Gruppo ottico completo senza lampade	0097.1	200009701
5	Molla tenuta portalampe	4568	3004568BU
6	Lampada biluce BA20d 6V - 25/25W	10633.4	301063304
7	Lampada siluro 6V - 5W	10626.24	301062624
8	Portalampe	01023	2001023
9	Calotta nera	04630.1	R200463001VE

100214204 2142.4



CARATTERISTICHE

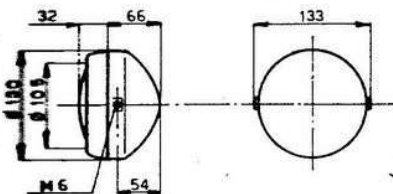
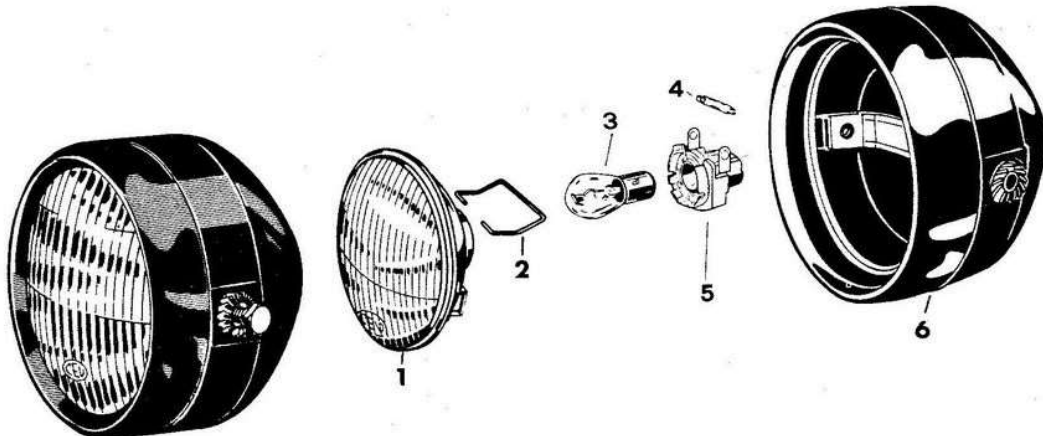
Proiettore per motoveicoli - ghiera cromata - calotta in acciaio verniciato nera - passacavo nella parte posteriore della calotta - diodo per luce di posizione applicato al portalamпада - spia verde per luce di posizione.

Approvazione: Italia - IGM 0121 PMx

FIG. DESCRIZIONE

FIG.	DESCRIZIONE	CODICE VECCHIO	CODICE NUOVO
1	Ghiera con vite	04501.2	200450102
2	Gruppo ottico	02967	2002967
3	Molla tenuta gruppo ottico	10343	3010343ZT
4	Gruppo ottico completo senza lampade	0097.2	200009702
5	Molla tenuta portalamпада	4568	3004568BU
6	Lampada biluce BA20d 6V - 25/25W	10633.4	301063304
7	Lampada siluro 6V - 5W	10626.24	301062624
8	Portalamпада	02751.3	200275111
9	Calotta nera	04525	R2004525VE

100215600 2156



CARATTERISTICHE

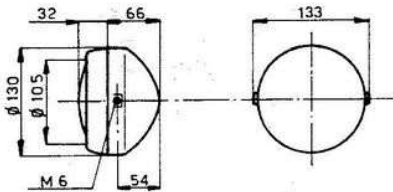
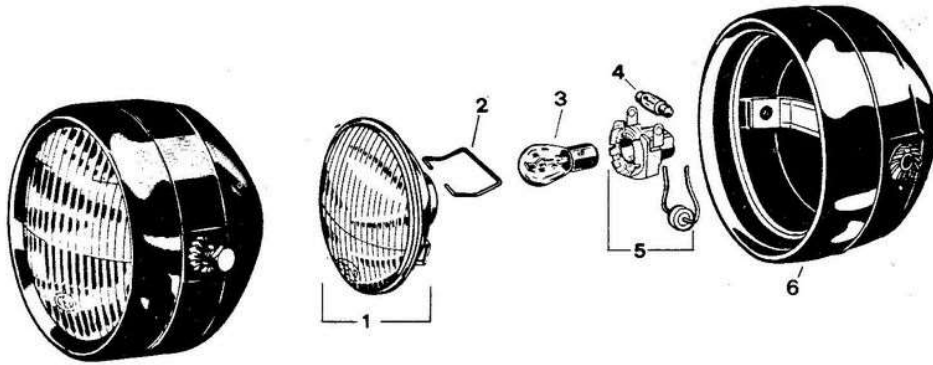
Proiettore tipo "RUBBER" per motoveicoli - ghiera-calotta stampata in gomma in un unico corpo (brevettato) - gruppo ottico perfettamente ammortizzato.

Approvazione: Italia - IGM 0121 PMx

FIG. DESCRIZIONE

FIG.	DESCRIZIONE	CODICE VECCHIO	CODICE NUOVO
1	Gruppo ottico	04807	2004807
2	Molla tenuta portalamпада	4568	3004568BU
3	Lampada biluce BA20d 6V - 25/25W	10633.4	301063304
4	Lampada siluro 6V - 5W	10626.24	301062624
5	Portalamпада	02751.3	200275103
6	Calotta con supporto	04806	2004806

100215601 2156.1



CARATTERISTICHE

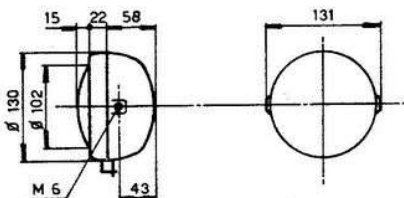
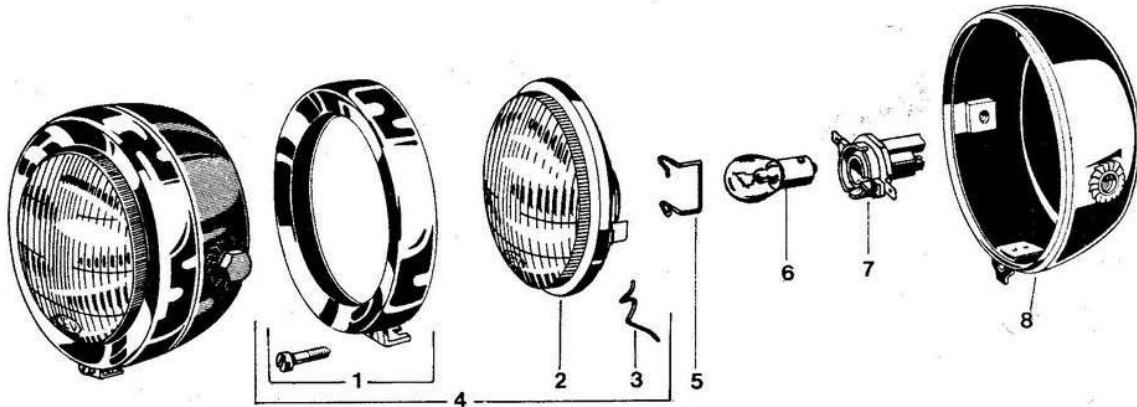
Proiettore tipo "RUBBER" per motoveicoli - ghiera-calotta stampata in gomma in un unico corpo (brevettato) - gruppo ottico perfettamente ammortizzato - Diodo per luce di posizione.

Approvazione: Italia - IGM 0121 PMx

FIG. DESCRIZIONE

FIG.	DESCRIZIONE	CODICE VECCHIO	CODICE NUOVO
1	Gruppo ottico	04807	2004807
2	Molla tenuta portalampe	4568	3004568BU
3	Lampada biluce BA20d 6V - 25/25W	10633.4	301063304
4	Lampada siluro 6V - 5W	10626.24	301062624
5	Portalampe	02751.3	200275111
6	Calotta con supporto	04806.1	2004806

100215700 2157



CARATTERISTICHE

Proiettore per ciclomotori - ghiera cromata - calotta in acciaio verniciato nera - passacavo nella parte posteriore della calotta.

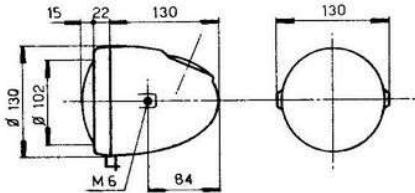
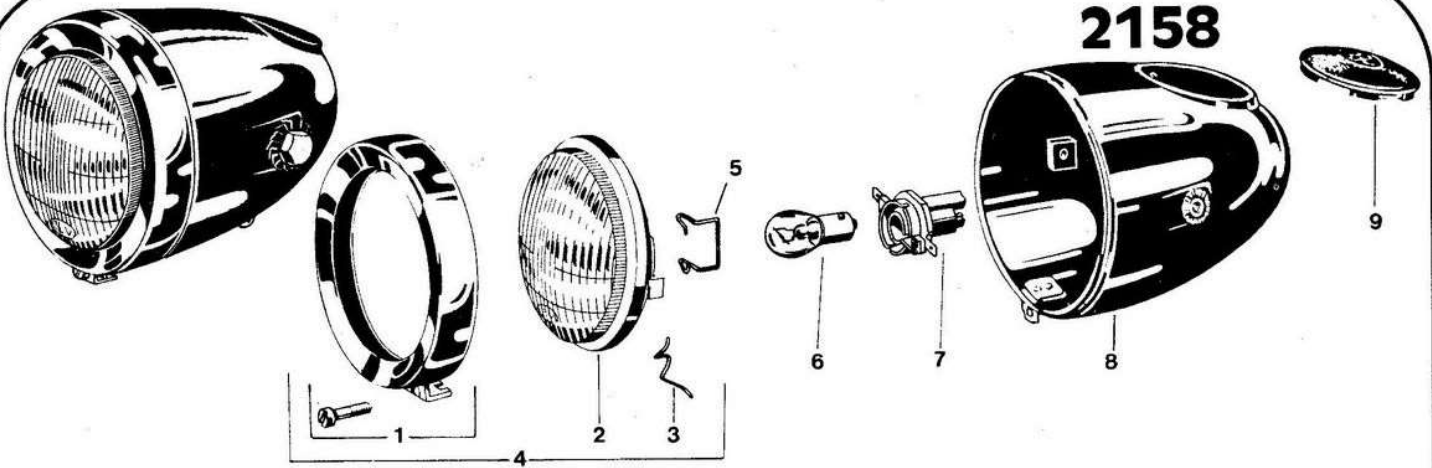
Approvazione: USA

Housing CEV 0461/04785
Lens CEV 171

FIG. DESCRIZIONE

FIG.	DESCRIZIONE	CODICE VECCHIO	CODICE NUOVO
1	Chiera con vite	04522.2	200452202
2	Gruppo ottico	04810	2004810
3	Molla tenuta gruppo ottico	10343	3010343.ZT
4	Gruppo ottico completo senza lampada	04809	2004809
5	Molla tenuta portalampe	18890	3018890BU
6	Lampada bulbo BA15s 6V - 21W	10629.5	301062905
7	Portalampe	04811	2004811
8	Calotta - tipo verniciato	04525.6	200452510.VE

100215800
2158



CARATTERISTICHE

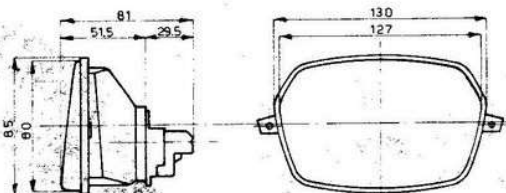
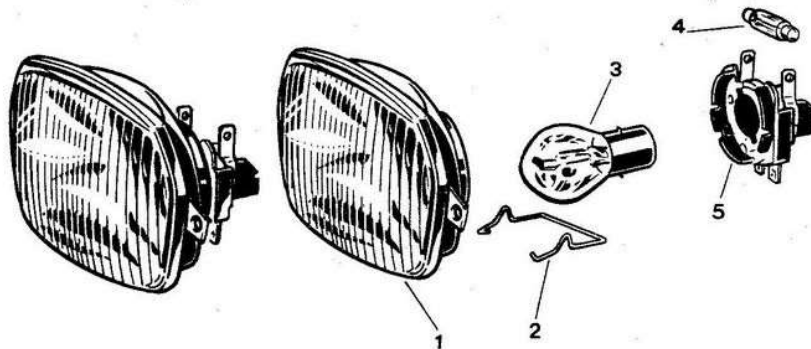
Proiettore per ciclomotori - ghiera cromata - calotta in acciaio verniciato nera - passacavi sul fondo della calotta - imposta per contachilometri rotondo \varnothing 60 mm.

Approvazione: USA
Housing CEV 02745/04784
Lens CEV 171

FIG. DESCRIZIONE

FIG.	DESCRIZIONE	CODICE VECCHIO	CODICE NUOVO
1	Ghiera con vite	04522.2	200452202
2	Gruppo ottico	04810	2004810
3	Molla tenuta gruppo ottico	10343	3010343ZT
4	Gruppo ottico completo senza lampada	04809	2004809
5	Molla tenuta portalamпада	18890	3018890BU
6	Lampada bulbo BA15s 6V - 21W	10629.5	301062905
7	Portalamпада	04811	2004811
8	Calotta nera	0096.13	200009613.VE
9	Copriforo	19793	3019793

100252200
2522



CARATTERISTICHE

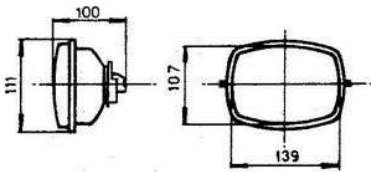
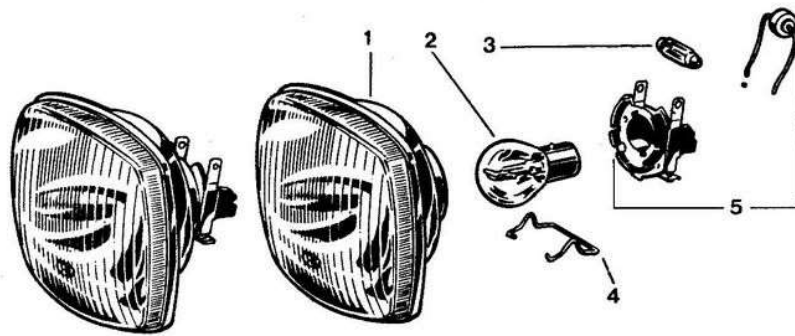
Gruppo ottico per motoveicoli - uscita luce mm. 110x70 - particolarmente adatto per il montaggio su carenature - portalamпада ad innesti faston.

Approvazione: Italia - DGM 5818 PMxLA

FIG. DESCRIZIONE

FIG.	DESCRIZIONE	CODICE VECCHIO	CODICE NUOVO
1	Gruppo riflettore	02894.3	200289403
2	Molla tenuta portalamпада	4568	3004568BU
3	Lampada biluce BA20d 6V - 25/25W	10633.4	301063304
4	Lampada siluro 6V - 5W	10626.24	301062624
5	Portalamпада	02751.3	200275103

100252400 2524



CARATTERISTICHE

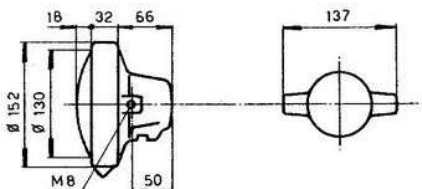
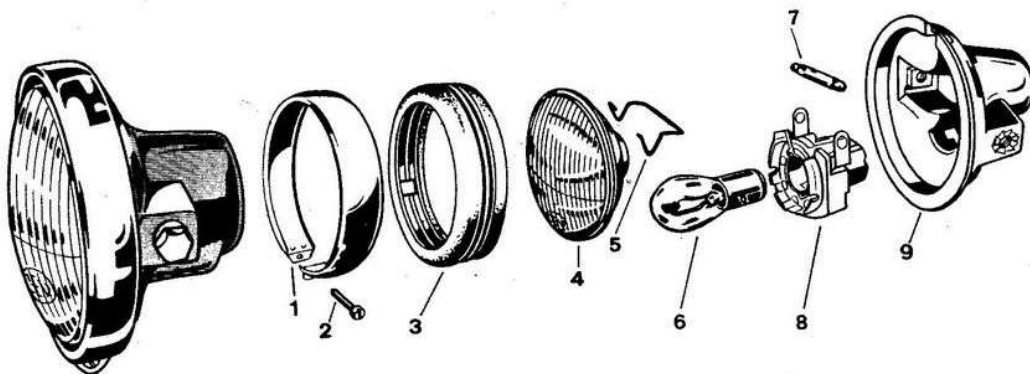
Gruppo ottico per motoveicoli - Diodo per luce di posizione applicato al portalampage - particolarmente adatto per il montaggio su carenatura - presa di corrente ad innesti faston.

Approvazione: Italia - DGM 6387 PMxLA

FIG. DESCRIZIONE

FIG.	DESCRIZIONE	CODICE VECCHIO	CODICE NUOVO
1	Gruppo ottico	02912.1	200291201
2	Lampada biluce BA20d 6V - 35/35W	10633.5	301063305
3	Lampada siluro 6V - 5W	10626.24	301062624
4	Molla tenuta portalampage	4568	3004568BU
5	Portalampage	02751.6	200275106

100326000 3260



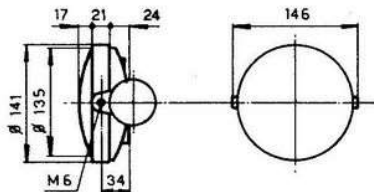
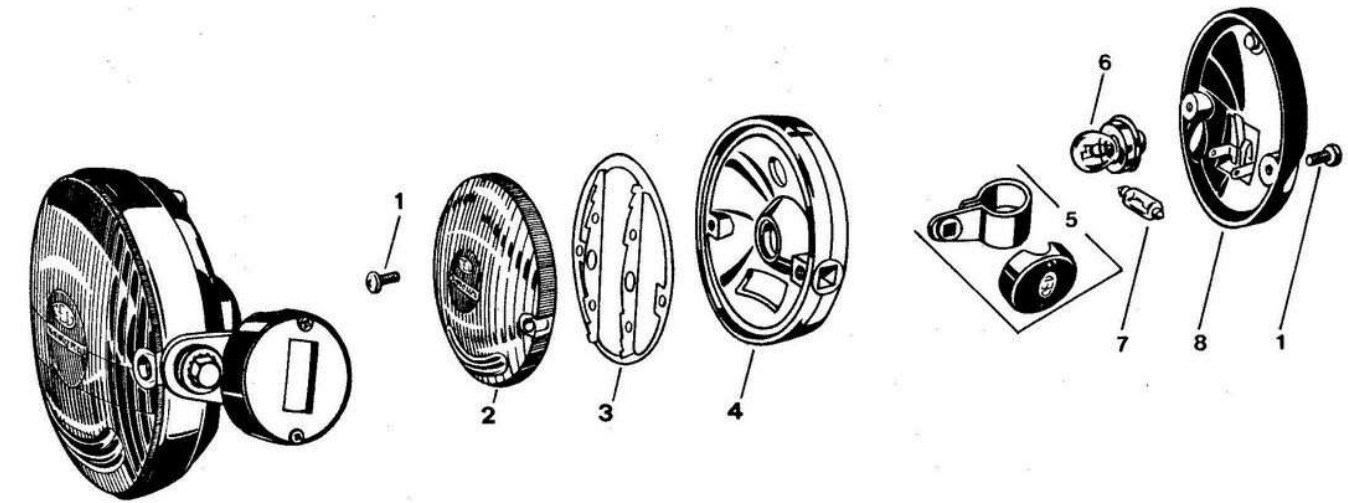
CARATTERISTICHE

Proiettore per motoveicoli - ghiera cromata - calotta sagomata in plastica nera - gruppo ottico supportato da guarnizione antivibrante - presa di corrente ad innesti faston affioranti sul fondo della calotta.

Approvazione: Italia - DGM 11168 PxLA

FIG. DESCRIZIONE

FIG.	DESCRIZIONE	CODICE VECCHIO	CODICE NUOVO
1	Ghiera	04575	2004575
2	Vite fissaggio ghiera	10742	30107422N
3	Guarnizione antivibrante	16709	3016709
4	Gruppo ottico	02960	2002960
5	Molla tenuta portalampage	4568	3004568BU
6	Lampada biluce BA20d 6V - 25/25W	10633.4	301063304
7	Lampada siluro 6V - 5W	10626.24	301062624
8	Portalampage	02751.3	200275103
9	Calotta nera	04664	2004664



CARATTERISTICHE

Proiettore per ciclomotori - ghiera cromata - calotta in plastica nera - spia verde per luce di posizione - presa di corrente con innesti faston posteriore alla calotta.

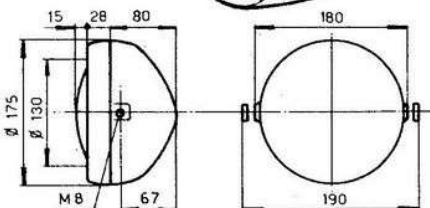
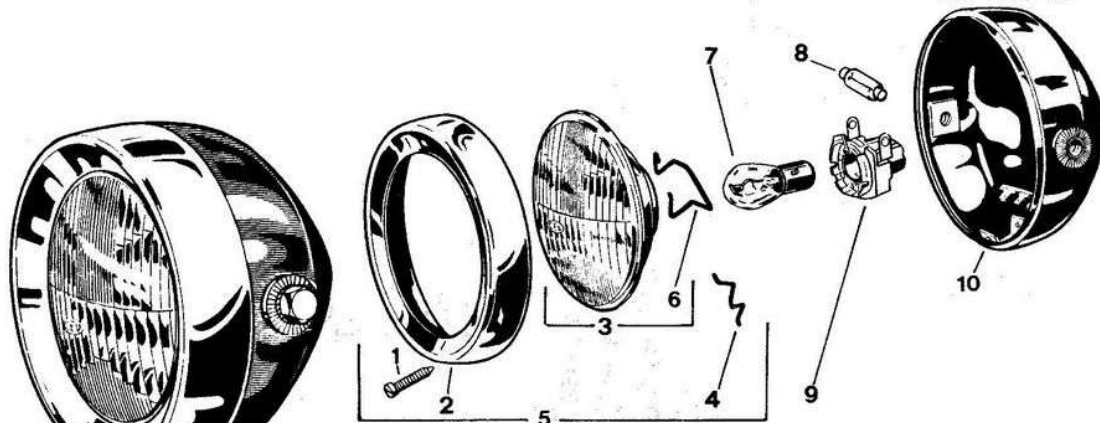
Approvazione: Italia - DGM 10572 PCXLA

FIG. DESCRIZIONE

FIG.	DESCRIZIONE	CODICE VECCHIO	CODICE NUOVO
1	Vite fissaggio gruppo ottico e calotta	22342	
2	Protezione prismata	22295	
3	Ghiera parasassi	22341	
4	Riflettore parabolico	22294	
5	Attacco ammortizzato con portabollo	03244	
6	Lampada bulbo P26 6V - 15W	11065.3	301106503
7	Lampada siluro 6V - 15W	10626.35	301062635
8	Calotta con spia verde	03239	

100328000

3280



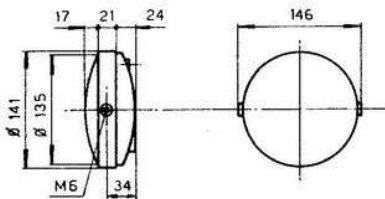
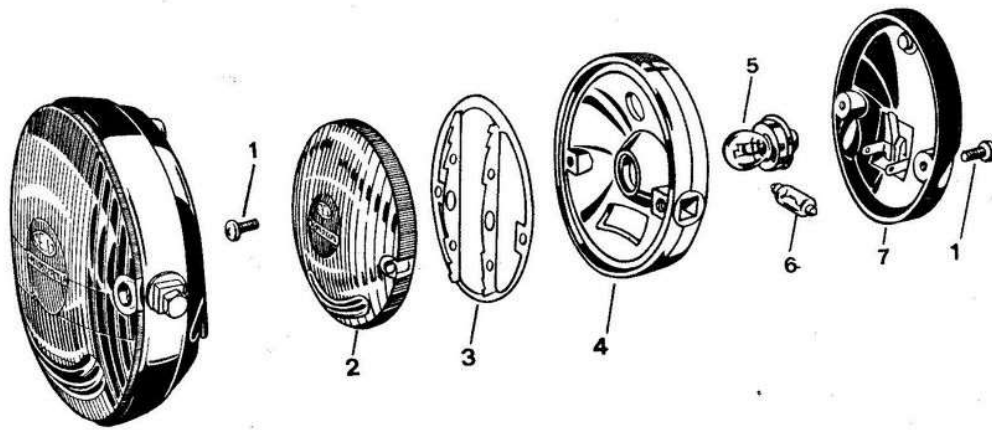
CARATTERISTICHE

Proiettore per motoveicoli - ghiera cromata - calotta conica in acciaio verniciato nera - presa di corrente ad innesti faston posteriore alla calotta.

Approvazione: Italia - DGM 11168 PxLA

FIG. DESCRIZIONE

FIG.	DESCRIZIONE	CODICE VECCHIO	CODICE NUOVO
1	Vite fissaggio ghiera	10742	3010742ZN
2	Ghiera	18200	3018200CR
3	Gruppo ottico	04504	2004504
4	Molla tenuta gruppo ottico	18370	3018370ZN
5	Gruppo ottico completo senza lampade	04714	2004714
6	Molla tenuta portalampe	4568	3004568BU
7	Lampada biluce BA20d 6V - 25/25W	10633.4	301063304
8	Lampada siluro 6V - 5W	10626.24	301062624
9	Portalampe	02751.3	200275103
10	Calotta nera	04713	2004713VE



CARATTERISTICHE

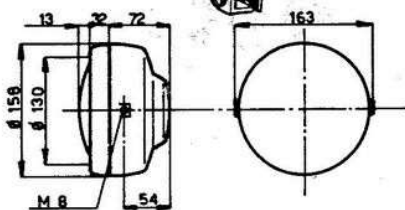
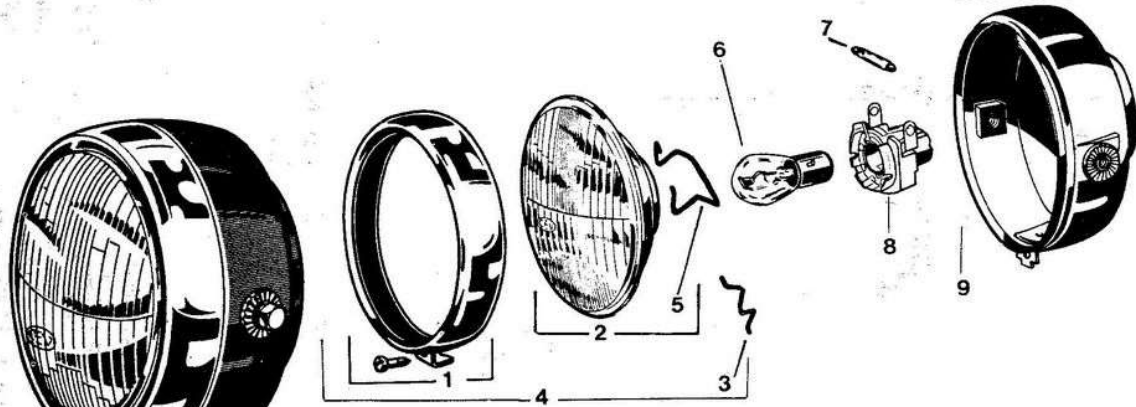
Proiettore per ciclomotori - ghiera cromata
- calotta in plastica nera - spia verde per luce di posizione - presa di corrente ad innesti faston posteriore alla calotta.

Approvazione: Italia - DGM 10572 PCxLA

FIG. DESCRIZIONE

FIG.	DESCRIZIONE	CODICE VECCHIO	CODICE NUOVO
1	Vite fissaggio gruppo ottico e calotta	22342	
2	Protezione prismata	22295	
3	Ghiera parasassi	22341	
4	Riflettore parabolico	22294	
5	Lampada bulbo P26 6V - 15W	11065.3	301106503
6	Lampada siluro 6V - 15W	10626.35	301062635
7	Calotta con spia verde	03239	

100329700
3297



CARATTERISTICHE

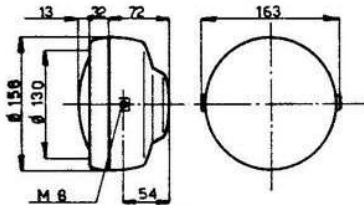
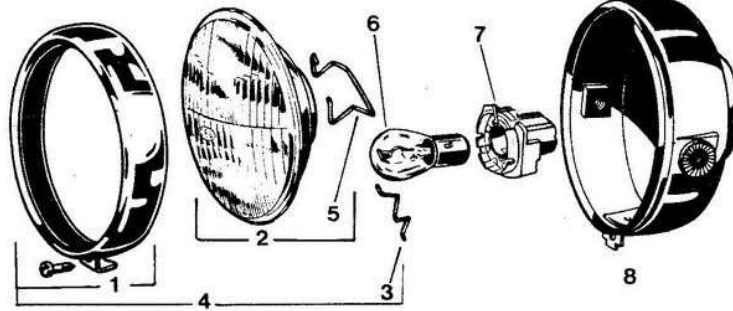
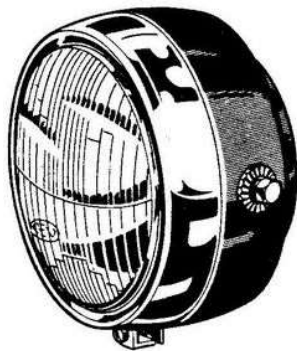
Proiettore per motoveicoli - ghiera cromata
- calotta sagomata in acciaio verniciato nero/opaco - passacavo nella parte posteriore della calotta.

Approvazione: Italia - DGM 11168 PxLA

FIG. DESCRIZIONE

FIG.	DESCRIZIONE	CODICE VECCHIO	CODICE NUOVO
1	Ghiera con vite	02817	2002817
2	Gruppo ottico	04504	2004504
3	Molla tenuta gruppo ottico	10343	30103432T
4	Gruppo ottico completo senza lampade	0246	2000246
5	Molla tenuta portalampade	4568	3004568BU
6	Lampada biluce BA20d 6V - 25/25W	10633.4	301063304
7	Lampada siluro 6V - 5W	10626.24	301062624
8	Portalampade	02751.3	200275103
9	Calotta nero-opaco	04797	2004797VE

100329703
3297.3



CARATTERISTICHE

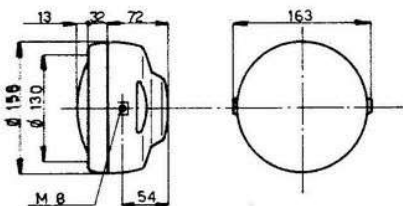
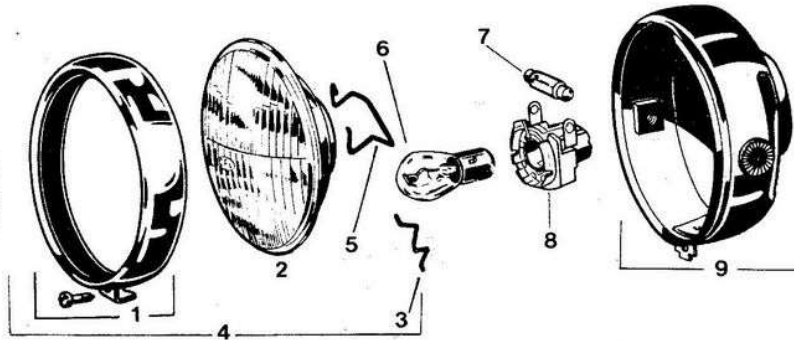
Proiettore per motoveicoli - ghiera cromata
- calotta sagomata in acciaio verniciato nero
- passacavo nella parte posteriore della calotta.

Approvazioni: Svizzera - CH 1 2920 03
Olanda - (NL)
Germania - VUK 21067
Austria - (A) 159000

FIG. DESCRIZIONE

FIG.	DESCRIZIONE	CODICE VECCHIO	CODICE NUOVO
1	Ghiera con vite	02817	2002817
2	Gruppo ottico	04684	2004684
3	Molla tenuta gruppo ottico	10343	30103432T
4	Gruppo ottico completo senza lampade	04688	2004688
5	Molla tenuta portalampe	4568	3004568BU
6	Lampada biluce BA20d 6V - 35/35W	10633.5	301063305
7	Portalampe	02751	2002751
8	Calotta nera	04797	200479707.VE

100329707
3297.7



CARATTERISTICHE

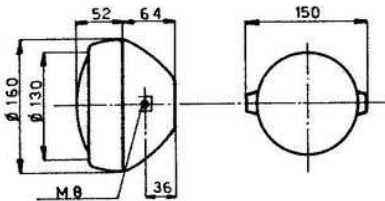
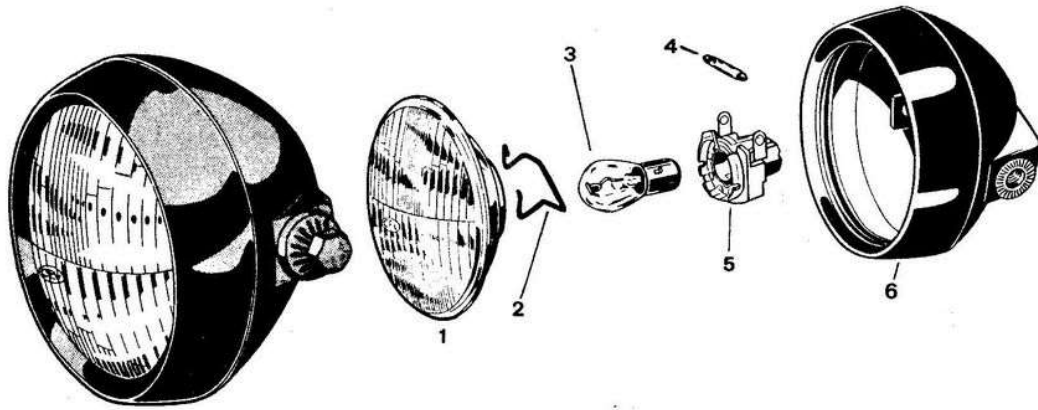
Proiettore per motoveicoli - ghiera cromata
- calotta sagomata con due scanalature, in acciaio verniciato nero - passacavo nella parte posteriore della calotta.

Approvazione: Italia - DGM 11168 PXL A

FIG. DESCRIZIONE

FIG.	DESCRIZIONE	CODICE VECCHIO	CODICE NUOVO
1	Ghiera con vite	02817	2002817
2	Gruppo ottico	04504	2004504
3	Molla tenuta gruppo ottico	10343	30103432T
4	Gruppo ottico completo senza lampade	0246	2000246
5	Molla tenuta portalampe	4568	3004568BU
6	Lampada biluce BA20d 12V - 25/25W	10633.9	301063309
7	Lampada siluro 12V - 5W	10626.12	301062625
8	Portalampe	02751.3	200275103
9	Calotta nera	04797.5	200479705VE

10032990
3299



CARATTERISTICHE

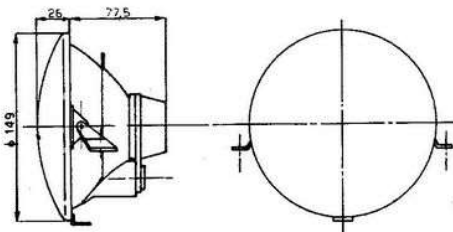
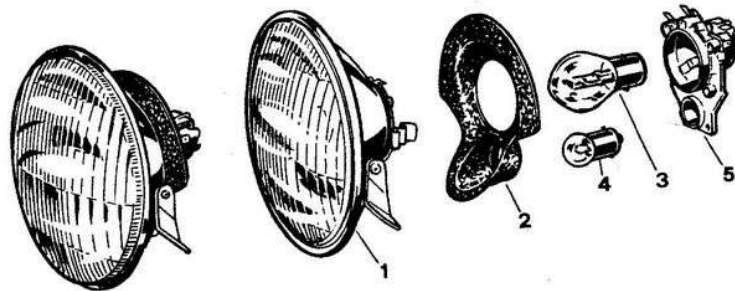
Proiettore tipo "RUBBER" per motoveicoli - ghiera-calotta stampata in gomma in un unico corpo (brevettato) - gruppo ottico perfettamente ammortizzato.

Approvazione: Italia - DGM 12826 PMxLA

FIG. DESCRIZIONE

FIG.	DESCRIZIONE	CODICE VECCHIO	CODICE NUOVO
1	Gruppo ottico	04822	2004822
2	Molla tenuta portalampe	18222	3018222.BU
3	Lampada biluce BA20d 6V - 25/25W	10633.4	301063304
4	Lampada siluro 6V - 5W	10626.24	301062624
5	Portalampe	02751.3	200275103
6	Calotta con supporto	04821	2004821

100331300
3313



CARATTERISTICHE

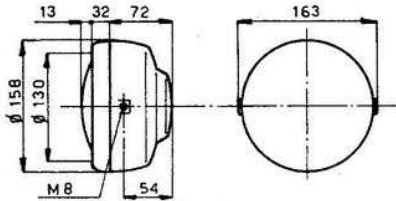
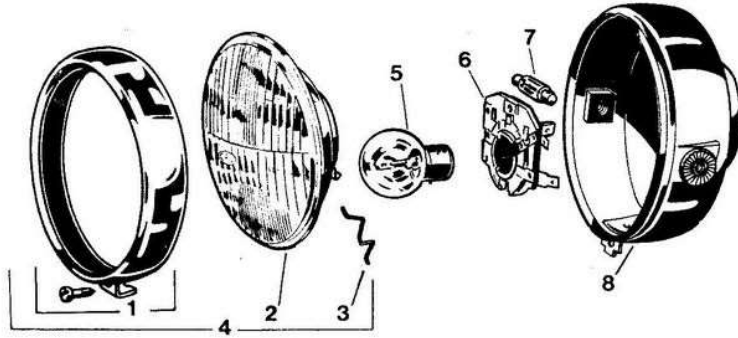
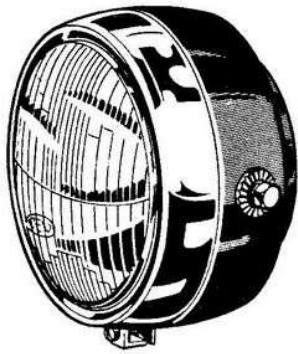
Gruppo ottico per motoveicoli - particolarmente adatto per il montaggio su carenatura - prese di corrente ad innesti faston.

Approvazioni: Italia - DGM 35728 PMxLA
Svizzera - CH 1 0010
Austria - A 159018
Olanda - NL

FIG. DESCRIZIONE

FIG.	DESCRIZIONE	CODICE VECCHIO	CODICE NUOVO
1	Gruppo ottico	04973	2004973
2	Guarnizione	40058	3040058
3	Lampada biluce BA20d 6V - 25/25W	10633.51	301063351
4	Lampada bulbo BA15s 6V - 5W	10628.51	301062851
5	Portalampe	04974	2004974

100331400
3314



CARATTERISTICHE

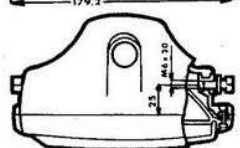
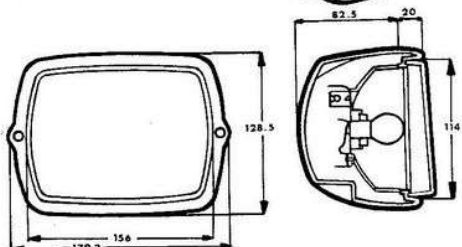
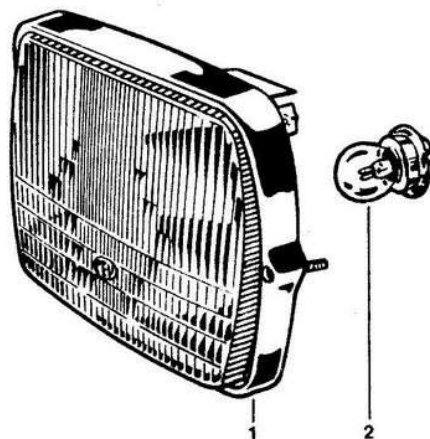
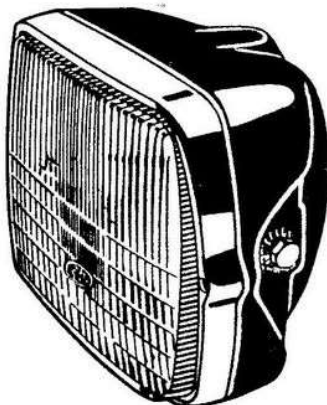
Proiettore per motoveicoli - ghiera nero/opaco - calotta sagomata in acciaio verniciato nero/opaco - passacavo nella parte posteriore della calotta.

Approvazione: Francia - AB TP 589

FIG. DESCRIZIONE

FIG.	DESCRIZIONE	CODICE VECCHIO	CODICE NUOVO
1	Ghiera con vite	02817	200281703
2	Gruppo ottico	04504.1	200450401
3	Molla tenuta gruppo ottico	10343	3010343.ZT
4	Gruppo ottico completo senza lampade	0246.3	200024604
5	Lampada biluce BA21d 6V - 25/25W gialla		304063001.G
6	Portalampade	04985	2004985
7	Lampada siluro 6V - 5W	10626.24	301062624
8	Calotta nero opaco	04797	2004797.VE

100331700
3317



CARATTERISTICHE

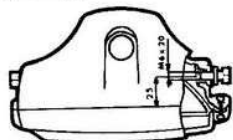
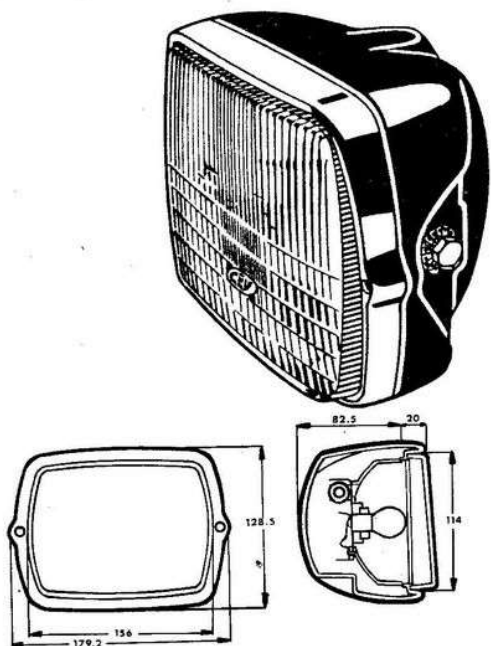
Proiettore in plastica per ciclomotore. Ghiera cromata. Prese di corrente ad innesti faston all'interno del proiettore.

Approvazioni: Germania - VV K 11865
Svizzera - CH 1 1017

FIG. DESCRIZIONE

FIG.	DESCRIZIONE	CODICE VECCHIO	CODICE NUOVO
1	Gruppo ottico	05035	2005035
2	Lamp. Bulbo P26 6V 15W	11065.03	301106503
3	Calotta nero	05034	2005034

100331701
3317.01



CARATTERISTICHE

Proiettore in plastica per ciclomotore. Ghiera cromata. Prese di corrente ad innesti faston all'interno del proiettore.

Approvazioni: Italia - DGM 37520 PCXLA

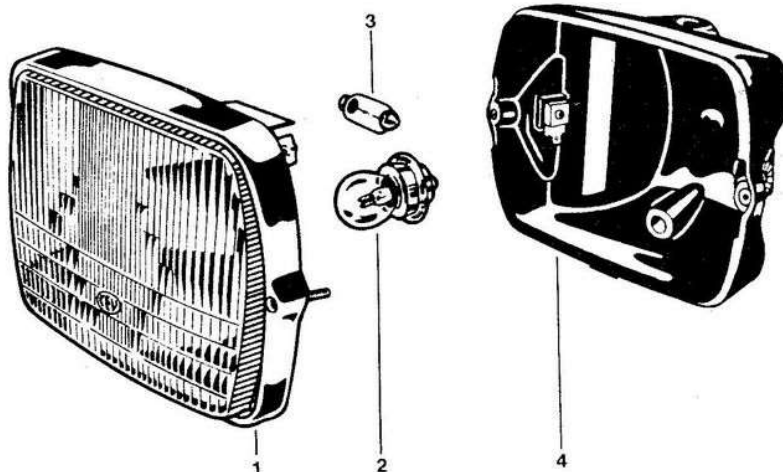
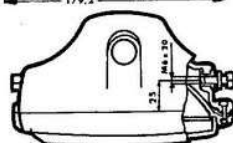
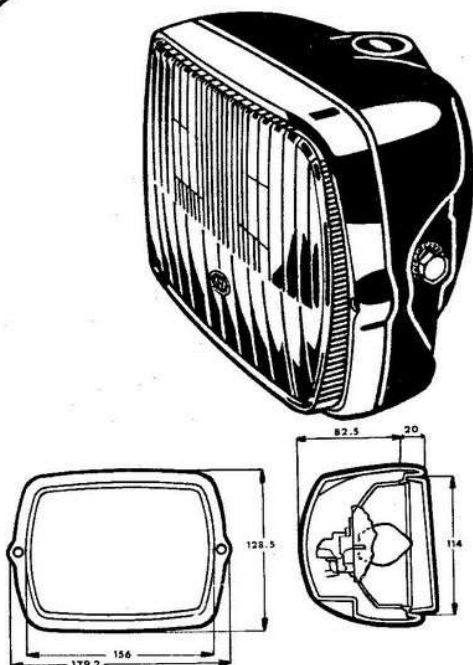


FIG. DESCRIZIONE

FIG.	DESCRIZIONE	CODICE VECCHIO	CODICE NUOVO
1	Gruppo ottico	05035.01	200503501
2	Lamp. Bulbo P26 6V 15W	11065.03	301106503
3	Lamp. Siluro S8,5 6V 15W	10626.35	301062635
4	Calotta nero	05034	2005034

100331702
3317.02



CARATTERISTICHE

Proiettore in plastica per ciclomotore. Ghiera cromata. Prese di corrente ad innesti faston all'interno del proiettore.

Approvazioni: Austria - A159024
Svizzera - CH 1 0027

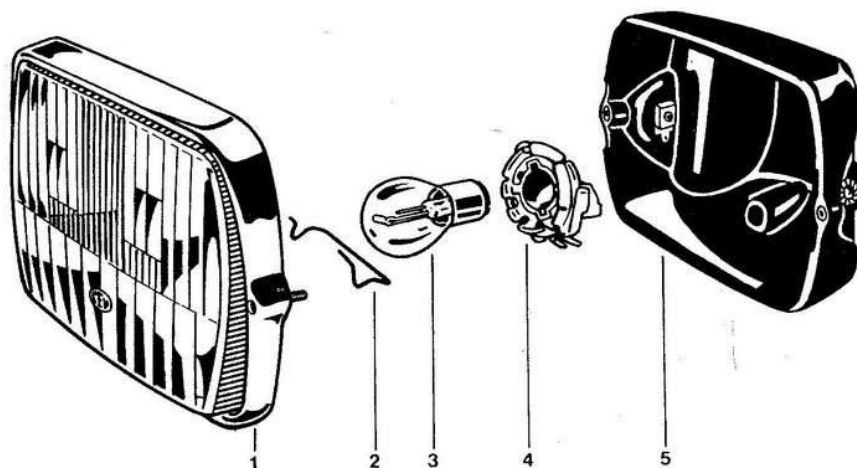
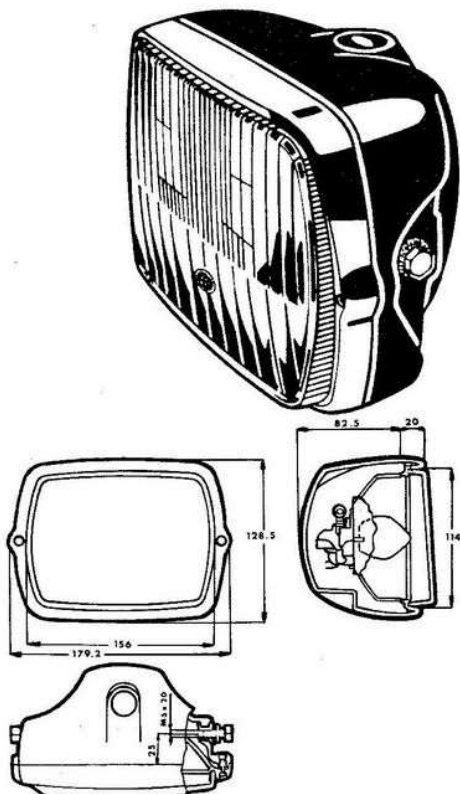


FIG. DESCRIZIONE

FIG.	DESCRIZIONE	CODICE VECCHIO	CODICE NUOVO
1	Gruppo ottico	05037	2005037
2	Molla ancor. portalam.	18222	3018222 BU
3	Lamp. Bulbo BA20D 6V 15/15W	10633.02	301063302
4	Portalamпада	02751.07	200275107
5	Calotta nero	05034	2005034

100331705 3317.05



CARATTERISTICHE

Proiettore in plastica per motocicli. Ghiera cromata. Prese di corrente ad innesti faston all'interno del proiettore.

Approvazioni: Italia - DGM 37521 PMXLA

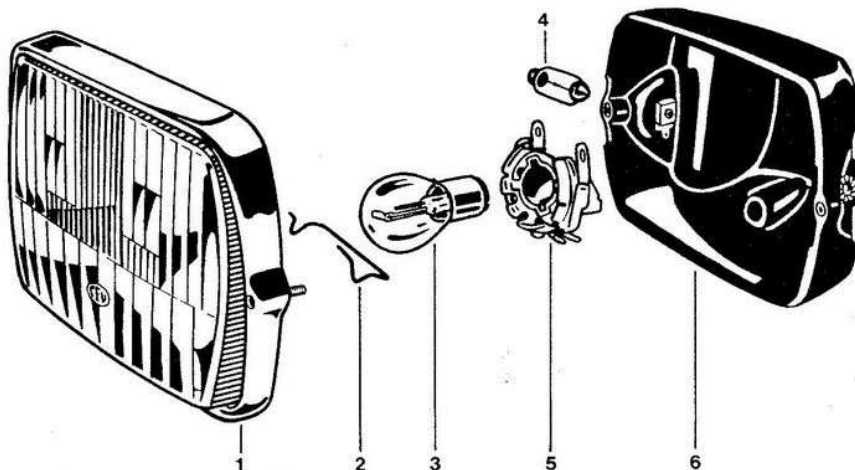
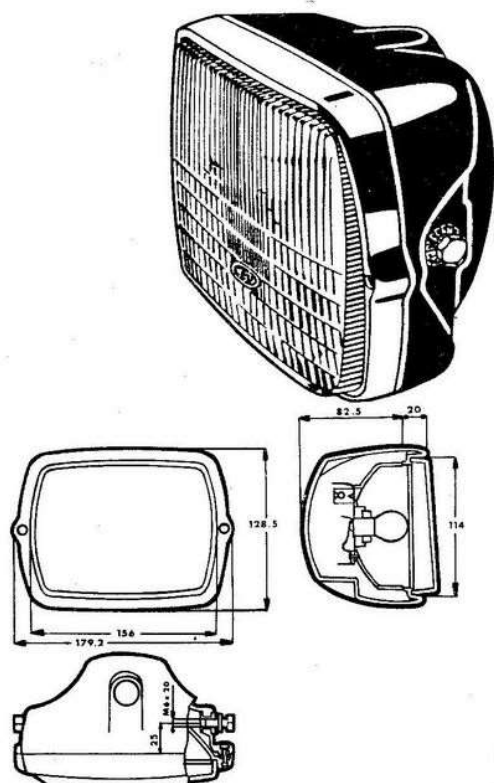


FIG. DESCRIZIONE

FIG.	DESCRIZIONE	CODICE VECCHIO	CODICE NUOVO
1	Gruppo ottico	05037	2005037
2	Molla ancor. portalamp.	18222	3018222.BU
3	Lamp. Bulbo BA20D 6V 25/25W	10633.04	301063304
4	Lamp. Siluro S8,5 6V 5W	10626.24	301062624
5	Portalampada	02751.10	200275110
6	Calotta nero	05034	2005034

100331713 3317.13



CARATTERISTICHE

Proiettore in plastica per ciclomotore e motociclo. Ghiera cromata. Prese di corrente ad innesti faston all'interno del proiettore.

Approvazioni: Francia - TPCY 73

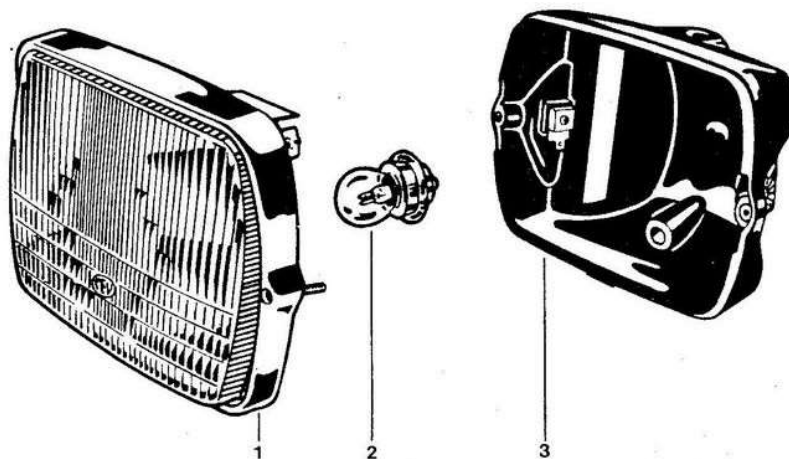
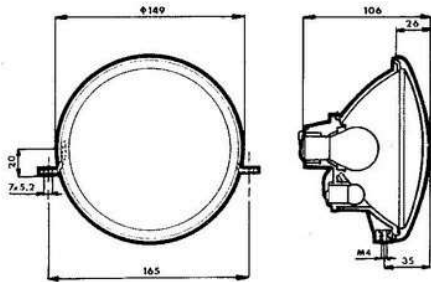


FIG. DESCRIZIONE

FIG.	DESCRIZIONE	CODICE VECCHIO	CODICE NUOVO
1	Gruppo ottico	05035	2005035
2	Lamp. gialla P26 6V 15W	11065.3G	301106503.G
3	Calotta nero	05034	2005034

100332200
3322



CARATTERISTICHE

Gruppo Ottico in plastica per scooter. Particolarmente adatto per il montaggio su carenatura prese di corrente ad innesti faston.

Approvazioni: Italia - DGM 35738 PMXLA

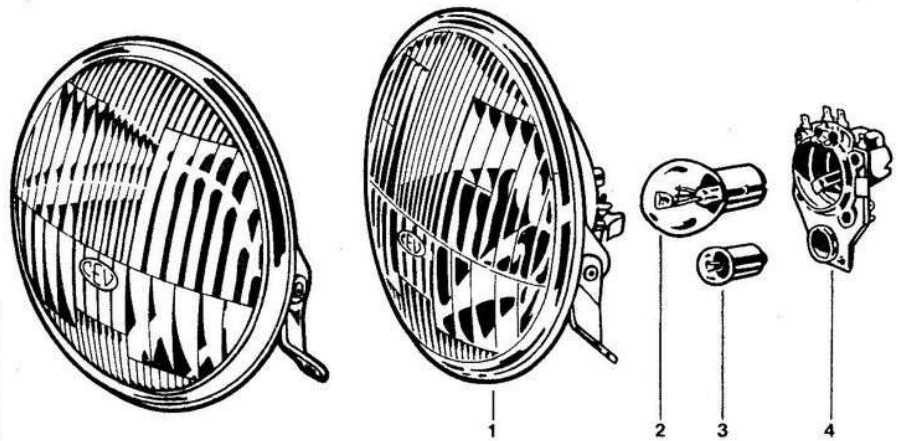
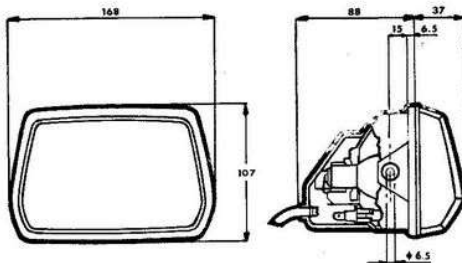


FIG. DESCRIZIONE

FIG.	DESCRIZIONE	CODICE VECCHIO	CODICE NUOVO
1	Gruppo ottico 130	05107	2005107
2	Lampada bulbo BA20d 6V - 25/25W	10633.51	301063351
3	Lampada bulbo BA15s 6V - 5W	10628.51	301062851
4	Portalampada	04974	2004974

100332300
3323



CARATTERISTICHE

Gruppo Ottico in plastica per scooter. Particolarmente adatto per il montaggio su carenatura prese di corrente ad innesti faston.

Approvazioni: Germania - VV K 21067

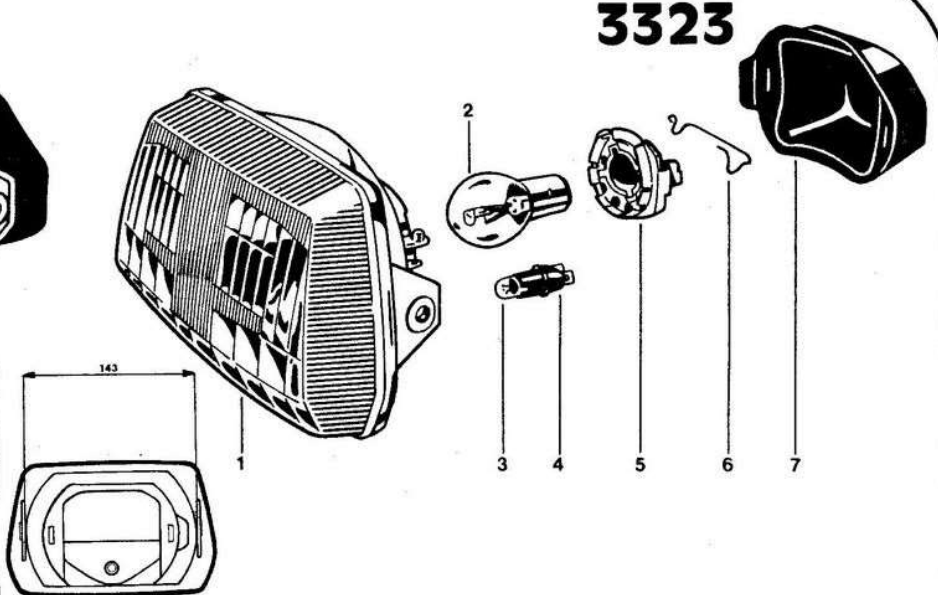
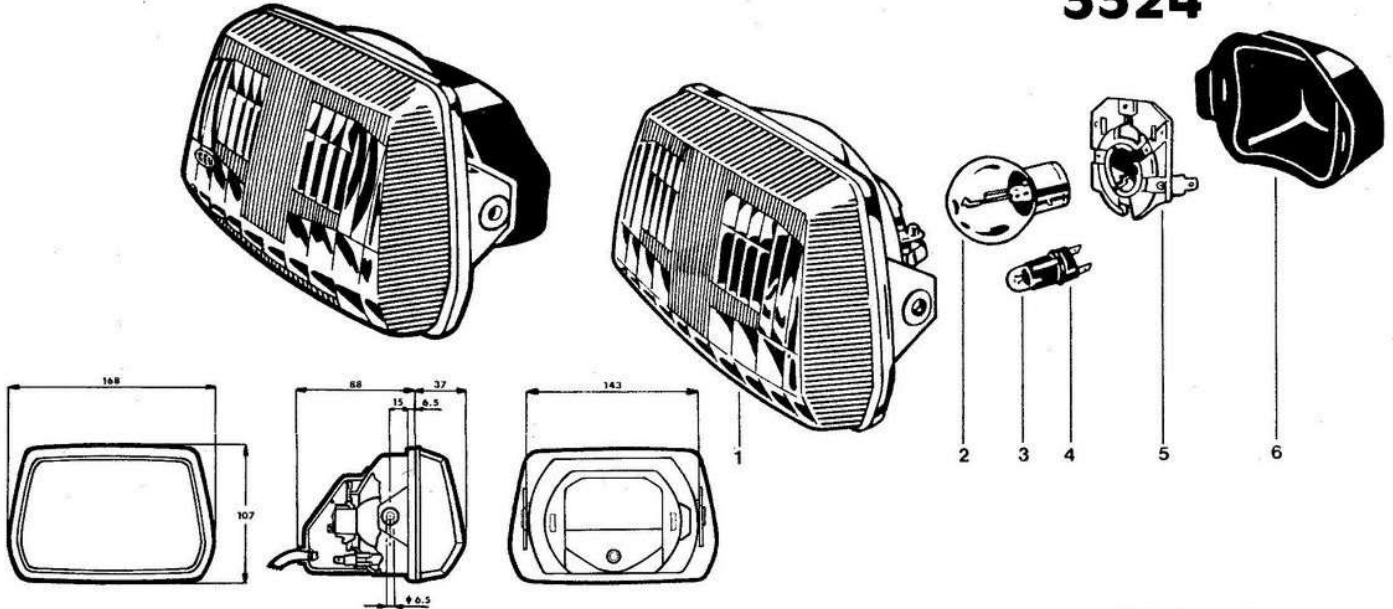


FIG. DESCRIZIONE

FIG.	DESCRIZIONE	CODICE VECCHIO	CODICE NUOVO
1	Gruppo ottico	05141	2005141
2	Lampada bulbo BA20d 12V - 35/35W	10633.10	301063310
3	Lampada bulbo W2,1x9,5D 12V - 5W	10550.03	301055003
4	Portalampada bipolare W2,1x9,5D	16387	3016387
5	Portalampada	02751.12	200275112
6	Molla ancor. portalampada	18222	3018222.BU
7	Cappuccio	41346	3041346

100332400 3324



CARATTERISTICHE

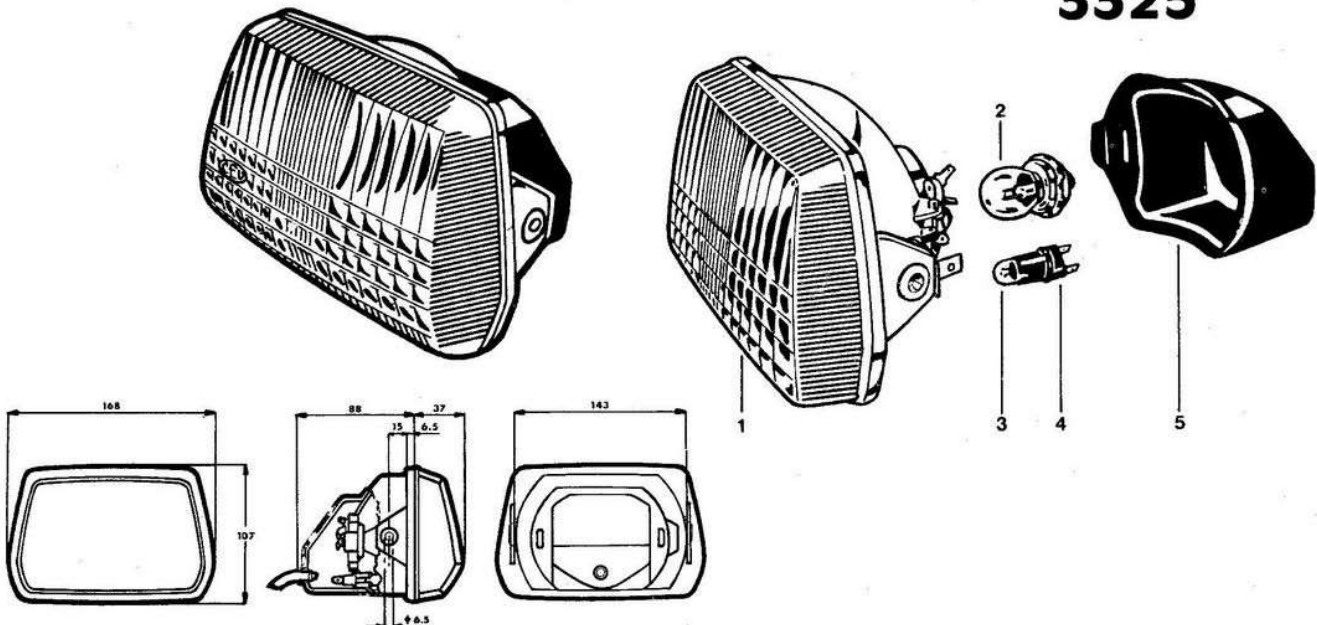
Gruppo Ottico in plastica per scooter. Particolarmente adatto per il montaggio su carenatura prese di corrente ad innesti faston.

Approvazioni: Francia -

FIG. DESCRIZIONE

FIG.	DESCRIZIONE	CODICE VECCHIO	CODICE NUOVO
1	Gruppo ottico	05136	2005136
2	Lampada bulbo BA21d 12V - 36/36W	40630.04	304063004.G
3	Lampada bulbo W2,1x9,5D 12V - 5W	10550.03	301055003
4	Portalampada bipolare W2,1x9,5D	16387	3016387
5	Portalampada	04985.01	200498501
6	Cappuccio	41346	3041346

100332500 3325



CARATTERISTICHE

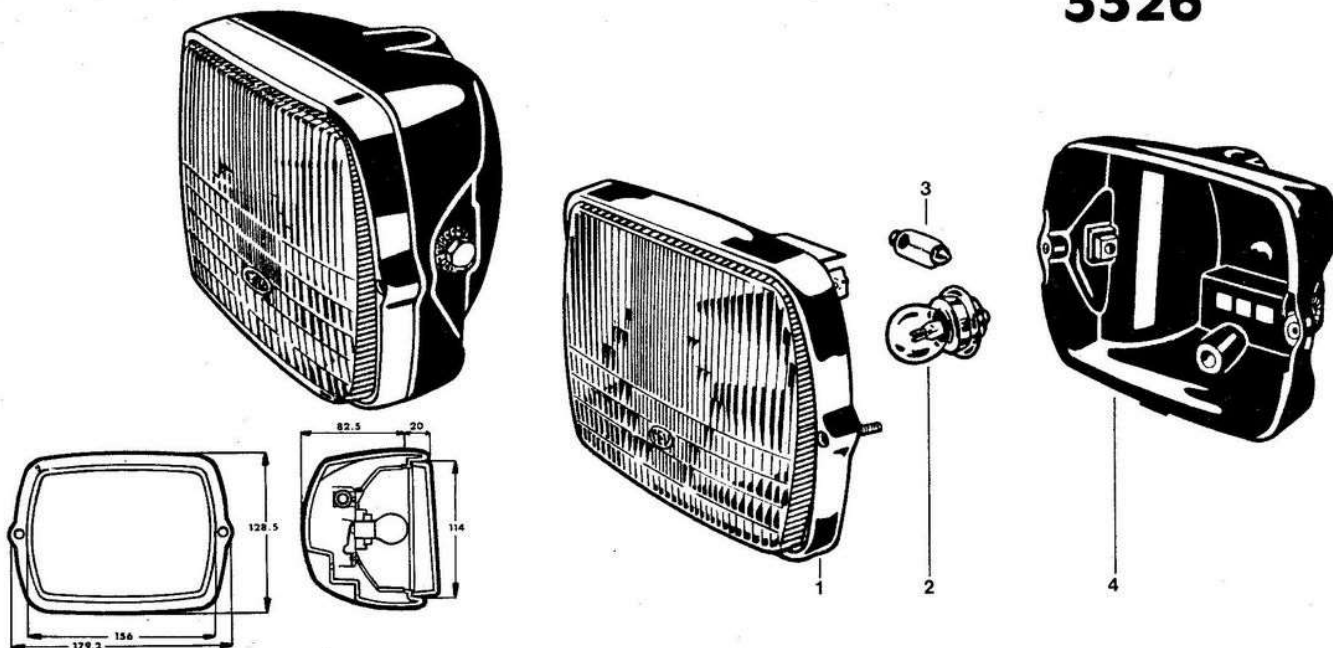
Gruppo Ottico in plastica per scooter. Particolarmente adatto per il montaggio su carenatura prese di corrente ad innesti faston.

Approvazioni: Italia - DGM 40014 PCXLA

FIG. DESCRIZIONE

FIG.	DESCRIZIONE	CODICE VECCHIO	CODICE NUOVO
1	Gruppo ottico	05137	2005137
2	Lampada bulbo P26 12V - 15W	11065.05	301106505
3	Lampada bulbo W2,1x9,5D 12V - 5W	10550.03	301055003
4	Portalampada bipolare W2,1x9,5D	16387	3016387
5	Cappuccio	41346	3041346

100332600
3326



CARATTERISTICHE

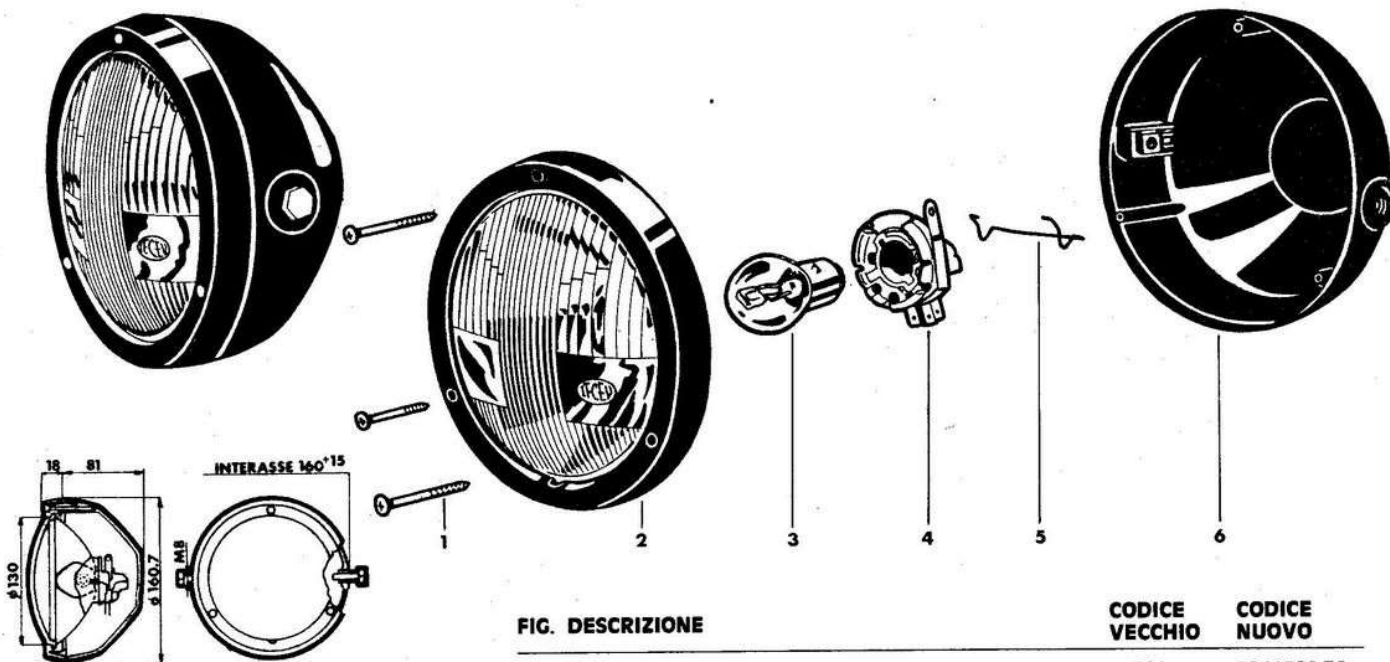
Proiettore in plastica per ciclomotore. Ghiera cromata. Prese di corrente ad innesti faston all'interno del proiettore.

Approvazioni: Italia - DGM 37520 PCXLA

FIG. DESCRIZIONE

FIG.	DESCRIZIONE	CODICE VECCHIO	CODICE NUOVO
1	Gruppo ottico	05035.01	200503501
2	Lampada bulbo P26 6V - 15W	11065.03	301106503
3	Lampada siluro S8,5 6V - 15W	10626.35	301062635
4	Calotta	05179	2005179

100332700



CARATTERISTICHE

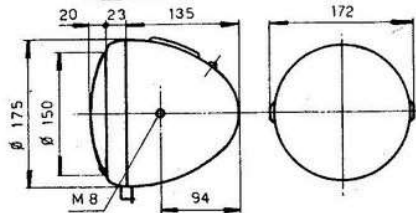
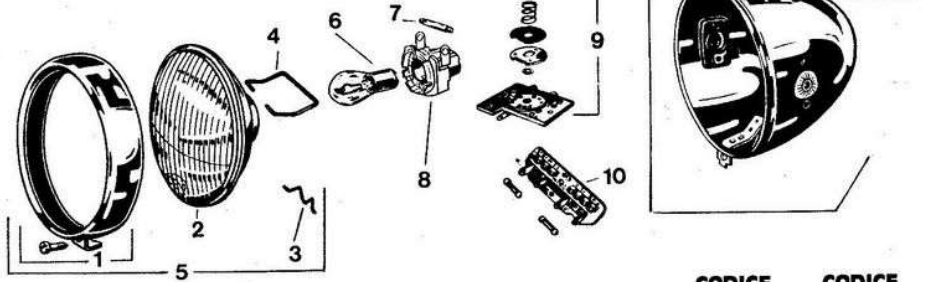
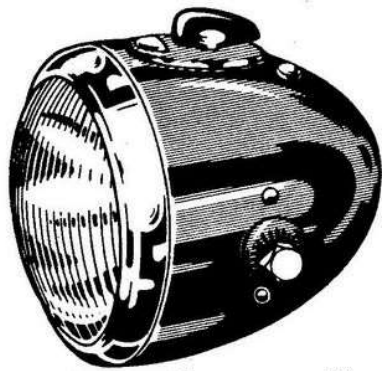
Proiettore in motocicli - calotta e ghiera in plastica - prese di corrente ad innesti faston all'interno del proiettore.

Approvazioni: Austria - (A)15900
Svizzera - CH 1 2920 03
Germania - K 21067

FIG. DESCRIZIONE

FIG.	DESCRIZIONE	CODICE VECCHIO	CODICE NUOVO
1	Vite autof. 2,9x32	41302	3041302.ZC
2	Gruppo ottico		2005185
3	Lampada bulbo BA20d 6V - 35/35W	10633.05	301063305
4	Portalampada	02751	2002751
5	Molla ancor. portalampada	4568	3004568.BU
6	Calotta 130		2005184

4028



CARATTERISTICHE

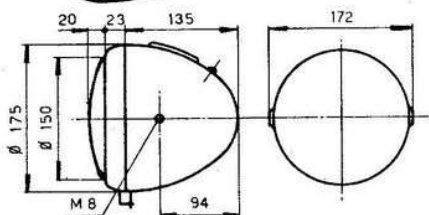
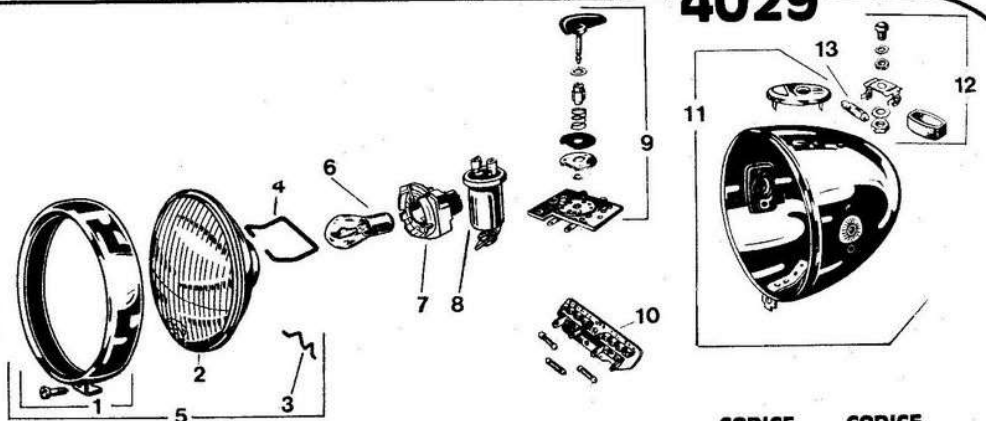
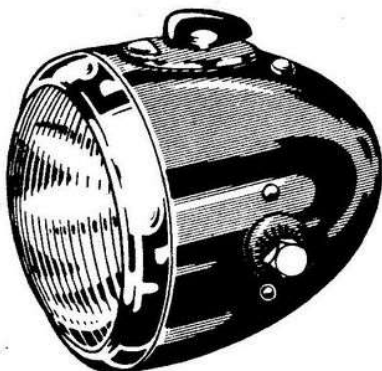
Proiettore per motoveicoli - ghiera cromata - calotta in acciaio verniciato a fuoco - spia verde per luci di posizione - spia rossa ricarica batteria - passacavi sul fondo della calotta - commutatore incorporato con chiavetta estraibile per accensione e comando luci - adatto per impianto in c.c.

Approvazioni: Italia - DGM 12274 PxLA

FIG. DESCRIZIONE

	CODICE VECCHIO	CODICE NUOVO
1	02805	2002805
2	04507	2004507
3	4566	3004566.ZT
4	4568	3004568.BU
5	0220	2000220
6	10633.4	301063304
7	10626.24	301062624
8	0401	2000401
9	01224	2001224
10	01223	2001223
11	01695	2001695
12	01787.1	200178701
13	10626.5	301062605

4029



CARATTERISTICHE

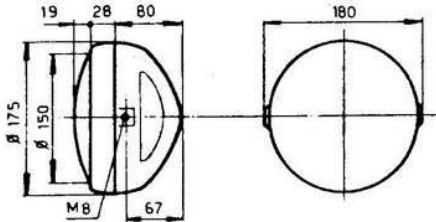
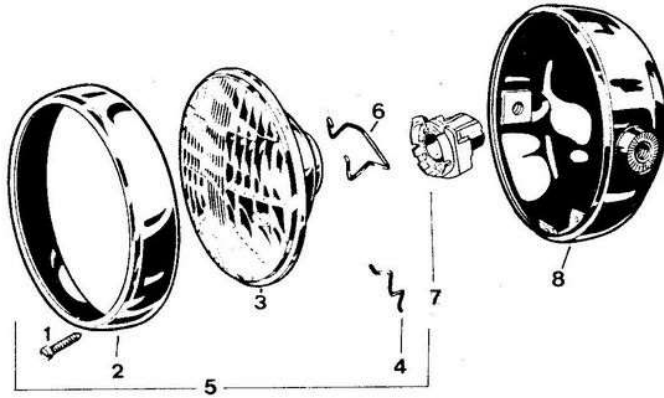
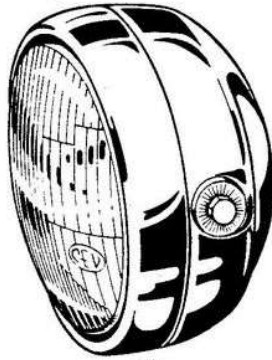
Proiettore per motoveicoli - ghiera cromata - calotta in acciaio verniciato a fuoco - spia verde per luce di posizione - spia rossa ricarica batteria - intermittenza incorporata - passacavi sul fondo della calotta - commutatore incorporato con chiavetta estraibile per accensione e comando luci - adatto per impianto in c.c.

Approvazioni: Italia - DGM 12274 PxLA

FIG. DESCRIZIONE

	CODICE VECCHIO	CODICE NUOVO
1	02805	2002805
2	04507	2004507
3	4566	3004566.ZT
4	4568	3004568.BU
5	0220	2000220
6	10633.10	301063310
7	01038	2001038
8	01660	2001660
9	01753	2001753
10	0769	2000769
11	01736	2001736
12	01754	2001754
13	10626.12	301062612

100404103 4041.3



CARATTERISTICHE

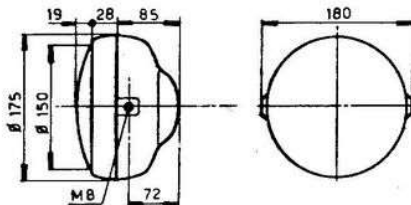
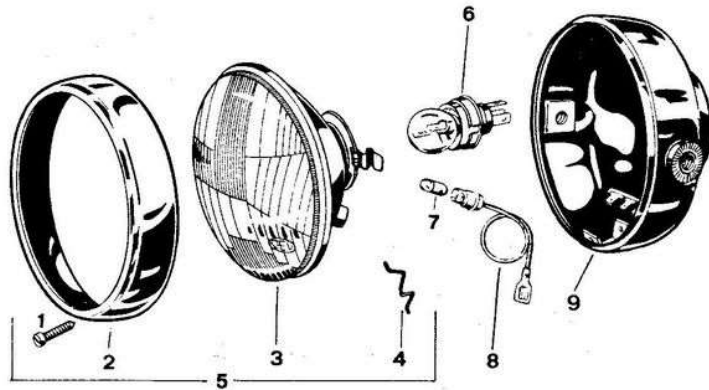
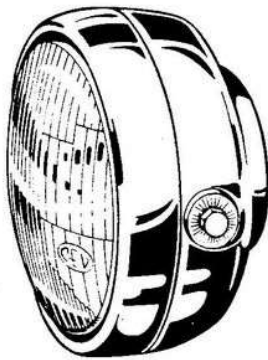
Proiettore per motoveicoli - ghiera cromata - calotta conica con due scanalature, in acciaio verniciato - passacavi nella parte posteriore della calotta.

Approvazioni: Germania - K 21077
Austria - A 159006
Svizzera - CH 1 0600

FIG. DESCRIZIONE

FIG.	DESCRIZIONE	CODICE VECCHIO	CODICE NUOVO
1	Vite fissaggio ghiera	10742	30107422N
2	Ghiera	18208	3018208.CR
3	Gruppo ottico	04507.1	200450701
4	Molla tenuta gruppo ottico	4566	30045662T
5	Gruppo ottico completo senza lampada	04715.1	200471501
6	Molla tenuta portalamпада	4568	3004568BU
7	Portalamпада	02751	2002751
8	Calotta	04701.3	200470103VE

100404301 4043.1



CARATTERISTICHE

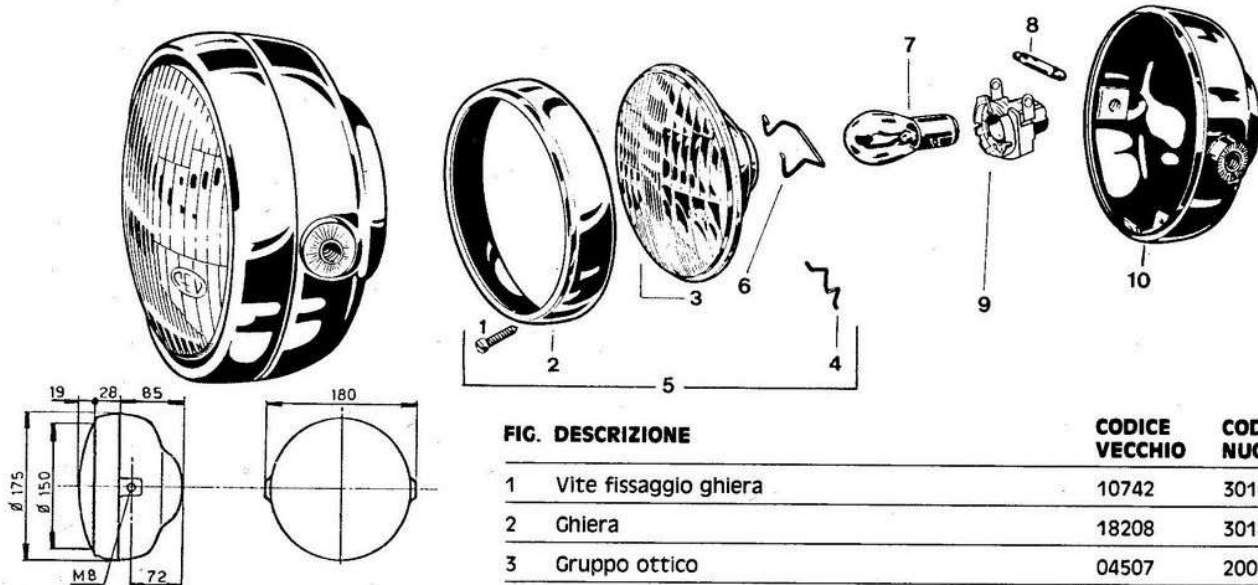
Proiettore per motoveicoli - ghiera cromata - fascio anabbagliante asimmetrico - calotta sagomata in acciaio verniciato nero - presa di corrente ad innesti faston posteriore alla calotta.

Approvazioni: Europa - E3 31140 CR
E3 31141 A

FIG. DESCRIZIONE

FIG.	DESCRIZIONE	CODICE VECCHIO	CODICE NUOVO
1	Vite fissaggio ghiera	10742	30107422N
2	Ghiera	18208	3018208CR
3	Gruppo ottico	04829	2004829
4	Molla tenuta gruppo ottico	4566	30045662T
5	Gruppo ottico completo senza lampada	04861	2004861
6	Lampada asimmetrica 12V - 45/40W	10644.2	301064402
7	Lampada BA9s 12V - 4W	10631.10	301063102
8	Portalamпада	01892.5	200189205
9	Calotta nera	04771.1	200477104VE

100404500 4045



CARATTERISTICHE

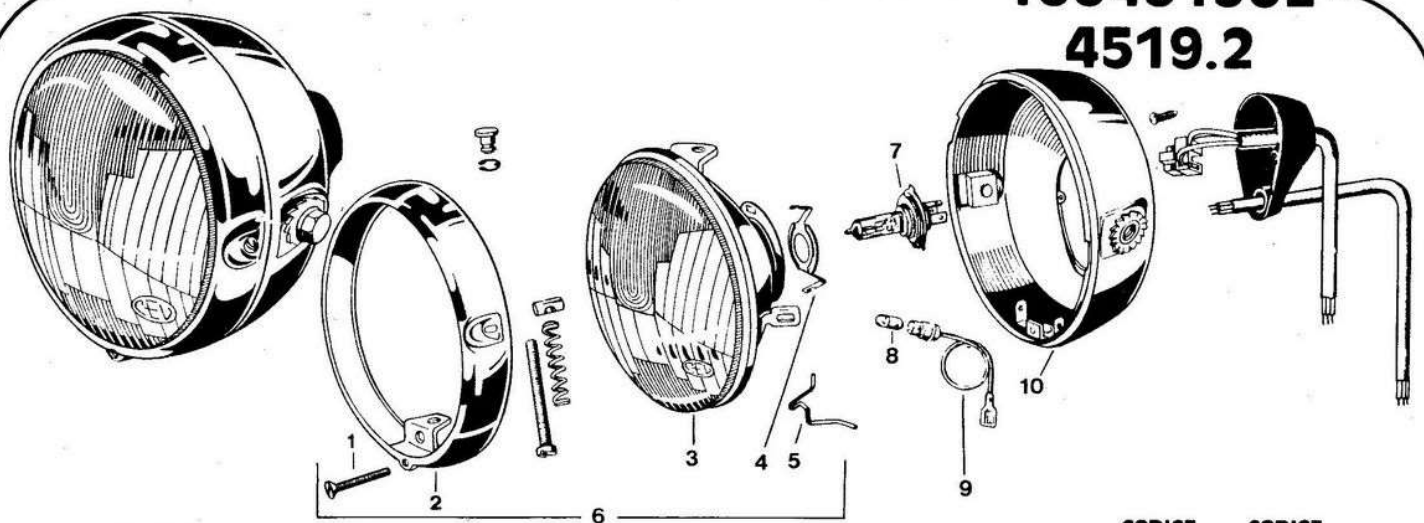
Proiettore per motoveicoli - ghiera cromata
- calotta sagomata in acciaio verniciato nero/
opaco - passacavo nella parte posteriore
della calotta.

Approvazioni: Italia - DGM 12274 PxLA
Austria - (A) 159005
159006
Svizzera - CH 1 0600

FIG. DESCRIZIONE

FIG.	DESCRIZIONE	CODICE VECCHIO	CODICE NUOVO
1	Vite fissaggio ghiera	10742	3010742ZN
2	Ghiera	18208	3018208CR
3	Gruppo ottico	04507	2004507
4	Molla tenuta gruppo ottico	4566	3004566ZT
5	Gruppo ottico completo senza lampade	04715	2004715
6	Molla tenuta portalampe	4568	3004568BU
7	Lampada biluce BA20d 6V - 35/35W	10633.10	301063305
8	Lampada siluro 6V - 3W	10626.25	301062618
9	Portalampe	02751.3	200275103
10	Calotta nero-opaco	04771.3	200477103VE

100451902 4519.2



CARATTERISTICHE

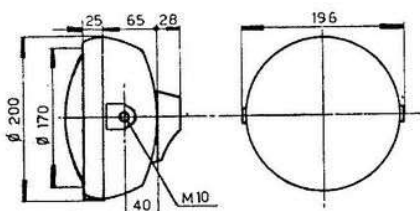
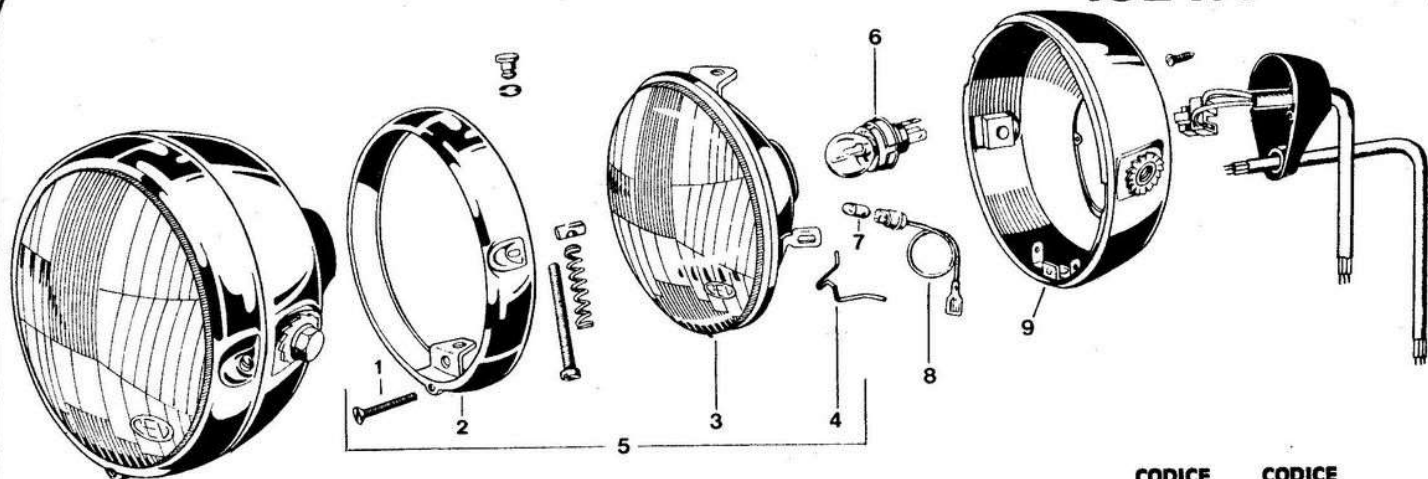
Proiettore per motoveicoli - ghiera cromata
- calotta sagomata in acciaio cromato - gruppo
ottico, orientabile, per lampada alogena
tipo H4 - fascio anabbagliante asimmetrico.

Approvazioni: Europa - E3 11178 HCR
E3 11179 4

FIG. DESCRIZIONE

FIG.	DESCRIZIONE	CODICE VECCHIO	CODICE NUOVO
1	Vite fissaggio ghiera	3366	3003366ZN
2	Ghiera	04757	2004757.CR
3	Gruppo ottico	04879	2004879
4	Molla tenuta lampada	16819	3016819
5	Molla tenuta gruppo ottico	10343	3010343ZT
6	Gruppo ottico completo senza lampade	04878	2004878
7	Lampada alogena H4 12V - 60/55W	18069.1	301806901
8	Lampada BA9s 12V - 4W	10631.2	301063102
9	Portalampe	01892.7	200189207
10	Calotta	04880	200488002CR

100452101 4521.1



CARATTERISTICHE

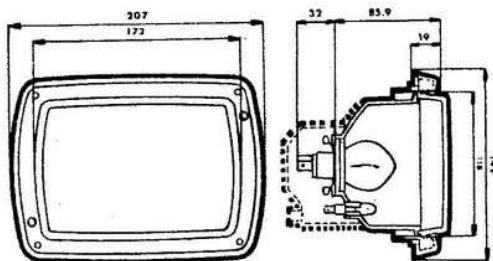
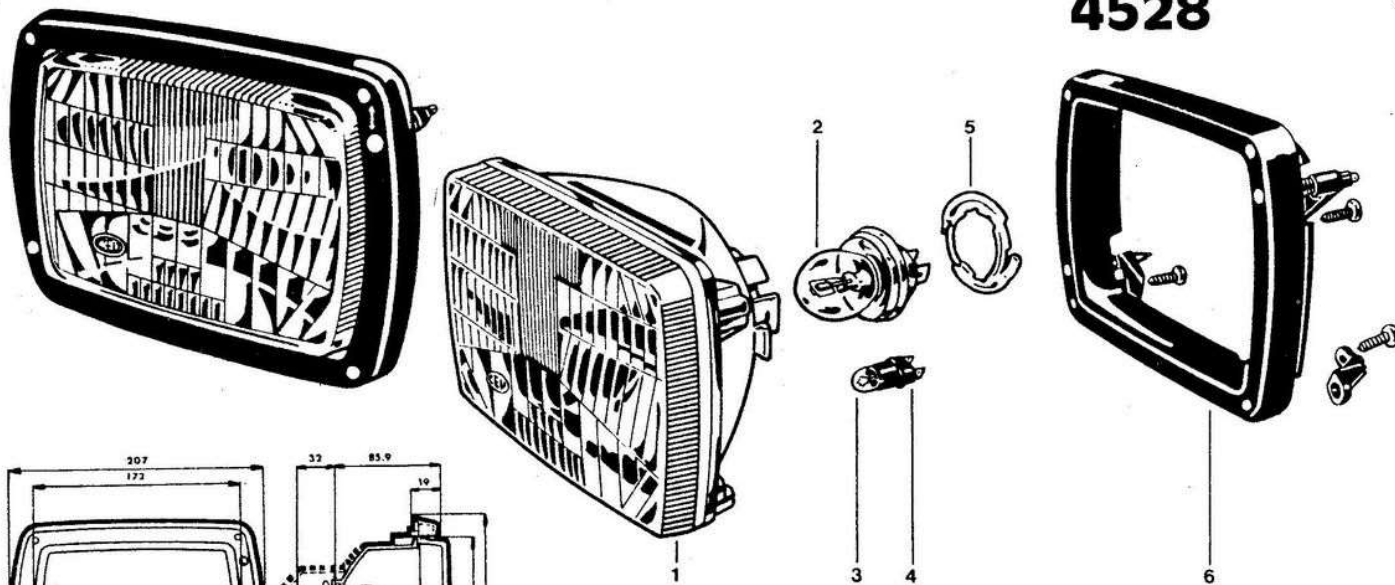
Proiettore per motoveicoli - ghiera nera - calotta sagomata in acciaio verniciato nera - gruppo ottico orientabile - fascio anabagliante asimmetrico - passacavo nella parte posteriore della calotta.

Approvazione: Europa - E3 8672 CR
E3 8673 A

FIG. DESCRIZIONE

FIG.	DESCRIZIONE	CODICE VECCHIO	CODICE NUOVO
1	Vite fissaggio ghiera	3366	3003366ZN
2	Ghiera nera	04757	2004757VE
3	Gruppo ottico	04721	2004721
4	Molla tenuta gruppo ottico	10343	30103432T
5	Gruppo ottico completo senza lampade	04720	2004720
6	Lampada asimmetrica 12V - 45/40W	10644.2	301064402
7	Lampada BA9s 12V - 4W	10631.2	301063102
8	Portalamпада	01892.7	200189207
9	Calotta nera	04916	200491601VE

100452800 4528



CARATTERISTICHE

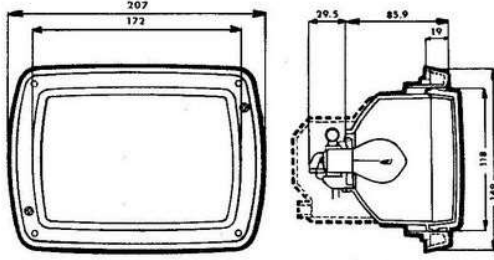
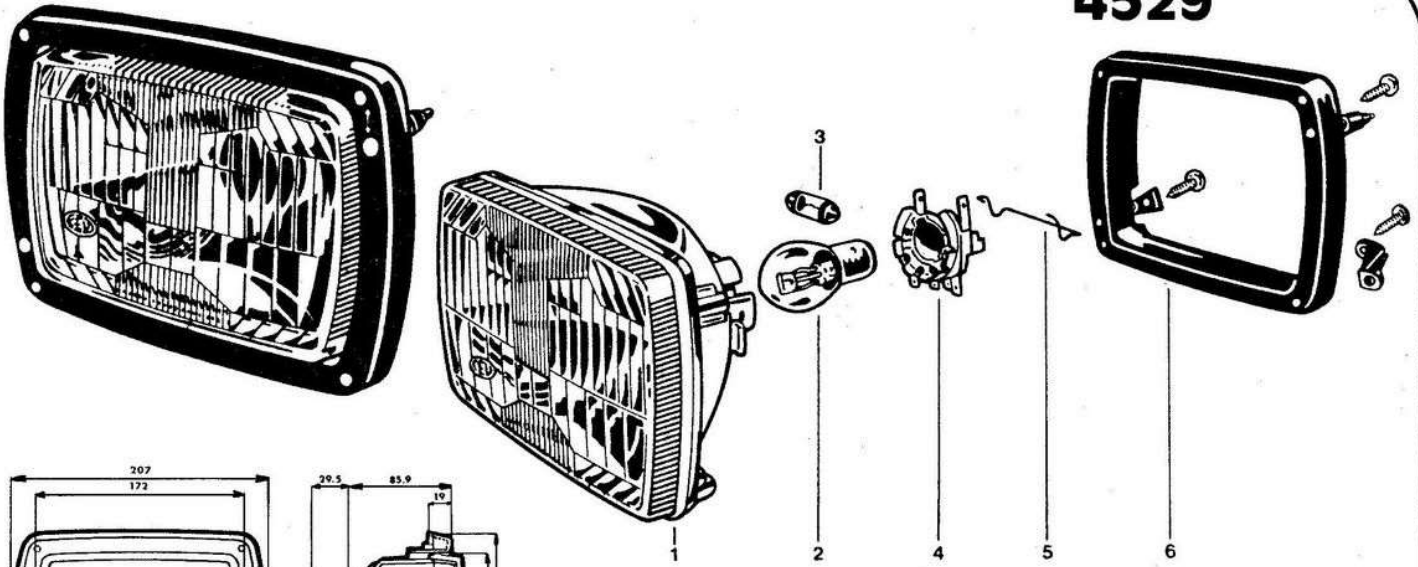
Gruppo Ottico orientabile per motocicli. Ghiera plastica nero opaco. Particolarmente adatto per il montaggio su carenature prese di corrente ad innesti faston.

Approvazioni: Europa - E3 38674 A
E3 38673 CR

FIG. DESCRIZIONE

FIG.	DESCRIZIONE	CODICE VECCHIO	CODICE NUOVO
1	Gruppo ottico	05079	2005079
2	Lamp. Bulbo P45T41 12V 45/40W	10644.02	301064402
3	Lamp. Bulbo W2, 1x9, 5D 12V 5W	10550.03	301055003
4	Portalam. bipolare W2, 1x9, 5D	16387	3016387
5	Molla ancor. portalam.	40788	3040788.CT
6	Ghiera nero	40782	3040782

100452900 4529



CARATTERISTICHE

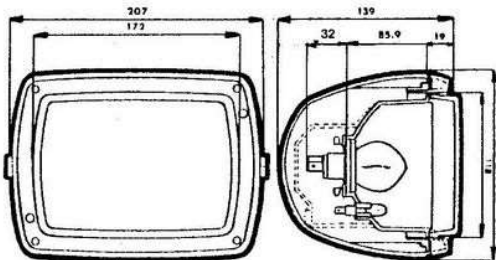
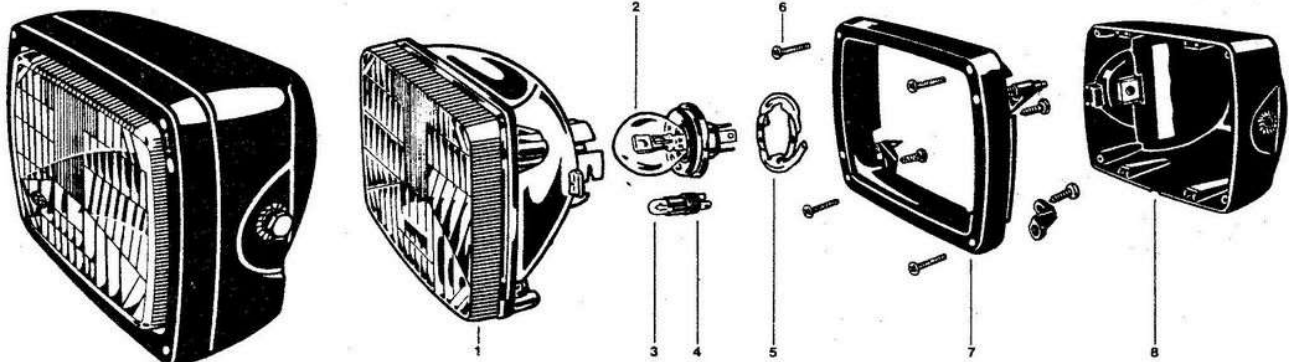
Gruppo Ottico orientabile per motocicli. Ghiera plastica nero opaco. Particolarmente adatto per il montaggio su carenature prese di corrente ad innesti faston.

Approvazioni: Italia - DGM 38672 PMXLA

FIG. DESCRIZIONE

FIG.	DESCRIZIONE	CODICE VECCHIO	CODICE NUOVO
1	Gruppo ottico	05080	2005080
2	Lamp. Bulbo BA20D 6V 25/25W	10633.04	301063304
3	Lamp. Siluro S8,5 6V 5W	10626.24	301062624
4	Portalampada	02751.03	200275103
5	Molla ancor. portalamp.	18222	3018222.BU
6	Ghiera nero	40782	3040782

100453000 4530



CARATTERISTICHE

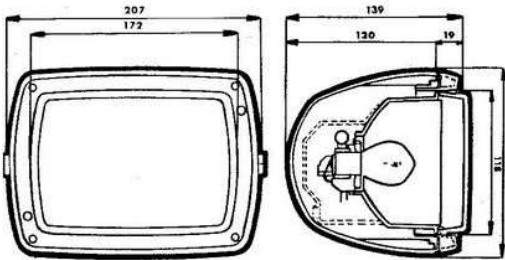
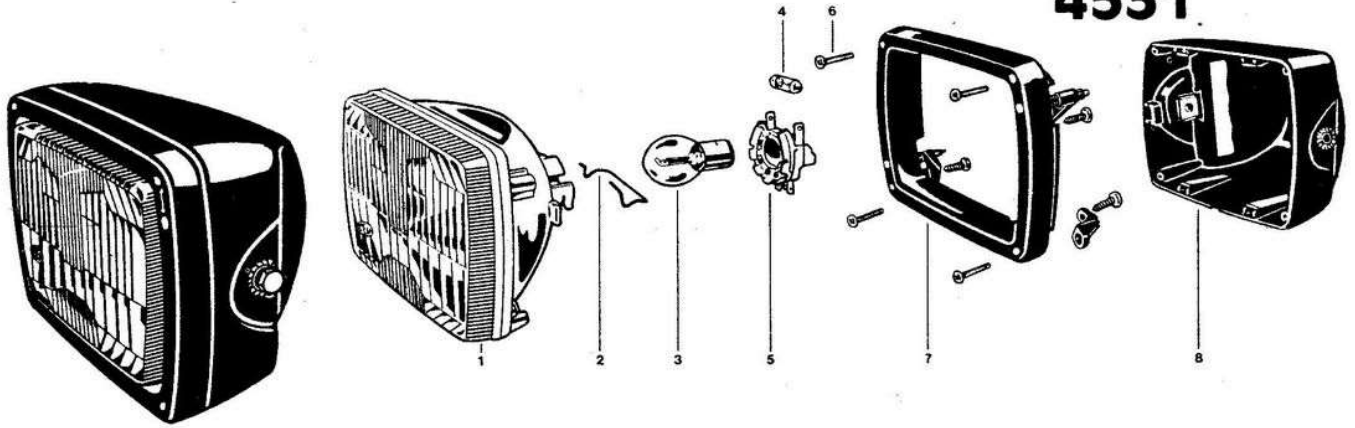
Proiettore in plastica per motocicli. Ghiera plastica nera. Prese di corrente ad innesti faston all'interno del proiettore.

Approvazioni: Europa - E3 38674 A
E3 38673 CR

FIG. DESCRIZIONE

FIG.	DESCRIZIONE	CODICE VECCHIO	CODICE NUOVO
1	Gruppo ottico	05079	2005079
2	Lamp. Bulbo P45T41 12V 45/40W	10644.02	301064402
3	Lamp. Bulbo W2, 1x9, 5D 12V 5W	10550.03	301055003
4	Portalamp. bipolare W2, 1x9, 5D	16387	3016387
5	Molla ancor. portalamp.	40788	3040788.CT
6	Vite T.C.C.M. 3x20	3513	3003513.ZC
7	Ghiera nera	40782	3040782
8	Calotta nera	05068	2005068

100453100 4531



CARATTERISTICHE

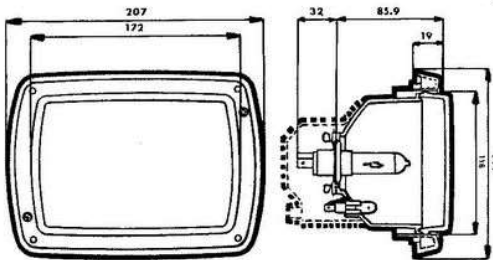
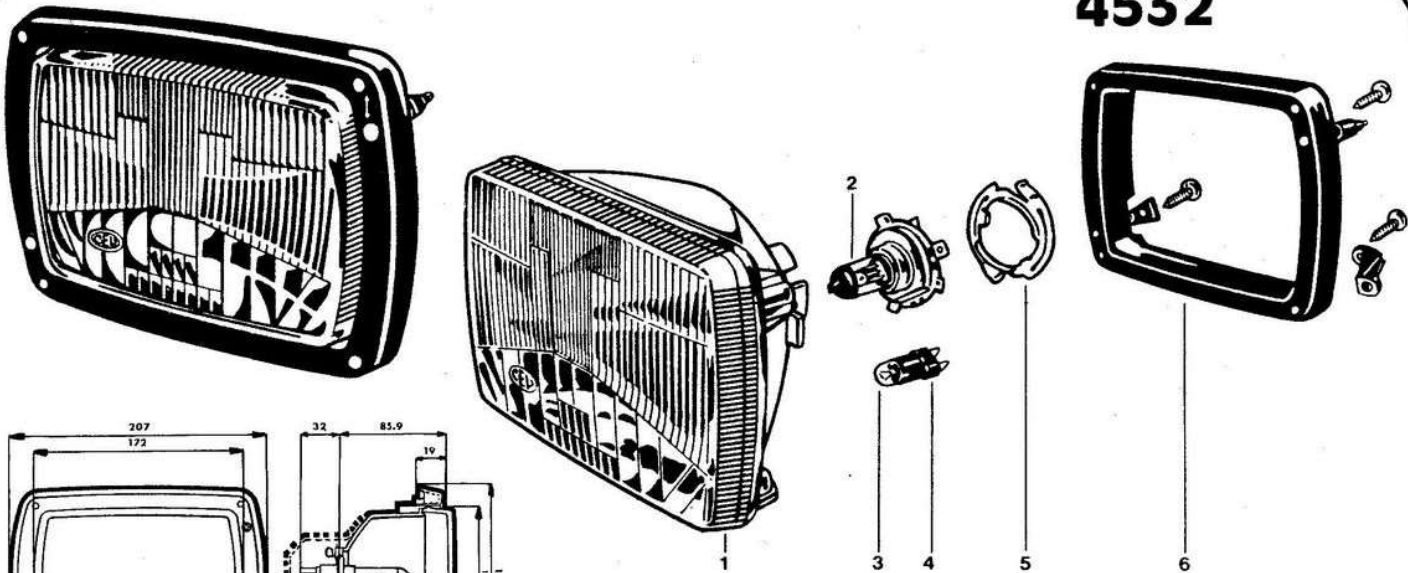
Proiettore in plastica per motocicli. Ghiera plastica nera. Prese di corrente ad innesti faston all'interno del proiettore.

Approvazioni: Italia - DGM 38672 PMXLA

FIG. DESCRIZIONE

FIG.	DESCRIZIONE	CODICE VECCHIO	CODICE NUOVO
1	Gruppo ottico	05080	2005080
2	Molla ancor. portalamp.	18222	3018222.BU
3	Lamp. Bulbo BA20D 6V 25/25W	10633.04	301063304
4	Lamp. Siluro S8,5 6V 5W	10626.24	301062624
5	Portalampada	02751.03	200275103
6	Vite T.C.C.M. 3x20	3513	3003513.ZC
7	Ghiera nero	40782	3040782
8	Calotta	05068	2005068

100453200 4532



CARATTERISTICHE

Gruppo Ottico orientabile per motocicli - H4 - Ghiera plastica nero. Particolarmente adatto per il montaggio su carenatura prese di corrente ad innesti faston.

Approvazioni: Europa - E3

FIG. DESCRIZIONE

FIG.	DESCRIZIONE	CODICE VECCHIO	CODICE NUOVO
1	Gruppo ottico	05087	2005087
2	Lampada bulbo P43T38 12V - 60/55W	18069.01	301806901
3	Lampada bulbo W2;1x9,5D 12V - 5W	10550.03	301055003
4	Portalampada bipolare W2,1x9,5D	16387	3016387
5	Molla ancor. portalampada	40788	3040788.CT
6	Ghiera nero	40782	3040782

100453300 4533

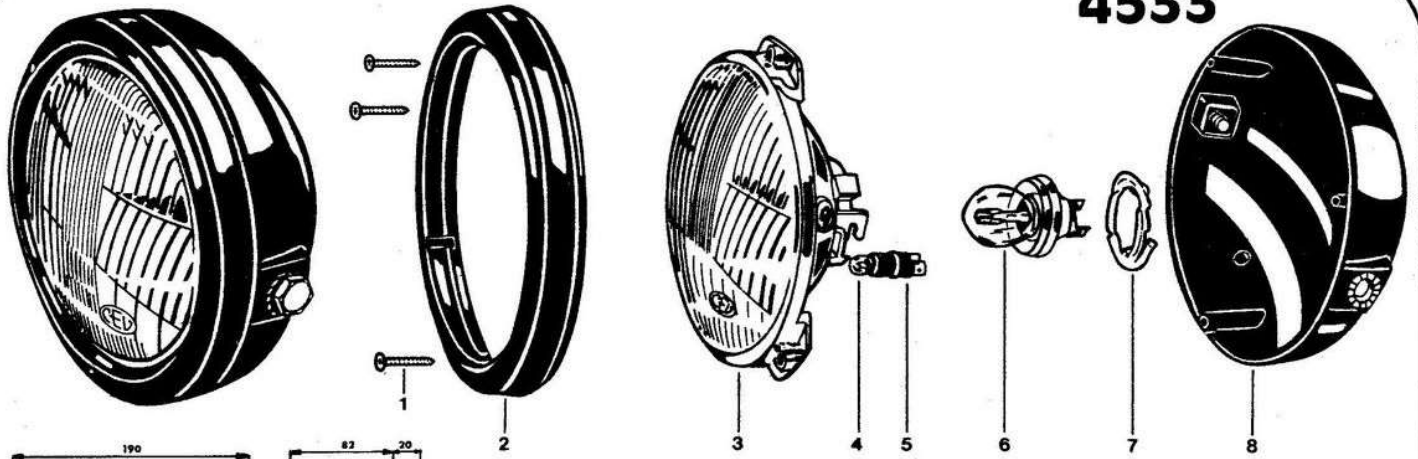


FIG. DESCRIZIONE

FIG.	DESCRIZIONE	CODICE VECCHIO	CODICE NUOVO
1	Vite autof. 2,9x32	18010	3018010.ZN-NE
2	Ghiera nero	41028	3041028
3	Gruppo ottico 150	05105	2005105
4	Lampada bulbo W2,1x9,5D 12V - 5W	10550.03	301055003
5	Portalamпада bipolare W2,1X9,5D	16387	3016387
6	Lampada bulbo P45T41 12V - 45/40W	10644.02	301064402
7	Molla ancor. portalamпада	40788	3040788.CT
8	Calotta 150	05104	2005104

CARATTERISTICHE

Proiettore in plastica per motocicli. Ghiera plastica nera. Prese di corrente ad innesti faston all'interno del proiettore.

Approvazioni: Europa - E3 31141 A
E3 33140 CR

100453403 4534.03

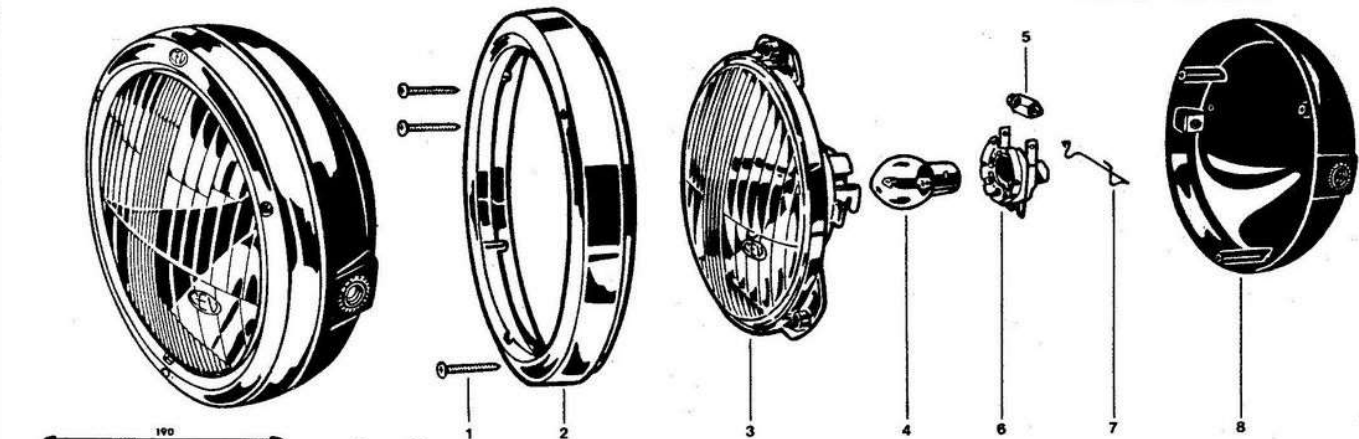


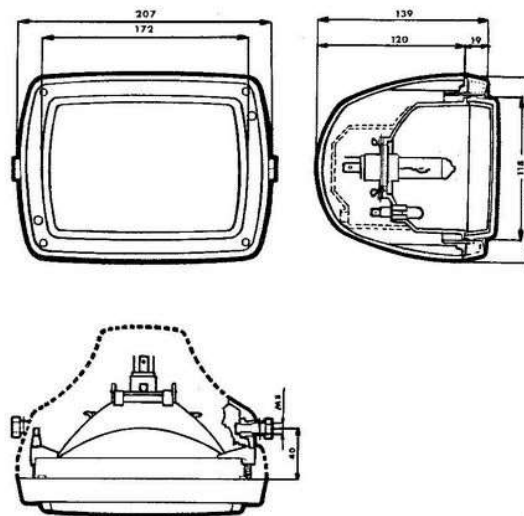
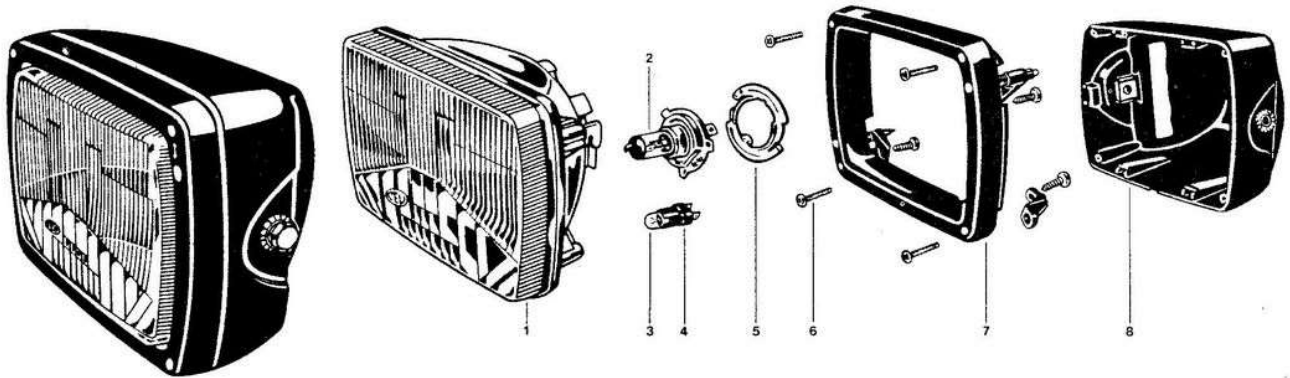
FIG. DESCRIZIONE

FIG.	DESCRIZIONE	CODICE VECCHIO	CODICE NUOVO
1	Vite autof. 2,9x32	18010	3018010.ZC
2	Ghiera cromata	41253	3041253.CR
3	Gruppo ottico 150	05106	2005106
4	Lamp. Bulbo BA20D 12V 35/35W	10633.10	301063310
5	Lamp. Siluro S8,5 12V 5W	10626.25	301062625
6	Portalamпада	02751.03	200275103
7	Molla ancor. portalamпада	18222	3018222.BU
8	Calotta 150	05104.01	200510401

CARATTERISTICHE

Proiettore in plastica per motocicli. Ghiera cromata. Prese di corrente ad innesti faston all'interno del proiettore.

Approvazioni: Italia - DGM 12274 PMXLA



CARATTERISTICHE

Proiettore in plastica per motocicli - H4 - Ghiera plastica nera. Prese di corrente ad innesti faston all'interno del proiettore.

Approvazioni: Europa - E3

FIG.	DESCRIZIONE	CODICE VECCHIO	CODICE NUOVO
1	Gruppo ottico	05087	2005087
2	Lampada bulbo P43T38 12V - 60/55W	18069.01	301806901
3	Lampada bulbo W2,1x9,5D 12V - 5W	10550.03	301055003
4	Portalampada bipolare W2,1x9,5D	16387	3016387
5	Molla ancor. portalampada	40788	3040788.CT
6	Vite T.C.C.M. 3x20	3513	3003513.ZC
7	Ghiera nero	40782	3040782
8	Calotta	05068	2005068

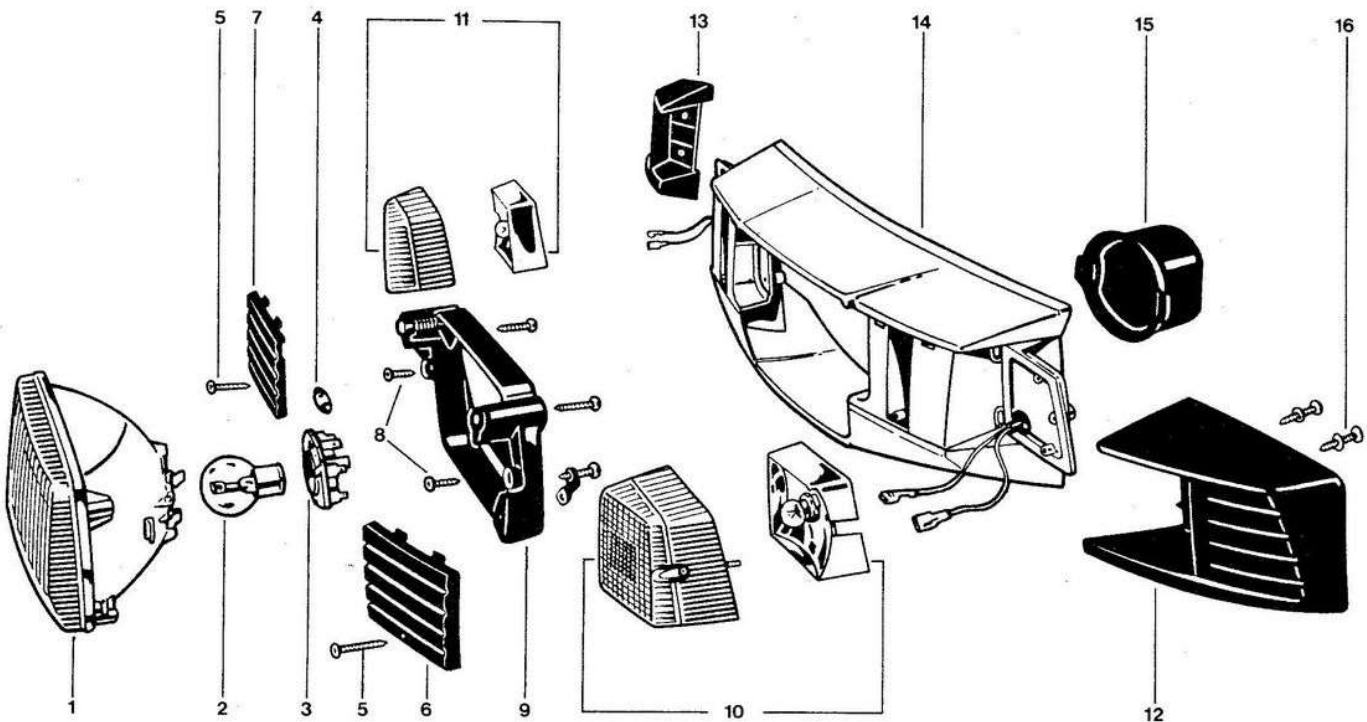
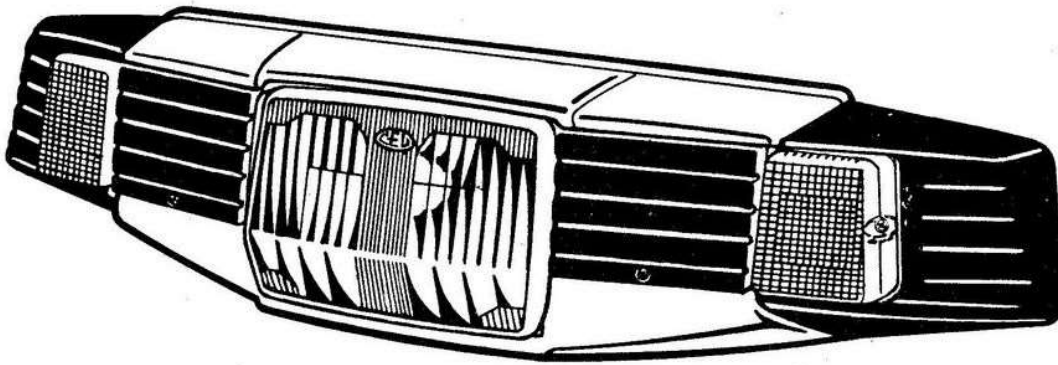


FIG. DESCRIZIONE

CODICE
VECCHIOCODICE
NUOVO

FIG.	DESCRIZIONE	CODICE VECCHIO	CODICE NUOVO
1	Gruppo ottico F		R2005145
2	Lampada gialla BA21d 12V - 25/25W	40630.03	304063003.G
3	Portalampada		R200498502
4	Lampada siluro S8,5 12V - 5W	10626.25	301062625
5	Vite autof. 3,5x32	40953	3040953.ZN-NE
6	Coperchio sinistro nero	41296	3041296
7	Coperchio destro nero	41297	3041297
8	Vite autof. 4,8x19	18734	3018734.ZC
9	Telaio nero	41295	3041295
10	Ind. dir. sag. sin. ant. E3	9459.00	100945900
11	Ind. dir. sag. des. ant. E3	9458.00	100945800
12	Paramano sinistro nero	41303	3041303
13	Paramano destro nero	41304	3041304
14	Carenatura bianco avorio	41290	3041290
15	Cappuccio	41195	R3041195
16	Vite autof. 2,9x13	41093	3041093.ZC

CARATTERISTICHE

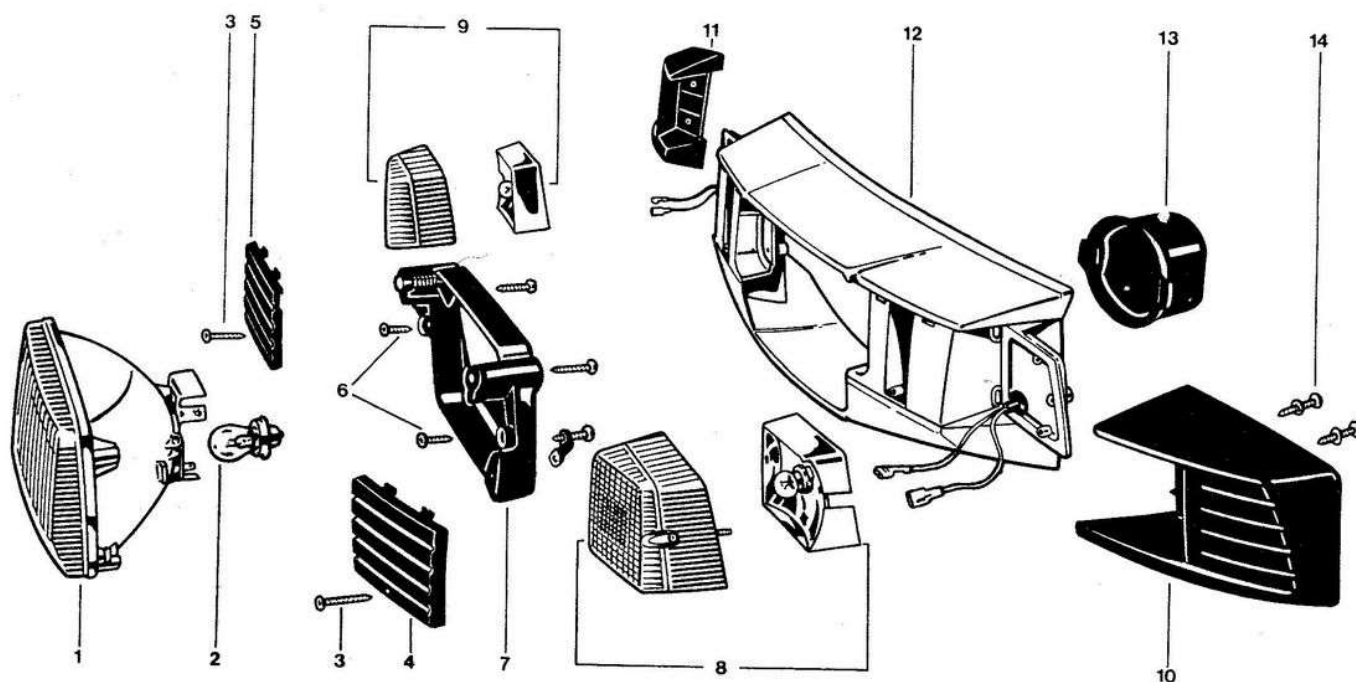
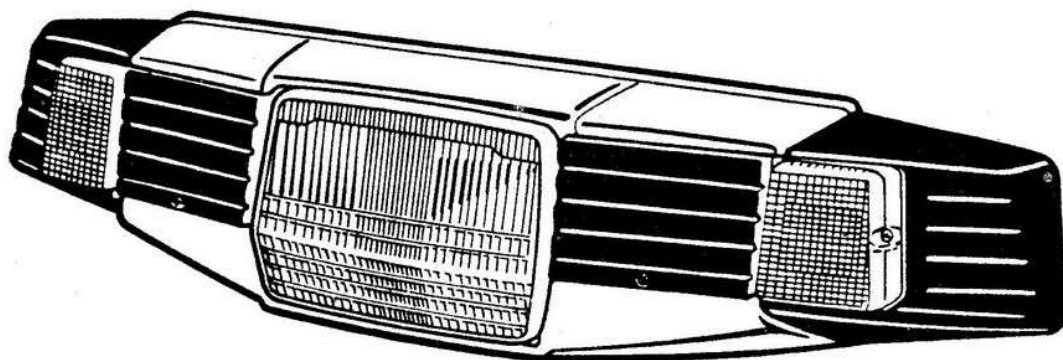
Carenatura in plastica per Scooter completa di: Gruppo Ottico orientabile - Indicatori di direzione e paramani.

Approvazioni del Gruppo Ottico.

Francia - AB TP 596

Approvazioni degli Indicatori di direzione

Europa 1° - R19/10 1° E3 40016

**CARATTERISTICHE**

Carenatura in plastica per Scooter completa di: Gruppo Ottico orientabile - Indicatori di direzione e paramani.

Approvazioni del Gruppo Ottico:

Francia - TP CY 75

Approvazioni degli Indicatori di direzione:

Europa 1° - R19/10 1° E3 40016

FIG. DESCRIZIONE

FIG.	DESCRIZIONE	CODICE VECCHIO	CODICE NUOVO
1	Gruppo ottico F		R200515201
2	Lampada gialla P26 12V - 15W	11065.05G	301106505.G
3	Vite autof. 3,5x32	40953	3040953.ZN-NE
4	Coperchio sinistro nero	41296	3041296
5	Coperchio destro nero	41297	3041297
6	Vite autof. 4,8x19	18734	3018734.ZC
7	Telaio nero	41295	3041295
8	Ind. dir. sag. sin. ant. E3	9459.00	100945900
9	Ind. dir. sag. des. ant. E3	9458.00	100945800
10	Paramano sinistro nero	41303	3041303
11	Paramano destro nero	41304	3041304
12	Carenatura bianco avorio	41290	3041290
13	Cappuccio		R3041195
14	Vite autof. 2,9x13	41093	3041093.ZC

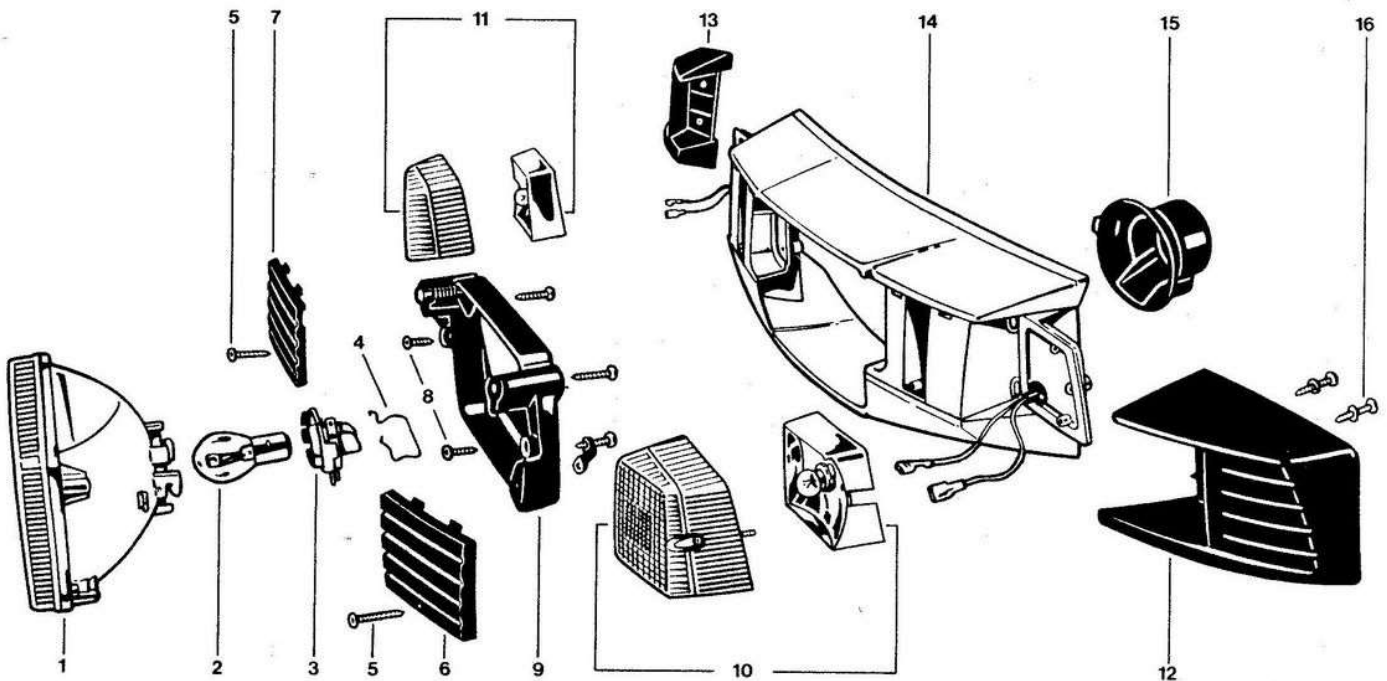
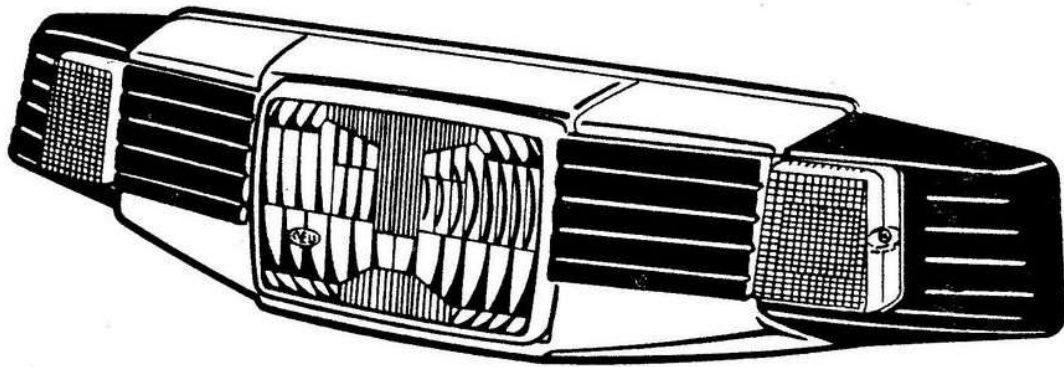
**FIG. DESCRIZIONE**

FIG.	DESCRIZIONE	CODICE VECCHIO	CODICE NUOVO
1	Gruppo ottico CH-A-D	05080	2005080
2	Lampada bulbo BA20d 12V - 25/25W	10633.09	301063309
3	Portalampada	02751	2002751
4	Molla ancor. portalampada	41273	3041273.BU
5	Vite autof. 3,5x32	40953	3040953.ZN-NE
6	Coperchio sinistro nero	41296	3041296
7	Coperchio destro nero	41297	3041297
8	Vite autof. 4,8x19	18734	3018734.ZC
9	Telaio nero	41295	3041295
10	Ind. dir. sag. sin. ant. E3	9459.00	100945900
11	Ind. dir. sag. des. ant. E3	9458.00	100945800
12	Paramano sinistro nero	41303	3041303
13	Paramano destro nero	41304	3041304
14	Carenatura bianco avorio	41290	3041290
15	Cappuccio	40787	3040787

CARATTERISTICHE

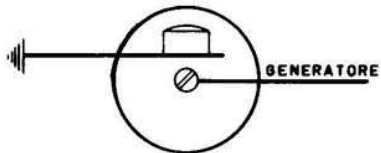
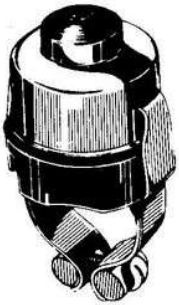
Carenatura in plastica per Scooter completa di: Gruppo Ottico orientabile - Indicatori di direzione e paramani.

Approvazioni del Gruppo Ottico:

Svizzera - CH 1 0030
Austria - (A) 159031
Germania - K 21096

Approvazioni degli indicatori di direzione:

Europa 1° - R19/10 1° E3 40016



DESCRIZIONE

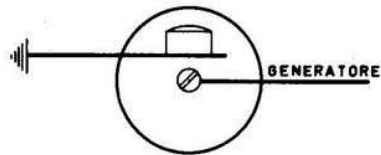
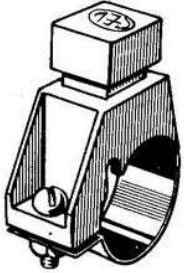
CODICE VECCHIO **CODICE NUOVO**

Pulsante di massa unipolare - applicazione su manubri \varnothing 22 mm. mediante fascette

8000 100800000

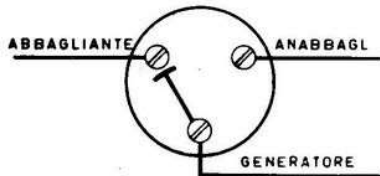
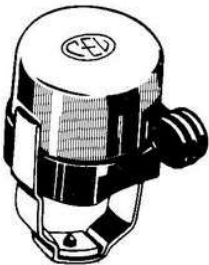
Pulsante di massa unipolare - applicazione su manubri \varnothing 25 mm. mediante fascette.

8002 100800200



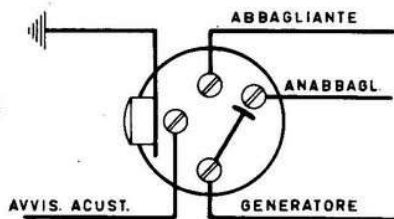
Pulsante di massa unipolare - applicazione su manubri \varnothing 22 mm. mediante fascetta.

8156 100815600



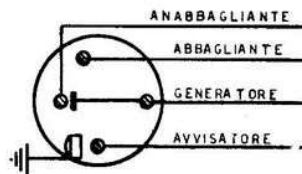
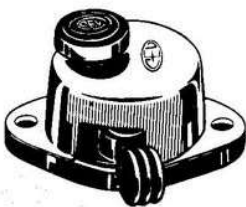
Dispositivo di comando - deviatore luci - applicazione su manubri \varnothing 22 mm. mediante fascetta.

8092.1 100809201



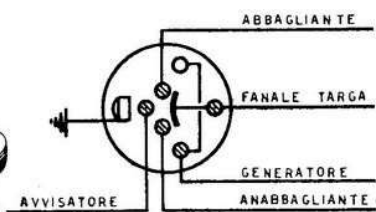
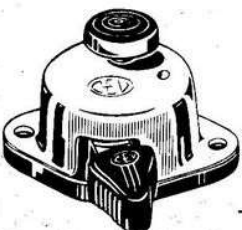
Dispositivo di comando - deviatore luci e pulsante avvisatore - applicazione su manubri \varnothing 22 mm. mediante fascetta.

8041.1 100804101



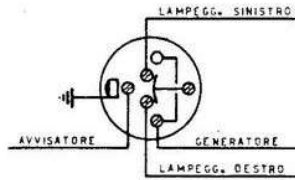
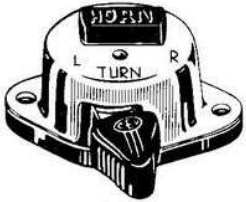
Dispositivo di comando - deviatore luci e pulsante avvisatore - applicazione su portaleve con imposta predisposta - interasse viti 36 mm.

8042 100804200



Dispositivo di comando commutatore a tre posizioni con zero centrale e pulsante avvisatore - applicazione su portaleve con imposta predisposta interasse viti 36 mm.

8033 100803300



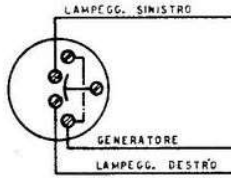
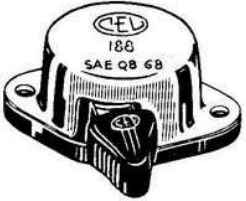
DESCRIZIONE

**CODICE
VECCHIO CODICE
NUOVO**

Dispositivo di comando - commutatore a tre posizioni con zero centrale e pulsante avvisatore - applicazione su portaleve con imposta predisposta - interasse viti 36 mm. - rispondente per montaggio a sinistra alle norme del: Safety Standard Nr. 123.

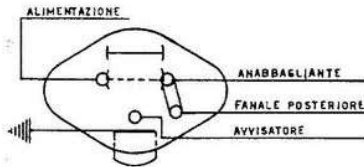
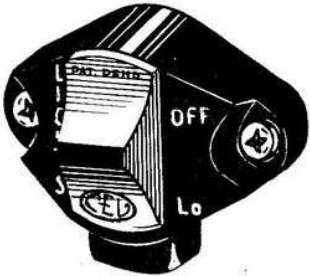
Approvazione:
USA - CEV 188 SAE QB 68

8176 100817600



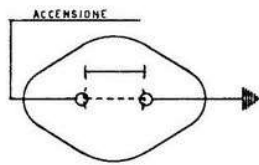
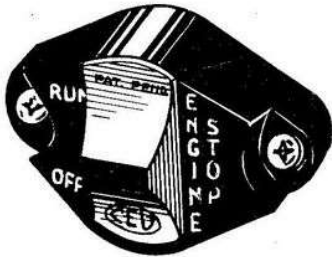
Dispositivo di comando - commutatore a tre posizioni con zero centrale - applicazione su portaleve con imposta predisposta - interasse viti 36 mm.

8165 100816500



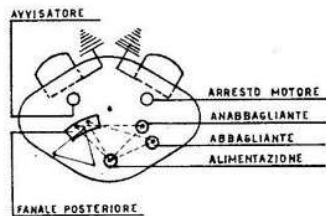
Dispositivo di comando - interruttore luce e pulsante avvisatore - applicazione su portaleve con imposta predisposta - fissaggio con viti da M4 - interasse viti 36 mm. - rispondente per montaggio a sinistra alle norme del: Safety Standard Nr. 123

8193 100819300



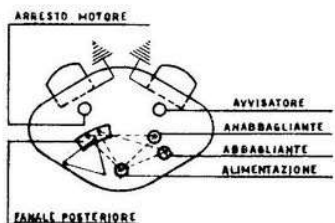
Dispositivo di comando - interruttore arresto motore - applicazione su portaleve con imposta predisposta - fissaggio con viti da M4 - interasse viti 36 mm. - rispondente per montaggio a destra alle norme del: Safety Standard Nr. 123

8194 100819400



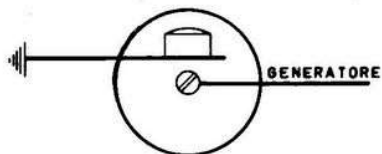
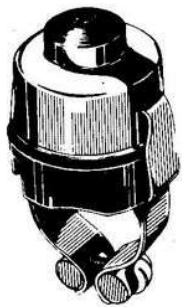
Dispositivo di comando - commutatore a tre posizioni con zero laterale - pulsante avvisatore e pulsante arresto motore - applicazione su portaleve con imposta predisposta - fissaggio con viti da M4 - interasse viti 36 mm. - per montaggio a sinistra.

8196.2 100819602



Dispositivo di comando - commutatore a tre posizioni con zero laterale - pulsante avvisatore e pulsante arresto motore - applicazione su portaleve con imposta predisposta - fissaggio con viti M4 - interasse viti 36 mm. - per montaggio a destra.

8196.3 100819603



DESCRIZIONE

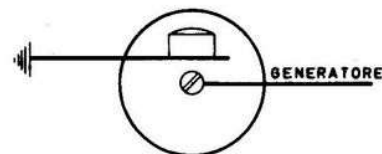
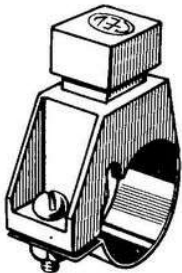
**CODICE
VECCHIO** **CODICE
NUOVO**

Pulsante di massa unipolare - applicazio-
ne su manubri Ø 22 mm. mediante fas-
cette

8000 100800000

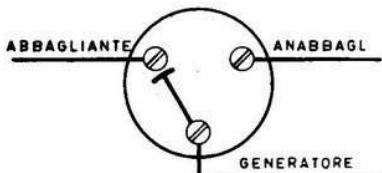
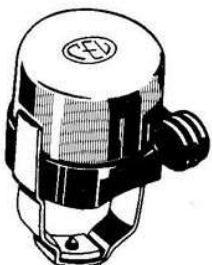
Pulsante di massa unipolare - applicazio-
ne su manubri Ø 25 mm. mediante fas-
cette.

8002 100800200



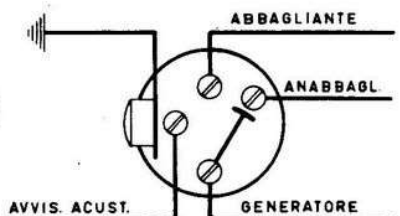
Pulsante di massa unipolare - applicazio-
ne su manubri Ø 22 mm. mediante fas-
cetta.

8156 100815600



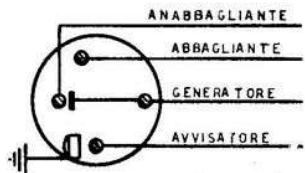
Dispositivo di comando - deviatore luci
- applicazione su manubri Ø 22 mm. me-
diante fascetta.

8092.1 100809201



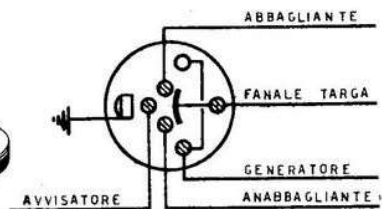
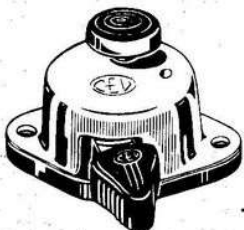
Dispositivo di comando - deviatore luci e
pulsante avvisatore - applicazione su ma-
nubri Ø 22 mm. mediante fascetta.

8041.1 100804101



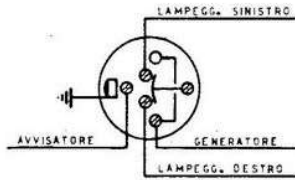
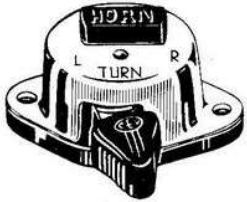
Dispositivo di comando - deviatore luci e
pulsante avvisatore - applicazione su por-
taleve con imposta predisposta - inter-
rasse viti 36 mm.

8042 100804200



Dispositivo di comando commutatore a
tre posizioni con zero centrale e pulsante
avvisatore - applicazione su portaleve
con imposta predisposta interasse viti
36 mm.

8033 100803300



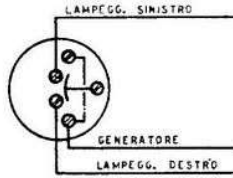
DESCRIZIONE

CODICE VECCHIO **CODICE NUOVO**

Dispositivo di comando - commutatore a tre posizioni con zero centrale e pulsante avvisatore - applicazione su portaleve con imposta predisposta - interasse viti 36 mm. - rispondente per montaggio a sinistra alle norme del: Safety Standard Nr. 123.

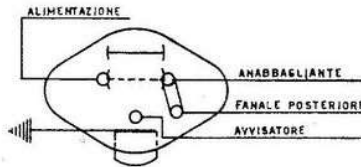
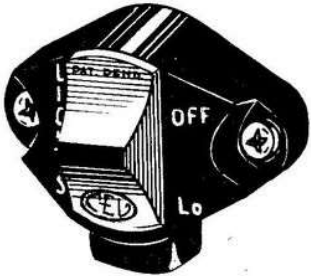
Approvazione:
USA - CEV 188 SAE QB 68

8176 100817600



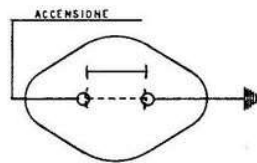
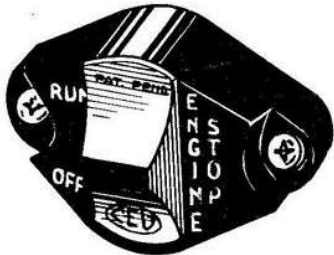
Dispositivo di comando - commutatore a tre posizioni con zero centrale - applicazione su portaleve con imposta predisposta - interasse viti 36 mm.

8165 100816500



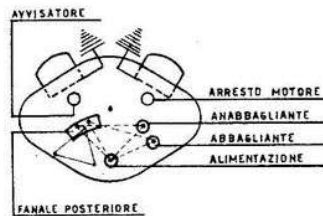
Dispositivo di comando - interruttore luce e pulsante avvisatore - applicazione su portaleve con imposta predisposta - fissaggio con viti da M4 - interasse viti 36 mm. - rispondente per montaggio a sinistra alle norme del: Safety Standard Nr. 123

8193 100819300



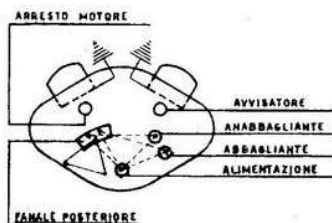
Dispositivo di comando - interruttore arresto motore - applicazione su portaleve con imposta predisposta - fissaggio con viti da M4 - interasse viti 36 mm. - rispondente per montaggio a destra alle norme del: Safety Standard Nr. 123

8194 100819400



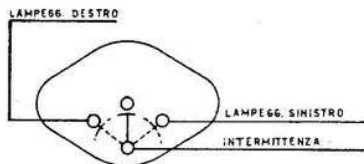
Dispositivo di comando - commutatore a tre posizioni con zero laterale - pulsante avvisatore e pulsante arresto motore - applicazione su portaleve con imposta predisposta - fissaggio con viti da M4 - interasse viti 36 mm. - per montaggio a sinistra.

8196.2 100819602



Dispositivo di comando - commutatore a tre posizioni con zero laterale - pulsante avvisatore e pulsante arresto motore - applicazione su portaleve con imposta predisposta - fissaggio con viti M4 - interasse viti 36 mm. - per montaggio a destra.

8196.3 100819603

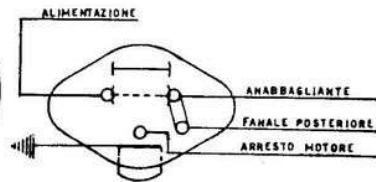
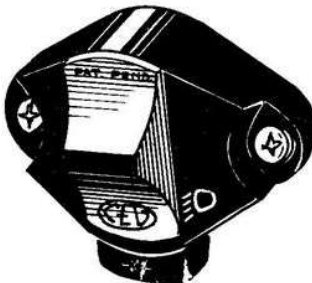


DESCRIZIONE

CODICE VECCHIO **CODICE NUOVO**

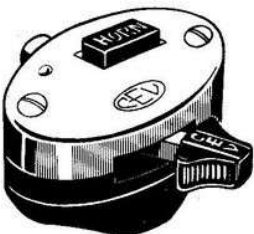
Dispositivo di comando - commutatore a tre posizioni con zero centrale - applicazione su portaleve con imposta predisposta - fissaggio con viti da M4 - interasse viti 36 mm. - per montaggio a sinistra o a destra.

8197 100819700



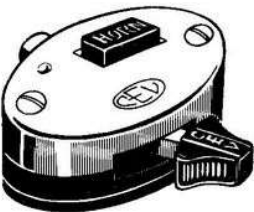
Dispositivo di comando - interruttore luce e pulsante arresto motore - applicazione su portaleve con imposta predisposta - fissaggio con viti da M4 - interasse viti 36 mm. - per montaggio a sinistra o a destra.

8202 100820200



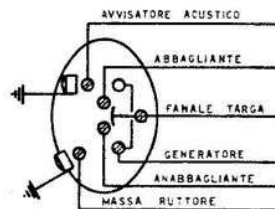
Dispositivo di comando - commutatore a tre posizioni con zero centrale - pulsante avvisatore e pulsante arresto motore - applicazione su manubri Ø 22 mm. - fissaggio con viti da M3 - interasse viti 36 mm.

8109 100810900



Dispositivo di comando - commutatore a tre posizioni con zero centrale - pulsante avvisatore e pulsante arresto motore - applicazione su portaleve con imposta predisposta - fissaggio con viti da M4 - interasse viti 36 mm.

8109.1 100810901



Dispositivo di comando - commutatore a tre posizioni con zero centrale - pulsante avvisatore e pulsante arresto motore - applicazione su manubri con diametro dif-

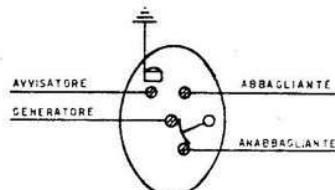
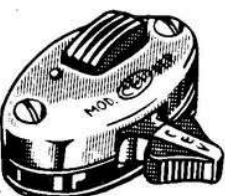
ferenziato da 31/35 mm. - fissaggio con viti da M4 - interasse viti 36 mm.

8109.02 8109.2



Dispositivo di comando - commutatore a tre posizioni con zero centrale - pulsante avvisatore e pulsante arresto motore - applicazione su manubri Ø 22 mm. mediante fascetta.

8109.3 100810903



Dispositivo di comando - deviatore luci e pulsante avvisatore - applicazione su portaleve con imposta predisposta - fissaggio con viti da M4 - interasse viti 36 mm.

8108



DESCRIZIONE

**CODICE
VECCHIO** **CODICE
NUOVO**

Sottobasetta da applicare ai dispositivi Mod. 8108 - 8109.1 per l'adattamento ai manubri Ø 22 mm.

9574 3009574

Sottobasetta da applicare ai dispositivi Mod. 8033 - 8042 - 8165 - 8193 - 8194 - 8196.2 - 8196.3 - 8197 - 8202 - 8176 - per l'adattamento ai manubri Ø 22 mm.

9390 3009390

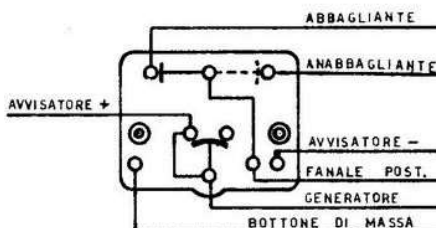
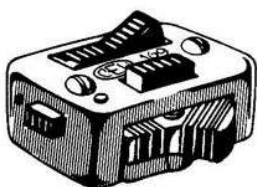
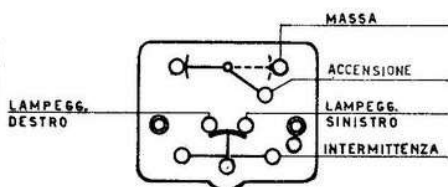
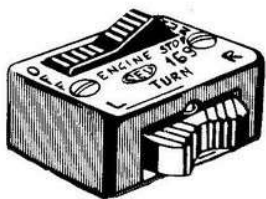
Sottobasetta da applicare ai dispositivi Mod. 8033 - 8042 - 8165 - 8193 - 8194 - 8196.2 - 8196.3 - 8197 - 8202 - 8176 - per l'adattamento ai manubri Ø 32 mm.

18983 3018983

Dispositivo di comando - commutatore a tre posizioni con zero centrale e interruttore arresto motore - applicazione su portaleve con imposta predisposta - viti di fissaggio da M3 - interasse viti 30 mm. - rispondente per montaggio a destra alle norme del:

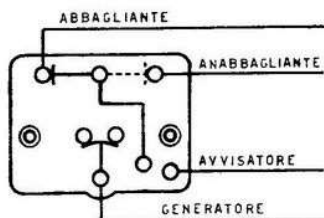
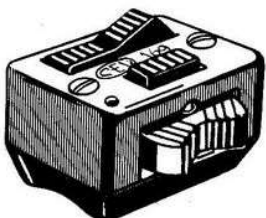
Safety Standard Nr. 123.
Approvazione:
USA - CEV 169 SAE QB 68.

8191 100819100



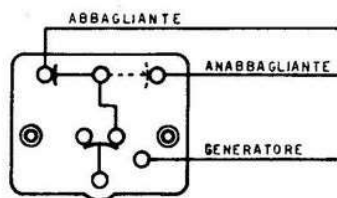
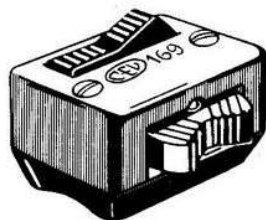
Dispositivo di comando - commutatore a due posizioni con zero centrale - deviatore luci - pulsante avvisatore e pulsante arresto motore - applicazione su portaleve con imposta predisposta - fissaggio con viti da M3 - interasse viti 30 mm.

8144.2 100814402



Dispositivo di comando - commutatore a due posizioni con zero centrale - deviatore luci e pulsante avvisatore - applicazione su manubri Ø 28 mm. viti di fissaggio da M3 - interasse viti 30 mm.

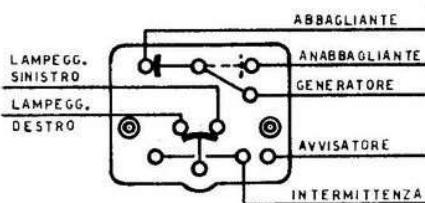
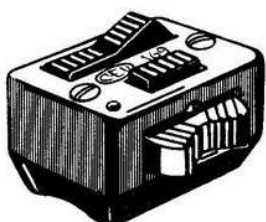
8144.6 100814406



Dispositivo di comando - commutatore a due posizioni con zero centrale - deviatore luci - applicazione su manubri Ø 28 mm. - viti di fissaggio da M3 - interasse viti 30 mm.

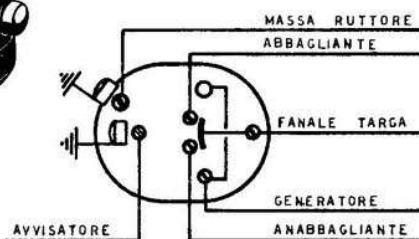
Approvazione: Svezia - M8.

8144.7 100814407



Dispositivo di comando - commutatore a tre posizioni con zero centrale - deviatore luci e pulsante avvisatore - applicazione su manubri Ø 28 mm. - fissaggio con viti da M3 - interasse viti 30 mm.

8157.1 100815701



DESCRIZIONE

**CODICE
VECCHIO CODICE
NUOVO**

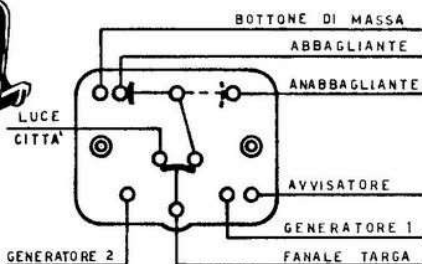
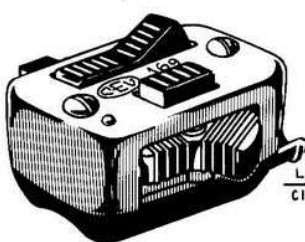
Dispositivo di comando - commutatore a tre posizioni con zero centrale - pulsante avvisatore e pulsante arresto motore - applicazione su manubri \varnothing 22 mm. mediante fascetta.

8052.1 100805201



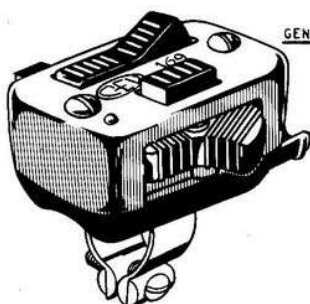
Dispositivo di comando - commutatore a tre posizioni con zero centrale - pulsante avvisatore e pulsante arresto motore - applicazione su manubri \varnothing 22 mm. mediante fascetta.

8094 100809400



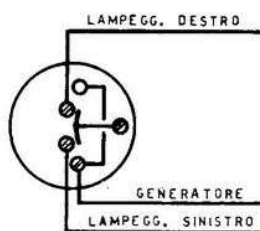
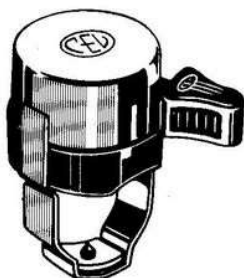
Dispositivo di comando - commutatore a tre posizioni con zero centrale - deviatore luci - pulsante avvisatore e pulsante arresto motore - applicazione su manubri \varnothing 24 mm. viti di fissaggio da M4 - interasse viti 38 mm.

8141.10 100814110



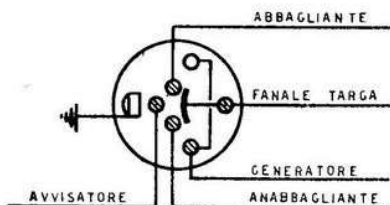
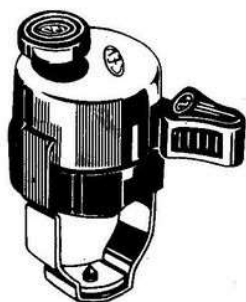
Dispositivo di comando - commutatore a tre posizioni con zero centrale - deviatore luci - pulsante avvisatore e pulsante arresto motore - applicazione su manubri \varnothing 22 mm. mediante fascetta.

8174 100817400



Dispositivo di comando - commutatore a tre posizioni con zero centrale - applicazione su manubri \varnothing 22 mm. mediante fascetta.

8053.1 100805301

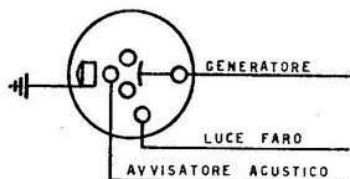


DESCRIZIONE

CODICE VECCHIO **CODICE NUOVO**

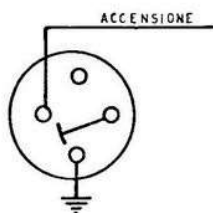
Dispositivo di comando - commutatore a tre posizioni con zero centrale e pulsante avvisatore - applicazione su manubri Ø 22 mm. mediante fascetta.

8040.1 100804001



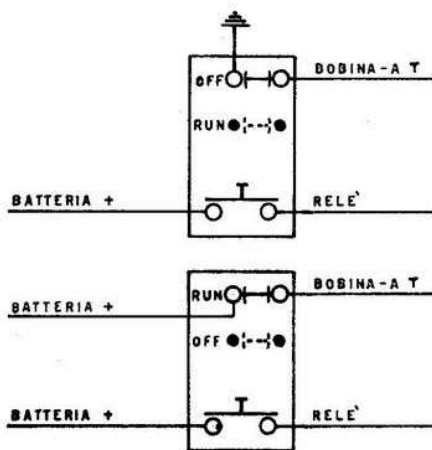
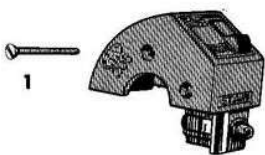
Dispositivo di comando - interruttore a due posizioni con zero centrale e pulsante avvisatore - applicazione su manubri Ø 22 mm. mediante fascetta - rispondente per montaggio a sinistra alle norme del: Safety Standard Nr. 123.

8040.5 100804005



Dispositivo di comando - interruttore di massa - applicazione su manubri Ø 22 mm. mediante fascetta - rispondente per montaggio a destra alle norme del: Safety Standard Nr. 123.

8177.1 100817701



Dispositivo di comando coassiale al manubrio (brevettato) - interruttore per accensione e pulsante avviamento - per accensione in c.a. - cappuccio sagomato in plastica - due viti di fissaggio da M3 - rispondente per montaggio a destra alle norme del: Safety Standard Nr. 123.

8182 100818200

Dispositivo di comando coassiale al manubrio (brevettato) - interruttore per accensione e pulsante avviamento - per accensione in c.c. - cappuccio sagomato in plastica - due viti di fissaggio da M3 - rispondente per montaggio a destra alle norme del: Safety Standard Nr. 123.

8182.1 100818201

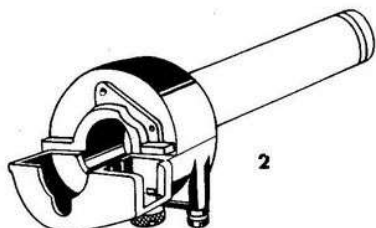
Fig. 1 - vite fissaggio.

18886

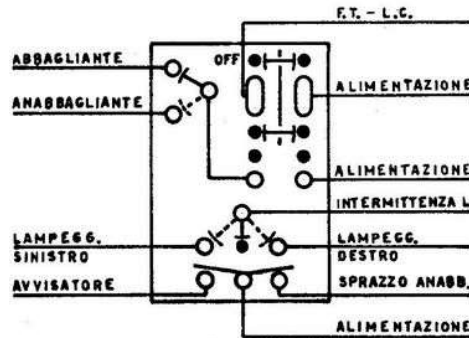
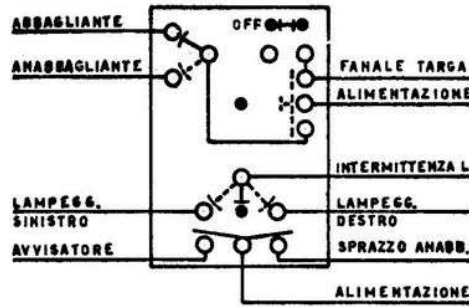
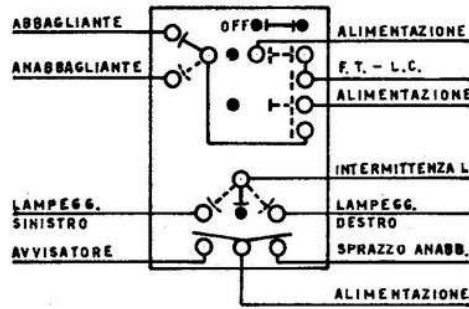
Fig. 2 - comando acceleratore in lega leggera per l'applicazione su manubri Ø 22 mm. - imposta predisposta per il montaggio dei dispositivi Mod. 8182 - 8182.1.

04894

N.B.: Il dispositivo Mod. 8182 per ricambi viene fornito completo di cavetto standard.



DESCRIZIONE



Dispositivo di comando coassiale al manubrio (brevettato) - interruttore a tre posizioni per il comando luci - deviatore abbagliante-anabbagliante - pulsante avvisatore e pulsante sprazzo anabbagliante - deviatore con zero centrale per il comando lampeggiatori - cappuccio sagomato in plastica per l'applicazione su portaleve con imposta predisposta o per applicazione su manubri Ø 22 mm. mediante supporto - due viti di fissaggio da M3 - rispondente per montaggio a sinistra alle norme del:

Safety Standard Nr. 123
Approvazione:
USA - CEV 206 SAE QB.

8183 100818300

Dispositivo di comando coassiale al manubrio (brevettato) - interruttore a due posizioni per il comando luci - deviatore abbagliante-anabbagliante - pulsante sprazzo anabbagliante e pulsante avvisatore - deviatore con zero centrale per il comando lampeggiatori - cappuccio sagomato in plastica per l'applicazione su portaleve con imposta predisposta o per l'applicazione su manubri Ø 22 mm. mediante supporto - due viti di fissaggio da M3 - rispondente per montaggio a sinistra alle norme del:

Safety Standard Nr. 123.
Approvazione:
USA - CEV 206 SAE QB.

8183.1 100818301

Dispositivo di comando coassiale al manubrio (brevettato) - interruttore a due posizioni per il comando luci - due alimentazioni indipendenti - deviatore abbagliante-anabbagliante - pulsante avvisatore e pulsante sprazzo anabbagliante - deviatore con zero centrale per il comando lampeggiatori - cappuccio sagomato in plastica per l'applicazione su portaleve con imposta predisposta o per l'applicazione su manubri Ø 22 mm. mediante supporto - due viti fissaggio da M3 - rispondente per montaggio a sinistra alle norme del:

Safety Standard Nr. 123.
Approvazione:
USA - CEV 206 SAE QB.

8183.2 100818302

Fig. 1 - vite fissaggio.

18887

Fig. 2 - gruppo base portaleve in lega leggera per l'applicazione su manubri Ø 22 mm. che comprende il nottolino, la vite di regolazione della frizione e la leva - per il montaggio dei dispositivi Mod. 8183 - 8183.1 - 8183.2.

04892 2004892

Fig. 3 - supporto in plastica nera per l'applicazione su manubri Ø 22 mm. - per il montaggio dei dispositivi Mod. 8183 - 8183.1 - 8183.2.

04893 2004893

N.B.: Il dispositivo Mod. 8183 per ricambi viene fornito completo di cavetto standard.

Manicotto in lega leggera per il montaggio dei dispositivi Mod. 8166 - 8166.1 - 8166.2 - 8166.3 - 8167 - 8167.4 - su manubri Ø 22 mm. sprovvisti di portaleve con imposta.

04726 2004726

1 - passacavo

18395 3018395

2 - viti M6x15

18453

3 - manicotto

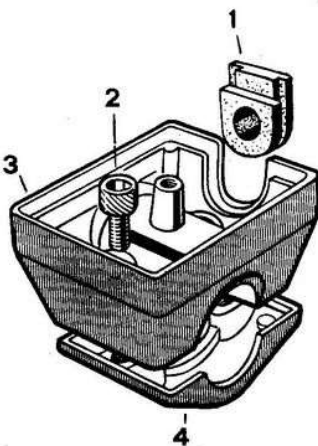
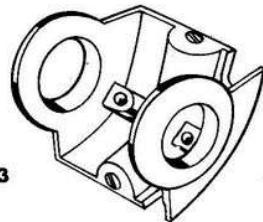
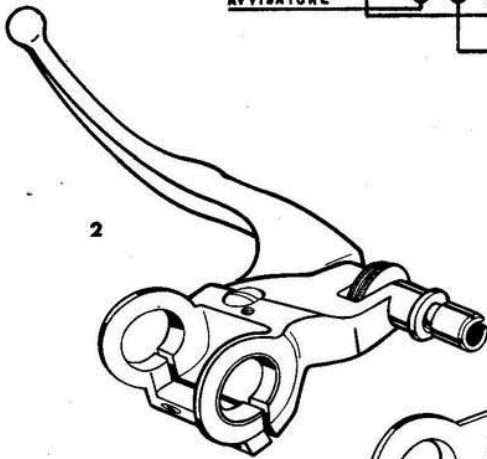
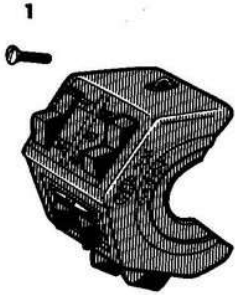
18368

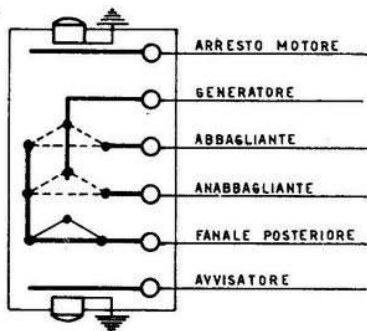
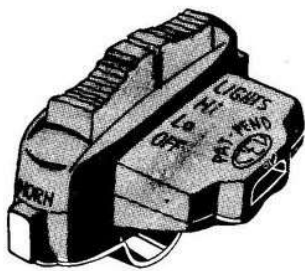
3018368

4 - morsetto

18376

3018376



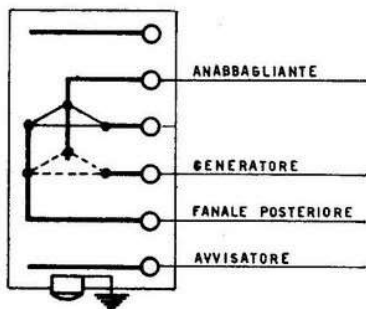
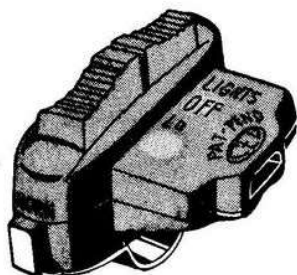


DESCRIZIONE

CODICE VECCHIO CODICE NUOVO

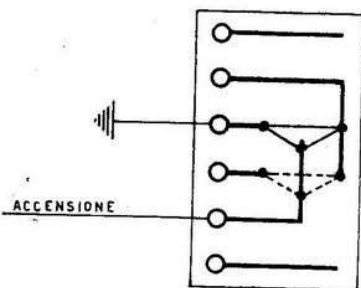
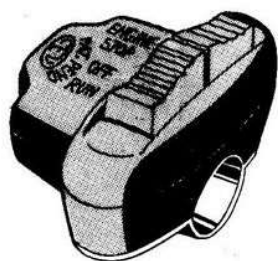
Dispositivo di comando coassiale al manubrio (brevettato) - interruttore a due posizioni per il comando luci - pulsante avvisatore e pulsante arresto motore - fissaggio mediante fascetta per manubri Ø 22 mm.

8187 100818700



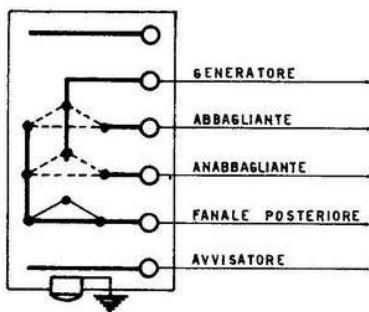
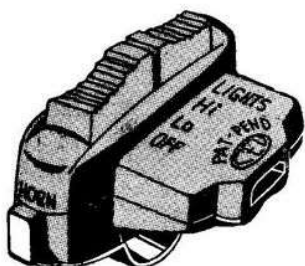
Dispositivo di comando coassiale al manubrio (brevettato) - interruttore a due posizioni per il comando luci - pulsante avvisatore - fissaggio mediante fascetta per manubri Ø 22 mm. - rispondente per il montaggio a sinistra alle norme del: Safety Standard Nr. 123.

8188 100818800



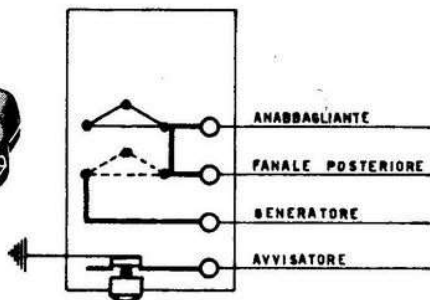
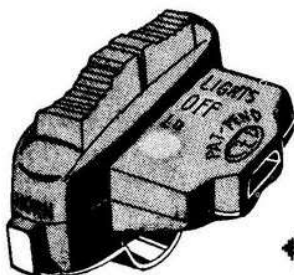
Dispositivo di comando coassiale al manubrio (brevettato) - interruttore arresti motore - fissaggio mediante fascetta per manubri Ø 22 mm. - rispondente per montaggio a destra alle norme del: Safety Standard Nr. 123.

8189 100818900



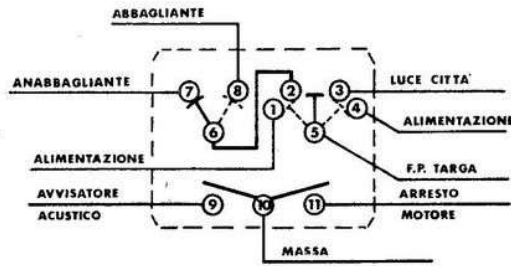
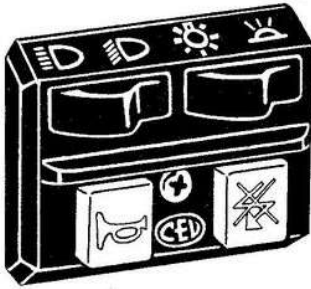
Dispositivo di comando coassiale al manubrio (brevettato) - interruttore a tre posizioni per il comando luci - pulsante avvisatore - fissaggio mediante fascetta per manubri Ø 22 mm. - rispondente per montaggio a sinistra alle norme del: Safety Standard nr. 123.

8190 100819000



Dispositivo di comando coassiale al manubrio (brevettato) - interruttore a due posizioni per il comando luce - pulsante avvisatore - fissaggio mediante fascetta per manubri Ø 22 mm. - rispondente per montaggio a sinistra alle norme del: Safety Standard Nr. 123.

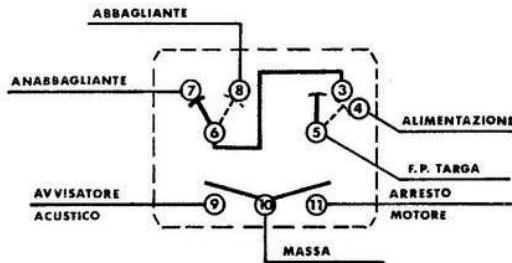
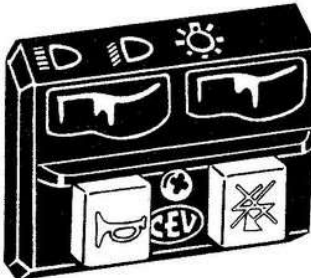
8199 100819900



DESCRIZIONE - CODICE

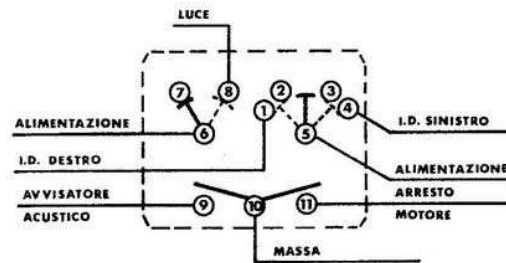
100820800

Dispositivo di comando rettangolare per motoveicoli basetta, coperchio, levette in plastica nero/opaco - pulsanti colorati - commutatore a tre posizioni con zero centrale per il comando luci - deviatore: abbagliante - anabbagliante e luce posizione posteriore - pulsante per avvisatore e pulsante per arresto motore.



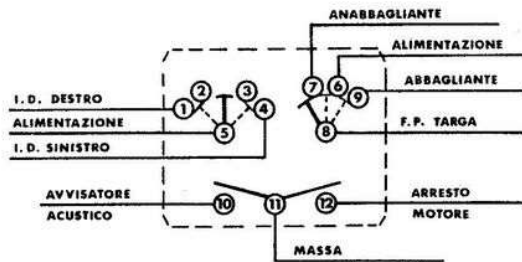
100820801

Dispositivo di comando rettangolare per motoveicoli basetta, coperchio, levette in plastica nero/opaco pulsanti colorati - interruttore a due posizioni per il comando luci - deviatore: abbagliante, anabbagliante e luce posizione posteriore - pulsante per avvisatore e pulsante arresto motore.



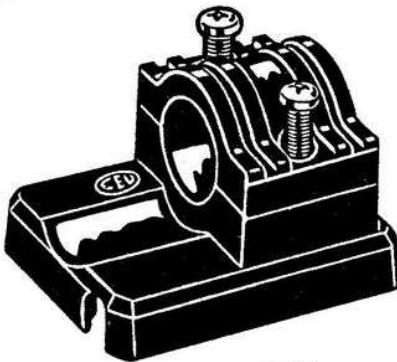
100820802

Dispositivo di comando rettangolare per motoveicoli basetta, coperchio, levette in plastica nero/opaco pulsanti colorati - interruttore a due posizioni per il comando luci (spento - abbagliante) commutatore a tre posizioni con zero centrale per il comando dei lampeggiatori - pulsante avvisatore e pulsante per arresto motore.



100820804

Dispositivo di comando rettangolare per motoveicoli basetta, coperchio, levette in plastica nero/opaco pulsanti colorati - commutatore a tre posizioni con zero centrale e per il comando dei lampeggiatori - commutatore a tre posizioni con zero centrale per il comando luce - pulsante avvisatore - pulsante arresto motore.



2005081

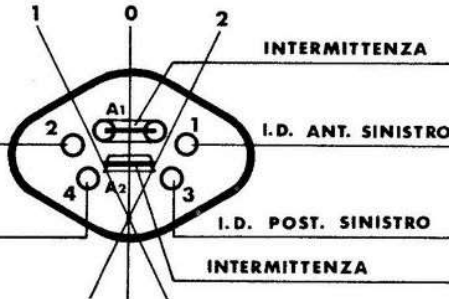
Supporto portadispositivo in materiale plastico nero/opaco per applicazione ai manubri Ø 22 dei dispositivi serie 100820800.



Portaleva domino in lega leggera per l'applicazione di manubri Ø 22 dei dispositivi serie 100820800.



I.D. ANT. DESTRO

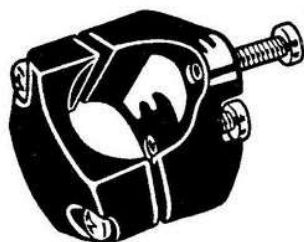
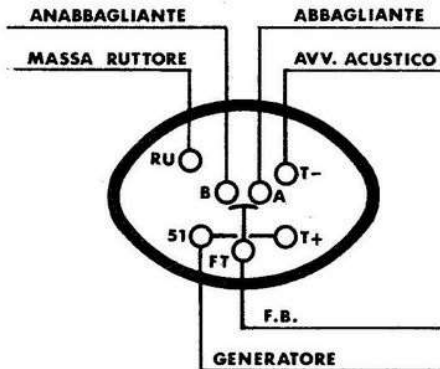
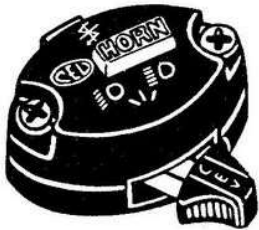
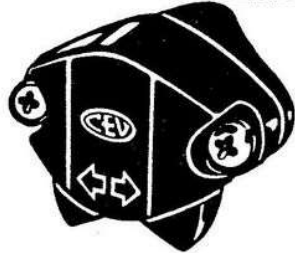


I.D. POST. DESTRO

INTERMITTENZA

I.D. ANT. SINISTRO

INTERMITTENZA



DESCRIZIONE - CODICE

100820900

Dispositivo di comando ovale per motoveicoli basetta, cappuccio, levetta in plastica nero/opaco commutatore a tre posizioni con zero centrale per I.D. applicazione al manubrio da \varnothing 22 mediante supporto 2005020.

100820901

Dispositivo di comando ovale per motoveicoli basetta, cappuccio levetta in plastica nero/opaco commutatore a tre posizioni con zero centrale per I.D. - con sottobasetta dis. 3018983 per applicazione al manubrio \varnothing 32.

100820902

Dispositivo di comando ovale per motoveicoli basetta, cappuccio, levetta in plastica nero/opaco - commutatore a tre posizioni con zero centrale per I.D. - con sottobasetta dis: 3009390 per applicazione al manubrio \varnothing 22.

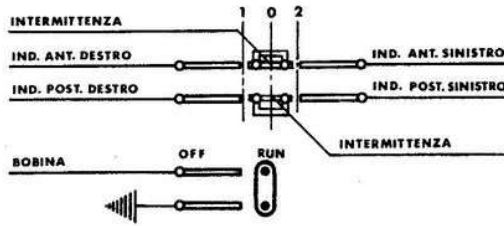
100821200

Dispositivo di comando ovale per motoveicoli basetta, cappuccio, levetta in plastica nero/opaco - pulsanti colorati - commutatore a tre posizioni con zero centrale per il comando luci - abbagliante anabbagliante e luce di posizione - pulsante avvisatore e pulsante arresto motore.

2005020

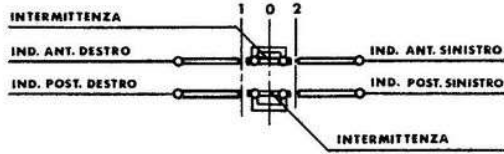
Supporto portadispositivo in materiale plastico nero/opaco per applicazione ai manubri \varnothing 22 dei dispositivi 100820900.

DESCRIZIONE - CODICE



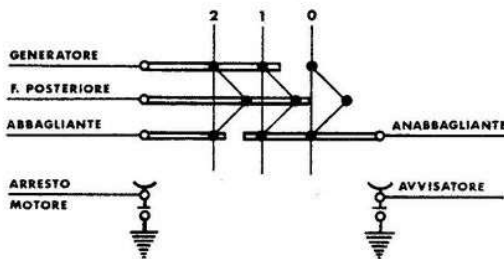
100821500

Dispositivo di comando coassiale per moto-veicoli corpo in plastica nero/opaco - comandi colorati - montaggio a destra - commutatore a tre posizioni con zero centrale per il comando dei lampeggiatori - interruttore per arresto motore.



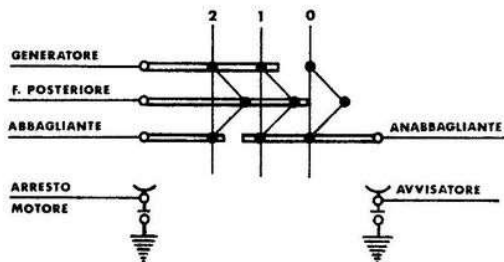
100821501

Dispositivo di comando coassiale per moto-veicoli corpo in plastica nero/opaco - comandi colorati - montaggio a destra - commutatore a tre posizioni con zero centrale per il comando dei lampeggiatori.



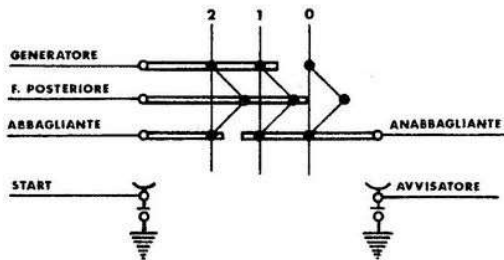
100821600

Dispositivo di comando coassiale per moto-veicoli corpo in plastica nero/opaco - comandi colorati - montaggio a sinistra - commutatore a tre posizioni con zero in basso per il comando luci - abbagliante anabbagliante - pulsante avvisatore e pulsante arresto motore.



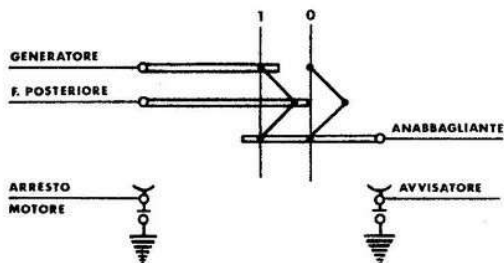
100821601

Dispositivo di comando coassiale per moto-veicoli corpo in plastica nero/opaco - comandi colorati - montaggio a sinistra - commutatore a tre posizioni con zero in basso per il comando luci - abbagliante anabbagliante e luce di posizione posteriore - pulsante avvisatore e pulsante arresto motore - con imposta vite fissaggio M3 dal di sopra.



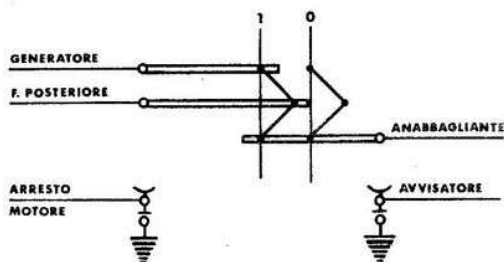
100821602

Dispositivo di comando coassiale per moto-veicoli corpo in plastica nero/opaco - comandi colorati - montaggio a sinistra - commutatore a tre posizioni con zero in basso per il comando luci - abbagliante anabbagliante - luce di posizione posteriore - pulsante avvisatore - pulsante start.



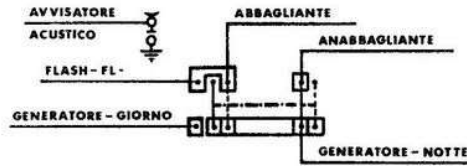
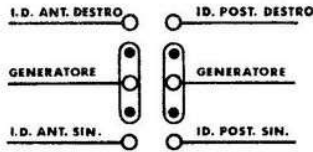
100821603

Dispositivo di comando coassiale per moto-veicoli corpo in plastica nero/opaco - comandi colorati - montaggio a sinistra - commutatore a due posizioni con zero in basso per il comando luce - anabbagliante luce di posizione - pulsante avvisatore - pulsante arresto motore.



100821604

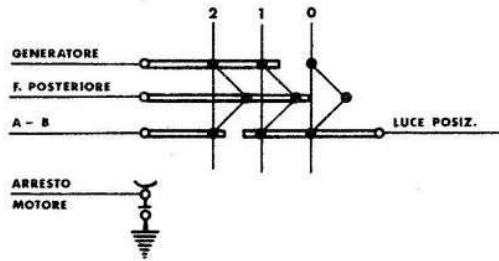
Dispositivo di comando coassiale per moto-veicoli corpo in plastica nero/opaco - comandi colorati - montaggio a sinistra - commutatore a due posizioni con zero in basso per il comando luce - anabbagliante luce di posizione - pulsante avvisatore - pulsante arresto motore con imposta vite fissaggio M3 dal di sopra.



DESCRIZIONE - CODICE

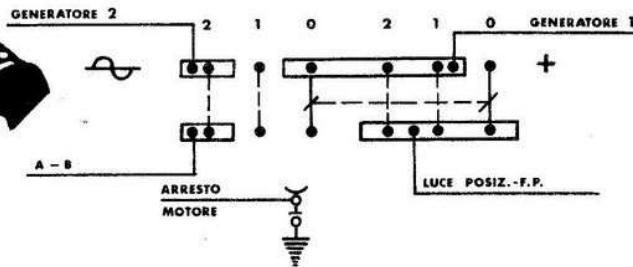
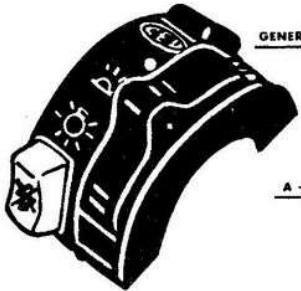
100821901

Dispositivo di comando coassiale per moto-veicoli corpo in plastica nero/opaco - comandi colorati - montaggio a sinistra - commutatore a due posizioni abbagliante - anabbagliante - flash abbagliante - commutatore per il comando dei lampeggiatori - pulsante avvisatore.



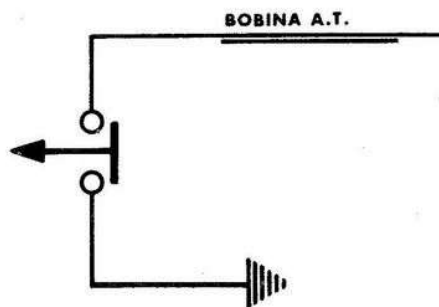
100822500

Dispositivo di comando coassiale per moto-veicoli corpo in plastica nero/opaco - comandi colorati - montaggio a destra - commutatore a tre posizioni con zero in alto per il comando luci - anabbagliante abbagliante e luce posteriore - tappo in plastica nero - pulsante arresto motore.



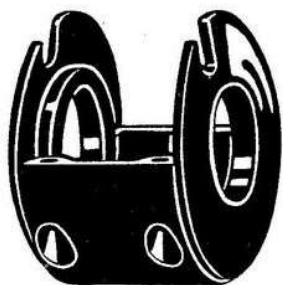
100822501

Dispositivo di comando coassiale per moto-veicoli corpo in plastica nero/opaco - comandi colorati montaggio a destra - commutatore a tre posizioni con zero in alto per il comando luci - anabbagliante - abbagliante e luce posizione - tappo in plastica nero - pulsante arresto motore - con imposta vite fissaggio M3 dal di sopra.



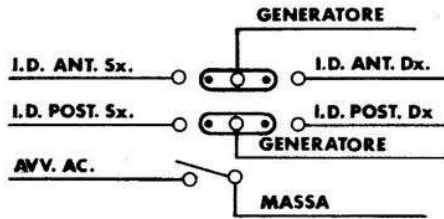
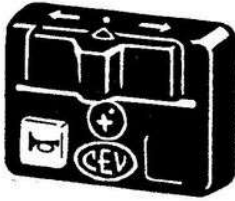
100822600

Dispositivo di comando coassiale per moto-veicoli corpo in plastica nero/opaco - comandi colorati montaggio a destra - interruttore arresto motore.



2005098

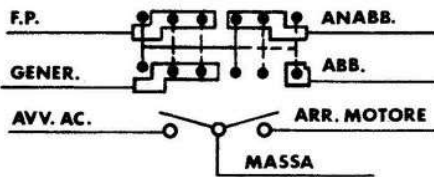
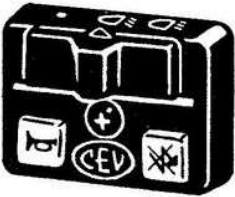
Supporto per il montaggio al manubrio Ø22 dei dispositivi coassiali mod. 100821500 e derivati - 100821600 e derivati - 100821901 - 100822500 e derivati.



DESCRIZIONE - CODICE

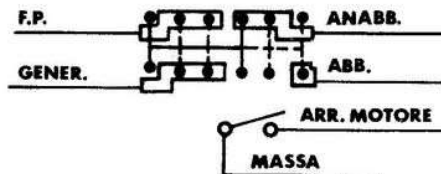
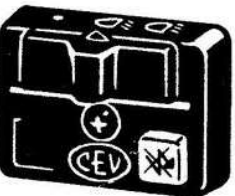
100823000

Dispositivo rettangolare I.D. commutatore frecce basculanti pulsante avvisatore per applicazione a sinistra.



100823100

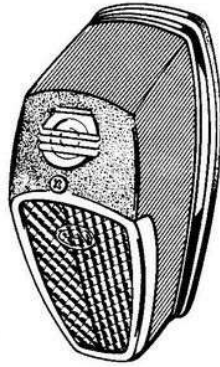
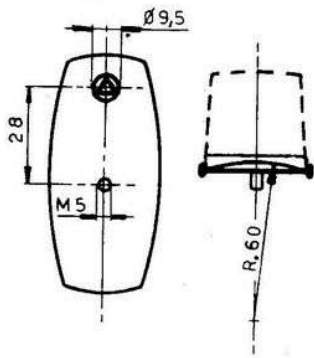
Dispositivo rettangolare luci deviatore luci pulsante avvisatore pulsante arresto motore per applicazione a sinistra.



100823101

Dispositivo rettangolare luci deviatore luci pulsante arresto motore per applicazione a destra.

100931200
9312



CARATTERISTICHE

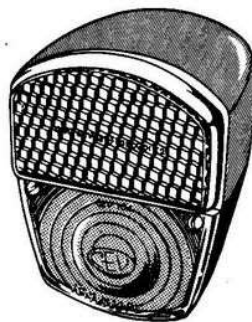
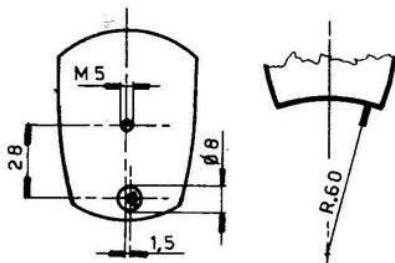
Fanalino posteriore per ciclomotori - luce di posizione posteriore e catarifrangente - ba-setta in acciaio zincato - coppetta in meta-crilato - guarnizione esterna di adattamento - presa di corrente ad innesto circolare nella parte posteriore del fanalino.

Approvazioni: Italia: IGM 4406 LP
Europa - II E3 4430 C2
Danimarca - J.R.U. 854

DESCRIZIONE

DESCRIZIONE	CODICE VECCHIO	CODICE NUOVO
Fanalino completo senza lampada	9312	100931200
Vite fissaggio coppetta	21507	30185412C
Coppetta	03042	2005029
Lampada siluro 6V - 3 W S7	10626.17	301062617

100937900
9379



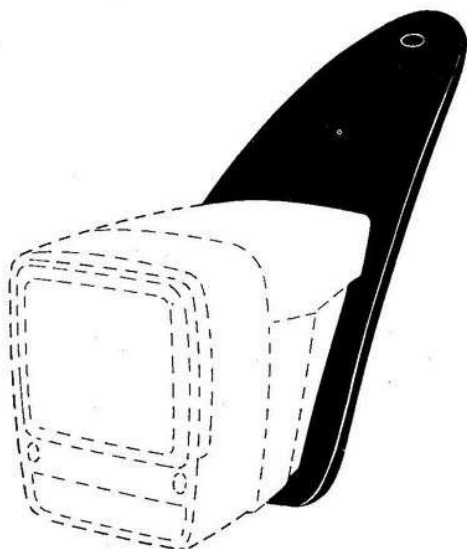
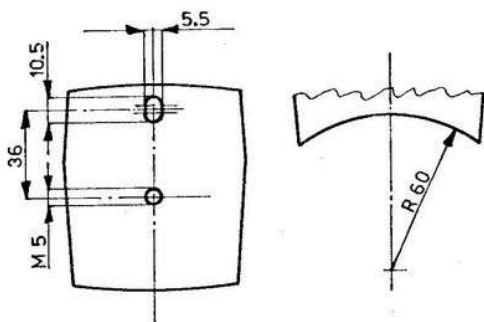
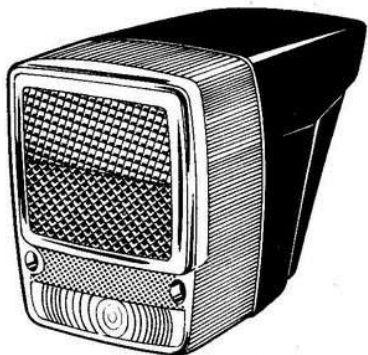
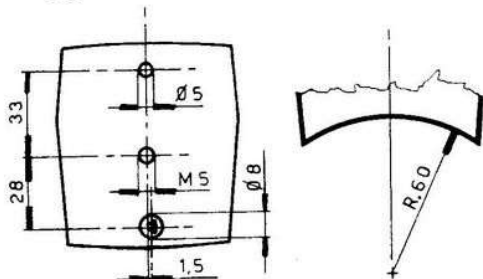
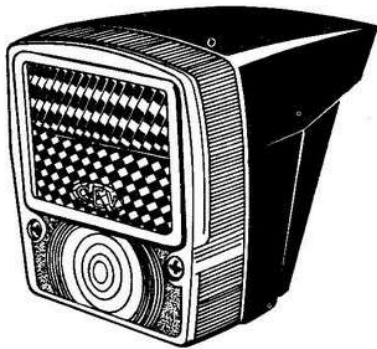
CARATTERISTICHE

Fanalino posteriore per ciclomotori - luce di posizione posteriore e catarifrangente - corpo in materiale plastico - coppetta in meta-crilato - presa di corrente ad innesto circolare nella parte posteriore del fanalino.

Approvazioni: Italia - IGM 2502 PL
Europa - I E3 4693 C1
Danimarca - J.R.U. 853

DESCRIZIONE

DESCRIZIONE	CODICE VECCHIO	CODICE NUOVO
Fanalino completo senza lampada	9379	100937900
Vite fissaggio coppetta	3378	3003378.2C
Coppetta	01939	2001939
Lampada siluro 6V - 3W S7	10626.17	301062617



DESCRIZIONE

**CODICE
VECCHIO CODICE
NUOVO**

Fanalino posteriore per ciclomotori - luce di posizione posteriore e catarifrangente - corpo in plastica nera - coppetta in metacrilato - presa di corrente ad innesto circolare nella parte posteriore del fanalino.

Approvazioni:
Italia - DGM 13553 LP
Svezia - G 20
Francia - IA TPE 231

Fanalino completo senza lampada
Vite fissaggio coppetta
Coppetta catarifrangente
Lampada siluro 6V - 3W S7

9380	100938000
18476	30184762C
04735	2004735
10626.17	301062617

Fanalino posteriore per ciclomotori - luce di posizione, illuminazione targa e catarifrangente - corpo in plastica nera - coppetta in metacrilato - prese di corrente ad innesto faston all'interno del fanalino.

Approvazioni:
Austria - O 35100
Francia - IA TPE 231

Fanalino completo senza lampada
Vite fissaggio coppetta
Coppetta con vetrino ill. targa
Lampada siluro 6V - 3W S7

9415	100941500
18010	30180102C
04895	2004895
10626.17	301062617

Fanalino posteriore per ciclomotori - luce di posizione, luce di arresto e catarifrangente - corpo in plastica nera - coppetta in metacrilato - prese di corrente ad innesti faston all'interno del fanalino.

Approvazioni:
Francia - IA TPE 231

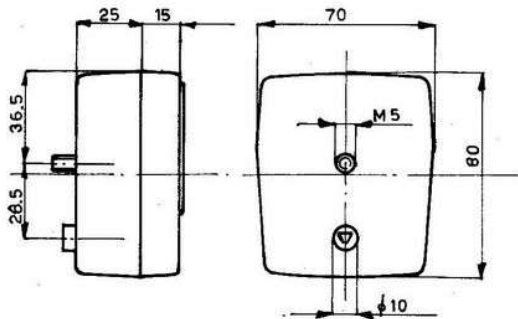
Fanalino completo senza lampada
Vite fissaggio coppetta
Coppetta
Lampada siluro 6V - 3W S7
Lampada siluro 6V - 15W S8,5

9415.1	100941501
18010	30180102C
04895.1	200489501
10626.17	301062617
10626.35	301062635

Supporto antivibrante in gomma nera per fanalini posteriori:
mod. 9379 e mod. 9380

19347	3019347
-------	---------

100942600
9426



CARATTERISTICHE

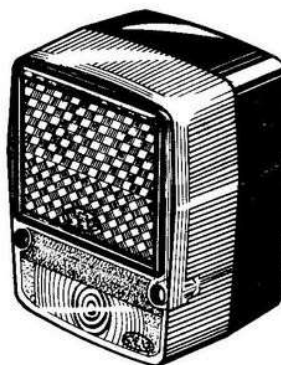
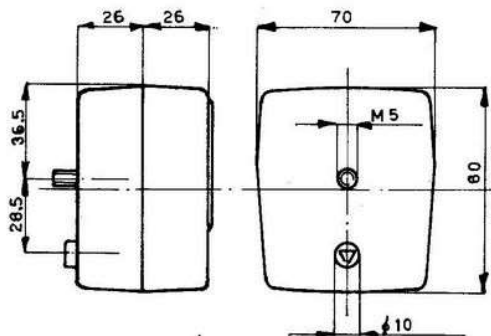
Fanalino posteriore a fondo piatto per ciclo-motori - luce di posizione - catarifrangente in classe "A" - corpo in plastica nera - coppetta in metacrilato - presa di corrente ad innesto circolare Ø 4 nella parte posteriore del fanalino.

Approvazioni: Italia - DGM 13553 LP
Francia - IA TPE 231

DESCRIZIONE

	CODICE VECCHIO	CODICE NUOVO
Fanalino completo	9426	100942600
Vite fissaggio coppetta	18476	3018476.ZC
Coppetta	04735	2004735
Lampada siluro 6V - 3W S7	10626.17	301062617

100942601
9426.01



CARATTERISTICHE

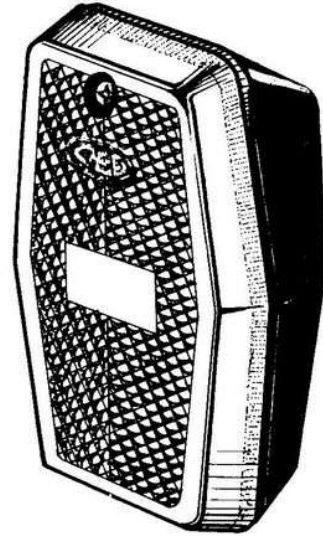
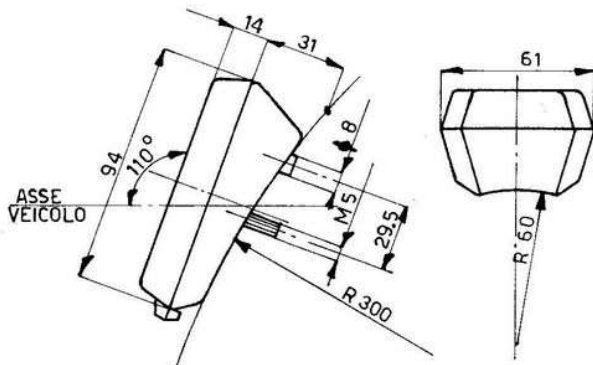
Fanalino posteriore a fondo piatto per ciclo-motori - luce di posizione - catarifrangente in classe "A" - corpo in plastica nera - coppetta in metacrilato - presa di corrente ad innesto circolare Ø 4 nella parte posteriore del fanalino.

Approvazioni: Francia - IA TPE 231

DESCRIZIONE

	CODICE VECCHIO	CODICE NUOVO
Fanalino completo	9426.1	100942601
Vite fissaggio coppetta	18010	3018010ZC
Coppetta	04895	2004895
Lampada siluro 6V - 3W S7	10626.17	301062617

100941800 9418



CARATTERISTICHE

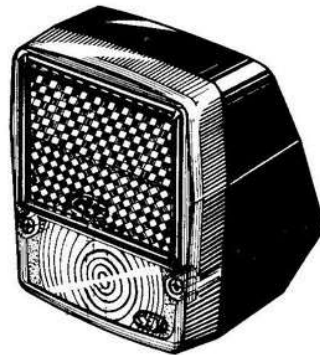
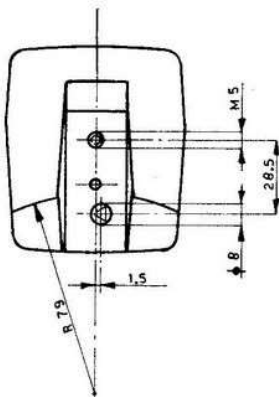
Fanalino posteriore per ciclomotori - da montare inclinato di 110° rispetto l'asse longitudinale del ciclomotore - luce di posizione - coppetta catarifrangente in metacrilato - corpo in plastica nera - presa di corrente ad innesto faston nella parte posteriore del fanalino.

Approvazioni: Italia - DGM 35680 LP
Francia - IA TPE 258
Svizzera - CH 1 0228

DESCRIZIONE

DESCRIZIONE	CODICE VECCHIO	CODICE NUOVO
Fanalino completo	9418	100941800
Vite fissaggio coppetta	18541	3018541.ZC
Coppetta catarifrangente	04960	2004960
Lampada a bulbo 6V - 4W BA 9s	10631.1	301063001

100941900 9419



CARATTERISTICHE

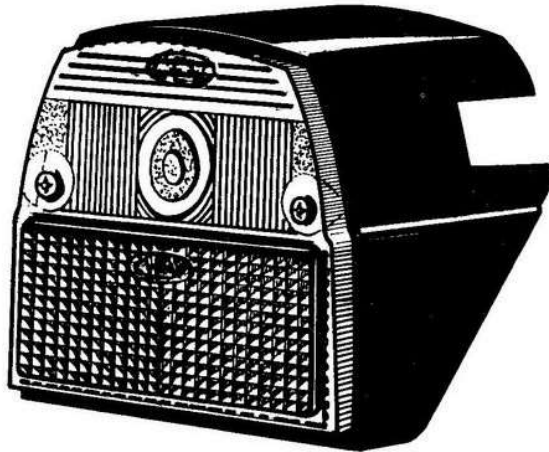
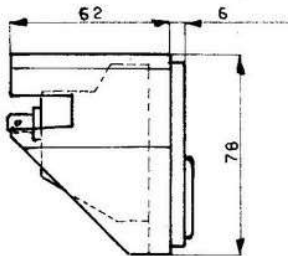
Fanalino posteriore per ciclomotori - luce di posizione posteriore - catarifrangente in classe "A" - applicazione su parafanghi con supporto - corpo in plastica nera - coppetta in metacrilato - presa di corrente ad innesto circolare Ø 4 nella parte posteriore del fanalino.

Approvazioni: Italia - DGM 13553 LP
Francia - IA TPE 231

DESCRIZIONE

DESCRIZIONE	CODICE VECCHIO	CODICE NUOVO
Fanalino completo	9419	100941900
Vite fissaggio coppetta	18476	3018476.ZC
Coppetta	04735	2004735
Lampada siluro S7 6V - 3W	10626.17	301062619

100942300
9423



CARATTERISTICHE

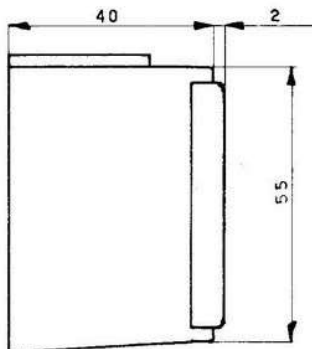
Fanalino posteriore per ciclomotori - luce di posizione posteriore - catarifrangente in classe "A" - corpo in plastica - coppetta in metacrilato - presa di corrente ad innesto faston nella parte posteriore del fanalino.

Approvazioni: Svizzera - CH 1 0222
Italia - DGM 35695 LP
Francia - IA TPE 257

DESCRIZIONE

DESCRIZIONE	CODICE VECCHIO	CODICE NUOVO
Fanalino completo	9423	100942300
Vite fissaggio coppetta	3516	3003516ZC
Coppetta	04961	2004961
Lampada a bulbo BA 9s 6V - 4W	10631.1	301063101

100943000
9430



CARATTERISTICHE

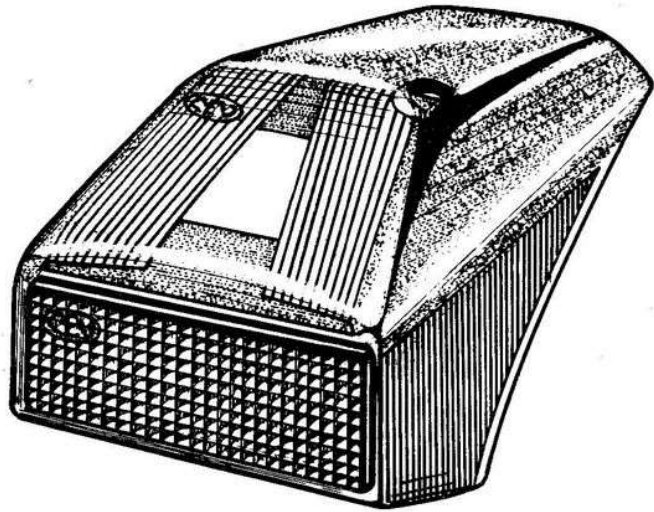
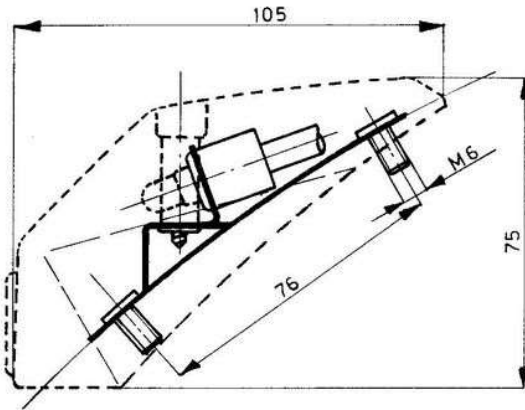
Fanalino posteriore per ciclomotori - luce di posizione - coppetta catarifrangente in metacrilato - corpo in plastica - presa di corrente ad innesto faston nella parte posteriore del fanalino.

Approvazioni: Italia - DGM 36409 LP
Svizzera - CH 1 0234

DESCRIZIONE

DESCRIZIONE	CODICE VECCHIO	CODICE NUOVO
Fanalino completo	9430	10094300
Vite fissaggio coppetta	3516	3003516.ZC
Coppetta catarifrangente	04999	2004999
Lampada a bulbo 6V - 4W BA 9s	10631.1	301063101

100940200
9402



CARATTERISTICHE

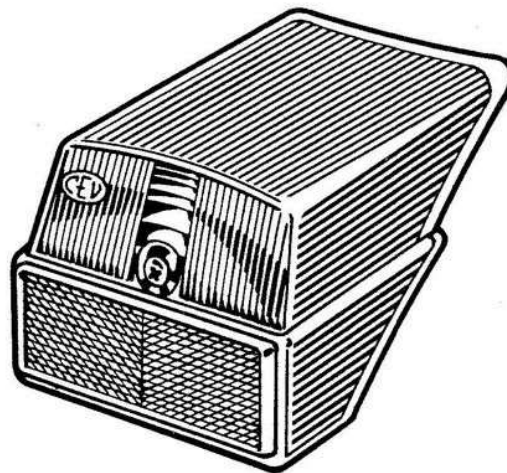
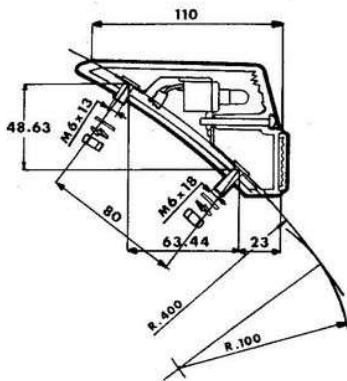
Fanalino posteriore per ciclomotori - luce di posizione posteriore - catarifrangente in classe "A" - applicazione su parafranghi sagomati - coppetta in metacrilato - cavetto esterno con presa di corrente ad innesto circolare Ø 4.

Approvazioni: Italia - DGM 33411 LP
Francia - IA TPE 264

DESCRIZIONE

DESCRIZIONE	CODICE VECCHIO	CODICE NUOVO
Fanalino completo	9402	100940200
Vite fissaggio coppetta	19844	3019844.ZC
Coppetta	04923	2004923
Lampada a bulbo BA 9s 6V - 4W	10631.1	301063101

100943400
9434



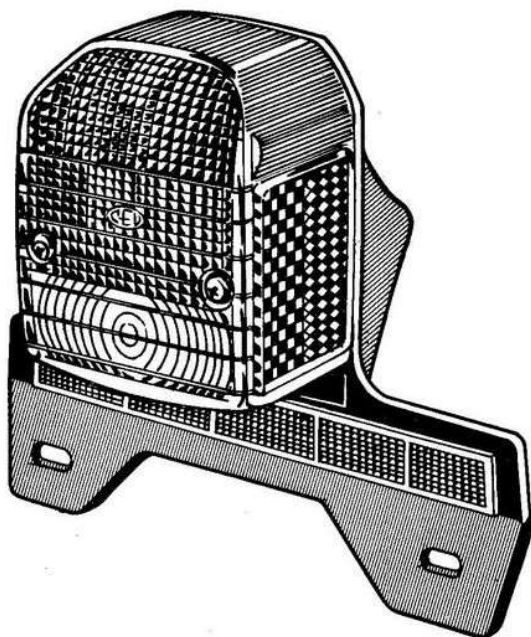
CARATTERISTICHE

Fanalino posteriore per ciclomotori cross. Coppetta in metacrilato rosso - squadretta supporto fissaggio al parafrango, ha incorporato il portalampana per luce di posizione e provvisto di un cavetto di cm. 50 per il collegamento all'impianto.

Approvazioni: Italia - DGM 36734 LP
Svizzera - CH 1 0235
Francia - IA TPE 257

DESCRIZIONE

DESCRIZIONE	CODICE VECCHIO	CODICE NUOVO
Coppetta	05001	2005001
Vite T.C.C.M. 4x40	40299	3040299.ZC
Lamp. bulbo BA9s 6V - 4W	10631.01	301063101



DESCRIZIONE

**CODICE
VECCHIO** **CODICE
NUOVO**

Fanalino posteriore portatarga per ciclomotori - due lampade monoluci - luce di posizione posteriore, luce di arresto, illuminazione targa - catarifrangente posteriore e catarifrangenti laterali in classe "A" - corpo in materiale plastico nero - coppetta in metacrilato - prese di corrente ad innesti faston nella parte posteriore del fanalino.

Approvazione:

USA - Housing CEV 19317

Lens CEV 210

Fanalino completo senza lampada - tipo per lampade da 5W + 10W

9400 100940000

Fanalino completo senza lampada - tipo per lampade da 5W + 21W

9400.1 100940001

Fanalino completo senza lampada - tipo per lampade da 5W + 10W - con resistenza

9400.2 100940002

Vite fissaggio coppetta

18696 3019696ZC

Coppetta con vetrino illuminaz. targa

04816 2004816

Lampada a bulbo 6V - 5W BA 15s

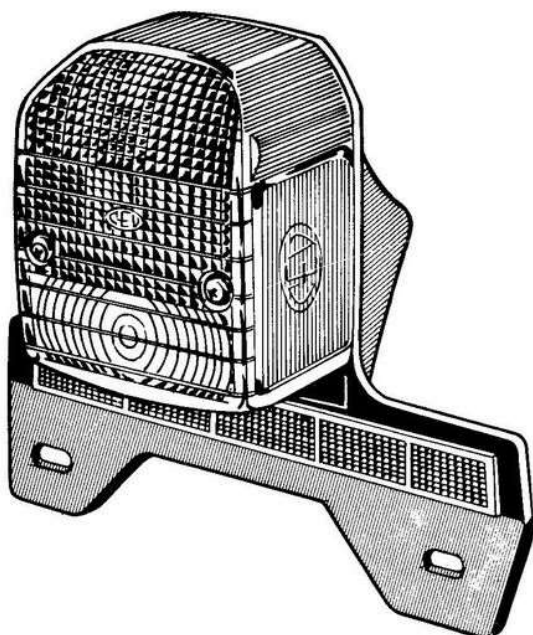
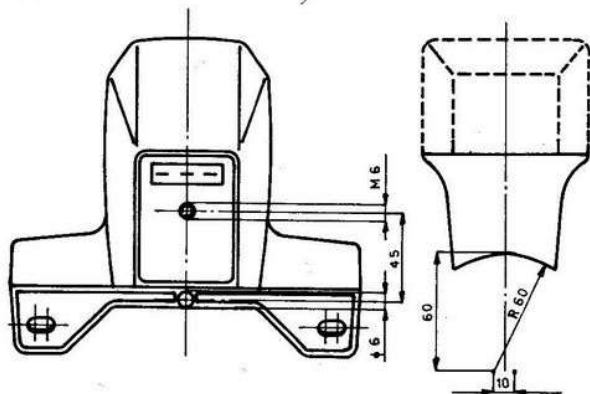
10628.2 301062802

Lampada a bulbo 6V - 10W BA 15s

10628.3 301062803

Lampada a bulbo 6V - 21 W BA 15s

10629.5 301062905



Fanalino posteriore portatarga per motocicli e ciclomotori - due lampade monoluci - luce di posizione posteriore, luce di arresto, illuminazione targa - catarifrangente posteriore in classe "A" - corpo in materiale plastico nero - coppetta in metacrilato - prese di corrente ad innesti faston nella parte posteriore del fanalino.

Approvazioni:

Italia - DGM 31527 LPXARLT

Austria - 35097 (5W + 10W)

35099 (5W + 21W)

Svizzera - CH 1 0204 (5W + 21W)

Francia - IA TPE 237

Fanalino completo senza lampade - tipo per lampade da 5 W + 10W

9407 100940700

Fanalino completo senza lampade - tipo per lampade da 5W + 21W

9407.1 100940701

Vite fissaggio coppetta

18696 3019696ZC

Coppetta con vetrino illuminaz. targa

04816.1 200481601

Lampada a bulbo 6V - 5W BA 15s

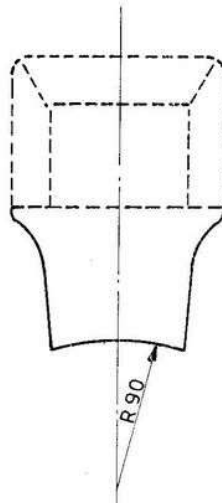
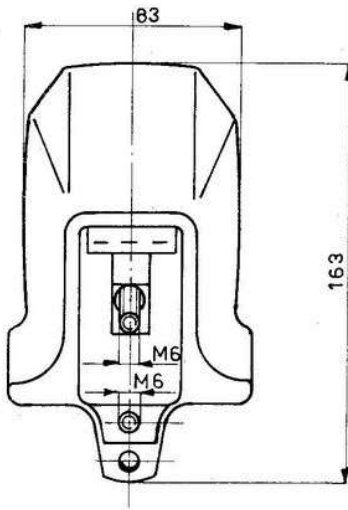
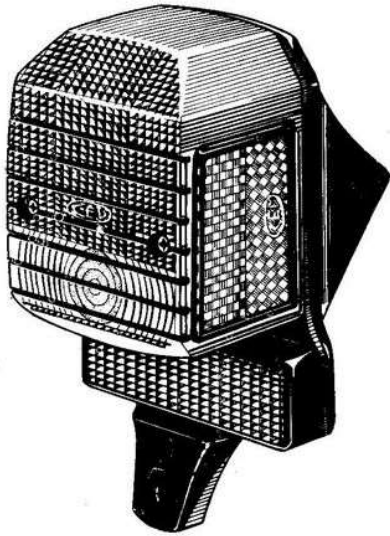
10628.2 301062802

Lampada a bulbo 6V - 10W BA 15s

10628.3 301062803

Lampada a bulbo 6V - 21W BA 15s

10629.5 301062905



DESCRIZIONE

**CODICE
VECCHIO CODICE
NUOVO**

Fanalino posteriore per motocicli e ciclomotori - due lampade monoluci - luce di posizione posteriore - luce di arresto - illuminazione targa - catarifrangenti laterali e catarifrangente posteriore in classe "A" - corpo in materiale plastico - coppetta in metacrilato - prese di corrente ad innesti faston nella parte posteriore del fanalino.

Approvazione:
USA - Housing CEV 19845
Lens CEV 210

Fanalino completo senza lampade - tipo per lampade da 5W + 10W	9417	100941700
Fanalino completo senza lampade - tipo per lampade da 5W + 21W	9417.1	100941701
Fanalino completo senza lampade - tipo per lampade da 5W + 10W - con resistenza	9417.2	100941702
Vite fissaggio coppetta	18696	3019696ZC
Coppetta con vetrino illuminaz. targa	04816	2004816
Lampada a bulbo 6V - 5W BA 15s	10628.2	301062802
Lampada a bulbo 6V - 10W BA 15s	10628.3	301062803
Lampada a bulbo 6V - 21W BA 15s	10629.5	301062905

Fanalino posteriore per motocicli e ciclomotori - due lampade monoluci - luce di posizione posteriore - luce di arresto - illuminazione targa - catarifrangente posteriore in classe "A" - corpo in materiale plastico nero - coppetta in metacrilato - prese di corrente ad innesti faston nella parte posteriore del fanalino.

Approvazioni:
Italia - DGM 31527 LPXARLT
Germania - K 12494 (5W + 10W)

Fanalino completo senza lampade - tipo per lampade da 5W + 10W	9429	100942900
Fanalino completo senza lampade - tipo per lampade da 5W + 15W	9429.1	100942901
Fanalino completo senza lampade - tipo per lampade da 5W + 10W - con resistenza	9429.2	100942902
Vite fissaggio coppetta	18696	3019696ZC
Coppetta con vetrino illuminaz. targa	04816.1	200481601
Lampada a bulbo 6V - 5W BA 15s	10628.2	301062802
Lampada a bulbo 6V - 10W BA 15s	10628.3	301062803
Lampada a bulbo 6V - 15W BA 15s	10629.2	301062902

Fanalino posteriore per ciclomotori - due lampade monoluci - luce di posizione - luce di arresto - illuminazione targa - catarifrangenti laterali ambra e catarifrangente posteriore rosso in classe "A" - corpo in materiale plastico nero - coppetta in metacrilato - prese di corrente ad innesti faston nella parte posteriore del fanalino.

Approvazioni:
Austria - O 35103
Francia - O IA TPE 231

Fanalino completo senza lampade	9431	100943100
Vite fissaggio coppetta	18696	3019696ZC
Coppetta con vetrino illuminaz. targa	04972	2004972
Lampada a bulbo 6V - 3W BA 15s	10628	301062801
Lampada a bulbo 6V - 5W BA 15s	10628.2	301062802



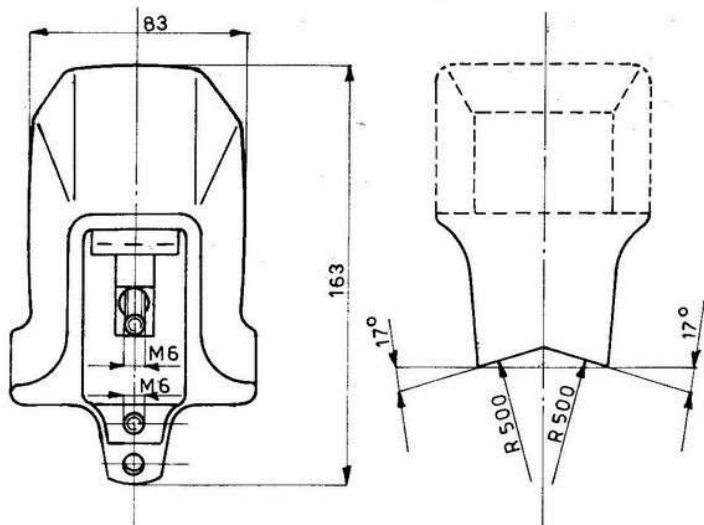
DESCRIZIONE

**CODICE
VECCHIO** **CODICE
NUOVO**

Fanalino posteriore per ciclomotori - due lampade monoluci - luce di posizione posteriore - luce di arresto - illuminazione targa - catarifrangenti laterali e catarifrangente posteriore, in classe "A" - corpo in materiale plastico - coppetta in metacrilato - prese di corrente ad innesti faston nella parte posteriore del fanalino.

Approvazione
USA - Housing CEV 19845
Lens CEV 210

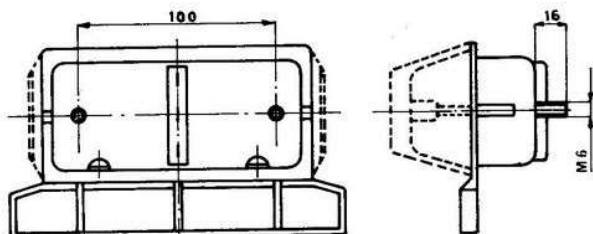
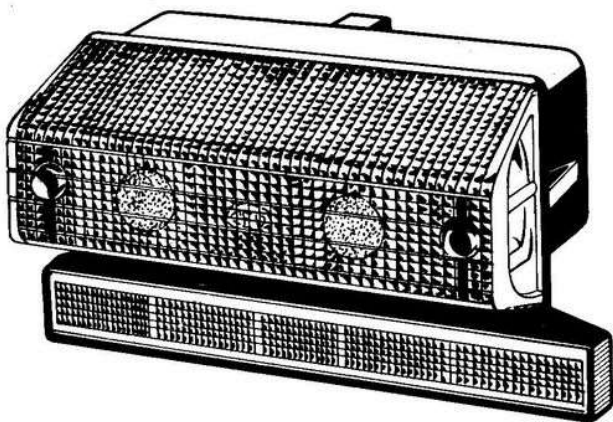
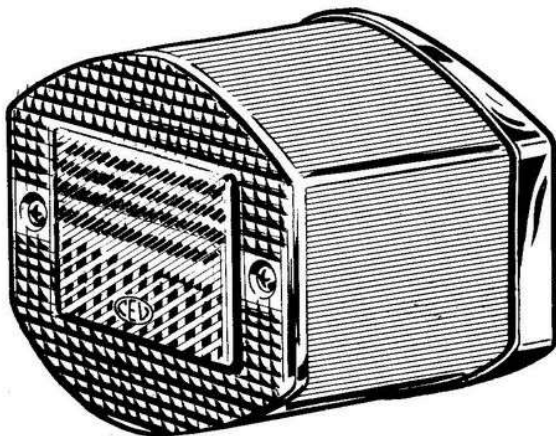
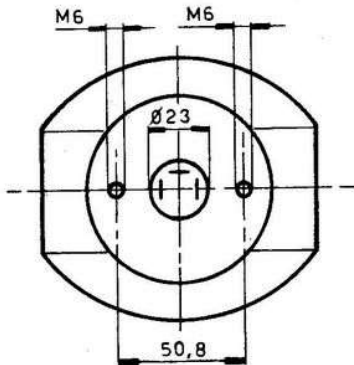
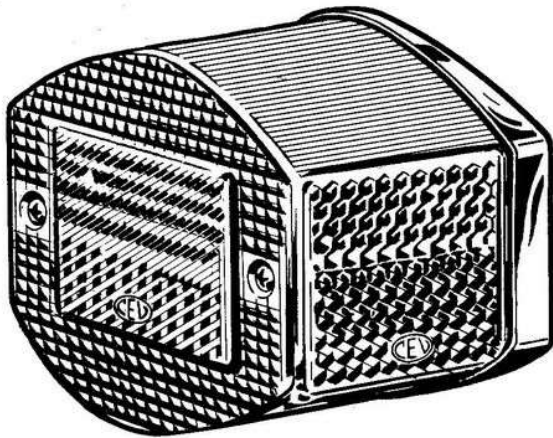
Fanalino completo senza lampade	9425	100942500
Vite fissaggio coppetta	18696	3019696.ZC
Coppetta con vetrino illuminaz. targa	04816	2004816
Lampada a bulbo 6V - 5W BA 15s	10628.2	301062802
Lampada a bulbo 6V - 10W BA 15s	10628.3	301062803



Fanalino posteriore per ciclomotori - due lampade monoluci - luce di posizione - luce di arresto - illuminazione targa - catarifrangenti laterali ambra e catarifrangente posteriore rosso in classe "A" - corpo in materiale plastico nero - coppetta in metacrilato - prese di corrente ad innesti faston nella parte posteriore del fanalino.

Approvazioni:
Austria - A 35103
Francia - IA TPE 231

Fanalino completo senza lampade	9428	100942800
Vite fissaggio coppetta	18696	3019696.ZC
Coppetta con vetrino illuminaz. targa	04972	2004972
Lampada a bulbo 6V - 3W BA 15s	10628.1	301062801
Lampada a bulbo 6V - 5W BA 15s	10628.2	301062802



DESCRIZIONE

**CODICE
VECCHIO CODICE
 NUOVO**

Fanalino posteriore per motocicli e ciclo-
motori - luce di posizione posteriore - luce
di arresto - illuminazione targa - catari-
f:angente posteriore e catarifrangenti
laterali in classe "A" - corpo in materiale
plastico nero o cromato - coppetta in
metacrilato - prese di corrente ad innesti
faston nella parte posteriore del fanalino.
Approvazione:
USA - Housing CEV 9350
 Lens CEV 176

Fanalino completo senza lampada - tipo
nero o cromato
Vite fissaggio coppetta
Coppetta con vetrino illuminaz. targa
Lampada a bulbo 6V - 5/21W BAY 15d
Lampada a bulbo 6V - 3/15W BAY 15d

9350	100935000
22253	3022253.ZN
03211	2003211
10630.4	
10630.1	

Fanalino posteriore per motocicli - luce di
posizione posteriore - luce di arresto -
illuminazione targa e catarifrangente -
corpo in materiale plastico nero - coppet-
ta in metacrilato - prese di corrente ad
innesti faston nella parte posteriore del
fanalino.
Approvazioni:
Italia - DGM 11051 LPXARLT
Svizzera - CH 1 8230 01
Germania - VV K 12483

Fanalino completo senza lampada
Vite fissaggio coppetta
Coppetta con vetrino illuminaz. targa
Lampada a bulbo 6V - 5/21W BAY 15d
Lampada a bulbo 12V - 5/21W BAY 15d

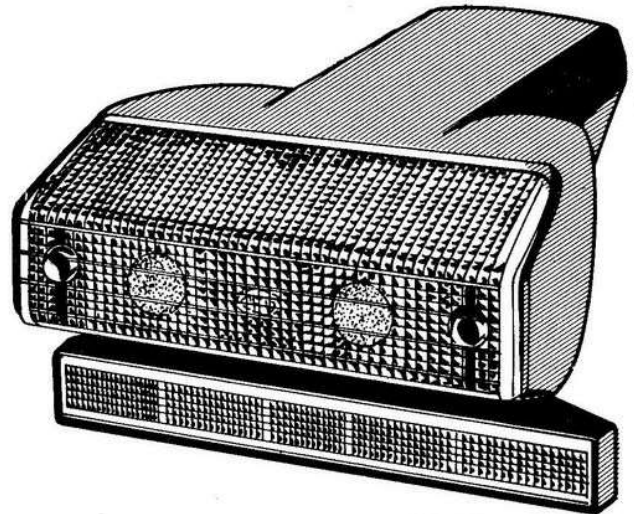
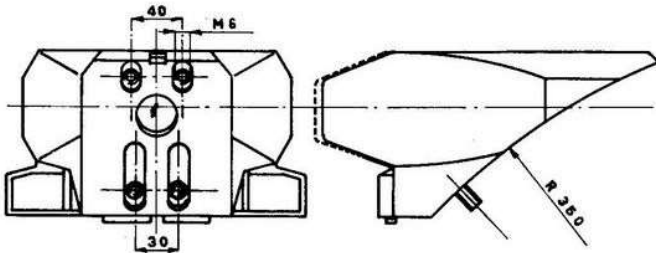
9368	100936800
22253	3022253ZN
03250	2003250
10630.4	301063004
10630.7	301063007

Fanalino posteriore per motocicli - due
lampade biluci - luce di posizione poste-
riore - luce di arresto - illuminazione targa
- catarifrangente posteriore in classe
"A" - corpo in materiale plastico nero -
coppetta in metacrilato - prese di cor-
rente ad innesti faston nella parte poste-
riore del fanalino.
Approvazioni:
Italia - DGM 31182 LPXARLT
Svizzera - CH 1 0202
USA - Housing CEV 9399
 Lens CEV 211
 Francia - IA TPE 237

Fanalino completo senza lampade
Vite fissaggio coppetta
Coppetta con vetrino illuminaz. targa
Lampada a bulbo 12V - 5/21W BAY 15d

9399	100939900
18010	3003525.ZC
04802	2004802
10630.7	301063007

100940600 9406



CARATTERISTICHE

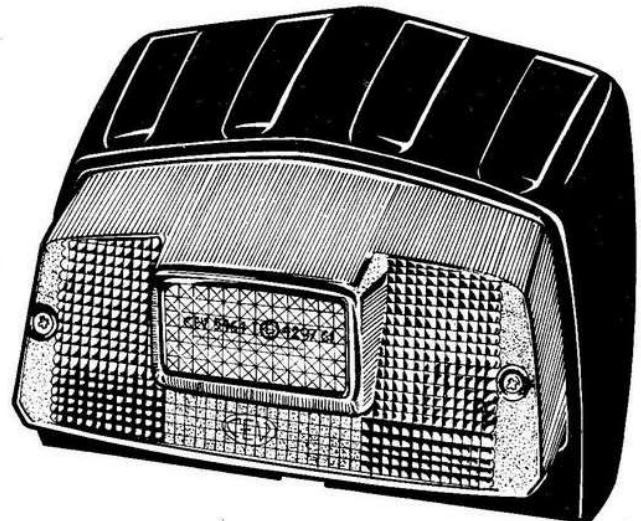
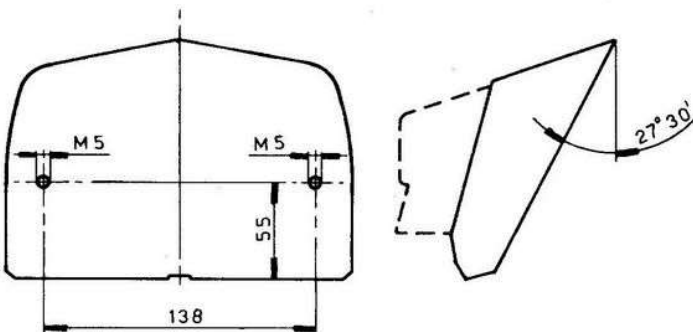
Fanalino posteriore con carenatura per motocicli - due lampade biluci - luce di posizione posteriore - luce di arresto - illuminazione targa - catarifrangente posteriore in classe "A" - corpo e carenatura in materiale plastico nero - coppetta in metacrilato - prese di corrente ad innesti faston nella parte posteriore del fanalino.

Approvazioni: Italia - DGM 31182 LPXARLT
Svizzera - CH 1 0202
USA - Housing CEV 9399
Lens CEV.211
Francia - IA TPE 237

DESCRIZIONE

DESCRIZIONE	CODICE VECCHIO	CODICE NUOVO
Fanalino completo senza lampade	9406	100940600
Vite fissaggio coppetta	18010	3003525.ZC
Coppetta con vetrino illuminaz. targa	04802	2004802
Supporto	04831	2004831.VE
Carenatura	19337	3019337
Lampada a bulbo 12V - 5/12W BAY 15d	10630.7	301063007

100933400 9334



CARATTERISTICHE

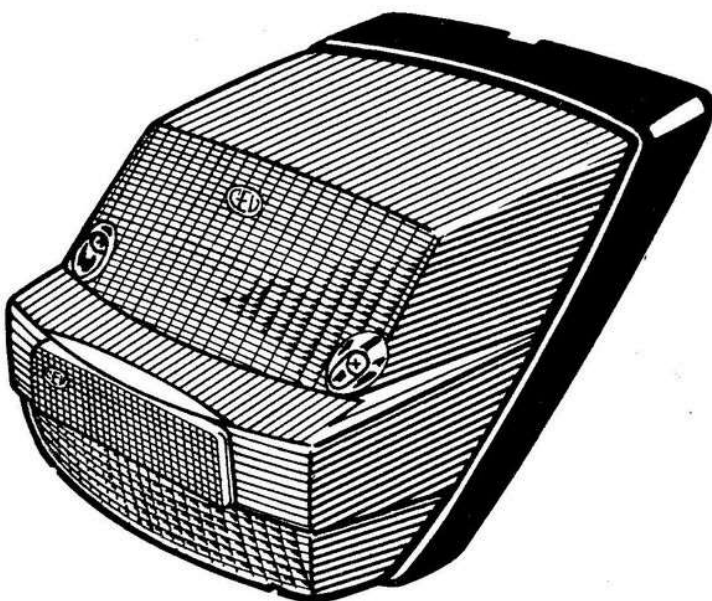
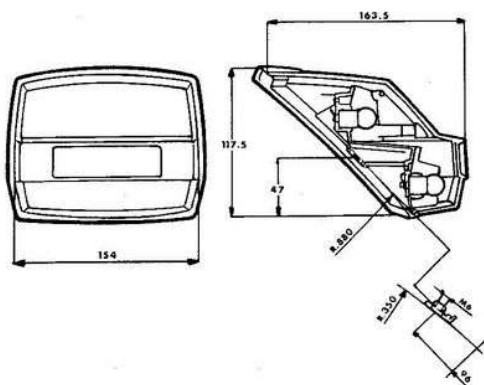
Fanalino posteriore carenato - luce di posizione posteriore - luce di arresto - illuminazione targa e catarifrangente - corpo in materiale plastico - coppetta in metacrilato - prese di corrente ad innesti circolari - nella parte posteriore del fanalino.

Approvazioni: Italia - DGM 6389 LPXARXL

DESCRIZIONE

DESCRIZIONE	CODICE VECCHIO	CODICE NUOVO
Fanalino completo senza lampada	9334	100933400
Vite fissaggio coppetta	3388	3003389ZN
Coppetta con vetrino illuminaz. targa	02914	2002914
Lampada a bulbo 6V - 3/15W BAY 15d	10630.1	301063001

100943801
9438.01



CARATTERISTICHE

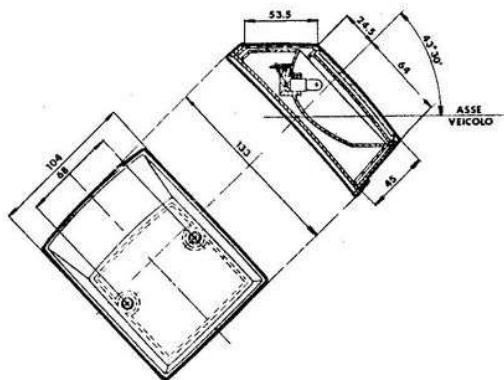
Fanalino posteriore per Scooter. Luce di posizione - luce di arresto - illuminazione targa - coppetta in metacrilato rosso - guarnizione esterna antivibrante - prese di corrente ad innesti faston all'interno del fanalino.

Approvazioni:

- Italia - DGM 38027 LPXARLT
- Austria - A 35109
- Svizzera - CH 1 0249
- Francia - IA TPE 264

DESCRIZIONE	CODICE VECCHIO	CODICE NUOVO
Coppetta	05027	2005027
Vite autof. 3,5x32	40473	3040473.ZC
Lampada bulbo BA15s 12V - 5W	10628.05	301062805
Lampada bulbo BA15s 12V - 10W	10628.06	301062806

100946400

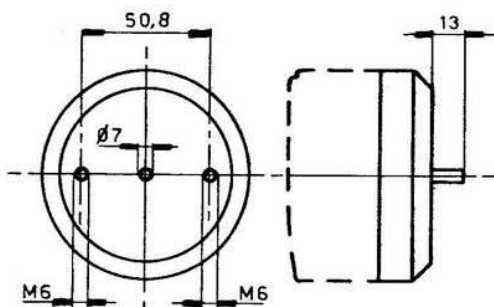


CARATTERISTICHE

Fanalino posteriore per Scooter. Luce di posizione - coppetta in metacrilato rosso - guarnizione esterna antivibrante - prese di corrente ad innesti faston all'interno di fanalino.

DESCRIZIONE	CODICE VECCHIO	CODICE NUOVO
Coppetta	05166	2005166
Guarnizione nera	41431	3041431
Vite autof. 3,5x22	3397	3003397.ZN-NE

100933700
9337



CARATTERISTICHE

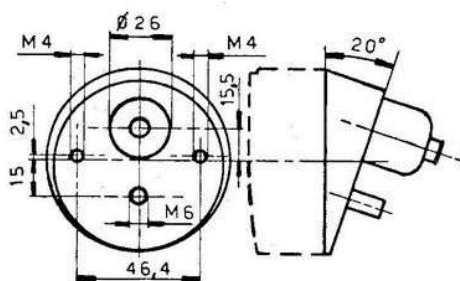
Fanalino posteriore a fondo piatto per motocicli - luce di posizione posteriore - luce di arresto - illuminazione targa e catarifrangente - corpo verniciato - coppetta in metacrilato - guarnizione esterna antivibrante - prese di corrente ad innesti faston nell'interno del fanalino.

Approvazioni: Italia - IGM 1785 LPX
Austria - (A) 45043
35063

DESCRIZIONE

DESCRIZIONE	CODICE VECCHIO	CODICE NUOVO
Fanalino completo	9337	100933700
Vite fissaggio coppetta	3389	
Coppetta con vetrino illuminaz. targa	01709	2001709
Lampada a bulbo 6V - 5/18W BAY 15d	10630.3	301063003

100941600
9416



CARATTERISTICHE

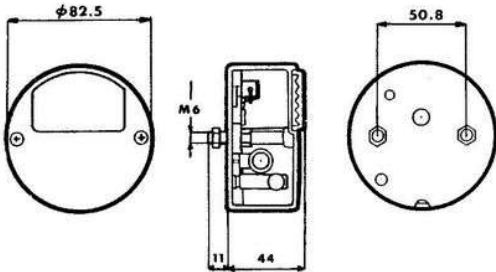
Fanalino posteriore a fondo inclinato per motocicli - lampada biluce - luce di posizione posteriore - luce di arresto - illuminazione targa e catarifrangente - corpo in plastica nera - coppetta in metacrilato - prese di corrente ad innesti circolari con cappuccio di protezione nella parte posteriore del fanalino.

Approvazioni: Italia - IGM 1785 LPX
Austria - (A) 45043
35063

DESCRIZIONE

DESCRIZIONE	CODICE VECCHIO	CODICE NUOVO
Fanalino completo	9416	100941600
Vite fissaggio coppetta	19696	30196962C
Coppetta con vetrino illuminaz. targa	01709	2001709
Lampada a bulbo 6V - 5/18W BAY 15d	10630.3	301063003

100939203
9392.03



CARATTERISTICHE

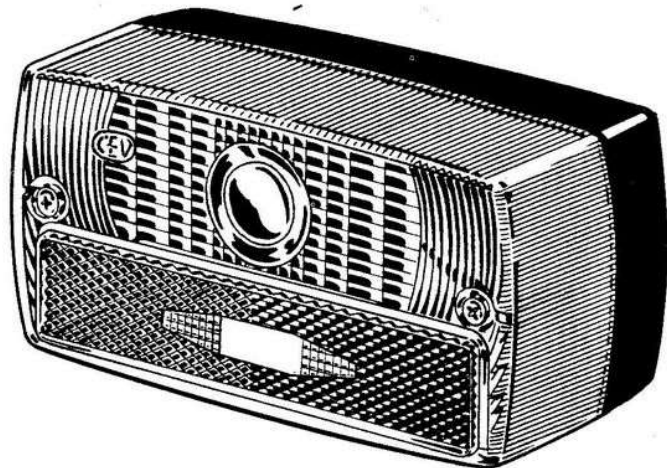
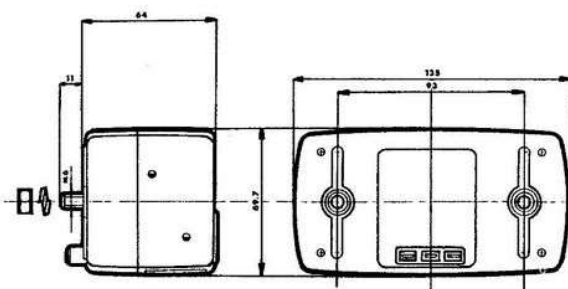
Fanalino posteriore a fondo piatto per motocicli. Luce di posizione - luce di arresto - corpo in plastica nera - coppetta in metacrilato rosso - prese di corrente ad innesti faston all'interno del fanalino.

Approvazioni: Italia - DGM 37338 LPXAR

DESCRIZIONE

DESCRIZIONE	CODICE VECCHIO	CODICE NUOVO
Coppetta	05047	2005047
Vite autof. 3,5x32	40473	3040473.ZC
Lampada siluro S8,5 6V - 10W	10626.82	301062682
Lampada siluro S8,5 6V - 5W	10626.24	301062624

100943600
9436



CARATTERISTICHE

Fanalino posteriore fondo piatto per motocicli. Luce di posizione - luce arresto - illuminazione targa - coppetta in metacrilato rosso - corpo in plastica nero/opaco - prese di corrente ad innesti faston all'esterno del fanalino.

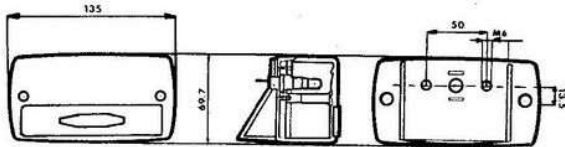
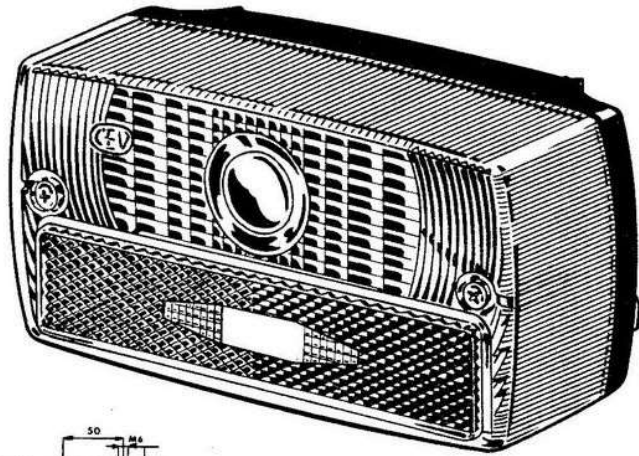
Approvazioni:

- Italia - DGM 37418 LPXLT
DGM 37419 AR
- Austria - (A) 35107
- Germania - VDA K 12507
- Francia - IA TPE 295
- Svezia - SP G 31
- USA - CEV 239 SAE A 80
HOUSING CEV 40400
LENS CEV 240
SAE LST 80

DESCRIZIONE

DESCRIZIONE	CODICE VECCHIO	CODICE NUOVO
Coppetta	05041	2005041
Vite autof. 3,5x45	19696	3019696.ZC
Lampada bulbo BA9s 6V - 4W	10631.01	301063101
Lampada bulbo BA15s 6V - 10W	10628.03	301062803

100944100
9441



CARATTERISTICHE

Fanalino posteriore per ciclomotori. Luce di posizione - coppetta in metacrilato rosso - corpo in plastica nero - prese di corrente ad innesti faston all'esterno del fanalino.

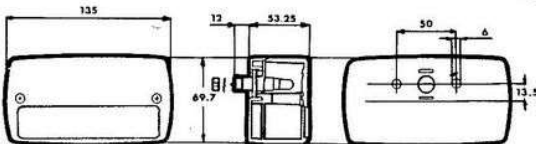
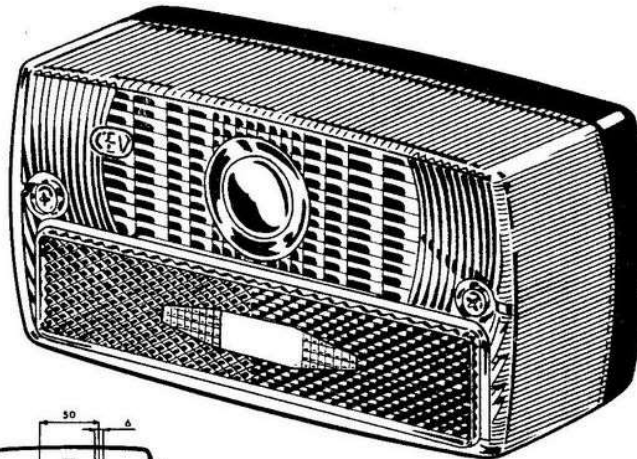
Approvazioni:

Italia - DGM 37995 LP
Svizzera - CH 1 0248
Francia - IA TPE 295

DESCRIZIONE

DESCRIZIONE	CODICE VECCHIO	CODICE NUOVO
Coppetta	05057	2005057
Vite autof. 3,5x45	19696	3019696.ZC
Lampada bulbo BA9s 6V - 4W	10631.01	301063101

100944400
9444



CARATTERISTICHE

Fanalino posteriore a fondo piatto per ciclomotori. Luce di posizione - corpo in plastica nero/opaco - coppetta in metacrilato rosso - prese di corrente ad innesti faston all'esterno del fanalino.

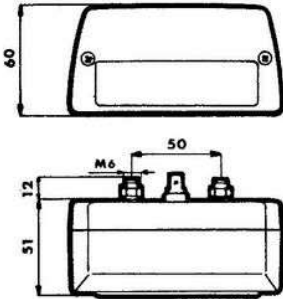
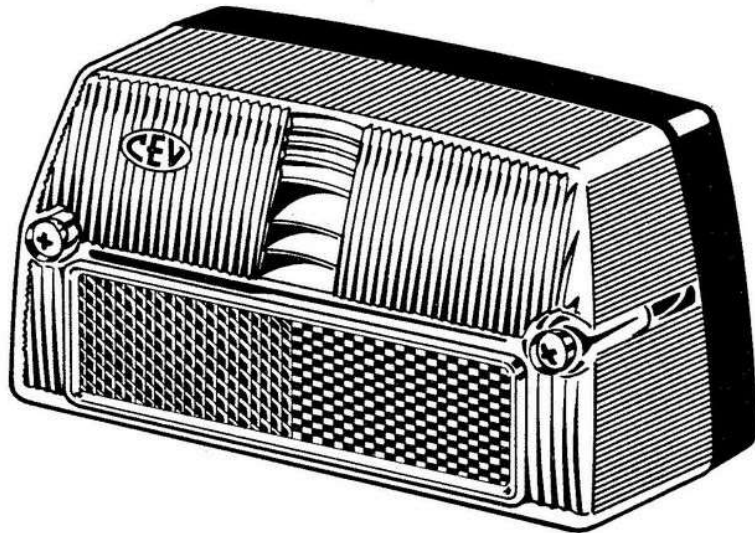
Approvazioni:

Italia - DGM 37995 LP
Svizzera - CH 1 0248
Francia - IA TPE 295

DESCRIZIONE

DESCRIZIONE	CODICE VECCHIO	CODICE NUOVO
Coppetta	05057	2005057
Vite autof. 3,5x45	19696	3019696.ZC
Lampada bulbo BA9s 6V - 4W	10631.01	301063101

**100944800
9448**



CARATTERISTICHE

Fanalino posteriore a fondo piatto per ciclo-motori. Luce di posizione - corpo in plastica nero/opaco - coppetta in metacrilato rosso - prese di corrente ad innesti faston all'esterno del fanalino.

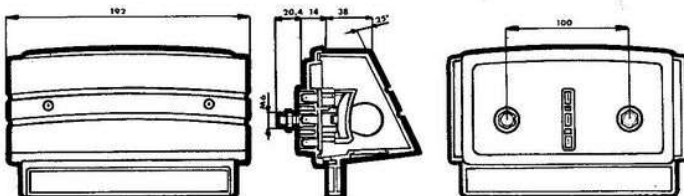
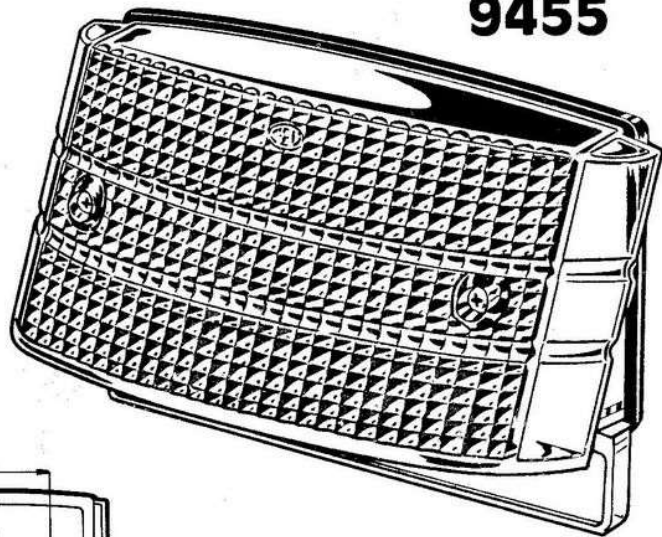
Approvazioni:

Italia - DGM 38953 LP
Svizzera - CH 1 0277
Francia - IA TPE 264

DESCRIZIONE

DESCRIZIONE	CODICE VECCHIO	CODICE NUOVO
Coppetta	05086	2005086
Vite autof. 3,5x32	40953	3040953.ZC
Lampada bulbo BA9s 6V - 4W	10631.01	301063101

**100945500
9455**



CARATTERISTICHE

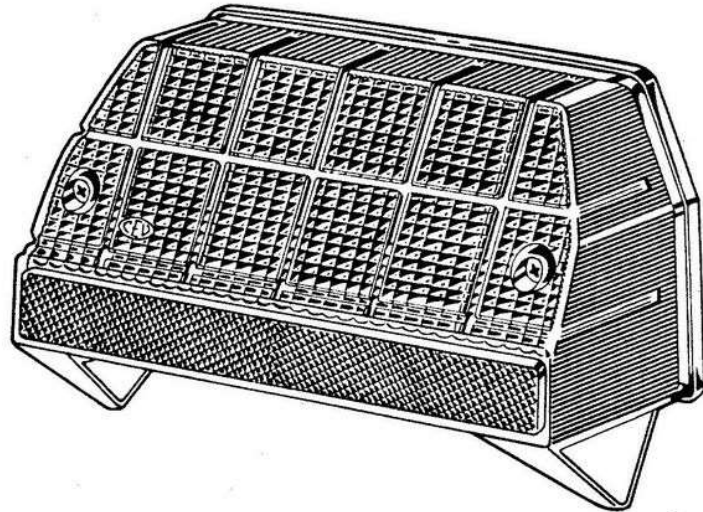
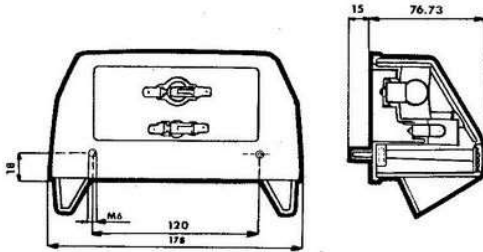
Fanalino posteriore per motocicli. Luce di posizione - luce di arresto - illuminazione targa - coppetta in metacrilato rosso - corpo in plastica nero/opaco - prese di corrente ad innesti faston all'esterno del fanalino.

Approvazioni: Italia - DGM 39963 LPXARLT

DESCRIZIONE

DESCRIZIONE	CODICE VECCHIO	CODICE NUOVO
Coppetta	05109	2005109
Vite autof. 3,5x50	40952	3040952.ZC
Lampada bulbo BAY15d 12V - 5/21W (N. 2)	10630.07	301063007

**100944700
9447**



CARATTERISTICHE

Fanalino posteriore per Scooter. Luce di posizione - luce di arresto - illuminazione targa - coppetta di metacrilato rosso - prese di corrente ad innesti faston all'esterno del fanalino.

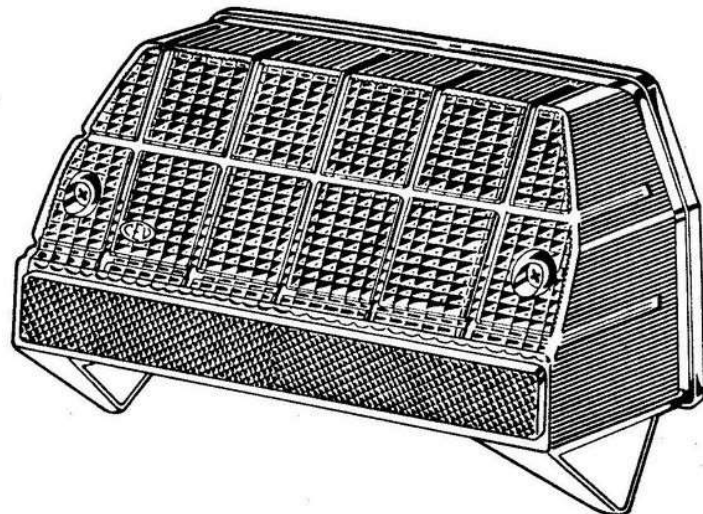
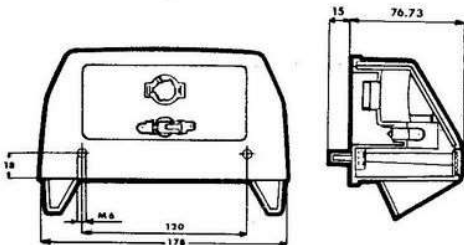
Approvazioni:

Italia - DGM 38952 LPXARLT
Svizzera - CH 1 0310
Austria - Ⓐ 35111
Francia - IA TPE 237

DESCRIZIONE

DESCRIZIONE	CODICE VECCHIO	CODICE NUOVO
Coppetta	05084	2005084
Vite autof. 3,5x50	40952	3040952.ZC
Lampada bulbo BA15s 6V - 10W	10628.03	301062803
Lampada bulbo BA9s 6V - 4W	10631.01	301063101

**100944702
9447.02**



CARATTERISTICHE

Fanalino posteriore per Scooter. Luce di posizione - coppetta in metacrilato rosso - prese di corrente ad innesti faston all'esterno del fanalino.

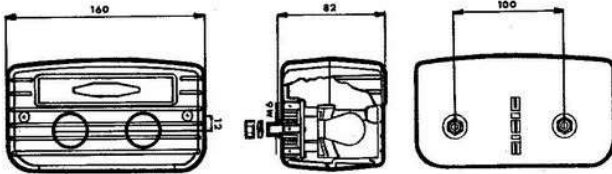
Approvazioni:

Italia - DGM 38952 LPXARLT
Francia - IA TPE 237

DESCRIZIONE

DESCRIZIONE	CODICE VECCHIO	CODICE NUOVO
Coppetta	05084.01	200508401
Vite autof. 3,5x50	40952	3040952.ZC
Lampada bulbo BA9s 12V - 4W	10631.02	301063102

100944000
9440



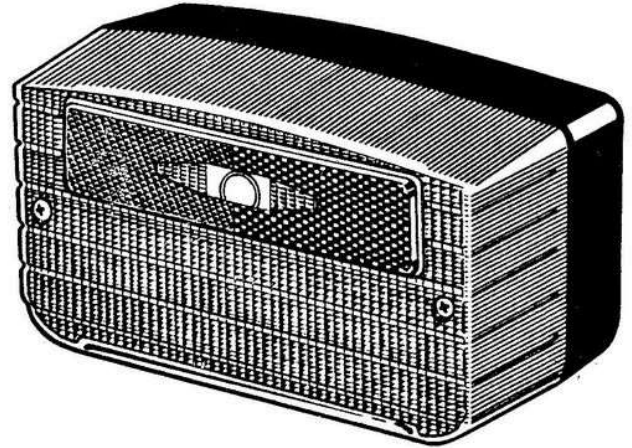
CARATTERISTICHE

Fanalino posteriore fondo piatto per motocicli. Luce di posizione - luce di arresto - illuminazione targa - coppetta in metacrilato rosso - corpo in plastica nero/opaco - prese di corrente ad innesti faston all'esterno del fanalino.

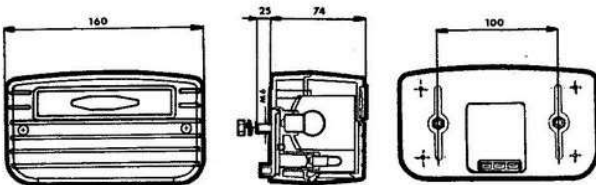
Approvazioni:
Italia - DGM 37909 LPXARLT
USA - CEV 249
LENS WITH HOUSING 40625
Svizzera - CH 1 0301
Francia - IA TPE 295

DESCRIZIONE

DESCRIZIONE	CODICE VECCHIO	CODICE NUOVO
Coppetta	05049	2005049
Vite autof. 3,5x45	19696	3019696.ZC
Lampada bulbo BAY15d 12V - 5/21W (N. 2)	10630.07	301063007



100945000
9450



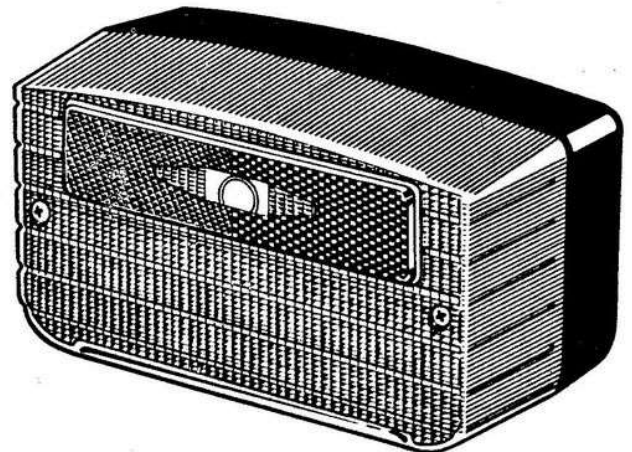
CARATTERISTICHE

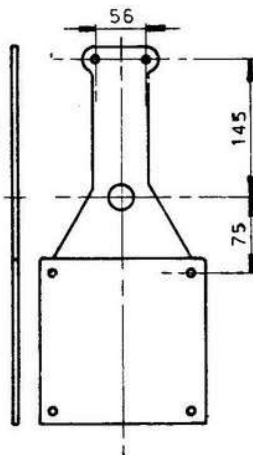
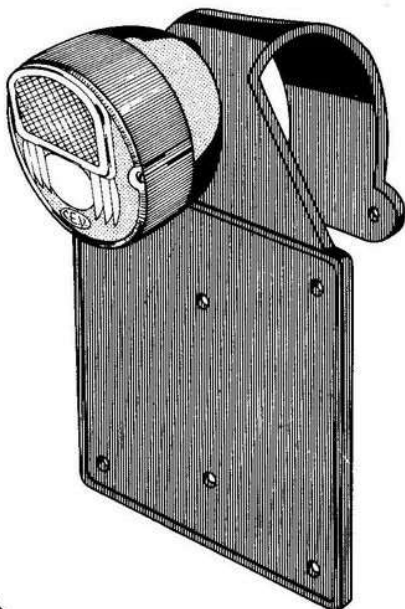
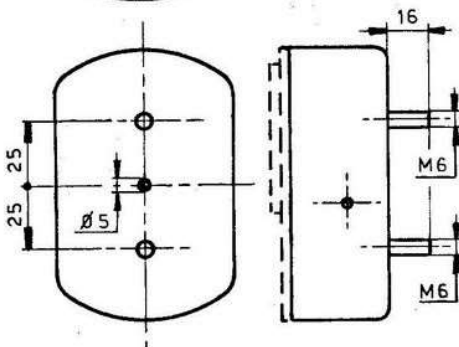
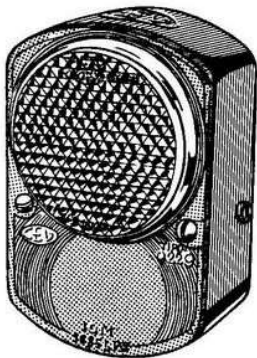
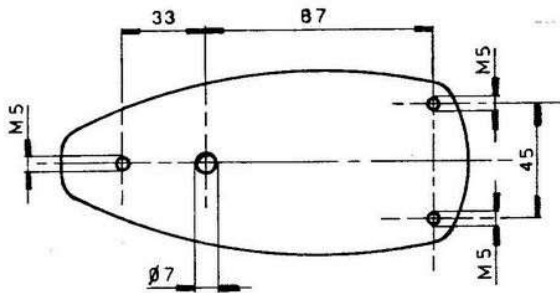
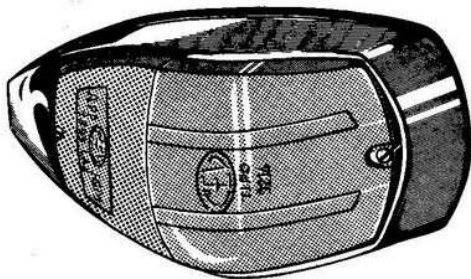
Fanalino posteriore fondo piatto per motocicli. Luce di posizione - luce di arresto - illuminazione targa - coppetta in metacrilato rosso - corpo in plastica nero/opaco - prese di corrente ad innesti faston all'esterno del fanalino.

Approvazioni:
Italia - DGM 39294 LPXARLT
Svizzera - CH 1 0298
Germania - VUK 12509
Francia - IA TPE 295

DESCRIZIONE

DESCRIZIONE	CODICE VECCHIO	CODICE NUOVO
Coppetta	05049.01	200504901
Vite autof. 3,5x45	19696	3019696.ZC
Lampada bulbo BA9s 12V - 4W	10631.02	301063102
Lampada bulbo BA15s 12V - 10W	10628.06	301062806





DESCRIZIONE

**CODICE
VECCHIO** **CODICE
NUOVO**

Fanalino laterale anteriore sinistro o destro - luce di posizione e lampeggiatore - corpo in lega leggera - coppetta in metacrilato - guarnizione esterna di adattamento - prese di corrente ad innesti circolari nell'interno del fanalino - particolarmente adatto per motocarri.

Approvazione:
Italia - IGM 1393 LAX

Fanalino completo senza lampade
Vite di fissaggio coppetta
Coppetta
Lampada siluro 6V - 3W S7
Lampada siluro 6V - 10W S8,5

9214	
3349	3003349.NI
01683	2001683
10626.17	301062617
10626.33	301062633

Fanalino posteriore a fondo piatto - luce di posizione posteriore - illuminazione targa e catarifrangente - corpo verniciato - coppetta in metacrilato - presa di corrente ad innesto circolare nell'interno del fanalino - particolarmente adatto per macchine agricole.

Approvazioni:
Italia - IGM 1000 C1
IGM 1485 LPX

Fanalino completo senza lampada
Vite fissaggio coppetta
Coppetta
Lampada siluro 12V - 3W S7

9229	100922900
3211	3003211.ZN
01664	2001664
10626.21	301062621

Fanalino completo senza lampada - senza illuminazione targa
Vite fissaggio coppetta
Coppetta
Lampada siluro 12V - 3W S7

9230	
3211	3003211.ZN
01664	2001664
10626.21	301062621

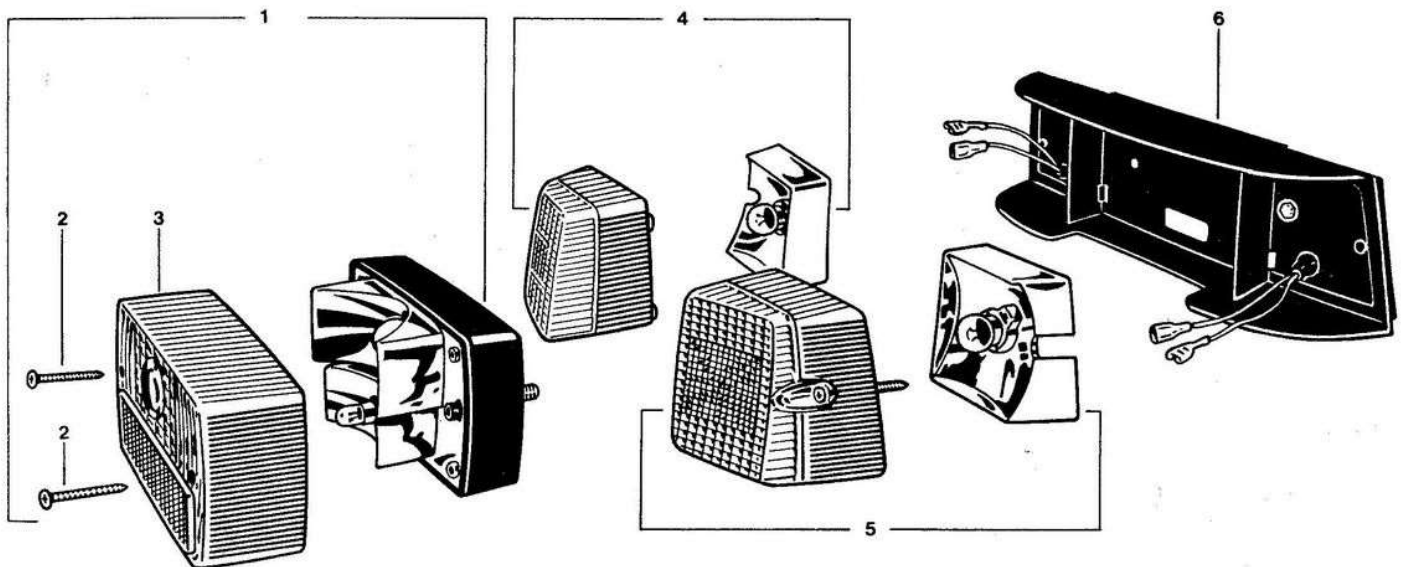
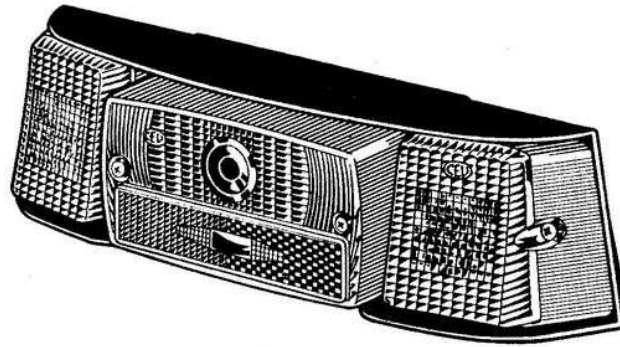
Portatarga completa di fanalino - piastra in gomma antivibrante

9364	100936400
------	-----------

Approvazioni:
Italia - Austria

Piastra portatarga
Vite fissaggio coppetta
Coppetta con vetrino illuminaz. targa
Lampada a bulbo 6V - 18W BAY 15d

17999	3017999
19696	3019696ZC
01709	2001709
10630.3	301063003

**CARATTERISTICHE**

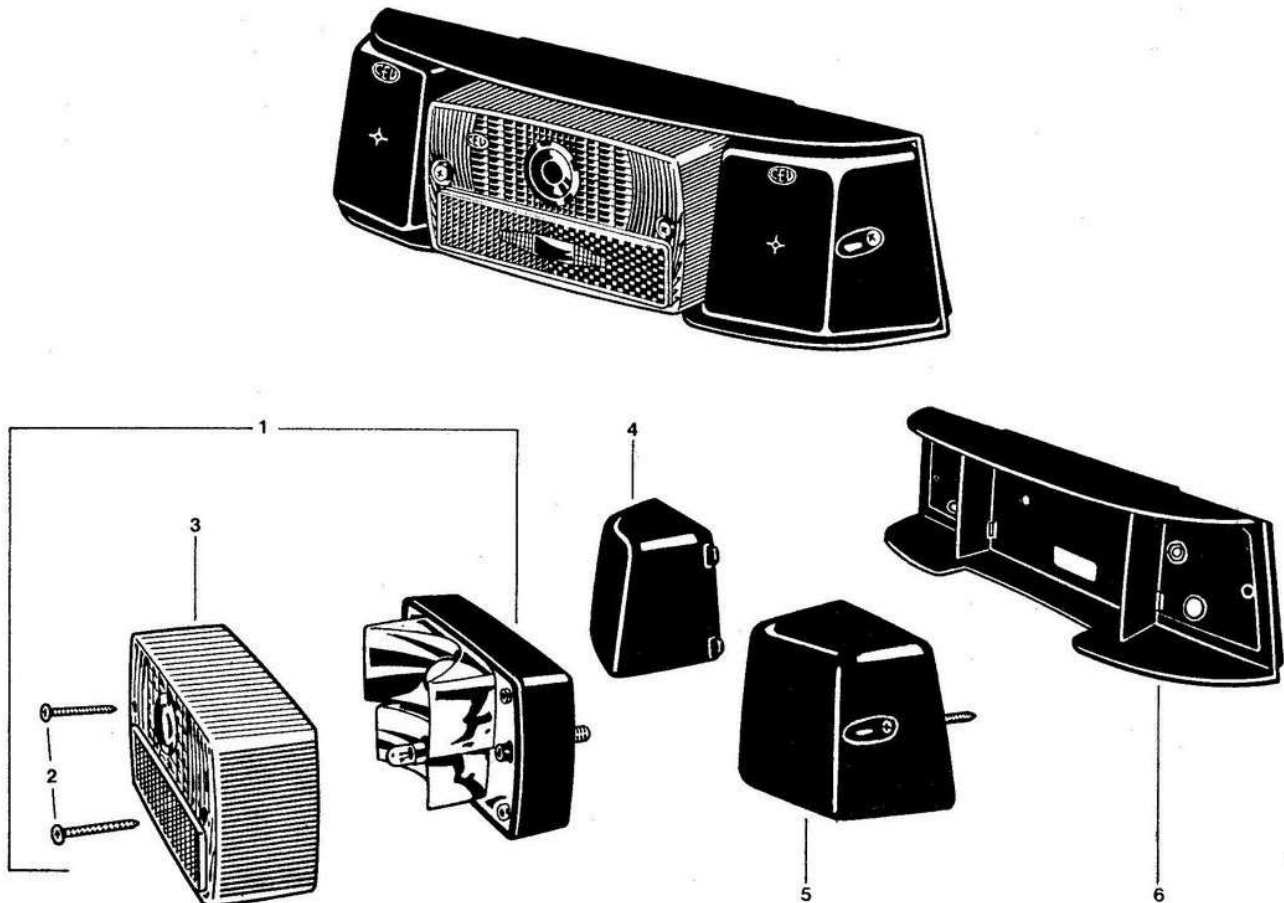
Carenatura in plastica per scooter completa di: fanalino posteriore - indicatori di direzione.

Approvazioni F.P.:

Italia	- DGM 37418 LPXLT DGM 37419 AR
Austria	- (A) 35107
Germania	- K 12507
Francia	- IA TPE 295
Svezia	- SP G 31
USA	- CEV 239 SAE A 80 HOUSING CEV 40400 LENS CEV 240 SAE LST 80

Approvazioni I.D.: Europa

FIG.	DESCRIZIONE	CODICE VECCHIO	CODICE NUOVO
1	Fan. post. A-D-F-SP-I-USA	9436.10	100943610
2	Vite autof. 3,5x45	19696	3019696.ZC
3	Coppetta	05041	2005041
4	Ind. dir. sag. sin. pos. E3	9461	100946100
5	Ind. dir. sag. des. pos. E3	9460	100946000
6	Supporto nero	41265	3041265

**CARATTERISTICHE**

Carenatura in plastica per scooter completa di: fanalino posteriore - coppette in plastica nera.

Approvazioni F.P.:

Italia

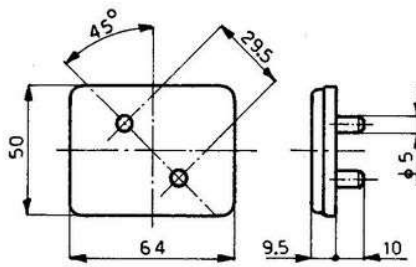
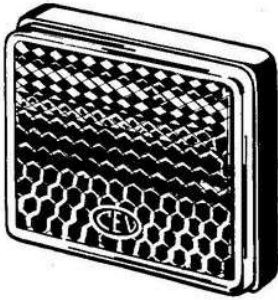
- DGM 37418 LPXLT
- DGM 37419 AR

Austria
Germania
Francia
Svezia
USA

- (A) 35107
- K 12507
- IA TPE 295
- SP G 31
- CEV 239 SAE A 80
- HOUSING CEV 40400
- LENS CEV 240
- SAE LST 80

FIG.	DESCRIZIONE	CODICE VECCHIO	CODICE NUOVO
1	Fan. post. A-D-F-SP-I-USA	9436.10	100943610
2	Vite autof. 3,5x45	19696	3019696.ZC
3	Coppetta	05041	2005041
4	Supporto nero	41265	3041265
5	Coppetta pos. destra nero	41412	3041412
6	Coppetta pos. sinistra nero	41413	3041413

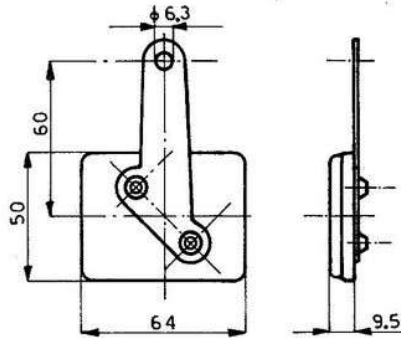
DESCRIZIONE



Catarifrangente in classe "A" - mm. 50 x 64 x 9,5 - bassetta in plastica - due colonnine di posizionamento \varnothing 5 mm. - fissaggio con rondelle elastiche.

Approvazioni:
Europa - I E3 10194
USA - CEV 174 SAE A 71

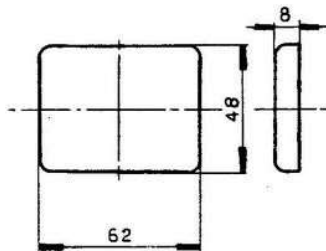
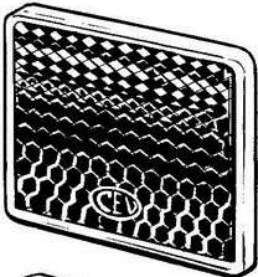
catarifrangente ambra	04825	2004825
catarifrangente rosso	04825.1	200482501
rondella elastica di fissaggio	19346	3019346.BI



Catarifrangente in classe "A" - mm. 50 x 64 x 9,5 - bassetta in plastica con supporto in alluminio.

Approvazioni:
Europa - I E3 10194
USA - CEV 174 SAE A 71

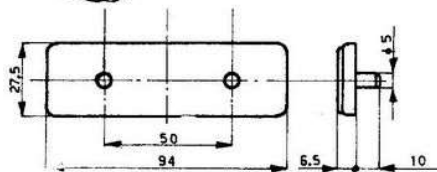
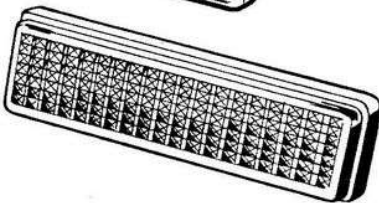
catarifrangente ambra	04828	2004828
catarifrangente rosso	04828.1	200482801



Catarifrangente in classe "A" - mm. 48 x 62 x 8 - fissaggio con guarnizione autoadesiva.

Approvazioni:
Europa - I E3 10194
USA - CEV 174 SAE A 71

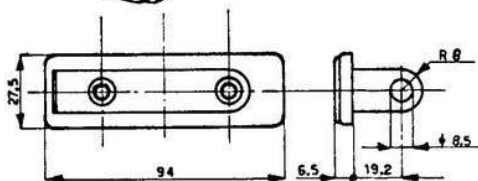
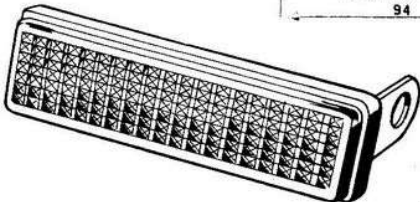
catarifrangente ambra	03240	200324001
catarifrangente rosso	03240	2003240



Catarifrangente in classe "A" - mm. 94 x 27,5 x 6,5 - bassetta in plastica - due colonnine di posizionamento \varnothing 5 mm. - fissaggio con rondelle elastiche.

Approvazioni:
Europa - I E3 33154
USA - CEV 218 SAE A 77

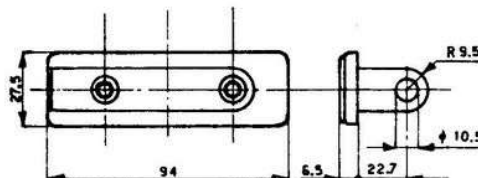
catarifrangente ambra	04925	2004925
catarifrangente rosso	04925.1	200492501
Rondella elastica di fissaggio	19346	3019346.BU



Catarifrangente in classe "A" - mm. 94 x 27,5 x 6,5 - bassetta in plastica con supporto in acciaio zincato per vite da M8.

Approvazioni:
Europa - I E3 33154
USA - CEV 218 SAE A 77

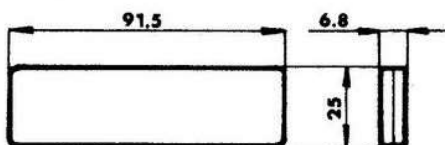
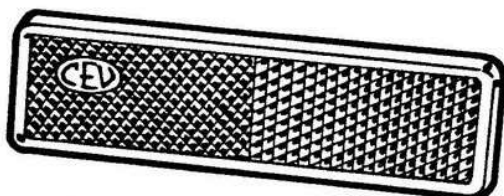
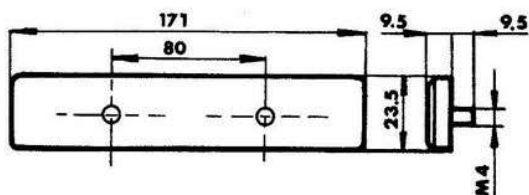
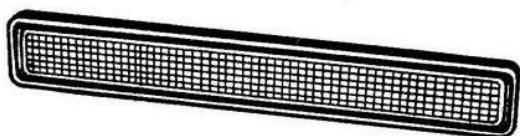
catarifrangente ambra	04931	2004931
catarifrangente rosso	04931.1	200493101



Catarifrangente in classe "A" - mm. 94 x 27,5 x 6,5 - bassetta in plastica con supporto in acciaio zincato per vite da M10.

Approvazioni:
Europa - I E3 33154
USA - CEV 218 SAE A 77

catarifrangente ambra	04944	2004944
catarifrangente rosso	04944.1	



DESCRIZIONE - CODICE

2005186

Catarifrangente rosso in classe "A" - basetta in plastica nero/opaco con 2 viti M4 per il fissaggio.

Applicazioni:

Europa - I E3 32749
Francia - IA TPE 237
USA - CEV 217 SAE A 77

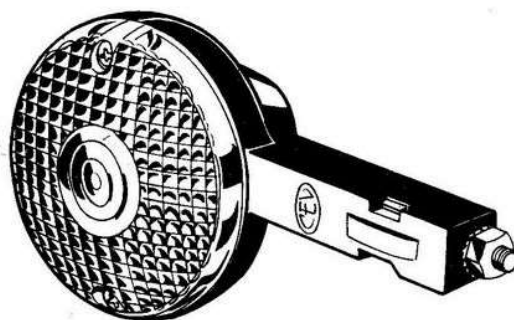
2005201

Catarifrangente ambra in classe "A" - fissaggio con guarnizione autoadesiva.

Approvazioni:

Europa - I E3 33154
Francia - IA TPE 264

100939000
9390



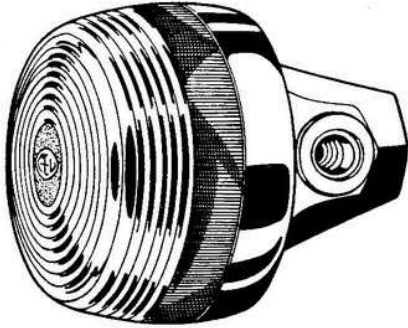
CARATTERISTICHE

Indicatore di direzione sinistro e destro anteriore e posteriore - corpo sagomato con braccio in plastica nera - vite da M6 con esagono incassato - presa di corrente ad innesto faston da 2,9 mm. nella parte posteriore del corpo.

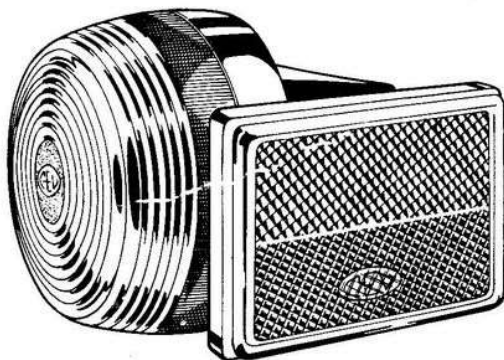
Approvazioni: Europa - 2a E3 13766 R19/10 (10W)
Italia - DGM 31525 IA - IP

DESCRIZIONE

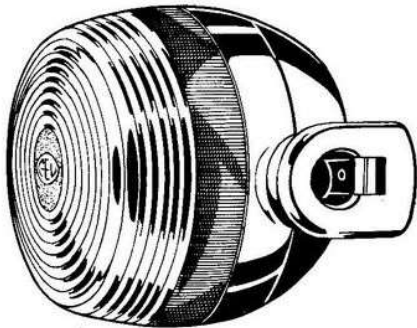
DESCRIZIONE	CODICE VECCHIO	CODICE NUOVO
Indicatore di direzione senza lampada	9390	R 100939000
Coppetta ambra	18536	3018536
Vite fissaggio coppetta	18541	30185412C
Lampada a bulbo 6V - 10W BA 15s	10628.3	301062803



DESCRIZIONE	CODICE VECCHIO	CODICE NUOVO
Indicatore di direzione - corpo sagomato in plastica nera - coppetta ambra - portalampada in materiale speciale antivibrante - bussola con filetto M10 con rondella di tenuta - cavetto per presa di corrente. Approvazioni: Italia - DGM 31526 IA - IP Austria - (A) 26003 (10W) 26004 (21W)		
Indicatore di direzione senza lampada: ant. destro e post. sinistro	9372	100937200
ant. sinistro e post. destro	9373	100937300
Coppetta	19375	3019375
Vite fissaggio coppetta	18010	3018010.ZC
Lampada a bulbo 6V - 21W BA 15s	10629.5	301062905
Approvazione: Usa - Housing CEV 18343 Lens CEV 173 SAE D71		
ant. destro e post. sinistro	9413	100941300
ant. sinistro e post. destro	9414	100941400
Coppetta	16449	3016449



DESCRIZIONE	CODICE VECCHIO	CODICE NUOVO
Indicatore di direzione con catarifrangente ambra in classe "A" - coppetta ambra - corpo sagomato in plastica nera o cromata - portalampada in materiale speciale antivibrante - bussola con filetto M10 con rondella di tenuta - cavetto per presa di corrente. Indicatore di direzione senza lampada: Anteriore destro	9383	
Anteriore sinistro	9384	
Indicatore di direzione con catarifrangente rosso in classe "A" - coppetta ambra - corpo sagomato in plastica nera o cromata - portalampada in materiale speciale antivibrante - bussola con filetto M10 con rondella di tenuta - cavetto per presa di corrente. Indicatore di direzione senza lampada: Posteriore sinistro	9385	
Posteriore destro	9386	
Approvazioni: USA - Housing CEV 18410 Lens CEV 173 SAE D71 (21W) Catarif.: CEV 174 SAE A71 I E3 10194		
Coppetta	16449	3016449
Vite fissaggio coppetta	18010	
Lampada a bulbo 6V - 21W BA 15s oppure	10629.5	301062905
Lampada a bulbo 12V - 21W BA 15s	10629.10	301062910



DESCRIZIONE

**CODICE
VECCHIO CODICE
NUOVO**

Indicatore di direzione - corpo in plastica nera - coppetta ambra - portalamпада in materiale speciale antivibrante - attacco per perni Ø 14 mm. con vite di pressione M5 - cavetto per presa di corrente.

Approvazioni:

Italia - DGM 31526 IA - IP
 Germania - K 32754
 Austria - A 26003 (10W)
 26004 (21W)

Indicatore di direzione senza lampada:

ant. destro e post. sinistro	9351	100935100
ant. sinistro e post. destro	9352	100935200

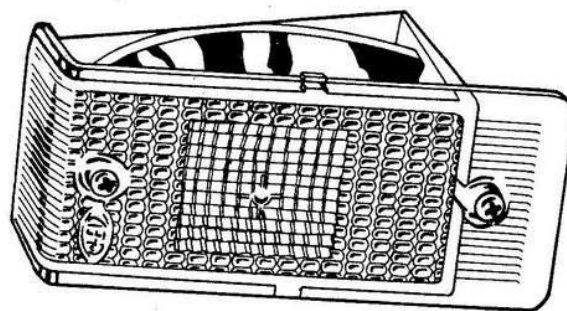
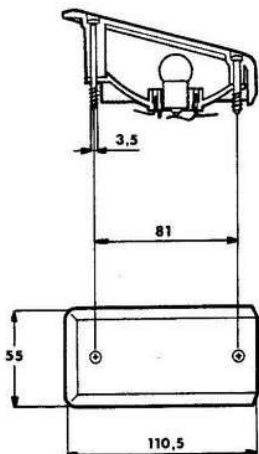
Coppetta	19375	3019375
Vite fissaggio coppetta	18010	30035252C
Lampada bulbo 6V - 21W BA 15s	10629.5	301062905

Approvazione:

Usa - Housing CEV 18004		
Lens CEV 173 SAE D71 (21W)		
ant. destro e post. sinistro (21W)	9403	100940300
ant. sinistro e post. destro (21W)	9404	100940400

Coppetta	16449	3016449
----------	-------	---------

**100944600
9446**



CARATTERISTICHE

Indicatore di direzione per carenatura Scooter. Coppetta in metacrilato ambra - riflettore - portalamпада in plastica alluminata - prese di corrente ad innesti faston all'esterno fissati al portalamпада - applicazioni anteriore destro e sinistro.

Approvazioni: Italia - DGM 39014 IA
 Austria - A 26006

DESCRIZIONE

**CODICE
VECCHIO CODICE
NUOVO**

Coppetta arancio	40948-E	3040948-E
Vite autof. 3,5x50	40952	3040952.ZC
Vite autof. 3,5x32	40953	3040953.ZC
Lampada bulbo BA15s 12V - 10W	10628.06	301062806

100943500 9435

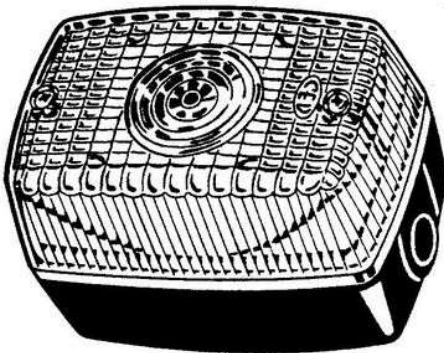
CARATTERISTICHE

Indicatore di direzione per motoveicoli. Coppetta in metacrilato ambra - corpo in plastica nero/opaco - riflettore portalampada in plastica cromata - prese di corrente ad innesti faston all'interno - applicazione: anteriore destro e sinistro - posteriore destro e sinistro.

Approvazioni:

Italia - DGM 36740 IAIP
USA - CEV 236 SAE D 79
Europa 2° - R19/10 2° E3 36740
Austria

DESCRIZIONE	CODICE VECCHIO	CODICE NUOVO
Coppetta arancio	40319	3040319
Vite autof. 2,9x32	41302	3041302.ZC
Lampada bulbo BA15s 6V - 10W	10628.03	301062803



100943501 9435.01

CARATTERISTICHE

Indicatore di direzione per motoveicoli. Coppetta in metacrilato ambra - corpo in plastica nero/opaco - riflettore portalampada in plastica alluminata cromata - prese di corrente ad innesti faston all'interno - applicazione: anteriore destro e sinistro - posteriore destro e sinistro.

Approvazioni: Germania - VDE K 4202

DESCRIZIONE	CODICE VECCHIO	CODICE NUOVO
Coppetta arancio	40319	3040319
Vite autof. 2,9x32	41302	3041302.ZC
Lampada bulbo BA15s 6V - 10W	10628.03	301062803

100943502 9435.02

CARATTERISTICHE

Indicatore di direzione per motoveicoli. Coppetta in metacrilato ambra - corpo in plastica nero/opaco - riflettore portalampada in plastica cromata - prese di corrente ad innesto faston all'interno - applicazione: anteriore destro e sinistro - posteriore destro e sinistro.

Approvazioni:

Europa 1° - R19/10 1° E3 38270

DESCRIZIONE	CODICE VECCHIO	CODICE NUOVO
Coppetta arancio	40838	3040838
Vite autof. 2,9x32	41302	3041302.ZC
Lampada bulbo BA15s 6V - 10W	10628.03	301062803

100943503

9435.03

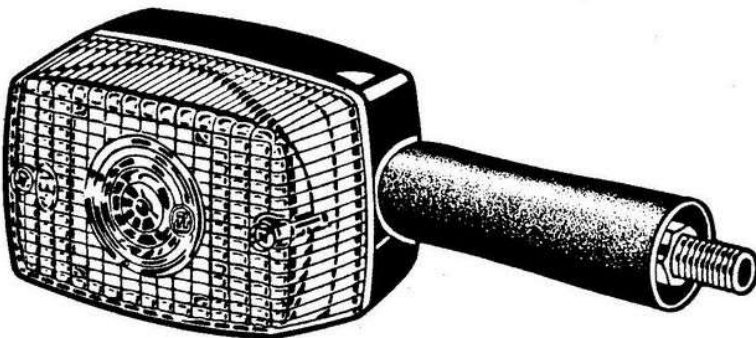
CARATTERISTICHE

Indicatore di direzione per motoveicoli. Coppetta in metacrilato ambra - corpo in plastica nero/opaco - riflettore portalampada in plastica cromata - con perno ammortizzato - provvisto di un cavetto per il collegamento all'impianto di cm. 30 - applicazione: anteriore destro - posteriore sinistro.

Approvazioni:

Italia - DGM 36740 IAIP
USA - CEV 236 SAE D 79

DESCRIZIONE	CODICE VECCHIO	CODICE NUOVO
Coppetta arancio	40319	3040319
Vite autof. 2,9x32	41302	3041302.ZC
Perno gommato	05017	2005017
Lampada bulbo BA15s 6V - 10W	10628.03	301062803



100943504

9435.04

CARATTERISTICHE

Indicatore di direzione per motoveicoli. Coppetta in metacrilato ambra - corpo in plastica nero/opaco - riflettore portalampada in plastica cromata - con perno ammortizzato - provvisto di un cavetto per il collegamento all'impianto di cm. 30 - applicazione: anteriore sinistro - posteriore destro.

Approvazioni:

Italia - DGM 36740 IAIP
USA - CEV 236 SAE D 79

DESCRIZIONE	CODICE VECCHIO	CODICE NUOVO
Coppetta arancio	40319	3040319
Vite autof. 2,9x32	41302	3041302.ZC
Perno gommato	05017	2005017
Lampada bulbo BA15s 6V - 10W	10628.03	301062803

100945100 9451

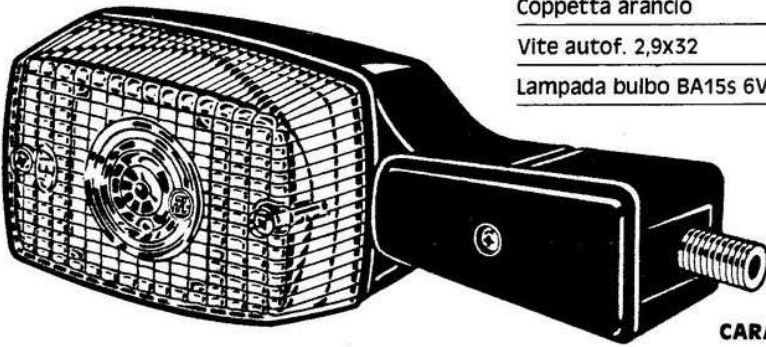
CARATTERISTICHE

Indicatore di direzione per motoveicoli. Coppetta in metacrilato ambra - corpo in plastica antivibrante nero/opaco - che ha funzione di attacco - con perno M10x18 - prese di corrente ad innesti faston all'interno - applicazione anteriore destro e sinistro, posteriore destro e sinistro.

Approvazioni:

Italia - DGM 36740 IAIP
Europa 2° - R19/10 2° E3 36740

DESCRIZIONE	CODICE VECCHIO	CODICE NUOVO
Coppetta arancio	40319	3040319
Vite autof. 2,9x32	41302	3041302.ZC
Lampada bulbo BA15s 6V - 10W	10628.03	301062803



100945101 9451.01

CARATTERISTICHE

Indicatore di direzione per motoveicoli. Coppetta in metacrilato ambra - corpo in plastica antivibrante nero/opaco - che ha funzione di attacco - con perno M10x18 - provvisto di un cavetto per il collegamento all'impianto di cm. 15 - applicazione: anteriore destro - posteriore sinistro.

Approvazioni: Italia - DGM 36740 IAIP

DESCRIZIONE	CODICE VECCHIO	CODICE NUOVO
Coppetta arancio	40319	3040319
Vite autof. 2,9x32	41302	3041302.ZC
Lampada bulbo BA15s 6V - 10W	10628.03	301062803

100945102 9451.02

CARATTERISTICHE

Indicatore di direzione per motoveicoli. Coppetta in metacrilato ambra - corpo in plastica antivibrante nero/opaco - che ha funzione di attacco - con perno M10x18 - provvisto di un cavetto per il collegamento all'impianto di cm. 15 - applicazione: anteriore sinistro - posteriore destro.

Approvazioni: Italia - DGM 36740 IAIP

DESCRIZIONE	CODICE VECCHIO	CODICE NUOVO
Coppetta arancio	40319	3040319
Vite autof. 2,9x32	41302	3041302.ZC
Lampada bulbo BA15s 6V - 10W	10628.03	301062803

100945200 9452

CARATTERISTICHE

Indicatore di direzione per motoveicoli. Coppetta in metacrilato ambra - corpo in plastica antivibrante nero/opaco - che ha funzione di attacco - con perno M10x16 - prese di corrente ad innesti faston all'interno - applicazione: anteriore destro e sinistro - posteriore destro e sinistro.

Applicazioni:

Italia - DGM 36740 IAIP
Europa 2° - R19/10 2° E3 36740

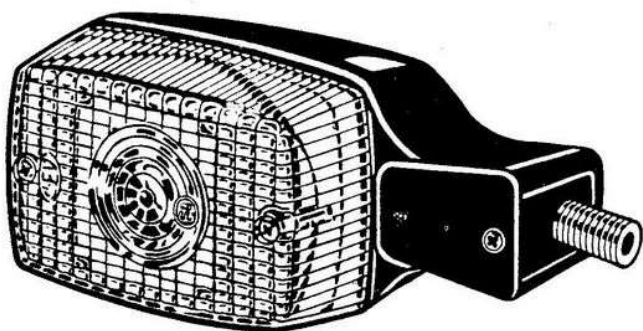
DESCRIZIONE	CODICE VECCHIO	CODICE NUOVO
Coppetta arancio	40319	3040319
Vite autof. 2,9x32	41302	3041302.ZC
Lampada bulbo BA15s 6V - 10W	10628.03	301062803

100945201 9452.01

CARATTERISTICHE

Indicatore di direzione per motoveicoli. Coppetta in metacrilato ambra - corpo in plastica antivibrante nero/opaco - che ha funzione di attacco - con perno M10x16 - provvisto di un cavetto per il collegamento all'impianto di cm. 50 - applicazione: anteriore destro - posteriore sinistro.

Approvazioni: Italia - DGM 36740 IAIP



DESCRIZIONE	CODICE VECCHIO	CODICE NUOVO
Coppetta arancio	40319	3040319
Vite autof. 2,9x32	41302	3041302.ZC
Lampada bulbo BA15s 6V - 10W	10628.03	301062803

100945202 9452.02

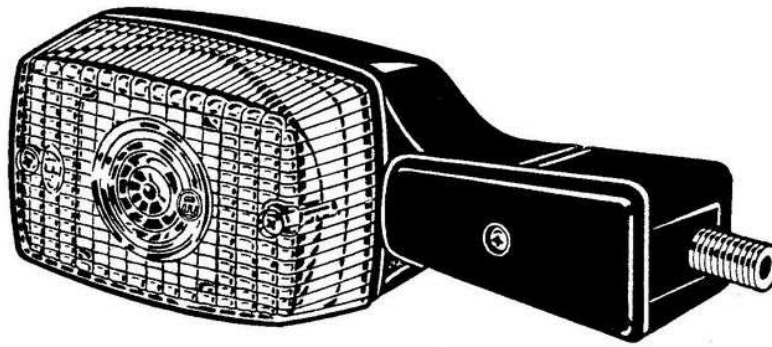
CARATTERISTICHE

Indicatore di direzione per motoveicoli. Coppetta in metacrilato ambra - corpo in plastica antivibrante nero/opaco - che ha funzione di attacco - con perno M10x16 - provvisto di un cavetto per il collegamento all'impianto di cm. 50 - applicazione: anteriore sinistro - posteriore destro.

: Italia - DGM 36740 IAIP

DESCRIZIONE	CODICE VECCHIO	CODICE NUOVO
Coppetta arancio	40319	3040319
Vite autof. 2,9x32	41302	3041302.ZC
Lampada bulbo BA15s 6V - 10W	10628.03	301062803

100945300
9453



CARATTERISTICHE

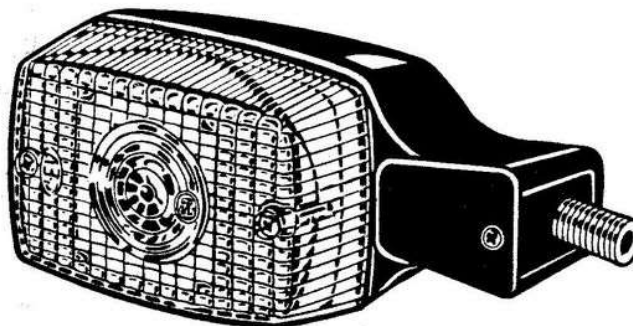
Indicatore di direzione per motoveicoli. Coppetta in metacrilato ambra - corpo in plastica antivibrante nero/opaco - che ha funzione di attacco - con perno M10x18 - prese di corrente ad innesti faston all'interno - applicazione: anteriore destro e sinistro - posteriore destro e sinistro.

Approvazioni:
Europa 1° - R19/10 1° E3 38270

DESCRIZIONE

DESCRIZIONE	CODICE VECCHIO	CODICE NUOVO
Coppetta arancio	40838	3040838
Vite autof. 2,9x32	41302	3041302.ZC
Lampada bulbo BA15s 6V - 10W	10628.03	301062803

100945400
9454



CARATTERISTICHE

Indicatore di direzione per motoveicoli. Coppetta in metacrilato ambra - corpo in plastica antivibrante nero/opaco - che ha funzione di attacco - con perno M10x16 - prese di corrente ad innesti faston all'interno - applicazione: anteriore destro e sinistro - posteriore destro e sinistro.

Approvazioni:
Europa 1° - R19/10 1° E3 38270

DESCRIZIONE

DESCRIZIONE	CODICE VECCHIO	CODICE NUOVO
Coppetta arancio	40838	3040838
Vite autof. 2,9x32	41302	3041302.ZC
Lampada bulbo BA15s 6V - 10W	10628.03	301062803

100945600

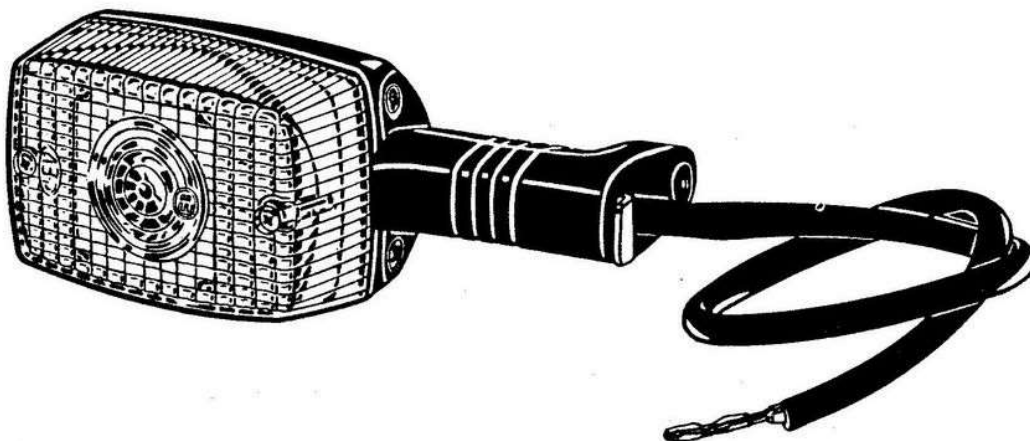
CARATTERISTICHE

Indicatore di direzione per motoveicoli. Coppetta in metacrilato ambra - corpo in plastica nero/opaco - supportato da un maniccotto - riflettore portalamпада in plastica cromata - provvisto di un cavetto per il collegamento all'impianto di cm. 21 - applicazione: posteriore sinistro.

Approvazioni:

Italia - DGM 36740 IAIP
EUROPA 2° - R19/10 2° E3 36740

DESCRIZIONE	CODICE VECCHIO	CODICE NUOVO
Coppetta arancio	40319	3040319
Vite autof. 2,9x32	41302	3041302.ZC
Lampada bulbo BA15s 12V - 10W	10628.06	301062806



100945601

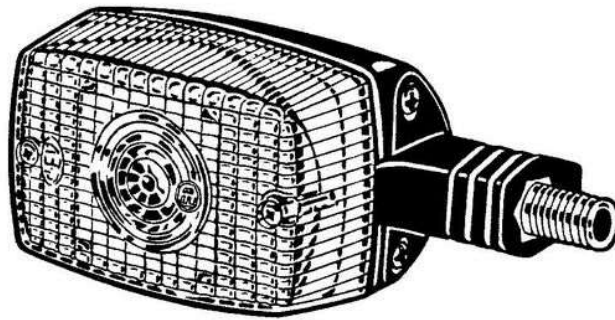
CARATTERISTICHE

Indicatore di direzione per motoveicoli. Coppetta in metacrilato ambra - corpo in plastica nero/opaco - supportato da un maniccotto - riflettore portalamпада in plastica cromata - provvisto di un cavetto per il collegamento all'impianto di cm. 21 - applicazione: posteriore destro.

Approvazioni:

Italia - DGM 36740 IAIP
Europa 2° - R19/10 2° E3 36740

DESCRIZIONE	CODICE VECCHIO	CODICE NUOVO
Coppetta arancio	40319	3040319
Vite autof. 2,9x32	41302	3041302.ZC
Lampada bulbo BA15s 12V - 10W	10628.06	301062806

**CARATTERISTICHE**

Indicatore di direzione per motoveicoli - coppetta in metacrilato ambra - corpo in plastica nero/opaco - supportato da un manicotto con perno filettato M12 x 1,25 - riflettore portalamпада in plastica cromata - provvisto di un cavetto per il collegamento all'impianto di cm. 38,2.
Applicazione: anteriore destro.

Approvazioni:

Italia - DGM 36740 IAIP
Europa - 2° - R19/10 2° E3 36740

DESCRIZIONE

Coppetta arancio

Vite autof. 2,9x32

Lampada a bulbo BA 15s - 12V - 10W

**CODICE
VECCHIO**

40319

41302

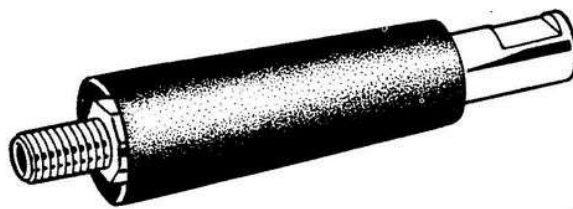
10628.06

**CODICE
NUOVO**

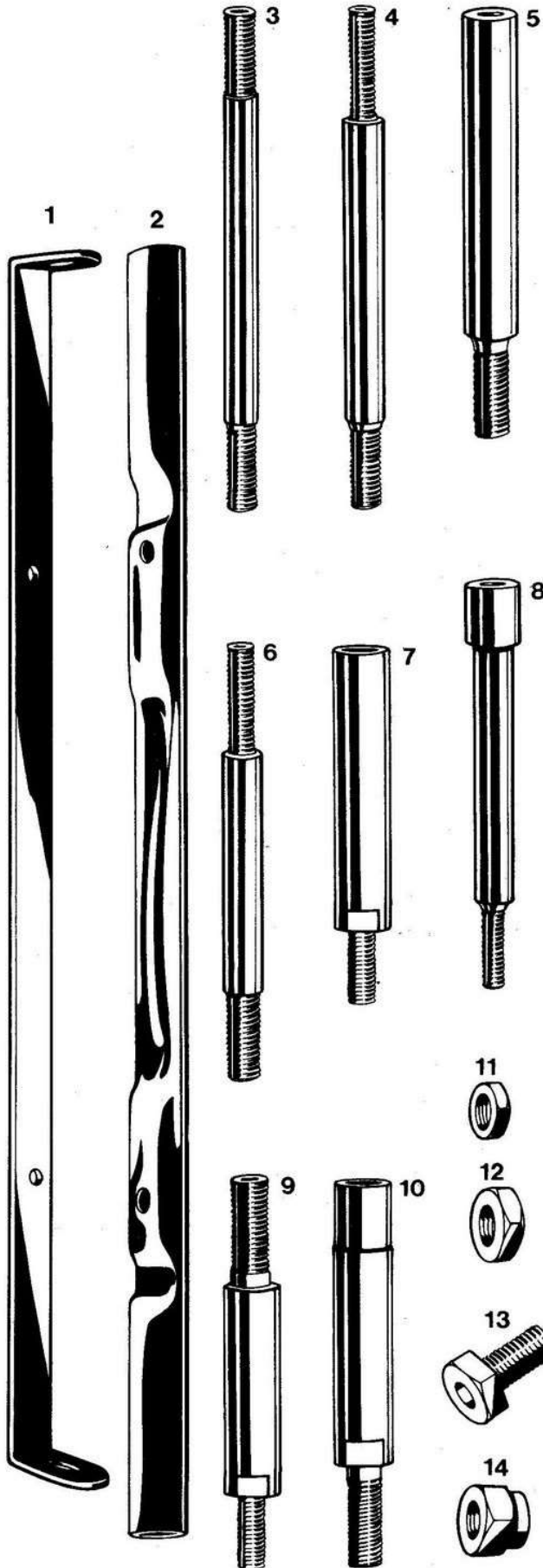
3040319

3041302.ZC

301062806

2005017
05017**CARATTERISTICHE**

Questo attacco adatto per gli indicatori mod. 100943500 è fatto in modo da essere flessibile sia per evitare l'eventuale rottura degli indicatori in caso di urto, come per assorbire le eccessive vibrazioni del veicolo che potrebbero compromettere il funzionamento e la durata delle lampadine. Il corpo è costituito da una robusta molla di acciaio rivestita in gomma, che porta alle estremità due perni forati (Ø5). Uno da Ø 14x27 viene bloccato nell'indicatore, l'altro filettato M10x16 serve per il fissaggio agli appositi supporti del motoveicolo.



DESCRIZIONE	CODICE VECCHIO	CODICE NUOVO
-------------	----------------	--------------

STAFFE E PERNI PER INDICATORI DI DIREZIONE

Fig. 1 - Staffa da applicare nella parte posteriore della moto - estremità con fori per viti da M10 - lunghezza 292 mm. - verniciata nera.

18441

Fig. 2 - Staffa da applicare nella parte posteriore della moto - estremità \varnothing 14 mm. - lunghezza 310 mm. - verniciata nera.

16686

3016686

Fig. 3 - Perno \varnothing 11 mm. con estremità filettata M10 - lunghezza 125 mm. - cromato

18283

3018283

Fig. 4 - Perno \varnothing 11 mm. una estremità filettata M10 e l'altra filettata M8 - lunghezza 130 mm. - cromato.

18774

3018774

Fig. 5 Perno \varnothing 14 mm. con una estremità filettata M10 - lunghezza 109 mm. - cromato.

16862

Fig. 6 - Perno \varnothing 11 mm. una estremità filettata M10 e l'altra filettata M8 - lunghezza 114 mm. - cromato.

18581

3018581

Fig. 7 - Perno \varnothing 14 mm. con una estremità filettata M8 - lunghezza 90 mm. - cromato.

16685

3016685

Fig. 8 - Perno \varnothing 11 mm. con rialzo a \varnothing 14 mm. e con una estremità filettata M8 - lunghezza 109 mm. - cromato.

18577

3018577

Fig. 9 - Perno \varnothing 14 mm. una estremità filettata M10 e l'altra filettata M8 - lunghezza 98 mm. - cromato.

18284

3018284

Fig. 10 - Perno \varnothing 16 mm. con ribasso a \varnothing 14 mm. e con una estremità filettata M10 - lunghezza 98 mm. cromato.

17069

3017069

Fig. 11 - Dado esagonale da 13 mm. - filettato M8 - cromato.

3646

3003646

Fig. 12 - Dado esagonale da 17 mm. - filettato M10 - cromato.

18256

3018256

Fig. 13 - Vite a testa esagonale da 17 mm. - filettata M10x20 - con foro interno \varnothing 5 - passante - cromata.

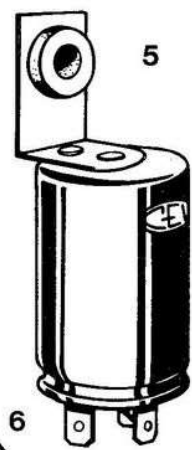
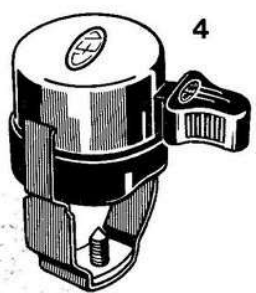
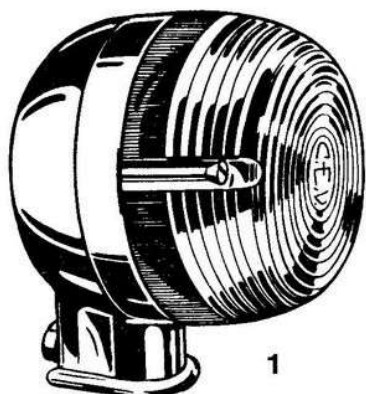
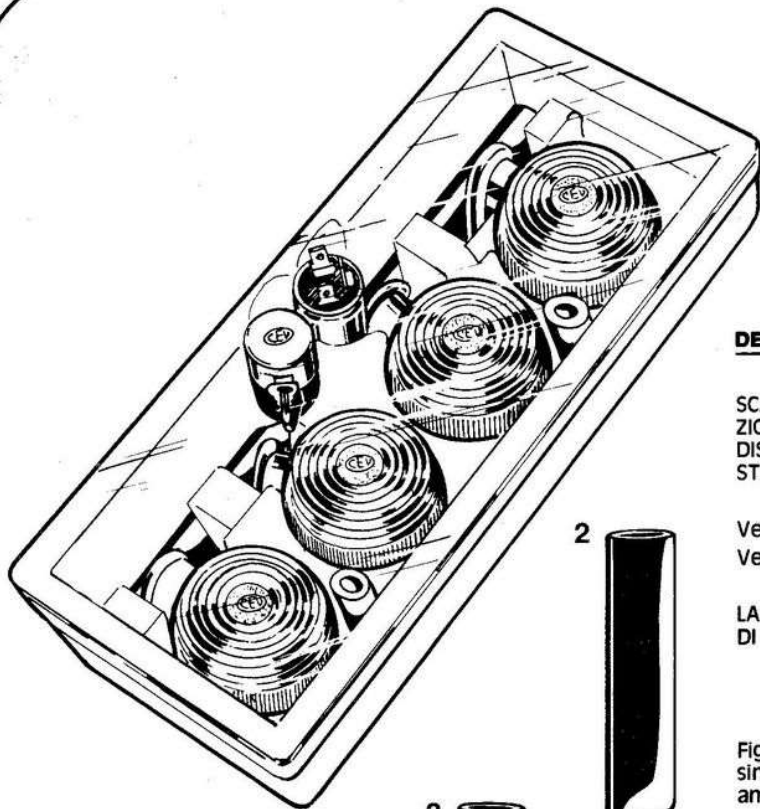
18442

3018442

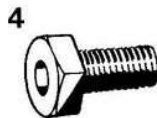
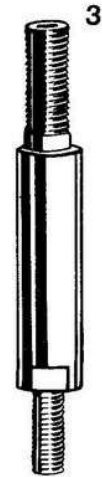
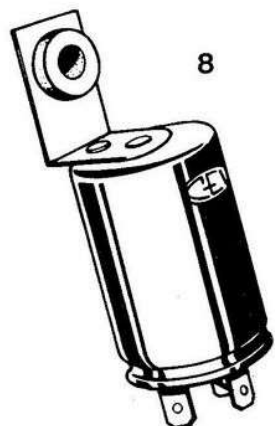
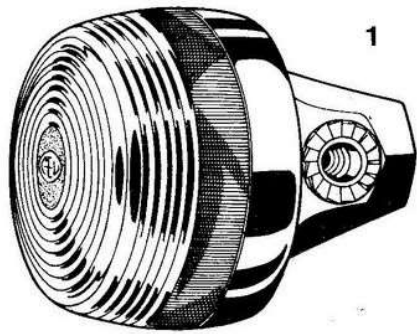
Fig. 14 - Dado esagonale da 17 mm. - filettato M10 - con collare \varnothing 15 - cromato.

18744

3018744



DESCRIZIONE	CODICE VECCHIO	CODICE NUOVO
SCATOLA DI MONTAGGIO INDICATORI DIREZIONALI PER MOTOCICLI - COMPLETA DI DISPOSITIVO - INTERMITTENZA - PERNI E STAFFA.		
Versione a 6 V	10412.2	
Versione a 12V	10412.3	
LA SCATOLA COMPRENDE I PARTICOLARI DI CUI ALLE FIGURE: 1, 2, 3, 4, 5 e 6.		
Fig. 1 - Indicatore di direzione posteriore sinistro o anteriore destro - coppetta ambr.	9351	100935100
Fig. 1 - Indicatore di direzione posteriore destro o anteriore sinistro - coppetta ambr.	9352	100935200
Fig. 2 - Staffa da applicare nella parte posteriore della moto (esempio P.T.) - verniciata nera.	16686	3016686
Fig. 3 - Coppia perni da avvitare ai proiettori anteriori con una estremità filettata M8 - cromati.	16685	3016685
Fig. 4 - Commutatore a tre posizioni con zero centrale - calottino da \varnothing 27 mm. - fascetta circolare unica per manubri da \varnothing 22 mm.	8053.1	100805301
Fig. 5 - Intermitenza a 6V od a 12V - squadretta con foro \varnothing 7 mm. per fissaggio.		
per 6V - 42W	16617.1	301661701
per 12V - 42W	16617.2	301661702
Fig. 6 - Lampada monoluce BA 15s a 6V od a 12V.		
per 6V - 21W	10629.5	301062905
per 12V - 21W	10629.10	301062910



DESCRIZIONE

**CODICE
VECCHIO** **CODICE
NUOVO**

SCATOLA DI MONTAGGIO INDICATORI DIREZIONALI PER MOTOCICLI - COMPLETA DI DISPOSITIVO - INTERMITTENZA - PERNI E STAFFA.

Versione a 6V
Versione a 12V

10414.2
10414.3

LA SCATOLA COMPRENDE I PARTICOLARI DI CUI ALLE FIGURE: 1, 2, 3, 4, 5, 6, 7, 8 e 9.

Fig. 1 - Indicatore di direzione sagomato - posteriore sinistro o anteriore destro - coppetta ambra.

9372 100937200

Fig. 1 - Indicatore di direzione sagomato - posteriore destro o anteriore sinistro - coppetta ambra.

9373 100937300

Fig. 2 - Staffa da applicare nella parte posteriore della moto - verniciata nera.

18441

Fig. 3 - Coppia perni da avvitare al proiettore anteriore - con due estremità filettate una M8 l'altra M10 - cromati.

18284 3018284

Fig. 4 - Coppia viti filettate M10x20 mm. per fissaggio indicatori alla staffa - cromate.

18442 3018442

Fig. 5 - Coppia dadi filettati M10 per fissaggio indicatori anteriori - cromati.

18256 3018256

Fig. 6 - Coppia gommini per staffa.

4201 3004201

Fig. 7 - Commutatore a 3 posizioni con zero centrale - calottino da Ø 27 mm. - con fascetta circolare unica per manubri da Ø 22 mm.

8053.1 100805301

Fig. 8 - Intermittenza a 6V od a 12V - squadretta con foro Ø 7 mm. per fissaggio.

per 6V - 42W 16617.1 301661701

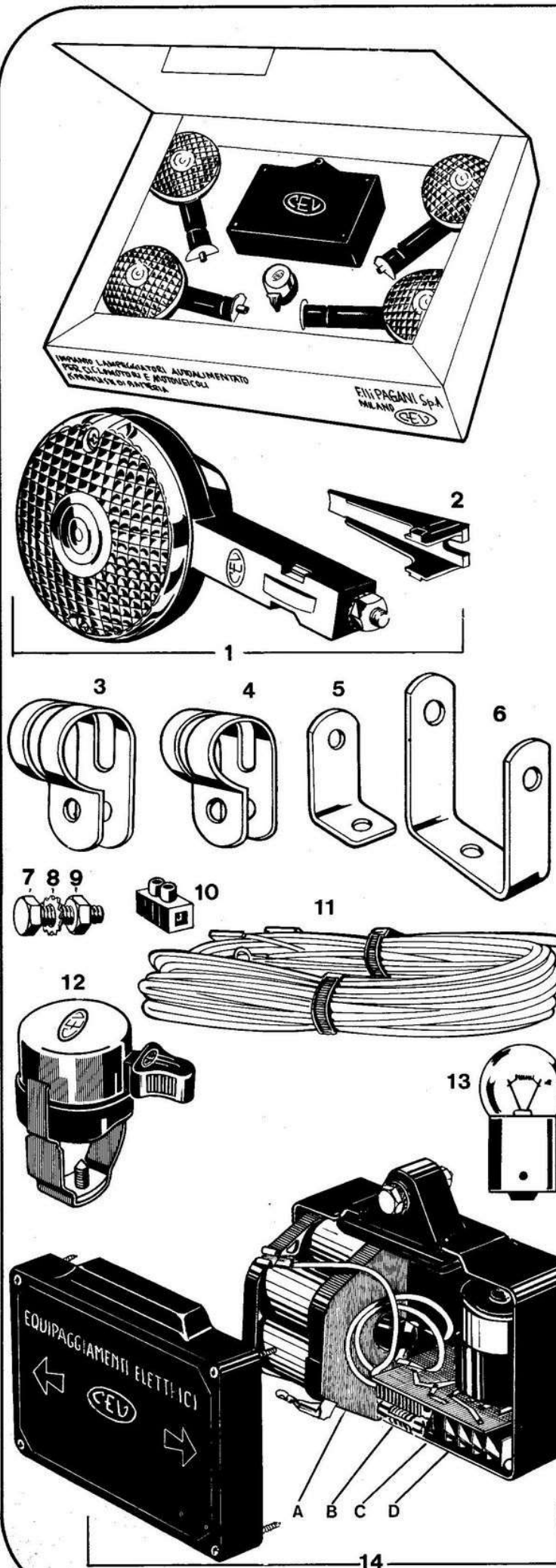
per 12V - 42W

16617.2 301661702

Fig. 9 - Lampada monoluce BA 15s a 6V od a 12V.

per 6V - 21W 10629.5 301062905

per 12V - 21W 10629.10 301062910



DESCRIZIONE

CODICE VECCHIO **CODICE NUOVO**

SCATOLA DI MONTAGGIO INDICATORI DIREZIONALI PER CICLOMOTORI E MOTOCICLI SPROVVISTI DI BATTERIA - COMPLETA DI DISPOSITIVO GRUPPO DI ALIMENTAZIONE (BATTERIA, INTERMITTENZA, DIODI E TERMOSTATO), ATTACCHI VARI E IMPIANTO FILI.

Versione a 6V

10415.2

LA SCATOLA COMPRENDE I PARTICOLARI DI CUI ALLE FIGURE: 1, 2, 3, 4, 5, 6, 7, 8, 9, 10, 11, 12, 13 e 14.

Fig. 1 - Indicatore di direzione sinistro e destro, anteriore e posteriore - coppetta ambra.

9390

100939000

Fig. 2 - Nr. 4 coperchietti di chiusura degli indicatori

18688

3018688

Fig. 3 - Nr. 3 fascette \varnothing 22 per il fissaggio degli indicatori o del gruppo di alimentazione su tubi - zincate.

16664

Fig. 4 - Nr. 3 fascette \varnothing 18 per il fissaggio degli indicatori o del gruppo di alimentazione su tubi - zincate.

18663

Fig. 5 - Nr. 4 squadrette per il fissaggio degli indicatori o del gruppo di alimentazione - zincate.

18689

Fig. 6 - Supporto a U per il fissaggio del gruppo di alimentazione - zincato.

18798

Fig. 7 - Nr. 4 viti filettate M6x16 mm. per il fissaggio delle fascette - zincate.

3171

3003171.ZN

Fig. 8 - Nr. 4 rondelle dentellate per il fissaggio delle fascette.

3444

3003444.ZD

Fig. 9 - Nr. 4 dadi filettati M6 per il fissaggio delle fascette - zincati.

3615

3003615.ZN

Fig. 10 - Nr. 3 morsettiere unipolari per il collegamento degli indicatori e del gruppo di alimentazione.

11054

3011054

Fig. 11 - Impianto fili.

18720

Fig. 12 - Commutatore a 3 posizioni con zero centrale - calottino da 27 mm. con fascetta circolare unica per manubri da \varnothing 22 mm.

8053.1

100805301

Fig. 13 - Lampada monoluce BA 15s 6V - 10W.

10628.3

301062803

Fig. 14 - Gruppo di alimentazione indicatori.

9393.4

100939304

Il gruppo di alimentazione è composto da:

Fig. A - 1 batteria al nichel-cadmio da 6V con termostato

04939

2004939

Fig. B - 1 fusibile da 8 A.

10570/8

301057008

Fig. C - 1 basetta elettronica.

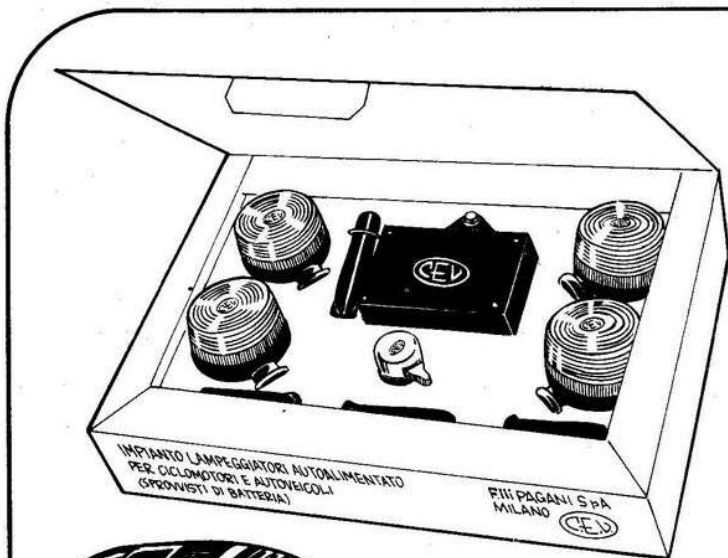
04938

2004938

Fig. D - 1 intermittenza 6V.

18771.3

301877103



DESCRIZIONE

**CODICE
VECCHIO CODICE
NUOVO**

SCATOLA DI MONTAGGIO INDICATORI DIREZIONALI APPROVATI IN ITALIA E GERMANIA PER CICLOMOTORI E MOTOCICLI SPROVVISTI DI BATTERIA - COMPLETA DI DISPOSITIVO GRUPPO DI ALIMENTAZIONE (BATTERIA, INTERRUPTORE, DIODI E TERMOSTATO), ATTACCHI VARI E IMPIANTO FILI.

Versione a 6V

10420 101042000

LA SCATOLA COMPRENDE I PARTICOLARI DI CUI ALLE FIGURE 1, 2, 3, 4, 5, 6, 7, 8, 9, 10 e 11.

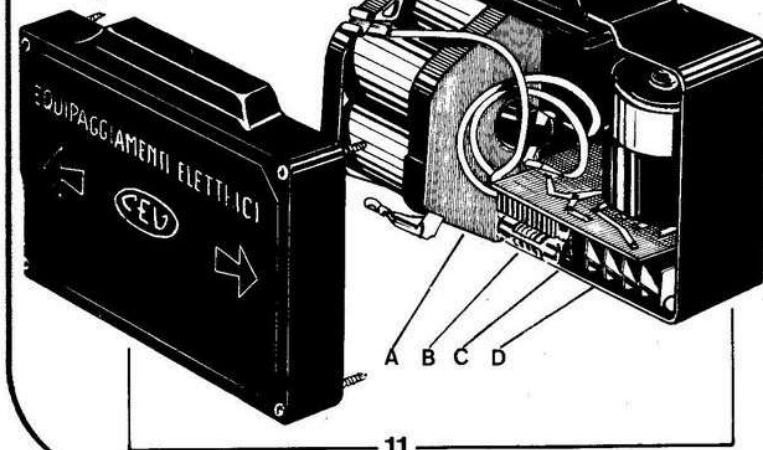
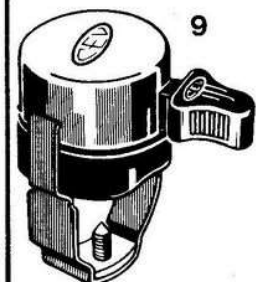
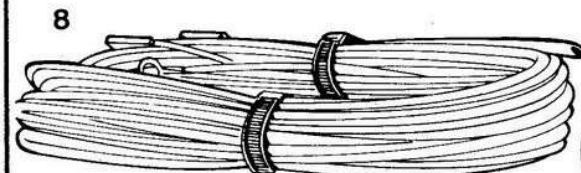
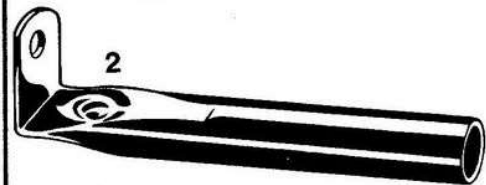
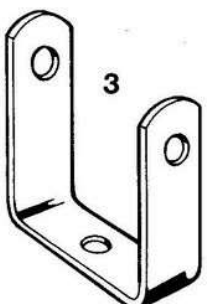
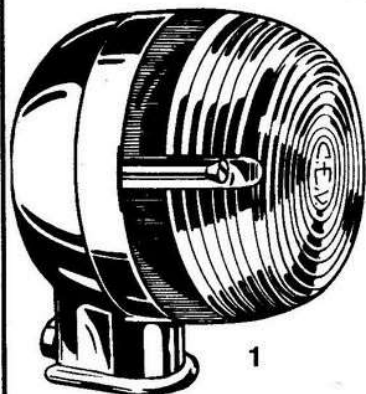


Fig. 1 - Indicatore di direzione anteriore destro - posteriore sinistro - coppetta ambrata.

9351 100935100

Fig. 1 - Indicatore di direzione anteriore sinistro - posteriore destro - coppetta ambrata.

9352 100935200

Fig. 2 - Nr. 4 supporti fissaggio indicatori - verniciati neri.

19608 3019608

Fig. 3 - Supporto a U per fissaggio del gruppo di alimentazione - zincato.

18798

Fig. 4 - Nr. 4 viti filettate M6x16 mm. per il fissaggio dei supporti - zincate.

3171 3003171.ZN

Fig. 5 - Nr. 4 rondelle dentellate per il fissaggio dei supporti.

3444 3003444.ZD

Fig. 6 - Nr. 4 dadi filettati M6 per il fissaggio dei supporti - zincati.

3615 3003615.ZN

Fig. 7 - Nr. 7 morsettiere unipolari per il collegamento degli indicatori e del gruppo di alimentazione.

11054 3011054

Fig. 8 - Impianto fili

19654

Fig. 9 - Commutatore a tre posizioni con zero centrale - calottino da 27 mm. con fascetta circolare unica per manubri da Ø 22 mm.

8053.1 100805301

Fig. 10 - Lampada monoluce BA 15S 6V - 21W.

10629.5 301062905

Fig. 11 - Gruppo di alimentazione indicatori.

9393.4 100939304

Il gruppo di alimentazione è composto da:

Fig. A - 1 batteria al nichel-cadmio da 6V con termostato.

04939 2004939

Fig. B - 1 fusibile da 8 Amp.

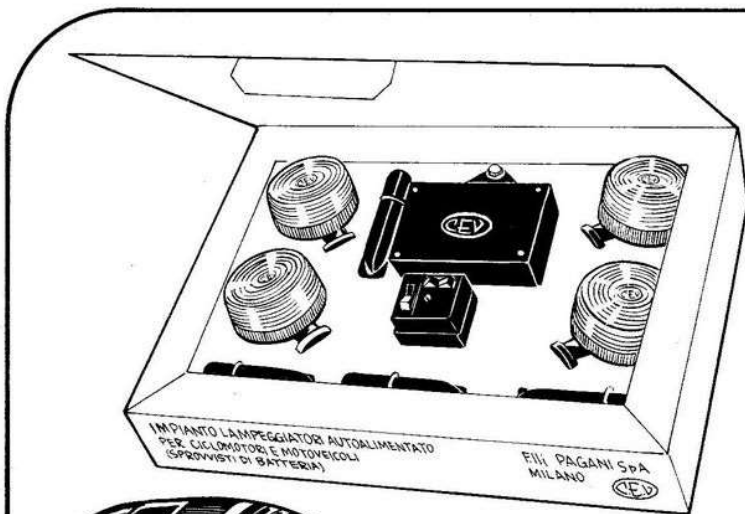
10570/8 301057008

Fig. C - 1 basetta elettronica

04938 2004938

Fig. D - 1 intermittenza 6V.

18771.3 301877103



DESCRIZIONE

CODICE VECCHIO **CODICE NUOVO**

SCATOLA DI MONTAGGIO INDICATORI DIREZIONALI APPROVATI IN USA PER CICLOMOTORI E MOTOCICLI SPROVVISTI DI BATTERIA - COMPLETA DI DISPOSITIVO APPROVATO IN USA -GRUPPO ALIMENTAZIONE (BATTERIA, INTERMITTENZA, DIODI E TERMOSTATO), ATTACCHI VARI E IMPIANTO FILI.

Versione a 6V.

10421

LA SCATOLA COMPRENDE I PARTICOLARI DI CUI ALLE FIGURE: 1, 2, 3, 4, 5, 6, 7, 8, 9, 10, 11 e 12.

Fig. 1 - Indicatore di direzione anteriore destro - posteriore sinistro - coppetta ambrata

9403

Fig. 1 - Indicatore di direzione anteriore sinistro - posteriore destro - coppetta ambrata.

9404

Fig. 2 - Nr. 4 supporti fissaggio indicatori - verniciati neri.

19608

3019608

Fig. 3 - Supporto a U per il fissaggio del gruppo di alimentazione - zincato.

18798

Fig. 4 - Nr. 4 viti filettate M6x16 mm. per il fissaggio dei supporti - zincate.

3171

3003171.ZN

Fig. 5 - Nr. 4 rondelle dentellate per il fissaggio dei supporti.

3444

3003444.ZD

Fig. 6 - Nr. 4 dadi filettati M6 per il fissaggio dei supporti - zincati.

3615

3003615.ZN

Fig. 7 - Nr. 7 morsettiere unipolari per il collegamento degli indicatori e del gruppo di alimentazione.

11504

3011504

Fig. 8 - Impianto fili.

19654

Fig. 9 - Commutatore a tre posizioni con zero centrale - deviatore a scatto rapido arresto motore - rispondente per montaggio a destra alle norme del Safety Standard Nr. 123.

8166.1

100816601

Fig. 10 - Manicotto in lega leggera per manubri da Ø 22 mm. verniciato nero.

04726

2004726

Fig. 11 - Lampada monoluce BA 15s 6V - 18W.

10629.3

301062903

Fig. 12 - Gruppo di alimentazione indicatori.

9393.4

100939304

Il gruppo di alimentazione è composto da:

Fig. A - 1 Batteria al nichel-cadmio da 6V, con termostato.

04939

2004939

Fig. B - 1 fusibile da 8 Amp.

10570/8

301057008

Fig. C - 1 basetta elettronica.

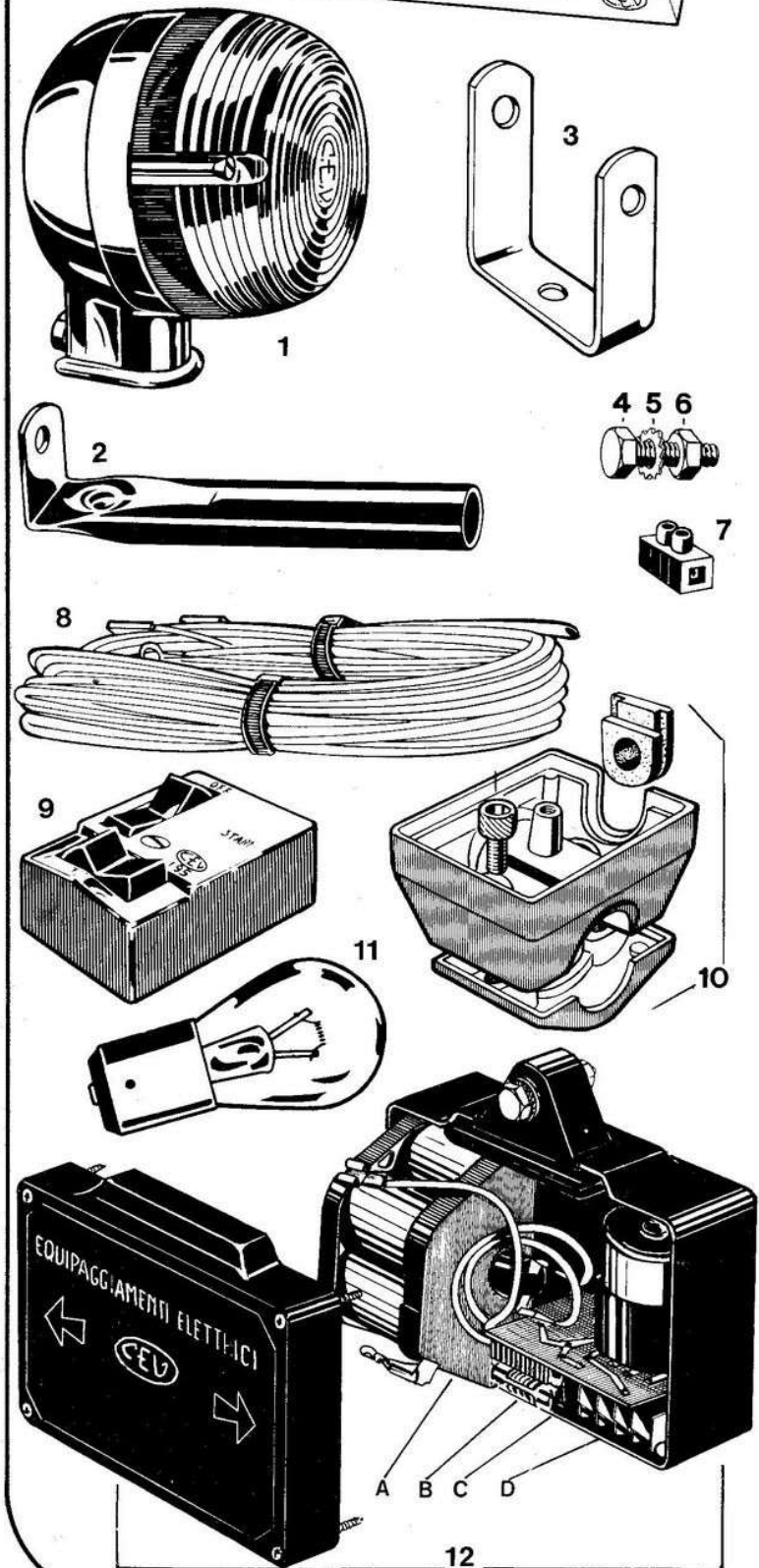
04938

2004938

Fig. D - 1 intermittenza 6V.

18771.3

301877103





DESCRIZIONE	CODICE VECCHIO	CODICE NUOVO
-------------	----------------	--------------

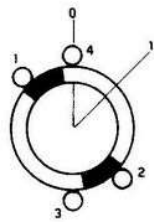


Fig. 1 - Commutatore a due posizioni \varnothing 32x35 mm. - corpo in plastica nera - ghiera cromata - chiave ammortizzata con rivestimento isolante - foro per il fissaggio \varnothing 22,5 mm. - 4 prese di corrente ad innesti faston da 4,8x0,5 mm.

8200 100820000

posizione	contatti
0	1-2
1	3-4

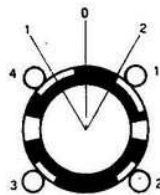


Fig. 1 - Commutatore a 3 posizioni \varnothing 32x25 mm. - corpo in plastica nera - ghiera cromata - chiave ammortizzata con rivestimento isolante - foro per il fissaggio \varnothing 22,5 mm. - 4 prese di corrente ad innesti faston da 4,8x0,5 mm.

8203 100820300

posizione	contatti
0	-
1	2-3
2	1-2-3-4

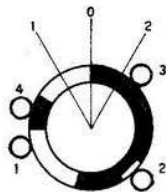


Fig. 1 - Commutatore a 3 posizioni \varnothing 32x35 mm. - corpo in plastica nera - ghiera cromata - chiave ammortizzata con rivestimento isolante - foro per il fissaggio \varnothing 22,5 mm. - 4 prese di corrente ad innesti faston da 4,8x0,5 mm.

8204 100820400

posizione	contatti
0	3-4
1	1-2-3
2	1-2

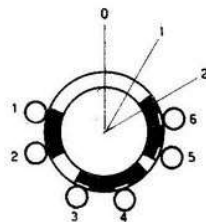


Fig. 1 - Commutatore a 3 posizioni \varnothing 32x35 mm. - corpo in plastica nera - ghiera cromata - chiave ammortizzata con rivestimento isolante - foro per il fissaggio \varnothing 22,5 mm. - 6 prese di corrente ad innesti faston da 4,8x0,5 mm.

8205 100820500

posizione	contatti
0	1-2
1	5-6
2	3-4-5-6

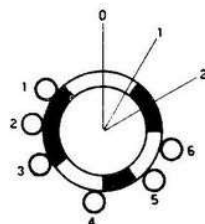
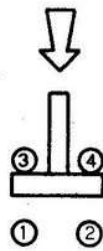
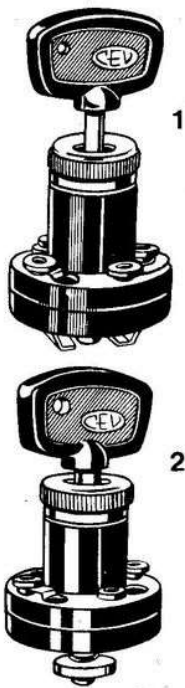


Fig. 1 - Commutatore a 3 posizioni \varnothing 32x35 mm. - corpo in plastica nera - ghiera cromata - chiave ammortizzata con rivestimento isolante - foro per il fissaggio \varnothing 22,5 mm. - 6 prese di corrente ad innesti faston da 4,8x0,5 mm.

8206 100820600

posizione	contatti
0	1-2-3
1	1-2-4
2	1-4-5-6

N.B. - Gli schemi raffigurati rappresentano la posizione 0.



DESCRIZIONE

**CODICE
VECCHIO CODICE
NUOVO**

Fig. 1 - Interruttore a 2 coppie di contatti (una in chiusura ed una in apertura) Ø 31x38 - corpo nero in materiale plastico - ghieretta in alluminio - chiave con rivestimento isolante - foro per il fissaggio Ø 13,2 - 4 prese di corrente ad innesti femmina Ø 4.

04572 2004572

posizione contatti
0 3-4
1 1-2

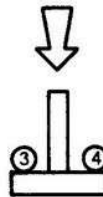
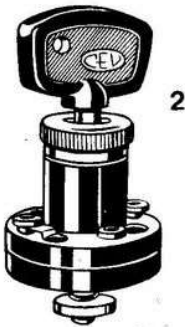
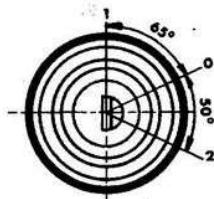


Fig. 2 - Interruttore ad 1 coppia di contatti Ø 31x38 - corpo nero in materiale plastico - ghieretta in alluminio - chiave con rivestimento isolante - foro per il fissaggio Ø 13,2 - 2 prese di corrente ad innesti femmina Ø 4.

04573 2004573

posizione contatti
0 3-4
1

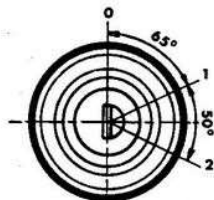
N.B. - Gli schemi raffiguranti rappresentano la posizione 0.



POSIZ.	CONTATTI						NOTE
	1	2	3	4	5	6	
0	o	o	o	o	o	o	CHIAVE ESTRAIBILE
1	o	o	o	o	o	o	CHIAVE ESTRAIBILE
2	o	o	o	o	o	o	CHIAVE NON ESTRAIBILE

Commutatore a chiave a tre posizioni con zero centrale - corpo e ghiera in plastica nero/opaco - fissaggio negli spessori da mm. 0,5 a mm. 3 max. - n° 6 innesti faston in ottone nichelato 6,35x0,8 - 1 chiave d'uso + 1 di scorta.

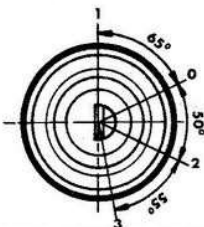
100821000



POSIZ.	CONTATTI					NOTE
	1	2	3	4	5	
0	o	o	o	o	o	CHIAVE ESTRAIBILE
1	o	o	o	o	o	CHIAVE NON ESTRAIBILE
2	o	o	o	o	o	CHIAVE NON ESTRAIBILE

Commutatore a chiave a tre posizioni con zero centrale - corpo e ghiera in plastica nero/opaco - fissaggio negli spessori da mm. 0,5 a mm. 3 max n° 5 innesti faston in ottone nichelato 6,35x0,8 - 1 chiave d'uso + 1 di scorta.

100821100

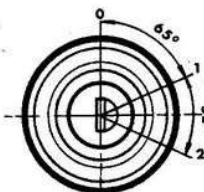


POSIZ.	CONTATTI							NOTE
	1	2	3	4	5	6	7	
0	o	o	o	o	o	o	o	CHIAVE ESTRAIBILE
1	o	o	o	o	o	o	o	CHIAVE ESTRAIBILE
2	o	o	o	o	o	o	o	CHIAVE NON ESTRAIBILE
3	o	o	o	o	o	o	o	CHIAVE NON ESTRAIBILE

DESCRIZIONE - CODICE

100821400

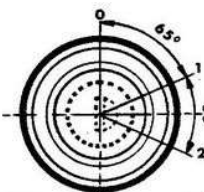
Commutatore a chiave a quattro posizioni con zero centrale - corpo e ghiera in plastica nero/opaco - fissaggio negli spessori da mm. 0,5 a mm. 3 max - n° 7 innesti faston in ottone nichelato 6,35x0,8 - 1 chiave d'uso + 1 di scorta.



POSIZ.	CONTATTI							NOTE
	1	2	3	4	5	6	7	
0	o	o	o	o	o	o	o	CHIAVE ESTRAIBILE
1	o	o	o	o	o	o	o	CHIAVE NON ESTRAIBILE
2	o	o	o	o	o	o	o	CHIAVE NON ESTRAIBILE

100822700

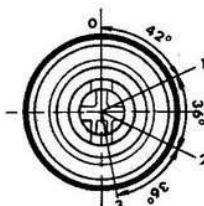
Basetta cilindrica con ghiera in plastica nero/opaco con foro \varnothing 12,5 predisposta per inserirvi l'apposito blocchetto - commutatore standard a tre posizioni - n° 7 innesti faston in ottone nichelato 6,35x0,8 - 1 chiave d'uso + 1 di scorta.



POSIZ.	CONTATTI							NOTE
	1	2	3	4	5	6	7	
0	o	o	o	o	o	o	o	CHIAVE ESTRAIBILE
1	o	o	o	o	o	o	o	CHIAVE NON ESTRAIBILE
2	o	o	o	o	o	o	o	CHIAVE NON ESTRAIBILE

100821800

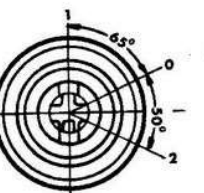
Basetta cilindrica con ghiera in plastica nero/opaco con foro \varnothing 12,5 predisposta per inserirvi l'apposito blocchetto - commutatore standard a tre posizioni - n° 7 innesti faston in ottone nichelato 6,35x0,8 - 1 chiave d'uso + 1 di scorta.



POS.	CONTATTI								NOTE
	1	2	3	4	5	6	7	8	
0	o	o	o	o	o	o	o	o	CHIAVE ESTRAIBILE
1	o	o	o	o	o	o	o	o	CHIAVE NON ESTRAIBILE
2	o	o	o	o	o	o	o	o	CHIAVE NON ESTRAIBILE
3	o	o	o	o	o	o	o	o	CHIAVE NON ESTRAIBILE

100822000

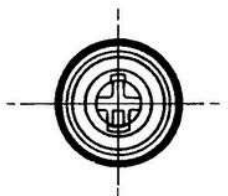
Basetta cilindrica con ghiera in plastica nero/opaco con foro \varnothing 12,5 predisposta per inserirvi l'apposito blocchetto - commutatore standard a quattro posizioni - n° 8 innesti faston in ottone nichelato 6,35x0,8 - 1 chiave d'uso + 1 di scorta.



POSIZ.	CONTATTI						NOTE
	1	2	3	4	5	6	
0	o	o	o	o	o	o	CHIAVE ESTRAIBILE
1	o	o	o	o	o	o	CHIAVE ESTRAIBILE
2	o	o	o	o	o	o	CHIAVE NON ESTRAIBILE

100822300

Basetta cilindrica con ghiera in plastica nero/opaco con foro \varnothing 12,5 predisposta per inserirvi l'apposito blocchetto - commutatore standard a tre posizioni - n° 6 innesti faston in ottone nichelato 6,35x0,8 - 1 chiave d'uso + 1 di scorta.

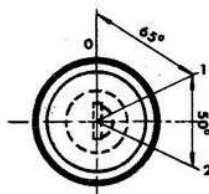


POSIZ.	CONTATTI						NOTE
	1	2	3	4	5	6	
0	●	●	○	○	○	○	CHIAVE ESTRAIBILE
1	○	○	○	○	●	●	CHIAVE NON ESTRAIBILE
2	○	○	●	●	●	●	CHIAVE NON ESTRAIBILE

DESCRIZIONE - CODICE

100821300

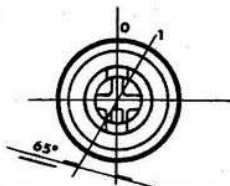
Basetta cilindrica con ghiera in plastica nero/opaco con foro \varnothing 12,5 predisposta per inserirvi l'apposito blocchetto - commutatore standard a tre posizioni - n° 6 innesti faston in ottone nichelato 4,8x0,8 - 1 chiave d'uso + 1 di scorta.



POSIZ.	CONTATTI					NOTE
	1	2	3	4	5	
0	●	●	○	○	○	CHIAVE ESTRAIBILE
1	●	●	●	●	●	CHIAVE NON ESTRAIBILE
2	○	○	○	●	●	CHIAVE NON ESTRAIBILE

100821700

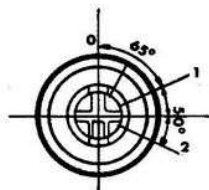
Basetta cilindrica con ghiera in plastica nero/opaco con foro \varnothing 12,5 predisposta per inserirvi l'apposito blocchetto - commutatore standard a tre posizioni - n° 5 innesti faston in ottone nichelato 4,8x0,5 - 1 chiave d'uso + 1 di scorta.



POSIZ.	CONTATTI				NOTE
	1	2	3	4	
0	●	●	○	○	CHIAVE ESTRAIBILE
1	○	○	●	●	CHIAVE NON ESTRAIBILE

100822200

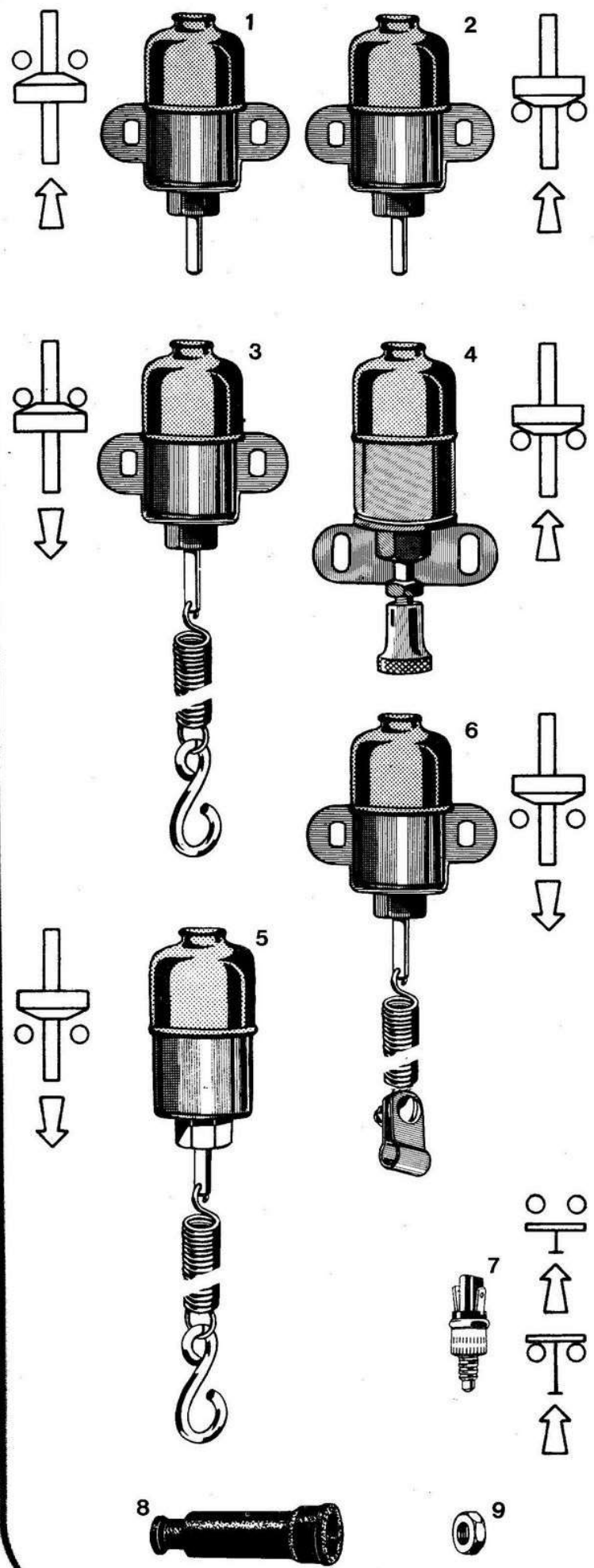
Basetta cilindrica con ghiera in plastica nero/opaco con foro \varnothing 12,5 predisposta per inserirvi l'apposito blocchetto - commutatore standard a due posizioni - n° 4 innesti faston in ottone nichelato 4,8x0,5 - 1 chiave d'uso + 1 di scorta.



POSIZ.	CONTATTI						NOTE
	1	2	3	4	5	6	
0	●	●	○	○	○	○	CHIAVE ESTRAIBILE
1	○	○	○	○	●	●	CHIAVE NON ESTRAIBILE
2	○	○	●	●	●	●	CHIAVE NON ESTRAIBILE

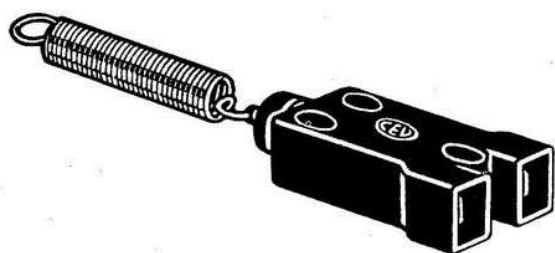
100822400

Basetta cilindrica con ghiera in plastica nero/opaco con foro \varnothing 12,5 predisposta per inserirvi l'apposito blocchetto - commutatore standard a tre posizioni - n° 6 innesti faston in ottone nichelato 4,8x0,5 - 1 chiave d'uso + 1 di scorta.



DESCRIZIONE	CODICE VECCHIO	CODICE NUOVO
Fig. 1 - Interruttore stop a pressione \varnothing 23x42 - corpo in alluminio - squadretta in acciaio verniciato nero per il fissaggio con asole per viti da M5 - interasse 36 mm. - prese di corrente a morsetti con cappuccio di protezione.	9273	100927300
Fig. 2 - Interruttore stop a pressione \varnothing 23x42 - corpo in alluminio - squadretta in acciaio zincato per il fissaggio con asole per viti da M5 - interasse 36 mm. - corsa lunga - prese di corrente a morsetti con cappuccio di protezione.	9278	100927800
Fig. 3 - Interruttore stop a trazione \varnothing 23x42 - corpo in alluminio - con molla di trazione da 60 mm. e gancio - prese di corrente a morsetti con cappuccio di protezione.	9305	100930500
Fig. 4 - Interruttore stop a pressione \varnothing 23x42 - corpo in alluminio - puntale con regolazione della corsa - squadretta in acciaio zincato per il fissaggio con asole per viti da M5 - interasse 36 mm. - prese di corrente a morsetti con cappuccio di protezione.	9218.1	
Fig. 5 - Interruttore stop a trazione \varnothing 23x42 - corpo in alluminio - squadretta in acciaio zincato per il fissaggio con asole per viti da M5 - interasse 36 mm. - con molla di trazione da 60 mm. e gancio - prese di corrente a morsetti con cappuccio di protezione.	9276	
Fig. 6 - Interruttore a trazione \varnothing 23x42 - corpo in alluminio - squadretta in acciaio zincato per il fissaggio con asole per viti da M5 - interasse 36 mm. con molla di trazione da 40 mm. e fascetta - prese di corrente a morsetti con cappuccio di protezione.	9277	100927700
Fig. 7 - Interruttore stop a pressione \varnothing 10x30 - filettato \varnothing 1/4" 32F/1" per il fissaggio - puntale bianco - funzionamento solo in c.a. - prese di corrente ad innesti faston in miniatura da 2,9 mm. - particolarmente adatto per il montaggio su portaleve freno anteriore.	9342	100934200
Fig. 7 - Interruttore stop a pressione \varnothing 10x30 - filettato \varnothing 1/4" 32F/1" per il fissaggio - puntale nero - funzionamento solo in c.c. - prese di corrente ad innesti faston miniatura da 2,9 m. - particolarmente adatto per il montaggio su portaleve freno anteriore.	9343	100934300
Accessori per interruttori stop mod. 9342 e 9343.		
Fig. 8 - Cappuccio di protezione in gomma.	15863	3015863
Fig. 9 - Data esagonale da 10 mm. filettato \varnothing 1/4" - 32F/1" - zincato.	15899	3015899

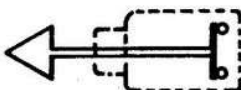
N.B. - Gli schemi raffigurati rappresentano la posizione di riposo (ad interruttori non montati).



DESCRIZIONE - CODICE

100944500

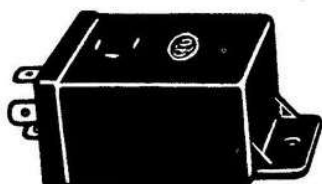
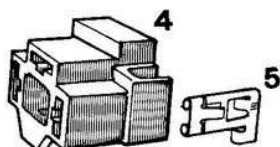
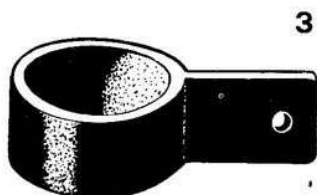
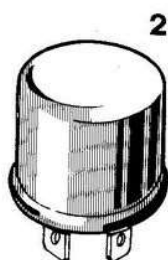
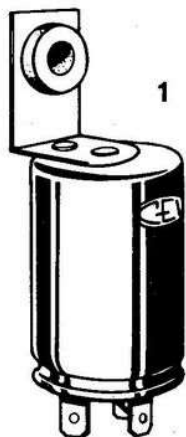
Interruttore di arresto a trazione con molla in acciaio Ø 9x40 - corpo in plastica nero/opaco con tre asole per il fissaggio mm.4,2x8 prese di corrente ad innesti faston affioranti ad una estremità - contatto aperto a riposo.



100944501

Interruttore di arresto a trazione con molla in acciaio Ø 9x40 - corpo in plastica nero/opaco con tre asole per il fissaggio mm.4,2x8 prese di corrente ad innesti faston affioranti ad una estremità - contatto chiuso a riposo.

N.B. - Gli schemi raffigurati rappresentano la posizione di riposo (ad interruttori non montati).



DESCRIZIONE

**CODICE
VECCHIO CODICE
NUOVO**

Fig. 1 - Intermittenza Ø 30x57 - squadretta con gommino Ø 7 per il fissaggio - 3 prese di corrente ad innesti faston da 6,35 - funzionamento in c.c.

Versione 6V - 42 W

16617.1 301661701

Versione 12V - 42W

16617.2 301661702

Fig. 2 - Intermittenza Ø 30x38 - 2 prese di corrente ad innesti faston da 6,35 - funzionamento in c.a. e in c.c.

Versione 6V - 20W

18771.1 301877101

Versione 12V - 42W - approvata in USA

18771.2 301877102

Versione 6V - 42W

18771.3 301877103

Fig. 3 - Supporto antivibrante in gomma per intermittenza - foro di fissaggio per vite da M6.

18547 3018547

Fig. 4 - Blocchetto a 3 vie in materiale plastico - per il montaggio su lampade tipo a saldare (USA) o per lampade tipo P45 t41 e tipo P43 t38.

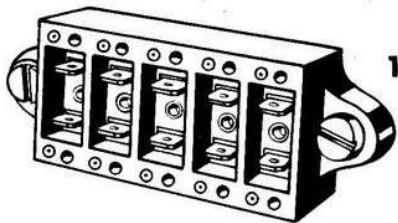
18528 3018528

Fig. 5 - Terminale faston a bandiera in ottone decapato - tipo da aggraffare con dentello per il montaggio a scatto sul blocchetto 18528.

18529 3018529

INTERMITTENZA elettronica basculante per corrente alternata 6-12 V. Corpo in plastica con squadretta per fissaggio con foro Ø 6,2. Prese corrente ad innesti faston sporgenti da una estremità.

6754 100675400



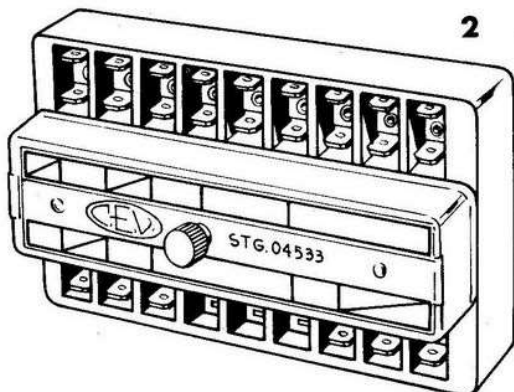
1

DESCRIZIONE

**CODICE
VECCHIO** **CODICE
NUOVO**

Fig. 1 - Morsettiera Mini nera in materiale plastico 26x80x16 - tappetini colorati di riferimento per i collegamenti - viti di fissaggio da M5 - interasse 68 mm. - 5 prese di corrente ad innesti faston doppi da 6,35.

04538.2 200453802



2

Fig. 1 - Morsettiera come la precedente ma con colorazione dei tappetini diversa.

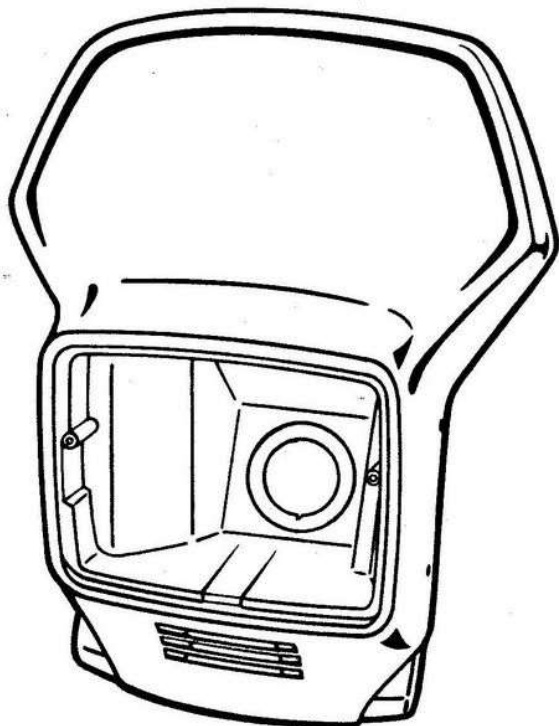
04538.5 200453805

Fig. 2 - Morsettiera porta/fusibili Maxi in materiale plastico 69x108x40 - coperchio di protezione con targhetta colorata per i collegamenti - corredata di 3 fusibili da 15A - viti di fissaggio da M5 - interasse 77 mm. - 18 prese di corrente ad innesti faston doppi da 6,35.

04533.8 200453308

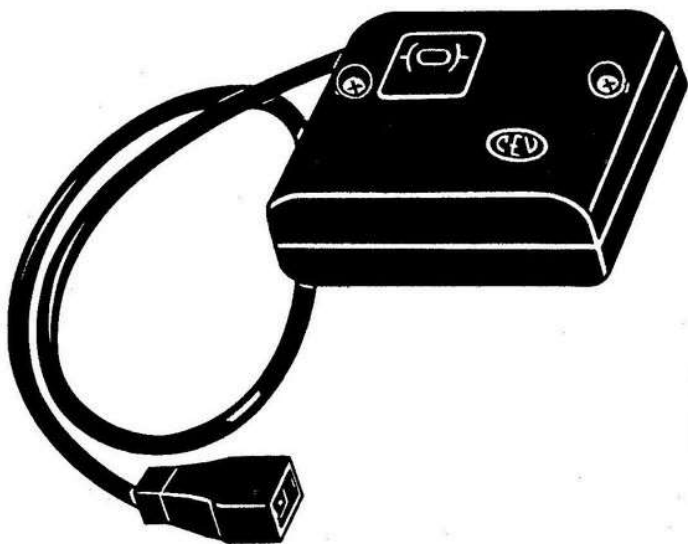
Fig. 2 - Morsettiera come la precedente ma corredata di 4 fusibili e di 14 prese di corrente.

04533.9 200453309



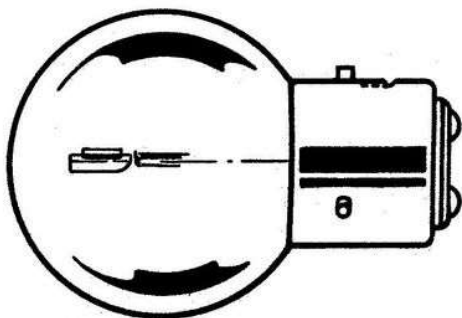
Carenatura adatta per il Gruppo Ottico orientabile mod. 100124300 e derivati - in plastica rosso.

3041416

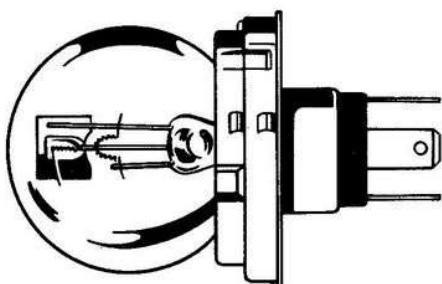


Gruppo di alimentazione per I.D. per ciclomotori e motocicli sprovvisti di batteria - la corrente è fornita da un gruppo di batterie al nichel - cadmio 6v con termostato - cassetto per il collegamento con cappuccio di protezione.

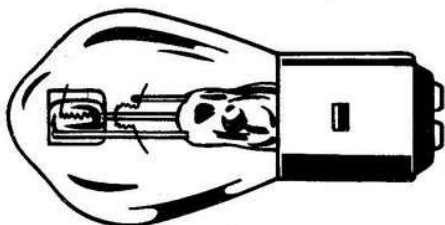
9439 100943900



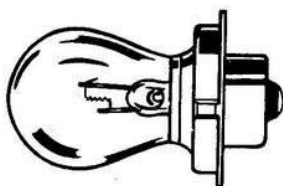
VOLT	WATT	DIMEN. mm.	ATTACCO	CODICE VECCHIO	CODICE NUOVO
LAMPADE BILUCI PER PROIETTORI (bulbo giallo)					
6	25/25	41 x 60	BA 21 d		304063001.G
6	36/36				304063002.G
12	25/25				304063003.G
12	36/36				304063004.G



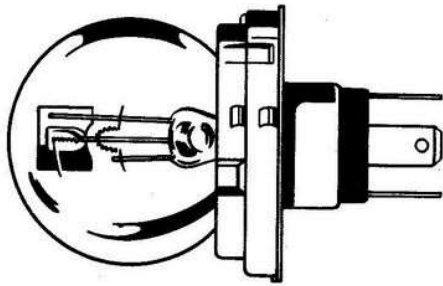
12	45/40	41 x 82	P 45 t 41	301064402.G
----	-------	---------	-----------	-------------



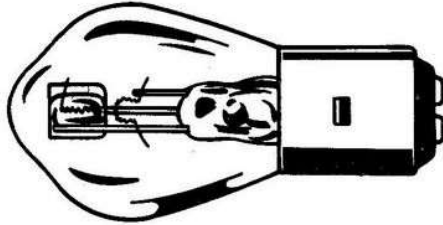
6	25/25	36 x 70	BA 20 d		301063304.G
6	35/35				301063305.G
12	25/25				301063309.G
12	35/35				301063310.G
12	45/40				301063311.G



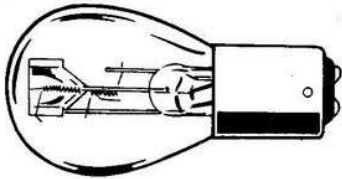
LAMPADE MONOLUCI PER PROIETTORI (bulbo giallo)					
VOLT	WATT	DIMEN. mm.	ATTACCO	CODICE VECCHIO	CODICE NUOVO
6	15	25,5 x 46	P 26		301106503.G
12	15				301106505.G



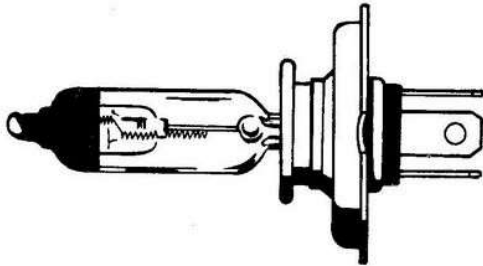
VOLT	WATT	DIMEN. mm.	ATTACCO	CODICE VECCHIO	CODICE NUOVO
LAMPADE BILUCI PER PROIETTORI					
6	45/40	41 x 82	P 45 t 41	10644.1	301064401
12	45/40	41 x 82	P 45 t 41	10644.2	301064402



6	25/25			10633.4	301063304
6	35/35			10633.5	301063305
6	45/40	36 x 70	BA 20 d	10633.7	301063307
12	25/25			10633.9	301063309
12	35/35			10633.10	301063310
12	45/40			10633.11	301063311

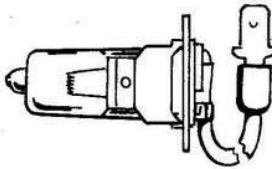


6	15/15	28,5 x 54	BAX 15 d	10646.1	301064601
---	-------	-----------	----------	---------	-----------



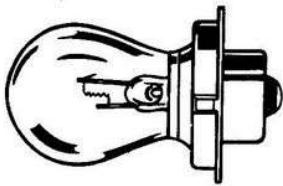
LAMPADA BILUCE AD ALOGENI PER PROIETTORI

12	60/55	17 x 92	P 43 t 38	18069.1	301806901
----	-------	---------	-----------	---------	-----------



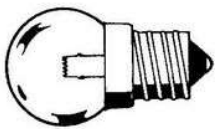
LAMPADE MONOLUCE AD ALOGENI PER PROIETTORI

6	55			11750.2	301175002
12	55	11,5 x 42	PK 22 s	11750.1	301175001
24	70			11750.3	301175003

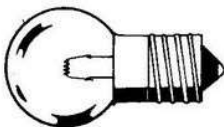


LAMPADE MONOLUCI PER PROIETTORI

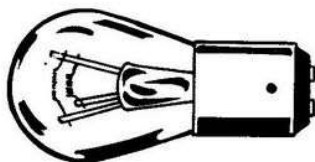
6	15	25,5 x 46	P 26	11065.3	301106503
12	15			11065.5	301106505



6	2,4			11626.1	301162601
6	3	15,5 x 29	EP 10	11626.2	301162602
6	6 (gialla)			11626.3	301162603.G

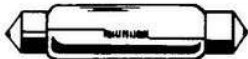
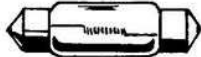
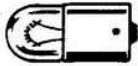
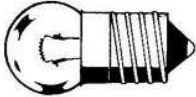
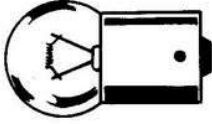
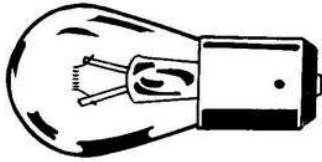


6	3 0,5 A	15,5 x 19	E 10/13	10909.14	301090914
---	---------	-----------	---------	----------	-----------



LAMPADE PER FANALI A DUE FILAMENTI

6	3/15			10630.1	301063001
6	5/18	26,5 x 53	BAY 15 d	10630.3	301063003
6	5/21			10630.4	301063004
12	5/21			10630.7	301063007



VOLT	WATT	DIMEN. mm.	ATTACCO	CODICE VECCHIO	CODICE NUOVO
------	------	------------	---------	----------------	--------------

LAMPADE PER FANALI A UN FILAMENTO

6	21	26,5 x 53	BA 15 s	10629.5	301062905
12	21			10629.10	301062910
6	5	19 x 35	BA 15 s	10628.2	301062802
6	10			10628.3	301062803
12	5			10628.5	301062805
12	10			10628.6	301062806
6	0,3 0,05 A	11,5 x 19	E 10/13	10909.8	301090908
6	0,6 0,1 A			10909.9	301090909

LAMPADE PER INDICATORI

6	1,5	9,7 x 23	BA 9 s	10631.7	301063107
6	3			10631.8	301063108
6	4			10631.1	301063101
12	3			10631.10	301063110
12	4			10631.2	301063102

6	0,6	7 x 19	BA 7 s	10632.1	301063201
12	1,2			10632.3	301063203

6	3	10,3 x 23	W2,1 x 9,5d	10550.1	301055001
12	3			10550.2	301055002
12	5				301055003

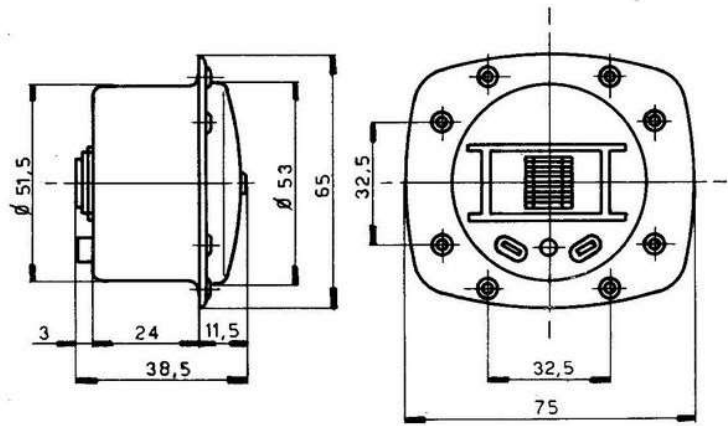
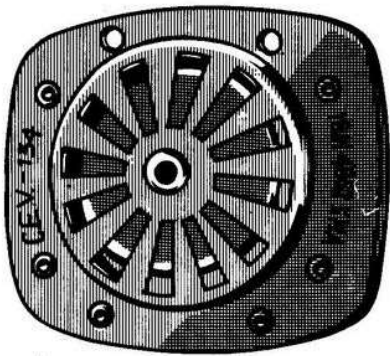
LAMPADE SILURO

6	3	8,2 x 31	S 7	10626.17	301062617
6	5			10626.19	301062619
12	3			10626.21	301062621
12	5			10626.22	301062622

6	3	8,2 x 39	S 7	10626.18	301062618
12	3			10626.12	301062612

6	5	11 x 39	S 8,5	10626.24	301062624
12	5			10626.25	301062625

6	10	15,5 x 44	S 8,5	10626.33	301062633
6	15			10626.35	301062635
12	15			10626.45	301062645



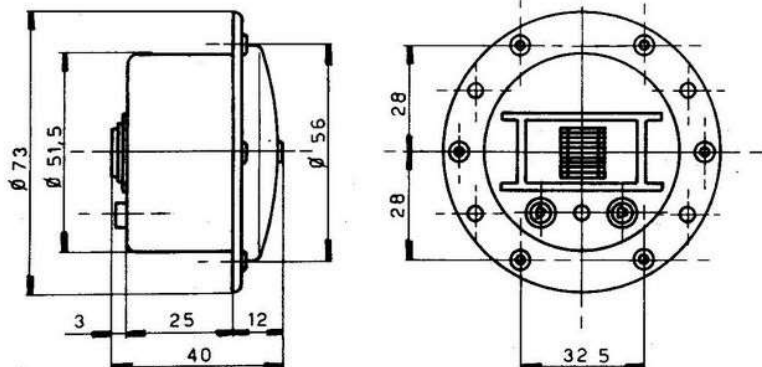
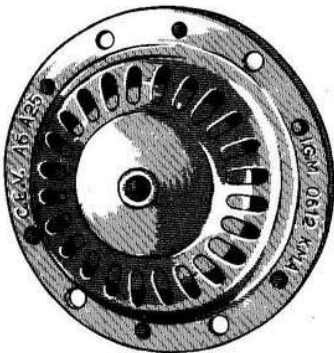
CARATTERISTICHE

Avvisatore acustico con corpo e mascherina in acciaio zincato - funzionamento in c.a. per applicazione su ciclomotori e motoveicoli.

Approvazione: Italia - IGM 4862 KMA

DESCRIZIONE

DESCRIZIONE	CODICE VECCHIO	CODICE NUOVO
Prese ad innesti faston da 6,35 - 18W	527	100052700
Prese ad innesti faston da 6,35 - 28W	528	100052800
Prese ad innesti faston da 6,35 - 7,5W	541	100054100



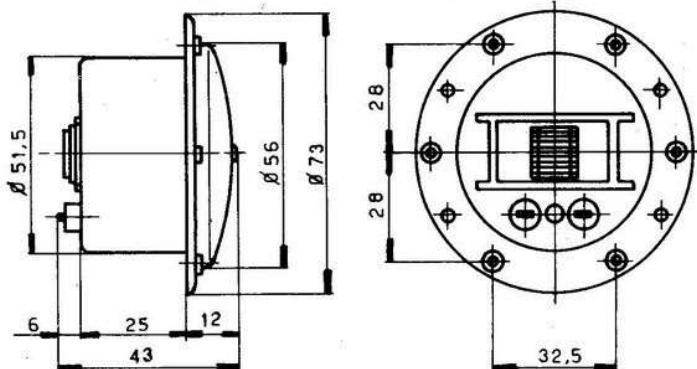
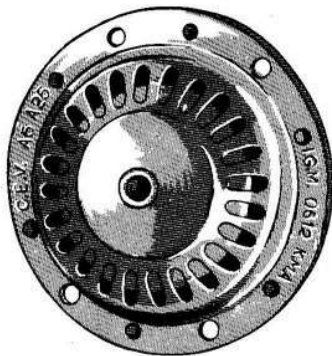
CARATTERISTICHE

Avvisatore acustico con corpo e mascherina in acciaio zincato - funzionamento in c.a. per applicazione su ciclomotori e motoveicoli.

Approvazione: Italia - IGM 0612 KMA

DESCRIZIONE

DESCRIZIONE	CODICE VECCHIO	CODICE NUOVO
Prese ad innesti femmina \varnothing 4 - 18W	531	100053100
Prese ad innesti femmina \varnothing 4 - 28W	532	100053200
Prese ad innesti faston da 6,35 - 18W	533	100053300
Prese ad innesti faston da 6,35 - 28W	534	100053400



DESCRIZIONE

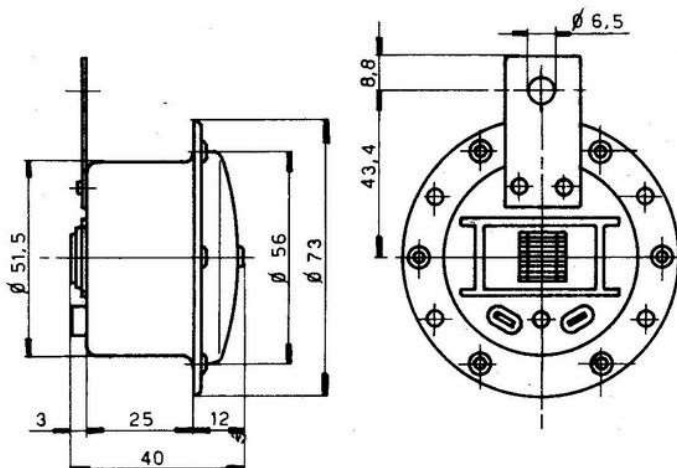
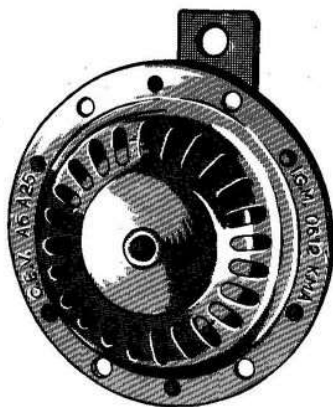
DESCRIZIONE	CODICE VECCHIO	CODICE NUOVO
Prese di contatto a molla - 6V	544	100054400
Prese di contatto a molla - 12V	544.1	100054401
Prese di contatto a molla - 24V	544.2	100054402
Prese di contatto a molla - 36V	544.3	100054403
Prese di contatto a molla - 48V	544.4	100054404
Prese di contatto a molla - 72V	544.5	100054405
Prese di contatto a molla - 110V	544.6	100054406
Prese di contatto a molla - 220V	544.7	100054407

ACCESSORI

Guarnizione	18913	3018913
Vite M3x16 (zincata)	3336	
Dado M3 (zincato)	9767	3009767.ZN

CARATTERISTICHE

Avvisatore acustico con corpo e mascherina in acciaio zincato - funzionamento in c.a. per uso industriale.



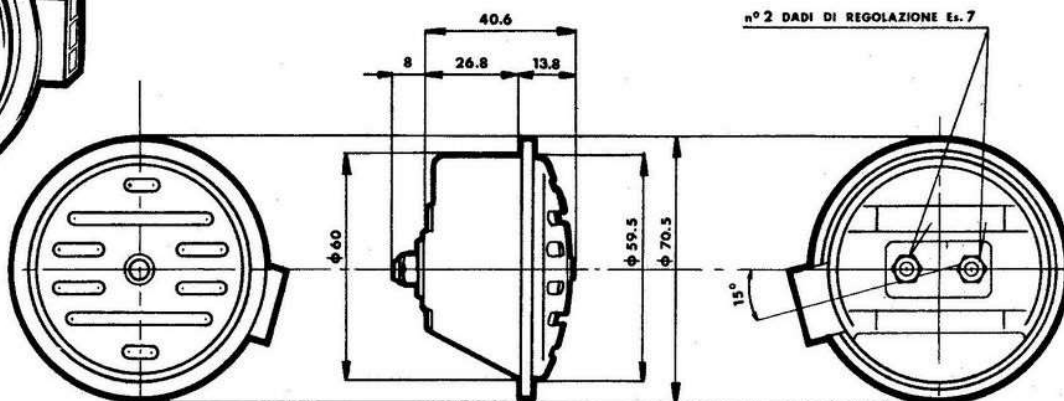
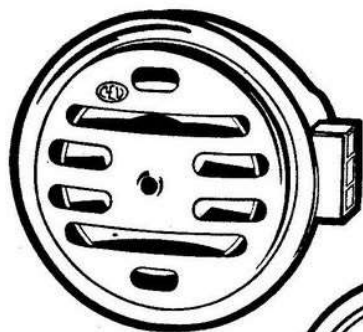
DESCRIZIONE

DESCRIZIONE	CODICE VECCHIO	CODICE NUOVO
Prese ad innesti femmina \varnothing 4 - 18W	522	100052200
Prese di contatto a molla - 18W	537.1	100053701
Prese di contatto a molla - 7,5W	546	100054600
Prese ad innesti faston da 6,35 (mascherina inox) - 18W	549	100054900
Prese ad innesti faston da 6,35 sul dorso (mascherina inox - corpo verniciato nero) - 35W	555	100055500

CARATTERISTICHE

Avvisatore acustico con corpo e mascherina in acciaio zincato - attacco in acciaio zincato chiodato sul fondo del corpo - funzionamento in c.a. per applicazione su ciclomotori.

Approvazione: Italia - IGM 0612 KMA
Austria - (A) 73305 (mod. 549)



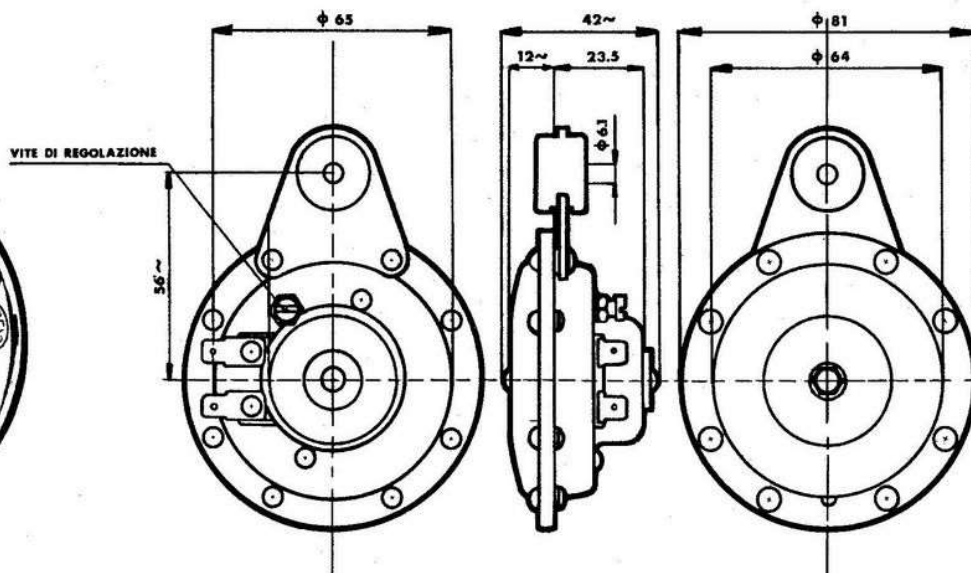
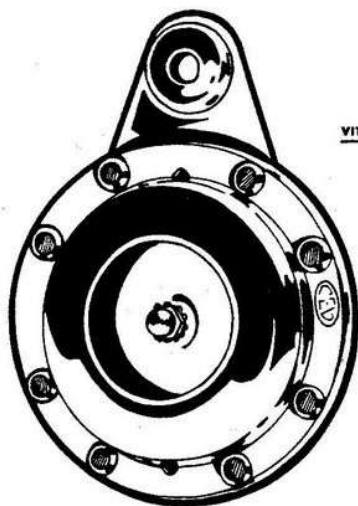
AVVISATORE ACUSTICO $\phi 70,5$

CARATTERISTICHE

Mascherina in acciaio inox - corpo in acciaio zincato - prese di corrente ad innesti faston da 4,7 mm. - funzionamento in c.a.

Versione 6V - mod. 558.1

Approvazione
Italia - DGM 37466 KMA



AVVISATORE ACUSTICO $\phi 81$

CARATTERISTICHE

Mascherina in acciaio cromato - corpo in acciaio verniciato nero/opaco - attacco ammortizzato in acciaio zincato - prese di corrente ad innesti faston da 6,35 mm. funzionamento in c.c.

Versione 12 V con condensatore
mod. 932 - 100093200
Versione 12V
mod. 926 - 100092600

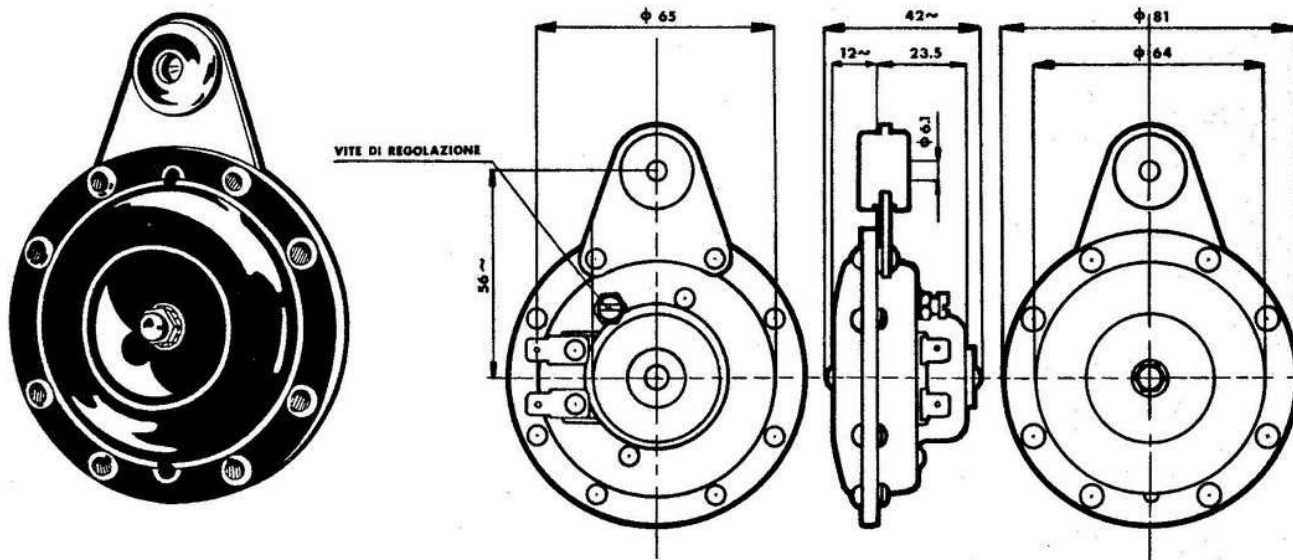
Approvazioni:

Italia - DGM 39518 KM
Francia - Agrée TP.A.U.M.B. 920
Austria - In corso
Svizzera - CH 2 068

Versione 6V - mod. 927 - 100092700

Approvazioni:

Italia - DGM 39310 KM
Francia - Agrée TP.A.U.M.B. 920
Austria - In corso
Svizzera - CH 2 068



AVVISATORE ACUSTICO Ø 81

CARATTERISTICHE

Mascherina e corpo in acciaio verniciato nero/opaco attacco ammortizzato in acciaio zincato - prese di corrente ad innesti faston da 6,35 mm. funzionamento in c.c.

Versione 12V con condensatore
mod. 932.1 - 100093201
Versione 12 V
mod. 926.1 - 100092601

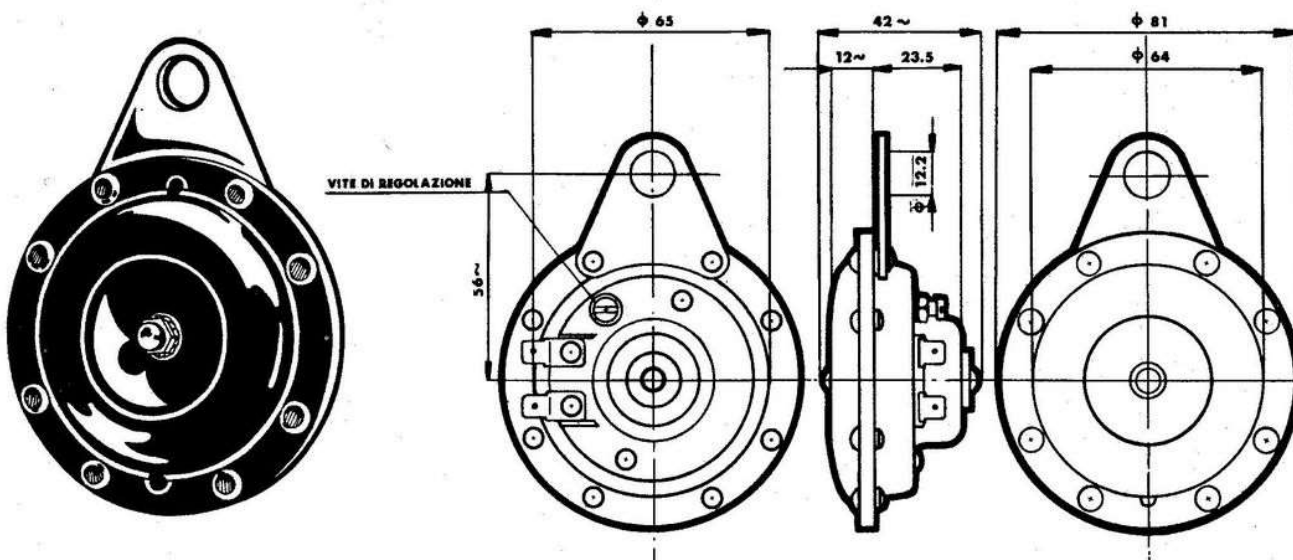
APPROVAZIONI:

Italia - DGM 39518 KM
Francia - Agrée TP.A.U.M.B. 920
Austria - In corso

Versione 6V - mod. 927.1 - 100092701

Approvazioni:

Italia - DGM 39310 KM
Francia - Agrée TP.A.U.M.B. 920
Austria - In corso



AVVISATORE ACUSTICO Ø 81

CARATTERISTICHE

Mascherina e corpo in acciaio verniciato nero/opaco - attacco in acciaio zincato - prese di corrente ad innesti faston da 6,35 mm. funzionamento in c.c.

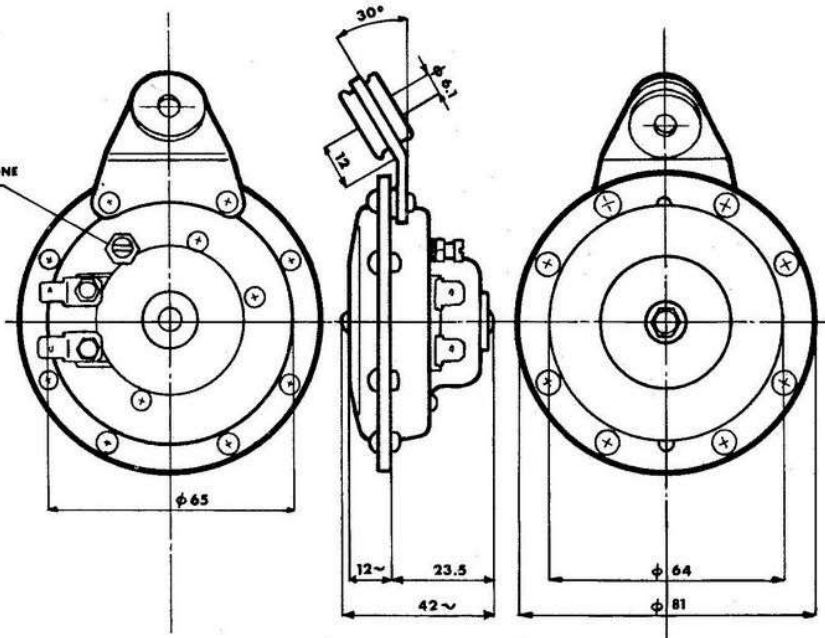
Versione 6V - mod. 927.2 - 100092702

Approvazioni:

Italia - D.G.M. 39310 KM
Francia - Agrée TP.A.U.M.B. 920
Austria - In corso



VITE DI REGOLAZIONE



AVVISATORE ACUSTICO $\phi 81$

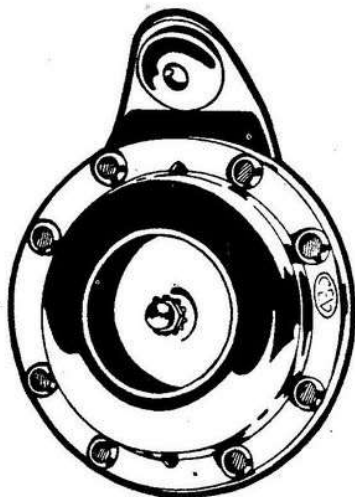
CARATTERISTICHE

Mascherina e corpo in acciaio verniciato nero/opaco - attacco ammortizzato in acciaio zincato - prese di corrente ad innesti faston da 6,35 mm. - funzionamento in c.c.

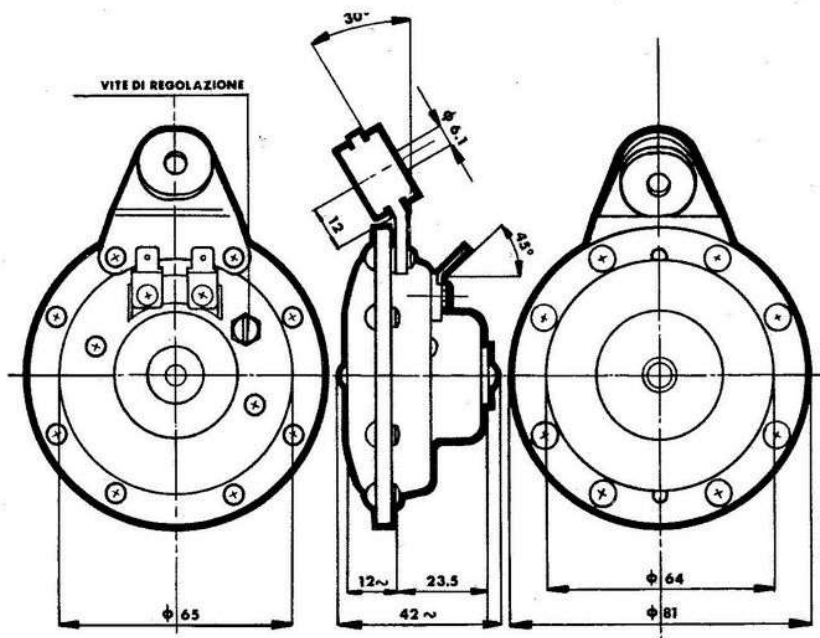
Versione 12 V con condensatore
mod. 932.2 - 100093202

Approvazioni:

- Italia - DGM 39518 KM
- Francia - Agrée TP.A.U.M.B. 920
- Austria - In corso



VITE DI REGOLAZIONE



AVVISATORE ACUSTICO $\phi 81$

CARATTERISTICHE

Mascherina in acciaio cromato - corpo in acciaio verniciato nero/opaco - attacco ammortizzato in acciaio zincato - prese di corrente ad innesti faston da 6,35 mm. - funzionamento in c.c.

Versione 12V - Mod. 926.2 - 100092602

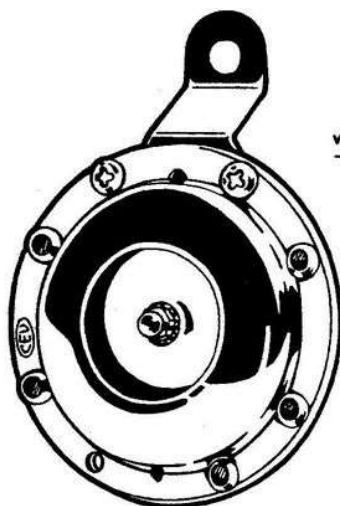
Approvazioni

- Italia - DGM 39518 KM
- Francia - Agrée TP.A.U.M.B. 920
- Austria - In corso

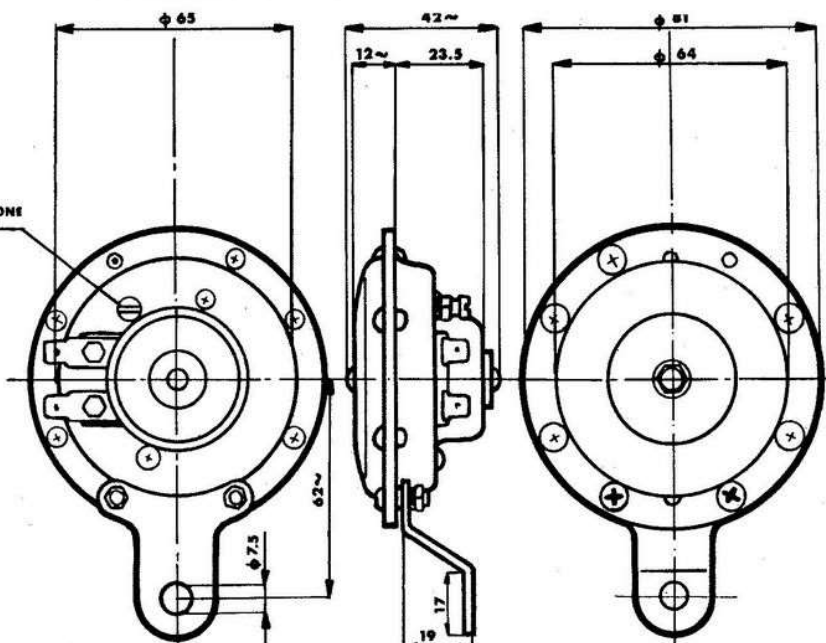
Versione 6V - mod. 927.4 - 100092704

Approvazioni

- Italia - DGM 39310 KM
- Francia - Agrée TP.A.U.M.B. 920
- Austria - In corso



VITE DI REGOLAZIONE



AVVISATORE ACUSTICO Ø 81

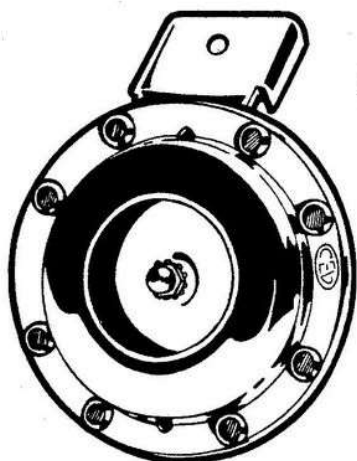
CARATTERISTICHE

Mascherina in acciaio cromato - corpo in acciaio verniciato nero/opaco - attacco in acciaio zincato - prese di corrente ad innesti faston da 6,35 mm. - funzionamento in c.c.

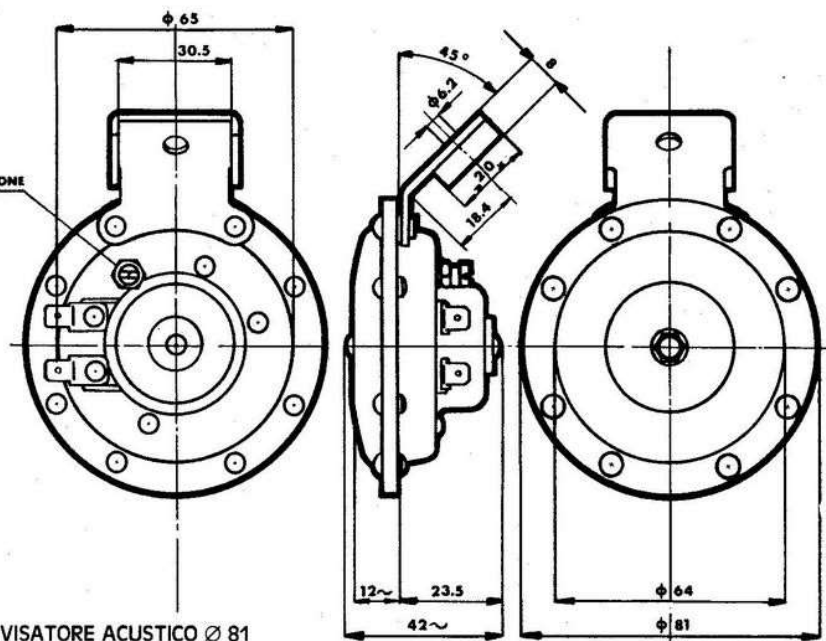
Versione 6V - Mod. 927.3 - 100092703

Approvazioni:

- Italia - DGM 39310 KM
- Francia - Agrée TP.A.U.M.B. 920
- Austria - In corso



VITE DI REGOLAZIONE



AVVISATORE ACUSTICO Ø 81

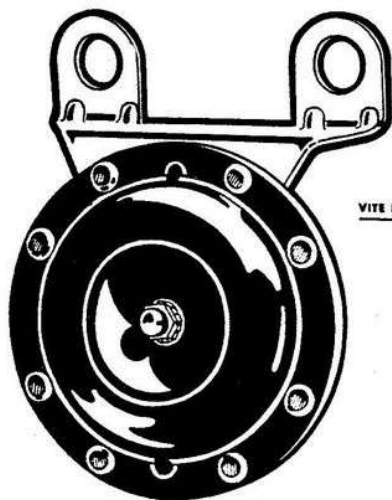
CARATTERISTICHE

Mascherina in acciaio cromato - corpo in acciaio verniciato nero/opaco - attacco in acciaio zincato - prese di corrente ad innesti faston da 6,35 mm. - funzionamento in c.c.

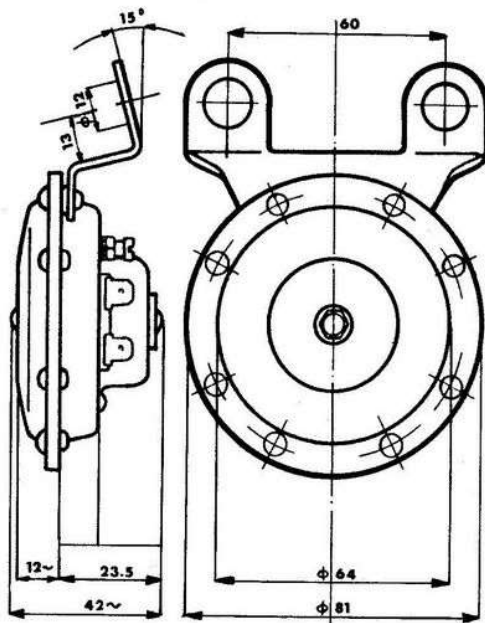
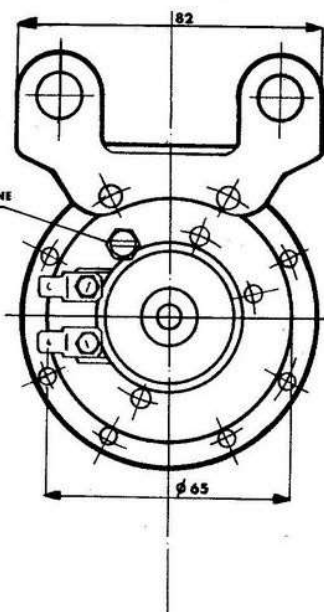
Versione 12V con resistore mod. 931 - 100093100

Approvazioni:

- Italia - DGM 39518 KM
- Francia - Agrée TP.A.U.M.B. 920
- Austria - In corso



VITE DI REGOLAZIONE



AVVISATORE ACUSTICO Ø 81

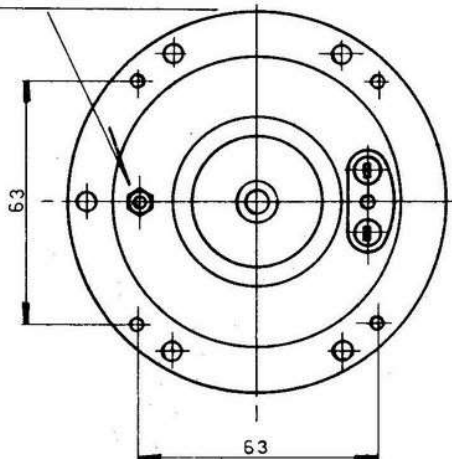
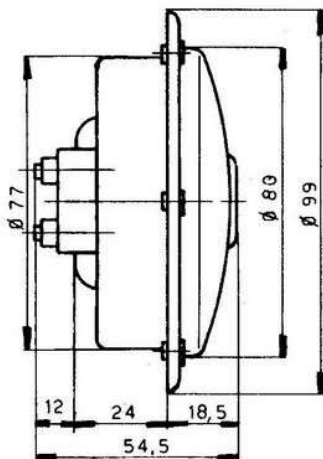
CARATTERISTICHE

Mascherina e corpo in acciaio verniciato nero/opaco - attacco in acciaio zincato - prese di corrente ad innesti faston da 6,35 mm. - funzionamento in c.c.

Versione 6V con condensatore
mod. 933 - 100093300

Approvazioni:

- Italia - DGM 39310 KM
- Francia - Agrée TP.A.U.M.B. 920
- Austria - In corso



CARATTERISTICHE

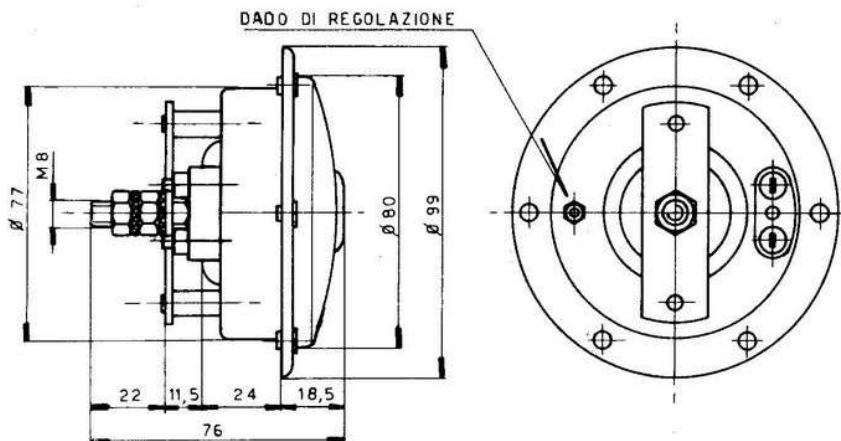
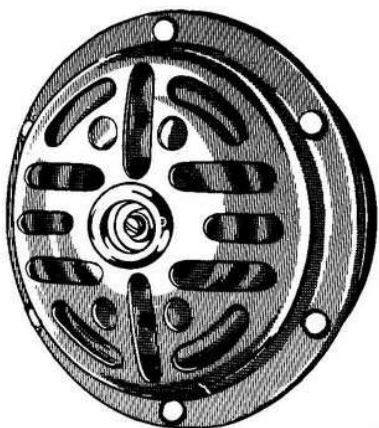
Avvisatore acustico con corpo in acciaio verniciato nero - mascherina in acciaio inox - funzionamento in c.a. per uso industriale.

DESCRIZIONE

DESCRIZIONE	CODICE VECCHIO	CODICE NUOVO
Prese di contatto a molla - 12V	900	100090000
Prese di contatto a molla - 24V	901	100090100
Prese di contatto a molla - 48V	902	100090200
Prese di contatto a molla - 76V	903	100090300
Prese di contatto a molla - 110V	904	100090400
Prese di contatto a molla - 160V	905	100090500
Prese di contatto a molla - 220V	906	100090600

ACCESSORI

Guarnizione	18914	
Vite M3x16 (zincata)	3336	
Dado M3 (zincato)	9767	3009767.ZN



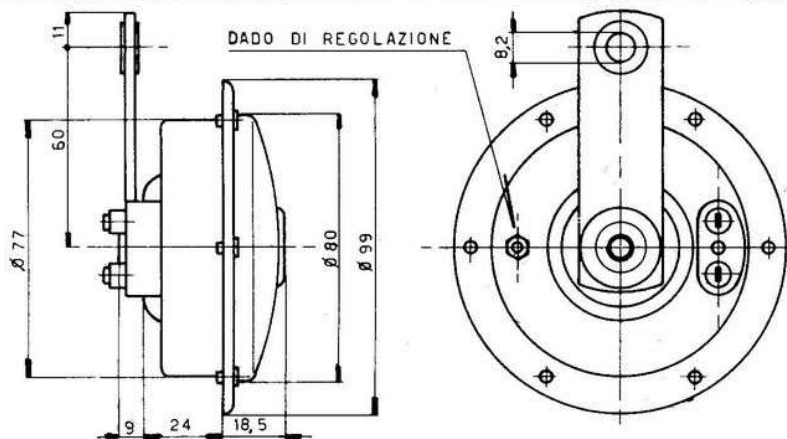
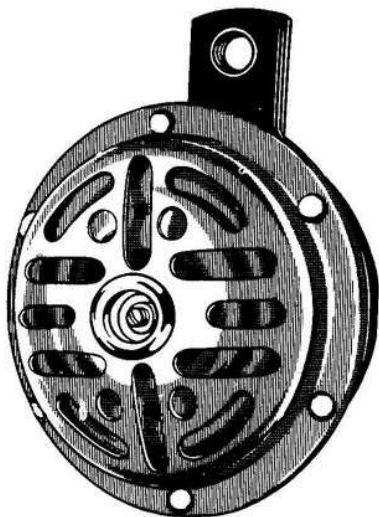
CARATTERISTICHE

Avvisatore acustico con attacco centrale lamellare - corpo e attacco in acciaio verniciato nero - mascherina in acciaio inox - dado di regolazione per il controllo della tonalità - funzionamento in c.c. per applicazione su motoveicoli ed autoveicoli.

Approvazione: Italia - IGM 0202 KA

DESCRIZIONE

DESCRIZIONE	CODICE VECCHIO	CODICE NUOVO
Prese ad innesti femmina Ø 4 - 6V	990	100099000
Prese di contatto a molla - 6V	993	100099300
Prese di contatto a molla - 12V	994	100099400
Prese ad innesti femmina Ø 4 - 12V	996	100099600



CARATTERISTICHE

Avvisatore acustico con attacco a sbalzo lamellare orientabile - corpo e attacco in acciaio verniciato nero - mascherina in acciaio inox - dado di regolazione per il controllo della tonalità - funzionamento in c.c. per applicazione su motoveicoli ed autoveicoli.

Approvazione: Italia - IGM 0202 KA

DESCRIZIONE

DESCRIZIONE	CODICE VECCHIO	CODICE NUOVO
Prese ad innesti faston diritti da 6,35 - 6V	912	100091200
Prese ad innesti faston diritti da 6,35 - 12V	913	100091300
Prese ad innesti faston a 90° da 6,35 (con condens.) - 12V	914	100091400
Prese di contatto a molla - 6V	988	100098800
Prese ad innesti femmina Ø 4 - 6V	989	100098900
Prese di contatto a molla (con condensatore) - 24V	991	100099100
Prese di contatto a molla (con condensatore) - 36V	992	100099200
Prese di contatto a molla - 12V	995	100099500
Prese ad innesti femmina Ø 4 - 12V	997	100099700
Prese di contatto a molla (con condensatore) - 76V	998	100099800
Prese di contatto a molla (con condensatore) - 112V	999	100099900
Prese di contatto a molla (con condensatore) - 48V	921	100092100

CONDIZIONI GENERALI DI VENDITA

ACCETTAZIONE Gli ordini sono assunti salvo approvazione del venditore e sono soggetti alle condizioni generali di vendita di seguito riportate. Ogni deroga alle condizioni generali od alle condizioni particolari dei singoli ordini dovrà essere concordata con il venditore.

PREZZI I prezzi si intendono riferiti ai costi attuali dei prodotti. Se durante l'esecuzione degli ordini si verificassero variazioni nei costi delle materie prime e/o della mano d'opera i prezzi dei prodotti potranno essere aggiornati dal venditore per quella parte di materiali ancora da fornire. Eventuali riduzioni di ordini, anche se accettate dal venditore, possono comportare una revisione dei prezzi inizialmente concordati.

ORDINAZIONI Le ordinazioni e qualsiasi eventuale loro variazione, debbono essere confermate per iscritto. Le quantità ordinate, anche se per consegne ripartite nel tempo o con la riserva da parte dell'acquirente di programmarle in un secondo momento, sono impegnative. Pertanto indipendentemente dalla definizione dei termini di consegna, le quantità ordinate, secondo le esigenze produttive e la convenienza economica del venditore, potranno essere completamente fabbricate in un'unica soluzione. Non potranno quindi essere accettati annullamenti o riduzioni di ordini, salvo che in casi particolari e purché l'approntamento dei prodotti non abbia ancora avuto inizio. L'eventuale ripristino da parte del compratore di un ordine, per il quale il venditore in precedenza ne ha accettato l'annullamento totale o parziale, costituisce a tutti gli effetti, compreso quello della decorrenza dei termini di consegna, un nuovo contratto di vendita. Le eventuali modifiche alle caratteristiche tecniche dei prodotti, richieste dal compratore, potranno essere adottate soltanto dopo la completa fornitura del materiale, e dei relativi semilavorati, già approntati a seguito di un regolare ordine del compratore stesso. Per il venditore non assumono valore esecutivo gli ordini definiti dal compratore "aperti" o con la riserva di una successiva "conferma od annullamento" di una parte delle quantità oppure con la precisazione che una parte delle quantità è indicata unicamente a titolo di "previsioni di futuri fabbisogni" e, in ogni caso, quando l'approntamento dei materiali è subordinato a clausole analoghe, che non costituiscono per il compratore un preciso impegno di perfezionare l'acquisto.

CONSEGNE I termini di consegna sono indicativi e decorrono comunque dalla data dell'effettivo ricevimento degli ordini oppure, per prodotti nuovi o per esecuzioni speciali, dalla data della definitiva approvazione dei relativi disegni o campioni o della disponibilità di eventuali nuovi stampi ed attrezzi che si rendessero necessari. Per gli ordini conferiti con la riserva del compratore di programmare in un secondo tempo le date per la fornitura di una parte delle quantità, i termini di approntamento, per quest'ultime, decorrono dal momento della disposizione di consegna, salvo che tutta la quantità ordinata sia già stata fabbricata in un'unica soluzione. I termini di consegna per eventuali quantità richieste in aumento di ordini precedentemente conferiti, decorrono dal ricevimento delle richieste medesime, salvo che, pervenendo prima della fabbricazione delle quantità in origine commissionate, il venditore possa approntare e consegnare tutto il materiale nel termine già previsto per l'ordine iniziale. Spostamenti di consegna richiesti dal compratore per materiale già approntato, possono essere accettati per periodi di tempo non superiori ai tre mesi, dopo di che il venditore sarà autorizzato a dare corso alla fornitura ed alla relativa fatturazione.

CAUSE DI FORZA MAGGIORE Nei casi di forza maggiore ovvero di scioperi nazionali o aziendali o di altri analoghi eventi, tali da impedire o ritardare il normale andamento della produzione, è facoltà del venditore di protrarre l'epoca della consegna delle merci, senza diritto per il compratore a compensi di sorta od a risarcimenti di danni od alla sospensione dei pagamenti relativi a precedenti forniture.

TRASPORTI La merce è venduta franco stabilimento del venditore e viene spedita, in mancanza di diversa indicazione, con il mezzo ritenuto più opportuno. La merce viaggia a rischio e pericolo del committente e cessa ogni responsabilità del venditore con la consegna della stessa al vettore, al quale dovranno essere rivolti eventuali reclami per ammanchi, avarie od altre irregolarità. Non si assicura la merce se non dietro espressa richiesta del compratore ed a sue spese.

RECLAMI Il venditore garantisce la propria merce di regolare costruzione e di caratteristiche rispondenti alla propria documentazione tecnica od alle specifiche tecniche del committente, accettate dal venditore. Nel caso in cui il compratore ritenesse di riscontrare difetti di fabbricazione nella merce acquistata, dovrà dare comunicazione per iscritto entro 30 giorni dal ricevimento. Il venditore, per il controllo e la verifica della merce, potrà richiederne la restituzione al proprio stabilimento in porto franco. Qualora venga accertata la validità del reclamo, la responsabilità del venditore non potrà, in nessun caso, andare oltre la sostituzione od all'accredito totale o parziale dei materiali.

PAGAMENTI Il pagamento delle forniture deve essere effettuato esclusivamente presso la sede del venditore, con le modalità ed entro i termini stabiliti al perfezionamento del contratto di vendita. L'eventuale emissione di tratte o di ricevute bancarie non comporta deroga del luogo di pagamento. In caso di ritardato pagamento di una o più forniture decorreranno a carico del compratore gli interessi di mora.

FORO COMPETENTE Per qualsiasi controversia relativa alla interpretazione od esecuzione della presente, viene accettato dalle parti la competenza esclusiva del Foro di Milano.

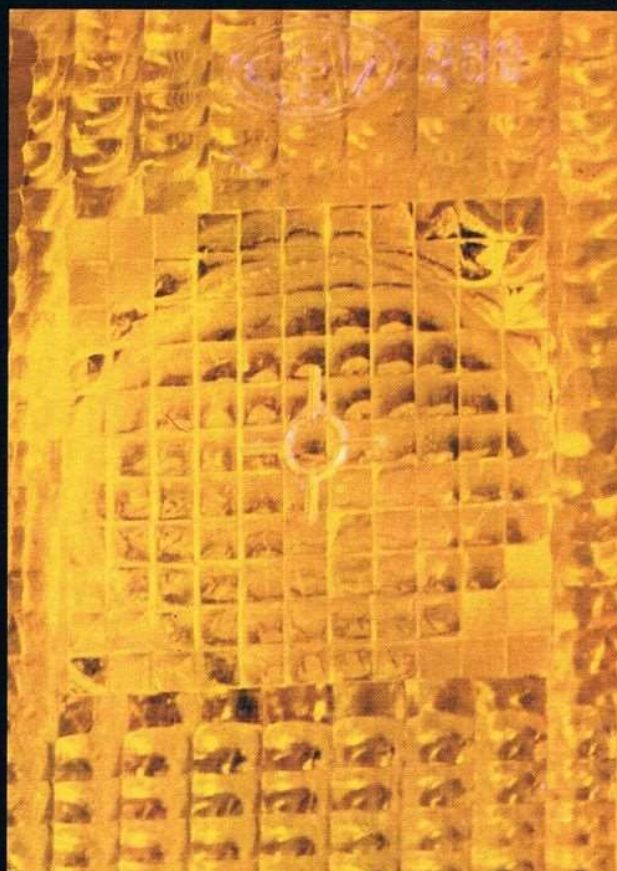
**DOVUNQUE OCCORRE
VEDERE
E FARSI VEDERE**



F.LLI PAGANI S.P.A.

**equipaggiamenti
elettrici e fanaleria
per motoveicoli**

1984



F.lli PAGANI S.p.A.

Via Varesina 124 - 20156 Milano (Italy)

Tel. (02) 3270346 - Telex 331210 PAGANI I

Telegr. FRATPAGANI MILANO