

**CAGIVA**

## **Alazzurra 350-650**

CATALOGO PEZZI DI RICAMBIO  
PARTS CATALOG  
CATALOGUE PIECES DE RECHANGE  
ERSATZTEILKATALOG

Part. N. 42011

[www.pw.it](http://www.pw.it)

## INDICE - INDEX - INDEX - INHALTSVERZEICHNIS

### Tavola - Drawing

### Table - Bild

- 1 Attrezzi di assistenza - Service tools - Outils d'assistance - Hilfsausrüstung
- 2 Comando cambio - Gear shifter - Commande boîte à vitesses - Schaltungshebel
- 3 Cambio, frizione - Gearchange, clutch - Boîte à vitesses, embrayage - Schaltung, Kupplung
- 4 Cilindri, imbiellaggio - Cylinders, crankshaft - Cylindres, vilebrequin - Zylinder, Kurbelwelle
- 5 Distribuzione - Valve timing - Distribution - Ventilsteuerung
- 6 Testa verticale - Vertical head - Culasse verticale - Zylinderkopf
- 7 Testa orizzontale - Horizontal head - Culasse horizontale - Zylinderkopf
- 8 Carburatore - Carburetor - Carburateur - Vergaser
- 8A Carburatore - Carburetor - Carburateur - Vergaser
- 9 Filtri e pompa olio - Filters and oil pump - Filtres et pompe à huile - Ölfilter und Pumpe
- 10 Semicarter lato frizione - Crankcase clutch side - Carter côté embrayage - Motorgehäuse Rechts
- 11 Semicarter lato catena e alternatore - Crankcase chain side and alternator - Carter côté chaîne et alternateur - Motorgehäuse Links und Lichtmaschine
- 12 Avviamento elettrico ed accensione - Electric starter and ignition - Démarrage électrique et allumage - Elektrischer Anlasser und Zündung
- 13 Impianto elettrico - Electric system - Installation électrique - Elektrische Anlage
- 14 Scarico - Exhaust system - Tuyau d'échappement - Auspuffanlage
- 15 Sospensione anteriore - Front fork - Suspension avant - Teleskopgabel
- 16 Fanale anteriore, cupolino - Headlight, fairing - Phare avant, carenage - Scheinwerfer, Verkleidung
- 17 Strumenti - Instruments - Instruments - Instrumente
- 18 Fanale posteriore, indicatori posteriori - gruppo cavi - Rear light, rear blinkings, harness - Feu arrière, clignotant AR., groupe de cables - Kabel, Hinterblinker, Kabel Kpl.
- 19 Manubrio e comandi - Handlebar and controls - Guidon et commandes - Lenker und Steuerorgane
- 19A Manubrio e comandi - Handlebar and controls - Guidon et commandes - Leker und Steuerorgane
- 20 Freno idraulico anteriore - Front hydraulic brake - Frein hydraulique avant - Vord. hydraulische Bremse
- 21 Freno idraulico posteriore, pedane - Rear hydraulic brake, footrests - Frein hydraulique AR., repose-pieds - Hinterbremse Fussraste
- 22 Sospensione posteriore, catena, copricatena - Rear suspension, chain, chainguard - Suspension AR., Chaîne, carter chaîne - Hinteraufhängung, Kette, Kettenschutz
- 23 Ruote anteriore e posteriore - Front and rear wheels - Roues avant et arrière - Vorderrad und Hinterrad
- 24 Filtro aria, parafanghi, telaio - Air filter, fenders, frame - Filtre, garde - boues, chassis - Filter, Kotflügel, Rahmen
- 25 Sella, serbatoio carburante, pannelli laterali - Seat, gas tank, side panels - Siège, réservoir carburant, panneau - Sattel, Kraftstoffbehälter, Paneel
- 26 Attrezzi, dotazione - Tools, stock - Outils, nécessaire - Ausrüstungsteile

: Alazzurra 350

• : Alazzurra 650

## INFORMAZIONI GENERALI

Questo catalogo è stato preparato per richiedere con esattezza le parti di RICAMBIO dei motocicli **Alazzurra 350 ed Alazzurra 650**.

Nelle ordinazioni indicare sempre e solamente:

- 1) il numero dei particolari seguito dalla descrizione;
- 2) il colore per i pezzi verniciati o comunque colorati;;
- 3) il numero d'identificazione (matricola) del motociclo.

Le indicazioni di destra e sinistra si riferiscono ai due lati della macchina rispetto al guidatore seduto in sella.

## GENERAL INFORMATION

This catalogue has been prepared for your convenience when ORDERING PARTS for **Alazzurra 350 and Alazzurra 650 motorcycles**.

The following instructions should be followed very carefully when ordering parts:

- 1) indicate part number and description;
- 2) indicate colour for painted parts;
- 3) indicate V.I.N. number.

Right side and left side indicated in this catalogue are referred to rider seating on motorcycle.

## INFORMATIONS GENERALES

Ce catalogue a été préparé pour faciliter le client dans sa commande de pièces de RECHANGE pour les motocyclettes **Alazzurra 350 et Alazzurra 650**.

Pour toute commande, indiquer toujours et seulement:

- 1) le numéro de la pièce suivi de sa description;
- 2) la couleur des pièces peintes;
- 3) le numéro d'identification (matricule) de la motocyclette.

Les indications de droite et gauche se rapportent aux deux côtes de la motocyclette par rapport au conducteur assis sur la selle.

## ALLGEMEINE INFORMATIONEN

Dieser Katalog wurde vorbereitet um die Möglichkeit zu geben, dass die ERSATZTEILE mit höchster Genauigkeit angefordert werden können und zwar für das Motorrad **Alazzurra 350 und Alazzurra 650**.

- 1) den Aufträge ist immer und nur folgendes anzugeben;
- 2) die Farbe für die lackierten Teile;
- 3) die Herstellungsnummer des Motorrades.

Die Angaben für rechts und links beziehen sich auf die beiden Seiten des Motorrades und zwar so gesehen, wie es der Fahrer sieht, wenn er im Sattel sitzt.

NOTE - LIST - NOTES - NOTE:

F.m.: Fino alla matricola - Until V.I.N. - Jusqu'au matricule - Bis zu Matrikel

D.m.: Dalla matricola - From V.I.N. - De matricule - vom Matrikel

- : Alazzurra 350
- : Alazzurra 650
- Δ : Alazzurra 350-650

D: Germania, Germany, Allemagne, Deutschland.

CH: Svizzera, Switzerland, Suisse, Schweizer.

F: Francia, France, France, Frankreich.

USA: Stati Uniti d'America, United States of America, Etats  
Units d'Amérique - Vereinigte Staaten von Amerika.

I: Italia, Italy, Italie, Italien.

Dati indicativi soggetti a modifiche senza impegno di preavviso.

All data are subject to modification without prior notice.

Données indicatifs sujets aux modifications sans obligation de préavis.

Änderungen vorbehalten.

N.B. I numeri di matricola iniziali dei motocicli Alazzurra 350 ed Alazzurra 650 sono rispettivamente 2M000001 e 3M000001.

Initial part number of the motorcycle Alazzurra 350 and Alazzurra 650 are 2M000001 and 3M000001.

Les premiers numéros de matricule des motocyclettes Alazzurra 350 et Alazzurra 650 sont 2M000001 et 3M000001.

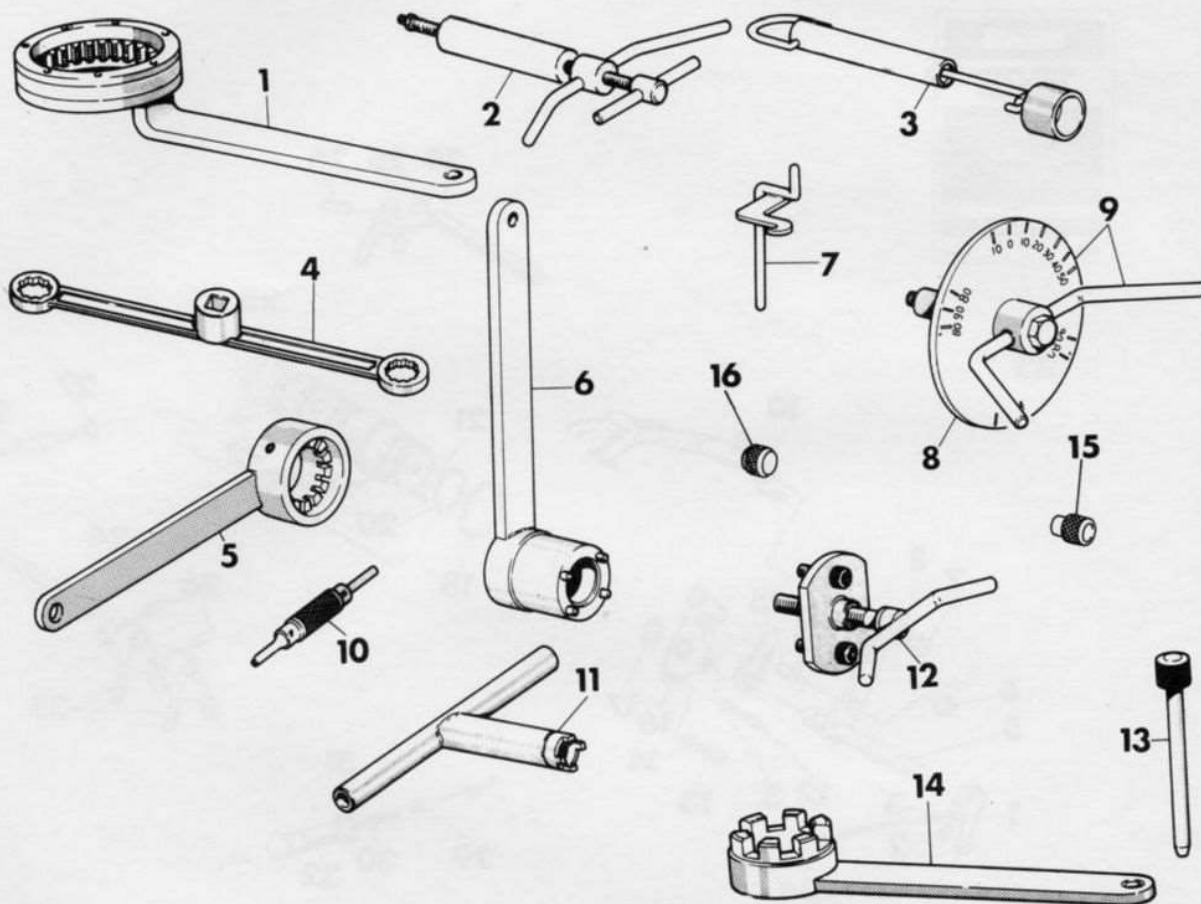
Die Anfangsnummer der Matrikel vom Motorrad Alazzurra 350 und Alazzurra 650 sind 2M000001 - 3M000001.

Emesso: Settembre 1984

Issued: September 1984

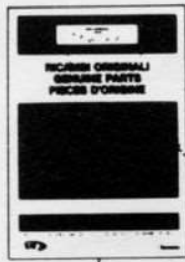
Imprimé: Septembre 1984

Herausgegeben: September 1984

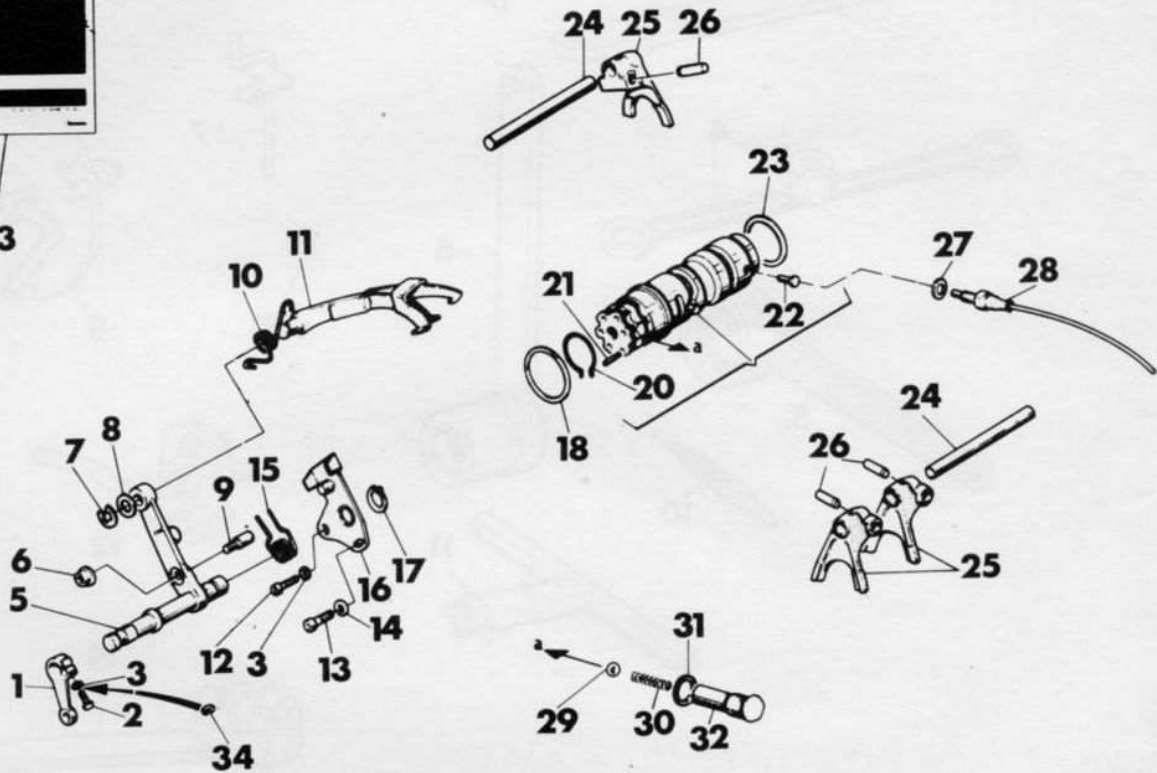


Note Notes Notes Marke	Index No. Pos. N.	Code N. Nr. Code N. Cod. Code Nr.	DENOMINAZIONE	NAME	DESIGNATION	BESCHREIBUNG	O. ty O. tà O. te M. ge	Validity Validità Validité Gültig
□	1	42651	Chiave ferma tamburo frizione	Clutch drum locking wrench	Clé d'arrêt tambour embrayage	Halterungsschlüssel der Kupplungstrommel	1	
•		42403	Chiave ferma tamburo frizione	Clutch drum locking wrench	Clé d'arrêt tambour embrayage	Halterungsschlüssel der Kupplungstrommel	1	
Δ	2	42404	Estrattore per perni bilanciere	Rocker pin extractor	Extracteur axes culbuteur	Abzieher für Kipphebelachse	1	
Δ	3	42406	Tenditore dinamometrico per cinghia distribuzione	Timing belt tensioner	Tendeur des courroies distribution	Spannerdynamometer für Treibriemen	1	
Δ	4	42407	Chiave per bloccaggio dadi testa	Wrench for cylinder-head nut	Clé pour écrou culasse	Spannschlüssel für Zylinderkopf	1	
Δ	5	42652	Chiave ferma alternatore per bloccaggio dado	Alternator retain, wrench for nut locking	Clé d'arrêt alternateur pour blocage écrou	Stromwechselhalterungsschlüssel für Mutterversperr.	1	
Δ	6	42409	Chiave ferma ingranaggio albero motore per bloccaggio dado	Crankshaft gear retaining wrench for nut locking	Clé d'arrêt engrenage arbre moteur pour blocage écrou	Halterungsschlüssel des Antriebswellenrads für Mutterversperrung.	1	
Δ	7	42410	Attrezzo per montare molla e bilanciere di chiusura	Closing rocker & spring assembling tool	Outil pour monter ressort et culbuteur de fermeture	Werkzeug für Feder und Kipphebelmontage	1	
Δ	8	42411	Disco graduato	Protractor wheel	Disque gradué	Stellscheibe	1	
Δ	9	42412	Attrezzo porta disco graduato per controllo anticipo con disco	Graduated disc bearing tool for advance checking with disc	Outil porte-disque gradué pour contrôle calage avec disque	Vorzündungsteilscheibeträger mit Stellscheibe	1	
Δ	10	42413	Attrezzo per smontare spine dai connettori Molex	Tool for removal of connector pins	Outil pour démonter goujons connect.	Abzieher für Steckkontakte	1	
Δ	11	42414	Chiave per bloccaggio ghiera pulegge distribuzione	Timing pulley nut locking wrench	Clé d'arrêt écrou poulies distribut.	Halterungsschl. der Steuerscheibenmutter.	1	
Δ	12	42416	Estrattore per smontare coperchio catena/alternatore	Tool for removal of chain cover	Outil pour démonter couvercle chaîne	Abzieher für Kettendeckel	1	
Δ	13	42405	Spina per montare i bilancieri	Rocker assembi. pin	Cheville-guide pour monter culbuteurs	Stift für Kipphebelbau	1	
Δ	14	42415	Chiave ferma pulegge distribuzione	Timing pulley retaining wrench	Clé d'arrêt poulies distribution	Halterungsschl. der Steuerscheiben	1	
Δ	15	44119	Distanziale controllo registro inferiore valvole	Lower spacer	Entretoise inf.	Unter Distanzstück	1	
Δ	16	44120	Distanziale controllo registro inferiore valvole	Lower spacer	Entretoise inf.	Unter Distanzstück	1	

www.rpw.it

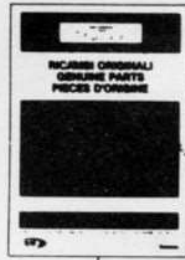


33

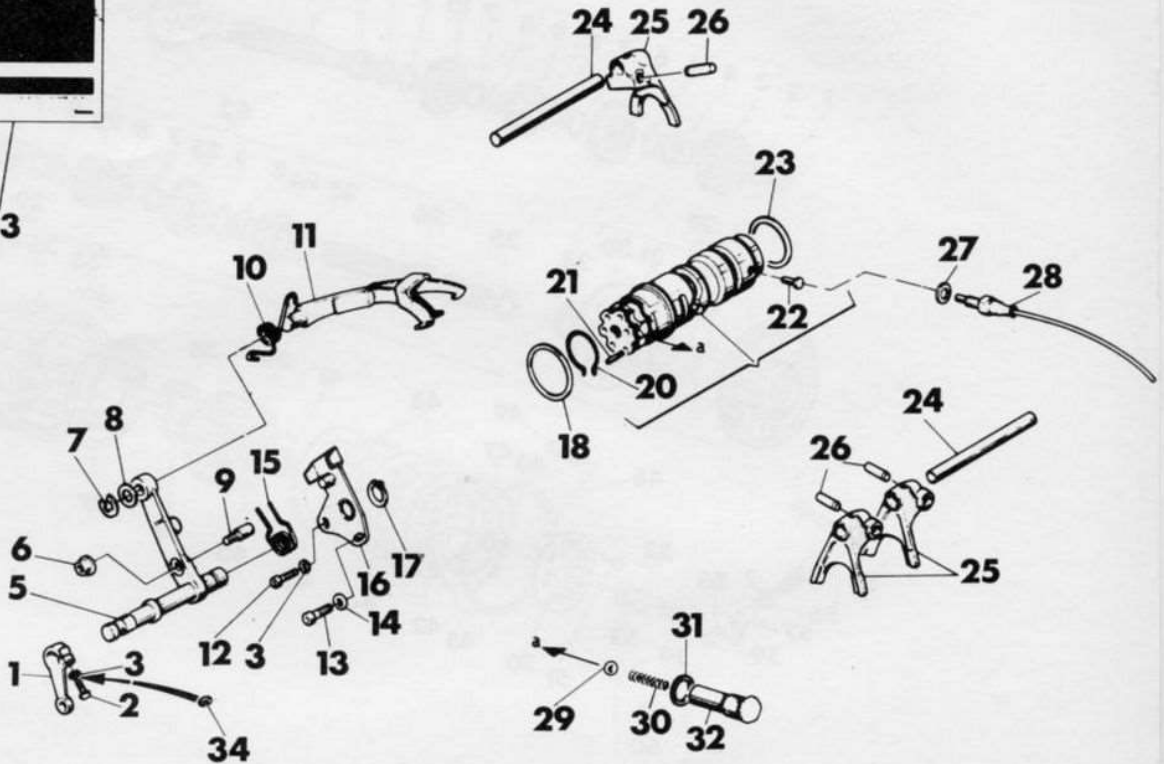


Note Notes Mark	Index No. Pos. N.	Code N. Nr. Code N. Cod. Code Nr.	DENOMINAZIONE	NAME	DESIGNATION	BESCHREIBUNG	Q.ty Q.tà Q.te M.ge	Validity Validità Validité Gültig
Δ	1	0660.13.020	Levetta comando cambio	Gear control lever	Levier comm. vitesses	Schalthebel	1	
Δ	2	N1082-G22	Vite	Screw	Vis	Schraube	1	
Δ	3	N15504-G22	Rondella piana	Washer	Rondelle	Unterlegscheibe	2	
Δ	5	0660.13.160	Perno con leva cambio	Pin with lever	Goujon avec levier	Stift mit Hebel	1	
Δ	6	0799.13.095	Dado autobloccante M6	Nut	Ecrou	Mutter	1	
Δ	7	0214.07.350	Anello IDEAL DB	Ideal ring	Anneau	Idealring	1	
Δ	8	0400.09.050	Rondella Ø 10,5 x Ø 16 x 0,5	Washer	Rondelle	Unterlegscheibe	1	
Δ	9	0660.13.165	Perno per leva cambio	Gearlever pin	Goujon pour levier	Hebelstift	1	
Δ	10	0660.13.170	Molla ritorno forcilla	Return spring	Ressort fourche	Gabelfeder	1	
Δ	11	0660.13.200	Forcella comando tamburo cambio	Control fork	Fourche commande	Gabel	1	
Δ	12	71502.1631	Vite TCEI M6 x 20	Screw	Vis	Schraube	1	
Δ	13	71502.2125	Vite TCEI M8 x 20	Screw	Vis	Schraube	1	
Δ	14	0400.49.070	Rondella ondulata Ø 8,4	Washer	Rondelle	Unterlegscheibe	1	
Δ	15	0799.13.110	Molla ritorno leva cambio	Return spring	Ressort retour	Hebelfeder	1	
Δ	16	0660.13.250	Piastrina fine corsa	Plate	Plaque	Platte	1	
Δ	17	73500.1542	Anello Seeger 15E	Seeger ring	Anneau seeger	Seegerring	1	
Δ	18	0660.13.061	Rondella rasamento Ø 45,2 x Ø 49 x 0,2	Thrust washer	Rondelle de butée	Distanzscheibe	1	
Δ		0660.13.062	Rondella rasamento Ø 45,2 x Ø 49 x 0,3	Thrust washer	Rondelle de butée	Distanzscheibe	1	
Δ		0660.13.060	Rondella rasamento Ø 45,2 x Ø 49 x 1	Thrust washer	Rondelle de butée	Distanzscheibe	1	
Δ	19	0660.13.400	Tamburo cambio completo	Compl. drum	Tambour complet	Schaltwalze	1	
Δ	20	0660.13.057	Anello ferma rullini	Stop ring	Anneau ferm.	Stopring	1	
Δ	21	0660.13.050	Rullino speciale	Roller	Rouleau	Walze	6	
Δ	22	0660.13.045	Pernetto comando spia folle	Warn. light control pin	Goujon comm. témoin vit. au point mort	Stift	1	
Δ	23	0660.13.066	Rondella rasamento Ø 40,2 x Ø 46 x 0,2	Thrust washer	Rondelle de butée	Distanzscheibe	1	
Δ		0660.13.067	Rondella rasamento Ø 40,2 x Ø 46 x 0,3	Thrust washer	Rondelle de butée	Distanzscheibe	1	
Δ		0660.13.065	Rondella rasamento Ø 40,2 x Ø 46 x 1	Thrust washer	Rondelle de butée	Distanzscheibe	1	
Δ	24	0660.13.070	Perno per forcilla	Fork pin	Goujon fourche	Hebelstift	2	

www.rpw.it

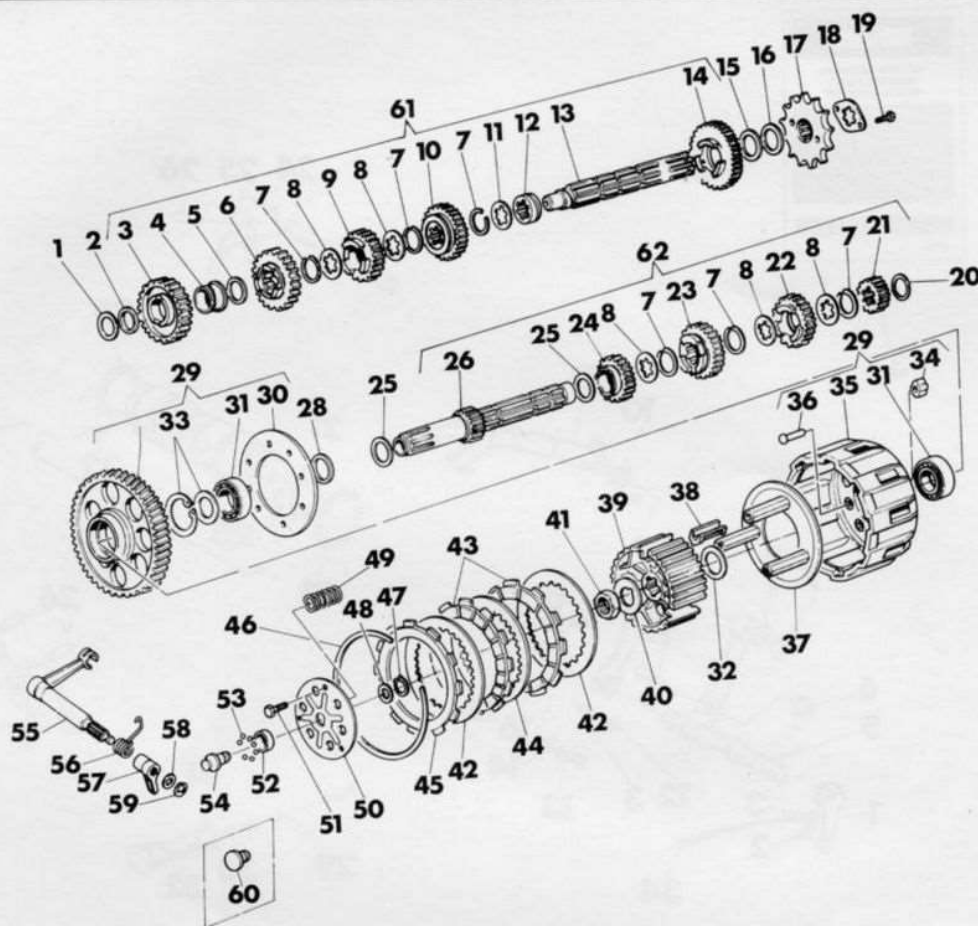


33



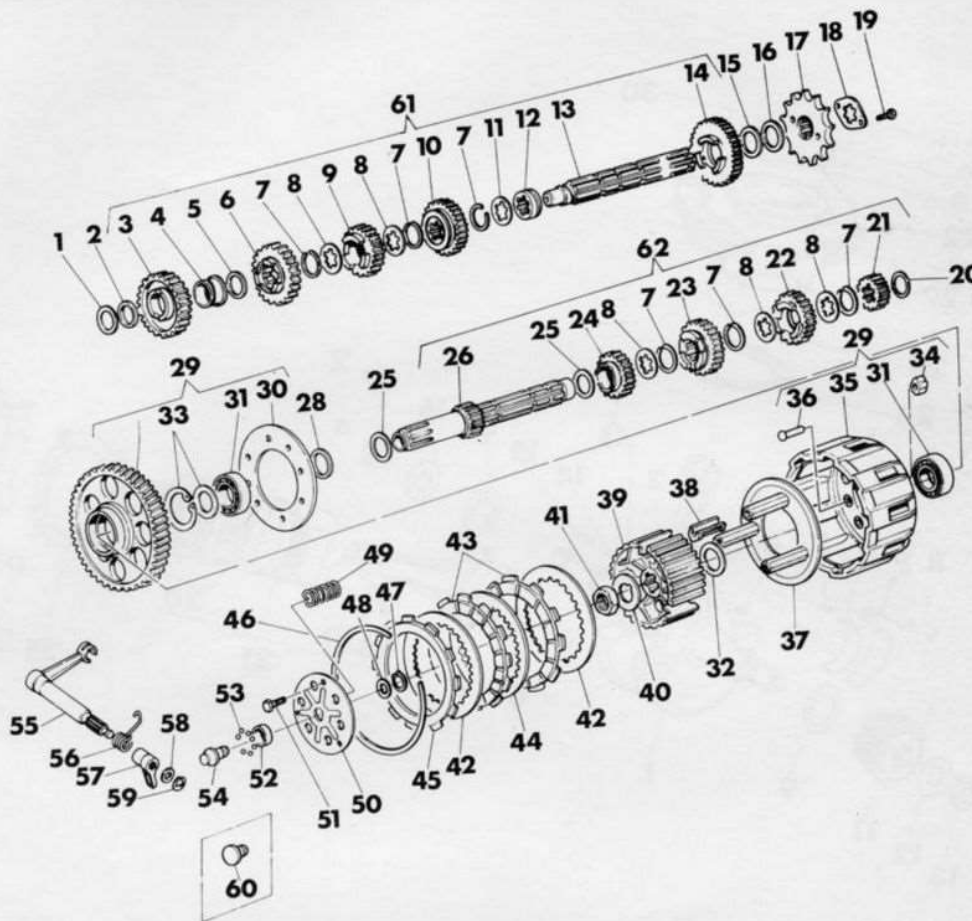
Note Notes Notes Marke	Index No. Pos. N.	Code N. Nr. Code N. Cod. Code Nr.	DENOMINAZIONE	NAME	DESIGNATION	BESHREIBUNG	Q.ty Q.tà Q.te M.ge	Validity Validità Validité Gültig
Δ	25	0660.13.075	Forcella innesto marce	Fork	Fourche eng. vitesses	Schaltgabel	3	
Δ	26	0660.13.085	Perno di guida Ø 7,7	Pin	Goujon	Stift	3	
Δ	27	4 202 0008A	Guarnizione	Gasket	Joint	Dichtung	1	
Δ	28	0759.49.750	Interruttore spia folle	Warn. light switch	Interrupteur témoin	Kontrollampeschalter	1	
Δ	29	7683.51.134	Sfera Ø 11	Ball	Bille	Kugel	1	
Δ	30	0660.13.143	Molla scatto marce	Spring	Ressort	Feder	1	
Δ	31	0272.91.090	Guarnizione	Gasket	Joint	Dichtung	1	
Δ	32	0660.13.133	Porta-puntalino	Peg holder	Porte-tige	Stangehalter	1	
□	33	0660.51.101	Busta guarnizioni e gommini di tenuta	Rubber and gasket set	Jeu joints et caoutchoucs	Gummi-und Dichtungsatz	1	
•		0667.51.101	Busta guarnizioni e gommini di tenuta	Rubber and gasket set	Jeu joints et caoutchoucs	Gummi-und Dichtungsatz		
Δ	34	N15536-G22	Rosetta tenuta classica	Spring washer	Rondelle élastique	Federscheibe	1	

www.rpw.it



Note Notes Marke	Index No. Pos. N.	Code N. Nr. Code N. Cod. Code Nr.	DENOMINAZIONE	NAME	DESIGNATION	BESCHREIBUNG	Q.ty O.tà Q.te M.ge	Validity Validità Validité Gültig
Δ	1	0002.16.055	Rondella Ø 17,2 x Ø 25 x 0,2 sp.	Washer	Rondelle	Unterlegscheibe	1	
Δ	2	0660.16.140	Distanziale sp. 4,1	Distance piece	Entretoise	Distanzstück	1	
Δ	3	0660.16.050	Ingranaggio condotto 1° vel. Z=40	Driven gear	Engrenage conduit	Zahnrad	1	
Δ	4	0660.16.220	Boccola ingr. condotto 1° vel.	Bush	Douille	Buchse	1	
Δ	5	0619.16.125	Rondella Ø 19,5 x Ø 26 x 1	Washer	Rondelle	Unterlegscheibe	1	
Δ	6	0660.88.125	Rondella Ø 19,5 x Ø 25 x 0,8	Washer	Rondelle	Unterlegscheibe	1	
Δ	7	0660.16.070	Ingranaggio condotto 3° vel Z=32	Driven gear	Engrenage conduit	Zahnrad	1	
Δ	8	0619.16.180	Anello elastico	Ring	Bague	Sicherungsring	6	
Δ	9	0619.16.015	Rondella scanalata sp. 0,5	Thrust washer	Rondelle	Distanzscheibe	5	
Δ	10	0660.16.087	Ingranaggio condotto 5° vel. Z=27	Driven gear	Engrenage conduit	Zahnrad	1	
Δ	11	0660.16.080	Ingranaggio condotto 4° vel. Z=29	Driven gear	Engrenage conduit	Zahnrad	1	
Δ	12	0619.16.140	Rondella scanalata sp. 1,5	Thrust washer	Rondelle	Distanzscheibe	1	
Δ	13	0619.16.065	Boccola ingranaggio condotto 2° vel.	Bush	Douille	Buchse	1	
Δ	14	0660.16.115	Albero secondario cambio	Layshaft	Arbre secondaire	Vorgelegewelle	1	
Δ	15	0660.16.060	Ingranaggio condotto 2° vel. Z=36	Driven gear	Engrenage conduit	Zahnrad	1	
Δ	16	0660.16.145	Distanziale sp. 2,8	Distance piece	Entretoise	Distanzstück	1	
Δ	17	0504.47.050	Rondella Ø 25,2 x Ø 32,5 x 0,2	Washer	Rondelle	Unterlegscheibe	1	
□	18	0659.16.090	Pignone catena Z=14	Chain sprocket	Pignon chaîne	Ritzel	1	
•	19	0667.16.090	Pignone catena Z=15	Chain sprocket	Pignon chaîne	Ritzel	1	
Δ	20	0660.16.105	Piastrina ferma-pignone	Plate	Plaque	Platte	1	
Δ	21	70915.1613	Vite TE M6 x 10	Screw	Vis	Schraube	2	
Δ	22	0660.16.150	Distanziale sp. 3	Distance piece	Entretoise	Distanzstück	1	
Δ	23	0660.16.020	Ingranaggio conduttore 2° vel. Z=21	Driving gear	Engrenage conducteur	Zahnrad	1	
Δ	24	0660.16.040	Ingranaggio conduttore 4° vel. Z=27	Driving gear	Engrenage conducteur	Zahnrad	1	
Δ	25	0660.16.047	Ingranaggio conduttore 5° vel. Z=29	Driving gear	Engrenage conducteur	Zahnrad	1	
Δ	26	0660.16.030	Ingranaggio conduttore 3° vel. Z=24	Driving gear	Engrenage conducteur	Zahnrad	1	
Δ	27	0251.47.050	Rondella Ø 25,5 x Ø 32 x 1	Washer	Rondelle	Unterlegscheibe	2	
Δ	28	0660.16.013	Albero primario cambio	Main shaft	Arbre primaire	Hauptwelle	1	
Δ	29	0660.16.620	Distanziale sp. 5	Distance piece	Entretoise	Distanzstück	1	
□	30	0660.16.950	Coppia campana frizione-ingranaggio albero motore	Clutch housing with crankshaft gear	Cage embrayage avec engrenage vilebrequin	Kupplungskorb mit Kurbelwellezahnrad	1	
•	31	0661.16.950	Coppia campana frizione-ingranaggio albero motore	Clutch housing with crankshaft gear	Cage embrayage avec engrenage vilebrequin	Kupplungskorb mit Kurbelwellezahnrad	1	
Δ	32	0660.16.870	Disco rasamento	Thrust disc	Disque de butée	Scheibe	1	
Δ	33	75113.2566	Cuscinetto Ø 25 x Ø 47 x 12	Bearing	Roulement	Kugellager	2	
Δ	34	0661.16.628	Distanziale	Distance piece	Entretoise	Distanzstück	2	
Δ	35	0661.88.630	Anello seeger - Distanziale	Seeger ring - Distance piece	Anneau - Entretoise	Seegerring - Distanzstück	1	

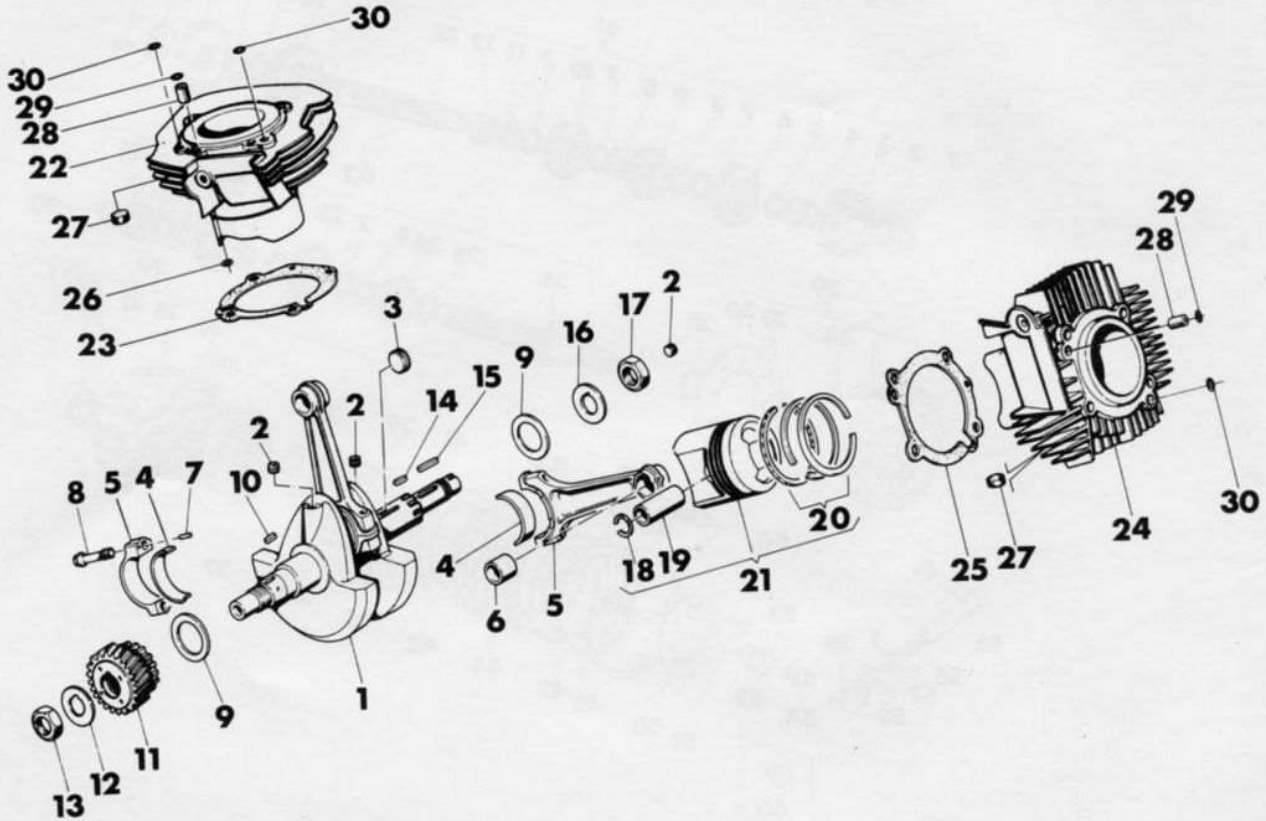
www.rpw.it



Note Notes Marke	Index No. Pos. N.	Code N. Nr. Code N. Cod. Code Nr.	DENOMINAZIONE	NAME	DESIGNATION	BESCHREIBUNG	Q.ty Q.tà Q.te M.ge	Validity Validità Validité Gültig
Δ	34	0660.16.865	Gommino parastrappi	Rubber	Caoutchouc	Gummistück	8	
Δ	35	0660.16.860	Campana frizione	Clutch housing	Cage embrayage	Kupplungskorb	1	
Δ	36	0660.16.875	Chiodo fiss. campana-ingranaggio	Fasten. nail	Clou de fix.	Befestigungsschüssel	8	
□	37	0660.16.630	Spingidisco	Pressure plate	Pousse-disque	Druckplatte	1	
•		0661.16.630	Spingidisco	Pressure plate	Pousse-disque	Druckplatte	1	
□	38	0660.16.525	Astuccio di guida	Slide sheath	Glissière	Führungsbüchse	3	
□	39	0660.16.610	Tamburo frizione	Clutch drum	Tambour embrayage	Kupplungskern	1	
•		0661.16.610	Tamburo frizione	Clutch drum	Tambour embrayage	Kupplungskern	1	
Δ	40	0400.47.030	Rosetta di sicurezza Ø1 20,2	Washer	Rondelle	Sicherungsblech	1	
Δ	41	0400.47.040	Dado esagonale M20×1×7	Hex.nut	Ecrou hex.	Mutter	1	
Δ	42	0660.16.540	Disco condotto di fondo a denti piegati	Driven disc	Disque conduit	Stahlscheibe	2	
□	43	0660.16.670	Disco conduttore	Driving disc	Disque conducteur	Belagscheibe	7	
•		0661.16.670	Disco conduttore	Driving disc	Disque conducteur	Belagscheibe	7	
□	44	0660.16.530	Disco condotto	Driven disc	Disque conduit	Stahlscheibe	6	
•		0661.16.530	Disco condotto	Driven disc	Disque conduit	Stahlscheibe	6	
□	45	0660.16.690	Disco conduttore superiore	Upper driv. disc	Disque conduct. supér.	Belagscheibe	1	
•		0661.16.690	Disco conduttore superiore	Upper driv. disc	Disque conduct. supér.	Belagscheibe	1	
□	46	0660.16.570	Anello di fermo	Stop ring	Bague de fix.	Sicherungsring	1	
•		0661.16.573	Anello di fermo	Stop ring	Bague de fix.	Sicherungsring	1	
Δ	47	73500.0929	Anello seeger 9E	Seeger ring	Anneau	Seegerring	1	
Δ	48	0504.49.270	Rondella Ø 9,3×Ø 17×0,5	Washer	Rondelle	Unterlegscheibe	2	
Δ	49	0659.16.550	Molla frizione	Clutch spring	Ressort embrayage	Feder	6	
•		0667.16.550	Molla frizione	Clutch spring	Ressort embrayage	Feder	6	
□	50	0660.16.560	Disco comando frizione	Clutch control disc	Disque comm. embr.	Scheibe	1	
•		0661.16.560	Disco comando frizione	Clutch control disc	Disque comm. embr.	Scheibe	1	
□	51	4176.01.97A	Vite TE M6×18	Screw	Vis	Schraube	3	
•		4176.01.40A	Vite TE M6×25	Screw	Vis	Schraube	6	
Δ	52	0660.16.720	Scodellino portastere	Ball cup	Cuvette à billes	Kugelteller	1	
Δ	53	76835.0415	Sfera	Ball	Bille	Kugel	11	
□	54	0660.16.710	Perno comando frizione	Clutch contr. pin	Pivot comm. embr.	Stift	1	
□	55	0660.16.410	Leva con perno comando frizione	Lever with pin	Levier avec pivot	Hebel mit Stift	1	
□	56	0660.16.430	Molla ritorno leva	Lever ret. spring	Ressort retour	Feder	1	
□	57	0660.16.415	Spingitore	Pusher	Pousseur	Schieber	1	
□	58	0609.92.085	Rondella sp. 0,5	Washer	Rondelle	Unterlegscheibe	1	
□		0609.92.080	Rondella sp. 1	Washer	Rondelle	Unterlegscheibe	1	
□	59	4156.00.04A	Anello Ø6	Ring	Anneau	Stopring	1	
•	60	0661.16.710	Perno comando frizione	Clutch contr. pin	Pivot comm. embr.	Stift	1	
Δ	61	0660.88.110	Albero secondario completo	Countershaft assy	Arbre secondaire compl.	Neben welle Kpl.	1	
Δ	62	0660.88.100	Albero primario completo	Mainshaft assy	Arbre primaire compl.	Abtriebwelle Kpl.	1	

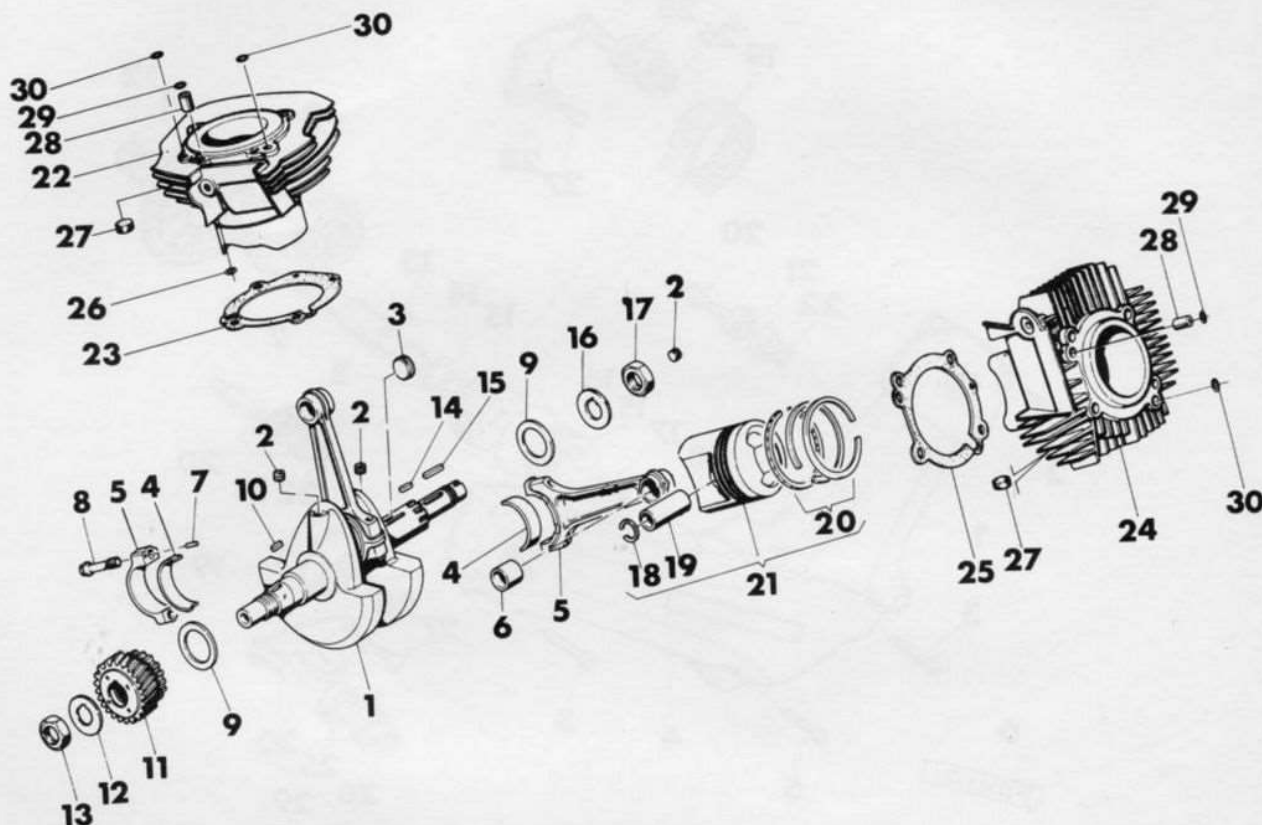
www.rpw.it



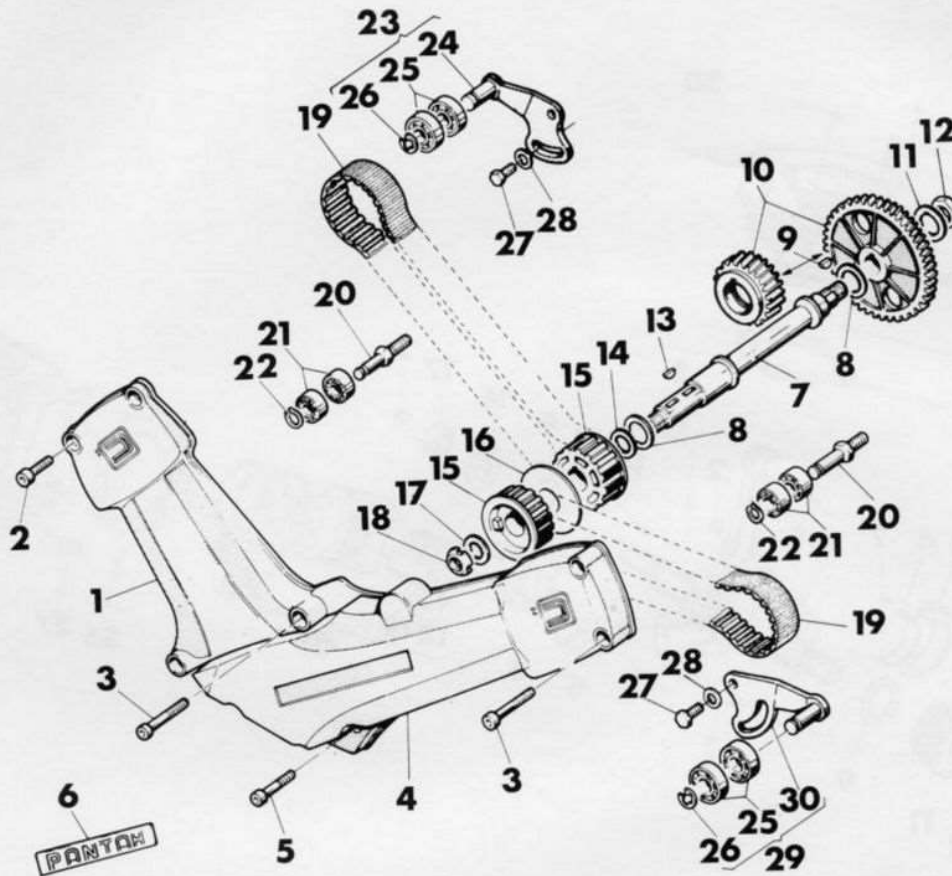


Note Notes Markes	Index No. Pos. N.	Code N. Nr. Code N. Cod. Code Nr.	DENOMINAZIONE	NAME	DESIGNATION	BESHREIBUNG	Q.ty Q.ta Q.te M.ge	Validity Validita Validite Gultig
□	1	0659.47.150	Albero motore nudo (comprende voci 2-3)	Bare crankshaft (2-3 included)	Vilebrequin nu (compris 2-3)	Kurbelwelle (mit 2-3)	1	
•		0667.47.150	Albero motore nudo (comprende voci 2-3)	Bare crankshaft (2-3 included)	Vilebrequin nu (compris 2-3)	Kurbelwelle (mit 2-3)	1	
Δ	2	72121.2106	Grano filettato M8×8	Dowel	Téton	Gewindestift	3	
□	3	0659.47.220	Tappo M16×1×8	Plug	Bouchon	Stopfen	1	
•		0660.47.220	Tappo M16×1×8	Plug	Bouchon	Stopfen	1	
Δ	4	0660.47.230	Semicuscinetto normale	Standard half-bearing	Demi-roulement normal	Pieuellagerschale	4	
Δ		0660.47.235	Semicuscinetto minorato 0,25	Half-bearing unders	Demi-roulement	Pieuellagerschale	4	
Δ		0660.47.236	Semicuscinetto minorato 0,50	Half-bearing unders	Demi-roulement	Pieuellagerschale	4	
Δ	5	0660.47.270	Gruppo biella (comprende 6-7-8)	Con. rod assembly (6-7-8 included)	Groupe bielle (compris 6-7-8)	Pieuelsatz (mit 6-7-8)	2	
Δ		0660.47.350	Coppia bielle	Con. rod couple	Couple de bielle	Pieuelsatz	1	
Δ	6	0660.47.290	Boccola normale	Standard bush	Douille normale	Buchse	2	
Δ		0660.47.295	Boccola magg. 0,05	Bush oversized	Douille majorée	Buchse	2	
Δ	7	74224.0570	Spina ∅ 2,5×10	Split pin	Goupille	Federhülse	4	
Δ	8	0619.47.288	Vite speciale M10×1	Screw	Vis	Schraube	4	
Δ	9	0755.47.050	Rondella rasamento ∅ 36,5×∅ 48×0,2	Thrust washer	Rondelle de butée	Distanzscheibe	1	
Δ		0755.47.060	Rondella rasamento ∅ 36,5×∅ 48×0,3	Thrust washer	Rondelle de butée	Distanzscheibe	1	
Δ		0755.47.070	Rondella rasamento ∅ 36,5×∅ 48×0,5	Thrust washer	Rondelle de butée	Distanzscheibe	1	
Δ	10	0619.47.050	Linguetta incastrata 4×5×16	Woodruff key	Clé Woodruff	Passfeder	1	
Δ	11	0660.47.010	Ingranaggio albero motore	Crankshaft gear	Engrenage vilebr.	Zahnrad	1	
Δ	12	0619.47.030	Rosetta di sicurezza ∅1 22,5	Tab washer	Rondelle de sec.	Unterlegscheibe	1	
Δ	13	0660.47.040	Dado esagonale M22×1×8 ch.30	Hex.nut	Ecrou hex.	Mutter	1	
Δ	14	74101.0770	Linguetta diritta 4×4×10	Key	Clé	Passfeder	1	
Δ	15	0759.29.190	Linguetta incastrata 4×4×25	Woodruff key	Clé Woodruff	Passfeder	1	
Δ	16	0400.47.030	Rosetta di sicurezza ∅1 20,2	Washer	Rondelle	Unterlegscheibe	1	
Δ	17	0400.47.040	Dado esagonale M20×1×7	Hex.nut	Ecrou hex.	Mutter	1	
Δ	18	0619.47.460	Anello elastico ferma-spinotto	Circlip	Bague fix.	Sicherungsring	4	
□	19	0659.47.450	Spinotto per pistone	Piston pin	Axe de piston	Kolbenbolzen	2	
•		0661.47.450	Spinotto per pistone	Piston pin	Axe du piston	Rolbenbolzen	1	
Δ	20	0659.47.490	Busta segmenti	Piston ring set	Jeu segments	Kolbenring	2	
•		0667.47.490	Busta segmenti	Piston ring set	Jeu segments	Kolbenring	2	
□	21	0659.47.400	Pistone completo	Compl. piston	Piston complet	Kolbe, kpl.	2	
•		0667.47.400	Pistone completo	Compl. piston	Piston complet	Kolbe, kpl.	2	

www.rpw.it

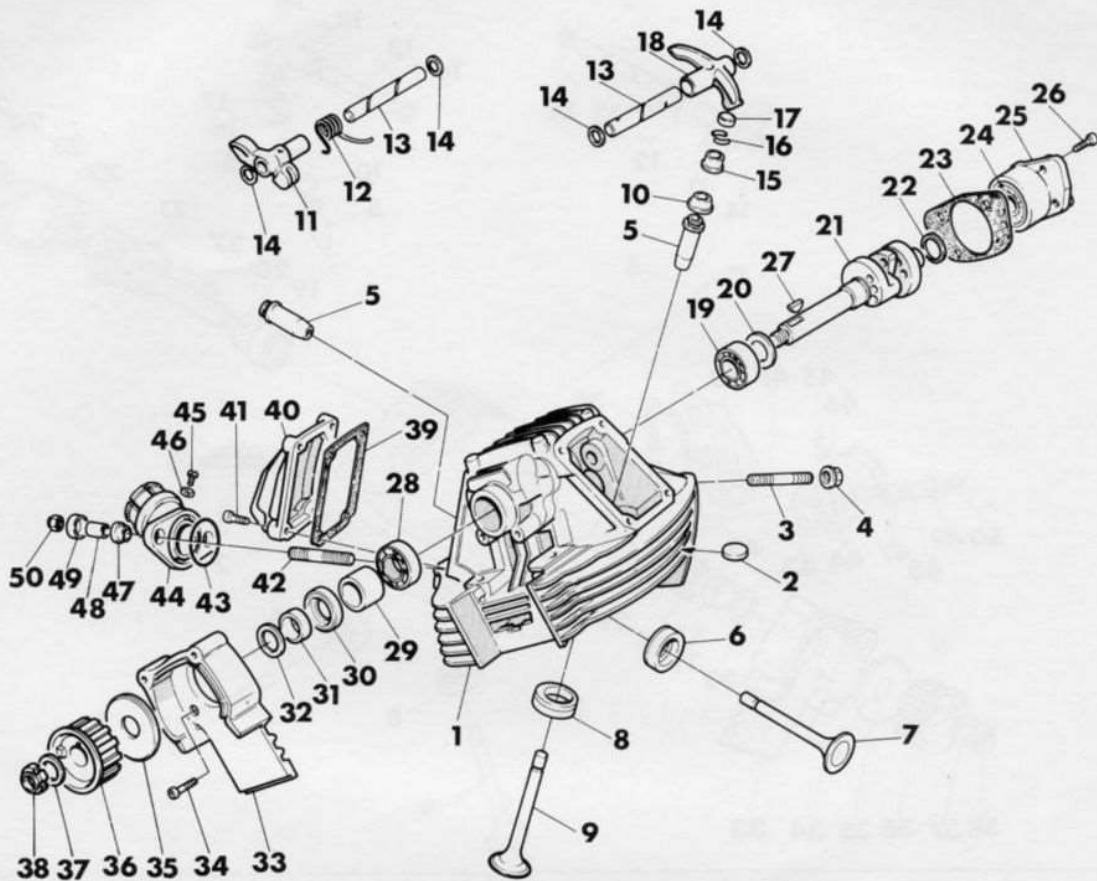


Note Notes Notes Marke	Index No. Pos. N.	Code N. Nr. Code N. Cod. Code Nr.	DENOMINAZIONE	NAME	DESIGNATION	BESCHREIBUNG	O.ty O.ta O.te M.ge	Validity Validità Validité Gültig
<input type="checkbox"/>	22	0659.17.110	Cilindro verticale	Vertical cylinder	Cylindre vertical	Zylinder, scheitrl	1	
•		0667.17.110	Cilindro verticale	Vertical cylinder	Cylindre vertical	Zylinder, scheitrl	1	
<input type="checkbox"/>		0659.17.500	Accoppiamento cilindro verticale-pistone	Vert. cylinder-piston assembly	Groupe cylindre vertical-piston	Scheit. Zylinder mit Kolben	1	
•		0667.17.500	Accoppiamento cilindro verticale-pistone	Vert. cylinder-piston assembly	Groupe cylindre vertical-piston	Scheit. Zylinder mit Kolben	1	
Δ	23	0661.17.010	Guarnizione cilindro verticale-carter	Vert. cylinder crankcase gasket	Joint cylindre vertical-carter	Fussdichtung	1	
<input type="checkbox"/>	24	0659.17.210	Cilindro orizzontale	Horizontal cylinder	Cylindre horizontal	Zylinder, horiz.	1	
•		0667.17.210	Cilindro orizzontale	Horizontal cylinder	Cylindre horizontal	Zylinder, horiz	1	
<input type="checkbox"/>		0659.17.600	Accoppiamento cilindro orizzontale-pistone	Hor. cylinder-piston assembly	Groupe cylindre horizontal-piston	Horiz. Zylinder mit Kolben	1	
•		0667.17.600	Accoppiamento cilindro orizzontale-pistone	Hor. cylinder-piston assembly	Groupe cylindre horizontal-piston	Horiz. Zylinder mit Kolben	1	
Δ	25	0661.17.020	Guarnizione cilindro orizzontale-carter	Hor. cyl.-crankcase gasket	Joint cylindre horizontal-carter	Fussdichtung	1	
Δ	26	93823.2037	Guarnizione GACO-OR	GACO ring	Anneau GACO	O-ring	1	
Δ	27	0660.17.395	Gommino antivibrante	Rubber	Caoutchouc	Gummistück	61	
Δ	28	0755.17.125	Boccola di riferimento Ø 8	Bush	Douille	Buchse	2	
Δ	29	0400.17.030	Guarnizione OR 2031 Viton	GACO ring	Anneau GACO	O-ring	2	
Δ	30	4 632 0196A	Guarnizione GACO OR	GACO ring	Anneau GACO	O-ring	3	
Δ	31	0660.47.070	Anello interno	Circlip	Bague	Federring	1	
Δ	32	0619.50.065	Rondella	Washer	Rondelle	Scheibe	1	



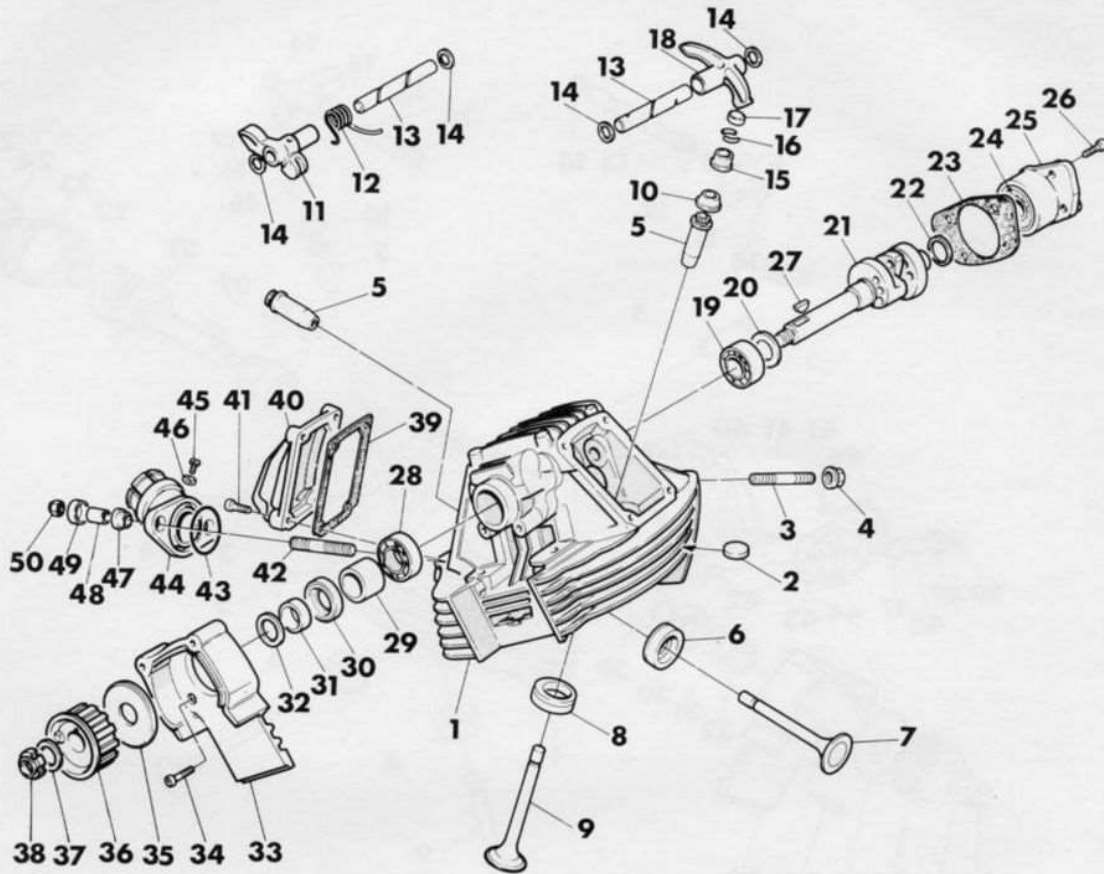
Note Notes Notes Marke	Index No. Pos. N.	Code N. Nr. Code N. Cod. Code Nr.	DENOMINAZIONE	NAME	DESIGNATION	BESCHREIBUNG	Q.ty Q.tà Q.te M.ge	Validity Validità Validité Gültig
Δ	1	0660.29.140	Coperchio cinghia distribuzione verticale	Vert. timing belt cover	Couvercle courroie distribution vert.	Senkr. Steuerriemendeckel	1	
Δ	2	71502.1624	Vite TCEI M6x16	Screw	Vis	Schraube	2	
Δ	3	0400.29.110	Vite TCEI M6x35	Screw	Vis	Schraube	4	
Δ	4	0660.29.160	Coperchio cinghia distribuzione orizzontale	Hor. timing belt cover	Couvercle courroie distribution hor.	Waagr. Steuerriemendeckel	1	
Δ	5	0400.49.055	Vite TCEI M6x25	Screw	Vis	Schraube	1	
Δ	6	0660.29.170	Decalcomania «PANTAN»	Transfer	Décalcomanie	Streifen	1	
Δ	7	0660.29.115	Albero rinvio distribuzione	Shaft	Arbre	Antriebswelle	1	
Δ	8	0755.29.169	Rondella rasamento Ø20,2xØ25x0,2	Thrust washer	Rondelle de butée	Distanzscheibe	1	
Δ		0755.29.165	Rondella rasamento Ø20,2xØ25x0,5	Thrust washer	Rondelle de butée	Distanzscheibe	1	
Δ	9	0755.29.025	Linguetta americana 4x5	Woodruff key	Clé woodruff	Scheibenfeder	1	
Δ	10	0660.29.900	Coppia ingranaggi distribuzione Z=25-50	Timing gears	Engrenages distribution	Zahnrad	1	
Δ	11	0400.29.040	Rosetta di sicurezza Øi 14,5	Washer	Rondelle	Sicherungsblech	1	
Δ	12	0124.40.060	Dado M14x1x7	Nut	Ecrou	Mutter	1	
Δ	13	74172.1008	Linguetta americana 4x5	Woodruff key	Clé woodruff	Scheibenfeder	2	
Δ	14	0619.16.120	Rondella Ø17,2xØ26x2	Washer	Rondelle	Unterlegscheibe	1	
Δ	15	0660.29.070	Puleggia distribuzione	Timing pulley	Poulie distrib.	Steuerriemen	2	
Δ	16	0660.29.125	Rondella di divisione pulegge	Washer	Rondelle	Distanzscheibe	1	
Δ	17	0797.69.040	Rondella Ø15,2xØ24x1	Washer	Rondelle	Unterlegscheibe	1	
Δ	18	72943.1542	Ghiera elastic-stop M15x1	Elastic-stop ring	Anneau elastic-stop	Stopring	1	
Δ	19	0660.29.090	Cinghia dentata comando distribuzione (n. 68 denti)	Toothed belt	Courroie à dents (n. 68 dents)	Zahnriemen (68 Zähne)	2	
Δ	20	0660.29.310	Perno tenditore fisso	Stretching pin	Goujon tendeur	Spannerstift	2	
Δ	21	75171.0827	Cuscinetto Ø8xØ22x11	Bearing	Roulement	Kugellager	4	
Δ	22	73500.0827	Anello seeger 8E	Seeger ring	Anneau seeger	Seegerring	2	
Δ	23	0660.29.210	Tenditore completo cilindro verticale	Vert. cyl. complete tensioner	Tendeur complet cyl. vertical	Kpl senkr. Zylinder-spanner.	1	
Δ	24	0660.29.220	Tenditore nudo cilindro vert.	Vert. cyl. bare tensioner	Tendeur nu cyl. vertical	Nackter senkr. Zylinderspanner	1	
Δ	25	75166.1237	Cuscinetto Ø12xØ32x10	Bearing	Roulement	Kugellager	4	
Δ	26	0214.07.350	Anello IDEAL D8	Ideal ring	Anneau Ideal	Idealring	2	
Δ	27	0400.09.010	Vite TE M8x18	Screw	Vis	Schraube	4	
Δ	28	0660.29.280	Rondella Ø8,4xØ18x2	Washer	Rondelle	Unterlegscheibe	4	
Δ	29	0660.29.250	Tenditore completo cilindro orizzontale	Horizontal cyl. complete tensioner	Tendeur complet cyl. horiz.	Kpl horiz. Zylinder-spanner	1	
Δ	30	0660.29.260	Tenditore nudo cilindro orizzontale	Horizontal cyl. bare tensioner	Tendeur nu cyl. horiz.	Nackter horiz. Zylinder-spanner	1	

www.rpw.it



Note Notes Marke	Index No. Pos. N.	Code N. Nr. Code N. Cod. Code Nr.	DENOMINAZIONE	NAME	DESIGNATION	BESCHREIBUNG	Q.ty Q.tà Q.te M.ge	Validity Validità Validité Gültig
□	1	0659.92.350	Testa verticale nuda	Bare vert. head	Culasse vert. nue	Zylinderkopf	1	
•		0667.92.350	Testa verticale nuda	Bare vert. head	Culasse vert. nue	Zylinderkopf	1	
□		0659.92.021	Testa verticale completa	Compl. vert. head	Culasse vert. compl.	Zylinderkopf Kpl.	1	
•		0667.92.021	Testa verticale completa	Compl. vert. head	Culasse vert. compl.	Zylinderkopf Kpl.	1	
Δ	2	0660.17.395	Gommino antivibrante	Rubber	Caoutchouc	Gummistück	20	
Δ	3	0504.17.435	Prigioniero M8 x 46	Stud	Goujon	Stehbolze	2	
Δ	4	0404.02.390	Dado autobloccante M8	Nut	Ecrou	Mutter	2	
Δ	5	0661.92.390	Guidavalvola normale	Valve-guide	Guide-soupape	Ventilführung	2	
Δ		0661.92.395	Guidavalvola magg. 0,03	Valve-guide	Guide-soupape	Ventilführung	2	
Δ		0661.92.396	Guidavalvola magg. 0,06	Valve-guide	Guide-soupape	Ventilführung	2	
Δ		0661.92.397	Guidavalvola magg. 0,09	Valve-guide	Guide-soupape	Ventilführung	2	
□	6	0659.92.370	Sede valvola aspirazione	Inlet valve-seat	Siège-soupape	Einlass-Sitzring	1	
•		0660.92.370	Sede valvola aspirazione	Inlet valve-seat	Siège-soupape	Einlass-Sitzring	1	
□	7	0659.92.110	Valvola aspirazione	Inlet valve	Soupape admission	Einlass-Ventil	1	
•		0660.92.110	Valvola aspirazione	Inlet valve	Soupape admission	Einlass-Ventil	1	
□	8	0659.92.380	Sede valvola scarico	Exhaust valve-seat	Siège-soupape échapp.	Auslass-Sitzring	1	
•		0660.92.380	Sede valvola scarico	Exhaust valve-seat	Siège-soupape échapp.	Auslass-Sitzring	1	
□	9	0659.92.120	Valvola scarico	Exhaust valve	Soupape échappement	Auslass-Ventil	1	
•		0660.92.120	Valvola scarico	Exhaust valve	Soupape échappement	Auslass-Ventil	1	
Δ	10	0603.92.150	Gommino per valvola	Valve rubber	Caoutchouc soupape	Ventilgummi	2	
Δ	11	0660.92.183	Bilanciere chiusura	Clos. rocker-arm	Culbuteur ferm.	Schliesskippebel	2	
Δ	12	0619.92.150	Molla bilanciere chiusura	Spring	Ressort	Feder	2	
Δ	13	0660.92.240	Perno bilanciere	Rocker-arm pin	Axe culbuteur	Kippebelachse	4	
Δ		0660.92.245	Perno bilanciere magg. 0,02	Rocker-arm pin	Axe culbuteur	Kippebelachse	4	
Δ	14	0765.92.195	Rondella rasamento ∅10,5 x ∅15 x 0,1	Thrust washer	Rondelle de butée	Distanzscheibe	2	
Δ		0765.92.205	Rondella rasamento ∅10,5 x ∅15 x 0,2	Thrust washer	Rondelle de butée	Distanzscheibe	2	
Δ		0619.92.180	Rondella rasamento ∅10,5 x ∅16 x 0,3	Thrust washer	Rondelle de butée	Distanzscheibe	2	
Δ		0765.92.190	Rondella rasamento ∅10,5 x ∅15 x 0,5	Thrust washer	Rondelle de butée	Distanzscheibe	2	
Δ		0765.92.185	Rondella rasamento ∅10,5 x ∅15 x 1	Thrust washer	Rondelle de butée	Distanzscheibe	2	
Δ	15	0727.92.050	Scodellino ritorno sp. 5	Return cap	Coupelle retour	Einstellhülse	2	
Δ		0727.92.052	Scodellino ritorno sp. 5,2	Return cap	Coupelle retour	Einstellhülse	2	
Δ		0727.92.054	Scodellino ritorno sp. 5,4	Return cap	Coupelle retour	Einstellhülse	2	
Δ		0727.92.056	Scodellino ritorno sp. 5,6	Return cap	Coupelle retour	Einstellhülse	2	
Δ		0727.92.058	Scodellino ritorno sp. 5,8	Return cap	Coupelle retour	Einstellhülse	2	
Δ		0727.92.060	Scodellino ritorno sp. 6	Return cap	Coupelle retour	Einstellhülse	2	
Δ		0727.92.062	Scodellino ritorno sp. 6,2	Return cap	Coupelle retour	Einstellhülse	2	

www.rpw.it



Note Notes Mark	Index No. Pos. N.	Code N. Nr. Code N. Cod. Code Nr.	DENOMINAZIONE	NAME	DESIGNATION	BESHREIBUNG	Q.ty Q.tà Q.te M.ge	Validity Validità Validité Gültig
Δ	15	0727.92.064	Scodellino ritorno sp. 6,4	Return cap	Coupelle retour	Einstellhülse	2	
Δ		0727.92.066	Scodellino ritorno sp. 6,6	Return cap	Coupelle retour	Einstellhülse	2	
Δ		0727.92.068	Scodellino ritorno sp. 6,8	Return cap	Coupelle retour	Einstellhülse	2	
Δ		0727.92.070	Scodellino ritorno sp. 7	Return cap	Coupelle retour	Einstellhülse	2	
Δ		0727.92.072	Scodellino ritorno sp. 7,2	Return cap	Coupelle retour	Einstellhülse	2	
Δ		0727.92.074	Scodellino ritorno sp. 7,4	Return cap	Coupelle retour	Einstellhülse	2	
Δ		0727.92.076	Scodellino ritorno sp. 7,6	Return cap	Coupelle retour	Einstellhülse	2	
Δ		0727.92.078	Scodellino ritorno sp. 7,8	Return cap	Coupelle retour	Einstellhülse	2	
Δ		0727.92.080	Scodellino ritorno sp. 8	Return cap	Coupelle retour	Einstellhülse	2	
Δ		0727.92.082	Scodellino ritorno sp. 8,2	Return cap	Coupelle retour	Einstellhülse	2	
Δ		0727.92.084	Scodellino ritorno sp. 8,4	Return cap	Coupelle retour	Einstellhülse	2	
Δ		0727.92.086	Scodellino ritorno sp. 8,6	Return cap	Coupelle retour	Einstellhülse	2	
Δ		0727.92.088	Scodellino ritorno sp. 8,8	Return cap	Coupelle retour	Einstellhülse	2	
Δ		0727.92.090	Scodellino ritorno sp. 9	Return cap	Coupelle retour	Einstellhülse	2	
Δ		0727.92.092	Scodellino ritorno sp. 9,2	Return cap	Coupelle retour	Einstellhülse	2	
Δ		0727.92.094	Scodellino ritorno sp. 9,4	Return cap	Coupelle retour	Einstellhülse	2	
Δ		0727.92.096	Scodellino ritorno sp. 9,6	Return cap	Coupelle retour	Einstellhülse	2	
Δ	16	0727.92.260	Semianelli	Half-ring	Demi-bague	Halbringe	4	
Δ	17	0723.92.500	Registro bilanciare sp. 2	Adjustment	Réglage	Ventilkäppchen	2	
Δ		0723.92.535	Registro bilanciare sp. 2,05	Adjustment	Réglage	Ventilkäppchen	2	
Δ		0723.92.501	Registro bilanciare sp. 2,1	Adjustment	Réglage	Ventilkäppchen	2	
Δ		0723.92.545	Registro bilanciare sp. 2,15	Adjustment	Réglage	Ventilkäppchen	2	
Δ		0723.92.502	Registro bilanciare sp. 2,2	Adjustment	Réglage	Ventilkäppchen	2	
Δ		0723.92.555	Registro bilanciare sp. 2,25	Adjustment	Réglage	Ventilkäppchen	2	
Δ		0723.92.503	Registro bilanciare sp. 2,3	Adjustment	Réglage	Ventilkäppchen	2	
Δ		0723.92.565	Registro bilanciare sp. 2,35	Adjustment	Réglage	Ventilkäppchen	2	
Δ		0723.92.504	Registro bilanciare sp. 2,4	Adjustment	Réglage	Ventilkäppchen	2	
Δ		0723.92.575	Registro bilanciare sp. 2,45	Adjustment	Réglage	Ventilkäppchen	2	
Δ		0723.92.505	Registro bilanciare sp. 2,5	Adjustment	Réglage	Ventilkäppchen	2	
Δ		0723.92.585	Registro bilanciare sp. 2,55	Adjustment	Réglage	Ventilkäppchen	2	
Δ		0723.92.506	Registro bilanciare sp. 2,6	Adjustment	Réglage	Ventilkäppchen	2	
Δ		0723.92.595	Registro bilanciare sp. 2,65	Adjustment	Réglage	Ventilkäppchen	2	
Δ		0723.92.507	Registro bilanciare sp. 2,7	Adjustment	Réglage	Ventilkäppchen	2	
Δ		0723.92.605	Registro bilanciare sp. 2,75	Adjustment	Réglage	Ventilkäppchen	2	
Δ		0723.92.508	Registro bilanciare sp. 2,8	Adjustment	Réglage	Ventilkäppchen	2	
Δ		0723.92.615	Registro bilanciare sp. 2,85	Adjustment	Réglage	Ventilkäppchen	2	
Δ		0723.92.509	Registro bilanciare sp. 2,9	Adjustment	Réglage	Ventilkäppchen	2	
Δ		0723.92.625	Registro bilanciare sp. 2,95	Adjustment	Réglage	Ventilkäppchen	2	
Δ		0723.92.510	Registro bilanciare sp.3	Adjustment	Réglage	Ventilkäppchen	2	
Δ		0723.92.635	Registro bilanciare sp. 3,05	Adjustment	Réglage	Ventilkäppchen	2	
Δ		0723.92.511	Registro bilanciare sp. 3,1	Adjustment	Réglage	Ventilkäppchen	2	
Δ		0723.92.645	Registro bilanciare sp. 3,15	Adjustment	Réglage	Ventilkäppchen	2	

www.rpw.it



**TESTA VERTICALE  
VERTICAL HEAD  
CULASSE VERTICALE  
ZYLINDERKOPF**

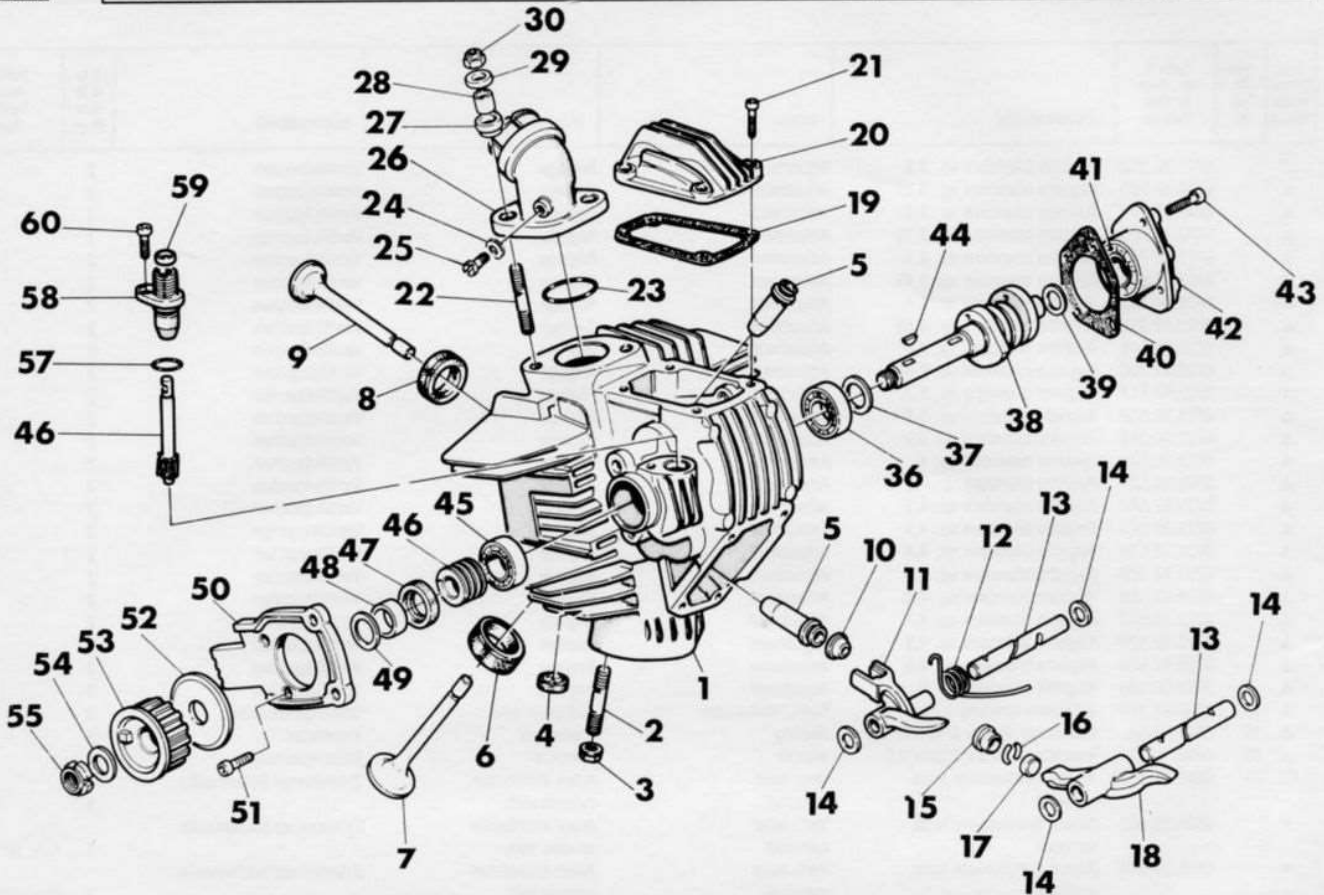
**DRAWING-TAVOLA  
TABLE-BILD**

**6**

Alazzurra 350-650

Note Notes Notes Marke	Index No. Pos. N.	Code N. Nr. Code N. Cod. Code Nr.	DENOMINAZIONE	NAME	DESIGNATION	BESHREIBUNG	Q.ty Q.tà Q.te M.ge	Validity Validità Validité Gültig
Δ		0723.92.512	Registro bilanciare sp. 3,2	Adjustment	Réglage	Ventilkäppchen	2	
Δ		0723.92.655	Registro bilanciare sp. 3,25	Adjustment	Réglage	Ventilkäppchen	2	
Δ		0723.92.513	Registro bilanciare sp. 3,3	Adjustment	Réglage	Ventilkäppchen	2	
Δ		0723.92.675	Registro bilanciare sp. 3,35	Adjustment	Réglage	Ventilkäppchen	2	
Δ		0723.92.514	Registro bilanciare sp. 3,4	Adjustment	Réglage	Ventilkäppchen	2	
Δ		0723.92.685	Registro bilanciare sp. 3,45	Adjustment	Réglage	Ventilkäppchen	2	
Δ		0723.92.515	Registro bilanciare sp. 3,5	Adjustment	Réglage	Ventilkäppchen	2	
Δ		0723.92.695	Registro bilanciare sp. 3,55	Adjustment	Réglage	Ventilkäppchen	2	
Δ		0723.92.516	Registro bilanciare sp. 3,6	Adjustment	Réglage	Ventilkäppchen	2	
Δ		0723.92.705	Registro bilanciare sp. 3,65	Adjustment	Réglage	Ventilkäppchen	2	
Δ		0723.92.517	Registro bilanciare sp. 3,7	Adjustment	Réglage	Ventilkäppchen	2	
Δ		0723.92.518	Registro bilanciare sp. 3,8	Adjustment	Réglage	Ventilkäppchen	2	
Δ		0723.92.519	Registro bilanciare sp. 3,9	Adjustment	Réglage	Ventilkäppchen	2	
Δ		0723.92.520	Registro bilanciare sp. 4	Adjustment	Réglage	Ventilkäppchen	2	
Δ		0723.92.521	Registro bilanciare sp. 4,1	Adjustment	Réglage	Ventilkäppchen	2	
Δ		0723.92.522	Registro bilanciare sp. 4,2	Adjustment	Réglage	Ventilkäppchen	2	
Δ		0723.92.523	Registro bilanciare sp. 4,3	Adjustment	Réglage	Ventilkäppchen	2	
Δ		0723.92.524	Registro bilanciare sp. 4,4	Adjustment	Réglage	Ventilkäppchen	2	
Δ		0723.92.525	Registro bilanciare sp. 4,5	Adjustment	Réglage	Ventilkäppchen	2	
Δ		0723.92.526	Registro bilanciare sp. 4,6	Adjustment	Réglage	Ventilkäppchen	2	
Δ		0723.92.527	Registro bilanciare sp. 4,7	Adjustment	Réglage	Ventilkäppchen	2	
Δ		0723.92.528	Registro bilanciare sp. 4,8	Adjustment	Réglage	Ventilkäppchen	2	
Δ		0723.92.529	Registro bilanciare sp. 4,9	Adjustment	Réglage	Ventilkäppchen	2	
Δ		0723.92.530	Registro bilanciare sp. 5	Adjustment	Réglage	Ventilkäppchen	2	
Δ	18	0660.92.173	Bilanciare apertura	Open. rocker-arm	Culbuteur ouv.	Öffnungskipphebel	2	
Δ	19	75110.2054	Cuscinetto Ø20 x Ø42 x 12	Bearing	Roulement	Kugellager	1	
Δ	20	0400.16.190	Rondella Ø20,5 x Ø28 x 0,5	Washer	Rondelle	Unterlegscheibe	1	
□	21	0659.29.010	Albero distribuzione testa verticale	Vert. head camshaft	Arbre distribution culasse vert.	Zylinderkopf Nockenwelle	1	
•		0660.29.010	Albero distribuzione testa verticale	Vert. head camshaft	Arbre distribution culasse vert.	Zylinderkopf Nockenwelle	1	F.m. N° 611076
•		0659.29.010	Albero distribuzione testa verticale	Vert. head camshaft	Arbre distribution culasse vert.	Zylinderkopf Nockenwelle	1	D.m. N° 611077
Δ	22	0400.29.126	Rondella Ø15,5 x Ø22 x 0,5	Washer	Rondelle	Unterlegscheibe	1	
Δ	23	0660.92.310	Guarnizione cappello	Gasket	Joint	Dichtung	1	
Δ	24	75173.1542	Cuscinetto Ø15 x Ø35 x 11	Bearing	Roulement	Kugellager	1	
Δ	25	0660.92.640	Cappello con cuscinetto	Cap with bearing	Capuchon avec roulement	Lagerdeckel mit Kugellager	1	
Δ	26	71502.1631	Vite TCEI M6 x 20	Screw	Vis	Schraube	4	
Δ	27	74172.1008	Linguetta americana 4 x 5	Woodruff key	Clé woodruff	Scheibenfeder	1	
Δ	28	75110.1747	Cuscinetto Ø17 x Ø35 x 10	Bearing	Roulement	Kugellager	1	
Δ	29	0660.29.030	Distanziatore	Spacer	Entretoise	Distanzstück	1	
Δ	30	0204.70.105	Anello di tenuta	Seal ring	Anneau d'étanchéité	Stopring	1	
Δ	31	0660.29.035	Distanziatore puleggia	Spacer	Entretoise	Distanzstück	1	
Δ	32	0619.16.120	Rondella Ø17,2 x Ø26 x 2	Washer	Rondelle	Unterlegscheibe	1	
Δ	33	0660.29.130	Cappello in gomma	Rubber cap	Capuchon en caout.	Gummikappe	1	
Δ	34	71502.1624	Vite TCEI M6 x 16	Screw	Vis	Schraube	2	
Δ	35	0660.29.055	Rondella guida-cinghia	Washer	Rondelle	Scheibe	1	
Δ	36	0660.29.070	Puleggia distribuzione	Timing pulley	Poulie distrib.	Steuerriemen	1	
Δ	37	0797.69.040	Rondella Ø15,2 x Ø24 x 1	Washer	Rondelle	Unterlegscheibe	1	
Δ	38	72943.1542	Ghiera elastic-stop M15 x 1	Elastic-stop ring	Anneau elastic-stop	Stopring	1	
Δ	39	0755.92.295	Guarnizione coperchio valvole	Gasket	Joint	Dichtung	2	
Δ	40	0755.92.293	Coperchio valvole	Valve cover	Couvre-soupapes	Ventildeckel	2	
Δ	41	71502.1627	Vite TCEI M6 x 18	Screw	Vis	Schraube	8	
Δ	42	0400.92.433	Prigioniero M8 x 37	Stud	Goujon	Stehbolzen	2	
Δ	43	41978	Guarnizione condotto aspiraz.	Gasket	Joint	Dichtung	1	
□	44	42424	Condotto aspirazione	Inlet duct	Conduite adm.	Ansaugstutzen	1	
□		41976	Condotto aspirazione	Inlet duct	Conduite adm.	Ansaugstutzen	1	
Δ	45	N2896-G22	Vite	Screw	Vis	Schraube	1	
Δ	46	N15672	Guarnizione	Gasket	Joint	Dichtung	1	
Δ	47	41979	Rondella antivibrante	Rubber	Caoutchouc	Gummistück	2	
Δ	48	41980	Distanziale	Distance piece	Entretoise	Distanzstück	2	
Δ	49	41981	Scodellino	Cap	Cupelle	Hülse	2	
Δ	50	41864	Dado	Nut	Ecrou	Mutter	2	

www.rpw.it



Note Notes Mark	Index No. N.	Code N. Nr. Code N. Cod. Code Nr.	DENOMINAZIONE	NAME	DESIGNATION	BESCHREIBUNG	Q.ty Q.tà Q.te M.ge	Validity Validità Validité Gültig
<input type="checkbox"/>	1	0659.92.355	Testa orizzontale nuda	Bare hor. head	Culasse hor. nue	Zylinderkopf	1	
<input type="checkbox"/>		0667.92.355	Testa orizzontale nuda	Bare hor. head	Culasse hor. nue	Zylinderkopf	1	
<input type="checkbox"/>		0659.92.022	Testa orizzontale completa	Compl. hor. head	Culasse hor. complète	Zylinderkopf, Kpl.	1	
<input type="checkbox"/>		0667.92.022	Testa orizzontale completa	Compl. hor. head	Culasse hor. complète	Zylinderkopf, Kpl.	1	
<input type="checkbox"/>	2	0504.17.435	Prigioniero M8 x 46	Stud	Goujon	Stehbolzen	2	
<input type="checkbox"/>	3	0404.02.390	Dado autobloccante M8	Nut	Ecrou	Mutter	2	
<input type="checkbox"/>	4	0660.17.395	Gommino antivibrante	Rubber	Caoutchouc	Gummistück	23	
<input type="checkbox"/>	5	0661.92.390	Guidavalvola normale	Valve-guide	Guide-soupape	Ventilführung	2	
<input type="checkbox"/>		0661.92.395	Guidavalvola magg. 0,03	Valve-guide	Guide-soupape	Ventilführung	2	
<input type="checkbox"/>		0661.92.396	Guidavalvola magg. 0,06	Valve-guide	Guide-soupape	Ventilführung	2	
<input type="checkbox"/>		0661.92.397	Guidavalvola magg. 0,09	Valve-guide	Guide-soupape	Ventilführung	2	
<input type="checkbox"/>	6	0659.92.370	Sede valvola aspirazione	Inlet valve-seat	Siège soupape adm.	Einlass-Sitzring	1	
<input type="checkbox"/>		0660.92.370	Sede valvola aspirazione	Inlet valve-seat	Siège soupape adm.	Einlass-Sitzring	1	
<input type="checkbox"/>	7	0659.92.110	Valvola aspirazione Ø33,5	Inlet valve	Soupape admission	Einlass-Ventil	1	
<input type="checkbox"/>		0660.92.110	Valvola aspirazione Ø33,5	Inlet valve	Soupape admission	Einlass-Ventil	1	
<input type="checkbox"/>	8	0659.92.380	Sede valvola scarico	Exhaust valve-seat	Siège soup. échapp.	Auslass-Sitzring	1	
<input type="checkbox"/>		0660.92.380	Sede valvola scarico	Exhaust valve-seat	Siège soup. échapp.	Auslass-Sitzring	1	
<input type="checkbox"/>	9	0659.92.120	Valvola scarico Ø30,5	Exhaust valve	Soupape échapp.	Auslass-Ventil	1	
<input type="checkbox"/>		0660.92.120	Valvola scarico Ø30,5	Exhaust valve	Soupape échapp.	Auslass-Ventil	1	
<input type="checkbox"/>	10	0603.92.150	Gommino per valvola	Rubber	Caoutchouc	Gummistück	2	
<input type="checkbox"/>	11	0660.92.183	Bilanciere chiusura	Clos. rocker-arm	Culbuteur ferm.	Schliesskippebel	2	
<input type="checkbox"/>	12	0619.92.150	Molla bilanciere chiusura	Spring	Ressort	Feder	2	
<input type="checkbox"/>	13	0660.92.240	Perno bilanciere	Rocker-arm pin	Axe culbuteur	Kippebelachse	4	
<input type="checkbox"/>		0660.92.245	Perno bilanciere magg. 0,02	Rocker-arm pin	Axe culbuteur	Kippebelachse	4	
<input type="checkbox"/>	14	0765.92.195	Rondella rasamento Ø10,5 x Ø15 x 0,1	Thrust washer	Rondelle de butée	Distanzscheibe	2	
<input type="checkbox"/>		0765.92.205	Rondella rasamento Ø10,5 x Ø15 x 0,2	Thrust washer	Rondelle de butée	Distanzscheibe	2	
<input type="checkbox"/>		0619.92.180	Rondella rasamento Ø10,5 x Ø16 x 0,3	Thrust washer	Rondelle de butée	Distanzscheibe	2	
<input type="checkbox"/>		0765.92.190	Rondella rasamento Ø10,5 x Ø15 x 0,5	Thrust washer	Rondelle de butée	Distanzscheibe	2	
<input type="checkbox"/>		0765.92.185	Rondella rasamento Ø10,5 x Ø15 x 1	Thrust washer	Rondelle de butée	Distanzscheibe	2	
<input type="checkbox"/>	15	0727.92.050	Scodellino ritorno sp. 5	Return cap	Coupelle retour	Einstellhülse	2	
<input type="checkbox"/>		0727.92.052	Scodellino ritorno sp. 5,2	Return cap	Coupelle retour	Einstellhülse	2	
<input type="checkbox"/>		0727.92.054	Scodellino ritorno sp. 5,4	Return cap	Coupelle retour	Einstellhülse	2	
<input type="checkbox"/>		0727.92.056	Scodellino ritorno sp. 5,6	Return cap	Coupelle retour	Einstellhülse	2	
<input type="checkbox"/>		0727.92.058	Scodellino ritorno sp. 5,8	Return cap	Coupelle retour	Einstellhülse	2	
<input type="checkbox"/>		0727.92.060	Scodellino ritorno sp. 6	Return cap	Coupelle retour	Einstellhülse	2	
<input type="checkbox"/>		0727.92.062	Scodellino ritorno sp. 6,2	Return cap	Coupelle retour	Einstellhülse	2	
<input type="checkbox"/>		0727.92.064	Scodellino ritorno sp. 6,4	Return cap	Coupelle retour	Einstellhülse	2	

www.rpw.it



**TESTA ORRIZZONTALE  
HORIZONTAL HEAD  
CULASSE HORIZONTALE  
ZYLINDERKOPF**

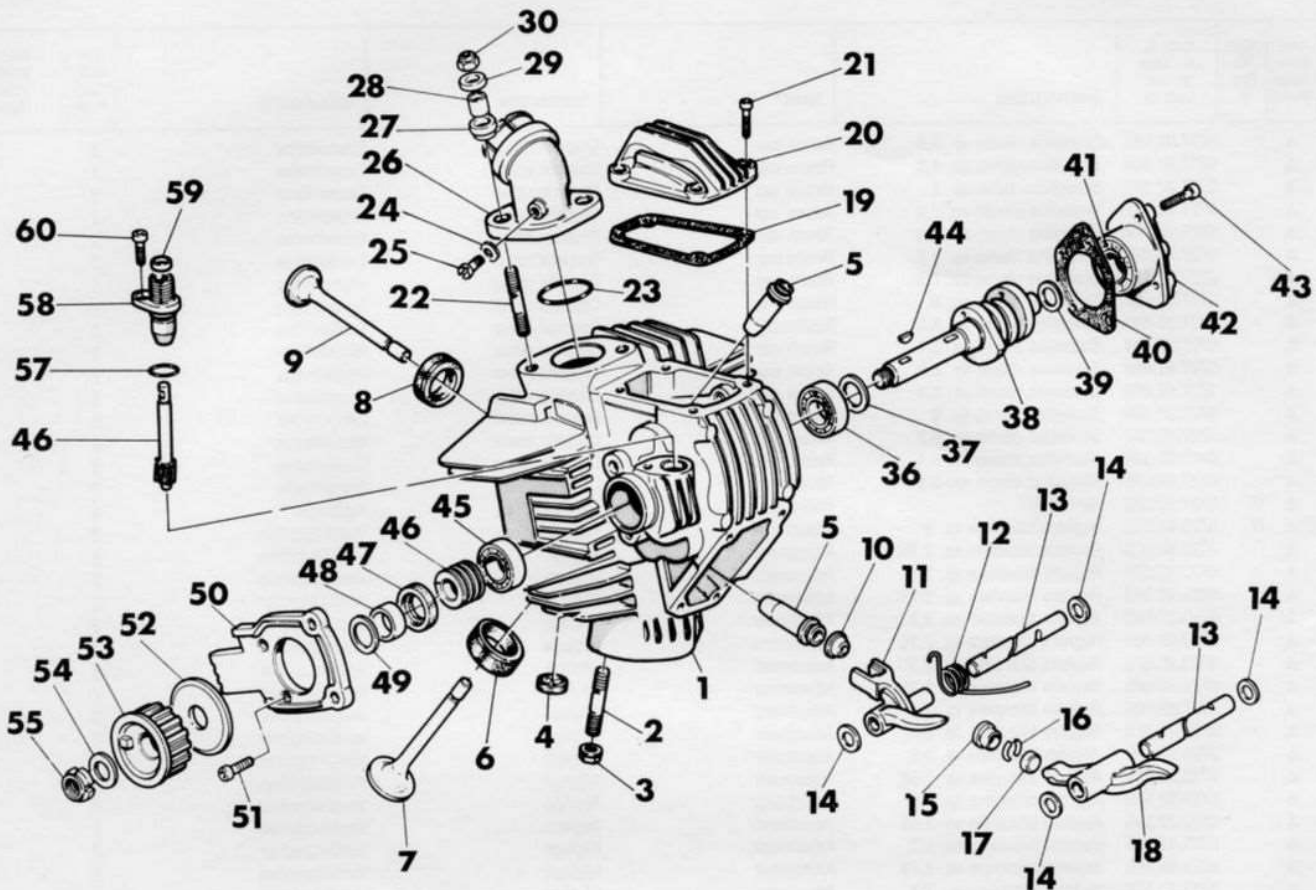
**DRAWING-TAVOLA  
TABLE-BILD**

**7**

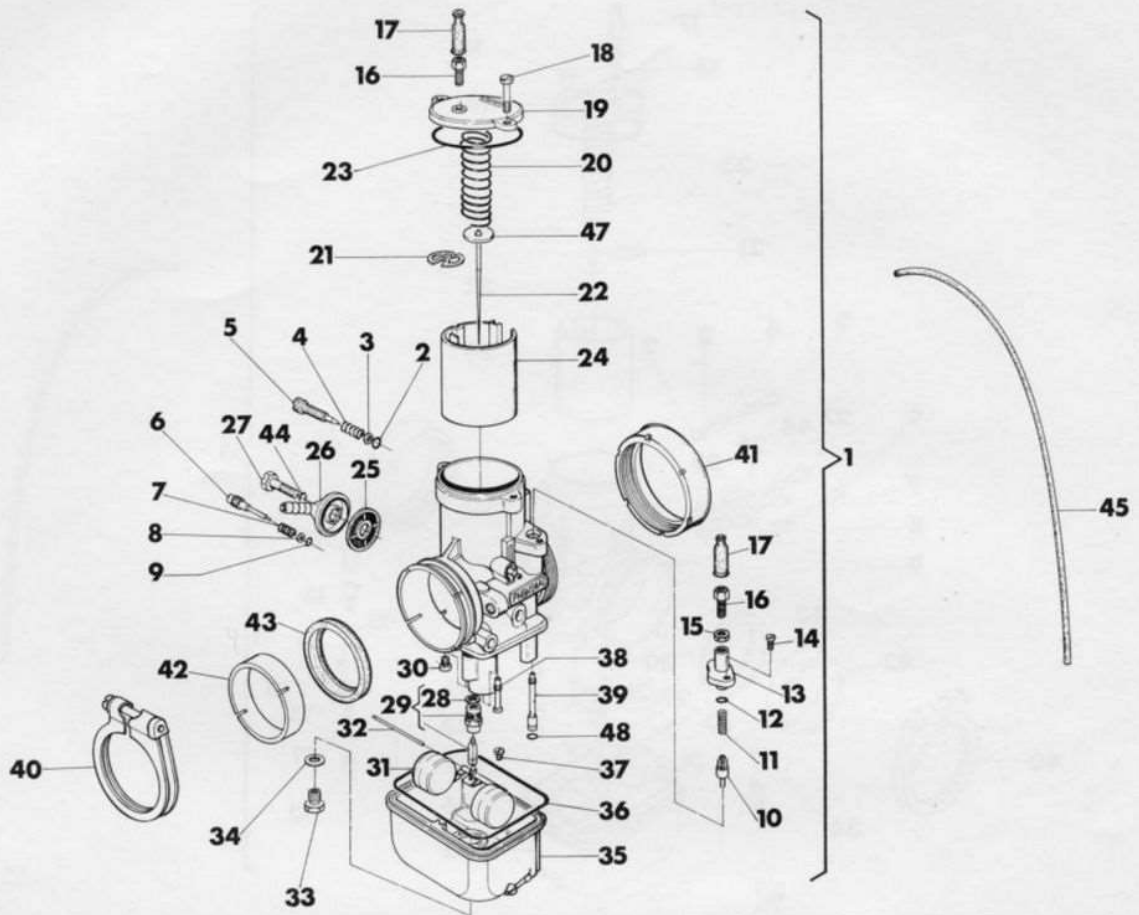
Alazzurra 350-650

Note Notes Notes Marke	Index No. Pos. N.	Code N. Nr. Code N. Cod. Code Nr.	DENOMINAZIONE	NAME	DESIGNATION	BESCHREIBUNG	Q.ty Q.ta Q.te M.ge	Validity Validità Validité Gültig
Δ		0727.92.066	Scodellino ritorno sp. 6,6	Return cap	Coupelle retour	Einstellhülse	2	
Δ		0727.92.068	Scodellino ritorno sp. 6,8	Return cap	Coupelle retour	Einstellhülse	2	
Δ		0727.92.240	Scodellino ritorno sp. 7	Return cap	Coupelle retour	Einstellhülse	2	
Δ		0727.92.072	Scodellino ritorno sp. 7,2	Return cap	Coupelle retour	Einstellhülse	2	
Δ		0727.92.074	Scodellino ritorno sp. 7,4	Return cap	Coupelle retour	Einstellhülse	2	
Δ		0727.92.076	Scodellino ritorno sp. 7,6	Return cap	Coupelle retour	Einstellhülse	2	
Δ		0727.92.078	Scodellino ritorno sp. 7,8	Return cap	Coupelle retour	Einstellhülse	2	
Δ		0727.92.080	Scodellino ritorno sp. 8	Return cap	Coupelle retour	Einstellhülse	2	
Δ		0727.92.082	Scodellino ritorno sp. 8,2	Return cap	Coupelle retour	Einstellhülse	2	
Δ		0727.92.084	Scodellino ritorno sp. 8,4	Return cap	Coupelle retour	Einstellhülse	2	
Δ		0727.92.086	Scodellino ritorno sp. 8,6	Return cap	Coupelle retour	Einstellhülse	2	
Δ		0727.92.088	Scodellino ritorno sp. 8,8	Return cap	Coupelle retour	Einstellhülse	2	
Δ		0727.92.090	Scodellino ritorno sp. 9	Return cap	Coupelle retour	Einstellhülse	2	
Δ		0727.92.092	Scodellino ritorno sp. 9,2	Return cap	Coupelle retour	Einstellhülse	2	
Δ		0727.92.094	Scodellino ritorno sp. 9,4	Return cap	Coupelle retour	Einstellhülse	2	
Δ		0727.92.096	Scodellino ritorno sp. 9,6	Return cap	Coupelle retour	Einstellhülse	2	
Δ	16	0727.92.260	Semianelli	Half-rings	Demi-bagues	Halbringe	4	
Δ	17	0723.92.500	Registro bilanciare sp. 2	Adjustment	Réglage	Ventilkäppchen	2	
Δ		0723.92.535	Registro bilanciare sp. 2,05	Adjustment	Réglage	Ventilkäppchen	2	
Δ		0723.92.501	Registro bilanciare sp. 2,1	Adjustment	Réglage	Ventilkäppchen	2	
Δ		0723.92.545	Registro bilanciare sp. 2,15	Adjustment	Réglage	Ventilkäppchen	2	
Δ		0723.92.502	Registro bilanciare sp. 2,2	Adjustment	Réglage	Ventilkäppchen	2	
Δ		0723.92.555	Registro bilanciare sp. 2,25	Adjustment	Réglage	Ventilkäppchen	2	
Δ		0723.92.503	Registro bilanciare sp. 2,3	Adjustment	Réglage	Ventilkäppchen	2	
Δ		0723.92.565	Registro bilanciare sp. 2,35	Adjustment	Réglage	Ventilkäppchen	2	
Δ		0723.92.504	Registro bilanciare sp. 2,4	Adjustment	Réglage	Ventilkäppchen	2	
Δ		0723.92.575	Registro bilanciare sp. 2,45	Adjustment	Réglage	Ventilkäppchen	2	
Δ		0723.92.505	Registro bilanciare sp. 2,5	Adjustment	Réglage	Ventilkäppchen	2	
Δ		0723.92.585	Registro bilanciare sp. 2,55	Adjustment	Réglage	Ventilkäppchen	2	
Δ		0723.92.506	Registro bilanciare sp. 2,6	Adjustment	Réglage	Ventilkäppchen	2	
Δ		0723.92.595	Registro bilanciare sp. 2,65	Adjustment	Réglage	Ventilkäppchen	2	
Δ		0723.92.507	Registro bilanciare sp. 2,7	Adjustment	Réglage	Ventilkäppchen	2	
Δ		0723.92.605	Registro bilanciare sp. 2,75	Adjustment	Réglage	Ventilkäppchen	2	
Δ		0723.92.508	Registro bilanciare sp. 2,8	Adjustment	Réglage	Ventilkäppchen	2	
Δ		0723.92.615	Registro bilanciare sp. 2,85	Adjustment	Réglage	Ventilkäppchen	2	
Δ		0723.92.509	Registro bilanciare sp. 2,9	Adjustment	Réglage	Ventilkäppchen	2	
Δ		0723.92.625	Registro bilanciare sp. 2,95	Adjustment	Réglage	Ventilkäppchen	2	
Δ		0723.92.510	Registro bilanciare sp. 3	Adjustment	Réglage	Ventilkäppchen	2	
Δ		0723.92.635	Registro bilanciare sp. 3,05	Adjustment	Réglage	Ventilkäppchen	2	
Δ		0723.92.511	Registro bilanciare sp. 3,1	Adjustment	Réglage	Ventilkäppchen	2	
Δ		0723.92.645	Registro bilanciare sp. 3,15	Adjustment	Réglage	Ventilkäppchen	2	
Δ		0723.92.512	Registro bilanciare sp. 3,2	Adjustment	Réglage	Ventilkäppchen	2	
Δ		0723.92.655	Registro bilanciare sp. 3,25	Adjustment	Réglage	Ventilkäppchen	2	
Δ		0723.92.513	Registro bilanciare sp. 3,3	Adjustment	Réglage	Ventilkäppchen	2	
Δ		0723.92.675	Registro bilanciare sp. 3,35	Adjustment	Réglage	Ventilkäppchen	2	
Δ		0723.92.514	Registro bilanciare sp. 3,4	Adjustment	Réglage	Ventilkäppchen	2	
Δ		0723.92.685	Registro bilanciare sp. 3,45	Adjustment	Réglage	Ventilkäppchen	2	
Δ		0723.92.515	Registro bilanciare sp. 3,5	Adjustment	Réglage	Ventilkäppchen	2	
Δ		0723.92.695	Registro bilanciare sp. 3,55	Adjustment	Réglage	Ventilkäppchen	2	
Δ		0723.92.516	Registro bilanciare sp. 3,6	Adjustment	Réglage	Ventilkäppchen	2	
Δ		0723.92.705	Registro bilanciare sp. 3,65	Adjustment	Réglage	Ventilkäppchen	2	
Δ		0723.92.517	Registro bilanciare sp. 3,7	Adjustment	Réglage	Ventilkäppchen	2	
Δ		0723.92.518	Registro bilanciare sp. 3,8	Adjustment	Réglage	Ventilkäppchen	2	
Δ		0723.92.519	Registro bilanciare sp. 3,9	Adjustment	Réglage	Ventilkäppchen	2	
Δ		0723.92.520	Registro bilanciare sp. 4	Adjustment	Réglage	Ventilkäppchen	2	
Δ		0723.92.521	Registro bilanciare sp. 4,1	Adjustment	Réglage	Ventilkäppchen	2	
Δ		0723.92.522	Registro bilanciare sp. 4,2	Adjustment	Réglage	Ventilkäppchen	2	
Δ		0723.92.523	Registro bilanciare sp. 4,3	Adjustment	Réglage	Ventilkäppchen	2	
Δ		0723.92.524	Registro bilanciare sp. 4,4	Adjustment	Réglage	Ventilkäppchen	2	
Δ		0723.92.525	Registro bilanciare sp. 4,5	Adjustment	Réglage	Ventilkäppchen	2	
Δ		0723.92.526	Registro bilanciare sp. 4,6	Adjustment	Réglage	Ventilkäppchen	2	
Δ		0723.92.527	Registro bilanciare sp. 4,7	Adjustment	Réglage	Ventilkäppchen	2	
Δ		0723.92.528	Registro bilanciare sp. 4,8	Adjustment	Réglage	Ventilkäppchen	2	
Δ		0723.92.529	Registro bilanciare sp. 4,9	Adjustment	Réglage	Ventilkäppchen	2	
Δ		0723.92.530	Registro bilanciare sp. 5	Adjustment	Réglage	Ventilkäppchen	2	
Δ	18	0660.92.173	Bilanciare apertura	Open rocker-arm	Culbuteur ouvert	Öffnungskipphebel	2	
Δ	19	0755.92.295	Guarnizione coperchio valvole	Gasket	Joint	Dichtung	2	
Δ	20	0755.92.293	Coperchio valvole	Valve cover	Couvre-soupapes	Ventildeckel	2	
Δ	21	71502.1627	Vite TCEI M6 x 18	Screw	Vis	Schraube	8	
Δ	22	0400.92.433	Prigioniero M8 x 37	Stud	Goujon	Stehbolzen	2	
Δ	23	0660.92.570	Guarnizione condotto aspirazione	Gasket	Joint	Dichtung	1	
Δ	24	N15672	Rondella	Washer	Rondelle	Scheibe	1	
Δ	25	N2896-G22	Vite	Screw	Viš	Schraube	1	
□	26	42425	Condotto aspirazione	Inlet duct	Conduite adm.	Ansaugstutzen	1	
•		41977	Condotto aspirazione	Inlet duct	Conduite adm.	Ansaugstutzen	1	
Δ	27	41979	Rondella antivibrante	Washer	Rondelle	Unterlegscheibe	2	
Δ	28	41980	Distanziale	Distance piece	Entretoise	Distanzstück	2	
Δ	29	41981	Scodellino	Cap	Coupelle	Einstellhülse	2	
Δ	30	41864	Dado elastic-stop M8	Nut	Ecoule	Mutter	2	



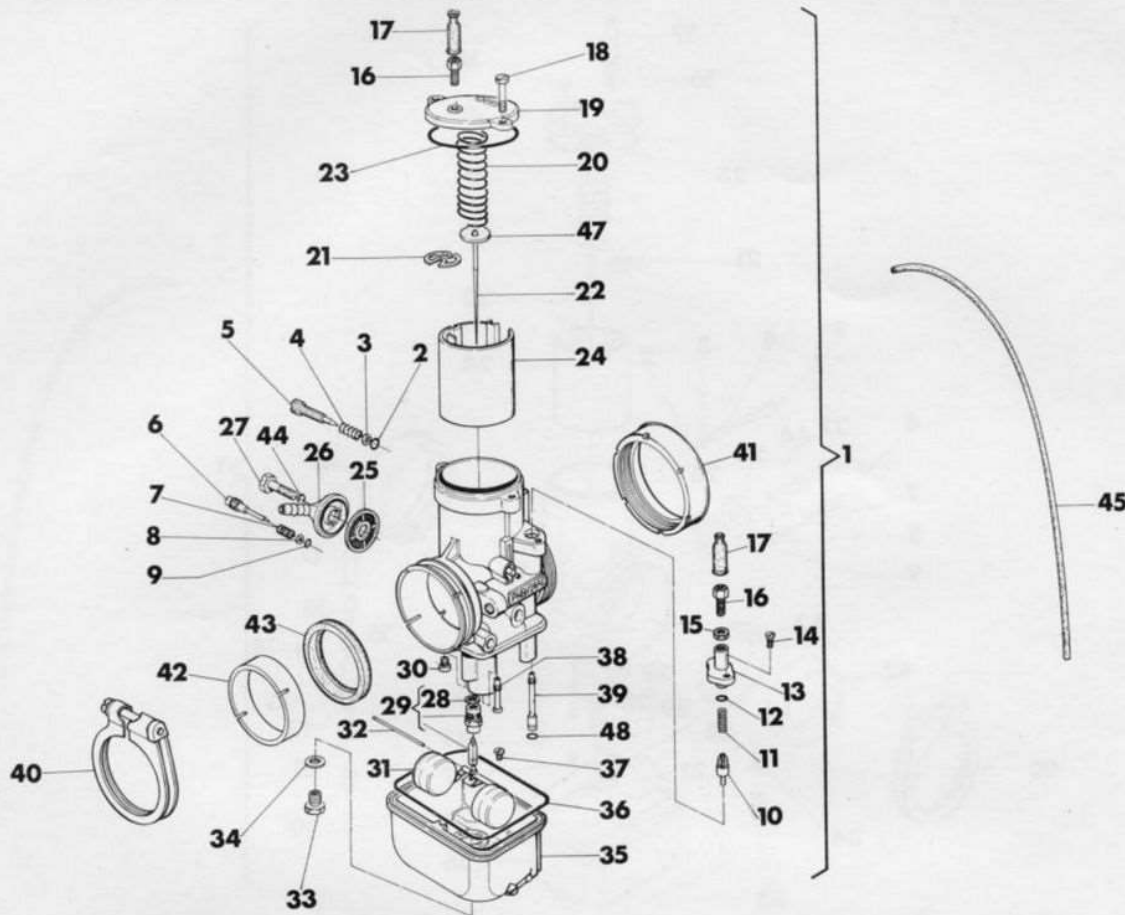


Note Notes Marke	Index No. Pos. N.	Code N. Nr. Code N. Cod. Code Nr.	DENOMINAZIONE	NAME	DESIGNATION	BESHREIBUNG	Q.ty Q.ta Q.te M.ge	Validity Validità Validité Gültig
Δ	36	75110.2054	Cuscinetto $\varnothing 20 \times \varnothing 42 \times 12$	Bearing	Roulement	Kugellager	1	
Δ	37	0400.16.190	Rondella $\varnothing 20,5 \times \varnothing 28 \times 0,5$	Washer	Rondelle	Unterlegscheibe	1	
□	38	0659.29.020	Albero distribuzione testa orizz.	Hor. head camshaft	Arbre distr. culasse horiz.	Nockenwelle	1	
•	0660.29.020		Albero distribuzione testa orizz.	Hor. head camshaft	Arbre distr. culasse horiz.	Hockenwelle	1	F.m. N° 611076
•	0659.29.020		Albero distribuzione testa orizz.	Hor. head camshaft	Arbre distr. culasse horiz.	Hockenwelle	1	D.m. N° 611077
Δ	39	0400.29.126	Rondella $\varnothing 15,5 \times \varnothing 22 \times 0,5$	Washer	Rondelle	Unterlegscheibe	1	
Δ	40	0660.92.310	Guarnizione cappello	Gasket	Joint	Dichtung	1	
Δ	41	75173.1542	Cuscinetto $\varnothing 15 \times \varnothing 35 \times 11$	Bearing	Roulement	Kugellager	1	
Δ	42	0660.92.640	Cappello con cuscinetto	Cap with bearing	Capuchon avec roulement	Deckel mit Kugellager	1	
Δ	43	71502.1631	Vite TCEI M6x20	Screw	Vis	Schraube	4	
Δ	44	74172.1008	Linguetta americana 4x5	Woodruff key	Clé woodruff	Scheibfeder	1	
Δ	45	75110.1747	Cuscinetto $\varnothing 17 \times \varnothing 35 \times 10$	Bearing	Roulement	Kugellager	1	
Δ	46	0660.92.160	Coppia ingranaggi contagiri	Tachometer gears	Engrenages compte-tours	Tachometer Zahnräder	1	
Δ	47	0204.70.105	Anello di tenuta	Seal ring	Bague de retenue	Stopring	1	
Δ	48	0660.29.035	Distanziatore puleggia	Pulley spacer	Entretoise poulie	Distanzstück	1	
Δ	49	0619.16.120	Rondella $\varnothing 17,2 \times \varnothing 26 \times 2$	Washer	Rondelle	Unterlegscheibe	1	
Δ	50	0660.29.150	Cappello in gomma	Rubber cap	Capuchon en caout.	Gummikappe	1	
Δ	51	71502.1624	Vite TCEI M6x16	Screw	Vis	Schraube	2	
Δ	52	0660.29.055	Rondella guida cinghia	Washer	Rondelle	Scheibe	1	
Δ	53	0660.29.070	Puleggia distribuzione	Timing pulley	Poulie distrib.	Steuerriem	1	
Δ	54	0797.69.040	Rondella $\varnothing 15,2 \times \varnothing 24 \times 1$	Washer	Rondelle	Unterlegscheibe	1	
Δ	55	72943.1542	Ghiera elastic-stop M15x1	Elastic-stop ring	Anneau elastic-stop	Stopring	1	
Δ	57	0647.92.170	Guarnizione GACO OR	GACO ring	Anneau GACO	O-ring	1	
Δ	58	0660.92.150	Boccola contagiri	Bush	Douille	Büchse	1	
Δ	59	93783.0812	Anello di tenuta	Seal ring	Bague de retenue	Stopring	1	
Δ	60	71502.1616	Vite TCEI M6x12	Screw	Vis	Schraube	1	



Note Notes Notes Marke	Index No. Pos. N.	Code N. Nr. Code N. Cod. Code Nr.	DENOMINAZIONE	NAME	DESIGNATION	BESCHREIBUNG	Q.ty Q.ta Q.te M.ge	Validity Validità Validité Gültig
<input type="checkbox"/>	1	42655	Carburatore destro orizzontale PHBH 28 AD	R.H. Hor. carburetor	Carbureteur hor. droit	Vergaser R.	1	
<input type="checkbox"/>		42656	Carburatore sinistro verticale PHBH 28 AS	L.H. Vert. carburetor	Carbureteur vert. gauche	Vergaser L.	1	
<input type="checkbox"/>	2	23982*	Guarnizione vite reg. valvola gas	Gasket	Joint	Dichtung	1	
<input type="checkbox"/>	3	23983	Rondella piana	Washer	Rondelle	Scheibe	1	
<input type="checkbox"/>	4	12030	Molla	Spring	Ressort	Feder	1	
<input type="checkbox"/>	5	12029	Vite regol. valvola gas	Adju. screw	Vis réglage	Regulierschraube	1	
<input type="checkbox"/>	6	12033	Vite regol. miscela minimo	Adju. screw	Vis réglage	Regulierschraube	1	
<input type="checkbox"/>	7	12034	Molla vite reg. miscela minimo	Spring	Ressort	Feder	1	
<input type="checkbox"/>	8	23985	Rondella piana	Washer	Rondelle	Scheibe	1	
<input type="checkbox"/>	9	23984*	Guarnizione vite reg. miscela	Gasket	Joint	Dichtung	1	
<input type="checkbox"/>	10	40580	Valvola avviamento	Starter valve	Soupape demarr.	Starter Rolben	1	
<input type="checkbox"/>	11	44043	Molla richiamo valvola avviam.	Return spring	Ressort retour	Feder	1	
<input type="checkbox"/>	12	19426	Guarnizione coperchio	Gasket	Joint	Dichtung	1	
<input type="checkbox"/>	13	40582	Coperchio dispositivo avv.to	Cover	Couvercle	Deckel	1	
<input type="checkbox"/>	14	32855	Vite fiss. coperchio	Fasten, screw	Vis fix	Schraube	1	
<input type="checkbox"/>	15	4104	Dado bloccaggio vite tendifilo	Nut	Ecrou	Mutter	1	
<input type="checkbox"/>	16	4103	Vite tendifilo	Screw	Vis	Schraube	2	
<input type="checkbox"/>	17	12451*	Cappuccio	Cap	Capouchon	Gummihülse	2	
<input type="checkbox"/>	18	23981	Vite fiss. coperchio	Screw	Vis	Schraube	2	
<input type="checkbox"/>	19	36685	Coperchio camera miscela	Cover	Couvercle	Deckel	1	
<input type="checkbox"/>	20	35086	Molla richiamo valvola gas	Return spring	Ressort retour	Feder	1	
<input type="checkbox"/>	21	35353	Fermaglio spillo conico	Fasten, clip	Gouton	Halterina	1	
<input type="checkbox"/>	22	36683/6	Spillo conico X6	Needle jet	Epingle	Düsennadel	1	
<input type="checkbox"/>	23	36686*	Guarnizione coperchio	Gasket	Joint	Dichtung	1	
<input type="checkbox"/>	24	36681/30	Valvola gas 30	Throttle valve	Soupape gaz	Gasschlaber	1	
<input type="checkbox"/>	25	12045*	Filtro benzina	Fuel filter	Filter essence	Benzinfilter	1	

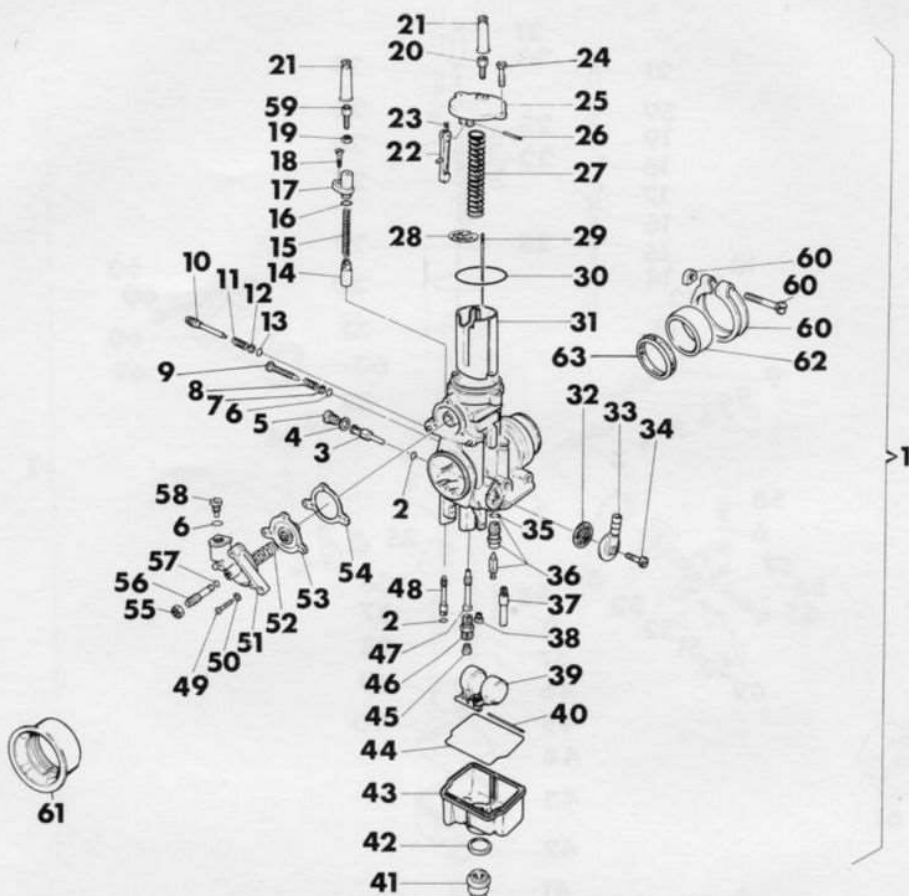
www.rpw.it



Note Notes Marke	Index No. Pos. N.	Code N. Nr. Code N. Cod. Code Nr.	DENOMINAZIONE	NAME	DESIGNATION	BESHREIBUNG	Q.ty Q.tà Q.te M.ge	Validity Validità Validité Gültig
<input type="checkbox"/>	26	12046	Pipetta benzina	Fuel pipe union	Tuyau de raccord	Anschlussdeckel	1	
<input type="checkbox"/>	27	12048	Vite fiss. pipetta	Fasten. screw	Vis fix.	Schraube	1	
<input type="checkbox"/>	28	23987*	Guarnizione valvola a spillo	Gasket	Joint	Dichtung	1	
<input type="checkbox"/>	29	25117	Valvola a spillo	Pin valve	Pointeau	Schwimmernadelventil	1	
<input type="checkbox"/>	30	5761/42	Getto minimo 42	Idle Jet	Gicleurralenti	Leerlaufdüse	1	
<input type="checkbox"/>	31	35357/11	Galleggiante gr. 11	Float	Flotteur	Schwimmer	1	
<input type="checkbox"/>	32	32867	Perno galleggiante	Pin	Pivot	Schwimmerachse	1	
<input type="checkbox"/>	33	12040	Portagetto massimo	Jet-holder	Porte-gicleur	Düsenstock	1	
<input type="checkbox"/>	34	12042*	Guarnizione portagetto massimo	Gasket	Joint	Dichtung	1	
<input type="checkbox"/>	35	35358	Vaschetta	Chamber	Cuvette	Schwimmerkammer	1	
<input type="checkbox"/>	36	35361*	Guarnizione vaschetta	Gasket	Joint	Dichtung	1	
<input type="checkbox"/>	37	12041/130	Getto massimo 130 (carburatore sinistro verticale)	Main jet (L.H. vert. carburator)	Gicleur (carburateur gauche vert.)	Hauptdüse (vertical vergaser L.)	1	
<input type="checkbox"/>		12041/125	Getto massimo 125 (carburatore destro orizzontale)	Main jet (R.H. hor. carburator)	Gicleur (carburateur droite oriz.)	Hauptdüse (horizontal vergaser R.)	1	
<input type="checkbox"/>	38	19691/265	Polverizzatore 265 T	Atomizer	Pulverisateur	Nadeldüse	1	
<input type="checkbox"/>	39	12032/60	Getto avviamento 60	Starting jet	Gicleur demarr.	Starterdüse	1	
<input type="checkbox"/>	40	26194	Anello serraggio manicotto compl.	Suap assy	Bagne compl.	Dichtring Kpl.	1	
<input type="checkbox"/>	41	43245	Raccordo aspirazione	Union	Raccord	Wiederverbindung	1	
<input type="checkbox"/>	42	44044	Anello isolante	Suap	Bagne	Dichtring	1	
<input type="checkbox"/>	43	44045*	Guarnizione anello isolante	Gasket	Joint	Dichtung	1	
<input type="checkbox"/>	44	3990*	Guarnizione vite fiss. pipetta	Gasket	Joint	Dichtung	1	
<input type="checkbox"/>	45	43406	Tubetto sfiato (sul cilindro verticale, e sul lato sinistro del cilindro orizzontale)	Line (on vertical cylinder and on horizontal cyl. left side)	Conduite (sur le côté vertical et sur le côté gauche du cylinder horizontal)	Rohr (auf der Vertikalzylinder u. L. Horizontalzylinder)	3	
<input type="checkbox"/>		43407	Tubetto sfiato (sul lato destro del cilindro orizzontale)	Line (on horizontal cylinder right hand side)	Conduite (sur le côté droite du cylinder horizontal)	Rohr (auf der R. Horizontalzylinder)	1	
<input type="checkbox"/>	47	36682	Piastrina appoggio molla	Plate	Plaque	Platte	1	
<input type="checkbox"/>	48	12453*	Guarnizione getto avviamento	Gasket	Joint	Dichtung	1	

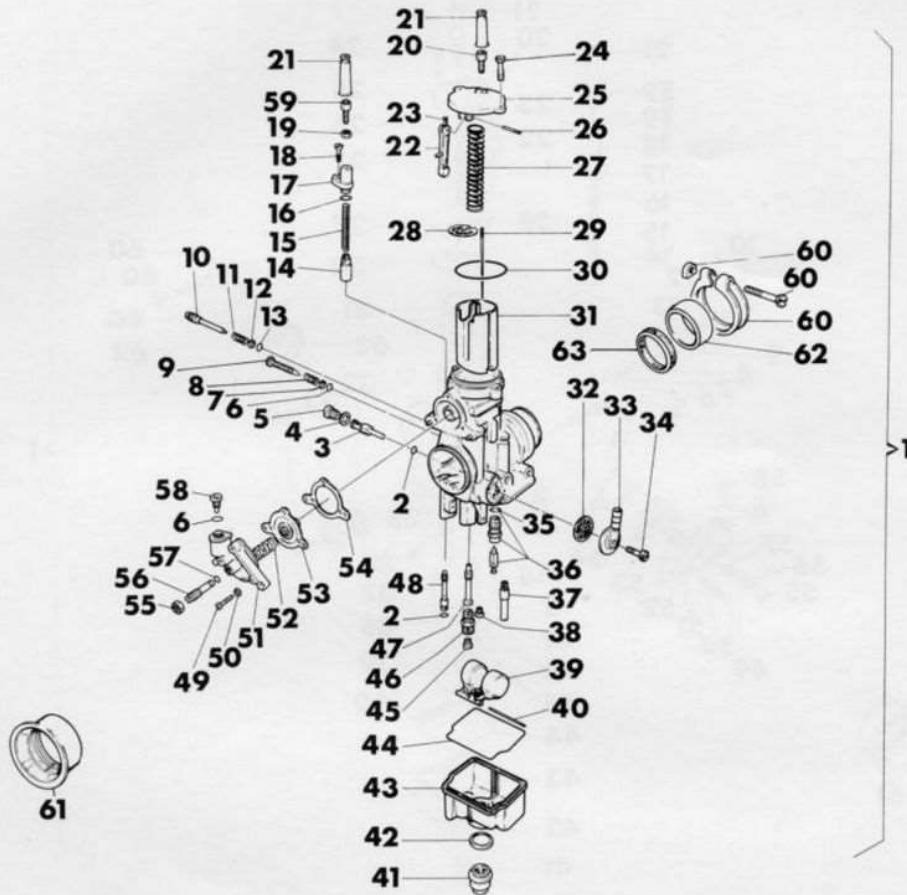
\*: SONO FORNITI ANCHE IN GRUPPO N. COD. 44046.  
 \*: ARE SUPPLIED ALSO IN SET N. COD. 44046.  
 \*: SONT FOURNIS AUSSI EN GROUPE N. COD. 44046.  
 \*: LIEFERUNG AUCH GROUPE N. COD. 44046.

www.rpw.it



Note Notes Notes Marke	Index No. Pos. N.	Code N. Nr. Code N. Cod. Code Nr.	DENOMINAZIONE	NAME	DESIGNATION	BESHREIBUNG	Q.ty Q.ta Q.te M.ge	Validity Validità Validité Gültig
•	1	42649	Carburatore destro orizzontale Dell'Orto PHF 36 MD	R.H. Hor. carburetor	Carbureteur hor. droit	Vergaser. R.	1	
•		42650	Carburatore sinistro verticale Dell'Orto PHF 36 MS	L.H. Vert. carburetor	Carbureteur vert. gauche	Vergaser. L.	1	
•	2	12453*	Guarnizione getto pompa e getto avviamento	Gasket	Joint	Dichtung	2	
•	3	40596/35	Getto pompa 35	Pump jet	Gicleur pompe	Beschleunigerdüse	1	
•	4	40600*	Guarnizione portagetto	Gasket	Joint	Dichtung	1	
•	5	40597	Portagetto pompa	Jet holder	Porte-gicleur	Düsenhalter	1	
•	6	23982*	Guarnizione vite reg. valvola gas e valvola mandata pompa	Gasket	Joint	Dichtung	2	
•	7	23983	Rondella piana	Washer	Rondelle	Unterlegscheibe	1	
•	8	12030	Molla vite reg. valvola gas	Spring	Ressort	Feder	1	
•	9	12029	Vite regolaz. valvola gas	Adju. screw	Vis réglage	Regulierschraube	1	
•	10	12033	Vite reg. miscela minimo	Adju. screw	Vis réglage	Regulierschraube	1	
•	11	12034	Molla vite reg. miscela minimo	Spring	Ressort	Feder	1	
•	12	23985	Rondella piana	Washer	Rondelle	Unterlegscheibe	1	
•	13	23984*	Guarnizione vite reg. miscela minimo	Gasket	Joint	Dichtung	1	
•	14	40580	Valvola avviamento	Starter valve	Soupape démarr.	Starterkolben	1	
•	15	40581	Molla richiamo valvola avviam.	Return spring	Ressort retour	Feder	1	
•	16	19426*	Guarnizione coperchio	Gasket	Joint	Dichtung	1	
•	17	40582	Coperchio dispositivo avv.to	Cover	Couvercle	Deckel	1	
•	18	32855	Vite fiss. coperchio	Fasten, screw	Vis fix.	Schraube	1	
•	19	4104	Dado bloccaggio vite tendifililo	Nut	Ecrou	Mutter	1	
•	20	42954	Vite tendifililo	Screw	Vis	Schraube	1	
•	21	12451*	Cappuccio cavo gas e avviam.	Cap	Capuchon	Gummihülse	2	
•	22	42955	Leva comando pompa	Pump control lever	Levier comm. pompe	Hebel	1	
•	23	40586	Molla richiamo leva pompa	Return spring	Ressort retour	Feder	1	
•	24	23981	Vite fiss. coperchio	Fasten. screw	Vis fix.	Schraube	2	
•	25	40579	Coperchio camera miscela	Cover	Couvercle	Deckel	1	
•	26	40587	Perno leva comando pompa	Lever pin	Axe levier	Stift	1	
•	27	22466	Molla richiamo valvola gas	Return spring	Ressort retour	Feder	1	
•	28	23979	Fermaglio spillo conico	Fasten. clip	Goujon	Haltering	1	
•	29	27910/8	Spillo conico K8	Needle jet	Epingle	Düsenadel	1	
•	30	22468*	Guarnizione coperchio	Gasket	Joint	Dichtung	1	
•	31	42948	Valvola gas 60/3	Throttle valve	Soupape gaz	Gasschieber	1	
•	32	12045*	Filtro benzina	Fuel filter	Filter essence	Benzinfilter	1	
•	33	44059	Pipetta benzina	Fuel pipe union	Tuyau de raccord	Anschlussdeckel	1	
•	34	12048	Vite fiss. pipetta	Fasten. screw	Vis fix.	Schraube	1	
•	35	23987*	Guarnizione valvola a spillo	Gasket	Joint	Dichtung	1	

www.rpw.it



Note Notes Notes Marke	Index No. Pos. N.	Code N. Nr. Code N. Cod. Code Nr.	DENOMINAZIONE	NAME	DESIGNATION	BESHREIBUNG	Q.ty Q.tà Q.te M.ge	Validity Validità Validité Gültig
•	36	25117	Valvola a spillo	Pin valve	Pointeau	Schwimmernadelventil	1	
•	37	40584	Valvola aspirazione	Inlet valve	Soupape adm.	Rückschlagventil	1	
•	38	5761/65	Getto minimo 65	Idle jet	Gicleurralenti	Leerlaufdüse	1	
•	39	34128/10	Galleggiante gr. 10	Float	Flotteur	Schwimmer	1	
•	40	32867	Perno galleggiante	Pin	Pivot	Schwimmerachse	1	
•	41	33211	Tappo fissaggio vaschetta	Chamber plug	Bouchon cuvette	Befestigungsschraube	1	
•	42	33210*	Guarnizione tappo	Gasket	Joint	Dichtung	1	
•	43	36500	Vaschetta	Chamber	Cuvette	Schwimmerkammer	1	
•	44	12039*	Guarnizione vaschetta	Gasket	Joint	Dichtung	1	
•	45	12041/138	Getto massimo 138 (carburatore sinistro verticale)	Main jet (L.H. vert. carburetor)	Gicleur (carburateur gauche vert.)	Hauptdüse (vertikal Vergaser L.)	1	
•		12041/132	Getto massimo 132 (carburatore destro orizzontale)	Main jet (R.H. hor. carburetor)	Gicleur max. carburateur droite horiz.	Hauptdüse (horizontal Vergaser R.)	1	
•	46	23990	Portagetto massimo	Jet-holder	Porte-gicleur	Düsenstock	1	
•	47	24058/265	Polverizzatore 265 AB	Atomizer	Pulvérisateur	Nadeldüse	1	
•	48	12032/75	Getto avviamento 75	Starting jet	Gicleur démarr.	Starterdüse	1	
•	49	40589	Vite fiss. coperchio pompa	Fasten. screw	Vis fix.	Schraube	3	
•	50	40590	Rondella elastica	Spring washer	Rondelle élastique	Unterlegscheibe	3	
•	51	40588	Coperchio pompa	Pump cover	Couvercle pompe	Pumpendeckel	1	
•	52	40594	Molla membrana pompa	Spring	Ressort	Feder	1	
•	53	40593	Membrana pompa	Pump diaphragm	Diaphragme pompe	Membrane	1	
•	54	40602*	Guarnizione coperchio	Gasket	Joint	Dichtung	1	
•	55	40592	Dado	Nut	Ecrou	Mutter	1	
•	56	40591	Vite regolazione membrana pompa	Screw	Vis	Schraube	1	
•	57	40603*	Guarnizione vite	Gasket	Joint	Dichtung	1	
•	58	40595	Valvola mandata pompa	Pump del. valve	Soupape réfoul pompe	Pumpendüse	1	
•	59	4103	Vite tendifilo	Screw	Vis	Schraube	1	
•	60	26306	Anello serraggio manicotto compl.	Snap assy.	Bague compl.	Dichtring Kpl.	1	
•	61	42956	Raccordo aspirazione	Union	Raccord	Wiederverbindung	1	
•	62	42957	Anello isolante	Snap	Bague	Dichtring	1	
•	63	42959*	Guarnizione anello isolante	Gasket	Joint	Dichtung	1	

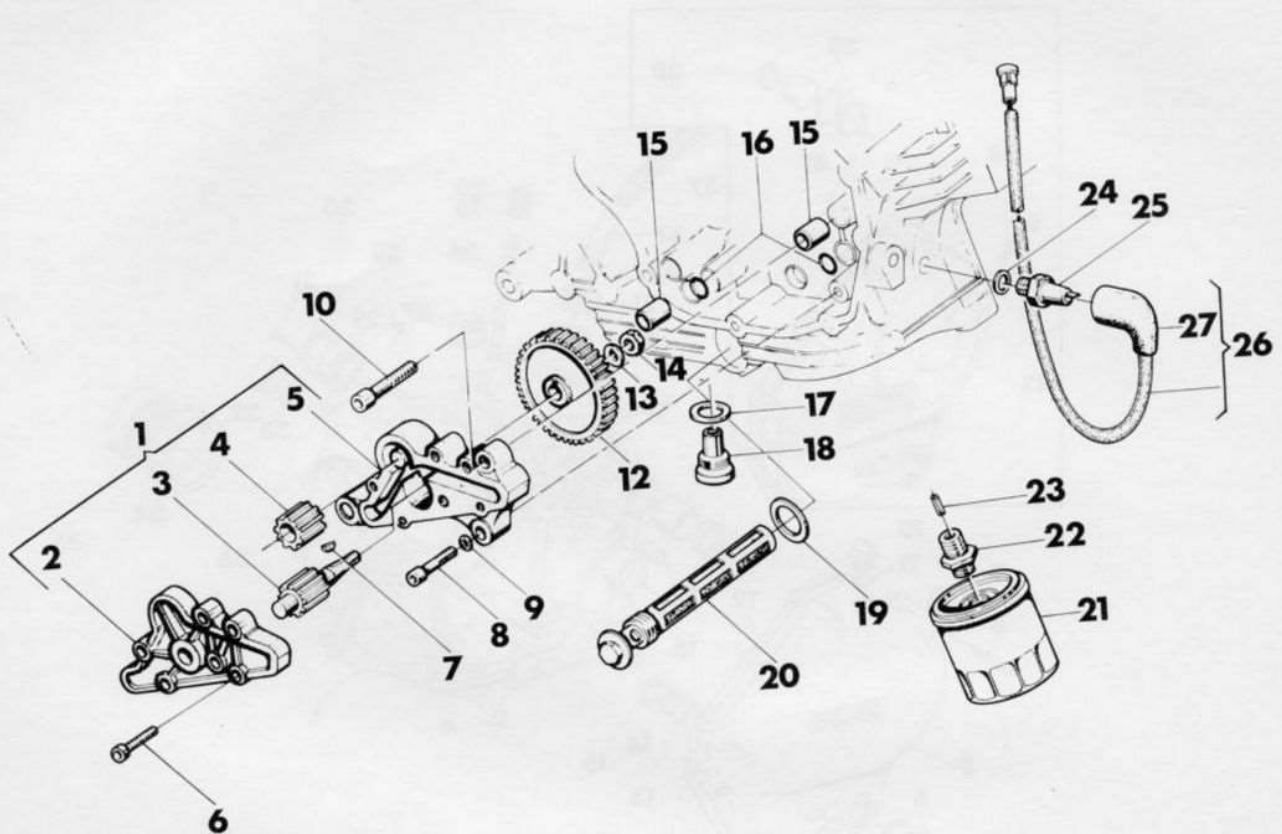
\*: SONO FORNITI ANCHE IN GRUPPO N. COD. 42958.

\*: ARE SUPPLIED ALSO IN SET N. COD. 42958.

\*: SONT FOURNIS AUSSI EN GROUPE N. COD. 42958.

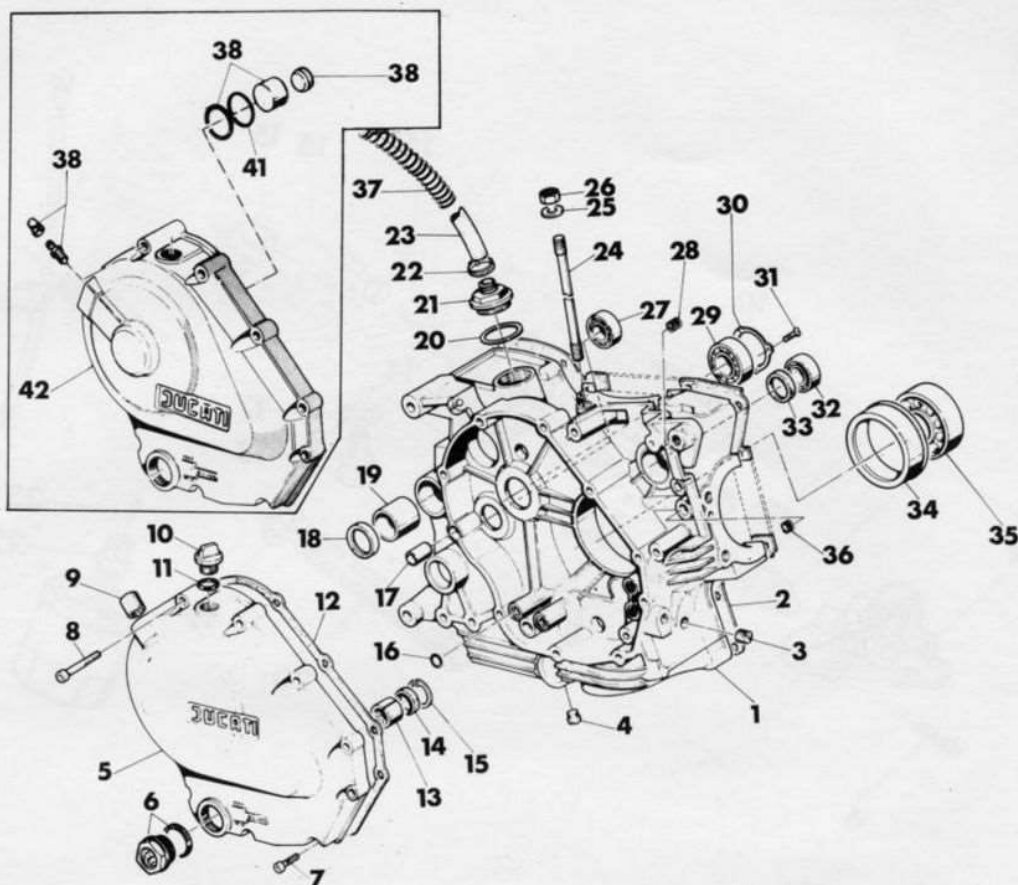
\*: LIEFERUNG AUCH GROUPE N. COD. 42958.

www.rpw.it



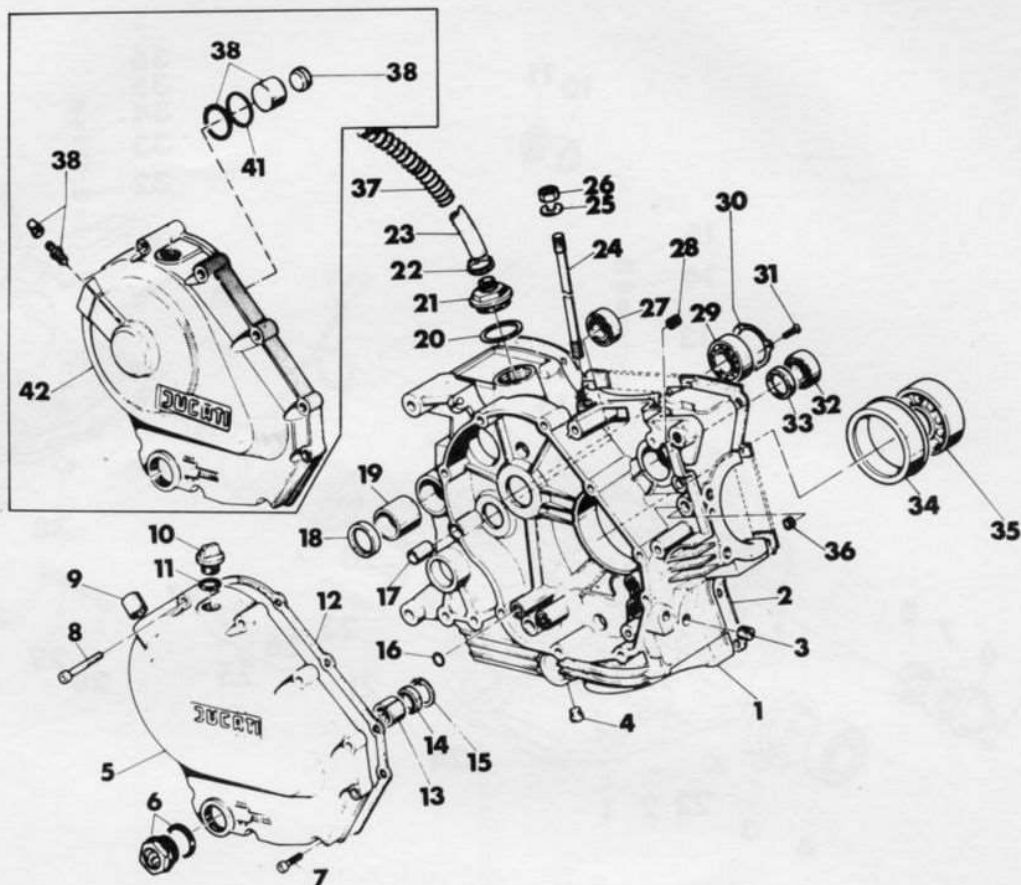
Note Notes Notes Marke	Index No. Pos. N.	Code N. Nr. Code N. Cod. Code Nr.	DENOMINAZIONE	NAME	DESIGNATION	BESCHREIBUNG	Q.ty Q.ta Q.te M.ge	Validity Validità Validité Gültig
□	1	0660.70.203	Pompa olio completa	Compl. oil pump	Pompe à huile	Ölpumpe, Kpl	1	
•	-	0667.70.200	Pompa olio completa	Compl. oil pump	Pompe à huile	Ölpumpe, kpl.	1	
Δ	2	0660.70.110	Coperchio pompa	Pump casing	Couvercle pompe	Ölpumpe Deckel	1	
□	3	0660.70.070	Ingranaggio conduttore pompa Z=11	Driving gear	Engrenage conduct.	Zahnrad	1	
•		0905.70.220	Ingranaggio conduttore pompa Z=11	Driving gear	Engrenage conduct.	Zahnrad	1	
Δ	4	0660.70.065	Ingranaggio condotto pompa Z=11	Driven gear	Engrenage conduit	Zahnrad	1	
Δ	5	0660.70.253	Corpo pompa	Pump casing	Corps pompe	Pumpenkörper	1	
Δ	6	71502.1331	Vite TCEI M6×20	Screw	Vis	Schraube	6	
□	7	74172.0676	Linguetta americana 3×3,7	Woodruff key	Clé woodruff	Scheibenfeder	1	
•		74121.0580	Linguetta americana 3×3,7	Woodruff key	Clé woodruff	Scheibenfeder	1	
Δ	8	0150.92.050	Vite TCEI M6×30	Screw	Vis	Schraube	1	
Δ	9	0400.13.030	Rondella ondulata Ø6,4	Washer	Rondelle	Unterlegscheibe	1	
Δ	10	71502.2144	Vite TCEI M8×40	Screw	Vis	Schraube	2	
□	12	0660.70.060	Ingranaggio comando pompa Z=44	Pump gear	Engrenage pompe	Antriebsrad	1	
•		0667.70.060	Ingranaggio comando pompa Z=44	Pump gear	Engrenage pompe	Antriebsrad	1	
Δ	13	0224.02.085	Rosetta di sicurezza Ø8,2	Washer	Rondelle	Sicherungsblech	1	
Δ	14	0062.12.180	Dado esagonale M8×1×5	Hex. nut	Ecrou hex.	Mutter	1	
Δ	15	0759.49.280	Boccola di riferimento Ø10	Bush	Douille	Büchse	2	
Δ	16	93823.2037	Guarnizione GACO OR	Gasket	Joint	Dichtung	2	
Δ	17	0250.70.180	Guarnizione Øi 22,5	Gasket	Joint	Dichtung	1	
Δ	18	0660.49.053	Tappo scarico olio con calamita	Oil drain. plug	Bouchon vidange huile	Stopfen	1	
Δ	19	2203.20.55A	Guarnizione Øi 24,5	Gasket	Joint	Dichtung	1	
Δ	20	0660.49.800	Filtro olio	Oil filter	Filtre à huile	Ölfilter	1	
Δ	21	0905.49.960	Cartuccia olio	Oil cartridge	Cartouche huile	Filterpatrone	1	
Δ	22	0660.49.210	Nipplo	Nipple	Nipple	Nippel	1	
Δ	23	74223.0574	Spina avvolta Ø2,5×14	Pin	Goupille	Stift	1	
Δ	24	0150.70.120	Guarnizione	Gasket	Joint	Dichtung	1	
Δ	25	0619.70.300	Pressostato	Thrust meter	Pressostat	Druckschalter	1	
Δ	26	43217	Cavo per bulbo pressione olio	Cable	Câble	Kabel	1	
Δ	27	42353	Cappuccio	Cap	Capouchon	Kappe	1	

www.rpw.it



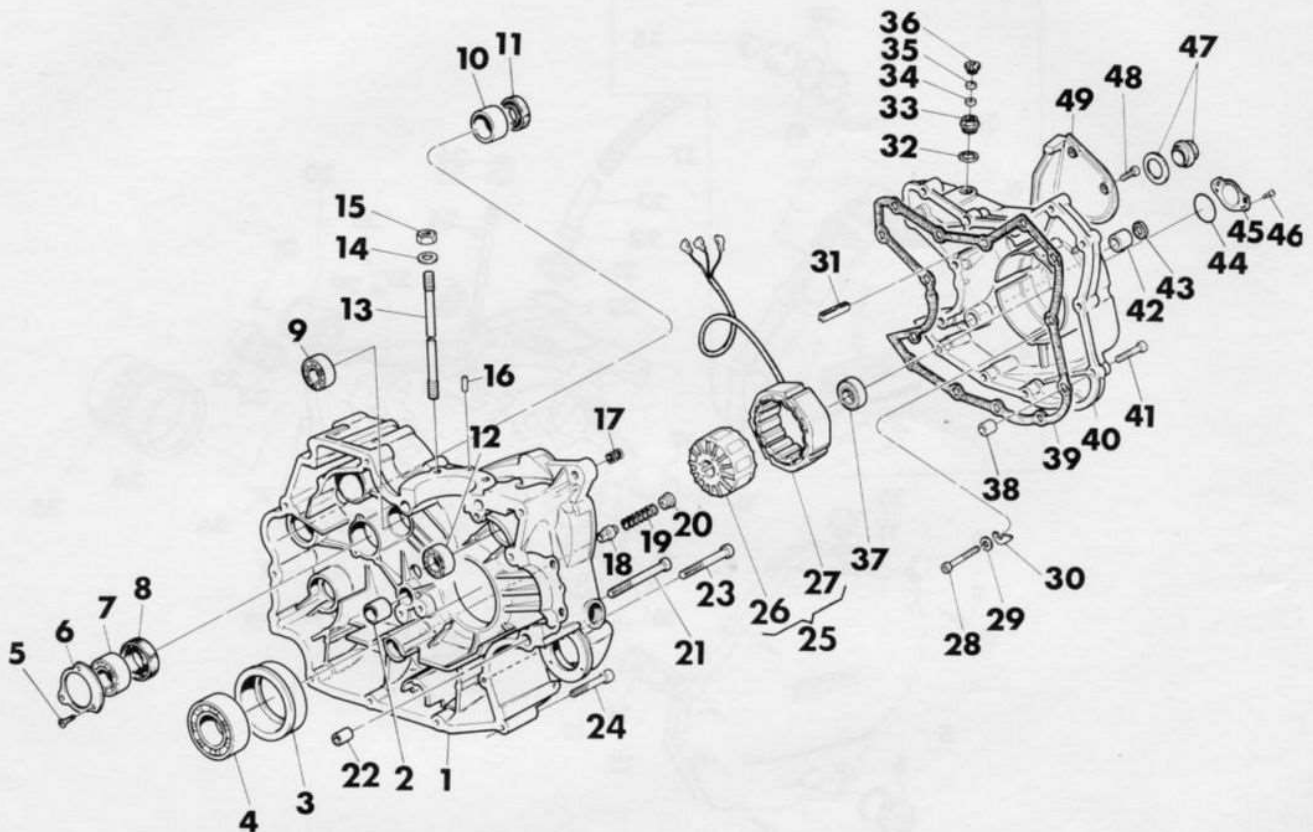
Note Notes Marke	Index No. Pos. N.	Code N. Nr. Code N. Cod. Code Nr.	DENOMINAZIONE	NAME	DESIGNATION	BESHREIBUNG	Q.ty Q.ta Q.te M.ge	Validity Validità Validité Gültig
Δ	1	0661.49.590	Coppia semicarter completi	Compl. half-crankcases	Demi-carters complets	Gehäusehälfte, Kpl.	1	
Δ	2	0660.49.165	Guarnizione semicarter	Gasket	Joint	Dichtung	1	
Δ	3	0660.49.350	Tappo M10×1	Plug	Bouchon	Stopfen	1	
Δ	4	0660.49.355	Tappo M12×1	Plug	Bouchon	Stopfen	1	
□	5	0661.49.603	Coperchio lato frizione compl.	Clutch side cover	Couvercle côté embr.	Deckel	1	
Δ	6	0660.49.183	Tappo ispezione livello olio	Oil insp. cap	Bouchon contrôle huile	Ölstopfen	1	
Δ	7	0400.49.055	Vite TCEI M6×25	Screw	Vis	Schraube	6	
Δ	8	0400.49.050	Vite TCEI M6×50	Screw	Vis	Schraube	4	
□	9	76400.1214	Astuccio a rullini	Roller case	Cage à rouleaux	Rollgehäuse	1	
Δ	10	0661.49.170	Tappo introduzione olio	Oil filling cap	Bouchon rempl. huile	Öleinfüllstopfen	1	
Δ	11	93823.2081	Guarnizione GACO OR	Gasket	Joint	Dichtung	1	
Δ	12	0660.49.130	Guarnizione coperchio frizione	Gasket	Joint	Dichtung	1	
Δ	13	0660.49.683	Boccola	Bush	Douille	Buchse	1	
Δ	14	93784.2030	Anello di tenuta	Seal ring	Bague de retenue	Dichtring	1	
Δ	15	73503.3075	Anello seeger 30 I	Seeger ring	Anneau seeger	Seegerring	1	
Δ	16	93823.2037	Guarnizione GACO OR	GACO ring	Anneau GACO	O-ring	1	
Δ	17	0400.49.240	Boccola di riferimento Ø10	Locat. dowel	Douille de réf.	Buchse	1	
Δ	18	0851.49.230	Anello di tenuta	Seal ring	Bague de retenue	Dichtring	1	
Δ	19	0660.49.283	Boccola perno forcellone	Bush	Douille	Buchse	1	
Δ	20	0660.49.920	Guarnizione cappello	Gasket	Joint	Dichtung	1	
Δ	21	0660.49.910	Cappello sfciato	Breather cap	Capuchon évent	Kappe	1	
Δ	22	35751	Fascetta	Clamp	Bande	Klemmring	1	
Δ	23	43201	Tubo sfciato	Breather pipe	Tuyau évent	Entlüftungsschlauch	1	
Δ	24	0660.49.270	Prigioniero fissaggio cil-testa	Stud	Goujon	Stehbolzen	4	
Δ	25	73270.4274	Rondella piana Ø10,5	Washer	Rondelle	Unterlegscheibe	4	
Δ	26	72465.1032	Dado esagonale M10×10	Nut	Ecrou	Mutter	4	
Δ	27	75120.1747	Cuscinetto Ø17×Ø40×12 (albero secondario cambio)	Bearing	Roulement	Kugellager	1	
Δ	28	0660.49.260	Filetto riportato Helicoil M10×1,5	Inserted thread	Filetage appliq	Gewindeinsatz	1	
Δ	29	75120.2566	Cuscinetto Ø25×Ø52×15 (albero primario cambio)	Bearing	Roulement	Kugellager	1	
Δ	30	0660.49.275	Piastrina di fermo	Stop plate	Plaque d'arrêt	Stopplatte	1	

www.rpw.it



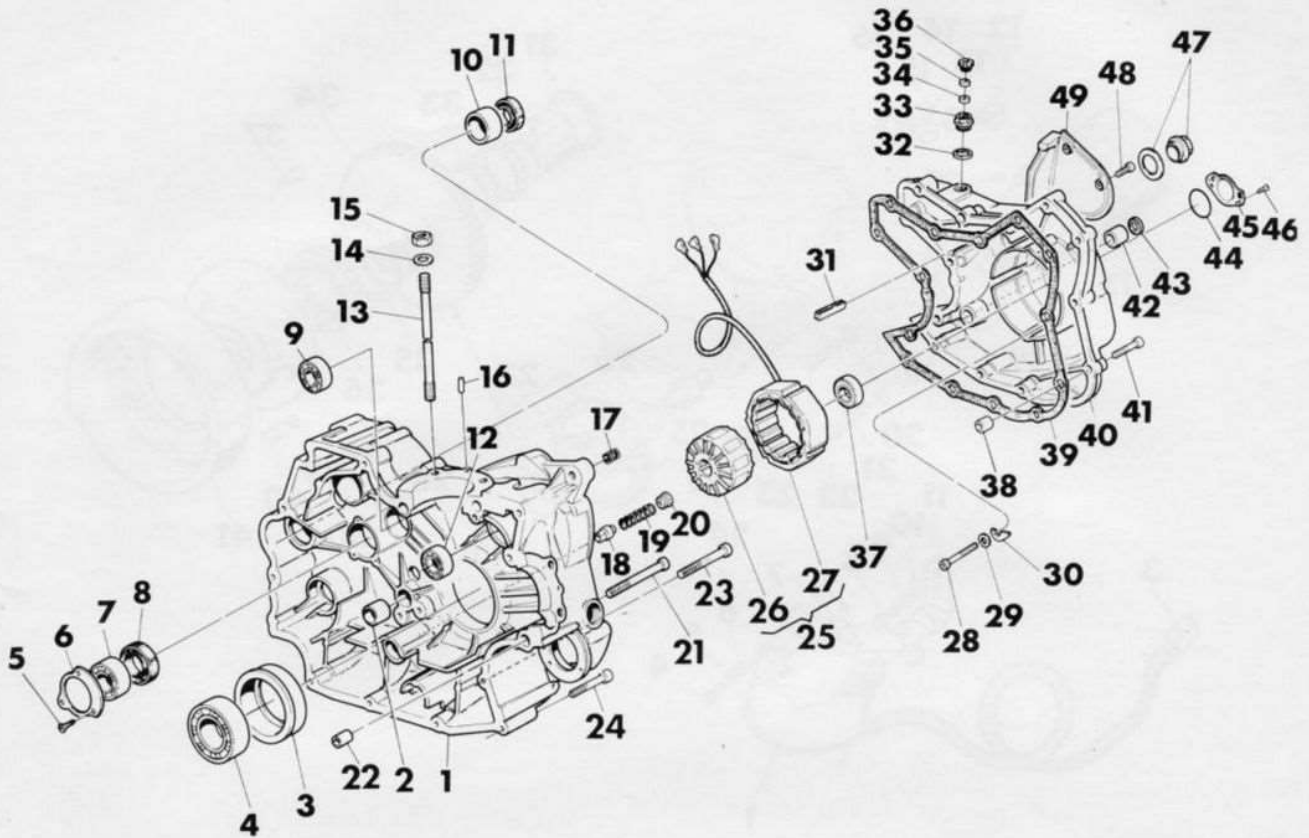
Note Notes Mark	Index No. Pos. N.	Code N. Nr. Code N. Cod. Code Nr.	DENOMINAZIONE	NAME	DESIGNATION	BESHREIBUNG	Q.ty Q.tà Q.te M.ge	Validity Validità Validité Gültig
Δ	31	72094.1616	Vite TSPEI M6×12	Screw	Vis	Schraube	3	
Δ	32	75110.2054	Cuscinetto ∅20×∅40×12 (albero rinvio distribuz.)	Bearing	Roulement	Kugellager	1	
Δ	33	0090.49.205	Anello di tenuta	Seal ring	Bague de retenue	Dichtring	1	
Δ	34	0660.49.305	Bussola porta-cuscinetto	Bush	Douille	Buchse	1	
Δ	35	75143.3380	Cuscinetto ∅35×∅80×21 (albero motore)	Bearing	Roulement	Kugellager	1	
Δ	36	0660.49.387	Filetto riportato Helicoil M8×1,25	Inserted thread	Filetage appliq.	Gewindeinsatz	4	
Δ	37	43313	Spirale metallica	Metall. spring	Spiral métal.	Drahtwendel	1	
•	38	0661.16.450	Gruppo comando frizione	Clutch piston assembly	Piston embrayage compl.	Kpl. Kolben für Kupplung	1	
•	41	93823.3125	Anello OR	«O» ring	Joint «O»	Dichtung «O»	1	
•	42	0667.49.600	Coperchio lato frizione compl.	Clutch side cover	Couvercle côté embr.	Deckel	1	





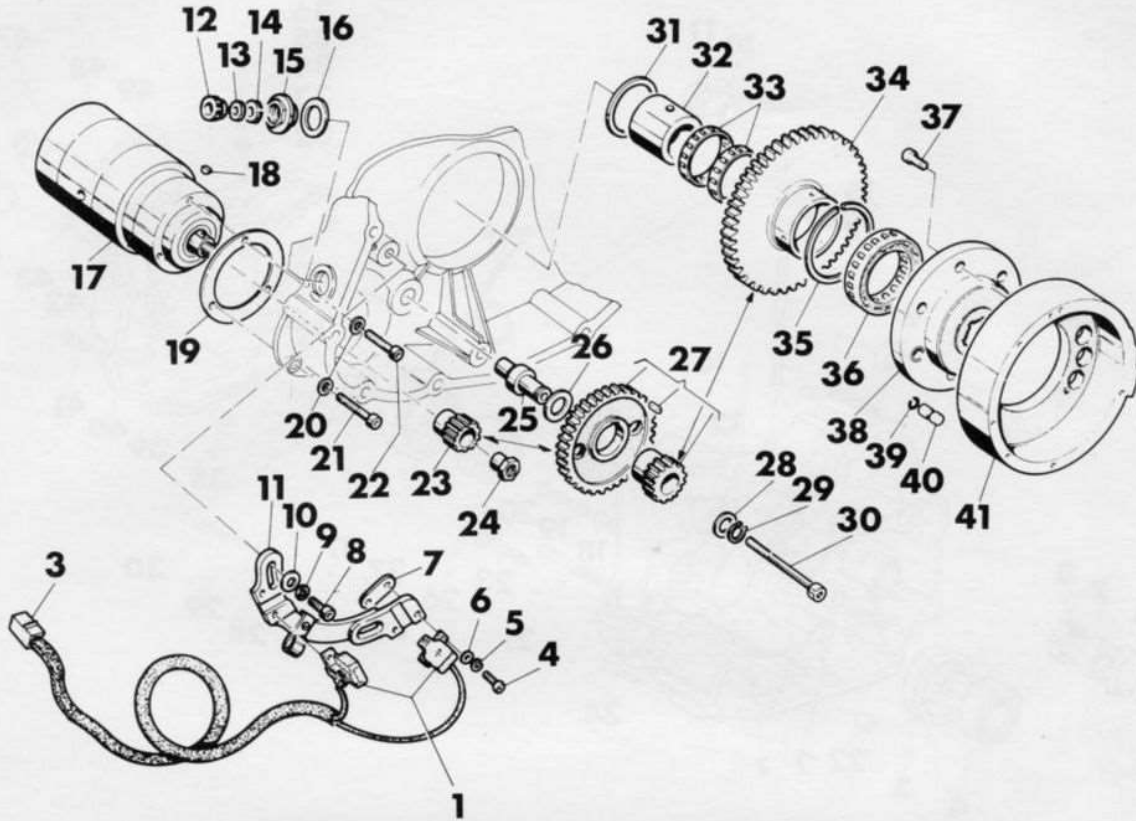
Note Notes Notes Mark	Index No. Pos. N.	Code N. Nr. Code N. Cod. Code Nr.	DENOMINAZIONE	NAME	DESIGNATION	BESCHREIBUNG	Q.ty Q.tà Q.te M.ge	Validity Validità Validité Gültig
Δ	1	0661.49.590	Coppia semicarter completi	Compl. half-crankcases	Demi-carters complèts	Gehäusehälfte, Kpl.	1	
Δ	2	77499.3421	Boccola per perno cambio	Bush	Douille	Buchse	1	
Δ	3	0660.49.240	Bussola porta-cuscinetto	Bush	Douille	Buchse	1	
Δ	4	75142.3380	Cuscinetto $\varnothing 35 \times \varnothing 72 \times 17$ (albero motore)	Bearing	Roulement	Kugellager	1	
Δ	5	72094.1616	Vite TSPEI M6 x 12	Screw	Vis	Schraube	3	
Δ	6	0660.49.275	Piastrina di fermo	Stopplate	Plaque d'arrêt	Stopplatte	1	
Δ	7	75120.2566	Cuscinetto $\varnothing 25 \times \varnothing 52 \times 15$ (albero secondario cambio)	Bearing	Roulement	Kugellager	1	
Δ	8	0660.49.268	Anello di tenuta	Seal ring	Bague de retenue	Dichtring	1	
Δ	9	75112.2054	Cuscinetto $\varnothing 20 \times \varnothing 42 \times 12$ (albero primario cambio)	Bearing	Roulement	Kugellager	1	
Δ	10	0660.49.283	Boccola perno forcellone	Bush	Douille	Buchse	1	
Δ	11	0851.49.230	Anello di tenuta	Seal ring	Bague de retenue	Dichtring	1	
Δ	12	75110.2054	Cuscinetto $\varnothing 20 \times \varnothing 42 \times 12$ (albero rinvio distribuzione)	Bearing	Roulement	Kugellager	1	
Δ	13	0660.49.270	Prigioniero fissaggio cilindro testa	Stud	Goujon	Stehbolzen	4	
Δ	14	73270.4274	Rondella piana $\varnothing 10,5$	Washer	Rondelle	Unterlegscheibe	4	
Δ	15	72465.1032	Dado esagonale M10 x 10	Nut	Ecrou	Mutter	4	
Δ	16	0011.52.010	Grano di centraggio $\varnothing 5$	Dowel	Téton	Passtift	2	
Δ	17	0660.49.260	Filetto riportato Helicoil M10 x 1,5	Inserted thread	Filetage appliq.	Gewindeinsatz	1	
Δ	18	0660.49.020	Valvola by-pass	By-pass valve	Soupape by-pass	By-pass Ventil	1	
Δ	19	0619.49.178	Molla by-pass	By-pass spring	Ressort by-pass	Feder	1	
Δ	20	0660.49.010	Tappo by-pass	By-pass plug	Bouchon by-pass	Gewindestopfen	1	
Δ	21	71502.2158	Vite TCEI M8 x 80	Screw	Vis	Schraube	6	
Δ	22	0660.49.320	Boccola di riferimento $\varnothing 12$	Locat. dowel	Douille de réf.	Buchse	3	
Δ	23	0400.49.050	Vite TCEI M6 x 50	Screw	Vis	Schraube	1	
Δ	24	0400.29.110	Vite TCEI M6 x 35	Screw	Vis	Schraube	5	
Δ	25	0805.46.408	Alternatore 12 V - 300 W «DUCATI»	Alternator	Alternateur	Lichtmaschine	1	
Δ		0805.46.405	Alternatore 12 V - 300 W «SAPRISA»	Alternator	Alternateur	Lichtmaschine	1	
Δ	26	0805.46.450	Rotore	Rotor	Rotor	Rotor	1	
Δ	27	0805.46.413	Statore	Stator	Stator	Lima-Stator	1	
Δ	28	0400.49.045	Vite TCEI M6 x 45	Screw	Vis	Schraube	2	
Δ	29	0400.13.030	Rondella ondulata $\varnothing 6,4$	Washer	Rondelle	Unterlegscheibe	2	
Δ	30	0660.46.410	Lamierino ferma-statore	Plate	Plaque	Plättchen	2	
Δ	31	0660.49.520	Gommino pressacavo	Rubber	Caoutchouc	Gummistück	1	
Δ	32	0250.70.180	Guarnizione	Gasket	Joint	Dichtung	1	
Δ	33	0660.46.020	Ghiera passacavo	Ring nut	Collier	Ring	1	

www.rpw.it



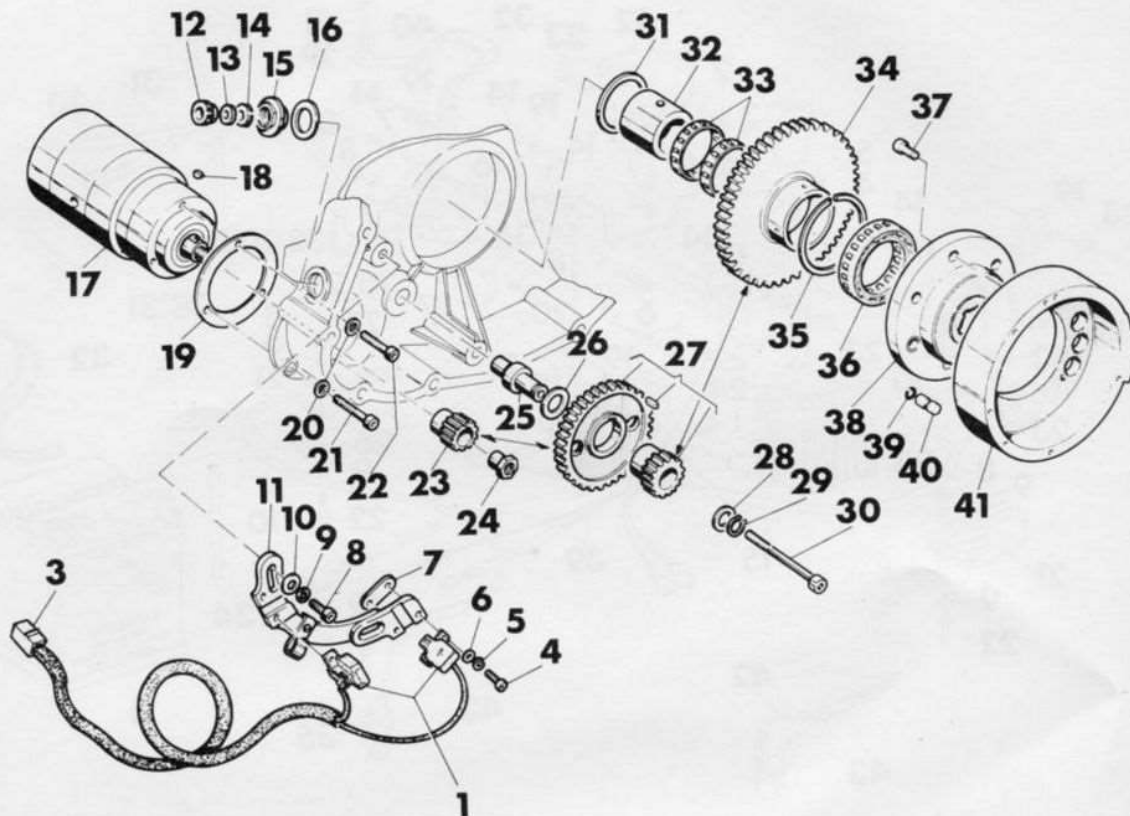
Note Notes Notes Marke	Index No. Pos. N.	Code N. Nr. Code N. Cod. Code Nr.	DENOMINAZIONE	NAME	DESIGNATION	BESHREIBUNG	Q.ty Q.ta Q.te M.ge	Validity Validità Validité Gültig
Δ	34	0400.46.030	Gommino passacavo	Rubber	Caouchouc	Gummiring	1	
Δ	35	0823.74.065	Rondella in gomma	Rubber washer	Rondelle en caout.	Gummischeibe	1	
Δ	36	0400.46.040	Tappo per ghiera passacavo	Cap	Bouchon	Stopfen	1	
Δ	37	75110.1747	Cuscinetto $\varnothing 17 \times \varnothing 35 \times 10$	Bearing	Roulement	Kugellager	1	
Δ	38	0400.49.240	Boccola di riferimento $\varnothing 10$	Locat. dowel	Douille de réf.	Buchse	2	
Δ	39	0660.49.135	Guarnizione coperchio catena	Gasket	Joint	Dichtung	1	
Δ	40	0660.49.500	Coperchio lato catena completo	Chain side cover	Couvercle côté chaîne	Kettendeckel. Kpl.	1	
Δ	41	0150.92.050	Vite TCEI M6x30	Screw	Vis	Schraube	14	
Δ	42	77499.3421	Boccola per perno cambio	Bush	Douille	Buchse	1	
Δ	43	9377.11.524	Anello di tenuta	Seal ring	Bague de retenue	Dichtring	1	
Δ	44	93823.2131	Guarnizione GACO OR	Gasket	Joint	Dichtung	1	
Δ	45	0660.49.030	Coperchietto	Cover	Couvercle	Deckel	1	
Δ	46	0400.49.030	Vite TSC M6x14	Screw	Vis	Schraube	2	
Δ	47	0660.49.183	Tappo ispezione accensione	Ignition Insp. cap	Bouchon contrôle allumage	Zündkontrollendeckel	1	
Δ	48	71502.1624	Vite TCEI M6x16	Screw	Vis	Schraube	3	
Δ	49	0660.49.190	Coperchietto catena	Chain cover	Couvercle chaîne	Kettendeckel	1	

www.rpw.it



Note Notes Notes Marke	Index No. Pos. N.	Code N. Nr. Code N. Cod. Code Nr.	DENOMINAZIONE	NAME	DESIGNATION	BESHREIBUNG	Q.ty Q.tà Q.te M.ge	Validity Validità Validité Gültig
Δ	1	0660.46.260	Pick-up con cavi	Pick-up with cables	Pick-up avec câbles	Pick-up mit Kabel	1	
Δ	3	0660.46.670	Connettore maschio	Male connector	Connecteur, mâle	Verbindungszapfen	1	
Δ	4	71502.1306	Vite TCEI M5×14	Screw	Vis	Schraube	4	
Δ	5	73463.0552	Rondella elastica Ø5,3	Lock washer	Rondelle élast.	Unterlegscheibe	4	
Δ	6	0011.02.030	Rondella piana Ø5,3	Washer	Rondelle	Unterlegscheibe	4	
Δ	7	0660.46.605	Piastrina	Plate	Plaque	Platte	2	
Δ	8	71502.1631	Vite TCEI M6×20	Screw	Vis	Schraube	2	
Δ	9	73454.0624	Rondella dentellata Ø6,4	Washer	Rondelle	Unterlegscheibe	2	
Δ	10	0690.67.060	Rondella piana Ø6,4	Washer	Rondelle	Unterlegscheibe	2	
Δ	11	0660.46.005	Piastra supporto pick-up	Plate	Plaque	Platte	1	
Δ	12	0400.46.040	Tappo per ghiera passacavo	Plug	Bouchon	Stopfen	1	
Δ	13	0823.74.065	Rondella in gomma	Rubber washer	Rondelle en caout.	Gummischeibe	1	
Δ	14	0400.46.030	Gommino passacavo	Rubber	Caoutchouc	Gummistück	1	
Δ	15	0660.46.020	Ghiera passacavo	Ring nut	Collier	Ring	1	
Δ	16	0250.70.180	Guarnizione	Gasket	Joint	Dichtung	1	
Δ	17	0660.50.800	Motorino avviamento completo (comprende 18-23-24)	El. start motor (18-23-24 included)	Moteur démarr. él. (compris 18-23-24)	Elektr. Anlasser (mit 18-23-24)	1	
Δ	18	74172.0676	Linguetta americana 3×3,7	Woodruff key	Clé woodruff	Scheibenfeder	1	
Δ	19	0660.50.035	Guarnizione motorino	Gasket	Joint	Dichtung	1	
Δ	20	0440.13.030	Rondella ondulata Ø6,4	Washer	Rondelle	Unterlegscheibe	3	
Δ	21	0400.49.055	Vite TCEI M6×25	Screw	Vis	Schraube	1	
Δ	22	71502.1631	Vite TCEI M6×20	Screw	Vis	Schraube	2	
Δ	23	0660.50.010	Pignone motorino avviamento	Sprocket	Pignon	Ritzel	1	
Δ	24	0660.50.015	Dado fissaggio	Fix. nut	Ecrou	Mutter	1	
Δ	25	0660.50.020	Perno ingranaggio intermedio	Gear pin	Pivot engrenage	Zahnradstift	1	
Δ	26	0072.40.050	Rondella Ø14,2×Ø28×1	Washer	Rondelle	Unterlegscheibe	1	
Δ	27	0660.50.050	Gruppetto ingranaggio intermedio	Gear assy.	Groupe engrenage	Zahnradatz	1	
Δ	28	0124.40.050	Rondella Ø14,2×Ø22×1	Washer	Rondelle	Unterlegscheibe	1	

www.rpw.it



Note Notes Notes Marke	Index No. Pos. N.	Code N. Nr. Code N. Cod. Code Nr.	DENOMINAZIONE	NAME	DESIGNATION	BESHREIBUNG	O.ty O.ta O.te M.ge	Validity Validità Validité Gültig
Δ	29	73500.1440	Anello seeger 14E	Seeger ring	Anneau seeger	Seegerring	1	
Δ	30	0480.49.055	Vite TCEI M6×60	Screw	Vis	Schraube	1	
Δ	31	0619.50.065	Rondella ∅35,5×∅48×0,5	Washer	Rondelle	Unterlegscheibe	1	
Δ	32	0660.47.070	Anello interno	Inner ring	Anneau intér.	Innenring	1	
Δ	33	0619.50.075	Gabbia a rullini	Roller cage	Cage à rouleaux	Nadellager	2	
Δ	34	0660.50.030	Ingranaggio condotto avviam. elettrico	Driven gear	Engrenage conduit	Zahnrad	1	
Δ	35	76266.4429	Anello elastico	Circlip	Anneau-ressort	Federring	1	
Δ	36	0799.50.195	Ruota libera	Free wheel	Roue libre	Freilauf	1	
Δ	37	71502.1621	Vite TCEI M6×14	Screw	Vis	Schraube	1	
Δ	38	0660.46.460	Flangia attacco volano	Connect. flange	Bride d'attache	Schwungradflansche	1	
Δ	39	0647.29.040	Anellino di fermo	Stop ring	Bague d'arrêt	Stopring	1	
Δ	40	0647.29.045	Perno di riferimento	Locat. pin	Pivot de réf.	Stift	1	
Δ	41	0660.46.470	Volano per accensione elettronica	Electronic ignition flywheel	Volant allumage électronique	Schwungrad	1	
Δ	42	0170.37.173	Rondella	Washer	Rondelle	Scheibe	1	

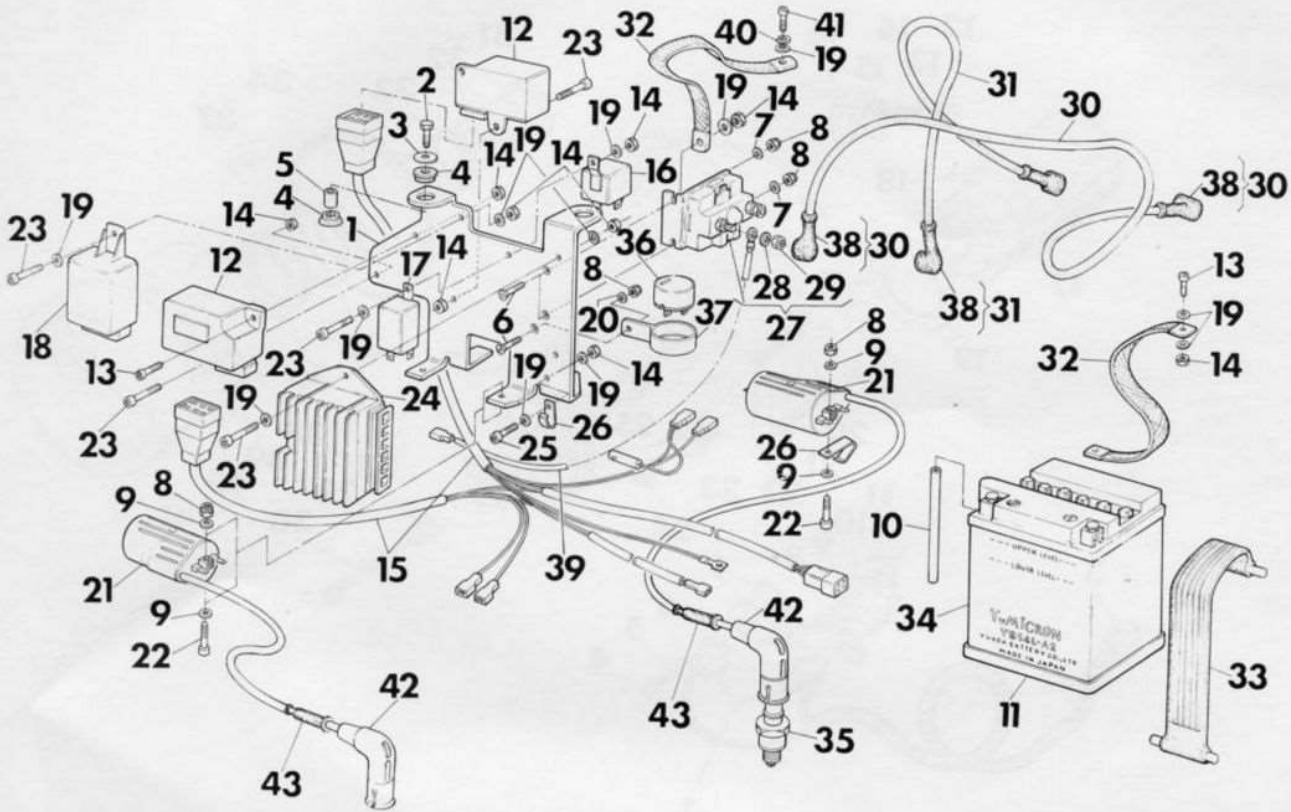
PARTI DI RICAMBIO  
PER IL MOTORINO  
AVVIAMENTO:  
0660.50.817 Serie spazzole per  
motorino SJCE

STARTING MOTOR  
SPARE PARTS:  
Brush set for  
SJCE start motor

PIÈCES DE RÉCHANGE  
POUR MOTEUR  
DEMARRAGE:  
Serie brosses pour  
moteur SJCE

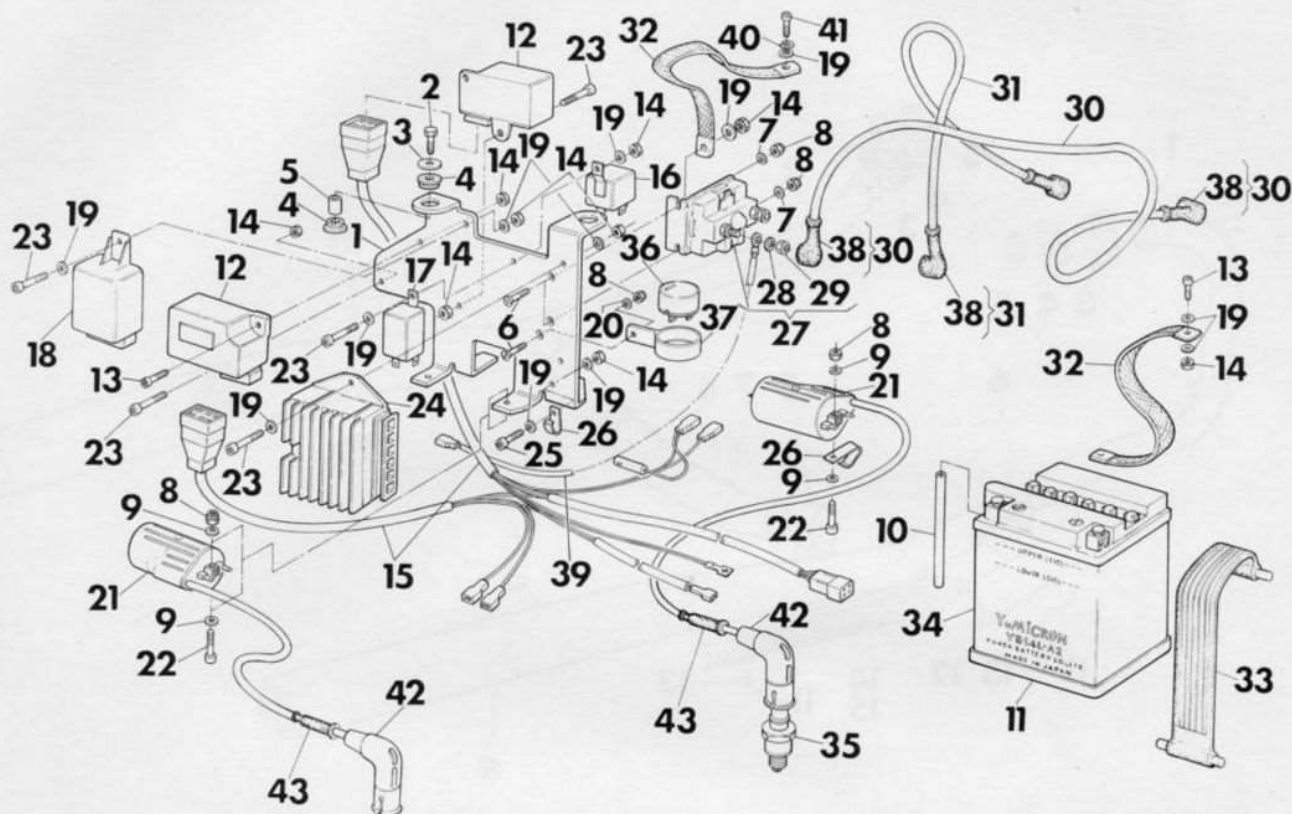
ERSATZTEILE  
FÜR ANLASSER:  
Kohlebürstensatz  
für SJCE Anlasser

www.rpw.it



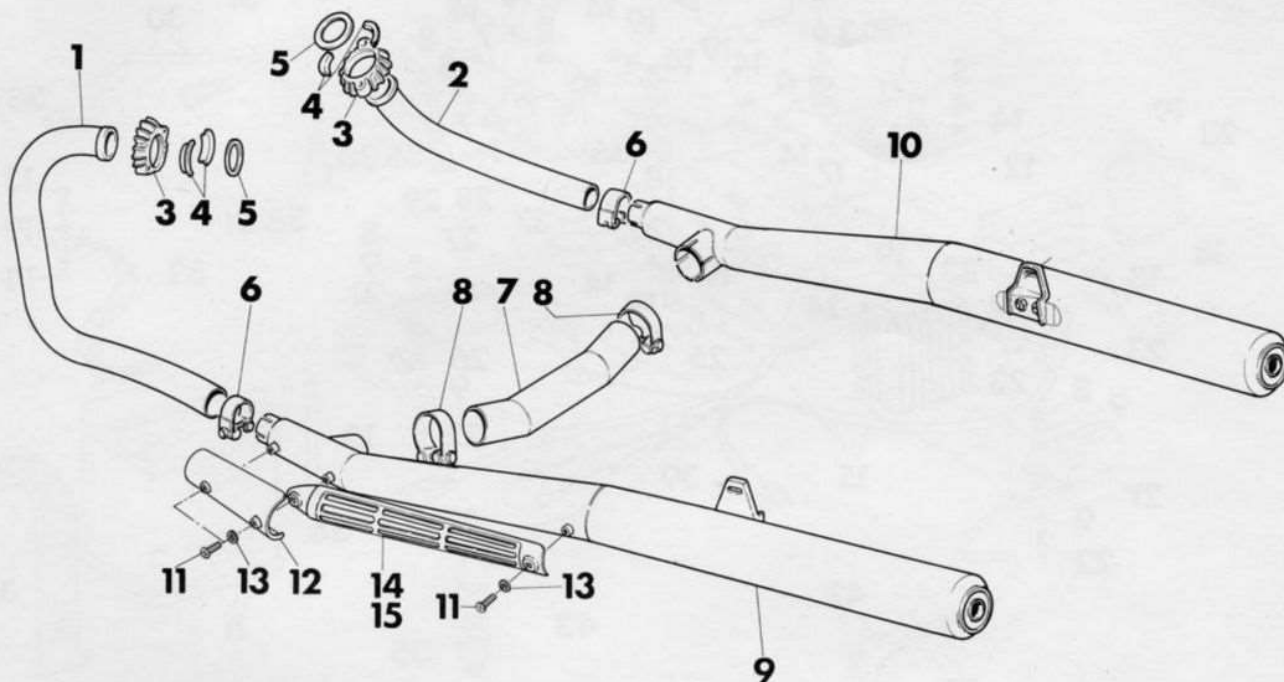
Note Notes Notes Marke	Index No. Pos. N.	Code N. Nr. Code N. Cod. Code Nr.	DENOMINAZIONE	NAME	DESIGNATION	BESHREIBUNG	Q.ty Q.ta Q.te M.ge	Validity Validità Validité Gültig
Δ	1	42699	Piastra	Plate	Plaque	Platte	1	
Δ	2	N1083-G22	Vite	Screw	Vis	Schraube	3	
Δ	3	5801	Rondella	Washer	Rondelle	Scheibe	2	
Δ	4	42910	Antivibrante	Silent-block	Silent-block	Silent-block	4	
Δ	5	25053	Distanziale	Spacer	Entretoise	Distanzstück	2	
Δ	6	N3807-G22	Vite	Screw	Vis	Schraube	3	
Δ	7	36137	Rondella	Washer	Rondelle	Scheibe	2	
Δ	8	N15192-G22	Dado	Nut	Ecrou	Mutter	6	
Δ	9	N15503-G22	Rondella	Washer	Rondelle	Scheibe	8	
Δ	10	36347	Tubetto sfiato	Breather pipe	Tuyau évent	Entlüftungsschlauch	1	
Δ	11	42912	Guarnizione	Gasket	Joint	Dichtung	1	
Δ	12	42902	Centralina	Electronic device	Dispositif électron.	Zündbox	2	
Δ	13	N2510-G22	Vite	Screw	Vis	Schraube	2	
Δ	14	N15193-G22	Dado	Nut	Ecrou	Mutter	10	
Δ	15	43210	Gruppo cavi centraline	Cable	Câbles	Kabel	1	
Δ	16	42907	Microteleruttore	Relay	Relais	Relays	1	
Δ	17	40366	Intermittenza frecce	Turn signals flash device	Intermittance	Aussetzung	1	
Δ	18	42906	Scatola consensi avviamento	Starting control system	Centr. contrôle	Anlasskontrolle	1	
Δ	19	N15504-G22	Rosetta piana	Washer	Rondelle	Scheibe	12	
Δ	20	N15548-G22	Rosetta piana	Washer	Rondelle	Scheibe	1	
Δ	21	42905	Bobina	Coil	Bobine	Zündspule	2	
Δ	22	N2488-G22	Vite	Screw	Vis	Schraube	4	
Δ	23	N2509-G22	Vite	Screw	Vis	Schraube	6	
Δ	24	42901	Regolatore 12V-25A	Rectifier	Regulateur	Regler	1	
Δ	25	N7335-G22	Vite	Screw	Vis	Schraube	1	
Δ	26	42909	Fascetta	Clamp	Collier	Schelle	2	
Δ	27	42903	Teleruttore	Remote control	Commande a distance	Schalter	1	
Δ	28	42918	Rondella piana	Washer	Rondelle	Scheibe	2	
Δ	29	42904	Dado	Nut	Ecrou	Mutter	2	
Δ	30	43211	Cavo teleruttore - motorino avv.	Rem control - starting motor cable	Cable comm. à dist. - moteur démarrage	Schalter Anlasser Motor Kabel	1	
Δ	31	43212	Cavo teleruttore-batteria	Remote control-battery cable	Cable comm. à dist. batterie	Schalter - Batterie Kabel	1	

www.rpw.it

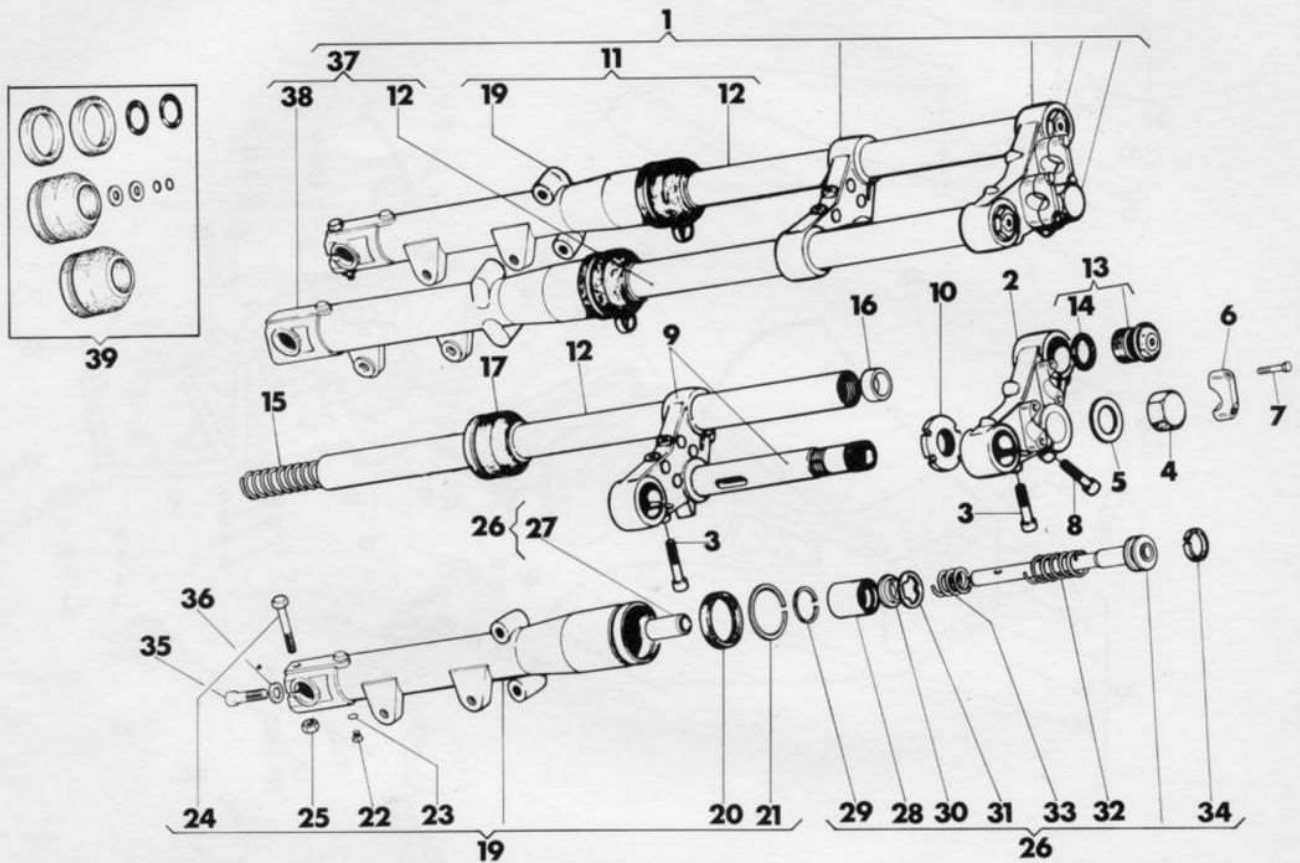


Note Notes Notes Marke	Index No. Pos. N.	Code N. Nr. Code N. Cod. Code Nr.	DENOMINAZIONE	NAME	DESIGNATION	BESHREIBUNG	Q.ty Q.tà Q.te M.ge	Validity Validità Validité Gültig
Δ	32	43213	Cavo di massa batteria e teleruttore	Cable	Câble	Kabel	2	
Δ	33	42913	Fascia	Clamp	Collier	Schelle	1	
Δ	34	42911	Batteria 12V-14Ah	Battery	Batterie	Batterie	1	
Δ	35	44047	Candela CHAMPION L82Y	Spark plug	Bougie	Zündkerze	2	
Δ	36	40512	Intermittenza gamba laterale	Side stand flasher	Clignotant	Blinker	1	
Δ	37	42908	Supporto elastico	Elastic holder	Support élastique	Halter	1	
Δ	38	40922	Cappuccio	Cap	Capouchon	Kappe	3	
Δ	39	43367	Cavo teleruttore-regolatore	Cable remote control-regulator	Câble	Kabel	1	
Δ	40	N15536-G22	Rosetta elastica	Spring washer	Rondelle élastique	Federscheibe	2	
Δ	41	N1077-G22	Vite	Screw	Vis	Schraube	1	
Δ	42	26548	Pipetta candela schermata	Plug pipe	Pipette bougie	Kerzenstecker	2	
Δ	43	21615	Cappuccio	Cap	Capouchon	Kappe	2	

www.rpw.it



Note Notes Mark	Index No. Pos. N.	Code N. Nr. Code N. Cod. Code Nr.	DENOMINAZIONE	NAME	DESIGNATION	BESCHREIBUNG	Q.ty Q.tà Q.te M.ge	Validity Validità Validité Gültig
Δ	1	42463	Tubo di scarico sinistro testa verticale	L.H. exhaust pipe	Tuyau échapp. G.	Krümmer, L.	1	
Δ	2	42464	Tubo di scarico destro testa orizzontale	R.H. exhaust pipe	Tuyau échapp. D.	Krümmer, R.	1	
Δ	3	42466	Ghiera	Ring nut	Bague	Hülse	2	
Δ	4	42467	Semiboccola	Half-bush	Demi-douilles	Halbbüchsen	4	
Δ	5	42468	Guarnizione	Gasket	Joint	Dichtung	2	
Δ	6	42465	Fascetta	Clamp	Collier	Klemmschelle	2	
Δ	7	42461	Tubo trasversale unione scarichi	Transv. pipe	Tuyau transv.	Querverbindung	1	
Δ	8	42462	Fascetta	Clamp	Collier	Klemmschelle	2	
Δ	9	42459	Silenziatore sinistro	L.H. silencer	Silencieux G.	Schalldämpfer, L.	1	
Δ	10	42460	Silenziatore destro	R.H. silencer	Silencieux D.	Schalldämpfer, R.	1	
Δ	11	43015	Vite	Screw	Vis	Schraube	6	
Δ	12	42470	Protezione anteriore	Front guard	Protection AV.	Scute	2	
Δ	13	N15636-G22	Rosetta elastica	Spring washer	Rondelle élastique	Federscheibe	6	
Δ	14	44031	Protezione post. sinistra	Left rear guard	Protection AR. G.	Scote L.	1	
Δ	15	44032	Protezione post. destra	Right rear guard	Protection AR. D.	Scote R.	1	



Note Notes Mark	Index No. Pos. N.	Code N. Nr. Code N. Cod. Code Nr.	DENOMINAZIONE	NAME	DESIGNATION	BESHREIBUNG	Q.ty Q.ta Q.te M.ge	Validity Validità Validité Gültig
Δ	1	42009	Sospensione anteriore compl.	Front fork assy.	Fourche AV. compl.	Telegabel Kpl	1	
Δ	2	43358	Testa di sterzo	Upper plate	Plaque sup.	Gabelbrücke oben	1	
Δ	3	N2586-G22	Vite	Screw	Vis	Schraube	4	
Δ	4	31599	Dado	Nut	Ecrou	Mutter	1	
Δ	5	31128	Rondella	Washer	Rondelle	Scheibe	1	
Δ	6	31089	Morsetto manubrio	U-bolt	Etrier	U-Bolzen	2	
Δ	7	N1150-G22	Vite	Screw	Vis	Schraube	4	
Δ	8	N2558-G22	Vite	Screw	Vis	Schraube	1	
Δ	9	43359	Base di sterzo con perno	Steering base	Socle de direction	Gabelbrücke unten	1	
Δ	10	21954	Ghiera registro coscine	Ring nut	Ecrou	Mutter	1	
Δ	11	43348	Gamba destra completa	Right leg assy	Fourche D. compl.	Gleitrohr. R. Kpl.	1	
Δ	12	43350	Asta di forza	Support tube	Barre de force	Stand Rohr	2	
Δ	13	33493	Tappo completo	Plug assy.	Bouchon compl.	Verschlusschraube	2	
Δ	14	31094	Guarnizione	Gasket	Joint	Dichtung	2	
Δ	15	43323	Molla	Spring	Ressort	Feder	2	
Δ	16	43324	Distanziale precarico molla	Spacer	Entretoise	Distanzstück	2	
Δ	17	32254	Manicotto	Rubber dust scraper	Racle-poussière	Abstreifgummi	2	
Δ	19	43352	Scorrevole destro completo	Right slider assy	Montant D. compl.	Bein R. Kpl.	1	
Δ	20	32264	Anello di tenuta	Seal ring	Bague d'etanch.	Dichtring	2	
Δ	21	31105	Anello di fermo	Stop ring	Bague d'arrêt	Gummiring	2	
Δ	22	43353	Vite scarico olio	Screw	Vis	Schraube	2	
Δ	23	31106	Guarnizione	Gasket	Joint	Dichtung	2	
Δ	24	N1154-G22	Vite	Screw	Vis	Schraube	1	
Δ	25	N15008-G22	Dado	Nut	Ecrou	Mutter	1	
Δ	26	43354	Variatore completo	Hydr. brake rod	Tige trein hydr.	Bremsstange	2	
Δ	27	41538	Tampone fine corsa	Lower damper guide	Tampon d'arrêt	Puffer	2	
Δ	28	41537	Busta	Damper cylinder	Cylindrer	Zylinder	2	
Δ	29	N21263-G0	Anello elastico	Seeger ring	Anneau seeger	Seegerring	2	
Δ	30	43356	Valvola	Valve	Soupape	Ventil	2	
Δ	31	31116	Anello a tre punte	Ring	Anneau	Ring	2	
Δ	32	43357	Contromolla lunga	Spring	Ressort	Feder	2	
Δ	33	41535	Contromolla corta	Spring	Ressort	Feder	2	
Δ	34	41534	Segmento	Circlip	Bague élastique	Reibring	2	
Δ	35	41539	Vite	Screw	Vis	Schraube	2	
Δ	36	31113	Guarnizione	Gasket	Joint	Dichtung	2	
Δ	37	43349	Gamba sinistra completa	Left leg assy	Fourche G. compl.	Gleitrohr. L. Kpl.	1	
Δ	38	43351	Scorrevole sinistro completo	Left slider assy	Montant G. compl.	Bein L. Kpl.	1	
Δ	39	33454	Gruppo guarnizioni (comprende i n. 14, 17, 20, 23, 36)	Gasket Kit (with nr. 14, 17, 20, 23, 36)	Serie Joints (avec n. 14, 17, 20, 23, 36)	Dichtungsgruppe (mit n. 14, 17, 20, 23, 36)	1	



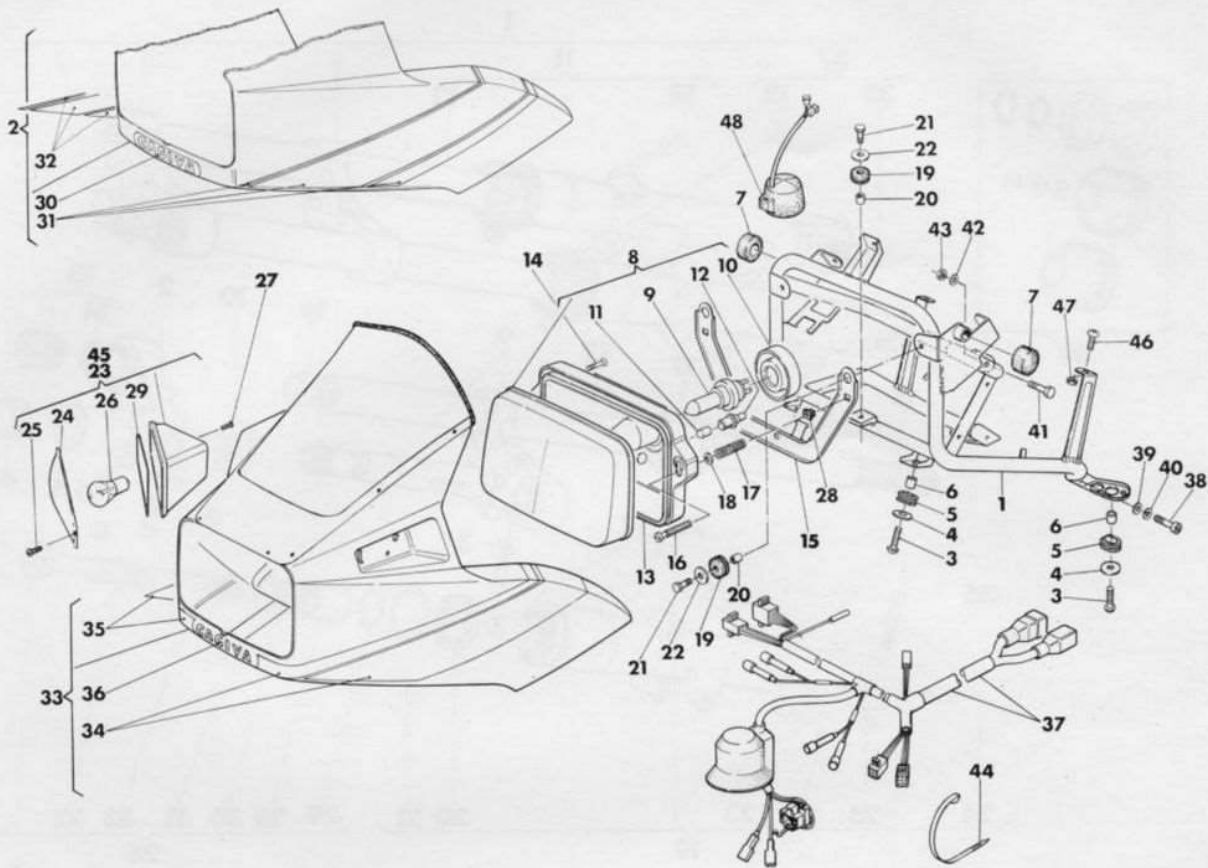


FANALE ANTERIORE - CUPOLINO  
 HEAD LIGHT - FAIRING  
 PHARE AVANT - CARENAGE  
 SCHEINWERFER - VERKLEIDUNG

DRAWING-TAVOLA  
 TABLE-BILD

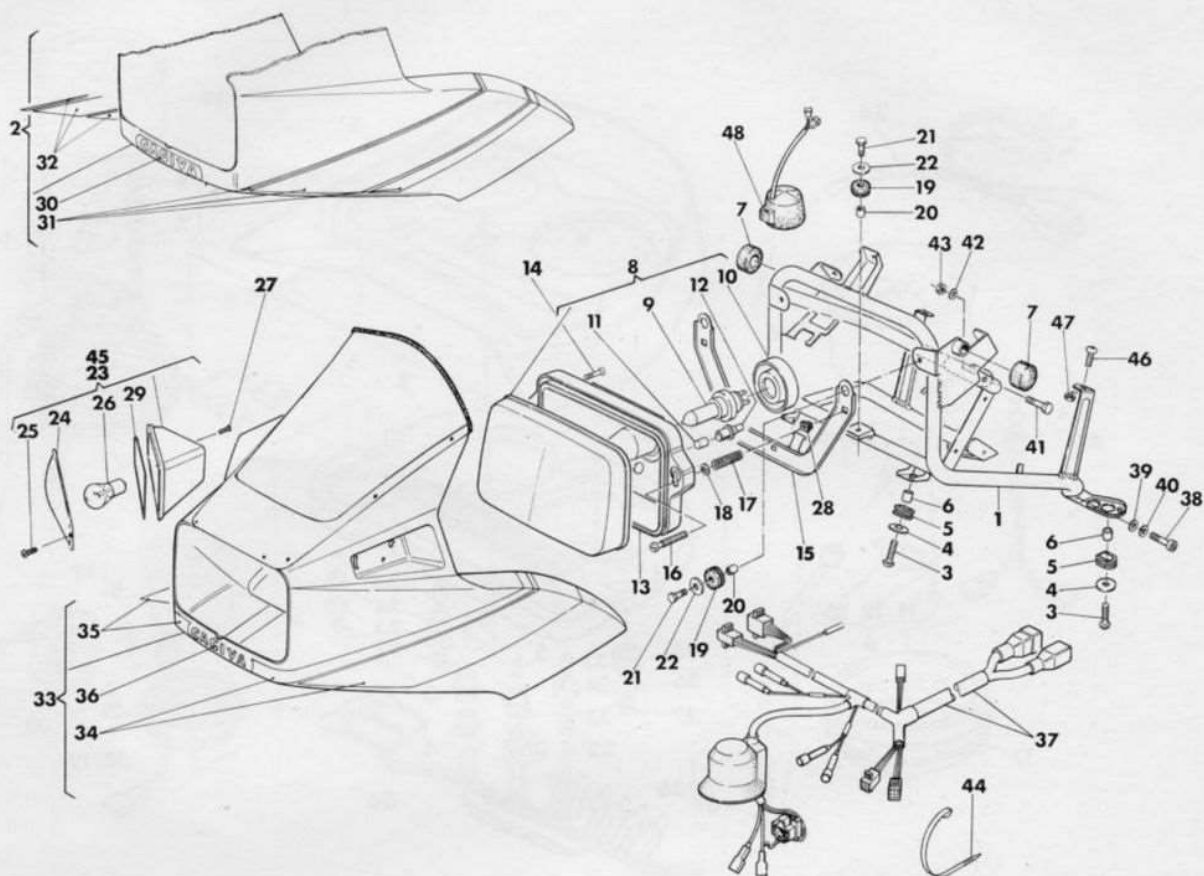
16

Alazzurra 350-650



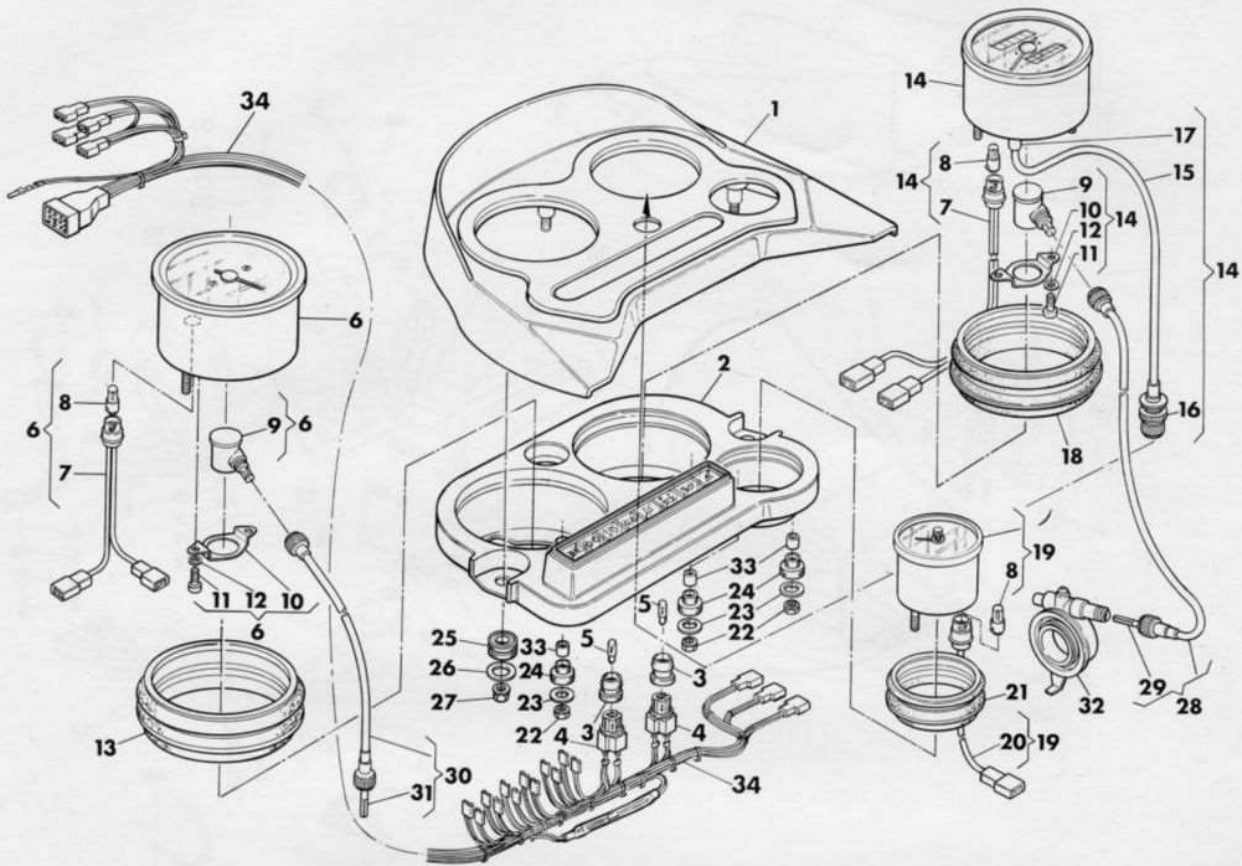
Note Notes Marke	Index No. Pos. N.	Code N. Nr. Code N. Cod. Code Nr.	DENOMINAZIONE	NAME	DESIGNATION	BESHREIBUNG	Q. ty Q. tà Q. te M. ge	Validity Validità Validité Gültig
Δ	1	42365	Supporto cupolino	Fairing bracket	Support carenage	Gelenkstück Verkleidung	1	
□	2	41919	Cupolino ROSSO compl. di adesivi	RED fairing with trims	Carenage ROUGE avec décalcomanie	ROTEVerkleidung mit Streifen	1	
□		43762	Cupolino GRIGIO compl. di adesivi	GREY fairing with trims	Carenage GRIS avec décalcomanie	GRAU Verkleidung mit Streifen	1	
Δ	3	43117	Vite inferiore fiss. cupolino	Screw	Vis	Schraube	4	
Δ	4	22271	Rosetta piana	Washer	Rondelle	Scheibe	4	
Δ	5	41874	Antivibrante	Damper	Element antivibrant	Vibrirschatzelement	4	
Δ	6	20264	Distanziale	Spacer	Entretoise	Distanzstück	4	
Δ	7	17847	Tampone anteriore	Rubber buffer	Tampon	Gummistück	2	
Δ	8	42925	Gruppo ottico completo	Optical group assy.	Groupe optique compl.	Optischegruppe Kpl.	1	
Δ	9	42946	Lampada biluce 12V/60-55W	Bulb	Lampe	Lampe	1	
Δ	10	42926	Ghiera	Ring nut	Embout	Nut Mutter	1	
Δ	11	36230	Lampada luce città 12V-5W	Bulb	Lampe	Lampe	1	
Δ	12	36231	Portalamпада	Bulb holder	Porte lampe	Lampen Halter	1	
Δ	13	42927	Ghiera portafaro	Ring nut	Embout	Nut Mutter	1	
Δ	14	42928	Vite	Screw	Vis	Schraube	4	
Δ	15	42930	Supporto portafaro	Front bulb holder	Porte lampe AV.	Vordelampen Halter	1	
Δ	16	44097	Vite regol. proiettore	Screw	Vis	Schraube	3	
Δ	17	42932	Molla	Spring	Ressort	Feder	3	
Δ	18	N15504-G22	Rosetta piana	Washer	Rondelle	Scheibe	3	
Δ	19	16132	Antivibrante	Damper	Element antivibrant	Vibrirschatzelement	3	
Δ	20	16133	Distanziale	Spacer	Entretoise	Distanzstück	3	
Δ	21	N1053-G22	Vite	Screw	Vis	Schraube	3	
Δ	22	N15548-G22	Rosetta piana	Washer	Rondelle	Scheibe	3	
Δ	23	42933	Indicatore di direzione sinistro	Left blinking	Clignotant G.	L. Blinker	1	
Δ	24	42934	Lente	Lens	Loupe	Linse	2	
Δ	25	42935	Vite	Screw	Vis	Schraube	2	
Δ	26	19684	Lampada 12V-21W	Bulb	Lampe	Lampe	2	
Δ	27	N6604-G22	Vite autofilettante fiss. indicatore	Screw	Vis	Schraube	4	
Δ	28	43790	Dado	Nut	Ecrou	Mutter	3	
Δ	29	44095	Guarnizione indicatore	Gasket	Joint	Dichtung	2	
□	30	43691	Adesivo Cagiva	Cagiva trim	Décalcomanie Cagiva	Streifen Cagiva	1	

www.rpw.it

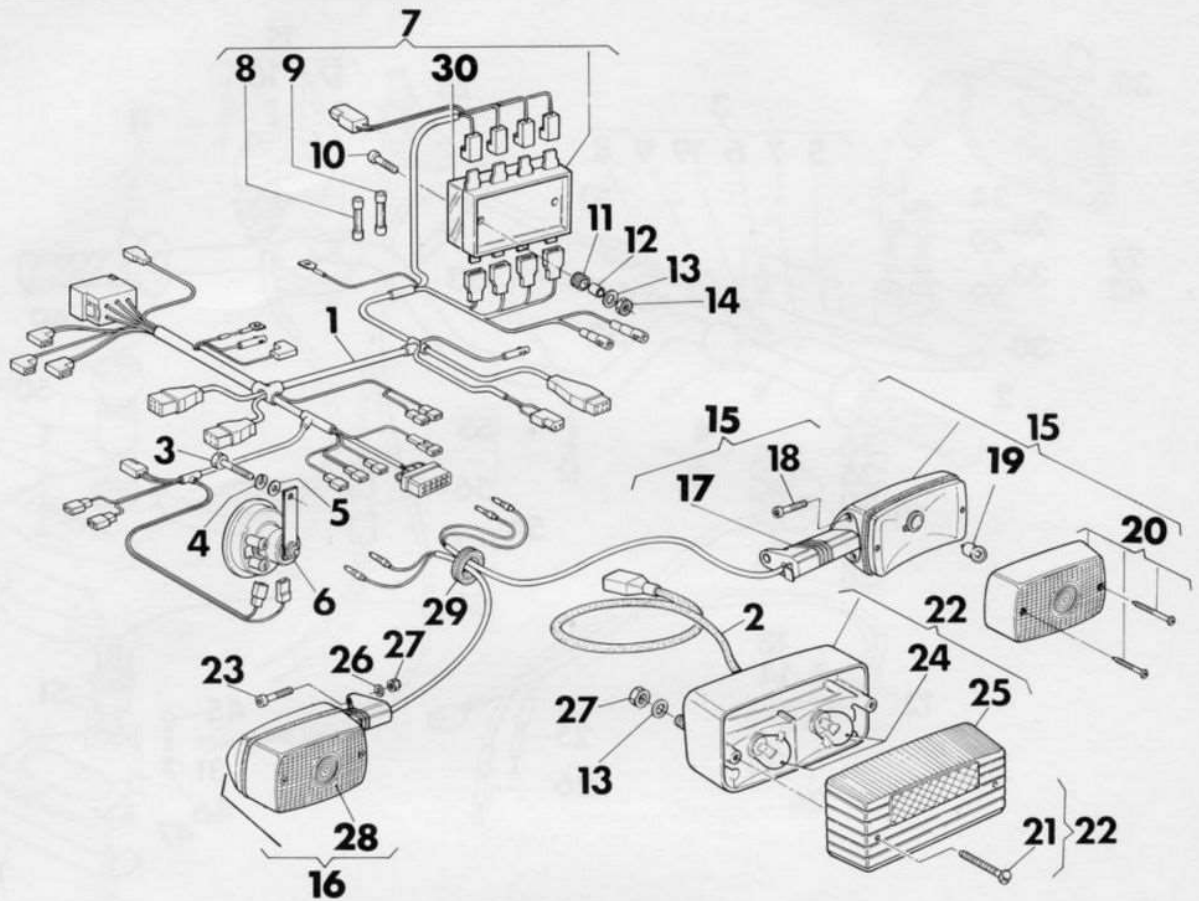


Note Notes Notes Marke	Index No. Pos. N.	Code N. Nr. Code N. Cod. Code Nr.	DENOMINAZIONE	NAME	DESIGNATION	BESCHREIBUNG	Q.ty Q.tà Q.te M.ge	Validity Validità Validité Gültig
□	31	43689	Adesivo sinistro per cupolino ROSSO	L. trim, RED fairing	Décalcomanie G., carenage ROUGE	L. Strifen, ROTE Verkleidung	1	
□		43693	Adesivo sinistro per cupolino GRIGIO	L. trim, GREY fairing	Décalcomanie G., carenage GRIS	L. Strifen, GRAU Verkleidung	1	
□	32	43690	Adesivo destro per cupolino ROSSO	D. trim. RED fairing	Décalcomanie D., carenage ROUGE	R. Strifen, ROTE Verkleidung	1	
□		43692	Adesivo destro per cupolino GRIGIO	R. trim, GREY fairing	Décalcomanie D., carenage GRIS	R. Strifen, GRAU Verkleidung	1	
•	33	43763	Cupolino ROSSO compl. di adesivi	RED fairing with trims	Carenage ROUGE avec décal.	ROTE Verkleidung mit Strifen	1	
		43764	Cupolino GRIGIO compl. di adesivi	GREY fairing with trims	Carenage GRIS avec décal.	GRAU Verkleidung mit Strifen	1	
•	34	43667	Adesivo sinistro per cupolino ROSSO	L. Trim, RED fairing	Décalcomanie G., carenage ROUGE	L. Strifen, ROTE Verkleidung	1	
•		43671	Adesivo sinistro per cupolino GRIGIO	L. trim, GREY fairing	Décalcomanie G., carenage GRIS	L. Strifen, GRAU Verkleidung	1	
•	35	43668	Adesivo destro per cupolino ROSSO	R. Trim, RED fairing	Décalcomanie D., carenage ROUGE	R. Strifen, ROTE Verkleidung	1	
•		43670	Adesivo destro per cupolino GRIGIO	R. trim, GREY fairing	Décalcomanie D., carenage GRIS	R. Strifen, GRAU Verkleidung	1	
•	36	43669	Adesivo Cagiva	Cagiva trim	Décalcomanie Cagiva	Strifen Cagiva	1	
Δ	37	43366	Gruppo cavi per proiettore	Cable assy	Câble compl.	Kabel Kpl.	1	
Δ	38	N2505-G22	Vite fiss. supp. cupolino	Screw	Vis	Schraube	2	
Δ	39	N15504-G22	Rosetta piana	Washer	Rondelle	Scheibe	2	
Δ	40	N15536-G22	Rosetta elastica	Spring washer	Rondelle elastique	Federscheibe	2	
Δ	41	N1142-G22	Vite fiss. supp. cupolino	Screw	Vis	Schraube	1	
Δ	42	N15506-G22	Rosetta piana	Washer	Rondelle	Scheibe	1	
Δ	43	N15195	Dado	Nut	Ecrou	Mutter	1	
Δ	44	34002	Fascetta ferma cavi	Clamp	Collier	Schelle	30	
Δ	45	44062	Indicatore di direzione destro	Right blinking	Clignotant D.	R. Blinker	1	
Δ	46	37391	Vite fiss. later. sup. cupolino	Screw	Vis	Schraube	2	
Δ	47	37716	Dado	Nut	Ecrou	Mutter	2	
Δ	48	34769	Segnalatore acustico indic. direzione	Blinkings norn	Signal acoustique dignotants	Hupe blinkers	1	

www.rpw.it

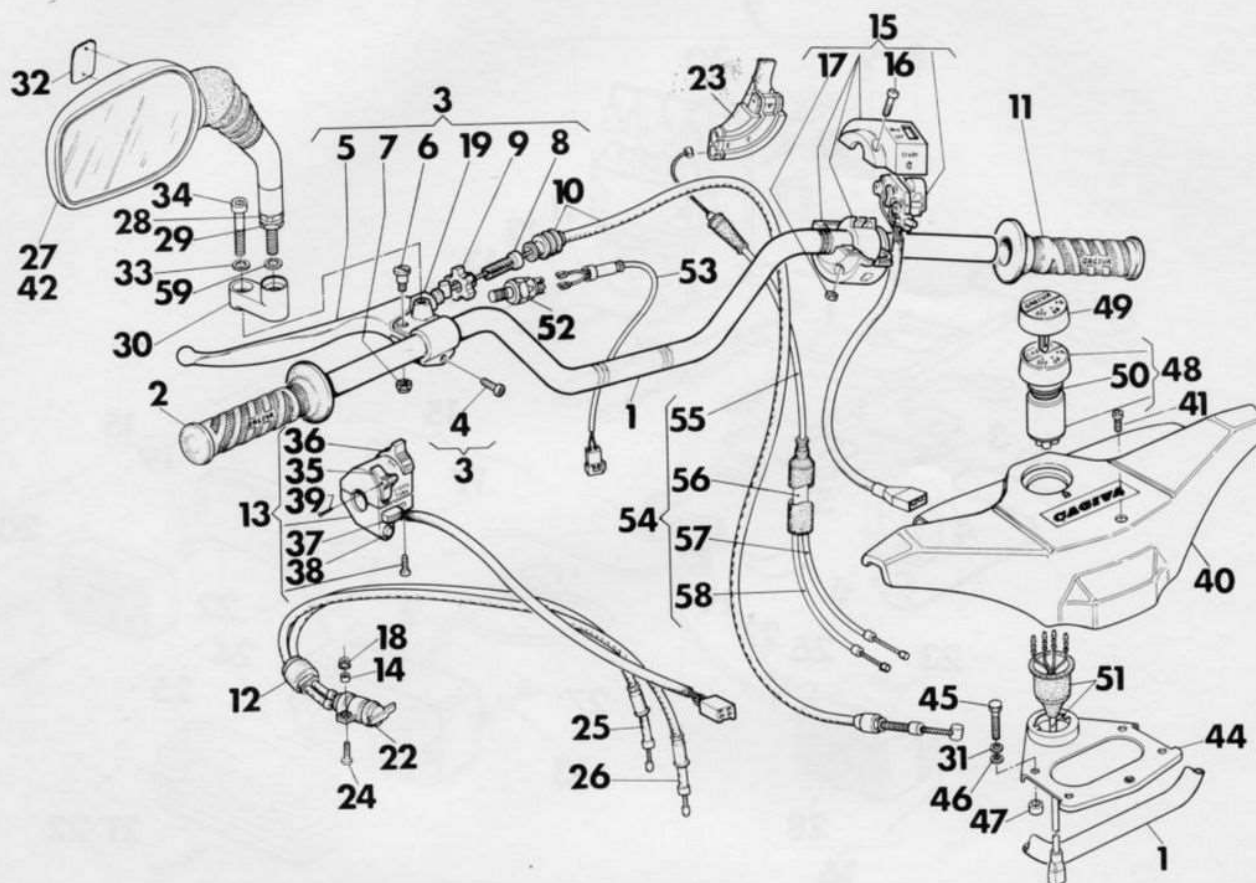


Note Notes Mark	Index No. Pos. N.	Code N. Nr. Code N. Cod. Code Nr.	DENOMINAZIONE	NAME	DESIGNATION	BESCHREIBUNG	O.ty O.ta O.te M.ge	Validity Validità Validité Gültig
Δ	1	43134	Piancia	Deck	Tableau	Brücke	1	
Δ	2	43137	Supporto strumenti	Instruments holder	Support instruments	Instrumenten Halter	1	
Δ	3	43193	Antivibrante	Damper	Antivibrant	Schwingungsdämpfer	8	
Δ	4	43162	Portalampada	Bulb holder	Porte lampe	Lampen Halter	8	
Δ	5	20602	Lampada 12V-1,2W	Bulb	Lampe	Lampe	8	
□	6	43139	Contagiri	Tachometer	Compte-tours	Drehungszähler	1	
•		43412	Contagiri	Tachometer	Compte-tours	Drehungszähler	1	
Δ	7	43140	Portalampada	Bulb holder	Porte lampe	Lampen Halter	2	
Δ	8	26694	Lampada 12V-3W	Bulb	Lampe	Lampe	2	
Δ	9	43141	Rinvio ad angolo	Drive unit speedometer	Renvoi compte-Km.	Vorgelege Drehungszähler	2	
Δ	10	43142	Piastrina	Plate	Plaque	Platte	2	
Δ	11	N2871-G19	Vite	Screw	Vis	Schraube	4	
Δ	12	N15502-G19	Rosetta piana	Washer	Rondelle	Scheibe	4	
Δ	13	43143	Antivibrante	Damper	Antivibrant	Schwingungsdämpfer	1	
Δ	14	43144	Contachilometri	Speedometer	Compte-Km	Kilometerzähler	1	
Δ	15	43145	Trasmissione rinvio azzerat. conta Km. parziale	Cable	Cable	Kabel	1	
Δ	16	43146	Ghiera	Ring nut	Embout	Nut Mutter	1	
Δ	17	43147	Perno	Pin	Pivot	Stift	1	
Δ	18	43148	Antivibrante	Damper	Antivibrant	Schwingungsdämpfer	1	
Δ	19	43149	Orologio	Watch	Horloge	Schlaguhr	1	
Δ	20	43150	Portalampada	Bulb holder	Porte lampe	Lampen Halter	1	
Δ	21	43151	Antivibrante	Damper	Antivibrant	Schwingungsdämpfer	1	
Δ	22	N15032-G22	Dado fiss. strumenti	Nut	Ecrou	Mutter	6	
Δ	23	N15548-G22	Rosetta	Washer	Rondelle	Scheibe	6	
Δ	24	43152	Antivibrante	Damper	Antivibrant	Schwingungsdämpfer	6	
Δ	25	41582	Antivibrante	Damper	Antivibrant	Schwingungsdämpfer	3	
Δ	26	41584	Rosetta piana	Washer	Rondelle	Scheibe	3	
Δ	27	41512	Dado	Nut	Ecrou	Mutter	3	
Δ	28	43184	Trasmissione contachilometri	Speedometer cable assy	Cable compl. compte Km	Kabel für Km Zähler Kpl.	1	
Δ	29	43185	Trasmissione flessibile	Speedometer cable	Cable compte-Km	Zähler Kabel für Km	1	
Δ	30	43129	Trasmissione contagiri	Tachometer cable assy	Cable compl. compte-tours	Kabel für Zählmesser Kpl.	1	
Δ	31	12929	Trasmissione flessibile	Tachometer cable	Cable compte-tours	Kabel für Zählmesser	1	
Δ	32	43163	Rinvio ad angolo per conta Km.	Drive unit, speedometer	Renvoi, compte-Km	Kilometerzähler Vorgelege	1	
Δ	33	44104	Distanziale	Spacer	Entretoise	Distanzstück	6	
Δ	34	44084	Gruppo cavi spie	Warning lights cables	Groupe de câbles	Fabel gruppe	1	

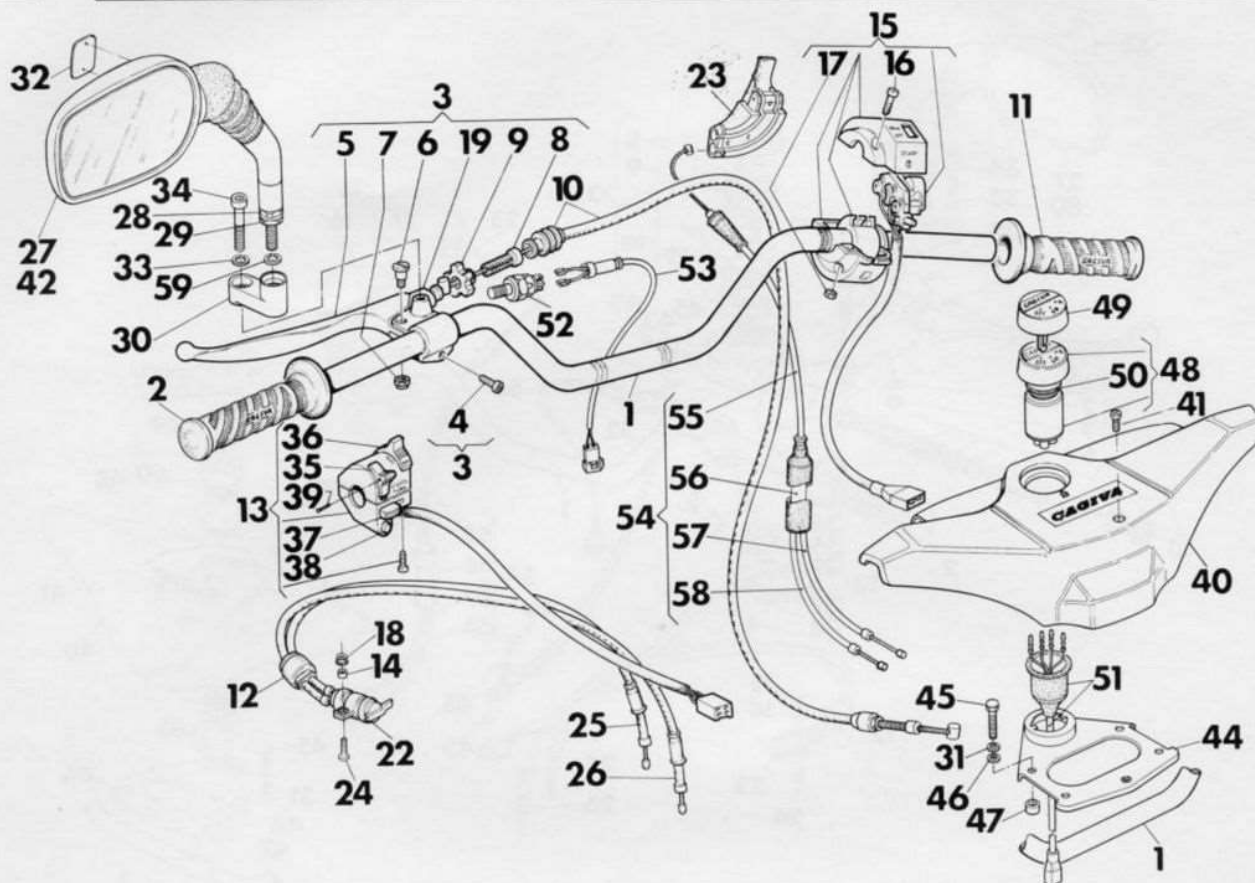


Note Notes Mark	Index No. Pos. N.	Code N. Nr. Code N. Cod. Code Nr.	DENOMINAZIONE	NAME	DESIGNATION	BESHREIBUNG	Q.ty Q.tà Q.te M.ge	Validity Validità Validité Gültig
Δ	1	43208	Gruppo principale cavi	Harness	Cablage	Verkabelung	1	
Δ	2	43209	Gruppo cavi per fanale post.	Cables, tail light	Groupe de câbles feu arr.	Kabelgruppe mit Schlusslampe	1	
Δ	3	N1138-G22	Vite	Screw	Vis	Schraube	1	
Δ	4	N15538-G22	Rondella elastica	Spring washer	Rondelle élastique	Federscheibe	1	
Δ	5	N15506-G22	Rondella piana	Washer	Rondelle	Scheibe	1	
Δ	6	42914	Avvisatore acustico	Horn	Avvertisseur acoust.	Horn	1	
Δ	7	43218	Scatola fusibili	Fuses box	Boîte à fusibles	Sicherungsplatte	1	
Δ	8	23233	Fusibile 8A	Fuse	Fusible	Sicherung	3	
Δ	9	18779	Fusibile 25A	Fuse	Fusible	Sicherung	2	
Δ	10	N7571-G22	Vite	Screw	Vis	Schraube	2	
Δ	11	41862	Antivibrante	Rubber	Caoutchouc	Gummistück	2	
Δ	12	43202	Distanziale	Spacer	Entretoise	Distanzstück	2	
Δ	13	21535	Rondella	Washer	Rondelle	Scheibe	4	
Δ	14	N15192-G22	Dado	Nut	Ecrou	Mutter	2	
Δ	15	42936	Indicatore di direzione posteriore destro	Rear R.H. blinker	Clignotant AR. droit	Blinker R.	1	
Δ	16	42939	Indicatore di direzione posteriore sinistro	Rear L.H. blinker	Clignotant AR. gauche	Blinker L.	1	
Δ	17	42938	Supporto elastico	Elastic holder	Support élastique	Federhalter	2	
Δ	18	36241	Vite	Screw	Vis	Schraube	4	
Δ	19	19684	Lampada 12V-21W	Lamp	Lampe	Birne	2	
Δ	20	42937	Lente destra completa	R.H. Cup assy	Cuvette droit compl.	Rückstrahler R. Kpl.	1	
Δ	21	42923	Vite	Screw	Vis	Schraube	2	
Δ	22	42921	Fanale posteriore compl.	Tail-light assy.	Feu arrire compl.	Rückstrahler	1	
Δ	23	N2509-G22	Vite	Screw	Vis	Schraube	2	
Δ	24	18246	Lampada 12V-5/21W	Lamp	Lampe	Birne	2	
Δ	25	42922	Lente	Cup	Cuvette	Rückstrahler	1	
Δ	26	22271	Rosetta	Washer	Rondelle	Scheibe	2	
Δ	27	N15193-G22	Dado	Nut	Ecrou	Mutter	4	
Δ	28	42940	Lente sinistra completa	L.H. cup assy	Cuvette gauche compl.	Rückstrahler L. Kpl.	1	
Δ	29	33288	Passacavo per ind. posteriori	Cable guide	Guide cable	Kabelführung	1	
Δ	30	43219	Coperchietto	Cover	Couvercle	Deckel	1	

www.rpw.it

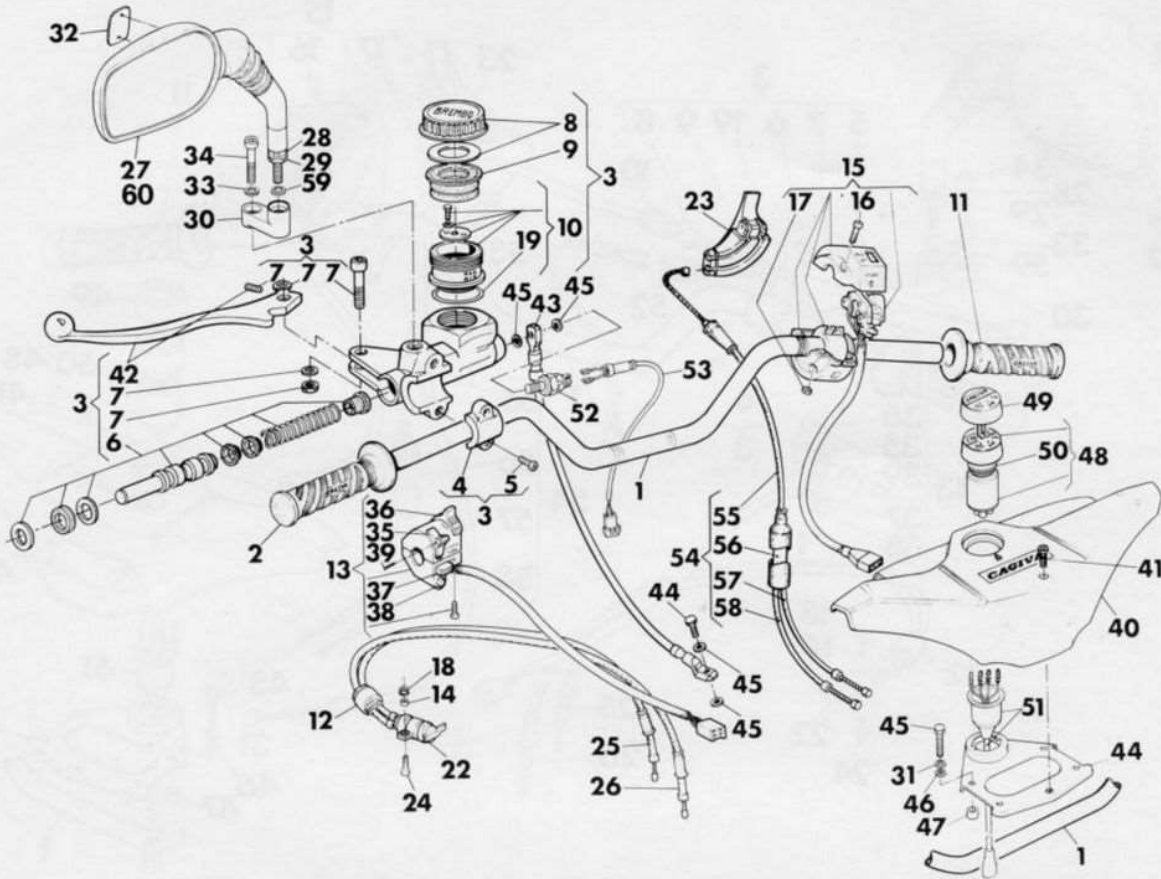


Note Notes Notes Marke	Index No. Pos. N.	Code N. Nr. Code N. Cod. Code Nr.	DENOMINAZIONE	NAME	DESIGNATION	BESCHREIBUNG	Q.ty Q.tà Q.te M.ge	Validity Validità Validité Gültig
<input type="checkbox"/>	1	42314	Manubrio	Handlebar	Guidon	Lenker	1	
<input type="checkbox"/>	2	39629	Manopola sinistra	Left handle-grip	Poignée G.	Lenker-Festgriff L.	1	
<input type="checkbox"/>	3	43306	Assieme comando frizione	Support with clutch lever	Support avec levier embrayage	Haltebügel	1	
<input type="checkbox"/>	4	N7335-G19	Vite	Screw	Vis	Schraube	1	
<input type="checkbox"/>	5	43307	Leva frizione	Clutch lever	Levier embr.	Kupplungshebel	1	
<input type="checkbox"/>	6	31858	Perno	Pin	Pivot	Stift	1	
<input type="checkbox"/>	7	31860	Dado	Nut	Ecrou	Mutter	1	
<input type="checkbox"/>	8	31859	Vite di registro	Adjusting screw	Vis de réglage	Verstellungsschraube	1	
<input type="checkbox"/>	9	31865	Manopola con sfera	Handle grip	Poignée	Griff	1	
<input type="checkbox"/>	10	42315	Trasmissione com. frizione	Clutch control cable	Cable embrayage compl.	Kupplungszug	1	
<input type="checkbox"/>	11	39628	Manopola destra	Right handle-grip	Poignée D.	Lenker-Festgriff R.	1	
<input type="checkbox"/>	12	42979	Cappuccio	Cap	Capouchon	Kappe	1	
<input type="checkbox"/>	13	34631	Commutatore sinistro	L.H. switch	Commutateur G.	Kombischalter L.	1	
<input type="checkbox"/>	14	18153	Distanziale	Spacer	Entretoise	Distanzstück	1	
<input type="checkbox"/>	15	39621	Comando gas	Throttle control	Commande gaz	Gaszug	1	
<input type="checkbox"/>	16	N2487-G22	Vite	Screw	Vis	Schraube	2	
<input type="checkbox"/>	17	N15032-G22	Dado	Nut	Ecrou	Mutter	2	
<input type="checkbox"/>	18	41511	Dado	Nut	Ecrou	Mutter	1	
<input type="checkbox"/>	19	39648	Supporto frizione	Bracket	Support	Gelenkstück	1	
<input type="checkbox"/>	22	40877	Comando starter	Air control	Commande air	Chokehebel	1	
<input type="checkbox"/>	23	42476	Guidacavo	Cable guide	Guide cable	Kabelführung	1	
<input type="checkbox"/>	24	25255	Vite	Screw	Vis	Schraube	1	
<input type="checkbox"/>	25	42483	Trasmissione comando starter (TESTA ORIZZONTALE)	Air control cable (HORIZONTAL HEAD)	Cable comm. air (CULASSE HORIZONTALE)	Chokezug (WAAGR. KOPF)	1	
<input type="checkbox"/>	26	42482	Trasmissione comando starter (TESTA VERTICALE)	Air control cable (VERTICAL HEAD)	Cable comm. air (CULASSE VERTICALE)	Chokezug (SENKR. KOPF)	1	
<input type="checkbox"/>	27	43269	Specchietto retrovisore sinistro	L.H. Driving mirror	Rétroviseur G.	L. Rückblickspegel	2	



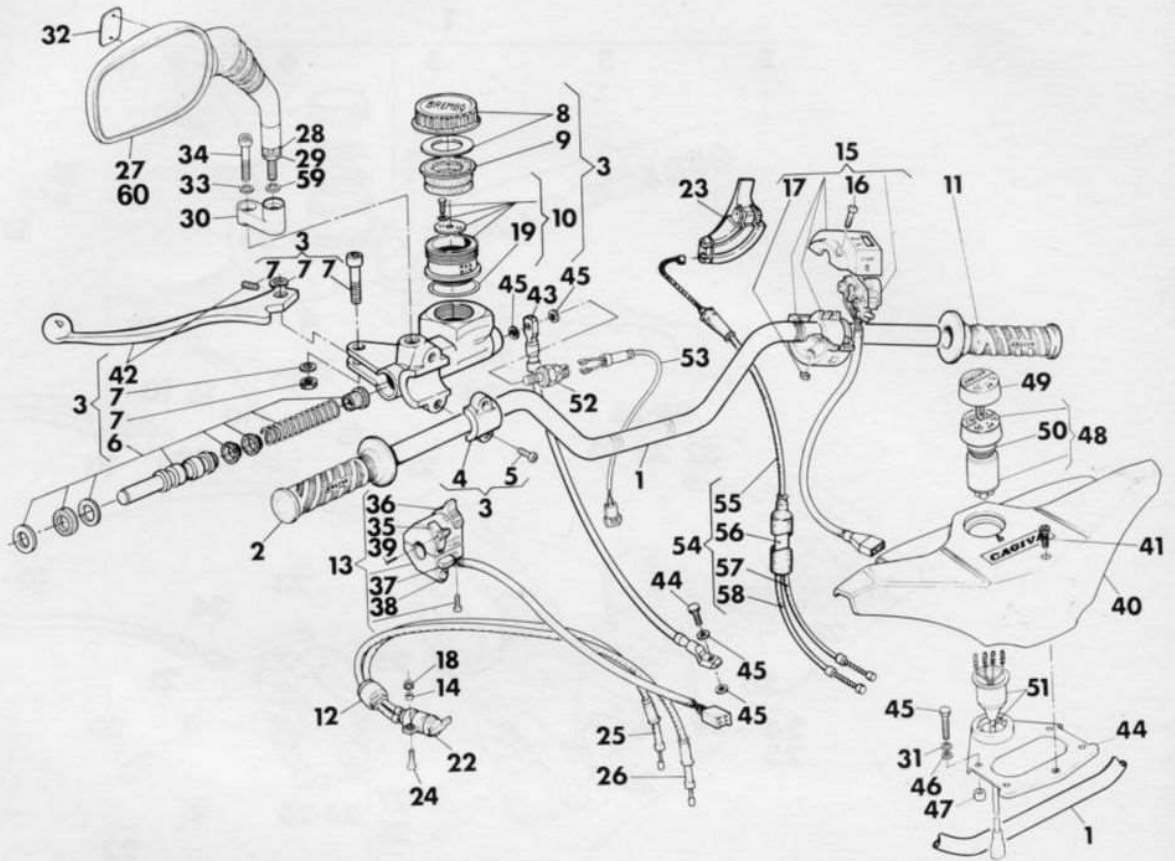
Note Notes Notes Marke	Index No. Pos. N.	Code N. Nr. Code N. Cod. Code Nr.	DENOMINAZIONE	NAME	DESIGNATION	BESCHREIBUNG	Q. ty Q. tà Q. te M. ge	Validity Validità Validité Gültig
<input type="checkbox"/>	28	43270	Ghiera fiss. specchietto	Ring nut	Embout	Nut mutter	2	
<input type="checkbox"/>	29	43271	Morsetto con vite	Bindingscrew	Borne à vis	Schraubkolben	2	
<input type="checkbox"/>	30	43272	Supporto specchietto	Driving mirror holder	Support	Halter	2	
<input type="checkbox"/>	31	N15538-G22	Rosetta elastica	Spring washer	Rondelle élastique	Federscheibe	4	
<input type="checkbox"/>	32	43280	Marchio di fabbrica	Trade mark	Marque déposée	Fabrikmarke	2	
<input type="checkbox"/>	33	N15540-G23	Rosetta elastica	Spring washer	Rondelle élastique	Federscheibe	2	
<input type="checkbox"/>	34	N2582-G23	Vite	Screw	Vis	Schraube	2	
<input type="checkbox"/>	35	33870	Levetta ANABB.-ABBAGL.	Lever	Levier	Hebel	1	
<input type="checkbox"/>	36	33871	Levetta LUCE POSIZ.	Lever	Levier	Hebel	1	
<input type="checkbox"/>	37	33872	Levetta FRECCHE	Lever	Levier	Hebel	1	
<input type="checkbox"/>	38	33873	Pulsante AVV. ACUSTICO	Button	Pussoir	Knopf	1	
<input type="checkbox"/>	39	33874	Vite	Screw	Vis	Schraube	3	
<input type="checkbox"/>	40	42395	Protezione manubrio	Handlebar guard	Protection guidon	Lenkerschutz	1	
<input type="checkbox"/>	41	43308	Vite	Screw	Vis	Schraube	1	
<input type="checkbox"/>	42	43915	Specchietto retrovisore destro	R.H. driving mirror	Retroviseur D.	R. Rückblickspegel	1	
<input type="checkbox"/>	44	42544	Piastrina interruttore accensione	Plate	Plaque	Platte	1	
<input type="checkbox"/>	45	N1150-G22	Vite	Screw	Vis	Schraube	4	
<input type="checkbox"/>	46	N15506-G22	Rosetta piana	Washer	Rondelle	Scheibe	4	
<input type="checkbox"/>	47	34812	Distanziale	Spacer	Entretoise	Distanzstück	4	
<input type="checkbox"/>	48	42915	Interruttore accensione	Ignition switch	Interrupteur allumage	Schalter	1	
<input type="checkbox"/>	49	42920	Chiave grezza	Raw key	Clef primitive	Schlüssel	1	
<input type="checkbox"/>	50	42917	Ghiera	Ring nut	Embout	Mutter	1	
<input type="checkbox"/>	51	43214	Gruppo cavi per int. accensione	Ignition switch cables	Cable interrupteur all.	Kabel. Schalter	1	
<input type="checkbox"/>	52	14340	Interruttore consenso frizione	Clutch, solenoid switch	Interrupteur	Schalter	1	
<input type="checkbox"/>	53	43215	Cavo per interruttore consenso frizione	Cable, clutch Solenoid switch	Cable	Kabel	1	
<input type="checkbox"/>	54	44025	Assieme trasm. comando gas	Throttle cable assy	Cable du gaz compl.	Gaszung Kpl.	1	
<input type="checkbox"/>	55	44026	Trasmissione comando gas	Throttle cable	Cable du gaz	Gaszung	1	
<input type="checkbox"/>	56	21198	Astuccio sdoppiamento cavi	Equalizer box	Etui double cables	Behälter Kabelung	1	
<input type="checkbox"/>	57	42974	Trasmissione com. carburatore (TESTA ORIZZONTALE)	Throttle wire-sheat (HORIZONTAL HEAD)	Fil-gaine comm. gas (CULASSE HORIZONTALE)	Gaszug (WAAGR., KOPF)	1	
<input type="checkbox"/>	58	42973	Trasmissione com. carburante (TESTA VERTICALE)	Throttle wire-sheat (VERTICAL HEAD)	Fil-gaine comm. gas (CULASSE VERTICALE)	Gaszug (SENKR, KOPF)	1	
<input type="checkbox"/>	59	N15538-G23	Rosetta elastica	Spring washer	Rondelle élastique	Federscheibe	1	

www.rpw.it



Note Notes Notes Marke	Index No. Pos. N.	Code N. Nr. Code N. Cod. Code Nr.	DENOMINAZIONE	NAME	DESIGNATION	BESCHREIBUNG	Q.ty Q.tà Q.te M.ge	Validity Validità Validité Gültig
•	1	42314	Manubrio	Handlebar	Guidon	Lenker	1	
•	2	39629	Manopola sinistra	Left handle-grip	Poignée G.	Lenker-Festgriff L.	1	
•	3	42682	Assieme pompa com. frizione	Support with clutch lever	Support avec levier embrayage	Haltebügel	1	
•	4	31853	Cavallotto	U-bolt	Etrier	Halterbrücke	1	
•	5	N2509-G22	Vite	Screw	Vis	Schraube	2	
•	6	43851	Gruppo revisione guarnizioni	Gasket set	Jeu joints	Dichtungssatz	1	
•	7	29634	Gruppo revisione viti per leva	Lever screw set	Jeu vis levier	Schraubensatz	1	
•	8	42684	Tappo	Plug	Bouchon	Deckel	1	
•	9	42685	Membrana a soffiello	Bellow	Membrane	Gummifasse	1	
•	10	42686	Serbatoio trasparente compl.	Oil tank assy	Reservoir compl.	Behälter Kpl.	1	
•	11	39628	Manopola destra	Right handle-grip	Poignée D.	Lenker-Festgriff R.	1	
•	12	42979	Cappuccio	Cap	Capouchon	Kappe	1	
•	13	34631	Commutatore sinistro	L.H. switch	Commutateur G.	Kombischalter L.	1	
•	14	18153	Distanziale	Spacer	Entretoise	Distanzstück	1	
•	15	39621	Comando gas	Throttle control	Commande gaz	Gaszug	1	
•	16	N2487-G22	Vite	Screw	Vis	Schraube	2	
•	17	N15032-G22	Dado	Nut	Ecrou	Mutter	2	
•	18	41511	Dado	Nut	Ecrou	Mutter	1	
•	19	36279	Guarnizione torica	Gasket	Joint	Dichtung	1	
•	22	40877	Comando starter	Air control	Commande air	Chokehebel	1	
•	23	42476	Guidacavo	Cable guide	Guide cable	Kabelführung	1	
•	24	25255	Vite	Screw	Vis	Schraube	1	
•	25	42320	Trasmissione comando starter (TESTA ORIZZONTALE)	Air control cable (HORIZONTAL HEAD)	Cable comm. air (CULASSE HORIZONTALE)	Chokezug (WAAGR. KOPF)	1	
•	26	42319	Trasmissione comando starter (TESTA VERTICALE)	Air control cable (VERTICAL HEAD)	Cable comm. air (CULASSE VERTICALE)	Chokezug (SENKR. KOPF)	1	
•	27	43269	Specchietto retrovisore sinistro	L.H. Driving mirror	Rétroviseur G.	L. Rückblickspegel	2	
•	28	43270	Ghiera fiss. specchietto	Ring nut	Embout	Nut mütter	2	
•	29	43271	Morsetto con vite	Binding screw	Borne à vis support	Schraubkolben Halter	2	
•	30	43272	Supporto specchietto	Driving mirror holder	Support	Gelenkstück	2	
•	31	N15538-G22	Rosetta elastica	Spring washer	Rondelle élastique	Federscheibe	4	

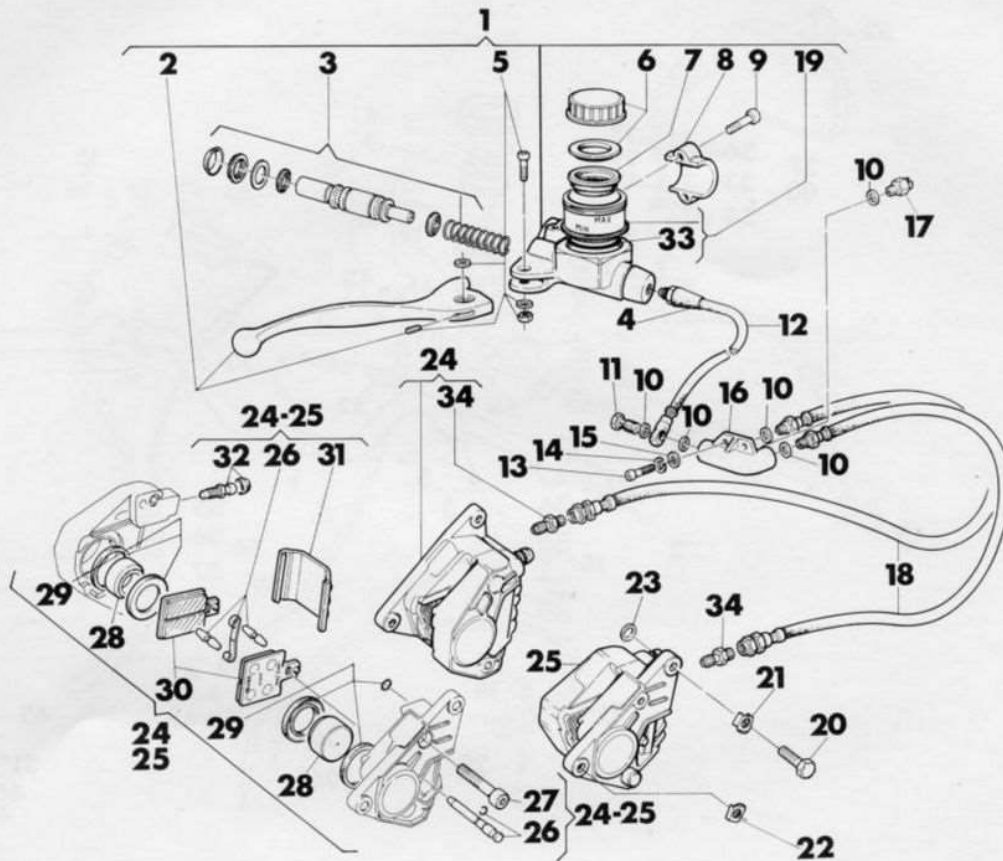
www.rpw.it



Note Notes Notes Marke	Index No. Pos. N.	Code N. Nr. Code N. Cod. Code Nr.	DENOMINAZIONE	NAME	DESIGNATION	BESCHREIBUNG	Q.ty Q.tà Q.te M.ge	Validity Validità Validité Gültig
•	32	43280	Marchio di fabbrica	Trade mark	Marque déposée	Fabrikmarke	2	
•	33	N15540-G23	Rosetta elastica	Spring washer	Rondelle élastique	Federscheibe	2	
•	34	N2582-G23	Vite	Screw	Vis	Schraube	2	
•	35	33870	Levetta ANABB.-ABBAGL.	Lever	Levier	Hebel	1	
•	36	33871	Levetta LUCE POSIZ.	Lever	Levier	Hebel	1	
•	37	33872	Levetta FRECCCE	Lever	Levier	Hebel	1	
•	38	33873	Pulsante AVV. ACUSTICO	Button	Poussoir	Knopf	1	
•	39	33874	Vite	Screw	Vis	Schraube	3	
•	40	42395	Protezione manubrio	Handlebar guard	Protection guidon		1	
•	41	43308	Vite	Screw	Vis	Schraube	1	
•	42	42688	Leva com. frizione compl. di grano	Clutch control lever	Levier embrayage	Kupplung Hebel	1	
•	43	42689	Tubo mandata olio	Oil tank assy	Tuyau	Verschluss	1	
•	44	25988	Vite	Screw	Vis	Schraube	1	
•	45	21480	Rosetta di tenuta	Washer	Rondelle	Scheibe	4	
•	46	N15506-G22	Rosetta plana	Washer	Rondelle	Scheibe	4	
•	47	34812	Distanziale	Spacer	Entretoise	Distanzstück	4	
•	48	42915	Interruttore accensione	Ignition switch	Interrupteur allumage	Schalter	1	
•	49	42920	Chiave grezza	Raw key	Clef primitive	Schlüssel	1	
•	50	42917	Ghiera	Ring nut	Embout	Mutter	1	
•	51	43214	Gruppo cavi per int. accensione	Ignition switch cables	Cable, interrupteur all.	Kabel, Schalter	1	
•	52	37891	Interruttore consenso frizione	Clutch solenoid switch	Interrupteur	Schalter	1	
•	53	43253	Cavo per interruttore consenso frizione	Cable, clutch solenoid switch	Cable	Kabel	1	
•	54	44019	Assieme trasm. comando gas	Throttle cable assy	Cable du gaz compl.	Gaszug Kpl.	1	
•	55	44020	Trasmissione comando gas	Throttle cable	Cable du gaz	Gaszug	1	
•	56	21198	Astuccio sdoppiamento cavi	Equalizer box	Etui double cables	Behälter Kabelung	1	
•	57	42318	Trasmissione com. carburante (TESTA ORIZZONTALE)	Throttle wire-sheat (HORIZONTAL HEAD)	Fil-gaine comm. gas (CULASSE HORIZONTALE)	Gaszug (WAAGR., KOPF)	1	
•	58	42317	Trasmissione com. carburatore (TESTA VERTICALE)	Throtte wire-sheat (VERTICAL HEAD)	Fil-gaine comm. gas (CULASSE VERTICALE)	Gaszug (SENKR, KOPF)	1	
•	59	N15538-G23	Rosetta elastica	Spring washer	Rondelle élastique	Federscheibe	1	
•	60	43915	Specchietto retrovisore destro	R.H. driving mirror	Retroviseur D.	R. Rückblickspegel	1	

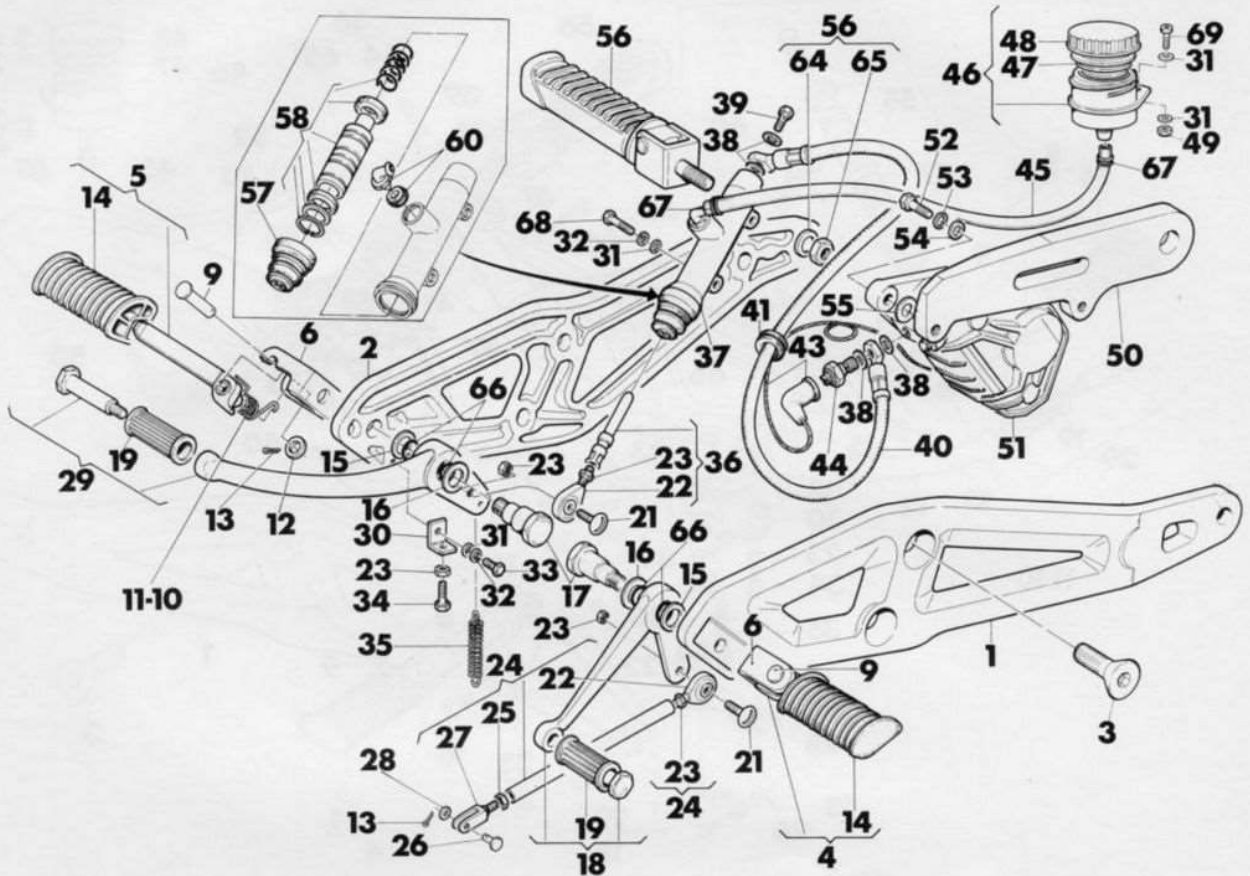
www.rpw.it





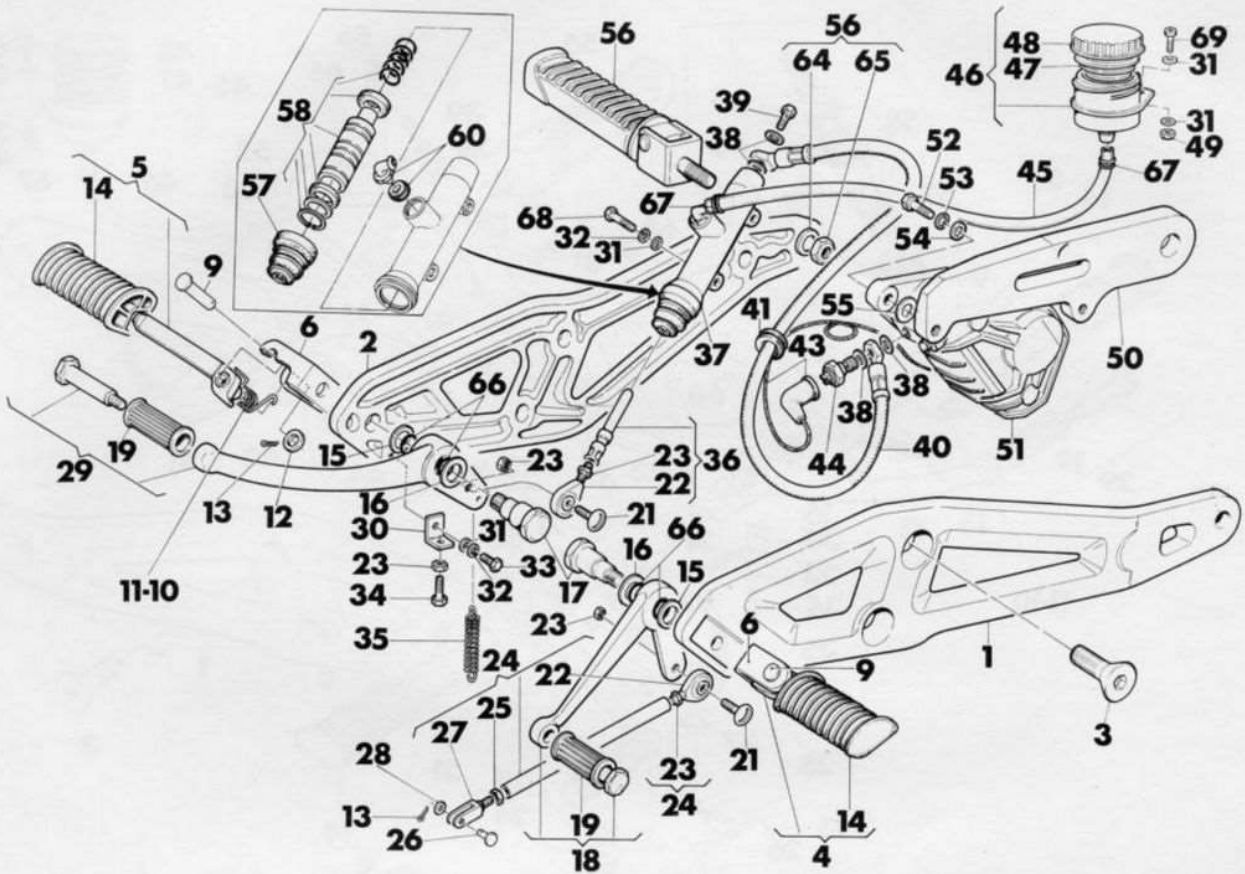
Note Notes Mark	Index No. Pos. N.	Code N. Nr. Code N. Cod. Code Nr.	DENOMINAZIONE	NAME	DESIGNATION	BESCHREIBUNG	Q. ty Q. tà Q. te M. ge	Validity Validità Validité Gültig
Δ	1	42321	Pompa com. freno anteriore	Front brake pump	Pompe frein av.	Bremszylinder	1	
Δ	2	43120	Leva freno completa di grano	Brake lever assy.	Levier frein compl.	Brenshebel Kpl.	1	
Δ	3	29626	Gruppo revisione guarnizioni	Gasket set	Jen joints	Dichtungssatz	1	
Δ	4	35078	Cappuccio	Cap	Capouchon	Kappe	1	
Δ	5	29634	Gruppo revisione viti leva	Lever screw set	Jen vis levier	Schraubensatz	1	
Δ	6	25304	Tappo	Plug	Bouchon	Deckel	1	
Δ	7	27065	Membrana a soffiello	Bellow	Membrane	Gummi Fasse	1	
Δ	8	31853	Cavallotto	U-bolt	Etrier	Halterbrücke	1	
Δ	9	N2509-G22	Vite	Screw	Vis	Schraube	2	
Δ	10	21480	Rondella	Washer	Rondelle	Scheibe	4	
Δ	11	25988	Vite	Screw	Vis	Schraube	1	
Δ	12	42323	Tubo flessibile	Flex. pipe	Tuyau flex.	Bremschlauch	1	
Δ	13	N2510-G22	Vite	Screw	Vis	Schraube	2	
Δ	14	N15536-G22	Rondella elastica	Spring washer	Rondelle élastique	Federscheibe	2	
Δ	15	N15504-G22	Rondella piana	Washer	Rondelle	Scheibe	2	
Δ	16	42324	Deviatore	Twin control	Comm. déoubl.	Verteiler	1	
Δ	17	25929	Interruttore idraulico stop	Stop switch	Interrupteur stop	Bremslichtschalter	1	
Δ	18	34823	Tubo flessibile	Flex. pipe	Tuyau flex.	Bremschlauch	2	
Δ	19	36277	Serbatoio trasparente completo	Oil Tank assy	Reservoir compl.	Behälter	1	
Δ	20	N1142-G22	Vite	Screw	Vis	Schraube	4	
Δ	21	33555	Piastrina di sicurezza sup.	Upper plate	Plaque	Platte	2	
Δ	22	33556	Piastrina di sicurezza inf.	Lower plate	Plaque	Platte	2	
Δ	23		Rosetta di rasamento	Thrust washer	Rondelle d'épaulement	Anlaufscheibe	4	
		5893/20	sp. 0,2 mm.					
		5893/40	sp. 0,4 mm.					
		5893/60	sp. 0,6 mm.					
		5893/80	sp. 0,8 mm.					
Δ	24	42071	Pinza freno destra	R.H. brake caliper	Etrier frein D.	Bremssattel R.	1	
Δ	25	42073	Pinza freno sinistra	L.H. brake caliper	Etrier frein G.	Bremssattel L.	1	
Δ	26	29628	Gruppo revisione perni pastiglie	Pin repl. set	Jeu rempl. pivots	Stiftsatz	1	
Δ	27	29061	Vite	Screw	Vis	Schraube	2	
Δ	28	29058	Pistoncino	Piston	Piston	Kolben	2	
Δ	29	29627	Gruppo revisione guarnizioni	Gasket set	Jeu joints	Dichtungssatz	1	
Δ	30	29070	Coppia pastiglie	Pads couple	Paire patin	Bremsklotzpaar	1	
Δ	31	29066	Coperchio	Cover	Couvercle	Deckel	1	
Δ	32	29624	Gruppo revisione spurgo	Drain set	Jeu vidange	Entlüftungsschraube	1	
Δ	33	36279	Guarnizione	Gasket	Joint	Dichtung	1	
Δ	34	33776	Nipplo				2	

www.rpw.it



Note Notes Notes Marke	Index No. Pos. N.	Code N. Nr. Code N. Cod. Code Nr.	DENOMINAZIONE	NAME	DESIGNATION	BESHREIBUNG	Q.ty Q.tà Q.te M.ge	Validity Validità Validité Gültig
Δ	1	41951	Piastra portapedana sinistra	L.H. plate	Plaque gauche	Platte, L.	1	
Δ	2	41952	Piastra portapedana destra	R.H. plate	Plaque droite	Platte, R.	1	
Δ	3	41953	Vite	Screw	Vis	Schraube	4	
Δ	4	41955	Pedana sinistra compl.	Complete L.H. foot rest	Repose-pied gauche complet	Fussraste L. Kpl.	1	
Δ	5	41954	Pedana destra compl.	Complete R.H. foot rest	Repose-pied droite complet	Fussraste R. Kpl.	1	
Δ	6	41982	Supporto pedana	Foot rest holder	Support repose-pied	Fussrastehalter	2	
Δ	9	41961	Perno	Pin	Pivot	Bolzen	2	
Δ	10	41959	Molla sinistra	L.H. spring	Ressort gauche	Feder L.	1	
Δ	11	41960	Molla destra	R.H. spring	Ressort droite	Feder R.	1	
Δ	12	N15506-G22	Rosetta piana	Washer	Rondelle	Scheibe	2	
Δ	13	N20050-G22	Copiglia	Cotter pin	Goupille	Splint	3	
Δ	14	41958	Manicotto	Rubber	Caoutchouc	Gummistück	2	
Δ	15	10789/10	Rondella	Washer	Rondelle	Scheibe	2	
Δ	16	41985	Rondella	Washer	Rondelle	Scheibe	2	
Δ	17	41983	Vite	Screw	Vis	Schraube	2	
Δ	18	42335	Leva com. cambio	Gearchange lever	Levier comm. select.	Schalthebel	1	
Δ	19	42328	Manicotto	Rubber	Caoutchouc	Gummistück	1	
Δ	21	41924	Vite	Screw	Vis	Schraube	2	
Δ	22	42333	Terminale con snodo	Articulated joint end	Bout du joint articulé	Anschluss Klemme	2	
Δ	23	N15062-G22	Dado	Nut	Ecrou	Mutter	5	
Δ	24	42337	Asta com. cambio	Gearchange rod	Tige comm. select	Stange	1	
Δ	25	N15034-G22	Dado	Nut	Ecrou	Mutter	1	
Δ	26	42340	Perno	Pin	Pivot	Bolzen	1	
Δ	27	42339	Forcella	Fork	Fourche	Gabel	1	
Δ	28	N15504-G22	Rondella	Washer	Rondelle	Scheibe	1	
Δ	29	42325	Leva compl. com. freno	Brake control lever	Levier comm. frein	Bremshebel	1	
Δ	30	42329	Piastrina	Plate	Plaque	Platte	1	
Δ	31	N15504-G22	Rondella	Washer	Rondelle	Scheibe	5	
Δ	32	N15536-G22	Rosetta elastica	Spring washer	Rondelle elastique	Federscheibe	3	
Δ	33	N1077-G22	Vite	Screw	Vis	Schraube	1	
Δ	34	30646	Vite	Screw	Vis	Schraube	1	
Δ	35	42330	Molla	Spring	Ressort	Feder	1	
Δ	36	42331	Asta comando freno	Brake control rod	Tige Comm. frein	Bremsstange	1	

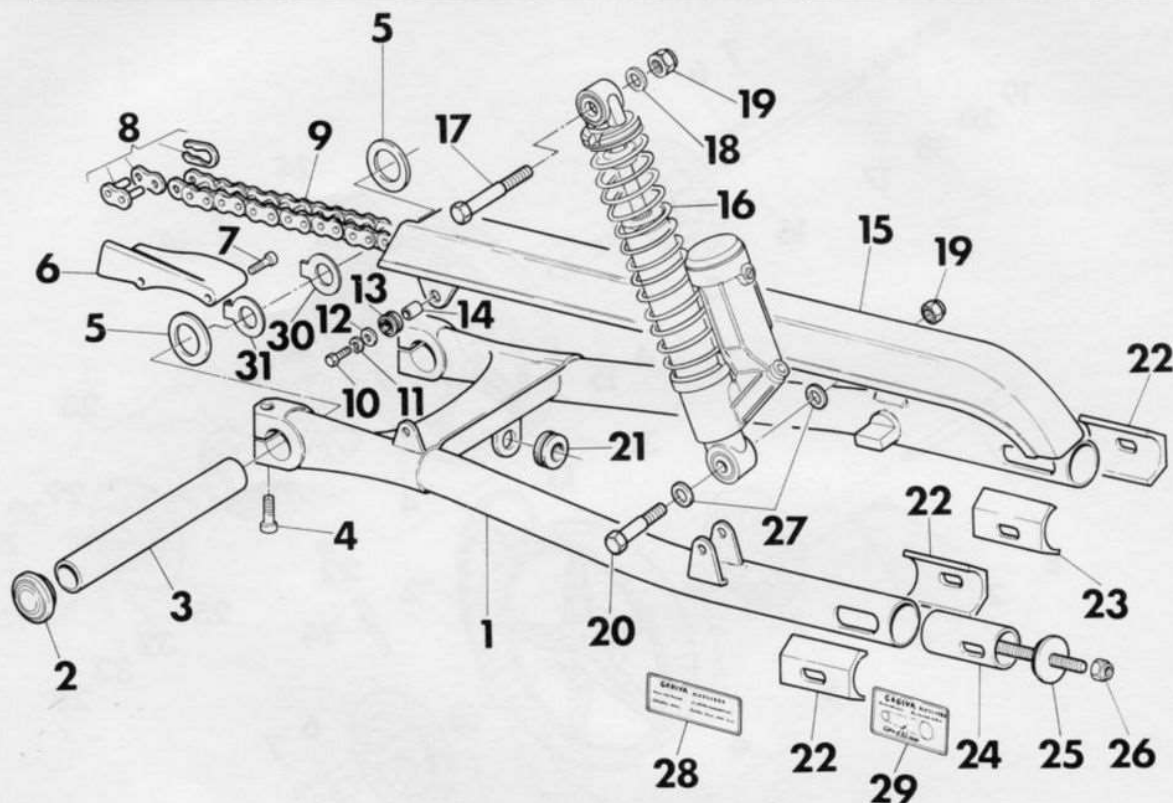
www.rpw.it



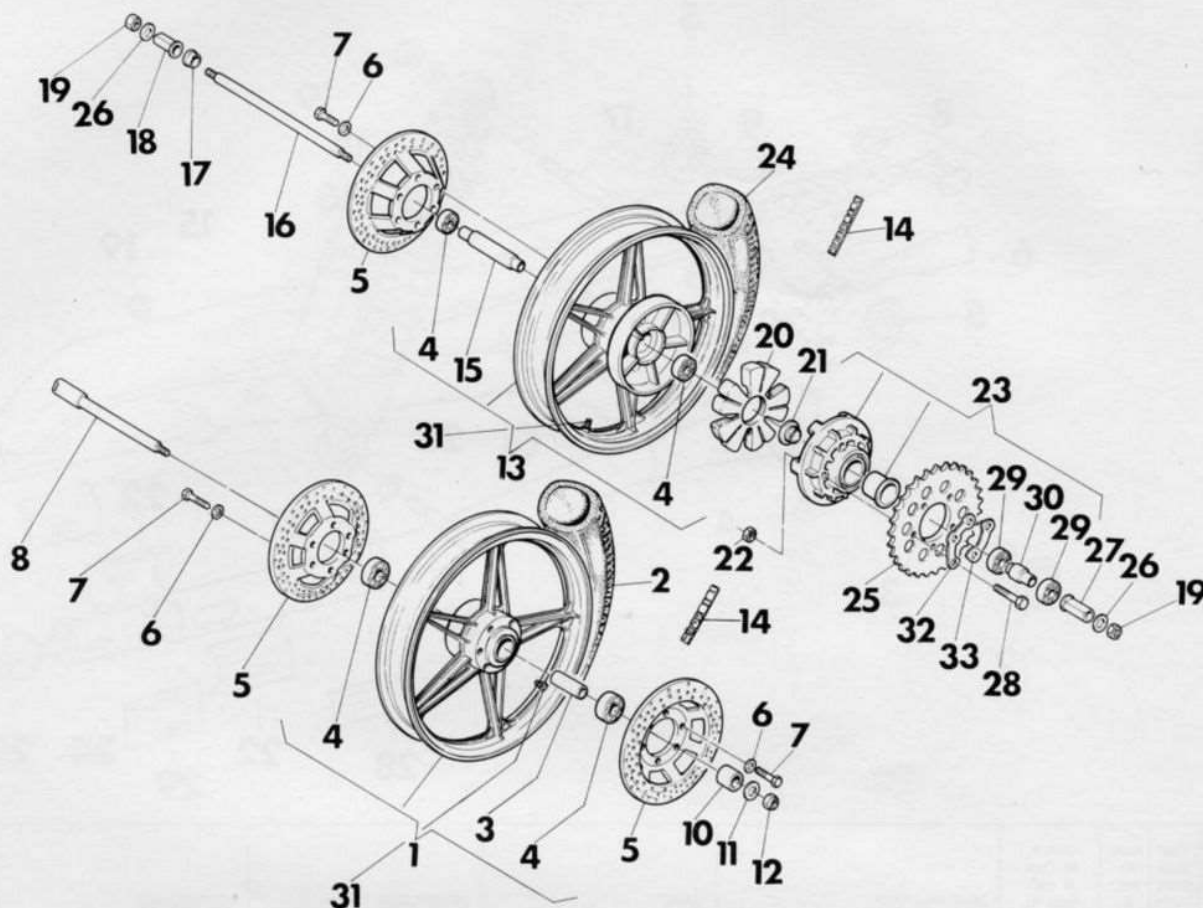
Note Notes Notes Marke	Index No. Pos. N.	Code N. Nr. Code N. Cod. Code Nr.	DENOMINAZIONE	NAME	DESIGNATION	BESHREIBUNG	Q. ty Q. tà Q. te M. ge	Validity Validità Validité Gültig
Δ	37	42341	Pompa freno posteriore	Rear brake pump	Pompe frein arr.	Bremszylinder	1	
Δ	38	21480	Rondella	Washer	Rondelle	Scheibe	4	
Δ	39	25988	Vite	Screw	Vis	Schraube	1	
Δ	40	42350	Tubo flessibile	Flex. pipe	Tuyau flex.	Schlauch	1	
Δ	41	42001	Gommino	Rubber	Caoutchouc	Gummistück	1	
Δ	43	43216	Cavo per int. stop post	Cable	Cable	Kabel	1	
Δ	44	37891	Interruttore idraulico stop	Hydr. stop switch	Interrupteur hydr. stop	Bremslichtschalter	1	
Δ	45	42348	Tubo flessibile	Flex. pipe	Tuyau flex.	Bremsschlauch	1	
Δ	46	42346	Serbatoio olio completo	Oil tank assy.	Reservoir oil compl.	Öiltank Kpl.	1	
Δ	47	27065	Membrana a soffiello	Bellow	Membrane	Membrane	1	
Δ	48	25304	Tappo completo	Cap	Bouchon	Deckel	1	
Δ	49	N15193-G22	Dado	Nut	Ecrou	Mutter	1	
Δ	50	42070	Piastra attacco pinza	Plate	Plaque	Platte	1	
Δ	51	42073	Pinza freno completa	Brake caliper	Etrierfrein	Bremssattel	1	
Δ	52	42044	Vite	Screw	Vis	Schraube	2	
Δ	53	N15538-G22	Rondella elastica	Spring washer	Rondelle élastique	Federscheibe	2	
Δ	54	N15506-G22	Rondella piana	Washer	Rondelle	Scheibe	2	
Δ	55		Rosetta di rasamento	Thrust washer	Rondelle d'epuelement	Anlaufscheibe	2	
		5893/20	sp. 0,2 mm.					
		5893/40	sp. 0,4 mm.					
		5893/60	sp. 0,6 mm.					
		5893/80	sp. 0,8 mm.					
Δ	56	41964	Appoggiatesta passeggero	Foot rest	Repose-pied	Fussraste	2	
Δ	57	42342	Cuffia parapolvere	Guard	Protecteur	Schutzkasten	1	
Δ	58	42343	Gruppo revisione guarnizioni	Gasket set	Kit de joints	Dichtungssatz	1	
Δ	60	42345	Gruppo revisione raccordo	Kit	Kit	Satz	1	
Δ	64	6760	Rondella piana	Washer	Rondelle	Scheibe	2	
Δ	65	N15053-G22	Dado	Nut	Ecrou	Mutter	2	
Δ	66	22551	Anello OR	«O» ring	Joint «O»	Dichtung	4	
Δ	67	42349	Fascetta	Clamp	Collier	Schelle	2	
Δ	68	N1083-G22	Vite	Screw	Vis	Schraube	2	
Δ	69	N2510-G22	Vite	Screw	Vis	Schraube	1	

- PER LE PARTI DI RICAMBIO DELLA PINZA N° 51 CONSULTARE LA TAVOLA N° 20.  
 - FOR BRAKE CALIPER SPARE PARTS N° 51 PLEASE SEE DRWG N° 20.  
 - POUR PIÈCES DE RECHANGE POUR L'ÉTRIER FREIN N° 51 VOIR TABLE N° 20.  
 - FÜR BREMSZANGEERSATZ TEILE N° 51 SIEHE BILD N° 20.

www.rpw.it

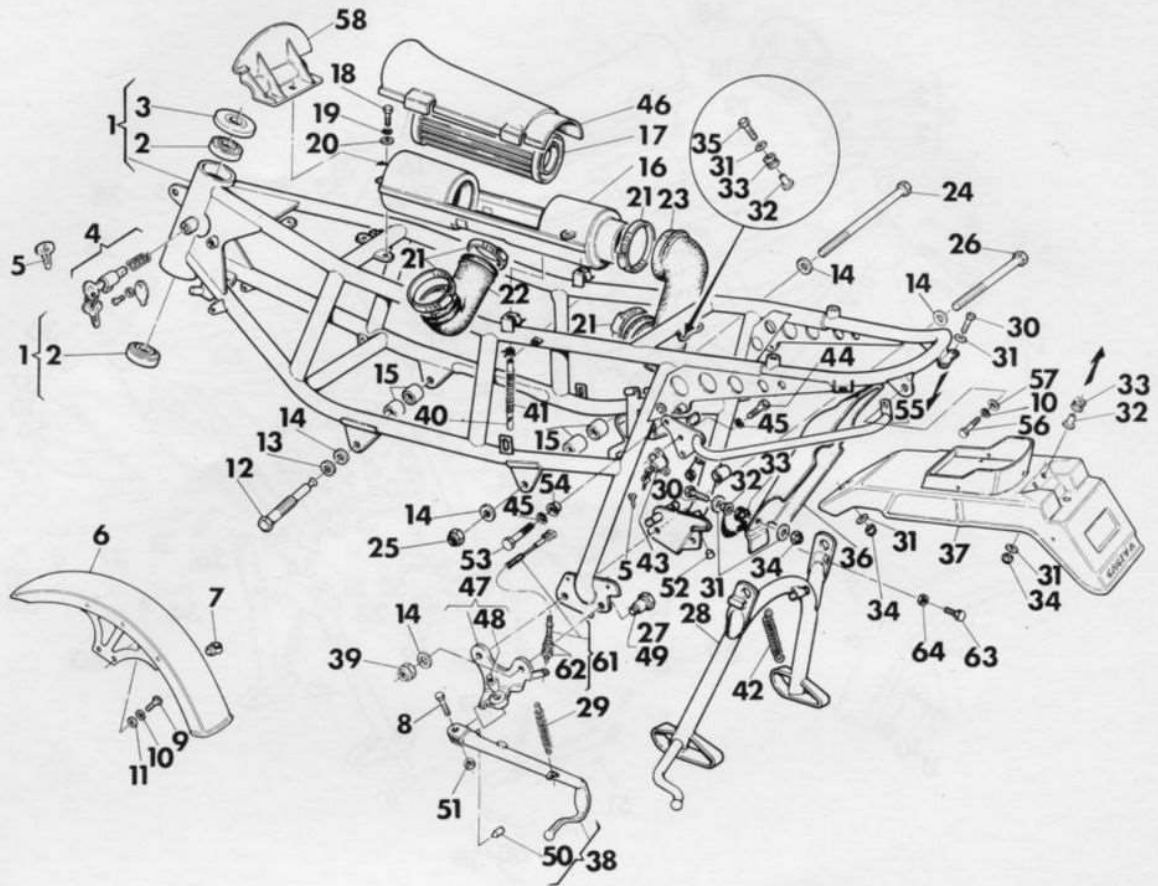


Note Notes Notes Marke	Index No. Pos. N.	Code N. Nr. Code N. Cod. Code Nr.	DENOMINAZIONE	NAME	DESIGNATION	BESCHREIBUNG	Q.ty Q.tà Q.te M.ge	Validity Validità Validité Gültig
Δ	1	41990	Forcellone posteriore	Rear swing arm	Fourche arrière	Hint. Swinge	1	
Δ	2	42002	Coperchietto	Cover	Couvercle	Deckel	2	
Δ	3	41991	Tubo snodo forcellone	Joint pipe	Tuyau à joint	Schwingenachse	1	
Δ		41992	Tubo snodo forcellone maggiorato di 0,03 mm.	Joint pipe	Tuyau à joint	Schwingenachse	1	
Δ		41993	Tubo snodo forcellone maggiorato di 0,05 mm.	Joint pipe	Tuyau à joint	Schwingenachse	1	
Δ		41994	Tubo snodo forcellone maggiorato di 0,10 mm.	Joint pipe	Tuyau à joint	Schwingenachse	1	
Δ	4	44098	Vite	Screw	Vis	Schraube	2	
Δ	5	43325/2	Rosetta di rasam. sp. 0,2	Thrust washer	Rondelle d'épaulement	Anlaufscheibe	2	
Δ		43325/3	Rosetta di rasam. sp. 0,3	Thrust washer	Rondelle d'épaulement	Anlaufscheibe	2	
Δ		43325/13	Rosetta di rasam. sp. 1,3 mm.	Thrust washer	Rondelle d'épaulement	Anlaufscheibe	2	
Δ		43325/14	Rosetta di rasam. sp. 1,4 mm.	Thrust washer	Rondelle d'épaulement	Anlaufscheibe	2	
Δ		43325/15	Rosetta di rasam. sp. 1,5 mm.	Thrust washer	Rondelle d'épaulement	Anlaufscheibe	2	
Δ		43325/17	Rosetta di rasam. sp. 1,7 mm.	Thrust washer	Rondelle d'épaulement	Anlaufscheibe	2	
Δ	6	41947	Pattino catena	Chain slider	Patin	Führung	1	
Δ	7	N2509-G22	Vite	Screw	Vis	Schraube	2	
Δ	8	42069	Giunto	Master link	Accouplement	Kupplung	1	
Δ	9	43197	Catena 5/8" x 3/8"	Chain	Chaîne	Kette	1	
•		42068	Catena 5/8" x 3/8"	Chain	Chaîne	Kette	1	
Δ	10	N1079-G22	Vite	Screw	Vis	Schraube	1	
Δ	11	N15536-G22	Rosetta elastica	Spring washer	Rondelle élastique	Federscheibe	1	
Δ	12	21535	Rondella piana	Washer	Rondelle	Scheibe	1	
Δ	13	41862	Gommino	Rubber	Caoutchouc	Gummistück	1	
Δ	14	41863	Distanziale	Spacer	Entretoise	Distanztück	1	
Δ	15	41914	Copricatena	Chainguard	Carter-chaîne	Ketteschutz	1	
Δ	16	42003	Ammortizzatore	Shock-absorber	Ammortisseur	Dämpfer	2	
Δ	17	N8318-G22	Vite	Screw	Vis	Schraube	2	
Δ	18	N15507-G22	Rondella piana	Washer	Rondelle	Scheibe	2	
Δ	19	43687	Dado	Nut	Ecrou	Mutter	4	
Δ	20	N8312-G22	Vite	Screw	Vis	Schraube	2	
Δ	21	42001	Passacavo condotto olio freno post.	Rubber	Caoutchouc	Gummistück	1	
Δ	22	42066	Ganascia	Jaw	Machoire	Backe	3	
Δ	23	42067	Ganascia interna destra	R.H. inner jaw	Machoire inter D. inter.	R. Innenbacke	1	
Δ	24	41999	Tendicatena	Chain adjuster	Tendeur de chaîne	Kettenspanner	2	
Δ	25	42000	Fondello	End cover	Couvercle extrem.	Deckel	2	
Δ	26	N15195-G22	Dado	Nut	Ecrou	Mutter	2	
Δ	27	8774	Rondella	Washer	Rondelle	Scheibe	4	
Δ	28	41988	Adesivo pressione pneumatici	Tires trim	Décal. pression pneu	Reifendruck	1	
□	29	41989	Adesivo regolazione catena	Chain adjust. trim	Décal. reg. chaîne	Abzieb. Kettenverstellung	1	
•		43606	Adesivo regolazione catena	Chain adjust. trim	Décal. reg. chaîne	Abzieb. Kettenverstellung	1	
Δ	30	43330	Rosetta destra	Right washer	Rondelle D.	R. Scheibe	1	
Δ	31	43331	Rosetta sinistra	Left washer	Rondelle G.	L. Scheibe	1	



Note Notes Mark	Index No. Pos. N.	Code N. Nr. Code N. Cod. Code Nr.	DENOMINAZIONE	NAME	DESIGNATION	BESCHREIBUNG	Q.ty Q.ta Q.te M.ge	Validity Validità Validité Gültig
Δ	1	42045	Ruota anteriore nuda	Front wheel	Roue AV.	Vorderrad	1	
□	2	42536	Pneumatico ant. 90/90 H18	Front tire	Pneu AV.	V. Reifen	1	
•		42035	Pneumatico ant. 100/90 H18	Front tire	Pneu AV.	V. Reifen	1	
Δ	3	42039	Distanziale	Spacer	Entretoise	Distanzstück	1	
Δ	4	42038	Cuscinetto	Bearing	Roulement	Kugellager	4	
Δ	5	42043	Disco freno	Brake disc	Disque frein	Bremscheibe	3	
Δ	6	N15506-G22	Rosetta piana	Washer	Rondelle	Scheibe	18	
Δ	7	42044	Vite	Screw	Vis	Schraube	18	
Δ	8	42041	Perno ruota anteriore	Front wheel axle	Pivot roue AV.	Achse	1	
Δ	10	42042	Distanziale	Spacer	Entretoise	Distanzstück	1	
Δ	11	22236	Rondella	Washer	Rondelle	Scheibe	1	
Δ	12	N15215-G22	Dado	Nut	Ecrou	Mutter	1	
Δ	13	42049	Ruota posteriore nuda	Rear wheel	Roue AR.	Hinterrad	1	
Δ	14	42040	Placchetta adesiva per bilanciatura	Plate	Plaquette	Platte	2	
Δ	15	42051	Distanziale	Spacer	Entretoise	Distanzstück	1	
Δ	16	42064	Perno ruota posteriore	Rear wheel axle	Pivot roue AR.	Achse	1	
Δ	17	42065	Distanziale	Spacer	Entretoise	Distanzstück	1	
Δ	18	42063	Boccola	Bush	Douille	Buchse	1	
Δ	19	N15055-G22	Dado	Nut	Ecrou	Mutter	2	
Δ	20	42057	Parastrappi	Rubber	Caoutchouc	Gummidämpfer	1	
Δ	21	42061	Distanziale	Spacer	Entretoise	Distanzstück	1	
Δ	22	N15195-G22	Dado	Nut	Ecrou	Mutter	5	
Δ	23	42052	Flangia portacorona compl.	Flange	Bride	Flansch	1	
□	24	42538	Pneumatico post. 110/80 H18	Rear tire	Pneu. AR	H. Reifen	1	
•		42047	Pneumatico post. 110/90 H18	Rear tire	Pneu. AR	H. Reifen	1	
□	25	42059	Corona Z = 46	Rear sprocket	Couronne	Kranz	1	
•		42058	Corona Z = 41	Rear sprocket	Couronne	Kranz	1	
Δ	26	31492	Rosetta piana	Washer	Rondelle	Scheibe	2	
Δ	27	42062	Boccola	Bush	Douille	Buchse	1	
Δ	28	43858	Vite	Screw	Vis	Schraube	5	
Δ	29	15659	Cuscinetto	Bearing	Roulement	Lager	2	
Δ	30	42056	Distanziale	Spacer	Entretoise	Distanzstück	1	
Δ	31	43384	Valvola	Valve	Soupape	Ventil	2	
Δ	32	43854	Plastrina di sicurezza a tre fori	Plate	Plaque	Platte	1	
Δ	33	43855	Plastrina di sicurezza a due fori	Plate	Plaque	Platte	1	

www.rpw.it



Note Notes Mark	Index Pos. N.	Code N. Nr. Code N. Cod. Code Nr.	DENOMINAZIONE	NAME	DESIGNATION	BESHREIBUNG	Q.ty Q.tà Q.te M.ge	Validity Validità Validité Gültig
□	1	42545	Telaio compl. di cuscinetti di sterzo	Frame assy	Chassis compl.	Rahmen Kpl.	1	
•		41930	Telaio compl. di cuscinetti di sterzo	Frame assy	Chassis compl.	Rahmen Kpl.	1	
Δ	2	41931	Cuscinetto	Bearing	Roulement	Lager	2	
Δ	3	41932	Coperchietto protez. cuscinetto sup.	Cover	Couvercle	Deckel	1	
Δ	4	43391	Serratura antifurto compl.	Steering lock. compl.	Dispositif blocage compl.	Lenkschloss Kpl.	1	
Δ	5	35531	Chiave grezza	Raw Key	Clef primitive	Rohschlüssel	1	
Δ	6	42426	Parafango anteriore	Front fender	Garde-boue AV.	Vord. Kotflügel	1	
Δ	7	33056	Passacavo	Ring	Anneau	Ring	1	
Δ	8	33835	Vite	Screw	Vis	Schraube	1	
Δ	9	N1138-G22	Vite	Screw	Vis	Schraube	4	
Δ	10	N15538-G22	Rondella elastica	Spring washer	Rondelle élastique	Federscheibe	5	
Δ	11	N15506-G22	Rondella piana	Washer	Rondelle	Scheibe	4	
Δ	12	41942	Vite	Screw	Vis	Schraube	2	
Δ	13	N15771-G22	Rondella ondulata	Washer	Rondelle	Scheibe	2	
Δ	14	N15507-G22	Rondella piana	Washer	Rondelle	Scheibe	6	
Δ	15	41943	Distanziale	Spacer	Entretoise	Distanzstück	4	
Δ	16	41971	Scatola filtro aria	Air filter box	Boîte à filtre air	Luftfilterkasten	1	
Δ	17	41973	Filtro aria	Air filter	Filtre à air	Luftfilter	1	
Δ	18	N1079-G22	Vite	Screw	Vis	Schraube	3	
Δ	19	N15536-G22	Rondella elastica	Spring washer	Rondelle élastique	Federscheibe	3	
Δ	20	N15504-G22	Rondella piana	Washer	Rondelle	Scheibe	3	
Δ	21	33279	Fascetta	Clamp	Collier	Schelle	4	
Δ	22	41974	Manicotto anteriore	Front coupling	Manchon AV.	Ansauggummi, Vord.	1	
Δ	23	41975	Manicotto posteriore	Rear coupling	Manchon AR.	Ansauggummi, Hint.	1	
Δ	24	41945	Vite fiss. post. sup. motore	Screw	Vis	Schraube	1	
Δ	25	N15197-G22	Dado	Nut	Ecrou	Mutter	1	
Δ	26	41192	Vite fiss. post. inf. motore, cavall. centrale e piastra gamba laterale	Screw	Vis	Schraube	1	
Δ	27	41193	Vite fiss. cavall. e piastra	Screw	Vis	Schraube	1	
Δ	28	41948	Cavalletto centrale	Central stand	Bequille centrale	Mittelständer	1	
Δ	29	41198	Molla	Spring	Ressort	Feder	1	
Δ	30	N1083-G22	Vite	Screw	Vis	Schraube	4	
Δ	31	21535	Rosetta piana	Washer	Rondelle	Scheibe	18	

www.rpw.it

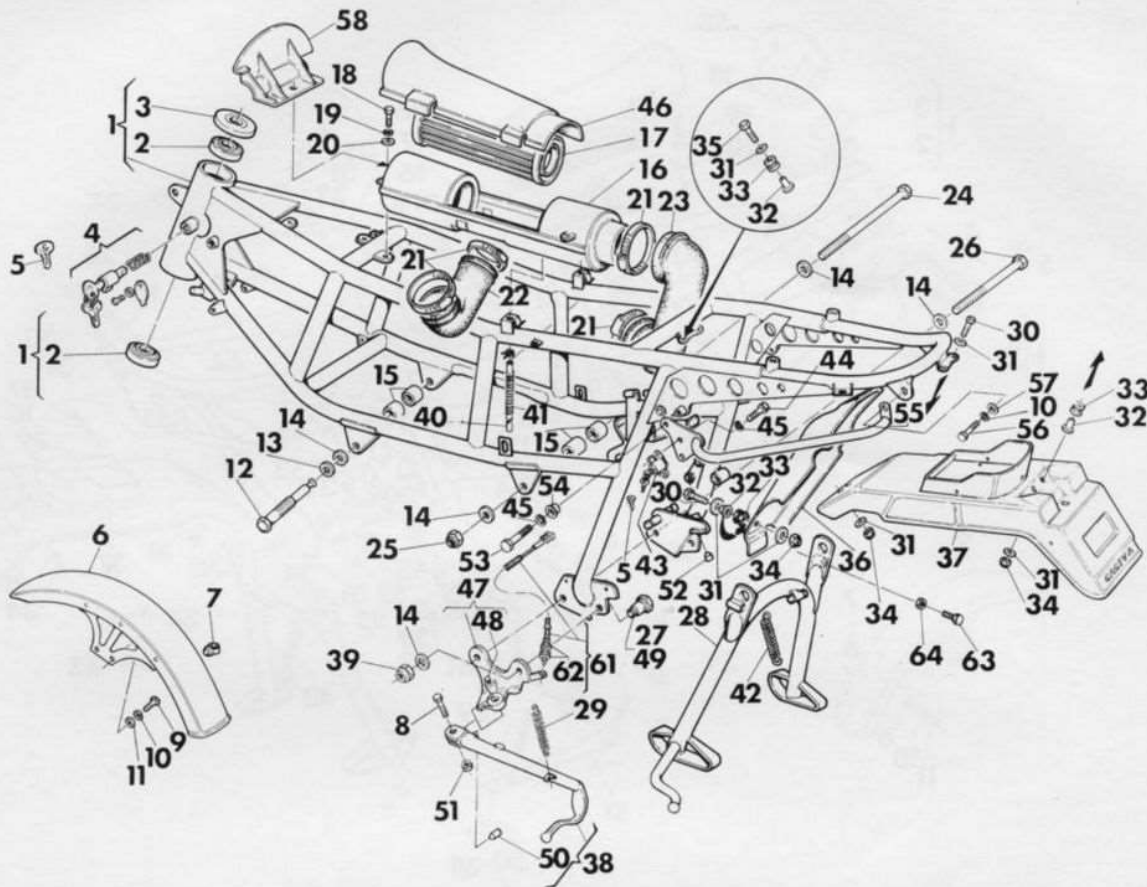


FILTRO ARIA - PARAFANGHI - TELAIO  
 AIR FILTER - FENDERS - FRAME  
 FILTRE - GARDE BOUES - CHASSIS  
 FILTER - KOTFLÜGEL - RAHMEN

DRAWING-TAVOLA  
 TABLE-BILD

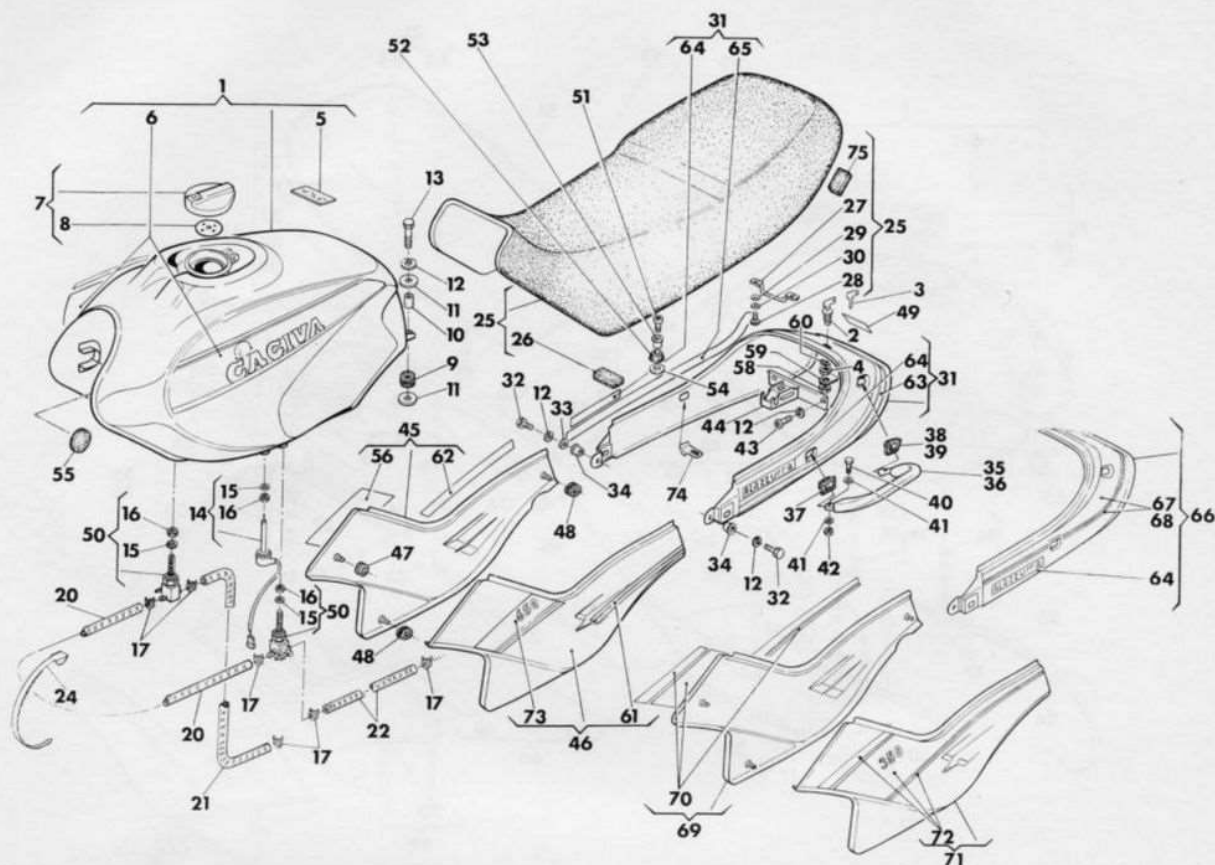
24

Alazzurra 350-650



Note Notes Notes Marke	Index No. Pos. N.	Code N. Nr. Code N. Cod. Code Nr.	DENOMINAZIONE	NAME	DESIGNATION	BESHREIBUNG	Q.ty Q.tà Q.te M.ge	Validity Validità Validité Gültig
Δ	32	44099	Distanziale	Spacer	Entretoise	Distanzstück	6	
Δ	33	41862	Antivibrante	Rubber	Caoutchouc	Gummistück	6	
Δ	34	N15193-G22	Dado	Nut	Ecrou	Mutter	6	
Δ	35	N1085-G22	Vite	Screw	Vis	Schraube	2	
Δ	36	41861	Tegolo posteriore	Mudguard	Demi-garde-boue	Halbkotflügel	1	
Δ	37	41876	Parafango posteriore	Rear fender	Garde-boue AR.	Hint. Kotflügel	1	
Δ	38	41194	Gamba laterale	Side stand	Bequille laterale	Seitenständer	1	
Δ	39	34931	Dado	Nut	Ecrou	Mutter	3	
Δ	40	43291	Tubo scarico acqua	Tube	Tuyau	Rohr	1	
Δ	41	18921	Molletta	Spring	Ressort	Feder	1	
Δ	42	41950	Molla	Spring	Ressort	Feder	2	
Δ	43	38211	Serratura casco compl.	Helmet lock assy	Serrure	Schloss	1	
Δ	44	N1077-G22	Vite	Screw	Vis	Schraube	2	
Δ	45	N15536-G22	Rosetta elastica	Spring washer	Rondelle élastique	Federscheibe	4	
Δ	46	41972	Coperchio scatola filtro	Cover	Couvercle	Deckel	1	
Δ	47	41188	Piastra supp. gamba lat.	Plate	Plaque	Platte	1	
Δ	48	35759	Perno att. molla	Pin	Pivot	Stift	1	
Δ	49	41946	Vite destra fiss. cavalletto	R.H. screw	Vis D.	R. Schraube	1	
Δ	50	41196	Nottolino di arresto	Pawl	Pivot d'arrêt	Sperrklinke	1	
Δ	51	N15066-G22	Dado	Nut	Ecrou	Mutter	1	
Δ	52	41949	Nottolino di arresto	Pawl	Pivot d'arrêt	Sperrklinke	1	
Δ	53	N1081-G22	Vite	Screw	Vis	Schraube	2	
Δ	54	41517	Distanziale	Spacer	Entretoise	Distanzstück	2	
Δ	55	42986	Maniglia poster.	Rear Knob	Poignée	Griff	1	
Δ	56	N1140-G22	Vite	Screw	Vis	Schraube	1	
Δ	57	1911	Rosetta	Washer	Rondelle	Scheibe	1	
□	58	43515	Paratia per scatola filtro	Bulkhead	Cloison	Verschlag Schotte	1	
Δ	61	43688	Interruttore spia gamba laterale	Side stand switch	Interrupteur	Schalter	1	
Δ	62	N15079-G22	Dado	Nut	Ecrou	Mutter	2	
Δ	63	N1142-G22	Vite fermo corsa cavalletto	Screw	Vis	Schraube	1	
Δ	64	N15035-G22	Dado	Nut	Ecrou	Mutter	1	

www.rpw.it



Note Notes Marke	Index No. Pos. N.	Code N. Nr. Code N. Cod. Code Nr.	DENOMINAZIONE	NAME	DESIGNATION	BESHREIBUNG	Q.ty Q.tà Q.te M.ge	Validity Validità Validité Gültig
<input type="checkbox"/>	1	43857	Serbatoio ROSSO completo di decalcomanie	RED Gas tank, with trims	Réservoir carburant ROUGE avec décalcomanies	ROTE Tank mit Streifen	1	
<input type="checkbox"/>		43653	Serbatoio GRIGIO completo di decalcomanie	GREY gas tank with trims	Réservoir carburant GRIS avec décalcomanie	GRAU Tank mit Streifen	1	
•		41854	Serbatoio ROSSO completo di decalcomanie	RED Gas tank, with trims	Réservoir carburant ROUGE avec décalcomanies	ROTE Tank mit Streifen	1	
•		43645	Serbatoio GRIGIO completo di decalcomanie	GREY gas tank with trims	Réservoir carburant GRIS avec décalcomanies	GRAU Tank mit Streifen	1	
Δ	2	41440	Serratura sella completa	Seat lock assy	Serrure compl.	Sattelschloss Kpl.	1	
Δ	3	35531	Chiave grezza	Raw key	Clef primitive	Rohschlüssel	1	
Δ	4	41506	Dado	Nut	Ecrou	Mutter	1	
Δ	5	33532	Décalcomania con raccomandazioni	Trim	Decalcomanie	Streifen	1	
<input type="checkbox"/>	6	43649	Gruppo decalcomanie per serbatoio ROSSO	Trims set, RED gas tank	Décalcomanie pour réservoir ROUGE	Abziehbildgruppe ROTE für Kraftstoffbehälter	1	
<input type="checkbox"/>		43654	Gruppo decalcomanie per serbatoio GRIGIO	Trims set, GREY gas tank	Décalcomanie pour réservoir GRIS	Abziehbildgruppe GRAU für Kraftstoffbehälter	1	
•		43641	Gruppo decalcomanie per serbatoio ROSSO	Trims set, RED gas tank	Décalcomanie pour réservoir ROUGE	Abziehbildgruppe ROTE für Kraftstoffbehälter	1	
•		43646	Gruppo decalcomanie per serbatoio GRIGIO	Trims set, GREY gas tank	Décalcomanie pour réservoir GRIS	Abziehbildgruppe GRAU für Kraftstoffbehälter	1	
Δ	7	41751	Tappo di carico completo	Plug assy	Bouchon compl.	Verschluss Kpl.	1	
Δ	8	25299	Guarnizione	Gasket	Joint	Dichtung	1	
Δ	9	41582	Antivibrante	Damper	Antivibrant	Damper	2	
Δ	10	41583	Distanziale	Spacer	Entretoise	Distanzstück	2	
Δ	11	41584	Rosetta piana	Washer	Rondelle	Scheibe	4	
Δ	12	N15536-G22	Rosetta elastica	Spring washer	Rondelle élastique	Federscheibe	6	
Δ	13	N1083-G22	Vite	Screw	Vis	Schraube	2	
Δ	14	44033	Sonda segnalazione livello carburante	Fuel level indicator	Sonde niveau carburant	Wasserwagete Brennstoff	1	
Δ	15	37859	Guarnizione	Gasket	Joint	Dichtung	3	
Δ	16	37860	Dado	Nut	Ecrou	Mutter	3	
Δ	17	41912	Fascetta	Clamp	Collier	Schelle	6	
Δ	20	41865	Tubo di collegamento	Line	Tuyau	Rohr	1	
Δ	21	41866	Tubo benzina per testa orizzontale	Line	Tuyau	Rohr	1	

www.rpw.it



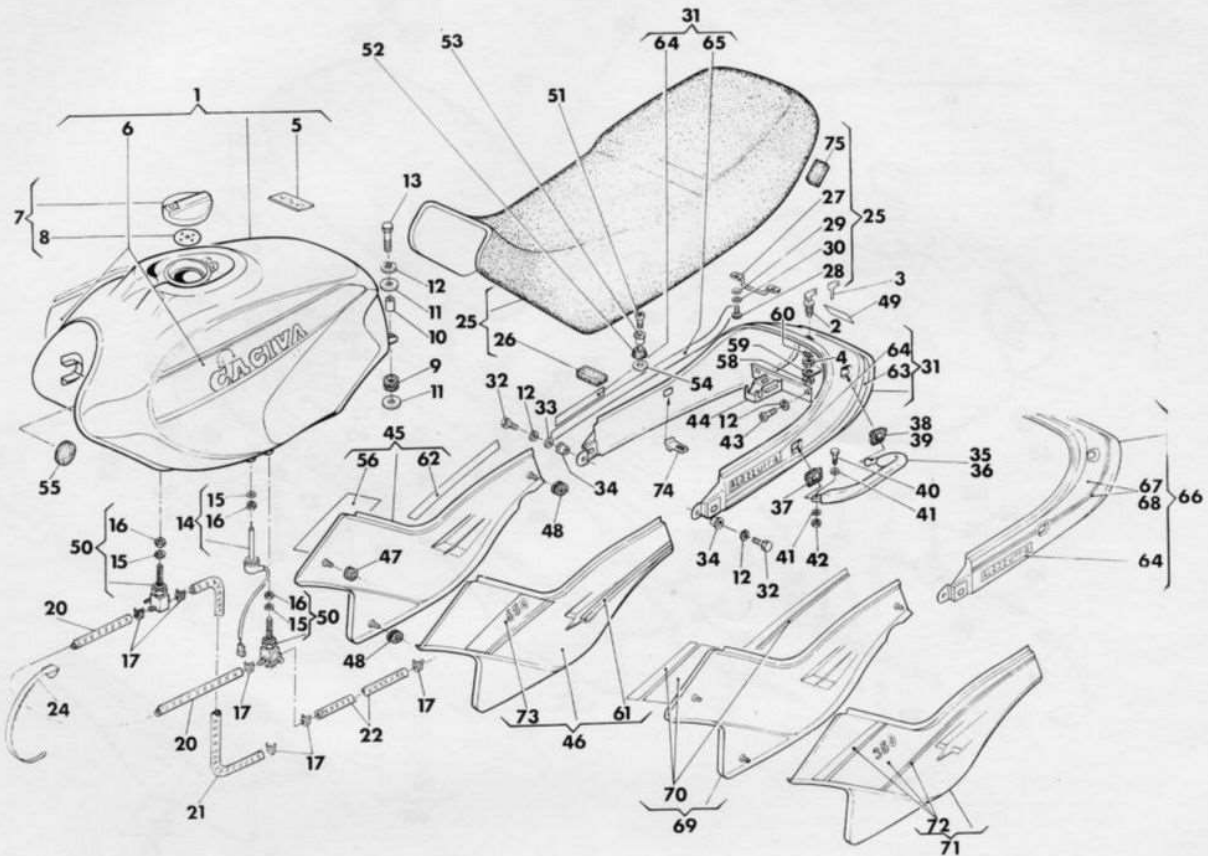


**SELLA - SERBATOIO CARBURANTE - PANNELLI LATERALI**  
**SEAT - GAS TANK - SIDE PANELS**  
**SIEGE - RESERVOIR CARBURANT - PANNEAU**  
**SATTEL - KRAFTSTOFFBEHALTER - PANEEL**

**DRAWING-TAVOLA**  
**TABLE-BILD**

**25**

Alazzurra 350-650



Note Notes Notes Marke	Index No. Pos. N.	Code N. Nr. Code N. Cod. Code Nr.	DENOMINAZIONE	NAME	DESIGNATION	BESCHREIBUNG	Q.ty Q.tà Q.te M.ge	Validity Validità Validité Gültig
Δ	22	41867	Tubo benzina per testa verticale	Line	Tuyau	Rohr	1	
Δ	24	21811	Fascetta	Clamp	Collier	Schelle	1	
Δ	25	41910	Sella completa	Seat assy.	Siège compl.	Sattel Kpl.	1	
Δ	26	37358	Tampone	Rubber buffer	Tampon	Gummistück	5	
Δ	27	41040	Cavallotto	Plate	Plaque	Platte	1	
Δ	28	24962	Vite	Screw	Vis	Schraube	2	
Δ	29	N15503-G22	Rosetta piana	Washer	Rondelle	Scheibe	2	
Δ	30	N15535-G22	Rosetta elastica	Spring washer	Rondelle élastique	Federscheibe	2	
•	31	43765	Carenatura posteriore ROSSA compl. di decalcomanie	RED rear fairing assy with trims	Carénage post. ROUGE avec décalcomanies	Hinterausrundung ROTE mit Streifen	1	
•		43766	Carenatura posteriore GRIGIA compl. di decalcomanie	GREY rear fairing assy with trims	Carénage post. GRIS avec decalcomanie	Hinterausrundung GRAU mit Streifen	1	
Δ	32	N1081-G22	Vite	Screw	Vis	Schraube	2	
Δ	33	17718	Distanziale destro	Right spacer	Entretoise D.	R. Distanzstück	1	
Δ	34	41517	Distanziale sinistro	Left spacer	Entretoise G.	L. Distanzstück	2	
Δ	35	41869	Maniglia posteriore sinistra	Left rear knob	Poignée AR. G.	L. Hintergriff	1	
Δ	36	41870	Maniglia posteriore destra	Right rear knob	Poignée AR. D.	R. Hintergriff	1	
Δ	37	41873	Gommino	Rubber buffer	Tampon	Gummistück	2	
Δ	38	41871	Gommino sinistro	Left rubber buffer	Tampon G.	L. Gummistück	1	
Δ	39	41872	Gommino destro	Right rubber buffer	Tampon D.	R. Gummistück	1	
Δ	40	N1142-G22	Vite	Screw	Vis	Schraube	2	
Δ	41	N15506-G22	Rosetta piana	Washer	Rondelle	Scheibe	4	
Δ	42	14668	Dado	Nut	Ecrou	Mutter	2	
Δ	43	N2509-G22	Vite fiss. post. maniglia	Screw	Vis	Schraube	2	
Δ	44	41913	Chiavistello serratura sella	Doorlatch	Cleche	Schieber	1	
•	45	41916	Pannello lat. destro ROSSO compl.	Right side pannel RED assy	Panneau D. ROUGE Compl.	Panel R. ROTE Kpl.	1	
•		43660	Pannello lat. destro GRIGIO compl.	Right side pannel GREY assy	Panneau D. GRIS Compl.	Panel R. GRAU Kpl.	1	
•	46	41915	Pannello lat. sinistro ROSSO compl.	Left side pannel RED assy	Panneau G. ROUGE Compl.	Panel L. ROTE Kpl.	1	
•		43659	Pannello lat. sinistro GRIGIO compl.	Left side pannel GREY assy	Panneau G. GRIS Compl.	Panel L. GRAU Kpl.	1	
Δ	47	41875	Gommino	Rubber buffer	Tampon	Gummistück	2	
Δ	48	41874	Gommino	Rubber buffer	Tampon	Gummistück	4	
Δ	49	40217	Adesivo «European Motorcycle» (NERO)	Trim (BLACK)	Décalcomanie (NOIR)	Streifen (SCHWARZ)	1	
Δ		40218	Adesivo «European Motorcycle» (BIANCO)	Trim (WHITE)	Décalcomanie (BLANC)	Streifen (WEISS)	1	
Δ	50	41859	Rubinetto benzina completo	Gas valve assy	Robinet compl.	Kraftstoff Kpl.	2	

www.rpw.it



Note Notes Notes Marke	Index No. Pos. N.	Code N. Nr. Code N. Cod. Code Nr.	DENOMINAZIONE	NAME	DESIGNATION	BESHREIBUNG	O. ty O. tà O. te M. ge	Validity Validità Validité Gültig
Δ	51	N2556-G22	Vite centraggio sella	Screw	Vis	Schraube	2	
Δ	52	41968	Gommino conico	Rubber buffer	Tampon	Gummstück	2	
Δ	53	41969	Distanziale	Spacer	Entretoise	Distanzstück	2	
Δ	54	28810	Rosetta piana	Washer	Rondelle	Scheibe	2	
Δ	55	41986	Tampone anteriore	Rubber buffer	Tampon	Gummstück	2	
•	56	43658	Decalcomania sup. pann. ROSSO	Upper trim panel RED	Decal. sup. panneau ROUGE	Ober Deckel paneel ROTÉ	1	
		43662	Decalcomania sup. pann. GRIGIO	Upper trim panel GREY	Decal. sup. panneau GRIS	Ober Deckel paneel GRAU	1	
Δ	58	41507	Dado	Nut	Ecrou	Mutter	1	
Δ	59	41967	Piastrina	Plate	Plaque	Platte	1	
Δ	60	N15663-G22	Rosetta elastica	Spring washer	Rondelle élastique	Federscheibe	1	
•	61	43663	Decalcomania inf. pann. ROSSO	Lower transfer panel RED	Décal. inf. panneau ROUGE	Unter Deckel paneel ROTÉ	1	
		43665	Decalcomania inf. pann. GRIGIO	Lower transfer panel GREY	Décal. inf. panneau GRIS	Unter Deckel paneel GRAU	1	
•	62	43664	Decalcomania inf. pann. ROSSO	Lower transfer panel RED	Décal. inf. panneau ROUGE	Unter Deckel paneel ROTÉ	1	
		43666	Decalcomania inf. pann. GRIGIO	Lower transfer panel GREY	Décal. inf. panneau GRIS	Unter Deckel paneel GRAU	1	
•	63	43673	Decalcomania sinistra per carenatura ROSSA	Left trim, RED rear fairing	Décalcomanie G. pour carenage	L. Streifen ROTÉ Hinterausrundung	1	
•		43675	Decalcomania sinistra per carenatura GRIGIA	Left trim, GREY rear fairing	Décalcomanie G. pour carenage GRIS	L. Streifen GRAU Hinterausrundung	1	
Δ	64	43674	Decalcomania «Alazzurra»	Trim	Décalcomanie	Streifen	2	
•	65	43672	Decalcomania destra per carenatura ROSSA	Right trim, RED rear fairing	Décalcomanie D. pour carenage ROUGE	R. Streifen ROTÉ Hinterausrundung	1	
•		43676	Decalcomania destra per carenatura GRIGIA	Right trim, GREY rear fairing	Décalcomanie D. pour carenage GRIS	R. Streifen GRAU Hinterausrundung	1	
□	66	43767	Carenatura posteriore ROSSA compl. di decalcomanie	RED rear fairing assy with trims	Carenage post. ROUGE avec décalcomanie	Hinterausrundung ROTÉ mit streifen	1	
□		43768	Carenatura posteriore GRIGIA compl. di decalcomanie	GREY rear fairing assy with trims	Carenage post. GRIS avec décalcomanie	Hinterausrundung GRAU mit streifen	1	
□	67	43695	Decalcomania sinistra per carenatura ROSSA	Left trim, RED rear fairing	Décalcomanie G., pour carénage ROUGE	L. Streifen ROTÉ Hinterausrundung	1	
□		43697	Decalcomania sinistra per carenatura GRIGIA	Left trim, GREY rear fairing	Décalcomanie G., pour carénage GRIS	L. Streifen GRAU Hinterausrundung	1	
□	68	43694	Decalcomania destra per carenatura ROSSA	Right trim, RED rear fairing	Décalcomanie D., pour carénage ROUGE	R. Streifen ROTÉ Hinterausrundung	1	
□		43696	Decalcomania destra per carenatura GRIGIA	Right trim, GREY rear fairing	Décalcomanie D., pour carénage GRIS	R. Streifen GRAU Hinterausrundung	1	
□	69	43678	Pannello lat. destro ROSSO compl.	Right side pannel assy, RED	Panneau D. ROUGE compl.	R. Paneel ROTÉ Kpl.	1	
□		43680	Pannello lat. destro GRIGIO compl.	Right side pannel assy, GREY	Panneau D. GRIS compl.	R. Paneel GRAU Kpl.	1	
□	70	43684	Decalcomania pannello, ROSSO	RED Side panel trim	Décal. pour panneau ROUGE	Streifen paneel ROTÉ	1	
□		43686	Decalcomania pannello, GRIGIO	GREY Side panel trim	Décal. pour panneau GRIS	Streifen paneel GRAU	1	
□	71	43677	Pannello lat. sinistro ROSSO compl.	Left side pannel assy, RED	Panneau G. ROUGE compl.	L. Paneel ROTÉ Kpl.	1	
□		43679	Pannello lat. sinistro GRIGIO compl.	Left side pannel assy, GREY	Panneau G. GRIS compl.	L. Paneel GRAU Kpl.	1	
□	72	43683	Decalcomania pannello, ROSSO	RED Side panel trim	Décal. pour panneau ROUGE	Streifen paneel ROTÉ	1	
□		43685	Decalcomania pannello, GRIGIO	GREY Side panel trim	Décal. pour panneau GRIS	Streifen paneel GRAU	1	
•	73	43657	Decal. sup. pannello ROSSO	Upper trasfer panel, RED	Décal. sup. Panneau ROUGE	Ober Abzieh. Paneel ROTÉ	1	
•		43661	Decal. sup. pannello GRIGIO	Upper trasfer panel, GREY	Décal. sup. Panneau GRIS	Ober Abzieh. Paneel GRAU	1	
□	74	43698	Piastrina di contrasto	Plate	Plaque	Platte	2	
Δ	75	35357	Tampone posteriore	Rear rubber buffer	Tampon arrière	Hinter Gummstück	2	

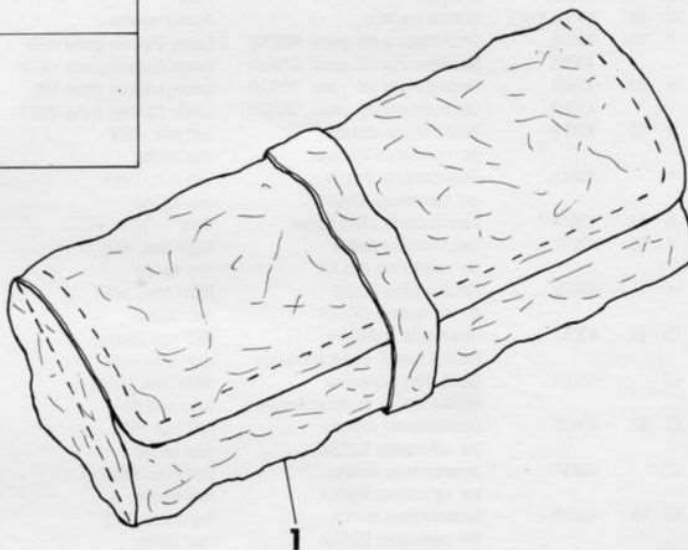
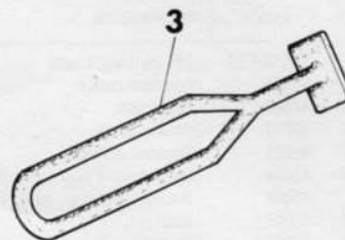
www.rpw.it



**CAGIVA**

Libretto uso e manutenzione  
 Owner's manual  
 Alazzurra 350-650

2



Note Notes Notes Marke	Index No. Pos. N.	Code N. Nr. Code N. Cod. Code Nr.	DENOMINAZIONE	NAME	DESIGNATION	BESHREIBUNG	Q.ty Q.tà Q.te M.ge	Validity Validità Validité Gültig
1	42919		Borsa attrezzi completa	Tools case assy	Trousse à outils compl.	Werkzeugtasche Kpl.	1	
2	42010		Libretto istruzioni	Handbook	Emploi d'entretien	Handbuch	1	
3	31660		Attacco elastico fiss. borsa attrezzi	Tools box	Boite a outils	Werkzeugeschachtel	1	

DISEGNO DRAWING DESSIN ZEICHNUNG	PAGINA PAGE PAGE SEITE	DISEGNO DRAWING DESSIN ZEICHNUNG	PAGINA PAGE PAGE SEITE	DISEGNO DRAWING DESSIN ZEICHNUNG	PAGINA PAGE PAGE SEITE
0002.16.055	6	0659.17.110	9	0660.16.630	7
0011.01.030	26	0659.17.210	9	0660.16.670	7
0011.52.010	24	0659.17.500	9	0660.16.690	7
0062.12.180	21	0659.17.600	9	0660.16.710	7
0072.40.050	26	0659.29.010	13	0660.16.720	7
0090.49.205	23	0659.29.020	16	0660.16.860	7
0124.40.050	26	0659.47.150	8	0660.16.865	7
0124.40.060	10	0659.47.220	8	0660.16.870	6
0150.70.120	21	0659.47.400	8	0660.16.875	7
0150.92.050	21-25	0659.47.450	8	0660.16.950	6
0170.37.173	27	0659.47.490	8	0660.17.395	9-11-14
0204.70.105	13-16	0659.92.021	11	0660.29.010	13
0214.07.350	4-10	0659.92.022	14	0660.29.020	16
0224.02.085	21	0659.92.110	11-14	0660.29.030	13
0250.70.180	21-24-26	0659.92.120	11-14	0660.29.035	13-16
0251.47.050	6	0659.92.350	11	0660.29.055	13-16
0272.91.090	5	0659.92.355	14	0660.29.070	10-13-16
0400.09.010	10	0659.92.370	11-14	0660.29.090	10
0400.09.050	4	0659.92.380	11-14	0660.29.115	10
0400.13.030	21-24	0660.13.020	4	0660.29.125	10
0400.16.190	13-16	0660.13.045	4	0660.29.130	13
0400.17.030	9	0660.13.050	4	0660.29.140	10
0400.29.040	10	0660.13.057	4	0660.29.150	16
0400.29.110	10-24	0660.13.060	4	0660.29.160	10
0400.29.126	13-16	0660.13.061	4	0660.29.170	10
0400.46.030	25-26	0660.13.062	4	0660.29.210	10
0400.46.040	25-26	0660.13.065	4	0660.29.220	10
0400.47.030	7-8	0660.13.066	4	0660.29.250	10
0400.47.040	7-8	0660.13.067	4	0660.29.260	10
0400.49.030	25	0660.13.070	4	0660.29.280	10
0400.49.045	24	0660.13.075	5	0660.29.310	10
0400.49.050	22-24	0660.13.085	5	0660.29.900	10
0400.49.055	10-22-26	0660.13.133	5	0660.46.005	26
0400.49.070	4	0660.13.143	5	0660.46.020	24-26
0400.49.240	22-25	0660.13.160	4	0660.46.260	26
0400.92.433	13-15	0660.13.165	4	0660.46.410	24
0404.02.390	11-14	0660.13.170	4	0660.46.460	27
0440.13.030	26	0660.13.200	4	0660.46.470	27
0480.49.055	27	0660.13.250	4	0660.46.605	26
0504.17.435	11-14	0660.13.400	4	0660.46.670	26
0504.47.050	6	0660.16.013	6	0660.47.010	8
0504.49.270	7	0660.16.020	6	0660.47.040	8
0603.92.150	11-14	0660.16.030	6	0660.47.070	9-27
0609.92.080	7	0660.16.040	6	0660.47.220	8
0609.92.085	7	0660.16.047	6	0660.47.230	8
0619.16.015	6	0660.16.050	6	0660.47.235	8
0619.16.065	6	0660.16.060	6	0660.47.236	8
0619.16.120	10-13-16	0660.16.070	6	0660.47.270	8
0619.16.125	6	0660.16.080	6	0660.47.290	8
0619.16.140	6	0660.16.087	6	0660.47.295	8
0619.16.180	6	0660.16.105	6	0660.47.350	8
0619.47.030	8	0660.16.115	6	0660.49.010	24
0619.47.050	8	0660.16.140	6	0660.49.020	24
0619.47.288	8	0660.16.145	6	0660.49.030	25
0619.47.460	8	0660.16.150	6	0660.49.053	21
0619.49.178	24	0660.16.220	6	0660.49.130	22
0619.50.065	9-27	0660.16.410	7	0660.49.135	25
0619.50.075	27	0660.16.415	7	0660.49.165	22
0619.70.300	21	0660.16.430	7	0660.49.183	22-25
0619.92.150	11-14	0660.16.525	7	0660.49.190	25
0619.92.180	11-14	0660.16.530	7	0660.49.210	21
0647.29.040	27	0660.16.540	7	0660.49.240	24
0647.29.045	27	0660.16.560	7	0660.49.260	22-24
0647.92.170	16	0660.16.570	7	0660.49.268	24
0659.16.090	6	0660.16.610	7	0660.49.270	22-24
0659.16.550	7	0660.16.620	6	0660.49.275	22-24

DISEGNO DRAWING DESSIN ZEICHNUNG	PAGINA PAGE PAGE SEITE	DISEGNO DRAWING DESSIN ZEICHNUNG	PAGINA PAGE PAGE SEITE	DISEGNO DRAWING DESSIN ZEICHNUNG	PAGINA PAGE PAGE SEITE
0660.49.283	22-24	0667.16.550	7	0727.92.052	11-14
0660.49.305	23	0667.17.110	9	0727.92.054	11-14
0660.49.320	24	0667.17.210	9	0727.92.056	11-14
0660.49.350	22	0667.17.500	9	0727.92.058	11-14
0660.49.355	22	0667.17.600	9	0727.92.060	11-14
0660.49.387	23	0667.47.150	8	0727.92.062	11-14
0660.49.500	25	0667.47.400	8	0727.92.064	12-14
0660.49.520	24	0667.47.490	8	0727.92.066	12-15
0660.49.683	22	0667.49.600	23	0727.92.068	12-15
0660.49.800	21	0667.51.101	5	0727.92.070	12-15
0660.49.910	22	0667.70.060	21	0727.92.072	12-15
0660.49.920	22	0667.70.200	21	0727.92.074	12-15
0660.50.010	26	0667.92.021	11	0727.92.076	12-15
0660.50.015	26	0667.92.022	14	0727.92.078	12-15
0660.50.020	26	0667.92.350	11	0727.92.080	12-15
0660.50.030	27	0667.92.355	14	0727.92.082	12-15
060.50.035	26	0690.67.060	26	0727.92.084	12-15
0660.50.050	26	0723.92.500	12-15	0727.92.086	12-15
0660.50.800	26	0723.92.501	12-15	0727.92.088	12-15
0660.50.817	27	0723.92.502	12-15	0727.92.090	12-15
0660.51.101	5	0723.92.503	12-15	0727.92.092	12-15
0660.70.060	21	0723.92.504	12-15	0727.92.094	12-15
0660.70.065	21	0723.92.505	12-15	0727.92.096	12-15
0660.70.070	21	0723.92.506	12-15	0727.92.240	15
0660.70.110	21	0723.92.507	12-15	0727.92.260	12-15
0660.70.203	21	0723.92.508	12-15	0755.17.125	9
0660.70.253	21	0723.92.509	12-15	0755.29.025	10
0660.88.100	7	0723.92.510	12-15	0755.29.165	10
0660.88.110	7	0723.92.511	12-15	0755.29.169	10
0660.88.125	6	0723.92.512	13-15	0755.47.050	8
0660.92.110	11-14	0723.92.513	13-15	0755.57.060	8
0660.92.120	11-14	0723.92.514	13-15	0755.47.070	8
0660.92.150	16	0723.92.515	13-15	0755.92.293	13-15
0660.92.160	16	0723.92.516	13-15	0755.92.295	13-15
0660.92.173	13-15	0723.92.517	13-15	0759.29.190	8
0660.92.183	11-14	0723.92.518	13-15	0759.49.280	21
0660.92.240	11-14	0723.92.519	13-15	0759.49.750	5
0660.92.245	11-14	0723.92.520	13-15	0765.92.185	11-14
0660.92.310	13-16	0723.92.521	13-15	0765.92.190	11-14
0660.92.370	11-14	0723.92.522	13-15	0765.92.195	11-14
0660.92.380	11-14	0723.92.523	13-15	0765.92.205	11-14
0660.92.570	15	0723.92.524	13-15	0797.69.040	10-13-16
0660.92.640	13-16	0723.92.525	13-15	0799.13.095	4
0661.16.450	23	0723.92.526	13-15	0799.13.110	4
0661.16.530	7	0723.92.527	13-15	0799.50.195	27
0661.16.560	7	0723.92.528	13-15	0805.46.405	24
0661.16.573	7	0723.92.529	13-15	0805.46.408	24
0661.16.610	7	0723.92.530	13-15	0805.46.413	24
0661.16.628	6	0723.92.535	12-15	0805.46.450	24
0661.16.630	7	0723.92.545	12-15	0823.74.065	25-26
0661.16.670	7	0723.92.555	12-15	0851.49.230	22-24
0661.16.690	7	0723.92.565	12-15	0905.49.960	21
0661.16.710	7	0723.92.575	12-15	0905.70.220	21
0661.16.950	6	0723.92.585	12-15	2203.20.55A	21
0661.17.010	9	0723.92.595	12-15	4156.00.04A	7
0661.17.020	9	0723.92.605	12-15	4176.01.40A	7
0661.47.450	8	0723.92.615	12-15	4176.01.97A	7
0661.49.170	22	0723.92.625	12-15	42020008A	5
0661.49.590	22-24	0723.92.635	12-15	46320196A	9
0661.49.603	22	0723.92.645	12-15	70915.1613	6
0661.88.630	6	0723.92.655	13-15	71502.1306	26
0661.92.390	11-14	0723.92.675	13-15	71502.1331	21
0661.92.395	11-14	0723.92.685	13-15	71502.1616	16
0661.92.396	11-14	0723.92.695	13-15	71502.1621	27
0661.92.397	11-14	0723.92.705	13-15	71502.1624	10-13-16-25
0667.16.090	6	0727.92.050	11-14	71502.1627	13-15

www.rpw.it

INDICE NUMERICO PROGRESSIVO / NUMERICAL INDEX / INDEX NUMERIQUE / NUMMERNVERZEICHNIS

DISEGNO DRAWING DESSIN ZEICHNUNG	PAGINA PAGE PAGE SEITE	DISEGNO DRAWING DESSIN ZEICHNUNG	PAGINA PAGE PAGE SEITE	DISEGNO DRAWING DESSIN ZEICHNUNG	PAGINA PAGE PAGE SEITE
71502.1631	4-13-16-26				
71502.2125	4				
71502.2144	21				
71502.2158	24				
72094.1616	23-24				
72121.2106	8				
72465.1032	22-24				
72943.1542	10-13-16				
73270.4274	22-24				
73454.0624	26				
73463.0552	26				
73500.0827	10				
73500.0929	7				
73500.1440	27				
73500.1542	4				
73503.3075	22				
74101.0770	8				
74121.0580	21				
74172.0676	21-26				
74172.1008	10-13-16				
74223.0574	21				
74224.0570	8				
75110.1747	13-16-25				
75110.2054	13-16-23-24				
75112.2054	24				
75113.2566	6				
75120.1747	22				
75120.2566	22-44				
75142.3380	24				
75143.3380	23				
75166.1237	10				
75171.0827	10				
75173.1542	13-16				
76266.4429	27				
76400.1214	22				
76835.0415	7				
7683.51.134	5				
77499.3421	24-25				
9377.11.524	25				
93783.0812	16				
93784.2030	22				
93823.2037	9-21-22				
93823.2081	22				
93823.2131	25				
93823.3125	23				

www.rpw.it

INDICE NUMERICO PROGRESSIVO / NUMERICAL INDEX / INDEX NUMERIQUE / NUMMERNVERZEICHNIS

DISEGNO DRAWING DESSIN ZEICHNUNG	PAGINA PAGE PAGE SEITE	DISEGNO DRAWING DESSIN ZEICHNUNG	PAGINA PAGE PAGE SEITE	DISEGNO DRAWING DESSIN ZEICHNUNG	PAGINA PAGE PAGE SEITE
1911	46	23985	17-19	34128/10	20
3990	18	23987	18-19	34631	36,38
4103	17-20	23990	20	34769	33
4104	17-19	24058/265	20	34812	37,39
5761/42	18	24962	48	34823	40
5761/65	20	25053	28	34931	46
5801	28	25117	18-20	35078	40
5893/20	40,42	25255	36-38	35086	17
5893/40	40,42	25299	47	35353	17
5893/60	40,42	25304	40,42	35357	18-49
5893/80	40,42	25929	40	35358	18
6760	42	25988	39,40,42	35361	18
8774	43	26194	18	35531	45,47
10789/10	41	26306	20	35751	22
12029	17-19	26548	29	35759	46
12030	17-19	26694	34	36137	28
12032/60	18	27065	40,42	36230	32
12032/75	20	27910/8	19	36231	32
12033	17-19	28810	49	36241	35
12034	17-19	29058	40	36277	40
12039	20	29061	40	36279	38,40
12040	18	29066	40	36347	28
12041/125	18	29070	40	36500	20
12041/130	18	29624	40	36681/30	17
12041/132	20	29626	40	36682	18
12041/138	20	29627	40	36683/6	17
12042	18	29628	40	36685	17
12045	17-19	29634	38,40	36686	17
12046	18	30646	41	37358	48
12048	18-19	31089	31	37391	33
12451	17-19	31094	31	37716	33
12453	18-19	31105	31	37859	47
12929	34	31106	31	37860	47
14340	37	31113	31	37891	39,42
14668	48	31116	31	38211	46
15659	44	31128	31	39621	36,38
16132	32	31492	44	39628	36,38
16133	32	31599	31	39629	36,38
17718	48	31660	50	39648	36,38
17847	32	31853	38,40	40217	48
18153	36,38	31858	36	40218	48
18246	35	31859	36	40366	28
18779	35	31860	36	40512	29
18921	46	31865	36	40579	17-19
19426	17-19	32254	31	40580	17-19
19684	32,35	32264	31	40581	19
19691/265	18	32855	17-19	40582	17-19
20264	32	32867	18-20	40583	20
20602	34	33056	45	40584	20
21198	37,39	33210	20	40586	19
21480	39,40,42	33211	20	40587	19
21535	35,43,45	33279	45	40588	20
21615	29	33288	35	40589	20
21811	48	33454	31	40590	20
21954	31	33493	31	40591	20
22236	44	33532	47	40592	20
22271	32,35	33555	40	40593	20
22466	19	33556	40	40594	20
22468	19	33776	40	40595	20
22551	42	33835	45	40596/35	19
23233	35	33870	37,39	40597	19
23979	19	33871	37,39	40600	19
23981	17-19	33872	37,39	40602	20
23982	17-19	33873	37,39	40603	20
23983	17-19	33874	37,39	40877	36,38
23984	17-19	34002	33	40922	29

www.rpw.it

DISEGNO DRAWING DESSIN ZEICHNUNG	PAGINA PAGE PAGE SEITE	DISEGNO DRAWING DESSIN ZEICHNUNG	PAGINA PAGE PAGE SEITE	DISEGNO DRAWING DESSIN ZEICHNUNG	PAGINA PAGE PAGE SEITE
41040	48	41961	41	42319	38
41188	46	41964	42	42320	38
41192	45	41967	49	42321	40
41193	45	41968	49	42323	40
41194	46	41969	49	42324	40
41196	46	41971	45	42325	41
41198	45	41972	46	42328	41
41440	47	41973	45	42329	41
41506	47	41974	45	42330	41
41507	49	41975	45	42331	41
41511	36,38	41976	13	42333	41
41512	34	41977	15	42335	41
41517	46,48	41978	13-15	42337	41
41534	31	41979	13-15	42339	41
41535	31	41980	13-15	42340	41
41537	31	41981	13-15	42341	42
41538	31	41982	41	42342	42
41539	31	41983	41	42343	42
41582	34,47	41985	41	42345	42
41583	47	41986	49	42346	42
41584	34,47	41988	43	42348	42
41751	47	41989	43	42349	42
41854	47	41990	43	42350	42
41859	48	41991	43	42353	21
41861	46	41992	43	42365	32
41862	35,43,46	41993	43	42395	37,39
41863	43	41994	43	42403	3
41864	13,15	41999	43	42404	3
41865	47	42000	43	42405	3
41866	47	42001	42,43	42406	3
41867	48	42002	43	42407	3
41869	48	42003	43	42409	3
41870	48	42009	31	42410	3
41871	48	42010	50	42411	3
41872	48	42035	44	42412	3
41873	48	42038	44	42413	3
41874	32,48	42039	44	42414	3
41875	48	42040	44	42415	3
41876	46	42041	44	42416	3
41910	48	42042	44	42419	50
41912	47	42044	42,44	42424	13
41913	48	42045	44	42425	15
41914	43	42047	44	42426	45
41915	48	42049	44	42459	30
41916	48	42051	44	42460	30
41919	32	42052	44	42461	30
41924	41	42056	44	42462	30
41930	45	42057	44	42463	30
41931	45	42058	44	42464	30
41932	45	42059	44	42465	30
41942	45	42061	44	42466	30
41943	45	42062	44	42467	30
41945	45	42063	44	42468	30
41946	46	42064	44	42470	30
41947	43	42065	44	42476	36,38
41948	45	42066	43	42482	36
41949	46	42067	43	42483	36
41950	46	42068	43	42536	44
41951	41	42069	43	42538	44
41952	41	42070	42	42544	37
41953	41	42071	40	42545	45
41954	41	42073	40,42	42649	19
41955	41	42314	36,38	42650	19
41958	41	42315	36	42651	3
41959	41	42317	39	42652	3
41960	41	42318	39	42655	17



DISEGNO DRAWING DESSIN ZEICHNUNG	PAGINA PAGE PAGE SEITE	DISEGNO DRAWING DESSIN ZEICHNUNG	PAGINA PAGE PAGE SEITE	DISEGNO DRAWING DESSIN ZEICHNUNG	PAGINA PAGE PAGE SEITE
42656	17	43143	34	43391	45
42682	38	43144	34	43406	18
42684	38	43145	34	43407	18
42685	38	43146	34	43412	34
42686	38	43147	34	43515	46
42688	39	43148	34	43606	43
42689	39	43149	34	43641	47
42699	28	43150	34	43645	47
42901	28	43151	34	43646	47
42902	28	43152	34	43649	47
42903	28	43162	34	43653	47
42904	28	43163	34	43654	47
42905	28	43184	34	43657	49
42906	28	43185	34	43658	49
42907	28	43193	34	43659	48
42908	29	43197	43	43660	48
42909	28	43201	22	43661	49
42910	28	43202	35	43662	49
42911	29	43208	35	43663	49
42912	28	43209	35	43664	49
42913	29	43210	28	43665	49
42914	35	43211	28	43666	49
42915	37,39	43212	28	43667	33
42917	37,39	43213	29	43668	33
42918	28	43214	37,39	43669	33
42920	37,39	43215	37	43670	33
42921	35	43216	42	43671	33
42922	35	43217	21	43672	49
42923	35	43218	35	43673	49
42925	32	43219	35	43674	49
42926	32	43245	18	43675	49
42927	32	43253	39	43676	49
42928	32	43269	36,38	43677	49
42930	32	43270	37,38	43678	49
42932	32	43271	37,38	43679	49
42933	32	43272	37,38	43680	49
42934	32	43280	37,39	43683	49
42935	32	43291	46	43684	49
42936	35	43306	36	43685	49
42937	35	43307	36	43686	49
42938	35	43308	37,39	43687	43
42939	35	43313	23	43688	46
42940	35	43323	31	43689	33
42946	32	43324	31	43690	33
42948	19	43325/2	43	43691	32
42954	19	43325/3	43	43692	33
42955	19	43325/13	43	43693	33
42956	20	43325/14	43	43694	49
42957	20	43325/15	43	43695	49
42958	20	43325/17	43	43696	49
42959	20	43330	43	43697	49
42973	37	43331	43	43698	49
42974	37	43348	31	43762	32
42979	36-38	43349	31	43763	33
42986	46	43350	31	43764	33
43015	30	43351	31	43764	33
43043	44	43352	31	43765	48
43117	32	43353	31	43766	48
43120	40	43354	31	43767	49
43129	34	43356	31	43768	49
43174	34	43357	31	43790	32
43137	34	43358	31	43851	38
43139	34	43359	31	43854	44
43140	34	43366	33	43855	44
43141	34	43367	29	43857	47
43142	34	43384	44	43858	44

www.rpw.it

DISEGNO DRAWING DESSIN ZEICHNUNG	PAGINA PAGE PAGE SEITE	DISEGNO DRAWING DESSIN ZEICHNUNG	PAGINA PAGE PAGE SEITE	DISEGNO DRAWING DESSIN ZEICHNUNG	PAGINA PAGE PAGE SEITE
43915	37	N15066-G22	46		
44019	39	N15079-G22	46		
44020	39	N15192-G22	28,35		
44025	37	N15193-G22	28,35,42,46		
44026	37	N15195-G22	43,44,33		
44031	30	N15197-G22	45		
44032	30	N15215-G22	44		
44033	47	N15502-G19	34		
44043	17	N15503-G22	28,48		
44044	18	N15504-G22	4,33,28,40,		
44045	18		41,45,32		
44046	18	N15506-G22	35,37,39,		
44047	29		41,42,44,		
44059	19		45,48,33		
44062	33	N15507-G22	43,45		
44084	34	N15535-G22	48		
44095	32	N15536-G22	5,29,40,41,4-		
44097	32		345,46,47,33		
44098	43	N15538-G22	37,35,42,45,38		
44099	46	N15538-G23	37,39,45		
44104	34	N15540-G23	37,39		
44119	3	N15548-G22	28,32,34		
44120	3	N15636-G22	30		
N1053-G22	32	N15663-G22	49		
N1077-G22	29,41,46	N15672	13,15		
N1079-G22	43,45	N15771-G22	45		
N1081-G22	46,48	N20050-G22	41		
N1082-G22	4	N21263-G0	31		
N1083-G22	28				
	42				
	45				
	47				
N1085-G22	46				
N1138-G22	35,45				
N1140-G22	46				
N1142-G22	40.				
	46				
	48				
	33				
N1150-G22	31,37				
N1154-G22	31,37				
N2487-G22	36,38				
N2488-G22	28				
N2505-G22	33				
N2509-G22	28,35,38,40,43,48				
N2510-G22	28,40,42				
N2556-G22	49				
N2558-G22	31				
N2582-G23	37,39				
N2586-G22	31				
N2871-G19	34				
N2896-G22	13-15				
N3807-G22	28				
N6604-G22	32				
N7335-G19	36				
N7335-G22	28				
N7571-G22	35				
N8312-G22	43				
N8318-G22	43				
N15008-G22	31				
N15032-G22	34,36,38				
N15034-G22	41				
N15035-G22	46				
N15053-G22	42				
N15055-G22	44				
N15062-G22	41				



CAGIVA motor Italia S.p.A.  
Via G. Macchi 144  
21100 VARESE  
Tel. (0332) 311240 (8 linee)  
Telex 380280

[www.rpw.it](http://www.rpw.it)