

**MANUALE D'OFFICINA
WORKSHOP MANUAL
MANUEL D'ATELIER
WERKSTATTHANDBUCH
ALETTA ROSSA
ELEFANT 125**

Part. N. 49478



*Manuale d'officina
Workshop Manual
Manuel d'Atelier
Werkstatthandbuch*

Aletta Rossa Elefant 125

Copyright by
CAGIVA Motor Italia S.p.A.
21100 Schiranna - Varese - Italy

1° Edizione
Printed in Italy
Stampato N° - Pring No. - Imprimé N. - Druckschrift Nr.
Elaborazioni Tecniche D.E.Ca. - LUGO



PREMESSA

Il presente manuale ha lo scopo di offrire un valido contributo per eseguire razionalmente ed accuratamente le varie operazioni di manutenzione e di riparazione.

Viene mostrato l'impiego di attrezzi speciali costruiti appositamente per facilitare l'esecuzione del lavoro, e vengono forniti dati di controllo che indicano, in base alle NS. specifiche esperienze, i particolari da sostituire in quanto al limite di usura.


Procedure ed accorgimenti particolari da noi suggeriti, unitamente alla VS. esperienza, sono fattori essenziali per una buona riuscita del lavoro.


La **CAGIVA** Motor Italia S.p.A. - Varese declina qualsiasi responsabilità per eventuali errori in cui può essere incorsa nella compilazione del presente manuale e si riserva il diritto di apportare qualsiasi modifica richiesta dallo sviluppo evolutivo dei suddetti prodotti.

CAGIVA Motor Italia S.p.A.

Allo scopo di rendere la lettura di immediata comprensione, i paragrafi sono stati contraddistinti da illustrazioni schematiche che evidenziano l'argomento trattato.

In questo manuale sono state riportate note informative con significati particolari:

 **Norme antinfortunistiche per l'operatore e per chi opera nelle vicinanze.**

 **Esiste la possibilità di arrecare danno al veicolo e/o ai suoi componenti.**

 **Ulteriori notizie inerenti l'operazione in corso.**

Norme generali sugli interventi riparativi.

- 1 Sostituire sempre le guarnizioni, gli anelli di tenuta e le coppiglie con particolari nuovi.
- 2 Allentando o serrando dadi o viti, iniziare sempre da quelle con dimensioni maggiori oppure dal centro. Bloccare alla coppia di serraggio prescritta seguendo un percorso incrociato.
- 3 Contrassegnare sempre particolari o posizioni che potrebbero essere scambiati fra di loro all'atto del rimontaggio.
- 4 Usare parti di ricambio originali **CAGIVA** ed i lubrificanti delle marche raccomandate.
- 5 Usare attrezzi speciali dove così è specificato.
- 6 Consultare le **Circolari Tecniche** in quanto potrebbero riportare dati di regolazione e metodologie di intervento maggiormente aggiornate rispetto al presente manuale.



ATTENZIONE

Il motociclo è dotato di lubrificazione separata e di spia segnalazione riserva olio.

Per il corretto funzionamento del motore accertatevi sempre che, girando la chiave in posizione IGNITION, si accenda la spia olio contemporaneamente alla spia folle; in marcia la spia olio dovrà essere spenta.



AVVERTENZA

CARBURANTE

— *Per i primi 300 Km usare miscela benzina super/olio AGIP 2T Special all'1%. In seguito rifornirsi solo di benzina super.*

— *A temperature inferiori a -5°C rifornire il serbatoio carburante con miscela all'1% in luogo della sola benzina.*

— *Il motociclo è dotato di lubrificazione separata e di spia di segnalazione riserva olio.*

Per il corretto funzionamento del motore accertatevi sempre che, girando la chiave in posizione IGNITION, si accenda la spia olio contemporaneamente alla spia folle.

In marcia la spia olio dovrà essere spenta.

— *Non avviare il motore con la batteria disinserita dai cavi di collegamento dell'impianto elettrico; si danneggerebbero le lampade spia e quella di posizione.*



FOREWORD

This manual has been written with the aim to offer a valid contribution to rationally and carefully carry out the different maintenance and repair operations. Use of special tools specifically made for the purpose to make easier your work is shown hereinafter and check data are supplied, which on the basis of our specific experiences and knowledges, state particulars to be replaced being at the wear limit.




Special processes and solutions as suggested by us, joined to your skillfulness, are the basic elements for a successful work.

CAGIVA MOTOR ITALIA S.p.A. - Varese declines every responsibility for eventual errors incurred in filling up this manual and reserves the right to bring any modification which will be deemed necessary for the gradual development of these products.

CAGIVA Motor Italia S.p.A.

With the purpose to make reading of this manual easy and immediately comprehensible, paragraphs have been identified by schematic symbols evidencing the involved subject.

In this manual information notes have been quoted, having specific sense:

-  **Safety instructions for the operator or who is in the surroundings.**
-  **There is the possibility to damage the vehicle and or its components.**
-  **Further information concerning operation.**

General directions on repair operations.

1. Always replace gaskets, seal rings and cotter pins with new pieces.
2. Loosening or tightening nuts and bolts, always start from the bigger ones or from the center. Lock to the prescribed torque wrench settings, on a criss-cross pattern.
3. Always mark particulars or positions which could be exchanged when re-installed.
4. Use genuine **CAGIVA** spare parts and lubricants of recommended trademarks.
5. Use special tools when it is so stated.
6. Look at the **Technical Bulletins** since same could contain adjustment data and intervention methods more up-dated in comparison with the ones in this manual.



BEWARE!

The bike is equipped with separate lubrication and warning light for oil reserve. For a correct engine operation, always make sure that, when turning the key on IGNITION position, oil warn. light is lit at the same time as neutral position warn. light; when running oil warn. Light must be off.



CAUTION

FUEL

- *During the first 300 Km. use mixture of High-Grade Petrol and 1% oil AGIP 2T Special. Later on fill up with High-Grade Petrol only.*
- *With temperature lower than -5°C fill up the fuel tank with 1% mixture rather than petrol only.*
- *The bike is equipped with separate lubrication and warning light for oil reserve.*
For a correct engine operation always make sure that, when turning the key on IGNITION position, oil warn. light is lit together with neutral position warn. light.
When running oil warn. light must be off.
- *Do not start engine with battery disconnected from connection cables of electric system; warn. lights and parking lights should be damaged.*

www.rpww.it



INTRODUCTION.

Cette publication a le but d'offrir une valable contribution pour effectuer rationnellement et soigneusement les différentes opérations d'entretien et de réparation. On veut montrer ici l'emploi de spéciaux outillages fabriqués tout spécialement pour faciliter l'exécution du travail, et des données de contrôle sont fournis qui indiquent sur la base de nos expériences spécifiques, les détails à remplacer pour ce qui concerne la limite d'usure.

Des procédures et des précautions particulières conseillés par nous, ajoutés à votre expérience, sont des facteurs essentiels pour une bonne réussite du travail.

*La **CAGIVA** Motor Italia S.p.A. - décline n'importe quelle responsabilité pour d'éventuelles fautes où on peut être tombés dans la compilation de cette publication et se réserve le droit d'apporter n'importe quelle modification demandée par le développement évolutif des produits susdits.*

CAGIVA Motor Italia s.p.a.

Au but de rendre la lecture d'immédiate compréhension, les paragraphes ont été marquées par des illustrations schématiques qui montrent le sujet traité.

Dans ce manuel des notes informatives ont été reportées avec des significats particuliers:



Normes pour La prévention des accidents pour l'opérateur et pour ceux qui travaillent tout près.



Possibilité d'endommager le véhicule et/ou ses organes.



Notes complémentaires pour ce qui concerne l'opération en cours.

Normes générales de réparation.

- 1 Remplacer toujours les garnitures, les anneaux de retenue et les goupilles avec des particuliers neufs.
- 2 En relâchant ou en serrant les écrous et les vis, commencer toujours par celles de dimensions majeures ou du centre.
Bloquer à la couple de serrage prescrite suivant un parcours croisé.
- 3 Marquer toujours particuliers ou positions qui pourraient être changés entre eux au moment du remontage.
- 4 Utiliser des pièces de rechange originaux **CAGIVA** et les lubrifiants des marques indiquées.
- 5 Utiliser les spéciaux outillages où ainsi est spécifié.
- 6 Consulter les **Circulaires Techniques** parce que pourraient reportés des données de réglage et des méthodologies plus à jour de celles du présent manuel.



ATTENTION

Le motorcycle est équipé de système de graissage séparé et de témoin signalisation réserve huile.

Pour le correct fonctionnement du moteur s'assurer toujours que, en tournant la clé en position IGNITION, s'allume le témoin huile au même temps du témoin point mort, en marche le témoin huile devra être éteint.



AVERTISSEMENT

CARBURANT

— *Pour les premiers 300 Km utiliser du mélange essence super/1% huile AGIP 2T Spécial.*

Ensuite se ravitailler seulement d'essence super.

— *À des Températures inférieures à -5°C ravitailler le réservoir à carburant avec mélange à 1% en lieu de la seule essence.*

— *Le motorcycle est équipé de système de graissage séparé et de témoin de signalisation réserve huile.*

Pour un correct fonctionnement du moteur s'assurer toujours que, en tournant la clé en position IGNITION, le témoin huile s'allume au même temps du témoin point mort.

En marche le témoin huile devra être éteint.

— *Ne démarrer pas le moteur avec la batterie débranchée des câbles de connexion de l'installation électrique; cela endommageraient les lampes-témoin et celle de position.*

VORWORT

Absicht dieses Handbuches ist einen guten Beitrag zu den sorgfältigsten und raschesten Wartungs- u. Bedienungsarbeiten zu leisten.

Darin werden Sonderwerkzeuge gezeigt, die zu einer leichteren Arbeit bestimmt sind und die, unserer Erfahrung nach, geeignetesten Mittel angegeben, die zur Prüfung der aus Verschleissgründen zuersetzenden Teile dienen.


Die von uns empfohlenen Verfahren und Umsichte zusammen mit Ihrer Erfahrung sind ein grundlegender Umstand zu einer erfolgreichen Arbeit.

CAGIVA Motor Italia S.p.A. macht sich für eventuelle Fehler bei der Abfassung dieses Handbuch nicht verantwortlich.

Änderungen aus Produktentwicklungsgründen vorbehalten.

Um diese Lesestücke leichtverständlich zu machen ist jeder Abschnitt mit Bebilderung des dementsprechenden Inhalts versehen.

Spezielle Hinweise mit eigentlichem Sinn sind darin zu finden:

 **Unfallverhütungsvorschrift für den Bedienungsmann und die in der Nähe Arbeitenden.**

 **Das Fahrzeug u/o seine Bestandteile könnten beschädigt werden.**

 **weitere Angaben hinsichtlich der laufenden Arbeit.**

Allgemeine Anweisungen zu den Instandsetzungsarbeiten:

- 1 Die Garnituren, Splintlöcher, Dichtungen immer durch neue Teile ersetzen.
- 2 Beim Lösen bzw. festschrauben der Mutter und der Schrauben muß man immer von den Grösseren bzw. Zentralsitzenden anfangen.
Beim Festschrauben muß das vorgesehene Anziehmoment berücksichtigt werden und eine gekreuzte Strecke verfolgt.
- 3 Teile bzw. Stellungen immer kennzeichnen, die beim Wiedereinbau verwechselt werden könnten.
- 4 Nur Original-Ersatzteile der **CAGIVA** und die empfohlenen Schmiermittel anwenden.
- 5 Wo angegeben, spezielle Werkzeuge anwenden.
- 6 Die **technischen Rundschreiben** durchlesen, die Einstellangaben und Interventionsverfahren enthalten könnten, die auf den letzten Stand gebracht sind (neuerer als dieses Handbuch.)



VORSICHT!

Das Motorrad besitzt eine separate Schmieranlage und eine Anzeigelampe für die Oelreserve.

Zum korrekten Motorbetrieb muss man wie folgt vorgehen:

- den Schlüssel drehen und auf "IGNITION" bringen*
- die Oel-Anzeigelampe und die Leerlauf-Anzeigelampe müssen gleichzeitig aufleuchten.*
- während des Fahrzeuglaufes muß die Oel-Anzeigelampe erlöscht sein.*



HINWEIS:

KRAFTSTOFF

- Während der ersten 300 Km verwende man 1% Superbenzin-Oel-Gemisch AGIP 2T Special. Danach nur Superbenzin.*
- Bei niedrigeren Temperaturen als -5°C ist der Kraftstoffbehälter mit 1% Gemisch (anstatt von reiner Benzin) zu befüllen.*
- Das Motorrad hat ein separates Schmiersystem mit eigener Oelreserve-Anzeigelampe.*

Zum korrekten Motorbetrieb muß man wie folgt vorgehen:

 - den schlüssel drehen und auf "IGNITION" bringen.*
 - die Oel-Anzeigelampe und die Leerlauf-Anzeigelampe müssen gleichzeitig aufleuchten.*
 - während des Fahrzeuglaufs muß die Oel-Anzeigelampe erlöscht sein.*
- Den Motor nicht anlassen, wenn die Batterie abgeschaltet ist (d.h. Kabeln der Elektroanlage abgetrennt), um die anzeigelampe und die Parkleuchte nicht zu beschädigen.*



ALETTA ROSSA



ELEFANT 125

Sommario

Summary

Sezione/Section

Generalità	A General
Manutenzione	B Maintenance
Inconvenienti e rimedi	C Troubles and remedies
Registrazioni e regolazioni	D Adjustments
Operazioni generali	E General operations
Scomposizione motore	F Engine disassembly
Revisione motore	G Engine overhauling
Ricomposizione motore	H Engine re-assembly
Sospensioni e ruote	I Suspensions and wheels
Freni	L Brakes
Impianto elettrico	M Electric system
Raffreddamento motore	N Engine cooling system
Attrezzatura specifica	W Specific tools
Coppie di serraggio	X Torque wrench settings
Indice analitico	Z Analytical index



Sommaire

Généralité
Entretien
Inconvenientes et rémèdes
Réglages et calages
Opérations générales
Décomposition moteur
Revision moteur
Récomposition moteur
Suspensions et roues
Freins
Installation électrique
Refroidissement moteur
Outils spécial
Couples de serrage
Index analytique

Inhaltsverzeichnis

Sezione/Section

A	Allgemeines
B	Wartung
C	Stoerungen und behebugen
D	Einstellungen
E	Allgemeine arbeiten
F	Motorausbau
G	Motorueberholung
H	Wiederzusammenbau des motors
I	Aufhaengung und raeder
L	Bremsen
M	Elektrische anlage
N	Motorkuehlung
W	Spezifische ausruestung
X	Anziehmoment
Z	Sachregister

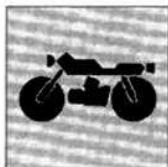
GENERALITÀ
GENERAL
GÉNÉRALITÉ
ALLEGEMEINES



Sezione
Section
Section
Sektion

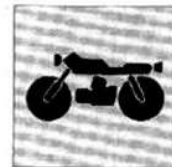
A





GENERALITÀ GENERAL

Motore	A.4	Engine
Alimentazione	A.4	Fuel system
Lubrificazione	A.4	Lubrication
Raffreddamento	A.4	Cooling system
Accensione	A.4	Ignition
Avviamento	A.4	Starting
Trasmissione	A.5	Transmission
Freni	A.6	Brakes
Telaio	A.6	Frame
Sospensioni	A.6	Suspensions
Ruote	A.8	Wheels
Pneumatici	A.8	Tyres
Impianto elettrico	A.8	Electric system
Prestazioni	A.10	Performances
Ingombri	A.10	Overall dimensions
Pesi	A.10	Weights
Rifornimenti	A.12	Refuelings



Moteur	A.5	Motor
Alimentation	A.5	Kraftstoffzufuhr
Système de graissage	A.5	Schmierung
Système de refroidissement	A.5	Motorkühlung
Allumage	A.5	Zuendung
Démarrage	A.5	Anlauf
Transmission	A.5	Kraftübertragung
Système de freinage	A.7	Bremsen
Cadre	A.7	Rahmen
Suspension	A.7	Radfederung
Roues	A.9	Räder
Pneumatiques	A.9	Reifen
Equipement électrique	A.9	Elektrische Anlage
Performances	A.11	Leistung
Dimensions	A.11	Raumbedarf
Poids	A.11	Gewichte
Ravitaillements	A.13	Betriebsstoffe



GENERALITÀ GENERAL

MOTORE

Monocilindrico 2 tempi.

Alesaggio	56
Corsa	50,6
Cilindrata	cm ³ 124,63
Rapp. di compressione	13,4:1

ALIMENTAZIONE

Aspirazione regolata da valvola a lamelle.

Travasò	Apri 60° prima del P.M.I. Chiude 60° dopo il P.M.I.
Scarico	Apri 87° 30' prima del P.M.I. Chiude 87° 30' dopo il P.M.I.
Carburatore	Dellorto tipo PHBL24BD

LUBRIFICAZIONE

A miscela olio - benzina con miscelatore olio automatico.

RAFFREDDAMENTO

A liquido con circolazione mediante pompa.

ACCENSIONE

Elettronica.

Anticipo accensione	17° 20' P.P.M.S. (corrispondenti a mm 1,4 di corsa pistone P.P.M.S.)
Distanza captatore (traferro)	mm 0,40
Candela	CHAMPION N84 oppure BOSCH W3 CC
Distanza elettrodi	mm 0,5

AVVIAMENTO

A pedale.

TRASMISSIONE

Cambio in cascata con ingranaggi sempre in presa.
Rapporto primaria

ENGINE

Single-cylinder, 2-stroke

Bore	56
Stroke	50.6
Capacity	124.63 cc.
Compression ratio	13.4:1

FUEL FEEDING

Intake setting by lamellar valve.

Intake	opens 60° before B.D.C. closes 60° after B.D.C.
Exhaust	opens 87° 30' before B.D.C. closes 87° 30' after B.D.C.
Carburettor	Dellorto PHBL24BD type

LUBRICATION

Oil-petrol mixture by automatic oil mixer.

COOLING SYSTEM

Fluid cooling by circulating pump.

IGNITION

Electronic system.

Ignition advance	17° 20' before T.D.C. (corresponding to 1.4 mm of piston stroke before T.D.C.)
Pick-up gap	0.40 mm
Spark plug	CHAMPION N84 or BOSCH W3 CC
Electrode gap	0.5 mm

STARTING

By foot-lever (kickstarter)

TRANSMISSION

Cluster constant-mesh gears.
Primary ratio



MOTEUR

Monocylindre, deux temps.

Alésage	56
Course	50,6
Cylindrée totale	124,63 cm ³
Rapport volumétrique	13,4:1

MOTOR

Einzylinder, 2-Takter.

Bohrung	56
Hub	50,6
Gesamthubraum	124,63 cm ³
Verdichtungsverhältnis	13,4:1

ALIMENTATION

Aspiration réglée par soupapes à lamelles.

Admission	Ouvre 60° avant P.M.H.
	Ferme 60° après P.M.B.
Echappement	Ouvre 87° 30' avant P.M.B.
	Ferme 87° 30' après P.M.H.
Carburateur	Dellorto Type PHBL248D

KRAFTSTOFFZUFUHR

Ansaugung durch Lamellenventil geregelt.

Ansaugung	Oeffnet 60° vor U.T.
	Schliesst 60° nach U.T.
Auspuff	Oeffnet 87° 30' vor U.T.
	Schliesst 87° 30' nach U.T.
Vergaser	Dellorto Typ PHBL248D

SISTÈME DE GRAISSAGE

À mélange huile-essence avec mélangeur huile automatique.

SCHMIERUNG

Öl-Benzin-Gemisch-automatischer Oelmischer.

SYSTÈME DE REFROIDISSEMENT

À liquide avec circulation forcée par pompe.

KUEHLUNG

Flüssigkeitsumlauf durch Pumpe.

ALLUMAGE

Electronique.

Avance à l'allumage	17° 20' avant P.M.H.
(correspondant à 14 mm de levée piston P.M.H.)	
Ecartement du capteur (entrefer)	0,40 mm
Bougie	CHAMPION N84 ou BOSCH W3 CC
Ecartement des électrodes	0,5 mm

ZUENDUNG

Elektronische Zündung.

Anfangsverstellung	17° 20' P.P.M.S.
(entspricht 1,4 mm P.P.M.S. Kolbenlauf)	
Pick-Up - Abstand	mm 0,40
Kerze	CHAMPION N84 oder BOSCH W3 CC
Elektrodenabstand	mm 0,5

DÉMARRAGE

À pedale.

ANLAUF

Durch Fusshebel

TRANSMISSION

Transmission en cascade avec engrenages toujours en prise.

Rapport primaire	Z 20/65 = 1:3,250
------------------------	-------------------

KRAFTUEBERTRAGUNG

Kaskadenwechselgetriebe mit Getriebearaedern fuer staendigen Eingriff.

Primaerverhaeltnis	Z 20/65 = 1:3,250
--------------------------	-------------------





GENERALITÀ GENERAL

Rapporti cambio

1ª	Z 11/34 = 1:3,091
2ª	Z 14/27 = 1:1,928
3ª	Z 19/26 = 1:1,368
4ª	Z 21/23 = 1:1,095
5ª	Z 23/22 = 1:0,956
6ª	Z 25/21 = 1:0,840

Rapporto secondario
(a catena 1/2"x7,8) Z 16/45 = 1:2,812

Rapporti totali

1ª	1:28,219
2ª	1:17,607
3ª	1:12,493
4ª	1:10,000
5ª	1:8,730
6ª	1:7,671

Tipo frizione. A dischi multipli in bagno d'olio.

Gear ratios

1st	Z 11/34 = 1:3.091
2nd	Z 14/27 = 1:1.928
3rd	Z 19/26 = 1:1.368
4th	Z 21/23 = 1:1.095
5th	Z 23/22 = 1:0.956
6th	Z 25/21 = 1:0.840

Final drive ratio
(by chain 1/2"x7,8) Z 16/45 = 1:2.812

Total ratios

1st	1:28.219
2nd	1:17.607
3rd	1:12.493
4th	1:10.000
5th	1:8.730
6th	1:7.671

Oil-bath multi-disc clutch type.

FRENI

Anteriore

A disco
Diametro disco 240 mm
Superficie frenante 20 cm²

Posteriore

A tamburo
Diametro tamburo 130 mm

BRAKES

Front

Disc type
Disc diameter 240 mm
Swept area 20 sq.c.

Rear

Drum type
Drum diameter 130 mm

TELAIO

A doppia culla chiusa con trave superiore.
Angolo di sterzata 45° per parte
Angolo asse di sterzo 28°
Avancorsa 130 mm

FRAME

Closed double cradle type with upper transom.
Steering angle 45° every side
Caster angle 28°
Caster offset 130 mm

SOSPENSIONI

Anteriore

Forcella telescopica con ammortizzatori idraulici e scorrevoli in lega leggera.

Escursione ruota anteriore mm. 175 (Forcella LLOBE)
..... mm 180 (Forcella MARZOCCHI)

Posteriore

Forcellone oscillante ed ammortizzatore centrale idropneumatico con molla elicoidale.

Escursione verticale ruota post. mm 190

SUSPENSION

Front

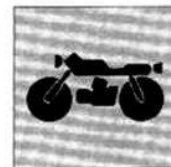
Telescopic fork with hydraulic and sliding legs in light alloy.

Front wheel suspension stroke 175 mm. (LLOBE fork)
..... 180 mm. (MARZOCCHI fork)

Rear

Swinging fork and hydro-pneumatic central damper with helical spring.

Rear wheel vertical stroke 190 mm.



Rapports de la boîte des vitesses.

1ère	Z 11/34 = 1:3,091
2me	Z 14/27 = 1:1,928
3me	Z 19/26 = 1:1,368
4me	Z 21/23 = 1:1,095
5me	Z 23/22 = 1:1,956
6me	Z 25/21 = 1:0,840
Rapport secondaire (à chaîne 1/2"x7,8)	Z 16/45 = 1:2,812

Rapports totaux

1ère	1:28,219
2me	1:17,607
3me	1:12,493
4me	1:10,000
5me	1:8,730
6me	1:7,671

Type embrayage. À disques multiples en bain d'huile.

SYSTÈME DE FREINAGE

Frein avant

À disque

Diamètre disque	240 mm
Surface de freinage	20 cm

Frein arrière

À tambour

Diamètre Tambour	130 mm
------------------------	--------

CADRE

À double berceau fermé avec poutre supérieure.

Angle de virage	45° pour part
Angle axe de volant	28°
Chasse	130 mm

SUSPENSION

Avant

Fourche télescopique avec amortisseur hydraulique et cou-
lissants en alliage léger.

Excursion roue avant	mm. 175 (Fourche LLOBE)
	mm 180 (Fourche MARZOCCHI)

Arrière

Grosse fourche oscillante et amortisseur central hydrop-
néumatique avec ressort en hélice.

Excursion verticale roue arrière	190 mm
--	--------

Wechselverhältnisse

1°	Z 11/34 = 1:3,091
2°	Z 14/27 = 1:1,928
3°	Z 19/26 = 1:1,368
4°	Z 21/23 = 1:1,095
5°	Z 23/22 = 1:0,956
6°	Z 25/21 = 1:0,840
Sekundärtriebsverhältnis (Kette 1/2"x7,8)	Z 16/45 = 1:2,812

Gesamtverhältnisse

1°	1:28,219
2°	1:17,607
3°	1:12,493
4°	1:10,000
5°	1:8,730
6°	1:7,671

Kupplungstyp. Vielscheibig (in Oelbad).

BREMSEN

Vorderbremse

Scheibig

Scheibendurchmesser	240 mm
Bremsfläche	20 cm ²

Hinterbremse

Trommelbremse

Trommeldurchmesser	130 mm
--------------------------	--------

RAHMEN

In Doppelwiegeform mit oberer Stange.

Anschlagwinkel	45° je Seite
Lenkachsenwinkel	28°
Vorderhub	130 mm

AUFHAENGUNGEN

Vorn

Teleskopgabel mit gleitenden Luft-Stosdämpfern aus
Leichtmetall.

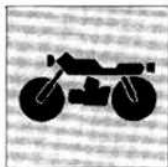
Vorderrad-Druchfedern	mm. 175 (Gabel LLOBE)
	mm 180 (Gabel MARZOCCHI)

Hinten

Schwinggabel und Zentralstossfänger mit Schraubenfeder.

Senkrecht Durchfedern des hinteren Rads	190 mm
--	--------





GENERALITÀ GENERAL

RUOTE

Cerchio **anteriore** WM 1/1,6x21" (in acciaio per Aletta Rossa) (in lega leggera per Elefant 125).

Cerchio **posteriore** WM 2/1,85x18" (in acciaio per Aletta Rossa) WM 2/2,15x17" (in lega leggera per Elefant 125).

PNEUMATICI

Anteriore 2,75x21"

Posteriore | 4,10x18" (Aletta Rossa)
| 4,60x17" (Elefant 125)

Pressione pneumatici

Pressione gonfiaggio	bar	(Kg/cm ²)
Anteriore	1,5	1,52
Posteriore (solo pilota)	1,8	1,83
Posteriore (con passeggero)	2,0	2,03

IMPIANTO ELETTRICO

Composto da:

Batteria 12 volt - 5,5 Ah - Alternatore 12 volt 90 Watt - Regolatore elettronico - Proiettore 160x110 mm con lampada 12V-45/40W - Con luce di posizione 12V-W10/3W

Cruscotto - Comandi elettrici sul manubrio - Indicatori di direzione lampada 12V-10W - Avvisatore acustico.

Fanale posteriore lampada 12V-21W per segnalazione arresto e 12V-5W per luce e illuminazione targa.

Spie sul cruscotto lampada 12V-1,2W - Illuminazione contagiri e contachilometri lampade da 12V-1,7W.

Illuminazione termometro lampada 12V-1,2W.

WHEELS

Front rim WM 1/1.6x21" (made of steel for Aletta Rossa) (in light alloy for Elefant 125).

Rear rim WM 2/1.85x18" (made of steel for Aletta Rossa) WM 2/2.15x17" (in light alloy for Elefant 125).

TYRES

Front 2.75x21"

Rear | 4.10x18" (Aletta Rossa)
| 4.60x17" (Elefant 125)

Tyre pressures

Inflating pressures	bar	(Kg/cm ²)
Front	1.5	1.52
Rear (pilot only)	1.8	1.83
Rear (with pillion)	2.0	2.03

ELECTRIC SYSTEM

Components:

Battery 12V 5.5 Ah - Alternator 12V 90W - Electronic regulator - Headlight 160x110 mm with bulb 12V-45/40W - Parking light 12V-W10/3W.

Instrument cluster - Electric controls on handlebar - Direction indicators bulb 12V-10W - Horn.

Tail light bulb 12V-21W for stop light and 12V-5W for parking and number plate light.

Instrument cluster warn. lights bulb 12V-1.2W - Rev. counter and speedometer bulbs 12V-1.7W.

Thermometer light with bulb 12V-1.2W.



ROUES

Jante avant WM 1/1,6x21" (en acier pour Aletta Rossa)
(en alliage léger pour Elefant 125).

Jante arrière WM 2/1,85x18" (en acier pour Aletta Rossa)
WM 2/2,15x17" (en alliage léger pour Elefant 125).

PNEUMATIQUES

Avant 2,75x21"

Arrière | 4,10x18" (Aletta Rossa)
| 4,60x17" (Elefant 125)

Pression de pneus

Pression de gonflage	bar	(Kg/cm ²)
Avant	1,5	1,52
Arrière (seul pilote)	1,8	1,83
Arrière (avec passager)	2,0	2,03

EQUIPEMENT ÉLECTRIQUE

Composé par;
Batterie 12 Volt - 5,5 Ah - Alternateur 12 Volt 90 Watt - Régulateur électronique - Phare 160x110 mm avec feu 12V-45/40W - Avec feu position 12V-W10/3W.

Combiné - Commandés électriques sur le guidon - Clignotants de direction ampoule 12V-10W - Avertisseur sonore.

Feu arrière ampoule 12V-21W de stop, et 12V-5W pour feu et d'éclairage de la plaque minéralogique.

Témoins sur le tableau ampoule 12V-1,2W - Eclairage comptetours et compteur kilométrique ampoules 12V-1,7W.

Eclairage thermomètre ampoule 12V-1,2W.

RAEDER

Vorderfelge WM 1/1,6x21" (aus Stahl fuer Aletta Rossa)
(aus Leichtmetall fuer Elefant 125).

Hinterfelge WM 2/1,85x18" (aus Stahl fuer Aletta Rossa)
WM 2/2,15x17" (aus Leichtmetall fuer Elefant 125).

BEREIFUNG

Vorn 2,75x21"

Hinten | 4,10x18" (Aletta Rossa)
| 4,60x17" (Elefant 125)

Reifendruck

Luftdruck	bar	(Kg/cm ²)
Vorn	1,5	1,52
Hinten (nur Fahrer)	1,8	1,83
Hinten (Fahrer+Fahrgast)	2,0	2,03

ELEKTRISCHE ANLAGE

Besteht aus;
12 Volt-Batterie - 5,5 Ah - Drehstrom-Generator 12 Volt 90 Watt - Elektronischer Regler - Scheinwerfer 160x110 mit Lampe 12V-45/40W - Mit Standlicht 12V-W10/3W - Instrumentenbrett - Elektro Lenkarmaturen - Wendezeiger Lampe 12V-10W - Signalhorn.

Hintere Stop-Lichte 12V-21W und Kennzeichen-Beleuchtungs-lampe 12V-5W.

Anzeigelampen auf dem Instrumentenbrett 12V-1,2W - Beleuchtung - Drehzähler und Kilometerzähler Lampen 12V-1,7W.

Beleuchtung des Lampenthermometers 12V-1,2W.





GENERALITÀ GENERAL

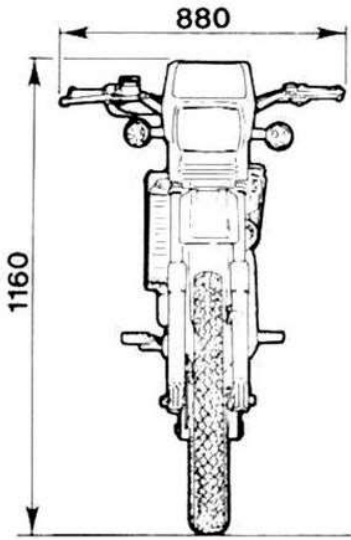
PRESTAZIONI

Velocità massima effettiva 120 Km/h
Consumo carburante (norme CUNA) l. 3,7x100 Km

PERFORMANCES

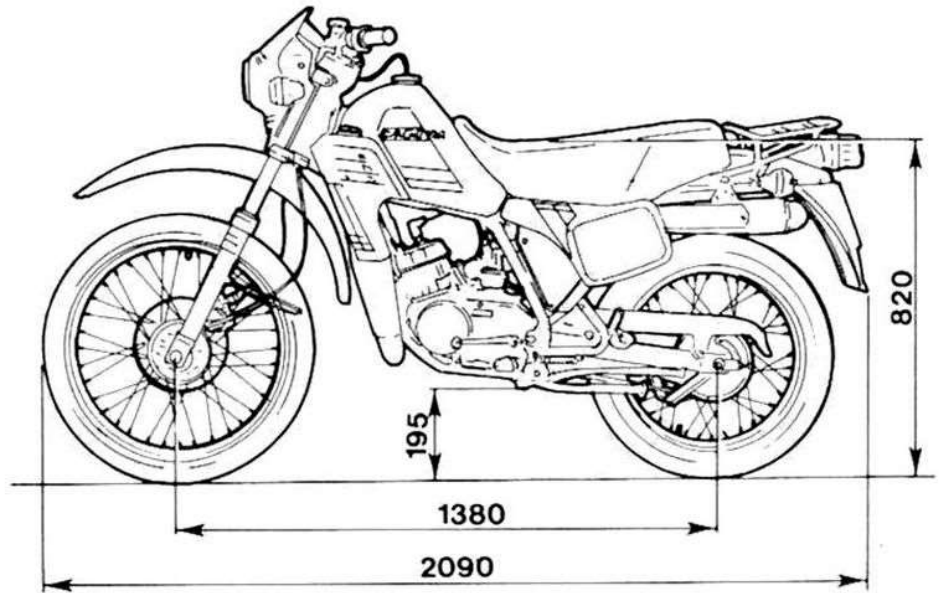
Max. speed on the road 120 Km/h
Fuel consumption (CUNA rules) l. 3.7x100 Km

INGOMBRI



Aletta Rossa

OVERALL DIMENSIONS



PESI

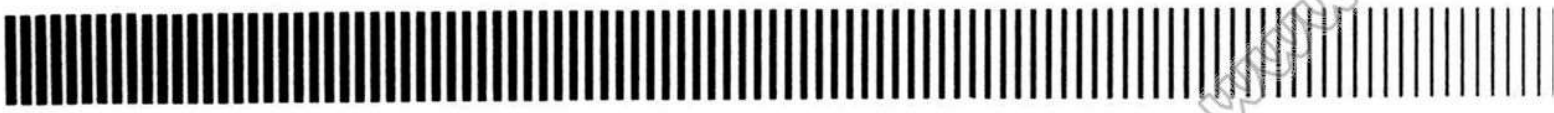
A secco

Kg. 118 (Aletta Rossa)
Kg. 120 (Elefant 125)

WEIGHTS

Dry weight

Kg. 118 (Aletta Rossa)
Kg. 120 (Elefant 125)



www.rpw.it



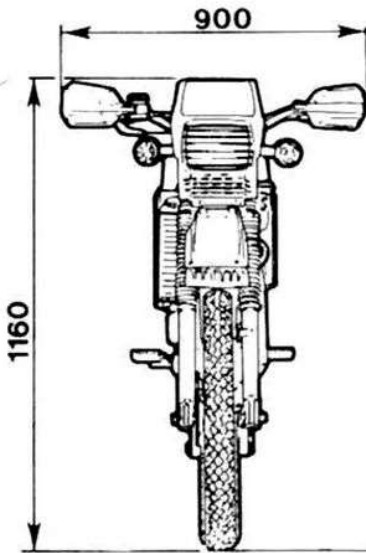
PERFORMANCES

Vitesse maxime effectif 120 Km/h
Consommation essence (normes CUNA) : l. 3.7x100 Km

LEISTUNG

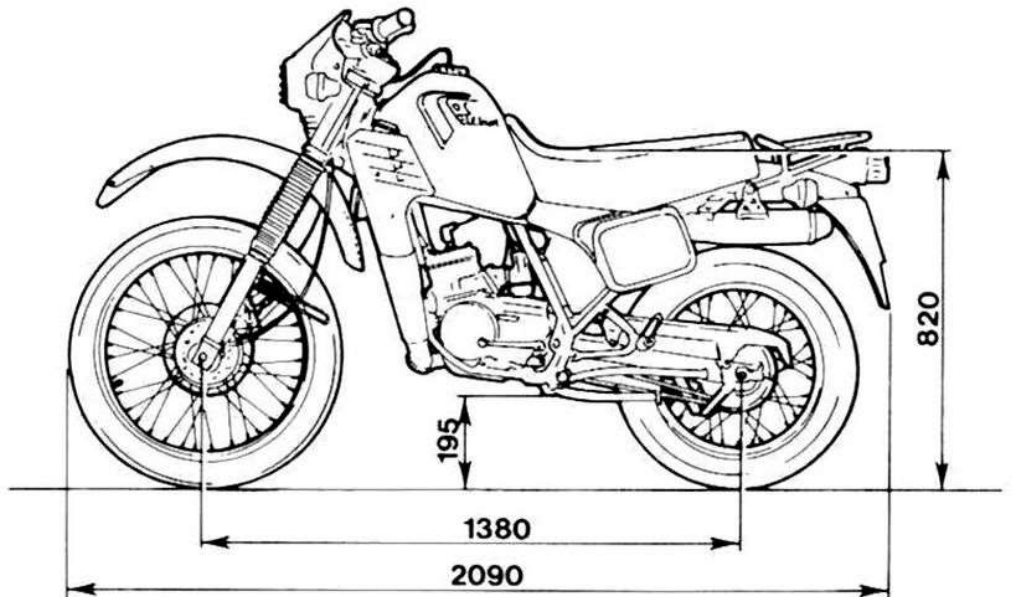
Max. Fahrleistung 120 Km/h
Kraftstoffverbrauch
(nach CUNA-Normen) l. 3,7x100 Km

DIMENSIONS



Elefant 125

RAUMBEDARF



POIDS

A vide

Kg. 118 (Aletta Rossa)
Kg. 120 (Elefant 125)

GEWICHTE

Trocken

Kg. 118 (Aletta Rossa)
Kg. 120 (Elefant 125)





GENERALITÀ GENERAL

RIFORNIMENTI	TIPO	QUANTITÀ (litri)
Carburante	Supercarburante 97 NORM (min.)	11 (Aletta Rossa) 18 (Elefant)
Riserva		1,7 (Aletta Rossa) 3,5 (Elefant)
Olio per miscela carburante	CASTROL SUPER TT	1,2
Olio cambio	CASTROL GTZ SAE 10W40	0,7÷0,8
Olio per forcella anteriore (per gamba)	Olio per forcelle con viscosità ENGLER a 50°C=4,3 Olio per forcelle con viscosità cSt=60°	0,220 (forcella LLOBE) 0,260 (forcella MARZOCCHI)
Fluido per impianto raffreddamento	CASTROL ANTI-FREEZE	1,150
Fluido per freni idraulici	CASTROL Disc Brake Fluid anti vapour lock	
Lubrificazione cuscinetti ruote, cuscinetti sterzo	CASTROL CL GREASE	



NOTA - A temperature inferiori a -5°C rifornire il serbatoio carburante con miscela all'1% in luogo della sola benzina.



IMPORTANTE - Non è ammesso l'uso di additivi nel carburante o nei lubrificanti.

REFUELINGS	TYPE	QUANTITY (lt)
Fuel	High-Rate petrol 97 NORM (min.)	11 (Aletta Rossa) 18 (Elefant)
Reserve		1.7 (Aletta Rossa) 3.5 (Elefant)
Oil for mixture	CASTROL SUPER TT	1.2
Gearbox oil	CASTROL GTZ SAE 10W40	0.7÷0.8
Front fork oil (each leg)	Fork fluid Engler viscosity at 50°C=4.3 Fork fluid cSt viscosity = 60°	0.220 (LLOBE fork) 0.260 (MARZ. fork)
Cooling system fluid	CASTROL Anti-freeze	1.150
Hydraulic brake fluid	CASTROL Disc Brake Fluid Anti Vapour Lock	
Wheel bearings, steering column bearings lubricant	CASTROL GL GREASE	




REMARK - At temperatures lower than - 5°C fill up the fuel tank with 1% mixture rather than petrol only.




WARNING! - Use of additives in fuel or lubricants is not allowed.




TABLE DE RAVITAILLEMENTS	PRODUIT	QUANTITÉ (lt)
Essence	Essence (97 NO min.)	11 (Aletta Rossa) 18 (Elefant)
Réserve		1,7 (Aletta Rossa) 3,5 (Elefant)
Huile pour mélange carburant	CASTROL SUPER TT	1,2
Huile boîte à vitesses	CASTROL GTZ SAE 10W40	0,7÷0,8
Huile pour fourche avant (par jambe)	Huile pour fourches avec viscosité Engler à 50°C=4,3 Huile pour fourches avec viscosité cSt=60°	0,220 (fourche LLOBE) 0,260 (fourche MARZ.)
Fluide pour système de refroidissement	CASTROL ANTI-FREEZE	1,150
Fluide pour freins hydrauliques	CASTROL Disc Brake Fluid Anti Vapour Lock	
Lubrification coussinets, roues et coussinets barre de direction	CASTROL GL GREASE	

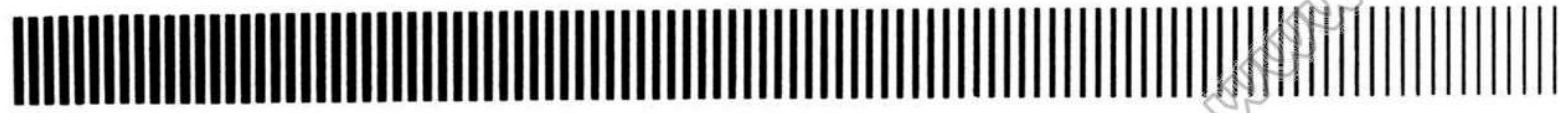
 **REMARQUE - A des températures au dessous de - 5°C remplir le reservoir carburant avec mélange à 1% d'huile en lieu de seule essence.**

 **IMPORTANT - L'utilisation d'additifs dans le carburant ou dans les lubrifiants n'est pas admis.**

BETRIEBSSTOFFE	TYP	MENGE (liter)
Benzin	Benzin (97 OZ)	11 (Aletta Rossa) 18 (Elefant)
Reserve		1,7 (Aletta Rossa) 3,5 (Elefant)
Oel für Kraftstoffgemisch	CASTROL SUPER TT	1,2
Oel für Wechselgetriebe	CASTROL GTZ SAE 10W40	0,7÷0,8
Oel für vordere Gabel (je Holm)	Oel für Gabeln mit ENGLER-Viskosität bei 50°C=4,3 Oel für Gabeln mit Viskosität cSt=60°	0,220 (Vordergabel LLOBE) 0,260 (Vordergabel MARZOCCHI)
Flüssigkeit für Kühlanlage	CASTROL ANTI-FREEZE	1,150
Flüssigkeit für hydraulischen Bremsen	CASTROL Disc Brake Fluid anti vapour lock	
Schmierung der Lager, Räder, Lenklager	CASTROL CL GREASE	

 **HINWEIS: bei einer Temperatur unter - 5°C ist der Kraftstoffbehälter mit ein 1%- Gemisch anstatt von reiner Benzin zu befüllen.**

 **WICHTIG: Keine Wirkstoffe im Kraftstoff noch in den Schmiermitteln zugelassen!**





Sezione
Section
Section
Sektion


B

MANUTENZIONE



	Percorrenza Km															
	1000	2000	3000	4000	5000	6000	7000	8000	9000	10000	11000	12000	13000	14000	15000	16000
Candela	CP			CP	S			CP		S			CP		S	
Olio cambio	S		C		S			C		S			C		S	
Filtro aria			S			S			S			S			S	
Carburatore					P					PC					P	
Disincrostazione silenz. e luce di scarico					P					P					P	
Disincrostazione camera scoppio, pistone, fasce elastiche					P					P					P	
Anticipo accensione	C									C						
Frizione	C		C			C			C			C			C	
Pompa olio					C					C					C	
Pneumatici	C		C		C	C			C	C		C		C	C	
Liquido freno idraulico	C	C	C	C	C	C	C	C	C	C	C	C	C	C	C	C
Spurgo aria imp. frenante ant.										X						
Serraggio bulloneria	C		C			C			C			C			C	
Rinvio conta Km.			L			L			L			L			L	
Articolazioni freno post.			L			L			L			L			L	
Trasmissioni flessibili			CL			CL			CL			CL			CL	
Freno post.	C		C			C			C			C			C	
Perno gamba laterale					L					L					L	
Serbatoio olio e benzina										P					P	
Filtri olio					P					P					P	
Filtri e tubaz. carburante	P				P					P					P	
Cuscinetti sterzo	C										C					
Cuscinetti mozzi ruote										CL						
Raggi ruote	C					C					C					C
Olio forcella anteriore										S						
Catena trasm. secondaria	CL	CL	CL	CL	CL	CL	CL	CL	CL	CL	CL	CL	CL	CL	CL	CL
Tenditore catena			L			L			L			L			L	
Comando gas	C		C			CL			CL			CL			CL	

- P** = pulizia.
C = controllo ed eventuale regolazione.
L = lubrificazione.
S = sostituzione.


Le operazioni previste alla percorrenza di Km 1000 e 3000 sono riportate sui tagliandini nel libretto di garanzia e manutenzione.

www.rpw.it

MAINTENANCE



	Mileage															
	1000	2000	3000	4000	5000	6000	7000	8000	9000	10000	11000	12000	13000	14000	15000	16000
Spark plug	CP			CP	S			CP		S			CP		S	
Gearbox oil	S		C		S			C		S			C		S	
Air filter			S			S			S			S			S	
Carburettor					P					PC					P	
Silencer and exhaust port decarbonizing					P					P					P	
Explosion chamber, piston and piston rings decarbonizing					P					P					P	
Ignition advance	C									C						
Clutch assembly	C		C			C			C			C			C	
Oil pump					C					C					C	
Tyres	C		C			C			C			C			C	
Hydraulic brake fluid	C	C	C	C	C	C	C	C	C	C	C	C	C	C	C	C
Front brake system air bleeding										X						
Nuts and bolts locking	C		C			C			C			C			C	
Speedometer cable drive			L			L			L			L			L	
Rear brake joints			L			L			L			L			L	
Flexible drives			CL			CL			CL			CL			CL	
Rear brake	C		C			C			C			C			C	
Side leg axis					L					L					L	
Fuel and oil tanks										P					P	
Oil filters					P					P					P	
Fuel filters and pipes	P				P					P					P	
Steering column bearings	C										C					
Wheel hub bearings										CL						
Wheel spokes	C					C					C					C
Front fork oil										S						
Secondary transmission chain	CL	CL	CL	CL	CL	CL	CL	CL	CL	CL	CL	CL	CL	CL	CL	CL
Chain tensioner			L			L			L			L			L	
Throttle control	C		C			CL			CL			CL			CL	

- P = Cleaning.
- C = Check and eventually adjust.
- L = Lubrication.
- S = Replacement.

Operations suggested at 1000 and 3000 Kms. are mentioned on Service Coupons included in the Maintenance and Warranty booklet.

ENTRETIEN



	Parcours de Km.															
	1000	2000	3000	4000	5000	6000	7000	8000	9000	10000	11000	12000	13000	14000	15000	16000
Bougie	CP			CP	S			CP		S			CP		S	
Boîte à vitesses	S		C		S			C		S			C		S	
Filtre à air			S			S			S			S			S	
Carburateur					P					PC					P	
Dégraissage silencieux tuyau d'échappement					P					P					P	
Dégraissage chambre d'explosion, piston, segments élastiques.					P					P					P	
Avance allumage	C									C						
Embrayage	C		C			C			C			C			C	
Pompe à huile					C					C					C	
Pneus	C		C			C			C			C			C	
Liquide frein hydraulique	C	C	C	C	C	C	C	C	C	C	C	C	C	C	C	C
Curage air équipement freinant										X						
Serrage visserie	C		C			C			C			C			C	
Renvoi compteur-Km			L			L			L			L			L	
Articulations frein arrière			L			L			L			L			L	
Transmissions flexibles			CL			CL			CL			CL			CL	
Frein arrière	C		C			C			C			C			C	
Frein jambe latéral					L					L					L	
Réservoirs huile et essence										P					P	
Filtres à huile					P					P					P	
Filtres et tuyauteries carburant	P				P					P					P	
Roulements tube de direction	C										C					
Rayons roues										CL						
Roulement moyeux roues	C					C					C					C
Huile fourche avant										S						
Chaîne transmission secondaire	CL	CL	CL	CL	CL	CL	CL	CL	CL	CL	CL	CL	CL	CL	CL	CL
Tondeur chaîne			L			L			L			L			L	
Commande gas	C		C			CL			CL			CL			CL	

- P** = Nettoyage.
- C** = Contrôle et éventuel réglage.
- L** = Graissage.
- S** = Remplacement.

Les opérations prévues aux parcours de Km. 1000 - 3000 sont reportées sur les coupons insérés dans le manuel d'Usage et entretien.



	Km-Stand															
	1000	2000	3000	4000	5000	6000	7000	8000	9000	10000	11000	12000	13000	14000	15000	16000
Zündkerze	CP			CP	S			CP		S			CP		S	
Öl für Wechselgetriebe	S		C		S			C		S			C		S	
Luftfilter			S			S			S			S			S	
Vergaser					P					PC					P	
Entzunderung des Schalldämpfers u. der Auslassöffnung					P					P					P	
Entzunderung der Verbrennungskammer, des Kolbens, der Kolbenringe					P					P					P	
Zündungsvoreilung	C									C						
Kupplung	C		C			C			C			C			C	
Ölpumpe					C					C					C	
Reifen	C		C			C			C			C			C	
Flüssigkeit für Luftbremsen	C	C	C	C	C	C	C	C	C	C	C	C	C	C	C	C
Luftauswurf aus der Bremsanlage (automat.)										X						
Schraubenbefestigung	C		C			C			C			C			C	
Vorgelege des Kilometerzähler-Kabels			L			L			L			L			L	
Gelenk der hinteren Bremse			L			L			L			L			L	
Antriebsaiten			CL			CL			CL			CL			CL	
Hintere Bremse	C		C			C			C			C			C	
Seitenholm-Zapfen					L					L					L	
Öl- u. Benzinbehälter										P					P	
Ölfilter					P					P					P	
Kraftstoffleitungen u. -filter	P				P					P					P	
Lenklager	C										C					
Rädernabelager										CL						
Räderspeicher	C					C					C					C
Öl für Vordergabel										S						
Sekundärtriebsskette	CL	CL	CL	CL	CL	CL	CL	CL	CL	CL	CL	CL	CL	CL	CL	CL
Kettenspanner			L			L			L			L			L	
Gashebel	C		C			CI			CI			CL			CL	

- P** = Reinigen.
- C** = Kontrollieren und evtl. nachstellen.
- L** = Beschmieren.
- S** = wechseln.

Die nach 1000-3000 Km vorgesehenen Arbeiten sind auf den Kupons im Garantie- u. Wartungsbüchlein angegeben.



INCONVENIENTI E RIMEDI
TROUBLES AND REMEDIES
INCONVENIENTES ET RÉMÈDES
STÖRUNGEN UND BEHEBUNGEN



Sezione
Section
Section
Sektion

C





INCONVENIENTI E RIMEDI TROUBLES AND REMEDIES

Il motore non si avvia o si avvia con difficoltà	C.2	The engine does not starts with difficulty
Funzionamento insoddisfacente a basso regime	C.2	Unsatisfactory operation at low R.P.M.
Funzionamento insoddisfacente agli alti regimi o mancanza di potenza	C.4	Unsatisfactory operation at high R.P.M. or power loss
La frizione non funziona correttamente	C.6	Clutch does not works correctly
Il funzionamento del cambio non avviene dolcemente	C.6	Gearbox operation not smooth
Scarsa stabilità e maneggevolezza del motocilo	C.8	Poor bike steadiness and handling
Il freno stride	C.10	Brake creaking
Il disco freno, in marcia normale, si riscalda eccessivamente	C.10	Overheating of brake disc under normal conditions
Frenatura insufficiente	C.10	Insufficient braking action
Il freno blocca	C.10	Too strong braking action
Forte usura delle pastiglie	C.12	Pads highly woreed
Le pasticche si consumano in modo irregolare od obliquamente	C.12	Pads are irregularly or sideways woreed up
La leva del freno presenta una corsa troppo lunga	C.12	Too long stroke of brake lever
Perdita di fluido dal serbatoio	C.12	Fluid leaking from the reservoir
Il flottante della pompa non ritorna	C.14	Pump float does not return

INCONVENIENTES ET RÉMÈDES STÖRUNGEN UND BEHEBUNGEN



Le moteur ne démarre pas démarre avec difficulté	C.3	Motor springt nicht an oder Anspringen ist schwierig
Fonctionnement insatisfaisant à bas régime	C.3	Schlechter Betrieb bei niedrigerer Drehzahl
Fonctionnement insatisfaisant aux hauts régimes ou absence de puissance	C.5	Unzufriedenstellender Betrieb oder Leistungsmangel bei hohen Drehzahlen
L'embrayage ne fonctionne pas correctement	C.7	Die Kupplung arbeitet nicht korrekt
Le fonctionnement de la boîte à vitesses ne fonctionne pas doucement	C.7	Wechselgetriebe nicht leichtgängig
Insuffisante tenue de route et maniabilité du motocycle	C.9	Geringe standsicherheit und wendigkeit des motorrads
Le frein est strident	C.11	Bremse kreischt
Le disque frein, à la vitesse normale, se réchauffe excessivement	C.11	Die Bremsscheibe während der normalen fahrt läuft heiss
Freinage insuffisant	C.11	Bremskraft ungenuegend
Le frein bloqué	C.11	Bremse blockiert
Forte détérioration des pastilles	C.13	Belage sehr abgenutzt
Les pastilles sont usurées en manière irrégulière en biais	C.13	Bremsbelage unregelmässig und schraeg abgenutzt
Le levier du frein présente une course trop longue	C.13	Bremshebelhub zu lang
Parte de fluide du réservoir	C.13	Leckflussigkeit im Behälter
Le flotteur de la pompe ne retourne pas	C.15	Pumpenschwimmer nicht zurueck



INCONVENIENTI E RIMEDI TROUBLES AND REMEDIES

Qui di seguito sono elencati alcuni degli inconvenienti che possono verificarsi e le cause che possono averli provocati.

Hereunder some of the inconveniences which may occur are listed, with the reasons which are the possible causes.

Il motore non si avvia o si avvia con difficoltà.

The engine does not start or starts with difficulty.

CAUSE	RIMEDI
Il motore non gira.	Grippaggio pistone. Grippaggio piede di biella. Grippaggio teste di biella. Ingranaggio d'avviamento che non innesta.
Nessuna scintilla o scintilla debole.	Candela difettosa. Contatto attacco candela difettoso o cortocircuitato. Bobina d'accensione difettosa. Circuito aperto o in corto. Accensione difettosa.
Nessuna mandata carburante.	Manca carburante nel serbatoio. Tubazione mandata intasata. Rubinetto intasato. Valvola a galleggiante bloccata. Getto pilota carburatore intasato.
Motore ingolfato.	Livello del galleggiante troppo alto. Valvola e galleggiante usurata o incollata in posizione di aperto.

CAUSE	REMEDY
Engine does not turn.	Piston seizure. Small end con.rod. seizure. Big end con.rod. seizure. Start gear does not engage.
No spark or low spark.	Defective spark plug. Short-circuit or fault in the spark plug connection. Defective ignition coil. Short-circuited or opened circuit. Defective ignition.
No fuel delivery.	No fuel in the tank. Clogged delivery pipe. Fuel cock obstructed.
Engine clogged-up.	Too high float level. Worn up or stuck valve and float (in open position).

Funzionamento insoddisfacente a basso regime.

Unsatisfactory operation at low r.p.m.

CAUSE	RIMEDI
Scintilla debole.	Candela difettosa. Bobina di accensione difettosa. Attacco candela, conduttore alta tensione cortocircuitato. Distanza elettrodi candela eccessiva.
Miscela troppo ricca o troppo povera.	Vite aria carburante malamente regolata. Getto pilota o passaggio aria intasato/i. Vite del minimo malamente regolata. Pistoncino starter incollato in posizione di aperto. Livello carburante troppo alto o troppo basso. Filtro aria intasato. Collettore di aspirazione allentato. Sfiato tappo serbatoio carburante ostruito.

CAUSE	REMEDY
Weak spark.	Defective spark plug. Defective ignition coil. Short-circuited spark plug connection, H.T. wire. Too high spark plug electrodes gap.
Mixture	Bad adjustment of air-fuel screw. Pilot jet or air intake clogged-up. Idle jet badly adjusted. Starter piston stuck in open position. Fuel level too high or too low. Air filter clogged up. Loosened intake manifold. Obstructed fuel tank plug breather hole.

INCONVENIENTES ET RÉMÈDES STÖRUNGEN UND BEHEBUNGEN



Nous énumérons ci-dessous quelques inconvénients qui pourraient éventuellement se vérifier et leurs causes.

Nachfolgend geben wir einige eventuelle Störungsfälle mit den entsprechenden Ursachen an.

Le moteur ne démarre pas ou démarre avec difficulté.

Motor springt nicht an oder Anspringen ist schwierig.

CAUSE	REMEDE
Le moteur ne tourne pas.	Grippage piston. Grippage pied de bielle. Grippage têtes de bielle. Engrenage de démarrage qui n'embraye pas.
Aucune étincelle ou étincelle faible.	Bougie défectueuse. Contact bougie défectueux ou court-circuité. Bobine d'allumage défectueuse. Circuit ouvert ou en court. Allumage défectueux.
Aucun réfolement de carburant.	Absence carburant dans le réservoir. Conduite de réfolement encrassée. Robinet encrassé. Soupape à flotteur bloquée. Jet pilote carburateur encrassé.
Moteur encrassé.	Niveau du flotteur trop haut. Soupape à flotteur détériorée ou bloquée en position d'ouvert.
Fonctionnement insatisfaisant à bas régime.	

URSACHE	ABHILFE
Motor dreht nicht an.	Kolbenfressen. Fressen des Pleuelkopfes Fressen des Pleueiffusses. Anlassgetriebe schaltet nicht ein.
Keine Funken bzw. zu schwache Funken.	Mangelhafte Zündkerze. Mangelhafter Kontakt bzw. Kurzschluss des Kontaktes am Kerzeneinsatz. Mangelhafte Zündspule. Offener Kreis bzw. Kurzschluss des Kreises. Mangelhafte Zündung.
Keine Kraftstoffzufuhr.	Kein Kraftstoff im Behälter. Verstopfte Zufuhrleitung. Verstopfter Hahn. Blockiertes Schwimmerventil. Verstopfter Steuerstrahl am Vergaser.
Ueberschwemmter Motor.	Zu hohes Schwimmerniveau. Schwimmerventil verschlissen bzw. verklemmt in der offenen Stellung.
Schlechter Betrieb bei niedrigerer Drehzahl.	

CAUSE	REMEDE
Etincelle faible.	Bougie défectueuse. Bobine d'allumage défectueuse. Contact bougie, conducteur haute tension court-circuité. Distance électrodes bougie excessive.
Mélange trop pauvre ou trop riche.	Vis air carburant mal réglée. Jet pilote ou passage air encrassé/s. Vis du minimum mal réglée. Piston starter bloqué en position d'ouvert. Niveau carburant trop haut ou trop bas. Filtre à air encrassé. Collecteur d'aspiration relâché. Reniflard réservoir carburant obstrué.

URSACHE	ABHILFE
Schwacher Funke.	Mangelhafte Zündkerze. Mangelhafte Zündspule. Kurzschluss am Zündkerzensockel und am Hochspannungsleiter. Kerzenelektroden zu weit voneinander entfernt.
Zu reiches bzw. zu armes Gemisch.	Schlecht eingestellte Kraftstoff-Luftschraube. Verstopfter Steuerstrahl bzw. Luftdurchfluss. Schlecht eingestellte Leerlauf-Einstellschraube. Starterkolben verklemmt in der offenen Stellung. Zu hoher bzw. zu niedriger Kraftstoff-Füllstand. Verstopfter Luftfilter. Gelöster Ansaugkrümmer. Verstopfte Tankentlüftung.



INCONVENIENTI E RIMEDI TROUBLES AND REMEDIES

CAUSE	RIMEDI
Bassa compressione.	Cilindro usurato. Fascie elastiche usurate, rotte o incollate. Gioco eccessivo tra fascie elastiche e relative sedi nel pistone. Testa cilindro non sufficientemente serrata. Cilindro distorto. Guarnizione sottotesta danneggiata. Perdita olio alla tenuta albero motore.
Altro.	Anticipo all'accensione non corretto. Olio trasmissione di viscosità troppo alta.
Funzionamento insoddisfacente agli alti regimi o mancanza di potenza.	

CAUSE	RIMEDI
Miscela troppo ricca o troppo povera.	Filtro aria intasato. Collettore di aspirazione allentato. Getto principale carburatore intasato o della grandezza errata. Ago o relativo getto usurato. Sfiato serbatoio carburante ostruito. Livello galleggiante troppo alto o troppo basso.
Accensioni irregolari.	Candela difettosa. Attacco candela malamente collegato o cortocircuitato. Bobina d'accensione difettosa. Cavo alta tensione difettoso.
Battito in testa.	Anticipo dell'accensione eccessivo. Scarso qualità del carburante. Depositi carboniosi nella camera di scoppio.
Altro.	Anticipo all'accensione non corretto. Incollamento freni. Surriscaldamento. Slittamento frizione. La valvola gas non apre completamente. Olio trasmissione in quantità eccessiva. Olio trasmissione di viscosità troppo alta.

CAUSE	REMEDY
Low compression.	Wearied up cylinder. Wearied up, broken or stuck piston rings. Too much play piston rings to piston seats. Cylinder head not sufficiently locked. Distorted cylinder. Damaged head gasket. Oil leakage at crankshaft sealing.
Others.	Uncorrect ignition advance. Too high viscosity of transmission oil.
Unsatisfactory operation at high r.p.m. or power loss.	

CAUSE	REMEDY
Too rich or too low mixture.	Clogged up air filter. Loosened intake manifold. Carburetor main jet clogged or of faulty size. Needle or jet wearied up. Fuel tank breather hole obstructed. Too high or too low float level.
Irregular ignitions.	Faulty spark plug. Badly connected or short-circuited spark plug connection. Defective ignition coil. Defective H.T. cable
Knocking.	Too high ignition advance. Poor fuel quality. Carbon deposits inside the explosion chamber.
Others.	Uncorrect ignition advance. Brakes stucked up. Overheating. Clutch sliding. Throttle valve does not open completely. Too much transmission oil. Too high viscosity of transmission oil.



CAUSE	REMEDE
Basse compression.	Cylindre usuré. Bandes élastiques usurées, cassées ou bloquées. Jeu excessif entre bandes élastiques et leurs sièges dans le piston. Culasse pas serrée suffisamment. Cylindre déformé. Joint culasse endommagé. Perte huile à la tenue arbre-moteur.
Autre.	Avance à l'allumage pas correct. Huile transmission de viscosité trop haute.
Fonctionnement insatisfaisant aux hauts régimes ou absence de puissance.	

CAUSE	REMEDE
Mélange trop rich ou trop pauvre.	Filtre à air encrassé. Collecteur d'aspiration relâché. Jet principal carburateur encrassé ou de la grandeur erronée. Aiguille ou relatif jet usuré. Reniflard réservoir carburateur obstrué. Niveau flotteur trop haut ou trop bas.
Allumages irréguliers.	Bougie défectueuse. Contact bougie mal relié ou court-circuité. Bobine d'allumage défectueuse. Câble haute tension défectueux.
Battement en tête.	Avance à l'allumage excessif. Insuffisante quantité de carburant. Dépôt carbonneux dans la chambre d'explosion.
Autre.	Avance à l'allumage pas correct. Blocage freins. Surchauffage. Glissement embrayage. La soupape gas n'ouvre pas complètement. Huile transmission de viscosité trop haute. Huile transmission en quantité excessive.

URSACHE	ABHILFE
Verdichtung niedrig.	Verschlossene Zylinder. Kolbenringe verschlissen, gebrochen oder verklemt. Zu viel Spiel zwischen Kolbenringen und entsprechenden Leistenruten im Kolben. Zylinderkopf nicht genug festgezogen. Zylinder verzogen. Unterkopfdichtung beschädigt. Ölabfluss durch die Motorwellendichtung.
Anderes.	Zündverstellung nicht korrekt. Zu hohe Viskosität des Getriebeöls.
Unzufriedenstellender Betrieb oder Leistungsmangel bei hohen Drehzahlen.	

URSACHE	ABHILFE
Zu reiches oder zu armes gemisch.	Verstopfter Luftfilter. Ansaugkrümmer. Hauptdüse des Vergasers verstopft oder einer Fehlgröße. Nadel und Düse verschlissen. Kraftstoff-Tankentlüftung verstopft. Schwimmerstand zu hoch oder zu niedrig.
Fehlzündungen.	Mangelhafte Zündkerze. Zündkerzensockel schlecht angeschlossen oder kurzgeschlossen. Fehlerhafte Zündspule. Fehlerhaftes Hochspannungskabel.
Zuendungsklopfen.	Zu viel Zündverstellung. Kraftstoffqualität niedrig. Kohleablagerungen im Verbrennungskammer.
Anderes.	Fehlzündverstellung. Bremsfressen. Verhitzung. Kupplung gleitet. Gasventil nicht völlig auf. Uebertriebene Menge des Antriebsöls. Zu hohe Viskosität des Antriebsöls.





INCONVENIENTI E RIMEDI TROUBLES AND REMEDIES

CAUSE	RIMEDI
Surriscaldamento.	Anticipo all'accensione ritardato. Depositi carboniosi nella camera di scoppio. Incollamento freni. Slittamento frizione. Collettore di aspirazione allentato o danneggiato. Getto principale carburante intasato. Livello carburante troppo basso.

La frizione non funziona correttamente

CAUSE	RIMEDI
Slittamento frizione.	Mancanza di gioco alla leva di comando. Dischi frizione usurati. Molle frizione deboli. Cavo interno frizione che non scorre liberamente.
La frizione non innesta correttamente.	Gioco eccessivo alla leva di comando. Dischi frizione distorti o danneggiati. Molle frizione con carico non uniforme. Olio trasmissione logoro o di viscosità troppo alta. Cavo interno frizione che non scorre dolcemente.

Il funzionamento del cambio non avviene dolcemente.

CAUSE	RIMEDI
Non entrano le marce o il pedale di comando non ritorna in posizione.	La frizione non disinnesta. Molla richiamo pedale debole o rotta. Perno molla di richiamo allentato. Ingranaggio albero marce rotto. Forcella piegata o grippata. Albero comando forcella danneggiato.
La marcia si disinnesta.	Forcella usurata. Albero primario, albero secondario o scanalature ingranaggio usurati. Gola ingranaggio usurata. Gola albero comando forcella usurata. Perno di guida forcella usurato.

CAUSE	REMEDY
Overheating.	Retarded ignition advance. Carbon deposits inside the explosion chamber. Brakes stuck up. Clutch sliding. Damaged or loosened intake manifold. Clogged main jet. Too low fuel level.

Clutch does not works correctly.

CAUSE	REMEDY
Clutch sliding.	No play on the control lever. Wear up clutch discs. Weak clutch springs. Inner clutch cable not free.
Clutch does not engage correctly.	Too much play at the control lever. Distorted or damaged clutch discs. Clutch springs not uniformly charged. Poor or too high viscosity of transmission oil. Clutch inner cable not free to slide.

Gearbox operation not smooth.

CAUSE	REMEDY
Gear selector does not engages or control pedal does not return inits position.	Clutch does not disengage. Weak or broken pedal return spring. Loosened return spring pin. Broken gearshaft gear. Bent or seized fork. Damaged fork control shaft.
Gear slips out.	Wear up fork. Wear up primary shaft, secondary shaft or gear grooves. Wear up gear channel. Wear up fork control shaft channel. Wear up fork pin.



CAUSE	REMEDE
Surchauffage.	Avance de l'allumage retardé. Depôts charbonneux dans la chambre d'explosion. Blocage freins. Glissement embrayage. Collecteur d'aspiration relâché ou endommagé. Jet principal carburant encrassé. Niveau carburant trop bas.

L'embrayage ne fonctionne pas correctement.

CAUSE	REMEDE
Glissement de l'embrayage.	Absence de jeu du levier de commande. Disques embrayage détériorés. Ressorts embrayage faibles. Câble intérieur embrayage qui ne glisse pas librement.
L'embrayage n'embraye pas correctement.	Jeu excessif au levier de commande. Disques embrayage déformés ou endommagés. Ressorts embrayage avec charge pas uniforme. Huile transmission épuisée, ou de viscosité trop haute. Câble intérieur embrayage qui ne glisse pas doucement.

Le fonctionnement de la boîte à vitesses ne fonctionne pas doucement.

CAUSE	REMEDE
N'entrent pas les marches ou le pédale de commande ne retourne pas en position.	L'embrayage n'embraye pas. Ressort rappel pédale faible ou cassé. Boulon ressort de rappel relâché. Engrenage arbre-vitesse cassé. Fourche pliée ou grippée. Arbre commande fourche endommagée.
La marche se débraye.	Fourche détériorée. Arbre primaire, arbre secondaire ou rainures engrenage détériorés. Gorge engrenage détériorée. Gorge arbre commande fourche détériorée. Pivot de guidage fourche détériorée.

URSACHE	ABHILFE
Verhitzung.	Verspätete Zündvorverstellung Kohlablagerungen im Verbrennungskammer. Bremsverkleben. Kupplungsrutschen. Ansaugkrümmer gelöst oder beschädigt. Kraftstoff-Hauptdüse verstopft. Kraftstoff-Füllstand zu niedrig.

Die Kupplung arbeitet nicht korrekt.

URSACHE	ABHILFE
Kupplungsrutschen.	Kein Spiel beim Antriebshebel. Kupplungsscheiben verschlissen. Kupplungsfedern schwach. Innenkabel der Kupplung gleitet nicht frei
Kupplung kuppelt nicht korrekt ein.	Übertriebenes Spiel am Steuerhebel. Kupplungsscheiben verkrümmt oder beschädigt. Kupplungsfedern nicht gleichmäßig belastet. Abgenutztes Antriebsöl bzw. zu hohe Viskosität. Innenkabel der Kupplung gleitet nicht sanft.

Wechselgetriebe nicht leichtgängig.

URSACHE	ABHILFE
Die gaenge schalten nicht ein bzw. antriebs-fusshebel kommt nicht zurueck.	Kupplung schaltet nicht aus. Rückhofeder des Fußhebels schwach oder gebrochen. Stift der Rückhofeder schlaff Gabel umgebogene bzw. gefressene. Gabelwelle beschädigt.
Gangschaltet aus.	Verschlossene Gabel. Hauptwelle, Nobenwelle oder Rillen des Getriebes verschlissen. Getrieberille verschlissen. Rille der Gabelwelle verschlissen Gabelführungsstift verschlissen



INCONVENIENTI E RIMEDI TROUBLES AND REMEDIES INCONVENIENTES ET RÉMÈDES STÖRUNGEN UND BEHEBUNGEN

Anomalie circuito di raffreddamento.

CAUSE	RIMEDI
Continuo scarico di liquido di raffreddamento dal serbatoio di espansione al radiatore. Presenza di goccioline di liquido di raffreddamento attorno all'elettrodo della candela.	Controllare lo stato di tenuta degli anelli OR tra testa e cilindro. Cattiva planarità delle superfici di contatto tra testa e cilindro. Porosità nella cupola della testa.
Aumento del livello dell'olio motore e presenza di liquido di raffreddamento nell'olio motore.	Scarsa tenuta sull'alberino della girante pompa.

Scarsa stabilità e maneggevolezza del motociclo.

CAUSE	RIMEDI
Manubrio duro da girare.	Dado serraggio cannotto troppo stretto. Pressione pneumatici troppo bassa. Lubrificazione cannotto sterzo insufficiente.
Il manubrio vibra o scuote.	Braccio oscillante piegato. Forcella anteriore piegata Telaio piegato. Allineamento ruote scorretto. Perno ruota distorto. Livelli olio, nella gambe di destra e di sinistra della forcella anteriore, non uguali.
Assorbimento urti troppo violento (rigido).	Quantità eccessiva d'olio nella forcella anteriore. Olio di viscosità troppo alta nella forcella anteriore. Pressione di gonfiaggio pneumatici troppo alta.
Assorbimento urti troppo morbido.	Quantità olio insufficiente. Olio di viscosità troppo bassa. Molla forcella debole. Perdite d'olio dalla sospensione.

Cooling system problems.

CAUSE	REMEDY
Continuous leaking of cooling fluid from the expansion tank to radiator small drops of cooling fluid around the spark plug electrode.	Check the O-Ring sealing condition between head and cylinder. Defective planarity of mating surfaces between head and cylinder. Porosity in the head ceiling.
Rising of engine oil level and presence of cooling fluid in the engine oil.	Poor sealing on the spindle of pump impeller.

Poor bike steadiness and handling.

CAUSE	REMEDY
Handlebar hard to turn.	Steering column nut too tight. Tyre pressure too low. Steering column lubrication insufficient.
Vibrations or jerks on handlebar.	Bent swinging arm. Bent front fork. Bent frame. Uncorrect wheel alignment. Distorted wheel spindle. R.H. and L.H. leg of front fork with different oil levels.
Stiffness in shock absorption.	Excessive oil quantity inside the front fork. Too high viscosity in the front fork oil. Tyre inflating pressure too high.
Too weak shock absorption.	Oil quantity insufficient. Oil viscosity too low. Weak fork spring. Oil leaking from shock-absorber.



Anomalies de circuit de refroidissement.

CAUSE	REMEDE
Continu échappement de la liquide de refroidissement du réservoir d'expansion au radiateur. Présence de petites gouttes de la liquide de refroidissement autour de l'électrode de la bougie.	Vérifier l'état de tenue des anneaux OR entre culasse et cylindre. Mauvaise planerité des surfaces de contact entre culasse et cylindre.
Augmentation du niveau de l'huile moteur et présence de la liquide de refroidissement dans l'huile moteur.	Insuffisante tenue sur l'arbre de la couronne pompe.
Insuffisante tenue de route et maniabilité du motorcycle.	

CAUSE	REMEDE
Guidon dur à tourner.	Ecrou serrage tube de direction trop serré. Pression pneus trop basse. Graissage barre de direction, insuffisant.
Le guidon vibre ou secoue.	Bras oscillant plié. Fourche avant pliée. Cadre plié. Alignement roues pas correct. Pivot roue déformé. Niveaux huile, dans les jambes droite et gauche de la fourche avant, pas égaux.
Amortissement des chocs excessif (trop rigide).	Quantité excessive d'huile dans la fourche avant. Huile de viscosité trop haute dans la fourche avant. Pression de gonflage pneus trop haute.
Amortissement des chocs excessif (trop faible).	Quantité huile insuffisante. Huile de viscosité trop basse. Ressort fourche faible. Pertes d'huile dans la suspension.

Stoerung des Kuehlkreises.

URSACHE	ABHILFE
Der Expansionsbehälter lässt dauernd Kühlflüssigkeit zum Kühler fließen. Kühlflüssigkeitstropfen um die Kerzenelektrode.	Die O-Ringe auf Dichtigkeitszustand zwischen Kopf und Zylinder prüfen. Schlechte Ebenheit der Berührungsfächen Kopf Zylinder. Porosität der Kopfkuppel.
Motorölstand höher und Kühlflüssigkeit im Motoröl.	Geringe Dichtigkeit des Pumpenwellen-Lauftrads.
Geringe standsicherheit und wendigkeit des motorrads.	

URSACHE	ABHILFE
Lenker schwergängig (beim Drehen).	Befestigungsmutter der Rohrs zu fest angezogen. Reifendruck zu niedrig. Lenkerrohrschmierung ungenügend.
Lenker vibriert bzw. schüttelt.	Schwingarm umgebogen. Vordergabel umgebogen. Rahmen umgebogen. Radauswuchtung nicht korrekt. Radzapfen verkrümmt. Oelständer im rechten und linken Gabelholmen vorn, verschieden.
Stosdämpfung zu heftig (ungefedert).	Zu viel Oel in der Vordergabel. Zu hohe Viskosität des Oels in der Vordergabel. Reifendruck zu hoch.
Stosdämpfung zu sanft.	Ungenügende Oelmenge. Oelviskosität zu niedrig. Gabelfeder schwach. Oellecken aus der Aufhängung.





INCONVENIENTI E RIMEDI TROUBLES AND REMEDIES

Il freno stride.

CAUSE	RIMEDI
Pinza del freno non completamente serrata.	Serrare le viti di fissaggio.
Molle di posizionamento pastiglie difettose o mancanti.	Introdurre nuove molle di posizionamento.
Pastiglia usurata oltre il limite.	Introdurre nuova pastiglia dopo aver controllato le condizioni del disco.
Pastiglie sporche di olio o grasso.	Sostituire le pastiglie.
Montaggio di pastiglie sbagliate.	Sostituire le pastiglie.

Il disco freno, in marcia normale, si riscalda eccessivamente.

CAUSE	RIMEDI
Pistoncini bloccati, pastiglie incollate al disco.	Controllare i pistoncini, pulire le sedi delle pastiglie nella pinza.
Leva del freno senza giuoco.	Regolare il giuoco della leva secondo le prescrizioni.

Frenatura insufficiente

CAUSE	RIMEDI
Disco freno sporco d'olio o altro materiale.	Pulire il disco.
Pasticche troppo usurate o vetrificate.	Sostituire le pastiglie, controllare il disco.
Pasticche sporche d'olio e di grasso.	Sostituire le pastiglie.
Pistoncini bloccati.	Rendere scorrevoli i pistoncini.

Il freno blocca.

CAUSE	RIMEDI
Pasticche con coefficiente d'attrito troppo elevato.	Montare pasticche appropriate.
Disco freno fortemente ossidato.	Pulire il disco.

Brake creaking.

CAUSE	REMEDY
Brake caliper not completely locked.	Lock the screws.
Defective or missing pad positioning springs.	Place new positioning springs.
Brake pad over-wear.	Place a new pad after checking of disc conditions.
Oily or greasy pads.	Replace pads.
Wrong pads installed.	Replace pads.

Overheating of brake disc under normal conditions.

CAUSE	REMEDY
Blocked master cylinders, pads stuck to the disc.	Check master cylinders, clean the pads seats in the caliper.
Brake lever without any clearance.	Adjust lever clearance per our directions.

Insufficient braking action.

CAUSE	REMEDY
Oily or dirty brake disc.	Clean the disc.
Wear up or glass-like pads.	Replace pads and check the disc.
Oily and greasy pads.	Replace the pads.
Blocked master cylinders.	Make master cylinders sliding.

Too strong braking action.

CAUSE	REMEDY
Too high friction factor in pads.	Replace with suitable pads.
Highly oxydized brake disc.	Clean the brake disc.



Le frein est strident.

CAUSE	REMEDE
Le caliper du frein pas complètement serré.	Serrer les vis de fixation.
Ressorts de position pastilles défectueuses ou absentes.	Introduire des ressorts neufs de placement.
Pastille détériorée outre la limite.	Introduire une pastille neuve après avoir contrôlé les conditions du disque.
Pastilles sales d'huile et gras.	Remplacer les pastilles.
Montage des pastilles pas correctes.	Remplacer les pastilles.
Le disque frein, à la vitesse normale, se réchauffe excessivement.	

CAUSE	REMEDE
Pistons bloqués, pastilles encollées au disque.	Vérifier les pistons, nettoyer les sièges des pastilles dans le caliper.
Levier du frein sans jeu.	Régler le jeu du levier selon les prescriptions.

Freinage insuffisant.

CAUSE	REMEDE
Disque frein sal d'huile ou autre matériel.	Nettoyer le disque.
Pastilles trop détériorées ou vetrifiées.	Remplacer les pastilles, vérifier le disque.
Pastilles sales d'huile ou de gras.	Remplacer les pastilles.
Pistons bloqués.	Rendre les pistons coulissants.

Le frein bloqué.

CAUSE	REMEDE
Pastilles avec coefficient de frottement trop haut.	Monter des pastilles appropriées.
Disque frein fort oxydé.	Nettoyer le disque.

Bremse Kreischt.

URSACHE	ABHILFE
Bremssattel nicht vollig festgezogen.	Die Befestigungsschrauben fest anziehen.
Belagpositionierungsfedern defekt oder nicht vorhanden.	Neue Belagpositionierungsfedern einlegen.
Belag übermässig verschlissen.	Einen neuen Belag nach Ueberprüfung der Scheibe einlegen.
Belag öl- bzw. fettschmutzig.	Beläge auswechseln.
Die montierten Beläge sind falsch.	Beläge auswechseln.
Die Bremsscheibe während der normalen fahrt lœuft heiss.	

URSACHE	ABHILFE
Kölbchen blockiert. Beläge keleben der Scheibe fest.	Die Kölbchen überprüfen, die Belagsitze in der Zange reinigen.
Kein Spiel im Bremshebel.	Hebelspiel laut den Anweisungen einstellen.

Bremskraft ungenuegend.

URSACHE	ABHILFE
Bremsscheibe schmutzig (durch Oel oder anderes).	Scheibe reinigen.
Bremseläge zu viel abgenutzt bzw. verglast.	Bremseläge auswechseln, die Scheibe nachprüfen.
Bremseläge öl- und fettschmutzig.	Bremseläge auswechseln.
Kolben blockiert.	Kolben gleiten lassen.

Bremse blockiert.

URSACHE	ABHILFE
Reibungskoeffizient der Bremsbeläge zu hoch.	Die passenden Beläge einlegen.
Bremsscheibe stark oxydiert.	Scheibe reinigen.



INCONVENIENTI E RIMEDI TROUBLES AND REMEDIES

Forte usura delle pastiglie.

CAUSE	RIMEDI
Pastiglie bloccate nella loro sede, in continuo contatto con il disco.	Pulire la sede delle pastiglie nella pinza, controllare l'accoppiamento delle stesse con relative guide.
Pistoncini bloccati.	Rendere scorrevoli i pistoncini.
Disco freno con rigature profonde.	Sostituire il disco.

Le pastiche si consumano in modo irregolare od obliquamente.

CAUSE	RIMEDI
Sedi pasticche sporche.	Pulire le sedi.
Movimento poco scorrevole del pistoncino.	Rendere scorrevole il pistoncino.
Molle di posizionamento pasticche difettose.	Sostituire le molle.
Pinza montata obliquamente.	Controllare ed eliminare il difetto applicando rasamenti adeguati.

La leva del freno presenta una corsa troppo lunga.

CAUSE	RIMEDI
Disco freno con più di mm 0,3 di sfarfallamento.	Verificare il montaggio, oppure sostituire il disco.
Il circuito idraulico contiene aria.	Spurgare l'impianto.
Disco freno fortemente rigato.	Sostituire il disco.

Perdita di fluido dal serbatoio.

CAUSE	RIMEDI
Membrana a soffietto mal disposta.	Sistemare nella propria sede la membrana e chiudere accuratamente il tappo.
Membrana danneggiata.	Sostituire la membrana.
Bordo serbatoio ammaccato.	Riparare o sostituire la pompa.

Pads highly wearred.

CAUSE	REMEDY
Pads blocked in their position, continuously contacting the disc.	Clean the caliper pad seat and check their matching with the guides.
Blocked master cylinders.	Make the master cylinder sliding.
Deeply scored brake disc.	Replace the disc.

Pads are irregularly or sideways wearred up.

CAUSE	REMEDY
Dirty pad seats.	Clean these seats.
Poor sliding action of master cylinder.	Make the master cylinder sliding.
Pad positioning springs defective.	Replace the springs.
Sideways installed caliper.	Check and cure and problem using suitable washers.

Too long stroke of brake lever.

CAUSE	REMEDY
Brake disc wobbling higher than 0.3 mm.	Check the installation or replace the disc.
The hydraulic circuit contains air.	Bleed the circuit.
Deeply scored brake disc.	Replace the disc.

Fluid leaking from the reservoir.

CAUSE	REMEDY
Badly positioned diaphragm.	Position the diaphragm in its seat and close the cap carefully.
Damaged diaphragm.	Replace the diaphragm.
Dented reservoir edge.	Repair or replace the pump.



Forte détérioration des pastilles.

CAUSE	REMEDE
Pastilles bloquées dans leur siège, toujours en contact avec le disque.	Nettoyer le siège des pastilles dans le caliper, vérifier le couplage des mêmes avec relatives guides.
Piston bloqués.	Rendre les pistons coulants.
Disque frein avec des rayures profondes.	Remplacer le disque.
Les pastilles sont usurées en manière irrégulière ou en biais.	

CAUSE	REMEDE
Sièges pastilles sales.	Nettoyer les sièges.
Mouvement peu coulissant du piston.	Rendre le piston coulissant.
Ressorts de position pastilles défectueuses.	Remplacer les ressorts.
Caliper monté en biais.	Vérifier et éliminer le défaut en appliquant des cales appropriées.

Le levier du frein présente une course trop longue.

CAUSE	REMEDE
Disque frein avec plus de mm 0,3 de papillonnage.	Vérifier le montage ou remplacer le disque.
Le circuit hydraulique contient du air.	Dégager l'installation.
Disque frein fortement rayé.	Remplacer le disque.

Parte de fluide du réservoir.

CAUSE	REMEDE
Membrane à soufflet mal disposée.	Installer dans son siège la membrane et fermer soigneusement le bouchon.
Membrane endommagée.	Remplacer la membrane.
Bord réservoir déformé.	Réparer ou remplacer la pompe.

Belaege sehr abgenutzt.

URSACHE	ABHILFE
Beläge blockiert in ihrem Sitz, (berühren die Scheibe stetig).	Der Belagsitz in der Zange reinigen. Den Gleitsitz Beläge-Führungen überprüfen.
Kolben blockiert.	Die Kolben gleiten lassen.
Bremsscheibe mit tiefen Rillen.	Scheibe auswechseln.

Bremsbelage unregelmäßig und schräg abgenutzt.

URSACHE	ABHILFE
Belagsitze schmutzig.	Sitze reinigen.
Kolbengleiten schwierig.	Den Kolben gleitend machen.
Federn zur Belagspositionierung defekt.	Federn austauschen.
Schräg angebaute Zange.	Die Störung überprüfen und durch Anwendung passender Zwischengleisscheiben beseitigen.

Bremshebelhub zu lang.

URSACHE	ABHILFE
Bremsscheibenflattern über 0,3 mm.	Die Montage überprüfen bzw. Scheibe auswechseln.
Luft im Hydraulikkreis.	Die Anlagentlüftung vornehmen.
Bremsscheibe tief gerieft.	Scheibe auswechseln.

Leckflüssigkeit im Behälter.

URSACHE	ABHILFE
Balgmembrane schlecht gestellt.	Die Membrane in der entsprechenden Sitz richtig stellen.
Membrane beschädigt.	Membrane auswechseln.
Behälterrand beschädigt.	Pumpe instandsetzen bzw. auswechseln.





INCONVENIENTI E RIMEDI TROUBLES AND REMEDIES

Il flottante della pompa non ritorna.

CAUSE	RIMEDI
Viti di fissaggio cavallotto eccessivamente chiuso.	Allentare parzialmente la vite.
Vite a perno per leva eccessivamente chiusa (vite non originale).	Allentare parzialmente la vite.
Leva con spessore maggiorato rispetto alla sede della pompa.	Sostituire la leva.
Anello raschiatore reso "gonfio" o "appiccicoso" da liquidi aggressivi.	Sostituire l'anello raschiatore.
Fluido freni sporco.	Smontare, pulire e controllare i componenti della pompa (non sono ammesse grippature e rigature) sostituire il fluido.
Molla richiamo flottante danneggiata.	Sostituire la molla.

Pump float does not return.

CAUSE	REMEDY
U-bolt fasten. screw too tight.	Partially loosen the screw.
Lever screw too tight (not genuine screw).	Partially loosen the screw.
Oversized lever with respect to the pump seat.	Replace the lever.
Scraper ring "made swollen" or "gluey" by unsuitable fluids.	Replace the scraper ring.
Dirty brake fluid.	Dismantle, clean and check the pump components (seizures or scores are not allowed), renew the fluid.
Damaged floater return spring.	Replace the spring.

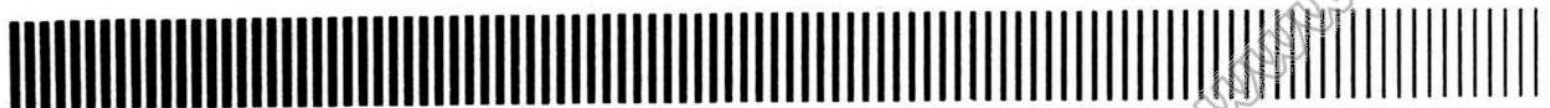


Le flotteur de la pompe ne retourne pas.

CAUSE	REMEDE
Vis de fixation étrier trop fermé.	Relâcher partiellement la vis.
Vis à pivot pour levier excessivement fermé (vis pas originale).	Relâcher partiellement la vis.
Levier avec épaisseur augmenté avec respect au siège de la pompe.	Remplacer le levier.
Anneau "gonflé" ou gluant par des liquides agressifs.	Remplacer l'anneau.
Fluide freins sal	Démonter, nettoyer et vérifier les pièces de la pompe (ne sont pas admises des rayures ou rainures) remplacer le fluide.
Ressort rappel flotteur endommagé.	Remplacer le ressort.

Pumpenschwimmer nicht zurueck.

URSACHE	ABHILFE
Bügelsschraube zu fest angezogen.	Die Schraube einige Gewinden lockern.
Stiftschraube für Hebel zu fest angezogen (Schraube nicht original).	Die Schraube einige Gewinden lockern.
Stärke des Hebels überdimensioniert zum Sitz der Pumpe.	Hebel austauschen.
Abschaberring angeschwollen und klebrig wegen heftigen Flüssigkeiten.	Abschaberring austauschen.
Bremsflüssigkeit schmutzig.	Die Pumpenteile ausbauen, reinigen und überprüfen (keine Fressspuren nach Riefen sind zulässig). Die Flüssigkeit austauschen.
Schwimmerrückzugsfeder beschädigt.	Feder austauschen.



REGISTRAZIONI E REGOLAZIONI
ADJUSTMENTS
RÉGLAGES ET CALAGES
EINSTELLUNGEN



Sezione
Section
Section
Sektion

D



REGISTRAZIONI E REGOLAZIONI ADJUSTMENTS

Lubrificazione cambio e trasmissione primaria	D.4	Gearbox and primary transmission lubrication
Registrazione frizione	D.5	Clutch adjustment
Scarico e rifornimento liquido di raffreddamento .	D.6	Cooling fluid draining and filling up
Regolazione freno posteriore	D.6	Rear brake adjustment
Regolazione tensione catena	D.7	Chain tension adjustment
Registrazione gioco dei cuscinetti dello sterzo	D.8	Steering column bearings clearance adjustment
Registrazione del minimo	D.10	Idle setting
Regolazione leva comando freno anteriore	D.12	Front brake control lever adjustment
Regolazione portata pompa olio lubrificazione	D.12	Lubrication pump delivery setting

RÉGLAGES ET CALAGES EINSTELLUNGEN

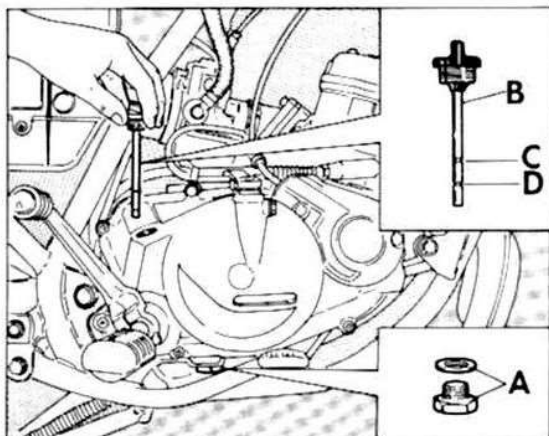


Graissage boîte à vitesse et transmission primaire	D.4	Schmierung des Schaltgetriebes und des hauptantriebs
Réglage embrayage	D.5	Kupplungseinstellung
Echappement et ravitaillement liquide de refroidissement	D.6	Ablass und versorgung der Kuehlfluessigkeit
Réglage frein arrière	D.6	Einstellung der Hinterradbremse
Réglage tension chaîne	D.7	Einregulierung der Kettenspannung
Réglages jeu des roulements du tube de direction	D.9	Spieleinstellen der Lenklager
Réglage du minimum	D.11	Einstellend des Leerlaufs
Réglage levier commande frein avant	D.12	Einstellung des steuerhebels der Vorderradbremse
Réglage portée pompe huile graissage	D.12	Einregulierung der foederleistung der Schmieroelpumpe





REGISTRAZIONI E REGOLAZIONI ADJUSTMENTS RÉGLAGES ET CALAGES EINSTELLUNGEN



Eseguire questa operazione a motore caldo.

- A TAPPO DI SCARICO
- B TAPPO IMMISSIONE CON ASTA DI LIVELLO
- C LIVELLO MASSIMO
- D LIVELLO MINIMO

Have this operation made with warmed-up engine.

- A DRAINING PLUG
- B FILLING CAP WITH DIPSTICK
- C UPPER LEVEL
- D LOWER LEVEL

Attention: effectuer cette opération à moteur chaud.

- A BOUCHON DE DECHARGE
- B BOUCHON INTRODUCTION AVEC BARRE DE NIVEAU
- C NIVEAU MAXIMUM
- D NIVEAU MINIMUM

Diese Arbeit nur bei warmem Motor vornehmen.

- A ABLASSTOPFEN
- B EINFUELLSTOPFEN MIT FUELLSTAND-MESSTAB
- C MAX. FUELLSTAND
- D MIN. FUELLSTAND

Lubrificazione cambio e trasmissione primaria.

La lubrificazione del cambio e della trasmissione primaria, viene effettuata dall'olio contenuto nel basamento.

Per eseguire il controllo del livello svitare il tappo di carico posto sulla parte superiore del coperchio carter destro, pulire l'astina, reinserire il tappo **SENZA AVVITARLO**. Estrarlo nuovamente, verificare il livello ed aggiungere olio, se necessario, fino a ripristinare il livello alla tacca superiore dell'astina di controllo.

Durante queste operazioni tenere il motociclo in posizione verticale. Per sostituire completamente l'olio svitare il tappo sottocoppa e lasciare defluire completamente l'olio; quindi rimettere il tappo e versare l'olio fresco dal tappo di carica.

Impiegare sempre olio di buona qualità nelle quantità indicate al paragrafo «RIFORNIMENTI».

Gearbox and primary transmission lubrication.

Gearbox and primary transmission lubrication is provided by the oil contained into the crankcase.

To check its level, undo the filling cap positioned on the upper side of R.H. crankcase cover, clean the dipstick and position the plug again **WITHOUT SCREWING IT IN**. Extract it and check the level. If necessary, fill up with oil up to the dipstick upper notch.

During these operations have the motorcycle in a vertical position. To fully drain the oil, undo the plug in the bottom position and have the oil flow down completely, then position again the plug and fill up with fresh oil through the filling cap.

Always use high quality in the quantity oil stated at par. "REFUELLINGS".

Graissage boîte à vitesse et transmission primaire.

Le graissage boîte à vitesse et transmission primaire vient effectué par l'huile contenu dans le carter.

Pour effectuer le contrôle du niveau dévisser le bouchon de charge situé sur la partie supérieure de couvercle carter droite, nettoyer la tige à niveau et remettre le bouchon sans le visser.

L'extraire de nouveau, vérifier le niveau et ajouter l'huile, si nécessaire, jusqu'à rétablir le niveau à l'encoche supérieure de la tige à niveau.

Pendant ces opérations tenir le motocycle en position verticale. Pour remplacer complètement l'huile dévisser le bouchon sous coupe et laisser écouler complètement l'huile; donc remettre le bouchon et verser l'huile neuf par le bouchon de charge. Employer toujours l'huile de bonne qualité dans les quantités indiquées au paragraphe "RAVITAILLEMENTS".

Schmierung des Schaltgetriebes und des Hauptantriebs.

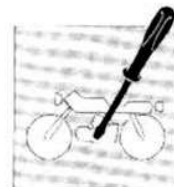
Die Schmierung des Schaltgetriebes und des Hauptantriebs wird durch das im Motorgehäuse enthaltene Öl durchgeführt.

Zur Fullstandkontrolle ist der Einfüllstopfen abzuschrauben, der sich auf dem Oberteil des rechten Carters befindet. Den Messtab reinigen, den Stopfen wieder hineinführen, aber **nicht einschrauben**.

Den Stopfen wieder ausnehmen, den Füllstand prüfen und, nötigenfalls, bis zur obigen Rast des Messtabs Öl nachfüllen.

Während diesen Arbeiten das Motorrad senkrecht halten. Zum vollen Ölwechsel den Stopfen abschrauben und Öl voll abfließen lassen, dann den Stopfen wieder einführen und frisches Öl durch den Einfüllstopfen gießen. Nur hochwertiges Öl in den Abschnitt "BETRIEBSSTOFFE" angegebenen Mengen eingießen.

REGISTRAZIONI E REGOLAZIONI
ADJUSTMENTS
RÉGLAGES ET CALAGES
EINSTELLUNGEN



Registrazione frizione.

La frizione non richiede, normalmente, altra regolazione che quella della tensione del cavo. I tenditori per la regolazione del cavo, sono situati sul lato destro del cilindro e sul manubrio, come indicato in figura.

La leva comando frizione sul manubrio deve sempre avere una corsa a vuoto di circa 3 mm prima di iniziare il disinnesto della frizione. Per regolare questo gioco allentare il dado e ruotare il registro. Svitando, il gioco diminuisce, avvitando aumenta. Per una piccola regolazione agire sul registro posto sul supporto leva manubrio.

Ricordarsi di serrare bene il dado.

Se, dopo le registrazioni indicate sopra, la frizione slitta sotto carico o trascina anche quando è disinnestata, dev'essere smontata per le opportune verifiche.

Clutch adjustment.

Usually clutch does not require any adjustment, except the cable tensioning. Tensioners for the cable adjustment are situated on the R.H. of cylinder and on handlebar, as shown in figure.

Clutch control lever on the handlebar must always present a free stroke of 3 mm. before starting the clutch disengagement. To adjust this clearance, loosen the nut and turn the adjuster. Clearance is reduced by undoing and increased by screwing. For a slight adjustment actuate the adjuster positioned on the handlebar lever support.

Always remind to lock the nut completely.

In after the above mentioned adjustments, clutch slips under load or drags even if disengaged, it must be dismantled for inspection.

Réglage embrayage.

L'embrayage n'exige pas normalement d'autre calage que celle de la tension du câble.

Les tendeurs pour le calage du câble sont situés sur la côté droite du cylindre et sur le guidon, comme indiqué dans la figure.

Le levier commande embrayage sur le guidon doit toujours avoir une course à vide d'environ 3 mm avant de commencer le dégagement de l'embrayage.

Pour régler ce jeu relâcher l'écrou et tourner le registre.

En dévissant, le jeu diminue, en vissant il augmente.

Pour un petit calage agir sur le registre situé sur le support levier guidon.

Se rappeler de serrer bien l'écrou.

Si après les réglages indiqués ci-dessus, l'embrayage glisse sous charge ou entraîne même quand il est dégagé, il doit être démonté, pour les opportunes vérifications.

Kupplungseinstellung.

Normalerweise braucht die Kupplung keine Einstellung ausser jener der Kabelspannung.

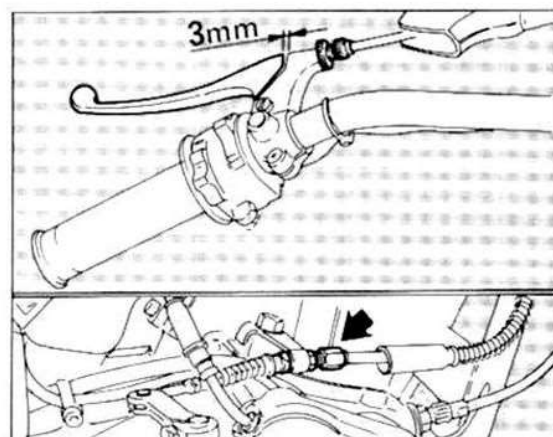
Die Spanner zur Kabelregelung befinden sich an der rechten Zylinderseite und am Lenker (siehe Abbildung).

Der Kupplungshebel am Lenker muß einen Leerlauf von ca. 3 mm vor Beginn der Kupplungsausschaltung immer durchführen.

Zur Einstellung dieses Spiels muß man die Mutter lösen und die Einstellschraube drehen.

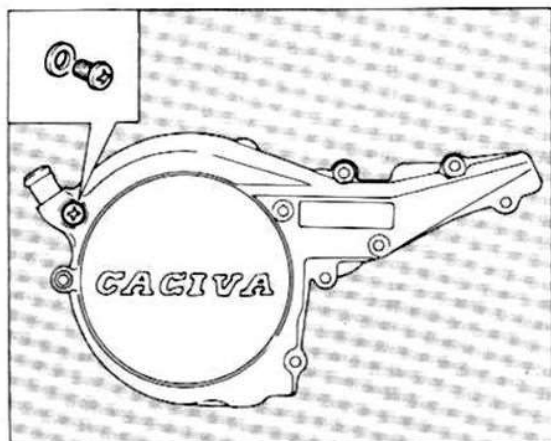
Beim Lösen wird das Spiel vermindert, beim Anziehen wird es grösser.

Für kleine Einstellungen dient die Einstellschraube am Lenk hebelhalter. Man darf nie vergessen, die Mutter fest anzuziehen. Falls, nach den obigen Einstellungen, die eingekuppelte Reibung noch gleitet, bzw. die ausgekuppelte Reibung noch mitnimmt, muß sie abgebaut und kontrolliert werden.





REGISTRAZIONI E REGOLAZIONI ADJUSTMENTS RÉGLAGES ET CALAGES EINSTELLUNGEN



Scarico e rifornimento liquido di raffreddamento.

Svitare e rimuovere la vite posizionata sul coperchio sinistro motore e lasciare fuoriuscire tutto il liquido di raffreddamento. Riavvitare la vite.

Il rifornimento del liquido di raffreddamento si effettua dal tappo di carico del radiatore. per le quantità da introdurre vedere paragrafo «RIFORNIMENTI».

Cooling fluid draining and filling up.

Undo and remove the screw placed on the L.H. engine cover and have the cooling fluid draining off. Screw in the bolt again.

Filling up of cooling fluid is made through the filling cap of radiator, for the quantity look at the par. "REFUELINGS".

Echappement et ravitaillement liquide de refroidissement.

Dévisser et enlever la vis située sur le couvercle gauche moteur et laisser sorti toute la liquide de refroidissement.

Visser de nouveau la vis.

L'alimentation de la liquide s'effectue du bouchon de charge du radiateur; pour les quantités à introduire voir paragraphe "RAVITAILLEMENTS".

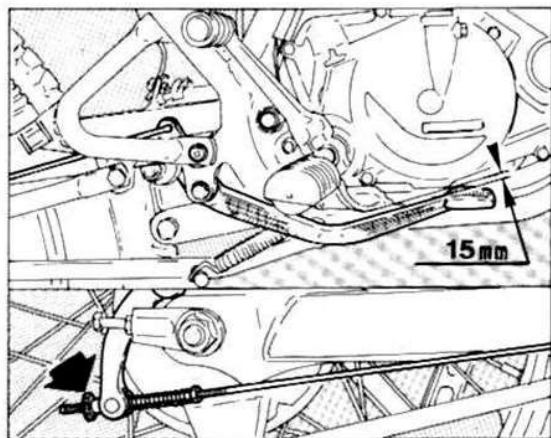
Ablass und versorgung der Kuehlflussigkeit.

Die auf dem linken Deckel befindliche Schraube abschrauben und entfernen.

Die Flüssigkeit ganz abfließen lassen.

Die Schraube wieder anziehen.

Die Kühflüssigkeit wird vom einfüllstopfen des Kühlers gefüllt. Siehe Füllmengen im Abschnitt "BETRIEBSVERBRAUCH".



Regolazione freno posteriore.

Regolare il freno posteriore agendo sul dado zigrinato; il pedale di comando dovrà avere una corsa a vuoto di circa 15 mm prima che i ceppi freno vadano a contatto con la superficie interna del tamburo.

Rear brake adjustment.

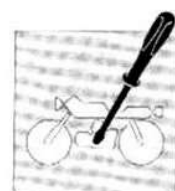
Adjust the rear brake by operating the shagreened nut. The control pedal must have a free stroke of about 15 mm. before the brake blocks go in contact with the inner surface of drum.

Réglage frein arrière.

Régler le frein arrière en agissant sur l'écrou molleté, le pédale d'accélérateur devra avoir une course à vide d'environ de 15 mm avant que les mâchoirs du frein vont en contact avec la surface intérieure du tambour.

Einstellung der Hinterradbremse.

Die Hinterradbremse durch die gerändelte Mutter einstellen. Der Antriebsfußhebel muß einen Leerlauf von ca. 15 mm haben, bevor die Bremsbacken mit der inneren Trommelfläche in Berührung kommen.



Regolazione tensione catena.

Per regolare la tensione della catena agire sugli appositi registri, verificando contemporaneamente il perfetto allineamento della ruota. Prima del rimontaggio la catena dovrà essere ben pulita da tracce di sporcizia; quindi dovrà essere lubrificata con grasso da catene o con appositi prodotti spray reperibili in commercio.

Tale lubrificazione dovrà essere ripetuta ogni 3000 Km o più frequentemente in caso di marcia abituale su strade polverose.

La tensione della catena è corretta riscontrando le condizioni previste nel disegno, con motociclo senza carico.

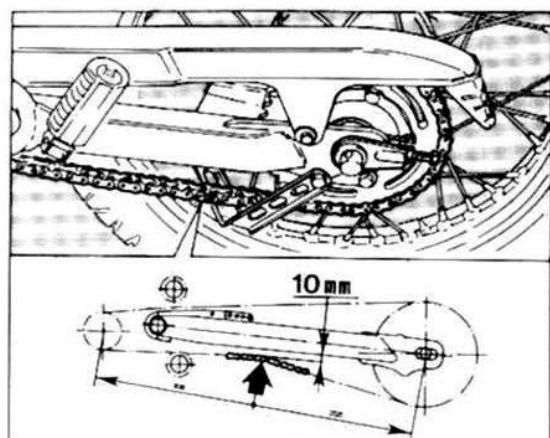
Chain tension adjustment.

To adjust chain tension actuate the proper tensioners, at the same time checking the perfect alignment of the wheel.

Before reinstallation the chain should be carefully cleaned from dirt; then it should be lubricated with chain grease or special sprays which may be found on the market.

This lubrication should be repeated every 3000 Km. or more frequently in case of usual running on dusty roads.

Chain tension is correct when conditions shown in figure are applicable, the bike being without any load.



Réglage tension chaîne.

Pour régler la tension de la chaîne il faut agir sur les spéciales vis de registre, il faut vérifier en même temps le parfait alignement de la roue.

Avant du remontage la chaîne devra être bien propre de traces de saleté; donc elle devra être huilée avec du gras des chaînes, ou au contraire avec des spéciaux produits spray qu'on peut trouver dans le commerce.

Tel graissage devra être répété tous les 3000 kilomètres et souvent en cas de course habituelle sur des routes poussiéreuses.

La tension de la chaîne est correcte quand on peut relever les conditions prévues dans le dessin, motocycle étant sans charge.

Einregulierung der Kettenspannung.

Zur Einregulierung der Kettenspannung dienen die Einstellmutter bis eine perfekte Radfluchtung erreicht wird.

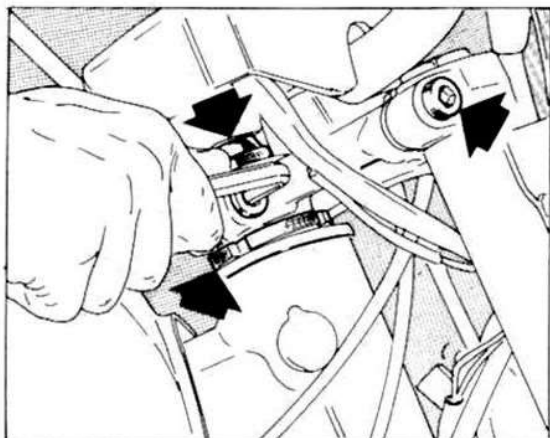
Vor der Wiedermontage ist irgendeine Schmutzigkeitsspur von der Kette zu entfernen. Danach ist die Kette mit Kettenschmierfett oder handelsüblichen Spray-Produkten zu beschmieren.

Dieser Schmiervorgang muß alle 3000 Km bzw. öfters (im Falle von stäubigen Fahrwegen) wiederholt werden.

Bei unbelasteten Fahrzeug ist die Kettenspannung richtig, wenn die auf dem Bild gezeigten Bedingungen erfüllt werden.



REGISTRAZIONI E REGOLAZIONI ADJUSTMENTS



Registrazione gioco dei cuscinetti dello sterzo.

Per motivi di sicurezza lo sterzo dovrebbe essere sempre mantenuto registrato in modo tale che il manubrio di guida ruoti liberamente ma senza gioco.

Per controllare la registrazione dello sterzo, posizionare sotto al motore un cavalletto o un blocco in modo che la ruota anteriore sia sollevata dal terreno. Premere leggermente sulle estremità del manubrio per mettere in rotazione l'articolazione di sterzo; il manubrio dovrà ruotare senza sforzo. Mettetevi a terra di fronte al motociclo, afferrate le estremità inferiori della forcella all'altezza del perno ruota e tirate e spingete avanti e indietro; se si avverte gioco occorrerà eseguire la regolazione operando come segue:

Allentare il dado del canotto sterzo.

Allentare le due viti di fissaggio della testa di sterzo alle canne portanti e la vite di tenuta della testa di sterzo al canotto.

Ruotare il controdado del canotto sterzo con l'apposita chiave speciale fino ad ottenere una corretta registrazione del gioco.

Serrare il dado di bloccaggio a 4,5 Kgm.

Serrare le viti di bloccaggio steli della forcella anteriore a 2 Kmg.

Controllare di nuovo lo sterzo e regolare ulteriormente se necessario.

Ogni 10.000 Km. eseguire la lubrificazione dei cuscinetti di sterzo.

Steering column bearings clearance adjustment.

For safety reasons the steering column should be always maintained adjusted so that the driving handlebar freely turns without any play.

To check the steering column adjustment, position a trestle or a block under the engine, so that the front wheel is risen from the ground. Slightly press on handlebar ends to put the steering joint in rotation; handlebar has to turn without any effort.

Position yourself on the ground in front of the bike, hold the lower ends of fork at the wheel axle level and pull-push forward and backward; if a play is noticed, adjustment must be carried out as follows:

loosen the steering column nut

Loosen the two screws fastening the steering head to the legs and the screw fixing the steering head to the column.

Have the counter-nut of steering column rotated using the special wrench up to a correct play adjustment is obtained.

Lock the nut to a locking torque of 4.5 Kgm.

Tighten the fasten. screw of front legs to 2 Kgm.

Check the steering movement again and re-adjust, if required.

Every 10.000 Km. carry out lubrication of the steering bearings.



Réglages jeu des roulements du tube de direction.

Plus de sécurité la barre devrait être toujours réglée de façon à que le manubre de guide tourne librement mais sans jeu.

Pour vérifier le réglage de la barre, placer sous le moteur la béquille ou un blocage en manière que la roue avant soit soulevée du terrain.

Appuyer légèrement sur les extrémités du guidon pour mettre en rotation l'articulation de la barre; le guidon devra tourner sans effort.

Mettez-vous à terre en face du motocycle, accrochées les extrémités inférieures de la fourche à l'hauteur du pivot roue.

Tournez, tirez et épuisez avant et derrière; s'on perçoit du jeu il faudra effectuer le réglage en agissant comme suite:

Relâcher l'écrou du tube de direction;

Relâcher les deux vis de fixation de la tête de la barre aux cannes portantes, et la vis de tenue de la tête de la barre à la barre de direction.

Tourner le contre-écrou de la barre de direction avec la spéciale clé pour obtenir un correct réglage du jeu.

Serrer l'écrou de blocage à 4,5 Kgm.

Serrer les vis de blocage des tiges de la fourche avant à 2 kmg.

Vérifier encore la barre et régler si nécessaire de nouveau.

Tous les 10.000 Kolomètres, effectuer le graissage des paliers de la barre.

Spieleinstellen der lenklager.

Aus Sicherheitsgründen sollte der Lenker immer so eingestellt gehalten werden, daß der Lenker frei dreht, ohne irgendein Spiel aufzuweisen.

Zur Kontrolle der Lenkeinstellung ein Stützbock bzw. -block unter den Motor stellen, um das Vorderrad vom Boden aufzuheben. Auf die Lenkersende leicht drücken um das Lenkgelenk in Drehung zu setzen; der Lenker muß ohne irgendeine Beanspruchung drehen. Setzen Sie sich auf der Erde dem Motorrad gegenüber an den unteren Gabelenden am Radzapfen greifen, hin- und rückwärts ziehen und schieben; spürt man irgendein Spiel, dann ist die Einstellung wie folgt vorzunehmen.

Die Befestigungsmutter des Lenkrohrs lösen.

Die zwei Muttern zur Befestigung des Lenkkopfes an den Tragröhren und die Halteschraube (Lenkrohr-Lenkopf) lösen.

Die Gegenmutter des Lenkers durch den Spezialschlüssel bis zur korrekten Einstellung des Spiels drehen.

Die Befestigungsmutter bei 4,5 Kgm fest anziehen.

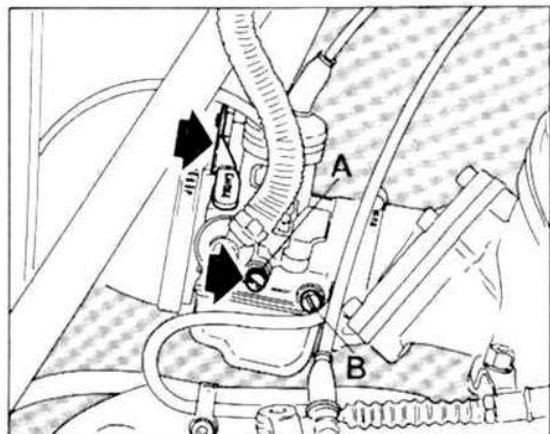
Die zwei Befestigungsschrauben der Vordergabelnschäfte bei 2 Kgm anziehen.

Den Lenker erneut nachprüfen und nötigenfalls noch einstellen.

Alle 10.000 Km. die Lenklager beschmieren.



REGISTRAZIONI E REGOLAZIONI ADJUSTMENTS



Registrazione del minimo.

Dopo aver controllato che, con manopola comando gas in posizione di chiusura, il cavo di comando abbia un gioco nel capocorda di almeno 1 mm., si può procedere alla regolazione del minimo, operando con motore a temperatura di esercizio.

Il dispositivo di avviamento (starter) deve essere in posizione di marcia.

- 1) Regolare il minimo a 1200/1300 giri/minuto, agendo sulla vite «A» che varia l'apertura della valvola gas: avvitando la vite si aumenta l'apertura, svitandola si riduce l'apertura della valvola stessa.
- 2) Avvitare o svitare la vite di regolazione miscela del minimo «B» sino a trovare il punto di migliore carburazione del motore (indicato da un più alto e regolare regime del motore).

Nel caso che la regolazione di cui al punto 2 abbia elevato il regime minimo oltre ai valori previsti, svitare la vite «A» sino ad ottenere nuovamente il regime di 1200/1300 giri/minuto.

- 3) Eseguire nuovamente la regolazione della vite di regolazione miscela minimo «B» e, se necessario, regolare nuovamente l'apertura della valvola gas.



Avvitando la vite di regolazione si smagrisce la miscela; svitandola la miscela viene arricchita.

Idle setting.

After having check that with throtthe handgrip fully closed the control cable presents a cable-end clearance of 1 mm. at least, proceed to the idle setting, the engine being at the operation temperature.

The starting device (starter) must be in running position.

- 1) Adjust the idle at 1200/1300 r.p.m. actuating the "A" screw which changes the opening of throttle valve: opening is increased by screwing in and reduced by unscrewing it.
- 2) Screw in or undo the idling mixture adjusting screw "B" up to reach the best position of engine carburation (as shown by an higher and regular engine speed).

In case that adjustment per point 2 has brought the idle r.p.m. above the prescribed figures, undo screw "A" up to get again a speed of 1200/1300 r.p.m.

- 3) Newly arrange adjustment of idle mixture adjust. screw "B" and adjust again the throttle valve opening, if required.



By screwing in the adjustment screw, mixture is weakened; by unscrewing it mixture is enriched.



Réglage du minimum.

Après avoir vérifié que, avec poignée commande gas en position de fermeture, le câble de commande ait un jeu dans la cosse de au moins 1 mm, on peut passer au réglage du minimum, en opérant avec moteur à température d'exercice.

Le dispositif de démarrage (starter) doit être en position de marche.

- 1) Régler le minimum à 1200/1300 tours/minute, en agissant sur la vis "A" qui change l'ouverture de la soupape gas: en vissant on réduit l'ouverture de la même soupape.
- 2) Visser ou dévisser la vis de réglage mélange du minimum "B" jusqu'à trouver le point de meilleur carburation du moteur (indiqué d'un plus haut et régulier régime du moteur).

Au cas que le réglage du point 2 ait élevé le régime minimum outre les valeurs prévues, dévisser la vis "A" jusqu'à obtenir de nouveau le régime de 1200/1300 tours/minute.

- 3) Effectuer de nouveau le réglage de la vis mélange minimum "B", et si nécessaire régler l'ouverture de la soupape gas.



ATTENTION: En vissant la vis de réglage se démaigrît le mélange; en la dévissant le mélange vient enrichit.

Einstellend des Leerlaufs.

Mit Gashebel auf der Schliesstellung, muß das Spiel des Antriebskables im Schuh wenigstens 1 mm. betragen. Nach dieser Kontrolle kann man mit Motor bei Betriebstemperatur das Einstellen des Leerlaufs vornehmen.

Die Ablassvorrichtung (starter) muß in der Gangstellung sein.

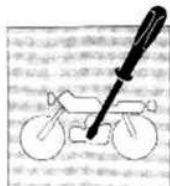
- 1) Durch Schraube "A" wird die Oeffnung des Gasventils verändert: beim Einschrauben wird die Oeffnung vergrössert, beim Ausschrauben wird sie verringert.
- 2) Die Leerlaufschraube "B", die die Mischungstärke reguliert, bis zum optimalen Motorvergasungspunkt (woran eine Höhere und reguläre Motordrehzahl erreicht wird) ein- bzw. ausschrauben.

Falls durch die Einstellung unter Punkt 2 die Drehzahl über die vorgeschriebenen Werte gebracht worden ist, ist Schraube "A" auszuschrauben, bis man eine Drehzahl von 1200/1300 Upm wieder erreicht hat.

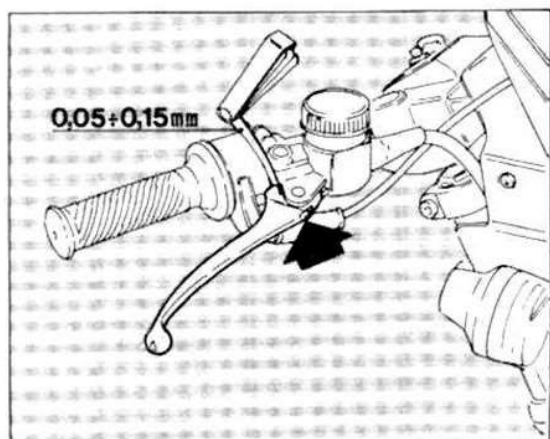
- 3) Die Leerlaufgemischschraube "B" wieder einstellen. Notigenfalls die Oeffnung des Gasventils wieder einstellen.



Durch Anziehen der Einstellschraube wird das Gemisch abgereichert, durch Ausdrehen wird sie überfettet.



REGISTRAZIONI E REGOLAZIONI ADJUSTMENTS RÉGLAGES ET CALAGES EINSTELLUNGEN



Regolazione leva comando freno anteriore.

Controllare che tra flottante e l'appendice della leva sulla pompa vi sia un gioco di mm. $0,05 \pm 0,15$; altrimenti agire sulla vite di regolazione.

Lubrificare periodicamente l'anello raschiatore e lo stelo del flottante con fluido prescritto.

Front brake control lever adjustment.

Check that a clearance of 0.05 ± 0.15 mm. clearance is noticed between float and lever appendix on the pump; otherwise actuate the adjusting screw.

Periodically lubricate the scraper ring and the float stem, using the prescribed fluid.

Réglage levier commande frein avant.

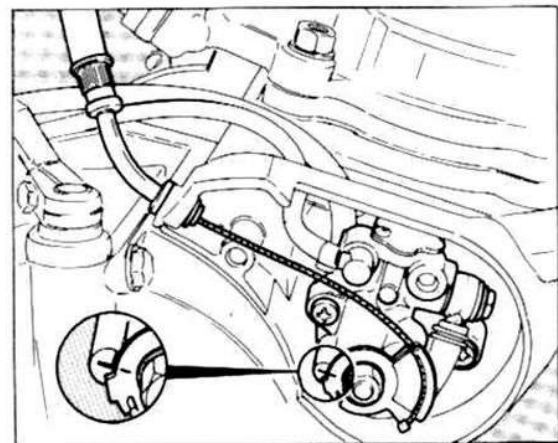
Vérifier qui entre le flotteur et l'appendice du levier sur la pompe il y a un jeu de mm $0,05 \pm 0,15$; autrement agir sur la vis de réglage.

Graisser périodiquement le racleur et la tige du flotteur avec le fluide prescrit.

Einstellung des Steuerhebels der Vorderradbremse.

Sich vergewissern, daß zwischen Schwimmer und Pumpenhebelende ein Spiel zwischen $0,05 \pm 0,15$ mm. liegt. Sonst ist die Einstellschraube zu betätigen.

Den Schaberling und den Schwimmerschaft durch die vorgeschriebene Flüssigkeit in regulären Zeitabständen beschmieren.



Regolazione portata pompa olio lubrificazione.

Il flusso dell'olio erogato dalla pompa e immesso nel carburatore varia con il variare del numero di giri del motore e secondo l'apertura della valvola gas.

La regolazione è corretta quando, con manopola comando gas completamente chiusa, la tacca stampigliata sulla leva di comando pompa olio è allineata con la tacca situata sul corpo della pompa.

Lubrication pump delivery setting.

The oil flux delivered by the pump and arriving to the carburetor changes in relation with engine speed and throttle valve opening.

Setting is correct when, the throttle control handgrip fully closed, the pump control lever notch is in line with the pump body notch.

Réglage portée pompe huile graissage.

Le flux de l'huile refoulé de la pompe et introduit dans le carburateur varie avec le changement du nombre de tours du moteur et selon l'ouverture de la soupape gas.

Le réglage est correct quand, avec poignée commande gas complètement fermé, la coche estampillée sur le levier de commande pompe huile est alignée avec la coche située sur le corps de la pompe.

Einregulierung der Foerderleistung der Schmieroelpumpe.

Der von der Pumpe gelieferte Oelfluss, der in den Vergaser eingefüllt wird ist von der Motordrehzahl und der Oeffnung des Gasventils abhängig und ändert sich dementsprechend.

Die einstellung ist korrekt, wenn mit völlig zugedrehtem Drehgasgriff die auf dem Oelpumpen-Steuerhebel gestempelte Kerbe geradlinig mit der Pumpenkörperkerbe liegt.



Sezione
Section
Section
Sektion

E





OPERAZIONI GENERALI GENERAL OPERATIONS

Stacco della carrozzeria	E.4	Bodywork removal
Stacco del serbatoio	E.5	Fuel tank removal
Scarico liquido di raffreddamento	E.5	Cooling fluid draining
Stacco del radiatore	E.6	Radiator removal
Stacco della tubazione di scarico	E.6	Disconnection of exhaust pipe
Stacco della catena di trasmissione	E.7	Transmission chain removal
Stacco del regolatore	E.7	Regulator disconnection
Stacco dei collegamenti elettrici del motore e del carburatore	E.8	Detachment of engine and carburetor electric connections
Stacco del cavo di trasmissione frizione	E.8	Disconnection of the clutch cable
Stacco della pompa olio	E.9	Oil pump removal
Stacco del motore	E.10	Engine removal

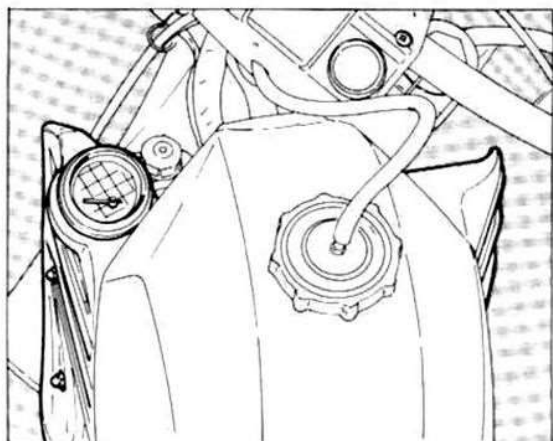


Enlèvement de la carrosserie	E.4	Demontage des Aufbaus
Enlèvement du réservoir	E.5	Ausbau des Vorratsbehälter
Vidange liquide de refroidissement	E.5	Ablass der Kuehlflussigkeit
Enlèvement du radiateur	E.6	Entfernen des Kuehlers
Enlèvement du tuyau d'échappement	E.6	Loesen der Anlassleitungsrohre
Enlèvement de la chaîne de transmission	E.7	Lösen der Antriebskette
Enlèvement du régulateur	E.7	Lösen des Reglers
Enlèvement des connexions électriques du moteur et du carburateur	E.8	Lösen der elektrischen Verbindungen des Motors und des Vergasers
Enlèvement du câble de transmission embrayage	E.8	Ausbau des Kupplungsübertra- gungskabel
Détachement de la pompe huile	E.9	Demontage der Oelpumpe
Détachement du moteur	E.11	Ausbau des Motors





**OPERAZIONI GENERALI
GENERAL OPERATIONS
OPÉRATIONS GÉNÉRALES
ALLGEMEINE OPERATIONEN**



Stacco della carrozzeria.

Posizionare il motociclo sul cavalletto centrale.
Svitare il tappo scarico e lasciar fuoriuscire completamente l'olio del cambio.
Rimuovere la sella e i due portanumero laterali; scollegare la batteria e togliere i convogliatori aria radiatore.

ATTENZIONE - Sul convogliatore aria sinistro è applicato l'indicatore di temperatura acqua. al rimontaggio rispettare la posizione dei collegamenti elettrici, attenendosi allo schema di figura.

Bodywork removal.

Position the bike on the central stand.
Undo the draining plug and have the gearbox oil drain out completely.
Remove the saddle and the two number-plates on the sides; disconnect the battery and the radiator air shrouds.

BEWARE! - On the L.H. air shroud, the water temperature index is fitted, when reinstalling respect the position of electric connections, as per the scheme in figure hereunder.

Enlèvement de la carrosserie.

Placer le motorcycle sur la béquille centrale.
Dévisser le bouchon d'échappement et laisser sortir complètement l'huile de la boîte à vitesses.
Enlever la selle et les deux porte-numéros latéraux; disconnecter la batterie et lever les capotages air radiateur.

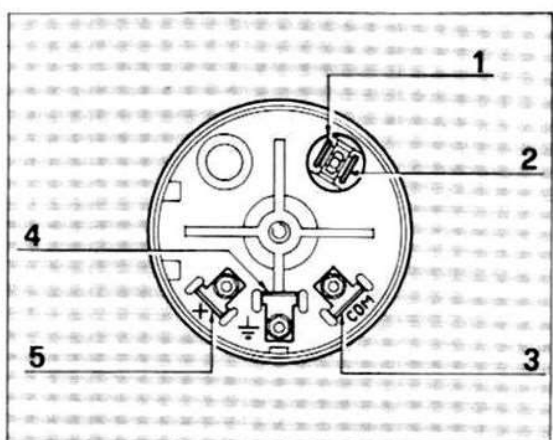
ATTENTION - Sur le capotage air gauche est appliqué l'indicateur de température eau.

Au remontage respecter la position des groupements électriques, en se conformant au schéma de figure.

Demontage des Aufbaus.

Das Motorrad zentral aufbocken. Den Anlasstopfen abschrauben und das Öl vom Schaltgetriebe voll abfließen lassen.
Den Sattel und die zwei Seitennummernhalter entfernen.
Die Batterie auskuppeln und die Kühlerluftzuleiter entfernen.

VORSICHT - Auf dem linken Luftzuleiter steht der Wassertemperatur-Anzeiger. Beim wiederanbau die Stellung der elektrischen Verbindungen, laut Schema im Bild, beachten.



- | | | |
|---|--------------|-----------------|
| 1 | Grigio | Grey |
| 2 | Blu | Blue |
| 3 | Arancio | Orange |
| 4 | Blu (2 cavi) | Blue (2 cables) |
| 5 | Verde/Nero | Green/Black |
-
- | | | |
|---|-----------------|----------------|
| 1 | Gris | Grau |
| 2 | Bleu | Blau |
| 3 | Orange | Orange |
| 4 | Bleu (2 cables) | Blau (2 Kabel) |
| 5 | Vert/Noir | Grün/Schwarz |

www.rpw.it



Stacco del serbatoio.

Chiudere il rubinetto carburante e staccare la pipetta di raccordo sul carburatore. Svitare le due viti di fissaggio serbatoio sulla parte posteriore; scollegare la connessione del cablaggio dell'indicatore riserva del carburante. Rimuovere il serbatoio.

Fuel tank removal.

Close the fuel cock and disconnect the union pipe on the carburetor. Undo the two tank fixing screws on the rear side; disconnect the cable connection of fuel reserve gauge. Remove the fuel tank.

Enlèvement du réservoir.

Fermer le robinet carburant et enlever le tuyau de raccord sur le carburateur.

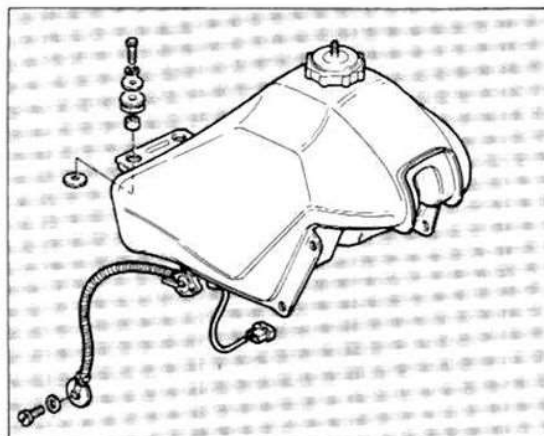
Dévisser les deux vis de fixation réservoir sur la partie arrière; débrancher la connexion du câblage de l'indicateur réserve du carburant.

Enlever le réservoir.

Ausbau des Vorratsbehälter.

Der Kraftstoffhahn zudrehen und die Verbindungspipette vom Vergaser abtrennen. Die zwei Behälter-Befestigungsschrauben auf dem Hinterteil ausdrehen, die Kabelverbindung der Kraftstoffreserve-Anzeige lösen.

Den Behälter ausbauen.



Scarico liquido di raffreddamento.

Svitare e rimuovere la vite situata sul coperchio sinistro motore e lasciare fuoriuscire tutto il liquido di raffreddamento. Allentare le fascette dei manicotti acqua e togliere la tubazione del serbatoio di espansione.

Cooling fluid draining.

Unscrew and remove the screw placed on the engine L.H. cover and have all cooling fluid coming out. Loosen the water sheat clamps and remove the expansion chamber piping.

Vidange liquide de refroidissement.

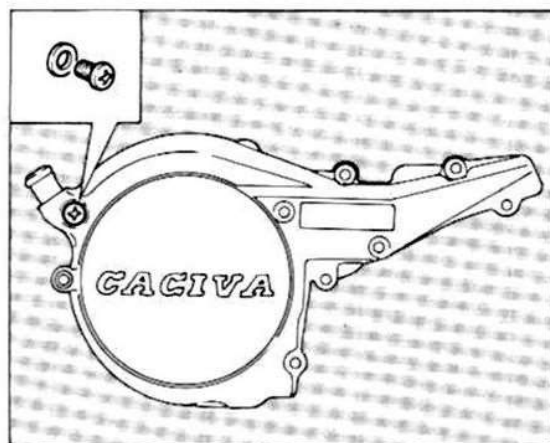
Dévisser et enlever la vis située sur le couvercle gauche moteur et laisser sortir toute la liquide de refroidissement.

Relâcher les bandes de serrage des manchons eau et enlever la tuyau du réservoir d'expansion.

Abläss der Kuehlflussigkeit.

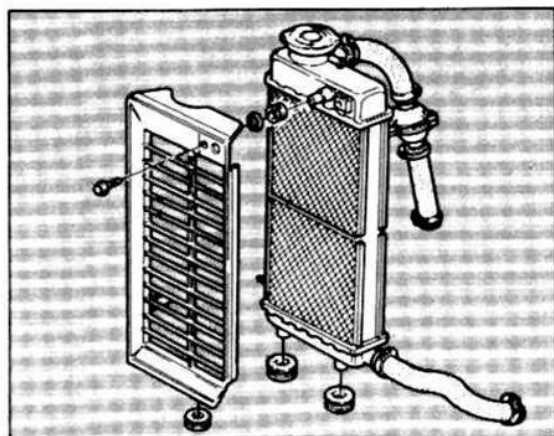
Die am linken Motordeckel sitzende Schraube lösen und entfernen. Die ganze Kuehlflussigkeit ausfliessen lassen.

Die Wassermuffenklemmen lösen und die Expansions behälterleitung entfernen.





OPERAZIONI GENERALI GENERAL OPERATIONS OPÉRATIONS GÉNÉRALES ALLGEMEINE OPERATIONEN



Stacco del radiatore.

Togliere la vite anteriore superiore della protezione in plastica della massa radiante. Togliere il radiatore e la protezione stessa.

Radiator removal.

Remove the upper front screw of the plastic guard of radiator body. Now remove the radiator and its guard.

Enlèvement du radiateur.

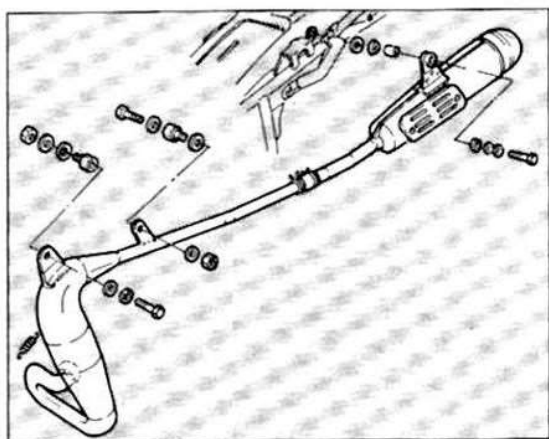
Enlever la vis avant supérieure de la protection en plastique de la masse radiante.

Enlever le radiateur et la même protection.

Entfernen des Kuehlers.

Die obige Vorderschraube aus dem Kunststoffschutz des Kuehlerblocks entfernen.

Den Kuehler und die Schutzabdeckung entfernen.



Stacco della tubazione di scarico.

Rimuovere le molle fissaggio tubo scarico (lato cilindro).

Svitare le due viti di fissaggio anteriore e posteriore e il dado centrale, quindi rimuovere la tubazione di scarico unitamente al silenziatore terminale.

Riporre tutti i distanziali, le rondelle, gli antivibranti in modo da riutilizzarli correttamente nel rimontaggio.

Disconnection of exhaust pipe.

Remove the exhaust pipe fasten. screws (cylinder side).

Undo the two front and rear fasten. screws and the central nut, then remove the exhaust pipe together with the muffler.

Put away all distance pieces, washers, vibration dampers in a way to correctly re-utilize them during reassembly.

Enlèvement du tuyau d'échappement.

Enlever les ressorts fixation du tube d'échappement (côté cylindre).

Dévisser les deux vis de fixation avant et arrière et l'écrou central, enlever donc le tuyau d'échappement ensemble au silencieux.

Remettre toutes les entretoises, les amortisseurs de vibrations en manière de les utiliser de nouveau correctement pendant le remontage.

Loesen der Anlassleitungrohre.

Die Befestigungsfedern des Auspuffrohrs (Zylinderseite) abnehmen.

Die zwei Befestigungsschrauben, vorne und hinten abschrauben, dann die Auspuffleitung samt den Endschalldämpfer entfernen.

Alle Distanzringe, Scheiben, schwingungsdämpfende Stücke zu einer korrekten Wiedermontage anwenden.



Stacco della catena di trasmissione.

Sfilare la maglia di giunzione della catena e rimuovere la catena stessa. Togliere la leva comando cambio.

- All'atto del rimontaggio posizionare sempre la parte chiusa del fermaglio rivolta verso il senso di rotazione.

Transmission chain removal.

Extract the joint link and remove the same chain. Remove also the gear control lever.

- During re-assembly, always position the closed side of joint link in the rotation direction.

Enlèvement de la chaîne de transmission.

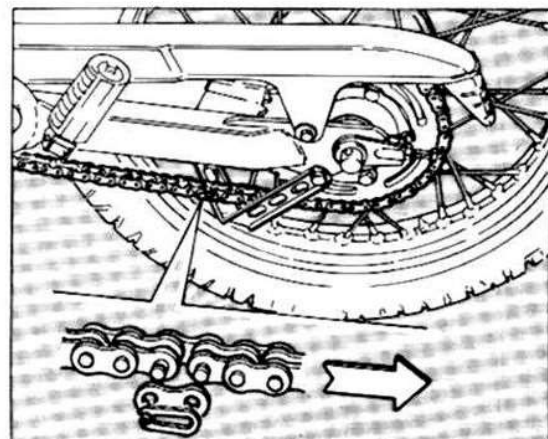
Enlever la maille de jonction de la chaîne et enlever la même chaîne. Enlever le levier de commande boîte à vitesses.

- Au moment du remontage placer toujours le côté fermé du maillon envers le sens de rotation.

Lösen der Antriebskette.

Das Kettenverbindungsglied ausziehen und die Kette entfernen. Den Schalthebel abnehmen.

- Beim Wiederaufbau den ununterbrochenen Teil des blinden Gliedes gegen die Drehrichtung immer positionieren.



Stacco del regolatore.

Distaccare i cavi di alimentazione sul regolatore. Per evitare errori al rimontaggio, contrassegnare le posizioni dei cavi sul connettore del regolatore.

Regulator disconnection.

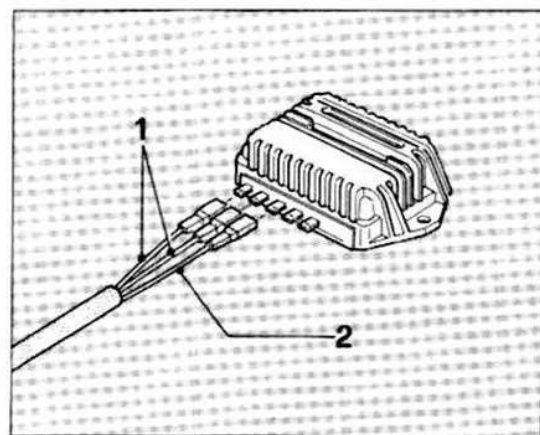
Disconnect the feeding cables on the regulator. To avoid errors during re-assembly, mark the cable positions on regulator connector.

Enlèvement du régulateur.

Détacher les câbles d'alimentation sur le régulateur. Pour éviter des erreurs pendant le remontage, marquer les positions des câbles sur le connecteur du régulateur.

Lösen des Reglers.

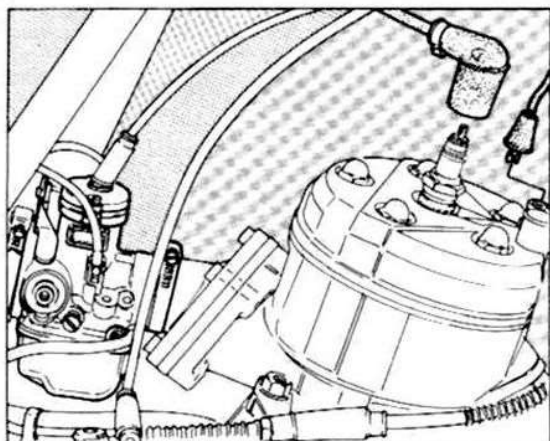
Die Zuführleitungen vom Regler abtrennen. Zur Fehlervermeidung beim Wiederaufbau, sind die Stellungen der Kabeln am Reglerverbinder mit Kennzeichen zu versehen.



- | | | |
|---|--------|--------|
| 1 | Giallo | Yellow |
| 2 | Rosso | Red |
| 1 | Jaune | Gelb |
| 2 | Rouge | Rot |



OPERAZIONI GENERALI GENERAL OPERATIONS OPÉRATIONS GÉNÉRALES ALLGEMEINE OPERATIONEN



Stacco dei collegamenti elettrici del motore e del carburatore.

Scollegare il cavo candela e i cavi alimentazione bobina.
Scollegare il cavo per indicatore spia folle situato sul lato posteriore sinistro del basamento.
Scollegare il cavo del sensore per indicatore temperatura acqua sulla testa del cilindro.
Allentare la fascetta del carburatore e disimpegnare il carburatore dal collettore.

Detachment of engine and carburetor electric connections.

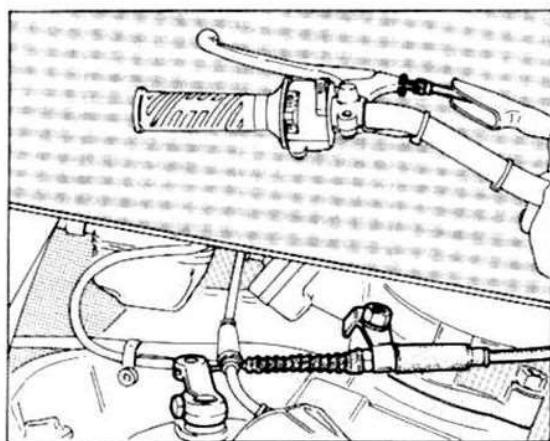
Disconnect the spark plug cable and the coil feeding connections.
Disconnect the cable of neutral warn. light, placed on the L.H. rear side of crankcase.
Disconnect the feeler cable for water temperature gauge, on the cylinder head.
Loosen the carburetor clamp and disengage carburetor from the manifold.

Enlèvement des connexions électriques du moteur et du carburateur.

Débrancher le câble bougie et les câbles alimentation bobine.
Débrancher le câble pour le témoin de la boîte au point mort situé sur le côté arrière gauche du basement.
Débrancher le câble du tateur pour indicateur de température eau sur la culasse.
Relâcher la bande de serrage du carburateur et rendre libre le carburateur du collecteur.

Lösen der elektrischen Verbindungen des Motors und des Vergasers.

Das Zündkerzenkabel und die Spulenspeisekabeln ausbauen. Das auf der hinteren Motorgerüstseite, links, befindliche Kabel des Wassertemperaturfühlers auf dem Zylinderkopf abtrennen.
Die Vergaserschelle lösen und den Vergaser vom Kollektor trennen.



Stacco del cavo di trasmissione frizione.

Allentare il registro frizione sul manubrio e togliere il supporto del registro frizione sulla base cilindro.
Liberare il cavo dalla leva comando frizione.

Disconnection of the clutch cable.

Loosen the clutch adjuster on the handlebar and remove the clutch adjuster support from the cylinder base.
Remove the cable from the clutch control lever.

Enlèvement du câble de transmission embrayage.

Relâcher le registre embrayage sur le guidon et enlever le support du registre embrayage sur la base du cylindre.
Libérer le câble du levier commande embrayage.

Ausbau des Kupplungsübertragungskabels.

Die Kupplungseinstellmutter am Lenker lösen und den Träger der Kupplungseinstellschraube von der Zylinder grundfläche entfernen.
Das Kabel vom Kupplungshebel abtrennen.



Stacco della pompa olio.

Rimuovere il coperchietto della pompa dosatrice lubrificante e distaccare il cavo di comando pompa.

Allentare il raccordo della tubazione di entrata e togliere entrambe le viti di tenuta della pompa olio.

N.B. Tali viti vengono montate con Loctite (tipo 242); è pertanto consigliabile eseguirne lo smontaggio con cacciavite di dimensioni adeguate in quanto possono presentare notevole resistenza allo svitamento.

Rimuovere la pompa olio e scollegare le due tubazioni.

Scollegare il cavo flessibile di comando contagiri.

Oil pump removal.

Detach the lubrication pump cover and disconnect the pump control cable.

Loosen the delivery pipe union and remove both of the oil pump fasten. screws.

N.B. These screws are locked with Loctite 242 type); it is therefore advisable to remove them using a screwdriver of proper dimensions since they may present a remarkable resistance against unscrewing. Remove the oil pump and disconnect the two pipes.

Disconnect the flexible cable of rev. counter control.

Détachement de la pompe huile.

Enlever le petit couvercle de la pompe de dosage lubrifiant et détacher le câble de commande pompe.

Relâcher le raccord de la tuyauterie d'entrée et enlever les deux vis de retenue de la pompe huile.

N.B. Ces vis sont montées avec Loctite (type 242); il est pourtant advisable en effectuer le demontage avec tourne-vis de dimensions appropriées, parce qu'elles peuvent présenter beaucoup de résistance au dévissage.

Enlever la pompe à huile et débrancher les deux tuyaux.

Débrancher le câble flexible de commande compte-tours.

Demontage der Oelpumpe.

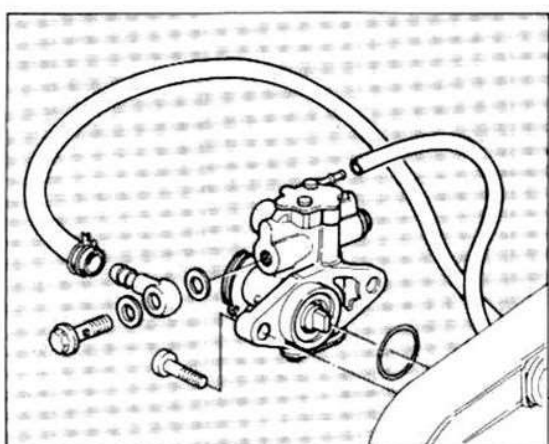
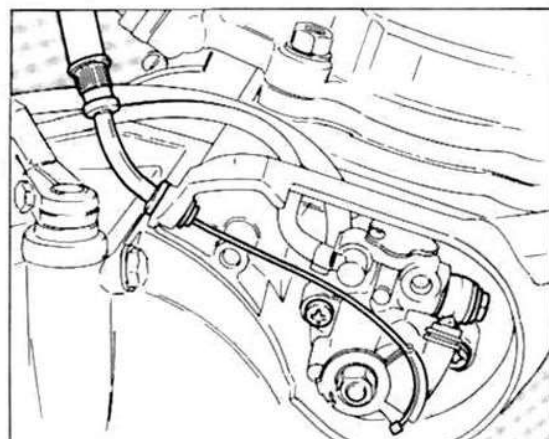
Die Kappe der Schmierabfüllpumpe abnehmen und das Pumpensteuerkabel trennen.

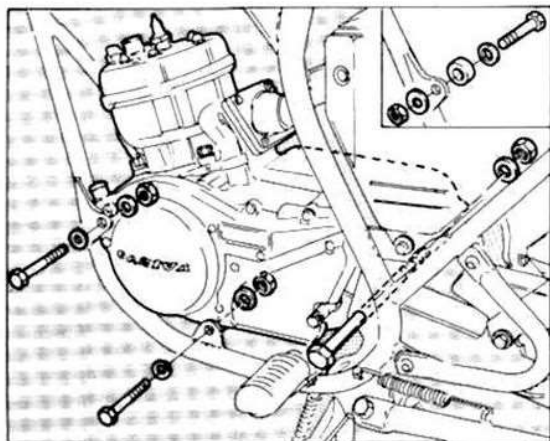
Den Einfüllleitungsanschluß lösen und beide Befestigungsschrauben der Oelpumpe entfernen.

VERMERK Beim Einsetzen dieser Schrauben werden einige Tropfen Loctite Typ 242 darauf angebracht.

Es wird deshalb empfohlen, einen Schraubenzieher von dazugeeigneten Abmessungen anzuwenden, da man beim Ausschrauben auf Widerstand stossen kann.

Die Oelpumpe abbauen und die zwei Leistungen abtrennen. Die Zählersaite abtrennen.





Stacco del motore.

Svitare le due viti di tenuta anteriore superiore del motore. Sulla vite di destra è previsto un distanziale che dovrà essere rimontato nella corretta posizione.

Togliere le due viti inferiori centrali.

Allentare il perno forcellone e sfilarlo.

Rimuovere il motore dal mototelaio.



NOTA - Non è necessario sfilare completamente il perno del forcellone; è sufficiente estrarlo finché il motore non si è liberato. Lasciandolo inserito nel forcellone manterrà in posizione il retrotreno facilitando il successivo riassetto del motore.



ATTENZIONE - Controllare lo stato del perno forcellone ed eliminare eventuali ossidazioni della superficie. Prima di rimontarlo spalmare il perno con grasso al bisolfuro di molibdeno.

Ciò eviterà il grippaggio del perno.

Per la eventuale revisione delle articolazioni del forcellone oscillante vedere al paragrafo «SOSPENSIONI E RUOTE».

Engine removal.

Undo the two front upper fastening screws of the engine. On the R.H. one a spacer is included, to be re-installed in the correct position.

Remove the two central lower screws.

Loosen the fork axle and extract it.

Remove the engine from the bike.



REMARK - It is not necessary to extract completely the axle from the fork; it is sufficient to extract it up to the point that engine is free. Leaving it inserted into the rear fork, it will maintain the back-bike in a correct position, making easier the engine re-assembly later.



BEWARE - Check the condition of the fork axle and cure the eventual oxydations of its surface. Before reassembly, lubricate this axle with grease containing molybdenum bisulphide.

This will help to avoid axle seizure.

For eventual overhauling of swinging fork joints, see at the paragraph "SUSPENSIONS AND WHEELS".




Détachement du moteur.

Dévisser les deux vis de retenue supérieures avant du moteur. Sur la vis de droite est prévu un entretoise qui devra être remontée dans la juste position.


Enlever les deux vis inférieures centrales.

Relâcher le pivot fourche et l'enlever.

Enlever le moteur du cadre.

 **NOTA** - Il n'est pas nécessaire d'enlever complètement le pivot de la fourche; il est suffisant de l'extraire jusqu'à le moteur s'est libéré.

En le laissant sur la fourche il gardera en position la partie arrière du véhicule en facilitant le successif remontage du moteur.

 **ATTENTION** - Vérifier l'état du pivot fourche et éliminer de eventuelles oxydations de la surface.

Avant de le remonter enduire le pivot avec gras au bisulfure de molybdène.

Ça évitera le grippage du pivot.

Pour l'éventuelle revision des articulations de la fourche oscillante voir au paragraphe "SUSPENSIONS ET ROUES".


Ausbau des Motors.


Die zwei oberen Motorhalteschrauben vorn abschrauben. Auf der rechten Schrauben ist ein Distanzstück angebracht, das in der korrekten Stellung wiedereingebaut werden soll.

Die zwei unteren Mittenschrauben abnehmen.

Den Gabelzapfen lösen und abziehen.

Den Motor vom Rahmen herausziehen.

 **VERMERK** - Man braucht nicht, den ganzen Zapfen aus der Gabel auszuziehen. Es genügt, den Zapfen nur bis zur Befreiung des Motors abzuziehen, da so die Hinterachse noch eingeführt bleibt und das Wiederausbauen des Motors erleichtert wird.

 **VORSICHT** - Den Gabelzapfenzustand auf eventuelle Oxydationen der Oberfläche prüfen. Vor dem Wiedereinbau sind die Oxydationen zu entfernen und der Zapfen mit Molybdändisulfid-Fett zu beschmieren. Dies vermeidet das Zapfenfressen.

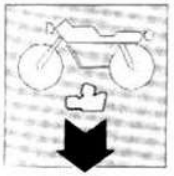
Zur eventuellen Ueberholung der Schwinggabelgelenke siehe Abschnitt "AUFHAENGUNG UND RAEDER".





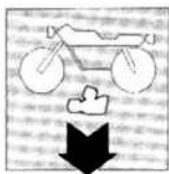
www.rpw.it

SCOMPOSIZIONE MOTORE
ENGINE DISASSEMBLY
DÉCOMPOSITION MOTEUR
MOTORAUSBAU



Sezione
Section
Section
Sektion

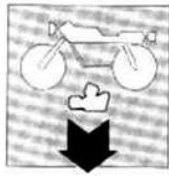
F



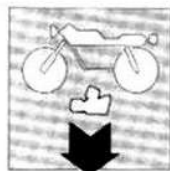
SCOMPOSIZIONE MOTORE ENGINE DISASSEMBLY

Coperchio pignone e coperchio sinistro	F.4	Pinion gear cover and L.H. cover
Dado tenuta rotore e rotore	F.4	Rotor fasten and rotor
Coperchio frizione	F.5	Clutch cover
Albero avviamento	F.6	Starting shaft
Frizione	F.7	Clutch
Girante pompa acqua	F.8	Water pump impeller
Pignone motore	F.9	Engine pinion
Albero rinvio	F.10	Drive shaft
Albero selettore	F.11	Selector shaft
Testa e cilindro	F.12	Head and cylinder
Pistone	F.14	Piston
Alberi cambio e albero motore	F.18	Gearbox shaft and crankshaft

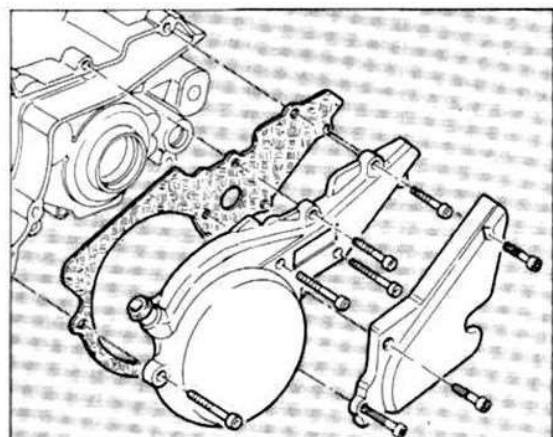
DÉCOMPOSITION MOTEUR MOTORAUSBAU



Couvercle pignon et couvercle gauche	F.4	Ritzdeckel und linken Deckel
Ecrou de retenue du rotor et rotor	F.4	Festellmutter des rotors und rotors
Couvercle embrayage	F.5	Kupplungsdeckel
Arbre de démarrage	F.6	Anlasswelle
Embrayage	F.7	Kupplung
Couronne pompe d'eau	F.8	Wasserpumpe-Laufrad
Pignon moteur	F.9	Motorritzels
Arbre de renvoi	F.10	Vorgelegewelle
Arbre sélecteur	F.11	Schaltwelle
Culasse et cylindre	F.12	Kopfes und zylinders
Piston	F.14	Kolben
Arbre boîte a vitesse et arbre moteur	F.18	Gehäusewelle und Motorwelle



SCOMPOSIZIONE MOTORE ENGINE DISASSEMBLY DÉCOMPOSITION MOTEUR MOTORAUSBAU



Rimuovere il coperchio pignone.

Rimuovere il coperchio sinistro togliendo le cinque viti a brugola (le due viti più corte sono situate superiormente).
Si ha così accesso al volano magnete ed alla pompa dell'acqua.

Remove the pinion gear cover.

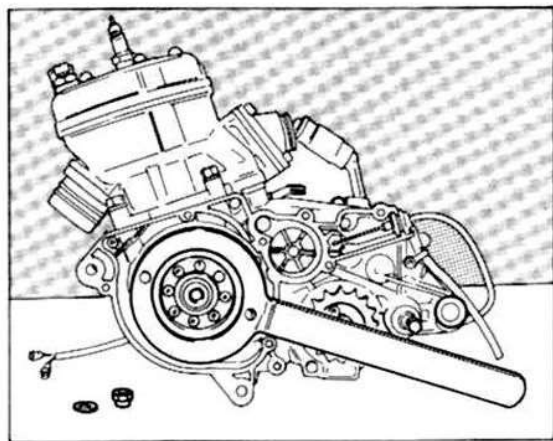
Remove the L.H. cover taking away the five screws (the two shorter ones are in the upper position).
Access to the flywheel magnet and water pumps is so gained.

Enlever le couvercle pignon.

Enlever le couvercle gauche en enlevant les cinq vis (les deux vis plus courtes sont situées dans la partie supérieure).
On a ainsi accès au volant magnéto et à la pompe de l'eau.

Den Ritzdeckel entfernen.

Den linken Deckel nach Entfernung der fünf Innensechskantschrauben entfernen (die zwei kürzeren Schrauben sind oben eingesetzt).
So kann man das Magnetschwungrad und die Wasserpumpe erreichen.



Per svitare il dado di tenuta del rotore utilizzare l'apposito attrezzo cod. **35593**.

Riporre dado e rondella.

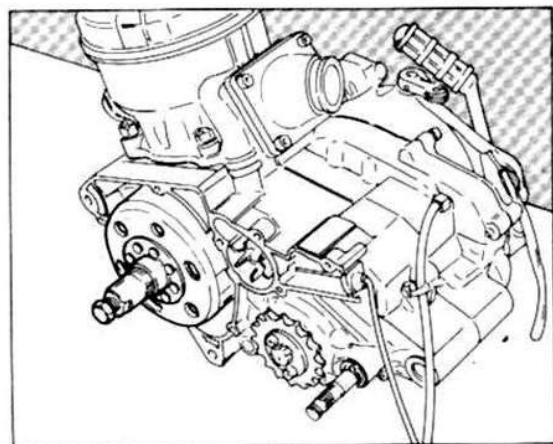
To unscrewing the rotor fasten, nut use special tool no. **35593**.
Put apart the nut and washer.

Pour dévisser l'écrou de retenue du rotor utiliser le spécial outillage cod. **35593**.

Déposer l'écrou et la rondelle.

Zum Abschrauben der Festellmutter des Rotors dient Spezialwerkzeug Kode Nr. **35593**.

Mutter und Scheibe beseitigen.



Per l'estrazione del rotore utilizzare l'estrattore cod. **YA2286**.

Estrarre la linguetta dall'albero motore e riporla per riutilizzarla nel rimontaggio.

To extract the rotor use special puller p/n **YA2286**.

Extract the woodruff key from crankshaft and put it apart for a successive utilization during re-assembly.

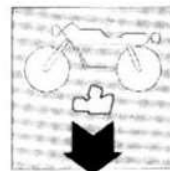
Pour l'extraction du rotor utiliser l'extracteur cod. **YA2286**.

Extraire la clavette de l'arbre moteur et la déposer pour la réutiliser dans le remontage.

Zum Ausziehen des Rotors dient Auszieher Kode-Nr. **YA2286**.

Die Feder aus der Motorwelle ausnehmen und zur Anwendung bei der Wiedermontage beseitigen.

SCOMPOSIZIONE MOTORE ENGINE DISASSEMBLY DÉCOMPOSITION MOTEUR MOTORAUSBAU



Svitare le 3 viti centrali di fissaggio statore.
Disimpegnando il gommino passafilo lo statore può essere rimosso con i relativi cablaggi.

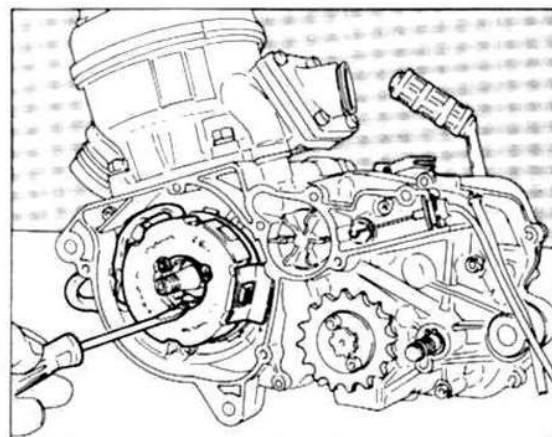
Svitare le tre viti e rimuovere la piastra di supporto statore;

Svitare le due viti, ruotare il fermo ed estrarre il pignone catena.
Togliere la leva avviamento a pedale.

Svitare tutte le viti di tenuta del coperchio frizione tenendo presente, al rimontaggio, che sulla vite indicata nel riquadro dovrà essere posizionato il distanziale e il passafilo.

Le viti indicate dalle frecce hanno lunghezza superiore a tutte le altre.

Facendo leva sui punti appositamente previsti, estrarre il coperchio.
Se necessario, scomporre il rinvio di comando contagiri.



Unscrew the three central screws fastening stator.

Disengaging the wire sleeve rubber stator may be removed with its cables.

Unscrew the three screws and remove the stator plate.

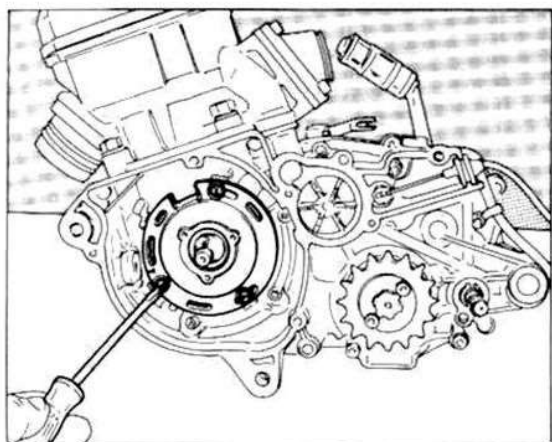
Unscrew the two screws, rotate the stop device and extract the chain pinion. Remove the kickstart lever.

Loosen all screws fastening the clutch cover taking into account that - when re-installing - in the screw shown in the squared figure, the spacer and the wire sleeve should be positioned.

Arrows shown screws have a size longer than the others.

Extract the cover, levering on the positions properly foreseen.

If the case, disassemble the rev. counter control drive.



Dévisser les trois vis centrales de fixation du stateur.

En dégageant le caoutchouc passe-fil le stateur peut être enlevé avec ses relatifs câblages.

Dévisser les trois vis et enlever la plaque de support du stateur.

Dévisser les deux vis, tourner l'arrêt et extraire le pignon à chaîne.

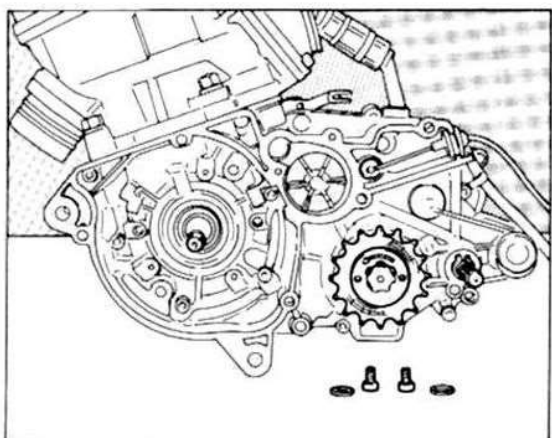
Enlever le levier de démarrage à pedale.

Dévisser toutes les vis de tenue du couvercle embrayage faisant attention, au remontage, que sur la vis indiquée dans la figure devra être placée l'entretoise et le passe-fil.

Les vis indiquées par les flèches sont plus longues de toutes les autres.

En faisant attention aux points prévus, extraire le couvercle.

S'il est nécessaire décomposer le renvoi de commande comptours.



Die drei mittigen Befestigungsschrauben des Stators lösen.

Den Kabelführungsgummi befreien: so kann man den Stator mit den dazugehörigen Kabeln ausbauen.

Die drei Schrauben lösen und die Statorstützplatte entfernen.

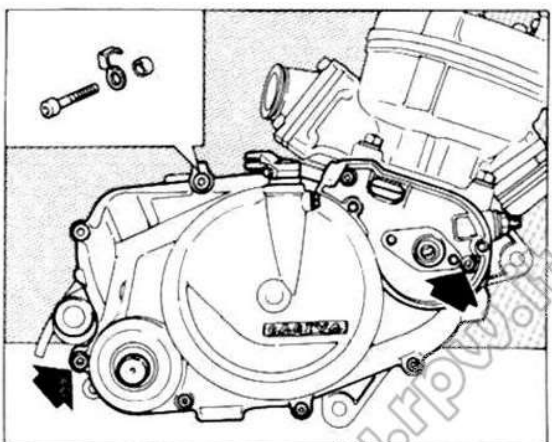
Die zwei schrauben lösen, den Haltering drehen und das Kettenritzel ausziehen. Den Fußhebel entfernen.

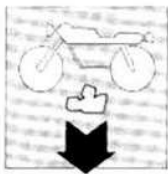
Alle Kupplungsdeckel-Klemmschrauben lösen. Darauf achten, daß auf der im Bildfenster gezeigten Schraube das Distanzring und der Kabelführungsgummi positioniert werden.

Die von der Pfeilen angezeigten Schrauben sind länger als die anderen.

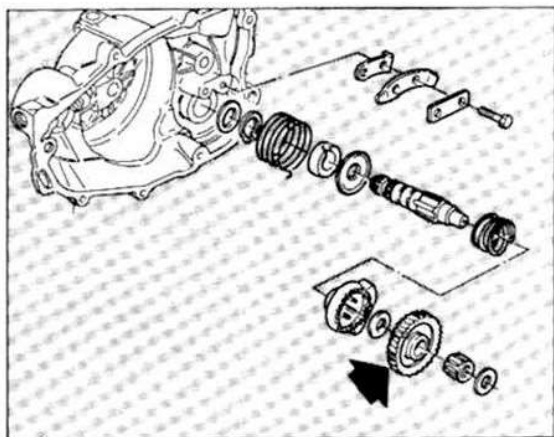
Indem man auf die vorgesehenen Punkte hebelartig drückt, ist der Deckel zu entfernen.

Falls nötig, das Vorgelege des Geschwindigkeitsmessers zerlegen.





SCOMPOSIZIONE MOTORE ENGINE DISASSEMBLY DÉCOMPOSITION MOTEUR MOTORAUSBAU



Togliere dall'alberino di avviamento l'ingranaggio (indicato dalla freccia) con i rasamenti e la gabbia a rulli. Se fosse necessario scomporre il complessivo albero di avviamento, svitare le due viti di fissaggio e sfilare la piastrina di disinnesto. Estrarre il manicotto scorrevole e sfilare l'albero completo di molla, di distanziale e degli altri componenti.

Al rimontaggio, la molla dovrà essere precaricata di circa $\frac{1}{2}$ giro.

The gear (as shown by the arrow) with its thrust washers and roller cage must be removed from the starting shaft. If the case arises, disassemble the starting shaft assembly, undo the two fastening screws and extract the release plate. Extract the sliding sleeve and get out the shaft with its spring, spacer and the other components.

When, re-assembling, spring should be pre-loaded of about $\frac{1}{2}$ turn.

Enlever du petit arbre de démarrage l'engrangement (indiqué par la flèche) avec les calages et la cage à rouleaux.

S'il est nécessaire de décomposer le completif arbre démarrage, dévisser les deux vis de fixation et sortir la plaque de dégagement.

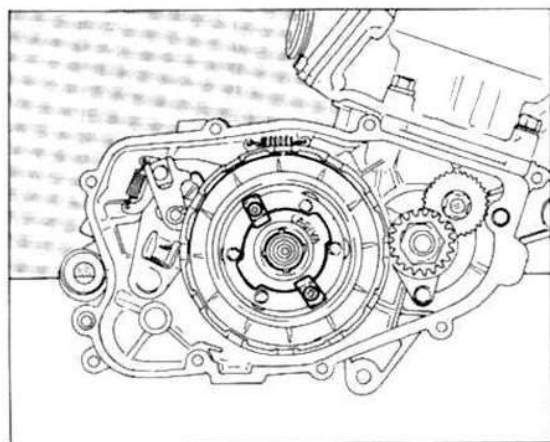
Extraire le manchon décaulant et enlever l'arbre complet de ressort, de l'entretoise et des autres pièces.

Au remontage, le ressort devra être prechargée d'environ $\frac{1}{2}$ tour.

Aus der Anlasswelle das vom Pfeil angezeigte Zahnrad samt Pas-scheiben und dem Rollenkäfig abnehmen.

Falls nötig, die Anlasswelleneinheit zerlegen, die zwei Befestigungsschrauben lösen und die Ausschalterplatte herausziehen. Die Gleitmuffe, die Welle mit Feder, Distanzring und den anderen Bauteilen ausziehen.

Beim Wiedereinbau ist die Feder ca. $\frac{1}{2}$ Drehung zu spannen.



Svitare le due viti a brugola e rimuovere le piastine di ritegno del reggispinta frizione.

Sfilare il reggispinta stesso.

Undo the two screws and remove the retaining plates of clutch thrust block.

Extract block.

Extract the same thrust block.

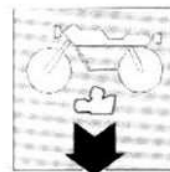
Dévisser les deux vis et enlever la plaque d'arrêt butée d'embrayage.

Enlever la même butée

Die zwei Innensechskantschrauben lösen und die Halteplatten für die Kupplungs-Drucklager entfernen.

Das Drucklager herausziehen.

SCOMPOSIZIONE MOTORE
ENGINE DISASSEMBLY
DÉCOMPOSITION MOTEUR
MOTORAUSBAU



Per svitare il dado centrale di tenuta mozzo prtadischi, posizionare provvisoriamente il rotore del generatore sull'albero motore e bloccare lo stesso con l'apposito attrezzo cod. 35593.

■ In questa occasione è opportuno raddrizzare il fermo del dado di tenuta pignone motore ed allentare il dado stesso, che verrà tolto successivamente.

Dopo aver raddrizzato il fermo e tolto il dado centrale si può estrarre la campana frizione completa di dischi.

To unscrew the central nut fastening the disc hub, provisionally position the generator rotor on the crankshaft and lock the same using special tool no. 35593.

■ In this occasion it is advisable to straighten the engine pinion nut stop and loosen the same nut, to be removed later.

After nut stop straightening and central nut removal, clutch housing complete of discs can be extracted.

Pour dévisser l'écrou central retenue moyeu-disques, placer dans l'instant le rotor du générateur sur l'arbre moteur et bloquer le même avec le spécial outil cod. 35593.

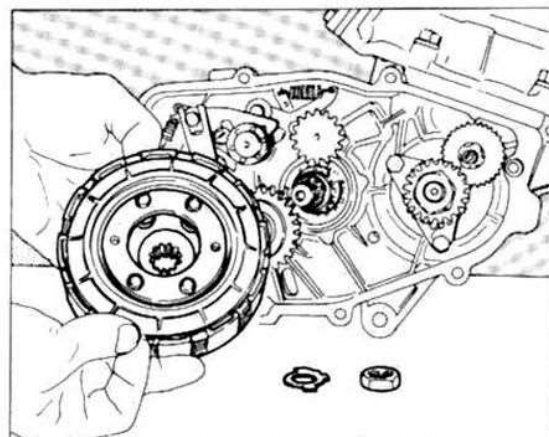
■ Dans cette occasion il est nécessaire de redresser l'arrêt de l'écrou de tenue pignon moteur et relâcher le même écrou, qui sera enlevé par la suite.

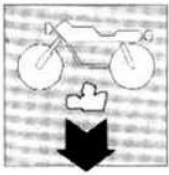
Après avoir redressé l'arrêt et enlevé l'écrou central on peut extraire la cloche embrayage complète de disques.

Zur Lösung der Zentralmutter, die die Scheibennabe befestigt, den Generatorrotor auf die Motorwelle einstweilig positionieren und mit Werkzeug Kode - Nr. 35593 befestigen.

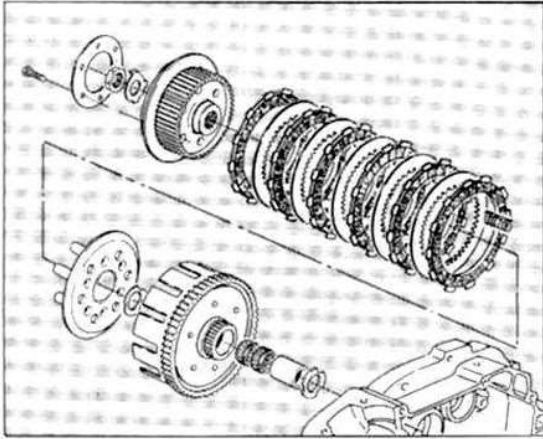
■ Mit der Gelegenheit das Sicherungsblech der Ritzelmutter aufbiegen, die Mutter lösen, dann entfernen.

Nach Richten der Muttersicherung und Entfernung der Mittelmutter, darf die Kupplungsglocke samt Scheiben entfernt werden.





SCOMPOSIZIONE MOTORE ENGINE DISASSEMBLY DÉCOMPOSITION MOTEUR MOTORAUSBAU



Nel caso sia necessario controllare ed eventualmente sostituire i dischi frizione ad altri componenti, svitare le quattro viti centrali a testa esagonale.

■ **In caso di scomposizione del gruppo frizione attenersi scrupolosamente alle norme indicate al paragrafo «RICOMPOSIZIONE MOTORE» per eseguire il rimontaggio in modo corretto.**

Dall'albero frizione togliere la ghiera interna del cuscinetto a rullini e il rasamento interno.

In case checking and eventual replacement of clutch discs and other components is required, unscrew the four central hex. head screws.

■ **In case of clutch assembly dismantling, scrupulously follow instructions give under paragraph "ENGINE RE-ASSEMBLY" to correctly re-install.**

Remove the inner ring nut of roller bearing and the inner thrust washer from the clutch shaft.

En cas soit nécessaire vérifier et éventuellement remplacer les disques embrayage et d'autres pièces, dévisser les quatre vis centrales à tête à six pans.

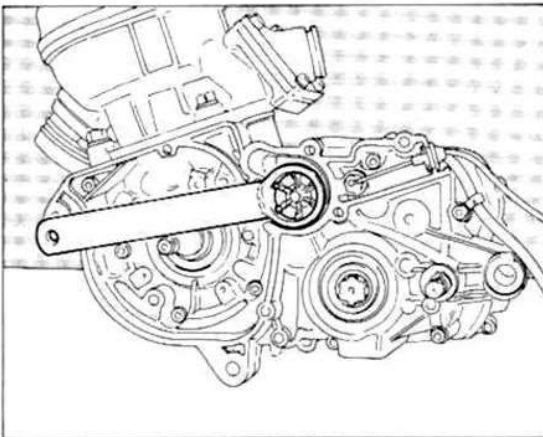
■ **Au cas de décomposition du groupe embrayage il faut se conformer scrupuleusement au paragraphe "REMON-TAGE DU MOTEUR" pour effectuer le remontage correcte-ment.**

De l'arbre embrayage enlever l'embout intérieur des paliers à rou-leaux et du calage intérieur.

Falls die Kupplungsscheiben und andere Bestandteile nachgeprüft und eventuell ausgewechselt werden müssen, sind die vier mittigen sechskantschrauben abzuschrauben.

■ **Falls die Kupplungseinheit ausgebaut wird, dann müs-sen die Anweisungen im Abschnitt "MOTORZUSAM-MENBAU" zu einem korrekten Wiederaufbau genau befolgt werden.**

Aus der Kupplungswelle die innere Nutmutter des Rollenlagers und die innere Passscheibe ausnehmen.



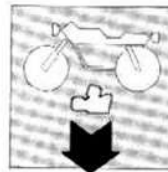
Tramite apposito attrezzo cod. **30711** svitare la girante pompa acqua ruotando la stessa in senso antiorario; togliere la girante stessa.

Using the special tool no. **30711** unscrew the water pump impeller turning it in counter-clockwise direction; then remove the same impeller.

Avec le spécial outillage cod. **30711** dévisser la couronne pompe d'eau et en tournant la même en mouvement anti-horaire, enlever la même couronne mobile.

Mit dem Spezialwerkzeug Kode-Nr. **30711** ist das Wasserpumpe-Laufrad abzuschrauben (dazu im Gegenuhrzeigersinn drehen) und zu entfernen.

SCOMPOSIZIONE MOTORE
ENGINE DISASSEMBLY
DÉCOMPOSITION MOTEUR
MOTORAUSSBAU



Sfilare dal lato destro l'albero di comando pompa acqua, togliere dal lato sinistro il distanziale e l'anello OR.

Al rimontaggio fare attenzione alla corretta posizione del distanziale e dell'anello OR.

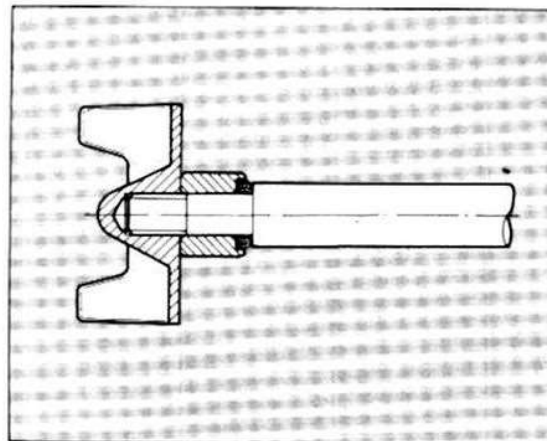
Extract the water pump control shaft from the R.H. side, remove spacer and O-Ring from the L.H. side.

Enlever du côté droite l'arbre de commande pompe eau, enlever du côté gauche l'entretoise et l'anneau OR.

Au remontage faire attention à la correcte position de l'entretoise et de l'anneau OR.

Die Wasserpumpe-Antriebswelle rechtseitig ausziehen, das Distanzstück und O-Ring linksseitig ausziehen.

Beim Wiederaufbau die korrekte Stellung des Distanzstückes und des O-Ringes genau beachten.



Svitare completamente il dado di tenuta del pignone motore (allentato in precedenza unitamente al dado centrale di tenuta del gruppo frizione) e sfilare la rosetta di sicurezza.

Nel caso che il distacco del pignone motore dall'albero presenti difficoltà, usare l'apposito estrattore cod. **YA1005**.

Completely undo the nut fastening the engine pinion (previously loosened together with the central nut fastening the clutch assembly) and extract the safety washer.

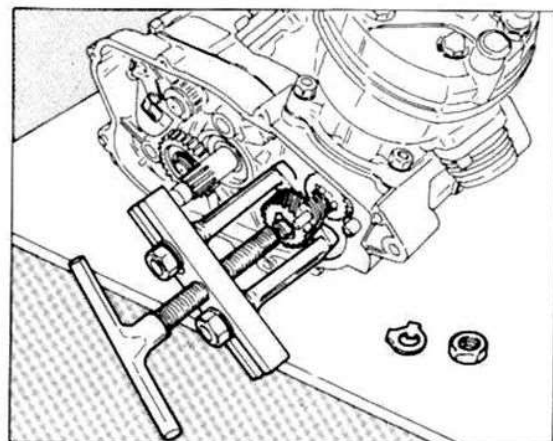
In case of difficulty when removing the engine pinion from shaft use special puller p/n **YA1005**.

Dévisser complètement l'écrou de retenue du pignon moteur (relâché en précédence ensemble à l'écrou central de retenue du groupe embrayage) et enlever la rondelle de sécurité.

Au cas que le détachement du pignon moteur de l'arbre ait des difficultés, user le spécial extracteur cod. **YA1005**.

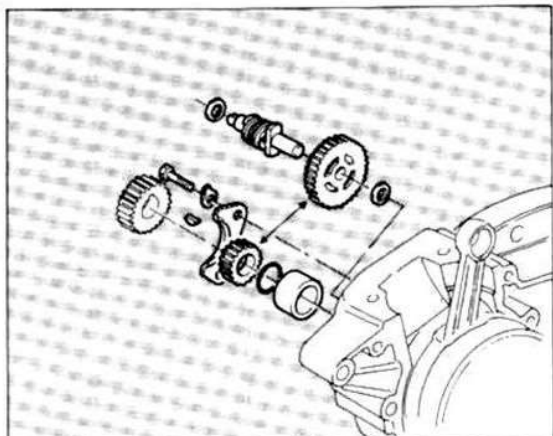
Die Mutter zur Befestigung des Motorritzels voll abschrauben, die zusammen mit der Zentralmutter zur Befestigung der Kupplungseinheit vorher gelöst wurde.

Falls die Trennung des Motorritzels von der Welle Schwierigkeiten bereitet, dann ist der dazubestimmte Auszieher Kode **YA1005** anzuwenden.





SCOMPOSIZIONE MOTORE ENGINE DISASSEMBLY DÉCOMPOSITION MOTEUR MOTORAUSBAU



Togliere la linguetta dall'albero motore e riporla.
Rimuovere la piastrina di tenuta del paraolio lato destro svitando le due viti di fissaggio.

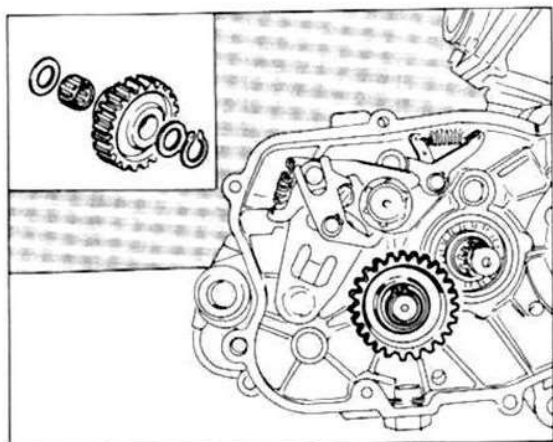
Tali viti sono state montate in origine con «Loctite» per impedirne lo svitamento accidentale e ugual trattamento devono ricevere al rimontaggio.

Sfilare il pignone comando albero rinvio pompa unitamente all'anello OR e al distanziale.

Estrarre l'albero di rinvio e l'ingranaggio di comando pompa unitamente ai rasamenti.

Togliere l'anello seeger di tenuta dell'ingranaggio di rinvio avviamento e sfilare l'ingranaggio stesso, la gabbia a rullini e le rondelle di rasamento.

Al rimontaggio fare attenzione alla corretta posizione dell'ingranaggio stesso.



Remove the woodruff key from crankshaft and put it apart.

Remove the fasten. plate of the R.H. seal ring, undoing the two fastening screws.

These screws have been installed with "Loctite" originally to avoid their incidental loosening, the same treatment must be made during re-installation.

Extract the pump drive shaft control pinion together with O-Ring and spacer.

Extract the drive shaft and the pump control gear together with thrust washers.

Remove the seeger ring from the start drive gear and extract the same gear, the roller cage and the thrust washers.

During re-assembly pay attention to the correct positioning of this gear.

Enlever la clavette de l'arbre moteur et la déposer. Enlever la plaque de retenue du pare-huile côté droit en dévissant les deux vis de fixation. Telles vis ont été montées à l'origine avec "Loctite" pour empêcher le dévissage accidentel et égal traitement doivent recevoir au remontage. Enlever le pignon commande arbre renvoi pompe ensemble à l'anneau OR et à l'entretoise. Extraire l'arbre de renvoi et l'engrenage de commande pompe ensemble aux calages.

Enlever l'anneau seeger de retenue de l'engrenage de renvoi démarrage et enlever l'engrenage même, la cage à rouleaux et les rondelles de calage.

Au remontage faire attention à la correcte position de l'engrenage même.

Die Feder aus der Motorwelle ausziehen. Die Befestigungsplatte von der rechtsseitigen Oelabdichtung nach Lösen der zwei Schrauben entfernen. Auf diese Befestigungsschrauben wurden ursprünglich einige Tropfen Loctite angebracht, um zufälliges Abschrauben zu vermeiden. Dasselbe muß man beim Wiederaufbau tun. Den Antriebsritzel aus der Pumpenvorgelegewelle zusammen mit O-Ring und Distanzstück ausziehen. Die Vorgelegewelle und das Pumpenantriebsrad samt den Passscheiben ausziehen.

Den Seegerring am Anlassvorgelegerad entfernen, das Rad, den Kolbenkäfig und die Passscheiben ausziehen.

Beim Wiederaufbau muß man auf die richtige Stellung des Getriebes aufpassen.

SCOMPOSIZIONE MOTORE
ENGINE DISASSEMBLY
DÉCOMPOSITION MOTEUR
MOTORAUSBAU



Dal lato sinistro del motore togliere l'anello seeger di tenuta dell'albero di comando selettore cambio.

Togliere l'anello seeger di tenuta della piastrina di fermo e sfilare la piastrina.

Disimpegnare la forchetta del selettore dall'albero desmodromico (come indicato in figura) ed estrarre l'albero selettore, recuperando dalla parte sinistra la rondella e l'anello torico.

NOTA: Se l'intervento viene effettuato per la sola sostituzione dell'albero motore, non è necessario smontare gli altri saltarelli. Questo eviterà la scomposizione del cambio al momento del distacco dei semicarterm; i componenti del cambio rimarranno fissati al semicarterm destro.

From the L.H. side of engine remove the seeger ring of gear selector shaft.

Remove the seeger ring of the stop plate and extract this plate.

Disengage the selector fork from the desmo shaft (as shown in figure) and extract the selector shaft, picking up the washer and the ring from the L.H. side.

REMARK! - If this intervention is made only for replacing the crankshaft, it is not necessary to remove the other particulars.

This will avoid the gearbox disassembly when half-crankcases are removed: gearbox components will remain installed in the R.H. half-crankcase.

Du côté gauche du moteur enlever l'anneau seeger de retenue de l'arbre de commande sélecteur vitesses.

Enlever l'anneau seeger de retenue de la plaque d'arrêt et enlever la plaque.

Dégager la fourchette du sélecteur de l'arbre désmodromique (comme indiqué dans la figure) et extraire l'arbre sélecteur, en récupérant de la partie gauche la rondelle et l'anneau.

NOTE: Si l'intervention vient effectuée pour le seul remplacement de l'arbre moteur, il n'est pas nécessaire démonter les autres cliquets.

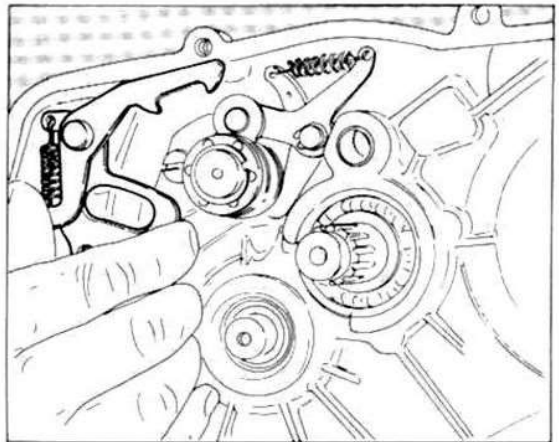
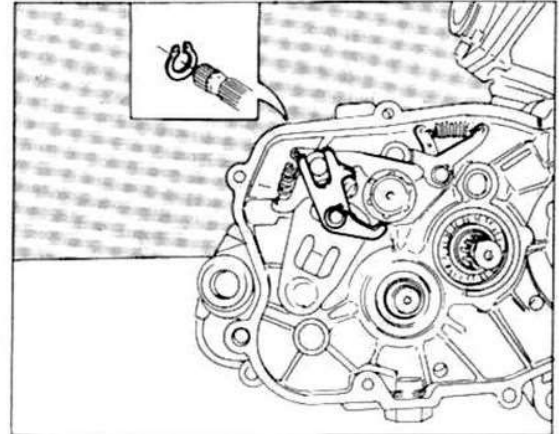
Cela évitera la décomposition du change au moment du détachement des demi-carters; les pièces de la boîte resteront fixés au demi-carterm droit.

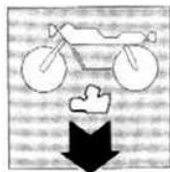
Von der rechten Motorseite den Seegerring der Schaltantriebswelle ausnehmen. Den Halteplatte-Seegerring entfernen. Die Halteplatte herausnehmen.

Die Schaltgabel von der zwangläufigen Welle befreien (siehe Abbildung) und die Schaltwelle herausnehmen.

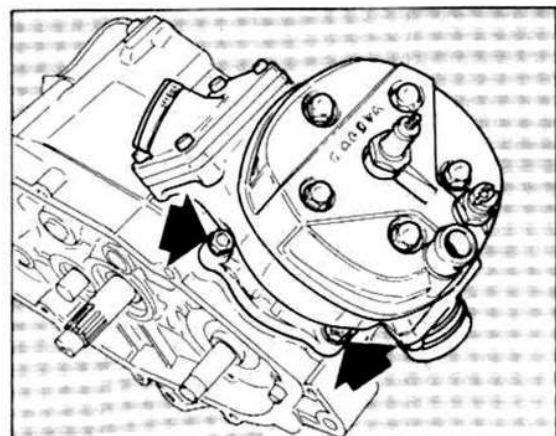
Die Scheibe und den Runddichtring linksseitig abnehmen.

VERMERK: Falls diese Arbeit nur zum Austausch der Motorwelle durchgeführt wird, braucht man nicht, die anderen Sperrnocken abzubauen. So wird die Zerlegung des Schaltgetriebes im Moment der Gehäusehälftentrennung vermieden: die Bauteile des Schaltgetriebes bleiben an der rechten Gehäusehälfte befestigt.





SCOMPOSIZIONE MOTORE ENGINE DISASSEMBLY DÉCOMPOSITION MOTEUR MOTORAUSBAU



Smontaggio testa e cilindro.

Lo smontaggio della testa, cilindro e pistone può essere anticipato ed è indipendente dalle operazioni di smontaggio sino ad ora eseguite.

La rimozione del gruppo testa-cilindro è a questo punto necessaria per poter procedere alla scomposizione dei semicarter motore.

Nel caso non sia richiesto lo smontaggio particolare della testa, questa può essere rimossa insieme al cilindro svitando i quattro dadi di tenuta del gruppo cilindro ai semicarter.

In questo modo il controllo dello stato del pistone, delle fasce elastiche e della biella risulterà più veloce.

Head and cylinder removal.

Removal of the head, cylinder and piston can be carried out in advance, independently from the disassembly operation executed up to now.

Cylinder-head assembly removal is now necessary in order to carry out the engine crankcase disassembly.

In case that the head dismantling is not required, it can be removed together with the cylinder, undoing the four nuts fixing the cylinder to the crankcases.

Under these conditions, check of piston, piston rings and con.rod state will be quicker.

Démontage culasse et cylindre.

Le démontage de la culasse, cylindre et piston peut être avancé et c'est indépendant des opérations de démontage jusqu'à maintenant effectuées.

Le déplacement du groupe culasse-cylindre est à ce point nécessaire pour pouvoir procéder à l'ouverture des demi-carters moteur.

Au cas le démontage particulier de la culasse ne soit pas requête, celle-ci peut être enlevée ensemble au cylindre en dévissant les quatre écrous de fixation du groupe cylindre aux demi-carters.

De cette façon le contrôle de l'état du piston, des segments élastiques et de la bielle resultera plus rapide.

Abbau des Kopfes und des Zylinders.

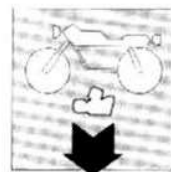
Kopf, Zylinder und Kolben kann man vorher ausbauen, da diese Arbeit von den bisherigen Operationen unabhängig ist.

Der Ausbau des Zylinderkopfes und des Zylinders wird nun nötig, um die Motor Gehäusehälfte abbauen zu können.

Falls kein sonderlicher Abbau des Kopfes verlangt wird, der kann zusammen mit dem Zylinder nach lösung der vier Schrauben, welche die Zylinder an den Gehäusehälften befestigen, abgebaut werden.

So wird die Nachprüfung des Kolbensstandes, der Kompressionsringe und des Pleuels viel schneller.

SCOMPOSIZIONE MOTORE
ENGINE DISASSEMBLY
DÉCOMPOSITION MOTEUR
MOTORAUSBAU



Nel caso si renda necessario smontare la testa, svitare i cinque dadi ciechi superiori e relative rondelle. Rimuovere gli anelli OR di tenuta.

■ **NOTA: Gli anelli OR tra testa e cilindro e le rondelle in rame sotto ai dadi tenuta testa dovranno essere sempre sostituiti ad ogni rimontaggio.**

In case that head removal is necessary, undo the five upper nuts with their washers. Remove the sealing O-Rings.

■ **REMARK: O-Rings between head and cylinder and copper washers under the head sealing nuts must be always replaced at every re-assembly.**

Au cas soit nécessaire démonter la culasse, dévisser les cinq écrous borgnes supérieurs et ses relatives rondelles.
Enlever les anneaux OR d'étanchéité.

■ **NOTE - Les anneaux OR entre la culasse et les rondelles en cuivre devront être toujours remplacés à chaque remontage.**

Falls der Kopf abzubauen ist, die fünf obigen Hutmutter mit dazugehörigen Scheiben lösen. Die O-Ringe entfernen.

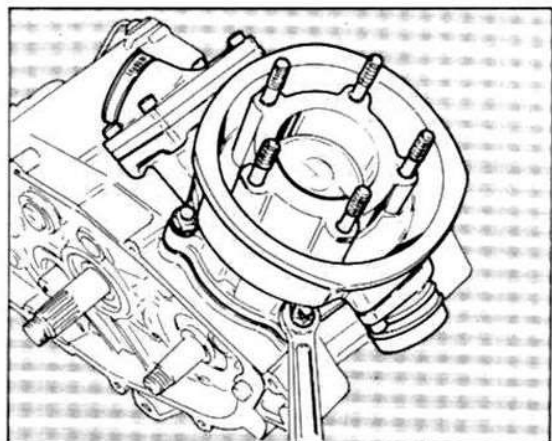
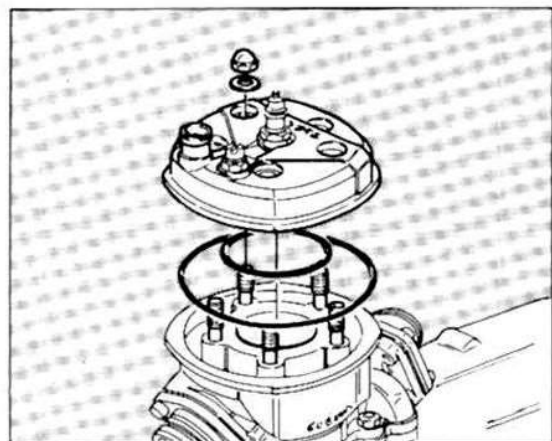
■ **VERMERK - Die O-Ringe zwischen Kopf and Zylinder sowie die Kupferscheiben unter den Kopfbefestigungsschrauben müssen bei jeder Wiedermontage ausgewechselt werden.**

Togliere i quattro dadi di fissaggio del cilindro al basamento; tener presente al rimontaggio, che la piastrina di sostegno registro frizione dovrà essere rientrata sotto al dado posteriore destro. Sfilare la guarnizione tra cilindro e basamento.

Remove the four nuts fastening cylinder to the crankcase; take into account that at re-installation, the clutch adjuster supporting plate should be replaced under the rear R.H. nut.
Extract the cylinder-crankcase gasket.

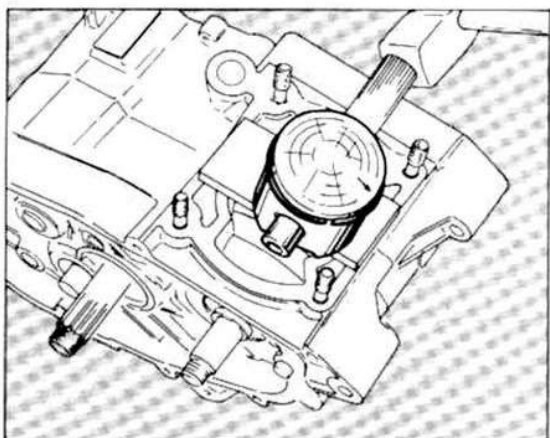
Enlever les quatre écrous de fixation du cylindre au soubassement; payer attention au remontage que la plaque de support registre embrayage devra être rentrée sous l'écrou arrière droit.
Extraire le joint entre cylindre et soubassement.

Die vier den Zylinder am Motorgestell befestigenden Muttern entfernen. Beim Wiedereinbau muß die Kupplungsnachstellungs-Stützplatte unter die rechte Mutter hinten einziehen.
Die zwischen Zylinder und Motorgestell liegende Dichtung herausziehen.





SCOMPOSIZIONE MOTORE ENGINE DISASSEMBLY DÉCOMPOSITION MOTEUR MOTORAUSBAU



ATTENZIONE - Nell'estrarre il cilindro evitare di farlo ruotare, in quanto le estremità delle fasce elastiche potrebbero penetrare nelle luci impedendone l'estrazione e danneggiando i segmenti stessi. Per eliminare tale rischio è anche opportuno che l'estrazione avvenga con pistone al punto morto inferiore.

Togliere un fermo dello spinotto e supportando adeguatamente il pistone sfilare lo spinotto con l'ausilio di una adatta spina cilindrica. Rimuovere la gabbia a rulli dalla biella.

NOTA - La freccia stampigliata sul pistone dovrà essere rivolta, al rimontaggio, verso il condotto di scarico.

WARNING - When extracting the cylinder avoid to have it turned, since piston ring ends could enter the grooves preventing them from coming out and damaging the same rings. To avoid this risk it is also advisable that extraction is made with piston at B.D.C.

Remove one piston pin stop and conveniently supporting piston, extract the piston pin with the help of a proper cylindrical pin. Remove the roller cage from the con.rod.

REMARK - Arrow printed on the piston must be directed towards the exhaust duct, when re-assembling.

ATTENTION - À l'extraction du cylindre éviter de le faire tourner, puisque les extrémités des segments élastiques pourraient pénétrer dans les lumières en empêchant le remontage et endommageant les mêmes segments. Pour chasser tel risque et aussi opportun que le remontage se fait avec piston ou point mort bas.

Enlever un arrêt goujon et en supportant le piston de façon adéquate, à l'aide d'une juste cheville cylindrique, extraire le goujon.

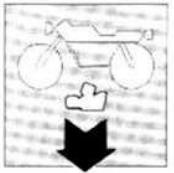
NOTE - La flèche estampillée sur le piston devra être tournée, au remontage, vers la conduite de décharge.

VORSICHT - Den Zylinder beim Ausnehmen nicht drehen, sonst könnten die Kolbenringenteile in die Öffnungen eindringen, das Ausziehen des Zylinders wäre verhindert und die Kolbenringe wären beschädigt. Zur Vermeidung des Risikos wird es empfohlen, daß beim Ausziehen der Kolben sich am UT befindet.

Einen Haltering des Kolbenbolzens entfernen. Den Kolben abstützen, dann den Kolbenbolzen mit Hilfe eines Zylinderstiftes herausziehen. Den Rollenkäfig aus dem Pleuel entfernen.

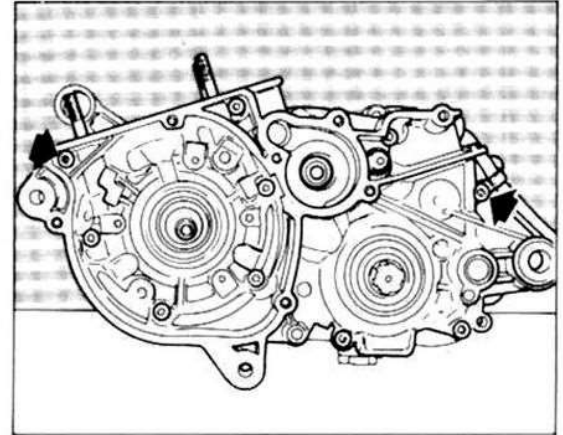
VERMERK - Bei der Wiedermontage muß der auf dem Kolben gestempelte Pfeil nach die Ablassleitung gerichtet werden.

SCOMPOSIZIONE MOTORE
ENGINE DISASSEMBLY
DÉCOMPOSITION MOTEUR
MOTORAUSBAU



È ora possibile procedere alla scomposizione dei due semicarter.
Dal carter sinistro svitare le dieci viti di accoppiamento.
Al rimontaggio tener presente che la vite indicata con la freccia di sinistra ha una lunghezza maggiore delle altre.
In particolare la vite indicata dalla freccia di destra dovrà essere utilizzata per la tenuta della fascetta di fissaggio della tubazione di sfiato del cambio.

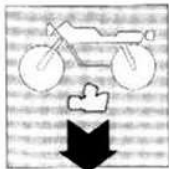
Now it is possible to arrange the two half-crankcases disassembly.
From the L.H. crankcase unscrew the ten mating screws.
During re-assembly take into account that the screw marked by the arrow (L.H. side) is longer than the others.
Particularly, the screw marked by the R.H. arrow must be utilized for fastening the breather pipe clamp of gearbox.



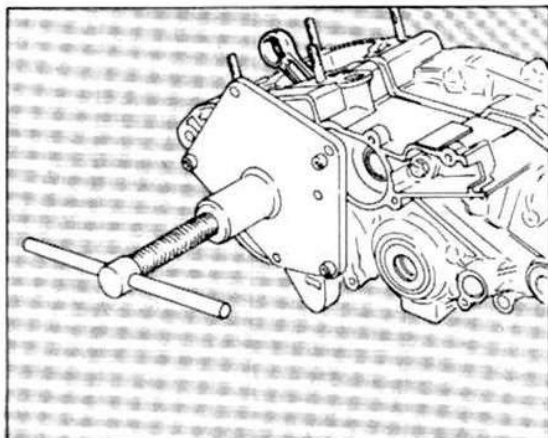
Maintenant il est possible d'avancer à l'ouverture des deux demicarter.

Du carter gauche dévisser les dix vis de montage.
Au remontage faire attention que la vis indiquée par la flèche de gauche à une longueur majeure des autres.
En particulier la vis indiquée par la flèche de droite devra être utilisée pour la tenue de la petite bande de fixation du tuyautage du reniflard boîte à vitesse.

Nun kann man die zwei Gehäusehälften ausbauen. Aus dem linken Carter die zehn Verbindungsschrauben ausziehen. Bei der Wiedermontage nicht vergessen, daß die von der Pfeil angezeigte Schraube länger als die anderen ist.
Insbesondere dient die vom rechten Pfeil angezeigte Schraube zur Einspannung der Befestigungsklemme Schaltgetriebe-Auspuffleitung.



SCOMPOSIZIONE MOTORE ENGINE DISASSEMBLY



Con cambio in posizione di folle, dopo aver applicato sul semicartermo sinistro, (con 3 viti di opportune dimensioni), l'attrezzo cod. **33048**, agire sul perno centrale e procedere al distacco dei semicartermi.

NOTA - L'attrezzo agisce sull'albero motore; può perciò verificarsi che la parte posteriore del motore, non risentendo direttamente dell'effetto divaricatore, tenda a rimanere chiusa o a soqqadrare. Perciò, contemporaneamente all'operazione di estrazione sull'attrezzo, battere con mazzuola in plastica sull'albero secondario lato pignone.

I componenti il gruppo cambio e l'albero motore resteranno inseriti sul semicartermo destro.

Rimuovere la guarnizione.

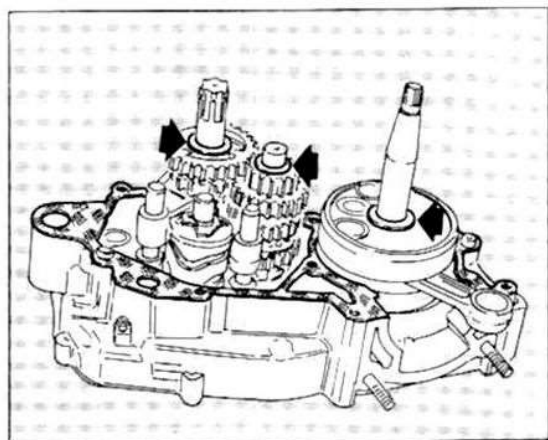
Nel caso non sia richiesta la sostituzione di componenti (alberi, ingranaggi, etc.) è opportuno osservare la posizione dei rasamenti affinché, nel successivo rimontaggio venga rispettata la spessorazione originale.



Anche in caso di sostituzione dei componenti rispettare la spessorazione originale come base di partenza.

Operando nella parte esterna del carter destro rimuovere l'anello seeger dall'estremità del perno forcella 5° e 6° velocità. Sfilare i saltarelli dal perno.

Rimuovere le due viti di fissaggio della piastra di ritegno e sfilare la piastra stessa unitamente alle piastrelle di rasamento.



The gearbox being in neutral position, and after having applied tool no. **33048** on the L.H. crankcase (with 3 screws of proper size) act on the central pin and arrange crankcases splitting.

REMARK - This tool acts on the crankshaft; therefore it may occur that the rear side of engine - not being directly affected by its splitting action - tends to remain closed or to turn.

Therefore we suggest to beat with a plastic mallet on the secondary shaft, pinion side, at the same time of tool extractive operation.

Gearbox components and the crankshaft will remain inside the R.H. crankcase.

Remove gasket.

In case that the components (as shafts, gears etc.) replacement is not required, it is advisable to remark the thrust washers position so that the original shimming is respected during reassembly.

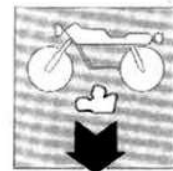


Also in case of components replacement comply with the original shimming, as starting point.

Operating on the outer side of R.H. crankcase, remove the seeger ring from the 5th and 6th gear fork pin end.

Extract the pawls from pin.

Remove the two screws fastening the retaining plate and extract the same plate together with the thrust plates.



Avec sélecteur en position de point mort, après avoir appliqué sur le demi-carter gauche (avec trois vis d'opportunes dimensions), l'outil cod. **33048**, agir sur le tournillon central et avancer au détachement des demi-carters.

NOTE - L'outil fonctionne sur l'arbre moteur; ça peut se vérifier que la partie arrière du moteur, ne se ressentant directement de l'effet écarteur, va rester fermée ou à se mettre hors-équerre.

Pour ça en même temps de l'opération de démontage, sur l'outil battre avec maillet en plastique sur l'arbre secondaire côté pignon. Les pièces du groupe boîte à vitesses et l'arbre moteur resteront insérés sur le demi-carter.

Enlever la garniture.

Au cas ne soit pas requis le remplacement de pièces (arbres, engrenages, etc.) il est opportun d'observer la position des calages afin que, dans le remontage successif il faut respecter l'épaisseur originale.

■ **Même en cas de remplacement des pièces, il faut respecter l'assemblage originale comme base de départ.**

En opérant dans la partie extérieure du carter droit enlever l'anneau seeger de l'extrémité du tournillon fourchette 5ème et 6ème vitesse. Enlever les cliquets du tourillon.

Enlever les deux vis de fixation de la plaque de retenue et extraire la même plaque tout ensemble aux calages.

Mit Schaltgetriebe in der Leerlaufstellung das Werkzeug Kode-Nr. **33048** auf die linke Gehäusehälfte (mit 3 dazugeeigneten Schrauben) anbringen und durch Betätigung des Mittenzapfens die Gehäusehälften abbauen.

VERMERK - Das Werkzeug wirkt nur auf die Motorwelle; es kann sein, daß der hintere Motorteil nicht unmittelbar ausgebreitet wird und geschlossen bleibt oder zum Umwälzen neigt.

Gleichzeitig mit der Auszieharbeit mit einem Kunststoffhammer auf die Sekundärwelle (Ritzelseite) schlagen.

Die Bestandteile des Wechselgetriebes und die Motorwelle müssen auf der rechten Gehäusehälfte eingeführt stehen.

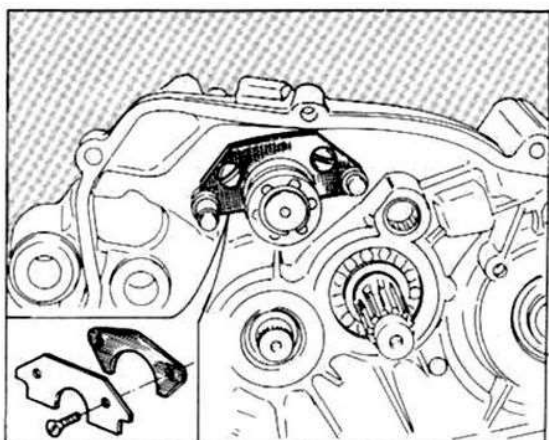
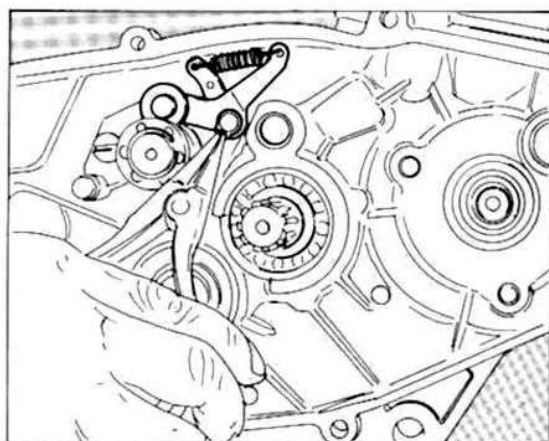
Entfernung der Dichtung.

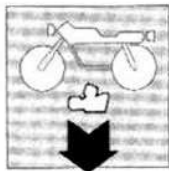
Falls die Bestandteile (Wellen, Zahnräder usw.) nicht ersetzt zu werden brauchen, wird es empfohlen, die Stellung der Passscheiben nachzuprüfen, um die Originalausgleichung zu halten.

■ **Sogar im Falle eines Austausches der Bestandteilen, ist die Originalausgleichung als Anfangsbasis zu beachten.**

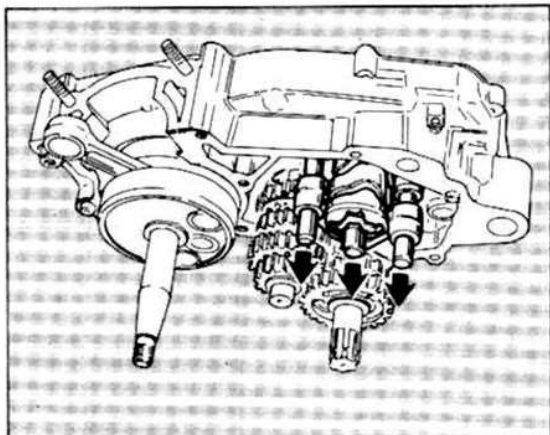
Indem man auf den äusseren Teil des rechten Gehäuses interveniert, ist der Seegerring aus dem Bolzenende des 5. und 6. Gangs ausziehen.

Die Sperrnocken aus dem Bolzen ausziehen. Die zwei Befestigungsschrauben der Halteplatte entfernen und die Platte samt den Passscheiben ausnehmen.





SCOMPOSIZIONE MOTORE ENGINE DISASSEMBLY DÉCOMPOSITION MOTEUR MOTORAUSBAU



Rimuovere i perni di scorrimento delle forcelle spostamarce e l'albero desmodromico dalla parte interna del semicarter.
Sfilare le forcelle spostamarce.

Estrarre gli alberi unitamente agli ingranaggi

Nel caso sia necessario estrarre l'albero motore dal semicarter destro, usare il medesimo attrezzo cod. **33048** impiegato precedentemente per la scomposizione dei semicarter.

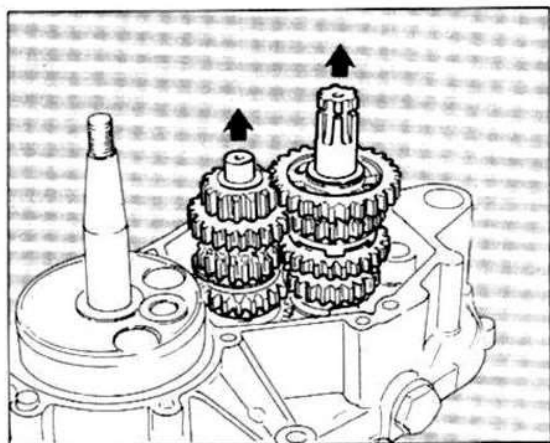
NOTE - Per l'estrazione dell'albero motore evitare assolutamente di battere, anche con martelli in plastica, sull'estremità dello stesso.

Remove the sliding pins of gear forks and the desmo shaft from the inner side of crankcase. Extract the gear forks.

Extract the shafts together with their gears.

In case that the crankshaft has to be extracted from the R.H. crankcase, use the same tool no. **33048** as previously utilized for crankcase splitting.

REMARK - For crankshaft extraction absolutely avoid to beat on its end, even with plastic mallets.



Enlever les tourillons d'écoulement des fourchettes des vitesses et l'arbre désmodromique de la partie intérieure du demi-carter.

Enlever les fourchettes des vitesses.

Extraire les arbres tout ensemble aux engrenages.

Au cas qu'il soit nécessaire d'extraire l'arbre moteur du demi-carter droite, user le même outil cod. **33048** employé précédemment pour la décomposition des demi-carter.

NOTE - Pour l'extraction de l'arbre moteur éviter absolument de cogner, même avec des marteaux en plastique, sur l'extrémité du même.

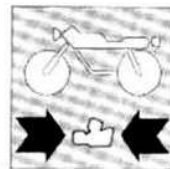
Die Gleitzapfen der Gängewählgabel und die zwangsläufige Welle vom Innern der Gehäusehälfte entfernen.

Die Gängewählgabeln ausziehen. Die Wellen zusammen mit den Zahnrädern ausnehmen.

Falls die Motorwelle von der rechten Gehäusehälfte auszuziehen ist, dient dasselbe Werkzeug Kode **33048** dazu, das zur Zerlegung der Gehäusehälfte gebraucht wurde.

VERMEREK - Zur Ausziehung der Motorwelle darf man auf ihr Ende durchaus nicht schlagen, selbst nicht mit Plastikhammern.

REVISIONE MOTORE
ENGINE OVERHAULING
REVISION MOTEUR
MOTORUEBERHOLUNG

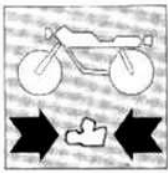


Sezione
Section
Section
Sektion

G

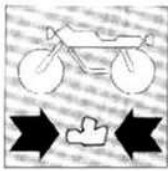
www.rpw.it





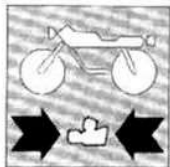
REVISIONE MOTORE ENGINE OVERHAULING

Pulizia dei particolari	G.4	Particulars cleaning
Accoppiamenti	G.5	Couplings
Cilindro	G.6	Cylinder
Pistone	G.7	Piston
Accoppiamento pistone-cilindro	G.8	Piston-cylinder assembly
Spinotto	G.8	Gudgeon pin
Segmenti	G.9	Piston rings
Accoppiamento segmenti-cilindro	G.10	Piston rings-cylinder play
Accoppiamento spinotto-pistone-piede di biella .	G.11	Piston pin con.rod small end play
Biella	G.12	Connecting rod
Albero motore	G.13	Crankshaft
Testata	G.14	Cylinder head
Controllo rettilineità dei vari alberi	G.14	Checking straightness of various shafts
Cuscinetti	G.15	Bearings
Sostituzione paraoli	G.16	Seal rings replacement
Pompa olio lubrificazione	G.16	Lubricating oil pump
Gruppo frizione	G.17	Clutch assembly
Accoppiamenti alberi-boccole	G.19	Shafts-bushes couplings
Cambio di velocità	G.20	Gearbox
Forcella selezione marce	G.21	Gear selector fork
Revisione carburatore	G.22	Carburetor overhauling
Valvola a lamelle	G.23	Blade valve
Controllo altezza del galleggiante	G.23	Check of float level



Nettoyage des pièces	G.4	Reinigen der Bauteile
Accouplements	G.5	Toleranzen
Cylindre	G.6	Zylinder
Piston	G.7	Kolben
Accouplement piston-cylindre	G.8	Passung Kolben-Zylinder
Goujon	G.8	Kolbenbolzen
Bagues élastiques	G.9	Segmente
Accouplement bagues élastiques-cylindre	G.10	Passung Segmente-Zylinder
Accouplement goujon-piston-pied de bielle	G.11	Kupplung Kolben-Zapfen-Pleuelkopf
Bielle	G.12	Pleuel
Vilebrequin	G.13	Antriebswelle
Culasse	G.14	Zylinderkopf
Contrôle de la linéarité des arbres	G.14	Geradheitskontrolle der diversen Wellen
Roulements	G.15	Lager
Remplacement pare-huiles	G.16	Auswechseln der Ölabdichtungen
Pompe à huile de lubrification	G.16	Schmierölpumpe
Groupe embrayage	G.17	Kupplungseinheit
Accouplement arbres-douilles	G.19	Passung Wellen-Buchsen
Boîte de vitesse	G.20	Getriebe
Fourche sélection vitesses	G.21	Gangwählgabel
Revision carburateur	G.22	Revision des Vergaser
Soupape à lamelles	G.23	Lamellenventil
Contrôle de la hauteur du flotteur	G.23	Kontrolle der Schwimmerhöhe





REVISIONE MOTORE
ENGINE OVERHAULING
REVISION MOTEUR
MOTORUEBERHOLUNG

Pulizia dei particolari.

Tutti i particolari devono essere puliti con benzina ed asciugati con aria compressa.

⚠ Durante questa operazione si sviluppano vapori infiammabili e particelle di metallo possono essere espulse ad alta velocità, si raccomanda pertanto di operare in un ambiente privo di fiamme libere o scintille e che l'operatore indossi occhiali protettivi.

Particulars cleaning.

All particulars have to be cleaned with petrol and dried with compressed air.

⚠ During this operation, inflammable vapours are developed and metallic particles may be ejected at high speed, therefore we recommend to operate in a room free from open flames or sparks and the operator wearing protective glasses.

Nettoyage des pièces.

Nettoyer toutes les pièces avec de l'essence et les essuyer avec de l'air comprimé.

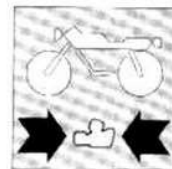
⚠ Pendant cette opération des vapeurs inflammables peuvent se développer et des particules métalliques être éjectées, à haute vitesse.
On recommande de travailler dans un milieu sans flammes libres ou étincelles; en outre, l'opérateur doit porter des lunettes de protection.

Reinigen der Bauteile.

Alle Bauteile mit Benzin reinigen und mit Druckluft trocknen.

⚠ Während dieser operation bilden sich entflammbare daempfe und metallpartikeln koennen bei hoher geschwindigkeit ausgestossen werden.
Es wird darauf hingewiesen, daß der bedienmann eine schutzbrille tragen muß.

REVISIONE MOTORE
ENGINE OVERHAULING
REVISION MOTEUR
MOTORUEBERHOLUNG



Accoppiamenti.

Per consentire al motore di funzionare nelle migliori condizioni, dando quindi il massimo rendimento, è indispensabile che tutti gli accoppiamenti rientrino nelle tolleranze prescritte dalla Casa Costruttrice. Un accoppiamento «stretto» è infatti causa di dannosissimi grippaggi non appena gli organi in movimento si scaldano; mentre un accoppiamento «largo» causa vibrazioni che, oltre ad essere fastidiose, accelerano l'usura dei particolari in movimento.

Couplings

In order to allow the engine an operation under the best conditions, giving the highest performances, it is absolutely necessary that all couplings are made within the prescribed tolerances as stated by the Factory. In fact, a "tight" coupling is the reason for very harmful seizures as soon as moving parts are heated up; while a "loose" coupling will cause vibrations which increase wear of moving parts, in addition to give annoyance.

Accouplements.

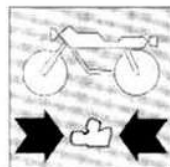
Tous les accouplements doivent être réalisés selon les tolérances spécifiées par le Fabricant, afin de permettre au moteur de fonctionner dans ses meilleures conditions et de donner son meilleur rendement.

En effet, un accouplement "serré" pourrait causer des grippages très dangereux, lorsque les organes en mouvement se chauffent, tandis qu'un accouplement avec du jeu causerait des vibrations ennuyantes et une usure plus rapide des pièces en mouvement.

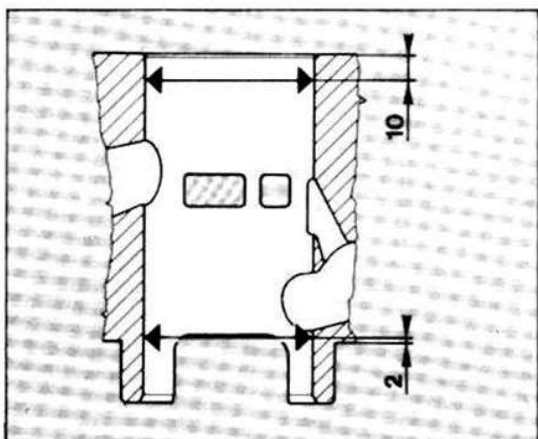
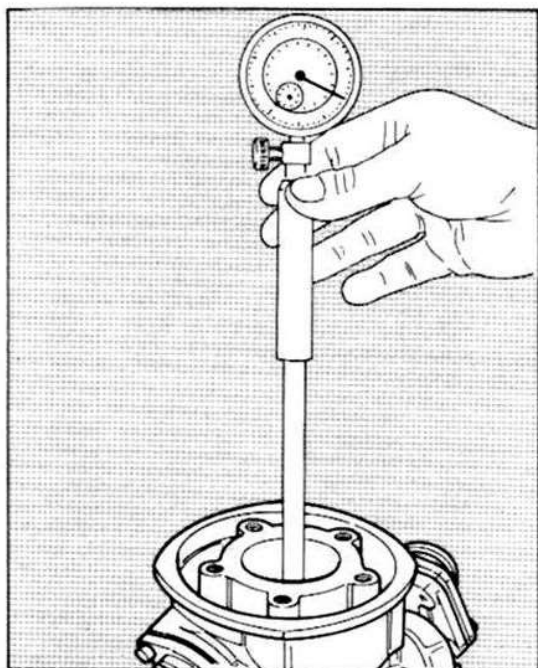
Toleranzen.

Zur einwandfreien Funktion des Motors unter besten Bedingungen, d.h. bei voller Leistung, müssen alle Passungen innerhalb der von der Herstellerfirma vorgeschriebenen Toleranzen liegen. Eine zu "knappe" Toleranz verursacht gefährliches Festfressen, sobald die Bewegungselemente warm werden, während eine "weite" Toleranz Vibrationen erzeugt, die nicht nur störend wirken, sondern auch zum schnelleren Verschleiss der Bewegungsteile führen.





REVISIONE MOTORE ENGINE OVERHAULING REVISION MOTEUR MOTORUEBERHOLUNG



Cilindro.

Controllare che le pareti siano perfettamente lisce. Effettuare la misurazione del diametro del cilindro a 2 altezze diverse ed in due direzioni a 90° tra di loro, ottenendo così il valore di conicità e di ovalizzazione.

Max ovalizzazione (limite di usura) = 0,05 mm. Max conicità (limite di usura) = 0,05 mm. In caso di danni od usura eccessiva il cilindro deve essere sostituito poiché essendo stato "nichelizzato", trattamento che conferisce alle pareti del cilindro delle straordinarie qualità antiattrito ed antiusura, non può essere rettificato. I cilindri sono contrassegnati da una lettera indicante la classe di appartenenza, e l'accoppiamento cilindro-pistone va sempre fatto tra classi uguali.

Cylinder

Check that its walls are perfectly smooth. Measure the cylinder diameter at two different heights and in two directions at 90° each other, so obtaining the conicity and ovalization figures.

Max. ovalization (wear limit) = 0.05 mm. Max. conicity (wear limit) = 0.05 mm. In case of damage or excessive ovalization, cylinder has to be replaced, having been submitted to the "nickel" treatment giving to the cylinder walls special anti-friction and anti-wear characteristics, but not allowing the grinding operation. Cylinders are marked by a letter identifying their class and piston to cylinder mating must always be done with equal classes.

Cylindre.

Vérifier si les parois du cylindre sont parfaitement lisses. Mesurer le diamètre du cylindre à deux hauteurs différentes, et en deux directions à 90° l'une de l'autre, pour obtenir la valeur de coïncité et d'ovalisation.

Ovalisation max. (limite d'usure) = 0,05 mm.

Coïncité max. (limite d'usure) = 0,05 mm.

Au cas de dégâts ou d'une usure excessive, remplacer le cylindre.

Puisque le cylindre a été soumis "au procédé spécial de nikelisation", un traitement pour donner des caractéristiques spéciales anti-usure et anti-frottement aux parois, il n'est pas possible de le rectifier.

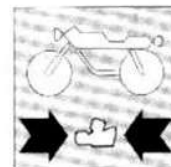
Les cylindres sont identifiés par une lettre indiquant la classe correspondante.

Effectuer toujours l'accouplement du groupe cylindre-piston en utilisant les mêmes classes.

Zylinder.

Nachprüfen ob die Zylinderwände vollkommen glatt sind. Die Zylinderdurchmesser auf zwei verschiedenen Höhen und in zwei Richtungen auf 90° von einander nachmessen um also den Konizitäts- und Unrundwert festzulegen.

Maximum Unrundwert (Verschleisslimit) = 0,05 mm. Maximum Konizität (Verschleisslimit) = 0,05 mm. Im Fall von übermäßigem Verschleiss, muß der Zylinder ersetzt werden, weil er mit Nickel behandelt wurde, der den Zylinderwänden einen besonderen Reibungs- und Verschleisswiderstand verleiht. Der Zylinder kann aber daher nicht geschliffen werden. Auf den Zylindern findet man einen Buchstaben, der seine Klasse angibt und die Paarung Zylinder-Kolben muß immer aus derselben Klasse stammen.



Pistone.

Pulire accuratamente il cielo del pistone e le cave dei segmenti dalle incrostazioni carboniose. Procedere ad un accurato controllo visivo e dimensionale del pistone: non devono apparire tracce di foramenti, rigature, crepe o danni di sorta.

Il diametro del pistone va misurato a 10 mm dalla base del mantello, in direzione perpendicolare all'asse dello spinotto.

Piston

Carefully clean the piston ceiling and the piston ring grooves from carbon deposits. Effect a careful visual and dimensional checking of piston: no traces of shrinkage, score, crack or damage must be remarked.

Piston diameter has to be measured at 10 mm. from the skirt base, perpendicularly to the pin axis.

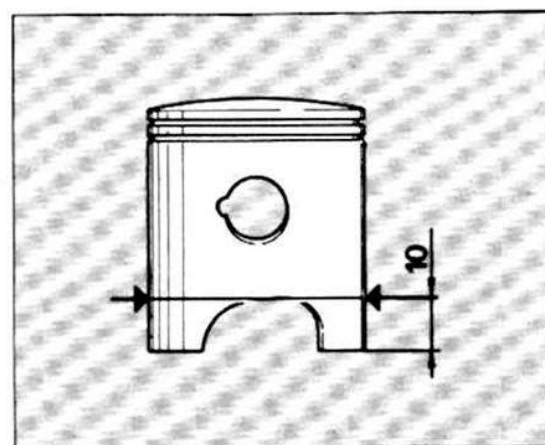
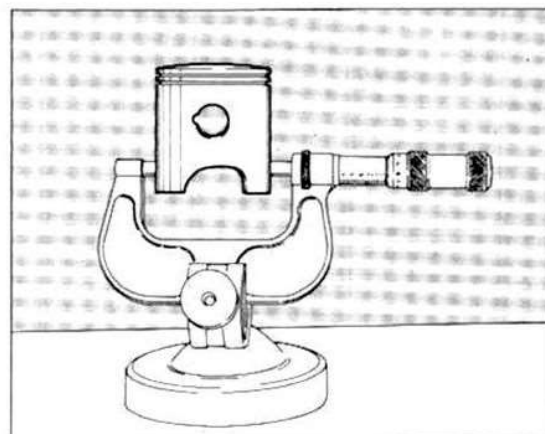
Piston.

Nettoyer soigneusement le ciel du piston et les encoches des bagues élastiques, en éliminant toute incrustation carbonneuse.

Effectuer d'abord un contrôle visuel et mesurer le diamètre du piston à 10 mm de la base du revêtement, en sens perpendiculaire à l'axe du goujon.

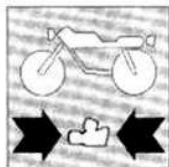
Kolben.

Sorgfältig den Kolbenboden und die Segmentnuten von Kohleverkrustungen befreien. Eine ebenso sorgfältige Sicht- wie Masskontrolle des Kolbens vornehmen. Bei 10 mm von der Basis de Schaftes wird der Kolbendurchmesser gemessen, in senkrechter Richtung zur Kolbenbolzenachse.

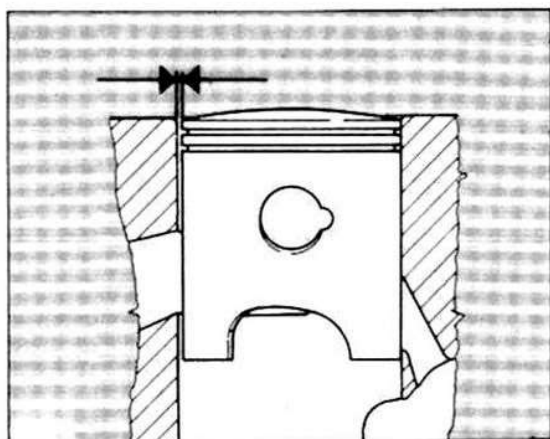


Altezza gola nel pistone.
Piston groove height.
Hauteur gorge dans le piston.
Höhe der Kehle im Kolben.

Standard / Standard Standard / Standard	Limite max. di usura / Max. wear limit Limite max. d'usure / Max. Verschleissgrenze
1.250 ÷ 1.230 (0.0492 ÷ 0.0484)	1.12 mm (0.044 in)



REVISIONE MOTORE ENGINE OVERHAULING REVISION MOTEUR MOTORUEBERHOLUNG



Accoppiamento pistone-cilindro.

Posizionare il pistone, privo di segmenti, nel cilindro e con l'ausilio di uno spessoremetro controllare il gioco di accoppiamento. Gioco al montaggio $0,03 \div 0,04$ mm. Limite di usura $0,14$ mm.

Piston-cylinder assembly.

Position the piston, without its piston rings, inside the cylinder and with the help of a feeler gauge check the clearance. Clearance when new: $0.03 \div 0.04$ mm. Wear limit 0.14 mm.

Accouplement piston-cylindre.

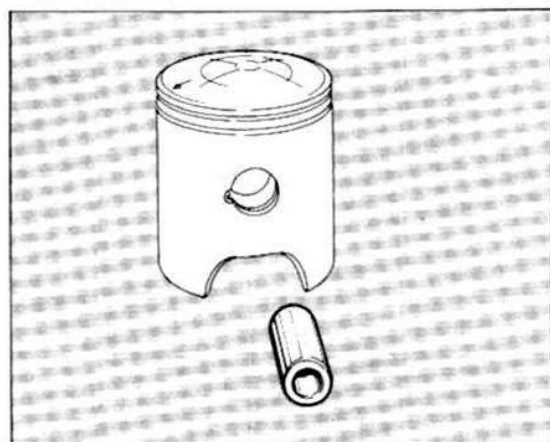
Placer le piston, sans bagues élastiques, dans le cylindre et avec l'aide d'un épaisseurètre vérifier le jeu d'accouplement. Jeu au montage: $0,03 \div 0,04$ mm. Limite d'usure: $0,14$ mm.

Passung Kolben-Zylinder.

Den Kolben ohne Segmente in den Zylinder anordnen und mit einem Dickenmesser das Passspiel kontrollieren. Passspiel bei der Montage: $0,03 \div 0,04$ mm. Verschleissgrenze: $0,14$ mm.

Cilindro dis. 38200 Cylinder no. 38200 Cylindre dis. 38200 Zylinder 38200		Pistone dis. 44268 Piston no. 44268 Piston dis. 44268 Kolben 44268		Gioco di accoppiamento Assembly clearance Jeu d'accouplement Passpiel (mm)
Sigla Mark Marque Kennzeichen	Dimensioni Dimensions Masse (mm)	Sigla Mark Marque Kennzeichen	Dimensioni Dimensions Masse (mm)	
A oppure NERO A or BLACK A ou NOIRE A oder Schwarz	$55,98 \pm 0,005$	-	-	$+ 0,020$ $+ 0,040$
B oppure BLU B or BLUE B ou BLEU B oder Blau	$55,99 \pm 0,005$	B	$55,96 \pm 0,005$	$+ 0,020$ $+ 0,040$
C oppure ROSA C or PINK C ou ROSE C oder Rosa	$56,00 \pm 0,005$	C	$55,97 \pm 0,005$	$+ 0,020$ $+ 0,040$
D oppure VERDE D or GREEN D ou VERT D oder Grün	$56,01 \pm 0,005$	D	$55,98 \pm 0,005$	-
		E	$55,99 \pm 0,005$	

- La misurazione si intende a 10 mm dal piano superiore.
- Measurement is intended at 10 mm. from upper surface.
- La mesure s'intend a 10 mm du niveau supérieur.
- Die Abmessung versteht sich als 10 mm von der obere Ebene.



Spinotto.

Deve essere perfettamente levigato, senza rigature, scalini o colorazioni bluastre dovute a surriscaldamento. Sostituendo lo spinotto è necessario sostituire anche la gabbia a rullini.

Piston pin.

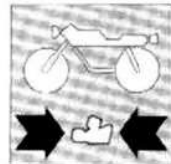
It must be perfectly smooth, without any scores, steps or blueings due to overheating. Renewing the piston pin it is necessary to replace also the roller cage.

Goujon.

Doit être parfaitement poli, sans rayures, escaliers ou colorations bleuâtres dues à surchauffage. En remplaçant le goujon est nécessaire aussi de remplacer la cage à rouleaux.

Kolbenbolzen.

Er muss einwandfreie glatt, ohne Riefen, ohne Vorsprünge oder durch Ueberhitzen verursachte bläuliche Verfärbungen sein. Bei Ersetzen des Kolbenbolzens müß auch ein Rollenkäfig ausgetauscht werden.



Segmenti.

Controllare visivamente lo stato della fascia elastica e della relativa sede nel pistone. Se la fascia è usurata o danneggiata deve essere sostituita.

Se la sede della fascia nel pistone è nelle stesse condizioni, il pistone e la fascia devono essere entrambi sostituiti.

Quando si monta una fascia nuova su un pistone usato, controllare che la sede di suddetta fascia non sia usurata in modo disuguale. La fascia dovrebbe alloggiare perfettamente parallela alle superfici della gola nel pistone. Se non è così, il pistone deve essere sostituito.

Piston rings.

Visually inspect the piston ring and its piston groove state. If the piston ring is worn up or damaged it must be renewed.

If the piston ring groove on piston is in the same conditions, piston and piston ring have to be replaced, both of them.

When a new piston ring is installed on the used piston, check that the piston groove is not worn up in an uneven manner.

Piston ring has to stay perfectly parallel to the piston groove surfaces. If it is not the case, piston must be renewed.

Bague élastiques.

Vérifier visuellement l'état des bagues élastiques et du relatif siège du piston.

Si la bague est détériorée ou endommagée doit être remplacée.

Si le siège de la bague dans le piston est dans les mêmes conditions, le piston et la bague doivent être tous les deux remplacés.

Quand on monte une nouvelle bague sur un piston usé, vérifier que le siège de la bague ne soit pas détériorée en manière irrégulière.

La bague devrait loger parfaitement parallèle aux surfaces de la gorge dans le piston.

Si ce n'est pas le cas, le piston devra être remplacé.

Segmente.

Eine sorgfältigste Sichtkontrolle des Zustandes des Kolbenrings und der entsprechenden Leistennut im Kolben vornehmen.

Ist der Kolbenring beschädigt oder verschlissen, dann ist er auszuwechseln.

Ist die Ringnut im Kolben in demselben Zustand, dann müssen beide Kolben und Kolbenring ausgewechselt werden.

Bei der Montage eines neuen Kompressionsrings auf einen gebrauchten Kolben, prüfen ob der Ringverschleiss ungleich ist. Der Kompressionsring muß vollkommen parallel zu den Flächen der Kolbenkehle liegen, Andernfalls, ist der Kolben auszuwechseln.

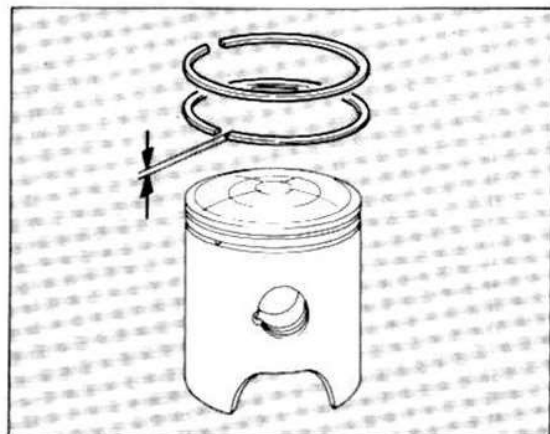
Altezza segmento.

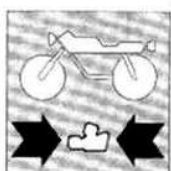
Piston ring height.

Hauteur bague élastique.

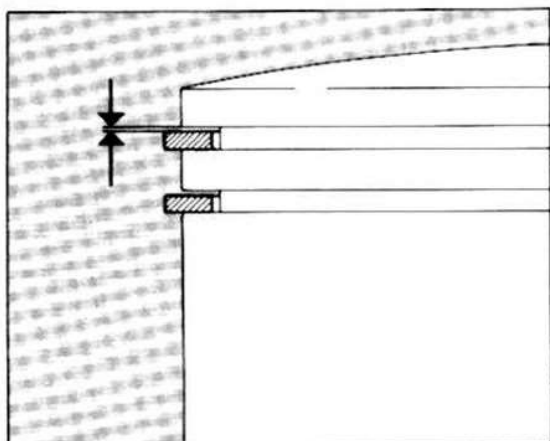
Segmenthöhe.

Standard / Standard Standard / Standard	Limite max. di usura / Max. wear limit Limite max. d'usure / Max. Verschleissgrenze
1,190 ÷ 1,175 (0,0468 ÷ 0,0462)	0.92 mm (0,036 in)





REVISIONE MOTORE ENGINE OVERHAULING REVISION MOTEUR MOTORUEBERHOLUNG



La tabella mostra i valori del gioco assiale tra segmento inferiore, superiore e sede.

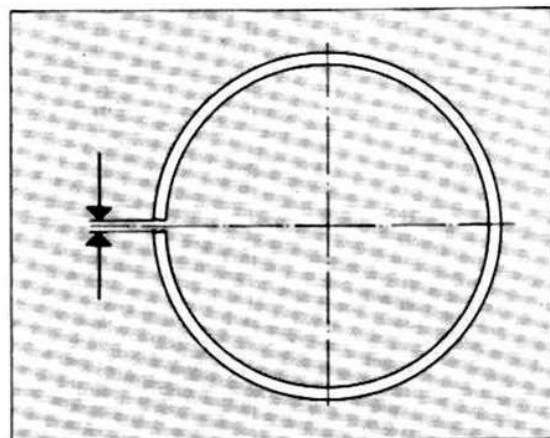
This table shows the axial play between lower piston ring, upper piston ring and groove.

Le tableau montre les valeurs du jeu axial entre bague-élastique inférieure, supérieure et siège.

Die Tabelle zeigt die Werte des Längsspiels zwischen unterem, oberem Segmenten und Leistennut.

Accoppiamento segmenti-cave sul pistone.
Piston-rings - grooves play.
Accouplement bagues élastiques-sièges sur le piston.
Passung segmente-leistennut auf dem Kolben.

Standard / Standard Standard / Standard	Limite max. di usura / Max. wear limit Limite max. d'usure / Max. Verschleissgrenze
0.040 ÷ 0,075 (0.0016 ÷ 0.0029)	0.20 mm (0.0079 in)



Accoppiamento segmenti-cilindro.

Introdurre il segmento nella zona più bassa del cilindro (dove l'usura è minima) avendo la cura di posizionarlo bene in «squadro» e misurare la distanza tra le due estremità dell'anello.

Cylinder-piston rings play.

Insert the piston ring into the cylinder bottom (where wearing is the lowest) and position it well in "square" and measure the distance between the two piston ring ends.

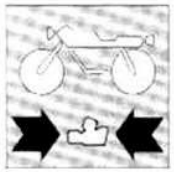
Accouplement bagues élastiques-cylindre.

Mettre la bague élastique dans la zon plus basse du cylindre (où l'usure est minimale) en ayant le soin de le bien placer en "cadre" et mesurer la distance entre les deux extrémité de l'anneau.

Passung Segment-zylinder.

Das Segment in den untersten Bereich der Zylinder führen (wo der Verschleiss minimal ist). Darauf achten, den Winkelkopf gut zu positionieren und den Abstand zwischen den beiden Ringenden messen.

Standard / Standard Standard / Standard	Limite max. di usura / Max. wear limit Limite max. d'usure / Max. Verschleissgrenze
0.10 ÷ 0.30 (0.0039 ÷ 0.0118)	1.00 mm (0.039 in)



Accoppiamento spinotto-pistone piede di biella.

La tabella mostra i dati relativi ai diametri nominali del foro del pistone, dello spinotto e del piede di biella e i limiti di usura.

Piston pin con.rod small end play.

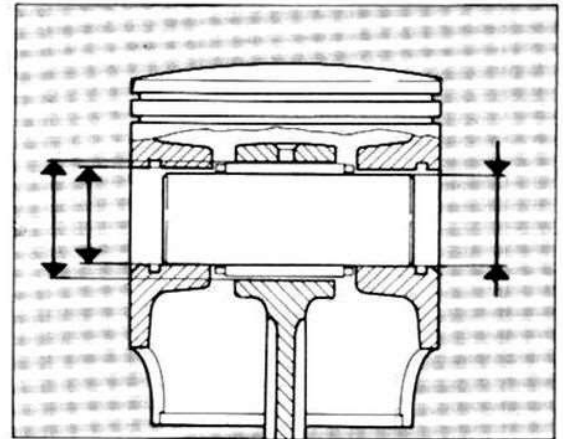
This table is showing the figures of nominal diameters of the piston hole, gudgeon pin and con.rod small end and their wear limits.

Accouplement goujon-piston pied de bielle.

Le tableau montre les dates relatifs aux diamètres nominaux du trou du piston, du goujon et du pied de bielle et les limites d'usure.

Kupplung Kolben-Zapfen-Pleuelkopf.

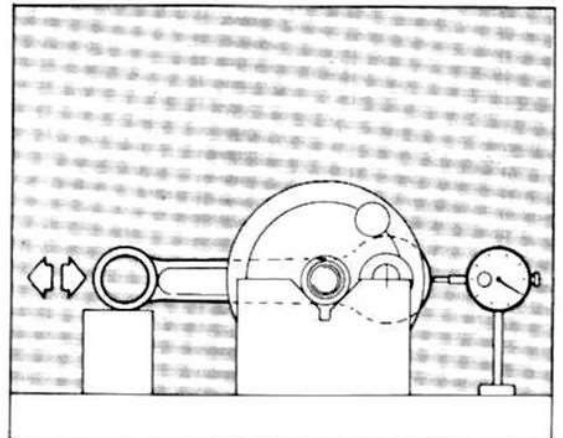
Die Tabelle zeigt die Nenndurchmesser des Kolbenloches, des Zapfens und des Pleuelkopfes sowie die Verschleissgrenzen.



	Standard / Standard Standard / Standard	Limite max. di usura / Max. wear limit Limite max. d'usure / Max. Verschleissgrenze
Foro pistone Piston hole Trou piston Kolbenloch	16.010 ÷ 16.005 (0.6303 ÷ 0.6301)	16.07 mm (0,633 in)
Ø Spinotto Gudgeon pin dia. Ø Goujon Zapfen Ø	16.000 ÷ 15.996 (0.630 ÷ 0.629)	15.96 mm (0.628 in)
Ø Piede di biella Ø Con.rod small Ø Pied de bielle Pleuelkopf Ø	19.998 ÷ 20.004 0.7873 ÷ 0.7875	20.04 mm (0,79 in)

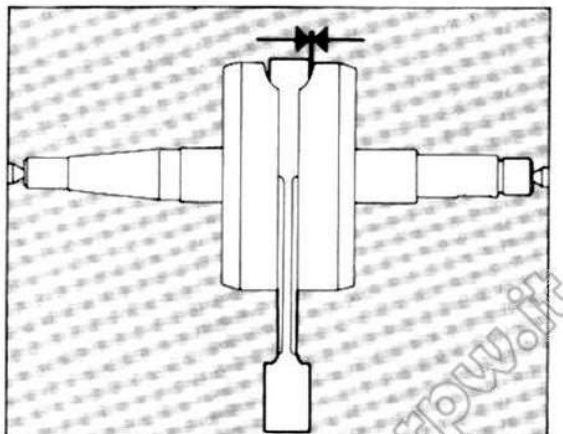
Gioco radiale testa di biella. Con.rod big end radial play. Jeu radial tête de bielle. Radialspiel des Pleuefflusses.

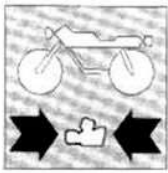
Standard / Standard Standard / Standard	Limite max. di usura / Max. wear limit Limite max. d'usure / Max. Verschleissgrenze
0.014 ÷ 0.022 mm (0.00055 ÷ 0.00087 in)	0.087 mm (0.0034 in)



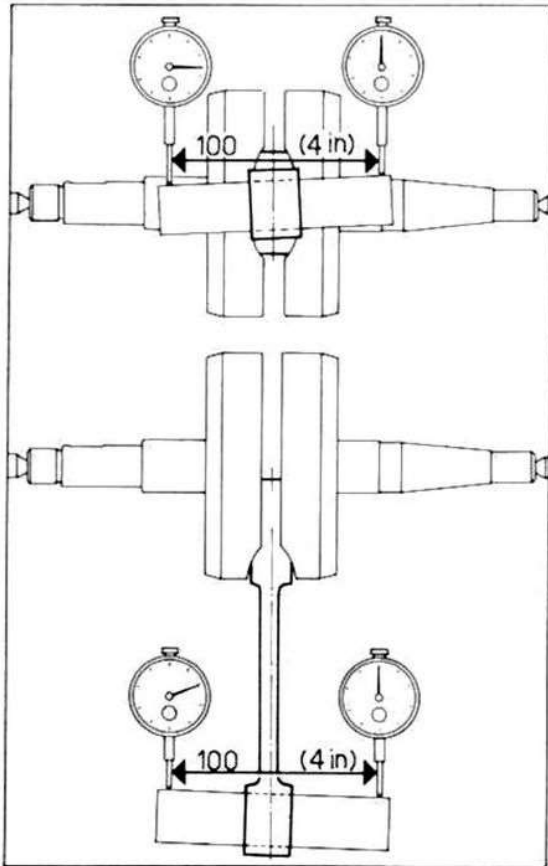
Gioco assiale testa di biella. Crankshaft out-of-axis. Jeu axial tête de bielle. Laengsspiel des pleuefflusses.

Standard / Standard Standard / Standard	Limite max. di usura / Max. wear limit Limite max. d'usure / Max. Verschleissgrenze
0.50 ÷ 0.60 mm (0.019 ÷ 0.023 in)	0.75 mm (0.030 in)





REVISIONE MOTORE ENGINE OVERHAULING REVISION MOTEUR MOTORUEBERHOLUNG



Biella.

Per le sollecitazioni a cui è sottoposta, la biella è soggetta a modificare in modo più o meno evidente il dimensionamento iniziale. Le prove a cui sarà sottoposta la biella intenderanno verificare il suo stato di integrità.

Qualora i valori riscontrati non rientrassero nei limiti max. di usura è necessario sostituirla.

Per eseguire queste prove la biella può rimanere assemblata all'albero motore.

Connecting rod.

The connecting rod, due to the stresses it is submitted to, is subject to modify in a more or less evident way its initial dimensions. Tests of the connecting rod will try to check its integrity.

When the verified figures are not within the max. wear limits it will be necessary to replace it.

To carry out these tests it is not necessary to disassemble con.rod from the crankshaft.

Bielle.

Pour les sollicitations auxquelles est soumise, la bielle est exposée à modifier en manière plus ou moins évidente sa dimension initiale. Les essais auxquels la bielle sera soumise voudront vérifier son état d'intégrité.

Dans le cas où les valeurs relevées ne rentrent pas dans les limites maximales d'usure il est nécessaire de la remplacer.

Pour effectuer ces épreuves la bielle peut rester montée à l'arbre moteur.

Pleuel.

Wagen den Beanspruchungen, denen der Pleuel ausgesetzt ist, werden ihre Anfangsabmessungen mehr oder weniger offenbar verändert.

Die Nachprüfungen dienen dazu, sich der Pleuelintegrität zu vergewissern.

Falls die gewonnenen Werte nicht in der max. Verschleissgrenze enthalten sind, ist der Pleuel auszuwechseln.

Während dieser Versuche braucht man nicht den Pleuel von der Welle abzubauen.

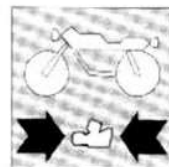
Piega biella, svergolatura.

Con.rod bending.

Déformation bielle.

Pleueifalten, verwindung.

Standard / Standard Standard / Standard	Limite max. di usura / Max. wear limit Limite max. d'usure / Max. Verschleissgrenze
max. 0.025/100 mm (max. 0.00098 in/4 in)	0.1/100 mm (0.0039 in/4 in)



Albero motore.

I perni di banco non devono presentare solchi o rigature; le filettature, le sedi delle chiavette e le scanalature devono essere in buone condizioni.

Crankshaft.

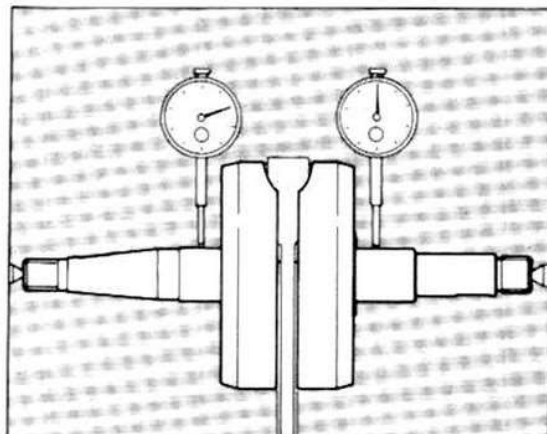
Main journals must not present any scores, or grooves; their threads, key seats and slots have to be in good conditions.

Vilebrequin.

Les pivots de banc ne doivent pas présenter de traces ou rayures; les filetages, les sièges des clavettes et les rainures doivent être en bonnes conditions.

Antriebswelle.

Die Kurbelzapfen und die Bankzapfen dürfen keine Rillen oder Riefen haben; die Gewinden, die Keilsitze und die Nuten müssen einwandfrei sein.



Scenatura albero motore.

Crankshaft out-of-axis.

Décentrage vilebrequin.

Abweichung der Motorwelle.

Standard / Standard Standard / Standard	Limite max. di usura / Max. wear limit Limite max. d'usure / Max. Verschleissgrenze
al di sotto di 0.02 mm under 0.02 mm au dessous de 0.02 mm unter 0.02 mm	0.07 mm
(al di sotto di 0.00078 in) (under 0.00078 in) (au dessous de 0.00078 in) (unter 0.00078 in)	(0.0027 in)

Per la scomposizione dell'albero motore usare una pressa ed appropriati punzoni.

Al rimontaggio rispettare le tolleranze prescritte.

● **Montare il perno di accoppiamento nei semivolanti con olio avente viscosità ENGLER a 50°C = 3 (viscosità cSt a 40°C = 32)**

To disassemble the crankshaft use a press and proper punches.
When re-assembling respect the prescribed tolerances.

● **Install the crankpin in the half-flywheels using oil of viscosity ENGLER 50°C = 3 (cSt 40°C = 32 viscosity).**

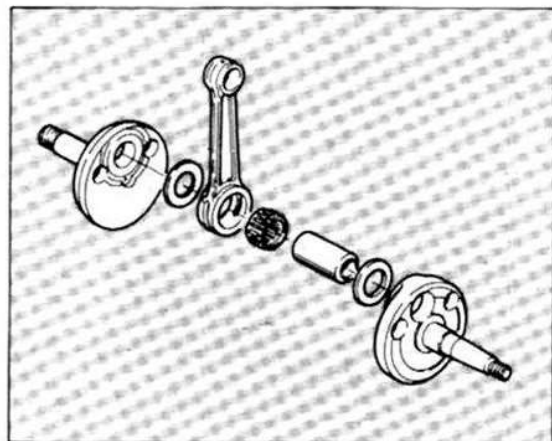
Pour la décomposition du vilebrequin user une presse et des appropriés poinçons.

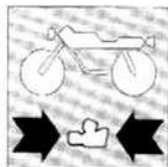
Au remontage respecter les tolérances prescrites.

● **Monter le pivot d'accouplement dans les demi-volants avec huile ayant viscosité ENGLER à 50°C = 3 (viscosité cSt à 40°C = 32).**

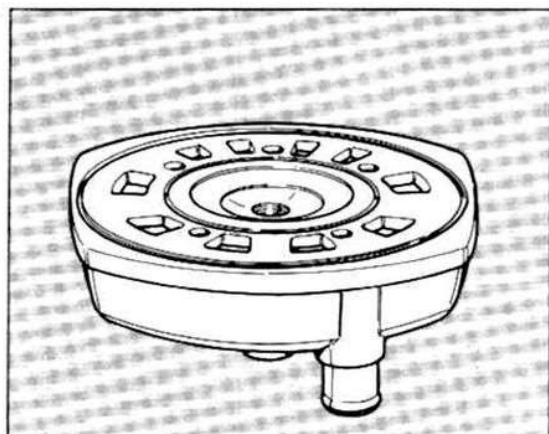
Zur Zerlegung der Antriebswelle eine Presse und dazubestimmte Schlagstempel anwenden. Beim Wiederaufbau die vorgeschriebenen Toleranzen beachten:

● **Den Kupplungsstift in die Schwungrad-Hälften einführen Oel mit Engler-Viskosität = BEI 50°C (Viskosität cSt bei 40°C = 32) benutzen.**





REVISIONE MOTORE ENGINE OVERHAULING REVISION MOTEUR MOTORUEBERHOLUNG



Testata.

Rimuovere i depositi carboniosi dalla camera di combustione. Controllare che non vi siano crepe e che le superfici di tenuta siano prive di solchi, scalini o danni di qualsiasi genere. La planarità deve essere perfetta come pure la filettatura della sede candela.

Head.

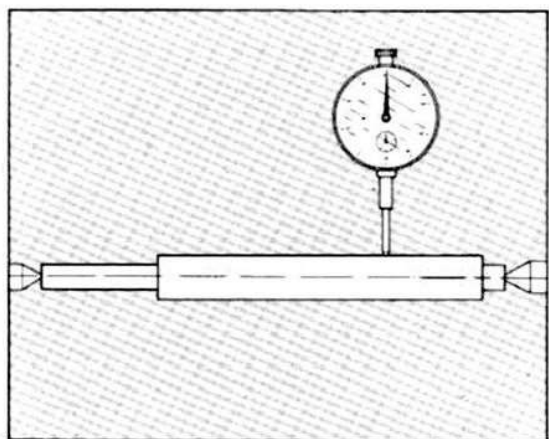
Remove the carbon deposits from the combustion chamber. Check that no crack is remarkable and that sealing surfaces are without any scores, steps or damages. Planarity must be perfect and the spark plug seat thread as well.

Culasse.

Enlever tout dépôt carbonneux de la chambre de combustion. Vérifier qu'il n'y ait pas des crevasses et les surfaces de tenue sont sans rainures, couches ou d'autres imperfections. La planéité et le filetage du siège de la bougie doivent être parfaits.

Zylinderkopf.

Die Brennkammer von Kohleablagerungen befreien. Auf Risse kontrollieren, und die Dichtflächen auf Riefen, Vörsprünge oder Beschädigungen jeder Art prüfen. Die Ebenheit sowie das Gewinde der Kerzensitzen müssen einwandfrei sein.



Controllo rettilineità dei vari alberi.

Controllare, posizionando l'albero fra due contropunte e misurando con un comparatore, che lo spostamento della lancetta non superi il valore di 0,05 mm.

Checking straightness of various shafts.

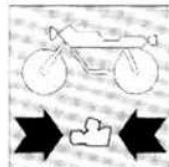
By positioning the shaft between two counterpoints and measuring with a dial gauge, check that the index displacement is not higher than 0.05 mm.

Contrôle de la linearité des arbres.

Mettre l'arbre entre deux contrepontes et vérifier à l'aide d'un comparateur, si le déplacement de l'aiguille dépasse la valeur de 0,05 mm.

Geradheitskontrolle der diversen Wellen.

Die Welle zwischen zwei Gegenspitzen positionieren und mit einer Messuhr prüfen; dabei darf der Zeiger den Wert 0,05 mm nicht überschreiten.



Cuscinetti.

Lavare accuratamente con benzina ed asciugarli con aria compressa senza farli ruotare. Lubrificare leggermente e ruotare lentamente a mano l'anello interno; non si devono riscontrare irregolarità di rotazione, punti duri o gioco eccessivo. È buona norma sostituire i cuscinetti ad ogni revisione del motore. I cuscinetti di banco devono sempre essere sostituiti in coppia e devono essere installati con la scritta rivolta verso il lato esterno.

Per sostituire i cuscinetti è necessario riscaldare il semicarter in forno alla temperatura di 100°C e rimuovere il cuscinetto mediante tampone e martello. Installare il nuovo cuscinetto (mentre il carter è ancora ad elevata temperatura) perfettamente in quadro con l'asse dell'alloggiamento, utilizzando un tampone tubolare che eserciti la pressione solo sull'anello esterno del cuscinetto. Lasciar raffreddare ed accertarsi che il cuscinetto sia saldamente fissato al semicarter.

Bearings.

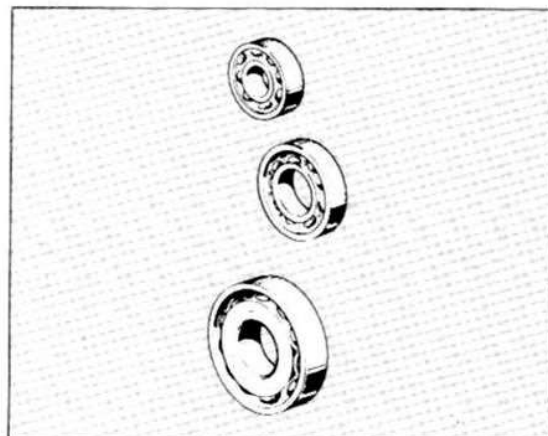
Carefully wash with petrol and dry with compressed air without turning them. Slightly lubricate and slowly rotate the inner ring by hand: no irregularity of rotation, difficulty or excessive play must be noticed. It is advisable to replace bearings at every engine overhauling. Main bearings have always to be replaced two-by-two and must be installed with marking directed outwards. To replace bearings it is necessary to warm up in an oven at the temperature of 100°C the half-crankcase and remove bearing using a hammer and a beater. Install the new bearing (when crankcase is still warmed up) perfectly in "square" with the seat axis, using a tubular punch exercising its pressure only on the outer ring. Have the case cooled down and make sure that the bearing is strongly fixed in the crankcase.

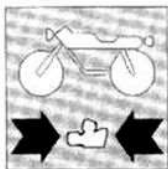
Roulements.

Laver soigneusement avec de l'essence et essuyer à l'air comprimé sans les faire tourner. Graisser légèrement l'anneau intérieur et le faire tourner doucement à la main, en vérifiant qu'il ne tourne pas de façon irrégulière et qu'il n'ait pas trop de jeu. Remplacer les roulements à chaque révision du moteur. Remplacer toujours les roulements de banc par couple et les monter avec l'écriture vers l'extérieur. Pour remplacer les roulements procéder comme suit: chauffer le demi-carter dans un four à 100° C et enlever le roulement à l'aide d'un tampon et d'un marteau. Monter le nouveau roulement (lorsque le carter est encore à haute température) parfaitement en cadre avec l'axe de l'emplacement à l'aide d'un poinçon tubulaire qui exerce la pression seulement sur la bague extérieure du roulement. Laisser refroidir et vérifier si le roulement est bien fixé sur le demi-carter.

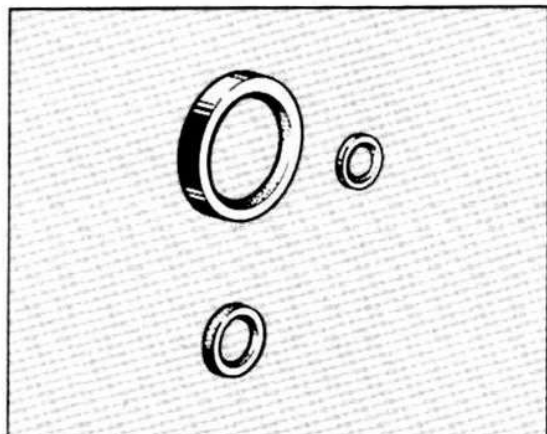
Lager.

Sorgfältigst mit Benzin waschen und sie, ohne zu drehen, mit Druckluft trocknen. Etwas einschmieren und den Innenring langsam per Hand drehen; die Lager müssen sich regelmässig drehen lassen und ohne Hartstellen und übermässiges Spiel sein. Bei jeder Motorüberholung sollen die Lager ausgewechselt werden. Die Hauptlager müssen immer paarweise erneuert werden, während bei deren Montage die Aufschrift zur Aussenseite gerichtet sein muß. Für das Austauschen der Lager muß die Gehäsehälfte im Ofen auf 100° C Temperatur erwärmt werden; mit Puffer und Hammer das Lager rausschlagen. Das neue Lager (bei noch sehr warmer Gehäsehälfte) massgerecht mit der Aufnahmeachse installieren und dafür einen röhrenförmigen Körper verwenden, der nur auf den Aussenring des Lagers Druck ausübt. Abkühlen lassen und sich vergewissern, daß das Lager formschlüssig mit der Gehäsehälfte ist.





REVISIONE MOTORE ENGINE OVERHAULING REVISION MOTEUR MOTORUEBERHOLUNG



Sostituzione paraoli.

Sostituire i paraolio ad ogni revisione del motore. Installare i nuovi paraolio introducendoli in quadro nei loro alloggiamenti ed utilizzando tamponi adatti. Dopo il montaggio lubrificare con olio il labbro del paraolio.

Eseguire l'operazione con la massima cura ed attenzione.

Seal rings replacement.

Replace seal rings at every engine overhauling. Install new seal rings by placing them in "square" inside their seats, using suitable beaters. After installation, lubricate with oil the ring lip.

Perform this operation with the greatest care and attention.

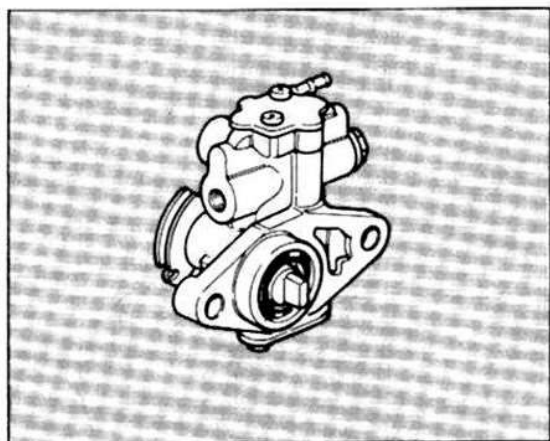
Remplacement des pare-huiles.

Remplacer les joints pare-huiles à chaque revision du moteur. Monter les nouveaux pare-huiles en cadre dans leur emplacement en employant des tampons appropriés. Après avoir terminé le montage, graisser le bord du pare-huile avec de l'huile.

Cette opération doit être effectuée avec beaucoup de soin.

Auswechseln der Oelabdichtungen

Diese sind bei jeder Motorüberholung zu erneuern. Die neue Oelabdichtungen massgerecht in ihre Aufnahmen fügen; dafür einen Puffer verwenden. Nach der Montage die Oelabdichtungslippen einölen. Diese Operation muß mit extremer Sorgfalt ausgeführt werden.



Pompa olio lubrificazione.

La pompa olio lubrificazione non necessita di particolare manutenzione e quindi non deve essere sottoposta a smontaggio o verifica dei suoi componenti.

Lubricating oil pump.

The lubricating oil pump does not require any special maintenance, therefore it has not to be dismantled or checking of its components.

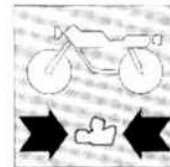
Pompe huile de lubrification.

La pompe de lubrification n'a pas besoin de particulier entretien et donc ne doit pas être soumise à démontage ou contrôle de ses pièces.

Schmierölpumpe.

Die Schmierölpumpe braucht keine besondere Wartung und deshalb nicht abgebaut, noch ihre Bestandteile geprüft zu werden.

**REVISIONE MOTORE
ENGINE OVERHAULING
REVISION MOTEUR
MOTORUEBERHOLUNG**



Gruppo frizione.

Controllare che tutti i componenti del gruppo frizione siano nelle migliori condizioni.

I dischi frizione non devono presentare tracce di bruciature, solchi o deformazioni; i dischi muniti di materiale d'attrito devono avere uno spessore secondo le indicazioni della tabella.

Clutch assembly.

Check that all components of clutch assembly are in very good conditions.

Clutch discs must not present any trace of burning, scores, or distortion; discs presenting friction material must be of a thickness as stated in table hereunder.

Groupe embrayage.

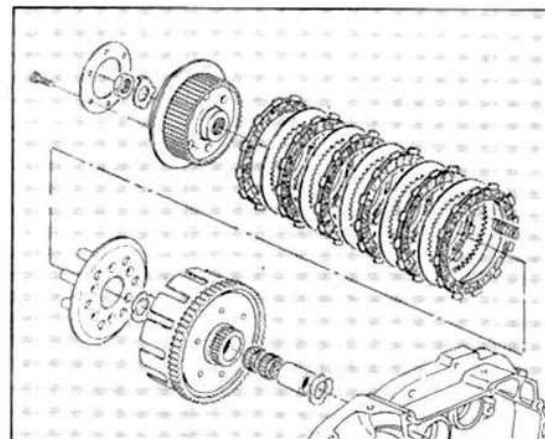
Vérifier si toutes les pièces du groupe embrayage sont dans les meilleures conditions.

Les disques embrayage ne doivent pas présenter des traces de brûlure, rainures ou déformations; les disques de frottement doivent avoir une épaisseur selon les indications du tableau.

Kupplungseinheit.

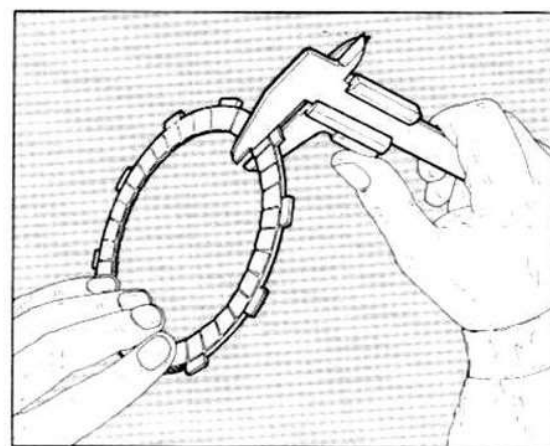
Alle Bestandteile auf gutem Zustand prüfen.

Die Kupplungsscheiben dürfen keine Brandspuren, Rillen oder Verformungen aufweisen. Die Stärke der Reibsscheiben ist auf der Tabelle gezeigt.



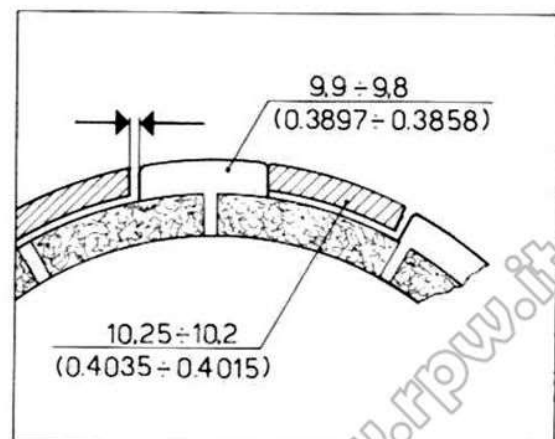
**Spessore disco d'attrito.
Friction disc thickness.
Epaisseur disque de frottement.
Abweichung der Motorwelle.**

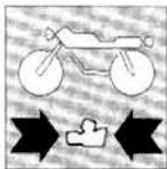
Standard / Standard Standard / Standard	Limite max. di usura / Max. wear limit Limite max. d'usure / Max. Verschleissgrenze
3.05 ÷ 2.95 mm (0.120 ÷ 0.116 in)	2.8 mm (0.11 in)



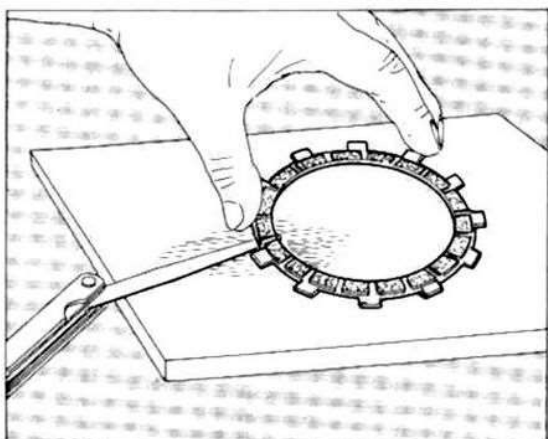
**Gioco scatola frizione, disco d'attrito.
Clutch housing-friction disc clearance.
Jeu boîte embrayage, disque de frottement.
Stärke der Reibsscheibe.**

Standard / Standard Standard / Standard	Limite max. di usura / Max. wear limit Limite max. d'usure / Max. Verschleissgrenze
0.30 ÷ 0.15 mm (0.0118 ÷ 0.0059 in)	0.6 mm (0.02 in)



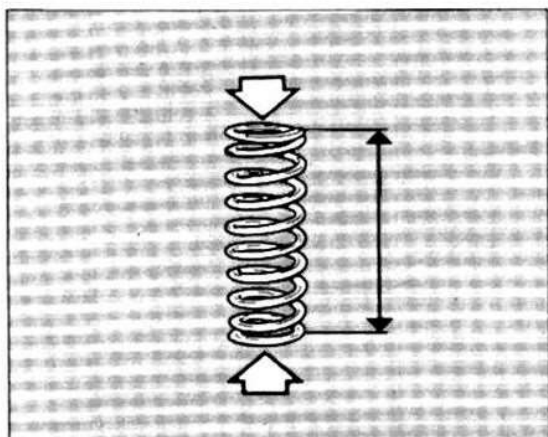


**REVISIONE MOTORE
ENGINE OVERHAULING
REVISION MOTEUR
MOTORUEBERHOLUNG**



**Distorsione disco frizione.
Friction disc distortion.
Distortion disque embrayage.
Verformung der Kupplungs-scheibe.**

	Standard / Standard Standard / Standard	Limite max. di usura / Max. wear limit Limite max. d'usure / Max. Verschleissgrenze
Disco guarnito Disc with friction material Disque garni belegte Scheibe	(entro 0.1 mm) (entro 0.004 in) (within 0.1 mm) (within 0.004 in) (entro 0.1 mm) (entro 0.004 in) (unter 0.1 mm) (unter 0.01 mm)	0.3 mm (0.012 in)
Disco liscio Disc without friction material Disque lisse glatte Scheibe	(entro 0.1 mm) (entro 0.004 in) (within 0.1 mm) (within 0.004 in) (entro 0.1 mm) (entro 0.004 in) (unter 0.01 mm) (unter 0.004 in)	0.3 mm (0.012 in)



Le molle frizione devono avere una lunghezza libera non inferiore a 30 mm (1.18 in).

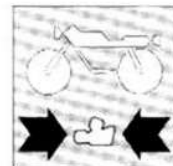
Clutch springs must have a free length not lower than 30 mm. (1.18 in).

Les ressorts embrayage doivent avoir une longueur libre pas inférieure à 30 mm (1.18 in).

Die freie Länge der Kupplungsfedern darf nicht unter 30 mm (1.18 in) liegen.

**Carico molla frizione.
Clutch spring load.
Charge ressort embrayage.
Kupplungsfederbelastung.**

Lungh. di controllo Check length Long. de contrôle Prüflänge	Standard / Standard Standard / Standard	Limite max. di usura / Max. wear limit Limite max. d'usure / Max. Verschleissgrenze
21 mm (0.83 in)	13.39 ÷ 14.77 Kg (29,52 ÷ 32,56 lb)	12.5 Kg (27.5 lb)



Accoppiamenti alberi-boccole.

Controllare che tutti gli accoppiamenti alberi-boccole siano nelle tolleranze prescritte dal costruttore.

Qualora si riscontrasse una usura superiore al limite prescritto, procedere alla rimozione della boccola stessa.

Per togliere la boccola a rullini per albero primario cambio impiegare l'apposito attrezzo cod. **33055**.

Shafts-bushes couplings.

Check that all couplings shafts-to-bushes are within the tolerances prescribed by the Factory.

When a wear higher than the prescribed limit is ascertained, remove the same bush.

To remove the roller cage of the gearbox primary shaft, use special tool no. **33055**.

Accouplements arbres-douilles.

Vérifier que tous les accouplements arbres-douilles soient dans les tolérances spécifiées par le fabricant.

Si on rencontrera une usure supérieure au limite prescrit procéder au remplacement de la même douille.

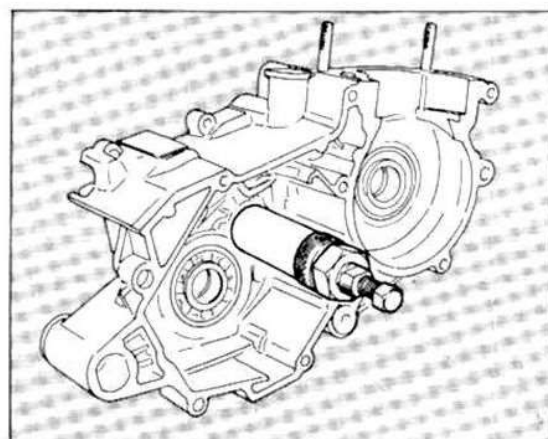
Pour enlever la douille à rouleaux pour arbre primaire boîte à vitesses employer le spécial outillage cod. **33055**.

Passungen-Wellen-Buchsen.

Alle Wellen-Buchsenpassungen müssen innerhalb der vom Hersteller vorgeschriebenen Toleranzen liegen.

Falls der Verschleiß über der vorgeschriebenen Grenze ist, muß die Buchse entfernt werden.

Zum Ausbau der Rollenbuchse für die Schaltprimärwelle dient Werkzeug Kode-Nr. **33055**.

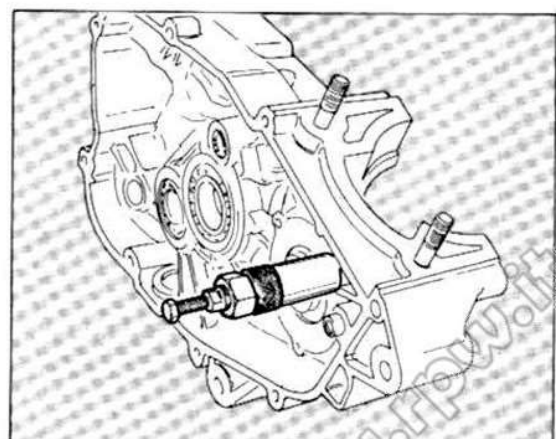


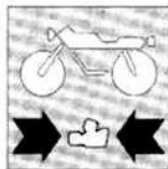
Per l'estrazione della boccola a rullini per l'albero comando pompa olio è stato previsto apposito estrattore cod. **33054**.

To extract the roller cage of oil pump control shaft, a special puller no. **33054** has been provided.

Pour l'extraction de la douille à rouleaux pour l'arbre commande pompe à huile on a prévu le spécial extracteur cod. **33054**.

Zum Ausziehen der Rollenbuchse für die Oelpumpenwelle dient Auszieher Kode-Nr. **33054**.





REVISIONE MOTORE
ENGINE OVERHAULING
REVISION MOTEUR
MOTORUEBERHOLUNG

Cambio di velocità.

Controllare le condizioni dei denti di innesto frontale degli ingranaggi che devono essere in perfetto stato e a spigoli vivi; controllare che gli ingranaggi folli ruotino liberamente sui propri alberi e contemporaneamente non abbiano un gioco superiore a 0,10 mm. Le filettature e le scanalature degli alberi devono essere in perfette condizioni. Controllare inoltre le buone condizioni di particolari componenti il meccanismo di innesto marce. Controllare che la larghezza delle cave del селеttore siano nelle tolleranze prescritte dal costruttore.

Gearbox.

Check the condition of frontal engaging dogs of gears, to be in a perfect state and with sharp corners; check that neutral gears are free to rotate on their shafts and at the same time have not a play higher than 0.10 mm. Shaft threads and grooves must be in perfect conditions.

Check also the components of gearshifting mechanism, to be in very good conditions.

Check that selector slot width is complying with tolerances prescribed by the Factory.

Boîte de vitesse.

Vérifier si les dents d'embrayage frontal des engrenages sont en parfaites conditions et aux angles vifs.

Vérifier si les engrenages à vide tournent librement sur les arbres et leur jeu n'excède pas à 0,10 mm.

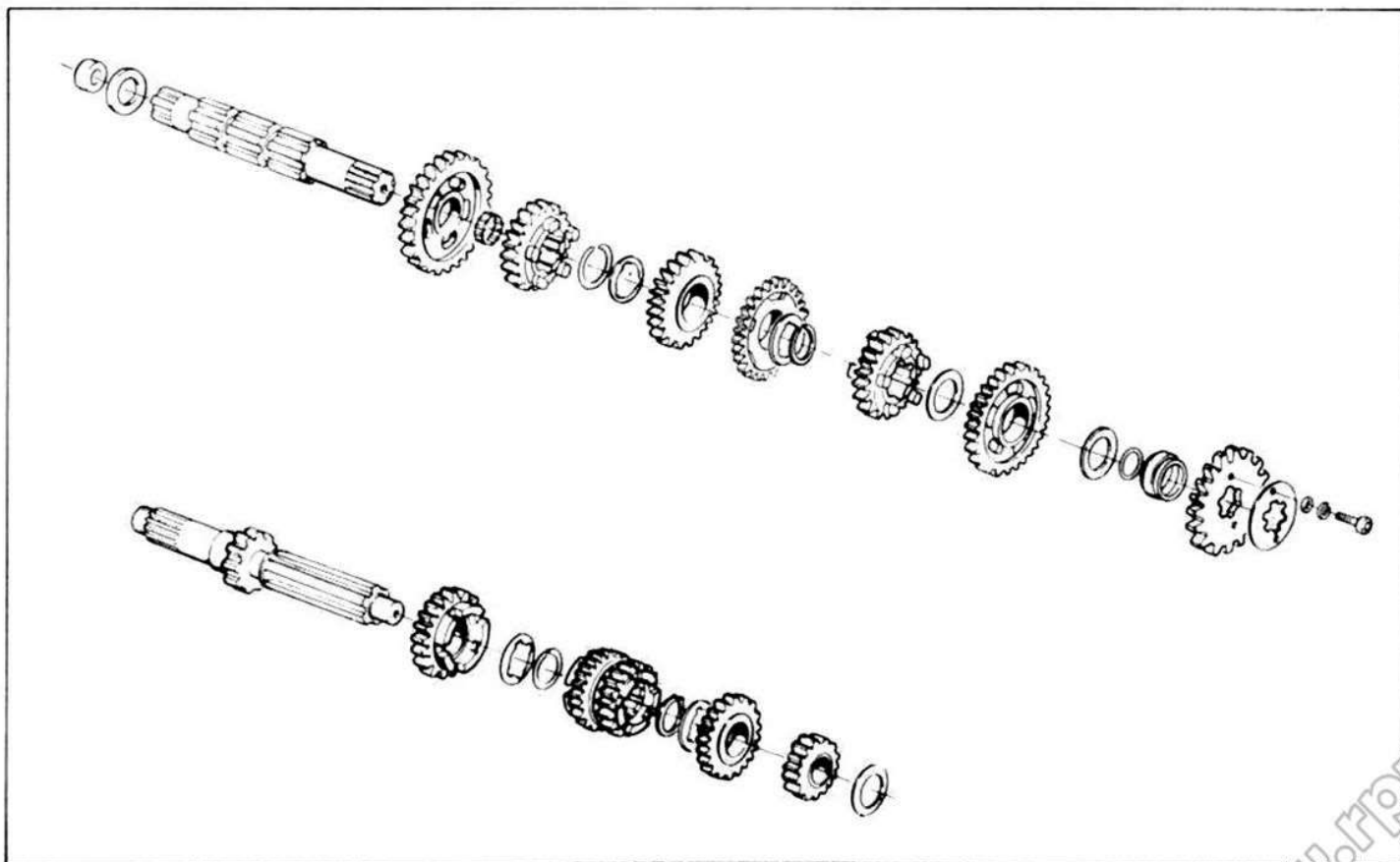
Les filetages et les rainures des arbres doivent être en parfaites conditions.

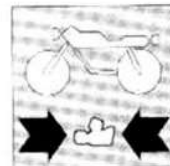
Vérifier aussi si les éléments de mécanisme d'embrayage des vitesses sont en bonnes conditions.

Vérifier si la largeur des rainures du sélecteur est dans les tolérances spécifiées par le fabricant.

Getriebe.

Den Zustand der Stirnkupplungsklauen kontrollieren, die einwandfrei und ohne Kanten sein müssen; die Leerlaufzahnäder prüfen; sie müssen sich frei auf ihren Wellen drehen und gleichzeitig darf das Spiel 0,10 mm nicht überschreiten. Die Wellengewinde und -nuten müssen in perfektem Zustand sein. Weiter auch den guten Zustand der Teile Eingeschaltgetriebes Gründlich überprüfen. Die Breite der Vorgelegennuten muß innerhalb der vorgeschriebenen Toleranz liegen.





Forcelle selezione marce.

Ispezionare visivamente le forcelle marce e sostituire qualsiasi forcella piegata. Una forcella piegata causa difficoltà nell'innesto delle marce o permette il loro disinnesto improvviso sotto carico.

Gear selector fork.

Visually inspect the selector forks and replace the distorted ones. A distorted fork causes difficulties in gear shifting or allows the quick disengagement under load.

Fourche sélection vitesses.

Regarder visuellement les fourches vitesses et remplacer n'importe quelle fourche pliée. Une fourche pliée cause difficulté dans l'embrayage des vitesses ou permet leur déengagement soudain sous charge.

Gangwaehlgabel.

Eine Sichtkontrolle der Schaltgabeln vernehmen und die umgebe-gene Gabeln ersetzen. Eine umgebogene Gabel macht die Gangein-stellung schwierig oder lässt die Gänge unter Belastung plötzlich ausschalten.

Spessore pattino forcelle.

Fork sliding end thickness.

Epaisseur patin fourches.

Dicke der Gabelschuhe.

Standard / Standard Standard / Standard	Limite max. di usura / Max. wear limit Limite max. d'usure / Max. Verschleissgrenze
3.83 ÷ 3.75 mm (0.150 ÷ 0.147 in)	3.7 mm (0.145 in)

Diametro perno di guida forcella.

Fork driving pin diameter.

Diamètre pivot de guidage fourche.

Durchmesser des Gabelführungsstiftes.

Standard / Standard Standard / Standard	Limite max. di usura / Max. wear limit Limite max. d'usure / Max. Verschleissgrenze
5.8 ÷ 5.9 mm (0.228 ÷ 0.232 in)	5.75 mm (0.226 in)

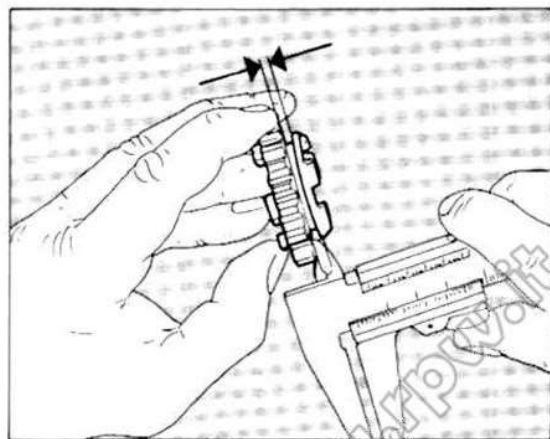
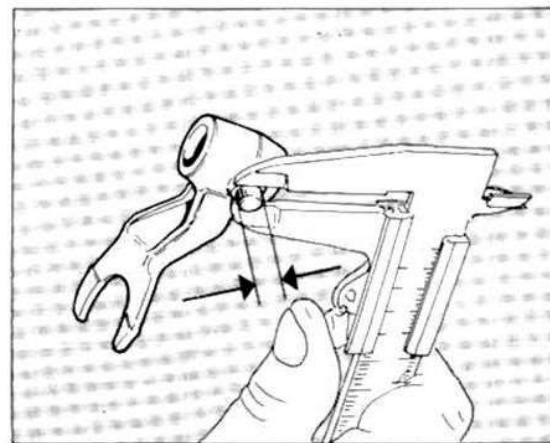
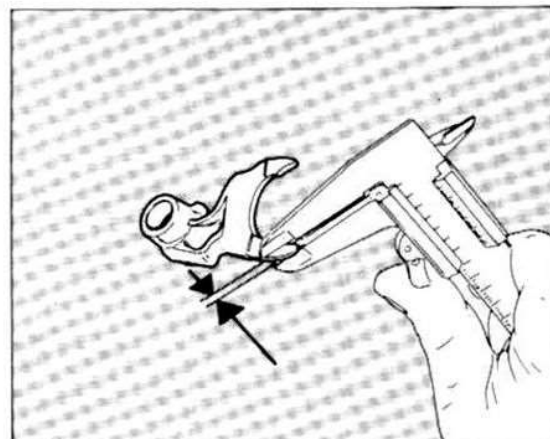
Lunghezza scanalatura ingranaggio.

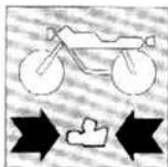
Gear groove length.

Longueur rainure engrenage.

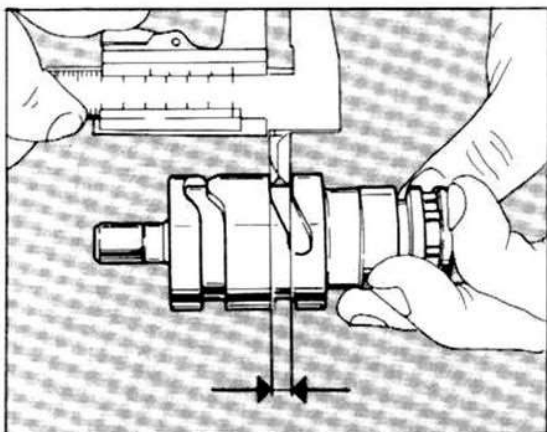
Laenge der Getriebenute.

Standard / Standard Standard / Standard	Limite max. di usura / Max. wear limit Limite max. d'usure / Max. Verschleissgrenze
4.05 ÷ 4.12 mm (0.159 in ÷ 0.162)	4.20 mm (0.165 in)



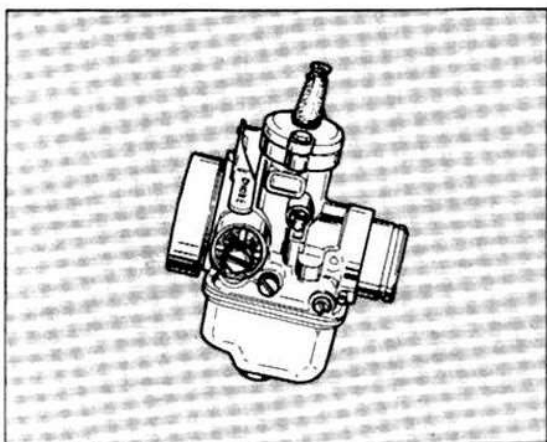


REVISIONE MOTORE ENGINE OVERHAULING REVISION MOTEUR MOTORUEBERHOLUNG



Larghezza scanalatura albero di comando.
Control shaft groove width.
Largeur rainure arbre de commande.
Weite der Antriebswellennute.

Standard / Standard Standard / Standard	Limite max. di usura / Max. wear limit Limite max. d'usura / Max. Verschleissgrenze
6.05 ÷ 6.15 mm (0.238 ÷ 0.242 in)	6.20 mm (0.244 in)



Revisione carburatore.

Lavare accuratamente con benzina ed asciugare con aria compressa tutti i componenti del carburatore. Pulire accuratamente tutti i getti ed i condotti esclusivamente con aria compressa, non usare mai punte o fili metallici. Controllare che la valvola a saracinesca sia in buone condizioni e che scorra liberamente nel proprio alloggiamento ma senza gioco eccessivo. Controllare che lo spillo conico ed il polverizzatore siano in buone condizioni, controllare che la valvola a spillo faccia perfetta tenuta.

Carburettor overhauling.

Carefully wash with petrol and dry with compressed air components of the carburettor. Carefully clean all jets and ducts with compressed air only, never use needles or metallic wires.

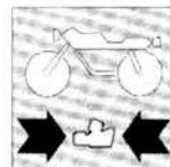
Check that the gate valve is in good conditions and free to slide in its seat, without excessive play. Check that the needle jet and the sprayer are in good conditions and the needle valve is perfectly sealing.

Revision carburateur.

Laver tous les éléments du carburateur soigneusement avec de l'essence et les essuyer à l'air comprimé. Nettoyer tous les gliceurs et les conduites seulement avec de l'air comprimé, sans employer des pointes ou du fil métallique. Vérifier si la soupape est en bonnes conditions et glisse librement dans son emplacement, toutefois sans trop de jeu. Vérifier si la pointe conique et le pulvérisateur sont en bonnes conditions et si la vanne poiteau est parfaitement à tenue.

Revision des Vergasers.

Alle Bauteile des Vergasers sorgfältig mit Benzin waschen und mit Druckluft trocknen. Alle Düsen und Kanalleitungen sorgfältig nur mit Druckluft reinigen; nie Stahlspitzen oder Drähte verwenden. Das Schieberventil auf einwandfreien Zustand prüfen und darauf achten, daß es frei und ohne übermässiges Spiel in seiner Aufnahme gleitet. Darauf achten, daß die Kegelnadel und der Zerstäuber in gutem Zustand sind; das Nadelventil auf perfekte Dichtigkeit prüfen.



Valvola a lamelle.

Se la valvola a lamelle è rovinata, distorta, danneggiata o se i suoi sfriati restano aperti, sostituire l'assieme completo con uno nuovo.

Blade valve.

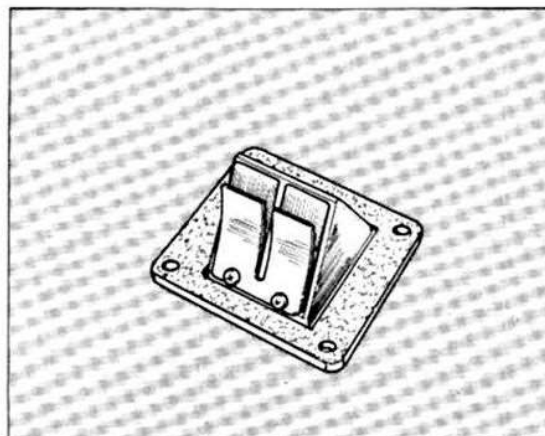
If the blade valve is damaged, distorted, broken or their outlets remain open, replace the valve assembly with a new one.

Soupape à lamelles.

Si la soupape à lamelles est ruinée, voilée, endommagée ou si ses reniflards restent ouverts, remplacer l'ensemble complet avec un nouveau.

Lamellenventil.

Ist das Lamellenventil beschädigt, verzerrt oder bleiben seine Öffnungen offen, muß man die volle Einheit durch eine neue ersetzen.



Controllo dell'altezza del galleggiante.

Per il controllo del livello del galleggiante, il carburatore dovrà essere posto nella posizione indicata in figura.

La quota dovrà essere di mm. $24,5 \pm 23,5$.

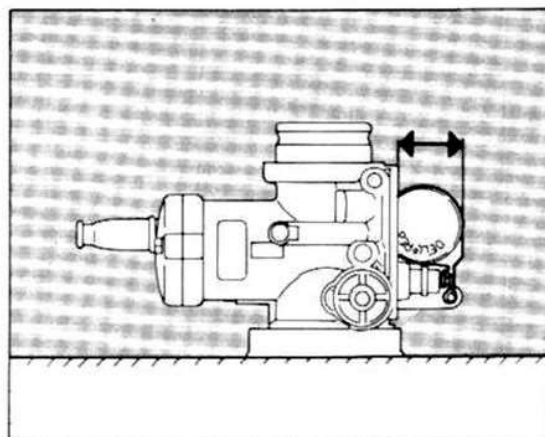
Nel caso che il galleggiante non risulti alla quota prescritta, occorrerà ottenere tale condizione agendo opportunamente sui bracci del bilanciante del galleggiante stesso.

Check of the float level.

To check the float level, carburettor must be put in the position shown in figure.

Figure has to be 24.5 ± 23.5 mm.

In case that the float is not of the prescribed figure, gain its correct position, properly actuating the balance arms of the same float.



Contrôle de la hauteur du flotteur.

Pour le contrôle du niveau du flotteur, le carburateur devra être situé dans la position indiquée dans la figure.

La côte devra être de mm $24,5 \pm 23,5$.

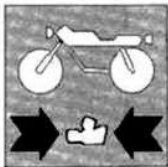
Au cas que le flotteur ne résulte pas à la côte prescrite, il faudra obtenir telle condition en agissant opportunément sur le bras du balancier du même flotteur.

Kontrolle der Schwimmerhöhe.

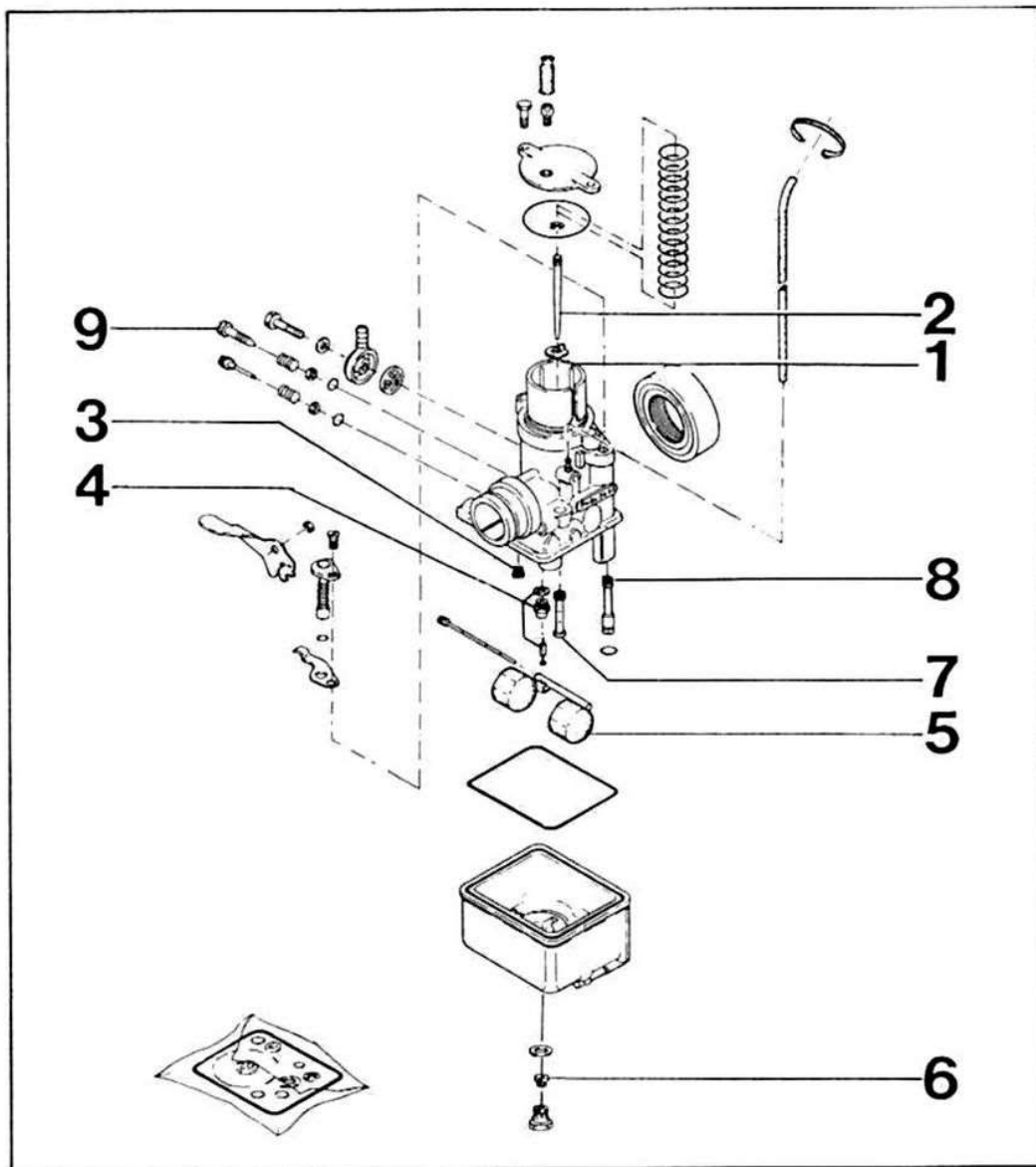
Um das Schwimmerniveau zu kontrollieren, der Vergaser müß wie auf Bild gezeigt positioniert werden.

Die Zuote muß von $24,5 \pm 23,5$ mm sein.

Ist das nicht der Fall, dann muß dieser Wert durch Betätigung der Schwinghebelarme des Schwimmers erreicht werden.



REVISIONE MOTORE
ENGINE OVERHAULING
REVISION MOTEUR
MOTORUEBERHOLUNG

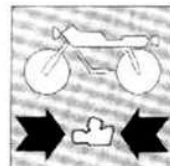


Dell'Orto PHBL 24 BD

PHBL 24 BD

1	Valvola gas	1	40
2	Spillo conico	2	D 36 (2° tacca)
3	Getto del minimo	3	50
4	Valvola a spillo	4	200
5	Galleggiante	5	8,3 gr
6	Getto al massimo	6	95 (invernale) 92 (estivo)
7	Polverizzatore	7	264 K
8	Getto avviamento	8	70
9	Vite aria aperta di giri	9	3/4
	Livello galleggiante		23,5 ÷ 24,5 mm

REVISIONE MOTORE
ENGINE OVERHAULING
REVISION MOTEUR
MOTORUEBERHOLUNG



PHBL 24 BD

1	Gas valve	1	40
2	Needle jet	2	D 36 (2° tacca)
3	Idle jet	3	50
4	Needle valve	4	200
5	Float	5	8.3 gr
6	Main jet	6	95 (Winter) 92 (Summer)
7	Spray nozzle	7	264 K
8	Starting jet	8	70
9	Air screw opened of turns	9	3/4
	Float level		23.5 - 24.5 mm

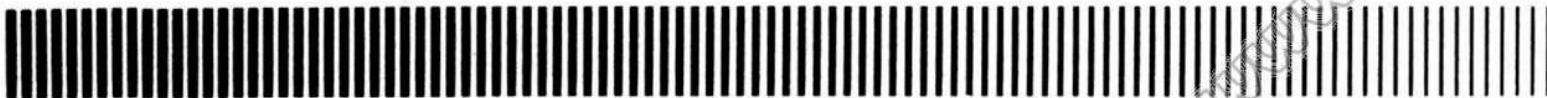
PHBL 24 BD

1	Gasventil	1	40
2	Kegelnadel	2	D 36 (2° tacca)
3	Leerlaufduese	3	50
4	Nadelventil	4	200
5	Schwimmer	5	8,3 gr
6	Hauptduese	6	95 (invernale) 92 (estivo)
7	Zerstaettber	7	264 K
8	Beschleunigungspumpenduese	8	70
9	Luft schraube	9	3/4
	Schwimmerstand		23,5 ÷ 24,5 mm

PHBL 24 BD

1	Gasventil	1	40
2	Kegelnadel	2	D 36 (2° tacca)
3	Leerlaufduese	3	50
4	Nadelventil	4	200
5	Schwimmer	5	8,3 gr
6	Hauptduese	6	95 (invernale) 92 (estivo)
7	Zerstaebuher	7	264 K
8	Beschleunigungspumpenduese	8	70
9	Luft schraube	9	3/4
	Schwimmerstand		23,5 ÷ 24,5 mm





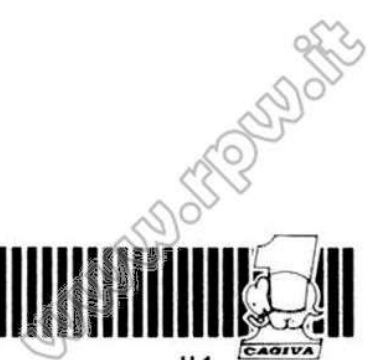
www.rpw.it

RICOMPOSIZIONE MOTORE
ENGINE RE-ASSEMBLY
RÉCOMPOSITION MOTEUR
WIEDERZUSAMMENBAU DES MOTORS



Sezione
Section
Section
Sektion

H



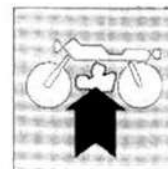


RICOMPOSIZIONE MOTORE ENGINE RE-ASSEMBLY

Norme generali	H.4	General directions
Albero motore	H.5	Crankshaft
Albero desmodromico	H.6	Desmodromic shaft
Albero selettore	H.8	Selector shaft
Pignone motore	H.11	Engine pinion
Ingranaggio rinvio avviamento	H.12	Start drive gear
Albero comando pompa acqua	H.12	Water pump control shaft
Frizione	H.13	Clutch
Pompa olio	H.15	Oil pump
Gruppo cilindro-pistone-testa	H.16	Cylinder-piston-head
Generatore, coperchio generatore e pompa acqua	H.18	Generator, generator cover and water pump

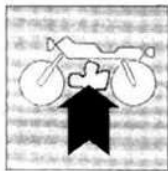
www.rpw.it

RÉCOMPOSITION MOTEUR WIEDERZUSAMMENBAU DES MOTORS



Normes générales	H.4	Allgemeine Vorschrifte
Arbre moteur	H.5	Motorwelle
Arbre désmodromique	H.6	Zwangsläufige Welle
Arbre sélecteur	H.8	Schaltwelle
Pignon moteur	H.11	Antriebsritzel
Engrenage de renvoi	H.12	Anlass-Zahnradvorgeleges
Arbre de comm. pompe eau	H.12	Antriebswelle der Wasserpump
Embrayage	H.13	Kupplung
Pompe huile	H.15	Oelpumpe
Groupe cylindre-piston-culasse	H.16	Zylinder-Kolben-Kopf-Einheit
Générateur, couvercle générateur et pompe à eau	H.18	Generators, des Generators deckels und der Wasserpumpe





RICOMPOSIZIONE MOTORE ENGINE RE-ASSEMBLY RÉCOMPOSITION MOTEUR WIEDERZUSAMMENBAU DES MOTORS

Norme generali.

Per il rimontaggio eseguire in senso inverso quanto mostrato per lo smontaggio, facendo tuttavia particolare attenzione alle singole operazioni che richiamiamo specificatamente. Vi ricordiamo che guarnizioni, paraolio, fermi metallici, rondelle di tenuta in materiale deformabile (rame, alluminio, fibra etc.) e dadi autobloccanti dovranno sempre essere sostituiti.

I cuscinetti sono stati dimensionati e calcolati per un determinato numero di ore di lavoro.

Pertanto, specie quelli particolarmente sollecitati, trovandosi a operare su un motore con notevoli percorrenze, ne consigliamo la sostituzione anche in considerazione della difficoltà di controllo della relativa usura.

Quanto sopra viene suggerito in aggiunta ai controlli dimensionali dei singoli componenti, previsti nell'apposito capitolo (vedere al paragrafo «REVISIONE MOTORE»).

È importantissimo pulire accuratamente tutti i componenti; i cuscinetti e tutti gli altri particolari soggetti ad usura dovranno essere lubrificati con olio motore, prima del montaggio.

Viti e dadi dovranno essere bloccati alle coppie di serraggio prescritte.

General directions.

For a correct re-assembly follow in the adverse sense what shown for dismantling, however paying a special attention to every operation we specifically mention. We remind you that gaskets, oil rings, clamps and sealing washer in deformable material (as copper, aluminium, fibers, etc.) and self-locking nuts have always to be renewed.

Bearings have been studied and drawn for a well determined number of working hours.

Therefore, specially the ones submitted to a particular stress, being installed on a engine making long distances, we suggest replacement also considering difficulties in checking their wear.

What above is suggested in addition to the size verification of the single components, as foreseen in the proper chapter (see paragraph "ENGINE OVERHAULING").

We emphasize the importance of thoroughly cleaning all components; bearings and all particulars subject to wear have to be lubricated with engine oil, before re-assembly. Screws and nuts must be locked at the prescribed torques.

Normes générales.

Pour le rémontage effectuer en sens inverse ce qu'on a montré pour le démontage, en faisant attention aux particulières opérations qu'on rappelle ici spécifiquement. On vous rappelle que les garnitures, pare-huile, arrêts métalliques, rondelles d'étanchéité en matériel déformable (cuivre, aluminium, fibre etc.) et écrous auto-bloquants devront être toujours remplacés.

Les coussinets ont été dimensionnés et calculés pour un spécifique nombre d'heures de travail.

Pourtant, tout spécialement pour ceux particulièrement sollicités, se trouvant à agir sur un moteur ayant parcouru des considérables distances, on conseille le remplacement même en considération de la difficulté de contrôle de la relative usure.

Ce-ci est conseillé additionnellement aux contrôles dimensionnés de chaque pièces, prévus dans le spécial chapitre (voir au paragraphe "REVISION MOTEUR").

Il est très important de nettoyer soigneusement toutes les pièces, les coussinets et tous les autres particuliers sujets à usure devront être graissés avec huile moteur, avant le remontage.

Vis et écrou devront être bloqués aux couples de serrage prescrites.

Allgemeine Vorschriften.

Zum Zusammenbau des Motors muß man in zur ausbau umgekehrter Reihenfolge vorgehen. Die von uns spezifisch arwähnten, jeweiligen Arbeiten sind aber genau zu beachten. Man darf nie vergessen, daß Dichtungen, Oelabdichtungen, Metallsperrungen, Dichtscheiben in unformbarem Verskstoff (Kupfer, Aluminium, Faser usw.) und selbstsichernde Muttern immer auszuwechseln sind.

Die Lager sind für eine bestimmte Anzahl Arbeitsstunden bemess und gerechnet worden.

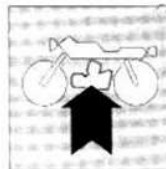
Es wird empfohlen die hochbeanspruchten, auf einem langen Strecke befahrenden Motor arbeitenden Lager, anzuwechseln, da deren Verschleiss nur schwierig geprüft werden kann.

Dies wird ausser der empfohlenen Nachmessen-Kontrollen der einzelnen Bestandteile (siehe die jeweiligen Kapiteln im Abschnitt "UEBERHOLUNG DES MOTOR") geraten.

Es ist äusserst wichtig, alle Bestandteile sorgfältigst zu reinigen; die Lager und alle anderen Verschleissteile müssen mit Motoröl vor dem Anbau beschmiert werden.

Schrauben und Muttern bei den vorgeschriebenen Anziehmomenten anziehen.

**RICOMPOSIZIONE MOTORE
ENGINE RE-ASSEMBLY
RÉCOMPOSITION MOTEUR
WIEDERZUSAMMENBAU DES MOTORS**



Per il rimontaggio dell'albero motore sul semicarter destro usare l'apposito attrezzo cod. **33047**.

● **Prima di eseguire l'introduzione ungere con olio motore le superfici di contatto.**

When reassembling the crankshaft on the R.H. crankcase, use special tool no. **33047**.

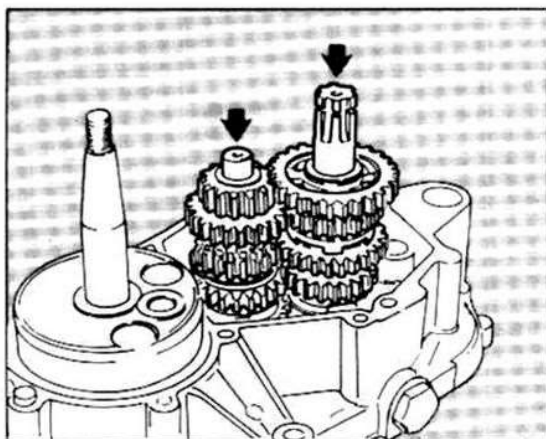
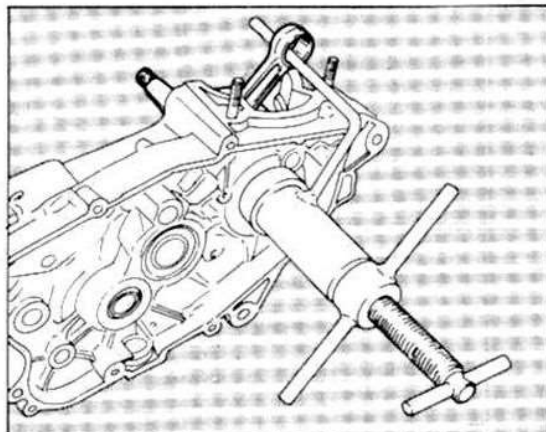
● **Before installation, grease with engine oil the mating surfaces.**

Pour le remontage de l'arbre moteur sur le demi-carter droit user le spécial outil cod. **33047**.

● **Avant d'effectuer l'introduction graisser avec huile moteur les surfaces de contact.**

Zum Wiedereinbau der Motorwelle in den rechten Halbcarter dient Werkzeug Kode-Nr. **33047**.

● **Vor der Einführung die Berührungsflächen mit Motoröl beschmieren.**



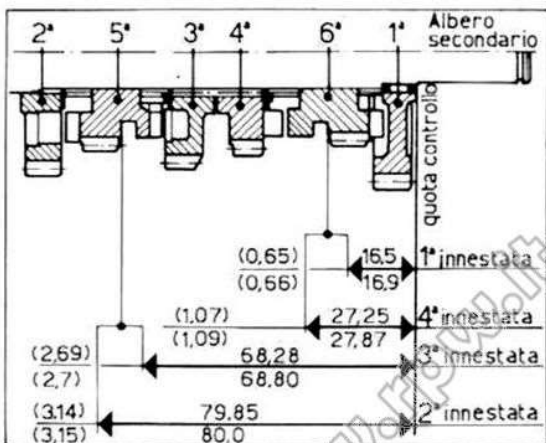
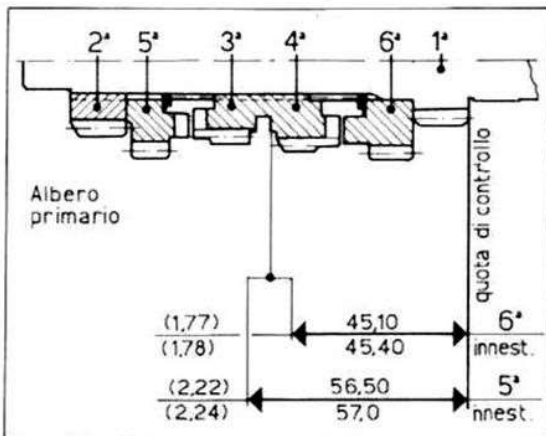
Inserire nel semicarter destro contemporaneamente albero primario e secondario del cambio, con i rasamenti originali; per un corretto funzionamento del cambio verificare le quote di controllo indicate nelle figure.

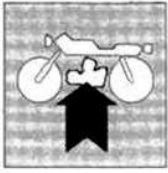
Insert into the R.H. crankcase both primary and secondary shafts of gearbox, at the same time, with their original thrust washers; for a correct gearbox operation, check the inspection quotes as shown in figures.

Mettre dans le demi-carter droit en même temps l'arbre primaire et secondaire de la boîte, avec les calages originaux; pour un correct fonctionnement de la boîte vérifier les côtes de contrôle indiquées dans les figures.

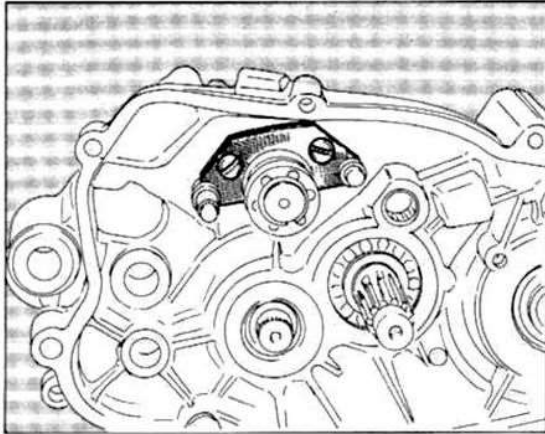
Im rechten Halbcarter die Haupt- und die Nabenwellen gleichzeitig, samt Originalpassscheiben positionieren.

Zum korrekten Betrieb der Schaltung dienen die Prüfwerte auf den Abbildungen.





RICOMPOSIZIONE MOTORE ENGINE RE-ASSEMBLY RÉCOMPOSITION MOTEUR WIEDERZUSAMMENBAU DES MOTORS

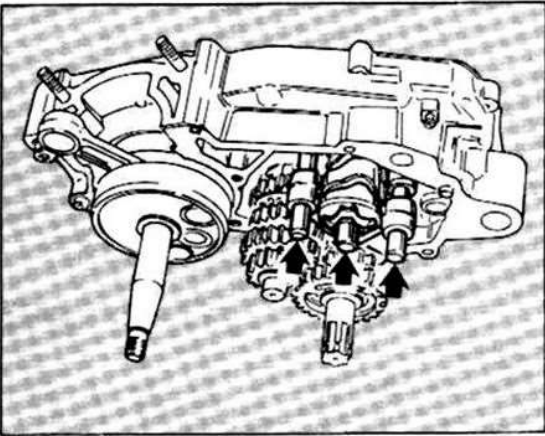


Inserire l'albero desmodromico fissandolo con la piastra e i rasamenti per regolazione gioco. Mettere l'albero desmodromico in posizione di folle (levetta per indicatore spia folle in alto).

Inserire le forcelle cambio nelle sedi sugli ingranaggi; innestare i nottolini di comando forcelle nelle relative tracce dell'albero desmodromico.

Montare i perni di scorrimento forcelle (Quello con la battuta più lunga va montato posteriormente).

Posizionare la guarnizione tra i semicarter applicando del sigillante. Ricordarsi di inserire sul lato sinistro dell'albero motore l'apposita rondella di rasamento; richiudere quindi i due semicarter controllando il corretto posizionamento della guarnizione.



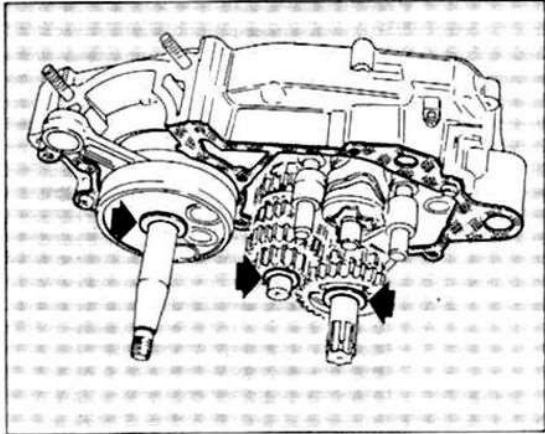
Insert the desmodromic shaft, fixing it with the plate and the thrust washers for play adjustment. Put the desmodromic shaft in neutral position (lever for neutral warn. light upwards).

Insert the gearshift forks in their seats on gears; engage the fork control pawls into their slots onto the desmodromic shaft.

Install the fork sliding pins (the longer one must be fitted on the back position).

Position gasket between the half-crankcases applying some sealing material.

Remind to insert on the L.H. side of crankshaft the proper thrust washer; then close again the two crankcases checking the correct position of gasket.



Insérer l'arbre désmodromique en le fixant avec la plaque et les calages pour le réglage jeu. Mettre l'arbre désmodromique en position de P.M. (levier pour indicateur témoin P.M. en haut).

Mettre les fourches sélecteur dans les sièges sur les engrenages embrayer les cliquets de commande fourches dans les relatives rainures sur l'arbre désmodromique.

Monter les tourillons de glissement fourches (celui avec la feuilure longue va montée du côté arrière).

Placer le joint entre les demi-carter en appliquant du mastic.

Se rappeler de mettre sur le côté gauche de l'arbre moteur la juste rondelle de calage; refermer donc les deux demi-carter en vérifiant la juste position de la garniture.

Die zwangsläufige Welle einführen und mit der Platte und den Pascheiben (zur Spieleinstellung) befestigen. Die zwangsläufige Welle in der Leerlaufeinstellung bringen (Hebel für Leerlaufanzeige hoch).

Die Schaltgabel in die Getriebeplätze einführen.

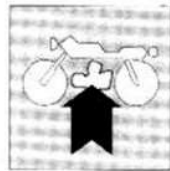
Den Gabelsteuer Sperrzähne in die entsprechenden Nuten der zwangsläufigen Welle einklinken.

Die Gabelgleitzapfen einbauen (jener mit dem längsten Anschlag muß von hinten eingeführt werden).

Die Dichtung auf die Gehäusehälfte positionieren und darum Dichtmasse geben.

Auf der linken Seite des Motors die dazugeeignete Unterlegsscheibe einführen. Die zwei Gehäusehälften wieder schliessen und die Dichtung auf korrekte Stellung prüfen.

**RICOMPOSIZIONE MOTORE
ENGINE RE-ASSEMBLY
RÉCOMPOSITION MOTEUR
WIEDERZUSAMMENBAU DES MOTORS**



ATTENZIONE - In caso di imperfetta tenuta della guarnizione si potranno verificare le seguenti anomalie di funzionamento:

Passaggio di aria con conseguente smagrimiento della miscela e probabile grippaggio del motore.

Passaggio di olio dal vano cambio al vano albero motore; questo potrebbe portare a rapido consumo del lubrificante con surriscaldamento e grippaggio del cambio stesso.

Durante la chiusura dei semicarter verificare il perfetto allineamento e la posizione degli stessi.

Verificare che l'albero motore e gli alberi del cambio ruotino liberamente (con cambio in folle).

Nel caso che la rotazione degli alberi suddetti non avvenisse correttamente, sarà opportuno intervenire con colpi di mazzuola in plastica sugli alberi per permettere un corretto assestamento.

In caso di persistente irregolarità è opportuno aprire nuovamente i semicarter.

Dopo la chiusura di semicarter sigillare con panno pulito la sede di alloggiamento cilindro per evitare la caduta accidentale di sporcizia o di corpi estranei nel vano dell'albero motore.

BEWARE! - In case of imperfect sealing of gasket, the following operating deficiencies may be noticed: air passage with consequent weakness of mixture and possible engine seizure.

Oil leakage from the gearbox chamber to the crankshaft chamber; this could cause a quick lubricant consumption with overheating and gearbox seizure.

During the half-crankcases mating, check their perfect alignment and correct position.

Verify that crankshaft and gearbox shafts freely rotate (neutral position). In case that rotation of above shafts does not occur correctly, it will be advisable to strike with a few blows of plastic mallet on these shafts to allow their correct bedding. In case of persistent unevenness, it is advisable to open the crankcases again.

After crankcases mating, close with a clean cloth the cylinder housing in order to avoid the accidental immission of dirt or foreign bodies inside the crankshaft chamber.

ATTENTION - En cas d'imparfaite étanchéité de la garniture se pourront vérifier les suivantes anomalies de fonctionnement.

Passage d'air avec conséquent mélange trop pauvre et probable grippage du moteur.

Passage d'huile de la boîte à vitesse à l'arbre moteur; celui-ci pourrait porter à une rapide consommation du lubrifiant avec surchauffage et grippage de la même boîte.

Pendant la fermeture des demi-carter vérifier le parfait alignement et la position des mêmes.

Vérifier que l'arbre moteur et les arbres de la boîte tournent librement (avec sélecteur au P.M.).

Au cas que la rotation des arbres susdits ne s'effectue pas correctement, il sera nécessaire d'intervenir avec de petits coups de maillet en plastique sur les arbres, pour permettre un correct tassement.

En cas de persistant irrégularité il est nécessaire d'ouvrir de nouveau les demi-carter.

Après la fermeture des demi-carter sceller avec un chiffon propre le siège d'installation cylindre pour éviter la chute accidentelle de salété ou des corps étrangers dans le siège de l'arbre.

VORSICHT! - Falls die Dichtigkeit der Dichtung fehlerhaft ist, dann können die folgenden Betriebsunregelmäßigkeiten entstehen:

Gemisch-Verarmung beim Luftzufluss und Motorfressen.

Oeldurchfluss vom Getrieberaum zum Motorwellenraum.

Das könnte zum schnellen Verbrauch des Schmiermittels mit daraus folgender Verhitzung und Fressen des Getriebes bringen.

Wenn die Gehäusehälften geschlossen sind, dann muß man sie auf korrekte Stellung und perfekte Ausrichtung prüfen. Sich vergewissern, daß die Treibwelle und die Schaltgetriebewellen frei drehen (Schaltgetriebe in der Leerlaufstellung).

Falls die obigen Wellen nicht korrekt drehen, zu derer Einstellung mit einem Kunststoffhammer auf die Wellen schlagen.

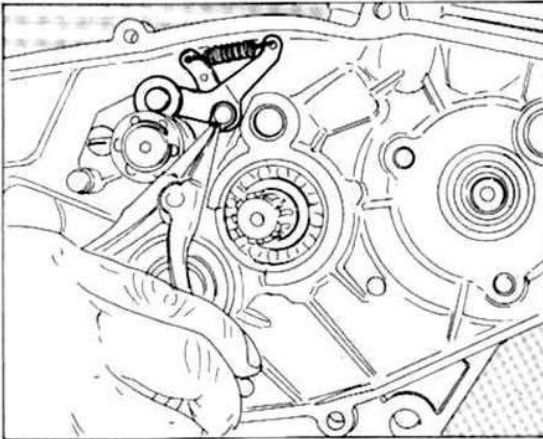
Besteht aber die Störung, dann muß man die Gehäusehälften wiederöffnen.

Nach Schliessung der Gehäusehälften, den Zylindersitz mit einem sauberen Tuch versiegeln, um zu vermeiden, dass Schmutz oder Fremdkörper in den Motorraum fallen.





RICOMPOSIZIONE MOTORE ENGINE RE-ASSEMBLY RÉCOMPOSITION MOTEUR WIEDERZUSAMMENBAU DES MOTORS



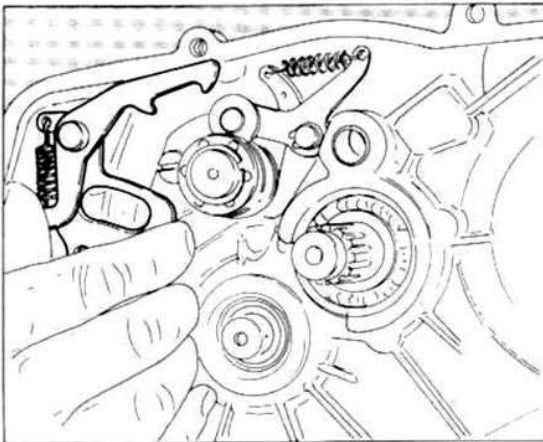
Rimontare i saltarelli fissaggio folle e fissaggio marce applicando l'apposito anello seeger.

Inserire dal lato esterno l'albero selettore. Prima di bloccarlo dal lato sinistro inserire l'anello torico, la rondella e l'anello seeger.

Posizionare il saltarello di fermo sul perno forcelle 1°, 2°, 3° e 4° velocità fissandolo con l'apposito anello seeger.

Re-install the neutral gear fastener pawl and gear fastening pawls with the special seeger ring.

From outside insert the selector shaft. Before locking it on the Left side, insert the ring, the washer and the seeger ring.

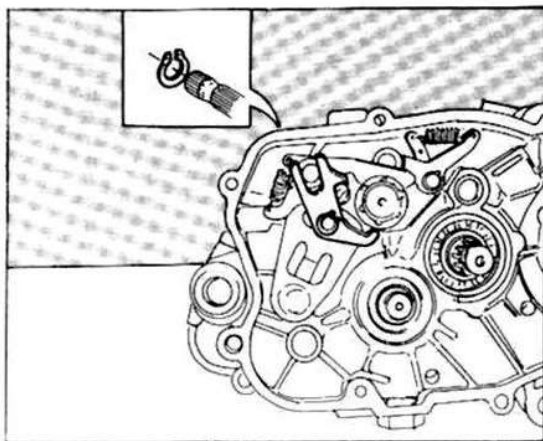


Position the stop pawl on the 1st, 2nd, 3rd and 4th gear fork pins fixing it with the proper seeger ring.

Installer de nouveau les cliquets d'arrêt point mort et de fix. vitesses, en appliquant le special anneau seeger.

Insérer par le côté extérieur l'arbre sélecteur. Avant de le bloquer sur le côté gauche, insérer l'anneau élastique, la rondelle et le seeger.

Positionner le cliquet d'arrêt sur le pivot fourches, 1ère, 2ème, 3ème, 4ème vitesse, en le fixant avec le special seeger.



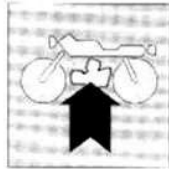
Die Sperrnocken für Leerlauf und Gänge und den dazugeeigneten Seegerring wiederanbringen.

Den Siebtrommel von aussen einführen.

Bevor sie links zu befestigen, den O-Ring, die Passscheibe und den Seegerring hineinschieben.

Den Sperrnocken auf den Gabelführungszapfen der 1., 2., 3., 4. Gänge positionieren und durch den Seegerring befestigen.

**RICOMPOSIZIONE MOTORE
ENGINE RE-ASSEMBLY
RÉCOMPOSITION MOTEUR
WIEDERZUSAMMENBAU DES MOTORS**



Controllare il gioco delle forcelle innesto marce, operando come segue:

Inserire una marcia e controllare che l'albero desmodromico abbia un certo gioco assiale; ripetere questa operazione su tutte le singole marce.

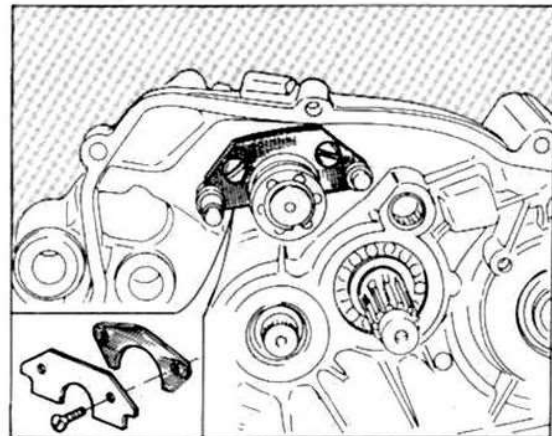
Non riscontrando gioco sarà necessario intervenire aggiungendo o togliendo rasamenti sotto la piastrina di ritegno dell'albero desmodromico, dopo aver tolto nuovamente albero selettore e saltarelli.

Le piastrine di rasamento vengono fornite con spessore di mm 0,2 e 0,3.

Se, nonostante tale regolazione, la mancanza di gioco assiale persistesse, l'anomalia potrebbe essere dovuta a:

forcella spostamarce piegata (da individuare ed eventualmente sostituire).

Imperfetta disposizione dei rasamenti ai lati degli alberi cambio.



Check the speed engaging fork play, acting as follows:

engage one gear and check that the desmodromic shaft has a certain end play; repeat this operation on every single speed.

Not verifying any play, it will be necessary to modify by adding or removing shims under the retaining plate of the desmodromic shaft, after having removed selector shaft and pawls again.

Shims are supplied with thickness of 0.2 and 0.3 mm.

If in spite of this adjustment, the end float lack remains, this deficiency could be due to:

bent sliding fork (to be identified and eventually replaced) faulty position of shims on sides of gearbox shafts.

Vérifier le jeu des fourches vitesses, en faisant comme suit:

engager une marche et vérifier que l'arbre désmodromique ait un certain jeu axial; répéter cette opération sur toutes les marches.

N'en relevant pas du jeu il sera nécessaire d'intervenir en ajoutant ou en levant des rondelles sous la plaque d'arrêt de l'arbre désmodromique, après avoir enlevé de nouveau l'arbre sélecteur et les cliquets.

Les plaques de calage viennent fournies avec épaisseur de mm 0,2 et 0,3.

Si, malgré tel réglage, on remarque l'absence de jeu axial, l'anomalie pourrait être due à:

fourchettes de vitesses pliées (à individuer et éventuellement remplacer).

Imparfaite disposition des calages aux côtés des arbres boîte à vitesses.

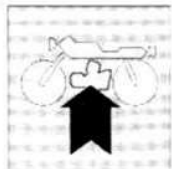
Die Schaltgebelen auf korrektes spiel wie folgt prüfen:

einen Gang einschalten und die zwangsläufige Welle auf ein gewisses Spiel nachprüfen. Dasselbe bei jedem Gang wiederholen.

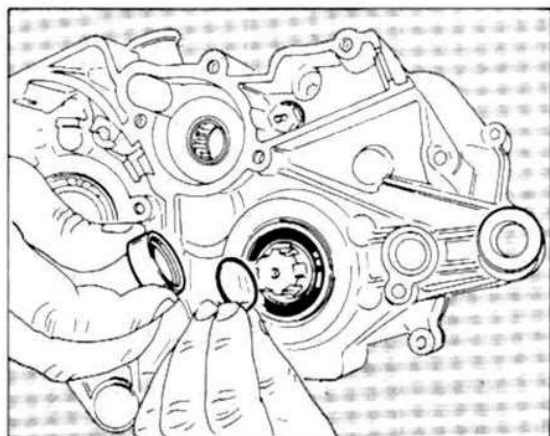
Bemerkt man kein Spiel, wird es nötig, Passscheiben unter die Halteplatte der zwangsläufigen Welle nach entfernung der Siebtrommel und der Sperrnoken legen bzw. herausziehen.

Die Stärke der gelieferten passscheiben beträgt 0,2 bzw 0,3 mm.

Falls nach einer solchen einstellung noch kein Achsspiel vorhanden ist, dann ist die Ursache dieser Störung entweder der Schaltgabel (aussuchen oder eventuell austauschen) oder den an Seiten der Getriebewellen angebrachten Passscheiben zuzuschreiben.



RICOMPOSIZIONE MOTORE ENGINE RE-ASSEMBLY RÉCOMPOSITION MOTEUR WIEDERZUSAMMENBAU DES MOTORS

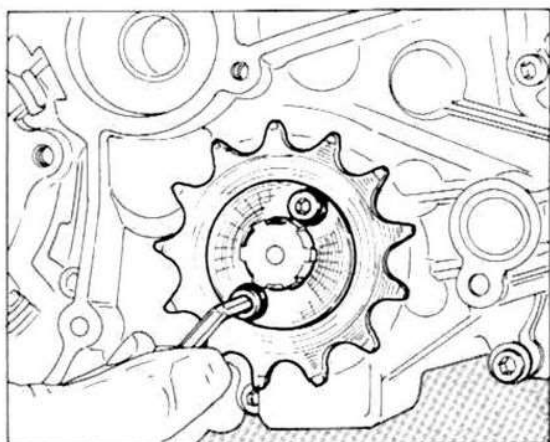


Con opportuno introduttore inserire il paraolio sull'albero secondario; posizionare l'anello OR nel distanziale ed inserire il distanziale sull'albero.

Montare il pignone bloccando accuratamente il fermo con le due viti.

Inserire il paraolio sul lato destro dell'albero motore e applicare il relativo fermo. Bloccare le viti di fissaggio con Loctite.

Montare sull'albero il distanziale e l'anello OR.



With a proper pusher, insert seal ring on the secondary shaft; position O-Ring on the spacer and insert the same spacer on the shaft. Insert the pinion carefully locking the stop with two screws.

Insert oil seal on the right side of crankshaft and apply its stop. Fastening screws must be locked with Loctite.

Install the spacer and the O-Ring on the shaft.

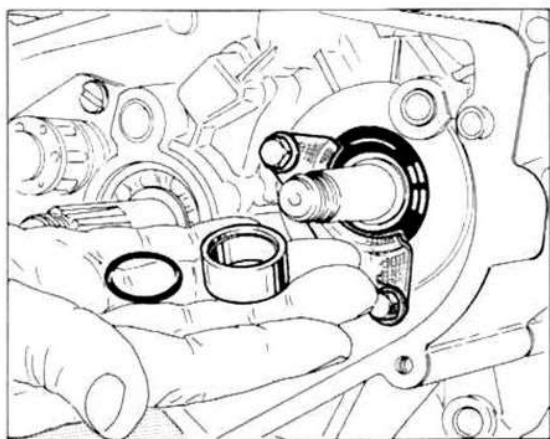
Avec un spécial introducteur il faut mettre le pare-huile sur l'arbre secondaire; placer l'anneau OR dans l'entretoise à insérer sur l'arbre.

Monter le pignon en bloquant soigneusement l'arrêt avec les deux vis.

Mettre le pare-huile sur le côté droit de l'arbre moteur et il faut appliquer le relatif arrêt.

Bloquer les vis de fixation avec Loctite.

Monter sur l'arbre l'entretoise et l'anneau OR.



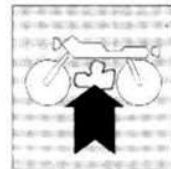
Mit einem dazubestimmten Einführer die Oelabdichtung in die Sekundärwelle legen. Den O-Ring auf das Distanzstück und das Distanzstück auf die Welle einsetzen.

Den Ritzel anbauen und den Haltering durch die zwei Schrauben sorgfältigst blockieren. Die Oelabdichtung auf die rechte Seite der Treibwelle einsetzen und befestigen.

Die Befestigungsschrauben mit Loctite blockieren.

Das Distanzstück und den O-Ring auf die Welle anbringen.

**RICOMPOSIZIONE MOTORE
ENGINE RE-ASSEMBLY
RÉCOMPOSITION MOTEUR
WIEDERZUSAMMENBAU DES MOTORS**



Inserire sull'albero motore il pignone comando pompa olio, la linguetta, il pignone motore ed il fermo.

Inserire nella propria sede il rasamento, l'ingranaggio comando pompa, l'albero di rinvio e il secondo rasamento.

Bloccare il dado a 6 - 6,2 Kgm e ripiegare accuratamente il fermo.

Per bloccare l'albero motore quando si esegue il serraggio utilizzare un apposito supporto e per nessuna ragione inserire perni o lame nella biella.

On the crankshaft insert the oil pump control pinion, the key, the engine pinion and the stop.

Insert in its seat the thrust washer, the pump control gear, the drive shaft and the second thrust washer.

Lock nut to 6 - 6.2 Kgm. and carefully bend the stop.

When locking never and by no reason use pins or blades onto the con.rod, but only use a special support to block crankshaft.

Il faut mettre sur l'arbre moteur le pignon de commande pompe huile, la languette, le pignon moteur et l'arrêt.

Il faut mettre dans le siège le calage, l'engrenage commande pompe, l'arbre de renvoi et le deuxième calage.

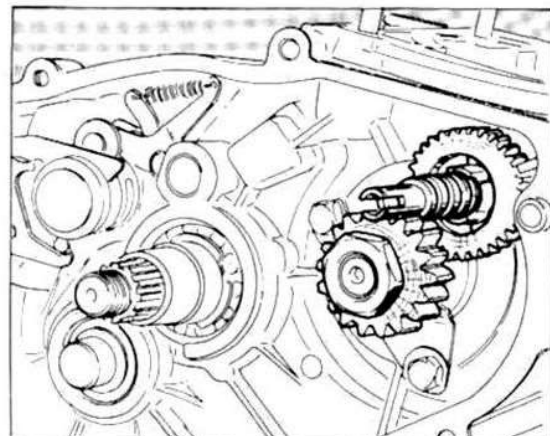
Il faut bloquer l'écrou à 6 - 6,2 Kgm et replier soigneusement l'arrêt.

Pour bloquer l'arbre moteur quand on effectue le serrage, il faut utiliser un spécial support et pour aucun motif n'insérer des tourillons ou des lames dans la bielle.

Den Antriebsritzel der Oelpumpe, die Zunge, den Motorritzel und das Klemmstück auf die Treibwelle anbringen.

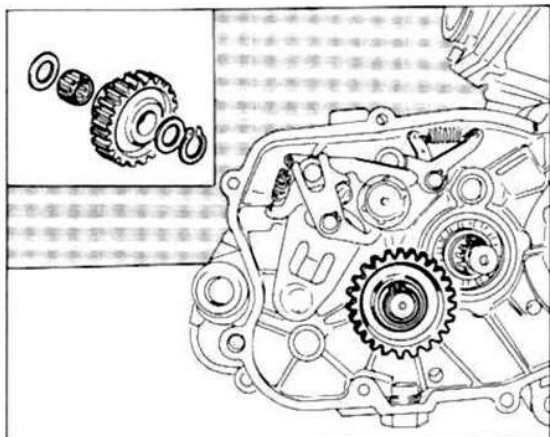
Eine Passscheibe, das Pumpenantriebsrad, die Vorgelegewelle und die zweite Passscheibe in ihre Sitze einsetzen. Die Mutter bei 6 - 6,2 Kgm befestigen und den Haltering sorgfältigst umbiegen.

Zur blockierung der Treibwelle bei der Klemmung muß man die dazugeeignete Stütze anwenden und keinesfalls Stifte oder Klingen in die Pleuel einführen.





RICOMPOSIZIONE MOTORE ENGINE RE-ASSEMBLY RÉCOMPOSITION MOTEUR WIEDERZUSAMMENBAU DES MOTORS



Inserire un rasamento sull'albero secondario cambio. Infilare la gabbia a rulli nell'ingranaggio di rinvio avviamento ed inserire il tutto sull'albero. Montare rasamento e bloccare con anello seeger.

● **Fare particolare attenzione al montaggio dell'ingranaggio di rinvio avviamento che deve presentare la battuta più sporgente rivolta verso l'albero.**

Insert a thrust washer on the gearbox layshaft. Insert a roller cage into the start drive gear, then all must be inserted onto the shaft. Apply the thrust washer and lock with Seeger ring.

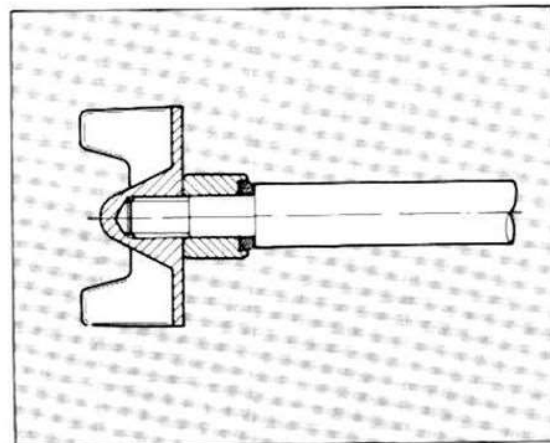
● **Pay a special attention to the start drive gear installation, since it must show the more protruding side towards the shaft.**

Mettre un calage sur l'arbre secondaire boîte. Infiler la cage à rouleaux dans l'engrenage de renvoi démarrage et mettre le tout sur l'arbre. Monter le calage et bloquer avec anneau seeger.

● **Faire attention au montage de l'engrenage de renvoi démarrage qui doit présenter la feuillure plus saillant tournée vers l'arbre.**

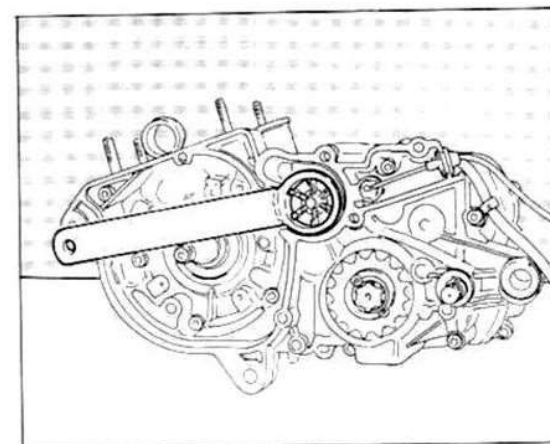
Eine Passscheibe auf die Schaltsekundärwelle legen. Den Rollenkäfig in das Anlass-Zahnradvorgelege einführen und das Ganze auf die Welle aufbringen. Eine Passscheibe einsetzen und durch Seegerring blockieren.

● **Das Anbau des Anlass-Zahnradvorgeleges besonders beachten. Das Zahnradvorgelege muß den vorstehendsten Anschlag gegen die Welle aufweisen.**



Inserire l'albero di comando pompa acqua; sul lato sinistro montare anello OR, distanziale e girante. Bloccare moderatamente la girante utilizzando l'attrezzo cod. 30711 usato per lo smontaggio, supportando adeguatamente l'alberino dalla parte del trascinamento per impedirgli di ruotare.

Insert the water pump control shaft; on the left side install O-Ring, spacer and impeller, Slightly lock impeller by using tool no. 30711 as for dismatling, adequately supporting the shaft on the trailing side to avoid its turning.



Mettre l'arbre de commande pompe eau; sur le côté gauche monter l'anneau OR, l'entretoise et la couronne mobile. Bloquer modérément la couronne en utilisant l'outil cod. 30711 usé pour le démontage, en supportant justement l'arbre de la partie du mouvement pour lui empêcher de tourner.

Die Antriebswelle der Wasserpumpen einführen. Links den O-Ring, das Distanzstück und den Läufer einsetzen. Den Läufer mit dem zum Abbau bestimmten Werkzeug Kode-Nr. 30711 mässig blockieren, indem die Welle an der Mitnahmeseite gestützt wird, um derer Drehung zu verhindern.

**RICOMPOSIZIONE MOTORE
ENGINE RE-ASSEMBLY
RÉCOMPOSITION MOTEUR
WIEDERZUSAMMENBAU DES MOTORS**



Rimontaggio frizione.

Inserire sull'albero primario la rosetta di spallamento, il distanziale e le due gabbie a rulli. Per eseguire il rimontaggio del pacco frizione; inserire i dischi conduttori, condotti e premi frizione nella corretta sequenza in figura dentro alla campana frizione.

● **Prima di inserire il pacco dischi nella campana inserire il rasamento come indicato nella sequenza di figura.**

Infilare il mozzo portadischi nella campana completa di dischi. Per facilitare l'inserimento del profilo scanalato ruotare nei due sensi il mozzo. Inserire nelle apposite sedi le molle e il disco di ritegno e bloccare con le 4 viti.

Clutch re-assembly.

On the mainshaft insert washer, spacer and two roller cages. To perform clutch re-assembly, insert driving discs, driven discs and push-discs as correctly shown in figure, inside clutch housing.

● **Before insert the disc package inside the clutch housing, insert the thrust washer as shown in figure.**

Insert the disc hub into clutch housing complete with discs. To make insertion of the splined profile easier, rotate the hub in the two directions. Insert springs and retaining disc in their seats and lock with 4 screws.

Remontage embrayage.

Mettre sur l'arbre primaire la rondelle d'appui, l'entretoise et les deux cages à rouleaux. Pour effectuer le remontage du pac embrayage, mettre les disques conducteurs, conduits et les pous-disques dans la juste séquence en figure, dans la cloche embrayage.

● **Avant de mettre le pac disques dans la cloche mettre le calage, comme indiqué dans la séquence de figure.**

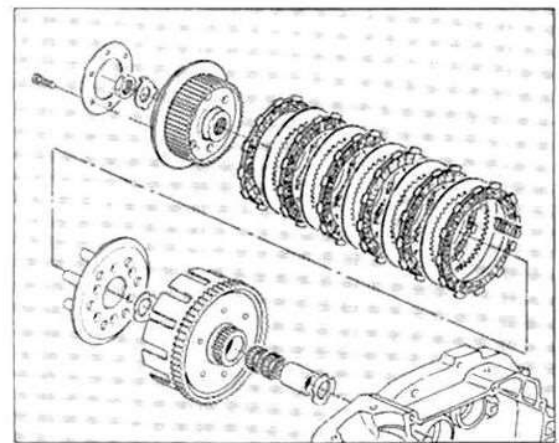
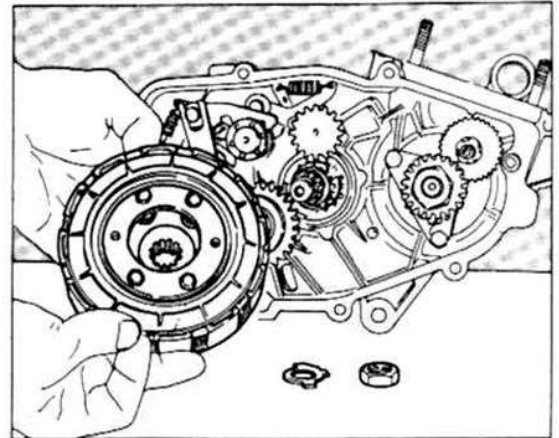
Mettre le moyeu porte-disques dans la cloche complète de disques. Pour faciliter l'introduction du profil gouffré tourner dans les deux sens le moyeu. Mettre dans les justes sièges les ressorts et le disque de retenu et bloquer avec les quatre vis.

Wiedereinbau der Kupplung.

Auf die Hauptwelle die Schulterscheibe das Distanzstück und die zwei Rollenkäfige einsetzen. Zum Wiedereinbau des Kupplungsscheibenpakets sind die Mitnehmerscheiben, die Antriebscheiben und die Kupplungsniederhalter laut dem Bild in die Kupplungsglocke einzuführen.

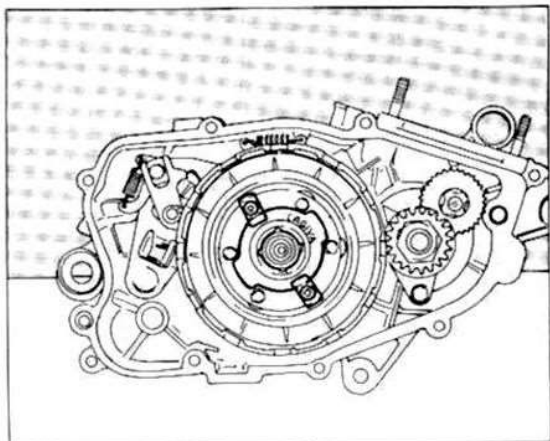
● **Vor der Einführung des Scheibenpakets in die Glocke, muß die Passscheibe in der auf Bild gezeigten Reihenfolge eingesetzt werden.**

Die Scheibenhaltenabe in die Glocke mit Scheiben einführen. Zur Erleichterung der Keilprofileinführung ist die Nabe in beide Richtungen zu drehen. Die Feder und die Haltescheibe in die dazubestimmten Sitze einsetzen und mit den 4 Schrauben befestigen.





RICOMPOSIZIONE MOTORE ENGINE RE-ASSEMBLY RÉCOMPOSITION MOTEUR WIEDERZUSAMMENBAU DES MOTORS



Bloccare il dado centrale a $3 \div 3,2$ Kgm e ripiegare accuratamente il fermo.

Montare il reggispinga frizione e fissarlo con le piastrine di ritegno avvitando le due viti a brugola.

NOTA - Il pacco dischi condotti e conduttori deve scorrere liberamente sia sul mozzo centrale che sulla campana.

In caso di scorrimento difficoltoso, che potrebbe provocare imperfetto funzionamento della frizione, smontare nuovamente il gruppo e rimuovere l'ostacolo. Anche un eccessivo serraggio del dado centrale potrebbe provocare anomalie nel funzionamento della frizione.

Lock the central nut to $3 \div 3.3$ Kgm. and carefully bend the stop.
Fit the clutch thrust block and fasten it with the retaining plates, screwing in the two screws.

REMARK - The driving and driven discs package must freely slide both on central hub and clutch housing.

In case of difficult sliding, causing a faulty clutch operation, dismantle this group again and remove the obstacle. Also a tight locking of central nut could cause imperfections of clutch operation.

Bloquer l'écrou central à $3 \div 3,2$ Kgm. et plier soigneusement.
Installer la butée d'embrayage et la fixer avec les plaques de retenue en vissant les deux vis.

REMARQUE - Le groupe des disques conduits et conducteurs doit glisser librement soit sur le moyeu central, soit sur la cloche d'embrayage.

En cas de glissement difficile, qui pourrait entraîner un fonctionnement imparfait de l'embrayage, démonter le groupe de nouveau et enlever l'obstacle. Même un serrage excessif de l'écrou centrale pourrait entraîner des anomalies dans le fonctionnement de l'embrayage.

Die Zentralmutter bei $3 \div 3,2$ Kgm fest anziehen und das Haltestück sorgfältigst umbiegen. Die Kupplungs-Dichtungslage einbauen und mit den Halteplatten durch Drehen der zwei Innensechskantschrauben einschrauben.

VERMERK! - Das Scheibenpaket (Mitnehmer- und Antriebscheiben) muß beide auf der Zentralnabe und auf der Glocke frei gleiten.

Falls eines schwierigen Gleitens mit eventuell daraus folgendem falschen Betrieb der Kupplung, die Gruppe wieder abbauen und die Störung beseitigen.

Ist die Zentralmutter zu fest angezogen, dann wird die Kupplung unregelmässig arbeiten.

**RICOMPOSIZIONE MOTORE
ENGINE RE-ASSEMBLY
RÉCOMPOSITION MOTEUR
WIEDERZUSAMMENBAU DES MOTORS**

Inserire la guarnizione nuova sul coperchio destro fissandola con sigillante.

Montare il coperchio frizione (con il gruppo avviamento premontato) facendo attenzione che l'ingranaggio di avviamento sia correttamente posizionato sull'albero di avviamento; montare le viti di tenuta del coperchio e bloccarle accuratamente. (0,7 ÷ 0,9).

Procedere al rimontaggio provvisorio della pompa olio.

Il bloccaggio definitivo dovrà essere eseguito dopo aver collegate le tubazioni di entrata e di uscita olio, con motore montato sul motociclo.

● **Sulle viti di tenuta dovrà essere applicata Loctite.**

Per la regolazione della pompa vedere al paragrafo «REGISTRAZIONI E REGOLAZIONI».

Insert the new gasket on the R.H. cover, fixing it with sealant. Install the clutch cover (with the starting group previously installed) paying attention that the start gear is correctly positionned on the start shaft; fit the cover fastening screws and carefully lock them (0.7 ÷ 0.9).

Provisionally install the oil pump.

Its final installation should be performed after connection of oil inflow and outflow, once the engine has been installed on the vehicle.

● **On the fastening screws apply Loctite.**

For pump adjustment see the paragraph "ADJUSTMENTS".

Mettre la garniture neuve sur le couvercle droit en la fixant avec du mastic.

Monter le couvercle embrayage (avec le groupe démarrage prémonté) en faisant attention que l'engrenage de démarrage soit justement placé sur l'arbre démarrage; monter la vis de retenue du couvercle et les bloquer soigneusement. (0,7 ÷ 0,9).

Avancer au remontage provisoire de la pompe huile.

Le blocage définitif devra être effectué après avoir reliées les tuyaux d'entrée et de sortie huile, avec moteur monté sur le motocycle.

● **Sur la vis de retenue devra être appliquée Loctite.**

Pour le réglage de la pompe voir au paragraphe "REGLAGES ET CALAGES".

Die neue Dichtung in den Deckel hineinstecken und mit Siegelstoff befestigen.

Den Kupplungsdeckel (mit vorangebauter Anlassereinheit) anbauen.

Das Anlassgetriebe auf korrekte Positionierung prüfen.

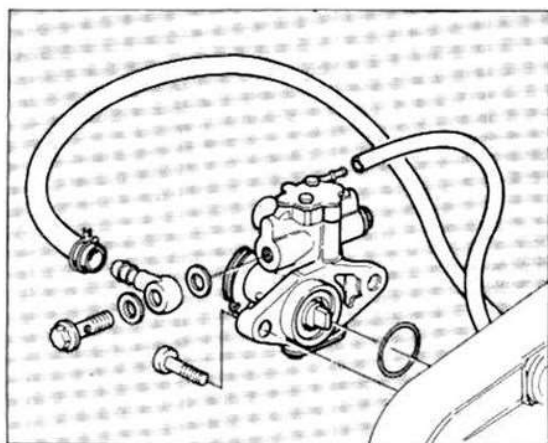
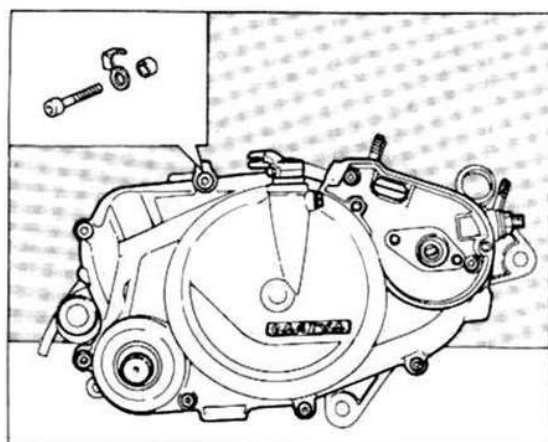
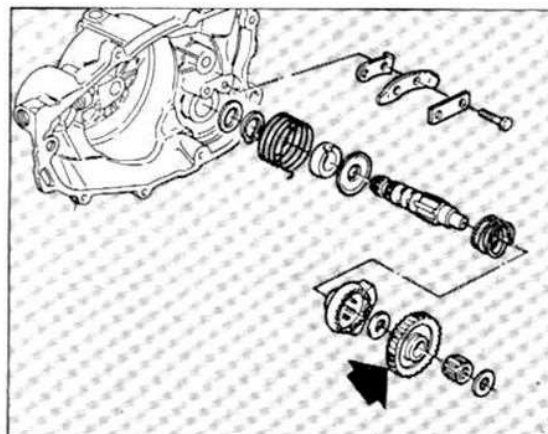
Die Dichtungsschrauben an den Deckel einsetzen und voll festziehen (0,7 ÷ 0,9).

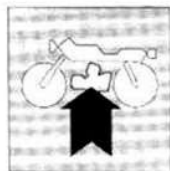
Die Oelpumpe einstweilig wieder anbauen.

Die endgültige Befestigung erst nach Anschluss der Oelzufluss- bzw. Ausflussleitungen durchführen (Motor schon am Motorrad angebaut).

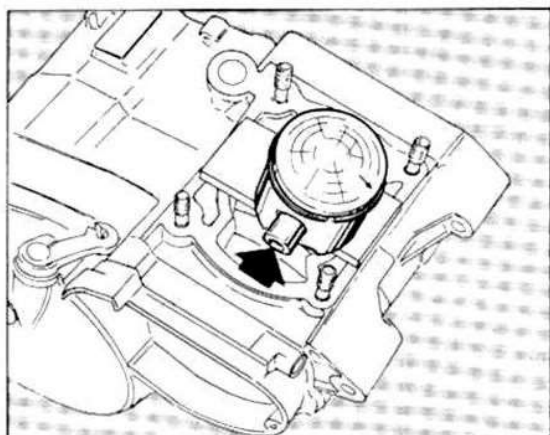
● **Auf die Dichtungsschrauben LOCTITE anbringen.**

Zur Einstellung der Pumpe siehe Abschnitt EINSTELLUNGEN-NACHSTELLUNGEN.





RICOMPOSIZIONE MOTORE ENGINE RE-ASSEMBLY RÉCOMPOSITION MOTEUR WIEDERZUSAMMENBAU DES MOTORS



Montaggio gruppo cilindro - pistone - testa.

L'operazione non richiede particolari accorgimenti; è comunque opportuno ricordare che la freccia stampigliata sulla testa del pistone dovrà essere rivolta verso lo scarico.

Per l'inserimento del pistone nel cilindro è necessario che il pistone stesso sia in posizione di Punto Morto Inferiore.

Imboccare accuratamente il pistone nel cilindro per non danneggiare le fasce elastiche.

● **Durante la fase di inserimento evitare di far ruotare il cilindro in quanto le estremità delle fasce elastiche potrebbero penetrare nei condotti.**

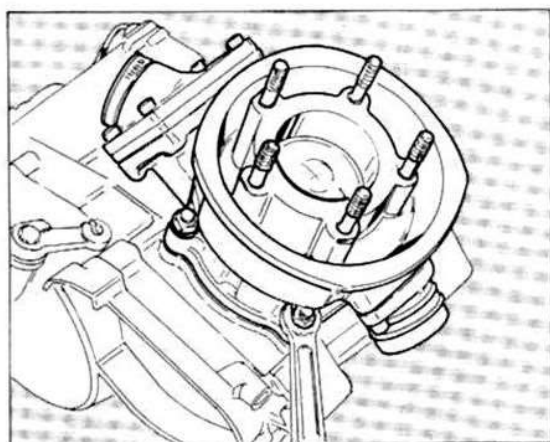
Cylinder - piston - head assembly.

This operation does not require special expedients; however it is advisable to remind that the arrow printed on piston ceiling should be directed towards exhaust.

For piston installation into the cylinder it is necessary that the same piston is at B.D.C.

Carefully insert the piston inside cylinder, to avoid damages to piston rings.

● **During this insertion, avoid the cylinder rotation, since piston ring ends could enter into ducts.**



Montage groupe cylindre-piston-culasse.

L'opération ne demande pas des particuliers artifices; il est quand même juste rappeler que la flèche estampillée sur le ciel du piston devra être tournée vers le décharge.

Pour l'introduction du piston dans le cylindre il est nécessaire que le même piston soit en position de Point Mort Inférieur.

Aboucher soigneusement le piston dans le cylindre pour n'endommager pas les segments élastiques.

● **Pendant la phase d'introduction éviter de faire tourner le cylindre parce que les extrémités des segments élastiques pourraient pénétrer dans les conduits.**

Anbau der Zylinder-Kolben-Kopf-Einheit.

Diese Arbeit verlangt keine besondere Umsicht; man darf aber nie vergessen, daß der auf dem Kopf gestempelte Pfeil nach dem Auspuff gerichtet sein muß.

Zum Einstecken des Kolbens in den Zylinder muß sich der Kolben am U.T. befinden.

Um die Kolbenringe nicht zu beschädigen, ist der Kolben in den Zylindermund sorgfältig einzustecken.

● **Während des Hineinsteckens darf der Zylinder nicht gedreht zu werden, sonst könnten die Kolbenringe in die Kontakte eindringen.**

**RICOMPOSIZIONE MOTORE
ENGINE RE-ASSEMBLY
RÉCOMPOSITION MOTEUR
WIEDERZUSAMMENBAU DES MOTORS**



I dadi di tenuta del cilindro al basamento dovranno essere bloccati, operando nel modo rappresentato nella figura. Alla coppia di serraggio di 2 - 2,2 Kgm; i dadi di tenuta testa dovranno essere bloccati a 2 - 2,2 Kgm.

Ad ogni smontaggio del gruppo pistone-cilindro è bene assicurarsi che la valvola a lamelle non presenti difetti di tenuta, distorsione o rottura delle lamelle. In tal caso sostituire i componenti o, preferibilmente, la valvola completa.

Per le operazioni di controllo e revisione vedere al paragrafo «REVISIONE MOTORE».

The cylinder to crankcase fixing nuts must be locked as shown in figure, to a torque figure of 2 - 2,2 Kgm.; head fixing nuts should be locked at 2 - 2,2 Kgm.

At every dismantling of the cylinder-piston assembly it is advisable to check the blade valve to be exempt from sealing faults, distortion or blade breaks. In these cases, replace components or better, the complete valve.

For checking and overhauling operations, see at paragraph "ENGINE OVERHAULING".

Les écrous de retenue du cylindre au bloc-moteur doivent être bloqués, en agissant dans la manière représentée dans la figure, à la couple de serrage de 2 - 2,2 Kgm.

Les écrous de la culasse devront être bloquées à 2 - 2,2 Kgm.

À chaque démontage du groupe piston-cylindre, il faut s'assurer que la soupape lamellaire n'ait pas de défauts d'étanchéité, distorsion ou rupture des lamelles.

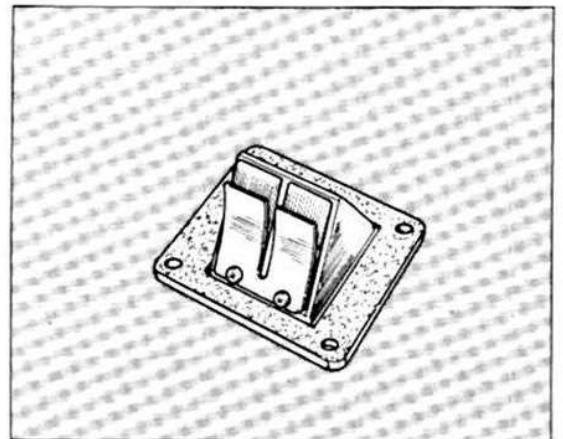
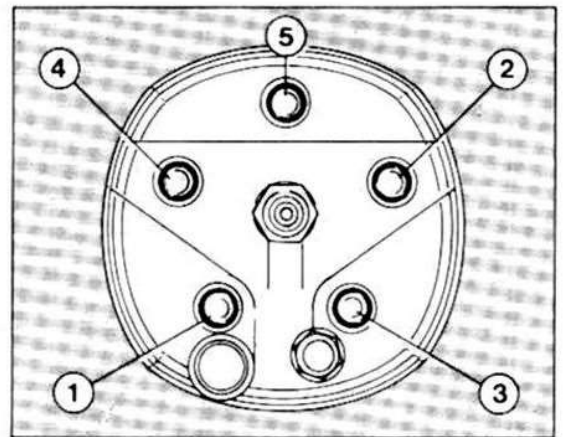
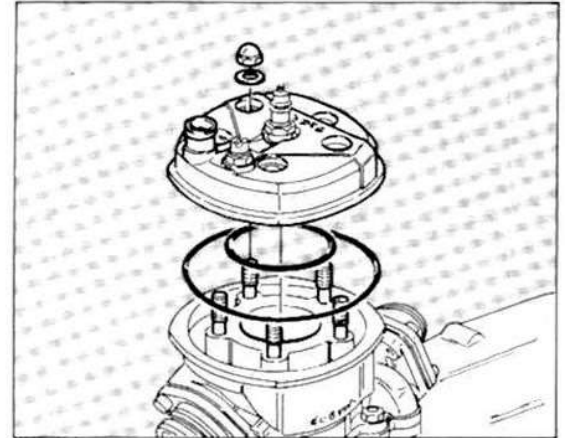
En ce cas remplacer les pièces ou, c'est mieux, la soupape complète. Pour les opérations de contrôle et révision voir au paragraphe "REVISION MOTEUR".

Die Zylinderbefestigungsmütter (am Motorgehäuse) laut dem Bild und die Kopfbefestigungsmütern bei 2 - 2,2 Kgm anziehen.

Wenn die Einheit Kolben-Zylinder abgebaut wird, muß man prüfen, ob das Lamellenventil Dichtigkeitsfehler, Verformung oder Bruch der Lamellen zeigt.

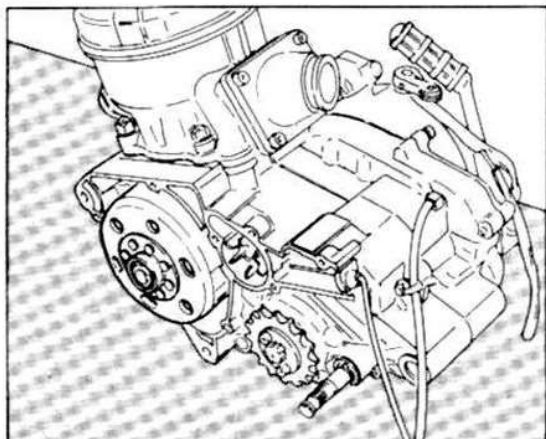
Ist dies der Fall, denn muß man die Bestandteile, oder besser das ganze Ventil wechseln.

Zur Prüfung und Überholung siehe Abschnitt "UEBERHOLUNG DES MOTORS".





RICOMPOSIZIONE MOTORE ENGINE RE-ASSEMBLY RÉCOMPOSITION MOTEUR WIEDERZUSAMMENBAU DES MOTORS



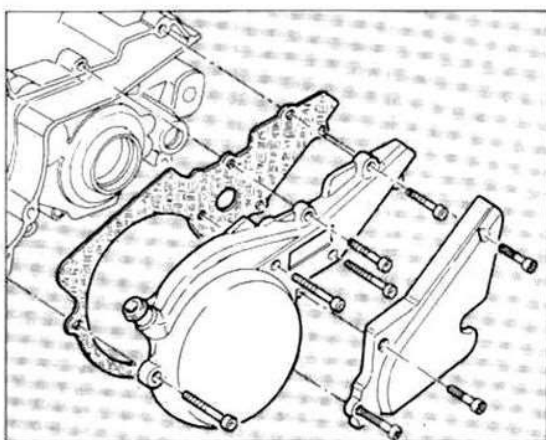
Montaggio generatore, coperchio generatore e pompa acqua.

Per poter procedere al montaggio del generatore è necessario attenersi ai riferimenti di fasatura accensione. Questo argomento viene trattato dettagliatamente nel paragrafo «IMPIANTO ELETTRICO». Per eliminare la possibilità di trafilamenti di liquido di raffreddamento, applicare sulla guarnizione appropriato sigillante; bloccare le viti di tenuta del coperchio a $0,7-0,8$ Kgm.

Generator, generator cover and water pump installation.

To perform the generator installation, it is necessary to comply with the ignition setting references. This subject is dealt in detail in paragraph "ELECTRIC SYSTEM".

To exclude any possibility of cooling fluid leakages, apply sealant to the gasket; lock the screws fastening cover at $0.7 \div 0.8$ Kgm.



Montage générateur, couvercle générateur et pompe à eau.

Pour avancer au montage du générateur, il est nécessaire de suivre les références de phase allumage.

Cet argument vient expliqué au paragraphe "INSTALLATION ELECTRIQUE".

Pour éliminer la possibilité de pertes de liquide de refroidissement, il faut appliquer sur la garniture du mastic approprié; il faut bloquer les vis de retenue du couvercle à $0,7 \div 0,8$ Kgm.

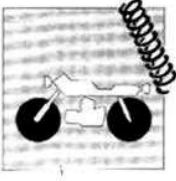
Anbau des generators, des Generatorsdeckels und der Wasserpumpe.

Zum Anbau des Generators muß man die Bezugszeichen der Zündverstellung genau beachten.

Die Sache wird im Abschnitt "ELEKTROANLAGE" ausführlich behandelt.

Zur Vermeidung irgendeiner Sickerneöglichkeit der Kühlflüssigkeit ist Dichtmasse auf die Dichtung anzubringen. Die Deckelbefestigungsschrauben bei $0,7 \div 0,8$ Kgm fest anziehen.

SOSPENSIONI E RUOTE
SUSPENSIONS AND WHEELS
SUSPENSIONS ET ROUES
AUFHAENGUNG UND RAEDER

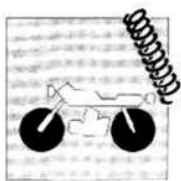


Sezione
Section
Section
Sektion



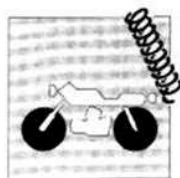
www.rpw.it





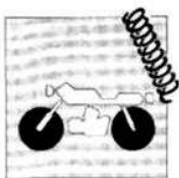
SOSPENSIONI E RUOTE SUSPENSIONS AND WHEELS

Sospensione posteriore	I.4	Rear suspension
Ruota posteriore	I.5	Rear wheel
Stacco ruota posteriore	I.6	Removal of rear wheel
Stacco forcellone oscillante	I.7	Swinging fork removal
Revisione articolazione ammort. posteriore	I.8	Rear damper joints overhauling
Stacco ammortizzatore post.	I.10	Rear damper removal
Regolazione ammortizzatore post.	I.11	Rear damper adjustment
Forcella anteriore	I.13	Front fork
Ruota anteriore	I.14	Rear wheel
Stacco ruota anteriore	I.15	Front wheel removal
Rimontaggio perno ruota	I.16	Wheel axle re-assembly
Revisione ruota anteriore	I.17	Front wheel overhauling
Piegatura perno ruota	I.17	Wheel rim axle bending
Stacco e revisione forcella anteriore	I.18	Front fork removal and overhauling

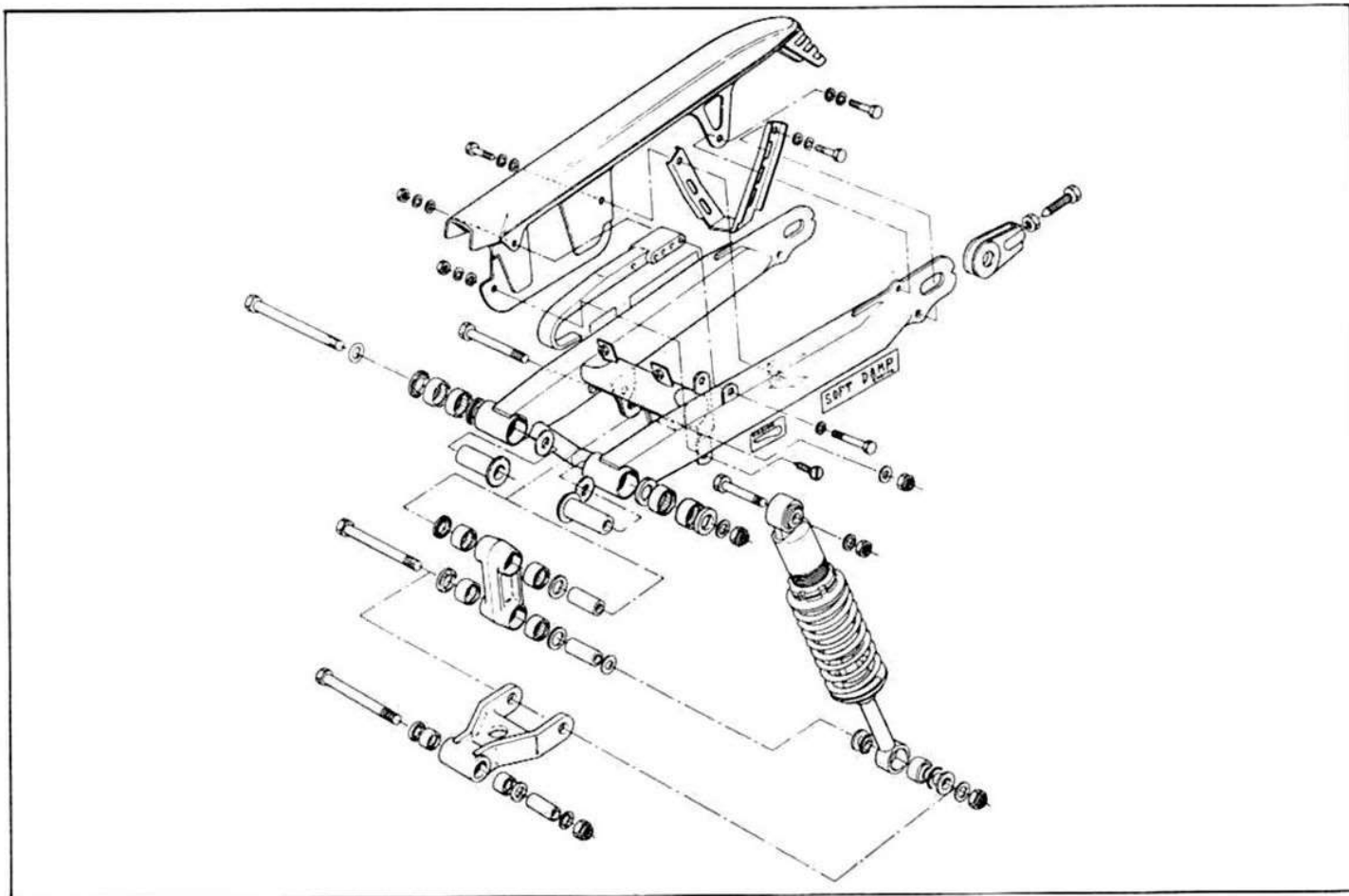


Suspension arrière	1.4	Hinterradfederung
Roue arrière	1.5	Hinterrad
Détachement roue arrière	1.6	Abbau des Hinterrads
Détachement de la fourche oscillante	1.7	Abbau der Schwinggabel
Revision articulation amortisseur arrière	1.9	Überholung des hinteren Stossdämpfers
Détachement amortisseur arrière	1.11	Ausbau des hinteren Stossdämpfers
Réglage amortisseur arrière	1.11	Einstellung des Hinterstossdämpfers
Fourche avant	1.13	Vordergabel
Roue avant	1.14	Vorderrad
Enlèvement roue avant	1.15	Demontage des Vorderrads
Remontage pivot roue	1.16	Wiederaufbau des Radzapfens
Revision roue avant	1.17	Revision des Vorderrads
Courbure pivot roue	1.17	Biegen der Radachse
Enlèvement et revision de la fourche avant	1.18	Demontage und revision der Vordergabel





SOSPENSIONI E RUOTE SUSPENSIONS AND WHEELS SUSPENSIONS ET ROUES AUFHAENGUNG UND RAEDER



Sospensione posteriore.

Il tipo di sospensione posteriore di questo motociclo è denominato SOFT DAMP. Consiste in un ammortizzatore, una serie di articolazioni ed un braccio oscillante. Il precarico della molla dell'ammortizzatore può essere regolato ed adattato alle più svariate condizioni di guida e di terreno. Controllare periodicamente l'usura di tutti i componenti della sospensione.

Rear suspension.

The rear damper type on this motorcycle is named SOFT DAMP. It is consisting in a damper, a set of joints and a swinging arm. The damper spring load can be adjusted and modified for a wide range of driving and ground conditions.

Periodically check all components of this suspension for wear.

Suspension arrière.

La type de suspension arrière de ce motocycle est nommé SOFT DAMP.

Il s'agit d'un amortisseur, une série d'articulations et un bras oscillant.

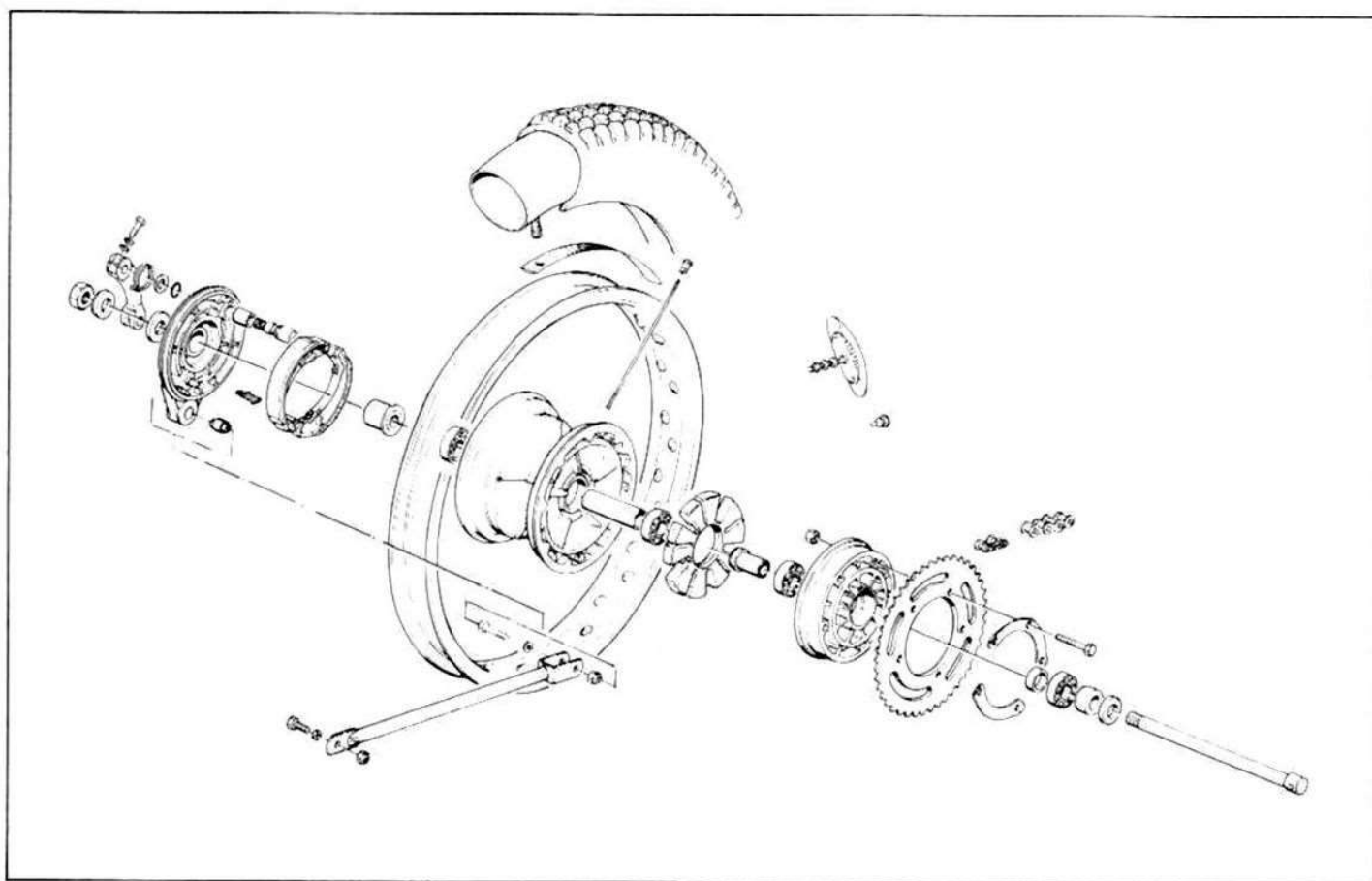
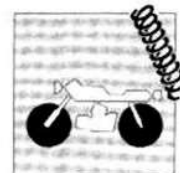
La précharge du ressort de l'amortisseur peut être réglé et adapté à différentes conditions de conduite et de terrain.

Il faut vérifier souvent l'usure de toutes les pièces de la suspension.

Hinterradfederung.

Der Hinterradfederungstyp dieses Mottrads wird SOFT-DAMP genannt. Es besteht aus einem Stössdämpfer, einem Gelenksatz und einer Schwinggabel. Die Vorspannung des Stössdämpferfeders kann geregelt und den verschiedenen Führungs- und Bodenzuständen angepasst werden.

Von Zeit zu Zeit den Verschleisszustand aller Bestandteile der Aufhängung nachprüfen.



Ruota posteriore.

Cerchio ruota in acciaio (Aletta Rossa) e lega leggera (Elefant 125). Parastrappi di assorbimento. Dimensioni cerchio in acciaio WM 2/1,85x18" e in lega leggera WM 2/2,15x17". Dimensione pneumatico 4,10x18" (Aletta Rossa) e 4,60x17" (Elefant 125). Pressione di gonfiaggio 1,8 bar (1,83 Kg/cm²).

Rear wheel.

Wheel rim in steel (Aletta Rossa) and light alloy (Elefant 125). Shock and jerk absorber. Steel wheel rim dimensions WM 2/1.85x18" and light alloy rim WM 2/2.15x17". Tyre dimensions 4.10x18" (Aletta Rossa) and 4.60x17" (Elefant 125). Inflating pressure 1.8 bar (1.83 Kg/cm²).

Roue arrière.

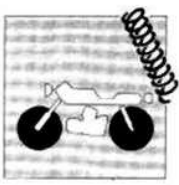
Jante de roue en acier (Aletta Rossa) et en alliage léger (Elefant 125). Pare-chocs d'absorption. Dimensions jante en acier WM 2/1,85x18" et en alliage léger WM 2/2,15x17". Pneu 4,10x18" (Aletta Rossa) et 4,60x17" (Elefant 125). Pression de gonflage 1,8 bar (1,83 Kg/cm²).

Hinterrad.

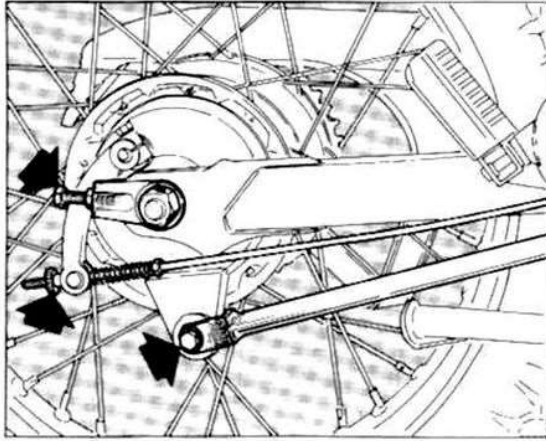
Speichenfelge aus Stahl (Aletta Rossa) und aus Leichtmetall (Elefant 125). Federdämpfer zum Abfangen ruckartiger Kräfte. Abmessungen der Stahl-Felge WM 2/1,85x18" und der Leichtmetall-Felge WM 2/2,15x17" (Elefant 125). Reifendruck: 1,8 bar (1,83 Kg/cm²).

www.rpw.it





SOSPENSIONI E RUOTE SUSPENSIONS AND WHEELS SUSPENSIONS ET ROUES AUFHAENGUNG UND RAEDER



Stacco ruota posteriore.

Mettere sotto al motore un supporto adeguato per sollevare la ruota posteriore da terra.

Togliere la catena di trasmissione nel modo descritto al paragrafo «OPERAZIONI GENERALI». Allentare parzialmente i tendicatena.

Svitare completamente il registro freno posteriore e liberare il tirante freno.

Scollegare il puntone di reazione svitando la vite di fissaggio e relativo dado dalla parte del mozzo ruota.

Svitare il dado del perno centrale e sfilare quest'ultimo.

Sfilare la ruota posteriore completa.

Rear wheel removal.

Place an adequate support under the engine, in order to lift the rear wheel from ground.

Remove the transmission chain as described in paragraph "GENERAL OPERATIONS". Partially loosen tensioners.

Totally unscrew the rear brake adjuster and release the brake tie-rod.

Disconnect the reaction sprag by unscrewing the fastening screw and its nut on the wheel hub side.

Undo the central axle nut and extract the same axle.

Remove the complete rear wheel.

Détachement roue arrière.

Il faut mettre sous le moteur un support spécial pour soulever la roue arrière du terrain.

Il faut enlever la chaîne de transmission dans la manière représentée au paragraphe "OPERATIONS GENERALES".

Relâcher partiellement le tendeur de chaîne.

Débrancher complètement le registre frein arrière et libérer l'entretoise du frein.

Débrancher le chevêtre de réaction en dévissant la vis de fixation et l'écrou relatif de la partie du moyeu roue.

Dévisser l'écrou du pivot central et enlever ce-dernier.

Enlever la roue arrière complète.

Abbau des Hinterrads.

Den Motor stützen, um das Hinterrad vom Boden aufzuheben.

Die Treibkette wie im Abschnitt "ALLGEMEINEN ARBEITEN" ausziehen.

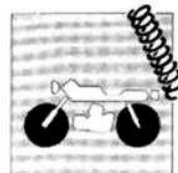
Die Kettenspanner teilweise lösen.

Bremsgestänge befreien.

Den Längslenker befreien: dazu werden die Befestigungsschraube und die entsprechende Mutter an der Radnabe abgeschraubt.

Die Mutter des Zentralzapfens ausschrauben, den Zentralzapfen herausziehen.

Das ganze Hinterrad herausziehen



Stacco forcellone oscillante.

Svitare le due viti che fissano il paraspruzzi al forcellone.
Svitare il dado e sfilare il perno in prossimità del fulcro inferiore dell'ammortizzatore. In questo modo svincoleremo il forcellone dall'ammortizzatore.

Ora procedere a scollegare il forcellone dal telaio svitando il dado in corrispondenza dell'asse di fulcraggio.

Sfilare il perno e liberare il forcellone.

A questo punto è possibile smontare completamente l'ammortizzatore posteriore ed eseguire tutte le verifiche e le regolazioni necessarie.

Swinging fork removal.

Unscrew the two screws fastening the splash-guard to the fork. Undo the nut the extract the spindle near the lower fulcrum of damper. In this way the fork will be disengaged from damper.

Now disconnect the fork from the frame, by unscrewing the nut near the fulcrum axle.

Extract the axle and disengage the fork.

At this point it is possible to completely remove the rear damper and perform all required checks and adjustments.

Détachement de la fourche oscillante.

Dévisser les deux vis qui fixent le pare-arrosages à la fourche. Dévisser l'écrou et enlever le pivot en proximité de l'axe inférieur de l'amortisseur. Dans cette manière on va dégager la fourche de l'amortisseur.

Maintenant il faut avancer et dégager la fourche du cadre en dévissant l'écrou en correspondance de l'axe de fulcrage.

Enlever le pivot et libérer la fourche.

Maintenant il est possible de démonter complètement l'amortisseur arrière et effectuer tous les contrôles et les réglages nécessaires.

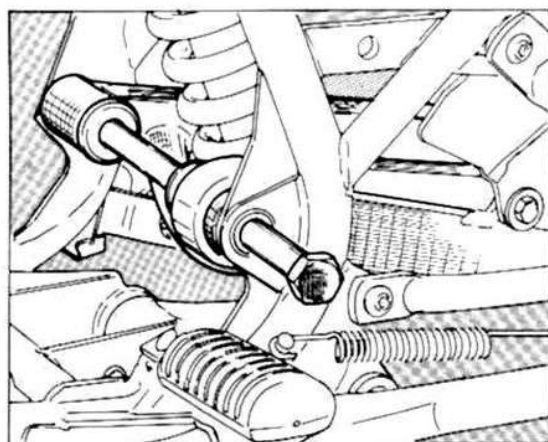
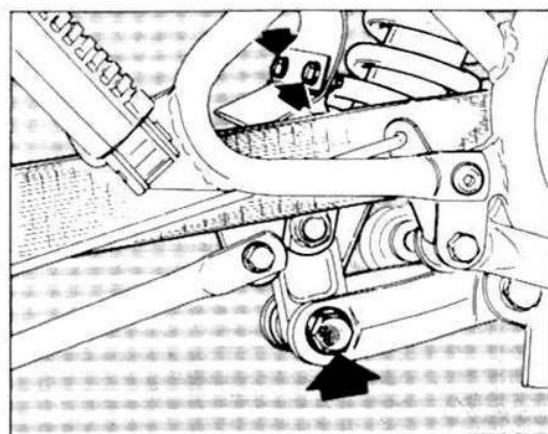
Abbau der Schwinggabel.

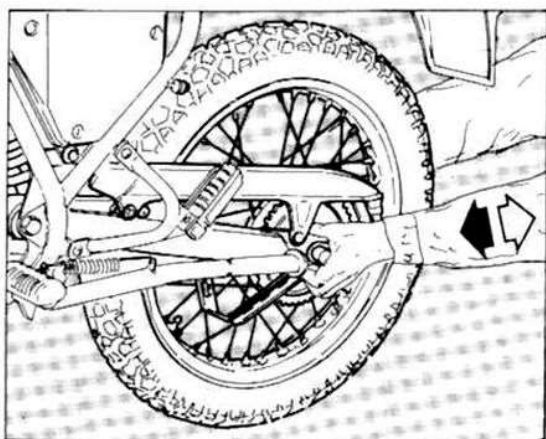
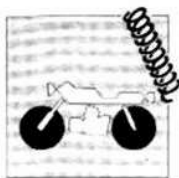
Die zwei Schrauben, die das Spitzblech an die Gabel befestigen, lösen. Die Mutter ausschrauben und den Zapfen bei dem unteren Drehpunkt des Stossdämpfers ausziehen. Damit wird die Gabel vom Stossdämpfer freigemacht.

Nun die Gabel vom Gestell trennen; dazu ist die Mutter an der Drehachse zu lösen.

Den Stift ausziehen und die Gabel befreien.

Der hintere Stossdämpfer kann nun abgebaut und alle nötigen Nachprüfungen bzw. Einstellungen vorgenommen werden.





Revisione articolazione ammortizzatore posteriore.

Mettere il motociclo sul cavalletto centrale per avere la ruota posteriore sollevata dal suolo. Tirare e premere, alternativamente, sul braccio oscillante per controllare esternamente l'usura. Un certo gioco è comunque normale; avvertendo gioco eccessivo rimuovere tutti i componenti e controllarli accuratamente.

Controllare che le boccole a rullini non presentino usura od anomalie.

Le bussole non devono presentare usura o incisioni sulle superfici di lavoro dei rullini. In tal caso devono essere sostituite.

Al rimontaggio sostituire i paraolio, ed altre parti eventualmente danneggiate; lubrificare le boccole a rullini e le bussole con apposito grasso al bisolfuro di molibdeno (molicote).

Bloccare le viti di fissaggio articolazione rispettando le coppie di serraggio indicate alla sezione X.

Riscontrando gioco laterale del forcellone sul telaio, superiore a mm. 0,40 intervenire sullo spessore dei rasamenti che vengono forniti a ricambi negli spessori di mm. 0,3/ 0,8/ 1/ 1,2.

Bloccare il dado del perno di fulcraggio forcellone ad una coppia di $6 \div 6,5$ Kgm.

Rear damper joints overhauling.

Position the motorcycle on the central stand to free and lift the rear wheel from ground. Alternatively pull and push on the swinging arm to check wear externally. Anyway a certain play is usual; when over-play is noticed, remove all components and carefully check them.

Inspect roller cages for wear or faultiness.

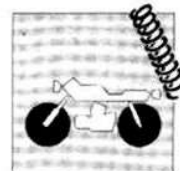
Sleeves have not to show any trace of wear or pitting working surfaces of rollers.

When re-assembling replace oil seals and other pieces eventually damaged; lubricate roller cages and sleeves with molybdenum bisulphide (molicote) grease.

Lock the fastening screws of joints at the locking torques mentioned in section X.

When a side play of fork on frame higher than 0.40 mm. is noticed, act on thickness of shims supplied as spares in the range of 0.3/0.8/ 1/1.2 mm.

Lock the fork fulcrum axle nut at a torque of $6 \div 6.5$ Kgm.



Revision articulation amortisseur arrière.

Mettre le motocycle sur la béquille centrale pour avoir la roue arrière soulevée du terrain. Il faut tirer et appuyer alternativement sur le bras oscillant pour vérifier extérieurement l'usure. Un vague jeu est normal, s'on perçoit un jeu excessif enlever toutes les pièces et les vérifier soigneusement.

Vérifier que les cages à rouleaux ne présentent pas d'usure ou des anomalies.

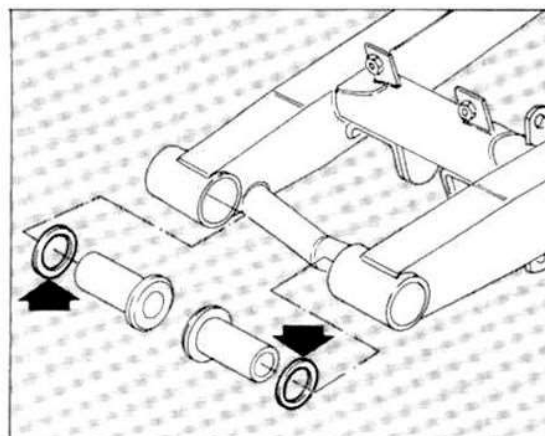
Les douilles ne doivent pas présenter usure ou piqûres sur les surfaces de travail des rouleaux.

Au remontage remplacer le pare-huile, et les autres particuliers qui sont endommagées; graisser les cages à rouleaux et les douilles avec du gras spécial au bisulfure de molybdène (molicote).

Bloquer les vis de fixation de l'articulation mais il faut respecter les couples de serrage indiquées à la section X.

S'il va rélever un jeu latéral de la fourche sur la carcasse supérieure à mm. 0,40 intervenir sur l'épaisseur des calages qui vont être fournis à pièces de réchange dans les épaisseurs de mm. 0,3/0,8/1/1,2.

Bloquer l'écrou du pivot de fulcrage de la fourche à-t-une couple de 6÷6,5 Kgm.



Überholung des hinteren Stosdämpfers.

- Das Fahrzeug auf dem Kippständer aufstellen, sodaß das hintere Rad vom Boden gehoben wird
- den Schwingarm ziehen und abwechselnd darauf drücken, um den äusseren Verschleißzustand überzuprüfen.

Ein gewissen Spiel ist normalerweise zugelassen, wäre es aber übermässig, sind alle Bestandteile zu entfernen und sorgfältigst zu prüfen.

Die Rollenbuchsen auf Verschleiß oder Unregelmässigkeiten prüfen: sie dürfen keine Verschleißspuren oder Rostnarben auf der Rollenarbeitsfläche aufweisen.

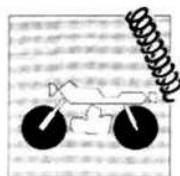
Beim Wiederanbau sind die Dichtungsringe bzw die abgenutzten Teile auszuwechseln.

Die Rollenbuchsen und die Hülsen mit dem Dazubestimmten Molybdändisulfid Fett (Molicote) beschmieren.

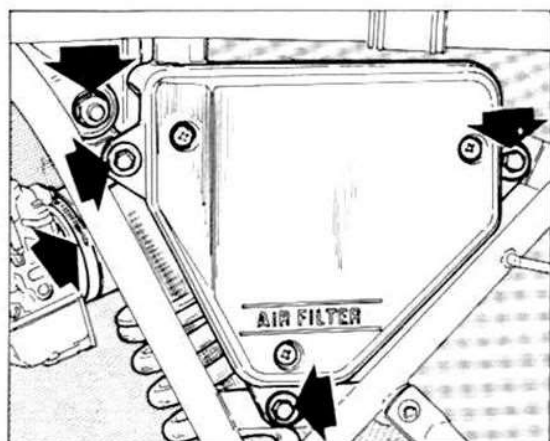
Die Gelenk-Befestigungsschrauben befestigen: dabei sind die Anziehmomente nach Sektion X.

Im Falle eines als 0,40 mm höheren Seitenspiels der Gabel am Rahmen dienen die Ausgleicheiben, die als Ersatzteile in den 0,3/ 0,8/ 1/ 1,2 Dicken mit geliefert werden.

Die Mutter des Stiftens zur Gabelbefestigung mit einem 6÷6,5 Kgm Anziehmoment festschrauben.



SOSPENSIONI E RUOTE SUSPENSIONS AND WHEELS SUSPENSIONS ET ROUES AUFHAENGUNG UND RAEDER



Stacco ammortizzatore posteriore.

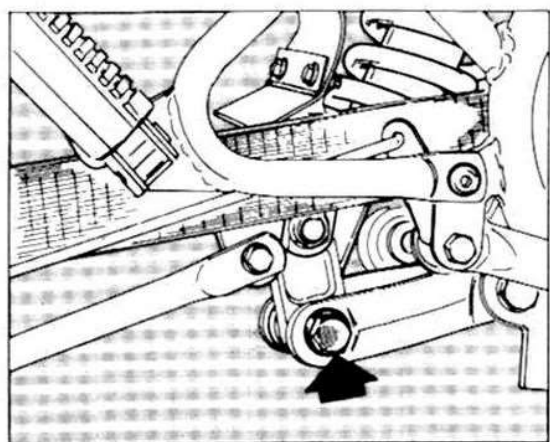
Per smontare l'ammortizzatore operare come segue:

- Allentare la fascetta di tenuta del manicotto filtro aria sul carburatore.
- Svitare le tre viti di fissaggio contenitore filtro aria e rimuovere lo stesso.
- Mettere il motociclo sul cavalletto centrale e togliere la vite di fissaggio superiore ammortizzatore.
- Svitare il perno inferiore e liberare l'ammortizzatore.

Rear damper removal.

To remove the damper act as follows:

- Loosen the clamp fastening the air filter sleeve on carburettor.
- Undo the three screws fastening the air filter chamber and remove same.
- Put the motorcycle on the central stand and remove the damper upper fastening screw.
- Unscrew the lower pin and release the damper.



Détachement amortisseur arrière.

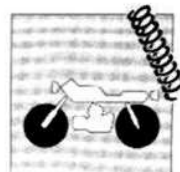
Pour démonter l'amortisseur il faut agir comme suit:

- Relâcher la bande de retenue du manchon filtre à air sur le carburateur.
- Dévisser les trois vis de fixation de la cuve filtre à air et enlever la même.
- Il faut mettre le motocycle sur la béquille centrale et enlever la vis de fixation supérieure de l'amortisseur.
- Dévisser le pivot inférieur et libérer l'amortisseur.

Ausbau des hinteren Stossdämpfers.

Zum Ausbau des hinteren Stossdämpfers geht man wie folgt vor:

- die Befestigungsschelle an der Luftfilternabe lösen
- die frei Befestigungsschrauben am Behälter des Luftfilters lösen. Den Behälter entfernen
- das Fahrzeug auf dem Kippständer aufstellen und die Befestigungsschraube des Stossdämpfers oben entfernen
- den unteren Bolzen lösen und den Stossdämpfer befreien.



Regolazione ammortizzatore posteriore.

L'ammortizzatore centrale è del tipo idropneumatico con molla regolabile su diverse posizioni di carico agendo sulle ghiera poste superiormente.

L'ammortizzatore, del tipo sigillato, non prevede manutenzione; in caso di inefficienza è necessario procedere alla sostituzione del particolare.

N.B. - Sul motociclo è montato, in alternativa un tipo di ammortizzatore diverso da quello indicato in figura. Per la variazione del carico della molla su questo tipo, è necessario agire sui dadi previsti sullo stelo, sul lato inferiore.

Rear damper adjustment.

The central damper is of hydro-pneumatic type with spring adjustable on different load positions, acting on ring nuts in the upper position.

This damp, of sealed type, does not require any maintenance; when inefficient it is necessary to arrange its replacement.

N.B. - On this motorcycle, alternatively to the type shown in figure, is fitted another damper type. For spring load modifications on this latter type, it is necessary to act on nuts in the bottom part of stem.

Réglage amortisseur arrière.

L'amortisseur central est du type oleo-pneumatique avec ressort réglable sur différentes positions de charge en agissant sur les écrous situées dans la partie supérieure.

L'amortisseur du type scellé, ne prévoit pas d'entretien; en cas d'inefficacité il est nécessaire d'effectuer le remplacement du particulier.

N.B. - Sur le motocycle est monté, en alternative, un type d'amortisseur différent de celui indiqué dans la figure.

Pour la variation de charge du ressort sur ce type, il est nécessaire d'agir sur les écrous prévus sur la tige, sur le côté inférieur.

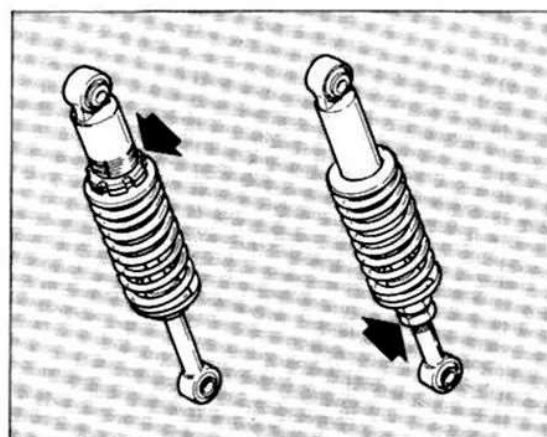
Einstellung des Hinterstossdämpfers.

Der Zentralstossdämpfer ist vom hydropneumatischen Typ mit einstellbarer Feder (die oben sitzenden Ringmutter dienen zur Einstellung der verschiedenen Belastungsstellungen).

Der Stossdämpfer ist vom versiegelten Typ und braucht keine Wartung. Dieser Teil muß ausgewechselt werden, falls unwirksam.

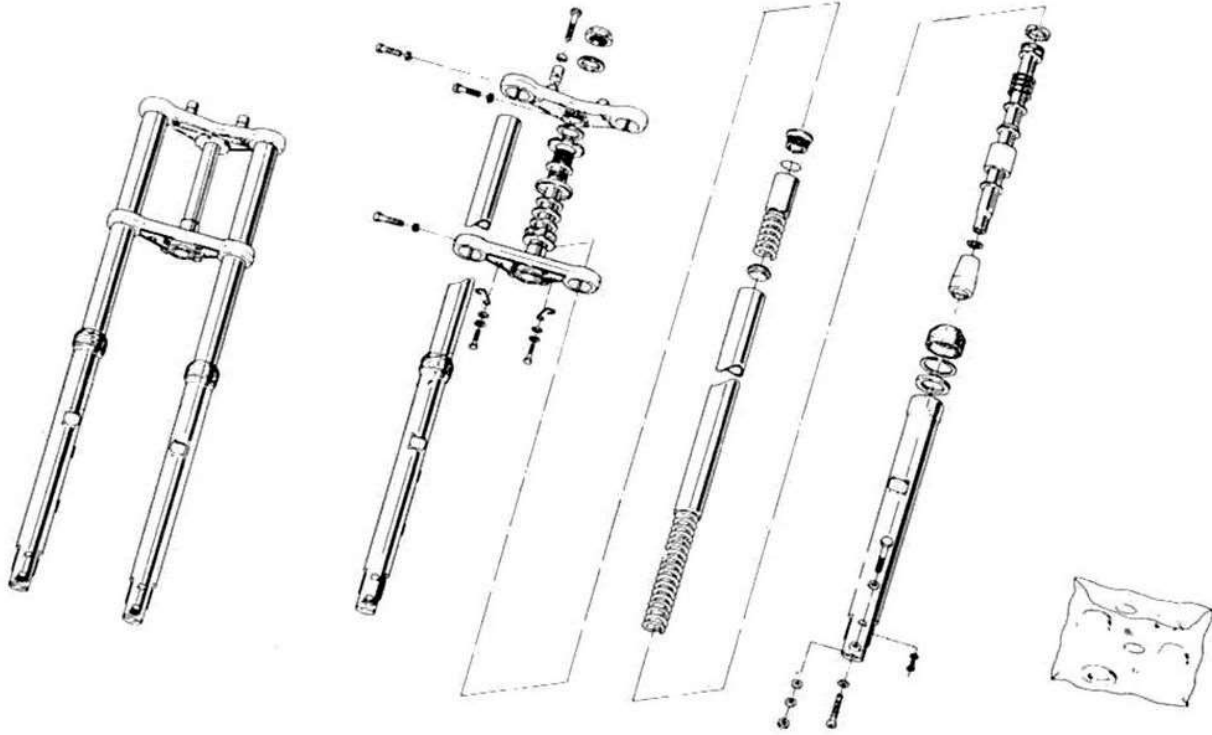
N.B. - Ein Stossdämpfertyp werschieden von dem auf Bild Gezeigten kann als Alternative angebaut werden.

Zur Aenderung der Federbelastung auf solch einem Typ dienen die Mutter am Schaft, unten.



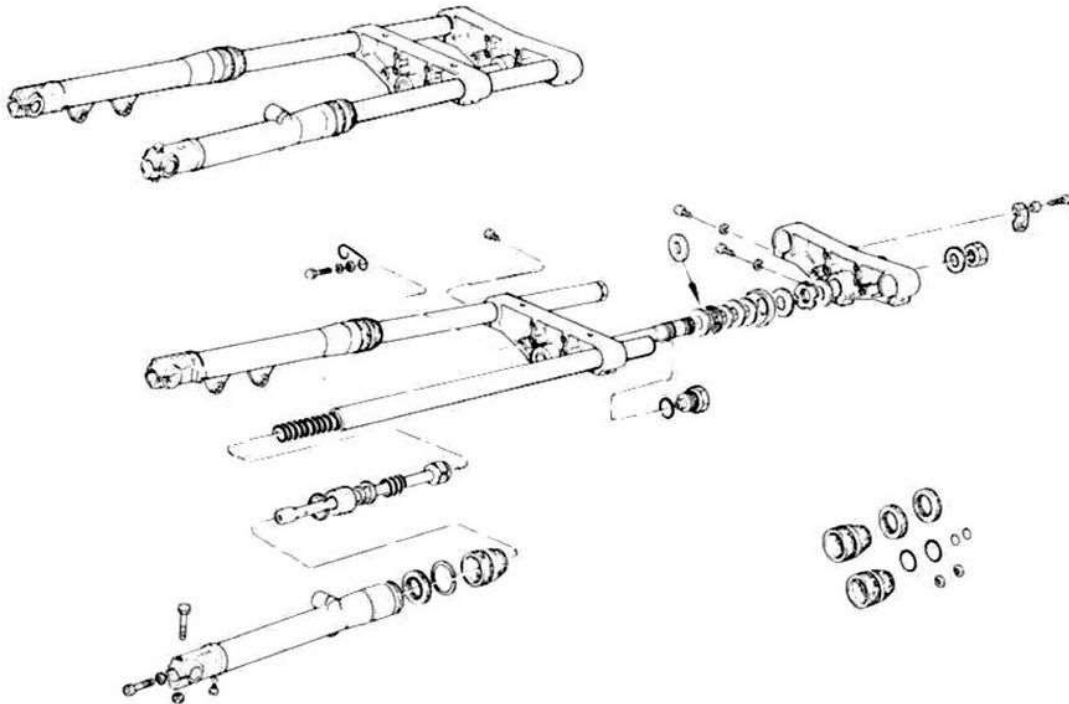


**SOSPENSIONI E RUOTE
SUSPENSIONS AND WHEELS
SUSPENSIONS ET ROUES
AUFHAENGUNG UND RAEDER**



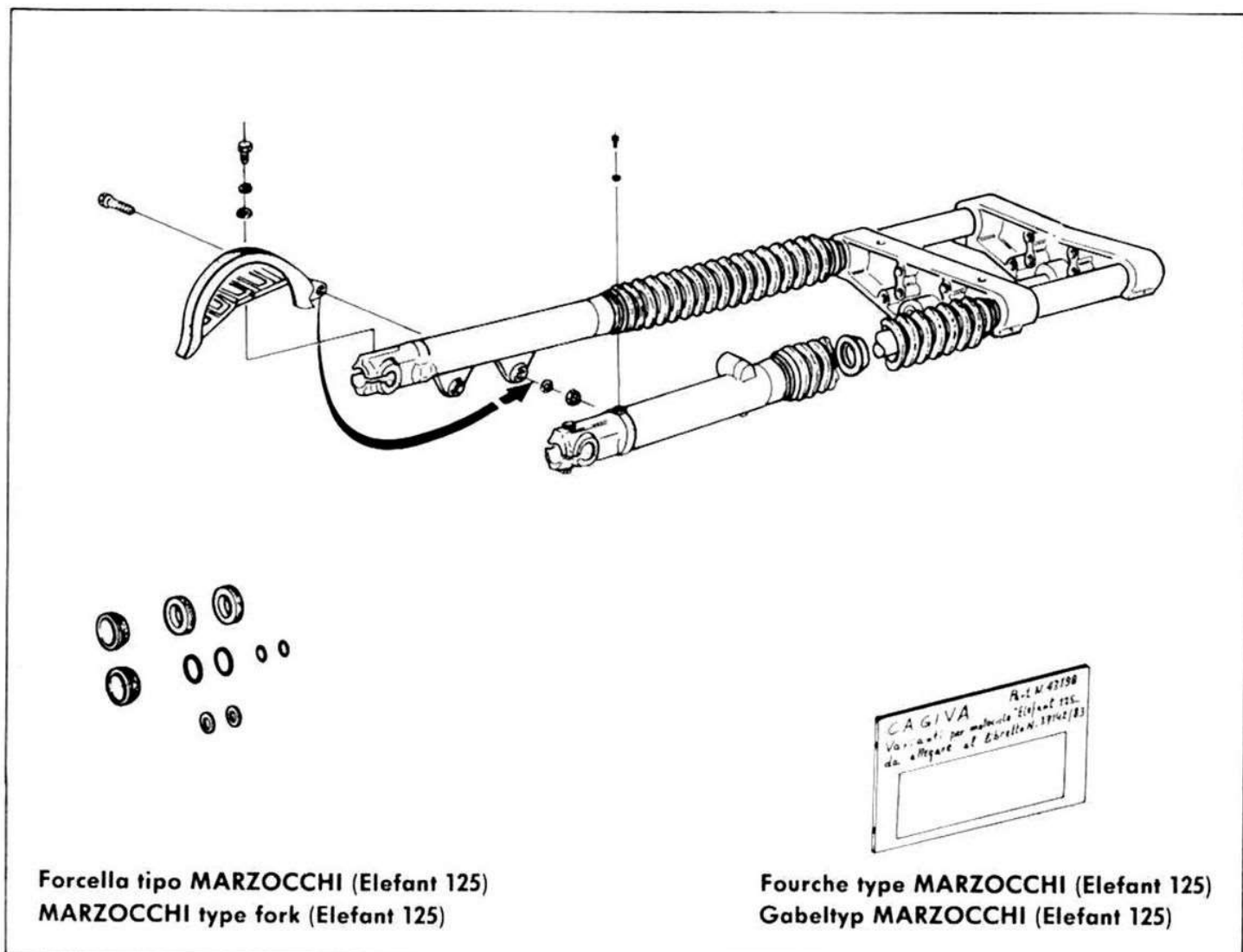
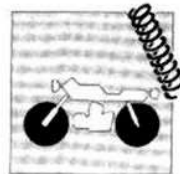
**Forcella tipo LLOBE
LLOBE type fork**

**Fourche type LLOBE
Gabeltyp LLOBE**



**Forcella tipo MARZOCCHI (Aletta Rossa)
MARZOCCHI type fork (Aletta Rossa)**

**Fourche type MARZOCCHI (Aletta Rossa)
Gabeltyp MARZOCCHI (Aletta Rossa)**



Forcella tipo MARZOCCHI (Elefant 125)
MARZOCCHI type fork (Elefant 125)

Fourche type MARZOCCHI (Elefant 125)
Gabeltyp MARZOCCHI (Elefant 125)

Forcella anteriore.

La forcella anteriore, di tipo telescopico, è lubrificata dall'olio contenuto negli ammortizzatori interni situati in ciascuna gamba. La mancanza della corretta quantità di olio, in uno od in entrambi i gambali, provoca irregolare funzionamento della sospensione; alle cadenze prescritte è inoltre necessario procedere alla sostituzione dell'olio.

Front fork.

The rear fork, of telescopic type, is lubricated by oil contained in the inner dampers in each leg. Lack of the correct oil quantity, in one both legs, causes an irregular operation of suspension; moreover at the prescribed terms it is necessary to replace oil.

Fourche avant.

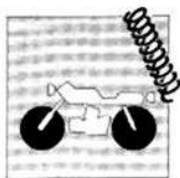
La fourche avant, de type télescopique, est graissée par l'huile contenu dans les amortisseurs intérieurs situés dans chaque jambe.

L'absence de la correcte quantité d'huile, dans un ou dans les deux jambes, provoque un irregulier fonctionnement de la suspension, à la périodicité prescrite, il est en outre nécessaire d'effectuer le remplacement de l'huile.

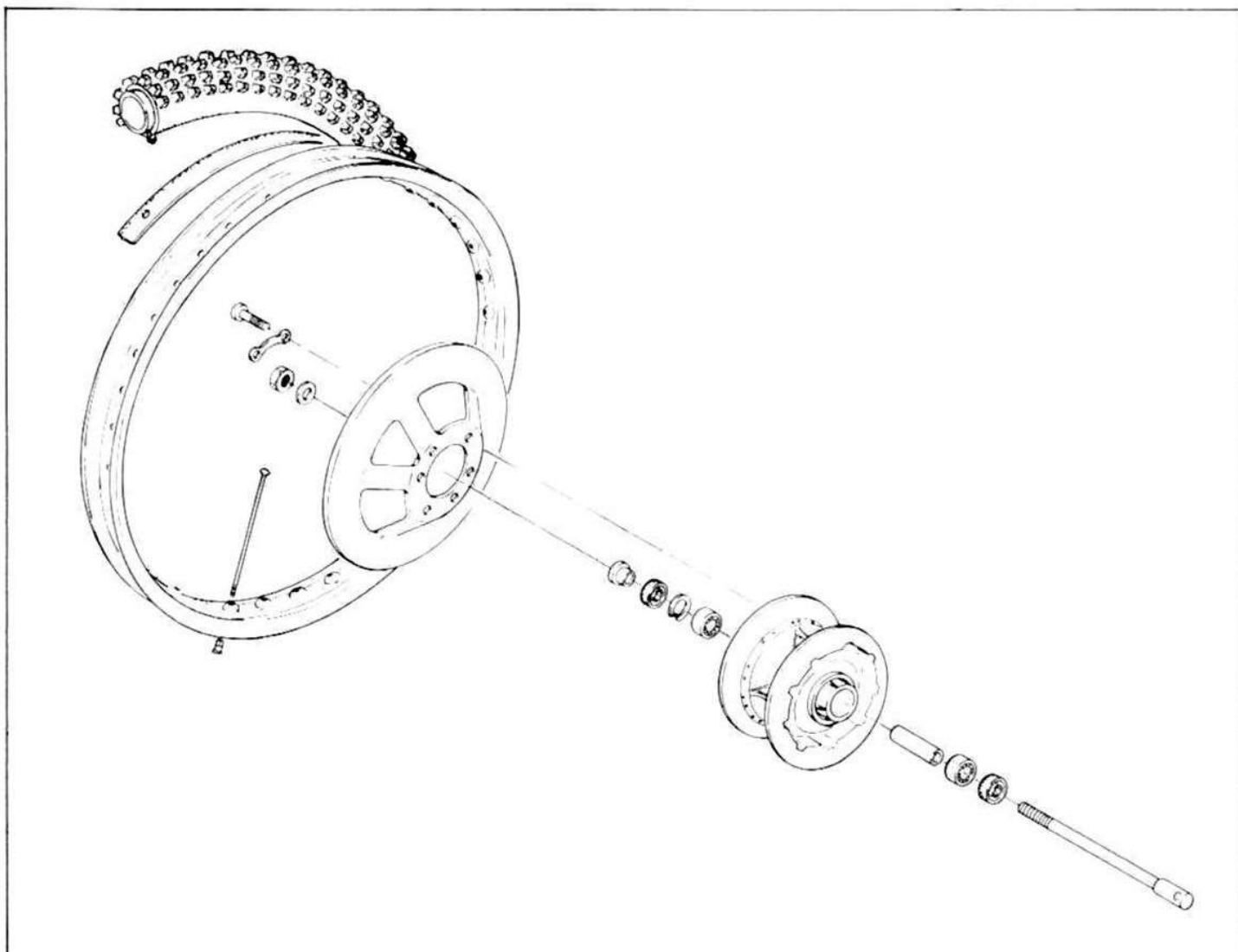
Vordergabel.

Die Vordergabel, vom teleskopischen Typ, wird durch das Oel geschmiert, welches in den inneren Stössdämpfern in jedem Holm enthalten ist.

Fehlt die korrekte Oelmenge in einem Holm (bzw. in den beiden), denn wird die Stössdämpferleistung unregelmässig. Das Oel muß in vorbestimmten Zeitabschnitten ausgewechselt werden.



SOSPENSIONI E RUOTE
SUSPENSIONS AND WHEELS
SUSPENSIONS ET ROUES
AUFHAENGUNG UND RAEDER



Ruota anteriore.

Cerchio ruota in acciaio (Aletta Rossa) e in lega leggera (Elefant 125) di dimensioni WM 1/1,6x21". Dispositivo di rinvio del contachilometri. Dimensioni pneumatico 2,75x21". Pressione di gonfiaggio 1,5 bar (1,52 Kg/cm²).

Rear wheel.

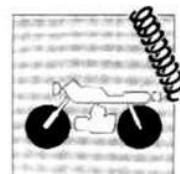
Steel wheel rim (Aletta Rossa) and light alloy (Elefant 125) rim of dimensions WM 1/1.6x21". Speedometer drive. Tyre dimensions 2.75x21" - Inflating pressure 1.5 bar (1.52 Kg/cm²).

Roue avant.

Jante de roue en acier (Aletta Rossa) et en alliage léger (Elefant 125) Jante WM 1/1,6x21". Renvoi compteur-Km. Pneus 2,75x21". Pression de gonflage 1,5 bar (1,52 Kg/cm²).

Vorderrad.

Speichenfelge aus Stahl (Aletta Rossa) und aus Leichtmetall (Elefant 125); Abmessungen WM 1/1,6x21". Kilometerzähler. Abmessung des Reifens 2,75x21". Reifendruck 1,5 bar (1,52 Kg/cm²).



Stacco ruota anteriore.

Per rimuovere la ruota anteriore allentare la vite che blocca il perno sul gambale sinistro. Svitare il dado dal perno ruota e con mazzuola di legno battere dalla parte filettata del perno, sfilandolo dalla ruota. Non è necessario dividere la trasmissione dal rinvio contachilometri. Per il rimontaggio eseguire le operazioni in senso inverso, inserendo il disco freno tra le pastiglie. Prima di stringere a fondo la ruota controllare che il disco sia perfettamente centrato nella pinza. Bloccare il dado del perno ruota sul gambale sinistro: dovrà essere bloccata $7 \div 7,5$.

NOTA - Con ruota smontata non tirare la leva freno anteriore, per non provocare l'avanzamento di pistoncini pinza freno.

● **Dopo ogni intervento sulle ruote è consigliabile provvedere alla loro equilibratura.**

Front wheel removal.

To remove the front wheel, loosen the screw locking the axle on L.H. leg. Undo the nut from wheel axle and using a wooden mallet, tap on the threaded side of the axle, extracting it from wheel. It is not necessary to split transmission from the speedo drive. For re-assembly perform the same operation in the adverse sense, inserting the brake disc between pads. Before tightening the wheel, check that disc is perfectly centred into the caliper. Lock the wheel axle nut on L.H. leg at a torque of $7 \div 7.5$ Kgm.

REMARK - The front wheel being removed, do not activate the front brake lever, not to cause the brake caliper pistons advancing.

● **After every intervention on wheels it is advisable to arrange their balancing.**

Enlèvement roue avant.

Pour enlever la roue avant relâcher la vis qui bloque le pivot sur la jambe gauche. Dévisser l'écrou du pivot roue et avec maillet de bois battre de la partie filetée du pivot, en l'enlevant de la roue. Il n'est pas nécessaire de partager la transmission de renvoi compteur kilométrique. Pour le remontage effectuer les opérations en sens inverse, en insérant le disque frein entre les pastilles. Avant de serrer à fond la roue vérifier que le disque soit parfaitement centré dans le caliper. Bloquer l'écrou du pivot roue sur la jambe gauche, qui devra être bloqué à $7 \div 7,5$ Kgm.

REMARQUE - La roue étant démontée, n'actionner jamais le levier frein avant, pour ne pas provoquer l'avancement des pistons caliper.

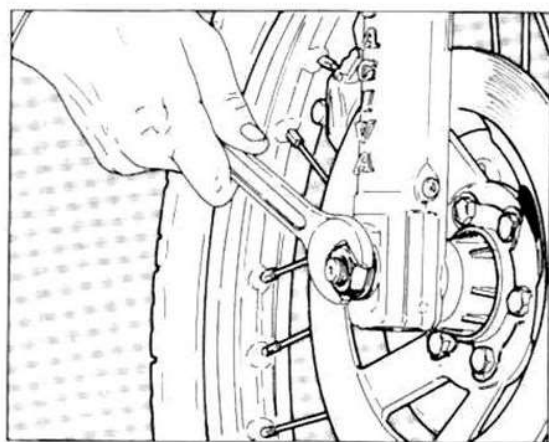
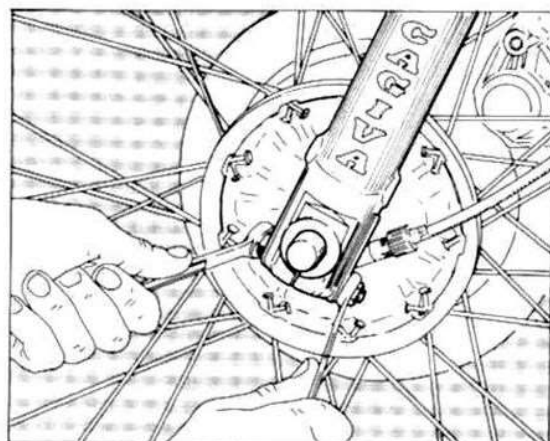
● **Equilibrer toujours les roues, après chaque opération sur les mêmes.**

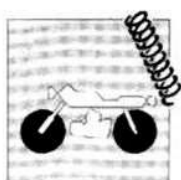
Demontage des Vorderrads.

Zur Demontage des Vorderrads ist die Befestigungsschraube am linken Holm zu entfernen. Die Mutter aus dem Radbolzen lösen und mit einem Holzhammer auf das Bolzengewinde schlagen. Den Bolzen aus dem Rad ausziehen. Man braucht nicht, das Triebwerk vom Kilometerzähler-Vergelege abzutrennen. Zum Wiederanbau in der umgekehrten Reihenfolge vorgehen und die Bremscheibe zwischen den Belägen einführen. Bevor das Rad voll festzuziehen, ist die Scheibe auf perfekte Zentrierung zum Sattel zu prüfen. Die Mutter am Radbolzen festziehen. Am linken Holm muß das Anziehmoment $7 \div 7,5$ Kgm sein.

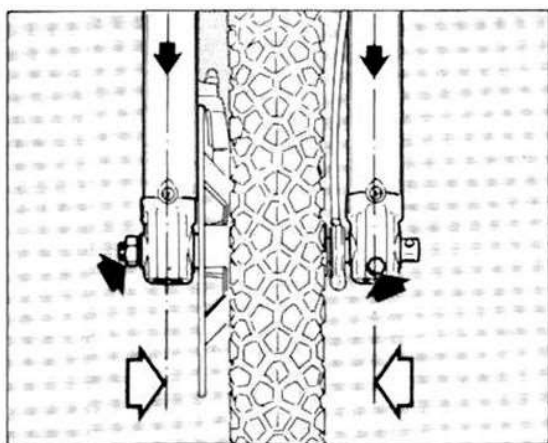
VERMERK - Wenn das Rad abgezogen ist, den Hebel der Vorderbremse nicht anziehen, um die Vorschub des Bremssattels zu vermeiden.

● **Nach irgendeiner Intervention auf die Räder wird es empfohlen, die Auswuchtung der Räder vorzunehmen.**





SOSPENSIONI E RUOTE SUSPENSIONS AND WHEELS SUSPENSIONS ET ROUES AUFHAENGUNG UND RAEDER



Rimontaggio perno ruota.

Quando si procede al rimontaggio degli steli sulla moto o durante il montaggio della ruota, occorre fare particolare attenzione all'assemblaggio del perno ruota sugli scorrevoli onde evitare un possibile disassamento che risulterebbe senz'altro dannoso alla sospensione stessa.

Infilare il perno ruota e bloccarlo definitivamente con il solo dado; fare qualche pompaggio spingendo sulla parte superiore della forcella fino al punto in cui si può essere certi del perfetto parallelismo degli steli. Serrare infine la vite di bloccaggio perno sul gambale sinistro.

Wheel axle re-assembly.

When re-assembly of fork legs of wheel on the bike is carried out, a special attention must be paid to the installation of the wheel axle on sliding blocks to avoid a possible out-of-track surely resulting in damages to the same suspension.

Insert the wheel axle and finally lock it with the nut only; after some pumpings pushing on the upper part of fork up to a perfect parallelism of legs is obtained. Lastly tighten the axle locking screw on the left hand leg.

Remontage pivot roue.

Quand on avance au remontage des tiges sur la moto ou pendant le montage de la roue, il faut faire attention à l'assemblage du pivot roue sur les coulants pour éviter un possible désaxage qui risulterait sans doute nuisible à la même suspension.

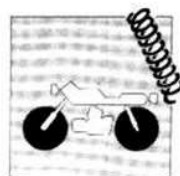
Enlever le pivot roue et le bloquer définitivement avec le seul écrou; faire quelque pompage en poussant sur la partie supérieure jusqu'au point où on peut être surs du parfait parallélisme des tiges. Serrer enfin la vis de blocage pivot sur la jambe gauche.

Wiederaufbau des Radzapfens.

Beim Wiederaufbau der Schäfte auf das Motorrad oder während des Radanbauens, muß man den Radzapfen am sorgfältigsten auf die Schieber aufbauen, um einen Fluchtfehler mit daraus folgender Beschädigung der Aufhängung zu vermeiden.

Den Radzapfen einführen und nur durch die Mutter voll befestigen. Auf den oberen Gabelteil drücken und bis zur perfekten Parallelität der Schäfte einigermaßen pumpen.

Die Schraube zur Zapfenbefestigung (linken Holm) fest anziehen.



Revisione ruota anteriore.

Le tabelle sotto riportate mostrano i valori di controllo e di cui devono essere sottoposti cerchio e perno ruota.

Front wheel overhauling.

Tables hereunder show the check figures for wheel rim and axle.

Revision roue avant.

Les tableaux sous reportés montrent les valeurs de contrôle auxquelles doivent être soumis jante et pivot roue.

Revision des Vorderrads.

Die Tabellen hierunten zeigen die Kontrollwerte für die Reifenfelge und die Radachse.

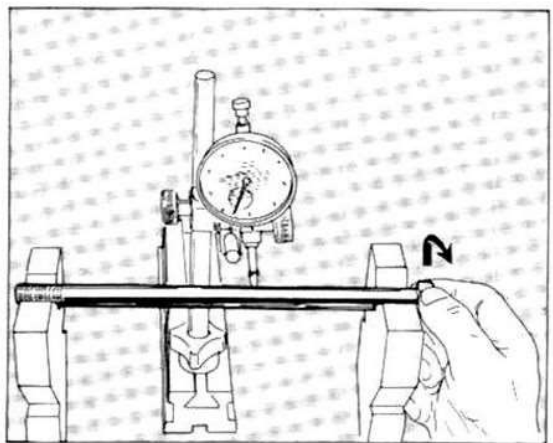
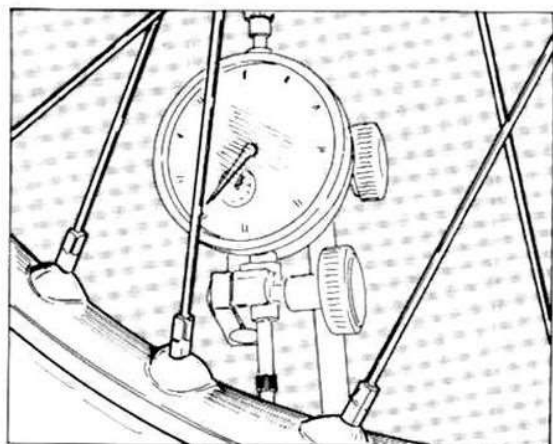
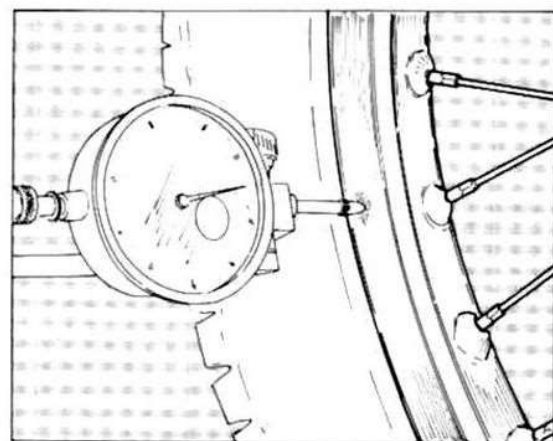
Scentratura cerchio.

Rim out-of-track.

Désaxage jante.

Reifenfelge-Abweichung.

	Standard / Standard Standard / Standard	Limite max. / Max. limit Limite max. / Max. Verschleissgrenze
Sbandam. laterale Side skid Effet latéral Seitenschleudern	meno di 0.5 mm less than 0.5 mm. moins de 0,5 mm unter 0.5 mm	2 mm
Eccentricità Eccentricity Excentricité Exzentrizität	meno di 0.8 mm less than 0.8 mm. moins de 0,8 mm unter 0.8 mm	



Piegatura perno ruota.

Se il valore della piegatura supera il limite max. consentito, raddrizzare il perno o sostituirlo.

Se il perno non può essere raddrizzato, entro i valori di tolleranza prescritti, o se il valore della piegatura supera 0.7 mm sostituirlo.

Wheel rim axle bending.

If the bending figure is over the allowable max. limit, straighten or replace the axle.

If the axle can not be straightened within the limits of prescribed tolerance or if the bending figure is over 0.7 mm., replace it.

Courbure pivot roue.

Si la valeur de courbure va au delà de la limite maxi admise, redresser le pivot ou le remplacer.

Si le pivot ne peut pas être redressé, entre les valeurs de tolérance prescrites, ou si la valeur de courbure supère 0,7 mm le remplacer.

Biegen der Radachse.

Falls das Biegewert die max. Grenze überschreitet, die Achse richten oder wechseln.

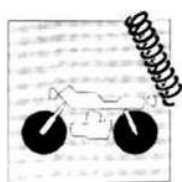
Kann die Achse innerhalb des vorgeschriebenen Wertes nicht gerichtet werden bzw. ist der Biegewert höher als 0,7 mm, dann muß die Achse gewechselt werden.

Scentratura perno su 100 mm. | Désaxage pivot sur 100 mm.

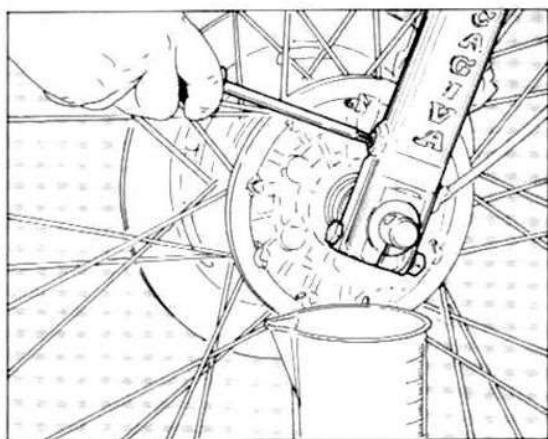
Axle out-of-track. | Ausmittigkeit der radachse bei 100 mm.

	Standard / Standard Standard / Standard	Limite max. / Max. limit Limite max. / Max. Verschleissgrenze
Perno ruota ant. Front wheel axle Pivot roue avant Vorderradachse	meno di 0.1 mm less than 0.1 mm. moins de 0,1 mm unter 0.1 mm	0.2 mm.





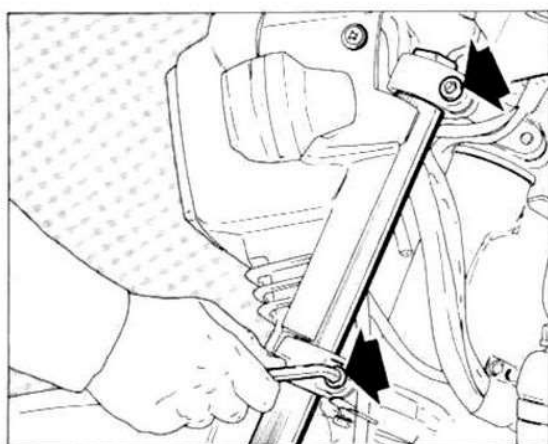
SOSPENSIONI E RUOTE SUSPENSIONS AND WHEELS SUSPENSIONS ET ROUES AUFHAENGUNG UND RAEDER



Stacco e revisione forcella anteriore.

Scaricare l'olio rimuovendo il tappo, posto alla sommità di ciascuna forcella, e la vite di scarico posta alla base di ciascun fodero. Allentare le viti che fissano ciascuna canna alla crociera, sfilare le canne. Rimuovendo la vite posta internamente alla base di ciascun fodero è possibile sfilare la canna dal fodero, rimuovere la molla ed eventuali distanziali, sfilare il gruppo pistone-asta dell'ammortizzatore. Effettuare quindi le seguenti verifiche:

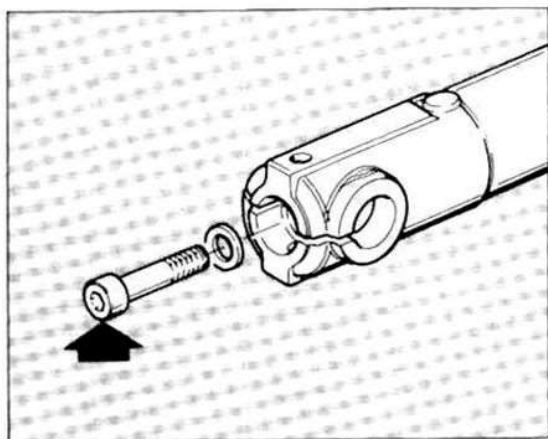
- esaminare la superficie esterna delle due canne e quella interna dei due foderi: non dovranno apparire rigature, scalini o punti di forzamento;
- controllare che ciascuna canna scorra liberamente all'interno del proprio fodero ma senza presentare eccessivo gioco.
- controllare la rettilineità delle canne (massima curvatura ammessa 0,10 mm).



Front fork removal and overhauling.

Drain the oil removing the plug at the upper end of each fork and the draining screw at the bottom of each sleeve. Loosen the screws fixing each leg to the cross plate then extract the legs. Removing the screw placed inside the bottom of each sleeve, it is possible to extract the leg from the sleeve, to remove the spring and eventual spacers, to extract the damper stem-piston assembly. Then carry out the following inspections:

- check the inner surface of the two sleeves, and the outer surface of the two legs, which should be without any trace of scores, steps or shrinkages;
- check that every leg freely slides into its sleeve, but without an excessive play;
- check each leg for straightness (max. allowed bending 0.10 mm).



Enlèvement et revision de la fourche avant.

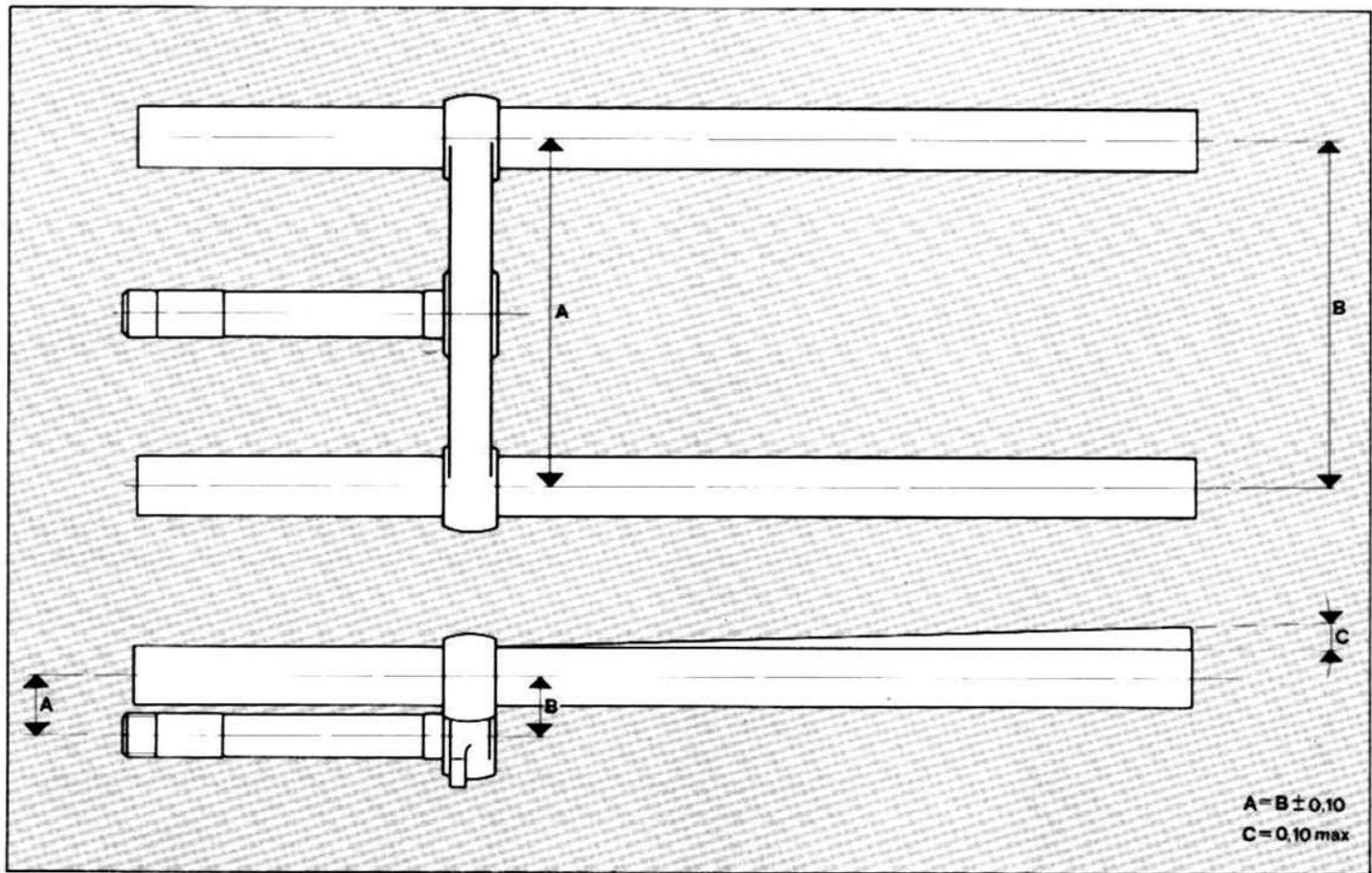
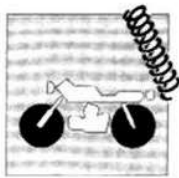
Décharger l'huile après avoir enlevé le bouchon sur le côté haut de chaque fourche, ainsi que la vis de déchargement qui se trouve à la base de chaque gaine. Relâcher les vis de fixation de chaque tuyau à la croix et enlever les tuyaux. Après avoir enlevé la vis à l'intérieur de la base de chaque gaine il est possible d'enlever le tuyau de la gaine. Enlever le ressort et les entretoises éventuelles, et enlever le groupe piston-tige amortisseur. Effectuer ensuite les contrôles suivants:

- examiner la surface extérieure des deux tuyaux et celle intérieure des deux gaines: elles ne doivent pas avoir des rayures, couches ou points de forçage;
- vérifier si chaque tuyaux peut glisser librement dans la gaine, toutefois sans trop de jeu;
- vérifier la linéarité des tuyaux (courbure maxi admise 0,10 mm).

Demontage und revision der Vordergabel.

Den auf jeder Gabel angeordneten Oelverschlüss öffnen und das Oel über die Oelablassschraube ablassen. Diese befindet sich an der Basis eines jeden Rohrmantels. Die Schrauben jeder Rohrbuchse vom Kreuzgelenk lösen und die Rohrbuchsen herausziehen. Durch Lösen der intern eines jeden Rohrmantels angeordneten Schraube kann das Rohr aus dem Mantel gezogen werden; ebenso können die Federn und eventuellen Distanzstücke und die Baugruppe Kolben-Stossdämpferstange herausgenommen werden. Jetzt folgende Kontrollen vornehmen:

- die Aussenflächen beider Rohre und die Innenfläche beider Mäntel kontrollieren: es dürfte keine Rillen, Vorsprünge oder Druckstellen zu sehen sein;
- jedes Rohr auf Gleitfreiheit im inneren des eingenen Mantels prüfen, ohne daß es ein übermässiges Spiel aufweist;
- die Geradheit der Rohre kontrollieren (maximal zulässige Biegung 0,10 mm).

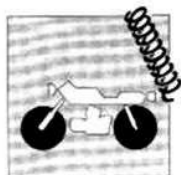


Installare le due canne nella crociera della testa di forcella e controllare l'errore di parallelismo esistente (massimo consentito 0,10 mm).

Install the two legs into the cross plate of fork head and check thenoticeable lack of parallelism (max. permissible 0.10 mm).

Installer les deux tuyaux dans la croix de la tête de fourche et vérifier l'erreur de linéarité existant (maxi. admis 0,10 mm.).

Beide Rohre im Kreuzgelenk des Gabelkopfes installieren und die vorhandene Parallelitätsabweichung kontrollieren (max. zulässig 0,10 mm).



SOSPENSIONI E RUOTE SUSPENSIONS AND WHEELS SUSPENSIONS ET ROUES AUFHAENGUNG UND RAEDER

Sostituire i paraoli ad ogni revisione della forcella. Lubrificare il labbro dei paraoli ed agire con la massima cura all'atto della ricomposizione della forcella.

Versare in ogni stelo il tipo e la quantità di olio prescritto: vedi paragrafo «RIFORNIMENTI». Rimontare i tappi superiori e stringerli saldamente.

● **Poichè la quantità di olio influenza decisamente le caratteristiche di smorzamento della forcella, usare solo la corretta quantità ed il tipo prescritto.**

Replace oil seals at every fork overhauling. Lubricate the seal lip and act with the utmost attention when re-assembling the fork.

Pour into each leg the oil quantity of the prescribed type, see paragraph "REFUELINGS". Install the upper plugs and tighten them strongly.

● **Since the oil quantity clearly affects the damping characteristics of fork, use only the right quantity and the prescribed type.**

Remplacer les pares-huile à chaque revision de la fourche. Graisser le bord des pares-huile et il faut agir soigneusement pour la recomposition de la fourche.

Il faut verser dans chaque tige, le type et la quantité d'huile prescrit: voir paragraphe "RAVITAILLEMENTS". Il faut remonter les bouchons supérieurs et il faut les serrer très fort.

● **Puisque la quantité d'huile influence avec décision les caractéristiques de l'amortissement, il faut employer seulement la juste quantité et le type prescrit.**

Die Oelabdichtungen bei jeder Ueberholung der Gabel auswechseln. Die Oelabdichtungslippe schmieren und äusserst vorsichtig beim Wiederaussetzen der Gabel vorgehen.

In jede Spindel die vorgeschriebene Oelmenge vom empfohlenen Typ giessen. Siehe Abschnitt "VERSORGUNG". Die obere Oelverschlüsse wiederanbauen und voll festziehen.

● **Da die Oelmenge die Gabeldämpfung stark beeinflusst, nur die richtige Menge und den vorgeschriebenen Typ anwenden.**

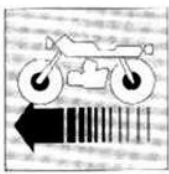
FRENI
BRAKES
FREINS
BREMSEN



Sezione
Section
Section
Sektion

L

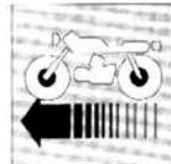




FRENI BRAKES

Impianto frenante	L.4	Braking system
Disco freno	L.5	Brake disc
Controllo usura pastiglie freno	L.6 - L.7	Brake pads wear check
Revisione pinza freno	L.10 - L.11	Brake calipers overhauling
Revisione pompa liquido freno	L.14	Braking system bleeding
Spurgo impianto frenante	L.16	Brake fluid master cylinder overhauling
Revisione freno posteriore	L.18	Rear brake overhauling

FREINS BREMSSEN

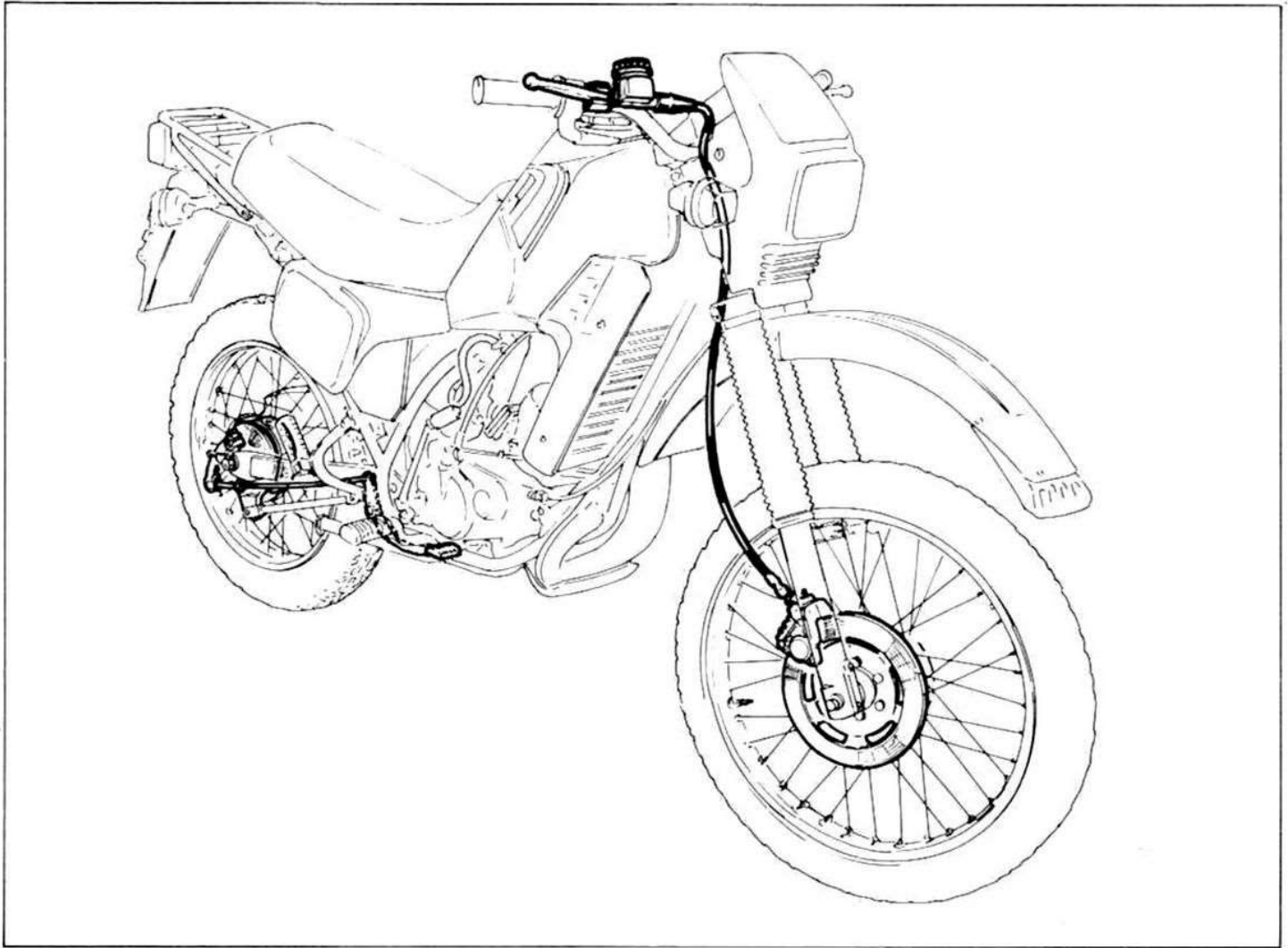


Systeme de freinage	L.4	Bremsanlage
Disque frein	L.5	Bremsscheibe
Contrôle usure des pastilles freins	L.8 - L.9	Kontrolle Bremsbelagabnutzung
Revision étrier frein	L.12 - L.13	Ueberholung der Bremszange Ueberholung der Pumpe Fuer die Bremsflussigkeit
Revision pompe liquide frein	L.15	Entlueftung der Bremsanlage
Désaération de l'équipement freinant	L.17	Revision der Hinterbremse
Revision frein arrière	L.18	





FRENI
BRAKES
FREINS
BREMSSEN



Impianto frenante.

L'impianto frenante è suddiviso in due circuiti totalmente indipendenti con disco frenante a comando idraulico sulla ruota anteriore, e tamburo e comando meccanico sulla ruota posteriore.

Braking system.

The braking system is divided into two separate circuits, totally independent, with braking disc hydraulically controlled on the front wheel, and braking drum mechanically controlled on the rear wheel.

Systeme de freinage.

Le système de freinage est subdivisé en deux circuits totalement indépendents avec disque frein à commande hydraulique sur la roue avant et tambour avec commande mécanique sur la roue arrière.

Bremsanlage.

Die Luftanlage besteht aus zwei ganz unabhängigen Kreisen, mit luftgesteuerten Bremsscheiben am Vorderrad, Trommel und mechanischem Antrieb am Hinterrad.

www.rpw.it



Disco freno.

Il controllo del disco è importante; esso deve essere perfettamente pulito, cioè senza ruggine, olio, grasso od altra sporcizia e non deve presentare profonde rigature.

Diametro disco freno: mm. 240

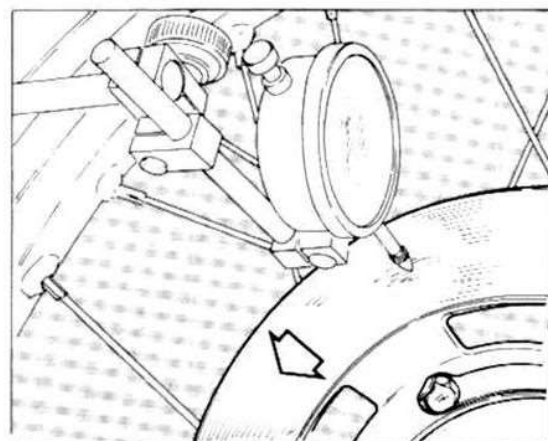
Spessore del disco freno (a disco nuovo): mm. 3,6

Spessore del disco al limite di usura: mm. 3.

Nel caso di sostituzione o di revisione del disco occorre controllare lo «sfarfallamento»; il controllo si esegue mediante comparatore ed il valore massimo non deve superare i mm. 0,3.

Se lo «sfarfallamento» del disco risulta superiore al valore indicato, occorre controllare accuratamente il montaggio del disco sul mozzo e il giuoco dei cuscinetti della ruota.

La coppia di serraggio delle viti di fissaggio dei dischi ai mozzi è Kgm 2,2 - 2,4.



Brake disc.

Verification of the disc is important; it must be perfectly cleaned, without traces of rust, oil, grease or other dirt and must not show deep scores.

Disc diameter: 240 mm.

Brake disc thickness (when new): 3.6 mm.

Disc thickness at wear limit: 3 mm.

In case of disc replacement or overhauling, check it for wobbling; checking is carried out with a dial gauge and the max. figure should not be higher than 0.3 mm.

If wobbling of disc is higher than the stated figure, carefully check the disc installation on hub and the wheel bearings play.

Discs-to-hubs fixing screws locking torque is 2.2 - 2.4 Kgm.

Disque frein.

Le contrôle du disque frein est important; il doit être parfaitement propre, sans rouille, huile, gras ou d'autre saleté et ne doit pas présenter des profondes rayures.

Diamètre du disque frein: mm 240

Épaisseur du disque frein (à disque nouveau): mm 3,6

Épaisseur du disque à la limite d'usure: mm 3.

Au cas de remplacement ou de révision du disque il faut vérifier le «papillotement» du disque; le contrôle s'effectue grâce à un comparateur et la valeur maximale ne doit pas être supérieure à mm. 0,3.

Si le «papillotement» du disque est supérieure à la valeur indiquée, il faut vérifier soigneusement le montage du disque sur le moyeu et le jeu des roulements de la roue.

La couple de serrage des vis de fixation des disques aux moyeux est Kgm 2,2 - 2,4.

Bremsscheibe.

Am wichtigsten ist die Kontrolle der Bremsscheibe: sie muß ganz sauber bleiben, d.h. ohne Rust, Oel, Fett, Schmutzspur noch tiefe Rillen.

Durchmesser der Bremsscheibe: 240 mm

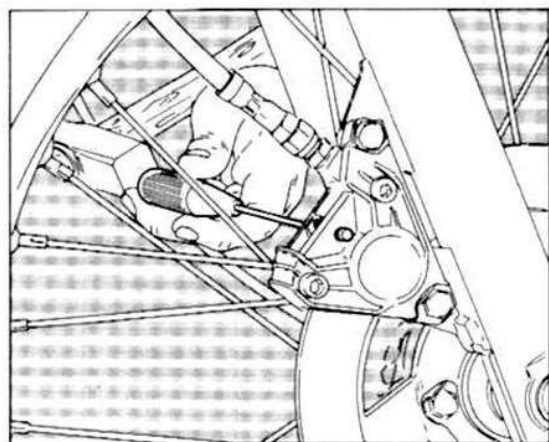
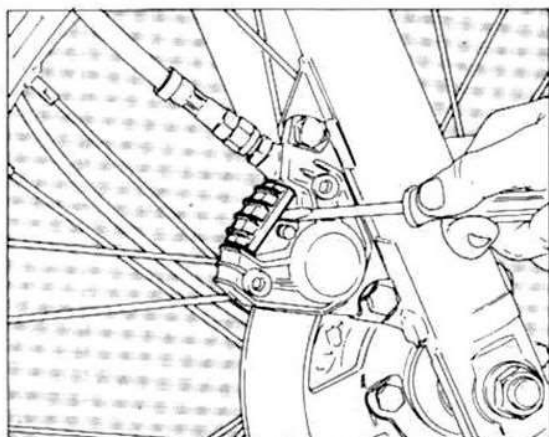
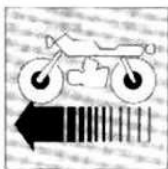
Dichte der Bremsscheibe (neue Scheibe): 3,6 mm.

Dichte der Bremsscheibe (Verschleissgrenze): 3 mm.

Falls einer Auswechslung bzw. Ueberholung der Scheibe muß man das Flattern durch einen Komparator nachprüfen: der Höchstwert darf 0,3 mm nicht überschreiten. Ist der Höchstwert der Scheibe höher als der angegebene Wert, so sind die Anbau der Scheibe auf die Nabe und der Spiel der Räderlager zu prüfen.

Das Anziehmoment der Schrauben zur Scheibenbefestigung ist: 2,2 - 2,4 Kgm.





Controllo usura pastiglie freno.

Ogni 3000 Km di percorrenza è opportuno effettuare il controllo dell'usura delle pastiglie, operando come segue:

- togliere il coperchietto di chiusura feritoia pastiglie;
- sfilare la spina centrale e la relativa molla a nastro con i perni;
- estrarre le pastiglie (eventualmente aiutarsi con una spina adatta) lo spessore del materiale di attrito non deve essere inferiore a mm. 1.

Se lo spessore è inferiore al limite di usura è necessario sostituire le pastiglie.

Il materiale di attrito non deve essere utilizzato sino a far affiorare la piastrina metallica in quanto questa, a contatto con il disco, lo danneggerebbe in maniera irreparabile e verrebbe a mancare quel minimo di materiale di attrito che assicura l'isolamento termico tra pastiglie e fluido freni.

Per la sostituzione delle pastiglie, procedere nel seguente modo:

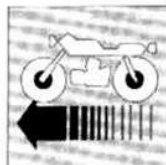
- spingere i pistoncini verso l'interno delle semipinze avendo cura di evitare danneggiamenti alle cuffie parapolvere;
- infilare nella pinza le nuove pastiglie
- rimontare i perni ritegno pastiglie con la molla e la spina centrale.

Operando come sopra descritto, dopo la sostituzione delle pastiglie, non è necessario eseguire lo spurgo degli impianti frenanti, ma è sufficiente azionare la leva di comando ripetutamente fino a riportare i pistoncini nella posizione normale.

● IMPORTANTE - Per circa un centinaio di Km, è consigliabile agire con cautela sulle pastiglie nuove, al fine di permettere un corretto e completo assestamento dei materiali d'attrito.

● È opportuno, nell'operazione di sostituzione delle pastiglie, togliere un po' di fluido dal serbatoio, poiché l'arretramento dei pistoncini nei cilindri potrebbe far traboccare il fluido dal serbatoio.

www.rpw.it



Brake pads wear check.

Every 3000 Km. of distance run it is advisable to check pads for wear, acting as follows:

- remove the pad slit cover;
- extract the central pin with its ribbon spring and its pivots;
- extract pads (eventually using a suitable drift); the friction material coating can not be lower than 1 mm.

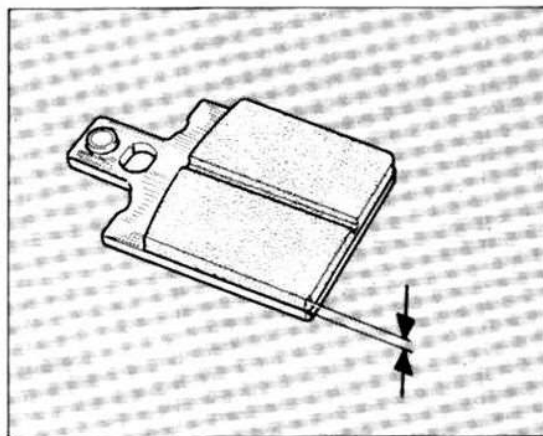
If thickness is lower than the wear limit, replace pads.

The friction material has not to be utilized until the metallic plate is appeared up since this in contact with the disc, could damage it irreparably and the minimal friction coat assuring termic insulation between pads and brake fluid should be missing.

To replace pads, act as follows:

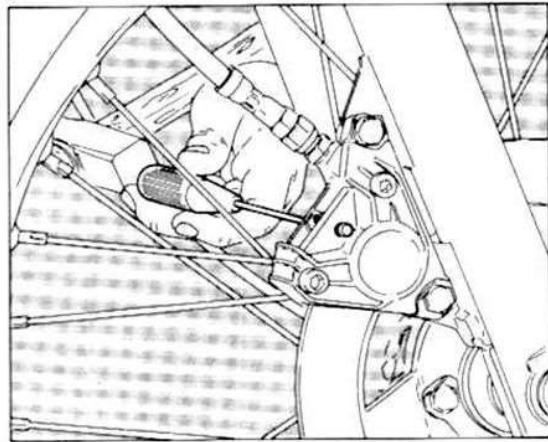
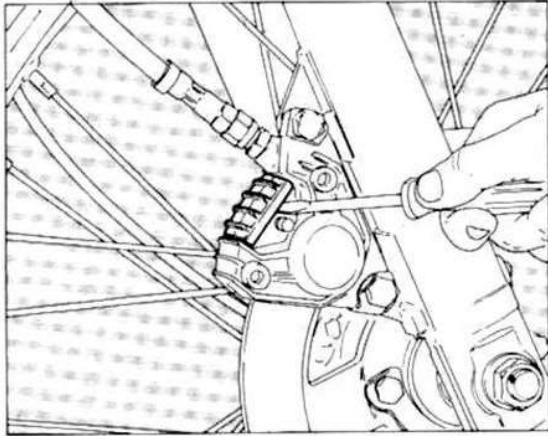
- push pistons towards the inner side of half-calipers, paying attention not to damage the dust protecting caps;
- insert new pads into the caliper;
- install again the pad retaining pins with spring and central pin.

Acting as above, after pads replacement should not be necessary to arrange braking system bleeding, but it is sufficient to repeatedly operate the control lever up to the moment that pistons return in their normal position.



IMPORTANT - For about one hundred Km. it is advisable to use brakes with caution, having new pads, with the aim to allow a correct and complete bedding in of friction materials.

IMPORTANT - During the operation of pads replacement, it is advisable to remove a small quantity of fluid from reservoir, since piston backing inside cylinders could cause overflowing of fluid from reservoir.



Contrôle usure des pastilles frein.

Tous les 3000 Km. de parcours il est nécessaire d'effectuer le contrôle de l'usure des pastilles, en agissant comme suit:

- enlever le couvercle de fermeture fissure des pastilles;
- enlever la cheville centrale et le relatif ressort à bande avec les tourillons;
- extraire les pastilles (éventuellement s'aider avec une cheville spéciale) l'épaisseur du matériel de frottement ne doit pas être inférieur à mm 1.

Si l'épaisseur est inférieure e à la limite d'usure il est nécessaire remplacer les pastilles.

Le matériel de frottement ne doit pas être utilisé jusqu'à la comparse des semelles métalliques parce que celles-ci, à contact avec le disque, l'endommagerait en manière irréparable et dans le même temps il y aura l'absence du minimum de matériel de frottement qui assure l'isolation thermique entre pastilles et fluide freins.

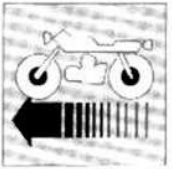
Pour le remplacement des pastilles avancer dans la manière suivante:

- pousser les pistons vers l'intérieur des demi-calipers soigneusement pour éviter des dommages aux protecteurs parepuissière;
- mettre dans le caliper les nouvelles pastilles
- remonter les tournillons d'arrêt pastilles avec le ressort et la cheville centrale.

En agissant comme ci-dessus descript, après le remplacement des pastilles, il n'est pas nécessaire d'effectuer le curage des installations freins, mais il est suffisant d'actionner le levier de commande maintes fois jusqu'à réporter les pistons en position normal.

● IMPORTANT - Pour environ 100 Km, il est conseillable d'agir avec prudence sur les nouvelles pastilles pour permettre un correct et complet tassement des patériaux de frottement.

● S'il est nécessaire dans l'opération de remplacement des pastilles, d'enlever un peu de fluide du réservoir parce que le recule des pistons dans les cylindres pourrait faire déborder le fluide du réservoir.



Kontrolle der Bremsbelagabnutzung.

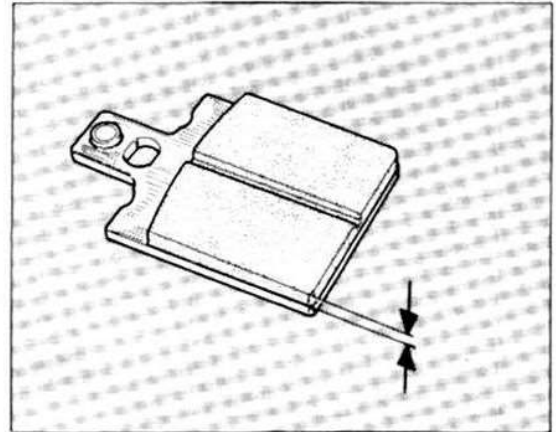
Nach einem 3000 Km.-Stand ist der Zustand der Bremsbeläge zu kontrollieren.

Dazu:

- die auf dem Bremssattel befindliche Schutzkapp entfernen;
- den Zentralbolzen mit Bandfeder und Bolzen ausziehen;
- die Beläge (nötigenfalles mit Hilfe eines Stiftes) entfernen.

Die Stärke des Reibwerkstoffes darf nicht unter 1 mm liegen. Ist sie unter der Verschleissgrenze, dann müssen die Beläge erneuert werden.

Die Reibungsfläche darf nicht bis zum Auftauchen der Metallplatte verbraucht werden, da diese Platte mit der Scheibe in Berührung kommen würde und sie irreversibel beschädigen. Ausserdem, fehlt in diesem Falle die mindest nötige Reibungsfläche, um die Wärmedämmung zwischen Bremsbeläge und Flüssigkeit zu versichern.



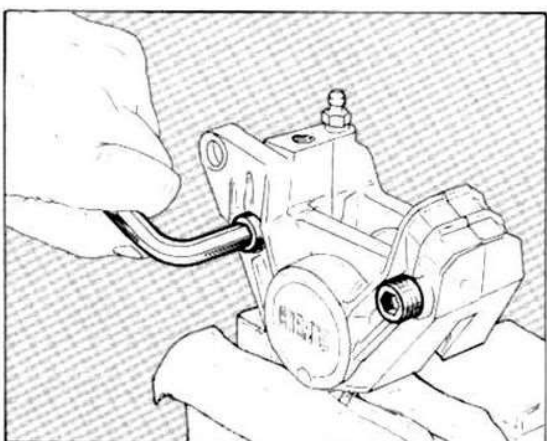
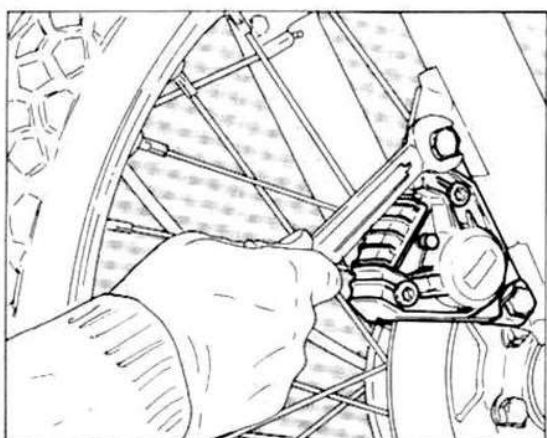
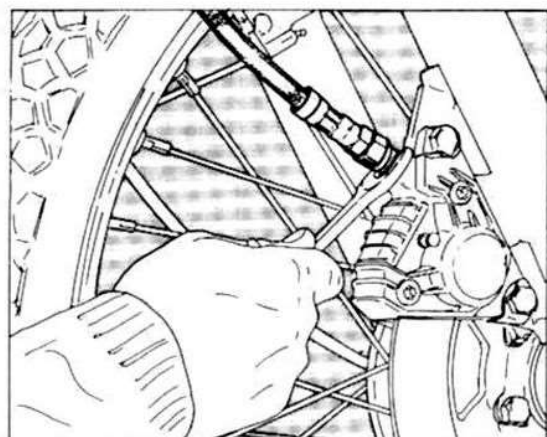
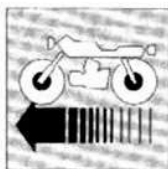
Zur Erneuerung der Bremsbeläge:

- die Kolben bis in das Sattelhälfteninnen schieben. Darauf achten, dass die Staubschutzkappen nicht beschädigt werden.
- Die neuen Beläge in den Sattel einführen
- Die Belägelhalterstifte mit Feder und Zentralbolzen wieder einbauen.

Durch dieses Verfahren braucht man keine Ablasoperation für die Bremsflüssigkeit, sondern nur den Bremssteuerhebel mehrmals zu betätigen, bis die Kolben in die normale Stellung zurückgekehrt sind.

WICHTIG - Die neuen Bremsbeläge benötigen ca. 100 Km. Einlaufzeit, um eine korrekte und vollkommene Benutzung des Reibwerkstoffes zu erlauben.

Zur Vermeidung eines Ueberlaufs der Flüssigkeit aus dem Behälter, ist etwas Flüssigkeit beim Auswechseln der Bremsbeläge abfließen zu lassen.



Revisione pinza freno.

La sostituzione delle guarnizioni di tenuta si rende necessaria qualora si verificano perdite di fluido attraverso i cilindri: tracce di fluido saranno evidenti sul disco e sulla pinza e si noter  nel serbatoio un continuo abbassamento del fluido. Le perdite di fluido si associano ad una diminuzione di efficienza della frenata e ad una reazione elastica della leva di comando.

Per la sostituzione delle guarnizioni procedere come segue:

- staccare e tappare la tubazione di arrivo fluido;
- levare la pinza;
- togliere il coperchietto di chiusura feritoia pasticche;
- sfilare la spina, la molla di posizionamento pasticche, i perni di ritegno e le pasticche;
- scomporre la pinza nelle due semipinze
- togliere la cuffia parapolvere dalla semipinza in cui si verifica la perdita;
- estrarre il pistoncino dalla semipinza usando un getto d'aria compressa avendo cura di non rigare o ammaccare la superficie del pistoncino;
- togliere la guarnizione difettosa dalla sua sede, utilizzando uno spillo, avendo cura di non rigare le pareti del cilindro;
- pulire accuratamente il pistoncino ed il cilindro, verificando che gli stessi non siano danneggiati.
- rimontare una guarnizione nuova nella scanalatura del cilindro;
- montare il pistoncino nel cilindro (l'introduzione deve essere effettuata con la sola pressione delle dita);
- rimontare la cuffia parapolvere (attenzione che sia ben ancorata tanto alla sede del pistoncino che alla sede della semipinza);
- unire le due semipinze controllando che la guarnizione di unione sia alloggiata nella sua sede; le viti devono essere chiuse con chiave dinamometrica; la coppia di serraggio   di Kgm 2,5 - 2,9;
- rimontare la pinza; anche le viti di fissaggio devono essere bloccate con chiave dinamometrica; coppia di serraggio Kgm 2,2 - 2,4;
- montare pastiglie, perni di ritegno e spina con molla di posizionamento;
- collegare la tubazione alla pinza;
- effettuare lo spurgo dell'impianto frenante.

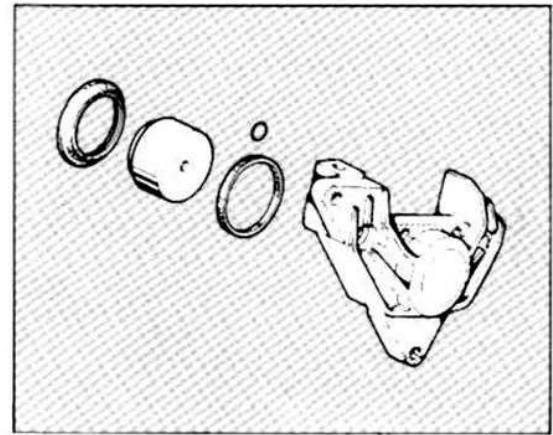
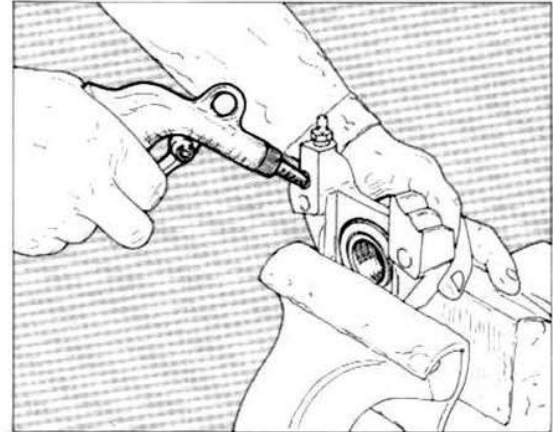


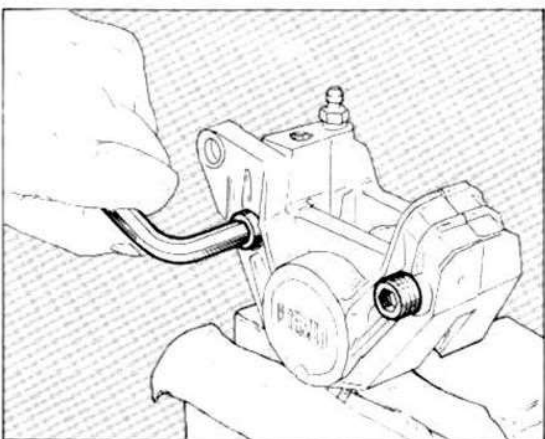
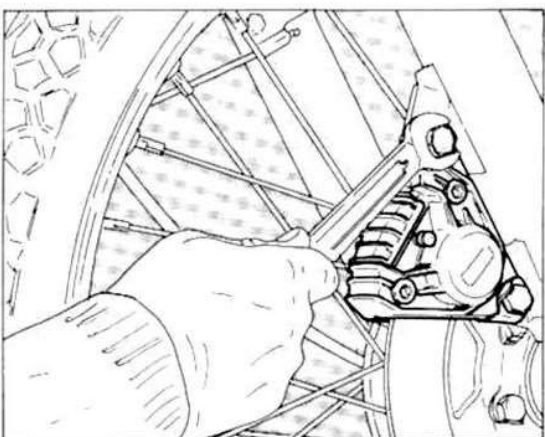
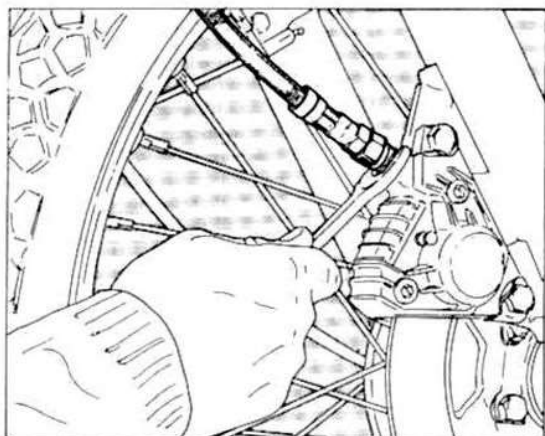
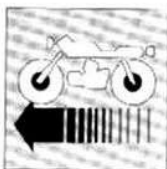
Brake calipers overhauling.

Replacement of gaskets is necessary when fluid leakages are noticed through cylinders: fluid traces will be evident on the disc and on the caliper and continuous lowering of fluid level remarked inside the reservoir. Fluid leakages are accompanied by a reduced efficiency of braking action and an elastic operation of control lever.

For replacing gaskets operate as follows:

- disconnect and close the fluid arrival pipe;
- remove the caliper;
- remove the pad slit cover;
- extract the pin, the pad position spring, the retaining pins and pads;
- split the caliper;
- remove the dust protecting cap from the half-caliper where leakage was noticed;
- extract piston from the half-caliper using a compressed air jet, paying attention not to score or dent the piston surface;
- remove the defective gasket from its seat, using a needle and paying attention not to score the cylinder walls;
- carefully clean piston and cylinder, checking that same are not damaged;
- install a new gasket into the cylinder groove;
- install piston into the cylinder (introduction have to be arranged by pushing with fingers only);
- re-install the dust protection cap (pay attention it is well fixed both in the piston seat and in the half-caliper seat);
- join together the two half-calipers checking that gasket inside is placed into its seat; screws have to be locked with dynamometric wrench: locking torque is 2.5 - 2.9 Kgm.
- re-install the caliper, also the fixing screws have to be locked with dynamometric wrench at a locking torque of 2.2 - 2.4 Kgm.
- install pads, retaining pins and drift with position spring;
- connect pipe to the caliper;
- arrange brake system bleeding.





Revision étrier frein.

Le remplacement des garnitures de retenue se rend nécessaire quand se vérifient pertes de fluide à travers les cylindres: des traces de fluide seront évidents sur le disque et sur l'étrier et on remarquera dans le réservoir un continu abaissement du fluide.

Les pertes de fluide se r elient   une diminution d'efficacit e du freinage et   une r eaction  elastique du levier de commande.

Pour le remplacement des garnitures avancer comme suit:

- d etacher et fermer la tuyauterie d'arrive fluide;
- enlever l' etrier.
- enlever le couvercle de fermeture fissure des pastilles;
- enlever la cheville, le ressort de placement pastilles, les pivots d'arr et et les pastilles;
- d ecomposer l' etrier dans les deux demi-calipers;
- enlever le protecteur pare-puissiere du caliper o u se v erifie la perte;
- extraire le piston du demi-caliper en utilisant un jet d'air comprim e en ayant soin de ne rayer ou cabosser la surface du piston;
- enlever la garniture d efectueuse de son si ege, en utilisant une  epingle, en ayant soin de ne rayer pas les parois du cylindre;
- nettoyer soigneusement le piston et le cylindre, en v erifiant que les m emes ne soient pas endommag es.
- remonter une garniture nouvelle dans la fente du cylindre;
- monter le piston dans le cylindre (l'introduction doit  tre effectu ee par la seule pression des doigts);
- remonter le protecteur pare-puissiere (attention qui soit bien ancr ee tant au si ege du piston qu'au si ege du demi-caliper);
- unir les deux demi-calipers en controllant que la garniture d'union soit install ee dans son si ege; les vis doivent  tre ferm ees avec cl e dynamom etrique; la couple de serrage est de Kgm 2,5 - 2,9;
- remonter l' etrier; m eme les vis de fixation doivent  tre bloqu ees avec ci e dynamom etrique   la couple de serrage 2,2 - 2,4 Kgm.
- installer les pastilles, les pivots d'arr et, la cheville avec ressort de placement;
- connecter la tuyauterie   l' etrier;
- effectuer la d esaeration du syst eme de freinage.

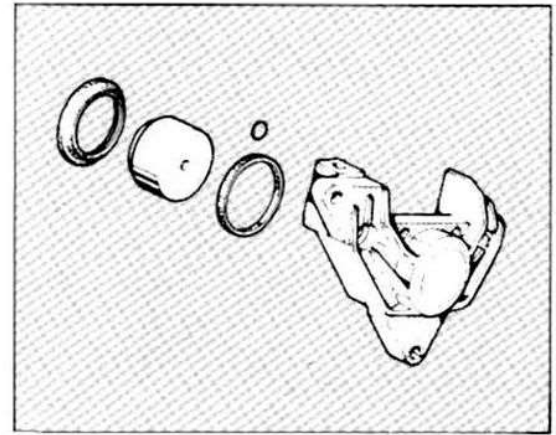
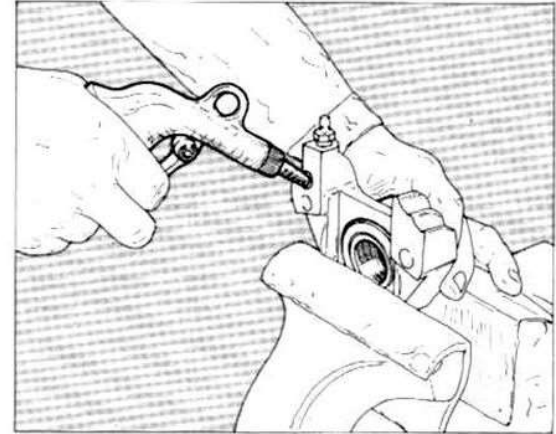


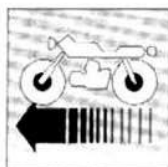
Ueberholung der Bremszange.

Die Dichtungen müssen im Falle von Flüssigkeitslecken durch die Zylinder ersetzt werden. Flüssigkeitspuren an der Scheibe und der Zange, sowie ein stetiges Sinken der Flüssigkeit werden anschaulich sein. Dieses Lecken vermindert den Bremswirkungsgrad und bringt zu einer Federkraft des Bremshebels.

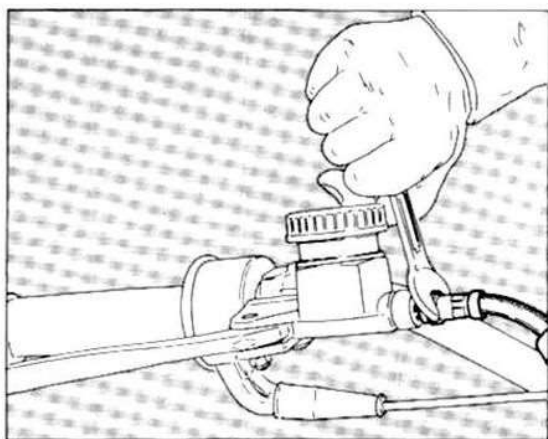
Die Dichtungen werden wie folgt ausgetauscht:

- die Flüssigkeits-Zufuhrleitung abtrennen und stöpseln;
- die Schliesskappe vom Bremsbelagschlitz entfernen;
- den Stift, die Belägefeder, die Haltestifte und die Beläge ausziehen;
- die Zange auf zwei Zangenhälften scheiden;
- die Staubschutzkappe von der Zangenhälfte abnehmen, wo das Lecken geschieht;
- das Kølbenchen aus der Zangenhälfte ausziehen: dazu dient ein Luftstrahl. Es muß beachtet werden, daß die Oberfläche des Kølbenchens nicht gerieft noch eingebault wird;
- die fehlerhafte Dichtung aus ihrem Sitz ausnehmen. Dazu verwende man eine Nadel, ohne die Zylinderwände zu riefen;
- das Kølbenchen in den Zylinder einbauen (nur beim Fingerdruck einführen);
- die Staubschutzkappe aufbringen (darauf achten, daß sie dem Kolbensitz und dem Sattelhälfteesitz fest verankert wird).
- die zwei Sattelhälften verbinden und prüfen, daß die Dichtung in ihrem Sitz gut eingelegt ist. Die Schrauben mit einem Momentenschlüssel bei Anziehmoment 2,5 - 2,9 Kgm fest anziehen;
- die Bremszange wieder anbauen. Noch die Befestigungsschrauben mit einem Momentenschlüssel anziehen. Anziehmoment: 2,2 - 2,4 Kgm.
- Beläge, Haltestifte und Positionierungsfedern-Stift anbauen;
- die Leitung an die Bremszange anschliessen;
- die Entlüftung der Bremsanlage durchführen.





FRENI BRAKES



Revisione pompa liquido freno.

Nel caso di imperfetto funzionamento o di perdita di liquido dal pistoncino, si rende necessaria la sostituzione delle guarnizioni di tenuta.

Per effettuare questa operazione procedere nel modo seguente:

Staccare la tubazione della pompa.

Togliere il tappo e la membrana.

Scaricare il fluido dal serbatoio.

Smontare la pompa dal manubrio.

Smontare la leva di comando dal corpo pompa dopo aver svitato il dado e la vite di fissaggio. Estrarre gli elementi della pompa.

A questo punto eseguire tutte le operazioni di revisione o di sostituzioni degli organi interni della pompa nello stesso modo descritto per la pinza freno.

Rimontare la pompa e la leva di comando sul corpo pompa.

Collegare la tubazione mandata fluido dal serbatoio pompa alla pinza.

Ricontrollare il giuoco tra flottante e leva di comando sulla pompa-serbatoio freno anteriore destro.

Riempire il circuito frenante immettendo fluido nel serbatoio fino a che detto fluido sia al livello, indi effettuare lo spurgo delle bolle d'aria.

Prima del montaggio umettare i particolari metallici con fluido prescritto o con apposito grasso. È assolutamente vietato l'impiego di olii e grassi minerali.

Braking system bleeding.

Put the motorcycle on the central stand;

if the case fill up the reservoir (pay attention that during the bleeding operation fluid does not go down the min. level).

After removal of the rubber cap, insert on the bleeding plug a transparent hose having its end immersed in a transparent tin already filled up partially with the same fluid;

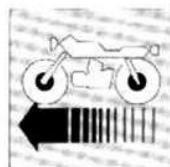
loosen the bleeding plug;

strongly pull the handlebar control lever and slowly release it, wait for a few seconds before pumping again. Repeat this operation until fluid exempt from air bubbles will get out.

Maintain the control lever strongly pulled and block the bleeding plug; then remove the hose and install again the rubber cap on the bleeding plug.

If the bleeding operation has been correctly actuated, immediately after the initial stroke of control lever, a direct and free from elasticity action of fluid will be noticed. If this does not occur, repeat operations as listed above.

Bleeding operation does not remove completely the air contained into the circuit; small quantities remained are automatically eliminated after a short period of use of bike; this means a lower elasticity and stroke of the control lever.



Revision pompe liquide frein.

Au cas d'imparfaite fonctionnement ou de perte de liquide du piston, se rend nécessaire le remplacement des garnitures d'étanchéité.

Pour effectuer cette opération avancer dans la manière suivante:

Détacher la tuyauterie de la pompe.

Enlever le bouchon et la membrane.

Décharger le fluide du réservoir.

Enlever la pompe du guidon.

Démonter le levier de commande du corps pompe après avoir devisé l'écrou et la vis de fixage. Extraire les éléments de la pompe.

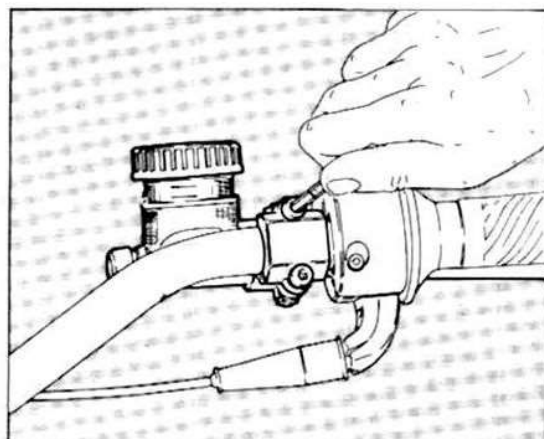
À ce point effectuer toutes les opérations de revision ou de remplacement des organes intérieurs de la pompe dans la même manière décrite pour l'étrier frein.

Monter à nouveau la pompe et le levier de commande sur le corp pompe.

Raccorder la tuyauterie débit fluide du réservoir pompe à l'étrier.

Vérifier de nouveau le jeu entre flotteur et levier de commande sur la pompe-réservoir frein avant droite.

Remplir le circuit freinant en introduisant du fluide dans le réservoir jusqu'à le fluide soit au niveau, en effectuant la désaération des bulles d'air.



ATTENTION: avant du montage humecter les particuliers métalliques avec le fluide prescrit ou avec spécial gras.

Il est absolument interdit l'emploi d'huiles et gras minéraux.

Ueberholung der Pumpe fuer die Bremsflussigkeit.

Falls schlechten Betriebs oder Flüssigkeitsleckes aus dem Kolben, müssen die Dichtungen ausgewechselt werden.

Dazu:

die Pumpenleitung trennen;

Stopfen und Membrane entfernen;

die Flüssigkeit aus dem Behälter abfließen lassen;

die Pumpe aus dem Lenker ausbauen;

Nach Lösung der Mutter und der Befestigungsschraube den Steuerhebel vom Pumpenkörper abbauen. Die Pumpenelemente ausziehen.

Alle Ueberholungs- und Auswechslungsinterventionen auf die inneren Pumpenorganen wie für die Bremszange vornehmen, Pumpe und Steuerhebel auf Pumpenkörper wieder aufbauen.

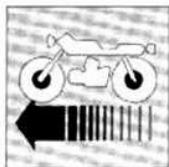
Die vom Pumpenbehälter zur Zange Flüssigkeit zuführende Leitung anschliessen.

Das Spiel Schwimmer-Steuerhebel an der Pumpe der rechten Vorderbremsbehälter nachprüfen.

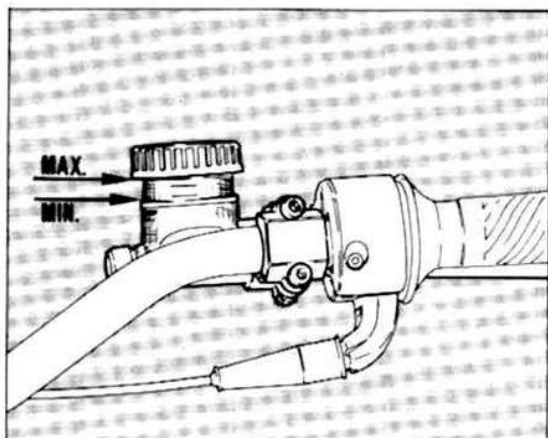
Den Bremskreis mit Flüssigkeit in den Behälter befüllen und ins Niveau stellen. Dann, Luft abblasen.

Vor dem Anbau die Metallteile mit der vorgeschriebenen Flüssigkeit oder dazugeeignetem Schmiermittel auffeuchten.

Oele oder Mineralfett sind durchaus nicht erlaubt.



FRENI BRAKES



Spurgo impianto frenante.

Porre il motociclo sul cavalletto centrale;
riempire se necessario il serbatoio di alimentazione (fare attenzione che durante l'operazione di spurgo il fluido non scenda al di sotto del livello minimo).

Inserire sul tappo di spurgo (dopo aver levato il coperchietto in gomma) una tubazione flessibile trasparente avente l'estremità immersa in un recipiente trasparente già riempito in parte di fluido dello stesso tipo;

Allentare il tappo di spurgo;

Tirare a fondo la leva di comando sul manubrio e rilasciarla lentamente; attendere qualche secondo prima di effettuare la pompata successiva. Ripetere l'operazione fino a quando dalla tubazione in plastica si vedrà uscire fluido privo di bolle d'aria;

Mantenere tirata a fondo la leva di comando e bloccare il tappo di spurgo; indi levare la tubazione in plastica e rimontare il coperchietto in gomma sul tappo di spurgo.

Se lo spurgo è stato eseguito correttamente si dovrà sentire, subito dopo la corsa iniziale della leva di comando, l'azione diretta e senza elasticità del fluido. Se questo non si verifica ripetere le operazioni sopra esposte.

● **Lo spurgo non elimina completamente l'aria presente nel circuito; le piccole quantità rimanenti si eliminano automaticamente durante un breve periodo d'uso del motociclo; ciò comporta una minore elasticità e corsa della leva di comando.**

Brake fluid master cylinder overhauling.

In case of faulty operation or fluid leakage from master cylinder, sealing gasket replacement become necessary.

To arrange this operation, act as follows:

Disconnect the pump pipe.

Remove cap and diaphragm.

Drain the reservoir fluid.

Remove master cylinder from the handlebar.

Remove the control lever from the pump body, after having unscrewed the nut and the fastening screw. Extract the pump elements.

Now arrange all operations of overhauling or replacement of the inner pump components in the same way as described for brake caliper.

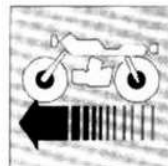
Install again the master cylinder and control lever on pump body.

Connect the fluid delivery pipe from reservoir to caliper.

Check again the control-lever to float play on the R.H. front brake reservoir-pump.

Fill up the braking circuit by pouring in fluid into the reservoir up to the prescribed level, then arrange air bubbles bleeding.

● **Before installation grease the metallic particulars with the prescribed fluid or special grease. Use of mineral oils or greases is strictly forbidden.**



Désaération de l'équipement freinant.

Mettre le motorcycle sur la béquille centrale; remplir si nécessaire le réservoir d'alimentation (faire attention que pendant l'opération de désaération le fluide ne descend pas au-dessous du niveau minimum).

Mettre sur le bouchon (après avoir enlevé le couvercle en caoutchouc) une tuyauterie flexible transparente ayant l'extrémité plongée dans un récipient transparent déjà rempli en part de fluide du même type.

Relâcher le bouchon de désaération;

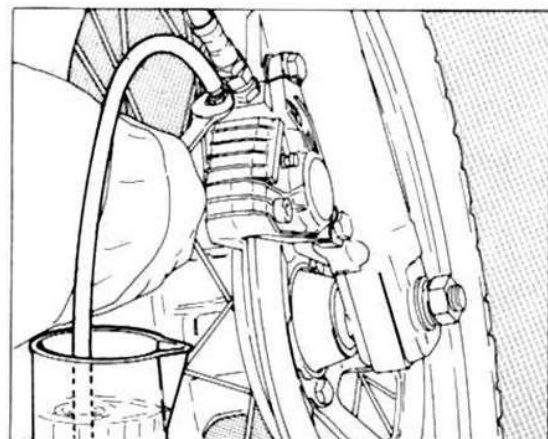
Tirer à fond le levier de commande sur le guidon et le laisser de nouveau lentement; attendre quelques minutes avant d'effectuer le pompage successif.

Répéter l'opération jusqu'à quand de la tuyauterie en plastique on verra sortir fluide dépourvu de bulles d'air.

Maintenir tiré à fond le levier de commande et bloquer le bouchon de désaération; enlever la tuyauterie en plastique et monter à nouveau le couvercle en gomme sur le bouchon de désaération.

Si la désaération a été effectuée correctement on devra percevoir, toute de suite, après la course initiale du levier de commande l'action directe et sans élasticité du fluide.

Si ça ne se vérifie pas répéter les opérations ci-dessus exposées.



La désaération n'élimine pas complètement l'air présente dans le circuit, les petites quantités restantes s'éliminent automatiquement pendant une brève période d'usage du motorcycle, cela comporte moindre élasticité et course du levier de commande.

Entlüftung der Bremsanlagen.

Das Fahrzeug auf dem Zentralständer senkrecht aufbocken; den Behälter sofern erforderliche mit Flüssigkeit nachfüllen (beachten, daß während des Entlüftens die Flüssigkeit nicht unter den max. Stand sinkt).

Auf den Entlüftungsstopfen (nach Entfernung der Gummikappe) einen durchsichtigen Schlauch stecken, dessen Ende in einem durchsichtigen Behälter, der teilweise bereits mit flüssigkeit gleichen typs angefüllt worden ist, eingetaucht wird;

den Ablassventil lösen;

Den Betätigungshebel am Lenker ganz ziehen, dann loslassen und einige Sekunden warten, bevor man diese Arbeit wiederholen kann.

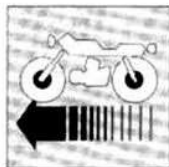
Diesen Vorgang solange wiederholen bis aus dem Plastikschlauch Flüssigkeit ohne Luftblasen ausfließt.

Den Bremshebel gezogen behalten und die Entlüftungsschraube festziehen. Danach den Plastikschlauch entfernen und die Gummikappe auf die Entlüftungsschraube setzen.

Wenn die Entlüftung richtig durchgeführt worden ist, muß man sofort nach dem ersten Leerhub des Bremshebels einen festen Widerstand (direkte Wirkung ohne elastizität) beim Betätigen spüren.

Sollte dies nicht vorkommen, muß man die oben beschriebene Arbeit wiederholen.

Durch die Entlüftung wird der im Kreis anwesende Luft nicht völlig beseitigt: die übrigbleibenden Luftmengen werden in einer kurzen Betriebszeits des Motorrads entfernt: dies bringt zu niedrigerer Elastizität und kurzerem Hub des Steuerhebels.



FRENI BRAKES FREINS BREMSSEN

Revisione freno posteriore.

Riscontrando insufficiente od irregolare azione frenante del freno posteriore, smontare la ruota posteriore nel modo descritto al paragrafo «STACCO RUOTA POSTERIORE» e verificare lo stato del tamburo e dei ceppi freno.

Rear brake overhauling.

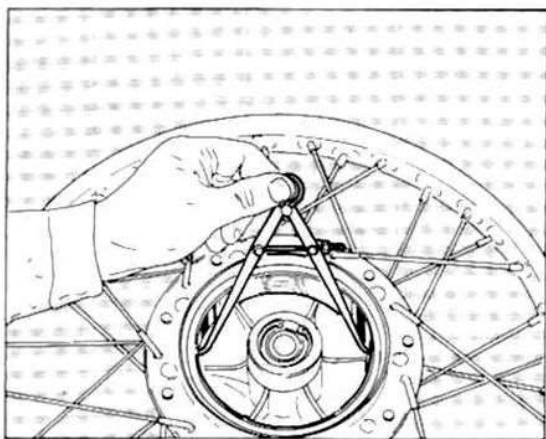
If an insufficient or irregular braking action is noticed from the rear brake, remove the rear wheel as described in paragraph "REAR WHEEL REMOVAL" and check the condition of braking drum and blocks.

Revision frein arrière.

En relevant insuffisante ou irrégulière action freinant du frein arrière, démonter la roue arrière dans la manière prescrite au paragraphe "DETACHEMENT ROUE ARRIERE" et vérifier l'état du tambour et des mâchoires frein.

Revision der Hinterbremse.

Falls die Hinterbremse unregelmässig arbeitet bzw. die Hemmwirkung zu schwach ist, ist das Hinterrad nach Anweisungen unter Abschnitt "DEMONTAGE DES HINTERRADS" auszuklinken. Trommelzustand und Bremsbelagwirkung nachprüfen.



Diametro interno tamburo freno post.

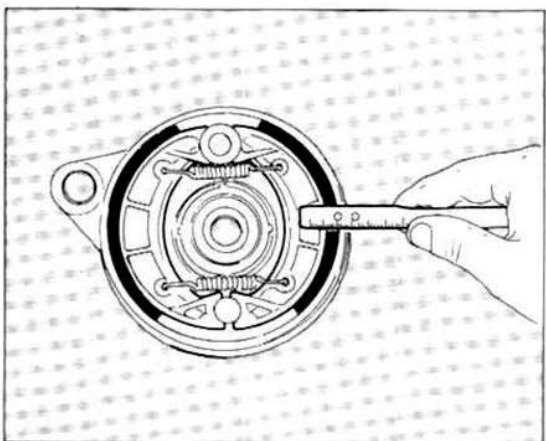
Inner diameter of rear brake drum.

Diamètre intérieur tambour frein arrière.

Innendurchmesser der Hinterbremstrommel.

Standard / Standard Standard / Standard	Limite max. di usura / Max. wear limit Limite max. d'usure / Max. Verschleissgrenze
■ 125.0 ÷ 125.1 mm	125.8 mm
● 129.95 ÷ 130.05 mm	130.80 mm

- Fino Matr. | Up to | Jusqu' | Bis | 6L027914
- Dalla Matr. | From | Da le | Von | 6L027915



Spessore materiale di attrito.

Friction material thickness.

Epaisseur matériel de frottement.

Stärke des Reibwerkstoffes.

Standard / Standard Standard / Standard	Limite max. di usura / Max. wear limit Limite max. d'usure / Max. Verschleissgrenze
4 mm (0.16 in)	2 mm (0.08 in)

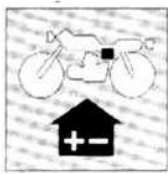
IMPIANTO ELETTRICO
ELECTRIC SYSTEM
INSTALLATION ÉLECTRIQUE
ELEKTRISCHE ANLAGE



Sezione
Section
Section
Sektion

M





IMPIANTO ELETTRICO ELECTRIC SYSTEM

Schema impianto elettrico	M.4	Electric system diagram
Impianto accensione elettronica	M.6	Electronic ignition system
Batteria	M.7	Battery
Generatore	M.9	Generator
Bobina	M.9	Coil
Controllo alternatore	M.10	Alternator checking
Regolatore raddrizzatore	M.11	Rectifier-regulator
Candele di accensione	M.12	Ignition spark-plugs
Controllo dell'impianto di carica sul veicolo	M.14	Checking the recharge system on vehicle
Controllo della regolazione	M.15	Regulation checking
Controllo e messa in fase accensione	M.16	Ignition timing and checking
Spia impianto lubrificazione	M.17	Lubrication system warning light
Fanale anteriore	M.18	Headlight
Segnalatore acustico, indicatori di direzione	M.20	Acoustic signal, direction indicators

www.rpw.it

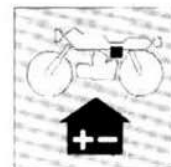
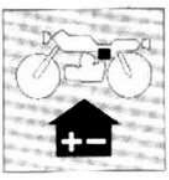
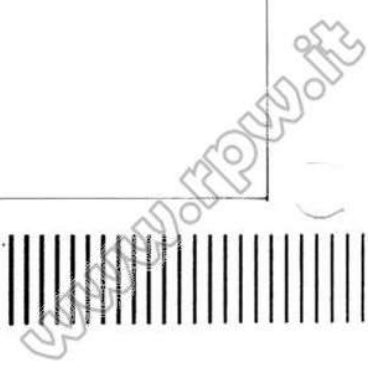
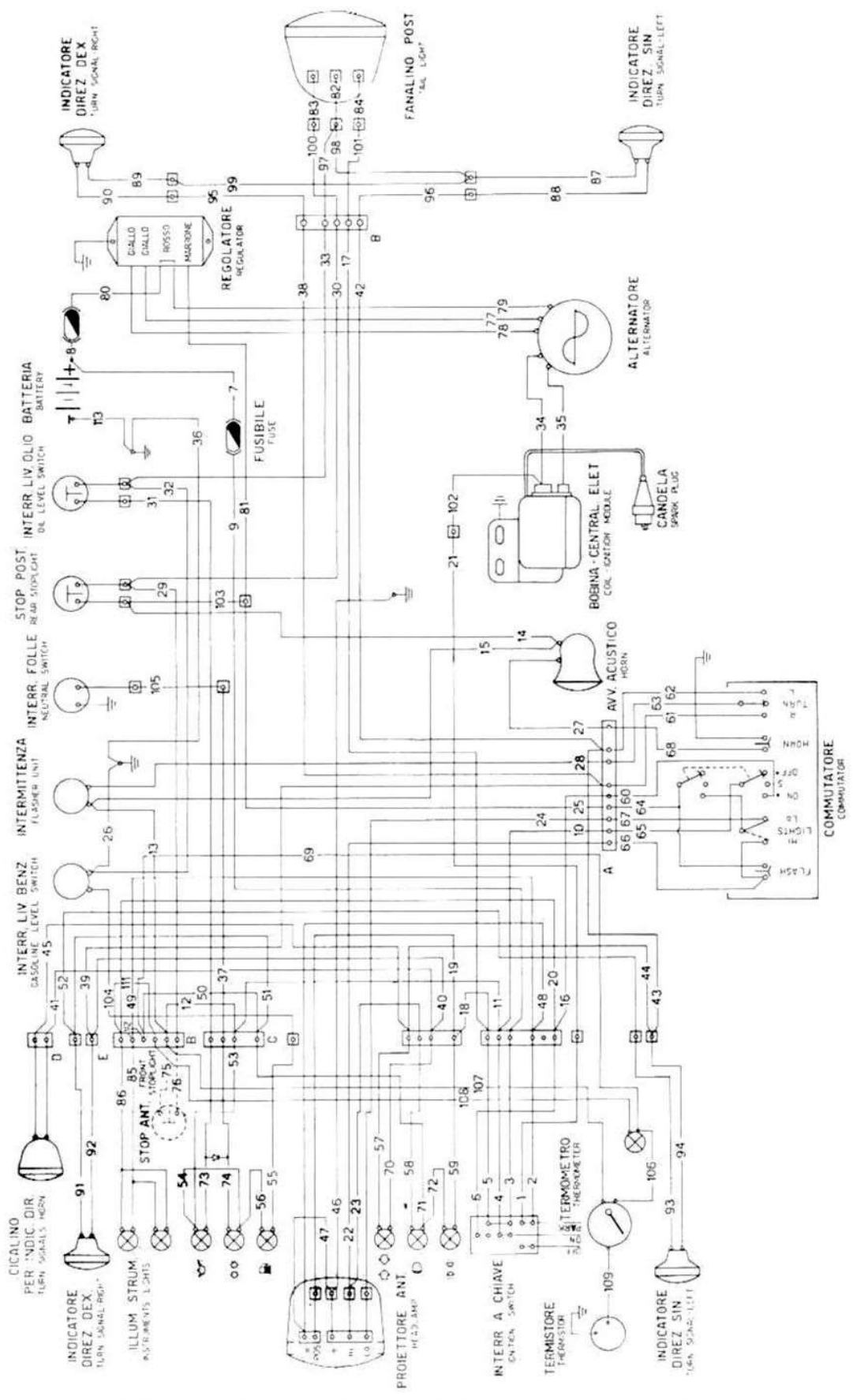


Schéma installation électrique	M.4	Schaltplan der elektrischen Anlage
Installation allumage électronique	M.6	Elektrische Zündanlage
Batterie	M.7	Batterie
Générateur	M.9	Generator
Bobine	M.9	Zuendspule
Contrôle alternateur	M.10	Kontrolle des Drehstrom-Generators
Le régulateur redresseur	M.11	Gleichrichterregler
Les bougies d'allumage	M.13	Zündkerze
Contrôle de l'installation de charge sur le véhicule	M.14	Kontrolle der Ladungsanlage des Fahrzeugs
Contrôle du réglage	M.15	Einstellkontrolle
Contrôle et calage de l'allumage	M.16	Kontrolle und Zuendverstellung
Témoin système de lubrification	M.17	Schmieranzeigelampe
Phare avant	M.19	Vorderscheinwerfer
Avertisseur acoustique, indicateurs de direction	M.20	Horn-Wendezeiger

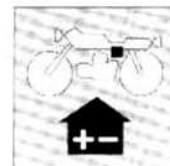




IMPIANTO ELETTRICO ELECTRIC SYSTEM INSTALLATION ÉLECTRIQUE ELEKTRISCHE ANLAGE



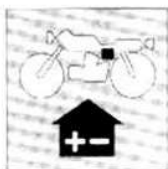
**IMPIANTO ELETTRICO
ELECTRIC SYSTEM
INSTALLATION ÉLECTRIQUE
ELEKTRISCHE ANLAGE**



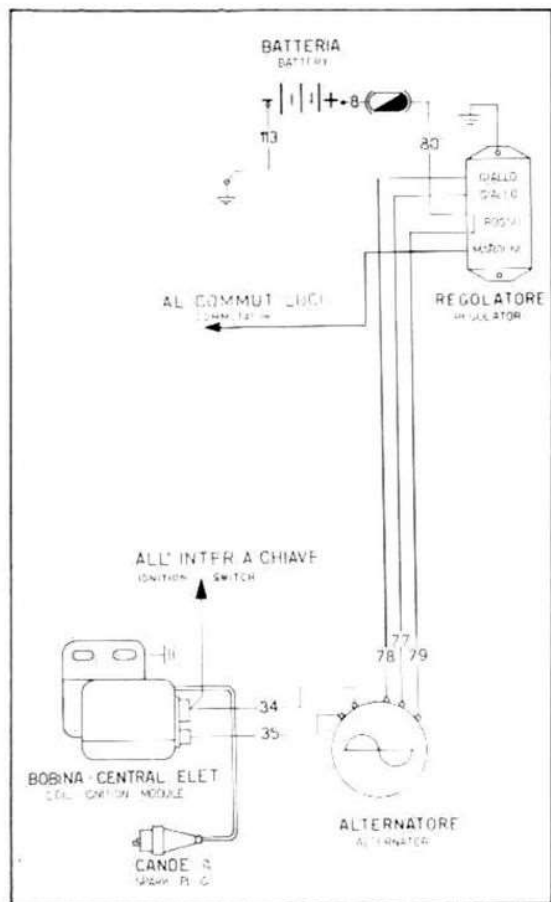
**Codici colorazione cavi.
Code of cable colors.
Codes colorations câbles.
Farbenkennzeichnung der Leitungen.**

POS. COLORE POS. COLOUR POS. COLEUR POS. FARBE	POS. COLORE POS. COLOUR POS. COLEUR POS. FARBE	POS. COLORE POS. COLOUR POS. COLEUR POS. FARBE	POS. COLORE POS. COLOUR POS. COLEUR POS. FARBE	POS. COLORE POS. COLOUR POS. COLEUR POS. FARBE	POS. COLORE POS. COLOUR POS. COLEUR POS. FARBE
1	Bianco/Rosso White/Red Blanc/Rouge Weiss/Rot	20	Grigio Grey Gris Grau	39	Rosso/Nero Red/Black Rouge/Noire Rot/Schwarz
2	Blu Blue Bleu Blau	21	Bianco/Rosso White/Red Blanc/Rouge Weiß/Rot	40	Rosso/Nero Red/Black Rouge/Noire Rot/Schwarz
3	Rosso Red Rouge Rot	22	Bianco White Blanc Weiß	41	Rosso/Nero Red/Black Rouge/Noire Rot/Schwarz
4	Verde/Nero Green/Black Vert/Noire Grün/Schwarz	23	Bianco White Blanc Weiß	42	Azzurro LT Blue Azur Helleblau
5	Giallo Yellow Jaune Gelb	24	Nero Black Noire Schwarz	43	Azzurro LT Blue Azur Helleblau
6	Grigio Grey Gris Grau	25	Marrone Brown Marron Braun	44	Azzurro LT Blue Azur Helleblau
7	Rosso Red Rouge Rot	26	Blu Blue Bleu Blau	45	Azzurro LT Blue Azur Helleblau
8	Rosso Red Rouge Rot	27	Verde Green Vert Grün	46	Blu Blue Bleu Blau
9	Rosso Red Rouge Rot	28	Blu/Nero Blue/Black Bleu/Noire Blau/Schwarz	47	Blu Blue Bleu Blau
10	Verde/Nero Green/Black Vert/Noire Grün/Schwarz	29	Verde Green Vert Grün	48	Blu Blue Bleu Blau
11	Verde/Nero Green/Black Vert/Noire Grün/Schwarz	30	Verde Green Vert Grün	49	Blu Blue Bleu Blau
12	Verde/Nero Green/Black Vert/Noire Grün/Schwarz	31	Rosa Pink Rose Rosa	50	Blu Blue Bleu Blau
13	Verde/Nero Green/Black Vert/Noire Grün/Schwarz	32	Blu Blue Bleu Blau	51	Blu Blue Bleu Blau
14	Verde/Nero Green/Black Vert/Noire Grün/Schwarz	33	Blu Blue Bleu Blau	52	Blu Blue Bleu Blau
15	Verde/Nero Green/Black Vert/Noire Grün/Schwarz	34	Azzurro LT Blue Azur Helleblau	53	Verde/Nero Green/Black Vert/Noire Grün/Schwarz
16	Giallo Yellow Jaune Gelb	35	Nero Black Noire Schwarz	54	Verde/Nero Green/Black Vert/Noire Grün/Schwarz
17	Giallo Yellow Jaune Gelb	36	Blu Blue Bleu Blau	55	Viola Violet Violet
18	Giallo Yellow Jaune Gelb	37	Giallo/Verde Yellow/Green Jaune/Vert Gelb/Grün	56	Verde/Nero Green/Black Vert/Noire Grün/Schwarz
19	Giallo Yellow Jaune Gelb	38	Rosso/Nero Red/Black Rouge/Noire Rot/Schwarz	57	Azzurro LT Blue Azur Helleblau
				58	Bianco White Blanc Weiss
				59	Giallo Yellow Jaune Gelb
				60	Giallo Yellow Jaune Gelb
				61	Rosso/Nero Red/Black Rouge/Noire Rot/Schwarz
				62	Azzurro LT Blue Azur Helleblau
				63	Blu/Nero Blue/Black Bleu/Noire Blau/Schwarz
				64	Bianco/Nero Green/Black Blanc/Noire Weiß/Schwarz
				65	Verde/Nero Green/Black Vert/Noire Grün/Schwarz
				66	Bianco White Blanc Weiß
				67	Nero Black Noire Schwarz
				68	Verde Green Vert Grün
				69	Blu Blue Bleu Blau
				70	Rosso/Nero Red/Black Rouge/Noire Rot/Schwarz
				71	Blu Blue Bleu Blau
				72	Blu Blue Bleu Blau
				73	Rosa Pink Rose Rosa
				74	Giallo/Verde Yellow/Green Jaune/Vert Gelb/Grün
				75	Verde/Nero Green/Black Vert/Noire Grün/Schwarz
				76	Verde Green Vert Grün
				77	Giallo Yellow Jaune Gelb
				78	Giallo Yellow Jaune Gelb
				79	Rosso Red Rouge Rot
				80	Rosso Red Rouge Rot
				81	Marrone Brown Marron Rot
				82	Blu Blue Bleu Blau
				83	Verde Green Vert Grün
				84	Giallo Yellow Jaune Gelb
				85	Bianco/Nero White/Black Blanc/Noire Weiss/Schwarz
				86	Grigio Grey Gris Grau
				87	Blu Blue Bleu Blau
				88	Azzurro LT Blue Azur Helleblau
				89	Blu Blue Bleu Blau
				90	Rosso/Nero Red/Black Rouge/Noire Rot/Schwarz
				91	Blu Blue Bleu Blau
				92	Rosso/Nero Red/Black Rouge/Noire Rot/Schwarz
				93	Blu Blue Bleu Blau
				94	Azzurro LT Blue Azur Helleblau
				95	Rosso/Nero Red/Black Rouge/Noire Rot/Schwarz
				96	Azzurro LT Blue Azur Helleblau
				97	Blu Blue Bleu Blau
				98	Blu Blue Bleu Blau
				99	Blu Blue Bleu Blau
				100	Verde Green Vert Grün
				101	Giallo Yellow Jaune Gelb
				102	Blu Blue Bleu Blau
				103	Verde/Nero Green/Black Vert/Noire Grün/Schwarz
				104	Viola Violet Violet
				105	Giallo/Verde Yellow/Green Jaune/Vert Gelb/Grün
				106	Blu Blue Bleu Blau
				107	Verde/Nero Green/Black Vert/Noire Grün/Schwarz
				108	Grigio Grey Gris Grau
				109	Arancio Orange Orange Orange
				110	Grigio Grey Gris Grau
				111	Grigio Grey Gris Grau
				112	Rosso Red Rouge Rot
				113	Blu Blue Bleu Blau





**IMPIANTO ELETTRICO
ELECTRIC SYSTEM
INSTALLATION ÉLECTRIQUE
ELEKTRISCHE ANLAGE**



IMPIANTO ACCENSIONE ELETTRONICA

- 34 Azzurro
- 35 Nero
- 77 Giallo
- 78 Giallo
- 79 Rosso
- 80 Rosso
- 113 Blu

ELECTRONIC IGNITION SYSTEM

- 34 Light blue
- 35 Black
- 77 Yellow
- 78 Yellow
- 79 Red
- 80 Red
- 113 Blue

INSTALLATION ALLUMAGE ELECTRONIQUE

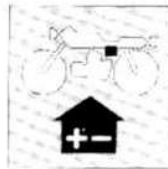
- 34 Azur
- 35 Noire
- 77 Jaune
- 78 Jaune
- 79 Rouge
- 80 Rouge
- 113 Bleu

ELEKTRONISCHE ZÜNDGANLAGE

- 34 Hellblau
- 35 Schwarz
- 77 Gelb
- 78 Gelb
- 79 Rot
- 80 Rot
- 113 Blau

www.rpw.it

IMPIANTO ELETTRICO
ELECTRIC SYSTEM
INSTALLATION ÉLECTRIQUE
ELEKTRISCHE ANLAGE



Batteria.

La batteria da 12V-5,5 Ah, viene spedita a secco e deve essere attivata mediante l'introduzione, nelle celle, dell'elettrolito le cui caratteristiche sono riportate sul cartellino fornito col motociclo. Dopo tale operazione lasciar riposare per due ore. Caricare per 8 ore con una corrente **non superiore a 1,5 A.**

Finita la carica livellare l'acido e collegare alla batteria il tubetto di sfiato sistemandola poi nel suo alloggiamento.

Collegare il cavetto rosso al + e quello blu al - previa eliminazione del bulloncino che unisce i cavi della batteria fra di loro. Sui due cavetti positivi sono previsti fusibili da 15 A per protezione dell'impianto.

● **Solo in queste condizioni il motociclo è pronto all'uso.**

Battery.

The 12V-5.5 Ah battery is delivered dry and must be activated by introducing in its cells some electrolyte specifications of which are remarkable on the card put on the bike. After this operation have the battery at rest for two hours. Then have a 8 hours charge with current **not higher than 1.5 A.**

This charge finished, bring electrolyte to level and connect battery to the breather pipe, then putting it into its seat.

Connect the red cable to + and the blue one to - after removal of bolt connecting these cables on battery. On the two positive cables 15A fuses are provided, to protect the system.

● **Only under these conditions, motorcycle is ready to start.**

Batterie.

La batterie de 12V-5,5 Ah, vient livrée à sec et doit être activée grâce à l'introduction dans les éléments de l'électrolyte dont les caractéristiques sont rapportées sur la fiche fournie avec le motocycle.

Après telle opération laisser reposer pour deux heures.

Charger pour 8 heures avec courant **pas supérieure à 1,5 A.**

Une fois finie la charge niveler l'acide et brancher à la batterie le tuyau-reniflard, ensuite la installant dans sa position.

Brancher le câble rouge au + et celui bleu au - après élimination du petit boulon qui rélie les câbles de la batterie entre eux.

Sur les deux câbles positifs sont prévus des fusibles de 15 A pour protection de l'installation.

● **Seulement dans ces conditions le motocycle sera prêt à démarrer.**

Batterie.

Die neue 12V-5,5 Ah-Batterie wird mit "Trockenladung" geliefert. Sie wird durch Auffüllung der Zellen mit dem auf dem mitgelieferten Zettel angegebenen Elektrolyt aktiviert.

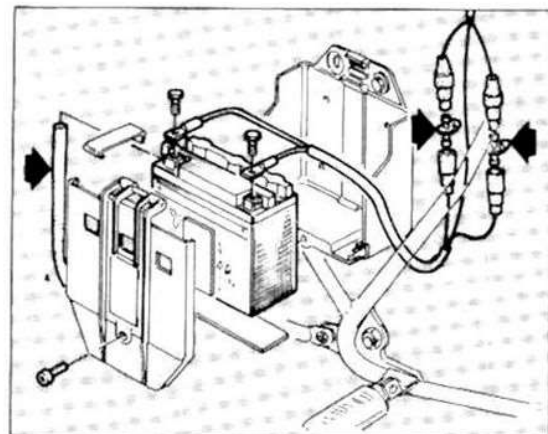
Ca. 2 Stunden ruhen lassen. Für 8 Stunden eine Aufladung **nicht höher als 1,5 A** durchführen.

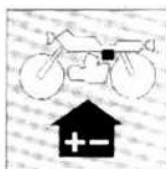
Danach Säure auffüllen und das Entlüfterröhrchen an die Batterie anschliessen. Die Batterie in ihren Sitz einführen.

Das rote Kabel an + und das blaue an - anschliessen, nach Entfernung der die batterie-kabel verbindende Mutter.

Auf den zwei positiven Kabel sind 15 A-Sicherungen zum Schutz der Anlage angebracht.

● **Erst unter diesen Bediengungen ist das Motorrad gebrauchsfertig.**





**IMPIANTO ELETTRICO
ELECTRIC SYSTEM
INSTALLATION ÉLECTRIQUE
ELEKTRISCHE ANLAGE**

Ricordare che la durata della batteria dipende dalla cura che si ha di essa e non dal tempo di funzionamento o dai chilometri percorsi. MENSILMENTE, o più sovente se il clima è caldo, è necessario controllare il livello e, se necessario, aggiungere acqua distillata nelle celle.

Nel caso si rendessero necessari rabbocchi troppo frequenti di acqua distillata, controllare l'impianto di ricarica.

La batteria deve essere tenuta pulita ed i terminali ingrassati. Quando il motociclo rimanga inattivo, effettuare MENSILMENTE una carica di rinfresco.

⚠ Non avviare il motore con la batteria disinserita dai cavi di collegamento dell'impianto elettrico in quanto lo stesso si danneggerebbe.

Remind that the battery life is depending upon its maintenance and not upon its operation period or distance run.

EVERY MONTH, or more frequently, under an hot climate, it is necessary to check its level and, if the case, to add distilled water in its cells.

In case that to frequent charges with distilled water are required, check th recharge circuit.

Battery must be kept clean and greased on terminals. When the motorcycle remain inactive, carry out a fresh charge EVERY MONTH.

⚠ Do not start the engine with battery disconnected from connection cables of electric system, since same should be damaged.

Se rappeler que la durée de la batterie dépend du soin qu'on a pour la même et pas du temps de fonctionnement ou des kilomètres parcourus.

MENSUELLEMENT ou plus souvent si le climat est chaud, il est nécessaire de vérifier le niveau et le cas échéant rajouter de l'eau distillée dans les éléments.

Au cas qu'il soit nécessaire des pleins trop fréquents d'eau distillée vérifier le système de recharge.

La batterie doit être tenue propre et les bornes terminales graissées.

Au cas où le motocycle reste inactif, effectuer MENSUELLEMENT une charge rafraîchissant.

⚠ ATTENTION: ne démarrer pas le moteur avec la batterie débranchée des câbles de groupement de l'installation électrique parce que le même s'endommagerait.

Man darf nie vergessen, daß die Batterie-Lebensdauer von der Behandlung hängt, nicht von der Betriebszeit oder der Kilometerleistung.

MONATLICH, oder öfters für Tropenklima, destilliertes Wasser in die Zellen geben.

Falls das destillierte Wasser zu häufig aufgefüllt wird, dann ist die Aufladung zu kontrollieren.

Die Batterie sauber halten und die Endverschlüsse einfetten.

Eine wiederbelebende Aufladung MONATLICH durchführen, falls einer Ausserdienststellung des Motorrads.

⚠ Motor mit ausgeschalteter Batterie nicht anlassen; sonst könnte die Elektroanlagen beschädigt werden.



Generatore.

È costituito da un alternatore a 12V con potenza di 90W, situato nel coperchio laterale sinistro del motore. Temperatura massima di esercizio statore: 110° C (per periodi brevissimi 120° C). Inizio corrente di accensione (scintilla): circa 350 giri/min.

Generator.

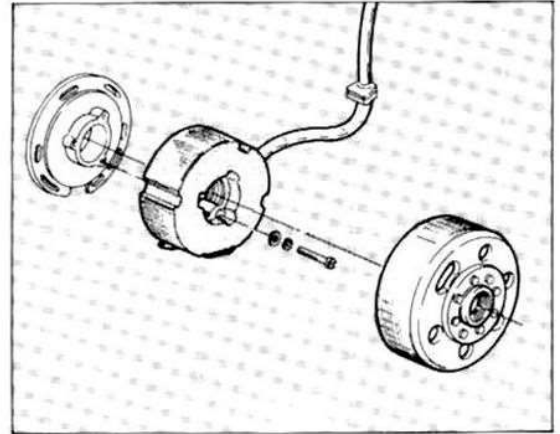
It is consisting in a 12V - 90W alternator placed into the L.H. side cover of the engine. Stator max. operation temperature: 110°C (for very short periods: 120°C). Ignition spark start: about 350 r.p.m.

Générateur.

Il est formé par un alternateur a 12 V avec puissance de 90 W, situé dans le couvercle latéral gauche du moteur. Température maximale d'exercice stateur: 110°C (pour des périodes très brèves 120°C). Début courant d'allumage (étincelle): d'environ 350 tours/min.

Generator.

Bestehend aus einer Drehstromlichtmaschine 12 V, Leistung 90W. Unter dem linken Seitendeckel des Motors angeordnet. Grösste Temperatur von Statorsbetrieb: 110°C (für kurze Zeit 120°C). Anfang von Zündungstrom (Funke) ca. 350 U/min.



Bobina.

Il fissaggio della bobina si ha direttamente sul telaio, in una zona che deve essere totalmente esente da ossido e da vernice. se il contatto di massa non è perfetto si può avere il danneggiamento della bobina stessa, oltre a difetti di accensione.

Coil.

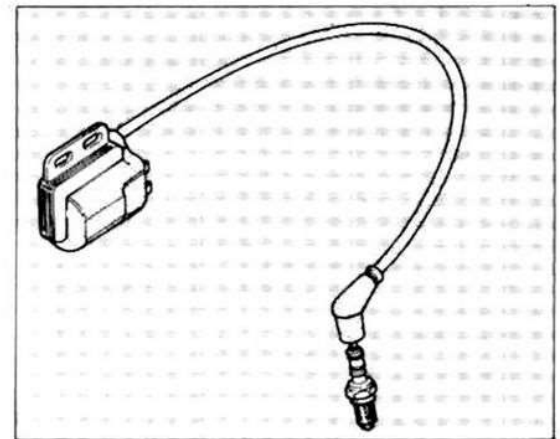
Coil is fixed directly to the frame, on an area totally exempt from oxidization or paint; if the earth contact is not perfect this could cause damage to the coil and ignition faults as well.

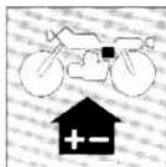
Bobine.

Le fixage de la bobine on l'a directement sur le cadre, dans une zone qui doit être totalement exempte de l'oxyde et de vernis. Si le contact n'est pas parfait, on peut avoir l'endommagement de la même bobine outre à défauts d'allumage.

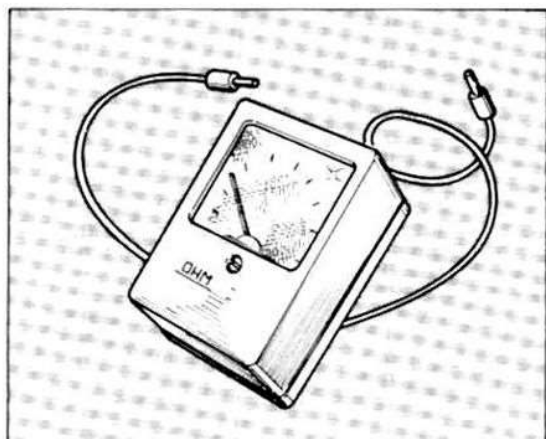
Zuendspule.

Die Zündspule wird direkt auf Gestell befestigt, und zwar in einer ganz zunderbeständigen und lackfreien Zone. Arbeitet der Schutzkontakt zur Erdung nicht perfekt dann kann die Spule beschädigt werden oder könnten Zündungsfehler entstehen.





IMPIANTO ELETTRICO ELECTRIC SYSTEM INSTALLATION ÉLECTRIQUE ELEKTRISCHE ANLAGE



Controllo alternatore.

Disinnestare dal regolatore i due cavi di colore giallo ed il cavo rosso che proviene dall'alternatore, avendo cura di isolarli in modo che non facciano contatto tra di loro.

Portare il motore ad un regime di circa 3000 giri/l' e misurare la tensione a vuoto tra ciascuno dei cavi gialli e quello rosso, utilizzando per questo un voltmetro per corrente alternata con una scala almeno fino a 50V.

Lo strumento indicherà una certa tensione.

Se non indica nulla oppure se si riscontra un forte squilibrio di tensione tra i cavi gialli, rispetto al rosso, significa che lo statore è difettoso; sarà pertanto necessario procedere ad un controllo mediante Ohmetro, misurando l'isolamento tra il cavo provato e la massa. Questo isolamento deve essere totale.

Alternator checking.

From regulator disconnect the two yellow cables and the red one coming from alternator, taking care to insulate them so that no risk of contact may raise.

Have the engine heated up about 3000 r.p.m. and measure the tension under no-load between each of the yellow cables and the red one, using to this purpose a voltmeter for alternate current with scale up to 50V.

This instrument will show a certain voltage.

If no movement is noticed or an high lack of voltage balance is noticed between the yellow cables in respect with the red one, it means the stator is defective; therefore it will be necessary to arrange an Ohmmeter verification, measuring insulation between the tested cable and the earth.

This insulation must be total.

Contrôle alternateur.

Dégager du régulateur les deux câbles de couleur jaune et le câble rouge qui provient de l'alternateur, en ayant soin de les isoler en manière qui ne font pas contact entre eux.

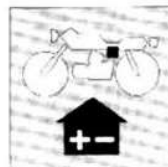
Porter le moteur à un régime d'environ 3000 tours/l' et métrer la tension à vide parmi chaque des câbles jaunes et celui rouge, en utilisant pour cela un voltmètre pour courant alternée avec un escalier au moins jusqu'à 50 V. L'outil indiquera une certaine tension.

Si n'indique rien ou s'on relève un fort déséquilibre de tension parmi les câbles jaunes, respect au rouge, ça veut dire que le stateur est défectueux, il sera pourtant nécessaire effectuer un contrôle grâce à un Ohmmètre, en mesurant l'isolation entre le câble essayé et la masse. Cette isolation doit être totale.

Kontrolle des Drehstrom-Generators.

Die vom Drehstrom-Generator kommende rote Kabel und die zwei gelben aus dem Regler ausschalten und isolieren, um die Berührung derselben zu vermeiden.

Die Motordrehzahl bis ca. 3000 Upm steigen lassen und die Leerlaufspannung zwischen jedem gelben Kabel und dem Roten mit einem Drehstrom-Voltmeter abmessen (dessen Skala wenigstens 50V zeigt); das Instrument sollte eine spannung anzeigen, sonst, wie auch im Falle eines hohen Spannungsunterschieds swischen gelben und rotem Kabel, ist der Stator fehlerhaft. Dann muß man durch einen Widerstandsmesser die Körperschlussprüfung für das jeweilige Kabel durchführen. Die Isolation muß total sein.




Regolatore raddrizzatore.

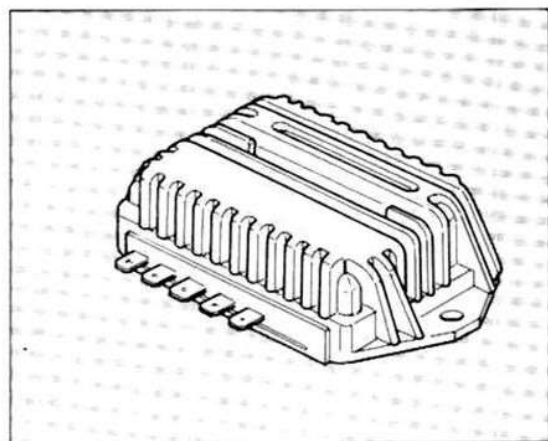
È costituito da una scatola in alluminio posta sotto alla sella e contenente i diodi per raddrizzare la corrente prodotta dal generatore. Contiene inoltre un'apparecchiatura elettronica la quale funziona in relazione alla tensione della batteria: se la batteria ha una carica «bassa» la corrente di ricarica sarà alta; se invece la batteria è caricata (tensione $12 \div 14$ V), la corrente sarà di $4 \div 2$ A.

Tensione di regolazione: $14,4V_{-0,25}^{+0,1}$ a $25^{\circ}C$.

Temperatura max. di esercizio: $80^{\circ}C$.

 **La carcassa del regolatore deve essere elettricamente collegata al polo negativo della batteria.**

 **Non staccare i cavi della batteria a motore in moto, poiché il regolatore verrebbe irrimediabilmente danneggiato.**




Rectifier-regulator.


It is consisting in an aluminium box placed under the saddle: it contains the diodes to rectify the generator current.

It contains also an electronic device operating in relation to battery tension: if battery has a "low" charge, recharge current will be high; on the contrary if battery will be charged ($12 \div 14$ V) current is $4 \div 2$ A.

Voltage regulation: $14,4V_{-0,25}^{+0,1}$ at $25^{\circ}C$.

Max. operating temperature: $80^{\circ}C$.

 **The regulator box has to be electrically connected to the negative pole of battery.**


 **Do not disconnect the battery cables when engine is on, since the regulator should be irreparably damaged.**


Le régulateur redresseur.

Il consiste d'une petite boîte aluminium sous la selle, qui contient les diodes de redressement du courant produit par le générateur. Le régulateur contient aussi un poste électronique fonctionnant d'après le voltage de la batterie: si la batterie a une charge "basse", le courant de rechargement est haut, tandis que si la batterie est chargée (voltage $12 \div 14$ V), le courant est $4 \div 2$ A.

Voltage de réglage: $14,4V_{-0,25}^{+0,1}$ a $25^{\circ}C$.

Température maxi. de fonctionnement: $80^{\circ}C$.

 **Brancher l'enveloppe du régulateur électriquement au pôle négatif de la batterie.**

 **Jamais débrancher les câbles de la batterie lorsque le moteur est en marche, car cela causerait des dégâts sans remède au régulateur.**


Gleichrichterregler.


Er besteht aus einem Alu-Gehäuse unter dem Sattel und enthält die Dioden zur Gleichrichtung des Generatorstroms.

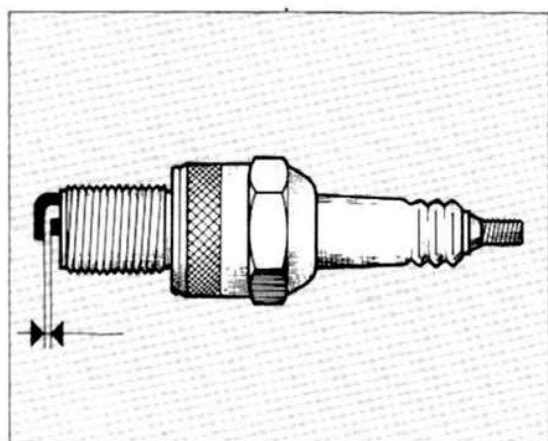
Ausserdem enthält Gehäuse eine Elektronik, die in Verbindung mit der Batteriespannung funktioniert. Liegt die Batterieladung "niedrig" dann liegt der Aufladestrom hoch; ist die Batterie dagegen aufgeladen (Spannung $12 \div 14$ V), dann liegt der Strom bei $4 \div 2$ A.

Regelspannung: $14,4V_{-0,25}^{+0,1}$ a $25^{\circ}C$.

Max. Betriebstemperatur: $80^{\circ}C$.

 **Das Regelgehäuse muß elektrisch mit dem negativen Pol der Batterie angeschlossen werden.**

 **Bei eingeschaltetem Motor nicht die Batteriekabel lösen, weil dadurch hoffnungslos der Regler beschädigt wird.**



Candele di accensione.

La candela è Champion N84 o BOSCH W3CC. La distanza fra gli elettrodi deve essere 0,6 mm.

Pulire lo sporco intorno alla base della candela prima di toglierla. È utile esaminare lo stato della candela subito dopo averla tolta dalla sua sede, poichè i depositi e la colorazione dell'isolante forniscono utili indicazioni sul grado termico della candela, sulla carburazione, sulla lubrificazione, sull'accensione e sullo stato generale del motore. Una colorazione marrone chiaro dell'isolante ceramico intorno all'elettrodo centrale, indica che la carburazione, l'accensione e il grado termico della candela sono corretti.

Una colorazione biancastra, bruciata, indica surriscaldamento della candela causato da carburazione troppo magra, oppure accensione non corretta con conseguente riscaldamento eccessivo agli altri regimi.

Una colorazione nera, fuliginosa, vetrosa indica carburazione troppo ricca, non corretta regolazione della pompa olio, oppure accensione difettosa.

Prima di procedere al rimontaggio della candela eseguire una accurata pulizia degli elettrodi e dell'isolante usando uno spazzolino metallico.

Applicare grasso grafitato sul filetto della candela e avvitare a mano fino in fondo, quindi con una chiave appropriata stringere moderatamente. (Coppia di serraggio 3,5 ÷ 3,9 Kgm).

La candela che presenti screpolature sull'isolante o che abbia gli elettrodi corrosi deve essere rimpiazzata.

Ignition spark-plugs.

Spark plug is Champion N84 or BOSCH W3CC type. Electrode gap must be 0.6 mm.

Clean dirt around the spark plug base, before removing it.

It is useful to examine the plug condition immediately after removal from its seat, because deposits and colours of insulating material will give useful information on the thermic degree of spark plug, on carburation, lubrication, ignition and in general on engine conditions. A light brown color of thermic insulation around the central electrode, shows that carburation, ignition and thermic degree of the spark plug are correct.

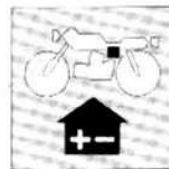
A whitish, burnt color means overheating of spark plug caused by weak carburation, or incorrect ignition causing overheating as high speed.

A dark, sooty, glassy color means to rich carburation, incorrect oil pump adjustment, or defective ignition.

Before performing the spark plug re-installation, carefully clean electrodes and insulating material, using a metallic brush.

Lubricate the plug thread with graphitized grease and hand-screw it to the bottom, then with a suitable wrench tighten it moderately (locking torque 3.5 ÷ 3.9 Kgm.).

When spark plug presents insulation cracks or corroded electrodes, it must be renewed.



Les bougies d'allumage.

La bougie est Champion N84 ou BOSCH W3CC. La distance parmi les électrodes doit être 0,6 mm.

Nettoyer la saleté autour de la bougie avant de l'enlever.

Il est utile d'examiner l'état de la bougie toute de suite après l'avoir enlevée, puisque les dépôts et la coloration de l'isolant fournissent des renseignements utiles pour le degré thermique de la bougie, pour la carburation, sur le graissage, sur l'allumage et sur l'état général du moteur.

Une coloration marron claire de l'isolant céramique autour de l'électrode central, indique que la carburation, l'allumage et le degré thermique de la bougie sont corrects.

Une coloration blanchâtre, brûlée, indique surchauffage de la bougie causé par la carburation trop maigre, ou allumage pas correct avec conséquent chauffage excessif aux hauts régimes.

Une coloration noire, fuligineuse, vitreuse indique une carburation trop riche, pas correct réglage de la pompe huile, ou allumage défectueux.

Avant d'avancer au remontage de la bougie effectuer un soigneux nettoyage des électrodes et de l'isolant en utilisant une brosse métallique.

Appliquer du gras graphité sur le filet de la bougie et visser avec les mains jusqu'au fond, donc avec une clé spéciale serrer modérément. (Couple de serrage 3,5÷3,9 Kgm).

La bougie qui présente des craquelures sur l'isolant ou qui ait les électrodes corrodés doit être remplacée.

Zündkerze.

Die Zündkerze ist vom Typ Champion N84 bzw. BOSCH W3CC. Der Elektrodenabstand muß 0,6 mm sein.

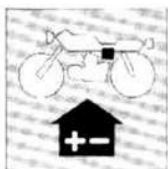
Den Schmutz um die Kerzenbasis entfernen, die Kerze aus ihrer Sitz ausnehmen und danach genau auf gutem Zustand prüfen, da die Auflagerungen und die Färbung des Isolationsmaterials, den Wärme-grad der Kerze, die Vergasung, die Schmierung, die Zündung und den allgemeinen Motorzustand aufweisen können. Eine hellbraune Farbe des Keramik-Isolationsmaterials um die Zentralelektrode bedeutet daß die Vergasung, die Zündung und der Wärnegrad der Kerze korrekt sind.

Eine weisse, verbrannte Färbung zeigt Kerzenüberhitzung an, die von einer zu schwachen Vergasung verursacht wurde, oder schlechte Zündung und Verhitzung mit anderen Motordrehzahl.

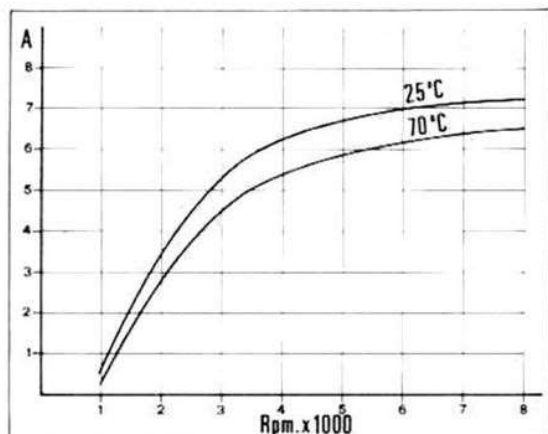
Eine schwarze, russige, glasige Färbung bedeutet eine zu reiche Vergasung, nicht korrekte Oelpumpeneinstellung, bzw. mangelhafte Zündung.

Bevor dem Wiedereinbau der Kerze, sind die elektroden und das Isolationsstück mit einer Metallbürste sorgfältigst zu reinigen. Das Kerzengewinde mit graphitiertem Fett beschmieren und mit der Hand Völlig festziehen. Mit dem dazugeeigneten Schlüssel mässig einschrauben. (Anziehmoment 3,5÷3,9 Kgm).

Falls das Isolationsmaterial oder die Elektroden Risse bzw. Korrosionspüren aufweisen, ist die Kerze durchaus zu wechseln.



IMPIANTO ELETTRICO ELECTRIC SYSTEM INSTALLATION ÉLECTRIQUE ELEKTRISCHE ANLAGE



Controllo dell'impianto di carica sul veicolo.

L'impianto di carica è costituito da un alternatore a volano che genera una corrente monofase che viene regolata da un regolatore elettronico a diodi controllati.

Eeguire il controllo dell'impianto in questo modo:

Assicurarsi che l'installazione elettrica e i collegamenti siano corretti e che i fusibili non siano bruciati.

- Distaccare il cavo positivo della batteria ed interporre tra questo ed il polo + un amperometro per corrente continua.
- Inserire tra il polo positivo e negativo della batteria un voltmetro per corrente continua ed assicurarsi che la tensione della batteria sia come minimo di 11,5 V. (in caso contrario ricaricarla).
Inserire la chiave di contatto ed avviare il motore accelerando progressivamente fino a raggiungere circa 6000 giri/l'.

Checking the recharge system on vehicle.

The recharge system is consisting in a flywheel alternator generating a single-phase current regulated by an electronic diodes regulator. System checking is carried out as follows:

ascertain that the electric installation and connections are correct and fuses not burnt.

- Disconnect the positive pole of battery and interpose between it and the + pole an Ammeter for direct current.
- Between negative and positive pole of battery insert a voltmeter for direct current and ascertain that battery voltage is as minimum 11.5 V (if not, recharge it).
Insert the contact key and start engine, progressively increasing speed up to about 6000 r.p.m.

Contrôle de l'installation de charge sur le véhicule.

L'installation de charge est constitué par un alternateur à volant qui engendre un courant uniphasé qui vient réglé par un régulateur électronique à diodes contrôlés.

Effectuer le contrôle de l'installation dans cette manière:

S'assurer que l'installation électrique et les groupements soient corrects, et que les fusibles ne soient pas brûlés.

- Détacher le câble positif de la batterie et interposer entre celui-ci et le pôle + un ampèremètre pour courant continu.
- Mettre entre le pôle positif et négatif de la batterie un voltmètre pour courant continu et s'assurer que la tension de la batterie soit au moins de 11,5 V. (au cas contraire la récharger).
- Mettre la clé de contact et démarrer le moteur en accélérant continuellement jusqu'à atteindre presque 6000 tours/l'.

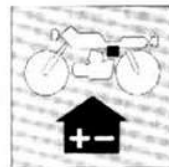
Kontrolle der Ladungsanlage des Fahrzeugs.

Die Ladungsanlage besteht aus einem Schwungrad-Drehstromgenerator, welcher einen einphasigen Strom erzeugt.

Der Strom wird durch einen elektronischen Diodenregler geregelt.

Die Anlage wie folgt prüfen:

- sich vergewissern, daß die Elektroanlage und die Verbindungen korrekt und die Sicherungen nicht verbrannt sind.
- Die Plus-Kabel der Batterie entfernen und zwischen dem Kabel und dem Plus-Pol einen Gleichstrom-Strommesser einstellen.
Zwischen dem Plus- und dem Minuspole der Batterie ein Gleichstrom-Meter einstellen.
Sich vergewissern, daß die Batteriespannung 11,5 V ist (sonst ist die Batterie aufzuladen).
Den Schaltschlüssel einstellen und den Motor anlassen, indem man bis zu ca. 6000 Upm allmählich verschleudert.



Controllo della regolazione.

Spegnere la luce principale e mantenere il motore al regime di 6000 giri/m'. La tensione della batteria deve aumentare progressivamente fino a raggiungere il valore di taratura del regolatore (circa 14 ÷ 14,5V), mentre la corrente di carica deve diminuire progressivamente fino a raggiungere un valore di 0,5 A.

— Se si verifica che la corrente non diminuisce di valore e la **tensione sale oltre** i limiti di 14,5V il regolatore è difettoso va sostituito.

— Se invece la tensione rimane inferiore a circa 13V e la corrente è sempre elevata la batteria potrebbe essere scarica oppure difettosa.

Ricaricare la batteria e verificare lo stato di carica.

— Se la tensione non sale ai valori indicati sopra e la corrente è minima bisogna controllare l'efficienza dell'alternatore e se questi risulta regolare, il regolatore è difettoso e quindi da sostituire.

Regulation checking.

Switch of headlight and maintain engine at a speed of 6000 r.p.m. Battery voltage has progressively to increase up to reach the regulator setting figure (about 14 ÷ 14.5V), while charge current has to progressively fall down to a figure of 0.5A.

— If the current does not fall down and **voltage goes over** the limit of 14.5V, regulator proves defective and must be replaced.

— On the contrary if the voltage remains lower than 13V and current is always high, battery could be discharged or defective.

Recharge the battery and check the charge condition.

— If voltage does not reach the above figures and current is minimal, it is necessary to check efficiency of the alternator and if this proves regular, the regulator proves defective, to be replaced.

Contrôle du réglage.

Eteindre la lumière principale et maintenir le moteur au régime de 6000 tours/m'. La tension de la batterie doit augmenter continuellement jusqu'à atteindre la valeur de tarage du régulateur (environ 14 ÷ 14,5 V), comme le courant de charge doit diminuer continuellement jusqu'à atteindre la valeur de 0,5 A.

— Si se vérifie que le courant ne diminue pas de valeur et la tension **monte outre** les limites de 14,5 V le régulateur est défectueux et va être remplacé.

— Si au contraire la tension reste inférieure à peu près de 13 V et le courant est toujours élevé la batterie pourrait être déchargée ou défectueuse.

Recharger la batterie et vérifier l'état de charge.

— Si la tension ne monte pas aux valeurs indiquées ci-dessus et le courant est minimal vérifier l'efficacité de l'alternateur et si ce-ci résulte régulier, le régulateur est défectueux et donc à remplacer.

Einstellkontrolle.

Das Hauptlicht erlöschen und die Motordrehzahl bei 6000 Upm halten. Die Batteriespannung allmählich bis zur Erreichung des Regler-Eichwertes (ca. 14 ÷ 14,5 V) erhöhen. Der Ladestrom muß allmählich bis 0,5A sinken.

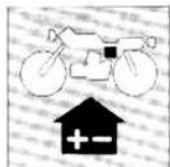
— Falls der Stromwert nicht sinkt und die **Spannung über** die 14,5V-Grenze steigt, denn ist der Regler defekt und auszuwechseln.

— Bleibt die Spannung unter 13V ca und ist der Strom noch immer hoch, könnte die Batterie entladen oder defekt sein.

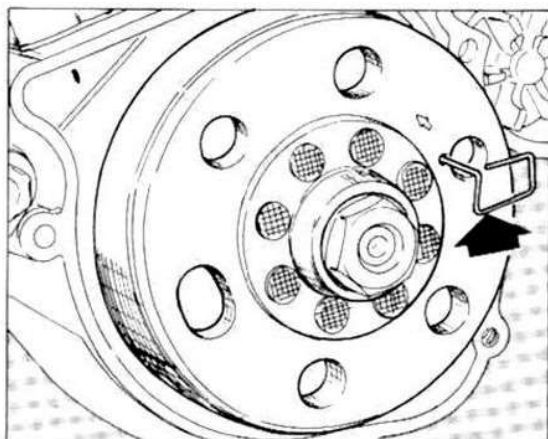
Die Batterie wieder aufladen und auf den korrekten Ladungsstand prüfen.

— Kommt die Spannung auf die obenerwähnten Werte nicht und ist der Strom minimal, denn ist der Wirkungsgrad des Drehstromgenerators zu prüfen: arbeitet der Generator korrekt, denn ist der Regler defekt und daher auszuwechseln.



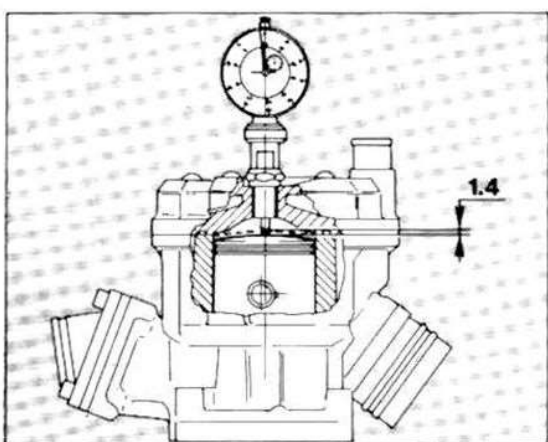


IMPIANTO ELETTRICO ELECTRIC SYSTEM INSTALLATION ÉLECTRIQUE ELEKTRISCHE ANLAGE



Controllo e messa in fase accensione.

Per poter operare sul volano alternatore è necessario togliere il coperchio sinistro motore ed il coperchio di protezione del pignone catena. L'accensione, di tipo elettronico, non richiede praticamente manutenzione; in caso di smontaggio dei componenti eseguire la messa in fase operando come segue. Portare il pistone al P.M.S con l'ausilio di un micrometro. Inserire una spinetta nel foro previsto sul rotore e ruotare quest'ultimo lentamente in senso orario fino al punto in cui la spinetta si inserirà nella sede prevista sul corpo statore. A questo punto verificare sul micrometro che il pistone abbia compiuto una corsa di 1,4 mm. Nel caso questo non si verifichi, togliere il rotore secondo quanto indicato a pag. F.4 e ruotare opportunamente il corpo statore dopo aver allentate le tre viti centrali di tenuta. Nel caso che lo spostamento consentito dalle asole praticate nelle sedi delle tre viti non fosse sufficiente, togliere lo statore ed agire sulle tre viti di fissaggio della piastra al basamento, spostando la stessa.



Contrôle et calage de l'allumage.

Pour être à même d'opérer sur le volant alternateur, il faut enlever le couvercle gauche du moteur et le couvercle de protection du pignon chaîne. L'allumage, de type électronique, n'entraîne pratiquement aucune maintenance; en cas de démontage des composants effectuer le calage de la façon suivante: porter le piston au P.M.H. à l'aide d'un micromètre. Insérer une goupille dans le trou prédisposé sur le rotor et tourner lentement ce dernier, en sens horaire, jusqu'au point où la goupille entrera dans le siège prédisposé sur le corps stator. A ce point, vérifier sur le micromètre que le piston ait effectué une course de 1,4 mm. En cas que cela ne se vérifie pas, enlever le rotor selon les indications données à page F.4 et faire tourner opportunément le corps stator après avoir relâché les trois vis centrales de retenue. En cas que le déplacement permis par les fentes prédisposées sur les sièges des trois vis, ne soit pas suffisant, enlever le stator et opérer sur les trois vis de fix. plaque au bloc, en déplaçant la même.

Ignition timing and checking.

To operate on the flywheel-alternator it is necessary to remove the engine L.H. cover and the chain pinion protecting cover. Ignition, electronic type, in practice does not require any maintenance; when disassembling components, timing is arranged as follows: bring piston to T.D.C. using a micrometer. Insert a drift into the hole on rotor and slightly rotate it in clockwise direction until the drift will be inserted into the seat on stator body. In this moment, check on the micrometer that piston has had a stroke of 1.4 mm. In case this does not occur, remove rotor as explained at page F.4 and suitably rotate the stator body after loosening of the three central fix. screws. In case that movement allowed by the holes on the three screw seats is not sufficient, remove stator and act on the three screws fastening plate to base, displacing it.

Kontrolle und Zuendverstellung.

Den linken Motordeckel und die Schutzkappe des Kettenritzels entfernen, um am Schwungrad-Drehstromgenerator zu arbeiten. Die Zündung ist elektronisch und braucht keine wartung. Beim Ausbau der Bestandteile die Verstellung wie folgt durchführen. Den Kolben zum O.T. mit einem Mikrometer bringen. Einen Stift in das dazubestimmte Lock am Rotor einführen. Den Rotor langsam im Uhrzeigersinn bis zur Einführung des Stiftes in den Sitz im Statorkörper drehen. Auf dem Mikrometer prüfen, ob der Kolben einen 1,4 mm-Hub durchgeführt hat. Ist dies nicht der Fall, den Rotor laut Anweisungen auf Seite F.4 entfernen und den Stator nach Lösen der drei Zentralbefestigungsschrauben drehen. Falls die von den Schraubensitze-Schlitzen zugelassene Verschiebung nicht ausreicht, den Stator entfernen und die Platte durch Lösen der drei Befestigungsschrauben von der Motorlagerung verschieben.



Spia impianto lubrificazione.

L'impianto è dotato di spia di segnalazione di minimo livello.
Per garantire in ogni caso l'efficienza della spia l'impianto elettrico è predisposto in maniera tale che, con chiave del commutatore in posizione Ignition, la spia si accenda anche con serbatoio olio completamente pieno.

Innestando una marcia la spia dovrà spegnersi; nel caso rimanga illuminata è necessario eseguire il rabbocco dell'olio.

Lubrication system warning light.

This system is equipped with a warning light for minimum level.
To assure in any case the warn. light efficiency, electric system is made so that warn. light is lit also with oil reservoir completely full, when switch key is on Ignition position.

Engaging one speed, warn. light must be off: in case that it remains lit, it is necessary to fill up with oil.

Témoin système de lubrification.

L'installation est douée de témoin signalisation de niveau minimum.
Pour garantir en tout cas l'efficacité du témoin l'installation électrique est prédisposé en manière telle que avec clé du commutateur en position Ignition, le témoin s'allume même avec réservoir huile complètement plein.

En embrayant une vitesse, le témoin devra s'éteindre; au cas qu'il reste allumé il est nécessaire de rétablir le niveau de l'huile.

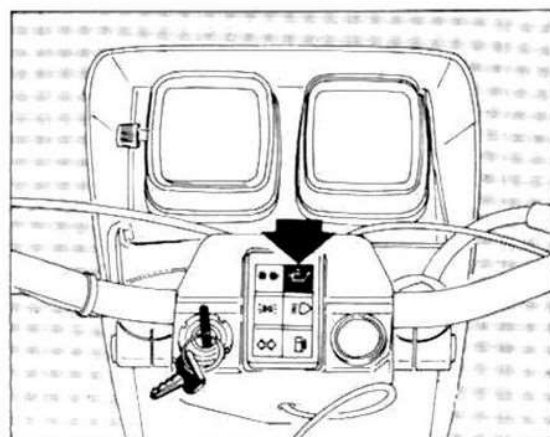
Schmieranzeigelampe.

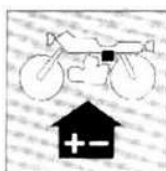
Die Anlage ist mit einer anzeigelampe für das Minimal-Niveau versehen.

Zur Erhaltung des Wirkungsgrads der Anzeigelampe wurde die Elektroanlage so geplant, daß, wenn der Schaltschlüssel sich in der "Ignition"-Stellung befindet, die Anzeigelampe noch mit voll gefülltem Oelbehälter aufleuchtet.

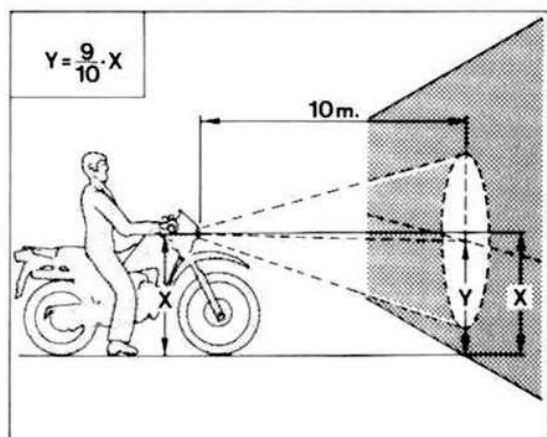
Die Anzeigelampe muß erlöschen, wenn ein Gang eingeschaltet wird.

Falls die Lampe noch brennend ist, muß der Behälter mit Oel nachgefüllt werden.





IMPIANTO ELETTRICO ELECTRIC SYSTEM



Fanale anteriore.

Il fanale anteriore è provvisto di una lampada biluce per le luci abbaglianti ed anabbaglianti e di una lampadina a siluro per la luce di città o di posizione.

Per la loro sostituzione allentare le 4 viti che fissano il corpo portafaro, sollevare quest'ultimo e togliere le cuffie in gomma di protezione. Smontare la molletta che trattiene la lampada biluce girandola in senso antiorario ed estrarre la lampada.

Particolare attenzione bisogna dedicare alla direzione del fascio luminoso.

Per controllare se il fanale è sistemato nella giusta posizione, mettere il motociclo, con i pneumatici gonfiati alla giusta pressione e con una persona seduta in sella, perfettamente perpendicolare con il suo asse longitudinale. Di fronte ad una parete o ad uno schermo, distante da esso 10 metri, tracciare una linea orizzontale corrispondente all'altezza del centro del fanale e una verticale in linea con l'asse longitudinale del veicolo.

Effettuare il controllo possibilmente nella penombra.

Accendere la luce anabbagliante; il suo fascio luminoso proiettato sulla parete o sullo schermo non deve superare i 9/10 di altezza della orizzontale.

L'eventuale regolazione del fanale anteriore si effettua nel modo seguente; stringendo la vite di registro posta IN ALTO A SINISTRA (rispetto al senso di marcia del motociclo), si ottiene l'abbassamento del fascio luminoso rispetto all'asse orizzontale; allentando la vite di registro posta in BASSO A DESTRA si ottiene la deviazione del fascio luminoso verso la destra dell'asse strada.

Headlight.

The headlight is provided of a bi-lux bulb for main and low beam and a tube lamp for parking light. to replace them loosen the 4 screws fastening the headlight body, lift the latest and remove the rubber protecting caps. Remove the pin fastening the bi-lux bulb turning it in anti-clockwise direction and extract the bulb.

A special attention must be paid to light beam direction.

To check headlight alignment, put the motorcycle, with tyres inflated at the correct pressure and one person sitting on the saddle, perfectly perpendicular to its longitudinal axis. In front of a wall or a screen, at a distance of 10 meters, draw an horizontal line corresponding to the center of headlight and a vertical one in line with the longitudinal axis of vehicle.

Checking must be carried out in half-light, possibly.

Switch up the low beam: its light projected on the wall or screen must not be higher than 9/10 of the horizontal line.

Eventual adjustment of the headlight is possible as follows:

when the adjusting screw placed LEFT SIDE UP (with respect to the motorcycle running direction) is tightened, light beam is lowered in comparison with the horizontal axis; when the adjusting screw placed RIGHT SIDE DOWN is loosened, light beam is directed on Right Side of road axis.

Phare avant.

Le phare avant est pourvu d'une lampe bi-lux pour les feux de route et de code et d'une petite lampe en torpille pour le feu de ville ou de stationnement.

Pour leur remplacement relâcher les 4 vis qui fixent le corp porte-phare, soulever ce dernier et enlever les capuchons en caoutchouc de protection.

Démonter le petit ressort qui tient la lampe bi-lux, en la tournant en sens contraire à celui des aiguilles d'une montre et extraire la lumière.

Il faut payer tout particulière attention à la direction du faisceau lumineux.

Pour vérifier si le fanal est installé en position juste mettre le motocycle avec les pneus gonflés à la juste pression et avec une personne assise en selle, parfaitement perpendiculaire avec son axe longitudinal.

En face d'une parois ou d'un écran, distant 10 mètres tracer une ligne horizontale correspondant à la hauteur du centre du phare et une verticale en ligne avec l'axe longitudinale du véhicule.

Effectuer le contrôle si possible dans la pénombre.

Allumer le feu de croisement (code); son faisceau lumineux projeté sur la parois ou sur l'écran ne doit pas dépasser les 9/10 de hauteur de l'horizontal.

Eventuel réglage du fanal avant s'effectue dans la suivante manière: en serrant la vis de registre située en HAUT À GAUCHE (respect au sens de marche du motocycle) on obtient l'abaissement du faisceau lumineux respect à l'axe horizontal; en relâchant la vis de registre située en BAS À DROITE on obtient la déviation du faisceau lumineux vers la droite de l'axe roue.

Vorderscheinwerfer.

Der Vorderscheinwerfer besteht aus einer Bilux-Lampe für Fern-bzw. Abblendlichte und einer Torpedolampe für die Stadt- oder Standlichte.

Zum Auswechseln, die vier den Leuchtenhalter befestigenden Schrauben lösen, den Leuchtenhalter abheben und die Schutzgummikästen entfernen.

Die die Bilux-Lampe befestigende Feder im Gegenuhrzeigersinn drehen und ausnehmen, die Lampe entfernen.

Die Richtung des Lichtbündels ist sorgfältigst zu prüfen.

Dazu ist das Fahrzeug auf den korrekten Reifendruck zu prüfen und mit einer Person auf der Sattel zu belasten dann in 10 m Abstand von einer Wand oder einem Schirm aufzustellen.

Die Längsachse des Fahrzeugs ganz senkrecht zur Wand fallen lassen.

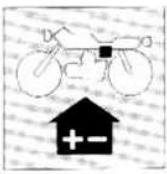
Eine der Höhe des Leuchtenzentrums entsprechende waagrechte Linie und eine mit der Längsachse der Fahrzeugs geradlinige Senkrechte aufzeichnen.

Die Kontrolle möglicherweise im Halbschatten vornehmen.

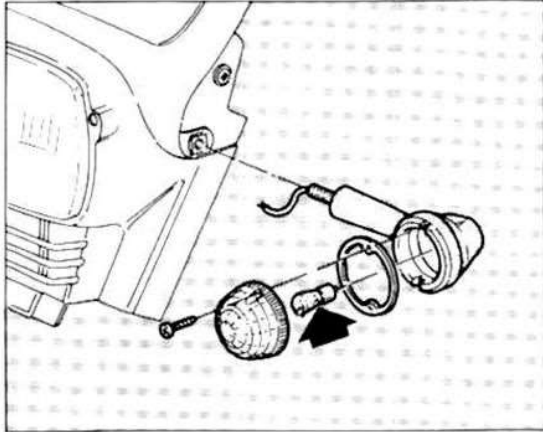
Wenn das Abblendlicht brennt, darf das auf die Wand geworfene Lichtbündel nicht höher als 9/10 der Höhe der waagrechten Linie sein.

Falls nötig, den Vorderscheinwerfer wie folgt einstellen:

- Die OBEN LINKS (zur Laufrichtung des Fahrzeugs) sitzende Schraube festziehen: so wird das Lichtbündel in Beziehung auf der waagrechten Achse gesenkt. Beim Lösen der UNTEN RECHTS sitzenden Schraube wird das Lichtbündel nach rechts der Strassenachse abgelenkt.



IMPIANTO ELETTRICO ELECTRIC SYSTEM INSTALLATION ÉLECTRIQUE ELEKTRISCHE ANLAGE



Segnalatore acustico, indicatori di direzione.

Il motociclo è provvisto di un segnalatore acustico che avverte dell'entrata in funzione degli indicatori di direzione.
Detto segnalatore è posto all'interno del portafaro anteriore.

ATTENZIONE: Le lampade degli indicatori di direzione hanno valore 12V 10W. Montando lampade di differente caratteristiche si ottiene una irregolarità del funzionamento. In ogni caso controllare che vi sia una buona massa sui fili di colore blu dell'impianto elettrico.

Acoustic signal, direction indicators.

Motorcycle is provided with an acoustic signal informing that direction indicators are operating.
This acoustic signal is placed inside the headlight body.

BEWARE: Direction indicators bulbs are 12V 10W. When fitting bulbs of different value, an irregular operation is caused.
In every case check that a correct earthing is provided for blue wires of electric system.

Avertisseur acoustique, indicateurs de direction

Le motorcycle est pourvu d'un avertisseur acoustique qui signale l'entrée en fonction des indicateurs de direction.
Cet avertisseur est situé à l'intérieur du porte-phare avant.

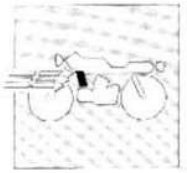
ATTENTION: Les lampes des indicateurs de direction ont valeur 12V 10W.
En montant des lampes de différentes caractéristiques on obtient une irrégularité du fonctionnement.
En tout cas vérifier s'il y a une bonne masse sur les fils de couleur bleu de l'installation électrique.

Horn-Wendezeiger.

Das Fahrzeug ist mit einem hörbaren Signal versehen, welches zur Anmeldung des Inbetriebsetzens der Wendezeiger dient.
Der Horn befindet sich innerlich der vorderen Scheinwerfer-Halter.

VORSICHT! Spannungs- u. Wirkleistungsverbrauch der Wendezeigerlampen muß 12V bzw. 10W sein. Lampen mit anderen Strommerkmalen würden zu einem unregelmässigen Betrieb bringen.
Auf jedem Falle sind die blauen Kabeln der Elektroanlage auf die gute Masse zu prüfen.

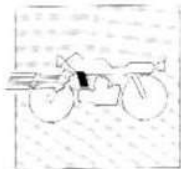
RAFFREDDAMENTO MOTORE
ENGINE COOLING SYSTEM
REFROIDISSEMENT MOTEUR
MOTORKUEHLUNG



Sezione
Section
Section
Sektion

N

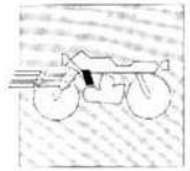




RAFFREDDAMENTO MOTORE ENGINE COOLING SYSTEM

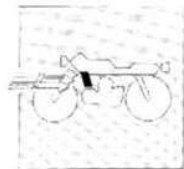
Impianto raffreddamento	N.4	Cooling system
Controllo livello del liquido refrigerante	N.5	Checking the cooling fluid level
Sostituzione liquido di raffreddamento	N.7	Cooling fluid renewal
Revisione impianto di raffreddamento motore	N.8	Engine cooling system overhauling

REFROIDISSEMENT MOTEUR MOTORKUEHLUNG

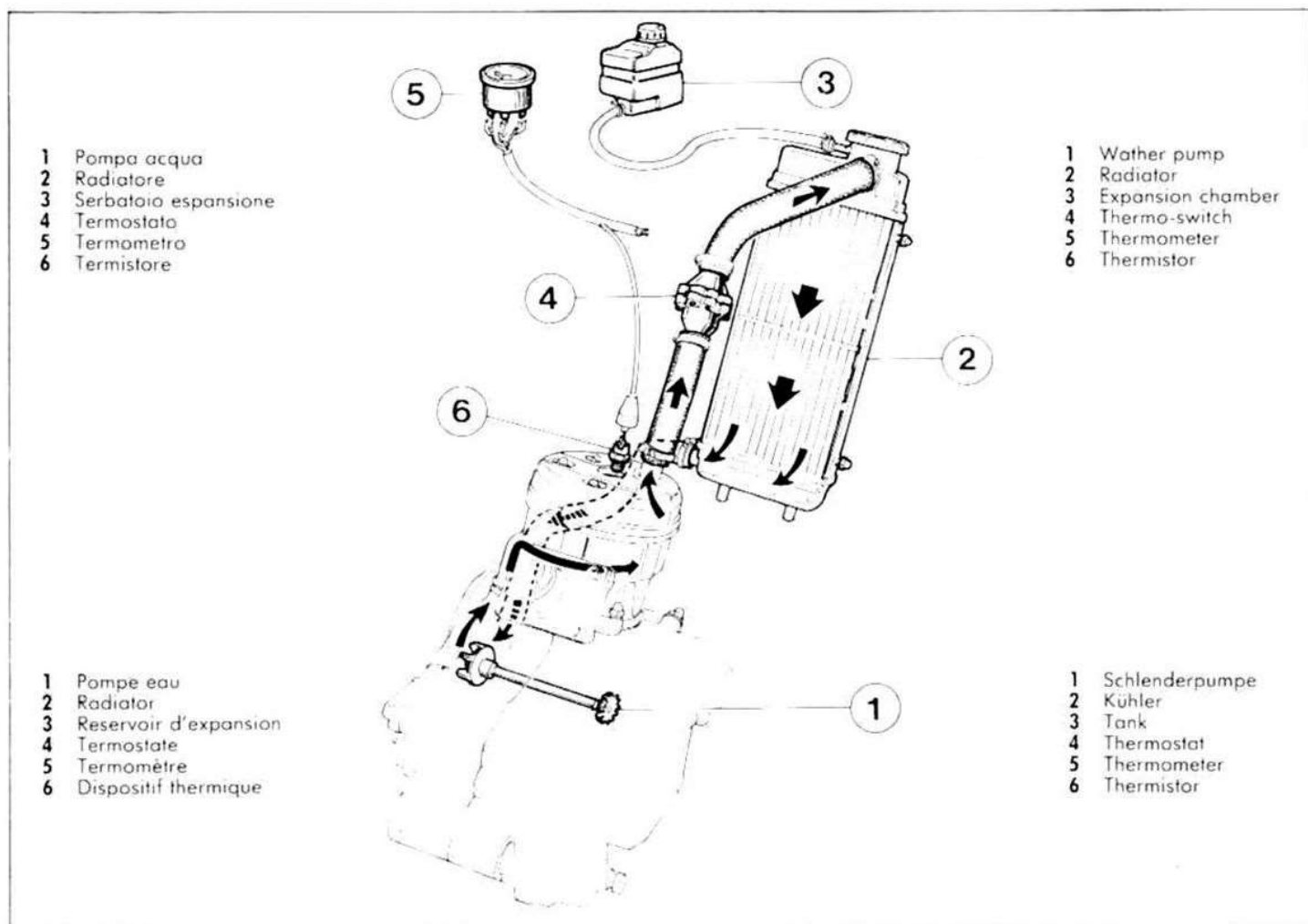


Installation de refroidissement	N.4	Kühlungsanlage
Contrôle niveau du liquide réfrigérant	N.5	Pruefung des Kuehlfluessigkeitsstand
Vidange du liquide réfrigérant	N.7	Erneuerung der Flüssigkeit in der Kühlanlage
Revision équipement de refroidissement moteur	N.8	Ueberholung der Motorkühlanlage





**RAFFREDDAMENTO MOTORE
ENGINE COOLING SYSTEM
REFROIDISSEMENT MOTEUR
MOTORKUEHLUNG**



- 1 Pompa acqua
- 2 Radiatore
- 3 Serbatoio espansione
- 4 Termostato
- 5 Termometro
- 6 Termistore

- 1 Water pump
- 2 Radiator
- 3 Expansion chamber
- 4 Thermo-switch
- 5 Thermometer
- 6 Thermistor

- 1 Pompe eau
- 2 Radiator
- 3 Reservoir d'expansion
- 4 Thermostat
- 5 Thermomètre
- 6 Dispositif thermique

- 1 Schleuderpumpe
- 2 Kühler
- 3 Tank
- 4 Thermostat
- 5 Thermometer
- 6 Thermistor

L'impianto di raffreddamento è del tipo a circolazione forzata con pompa centrifuga situata sul lato sinistro del motore, e radiatore a flusso verticale.

Un serbatoio di espansione compensa le dilatazioni termiche del liquido e delle cavità interne della testa e del cilindro, provvedendo a mantenere l'impianto completamente pieno in ogni condizione.

La temperatura del liquido di raffreddamento, regolata da apposito termostato, è indicata da un termometro azionato da un termistore situato sulla testa cilindro.

Cooling system is of forced circulation type with centrifugal pump placed on engine L.H. side and radiator with vertical flux.

An expansion chamber is compensating thermic expansions of fluid and of head and cylinder inner hollows, so maintaining the circuit completely full under any circumstances.

Temperature of the cooling fluid, regulated by a special thermostat is indicated by a thermometer activated by a special device placed on the cylinder head.

L'installation de refroidissement est du type à circulation forcée avec pompe centrifuge située au côté gauche du moteur, et radiateur à flux vertical.

Un réservoir d'expansion compense les dilatations thermiques du liquide et des intérieurs de la culasse et du cylindre, en pour voyant à maintenir l'installation complètement pleine en toutes conditions.

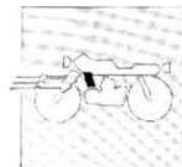
La température du liquide de refroidissement, réglée par un spécial thermostat, est indiqué par un thermomètre actionné par un dispositif situé sur la culasse cylindre.

Die Kühlung geschieht durch eine Zwangsumlaufanlage mit Schleuderpumpe links am Motor und Fallstromkühler.

Durch ein Ueberlaufgefäß werden die Wärmeausdehnungen der Flüssigkeit und der inneren Kopf- u. Zylinderhohlräume ausgeglichen, sodaß die Anlage jedenfalls ganz gefüllt gehalten wird.

Die Temperatur der Kühlungsanlage wird durch einen Thermostat geregelt und durch ein Thermometer gezeigt.

Das Thermometer wird von einem am Zylinderkopf angebauten Thermistor betätigt.



Controllo livello del liquido refrigerante.

Il liquido refrigerante assorbe il calore dal gruppo termico (pistone, cilindro, testa) e lo trasferisce all'aria esterna tramite il radiatore. Per un buon funzionamento del circuito di raffreddamento è estremamente importante controllare periodicamente il livello del liquido.

● La mancanza del veicolo di scambio calore (acqua) tra massa termica e massa radiante provocherebbe un surriscaldamento nel gruppo cilindro pistone con conseguenti grippaggi e, nei casi più gravi, danni al manovellismo (albero motore).

Checking the cooling fluid level.

Cooling fluid absorbs the heat from the thermic group (piston, cylinder, head) and conveys it to the exterior atmosphere through radiator.

For a correct operation of the cooling system it is of utmost importance the periodical check of fluid level.

● The lack of heat exchange means (water) between thermic mass and radiant mass could cause overheating of the cylinder-piston assembly with consequent seizures and, the worst, damages to the crankshaft assembly.

Contrôle niveau du liquide réfrigérant.

Le liquide réfrigérant absorbe la chaleur du groupe thermique (Piston, cylindre, culasse) et la transfère à l'air extérieur grâce au radiateur.

Pour un bon fonctionnement du circuit de refroidissement il est très important de vérifier périodiquement le niveau du liquide.

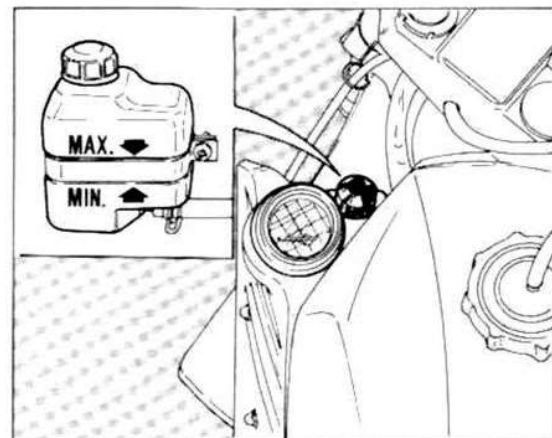
● L'absence de l'élément de changement chaleur (eau) entre la masse thermique et la masse radiante provoquerait un surchauffage dans le groupe cylindre piston avec les conséquents grippages, et dans les cas les plus graves, des endommagements au vilebrequin (arbre moteur).

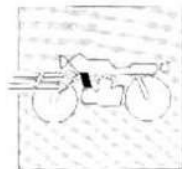
Prüfung des Kühlflüssigkeitsstand.

Die Kühlflüssigkeit absorbiert die Wärme von der Wärmergruppe (Kolben-Zylinder-Kopf) und überträgt sie der Aussenluft durch die Kühlanlage.

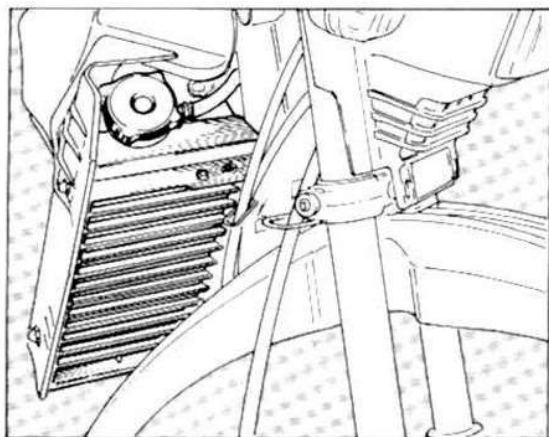
Zum guten Wirkungsgrad der Kühlanlage ist es äusserst nötig, den Flüssigkeitsstand von Zeit zu Zeit zu prüfen.

● Beim Fehlen des Wärmeaustauschträgers (Wassers) zwischen Wärmemasse und Kühlerblock wäre eine Überhitzung in der Gruppe Zylinder-Kolben unvermeidlich, mit danach folgendem Fressen und Beschädigung des Kurbelbetriebs (Antriebswelle).





RAFFREDDAMENTO MOTORE ENGINE COOLING SYSTEM REFROIDISSEMENT MOTEUR MOTORKUEHLUNG



In condizioni normali è sufficiente eseguire il controllo del livello del liquido dal serbatoio di espansione. Ricontrando tuttavia surriscaldamento dal motore, indicato dall'apposito termometro, verificare che il radiatore sia completamente pieno.

Il controllo del livello nel radiatore si deve eseguire a motore freddo.

Se per un qualsiasi motivo dovete operare a motore caldo, fate attenzione e scaricate lentamente la pressione.

Il tappo del radiatore è provvisto di due posizioni di sbloccaggio, la prima serve allo scarico preventivo della pressione.

⚠ **Aprire il circuito senza attenersi alle istruzioni sopra descritte può causare ustioni all'operatore e a coloro che gli stanno accanto.**

Under the normal circumstances it is sufficient to carry out the fluid level check from the expansion chamber. However if engine overheating is noticed, indicated by the special thermometer, check that radiator is completely filled up.

Check of radiator level must be performed with cold engine.

If for any reason you have to operate on a hot engine, take care to slowly discharge pressure.

The radiator cap is provided of two unlocking positions, the first being for the previous pressure discharge.

⚠ **Opening the circuit without taking care of above directions could cause scalds to the operator and other people around.**

Dans des conditions normales il est suffisant d'effectuer le contrôle du niveau du liquide par le réservoir d'expansion.

En trouvant toutefois surchauffage du moteur, indiqué par le spécial thermomètre, vérifier que le radiateur soit complètement plein.

Le contrôle du niveau dans le radiateur se doit effectuer à moteur froid.

Si pour n'importe quel motif vous devez opérer à moteur chaud, faites attention et déchargez lentement la pression.

Le bouchon du radiateur est pourvu de deux position de déblocage, la première peut servir à la décharge préventive de la pression.

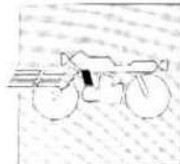
⚠ **Ouvrir le circuit sans donner importance aux instructions ci-dessus décrites, peut causer brûlures à l'opérateur et à ceux à côté de lui.**

Unter normalen Bedingungen genügt es, die Kontrolle des Flüssigkeitsstands vom Ueberlaufgefäß vorzunehmen. Wird aber vom dazubestimmten Thermometer Motorüberhitzung aufgewiesen, prüfen, ob der Kühler ganz befüllt ist. Die Prüfung des Flüssigkeitsstandes im Kühler nur bei kaltem Motor vornehmen.

Muß man aus irgendeinem Grund bei warmem Motor intervenieren, den Druck langsam und sorgfältigst ablassen.

Der Kühlerstopfen hat zwei Auslösestellungen: die erste dient zum Vorablass des Druckes.

⚠ **Die Kreisöffnung ohne Beachtung der obigen Anweisungen kann dem Bedienungsmann und den Nebenstehenden Verbrennungen verursachen.**



Sostituzione del liquido di raffreddamento.

Ogni due anni il liquido di raffreddamento deve essere sostituito operando come segue.

A motore freddo, togliere il tappo del radiatore e svitare la vite di scarico, posizionata sul coperchio laterale sinistro del motore, lasciando defluire completamente il liquido. Per ottenere la completa evacuazione del circuito è necessario inclinare il motociclo sul lato sinistro.

Con motociclo appoggiato sul cavalletto laterale, riempire il radiatore. Applicare il tappo al radiatore e immettere liquido anche nel serbatoio di espansione, riempiendolo circa sino a metà.

Far girare il motore per qualche minuto e, a motore freddo, ripristinare il livello nel serbatoio di espansione.

Cooling fluid renewal.

Every two years, the cooling fluid must be renewed as follows:

With cold engine, remove the radiator cap and unscrew the draining screw placed on engine L.H. cover and have fluid completely flow out. To get a complete circuit drainage, it is necessary to lean L.H. the motorcycle.

The motorcycle resting on the side stand, fill up radiator. Put the cap to radiator and fill up with fluid also the expansion chamber, up to about half chamber.

Have the engine turning for a few minutes and, with cold engine, refill the expansion chamber level.

Vidange du liquide réfrigérant.

Tous les deux ans le liquide réfrigérant devra être vidangé comme suit:

le moteur froid, enlever le bouchon du radiateur et dévisser la vis de vidange, positionnée sur le couvercle latéral gauche du moteur, en laissant s'écouler le liquide complètement.

Pour la vidange complète du circuit, il faut pencher le motorcycle sur le côté gauche.

Le motorcycle puyant sur la béquille latérale, remplir le radiateur. Poser le bouchon sur le radiateur et ajouter du liquide aussi dans le reservoir d'expansion, jusqu'à demi niveau environ.

Faire tourner le moteur pour quelque minute et, le moteur étant froid, rétablir le niveau dans le reservoir d'expansion.

Erneuerung der Flüssigkeit in der Kühlanlage.

Alle 2 Jahren ist die Kühlflüssigkeit wie folgt zu erneuern:

to operando come segue.

den Kühlerstopfen beim kalten Motor entfernen, die Ablassschraube lösen, die am linken Motordeckel sitzt. Die Flüssigkeit voll abfließen lassen.

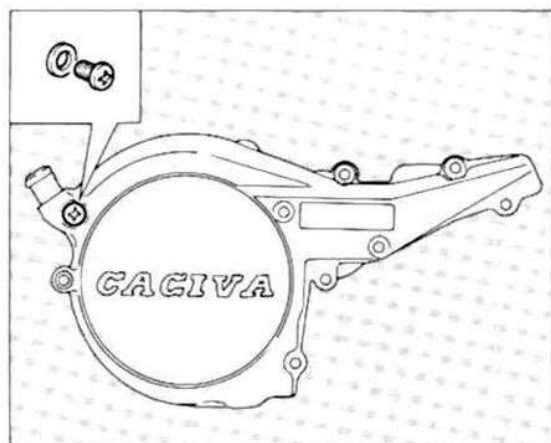
Zur vollen Evakuierung des Kreises ist das Motorrad nach links zu neigen.

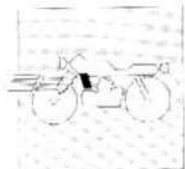
Indem das Motorrad auf dem Seitenbock aufgestellt ist, den Kühler auffüllen.

Den Stopfen auf den Kühler anbringen.

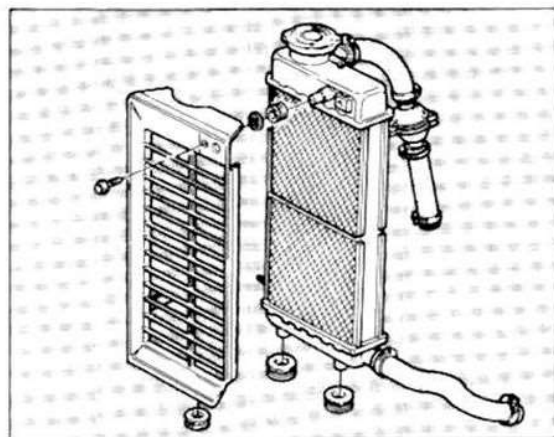
Flüssigkeit in den Expansionsbehälter bis zur Hälfte Behältershöhe geben.

Einige Minuten Motor drehen lassen. Beim kalten Motor den Expansionsbehälter bis zum vorgeschriebenen Füllstand wieder auffüllen.





RAFFREDDAMENTO MOTORE ENGINE COOLING SYSTEM REFROIDISSEMENT MOTEUR MOTORKUEHLUNG



Revisione impianto di raffreddamento motore.

Riscontrando temperature eccessive del liquido di raffreddamento, controllare la massa radiante. Se sulle alette vi sono ostruzioni al flusso d'aria, foglie, insetti, fango, ecc., si dovrà procedere alla rimozione di tali ostacoli facendo attenzione a non rovinare il radiatore. Se si dovessero riscontrare delle deformazioni è opportuno raddrizzarle ripristinando il passaggio del flusso d'aria. La massa radiante non deve essere intasata o rovinata per più del 20% della sua superficie. Se la superficie rovinata supera questa entità sarà opportuno sostituire il radiatore. Controllare periodicamente i manicotti di collegamento: ciò eviterà perdite di acqua e quindi grippaggi al motore. Se sui tubi si presentano screpolature, rigonfiamenti o indurimenti dovuti ad essiccamento dei manicotti, sarà opportuna la loro sostituzione.

Engine cooling system overhauling.

Verifying too high temperatures of cooling fluid, check the radiant mass. Whether on fins are noticed obstructions to the air flux as leaves, bugs, mud etc., carry out removal of these obstructions taking care not to damage radiator. If distortions are noticed, it is advisable to straighten them so restoring the air passage. The radiant mass has not to be clogged or damaged for more than 20% of its surface. If the damaged surface is over this limit, it shall be advisable to replace radiator. Periodically check the connecting sheats, this will avoid water leakages and consequent engine seizures. If pipes show cracks, swellings or hardenings due to sheats desiccation, their replacement shall be advisable.

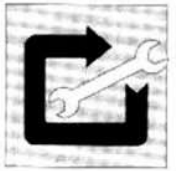
Revision équipement de refroidissement moteur.

Quand on remarque des températures excessives du liquide de refroidissement, vérifier la masse radiante. Si sur les ailettes, il y a des obstructions à l'écoulement d'air, feuilles, insectes, boue, etc., on devra avancer au déplacement de ces obstacles en faisant attention à n'endommager pas le radiateur. Si on devrait vérifier des déformations, il est nécessaire de les redresser en facilitant le passage du flux d'air. La masse radiante ne doit pas être engorgé ou abîmée pour plus de 20% de sa surface. Si la surface abîmée supère cette entité il sera nécessaire de remplacer le radiateur. Vérifier souvent les manchons d'assemblage, cela évitera des pertes d'eau et donc des grippages du moteur. Si sur les tuyauteries il y a des crevasses, des foissennements ou des durcissements causés par séchage des manchons, il sera nécessaire les remplacer.

Ueberholung der Motorkühlanlage.

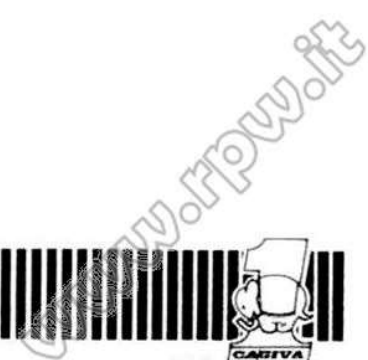
Stellt man zu hohen Temperaturen der Kühlflüssigkeit fest, dann ist der Kühlerblock nachzuprüfen. Falls Schlamm, Blätter, Inskte usw. den Luftzufluss verstopfen, dann muß man diese Hindernisse entfernen und dabei beachten, daß der Kühler nicht beschädigt wird. Eventuelle Verformungen sind zu berichtigen: so wird der Luftzufluss wiederhergestellt. Die Strahlungsoberfläche darf nicht über 20% verstopft oder beschädigt werden, sonst wird es empfohlen, den Kühler auszuwechseln. Die Verbindungsmuffen von Zeit zu Zeit nachprüfen, um Wasserleck und Motorfressen zu vermeiden. Falls Rissigkeiten, Verhärtung, Schwellung wegen Muffenaustrocknung an den Schläuchen vorhanden sind, dann sind, die Letzten auszuwechseln.

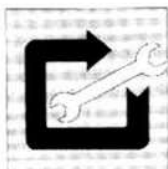
ATTREZZATURA SPECIFICA
SPECIFIC TOOLS
OUTILLAGE SPÉCIAL
SPEZIFISCHE AUSRÜSTUNG



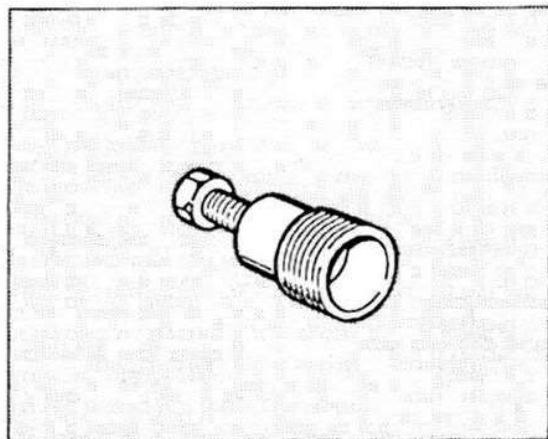
Sezione
Section
Section
Sektion

W

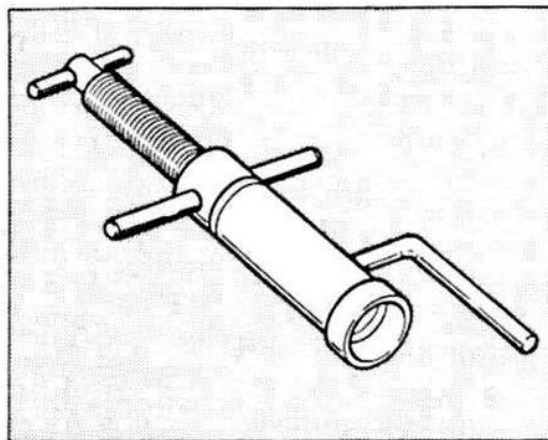




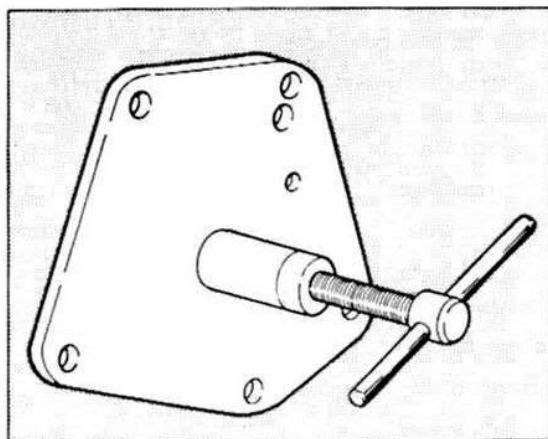
**ATTREZZATURA SPECIFICA
SPECIFIC TOOLS
OUTILLAGE SPÉCIAL
SPEZIFISCHE AUSRÜSTUNG**



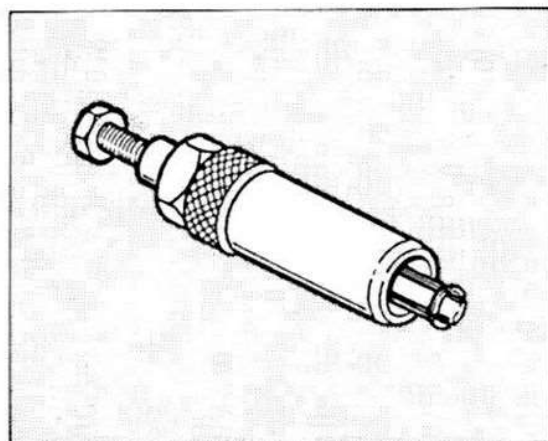
YA 2286 Estrattore volano.
YA 2286 Flywheel puller.
YA 2286 Extracteur volant.
YA 2286 Schwüngrad-Abziehr.



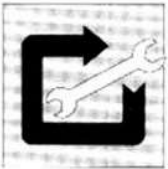
33047 Attrezzo mont. alb. motore nel carter destro.
33047 Crankshaft fitting tool (R.H. crankcase).
33047 Outil pour monter l'arbre moteur dans le carter droite.
33047 Werkzeug zum Einsetzen der Antriebswelle in das rechte Gehäuse.



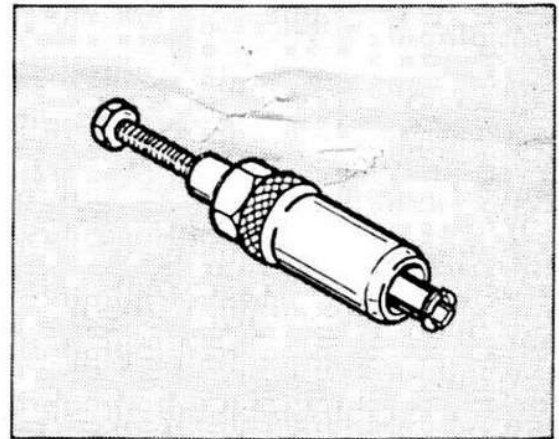
33048 Attrezzo separaz. semicarter e smont. alb. motore.
33048 Half-crankcases plitting and crankshaft removing tool.
33048 Outil de separation demi-carters et demonter arbre moteur.
33048 Werkzeug zum Abtrennen des Halbgehäuses und Ausbau der Antriebswelle.



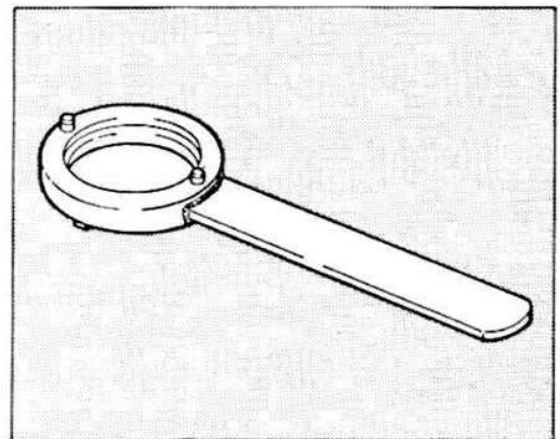
33055 Estrattore boccola a rullini alb. primario.
33055 Primary shaft roller bush puller.
33055 Extracteur bague a rouleaux arbre primaire.
33055 Abzieher für Kolbenbuchse der Hauptwelle.



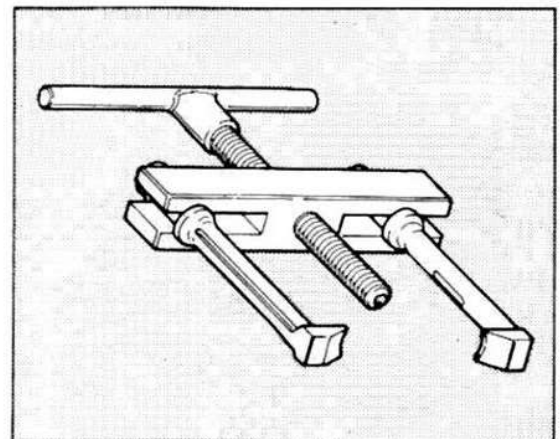
- 33054** Estrattore boccola a rullini alb. pompa olio.
33054 Oil pump shaft roller bush puller.
33054 Extracteur bague a rouleaux arbre pompe à huile.
33054 Abzieher für Rollenbuchse der Öelpumpenwelle.



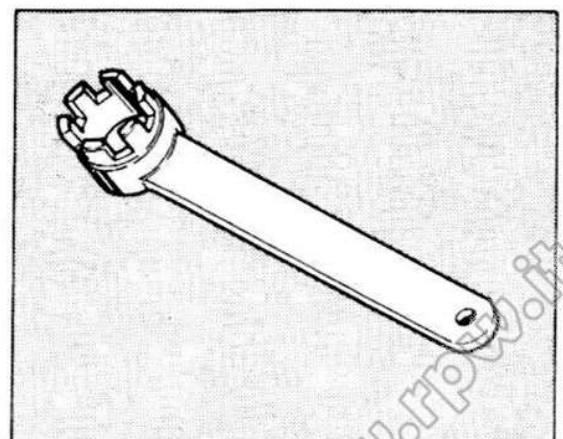
- 35593** Chiave smont. per volano.
35593 Flywheel removal wrench.
35593 Clé demontage pour volant.
35593 Abziehschlüssel für Schwüngrad.

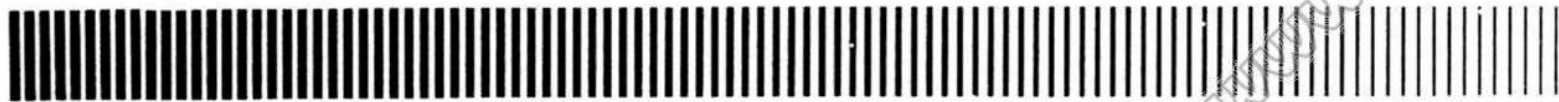


- YA 1005** Estrattore pignone motore.
YA 1005 Engine pinion puller.
YA 1005 Extracteur pignon moteur.
YA 1005 Motorritzel-Abzieher.



- 30711** Attrezzo tenuta girante.
30711 Impeller fastening tool.
30711 Outil retenue couronne mobile.
30711 Spannwerkzeug für Laufrad.





www.rpw.it

COPPIE DI SERRAGGIO
TORQUE WRENCH SETTINGS
COUPLES DE SERRAGE
ANZIEHMOMENT




Sezione
Section
Section
Sektion

X



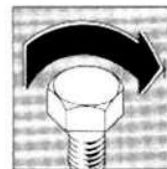
COPPIE DI SERRAGGIO

APPLICAZIONE	FILETTATURA	COPPIA SERRAGGIO		
		N.m	Kgm	lb/ft
Dado fissaggio cilindro	M8x1,25	19,6-21,6	2,0-2,2	14,4-15,8
Dado fissaggio testa	M8x1,25	19,6-21,6	2,0-2,2	14,4-15,8
Dado fissaggio pignone trasm. primario	M14x1,25	58,8-60,8	6-6,2	43,4-44,8
Viti unione semicarter	M6x1	7,8-8,8	0,8-0,9	5,8-6,5
Viti fissaggio coperchi motore	M6x1	6,8-7,8	0,7-0,8	5,0-5,8
Dado fissaggio rotore volano	M12x1,25	49-51	5,0-5,2	36,1-37,5
Candela accensione	M14x1,25	34,3-38,2	3,5-3,9	25,3-28,2
Dado fiss. mozzo prtadischi frizione	M16x1,25	29,4-31,4	3-3,2	21,6-23,1
Viti fiss. disco ritegno molle frizione	M5x0,8	6,8-7,8	0,7-0,8	5,1-5,8
Vite fiss. piastrina ritegno albero desmodromico	M6x1	11,7-13,7	1,2-1,4	8,7-10,1
Viti fiss. pompa olio	M5x0,8	2,45-3,43	0,25-0,35	1,8-2,5
Dado per vite fissaggio motore	M8x1,25	29,4-31,4	3-3,2	21,7-23,1
Vite fiss. testa e base sterzo forcella	M10x1,5	29,4-31,4	3-3,2	21,7-23,1
Vite fiss. tirante sosp. post. al telaio e alla biella	M12x1,75	51-53	5,2-5,4	37,7-39,1
Vite fiss. biella al forcellone	M12x1,75	51-53	5,2-5,4	37,7-39,1
Vite fiss. sup. ammortizzatore	M12x1,75	51-53	5,2-5,4	37,7-39,1
Dado per perno forcellone	M14x1,5	58,8-63,7	6-6,5	43,4-47
Dado fiss. perno ruota ant.	M14x1,25	68,6-73,5	7-7,5	50,5-54,1
Dado fiss. perno ruota posteriore	M16x1,5	78,5-83,4	8-8,5	57,7-61,4
Vite fissaggio corona	M8x1,25	15,7-16,7	1,6-1,7	11,5-12,3

 Serrare tutte i dadi e le viti con la corretta coppia di serraggio facendo uso di una chiave dinamometrica. Una vite o un dado, se insufficientemente serrati, possono danneggiarsi o allentarsi completamente con conseguente danno per il motociclo e ferite per il motociclista. Una vite o un dado serrato oltre il valore di coppia max. consentito può danneggiarsi, spanarsi o rompersi e quindi allentarsi completamente. La tabella elenca le coppie di serraggio delle principali viti e dei dadi, in relazione al diametro delle filettature, al passo ed allo specifico impiego.

Tutti questi valori sono per impiego con filettature pulite con solvente.

TORQUE WRENCH SETTINGS



APPLICATION PIECE	THREAD	LOCKING TORQUE		
		N.m	Kgm	lb/ft
Cylinder fasten. nut	M8x1.25	19.6÷21.6	2.0÷2.2	14.4÷15.8
Head fixing nut	M8x1.25	19.6÷21.6	2.0÷2.2	14.4÷15.8
Primary transm. pinion fix. nut	M14x1.25	58.8÷60.8	6÷6.2	43.4÷44.8
Half-crankcases joining screws	M6x1	7.8÷8.8	0.8÷0.9	5.8÷6.5
Engine covers fasten. screws	M6x1	6.8÷7.8	0.7÷0.8	5.0÷5.8
Flywheel rotor fasten. nut	M12x1.25	49÷51	5.0÷5.2	36.1÷37.5
Ignition spark plug	M14x1.25	34.3÷38.2	3.5÷3.9	25.3÷28.2
Clutch discs hub fix. nut	M16x1.25	29.4÷31.4	3÷3.2	21.6÷23.1
Clutch spring push-disc fix. nut	M5x0.8	6.8÷7.8	0.7÷0.8	5.1÷5.8
Desmodromic shaft plate fasten. screw	M6x1	11.7-13.7	1.2-1.4	8.7-10.1
Oil pump fixing screws	M5x0.5	2.45-3.43	0.25-0.35	1.8-2.5
Engine fasten. screw nut	M8x1.25	29.4-31.4	3-3.2	21.7-23.1
Steering fork head and bottom fasten. screw	M10x1.5	29.4-31.4	3-3.2	21.7-23.1
Con. rod and frame - rear suspension tie-rod fixing screw	M12x1.75	51-53	5.2-5.4	37.7-39.1
Rear fork - con. rod fixing screw	M12x1.75	51-53	5.2-5.4	37.7-39.1
Shock-absorber upper fasten. screw	M12x1.75	51-53	5.2-5.4	37.7-39.1
Rear fork axle nut	M14x1.5	58.8-63.7	6-6.5	43.4-47
Front wheel axle fix. nut	M14x1.25	68.6-73.5	7-7.5	50.5-54.1
Rear wheel axle fix. nut	M16x1.5	78.5-83.4	8-8.5	57.7-61.4
Crown gear fastening screw	M8x1.25	15.7-16.7	1.6-1.7	11.5-12.3



Lock all nuts and screws at the correct locking torque, using a dynamometric wrench.


A screw or nut, when incorrectly locked, can be damaged or loosen completely, with subsequent damage to the bike and injuries to the rider. A screw or nut locked over the prescribed wrench torque setting can be damaged, have the thread broken or cut down, therefore loosening completely. Above table states the list of torque wrench settings for main screws and nuts, in connection with the thread diameter, pitch and specific use. All these figures have to be applied to threads cleaned with solvent.



COUPLES DE SERRAGE



APPLICATION	FILETAGE	COUPLE DE SERRAGE		
		N.m	Kgm	lb/ft
Ecrou fixation cylindre	M8x1,25	19,6 ÷ 21,6	2,0 ÷ 2,2	14,4 ÷ 15,8
Ecrou fixation culasse	M8x1,25	19,6 ÷ 21,6	2,0 ÷ 2,2	14,4 ÷ 15,8
Ecrou fixation pignon transmission primaire	M14x1,25	58,8 ÷ 60,8	6 ÷ 6,2	43,4 ÷ 44,8
Vis union demi-carters	M6x1	7,8 ÷ 8,8	0,8 ÷ 0,9	5,8 ÷ 6,5
Vis fixation couvercles moteur	M6x1	6,8 ÷ 7,8	0,7 ÷ 0,8	5,0 ÷ 5,8
Ecrou fixation rotor volant	M12x1,25	49 ÷ 51	5,0 ÷ 5,2	36,1 ÷ 37,5
Bougie d'allumage	M14x1,25	34,3 ÷ 38,2	3,5 ÷ 3,9	25,3 ÷ 28,2
Ecrou fixation moyeu porte-disques embrayage	M16x1,25	29,4 ÷ 31,4	3 ÷ 3,2	21,6 ÷ 23,1
Vis fixation disque retenue ressorts embrayage	M5x0,8	6,8 ÷ 7,8	0,7 ÷ 0,8	5,1 ÷ 5,8
Vis fixation plaques retenue arbre désmodromique	M6x1	11,7 ÷ 13,7	1,2 ÷ 1,4	8,7 ÷ 10,1
Vis fixation pompe à huile	M5x0,8	2,45 ÷ 3,43	0,25 ÷ 0,35	1,8 ÷ 2,5
Ecrou pour vis fixation moteur	M8x1,25	29,4 ÷ 31,4	3 ÷ 3,2	21,7 ÷ 23,1
Vis fixation tête et base barre de direction fourche	M10x1,5	29,4 ÷ 31,4	3 ÷ 3,2	21,7 ÷ 23,1
Vis fixation tirant susp. arrière au cadre et à la bielle	M12x1,75	51 ÷ 53	5,2 ÷ 5,4	37,7 ÷ 39,1
Vis fixation bielle à la fourche arrière	M12x1,75	51 ÷ 53	5,2 ÷ 5,4	37,7 ÷ 39,1
Vis fix. sup. amortisseur.	M12x1,75	51 ÷ 53	5,2 ÷ 5,4	37,7 ÷ 39,1
Ecrou pivot fourche arrière	M14x1,5	58,8 ÷ 63,7	6 ÷ 6,5	43,4 ÷ 47
Ecrou fixation pivot roue avant.	M14x1,25	68,6 ÷ 73,5	7 ÷ 7,5	50,5 ÷ 54,1
Ecrou fixation pivot roue arrière	M16x1,5	78,5 ÷ 83,4	8 ÷ 8,5	57,7 ÷ 61,4
Vis fixation couronne	M8x1,25	15,7 ÷ 16,7	1,6 ÷ 1,7	11,5 ÷ 12,3

 Serrer tous les écrous et les vis avec la correcte couple de serrage en faisant usage d'une clé dynamométrique.

Une vis ou un écrou, si mal serrés, peuvent endommager ou se relâcher complètement avec consèquent dommage pour le motocycle et blessures pour le motocycliste.

Une vis ou un écrou serré outre la valeur de la couple max. consentit peut s'endommager; fausser ou se casser et puis se relâcher complètement.


Le tableau indique les couples de serrage des principales vis et écrous, en relation au diamètre des filetages, au pas et au spécifique emploi.

Tous ces valeurs sont pour l'emploi avec filetages nettoyés avec solvant.

ANZIEHMOMENT



ANBAU	GEWINDE	ANZIEHMOMENT		
		N.m	Kgm	lb/ft
Zylinder-Befestigungsmutter	M8x1,25	19,6-21,6	2,0-2,2	14,4-15,8
Zylinderkopf-Befestigungsmutter	M8x1,25	19,6-21,6	2,0-2,2	14,4-15,8
Befestigungsmutter des Primärtriebsritzels	M14x1,25	58,8-60,8	6-6,2	43,4-44,8
Halbgehäuse-Verbindungsschrauben	M6x1	7,8-8,8	0,8-0,9	5,8-6,5
Motordeckel-Befestigungsschrauben	M6x1	6,8-7,8	0,7-0,8	5,0-5,8
Befestigungsmutter des Schwungrad-Rotors	M12x1,25	49-51	5,0-5,2	36,1-37,5
Zündkerze	M14x1,25	34,3-38,2	3,5-3,9	25,3-28,2
Mutter zur Befestigung der Nabe an der Kupplungsscheibe	M16x1,25	29,4-31,4	3-3,2	21,6-23,1
Schrauben zur Befestigung der Halteplatte der Kupplungsfeder	M5x0,8	6,8-7,8	0,7-0,8	5,1-5,8
Mutter zur Befestigung der Halteplatte der zwangsläufige Welle	M6x1	11,7-13,7	1,2-1,4	8,7-10,1
Oelpumpe-Befestigungsschrauben	M5x0,8	2,45-3,43	0,25-0,35	1,8-2,5
Mutter für Motorbefestigungsschraube	M8x1,25	29,4-31,4	3-3,2	21,7-23,1
Befestigungsschraube für Kopf und Gabelnkbasis	M10x1,5	29,4-31,4	3-3,2	21,7-23,1
Schraube zur Befestigung des Hinterradfederung ans Gestell und an die Pleuelstange	M12x1,75	51-53	5,2-5,4	37,7-39,1
Schraube zur Befestigung der Pleuelstange an die Gabel	M12x1,75	51-53	5,2-5,4	37,7-39,1
Obere Befestigungsschraube für Stossdämpfer Mutter für Gabelzapfen	M12x1,75	51-53	5,2-5,4	37,7-39,1
Mutter für Gabelzapfen	M14x1,5	58,8-63,7	6-6,5	43,4-47
Befestigungsmutter für Vorderradzapfen	M14x1,25	68,6-73,5	7-7,5	50,5-54,1
Befestigungsmutter für Hinterradzapfen	M16x1,5	78,5-83,4	8-8,5	57,7-61,4
Kranz-Befestigungsschraube	M8x1,25	15,7-16,7	1,6-1,7	11,5-12,3

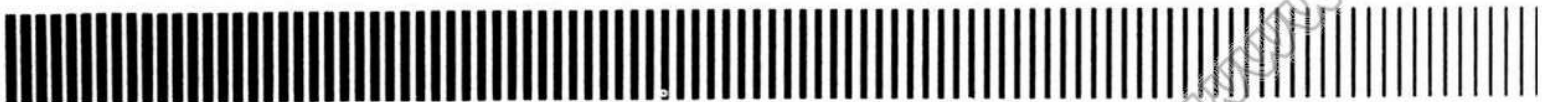
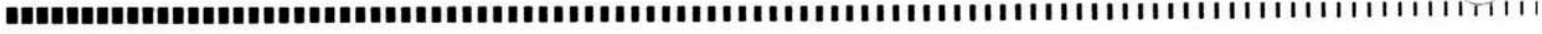
 Alle muttern und Schrauben mit dem korrekten Anziehmoment durch Anwendung eines dynamometrischen Schlüssel festziehen.

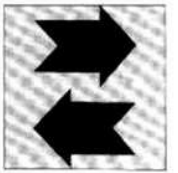
Die nicht voll festgezogenen Schrauben oder Muttern könnten beschädigt werden, oder selbst lösen mit folgenden Beschädigung und Verwundung des Fahrers. Eine über dem max. zulässigen Anziehmoment festgezogene Mutter bzw. Schraube kann sich beschädigen, ausleiern, zerbrechen und deshalb völlig lösen.

Auf der Tabelle: Anziehmomente der Hauptschrauben und -Muttern in Bezug auf das Gewindedurchmesser, die Teilung und die spezifische Anwendung.

Alle diese Werte gelten für durch Lösemittel gereinigte Gewinde.







Sezione
Section
Section
Sektion

Z



www.cagiva.com



ACCENSIONE Controllo anticipo M.16
Dati caratteristici A.4
Ricomposizione organi H.18
Schema impianto M.4
Scomposizione organi F.4

ALIMENTAZIONE Dati caratteristici A.4
Revisione carburatore G.23
Revisione valvola a lamelle G.23
Stacco carburatore E.8
Stacco serbatoio E.5

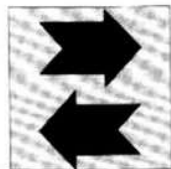
CAMBIO DI VELOCITÀ Dati caratteristici A.4
Revisione organi G.20
Ricomposizione organi H.6
Scomposizione organi F.16

FRENI Dati caratteristici A.6
Controllo organi L.5
Revisione organi L.10
Spurgo impianto L.16

FRIZIONE Dati caratteristici A.6
Revisione organi G.17
Ricomposizione organi H.13
Scomposizione organi F.7

IMPIANTO ELETTRICO Dati caratteristici A.8
Organi componenti M.7
Schema impianto elettrico M.4

LUBRIFICAZIONE Dati caratteristici A.4
Revisione organi G.16
Ricomposizione organi H.15
Scomposizione organi E.9

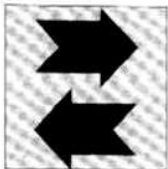


MOTORE Dati caratteristici A.4
Revisione G.4
Ricomposizione H.4
Scomposizione F.4
Stacco E.10

RAFFREDDAMENTO Dati caratteristici A.4
Revisione N.8
Scomposizione E.5 - E.6

SOSPENSIONI E RUOTE Dati caratteristici A.6 - I.4 - I.5 - I.12 - I.13 - I.14
Revisione forcella anteriore I.19
Revisione corcellone oscillante I.8
Revisione ruota anteriore I.17





BRAKE Braking system drain L.16
Components check L.5
Components overhauling L.10
Specification A.6

CLUTCH Components disassembly F.7
Components overhauling G.17
Components re-assembly H.13
Specification A.6

COOLING SYSTEM Overhauling N.8
Removal E.5 - E.6
Specification A.4

ELECTRICAL SYSTEM Components M.7
Specification A.8
Wiring diagram M.4

ENGINE Disassembly F.4
Overhauling G.4
Re-assembly H.4
Removal E.10
Specification A.4

FUEL SYSTEM Blade valve overhauling G.23
Carburetor overhauling G.13
Carburetor removal E.8
Fuel tank removal E.5
Specification A.4

GEARBOX Components disassembly F.16
Components overhauling G.20
Components re-assembly H.6
Specification A.4

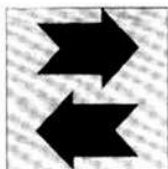


IGNITION Components disassembly F.4
Components re-assembly H.18
Spark advance check M.16
Specification A.4
Wiring diagram M.4

LUBRICATION Components disassembly E.9
Components overhauling G.16
Components re-assembly H.15
Specification A.4

SUSPENSIONS AND WHEELS Front fork overhauling I.19
Front wheel overhauling I.17
Rear fork overhauling I.8
Specification A.6 - I.4 - I.5 - I.12 - I.13 - I.14





ALIMENTATION Donnés et caractéristiques A.5
Enlèvement des carburateurs E.8
Enlèvement du réservoir E.5
Revision du carburateur G.23
Revision de soupape à lamelles G.23

ALLUMAGE Contrôle avance M.16
Décomposition des éléments F.4
Données et caractéristiques A.5
Récomposition des éléments H.18
Schéma installation électrique M.4

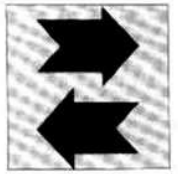
BOÎTE DE VITESSES Décomposition des éléments F.16
Données et caractéristiques A.5
Récomposition des éléments H.6
Revision des éléments G.20

EMBRAYAGE Décomposition des éléments F.7
Données et caractéristiques A.7
Récomposition des éléments H.13
Revision des éléments G.17

FREINS Contrôle des éléments L.5
Désaération de l'équipement L.16
Données et caractéristiques A.7
Revision des éléments L.10

GRAISSAGE Décomposition des éléments E.9
Données et caractéristiques A.5
Récomposition des éléments H.15
Revision des éléments G.16

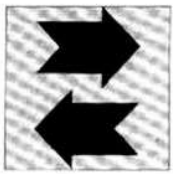
INSTALLATION ÉLECTRIQUE Données et caractéristiques A.9
Éléments M.7
Schéma M.4



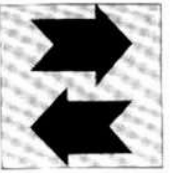
MOTEUR Décomposition F.4
Données et caractéristiques A.5
Enlèvement E.10
Récomposition H.4
Revision G.4

SUSPENSIONS ET ROUES Données et caractéristiques A.6 - I.4 - I.5 - I.12 - I.13 - I.14
Revision de la fourche arrière I.8
Revision de la fourche avant I.19
Revision de la roue avant I.17

REFROIDISSEMENT Données et caractéristiques A.5
Revision N.8
Décomposition E.5 - E.6



-
- BREMSEN** Kontrolle der Bestandteile L.5
Leerung der Bremsanlage L.16
Revision der Bestandteile L.10
Technische Daten A.7
- ELEKTRISCHE ANLAGE** Bestandteile M.7
Schaltpläne M.4
Technische Daten M.9
- GETRIEBE** Ausbau der Bestandteile F.16
Einbau der Bestandteile H.6
Revision der Bestandteile G.20
Technische Daten A.5
- KRAFTSTOFFZUFUHR** Demontage des Kraftstofftanks E.5
Demontage des Vergasers E.8
Revision des Lamellenventil G.23
Revision des Vergasers G.23
Technische Daten A.5
- KUPPLUNG** Ausbau der Bestandteile F.7
Einbau der Bestandteile H.13
Revision der Bestandteile G.17
Technische Daten A.7
- MOTOR** Aubau F.4
Demontage E.10
Einbau H.4
Revision G.4
Technische Daten A.5
- RADFEDERUNG UND RAD** Revision der Schwinggabel I.8
Revision der Vordergabel I.19
Revision der Vorderrad I.17
Technische Daten A.6 - I.4 - I.5 - I.12 - I.13 - I.14



SCHMIERUNG Ausbau der Bestandteile E.9
Einbau der Bestandteile H.15
Revision der Bestandteile G.16
Technische Daten A.5

ZÜNDUNG Ausbau der Bestandteile F.4
Einbau der Bestandteile H.18
Kontrolle der Frühzündung M.16
Schaltplan M.4
Technische Daten A.5

KÜHLUNGSANLAGE Ausbau E.5 - E.6
Revision N.8
Technische Daten A.5