



**MOTO GUZZI**

**CARDELLINO 73 cc**

**MANUALE PER LE OPERAZIONI DI:  
SMONTAGGIO CONTROLLO E MONTAGGIO**



# MOTO GUZZI

SOCIETÀ PER AZIONI

**STABILIMENTO E AMMINISTRAZIONE:** Mandello del Lario (Como)  
Via Emanuele V. Parodi, 27.

Telefono: Mandello Lario 71.112 (4 linee con ricerca automatica)  
Lecco 22.691

Collegamento ponte-radio con Milano e Genova  
Telegrammi: Motoguzzi - Mandello Lario

**SEDE LEGALE:** Milano - Via Durini N. 28  
Telefoni: 705.784 - 705.785 - Telegrammi: Motoguzzi - Milano

**FILIALE - CENTRO RICAMBI - OFFICINA RIPARAZIONI**

Milano (640) - Via Giovanni da Procida, 14

Telefoni: 341.421/341.296/381.997/384.033

Telegr.: Filialmotoguzzi - Milano

**UFFICI:** Genova - C.so Aurelio Saffi, 29

Telefoni: 55.242/55.243/55.244/55.245

Telegrammi: Paromar - Genova

Roma - Via Barberini, 86 - Telefono 484.758

Telegrammi: Motoguzzi - Roma

Napoli - Piazza Municipio, 84 - Telefono 310.581

Telegrammi: Motoguzzi - Napoli

III EDIZIONE

## CARDELLINO 73 cc

**MANUALE PER LE OPERAZIONI DI:  
SMONTAGGIO, CONTROLLO E MONTAGGIO**

www.rpw.it

## PREMESSA

Scopo del presente manuale è di fornire in forma succinta, ma pratica, le istruzioni occorrenti per effettuare razionalmente le revisioni e le riparazioni generali del motociclo Cardellino.

I dati citati nel manuale hanno lo scopo di formare una conoscenza d'indole generale sui principali controlli da effettuare durante la revisione dei vari gruppi.

A tale scopo il manuale è stato corredato di fotografie, disegni e schemi occorrenti per poter eseguire le operazioni di smontaggio, controllo e montaggio.

Il manuale deve essere altresì una guida per chi desidera conoscere i particolari costruttivi del tipo in esame: la conoscenza di tali particolari, nel personale addetto alle riparazioni, è fattore essenziale per una buona esecuzione del lavoro.

# INDICE

<b>Caratteristiche generali</b> . . . . .	pag.	9		pag.	35
<b>MOTORE</b> . . . . .		» 12	<b>TELAIO</b> . . . . .		» 36
Smontaggio del motore dal telaio . . . . .		» 12	Smontaggio del telaio . . . . .		» 36
Smontaggio del motore . . . . .		» 12	Smontaggio della parte posteriore del telaio . . . . .		» 36
<b>Ispezione e revisione del motore</b> . . . . .		» 15	Smontaggio del forcellone oscillante e del molleggio posteriore . . . . .		» 36
Gruppo basamento e coperchi . . . . .		» 15	Smontaggio del gruppo forcella telescopica e sterzo . . . . .		» 36
Gruppo cuscinetti . . . . .		» 16	Smontaggio del mozzo anteriore . . . . .		» 38
Gruppo premistoppa . . . . .		» 18	Smontaggio del mozzo posteriore . . . . .		» 38
Gruppo testa - cilindro - pistone . . . . .		» 18	<b>Revisione e montaggio</b> . . . . .		» 38
Gruppo albero a gomito - biella . . . . .		» 20	Forcella telescopica e sterzo . . . . .		» 38
Gruppo frizione e avviamento . . . . .		» 21	Gruppo sterzo . . . . .		» 40
Gruppo cambio di velocità . . . . .		» 24	Telaio centrale . . . . .		» 42
Gruppo trasmissione . . . . .		» 26	Ruote, freni e mozzi . . . . .		» 44
Tabella organi del manovellismo . . . . .		» 28	Impianto elettrico . . . . .		» 46
Gruppo alimentazione e scarico . . . . .		» 30	Norme per la verniciatura . . . . .		» 48
Gruppo accensione . . . . .		» 34	Tabella della lubrificazione . . . . .		» 49
Montaggio generale del motore . . . . .		» 34	Tabella ricerca eventuali inconvenienti e relativi rimedi . . . . .		» 50
Messa in fase del motore . . . . .		» 35			

---

**N.B. - Nella descrizione DESTRA o SINISTRA si deve intendere alla destra o sinistra di chi si trova in sella.**

---

www.pdfdrive.it



# ATTREZZI SPECIALI OCCORRENTI PER LE OPERAZIONI DI SMONTAGGIO E MONTAGGIO

N. Fig.	Numero d'ordinazione	DENOMINAZIONE
1	36460	<b>Estrattore</b> per calotte mozzi ruote anteriore e posteriore . . . . .
2	36459	<b>Attrezzo</b> per il montaggio dei cilindretti in gomma sul pignone motore . . . . .
3	36462	<b>Estrattore</b> del perno per albero a gomito . . . . .
4	36479	<b>Estrattore</b> volano magnete . . . . .
5	36463	<b>Estrattore</b> pignone elastico motore . . . . .
6	36475	<b>Estrattore</b> disco frizione . . . . .
7	36482	<b>Leva</b> per montaggio e smontaggio chiavella della frizione . . . . .
8	36487	<b>Chiave</b> a tubo da mm. 22 per smontaggio dado sull'albero motore lato vol. magnete . . . . .
9	36488	<b>Chiave</b> a tubo per ghiera fissaggio pignone catena . . . . .
10	36488 ter	<b>Chiave</b> piatta da mm. 22 per smontaggio bussola supporto ingranaggio libero avviamento . . . . .
11	36462 bis	<b>Distanziatore</b> per montaggio albero a gomito . . . . .
12	36461	<b>Maschera</b> per tenuta volano magnete . . . . .

## Dati di identificazione

Ogni veicolo è contraddistinto da un numero di identificazione uguale tanto per il motore che per il telaio. Si trova impresso sulla parte destra del veicolo e precisamente: sulla parte inferiore del telaio dove è montato il molleggio po-

steriore, sul coperchio del basamento e sull'orecchia che attacca la parte anteriore del motore al telaio. Questo numero è riportato sul certificato d'origine e serve agli effetti di legge alla identificazione del veicolo stesso.

## Pezzi di ricambio

Per il perfetto funzionamento del motociclo si ricorda che gli eventuali ricambi vanno effettuati esclusivamente con pezzi originali « Moto Guzzi ».

Per la loro ordinazione occorre indicare il numero di motore-telaio.

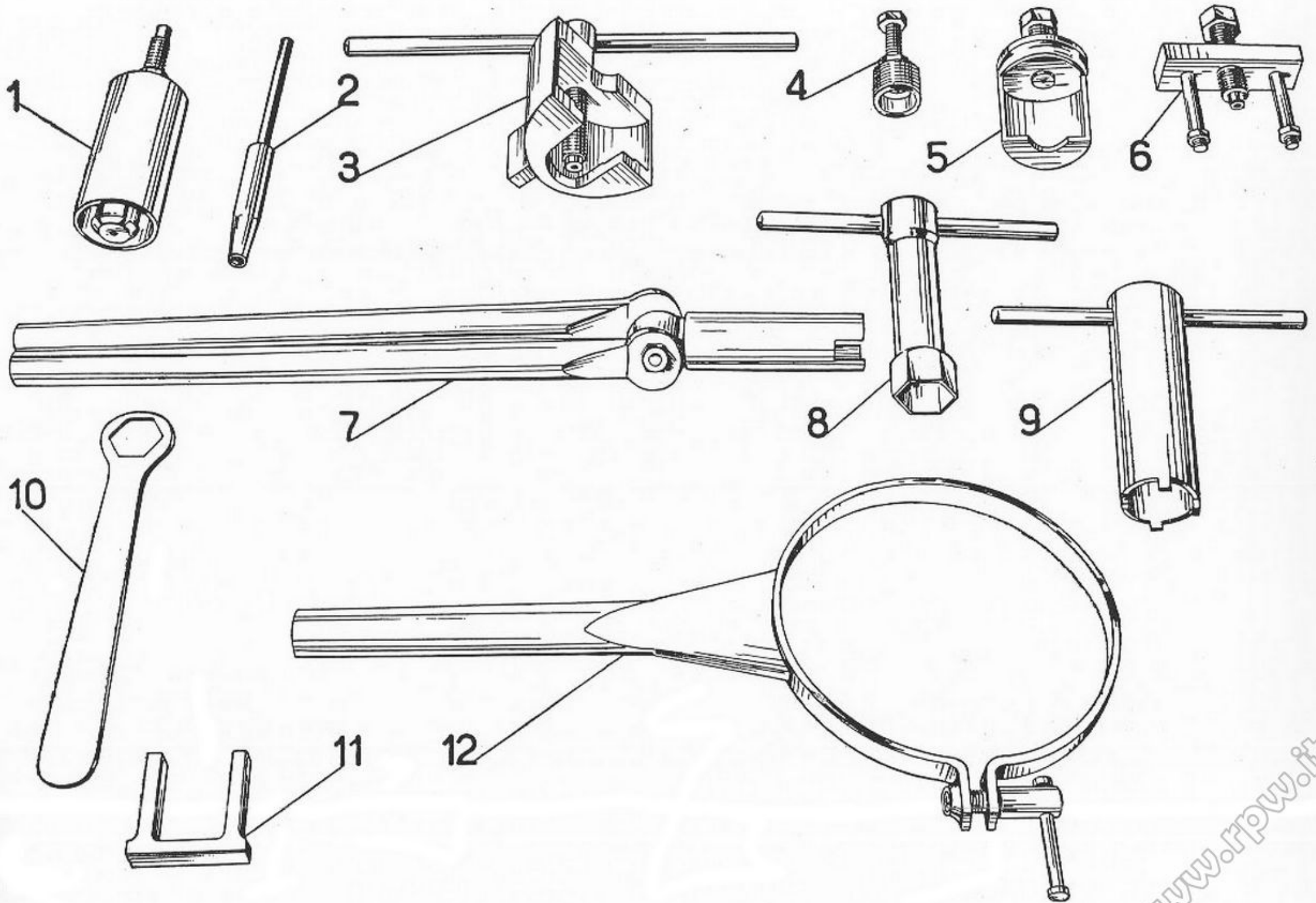
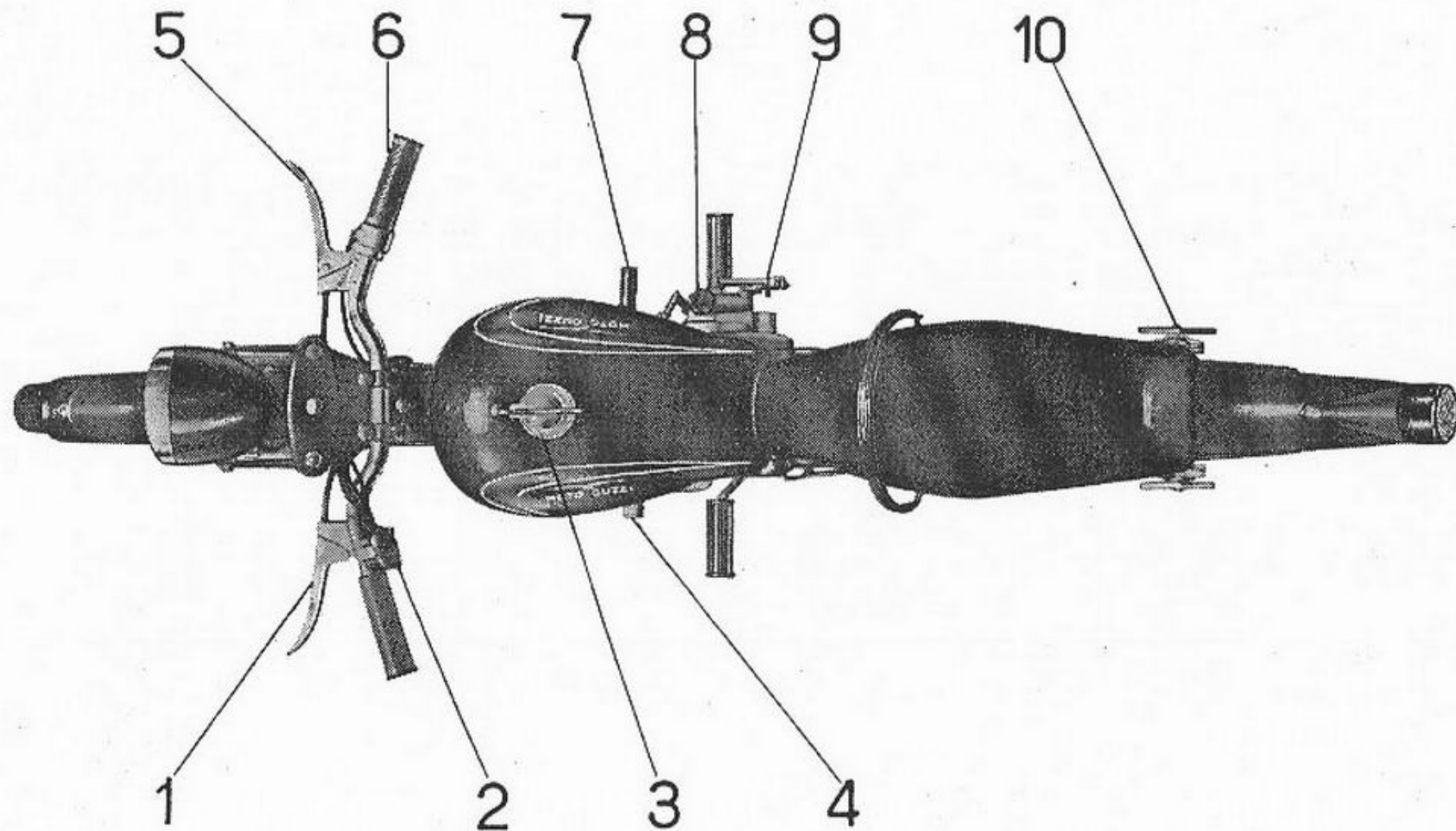
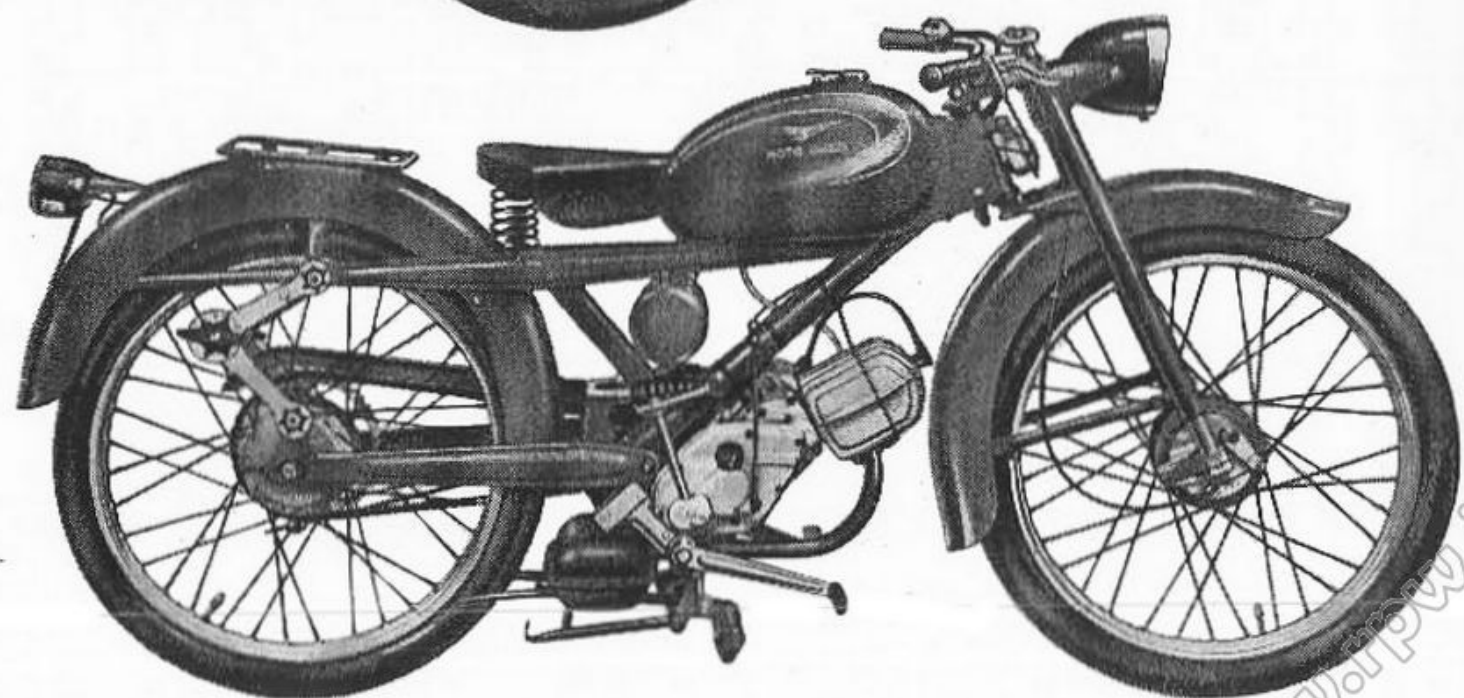
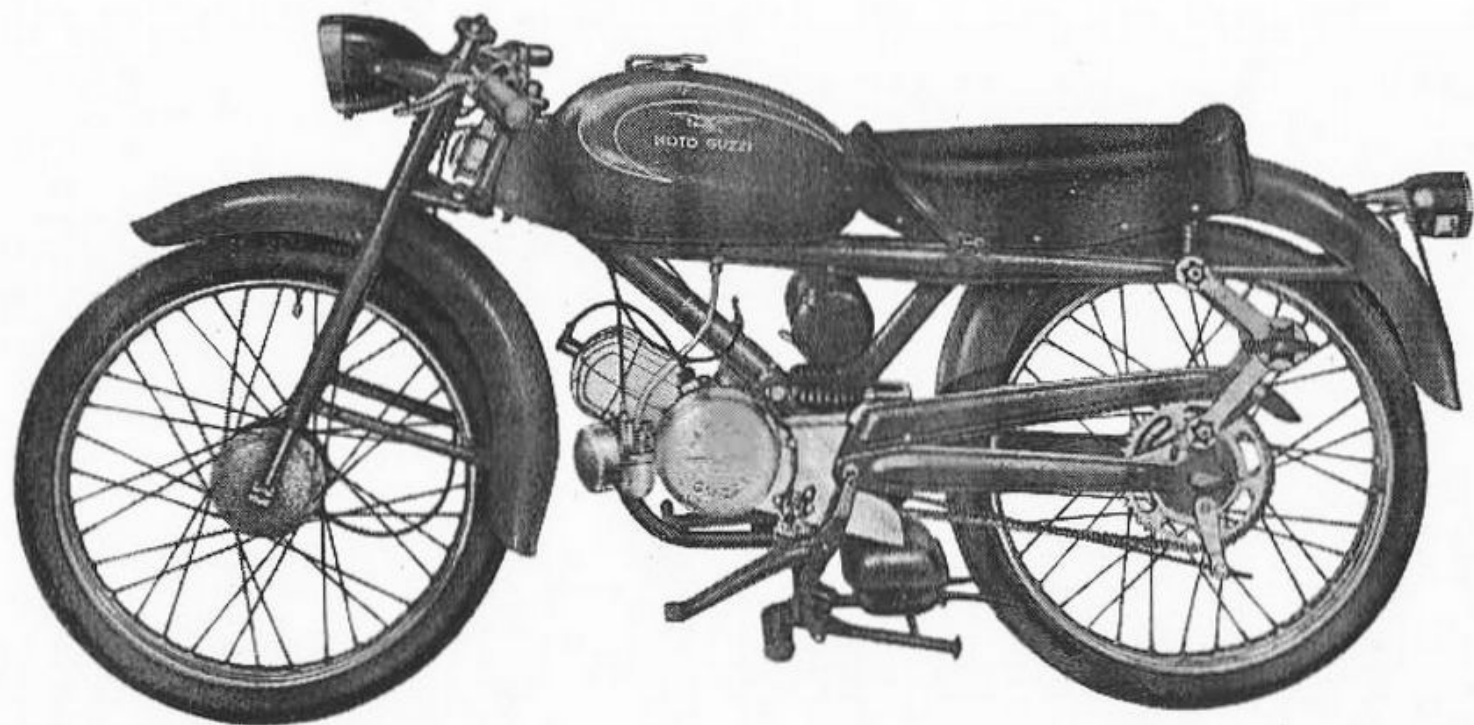


Fig. 1 - Attrezzi speciali occorrenti per le operazioni di smontaggio e montaggio



**Fig. 2 - Comandi ed accessori**

- |  |   |
|--|---|
| 1 - Leva comando frizione.   | 6 - Manopola comando carburatore.   |
| 2 - Pulsante per tromba elettrica, commutatore per luce e comando anabbagliante. | 7 - Leva cambio velocità.   |
| 3 - Tappo per serbatoio miscela.   | 8 - Tappo per immissione olio, lubrificazione ingranaggi trasmissione-cambio. |
| 4 - Pedale freno posteriore.   | 9 - Pedale messa in moto.   |
| 5 - Leva comando freno anteriore.  | 10 - Galletti di regolaggio ammortizzatori posteriori.                        |



**Fig. 3 - Cardellino**

(Viene fornito a richiesta con le varianti: sella monoposto, porta-pacchi posteriore e manubrio turismo)



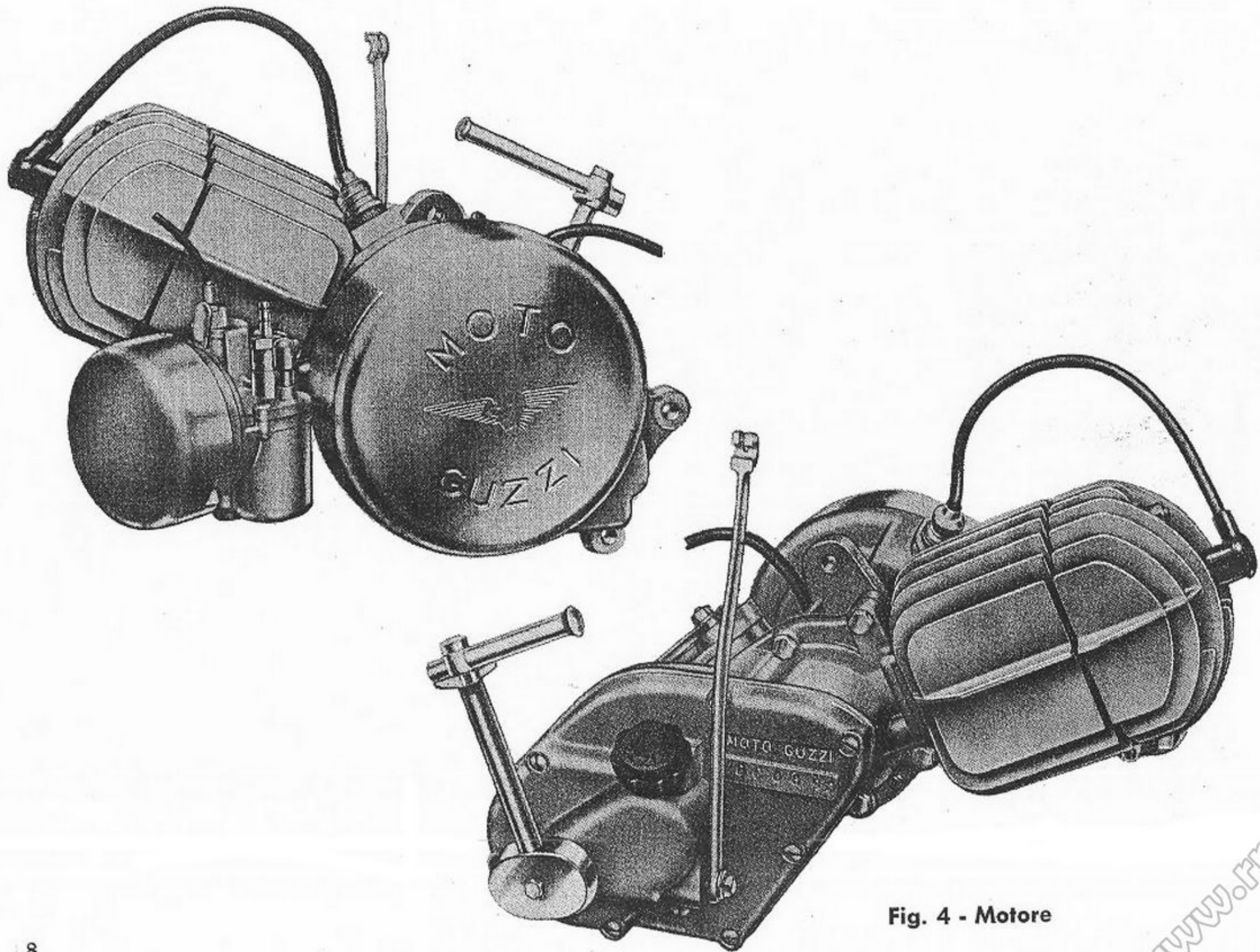


Fig. 4 - Motore

## CARATTERISTICHE GENERALI

### MOTORE

Ciclo a due tempi con ammissione a valvola rotante.

Testa in lega leggera.

Cilindro inclinato 30° dal piano terra, in lega leggera con cromatura a spessore.

Corsa . . . . .	mm	46
Alesaggio . . . . .	mm	45
Cilindrata . . . . .	cc	73
Potenza a 5200 giri al 1' . . . . .	CV	2,6
Potenza fiscale . . . . .	CV	2
Rapporto di compressione . . . . .		7

### Accensione

Con magneti alternatore a volano:

Marelli - MVA 39 C.

### Candela

Marelli CW 225 F.

LODGE HN.

### Alimentazione

A caduta.

Capacità serbatoio miscela: lit 8,5 circa.

Carburatore con filtro d'aria e silenziatore alla presa d'aria.

Marca Dell'Orto - tipo MU 14 B 3.

### Lubrificazione

A miscela.

La lubrificazione nel gruppo motore si effettua automaticamente per la presenza dell'olio nella benzina.

Per la lubrificazione degli ingranaggi trasmissione-cambio il basamento fa da serbatoio dell'olio.

### Raffreddamento

Ad aria. Testa e cilindro sono muniti di alettatura.

### Frizione

A dischi multipli in bagno d'olio.

Il gruppo frizione è posto nella scatola motore lato messa in moto.

### Cambio di velocità

A tre marce nel blocco motore.

Leva del cambio a pedale posta a destra del motociclo

Rapporto 1 <sup>a</sup> velocità . . . . .	1 : 2,62
Rapporto 2 <sup>a</sup> velocità . . . . .	1 : 1,71
Rapporto 3 <sup>a</sup> velocità . . . . .	1 : 1

### Trasmissione

A ingranaggi, con dentatura elicoidale tra motore e cambio.

A catena a rulli fra pignone cambio e corona posteriore.

Rapporti di trasmissione:

fra motore e cambio . . . . .	3 : 1	(23-69)
fra pignone e corona posteriore	3,2 : 1	(15-48)

Rapporti totali di trasmissione (motore ruota):

in 1 <sup>a</sup> velocità . . . . .	25,15 : 1
in 2 <sup>a</sup> velocità . . . . .	16,41 : 1
in 3 <sup>a</sup> velocità . . . . .	9,6 : 1

## TELAIO

A trave centrale costituito da un tubo anteriore e da due bracci posteriori portanti.

Passo . . . . . m 1,200 circa

Ingombro:

longitudinale . . . . . m 1,900 circa

trasversale . . . . . » 0,600 »

verticale . . . . . » 0,930 »

Altezza minima da terra m 0,135 circa, in corrispondenza alla parte più bassa del veicolo (a vuoto).

Peso del motociclo . . . . . kg 58 circa

### Sospensioni

Anteriore con forcella telescopica con molla centrale agente in compressione; posteriore con forcellone oscillante e molle agenti in compressione.

### Ammortizzatori posteriori

A frizione regolabili.

### Ruote

Anteriore e posteriore a raggi, cerchi 20 x 2.

### Pneumatici

Anteriore e posteriore 2 1/4 x 20.

### Freni

Con mozzo fuso in lega leggera; tipo ad espansione.

N. 2, agenti: uno sulla ruota anteriore comandato con leva a mano posta a destra sul manubrio; uno sulla ruota posteriore comandato con pedale posto a sinistra del motociclo.

## Impianto elettrico

Con magnete alternatore a volano che alimenta in marcia la tromba elettrica e l'impianto luce composto di: faro anteriore a tre luci; fanalino posteriore per luce targa e indicatore d'arresto.

## Prestazioni

Supera pendenze del 16 % circa.

Consumo miscela (secondo norme CUNA) lt 1,65 per 100 km.

Velocità massima nelle singole marce:

in 1<sup>a</sup> velocità . . . . . km/ora 24

in 2<sup>a</sup> velocità . . . . . » 37

in 3<sup>a</sup> velocità . . . . . » 60 circa



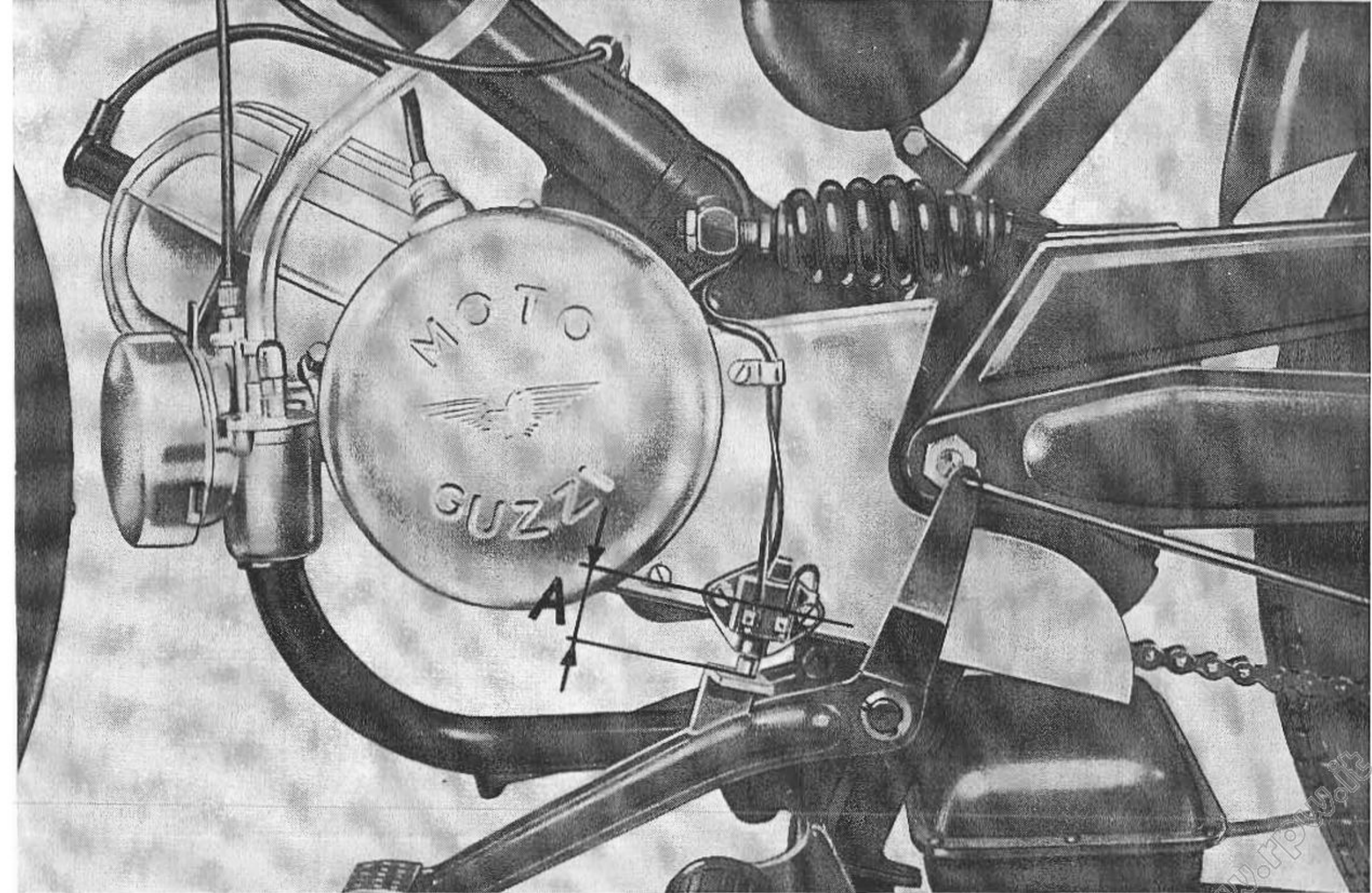


Fig. 5 - Gruppo motore montato sul telaio

www.motociclisti.it



## Smontaggio del motore dal telaio

(Vedere fig. 5)

**Avvertenza:** Per le speciali condizioni in cui talvolta si usa il motociclo (pioggia, fango, polvere) è sempre consigliabile, prima di procedere allo smontaggio delle singole parti, effettuare una buona pulizia generale. Disporre i pezzi smontati in modo da evitarne la confusione con pezzi appartenenti ad altro veicolo.

Nell'eseguire lo smontaggio occorre avere la massima cura e pulizia; adoperare due bacinelle con petrolio o benzina: una per lavare i pezzi l'altra per risciacquarli. Asciugarli poi con stracci puliti o meglio con getto d'aria.

### Smontaggio.

**Levare:**

— il bulloncino che tiene unito il carburatore alla pipa d'aspirazione e le due viti che tengono unito il coperchietto alla vaschetta; indi togliere il carburatore lasciando affaccato al cavo e alla tubazione della miscela il coperchietto e la valvola del gas;

Per procedere allo smontaggio completo del motore così come si trova tolto dal telaio (vedere fig. 6) si opera come segue:

**Levare:**

— il coperchio per basamento motore lato destro, svitando le sette viti che lo fissano al basamento (vedere fig. 7). Sul coperchio rimangono montate le leve della frizione e della messa in moto;

— i dadi del pignone motore e dell'ingranaggio di tra-

— il carterino copricatena sul basamento motore staccando i cavi dall'interruttore d'arresto;

— il tubo di scarico dal cilindro e dal supporto sul telaio;

— il gruppo per comando cambio completo di leva sfilando i due bulloni che tengono la parte posteriore del motore e dalla levetta del cambio sul motore la copiglia con spinetta;

— i cavi della tromba elettrica e dell'interruttore d'arresto;

— il filo comando frizione, comprimendo la leva in modo da liberare il filo dal foro con feritoia della leva stessa;

— la catena, togliendo dalla maglia di congiunzione la molletta che fissa la piastrina, sfilare quindi la catena così aperta dal pignone;

— il bullone che fissa il motore sulla parte anteriore (gli altri due sono già stati tolti per lo smontaggio del gruppo cambio);

— indi togliere il motore.

### Smontaggio del motore

smissione, la molla e l'ingranaggio libero d'avviamento;

— mediante apposito estrattore 36475 l'ingranaggio di trasmissione con unito il piattello e i dischi della frizione (vedere fig. 8);

— mediante apposita leva 36482 il disco mobile della frizione con unite le molle e il piattello d'appoggio molle (vedere fig. 9);

— il pignone elastico motore mediante l'apposito estrattore 36463 (vedere fig. 10);

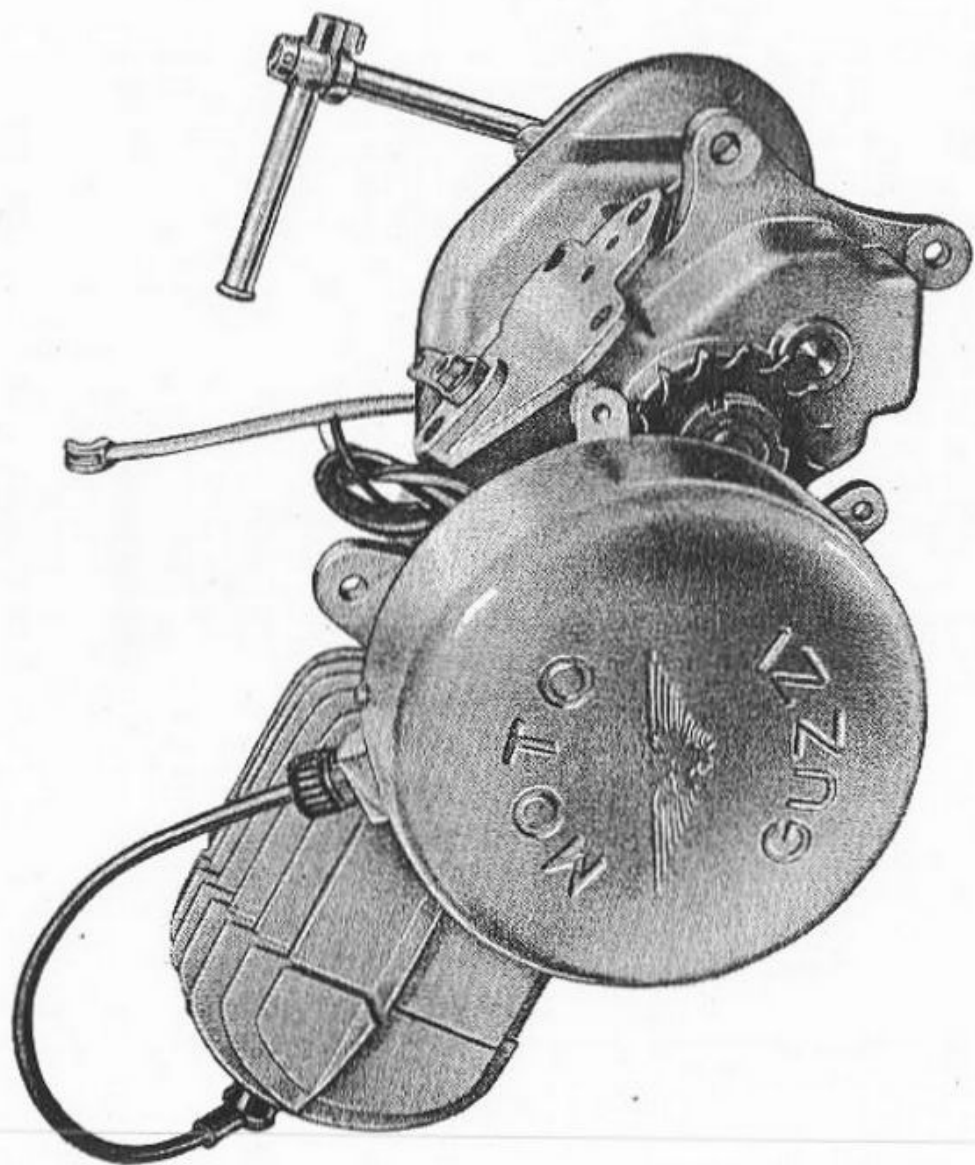


Fig. 6 - Come si presenta il motore tolto dal telaio

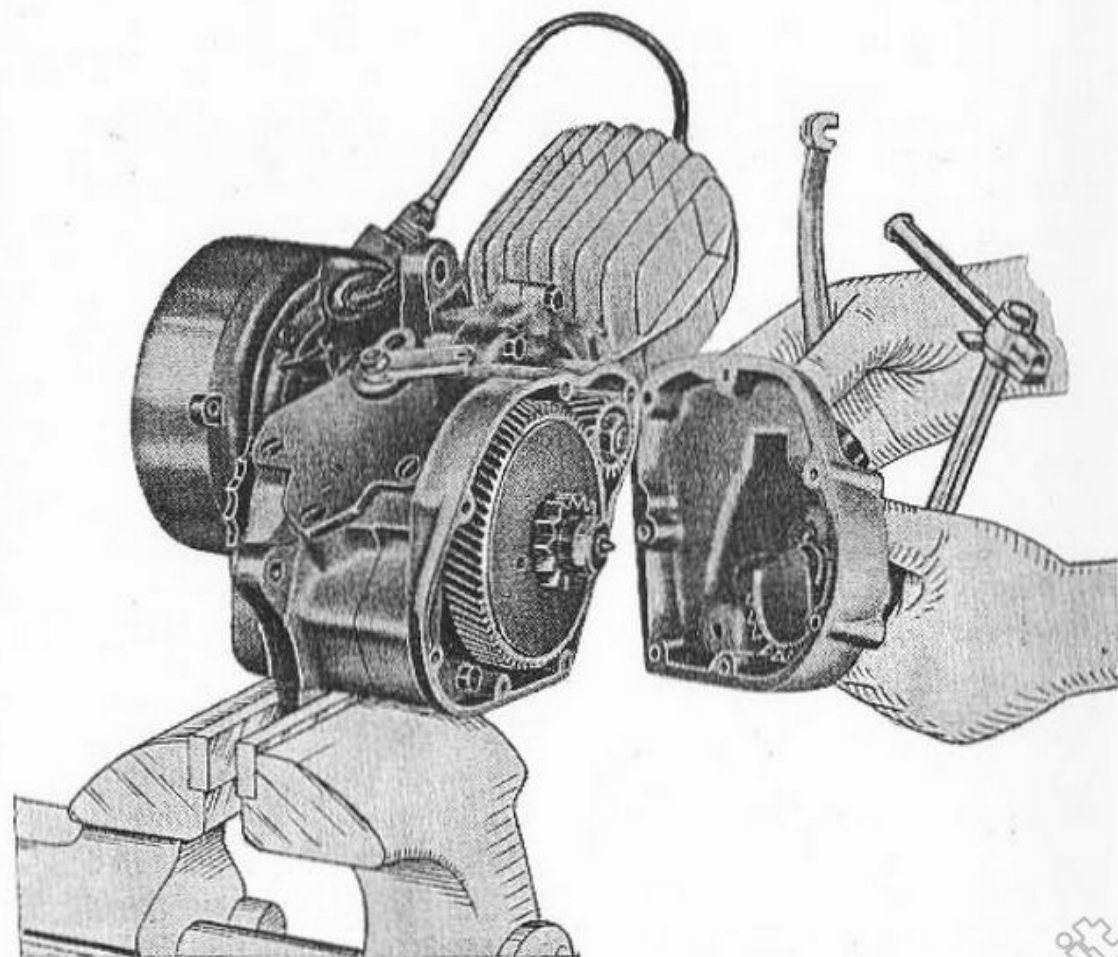


Fig. 7 - Come si toglie il coperchio lato destro

— il coperchietto con unito la levetta per comando cambio mediante lo smontaggio delle 4 viti;

— sulla parte sinistra del motore il coperchio coprivolano e il volano magnete mediante apposito estrattore 36479 (vedere fig. 11); prima di applicare l'estrattore togliere il dado di tenuta volano magnete, nel compiere questa operazione occorre tenere fermo il volano tramite apposita maschera 36461.

Levare la parte fissa del volano mediante lo smontaggio delle tre viti che la tengono unita al coperchio del basamento.

Per evitare la smagnetizzazione del volano, occorre rimettere la parte fissa di questo entro la parte rotante subito dopo averlo smontato dal motore.

E' bene, prima di smontare la parte fissa del volano, tracciare un segno di riferimento su questa e il coperchio del basamento in modo da ricollocarla al medesimo posto nel montaggio.

*Levare:*

— il coperchio del basamento lato sinistro svitando le tre viti di tenuta; viene tolto con unito la presa di corrente e il filo della candela.

Prima di levare la testa del motore occorre svitare il dado che fissa l'albero a gomito sul lato sinistro, nello svitare questo dado occorre fare attenzione essendo a filettatura sinistra;

— i tre dadi che fissano la testa del motore, indi sfilare la testa e il cilindro dagli appositi tiranti avvitati sul basamento motore;

— il pistone, togliendo le due mollette che fissano lo spinotto.

*N.B.* — Nel rimontare il pistone fare attenzione che le due spinette per fermo segmenti figurino sulla parte superiore del pistone stesso. Se il pistone viene montato non come prescritto il motore funziona male per mancanza di aspirazione.

*Levare:* la ghiera per serraggio pignone mediante apposita chiave 36488 dopo averla sganciata dalla ranella di fermo (vedere fig. 12); il pignone sfilandolo dalle tacche dell'ingranaggio presa diretta e l'anello distanziatore.

Dopo aver effettuato le suddette operazioni, per staccare i due mezzi basamenti, occorre svitare sul lato destro i bulloni e la vite per tenuta basamento. Sul mezzo basamento sinistro rimangono montati l'albero a gomito completo e l'ingranaggio della presa diretta (vedere fig. 13). Sul mezzo basamento destro rimane montato il cambio di velocità (vedere fig. 14).

*Levare:*

— il gruppo albero a gomito-biella completo e l'ingranaggio della presa diretta; per estrarre questo, occorre tenere il mezzo basamento sinistro sospeso e battere con martello di piombo dall'esterno verso l'interno;

— dal mezzo basamento destro l'albero secondario del cambio e l'ingranaggio scorrevole sull'albero primario; tenendo il mezzo basamento sospeso battere dall'esterno verso l'interno con martello di piombo sull'albero primario per ottenere l'estrazione.

## ISPEZIONE E REVISIONE DEL MOTORE

### Gruppo basamento e coperchi

#### Ispezione.

*Mezzo basamento destro (fig. 15).*

*Controllare:*

— se il basamento non presenta crepe in alcun punto, qualora si riscontrasse ciò, saldare o sostituire il pezzo. Solo se si tratta di piccole incrinature è consigliabile la saldatura, in tal caso è sempre bene controllare dopo la saldatura che il basamento non abbia subito deformazioni, verificare con particolare cura i piani del basamento;

— se il prigioniero di tenuta testa cilindro è ben fisso, in caso contrario avvitarlo a fondo. Se accadesse di dover rovinare il filetto nel foro del basamento, occorre maggiorare il foro e filettare, avvitare poi il prigioniero maggiorato. Si può anche filettare nel basamento una bussola ed avvitare su questa il vecchio prigioniero;

— lo stato di conservazione dei piani di unione al coperchio e al mezzo basamento sinistro. Ricordare che se i piani non sono perfetti, non si potrà ottenere la tenuta dell'olio;

— la perfetta efficienza della guarnizione posta fra i due mezzi basamenti.

*Osservando il mezzo basamento destro si noterà:*

— l'anello esterno del cuscinetto a rulli di supporto albero a gomito;

— il cuscinetto a sfere per albero primario.

*Controllare:*

— che siano ben fissi nei loro alloggiamenti, per le misure

di controllo vedere il capitolo « Gruppo cuscinetti »;

— la boccia per supporto albero secondario, verificare la pressatura nel basamento e che la superficie interna sia levigata. Il diametro della boccia a pezzo nuovo è di mm  $10 H 7 + 0,015$  usura massima mm  $+ 0,05$ ;

— lo stato di tenuta del premistoppa per albero a gomito, se non in perfette condizioni sostituire.

*Coperchio per mezzo basamento destro.*

*Ispezionare* lo stato d'unione al basamento e l'integrità della filettatura del foro per tappo immissione olio.

*Smontare* dal coperchio il gruppo della messa in moto e controllare le condizioni di tenuta della guarnizione in gomma, se risultasse non in perfette condizioni sostituire.

*Controllare* la dentatura del settore d'avviamento, se presentasse denti incrinati o consumati operare la sostituzione.

*Molla per richiamo settore avviamento.*

*Controllare* che non sia deformata e che non abbia perso la sua elasticità, se non in perfette condizioni sostituirla.

*Verificare* che la pedivella d'avviamento e la rispettiva chiavella non abbia subito deformazioni, nel caso raddrizzare o sostituire.

*Smontare* il gruppo della leva frizione e verificare la tenuta della guarnizione, se non in perfette condizioni sostituire.

*Verificare:*

— che la leva per comando frizione non abbia subito deformazioni, nel caso raddrizzare o sostituire;



— le condizioni della leva interna per comando frizione e della rispettiva molla spingileva.

*Mezzo basamento sinistro* (fig. 16).

Verificare lo stato dei piani di unione, dei prigionieri e spine di riferimento.

Osservando il pezzo dall'interno si noterà:

— la boccola per supporto albero a gomito; verificare la pressatura nel basamento e che la superficie interna sia levigata.

Il diametro della boccola a pezzo nuovo è di millimetri  $22,3 \begin{matrix} + 0,035 \\ + 0,050 \end{matrix}$  usura massima mm + 0,15.

N.B. — Per le boccole di ricambio vedere nel capitolo « Gruppo albero a gomito - biella »;

— la boccola per supporto albero secondario. Le misure e le tolleranze sono identiche a quelle del pezzo destro.

*Cuscinetto per ingranaggio presa diretta.*

Controllare che sia ben fisso nel suo alloggiamento. Per le misure di controllo vedere capitolo « Gruppo cuscinetti ».

*Coperchio per gruppo comando cambio.*

Dopo aver smontato il gruppo comando cambio verificare la tenuta della guarnizione in gomma, se non in perfette condizioni sostituire.

Controllare:

— lo stato del piano di unione al basamento;

— la molletta, la sfera e il settore innesto marce; se si riscontrano usure o deformazioni sostituire.

*Coperchio per mezzo basamento sinistro.*

Controllare che siano in perfette condizioni le filettature per attacco viti parte fissa volano, carterino copricatena, coperchio coprivolano e presa di corrente.

## Gruppo cuscinetti

*Avvertenza generale:* Tutti i cuscinetti a sfere o a rulli usati nel motore « Guzzi » sono largamente dimensionati in modo da durare a lungo.

### Ispezione.

Si osservi accuratamente:

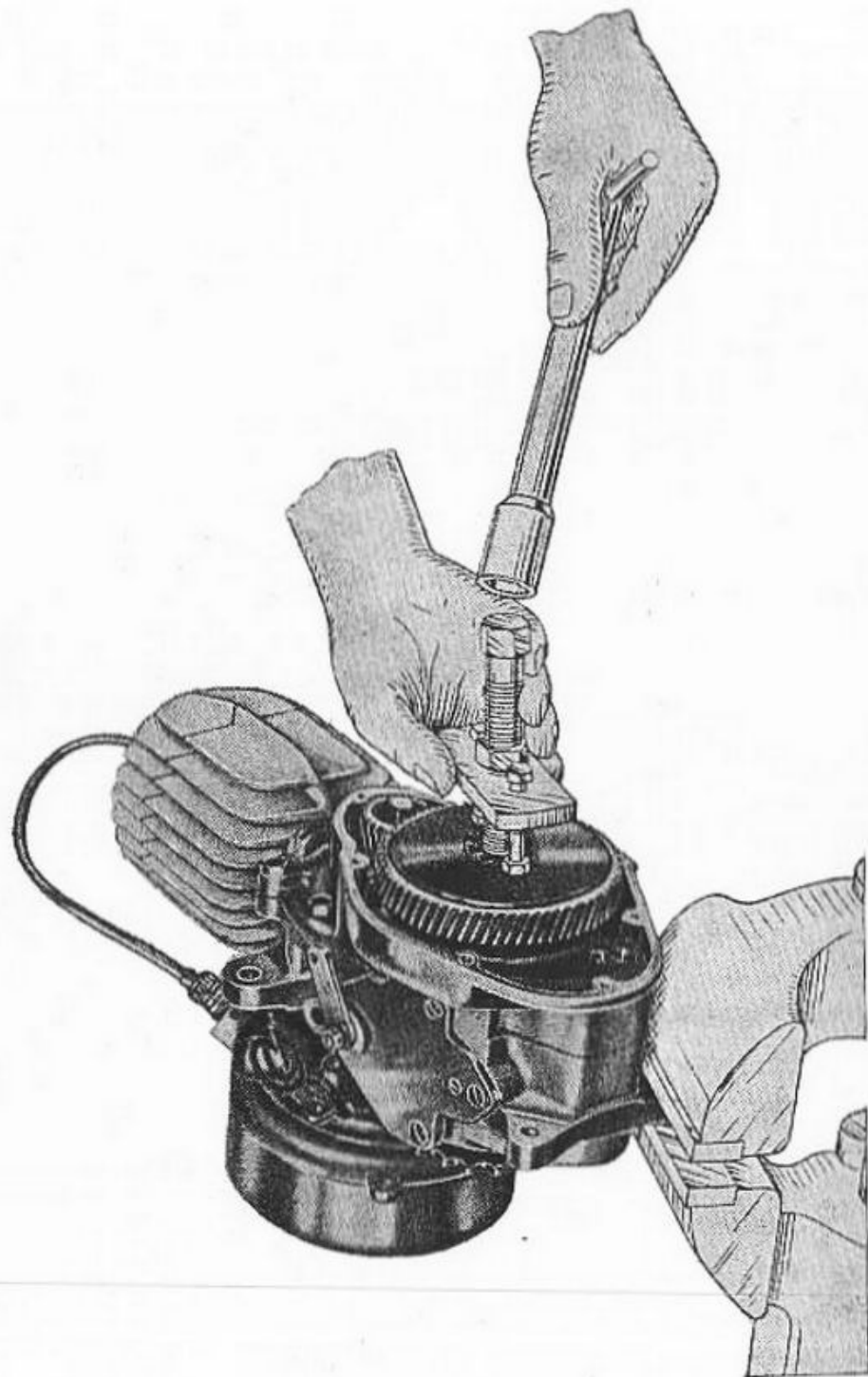
— la superficie esterna dell'anello interno, e la interna dell'anello esterno (superfici di rotolamento). Esse debbono apparire perfettamente lisce e levigate. Verificandosi crepe, incrinature o ruvidezza superficiale, occorre sostituire il cuscinetto completo;

— le sfere o i rulli, devono presentarsi integri e levigatissimi per tutta la superficie. Riscontrando difetti, cambiare il cuscinetto. Si ricordi di non tentare mai la ripa-

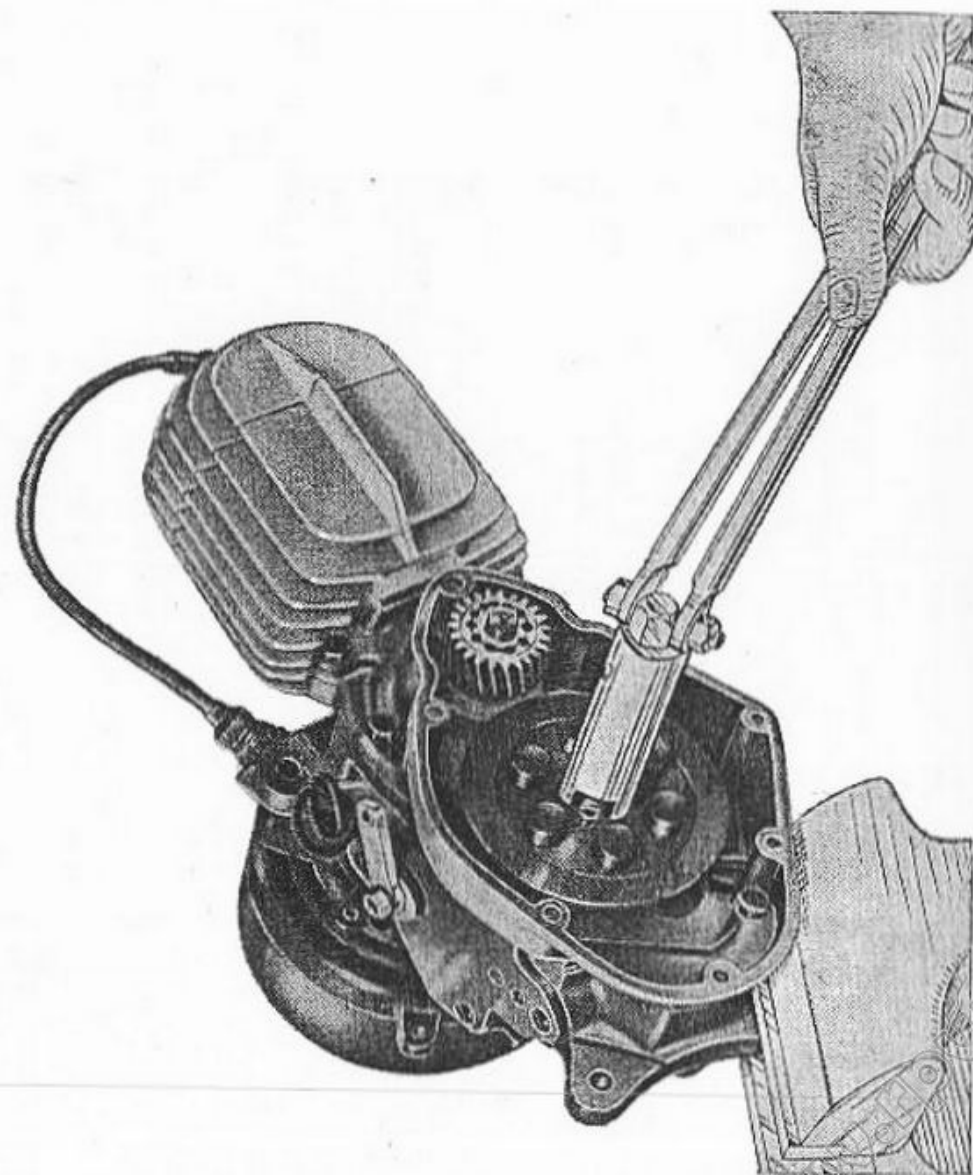
razione parziale, essendo difficilissimo ottenere buoni risultati da cuscinetti riparati. Nel montaggio dei cuscinetti, si curi sempre di agire sull'anello che viene pressato. Si ricordi che i cuscinetti nuovi presentano prima del forzamento sull'asse o nell'alloggiamento, un piccolo giuoco radiale (dell'ordine di millesimi di millimetro); tale giuoco diminuisce a forzamento avvenuto, ma non si deve annullare perchè altrimenti le sfere o i rulli forzerebbero, e il cuscinetto si rovinerebbe in breve tempo. Nei cuscinetti portanti e di spinta è ammesso un sensibile giuoco assiale (dell'ordine di centesimi di millimetro).

*Cuscinetto asse motore.*

È un cuscinetto a rulli portanti; verificandosi giuoco radiale eccessivo occorre sostituire il cuscinetto.



**Fig. 8 - Come viene estratto il gruppo frizione**



**Fig. 9 - Come viene estratto il disco mobile della frizione**

### *Cuscinetti asse primario del cambio.*

Sono due a sfere: quello montato sul mezzo basamento destro, cuscinetto per albero primario, è pressato dall'esterno del basamento. Quello montato sul mezzo basamento sinistro, cuscinetto per ingranaggio presa diretta, è pressato dall'interno del basamento.

Nei cuscinetti è tollerabile un leggerissimo giuoco radiale (mm 0,03  $\pm$  0,05). E' pure ammesso un giuoco assiale di entità leggermente maggiore del precedente, ma contenuto entro 0,10 mm circa.

## **Gruppo premistoppa**

### **Ispezione.**

I premistoppa sono posti:  
uno in gomma sul mezzo basamento destro per albero a gomito;  
uno in gomma sul coperchio gruppo comando cambio;  
uno in gomma sul coperchio lato destro per leva messa in

moto;

una guarnizione in cuoio per settore avviamento;  
una guarnizione in cuoio per leva interna comando frizione.  
Avvertendo perdite da questi premistoppa occorre sostituirli.

## **Gruppo testa - Cilindro - Pistone**

Per lo smontaggio (vedere capitolo: Smontaggio del motore).

### *Testa del motore.*

### **Ispezione.**

Togliere accuratamente i residui carboniosi servendosi di raschietti e spazzole metalliche. Lavare poi con petrolio o benzina e asciugare con getto d'aria o stracci.

### *Controllare:*

- lo stato delle alettature di raffreddamento, se ve ne sono parecchie rotte o scheggiate, sostituire;
- che la filettatura per fissaggio candela sia in perfette condizioni; nel caso non lo fosse, maggiorare il foro quel tanto da poter riportare una ghiera in bronzo avente la filettatura per candela  $\varnothing$  14 P. 1,25 M.

### **Montaggio.**

Avvertenza: E' opportuno prima di montare la testa sul cilindro effettuare la smerigliatura fra testa e cilindro.

Dopo questa operazione ricordarsi di pulire bene le parti smerigliate e di stringere a fondo i tre dadi che fissano la testa al cilindro.

### *Cilindro.*

### *Verificare:*

- che i passaggi per l'aspirazione e lo scarico siano puliti;
- la superficie della canna del cilindro: deve apparire levigata ed esente da usure, rigature, tacche, ecc. Caso contrario occorre sostituire cilindro e pistone (vedere tabella: Organi del manovellismo);
- sulla superficie esterna lo stato dei piani di unione

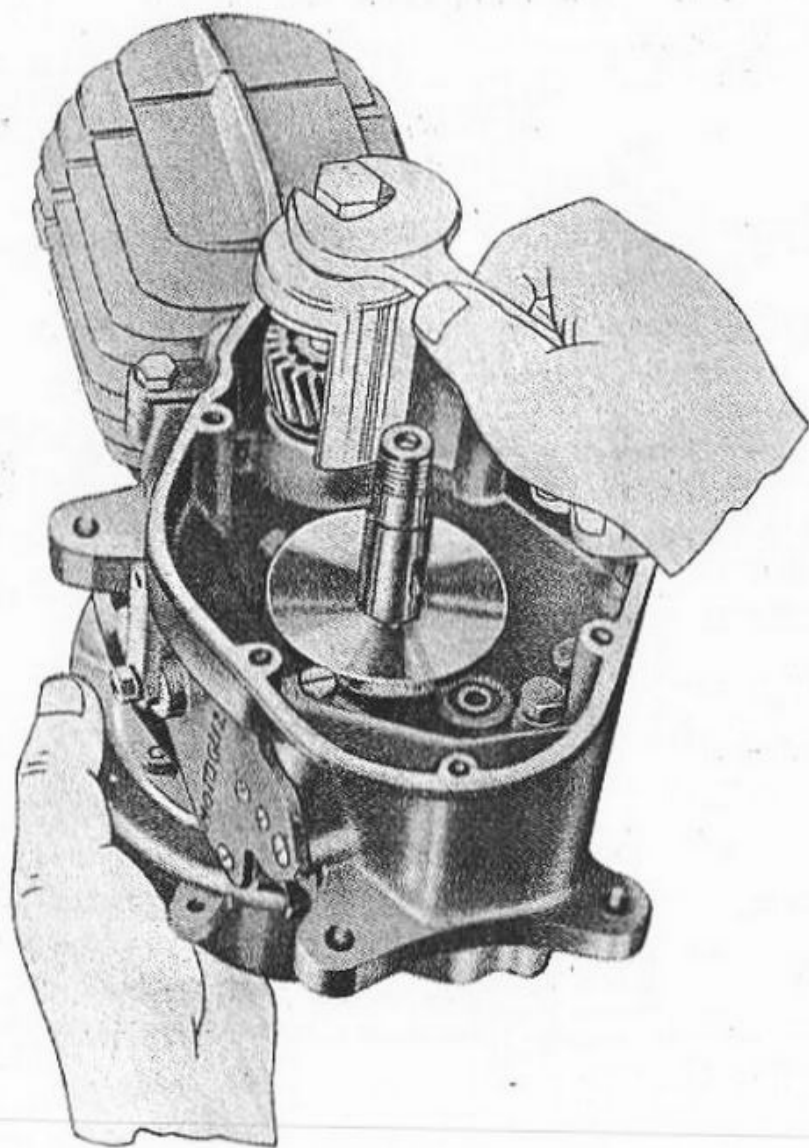


Fig. 10 - Come viene estratto il pignone elastico motore

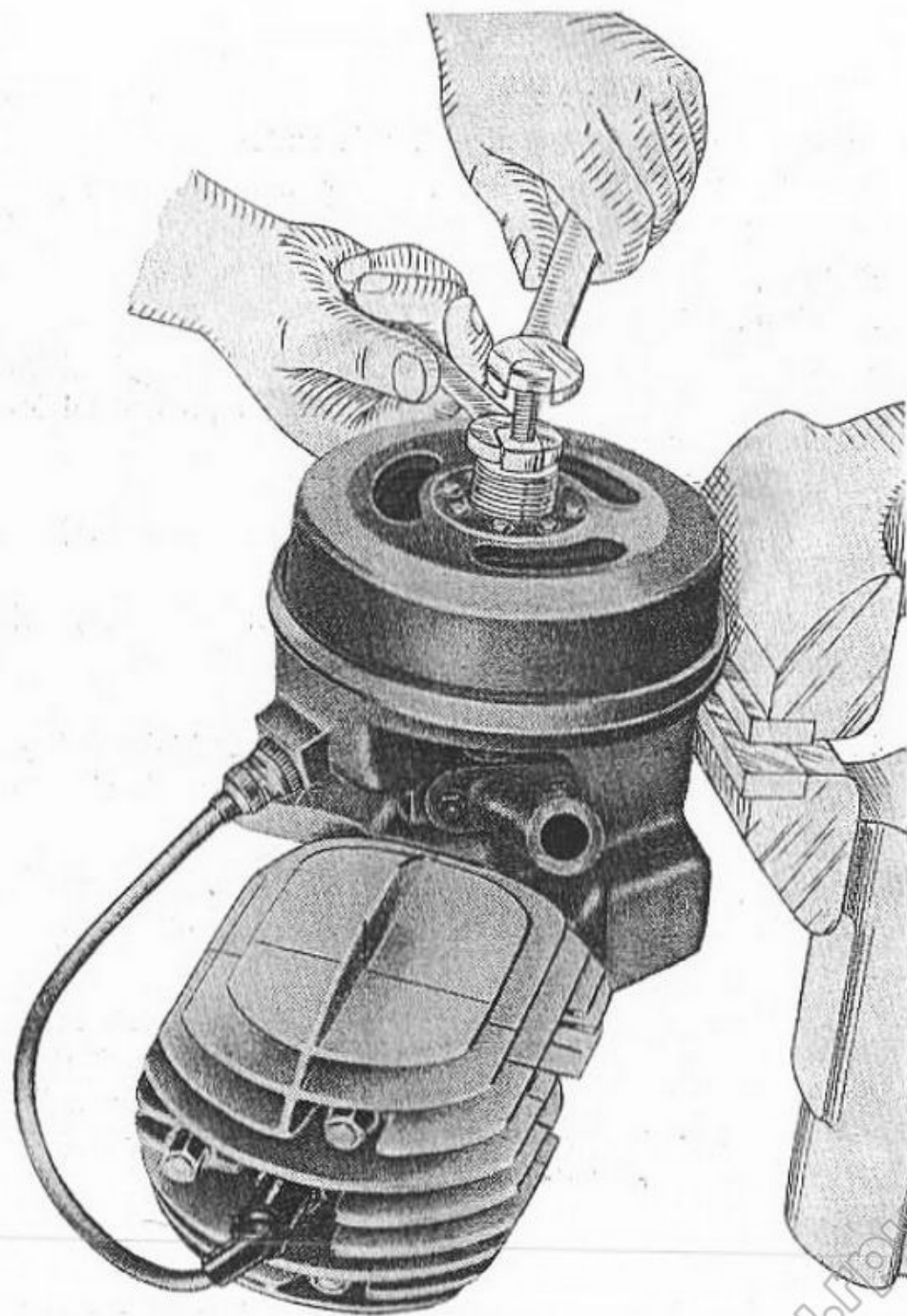


Fig. 11 - Come si toglie il volano magnetico



- al basamento e alla testa;
- lo stato delle alette di raffreddamento;
- la guarnizione fra cilindro e basamento, se non perfettamente efficiente sostituirla.

#### **Pistone.**

##### **Esaminare:**

- attentamente la testa e il fianco. Tolte le eventuali incrostazioni carboniose, le superfici devono presentarsi levigate;
  - lo stato delle sedi delle fasce elastiche.
- Per misure (vedere tabella: Organi del manovellismo).

#### **Anelli di fermo spinotto.**

Controllare che non abbiano perso la loro elasticità, nel caso sostituire.

#### **Spinotto.**

Deve essere preciso nella boccola piede di biella e leggermente forzato nei supporti del pistone. Quando si cam-

bia il pistone occorre sostituire anche lo spinotto. Per misure (vedere tabella: Organi del manovellismo).

#### **Fasce elastiche.**

##### **Controllare:**

- lo stato di conservazione, se risultassero non perfettamente aderenti al cilindro per tutta la periferia sostituirle;
- nelle apposite gole del pistone (sedi) l'adattamento delle fasce nuove; queste devono poter muoversi, se pur con poco giuoco, nelle apposite scanalature. Introdurre nella canna del cilindro la fascia elastica, verificare che essa giaccia in un piano normale all'asse del cilindro (ciò si può effettuare introducendo il pistone rovesciato e facendo aderire al bordo del pistone la fascia elastica). Misurare la distanza fra i punti di chiusura (vedere tabella: Organi del manovellismo);
- che sulle fasce elastiche la sede della spina di fermo non forzi sulla spina stessa.

## **Gruppo albero a gomito - Biella**

#### **Smontaggio.**

Smontare l'albero a gomito adoperando l'apposito estrattore 36462 come dimostrato a fig. 17.

Prima che venga estratto il perno per albero a gomito occorre tracciare sui due dischi dell'albero un segno di riferimento; questo serve per poter rimontare l'albero nella medesima posizione occupata prima dello smontaggio (vedere su questo capitolo il gruppo montaggio).

#### **Ispezione.**

##### **Biella.**

La superficie interna della testa di biella deve presentarsi

levigatissima. La boccola per piede di biella deve essere ben fissa (forzata), non deve presentare tacche o striature interne. Curare la pulizia del taglio per lubrificazione. Per le misure e usure vedere tabella « Organi del manovellismo ». Dovendo sostituire la boccola per piede di biella dopo pressata portare il foro a misura come da tabella « Organi del manovellismo ».

##### **Rullini.**

Esaminarli attentamente uno per uno; devono essere integri e levigatissimi, caso contrario sostituirli.

### *Ranelle sull'asse manovella.*

Controllare lo stato di usura; se si riscontrano rigature sostituire.

### *Albero a gomito.*

Controllare:

— la superficie del perno per albero a gomito, deve presentarsi levigatissima, caso contrario occorre procedere alla sostituzione del pezzo;

— lo stato dei rulli del cuscinetto portante, vedere « Gruppo cuscinetti »;

— il cono per fissaggio volano magnete;

— il filetto per dado di serraggio volano magnete;

— la superficie sulla quale va forzato l'anello interno del cuscinetto a rulli;

— la superficie che appoggia sulla boccola nel basamento, se si riscontrano rigature o usure occorre minorare l'albero portandolo a  $\varnothing 22 \begin{matrix} -0,006 \\ -0,017 \end{matrix}$

Montare poi nel basamento l'apposita boccola di ricambio con il foro di  $\varnothing 22 \begin{matrix} +0,035 \\ +0,050 \end{matrix}$

### **Montaggio.**

Prima di montare la biella occorre verificarne la quadratura: occorre cioè controllare che i due fori di testa e piede di biella siano paralleli e complanari. Le eventuali deforma-

zioni si possono correggere agendo sullo stelo mediante chiavi a forchetta e torcendo in senso contrario alla deformazione riscontrata.

Per montare sull'albero a gomito i rullini e la biella si procede come segue:

Fissare in morsa metà albero a gomito, infilare sul perno una delle ranelle di spessore e la biella (montare la biella con il taglio di lubrificazione in posizione come è dimostrato sulla tabella « Organi del manovellismo »).

Mettere del grasso fra perno e biella per mantenere fermi i rullini nel montaggio (vedere fig. 18).

Montare la seconda ranello di spessore e l'altra metà dell'albero portando i segni di riferimento tracciati sui due dischi prima dello smontaggio perfettamente in linea fra loro. Per ottenere la pressatura occorre stringere in morsa l'albero infilando l'apposito distanziatore 36462 bis per non bloccare la biella (vedere fig. 19).

Dopo pressato l'albero controllare che la biella abbia un giuoco come elencato nella tabella « Organi del manovellismo ».

Per ultimo controllare la centratura dell'albero con indicatore centesimale dopo averlo messo fra due contropunte. Se risultasse scontrato, raddrizzare mediante leggeri colpi di mazzuola d'alluminio.

## **Gruppo frizione e avviamento**

### **Smontaggio.**

Vedere capitolo « Smontaggio del motore ».

Per il complesso della leva frizione vedere capitolo « Coprchio mezzo basamento destro ».

### **Ispezione.**

Questo gruppo comprende:

*Pistoncini spingidischi e sfera.*

Verificare l'usura all'estremità dei due pistoncini e della sfera; se si riscontrano usure sostituire i pezzi.

### *Bussola, molla e ingranaggio libero avviamento.*

Esaminare le condizioni dei singoli pezzi: la filettatura interna della bussola deve essere in perfette condizioni.

La molla, nuova e scarica, ha una lunghezza di mm 22,5+2 e occorrono kg  $1,1 \pm 0,1$  per comprimerla a una lunghezza di mm 10. Se compressa a mm 10 porta meno di kg 1 circa occorre sostituirla.

L'ingranaggio non deve presentare denti rotti o incrinati; verificare anche la dentatura frontale. Occorre che i denti abbiano conservato il loro profilo primitivo che è a forma di triangolo rettangolo. Se si riscontrano avarie sostituire il pezzo.

### *Disco fisso.*

Verificare la dentatura frontale (come per l'ingranaggio libero d'avviamento) e la conicità della parte centrale; che non abbia subito deformazioni o rigature, nel caso sostituire.

### *Dischi frizione.*

Ve ne sono quattro di ferodo e due di acciaio. Non devono essere rigati, deformati o molto consumati. Riscontrando rigature, deformazioni o usura eccessiva, sostituire i pezzi. Lo spessore iniziale dei dischi di ferodo è mm 2,5; possono ridursi a mm 2. Se però si riscontrassero crepe è opportuno operare la sostituzione anche se non sono interamente consumati.

I dischi in acciaio non sono soggetti a usura apprezzabile. Vanno sostituiti solo se deformati.

### *Ingranaggio elicoidale di trasmissione.*

Verificare il profilo ed il consumo dei denti dell'ingranaggio; osservare se vi sono denti scheggiati o rotti.

### *Molle di carico per frizione.*

Sono 6. Verificare la lunghezza; a pezzo nuovo e scarica è mm  $28,5 \pm 0,2$  e occorrono kg 20/22 per comprimerla a una lunghezza di mm 22. Se compressa a mm 22 porta meno di kg 18 circa operare la sostituzione.

### *Disco mobile.*

Osservare che la parte a contatto coi dischi sia piana e non vi siano rigature. Che la cava per chiavella sia in perfette condizioni, caso contrario sostituire.

### **Montaggio.**

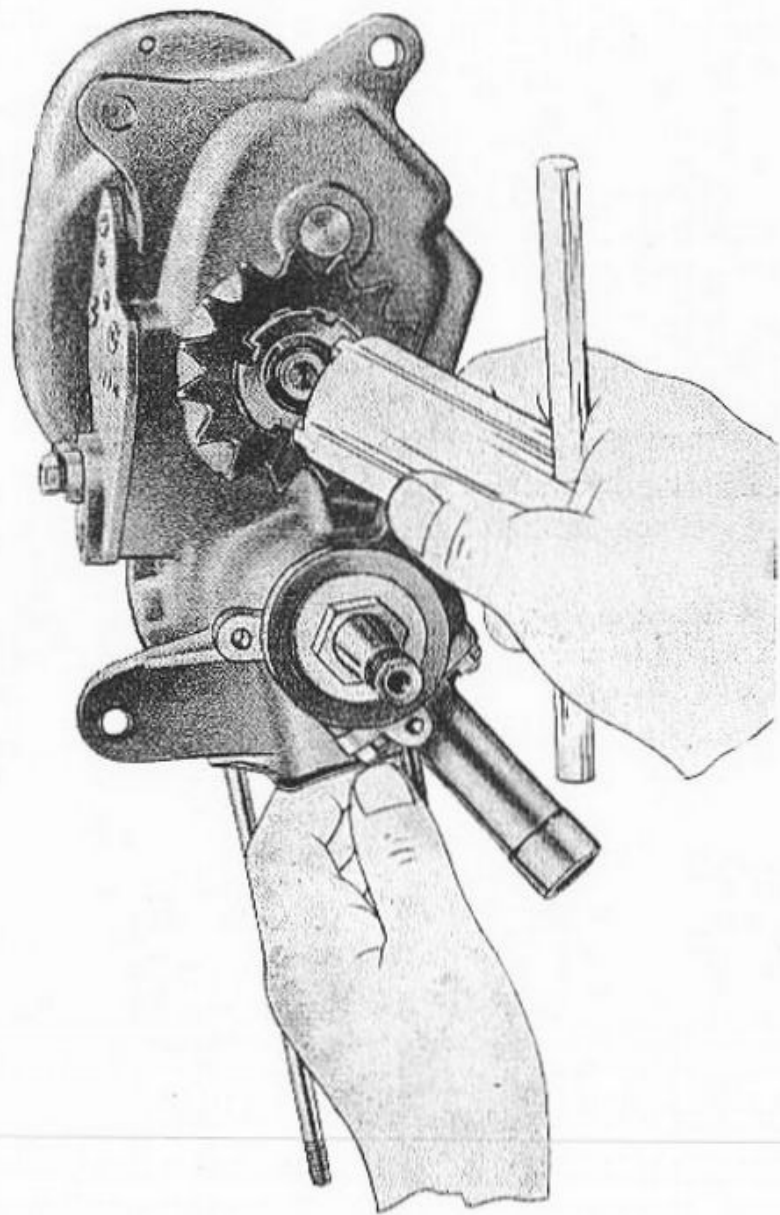
Invertire l'ordine di smontaggio (vedere capitolo « Smontaggio del motore »).

Si montino i pezzi nell'ordine col quale si erano tolti (vedere fig. 20). Devono essere puliti e leggermente unti.

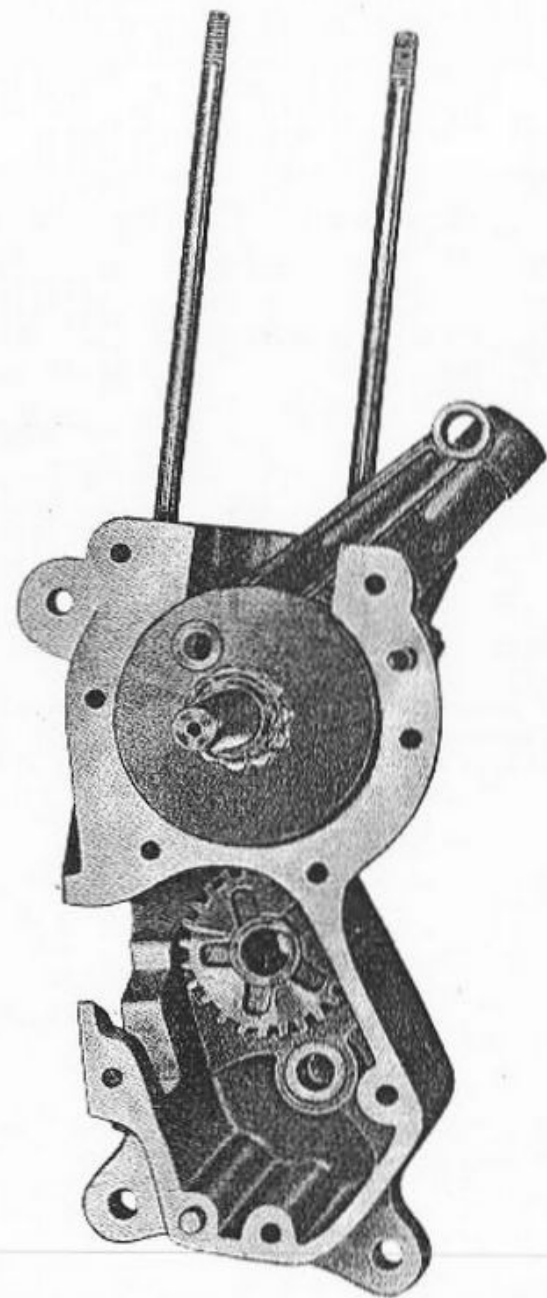
### *Registrazione della frizione.*

Il bullone che ancora la guaina del cavo di comando frizione serve a tale scopo, ed è visibile sul telaio presso la sommità della leva frizione.

Per togliere l'eccessivo giuoco si avvita il bullone dopo aver allentato il controdado. La registrazione dev'essere fatta in modo che il giuoco (misurato all'estremità della leva a mano della frizione) sia di mm 3 circa.



**Fig. 12 - Come si leva la ghiera di fissaggio pignone catena**



**Fig. 13 - Come si trova il mezzo basamento sinistro, operata la separazione**



## Gruppo cambio di velocità

### **Smontaggio.**

Vedere capitolo « Smontaggio del motore ».

### **Ispezione.**

Questo gruppo comprende:

#### *Albero primario.*

Verificare l'integrità del filetto all'estremità.

La superficie del cono d'innesto sul disco fisso della frizione, deve presentarsi levigatissima.

Lo stato di conservazione delle chiavette.

Lo stato di conservazione delle quattro tacche sulle quali scorre l'ingranaggio doppio scorrevole.

La superficie che lavora sulla boccola dell'ingranaggio presa diretta, deve essere levigata.

La centratura dell'albero si esegue ponendolo fra due contropunte e controllando con indicatore centesimale: rilevando uno spostamento superiore a mm 0,05 occorre raddrizzare sotto pressa.

#### *Ingranaggio doppio scorrevole.*

Per la I e II velocità. Con tacche frontali, d'innesto III velocità. Controllare l'integrità della dentatura e delle tacche frontali; se si riscontra logorio o incrinature sostituire il pezzo.

#### *Ingranaggio presa diretta.*

Controllare lo stato dei denti e delle tacche frontali. Il filetto su cui si avvita la ghiera di serraggio pignone catena. La superficie che va forzata nell'anello interno del cuscinetto deve essere levigatissima.

La boccola interna deve essere esente da tacche, rigature, ecc. Curare la pulizia del foro per il passaggio dell'olio

soffiando con getto d'aria. Il diametro interno della boccola è mm 13 H 7  $+ \begin{matrix} 0 \\ 0,018 \end{matrix}$  Giuoco massimo tra albero e boccola mm 0,10 circa.

#### *Albero secondario del cambio.*

Verificare la centratura dell'albero (vedere primario).

Le due estremità (che vanno montate sulle apposite boccole pressate nel basamento) devono essere levigatissime.

Controllare che le dentature dei tre ingranaggi che fanno parte dell'albero non abbiano subito un eccessivo logorio, che non vi siano denti rotti o scheggiati. Nel caso sostituire.

#### *Anello distanziatore.*

Verificare che non abbia subito usure apprezzabili, nel caso sostituire.

#### *Ghiera e ingranaggio per catena.*

Controllare la filettatura interna della ghiera.

L'usura della dentatura dell'ingranaggio; che non vi siano denti con incrinature, nel caso sostituire.

### **Montaggio.**

Per rimontare questo gruppo invertire le operazioni di smontaggio.

Tutti i pezzi che compongono il gruppo del cambio vanno montati nel mezzo basamento destro (vedere fig. 14) eccezione fatta per l'ingranaggio presa diretta che va montato nell'apposito cuscinetto sul mezzo basamento sinistro.

Battere sull'albero primario leggeri colpi con mazzuola di legno, in modo da far aderire bene la sede dell'albero al cuscinetto.

Montare l'albero secondario e infilare sull'albero primario l'ingranaggio doppio scorrevole.

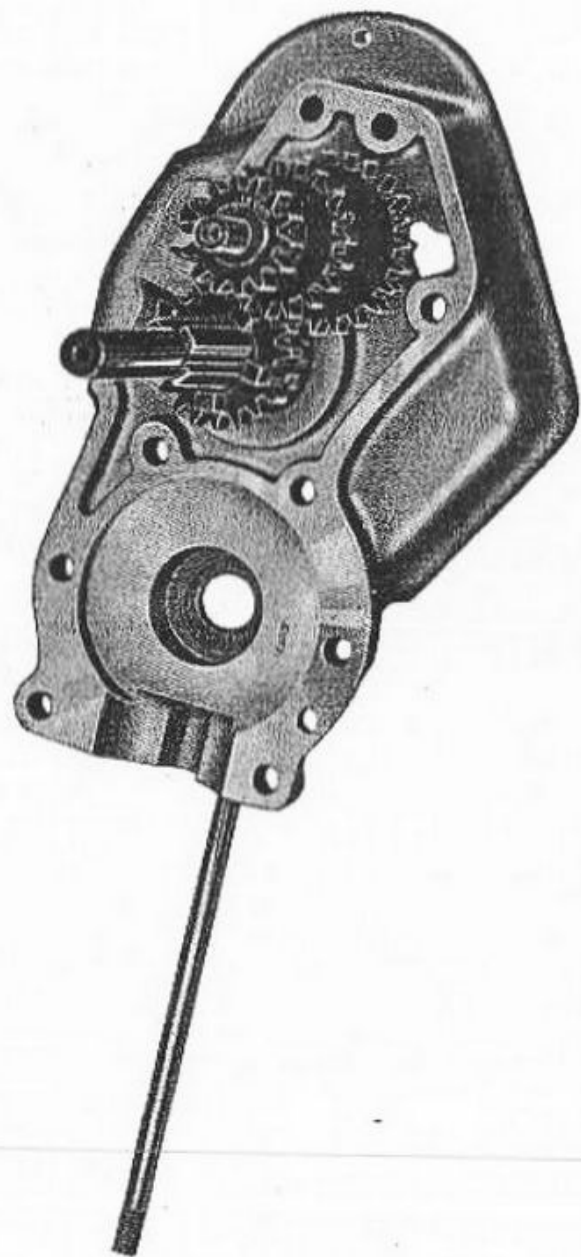


Fig. 14 - Come si trova il mezzo basamento destro, operata la separazione

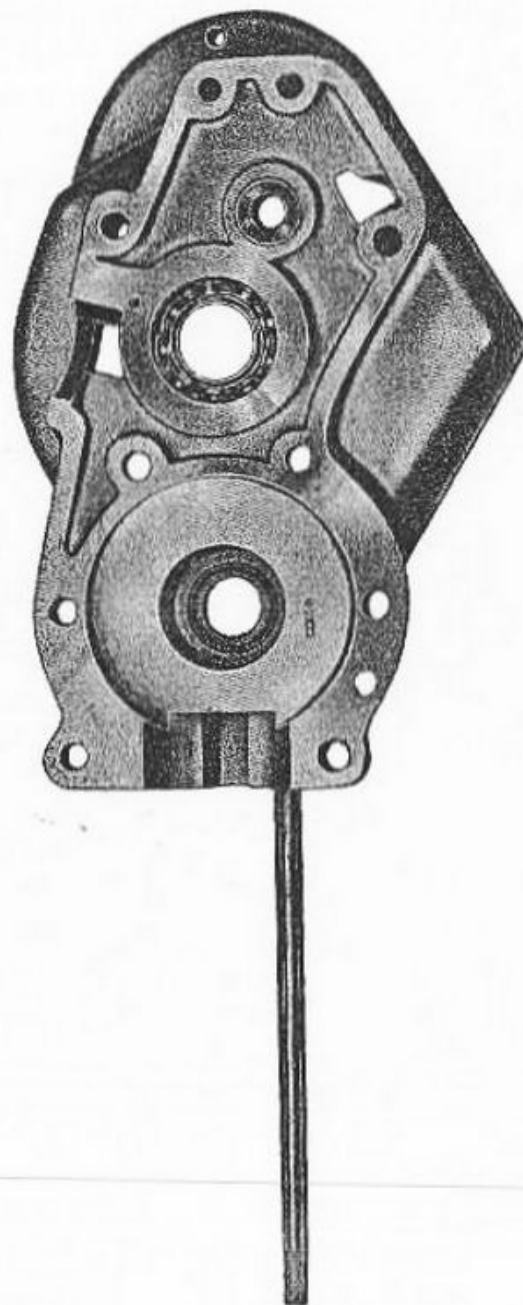


Fig. 15 - Mezzo basamento destro

## Gruppo trasmissione

Questo gruppo comprende:

- ingranaggi elicoidali trasmissione motore cambio;
- pignone catena;
- catena di trasmissione;
- corona posteriore.

### Ispezione.

*Pignone elastico motore.*

Per smontarlo dall'albero a gomito vedere capitolo « Smontaggio motore » e fig. 10.

Verificare che la dentatura sia in perfette condizioni e la efficienza dei cilindretti in gomma; se risultassero non in perfette condizioni sostituirli togliendo il corpo interno tramite punzone.

Per il montaggio dei nuovi cilindretti l'operazione può essere eseguita in un modo abbastanza semplice come quello qui elencato:

- 1) immergere i cilindretti a bagno d'olio;
- 2) mettere nell'ingranaggio il corpo interno;
- 3) mediante un attrezzo composto da una spina e da un tubetto avente sezione interna ed esterna conica con misura atta a guidare il cilindretto in gomma viene operato il montaggio.

*Ingranaggio elicoidale di trasmissione.*

Vedere gruppo « Frizione e avviamento ».

*Pignone catena e ghiera di fissaggio pignone e catena.*

Vedere gruppo « Cambio di velocità ».

*Corona posteriore.*

Verificare che sia piana e che il profilo dei denti non sia molto consumato, nel caso sostituire.

*Catena di trasmissione.*

Esaminare lo stato dei rulli, delle piastrine e controllare l'allungamento subito.

Per l'esecuzione di quest'ultima operazione occorre: fissare un'estremità della catena in morsa e contare il numero N dei perni. Essendo il passo, a catena nuova, mm 12,7 la lunghezza L della catena misurata fra i centri dei due perni fissati sarà  $L = (N-1) \times 12,7$ .

A catena usata, ammettendo un aumento di passo.

A = mm 0,15 la lunghezza sarà:

$$L' = (N-1) \times (12,7 + A) = (N-1) \times 12,85.$$

Misurando una lunghezza maggiore di L' occorre sostituire la catena. Quando si esegue questo, verificare accuratamente lo stato del pignone e della corona. Se questi pezzi presentassero dentature consumate è opportuno sostituirli. La catena nuova si adatta bene solo su denti nuovi; può così accadere, se non si esegue con diligenza la verifica sopracitata, di avere pessimi risultati cambiando la sola catena.

*Registrazione della tensione catena.*

Con il motociclo sul cavalletto, la catena non deve risultare eccessivamente tesa (verificare che abbia uno scuotimento di mm 45 ÷ 50). Ciò è necessario perchè, in caso contrario, si avrebbe una tensione eccessiva quando il forcellone oscillante è a metà corsa.

Per registrare occorre: allentare i dadi del perno centrale della ruota, indi agire in proporzioni uguali sui due tendicatena posti sul perno della ruota e agenti all'estremità del forcellone oscillante. Dopo aver registrato la catena è bene controllare la registrazione del freno.

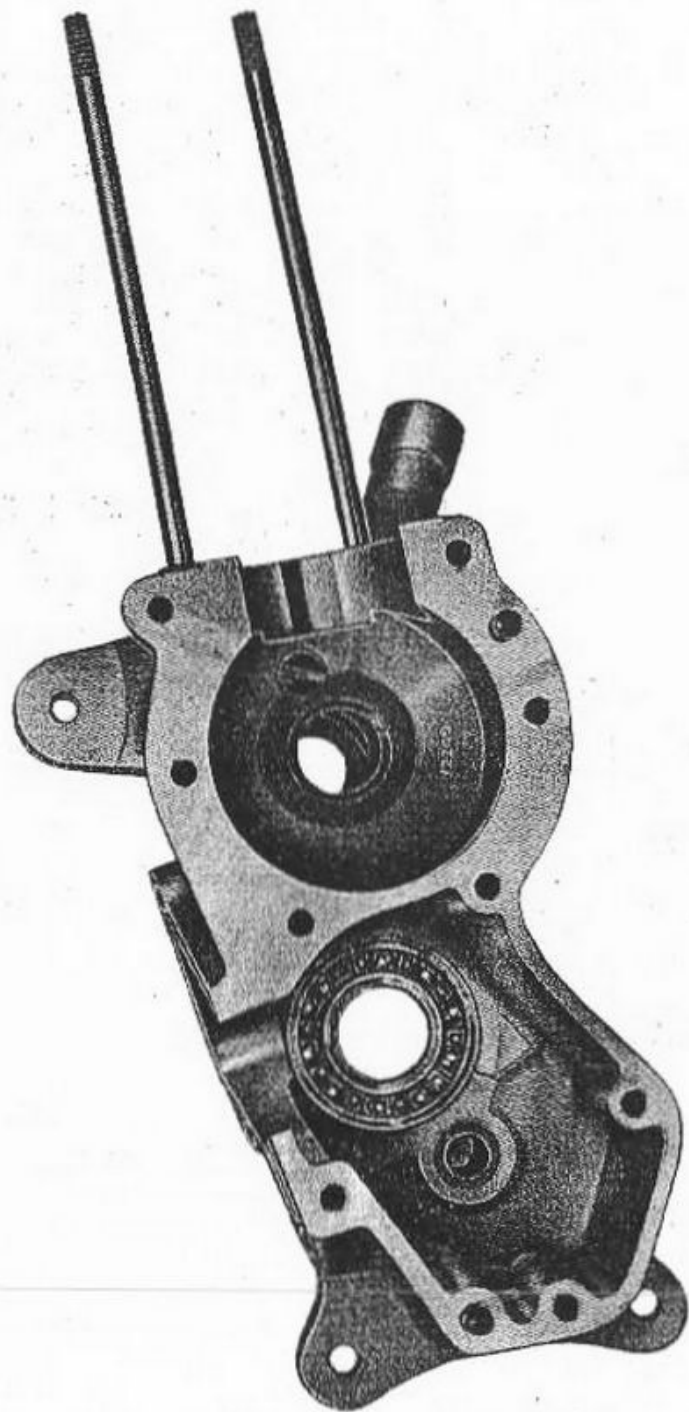


Fig. 16 - Mezzo basamento sinistro

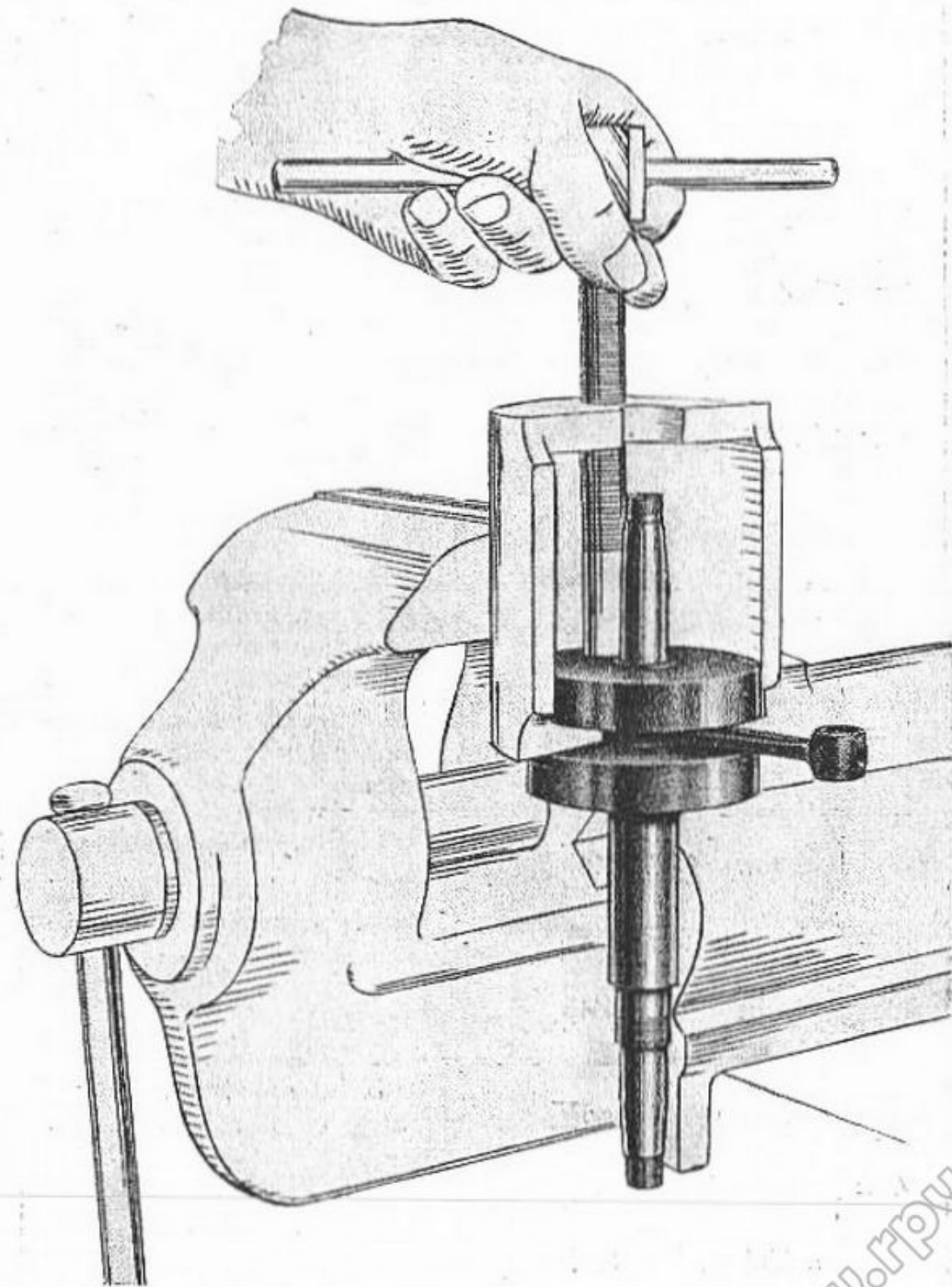
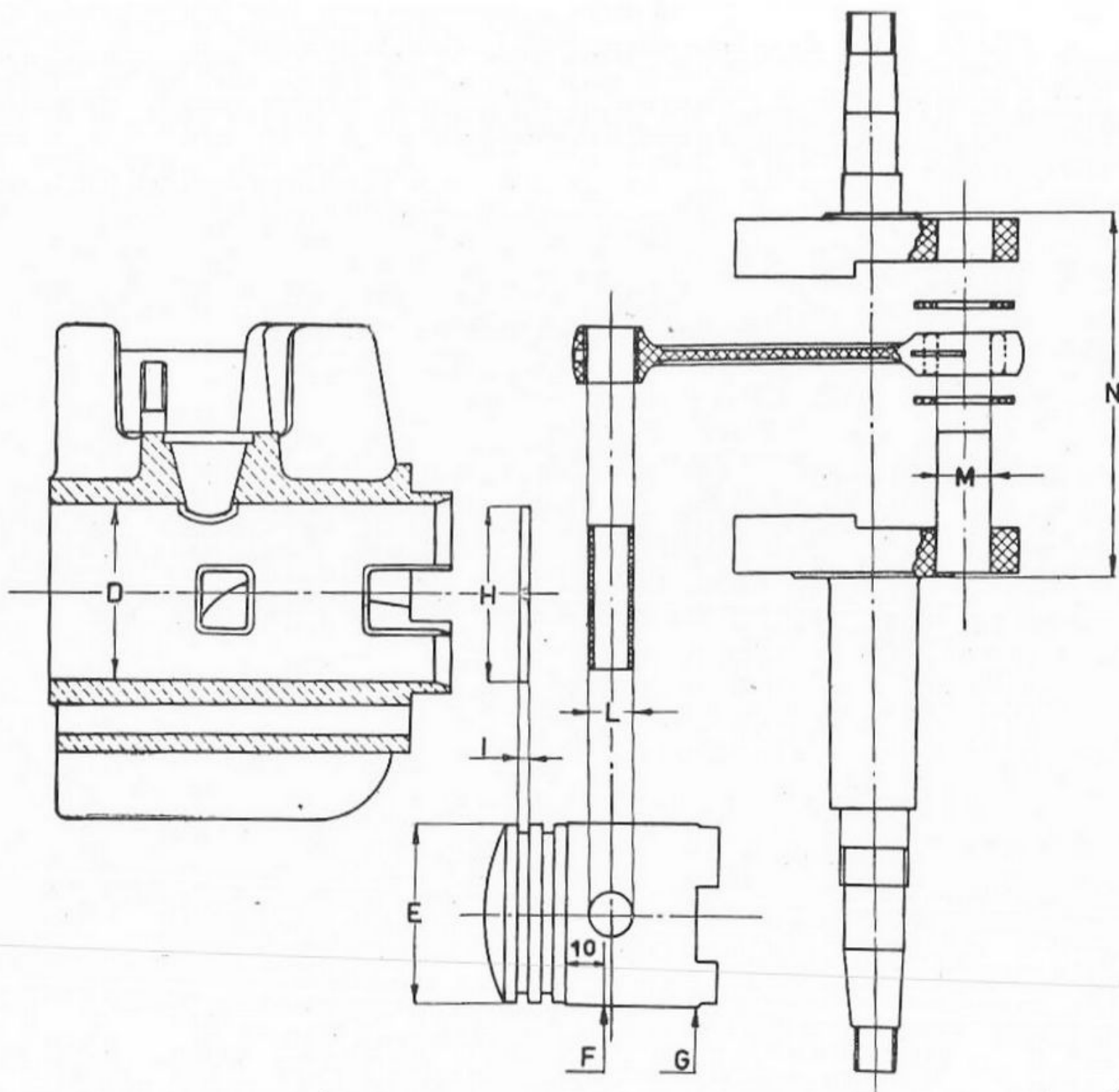


Fig. 17 - Come si estrae il perno per albero a gomito



# ORGANI DEL MANOVELLISMO

A PEZZO NUOVO mm		GIUOCO DI MONTAGGIO mm	GIUOCO MASSIMO D'USURA mm	OSSERVAZIONI																											
$D = \varnothing 45 \quad \begin{matrix} 0 \\ -0,020 \end{matrix}$ $E = \varnothing 44,76 \quad \begin{matrix} 0 \\ -0,03 \end{matrix}$ $F = \varnothing 44,980 \quad \begin{matrix} 0 \\ +0,020 \end{matrix}$ $G = \varnothing 44,955 \quad \begin{matrix} 0 \\ +0,020 \end{matrix}$	Ovalizzazione del mantello = $0,025 \div 0,035$  MISURE DI CONTROLLO E DI SELEZIONATURA  Fra il diametro del pistone F e il diametro del cilindro D.	—	0,12	Selezionatura di accoppiamento per il montaggio di un nuovo cilindro-pistone. <b>NB.</b> La lettera che segna il grado: A-B-C è stampigliata sul cilindro e sul pistone.  <table border="1" style="margin-left: auto; margin-right: auto; border-collapse: collapse;"> <thead> <tr> <th colspan="3" style="text-align: center;">∅ del cilindro</th> </tr> <tr> <th style="text-align: center;">grado A</th> <th style="text-align: center;">grado B</th> <th style="text-align: center;">grado C</th> </tr> </thead> <tbody> <tr> <td style="text-align: center;">44.980</td> <td style="text-align: center;">44.987</td> <td style="text-align: center;">44.994</td> </tr> <tr> <td style="text-align: center;">44.986</td> <td style="text-align: center;">44.993</td> <td style="text-align: center;">45.000</td> </tr> </tbody> </table> <table border="1" style="margin-left: auto; margin-right: auto; border-collapse: collapse;"> <thead> <tr> <th colspan="3" style="text-align: center;">Pistone</th> </tr> <tr> <th colspan="3" style="text-align: center;">∅ del mantello mis. in F</th> </tr> <tr> <th style="text-align: center;">grado A</th> <th style="text-align: center;">grado B</th> <th style="text-align: center;">grado C</th> </tr> </thead> <tbody> <tr> <td style="text-align: center;">44.980</td> <td style="text-align: center;">44.987</td> <td style="text-align: center;">44.994</td> </tr> <tr> <td style="text-align: center;">44.986</td> <td style="text-align: center;">44.993</td> <td style="text-align: center;">45.000</td> </tr> </tbody> </table>	∅ del cilindro			grado A	grado B	grado C	44.980	44.987	44.994	44.986	44.993	45.000	Pistone			∅ del mantello mis. in F			grado A	grado B	grado C	44.980	44.987	44.994	44.986	44.993	45.000
∅ del cilindro																															
grado A	grado B	grado C																													
44.980	44.987	44.994																													
44.986	44.993	45.000																													
Pistone																															
∅ del mantello mis. in F																															
grado A	grado B	grado C																													
44.980	44.987	44.994																													
44.986	44.993	45.000																													
$H = \varnothing 45$  $I = \left\{ \begin{array}{l} \text{Sede} \quad 2 \begin{matrix} +0,05 \\ +0,07 \end{matrix} \\ \text{Fascia} \quad 2 \begin{matrix} -0,010 \\ -0,025 \end{matrix} \end{array} \right.$	Fra il taglio delle fasce elastiche introdotte nella canna del cilindro . . . . .  Fra l'altezza delle fasce elastiche e quella della sede sul pistone . . . . .	$0,1 \div 0,25$  $0,060 \div 0,095$	1,00  0,2																												
$L = \left\{ \begin{array}{l} \text{Spinotto } \varnothing 11 \text{ K4} \begin{matrix} +0,001 \\ +0,006 \end{matrix} \\ \text{Biella } \varnothing 11 \text{ F7} \begin{matrix} +0,016 \\ +0,034 \end{matrix} \\ \text{Pistone } \varnothing 11 \text{ H4} \begin{matrix} 0 \\ +0,005 \end{matrix} \end{array} \right.$	Fra il foro del pistone e lo spinotto . . . . .  Fra la boccola della biella e lo spinotto . . . . .	$(-0,006) \quad 0,004$ (interfer)  $0,010 \div 0,033$	0,05  0,06																												
$M = \left\{ \begin{array}{l} \text{Albero } \varnothing 14,6 \text{ g6} \begin{matrix} -0,006 \\ -0,017 \end{matrix} \\ \text{Biella } \varnothing 19,6 \text{ H6} \begin{matrix} 0 \\ +0,013 \end{matrix} \\ \text{Rullini } \varnothing 2,5 \begin{matrix} 0 \\ -0,002 \end{matrix} \end{array} \right.$	Fra biella, rullini e albero motore . . . . .	$0,006 \div 0,034$	0,1																												
$N = 38 \quad \begin{matrix} -0,05 \\ +0 \end{matrix}$	Fra biella, ranelle e albero motore . . . . .	$0,19 \div 0,32$	0,4																												



ORGANI DEL MANOVELLISMO

## Gruppo alimentazione e scarico

Questo gruppo comprende:

*Serbatoio miscela.*

Per lo smontaggio ved. capitolo « Smontaggio del telaio ».

### **Ispezione.**

*Verificare* che i forellini del tappo di chiusura serbatoio siano liberi.

Se nel serbatoio vi sono perdite, prima di procedere alla saldatura si deve vuotarlo accuratamente; lasciare poi asciugare l'interno in modo da essere certi che sia scomparsa ogni traccia di vapori di benzina. E' sempre prudente operare la saldatura lasciando il serbatoio aperto.

*Effettuare* una buona pulizia interna: per compiere questo è bene togliere il rubinetto e introdurre nel serbatoio un po' di benzina con una catenella che viene tenuta ad una estremità mentre si agita il serbatoio; compiendo questa operazione si riesce a staccare bene l'eventuale sporco depositato sul fondo.

### *Rubinetto, filtri e tubazione.*

*Lavare* nella benzina il rubinetto con filtro e il filtro posto nell'attacco della tubazione al carburatore accertandosi che siano integri. Effettuare la pulitura della tubazione mediante getto di aria compressa.

### *Carburatore.*

Il carburatore montato su questo motore è munito di filtro d'aria a paglia metallica e silenziatore alla presa d'aria. E' stato studiato appositamente per questo motore, ed è un tipo monocomando. L'aria è comandata mediante appo-

sita levetta posta sul carburatore, ed occorre spostare la suddetta levetta per l'avviamento o per la marcia come segnato sul carburatore stesso.

*Smontaggio del carburatore* (ved. fig. 19 bis).

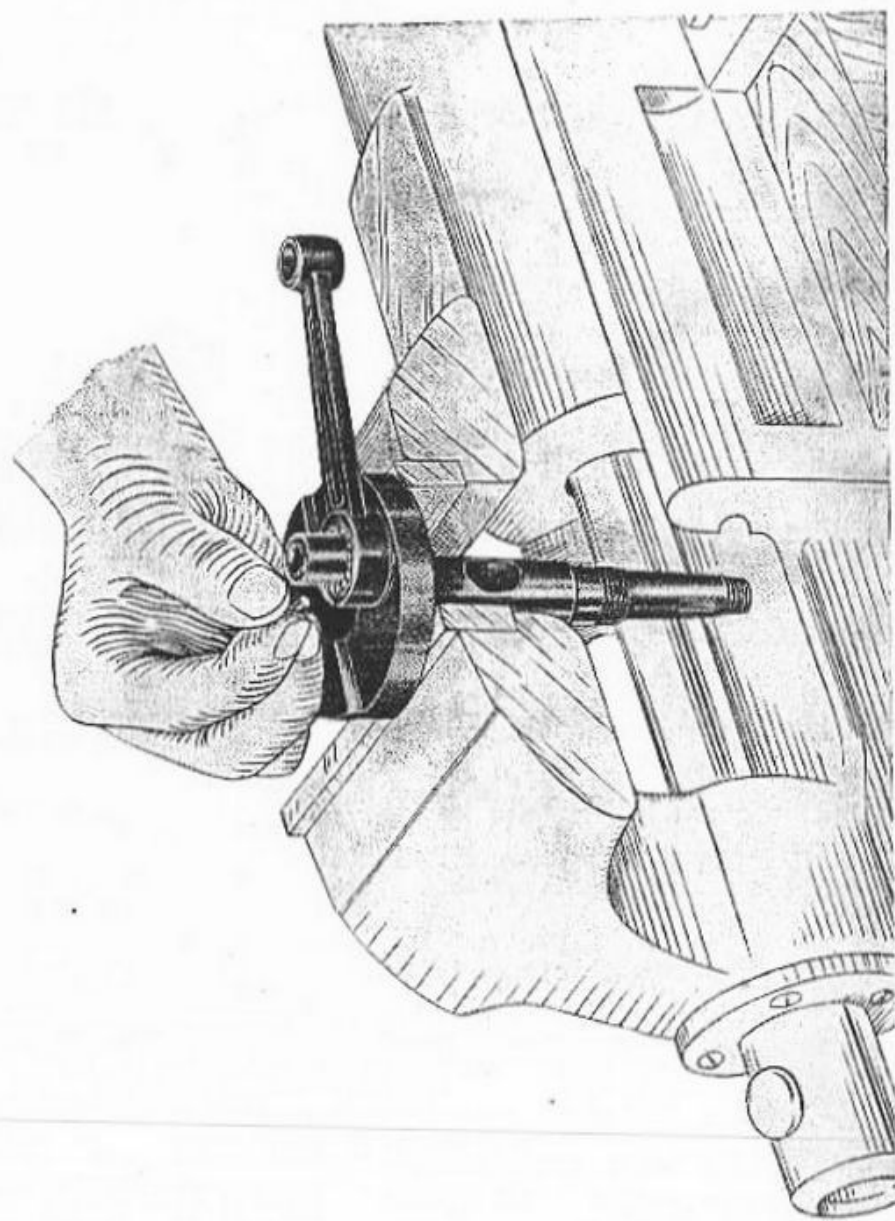
*Togliere:*

- il gruppo filtro (1);
- il coperchio della vaschetta (2);
- la guarnizione (3);
- la molla per valvola (4);
- l'astina e la molletta (5);
- la valvola (6);
- il galleggiante con spillo conico (7);
- il corpo del carburatore (8);
- il gruppo filtro aria e silenziatore (9);
- il polverizzatore porta getto (10);
- il getto (11);
- il tappo con guarnizione (12).

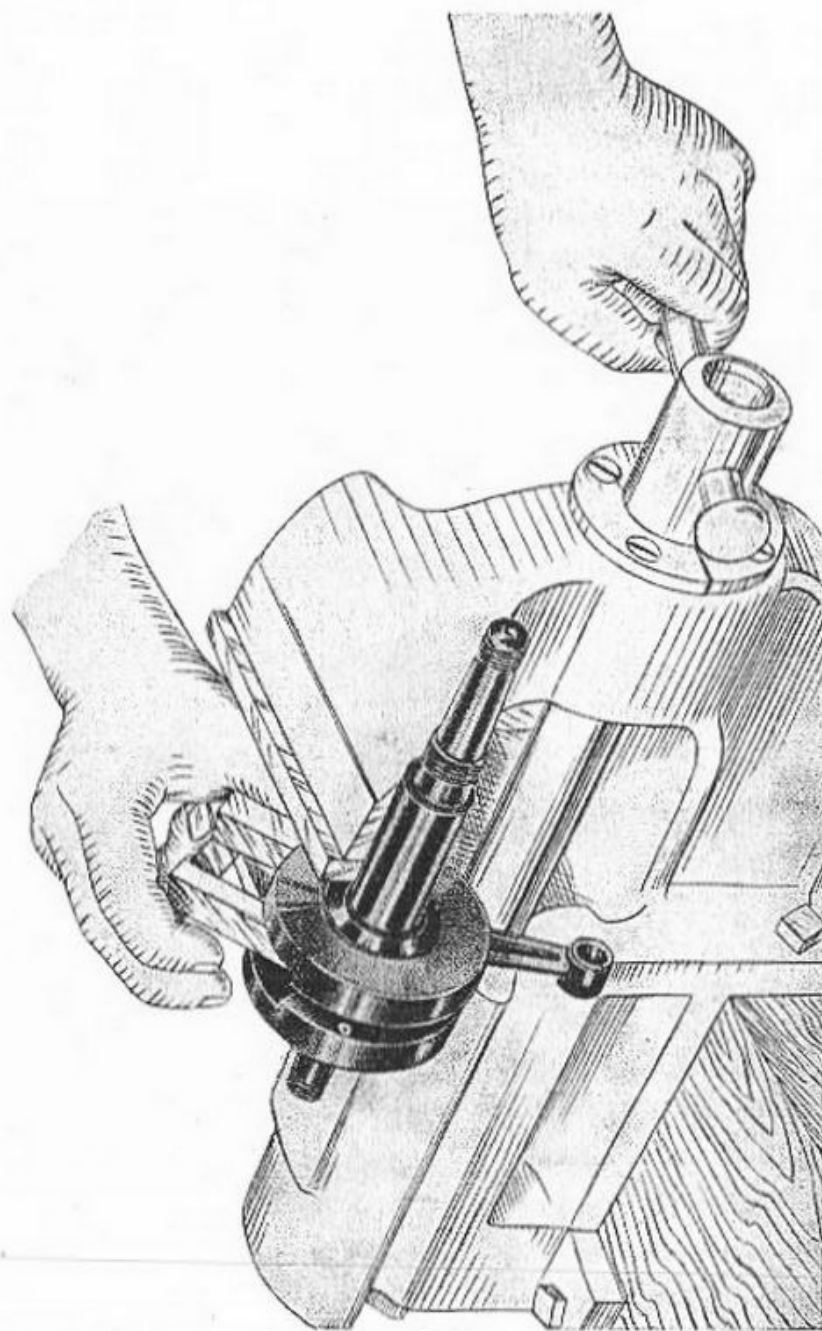
*Effettuare* una buona pulitura nella vaschetta.

*Verificare:*

- la sede nel coperchio della vaschetta dove lavora lo spillo conico, deve essere liscia;
- il cono dello spillo, deve bene adattarsi nella sede;
- il getto, assicurarsi che porti il numero indicato (vedere regolazione) e che il foro non sia stato manomesso; procedere alla pulizia con getto d'aria;
- il galleggiante, se non risultasse perfettamente stagno sostituirlo;



**Fig. 18 - Montaggio dei rullini sull'albero a gomito**



**Fig. 19 - Come si montano le due metà dell'albero a gomito**



— il corpo del diffusore, la sede dove scorre la valvola del gas e il foro attraverso il quale passa l'astina del getto;  
— la valvola del gas e l'astina del getto (questi pezzi sono rimasti sulla macchina quando si smontò il motore dal telaio) non devono presentare usura notevole;

— la posizione dell'astina prima di levarla, deve essere ricollocata nella medesima tacca;

— l'efficienza della molletta che fissa l'astina e della molla a spirale del comando.

Per la pulitura di tutti i fori si raccomanda di servirsi di getto d'aria e si sconsiglia di usare fili metallici, aghi, ecc. che potrebbero alterare il diametro dei fori e rendere difficile la regolazione della carburazione.

### Montaggio.

Invertire le operazioni di smontaggio, avendo cura di non dimenticare le guarnizioni.

### Regolazione normale.

Polverizzatore . . . . .	262 B 1
Diffusore . . . . .	mm 14
Getto . . . . .	65/100
Pistone . . . . .	N. 45 A
Spillo conico F 4 . . . . .	Il tacca

(Per la numerazione delle tacche la partenza si intende dall'alto dello spillo).

### Regolazione del massimo e del passaggio.

La regolazione del massimo si effettua agendo sul diametro del getto: sostituendolo con uno avente numerazione superiore o inferiore.

La regolazione del passaggio si effettua alzando o abbas-

sando l'astina per mezzo delle apposite tacche. Alzandola si arricchisce e abbassandola si impoverisce il passaggio.

### Filtro d'aria.

Deve essere pulito ogni 2000 km circa ed anche più spesso, se si marcia in zone molto polverose. Smontarlo dal carburatore levando: il coperchietto, l'anello a molla, la scatola del silenziatore, la paglia metallica e un disco; lavare poi il tutto con benzina.

Dopo di questo, immergere la paglia metallica in un bagno di olio fluidissimo (Shell Donax A 1), lasciandola poi asciugare prima di rimontarla. L'efficacia del filtro diminuisce fino ad annullarsi se non se ne cura la pulizia e la manutenzione come è stato indicato sopra. Quando il filtro è molto sporco, il consumo aumenta, risultando strozzata l'alimentazione d'aria.

### Silenziatore.

Aprire il silenziatore svitando le dieci viti di tenuta. Pulire tutto accuratamente, eliminando i depositi carboniosi mediante l'impiego di un filo di ferro che s'infilà nei tre tratti di tubo agitandolo; per la pulitura all'interno si adoperino spazzole metalliche. Nel montaggio si abbia cura che i pezzi combacino perfettamente in modo da evitare fughe di gas e che le guarnizioni in amianto non siano rovinate, nel caso sostituirlle.

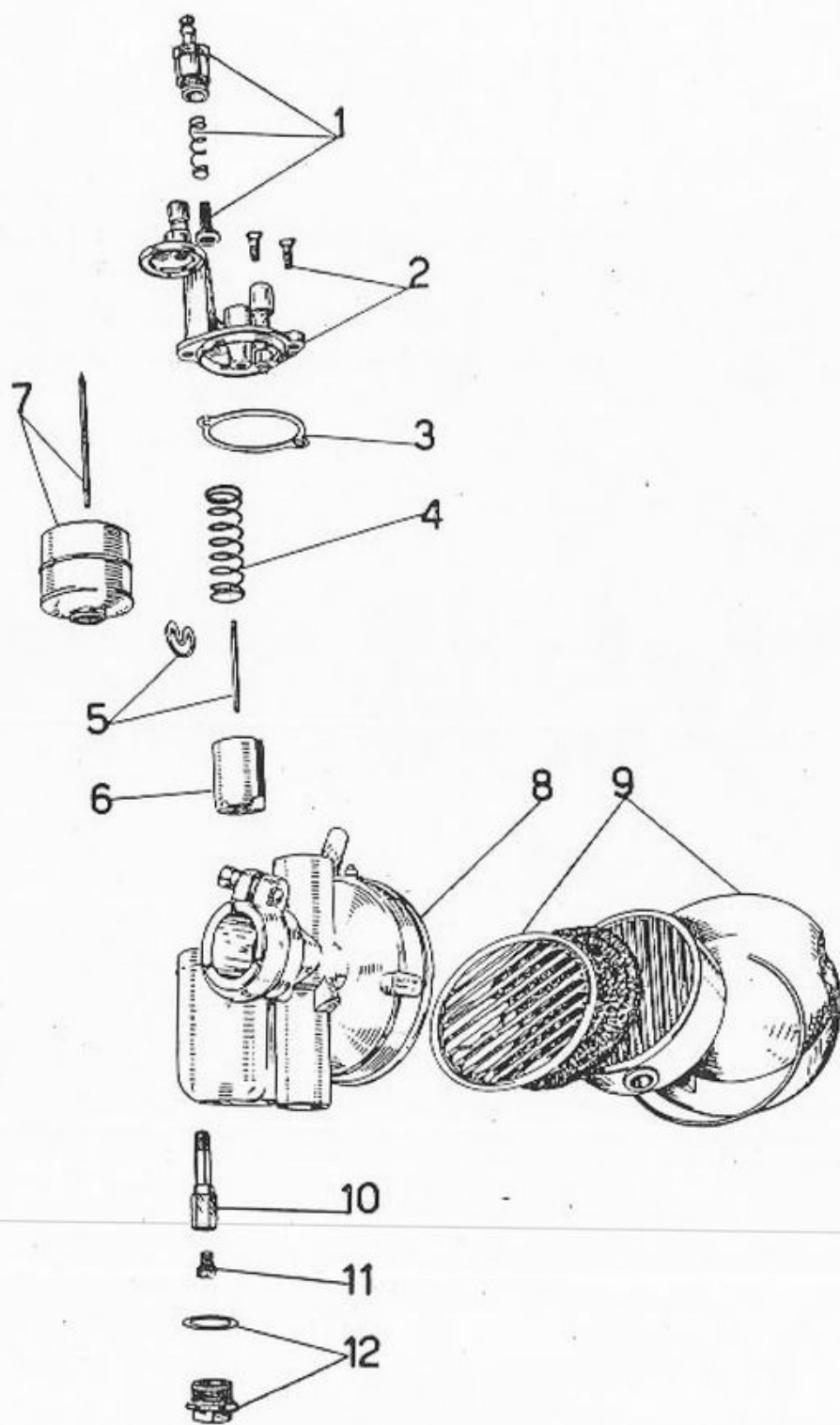


Fig. 19 bis - Carburatore smontato



Fig. 20 - Frizione smontata

## Gruppo accensione

L'accensione è assicurata dal volano magnete. Per smontarlo dal motore, vedere capitolo « Smontaggio del motore » e fig. 11.

### Ispezione.

Verificare che l'apertura dei contatti sia di millimetri  $0,35 \div 0,45$ . Qualora questa dovesse risultare maggiore o minore passare alla sua registrazione procedendo come segue:

Allentare di mezzo giro la vite che blocca la squadretta porta contatto fisso; spostare la squadretta girando leggermente la vite eccentrica quel tanto da ottenere la prescritta apertura delle puntine, bloccare nuovamente la squadretta mediante la chisura dell'apposita vite.

Questa registrazione va effettuata colla camma del ruttore in posizione di massima apertura.

Se si presenta la necessità di pulire le puntine, si adoperi apposita limetta a taglio finissimo.

Lubrificare l'eccentrico del volano magnete, servendosi di un oliatore; con qualche goccia di Shell x 100 SAE 40 si inumidisce il cuscinetto di panno che striscia sull'eccentrico stesso. Per evitare che l'eccesso di olio vada ad imbrattare i contatti del ruttore si raccomanda di non esagerare nella lubrificazione.

## Montaggio generale del motore

Per procedere al montaggio del motore disporre prima montati i singoli gruppi come si erano ottenuti dallo smontaggio generale. Si invertano poi le operazioni di smontaggio.

Verificare il cavo che collega il volano magnete alla candela, controllando le condizioni della superficie isolata. Se si riscontrano zone consumate o tagliate dove possono verificarsi scariche a massa (causanti colpi mancanti al motore) sostituire il cavo.

### Candela.

Verificare lo stato dell'isolante; se si riscontrano crepe o rotture sostituire la candela.

Per verificare la tenuta alla compressione, si versi un po' d'olio fra l'isolante e l'esagono esterno di tenuta.

Mentre il motore funziona si osservi se si scorgono bollicine nell'olio; in tal caso sostituire la candela.

La distanza fra gli elettrodi deve essere di circa 6 decimi di millimetro.

Per pulire la candela si usi benzina pura e spazzolino. E' sconsigliabile cambiare il tipo della candela montata. Si ricordi che molti inconvenienti al motore possono essere evitati con l'uso costante di un tipo adatto di candela.

### Montaggio della candela.

Per non spanare il filetto sulla testa del cilindro, si deve montare la candela avvitandola con le mani per almeno un paio di giri per accertarsi che imbrochi perfettamente.

Adoperare l'apposita chiave solo per stringerla, evitando di chiuderla esageratamente.

tissimi e lisci; montare su questi guarnizioni nuove. Il selettore comando cambio colla rispettiva leva a pedale viene montato sul motore col montaggio del motore al telaio. Montato il selettore comando cambio, un ottimo funzionamento dello stesso si ottiene solo con una perfetta

### Messa in fase del motore

Per la messa in fase si deve controllare che le puntine incomincino ad aprirsi quando il segno tracciato sul volano quello contrassegnato con le lettere AR (apertura ruttore) coincida col segno tracciato sulla scatola. In tale posizione il pistone si trova in anticipo rispetto al P.M.S. di mm 36 misurati sulla periferia del volano stesso. Qualora i due sopracitati segni non coincidessero all'atto dell'apertura delle puntine passare alla regolazione procedendo come segue:

### Prova del motore

Effettuata la revisione generale è sempre consigliabile, ove sia possibile, la prova al banco del motore. Se si è operata la sostituzione del pistone e del cilindro, occorre rodare il motore, cioè farlo funzionare con poco carico al freno, per circa otto ore, al regime progressivamente crescente da 2000 a 4000 giri circa. Si provi quindi brevemente la potenza massima: al regime di 5200 giri si devono ottenere, a scarico libero, circa CV 2,6. Si raccomanda vivamente di non forzare il motore revisionato, prima che il veicolo abbia percorso circa 1500 km e di non esagerare nei primi 1000 km nella rotazione del motore, avendo l'avvertenza di non aprire più di metà il comando del gas.

regolazione della lunghezza dell'astina; questa si effettua tramite l'apposito forcellino con controdado.

Normalmente la lunghezza dell'astina per selettore cambio viene regolata col cambio in posizione di seconda velocità.

togliere il volano e allentare le tre viti che fissano la piastra del ruttore quel tanto da poterla spostare per compiere la messa in fase. Bloccare quindi la piastra e rimontare il volano controllando se si è ottenuta la fasatura.

Per poter riscontrare esattamente il punto d'apertura delle puntine è bene inserire fra queste una sottilissima striscia di carta velina ed operare su questa una leggera tensione mentre si gira il volano in senso orario finchè la carta esca dalle puntine.

Se non si dispone di banco prova si abbia cura di compiere il rodaggio sul veicolo, attenendosi alle avvertenze sopra esposte.

Dopo i primi 500 km si raccomanda di sostituire l'olio nel basamento per lubrificazione ingranaggi trasmissione-cambio. Adoperare olio Shell X 100 SAE 40 in quantità di cm<sup>3</sup> 150.

Per la miscela occorre mescolare ad ogni litro di benzina 20 cm<sup>3</sup> di olio minerale, si raccomanda Shell 2 T.

*Attenzione:* Durante il periodo di rodaggio (primi 1000 km) mescolare ad ogni litro di benzina 50 cm<sup>3</sup> di olio (miscela 5 %).



## TELAIO

### Smontaggio del telaio

Per procedere allo smontaggio del telaio così come si trova ultimate le operazioni per levare il motore (vedere capitolo « Smontaggio del motore dal telaio » e fig. 21) si

opera come segue:

Levare il serbatoio, la sella e la cassetta porta ferri allentando i rispettivi bulloni di fissaggio.

### Smontaggio della parte posteriore del telaio

Togliere la ruota posteriore, svitando i dadi del perno centrale. (Per lo smontaggio della ruota, vedere capitolo « Smontaggio del mozzo posteriore »).

Levare: il fanalino, il carterino copricatena e il parafango svitando i rispettivi bulloni di fissaggio.

### Smontaggio del forcellone oscillante e del molleggio posteriore

Svitare il dado sul lato sinistro del perno del forcellone oscillante, indi picchiare leggeri colpi sul perno con martello di piombo quel tanto da poterlo sfilare sul lato destro. Dopo questa operazione si può levare il forcellone con il

gruppo del molleggio (molle e ammortizzatori). Se occorre svitare dal telaio i dadi e le viti di registro molle sospensione posteriore (vedere fig. 24).

### Smontaggio del gruppo forcella telescopica e sterzo

(vedere fig. 22)

Levare:

- il faro, staccando i cavi e svitando i due bulloni di attacco;
- dal manubrio il pulsante completo di cavi per comando luci faro e tromba elettrica;
- il manubrio completo di leve;
- la ruota e il parafango;
- la forcella, dopo aver svitato il dado per fissaggio canotto dello sterzo e i due bulloni di tenuta forcella (posti sulla piastra inferiore della forcella);

— il canotto dello sterzo, dopo aver svitato il controdado per calotta regolabile e la calotta: fare attenzione, nello sfilare il canotto, a non perdere le sfere (ve ne sono 19 nella parte superiore e 19 nella parte inferiore).

Per smontare il gruppo della forcella occorre:

- I) sfilare la molla dal tirante di tenuta, dopo aver svitata la ghiera per regolaggio molla;
- II) sfilare dalla forcella il tirante per tenuta molla e togliere il tampone in gomma di fermo ritorno forcella;
- III) sfilare i due bracci dalla parte inferiore del corpo forcella dopo aver tolto i due dadi di tenuta bracci.

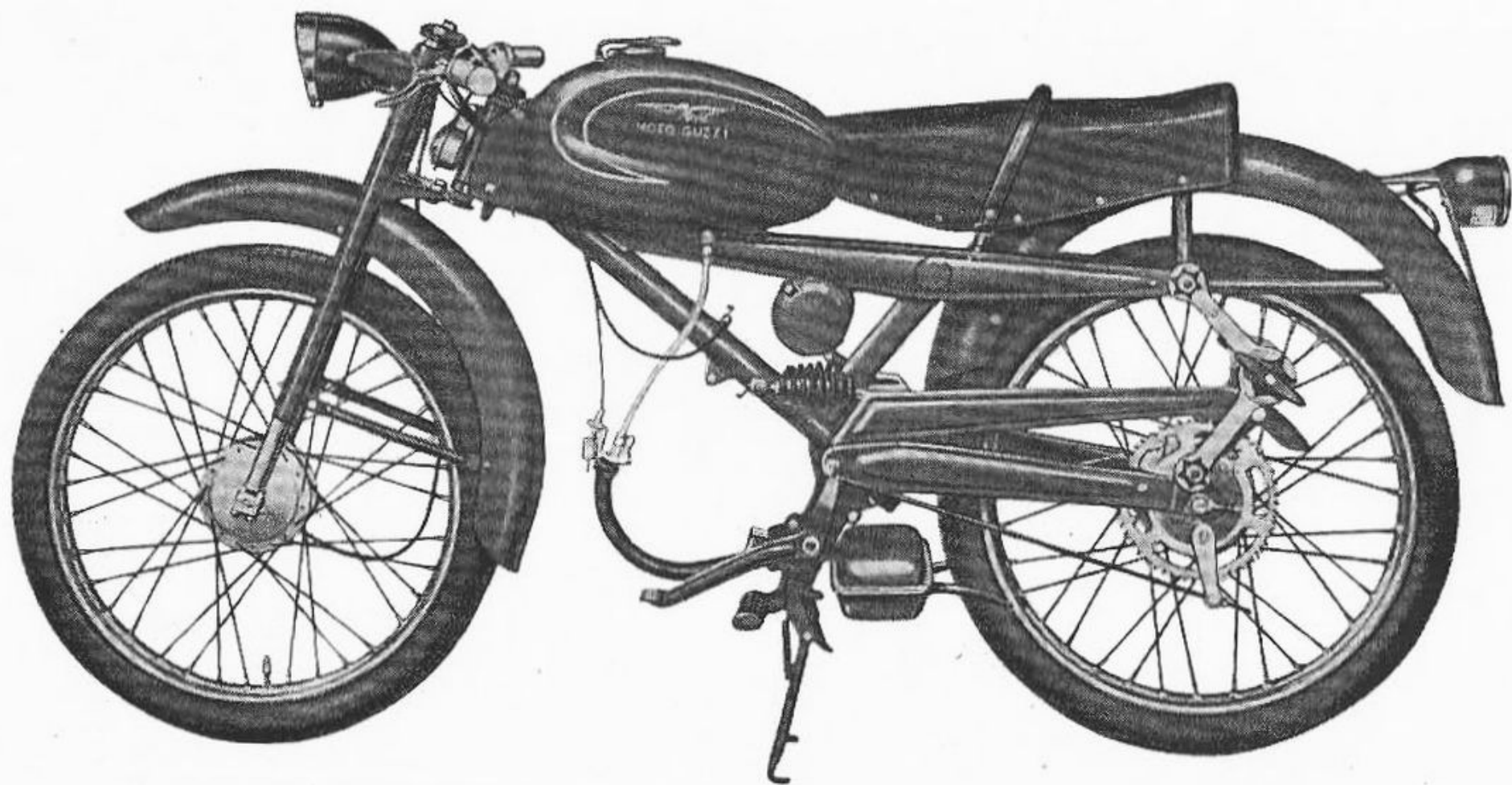


Fig. 21 - Telaio completo pronto per lo smontaggio

## Smontaggio del mozzo anteriore

Chiudere in morsa il perno centrale del complesso ruota dalla parte sinistra. Svitare il distanziatore che fissa il disco portaceppi, indi levare il disco. Togliere dalla morsa la ruota, e rimetterla dalla parte opposta; indi svitare il distanziatore che fa da controdado e il dado.

Togliere nuovamente dalla morsa la ruota e sfilare il perno levando le sfere e i coni per le calotte.

Fare attenzione a non perdere le sfere ve ne sono dieci per parte.

## Smontaggio del mozzo posteriore

Togliere il disco portaceppi.

Chiudere in morsa il perno centrale del complesso ruota dalla parte sinistra; indi svitare il controdado e il dado. Togliere nuovamente dalla morsa la ruota e sfilare il perno

levando le sfere e i coni per le calotte.

Fare attenzione a non perdere le sfere, ve ne sono dieci per parte.

## Revisione e montaggio

**Avvertenza:** La revisione del telaio può distinguersi in normale ed accidentale. La prima si effettua in occasione della revisione generale della macchina, e riguarda in particolar modo le usure fra parti fisse e mobili (boccole, perni, ecc.). La seconda si effettua indipendentemente dalla prima,

quando in seguito ad urto, qualche parte ha subito deformazioni permanenti. Esporremo sotto le verifiche relative alla revisione normale e le misure di controllo per poter operare, sempre che sia possibile, la quadratura dei pezzi deformati.

## Forcella telescopica e sterzo

### Ispezione.

Dopo aver proceduto allo smontaggio delle singole parti (vedere capitolo « Smontaggio del gruppo forcella telescopica e sterzo ») si procede come segue:

*Forcella telescopica.*

### Controllare:

— il corpo della forcella, se si riscontrassero piegamenti ai tubi di tenuta bracci scorrevoli o alle piastre occorre raddrizzare portandoli a misura; che le quattro boccole poste due superiormente e due inferiormente siano esenti da

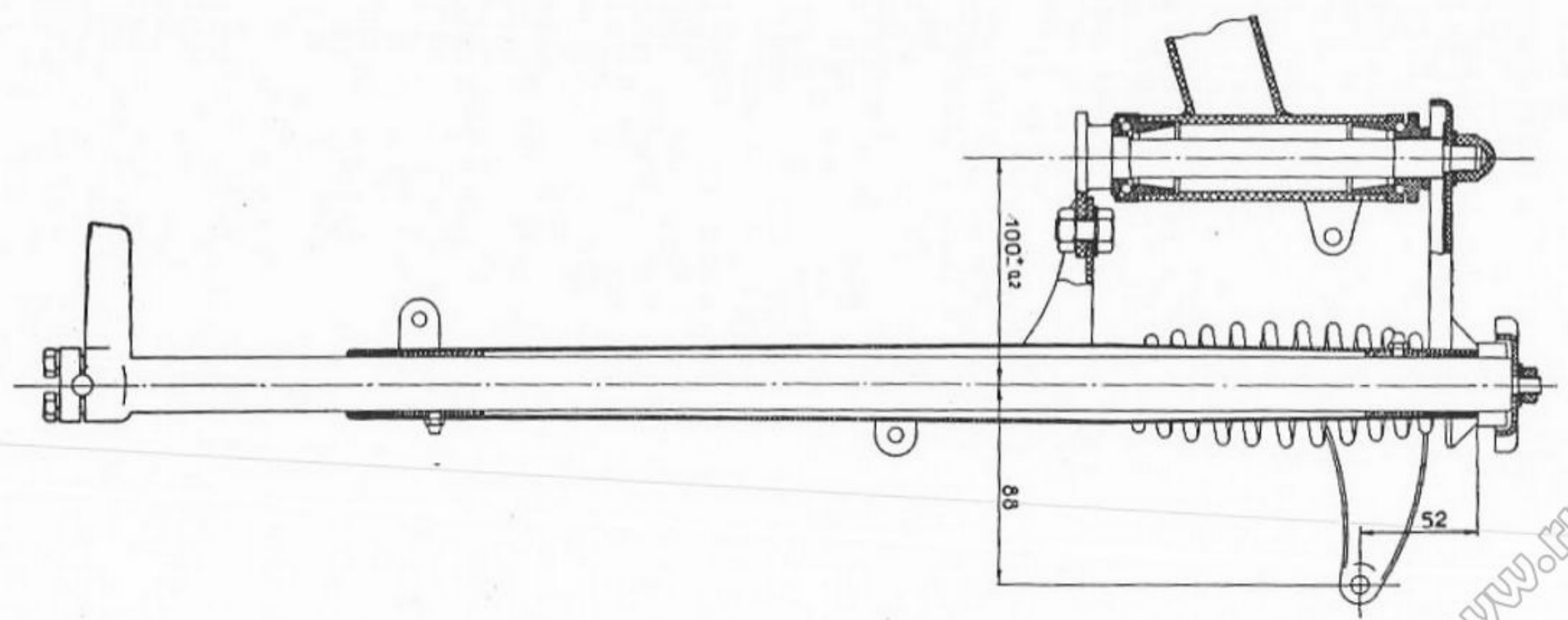
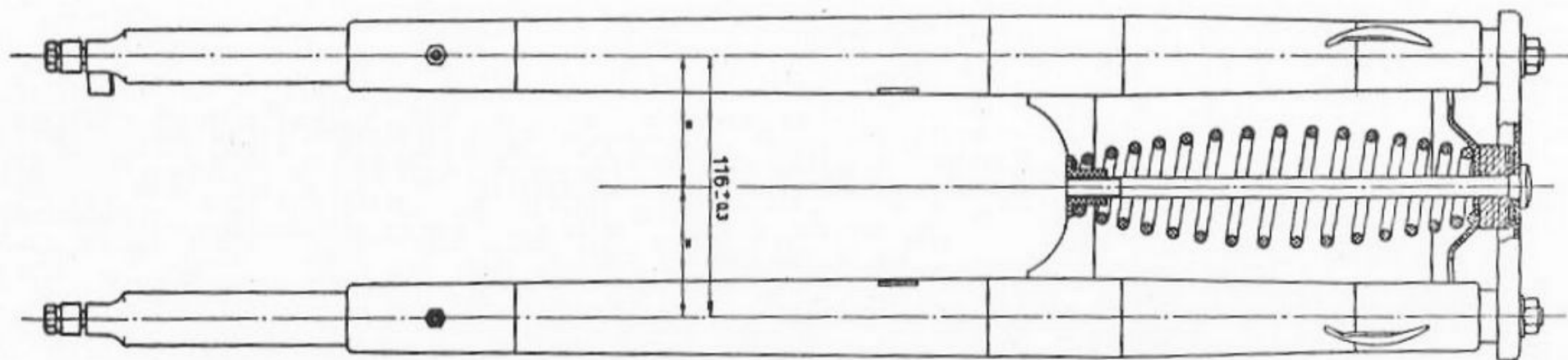


Fig. 22 - Forcella telescopica e sterzo



rigature, pulirle accuratamente e ingrassarle prima di rimontare i bracci; che i quattro feltri montati alle estremità del corpo forcella siano perfettamente efficienti, caso contrario, sostituirli;

— i due bracci della forcella, che non abbiano subito usure, rigature, se risultassero leggermente piegati raddrizzarli sotto pressa. Il giuoco di montaggio fra bracci e boccole è di mm  $0,040 \div 0,094$ ;

— il tampone in gomma per fermo ritorno forcella, se ha perso elasticità o si denota logorio, appiattimento sostituirlo;

— la molla agente a compressione: a pezzo nuovo e scarica ha una lunghezza di mm  $197,5 \pm 2,5$  e occorrono kg  $100 \pm 5$  per ridurre la lunghezza a mm 120. Verificare il carico, se minore del 10 % circa o se si riscontrassero incrinature sostituirla.

## Gruppo sterzo

E' composto di due coppie di calotte con sfere; se da controllo si riscontrasse sulle calotte logorio, incassatura, rigature, occorre sostituire la coppia di calotte, interessata.

Le sfere, se si riscontrasse appiattimenti sostituirle.

### **Montaggio.**

Per rimontare il gruppo completo invertire le operazioni di smontaggio.

*Avvertenze:* Per rendere agevole il montaggio delle sfere nel gruppo sterzo è necessario spalmare sulle calotte del grasso consistente e immergere nel grasso le sfere, rimangono così trattenute per adesione.

Nel montaggio della forcella occorre spalmare i due bracci per tutta la lunghezza con grasso Shell Retinax A. Quantità occorrente gr. 30.

### *Registrazione della forcella telescopica.*

La registrazione del molleggio si effettua agendo sulla ghiera del tirante di tenuta molla, avvitandola o svitandola di quel tanto che necessita per ottenere la registrazione voluta.

### *Registrazione dello sterzo.*

Se lo sterzo è duro la macchina perde in stabilità, se è troppo allentato i movimenti a sfere sono soggetti a dannosi scuotimenti. Il giuoco si regola avvitando la calotta regolabile dello sterzo posta sotto la piastra superiore della forcella.

Per compiere questa operazione è necessario allentare il controdado posto sopra la calotta, indi agire sulla calotta quel tanto da togliere l'eccessivo giuoco; a regolazione avvenuta bloccare nuovamente il controdado.

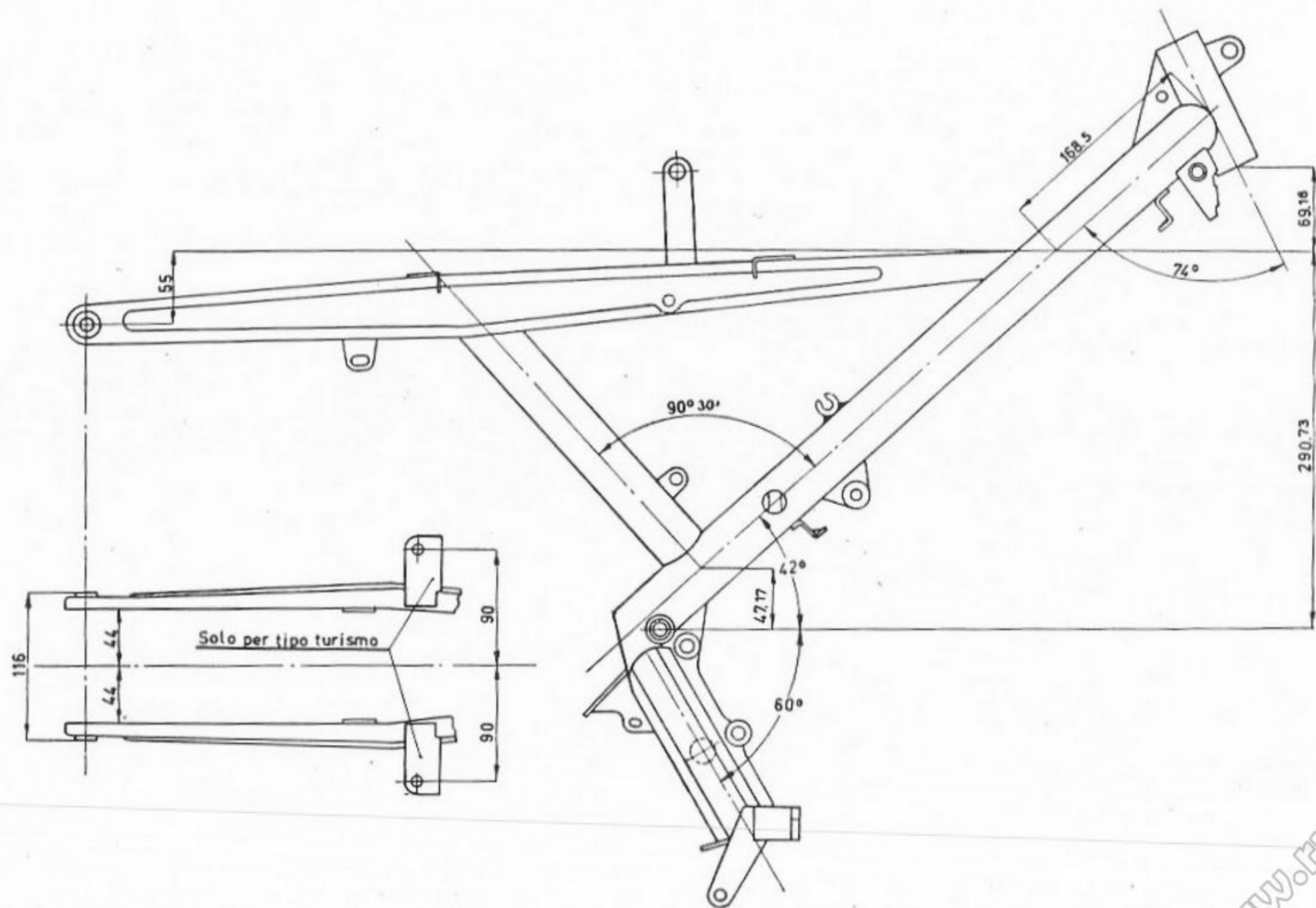


Fig. 23 - Telaio

## Telaio centrale

### Smontaggio

Vedere i capitoli:

« Smontaggio del telaio ».

« Smontaggio del forcellone oscillante e del molleggio posteriore ».

### Ispezione.

*Controllare:*

— il giuoco fra il perno del forcellone oscillante e le boccole, non deve eccedere di mm 0,15;

— che le due ranelle in bronzo sulle boccole non siano consumate o deformate, caso contrario sostituirle.

Dovendo controllare il telaio dopo un urto, occorre disporlo su un piano. La fig. 23 dà le misure principali del telaio. Il telaio è composto da una parte fissa ed una parte articolata rispetto al telaio centrale (vedere fig. 24). Nella parte solidale al telaio centrale sono da notarsi: sella, serbatoio, parafango posteriore, cassetta porta ferri, ecc. Tutti questi pezzi non esigono una particolare cura se si eccettua la conservazione della vernice.

La parte articolata comprende: il forcellone oscillante col relativo molleggio, gli ammortizzatori e il carterino copricatena.

*Forcellone oscillante.*

Per le misure di controllo del forcellone oscillante (vedere fig. 25).

*Viti di registro e piattelli per molle.*

Verificare lo stato del filetto e che siano diritti.

*Molle.*

Verificare che non vi siano incrinature; diamo qui appresso la lunghezza e il carico. Lunghezza a pezzo nuovo e scarica mm  $86 \pm 2$ , occorrono kg  $360 \pm 10$  per ridurne la lunghezza a mm 70.

Verificare il carico, se minore di kg 330 circa, sostituire il pezzo.

*Ammortizzatori posteriori.*

*Controllare:*

Le condizioni dei bracci, dei dischi in sughero, delle molle a stella e dei perni per attacco ammortizzatori.

### Montaggio.

Invertire le operazioni di smontaggio.

*Registrazione del molleggio posteriore.*

Si effettua allentando i controdadi e avvitando o svitando i due bulloni per registro molle di quel tanto che necessita per ottenere la registrazione voluta. A operazione ultimata bloccare i controdadi tenendo fermi i bulloni.

E' opportuno contare i giri di spostamento effettuati dai bulloni di registro, si deve curare che il numero dei giri sia uguale da ambo le parti, per avere la sicurezza che le due molle siano ugualmente caricate.

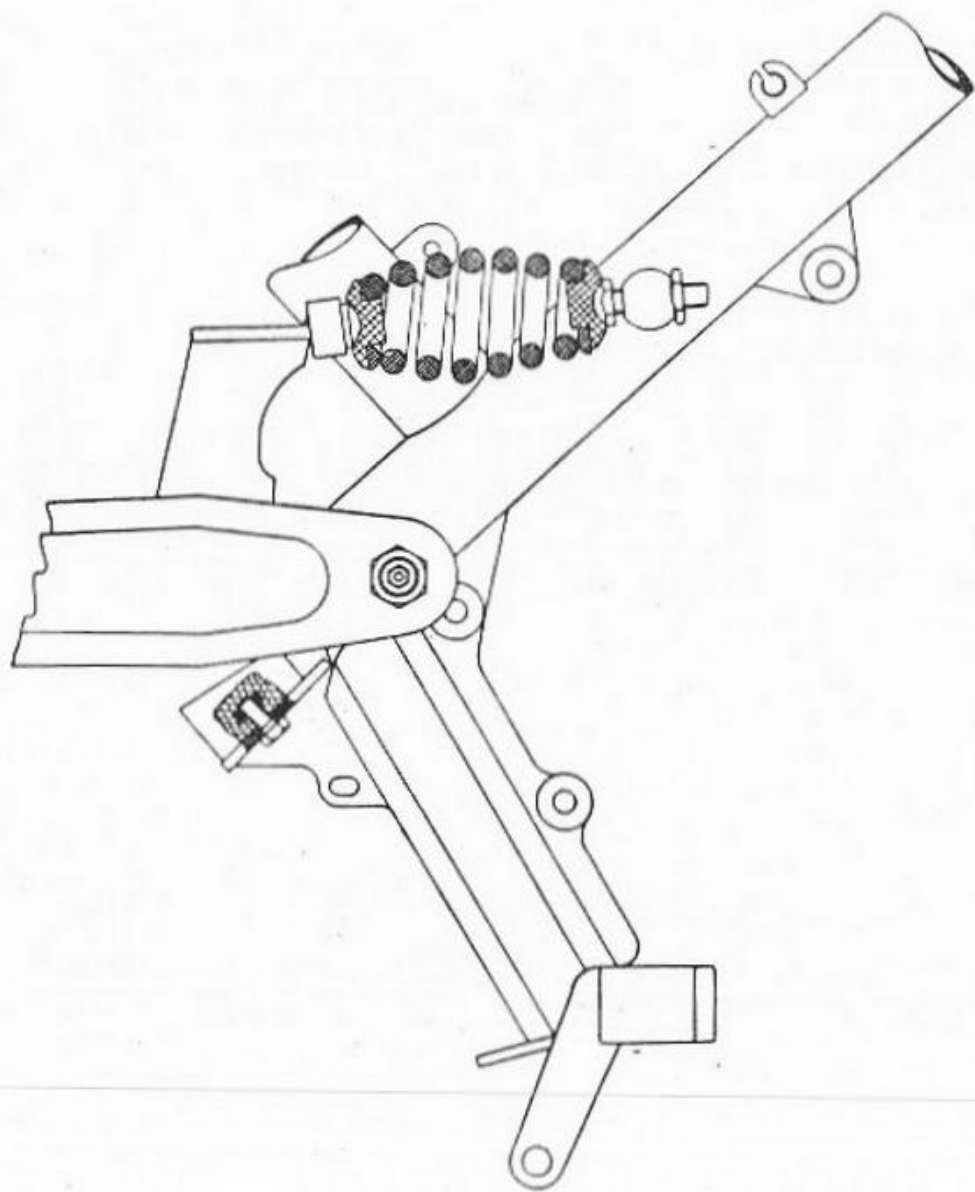


Fig. 24 - Molleggio posteriore

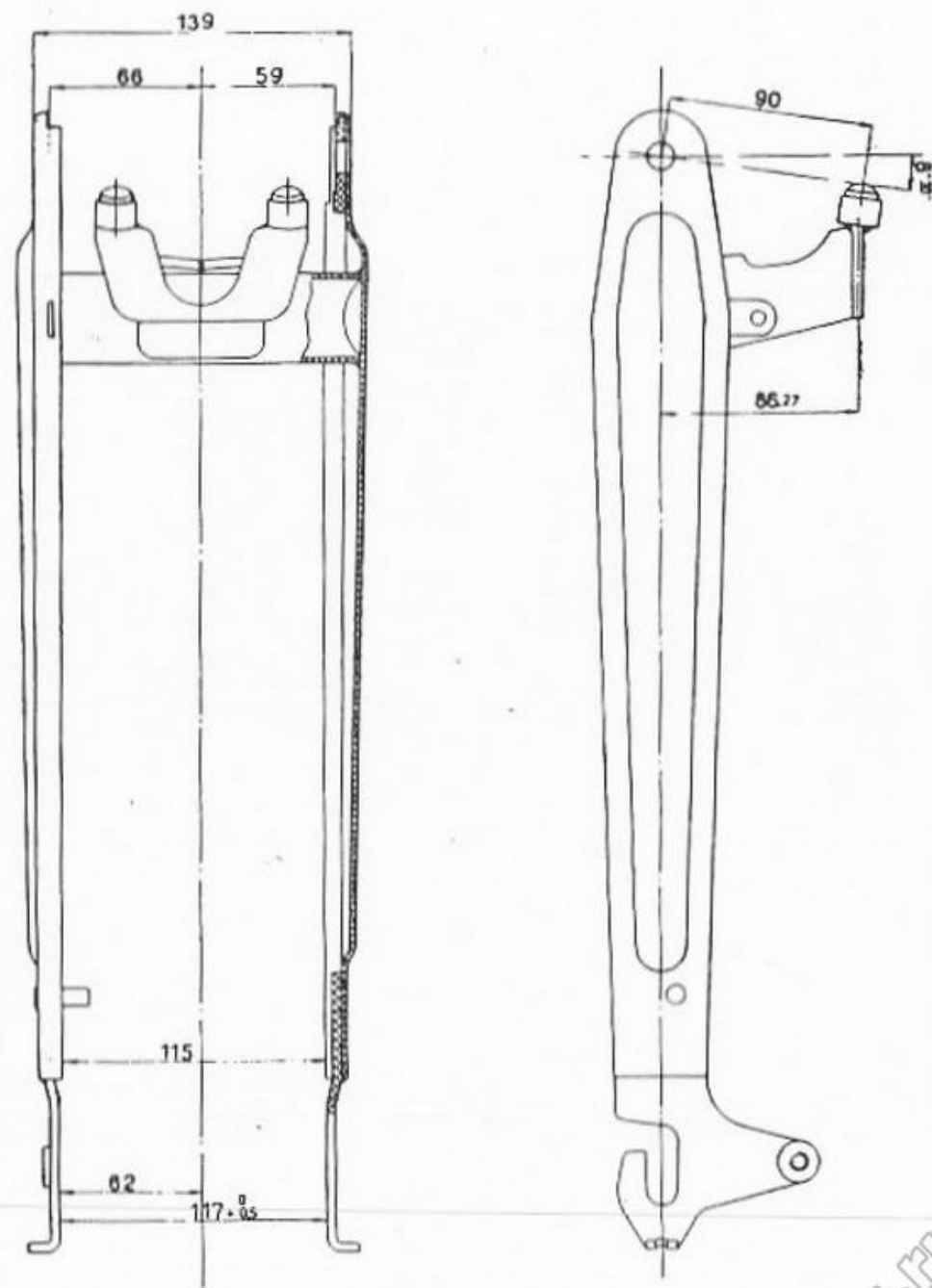


Fig. 25 - Forcellone oscillante



## Ruote, freni e mozzi

Dopo aver proceduto allo smontaggio delle singole parti (vedere i capitoli « Smontaggio del mozzo anteriore e posteriore ») si procede come segue:

### Ispezione.

*Verificare:*

— che il cerchio non presenti ammaccature profonde o incrinature, caso contrario sostituirlo;

— che non vi siano raggi rotti o con filetto strappato.

Montando raggi nuovi si dovrà verificare la centratura della ruota; per eseguire questa operazione si proceda nel seguente modo:

si chiuda in morsa una forcina appositamente costruita per tali verifiche, vi si monti la ruota e la si faccia girare controllando gli spostamenti alla periferia in senso radiale ed assiale (laterale).

Per correggere gli spostamenti radiali, occorre tirare o allentare i raggi (destri e sinistri) vicino ai punti di massimo spostamento.

Per correggere gli spostamenti laterali, occorre agire tirando i raggi destri e allentando i sinistri o viceversa. Centrare la ruota, controllando le misure di fig. 26.

### Tamburi freni.

*Controllare:*

— che non vi siano rigature profonde, nel caso sostituire il pezzo;

— che la superficie interna (dove lavora il materiale di attrito) sia centrata rispetto all'asse di rotazione.

### Ceppi freni.

*Verificare* lo stato dei segmenti del materiale di attrito. Lo spessore a pezzo nuovo è mm 4. Se ridotto a mm 3 circa sostituire entrambi i segmenti.

Usare gli appositi ribattini per inchiodare i segmenti sui ceppi.

E' conveniente operare la sostituzione qualora si riscontrassero crepe o tagli sul pezzo.

Operando la sostituzione, si abbia cura che l'estremità esterna del chiodo di fissaggio sia incassata nello spessore del segmento, in modo da evitare rigature nel tamburo.

*Verificare* il carico della molla di richiamo fra i ceppi; sotto carico di kg  $18 \pm 1$  deve allungarsi di mm 15. Tolleranza di carico 10 % circa.

### Coni, calotte e sfere per mozzi.

*Verificare* che non abbiano subito usure o rigature, nel caso sostituire i pezzi. Per smontare le calotte dai mozzi usare apposito estrattore 36460.

### Montaggio.

#### *Ruote, freni e mozzi.*

Invertire le operazioni di smontaggio, osservando l'ordine col quale vanno montati i vari pezzi.

Riempire le calotte di grasso Shell Retinax A e immergervi nel grasso le sfere (N. 10 per parte).

#### *Registrazione dei mozzi.*

Per registrare il mozzo anteriore occorre agire sul dado e controdado posti sul lato sinistro quel tanto che necessita

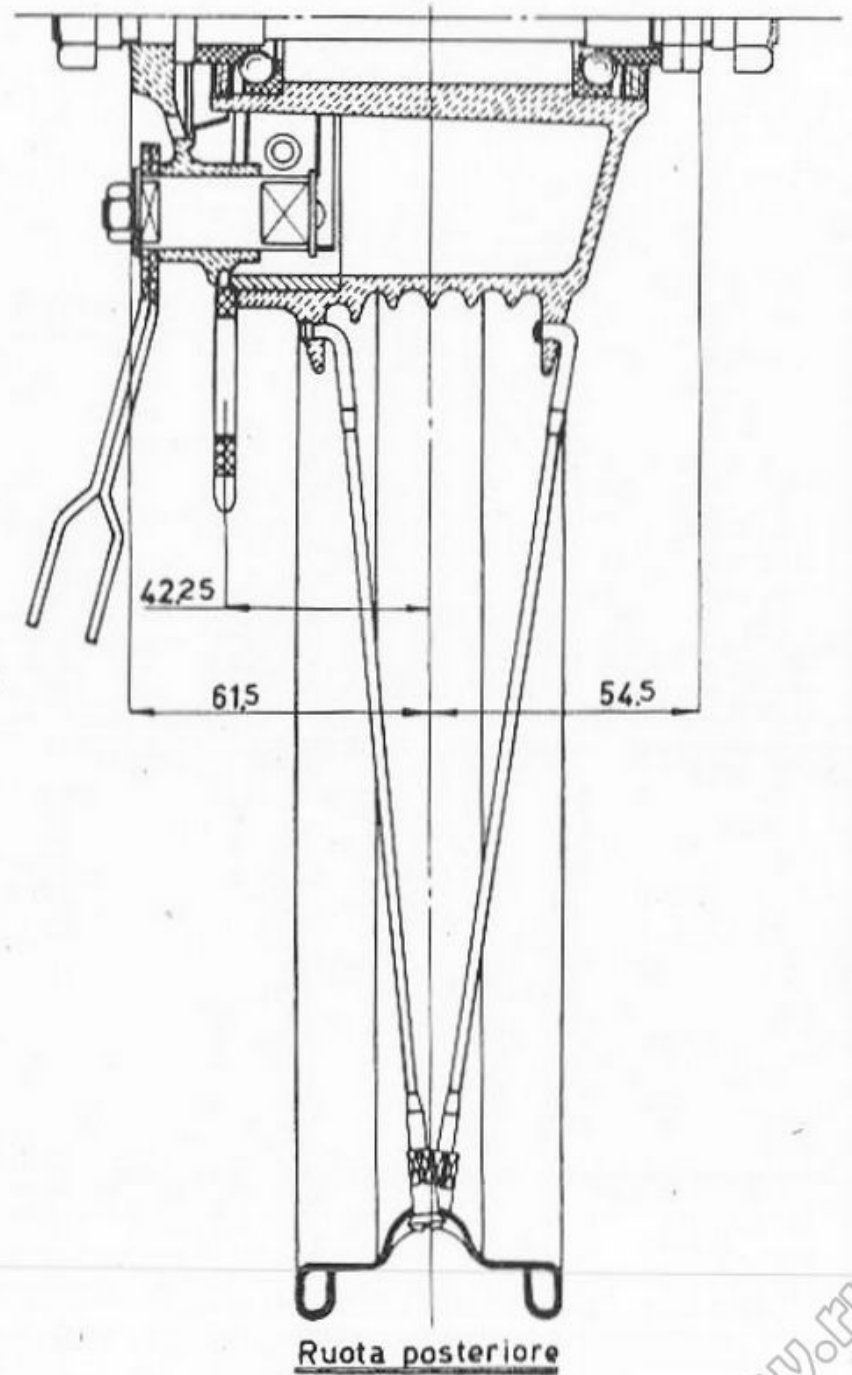
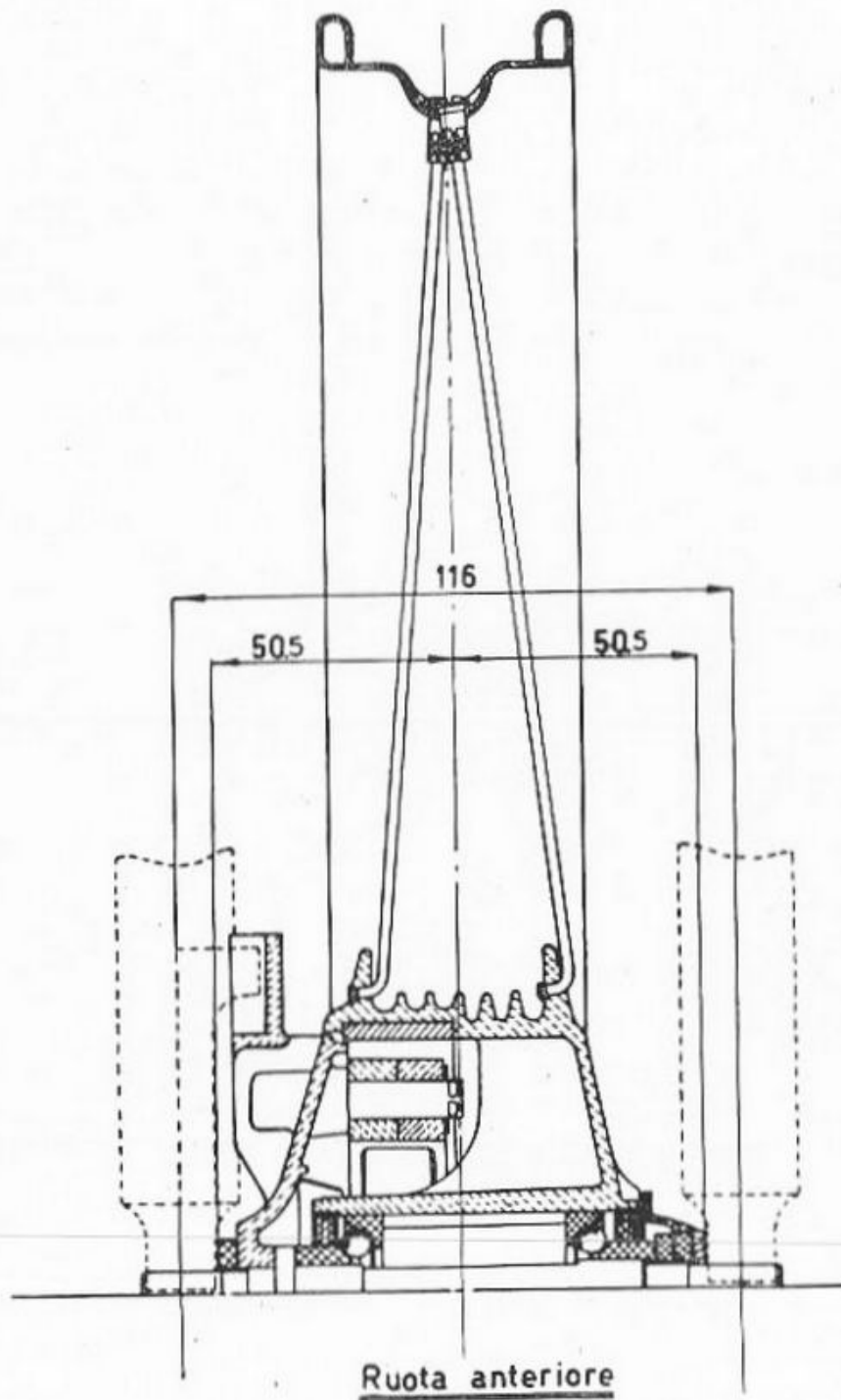


Fig. 26 - Ruote

per togliere l'eccessivo giuoco.

Per registrare il mozzo posteriore occorre operare sul lato destro: per primo allentando il dado che tiene il perno, indi agire sul dado e controdado di registro quel tanto che necessita per togliere l'eccessivo giuoco.

Tanto per il mozzo anteriore che per il posteriore è necessario avere un piccolo giuoco, di modo che la ruota non sia bloccata ma giri liberamente.

*Registrazione del freno anteriore.*

Serve allo scopo il bullone tenditore della guaina del freno

posto sul disco portaceppi.

Per eliminare l'eccessivo giuoco si allenti detto bullone dopo aver allentato il controdado. Per una buona registrazione occorre vi sia un giuoco (misurato all'estremità della levetta sul disco portaceppi) di mm 5 circa.

*Registrazione del freno posteriore.*

Si ottiene avvitando il dado all'estremità del tirante del freno stesso. Per una buona registrazione occorre vi sia un giuoco (misurato all'estremità della levetta sul disco portaceppi) di mm 5 circa.

## Impianto elettrico

(Vedere schema fig. 27)

L'alternatore è il generatore della corrente a bassa tensione destinata ad alimentare l'impianto elettrico di illuminazione e la tromba elettrica di cui è provvisto il motociclo.

*Pulsante per tromba elettrica e comando per faro.*

Non richiede alcuna registrazione essendo a contatto elettrico. In caso di cattivo funzionamento o di bruciature delle lampadine è bene togliere il coperchietto e controllare i contatti dei comandi; verificare pure la chiusura delle vitine per attacco fili.

*Cavi.*

Verificare lo stato esterno specialmente nei punti dove si possono realizzare scorrimenti fra parti metalliche e isolate. Se si riscontrano difetti sostituire i cavi.

*Faro.*

È a perfetta tenuta d'acqua, ciò rende praticamente superflua l'ispezione interna. Si ricordi che la superficie speculare della parabola non va pulita perchè si riga facilmente e

perde la lucentezza. Per cambiare le lampadine si toglie la cornice porta cristallo che forma un tutto con il cristallo e la parabola riflettente, svitando la vite situata in basso che tiene unita la cornice alla carcassa del faro.

Si potrà allora estrarre la lampadina grande unitamente al suo supporto che chiude l'apertura posta al vertice della parabola. La lampadina a siluro si toglie facilmente sganciandola dai morsetti a molla. Per cambiare il cristallo occorre levare le apposite mollette che tengono la parabola unita alla cornice.

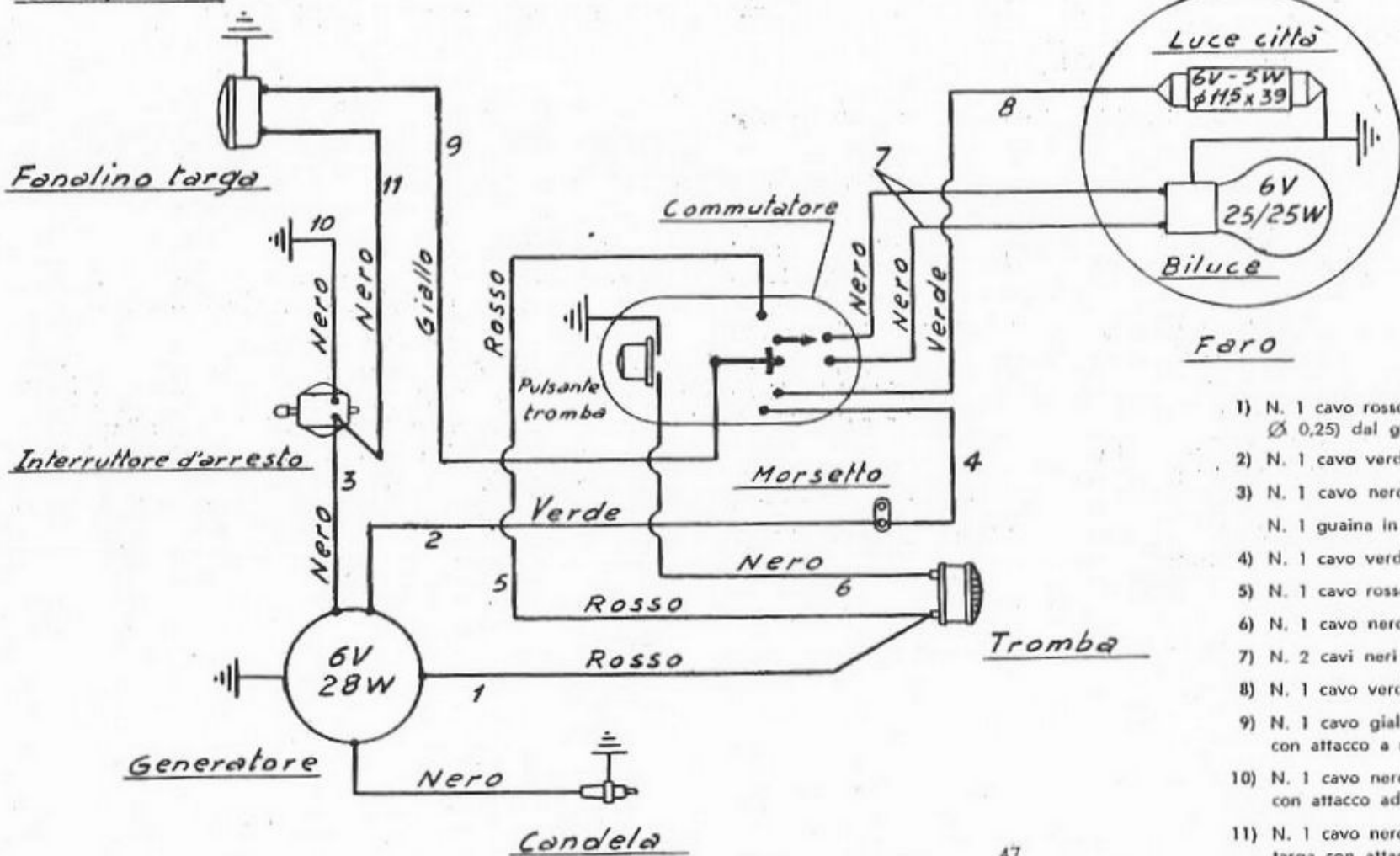
*Lampadine.*

Usare le lampadine di uguali dimensioni e potenza di quelle montate;

— per faro anteriori 6 V 25/25 W (luce campagna con anabbagliante) e 6 V 5 W (luce città);

— per fanalino posteriore e indicatore d'arresto lampadina biluce 6 V - 3/15 W.

Lampada biluce  
6V-3/15W



- 1) N. 1 cavo rosso sez. mm<sup>2</sup> 1,5 (formazione n. 31 fili Ø 0,25) dal generatore alla tromba . . . m 0,80
- 2) N. 1 cavo verde dal generatore al morsetto . . . m 0,95
- 3) N. 1 cavo nero dal volano all'interruttore d'arresto m 0,45  
N. 1 guaina in vipla di copertura di n. 3 cavi . . . m 0,15
- 4) N. 1 cavo verde dal commutatore al morsetto . . . m 0,61
- 5) N. 1 cavo rosso dal commutatore alla tromba . . . m 0,60
- 6) N. 1 cavo nero dal commutatore alla tromba . . . m 0,60
- 7) N. 2 cavi neri dal commutatore al faro . . . m 0,52
- 8) N. 1 cavo verde dal commutatore al faro . . . m 0,52
- 9) N. 1 cavo giallo dal commutatore al fanalino targa, con attacco a spina ad una estremità . . . m 1,66
- 10) N. 1 cavo nero dall'interruttore d'arresto alla massa con attacco ad occhio Ø 5,2 ad una estremità . . . m 0,07
- 11) N. 1 cavo nero dall'interruttore d'arresto al fanalino targa con attacco a spina ad una estremità . . . m 1,67

Fig. 27 - Schema impianto elettrico



### *Interruttore d'arresto (stop)*

La posizione di montaggio deve essere fatta dando una misura di circa mm 28 dall'asse delle due viti per attacco interruttore alla testa del pistoncino, come dimostrato a (A) di fig. 5.

Se azionando il pedale del freno posteriore il motore si

arresta, la causa è data dalla lampadina dello stop bruciata. E' quindi necessario sostituirla.

## **Norme per la verniciatura**

La verniciatura è fatta a smalto sintetico essicato con raggi infrarossi. Trattandosi di pezzi di piccola dimensione, in generale, è opportuno procedere alla verniciatura dell'intero pezzo. Il procedimento che noi applichiamo è il seguente:

- 1) fosfatizzazione;
- 2) applicazione della prima mano di fondo grigio chiaro;
- 3) essicazione in forno a raggi infrarossi per circa 15 minuti a  $100^{\circ} \div 140^{\circ}$ ;
- 4) carteggiatura a secco;
- 5) applicazione dell'ultima mano di smalto rosso sintetico;
- 6) essicazione in forno a raggi infrarossi per circa 12 minuti a  $90^{\circ} \div 120^{\circ}$ .

### *Decalcomanie.*

Le decalcomanie con aquila e dicitura « Moto Guzzi » vanno applicate sul serbatoio e sui parafanghi. L'operazione deve essere eseguita come segue:

Inumidire la decalcomania con apposita vernice; trascorsi circa 5 minuti applicarla sulla macchina; togliere poi la carta con una spugna inumidita, levando le eventuali tracce di vernice con petrolio; ripassare infine, per dare un bel lucido, con apposita pasta.

## TABELLA DELLA LUBRIFICAZIONE

ORGANI DA LUBRIFICARE	OPERAZIONI DA ESEGUIRE	PERIODO DI TEMPO	TIPO DI OLIO DA USARE
MOTORE	Miscelare ad ogni litro di benzina 20 cmc di olio minerale.	Ad ogni rifornimento	SHELL 2 T
CAMBIO	Sostituire l'olio nel basamento, a motore caldo.  Verificare il livello dell'olio, e se mancante aggiungerne.	Dopo i primi 500 km e in seguito ogni 10.000 km circa.  Ogni 1.000 km	SHELL X-100 SAE 40
FORCELLA TELESCOPICA	Lubrificare i bracci scorrevoli della forcella tramite gli appositi ingrassatori con apparecchio Tekalamit.	Ogni 1.000 km	SHELL Retinax A
FORCELLONE OSCILLANTE	Lubrificare il perno del forcellone oscillante tramite apposito ingrassatore con apparecchio Tekalamit.	Ogni 2.000 km	SHELL Retinax A
CATENA	Dopo averla lavata con benzina asciugarla accuratamente indi spalmarla con grasso.	Ogni 5.000 km	SHELL Retinax A
CALOTTE DELLO STERZO	Dopo aver smontato lo sterzo pulire accuratamente le calotte indi riempirle di grasso.	Ogni 10.000 km	SHELL Retinax A
MOZZI RUOTE	Dopo aver smontato i mozzi pulire accuratamente le calotte indi riempirle di grasso.	Ogni 10.000 km	SHELL Retinax A
ECCENTRICO VOLANO MAGN.	Con qualche goccia d'olio inumidire il cuscinetto di panno che striscia sull'eccentrico.	Ogni 5.000 km	SHELL X-100 SAE 40
FILTRO D'ARIA	Immergere la paglia metallica in un bagno d'olio fluidissimo.	Ogni 2.000 km	SHELL Donax A 1

## TABELLA RICERCA EVENTUALI INCONVENIENTI E RELATIVI RIMEDI

INCONVENIENTE	PROBABILI CAUSE	PROVVEDIMENTI
<b>Avviamento anormale provocato da: Alimentazione</b>	Miscela che non arriva al carburatore (vedere A - B - C - D) . . . . .	Premere il bottoncino del carburatore quel tanto da controllare se avviene l'invasamento
	A) Mancanza di miscela (serbatoio vuoto) . . . . .	Rifornimento
	B) Rubinetto rimasto inavvertitamente chiuso . . . . .	Ruotare il manettino del rubinetto nella posizione d'aperto
	C) Rubinetto con filtro ostruito. . . . .	Smontarlo e pulirlo con benzina e aria compressa
	D) Tubazione flessibile della miscela rotta o ostruita	Sostituirla o pulirla con aria compressa.
	Filtro nel carburatore ostruito . . . . .	Smontarlo e pulirlo con benzina e aria compressa
	Getto ostruito . . . . .	Smontarlo e pulirlo introducendo nel foro una setola da spazzola, indi soffiare con aria compressa
	Corpo del carburatore con condotti ostruiti . . . . .	Smontare il carburatore e compiere un'accurata pulitura con benzina e aria compressa
	Miscela non buona per acqua nel carburante o olio scadente . . . . .	Smontare il carburatore, pulirlo e sostituire la miscela
	Invasamento eccessivo (vedere E - F) . . . . .	Chiudere il rubinetto e far aspirare l'eccedenza di miscela dal motore. Se il motore non parte è possibile che la candela si sia bagnata di miscela, occorre toglierla ed asciugarla
E) Impurità nella sede dell'astina . . . . .	Togliere l'astina con galleggiante e pulire la sede con aria compressa	

INCONVENIENTE	PROBABILI CAUSE	PROVVEDIMENTI
<b>Accensione</b>	F) Galleggiatore incrinato . . . . .	Sostituirlo
	Infiltrazioni d'aria all'attacco del carburatore . . .	Verificare la tenuta del carburatore alla pipa e della pipa al basamento
	Filtro d'aria sporco . . . . .	Pulirlo. (Vedere in tabella paragrafo « Consumo elevato »)
	Candela che non dà scintilla (vedere G - H - I - L)	Per riscontrare se la candela dà scintilla toglierla, appoggiare al cilindro la parte non isolata della candela dopo aver riattaccato a questa il cavo che va al volano magnete, indi far compiere qualche giro al motore verificando se la candela dà scintilla
	G) Sporca . . . . .	Pulirla con benzina pura e spazzolino
	H) Umida . . . . .	Farla asciugare
	I) Isolante screpolato . . . . .	Cambiare la candela
	L) Elettrodi non a misura . . . . .	Portare la distanza a mm 0,6
	Cavo della candela rotto o danneggiato nel rivestimento isolante . . . . .	Sostituire
	Presa per attacco cavo al volano magnete non bene avvitata o rotta . . . . .	Avvitare a fondo o sostituire
Puntine del ruttore consumate, sporche o con apertura non prescritta . . . . .	Cambiarle, pulirle con apposita limetta e controllare (vedere Gruppo Accensione » nel presente manuale) portando l'apertura dei contatti a mm 0,35 ÷ 0,45.	
Martelletto del ruttore:		
consumato dallo strisciamento della camma . . .	Sostituire	
non lubrificato . . . . .	Inumidire con qualche goccia d'olio il cuscinetto di panno	



INCONVENIENTE	PROBABILI CAUSE	PROVVEDIMENTI
<b>Messa in moto</b>  <b>Funzionamento anormale:</b>  <b>Scarso rendimento</b>	Condensatore inefficiente . . . . .	Farlo controllare da agenzie autorizzate o sostituire
	Accensione troppo anticipata o ritardata . . . . .	Verificare. (Vedere gruppo « Messa in fase del motore » nel presente manuale)
	Chiavella di calettamento volano tranciata . . . . .	Sostituire, verificando che l'alloggiamento sull'albero motore non sia slabbrato
	Agendo sulla pedivella d'avviamento il motore non gira per slittamento alla frizione . . . . .	Eliminare la causa mediante registrazione. (Vedere in tabella paragrafo « Frizione non funzionante »)
	Tubo di scarico e silenziatore con incrostazioni . . . . .	Pulire i tre tratti di tubo mediante un filo di ferro e l'interno del silenziatore con spazzole metalliche
	Luce di scarico del cilindro parzialmente otturata da incrostazioni . . . . .	Togliere accuratamente le incrostazioni formatesi sulla luce di scarico, sulla testa e sul pistone
	Guarnizione fra cilindro e basamento non perfettamente efficiente . . . . .	Stringere a fondo i dadi sui tiranti di fissaggio o sostituirla
	Candela non bene avvitata o senza guarnizione . . . . .	Avvitarla, evitando di chiudere esageratamente. Montare l'apposita guarnizione se sprovvista.
	Candela sporca, non adatta, con elettrodi non a misura o consumati . . . . .	Pulirla, cambiare il tipo della candela, regolare la distanza fra gli elettrodi o sostituirla
	Dadi di fissaggio testa-cilindro allentati . . . . .	A motore freddo avvitarli a fondo
<b>Scoppi allo scarico</b>	Fasce elastiche incollate, consumate o rotte . . . . .	Sostituire le fasce e pulire le apposite sedi sul pistone
	Candela (vedere M - N - O): <b>M) Irregolare distanza tra gli elettrodi . . . . .</b>	Portare la distanza a mm 0,6

INCONVENIENTE	PROBABILI CAUSE	PROVVEDIMENTI
<b>Frizione non funzionante</b>	N) Incrostata . . . . .	Pulirla con benzina pura e spazzolino
	O) Pre-accensione . . . . .	Sostituire la candela con altra di grado termico più elevato. (Vedere quella prescritta)
	Carburazione irregolare . . . . .	Vedere in tabella paragrafo « Consumo elevato »
	Guarnizione del tubo di scarico allentata . . . . .	Stringere le due colonnette di fissaggio
	Condensatore inefficiente o allentato . . . . .	Sostituire - stringere la vite di fissaggio
	Slittamento dato da mancanza di giuoco alla leva di comando sul manubrio . . . . .	Registrare, portando il giuoco all'estremità della leva di comando sul manubrio a mm 3 circa
	Molle appiattite . . . . .	Sostituire
	Dischi consumati o deformati . . . . .	Sostituire
	Disinnesto incompleto dato dall'eccessivo giuoco della leva di comando sul manubrio . . . . .	Registrare. (Vedere « Slittamento »)
	<b>Consumo elevato</b>	Galleggiante incrinato . . . . .
Deficiente tenuta data da irregolarità dall'astina del galleggiante o impurità nella sede . . . . .		Se si riscontra inefficiente sostituire l'astina con galleggiante o pulire la sede con aria compressa
Filtro d'aria sporco . . . . .		Smontarlo e lavare il tutto con benzina; indi immergere la paglia metallica in un bagno d'olio fluidissimo lasciandola scolare prima di rimontarla
	Getto alterato nel diametro del foro . . . . .	Sostituirlo. Getto normale 65/100
	Accensione ritardata . . . . .	Mettere in fase. (Vedere gruppo « Messa in fase del motore » nel presente manuale)

INCONVENIENTE	PROBABILI CAUSE	PROVVEDIMENTI
<b>Motore rumoroso</b>	Fasce elastiche incollate, consumate o rotte . . .	Sostituire. (Vedere in tabella paragrafo « Scarso rendimento »)
	Accoppiam. cilindro-pistone con giuoco eccessivo .	Sostituire cilindro pistone e fasce elastiche
	Giuoco fra spinotto e boccola piede di biella . . .	Sostituire lo spinotto; oppure boccola e spinotto
	Giuoco eccessivo fra testa di biella e perno per albero a gomito . . . . .	Sostituire il perno dell'albero, la biella e i rullini
	Cuscinetto o boccola per albero motore logorati .	Sostituire
	Volano magnete allentato sull'albero motore . .	Sostituire la chiavella e avvitare a fondo il dado di tenuta
<b>Sterzo irregolare</b>	Ingranaggi del cambio con eccessivo giuoco, denti incrinati o rotti . . . . .	Sostituire
	Gruppo dello sterzo eccessivamente indurito o con eccessivo giuoco . . . . .	Registrare mediante la calotta superiore godronata dopo aver allentato il controdado
	Sedi di rotolamento sfere incassate . . . . .	Sostituire
<b>Anormalità ruote mozzi</b>	Sfere avariate (logorio - rigature - appiattimenti) .	Sostituire
	Mozzi con eccessivo giuoco o rumorosi . . . . .	Registrare o sostituire le parti logorate (coni - calotte - sfere)
	Ruote scenterate . . . . .	Centrare, sostituendo eventuali raggi rotti o con filetti strappati. (Vedere capitolo « Ruote, freni e mozzi » nel presente manuale)

INCONVENIENTE	PROBABILI CAUSE	PROVVEDIMENTI
<b>Frenatura insufficiente</b>           <b>Sospensione elastica inefficiente</b>   <b>Impianto elettrico inefficiente</b>	Leva a pedale o leva di comando sul manubrio con corsa a vuoto eccessiva . . . . .	Registrare. (Vedere capitolo « Ruote, freni e mozzi » nel presente manuale)
	Suole per ceppi freno: consumate . . . . .  sporche di grasso . . . . .	Sostituire  Se le suole sono imbevute di grasso occorre sostituirle; se leggermente unte lavarle con benzina ripristinando la superficie frenante con una leggera passata di tela smeriglio
	Tamburi rigati . . . . .	Sostituire. Se leggermente rigati togliere le rigature con tela smeriglio o tornitura.
	Molleggio forcella telescopica indurito . . . .	Ingrassare mediante gli appositi ingrassatori
	Ammortizzatori posteriori inefficienti . . . .	Revisionare
	Cavetti interrotti o scoperti . . . . .	Riparare o sostituire
	Capocorda allentati all'attacco, dissaldati o rotti .	Stringere a fondo le viti d'attacco, risaldare o sostituire
	Tromba elettrica: coi cavetti staccati dai rispettivi morsetti . .	Riallacciare stringendo a fondo le viti
	Lampadine del faro bruciate . . . . .	Sostituire con uguale tipo e voltaggio 6 V 25/25 W - 6V 5 W
	Opacità o ingiallimento della parabola riflettente del faro . . . . .	Sostituirla
	Pulsante per tromba e comando faro non funzionante	Verificare i contatti e la chiusura delle vitine per attacco fili. Se rotto sostituire
	Lampadina per fanalino posteriore e indicatore d'arresto, bruciata . . . . .	Sostituire con una di uguale tipo e voltaggio: lampadine biluce 6 V - 3/15 W.
		Con questa lampadina bruciata azionando il pedale del freno posteriore il motore si arresta.



TIPOGRAFIA "LA SOCIALE".  
LECCO - VIA TRIESTE 10  
1000 copie - APRILE 1963