



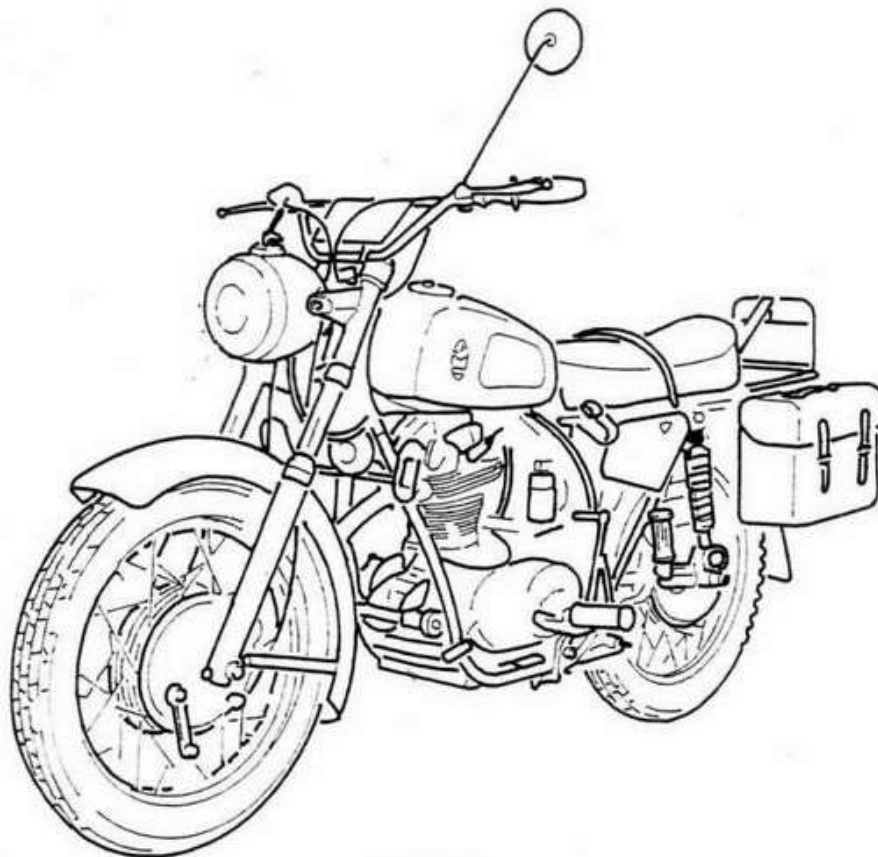
SCHWEIZERISCHE ARMEE / ARMEE SUISSE

ERSATZTEILKATALOG CATALOGUE DE PIECES DE RECHANGE

ALN DES KATALOGES / NSA DU CATALOGUE: 770-7005

**MOTORRAD A350
MOTOCYCLETTE A350**

ALN / NSA : 770-7000



1995

Tel 031 / 324 6204

A E N D E R U N G S A N Z E I G E E/4.96

Dringlichkeitsstufe	2
---------------------	---

Betrifft: Ersatzteilkatalog Motorrad A350.
Ausgabe 1984. ALN des Kataloges 770-7005.

Aenderung: Ueberarbeitung und Neudruck Ausgabe 1995.

Aenderungsvermerk: Keiner

Ausführung: Kompletter alter Inhalt entfernen und beiliegenden
neuen Inhalt einlegen.

- Diese Aenderungsanzeige ist nach durchgeführter Aenderung nach der
Titelseite des Kataloges einzulegen.

GRUPPE FUER RUESTUNGSDIENSTE
Sektion Normung/Identifikation

H. Aebi

Beilagen: Erwähnt.

Aenderung durchgeführt durch:	Stempel/Unterschrift	Datum
		28. März 1996

Dringlichkeitsstufen: 1 = sofort 2 = **raschmöglichst** 3 = bei nächster
Gelegenheit

GRD/FS964 5/92 F.318d 200

Pour le texte francais voir au verso

Tél 031 / 324 6204

A N N O N C E D E M O D I F I C A T I O N E/4.96

Degré d'urgence	2
-----------------	---

Concerne: Catalogue de pièces de rechange motocyclette A350.
Edition 1984. NSA du catalogue 770-7005.

Modification: Révision et réimpression édition 1995.

Mention de
modification: Aucune

Exécution: Enlever complètement l'ancien contenu et insérer le
nouveau.

- Cette annonce de modification doit être insérée à la suite de la
page-titre du catalogue dès que la modification a été effectuée.

GROUPEMENT DE L'ARMEMENT
Section normalisation/identification

H. Aebi

Annexe: mentionnée

Modification exécutée par:	timbre/signature	date
----------------------------------	------------------	------

Degrés d'urgence: 1 = tout de suite 2 = **aussi vite que possible**
3 = à la prochaine occasion

GRD/FS964 5/92 F.318f 200

www.fpw.it

ANLEITUNG FÜR DIE BENÜTZUNG DES ERSATZTEILKATALOGES

1. Inhalt und Aufbau

Dieser Katalog enthält alle Einzelteile des Objektes unabhängig von deren Lagerhaltung.

- Das Inhaltsverzeichnis gibt die einzelnen Bau- und Unterbaugruppen, deren Nummern und die Bildseiten-Nummern wieder.

- Die Bildseiten bzw die darin verwendeten Zeichen bedeuten:

(4) Figurnummer in Klammer sagt aus, dass diese Figurnummer mehrmals auf der gleichen Bildseite vorkommt.

(57) Figurnummer eingekreist bezeichnet einen zusammengesetzten oder vormontierten Teil der auf der gleichen oder auf einer folgenden Seite mit allen Einzelteilen dargestellt und positioniert ist.

(2) } 63 Mehrere Figurnummern mit Klammern zusammengefasst bedeuten
64 }
65 } vormontierte Teile.

- Die Textseiten vermitteln die Information der auf der Bildseite gezeigten Positionen.

		Katalog / Catalogue		Baugruppe / Gr d'assem		Bildseite 5 Page illustr
		ALN/NSA	1	Nr	3	
		2		4		Textseite 6 Page texte
Fig	ALN/NSA	Gegenstand		Objet		
7	8	9 13		10 13		11 12

Legende:

1 Armeelagernummer des Kataloges

2 Titel des Kataloges d/f

3 Baugruppennummer

4 Baugruppentext d/f

5 Bildseitennummer

6 Laufende Textseitennummer innerhalb der Bildseite

7 Figurnummer, entspricht der Positionsnummer auf der Bildseite

8 Artikelnummer 7-stellig oder ALN

9 Artikelbenennung d

10 Artikelbenennung f

11 Zugehörigkeiten des Artikels bei Objektfamilien

12 Stückzahl/Bildseite des Artikels

13 objektbezogene Zusatzinformationen d/f

- Die Reparaturkompetenzen bestimmen die Zuständigkeit der verschiedenen Unterhaltsstufen.
- Die Indexe enthalten alle im Katalog vorkommende ALN (Armeelagernummern), Fabrikanten-Nummern mit dazugehörendem Code des Fabrikanten, Angabe der entsprechenden Katalogseite/Figurnummer/Anzahl oder Baugruppen-Nummer/Katalogseite/Figurnummer/Anzahl.

Es gibt zwei Index-Arten:

Index rosa sortiert nach ALN 7-stellig

Index grün sortiert nach der Artikelnummer des Fabrikanten numerisch (Sortierung der Nummer von links nach rechts durch weglassen der Buchstaben, Satzzeichen und Lücken)
Die Code der Fabrikanten können mit dem Verzeichnis der Fabrikantencode entschlüsselt werden.

2. Aufsuchen eines Artikels im Katalog

- a) Wenn keine Artikelnummer, d h weder ALN noch Artikelnummer des Fabrikanten bekannt ist:
 - lokalisieren des Artikels nach dem Inhaltsverzeichnis.
 - aufsuchen des Artikels auf der in Frage kommende Baugruppe, Bild- und Textseite.
- b) Wenn die ALN bekannt ist:
 - aufsuchen dieser Nummer im Index rosa, ablesen der dort aufgeführten Bildseiten- und Figurnummer oder Baugruppen-, Bildseiten- und Figurnummer.
- c) Wenn die Artikelnummer des Fabrikanten bekannt ist:
 - aufsuchen dieser Nummer im Index grün, ablesen der dort aufgeführten Bildseiten- und Figurnummer oder Baugruppen-, Bildseiten- und Figurnummer.

3. Materialbestellungen

- a) Auf dem Nachschubweg zu beziehende Ersatzteile sind mit der ALN 7-stellig zu bestellen.
- b) Für die im zivilen Sektor zu beschaffende Ersatzteile ist die Angabe der Artikelnummer des Fabrikanten notwendig.

4. Festgestellte Fehler im Katalog sind auf dem Dienstweg zu melden.

INSTRUCTIONS POUR L'UTILISATION DU CATALOGUE DE PIÈCES DE RECHANGE.

1. Contenu et structure

Ce catalogue de pièces de rechange contient toutes les pièces détachées de l'objet sans la prise en considération de leur stockage.

- La table des matières présente les groupes et sous-groupes d'assemblage de manière individuelle, leurs numéros et ceux des pages illustrées.

- Les pages illustrées ou les signes utilisés sur celles-ci signifient:

(4) Le numéro de figure entre parenthèses indique que ce numéro revient plusieurs fois sur la même page illustrée.

(57) Le numéro de figure encerclé désigne un élément assemblé ou prémonté, lequel est présenté et positionné avec toutes les pièces détachées sur la même page ou sur une des pages suivantes.

(2) } 63 Plusieurs numéros de figure reliés par une accolade désignent
64 } des éléments prémontés.
65 }

- Les pages de texte fournissent les informations ci-après, à savoir:

		Katalog / Catalogue		Baugruppe / Gr assembl		Bildseite 5 Page illustr	
		ALN/NSA	1	Nr/no	3		
		2		4		Textseite Page de 6 texte	
Fig	ALN/NSA	Gegenstand		Objet			Anz Nbre
7	8	9 13		10 13		11	12

Légende:

- | | |
|---|--|
| 1 Numéro de stock de l'armée du catalogue | 8 Numéro d'article à 7 chiffres ou NSA |
| 2 Titre du catalogue d/f | 9 Dénomination de l'article d |
| 3 Numéro du groupe d'assemblage | 10 Dénomination de l'article f |
| 4 Texte du groupe d'assemblage d/f | 11 Appartenances de l'article aux familles d'objets |
| 5 Numéro de la page illustrée | 12 Nombre de pièces/page illustrée de l'article |
| 6 Numéro courant de la page de texte dans le cadre de la page illustrée | 13 Informations complémentaires d/f concernant l'objet |
| 7 Numéro de figure, correspond au numéro de position de la page illustrée | |

- Les compétences de réparation définissent les attributions des différents échelons d'entretien.
- Les index contiennent tous les NSA (numéros de stock de l'armée), numéros du fabricant avec code y relatif du fabricant, avec mention de la page de catalogue/du numéro de figure/du nombre de pièces correspondants ou du numéro du groupe d'assemblage/de la page de catalogue/du numéro de figure/du nombre de pièces correspondants.

Il existe deux genres d'index:

- L'index rose classé selon le NSA à 7 chiffres;
- L'index vert classé selon le numéro d'article du fabricant (classement du numéro de gauche à droite en laissant de côté les lettres, signes de ponctuation et intervalles).
Le code des fabricants peut être décodé à l'aide de la liste des codes de fabricant.

2. Recherche d'un article dans le catalogue

- a) S'il n'y a pas de numéro d'article, c'est-à-dire que ni le NSA, ni le numéro d'article du fabricant ne sont connus:
 - Localiser l'article à l'aide de la table des matières.
 - Rechercher l'article sur le groupe d'assemblage, la page illustrée et la page de texte entrant en ligne de compte.
- b) Si le NSA est connu:
 - Rechercher ce numéro dans l'index rose, relever le numéro de la page illustrée et celui de la figure ou le numéro du groupe d'assemblage, le numéro de la page illustrée et celui de la figure, qui y sont mentionnés.
- c) Si le numéro d'article du fabricant est connu:
 - Rechercher ce numéro dans l'index vert, relever le numéro de la page illustrée et celui de la figure ou le numéro du groupe d'assemblage, le numéro de la page illustrée et celui de la figure, qui y sont mentionnés.

3. Commandes de matériel

- a) Les pièces de rechange à acquérir par la voie de ravitaillement doivent être commandées au moyen du NSA à 7 chiffres.
- b) Pour les pièces de rechange à acheter dans le secteur privé, il est nécessaire de mentionner le numéro d'article du fabricant.

4. Les erreurs relevées dans le catalogue doivent être signalées par la voie hiérarchique compétente.

Mars 1991



Katalog Catalogue

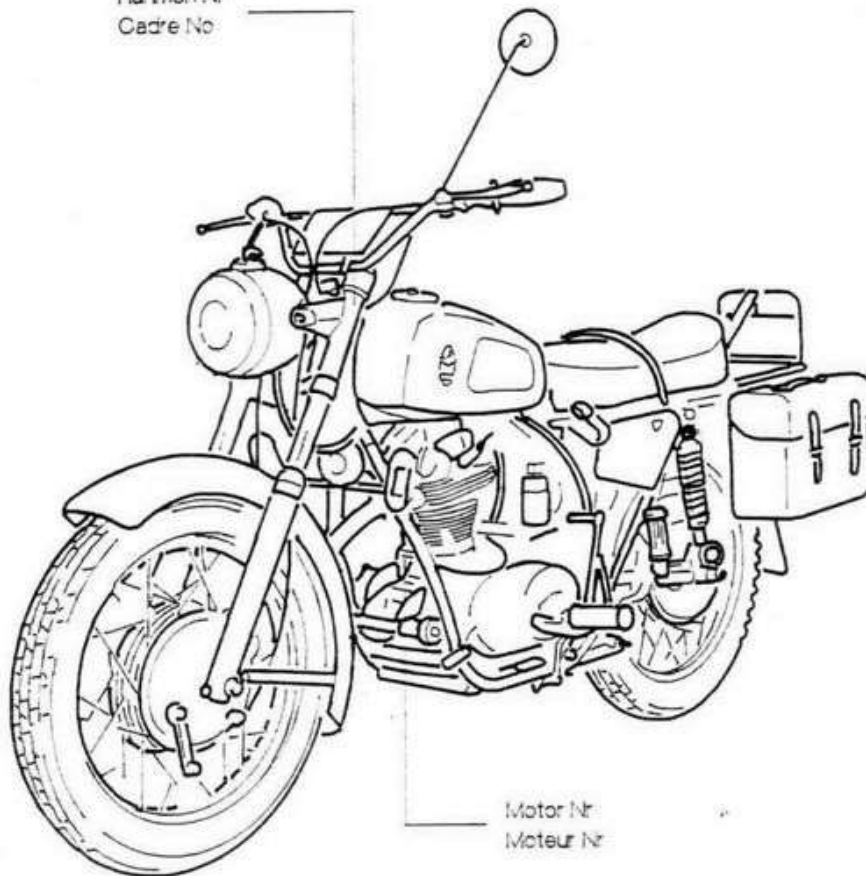
ALN NSA 7610-770-7005

MOTORRAD A350
MOTOCYCLETTA A350

Baustufenplan
Plan des groupes d'assemblage

MOTORRAD A 350
MOTOCYCLETTA

Rahmen Nr.
Cadre No.



Motor Nr.
Moteur Nr.

BAUGRUPPE
GROUPE D'ENSEMBLE

NO



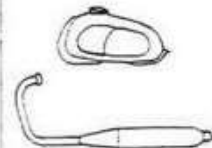
01



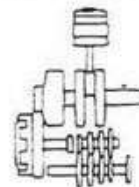
02



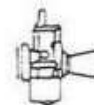
03



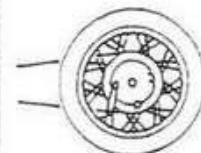
04



05.1
05.2
05.3
05.4
05.6
05.7
05.8
05.9



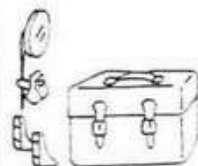
06



10.1
10.2



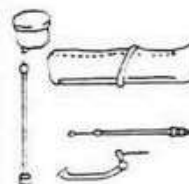
16.1/16.2



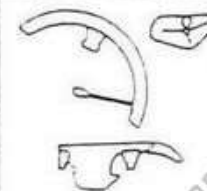
15



14.1/14.2/14.3/14.4/14.5/14.6



13



12

www.pw.it

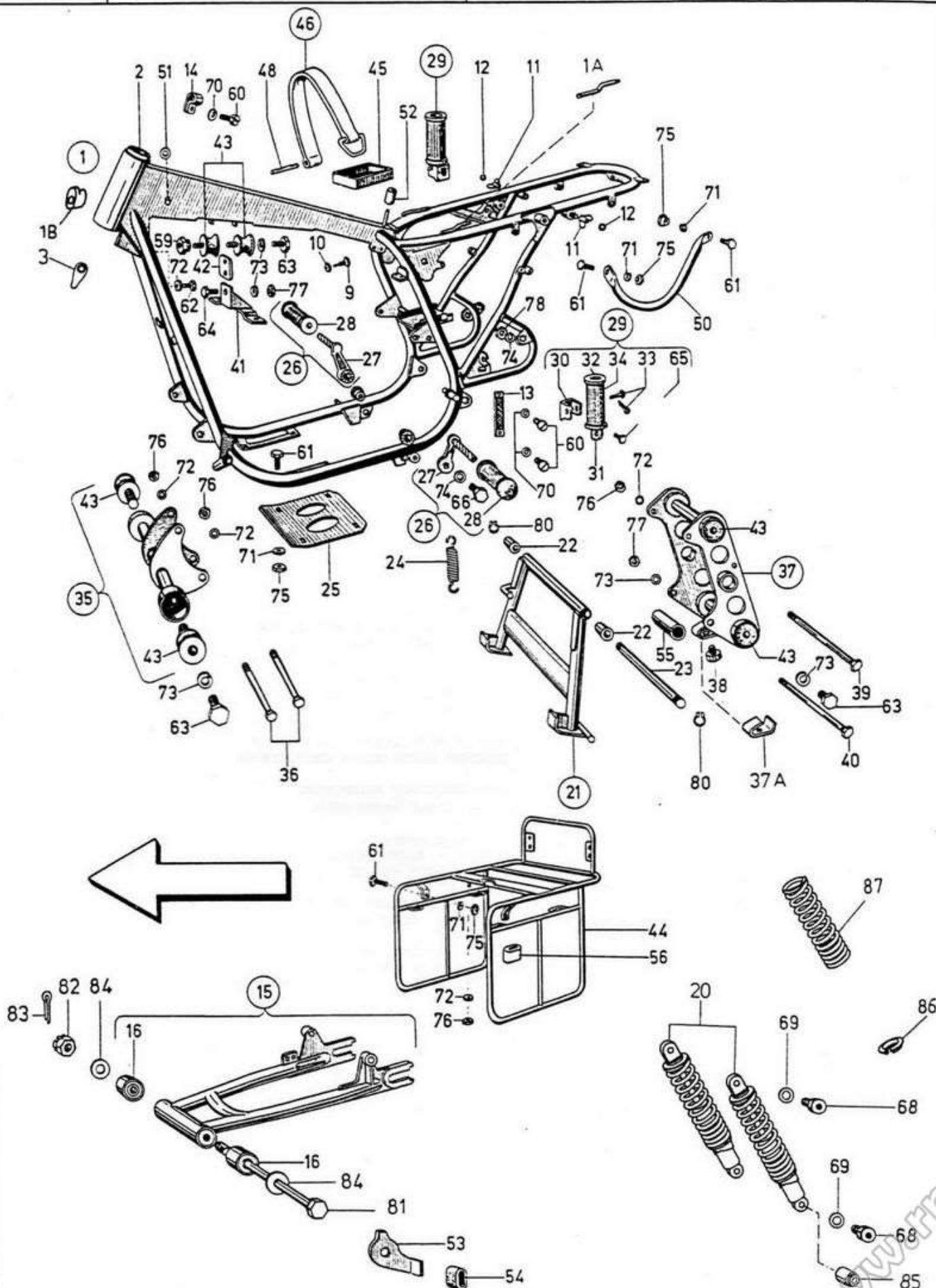
GRDN.L024		Inhaltsverzeichnis/Table des matières		Seite Page	
ALN / NSA		7610-770-7005		1	
Katalog Catalogue		MOTORRAD A350 MOTOCYCLETTE A350			
		Baugruppe Gr assemb	BD TM	BS PI	
RAHMEN	CADRE	01.0		1	
TELESKOPGABEL	FOURCHE TELESCOPIQUE	02.0		2	
LENKER	GUIDON	03.0		3	
TREIBSTOFFTANK UND SCHALLDAEMPFER	RESERVOIR A CARBURANT ET SILENCIEUX	04.0		4	
MOTOR-GEHAEUSE RECHTS	CARTER DE MOTEUR COTE DROIT	05.1		5	
GETRIEBE	BOITE DE VITESSES	05.2		6	
MOTOR-GEHAEUSE LINKS	CARTER DE MOTEUR COTE GAUCHE	05.3		7	
KUPPLUNG	EMBRAYAGE	05.4		8	
OELPUMPE, KOENIGSWELLE	POMPE A HUILE, ARBRE VERTICAL	05.5		9	
KUPPLUNGSDECKEL MIT KICKSTARTER	COUVERCLE COTE EMBRAYAGE,KICKSTARTER	05.6		10	
GETRIEBE-SCHALTUNG	SELECTEUR DE BOITE DE VITESSES	05.7		11	
ZYLINDER UND ZYLINDERKOPF	CYLINDRE ET CULASSE	05.8		12	
ZUSATZ-FEINFILTER	FILTRE FIN ADDITIONNEL	05.9		13	
FLACHSTROMVERGASER	CARBURATEUR HORIZONTAL	06.0		14	
RAEDER, BREMSEN	ROUES, FREINS	10.1		15	
HINTERRADANTRIEB	ENTRAINEMENT DE ROUE ARRIERE	10.2		16	
SCHUTZBLECHE, KETTENSCHUTZ, WERKZEUGKA	GARDE-BOUE, CARTER CHAINE, COFFRES OUT	12.0		17	
SITZ, HINTERRAD-BREMSBETAETIGUNG, TACH	SIEGE, COMMANDE FREIN ARR, TACHYMETRE	13.0		18	
SCHALTSCHHEMA	SCHEMA DU CIRCUIT ELECTRIQUE	14.1		19	
LICHTKABELSTRANG	FAISCEAU DE CABLES ELECTRIQUES	14.2		20	
SCHEINWERFER	PHARE	14.3		21	
BREMSLICHTSCHALTER, SCHLUSSLAMPE	INTERRUPTEUR DE FEU STOP, LAMPE ARR	14.4		22	
HORN	AVERTISSEUR	14.5		23	
WECHSELSTROMGENERATOR, UNTERBRECHER	ALTERNATEUR, RUPTEUR	14.6		24	
REGLER, ZUENDSPULE	REGULATEUR, BOBINE D'ALLUMAGE	14.7		25	
SPEZIAL-AUSRUESTUNG	EQUIPEMENT SPECIAL	15.0		26	
BORDWERKZEUGE	OUTILLAGE DE BORD	16.1		27	
SPEZIAL WERKZEUGE	OUTILS SPECIAUX	16.2		28	
ANHANG:		APPENDICE:			
REPARATURKOMPETENZEN		COMPETENCES DE REPARATION			
INDEX NACH ALN 7-STELLIG, ROT		INDEX SELON NSA PAR 7 CHIFFRES, ROUGE			
INDEX NACH ART-NR DES FABRIKANTEN, GRÜN		INDEX SELON NO D'ART DU FABRICANT, VERT			
VERZEICHNIS FABRICANTENCODE, GRÜN		TABLE DES CODES DE FABRICANT, VERTE			

GRDN. L025	Inhaltsverzeichnis/Table des matières			Seite Page
ALN / NSA	7610-770-7005			1
Katalog Catalogue	MOTORRAD A350 MOTOCYCLETTE A350			
		Baugruppe Gr assemb	BD TM	BS PI
BORDWERKZEUGE	OUTILLAGE DE BORD	16.1		27
BREMSLICHTSCHALTER, SCHLUSSLAMPE	INTERRUPTEUR DE FEU STOP, LAMPE ARR	14.4		22
FLACHSTROMVERGASER	CARBURATEUR HORIZONTAL	06.0		14
GETRIEBE	BOITE DE VITESSES	05.2		6
GETRIEBE-SCHALTUNG	SELECTEUR DE BOITE DE VITESSES	05.7		11
HINTERRADANTRIEB	ENTRAINEMENT DE ROUE ARRIERE	10.2		16
HORN	AVERTISSEUR	14.5		23
KUPPLUNG	EMBAYAGE	05.4		8
KUPPLUNGSDECKEL MIT KICKSTARTER	COUVERCLE COTE EMBRAYAGE, KICKSTARTER	05.6		10
LENKER	GUIDON	03.0		3
LICHTKABELSTRANG	FAISCEAU DE CABLES ELECTRIQUES	14.2		20
MOTOR-GEHAEUSE LINKS	CARTER DE MOTEUR COTE GAUCHE	05.3		7
MOTOR-GEHAEUSE RECHTS	CARTER DE MOTEUR COTE DROIT	05.1		5
OELPUMPE, KOENIGSWELLE	POMPE A HUILE, ARBRE VERTICAL	05.5		9
RAEDER, BREHSEN	ROUES, FREINS	10.1		15
RAHMEN	CADRE	01.0		1
REGLER, ZUENDSPULE	REGULATEUR, BOBINE D'ALLUMAGE	14.7		25
SCHALTSHEMA	SCHEMA DU CIRCUIT ELECTRIQUE	14.1		19
SCH EINWERFER	PHARE	14.3		21
SCHUTZBLECHE, KETTENSCHUTZ, WERKZEUGKA	GARDE-BOUE, CARTER CHAINE, COFFRES OUT	12.0		17
SITZ, HINTERRAD-BREMSBETAETIGUNG, TACH	SIEGE, COMMANDE FREIN ARR, TACHYMETRE	13.0		18
SPEZIAL WERKZEUGE	OUTILS SPECIAUX	16.2		28
SPEZIAL-AUSRUESTUNG	EQUIPEMENT SPECIAL	15.0		26
TELESKOPGABEL	FOURCHE TELESCOPIQUE	02.0		2
TREIBSTOFFTANK UND SCHALLDAEMPFER	RESERVOIR A CARBURANT ET SILENCIEUX	04.0		4
WECHSELSTROMGENERATOR, UNTERBRECHER	ALTERNATEUR, RUPTEUR	14.6		24
ZUSATZ-FEINFILTER	FILTRE FIN ADDITIONNEL	05.9		13
ZYLINDER UND ZYLINDERKOPF	CYLINDRE ET CULASSE	05.8		12
ANHANG:		APPENDICE:		
REPARATURKOMPETENZEN		COMPETENCES DE REPARATION		
INDEX NACH ALN 7-STELLIG. ROT		INDEX SELON NSA PAR 7 CHIFFRES. ROUGE		
INDEX NACH ART-NR DES FABRIKANTEN. GRÜN		INDEX SELON NO D'ART DU FABRICANT. VERT		
VERZEICHNIS FABRICANTENCODE. GRÜN		TABLE DES CODES DE FABRICANT. VERTE		

GRDN.L026	Inhaltsverzeichnis/Table des matières			Seite Page		
ALN / NSA	7610-770-7005			1		
Katalog Catalogue	MOTORRAD A350 MOTOCYCLETTE A350					
				Baugruppe Gr assemb	BD TM	BS Pl
WECHSELSTROMGENERATOR, UNTERBRECHER	ALTERNATEUR, RUPTEUR	14.6		24		
HORN	AVERTISSEUR	14.5		23		
GETRIEBE	BOITE DE VITESSES	05.2		6		
RAHMEN	CADRE	01.0		1		
FLACHSTROMVERGASER	CARBURATEUR HORIZONTAL	06.0		14		
MOTOR-GEHAEUSE RECHTS	CARTER DE MOTEUR COTE DROIT	05.1		5		
MOTOR-GEHAEUSE LINKS	CARTER DE MOTEUR COTE GAUCHE	05.3		7		
KUPPLUNGSDECKEL MIT KICKSTARTER	COUVERCLE COTE EMBRAYAGE,KICKSTARTER	05.6		10		
ZYLINDER UND ZYLINDERKOPF	CYLINDRE ET CULASSE	05.8		12		
KUPPLUNG	EMBRAYAGE	05.4		8		
HINTERRADANTRIEB	ENTRAINEMENT DE ROUE ARRIERE	10.2		16		
SPEZIAL-AUSRUESTUNG	EQUIPEMENT SPECIAL	15.0		26		
LICHTKABELSTRANG	FAISCEAU DE CABLES ELECTRIQUES	14.2		20		
ZUSATZ-FEINFILTER	FILTRE FIN ADDITIONNEL	05.9		13		
TELESKOPGABEL	FOURCHE TELESCOPIQUE	02.0		2		
SCHUTZBLECHE ,KETTENSCHUTZ,WERKZEUGKA	GARDE-BOUE ,CARTER CHAINE ,COFFRES OUT	12.0		17		
LENKER	GUIDON	03.0		3		
BREMSLICHTSCHALTER, SCHLUSSLAMPE	INTERRUPTEUR DE FEU STOP, LAMPE ARR	14.4		22		
BORDWERKZEUGE	OUTILLAGE DE BORD	16.1		27		
SPEZIAL WERKZEUGE	OUTILS SPECIAUX	16.2		28		
SCHEINWERFER	PHARE	14.3		21		
OELPUMPE, KOENIGSWELLE	POMPE A HUILE, ARBRE VERTICAL	05.5		9		
REGLER, ZUENDSPULE	REGULATEUR, BOBINE D'ALLUMAGE	14.7		25		
TREIBSTOFFTANK UND SCHALLDAEMPFER	RESERVOIR A CARBURANT ET SILENCIEUX	04.0		4		
RAEDER, BREMSSEN	ROUES, FREINS	10.1		15		
SCHALTSCHHEMA	SCHEMA DU CIRCUIT ELECTRIQUE	14.1		19		
GETRIEBE-SCHALTUNG	SELECTEUR DE BOITE DE VITESSES	05.7		11		
SITZ, HINTERRAD-BREMSBETAETIGUNG, TACH	SIEGE ,COMMANDE FREIN ARR, TACHYMETRE	13.0		18		
ANHANG:		APPENDICE:				
REPARATURKOMPETENZEN		COMPETENCES DE REPARATION				
INDEX NACH ALN 7-STELLIG, ROT		INDEX SELON NSA PAR 7 CHIFFRES, ROUGE				
INDEX NACH ART-NR DES FABRIKANTEN, GRÜN		INDEX SELON NO D'ART DU FABRICANT, VERT				
VERZEICHNIS FABRICANTENCODE, GRÜN		TABLE DES CODES DE FABRICANT, VERTE				

Fig	Katalog / Catalogue		Baugruppe / Gr d'assemblage		Bildseite
	ALN / NSA 7610-770-7005		Nr 01.0		Page illustrée
	MOTORRAD A350 MOTOCYCLETTE A350		RAHMEN CADRE		1 Textseite Page de texte 1
	ALN / NSA	Fabrikant/Fabricant/Norm(e)		Gegenstand/Objet	Anz Nomb
		Code	Art-Nr/No d'art		
1	2340-770-7105	1380	D 600.01.000/1	RAHMEN,KOMPL CADRE,COMPL ENTH/CONT FIG 1A-84	1
1A	2340-770-7102	1380	A 600.01.063	HALTESTIFT TIGE DE RETENUE	2
1B	5360-770-7104	1380	M 0119	SCHLOSSGEHAEUSE TEMPERGUSS, SCHWEISSBAR BOITE DE SERRURE FONTE MALLEABLE, SOUDABLE	
2	2340-770-7106	1380	D 600.01.000/2	RAHMEN CADRE	1
3	5340-770-7110	1380	M 0201	ABSCHLUSSDECKEL COUVERCLE DU CADENAS	1
9	5935-770-5136	1380	A 20963	MASSENSTECKER,GEWINDE M7 FICHE DE MASSE,FILETAGE M7	1
10	5310-770-7111	1380		SECHSKANTMUTTER M7 SW 11MM,MS ECROU SIX-PANS M7 LSP 11MM,LT	1
11	5310-770-7113	1380	A 600.01.079	FLUEGELMUTTER M8,MS VNI ECROU A OREILLES M8, LT NICKELE	2
12	5340-178-6733	GRD DIN	5340-0550 7993	SPRENGRING A d7MM DIN 7993 FD ST BAGUE DE BUTEE A d7MM DIN 7993 AC RESS	2
13	2920-770-7115	1380	A 600.14.007	MASSEKABEL 94X12X1MM,CU TRESSE DE MISE A LA MASSE 94X12X1MM,CU	1
14	5340-201-3512	GRD DIN 2335	5340-0170 72571 5340-12-190-9539	BRIDE 1-LAPPIG 12X1,5MM ST PROM, FUER LEITUNG d12MM BRIDE A 1 VIS 12X1,5MM AC PROM, POUR CONDUITE d12MM	1
15	2340-770-7116	1380	D 600.01.007	SCHWINGE ZU HINTERRAD FOURCHE OSCILLANTE POUR ROUE ARRIERE ENTH/CONT FIG 16	1
16	2640-770-7117	1380	12-25-38	DAEMPfungSELEMENT d12/25X38MM ELEMENT AMORTISSEUR d12/25X38MM	2
20	2540-770-7064	1652 1652	235-18/18/25/33 7610-1277	STOSSDAEMPFER 340MM KONI AMORTISSEUR 340MM KONI	2
21	2340-770-7118	1380	D 600.01.008	STAENDER,KOMPL BEQUILLE BASCULANTE,COMPL ENTH/CONT FIG 22	1
22	2340-770-7119	1380	A 600.01.122	LAGERBUECHSE d16/18X25MM,ST COUSSINET d16/18X25MM,AC	2
23	2340-770-7120	1380	A 600.01.123	ACHSE d16X290,4MM,ST VCHR,ZU STAENDER AXE d16X290,4MM,AC CHROME,POUR BEQUILLE BASCULANTE	1
24	5360-770-5213	1380	A 24481	ZUGFEDER d19/4X121MM,FD ST RESSORT DE RAPPEL d19/4X121MM,AC RESS	1
25	2340-770-7121	1380	B 600.01.155	SCHUTZPLATTE 230X153X2,5MM,ST PLAQUE DE PROTECTION 230X153X2,5MM,AC	1
26	2340-770-7122	1380	A 600.01.009/1	FUSSRASTER VORN,KOMPL POSE-PIED CONDUCTEUR,COMPL ENTH/CONT FIG 27, 28	2
27	2340-770-7123	1380	A 600.01.009/2	FUSSRASTER VORN POSE-PIED AVANT	2

26.10.95

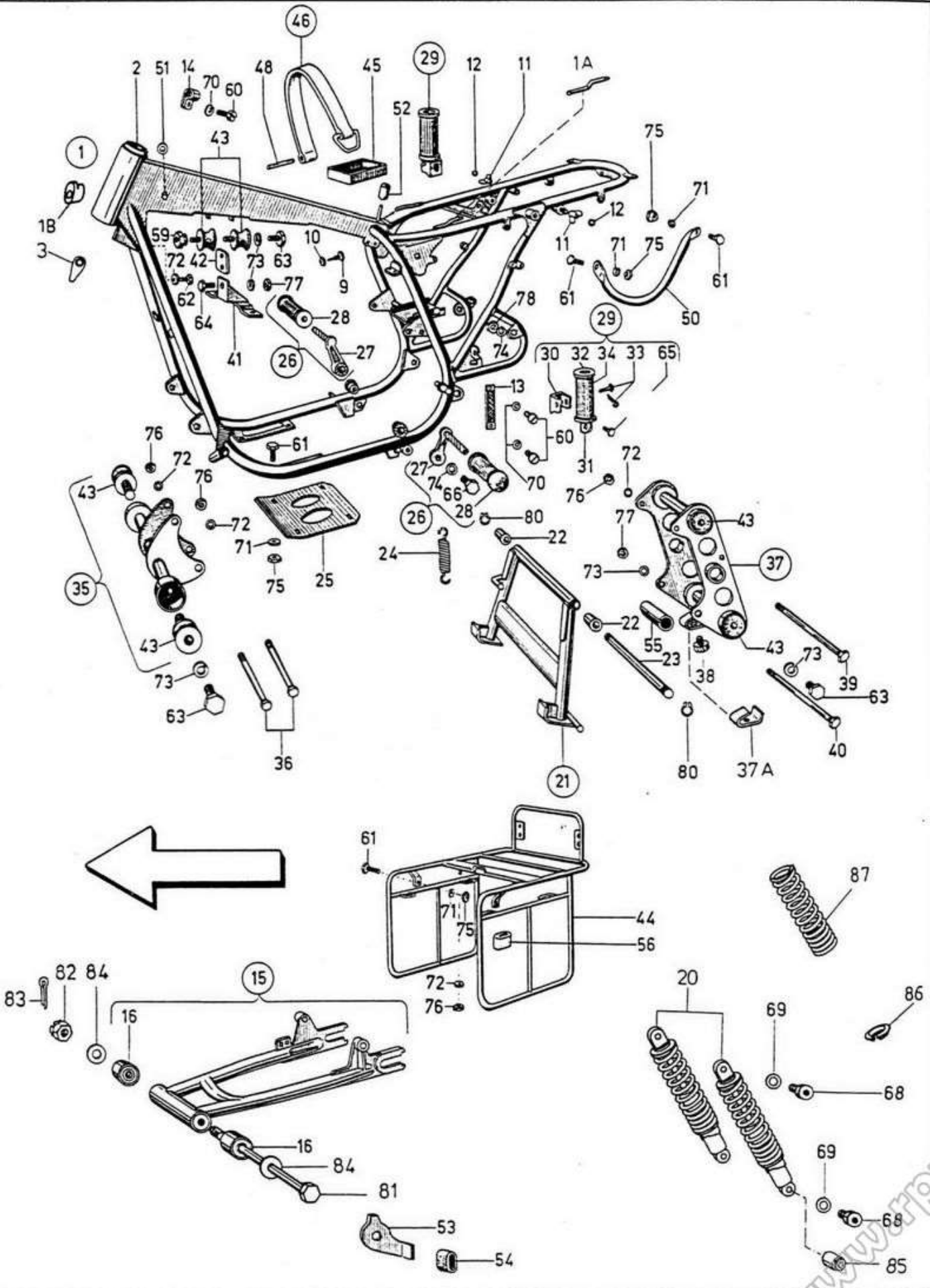


www.rp-w.it

Fig	Katalog / Catalogue			Baugruppe / Gr d'assemblage		Bildseite Page illustrée	
	ALN / NSA 7610-770-7005			Nr 01.0		1	
	MOTORRAD A350 MOTOCYCLETTE A350			RAHMEN CADRE		Textseite Page de texte	
		Fabrikant/Fabricant/Normie		Gegenstand/Objet			
		Code	Art-Nr/No d'art			Anz Nomb	
28	2340-770-7124	1380	A 600.01.133	FUSSRATERGUMMI VORN,d43/47X120MM CAOUTCHOUC DE POSE-PIED AVANT, d43/47X120MM		2	
29	2540-770-5170	1380	B 24419	FUSSRATER HINTEN,KOMPL POSE-PIED ARRIERE,COMPL ENTH/CONT FIG 30, 32-34, 65, 74, 78		2	
30	2540-770-5175	1380	A 24419-1	BUEGEL 37X31X2,5MM,ST,ZU FUSSRATER HINTEN ETRIER 37X31X2,5MM, AC,POUR POSE-PIED ARRIERE		2	
31	2540-770-5171	1380	A 24419-2	HUELSE d26X138MM,ST DOUILLE d26X138MM,AC		2	
32	5310-770-5172	1380	A 24419-3	TELLERSCHEIBE d27/42X2MM,ST RONDELLE BOMBEE d27/42X2MM,AC		4	
33	5320-770-7141	1380	A 24419-4	HALBRUNDNIETE d8X40MM MIT LOCH d2,5MM, ST PROM RIVET TETE DEMI-RONDE d8X40MM AVEC TROU d2,5MM,AC PROM MIT / AVEC		2	
	5315-185-5986	GRD VSM 2335	5315-0400 12760 5315-12-156-4398	SPLINT d2X14MM VSM 12760 ST A2P GOUPILLE FENDUE d2X14MM VSM 12760 AC A2P AUFBRAUCHEN,NEU/EPUISER,NOUV 185-5988		2	
34	5315-185-5988	GRD VSM 2335	5315-0400 12760 5315-12-167-0978 5315-12-198-9522	SPLINT d2X16MM VSM 12760 ST A2P GOUPILLE FENDUE d2X16MM VSM 12760 AC A2P		2	
34	2340-770-5173	1380	A 24419-5	FUSSRATERGUMMI HINTEN d26/40X102MM CAOUTCHOUC DE POSE-PIED ARRIERE d26/40X102MM		2	
35	2340-770-7126	1380	C 600.01.010	MOTORAUFGAENGEBUEGEL VORN,KOMPL SUPPORT DE MOTEUR AVANT,COMPL ENTH/CONT FIG 43		1	
36	5305-167-2120	GRD DIN 2335	5305-0112 931 5305-12-142-8469	SECHSKANTSCHRAUBE M8X100/22 DIN 931 8.8 A2P VIS TETE SIX-PANS M8X100/22 DIN 931 8.8 A2P		2	
37	2340-770-7128	1380	C 600.01.011	MOTORAUFGAENGEBUEGEL HINTEN SUPPORT DE MOTEUR, ARRIERE ENTH/CONT FIG 37A, 38, 43, 55		1	
37A	2340-770-7103	1380	A 600.01.143	ANSCHLAG BUTEE		1	
38	2640-770-7129	1380	A 600.01.144	GUMMIPUFFER d9/25X13/11MM BUTOIR EN CAOUTCHOUC d9/25X13/11MM		1	
39	5305-770-7130	1380	A 600.01.147	SECHSKANTSCHRAUBE M8X225,ST,FUER MOTOR- BEFESTIGUNG HINTEN VIS TETE SIX-PANS M8X225,AC,POUR FIXATION DE MOTEUR ARRIERE		1	
40	5305-770-7131	1380	A 600.01.148	SECHSKANTSCHRAUBE M10X226,ST,FUER MOTOR- BEFESTIGUNG HINTEN VIS TETE SIX-PANS M10X226,AC POUR FIXATION DE MOTEUR ARRIERE		1	
41	2340-770-7132	1380	B 600.01.150	MOTORAUFGAENGEBUEGEL,OBEN ETRIER DE SUSPENSION DU MOTEUR, SUPERIEUR		1	

26.10.95

www.rpww.de

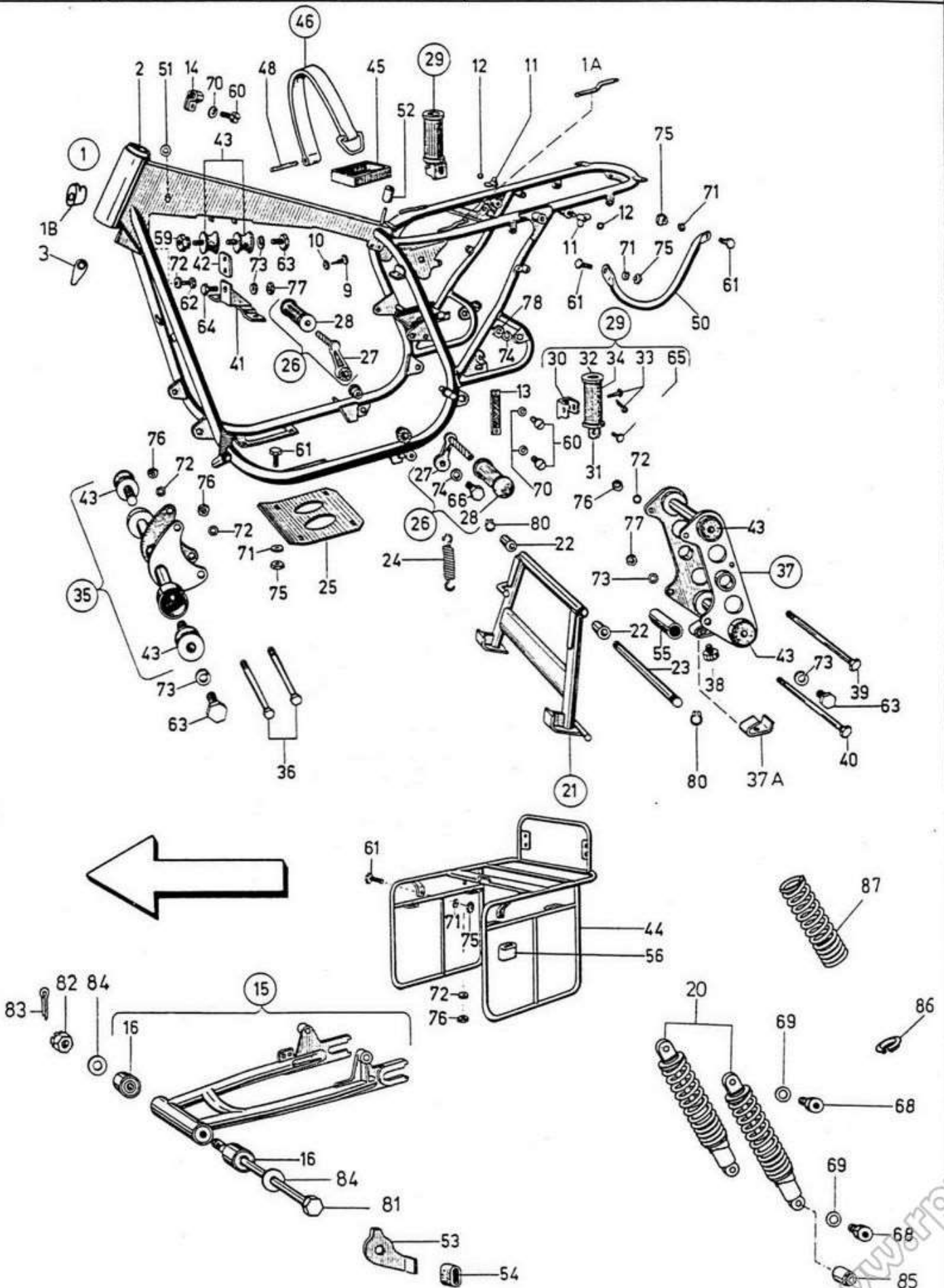


www.tpw.it

Fig	Katalog / Catalogue		Baugruppe / Gr d'assemblage		Bildseite
	ALN / NSA 7610-770-7005		Nr 01.0		Page illustrée
	MOTORRAD A350 MOTOCYCLETTE A350		RAHMEN CADRE		1 Textseite Page de texte 3
	ALN / NSA	Fabrikant/Fabricant/Norm(e)		Gegenstand/Objet	Anz Nomb
		Code	Art-Nr/No d'art		
42	2340-770-7133	1380	A 600.01.152	BEFESTIGUNGSPLATTE 57X30X5MM,ST PLAQUE DE FIXATION 57X30X5MM,AC	1
43	2640-770-7134	1380	VR 1675-2-165	GUMMIELEMENT MIT KLEMMSCHRAUBE M10X21 ELEMENT DE CAOUTCHOUC AVEC VIS DE SERRAGE M10X21	9
44	2340-770-7135	1380	D 600.01.013	GEPAECKTRAEGER PORTE-BAGAGE	1
45	2340-770-7136	1380	B 600.01.180	BATTERIEHALTER 120X91X18MM,KUNSTSTOFF SUPPORT DE BATTERIE 120X91X18MM,MATIERE PLASTIQUE	1
46	2640-770-7137	1380	A 600.01.181	GUMMIBAND,KOMPL ELASTIQUE,COMPL	1
48	2540-770-7138	1380	A 600.01.183	STIFT d6/8X74MM,ST TIGE d6/8X74MM,AC	1
50	2340-770-7139	1380	B 600.01.190	GRIFF,ST POIGNEE,AC	1
51	2640-770-7267	1380	A 600.01.188	RING d9/32X13MM,GUMMI BAGUE d9/32X13MM,CAOUTCHOUC	2
52	2640-770-7266	1380	A 600.01.187	HUELSE d9/30X30MM,GUMMI DOUILLE d9/30X30MM,CAOUTCHOUC	1
53	2340-770-7146	1380	A 600.01.126	ANSCHLAG FUER KICKSTARTER,ST BUTEE POUR KICKSTARTER,AC	1
54	2640-770-7147	1380	A 600.01.127	HUELSE d21/31X15/18MM,GUMMI DOUILLE d21/31X15/18MM,CAOUTCHOUC	1
55	2540-770-7142	1380	A 600.01.192	SCHUTZHUELSE 4,5X65MM,PVC DOUILLE DE PROTECTION 4,5X65MM, PVC	1
56	2640-770-7149	1380	A 600.01.173	HUELSE d13/19X28MM,GUMMI MANCHON d13/19X28MM, CAOUTCHOUC	2
59	5310-770-7144	1380	A 600.01.193	SECHSKANTMUTTER M10 MIT ANSATZ SW 17MM ECROU SIX-PANS M10 AVEC PORTEE LSP 17MM	1
60	5305-150-6430	GRD DIN	5305-0180 84	ZYLINDERSCHRAUBE M5X10 DIN 84 6.8 A2P VIS TETE CYLINDRIQUE M5X10 DIN 84 6.8 A2P	2
61	5305-140-8121	GRD DIN 1669 2335	5305-0110 933 DIN933M6X16-8-8A2P 5305-25-146-2633	SECHSKANTSCHRAUBE M6X16 DIN 933 8.8 A2P VIS TETE SIX-PANS M6X16 DIN 933 8.8 A2P	6
62	5305-140-8174	GRD DIN 2335 2335	5305-0110 933 5305-12-155-6878 5305-25-103-9958	SECHSKANTSCHRAUBE M8X16 DIN 933 8.8 A2P VIS TETE SIX-PANS M8X16 DIN 933 8.8 A2P	3
63	5305-140-8211	GRD DIN 2335	5305-0110 933 5305-12-158-0033	SECHSKANTSCHRAUBE M10X16 DIN 933 8.8 A3P VIS TETE SIX-PANS M10X16 DIN 933 8.8 A3P	7
64	5305-141-0050	GRD DIN 2335	5305-0110 933 5305-12-141-9888	SECHSKANTSCHRAUBE M10X20 DIN 933 8.8 A3P VIS TETE SIX-PANS M10X20 DIN 933 8.8 A3P	1
65	5305-167-2808	GRD DIN 2335	5305-0110 933 5305-12-156-4874	SECHSKANTSCHRAUBE M12X20 DIN 933 8.8 A3P VIS TETE SIX-PANS M12X20 DIN 933 8.8 A3P	2

26.10.95

www.rp-w.de



www.rpw.it

Fig	Katalog / Catalogue			Baugruppe / Gr d'assemblage		Bildseite Page illustrée	
	ALN / NSA 7610-770-7005			Nr 01.0		1	
	MOTORRAD A350 MOTOCYCLETTE A350			RAHMEN CADRE		Textseite Page de texte	
		Fabrikant/Fabricant/Norm(e)		Gegenstand/Objet			
		Code	Art-Nr/No d'art			Anz Nomb	
66	5305-167-2818	GRD DIN 2335	5305-0110 933 5305-12-156-4878	SECHSKANTSCHRAUBE M12X40 DIN 933 8.8 A3P VIS TETE SIX-PANS M12X40 DIN 933 8.8 A3P		2	
68	5305-147-1532	GRD DIN	5305-0170 912	ZYLINDERSCHRAUBE MIT INNENSECHSKANT M10X50 DIN 912 12.9 DACROMET VIS TETE CYL A TROU SIX-PANS M10X50 DIN 912 12.9 DACROMET		4	
69	5310-184-9256	GRD K+WN	5310-0290 1164	UNTERLAGSCHEIBE d10/30X2MM K+WN 1164 ST VZINKT RONDELLE d10/30X2MM K+WN 1164,AC ZINGUE		8	
70	5310-178-2325	GRD DIN 2335	5310-0341 127 5310-12-142-0647	FEDERRING A d5MM DIN 127 FD ST A2P RONDELLE-RESSORT A d5MM DIN 127 AC RESS A2P		3	
71	5310-178-2329	GRD DIN 2335 2335	5310-0341 127 5310-12-124-0186 5310-12-156-4907	FEDERRING A d6MM DIN 127 FD ST A2P RONDELLE-RESSORT A d6MM DIN 127 AC RESS A2P		6	
72	5310-178-2334	GRD DIN 2335 2335 2335	5310-0341 127 5310-12-142-0658 5310-12-161-2988 0000-00-000-6407	FEDERRING B d8MM DIN 127 FD ST A2P RONDELLE-RESSORT B d8MM DIN 127 AC RESS A2P		7	
73	5310-178-2340	GRD DIN 2335 2335	5310-0341 127 5310-12-142-0649 5310-12-161-0248	FEDERRING B d10MM DIN 127 FD ST A3P RONDELLE-RESSORT B d10MM DIN 127 AC RESS A3P		9	
74	5310-178-2345	GRD DIN	5310-0341 127	FEDERRING A d12MM DIN 127 FD ST PROM RONDELLE-RESSORT A d12MM DIN 127 AC RESS PROM		4	
75	5310-176-8013	GRD DIN	5310-0211 985	SICHERHEITSMUTTER M6 DIN 985 6 PROM ECROU DE SECURITE M6 DIN 985 6 PROM		6	
76	5310-176-8020	GRD DIN 2335 2335	5310-0120 934 5310-12-167-7145 5310-12-144-6214	SECHSKANTMUTTER M8 DIN 934 8 A2P ECROU SIX-PANS M8 DIN 934 8 A2P		7	
77	5310-177-1170	GRD DIN 0059 2335 2335 2335	5310-0120 934 1142.1836 5310-12-156-4996 5310-25-103-9720 5310-12-167-7147	SECHSKANTMUTTER M10 DIN 934 8 A2P ECROU SIX-PANS M10 DIN 934 8 A2P		2	
78	5310-167-3360	GRD DIN 2335	5310-0120 934 5310-12-156-4982	SECHSKANTMUTTER M12 DIN 934 8 A2P ECROU SIX-PANS M12 DIN 934 8 A2P		2	
80	5340-178-6024	GRD DIN 2335	5340-0500 471 5365-12-156-4642	SICHERUNGSRING FUER WELLE d16X1MM DIN 471 FD ST CIRCLIP EXTERIEUR d16X1MM DIN 471 AC RESS		2	
81	5305-770-7177	1380	A 600.01.107	SECHSKANTSCHRAUBE M12X1,25X292,ST VIS TETE SIX-PANS M12X1,25X292,AC		1	
82	5310-177-2501	GRD DIN 2335	5310-0172 935 5310-12-187-8179	KRONENMUTTER M12X1,25 DIN 935 8 A2P ECROU CRENELE M12X1,25 DIN 935 8 A2P		1	
83	5315-185-6014	GRD VSM	5315-0400 12760	SPLINT d2,5X25MM VSM 12760 ST PROM GOUPILLE FENDUE d2,5X25MM VSM 12760 AC PROM		1	

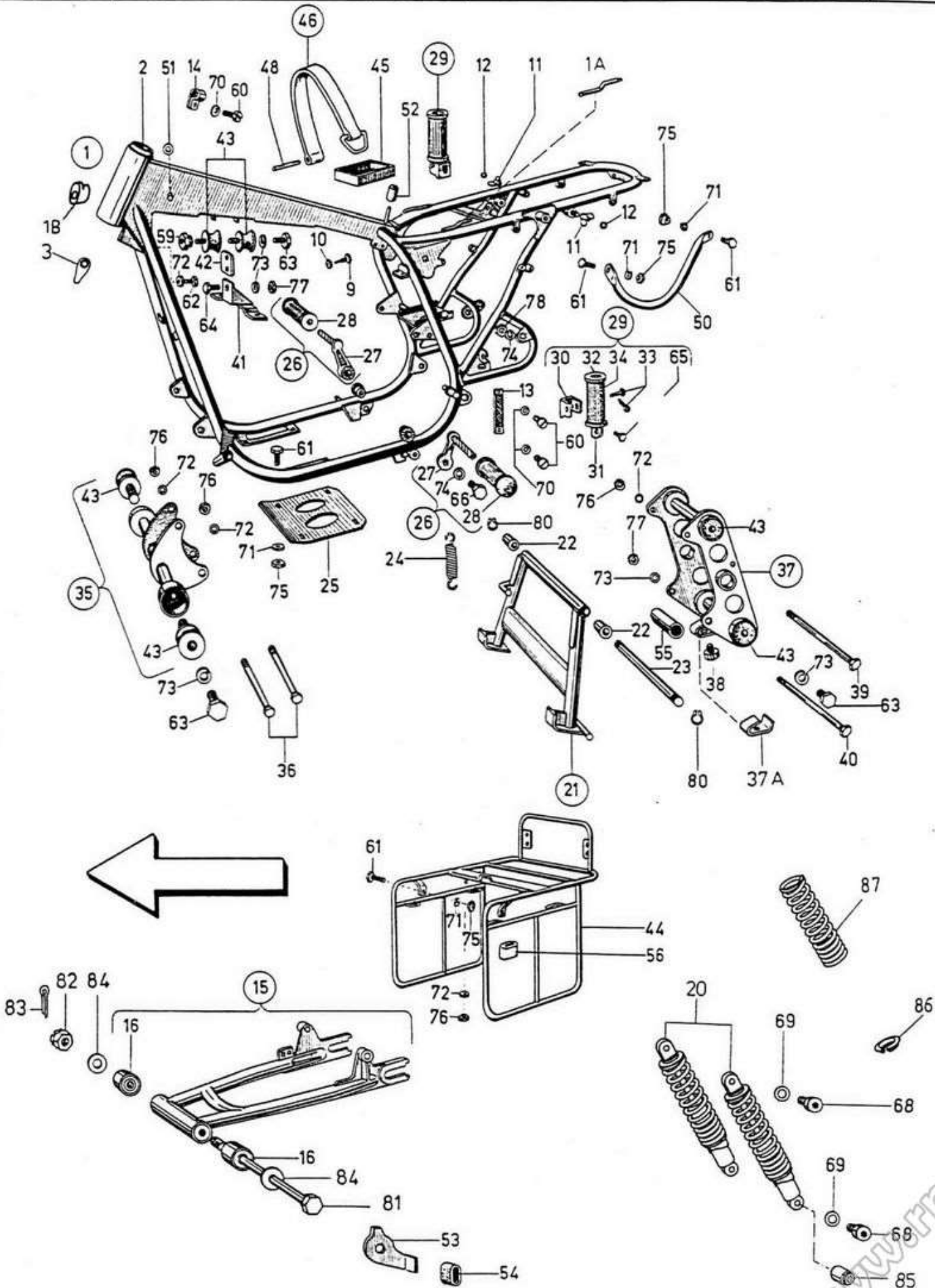


Fig	ALN / NSA	Fabrikant/Fabricant/Norm(e)		Gegenstand/Objet	Anz Nomb
		Code	Art-Nr/No d'art		
84	5310-770-7143	1380	A 600.01.105	UNTERLAGSCHEIBE d12,5/39X3MM,ST RONDELLE d12,5/39X3MM,AC	2
85	2640-770-7127	1380	A 600.01.106	HUELSE d10/22X24MM,GUMMI DOUILLE ELASTIQUE d10/22X24MM,CAOUTCHOUC	4
86	5340-770-7067	1380	A 600.01.211/1	STECKFEDERTELLER d55/23,5X12MM AL COUPELLE SUPERIEURE FENDUE d55/23,5X12MM AL	4
87	5360-770-7068	1830	B 600.01.211/2	DRUCKFEDER d63/7X237MM FD ST RESSORT DE PRESSION d63/7X237MM AC RESS	2



Katalog / Catalogue

Baugruppe / Gr d'assemblage

ALN / NSA 7610-770-7005

Nr 01.0

MOTORRAD A350
MOTOCYCLETTE A350

RAHMEN
CADRE

Bildseite
Page illustrée

1

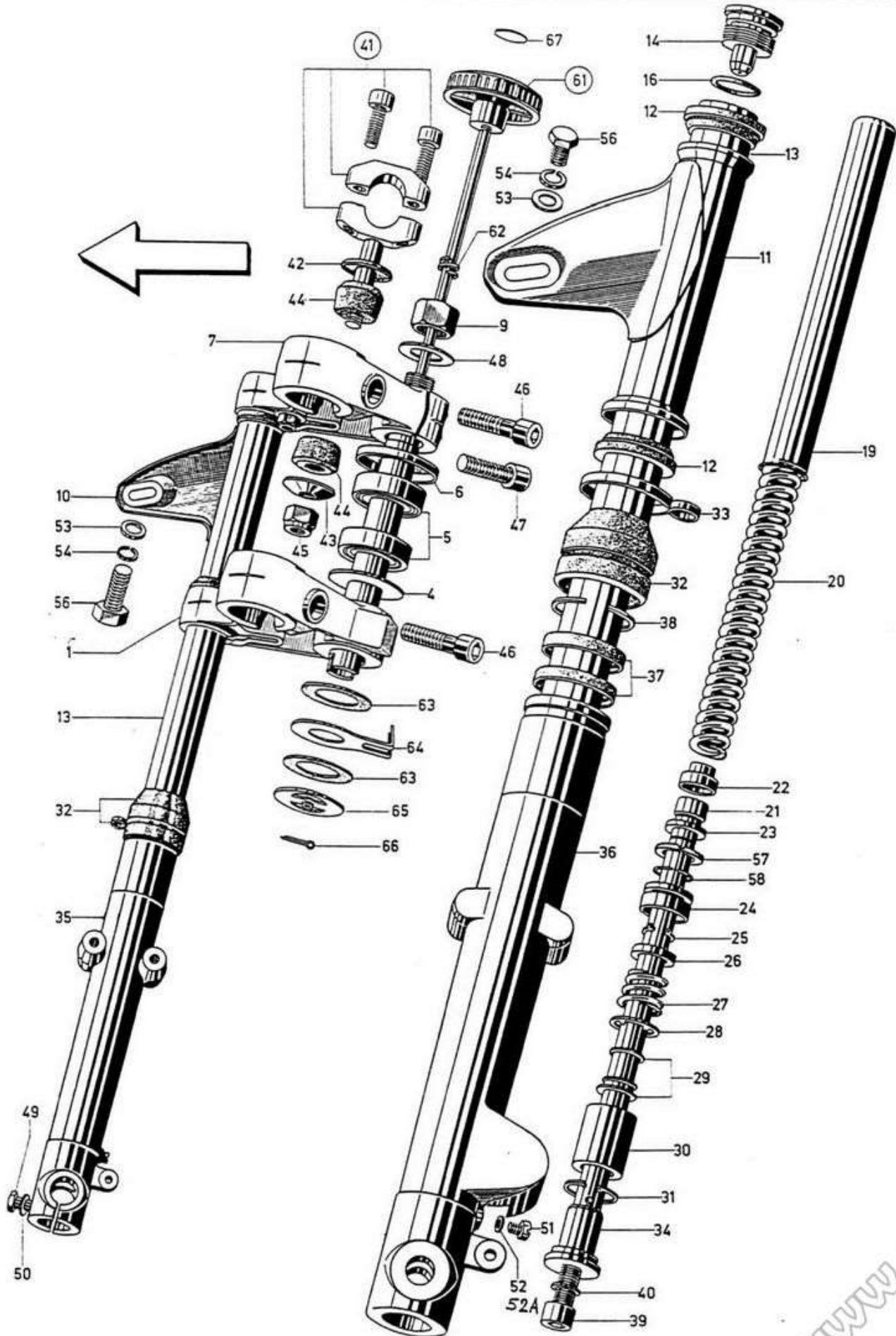
Textseite
Page de texte

5


26.10.95

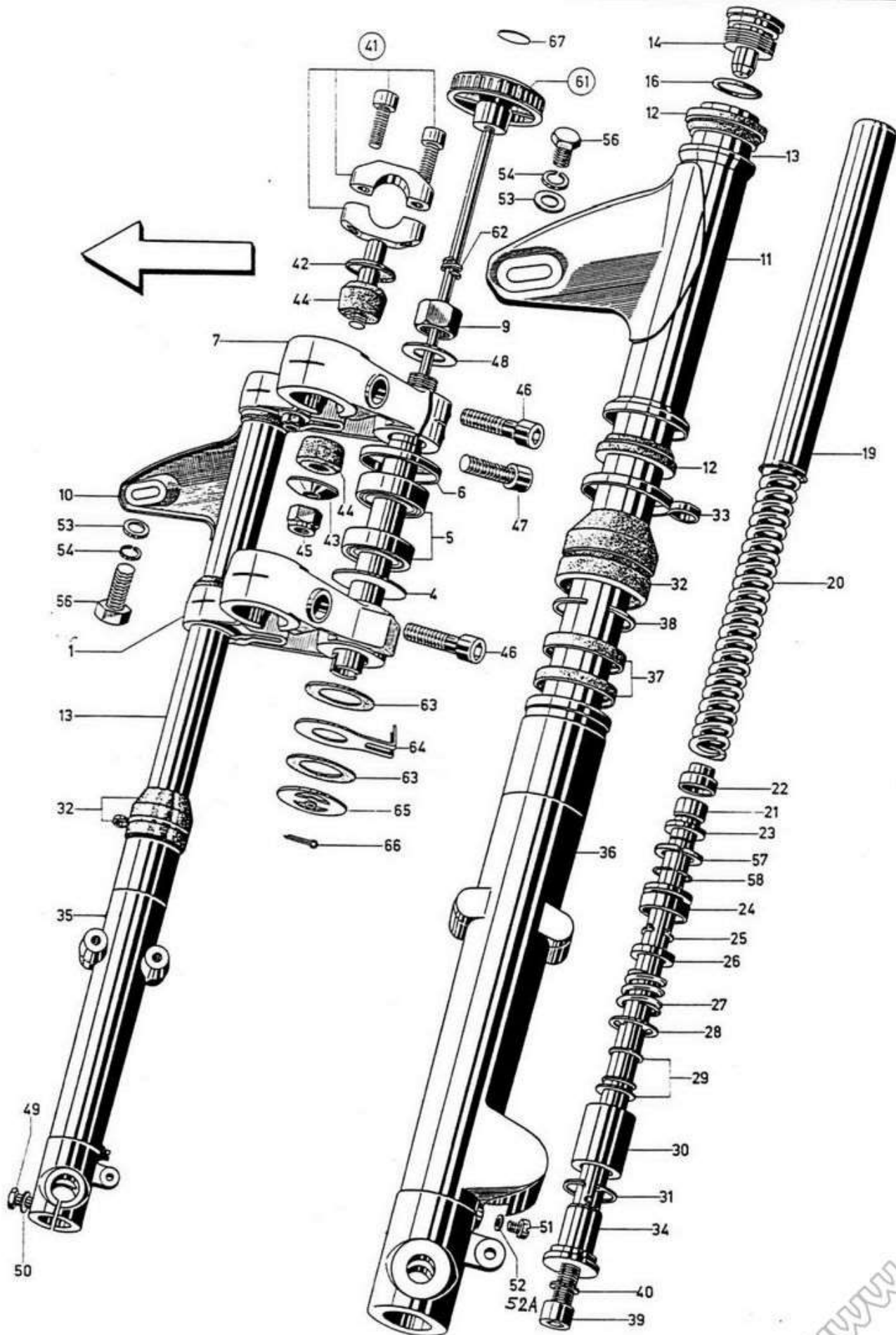
www.rpwt.de

Fig	Katalog / Catalogue			Baugruppe / Gr d'assemblage		Bildseite Page illustrée		
	ALN / NSA		7610-770-7005	Nr 02.0		2		
	MOTORRAD A350 MOTOCYCLETTE A350		TELESKOPGABEL FOURCHE TELESCOPIQUE					Textseite Page de texte
		Fabrikant/Fabricant/Norm(e)		Gegenstand/Objet				
		Code	Art-Nr/No d'art			Anz. Nomb		
	2340-770-7160	1380	D 600.02.100	TELESKOPGABEL, KOMPL FOURCHE TELESCOPIQUE, KOMPL ENTH/CONT FIG 1-52, 57-67		1		
1	2340-770-7161	1380	C 600.02.111	GABELBRUECKE UNTEN MIT STEUERROHR TRAVERSE INFERIEURE AVEC PIVOT DE DIRECTION		1		
4	2540-770-5321	1380	A 24405	STAUBDECKEL d25,5/54X2,3MM, UNTEN CACHE-POUSSIÈRE d25,5/54X2,3MM, INFERIEUR		1		
5	3110-119-4215	GRD 5922	3110-0105 30205S (1'')	KEGELROLLENLAGER 30205S (1'') d25,4/52X16MM ROULEMENT A ROULEAUX CONIQUES 30205S (1'') d25,4/52X16MM		2		
6	2540-770-5323	1380	A 24406	STAUBDECKEL d25,5/58,8X6MM, OBEN CACHE-POUSSIÈRE d25,5/58,8X6MM, SUPERIEUR		2		
7	2340-770-7162	1380	D 600.02.117	GABELBRUECKE OBEN TRAVERSE SUPERIEURE		1		
9	5310-770-7163	1380	A 600.02.106	SECHSKANTMUTTER SPEZ SW 30MM, ST, ZU STEUERROHR ECROU SIX-PANS SPEC LSP 30MM, AC, POUR PIVOT DE DIRECTION		1		
10	2340-770-7164	1380	B 600.02.120	SCHEINWERFERTRAEGER RECHTS, ST SUPPORT DE PHARE DROIT, AC		1		
11	2340-770-7165	1380	B 600.02.121	SCHEINWERFERTRAEGER LINKS, ST SUPPORT DE PHARE GAUCHE, AC		1		
12	5330-770-7155	1380	A 600.02.122	RING d43/46X9MM, GUMMI BAGUE d43/46X9MM, CAOUTCHOUC		4		
13	2340-770-7166	1380	B 600.02.123	TRAGROHR d35X560MM, ST TUBE PORTEUR d35X560MM, AC		2		
14	2340-770-7167	1380	A 600.02.107	FEDERFUEHRUNGSZAPFEN, KOMPL BOUCHON GUIDE-RESSORT, KOMPL ENTH/CONT FIG 16		2		
16	5330-203-9054	GRD 5705 5705	5330-0100 PRP 213 830-70 ORAR00213-7038	O-RING PRP 213 d23,40X3,53MM QUAL 830-70 JOINT TORIQUE PRP 213 d23,40X3,53MM QUAL 830-70		2		
19	2340-770-7156	1380	A 600.02.129	SCHUTZROHR d26X250MM, ST TUBE DE PROTECTION d26X250MM, AC		2		
20	5360-770-7168	1380	B 600.02.130	DRUCKFEDER d23/4, 3X460MM N 65, FD ST RESSORT DE PRESSION d23/4, 3X460MM N 65, AC RESS		2		
21	2340-770-7169	1380	B 600.02.131	DAEMPFERSTAB d16,5/18X245MM, ST TIGE D'AMORTISSEMENT d16,5/18X245MM, AC		2		
22	2340-770-7151	1380	A 600.02.132	FEDERFUEHRUNG UNTEN d15,3/22X15MM, ST GUIDE DE RESSORT INFERIEUR d15,3/22X15MM AC		2		
23	5310-770-7152	1380	A 600.02.133	ANSCHLAGSCHEIBE d16,6/24X3MM, ST RONDELLE DE BUTEE d16,6/24X3MM, AC		2		
24	2340-770-7153	1380	A 600.02.134	KOLBEN d17/26, 3X20MM, ST PISTON d17/26, 3X20MM, AC		2		
25	5340-178-6024	DIN 2335 GRD	471 5365-12-156-4642 5340-0500	SICHERUNGSRING FUER WELLE d16X1MM DIN 471 FD ST CIRCLIP EXTERIEUR d16X1MM DIN 471 AC RESS		4		



www.rpw.it


Fig	ALN / NSA	Fabrikant/Fabricant/Norm(e)		Gegenstand/Objet	Anz Nomb	
		Code	Art-Nr/No d'art			
		Katalog / Catalogue ALN / NSA 7610-770-7005 MOTORRAD A350 MOTOCYCLETTE A350		Baugruppe / Gr d'assemblage Nr 02.0 TELESKOPGABEL FOURCHE TELESCOPIQUE		Bildseite Page illustrée 2 Textseite Page de texte 2
26	5310-770-7170	1380	A 600.02.136	SCHEIBE d22/24X4,6MM,ST RONDELLE d22/24X4,6MM,AC	2	
27	5360-770-7171	1380	A 600.02.137	DRUCKFEDER d22,5/26,7/3,5X28MM,FD ST RESSORT DE PRESSION d22,5/26,7/3,5X28MM, AC RESS	2	
28	5310-770-7154	1380	0600.02.138	STUETZSCHEIBE d14,4/29,8X2MM,ST RONDELLE D'APPUI d14,4/29,8X2MM,AC	2	
29	5310-770-7172	1380	A 600.02.139	VENTIL d16,7/20,2/24X6,6MM ST SOUPAPE d16,7/20,2/24X6,6MM AC	2	
30	2340-770-7173	1380	A 600.02.140	VENTILSITZ d21/26,5X38MM,LEICHTMETALL SIEGE DE SOUPAPE d21/26,5X38MM,METAL LEGER	2	
31	5340-178-6234	GRD DIN	5340-0501 472	SICHERUNGSRING FUER BOHRUNG d30X1,2MM DIN 472 FD ST CIRCLIP INTERIEUR d30X1,2MM DIN 472 AC RESS	2	
32	2340-770-7174	1380	A 600.02.110	HUELSE d35/50X45MM,GUMMI DOUILLE d35/50X45MM,CAOUTCHOUC	2	
33	5340-770-7175	1380	A 600.02.143	KLEMMBRIDE d54/1,5X5MM,FD ST BRIDE DE SERRAGE d54/1,5X5MM,AC RESS	2	
34	2340-770-7176	1380	A 600.02.144	FUEHRUNG d13,2/16/20,7/21X38MM,ST GUIDE d13,2/16/20,7/21X38MM,AC	2	
35	2340-770-7192	1380	D 600.02.145	GLEITROHR RECHTS d46/50X375MM, LEICHTMETALL TUBE COULISSANT DROIT d46/50X375MM, METAL LEGER	1	
36	2340-770-7193	1380	D 600.02.146	GLEITROHR LINKS d46/50X375MM, LEICHTMETALL TUBE COULISSANT GAUCHE d46/50X375MM, METAL LEGER	1	
37	5330-204-0650	GRD DIN 0260 0659	5330-0100 3760 A 35/47X7 916 163	WELLENDICHTRING A d35/47X7MM DIN 3760 JOINT D'ARBRE A d35/47X7MM DIN 3760	4	
38	5340-770-7178	1380	A 600.02.148	SPRENGRING d49X1,2MM,FD ST BAGUE DE BUTEE d49X1,2MM,AC RESS	2	
39	5305-770-7179	1380	A 600.02.149	ZYLINDERSCHRAUBE MIT INNENSECHSKANT M12X35 KOPFHOEHE 8,5MM ST PROM VIS TETE CYL A TROU SIX-PANS M12X35 HAUTEUR DE TETE 8,5MM,AC PROM	2	
40	5330-204-9029	GRD DIN 2335	5330-0100 7603 5330-12-124-0973	DICHTUNGSRING A d12/18X1,5MM DIN 7603 ALUMINIUM JOINT ANNULAIRE A d12/18X1,5MM DIN 7603 ALUMINIUM	2	
41	2340-770-7181	1380	A 600.02.151	LENKERTRAEGER 2-TEILIG MIT 2 ZYL-SCHR MIT INNENSECHSKANT M8X25 ST SUPPORT DE GUIDON EN 2 PARTIES AVEC VIS TETE CYL A TROU SIX-PANS M8X25 AC	2	
42	5310-770-7182	1380	A 600.02.152	SCHEIBE OBEN d12,5/31X4MM,ST RONDELLE SUPERIEURE d12,5/31X4MM,AC	2	
43	5310-770-7183	1380	A 600.02.153	SCHEIBE UNTEN d10,5/31X4MM,ST RONDELLE INFERIEURE d10,5/31X4MM,AC	2	
44	2340-770-7184	1380	A 600.02.154	LAGER d12/27X15,5MM,GUMMI PALIER d12/27X15,5MM,CAOUTCHOUC	4	



www.rpw.it

Fig	Katalog / Catalogue			Baugruppe / Gr d'assemblage		Bildseite Page illustrée	
	ALN / NSA 7610-770-7005			Nr 02.0		2	
	MOTORRAD A350 MOTOCYCLETTE A350			TELESKOPGABEL FOURCHE TELESCOPIQUE		Textseite Page de texte	
		Fabrikant/Fabricant/Norm(e)		Gegenstand/Objet		Anz Nomb	
		Code	Art-Nr/No d'art				
45	5310-176-8056	GRD DIN	5310-0211 982	SICHERHEITSMUTTER M10 DIN 982 10 PROM ECROU DE SECURITE M10 DIN 982 10 PROM		2	
46	5305-147-1532	DIN GRD	912 5305-0170	ZYLINDERSCHRAUBE MIT INNENSECHSKANT M10X50 DIN 912 12.9 DACROMET VIS TETE CYL A TROU SIX-PANS M10X50 DIN 912 12.9 DACROMET		4	
47	5305-147-1332	2335 GRD DIN	5305-12-142-5979 5305-0170 912	ZYLINDERSCHRAUBE MIT INNENSECHSKANT M8X40 DIN 912 12.9 DACROMET VIS TETE CYL A TROU SIX-PANS M8X40 DIN 912 12.9 DACROMET		1	
48	5310-770-7157	1380	A 600.02.105	UNTERLAGSCHEIBE d24,2/40X3MM,ST RONDELLE d24,2/40X3MM,AC		1	
49	5305-141-3028	GRD DIN 2335 2335	5305-0112 931 5305-12-141-6605 5305-25-116-1200	SECHSKANTSCHRAUBE M8X50/22 DIN 931 8.8 A2P VIS TETE SIX-PANS M8X50/22 DIN 931 8.8 A2P		1	
50	5310-178-0968	GRD VSM 0918 7585	5310-0290 13908 BSSP123G	UNTERLAGSCHEIBE d8,4/14X1,6MM VSM 13908 ST A2P RONDELLE d8,4/14X1,6MM VSM 13908 AC A2P		1	
51	5305-150-6711	GRD DIN 2335 2335	5305-0180 84 5305-12-156-5462 5305-12-171-4935	ZYLINDERSCHRAUBE M6X8 DIN 84 4.8 A2P VIS TETE CYLINDRIQUE M6X8 DIN 84 4.8 A2P		2	
52	5330-203-9007	GRD 5705	5330-0100 PRP 009	O-RING PRP 009 d5,28X1,78MM QUAL 830-90 JOINT TORIQUE PRP 009 d5,28X1,78MM QUAL 830-90		2	
52A	5330-204-8549	GRD	5330-0100	DICHTUNGSRING d6,3/10X1,5MM ALUMINIUM JOINT ANNULAIRE d6,3/10X1,5MM ALUMINIUM		2	
53	5310-178-0162	GRD DIN 2335 2335 2335	5310-0290 125 5310-12-142-0645 5310-12-166-6662 5310-12-171-7561	UNTERLAGSCHEIBE B d8,4/16X1,6MM DIN 125 ST A2P RONDELLE B d8,4/16X1,6MM DIN 125 AC A2P		2	
54	5310-178-2334	DIN 2335 2335 2335 GRD	127 5310-12-142-0658 5310-12-161-2988 0000-00-000-6407 5310-0341	FEDERRING B d8MM DIN 127 FD ST A2P RONDELLE-RESSORT B d8MM DIN 127 AC RESS A2P		2	
56	5305-140-8178	GRD DIN 2335 2335 2335	5305-0110 933 5305-12-156-4865 5305-25-103-9960 5305-25-103-9963	SECHSKANTSCHRAUBE M8X25 DIN 933 8.8 A2P VIS TETE SIX-PANS M8X25 DIN 933 8.8 A2P		1	
57	2340-770-7158	1380	A 600.02.135	KOLBENRING d25/28,5X4MM,KUNSTSTOFF SEGMENT DE PISTON d25/28,5X4MM,MATIERE PLASTIQUE		2	
58	5340-770-7159	1380	A 600.02.141	FEDERRING d25X0,8MM,FD ST RONDELLE-RESSORT d25X0,8MM,AC RESS		2	
61	2340-770-7187	1380	A 600.02.171	DREHGRIF D72/7X270MM 2-TEILIG,KOMPL, ZU LENKUNGSBREMSE POIGNEE DE REGLAGE d72/7X270MM,EN 2 PARTIES,COMPL,POUR FREIN DE DIRECTION		1	
62	5360-770-7194	1380	A 600.02.172	DRUCKFEDER d16/1,5X7MM N 2,FD ST RESSORT DE PRESSION d16/1,5X7MM N 2, AC RESS		1	

26.10.95

Fig	ALN / NSA	Fabrikant/Fabricant/Norm(e)		Gegenstand/Objet	Anz Nomb
		Code	Art-Nr/No d'art		
					
Katalog / Catalogue			Baugruppe / Gr d'assemblage		Bildseite Page illustrée
ALN / NSA 7610-770-7005			Nr 02.0		2
MOTORRAD A350 MOTOCYCLETTE A350			TELESKOPGABEL FOURCHE TELESCOPIQUE		Textseite Page de texte 4
63	5310-770-7188	1380	A 600.02.173	BREMSSCHEIBE d26/49,7X1,6MM,FIBER RONDELLE DE FRICTION d26/49,7X1,6MM, FIBRE	2
64	2340-770-7189	1380	A 600.02.174	GEGENPLATTE d26/51/73X2,5MM,ST CONTRE-PLAQUE d26/51/73X2,5MM,AC	1
65	2340-770-7190	1380	A 600.02.175	DRUCKPLATTE d50X4MM,ST PLAQUE DE PRESSION d50X4MM,AC	1
66	5315-185-5986	2335 GRD VSM	5315-12-156-4398 5315-0400 12760	SPLINT d2X14MM VSM 12760 ST A2P GOUPILLE FENDUE d2X14MM VSM 12760 AC A2P AUFBRAUCHEN,NEU/EPUISER,NOUV 185-5988	1
66	5315-185-5988	2335 VSM 2335 GRD	5315-12-198-9522 12760 5315-12-167-0978 5315-0400	SPLINT d2X16MM VSM 12760 ST A2P GOUPILLE FENDUE d2X16MM VSM 12760 AC A2P	1
67	9905-397-7211	GRD 1380 3695	9905-0100 A 600.02.010	SCHILD SELBSTKLEBEND d30X0,2MM AL S 'BEREIFUNG 3.50X18" LUFTDRUCK VORN 1,5.. PLAQUE AUTOCOLLANTE d30X0,2MM AL NOIR 'PNEUS 3.50X18" PRESSION AV 1,5 ARR 2,4'	1

26.10.95

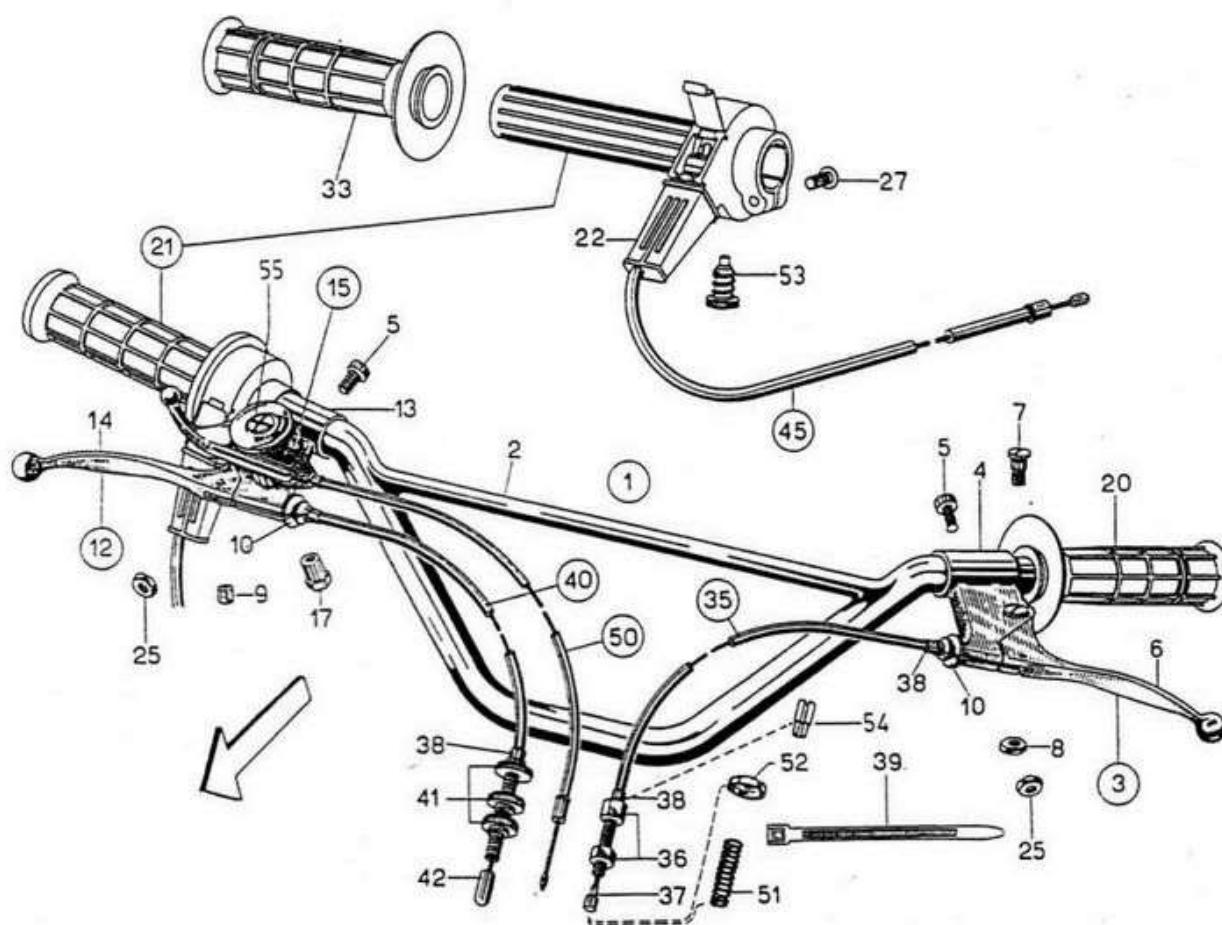


Fig	Katalog / Catalogue			Baugruppe / Gr d'assemblage		Bildseite Page illustrée	
	ALN / NSA		7610-770-7005	Nr		03.0	
	MOTORRAD A350 MOTOCYCLETTE A350			LENKER GUIDON		3 Textseite Page de texte	
		Fabrikant/Fabricant/Norm(e)		Gegenstand/Objet		Anz Nomb	
		Code	Art-Nr/No d'art				
1	2340-770-7205	1380	A 600.03.001	LENKER,KOMPL GUIDON,COMPL		1	
2	2340-770-7206	1380	D 600.03.002	LENKER,ST VCHR GUIDON,AC CHROME		1	
3	2530-770-7207	1380	A 600.03.011	KUPPLUNGSHEBEL,KOMPL LEVIER D'EMBRAYAGE,COMPL ENTH/CONT FIG 4-8, 10		1	
4	2530-770-7208	1380	A 600.03.017	SUPPORT,ST VCHR,ZU KUPPLUNGSHEBEL SUPPORT,AC CHROME,POUR LEVIER D'EMBRAYAGE		1	
5	5305-146-7312	GRD VSM DIN 2335	5305-0170 13310 912 5305-12-161-9083	ZYLINDERSCHRAUBE MIT INNENSECHKANT M6X16 DIN 912 12.9 DACROMET VIS TETE CYL A TROU SIX-PANS M6X16 DIN 912 12.9 DACROMET		2	
6	2530-770-7210	1380	A 600.03.020	KUPPLUNGSHEBEL 165MM,LEICHTMETALL LEVIER D'EMBRAYAGE 165MM,METAL LEGER		1	
7	2530-770-7211	1380	A 600.03.026	DREHBOLZEN M8X15,ST VCHR TOURILLON M8X15,AC CHROME		2	
8	5310-770-7631	1380	0062.54.245/I	SECHSKANTMUTTER M8X1 SW 12X4MM,ST ECROU SIX-PANS M8X1 LSP 12X4MM,AC		2	
9	2340-770-7213	1380	A 600.03.025	KABELZUGROLLE d10X10MM,MS VCHR ROTULE DU LEVIER d10X10MM,LT CHROME		2	
10	5305-770-7214	1380	A 600.03.028	EINSTELLSCHRAUBE M8X1X38,ST,MIT MUTTER VIS DE REGLAGE M8X1X38,AC,AVEC ECROU		2	
	5310-770-7773	1380	A 600.03.021-9	SICHERUNGSMUTTER M8X1 MIT SCHLITZ MS VZINKT ECROU DE SURETE M8X1 AVEC FENTE LT ZINGUE			
12	2530-770-7215	1380	A 600.03.012	HANDBREMSHEBEL,KOMPL LEVIER DE FREIN A MAIN,COMPL ENTH/CONT FIG 5, 7, 8, 10, 13, 14		1	
13	2530-770-7216	1380	A 600.03.018	SUPPORT,ST VCHR,ZU HANDBREMSHEBEL SUPPORT,AC CHROME,POUR LEVIER DE FREIN A MAIN		1	
14	2530-770-7217	1380	A 600.03.021	HANDBREMSHEBEL 165MM,LEICHTMETALL LEVIER DE FREIN A MAIN 165MM,METAL LEGER		1	
15	2340-770-7218	1380	A 600.03.013	STARTERHEBEL,KOMPL LEVIER DE STARTER,COMPL ENTH/CONT FIG 17		1	
17	5310-770-7219	1380	A 600.03.029	BEFESTIGUNGSMUTTER d10X13MM SW 12MM, ST VCHR ECROU DE FIXATION d10X13MM LSP 12MM, AC CHROME		1	
20	2340-770-7220	1380	A 600.03.014	GRIFF d22X124MM,GUMMI POIGNEE d22X124MM,CAOUTCHOUC		1	
21	2340-770-7221	1380	A 600.03.015	GASDREHGRIFF 150MM,KOMPL POIGNEE TOURNANTE 150MM,COMPL		1	
22	2340-770-7223	4259	417 400	SCHUTZKAPPE GUMMI COIFFE CAOUTCHOUC			
25	5310-167-3356	GRD DIN 2335 2335	5310-0120 934 5310-12-156-4991 5310-12-124-3866	SECHSKANTMUTTER M6 DIN 934 8 A2P ECROU SIX-PANS M6 DIN 934 8 A2P		2	



Katalog / Catalogue

Baugruppe / Gr d'assemblage

Bildseite
Page illustrée

ALN / NSA 7610-770-7005

Nr 03.0

3

MOTORRAD A350
MOTOCYCLETTE A350LENKER
GUIDONTextseite
Page de texte
2

Fig	ALN / NSA	Fabrikant/Fabricant/Norm(e)		Gegenstand/Objet	Anz Nomb
		Code	Art-Nr/No d'art		
27	5305-161-3657	GRD DIN 2335	5305-0180 84 5305-12-166-4531	ZYLINDERSCHRAUBE M6X16 DIN 84 8.8 A2P VIS TETE CYLINDRIQUE M6X16 DIN 84 8.8 A2P	2
33	2340-770-7224	1380	A 600.03.016	GRIFF d24X124MM,GUMMI MANCHON DE POIGNEE TOURNANTE d24X124MM, CAOUTCHOUC	1
35	2520-770-7225	1380	B 600.03.022	KUPPLUNGSKABEL 1,35M,KOMPL CABLE D'EMBRAYAGE 1,35M,COMPL ENTH/CONT FIG 35A-38, 51, 52	1
35A	4730-770-7234	1380	A 600.03.022/3	NIPPEL d2,7/7X5MM, MS NIPPLE d2,7/7X5MM, LT	2
36	5305-770-7226	1380	B 600.03.022/6-7	REGULIERSCHRAUBE M6X45 SW 10MM,ST, MIT MUTTER VIS DE REGLAGE M6X45 LSP 10MM,AC, AVEC ECROU	1
37	4730-770-7227	1380	B 600.03.022/8	NIPPEL d3,8/8X14,5MM,BZ NIPPLE d3,8/8X14,5MM,BZ	1
38	2520-770-7228	1380	B 600.03.022/4	HUELSE d8X11,5MM MS EMBOUT DE GAINÉ d8X11,5MM LT	4
	2530-770-7235	1380	B 600.03.021/5	KABELHUELLE d4/7MM, SCHWARZ GAINÉ DE CABLE d4/7MM, NOIRE	METER METRE
39	5340-255-2323	1380		BANDSCHELLE CF25 5X115MM NYLON SPANNBEREICH d4-25MM COLLIER CF25 5X115MM NYLON CAPACITE DE SERRAGE d4-25MM	3
40	2530-770-7229	1380	B 600.03.021	HANDBREMSKABEL 1,29M,KOMPL CABLE DE FREIN A MAIN 1,29M,COMPL ENTH/CONT FIG 35A, 38, 41, 42	1
41	5305-770-7230	1380	B 600.03.021/6-7	REGULIERSCHRAUBE M8X1X65,ST,MIT MUTTER VIS DE REGLAGE M8X1X65,AC,AVEC ECROU	1
42	4730-770-7231	1380	B 600.03.021/8	NIPPEL d8X20MM,ST NIPPLE d8X20MM,AC	1
45	2340-770-7232	1380	A 600.03.023	GASKABEL 1,19M,KOMPL CABLE DES GAZ 1,19M,COMPL	1
50	2340-770-7233	1380	A 600.03.024	STARTERBETAETIGUNGSKABEL 1,06M,KOMPL CABLE DE COMMANDE DU STARTER 1,06M,COMPL	1
51	5360-770-7463	1380	A 600.03.009	DRUCKFEDER d10,5/1X92MM,FD ST RESSORT DE PRESSION d10,5/1X92MM,AC RESS	1
52	5310-770-7464	1380	A 600.03.010	FEDERTELLER d11/13X4MM,ST CUVETTE DE RESSORT d11/13X4MM,AC	1
53	5305-770-7236	0411	312 810	STELLSCHRAUBE M8X0,75 MS MIT DRUCKFEDER UND NYLON-EINSATZ VIS DE REGLAGE M8X0,75 LT AVEC RESSORT DE PRESSION ET ELEMENT DE NYLON	1
54	2530-770-7212	1229	JH 800-R	ZWISCHENHUELSE d8/12X22/8MM AL DOUILLE INTERMEDIAIRE d8/12X22/8MM AL	1
55	5305-160-0961	GRD DIN	5305-0234 7985	LINSENZYLINDERSCHRAUBE MIT KREUZSCHLITZ M6X35 DIN 7985 4.8 A2P VIS TETE CYL BOMBEE AVEC FENTE EN CROIX M6X35 DIN 7985 4.8 A2P	1

26.10.95

www.rp-w.de

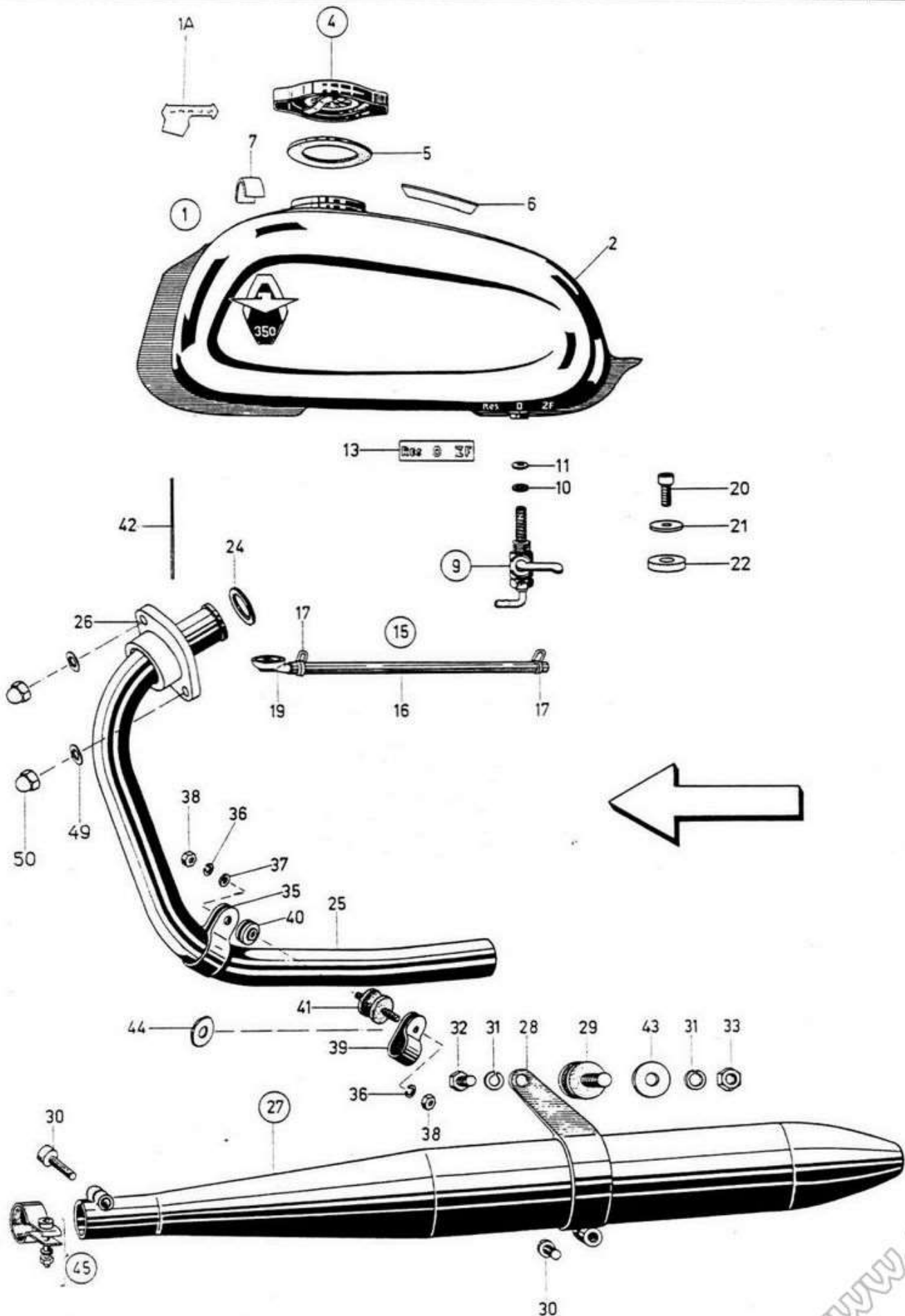
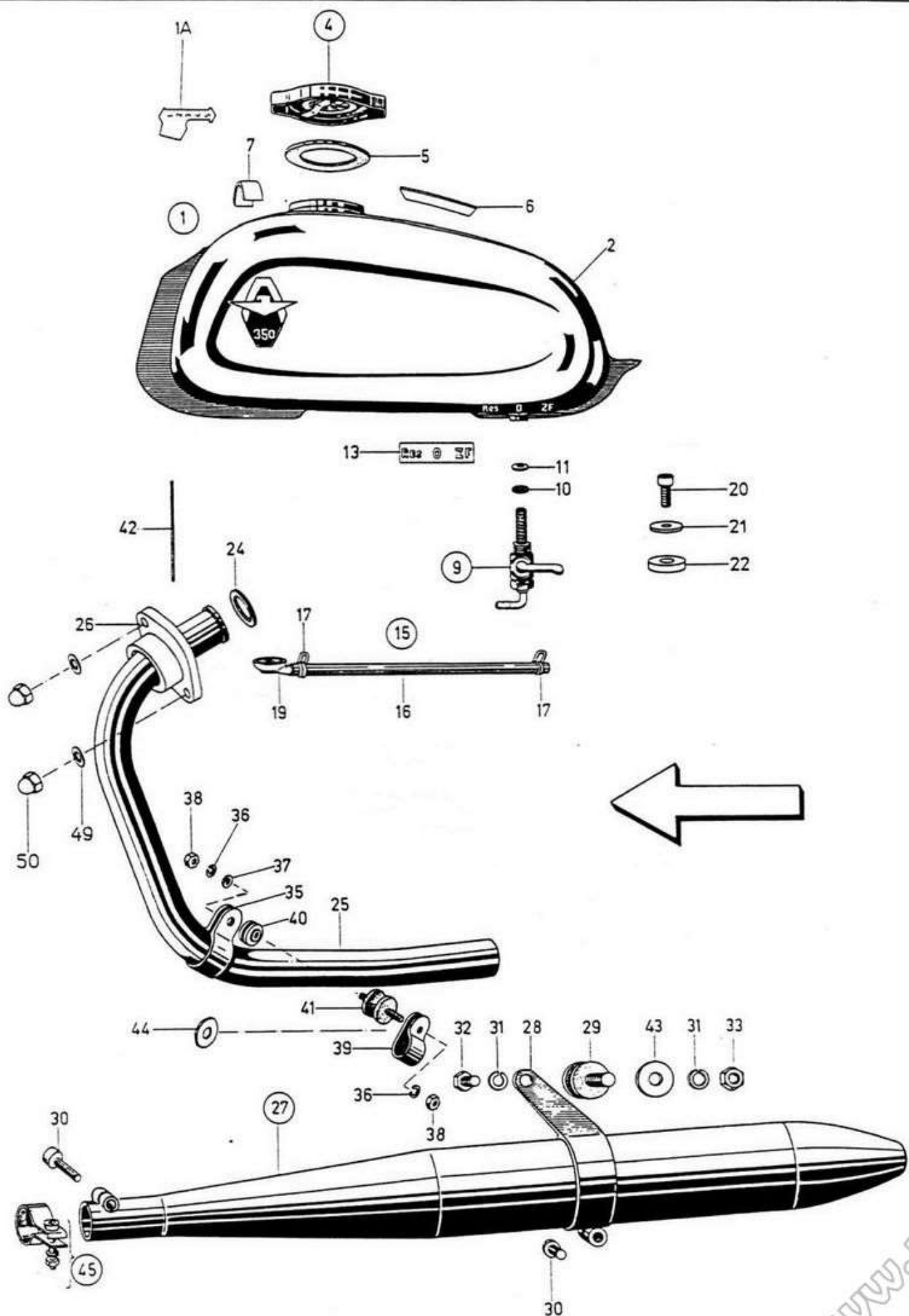


Fig	Katalog / Catalogue			Baugruppe / Gr d'assemblage		Bildseite Page illustrée	
	ALN / NSA		7610-770-7005	Nr		04.0	
	MOTORRAD A350 MOTOCYCLETTE A350			TREIBSTOFFTANK UND SCHALLDAEMPFER RESERVOIR A CARBURANT ET SILENCIEUX		4 Textseite Page de texte 1	
	ALN / NSA	Fabrikant/Fabricant/Norm(e)		Gegenstand/Objet			Anz Nomb
		Code	Art-Nr/No d'art.				
1	2910-770-7245	1380	D 600.04.001	TREIBSTOFFTANK MIT TANKDECKEL UND KNIESCHONER,KOMPL RESERVOIR A CARBURANT AVEC BOUCHON DE REMPLISSAGE ET GENOUILLERES,COMPL ENTH/CONT FIG 2, 4, 6, 7			1
1A	7690-770-7247	1830		SELBSTKLEBE-ETIKETTE A 350 ETIQUETTE AUTOCOLLANTE A 350			1
2	2910-770-7246	1380	D 600.04.002	TREIBSTOFFTANK RESERVOIR A CARBURANT			1
4	2910-770-5253	1380	A 24540-12	TANKDECKEL MIT DICHTUNG BOUCHON DE REMPLISSAGE AVEC JOINT ENTH/CONT FIG 5			1
5	5330-770-5254	1380	A 24540-12/2	DICHTUNG d59/80X4MM,PERBUNAN JOINT d59/80X4MM, PERBUNAN			1
6	9905-770-7248	1380	A 600.04.016	ABZIEHBILD 'GETRIEBESCHALTUNG' IMAGE A DECALQUER 'COMMANDE DES VITESSES'			1
7	9905-770-7249	1380	B 600.04.017	ABZIEHBILD 'INHALT 14L' IMAGE A DECALQUER 'CONTENANCE 14L'			1
9	2910-770-7251	1380	A 600.04.005	TREIBSTOFFHAHN MIT SCHLAUCHNIPPEL UND UEBERWURFMUTTER,KOMPL ROBINET A CARBURANT AVEC RACCORD DE TUYAU ET ECROU-RACCORD,COMPL ENTH/CONT FIG 8, 10, 11, 46-48			1
10	5330-204-9713	GRD	5330-0100	DICHTUNGSRING d13/18X2,5MM FIBER JOINT ANNULAIRE d13/18X2,5MM FIBRE			1
11	5310-166-9811	GRD	5310-0290	UNTERLAGSCHEIBE d13/18X0,5MM AL RONDELLE d13/18X0,5MM AL			1
13	9905-770-7252	1380	A 600.04.018	ABZIEHBILD 'RES O ZF' IMAGE A DECALQUER 'RES O ZF'			1
15	2910-770-7254	1380	B 600.04.003	TREIBSTOFFLEITUNG,KOMPL CONDUITE A CARBURANT,COMPL ENTH/CONT FIG 16, 17, 19			1
16	4720-770-7255	0260 1380	06.5220.1126 A 600.04.008-1	SCHLAUCH d6X3,5X360MM,PVC TUYAU d6X3,5X360MM,PVC			1
17	5340-770-7256	1380	A 600.04.014	SPANNFEDER d12X1,5MM,FD ST RESSORT DE TENSION d12X1,5MM,AC RESS			2
19	2910-764-6891	6139	6237-38	TREIBSTOFFSCHWENKANSCHLUSS d6/25X45MM RACCORD PIVOTANT DE CARBURANT d6/25X45MM			1
20	5305-146-7312	GRD VSM DIN 2335	5305-0170 13310 912 5305-12-161-9083	ZYLINDERSCHRAUBE MIT INNENSECHSKANT M6X16 DIN 912 12.9 DACROMET VIS TETE CYL A TROU SIX-PANS M6X16 DIN 912 12.9 DACROMET			1
21	5310-614-3308	GRD	5310-0290	UNTERLAGSCHEIBE d6,5/22X2MM,ST PROM RONDELLE d6,5/22X2MM,AC PROM			1
22	5330-770-7275	1380		UNTERLAGSCHEIBE d10/25X5MM GUMMI RONDELLE d10/25X5MM CAOUTCHOUC			1
24	5330-770-7253	0639		DICHTUNGSRING d35/46X3MM CU JOINT ANNULAIRE d35/46X3MM CU			1





Katalog / Catalogue

Baugruppe / Gr d'assemblage

ALN / NSA 7610-770-7005

Nr 04.0

MOTORRAD A350
MOTOCYCLETTE A350

TREIBSTOFFTANK UND SCHALLDAEMPFER
RESERVOIR A CARBURANT ET SILENCIEUX

Bildseite
Page illustrée

4

Textseite
Page de texte

2

Fig	ALN / NSA	Fabrikant/Fabricant/Norm(e)		Gegenstand/Objet	Anz Nomb
		Code	Art-Nr/No d'art		
25	2990-770-7259	1380	B 600.04.020	AUSPUFFROHROHR d38MM,ST VCHR TUBE D'ECHAPPEMENT d38MM,AC CHROME ENTH/CONT FIG 24, 26	1
26	2990-770-7272	1380	A 600.04.021-A	FLANSCH 89X58MM MIT BOHRUNG d40MM UND 2 LOECHERN d9MM ST FLASQUE 89X58MM, AVEC PERCAGE d40MM ET 2 TROUS d9MM AC	1
27	2990-770-7261	1380	B 600.04.006	SCHALLDAEMPFER,KOMPL SILENCIEUX D'ECHAPPEMENT,COMPL ENTH/CONT FIG 28, 30	1
28	5340-770-7262	1380	B 600.04.007	BEFESTIGUNGSBRIDE d100X40MM,ST,KOMPL BRIDE DE FIXATION d100X40MM,AC,COMPL	1
29	2640-770-7134	1380	VR 1675-2-165	GUMMIELEMENT MIT KLEMMSCHRAUBE M10X21 ELEMENT DE CAOUTCHOUC AVEC VIS DE SERRAGE M10X21	1
30	5305-146-7520	GRD DIN 2335 2335	5305-0170 912 5305-12-180-5927 5305-12-142-5974	ZYLINDERSCHRAUBE MIT INNENSECHSKANT M8X25 DIN 912 12.9 DACROMET VIS TETE CYL A TROU SIX-PANS M8X25 DIN 912 12.9 DACROMET	2
31	5310-178-2340	2335 2335 GRD DIN	5310-12-142-0649 5310-12-161-0248 5310-0341 127	FEDERRING B d10MM DIN 127 FD ST A3P RONDELLE-RESSORT B d10MM DIN 127 AC RESS A3P	2
32	5305-140-8211	GRD DIN 2335	5305-0110 933 5305-12-158-0033	SECHSKANTSCHRAUBE M10X16 DIN 933 8.8 A3P VIS TETE SIX-PANS M10X16 DIN 933 8.8 A3P	1
33	5310-177-1170	2335 DIN 0059 2335 2335 GRD	5310-12-167-7147 934 1142.1836 5310-12-156-4996 5310-25-103-9720 5310-0120	SECHSKANTMUTTER M10 DIN 934 8 A2P ECROU SIX-PANS M10 DIN 934 8 A2P	1
35	5340-770-7264	1380	A 600.04.035	BEFESTIGUNGSBRIDE d38/73,5X2MM,ST, ZU AUSPUFFROHR BRIDE DE FIXATION d38/73,5X2MM,AC,POUR TUBE D'ECHAPPEMENT	1
36	5310-178-2334	2335 2335 2335 GRD DIN	0000-00-000-6407 5310-12-142-0658 5310-12-161-2988 5310-0341 127	FEDERRING B d8MM DIN 127 FD ST A2P RONDELLE-RESSORT B d8MM DIN 127 AC RESS A2P	2
37	5310-178-0968	GRD VSM 0918 7585	5310-0290 13908 BSSP123G	UNTERLAGSCHEIBE d8,4/14X1,6MM VSM 13908 ST A2P RONDELLE d8,4/14X1,6MM VSM 13908 AC A2P	1
38	5310-176-8020	GRD DIN 2335 2335	5310-0120 934 5310-12-167-7145 5310-12-144-6214	SECHSKANTMUTTER M8 DIN 934 8 A2P ECROU SIX-PANS M8 DIN 934 8 A2P	2
39	5340-770-7265	1380	A 600.04.036	BEFESTIGUNGSBRIDE d25/51,5X2MM,ST BRIDE DE FIXATION d25/51,5X2MM,AC	1
40	2520-770-7269	1380	A 600.04.037	ZWISCHENSTUECK d8,4/15/25X10MM,ST VZINKT PIECE INTERMEDIAIRE d8,4/15/25X10MM, AC ZINGUE	1
41	5340-206-5940	0673	VR 1884-2-183	DAEMPFUNGSSELEMENT d30X25MM, GEW M8 ELEMENT AMORTISSEUR d30X25MM, FILETAGE M8	1

26.10.95

www.rpworld

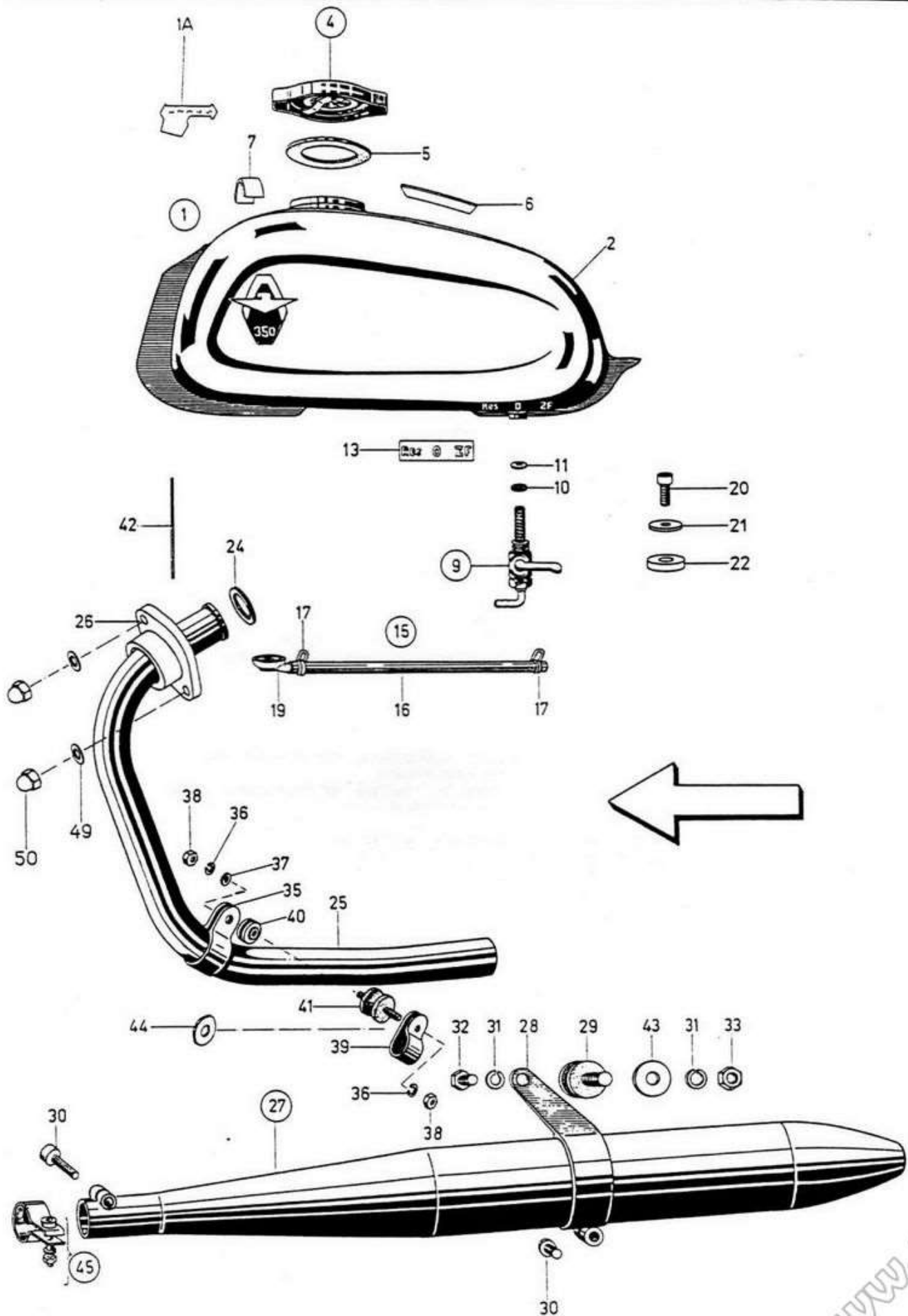


Fig	ALN / NSA	Fabrikant/Fabricant/Norm(e)		Gegenstand/Objet	Anz Nomb
		Code	Art-Nr/No d'art		
42	9505-770-7271	1380	A 600.04.039	SICHERUNGSDRAHT d0,8X160MM ST VZINKT FIL DE SURETE d0,8X160MM AC ZINGUE PER/PAR M 356-2856	1
43	5330-204-5282	GRD	5330-0100	DICHTUNGSRING d11/40X3MM KLINGERIT GRAPHITIERT JOINT ANNULAIRE d11/40X3MM KLINGERIT GRAPHITE	1
44	5330-204-5270	GRD	5330-0100	DICHTUNGSRING d8,5/18X3MM KLINGERIT GRAPHITIERT JOINT ANNULAIRE d8,5/18X3MM KLINGERIT GRAPHITE	1
45	5340-126-0270	DIN	71555	ROHRSCHELLE DIN 71555,FUER STUTZEN d42,3MM ST COLLIER DE SERRAGE DIN 71555, POUR TUBULURE d42,3MM AC	1
49	5310-178-4410	GRD DIN	5310-0349 6913	FEDERRING MIT SCHUTZMANTEL B d8MM DIN 6913 FD ST RONDELLE-RESSORT AVEC MANTEAU DE PROTECTION B d8MM DIN 6913 AC RESS	2
50	5310-177-3272	GRD DIN	5310-0151 1587	HUTMUTTER M8 DIN 1587 ST ROSTFR 18/8 ECROU BORGNE M8 DIN 1587 AC INOX 18/8	2



Katalog / Catalogue

Baugruppe / Gr d'assemblage

ALN / NSA 7610-770-7005

Nr 04.0

MOTORRAD A350
MOTOCYCLETTE A350

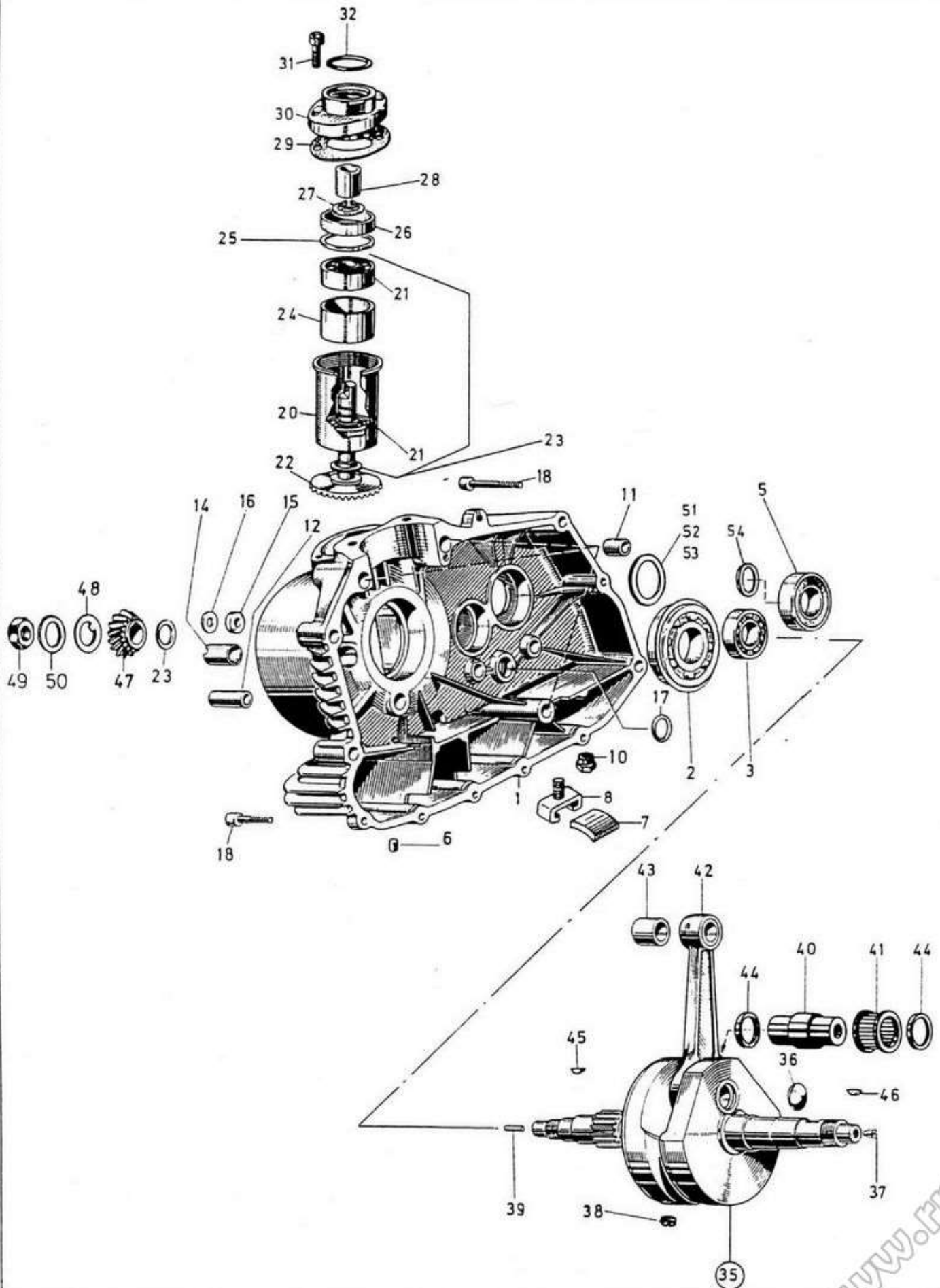
TREIBSTOFFTANK UND SCHALLDAEMPFER
RESERVOIR A CARBURANT ET SILENCIEUX

Bildseite
Page illustrée

4

Textseite
Page de texte

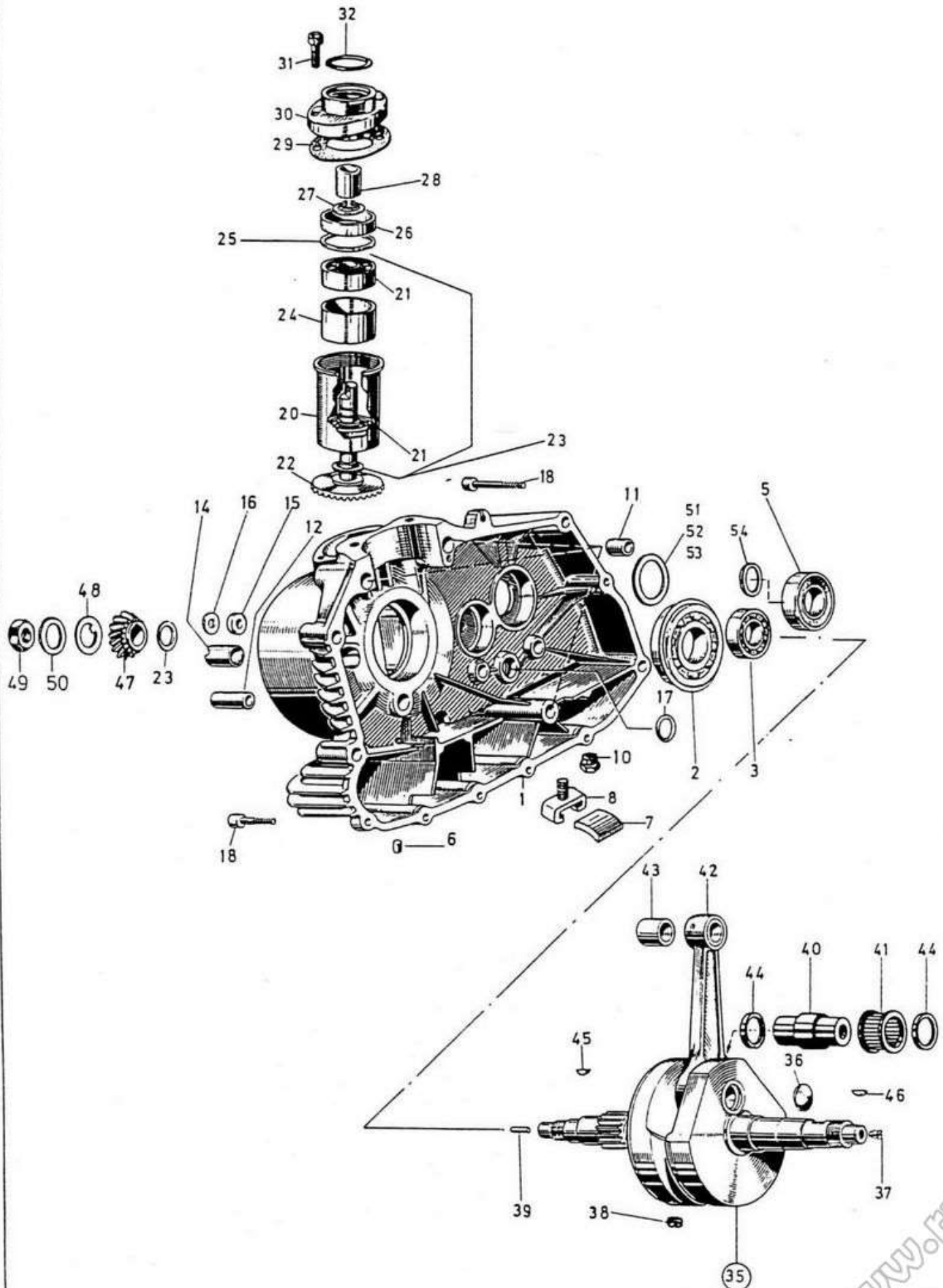
3



www.rpw.it

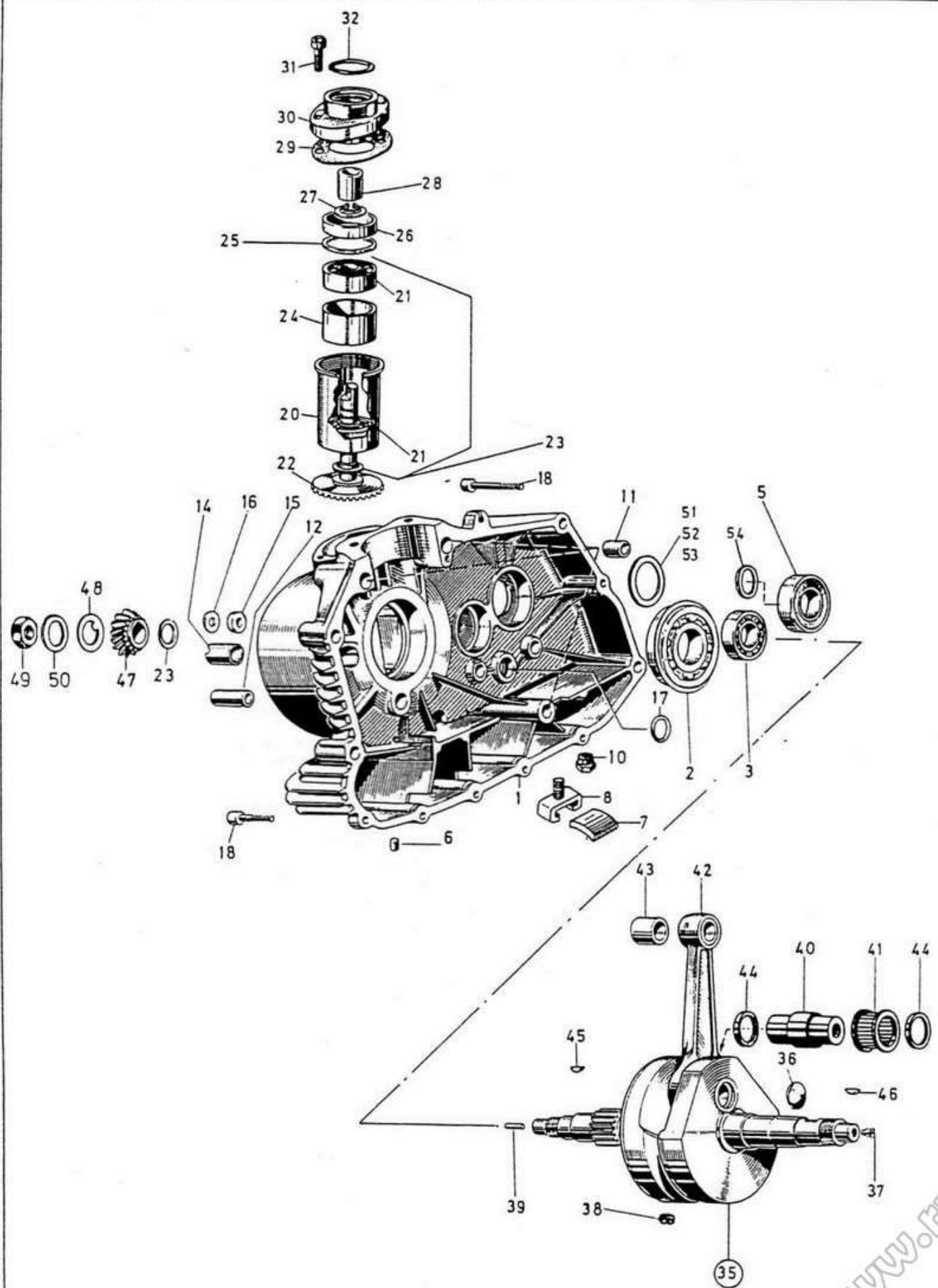
Fig	Katalog / Catalogue		Baugruppe / Gr d'assemblage		Bildseite Page illustrée
	ALN / NSA 7610-770-7005		Nr 05.1		5
	MOTORRAD A350 MOTOCYCLETTE A350		MOTOR-GEHAEUSE RECHTS CARTER DE MOTEUR COTE DROIT		Textseite Page de texte 1
	ALN / NSA	Fabrikant/Fabricant/Norm(e)		Gegenstand/Objet	Anz Nomb
		Code	Art-Nr/No d'art		
	2805-770-7305	1380	D 600.05.001	MOTOR,KOMPL MOTEUR,COMPL SIEHE BS/VOIR PI 5-14, 24	1
1	2805-770-7306	1380	0611.49.230/II	MOTOR-GEHAEUSE RECHTS (STEUERSEITE), LEICHTMETALL CARTER DE MOTEUR COTE DROIT (COTE DISTRIBUTION),METAL LEGER	1
2	3110-119-1180	GRD 5922	3110-0105 6306	RILLENKUGELLAGER 6306 d30/72X19MM ROULEMENT RIGIDE 6306 d30/72X19MM	1
3	3110-119-0696	GRD 5922	3110-0105 6203RS	RILLENKUGELLAGER 6203RS d17/40X12MM ROULEMENT RIGIDE 6203RS d17/40X12MM	1
5	3110-119-0699	GRD 5922	3110-0105 6204.2RS	RILLENKUGELLAGER 6204.2RS d20/47X14MM ROULEMENT RIGIDE 6204.2RS d20/47X14MM	1
6	5315-770-7307	1380	0400.49.285/I	STIFT d8,2X12MM AL GOUPILLE d8,2X12MM AL	
	5315-770-7308	1380	0400.49.286	STIFT d8,3X12MM,AL (UEBERGROESSE +0,1MM) GOUPILLE d8,3X12MM,AL (SURDIMENSION +0,1MM)	
7	2940-770-7309	1380	0611.49.860/I	MAGNETFILTER 29X23X6,1MM SEPARATEUR MAGNETIQUE 29X23X6,1MM	1
8	2340-770-7319	1380	0611.49.870	SUPPORT 24X15MM M5X12,ST SUPPORT 24X15MM M5X12,AC	1
10	5310-176-8071	GRD DIN 0804 2335 4580	5310-0211 985 42-015 5310-12-142-3389 1.0207.017	SICHERHEITSMUTTER M5 DIN 985 6 A2P ECROU DE SECURITE M5 DIN 985 6 A2P	1
11	2520-770-7310	1380	0400.49.245	ZENTRIERHUELSE d8,6/12X23MM,ST DOUILLE DE CENTRAGE d8,6/12X23MM,AC	3
	2520-770-7311	1380	0400.49.246	ZENTRIERHUELSE d8,6/12,05X23MM,ST (UEBERGROESSE +0,5MM) DOUILLE DE CENTRAGE d8,6/12,05X23MM,AC (SURDIMENSION +0,5MM)	
12	2520-770-7312	1380	0600.49.250/I	ZENTRIERHUELSE d10/13X29MM,BZ DOUILLE DE CENTRAGE d10/13X29MM,BZ	1
	2520-770-7313	1380	0600.49.255	ZENTRIERHUELSE d10/13,1X29MM,BZ (UEBERGROESSE +0,1MM) DOUILLE DE CENTRAGE d10/13,1X29MM,BZ (SURDIMENSION +0,1MM)	
14	2520-770-7314	1380	0608.49.260	LAGERBUECHSE d15/17X18MM,BZ COUSSINET d15/17X18MM,BZ	1
	2520-770-7315	1380	0608.49.265	LAGERBUECHSE d15/17,1X18MM,BZ (UEBERGROESSE +0,1MM) COUSSINET d15/17,1X18MM,BZ (SURDIMENSION +0,1MM)	
15	5330-770-7316	1380	0608.49.275	DICHTUNGSRING d4,5/14X3MM,GUMMI JOINT ANNULAIRE d4,5/14X3MM,CAOUTCHOUC	1
16	5310-770-7317	1380	0608.49.280	SCHEIBE d8/13,8X0,8MM,FD ST RONDELLE d8/13,8X0,8MM,AC RESS	1
17	5330-204-1142	GRD 0260	5330-0100 OR 121	O-RING GACO OR 121 d15,88X2,62MM QUAL P 5 75 SHORE JOINT TORIQUE GACO OR 121 d15,88X2,62MM QUAL P 5 75 SHORE	1

26.10.95



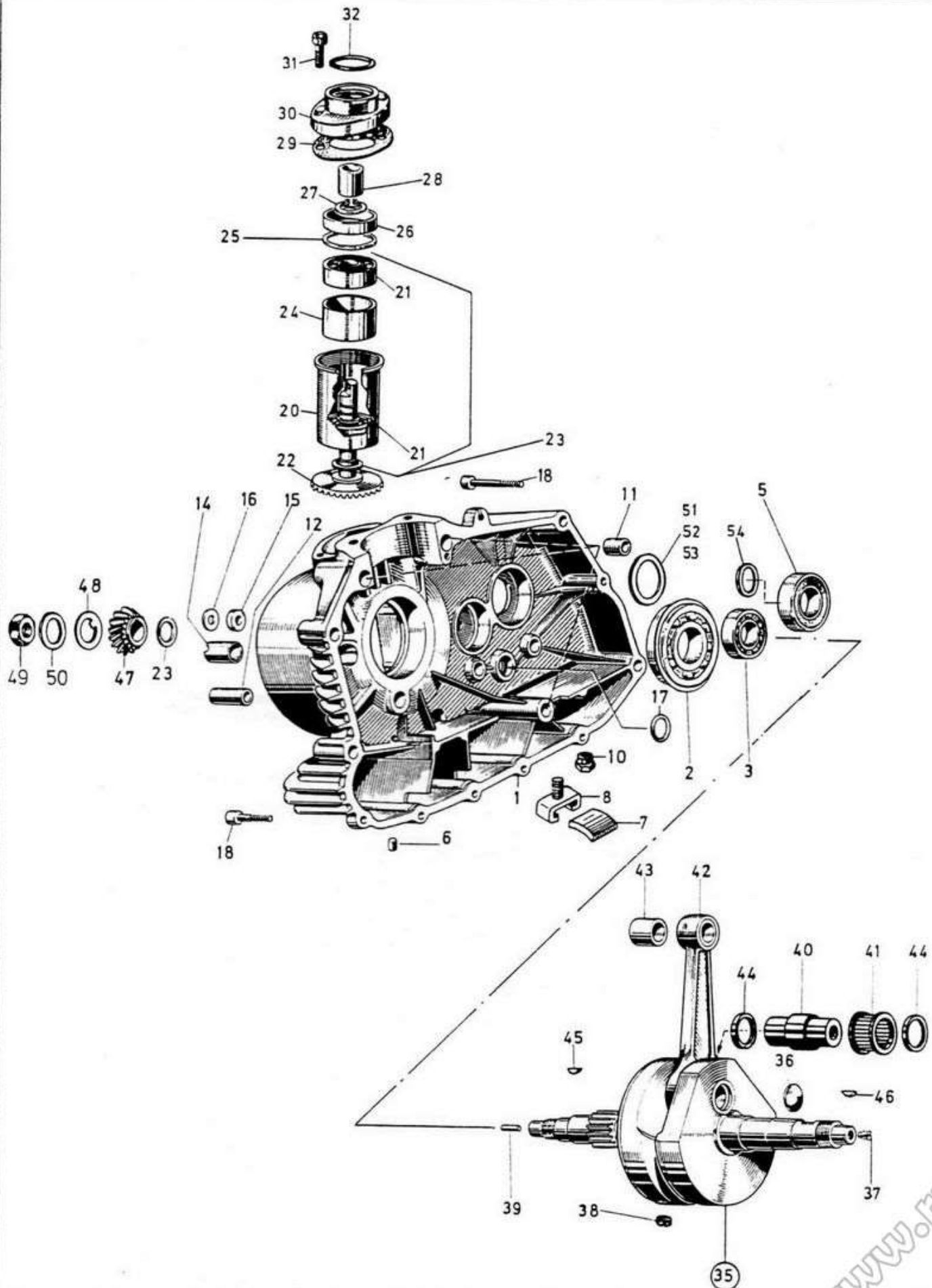
www.fpw.it

Fig	Katalog / Catalogue			Baugruppe / Gr d'assemblage		Bildseite Page illustrée	
	ALN / NSA 7610-770-7005			Nr 05.1		5	
	MOTORRAD A350 MOTOCYCLETTE A350			MOTOR-GEHAEUSE RECHTS CARTER DE MOTEUR COTE DROIT		Textseite Page de texte 2	
	ALN / NSA	Fabrikant/Fabricant/Norm(e)		Gegenstand/Objet			Anz Nomb
		Code	Art-Nr/No d'art				
18	5305-147-1162	GRD VSM	5305-0167 13311	ZYLINDERSCHRAUBE MIT INNENSECHSKANT M6X25/18 VSM 13311 12.9 DACROMET VIS TETE CYL A TROU SIX-PANS M6X25/18 VSM 13311 12.9 DACROMET AUFBRAUCHEN,NEU/EPUISER,NOUV 146-7230			6
20	2520-770-7320	1380	0400.29.410/I	KUGELLAGERHUELSE d40/43,5X49MM ST DOUILLE PORTE-ROULEMENTS d40/43,5X49MM AC			1
21	3110-119-1710	GRD 5922	3110-0105 7202 B	SCHRAEGKUGELLAGER 7202B d15/35X11MM ROULEMENT A CONTACT OBLIQUE 7202B d15/35X11MM			2
22	3020-770-7321	1380	0400.29.143/VI	KEGELRAD 30 Z d15/52,5X81,84MM,ST PIGNON CONIQUE Z 30 d15/52,5X81,84MM,AC			1
23	5310-770-7323	1380 1671	0400.29.123 CONDOR 05.1-23A	EINSTELLSCHEIBE d15,5/22X0,05MM,ST RONDELLE DE REGLAGE d15,5/22X0,05MM,AC			
	5310-770-7324	1380 6541	0400.29.124 CONDOR 05.1-23	EINSTELLSCHEIBE d15,5/22X0,1MM,ST RONDELLE DE REGLAGE d15,5/22X0,1MM,AC			
	5310-770-7325	1380	0 400.29.125	EINSTELLSCHEIBE d15,5/22X0,2MM,ST RONDELLE DE REGLAGE d15,5/22X0,2MM,AC			
	5310-770-7326	1380	0400.29.126	EINSTELLSCHEIBE d15,5/22X0,5MM,ST RONDELLE DE REGLAGE d15,5/22X0,5MM,AC			
	5310-770-7322	1380	0400.29.120	EINSTELLSCHEIBE d15,5/22X1MM,ST RONDELLE DE REGLAGE d15,5/22X1MM,AC			
24	5310-770-7327	1380	0400.29.430	DISTANZRING d31/35X19,6MM,ST BAGUE D'ECARTEMENT d31/35X19,6MM,AC			1
25	5310-770-7330	1380	0400.29.090	EINSTELLSCHEIBE d29,2/35X0,1MM,ST RONDELLE DE REGLAGE d29,2/35X0,1MM,AC			
	5310-770-7328	1380	0181.40.060	EINSTELLSCHEIBE d29,2/35X0,2MM,ST RONDELLE DE REGLAGE d29,2/35X0,2MM,AC			
	5310-770-7329	1380	0181.40.070	EINSTELLSCHEIBE d29,2/35X0,5MM,ST RONDELLE DE REGLAGE d29,2/35X0,5MM,AC			
26	2520-770-7331	1380	0608.29.190	DISTANZRING d31/35X10MM,ST BAGUE D'ECARTEMENT d31/35X10MM,AC			1
27	5340-178-6022	2335 GRD DIN	5365-12-156-4447 5340-0500 471	SICHERUNGSRING FUER WELLE d15X1MM DIN 471 FD ST CIRCLIP EXTERIEUR d15X1MM DIN 471 AC RESS			1
28	2520-770-7332	1380	0400.29.173	HUELSE d15/20X34MM,ST DOUILLE d15/20X34MM,AC			1
	2520-770-7333	1380	0400.29.175	HUELSE d14,99/20X14MM,ST (BOHRUNG -0,01MM) DOUILLE d14,99/20X14MM,AC (ALESAGE -0,01MM)			
	2520-770-7334	1380	0400.29.176	HUELSE d14,985/20X34MM,ST (BOHRUNG -0,015MM) DOUILLE d14,985/20X34MM,AC (ALESAGE -0,015MM)			
	2520-770-7335	1380	0400.29.177	HUELSE d14,98/20X34MM,ST (BOHRUNG -0,02MM) DOUILLE d14,98/20X34MM,AC (ALESAGE -0,02MM)			
29	5330-770-7336	1380	0258.29.070	DICHTUNG (SIRITE) JOINT (SIRITE)			1



www.rp.w.it

Fig	Katalog / Catalogue			Baugruppe / Gr d'assemblage		Bildseite Page illustrée	
	ALN / NSA 7610-770-7005			Nr 05.1		5	
	MOTORRAD A350 MOTOCYCLETTE A350			MOTOR-GEHAEUSE RECHTS CARTER DE MOTEUR COTE DROIT		Textseite Page de texte	
		Fabrikant/Fabricant/Normie)		Gegenstand/Objet		Anz Nomb	
		Code	Art-Nr/No d'art				
30	2520-770-7337	1380	0400.29.063	FLANSCH 72X53X36MM FLASQUE 72X53X36MM		1	
31	5305-146-7212	2335 GRD DIN 2335	5305-25-120-0630 5305-0170 912 5305-12-142-5938	ZYLINDERSCHRAUBE MIT INNENSECHSKANT M6X20 DIN 912 8.8 A2P VIS TETE CYL A TROU SIX-PANS M6X20 DIN 912 8.8 A2P		2	
32	5330-204-1176	GRD 0260	5330-0100 OR 138	O-RING GACO OR 138 d31,34X3,53MM QUAL P 5 75 SHORE JOINT TORIQUE GACO OR 138 d31,34X3,53MM QUAL P 5 75 SHORE		1	
35	2805-770-7813	1380	0 608.47.100/II	KURBELTRIEB,KOMPL EMBIELLAGE,COMPL ENTH/CONT FIG 36-44		1	
36	2805-770-7341	1380	0400.47.170	ABSCHLUSSDECKEL d18X3,7MM,ST COUVERCLE d18X3,7MM,AC		2	
37	5305-770-7342	1380	0400.47.160	GEWINDESTIFT MIT ZAPFEN M8X10,ST VIS SANS TETE A TETON M8X10,AC		1	
38	2807-770-7343	1380	0600.47.210	GEWINDEZAPFEN M18X1X8MM,ST BOUCHON FILETE M18X1X8MM,AC		1	
39	5315-770-7344	1380	0400.92.420	SPANNHUELSE d5,4X12MM,FD ST GOUPILLE TUBULAIRE d5,4X12MM,AC RESS		1	
40	2805-770-7345	1380	0608.47.123	KURBELZAPFEN d30X32X73MM,ST MANETON d30X32X73MM,AC		1	
41	3110-119-7474	GRD 3285	3110-0105 K 32X39X18	NADELKAEFIG K 32X39X18 d32/39X18MM CAGE A AIGUILLES K 32X39X18 d32/39X18MM		1	
42	2805-770-7346	1380	0750.47.270	PLEUELSTANGE MIT BUECHSE 135X178MM BIELLE AVEC COUSSINET 135X178MM ENTH/CONT FIG 43		1	
43	2805-770-7347	1380	0400.47.290	BUECHSE d17/22X22MM,BZ,ZU PLEUELSTANGE COUSSINET DE PIED DE BIELLE d17/22X22MM, BZ		1	
	2805-770-7348	1380	0400.47.295	BUECHSE d17/22,05X22MM,BZ (UEBERGROESSE +0,05MM) ZU PLEUELSTANGE COUSSINET DE PIED DE BIELLE d17/22,05X22MM,BZ (SURDIMENSION +0,05MM)			
44	5310-770-7349	1380	0400.47.150/I	ANLAUFSCHIEBE d32,2/45X0,9MM,ST RONDELLE DE BUTEE d32,2/45X0,9MM,AC		2	
45	5315-770-7354	1380	0400.29.020	WOODRUFF-KEIL 3X5MM,ST CLAVETTE DISQUE 3X5MM,AC		1	
46	5315-770-7358	1380	A 74172.1008/A	WOODRUFFKEIL 4X5,3MM, 'M', VCN 35 H ST CLAVETTE DISQUE 4X5,3MM, 'M', VCN 35 H AC		1	
47	3020-770-7355	1380	0600.29.170/I	KEGELRAD 21 Z d39,76X12MM,ST PIGNON CONIQUE Z 21 d39,76X12MM,AC		1	
48	5310-770-7356	1380	0400.29.040	NASENSCHIEBE d14,5/30X0,8MM,ST RONDELLE A ERGOT d14,5/30X0,8MM,AC		1	
49	5310-770-7357	1380	0400.29.050	SECHSKANTMUTTER SPEZ M14X1 SW 22X6MM,ST ECROU SIX-PANS SPEC M14X1 LSP 22X6MM,AC		1	
50	5310-184-9431	GRD 7762	5310-0316	PASS-SCHIEBE d15/25X0,1MM FD ST RONDELLE D'AJUSTAGE d15/25X0,1MM AC RESS		1	



www.rpww.it

Fig	ALN / NSA	Fabrikant/Fabricant/Normie)		Gegenstand/Objet	Anz Nomb	
		Code	Art-Nr/No d'art			
51		5310-184-9495	GRD 6541 7762	5310-0316 FD 030 039 005	PASS-SCHEIBE d30,2/39X0,05MM FD ST RONDELLE D'AJUSTAGE d30,2/39X0,05MM AC RESS	NB
52		5310-184-9497	GRD 6541 7762	5310-0316 FD 030 039 01	PASS-SCHEIBE d30,2/39X0,1MM FD ST RONDELLE D'AJUSTAGE d30,2/39X0,1MM AC RESS	NB
53		5310-184-9505	GRD 7762	5310-0316	PASS-SCHEIBE d30,2/50X0,2MM FD ST RONDELLE D'AJUSTAGE d30,2/50X0,2MM AC RESS	NB
54		5310-770-7318	1380	A600.05.066	UNTERLAGSCHEIBE d20,2/38X0,5MM ST RONDELLE d20,2/38X0,5MM AC	NB
		5330-770-7818	1380	C 600.05.005	DICHTUNGSSATZ,KOMPL JEU DE JOINTS,KOMPL	1



Katalog / Catalogue

Baugruppe / Gr d'assemblage

ALN / NSA 7610-770-7005

Nr 05.1

MOTORRAD A350
MOTOCYCLETTE A350

MOTOR-GEHAEUSE RECHTS
CARTER DE MOTEUR COTE DROIT

Bildseite
Page illustrée
5
Textseite
Page de texte
4

26.10.95

www.rp-w.de

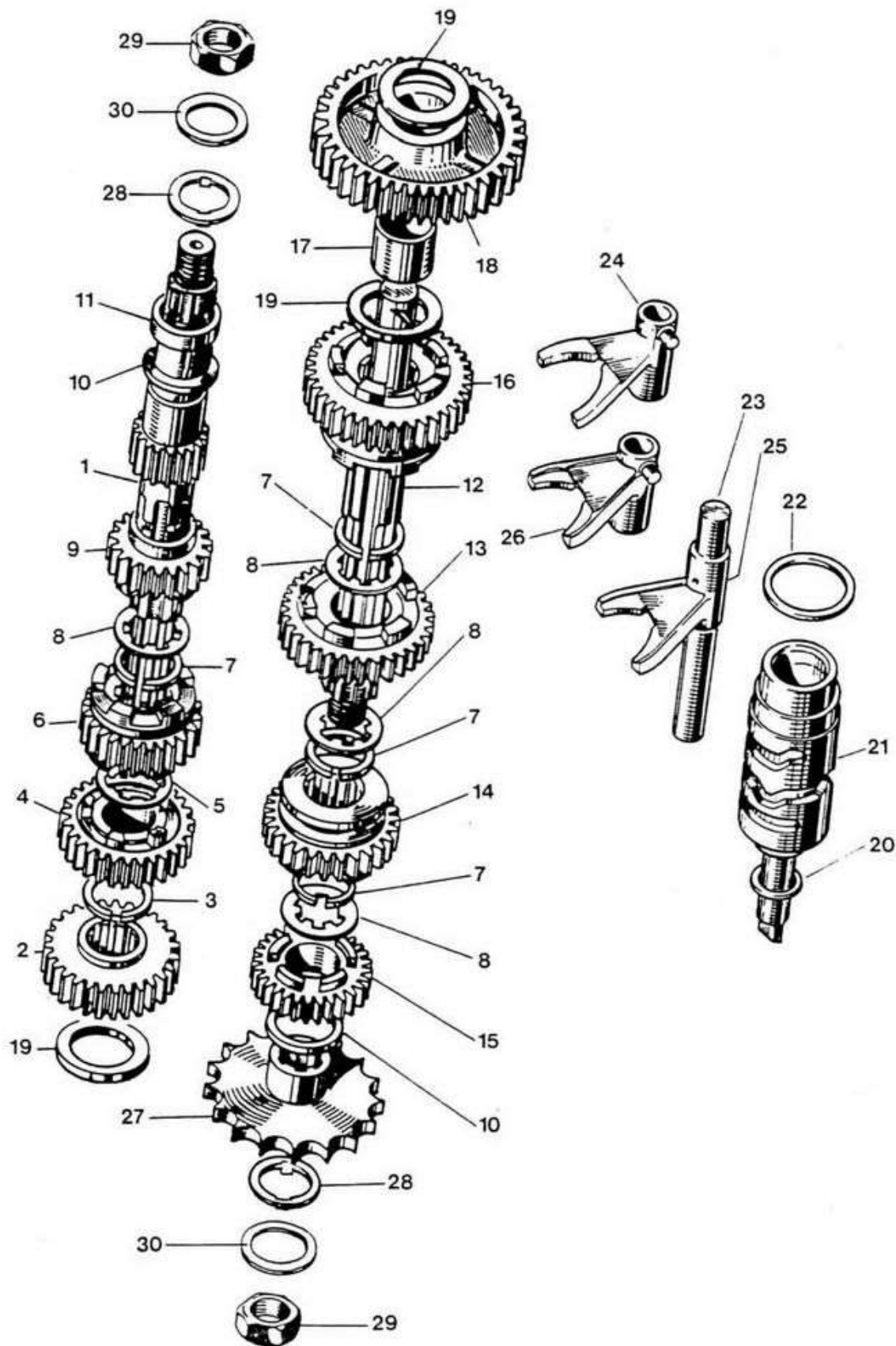
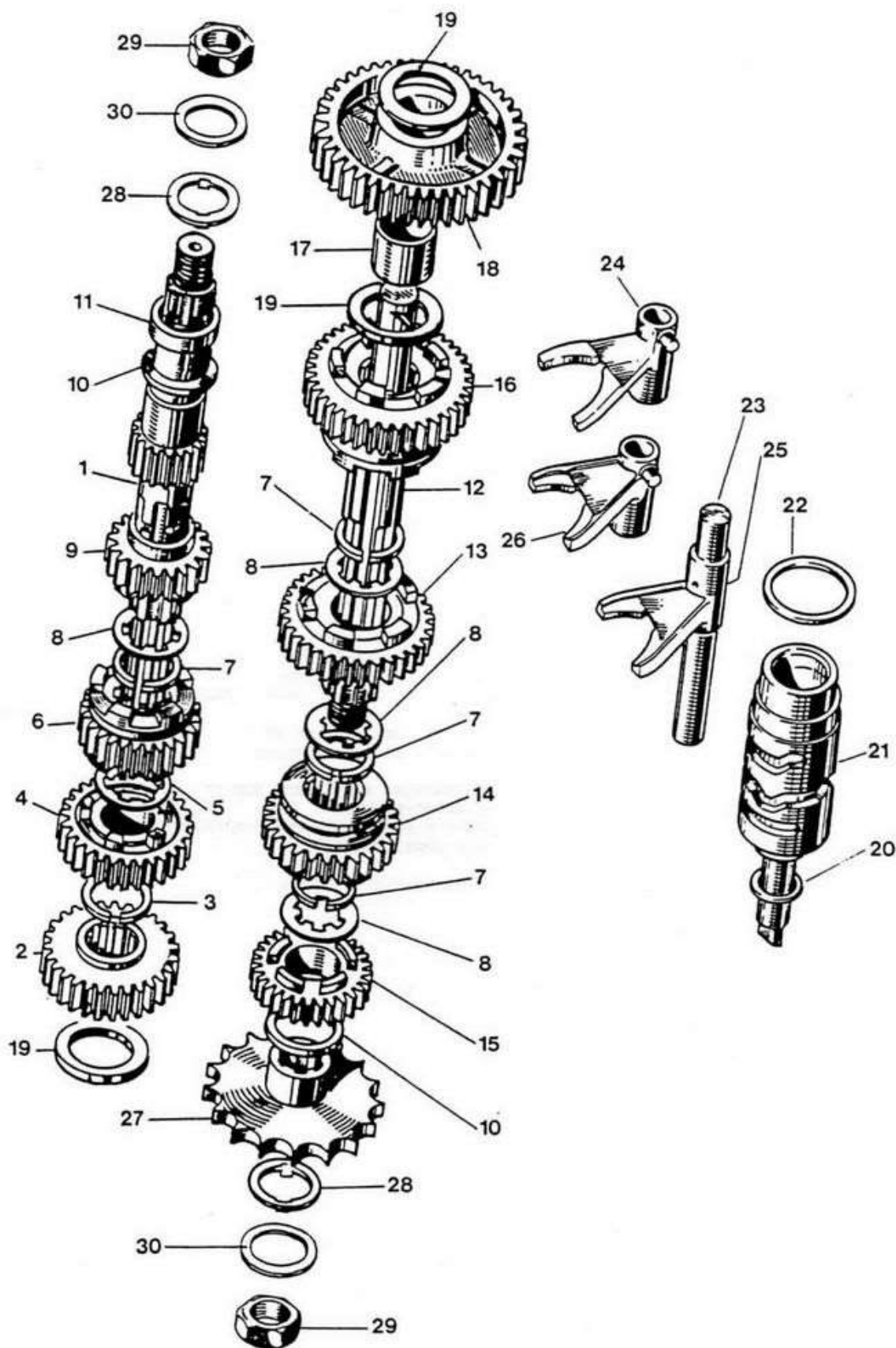


Fig	Katalog / Catalogue		Baugruppe / Gr d'assemblage		Bildseite Page illustrée
	ALN / NSA 7610-770-7005		Nr 05.2		6
	MOTORRAD A350 MOTOCYCLETTE A350		GETRIEBE BOITE DE VITESSES		Textseite Page de texte 1
	ALN / NSA	Fabrikant/Fabricant/Norm(e)		Gegenstand/Objet	Anz Nomb
		Code	Art-Nr/No d'art		
1	3020-770-7360	1380	0611.16.010 A	ANTRIEBSWELLE 197MM,ST,RITZEL 14 Z ARBRE PRIMAIRE 197MM,AC,PIGNON Z 14	1
2	3020-770-7361	1380	0611.16.045	ZAHNRAD 33 Z d57,75X15,2MM,ST 5.GANG ZU ANTRIEBSWELLE PIGNON Z 33 d57,75X15,2MM,AC 5EME VITESSE POUR ARBRE PRIMAIRE	1
3	5340-770-7362	1380	0600.16.180/I	SPRENGRING d18/22X2,5MM,FD ST BAGUE DE BUTEE d18/22X2,5MM,AC RESS	1
4	3020-770-7363	1380	0611.16.040	ZAHNRAD 32 Z d59,5X21,7MM,ST 4.GANG ZU ANTRIEBSWELLE PIGNON Z 32 d59,5X21,7MM,AC 4EME VITESSE POUR ARBRE PRIMAIRE	1
5	5310-770-7364	1380	0400.16.170	EINSTELLSCHEIBE d18,3/24,8X0,5MM FD ST MIT INNENVERZAHNUNG RONDELLE DE REGLAGE d18,3/24,8X0,5MM AC RESS, AVEC DENTURE INTERIEURE	1
6	3020-770-7365	1380	0611.16.030	ZAHNRAD 27 Z d50,75X26,5MM,ST 3.GANG ZU ANTRIEBSWELLE PIGNON Z 27 d50,75X26,5MM,AC 3EME VITESSE POUR ARBRE PRIMAIRE	1
7	5340-770-7366	1380	0400.16.290/II	SPRENGRING d20/24X1,9MM,FD ST BAGUE DE BUTEE d20/24X1,9MM,AC RESS	4
8	5310-770-7359	1380	0603.16.170	EINSTELLSCHEIBE d18/26X0,5MM,FD ST, MIT INNENVERZAHNUNG RONDELLE DE REGLAGE d18/26X0,5MM,AC RESS AVEC DENTURE INTERIEURE	4
9	3020-770-7367	1380	0603.16.020	ZAHNRAD 22 Z d42,5X19MM,ST 2.GANG ZU ANTRIEBSWELLE PIGNON Z 22 d42,5X19MM,AC 2EME VITESSE POUR ARBRE PRIMAIRE	1
10	5310-770-7368	1380	0603.16.055/I	SCHEIBE d20,2/28X2MM,ST RONDELLE d20,2/28X2MM,AC	2
11	2520-770-7516	1380	0258.16.840/II	DISTANZRING d20,3/28X5,5MM ST ZU ANTRIEBSWELLE BAGUE D'ECARTEMENT d20,3/28X5,5MM AC POUR ARBRE PRIMAIRE	1
12	2520-770-7369	1380	0608.16.110/II	HAUPTWELLE d19,97X165MM,ST ARBRE SECONDAIRE d19,97X165MM,AC	1
13	3020-770-7370	1380	0611.16.070	ZAHNRAD 34 Z d63X15,7MM,ST 3.GANG ZU HAUPTWELLE PIGNON Z 34 d63X15,7MM,AC 3EME VITESSE POUR ARBRE SECONDAIRE	1
14	3020-770-7371	1380	0611.16.080	ZAHNRAD 29 Z d54,25X21,2MM,ST 4.GANG ZU HAUPTWELLE PIGNON Z 29 d54,25X21,2MM,AC 4EME VITESSE POUR ARBRE SECONDAIRE	1
15	3020-770-7372	1380	0611.16.085	ZAHNRAD 28 Z d52,5X14,7MM,ST 5.GANG ZU HAUPTWELLE PIGNON Z 28 d52,5X14,7MM,AC 5EME VITESSE POUR ARBRE SECONDAIRE	1
16	3020-770-7373	1380	0611.16.060/II	ZAHNRAD 38 Z d71,25X25,4MM,ST 2.GANG ZU HAUPTWELLE PIGNON Z 38 d71,25X25,4MM,AC 2EME VITESSE POUR ARBRE SECONDAIRE	1
17	2520-770-7352	1380	0608.16.220/I	LAGER d17/20X18MM,BZ COUSSINET d17/20X18MM,BZ	1

26.10.95

www.rp-w.de



www.rpw.it

Fig	Katalog / Catalogue		Baugruppe / Gr d'assemblage		Bildseite Page illustrée 6 Textseite Page de texte 2
	ALN / NSA 7610-770-7005		Nr 05.2		
	MOTORRAD A350 MOTOCYCLETTE A350		GETRIEBE BOITE DE VITESSES		
	ALN / NSA	Fabrikant/Fabricant/Normie		Gegenstand/Objet	Anz Nomb
		Code	Art-Nr/No d'art		
	2520-770-7353	1380	0608.16.225	LAGER d17/20,05X18MM,BZ (UEBERGROESSE +0,05MM) COUSSINET d17/20,05X18MM,BZ (SURDIMENSION +0,05MM)	1
18	3020-770-7374	1380	0611.16.200	ZAHNRAD 39 Z d80,75X22,2MM,ST 1.GANG ZU HAUPTWELLE PIGNON Z 39 d80,75X22,2MM,AC 1ERE VITESSE POUR ARBRE SECONDAIRE	1
19	5310-770-7375	1380	0608.16.270	EINSTELLSCHEIBE d17,2/24X1MM,FD ST RONDELLE DE REGLAGE d17,2/24X1MM,AC RESS	1
	5310-770-7376	1380	0400.16.120	EINSTELLSCHEIBE d17,2/24X0,5MM,FD ST RONDELLE DE REGLAGE d17,2/24X0,5MM, AC RESS	
20	5310-770-7377	1380	0400.13.060	EINSTELLSCHEIBE d16,5/22X0,5MM,FD ST RONDELLE DE REGLAGE d16,5/22X0,5MM, AC RESS	1
	5310-770-7378	1380	0400.13.065	EINSTELLSCHEIBE d16,5/22X0,2MM,FD ST RONDELLE DE REGLAGE d16,5/22X0,2MM, AC RESS	
21	2520-770-7379	1380	0608.13.040/VI	SCHALTWELLE d16/44,6X144,5MM,ST ARBRE DE COMMANDE d16/44,6X144,5MM,AC	1
22	5310-770-7380	1380	0400.13.050	EINSTELLSCHEIBE d36,5/42X0,5MM,FD ST RONDELLE DE REGLAGE d36,5/42X0,5MM, AC RESS	1
	5310-770-7381	1380	0400.13.055	EINSTELLSCHEIBE d36,5/42X0,2MM,FD ST RONDELLE DE REGLAGE d36,5/42X0,2MM, AC RESS	
23	2520-770-7382	1380	0608.13.070	SCHALTGABELACHSE d12X126MM,ST AXE DE FOURCHETTE DE COMMANDE d12X126MM, AC	2
24	2520-770-7383	1380	0400.13.080/I	SCHALTGABEL 1.UND 3.GANG,ST FOURCHETTE DE DEBRAYAGE 1ERE ET 3EME VITESSE,AC	1
25	2520-770-7384	1380	0400.13.090/II	SCHALTGABEL 2.UND 4.GANG,ST FOURCHETTE DE DEBRAYAGE 2EME ET 4EME VITESSE,AC	1
26	2520-770-7385	1380	0603.13.095/I	SCHALTGABEL 5.GANG,ST FOURCHETTE DE DEBRAYAGE 5EME VITESSE,AC	1
27	3020-770-7523	1380	0615.16.090/III	KETTENRITZEL 13 Z d73,91X19MM,ST PIGNON A CHAINE Z 13 d73,91X19MM,AC	1
28	5310-770-7524	1380	0400.16.210	SICHERUNGSSCHEIBE d16,3/30X0,8MM,ST RONDELLE DE SURETE d16,3/30X0,8MM,AC	2
29	5310-770-7525	1380	0250.16.010	SECHSKANTMUTTER SPEZ M16X1 SW 24X6MM,ST ECROU SIX-PANS SPEC M16X1 LSP 24X6MM,AC	2
30	5310-184-9435	GRD 7762	5310-0316	PASS-SCHEIBE d17/25X0,1MM FD ST RONDELLE D'AJUSTAGE d17/25X0,1MM AC RESS	2

26.10.95

www.rpww.de

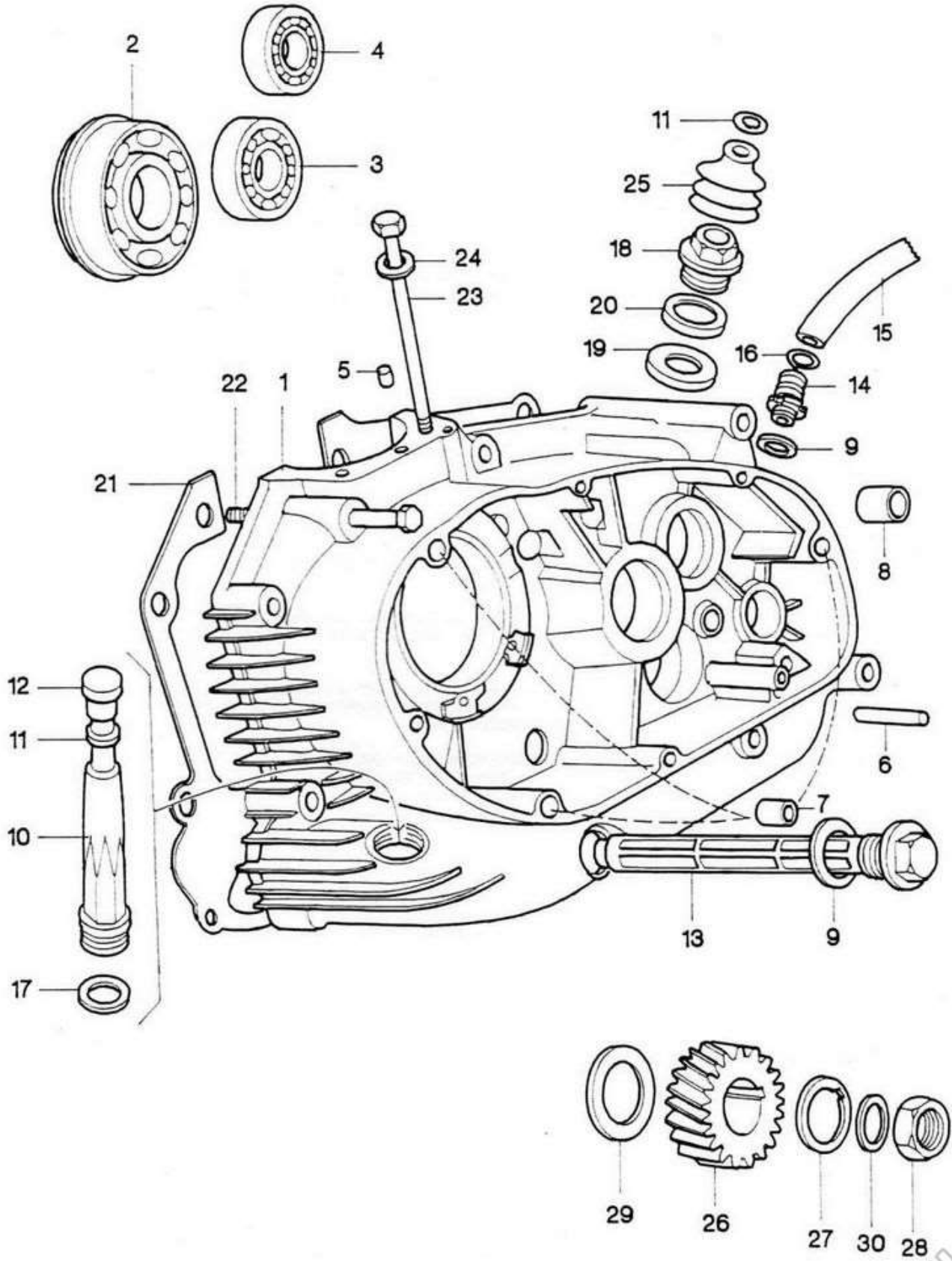

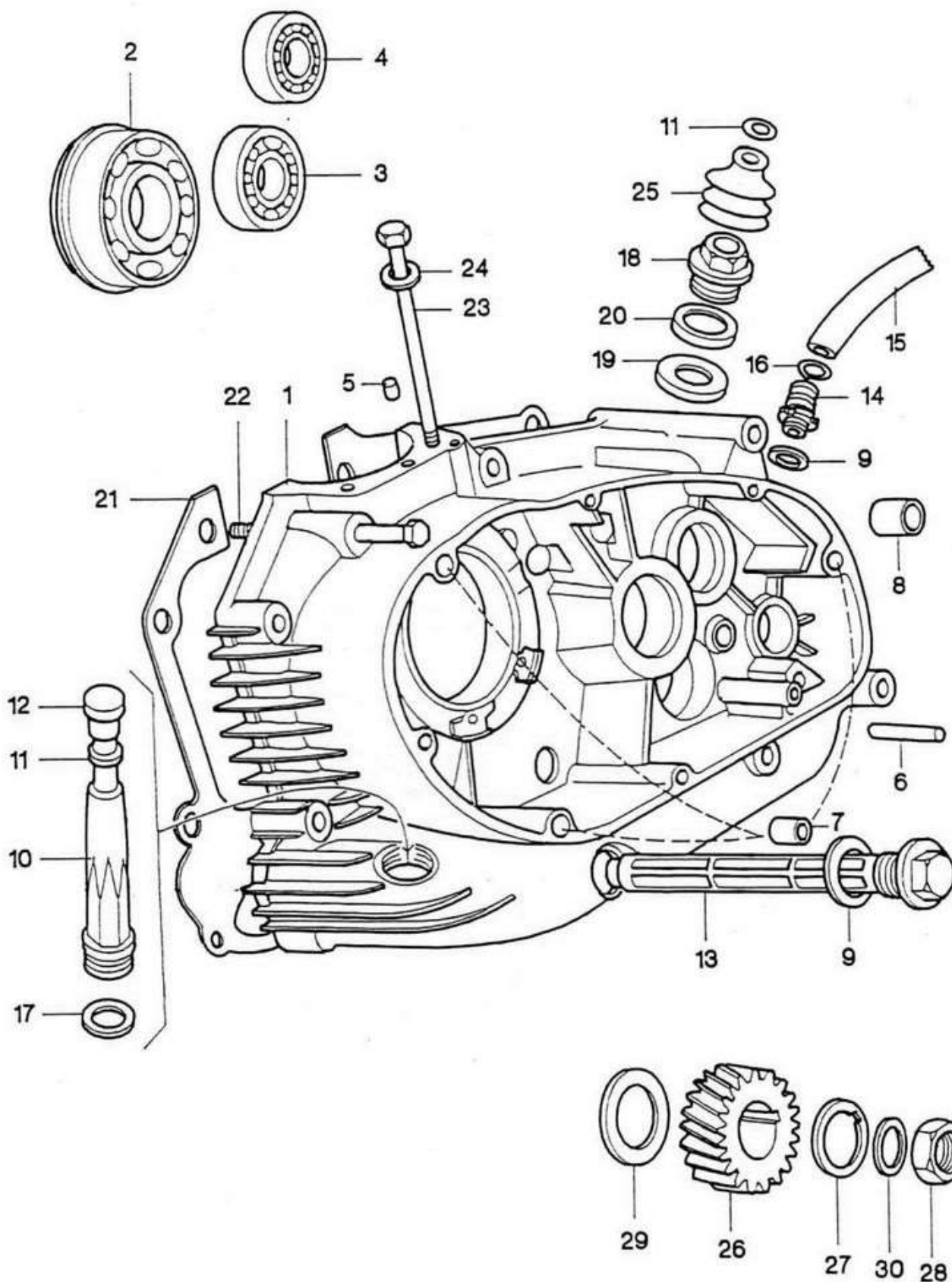


Fig	ALN / NSA	Fabrikant/Fabricant/Norm(e)		Gegenstand/Objet	Anz Nomb	
		Code	Art-Nr/No d art			
		Katalog / Catalogue ALN / NSA 7610-770-7005 MOTORRAD A350 MOTOCYCLETTE A350		Baugruppe / Gr d'assemblage Nr 05.3 MOTOR-GEHAEUSE LINKS CARTER DE MOTEUR COTE GAUCHE		Bildseite Page illustrée 7 Textseite Page de texte 1
1	2805-770-7408	1380	0611.49.330/I	MOTOR-GEHAEUSE LINKS (KUPPLUNGSSEITE), LEICHTMETALL CARTER DE MOTEUR COTE GAUCHE (COTE EMBRAYAGE), METAL LEGER	1	
2	3110-119-1184	GRD 5922	3110-0105 6306NR	RILLENKUGELLAGER 6306NR d30/72X19MM ROULEMENT RIGIDE 6306NR d30/72X19MM	1	
3	3110-119-0760	GRD 5922	3110-0105 6204	RILLENKUGELLAGER 6204 d20/47X14MM ROULEMENT RIGIDE 6204 d20/47X14MM	1	
4	3110-119-0750	GRD 5922	3110-0105 6203	RILLENKUGELLAGER 6203 d17/40X12MM ROULEMENT RIGIDE 6203 d17/40X12MM	1	
5	5315-770-7411	1380	0011.52.010/I	STIFT d5X11MM,ST GOUPILLE d5X11MM,AC	1	
	5315-770-7412	1380	0011.52.015	STIFT d5,05X11MM,ST (UEBERGROESSE +0,05MM) GOUPILLE d5,05X11MM,AC (SURDIMENSION +0,05MM)		
6	5315-770-7413	1380	0608.49.350	ZYLINDERSTIFT d7X35MM,ST GOUPILLE CYLINDRIQUE d7X35MM,AC	1	
	5315-770-7414	1380	0608.49.355	ZYLINDERSTIFT d7,05X35MM,ST (UEBERGROESSE +0,05MM) GOUPILLE CYLINDRIQUE d7,05X35MM,AC (SURDIMENSION +0,05MM)		
7	2520-770-7415	1380	0400.49.240	ZENTRIERHUELSE d7/10X13MM,ST DOUILLE DE CENTRAGE d7/10X13MM,AC	7	
	2520-770-7416	1380	0400.49.243	ZENTRIERHUELSE d7/10,05X13MM,ST (UEBERGROESSE +0,05MM) DOUILLE DE CENTRAGE d7/10,05X13MM,AC (SURDIMENSION +0,05MM)		
8	2520-770-7417	1380	0608.49.360/I	LAGERBUECHSE d22/25,7X18MM BZ COUSSINET d22/25,7X18MM BZ	1	
	2520-770-7418	1380	0608.49.365	LAGERBUECHSE d22/25,75X18MM BZ (UEBERGROESSE +0,05MM) COUSSINET d22/25,75X18MM BZ (SURDIMENSION +0,05MM)		
9	5330-770-7420	1380	0250.70.180	DICHTUNG d22,5/28X1MM,AL JOINT d22,5/28X1MM,AL	2	
10	2805-770-7421	1380 1846	0611.49.970/III 44082	VERLAENGERUNG d28X102MM GEW M22X1,5X10, LEICHTMETALL,ZU OELMASSTAB RALLONGE d28X102MM FILETAGE M22X1,5X10, METAL LEGER,POUR JAUGE DE NIVEAU D'HUILE	1	
11	5330-204-1115	GRD 0260	5330-0100 OR 107	O-RING GACO OR 107 d7,66X1,78MM QUAL P 90 90 SHORE JOINT TORIQUE GACO OR 107 d7,66X1,78MM QUAL P 90 90 SHORE	1	
12	2805-770-7423	1380	0611.49.950/III	OELMESSTAB,LEICHTMETALL/ST JAUGE DE NIVEAU D'HUILE,METAL LEGER/AC	1	
13	2805-770-7424	1380	0608.49.800	OELFILTER 194,5MM GEWINDE M22X1,5X10 SW 21MM FILTRE A HUILE 194,5MM FILETAGE M22X1,5X10 LSP 21MM	1	
14	4730-770-7425	1380	0420.49.120/II	GEWINDESTUTZEN M22X1,5X9 d29X28MM,MS RACCORD DE TUYAU M22X1,5X9 d29X28MM,LT	1	





Katalog / Catalogue

Baugruppe / Gr d'assemblage

Bildseite
Page illustrée

ALN / NSA 7610-770-7005

Nr 05.3

7

MOTORRAD A350
MOTOCYCLETTE A350MOTOR-GEHAEUSE LINKS
CARTER DE MOTEUR COTE GAUCHETextseite
Page de texte

2

Fig	ALN / NSA	Fabrikant/Fabricant/Norm(e)		Gegenstand/Objet	Anz Nomb
		Code	Art-Nr/No d'art		
15	4720-770-7426	0260 1380	06.5220.1018 0611.49.125	ENTLUEFTUNGSSCHLAUCH d18X3X470MM, KUNSTSTOFF TUYAU DE PURGE d18X3X470MM,MATIERE PLASTIQUE	1
16	4730-126-0459	GRD 3685	4730-0330 K 40728	SCHLAUCHKLEMME CORBIN FUER d23,01-24,59MM FD ST VZINKT BRIDE DE TUYAU CORBIN POUR d23,01-24,59MM AC RESS ZINGUE	1
17	5330-204-9147	GRD DIN	5330-0100 7603	DICHTUNGSRING A d22/29X1,5MM DIN 7603 FIBER JOINT ANNULAIRE A d22/29X1,5MM DIN 7603 FIBRE	1
18	2805-770-7429	1380	0755.49.013/I	GEWINDEBUECHSE M30X1,5X25 SW 30MM,MS DOUILLE FILETEE M30X1,5X25 LSP 30MM,LT	1
19	5330-770-7431	1380	0609.46.030	DICHTUNGSRING d8/27X7MM,GUMMI JOINT ANNULAIRE d8/27X7MM,CAOUTCHOUC	1
20	5310-770-7432	1380	0400.16.190	UNTERLAGSCHEIBE d20,5/28X0,5MM,FD ST RONDELLE d20,5/28X0,5MM,AC RESS	1
21	5330-770-7433	1380	0611.49.165/I	DICHTUNG,KLINGERIT JOINT,KLINGERIT	1
22	5305-770-7434	1380	0608.49.065	SECHSKANTSCHRAUBE SPEZ M8X125,ST VIS TETE SIX-PANS SPEC M8X125, AC	2
23	5305-770-7435	1380	0606.49.010	BEFESTIGUNGSSCHRAUBE M10X263 SW 17MM,ST VIS DE FIXATION M10X263 LSP 17MM,AC	4
24	5310-178-5040	GRD VSM 7585	5310-0380 12752	SATTELSCHEIBE d10,5/18MM VSM 12752 FD ST PROM RONDELLE CONVEXE d10,5/18MM VSM 12752 AC RESS PROM	4
25	2805-770-7436	1380	0609.46.060	GUMMIKAPPE CAPUCHON EN CAOUTCHOUC	1
26	3020-770-7440	1380	0606.47.010	ZAHNRAD 27 Z d63,75X20,5MM,ST, ZU KURBELWELLE PIGNON Z 27 d63,75X20,5MM,AC, POUR VILEBREQUIN	1
	3020-770-7441	1380	0606.47.016	ZAHNRAD 27 Z d63,75X20,5MM,ST, (ZAHNDICKE +0,02MM) ZU KURBELWELLE PIGNON Z 27 d63,75X20,5MM,AC,(EPAISSEUR DES DENTS +0,02MM) POUR VILEBREQUIN	
	3020-770-7442	1380	0606.47.018	ZAHNRAD 27 Z d63,75X20,5MM,ST, (ZAHNDICKE +0,04MM) ZU KURBELWELLE PIGNON Z 27 d63,75X20,5MM,AC,(EPAISSEUR DES DENTS +0,04MM) POUR VILEBREQUIN	
	3020-770-7443	1380	0606.47.020	ZAHNRAD 27 Z d63,75X20,5MM,ST, (ZAHNDICKE +0,06MM) ZU KURBELWELLE PIGNON Z 27 d63,75X20,5MM,AC,(EPAISSEUR DES DENTS +0,06MM) POUR VILEBREQUIN	
	3020-770-7444	1380	0606.47.024	ZAHNRAD 27 Z d63,75X20,5MM,ST, (ZAHNDICKE +0,08MM) ZU KURBELWELLE PIGNON Z 27 d63,75X20,5MM,AC,(EPAISSEUR DES DENTS +0,08MM) POUR VILEBREQUIN	
	3020-770-7445	1380	0606.47.026	ZAHNRAD 27 Z d63,75X20,5MM,ST, (ZAHNDICKE +0,1MM) ZU KURBELWELLE PIGNON Z 27 d63,75X20,5MM,AC,(EPAISSEUR DES DENTS +0,1MM) POUR VILEBREQUIN	

26.10.95

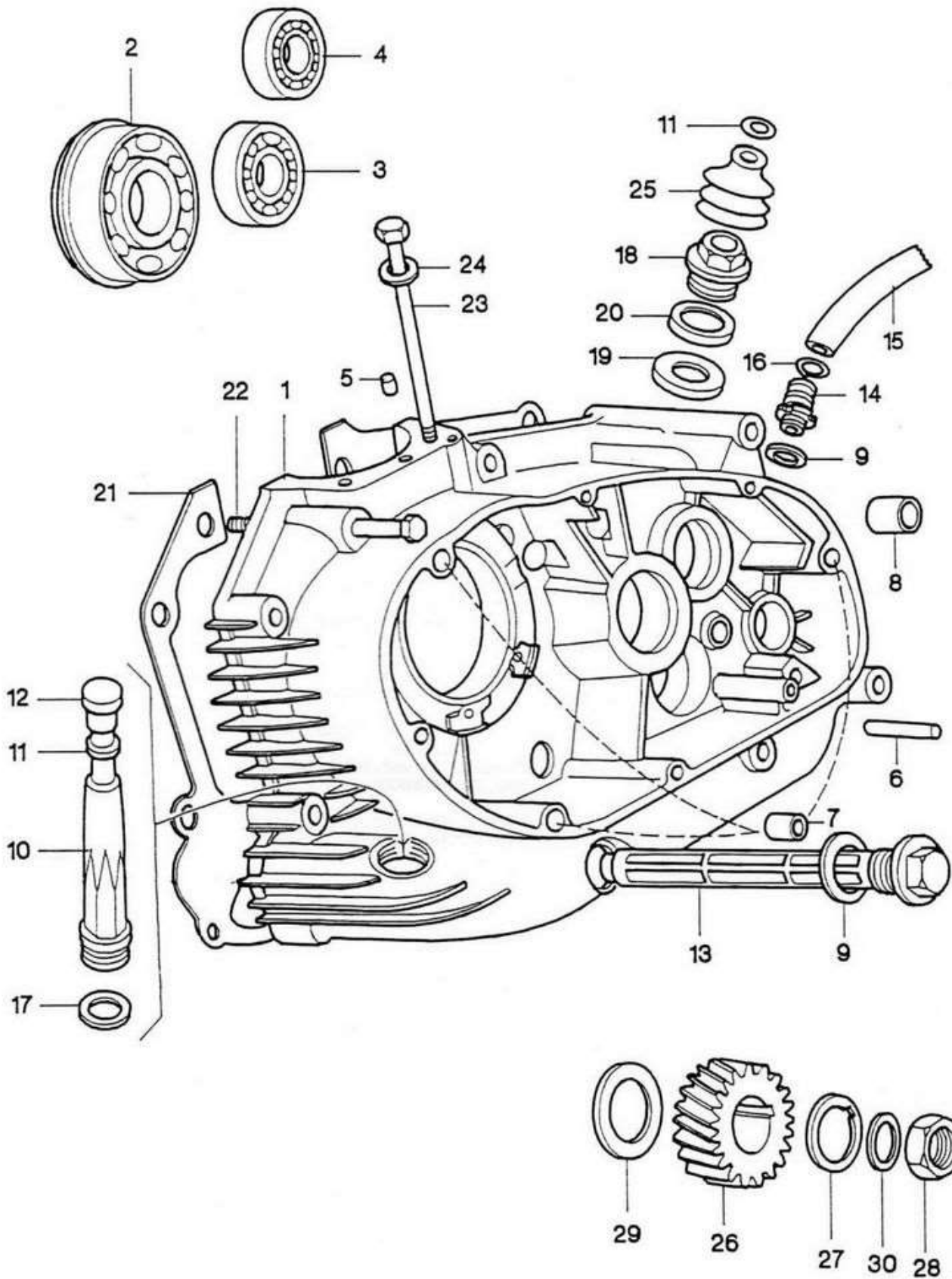


Fig	ALN / NSA	Fabrikant/Fabricant/Norm(e)		Gegenstand/Objet	Anz Nomb
		Code	Art-Nr/No d'art		
27	5310-770-7446	1380	0400.47.030	SICHERUNGSSCHEIBE d20,2/38X1,3MM ST RONDELLE DE SURETE d20,2/38X1,3MM ST	1
28	5310-770-7447	1380	0400.47.040	SECHSKANTMUTTER M20X1X7 SW 30X7MM,ST ECROU SIX-PANS M20X1X7 LSP 30X7MM,AC	1
29	5310-770-7448	1380	0609.47.058	EINSTELLSCHEIBE d33,2/37X0,2MM,ST RONDELLE DE REGLAGE d33,2/37X0,2MM,AC	1
	5310-770-7449	1380	0609.47.059	EINSTELLSCHEIBE d33,2/37X0,3MM,ST RONDELLE DE REGLAGE d33,2/37X0,3MM,AC	
	5310-770-7450	1380	0609.47.060	EINSTELLSCHEIBE d33,2/37X0,5MM,ST RONDELLE DE REGLAGE d33,2/37X0,5MM,AC	
30	5310-184-9383	6253 GRD	5310-0316	PASS-SCHEIBE PS d20/28X0,1MM FD ST RONDELLE D'AJUSTAGE d20/28X0,1MM AC RESS	1



Katalog / Catalogue

Baugruppe / Gr d'assemblage

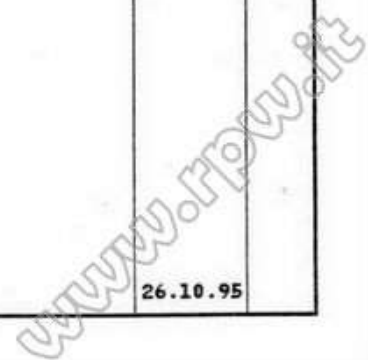
ALN / NSA 7610-770-7005

Nr 05.3

MOTORRAD A350
MOTOCYCLETTE A350

MOTOR-GEHAEUSE LINKS
CARTER DE MOTEUR COTE GAUCHE

Bildseite
Page illustrée
7
Textseite
Page de texte
3



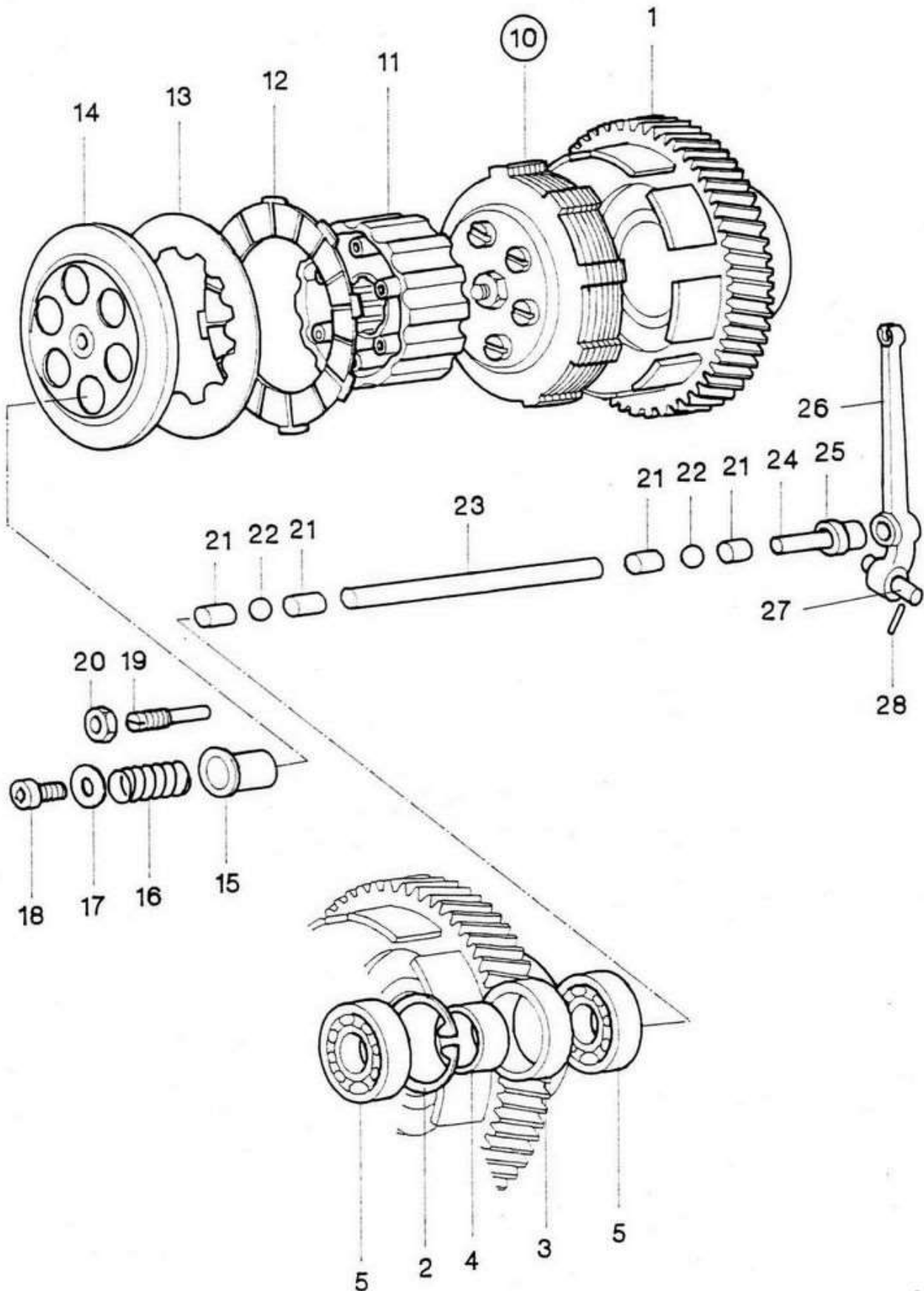


Fig	Katalog / Catalogue			Baugruppe / Gr d'assemblage		Bildseite Page illustrée	
	ALN / NSA		7610-770-7005	Nr		05.4	
	MOTORRAD A350 MOTOCYCLETTE A350			KUPPLUNG EMBAYAGE		Textseite Page de texte	
						1	
		Fabrikant/Fabricant/Norm(e)		Gegenstand/Objet		Anz Nomb	
		Code	Art-Nr/No d'art				
1	2520-770-7451	1380	0606.16.810/IV	KUPPLUNGSMITNEHMER 57 Z d130,25/63MM,ST, COURONNE D'EMBAYAGE Z 57 d130,25/63MM, AC		1	
2	5340-178-6250	GRD DIN 2335	5340-0501 472 5365-12-156-4459	SICHERUNGSRING FUER BOHRUNG d42X1,75MM DIN 472 FD ST CIRCLIP INTERIEUR d42X1,75MM DIN 472 AC RESS		1	
3	2520-770-7452	1380	0258.16.820	DISTANZHUELSE d37/41,8X10,1MM,ST (AEUSSERE) DOUILLE D'ECARTEMENT d37/41,8X10,1MM,AC (EXTERIEURE)		1	
4	2520-770-7453	1380	0258.16.830	DISTANZHUELSE d20,3/28X12MM,ST (INNERE) DOUILLE D'ECARTEMENT d20,3/28X12MM,AC, (INTERIEURE)		1	
5	3110-119-1364	GRD 5922	3110-0105 16004	RILLENKUGELLAGER 16004 d20/42X8MM ROULEMENT RIGIDE 16004 d20/42X8MM ALTE FABR NR/ANC NO FABR 16104		2	
10	2520-770-7473	1380	0600.16.500	KUPPLUNGSAGGREGAT,KOMPL AGREGAT D'EMBAYAGE,COMPL ENTH/CONT FIG 11-20		1	
11	2530-770-7454	1380	0600.16.590	KUPPLUNGSNABE d73,5X37X5MM,ST MOYEU D'EMBAYAGE d73,5X37X5MM,AC		1	
12	2530-770-7455	1380	0600.16.670/I	KUPPLUNGSSCHEIBE d78/105X120X3MM,ST, MIT BELAG DISQUE D'EMBAYAGE d78/105X120X3MM,AC, AVEC GARNITURE		6	
13	2530-770-7456	1380	0400.16.530	KUPPLUNGSSCHEIBE d66/110X2MM,ST,MIT INNENVERZAHNUNG DISQUE D'EMBAYAGE d66/110X2MM,AC,AVEC DENTURE INTERIEURE		5	
14	2520-770-7457	1380	0400.16.630/I	KUPPLUNGSDECKEL d110X10MM ST COUVERCLE D'EMBAYAGE d110X10MM AC		1	
15	2520-770-7458	1380	0400.16.540	FEDERHUELSE d16/20X25MM,ST DOUILLE DE RESSORT d16/20X25MM,AC		6	
16	5360-770-7459	1380	0480.16.550	DRUCKFEDER d14/2,2X27,5MM N6, FD ST RESSORT DE PRESSION d14/2,2X27,5MM N6, AC RESS		6	
17	5310-770-7460	1380 3170	0400.16.560 CONDOR 05.4-17	UNTERLAGSCHEIBE d5,2/14X1MM,ST RONDELLE d5,2/14X1MM,AC		6	
18	5305-146-7042	2335 GRD VSM DIN 2335	5305-12-142-5913 5305-0170 13310 912 0000-00-000-6692	ZYLINDERSCHRAUBE MIT INNENSECHSKANT M5X12 DIN 912 12.9 DACROMET VIS TETE CYL A TROU SIX-PANS M5X12 DIN 912 12.9 DACROMET		6	
19	5305-770-7462	1380	0400.16.570	REGULIERSCHSCHRAUBE M8X17/38,ST VIS DE REGLAGE M8X17/38,AC		1	
20	5310-177-8620	GRD DIN	5310-0122 936	SECHSKANTMUTTER M8 DIN 936 8 A2P ECROU SIX-PANS M8 DIN 936 8 A2P		1	
21	3110-119-9518	GRD VSM 5922	3110-0105 15851 ZYL-RO 5X5	ZYLINDERROLLE d5X5MM VSM 15851 ROULEAU CYLINDRIQUE d5X5MM VSM 15851		4	
22	3110-119-9106	GRD DIN 6505	3110-0105 5401 KU.4,762KL3	KUGEL d3/16" 4,762MM DIN KLASSE III WAEHLZLAGERSTAHL BILLE d3/16" 4,762MM DIN CLASSE III ACIER POUR ROULEMENTS		2	

26.10.95



Katalog / Catalogue

Baugruppe / Gr d'assemblage

ALN / NSA 7610-770-7005

Nr 05.4

MOTORRAD A350
MOTOCYCLETTE A350KUPPLUNG
EMBAYAGEBildseite
Page illustrée

8

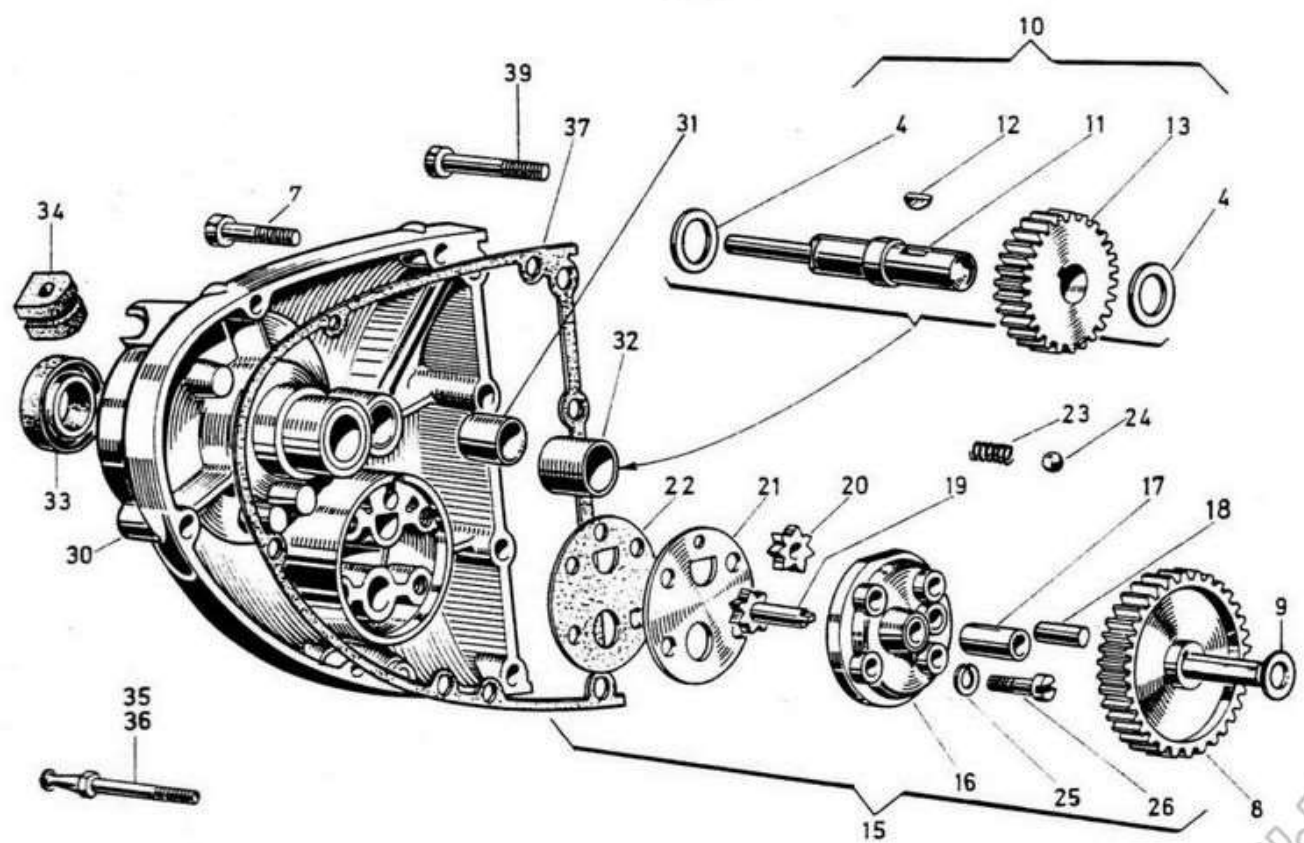
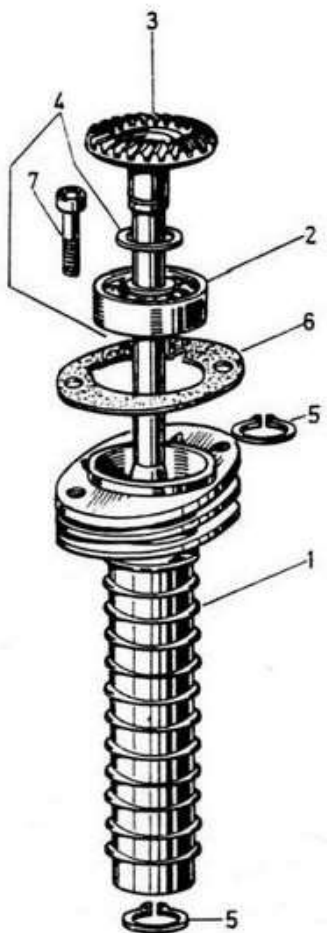
Textseite
Page de texte

2


Fig	ALN / NSA	Fabrikant/Fabricant/Norm(e)		Gegenstand/Objet	Anz Nomb
		Code	Art-Nr/No d'art		
23	2520-770-7467	1380	0611.16.250	KUPPLUNGSSTANGE d5X150,5MM,ST TRINGLE D'EMBAYAGE d5X150,5MM,AC	1
24	5315-770-7468	1380	0400.16.230	DRUCKBOLZEN d5X33MM,ST TIGE DE PRESSION d5X33MM,AC	1
25	2520-770-7469	1380	0400.16.420	HUELSE d6/9X9/15MM,ST DOUILLE d6/9X9/15MM,AC	1
	2520-770-7470	1380	0400.16.425	HUELSE d6,1/9X9/15MM,ST (UEBERGROESSE +0,1MM) DOUILLE d6,1/9X9/15MM,AC (SURDIMENSION +0,1MM)	
26	2520-770-7471	1380	0608.16.410/IV	KUPPLUNGSHEBEL,ST LEVIER D'EMBAYAGE,AC	1
27	5315-770-7472	1380	0608.16.260	DREHBOLZEN d8X40MM LOCH d2,5MM,ST TOURILLON d8X40MM TROU d2,5MM,AC	1
28	5315-185-7563	GRD DIN	5315-0200 1481	SPANNHUELSE d2,5X25MM DIN 1481 FD ST GOUILLE TUBULAIRE d2,5X25MM DIN 1481 AC RESS	1

26.10.95

www.rp.w.de



www.rpw.it

Fig	ALN / NSA	Fabrikant/Fabricant/Norm(e)		Gegenstand/Objet	Anz Nomb
		Code	Art-Nr/No d'art		
<div style="display: flex; justify-content: space-between;"> <div style="text-align: center;">  </div> <div style="text-align: center;"> Katalog / Catalogue Baugruppe / Gr d'assemblage </div> <div style="text-align: right;"> Bildseite Page illustrée 9 Textseite Page de texte 1 </div> </div>					
ALN / NSA		7610-770-7005		Nr	05.5
MOTORRAD A350 MOTOCYCLETTE A350				OELPUMPE, KOENIGSWELLE POMPE A HUILE, ARBRE VERTICAL	
1	2520-770-7513	1380	0403.29.310	SCHUTZROHR 155MM,LEICHTMETALL TUBE PROTECTEUR 155MM,METAL LEGER	1
2	3110-119-2014	GRD 5922	3110-0105 1202	PENDELKUGELLAGER 1202 d15/35X11MM ROULEMENT A ROTULE SUR BILLES 1202 d15/35X11MM	
3	3020-770-7514	1380	0608.29.130/III	KOENIGSWELLE MIT KEGELRAD 20 Z,ST ARBRE VERTICAL AVEC PIGNON CONIQUE Z 20, AC	1
	2805-770-7814	1380	B 600.05.002	KOENIGSWELLE, KOMPL ARBRE VERTICAL, KOMPL ENTH/CONT FIG 1-7, BS/PI 9 FIG 20-32	1
4	5310-770-7323	1380 1671	0400.29.123 CONDOR 05.1-23A	EINSTELLSCHEIBE d15,5/22X0,05MM,ST RONDELLE DE REGLAGE d15,5/22X0,05MM,AC	
	5310-770-7324	1380 6541	0400.29.124 CONDOR 05.1-23	EINSTELLSCHEIBE d15,5/22X0,1MM,ST RONDELLE DE REGLAGE d15,5/22X0,1MM,AC	
	5310-770-7325	1380	0 400.29.125	EINSTELLSCHEIBE d15,5/22X0,2MM,ST RONDELLE DE REGLAGE d15,5/22X0,2MM,AC	
	5310-770-7326	1380	0400.29.126	EINSTELLSCHEIBE d15,5/22X0,5MM,ST RONDELLE DE REGLAGE d15,5/22X0,5MM,AC	
	5310-770-7322	1380	0400.29.120	EINSTELLSCHEIBE d15,5/22X1MM,ST RONDELLE DE REGLAGE d15,5/22X1MM,AC	
5	5340-178-6022	GRD DIN 2335	5340-0500 471 5365-12-156-4447	SICHERUNGSRING FUER WELLE d15X1MM DIN 471 FD ST CIRCLIP EXTERIEUR d15X1MM DIN 471 AC RESS	2
6	5330-770-7515	1380	0400.29.183/II	DICHTUNG SIRITE JOINT SIRITE	1
7	5305-147-1172	GRD VSM	5305-0167 13311	ZYLINDERSCHRAUBE MIT INNENSECHSKANT M6X28/18 VSM 13311 12.9 DACROMET VIS TETE CYL A TROU SIX-PANS M6X28/18 VSM 13311 12.9 DACROMET	3
8	3020-770-7474	1380	0600.70.300/I	ANTRIEBSRAD 46 Z d72X19MM,ST,ZU OELPUMPE PIGNON D'ENTRAINEMENT Z 46 d72X19MM,AC, POUR POMPE A HUILE	1
9	5310-770-7475	1380	0400.70.120	EINSTELLSCHEIBE d10,5/18X1MM FD ST RONDELLE DE REGLAGE d10,5/18X1MM AC RESS	1
10	3020-770-7476	1380	0400.46.600	UNTERBRECHERACHSE d7/15/18X100MM MIT ZAHNRAD 30 Z d48X14MM,ST AXE DE RUPTEUR d7/15/18X100MM,AVEC PIGNON Z 30 d48X14MM,AC	1
11	2520-770-7477	1380	0400.46.613/I	UNTERBRECHERACHSE d7/15/18X100MM,ST AXE DE RUPTEUR d7/15/18X100MM,AC	1
12	5315-770-7354	1380	0400.29.020	WOODRUFF-KEIL 3X5MM,ST CLAVETTE DISQUE 3X5MM,AC	1
13	3020-770-7479	1380	0400.46.640/III	ZAHNRAD 30 Z d48X14MM,ST PIGNON Z 30 d48X14MM,AC	
15	2940-770-7819	1380	A 600.05.005	OELPUMPE,KOMPL POMPE A HUILE,KOMPL ENTH/CONT FIG 8, 16-26	1
16	2940-770-7478	1380	0600.70.200	OELPUMPENKOERPER d50X25MM,LEICHTMETALL CORPS DE POMPE A HUILE d50X25MM,METAL LEGER	1

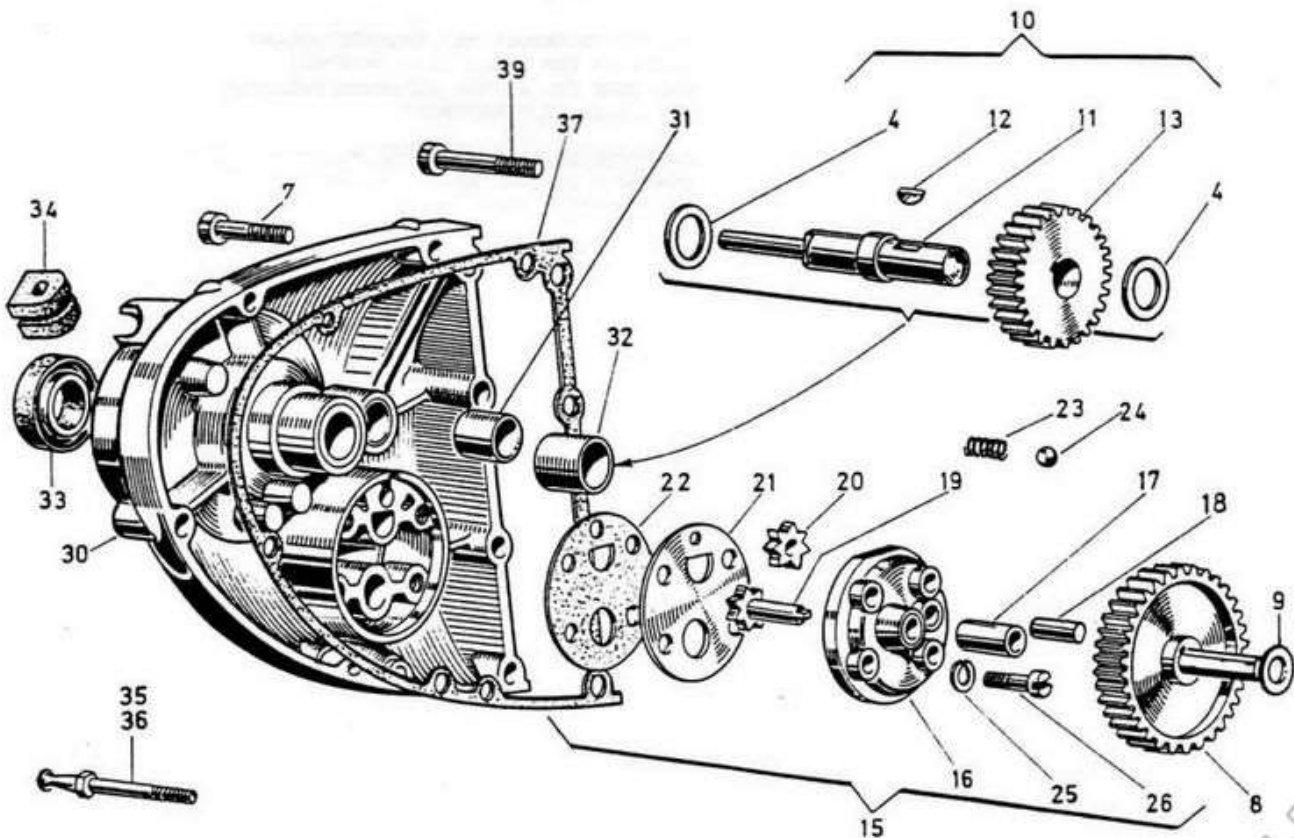
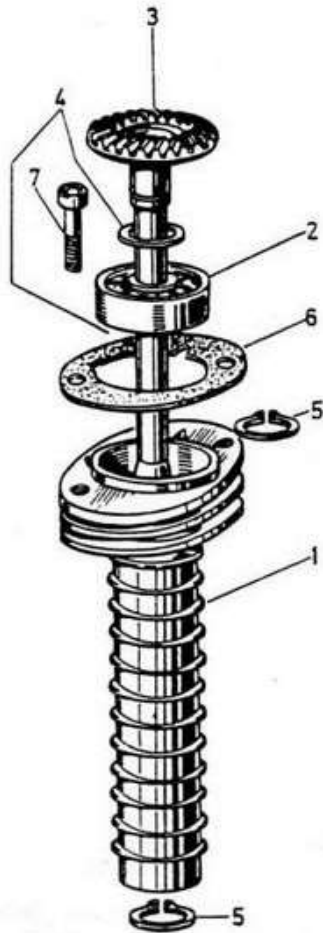


Fig	Katalog / Catalogue			Baugruppe / Gr d'assemblage		Bildseite Page illustrée		
	ALN / NSA		7610-770-7005	Nr		05.5		
	MOTORRAD A350 MOTOCYCLETTE A350		OELPUMPE, KOENIGSWELLE POMPE A HUILE, ARBRE VERTICAL		Textseite Page de texte		2	
	ALN / NSA	Fabrikant/Fabricant/Norm(e)		Gegenstand/Objet		Anz Nomb		
		Code	Art-Nr/No d'art					
17	2520-770-7480	1380	0600.70.230/I		LAGERBUECHSE d6/9X16MM,BZ COUSSINET d6/9X16MM,BZ		1	
	2520-770-7481	1380	0600.70.235		LAGERBUECHSE d6/9,05X16MM,BZ (UEBERGROESSE +0,05MM) COUSSINET d6/9,05X16MM,BZ (SURDIMENSION +0,05MM)			
18	2520-770-7482	1380	0600.70.220/I		DREHZAPFEN d6X19,5MM,ST TOURILLON d6X19,5MM,AC		1	
	2520-770-7483	1380	0600.70.225		DREHZAPFEN d6,05X19,5MM,ST (UEBERGROESSE +0,05MM) TOURILLON d6,05X19,5MM,AC (SURDIMENSION +0,05MM)			
19	3020-770-7484	1380	0600.70.080/II		ZAHNRAD 7 Z MIT ACHSE,ST PIGNON Z 7 AVEC AXE,AC		1	
20	3020-770-7485	1380	0600.70.090/III		ZAHNRAD 7 Z,ST PIGNON Z 7,AC		1	
21	2805-770-7486	1380	0600.70.110		PUMPENDECKEL d49,8X2MM,ST COUVERCLE DE POMPE d49,8X2MM,AC		1	
22	5330-770-7487	1380	0600.70.010/II		DICHTUNG d49,5X0,5MM,GUARNITAL JOINT d49,5X0,5MM,GUARNITAL		1	
23	5360-770-7488	1380	0755.70.060		DRUCKFEDER d5,6/0,6X20MM,N 10,5MM,FD ST ZU UEBERDRUCKVENTIL RESSORT DE PRESSION d5,6/0,6X20MM, N 10,5MM,AC RESS,SOUPAPE SURPRESSION		1	
24	3110-119-9111	GRD DIN 6505	3110-0105 5401 KU.6,35W4034		KUGEL d1/4" 6,35MM DIN KLASSE III ST ROSTFR GEHAERTET BILLE d1/4" 6,35MM DIN CLASSE III AC INOX TREMPE		1	
25	5310-178-2329	GRD DIN 2335 2335	5310-0341 127 5310-12-124-0186 5310-12-156-4907		FEDERRING A d6MM DIN 127 FD ST A2P RONDELLE-RESSORT A d6MM DIN 127 AC RESS A2P		4	
26	5305-770-7512	1380	0755.49.140		ZYLINDERSCHRAUBE SPEZ MIT INNENSECHSKANT 5MM M6X30,ST PROM VIS TETE CYL SPEC A TROU SIX-PANS 5MM M6X30,AC PROM		4	
30	2805-770-7489	1380	0611.49.410/I		DECKEL (STEUERSEITE),LEICHTMETALL COUVERCLE (COTE DISTRIBUTION),METAL LEGER		1	
31	2520-770-7490	1380	0400.49.360		LAGERBUECHSE d12/15X14MM,BZ COUSSINET d12/15X14MM,BZ		1	
	2520-770-7491	1380	0400.49.365		LAGERBUECHSE d12/15,1X14MM,BZ (UEBERGROESSE +0,1MM) COUSSINET d12/15,1X14MM,BZ (SURDIMENSION +0,1MM)			
32	2520-770-7492	1380	0400.49.263		LAGERBUECHSE d15/17X18MM,ST COUSSINET d15/17X18MM,AC		1	
	2520-770-7505	1380	0400.49.267		LAGERBUECHSE d15/17,1X18MM,BZ (UEBERGROESSE +0,1MM) COUSSINET d15/17,1X18MM,BZ (SURDIMENSION +0,1MM)			
33	5330-204-0533	GRD DIN 0260	5330-0100 3760 A 15/30X7		WELLENDICHTRING A d15/30X7MM DIN 3760 JOINT D'ARBRE A d15/30X7MM DIN 3760		1	

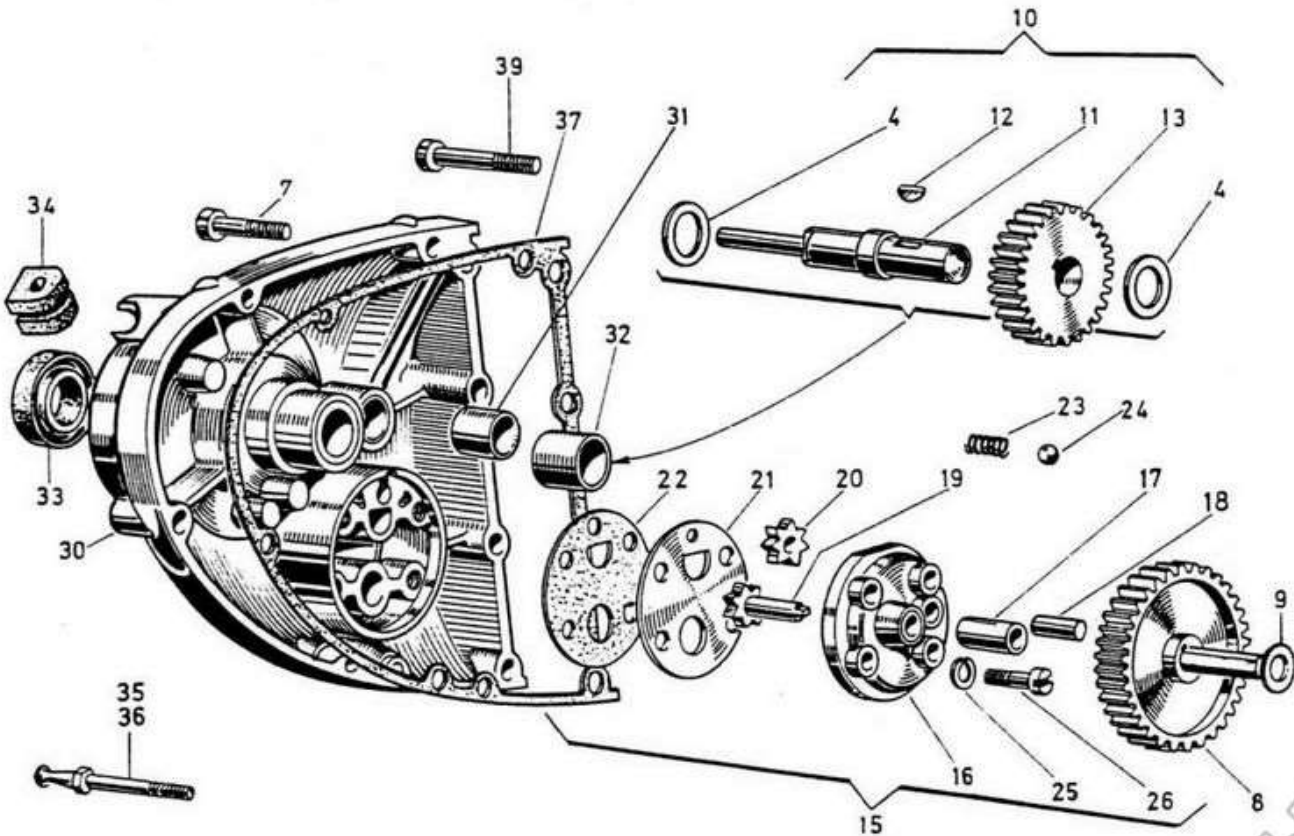
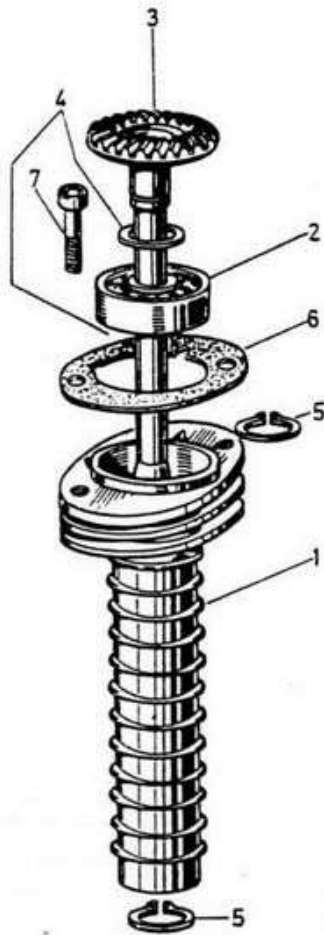


Fig	ALN / NSA	Fabrikant/Fabricant/Normie		Gegenstand/Objet	Anz Nomb
		Code	Art-Nr/No d'art		
34	2805-770-7508	1380	0400.49.083	GUMMITUELLE PASSE-FIL EN CAOUTCHOUC	1
35	2805-770-7509	1380	0400.49.170/II	STEBOLZEN d6/9X70,5MM GEWINDE M6 TIGE DE FIXATION d6/9X70,5MM,FILETAGE M6	1
36	2805-770-7510	1380	0421.49.920/II	STEBOLZEN d6/9X61,5MM,GEWINDE M6 TIGE DE FIXATION d6/9X61,5MM,FILETAGE M6	1
37	5330-770-7511	1380	0611.49.135/I	DICHTUNG,KLINGERIT JOINT,KLINGERIT	1
39	5305-147-1212	GRD DIN	5305-0170 912	ZYLINDERSCHRAUBE MIT INNENSECHSKANT M6X45 DIN 912 12.9 DACROMET VIS TETE CYL A TROU SIX-PANS M6X45 DIN 912 12.9 DACROMET	2



Katalog / Catalogue

Baugruppe / Gr d'assemblage

ALN / NSA 7610-770-7005

Nr 05.5

MOTORRAD A350
MOTOCYCLETTE A350

OELPUMPE, KOENIGSWELLE
POMPE A HUILE, ARBRE VERTICAL


Bildseite
Page illustrée

9

Textseite
Page de texte

3

www.rpw.de

Bildseite Page illustrée 10	Katalog / Catalogue	Baugruppe / Gr d'assemblage	
	ALN / NSA 7610-770-7005	Nr 05.6	
MOTORRAD A350 MOTOCYCLETTA A350		KUPPLUNGSDECKEL MIT KICKSTARTER COUVERCLE COTE EMBRAYAGE, KICKSTARTER	

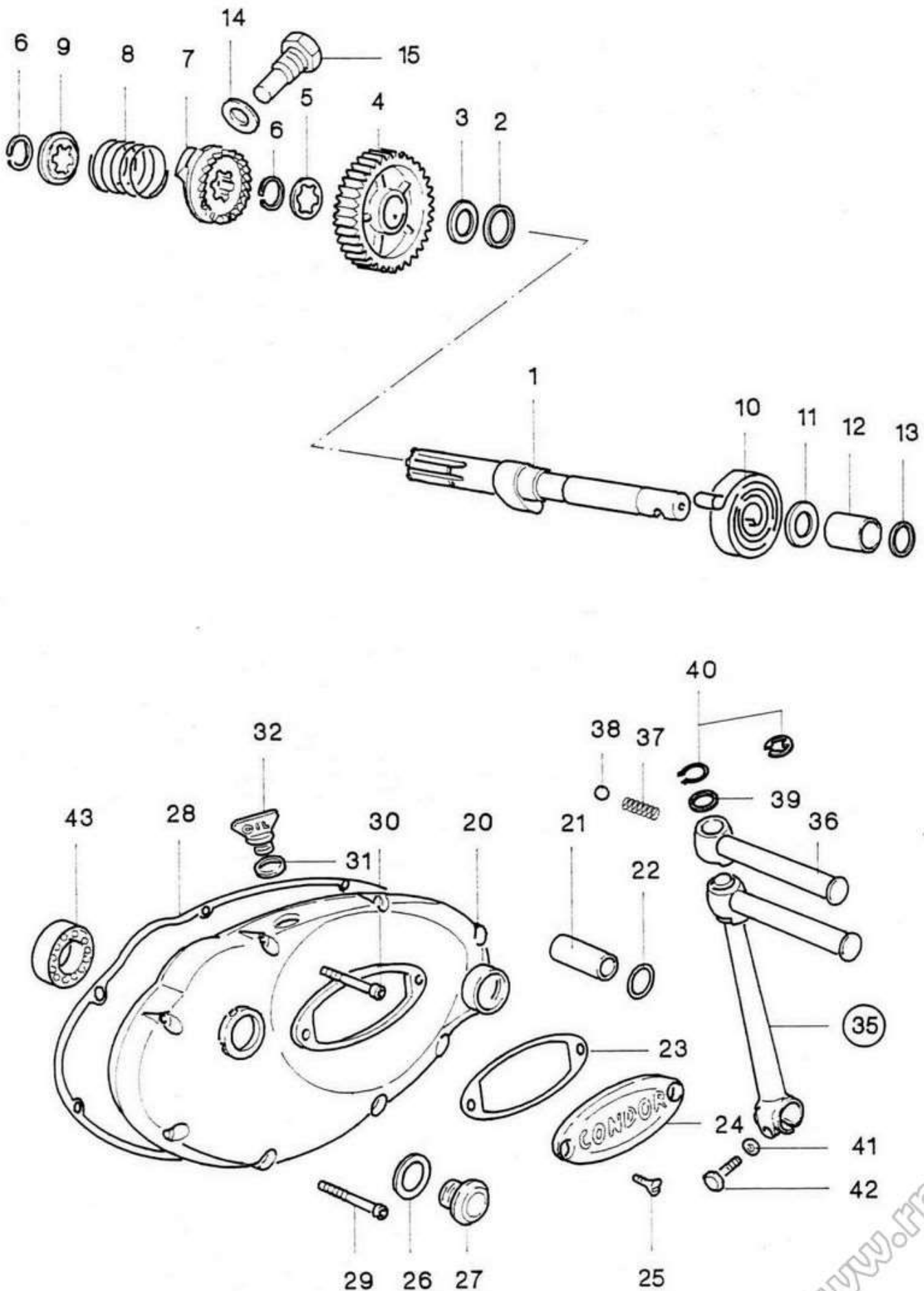
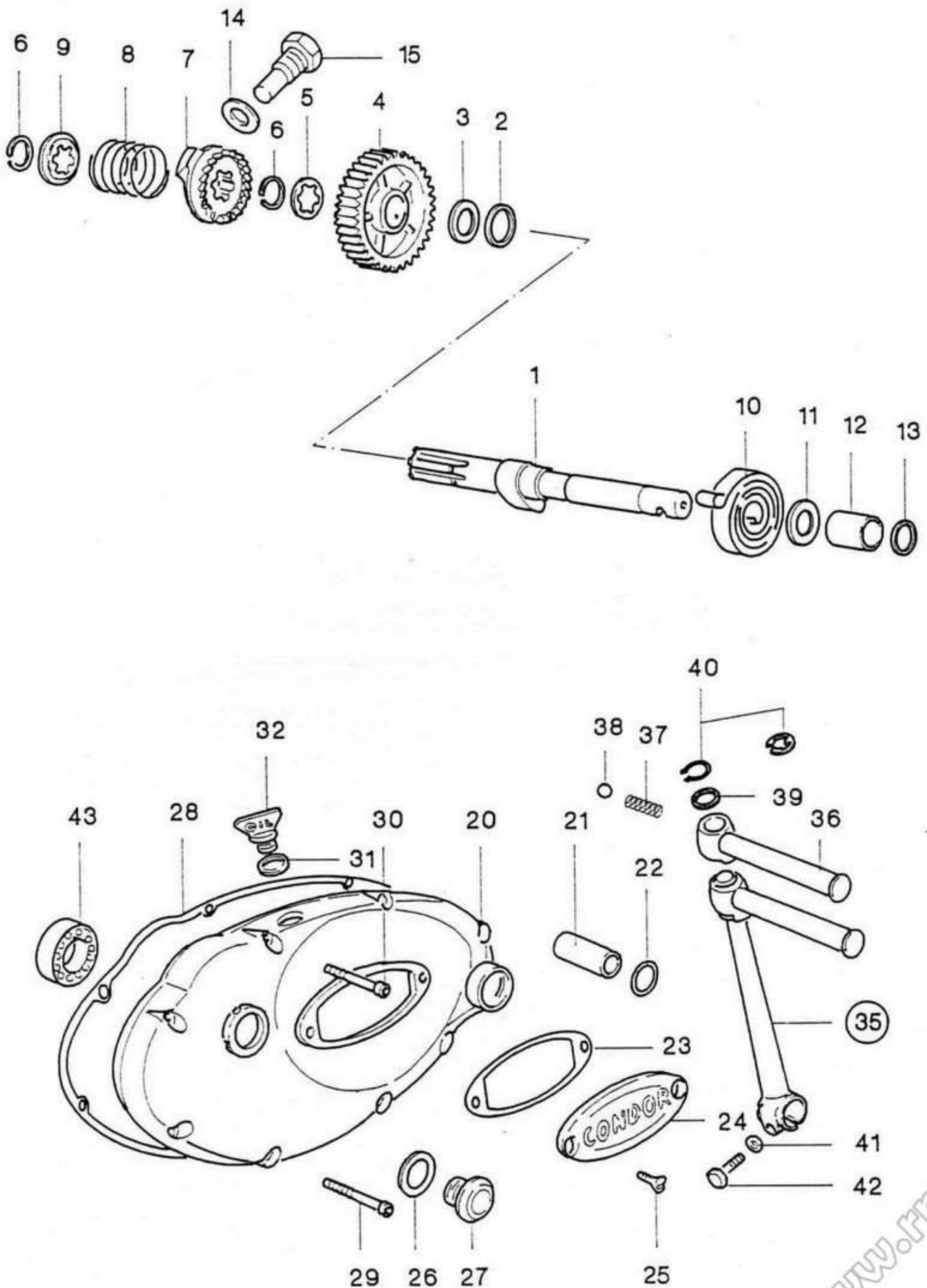


Fig	Katalog / Catalogue			Baugruppe / Gr d'assemblage		Bildseite Page illustrée	
	ALN / NSA 7610-770-7005			Nr 05.6		10	
	MOTORRAD A350 MOTOCYCLETTE A350			KUPPLUNGSDECKEL MIT KICKSTARTER COUVERCLE COTE EMBRAYAGE, KICKSTARTER		Textseite Page de texte 1	
	ALN / NSA	Fabrikant/Fabricant/Norm(e)		Gegenstand/Objet			Anz Nomb
		Code	Art-Nr/No d'art				
1	2520-770-7386	1380	0608.07.110/V	KICKSTARTERACHSE d18/22X180MM,ST AXE DE KICKSTARTER d18/22X180MM,AC			1
2	5310-770-7387	1380	0747.07.126	UNTERLAGSCHEIBE d22,2/30X1MM,FD ST RONDELLE d22,2/30X1MM,AC RESS			1
3	5310-770-7388	1380	0400.16.280	UNTERLAGSCHEIBE d22,1/27,5X0,5MM,FD ST RONDELLE d22,1/27,5X0,5MM,AC RESS			1
4	3020-770-7389	1380	0611.07.190/I	SPERRAD 34 Z d74X20,9MM,ST ROUE DENTEE A ROCHET Z 34 d74X20,9MM,AC			1
5	5310-770-7390	1380	0747.16.175	EINSTELLSCHEIBE d18,3/27X1MM,FD ST, MIT INNENVERZAHNUNG RONDELLE DE REGLAGE d18,3/27X1MM,AC RESS AVEC DENTURE INTERIEURE			1
6	5340-770-7366	1380	0400.16.290/II	SPRENGRING d20/24X1,9MM,FD ST BAGUE DE BUTEE d20/24X1,9MM,AC RESS			2
7	2520-770-7392	1380	0608.07.195/VIII	SPERRING d50X19,5MM,ST BAGUE A ROCHET d50X19,5MM,AC			1
8	5360-770-7393	1380	0747.07.180/II	DRUCKFEDER d32/2X32MM N 4,5,FD ST RESSORT DE PRESSION d32/2X32MM N 4,5, AC RESS			1
9	2520-770-7394	1380	0747.07.170/II	FEDERTELLER d18,1/39X4MM,ST CUVETTE DE RESSORT d18,1/39X4MM,AC			1
10	5340-770-7395	1380	0603.07.010A	SPIRALFEDER FD ST RESSORT SPIRAL AC RESS			1
11	5310-770-7396	1380	0150.07.130	UNTERLAGSCHEIBE d18/32,5X0,5MM,ST RONDELLE d18/32,5X0,5MM,AC			1
12	2520-770-7397	1380	0608.07.140	DISTANZHUELSE d18/20X23,5MM,ST DOUILLE D'ECARTEMENT d18/20X23,5MM,AC			1
13	5310-770-7398	1380	0150.29.050	EINSTELLSCHEIBE d18,5/25X0,5MM,ST RONDELLE DE REGLAGE d18,5/25X0,5MM,AC			1
14	5310-770-7406	1380	0608.07.035	SICHERUNGSSCHEIBE d14,2/28X1MM,FD ST RONDELLE DE SURETE d14,2/28X1MM,AC RESS			1
15	5305-770-7407	1380	0608.07.040/IV	ANSCHLAGBOLZEN M14X1,5X20/33,5MM SW 19MM,ST VIS DE BUTEE M14X1,5X20/33,5MM LSP 19MM,AC			1
20	2805-770-7555	1380	0611.49.660	KUPPLUNGSDECKEL,LEICHTMETALL COUVERCLE COTE EMBRAYAGE,METAL LEGER			1
21	2520-770-7556	1380	0600.49.670/I	LAGERBUECHSE d18/21X30,3MM,BZ COUSSINET d18/21X30,3MM,BZ			1
	2520-770-7557	1380	0600.49.675	LAGERBUECHSE d18/21,1X30,3MM,BZ (UEBERGROESSE +0,1MM) COUSSINET d18/21,1X30,3MM,BZ (SURDIMENSION +0,1MM)			
22	5330-204-1146	GRD 0260	5330-0100 OR 123	O-RING GACO OR 123 d17,86X2,62MM QUAL P 5 75 SHORE JOINT TORIQUE GACO OR 123 d17,86X2,62MM QUAL P 5 75 SHORE			1
23	5330-770-7560	1380	0400.49.025/I	DICHTUNG,GUARNITAL,ZU DECKEL JOINT,GUARNITAL,POUR COUVERCLE			1
24	2805-770-7561	1380	0611.49.020	DECKEL,LEICHTMETALL COUVERCLE,METAL LEGER			1

26.10.95





Katalog / Catalogue

Baugruppe / Gr d'assemblage

ALN / NSA 7610-770-7005

Nr 05.6

MOTORRAD A350
MOTOCYCLETTE A350KUPPLUNGSDECKEL MIT KICKSTARTER
COUVERCLE COTE EMBRAYAGE, KICKSTARTERBildseite
Page illustrée

10

Textseite
Page de texte

2

Fig	ALN / NSA	Fabrikant/Fabricant/Normie)		Gegenstand/Objet	Anz Nomb
		Code	Art-Nr/No d'art		
25	5305-155-6736	GRD VSM	5305-0287 12149	LINSENENKSCHRAUBE 90 GRAD M6X15 VSM 12149 4.8 PROM VIS TETE 90 DEGRES BOMBEE M6X15 VSM 12149 4.8 PROM AUFBRAUCHEN,NEU/EPUISER,NOUV 156-2788	2
25	5305-156-2788	GRD DIN	5305-0291 964	LINSENENKSCHRAUBE 90GRAD M6X16 DIN 964 4.8 A2P VIS TETE 90DEGR BOMBEE M6X16 DIN 964 4.8 A2P	2
26	5330-770-7420	1380	0250.70.180	DICHTUNG d22,5/28X1MM,AL JOINT d22,5/28X1MM,AL	1
27	5305-770-7563	1380	0400.49.090/III	VERSCHLUSS-SCHRAUBE M22X1,5X10 d29MM,MS BOUCHON M22X1,5X10 d29MM,LT	1
28	5330-770-7564	1380	0611.49.130/I	DICHTUNG,KLINGERIT,ZU KUPPLUNGSDECKEL JOINT,KLINGERIT,POUR COUVERCLE COTE EMBRAYAGE	1
29	5305-147-1222	GRD DIN	5305-0170 912	ZYLINDERSCHRAUBE MIT INNENSECHSKANT M6X50 DIN 912 12.9 DACROMET VIS TETE CYL A TROU SIX-PANS M6X50 DIN 912 12.9 DACROMET	3
30	5305-147-1202	GRD DIN 2335	5305-0170 912 5305-12-142-5948	ZYLINDERSCHRAUBE MIT INNENSECHSKANT M6X40 DIN 912 12.9 DACROMET VIS TETE CYL A TROU SIX-PANS M6X40 DIN 912 12.9 DACROMET	5
31	5330-204-9147	GRD DIN	5330-0100 7603	DICHTUNGSRING A d22/29X1,5MM DIN 7603 FIBER JOINT ANNULAIRE A d22/29X1,5MM DIN 7603 FIBRE	1
32	2805-770-7565	1380	0611.49.090/II	EINFUELLZAPPEN M22X1,5X10, d28X32MM MS BOUCHON DE REMPLISSAGE M22X1,5X10, d28X32MM LT	1
35	2520-770-7566	1380	0611.07.300/I	KICKSTARTERHEBEL,KOMPL LEVIER DE KICKSTARTER,COMPL ENTH/CONT FIG 36-40	1
36	2520-770-7567	1380	0400.07.323/II	KICKSTARTERPEDAL,ST PEDALE DE KICKSTARTER,AC	1
37	5310-770-7521	1380	0150.07.330	DRUCKFEDER d5/0,8X13MM,FD ST RESSORT DE PRESSION d5/0,8X13MM,AC RESS	1
38	3110-119-9106	6505 GRD DIN	KU.4,762KL3 3110-0105 5401	KUGEL d3/16" 4,762MM DIN KLASSE III WAEHLZLAGERSTAHL BILLE d3/16" 4,762MM DIN CLASSE III ACIER POUR ROULEMENTS	1
39	5310-770-7522	1380	0400.07.343	UNTERLAGSCHEIBE d15,2/22X1,2MM,ST RONDELLE d15,2/22X1,2MM,AC	1
40	5340-178-6020	GRD DIN 2335	5340-0500 471 5365-12-156-4446	SICHERUNGSRING FUER WELLE d14X1MM DIN 471 FD ST CIRCLIP EXTERIEUR d14X1MM DIN 471 AC RESS	1
	5340-178-6436	2335 GRD DIN 2335	5365-99-112-1144 5340-0510 6799 5365-12-124-0901	ODER / OU SICHERUNGSSCHEIBE d10MM DIN 6799 FD ST CIRCLIP EXTERIEUR d10MM DIN 6799 AC RESS	1

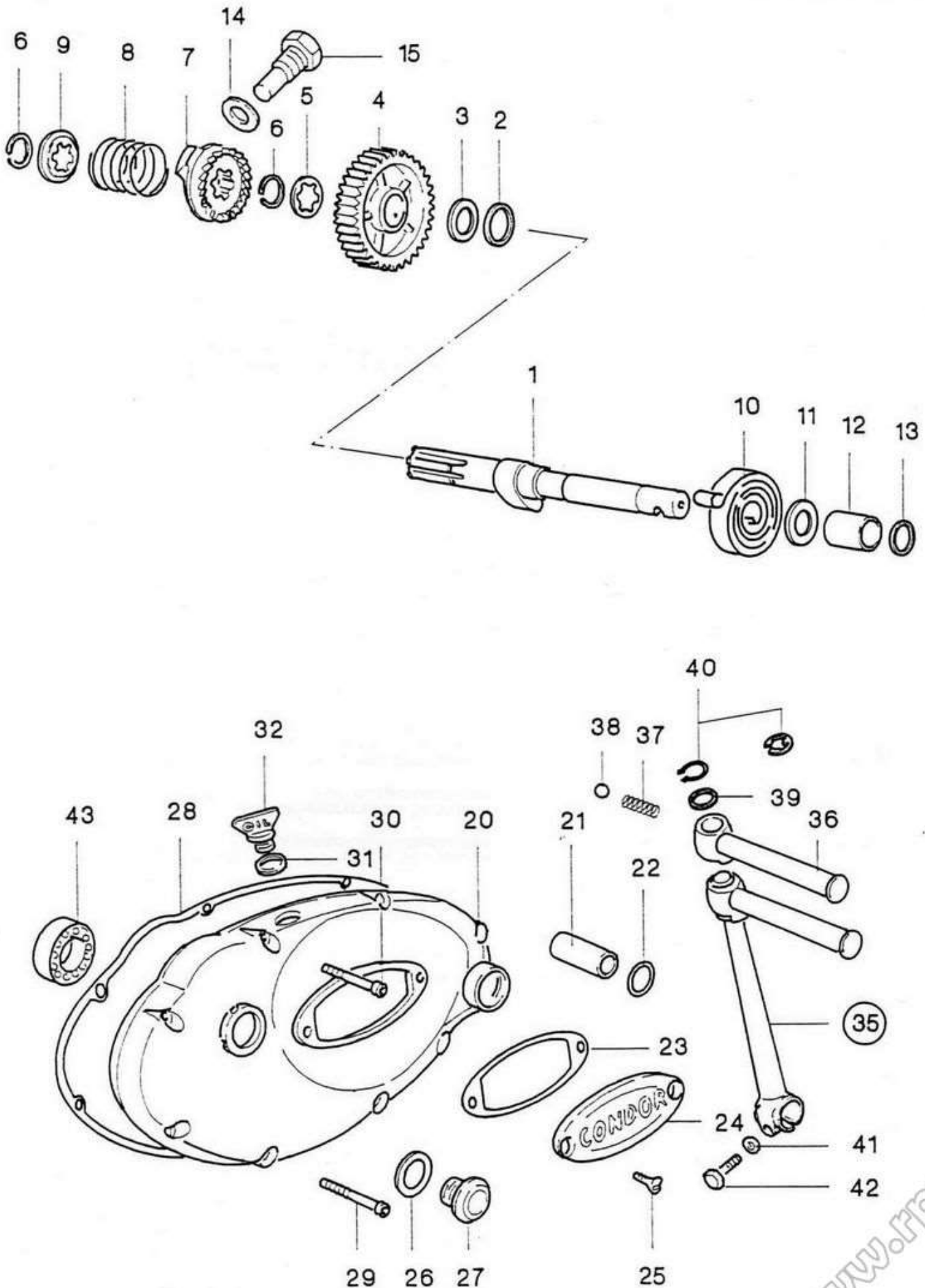


Fig	ALN / NSA	Fabrikant/Fabricant/Normie)		Gegenstand/Objet	Anz Nomb
		Code	Art-Nr/No d'art		
41	5310-178-5210	GRD DIN 2335	5310-0390 137 5310-12-142-8159	FEDERSCHEIBE A d8MM DIN 137 FD ST A2P RONDELLE CONVEXE A d8MM DIN 137 AC RESS A2P	1
42	5310-145-9090	GRD DIN	5305-0135 961	SECHSKANTSCHRAUBE M8X1X30 DIN 961 8.8 A2P VIS TETE SIX-PANS M8X1X30 DIN 961 8.8 A2P	1
43	3110-119-0750	GRD 5922	3110-0105 6203	RILLENKUGELLAGER 6203 d17/40X12MM ROULEMENT RIGIDE 6203 d17/40X12MM	1



Katalog / Catalogue

Baugruppe / Gr d'assemblage

ALN / NSA 7610-770-7005

Nr 05.6

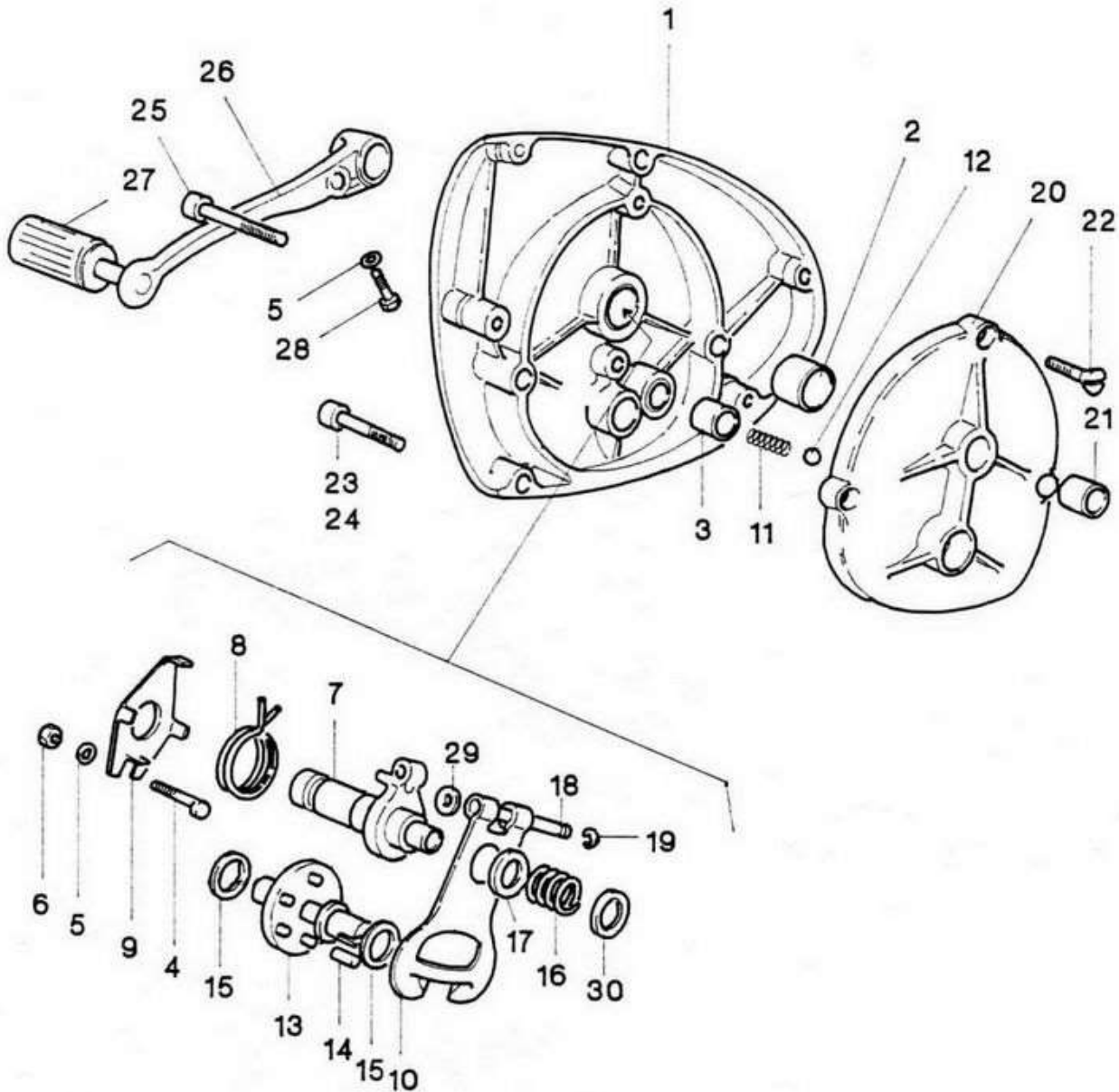
MOTORRAD A350
MOTOCYCLETTE A350

KUPPLUNGSDECKEL MIT KICKSTARTER
COUVERCLE COTE EMBRAYAGE, KICKSTARTER

Bildseite
Page illustrée
10
Textseite
Page de texte
3

26.10.95

www.rp-w.de



www.fpw.it

Fig	Katalog / Catalogue			Baugruppe / Gr d'assemblage		Bildseite Page illustrée	
	ALN / NSA 7610-770-7005			Nr 05.7		11	
	MOTORRAD A350 MOTOCYCLETTE A350			GETRIEBE-SCHALTUNG SELECTEUR DE BOITE DE VITESSES		Textseite Page de texte 1	
	ALN / NSA	Fabrikant/Fabricant/Norm(e)		Gegenstand/Objet			Anz Nomb
		Code	Art-Nr/No d'art				
1	2805-770-7526	1380	0611.49.510	DECKEL, LEICHTMETALL COUVERCLE, METAL LEGER			1
2	2520-770-7492	1380	0400.49.263	LAGERBUECHSE d15/17X18MM,ST COUSSINET d15/17X18MM,AC			1
	2520-770-7505	1380	0400.49.267	LAGERBUECHSE d15/17,1X18MM,BZ (UEBERGROSSE +0,1MM) COUSSINET d15/17,1X18MM,BZ (SURDIMENSION +0,1MM)			
3	2805-770-7529	1380	0150.49.220/I	FEDERHUELSE d8,9/13X14MM,ST DOUILLE DE RESSORT d8,9/13X14MM,AC			1
4	2530-770-7533	1380	0400.13.160/I	EXZENTER d6/8X25MM GEWIDE M6X10,ST EXCENTRIQUE d6/8X25MM FILETAGE M6X10,AC			1
5	5310-178-5208	GRD DIN 2335	5310-0390 137 5310-12-142-8157	FEDERSCHEIBE A d6MM DIN 137 FD ST A2P RONDELLE CONVEXE A d6MM DIN 137 AC RESS A2P			2
6	5310-177-0557	VSM GRD	13756 5310-0119	SECHSKANTMUTTER 1D M6 VSM 13756 8 PROM ECROU SIX-PANS 1D M6 VSM 13756 8 PROM			1
7	2530-770-7535	1380	0608.13.200/I	SCHALTPEDALACHSE 28 Z 80MM,ST AXE DE PEDALE DE CHANGEMENT DE VITESSE Z 28 80MM,AC			1
8	5360-770-7536	1380	0400.13.130/II	TORSIONSFEDER d29/2,8MM,FD ST RESSORT DE TORSION d29/2,8MM,AC RESS			1
9	2530-770-7537	1380	0400.13.140/I	HALTEPLATTE 85X35X13,5MM,ST PLAQUE D'ARRET 85X35X13,5MM,AC			1
10	2530-770-7538	1380	0608.13.120/VII	SCHALTHEBEL,ST LEVIER DE COMMANDE,AC			1
11	5360-770-7539	1380	0150.49.010	DRUCKFEDER d8,5/1,3X12,5MM N 4,5,FD ST RESSORT DE PRESSION d8,5/1,3X12,5MM N 4,5,AC RESS			1
12	3110-119-9116	6505 GRD DIN	KU.8,731KL3 3110-0105 5401	KUGEL d11/32" 8,731MM DIN KLASSE III WAEHLZLAGERSTAHL BILLE d11/32" 8,731MM DIN CLASSE III ACIER POUR ROULEMENTS			1
13	2520-770-7540	1380	0603.13.310/III	SCHALTSCHIEBE d15/45X58MM DISQUE-SELECTEUR d15/45X58MM			1
14	3110-119-9520	GRD VSM 5922	3110-0105 15851 ZYL-RO 5X10	ZYLINDERROLLE d5X10MM VSM 15851 ROULEAU CYLINDRIQUE d5X10MM VSM 15851			4
	3110-770-7542	1380	0400.13.325	ZYLINDERROLLE d5,02X9,8MM,ST (UEBERGROSSE +0,02MM) ROULEAU CYLINDRIQUE d5,02X9,8MM,AC (SURDIMENSION +0,02MM)			
15	5310-770-7543	1380	0400.07.170	EINSTELLSCHIEBE d15,5/20X0,5MM,FD ST RONDELLE DE REGLAGE d15,5/20X0,5MM, AC RESS			2
16	5360-770-7544	1380	0400.13.110/II	DRUCKFEDER d20,3/1,4X12,5MM N 2,5,FD ST RESSORT DE PRESSION d20,3/1,4X12,5MM N 2,5,AC RESS			1
17	5310-184-9465	GRD 7762	5310-0316	PASS-SCHIEBE d16/24X0,2MM FD ST RONDELLE D'AJUSTAGE d16/24X0,2MM AC RESS			1
18	2520-770-7547	1380	0608.13.170/I	SCHALTHEBELACHSE d7X50MM,ST AXE DE LEVIER DE COMMANDE d7X50MM,AC			1

26.10.95

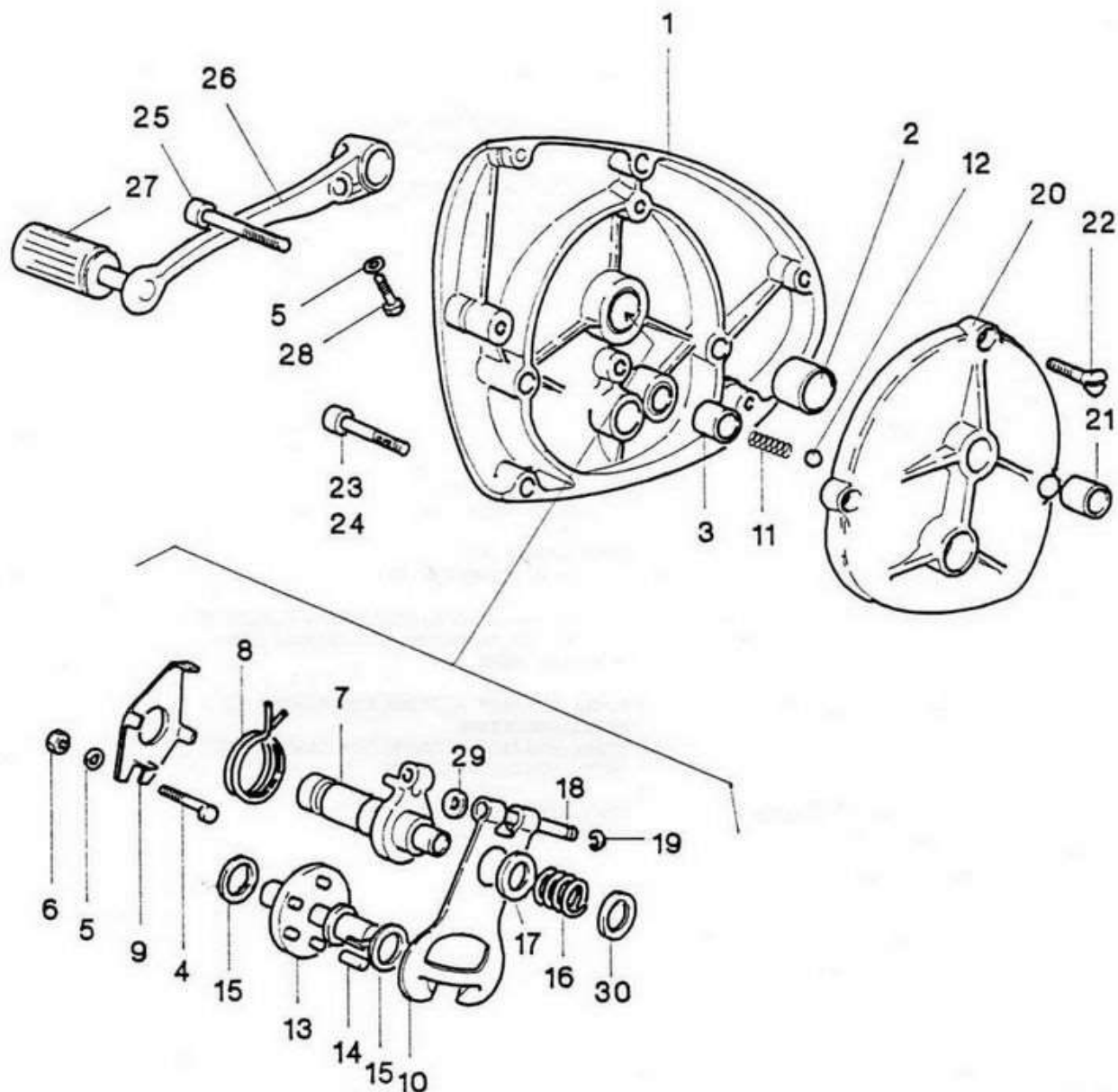
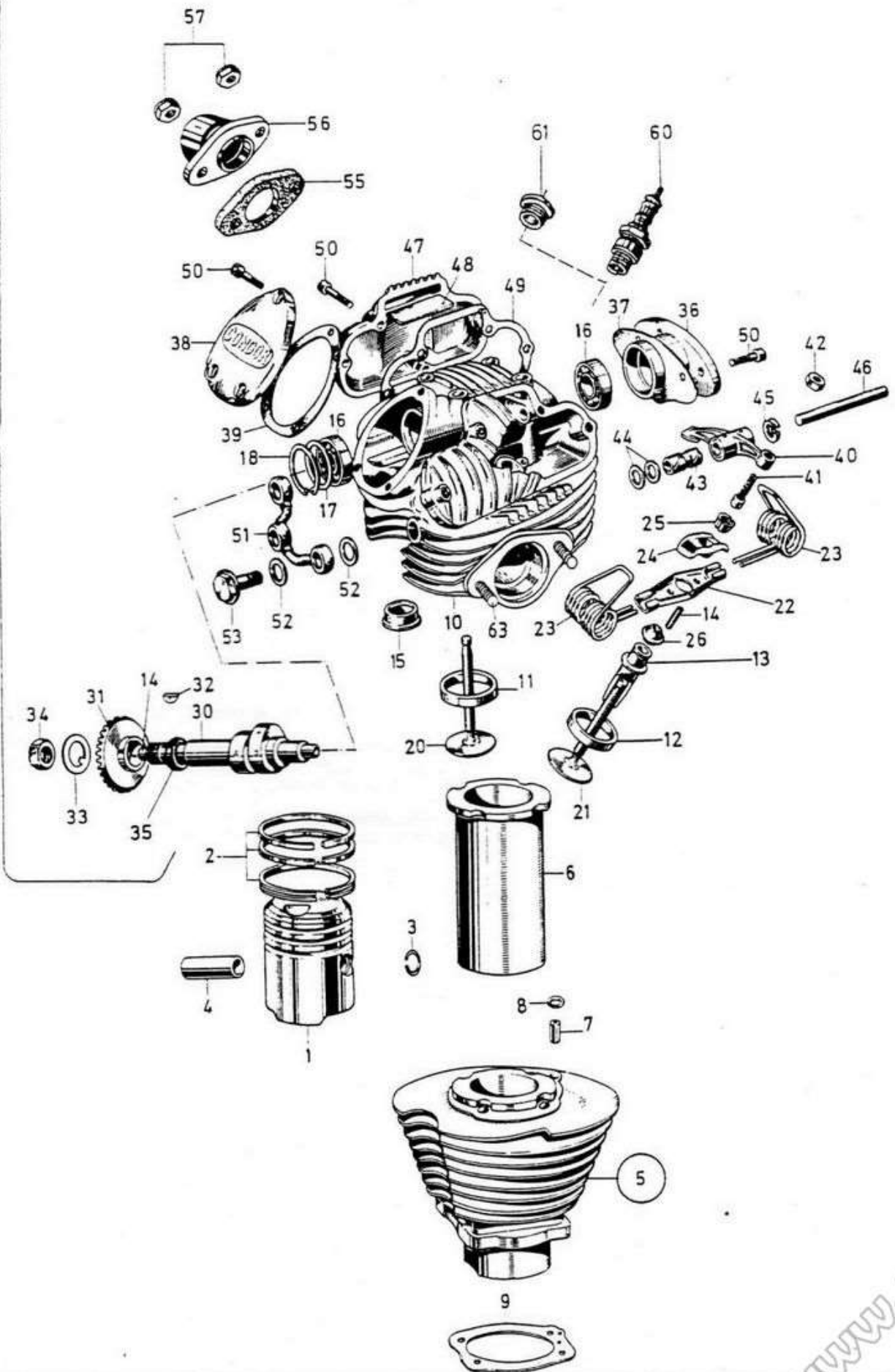


Fig	ALN / NSA	Fabrikant/Fabricant/Normie)		Gegenstand/Objet	Anz Nomb
		Code	Art-Nr/No d art		
19		5340-178-6426	5185 MS 16633-1018 GRD 5340-0510 DIN 6799 0918 1500/E210 2335 5365-12-156-4494	SICHERUNGSSCHEIBE d5MM DIN 6799 FD ST CIRCLIP EXTERIEUR d5MM DIN 6799 AC RESS	2
20	2805-770-7549	1380	0400.49.710	ABSCHLUSSDECKEL,LEICHTMETALL COUVERCLE,METAL LEGER	1
21	2520-770-7550	1380	0400.49.730	LAGERBUECHSE d12/15X11MM,BZ COUSSINET d12/15X11MM,BZ	1
	2520-770-7551	1380	0400.49.735	LAGERBUECHSE d12/15,1X11MM,BZ (UEBERGROESSE +0,1MM) COUSSINET d12/15,1X11MM,BZ (SURDIMENSION +0,1MM)	
22	5305-770-7552	1380	0400.49.060	LINSENENKSCHEIBE SPEZ 90 GRAD M6X30 KOPF-d12MM,ST PROM VIS TETE 90 DEGRES BOMBEE SPEC M6X30 TETE d12MM,AC PROM	3
23	5305-147-1182	GRD VSM	5305-0170 13311	ZYLINDERSCHRAUBE MIT INNENSECHSKANT M6X30/18 VSM 13311 12.9 DACROMET VIS TETE CYL A TROU SIX-PANS M6X30/18 VSM 13311 12.9 DACROMET	3
24	5305-147-1192	GRD DIN	5305-0170 912	ZYLINDERSCHRAUBE MIT INNENSECHSKANT M6X35 DIN 912 12.9 DACROMET VIS TETE CYL A TROU SIX-PANS M6X35 DIN 912 12.9 DACROMET	2
25	5305-147-1212	GRD DIN	5305-0170 912	ZYLINDERSCHRAUBE MIT INNENSECHSKANT M6X45 DIN 912 12.9 DACROMET VIS TETE CYL A TROU SIX-PANS M6X45 DIN 912 12.9 DACROMET	1
26	2520-770-7553	1380	0601.13.020/II	SCHALTPEDAL,ST PEDALE DE CHANGEMENT DE VITESSE,AC	1
27	2805-770-7554	1380	0090.07.320/I	SCHALTPEDALGUMMI d10/20,5/23X45MM MANCHON EN CAOUTCHOUC d10/20,5/23X45MM, POUR PEDALE DE CHANGEMENT DE VITESSE	1
28	5305-167-2696	GRD DIN 2335 2335 2335	5305-0110 933 5305-12-156-4861 5305-12-142-2052 5305-25-103-9951	SECHSKANTSCHRAUBE M6X25 DIN 933 8.8 A2P VIS TETE SIX-PANS M6X25 DIN 933 8.8 A2P	1
29	5310-770-7558	1380	0400.30.025	UNTERLAGSCHEIBE d7,4/13X0,5MM,ST RONDELLE d7,4/13X0,5MM,AC	2
30	5310-770-7545	1380	0400.76.150	EINSTELLSCHRAUBE d12,5/20X0,5MM,ST RONDELLE DE REGLAGE d12,5/20X0,5MM,AC	1



62

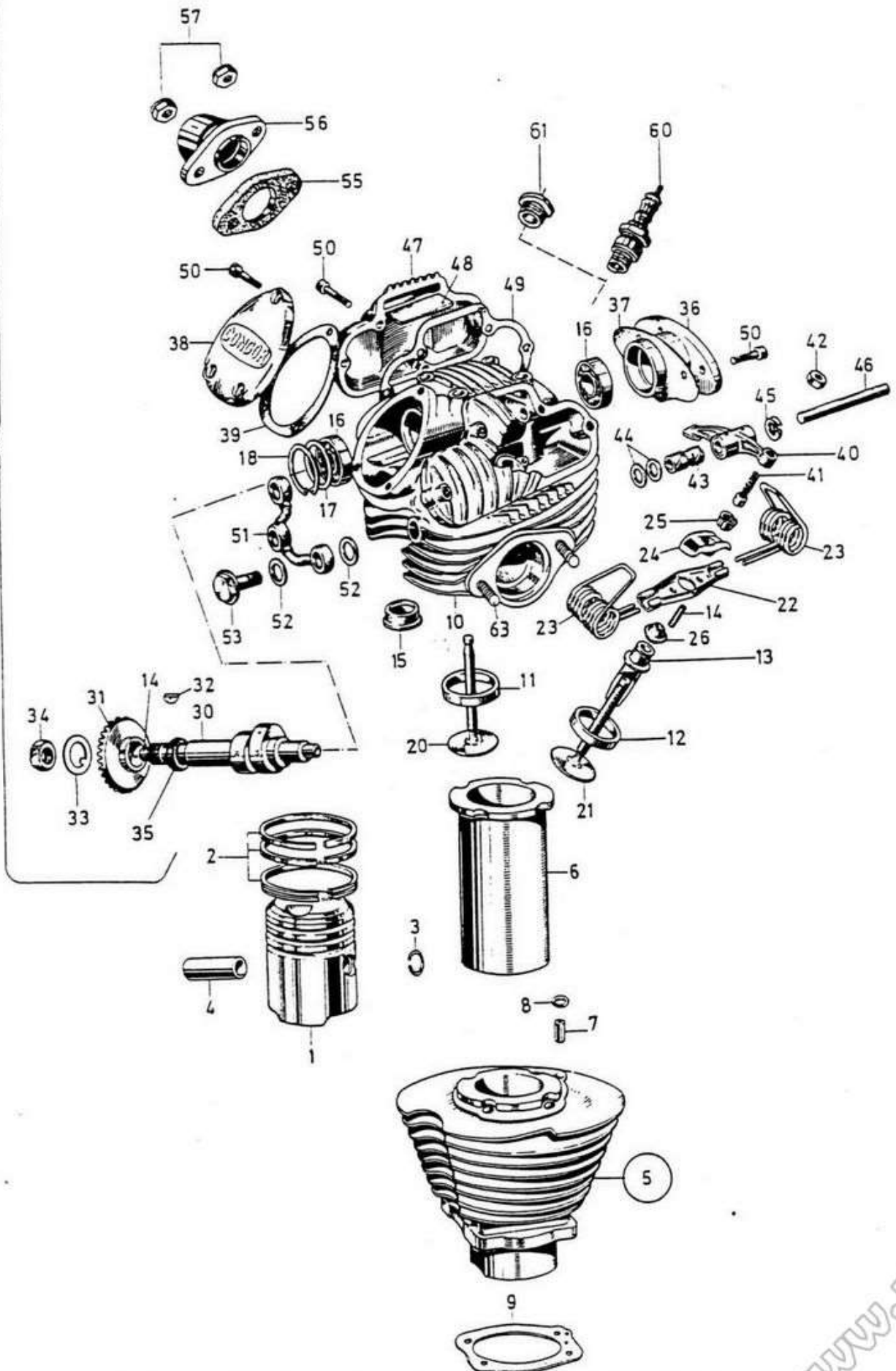


www.rpww.de

Fig	ALN / NSA	Fabrikant/Fabricant/Norm(e)		Gegenstand/Objet	Anz Nomb
		Code	Art-Nr/No d'art		
		Katalog / Catalogue		Baugruppe / Gr d'assemblage	
		ALN / NSA 7610-770-7005		Nr 05.8	
		MOTORRAD A350 MOTOCYCLETTE A350		ZYLINDER UND ZYLINDERKOPF CYLINDRE ET CULASSE	
				Bildseite Page illustrée 12 Textseite Page de texte 1	
1	2805-770-7568	1380	0611.47.400	KOLBEN d76MM,KOMPL PISTON d76MM,COMPL	1
	2805-770-7569	1380	0611.47.500	KOLBEN d76,4MM, KOMPL (UEBERMASS 0,4MM) PISTON d76,4MM,COMPL (SURDIMENSION 0,4MM)	
	2805-770-7570	1380	0611.47.600	KOLBEN d76,6MM,KOMPL (UEBERMASS 0,6MM) PISTON d76,6MM,COMPL (SURDIMENSION 0,6MM)	
	2805-770-7573	1380	0611.47.700	KOLBEN d76,8MM,KOMPL (UEBERMASS 0,8MM) PISTON d76,8MM,COMPL (SURDIMENSION 0,8MM)	
	2805-770-7574	1380	0611.47.800	KOLBEN d77MM,KOMPL (UEBERMASS 1MM) PISTON d77MM,COMPL (SURDIMENSION 1MM)	
2	2805-770-7575	1380	0606.47.490	KOLBENRING-SATZ JEU DE SEGMENTS DE PISTON	
	2805-770-7576	1380	0606.47.590	KOLBENRING-SATZ (UEBERMASS 0,4MM) JEU DE SEGMENTS DE PISTON (SURDIMENSION 0,4MM)	
	2805-770-7577	1380	0606.47.690	KOLBENRING-SATZ (UEBERMASS 0,6MM) JEU DE SEGMENTS DE PISTON (SURDIMENSION 0,6MM)	
	2805-770-7578	1380	0606.47.790	KOLBENRING-SATZ (UEBERMASS 0,8MM) JEU DE SEGMENTS DE PISTON (SURDIMENSION 0,8MM)	
	2805-770-7579	1380	0606.47.890	KOLBENRING-SATZ (UEBERMASS 1MM) JEU DE SEGMENTS DE PISTON (SURDIMENSION 1MM)	
3	5340-770-7580	1380	0602.47.460	SPRENGRING d18/21MM,FD ST BAGUE DE BUTEE d18/21MM,AC RESS	2
4	2805-770-7581	1380	0602.47.450	KOLBENBOLZEN d12/18X64,5MM,ST AXE DE PISTON d12/18X64,5MM,AC	1
	2805-770-7582	1380	0602.47.455	KOLBENBOLZEN d12/18,01X64,5MM,ST (UEBERMASS +0,01MM) AXE DE PISTON d12/18,01X64,5MM,AC (SURDIMENSION +0,01MM)	
	2805-770-7583	1380	0602.47.456	KOLBENBOLZEN d12/18,015X64,5MM,ST (UEBERMASS +0,015MM) AXE DE PISTON d12/18,015X64,5MM,AC (SURDIMENSION +0,015MM)	
	2805-770-7584	1380	0602.47.457	KOLBENBOLZEN d12/18,02X64,5MM,ST (UEBERMASS +0,02MM) AXE DE PISTON d12/18,02X64,5MM,AC (SURDIMENSION +0,02MM)	
5	2805-770-7816	1380	C 600.05.004	ZYLINDER MIT KOLBEN UND KOLBENBOLZEN CYLINDRE AVEC PISTON ET AXE DE PISTON ENTH/CONT FIG 1-4, 6	1

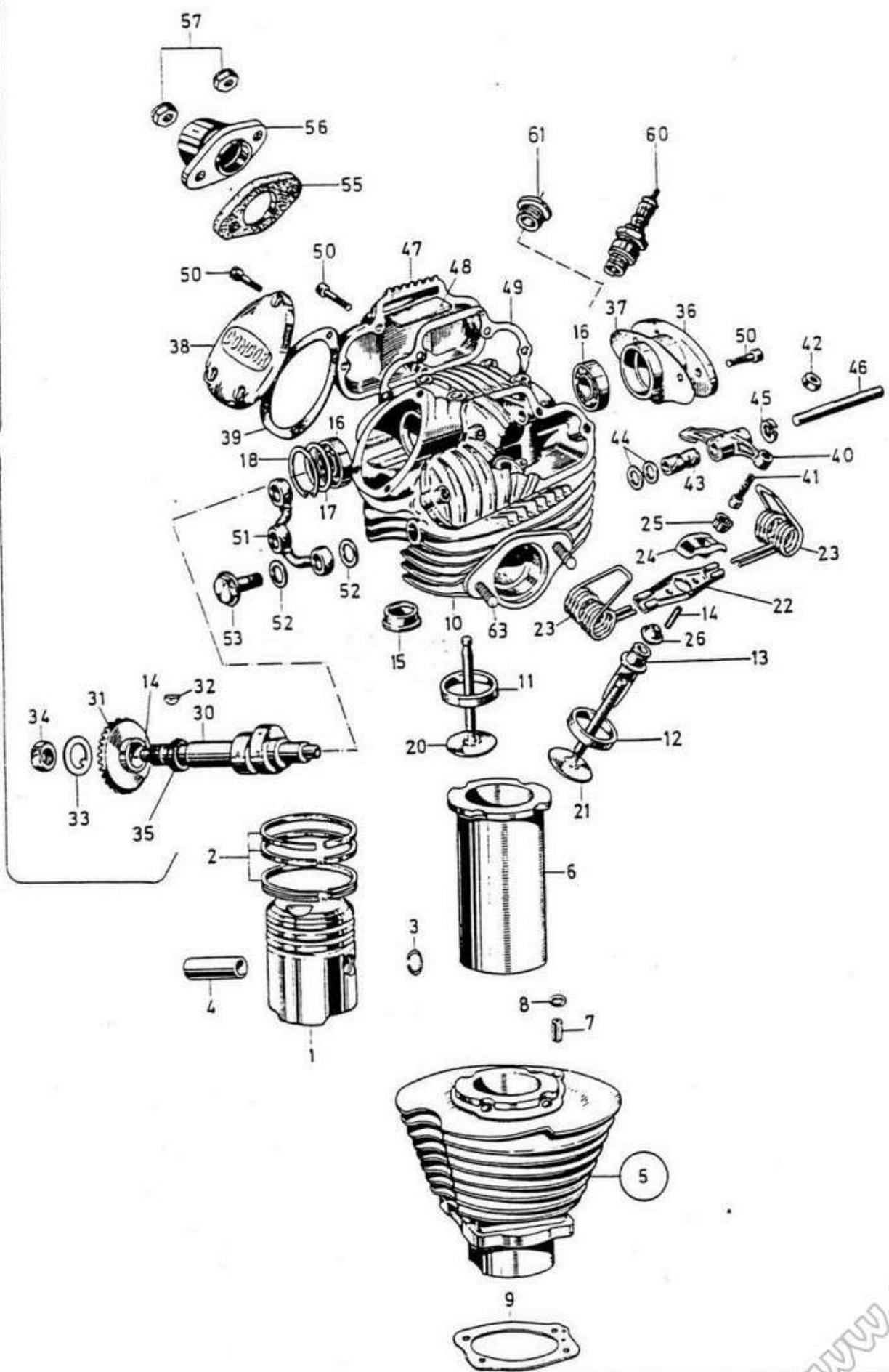


62





62



www.rpw.it

Fig	Katalog / Catalogue			Baugruppe / Gr d'assemblage		Bildseite Page illustrée	
	ALN / NSA 7610-770-7005			Nr 05.8		12	
	MOTORRAD A350 MOTOCYCLETTE A350			ZYLINDER UND ZYLINDERKOPF CYLINDRE ET CULASSE		Textseite Page de texte	
		Fabrikant/Fabricant/Normie)		Gegenstand/Objet		Anz Nomb	
		Code	Art-Nr/No d'art				
13	2805-770-7608	1380	0611.92.390/I	VENTILFUEHRUNG d8,5/10,8/13X42MM,BZ GUIDE DE SOUPAPE d8,5/10,8/13X42MM,BZ		2	
	2805-770-7609	1380	0611.92.395	VENTILFUEHRUNG d8,5/10,8/13,02X42MM,BZ (UEBERGROESSE 0,02MM) GUIDE DE SOUPAPE d8,5/10,8/13,02X42MM,BZ (SURDIMENSION 0,02MM)			
	2805-770-7610	1380	0611.92.396	VENTILFUEHRUNG d8,5/10,8/13,09X42MM,BZ (UEBERGROESSE 0,09MM) GUIDE DE SOUPAPE d8,5/10,8/13,09X42MM,BZ (SURDIMENSION 0,09MM)			
	2805-770-7611	1380	0611.92.397	VENTILFUEHRUNG d8,5/10,8/13,14X42MM,BZ (UEBERGROESSE 0,14MM) GUIDE DE SOUPAPE d8,5/10,8/13,14X42MM,BZ (SURDIMENSION 0,14MM)			
14	5315-185-7684	GRD DIN	5315-0200 1481	SPANNHUELSE d5X12MM DIN 1481 FD ST GOUPILLE TUBULAIRE d5X12MM DIN 1481 AC RESS		4	
15	2805-770-7612	1380	0400.92.233	HUELSE d31/35/39/42X13MM,ST DOUILLE d31/35/39/42X13MM,AC		1	
	2805-770-7613	1380	0400.92.235	HUELSE d31/35/39,05/42X13MM,ST (UEBERGROESSE 0,05MM) DOUILLE d31/35/39,05/42X13MM,AC (SURDIMENSION 0,05MM)			
16	3110-119-0740	GRD 5922	3110-0105 6202	RILLENKUGELLAGER 6202 d15/35X11MM ROULEMENT RIGIDE 6202 d15/35X11MM		2	
17	5310-770-7328	1380	0181.40.060	EINSTELLSCHEIBE d29,2/35X0,2MM,ST RONDELLE DE REGLAGE d29,2/35X0,2MM,AC		1	
	5310-770-7329	1380	0181.40.070	EINSTELLSCHEIBE d29,2/35X0,5MM,ST RONDELLE DE REGLAGE d29,2/35X0,5MM,AC			
18	5340-178-6238	2335 GRD DIN	5365-12-124-0269 5340-0501 472	SICHERUNGSRING FUER BOHRUNG d34X1,5MM DIN 472 FD ST CIRCLIP INTERIEUR d34X1,5MM DIN 472 AC RESS		1	
20	2805-770-7615	1380	0611.92.110/III	EINLASSVENTIL d40X84,8MM,ST SOUPAPE D'ADMISSION d40X84,8MM,AC		1	
21	2805-770-7617	1380	0611.92.120/II	AUSLASSVENTIL d36X84,8MM,ST SOUPAPE D'ECHAPPEMENT d36X84,8MM,AC		1	
22	2805-770-7618	1380	0420.92.130/I	FEDERHALTER 73MM,ST BARRETTE PORTE-RESSORTS 73MM,AC		2	
23	5360-770-7619	1380	0420.92.140/I	VENTILFEDER,FD ST RESSORT DE SOUPAPE,AC RESS		4	
24	2805-770-7620	1380	0600.92.160/III	BUEGEL 30X12X10MM,ST ETRIER 30X12X10MM,AC		2	
25	2805-770-7621	1380	0600.92.343/I	VENTIL-KLEMMKEIL 2-TEILIG,ST CLAVETTE DE SOUPAPE EN 2 PARTIES,AC		2	
26	5330-770-7622	1380	0755.92.150/IV	DICHTUNG d14,8X10,3MM,GUMMI JOINT d14,8X10,3MM,CAOUTCHOUC		2	
30	2805-770-7623	1380	0605.29.010/I	NOCKENWELLE 126MM,ST ARBRE A CAMES 126MM,AC		1	
31	3020-770-7625	1380	0400.29.030/III	KEGELRAD 28 Z d15/50,36X12,75MM,ST ROUE CONIQUE Z 28 d15/50,36X12,75MM,AC		1	

26.10.95

www.rp-wiki



62

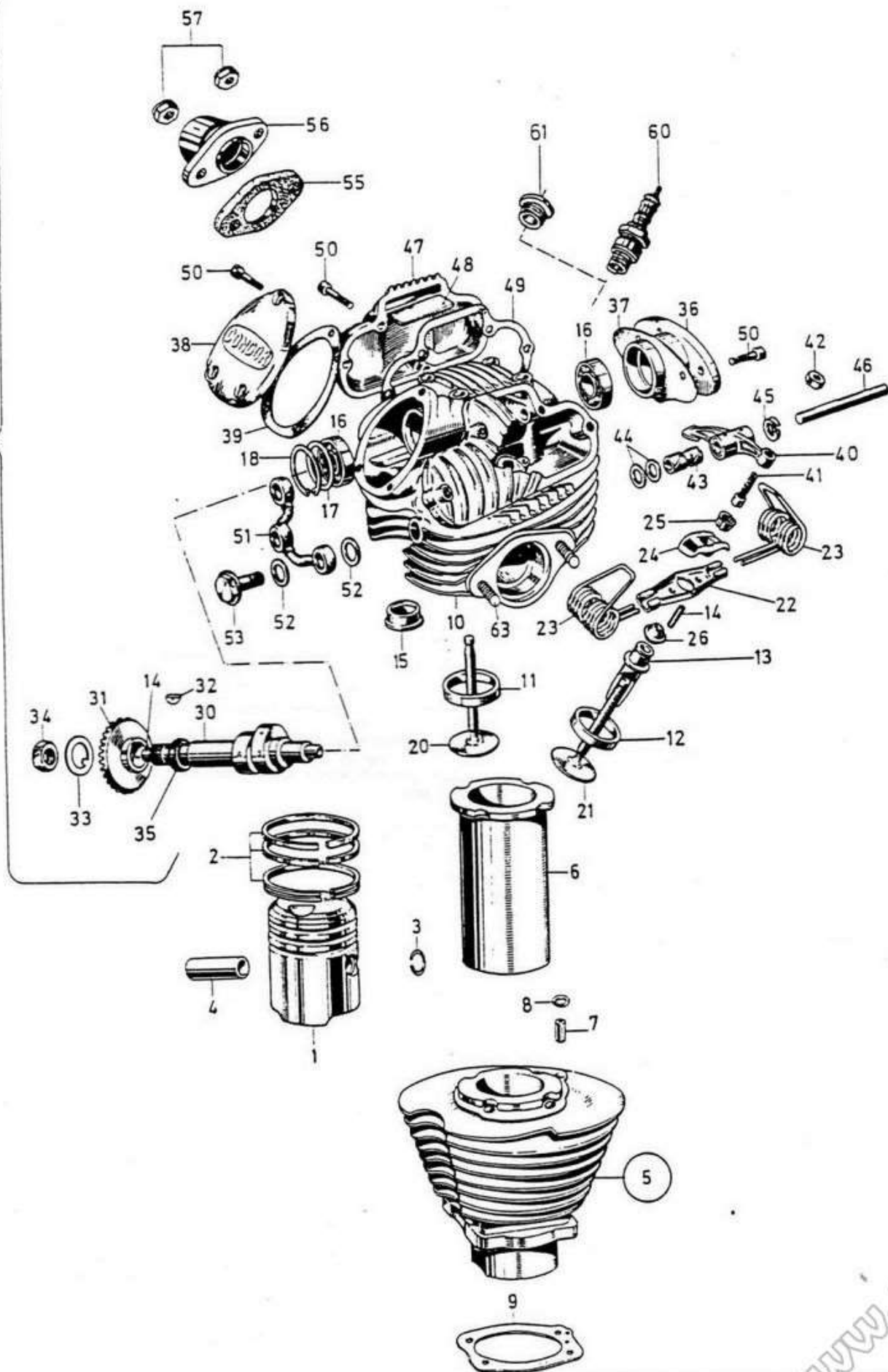
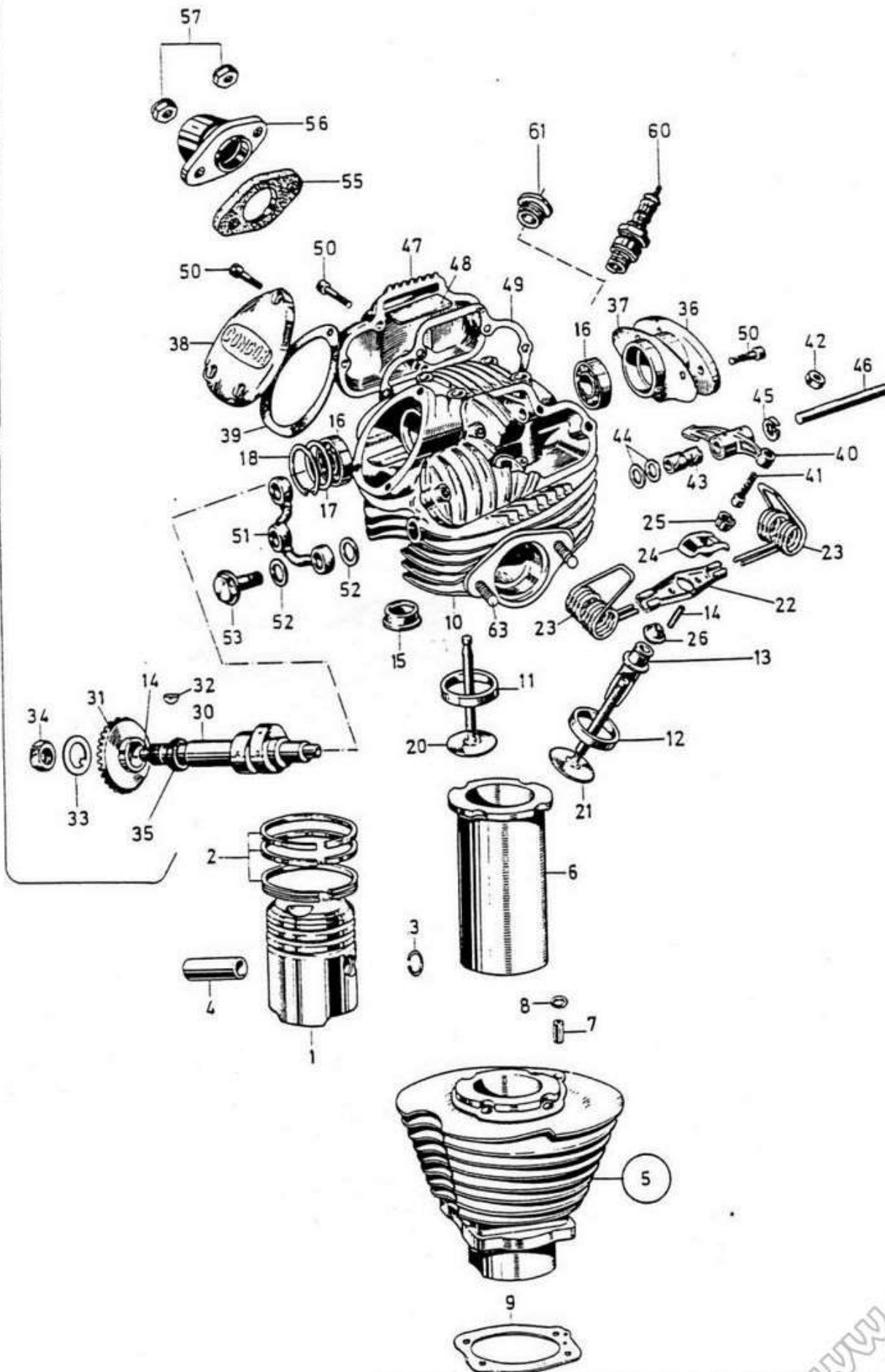


Fig	Katalog / Catalogue		Baugruppe / Gr d'assemblage		Bildseite Page illustrée 12 Textseite Page de texte 4
	ALN / NSA 7610-770-7005		Nr 05.8		
	MOTORRAD A350 MOTOCYCLETTE A350		ZYLINDER UND ZYLINDERKOPF CYLINDRE ET CULASSE		
	ALN / NSA	Fabrikant/Fabricant/Normie)		Gegenstand/Objet	Anz Nomb
		Code	Art-Nr/No d'art		
32	5315-770-7354	1380	0400.29.020	WOODRUFF-KEIL 3X5MM,ST CLAVETTE DISQUE 3X5MM,AC	1
33	5310-770-7356	1380	0400.29.040	NASENSCHEIBE d14,5/30X0,8MM,ST RONDELLE A ERGOT d14,5/30X0,8MM,AC	1
34	5310-770-7357	1380	0400.29.050	SECHSKANTMUTTER SPEZ M14X1 SW 22X6MM,ST ECROU SIX-PANS SPEC M14X1 LSP 22X6MM,AC	1
35	5310-770-7322	1380	0400.29.120	EINSTELLSCHEIBE d15,5/22X1MM,ST RONDELLE DE REGLAGE d15,5/22X1MM,AC	1
36	2805-770-7626	1380	0611.92.650	KUGELLAGERDECKEL,LEICHTMETALL COUVERCLE DE ROULEMENT,METAL LEGER	1
37	5330-770-7627	1380	0611.92.310/I	DICHTUNG KLINGERIT, ZU KUGELLAGERDECKEL JOINT KLINGERIT, POUR COUVERCLE DE ROULEMENT	1
38	2805-770-7637	1380	0611.92.320	DECKEL,LEICHTMETALL COUVERCLE,METAL LEGER	1
39	5330-770-7638	1380	0611.92.280/I	DICHTUNG,KLINGERIT JOINT,KLINGERIT	1
40	2805-770-7628	1380	0600.92.170/III	KIPPHEBEL,ST CULBUTEUR,AC	2
41	5305-770-7629	1380	0500.92.660	REGULIERSCHRAUBE M8X1 d10X26,5MM,ST VIS DE REGLAGE M8X1 d10X26,5MM,AC	2
42	5310-770-7631	1380	0062.54.245/I	SECHSKANTMUTTER M8X1 SW 12X4MM,ST ECROU SIX-PANS M8X1 LSP 12X4MM,AC	2
43	2520-770-7632	1380	0400.92.250/I	LAGERBUECHSE d10/13X35,6MM,BZ COUSSINET d10/13X35,6MM,BZ	2
	2520-770-7633	1380	0400.92.255	LAGERBUECHSE d10/13,05X35,6MM,BZ (UEBERGROESSE 0,05MM) COUSSINET d10/13,05X35,6MM,BZ (SURDIMENSION 0,05MM)	2
44	5310-770-7475	1380	0400.70.120	EINSTELLSCHEIBE d10,5/18X1MM FD ST RONDELLE DE REGLAGE d10,5/18X1MM AC RESS	4
45	5310-770-7635	1380	0150.92.220	DOPPELFEDERRING d10,5/16X4,2MM,FD ST RONDELLE-RESSORT DOUBLE d10,5/16X4,2MM, AC RESS	2
46	2805-770-7636	1380	0600.92.240	KIPPHEBELACHSE d10X93MM,ST,MIT GEWINDELOCH M5 AXE DE CULBUTEUR d10X93MM,AC,AVEC TARAUDAGE M5	2
47	2805-770-7639	1380	0600.92.620/I	VENTILDECKEL,LEICHTMETALL COUVERCLE DE SOUPEPE,METAL LEGER	2
48	2640-770-7647	1380	0400.92.630	GUMMISTREIFEN 50X17X4MM BANDE DE CAOUTCHOUC 50X17X4MM	2
49	5330-770-7641	1380	0611.92.290/I	DICHTUNG,KLINGERIT,ZU VENTILDECKEL JOINT,KLINGERIT,POUR COUVERCLE DE SOUPEPE	2
50	5305-146-7312	2335 GRD VSM DIN	5305-12-161-9083 5305-0170 13310 912	ZYLINDERSCHRAUBE MIT INNENSECHSKANT M6X16 DIN 912 12.9 DACROMET VIS TETE CYL A TROU SIX-PANS M6X16 DIN 912 12.9 DACROMET	17
51	2805-770-7642	1380	0400.92.453	OEL-RUECKLAUFLEITUNG CONDUITE DE RETOUR D'HUILE	1



62





Katalog / Catalogue

Baugruppe / Gr d'assemblage

Bildseite
Page illustrée

ALN / NSA 7610-770-7005

Nr 05.8

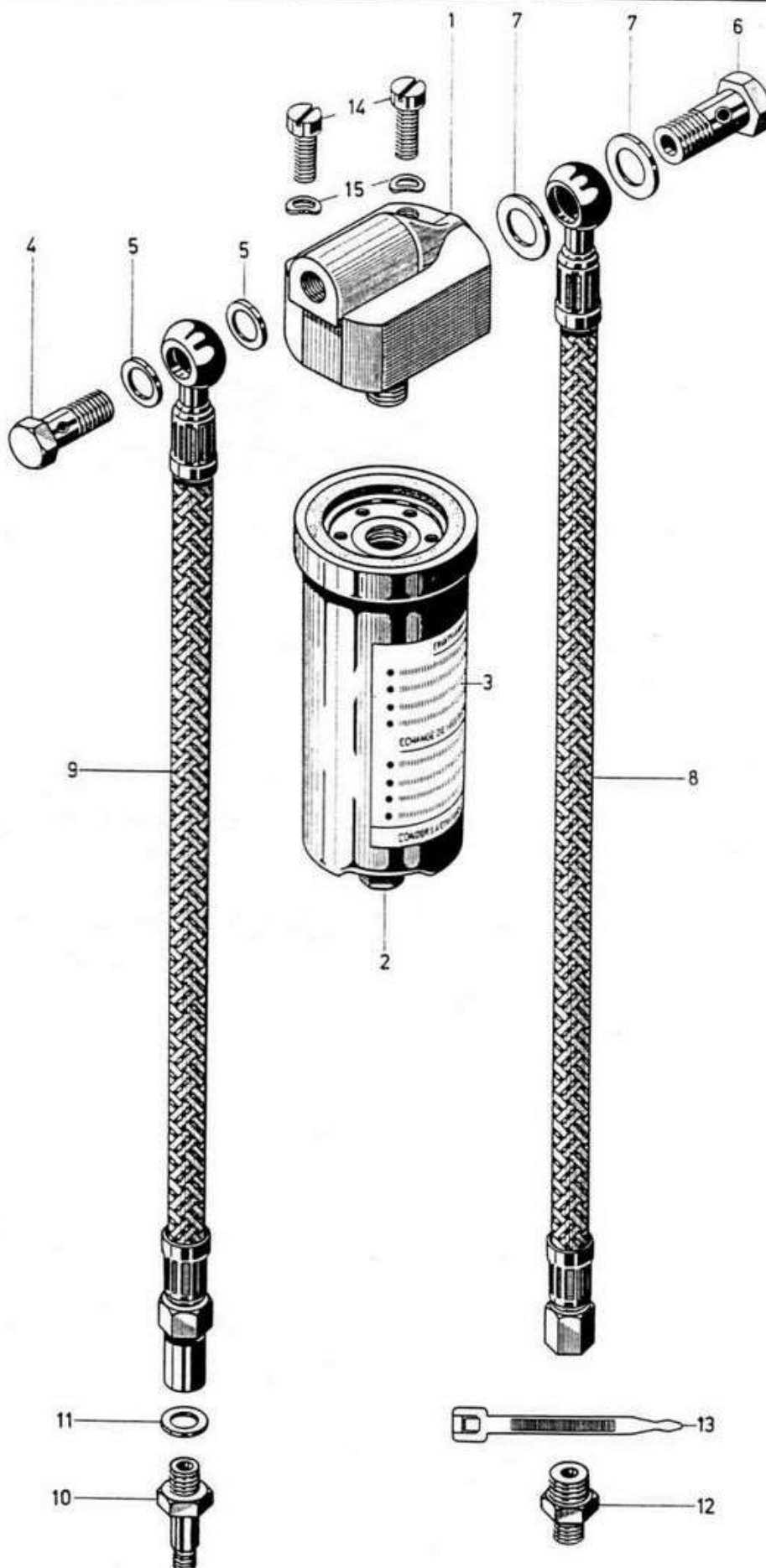
12

MOTORRAD A350
MOTOCYCLETTE A350ZYLINDER UND ZYLINDERKOPF
CYLINDRE ET CULASSETextseite
Page de texte
5


Fig	ALN / NSA	Fabrikant/Fabricant/Norm(e)		Gegenstand/Objet	Anz Nomb
		Code	Art-Nr/No d'art		
52	5310-770-7640	1380	0400.92.010	SCHEIBE d12,2/20X1MM,AL RONDELLE d12,2/20X1MM,AL	6
53	5305-770-7643	1380	0400.92.020	HOHLSCHRAUBE M12X1,25X24 SW 17MM,ST VIS CREUSE M12X1,25X24 LSP 17MM,AC	3
55	5330-770-7338	1380	0601.92.270/II	DICHTUNG ZU VERGASERSTUTZEN JOINT POUR RACCORD DE CARBURATEUR	1
56	2805-770-7339	1380	0611.92.570/I	VERGASERSTUTZEN d29/45/71X6MM RACCORD DE CARBURATEUR d29/45/71X6MM	1
57	5310-176-8009	GRD DIN	5310-0211 985	SICHERHEITSMUTTER M8 DIN 985 6 PROM ECROU DE SECURITE M8 DIN 985 6 PROM	2
60	2920-111-4434	GRD 1274	2920-0320 L86	ZUENDKERZE CHAMPION L86 BOUGIE D'ALLUMAGE CHAMPION L86	1
61	2805-770-7599	1380	A 21370	KERZENGEWINDE-EINSATZ M14X1,25/M18X1,5 FILET RAPPORTE POUR BOUGIE D'ALLUMAGE M14X1,25/M18X1,5	1
62	2805-770-7815	1380	C 600.05.003	ZYLINDERKOPF MIT VENTILEN,VENTILFEDERN, NOCKENWELLE,KOENIGSWELLE UND DECKEL CULASSE AVEC SOUPAPES,RESS DE SOUPAPE,AR BRE A CAMES, ARBRE VERTICAL ET COUVERCLE	1
63	5306-168-5005	GRD DIN 2335	5306-0220 835 5307-12-156-4582	STIFTSCHRAUBE OHNE RILLE M8X25/16/18 DIN 835 8.8 A2P GOUJON SANS GORGE M8X25/16/18 DIN 835 8.8 A2P	2

26.10.95

www.rp-w.de



www.fpw.it

	Katalog / Catalogue			Baugruppe / Gr d'assemblage		Bildseite Page illustrée	
	ALN / NSA 7610-770-7005			Nr 05.9		13	
	MOTORRAD A350 MOTOCYCLETTE A350			ZUSATZ-FEINFILTER FILTRE FIN ADDITIONNEL		Textseite Page de texte	
Fig	ALN / NSA	Fabrikant/Fabricant/Norm(e)		Gegenstand/Objet	Anz Nomb		
		Code	Art-Nr/No d'art				
1	2940-770-7644	1380	A 600.05.033	KOPFSTUECK ZU FILTERPATRONE CORPS POUR CARTOUCHE DE FILTRE	1		
2	2940-770-7817	1380	FT 4664	FILTERPATRONE d48X117MM, MIT DICHTUNG CARTOUCHE DE FILTRE d48X117MM, AVEC JOINT	1		
3	9905-770-7648	1380	A 600.05.034	ETIKETTE 'ERSATZ DER FILTERPATRONE' ETIQUETTE 'ECHANGE DE LA CARTOUCHE DE FILTRE'	1		
4	4730-126-2732	GRD DIN 1669	5305-0340 7623 7623 A4 ST A3P	HOHLSCHRAUBE A4 M10X1X19/10 ST A3P, MIT 3 LOECHERN, FUER ROHR d6MM VIS CREUSE A4 M10X1X19/10 AC A3P, AVEC 3 TROUS, POUR TUBE d6MM AUFBRAUCHEN, NEU/EPUISER NOUV 126-2709	1		
4	5305-126-2709	1669 DIN	7643-6-3 ST A3P 7643	HOHLSCHRAUBE d6MM M10X1X19/8,5 SW 14MM, MIT 3 LOECHERN ST A3P VIS CREUSE d6MM M10X1X19/8,5 LSP 14MM, AVEC 3 TROUS, AC A3P	1		
5	5330-204-9909	GRD	5330-0100	DICHTUNGSRING d10,5/15X1,5MM KUPFER JOINT ANNULAIRE d10,5/15X1,5MM CUIVRE	2		
6	4730-126-2734	GRD DIN 2335	5305-0340 7623 4730-12-136-3559	HOHLSCHRAUBE A6 M12X1,5X24/13 ST A3P, MIT 4 LOECHERN, FUER ROHR d6MM VIS CREUSE A6 M12X1,5X24/13 AC A3P, AVEC 4 TROUS, POUR TUBE d6MM AUFBRAUCHEN, NEU/EPUISER, NOUV 126-2765	1		
6	5305-126-2765	DIN 1669	7643 7643-8-4 ST A3P	HOHLSCHRAUBE d8MM M12X1,5X24/11 SW 17MM, MIT 4 LOECHERN ST A3P VIS CREUSE d8MM M12X1,5X24/11 LSP 17MM, AVEC 4 TROUS, AC A3P	1		
7	5330-204-9916	GRD	5330-0100	DICHTUNGSRING d12,5/19X1,5MM KUPFER JOINT ANNULAIRE d12,5/19X1,5MM CUIVRE	2		
8	4720-770-7645	1380	A 600.05.040	OEL-ZULEITUNG 430MM, KOMPL CONDUITE D'ALIMENTATION D'HUILE 430MM, KOMPL	1		
9	4720-770-7646	1380	A 600.05.041	OEL-RUECKLEITUNG 380MM, KOMPL CONDUITE DE RETOUR D'HUILE 380MM, KOMPL	1		
10	4730-770-7649	1380	0611.49.075/I	DOPPELNIPPEL M8X1 / M8X1 SW 13MM, ST PROM RACCORD DOUBLE M8X1 / M8X1 LSP 13MM, AC PROM	1		
11	5330-204-9472	GRD	5330-0100	DICHTUNGSRING d8,5/12X1MM KUPFER JOINT ANNULAIRE d8,5/12X1MM CUIVRE	1		
12	4730-770-7650	1380	0611.49.080/I	DOPPELNIPPEL M8X1 / M10X1 SW 13MM, ST PROM RACCORD DOUBLE M8X1 / M10X1 LSP 13MM AC PROM	1		
13	5340-255-1536	1867 2335 2335 2335 7291 7950 9810	10516-02 5975-12-154-5951 5975-00-074-2072 5975-01-126-6163 TY-25M 754 511-00025 SST2S	KABELBINDER 170X4,8MM KUNSTSTOFF SPANNBEREICH 1,6-45MM LIGATURE POUR CABLES 170X4,8MM MATIERE PLASTIQUE, CAPACITE DE SERRAGE 1,6-45MM	1		
14	5305-150-6730	GRD DIN	5305-0180 84	ZYLINDERSCHRAUBE M6X12 DIN 84 6.8 A2P VIS TETE CYLINDRIQUE M6X12 DIN 84 6.8 A2P	2		
15	5310-178-5208	GRD DIN 2335	5310-0390 137 5310-12-142-8157	FEDERSCHEIBE A d6MM DIN 137 FD ST A2P RONDELLE CONVEXE A d6MM DIN 137 AC RESS A2P	2		

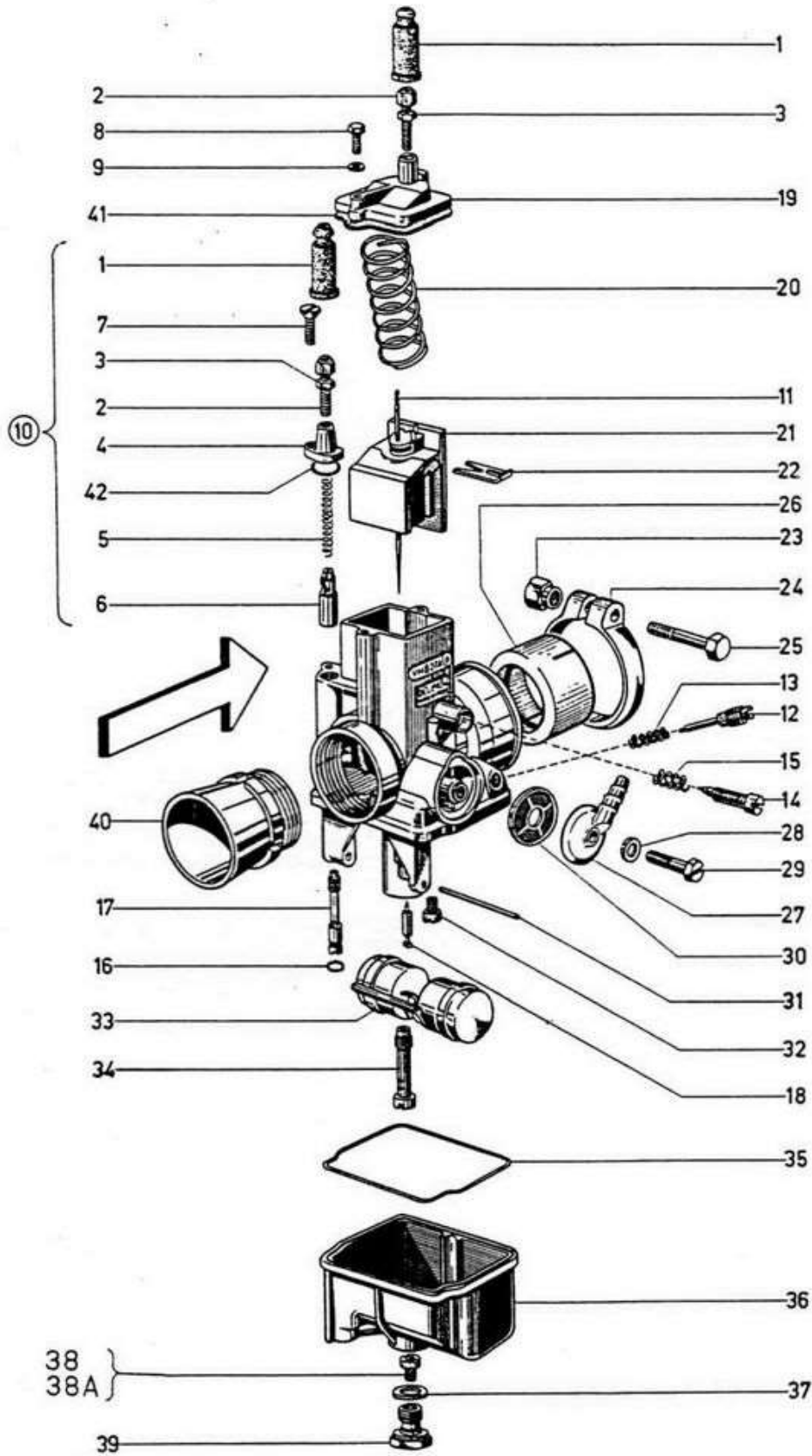


Fig	Katalog / Catalogue		Baugruppe / Gr d'assemblage		Bildseite Page illustrée
	ALN / NSA 7610-770-7005		Nr 06.0		14
	MOTORRAD A350 MOTOCYCLETTE A350		FLACHSTROMVERGASER CARBURATEUR HORIZONTAL		Textseite Page de texte 1
	ALN / NSA	Fabrikant/Fabricant/Norm(e)		Gegenstand/Objet	Anz Nomb
		Code	Art-Nr/No d'art		
	2910-764-6850	6139	VHB 27 AD	FLACHSTROMVERGASER DELLORTO VHB 27 AD CARBURATEUR HORIZONTAL DELLORTO VHB 27 AD ENTH/CONT FIG 1-42	1
1	2910-764-6851	6139	1476-06	GUMMIKAPPE, INNEN d4,5/8X28MM, FUER STELLSCHRAUBEN ZU BETAETIGUNGSKABEL CAPUCHON EN CAOUTCHOUC, INT d4,5/8X28MM POUR VIS DE REGLAGE DE CABLE DE COMMANDE	2
2	5305-764-6852	6139	1104-37	STELLSCHRAUBE M6X0,75X20, DURCHGANG d3,5/7MM, ST PROM, FUER BETAETIG- KABEL VIS DE REGLAGE M6X0,75X20, PASSAGE d3,5/7MM, AC PROM,POUR CABLE DE COMMANDE	2
3	5310-764-6853	6139	1691-27	SECHSKANTMUTTER SPEZ M6X0,75, ST PROM, FUER STELLSCHRAUBE ECROU SIX-PANS SPEC M6X0,75, AC PROM, POUR VIS DE REGLAGE	2
4	2910-764-6854	6139	8295-06	DECKEL 21,5X4/21MM, ZN SPR G, FUER STARTERSCHIEBERGEHAEUSE COUVERCLE 21,5X4/21MM, FT INJECTEE ZN, POUR LOGEMENT DU BOISSEAU DE STARTER	1
5	5360-764-6855	6139	4043-61	DRUCKFEDER d5,4/0,5X34MM, FD ST, FUER STARTERSCHIEBER RESSORT DE PRESSION d5,4/0,5X34MM, AC RESS, POUR BOISSEAU DE STARTER	1
6	2910-764-6856	6139	3238-64	STARTERSCHIEBER d7,4/8X22MM, MS BOISSEAU DE STARTER d7,4/8X22MM LT	1
7	5305-764-6857	6139	7745-36	SENKSCHEIBE 90 GRAD SPEZ M4,5X14, ST PROM, FUER DECKEL, STARTERSCHIEBERGEH VIS TETE 90 DEGRES SPEC M4,5X14, AC PROM COUVERCLE LOGEMENT DU BOISSEAU STARTER	1
8	5305-764-6858	6139	3978-36	SECHSKANTSCHRAUBE MIT SCHLITZ, SPEZ, M4X0,75X14/6, ST PROM,DECKEL,MISCHKAMMER VIS TETE SIX-PANS AVEC FENTE, SPEC M4X0,75X14/6, AC PROM,COUVERCLE,CHAMBRE	1
9	5310-178-5206	GRD DIN 2335	5310-0390 137 5310-12-145-4159	FEDERSCHEIBE A d4MM DIN 137 FD ST A2P RONDELLE CONVEXE A d4MM DIN 137 AC RESS A2P	2
10	2910-764-6859	6139	06-10	STARTERVORRICHTUNG 8-TEILIG, KOMPL DISPOSITIF DE STARTER EN 8 PARTIES, COMPL ENTH/CONT FIG 1-7, 42	1
11	2910-764-6860	6139	7455-08	SCHIEBERNADEL V 1/2, d2,5X73,5MM, MS AIGUILLE V 1/2, d2,5X73,5MM, LT	1
12	5305-764-6861	6139	7449-37	LEERLAUF-EINSTELLSCHRAUBE M7X0,75 d3/5,7X33MM, ST PROM VIS DE REGLAGE DU RALENTI M7X0,75 d3/5,7X33MM, AC PROM	1
13	5360-764-6862	6139	7446-61	DRUCKFEDER d5,4/0,8X10,5MM, FD ST, FUER LEERLAUF-EINSTELLSCHRAUBE RESSORT DE PRESSION d5,4/0,8X10,5MM, AC RESS, POUR VIS DE REGLAGE DU RALENTI	1
14	5305-764-6863	6139	7673-37	ANSCHLAGSCHRAUBE M5X29,5, ST PROM, FUER GASSCHIEBER VIS DE BUTEE M5X29,5, AC PROM, POUR BOISSEAU DES GAZ	1

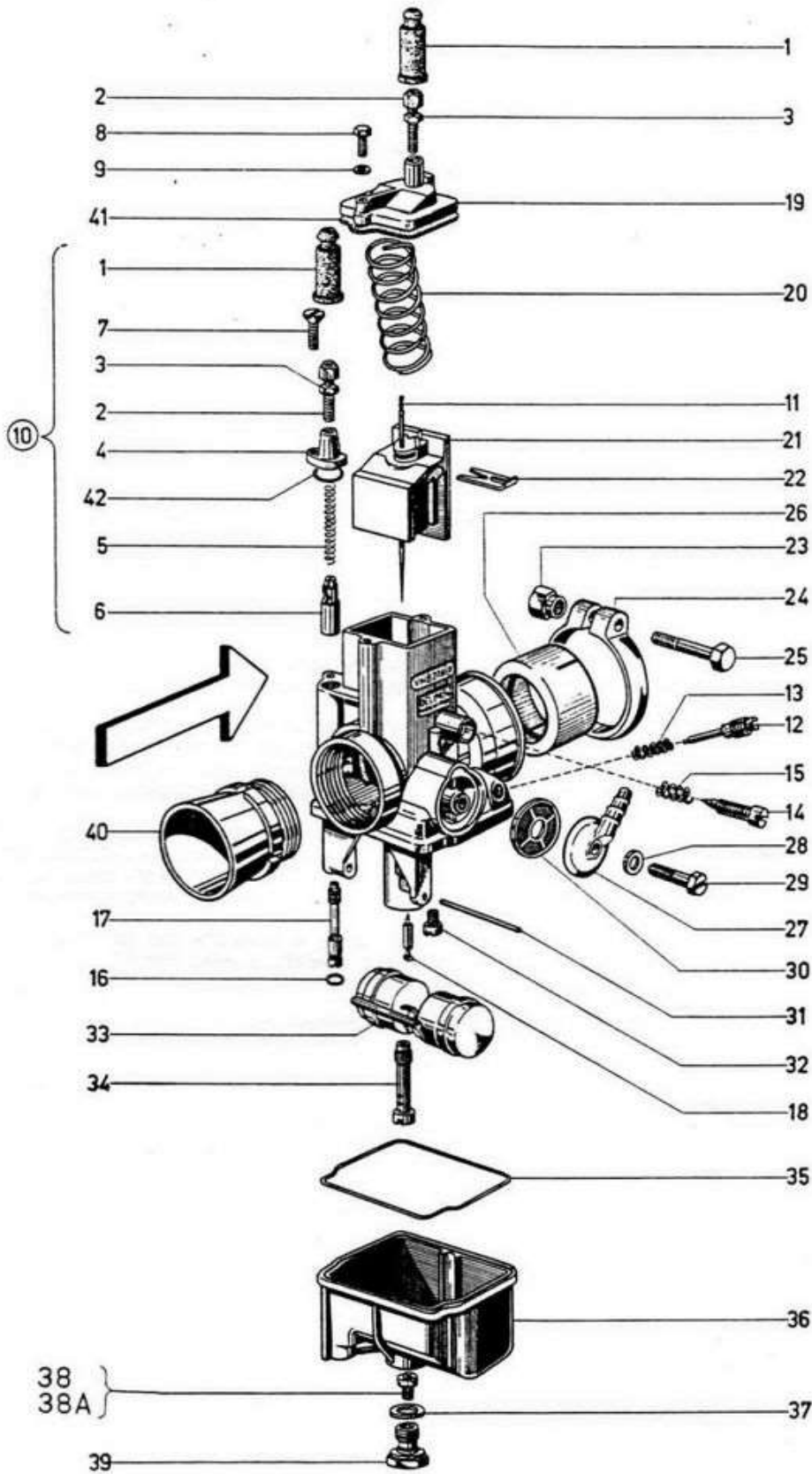


Fig	Katalog / Catalogue		Baugruppe / Gr d'assemblage		Bildseite Page illustrée 14 Textseite Page de texte 2
	ALN / NSA	7610-770-7005	Nr	06.0	
MOTORRAD A350 MOTOCYCLETTE A350			FLACHSTROMVERGASER CARBURATEUR HORIZONTAL		
	ALN / NSA	Fabrikant/Fabricant/Norm(e)		Gegenstand/Objet	Anz Nomb
		Code	Art-Nr/No d art		
15	5360-764-6864	6139	4670-61	DRUCKFEDER d7,3/1X14MM, FD ST, FUER ANSCHLAGSCHRAUBE ZU GASSCHIEBER RESSORT DE PRESSION d7,3/1X14MM, AC RESS POUR VIS DE BUTEE DU BOISSEAU DES GAZ	1
16	5330-203-9000	GRD 5705	5330-0100 PRP 006	O-RING PRP 006 d2,90X1,78MM QUAL 830-70 JOINT TORIQUE PRP 006 d2,90X1,78MM QUAL 830-70	1
17	2910-764-6866	6139	7746-02	STARTERDUESE, GROESSE 60, M5 d3,8/6X36,7MM, MS GICLEUR DE STARTER, GRANDEUR 60, M5, d3,8/6X36,7MM, LT	1
18	2910-764-6867	6139	4559-05	SCHWIMMERNADEL 3,7X3,7X17,2MM POINTEAU 3,7X3,7X17,2MM	1
19	2910-764-6868	6139	7338-53	DECKEL 40X36,5/51X19,5MM, ZN SPR G, FUER MISCHKAMMER COUVERCLE 40X36,5/51X19,5MM FT INJECTEE ZN, POUR CHAMBRE DE MELANGE	1
20	5360-764-6869	6139	7448-61	DRUCKFEDER d21/1,2X73MM, FD ST, FUER GASSCHIEBER RESSORT DE PRESSION d21/1,2X73MM,AC RESS POUR BOISSEAU DES GAZ	1
21	2910-764-6870	6139	7454-64	GASSCHIEBER, GROESSE 60, 29X32/33X45MM BOISSEAU DES GAZ, GRANDEUR 60, 29X32/33X45MM	1
22	2910-764-6871	6139	1407-21	SICHERUNGSKLAMMER 18X6X0,7MM, FD ST VNI, FUER DUESENNADEL V 1/2 AGRAFE DE SURETE 18X6X0,7MM, AC RESS NICKELE POUR POINTEAU D'INJECTEUR V 1/2	1
23	5310-764-6872	6139	8128-27	MUTTER SPEZ, M6, 13X11X5MM, ST PROM, FUER SCHRAUBE ZU KLEMMBRIDE ECROU SPEC, M6, 13X11X5MM, AC PROM, POUR VIS DE BRIDE DE SERRAGE	1
24	5340-764-6873	6139	8142-50	KLEMMBRIDE d47MM, ST PROM BRIDE DE SERRAGE d47MM, AC PROM	1
25	5305-764-6874	6139	8127-36	SECHSKANTSCHRAUBE SPEZ M6X35/15 SW 8MM ST PROM,ZU KLEMMBRIDE VIS TETE SIX-PANS SPEC M6X35/15 LSP 8MM AC PROM,DE BRIDE DE SERRAGE	1
26	2910-764-6875	6139	7453-62	REDUKTIONSHUELSE d30,5/35/40X22MM, NYLON DOUILLE DE REDUCTION d30,5/35/40X22MM, NYLON	1
27	2910-764-6891	6139	6237-38	TREIBSTOFFSCHWENKANSCHLUSS d6/25X45MM RACCORD PIVOTANT DE CARBURANT d6/25X45MM	1
28	5330-204-9130	GRD DIN	5330-0100 7603	DICHTUNGSRING A d6/10X1MM DIN 7603 FIBER JOINT ANNULAIRE A d6/10X1MM DIN 7603 FIBRE	1
29	5305-764-6876	6139	4568-36	SECHSKANTSCHRAUBE MIT SCHLITZ, SPEZ, M6X17/10, ST PROM, TRST-SCHWENKANSCHLUSS VIS TETE SIX-PANS AVEC FENTE, SPEC M6X17/10,AC PROM,RACCORD PIVOTANT CARB	1
30	2910-764-6877	6139	6109-29	TREIBSTOFFFILTER d7,7/24,5X1,7MM, NYLON, FILTRE A CARBURANT d7,7/24,5X1,7MM,NYLON	1
31	2910-764-6878	6139	7346-22	SCHWIMMERACHSE d2X47MM, ST AXE DE FLOTTEUR d2X47MM, AC	1

26.10.95

www.rp-w.de

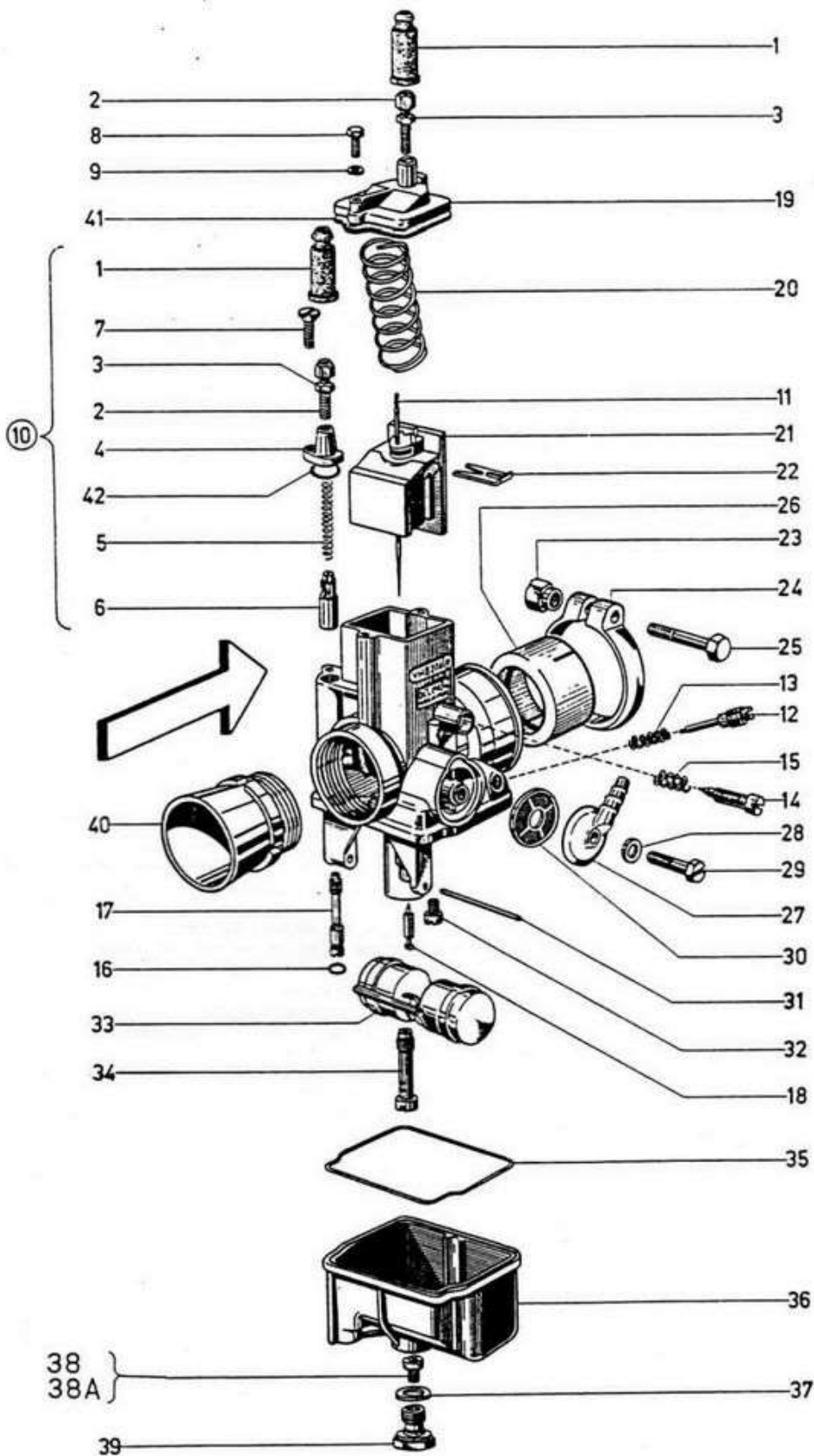


Fig	ALN / NSA	Fabrikant/Fabricant/Normie)		Gegenstand/Objet	Anz Nomb
		Code	Art-Nr/No d'art		
Katalog / Catalogue		Baugruppe / Gr d'assemblage		Bildseite Page illustrée	
ALN / NSA 7610-770-7005		Nr 06.0		14	
MOTORRAD A350 MOTOCYCLETTE A350		FLACHSTROMVERGASER CARBURATEUR HORIZONTAL		Textseite Page de texte	
				3	
32	2910-764-6879	6139	1486-02	LEERLAUFDUESE, GROESSE 55, M5X0,75X8, MS GICLEUR DE RALENTI, GRANDEUR 55, M5X0,75X8, LT	1
33	2910-764-6880	6139	7450-80	DOPPELSCHWIMMER d27,5X63MM FLOTTEUR DOUBLE d27,5X63MM	1
34	2910-764-6881	6139	7456-28	NADELDUESE TYP M, GROESSE 265, M7X0,75 d2,65/3/5,5X32,6MM, MS GICLEUR D'AIGUILLE TYPE M, GRANDEUR 265, M7X0,75 d2,65/3/5,5X32,6MM, LT	1
35	5330-203-9406	GRD 5705	5330-0100 PRP 039	O-RING PRP 039 d69,57X1,78MM QUAL 830-70 JOINT TORIQUE PRP 039 d69,57X1,78MM QUAL 830-70	1
36	2910-764-6883	6139	7335-96	SCHWIMMERGEHAEUSE 75X58X39MM, ZN SPR G CUVE A NIVEAU CONSTANT 75X58X39MM, FT INJECTEE ZN	1
37	5330-204-9134	GRD DIN 2335	5330-0100 7603 5330-12-156-4533	DICHTUNGSRING A d10/14X1MM DIN 7603 FIBER JOINT ANNULAIRE A d10/14X1MM DIN 7603 FIBRE	1
38	2910-764-6884	6139	6413-110-02	HAUPTDUESE, GROESSE 110, M6X0,75X8,3 MS GICLEUR PRINCIPAL, GRANDEUR 110, M6X0,75X8,3 LT	1
38A	2910-764-6893	6139	6413-105-02	HAUPTDUESE, GROESSE 105, M6X0,75X8,3 MS GICLEUR PRINCIPAL, GRANDEUR 105, M6X0,75X8,3, LT	1
39	2910-764-6885	6139	6267-34	DUESENTRAEGER, INNEN M6X0,75, AUSSEN M10X1, d10X18,7MM, MS PORTE-GICLEUR, INTERIEUR M6X0,75, EXTERIEUR M10X1 d10X18,7MM, LT	1
40	2910-764-6886	6139	7688.27.55	LUFTRICHTER, INNEN d27/37X39MM, AL PAVILLON D'ENTREE D'AIR, INTERIEUR d27/37X39MM, AL	1
41	5330-764-6888	6139	8208-30	DICHTUNG 36X33X0,5MM, PAPIER, FUER DECKEL ZU MISCHKAMMER JOINT 36X33X0,5MM, PAPIER,POUR COUVERCLE DE CHAMBRE DE MELANGE	1
42	5330-204-1623	5705 GRD 3525	OR1000800-N70 5330-0100 WZ 2-4616	O-RING HECKER HN 340 WZ 2-4616 d8X1MM WS 4572 JOINT TORIQUE HECKER HN 340 WZ 2-4616 d8X1MM WS 4572	1

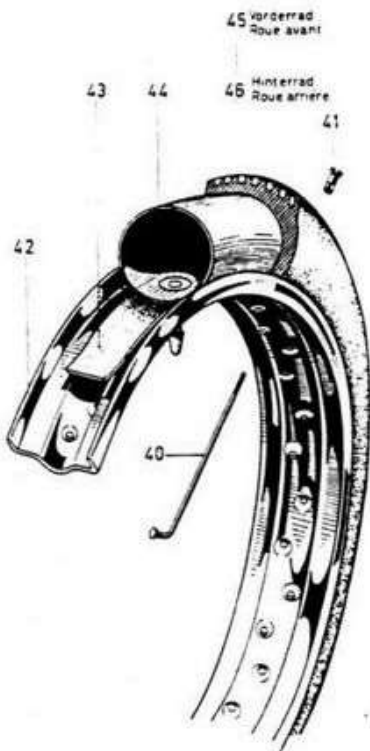
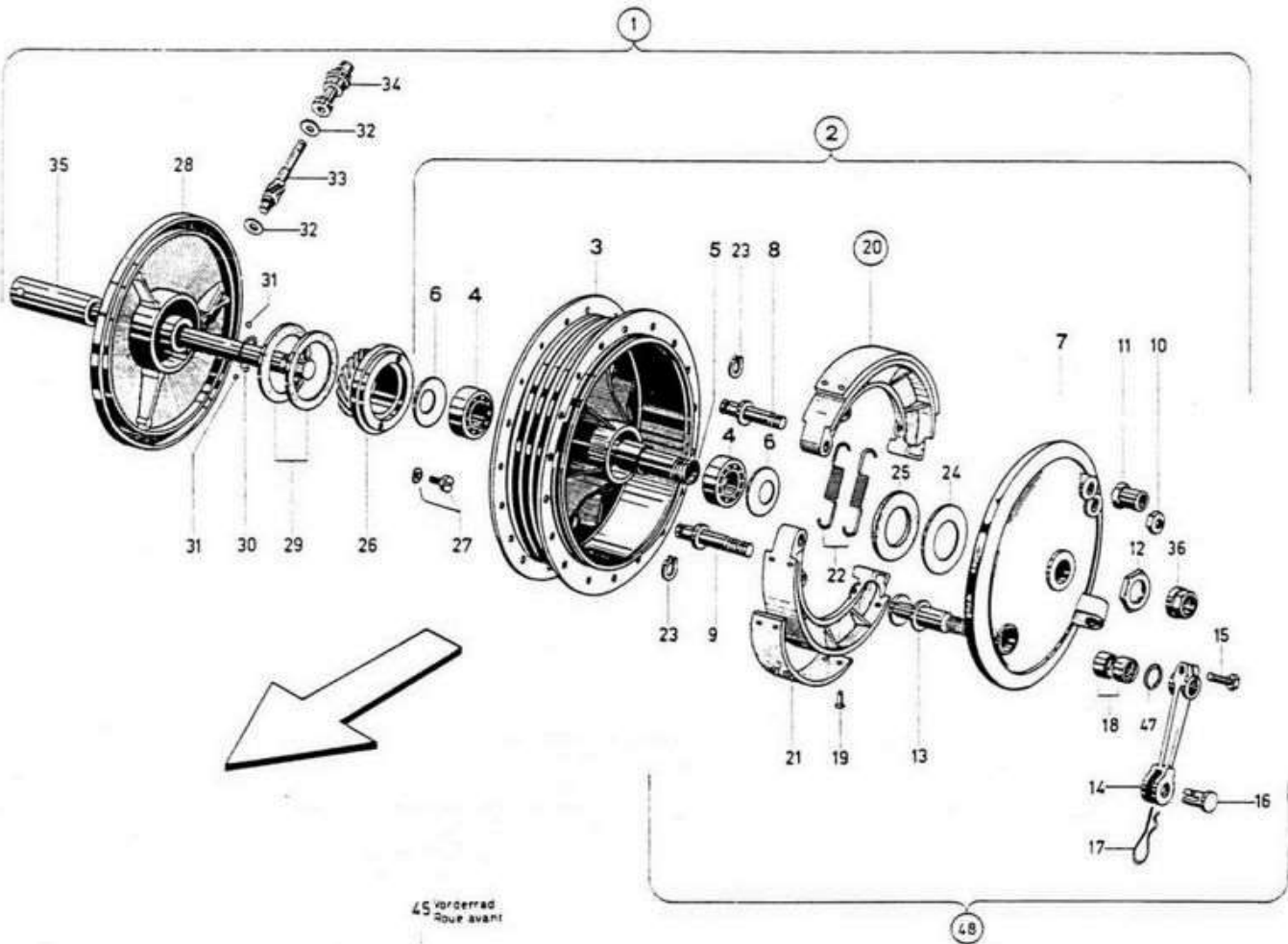


Fig	Katalog / Catalogue		Baugruppe / Gr d'assemblage		Bildseite
	ALN / NSA 7610-770-7005		Nr 10.1		Page illustrée
	MOTORRAD A350 MOTOCYCLETTE A350		RAEDER, BREMSEN ROUES, FREINS		15 Textseite Page de texte 1
	ALN / NSA	Fabrikant/Fabricant/Norm(e)		Gegenstand/Objet	Anz Nomb
		Code	Art-Nr/No d'art		
1	2530-770-7806	1380	D 600.10.001	VORDERRAD,KOMPL,OHNE BEREIFUNG ROUE AVANT,COMPL,SANS PNEUMATIQUE ENTH/CONT FIG 3-17, 20, 22-42, 47	1
	2530-770-7704	1380	C 600.10.003	RAD,OHNE BREMSE UND BEREIFUNG ROUE SANS FREIN NI PNEUMATIQUE	1
2	2530-770-7807	1380	D 600.10.002	HINTERRAD,KOMPL,OHNE BEREIFUNG ROUE ARRIERE,COMPL,SANS PNEUMATIQUE ENTH/CONT FIG 3-17, 20, 22-25, 36 40-42, 47	1
3	2530-770-7705	1380	C 600.10.010	NABENKOERPER d250X89MM,LEICHTMETALL CORPS DE MOYEU d250X89MM,METAL LEGER	1
4	3110-119-1914	GRD 5922	3110-0105 3204	SCHRAEGKUGELLAGER ZWEIREIHIG 3204 d20/47X20,6MM ROULEMENT A CONTACT OBLIQUE A 2 RANGEES DE BILLES 3204 d20/47X20,6MM	2
5	2530-770-7706	1380	A 600.10.011	DISTANZHUELSE d20/28X106,5MM,GEWINDE M20X1,ST VCHR DOUILLE D'ECARTEMENT d20/28X106,5MM, FILETAGE M20X1,AC CHROME	1
6	2530-770-7707	1380	A 600.10.012	ABSCHLUSSDECKEL d33/46,9X4,2MM,ST COUVERCLE d33/46,9X4,2MM,AC	2
7	2530-770-7708	1380	D 600.10.013	BREMSDECKEL LINKS d226X39MM,LEICHTMETALL COUVERCLE DE FREIN GAUCHE d226X39MM, METAL LEGER ENTH/CONT FIG 18	1
8	2530-770-7709	1380	A 600.10.014	DREHBOLZEN d12/20X65MM GEWINDE M12X1X9, ST PROM TOURILLON d12/20X65MM FILETAGE M12X1X9 AC PROM	1
9	2530-770-7715	1380	A 600.10.015	DREHBOLZEN d12/20X80MM GEWINDE M12X1X23 ST PROM TOURILLON d12/20X80MM FILETAGE M12X1X23 AC PROM	1
10	5310-770-7710	1380	A 600.10.016	SECHSKANTMUTTER SPEZ M12X1 SW 19X6MM, ST PROM ECROU SIX-PANS SPEC M12X1 LSP 19X6MM, AC PROM	1
11	5310-770-7711	1380	A 600.10.017	HUTMUTTER SPEZ M12X1 SW 19MM d18X22MM, ST PROM ECROU BORGNE SPEC M12X1 LSP 19MM, d18X22MM,AC PROM	1
12	5310-770-7729	1380	A 600.10.018	SECHSKANTMUTTER SPEZ M20X1 SW 30X4MM, ST PROM ECROU SIX-PANS SPEC M20X1 LSP 30X4MM, AC PROM	1
13	2530-770-7713	1380	A 600.10.019	BREMSNOCKEN d16X82MM,ST PROM CAME DE FREIN d16X82MM,AC PROM	1
14	2530-770-7714	1380	A 600.10.020	BREMSHEBEL,ST LEVIER A CAME,AC	1
15	5305-140-9640	DIN GRD	933 5305-0110	SECHSKANTSCHRAUBE M7X30 DIN 933 8.8 A2P VIS TETE SIX-PANS M7X30 DIN 933 8.8 A2P	1
16	2530-770-7712	1380	A 600.10.021	DREHZAPFEN d12/18X27MM,ST PROM TOURILLON d12/18X27MM,AC PROM	1

26.10.95

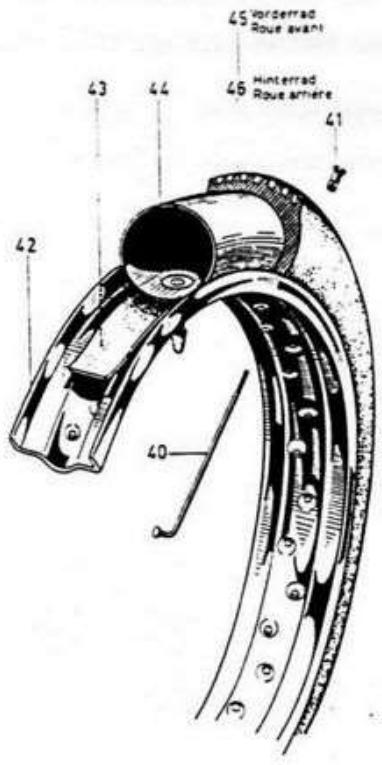
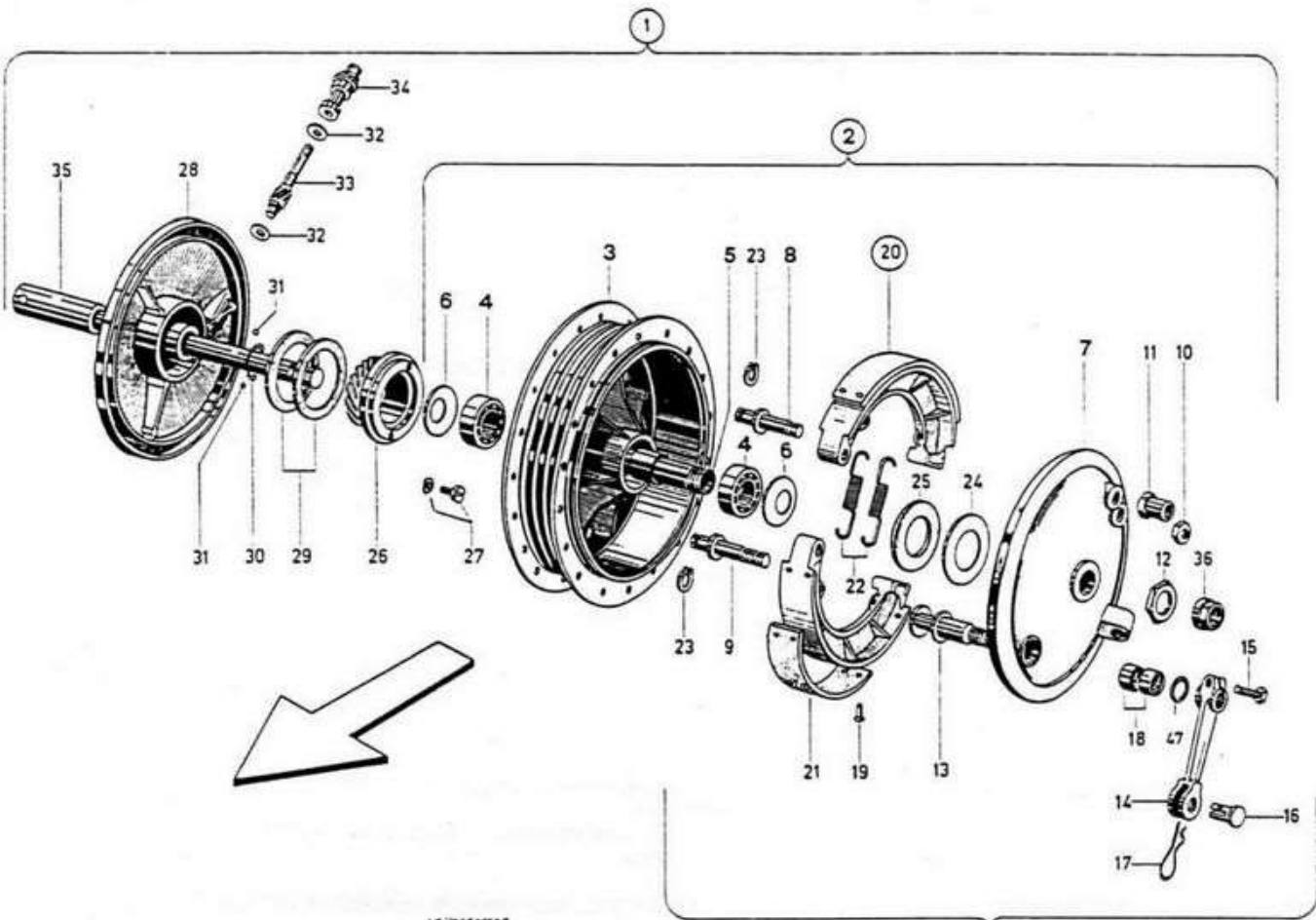


Fig	Katalog / Catalogue			Baugruppe / Gr d'assemblage		Bildseite Page illustrée	
	ALN / NSA 7610-770-7005			Nr 10.1		15	
	MOTORRAD A350 MOTOCYCLETTE A350			RAEDER, BREMSEN ROUES, FREINS		Textseite Page de texte 2	
	ALN / NSA	Fabrikant/Fabricant/Norm(e)		Gegenstand/Objet			Anz Nomb
		Code	Art-Nr/No d'art				
17	5340-161-3370	0850 GRD BN	BN 915/2 5340-0569 915	FEDERSTECKER d2X50/25MM BN 915 FD ST GALZN GOUPILLE-RESSORT d2X50/25MM BN 915 AC RESS ZNGAL			1
18	2520-770-7703	1380	A 600.10.013.3	LAGERBUECHSE d16/20X9MM,BZ COUSSINET d16/20X9MM,BZ			2
19	5320-770-7716	1380		HOHLNIETE d3X10MM,CU RIVET TUBULAIRE d3X10MM,CU			8
20	2530-770-7718	1380	B 600.10.023	BREMSBACKEN,KOMPL MACHOIRES DE FREIN,COMPL ENTH/CONT FIG 19, 21			1 PAAR PAIRE
21	2530-770-7719	1380	A 600.10.025	BREMSBELAG 206X29,5MM ZUM AUFKLEBEN UND NIETEN GARNITURE DE FREIN 206X29,5MM A COLLER ET A RIVER			2
22	5360-770-7720	1380	A 600.10.026	ZUGFEDER d15/3,2X62MM,FD ST RESSORT DE TRACTION d15/3,2X62MM,AC RESS			2
23	5340-178-6016	GRD DIN 2335	5340-0500 471 5365-12-156-4445	SICHERUNGSRING FUER WELLE d12X1MM DIN 471 FD ST CIRCLIP EXTERIEUR d12X1MM DIN 471 AC RESS			2
24	5310-770-7717	1380	A 600.10.027	UNTERLAGSCHEIBE d30/59,5X0,8MM,ST PROM RONDELLE d30/59,5X0,8MM,AC PROM			1
25	5330-770-7721	1380	A 600.10.29	FILZRING d30/62X3MM BAGUE DE FEUTRE d30/62X3MM			1
26	2520-770-7722	1380	A 600.10.028	ANTRIEBSRAD 22 Z d82X27MM,ST PIGNON Z 22 d82X27MM,AC			1
27	5305-150-2356	GRD DIN 2335 2335	5305-0180 84 5305-12-166-7880 5305-12-141-3933	ZYLINDERSCHRAUBE M5X16 DIN 84 4.8 A2P VIS TETE CYLINDRIQUE M5X16 DIN 84 4.8 A2P			2
				MIT / AVEC			
	5310-178-5207	DIN 2335 GRD	137 5310-12-143-7993 5310-0390	FEDERSCHEIBE A d5MM DIN 137 FD ST A2P RONDELLE CONVEXE A d5MM DIN 137 AC RESS A2P			2
28	2530-770-7723	1380	B 600.10.030	BREMSDECKEL RECHTS d215X41,5MM, LEICHTMETALL COUVERCLE DE FREIN DROIT d215X41,5MM, METAL LEGER			1
29	5330-770-7724	1380	A 600.10.031	DICHTUNGSRING d54,5/66,5X3MM,GUMMI JOINT ANNULAIRE d54,5/66,5X3MM, CAOUTCHOUC			2
30	5340-770-7734	1380	A 600.10.032	FEDER d23/34X2MM,FD ST RESSORT d23/34X2MM,AC RESS			1
31	3110-119-9102	6505 GRD MS	KU.3,175KL3 3110-0105 134352	KUGEL d1/8" 3,175MM DIN KLASSE III WAEZLAGERSTAHL BILLE d1/8" 3,175MM DIN CLASSE III ACIER POUR ROULEMENTS			2
32	5310-770-7725	1380	A 600.10.040	UNTERLAGSCHEIBE d6,2/10X1MM,ST RONDELLE d6,2/10X1MM,AC			2
33	2520-770-7726	1380	A 600.10.041	ANTRIEBSRITZEL 11 Z d5,4/12,2/6X80MM,ST PIGNON D'ENTRAINEMENT Z 11 d5,4/12,2/6X80MM,AC			1

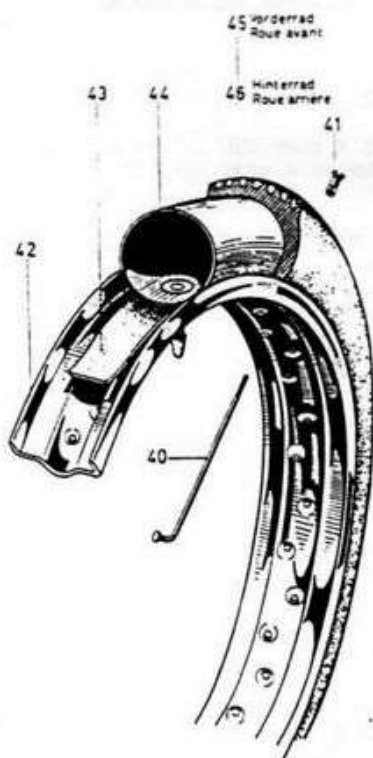
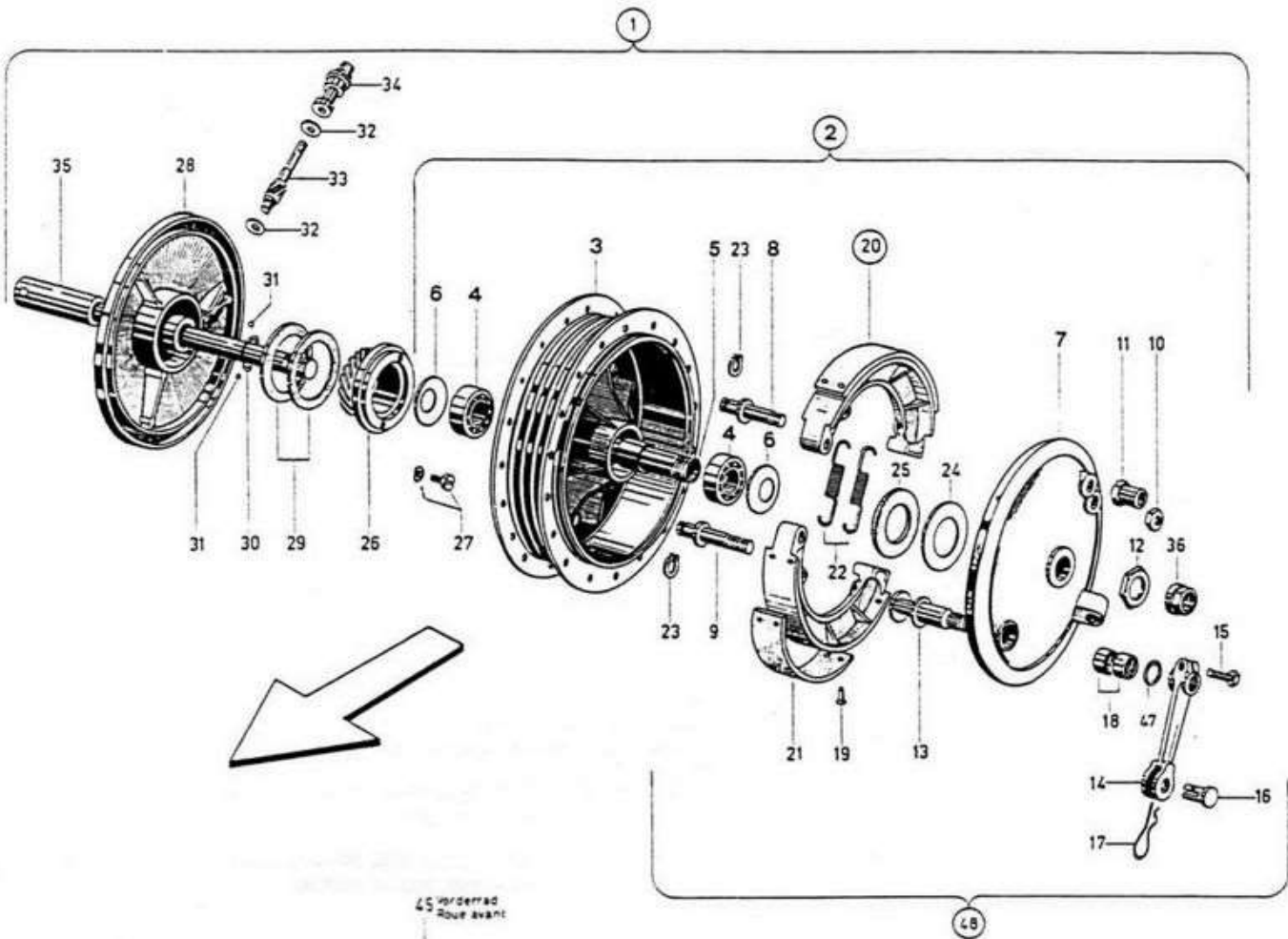
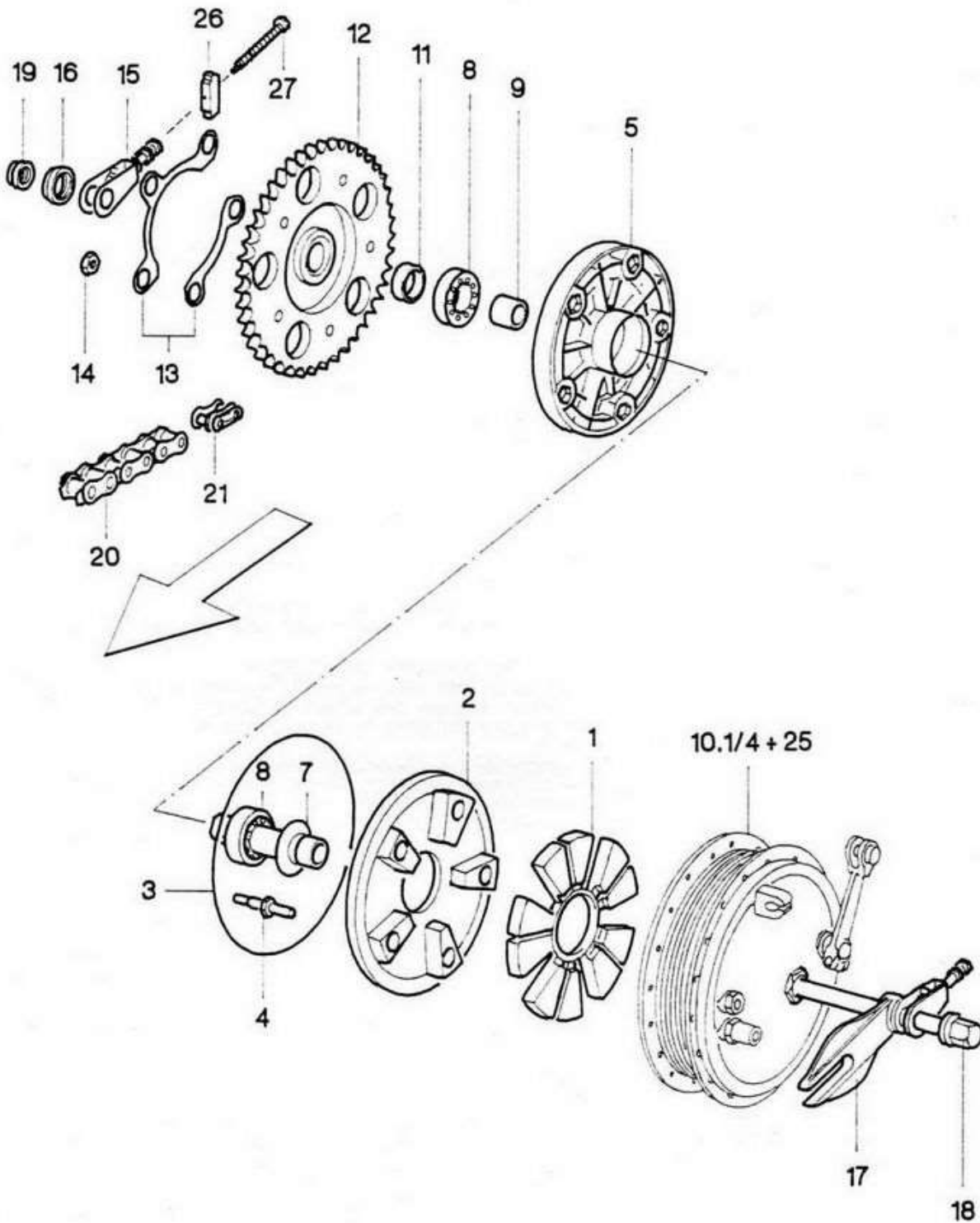


Fig	ALN / NSA	Fabrikant/Fabricant/Norm(e)		Gegenstand/Objet	Anz Nomb
		Code	Art-Nr/No d'art		
Katalog / Catalogue		Baugruppe / Gr d'assemblage		Bildseite Page illustrée 15	
ALN / NSA 7610-770-7005		Nr 10.1		Textseite Page de texte 3	
MOTORRAD A350 MOTOCYCLETTE A350		RAEDER, BREMSEN ROUES, FREINS			
34	2520-770-7727	1380	A 600.10.044	FUEHRUNG d13/20X51,3MM GEWINDE M12X1 UND M6X1,5 GUIDE d13/20X51,3MM FILETAGE M12X1 ET M6X1,5	1
35	2530-770-7728	1380	A 600.10.045	VORDERRADACHSE d16/25X212/282MM GEWINDE M16X1,5, ST PROM AXE DE ROUE AVANT d16/25X212/282MM FILETAGE M16X1,5, AC PROM	1
36	5310-770-7730	1380	A 600.10.061	ACHSMUTTER MIT ANSATZ M16X1,5 SW 22MM ST PROM ECROU D'AXE AVEC PORTEE M16X1,5 LSP 22MM AC PROM	2
40	2530-770-7749	1380	A 600.10.062	SPEICHE d3,5X145,5MM,GEWINDE M4X0,75, ST VZINKT RAYON d3,5X145,5MM,FILETAGE M4X0,75, AC ZINGUE	36
41	2530-770-7750	1380	A 600.10.063	SPEICHENNIPPEL d6,53/10X18MM,MS VNI NIPPLE DE RAYON d6,53/10X18MM,LT NICKELE	36
42	2530-770-7746	1380	B 600.10.064	FELGE 18X2,50'' 36 LOECHER JANTE 18X2,50'' 36 TROUS	1
43	2610-770-7748	1380		FELGENBAND BANDE DE FOND DE JANTE	1
44	2610-770-7751	1380		LUFTSCHLAUCH 3,50X18'' CHAMBRE A AIR 3,50X18''	1
45	2610-770-7752	1380		REIFEN 3,50X18'',ZU VORDERRAD PNEUMATIQUE 3,50X18'',POUR ROUE AVANT	1
46	2610-770-7755	1380		REIFEN 3,50X18'',ZU HINTERRAD PNEUMATIQUE 3,50X18'',POUR ROUE ARRIERE	1
47	5330-203-5426	GRD 2335 6390 7150	5330-0100 5330-12-122-4261 OR 13,3-2,4	O-RING CFW SIMRIT OR 13,3-2,4 d13,3X2,4MM QUAL 70 SHORE 70 NBR/769 JOINT TORIQUE CFW SIMRIT OR 13,3-2,4 d13,3X2,4MM QUAL 70 SHORE 70 NBR/769	1
48	2530-770-7700	1380		BREMSDECKEL LINKS, MIT BREMSBACKEN COUVERCLE DE FREIN GAUCHE, AVEC MACHOIRES DE FREIN ENTH/CONT FIG 7-11, 13-15, 20, 22, 23, 47	1

26.10.95





Katalog / Catalogue

Baugruppe / Gr d'assemblage

ALN / NSA 7610-770-7005

Nr 10.2

Bildseite
Page illustrée

16

Textseite
Page de texte

1

MOTORRAD A350
MOTOCYCLETTE A350HINTERRADANTRIEB
ENTRAINEMENT DE ROUE ARRIERE

Fig	ALN / NSA	Fabrikant/Fabricant/Norm(e)		Gegenstand/Objet	Anz Nomb	
		Code	Art-Nr/No d'art			
1	2530-770-7731	1380	C 600.10.048	GUMMI-DAEMPFER d179X20MM AMORTISSEUR DE CAOUTCHOUC d179X20MM	1	
2	2530-770-7732	1380	B 600.10.050	MITNEHMER d200X25,8MM,LEICHTMETALL PLATEAU D'ACCOUPEMENT d200X25,8MM, METAL LEGER	1	
3	5360-770-7738	1380	A 600.10.059	RINGFEDER d194/200X3MM,FD ST ANNEAU A RESSORT d194/200X3MM,AC RESS	1	
4	2520-770-7733	1380	A 600.10.052	MITNEHMERBOLZEN d10X12X54MM GEWINDE M10X1,ST PROM GOUJON D'ENTRAINEMENT d10X12X54MM, FILETAGE M10X1,AC PROM	5	
5	2520-770-7735	1380	C 600.10.053	ANTRIEBSNABE 43 Z d180X60MM,LEICHTMETALL MOYEU D'ENTRAINEMENT Z 43 d180X60MM, METAL LEGER	1	
6	2530-770-7736	1380	A 600.10.054	HOHLACHSE d25/32X93MM GEWINDE M25X1,5,ST FUSEE d25/32X93MM FILETAGE M25X1,5,AC	1	
7	2530-770-7707	1380	A 600.10.012	ABSCHLUSSDECKEL d33/46,9X4,2MM,ST COUVERCLE d33/46,9X4,2MM,AC	1	
8	3110-119-0545	GRD 0659 5922	3110-0105 915 769 6005	RILLENKUGELLAGER 6005 d25/47X12MM ROULEMENT RIGIDE 6005 d25/47X12MM	2	
9	2520-770-7739	1380	A 600.10.056	DISTANZHUELSE d25,3/32X17,5MM,ST DOUILLE D'ECARTEMENT d25,3/32X17,5MM,AC	1	
10	5330-204-0650	GRD DIN 0260 0659	5330-0100 3760 A 35/47X7 916 163	WELLENDICHTRING A d35/47X7MM DIN 3760 JOINT D'ARBRE A d35/47X7MM DIN 3760	1	
11	5340-770-7741	1380	A 600.10.057	RING d25,1/35X10MM,ST PROM BAGUE d25,1/35X10MM,AC PROM	1	
12	2520-770-7742	1380	A 600.10.058	KETTENRAD 43 Z d225,04X8,9MM,ST ROUE A CHAINE Z 43 d225,04X8,9MM,AC	1	
13	5310-770-7701	1380	A 600.10.080/081	SICHERUNGSBLECHE PLAQUETTES DE SURETE	PAAR PAIRE	1
14	5310-770-7743	1380	A 600.10.071	SECHSKANTMUTTER SPEZ M10X1,ST VCHR ECROU SIX-PANS SPEC M10X1,AC CHROME	5	
15	2520-770-7744	1380	A 600.10.005	KETTENSPELLER RECHTS,KOMPL TENDEUR DE CHAINE DROIT,COMPL	1	
16	5310-770-7745	1380	A 600.10.066	SECHSKANTMUTTER SPEZ d37X11MM M25X1,5 SW 30MM,ST PROM ECROU SIX-PANS SPEC d37X11MM M25X1,5 LSP 30MM,AC PROM	1	
17	2520-770-7702	1380	B 600.10.007	ANKERPLATTE MIT KETTENSPELLER,KOMPL PLAQUE D'ANCRAGE AVEC TENDEUR DE CHAINE, COMPL	1	
18	2530-770-7747	1380	A 600.10.060	HINTERRADACHSE d16/28X273MM GEWINDE M16X1,5 SW 22MM,ST PROM AXE DE ROUE ARRIERE d16/28X273MM FILETAGE M16X1,5 LSP 22MM,AC PROM	1	
19	5310-770-7730	1380	A 600.10.061	ACHSMUTTER MIT ANSATZ M16X1,5 SW 22MM ST PROM ECROU D'AXE AVEC PORTEE M16X1,5 LSP 22MM AC PROM	1	

26.10.95

www.fpw.de

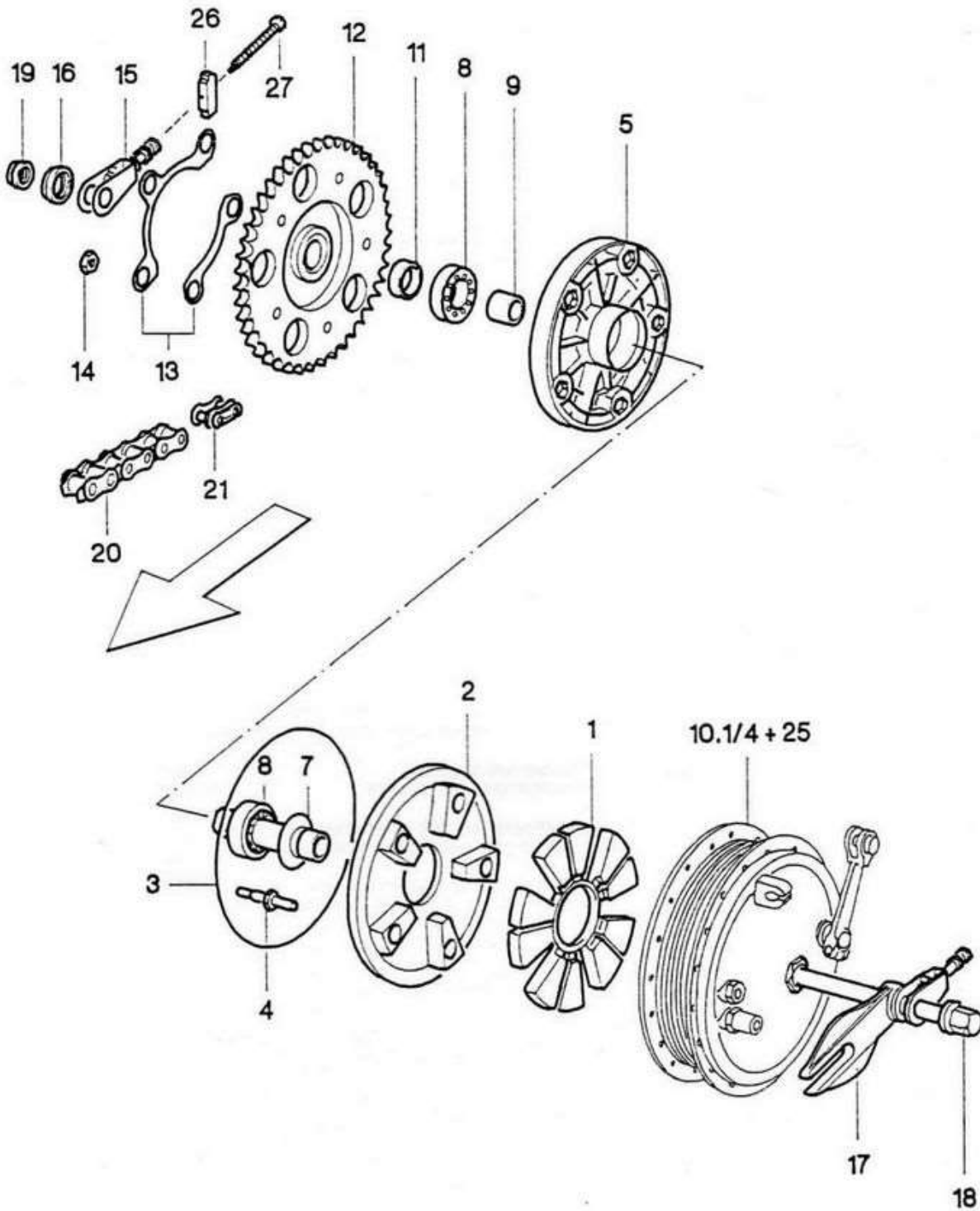
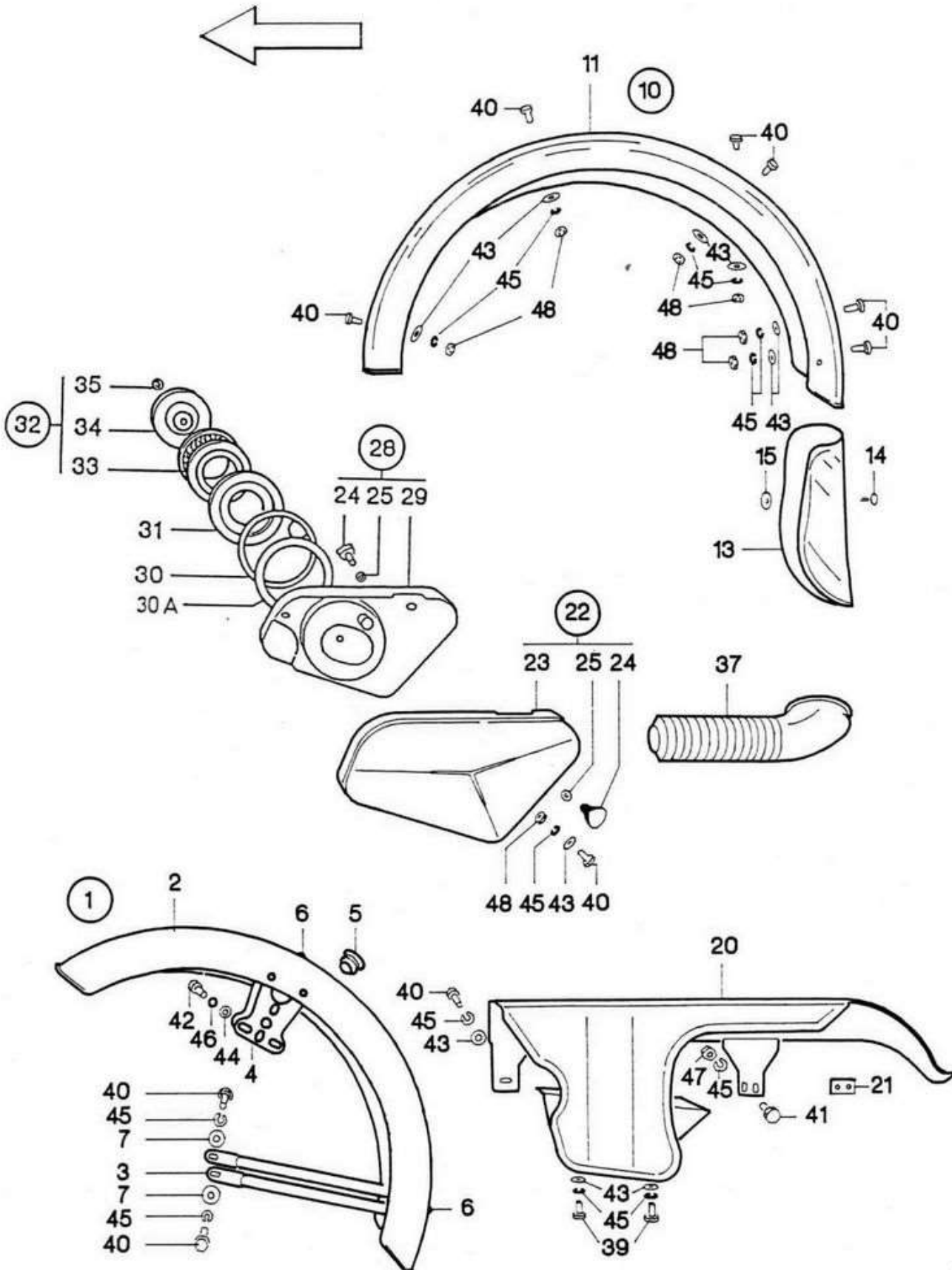


Fig	ALN / NSA	Fabrikant/Fabricant/Norm(e)		Gegenstand/Objet	Anz Nomb
		Code	Art-Nr/No d'art		
Katalog / Catalogue		Baugruppe / Gr d'assemblage		Bildseite Page illustrée	
ALN / NSA 7610-770-7005		Nr 10.2		16	
MOTORRAD A350 MOTOCYCLETTE A350		HINTERRADANTRIEB ENTRAINEMENT DE ROUE ARRIERE		Textseite Page de texte	
				2	
20	3020-121-6995			ANTRIEBSKETTE ASA 50X102 BC MIT KETTEN- VERSCHLUSSGLIED BC REGINA, KOMPL CHAINE D'ENTRAINEMENT ASA 50X102 BC AVEC MAILLON DE FERMETURE BC REGINA, KOMPL ENTH/CONT FIG 21	1
21	3020-121-6996	DIN	8187	STECKGLIED E-10B-1 MIT FEDERVERSCHLUSS JOINT DE CHAINE E-10B-1 AVEC FERMETURE A RESSORT	1
25	2530-770-7740			RADNABE MIT BREMSE, KOMPL MOYEU DE ROUE AVEC FREIN, KOMPL SIEHE BS/VOIR PI 15 FIG 3-25	2
26	5305-770-7756	1380	A 4600.10.067	SECHSKANTSCHRAUBE M8X50 8.8 PROM MIT ANSATZ d4,8X9MM VIS TETE SIX-PANS M8X50 8.8 PROM AVEC PORTEE d4,8X9MM	2
27	2520-770-7758	1380	A 4600.10.068	DRUCKSTUECK 32X10X8MM ST PROM LOCH-d5MM PIECE DE PRESSION 32X10X8MM AC PROM TROU d5MM	2

26.10.95

www.fpw.it





Katalog / Catalogue

Baugruppe / Gr d'assemblage

ALN / NSA 7610-770-7005

Nr 12.0

MOTORRAD A350
MOTOCYCLETTE A350SCHUTZBLECHE, KETTENSCHUTZ, WERKZEUGKA
GARDE-BOUE, CARTER CHAINE, COFFRES OUTBildseite
Page illustrée

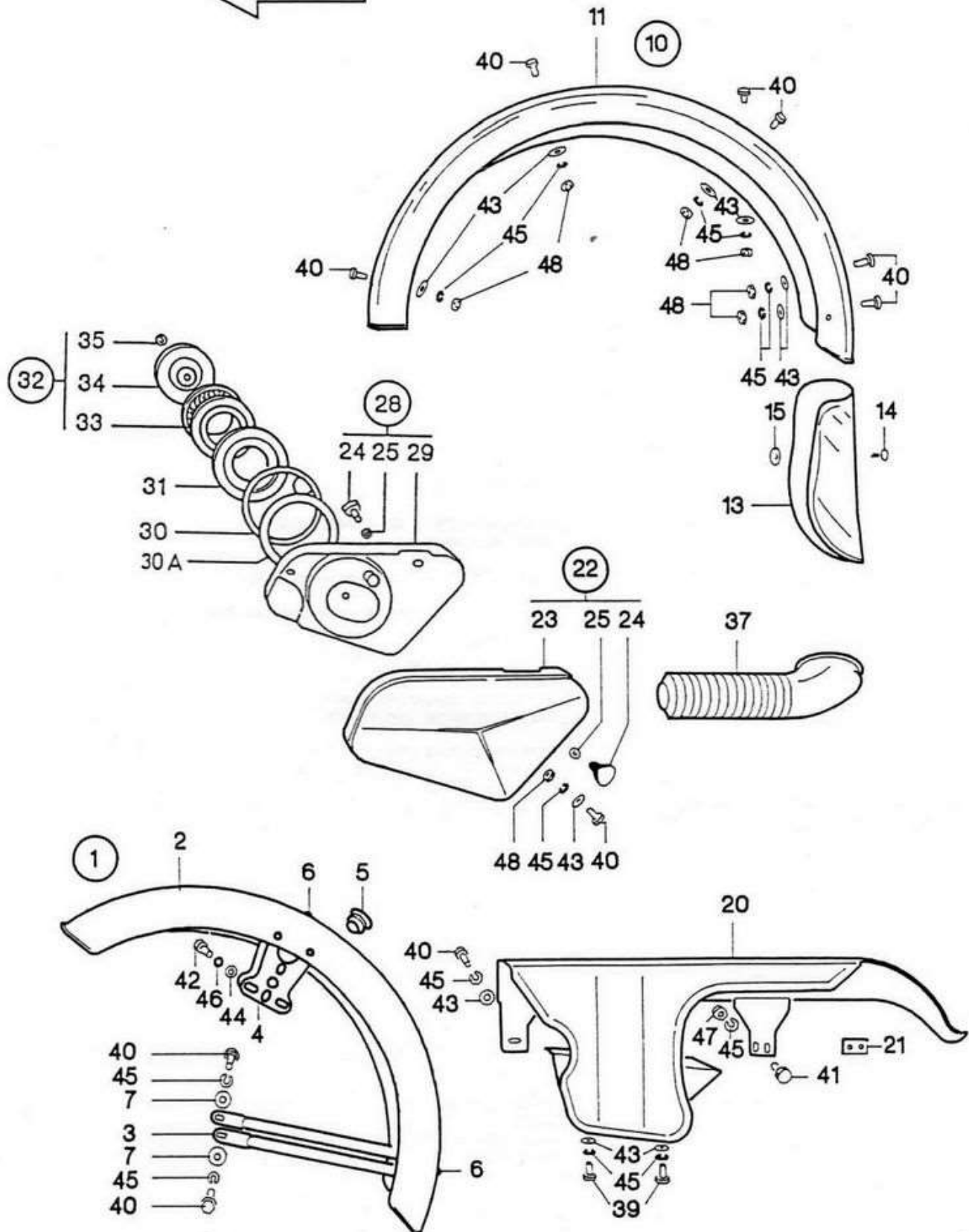
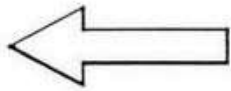
17

Textseite
Page de texte

1

Fig	ALN / NSA	Fabrikant/Fabricant/Norm(e)		Gegenstand/Objet	Anz Nomb
		Code	Art-Nr/No d'art		
1	2510-770-7825	1380	C 600.12.001	VORDERRADSCHUTZBLECH, KOMPL GARDE-BOUE AVANT, KOMPL	1
2	2510-770-7826	1380	C 600.12.011	VORDERRADSCHUTZBLECH GARDE-BOUE AVANT	1
3	2510-770-7753	1380	B 600.12.012	SCHUTZBLECHSTREBE TRINGLE DE GARDE-BOUE	1
4	2510-770-7754	1380	C 600.12.013	SCHUTZBLECHHALTER SUPPORT DE GARDE-BOUE	1
5	5340-770-5455	1380	A 600.13.013	KABELDURCHFUEHRUNGSTUELLE, GUMMI PASSE-CABLE, CAOUTCHOUC	1
6	5320-191-7034	VSM GRD	13127 5320-0260	FLACHRUNDNIETÉ d6X6MM VSM 13127 ST 34 RIVET TETE BOMBEE d6X6MM VSM 13127 AC 34	9
7	5310-193-9546	GRD K+WN	5310-0290 1165	NIETSCHIEBE d6,2/16X1,5MM K+WN 1165 ST PROM RONDELLE d6,2/16X1,5MM K+WN 1165 AC PROM	2
10	2510-770-7827	1380	C 600.12.002	HINTERRADSCHUTZBLECH, KOMPL GARDE-BOUE ARRIERE, KOMPL	1
11	2510-770-7828	1380	C 600.12.014	HINTERRADSCHUTZBLECH GARDE-BOUE ARRIERE	1
13	2640-770-7757	1380	A 600.12.016	KOTSCHUTZLAPPEN HINTEN, GUMMI BAVETTE ARRIERE, CAOUTCHOUC	1
14	5320-770-7767	1380	32 5935 8/16	ZWEISPITZ-NIETE NR 8 d4X12,5MM, ST RIVET BIFURQUE NO 8 d4X12,5MM, AC	2
15	5310-193-9540	K+WN GRD	1165 5310-0290	NIETSCHIEBE d4,2/12X1MM K+WN 1165 ST PROM RONDELLE d4,2/12X1MM K+WN 1165, AC PROM	2
20	2510-770-7759	1380	D 600.12.003	KETTENSCHUTZ CARTER DE CHAINE	1
21	2640-770-7768	1380	A 600.12.035	UNTERLAGE 30X20X2MM GUMMI CALE 30X20X2MM CAOUTCHOUC	1
22	5140-770-7831	1380	D 600.12.004	WERKZEUGKASTEN LINKS COFFRE A OUTILS GAUCHE	1
23	5140-770-7811	1380	D 600.12.025	WERKZEUGKASTEN LINKS, MIT DECKEL COFFRE A OUTILS GAUCHE, AVEC COUVERCLE	1
24	5305-770-7760	1380	A 24426-24-6	VERSCHLUSSSCHRAUBE SPEZ M6 VIS DE FERMETURE SPEC M6	2
25	5310-770-7761	1380	A 600.12.027	SICHERUNGSSCHIEBE d5,3/12X2,5MM, PVC RONDELLE DE SURETE d5,3/12X2,5MM, PVC	2
28	5140-770-7832	1380	D 600.12.005	WERKZEUGKASTEN RECHTS COFFRE A OUTILS DROIT	1
29	5140-770-7812	1380	D 600.12.030	WERKZEUGKASTEN RECHTS, MIT DECKEL UND ANSAUGFILTERSTUTZEN COFFRE A OUTILS DROIT AVEC COUVERCLE ET TUBULURE DE FILTRE A AIR	1
30	5330-770-7763	1380	A 600.12.032	DICHTUNGSRING MIT ZUNGE d114/102X4MM GUMMI JOINT ANNULAIRE AVEC ERGOT d114/102X4MM CAOUTCHOUC	1

26.10.95





Katalog / Catalogue

Baugruppe / Gr d'assemblage

Bildseite

Page illustrée

17

Textseite

Page de texte

2

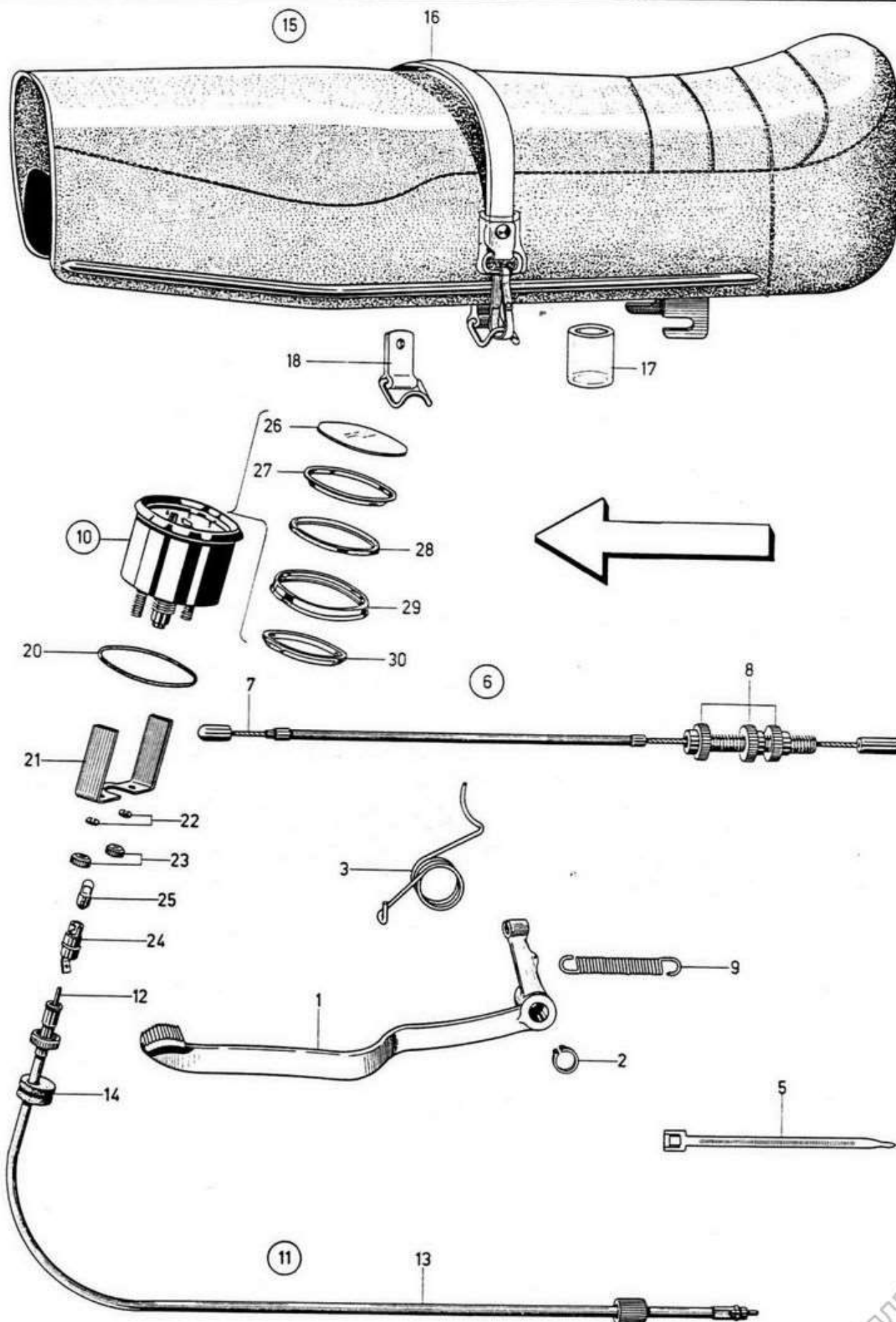
ALN / NSA 7610-770-7005

Nr 12.0

MOTORRAD A350
MOTOCYCLETTE A350SCHUTZBLECHE, KETTENSCHUTZ, WERKZEUGKA
GARDE-BOUE, CARTER CHAINE, COFFRES OUT

Fig	ALN / NSA	Fabrikant/Fabricant/Norm(e)		Gegenstand/Objet	Anz Nomb
		Code	Art-Nr/No d'art		
30A	5310-770-7769	5731		DISTANZRING d102/114,5X3MM ST SCHWARZ VERZINKT PASSIVIERT ANNEAU D'ECARTEMENT d102/114,5X3MM AC NOIR ZINGUE PASSIVE	1
31	5310-770-7833	1380	A 600.12.033	UNTERLAGE d60,5/104,6X0,5MM,ST RONDELLE d60,5/104,6X0,5MM,AC	1
32	2940-770-7834	1380	F 35/1	LUFTFILTER,KOMPL FILTRE A AIR,COMPL ENTH/CONT FIG 33-35	1
33	2940-764-6889	6139	5186-86	LUFTFILTERELEMENT, DELLORTO, d50/90X56MM ELEMENT DE FILTRE A AIR, DELLORTO, d50/90X56MM NEU/NOUV D72/112X62MM	1
34	2940-764-6890	6139	4932-83	DECKEL d92X10/7MM, ST COUVERCLE d92X10/7MM, AC	1
35	5310-177-2764	GRD VSM	5310-0183 12718	FLUEGELMUTTER M6 DIN 315 MS VNI ECROU A OREILLES M6 DIN 315 LT NICKELE	1
37	2805-770-7766	1380	0688.91.110	ANSAUGSTUTZEN,NEOPREN TUYAU D'ASPIRATION,NEOPRENE	1
39	5305-167-2686	GRD DIN 2335	5305-0110 933 5305-12-156-4860	SECHSKANTSCHRAUBE M6X12 DIN 933 8.8 A2P VIS TETE SIX-PANS M6X12 DIN 933 8.8 A2P	3
40	5305-167-2688	GRD DIN 2335	5305-0131 933 5305-12-156-4869	SECHSKANTSCHRAUBE M6X15 DIN 933 8.8 A2P VIS TETE SIX-PANS M6X15 DIN 933 8.8 A2P	14
41	5305-167-2692	2335 GRD DIN	5305-12-156-4862 5305-0110 933	SECHSKANTSCHRAUBE M6X20 DIN 933 8.8 A2P VIS TETE SIX-PANS M6X20 DIN 933 8.8 A2P	2
42	5305-140-8176	GRD DIN 0059 2335	5305-0110 933 1142.1827 5305-12-156-4863	SECHSKANTSCHRAUBE M8X20 DIN 933 8.8 A2P VIS TETE SIX-PANS M8X20 DIN 933 8.8 A2P	4
43	5310-161-1472	GRD DIN 2335 2335 2335	5310-0290 9021 5310-12-146-3860 5310-12-125-0300 5310-12-152-5341	UNTERLAGSCHEIBE d6,4/18X1,6MM DIN 9021 ST A2P RONDELLE d6,4/18X1,6MM DIN 9021 AC A2P	15
44	5310-178-0034	GRD VSM	5310-0290 12722	UNTERLAGSCHEIBE d8,4/18X2MM VSM 12722 ST PROM RONDELLE d8,4/18X2MM VSM 12722,AC PROM AUFBRAUCHEN,NEU/EPUISER,NOUV 178-0162	4
45	5310-178-2329	GRD DIN 2335 2335	5310-0341 127 5310-12-124-0186 5310-12-156-4907	FEDERRING A d6MM DIN 127 FD ST A2P RONDELLE-RESSORT A d6MM DIN 127 AC RESS A2P	17
46	5310-178-2334	GRD DIN 2335 2335 2335	5310-0341 127 5310-12-142-0658 5310-12-161-2908 0000-00-000-6407	FEDERRING B d8MM DIN 127 FD ST A2P RONDELLE-RESSORT B d8MM DIN 127 AC RESS A2P	4
47	5310-176-8013	GRD DIN	5310-0211 985	SICHERHEITSMUTTER M6 DIN 985 6 PROM ECROU DE SECURITE M6 DIN 985 6 PROM	2
48	5310-167-3356	2335 2335 GRD DIN	5310-12-156-4991 5310-12-124-3866 5310-0120 934	SECHSKANTMUTTER M6 DIN 934 8 A2P ECROU SIX-PANS M6 DIN 934 8 A2P	12

26.10.95





Katalog / Catalogue

Baugruppe / Gr d'assemblage

ALN / NSA 7610-770-7005

Nr 13.0

MOTORRAD A350
MOTOCYCLETTA A350SITZ, HINTERRAD-BREMSBETAETIGUNG, TACH
SIEGE, COMMANDE FREIN ARR, TACHYMETREBildseite
Page illustrée

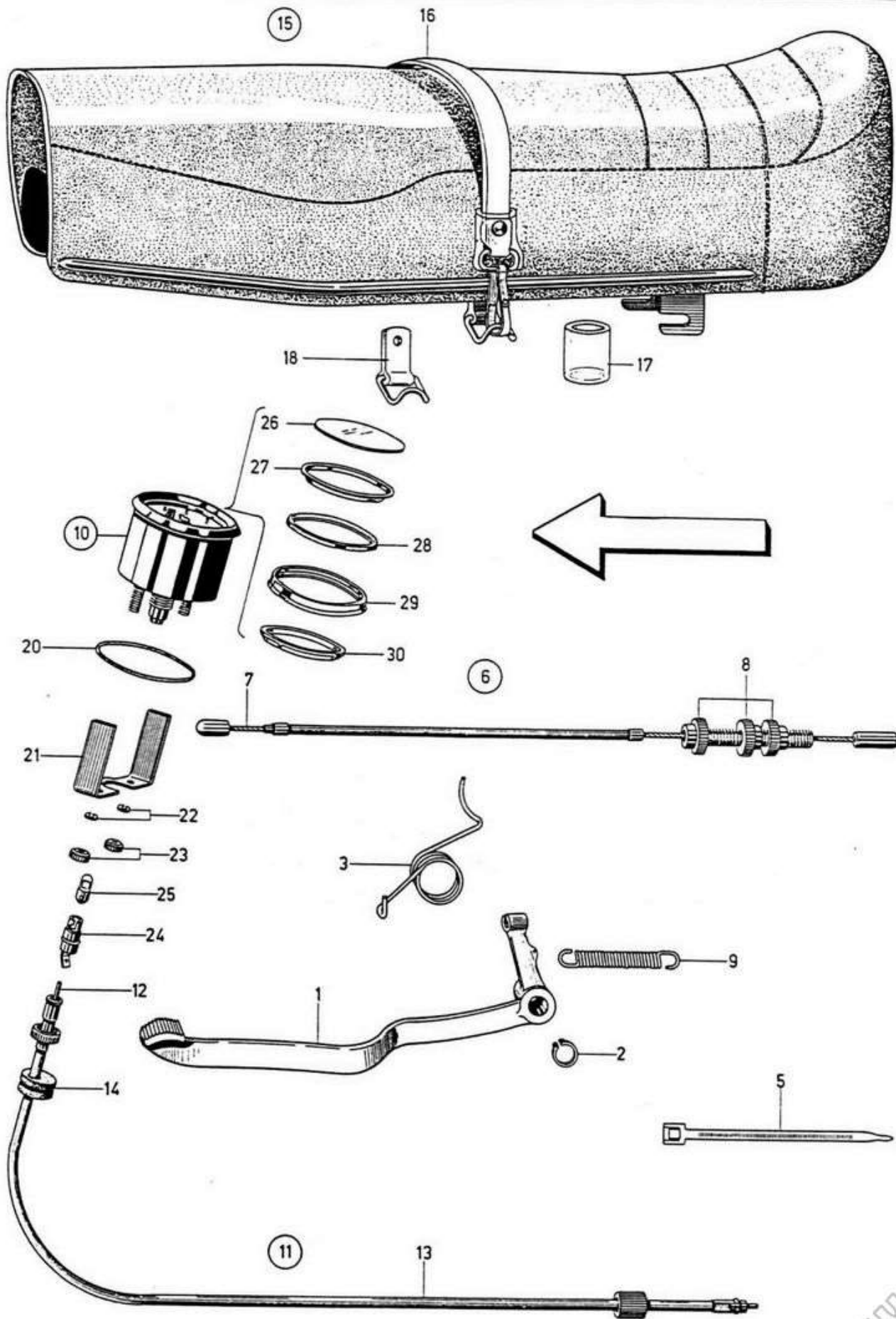
18

Textseite
Page de texte

1

Fig	ALN / NSA	Fabrikant/Fabricant/Norm(e)		Gegenstand/Objet	Anz Nomb
		Code	Art-Nr/No d'art		
1	2530-770-7770	1380	C 600.13.010	BREMSPEDAL,ST PEDALE DE FREIN,AC	1
2	5340-178-6022	GRD DIN 2335	5340-0500 471 5365-12-156-4447	SICHERUNGSRING FUER WELLE d15X1MM DIN 471 FD ST CIRCLIP EXTERIEUR d15X1MM DIN 471 AC RESS	1
3	5360-770-7771	1380	A 600.13.011	TORSIONSFEDER d36/3X95MM,FD ST RESSORT DE TORSION d36/3X95MM,AC RESS	1
5	5340-255-2323	1380		BANDSCHELLE CF25 5X115MM NYLON SPANNBEREICH d4-25MM COLLIER CF25 5X115MM NYLON CAPACITE DE SERRAGE d4-25MM	1
6	2530-770-7774	1380	B 600.13.014	BREMSKABEL 650MM,HINTEN,KOMPL CABLE DE FREIN 650MM,ARRIERE,COMPL ENTH/CONT FIG 7, 8	1
7	2530-770-7840	1380	B 600.13.014/2	BREMSKABEL 650MM,MIT NIPPEL CABLE DE FREIN 650MM,AVEC NIPPLE	1
8	5310-770-7841	1380	B 600.13.014/7-8	REGULIERSCHRAUBE M8X1X65MM,MIT MUTTER, ST VZINKT VIS DE REGLAGE M8X1X65MM,AVEC ECROU, AC ZINGUE	1
	5310-770-7773	1380	A 600.03.021-9	SICHERUNGSMUTTER M8X1 MIT SCHLITZ MS VZINKT ECROU DE SURETE M8X1 AVEC FENTE LT ZINGUE	
9	5360-770-7842	1380	A 600.13.015	ZUGFEDER d8,5/1,3X54MM,FD ST RESSORT DE TRACTION d8,5/1,3X54MM, AC RESS	1
10	6680-770-7775	1380 1380	B 600.13.002 061.9591.990.7	TACHOMETER MIT KILOMETERZAEHLER,KOMPL TACHYMETRE AVEC TOTALISATEUR,COMPL ENTH/CONT FIG 20-30	1
11	6680-770-7776	1380	B 600.13.003	ANTRIEBSAITE 750MM,KOMPL CORDE D'ENTRAINEMENT 750MM,COMPL ENTH/CONT FIG 12-14	1
12	6680-770-7777	1380	A 600.13.021	ANTRIEBSAITE 750MM CORDE D'ENTRAINEMENT 750MM	1
13	6680-770-7843	1380	A 600.13.022	BOWDENHUELLE d7X700MM GAINÉ BOWDEN d7X700MM	1
14	2640-770-7844	1380	A 600.13.023	GUMMITUELLE d30X10MM PASSE-CABLE EN CAOUTCHOUC d30X10MM	1
15	2340-770-7809	1380	C 600.13.030	DOPPELSITZ,KOMPL SIEGE DOUBLE,COMPL ENTH/CONT FIG 16, 17	1
16	8465-770-7778	1380	A 600.13.031	HALTERIEMEN 480MM MIT KARABINERHAKEN COURROIE DE SECURITE 480MM AVEC CROCHET-HOUSQUETON	1
17	4720-770-7779	1380	A 600.13.032	SCHLAUCH d18X2X65MM PA TUYAU d18X2X65MM PA PER/PAR M 125-0369	2
18	5340-770-7780	1380	A 600.13.033	VIERKANTRING 25X20X3MM, MIT BLECHKAPPE 31X18MM, ST VNI ANNEAU CARRE 25X20X3MM, AVEC PATTE 31X18MM, AC NICKELE	2

26.10.95





Katalog / Catalogue

Baugruppe / Gr d'assemblage

ALN / NSA 7610-770-7005

Nr 13.0

Bildseite
Page illustrée

18

Textseite
Page de texte

2

MOTORRAD A350
MOTOCYCLETTE A350SITZ, HINTERRAD-BREMSBETAETIGUNG, TACH
SIEGE, COMMANDE FREIN ARR, TACHYMETRE

Fig	ALN / NSA	Fabrikant/Fabricant/Norm(e)		Gegenstand/Objet	Anz Nomb
		Code	Art-Nr/No d'art		
20	2640-770-7845	1380	A 600.13.024	DICHTUNGSRING d76/82X3MM,GUMMI JOINT ANNULAIRE d76/82X3MM,CAOUTCHOUC	1
21	2540-770-7846	1380	A 600.13.025	BEFESTIGUNGSBUEGEL 89X56X2MM,ST VZINKT ETRIER DE FIXATION 89X56X2MM,AC ZINGUE	1
22	5310-178-2325	2335 GRD DIN	5310-12-142-0647 5310-0341 127	FEDERRING A d5MM DIN 127 FD ST A2P RONDELLE-RESSORT A d5MM DIN 127 AC RESS A2P	2
23	5310-770-7847	1380	A 600.13.026	RAENDELMUTTER d5/14X5MM,ST VZINKT ECROU MOLETE d5/14X5MM,AC ZINGUE	2
24	6250-770-7850	1380	A 600.13.027	LAMPENFASSUNG DOUILLE DE LAMPE	1
25	6240-267-3234	GRD 0059 5230	6240-0168 GL-2.02.03 6910	GLUEHLAMPE 6V 2,4W, BA9/1P, KUGEL HELL, d11,5X24MM AMPOULE 6V 2,4W, BA9/1P, SPHERIQUE, VERRE CLAIR, d11,5X24MM	1
26	6680-770-7849	1380	A 600.13.041	GLAS d81X2MM VERRE d81X2MM	1
27	6680-770-7851	1380	A 600.13.042	STUETZRING d66/82X0,5MM,ST BAGUE D'APPUI d66/82X0,5MM,AC	1
28	5330-770-7852	1380	A 600.13.043	DICHTUNGSRING d72/82X6MM,GUMMI JOINT ANNULAIRE d72/82X6MM,CAOUTCHOUC	1
29	6680-770-7853	1380	A 600.13.044	FASSUNG d74/89X0,5MM,MS VCHR MONTURE d74/89X0,5MM,LT CHROME	1
30	6680-770-7854	1380	A 600.13.045	RING d71/78X8MM,KUNSTSTOFF BAGUE d71/78X8MM,MATIERE PLASTIQUE	1

26.10.95



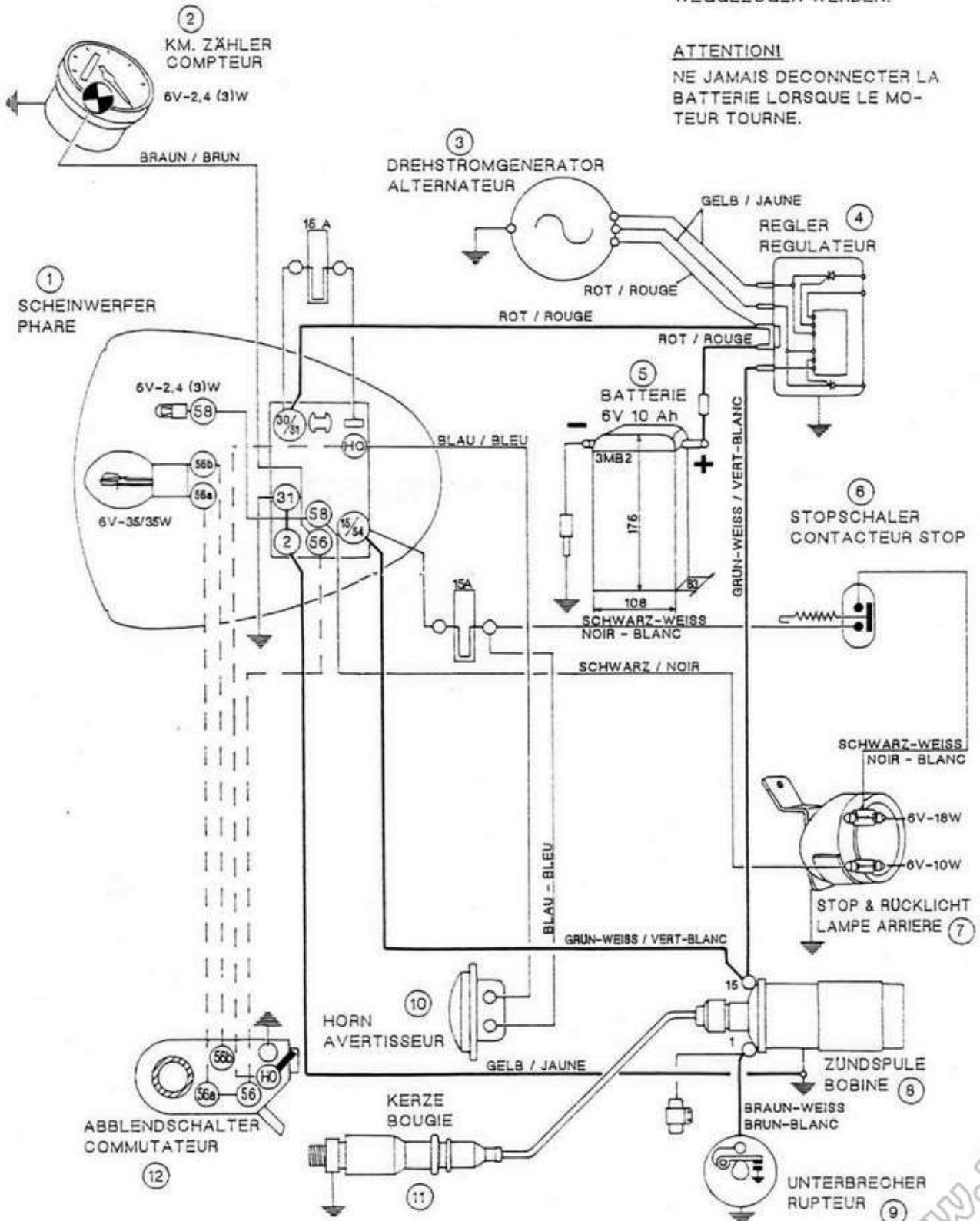
SCHALTSCHEMA A 350 SCHEMA ELECTRIQUE

ACHTUNG!

BEI LAUFENDEM MOTOR DARF
DAS BATTERIEKABEL NICHT
WEGGEZOGEN WERDEN.

ATTENTION!

NE JAMAIS DECONNECTER LA
BATTERIE LORSQUE LE MO-
TEUR TOURNE.





Katalog / Catalogue

Baugruppe / Gr d'assemblage

Bildseite

Page illustrée

19

Textseite

Page de texte

1

ALN / NSA 7610-770-7005

Nr 14.1

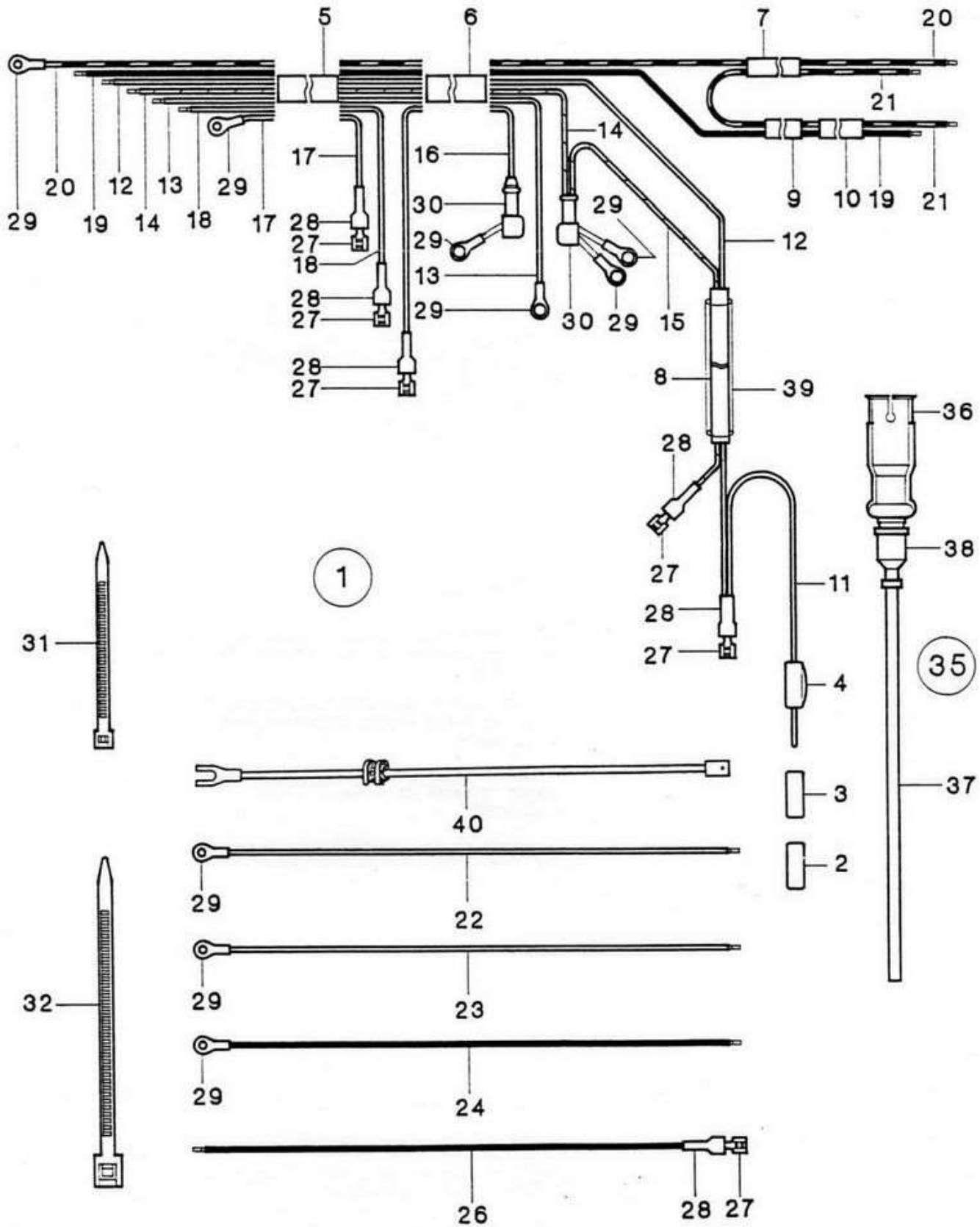
MOTORRAD A350
MOTOCYCLETTE A350SCHALTSCHEMA
SCHEMA DU CIRCUIT ELECTRIQUE

Fig	ALN / NSA	Fabrikant/Fabricant/Norm(e)		Gegenstand/Objet	Anz Nomb
		Code	Art-Nr/No d'art		
	9905-770-7025	1380		SCHALTSCHEMA SCHEMA DU CIRCUIT ELECTRIQUE	1
1	6220-267-8120	0845	0 303 603 035	SCHEINWERFER LE/MTA 160X2/48,KOMPL PHARE LE/MTA 160X2/48,COMPL SIEHE BS/VOIR PI 21	1
2	6680-770-7775	1380 1380	B 600.13.002 061.9591.990.7	TACHOMETER MIT KILOMETERZAEHLER,KOMPL TACHYMETRE AVEC TOTALISATEUR,COMPL SIEHE BS/VOIR PI 18	1
3	2920-770-7019	1380	0608.33.400	WECHSELSTROMGENERATOR 6V 70W,MIT MESSING POLRAD,KOMPL ALTERNATEUR 6V 70W,A ROUE POLAIRE EN LAITON,COMPL SIEHE BS/VOIR PI 24	1
4	2920-770-7035	1380	0608.46.750	SPANNUNGSREGLER 6V 12A,KOMPL REGULATEUR DE TENSION 6V 12A,COMPL SIEHE BS/VOIR PI 25	1
5	6140-266-2100	GRD	6140-0020	AKKUMULATOR PB 6V 10AH TYP 3MB2/1-2 108X83X175MM ACCUMULATEUR PB 6V 10AH TYPE 3MB2/1-2 108X83X175MM	1
6	5930-111-2454	0845	0 343 104 008	BREMSLICHTSCHALTER SCHLIESSER MIT SCHRAUBANSCHLUSS,BOSCH INTERRUPTEUR DE FEU STOP,FERMETURE AVEC CONNEXION A VIS,BOSCH SIEHE BS/VOIR PI 22	1
7	6220-267-8545	7675	2ST 001 301-09	SCHLUSS-STOPLAMPE d80X64MM,MIT GLAS ROT- ORANGE,GLAS WEISS FUER KENNZEICHEN,KOMPL LAMPE COMB d80X64MM FEU ARRIERE,STOP ET ECLAIR PLAQUE IMMATR, VERRE R/OG/W,COMPL SIEHE BS/VOIR PI 22	1
8	2920-111-2654	1380	DUCATI AE 80	ZUENDSPULE DUCATI AE 08 6V, MIT ZUBEHOER BOBINE D'ALLUMAGE DUCATI AE 08 6V, AVEC ACCESSOIRES SIEHE BS/VOIR PI 25	1
9	2920-770-7024	1380	0400.34.260	KONTAKTSATZ ZU UNTERBRECHER JEU DE CONTACTS POUR RUPTEUR SIEHE BS/VOIR PI 24	1
10	2920-111-2541	0845	0 320 020 001	NORMALHORN 100 6V HAC 1 BOSCH AVERTISSEUR NORMAL 100 6V HAC 1 BOSCH SIEHE BS/VOIR PI 23	1
11	2920-111-4434	1274 GRD	L86 2920-0320	ZUENDKERZE CHAMPION L86 BOUGIE D'ALLUMAGE CHAMPION L86	1
12	5930-111-2453	1380 0845	14.3-30 0 347 500 003	ABBLENDSCHALTER SH/NKD 1/4 BOSCH MIT DRUCKKNOPF,KOMPL COMMUTATEUR DE CROISEMENT SH/NKD 1/4 BOSCH,COMPL SIEHE BS/VOIR PI 21	1
	9905-770-7039	1380	600.70.003	SELBSTKLEBEETIKETTE 'INBETRIEBSETZUNG MOTRD MIT TASCHE LAMPENBTTR 4,5V' D/F ETIQUETTE AUTOCOLLANTE 'MISE EN MARCHE MOTO AVEC BTTR LAMPE DE POCHE 4,5V' D/F	1

26.10.95

Fig	Katalog / Catalogue		Baugruppe / Gr d'assemblage		Bildseite Page illustrée
	ALN / NSA 7610-770-7005		Nr 14.2		20
	MOTORRAD A350 MOTOCYCLETTE A350		LICHTKABELSTRANG FAISCEAU DE CABLES ELECTRIQUES		Textseite Page de texte 1
	ALN / NSA	Fabrikant/Fabricant/Norm(e)		Gegenstand/Objet	Anz Nomb
		Code	Art-Nr/No d'art		
1	6220-770-7787	1380	D 600.14.005	LICHTKABELSTRANG,KOMPL FAISCEAU DE CABLES ELECTRIQUES,COMPL ENTH/CONT FIG 5-21, 27-30, 33, 34,39	1
2	5935-233-1565			KUPPLUNG 1P d5MM GELB, EINSEITIG STECKBAR ACCOUPEMENT 1P d5MM JAUNE, ENFICHABLE D'UN COTE AUFBRAUCHEN,NEU/EPUISER,NOUV 233-1568	1
2	5935-233-1568	1971 7325	783 700 075 391 105	KUPPLUNG 1P d5MM GELB EINSEITIG STECKBAR ACCOUPEMENT 1P d5MM JAUNE ENFICHABLE D'UN COTE	1
3	5935-770-7938	0775		KUPPLUNG 1P d4MM ROT, EINSEITIG STECKBAR SCHRAUBANSCHL FUER KABELQUERSCHNITT 3MM2 ACCOUPEMENT 1P d4MM ROUGE, ENFICHABLE 1 COTE,RACCORD A VIS POUR SCT CABLE 3MM2 233-1513 NACHBEARBEITET/RETOUCHE	1
4	5935-770-7939	0775		STECKER 1P d4MM ROT, SCHRAUBANSCHLUSS FUER KABELQUERSCHNITT 3MM2 FICHE 1P d4MM ROUGE, RACCORD A VIS POUR SECTION DU CABLE 3MM2 233-1030 NACHBEARBEITET/RETOUCHE	1
5	5970-770-7908	1380	D 600.14.005/10	SCHUTZHUELLE d15/18X450MM,GUMMI GAINE d15/18X450MM,CAOUTCHOUC	1
6	5970-770-7909	1380	D 600.14.005/11	KABELHUELLE d12/13X350MM,KUNSTSTOFF GAINE DE CABLE d12/13X350MM,MATIERE PLASTIQUE	1
7	5970-770-7910	1380	D 600.14.005/12	KABELHUELLE d7,5/8,5X530MM,KUNSTSTOFF GAINE DE CABLE d7,5/8,5X530MM,MATIERE PLASTIQUE	1
8	5970-770-7911	1380	D 600.14.005/13	KABELHUELLE d7,5/8,5X300MM,KUNSTSTOFF GAINE DE CABLE d7,5/8,5X300MM,MATIERE PLASTIQUE	1
9	5970-770-7912	1380	D 600.14.005/14	KABELHUELLE d6/7X90MM,KUNSTSTOFF GAINE DE CABLE d6/7X90MM,MATIERE PLASTIQUE	1
10	5970-770-7913	1380	D 600.14.005/15	KABELHUELLE d6/7X250MM,KUNSTSTOFF GAINE DE CABLE d6/7X250MM,MATIERE PLASTIQUE	1
11	6220-770-7914	1380	D 600.14.005/5	KABEL 2,5MM2, 150MM,ROT,ZU BATTERIE CABLE 2,5MM2, 150MM,ROUGE,POUR BATTERIE	1
12	6220-770-7915	1380	D 600.14.005/9	KABEL 2,5MM2, 1,36M,ROT, BATTERIE + ZU SCHEINWERFER CABLE 2,5MM2, 1,36M,ROUGE BATTERIE + AU PHARE	1
13	6220-770-7916	1380	D 600.14.005/17	KABEL 2,5MM2, 1M,GELB, SCHEINWERFER - ZUENDSPULENMASSE CABLE 2,5MM2, 1M,JAUNE PHARE - MASSE BOBINE D'ALLUMAGE	1
14	5970-770-7917	1380	D 600.14.005/19	KABEL 2,5MM2, 970MM,GRUEN-WEISS, SCHEINWERFER - ZUENDSPULE CABLE 2,5MM2, 970MM,VERT-BLANC, PHARE - BOBINE D'ALLUMAGE	1
15	5970-770-7918	1380	D 600.14.005/21	KABEL 2,5MM2, 370MM,GRUEN-WEISS, ZUENDSPULE - REGLER CABLE 2,5MM2, 370MM,VERT-BLANC BOBINE D'ALLUMAGE - REGULATEUR	1

26.10.95





Katalog / Catalogue

Baugruppe / Gr d'assemblage

ALN / NSA 7610-770-7005

Nr 14.2

MOTORRAD A350
MOTOCYCLETTE A350LICHTKABELSTRANG
FAISCEAU DE CABLES ELECTRIQUESBildseite
Page illustrée

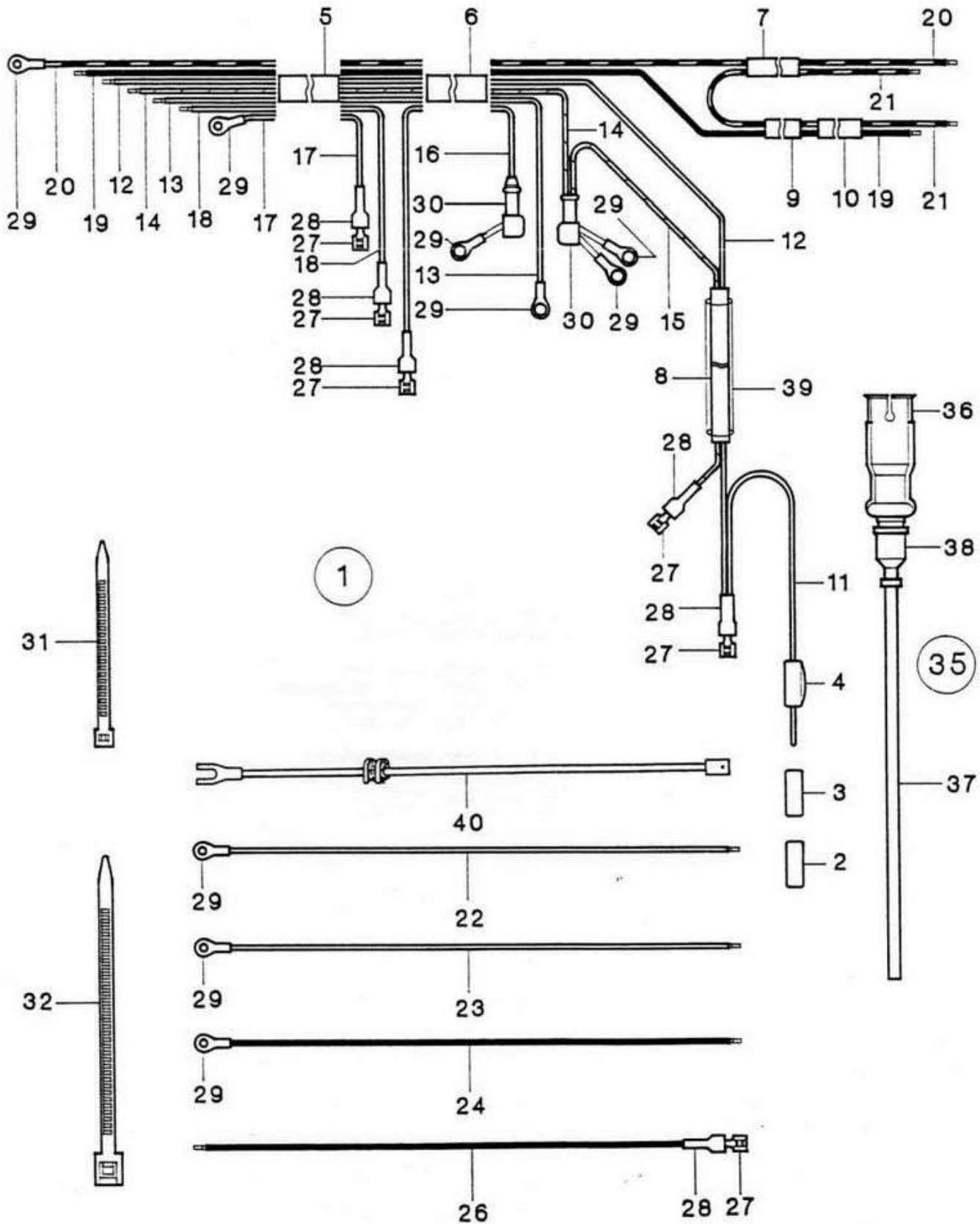
20

Textseite
Page de texte

2

Fig	ALN / NSA	Fabrikant/Fabricant/Norm(e)		Gegenstand/Objet	Anz Nomb
		Code	Art-Nr/No d'art		
16	5970-770-7919	1380	D 600.14.005/26	KABEL 2,5MM, 760MM,BRAUN, ZUENDSPULE - UNTERBRECHER CABLE 2,5MM, 760MM,BRUN, BOBINE D'ALLUMAGE - RUPTEUR	1
17	6220-770-7920	1380	D 600.14.005/29	KABEL 1,0MM2, 810MM,BLAU, KLIXONSICHERUNG - HORN CABLE 1,0MM2, 810MM,BLEU, FUSIBLE KLIXON - AVERTISSEUR	1
18	6220-770-7921	1380	D 600.14.005/33	KABEL 1,0MM2, 750MM,BLAU, SCHEINWERFER - HORN CABLE 1,0MM2, 750MM,BLEU, PHARE - AVERTISSEUR	1
19	6220-770-7922	1380	D 600.14.005/36	KABEL 1,0MM2, 2,09M,SCHWARZ, SCHEINWERFER - RUECKLICHT CABLE 1,0MM2, 2,09M,NOIR, PHARE - FEU ARRIERE	1
20	6220-770-7923	1380	D 600.14.005/37	KABEL 1,0MM2, 1,52M,SCHWARZ-WEISS, KLIXONSICHERUNG - STOPSCHALTER CABLE 1,0MM2, 1,52M,NOIR-BLANC FUSIBLE KLIXON - COMMUTATEUR STOP	1
21	6220-770-7924	1380	D 600.14.005/39	KABEL 1,0MM2, 1,60M,SCHWARZ-WEISS, STOPSCHALTER - STOPLAMPE CABLE 1,0MM2, 1,60M,NOIR-BLANC, COMMUTATEUR STOP - FEU STOP	1
22	6220-770-7925	1380	D 600.14.005/40	KABEL 1,5MM2, 260MM,ROT KLIXONSICHERUNG - SCHEINWERFER CABLE 1,5MM2, 260MM,ROUGE FUSIBLE KLIXON - PHARE	1
23	6220-770-7926	1380	D 600.14.005/42	KABEL 1,5MM2, 260MM,ROT, SCHEINWERFER - KLIXONSICHERUNG CABLE 1,5MM2, 260MM,ROUGE, PHARE - FUSIBLE KLIXON	1
24	6220-770-7927	1380	D 600.14.005/44	KABEL 1,0MM2, 260MM,SCHWARZ, KLIXONSICHERUNG - SCHEINWERFER CABLE 1,0MM2, 260MM,NOIR, FUSIBLE KIXON - PHARE	1
26	6220-770-7929	1380	D 600.14.005/48	KABEL 0,75MM2, 260MM,BRAUN, SCHEINWERFER - KM-ZAEHLER CABLE 0,75MM2, 260MM,BRUN PHARE - COMPTEUR KILOMETRIQUE	1
27	5975-254-6487	1850	160304-2	STECKER AMP FASTON 250 MS VZINNT NR 160304-2 FICHE AMP FASTON 250 LT ETAME NO 160304-2	6
28	5970-770-7930	1380		ISOLIERMUFFE,GUMMI MANCHON ISOLANT,CAOUTCHOUC	6
29	5975-770-7931	1380	D 600.14.005/30	KABELSCHUH d5/9X17MM S 0,8MM COSSE DE CABLE d5/9X17MM S 0,8MM	10
30	2920-770-7044	1380	0400.33.330	SCHUTZKAPPE,GUMMI CAPUCHON DE PROTECTION,CAOUTCHOUC	2
31	5340-255-2323	1380		BANDSCHELLE CF25 5X115MM NYLON SPANNBEREICH d4-25MM COLLIER CF25 5X115MM NYLON CAPACITE DE SERRAGE d4-25MM	8

26.10.95



www.fpw.it



Katalog / Catalogue

Baugruppe / Gr d'assemblage

ALN / NSA 7610-770-7005

Nr 14.2

MOTORRAD A350
MOTOCYCLETTE A350LICHTKABELSTRANG
FAISCEAU DE CABLES ELECTRIQUESBildseite
Page illustrée

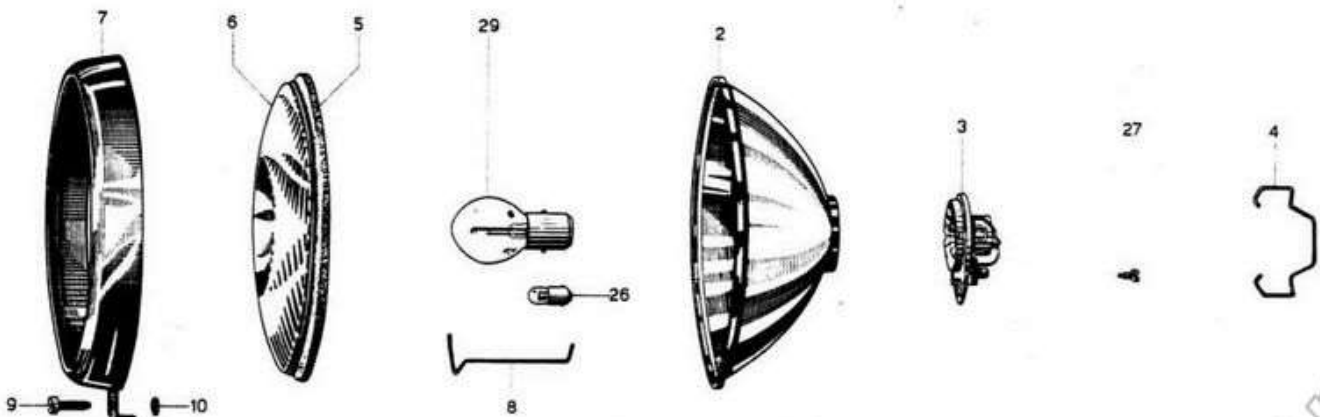
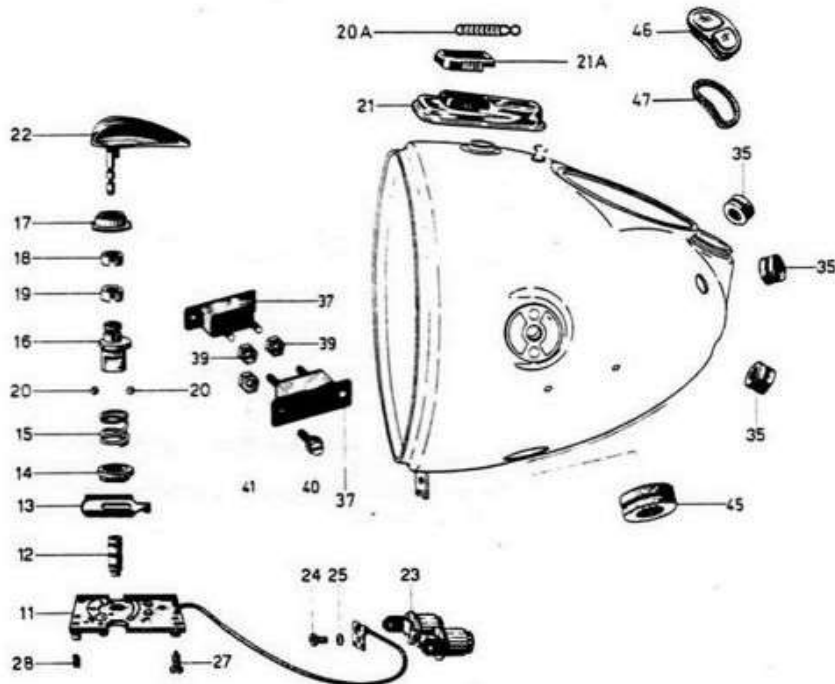
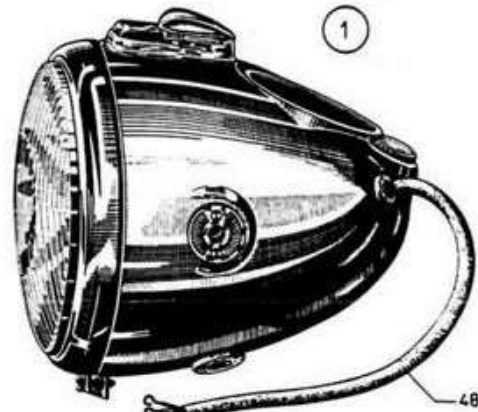
20

Textseite
Page de texte

3

Fig	ALN / NSA	Fabrikant/Fabricant/Norm(e)		Gegenstand/Objet	Anz Nomb
		Code	Art-Nr/No d'art		
32	5340-255-2324	1380 3165	TYP CF45 ART.116 003	BANDSCHELLE CF45 5X170MM NYLON SPANNBEREICH d4-45MM COLLIER CF45 5X170MM,NYLON CAPACITE DE SERRAGE d4-45MM	1
35	2920-770-7933	1380	B 600.14.006	ZUENDKABEL,KOMPL CABLE D'ALLUMAGE,COMPL ENTH/CONT FIG 36-38	1
36	2920-111-2412	3648 GRD 0845	BERN BA 4-14-0300 051 0 2920-0200 0 356 301 008	ENTSTOERSTECKER TEILGESCHIRMT 1000 OHM GERADE, FUER ZUENDKERZE MIT GEW M14 EMBOUT ANTIPARASITE PARTIELLEMENT BLINDE 1000 OHMS DROIT,POUR BOUGIE AVEC FIL M14	1
37	2920-770-7934	1380	B 600.14.006/2	ZUENDKABEL 1,0MM2, 32X0,2X260MM, THERMOPLAST SCHWARZ CABLE D'ALLUMAGE 1,0MM2, 32X0,2X260MM, MATIERE THERMOPLASTIQUE NOIRE PER/PAR M 258-8563	1
37	6145-258-8563			ZUENDKABEL 1MM2 (32X0,2MM) d5MM, THERMOPLASTISOLATION SCHWARZ CABLE D'ALLUMAGE 1MM2 (32X0,2MM) d5MM ISOLATION EN THERMOPLASTIQUE NOIR	1
38	2920-111-2310	0845	1 230 522 009	SCHUTZKAPPE WNK 1Z 14X BOSCH,PVC FUER KABEL 7MM CAPUCHON DE PROTECTION WNK 1Z 14X BOSCH, PVC POUR CABLE 7MM	1
39	2920-770-7028	1380	A 600.05.051	SCHUTZHUELSE d8/10X38MM,PVE, ZU SPEISEKABEL GAINE DE PROTECTION d8/10X38MM,PVE, POUR CABLE D'ALIMENTATION	1
40	6220-770-7907	1676		KABEL 3MM, 260MM,SCHWARZ ZUENDSPULE - UNTERBRECHER CABLE 3MM, 260MM, NOIR BOBINE D'ALLUMAGE - RUPTEUR PER/PAR M 257-4220	1
40	6145-257-4220	1971 GRD 1221	113 023 800 6145-0013 772 150-09	KUPFERLITZE HOCHFLEXIBEL 1,5MM2 SCHWARZ ISOLATION PVC METER TORON TRES FLEXIBLE,CU 1,5MM2 NOIR ISOLATION PVC METRE	1

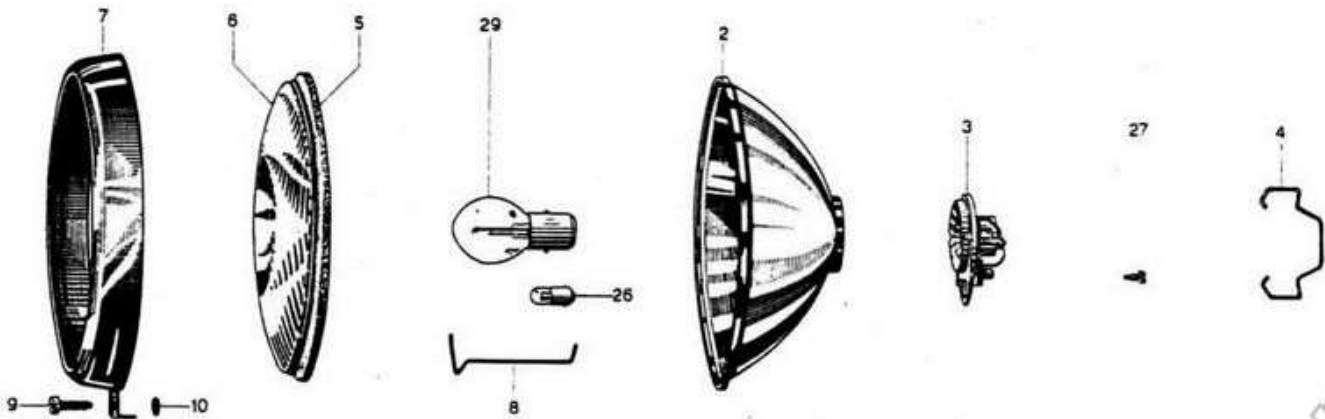
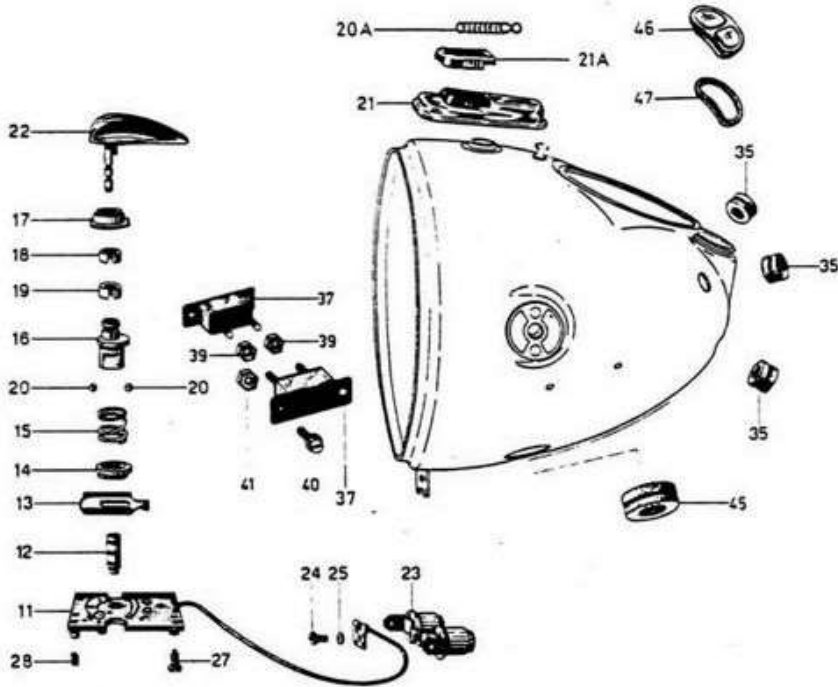
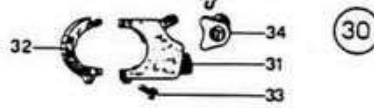
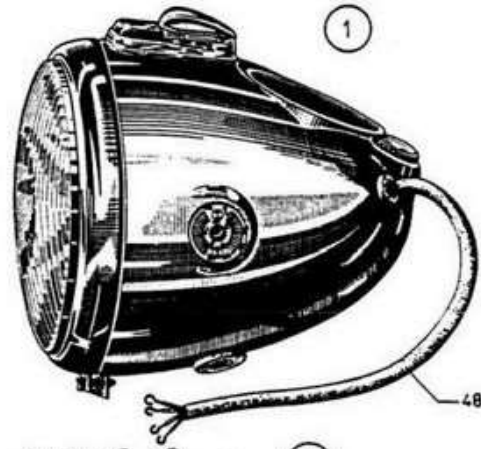
26.10.95



www.rpw.it

Fig	ALN / NSA	Fabrikant/Fabricant/Norm(e)		Gegenstand/Objet	Anz Nomb
		Code	Art-Nr/No d'art		
Katalog / Catalogue		Baugruppe / Gr d'assemblage		Bildseite Page illustrée 21	
ALN / NSA 7610-770-7005		Nr 14.3		Textseite Page de texte 1	
MOTORRAD A350 MOTOCYCLETTE A350		SCHEINWERFER PHARE			
1	6220-267-8120	0845	0 303 603 035	SCHEINWERFER LE/MTA 160X2/48,KOMPL PHARE LE/MTA 160X2/48,COMPL ENTH/CONT FIG 2-29, 35-48	1
2	6220-267-8121	0845	1 305 303 012	REFLEKTOR LERF 2L 3X BOSCH REFLECTEUR LERF 2L 3X BOSCH	1
3	6220-267-8150	0845	1 300 631 014	LAMPENFASSUNG BA20 2P,MIT KONTAKTPLATTE UND 4 KLEMMEN DOUILLE DE LAMPE BA20 2P,AVEC PLAQUE DE CONTACT ET 4 BORNES	1
4	6220-266-9005	0845	1 304 682 040	SPANNBUEGEL ZU LAMPENFASSUNG BRIDE DE FIXATION POUR DOUILLE DE LAMPE	1
5	5330-267-8122	0845	1 300 212 011	DICHTUNGSRING LENR 1L 3X BOSCH,ZU GLASSCHEIBE JOINT ANNULAIRE LENR 1L 3X BOSCH POUR VERRE	1
6	6220-267-8123	0845	1 305 603 004	GLASSCHEIBE LEFE 3L 8X BOSCH VERRE LEFE 3L 8X BOSCH	1
7	6220-267-8124	0845	1 305 503 004	DECKELRING LEDE 12L 3Z BOSCH, MIT SCHRAUBE MONTURE DE VERRE LEDE 12L 3Z BOSCH, AVEC VIS ENTH/CONT FIG 9, 10	1
8	5360-267-8125	0845	1 304 682 060 0845 1 304 682 062	SPERRFEDER LEBF 6L 1X BOSCH RESSORT DE BLOCAGE LEBF 6L 1X BOSCH	6
9	5305-267-8126	0845	1 303 412 002	ZYLINDERSCHRAUBE MIT ZAPPEN WSR 32L 8X BOSCH VIS TETE CYLINDRIQUE A TETON WSR 32L 8X BOSCH	1
10	6220-267-8127	0845	1 300 109 017	GUMMISCHEIBE WNS 13L 19X BOSCH RONDELLE CAOUTCHOUC WNS 13L 19X BOSCH	1
11	6220-267-8128	0845	1 300 090 069	ANSCHLUSSPLATTE LEPT 51L 11Z BOSCH PLAQUE DE CONNEXION LEPT 51L 11Z BOSCH	1
12	6220-267-8129	0845	1 300 311 001 0845 1 300 323 000	FUEHRUNGSBUCHSE LMB 4/ 2Z BOSCH DOUILLE DE GUIDAGE LMB 4/ 2Z BOSCH	1
13	6220-267-8130	0845	1 301 321 000	KONTAKTPLATTE LPT 141/ 1X BOSCH PLAQUE DE CONTACT LPT 141/ 1X BOSCH	1
14	6220-267-8131	0845	1 300 221 001	ISOLIERRING LNR 11/ 1X BOSCH BAGUE ISOLANTE LNR 11/ 1X BOSCH	1
15	5360-267-8132	0845	1 304 617 000	DRUCKFEDER WSF 650/ 5X BOSCH RESSORT DE PRESSION WSF 650/5X BOSCH	1
16	6220-267-8133	0845	1 301 385 000	ZUENDSCHLOSS LVR 5/ 2X BOSCH SERRURE DE CONTACT D'ALLUMAGE LVR 5/ 2X BOSCH	1
17	6220-267-8134	0845	1 300 420 020	ABSCHLUSSHUELSE LMH 17/ 1X BOSCH DOUILLE DE FERMETURE LMH 17/ 1X BOSCH	1
18	5340-267-8135	0845	1 300 224 001	FEDERRING (AEUSSERER) LMR 23/ 3X BOSCH ANNEAU ELASTIQUE (EXTERIEUR) LMR 23/ 3X BOSCH	1
19	5340-267-8136	0845	1 300 224 000	FEDERRING (INNERER) LMR 23/ 2X BOSCH ANNEAU ELASTIQUE (INTERIEUR) LMR 23/ 2X BOSCH	1

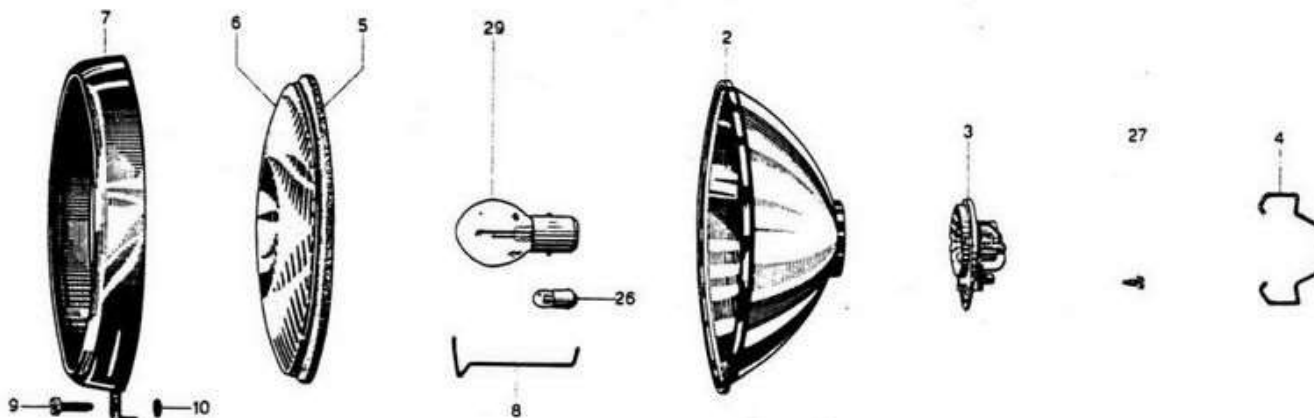
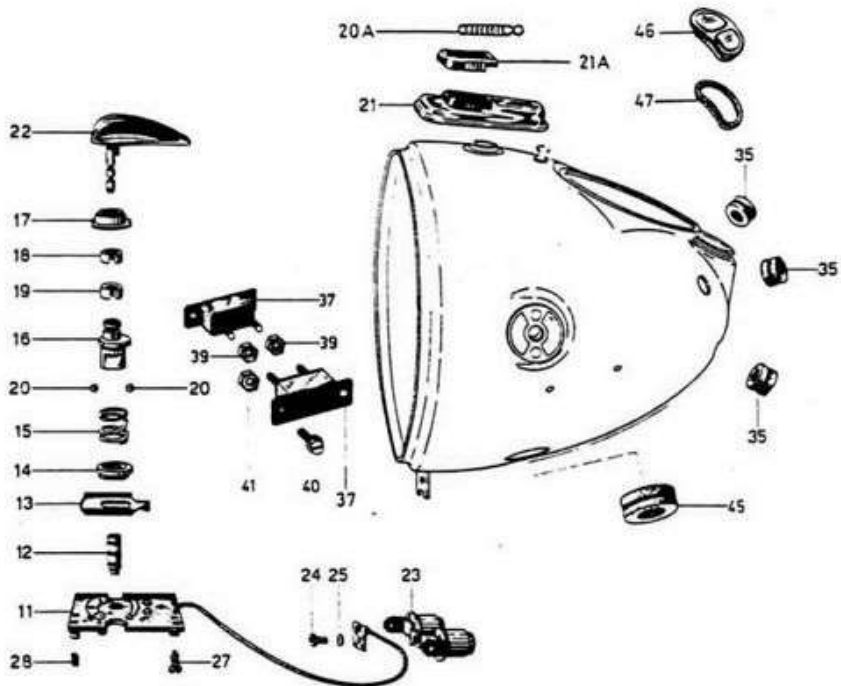
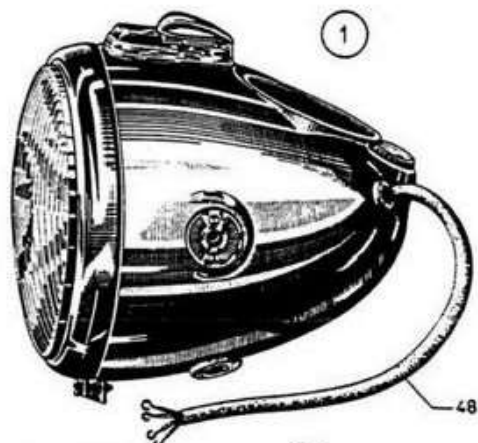
26.10.95



www.rpw.it

Fig	ALN / NSA	Fabrikant/Fabricant/Norm(e)		Gegenstand/Objet	Anz Nomb
		Code	Art-Nr/No d'art		
		Katalog / Catalogue		Baugruppe / Gr d'assemblage	
		ALN / NSA 7610-770-7005		Nr 14.3	
		MOTORRAD A350 MOTOCYCLETTE A350		SCHEINWERFER PHARE	
				Bildseite Page illustrée 21 Textseite Page de texte 2	
20	3110-119-9012	GRD DIN 2335 6505	3110-0105 5401 3110-12-138-3856 KU.4KL3	KUGEL d4MM DIN KLASSE III WAEZLAGERSTAHL BILLE d4MM DIN CLASSE III ACIER POUR ROULEMENTS	2
20A	0000-734-7632	1676	BO- 1 304 650 005	FEDER Z.SCHIEBER,SCHEINWERFER RESSORT PR.COULISSE,PHARE	1
21	0000-734-7622	1676	BO- 1 301 092 001	ABSCHLUSSPL.OHNE SCHIEBER,SCHEINWERFER PLAQUETTE DE FERMETURE PR.PHARE	1
21A	6220-770-7048	0845	1 300 591 001/SCHIEBER	SCHIEBER COULISSE	1
22	2920-111-2250	0845	1 302 026 021	KONTAKTSCHLUESSEL LEHE 9L 1Z BOSCH CLEF DE CONTACT LEHE 9L 1Z BOSCH	1
23	6220-267-8137	0845	1 301 332 031	LAMPENSOCKEL LEBE 81L 1Z BOSCH DOUILLE DE LAMPE LEBE 81L 1Z BOSCH	1
24	5305-150-5830	GRD DIN	5305-0180 84	ZYLINDERSCHRAUBE M3X5 DIN 84 6.8 A2P VIS TETE CYLINDRIQUE M3X5 DIN 84 6.8 A2P	3
25	5310-178-5167	DIN GRD	6797 5310-0370	ZAHNSCHEIBE J d3,2/6MM DIN 6797 FD BZ RONDELLE EVENTAIL J d3,2/6MM DIN 6797 BZ RESS	3
26	6240-267-3236	DIN 1734 2151 5049	72601 09.06920 1510 B 3450	GLUEHLAMPE 6V 2W, BA 9/1P, ROEHRE HELL, d8,5X23MM, DIN 72601 FORM H AMPOULE 6V 2W, BA 9/1P, TUBULAIRE, VERRE CLAIR, d8,5X23MM, DIN 72601 FORME H	1
27	5305-111-2989	0845	1 343 412 001	ZYLINDERSCHRAUBE SPEZ M4X8 VIS TETE CYL SPEC M4X8	5
28	5307-173-9802	GRD VSM	5307-0171 12257	GEWINDESTIFT MIT ZAPPEN M4X6 VSM 12257 5.8 PROM VIS SANS TETE A TETON M4X6 VSM 12257 5.8 PROM	1
29	6240-267-3176	5060 5230 DIN 0059 2151	3531 6728 72601 GL-12.10.10 1220	GLUEHLAMPE 6V 35/35W, BA20/2P, BIRNE HELL, d35,5X70MM, DIN 72601 B AMPOULE 6V 35/35W, BA20/2P, NORMALE, VERRE CLAIR, d35,5X70MM, DIN 72601 B	1
30	5930-111-2453	1380 0845	14.3-30 0 347 500 003	ABBLENDSCHALTER SH/NKD 1/4 BOSCH MIT DRUCKKNOPF,KOMPL COMMUTEUR DE CROISEMENT SH/NKD 1/4 BOSCH,COMPL ENTH/CONT FIG 31-34	1
31	5930-111-2987	0845	1 340 582 014	ABBLENDSCHALTER SHGE 16L 6Z BOSCH OHNE SPANNBUEGEL COMMUTEUR DE CROISEMENT SHGE 16L 6Z BOSCH SANS COLLIER DE SERRAGE	1
32	5930-111-2988	0845	1 341 329 014	SPANNBUEGEL SHBE 29L 3X BOSCH COLLIER DE SERRAGE SHBE 29L 3X BOSCH	1
33	5305-150-6120	GRD DIN	5305-0180 84	ZYLINDERSCHRAUBE M4X6 DIN 84 6.8 A2P VIS TETE CYLINDRIQUE M4X6 DIN 84 6.8 A2P	1
34	5970-267-8139	0845 3246	1 340 390 000 GHK-18510	GUMMITUELLE SHNB 3L 1X BOSCH PASSE-FIL CAOUTCHOUC SHNB 3L 1X BOSCH	1
35	5970-253-4553	0845 1380	1 300 312 005 14.3-35N	ABDECKTUELLE SPEZ d8,5/12/15X1X9MM GUMMI MIT KLEINEM LOCH OBTURATEUR SPEC d8,5/12/15X1X9MM CAOUTCHOUC, AVEC PETIT TROU	3

26.10.95



www.fpw.it



Katalog / Catalogue

Baugruppe / Gr d'assemblage

ALN / NSA 7610-770-7005

Nr 14.3

MOTORRAD A350
MOTOCYCLETTE A350SCHEINWERFER
PHAREBildseite
Page illustrée
21
Textseite
Page de texte
3

Fig	ALN / NSA	Fabrikant/Fabricant/Norm(e)		Gegenstand/Objet	Anz Nomb
		Code	Art-Nr/No d'art		
37	5920-230-2072	7208	C9121-2-15	SICHERUNG KLIXON 15A 31,5X20X16MM FUSIBLE KLIXON 15A 31,5X20X16MM	2
39	5310-161-2191	GRD	5310-0112	SECHSKANTMUTTER 3/16''-32 BSF ST PROM ECROU SIX-PANS 3/16''-32 BSF AC PROM	4
40	5305-770-7788	1380	5585/1	ZYLINDERSCHRAUBE SPEZ M4,5X8,5 ST PROM VIS TETE CYLINDRIQUE SPEC M4,5X8,5 AC PROM	4
41	5310-177-9511	GRD VSM	5310-0109 12707	SECHSKANTMUTTER M4,5 VSM 12707 6 VNI ECROU SIX-PANS M4,5 VSM 12707 6 NICKELE	4
45	2920-111-2314	0845	1 300 312 018	TUELLE d9/27/30X1,5/10MM GUMMI PASSE-FIL d9/27/30X1,5X10MM CAOUTCHOUC CAOUTCHOUC	1
46	6220-267-8198	0845	1 300 610 021	LINSE GRUEN/ROT LENTILLE VERTE/ROUGE	1
47	5330-267-8199	0845	1 301 015 000	DICHTUNG GUMMI FUER LINSE JOINT CAOUTCHOUC POUR LENTILLE	1
48	2920-111-2402	1676 3240	450 457 12	KABEL 600MM 3P+E ABBLENDSCHALTER-SCHEINWERFER CABLE 600MM 3P+T COMMUTATEUR DE CROISEMENT - PHARE METERWARE/AU METRE 257-2751	1
48	6145-257-2751	7552 GRD 1971 6679	6145-0295 114 010 420 161 306	KABEL TD 4X1MM2 3L+PE/2L+N+PE d8,4MM SCHWARZ METER CABLE TD 4X1MM2 3L+PE/2L+N+PE d8,4MM NOIR METRE	1
49	6220-267-8193	0845		SCHEINWERFEREINSATZ LAMPENFASSUNG MR-A 350/250 GARNITURE DE PHARE, SANS DOUILLE MR-A 350/250 ENTH/CONT FIG 2-10, 26, 27, 29	1

26.10.95

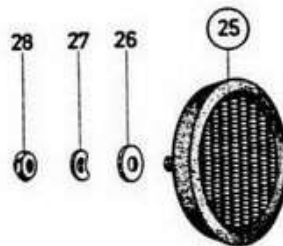
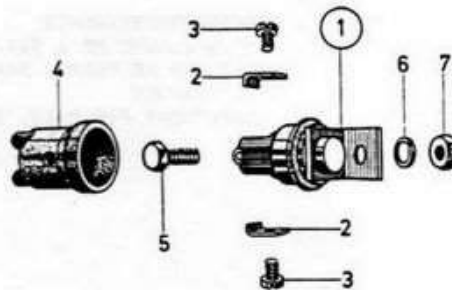
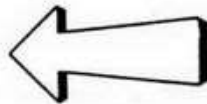
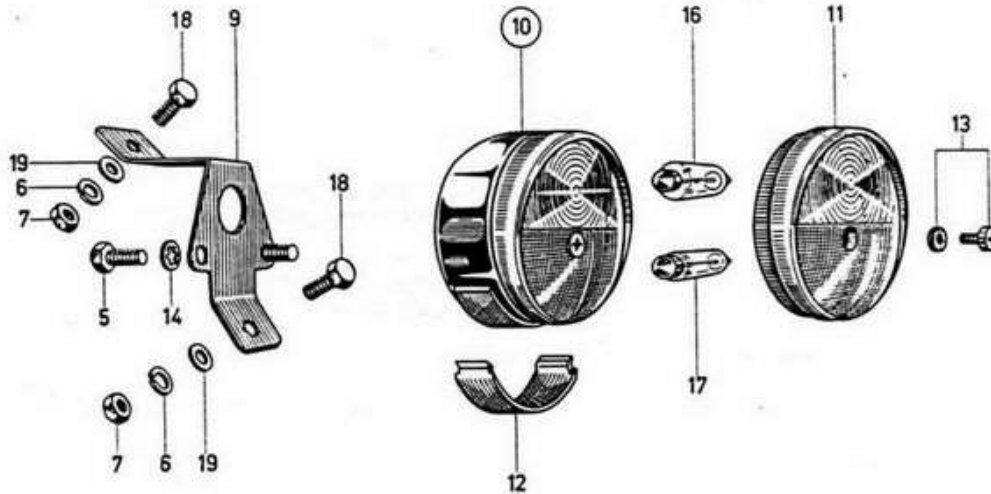


Fig	ALN / NSA		Fabrikant/Fabricant/Norm(e)		Gegenstand/Objet	Anz Nomb
	Code	Art-Nr/No d'art				
Katalog / Catalogue		Baugruppe / Gr d'assemblage		Bildseite Page illustrée		
ALN / NSA 7610-770-7005		Nr 14.4		22		
MOTORRAD A350 MOTOCYCLETTE A350		BREMSLICHTSCHALTER, SCHLUSSLAMPE INTERRUPTEUR DE FEU STOP, LAMPE ARR		Textseite Page de texte		1
1	5930-111-2454	0845	0 343 104 008	BREMSLICHTSCHALTER SCHLIESSER MIT SCHRAUBANSCHLUSS, BOSCH INTERRUPTEUR DE FEU STOP, FERMETURE AVEC CONNEXION A VIS, BOSCH ENTH/CONT FIG 2-7	1	
2	5940-770-7802	1380	16D-2	KLEMMPLATTE 10X8X0,6MM LOCH d4,2MM, ST PLAQUETTE DE SERRAGE 10X8X0,6MM TROU d4,2MM, AC	2	
3	5305-142-3046	GRD DIN	5305-0420 85	PAN-HEAD-SCHRAUBE M4X5 DIN 85 4.8 A2P VIS PAN-HEAD M4X5 DIN 85 4.8 A2P AUFBRAUCHEN, NEU/EPUISER, NOUV 142-3047	2	
4	2920-111-2312	0845	3 340 522 000	SCHUTZKAPPE SHNF 8L 1X GUMMI, BOSCH CAPUCHON PROTECTEUR SHNF 8L 1X CAOUTCHOUC, BOSCH	1	
5	5305-140-8121	GRD DIN 1669 2335	5305-0110 933 DIN933M6X16-8-8A2P 5305-25-146-2633	SECHSKANTSCHRAUBE M6X16 DIN 933 8.8 A2P VIS TETE SIX-PANS M6X16 DIN 933 8.8 A2P	3	
6	5310-178-2329	GRD DIN 2335 2335	5310-0341 127 5310-12-124-0186 5310-12-156-4907	FEDERRING A d6MM DIN 127 FD ST A2P RONDELLE-RESSORT A d6MM DIN 127 AC RESS A2P	3	
7	5310-167-3356	2335 2335 GRD DIN	5310-12-156-4991 5310-12-124-3866 5310-0120 934	SECHSKANTMUTTER M6 DIN 934 8 A2P ECROU SIX-PANS M6 DIN 934 8 A2P	3	
9	6220-267-8548	1380	B 600.16.016	BUEGEL 84X60X61MM, ST ETRIER 84X60X61MM, AC	1	
10	6220-267-8545	7675	2ST 001 301-09	SCHLUSS-STOPLAMPE d80X64MM, MIT GLAS ROT- ORANGE, GLAS WEISS FUER KENNZEICHEN, KOMPL LAMPE COMB d80X64MM FEU ARRIERE, STOP ET ECLAIR PLAQUE IMMATR, VERRE R/OG/W, KOMPL ENTH/CONT FIG 5, 11-17	1	
11	6220-267-8546	7675	9EL 090 411-001	GLAS d78/80MM ROT/ORANGE HELLA K 23319 A 3163 VERRE d78/80MM ROUGE/ORANGE HELLA K 23319 A 3163	1	
12	6220-267-8547	7675	9EL 090 413-001	GLAS 28X70MM, WEISS, GEWOELBT, FUER KENNZEICHENPLATTE VERRE 28X70MM, BLANC, BOMBE, POUR PLAQUE D'IMMATICULATION	1	
13	5305-161-3010	GRD DIN 2335	5305-0234 7985 5305-12-142-5531	LINSENZYLINDERSCHRAUBE MIT KREUZSCHLITZ A M4X12 DIN 7985 4.8 A2P VIS TETE CYL BOMBEE AVEC FENTE EN CROIX A M4X12 DIN 7985 4.8 A2P MIT/AVEC	1	
	5330-204-2097	GRD	5330-0100	DICHTUNGSRING d3/7,5X1,5MM GUMMI SYNTH JOINT ANNULAIRE d3/7,5X1,5MM CAOUTCHOUC SYNTH	1	
14	5310-178-5468	DIN 2335 GRD	6798 5310-12-148-0559 5310-0360	FAECHERSCHEIBE J d6,4MM DIN 6798 FD ST A2P RONDELLE EVENTAIL J d6,4MM DIN 6798 AC RESS A2P	2	
16	6240-267-3221	GRD 1734 2151 5060 5230	6240-0127 93.06918 1750 6470 6807	GLUEHLAMPE 6V 18W S8,5 SOFFITTE MIT SPITZEN KAPPEN, d15X44MM AMPOULE 6V 18W S8,5 SOFFITE AVEC CHAPES POINTUES, d15X44MM	1	

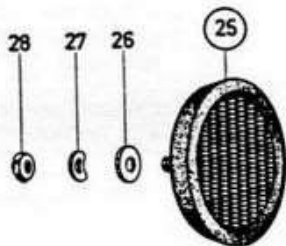
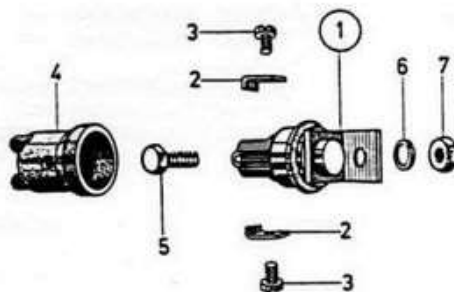
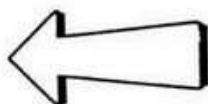
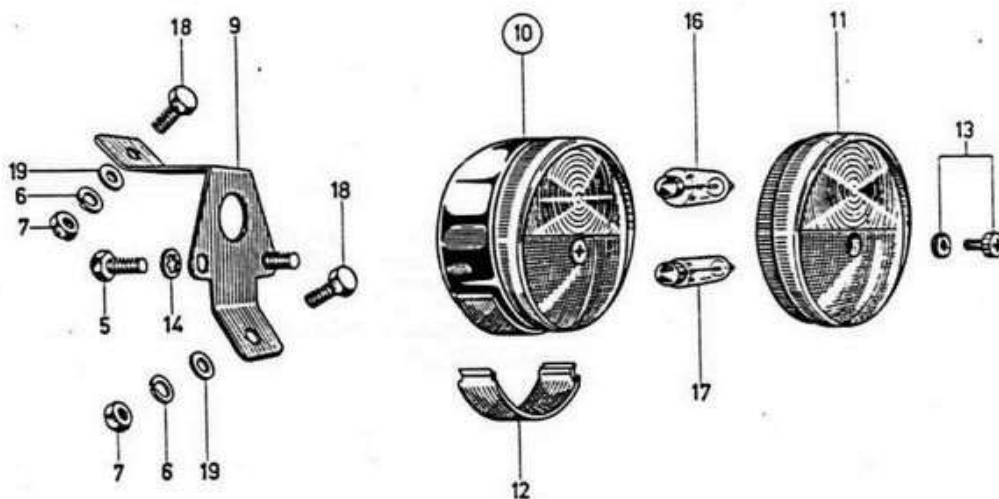



Fig	ALN / NSA	Fabrikant/Fabricant/Norm(e)		Gegenstand/Objet	Anz Nomb
		Code	Art-Nr/No d'art		
		Katalog / Catalogue ALN / NSA 7610-770-7005		Baugruppe / Gr d'assemblage Nr 14.4	
MOTORRAD A350 MOTOCYCLETTE A350		BREMSLICHTSCHALTER, SCHLUSSLAMPE INTERRUPTEUR DE FEU STOP, LAMPE ARR		Bildseite Page illustrée 22 Textseite Page de texte 2	
17	6240-267-3228	GRD 1734	6240-0127 92.40610	GLUEHLAMPE 6V 10W, S8,5, SOFFITTE MIT SPITZEN KAPPEN, d11X44MM AMPOULE 6V 10W, S8,5, SOFFITE AVEC CHAPES POINTUES, d11X44MM	1
18	5305-167-2686	2335 GRD DIN	5305-12-156-4860 5305-0110 933	SECHSKANTSCHRAUBE M6X12 DIN 933 8.8 A2P VIS TETE SIX-PANS M6X12 DIN 933 8.8 A2P	2
19	5310-161-1472	GRD DIN 2335 2335 2335	5310-0290 9021 5310-12-146-3860 5310-12-125-0300 5310-12-152-5341	UNTERLAGSCHEIBE d6,4/18X1,6MM DIN 9021 ST A2P RONDELLE d6,4/18X1,6MM DIN 9021 AC A2P	2
25	9905-266-9747	1608 3648	420 105 RMG 05 ULO 125 6071	RUECKSTRAHLER d67MM ROT IN GUMMIFASSUNG, MIT ZENTRALBEFESTIGUNG,KOMPL CATADIOPTRE d67MM ROUGE DANS MONTURE EN CAOUTCHOUC AVEC FIXATION CENTRALE,COMPL ENTH/CONT FIG 26-28	1
26	5310-770-7803	1380		UNTERLAGSCHEIBE d5,1/20X1,5MM,ST RONDELLE d5,1/20X1,5MM,AC	1
27	5310-178-5207	2335 GRD DIN	5310-12-143-7993 5310-0390 137	FEDERSCHEIBE A d5MM DIN 137 FD ST A2P RONDELLE CONVEXE A d5MM DIN 137 AC RESS A2P	1
28	5310-177-9294	GRD VSM	5310-0117 13753	SECHSKANTMUTTER M5 VSM 13753 8 A2P ECROU SIX-PANS M5 VSM 13753 8 A2P	1

26.10.95

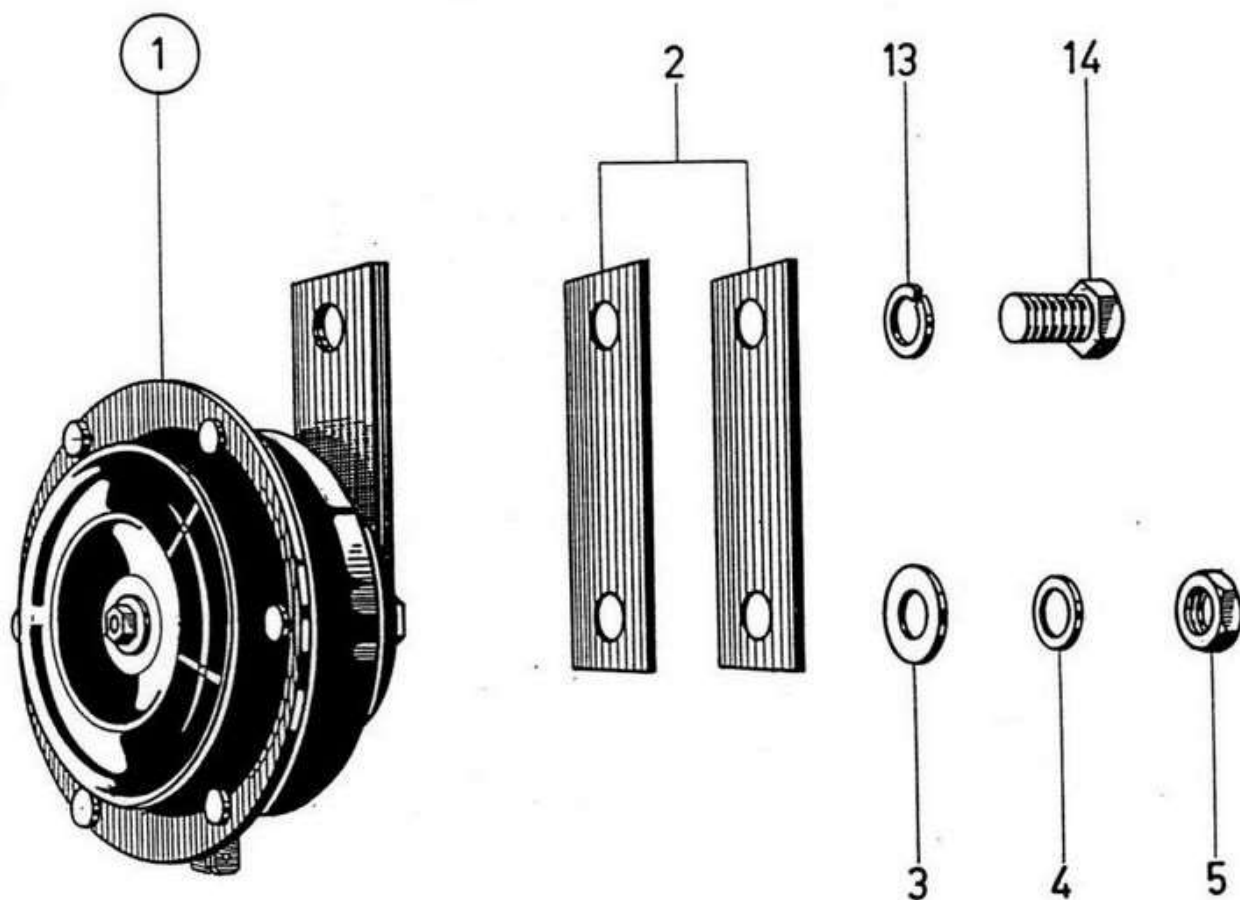
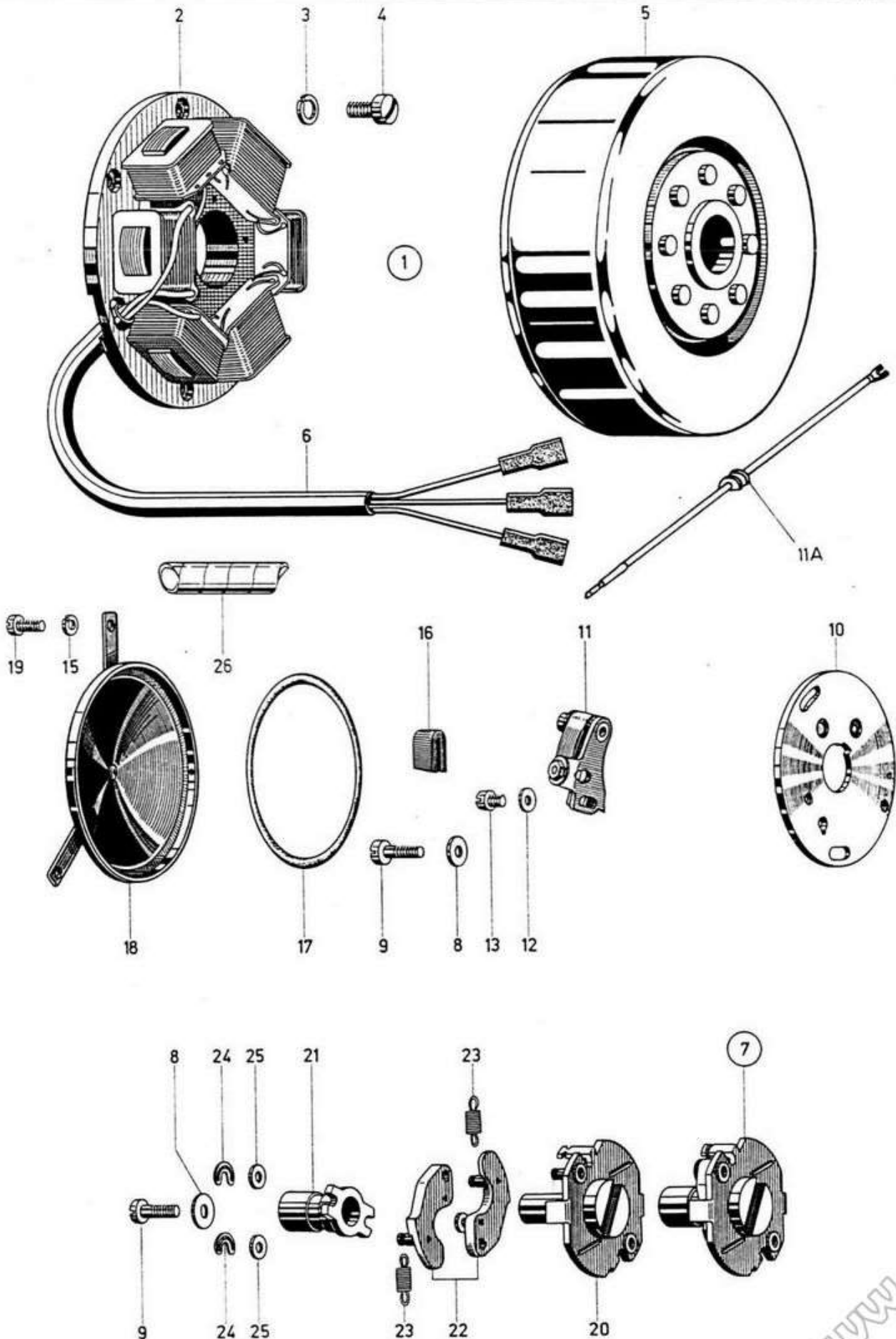


Fig	ALN / NSA	Fabrikant/Fabricant/Norm(e)		Gegenstand/Objet	Anz Nomb
		Code	Art-Nr/No d'art		
Katalog / Catalogue		Baugruppe / Gr d'assemblage		Bildseite Page illustrée	
ALN / NSA 7610-770-7005		Nr 14.5		23	
MOTORRAD A350 MOTOCYCLETTE A350		HORN AVERTISSEUR		Textseite Page de texte 1	
1	2920-111-2541	0845	0 320 020 001	NORMALHORN 100 6V HAC 1 BOSCH AVERTISSEUR NORMAL 100 6V HAC 1 BOSCH ENTH/CONT FIG 2-5	1
2	5340-111-2996			BLATTFEDER 82X24X1MM FD ST LAHE DE SUSPENSION 82X24X1MM AC RESS	2
3	5310-111-2997			UNTERLAGSCHEIBE d8,5/22X1,2MM ST RONDELLE d8,5/22X1,2MM AC	1
4	5310-178-0968	7585 GRD VSM 0918	5310-0290 13908 BSSP123G	UNTERLAGSCHEIBE d8,4/14X1,6MM VSM 13908 ST A2P RONDELLE d8,4/14X1,6MM VSM 13908 AC A2P	1
5	5310-279-5288	GRD VSM 2335	5310-0116 13751 5310-12-144-5088	SECHSKANTMUTTER 0,5D M8 VSM 13751 6 A2P ECROU SIX-PANS 0,5D M8 VSM 13751 6 A2P	1
13	5310-178-2335	1660 2335 GRD DIN 0059	830-0030 5310-12-142-8158 5310-0341 127 1142.1987	FEDERRING A d8MM DIN 127 FD ST A2P RONDELLE-RESSORT A d8MM DIN 127 AC RESS A2P	2
14	5305-140-8174	GRD DIN 2335 2335	5305-0110 933 5305-12-155-6878 5305-25-103-9958	SECHSKANTSCHRAUBE M8X16 DIN 933 8.8 A2P VIS TETE SIX-PANS M8X16 DIN 933 8.8 A2P	2

26.10.95





Katalog / Catalogue

Baugruppe / Gr d'assemblage

ALN / NSA 7610-770-7005

Nr 14.6

Bildseite
Page illustrée

24

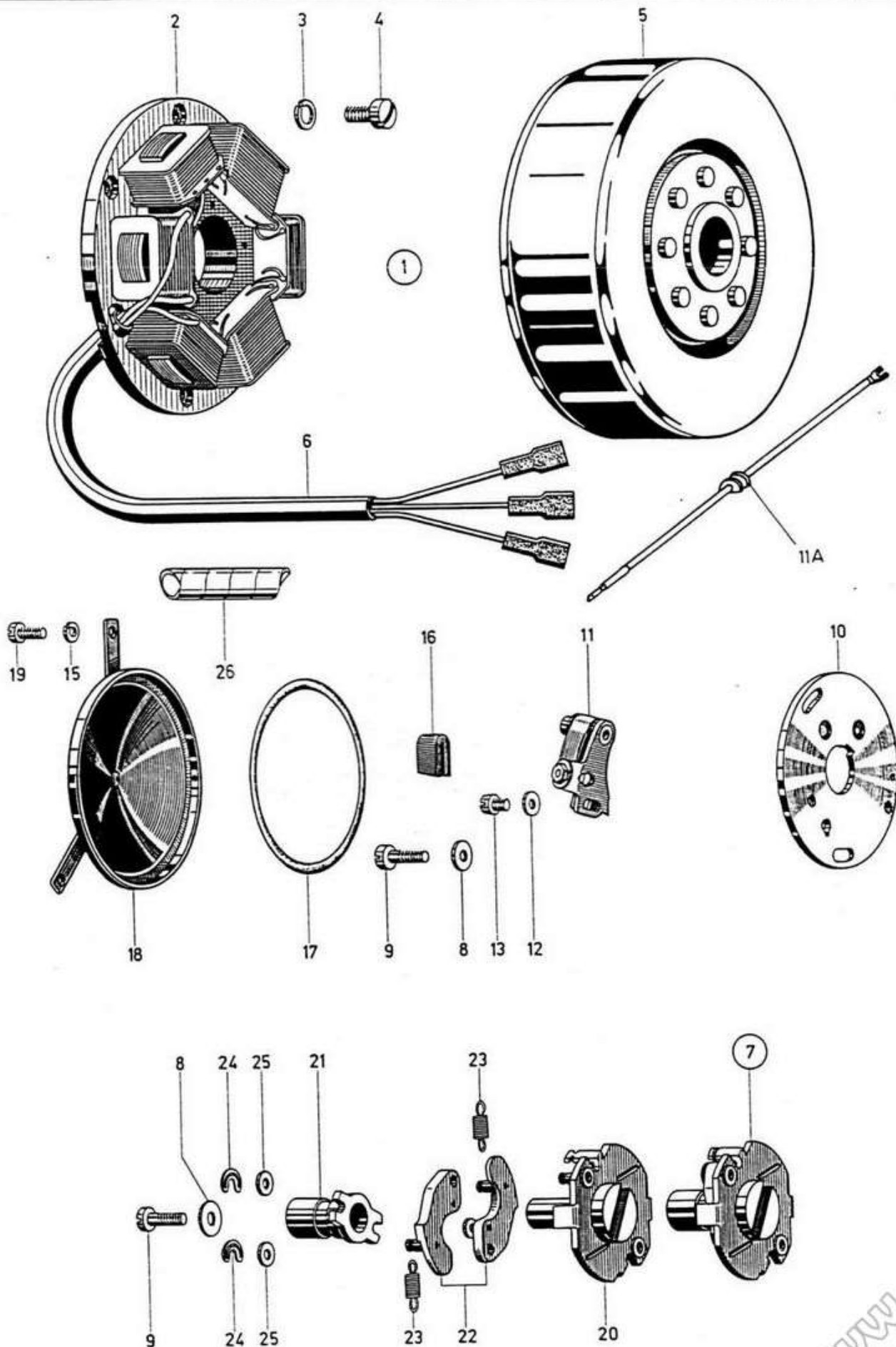
Textseite
Page de texte

1

MOTORRAD A350
MOTOCYCLETTE A350WECHSELSTROMGENERATOR, UNTERBRECHER
ALTERNATEUR, RUPTEUR

Fig	ALN / NSA	Fabrikant/Fabricant/Norm(e)		Gegenstand/Objet	Anz Nomb
		Code	Art-Nr/No d'art		
1	2920-770-7019	1380	0608.33.400	WECHSELSTROMGENERATOR 6V 70W, MIT MESSING POLRAD, KOMPL ALTERNATEUR 6V 70W, A ROUE POLAIRE EN LAITON, KOMPL ENTH/CONT FIG 2-6	1
2	2920-770-7018	1380	0607.46.410	STATOR 6 SPULEN, KOMPL STATOR A 6 BOBINES, KOMPL ENTH/CONT FIG 6	1
3	5310-178-2325	DIN 2335 GRD	127 5310-12-142-0647 5310-0341	FEDERRING A d5MM DIN 127 FD ST A2P RONDELLE-RESSORT A d5MM DIN 127 AC RESS A2P	3
4	5305-150-2356	2335 GRD DIN 2335	5305-12-141-3933 5305-0180 84 5305-12-166-7880	ZYLINDERSCHRAUBE M5X16 DIN 84 4.8 A2P VIS TETE CYLINDRIQUE M5X16 DIN 84 4.8 A2P	3
5	2920-770-7038	1380	0608.46.450	SCHWUNGRAD d128MM VOLANT d128MM	1
6	6145-770-7021	1380	0607.46.440	SPEISEKABEL 700MM, KOMPL CABLE D'ALIMENTATION 700MM, KOMPL	1
7	2920-770-7022	1380	0603.34.280	SELBSTVERSTELLER, KOMPL VARIATEUR D'AVANCE, KOMPL ENTH/CONT FIG 8, 9, 20-25	1
8	5310-178-5020	GRD VSM	5310-0380 12752	SATTELSCHEIBE d4,3/8MM VSM 12752 FD ST PROM RONDELLE CONVEXE d4,3/8MM VSM 12752 AC RESS PROM	3
9	5305-150-6140	GRD DIN	5305-0180 84	ZYLINDERSCHRAUBE M4X10 DIN 84 6.8 A2P VIS TETE CYLINDRIQUE M4X10 DIN 84 6.8 A2P	3
10	2920-770-7023	1380	0400.34.250	UNTERBRECHER-GRUNDPLATTE PLAQUE DE BASE DE RUPTEUR	1
11	2920-770-7024	1380	0400.34.260	KONTAKTSATZ ZU UNTERBRECHER JEU DE CONTACTS POUR RUPTEUR	1
11A	6220-770-7907	1676		KABEL 3MM, 260MM, SCHWARZ ZUENDSPULE - UNTERBRECHER CABLE 3MM, 260MM, NOIR BOBINE D'ALLUMAGE - RUPTEUR PER/PAR M 257-4220	1
11A	6145-257-4220	GRD 1221 1971	6145-0013 772 150-09 113 023 800	KUPFERLITZE HOCHFLEXIBEL 1,5MM2 SCHWARZ ISOLATION PVC METER TORON TRES FLEXIBLE, CU 1,5MM2 NOIR ISOLATION PVC METRE	
12	5310-178-0965	VSM GRD	13908 5310-0290	UNTERLAGSCHEIBE MG d4,3/8X0,8MM VSM 13908, ST PROM RONDELLE MG d4,3/8X0,8MM VSM 13908 AC PROM	1
13	5305-770-7026	1380	0400.34.230	ZYLINDERSCHRAUBE M4X4, ST VIS TETE CYLINDRIQUE M4X4, AC	1
15	5310-178-2321	GRD DIN 2335	5310-0341 127 5310-12-143-1162	FEDERRING A d4MM DIN 127 FD ST A2P RONDELLE-RESSORT A d4MM DIN 127 AC RESS A2P	1
16	2920-770-7027	1380	0400.33.220	FILZ 32X10X3MM FEUTRE 32X10X3MM	1

26.10.95





Katalog / Catalogue

Baugruppe / Gr d'assemblage

ALN / NSA 7610-770-7005

Nr 14.6

MOTORRAD A350
MOTOCYCLETTE A350WECHSELSTROMGENERATOR, UNTERBRECHER
ALTERNATEUR, RUPTEURBildseite
Page illustrée

24

Textseite
Page de texte

2

Fig	ALN / NSA	Fabrikant/Fabricant/Norm(e)		Gegenstand/Objet	Anz Nomb
		Code	Art-Nr/No d'art		
17	5330-204-1240	GRD 0260	5330-0100 OR 170	O-RING GACO OR 170 d66,68X3,53MM QUAL P 5 75 SHORE JOINT TORIQUE GACO OR 170 d66,68X3,53MM QUAL P 5 75 SHORE	1
18	2920-770-7029	1380	0421.49.900	UNTERBRECHERDECKEL d76,3MM,ST,KOMPL COUVERCLE DE RUPTEUR d76,3MM,AC,COMPL	1
19	5305-150-6130	GRD DIN	5305-0180 84	ZYLINDERSCHRAUBE M4X8 DIN 84 6.8 A2P VIS TETE CYLINDRIQUE M4X8 DIN 84 6.8 A2P	2
20	2920-770-7030	1380	AA 359/20	SELBSTVERSTELLER-GRUNDPLATTE PLAQUE DE BASE DU VARIATEUR	1
21	2920-770-7031	1380	AA 359/21	UNTERBRECHERNOCKEN CAME DE RUPTURE	1
22	2920-770-7032	1380	AA 359/22	FLIEHGEWICHT MASSELOTTE	2
23	5360-770-7033	1380	AA 359/23	ZUGFEDER d5,2/0,5X15MM,FD ST RESSORT DE TRACTION d5,2/0,5X15MM, AC RESS	2
24	5340-770-7034	1380	AA 359/24	SICHERUNGSRING d3/9X0,7MM,FD ST CIRCLIP d3/9X0,7MM,AC RESS	2
25	5310-770-7040	1380	AA 359/25	UNTERLAGSCHEIBE d4,3/8X0,3MM,FD ST RONDELLE d4,3/8X0,3MM,AC RESS	2
26	2920-770-7028	1380	A 600.05.051	SCHUTZHUELSE d8/10X38MM,PVE, ZU SPEISEKABEL GAINE DE PROTECTION d8/10X38MM,PVE, POUR CABLE D'ALIMENTATION	1

26.10.95

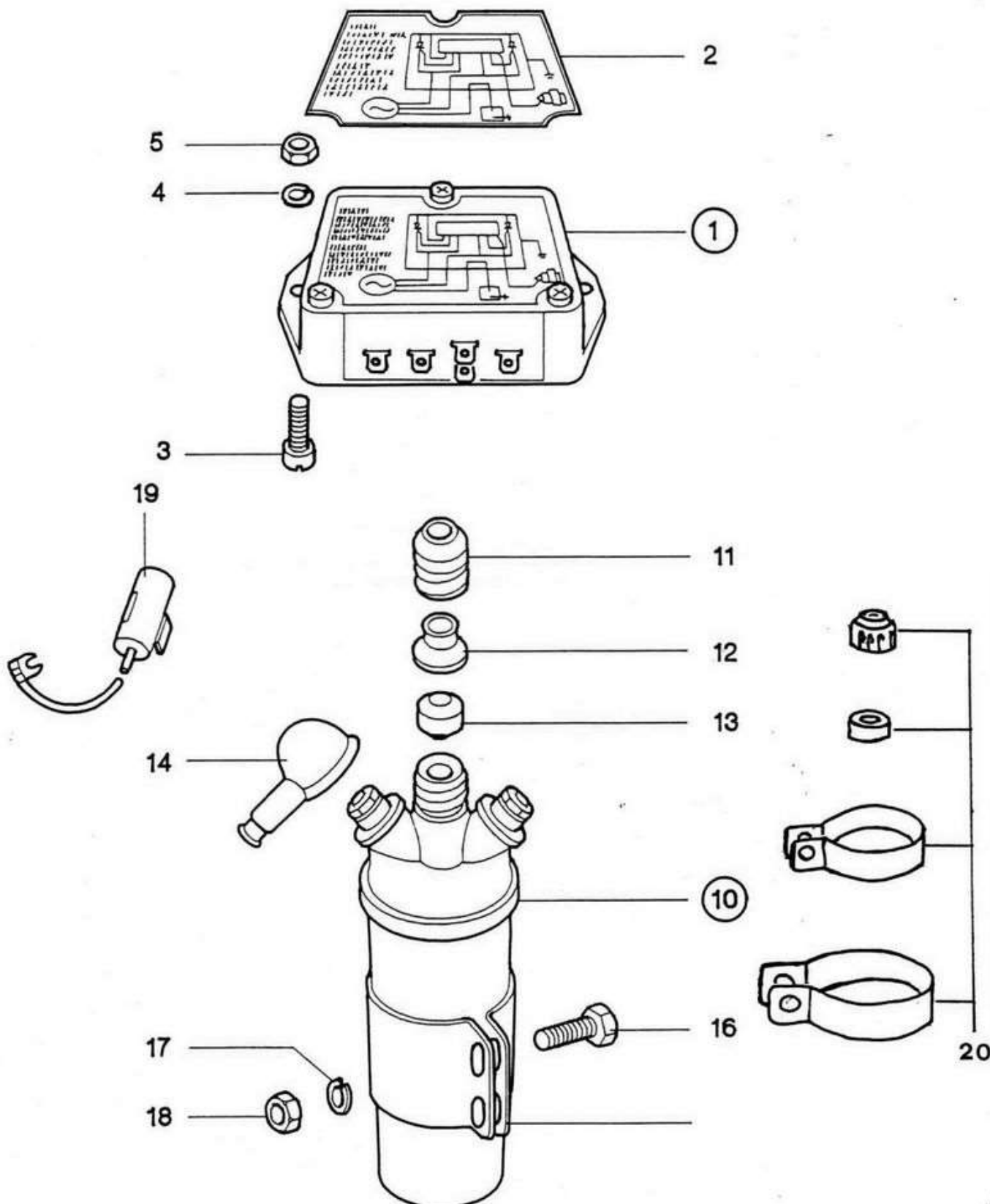


Fig	ALN / NSA	Fabrikant/Fabricant/Norm(e)		Gegenstand/Objet	Anz Nomb
		Code	Art-Nr/No d'art		
Katalog / Catalogue		Baugruppe / Gr d'assemblage		Bildseite Page illustrée 25 Textseite Page de texte 1	
ALN / NSA 7610-770-7005		Nr 14.7			
MOTORRAD A350 MOTOCYCLETTE A350		REGLER, ZUENDSPULE REGULATEUR, BOBINE D'ALLUMAGE			
1	2920-770-7035	1380	0608.46.750	SPANNUNGSREGLER 6V 12A,KOMPL REGULATEUR DE TENSION 6V 12A,COMPL ENTH/CONT FIG 2	1
2	9905-770-7037	1380	A 600.16.014	SELBSTKLEBEETIKETTE 'SPANNUNGSREGLER' ETIQUETTE AUTOCOLLANTE 'REGULATEUR DE TENSION'	1
3	5305-150-2356	2335 GRD DIN 2335	5305-12-141-3933 5305-0180 84 5305-12-166-7880	ZYLINDERSCHRAUBE M5X16 DIN 84 4.8 A2P VIS TETE CYLINDRIQUE M5X16 DIN 84 4.8 A2P	2
4	5310-178-2325	2335 GRD DIN	5310-12-142-0647 5310-0341 127	FEDERRING A d5MM DIN 127 FD ST A2P RONDELLE-RESSORT A d5MM DIN 127 AC RESS A2P	2
5	5310-177-0556	VSM GRD	13756 5310-0119	SECHSKANTMUTTER 1D M5 VSM 13756 8 PROM ECROU SIX-PANS 1D M5 VSM 13756 8 PROM	2
10	2920-111-2654	1380	DUCATI AE 80	ZUENDSPULE DUCATI AE 08 6V, MIT ZUBEHOER BOBINE D'ALLUMAGE DUCATI AE 08 6V, AVEC ACCESSOIRES ENTH/CONT FIG 15-18	1
11	5310-111-2970	0845	2 223 312 000	UEBERWURFMUTTER ZSMU 1Z 1X BOSCH FUER ZUENDSPULE ECROU-RACCORD ZSMU 1Z 1X BOSCH POUR BOBINE D'ALLUMAGE	1
12	2920-111-2971	0845	1 220 450 002	HUELSE WMH 20/ 3X BOSCH FUER ZUENDSPULE DOUILLE WMH 20/ 3X BOSCH POUR BOBINE D'ALLUMAGE	1
13	2920-111-2972	0845	1 220 206 000	WEICHGUMMIRING WNR 22/ 1X BOSCH FUER ZUENDSPULE ANNEAU EN CAOUTCHOUC MOU WNR 22/ 1X BOSCH POUR BOBINE D'ALLUMAGE	1
14	2920-111-2052	0845	2 200 558 000	SCHUTZKAPPE d23X42MM GUMMI CAPUCHON d23X42MM CAOUTCHOUC TROXLER NR 29	2
15	2920-111-2986	0845	2 221 310 007	BEFESTIGUNGSSCHELLE ZBE 109/ 16Z BOSCH FUER ZUENDSPULE BRIDE DE FIXATION ZBE 109/ 16Z BOSCH POUR BOBINE D'ALLUMAGE	1
16	5305-167-2692	GRD DIN 2335	5305-0110 933 5305-12-156-4862	SECHSKANTSCHRAUBE M6X20 DIN 933 8.8 A2P VIS TETE SIX-PANS M6X20 DIN 933 8.8 A2P	2
17	5310-178-2329	GRD DIN 2335 2335	5310-0341 127 5310-12-124-0186 5310-12-156-4907	FEDERRING A d6MM DIN 127 FD ST A2P RONDELLE-RESSORT A d6MM DIN 127 AC RESS A2P	2
18	5310-167-3356	GRD DIN 2335 2335	5310-0120 934 5310-12-156-4991 5310-12-124-3866	SECHSKANTMUTTER M6 DIN 934 8 A2P ECROU SIX-PANS M6 DIN 934 8 A2P	2
19	5910-770-7020	1380 1370	0403.32.270 TYP 72421	KONDENSATOR 0,3MF CONDENSATEUR 0,3MF	1
20	2920-111-2655	1380		MONTAGETEILE PIECES DE MONTAGE	1

26.10.95



Katalog / Catalogue

Baugruppe / Gr d'assemblage

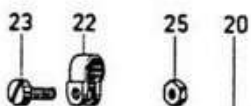
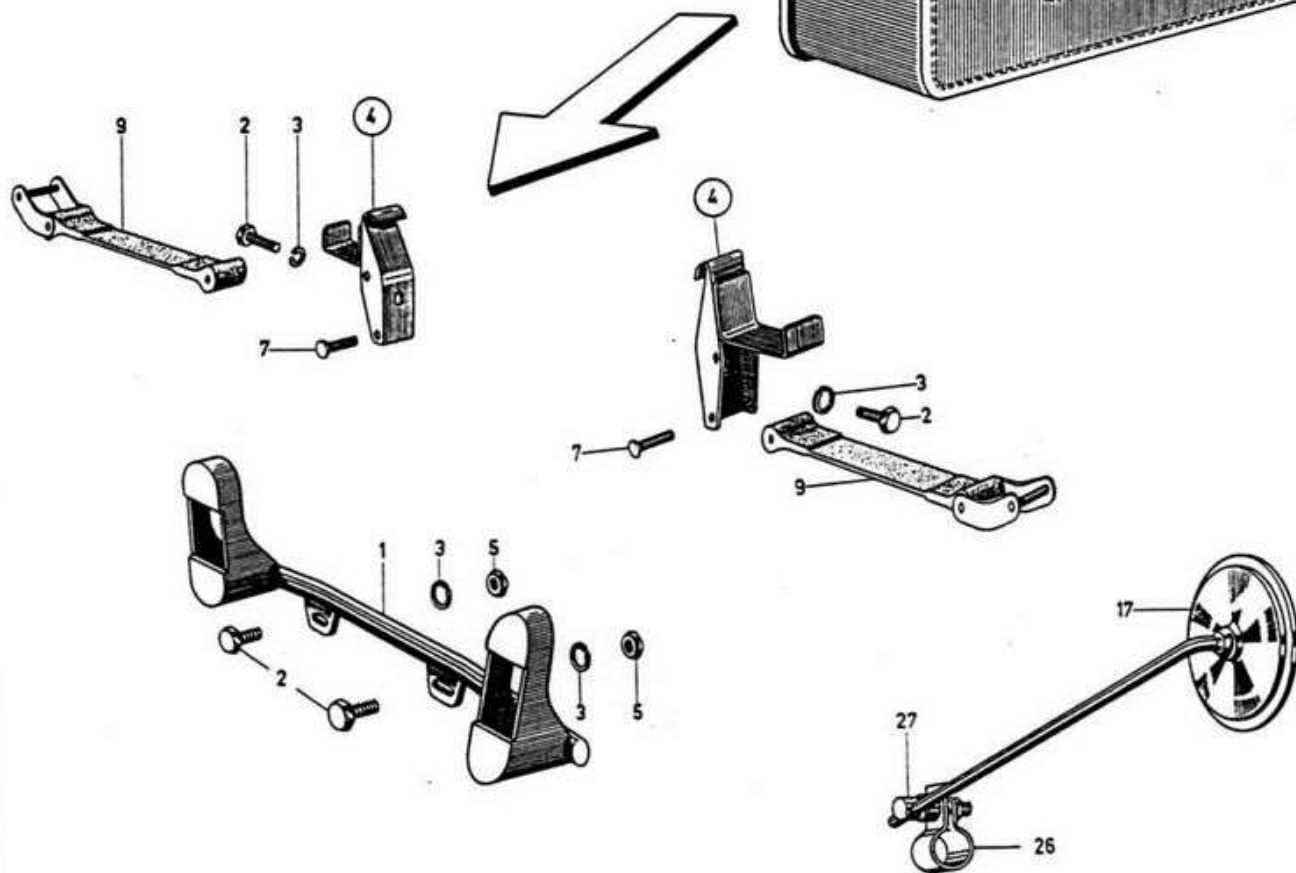
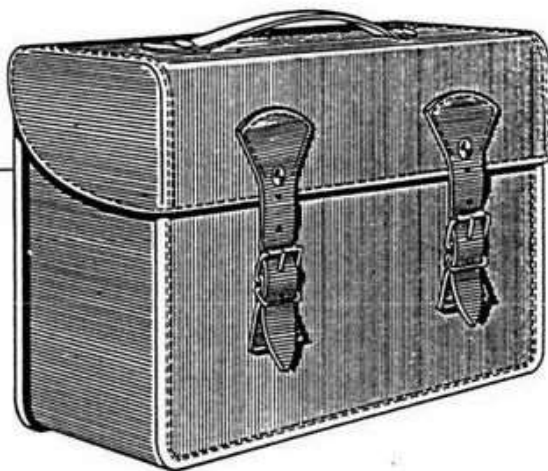
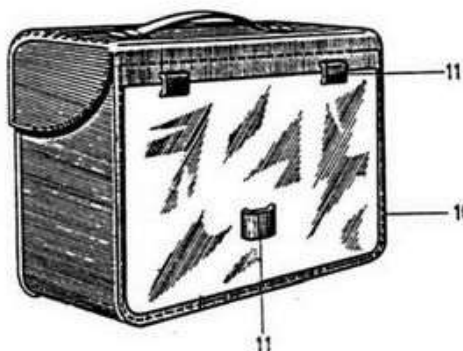
ALN / NSA 7610-770-7005

Nr 15.0

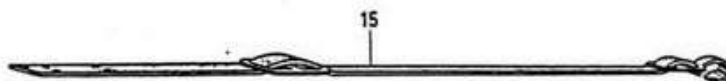
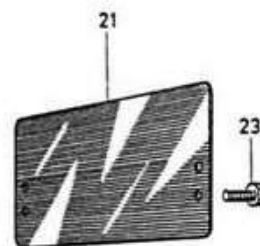
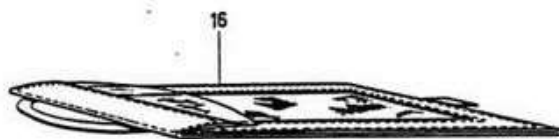
MOTORRAD A350
MOTOCYCLETTE A350SPEZIAL-AUSRUESTUNG
EQUIPEMENT SPECIALBildseite
Page illustrée
26
Textseite
Page de texte
1

Fig	ALN / NSA	Fabrikant/Fabricant/Norm(e)		Gegenstand/Objet	Anz Nomb
		Code	Art-Nr/No d'art		
1	2510-770-7790	1380	C 600.15.001	STURMGEGWEHRHALTER SUPPORT DE FUSIL D'ASSAUT	1
2	5305-140-8174	GRD DIN 2335 2335	5305-0110 933 5305-12-155-6878 5305-25-103-9958	SECHSKANTSCHRAUBE M8X16 DIN 933 8.8 A2P VIS TETE SIX-PANS M8X16 DIN 933 8.8 A2P	4
3	5310-178-2334	2335 GRD DIN 2335 2335	0000-00-000-6407 5310-0341 127 5310-12-142-0658 5310-12-161-2988	FEDERRING B d8MM DIN 127 FD ST A2P RONDELLE-RESSORT B d8MM DIN 127 AC RESS A2P	4
4	2510-770-7791	1380	B 600.15.002	STURMGEGWEHRTRAEGER,KOMPL SUPPORT DE FUSIL D'ASSAUT,COMPL ENTH/CONT FIG 7, 9	2
5	5310-176-8020	GRD DIN 2335 2335	5310-0120 934 5310-12-167-7145 5310-12-144-6214	SECHSKANTMUTTER M8 DIN 934 8 A2P ECROU SIX-PANS M8 DIN 934 8 A2P	2
7	5320-191-7030	VSM GRD	13127 5320-0260	FLACHRUNDNIETE d4X45MM VSM 13127 ST 34 RIVET TETE BOMBEE d4X45MM VSM 13127 AC 34	2
9	2510-770-5194	1380	B 24975	SPANNBAND 150X37X5MM,GUMMI TENDEUR 150X37X5MM,CAOUTCHOU	2
10	8460-770-7810	1380	A 600.15.020	PACKTASCHE,KOMPL SACOCHE,COMPL ENTH/CONT FIG 11, 12, 13	2
11	8465-770-7808	1380	A 600.15.020/2	RIEMEN 230X20X3,5MM,LEDER COURROIE 230X20X3,5MM,CUIR	6
12	8460-770-7805	1272 1676	55.4.0003	RUECKWAND 330X251X3MM PAROI ARRIERE 330X251X3MM, MATIERE PLASTIQUE	1
13	8460-770-7804	1676		U-PROFIL 3MM, KUNSTSTOFF PROFIL EN U 3MM, MATIERE PLASTIQUE	1
15	2510-770-7795	1380	A 600.15.030	HALTEBAND 540MM,GUMMI,FUER GEPAECKBEFE- STIGUNG TENDEUR 540MM,CAOUTCHOU,POUR FIXATION DE BAGAGES	1
16	8105-306-0606	3695	1848	TASCHE 170X250MM KUNSTLEDER FUER GEOGRAPHISCHE KARTEN SACOCHE 170X250MM SIMILI-CUIR POUR CARTES GEOGRAPHIQUES ALTE AUSFUEHRUNG SEGELTUCH	1
17	2540-107-8703	0985	922 P	RUECKBLICKSPIEGEL d110X300MM, MIT BEFESTIGUNSSHELLE RETROVISEUR d110X300MM,AVEC COLLIER DE FIXATION	1
20	9905-397-5573	GRD 1676	9905-0100 2195	TRUPPEN-ERKENNUNGSTAFEL 200X100X2MM AL EINE SEITE FELDGRAU IR 26,MIT 2 LOECHERN PLAQUE D'IMMATRICULATION 200X100X2MM AL UN COTE GRIS VERT IR 26,AVEC 2 TROUS	1
21	9905-397-5612	6047 GRD 1676	TDI2122 9905-0100 2122	TRUPPEN-ERKENNUNGSTAFEL 200X100X2MM AL EINE SEITE FELDGRAU IR 26,MIT 4 LOECHERN PLAQUE D'IMMATRICULATION 200X100X2MM AL UN COTE GRIS VERT IR 26,AVEC 4 TROUS	1
22	5340-770-7793	7186 1380	RSGU 1100.12/15 A 600.15.025	BEFESTIGUNGSBRIDE d11/31X0,6MM,ST PROM BRIDE DE FIXATION d11/31X0,6MM,AC PROM	2

26.10.95



WICHTIG!
Beim Einbau ist ein starker Nachdruck
auf den Koffer zu vermeiden, da sonst
die Lederstreifen durch die Schrauben
abreißen können. Bei der Montage
sind die Kofferstreifen nicht zu
überhitzen. Bei der Montage
sind die Kofferstreifen nicht zu
überhitzen. Bei der Montage
sind die Kofferstreifen nicht zu
überhitzen.





Katalog / Catalogue

Baugruppe / Gr d'assemblage

ALN / NSA 7610-770-7005

Nr 15.0

MOTORRAD A350
MOTOCYCLETTE A350SPEZIAL-AUSRÜSTUNG
EQUIPEMENT SPECIALBildseite
Page illustrée

26

Textseite
Page de texte

2

Fig	ALN / NSA	Fabrikant/Fabricant/Norm(e)		Gegenstand/Objet	Anz Nomb
		Code	Art-Nr/No d'art		
23	5305-161-1167	GRD	5305-0505	FLACHRUNDSCHRAUBE M6X10 AMP SPEZIAL ST PROM VIS TETE BOMBEE M6X10 AMP SPECIALE AC PROM	6
25	5310-167-3356	GRD DIN 2335 2335	5310-0120 934 5310-12-156-4991 5310-12-124-3866	SECHSKANTMUTTER M6 DIN 934 8 A2P ECROU SIX-PANS M6 DIN 934 8 A2P	2
26	2540-107-8705	0985		BEFESTIGUNGSSCHELLE COLLIER DE FIXATION	1
27	5340-107-8719	0987	407 E	KLEHMBOLZEN M8X50 ST PROM, MIT HUELSE, DISTANZHUELSE, MUTTER UND FEDERRING BOULON DE SERRAGE M8X50 AC PROM AVEC DOU DOU D'ECARTEMENT, ECROU ET RONDELLE-RESS	1
28	9905-770-7016	1380	600.16.015	ABZIEHBILD 120X80MM, 'ACHTUNG ALTERNATOR' DECALCOMANIE 120X80MM 'ATTENTION ALTERNATEUR'	1

26.10.95

www.rpworld.it

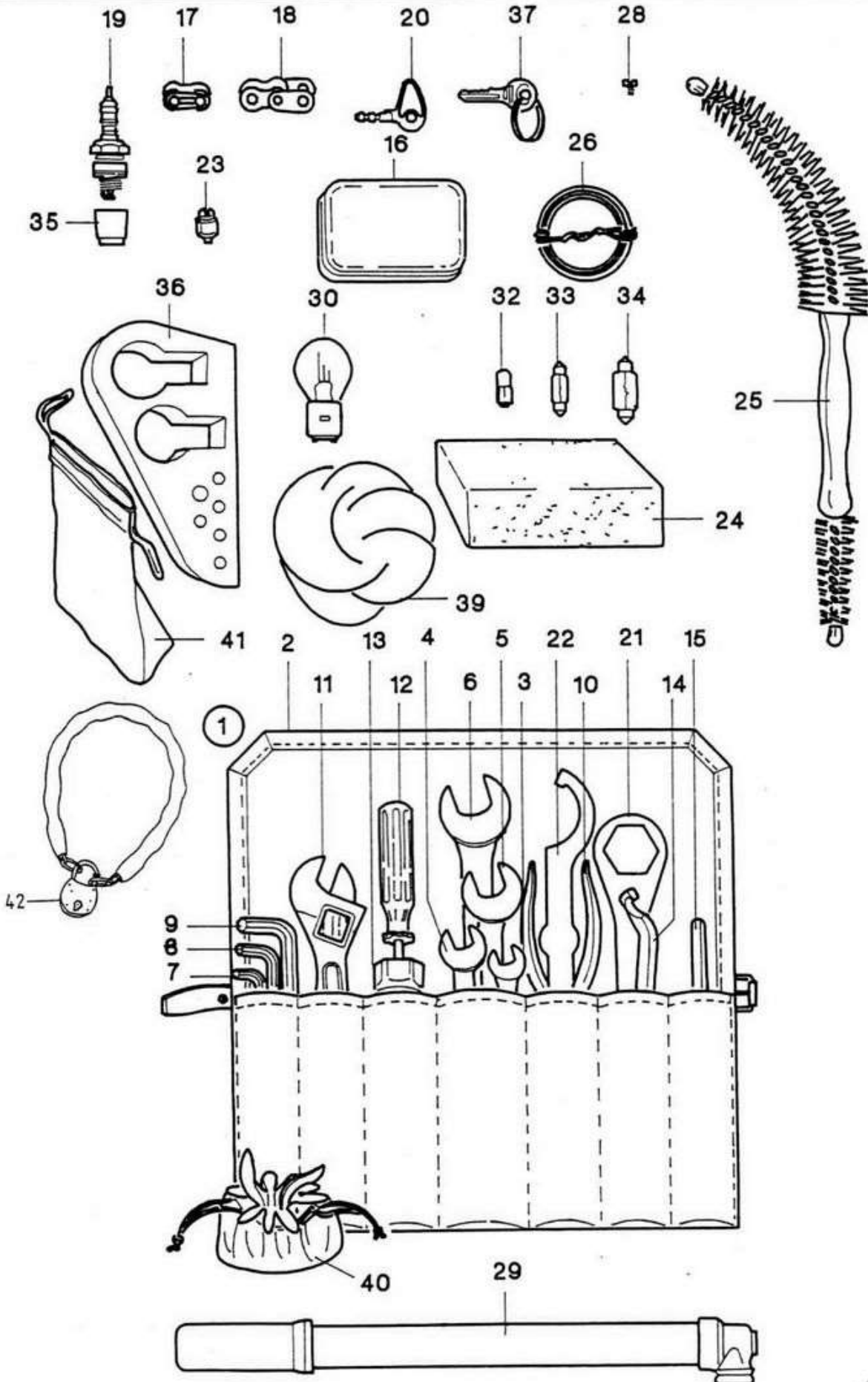


Fig	Katalog / Catalogue		Baugruppe / Gr d'assemblage		Bildseite Page illustrée
	ALN / NSA 7610-770-7005		Nr 16.1		27
	MOTORRAD A350 MOTOCYCLETTE A350		BORDWERKZEUGE OUTILLAGE DE BORD		Textseite Page de texte 1
	ALN / NSA	Fabrikant/Fabricant/Norm(e)		Gegenstand/Objet	Anz Nomb
		Code	Art-Nr/No d'art		
1	5140-770-7782	1380		WERKZEUGSATZ, KOMPL OUTILLAGE, COMPL ENTH/CONT FIG 2-15, 21, 22	1
2	5140-306-0560			ETUI AUS SEGELTUCH 325X325MM TROUSSE EN TOILE A VOILE 325X325MM	1
3	5120-129-0422	GRD DIN 1669 6515	5120-0101 3110 3110 10-10X11	DOPPEL-GABELSCHLUESSEL AUTO 10X11MM CLEF A FOURCHE DOUBLE AUTO 10X11MM	1
4	5120-129-0409	1669 3178 GRD	3110 350 5120-0101	DOPPEL-GABELSCHLUESSEL AUTO 13X15MM CLEF A FOURCHE DOUBLE AUTO 13X15MM	1
5	5120-129-0432	GRD DIN 1669	5120-0101 3110 3110	DOPPEL-GABELSCHLUESSEL AUTO 14X17MM CLEF A FOURCHE DOUBLE AUTO 14X17MM	1
6	5120-129-0442	GRD DIN 1669	5120-0101 3110 3110	DOPPEL-GABELSCHLUESSEL AUTO 19X22MM CLEF A FOURCHE DOUBLE AUTO 19X22MM	1
7	5120-129-1216	GRD VSM 0685 1669 2335	5120-0125 35920 210/5 911-5 5120-12-121-1057	SECHSKANT-STIFTSCHLUESSEL 5MM CLEF MALE POUR SIX-PANS 5MM	1
8	5120-129-1218	GRD VSM 0685 1669 2335	5120-0125 35920 210/6 911-6 5120-12-120-9362	SECHSKANT-STIFTSCHLUESSEL 6MM CLEF MALE POUR SIX-PANS 6MM	1
9	5120-129-1220	GRD VSM DIN 0685 1669 2335	5120-0125 35920 911-8 210/8 911-8 5120-12-121-1058	SECHSKANT-STIFTSCHLUESSEL 8MM CLEF MALE POUR SIX-PANS 8MM	1
10	5120-129-1515	GRD DIN 2335 3097	5120-0501 5244 5120-12-121-1351 0201/180	KOMBINATIONSZANGE 180MM, SCHENKEL BLANK ODER MIT PVC UEBERZOGEN PINCE UNIVERSELLE 180MM, AVEC BRANCHES NUES OU REVETUES DE PVC	1
11	5120-129-1032	GRD 0920	5120-0129 73 700 200MM	ROLLGABELSCHLUESSEL 200MM BIS SW 24MM CLEF A MOLETTE UNIVERSELLE 200MM JUSQU'A LSP 24MM	1
12	5120-132-1035	0220 3178	111.012.255 1479	SCHRAUBENZIEHER UMSTECKBAR 6MM FUER KREUZ- UND SCHLITZSCHRAUBEN TOURNEVIS A LAME REVERSIBLE 6MM POUR VIS A FENTE EN CROIX ET A FENTE	1
13	5120-129-1370	3178	566	ZUENDKERZENSCHLUESSEL 6KT 21X120MM, MIT GELENKDORN CLEF POUR BOUGIES D'ALLUMAGE 6 PANS 21X120MM, AVEC BROCHE ARTICULEE	1
14	5120-129-6706			PNEUHEBEL 163MM DEMONTE-PNEUS 163MM	1
15	5120-129-1905			STECKDORN d7X150MM ST BROCHE d7X150MM AC	1
16	2640-109-0310			PNEUFLICKZEUG NECESSAIRE DE REPARATION DE PNEUMATIQUES	1

26.10.95

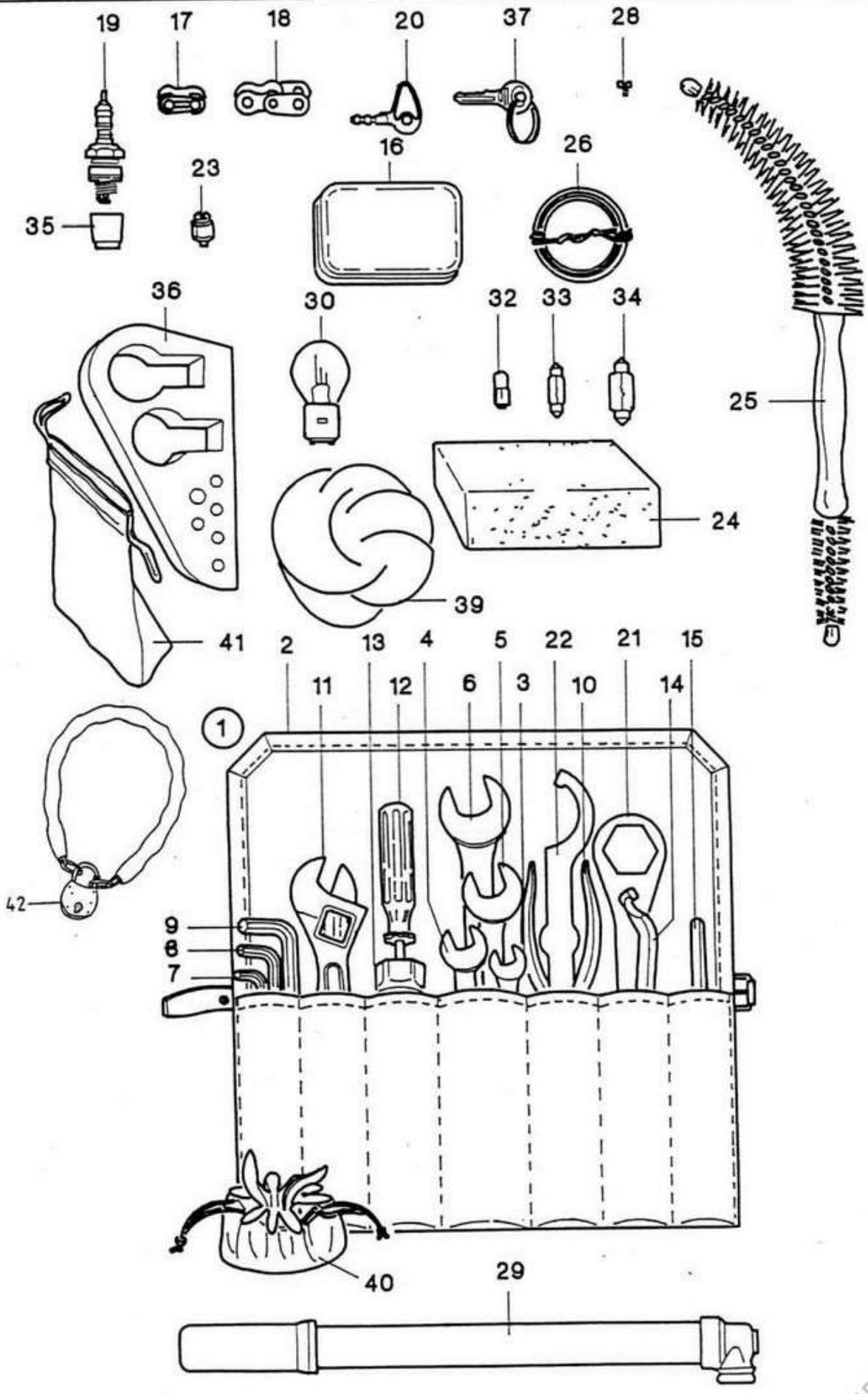


Fig	Katalog / Catalogue		Baugruppe / Gr d'assemblage		Bildseite Page illustrée 27 Textseite Page de texte 2
	ALN / NSA	7610-770-7005	Nr	16.1	
MOTORRAD A350 MOTOCYCLETTE A350			BORDWERKZEUGE OUTILLAGE DE BORD		
	ALN / NSA	Fabrikant/Fabricant/Norm(e)	Gegenstand/Objet		Anz Nomb
		Code	Art-Nr/No d'art		
17	3020-121-6996	DIN	8187	STECKGLIED E-10B-1 MIT FEDERVERSCHLUSS JOINT DE CHAINE E-10B-1 AVEC FERMETURE A RESSORT	1
18	3020-121-6997	DIN	8187	KETTEN-DOPPELGLIED C-10B-1 GEKROEPFT MAILLON DOUBLE DE CHAINE C-10B-1 COUDE	1
19	2920-111-4434	GRD 1274	2920-0320 L86	ZUENDKERZE CHAMPION L86 BOUGIE D'ALLUMAGE CHAMPION L86	1
20	2920-111-2251	0845	1 301 980 001	KONTAKTSCHLUESSEL LEES 2L 1Z 823 BOSCH CLEF DE CONTACT LEES 2L 1Z 823 BOSCH	1
21	5120-770-7783	1380	B 600.14.012	RINGSCHLUESSEL 6KT SW 30X207MM, KOMBINIERT MIT PNEUHEBEL,ST CLEF A BAGUE SIX-PANS LSP 30X207MM, COMBINEE AVEC DEMONTE-PNEUS,AC	1
22	5120-131-6134	1380	GIRLING 64947081	DOPPEL-HAKENSCHLUESSEL 200MM, FUER STOSSDAEMPFER GIRLING CLEF A CROCHET DOUBLE 200MM, POUR AMORTISSEURS GIRLING	1
22	5120-131-6206	1380	A 600.14.020	ODER/OU HAKENSCHLUESSEL 130MM, FUER STOSSDAEMPFER MARZOCCHI CLEF A CROCHET 130MM, POUR AMORTISSEURS MARZOCCHI	1
23	4730-770-7799	1380	A 10849-1-3	KLEMMNIPPEL,MS,FUER BREMS- ODER KUPPLUNGSKABEL ARRET DE CABLE,LT,POUR CABLE DE FREIN OU D'EMBRAYAGE	1
24	7920-298-0126			KUNSTGUMMISCHWAMM CA 140X100X50MM, EPONGE ENV 140X100X50MM CAOUTCHOUC SYNTHETIQUE AUFBRAUCHEN,NEU/EPUISER,NOUV 298-0230	1
24	7920-298-0230			SCHAUMSTOFFSCHWAMM 165X110X60MM FEINGEWEBE EPONGE EN MATIERE SPONGIEUSE 165X110X60MM, A PORES FINS	1
25	7920-298-0218			RADBUESTE 430MM BROSSE POUR ROUES 430MM	1
26	9505-203-0001	GRD	9505-0110	DRAHT d1MM ST GEGLUEHT, ROLLE A 5M FIL d1MM AC RECUIT, TORCHE DE 5M PER/PAR M 356-2815	1
28	2910-764-6893	6139	6413-105-02	HAUPTDUESE, GROESSE 105, M6X0,75X8,3 MS GICLEUR PRINCIPAL, GRANDEUR 105, M6X0,75X8,3, LT	1
29	4320-770-6005	0825	71119090070	HANDPNEUPUMPE,KOMPL POMPE A MAIN POUR PNEUMATIQUES,COMPL	1
	4320-770-6025	0825		REPARATURSATZ 4-TEILIG, FUER HANDPUMPE ZU MOTORRAD JEU DE REPARATION DE 4 PIECES, POUR POMPE A MAIN DE MOTO	
30	6240-267-3176	5230 2151 5060 DIN 0059	6728 1220 3531 72601 GL-12.10.10	GLUEHLAMPE 6V 35/35W, BA20/2P, BIRNE HELL, d35,5X70MM, DIN 72601 B AMPOULE 6V 35/35W, BA20/2P, NORMALE, VERRE CLAIR, d35,5X70MM, DIN 72601 B	1

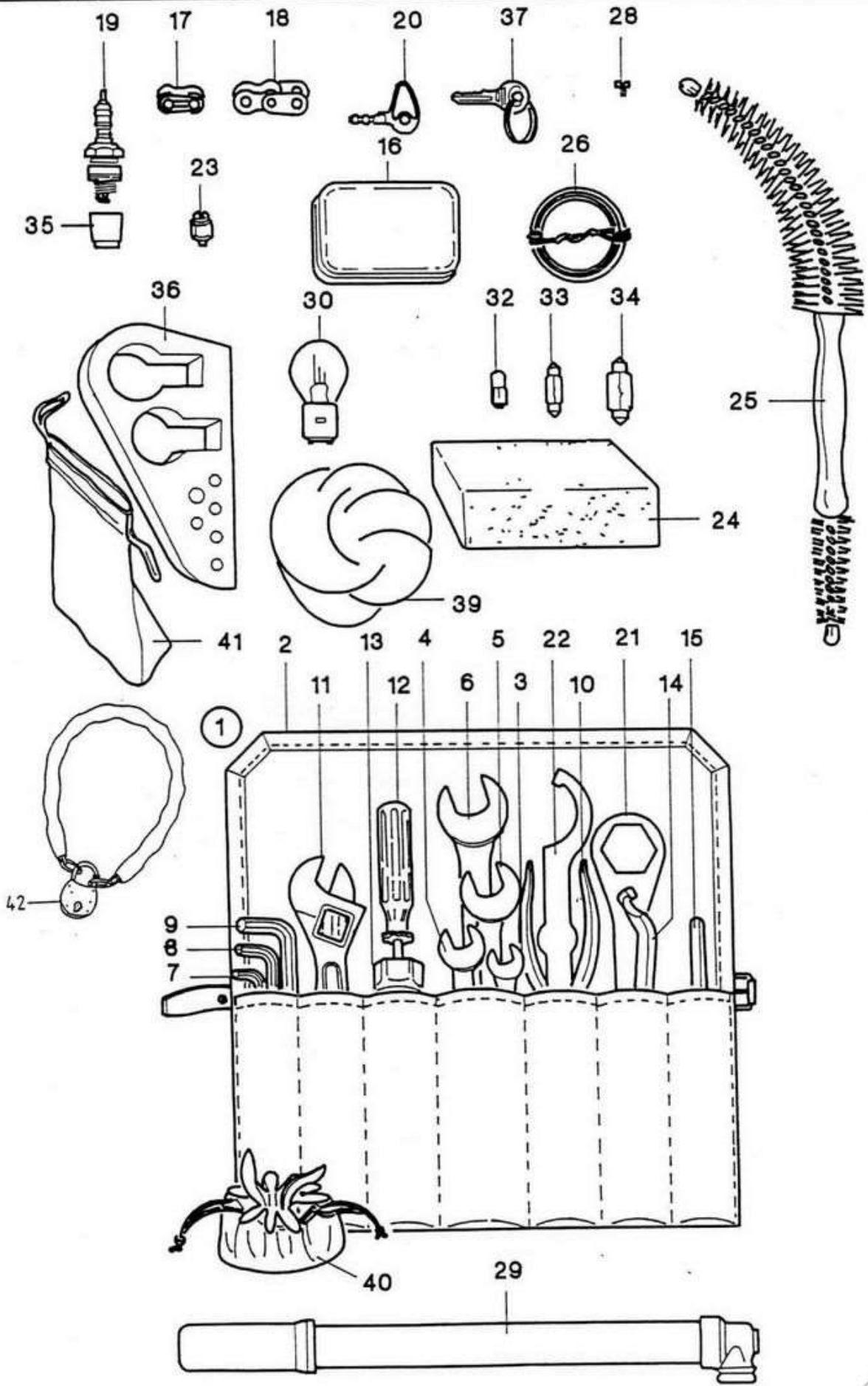


Fig	Katalog / Catalogue		Baugruppe / Gr d'assemblage		Bildseite Page illustrée 27 Textseite Page de texte 3
	ALN / NSA 7610-770-7005		Nr 16.1		
	MOTORRAD A350 MOTOCYCLETTE A350		BORDWERKZEUGE OUTILLAGE DE BORD		
	ALN / NSA	Fabrikant/Fabricant/Norm(e)		Gegenstand/Objet	Anz Nomb
		Code	Art-Nr/No d'art		
32	6240-267-3236	DIN 1734 2151 5049	72601 09.06920 1510 B 3450	GLUEHLAMPE 6V 2W, BA 9/1P, ROEHRE HELL, d8,5X23MM, DIN 72601 FORM H AMPOULE 6V 2W, BA 9/1P, TUBULAIRE, VERRE CLAIR, d8,5X23MM, DIN 72601 FORME H	1
33	6240-267-3228	GRD 1734	6240-0127 92.40610	GLUEHLAMPE 6V 10W, S8,5, SOFFITTE MIT SPITZEN KAPPEN, d11X44MM AMPOULE 6V 10W, S8,5, SOFFITE AVEC CHAPES POINTUES, d11X44MM	1
34	6240-267-3221	5230 GRD 1734 2151 5060	6807 6240-0127 93.06918 1750 6470	GLUEHLAMPE 6V 18W S8,5 SOFFITTE MIT SPITZEN KAPPEN, d15X44MM AMPOULE 6V 18W S8,5 SOFFITE AVEC CHAPES POINTUES, d15X44MM	1
35	2920-770-7785	1380	A 600.14.015	SCHUTZKAPPE d24X26,5MM,KUNSTSTOFF FUER ZUENDKERZE CAPUCHON DE PROTECTION d24X26,5MM, MATIERE PLASTIQUE,POUR BOUGIE D'ALLUMAGE	1
36	7920-770-7786	1380	B 600.14.014	SCHAUMSTOFFETUI FUER GLUEHLAMPEN ETUI EN MATIERE SPONGIEUSE POUR AMPOULES	1
37	5340-770-7112	1380		SCHLUESSEL NEIMAN,ZU SICHERHEITSSCHLOSS CLEF NEIMAN,POUR SERRURE DE SURETE	1
38	5340-201-1763	GRD K+WN 5905	5340-0410 1239 SP 35V 3520	SCHLUESSELRING d35/29MM ST VNI PORTE-CLEFS d35/29MM AC NICKELE	1
39	7920-298-0002			PUTZFAEDEN BUNT ETOUPES MULTICOLORES	1 KG KG
40	8105-306-0202	3695 3695	19542 A.06.1002	BEUTEL d200MM LEDER POCHETTE d200MM CUIR	1
41	8105-306-0139	7620	6-00355	BEUTEL 120X200X0,05MM, POLYAETHYLEN, MIT SCHNUR-ZUGVERSCHLUSS SACHET 120X200X0,05MM, POLYETHYLENE AVEC FERMETURE A CORDONNET	1
42	5340-206-7070			SCHLIESSVORRICHTUNG MIT VORLEGESCHLOSS, KOMPL DISPOSITIF DE FERMETURE AVEC CADENAS, COMPL	1

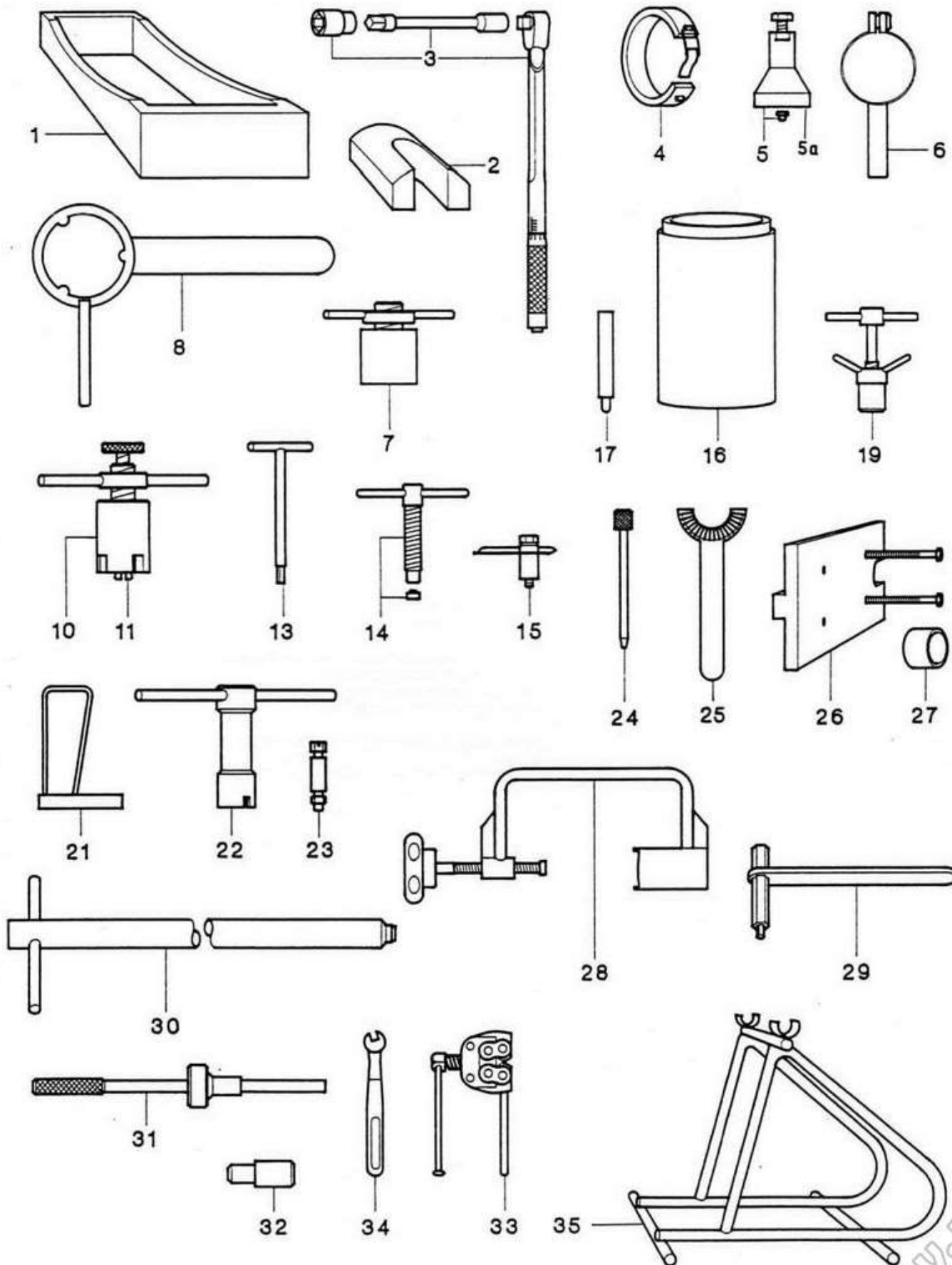
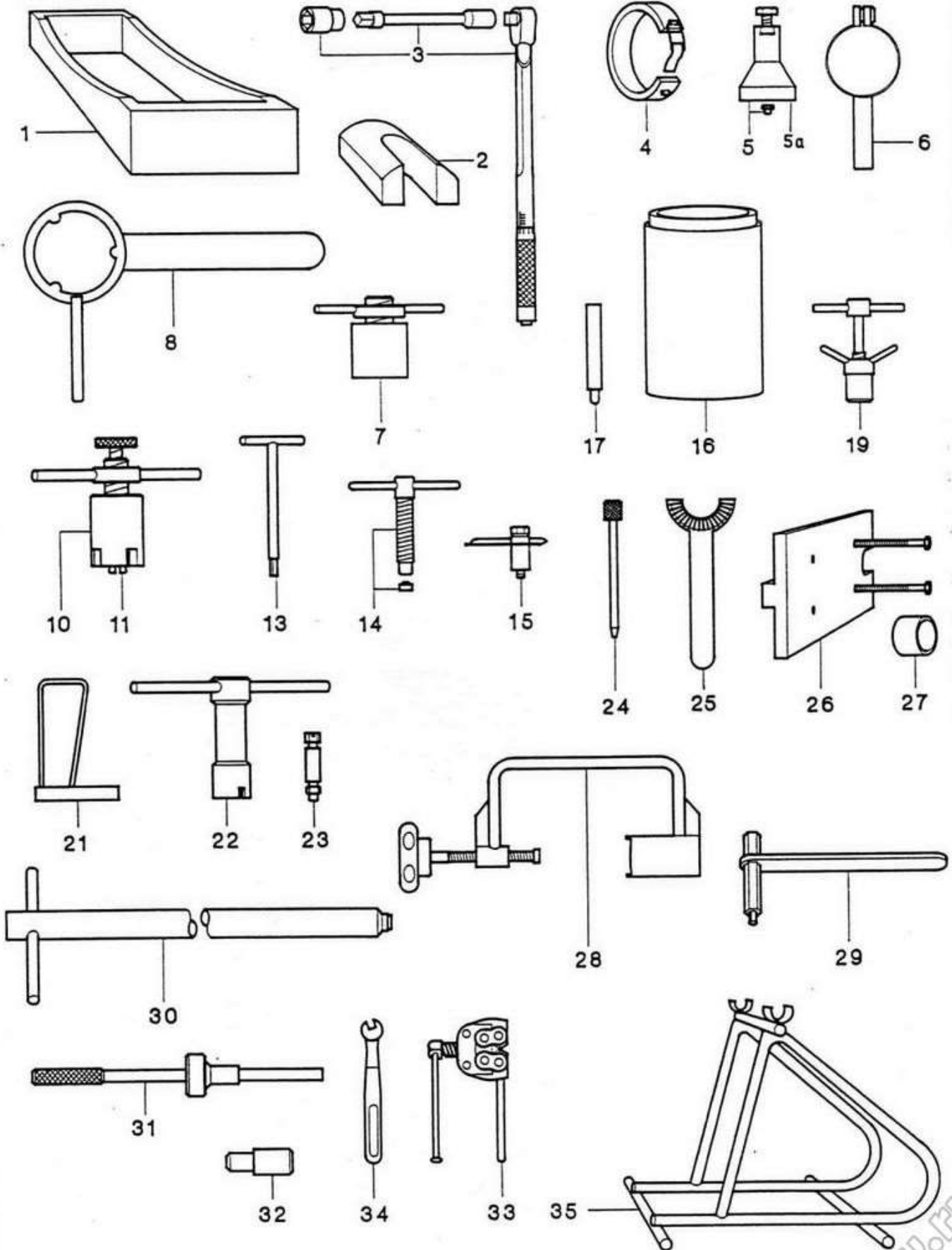


Fig	Katalog / Catalogue		Baugruppe / Gr d'assemblage		Bildseite Page illustrée 28 Textseite Page de texte 1
	ALN / NSA	7610-770-7005	Nr	16.2	
MOTORRAD A350 MOTOCYCLETTE A350			SPEZIAL WERKZEUGE OUTILS SPECIAUX		
	ALN / NSA	Fabrikant/Fabricant/Norm(e)		Gegenstand/Objet	Anz Nomb
		Code	Art-Nr/No d'art		
1	5120-770-7855	1380	B 600.20.011	UNTERLAGE 380X160MM,HOLZ,FUER MOTOR SUPPORT 380X160MM,BOIS,POUR MOTEUR	1
2	5120-770-7856	1380	A 600.20.012	UNTERLAGE 130X50MM,HOLZ,FUER KOLBEN SUPPORT 130X50MM,BOIS,POUR PISTON	1
3	5120-129-8581	0745	7451 M	DREHMOMENTSCHLUESSEL 0-10MKG MIT MITNEHMER 4KT 3/8'' CLEF DYNAMOMETRIQUE 0-10MKG AVEC ENTRAINEUR CARRE 3/8''	1
	5120-770-7857	1380	A 600.20.013/2	VERLAENGERUNG 125MM 4KT 3/8'' RALLONGE 125MM CARRE 3/8''	1
	5120-770-7858	1380	A 600.20.013/3	STECKSCHLUESSELEINSATZ SW 17MM,ZU DREH- MOMENTSCHLUESSEL DOUILLE DE CLEF A DOUILLE LSP 17MM,POUR CLEF DYNAMOMETRIQUE	1
4	5120-770-7859	1380	B 600.20.014	KOLBENRING-SPANNBAND MIT VERSCHLUSS RUBAN DE SERRAGE POUR SEGMENTS DE PISTON AVEC FERMETURE	1
5	5120-770-7860	1380	A 600.20.015	ABZIEHVORRICHTUNG 3-TEILIG,FUER DREH- STROMGENERATOR-SCHWUNGRAD DISPOSITIF D'EXTRACTION EN 3 PARTIES POUR VOLANT D'ALTERNATEUR TRIPHASE	1
5A	5120-770-7866	1380	B 600.20.015/1	ABZIEHVORRICHTUNG d22/32,8X90MM ST 4-TEILIG, FUEER GENERATOR-SCHWUNGRAD DISPOSITIF D'EXTRACTION d22/32,8X90MM AC EN 4 PARTIES, POUR VOLANT D'ALTERNATEUR	1
6	5120-770-7861	1380	B 600.20.016	KOLBENHALTER MIT ZYLINDERSCHRAUBE MIT INNENSECHSKANT M8X25 SUPPORT POUR PISTON AVEC VIS TETE CYL A TROU SIX-PANS M8X25	1
7	5120-770-7862	1380	B 600.20.017	ABZIEHVORRICHTUNG 3-TEILIG,FUER KOENIGS- WELLENMUFFE UNTEN DISPOSITIF D'EXTRACTION EN 3 PARTIES POUR MANCHON INFERIEUR D'ARBRE VERTICAL	1
8	5120-770-7863	1380	B 600.20.018A	HALTEVORRICHTUNG FUEER KUPPLUNGSNABE UND MITNEHMERTELLER DISPOSITIF DE BLOCAGE POUR MOYEU ET COURONNE D'EMBRAYAGE	1
10	5120-770-7864	1380	B 600.20.020	KUGELLAGER-ABZIEHVORRICHTUNG 4-TEILIG, FUEER GETRIEBE DISPOSITIF D'EXTRACTION POUR ROULEMENT A BILLES DE BOITE DE VITESSES,EN 4 PARTIES	1
11	5120-770-7865	1380	A 600.20.021	ABZUGZANGE 128MM M22X1,5 FUEER ANTRIEBSWELLENLAGER PINCE D'EXTRACTION 128MM M22X1,5 POUR ROULEMENT D'ARBRE DE COMMANDE	1
13	5120-770-7867	1380	A 600.20.023	SECHSKANT-STIFTSCHLUESSEL SPEZ SW 5MM CLEF MALE POUR VIS A TROU SIX-PANS SPEC LSP 5MM	1
14	5120-770-7868	1380	A 600.20.024	ABZIEHVORRICHTUNG FUEER LINKEN GEHAEUSE- DECKEL DISPOSITIF D'EXTRACTION POUR COUVERCLE DE CARTER GAUCHE	1
15	5120-770-7869	1380	A 600.20.025	KONTROLLVORRICHTUNG FUEER ZUEND- EINSTELLUNG DISPOSITIF DE CONTROLE POUR REGLAGE DE L'ALLUMAGE	2

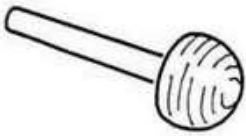
26.10.95



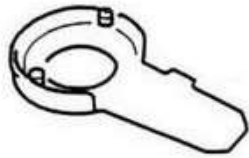
www.rp-w.de

Fig	Katalog / Catalogue			Baugruppe / Gr d'assemblage	Bildseite Page illustrée
	ALN / NSA		7610-770-7005	Nr 16.2	28
	MOTORRAD A350 MOTOCYCLETTE A350		SPEZIAL WERKZEUGE OUTILS SPECIAUX		
	ALN / NSA	Fabrikant/Fabricant/Norm(e)		Gegenstand/Objet	Anz Nomb
		Code	Art-Nr/No d'art		
16	5120-770-7870	1380	A 600.20.026	HUELSE d97/107/110X151/160MM ZUR MONTAGE DER ZYLINDERLAUFBUCHSE DOUILLE d97/107/110X151/160MM POUR MONTAGE DE CHEMISE DE CYLINDRE	2
17	5120-770-7871	1380	A 600.20.027	DORN d11,5/18X100/115 ZUM AUSBAU DER KOLBENBOLZEN BROCHE d11,5/18X100/115MM POUR DEMONTAGE D'AXE DE PISTON	1
19	5120-770-7872	1380	B 600.20.029	VENTILEINSCHLEIFVORRICHTUNG,3-TEILIG DISPOSITIF POUR RODAGE DES SOUPAPES,EN 3 PARTIES	1
21	5120-770-7873	1380	B 600.20.031	BLOCKIERVORRICHTUNG FUER KURBELWELLE DISPOSITIF DE BLOCAGE POUR VILEBREQUIN	1
22	5120-770-7874	1380	B 600.20.032	BLOCKIERVORRICHTUNG FUER NOCKENWELLE DISPOSITIF DE BLOCAGE POUR ARBRE A CAMES	1
23	5120-770-7875	1380	A 600.20.033	ABZIEHVORRICHTUNG 3-TEILIG,FUER KIPP- HEBELACHSE DISPOSITIF D'EXTRACTION EN 3 PARTIES POUR AXE DE CULBUTEUR	1
24	5120-770-7876	1380	A 600.20.034	DORN d10/20X130/150MM,FUER MONTAGE DER KIPPHEBEL BROCHE d10/20X130/150MM,POUR MONTAGE DE CULBUTEUR	1
25	5120-770-7877	1380	B 600.20.035	KLAUENRINGSCHLUESSEL 185MM,FUER AUSPUFF- ROHRMUTTER CLEF A ERGOTS 185MM,POUR ECROU DE TUBE D'ECHAPPEMENT	1
26	5120-770-7878	1380	B 600.20.036	GRUNDPLATTE FUER ZYLINDERKOPF SUPPORT POUR CULASSE	1
27	5120-770-7879	1380	A 600.20.037	ZENTRIERHUELSE FUER KOENIGSWELLE DOUILLE DE CENTRAGE POUR ARBRE VERTICAL	1
28	5120-770-7880	1380	A 600.20.038	VENTILFEDERPRESSE PRESSE POUR RESSORT DE SOUPAPE	1
29	5120-770-7881	1380	A 600.20.039A	STIFTSCHLUESSEL 190MM SW 10/12MM,FUER FEDERFUEHRUNGSAFFEN CLEF MALE 190MM LSP 10/12MM,POUR BOUCHON GUIDE-RESSORT	1
30	5120-770-7882	1380	B 600.20.040B	SCHLUESSEL 635MM,FUER DAEMPFERSTAB CLEF 635MM,POUR TIGE D'AMORTISSEMENT	1
31	5120-770-7883	1380	A 600.20.041A	RICHTVORRICHTUNG 2-TEILIG,FUER GABELHOLME DISPOSITIF D'EQUERRAGE EN 2 PARTIES,POUR FOURREAUX DE FOURCHE	1
32	5120-770-7884	1380	A 600.20.042A	SCHLAGDORN d30/30,5/30,7X130MM, FUER AUSBAU DER GABELHOLME CHASSE-FOURREAU DE FOURCHE d30/30,5/30,7X130MM	1
33	5120-770-7885	1380	311.006	NIETENZIEHR FUER ANTRIEBSKETTE CHASSE-RIVET POUR CHAINE D'ENTRAINEMENT	1
34	5120-770-7886	1380	A 600.20.044	SPEICHENSCHLUESSEL SW 5,7MM CLEF POUR RAYONS LSP 5,7MM	1
35	5120-770-7887	1380	C 600.20.060	SUPPORT FUER MOTORRAD SUPPORT POUR MOTOCYCLETTE	1

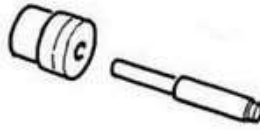
26.10.95



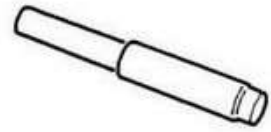
1



2



4



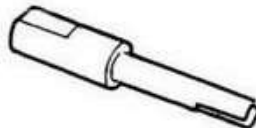
5



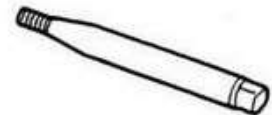
6



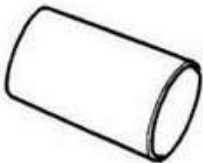
7



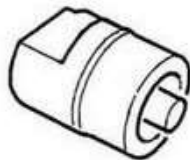
8



9



10



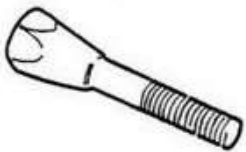
11



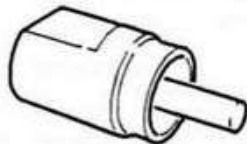
12



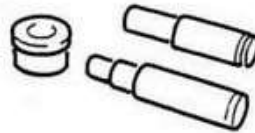
13



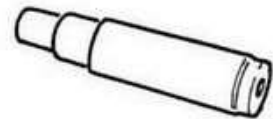
14



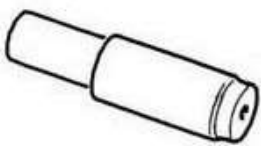
15



16



17



18



19

Fig	ALN / NSA	Fabrikant/Fabricant/Norm(e)		Gegenstand/Objet	Anz Nomb
		Code	Art-Nr/No d'art		
Katalog / Catalogue		Baugruppe / Gr d'assemblage		Bildseite Page illustrée 29 Textseite Page de texte 1	
ALN / NSA 7610-770-7005		Nr 16.2		SPEZIAL WERKZEUGE OUTILS SPECIAUX	
MOTORRAD A350 MOTOCYCLETTE A350					
1	5120-770-7680	1380	A 600.20.101	MONTAGEHUELSE d13/16X142MM FUER VENTILSCHAFDICHUNG DOUILLE DE MONTAGE d13/16X142MM POUR JOINT DE GUIDE DE SOUPE	1
2	5120-770-7681	1380	A 600.20.120	BLOCKIERVORRICHTUNG FUER GETRIEBERITZEL DISPOSITIF DE BLOCAGE DE PIGNON DE BOITE DE VITESSES	1
3	5120-770-7682	1380	A 600.20.130	AUS- UND EINBAUVORRICHTUNG FUER KUGEL- LAGER UND STAUBDECKEL AUF RADNABEN DISPOSITIF DE MONTAGE ET DE DEMONTAGE DE ROULEM A BILLES, CACHE-POUSS SUR MOYEUX	1
4	5120-770-7683	1380	A 600.20.130/1	DORN d15,8/20X125MM BROCHE d15,8/20X125MM	1
5	5120-770-7684	1380	A 600.20.130/2	ANSCHLAGHUELSE d40,5X50MM DOUILLE D'ARRET d40,5X50MM	1
6	5120-770-7685	1380	A 600.20.131	BLOCKIERVORRICHTUNG FUER RADNABEN- DISTANZHUELSE DISPOSITIF DE BLOCAGE POUR DOUILLE D'ECARTEMENT DE MOYEU DE ROUE	1
7	5120-770-7686	1380	A 600.20.131/1	FUEHRUNGSSTUECK d15,7/25X132MM PIECE DE GUIDAGE d15,7/25X132MM	1
8	5120-770-7687	1380	A 600.20.131/2	FESTSTELLZAPFEN M10X132 CHEVILLE DE BLOCAGE M10X132	1
9	5120-770-7688	1380	A 600.20.132	AUS- UND EINBAUHUELSE FUER NABENKUGELLAGER DOUILLE DE MONTAGE ET DE DEMONTAGE DE ROULEMENTS A BILLES DE MOYEUX	1
10	5120-770-7689	1380	A 600.20.133	MONTAGEVORRICHTUNG FUER NABENSTAUBDECKEL DISPOSITIF DE MONTAGE DE CACHE-POUSIERE DE MOYEUX	1
11	5120-770-7690	1380	A 600.20.135	SUPPORT FUER BREMSDECKEL SUPPORT POUR COUVERCLE DE FREIN	1
12	5120-770-7691	1380	A 600.20.135/1	FUEHRUNG d36X115MM GUIDE d36X115MM	1
13	5305-770-7692	1380	A 600.20.135/2	FESTSTELLSCHRAUBE M10X70 VIS DE SERRAGE M10X70	1
14	5120-770-7693	1380	A 600.20.136	SUPPORT ZUR MONTAGE DER NABENKUGELLAGER SUPPORT POUR MONTAGE DE ROULEMENTS A BILLES DE MOYEUX	1
15	5120-770-7694	1380	A 600.20.137	AUS-/EINBAUVORRICHTUNG F KUGELLAGER, STAUBD U DICHTR AUF ANTR NABE HINTERRAD DISPOSITIF DE MONTAGE ET DE DEMONTAGE DE ROULEMENTS A BILLES, CACHE-POUSS, JOINTS	1
16	5120-770-7695	1380	A 600.20.137/1	SCHLAGDORN d20/25X125MM BROCHE A FRAPPER d20/25X125MM	1
17	5120-770-7696	1380	A 600.20.137/2	FUEHRUNGSDORN d25X112MM BROCHE DE GUIDAGE d25X112MM	1
18	5120-770-7697	1380	A 600.20.137/3	ANSCHLAGHUELSE d25/40X27MM DOUILLE D'ARRET d25/40X27MM	1



Bezeichnung des Objektes

Volltext

Motorrad A-350

Kurztext Motrd A-350

ALN 2340-770-7000

1. Allgemeines**1.1 Arbeitszuteilung**

Versorgungsbereich	Truppe	Unterhaltsstufen	0	Motorradfahrer
			1	Truppenhandwerker

	Basis		2	Truppenhandwerker der Materialkompanie, Typ A
			3	Truppenhandwerker der Materialkompanie, Typ B *)

	Verwaltung		V1	Unterhaltsstelle
			V2	-----
			V3	Industrie

1.2 Zuständige Truppenhandwerker

- Motormechaniker
- Sattler, wo besonders erwähnt

*) Ebenso die Truppenhandwerker des Motorfahrzeug- und Aggregate-Reparaturzuges der Materialkompanie Typ C im Gebirgsarmeeekorps.

www.warpwolf.de



Désignation de l'objet

Texte complet

Motocyclette A-350

Texte abrégé Moto A-350

NSA 2340-770-7000

1. Généralités**1.1 Attribution du travail**

Domaines du soutien	Troupe	Echelons d'entretien	0	Cyclomotoriste	
	Base		1		Artisan de troupe

Administration	2		Artisan de troupe de la cp mat type A		
		3		Artisan de troupe de la cp mat type B *)	

Administration	V1		Instance d'entretien		
		V2		-----	
			V3	Industrie	

1.2 Artisans de troupe compétents

- Mécanicien en moteurs
- Sellier, mentionné expressément

*) Concerne également les artisans de troupe de la section de réparation des véhicules à moteur et des groupes électrogènes des cp mat type C du corps d'armée de montagne.

www.fpw.it



Reparaturkompetenzen

Seite 2

Katalog ALN 7610-770-7005

Versorgungsbereich

Bemerkungen

Bezeichnung des Objektes

Truppe

Basis.

Verwaltung

Volltext

Motorrad A-350

Unterhaltsstufen

Kurztext Motrd A-350

0 1 2 3 V1 V2 V3

ALN 2340-770-7000

01 MOTORMotor komplett

Motor	auswechseln	-	x	x	x			x	x
	reparieren	-	-	x	x			x	x
	revidieren	-	-	-	-			x	x

Motorgehäuse

Zylinder mit Kolben	auswechseln	-	x	x	x			x	x	nur gemeinsam
Zylinderlaufbüchse	auswechseln	-	-	x	x			x	x	
Ölwanne	auswechseln	-	x	x	x			x	x	
	reparieren	-	-	x	x			x	x	

Motoraufhängung

Gummilagerung	ersetzen	-	x	x	x			x	x
---------------	----------	---	---	---	---	--	--	---	---

Kurbeltrieb

Kolbenringe	ersetzen	-	x	x	x			x	x
Kolbenbolzen	ersetzen	-	-	-	-			x	x
Kurbelwelle	auswechseln	-	-	-	-			x	x
	reparieren	-	-	-	-			x	x
Kurbelwellenlager	ersetzen	-	-	-	-			x	x
Pleuellager	ersetzen	-	-	-	-			x	x

Zylinderkopf

Zylinderkopf	auswechseln	-	x	x	x			x	x	O-Ring immer ersetzen
	revidieren	-	-	-	-			x	x	

20

Texte français au verso
Testo italiano su carta grigiaGenehmigung
2.5.78

Revision

www.fpw.it



Compétences de réparation

Page 2

Catalogue NSA 7610-770-7005

Domaines du soutien

Remarques

Désignation de l'objet

Troupe

Base

Adminis-
tration

Texte complet

Motocyclette A-350

Echelons d'entretien

Texte abrégé Moto A-350

0

1

2

3

V1

V2

V3

NSA 2340-770-7000

01 MOTEUR

Moteur, complet

Moteur	échanger	-	x	x	x	x	x		
	réparer	-	-	x	x	x	x		
	réviser	-	-	-	-	x	x		

Carter de moteur

Cylindre avec piston	échanger	-	x	x	x	x	x		seulement ensemble
Chemise de cylindre	échanger	-	-	x	x	x	x		
Carter d'huile	échanger	-	x	x	x	x	x		
	réparer	-	-	x	x	x	x		

Suspension du moteur

Support en caoutchouc	remplacer	-	x	x	x	x	x		
-----------------------	-----------	---	---	---	---	---	---	--	--

Embiellage

Segments de piston	remplacer	-	x	x	x	x	x		
Axe de piston	remplacer	-	-	-	-	x	x		
Vilebrequin	échanger	-	-	-	-	x	x		
	réparer	-	-	-	-	x	x		
Palier de vilebrequin	remplacer	-	-	-	-	x	x		
Palier de bielle	remplacer	-	-	-	-	x	x		

Culasse

Culasse	échanger	-	x	x	x	x	x		Remplacer tou- jours le joint torique
	réviser	-	-	-	-	x	x		

20

Deutscher Text auf Rückseite
Testo italiano su carta grigia

Vu et approuvé
2.5.78

Révision

www.fpw.it

**Reparaturkompetenzen**

Seite 3

Katalog ALN 7610-770-7005

Versorgungsbereich

Bemerkungen

Bezeichnung des Objektes

Truppe

Basis.

Verwaltung

Volltext

Motorrad A-350

Unterhaltsstufen

Kurztext

Motrd A-350

0

1

2

3

V1

V2

V3

ALN

2340-770-7000

Ventile und Ventilsteuerung

Ventile	einstellen	-	x	x	x	x	x		
	ein-								
	schleifen	-	x	x	x	x	x		
	ersetzen	-	x	x	x	x	x		
Ventilführungen	ersetzen	-	-	x	x	x	x		
Ventilfedern	ersetzen	-	x	x	x	x	x		
Ventilbetätigung (Kipphebel)	auswechseln	-	x	x	x	x	x		
Ventildeckeldichtung	ersetzen	-	x	x	x	x	x		

Motorschmierung

Ölpumpe	ersetzen	-	x	x	x	x	x		
Druckreduzierventil-Feder	ersetzen	-	x	x	x	x	x		
Filtereinsatz	ersetzen	x	x	x	x	x	x		
Siebfilter an Ablass- schraube	reinigen	x	x	x	x	x	x		
Leitungen	ersetzen	-	x	x	x	x	x		

Kurbelgehäuse-Entlüftung

Entlüftungsteile	ersetzen	-	x	x	x	x	x		
------------------	----------	---	---	---	---	---	---	--	--

Texte français au verso
Testo italiano su carta grigia

Genehmigung
2.5.78

Revision

21

www.rpw.it



Compétences de réparation

Catalogue NSA 7610-770-7005

Domaines du soutien

Remarques

Désignation de l'objet

Troupe

Base

Adminis-
tration

Texte complet

Motocyclette A-350

Echelons d'entretien

Texte abrégé Moto A-350

0 1 2 3 V1 V2 V3

NSA 2340-770-7000

Soupapes et commande des soupapes

Soupapes	régler	-	x	x	x		x	x
	roder	-	x	x	x		x	x
	remplacer	-	x	x	x		x	x
Guide-soupapes	remplacer	-	-	x	x		x	x
Ressorts de soupape	remplacer	-	x	x	x		x	x
Commande des soupapes (culbu- teur)	échanger	-	x	x	x		x	x
	remplacer	-	x	x	x		x	x

Graissage du moteur

Pompe à huile	remplacer	-	x	x	x		x	x
Ressort de soupape de réduction de pression	remplacer	-	x	x	x		x	x
Elément de filtre	remplacer	x	x	x	x		x	x
Filtre à tamis du bouchon de vidange	nettoyer	x	x	x	x		x	x
Conduites	remplacer	-	x	x	x		x	x

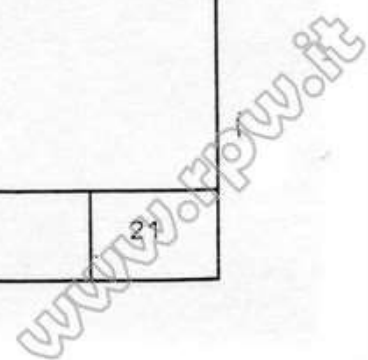
Purge du carter de vilebrequin


Pièces détachées de la purge	remplacer	-	x	x	x		x	x
------------------------------	-----------	---	---	---	---	--	---	---

Deutscher Text auf Rückseite
Testo italiano su carta grigia

Vu et approuvé
2.5.78

Révision



 Reparaturkompetenzen Katalog ALN 7610-770-7005		Versorgungsbereich						Seite 4	
		Bezeichnung des Objektes		Truppe	Basis.	Verwaltung			Bemerkungen
Volltext		Unterhaltsstufen							
Motorrad A-350		0	1	2	3	V1	V2	V3	
Kurztext	Motrd A-350								
ALN	2340-770-7000								
02 KUPPLUNG									
<u>Kupplung komplett</u>									
	auswechseln	-	x	x	x	x	x		
	revidieren	-	-	-	-	x	x		
<u>Lamellenpaket</u>									
	auswechseln	-	x	x	x	x	x		
<u>Kupplungsbetätigung</u>									
	Kupplungs-Spiel	x	x	x	x	x	x		
	Kupplungskabel mit Hülle	-	x	x	x	x	x		
	Kupplungs-Druckstange	-	x	x	x	x	x		
	Kupplungs-Druckschraube	-	x	x	x	x	x		
03 TREIBSTOFF-ANLAGE (Benzin)									
<u>Treibstoff-Behälter</u>									
	Treibstoffbehälter	-	x	x	x	x	x		
	prüfen	-	-	-	-	x	x		
	reparieren	-	-	-	-	x	x		
<u>Treibstoff-Leitungen</u>									
	Treibstoff-Leitung	-	x	x	x	x	x		
	Treibstoffhahn komplett	-	x	x	x	x	x		
<u>Treibstoff-Filter</u>									
	Treibstoff-Filter	-	x	x	x	x	x		
	reinigen	-	x	x	x	x	x		
	ersetzen	-	x	x	x	x	x		
	Dichtung	-	x	x	x	x	x		
22	Texte français au verso Testo italiano su carta grigia	Genehmigung 2.5.78				Revision			

**Compétences de réparation**

Page 4

Catalogue NSA 7610-770-7005

Domaines du soutien

Remarques

Désignation de l'objet

Troupe

Base

Adminis-
tration

Texte complet

Motocyclette A-350

Echelons d'entretien

Texte abrégé Moto A-350

0

1

2

3

V1

V2

V3

NSA 2340-770-7000

02 EMBRAYAGE

Embrayage, complet	échanger	-	x	x	x	x	x		
	réviser	-	-	-	-	x	x		
Paquet de lamelles	échanger	-	x	x	x	x	x		
<u>Commande de l'embrayage</u>									
Jeu de l'embrayage	rajuster	x	x	x	x	x	x		
Câble de l'embrayage avec gaine	remplacer	-	x	x	x	x	x		
Poussoir de l'embrayage	remplacer	-	x	x	x	x	x		
Vis de pression de l'embrayage	remplacer	-	x	x	x	x	x		

03 INSTALLATION DE CARBURANT (essence)Réservoir de carburant

Réservoir de carburant	échanger	-	x	x	x	x	x		
	tester	-	-	-	-	x	x		
	réparer	-	-	-	-	x	x		

Conduites de carburant

Conduite de carburant	remplacer	-	x	x	x	x	x		
Robinet à carburant, complet	remplacer	-	x	x	x	x	x		

Filtre de carburant

Filtre de carburant	nettoyer	-	x	x	x	x	x		
	remplacer	-	x	x	x	x	x		
Joint	remplacer	-	x	x	x	x	x		

22

Deutscher Text auf Rückseite
Testo italiano su carta grigiaVu et approuvé
2.5.78

Révision

www.pow.it

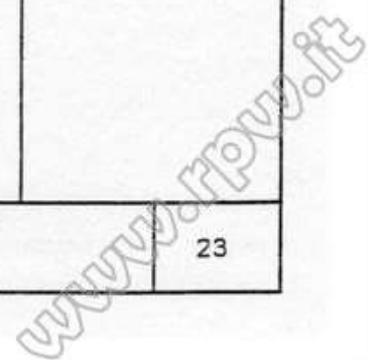


Reparaturkompetenzen

Katalog ALN 7610-770-7005

Seite 5

Bezeichnung des Objektes		Versorgungsbereich			Bemerkungen			
Volltext		Truppe	Basis.	Verwaltung				
Kurztext		Unterhaltsstufen						
ALN		0	1	2	3	V1	V2	V3
Motorrad A-350								
Motrd A-350								
2340-770-7000								
<u>Vergaser</u>								
Vergaser	reinigen	-	x	x	x	x	x	
	einstellen	-	x	x	x	x	x	
	auswechseln	-	x	x	x	x	x	
	reparieren	-	x	x	x	x	x	
	revidieren	-	-	-	-	x	x	
Vergaserdichtungen	ersetzen	-	x	x	x	x	x	
Gaskabel mit Hülle	ersetzen	-	x	x	x	x	x	
Starterkabel mit Hülle	ersetzen	-	x	x	x	x	x	
<u>Luftfilter</u>								
Luftfilter komplett	auswechseln	-	x	x	x	x	x	
Luftfilter-Einsatz	reinigen	x	x	x	x	x	x	
	ersetzen	-	x	x	x	x	x	
<u>04 AUSPUFFANLAGE</u>								
<u>Auspuffleitung</u>								
Auspuffleitung	auswechseln	-	x	x	x	x	x	
	reparieren	-	x	x	x	x	x	
Schalldämpfer	ersetzen	-	x	x	x	x	x	
Aufhängung	ersetzen	-	x	x	x	x	x	
	reparieren	-	x	x	x	x	x	
Texte français au verso Testo italiano su carta grigia		Genehmigung 2.5.78			Revision			23



**Compétences de réparation**

Page 5

Catalogue NSA 7610-770-7005

Domaines du soutien

Remarques

Désignation de l'objet

Troupe

Base

Adminis-
tration

Texte complet

Motocyclette A-350

Echelons d'entretien

Texte abrégé Moto A-350

0 1 2 3 V1 V2 V3

NSA 2340-770-7000

Carburateur

Carburateur	nettoyer	-	x	x	x			x	x		
	réglér	-	x	x	x			x	x		
	échanger	-	x	x	x			x	x		
	réparer	-	x	x	x			x	x		
	réviser	-	-	-	-			x	x		
Joint de carburateur	remplacer	-	x	x	x			x	x		
Câble des gaz avec gaine	remplacer	-	x	x	x			x	x		
Câble de starter avec gaine	remplacer	-	x	x	x			x	x		

Filtre d'air

Filtre d'air, complet	échanger	-	x	x	x			x	x		
Elément de filtre d'air	nettoyer	x	x	x	x			x	x		
	remplacer	-	x	x	x			x	x		

04 INSTALLATION D'ECHAPPEMENTTuyaux d'échappement


Tuyau d'échappement	échanger	-	x	x	x			x	x		
	réparer	-	x	x	x			x	x		
Silencieux	remplacer	-	x	x	x			x	x		
Suspension	remplacer	-	x	x	x			x	x		
	réparer	-	x	x	x			x	x		

Deutscher Text auf Rückseite
Testo italiano su carta grigiaVu et approuvé
2.5.78

Révision

23

www.pow.it

 Reparaturkompetenzen								Seite 6
		Katalog ALN 7610-770-7005						Bemerkungen
Bezeichnung des Objektes		Versorgungsbereich						
Volltext		Truppe	Basis.		Verwaltung			
Motorrad A-350		Unterhaltsstufen						
Kurztext	Motrd A-350	0	1	2	3	V1	V2	V3
ALN	2340-770-7000							
06 <u>ELEKTRISCHE ANLAGE</u>								
Batterie	auswechseln	x	x	x	x	x	x	
<u>Generator, Regler</u>								
Generator mit Regler	auswechseln	-	x	x	x	x	x	
	reparieren	-	-	x	x	x	x	
	prüfen	-	-	-	-	x	x	
	revidieren	-	-	-	-	x	x	
<u>Zündanlage</u>								
Unterbrecherkontakte	einstellen	-	x	x	x	x	x	
	ersetzen	-	x	x	x	x	x	
Kondensator	ersetzen	-	x	x	x	x	x	
Zündspule	ersetzen	-	x	x	x	x	x	
Zündkabel	ersetzen	-	x	x	x	x	x	
Kerzenstecker	ersetzen	-	x	x	x	x	x	
Zündkerzen	ersetzen	x	x	x	x	x	x	
<u>Beleuchtung</u>								
Scheinwerfer	einstellen	-	x	x	x	x	x	
	auswechseln	-	x	x	x	x	x	
Tarnscheinwerfer	einstellen	-	x	x	x	x	x	
	ersetzen	-	x	x	x	x	x	
Schluss-/Stoptlampe	ersetzen	-	x	x	x	x	x	
Glühlampen	ersetzen	x	x	x	x	x	x	
24	Texte français au verso Testo italiano su carta grigia	Genehmigung 2.5.78				Revision		



Compétences de réparation

Page 6

Catalogue NSA 7610-770-7005

Domaines du soutien

Remarques

Désignation de l'objet

Troupe

Base

Adminis-
tration

Texte complet

Motocyclette A-350

Echelons d'entretien

Texte abrégé Moto A-350

0

1

2

3

V1

V2

V3

NSA 2340-770-7000

06 INSTALLATION ELECTRIQUE

Batterie	échanger	x	x		x	x			x		x
----------	----------	---	---	--	---	---	--	--	---	--	---

Générateur, régulateur

Générateur avec régulateur	échanger	-	x		x	x			x		x
	réparer	-	-		x	x			x		x
	tester	-	-		-	-			x		x
	réviser	-	-		-	-			x		x

Dispositif d'allumage

Contacts de rupteur	régler	-	x		x	x			x		x
	remplacer	-	x		x	x			x		x

Condensateur	remplacer	-	x		x	x			x		x
--------------	-----------	---	---	--	---	---	--	--	---	--	---

Bobine d'allumage	remplacer	-	x		x	x			x		x
-------------------	-----------	---	---	--	---	---	--	--	---	--	---

Câble d'allumage	remplacer	-	x		x	x			x		x
------------------	-----------	---	---	--	---	---	--	--	---	--	---

Fiches de bougie	remplacer	-	x		x	x			x		x
------------------	-----------	---	---	--	---	---	--	--	---	--	---

Bougies	remplacer	x	x		x	x			x		x
---------	-----------	---	---	--	---	---	--	--	---	--	---

Eclairage

Phare	régler	-	x		x	x			x		x
	échanger	-	x		x	x			x		x

Phare d'obscureissement	régler	-	x		x	x			x		x
	remplacer	-	x		x	x			x		x

Feux arrière / feux stop	remplacer	-	x		x	x			x		x
--------------------------	-----------	---	---	--	---	---	--	--	---	--	---

Ampoules	remplacer	x	x		x	x			x		x
----------	-----------	---	---	--	---	---	--	--	---	--	---

24

Deutscher Text auf Rückseite
Testo italiano su carta grigiaVu et approuvé
2.5.78

Révision

www.pow.it



Reparaturkompetenzen

Seite 7

Katalog ALN 7610-770-7005

Versorgungsbereich

Bemerkungen

Bezeichnung des Objektes

Truppe

Basis.

Verwaltung

Volltext

Motorrad A-350

Unterhaltsstufen

Kurztext Motrd A-350

0 1 2 3 V1 V2 V3

ALN 2340-770-7000

Horn

Horn	reparieren	-	x	x	x			x		x
	ersetzen	-	x	x	x			x		x

Schalter

Zündlichtschalter	ersetzen	-	x	x	x			x		x
Hornschalte	ersetzen	-	x	x	x			x		x
Abblendschalte	ersetzen	-	x	x	x			x		x
Stopschalte	ersetzen	-	x	x	x			x		x

Kabel, Sicherungen

Batterieka	ersetzen	-	x	x	x			x		x
Sicherungsautomat	ersetzen	-	x	x	x			x		x
Kabel	ersetzen	-	x	x	x			x		x
Verkabelung komplett	ersetzen	-	-	x	x			x		x

07 SCHALTGETRIEBE

Getriebe mit Motor komplett	auswechseln	-	x	x	x			x		x
	reparieren	-	-	x	x			x		x
	revidieren	-	-	-	-			x		x
Gangschaltung	einstellen	-	x	x	x			x		x
Schalthebel	ersetzen	-	x	x	x			x		x

Anlass-Vorrichtung

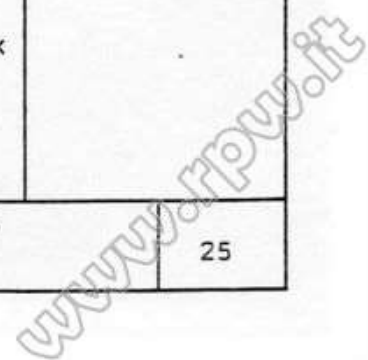
Kickstarter	reparieren	-	x	x	x			x		x
-------------	------------	---	---	---	---	--	--	---	--	---

Texte français au verso
Testo italiano su carta grigia

Genehmigung
2.5.78

Revision

25



**Compétences de réparation**

Page 7

Catalogue NSA 7610-770-7005

Domaines du soutien

Remarques

Désignation de l'objet

Troupe

Base

Adminis-
tration

Texte complet

Motocyclette A-350

Echelons d'entretien

Texte abrégé Moto A-350

0 1 2 3 V1 V2 V3

NSA 2340-770-7000

Klaxon

Klaxon	réparer	-	x	x	x	x	x		
	remplacer	-	x	x	x	x	x		

Interrupteur

Contact d'allumage	remplacer	-	x	x	x	x	x		
Bouton de contact pour klaxon	remplacer	-	x	x	x	x	x		
Commutateur pour phare-code	remplacer	-	x	x	x	x	x		
Commutateur de stop	remplacer	-	x	x	x	x	x		

Câble, fusibles

Câble de batterie	remplacer	-	x	x	x	x	x		
Disjoncteur	remplacer	-	x	x	x	x	x		
Câble	remplacer	-	x	x	x	x	x		
Câblage complet	remplacer	-	-	x	x	x	x		

07 BOITE DE VITESSES

Boîte de vitesses avec moteur, complète	échanger	-	x	x	x	x	x		
	réparer	-	-	x	x	x	x		
	réviser	-	-	-	-	x	x		
Changement de vitesses	régler	-	x	x	x	x	x		
Levier de commande	remplacer	-	x	x	x	x	x		

Dispositif de démarrage


Kickstarter	réparer	-	x	x	x	x	x		
-------------	---------	---	---	---	---	---	---	--	--

Deutscher Text auf Rückseite
Testo italiano su carta grigiaVu et approuvé
2.5.78

Révision

25

www.fpw.it

 Reparaturkompetenzen									Seite 8
		Katalog ALN 7610-770-7005							Bemerkungen
Bezeichnung des Objektes		Versorgungsbereich							
Volltext		Truppe	Basis.	Verwaltung	Unterhaltsstufen				
Motorrad A-350									
Kurztext	Motrd A-350	0	1	2	3	V1	V2	V3	
ALN	2340-770-7000								
09	<u>LAENGSTRIEB</u>								*) gilt nur sofern auf Durchmesser geschliffene Bremsbacken und Brems- trommel er- hältlich
	Kette	spannen		ersetzen					
	Kettenräder	ersetzen							
	Dämpfergummi	ersetzen							
10	<u>VORDERRAD</u>								inkl Brems- backen
	<u>Achse komplett</u>								
	Steckachse	auswechseln							
	<u>Arbeiten am Rad</u>								
	Bremsbacken	reinigen		auswechseln					
	Bremsbackenbetätigung	gängig machen							
	Rad komplett mit Brems- trommel	auswechseln							
	Radlager	ersetzen							
	Dichtung in Radnabe	ersetzen							
	Bremskabel mit Hülle	ersetzen							
	Tachometerantrieb	ersetzen							
	Saite mit Hülle	ersetzen							
26	Texte français au verso Testo italiano su carta grigia	Genehmigung 2.5.78				Revision			

**Compétences de réparation**

Page 8

Catalogue NSA 7610-770-7005

Domaines du soutien

Remarques

Désignation de l'objet

Troupe

Base

Adminis-
tration

Texte complet

Motocyclette A-350

Echelons d'entretien

Texte abrégé Moto A-350

0

1

2

3

V1

V2

V3

NSA 2340-770-7000

09 ENTRAINEMENT LONGITUDINAL

Chaîne tendre x x x x x x
 remplacer x x x x x x
 Roues à chaîne remplacer - x x x x x
 Amortisseur en caoutchouc remplacer - x x x x x

10 ROUE AVANTAxe de roue avant, complet

Axe à broche échanger x x x x x x

Travaux à la roue

Mâchoire de frein nettoyer - x x x x x
 échanger - x* x* x* x* x x

Commande des mâchoires de frein libérer - x x x x x

Roue complète avec tambour de frein échanger x x x x x x avec les mâchoires de frein

Palier de roue remplacer - x x x x x

Joint du moyeu remplacer - x x x x x

Câble de frein avec gaine remplacer - x x x x x

Entraînement du tachymètre remplacer - x x x x x

Câble avec gaine remplacer - x x x x x


*) pour autant que l'on obtienne des mâchoires et des tambours rectifiés au diamètre

26

Deutscher Text auf Rückseite
Testo italiano su carta grigiaVu et approuvé
2.5.78

Révision

www.fpw.it

 Reparaturkompetenzen Katalog ALN 7610-770-7705		Versorgungsbereich						Seite 9	
		Bezeichnung des Objektes		Truppe		Basis		Verwaltung	Bemerkungen
Volltext		Unterhaltsstufen							
Motorrad A-350		0	1	2	3	V1	V2	V3	
Kurztext	A-350								
ALN	2340-770-7000								
11. HINTERRAD, RADFUEHRUNG								*) gilt nur sofern auf Durchmesser geschliffene Bremsbacken und Brems- trommel er- hältlich inkl Brems- hacken	
<u>Hinterachse komplett</u>									
Steckachse	auswechseln	x	x	x	x	x	x		
<u>Arbeiten am Rad</u>									
Bremsbacken	reinigen	-	x	x	x	x	x		
	auswechseln	-	x*	x*	x*	x	x		
Bremsbackenbetätigung	gängig machen	-	x	x	x	x	x		
Rad mit Bremsstrommel	auswechseln	x	x	x	x	x	x		
Radlager	ersetzen	-	x	x	x	x	x		
Dichtung in Radnabe	ersetzen	-	x	x	x	x	x		
Fussbremsbetätigung	reparieren	-	x	x	x	x	x		
	ersetzen	-	x	x	x	x	x		
Bremskabel mit Hülle	ersetzen	-	x	x	x	x	x		
12. BREMSSEN									
<u>Kontroll- und Einstellarbeiten</u>									
Bremswirkung	kontrollieren	-	x	x	x	x	x		
Bremsen	nachstellen	x	x	x	x	x	x		
<u>Bremsbeläge</u>									
Bremsbeläge	ersetzen	-	-	x	x	x	x		
Texte français au verso Testo italiano su carta grigia		Genehmigung 2.5.78				Revision		27	



Compétences de réparation

Page 9

Catalogue NSA 7610-770-7005

Domaines du soutien

Remarques

Désignation de l'objet

Troupe

Base

Adminis-
tration

Texte complet

Motocyclette A-350

Echelons d'entretien

Texte abrégé Moto A-350

0 1 2 3 V1 V2 V3

NSA 2340-770-7000

11 ROUE ARRIERE, GUIDE-ROUE

Axe de roue arrière, complet

Axe à broche échanger x x x x x x

Travaux à la roue

Mâchoire de frein nettoyer - x x x x x
échanger - x x x x x

Commande des mâchoires de frein libérer - x x x x x

Roue avec tambour de frein échanger x x x x x x

Palier de roue remplacer - x x x x x

Joint du moyeu remplacer - x x x x x

Commande du frein à pied réparer - x x x x x
remplacer - x x x x x

Câble de frein avec gaine remplacer - x x x x x

*) pour autant que l'on obtienne des mâchoires et des tambours rectifiés au diamètre

avec les mâchoires de frein

12 FREINS

Travaux de contrôle et de réglage

Efficacité du frein contrôler - x x x x x x

Freins régler x x x x x x

Garnitures de frein


Garnitures de frein remplacer - - x x x x

Deutscher Text auf Rückseite
Testo italiano su carta grigiaVu et approuvé
2.5.78

Révision

27

www.pow.it

 Reparaturkompetenzen Katalog ALN 7610-770-7005		Versorgungsbereich						Seite 10	
		Bezeichnung des Objektes		Truppe		Basis.		Verwaltung	Bemerkungen
Volltext		Unterhaltsstufen							
Motorrad A-350		0	1	2	3	V1	V2	V3	
Kurztext	Motrd A-350								
ALN	2340-770-7000								
13 BEREIFUNG									
<u>Bereifung</u>									
Reifen	ersetzen	x	x	x	x	x		x	
Schläuche	reparieren	x	x	x	x	x		x	
14 LENKUNG									
<u>Lenker</u>									
Lenker	richten	-	x	x	x	x		x	
	auswechseln	-	x	x	x	x		x	
Lenkerbremse	reparieren	-	x	x	x	x		x	
	ersetzen	-	x	x	x	x		x	
Lenkerlager	ersetzen	-	x	x	x	x		x	
	einstellen	-	x	x	x	x		x	
Lenkschloss	ersetzen	-	-	x	x	x		x	
15 RAHMEN									
<u>Rahmen</u>									
Rahmen	kontrollieren	-	x	x	x	x		x	
	ersetzen	-	-	x	x	x		x	
	richten	-	-	-	-	x		x	
	reparieren	-	-	-	-	x		x	
<u>Ständer</u>									
Zentralständer	reparieren	-	x	x	x	x		x	
	ersetzen	-	x	x	x	x		x	
Rückzugfeder zu Zentralständer	ersetzen	-	x	x	x	x		x	
<u>Fussraster</u>									
Fussraster	reparieren	-	x	x	x	x		x	
	ersetzen	-	x	x	x	x		x	
28	Texte français au verso Testo italiano su carta grigia	Genehmigung 2.5.78				Revision			



Compétences de réparation

Catalogue NSA 7610-770-7005

Domaines du soutien

Remarques

Désignation de l'objet

Troupe

Base

Adminis-
tration

Texte complet

Motocyclette A-350

Echelons d'entretien

Texte abrégé Moto A-350

0 1 2 3 V1 V2 V3

NSA 2340-770-7000

13 PNEUMATIQUE

Pneumatique

Pneu remplacer x x x x x x

Chambre à air réparer x x x x x x

14 DIRECTION

Guidon redresser - x x x x x

Guidon échanger - x x x x x

Frein du guidon réparer - x x x x x

Frein du guidon remplacer - x x x x x

Palier du guidon remplacer - x x x x x

Palier du guidon régler - x x x x x

Serrure remplacer - - x x x x

15 CADRE

Cadre contrôler - x x x x x

Cadre remplacer - - x x x x

Cadre redresser - - - - x x

Cadre réparer - - - - x x

Béquille

Béquille centrale réparer - x x x x x

Béquille centrale remplacer - x x x x x


Ressort de rappel de la béquille centrale remplacer - x x x x x

Pose-pied

Pose-pied réparer - x x x x x

Pose-pied remplacer - x x x x x

www.fpw.it

 Reparaturkompetenzen Katalog ALN 7610-770-7705		Versorgungsbereich							Seite 11
		Bezeichnung des Objektes		Truppe		Basis.		Verwaltung	
Volltext		Unterhaltsstufen							
Motorrad A-350		0	1	2	3	V1	V2	V3	
Kurztext	Motrd A-350								
ALN	2340-770-7000								
16. FEDERN, STOSSDAEMPFER									
<u>Federelemente</u>									
Vorderer Federholmen	ersetzen	-	x	x	x	x	x		
Vordere Schraubenfedern	ersetzen	-	x	x	x	x	x		
Hinteres Feder- und Stossdämpferelement komplett	ersetzen	-	x	x	x	x	x	paarweise	
	einstellen	x	x	x	x	x	x		
18. AUFBAU									
<u>Kotflügel</u>									
Kotflügel	reparieren	-	x	x	x	x	x		
	ersetzen	-	x	x	x	x	x		
<u>Sattel</u>									
Sattel	reparieren	-	x	x	x	x	x	Sattler	
	ersetzen	-	x	x	x	x	x		
<u>Lackierung</u>									
Lackierung (Tarnfarbe)	ausbessern	-	x	x	x	x	x		
	erneuern	-	-	x	x	x	x		
Texte français au verso Testo italiano su carta grigia		Genehmigung 2.5.78				Revision			29



Compétences de réparation

Catalogue NSA 7610-770-7705

Domaines du soutien

Remarques

Désignation de l'objet

Troupe

Base

Adminis-
tration

Texte complet

Motocyclette A-350

Echelons d'entretien

Texte abrégé Moto A-350

0 1 2 3 V1 V2 V3

NSA 2340-770-7000

16 RESSORT, AMORTISSEUREléments à ressort

Longeron à ressort, avant	remplacer	-	x		x	x		x		x	
Ressort à boudin, avant	remplacer	-	x		x	x		x		x	
Elément à ressort et amortis- seur arrière, complet	remplacer	-	x		x	x		x		x	par paire
	régler	x	x		x	x		x		x	

18 CARROSSERIEGarde-boue

Garde-boue	réparer	-	x		x	x		x		x	
	remplacer	-	x		x	x		x		x	
Selle	réparer	-	x		x	x		x		x	Sellier
	remplacer	-	x		x	x		x		x	
Peinture	retoucher	-	x		x	x		x		x	
	revernir	-	-		x	x		x		x	

Deutscher Text auf Rückseite
Testo italiano su carta grigiaVu et approuvé
2.5.78

Révision

www.fpw.it



Reparaturkompetenzen

Katalog ALN 7610-770-7005

Seite 12

Versorgungsbereich

Bemerkungen

Bezeichnung des Objektes

Truppe

Basis.

Verwaltung

Volltext

Motorrad A-350

Unterhaltsstufen

Kurztext Motrd A-350

0 1 2 3 V1 V2 V3

ALN 2340-770-7000

22. AUSRÜSTUNG

Werkzeugkasten

reparieren
ersetzen

- x x x x x

Halterung für
Sturmgewehr

ersetzen

- x x x x x

Gepäckhalter

reparieren
ersetzen

- x x x x x
- x x x x x

Packtaschen

reparieren
ersetzen

- x x x x x
- x x x x x

Rückspiegel

ersetzen

- x x x x x

Sattler

33. UEBERWACHUNGSORGANE

Tachometer

Tachometer

auswechseln
revidieren

- x x x x x
- - - - x x

Tachometersaite mit Hülle

ersetzen

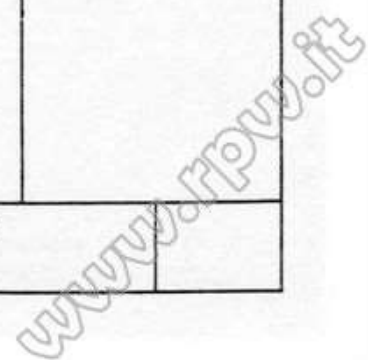
- x x x x x

30

Texte français au verso
Testo italiano su carta grigia

Genehmigung
2.5.78

Revision



**Compétences de réparation**

Page 12

Catalogue NSA 7610-770-7005

Domaines du soutien

Remarques

Désignation de l'objet

Troupe

Base

Adminis-
tration

Texte complet

Motocyclette A-350

Echelons d'entretien

Texte abrégé Moto A-350

0 1 2 3 V1 V2 V3

NSA 2340-770-7000

22 EQUIPEMENT

Coffre à outils	réparer	-	x	x	x	x	x						
	remplacer	-	x	x	x	x	x	x					
Support de fusil d'assaut	remplacer	-	x	x	x	x	x	x					
	réparer	-	x	x	x	x	x	x					
Porte-bagage	remplacer	-	x	x	x	x	x	x					
	réparer	-	x	x	x	x	x	x					
Sacoques	réparer	-	x	x	x	x	x	x					
	remplacer	-	x	x	x	x	x	x					
Rétroviseur	remplacer	-	x	x	x	x	x	x					

sellier

33 INSTRUMENTS DE CONTROLETachymètre

Tachymètre	échanger	-	x	x	x	x	x	x					
	réviser	-	-	-	-	x	x	x					
Câble de tachymètre avec gaine	remplacer	-	x	x	x	x	x	x					

www.pow.it



Denominazione dell'oggetto

Testo completo

Motocicletta A-350

Testo abbreviato moto A-350

NDEs 2340-770-7000

1. Generalità**1.1 Assegnazione del lavoro**

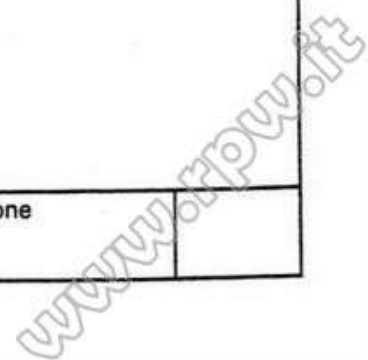
Settore di sostegno	Truppa	Scaglione manutenzione	0	Motociclista	
			1	Artigiani di truppa	

	Base		3	2	Artigiani di truppa delle cp mat, tipo A
				Artigiani di truppa delle cp mat, tipo B *)	
	Gestione			V1	Organo preposto alla manutenzione
				V2	-----
				V3	Industria

1.2 Artigiani di truppa competenti

- meccanici motori
- sellai, dove specificato

*) Nonchè gli artigiani di truppa della sezione rip autoveicoli e gruppi ausiliari delle compagnie del materiale tipo C nel corpo d'armata di montagna.



**Competenze di riparazione**

Pagina 2

Catalogo NDEs 7610-770-7005

Settore di sostegno

Osservazioni

Denominazione dell'oggetto

Truppa

Base

Gestione

Testo completo

Motocicletta A-350

Scaglione manutenzione

Testo abbreviato moto A-350

0

1

2

3

V1

V2

V3

NDEs 2340-770-7000

01 MOTOREMotore, completo

Motore

cambiare
riparare
revisionare

-	x	x	x	x		
-	-	x	x	x		
-	-	-	-	x		

Basamento

Cilindro con pistone

cambiare

-	x	x	x	x		
---	---	---	---	---	--	--

Solo insieme

Camicia del cilindro

cambiare

-	-	x	x	x		
---	---	---	---	---	--	--

Coppa del motore

cambiare
riparare

-	x	x	x	x		
-	-	x	x	x		

Sospensione del motore

Sospensione di gomma

sostituire

-	x	x	x	x		
---	---	---	---	---	--	--

Manovellismo

Fasce elastiche

sostituire

-	x	x	x	x		
---	---	---	---	---	--	--

Spinotto

sostituire

-	-	-	-	x		
---	---	---	---	---	--	--

Albero a gomiti

cambiare
riparare

-	-	-	-	x		
-	-	-	-	x		

Cuscinetto di banco

sostituire

-	-	-	-	x		
---	---	---	---	---	--	--

Cuscinetto di biella

sostituire

-	-	-	-	x		
---	---	---	---	---	--	--

Testa cilindri

Testa cilindri

cambiare
revisionare

-	x	x	x	x		
-	-	-	-	x		


Sostituire il
paraolio in
ogni caso

20

Deutscher Text auf blauem Papier
Texte français sur papier bleuApprovato
2.5.78

Revisione

www.npw.it

 Competenze di riparazione Catalogo NDEs 7610-770-7005		Settore di sostegno						Pagina 3
		Truppa	Base		Gestione		Osservazioni	
Denominazione dell'oggetto		Scaglione manutenzione						
Testo completo								
Testo abbreviato								
NDEs		0	1	2	3	V1	V2	V3
<u>Valvola e comando delle valvole</u>								
Valvole	registrare	-	x	x	x	x		x
	smerigliare	-	x	x	x	x		x
	sostituire	-	x	x	x	x		x
Guide valvole	sostituire	-	-	x	x	x		x
Molle valvole	sostituire	-	x	x	x	x		x
Bilanciere	cambiare	-	x	x	x	x		x
Guarnizione del coperchio valvole	sostituire	-	x	x	x	x		x
<u>Lubrificazione del motore</u>								
Pompa olio	sostituire	-	x	x	x	x		x
Molla riduzione pressione	sostituire	-	x	x	x	x		x
Elemento del filtro	sostituire	x	x	x	x	x		x
Filtro vite di scarico	pulire	x	x	x	x	x		x
Condotte	sostituire	-	x	x	x	x		x
<u>Sfiato coppa del motore</u>								
Componenti dello sfiato	sostituire	-	x	x	x	x		x
Deutscher Text auf blauem Papier Texte français sur papier bleu		Approvato 2.5.78			Revisione			21

**Competenze di riparazione**

Pagina 4

Catalogo NDEs 7610-770-7005

Settore di sostegno

Osservazioni

Denominazione dell'oggetto

Truppa

Base

Gestione

Testo completo

Motocicletta A-350

Scaglione manutenzione

Testo abbreviato moto A-350

0

1

2

3

V1

V2

V3

NDEs 2340-770-7000

02 INNESTO A FRIZIONE

Frizione, completa	cambiare	-	x	x	x			x	x
	revisionare	-	-	-	-			x	x
Pacco di lamelle	cambiare	-	x	x	x			x	x
<u>Comando frizione</u>									
Gioco della frizione	regolare	x	x	x	x			x	x
Cavo frizione con guaina	sostituire	-	x	x	x			x	x
Tirante comando frizione	sostituire	-	x	x	x			x	x
Vite a pressione della frizione	sostituire	-	x	x	x			x	x

**03 SISTEMA D'ALIMENTAZIONE DEL CARBURANTE
(Benzina)**Serbatoio del carburante

Serbatoio del carburante	cambiare	-	x	x	x			x	x
	verificare	-	-	-	-			x	x
	riparare	-	-	-	-			x	x

Condotta carburante

Condotta carburante	sostituire	-	x	x	x			x	x
Rubinetto carburante, completo	sostituire	-	x	x	x			x	x

Filtro del carburante

Filtro	pulire	-	x	x	x			x	x
	sostituire	-	x	x	x			x	x
Guarnizione	sostituire	-	x	x	x			x	x

22

Deutscher Text auf blauem Papier
Texte français sur papier bleuApprovato
2.5.78

Revisione

www.pow.it

**Competenze di riparazione**

Pagina 5

Catalogo NDEs 7610-770-7005

Settore di sostegno

Osservazioni

Denominazione dell'oggetto

Truppa

Base

Gestione

Testo completo

Motocicletta A-350

Scaglione manutenzione

Testo abbreviato moto A-350

0 1 2 3 V1 V2 V3

NDEs 2340-770-7000

Carburatore

Carburatore	pulire	-	x	x	x	x	x		
	regolare	-	x	x	x	x	x		
	cambiare	-	x	x	x	x	x		
	riparare	-	x	x	x	x	x		
	revisionare	-	-	-	-	x	x		

Guarnizioni del carburatore

sostituire	-	x	x	x	x	x	x		
------------	---	---	---	---	---	---	---	--	--

Cavo acceleratore con guaina

sostituire	-	x	x	x	x	x	x		
------------	---	---	---	---	---	---	---	--	--

Cavo avviamento con guaina

sostituire	-	x	x	x	x	x	x		
------------	---	---	---	---	---	---	---	--	--

Filtro aria

Filtro aria	cambiare	-	x	x	x	x	x		
Elemento del filtro aria	pulire	x	x	x	x	x	x		
	sostituire	-	x	x	x	x	x		

04 IMPIANTO DI SCARICOTubazione di scarico

Tubazione di scarico	cambiare	-	x	x	x	x	x		
	riparare	-	x	x	x	x	x		

Silenziatore

sostituire	-	x	x	x	x	x	x		
------------	---	---	---	---	---	---	---	--	--

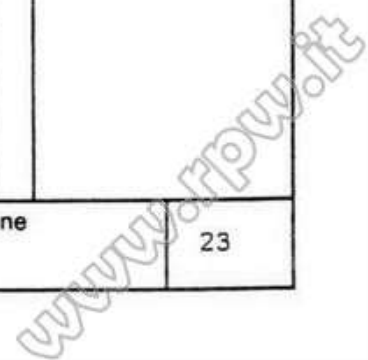
Attacchi elastici

sostituire	-	x	x	x	x	x	x		
riparare	-	x	x	x	x	x	x		

Deutscher Text auf blauem Papier
Texte français sur papier bleuApprovato
2.5.78

Revisione

23



**Competenze di riparazione**

Pagina 6

Catalogo NDEs 7610-770-7005

Settore di sostegno

Osservazioni

Denominazione dell'oggetto

Truppa

Base

Gestione

Testo completo

Motocicletta A-350

Scaglione manutenzione

Testo abbreviato moto A-350

0

1

2

3

V1

V2

V3

NDEs 2340-770-7000

06 IMPIANTO ELETTRICOBatteria

Batteria cambiare x x x x x x

Generatore e regolatore

Generatore con regolatore cambiare - x x x x x

riparare - - x x x x

verificare - - - - x x

revisionare - - - - x x

Sistema d'accensione

Contatti dello spin-terogeno regolare - x x x x x

sostituire - x x x x x

Condensatore sostituire - x x x x x

Bobina d'accensione sostituire - x x x x x

Cavo AT sostituire - x x x x x

Cappello della candela sostituire - x x x x x

Candele sostituire x x x x x x

Illuminazione

Proiettore regolare - x x x x x

cambiare - x x x x x

Proiettore a luce mascherata regolare - x x x x x

sostituire - x x x x x

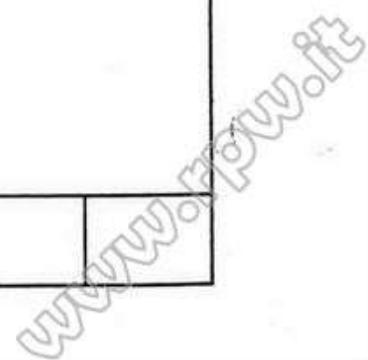
Fanalini di coda/stop sostituire - x x x x x

Lampadine sostituire x x x x x x

24

Deutscher Text auf blauem Papier
Texte français sur papier bleuApprovato
2.5.78

Revisione



**Competenze di riparazione**

Pagina 7

Catalogo NDEs 7610-770-7005

Settore di sostegno

Osservazioni

Denominazione dell'oggetto

Truppa

Base

Gestione

Testo completo

Motocicletta A-350

Scaglione manutenzione

Testo abbreviato moto A-350

0 1 2 3 V1 V2 V3

NDEs 2340-770-7000

Avvisatore acustico

Avvisatore acustico	riparare	-	x	x	x	x	x		
	sostituire	-	x	x	x	x	x		

Interruttori

Interruttore di avviamento e luce	sostituire	-	x	x	x	x	x		
-----------------------------------	------------	---	---	---	---	---	---	--	--

Interruttore per avvisatore acustico	sostituire	-	x	x	x	x	x		
--------------------------------------	------------	---	---	---	---	---	---	--	--

Commutatore luci anabbaglianti	sostituire	-	x	x	x	x	x		
--------------------------------	------------	---	---	---	---	---	---	--	--

Interruttore luci stop	sostituire	-	x	x	x	x	x		
------------------------	------------	---	---	---	---	---	---	--	--

Cavi, fusibili

Cavo della batteria	sostituire	-	x	x	x	x	x		
---------------------	------------	---	---	---	---	---	---	--	--

Tagliacircuito automatico	sostituire	-	x	x	x	x	x		
---------------------------	------------	---	---	---	---	---	---	--	--

Cavo	sostituire	-	x	x	x	x	x		
------	------------	---	---	---	---	---	---	--	--

Cablaggio completo	sostituire	-	-	x	x	x	x		
--------------------	------------	---	---	---	---	---	---	--	--

07 CAMBIO DI VELOCITA'

Blocco motore-cambio	cambiare	-	x	x	x	x	x		
	riparare	-	-	x	x	x	x		
	revisionare	-	-	-	-	x	x		

Comando marce	regolare	-	x	x	x	x	x		
---------------	----------	---	---	---	---	---	---	--	--

Leva comando marce	sostituire	-	x	x	x	x	x		
--------------------	------------	---	---	---	---	---	---	--	--

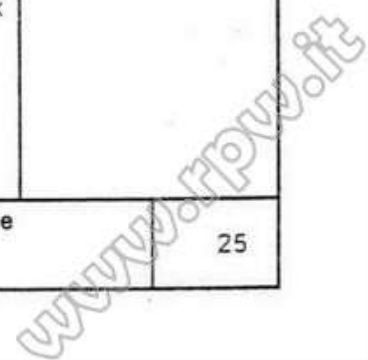
Avviamento

Avviamento a pedale	riparare	-	x	x	x	x	x		
---------------------	----------	---	---	---	---	---	---	--	--

Deutscher Text auf blauem Papier
Texte français sur papier bleuApprovato
2.5.78

Revisione

25



**Competenze di riparazione**

Pagina 8

Catalogo NDEs 7610-770-7005

Settore di sostegno

Osservazioni

Denominazione dell'oggetto

Truppa

Base

Gestione

Testo completo

Motocicletta A-350

Scaglione manutenzione

Testo abbreviato moto A-350

0

1

2

3

V1

V2

V3

NDEs

2340-770-7000

09 TRASMISSIONE

Catena tendere
 Catena sostituire
 Ruote dentate sostituire
 Ammortizzatore di gomma sostituire

x	x	x	x	x		
x	x	x	x	x		
-	x	x	x	x		
-	x	x	x	x		

*) Vale solo se sono disponibili ganasce e tamburi torniti su misura

10 RUOTA ANTERIOREMozzo ruota

Mozzo a perno sfilabile cambiare

x	x	x	x	x		
---	---	---	---	---	--	--

Lavori alla ruota

Ganasce freni pulire
 Ganasce freni cambiare
 Comando ganasce freni rendere funzionale
 Ruota completa di tamburo freno cambiare
 Cuscinetto ruota sostituire
 Guarnizione nel mozzo ruota sostituire
 Cavo freno con guaina sostituire
 Comando tachimetro sostituire
 Cordina con guaina sostituire

-	x	x	x	x		
-	x	x	x	x		
-	x	x	x	x		
x	x	x	x	x		
-	x	x	x	x		
-	x	x	x	x		
-	x	x	x	x		
-	x	x	x	x		
-	x	x	x	x		
-	x	x	x	x		

Comprese le ganasce

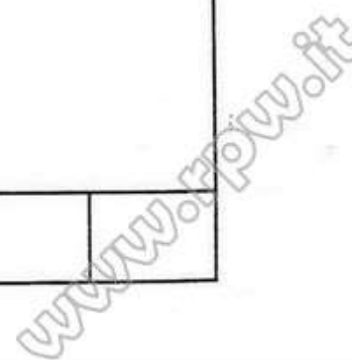
26

Deutscher Text auf blauem Papier
 Texte français sur papier bleu

Approvato

2.5.78

Revisione



**Competenze di riparazione**

Pagina 9

Catalogo NDEs 7610-770-7705

Settore di sostegno

Osservazioni

Denominazione dell'oggetto

Truppa Base Gestione

Testo completo

Motocicletta A-350

Scaglione manutenzione

Testo abbreviato moto A-350

0 1 2 3 V1 V2 V3

NDEs 2340-770-7000

11 RUOTA POSTERIOREForcellaMozzo posteriore, completo

Mozzo a perno sfilabile cambiare x x x x x x

Lavori alla ruotaGanasce freno pulire x x x x x x
cambiare - x* x* x* x x

Comando ganasce freno rendere funzionale - x x x x x x

Ruota con tamburo freno cambiare x x x x x x

Cuscinetto ruota sostituire - x x x x x x

Guarnizione nel mozzo ruota sostituire - x x x x x x

Comando freno a pedale riparare - x x x x x x
sostituire - x x x x x x

Cordina freno con guaina sostituire - x x x x x x

*) Vale solo se sono disponibili ganasce e tamburi torniti su misura

Comprese le ganasce

12 FRENILavori di verifica e regolazione

Efficacia dei freni controllare - x x x x x x

Freni registrare x x x x x x

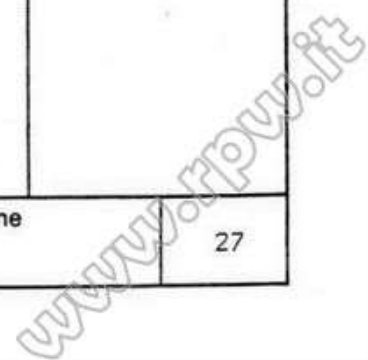
Guarnizioni di attrito

Guarnizioni di attrito sostituire - - x x x x

Deutscher Text auf blauem Papier
Texte français sur papier bleuApprovato
2.5.78

Revisione

27



**Competenze di riparazione**

Pagina 10

Catalogo NDEs 7610-770-7705

Settore di sostegno

Osservazioni

Denominazione dell'oggetto

Truppa

Base

Gestione

Testo completo

Motocicletta A-350

Scaglione manutenzione

Testo abbreviato moto A-350

0

1

2

3

V1

V2

V3

NDEs 2340-770-7000

13 GOMME

Gomme sostituire x x x x x x

Camere d'aria riparare x x x x x x

14 STERZO

Manubrio raddrizzare - x x x x x

cambiare - x x x x x

Frenasterzo riparare - x x x x x

sostituire - x x x x x

Cuscinetto sterzo sostituire - x x x x x

regolare - x x x x x

Bloccasterzo sostituire - - x x x x

15 TELAIO

Telaio controllare - x x x x x

sostituire - - x x x x

raddrizzare - - - - x x

riparare - - - - x x

Cavalletto

Cavalletto centrale riparare - x x x x x

sostituire - x x x x x

Molla di richiamo sostituire - x x x x x

Poggiapiedi

Poggiapiedi riparare - x x x x x


sostituire - x x x x x

28

Deutscher Text auf blauem Papier
Texte français sur papier bleuApprovato
2.5.78

Revisione

www.fpw.it

 Competenze di riparazione									Pagina 11
		Catalogo NDEs 7610-770-7705		Settore di sostegno			Osservazioni		
Denominazione dell'oggetto		Truppa	Base		Gestione				
Testo completo		Scaglione manutenzione							
Motocicletta A-350									
Testo abbreviato	moto A-350	0	1	2	3	V1	V2		V3
NDEs 2340-770-7000									
16 MOLLEGGIO, AMMORTIZZATORI									
<u>Molle</u>									
Foderi anteriori	sostituire	-	x	x	x	x	x		
Molle anteriori	sostituire	-	x	x	x	x	x		
Elemento molleggiante e ammortizzatore posteriore	sostituire	-	x	x	x	x	x	in coppia	
	regolare	x	x	x	x	x	x		
18 CARROZZERIA									
<u>Parafanghi</u>									
Parafanghi	riparare	-	x	x	x	x	x		
	sostituire	-	x	x	x	x	x		
<u>Sellino</u>									
Sellino	riparare	-	x	x	x	x	x	sellaio	
	sostituire	-	x	x	x	x	x		
<u>Verniciatura</u>									
Verniciatura (colore mimetizzante)	ritoccare	-	x	x	x	x	x		
	rifare	-	-	x	x	x	x		
Deutscher Text auf blauem Papier Texte français sur papier bleu		Approvato 2.5.78			Revisione			29	

**Competenze di riparazione**

Pagina 12

Catalogo NDEs 7610-770-7705

Settore di sostegno

Osservazioni

Denominazione dell'oggetto

Truppa

Base

Gestione

Testo completo

Motocicletta A-350

Scaglione manutenzione

Testo abbreviato moto A-350

0

1

2

3

V1

V2

V3

NDEs 2340-770-7000

22 ACCESSORI

Cassetta attrezzi

riparare
sostituire

-

x

x

x

x

x

Staffa per Fass

sostituire

-

x

x

x

x

x

Portabagagli

riparare
sostituire

-

x

x

x

x

x

Borse laterali

riparare
sostituire

-

x

x

x

x

x

sellaio

Specchietto retrovisore

sostituire

-

x

x

x

x

x

33 STRUMENTITachimetro

Tachimetro

cambiare
revisionare

-

x

x

x

x

x

-

-

-

-

x

x

Cordina con guaina

sostituire

-

x

x

x

x

x

30

Deutscher Text auf blauem Papier
Texte français sur papier bleuApprovato
2.5.78

Revisione

www.itp.w.it

GRDN.L340		ALN / NSA 7610-770-7005					INDEX nach ALN INDEX selon NSA						Seite Page 1
MOTORRAD A350 MOTOCYCLETTE A350													
ALN/NSA	Fabrikant/Fabricant/Norm(e)		BD TM	BS PI	FIG	ANZ NB	ALN/NSA	Fabrikant/Fabricant/Norm(e)		BD TM	BS PI	FIG	ANZ NB
	Art-Nr/No d'art	Code						Art-Nr/No d'art	Code				
107-8703	922 P	0985		26	17	1	119-9111	5401	DIN		9	24	1
107-8705		0985		26	26	1		3110-0105	GRD				
107-8719	407 E	0987		26	27	1		KU.6,35W4034	6505				
109-0310				27	16	1	119-9116	5401	DIN	11	12	1	
111-2052	2 200 558 000	0845		25	14	2		3110-0105	GRD				
111-2250	1 302 026 021	0845		21	22	1		KU.8,731KL3	6505				
111-2251	1 301 980 001	0845		27	20	1	119-9518	3110-0105	GRD	8	21	4	
111-2310	1 230 522 009	0845		20	38	1		15851	VSM				
111-2312	3 340 522 000	0845		22	4	1		ZYL-RO 5X5	5922				
111-2314	1 300 312 018	0845		21	45	1	119-9520	3110-0105	GRD	11	14	4	
111-2402		1676		21	48	1		15851	VSM				
	450 457 12	3240						ZYL-RO 5X10	5922				
111-2412	2920-0200	GRD		20	36	1	121-6995			16	20	1	
	0 356 301 008	0845					121-6996	8187	DIN	16	21	1	
	BERN BA 4-14-0300	3648								27	17	1	
111-2453	0 347 500 003	0845		19	12	1	121-6997	8187	DIN	27	18	1	
	14.3-30	1380					126-0270	71555	DIN	4	45	1	
				21	30	1	126-0459	4730-0330	GRD	7	16	1	
111-2454	0 343 104 008	0845		19	6	1		K 40728	3685				
				22	1	1	126-2709	7643	DIN	13	4	1	
111-2541	0 320 020 001	0845		19	10	1		7643-6-3 ST A3P	1669				
				23	1	1	126-2732	7623	DIN	13	4	1	
111-2654	DUCATI AE 80	1380		19	8	1		5305-0340	GRD				
				25	10	1		7623 A4 ST A3P	1669				
111-2655		1380		25	20	1	126-2734	7623	DIN	13	6	1	
111-2970	2 223 312 000	0845		25	11	1		5305-0340	GRD				
111-2971	1 220 450 002	0845		25	12	1		4730-12-136-3559	2335				
111-2972	1 220 206 000	0845		25	13	1	126-2765	7643	DIN	13	6	1	
111-2986	2 221 310 007	0845		25	15	1		7643-8-4 ST A3P	1669				
111-2987	1 340 582 014	0845		21	31	1	129-0409	5120-0101	GRD	27	4	1	
111-2988	1 341 329 014	0845		21	32	1		3110	1669				
111-2989	1 343 412 001	0845		21	27	5		350	3178				
111-2996				23	2	2	129-0422	3110	DIN	27	3	1	
111-2997				23	3	1		5120-0101	GRD				
111-4434	2920-0320	GRD		12	60	1		3110	1669				
	L86	1274						10-10X11	6515				
				19	11	1	129-0432	3110	DIN	27	5	1	
				27	19	1		5120-0101	GRD				
119-0545	3110-0105	GRD		16	8	2		3110	1669				
	915 769	0659					129-0442	3110	DIN	27	6	1	
	6005	5922						5120-0101	GRD				
119-0696	3110-0105	GRD		5	3	1		3110	1669				
	6203RS	5922					129-1032	5120-0129	GRD	27	11	1	
119-0699	3110-0105	GRD		5	5	1		73 700 200MM	0920				
	6204.2RS	5922					129-1216	5120-0125	GRD	27	7	1	
119-0740	3110-0105	GRD		12	16	2		35920	VSM				
	6202	5922						210/5	0685				
119-0750	3110-0105	GRD		7	4	1		911-5	1669				
	6203	5922						5120-12-121-1057	2335				
				10	43	1	129-1218	5120-0125	GRD	27	8	1	
119-0760	3110-0105	GRD		7	3	1		35920	VSM				
	6204	5922						210/6	0685				
119-1180	3110-0105	GRD		5	2	1		911-6	1669				
	6306	5922						5120-12-120-9362	2335				
119-1184	3110-0105	GRD		7	2	1	129-1220	911-8	DIN	27	9	1	
	6306NR	5922						5120-0125	GRD				
119-1364	3110-0105	GRD		8	5	2		35920	VSM				
	16004	5922						210/8	0685				
119-1710	3110-0105	GRD		5	21	2		911-8	1669				
	7202 B	5922						5120-12-121-1058	2335				
119-1914	3110-0105	GRD		15	4	2	129-1370	566	3178	27	13	1	
	3204	5922					129-1515	5244	DIN	27	10	1	
119-2014	3110-0105	GRD		9	2			5120-0501	GRD				
	1202	5922						5120-12-121-1351	2335				
119-4215	3110-0105	GRD		2	5	2		0201/180	3097				
	30205S (1'')	5922					129-1905			27	15	1	
119-7474	3110-0105	GRD		5	41	1	129-6706			27	14	1	
	K 32X39X18	3285					129-8581	7451 M	0745	28	3	1	
119-9012	5401	DIN		21	20	2	131-6134	GIRLING 64947081	1380	27	22	1	
	3110-0105	GRD					131-6206	A 600.14.020	1380	27	22	1	
	3110-12-138-3856	2335					132-1035	111.012.255	0220	27	12	1	
	KU.4KL3	6505						1479	3178				
119-9102	3110-0105	GRD		15	31	2	140-8121	933	DIN	1	61	6	
	134352	MS						5305-0110	GRD				
	KU.3,175KL3	6505						DIN933M6X16-8-8A2P	1669				
119-9106	5401	DIN		8	22	2		5305-25-146-2633	2335				
	3110-0105	GRD								22	5	3	
	KU.4,762KL3	6505					140-8174	933	DIN	1	62	3	
				10	38	1		5305-0110	GRD				

GRDN.L340	ALN / NSA 7610-770-7005						INDEX nach ALN INDEX selon NSA						Seite Page 2
MOTORRAD A350 MOTOCYCLETTE A350													
ALN/NSA	Fabrikant/Fabricant/Norm(e)		BD TM	BS PI	FIG	ANZ NB	ALN/NSA	Fabrikant/Fabricant/Norm(e)		BD TM	BS PI	FIG	ANZ NB
	Art-Nr/No d'art	Code						Art-Nr/No d'art	Code				
140-8174	5305-12-155-6878	2335					150-6120	84	DIN		21	33	1
	5305-25-103-9958	2335					150-6130	5305-0180	GRD		24	19	2
				23	14	2		84	DIN				
				26	2	4		5305-0180	GRD				
140-8176	933	DIN		17	42	4	150-6140	84	DIN		24	9	3
	5305-0110	GRD						5305-0180	GRD				
	1142.1827	0059					150-6430	84	DIN		1	60	2
	5305-12-156-4863	2335						5305-0180	GRD				
140-8178	933	DIN		2	56	1	150-6711	84	DIN		2	51	2
	5305-0110	GRD						5305-0180	GRD				
	5305-12-156-4865	2335						5305-12-156-5462	2335				
	5305-25-103-9960	2335						5305-12-171-4935	2335				
	5305-25-103-9963	2335					150-6730	84	DIN		13	14	2
140-8211	933	DIN		1	63	7		5305-0180	GRD				
	5305-0110	GRD					155-6736	5305-0287	GRD		10	25	2
	5305-12-158-0033	2335						12149	VSM				
				4	32	1	156-2788	964	DIN		10	25	2
140-9640	933	DIN		15	15	1		5305-0291	GRD				
	5305-0110	GRD					160-0961	7985	DIN		3	55	1
141-0050	933	DIN		1	64	1		5305-0234	GRD				
	5305-0110	GRD					161-1167	5305-0505	GRD		26	23	6
	5305-12-141-9888	2335					161-1472	9021	DIN		17	43	15
141-3028	931	DIN		2	49	1		5310-0290	GRD				
	5305-0112	GRD						5310-12-125-0300	2335				
	5305-12-141-6605	2335						5310-12-146-3860	2335				
	5305-25-116-1200	2335						5310-12-152-5341	2335				
142-3046	85	DIN		22	3	2					22	19	2
	5305-0420	GRD					161-2191	5310-0112	GRD		21	39	4
145-9090	961	DIN		10	42	1	161-3010	7985	DIN		22	13	1
	5305-0135	GRD						5305-0234	GRD				
146-7042	912	DIN		8	18	6		5305-12-142-5531	2335				
	5305-0170	GRD					161-3370	915	BN		15	17	1
	13310	VSM						5340-0569	GRD				
	0000-00-000-6692	2335						BN 915/2	0850				
	5305-12-142-5913	2335					161-3657	84	DIN		3	27	2
146-7212	912	DIN		5	31	2		5305-0180	GRD				
	5305-0170	GRD						5305-12-166-4531	2335				
	5305-12-142-5938	2335					166-9811	5310-0290	GRD		4	11	1
	5305-25-120-0630	2335					167-2120	931	DIN		1	36	2
146-7312	912	DIN		3	5	2		5305-0112	GRD				
	5305-0170	GRD						5305-12-142-8469	2335				
	13310	VSM					167-2686	933	DIN		17	39	3
	5305-12-161-9083	2335						5305-0110	GRD				
				4	20	1		5305-12-156-4860	2335				
				12	50	17					22	18	2
146-7520	912	DIN		4	30	2	167-2688	933	DIN		17	40	14
	5305-0170	GRD						5305-0131	GRD				
	5305-12-142-5974	2335						5305-12-156-4869	2335				
	5305-12-180-5927	2335					167-2692	933	DIN		17	41	2
147-1162	5305-0167	GRD		5	18	6		5305-0110	GRD				
	13311	VSM						5305-12-156-4862	2335				
147-1172	5305-0167	GRD		9	7	3					25	16	2
	13311	VSM					167-2696	933	DIN		11	28	1
147-1182	5305-0170	GRD		11	23	3		5305-0110	GRD				
	13311	VSM						5305-12-142-2052	2335				
147-1192	912	DIN		11	24	2		5305-12-156-4861	2335				
	5305-0170	GRD						5305-25-103-9951	2335				
147-1202	912	DIN		10	30	5	167-2808	933	DIN		1	65	2
	5305-0170	GRD						5305-0110	GRD				
	5305-12-142-5948	2335						5305-12-156-4874	2335				
147-1212	912	DIN		9	39	2	167-2818	933	DIN		1	66	2
	5305-0170	GRD						5305-0110	GRD				
				11	25	1		5305-12-156-4878	2335				
147-1222	912	DIN		10	29	3	167-3356	934	DIN		3	25	2
	5305-0170	GRD						5310-0120	GRD				
147-1332	912	DIN		2	47	1		5310-12-124-3866	2335				
	5305-0170	GRD						5310-12-156-4991	2335				
	5305-12-142-5979	2335									17	48	12
147-1532	912	DIN		1	68	4					22	7	3
	5305-0170	GRD									25	18	2
				2	46	4					26	25	2
150-2356	84	DIN		15	27	2	167-3360	934	DIN		1	78	2
	5305-0180	GRD						5310-0120	GRD				
	5305-12-141-3933	2335						5310-12-156-4982	2335				
	5305-12-166-7880	2335					168-5005	835	DIN		12	63	2
				24	4	3		5306-0220	GRD				
				25	3	2		5307-12-156-4582	2335				
150-5830	84	DIN		21	24	3	173-9802	5307-0171	GRD		21	28	1
	5305-0180	GRD						12257	VSM				

GRDN L340		ALN / NSA 7610-770-7005					INDEX nach ALN INDEX selon NSA						Seite Page 3	
MOTORRAD A350 MOTOCYCLETTE A350														
ALN/NSA	Fabrikant/Fabricant/Norm(e)		BD TM	BS PI	FIG	ANZ NB	ALN/NSA	Fabrikant/Fabricant/Norm(e)		BD TM	BS PI	FIG	ANZ NB	
	Art-Nr/No d'art	Code						Art-Nr/No d'art	Code					
176-8009	985	DIN		12	57	2						2	54	2
	5310-0211	GRD										4	36	2
176-8013	985	DIN		1	75	6						17	46	4
	5310-0211	GRD										26	3	4
				17	47	2	178-2335	127	DIN			23	13	2
176-8020	934	DIN		1	76	7		5310-0341	GRD					
	5310-0120	GRD						1142.1987	0059					
	5310-12-144-6214	2335						830-0030	1660					
	5310-12-167-7145	2335						5310-12-142-8158	2335					
				4	38	2	178-2340	127	DIN		1	73	9	
				26	5	2		5310-0341	GRD					
176-8056	982	DIN		2	45	2		5310-12-142-0649	2335					
	5310-0211	GRD						5310-12-161-0248	2335					
176-8071	985	DIN		5	10	1						4	31	2
	5310-0211	GRD					178-2345	127	DIN		1	74	4	
	42-015	0804						5310-0341	GRD					
	5310-12-142-3389	2335					178-4410	6913	DIN		4	49	2	
	1.0207.017	4580						5310-0349	GRD					
177-0556	5310-0119	GRD		25	5	2	178-5020	5310-0380	GRD		24	8	3	
	13756	VSM						12752	VSM					
177-0557	5310-0119	GRD		11	6	1	178-5040	5310-0380	GRD		7	24	4	
	13756	VSM						12752	VSM					
177-1170	934	DIN		1	77	2			7585					
	5310-0120	GRD					178-5167	6797	DIN		21	25	3	
	1142.1836	0059						5310-0370	GRD					
	5310-12-156-4996	2335					178-5206	137	DIN		14	9	2	
	5310-12-167-7147	2335						5310-0390	GRD					
	5310-25-103-9720	2335						5310-12-145-4159	2335					
				4	33	1	178-5207	137	DIN		15		2	
177-2501	935	DIN		1	82	1		5310-0390	GRD					
	5310-0172	GRD						5310-12-143-7993	2335					
	5310-12-187-8179	2335									22	27	1	
177-2764	5310-0183	GRD		17	35	1	178-5208	137	DIN		11	5	2	
	12718	VSM						5310-0390	GRD					
177-3272	1587	DIN		4	50	2		5310-12-142-8157	2335					
	5310-0151	GRD									13	15	2	
177-8620	936	DIN		8	20	1	178-5210	137	DIN		10	41	1	
	5310-0122	GRD						5310-0390	GRD					
177-9294	5310-0117	GRD		22	28	1		5310-12-142-8159	2335					
	13753	VSM					178-5468	6798	DIN		22	14	2	
177-9511	5310-0109	GRD		21	41	4		5310-0360	GRD					
	12707	VSM						5310-12-148-0559	2335					
178-0034	5310-0290	GRD		17	44	4	178-6016	471	DIN		15	23	2	
	12722	VSM						5340-0500	GRD					
178-0162	125	DIN		2	53	2		5365-12-156-4445	2335					
	5310-0290	GRD					178-6020	471	DIN		10	40	1	
	5310-12-142-0645	2335						5340-0500	GRD					
	5310-12-166-6662	2335						5365-12-156-4446	2335					
	5310-12-171-7561	2335					178-6022	471	DIN		5	27	1	
178-0965	5310-0290	GRD		24	12	1		5340-0500	GRD					
	13908	VSM						5365-12-156-4447	2335					
178-0968	5310-0290	GRD		2	50	1					9	5	2	
	13908	VSM									18	2	1	
	BSSP1236	0918					178-6024	471	DIN		1	80	2	
		7585						5340-0500	GRD					
				4	37	1		5365-12-156-4642	2335					
				23	4	1					2	25	4	
178-2321	127	DIN		24	15	1	178-6234	472	DIN		2	31	2	
	5310-0341	GRD						5340-0501	GRD					
	5310-12-143-1162	2335					178-6238	472	DIN		12	18	1	
178-2325	127	DIN		1	70	3		5340-0501	GRD					
	5310-0341	GRD						5365-12-124-0269	2335					
	5310-12-142-0647	2335					178-6250	472	DIN		8	2	1	
				18	22	2		5340-0501	GRD					
				24	3	3		5365-12-156-4459	2335					
				25	4	2	178-6426	6799	DIN		11	19	2	
178-2329	127	DIN		1	71	6		5340-0510	GRD					
	5310-0341	GRD						1500/E210	0918					
	5310-12-124-0186	2335						5365-12-156-4494	2335					
	5310-12-156-4907	2335						MS 16635-1018	5185					
				9	25	4	178-6436	6799	DIN		10		1	
				17	45	17		5340-0510	GRD					
				22	6	3		5365-12-124-0901	2335					
				25	17	2		5365-99-112-1144	2335					
178-2334	127	DIN		1	72	7	178-6733	7993	DIN		1	12	2	
	5310-0341	GRD						5340-0550	GRD					
	0000-00-000-6407	2335					184-9256	5310-0290	GRD		1	69	8	
	5310-12-142-0658	2335						1164	K+WN					
	5310-12-161-2988	2335					184-9383	5310-0316	GRD		7	30	1	

GRDN.L340		ALN / NSA 7610-770-7005					INDEX nach ALN INDEX selon NSA					Seite Page 4	
MOTORRAD A350 MOTOCYCLETTE A350													
ALN/NSA	Fabrikant/Fabricant/Norm(e)		BD TM	BS PI	FIG	ANZ NB	ALN/NSA	Fabrikant/Fabricant/Norm(e)		BD TM	BS PI	FIG	ANZ NB
	Art-Nr/No d'art	Code						Art-Nr/No d'art	Code				
184-9383		6253					204-1903	5330-0100	GRD		12	8	1
184-9431	5310-0316	GRD 7762		5	50	1		OR 107 VA 75 729.000.09	0260 6438				
184-9435	5310-0316	GRD 7762		6	30	2	204-2097	5330-0100	GRD		22		1
184-9465	5310-0316	GRD 7762		11	17	1	204-5270	5330-0100	GRD		4	44	1
184-9495	5310-0316 FD 030 039 005	GRD 6541 7762		5	51	NB	204-5282	5330-0100	GRD		4	43	1
184-9497	5310-0316 FD 030 039 01	GRD 6541 7762		5	52	NB	204-8549	5330-0100	GRD		2	52A	2
184-9505	5310-0316	GRD 7762		5	53	NB	204-9029	7603 5330-0100	DIN GRD		2	40	2
185-5986	5315-0400 12760 5315-12-156-4398	GRD VSM 2335		1		2	204-9130	5330-12-124-0973 7603	2335 DIN		14	28	1
185-5988	5315-0400 12760 5315-12-167-0978 5315-12-198-9522	GRD VSM 2335 2335		2	66	1	204-9134	7603 5330-0100	DIN GRD		14	37	1
185-6014	5315-0400 12760	GRD VSM		1	83	1	204-9147	5330-0100 7603	GRD DIN		7	17	1
185-7563	1481 5315-0200	DIN GRD		8	28	1	204-9472	5330-0100	GRD		10	31	1
185-7684	1481 5315-0200	DIN GRD		12	14	4	204-9713	5330-0100	GRD		4	10	1
191-7030	5320-0260 13127	GRD VSM		26	7	2	204-9909	5330-0100	GRD		13	5	2
191-7034	5320-0260 13127	GRD VSM		17	6	9	204-9916	5330-0100	GRD		13	7	2
193-9540	5310-0290 1165	GRD K+WN		17	15	2	206-5940	VR 1884-2-183	0673		4	41	1
193-9546	5310-0290 1165	GRD K+WN		17	7	2	206-7070				27	42	1
201-1763	5340-0410 1239 SP 35V 3520	GRD K+WN 5905		27	38	1	230-2072	C9121-2-15	7208		21	37	2
201-3512	72571 5340-0170 5340-12-190-9539	DIN GRD 2335		1	14	1	233-1565				20	2	1
203-0001	9505-0110	GRD		27	26	1	233-1568	783 700 075	1971		20	2	1
203-5426	5330-0100 5330-12-122-4261 OR 13,3-2,4	GRD 2335 6390 7150		15	47	1	253-4553	1 300 312 005 14.3-35N	0845 1380		21	35	3
203-9000	5330-0100 PRP 006	GRD 5705		14	16	1	254-6487	160304-2	1850		20	27	6
203-9007	5330-0100 PRP 009	GRD 5705		2	52	2	255-1536	10516-02	1867		13	13	1
203-9054	5330-0100 ORAR00213-7038 PRP 213 830-70	GRD 5705 5705		2	16	2	255-2323	5975-00-074-2072 5975-01-126-6163	2335 2335				
203-9406	5330-0100 PRP 039	GRD 5705		14	35	1	255-2324	5975-12-154-5951 TY-25M	2335 7291				
204-0533	5330-0100 A 15/30X7 3760	GRD 0260 DIN		9	33	1	255-2324	754 511-00025 SST2S	7950 9810 1380		3	39	3
204-0650	5330-0100 A 35/47X7 916 163	GRD 0260 DIN		2	37	4	255-2324				18	5	1
204-1115	5330-0100 OR 107	GRD 0260		16	10	1	255-2324				20	31	8
204-1142	5330-0100 OR 121	GRD 0260		7	11	1	255-2324				20	32	1
204-1146	5330-0100 OR 123	GRD 0260		10	22	1	257-2751	6145-0295	GRD		21	48	1
204-1176	5330-0100 OR 138	GRD 0260		5	32	1	257-2751	114 010 420	1971				
204-1240	5330-0100 OR 170	GRD 0260		24	17	1	257-4220	161 306	6679				
204-1623	5330-0100 WZ 2-4616 OR1000800-N70	GRD 3525 5705		14	42	1	257-4220	6145-0013 772 150-09 113 023 800	7552 GRD 1221 1971		20	40	1
							258-8563				24	11A	
							266-2100	6140-0020	GRD		20	37	1
							266-9005	1 304 682 040	0845		19	5	1
							266-9747	420 105 RMG 05	1608		21	4	1
							267-3176	ULO 125 6071	3648		22	25	1
							267-3211	72601	DIN		21	29	1
							267-3221	GL-12.10.10	0059				
							267-3221	1220	2151				
							267-3221	3531	5060				
							267-3221	6728	5230				
							267-3221	6240-0127	GRD		27	30	1
							267-3221	93.06918	1734		22	16	1
							267-3221	1750	2151				
							267-3221	6470	5060				
							267-3221	6807	5230				
							267-3228	6240-0127	GRD		27	34	1
							267-3228	92.40610	1734		22	17	1
							267-3234	6240-0168	GRD		27	33	1
							267-3234	GL-2.02.03	0059		18	25	1
							267-3236	6910	5230				
							267-3236	72601	DIN		21	26	1
							267-3236	09.06920	1734				
							267-3236	1510	2151				
							267-3236	B 3450	5049				
							267-3236				27	32	1

GRDN L340		ALN / NSA 7610-770-7005					INDEX nach ALN INDEX selon NSA						Seite Page
MOTORRAD A350 MOTOCYCLETTE A350													5
ALN/NSA	Fabrikant/Fabricant/Norm(e)		BD TM	BS PI	FIG	ANZ NB	ALN/NSA	Fabrikant/Fabricant/Norm(e)		BD TM	BS PI	FIG	ANZ NB
	Art-Nr/No d'art	Code						Art-Nr/No d'art	Code				
267-8120	0 303 603 035	0845		19	1	1	764-6875	7453-62	6139		14	26	1
				21	1	1	764-6876	4568-36	6139		14	29	1
267-8121	1 305 303 012	0845		21	2	1	764-6877	6109-29	6139		14	30	1
267-8122	1 300 212 011	0845		21	5	1	764-6878	7346-22	6139		14	31	1
267-8123	1 305 603 004	0845		21	6	1	764-6879	1486-02	6139		14	32	1
267-8124	1 305 503 004	0845		21	7	1	764-6880	7450-80	6139		14	33	1
267-8125	1 304 682 060	0845		21	8	6	764-6881	7456-28	6139		14	34	1
	1 304 682 062	0845					764-6883	7335-96	6139		14	36	1
267-8126	1 303 412 002	0845		21	9	1	764-6884	6413-110-02	6139		14	38	1
267-8127	1 300 109 017	0845		21	10	1	764-6885	6267-34	6139		14	39	1
267-8128	1 300 090 069	0845		21	11	1	764-6886	7688.27.55	6139		14	40	1
267-8129	1 300 311 001	0845		21	12	1	764-6888	8208-30	6139		14	41	1
	1 300 323 000	0845					764-6889	5186-86	6139		17	33	1
267-8130	1 301 321 000	0845		21	13	1	764-6890	4932-83	6139		17	34	1
267-8131	1 300 221 001	0845		21	14	1	764-6891	6237-38	6139		4	19	1
267-8132	1 304 617 000	0845		21	15	1					14	27	
267-8133	1 301 385 000	0845		21	16	1	764-6893	6413-105-02	6139		14	38A	1
267-8134	1 300 420 020	0845		21	17	1					27	28	1
267-8135	1 300 224 001	0845		21	18	1	770-5136	A 20963	1380		1	9	1
267-8136	1 300 224 000	0845		21	19	1	770-5170	B 24419	1380		1	29	2
267-8137	1 301 332 031	0845		21	23	1	770-5171	A 24419-2	1380		1	31	2
267-8139	1 340 390 000	0845		21	34	1	770-5172	A 24419-3	1380		1	32	4
	GHK-18510	3246					770-5173	A 24419-5	1380		1	34	2
267-8150	1 300 631 014	0845		21	3	1	770-5175	A 24419-1	1380		1	30	2
267-8193		0845		21	49	1	770-5194	B 24975	1380		26	9	2
267-8198	1 300 610 021	0845		21	46	1	770-5213	A 24481	1380		1	24	1
267-8199	1 301 015 000	0845		21	47	1	770-5253	A 24540-12	1380		4	4	1
267-8545	2ST 001 301-09	7675		19	7	1	770-5254	A 24540-12/2	1380		4	5	1
				22	10	1	770-5321	A 24405	1380		2	4	1
267-8546	9EL 090 411-001	7675		22	11	1	770-5323	A 24406	1380		2	6	2
267-8547	9EL 090 413-001	7675		22	12	1	770-5455	A 600.13.013	1380		17	5	1
267-8548	B 600.16.016	1380		22	9	1	770-6005	71119090070	0825		27	29	1
279-5288	5310-0116	GRD		23	5	1	770-6025		0825		27		
	13751	VSM					770-7016	600.16.015	1380		26	28	1
	5310-12-144-5088	2335					770-7018	0607.46.410	1380		24	2	1
							770-7019	0608.33.400	1380		19	3	1
298-0002				27	39	1					24	1	1
298-0126				27	24	1					25	19	1
298-0218				27	25	1	770-7020	TYP 72421	1370				
298-0230				27	24	1		0403.32.270	1380				
306-0139	6-00355	7620		27	41	1	770-7021	0607.46.440	1380		24	6	1
306-0202	A.06.1002	3695		27	40	1	770-7022	0603.34.280	1380		24	7	1
	19542	3695					770-7023	0400.34.250	1380		24	10	1
306-0560				27	2	1	770-7024	0400.34.260	1380		19	9	1
306-0606	1848	3695		26	16	1					24	11	1
397-5573	9905-0100	GRD		26	20	1	770-7025		1380		19		
	2195	1676					770-7026	0400.34.230	1380		24	13	1
397-5612	9905-0100	GRD		26	21	1	770-7027	0400.33.220	1380		24	16	1
	2122	1676					770-7028	A 600.05.051	1380		20	39	1
	TDI2122	6047									24	26	1
397-7211	9905-0100	GRD		2	67	1	770-7029	0421.49.900	1380		24	18	1
	A 600.02.010	1380					770-7030	AA 359/20	1380		24	20	1
		3695					770-7031	AA 359/21	1380		24	21	1
614-3308	5310-0290	GRD		4	21	1	770-7032	AA 359/22	1380		24	22	2
734-7622	B0- 1 301 092 001	1676		21	21	1	770-7033	AA 359/23	1380		24	23	2
734-7632	B0- 1 304 650 005	1676		21	20A	1	770-7034	AA 359/24	1380		24	24	2
764-6850	VHB 27 AD	6139		14		1	770-7035	0608.46.750	1380		19	4	1
764-6851	1476-06	6139		14	1	2					25	1	1
764-6852	1104-37	6139		14	2	2	770-7037	A 600.16.014	1380		25	2	1
764-6853	1691-27	6139		14	3	2	770-7038	0608.46.450	1380		24	5	1
764-6854	8295-06	6139		14	4	1	770-7039	600.70.003	1380		19		
764-6855	4043-61	6139		14	5	1	770-7040	AA 359/25	1380		24	25	2
764-6856	3238-64	6139		14	6	1	770-7044	0400.33.330	1380		20	30	2
764-6857	7745-36	6139		14	7	1	770-7048	1 300 591 001/SCHI	0845		21	21A	1
764-6858	3978-36	6139		14	8	1	770-7064	235-18/18/25/33	1652		1	20	2
764-6859	06-10	6139		14	10	1		7610-1277	1652				
764-6860	7455-08	6139		14	11	1	770-7067	A 600.01.211/1	1380		1	86	4
764-6861	7449-37	6139		14	12	1	770-7068	B 600.01.211/2	1830		1	87	2
764-6862	7446-61	6139		14	13	1	770-7102	A 600.01.063	1380		1	1A	2
764-6863	7673-37	6139		14	14	1	770-7103	A 600.01.143	1380		1	37A	1
764-6864	4670-61	6139		14	15	1	770-7104	M 0119	1380		1	1B	
764-6866	7746-02	6139		14	17	1	770-7105	D 600.01.000/1	1380		1	1	1
764-6867	4559-05	6139		14	18	1	770-7106	D 600.01.000/2	1380		1	2	1
764-6868	7338-53	6139		14	19	1	770-7110	M 0201	1380		1	3	1
764-6869	7448-61	6139		14	20	1	770-7111		1380		1	10	1
764-6870	7454-64	6139		14	21	1	770-7112		1380		27	37	1
764-6871	1407-21	6139		14	22	1	770-7113	A 600.01.079	1380		1	11	2
764-6872	8128-27	6139		14	23	1	770-7115	A 600.14.007	1380		1	13	1
764-6873	8142-50	6139		14	24	1	770-7116	D 600.01.007	1380		1	15	1
764-6874	8127-36	6139		14	25	1	770-7117	12-25-38	1380		1	16	2

GRDN.L340		ALN / NSA 7610-770-7005					INDEX nach ALN INDEX selon NSA						Seite Page 6
MOTORRAD A350 MOTOCYCLETTE A350													
ALN/NSA	Fabrikant/Fabricant/Norm(e)		BD TM	BS PI	FIG	ANZ NB	ALN/NSA	Fabrikant/Fabricant/Norm(e)		BD TM	BS PI	FIG	ANZ NB
	Art-Nr/No d'art	Code						Art-Nr/No d'art	Code				
770-7118	D 600.01.008	1380		1	21	1	770-7216	A 600.03.018	1380		3	13	1
770-7119	A 600.01.122	1380		1	22	2	770-7217	A 600.03.021	1380		3	14	1
770-7120	A 600.01.123	1380		1	23	1	770-7218	A 600.03.013	1380		3	15	1
770-7121	B 600.01.155	1380		1	25	1	770-7219	A 600.03.029	1380		3	17	1
770-7122	A 600.01.009/1	1380		1	26	2	770-7220	A 600.03.014	1380		3	20	1
770-7123	A 600.01.009/2	1380		1	27	2	770-7221	A 600.03.015	1380		3	21	1
770-7124	A 600.01.133	1380		1	28	2	770-7223	417 400	4259		3	22	
770-7126	C 600.01.010	1380		1	35	1	770-7224	A 600.03.016	1380		3	33	1
770-7127	A 600.01.106	1380		1	85	4	770-7225	B 600.03.022	1380		3	35	1
770-7128	C 600.01.011	1380		1	37	1	770-7226	B 600.03.022/6-7	1380		3	36	1
770-7129	A 600.01.144	1380		1	38	1	770-7227	B 600.03.022/8	1380		3	37	1
770-7130	A 600.01.147	1380		1	39	1	770-7228	B 600.03.022/4	1380		3	38	4
770-7131	A 600.01.148	1380		1	40	1	770-7229	B 600.03.021	1380		3	40	1
770-7132	B 600.01.150	1380		1	41	1	770-7230	B 600.03.021/6-7	1380		3	41	1
770-7133	A 600.01.152	1380		1	42	1	770-7231	B 600.03.021/8	1380		3	42	1
770-7134	VR 1675-2-165	1380		1	43	9	770-7232	A 600.03.023	1380		3	45	1
				4	29	1	770-7233	A 600.03.024	1380		3	50	1
770-7135	D 600.01.013	1380		1	44	1	770-7234	A 600.03.022/3	1380		3	35A	2
770-7136	B 600.01.180	1380		1	45	1	770-7235	B 600.03.021/5	1380		3		
770-7137	A 600.01.181	1380		1	46	1	770-7236	312 810	0411		3	53	1
770-7138	A 600.01.183	1380		1	48	1	770-7245	D 600.04.001	1380		4	1	1
770-7139	B 600.01.190	1380		1	50	1	770-7246	D 600.04.002	1380		4	2	1
770-7141	A 24419-4	1380		1	33	2	770-7247		1830		4	1A	1
770-7142	A 600.01.192	1380		1	55	1	770-7248	A 600.04.016	1380		4	6	1
770-7143	A 600.01.105	1380		1	84	2	770-7249	B 600.04.017	1380		4	7	1
770-7144	A 600.01.193	1380		1	59	1	770-7251	A 600.04.005	1380		4	9	1
770-7146	A 600.01.126	1380		1	53	1	770-7252	A 600.04.018	1380		4	13	1
770-7147	A 600.01.127	1380		1	54	1	770-7253		0639		4	24	1
770-7149	A 600.01.173	1380		1	56	2	770-7254	B 600.04.003	1380		4	15	1
770-7151	A 600.02.132	1380		2	22	2	770-7255	06.5220.1126	0260		4	16	1
770-7152	A 600.02.133	1380		2	23	2		A 600.04.008-1	1380				
770-7153	A 600.02.134	1380		2	24	2	770-7256	A 600.04.014	1380		4	17	2
770-7154	0600.02.158	1380		2	28	2	770-7259	B 600.04.020	1380		4	25	1
770-7155	A 600.02.122	1380		2	12	4	770-7261	B 600.04.006	1380		4	27	1
770-7156	A 600.02.129	1380		2	19	2	770-7262	B 600.04.007	1380		4	28	1
770-7157	A 600.02.105	1380		2	48	1	770-7264	A 600.04.035	1380		4	35	1
770-7158	A 600.02.135	1380		2	57	2	770-7265	A 600.04.036	1380		4	39	1
770-7159	A 600.02.141	1380		2	58	2	770-7266	A 600.01.187	1380		1	52	1
770-7160	D 600.02.100	1380		2		1	770-7267	A 600.01.188	1380		1	51	2
770-7161	C 600.02.111	1380		2	1	1	770-7269	A 600.04.037	1380		4	40	1
770-7162	D 600.02.117	1380		2	7	1	770-7271	A 600.04.039	1380		4	42	1
770-7163	A 600.02.106	1380		2	9	1	770-7272	A 600.04.021-A	1380		4	26	1
770-7164	B 600.02.120	1380		2	10	1	770-7275		1380		4	22	1
770-7165	B 600.02.121	1380		2	11	1	770-7305	D 600.05.001	1380		5	1	1
770-7166	B 600.02.123	1380		2	13	2	770-7306	0611.49.230/II	1380		5	1	1
770-7167	A 600.02.107	1380		2	14	2	770-7307	0400.49.285/I	1380		5	6	
770-7168	B 600.02.130	1380		2	20	2	770-7308	0400.49.286	1380		5		
770-7169	B 600.02.131	1380		2	21	2	770-7309	0611.49.860/I	1380		5	7	1
770-7170	A 600.02.136	1380		2	26	2	770-7310	0400.49.245	1380		5	11	3
770-7171	A 600.02.137	1380		2	27	2	770-7311	0400.49.246	1380		5		
770-7172	A 600.02.139	1380		2	29	2	770-7312	0600.49.250/I	1380		5	12	1
770-7173	A 600.02.140	1380		2	30	2	770-7313	0600.49.255	1380		5		
770-7174	A 600.02.110	1380		2	32	2	770-7314	0608.49.260	1380		5	14	1
770-7175	A 600.02.143	1380		2	33	2	770-7315	0608.49.265	1380		5		
770-7176	A 600.02.144	1380		2	34	2	770-7316	0608.49.275	1380		5	15	1
770-7177	A 600.01.107	1380		1	81	1	770-7317	0608.49.280	1380		5	16	1
770-7178	A 600.02.148	1380		2	38	2	770-7318	A600.05.066	1380		5	54	NB
770-7179	A 600.02.149	1380		2	39	2	770-7319	0611.49.870	1380		5	8	1
770-7181	A 600.02.151	1380		2	41	2	770-7320	0400.29.410/I	1380		5	20	1
770-7182	A 600.02.152	1380		2	42	2	770-7321	0400.29.143/VI	1380		5	22	1
770-7183	A 600.02.153	1380		2	43	2	770-7322	0400.29.120	1380		5		
770-7184	A 600.02.154	1380		2	44	4					9		
770-7187	A 600.02.171	1380		2	61	1					12	35	1
770-7188	A 600.02.173	1380		2	63	2	770-7323	0400.29.123	1380		5	23	
770-7189	A 600.02.174	1380		2	64	1		CONDOR 05.1-23A	1671				
770-7190	A 600.02.175	1380		2	65	1					9	4	
770-7192	D 600.02.145	1380		2	35	1	770-7324	0400.29.124	1380		5		
770-7193	D 600.02.146	1380		2	36	1		CONDOR 05.1-23	6541				
770-7194	A 600.02.172	1380		2	62	1					9		
770-7205	A 600.03.001	1380		3	1	1	770-7325	0 400.29.125	1380		5		
770-7206	D 600.03.002	1380		3	2	1					9		
770-7207	A 600.03.011	1380		3	3	1	770-7326	0400.29.126	1380		5		
770-7208	A 600.03.017	1380		3	4	1					9		
770-7210	A 600.03.020	1380		3	6	1	770-7327	0400.29.430	1380		5	24	1
770-7211	A 600.03.026	1380		3	7	2	770-7328	0181.40.060	1380		5		
770-7212	JH 800-R	1229		3	54	1					12	17	1
770-7213	A 600.03.025	1380		3	9	2	770-7329	0181.40.070	1380		5		
770-7214	A 600.03.028	1380		3	10	2					12		
770-7215	A 600.03.012	1380		3	12	1	770-7330	0400.29.090	1380		5	25	

GRDN.L340		ALN / NSA 7610-770-7005					INDEX nach ALN INDEX selon NSA						Seite Page 7
MOTORRAD A350 MOTOCYCLETTE A350													
ALN/NSA	Fabrikant/Fabricant/Norm(e)		BD TM	BS PI	FIG	ANZ NB	ALN/NSA	Fabrikant/Fabricant/Norm(e)		BD TM	BS PI	FIG	ANZ NB
	Art-Nr/No d'art	Code						Art-Nr/No d'art	Code				
770-7331	0608.29.190	1380		5	26	1	770-7418	0608.49.365	1380		7		
770-7332	0400.29.173	1380		5	28	1	770-7420	0250.70.180	1380		7	9	2
770-7333	0400.29.175	1380		5							10	26	1
770-7334	0400.29.176	1380		5			770-7421	0611.49.970/III	1380		7	10	1
770-7335	0400.29.177	1380		5				44082	1846				
770-7336	0258.29.070	1380		5	29	1	770-7423	0611.49.950/III	1380		7	12	1
770-7337	0400.29.063	1380		5	30	1	770-7424	0608.49.800	1380		7	13	1
770-7338	0601.92.270/II	1380		12	55	1	770-7425	0420.49.120/II	1380		7	14	1
770-7339	0611.92.570/I	1380		12	56	1	770-7426	06.5220.1018	0260		7	15	1
770-7341	0400.47.170	1380		5	36	2		0611.49.125	1380				
770-7342	0400.47.160	1380		5	37	1	770-7429	0755.49.013/I	1380		7	18	1
770-7343	0600.47.210	1380		5	38	1	770-7431	0609.46.030	1380		7	19	1
770-7344	0400.92.420	1380		5	39	1	770-7432	0400.16.190	1380		7	20	1
770-7345	0608.47.123	1380		5	40	1	770-7433	0611.49.165/I	1380		7	21	1
770-7346	0750.47.270	1380		5	42	1	770-7434	0608.49.065	1380		7	22	2
770-7347	0400.47.290	1380		5	43	1	770-7435	0606.49.010	1380		7	23	4
770-7348	0400.47.295	1380		5			770-7436	0609.46.060	1380		7	25	1
770-7349	0400.47.150/I	1380		5	44	2	770-7440	0606.47.010	1380		7	26	1
770-7352	0608.16.220/I	1380		6	17	1	770-7441	0606.47.016	1380		7		
770-7353	0608.16.225	1380		6		1	770-7442	0606.47.018	1380		7		
770-7354	0400.29.020	1380		5	45	1	770-7443	0606.47.020	1380		7		
				9	12	1	770-7444	0606.47.024	1380		7		
				12	32	1	770-7445	0606.47.026	1380		7		
770-7355	0600.29.170/I	1380		5	47	1	770-7446	0400.47.030	1380		7	27	1
770-7356	0400.29.040	1380		5	48	1	770-7447	0400.47.040	1380		7	28	1
				12	33	1	770-7448	0609.47.058	1380		7	29	1
770-7357	0400.29.050	1380		5	49	1	770-7449	0609.47.059	1380		7		
				12	34	1	770-7450	0609.47.060	1380		7		
770-7358	A 74172.1008/A	1380		5	46	1	770-7451	0606.16.810/IV	1380		8	1	1
770-7359	0603.16.170	1380		6	8	4	770-7452	0258.16.820	1380		8	3	1
770-7360	0611.16.010 A	1380		6	1	1	770-7453	0258.16.830	1380		8	4	1
770-7361	0611.16.045	1380		6	2	1	770-7454	0600.16.590	1380		8	11	1
770-7362	0600.16.180/I	1380		6	3	1	770-7455	0600.16.670/I	1380		8	12	6
770-7363	0611.16.040	1380		6	4	1	770-7456	0400.16.530	1380		8	13	5
770-7364	0400.16.170	1380		6	5	1	770-7457	0400.16.630/I	1380		8	14	1
770-7365	0611.16.030	1380		6	6	1	770-7458	0400.16.540	1380		8	15	6
770-7366	0400.16.290/II	1380		6	7	4	770-7459	0480.16.550	1380		8	16	6
				10	6	2	770-7460	0400.16.560	1380		8	17	6
770-7367	0603.16.020	1380		6	9	1		CONDOR 05.4-17	3170				
770-7368	0603.16.055/I	1380		6	10	2	770-7462	0400.16.570	1380		8	19	1
770-7369	0608.16.110/II	1380		6	12	1	770-7463	A 600.03.009	1380		3	51	1
770-7370	0611.16.070	1380		6	13	1	770-7464	A 600.03.010	1380		3	52	1
770-7371	0611.16.080	1380		6	14	1	770-7467	0611.16.250	1380		8	23	1
770-7372	0611.16.085	1380		6	15	1	770-7468	0400.16.230	1380		8	24	1
770-7373	0611.16.060/II	1380		6	16	1	770-7469	0400.16.420	1380		8	25	1
770-7374	0611.16.200	1380		6	18	1	770-7470	0400.16.425	1380		8		
770-7375	0608.16.270	1380		6	19	1	770-7471	0608.16.410/IV	1380		8	26	1
770-7376	0400.16.120	1380		6			770-7472	0608.16.260	1380		8	27	1
770-7377	0400.13.060	1380		6	20	1	770-7473	0600.16.500	1380		8	10	1
770-7378	0400.13.065	1380		6			770-7474	0600.70.300/I	1380		9	8	1
770-7379	0608.13.040/VI	1380		6	21	1	770-7475	0400.70.120	1380		9	9	1
770-7380	0400.13.050	1380		6	22	1					12	44	4
770-7381	0400.13.055	1380		6			770-7476	0400.46.600	1380		9	10	1
770-7382	0608.13.070	1380		6	23	2	770-7477	0400.46.613/I	1380		9	11	1
770-7383	0400.13.080/I	1380		6	24	1	770-7478	0600.70.200	1380		9	16	1
770-7384	0400.13.090/II	1380		6	25	1	770-7479	0400.46.640/III	1380		9	13	1
770-7385	0603.13.095/I	1380		6	26	1	770-7480	0600.70.230/I	1380		9	17	1
770-7386	0608.07.110/V	1380		10	1	1	770-7481	0600.70.235	1380		9		
770-7387	0747.07.126	1380		10	2	1	770-7482	0600.70.220/I	1380		9	18	1
770-7388	0400.16.280	1380		10	3	1	770-7483	0600.70.225	1380		9		
770-7389	0611.07.190/I	1380		10	4	1	770-7484	0600.70.080/II	1380		9	19	1
770-7390	0747.16.175	1380		10	5	1	770-7485	0600.70.090/III	1380		9	20	1
770-7392	0608.07.195/VIII	1380		10	7	1	770-7486	0600.70.110	1380		9	21	1
770-7393	0747.07.180/II	1380		10	8	1	770-7487	0600.70.010/II	1380		9	22	1
770-7394	0747.07.170/II	1380		10	9	1	770-7488	0755.70.060	1380		9	23	1
770-7395	0603.07.010A	1380		10	10	1	770-7489	0611.49.410/I	1380		9	30	1
770-7396	0150.07.130	1380		10	11	1	770-7490	0400.49.360	1380		9	31	1
770-7397	0608.07.140	1380		10	12	1	770-7491	0400.49.365	1380		9		
770-7398	0150.29.050	1380		10	13	1	770-7492	0400.49.263	1380		9	32	1
770-7406	0608.07.035	1380		10	14	1					11	2	1
770-7407	0608.07.040/IV	1380		10	15	1	770-7505	0400.49.267	1380		9		
770-7408	0611.49.330/I	1380		7	1	1					11		
770-7411	0011.52.010/I	1380		7	5	1	770-7508	0400.49.083	1380		9	34	1
770-7412	0011.52.015	1380		7			770-7509	0400.49.170/II	1380		9	35	1
770-7413	0608.49.350	1380		7	6	1	770-7510	0421.49.920/II	1380		9	36	1
770-7414	0608.49.355	1380		7			770-7511	0611.49.135/I	1380		9	37	1
770-7415	0400.49.240	1380		7	7	7	770-7512	0755.49.140	1380		9	26	4
770-7416	0400.49.243	1380		7			770-7513	0403.29.310	1380		9	1	1
770-7417	0608.49.360/I	1380		7	8	1	770-7514	0608.29.130/III	1380		9	3	1

GRDN.L340		ALN / NSA 7610-770-7005					INDEX nach ALN INDEX selon NSA						Seite Page 8
MOTORRAD A350 MOTOCYCLETTE A350													
ALN/NSA	Fabrikant/Fabricant/Norm(e)		BD TM	BS PI	FIG	ANZ NB	ALN/NSA	Fabrikant/Fabricant/Norm(e)		BD TM	BS PI	FIG	ANZ NB
	Art-Nr/No d'art	Code						Art-Nr/No d'art	Code				
770-7515	0400.29.183/II	1380		9	6	1	770-7620	0600.92.160/III	1380		12	24	2
770-7516	0258.16.840/II	1380		6	11	1	770-7621	0600.92.343/I	1380		12	25	2
770-7521	0150.07.330	1380		10	37	1	770-7622	0755.92.150/IV	1380		12	26	2
770-7522	0400.07.343	1380		10	39	1	770-7623	0605.29.010/I	1380		12	30	1
770-7523	0615.16.090/III	1380		6	27	1	770-7625	0400.29.030/III	1380		12	31	1
770-7524	0400.16.210	1380		6	28	2	770-7626	0611.92.650	1380		12	36	1
770-7525	0250.16.010	1380		6	29	2	770-7627	0611.92.310/I	1380		12	37	1
770-7526	0611.49.510	1380		11	1	1	770-7628	0600.92.170/III	1380		12	40	2
770-7529	0150.49.220/I	1380		11	3	1	770-7629	0500.92.660	1380		12	41	2
770-7533	0400.13.160/I	1380		11	4	1	770-7631	0062.54.245/I	1380		3	8	2
770-7535	0608.13.200/I	1380		11	7	1					12	42	2
770-7536	0400.13.130/II	1380		11	8	1	770-7632	0400.92.250/I	1380		12	43	2
770-7537	0400.13.140/I	1380		11	9	1	770-7633	0400.92.255	1380		12		
770-7538	0608.13.120/VII	1380		11	10	1	770-7635	0150.92.220	1380		12	45	2
770-7539	0150.49.010	1380		11	11	1	770-7636	0600.92.240	1380		12	46	2
770-7540	0603.13.310/III	1380		11	13	1	770-7637	0611.92.320	1380		12	38	1
770-7542	0400.13.325	1380		11			770-7638	0611.92.280/I	1380		12	39	1
770-7543	0400.07.170	1380		11	15	2	770-7639	0600.92.620/I	1380		12	47	2
770-7544	0400.13.110/II	1380		11	16	1	770-7640	0400.92.010	1380		12	52	6
770-7545	0400.76.150	1380		11	30	1	770-7641	0611.92.290/I	1380		12	49	2
770-7547	0608.13.170/I	1380		11	18	1	770-7642	0400.92.453	1380		12	51	1
770-7549	0400.49.710	1380		11	20	1	770-7643	0400.92.020	1380		12	53	3
770-7550	0400.49.730	1380		11	21	1	770-7644	A 600.05.033	1380		13	1	1
770-7551	0400.49.735	1380		11			770-7645	A 600.05.040	1380		13	8	1
770-7552	0400.49.060	1380		11	22	3	770-7646	A 600.05.041	1380		13	9	1
770-7553	0601.13.020/II	1380		11	26	1	770-7647	0400.92.630	1380		12	48	2
770-7554	0090.07.320/I	1380		11	27	1	770-7648	A 600.05.034	1380		13	3	1
770-7555	0611.49.660	1380		10	20	1	770-7649	0611.49.075/I	1380		13	10	1
770-7556	0600.49.670/I	1380		10	21	1	770-7650	0611.49.080/I	1380		13	12	1
770-7557	0600.49.675	1380		10			770-7680	A 600.20.101	1380		29	1	1
770-7558	0400.30.025	1380		11	29	2	770-7681	A 600.20.120	1380		29	2	1
770-7560	0400.49.025/I	1380		10	23	1	770-7682	A 600.20.130	1380		29	3	1
770-7561	0611.49.020	1380		10	24	1	770-7683	A 600.20.130/1	1380		29	4	1
770-7563	0400.49.090/III	1380		10	27	1	770-7684	A 600.20.130/2	1380		29	5	1
770-7564	0611.49.130/I	1380		10	28	1	770-7685	A 600.20.131	1380		29	6	1
770-7565	0611.49.090/II	1380		10	32	1	770-7686	A 600.20.131/1	1380		29	7	1
770-7566	0611.07.300/I	1380		10	35	1	770-7687	A 600.20.131/2	1380		29	8	1
770-7567	0400.07.323/II	1380		10	36	1	770-7688	A 600.20.132	1380		29	9	1
770-7568	0611.47.400	1380		12	1	1	770-7689	A 600.20.133	1380		29	10	1
770-7569	0611.47.500	1380		12			770-7690	A 600.20.135	1380		29	11	1
770-7570	0611.47.600	1380		12			770-7691	A 600.20.135/1	1380		29	12	1
770-7573	0611.47.700	1380		12			770-7692	A 600.20.135/2	1380		29	13	1
770-7574	0611.47.800	1380		12			770-7693	A 600.20.136	1380		29	14	1
770-7575	0606.47.490	1380		12	2		770-7694	A 600.20.137	1380		29	15	1
770-7576	0606.47.590	1380		12			770-7695	A 600.20.137/1	1380		29	16	1
770-7577	0606.47.690	1380		12			770-7696	A 600.20.137/2	1380		29	17	1
770-7578	0606.47.790	1380		12			770-7697	A 600.20.137/3	1380		29	18	1
770-7579	0606.47.890	1380		12			770-7700		1380		15	48	1
770-7580	0602.47.460	1380		12	3	2	770-7701	A 600.10.080/081	1380		16	13	1
770-7581	0602.47.450	1380		12	4	1	770-7702	B 600.10.007	1380		16	17	1
770-7582	0602.47.455	1380		12			770-7703	A 600.10.013.3	1380		15	18	2
770-7583	0602.47.456	1380		12			770-7704	C 600.10.003	1380		15		1
770-7584	0602.47.457	1380		12			770-7705	C 600.10.010	1380		15	3	1
770-7586	0608.17.120	1380		12	6	1	770-7706	A 600.10.011	1380		15	5	1
770-7587	0400.17.130	1380		12	7	1	770-7707	A 600.10.012	1380		15	6	2
770-7588	0400.17.135	1380		12							16	7	1
770-7589	0611.92.350/IV	1380		12	10	1	770-7708	D 600.10.013	1380		15	7	1
770-7590	0611.17.020/I	1380		12	9	1	770-7709	A 600.10.014	1380		15	8	1
770-7591	0611.92.370/I	1380		12	11	1	770-7710	A 600.10.016	1380		15	10	1
770-7592	0611.92.275	1380		12			770-7711	A 600.10.017	1380		15	11	1
770-7593	0611.92.276	1380		12			770-7712	A 600.10.021	1380		15	16	1
770-7594	0611.92.377	1380		12			770-7713	A 600.10.019	1380		15	13	1
770-7595	0611.92.380/I	1380		12	12	1	770-7714	A 600.10.020	1380		15	14	1
770-7596	0611.92.370/I	1380		12			770-7715	A 600.10.015	1380		15	9	1
770-7599	A 21370	1380		12	61	1	770-7716		1380		15	19	8
770-7604	0611.92.380/I	1380		12			770-7717	A 600.10.027	1380		15	24	1
770-7605	0611.92.385	1380		12			770-7718	B 600.10.023	1380		15	20	1
770-7606	0611.92.386	1380		12			770-7719	A 600.10.025	1380		15	21	2
770-7607	0611.92.387	1380		12			770-7720	A 600.10.026	1380		15	22	2
770-7608	0611.92.390/I	1380		12	13	2	770-7721	A 600.10.029	1380		15	25	1
770-7609	0611.92.395	1380		12			770-7722	A 600.10.028	1380		15	26	1
770-7610	0611.92.396	1380		12			770-7723	B 600.10.030	1380		15	28	1
770-7611	0611.92.397	1380		12			770-7724	A 600.10.031	1380		15	29	2
770-7612	0400.92.233	1380		12	15	1	770-7725	A 600.10.040	1380		15	32	2
770-7613	0400.92.235	1380		12			770-7726	A 600.10.041	1380		15	33	1
770-7615	0611.92.110/III	1380		12	20	1	770-7727	A 600.10.044	1380		15	34	1
770-7617	0611.92.120/II	1380		12	21	1	770-7728	A 600.10.045	1380		15	35	1
770-7618	0420.92.130/I	1380		12	22	2	770-7729	A 600.10.018	1380		15	12	1
770-7619	0420.92.140/I	1380		12	23	4	770-7730	A 600.10.061	1380		15	36	2

GRDN.L340		ALN / NSA 7610-770-7005					INDEX nach ALN INDEX selon NSA						Seite Page 9
MOTORRAD A350 MOTOCYCLETTE A350													
ALN/NSA	Fabrikant/Fabricant/Norm(e)		BD TM	BS PI	FIG	ANZ NB	ALN/NSA	Fabrikant/Fabricant/Norm(e)		BD TM	BS PI	FIG	ANZ NB
	Art-Nr/No d'art	Code						Art-Nr/No d'art	Code				
770-7730				16	19	1	770-7819	A 600.05.005	1380		9	15	1
770-7731	C 600.10.048	1380		16	1	1	770-7825	C 600.12.001	1380		17	1	1
770-7732	B 600.10.050	1380		16	2	1	770-7826	C 600.12.011	1380		17	2	1
770-7733	A 600.10.052	1380		16	4	5	770-7827	C 600.12.002	1380		17	10	1
770-7734	A 600.10.032	1380		15	30	1	770-7828	C 600.12.014	1380		17	11	1
770-7735	C 600.10.053	1380		16	5	1	770-7831	D 600.12.004	1380		17	22	1
770-7736	A 600.10.054	1380		16	6	1	770-7832	D 600.12.005	1380		17	28	1
770-7738	A 600.10.059	1380		16	3	1	770-7833	A 600.12.033	1380		17	31	1
770-7739	A 600.10.056	1380		16	9	1	770-7834	F 35/1	1380		17	32	1
770-7740				16	25	2	770-7840	B 600.13.014/2	1380		18	7	1
770-7741	A 600.10.057	1380		16	11	1	770-7841	B 600.13.014/7-8	1380		18	8	1
770-7742	A 600.10.058	1380		16	12	1	770-7842	A 600.13.015	1380		18	9	1
770-7743	A 600.10.071	1380		16	14	5	770-7843	A 600.13.022	1380		18	13	1
770-7744	A 600.10.005	1380		16	15	1	770-7844	A 600.13.023	1380		18	14	1
770-7745	A 600.10.066	1380		16	16	1	770-7845	A 600.13.024	1380		18	20	1
770-7746	B 600.10.064	1380		15	42	1	770-7846	A 600.13.025	1380		18	21	1
770-7747	A 600.10.060	1380		16	18	1	770-7847	A 600.13.026	1380		18	23	2
770-7748		1380		15	43	1	770-7849	A 600.13.041	1380		18	26	1
770-7749	A 600.10.062	1380		15	40	36	770-7850	A 600.13.027	1380		18	24	1
770-7750	A 600.10.063	1380		15	41	36	770-7851	A 600.13.042	1380		18	27	1
770-7751		1380		15	44	1	770-7852	A 600.13.043	1380		18	28	1
770-7752		1380		15	45	1	770-7853	A 600.13.044	1380		18	29	1
770-7753	B 600.12.012	1380		17	3	1	770-7854	A 600.13.045	1380		18	30	1
770-7754	C 600.12.013	1380		17	4	1	770-7855	B 600.20.011	1380		28	1	1
770-7755		1380		15	46	1	770-7856	A 600.20.012	1380		28	2	1
770-7756	A 4600.10.067	1380		16	26	2	770-7857	A 600.20.013/2	1380		28		1
770-7757	A 600.12.016	1380		17	13	1	770-7858	A 600.20.013/3	1380		28		1
770-7758	A 4600.10.068	1380		16	27	2	770-7859	B 600.20.014	1380		28	4	1
770-7759	D 600.12.003	1380		17	20	1	770-7860	A 600.20.015	1380		28	5	1
770-7760	A 24426-24-6	1380		17	24	2	770-7861	B 600.20.016	1380		28	6	1
770-7761	A 600.12.027	1380		17	25	2	770-7862	B 600.20.017	1380		28	7	1
770-7763	A 600.12.032	1380		17	30	1	770-7863	B 600.20.018A	1380		28	8	1
770-7766	0688.91.110	1380		17	37	1	770-7864	B 600.20.020	1380		28	10	1
770-7767	32 5935 8/16	1380		17	14	2	770-7865	A 600.20.021	1380		28	11	1
770-7768	A 600.12.035	1380		17	21	1	770-7866	B 600.20.015/1	1380		28	5A	1
770-7769		5731		17	30A	1	770-7867	A 600.20.023	1380		28	13	1
770-7770	C 600.13.010	1380		18	1	1	770-7868	A 600.20.024	1380		28	14	1
770-7771	A 600.13.011	1380		18	3	1	770-7869	A 600.20.025	1380		28	15	2
770-7773	A 600.03.021-9	1380			3		770-7870	A 600.20.026	1380		28	16	2
				18			770-7871	A 600.20.027	1380		28	17	1
770-7774	B 600.13.014	1380		18	6	1	770-7872	B 600.20.029	1380		28	19	1
770-7775	061.9591.990.7	1380		18	10	1	770-7873	B 600.20.031	1380		28	21	1
	B 600.13.002	1380					770-7874	B 600.20.032	1380		28	22	1
				19	2	1	770-7875	A 600.20.033	1380		28	23	1
770-7776	B 600.13.003	1380		18	11	1	770-7876	A 600.20.034	1380		28	24	1
770-7777	A 600.13.021	1380		18	12	1	770-7877	B 600.20.035	1380		28	25	1
770-7778	A 600.13.031	1380		18	16	1	770-7878	B 600.20.036	1380		28	26	1
770-7779	A 600.13.032	1380		18	17	2	770-7879	A 600.20.037	1380		28	27	1
770-7780	A 600.13.033	1380		18	18	2	770-7880	A 600.20.038	1380		28	28	1
770-7782		1380		27	1	1	770-7881	A 600.20.039A	1380		28	29	1
770-7783	B 600.14.012	1380		27	21	1	770-7882	B 600.20.040B	1380		28	30	1
770-7785	A 600.14.015	1380		27	35	1	770-7883	A 600.20.041A	1380		28	31	1
770-7786	B 600.14.014	1380		27	36	1	770-7884	A 600.20.042A	1380		28	32	1
770-7787	D 600.14.005	1380		20	1	1	770-7885	311.006	1380		28	33	1
770-7788	5585/1	1380		21	40	4	770-7886	A 600.20.044	1380		28	34	1
770-7790	C 600.15.001	1380		26	1	1	770-7887	C 600.20.060	1380		28	35	1
770-7791	B 600.15.002	1380		26	4	2	770-7907		1676		20	40	1
770-7793	A 600.15.025	1380		26	22	2					24	11A	1
	RSGU 1100.12/15	7186					770-7908	D 600.14.005/10	1380		20	5	1
770-7795	A 600.15.030	1380		26	15	1	770-7909	D 600.14.005/11	1380		20	6	1
770-7799	A 10849-1-3	1380		27	23	1	770-7910	D 600.14.005/12	1380		20	7	1
770-7802	16D-2	1380		22	2	2	770-7911	D 600.14.005/13	1380		20	8	1
770-7803		1380		22	26	1	770-7912	D 600.14.005/14	1380		20	9	1
770-7804		1676		26	13	1	770-7913	D 600.14.005/15	1380		20	10	1
770-7805	55.4.0003	1272		26	12	1	770-7914	D 600.14.005/5	1380		20	11	1
		1676					770-7915	D 600.14.005/9	1380		20	12	1
770-7806	D 600.10.001	1380		15	1	1	770-7916	D 600.14.005/17	1380		20	13	1
770-7807	D 600.10.002	1380		15	2	1	770-7917	D 600.14.005/19	1380		20	14	1
770-7808	A 600.15.020/2	1380		26	11	6	770-7918	D 600.14.005/21	1380		20	15	1
770-7809	C 600.13.030	1380		18	15	1	770-7919	D 600.14.005/26	1380		20	16	1
770-7810	A 600.15.020	1380		26	10	2	770-7920	D 600.14.005/29	1380		20	17	1
770-7811	D 600.12.025	1380		17	23	1	770-7921	D 600.14.005/33	1380		20	18	1
770-7812	D 600.12.030	1380		17	29	1	770-7922	D 600.14.005/36	1380		20	19	1
770-7813	0 608.47.100/II	1380		5	35	1	770-7923	D 600.14.005/37	1380		20	20	1
770-7814	B 600.05.002	1380		9		1	770-7924	D 600.14.005/39	1380		20	21	1
770-7815	C 600.05.003	1380		12	62	1	770-7925	D 600.14.005/40	1380		20	22	1
770-7816	C 600.05.004	1380		12	5	1	770-7926	D 600.14.005/42	1380		20	23	1
770-7817	FT 4664	1380		13	2	1	770-7927	D 600.14.005/44	1380		20	24	1
770-7818	C 600.05.005	1380		5		1	770-7929	D 600.14.005/48	1380		20	26	1

GRDN.L340		ALN / NSA 7610-770-7005					INDEX nach ALN INDEX selon NSA					Seite Page 10	
MOTORRAD A350 MOTOCYCLETTE A350													
ALN/NSA	Fabrikant/Fabricant/Norm(e)		BD TM	BS PI	FIG	ANZ NB	ALN/NSA	Fabrikant/Fabricant/Norm(e)		BD TM	BS PI	FIG	ANZ NB
	Art-Nr/No d'art	Code						Art-Nr/No d'art	Code				
770-7930		1380		20	28	6							
770-7931	D 600.14.005/30	1380		20	29	10							
770-7933	B 600.14.006	1380		20	35	1							
770-7934	B 600.14.006/2	1380		20	37	1							
770-7938		0775		20	3	1							
770-7939		0775		20	4	1							

www.fpw.it

GRDN.L538		ALN / NSA 7610-770-7005				INDEX nach Art Nr des Fabr INDEX selon no d'art du fabr						Seite Page 1	
MOTORRAD A350 MOTOCYCLETTE A350		Fabrikant/Fabricant/Norm(e)		BD	BS	FIG	ANZ	Fabrikant/Fabricant/Norm(e)		BD	BS	FIG	ANZ
Art-Nr/No d'art	Code	ALN/NSA	TM	PI		NB	Art-Nr/No d'art	Code	ALN/NSA	TM	PI		NB
	1380	770-7111		1	10	1	FD 030 039 005	6541	184-9495		5	51	NB
	3695	397-7211		2	67	1	FD 030 039 01	6541	184-9497		5	52	NB
	7585	178-0968		2	50	1	0 303 603 035	0845	267-8120		19	1	1
	1380	255-2323		3	39	3					21		
	1830	770-7247		4	1A	1	0 320 020 001	0845	111-2541		19	10	1
	1380	770-7275		4	22	1					23	1	
	0639	770-7253		4	24	1	0 343 104 008	0845	111-2454		19	6	1
	7585	178-0968		4	37	1					22	1	
	7762	184-9497		5	52	NB	0 347 500 003	0845	111-2453		19	12	1
	7762	184-9505		5	53	NB					21	30	
	7762	184-9431		5	50	1	0 356 301 008	0845	111-2412		20	36	1
	7762	184-9495		5	51	NB	PRP 039	5705	203-9406		14	35	1
	7762	184-9435		6	30	2	0400.07.170	1380	770-7543		11	15	2
	6253	184-9383		7	30	1	0400.07.323/II	1380	770-7567		10	36	1
	7585	178-5040		7	24	4	0400.07.343	1380	770-7522		10	39	1
	7762	184-9465		11	17	1	0400.13.050	1380	770-7380		6	22	1
	1380	770-7716		15	19	8	0400.13.055	1380	770-7381		6		
	1380	770-7748		15	43	1	0400.13.060	1380	770-7377		6	20	1
	1380	770-7751		15	44	1	0400.13.065	1380	770-7378		6		
	1380	770-7755		15	46	1	0400.13.080/I	1380	770-7383		6	24	1
	7150	203-5426		15	47	1	0400.13.090/II	1380	770-7384		6	25	1
	1380	770-7700		15	48	1	0400.13.110/II	1380	770-7544		11	16	1
	1380	770-7752		15	45	1	0400.13.130/II	1380	770-7536		11	8	1
	5731	770-7769		17	30A	1	0400.13.140/I	1380	770-7537		11	9	1
	1380	255-2323		18	5	1	0400.13.160/I	1380	770-7533		11	4	1
	1380	770-7025		19		1	0400.13.325	1380	770-7542		11		
	0775	770-7938		20	3	1	0400.16.120	1380	770-7376		6		
	0775	770-7939		20	4	1	0400.16.170	1380	770-7364		6	5	1
	1676	770-7907		20	40	1	0400.16.190	1380	770-7432		7	20	1
	1380	770-7930		20	28	6	0400.16.210	1380	770-7524		6	28	2
	1380	255-2324		20	32	1	0400.16.230	1380	770-7468		8	24	1
	1380	255-2323		20	31	8	0400.16.280	1380	770-7388		10	3	1
	0845	267-8193		21	49	1	0400.16.290/II	1380	770-7366		6	7	4
	1676	111-2402		21	48	1					10	6	2
	7552	257-2751		21	48	1	0400.16.420	1380	770-7469		8	25	1
	1380	770-7803		22	26	1	0400.16.425	1380	770-7470		8		
	7585	178-0968		23	4	1	0400.16.530	1380	770-7456		8	13	5
	1676	770-7907		24	11A	1	0400.16.540	1380	770-7458		8	15	6
	1380	111-2655		25	20	1	0400.16.560	1380	770-7460		8	17	6
	1676	770-7805		26	12	1	0400.16.570	1380	770-7462		8	19	1
	0985	107-8705		26	26	1	0400.16.630/I	1380	770-7457		8	14	1
	1676	770-7804		26	13	1	0400.17.130	1380	770-7587		12	7	1
	1380	770-7782		27	1	1	0400.17.135	1380	770-7588		12		
	1380	770-7112		27	37	1	0400.29.020	1380	770-7354		5	45	1
	0825	770-6025		27							9	12	
0000-00-000-6407	2335	178-2334		1	72	7					12	32	
				2	54	2	0400.29.030/III	1380	770-7625		12	31	1
				4	36		0400.29.040	1380	770-7356		5	48	1
				17	46	4					12	33	
				26	3		0400.29.050	1380	770-7357		5	49	1
0000-00-000-6692	2335	146-7042		8	18	6					12	34	
0011.52.010/I	1380	770-7411		7	5	1	0400.29.063	1380	770-7337		5	30	1
0011.52.015	1380	770-7412		7			0400.29.090	1380	770-7330		5	25	
ORAR00213-7038	5705	203-9054		2	16	2	0400.29.120	1380	770-7322		5		
PRP 006	5705	203-9000		14	16	1					9		
0062.54.245/I	1380	770-7631		3	8	2					12	35	1
				12	42		0400.29.123	1380	770-7323		5	23	
PRP 009	5705	203-9007		2	52	2					9	4	
0090.07.320/I	1380	770-7554		11	27	1	0400.29.124	1380	770-7324		5		
M 0119	1380	770-7104		1	1B						9		
0150.07.130	1380	770-7396		10	11	1	0 400.29.125	1380	770-7325		5		
0150.07.330	1380	770-7521		10	37	1					9		
0150.29.050	1380	770-7398		10	13	1	0400.29.126	1380	770-7326		5		
0150.49.010	1380	770-7539		11	11	1					9		
0150.49.220/I	1380	770-7529		11	3	1	0400.29.143/VI	1380	770-7321		5	22	1
0150.92.220	1380	770-7635		12	45	2	0400.29.173	1380	770-7332		5	28	1
0181.40.060	1380	770-7328		5			0400.29.175	1380	770-7333		5		
				12	17	1	0400.29.176	1380	770-7334		5		
0181.40.070	1380	770-7329		5			0400.29.177	1380	770-7335		5		
				12			0400.29.183/II	1380	770-7515		9	6	1
M 0201	1380	770-7110		1	3	1	0400.29.410/I	1380	770-7320		5	20	1
0201/180	3097	129-1515		27	10	1	0400.29.430	1380	770-7327		5	24	1
0250.16.010	1380	770-7525		6	29	2	0400.30.025	1380	770-7558		11	29	2
0250.70.180	1380	770-7420		7	9	2	0400.33.220	1380	770-7027		24	16	1
				10	26	1	0400.33.330	1380	770-7044		20	30	2
0258.16.820	1380	770-7452		8	3	1	0400.34.230	1380	770-7026		24	13	1
0258.16.830	1380	770-7453		8	4	1	0400.34.250	1380	770-7023		24	10	1
0258.16.840/II	1380	770-7516		6	11	1	0400.34.260	1380	770-7024		19	9	1
0258.29.070	1380	770-7336		5	29	1					24	11	

GRDN.L539		ALN / NSA 7610-770-7005					INDEX nach Art Nr des Fabr INDEX selon no d'art du fabr						Seite Page 2		
MOTORRAD A350 MOTOCYCLETTE A350		Fabrikant/Fabricant/Norm(e)		ALN/NSA	BD TM	BS PI	FIG	ANZ NB	Fabrikant/Fabricant/Norm(e)		ALN/NSA	BD TM	BS PI	FIG	ANZ NB
Art-Nr/No d'art	Code	Art-Nr/No d'art	Code												
0400.46.600	1380	770-7476		9	10	1	0600.92.240	1380	770-7636		12	46	2		
0400.46.613/I	1380	770-7477		9	11	1	0600.92.343/I	1380	770-7621		12	25	2		
0400.46.640/III	1380	770-7479		9	13		0600.92.620/I	1380	770-7639		12	47	2		
0400.47.030	1380	770-7446		7	27	1	0601.13.020/II	1380	770-7553		11	26	1		
0400.47.040	1380	770-7447		7	28	1	0601.92.270/II	1380	770-7338		12	55	1		
0400.47.150/I	1380	770-7349		5	44	2	0602.47.450	1380	770-7581		12	4	1		
0400.47.160	1380	770-7342		5	37	1	0602.47.455	1380	770-7582		12				
0400.47.170	1380	770-7341		5	36	2	0602.47.456	1380	770-7583		12				
0400.47.290	1380	770-7347		5	43	1	0602.47.457	1380	770-7584		12				
0400.47.295	1380	770-7348		5			0602.47.460	1380	770-7580		12	3	2		
0400.49.025/I	1380	770-7560		10	23	1	0603.07.010A	1380	770-7395		10	10	1		
0400.49.060	1380	770-7552		11	22	3	0603.13.095/I	1380	770-7385		6	26	1		
0400.49.083	1380	770-7508		9	34	1	0603.13.310/III	1380	770-7540		11	13	1		
0400.49.090/III	1380	770-7563		10	27	1	0603.16.020	1380	770-7367		6	9	1		
0400.49.170/II	1380	770-7509		9	35	1	0603.16.055/I	1380	770-7368		6	10	2		
0400.49.240	1380	770-7415		7	7	7	0603.16.170	1380	770-7359		6	8	4		
0400.49.243	1380	770-7416		7			0603.34.280	1380	770-7022		24	7	1		
0400.49.245	1380	770-7310		5	11	3	0605.29.010/I	1380	770-7623		12	30	1		
0400.49.246	1380	770-7311		5			0606.16.810/IV	1380	770-7451		8	1	1		
0400.49.263	1380	770-7492		9	32	1	0606.47.010	1380	770-7440		7	26	1		
				11	2		0606.47.016	1380	770-7441		7				
0400.49.267	1380	770-7505		9			0606.47.018	1380	770-7442		7				
				11			0606.47.020	1380	770-7443		7				
0400.49.285/I	1380	770-7307		5	6		0606.47.024	1380	770-7444		7				
0400.49.286	1380	770-7308		5			0606.47.026	1380	770-7445		7				
0400.49.360	1380	770-7490		9	31	1	0606.47.490	1380	770-7575		12	2			
0400.49.365	1380	770-7491		9			0606.47.590	1380	770-7576		12				
0400.49.710	1380	770-7549		11	20	1	0606.47.690	1380	770-7577		12				
0400.49.730	1380	770-7550		11	21	1	0606.47.790	1380	770-7578		12				
0400.49.735	1380	770-7551		11			0606.47.890	1380	770-7579		12				
0400.70.120	1380	770-7475		9	9	1	0606.49.010	1380	770-7435		7	23	4		
				12	44	4	0607.46.410	1380	770-7018		24	2	1		
0400.76.150	1380	770-7545		11	30	1	0607.46.440	1380	770-7021		24	6	1		
0400.92.010	1380	770-7640		12	52	6	0608.07.035	1380	770-7406		10	14	1		
0400.92.020	1380	770-7643		12	53	3	0608.07.040/IV	1380	770-7407		10	15	1		
0400.92.233	1380	770-7612		12	15	1	0608.07.110/V	1380	770-7386		10	1	1		
0400.92.235	1380	770-7613		12			0608.07.140	1380	770-7397		10	12	1		
0400.92.250/I	1380	770-7632		12	43	2	0608.07.195/VIII	1380	770-7392		10	7	1		
0400.92.255	1380	770-7633		12			0608.13.040/VI	1380	770-7379		6	21	1		
0400.92.420	1380	770-7344		5	39	1	0608.13.070	1380	770-7382		6	23	2		
0400.92.453	1380	770-7642		12	51	1	0608.13.120/VII	1380	770-7538		11	10	1		
0400.92.630	1380	770-7647		12	48	2	0608.13.170/I	1380	770-7547		11	18	1		
0403.29.310	1380	770-7513		9	1	1	0608.13.200/I	1380	770-7535		11	7	1		
0403.32.270	1380	770-7020		25	19	1	0608.16.110/II	1380	770-7369		6	12	1		
0420.49.120/II	1380	770-7425		7	14	1	0608.16.220/I	1380	770-7352		6	17	1		
0420.92.130/I	1380	770-7618		12	22	2	0608.16.225	1380	770-7353		6		1		
0420.92.140/I	1380	770-7619		12	23	4	0608.16.260	1380	770-7472		8	27	1		
0421.49.900	1380	770-7029		24	18	1	0608.16.270	1380	770-7375		6	19	1		
0421.49.920/II	1380	770-7510		9	36	1	0608.16.410/IV	1380	770-7471		8	26	1		
0480.16.550	1380	770-7459		8	16	6	0608.17.120	1380	770-7586		12	6	1		
0500.92.660	1380	770-7629		12	41	2	0608.29.130/III	1380	770-7514		9	3	1		
CONDOR 05.1-23	6541	770-7324		5			0608.29.190	1380	770-7331		5	26	1		
CONDOR 05.1-23A	1671	770-7323		5	23		0608.33.400	1380	770-7019		19	3	1		
CONDOR 05.1-23	6541	770-7324		9							24	1			
CONDOR 05.1-23A	1671	770-7323		9	4		0608.46.450	1380	770-7038		24	5	1		
CONDOR 05.4-17	3170	770-7460		8	17	6	0608.46.750	1380	770-7035		19	4	1		
0600.02.138	1380	770-7154		2	28	2					25	1			
0600.16.180/I	1380	770-7362		6	3	1	0608.47.100/II	1380	770-7813		5	35	1		
0600.16.500	1380	770-7473		8	10	1	0608.47.123	1380	770-7345		5	40	1		
0600.16.590	1380	770-7454		8	11	1	0608.49.065	1380	770-7434		7	22	2		
0600.16.670/I	1380	770-7455		8	12	6	0608.49.260	1380	770-7314		5	14	1		
0600.29.170/I	1380	770-7355		5	47	1	0608.49.265	1380	770-7315		5				
0600.47.210	1380	770-7343		5	38	1	0608.49.275	1380	770-7316		5	15	1		
0600.49.250/I	1380	770-7312		5	12	1	0608.49.280	1380	770-7317		5	16	1		
0600.49.255	1380	770-7313		5			0608.49.350	1380	770-7413		7	6	1		
0600.49.670/I	1380	770-7556		10	21	1	0608.49.355	1380	770-7414		7				
0600.49.675	1380	770-7557		10			0608.49.360/I	1380	770-7417		7	8	1		
0600.70.010/II	1380	770-7487		9	22	1	0608.49.365	1380	770-7418		7				
0600.70.080/II	1380	770-7484		9	19	1	0608.49.800	1380	770-7424		7	13	1		
0600.70.090/III	1380	770-7485		9	20	1	0609.46.030	1380	770-7431		7	19	1		
0600.70.110	1380	770-7486		9	21	1	0609.46.060	1380	770-7436		7	25	1		
0600.70.200	1380	770-7478		9	16	1	0609.47.058	1380	770-7448		7	29	1		
0600.70.220/I	1380	770-7482		9	18	1	0609.47.059	1380	770-7449		7				
0600.70.225	1380	770-7483		9			0609.47.060	1380	770-7450		7				
0600.70.230/I	1380	770-7480		9	17	1	06-10	6139	764-6859		14	10	1		
0600.70.235	1380	770-7481		9			A.06.1002	3695	306-0202		27	40	1		
0600.70.300/I	1380	770-7474		9	8	1	0611.07.190/I	1380	770-7389		10	4	1		
0600.92.160/III	1380	770-7620		12	24	2	0611.07.300/I	1380	770-7566		10	35	1		
0600.92.170/III	1380	770-7628		12	40	2	0611.16.010 A	1380	770-7360		6	1	1		

GRDN.L538		ALN / NSA 7610-770-7005					INDEX nach Art Nr des Fabr INDEX selon no d'art du fabr						Seite Page 3		
MOTORRAD A350 MOTOCYCLETTE A350		Fabrikant/Fabricant/Norm(e)		BD TM	BS PI	FIG	ANZ NB	Fabrikant/Fabricant/Norm(e)		ALN/NSA	BD TM	BS PI	FIG	ANZ NB	
Art-Nr/No d'art	Code	ALN/NSA	Code					Art-Nr/No d'art	Code						
0611.16.030	1380	770-7365			6	6	1	RSGU 1100.12/15	7186	770-7793			26	22	2
0611.16.040	1380	770-7363			6	4	1	1104-37	6139	764-6852			14	2	2
0611.16.045	1380	770-7361			6	2	1	111.012.255	0220	132-1035			27	12	1
0611.16.060/II	1380	770-7373			6	16	1	113 023 800	1971	257-4220			20	40	1
0611.16.070	1380	770-7370			6	13	1						24	11A	
0611.16.080	1380	770-7371			6	14	1	114 010 420	1971	257-2751			21	48	1
0611.16.085	1380	770-7372			6	15	1	1142.1827	0059	140-8176			17	42	4
0611.16.200	1380	770-7374			6	18	1	1142.1836	0059	177-1170			1	77	2
0611.16.250	1380	770-7467			8	23	1						4	33	1
0611.17.020/I	1380	770-7590			12	9	1	1142.1987	0059	178-2335			23	13	2
0611.47.400	1380	770-7568			12	1	1	1164	K+WN	184-9256			1	69	8
0611.47.500	1380	770-7569			12			1165	K+WN	193-9540			17	15	2
0611.47.600	1380	770-7570			12			1165	K+WN	193-9546			17	7	2
0611.47.700	1380	770-7573			12			1202		5922 119-2014			9	2	
0611.47.800	1380	770-7574			12			OR 121		0260 204-1142			5	17	1
0611.49.020	1380	770-7561			10	24	1	GL-12.10.10	0059	267-3176			21	29	1
0611.49.075/I	1380	770-7649			13	10	1						27	30	
0611.49.080/I	1380	770-7650			13	12	1	12149	VSM	155-6736			10	25	2
0611.49.090/II	1380	770-7565			10	32	1	1220	2151	267-3176			21	29	1
0611.49.125	1380	770-7426			7	15	1						27	30	
0611.49.130/I	1380	770-7564			10	28	1	1 220 206 000	0845	111-2972			25	13	1
0611.49.135/I	1380	770-7511			9	37	1	1 220 450 002	0845	111-2971			25	12	1
0611.49.165/I	1380	770-7433			7	21	1	12-25-38	1380	770-7117			1	16	2
0611.49.230/II	1380	770-7306			5	1	1	12257	VSM	173-9802			21	28	1
0611.49.330/I	1380	770-7408			7	1	1	BSSP123G	0918	178-0968			2	50	1
0611.49.410/I	1380	770-7489			9	30	1						4	37	
0611.49.510	1380	770-7526			11	1	1	OR 123	0260	204-1146			10	22	1
0611.49.660	1380	770-7555			10	20	1	BSSP123G	0918	178-0968			23	4	1
0611.49.860/I	1380	770-7309			5	7	1	1 230 522 009	0845	111-2310			20	38	1
0611.49.870	1380	770-7319			5	8	1	1239	K+WN	201-1763			27	38	1
0611.49.950/III	1380	770-7423			7	12	1	125	DIN	178-0162			2	53	2
0611.49.970/III	1380	770-7421			7	10	1	ULO 125 6071	3648	266-9747			22	25	1
0611.92.110/III	1380	770-7615			12	20	1	127	DIN	178-2340			1	73	9
0611.92.120/II	1380	770-7617			12	21	1	127	DIN	178-2345			1	74	4
0611.92.275	1380	770-7592			12			127	DIN	178-2325			1	70	3
0611.92.276	1380	770-7593			12			127	DIN	178-2334			1	72	7
0611.92.280/I	1380	770-7638			12	39	1	127	DIN	178-2329			1	71	6
0611.92.290/I	1380	770-7641			12	49	2	127	DIN	178-2334			2	54	2
0611.92.310/I	1380	770-7627			12	37	1						4	36	
0611.92.320	1380	770-7637			12	38	1	127	DIN	178-2340			4	31	2
0611.92.350/IV	1380	770-7589			12	10	1	127	DIN	178-2329			9	25	4
0611.92.370/I	1380	770-7591			12	11	1						17	45	17
0611.92.370/I	1380	770-7596			12			127	DIN	178-2334			17	46	4
0611.92.377	1380	770-7594			12			127	DIN	178-2325			18	22	2
0611.92.380/I	1380	770-7595			12	12	1	127	DIN	178-2329			22	6	3
0611.92.380/I	1380	770-7604			12			127	DIN	178-2335			23	13	2
0611.92.385	1380	770-7605			12			127	DIN	178-2325			24	3	3
0611.92.386	1380	770-7606			12			127	DIN	178-2321			24	15	1
0611.92.387	1380	770-7607			12			127	DIN	178-2329			25	17	2
0611.92.390/I	1380	770-7608			12	13	2	127	DIN	178-2325			25	4	2
0611.92.395	1380	770-7609			12			127	DIN	178-2334			26	3	4
0611.92.396	1380	770-7610			12			12707	VSM	177-9511			21	41	4
0611.92.397	1380	770-7611			12			12718	VSM	177-2764			17	35	1
0611.92.570/I	1380	770-7339			12	56	1	12722	VSM	178-0034			17	44	4
0611.92.650	1380	770-7626			12	36	1	12752	VSM	178-5040			7	24	4
0615.16.090/III	1380	770-7523			6	27	1	12752	VSM	178-5020			24	8	3
061.9591.990.7	1380	770-7775			18	10	1	12760	VSM	185-6014			1	83	1
					19	2		12760	VSM	185-5986			1		2
					7	15	1	12760	VSM	185-5988			1	34	2
06.5220.1018	0260	770-7426			4	16	1						2	66	1
06.5220.1126	0260	770-7255			17	37	1	12760	VSM	185-5986			2	66	1
0688.91.110	1380	770-7766			10	2	1	1 300 090 069	0845	267-8128			21	11	1
0747.07.126	1380	770-7387			10	9	1	1 300 109 017	0845	267-8127			21	10	1
0747.07.170/II	1380	770-7394			10	8	1	1 300 212 011	0845	267-8122			21	5	1
0747.07.180/II	1380	770-7393			10	5	1	1 300 221 001	0845	267-8131			21	14	1
0747.16.175	1380	770-7390			10	5	1	1 300 224 000	0845	267-8136			21	19	1
0750.47.270	1380	770-7346			5	42	1	1 300 224 001	0845	267-8135			21	18	1
0755.49.013/I	1380	770-7429			7	18	1	1 300 311 001	0845	267-8129			21	12	1
0755.49.140	1380	770-7512			9	26	4	1 300 312 005	0845	253-4553			21	35	3
0755.70.060	1380	770-7488			9	23	1	1 300 312 018	0845	111-2314			21	45	1
0755.92.150/IV	1380	770-7622			12	26	2	1 300 323 000	0845	267-8129			21	12	1
09.06920	1734	267-3236			21	26	1	1 300 420 020	0845	267-8134			21	17	1
					27	32		1 300 591 001/SCHI	0845	770-7048			21	21A	1
OR1000800-N70	5705	204-1623			14	42	1	1 300 610 021	0845	267-8198			21	46	1
10-10X11	6515	129-0422			27	3	1	1 301 015 000	0845	267-8150			21	3	1
1.0207.017	4580	176-8071			5	10	1	BO- 1 301 092 001	1676	734-7622			21	21	1
10516-02	1867	255-1536			13	13	1	1 301 321 000	0845	267-8130			21	13	1
OR 107	0260	204-1115			7	11	1	1 301 332 031	0845	267-8137			21	23	1
OR 107 VA 75	0260	204-1903			12	8	1								
A 10849-1-3	1380	770-7799			27	23	1								

GRDN.L539		ALN / NSA 7610-770-7005					INDEX nach Art Nr des Fabr INDEX selon no d'art du fabr					Seite Page 4	
MOTORRAD A350 MOTOCYCLETTE A350													
Fabrikant/Fabricant/Norm(e)		ALN/NSA	BD TM	BS PI	FIG	ANZ NB	Fabrikant/Fabricant/Norm(e)		ALN/NSA	BD TM	BS PI	FIG	ANZ NB
Art-Nr/No d'art	Code						Art-Nr/No d'art	Code					
1 301 385 000	0845	267-8133		21	16	1	210/6	0685	129-1218		27	8	1
1 301 980 001	0845	111-2251		27	20	1	210/8	0685	129-1220		27	9	1
1 302 026 021	0845	111-2250		21	22	1	VDI2122	6047	397-5612		26	21	1
1 303 412 002	0845	267-8126		21	9	1	2122	1676					
1 304 617 000	0845	267-8132		21	15	1	A 21370	1380	770-7599		12	61	1
BO- 1 304 650 005	1676	734-7632		21	20A	1	PRP 213 830-70	5705	203-9054		2	16	2
1 304 682 040	0845	266-9005		21	4	1	2195	1676	397-5573		26	20	1
1 304 682 060	0845	267-8125		21	8	6	2 200 558 000	0845	111-2052		25	14	2
1 304 682 062							2 221 310 007	0845	111-2986		25	15	1
1 305 303 012	0845	267-8121		21	2	1	2 223 312 000	0845	111-2970		25	11	1
1 305 503 004	0845	267-8124		21	7	1	235-18/18/25/33	1652	770-7064		1	20	2
1 305 603 004	0845	267-8123		21	6	1	A 24405	1380	770-5321		2	4	1
13127	VSM	191-7034		17	6	9	A 24406	1380	770-5323		2	6	2
13127	VSM	191-7030		26	7	2	B 24419	1380	770-5170		1	29	2
13310	VSM	146-7312		3	5	2	A 24419-1	1380	770-5175		1	30	2
				4	20	1	A 24419-2	1380	770-5171		1	31	2
13310	VSM	146-7042		8	18	6	A 24419-3	1380	770-5172		1	32	4
13310	VSM	146-7312		12	50	17	A 24419-4	1380	770-7141		1	33	2
13311	VSM	147-1162		5	18	6	A 24419-5	1380	770-5173		1	34	2
13311	VSM	147-1172		9	7	3	A 24426-24-6	1380	770-7760		17	24	2
13311	VSM	147-1182		11	23	3	A 24481	1380	770-5213		1	24	1
OR 13,3-2,4	6390	203-5426		15	47	1	A 24540-12	1380	770-5253		4	4	1
1 340 390 000	0845	267-8139		21	34	1	A 24540-12/2	1380	770-5254		4	5	1
1 340 582 014	0845	111-2987		21	31	1	WZ 2-4616	3525	204-1623		14	42	1
1 341 329 014	0845	111-2988		21	32	1	B 24975	1380	770-5194		26	9	2
1 343 412 001	0845	111-2989		21	27	5	TV-25M	7291	255-1536		13	13	1
134352	MS	119-9102		15	31	2	VHB 27 AD	6139	764-6850		14	14	1
137	DIN	178-5210		10	41	1	2920-0200	GRD	111-2412		20	36	1
137	DIN	178-5208		11	5	2	2920-0320	GRD	111-4434		12	60	1
				13	15						19	11	
137	DIN	178-5206		14	9	2					27	19	
137	DIN	178-5207		15		2	30205S (1'')	5922	119-4215		2	5	2
				22	27	1	3110	1669	129-0422		27	3	1
13751	VSM	279-5288		23	5	1	3110	1669	129-0409		27	4	1
13753	VSM	177-9294		22	28	1	3110	DIN	129-0432		27	5	1
13756	VSM	177-0557		11	6	1	3110	DIN	129-0422		27	3	1
13756	VSM	177-0556		25	5	2	3110	DIN	129-0442		27	6	1
OR 138	0260	204-1176		5	32	1	3110	1669					
13908	VSM	178-0968		2	50	1	3110	1669	129-0432		27	5	1
				4	37		3110-0105	GRD	119-4215		2	5	2
				23	4		3110-0105	GRD	119-1710		5	21	2
13908	VSM	178-0965		24	12	1	3110-0105	GRD	119-1180		5	2	1
1407-21	6139	764-6871		14	22	1	3110-0105	GRD	119-0696		5	3	1
14.3-30	1380	111-2453		19	12	1	3110-0105	GRD	119-0699		5	5	1
				21	30		3110-0105	GRD	119-7474		5	41	1
14.3-35N	1380	253-4553		21	35	3	3110-0105	GRD	119-1184		7	2	1
1476-06	6139	764-6851		14	1	2	3110-0105	GRD	119-0760		7	3	1
1479	3178	132-1035		27	12	1	3110-0105	GRD	119-0750		7	4	1
1481	DIN	185-7563		8	28	1	3110-0105	GRD	119-1364		8	5	2
1481	DIN	185-7684		12	14	4	3110-0105	GRD	119-9518		8	21	4
1486-02	6139	764-6879		14	32	1	3110-0105	GRD	119-9106		8	22	2
1500/E210	0918	178-6426		11	19	2	3110-0105	GRD	119-2014		9	2	
1510	2151	267-3236		21	26	1	3110-0105	GRD	119-9111		9	24	1
				27	32		3110-0105	GRD	119-9106		10	38	1
A 15/30X7	0260	204-0533		9	33	1	3110-0105	GRD	119-0750		10	43	1
15851	VSM	119-9518		8	21	4	3110-0105	GRD	119-9520		11	14	4
15851	VSM	119-9520		11	14	4	3110-0105	GRD	119-9116		11	12	1
1587	DIN	177-3272		4	50	2	3110-0105	GRD	119-0740		12	16	2
16004	5922	119-1364		8	5	2	3110-0105	GRD	119-1914		15	4	2
160304-2	1850	254-6487		20	27	6	3110-0105	GRD	119-9102		15	31	2
161 306	6679	257-2751		21	48	1	3110-0105	GRD	119-0545		16	8	2
16D-2	1380	770-7802		22	2	2	3110-0105	GRD	119-9012		21	20	2
MS 16633-1018	5185	178-6426		11	19	2	311.006	1380	770-7885		28	33	1
VR 1675-2-165	1380	770-7134		1	43	9	3110-12-138-3856	2335	119-9012		21	20	2
				4	29	1	312 810	0411	770-7236		3	53	1
1691-27	6139	764-6853		14	3	2	KU.3,175KL3	6505	119-9102		15	31	2
OR 170	0260	204-1240		24	17	1	3204	5922	119-1914		15	4	2
1750	2151	267-3221		22	16	1	3238-64	6139	764-6856		14	6	1
				27	34		K 32X39X18	3285	119-7474		5	41	1
1848	3695	306-0606		26	16	1	32 5935 8/16	1380	770-7767		17	14	2
GHK-18510	3246	267-8139		21	34	1	3 340 522 000	0845	111-2312		22	4	1
VR 1884-2-183	0673	206-5940		4	41	1	B 3450	5049	267-3236		21	26	1
19542	3695	306-0202		27	40	1					27	32	
SST2S	9810	255-1536		13	13	1	350	3178	129-0409		27	4	1
2ST 001 301-09	7675	267-8545		19	7	1	F 35/1	1380	770-7834		17	32	1
				22	10		3531	5060	267-3176		21	29	1
GL-2.02.03	0059	267-3234		18	25	1					27	38	
A 20963	1380	770-5136		1	9	1	SP 35V 3520	5905	201-1763		27	38	1
210/5	0685	129-1216		27	7	1	A 35/47X7	0260	204-0650		2	37	4

GRDN.L539		ALN / NSA 7610-770-7005					INDEX nach Art Nr des Fabr INDEX selon no d'art du fabr					Seite Page 5	
MOTORRAD A350 MOTOCYCLETTE A350													
Fabrikant/Fabricant/Norm(e)		ALN/NSA	BD TM	BS PI	FIG	ANZ NB	Fabrikant/Fabricant/Norm(e)		ALN/NSA	BD TM	BS PI	FIG	ANZ NB
Art-Nr/No d'art	Code						Art-Nr/No d'art	Code					
AA 359/20	1380	204-0650		16	10	1	5305-0110	GRD	167-2692		25	16	2
35920	VSM	770-7030		24	20	1	5305-0110	GRD	140-8174		26	2	4
35920	VSM	129-1216		27	7	1	5305-0112	GRD	167-2120		1	36	2
35920	VSM	129-1218		27	8	1	5305-0112	GRD	141-3028		2	49	1
35920	VSM	129-1220		27	9	1	5305-0131	GRD	167-2688		17	40	14
AA 359/21	1380	770-7031		24	21	1	5305-0135	GRD	145-9090		10	42	1
AA 359/22	1380	770-7032		24	22	2	5305-0167	GRD	147-1162		5	18	6
AA 359/23	1380	770-7033		24	23	2	5305-0167	GRD	147-1172		9	7	3
AA 359/24	1380	770-7034		24	24	2	5305-0170	GRD	147-1532		1	68	4
AA 359/25	1380	770-7040		24	25	2	5305-0170	GRD	147-1332		2	47	1
3760	DIN	204-0650		2	37	4	5305-0170	GRD	147-1532		2	46	4
3760	DIN	204-0533		9	33	1	5305-0170	GRD	146-7312		3	5	2
3760	DIN	204-0650		16	10	1					4	20	1
391 105	7325	233-1568		20	2	1	5305-0170	GRD	146-7520		4	30	2
3978-36	6139	764-6858		14	8	1	5305-0170	GRD	146-7212		5	31	2
4043-61	6139	764-6855		14	5	1	5305-0170	GRD	146-7042		8	18	6
407 E	0987	107-8719		26	27	1	5305-0170	GRD	147-1212		9	39	2
K 40728	3685	126-0459		7	16	1	5305-0170	GRD	147-1222		10	29	3
BERN BA 4-14-0300	3648	111-2412		20	36	1	5305-0170	GRD	147-1202		10	30	5
417 400	4259	770-7223		3	22		5305-0170	GRD	147-1182		11	23	3
420 105 RMG 05	1608	266-9747		22	25	1	5305-0170	GRD	147-1192		11	24	2
42-015	0804	176-8071		5	10	1	5305-0170	GRD	147-1212		11	25	1
KU.4KL3	6505	119-9012		21	20	2	5305-0170	GRD	146-7312		12	50	17
44082	1846	770-7421		7	10	1	5305-0180	GRD	150-6430		1	60	2
450 457 12	3240	111-2402		21	48	1	5305-0180	GRD	150-6711		2	51	2
TYP CF45 ART.116 0	3165	255-2324		20	32	1	5305-0180	GRD	161-3657		3	27	2
4559-05	6139	764-6867		14	18	1	5305-0180	GRD	150-6730		13	14	2
4568-36	6139	764-6876		14	29	1	5305-0180	GRD	150-2356		15	27	2
A 4600.10.067	1380	770-7756		16	26	2	5305-0180	GRD	150-6120		21	33	1
A 4600.10.068	1380	770-7758		16	27	2	5305-0180	GRD	150-5830		21	24	3
FT 4664	1380	770-7817		13	2	1	5305-0180	GRD	150-6140		24	9	3
4670-61	6139	764-6864		14	15	1	5305-0180	GRD	150-2356		24	4	3
471	DIN	178-6024		1	80	2	5305-0180	GRD	150-6130		24	19	2
				2	25	4	5305-0180	GRD	150-2356		25	3	2
471	DIN	178-6022		5	27	1	5305-0234	GRD	160-0961		3	55	1
				9	5	2	5305-0234	GRD	161-3010		22	13	1
471	DIN	178-6020		10	40	1	5305-0287	GRD	155-6736		10	25	2
471	DIN	178-6016		15	23	2	5305-0291	GRD	156-2788		10	25	2
471	DIN	178-6022		18	2	1	5305-0340	GRD	126-2734		13	6	1
472	DIN	178-6234		2	31	2	5305-0340	GRD	126-2732		13	4	1
472	DIN	178-6250		8	2	1	5305-0420	GRD	142-3046		22	3	2
472	DIN	178-6238		12	18	1	5305-0505	GRD	161-1167		26	23	6
4730-0330	GRD	126-0459		7	16	1	5305-12-141-3933	2335	150-2356		15	27	2
4730-12-136-3559	2335	126-2734		13	6	1					24	4	3
KU.4,762KL3	6505	119-9106		8	22	2					25	3	2
				10	38	1	5305-12-141-6605	2335	141-3028		2	49	1
4932-83	6139	764-6890		17	34	1	5305-12-141-9888	2335	141-0050		1	64	1
ZYL-RO 5X10	5922	119-9520		11	14	4	5305-12-142-2052	2335	167-2696		11	28	1
5120-0101	GRD	129-0422		27	3	1	5305-12-142-5531	2335	161-3010		22	13	1
5120-0101	GRD	129-0409		27	4	1	5305-12-142-5913	2335	146-7042		8	18	6
5120-0101	GRD	129-0442		27	6	1	5305-12-142-5938	2335	146-7212		5	31	2
5120-0101	GRD	129-0432		27	5	1	5305-12-142-5948	2335	147-1202		10	30	5
5120-0125	GRD	129-1216		27	7	1	5305-12-142-5974	2335	146-7520		4	30	2
5120-0125	GRD	129-1220		27	9	1	5305-12-142-5979	2335	147-1332		2	47	1
5120-0125	GRD	129-1218		27	8	1	5305-12-142-8469	2335	167-2120		1	36	2
5120-0129	GRD	129-1032		27	11	1	5305-12-155-6878	2335	140-8174		1	62	3
5120-0501	GRD	129-1515		27	10	1					25	14	2
5120-12-120-9362	2335	129-1218		27	8	1					26	2	4
5120-12-121-1057	2335	129-1216		27	7	1	5305-12-156-4860	2335	167-2686		17	39	3
5120-12-121-1058	2335	129-1220		27	9	1					22	18	2
5120-12-121-1351	2335	129-1515		27	10	1	5305-12-156-4861	2335	167-2696		11	28	1
5186-86	6139	764-6889		17	33	1	5305-12-156-4862	2335	167-2692		17	41	2
5244	DIN	129-1515		27	10	1					25	16	
5305-0110	GRD	140-8121		1	61	6	5305-12-156-4863	2335	140-8176		17	42	4
5305-0110	GRD	140-8174		1	62	3	5305-12-156-4865	2335	140-8178		2	56	1
5305-0110	GRD	140-8211		1	63	7	5305-12-156-4869	2335	167-2688		17	40	14
5305-0110	GRD	141-0050		1	64	1	5305-12-156-4874	2335	167-2808		1	65	2
5305-0110	GRD	167-2808		1	65	2	5305-12-156-4878	2335	167-2818		1	66	2
5305-0110	GRD	167-2818		1	66	2	5305-12-156-5462	2335	150-6711		2	51	2
5305-0110	GRD	140-8178		2	56	1	5305-12-158-0033	2335	140-8211		1	63	7
5305-0110	GRD	140-8211		4	32	1					4	32	1
5305-0110	GRD	167-2696		11	28	1	5305-12-161-9083	2335	146-7312		3	5	2
5305-0110	GRD	140-9640		15	15	1					4	20	1
5305-0110	GRD	167-2686		17	39	3					12	50	17
5305-0110	GRD	167-2692		17	41	2	5305-12-166-4531	2335	161-3657		3	27	2
5305-0110	GRD	140-8176		17	42	4	5305-12-166-7880	2335	150-2356		15	27	2
5305-0110	GRD	167-2686		22	18	2					24	4	3
5305-0110	GRD	140-8121		22	5	3					25	3	2
5305-0110	GRD	140-8174		23	14	2	5305-12-171-4935	2335	150-6711		2	51	2

GRDN.L538		ALN / NSA 7610-770-7005					INDEX nach Art Nr des Fabr INDEX selon no d'art du fabr						Seite Page 6
MOTORRAD A350 MOTOCYCLETTE A350													
Fabrikant/Fabricant/Norm(e)		ALN/NSA	BD TM	BS PI	FIG	ANZ NB	Fabrikant/Fabricant/Norm(e)		ALN/NSA	BD TM	BS PI	FIG	ANZ NB
Art-Nr/No d'art	Code						Art-Nr/No d'art	Code					
5305-12-180-5927	2335	146-7520		4	30	2	5310-0349	GRD	178-4410		4	49	2
5305-25-103-9951	2335	167-2696		11	28	1	5310-0360	GRD	178-5468		22	14	2
5305-25-103-9958	2335	140-8174		1	62	3	5310-0370	GRD	178-5167		21	25	3
				23	14	2	5310-0380	GRD	178-5040		7	24	4
				26	2	4	5310-0380	GRD	178-5020		24	8	3
5305-25-103-9960	2335	140-8178		2	56	1	5310-0390	GRD	178-5210		10	41	1
5305-25-103-9963							5310-0390	GRD	178-5208		11	5	2
5305-25-116-1200	2335	141-3028		2	49	1					13	15	
5305-25-120-0630	2335	146-7212		5	31	2	5310-0390	GRD	178-5206		14	9	2
5305-25-146-2633	2335	140-8121		1	61	6	5310-0390	GRD	178-5207		15		2
				22	5	3					22	27	1
5306-0220	GRD	168-5005		12	63	2	5310-12-124-0186	2335	178-2329		1	71	6
5307-0171	GRD	173-9802		21	28	1					9	25	4
5307-12-156-4582	2335	168-5005		12	63	2					17	45	17
5310-0109	GRD	177-9511		21	41	4					22	6	3
5310-0112	GRD	161-2191		21	39	4					25	17	2
5310-0116	GRD	279-5288		23	5	1	5310-12-124-3866	2335	167-3356		3	25	2
5310-0117	GRD	177-9294		22	28	1					17	48	12
5310-0119	GRD	177-0557		11	6	1					22	7	3
5310-0119	GRD	177-0556		25	5	2					25	18	2
5310-0120	GRD	167-3360		1	78	2					26	25	
5310-0120	GRD	177-1170		1	77	2	5310-12-125-0300	2335	161-1472		17	43	15
5310-0120	GRD	176-8020		1	76	7					22	19	2
5310-0120	GRD	167-3356		3	25	2	5310-12-142-0645	2335	178-0162		2	53	2
5310-0120	GRD	177-1170		4	33	1	5310-12-142-0647	2335	178-2325		1	70	3
5310-0120	GRD	176-8020		4	38	2					18	22	2
5310-0120	GRD	167-3356		17	48	12					24	3	3
				22	7	3					25	4	2
				25	18	2	5310-12-142-0649	2335	178-2340		1	73	9
5310-0120	GRD	176-8020		26	5	2					4	31	2
5310-0120	GRD	167-3356		26	25	2	5310-12-142-0658	2335	178-2334		1	72	7
5310-0122	GRD	177-8620		8	20	1					2	54	2
5310-0151	GRD	177-3272		4	50	2					4	36	
5310-0172	GRD	177-2501		1	82	1					17	46	4
5310-0183	GRD	177-2764		17	35	1					26	3	
5310-0211	GRD	176-8013		1	75	6	5310-12-142-3389	2335	176-8071		5	10	1
5310-0211	GRD	176-8056		2	45	2	5310-12-142-8157	2335	178-5208		11	5	2
5310-0211	GRD	176-8071		5	10	1					13	15	
5310-0211	GRD	176-8009		12	57	2	5310-12-142-8158	2335	178-2335		23	13	2
5310-0211	GRD	176-8013		17	47	2	5310-12-142-8159	2335	178-5210		10	41	1
5310-0290	GRD	184-9256		1	69	8	5310-12-143-1162	2335	178-2321		24	15	1
5310-0290	GRD	178-0968		2	50	1	5310-12-143-7993	2335	178-5207		15		2
5310-0290	GRD	178-0162		2	53	2					22	27	1
5310-0290	GRD	178-0968		4	37	1	5310-12-144-5088	2335	279-5288		23	5	1
5310-0290	GRD	614-3308		4	21	1	5310-12-144-6214	2335	176-8020		1	76	7
5310-0290	GRD	166-9811		4	11	1					4	38	2
5310-0290	GRD	161-1472		17	43	15					26	5	
5310-0290	GRD	178-0034		17	44	4	5310-12-145-4159	2335	178-5206		14	9	2
5310-0290	GRD	193-9540		17	15	2	5310-12-146-3860	2335	161-1472		17	43	15
5310-0290	GRD	193-9546		17	7	2					22	19	2
5310-0290	GRD	161-1472		22	19	2	5310-12-148-0559	2335	178-5468		22	14	2
5310-0290	GRD	178-0968		23	4	1	5310-12-152-5341	2335	161-1472		17	43	15
5310-0290	GRD	178-0965		24	12	1					22	19	2
5310-0316	GRD	184-9505		5	53	NB	5310-12-156-4907	2335	178-2329		1	71	6
5310-0316	GRD	184-9431		5	50	1					9	25	4
5310-0316	GRD	184-9495		5	51	NB					17	45	17
5310-0316	GRD	184-9497		5	52	NB					22	6	3
5310-0316	GRD	184-9435		6	30	2					25	17	2
5310-0316	GRD	184-9383		7	30	1	5310-12-156-4982	2335	167-3360		1	78	2
5310-0316	GRD	184-9465		11	17	1	5310-12-156-4991	2335	167-3356		3	25	2
5310-0341	GRD	178-2325		1	70	3					17	48	12
5310-0341	GRD	178-2329		1	71	6					22	7	3
5310-0341	GRD	178-2334		1	72	7					25	18	2
5310-0341	GRD	178-2345		1	74	4					26	25	
5310-0341	GRD	178-2340		1	73	9	5310-12-156-4996	2335	177-1170		1	77	2
5310-0341	GRD	178-2334		2	54	2					4	33	1
				4	36		5310-12-161-0248	2335	178-2340		1	73	9
5310-0341	GRD	178-2340		4	31	2					4	31	2
5310-0341	GRD	178-2329		9	25	4	5310-12-161-2988	2335	178-2334		1	72	7
				17	45	17					2	54	2
5310-0341	GRD	178-2334		17	46	4					4	36	
5310-0341	GRD	178-2325		18	22	2					17	46	4
5310-0341	GRD	178-2329		22	6	3					26	3	
5310-0341	GRD	178-2335		23	13	2	5310-12-166-6662	2335	178-0162		2	53	2
5310-0341	GRD	178-2325		24	3	3	5310-12-167-7145	2335	176-8020		1	76	7
5310-0341	GRD	178-2321		24	15	1					4	38	2
5310-0341	GRD	178-2329		25	17	2					26	5	
5310-0341	GRD	178-2325		25	4	2	5310-12-167-7147	2335	177-1170		1	77	2
5310-0341	GRD	178-2334		26	3	4					4	33	1

GRDN.L538		ALN / NSA 7610-770-7005					INDEX nach Art Nr des Fabr INDEX selon no d'art du fabr						Seite Page 7	
MOTORRAD A350 MOTOCYCLETTE A350							Fabrikant/Fabricant/Norm(e)		ALN/NSA		BD	BS	FIG	ANZ
Art-Nr/No d'art		Code	ALN/NSA	TM	PI	FIG	ANZ	Fabrikant/Fabricant/Norm(e)		ALN/NSA	TM	PI	FIG	ANZ
							NB	Art-Nr/No d'art						NB
5310-12-171-7561		2335	178-0162		2	53	2	5401	DIN	119-9106		8	22	2
5310-12-187-8179		2335	177-2501		1	82	1	5401	DIN	119-9111		9	24	1
5310-25-103-9720		2335	177-1170		1	77	2	5401	DIN	119-9106		10	38	1
					4	33	1	5401	DIN	119-9116		11	12	1
5315-0200	GRD	185-7563			8	28	1	5401	DIN	119-9012		21	20	2
5315-0200	GRD	185-7684			12	14	4	ZYL-RO 5X5	5922	119-9518		8	21	4
5315-0400	GRD	185-6014			1	83	1	55.4.0003	1272	770-7805		26	12	1
5315-0400	GRD	185-5986			1		2	5585/1	1380	770-7788		21	40	4
5315-0400	GRD	185-5988			1	34	2	566	3178	129-1370		27	13	1
5315-0400	GRD	185-5986			2	66	1	5975-00-074-2072	2335	255-1536		13	13	1
5315-0400	GRD	185-5988			2	66	1	5975-01-126-6163						
5315-12-156-4398	2335	185-5986			1		2	5975-12-154-5951						
					2	66	1	D 600.01.000/1	1380	770-7105		1	1	1
5315-12-167-0978	2335	185-5988			1	34	2	D 600.01.000/2	1380	770-7106		1	2	1
					2	66	1	D 600.01.007	1380	770-7116		1	15	1
5315-12-198-9522					1	34	2	D 600.01.008	1380	770-7118		1	21	1
					2	66	1	A 600.01.009/1	1380	770-7122		1	26	2
5320-0260	GRD	191-7034			17	6	9	A 600.01.009/2	1380	770-7123		1	27	2
5320-0260	GRD	191-7030			26	7	2	C 600.01.010	1380	770-7126		1	35	1
5330-0100	GRD	204-8549			2	52A	2	C 600.01.011	1380	770-7128		1	37	1
5330-0100	GRD	203-9007			2	52	2	D 600.01.013	1380	770-7135		1	44	1
5330-0100	GRD	204-9029			2	40	2	A 600.01.063	1380	770-7102		1	1A	2
5330-0100	GRD	204-0650			2	37	4	A 600.01.079	1380	770-7113		1	11	2
5330-0100	GRD	203-9054			2	16	2	A 600.01.105	1380	770-7143		1	84	2
5330-0100	GRD	204-5270			4	44	1	A 600.01.106	1380	770-7127		1	85	4
5330-0100	GRD	204-9713			4	10	1	A 600.01.107	1380	770-7177		1	81	1
5330-0100	GRD	204-5282			4	43	1	A 600.01.122	1380	770-7119		1	22	2
5330-0100	GRD	204-1142			5	17	1	A 600.01.123	1380	770-7120		1	23	1
5330-0100	GRD	204-1176			5	32	1	A 600.01.126	1380	770-7146		1	53	1
5330-0100	GRD	204-9147			7	17	1	A 600.01.127	1380	770-7147		1	54	1
5330-0100	GRD	204-1115			7	11	1	A 600.01.133	1380	770-7124		1	28	2
5330-0100	GRD	204-0533			9	33	1	A 600.01.143	1380	770-7103		1	37A	1
5330-0100	GRD	204-1146			10	22	1	A 600.01.144	1380	770-7129		1	38	1
5330-0100	GRD	204-9147			10	31	1	A 600.01.147	1380	770-7130		1	39	1
5330-0100	GRD	204-1903			12	8	1	A 600.01.148	1380	770-7131		1	40	1
5330-0100	GRD	204-9472			13	11	1	B 600.01.150	1380	770-7132		1	41	1
5330-0100	GRD	204-9909			13	5	2	A 600.01.152	1380	770-7133		1	42	1
5330-0100	GRD	204-9916			13	7	2	B 600.01.155	1380	770-7121		1	25	1
5330-0100	GRD	203-9000			14	16	1	A 600.01.173	1380	770-7149		1	56	2
5330-0100	GRD	204-9130			14	28	1	B 600.01.180	1380	770-7136		1	45	1
5330-0100	GRD	203-9406			14	35	1	A 600.01.181	1380	770-7137		1	46	1
5330-0100	GRD	204-9134			14	37	1	A 600.01.183	1380	770-7138		1	48	1
5330-0100	GRD	204-1623			14	42	1	A 600.01.187	1380	770-7266		1	52	1
5330-0100	GRD	203-5426			15	47	1	A 600.01.188	1380	770-7267		1	51	2
5330-0100	GRD	204-0650			16	10	1	B 600.01.190	1380	770-7139		1	50	1
5330-0100	GRD	204-2097			22		1	A 600.01.192	1380	770-7142		1	55	1
5330-0100	GRD	204-1240			24	17	1	A 600.01.193	1380	770-7144		1	59	1
5330-12-122-4261	2335	203-5426			15	47	1	A 600.01.211/1	1380	770-7067		1	86	4
5330-12-124-0973	2335	204-9029			2	40	2	B 600.01.211/2	1830	770-7068		1	87	2
5330-12-156-4533	2335	204-9134			14	37	1	A 600.02.010	1380	397-7211		2	67	1
5340-0170	GRD	201-3512			1	14	1	D 600.02.100	1380	770-7160		2		1
5340-0410	GRD	201-1763			27	38	1	A 600.02.105	1380	770-7157		2	48	1
5340-0500	GRD	178-6024			1	80	2	A 600.02.106	1380	770-7163		2	9	1
					2	25	4	A 600.02.107	1380	770-7167		2	14	2
5340-0500	GRD	178-6022			5	27	1	A 600.02.110	1380	770-7174		2	32	2
					9	5	2	C 600.02.111	1380	770-7161		2	1	1
5340-0500	GRD	178-6020			10	40	1	D 600.02.117	1380	770-7162		2	7	1
5340-0500	GRD	178-6016			15	23	2	B 600.02.120	1380	770-7164		2	10	1
5340-0500	GRD	178-6022			18	2	1	B 600.02.121	1380	770-7165		2	11	1
5340-0501	GRD	178-6234			2	31	2	A 600.02.122	1380	770-7155		2	12	4
5340-0501	GRD	178-6250			8	2	1	B 600.02.123	1380	770-7166		2	13	2
5340-0501	GRD	178-6238			12	18	1	A 600.02.129	1380	770-7156		2	19	2
5340-0510	GRD	178-6436			10		1	B 600.02.130	1380	770-7168		2	20	2
5340-0510	GRD	178-6426			11	19	2	B 600.02.131	1380	770-7169		2	21	2
5340-0550	GRD	178-6733			1	12	2	A 600.02.132	1380	770-7151		2	22	2
5340-0569	GRD	161-3370			15	17	1	A 600.02.133	1380	770-7152		2	23	2
5340-12-190-9539	2335	201-3512			1	14	1	A 600.02.134	1380	770-7153		2	24	2
5365-12-124-0269	2335	178-6238			12	18	1	A 600.02.135	1380	770-7158		2	57	2
5365-12-124-0901	2335	178-6436			10		1	A 600.02.136	1380	770-7170		2	26	2
5365-12-156-4445	2335	178-6016			15	23	2	A 600.02.137	1380	770-7171		2	27	2
5365-12-156-4446	2335	178-6020			10	40	1	A 600.02.139	1380	770-7172		2	29	2
5365-12-156-4447	2335	178-6022			5	27	1	A 600.02.140	1380	770-7173		2	30	2
					9	5	2	A 600.02.141	1380	770-7159		2	58	2
					18	2	1	A 600.02.143	1380	770-7175		2	33	2
5365-12-156-4459	2335	178-6250			8	2	1	A 600.02.144	1380	770-7176		2	34	2
5365-12-156-4494	2335	178-6426			11	19	2	D 600.02.145	1380	770-7192		2	35	1
5365-12-156-4642	2335	178-6024			1	80	2	D 600.02.146	1380	770-7193		2	36	1
					2	25	4	A 600.02.148	1380	770-7178		2	38	2
5365-99-112-1144	2335	178-6436			10		1	A 600.02.149	1380	770-7179		2	39	2

GRDN.L539		ALN / NSA		7610-770-7005		INDEX nach Art Nr des Fabr INDEX selon no d'art du fabr						Seite Page 8			
MOTORRAD A350 MOTOCYCLETTE A350		Fabrikant/Fabricant/Norm(e)		ALN/NSA	BD TM	BS PI	FIG	ANZ NB	Fabrikant/Fabricant/Norm(e)		ALN/NSA	BD TM	BS PI	FIG	ANZ NB
Art-Nr/No d'art		Code							Art-Nr/No d'art						
A 600.02.151	1380	770-7181		2	41	2	D 600.10.013	1380	770-7708		15	7	1		
A 600.02.152	1380	770-7182		2	42	2	A 600.10.013.3	1380	770-7703		15	18	2		
A 600.02.153	1380	770-7183		2	43	2	A 600.10.014	1380	770-7709		15	8	1		
A 600.02.154	1380	770-7184		2	44	4	A 600.10.015	1380	770-7715		15	9	1		
A 600.02.171	1380	770-7187		2	61	1	A 600.10.016	1380	770-7710		15	10	1		
A 600.02.172	1380	770-7194		2	62	1	A 600.10.017	1380	770-7711		15	11	1		
A 600.02.173	1380	770-7188		2	63	2	A 600.10.018	1380	770-7729		15	12	1		
A 600.02.174	1380	770-7189		2	64	1	A 600.10.019	1380	770-7713		15	13	1		
A 600.02.175	1380	770-7190		2	65	1	A 600.10.020	1380	770-7714		15	14	1		
A 600.03.001	1380	770-7205		3	1	1	A 600.10.021	1380	770-7712		15	16	1		
D 600.03.002	1380	770-7206		3	2	1	B 600.10.023	1380	770-7718		15	20	1		
A 600.03.009	1380	770-7463		3	51	1	A 600.10.025	1380	770-7719		15	21	2		
A 600.03.010	1380	770-7464		3	52	1	A 600.10.026	1380	770-7720		15	22	2		
A 600.03.011	1380	770-7207		3	3	1	A 600.10.027	1380	770-7717		15	24	1		
A 600.03.012	1380	770-7215		3	12	1	A 600.10.028	1380	770-7722		15	26	1		
A 600.03.013	1380	770-7218		3	15	1	B 600.10.030	1380	770-7723		15	28	1		
A 600.03.014	1380	770-7220		3	20	1	A 600.10.031	1380	770-7724		15	29	2		
A 600.03.015	1380	770-7221		3	21	1	A 600.10.032	1380	770-7734		15	30	1		
A 600.03.016	1380	770-7224		3	33	1	A 600.10.040	1380	770-7725		15	32	2		
A 600.03.017	1380	770-7208		3	4	1	A 600.10.041	1380	770-7726		15	33	1		
A 600.03.018	1380	770-7216		3	13	1	A 600.10.044	1380	770-7727		15	34	1		
A 600.03.020	1380	770-7210		3	6	1	A 600.10.045	1380	770-7728		15	35	1		
A 600.03.021	1380	770-7217		3	14	1	C 600.10.048	1380	770-7731		16	1	1		
B 600.03.021	1380	770-7229		3	40	1	B 600.10.050	1380	770-7732		16	2	1		
B 600.03.021/5	1380	770-7235		3			A 600.10.052	1380	770-7733		16	4	5		
B 600.03.021/6-7	1380	770-7230		3	41	1	C 600.10.053	1380	770-7735		16	5	1		
B 600.03.021/8	1380	770-7231		3	42	1	A 600.10.054	1380	770-7736		16	6	1		
A 600.03.021-9	1380	770-7773		3			A 600.10.056	1380	770-7739		16	9	1		
				18			A 600.10.057	1380	770-7741		16	11	1		
B 600.03.022	1380	770-7225		3	35	1	A 600.10.058	1380	770-7742		16	12	1		
A 600.03.022/3	1380	770-7234		3	35A	2	A 600.10.059	1380	770-7738		16	3	1		
B 600.03.022/4	1380	770-7228		3	38	4	A 600.10.060	1380	770-7747		16	18	1		
B 600.03.022/6-7	1380	770-7226		3	36	1	A 600.10.061	1380	770-7730		15	36	2		
B 600.03.022/8	1380	770-7227		3	37	1				16	19	1			
A 600.03.023	1380	770-7232		3	45	1	A 600.10.062	1380	770-7749		15	40	36		
A 600.03.024	1380	770-7233		3	50	1	A 600.10.063	1380	770-7750		15	41	36		
A 600.03.025	1380	770-7213		3	9	2	B 600.10.064	1380	770-7746		15	42	1		
A 600.03.026	1380	770-7211		3	7	2	A 600.10.066	1380	770-7745		16	16	1		
A 600.03.028	1380	770-7214		3	10	2	A 600.10.071	1380	770-7743		16	14	5		
A 600.03.029	1380	770-7219		3	17	1	A 600.10.080/081	1380	770-7701		16	13	1		
D 600.04.001	1380	770-7245		4	1	1	A 600.10.29	1380	770-7721		15	25	1		
D 600.04.002	1380	770-7246		4	2	1	C 600.12.001	1380	770-7825		17	1	1		
B 600.04.003	1380	770-7254		4	15	1	C 600.12.002	1380	770-7827		17	10	1		
A 600.04.005	1380	770-7251		4	9	1	D 600.12.003	1380	770-7759		17	20	1		
B 600.04.006	1380	770-7261		4	27	1	D 600.12.004	1380	770-7831		17	22	1		
B 600.04.007	1380	770-7262		4	28	1	D 600.12.005	1380	770-7832		17	28	1		
A 600.04.008-1	1380	770-7255		4	16	1	C 600.12.011	1380	770-7826		17	2	1		
A 600.04.014	1380	770-7256		4	17	2	B 600.12.012	1380	770-7753		17	3	1		
A 600.04.016	1380	770-7248		4	6	1	C 600.12.013	1380	770-7754		17	4	1		
B 600.04.017	1380	770-7249		4	7	1	C 600.12.014	1380	770-7828		17	11	1		
A 600.04.018	1380	770-7252		4	13	1	A 600.12.016	1380	770-7757		17	13	1		
B 600.04.020	1380	770-7259		4	25	1	D 600.12.025	1380	770-7811		17	23	1		
A 600.04.021-A	1380	770-7272		4	26	1	A 600.12.027	1380	770-7761		17	25	2		
A 600.04.035	1380	770-7264		4	35	1	D 600.12.030	1380	770-7812		17	29	1		
A 600.04.036	1380	770-7265		4	39	1	A 600.12.032	1380	770-7763		17	30	1		
A 600.04.037	1380	770-7269		4	40	1	A 600.12.033	1380	770-7833		17	31	1		
A 600.04.039	1380	770-7271		4	42	1	A 600.12.035	1380	770-7768		17	21	1		
D 600.05.001	1380	770-7305		5		1	B 600.13.002	1380	770-7775		18	10	1		
B 600.05.002	1380	770-7814		9		1				19	2				
C 600.05.003	1380	770-7815		12	62	1	B 600.13.003	1380	770-7776		18	11	1		
C 600.05.004	1380	770-7816		12	5	1	C 600.13.010	1380	770-7770		18	1	1		
C 600.05.005	1380	770-7818		5		1	A 600.13.011	1380	770-7771		18	3	1		
A 600.05.005	1380	770-7819		9	15	1	A 600.13.013	1380	770-5455		17	5	1		
A 600.05.033	1380	770-7644		13	1	1	B 600.13.014	1380	770-7774		18	6	1		
A 600.05.034	1380	770-7648		13	3	1	B 600.13.014/2	1380	770-7840		18	7	1		
A 600.05.040	1380	770-7645		13	8	1	B 600.13.014/7-8	1380	770-7841		18	8	1		
A 600.05.041	1380	770-7646		13	9	1	A 600.13.015	1380	770-7842		18	9	1		
A 600.05.051	1380	770-7028		20	39	1	A 600.13.021	1380	770-7777		18	12	1		
				24	26		A 600.13.022	1380	770-7843		18	13	1		
A600.05.066	1380	770-7318		5	54	NB	A 600.13.023	1380	770-7844		18	14	1		
D 600.10.001	1380	770-7806		15	1	1	A 600.13.024	1380	770-7845		18	20	1		
D 600.10.002	1380	770-7807		15	2	1	A 600.13.025	1380	770-7846		18	21	1		
C 600.10.003	1380	770-7704		15		1	A 600.13.026	1380	770-7847		18	23	2		
A 600.10.005	1380	770-7744		16	15	1	A 600.13.027	1380	770-7850		18	24	1		
B 600.10.007	1380	770-7702		16	17	1	C 600.13.030	1380	770-7809		18	15	1		
C 600.10.010	1380	770-7705		15	3	1	A 600.13.031	1380	770-7778		18	16	1		
A 600.10.011	1380	770-7706		15	5	1	A 600.13.032	1380	770-7779		18	17	2		
A 600.10.012	1380	770-7707		15	6	2	A 600.13.033	1380	770-7780		18	18	2		
				16	7	1	A 600.13.041	1380	770-7849		18	26	1		

GRDN.L539		ALN / NSA 7610-770-7005					INDEX nach Art Nr des Fabr INDEX selon no d'art du fabr						Seite Page 9	
MOTORRAD A350 MOTOCYCLETTE A350		Fabrikant/Fabricant/Norm(e)		BD	BS	FIG	ANZ	Fabrikant/Fabricant/Norm(e)		BD	BS	FIG	ANZ	
Art-Nr/No d'art	Code	ALN/NSA	TM	PI		NB		Art-Nr/No d'art	Code	ALN/NSA	TM	PI	FIG	NB
A 600.13.042	1380	770-7851		18	27	1		A 600.20.130/2	1380	770-7684		29	5	1
A 600.13.043	1380	770-7852		18	28	1		A 600.20.131	1380	770-7685		29	6	1
A 600.13.044	1380	770-7853		18	29	1		A 600.20.131/1	1380	770-7686		29	7	1
A 600.13.045	1380	770-7854		18	30	1		A 600.20.131/2	1380	770-7687		29	8	1
D 600.14.005	1380	770-7787		20	1	1		A 600.20.132	1380	770-7688		29	9	1
D 600.14.005/10	1380	770-7908		20	5	1		A 600.20.133	1380	770-7689		29	10	1
D 600.14.005/11	1380	770-7909		20	6	1		A 600.20.135	1380	770-7690		29	11	1
D 600.14.005/12	1380	770-7910		20	7	1		A 600.20.135/1	1380	770-7691		29	12	1
D 600.14.005/13	1380	770-7911		20	8	1		A 600.20.135/2	1380	770-7692		29	13	1
D 600.14.005/14	1380	770-7912		20	9	1		A 600.20.136	1380	770-7693		29	14	1
D 600.14.005/15	1380	770-7913		20	10	1		A 600.20.137	1380	770-7694		29	15	1
D 600.14.005/17	1380	770-7916		20	13	1		A 600.20.137/1	1380	770-7695		29	16	1
D 600.14.005/19	1380	770-7917		20	14	1		A 600.20.137/2	1380	770-7696		29	17	1
D 600.14.005/21	1380	770-7918		20	15	1		A 600.20.137/3	1380	770-7697		29	18	1
D 600.14.005/26	1380	770-7919		20	16	1		6-00355	7620	306-0139		27	41	1
D 600.14.005/29	1380	770-7920		20	17	1		6005	5922	119-0545		16	8	2
D 600.14.005/30	1380	770-7931		20	29	10		600.70.003	1380	770-7039		19		
D 600.14.005/33	1380	770-7921		20	18	1		6109-29	6139	764-6877		14	30	1
D 600.14.005/36	1380	770-7922		20	19	1		6140-0020	GRD	266-2100		19	5	1
D 600.14.005/37	1380	770-7923		20	20	1		6145-0013	GRD	257-4220		20	40	1
D 600.14.005/39	1380	770-7924		20	21	1						24	11A	
D 600.14.005/40	1380	770-7925		20	22	1		6145-0295	GRD	257-2751		21	48	1
D 600.14.005/42	1380	770-7926		20	23	1		6202	5922	119-0740		12	16	2
D 600.14.005/44	1380	770-7927		20	24	1		6203RS	5922	119-0696		5	3	1
D 600.14.005/48	1380	770-7929		20	26	1		6203	5922	119-0750		7	4	1
D 600.14.005/5	1380	770-7914		20	11	1						10	43	
D 600.14.005/9	1380	770-7915		20	12	1		6204	5922	119-0760		7	3	1
B 600.14.006	1380	770-7933		20	35	1		6204.2RS	5922	119-0699		5	5	1
B 600.14.006/2	1380	770-7934		20	37	1		6237-38	6139	764-6891		4	19	1
A 600.14.007	1380	770-7115		1	13	1						14	27	
B 600.14.012	1380	770-7783		27	21	1		6240-0127	GRD	267-3221		22	16	1
B 600.14.014	1380	770-7786		27	36	1		6240-0127	GRD	267-3228		22	17	1
A 600.14.015	1380	770-7785		27	35	1						27	33	
A 600.14.020	1380	131-6206		27	22	1		6240-0127	GRD	267-3221		27	34	1
C 600.15.001	1380	770-7790		26	1	1		6240-0168	GRD	267-3234		18	25	1
B 600.15.002	1380	770-7791		26	4	2		6267-34	6139	764-6885		14	39	1
A 600.15.020	1380	770-7810		26	10	2		6306	5922	119-1180		5	2	1
A 600.15.020/2	1380	770-7808		26	11	6		6306NR	5922	119-1184		7	2	1
A 600.15.025	1380	770-7793		26	22	2		KU.6,35W4034	6505	119-9111		9	24	1
A 600.15.030	1380	770-7795		26	15	1		6413-105-02	6139	764-6893		14	38A	1
A 600.16.014	1380	770-7037		25	2	1						27	28	
600.16.015	1380	770-7016		26	28	1		6413-110-02	6139	764-6884		14	38	1
B 600.16.016	1380	267-8548		22	9	1		6470	5060	267-3221		22	16	1
B 600.20.011	1380	770-7855		28	1	1						27	34	
A 600.20.012	1380	770-7856		28	2	1		GIRLING 64947081	1380	131-6134		27	22	1
A 600.20.013/2	1380	770-7857		28		1		6728	5230	267-3176		21	29	1
A 600.20.013/3	1380	770-7858		28		1						27	30	
B 600.20.014	1380	770-7859		28	4	1		6797	DIN	178-5167		21	25	3
A 600.20.015	1380	770-7860		28	5	1		6798	DIN	178-5468		22	14	2
B 600.20.015/1	1380	770-7866		28	5A	1		6799	DIN	178-6436		10		1
B 600.20.016	1380	770-7861		28	6	1		6799	DIN	178-6426		11	19	2
B 600.20.017	1380	770-7862		28	7	1		6807	5230	267-3221		22	16	1
B 600.20.018A	1380	770-7863		28	8	1						27	34	
B 600.20.020	1380	770-7864		28	10	1		6910	5230	267-3234		18	25	1
A 600.20.021	1380	770-7865		28	11	1		6913	DIN	178-4410		4	49	2
A 600.20.023	1380	770-7867		28	13	1		71119090070	0825	770-6005		27	29	1
A 600.20.024	1380	770-7868		28	14	1		71555	DIN	126-0270		4	45	1
A 600.20.025	1380	770-7869		28	15	2		7202 B	5922	119-1710		5	21	2
A 600.20.026	1380	770-7870		28	16	2		TYP 72421	1370	770-7020		25	19	1
A 600.20.027	1380	770-7871		28	17	1		72571	DIN	201-3512		1	14	1
B 600.20.029	1380	770-7872		28	19	1		72601	DIN	267-3236		21	26	1
B 600.20.031	1380	770-7873		28	21	1		72601	DIN	267-3176		21	29	1
B 600.20.032	1380	770-7874		28	22	1						27	30	
A 600.20.033	1380	770-7875		28	23	1		72601	DIN	267-3236		27	32	1
A 600.20.034	1380	770-7876		28	24	1		729.000.09	6438	204-1903		12	8	1
B 600.20.035	1380	770-7877		28	25	1		7335-96	6139	764-6883		14	36	1
B 600.20.036	1380	770-7878		28	26	1		7338-53	6139	764-6868		14	19	1
A 600.20.037	1380	770-7879		28	27	1		7346-22	6139	764-6878		14	31	1
A 600.20.038	1380	770-7880		28	28	1		73 700 200MM	0920	129-1032		27	11	1
A 600.20.039A	1380	770-7881		28	29	1		A 74172.1008/A	1380	770-7358		5	46	1
B 600.20.040B	1380	770-7882		28	30	1		7446-61	6139	764-6862		14	13	1
A 600.20.041A	1380	770-7883		28	31	1		7448-61	6139	764-6869		14	20	1
A 600.20.042A	1380	770-7884		28	32	1		7449-37	6139	764-6861		14	12	1
A 600.20.044	1380	770-7886		28	34	1		7450-80	6139	764-6880		14	33	1
C 600.20.060	1380	770-7887		28	35	1		7451 M	0745	129-8581		28	3	1
A 600.20.101	1380	770-7680		29	1	1		7453-62	6139	764-6875		14	26	1
A 600.20.120	1380	770-7681		29	2	1		7454-64	6139	764-6870		14	21	1
A 600.20.130	1380	770-7682		29	3	1		7455-08	6139	764-6860		14	11	1
A 600.20.130/1	1380	770-7683		29	4	1		7456-28	6139	764-6881		14	34	1

GRDN.L539		ALN / NSA 7610-770-7005					INDEX nach Art Nr des Fabr INDEX selon no d'art du fabr					Seite Page 10	
MOTORRAD A350 MOTOCYCLETTE A350													
Fabrikant/Fabricant/Norm(e)		ALN/NSA	BD TM	BS PI	FIG	ANZ NB	Fabrikant/Fabricant/Norm(e)		ALN/NSA	BD TM	BS PI	FIG	ANZ NB
Art-Nr/No d'art	Code						Art-Nr/No d'art	Code					
754 511-00025	7950	255-1536		13	13	1	916 163	0659	204-0650		2	37	4
7603	DIN	204-9029		2	40	2					16	10	1
7603	DIN	204-9147		7	17	1	922 P	0985	107-8703		26	17	1
				10	31		92.40610	1734	267-3228		22	17	1
7603	DIN	204-9134		14	37	1					27	33	
7603	DIN	204-9130		14	28	1	93.06918	1734	267-3221		22	16	1
7610-1277	1652	770-7064		1	20	2					27	34	
7623	DIN	126-2732		13	4	1	931	DIN	167-2120		1	36	2
7623	DIN	126-2734		13	6	1	931	DIN	141-3028		2	49	1
7623 A4 ST A3P	1669	126-2732		13	4	1	933	DIN	140-8121		1	61	6
7643	DIN	126-2709		13	4	1	933	DIN	140-8174		1	62	3
7643	DIN	126-2765		13	6	1	933	DIN	140-8211		1	63	7
7643-6-3 ST A3P	1669	126-2709		13	4	1	933	DIN	167-2818		1	66	2
7643-8-4 ST A3P	1669	126-2765		13	6	1	933	DIN	141-0050		1	64	1
7673-37	6139	764-6863		14	14	1	933	DIN	167-2808		1	65	2
7688.27.55	6139	764-6886		14	40	1	933	DIN	140-8178		2	56	1
772 150-09	1221	257-4220		20	40	1	933	DIN	140-8211		4	32	1
				24	11A		933	DIN	167-2696		11	28	1
7745-36	6139	764-6857		14	7	1	933	DIN	140-9640		15	15	1
7746-02	6139	764-6866		14	17	1	933	DIN	167-2686		17	39	3
783 700 075	1971	233-1568		20	2	1	933	DIN	167-2688		17	40	14
7985	DIN	160-0961		3	55	1	933	DIN	140-8176		17	42	4
7985	DIN	161-3010		22	13	1	933	DIN	167-2692		17	41	2
7993	DIN	178-6733		1	12	2	933	DIN	140-8121		22	5	3
DUCATI AE 80	1380	111-2654		19	8	1	933	DIN	167-2686		22	18	2
				25	10		933	DIN	140-8174		23	14	2
JH 800-R	1229	770-7212		3	54	1	933	DIN	167-2692		25	16	2
8127-36	6139	764-6874		14	25	1	933	DIN	140-8174		26	2	4
8128-27	6139	764-6872		14	23	1	DIN933M6X16-8-8A2P	1669	140-8121		1	61	6
8142-50	6139	764-6873		14	24	1					22	5	3
8187	DIN	121-6996		16	21	1	934	DIN	167-3360		1	78	2
				27	17		934	DIN	176-8020		1	76	7
8187	DIN	121-6997		27	18	1	934	DIN	177-1170		1	77	2
8208-30	6139	764-6888		14	41	1	934	DIN	167-3356		3	25	2
8295-06	6139	764-6854		14	4	1	934	DIN	177-1170		4	33	1
830-0030	1660	178-2335		23	13	2	934	DIN	176-8020		4	38	2
835	DIN	168-5005		12	63	2	934	DIN	167-3356		17	48	12
84	DIN	150-6430		1	60	2					22	7	3
84	DIN	150-6711		2	51	2					25	18	2
84	DIN	161-3657		3	27	2	934	DIN	176-8020		26	5	2
84	DIN	150-6730		13	14	2	934	DIN	167-3356		26	25	2
84	DIN	150-2356		15	27	2	935	DIN	177-2501		1	82	1
84	DIN	150-5830		21	24	3	936	DIN	177-8620		8	20	1
84	DIN	150-6120		21	33	1	9505-0110	GRD	203-0001		27	26	1
84	DIN	150-6140		24	9	3	961	DIN	145-9090		10	42	1
84	DIN	150-2356		24	4	3	964	DIN	156-2788		10	25	2
84	DIN	150-6130		24	19	2	982	DIN	176-8056		2	45	2
84	DIN	150-2356		25	3	2	985	DIN	176-8013		1	75	6
85	DIN	142-3046		22	3	2	985	DIN	176-8071		5	10	1
L86	1274	111-4434		12	60	1	985	DIN	176-8009		12	57	2
				19	11		985	DIN	176-8013		17	47	2
				27	19		9905-0100	GRD	397-7211		2	67	1
KU.8,731KL3	6505	119-9116		11	12	1	9905-0100	GRD	397-5573		26	20	1
9021	DIN	161-1472		17	43	15	9905-0100	GRD	397-5612		26	21	1
				22	19	2							
9EL 090 411-001	7675	267-8546		22	11	1							
9EL 090 413-001	7675	267-8547		22	12	1							
911-5	1669	129-1216		27	7	1							
911-6	1669	129-1218		27	8	1							
911-8	DIN	129-1220		27	9	1							
911-8	1669												
912	DIN	147-1532		1	68	4							
912	DIN	147-1332		2	47	1							
912	DIN	147-1532		2	46	4							
912	DIN	146-7312		3	5	2							
				4	20	1							
912	DIN	146-7520		4	30	2							
912	DIN	146-7212		5	31	2							
912	DIN	146-7042		8	18	6							
912	DIN	147-1212		9	39	2							
912	DIN	147-1202		10	30	5							
912	DIN	147-1222		10	29	3							
912	DIN	147-1212		11	25	1							
912	DIN	147-1192		11	24	2							
912	DIN	146-7312		12	50	17							
C9121-2-15	7208	230-2072		21	37	2							
915	BN	161-3370		15	17	1							
BN 915/2	0850												
915 769	0659	119-0545		16	8	2							

ALN KATALOG/NSA CATALOGUE 770-7005

MOTORRAD A350
MOTOCYCLETTE A350

FABRC	FABRIKANT/FABRICANT	ORT/LIEU	LAND/PAYS
-----	-----	-----	-----
0059	BUNDESAMT FUER MILITAERFLUGPL	DUEBENDORF	
0220	AMAG AUTOMOBIL- +MOTOREN AG	SCHINZNACH-BAD	CH
0260	ANGST + PFISTER AG	ZUERICH	CH
0411	AZE HANDELS- & VERTRIEBS AG	ZUERICH	
0639	BADER E. AG	AMMANNSEGG	
0659	BIBUS AG	ZUMIKON	
0673	BATEGU	WIEN	A
0685	BAUMANN MAX UND CO AG	WASEN I.E	CH
0745	BELZER	WUPPERTAL	D
0775	BORER W	OBERBUCHSITEN	CH
0804	BING	NUENBERG	D
0825	BMW AG	MOENCHEN-GLADBACH	D
0845	BOSCH	ZUERICH	CH
0850	BOSSARD AG	ZUG	CH
0918	BRITISH AEROSPACE	HERTFORDSHIRE	GB
0920	BRUETSCH, RUEGGER & CO	ZUERICH	
0985	BUSCH & MUELLER	MEINERSHAGEN	D
0987	BUSSARD ING BUERO M+E	FORCH ZH	
1221	CABLOTEC AG	THOERISHAUS	
1229	CALONDER O.	SCHAAN	FL
1272	CELLPACK AG	WOHLEN	
1274	CHAMPION-ZUENDKERZEN	OHIO	USA
1370	CONDENSATEUR FRIBOURG SA	FRIBOURG	
1380	CONDOR SA	COURFAIVRE	
1608	DAP-AUTOPARTS CH DUESEL	ZUERICH	
1652	DERENDINGER AG	DIETLIKON	CH
1660	ONAN CORPORATION	MINNEAPOLIS	USA
1669	DIN		
1671	DIFAG AG	FREIENBACH	CH
1676	DIREKTION DES ARMEEMOTORFAHR-	THUN	
1734	DURLUX	BASEL	CH
1830	EIDG DRUCKSACHEN- UND MATERIAL	BERN	CH
1846	EGRO AG	NIEDERROHRDORF	
1850	EGLI, FISCHER & CO. AG	ZUERICH	CH
1867	EICHWEBER KURT	HAMBURG	D
1971	ELECTRO TEAM	ALLSCHWIL	
2151	FALMA SA	MATRAN	
2335	NSN-NUMMER		
3097	HASLER HANDELS AG	WINTERTHUR	
3165	SES E. HESS + CO.	MARIASTEIN	CH
3170	HESS & CO	RUETI	
3178	HEYCO	REMSCHIED	D
3240	HUBER UND SUHNER & CO/AG	PFAEFFIKON ZH	
3246	HUBER A	ZUERICH	
3285	HYDREL AG	ROMANSHORN	
3525	HECKER ARTHUR	WEIL/SCHOENBUCH	D
3648	KRAUTLI A.G	ZUERICH	CH
3685	KOENIG VERBINDUNGSTECHIK AG	DIETIKON	CH

ALN KATALOG/NSA CATALOGUE 770-7005

 MOTORRAD A350
 MOTOCYCLETTE A350

FABRC	FABRIKANT/FABRICANT	ORT/LIEU	LAND/PAYS
3695	GRUPPE FUER RUESTUNGSDIENSTE	BERN	
4259	MAGURA	BAD-URBACH	D
4580	SIEHE CODE 2510 GALLAY JEAN SA	GENEVE	
4879	RASMUSSEN NORMA	MAINTAL	D
5049	ORLAMP SA	LAUSANNE	
5060	OSRAM AG	ZUERICH	
5185	MILITARY STANDARDS PROMULGATED		USA
5230	PHILIPS AG	ZUERICH	CH
5705	BUSAK + SHAMBAN S.A.	CRISSIER	CH
5731	RHYN WERNER	LOHN	CH
5905	SACHS AG	BAETTWIL	CH
5922	SAMMEL-CODE F KUGELLAGERFABR		
6047	SCHNEGG A	PIETERLEN	
6139	INDUSTRIA NAZ	SEREGNO	I
6253	SEEGER-ORBIS GMBH	KOENIGSTEIN-TAUNUS	D
6390	SKF-KUGELLAGER AG	ZUERICH	
6438	SOCSIL SA	ECUBLENS VD	
6505	SRO-KUGELLAGER AG	ZUERICH	
6515	STAHLWILLE GMBH	WUPPERTAL 12	D
6541	STANZEREI & DICHTUNGEN AG	OTELFINGEN	
6679	STUDER DRAHT- UND KABELWERK AG	DAENIKEN SO	CH
7150	TECHNOMAG AG	BERN	
7186	TECALTO AG	ZUERICH	
7208	TEXAS INSTRUMENTS INC	DALLAS/TEXAS	USA
7291	THOMAS & BETTS	DREIEICHENHAIN	D
7325	TSCHUDIN & HEID AG	REINACH/WALDENBURG	
7552	VEREINIGUNG SCHWEIZ KABELFABRI	BERN	
7585	VSM		
7620	VINORA AG	RAPPERSWIL SG	
7675	WAECHLI & BOLLIER AG	BUELACH	CH
7762	WERNLI WALTER	SOLOTHURN	
7950	ASCOM SYSTEC AG	HOMBRECHTIKON	CH
9810	PANDUIT GMBH	BAD HOMBURG	D