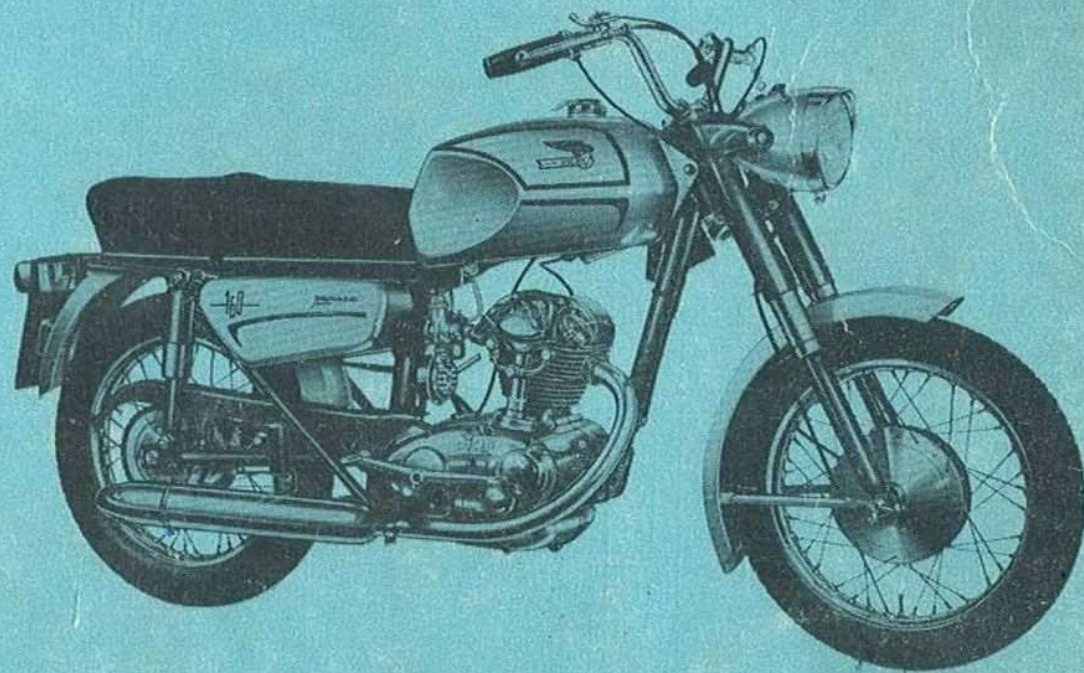


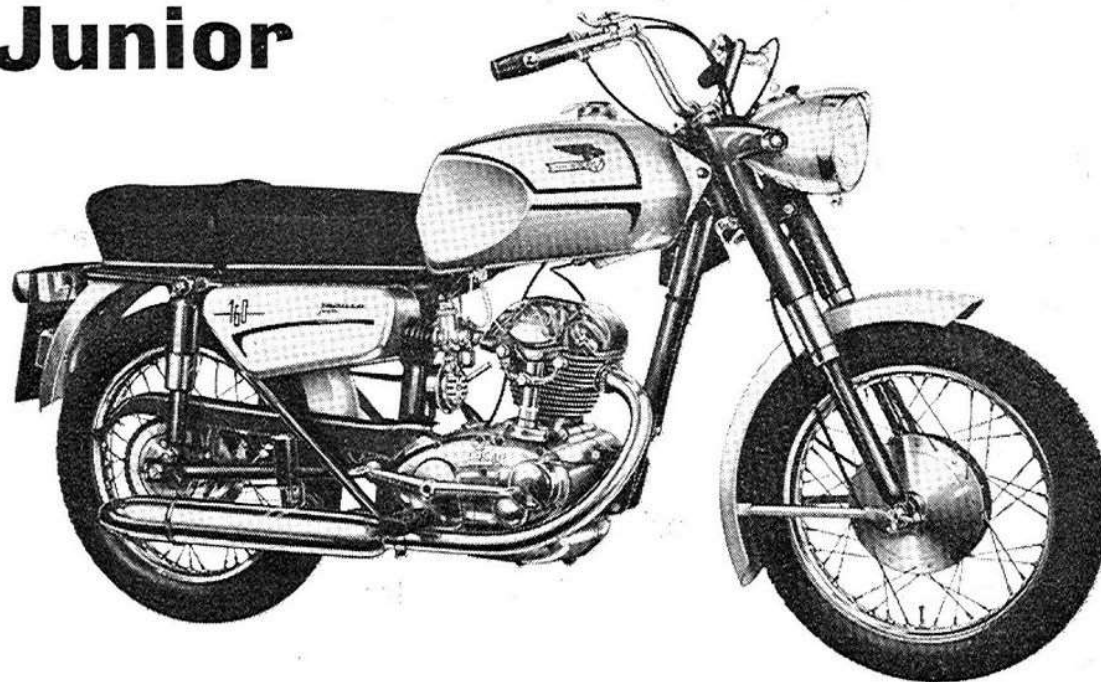
**catalogo  
e listino prezzi  
delle  
parti di ricambio  
del motociclo  
160 Monza Junior**





**catalogo  
e listino prezzi  
delle  
parti di ricambio  
del motociclo**

**160 Monza Junior**



---

**DUCATI**

**MECCANICA**

**S. p. A. -**

**TELEFONO 49.16.01 -**

**BOLOGNA**

[www.rpw.it](http://www.rpw.it)

## **ESTRATTO DALLE CONDIZIONI GENERALI DI VENDITA E GARANZIA**

La DUCATI MECCANICA S.p.A. garantisce i prodotti di costruzione normale per mesi sei. La garanzia per il suddetto periodo di tempo, obbliga il venditore a sostituire gratuitamente tutte le parti riconosciute difettose, mentre la mano d'opera sarà a carico del compratore. Sono esclusi dalla garanzia particolari ed accessori non costruiti dalla DUCATI MECCANICA S.p.A.

L'esame dei difetti e delle loro cause, sarà sempre fatto dalle Officine della DUCATI MECCANICA S.p.A. od Officine dalla stessa autorizzate. Le spese di trasporto e di sopraluoghi concessi dal venditore, nonché quelle di mano d'opera, vanno a carico del compratore. Eventuali ritardi non danno diritto al compratore al risarcimento dei danni.

La garanzia resta annullata: se i prodotti vengono usati in modo non conforme alle condizioni della DUCATI MECCANICA S.p.A., se essi vengono modificati, riparati o smontati, anche in parte, fuori dalle Officine della fabbrica o da quelle da essa autorizzate, se i motoveicoli hanno partecipato a competizioni.

La garanzia sopra offerta, esclude per i compratori la possibilità di richiedere risarcimento danni e risoluzione dei contratti.

## **NORME da osservare per l'ordinazione delle parti di ricambio del motociclo DUCATI 160 Monza Junior**

- 1.** Per le ordinazioni di parti di ricambio, indicare sempre chiaramente, oltre alla denominazione del pezzo, anche il numero di classifica desunto dall'allegato catalogo e citare i numeri di matricola del motore e del telaio da riparare.
- 2.** I particolari scritti in grassetto e contrassegnati con asterisco (\*) indicano pezzi che possono essere montati solo con particolari attrezzature presso officine specializzate (**Stazioni di Servizio DUCATI**).
- 3.** Nella richiesta del pezzo di ricambio :
  - cercare nella tavola il pezzo che occorre;
  - leggere il numero indicato;
  - cercarlo nella colonna 2 dell'elenco delle parti di ricambio;
  - completarlo della parte iniziale col numero indicato nella colonna 1.

### **E S E M P I O :**

**Si voglia richiedere il tamburo frizione del gruppo CF :**

- leggere sulla tavola il suo numero : 590;
  - lo si va a cercare nella colonna 2 della classifica dell'elenco;
  - leggere il corrispondente numero indicato nella colonna 1 : 0251.16;
  - la classifica del pezzo da richiedere risulta :  
0251.16:590.
- 4.** I pezzi mancanti di prezzo sono commerciali e pertanto non vengono forniti.
  - 5.** I pezzi componenti il carburatore sono di facile reperibilità sul mercato e particolarmente presso le Stazioni di Servizio DELL'ORTO.

## Elenco dei gruppi componenti il motociclo DUCATI 160 Monza Junior

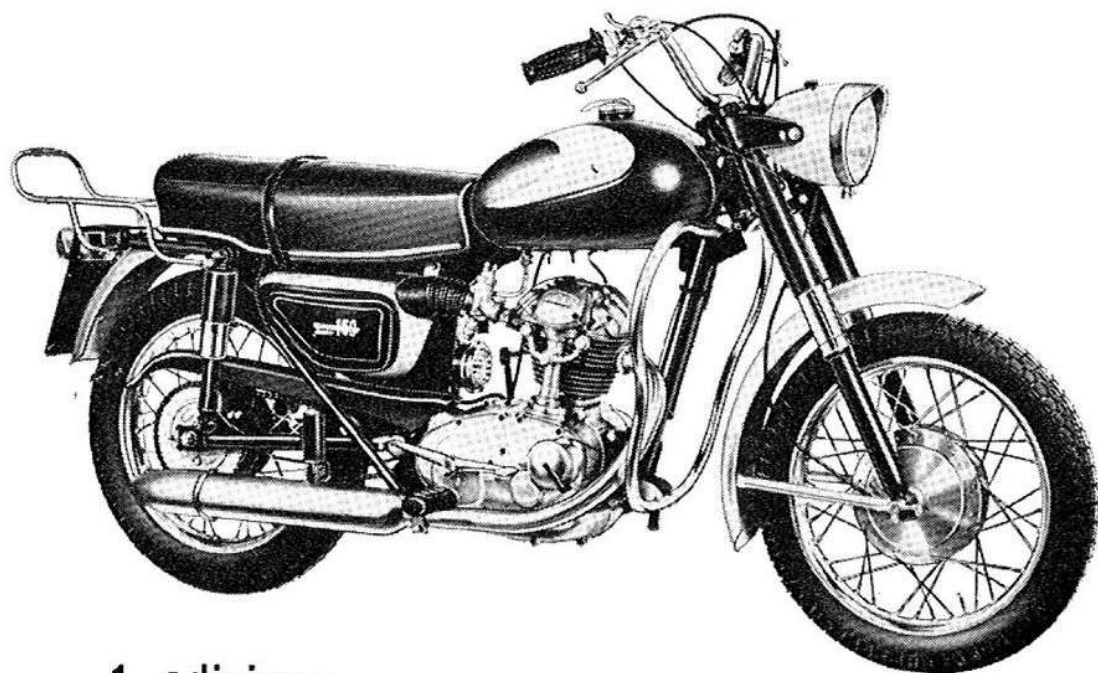
### MOTORE

<b>Gruppo AV</b>	— Avviamento	pag.	7
<b>Gruppo CB</b>	— Comando cambio	pag.	9
<b>Gruppo CF</b>	— Cambio-frizione	pag.	13
<b>Gruppo CL</b>	— Cilindro	pag.	17
<b>Gruppo DS</b>	— Distribuzione	pag.	19
<b>Gruppo IE</b>	— Impianto elettrico	pag.	23
<b>Gruppo IM</b>	— Imbiellaggio	pag.	25
<b>Gruppo KA</b>	— Carter	pag.	29
<b>Gruppo PM</b>	— Pompa (carter - impianto elettrico)	pag.	37
<b>Gruppo SC</b>	— Scarico	pag.	41
<b>Gruppo TS</b>	— Testa	pag.	43

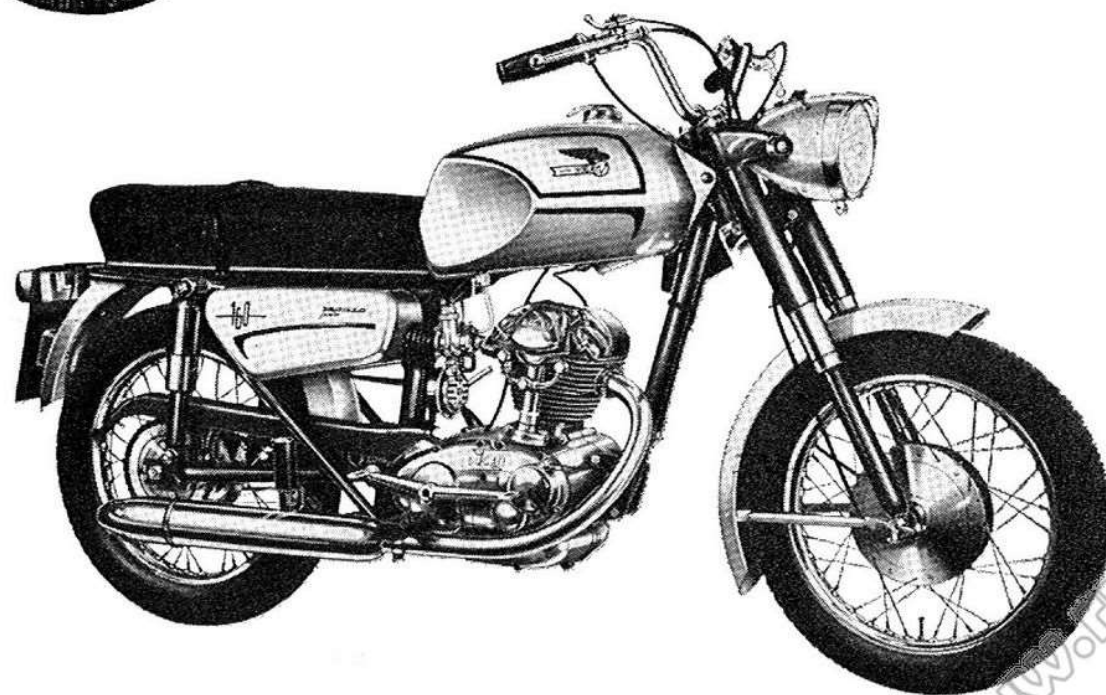
### TELAIO

<b>Gruppo AC-CC</b>	— Accessori - Catena e copricatena	pag.	57
<b>Gruppo CA</b>	— Cavalletti	pag.	59
<b>Gruppo FA</b>	— Forcella anteriore	pag.	61
<b>Gruppo FC</b>	— Fanale e claxon	pag.	65
<b>Gruppo FP-MP</b>	— Forcella e molleggio posteriori	pag.	71
<b>Gruppo FR-PE</b>	— Freno posteriore - Pedane	pag.	73
<b>Gruppo MC</b>	— Manubrio e comandi	pag.	75
<b>Gruppo PA-PP</b>	— Parafanghi	pag.	79
<b>Gruppo PT</b>	— Portatarga	pag.	83
<b>Gruppo RA</b>	— Ruota anteriore	pag.	85
<b>Gruppo RP</b>	— Ruota posteriore	pag.	89
<b>Gruppo TE-SB-SE</b>	— Telaio - Serbatoio - Sella	pag.	93

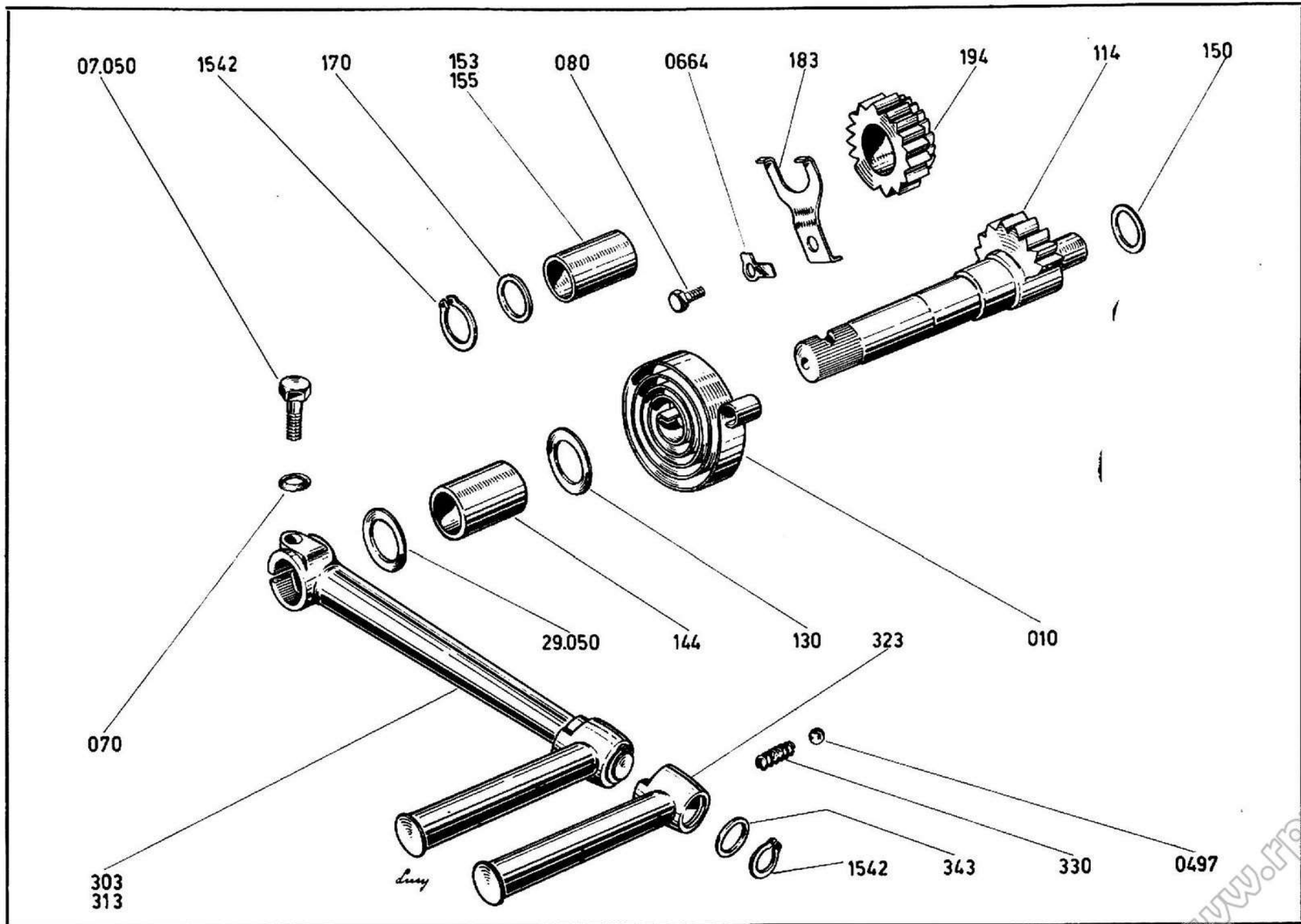
# gruppi ed elenchi



1. edizione



2. edizione

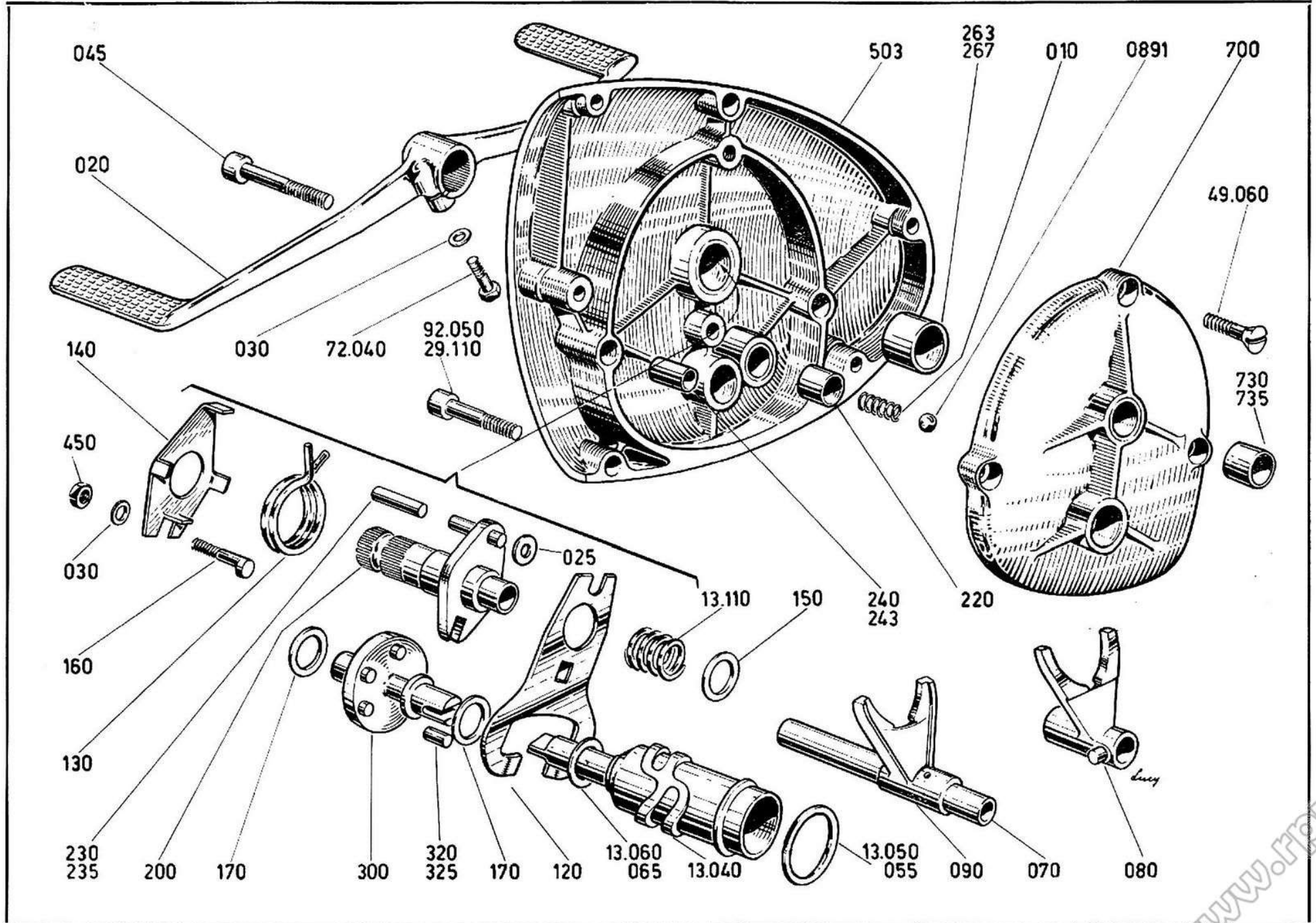




**Elenco del gruppo AV**

CLASSIFICA		DENOMINAZIONE	VALIDITA'	QUANTITA' PER INSIEME	PREZZO L.
1	2				
0400.07.	010	Molla ritorno pedale . . . . .		1	
0400.	07.050	Vite TE 8MBx28 UNI 184 . . . . .		1	
0150.	29.050	Rondella rasamento Ø18,5XØ25x0,5 . . . . .		1	
0400.49.	070	Rondella curvata Ø8,4 x Ø15 x 0,5 . . . . .		1	
0150.70.	080	Vite TE 6MA x 12 . . . . .		1	
0400.07.	114	Perno per avviamento . . . . .		1	
0150.07.	130	Rondella rasamento Ø18 x Ø32,5 x 0,5 . . . . .		1	
0400.07.	144	Distanziatore Ø18 x Ø20 x 33,2 . . . . .		1	
0400.76.	150	Rondella rasamento Ø12,5 x Ø20 x 0,5 . . . . .		1	
0400.16.	153	Boccola normale Ø 15 x Ø 17 x 31,2 . . . . .		1	
0400.16.	155	Boccola magg. 0,05 . . . . .		1	
0400.07.	170	Rondella rasamento Ø15,5 x Ø20 x 0,5 . . . . .		1	
0400.07.	183	Molla a balestra . . . . .		3	
0400.07.	194	Ingranaggio avviamento Z=20 (14) . . . . .		1	
0400.07.	303	Leva avviamento completa . . . . .		1	
0400.07.	313	Leva avviamento . . . . .		1	
0400.07.	323	Pedalino per leva . . . . .		1	
0150.07.	330	Molla scatto pedalino . . . . .		1	
0400.07.	343	Rondella di fermo . . . . .		1	
76835.	0497	Sfera 3/16" (Ø 4,76) RIV 90152006 . . . . .		1	
73421.	0664	Rosetta di sicurezza Ø i = 6,4 . . . . .		1	
73500.	1542	Anello Seeger 15 E. . . . .		2	

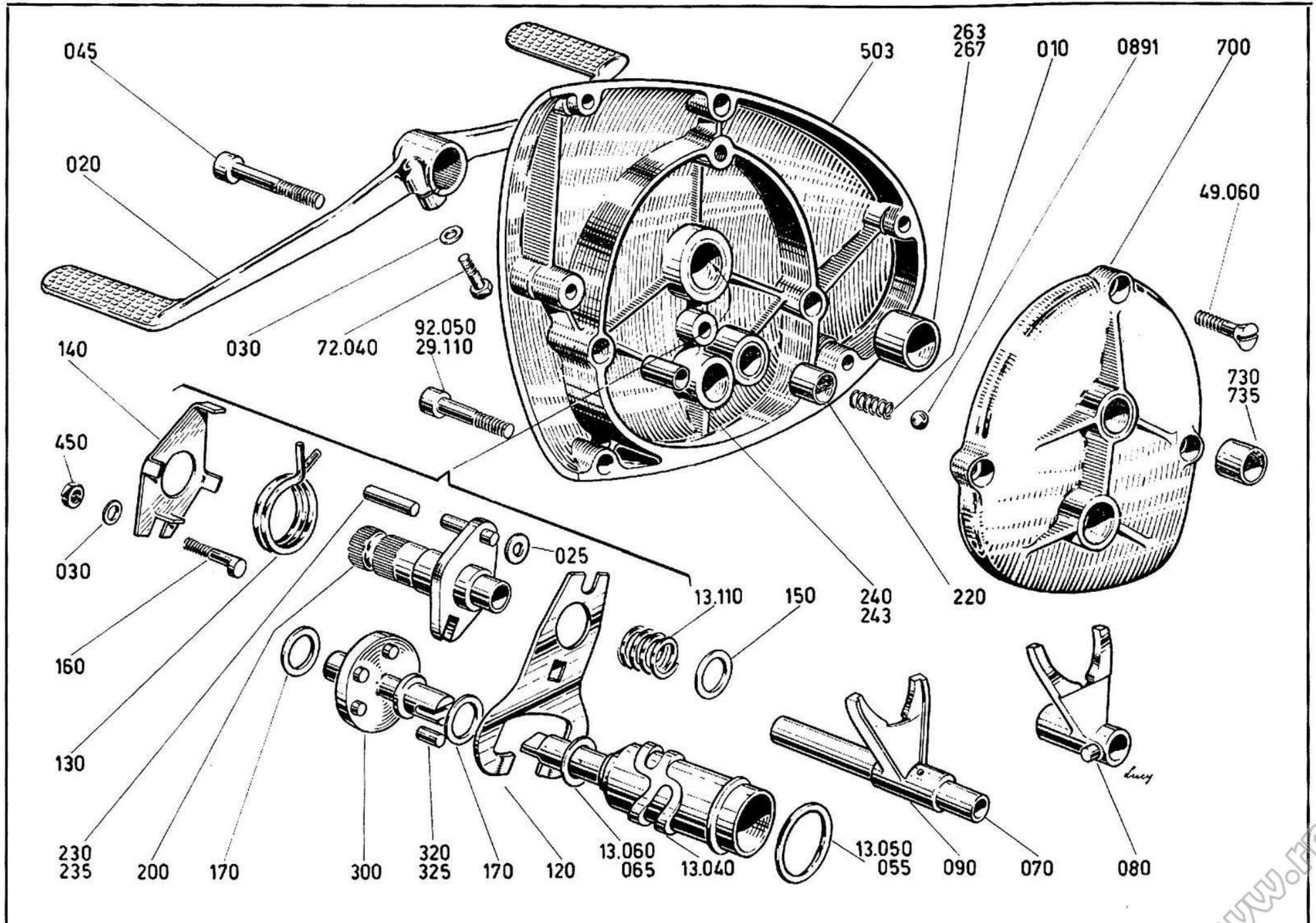
MOTORE - GRUPPO CB - Comando cambio



**Elenco del gruppo CB**

CLASSIFICA		DENOMINAZIONE	VALIDITA'	QUANTITA' PER INSIEME	PREZZO L.
1	2				
0150.49.	010	Molla per sfera . . . . .		1	
0400.13.	020	Leva comando cambio . . . . .		1	
0400.30.	025	Rondella Ø 7,4 x Ø 13 x 0,5 . . . . .		1	
0400.13.	030	Rondella curvata Ø 6,4 x Ø 11 x 0,5 . . . . .		2	
0400.	13.040	Tamburo cambio . . . . .		1	
0170.	72.040	Vite TE 6MA x 25 . . . . .		1	
0400.49.	045	Vite TCEI 6MA x 45 . . . . .		1	
0400.	13.050	Rondella rasamento Ø 36,5 x Ø 42 x 0,5 . . . . .		1	
0150.	92.050	Vite TCEI 6MA x 30 . . . . .		3	
0400.13.	055	Rondella rasamento Ø 36,5 x Ø 42 x 0,2 . . . . .		1	
0400.	13.060	Rondella rasamento Ø 16,5 x Ø 22 x 0,5 . . . . .		1	
0400.	49.060	Vite TSC 6MA x 30 . . . . .		3	
0400.13.	065	Rondella rasamento Ø 16,5 x Ø 22 x 0,2 . . . . .		1	
0400.13.	070	Perno per forcelle . . . . .		2	
0400.13.	080	Forcella innesto marce 1ª e 3ª . . . . .		1	
0400.13.	090	Forcella innesto marce 2ª e 4ª . . . . .		1	
0400.	13.110	Molla premi forcella . . . . .		1	
0400.	29.110	Vite TCEI 6MA x 35 . . . . .		2	
0603.13.	120	Forcella comando selettore . . . . .		1	
0400.13.	130	Molla ritorno pedale . . . . .		1	
0400.13.	140	Piastrina registro . . . . .		1	
0400.76.	150	Rondella rasamento Ø 12,5 x Ø 20 x 0,5 . . . . .		1	
0400.13.	160	Eccentrico 6MA . . . . .		1	
0400.07.	170	Rondella rasamento Ø 15,5 x Ø 20 x 0,5 . . . . .		2	
0600.13.	200	Alberino comando forcella . . . . .		1	
0150.49.	220	Boccola per sfera Ø 8,9 x Ø 13 x 14 . . . . .		1	
0400.13.	230	Perno fermo molla normale Ø 7 x 23 . . . . .		1	

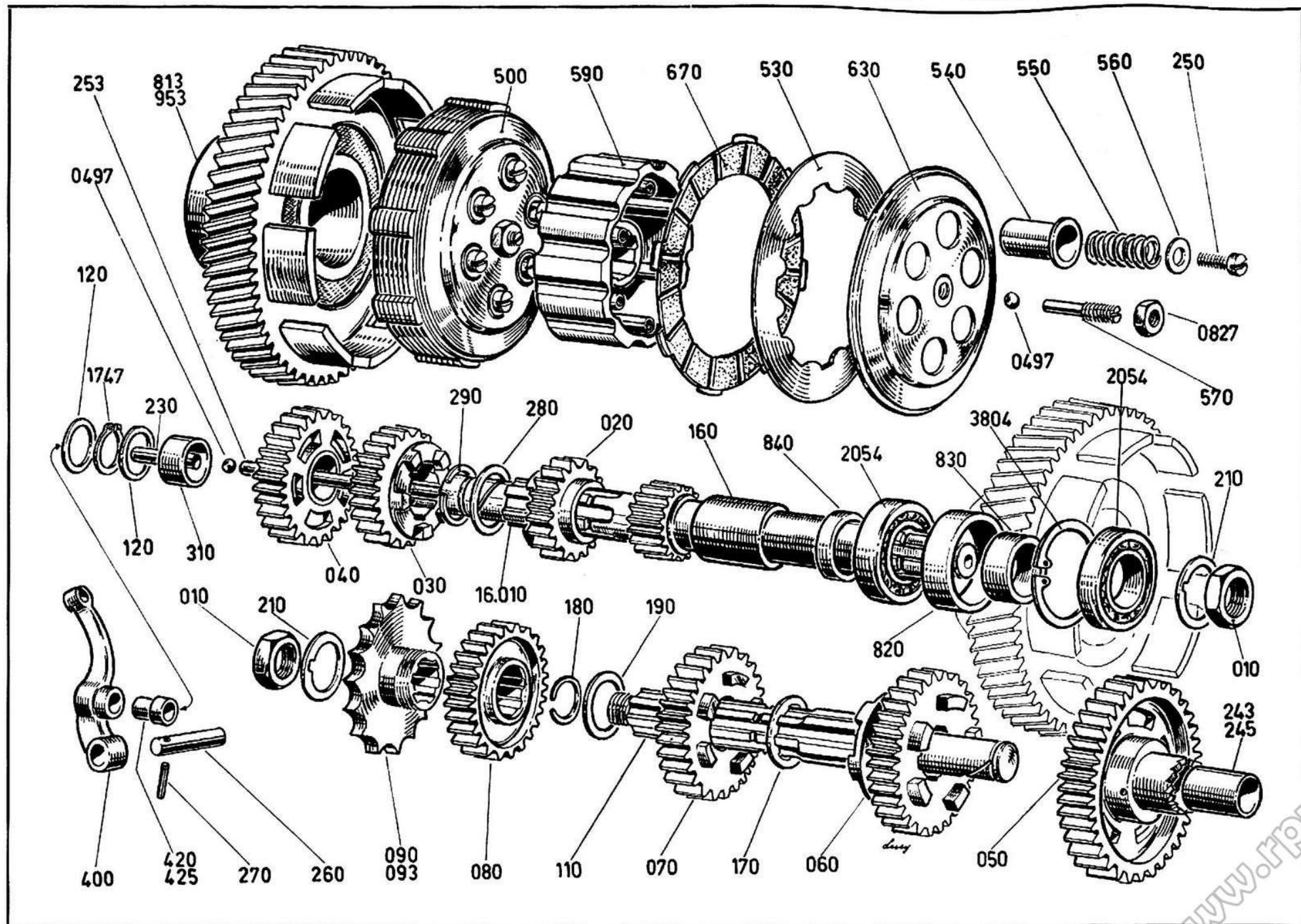
MOTORE - GRUPPO CB - Comando cambio



segue : **Elenco del gruppo CB**

CLASSIFICA		DENOMINAZIONE	VALIDITA'	QUANTITA' PER INSIEME	PREZZO L.
1	2				
<b>0400.13.</b>	<b>235</b>	<b>Perno</b> maggiorato 0,02 . . . . .		<b>1</b>	
<b>0400.49.</b>	<b>240</b>	<b>Boccola</b> di riferimento normale Ø 7 x Ø 10 x 13		<b>2</b>	
<b>0400.49.</b>	<b>243</b>	<b>Boccola</b> maggiorata 0,05 . . . . .		<b>2</b>	
<b>0400.49.</b>	<b>263</b>	<b>Boccola</b> normale Ø 15 x Ø 17 x 18 . . . . .		<b>1</b>	
<b>0400.49.</b>	<b>267</b>	<b>Boccola</b> maggiorata 0,1 . . . . .		<b>1</b>	
<b>0400.13.</b>	<b>300</b>	<b>Selettore</b> cambio . . . . .		<b>1</b>	
<b>0400.13.</b>	<b>320</b>	<b>Perno</b> normale Ø 5 x 9,5 per selettore . . . . .		<b>3</b>	
<b>0400.13.</b>	<b>325</b>	<b>Perno</b> maggiorato 0,02 . . . . .		<b>3</b>	
<b>0011.01.</b>	<b>450</b>	<b>Dado</b> esagonale 6MA x 6 . . . . .		<b>1</b>	
<b>0251.49.</b>	<b>503</b>	<b>Coperchio</b> lato catena . . . . .		<b>1</b>	
<b>0400.49.</b>	<b>700</b>	<b>Coperchio</b> selettore cambio . . . . .		<b>1</b>	
<b>0400.49.</b>	<b>730</b>	<b>Boccola</b> normale Ø 12 x Ø 15 x 11 . . . . .		<b>1</b>	
<b>0400.49.</b>	<b>735</b>	<b>Boccola</b> maggiorata 0,1 . . . . .		<b>1</b>	
<b>76831.</b>	<b>0891</b>	<b>Sfera</b> 11/32" ( Ø 8,731 )RIV 90142011 . . . . .		<b>1</b>	

# MOTORE - GRUPPO CF - Cambio frizione

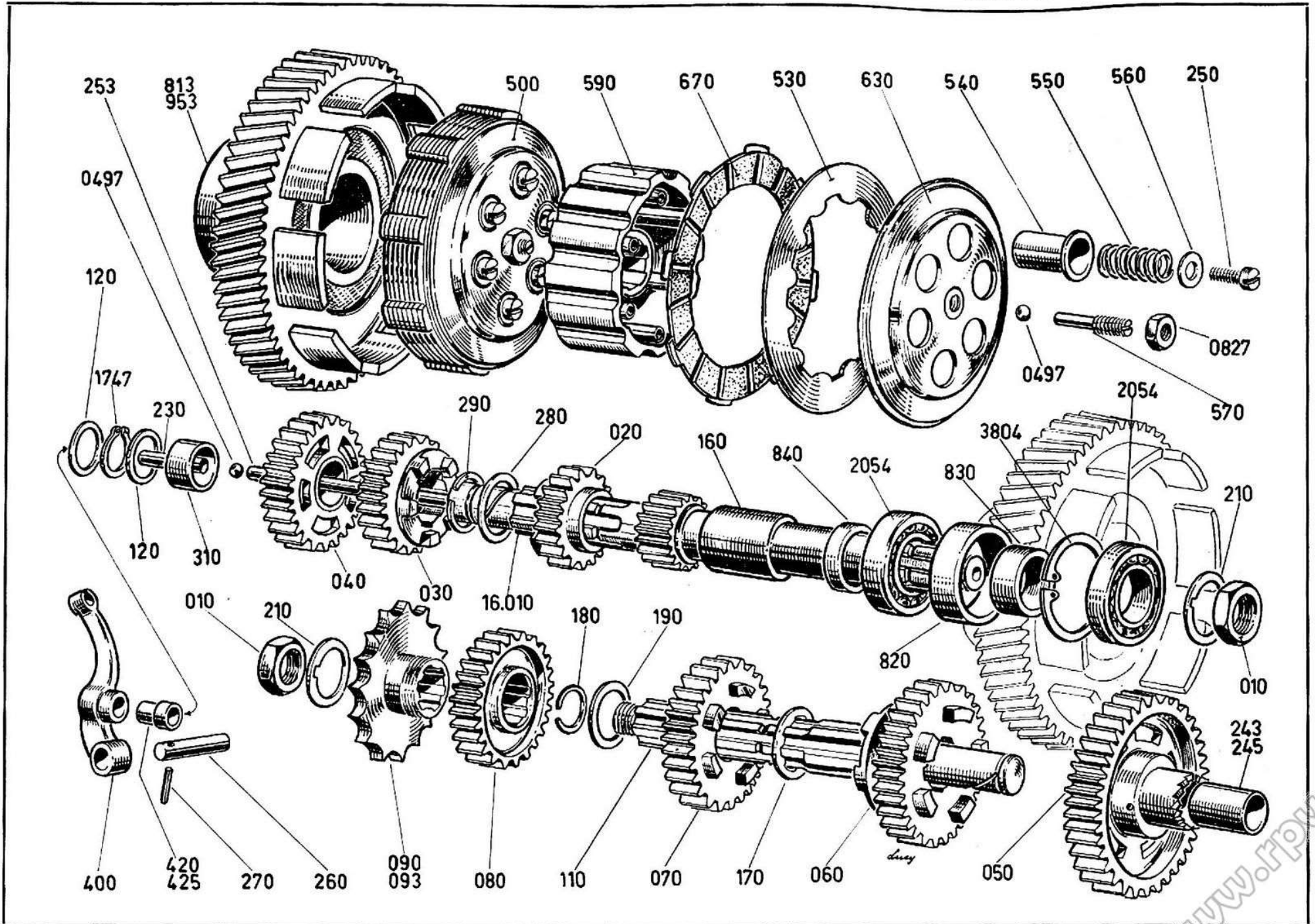


Elenco del gruppo CF

CLASSIFICA		DENOMINAZIONE	VALIDITA'	QUANTITA' PER INSIEME	PREZZO L.
1	2				
0250.16.	010	Dado esagonale (16 x 1M) x 6 . . . . .		2	
0258.	16.010	Albero primario cambio Z=16 . . . . .		1	
0200.16.	020	Ingranaggio conduttore 2ª velocità Z=23 . . . . .		1	
0400.16.	030	Ingranaggio conduttore 3ª velocità Z=28 . . . . .		1	
0400.16.	040	Ingranaggio conduttore 4ª velocità Z=31 . . . . .		1	
0200.16.	050	Ingranaggio condotto 1ª velocità Z=44 . . . . .		1	
0200.16.	060	Ingranaggio condotto 2ª velocità Z=38 . . . . .		1	
0400.16.	070	Ingranaggio condotto 3ª velocità Z=33 . . . . .		1	
0600.16.	080	Ingranaggio condotto 4ª velocità Z=30 . . . . .		1	
0251.16.	090	Pignone catena Z=16 . . . . .		1	
0251.16.	093	Pignone catena Z=17 a richiesta . . . . .		1	
0600.16.	110	Albero secondario cambio . . . . .		1	
0400.16.	120	Rondella rasamento Ø 17,2 x Ø 24 x 0,5 . . . . .		2	
0258.16.	160	Distanziatore Ø 20,3 x Ø 25 x 27 . . . . .		1	
0400.16.	170	Rondella rasamento scanalata . . . . .		1	
0600.16.	180	Anello elastico Øi=18 . . . . .		1	
0400.16.	190	Rondella rasamento Ø 20,5 x Ø 28 x 0,5 . . . . .		1	
0400.16.	210	Rosetta di sicurezza con nasetto Øi=16,3 . . . . .		2	
0400.16.	230	Puntalino frizione . . . . .		1	
0400.07.	243	Boccola normale Ø 15 x Ø 17 x 28 . . . . .		1	
0400.07.	245	Boccola maggiorata 0,05 . . . . .		1	
0011.03.	250	Vite TC 5MA x 12 . . . . .		6	
0400.16.	253	Astina comando frizione . . . . .		1	
0400.16.	260	Perno per leva frizione . . . . .		1	
0400.16.	270	Spina elastica spaccata Ø 2,8 x 25 . . . . .		1	
0400.16.	280	Rondella rasamento Ø 22,1 x Ø 27,5 x 0,5 . . . . .		1	
0400.16.	290	Anello elastico Øi=20 . . . . .		1	

www.rpw.it

# MOTORE - GRUPPO CF - Cambio frizione

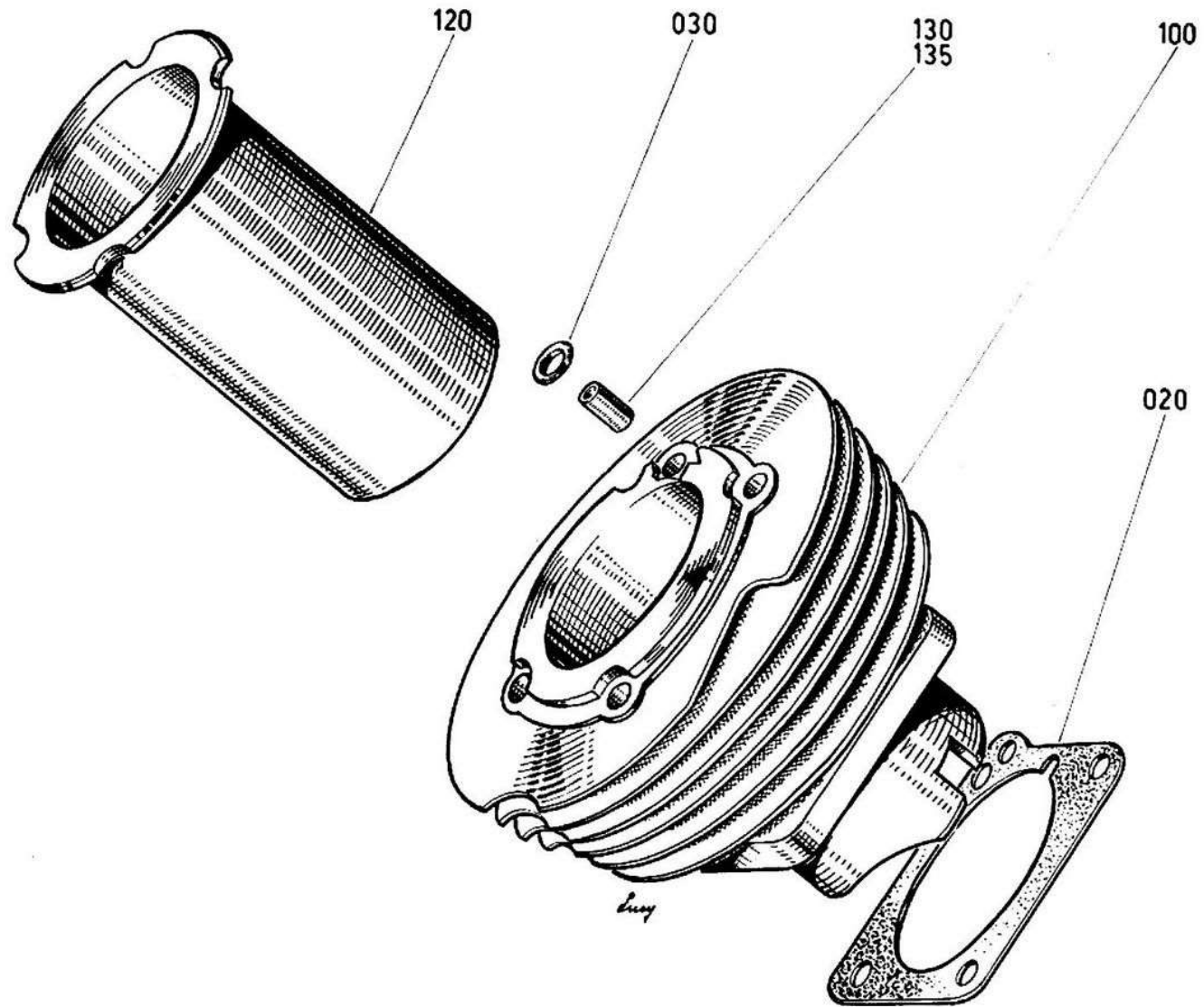




segue : **Elenco del gruppo CF**

CLASSIFICA		DENOMINAZIONE	VALIDITA'	QUANTITA' PER INSIEME	PREZZO L.
1	2				
0400.16.	310	Boccola $\varnothing$ 17 x $\varnothing$ 19 x 16,2 . . . . .		1	
0400.16.	400	Leva comando frizione . . . . .		1	
0400.16.	420	Pastiglia normale per leva . . . . .		1	
0400.16.	425	Pastiglia magg. 0,1 . . . . .		1	
0258.16.	500	Frizione . . . . .		1	
0400.16.	530	Disco condotto interno . . . . .		4	
0400.16.	540	Scodellino per molla . . . . .		6	
0400.16.	550	Molla frizione . . . . .		6	
0400.16.	560	Rondella $\varnothing$ 5,2 x $\varnothing$ 14 x 1 . . . . .		6	
0400.16.	570	Vite registro frizione 8MA . . . . .		1	
0251.16.	590	Tamburo frizione . . . . .		1	
0400.16.	630	Spingidisco . . . . .		1	
0400.16.	670	Disco conduttore . . . . .		5	
0258.16.	813	Campana frizione Z=63 (vedere coppia ingranaggio) . . . . .		—	
0258.16.	820	Distanziatore $\varnothing$ 37 x $\varnothing$ 41,8 x 10,1 . . . . .		1	
0258.16.	830	Distanziatore interno $\varnothing$ 20,3 x $\varnothing$ 25 x 12 . . . . .		1	
0258.16.	840	Distanziatore esterno $\varnothing$ 20,3 x $\varnothing$ 25 x 5 . . . . .		1	
0258.16.	953	Coppia ingranaggio albero motore Z=21 (0258.47.013) - campana frizione Z = 63 (0258.16.813) . . . . .		1	
76835.	0497	Sfera 3/16" ( $\varnothing$ 4,76) RIV 90152006 . . . . .		2	
72515.	0827	Dado esagonale 8MA x 5 . . . . .		1	
73500.	1747	Anello Seeger 17E . . . . .		1	
75100.	2054	Cuscinetto RIV EL 20 - $\varnothing$ 20 x $\varnothing$ 42 x 8 . . . . .		2	
73503.	3804	Anello Seeger 42 l . . . . .		1	

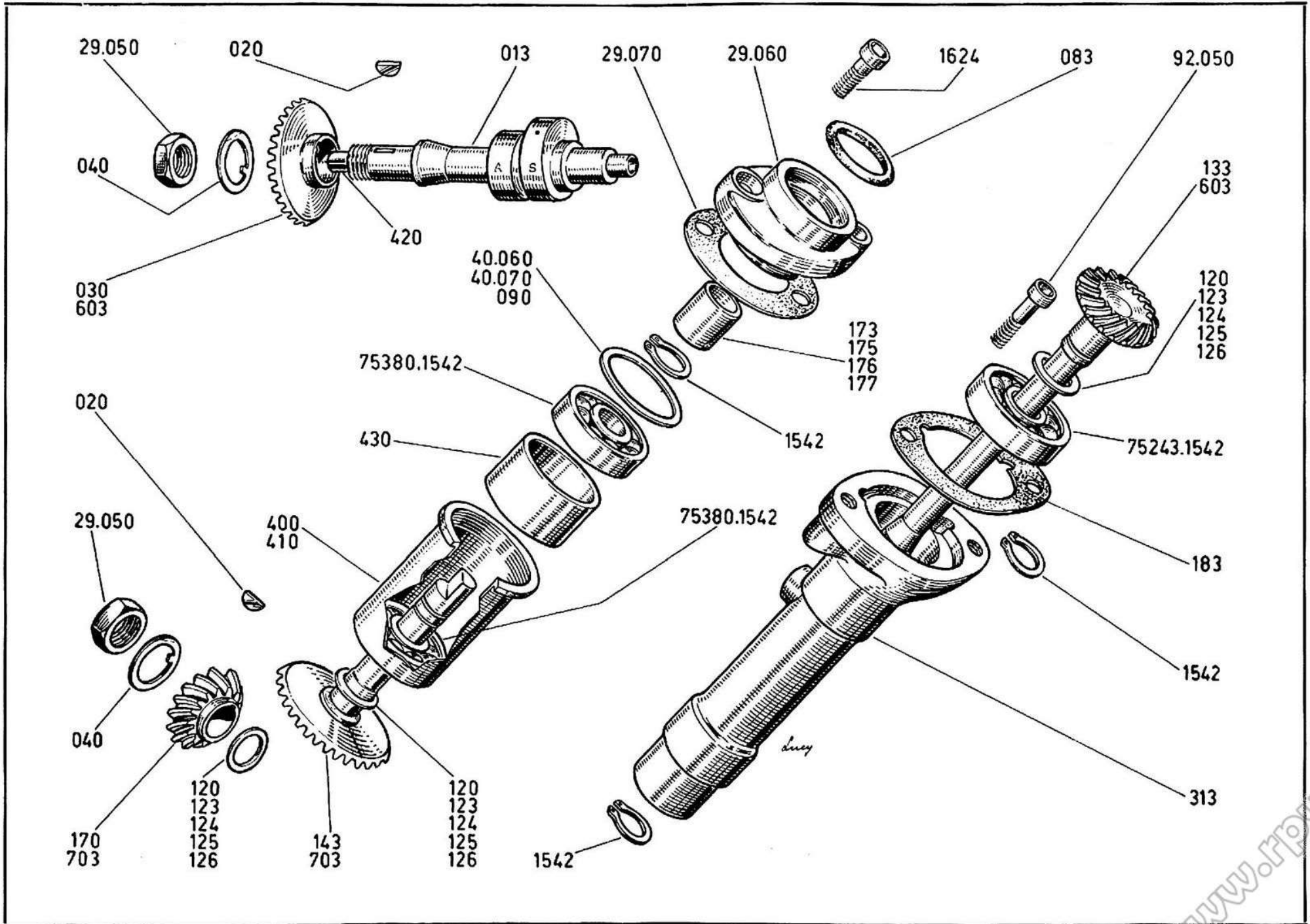
www.rpw.it



**Elenco del gruppo CL**

CLASSIFICA		DENOMINAZIONE	VALIDITA'	QUANTITA' PER INSIEME	PREZZO L.
1	2				
0296.17.	020	Guarnizione cilindro-carter . . . . .		1	
0400.17.	030	Guarnizione GACO OR 107 HR . . . . .		1	
0296.17.	100	Cilindro $\varnothing i=61$ . . . . .		1	
0296.17.	120	Canna per cilindro . . . . .		1	
0400.17.	130	Boccola di riferimento normale $\varnothing 2 \times \varnothing 8 \times 16$		1	
0400.17.	135	Boccola maggiorata 0,05 . . . . .		1	

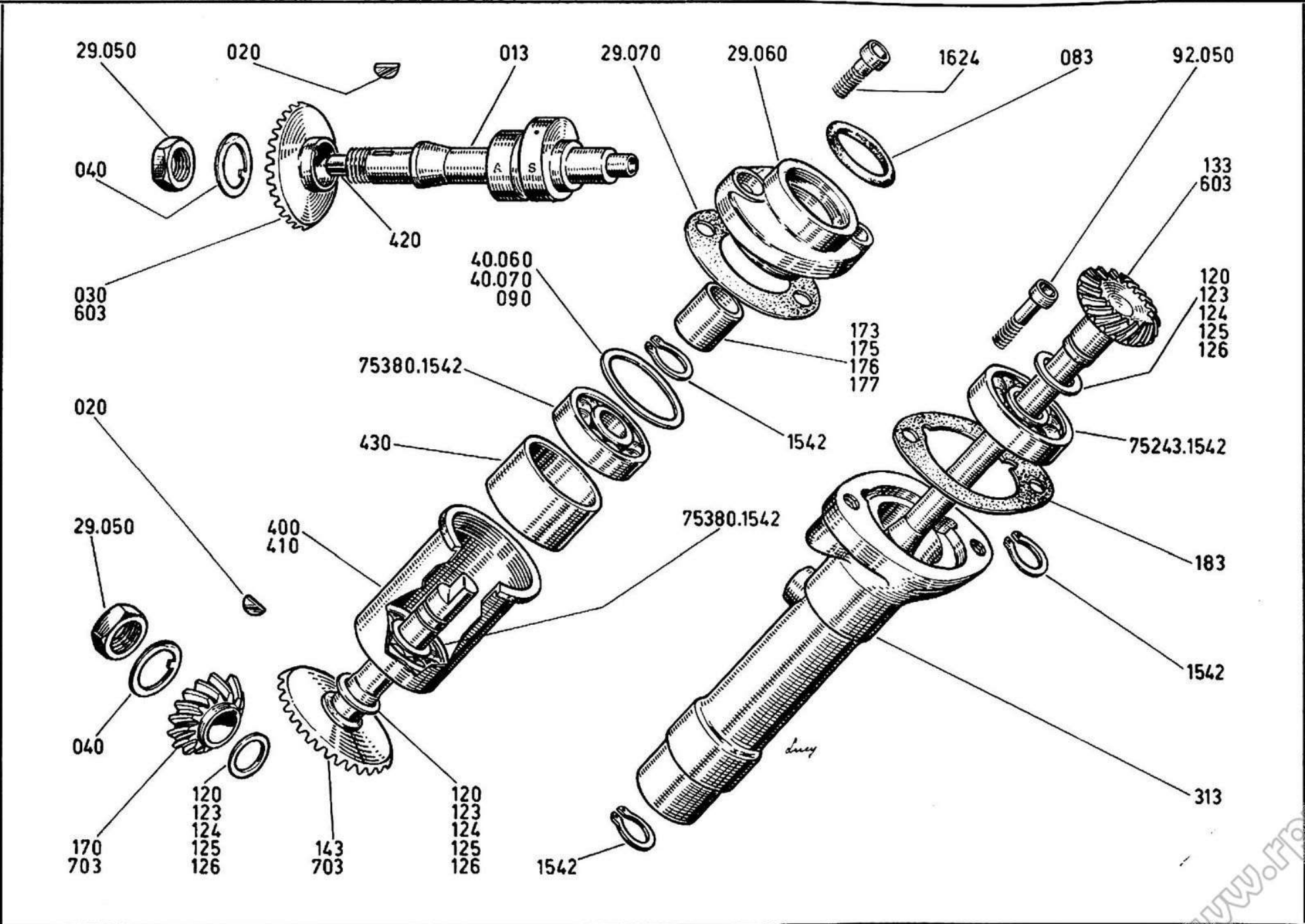
www.rpw.it



Elenco del gruppo DS

CLASSIFICA		DENOMINAZIONE	VALIDITA'	QUANTITA' PER INSIEME	PREZZO L.
1	2				
0251.29.	013	Albero distribuzione . . . . .		1	
0400.29.	020	Linguetta americana speciale 3 x 5 . . . . .		2	
0400.29.	030	Ingranaggio conico Z=28 (vedere coppia conica Z=20-28) . . . . .		—	
0400.29.	040	Rosetta di sicurezza con nasetto $\varnothing i=14,5$ . . . . .		2	
0400.	29.050	Dado esagonale (14 x 1M sin.) x 6 . . . . .		2	
0150.	92.050	Vite TCEI 6MA x 30 . . . . .		2	
0251.	29.060	Flangia . . . . .		1	
0181.	40.060	Rondella rasamento $\varnothing 29,2$ x $\varnothing 35$ x 0,2 . . . . .		1	
0400.	29.070	Guarnizione flangia-carter . . . . .		1	
0181.	40.070	Rondella rasamento $\varnothing 29,2$ x $\varnothing 35$ x 0,5 . . . . .		1	
0400.29.	083	Guarnizione GACO OR 138 . . . . .		1	
0400.29.	090	Rondella rasamento $\varnothing 29,2$ x $\varnothing 35$ x 0,1 . . . . .		1	
0400.29.	120	Rondella rasamento normale $\varnothing 15,5$ x $\varnothing 22$ x 1 . . . . .		3	
0400.29.	123	Rondella rasamento a richiesta spess. 0,05 . . . . .		3	
0400.29.	124	Rondella rasamento a richiesta spess. 0,1 . . . . .		3	
0400.29.	125	Rondella rasamento a richiesta spess. 0,2 . . . . .		3	
0400.29.	126	Rondella rasamento a richiesta spess. 0,5 . . . . .		3	
0251.29.	133	Trasmissione con ingranaggio conico Z=20 (ve- dere coppia conica Z=20-28) . . . . .		—	
0400.29.	143	Ingranaggio conico Z=30 (vedere coppia conica Z=21-30) . . . . .		—	
0400.29.	170	Ingranaggio conico Z=21 (vedere coppia conica Z=21-30) . . . . .		—	
0400.29.	173	Manicotto normale $\varnothing 15$ x $\varnothing 20$ x 34 . . . . .		1	
0400.29.	175	Manicotto con foro minor. 0,01 . . . . .		1	
0400.29.	176	Manicotto con foro minor. 0,015 . . . . .		1	

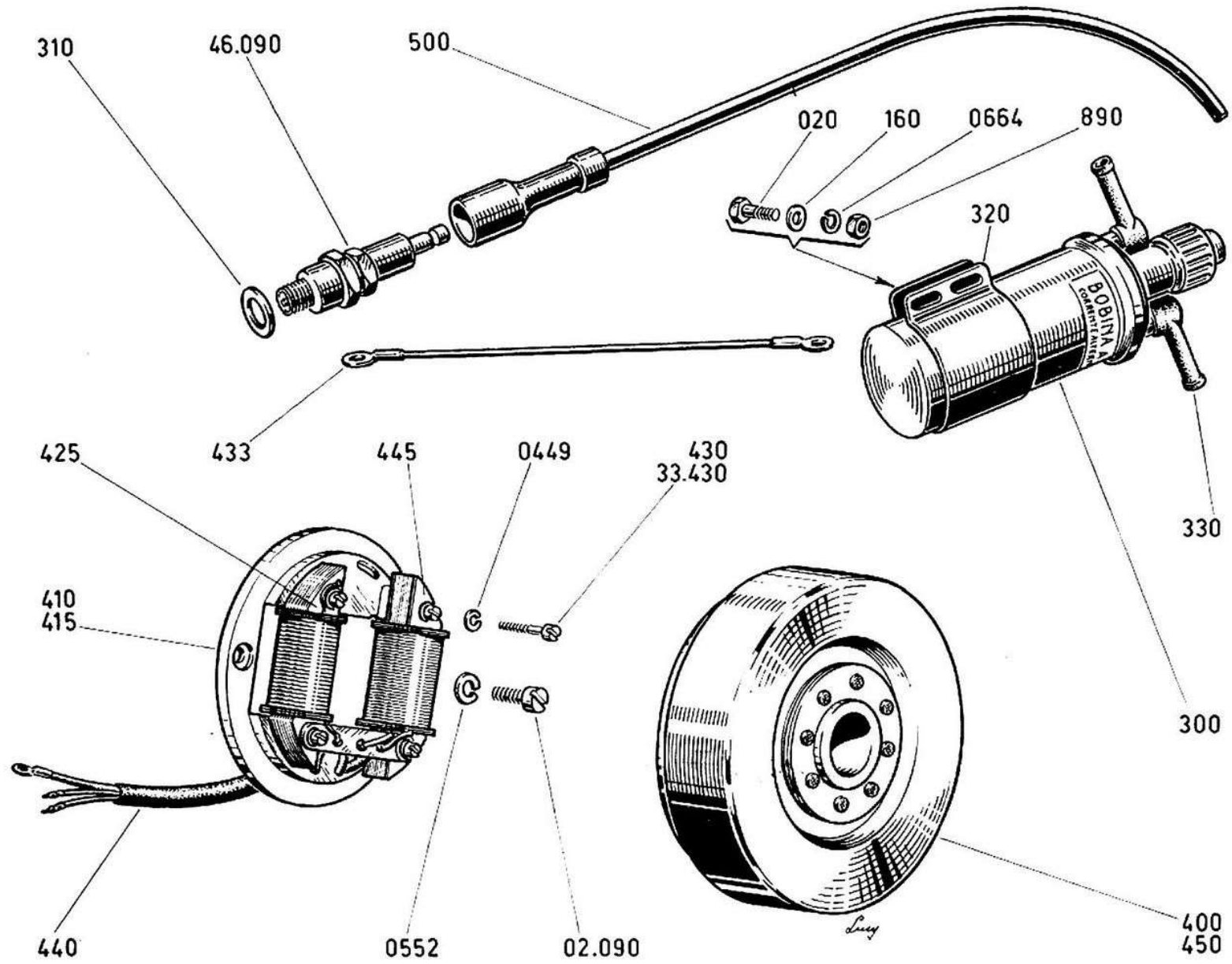
www.rpw.it



www.rav.it

segue : **Elenco del gruppo DS**

CLASSIFICA		DENOMINAZIONE	VALIDITA'	QUANTITA' PER INSIEME	PREZZO L.
1	2				
<b>0400.29.</b>	<b>177</b>	<b>Manicotto</b> con foro minor. 0,02 . . . . .		<b>1</b>	
<b>0400.29.</b>	<b>183</b>	<b>Guarnizione</b> protezione-testa . . . . .		<b>1</b>	
<b>0251.29.</b>	<b>313</b>	<b>Protezione</b> distribuzione . . . . .		<b>1</b>	
<b>0400.29.</b>	<b>400</b>	<b>Bussola</b> con cuscinetti . . . . .		<b>1</b>	
<b>0400.29.</b>	<b>410</b>	<b>Bussola</b> . . . . .		<b>1</b>	
<b>0400.92.</b>	<b>420</b>	<b>Spina</b> elastica spaccata $\varnothing$ 5,4 x 12 . . . . .		<b>1</b>	
<b>0400.29</b>	<b>430</b>	<b>Distanziatore</b> $\varnothing$ 31 x $\varnothing$ 35 x 19,6 . . . . .		<b>1</b>	
<b>0251.29.</b>	<b>603</b>	<b>Coppia</b> conica Z=20-28 . . . . .		<b>1</b>	
<b>0400.29.</b>	<b>703</b>	<b>Coppia</b> conica Z=21-30 . . . . .		<b>1</b>	
<b>73500.</b>	<b>1542</b>	<b>Anello</b> Seeger 15E . . . . .		<b>3</b>	
—	<b>75243.1542</b>	<b>Cuscinetto</b> RIV 02 AJ $\varnothing$ 15 x $\varnothing$ 35 x 11 . . . . .		<b>1</b>	
—	<b>75380.1542</b>	<b>Cuscinetto</b> RIV 3 AOn $\varnothing$ 15 x $\varnothing$ 35 x 11 . . . . .		<b>2</b>	
<b>71502.</b>	<b>1624</b>	<b>Vite</b> TCEI 6MA x 16 . . . . .		<b>2</b>	

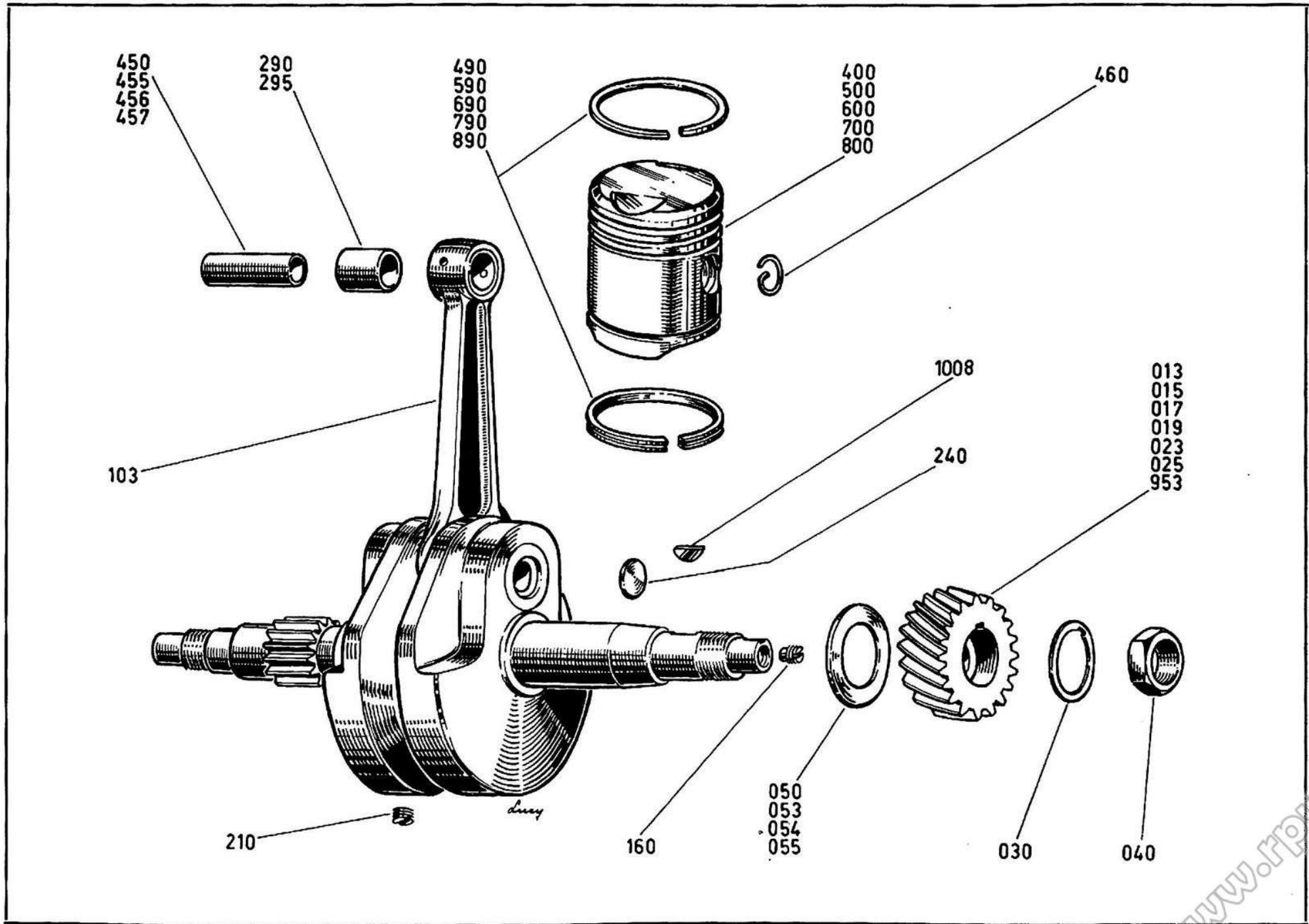




**Elenco del gruppo IE**

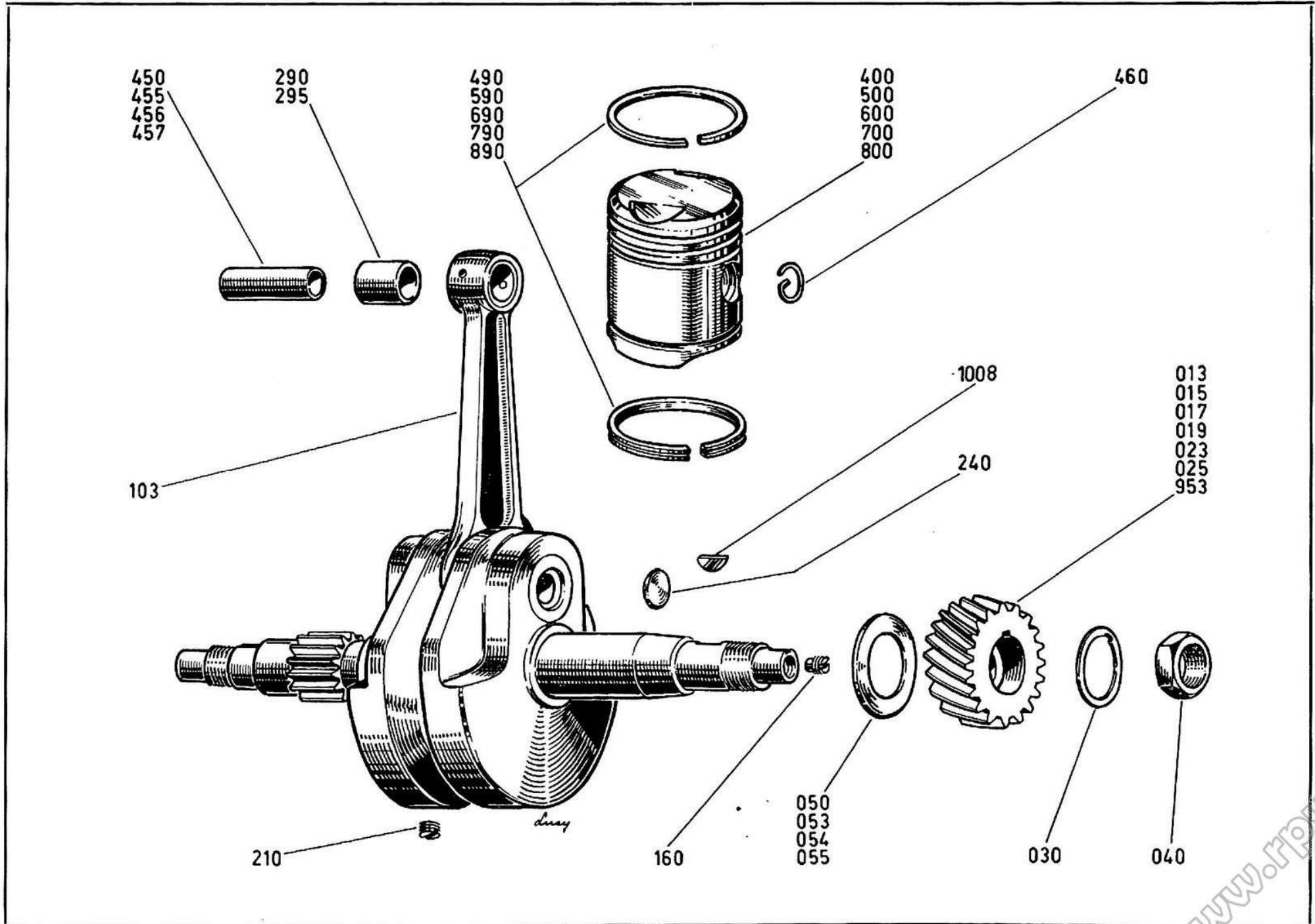
CLASSIFICA		DENOMINAZIONE	VALIDITA'	QUANTITA' PER INSIEME	PREZZO L.
1	2				
<b>0150.73.</b>	<b>020</b>	<b>Vite</b> TE 6MA x 15 . . . . .		<b>2</b>	
<b>0011.</b>	<b>02.090</b>	<b>Vite</b> TCC 5MA x 15 . . . . .		<b>3</b>	
<b>0600.</b>	<b>46.090</b>	<b>Candela</b> grado termico 260 con guarnizione, Marelli CW 260 N o Lodge 2 HN . . . . .		<b>1</b>	
<b>0011.52.</b>	<b>160</b>	<b>Rondella</b> 6,4 UNI 1733 . . . . .		<b>2</b>	
<b>0100.31.</b>	<b>300</b>	<b>Bobina</b> esterna di A.T. in c.a. 6V (32.61.06) completa di fascetta . . . . .		<b>1</b>	
<b>0011.52.</b>	<b>310</b>	<b>Guarnizione</b> per candela . . . . .		<b>1</b>	
<b>0400.31.</b>	<b>320</b>	<b>Fascetta</b> per bobina . . . . .		<b>1</b>	
<b>0400.33.</b>	<b>330</b>	<b>Pipetta</b> protezione 31.95.140 . . . . .		<b>1</b>	
<b>0296.46.</b>	<b>400</b>	<b>Alternatore</b> a volano con ricarica parziale fissa 6 V - 31.20.95 . . . . .		<b>1</b>	
<b>0296.46.</b>	<b>410</b>	<b>Piastra</b> statore completa 31.95.472 . . . . .		<b>1</b>	
<b>0400.33.</b>	<b>415</b>	<b>Piastra</b> statore nuda 31.95.103 . . . . .		<b>1</b>	
<b>0601.46.</b>	<b>425</b>	<b>Bobina</b> alimentazione 31.95.207 . . . . .		<b>1</b>	
<b>0400.33.</b>	<b>430</b>	<b>Vite</b> TC 4 x 22 UNI 241 fissaggio bobina morset- tieria 31.95.170 . . . . .		<b>2</b>	
<b>0401.</b>	<b>33.430</b>	<b>Vite</b> fissaggio bobina illuminazione 31.95.169 . . . . .		<b>2</b>	
<b>0130.38.</b>	<b>433</b>	<b>Cavo</b> di massa . . . . .		<b>1</b>	
<b>0296.46.</b>	<b>440</b>	<b>Cavo</b> tripolare di alimentazione 31.95.470 . . . . .		<b>1</b>	
<b>0296.46.</b>	<b>445</b>	<b>Bobina</b> illuminazione 31.95.469 . . . . .		<b>1</b>	
<b>0296.46.</b>	<b>450</b>	<b>Volano</b> 31.95.471 . . . . .		<b>1</b>	
<b>0400.33.</b>	<b>500</b>	<b>Cavo</b> accensione 31.95.113 . . . . .		<b>1</b>	
<b>0011.58.</b>	<b>890</b>	<b>Dado</b> esagonale 6MA x 4 . . . . .		<b>2</b>	
<b>73463.</b>	<b>0449</b>	<b>Rondella</b> elastica A4,3 UNI1751 . . . . .		<b>4</b>	
<b>73463.</b>	<b>0552</b>	<b>Rondella</b> elastica A5,3 UNI1751 . . . . .		<b>7</b>	
<b>73463.</b>	<b>0664</b>	<b>Rondella</b> elastica A6,4 UNI1751 . . . . .		<b>3</b>	

www.rpw.it



**Elenco del gruppo IM**

CLASSIFICA		DENOMINAZIONE	VALIDITA'	QUANTITA' PER INSIEME	PREZZO L.
1	2				
0258.47.	013	Ingranaggio albero motore Z=21 (vedere coppia ingranaggio)		—	
0258.47.	015	Ingranaggio con spessore cordale dente magg. 0,02		1	
0258.47.	017	Ingranaggio con spessore cordale dente magg. 0,04		1	
0258.47.	019	Ingranaggio con spessore cordale dente magg. 0,06		1	
0258.47.	023	Ingranaggio con spessore cordale dente magg. 0,08		1	
0258.47.	025	Ingranaggio con spessore cordale dente magg. 0,1		1	
0400.47.	030	Rosetta di sicurezza con nasetto $\varnothing i=20,2$		1	
0400.47.	040	Dado esagonale (20 x 1M) x 7		1	
0251.47.	050	Rondella rasamento $\varnothing 25,5$ x $\varnothing 32$ x 1		1	
0251.47.	053	Rondella rasamento $\varnothing 25,5$ x $\varnothing 32$ x 1,10		1	
0251.47.	054	Rondella rasamento $\varnothing 25,5$ x $\varnothing 32$ x 1,20		1	
0251.47.	055	Rondella rasamento $\varnothing 25,5$ x $\varnothing 32$ x 1,30		1	
0251.47.	103	Imbiellaggio		1	
0400.47.	160	Grano filettato 8MA		1	
0251.47.	210	Grano filettato 14 x 1,25 M		2	
0150.47.	240	Dischetto di chiusura		1	
*0251.47.	290	BOCCOLA normale		1	
*0251.47.	295	BOCCOLA maggiorata 0,05		1	
0296.47.	400	Pistone Borgo normale completo $\varnothing 61$		1	
0296.47.	450	Spinotto normale per pistone		1	
0296.47.	455	Spinotto maggiorato 0,01		1	

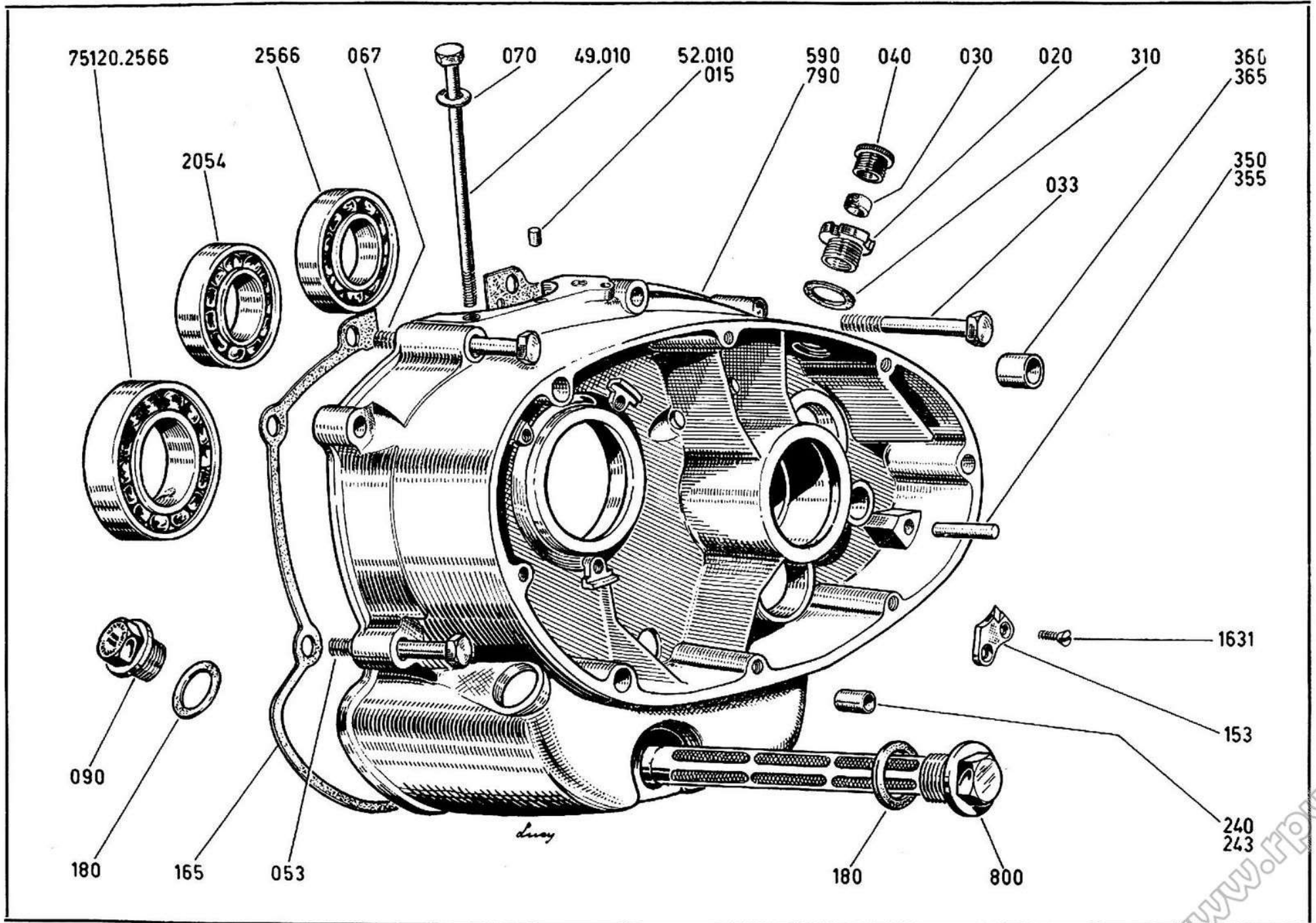


segue : **Elenco del gruppo IM**

CLASSIFICA		DENOMINAZIONE	VALIDITA'	QUANTITA' PER INSIEME	PREZZO L.
1	2				
0296.47.	456	<b>Spinotto</b> maggiorato 0,015 . . . . .		1	
0296.47.	457	<b>Spinotto</b> maggiorato 0,02 . . . . .		1	
0250.47.	460	<b>Anello</b> elastico . . . . .		2	
0296.47.	490	<b>Busta</b> segmenti normale . . . . .		1	
0296.47.	500	<b>Pistone</b> completo Ø 61 magg. 0,4 . . . . .		1	
0296.47.	590	<b>Busta</b> segmenti maggiorata 0,4 . . . . .		1	
0296.47.	600	<b>Pistone</b> completo Ø 61 magg. 0,6 . . . . .		1	
0296.47.	690	<b>Busta</b> segmenti maggiorata 0,6 . . . . .		1	
0296.47.	700	<b>Pistone</b> completo Ø 61 maggiorato 0,8 . . . . .		1	
0296.47.	790	<b>Busta</b> segmenti maggiorata 0,8 . . . . .		1	
0296.47.	800	<b>Pistone</b> completo Ø 61 maggiorato 1 . . . . .		1	
0296.47.	890	<b>Busta</b> segmenti maggiorata 1 . . . . .		1	
0258.16.	953	<b>Coppia</b> ingranaggio albero motore Z = 21 (0258.47.013) - campana frizione 7 = 63 (0258.16.813) . . . . .		1	
74172.	1008	<b>Linguetta</b> americana 4 x 5 UNI 99 . . . . .		1	

www.rpw.it

# MOTORE - GRUPPO KA - Carter (Semicarter lato frizione)

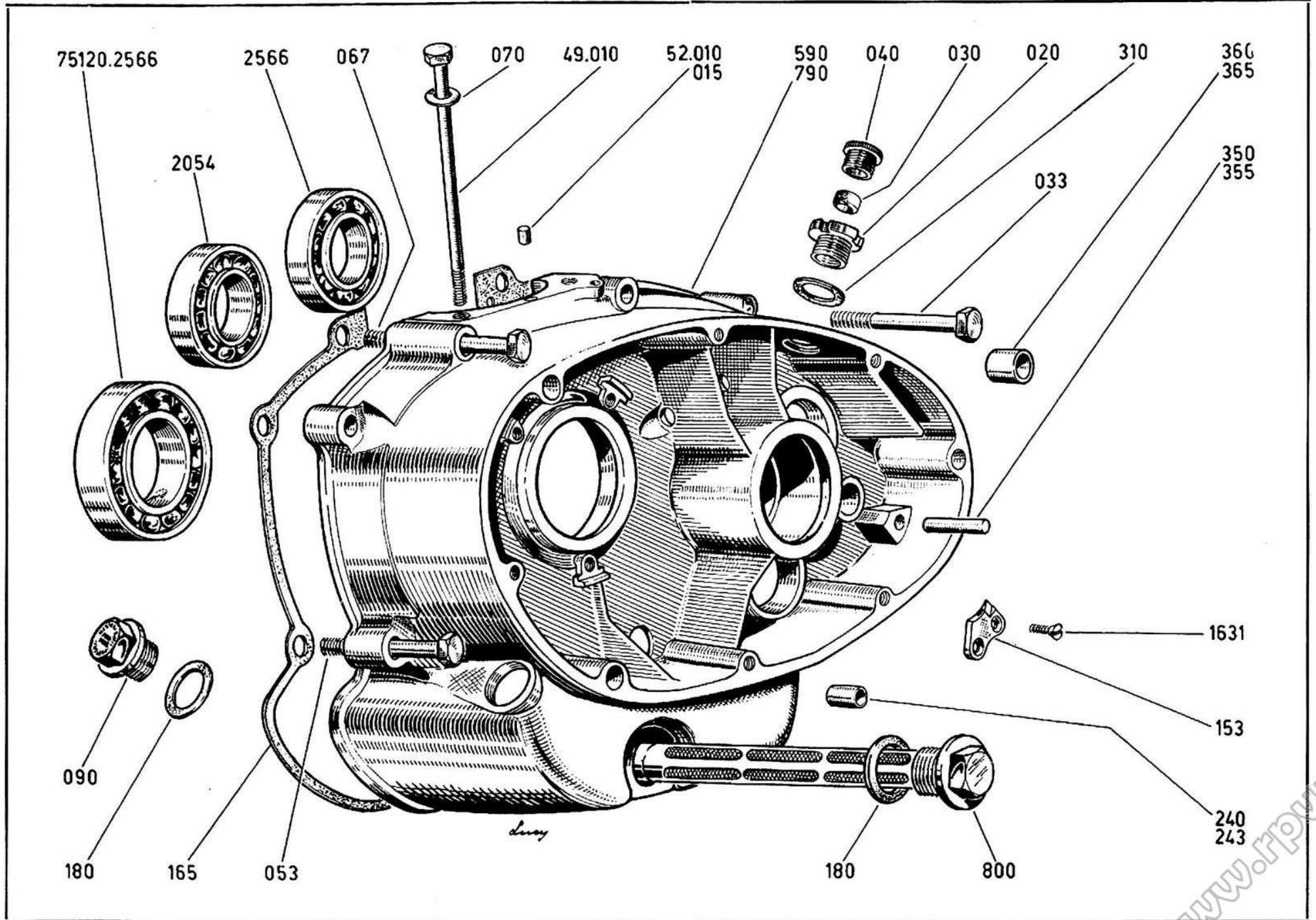


Elenco del gruppo KA

CLASSIFICA		DENOMINAZIONE	VALIDITA'	QUANTITA' PER INSIEME	PREZZO L.
1	2				
0251.	49.010	Tirante TE 8MA x 209 . . . . .		4	
0011.	52.010	Grano di centraggio normale Ø 5 x 10 . . . . .		1	
0011.52.	015	Grano maggiorato 0,05 . . . . .		1	
0400.46.	020	Ghiera passaggio cavo . . . . .		1	
0400.46.	030	Gommino per cavo volano . . . . .		1	
0170.91.	033	Vite TE 8MA x 85 . . . . .		2	
0400.46.	040	Tappo per ghiera . . . . .		1	
0251.49.	053	Vite TE 8MA x 60 . . . . .		2	
0400.49.	067	Vite TE 8MA x 110 . . . . .		2	
0400.49.	070	Rondella curvata Ø 8,4 x Ø 15 x 0,5 . . . . .		4	
0500.49.	090	Tappo introduzione olio . . . . .		1	
0400.49.	153	Piastrina . . . . .		1	
0251.49.	165	Guarnizione . . . . .		1	
0250.70.	180	Guarnizione Ø 22,5 x Ø 28 x 1 . . . . .		2	
0400.49.	240	Boccola di riferimento normale Ø 7 x 10 x 13 . . . . .		3	
0400.49.	243	Boccola maggiorata 0,05 . . . . .		3	
0011.58.	310	Guarnizione Ø 22 x Ø 28 x 1,5 . . . . .		1	
0400.49.	350	Spina cilindrica normale Ø 7 x 33 . . . . .		1	
0400.49.	355	Spina maggiorata 0,05 . . . . .		1	
0400.49.	360	Boccola normale Ø 12 x Ø 15 x 14 . . . . .		1	
0400.49.	365	Boccola maggiorata 0,1 . . . . .		1	
0296.49.	590	Coppia di semicarter lato frizione e lato catena 0296.49.790 con cuscinetti . . . . .		1	
0296.49.	790	Coppia di semicarter lato frizione e lato catena con boccole, spine e guarnizioni . . . . .		1	
0600.49.	800	Filtro . . . . .		1	
71771.	1631	Vite TS 6MA x 20 . . . . .		2	

www.rpw.it

MOTORE - GRUPPO KA - Carter (Semicarter lato frizione)



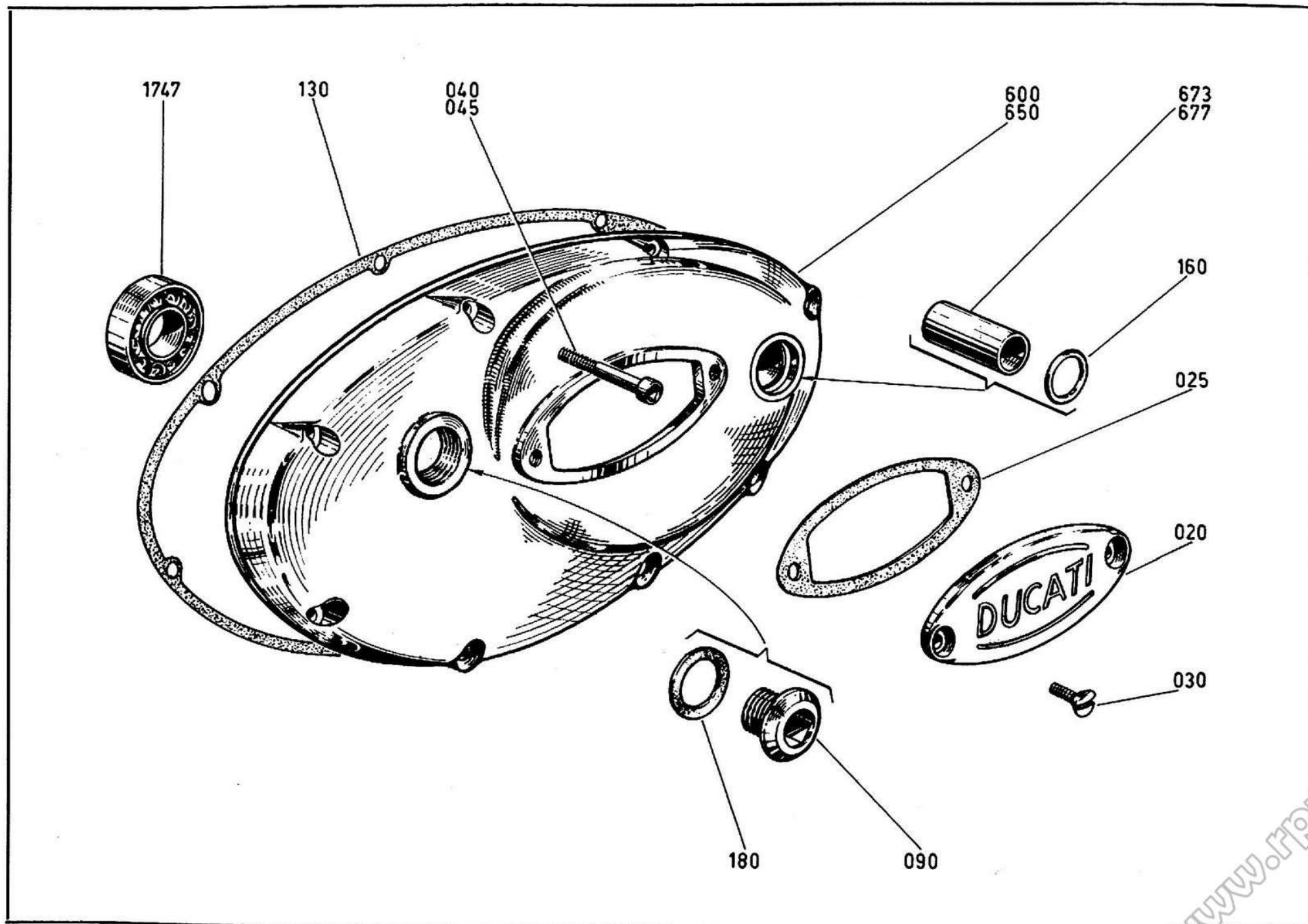


segue : **Elenco del gruppo KA**

CLASSIFICA		DENOMINAZIONE	VALIDITA'	QUANTITA' PER INSIEME	PREZZO L.
1	2				
<b>75120.</b>	<b>2054</b>	<b>Cuscinetto</b> RIV 1 A - Ø 20 x Ø 47 x 14 . . .		<b>1</b>	
<b>75110.</b>	<b>2566</b>	<b>Cuscinetto</b> RIV ELL 25 Ø 25 x Ø 47 x 12 . . .		<b>1</b>	
	<b>75120.2566</b>	<b>Cuscinetto</b> RIV 2 A Ø 25 x Ø 52 x 15 . . .		<b>1</b>	

www.rpv.it

MOTORE - GRUPPO KA - Carter (coperchio lato frizione)

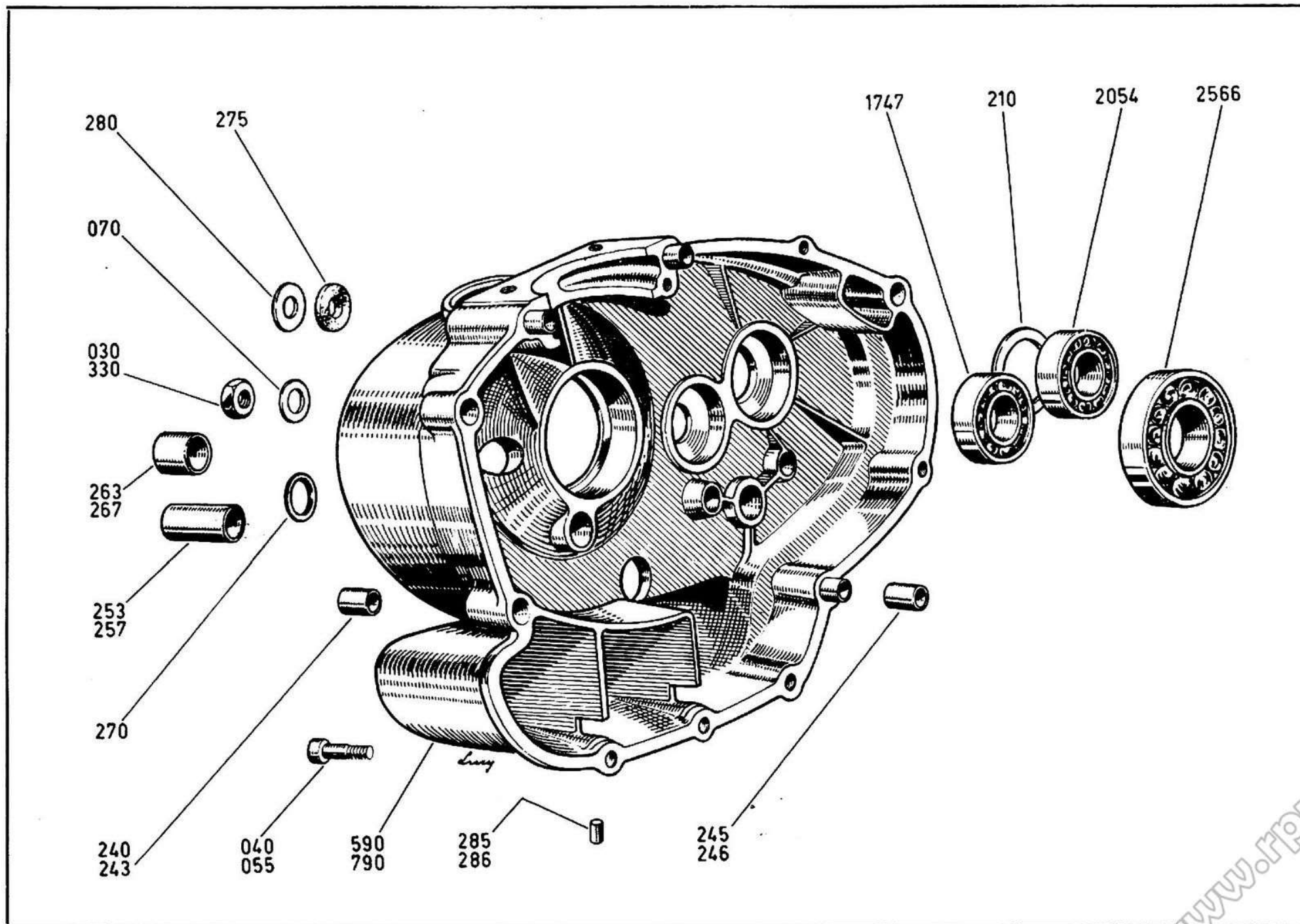


segue : **Elenco del gruppo KA**

CLASSIFICA		DENOMINAZIONE	VALIDITA'	QUANTITA' PER INSIEME	PREZZO L.
1	2				
0400.49.	020	Coperchietto foro registro frizione . . . . .		1	
0400.49.	025	Guarnizione coperchietto . . . . .		1	
0400.49.	030	Vite TSC 6MA x 14 . . . . .		2	
0400.49.	040	Vite TCEI 6MA x 40 . . . . .		5	
0400.49.	045	Vite TCEI 6MA x 45 . . . . .		3	
0400.49.	090	Tappo 22 MB . . . . .		1	
0400.49.	130	Guarnizione coperchio lato frizione . . . . .		1	
0400.49.	160	Guarnizione GACO OR 123 . . . . .		1	
0250.70.	180	Guarnizione Ø 22,5 x Ø 28 x 1 . . . . .		1	
0251.49.	600	Coperchio lato frizione 0251.49.650, con cu- scinetto . . . . .		1	
0251.49.	650	Coperchio lato frizione con boccola . . . . .		1	
0400.49.	673	Boccola normale Ø 18 x Ø 21 x 24,3 . . . . .		1	
0400.49.	677	Boccola maggiorata 0,1 . . . . .		1	
75120.	1747	Cuscinetto RIV 01 A Ø 17 x Ø 40 x 12 . . . . .		1	

www.rpw.it

MOTORE - GRUPPO KA - Carter (semicarter lato catena)

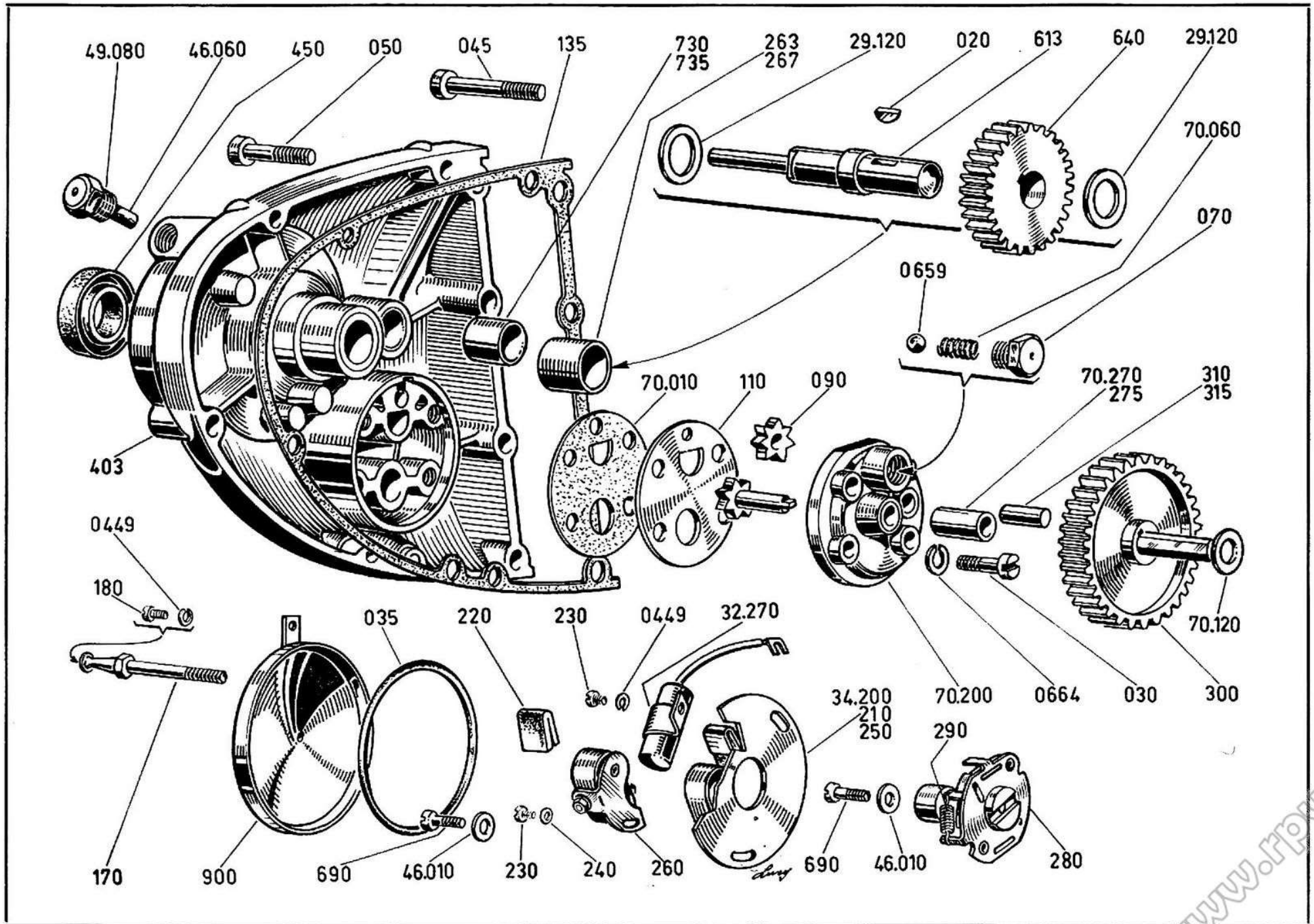


segue : **Elenco del gruppo KA**

CLASSIFICA		DENOMINAZIONE	VALIDITA'	QUANTITA' PER INSIEME	PREZZO L.
1	2				
0170.69.	030	Dado esagonale 8MA x 8 UNI 205 . . . . .		2	
0400.49.	040	Vite TCEI 6MA x 40 . . . . .		1	
0400.49.	055	Vite TCEI 6MA x 25 . . . . .		3	
0400.49.	070	Rondella curvata Ø 8,4 x Ø 15 x 0,5 . . . . .		2	
0400.49.	210	Rondella Ø 20,2 x Ø 38 x 0,5 . . . . .		1	
0400.49.	240	Boccola di riferimento normale Ø7 x Ø10x13 . . . . .		4	
0400.49.	243	Boccola maggiorata 0,05 . . . . .		1	
0400.49.	245	Boccola di riferimento normale Ø8,6xØ12x23 . . . . .		3	
0400.49.	246	Boccola maggiorata 0,05 . . . . .		3	
0400.49.	253	Boccola normale Ø 10 x Ø 13 x 32,5 . . . . .		1	
0400.49.	257	Boccola maggiorata 0,1 . . . . .		1	
0400.49.	263	Boccola normale Ø 15 x Ø 17 x 18 . . . . .		1	
0400.49.	267	Boccola maggiorata 0,1 . . . . .		1	
0400.49.	270	Guarnizione GACO OR 121 . . . . .		1	
0400.49.	275	Rondella di tenuta Ø 4,5 x 22 x 3 . . . . .		1	
0400.49.	280	Rondella Ø 8 x Ø 21,8 x 0,8 . . . . .		1	
0400.49.	285	Tappo normale Ø 8,2 x 12 . . . . .		1	
0400.49.	286	Tappo maggiorato 0,1 . . . . .		1	
0400.92.	330	Dado esagonale Elastic-Stop 8MA x 10,5 . . . . .		4	
0296.49.	590	Coppia di semicarter lato catena e lato frizione 0296.49.790 con cuscinetti . . . . .		1	
0296.49.	790	Coppia di semicarter lato catena e lato frizione con boccole, spine e guarnizioni . . . . .		1	
75155.	1747	Cuscinetto RIV 01 APL Ø 17 x Ø 40 x 12 . . . . .		1	
75155.	2054	Cuscinetto RIV 1 APL Ø 20 x Ø 47 x 14 . . . . .		1	
75120.	2566	Cuscinetto RIV 2 A Ø 25 x Ø 52 x 15 . . . . .		1	

www.rpv.it

MOTORE - GRUPPO PM - Pompa (carter - impianto elettrico)

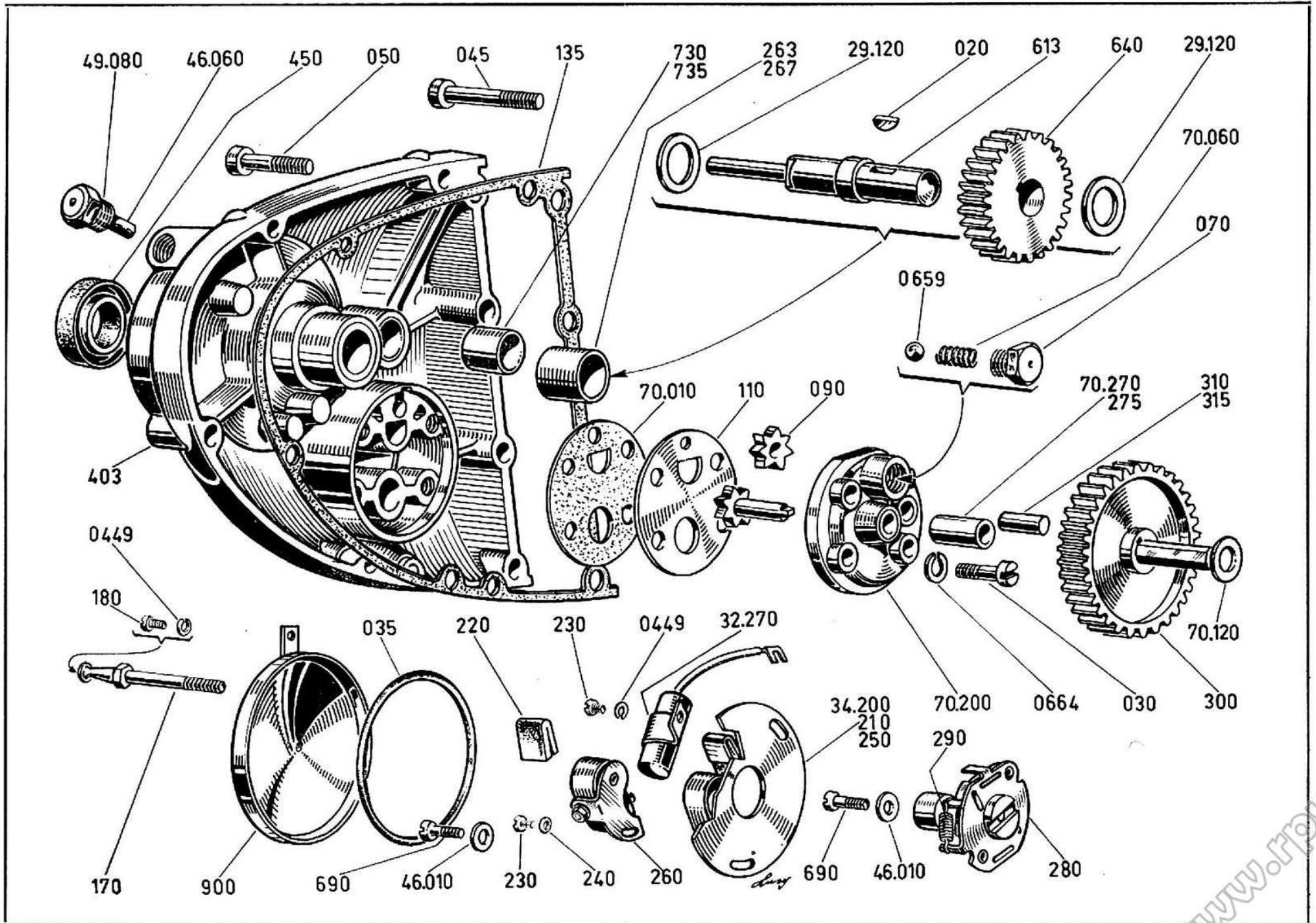


**Elenco del gruppo PM**

CLASSIFICA		DENOMINAZIONE	VALIDITA'	QUANTITA' PER INSIEME	PREZZO L.
1	2				
0400.	46.010	Rondella curvata $\varnothing$ 4,3 x $\varnothing$ 8 x 0,5 . . . . .		3	
0600.	70.010	Guarnizione pompa . . . . .		1	
0400.29.	020	Linguetta americana speciale 3 x 5 . . . . .		1	
0400.70.	030	Vite con foro TC 6MA x 26 . . . . .		4	
0400.49.	035	Guarnizione . . . . .		1	
0400.49.	045	Vite TCEI 6MA x 45 . . . . .		2	
0150.92.	050	Vite TCEI 6MA x 30 . . . . .		3	
0400.	46.060	Tubeetto in gomma . . . . .		1	
0400.	70.060	Molla per valvola pressione . . . . .		1	
0400.70.	070	Vite 10MB per valvola pressione . . . . .		1	
0400.	49.080	Boccola filettata 10 MB . . . . .		1	
0400.	70.080	Ingranaggio conduttore Z=7 . . . . .		1	
0400.70.	090	Ingranaggio condotto Z=7 . . . . .		1	
0600.70.	110	Coperchio pompa . . . . .		1	
0400.	29.120	Rondella rasamento $\varnothing$ 15,5 x $\varnothing$ 22 x 1 . . . . .		2	
0400.	70.120	Rondella rasamento $\varnothing$ 10,5 x $\varnothing$ 18 x 1 . . . . .		1	
0400.49.	135	Guarnizione coperchio distribuzione . . . . .		1	
0400.49.	170	Colonna 6MA - L=70,5 . . . . .		1	
0400.49.	180	Vite TCC 4MA x 7 . . . . .		1	
0603.	34.200	Spinterogeno con anticipo automatico . . . . .		1	
0400.	70.200	Corpo pompa . . . . .		1	
0601.34.	210	Spinterogeno completo 33.95.001 . . . . .		1	
0400.33.	220	Feltro . . . . .		1	
0400.34.	230	Vite speciale TC 4MA x 4 . . . . .		2	
0400.34.	240	Rosetta . . . . .		1	
0400.34.	250	Piastra spinterogeno . . . . .		1	
0400.34.	260	Martelletto . . . . .		1	

www.rpw.it

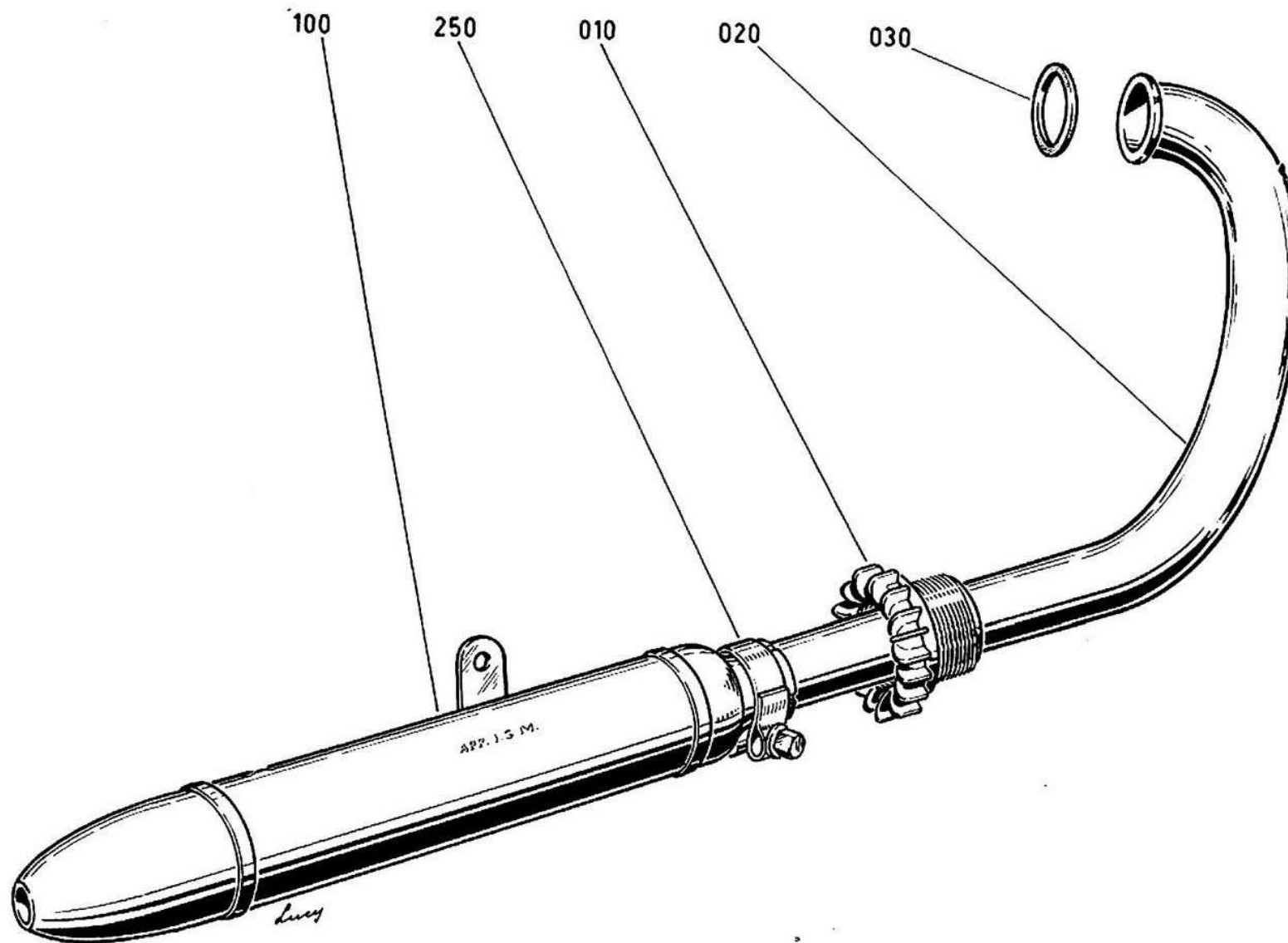
MOTORE - GRUPPO PM - Pompa (carter - impianto elettrico)





segue : **Elenco del gruppo PM.**

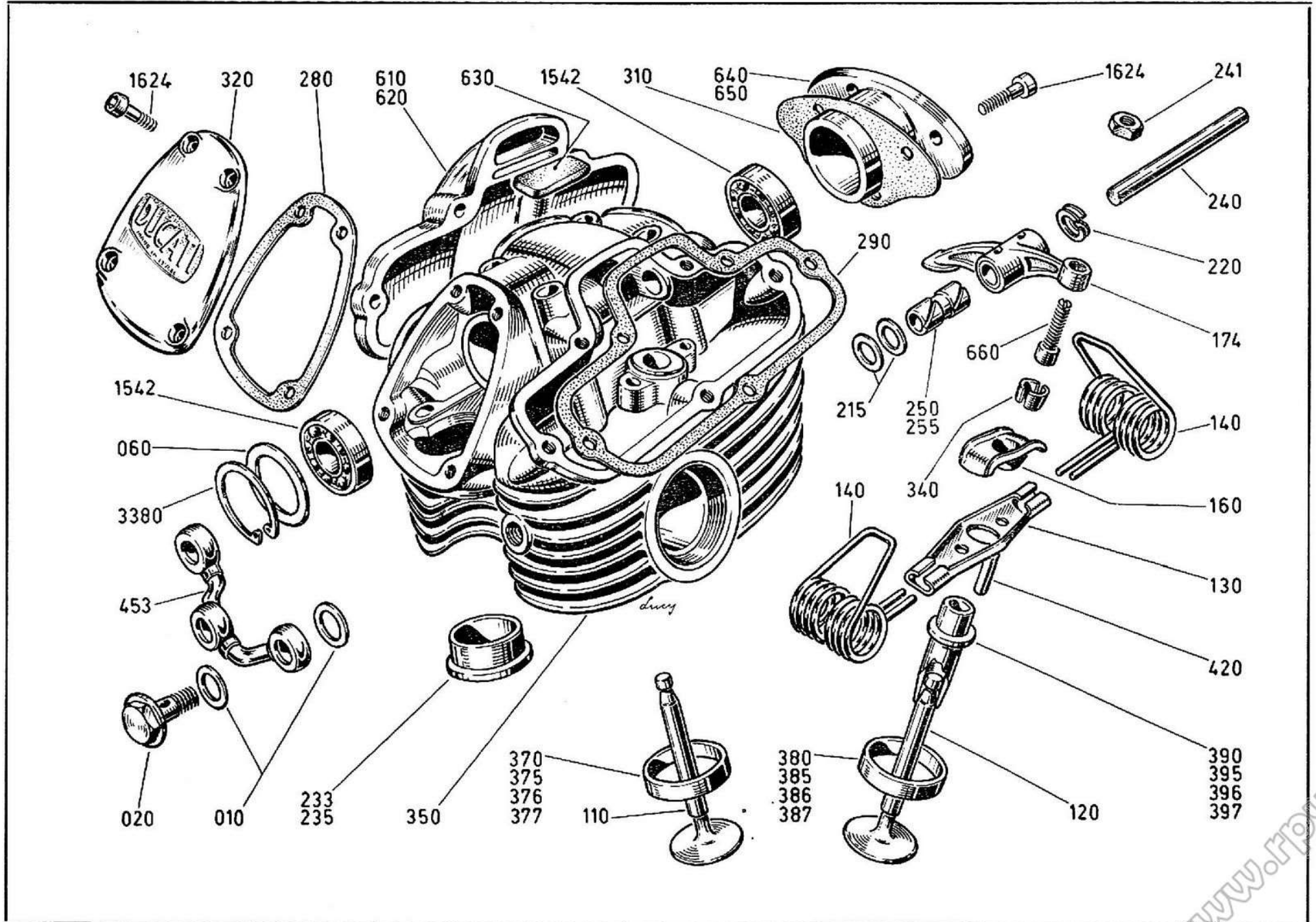
CLASSIFICA		DENOMINAZIONE	VALIDITA'	QUANTITA' PER INSIEME	PREZZO L.
1	2				
0400.49.	263	Boccola normale Ø 15 x Ø 17 x 18 . . . . .		1	
0400.49.	267	Boccola maggiorata 0,1' . . . . .		1	
0403.	32.270	Condensatore 0,3, µF . . . . .		1	
0250.	70.270	Boccola normale Ø 6 x Ø 9 x 18,5 . . . . .		1	
0250.70.	275	Boccola maggiorata 0,05 . . . . .		1	
0603.34.	280	Camma con anticipo automatico 33.95.007 . . . . .		1	
0400.34.	290	Molla per anticipo automatico . . . . .		2	
0400.70.	300	Ingranaggio comando pompa con perno . . . . .		1	
0250.70.	310	Perno normale Ø 6 x 17 . . . . .		1	
0250.70.	315	Perno maggiorato 0,05 . . . . .		1	
0251.49.	403	Coperchio distribuzione . . . . .		1	
0400.49.	450	Anello di tenuta Angus MIM 1530/7 . . . . .		1	
0400.46.	613	Alberino comando spinterogeno . . . . .		1	
0601.46.	640	Ingranaggio conduttore spinterogeno Z=30 . . . . .		1	
0011.01.	690	Vite TCC 4MA x 10 . . . . .		3	
0400.49.	730	Boccola normale Ø 12 x Ø 15 x 11 . . . . .		1	
0400.49.	735	Boccola maggiorata 0,1 . . . . .		1	
0400.49.	900	Coperchietto spinterogeno con una molla . . . . .		1	
73463.	0449	Rondella elastica A4,3 UNI 1751 . . . . .		2	
76835.	0659	Sfera 1/4" (Ø 6,35) RIV 90152008 . . . . .		1	
73463.	0664	Rondella elastica A6,4 UNI 1751 . . . . .		4	



# Elenco del gruppo SC

CLASSIFICA		DENOMINAZIONE	VALIDITA'	QUANTITA' PER INSIEME	PREZZO L.
1	2				
0251.84.	010	Ghiera 42 x 1,5M . . . . .		1	
0251.84.	020	Tubo scarico . . . . .		1	
0251.84.	030	Guarnizione $\varnothing i = 34$ . . . . .		1	
0251.84.	100 <sup>1)</sup>	Silenziatore semplice Silentium (Appr. I.G.M. 0180/S) . . . . .		1	
0251.84.	250	Fascetta completa 35 . . . . .		1	

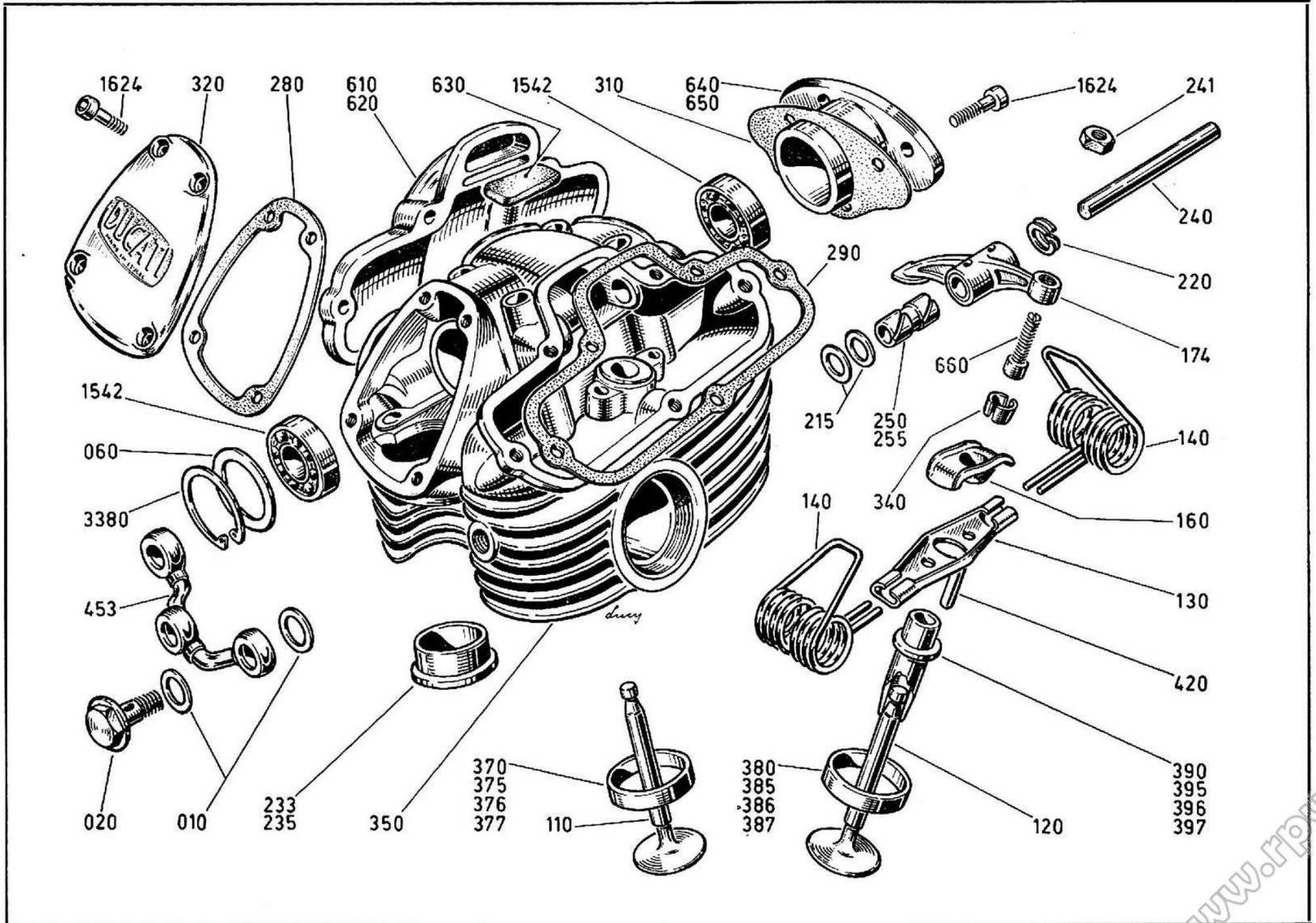
1) Per l'Italia richiedere 0296.84.100



Elenco del gruppo TS

CLASSIFICA		DENOMINAZIONE	VALIDITA'	QUANTITA' PER INSIEME	PREZZO L.
1	2				
0400.92.	010	Guarnizione $\varnothing 12,2 \times \varnothing 20 \times 1$		6	
0400.92.	020	Vite per raccordo (12 x 1,25M) x 24		3	
0181.40.	060	Rondella rasamento $\varnothing 29,2 \times \varnothing 35 \times 0,2$		1	
0251.92.	110	Valvola aspirazione		1	
0251.92.	120	Valvola scarico		1	
0251.92.	130	Traversino attacco molle		2	
0251.92.	140	Molla per valvola		4	
0251.92.	160	Ancora attacco molle		2	
0251.92.	174	Bilanciere con pattino cromato		2	
0251.92.	215	Rondella rasamento $\varnothing 8,5 \times \varnothing 16 \times 1$		4	
0251.92.	220	Rondella elastica $\varnothing i = 8,5$		2	
0251.92.	233	Bussola normale per cuscinetto		1	
0251.92.	235	Bussola maggiorata 0,05		1	
0251.92.	240	Perno per bilanciere		2	
0062.54.	241	Dado esagonale 8MB x 4		2	
0251.92.	250	Boccola normale per bilanciere		2	
0251.92.	255	Boccola maggiorata 0,05		2	
0251.92.	280	Guarnizione coperchietto distribuzione		1	
0251.92.	290	Guarnizione coperchietto valvole		2	
0251.92.	310	Guarnizioni cappello		1	
0251.92.	320	Coperchietto distribuzione		1	
0251.92.	340	Semiconi		2	
0296.92.	350	Testa		1	
*0251.92.	370	SEDE valvola aspirazione normale		1	
*0251.92.	375	SEDE valvola magg. 0,02		1	
*0251.92.	376	SEDE valvola magg. 0,09		1	
*0251.92.	377	SEDE valvola magg. 0,14		1	

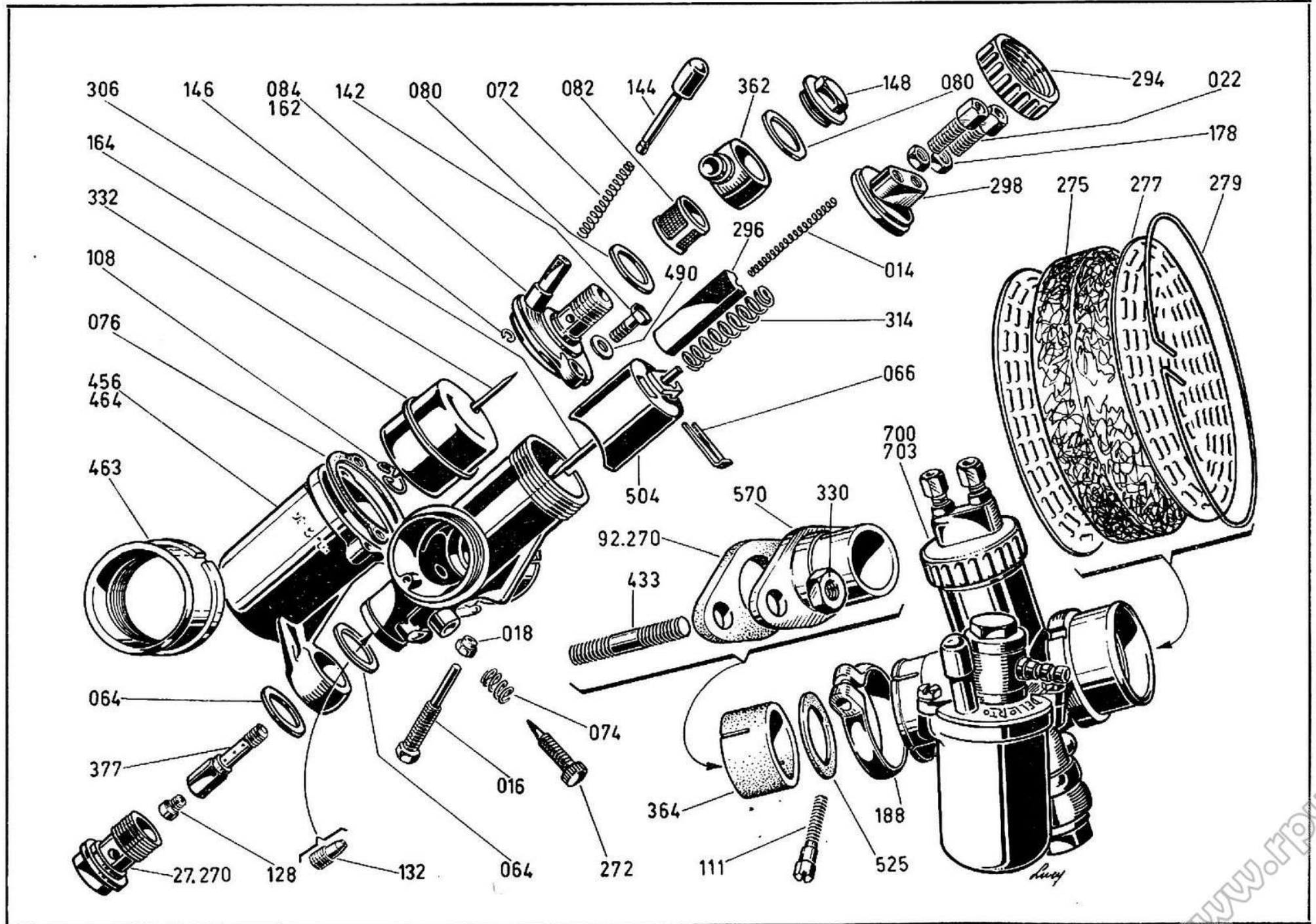
www.rpw.it



segue : **Elenco del gruppo TS**

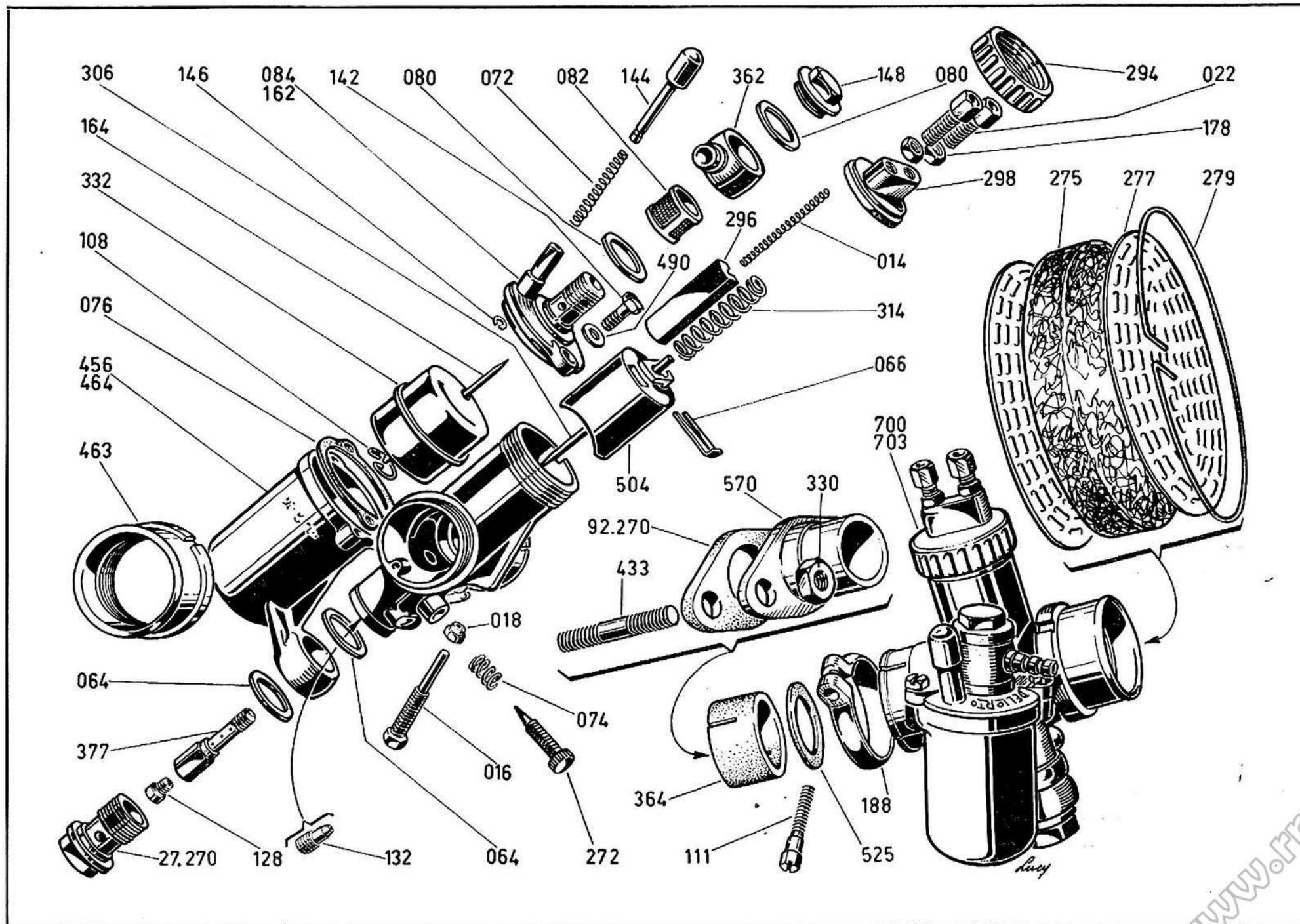
CLASSIFICA		DENOMINAZIONE	VALIDITA'	QUANTITA' PER INSIEME	PREZZO L.
1	2				
*0251.92.	380	SEDE valvola scarico normale . . . . .		1	
*0251.92.	385	SEDE valvola magg. 0,02 . . . . .		1	
*0251.92.	386	SEDE valvola magg. 0,09 . . . . .		1	
*0251.92.	387	SEDE valvola magg. 0,14 . . . . .		1	
*0251.92.	390	GUIDAVALVOLA normale . . . . .		2	
*0251.92.	395	GUIDAVALVOLA magg. 0,02 . . . . .		2	
*0251.92.	396	GUIDAVALVOLA magg. 0,09 . . . . .		2	
*0251.92.	397	GUIDAVALVOLA magg. 0,14 . . . . .		2	
0400.92.	420	Spina elastica spaccata $\varnothing$ 5,4 x 12 . . . . .		4	
0400.92.	453	Raccordo olio . . . . .		1	
0251.92.	610	Coperchietto valvole con gommino . . . . .		2	
0251.92.	620	Coperchietto valvole . . . . .		2	
0251.92.	630	Gommino 30 x 14 x 4 . . . . .		2	
0296.92.	640	Cappello portacuscinetto completo . . . . .		1	
0296.92.	650	Cappello portacuscinetto . . . . .		1	
0500.92.	660	Vite registro 8MB . . . . .		2	
75120.	1542	Cuscinetto RIV 02 A o FAG 6202 $\varnothing$ 15x $\varnothing$ 35x11 . . . . .		2	
71502.	1624	Vite TCEI 6MA x 16 UNI 2383 . . . . .		17	
73503.	3380	Anello Seeger 35 I UNI 3654 . . . . .		1	

www.rpw.it

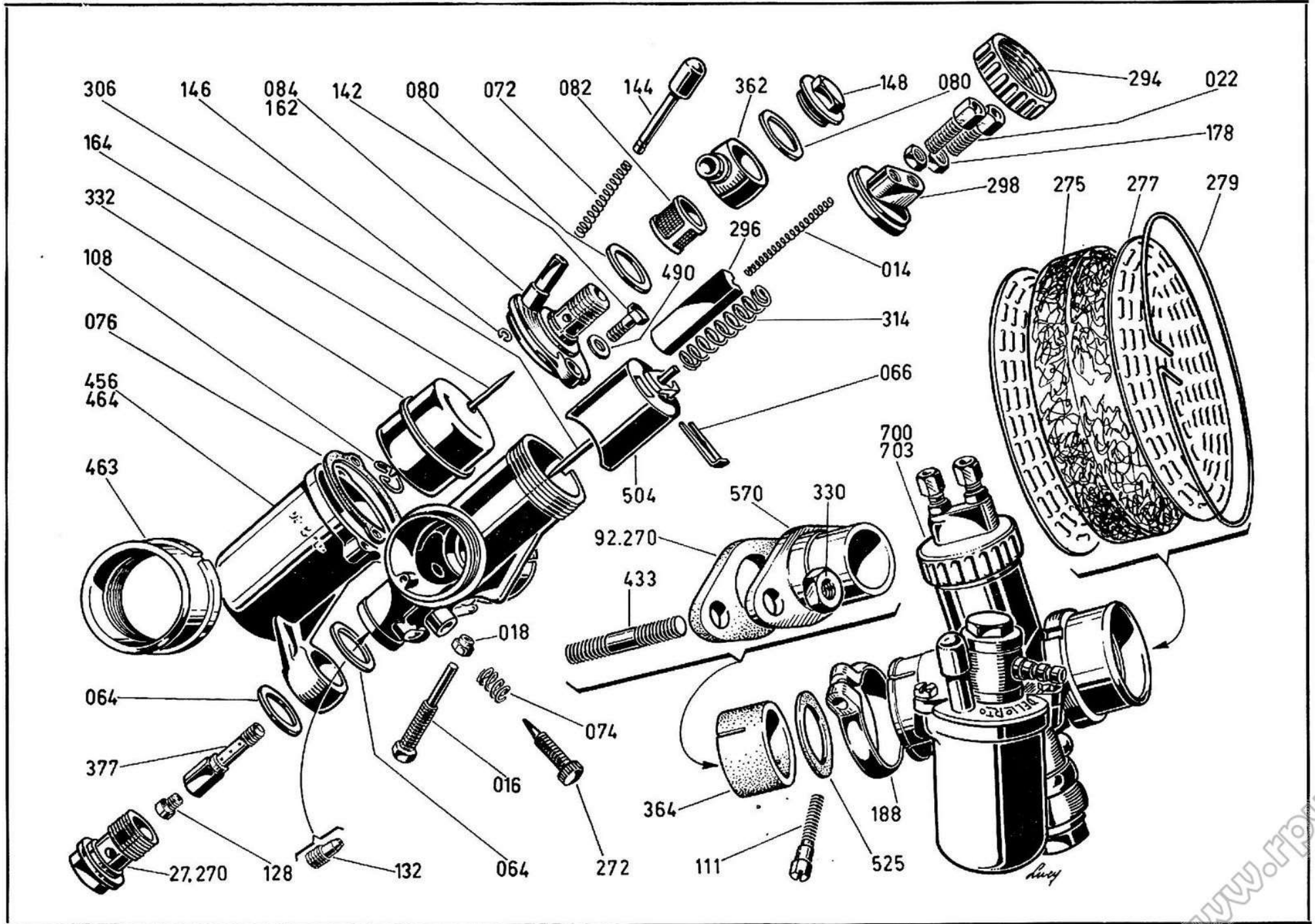




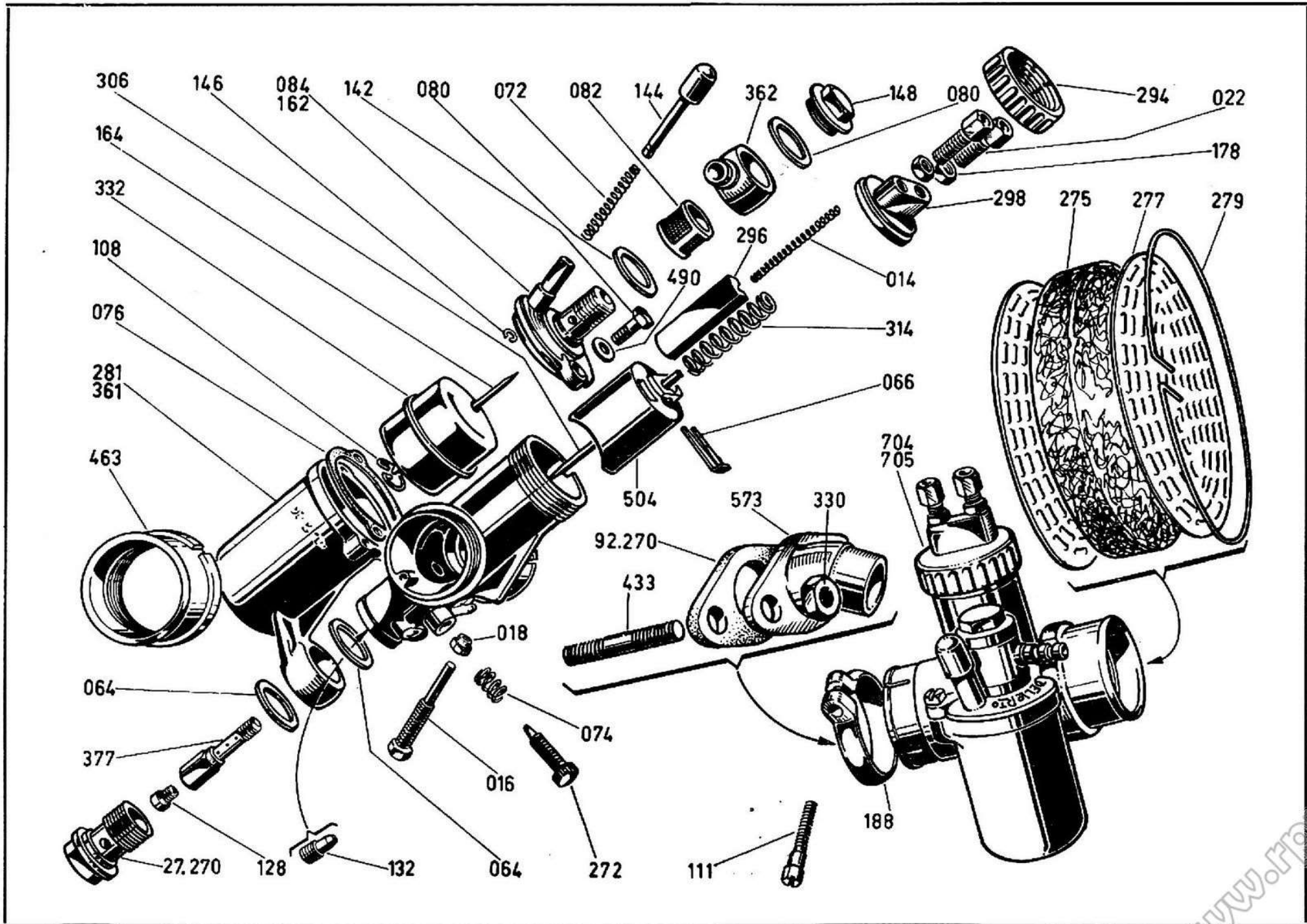
CLASSIFICA		DENOMINAZIONE	VALIDITA'	QUANTITA' PER INSIEME	PREZZO L.
1	2				
0400.27.	014	Molla per tegolo aria 1093 . . . . .		1	
0296.27.	016	Vite regolazione valvola 1095 . . . . .		1	
0160.27.	018	Dado per vite arresto valvola gas 1096 . . . . .		1	
0160.27.	022	Vite tendifilo 1104 . . . . .		2	
0160.27.	024	Vite serraggio anello 1111 . . . . .		1	
0251.27.	064	Guarnizione per tappo unione corpo vaschetta 1382 . . . . .		2	
0150.27.	066	Ancorina per spillo conico 1407 . . . . .		1	
0150.27.	072	Molla per agitatore 1410 . . . . .		1	
0150.27.	074	Molla per vite aria minimo 1411 . . . . .		1	
0150.27.	076	Guarnizione per coperchio vaschetta 1414 . . . . .		1	
0150.27.	080	Guarnizione per pipetta 1416 . . . . .		2	
0150.27.	082	Filtro benzina 1419 . . . . .		1	
0150.27.	084	Coperchio vaschetta nudo 1420 . . . . .		1	
0200.27.	108	Anellino ritegno astina galleggiante 1452 . . . . .		1	
0420.27.	128	Getto max n° 95 (1486) . . . . .		1	
0150.27.	132	Getto minimo n° 35 (1488) . . . . .		1	
0150.27.	142	Vite fissaggio coperchio vaschetta 1491 . . . . .		2	
0150.27.	144	Agitatore 1492 . . . . .		1	
0150.27.	146	Anellino di ritegno agitatore 1493 . . . . .		1	
0150.27.	148	Tappo fissaggio pipetta 1494 . . . . .		1	
0150.27.	162	Coperchio vaschetta completo di agitatore 1584.00.54 . . . . .		1	
0150.27.	164	Astina a cono per galleggiante 1607.00.05 . . . . .		1	
0160.27.	178	Controdado per vite tendifilo 1691 . . . . .		2	
0160.27.	188	Anello serraggio manicotto 1722 . . . . .		1	
0251.	27.270	Tappo unione corpo vaschetta 2086 . . . . .		1	
0296.	92.270	Distanziatore in gomma . . . . .		1	



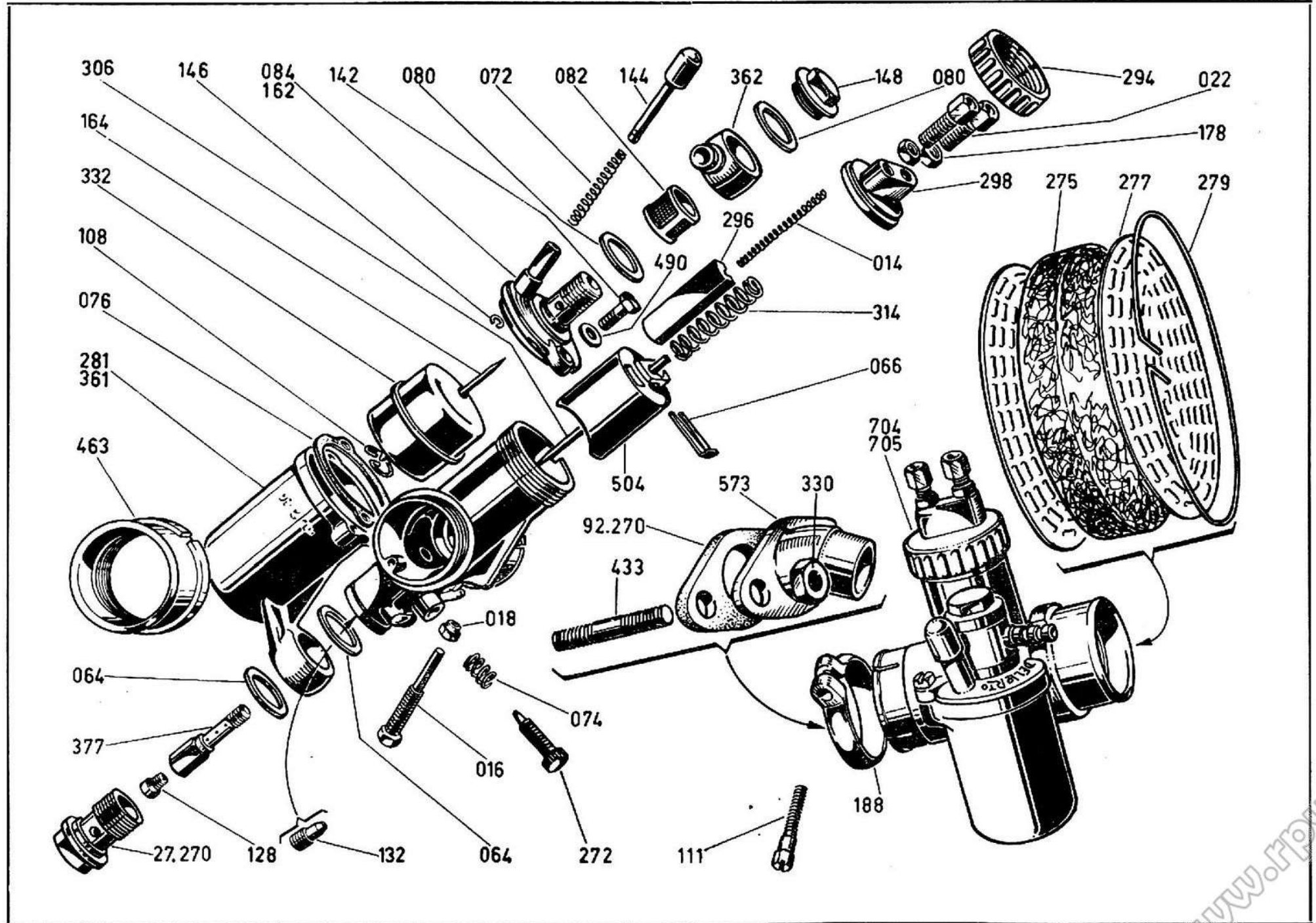
CLASSIFICA		DENOMINAZIONE	VALIDITA'	QUANTITA' PER INSIEME	PREZZO L.
1	2				
<b>0150.27.</b>	<b>272</b>	<b>Vite</b> regolazione aria minimo 2115 . . . . .		1	
<b>0600.27.</b>	<b>275</b>	<b>Massa</b> filtrante 2166 . . . . .		1	
<b>0600.27.</b>	<b>277</b>	<b>Disco</b> forato 2167 . . . . .		2	
<b>0600.27.</b>	<b>279</b>	<b>Anello</b> ritegno massa filtrante 2168 . . . . .		1	
<b>0160.27.</b>	<b>294</b>	<b>Ghiera</b> per coperchio camera miscela 2324 . . . . .		1	
<b>0400.27.</b>	<b>296</b>	<b>Tegolo</b> per comando aria con cavo 2325 . . . . .		1	
<b>0400.27.</b>	<b>298</b>	<b>Coperchio</b> camera miscela 2329.00.53 (per co- mando aria con cavo) . . . . .		1	
<b>0160.27.</b>	<b>306</b>	<b>Spillo</b> conico E10/2 tacca 2343 . . . . .		1	
<b>0160.27.</b>	<b>314</b>	<b>Molla</b> per valvola gas 2372 . . . . .		1	
<b>0400.92.</b>	<b>330</b>	<b>Dado</b> esagonale Elastic-Stop 8MA x 10,5 . . . . .		2	
<b>0160.27.</b>	<b>332</b>	<b>Galleggiante</b> gr. 6,5 - 2390.00.80 . . . . .		1	
<b>0150.27.</b>	<b>362</b>	<b>Pipetta</b> arrivo benzina a una via 2706 . . . . .		1	
<b>0160.27.</b>	<b>364</b>	<b>Riduzione</b> isolante 2721 . . . . .		1	
<b>0600.27.</b>	<b>377</b>	<b>Polverizzatore</b> portagetto 260 A (3171.260.28)		1	
<b>0400.92.</b>	<b>433</b>	<b>Prigioniero</b> 8MA x 37 . . . . .		2	
<b>0251.27.</b>	<b>456</b>	<b>Vaschetta</b> completa per carburatore sinistro, inclinato a 20° 4159 . . . . .		1	
<b>0600.27.</b>	<b>463</b>	<b>Presa</b> d'aria tipo 4224.00.82 . . . . .		1	
<b>0251.27.</b>	<b>464</b>	<b>Vaschetta</b> per carburatore sinistro, inclinato a 20° - 4225.00.96 . . . . .		1	
<b>0093.27.</b>	<b>490</b>	<b>Rondella</b> per vite fissaggio coperchio vaschetta 5010 . . . . .		2	
<b>0160.27.</b>	<b>504</b>	<b>Valvola</b> gas n° 50 (4361.50.64) . . . . .		1	
<b>0296.27.</b>	<b>525</b>	<b>Rondella</b> distanziale 4474 . . . . .		1	
<b>0296.92.</b>	<b>570</b>	<b>Condotta</b> aspirazione Ø e = 25,4 . . . . .		1	



CLASSIFICA		DENOMINAZIONE	VALIDITA'	QUANTITA' PER INSIEME	PREZZO L.
1	2				
<b>0296.92.</b>	<b>700</b>	<b>Carburatore</b> Dell'Orto tipo UB 22 BS con presa d'aria tipo 4224.00.82, massa filtrante, dischi forati, anello ritegno, getto max 95, getto minimo 35, pulverizzatore 260 A . . . .		<b>1</b>	
<b>0296.92.</b>	<b>703</b>	<b>Carburatore</b> Dell'Orto tipo UB 22 BS senza presa d'aria, senza massa filtrante, dischi forati e anello ritegno . . . . .		<b>1</b>	

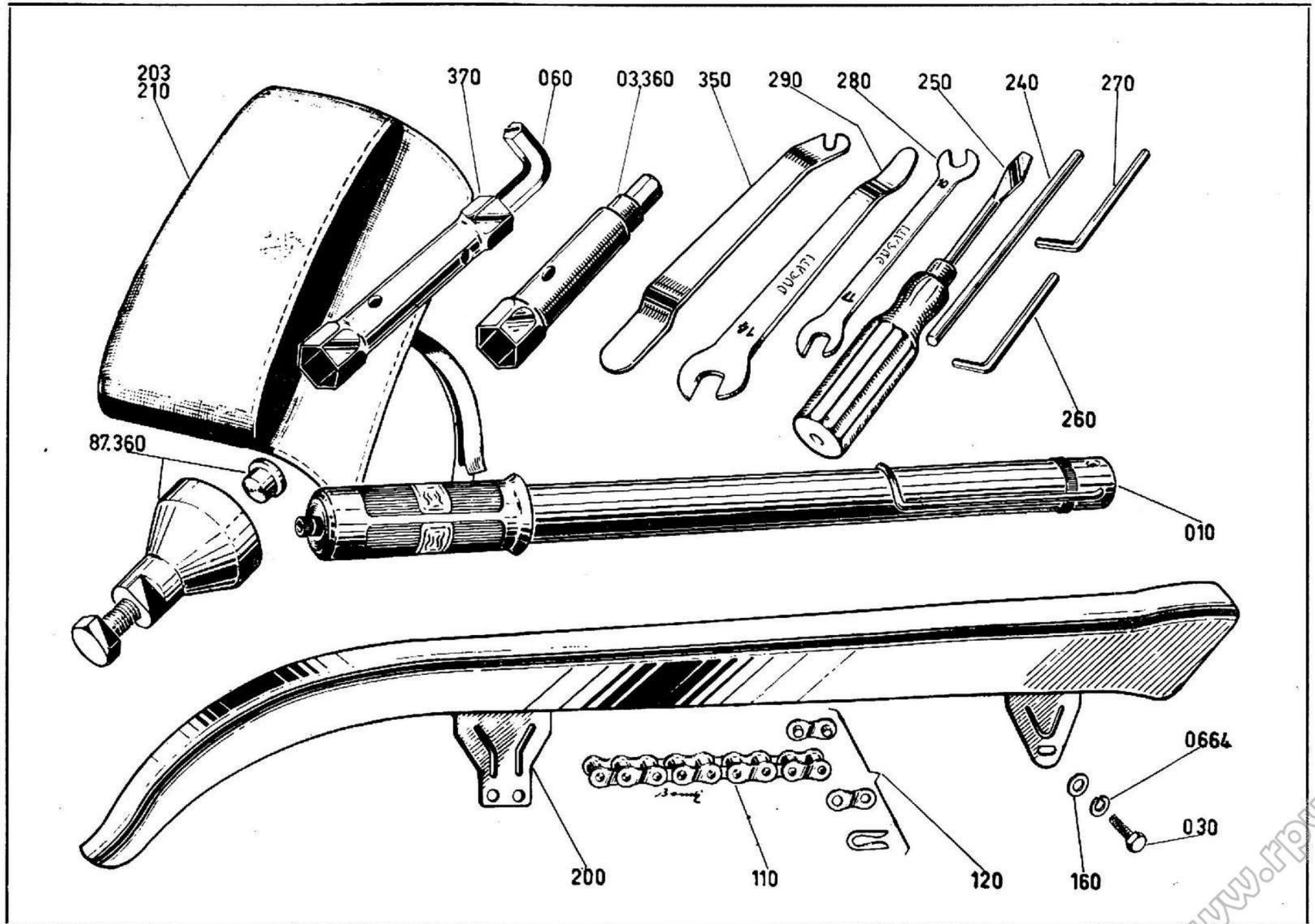


CLASSIFICA		DENOMINAZIONE	VALIDITA'	QUANTITA' PER INSIEME	PREZZO L.
1	2				
<b>0400.27.</b>	<b>014</b>	<b>Molla</b> per tegolo aria 1093 . . . . .		1	
<b>0296.27.</b>	<b>016</b>	<b>Vite</b> regolazione valvola 1095 . . . . .		1	
<b>0160.27.</b>	<b>018</b>	<b>Dado</b> bloccaggio per vite arresto valvola gas 1096		1	
<b>0160.27.</b>	<b>022</b>	<b>Vite</b> tendifilo 1104 . . . . .		2	
<b>0160.27.</b>	<b>024</b>	<b>Vite</b> serraggio anello 1111 . . . . .		1	
<b>0251.27.</b>	<b>064</b>	<b>Guarnizione</b> per tappo unione corpo vaschetta 1382 . . . . .		2	
<b>0150.27.</b>	<b>066</b>	<b>Ancorina</b> per spillo conico 1407 . . . . .		1	
<b>0150.27.</b>	<b>072</b>	<b>Molla</b> per agitatore 1410 . . . . .		1	
<b>0150.27.</b>	<b>074</b>	<b>Molla</b> per vite aria minimo 1411 . . . . .		1	
<b>0150.27.</b>	<b>076</b>	<b>Guarnizione</b> per coperchio vaschetta 1414 . . . . .		1	
<b>0150.27.</b>	<b>080</b>	<b>Guarnizione</b> per pipetta 1416 . . . . .		2	
<b>0150.27.</b>	<b>082</b>	<b>Filtro</b> benzina 1419 . . . . .		1	
<b>0150.27.</b>	<b>084</b>	<b>Coperchio</b> vaschetta nudo 1420 . . . . .		1	
<b>0200.27.</b>	<b>108</b>	<b>Anellino</b> ritegno astina galleggiante 1452 . . . . .		1	
<b>0420.27.</b>	<b>128</b>	<b>Getto</b> max n° 95 (1486) . . . . .		1	
<b>0150.27.</b>	<b>132</b>	<b>Getto</b> minimo n° 35 (1488) . . . . .		1	
<b>0150.27.</b>	<b>142</b>	<b>Vite</b> fissaggio coperchio vaschetta 1491 . . . . .		2	
<b>0150.27.</b>	<b>144</b>	<b>Agitatore</b> 1492 . . . . .		2	
<b>0150.27.</b>	<b>146</b>	<b>Anellino</b> di ritegno agitatore 1493 . . . . .		1	
<b>0150.27.</b>	<b>148</b>	<b>Tappo</b> fissaggio pipetta 1494 . . . . .		1	
<b>0150.27.</b>	<b>162</b>	<b>Coperchio</b> vaschetta completo di agitatore 1584.00.54 . . . . .		1	
<b>0150.27.</b>	<b>164</b>	<b>Astina</b> a cono per galleggiante 1607.00.05 . . . . .		1	
<b>0160.27.</b>	<b>178</b>	<b>Controdado</b> per vite tendifilo 1691 . . . . .		2	
<b>0160.27.</b>	<b>188</b>	<b>Anello</b> serraggio manicotto 1722 . . . . .		1	
<b>0251.</b>	<b>27.270</b>	<b>Tappo</b> unione corpo vaschetta 2086 . . . . .		1	
<b>0296.</b>	<b>92.270</b>	<b>Distanziatore</b> in gomma . . . . .		1	
<b>0150.27.</b>	<b>272</b>	<b>Vite</b> regolazione aria minimo 2115 . . . . .		1	





CLASSIFICA		DENOMINAZIONE	VALIDITA'	QUANTITA' PER INSIEME	PREZZO L.
1	2				
0600.27.	275	Massa filtrante 2166 . . . . .		1	
0600.27.	277	Disco forato 2167 . . . . .		2	
0600.27.	279	Anello ritegno massa filtrante 2168 . . . . .		1	
0042.27.	281	Vaschetta per carburatore verticale 2200 . . . . .		1	
0160.27.	294	Ghiera per coperchio camera miscela 2324 . . . . .		1	
0400.27.	296	Tegolo per comando aria con cavo 2325 . . . . .		1	
0400.27.	298	Coperchio camera miscela 2329.00.53 (per comando aria con cavo) . . . . .		1	
0160.27.	306	Spillo conico E 10/2 tacca 2343 . . . . .		1	
0160.27.	314	Molla per valvola gas 2372 . . . . .		1	
0400.92.	330	Dado esagonale Elastic-Stop 8MA x 10,5 . . . . .		2	
0160.27.	332	Galleggiante gr. 6,5 - 2390.00.80 . . . . .		1	
0042.27.	361	Vaschetta completa per carburatore verticale 2698 . . . . .		1	
0150.27.	362	Pipetta arrivo benzina a una via 2706 . . . . .		1	
0600.27.	377	Polverizzatore portagetto 260 A (3171.260.28) . . . . .		1	
0400.92.	433	Prigioniero 8MA x 37 . . . . .		2	
0600.27.	463	Pres a d'aria tipo 4224.00.82 . . . . .		1	
0093.27.	490	Rondella per vite fissaggio coperchio vaschetta 5010 . . . . .		2	
0160.27.	504	Valvola gas n° 50 (4361.50.64) . . . . .		1	
0296.92.	573	Condotto aspirazione $\varnothing e = 28.57$ . . . . .		1	
0296.92.	704	Carburatore Dell'Orto tipo UB 22 BS con presa d'aria tipo 4224.00.82, massa filtrante, dischi forati, anello ritegno, getto max 95, getto minimo 35, polverizzatore 260 A . . . . .		1	
0296.92.	705	Carburatore Dell'Orto tipo UB 22 BS senza presa aria, senza massa filtrante, dischi forati e anello ritegno . . . . .		1	

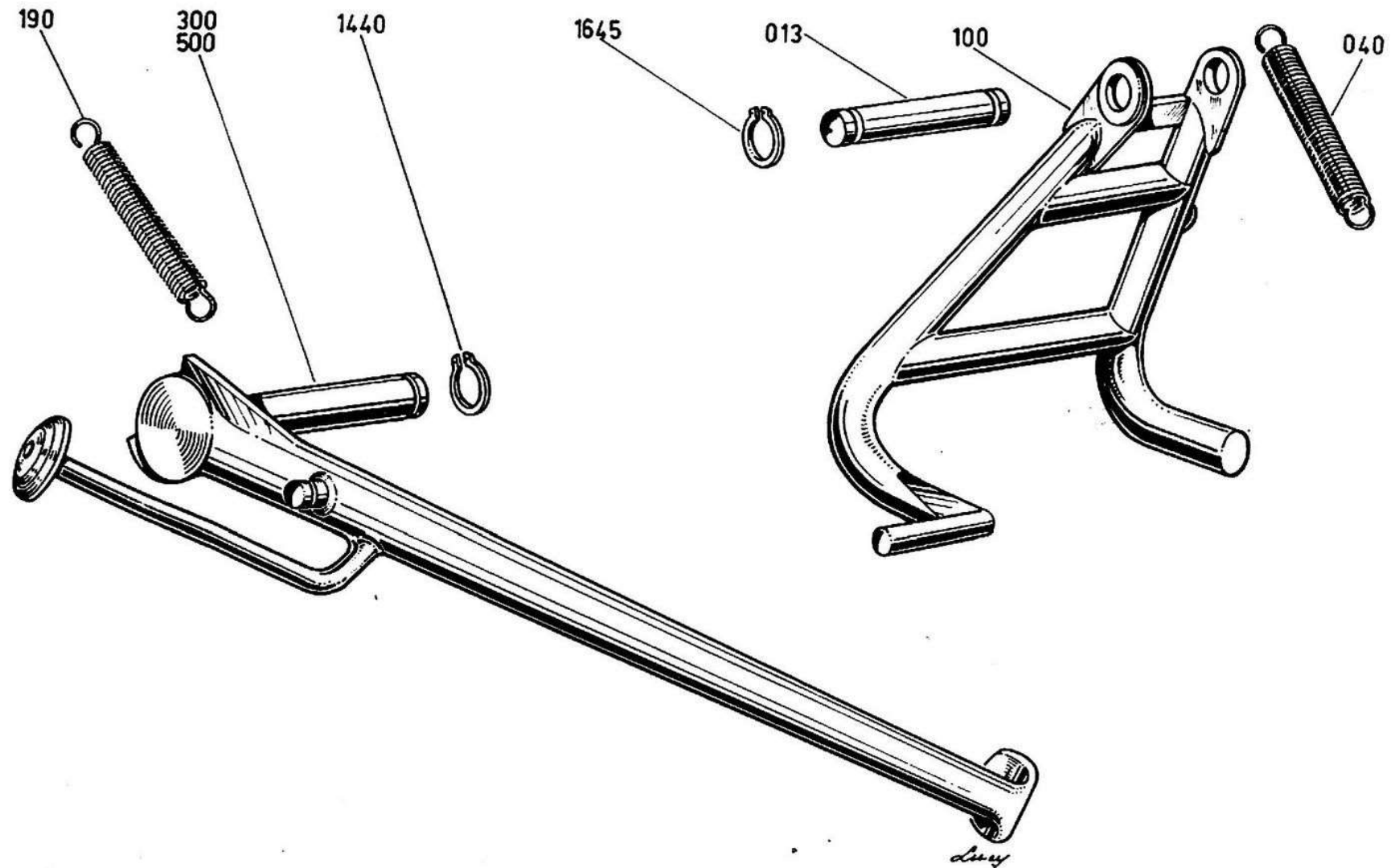


**Elenco del gruppo AC-CC**

CLASSIFICA		DENOMINAZIONE	VALIDITA'	QUANTITA' PER INSIEME	PREZZO L.
1	2				
<b>0440.03.</b>	<b>010</b>	<b>Pompa</b> per pneumatici . . . . .		<b>1</b>	
<b>0062.14.</b>	<b>030</b>	<b>Vite</b> TE 6MA x 10 . . . . .		<b>3</b>	
<b>0440.03.</b>	<b>060</b>	<b>Chiave</b> esagonale per interni ch. 12 (facoltativa)		<b>1</b>	
<b>0210.14.</b>	<b>110</b>	<b>Catena</b> 1/2" x 3/16" - R. rullo Ø 8,51 maglie n. 115 . . . . .		<b>1</b>	
<b>0170.14.</b>	<b>120</b>	<b>Maglia</b> di congiunzione . . . . .		<b>1</b>	
<b>0011.52.</b>	<b>160</b>	<b>Rondella</b> 6,4 UNI 1733 . . . . .		<b>3</b>	
<b>0316.14.</b>	<b>200</b>	<b>Copricatena</b> . . . . .		<b>1</b>	
<b>0440.03.</b>	<b>203</b>	<b>Borsa</b> attrezzi completa . . . . .		<b>1</b>	
<b>0170.03.</b>	<b>210</b>	<b>Borsa</b> attrezzi . . . . .		<b>1</b>	
<b>0170.03.</b>	<b>240</b>	<b>Pernetto</b> per chiave 21-22 . . . . .		<b>1</b>	
<b>0170.03.</b>	<b>250</b>	<b>Cacciavite</b> . . . . .		<b>1</b>	
<b>0170.03.</b>	<b>260</b>	<b>Chiave</b> esag. p. interni ch. 5 . . . . .		<b>1</b>	
<b>0170.03.</b>	<b>270</b>	<b>Chiave</b> esag. p. interni ch. 6 . . . . .		<b>1</b>	
<b>0400.93.</b>	<b>280</b>	<b>Chiave</b> fissa 10-11 UNI 308 . . . . .		<b>1</b>	
<b>0170.03.</b>	<b>290</b>	<b>Chiave</b> fissa 14 con levacopertoni . . . . .		<b>1</b>	
<b>0440.03.</b>	<b>350</b>	<b>Levacopertone</b> . . . . .		<b>1</b>	
<b>0440.</b>	<b>03.360</b>	<b>Chiave</b> a tubo ch. 21 e per esagono interno ch. 14		<b>1</b>	
<b>0880.</b>	<b>87.360<sup>1)</sup></b>	<b>Estrattore</b> per volano (facoltativo) . . . . .		<b>1</b>	
<b>0440.03.</b>	<b>370</b>	<b>Chiave</b> a tubo doppia ch. 19-22 . . . . .		<b>1</b>	
<b>73463.</b>	<b>0664</b>	<b>Rondella</b> elast. A6,4 UNI 1751 . . . . .		<b>3</b>	

1) Richiedere 88713.0250.

www.rpw.it

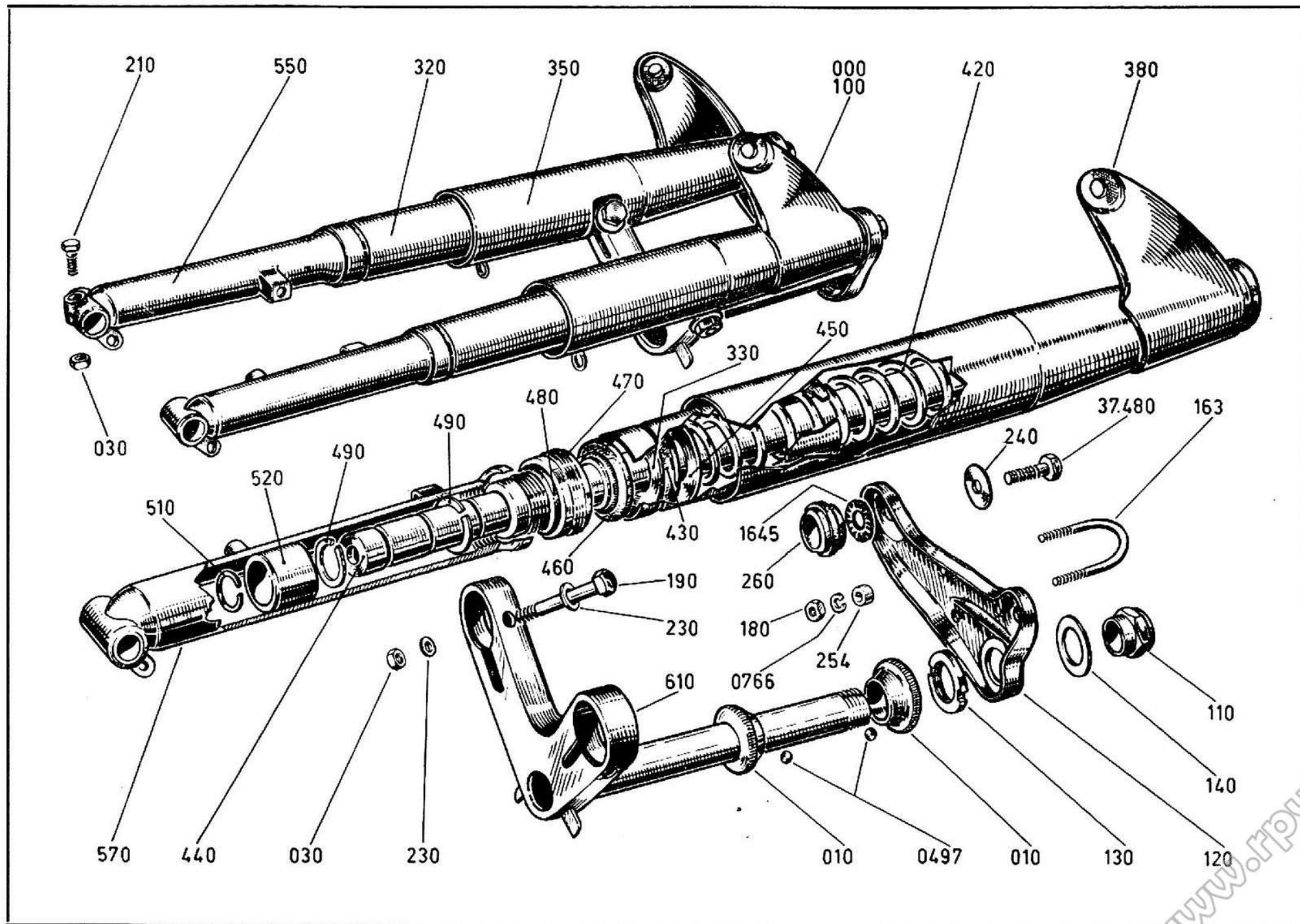


**Elenco del gruppo CA**

CLASSIFICA		DENOMINAZIONE	VALIDITA'	QUANTITA' PER INSIEME	PREZZO L.
1	2				
<b>0440.12.</b>	<b>013</b>	<b>Perno</b> per cavalletto Ø 16 . . . . .		<b>1</b>	
<b>0440.12.</b>	<b>040</b>	<b>Molla</b> per cavalletto centrale . . . . .		<b>1</b>	
<b>0316.12.</b>	<b>100</b>	<b>Cavalletto</b> centrale . . . . .		<b>1</b>	
<b>0062.12.</b>	<b>190</b>	<b>Molla</b> per cavalletto laterale . . . . .		<b>1</b>	
<b>0316.12.</b>	<b>300</b>	<b>Cavalletto</b> laterale . . . . .		<b>1</b>	
<b>0316.12.</b>	<b>500</b>	<b>Complessivo</b> cavalletto laterale-piastra anteriore sinistra . . . . .		<b>1</b>	
<b>73500.</b>	<b>1440</b>	<b>Anello</b> Seeger 14 E . . . . .		<b>1</b>	
<b>73500.</b>	<b>1645</b>	<b>Anello</b> Seeger 16 E . . . . .		<b>2</b>	

www.rpw.it

TELAIO - GRUPPO FA - Forcella anteriore

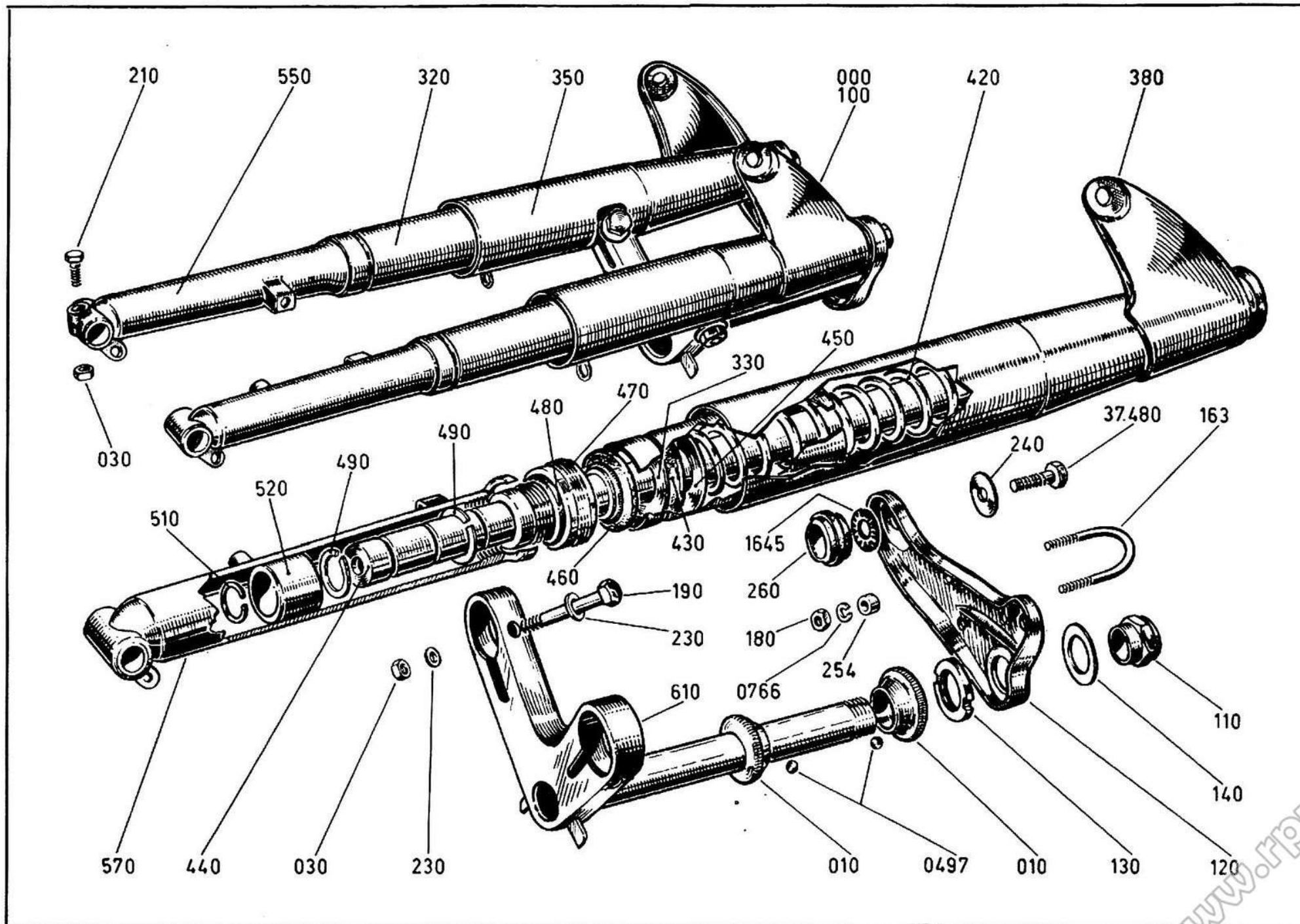


Elenco del gruppo FA

CLASSIFICA		DENOMINAZIONE	VALIDITA'	QUANTITA' PER INSIEME	PREZZO L.
1	2				
0316.37.	000	Forcella 0316.37.100 con calotte e sfere . . . . .		1	
0270.37.	010	Calotta sterzo Magistroni . . . . .		2	
0170.69.	030	Dado esagonale 8MA x 8 - ch. 14 . . . . .		3	
0316.37.	100	Forcella anteriore teleidraulica Marzocchi . . . . .		1	
0177.37.	110	Dado fissaggio cannotto 26 x 1M . . . . .		1	
0316.37.	120	Piastra collegamento superiore . . . . .		1	
0278.37.	130	Ghiera filettata 26 x 1M . . . . .		1	
0278.37.	140	Rondella per dado cannotto $\varnothing 28,2 \times \varnothing 40 \times 3$ . . . . .		1	
0460.37.	163	Cavallotto fissaggio manubrio 7 MA . . . . .		2	
0170.80.	180	Dado esagonale 7MA x 7 . . . . .		4	
0278.37.	190	Vite TE 8MA x 60 . . . . .		2	
0278.37.	210	Vite TE 8MA x 40 . . . . .		1	
0270.37.	230	Rondella $\varnothing 8,5 \times \varnothing 18 \times 1,5$ . . . . .		4	
0120.37.	240	Rondella $\varnothing 8,2 \times \varnothing 25 \times 3$ . . . . .		2	
0170.80.	254	Distanziale $\varnothing 7 \times \varnothing 12 \times 7$ . . . . .		4	
0278.37.	260	Distanziale in gomma $\varnothing i=29$ . . . . .		2	
0278.37.	320	Copripolvere $\varnothing e=45 \times 120$ . . . . .		2	
0278.37.	330	Rondella premi-anello di tenuta $\varnothing 31 \times \varnothing 43 \times 2$ . . . . .		2	
0284.37.	350	Fodero destro L=300 . . . . .		1	
0284.37.	380	Fodero sinistro L=300 . . . . .		1	
0278.37.	420	Molla di sospensione $\varnothing e=40 \times 225$ . . . . .		2	
0278.37.	430	Rondella feltro $\varnothing 30 \times \varnothing 43 \times 3$ . . . . .		2	
0177.37.	440	Canna $\varnothing 30 \times 522$ . . . . .		2	
0278.37.	450	Rondella premi-feltro $\varnothing 30,5 \times \varnothing 42,9 \times 1$ . . . . .		2	
0278.37.	460	Anello di tenuta Marzocchi $\varnothing i=30$ . . . . .		2	
0278.37.	470	Boccola superiore filettata (44 x 1M) x 39 . . . . .		2	
0278.37.	480	Guarnizione per boccola superiore . . . . .		2	

www.rpw.it

TELAIO - GRUPPO FA - Forcella anteriore

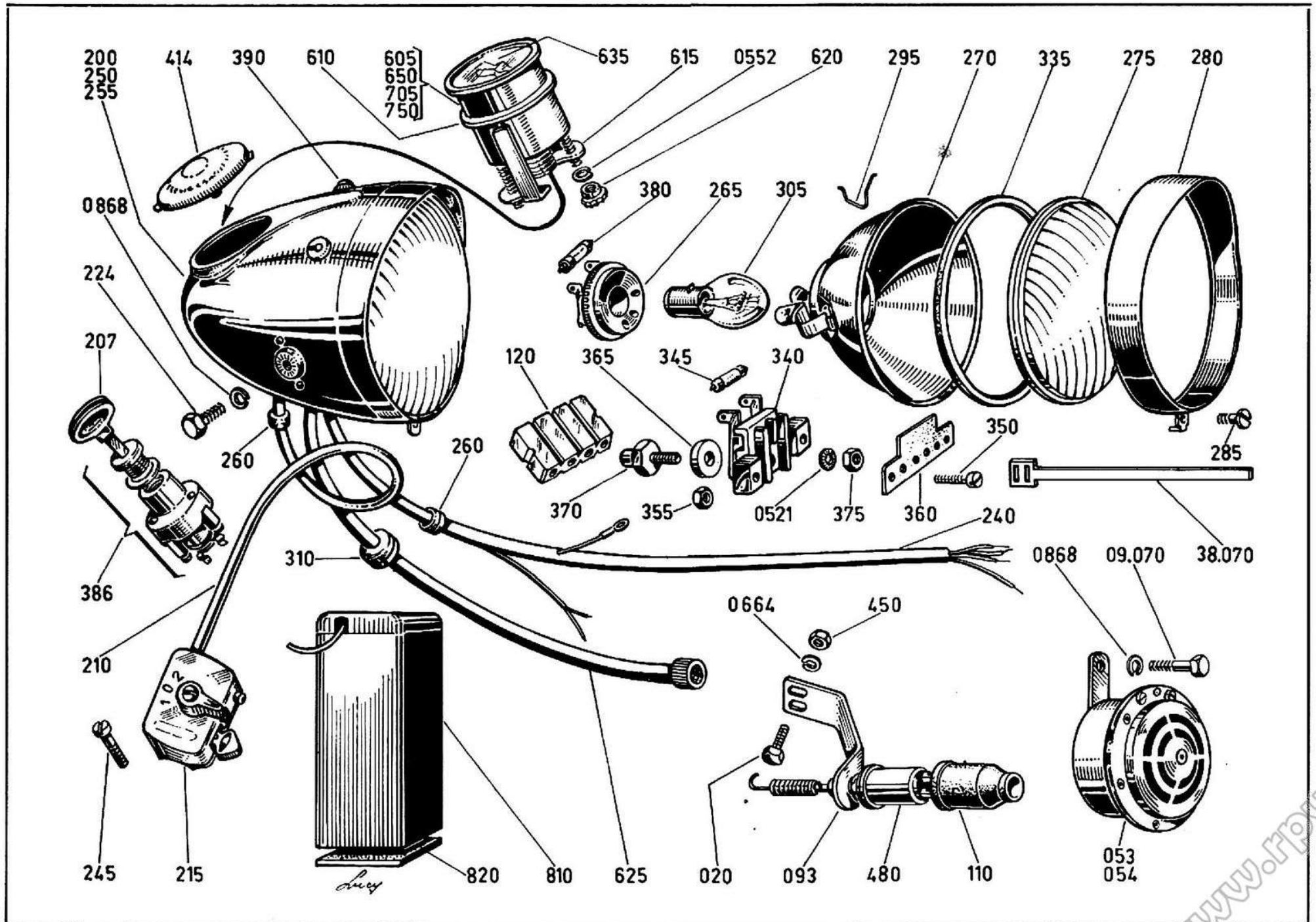




segue : **Elenco del gruppo FA**

CLASSIFICA		DENOMINAZIONE	VALIDITA'	QUANTITA' PER INSIEME	PREZZO L.
1	2				
<b>0440.</b>	<b>37.480</b>	<b>Vite</b> TEC 8MA x 30 . . . . .		<b>2</b>	
<b>0278.37.</b>	<b>490</b>	<b>Anello</b> a molla piatto per canna Ø 30 . . . . .		<b>4</b>	
<b>0278.37.</b>	<b>510</b>	<b>Anello</b> a molla a sezione tonda per canna Ø 30 . . . . .		<b>2</b>	
<b>0278.37.</b>	<b>520</b>	<b>Boccola</b> inferiore Ø 35 x 30 . . . . .		<b>2</b>	
<b>0284.37.</b>	<b>550</b>	<b>Portaruota</b> destro . . . . .		<b>1</b>	
<b>0284.37.</b>	<b>570</b>	<b>Portaruota</b> sinistro . . . . .		<b>1</b>	
<b>0316.37.</b>	<b>610</b>	<b>Sopperto</b> inferiore con canotto sterzo 26 x 1M - L=213 . . . . .		<b>1</b>	
<b>76835.</b>	<b>0497</b>	<b>Sfera</b> 3/16" (Ø 4,76) RIV 90152006 . . . . .		<b>48</b>	
<b>73463.</b>	<b>0766</b>	<b>Rondella</b> elastica A7,4 UNI 1751 . . . . .		<b>4</b>	
<b>73453.</b>	<b>1645</b>	<b>Rondella</b> dentellata esterna Øi=16,3 . . . . .		<b>2</b>	

TELAIO - GRUPPO FC - Fanale e claxon

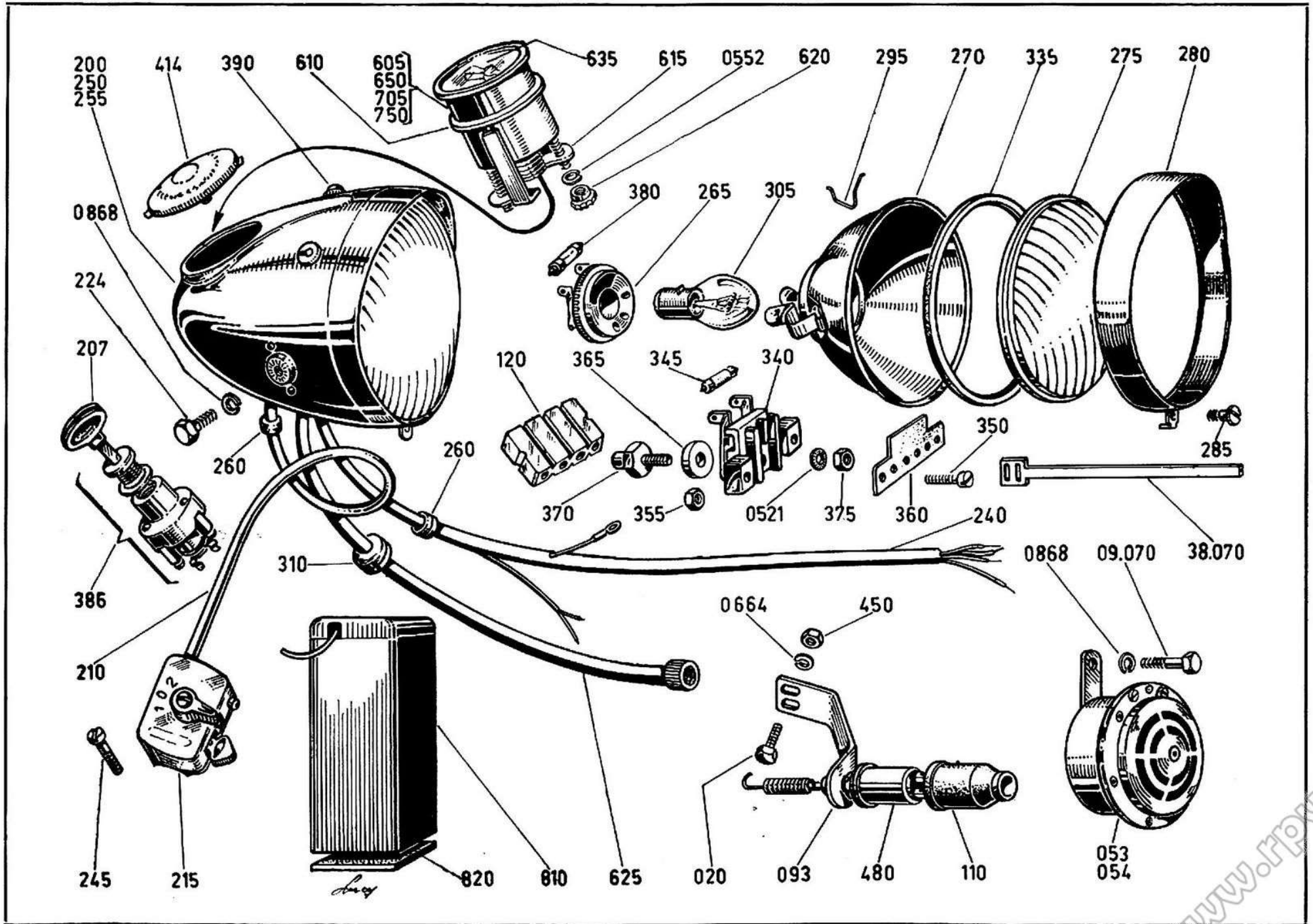


Elenco del gruppo FC

CLASSIFICA		DENOMINAZIONE	VALIDITA'	QUANTITA' PER INSIEME	PREZZO L.
1	2				
0150.73.	020	Vite TE 6 MA x 15 . . . . .		2	
0120.38.	053	Claxon CEV - 6V - 963 - IGM 0202 KA . . . . .		1	
0120.38.	054	Claxon GS/T. 159 - IGM 0786 KA . . . . .		1	
0400.	09.070	Vite TE 8MB x 15 . . . . .		1	
0445.	38.070	Fascetta fermacavi nera L=76 . . . . .		1	
0445.38.	093	Squadretto per interruttore stop colore nero . . . . .		1	
0445.38.	110	Cappuccio per interruttore stop . . . . .		1	
0177.38.	120	Morsettiera a quattro vie . . . . .		1	
0316.38.	200	Fanale Aprilia - Mod. 130 - 4616.60 (Appr. IGM 1408 PMx) senza contachilometri o conta- miglia . . . . .		1	
0440.38.	207	Chiave accensione Aprilia con impugnatura in bachelite 32150 . . . . .		1	
0178.38.	210	Cavo a 7 linee (L=600 da uscita fanale) . . . . .		1	
0178.38.	215	Commutatore a pulsante Aprilia LD-57-8-SM . . . . .		1	
0170.38.	224	Vite TE 8MA x 22 . . . . .		2	
0316.38.	240	Gruppi cavi elettrici . . . . .		1	
0178.38.	245	Vite TC 3MAX12 fissaggio commutatore . . . . .		2	
0316.38.	250	Fanale senza cavi . . . . .		1	
0316.38.	255	Corpo fanale . . . . .		1	
0071.38.	260	Gommino $\varnothing i=13$ . . . . .		2	
0622.38.	265	Portalamпада 1560 - C58 (per n. 2 ganci) . . . . .		1	
0622.38.	270	Parabola completa di ganci n. 2938 . . . . .		1	
0316.38.	275	Vetro 130-4616-60 . . . . .		1	
0130.38.	280	Ghiera portavetro con vite 6MA . . . . .		1	
0180.38.	285	Vite fermaghiera 6MA . . . . .		1	
0180.38.	295	Molla fermavetro . . . . .		8	
0180.38.	305	Lampada biluce 6V - 25+25W . . . . .		1	
0180.38.	310	Gommino $\varnothing i=16$ . . . . .		1	

www.rpw.it

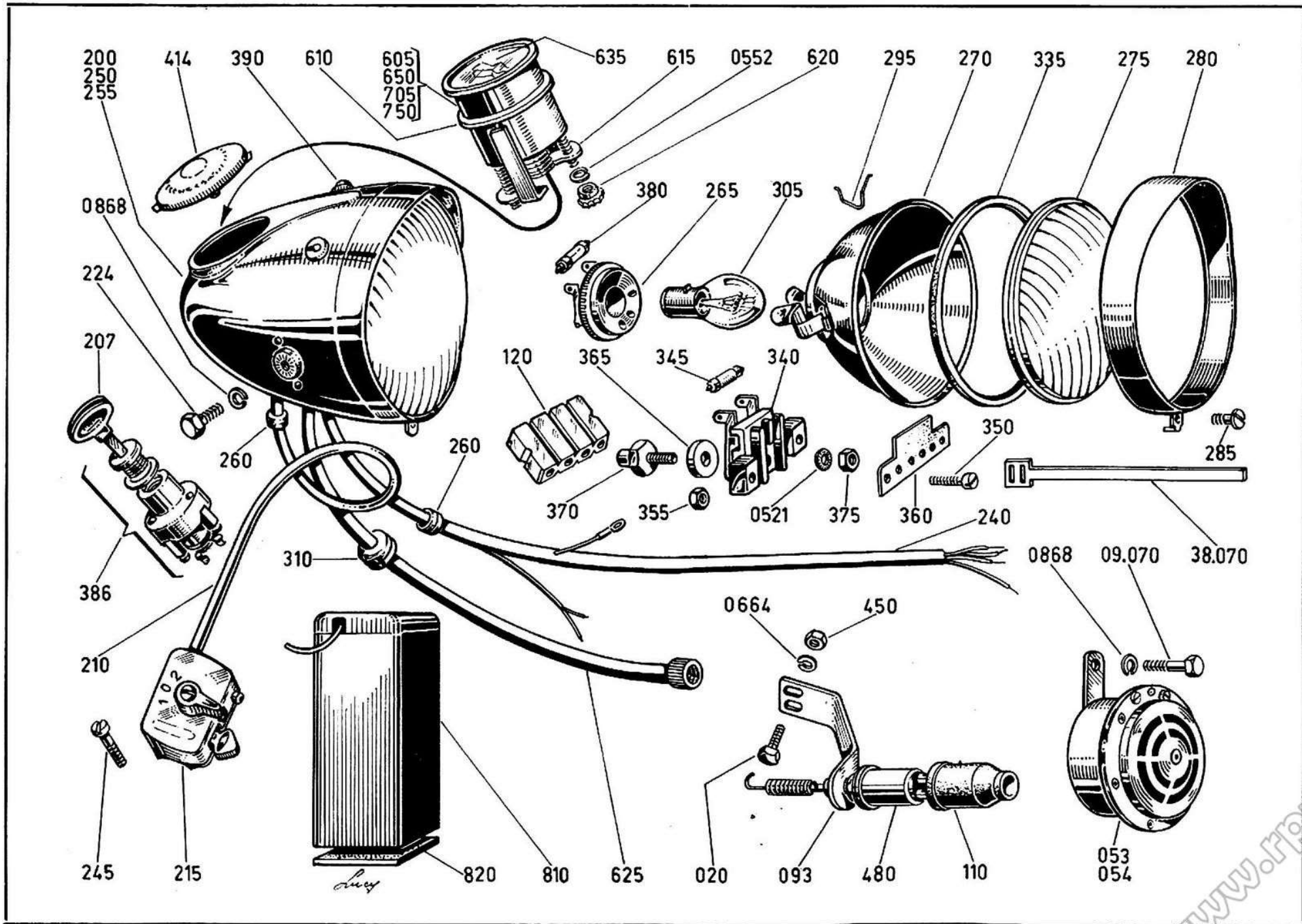
TELAIO - GRUPPO FC - Fanale e claxon



segue : **Elenco del gruppo FC**

CLASSIFICA		DENOMINAZIONE	VALIDITA'	QUANTITA' PER INSIEME	PREZZO L.
1	2				
0170.38.	335	Guarnizione per vetro . . . . .		1	
0316.38.	340	Basetta sopporto diodo e fusibile . . . . .		1	
0460.38.	345	Fusibile 15 Amp. - Aprilia EL 6001 . . . . .		1	
0316.38.	350	Vite TC 3MA x 15 fissaggio basetta . . . . .		2	
0316.38.	355	Dado esagonale 3 MAX 2,2 - ch. 6 . . . . .		2	
0316.38.	360	Piastrina isolante per basetta . . . . .		1	
0316.38.	365	Distanziale per diodo Ø 5,1 x Ø 14 x 2,5 . . . . .		1	
0316.38.	370	Diodo 1E-B20-AR-RAY . . . . .		1	
0316.38.	375	Dado fissaggio diodo . . . . .		1	
0061.72.	380	Lampada luce città 6V - 3W . . . . .		1	
0316.	38.380	Morsettiera in plastica (non è rappresentata sulla tavola) . . . . .		1	
0130.38.	386	Interruttore chiave a 4 vie - Aprilia 036107 . . . . .		1	
0440.38.	390	Spia luce città (verde) completa - Aprilia 035091 . . . . .		1	
0170.38.	414	Coperchietto completo . . . . .		1	
0011.01.	450	Dado esagonale 6MA x 6 . . . . .		2	
0445.38.	480	Interruttore stop - Aprilia 4339 . . . . .		1	
0180.38.	605	Contachilometri VEGLIA, fondo scala 120, at- tacco 16MC . . . . .		1	
0170.38.	610	Guarnizione contachilometri e contamiglia . . . . .		1	
0180.38.	615	Staffa di fissaggio . . . . .		1	
0170.38.	620	Dado 5MA speciale fissaggio contachilometri e contamiglia . . . . .		2	
0180.38.	625	Cavo contachilometri e contamiglia L=670, com- pleto di attacchi 12MC-16MC . . . . .		1	
0180.38.	635	Vetro per contachilometri e contamiglia . . . . .		1	
0180.38.	650	Contachilometri completo di cavo . . . . .		1	
0180.38.	705	Contamiglia VEGLIA fondo scala 80, attacco 16 MC . . . . .		1	

# TELAIO - GRUPPO FC - Fanale e claxon



www.rpwo.it

segue : **Elenco del gruppo FC**

CLASSIFICA		DENOMINAZIONE	VALIDITA'	QUANTITA' PER INSIEME	PREZZO L.
1	2				
<b>0180.38.</b>	<b>750</b>	<b>Contamiglia</b> completo di cavo . . . . .		<b>1</b>	
<b>0120.38.</b>	<b>810</b>	<b>Batteria</b> SAFA 3 IL 3 - 6V - 7Ah . . . . .		<b>1</b>	
<b>0120.38.</b>	<b>820</b>	<b>Guarnizione</b> per batteria . . . . .		<b>1</b>	
<b>73454.</b>	<b>0521</b>	<b>Rondella</b> dentellata interna 5 UNI 3704 . . . . .		<b>1</b>	
<b>73463.</b>	<b>0552</b>	<b>Rondella</b> elastica A 5,3 UNI 1751 . . . . .		<b>2</b>	
<b>73463.</b>	<b>0664</b>	<b>Rondella</b> elastica A 6,4 UNI 1751 . . . . .		<b>2</b>	
<b>73463.</b>	<b>0868</b>	<b>Rondella</b> elastica A8,4 UNI 1751 . . . . .		<b>3</b>	

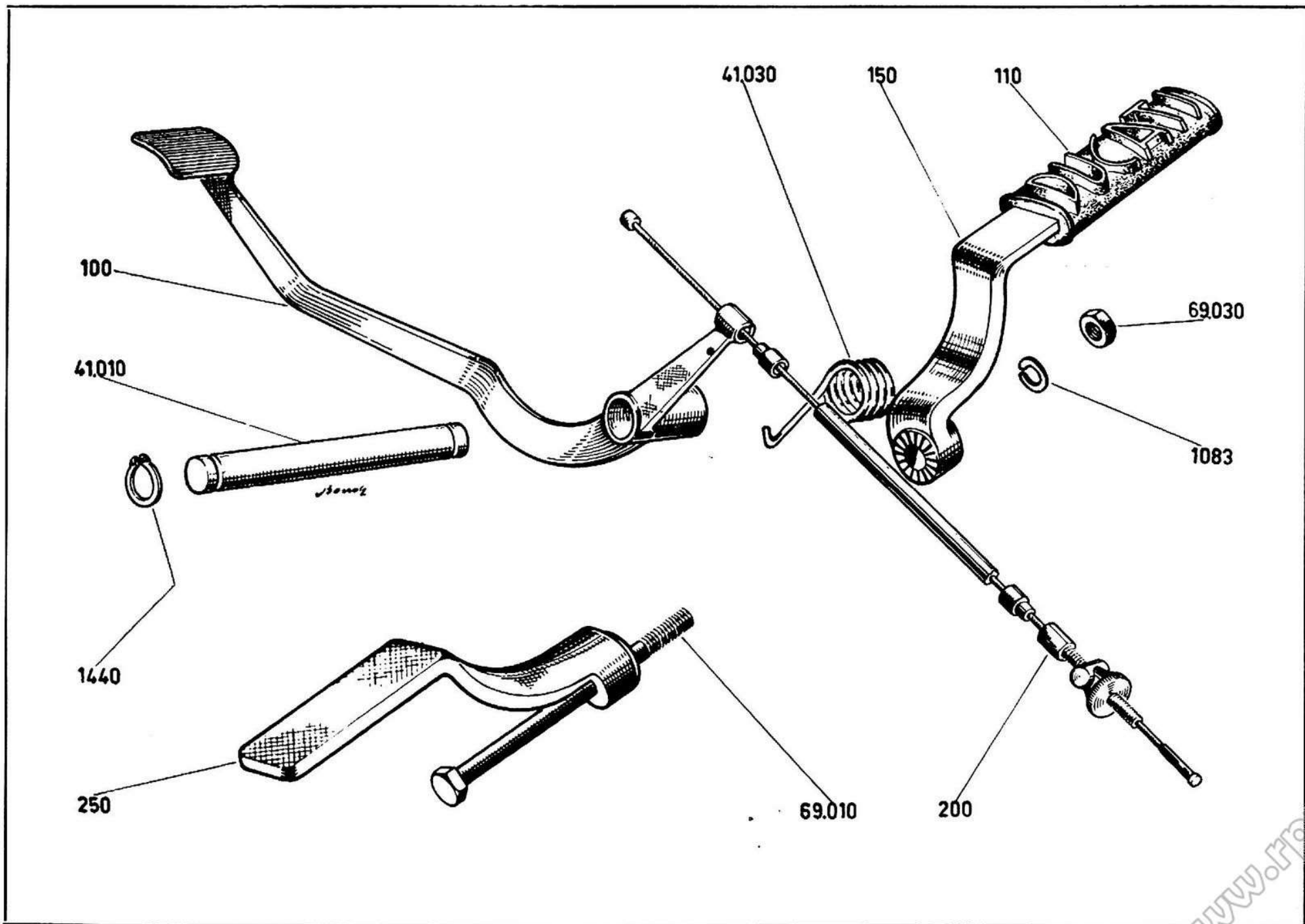




Elenco del gruppo FP-MP

CLASSIFICA		DENOMINAZIONE	VALIDITA'	QUANTITA' PER INSIEME	PREZZO L.
1	2				
0620.40.	010	Tubo snodo centrale L=201 . . . . .		1	
0177.40.	020	Coperchietto . . . . .		2	
0445.	59.050	Boccola ammortizzatrice per snodo . . . . .		8	
0550.	91.050	Oliatore a sfera Ø 6 . . . . .		2	
0181.40.	060	Rondella rasamento spess. 0,2 . . . . .		1	
0181.	40.070	Rondella rasamento spess. 0,5 . . . . .		1	
0170.	59.070	Rondella Ø 10,5 x Ø 22 x 1,5 . . . . .		4	
0170.59.	080	Dado cieco speciale 10 MB . . . . .		4	
0400.	29.090	Rondella rasamento spess. 0,1 . . . . .		1	
0316.	59.090	Rondella distanziale Ø 12,3 x Ø 24 x 6 per molleggio Marzocchi . . . . .		4	
0316.59.	100	Molleggio posteriore Marzocchi L=290, colore nero . . . . .		2	
0210.	59.100	Molleggio posteriore Ceriani, L = 290, colore nero . . . . .		2	
0316.40.	200	Forcella posteriore . . . . .		1	
*0620.40.	320	BOCCOLA snodo normale . . . . .		2	
*0620.40.	325	BOCCOLA snodo maggiorata 0,1 . . . . .		2	

TELAIO - GRUPPO FR-PE - Freno posteriore - pedane



**Elenco del gruppo FR-PE**

CLASSIFICA		DENOMINAZIONE	VALIDITA'	QUANTITA' PER INSIEME	PREZZO L.
1	2				
<b>0440.</b>	<b>41.010</b>	<b>Perno</b> per leva freno . . . . .		<b>1</b>	
<b>0440.</b>	<b>69.010</b>	<b>Vite</b> TE 10MB x 240 . . . . .		<b>1</b>	
<b>0440.</b>	<b>41.030</b>	<b>Molla</b> ritorno pedale . . . . .		<b>1</b>	
<b>0440.</b>	<b>69.030</b>	<b>Dado</b> esagonale 10MB x 8 . . . . .		<b>1</b>	
<b>0440.41.</b>	<b>100</b>	<b>Leva</b> comando freno . . . . .		<b>1</b>	
<b>0440.69.</b>	<b>110</b>	<b>Gommino</b> appoggiapiedi . . . . .		<b>2</b>	
<b>0440.69.</b>	<b>150</b>	<b>Pedana</b> destra . . . . .		<b>1</b>	
<b>0440.41.</b>	<b>200</b>	<b>Tirante</b> freno completo . . . . .		<b>1</b>	
<b>0440.69.</b>	<b>250</b>	<b>Pedana</b> sinistra . . . . .		<b>1</b>	
<b>73463.</b>	<b>1083</b>	<b>Rondella</b> elastica A10,5 UNI 1751 . . . . .		<b>1</b>	
<b>73500.</b>	<b>1440</b>	<b>Anello</b> Seeger 14 E . . . . .		<b>2</b>	



Elenco del gruppo MC

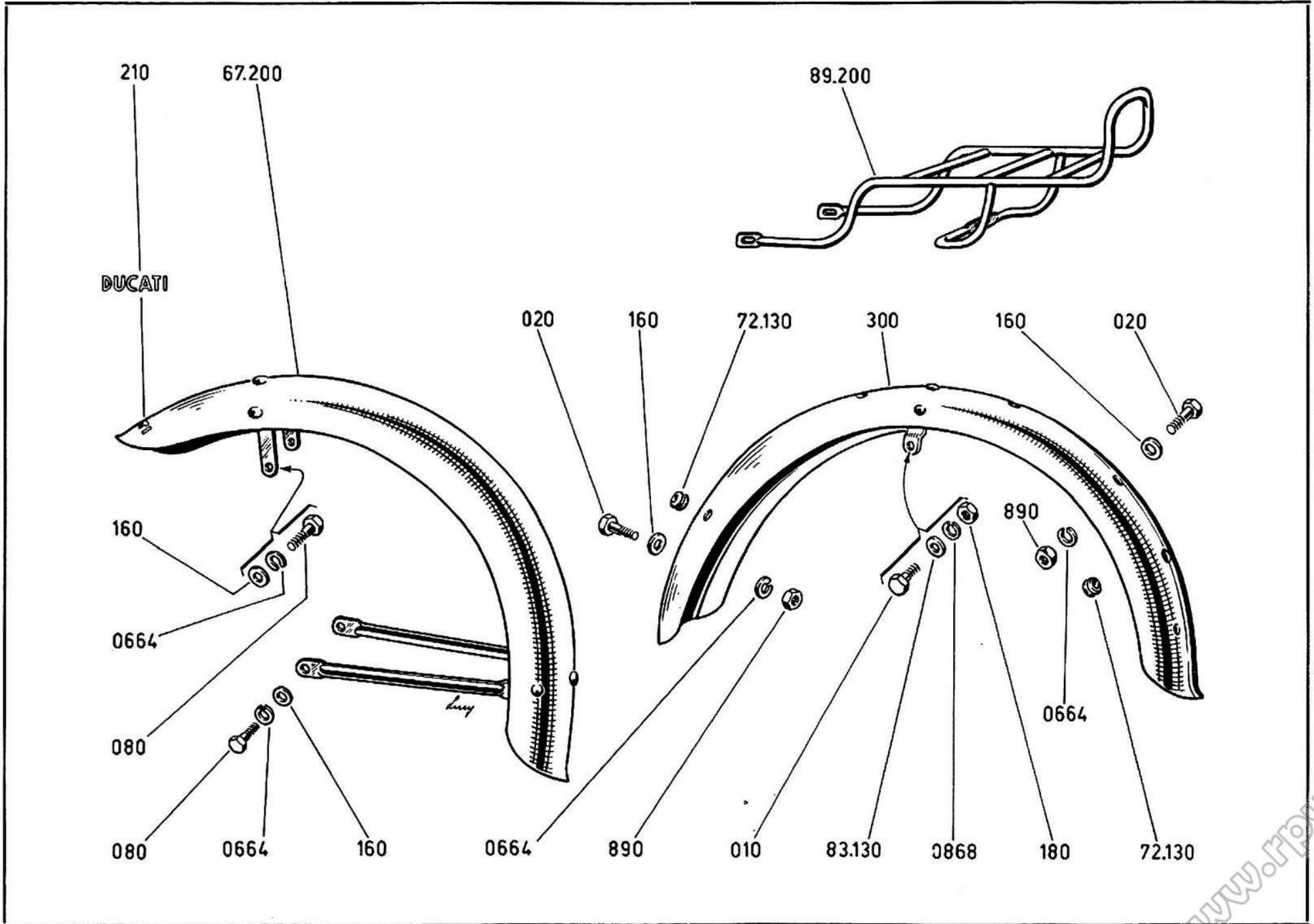
CLASSIFICA		DENOMINAZIONE	VALIDITA'	QUANTITA' PER INSIEME	PREZZO L.
1	2				
0316.54.	000	<b>Manubrio</b> e comandi completo . . . . .		1	
0051.54.	010	<b>Filo</b> comando gas Ø 1,2 x 1030 . . . . .		1	
0552.54.	030	<b>Filo</b> regolazione aria Ø 1,2 x 1000 . . . . .		1	
0621.54.	050	<b>Filo</b> comando freno anteriore Ø 2,5 x 1260 . . . . .		1	
0170.54.	060	<b>Guaina</b> per filo regolazione aria Ø 6 x 880, con capiguaina . . . . .		1	
0621.	54.060	<b>Guaina</b> per filo freno anteriore Ø 7 x 1020 con capiguaina . . . . .		1	
0462.54.	063	<b>Guaina</b> per filo frizione Ø 7 x 1070, con capiguaina . . . . .		1	
0552.54.	070	<b>Filo</b> comando frizione Ø 2,5 x 1290 . . . . .		1	
0170.54.	110	<b>Terminale</b> per filo comando gas e regolazione aria Ø 1,35 x Ø 2,5 x 2,5 . . . . .		2	
0316.54.	200	<b>Manubrio</b> (mancante di fili e guaine) . . . . .		1	
0440.54.	310	<b>Terminale</b> per fili frizione e freno anteriore . . . . .		2	
0622.54.	330	<b>Sopporto</b> destro con leva freno anteriore, comando aria e viti fissaggio al manubrio . . . . .		1	
0622.54.	340	<b>Leva</b> freno anteriore con estremità sferica . . . . .		1	
0440.54.	350	<b>Perno</b> 8MB per leve . . . . .		2	
0461.54.	360	<b>Barilotto</b> . . . . .		2	
0073.85.	370	<b>Dado</b> esagonale 8MB x 4 . . . . .		2	
0461.54.	380	<b>Bussola</b> capoguaina regolabile 8MB (sede capoguaina Ø 8,2) . . . . .		2	
0552.54.	390	<b>Anello</b> filettato per bussola capoguaina . . . . .		2	
0440.54.	420	<b>Comando</b> regolazione aria con foro Ø 7 per capoguaina, completo di vite, rondella e dado . . . . .		1	

www.rpw.it



segue : **Elenco del gruppo MC**

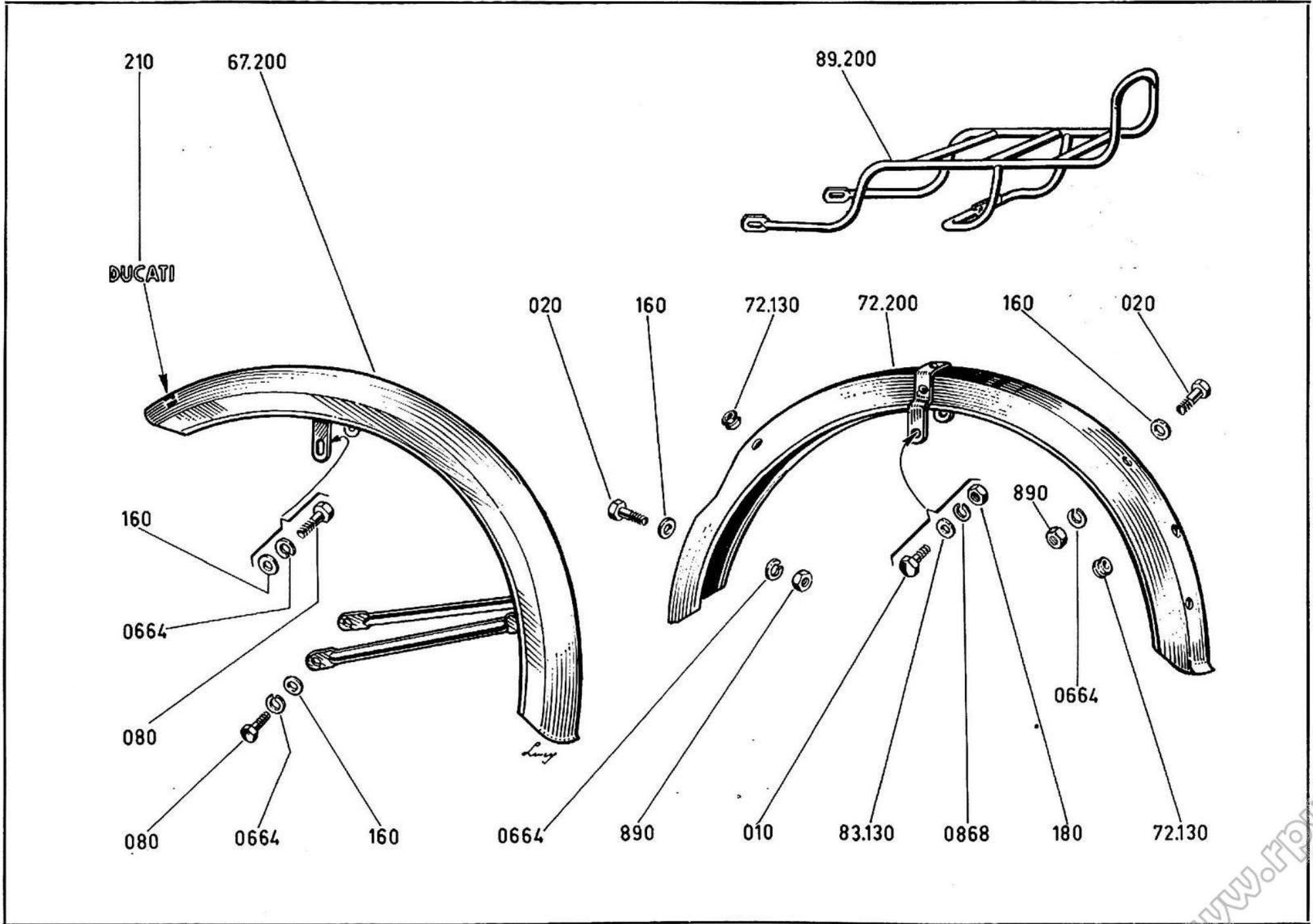
CLASSIFICA		DENOMINAZIONE	VALIDITA'	QUANTITA' PER INSIEME	PREZZO L.
1	2				
<b>0552.54.</b>	<b>430</b>	<b>Sopperto</b> destro per leva freno anteriore e comando aria . . . . .		1	
<b>0316.54.</b>	<b>440</b>	<b>Manubrio</b> nudo . . . . .		1	
<b>0316.54.</b>	<b>513</b>	<b>Comando</b> gas a manopola sport BCB, per manubrio $\varnothing e=22$ , completo di manopole nere bombate e con foro $\varnothing 7$ per capoguaina . . . . .		1	
<b>0120.54.</b>	<b>523</b>	<b>Comando</b> manopola . . . . .		1	
<b>0180.54.</b>	<b>540</b>	<b>Vite</b> ST 5MA x 7 fissaggio comando e sopporti al manubrio . . . . .		8	
<b>0120.54.</b>	<b>613</b>	<b>Tubo</b> comando manopola . . . . .		1	
<b>0625.54.</b>	<b>630</b>	<b>Manopola</b> destra bombata nera . . . . .		1	
<b>0440.54.</b>	<b>720</b>	<b>Guaina</b> per filo gas $\varnothing 6$ x 960 con capiguaina . . . . .		1	
<b>0316.54.</b>	<b>730</b>	<b>Sopperto</b> sinistro con leva frizione e viti fissaggio al manubrio . . . . .		1	
<b>0622.54.</b>	<b>740</b>	<b>Leva</b> comando frizione con estremità sferica . . . . .		1	
<b>0625.54.</b>	<b>820</b>	<b>Manopola</b> sinistra bombata nera . . . . .		1	
<b>0178.54.</b>	<b>830</b>	<b>Sopperto</b> sinistro per leva frizione . . . . .		1	
<b>0316.54.</b>	<b>960</b>	<b>Complessivo</b> filo-guaina comando gas . . . . .		1	
<b>0316.54.</b>	<b>970</b>	<b>Complessivo</b> filo-guaina regolazione aria . . . . .		1	
<b>0621.54.</b>	<b>980</b>	<b>Complessivo</b> filo-guaina comando freno anter. . . . .		1	
<b>0552.54.</b>	<b>990</b>	<b>Complessivo</b> filo-guaina comando frizione . . . . .		1	



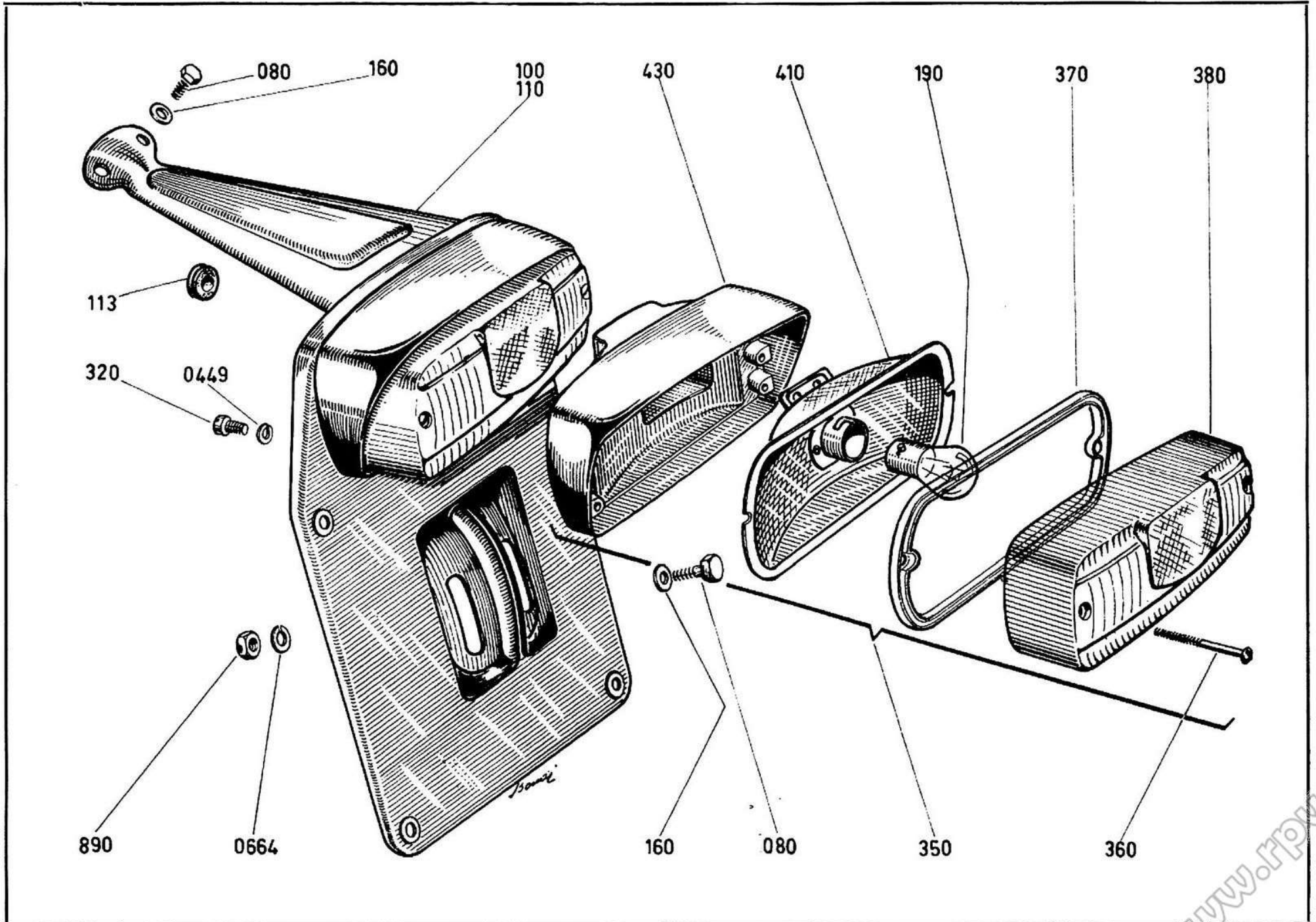


CLASSIFICA		DENOMINAZIONE	VALIDITA'	QUANTITA' PER INSIEME	PREZZO L.
1	2				
0170.72.	010	Vite TEC 8MB x 20 . . . . .		2	
0150.73.	020	Vite TE 6MA x 15 . . . . .		2	
0150.70.	080	Vite TE 6MA x 12 UNI 187 . . . . .		4	
0061.	72.130	Gommino $\varnothing i=4$ . . . . .		2	
0171.	83.130	Rondella $\varnothing 8,5 \times \varnothing 18 \times 1$ . . . . .		2	
0011.52.	160	Rondella 6,4 UNI 1733 . . . . .		6	
0062.12.	180	Dado esagonale 8MB x 5 . . . . .		2	
0279.	67.200	Parafango anteriore . . . . .		1	
0316.	89.200	Portapacchi . . . . .		1	
0035.67.	210	Decalcomania DUCATI . . . . .		1	
0279.72.	300	Parafango posteriore . . . . .		1	
0011.58.	890	Dado esagonale 6MA x 4 . . . . .		2	
73463.	0664	Rondella elastica A6,4 UNI 1751 . . . . .		6	
73463.	0868	Rondella elastica A8,4 UNI 1751 . . . . .		2	

www.rpw.it

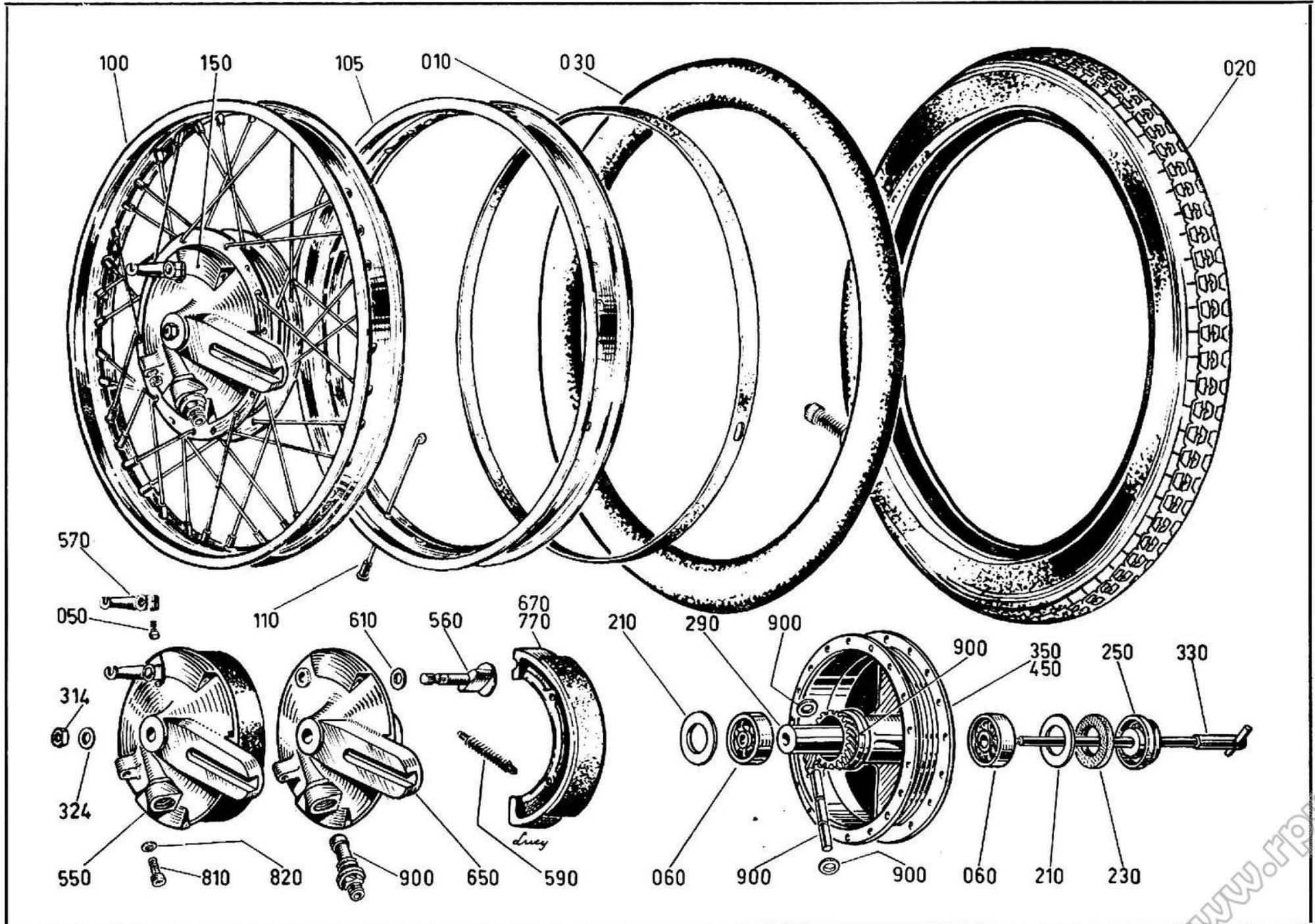


CLASSIFICA		DENOMINAZIONE	VALIDITA'	QUANTITA' PER INSIEME	PREZZO L.
1	2				
<b>0170.72.</b>	<b>010</b>	<b>Vite TEC 8MB x 20</b>		<b>2</b>	
<b>0150.73.</b>	<b>020</b>	<b>Vite TE 6MA x 15</b>		<b>2</b>	
<b>0150.70.</b>	<b>080</b>	<b>Vite TE 6MA x 12 UNI 187</b>		<b>4</b>	
<b>0061.</b>	<b>72.130</b>	<b>Gommino <math>\varnothing i=4</math></b>		<b>2</b>	
<b>0171.</b>	<b>83.130</b>	<b>Rondella <math>\varnothing 8,5 \times \varnothing 18 \times 1</math></b>		<b>2</b>	
<b>0011.52.</b>	<b>160</b>	<b>Rondella 6,4 UNI 1733</b>		<b>6</b>	
<b>0062.12.</b>	<b>180</b>	<b>Dado esagonale 8MB x 5</b>		<b>2</b>	
<b>0316.</b>	<b>67.200</b>	<b>Parafango anteriore</b>		<b>1</b>	
<b>0316.</b>	<b>72.200</b>	<b>Parafango posteriore</b>		<b>1</b>	
<b>0316.</b>	<b>89.200</b>	<b>Portapacchi</b>		<b>1</b>	
<b>0035.67.</b>	<b>210</b>	<b>Decalcomania DUCATI</b>		<b>1</b>	
<b>0011.58.</b>	<b>890</b>	<b>Dado esagonale 6MA x 4</b>		<b>2</b>	
<b>73463.</b>	<b>0664</b>	<b>Rondella elastica A6,4 UNI 1751</b>		<b>8</b>	
<b>73463.</b>	<b>0868</b>	<b>Rondella elastica A8,4 UNI 1751</b>		<b>2</b>	



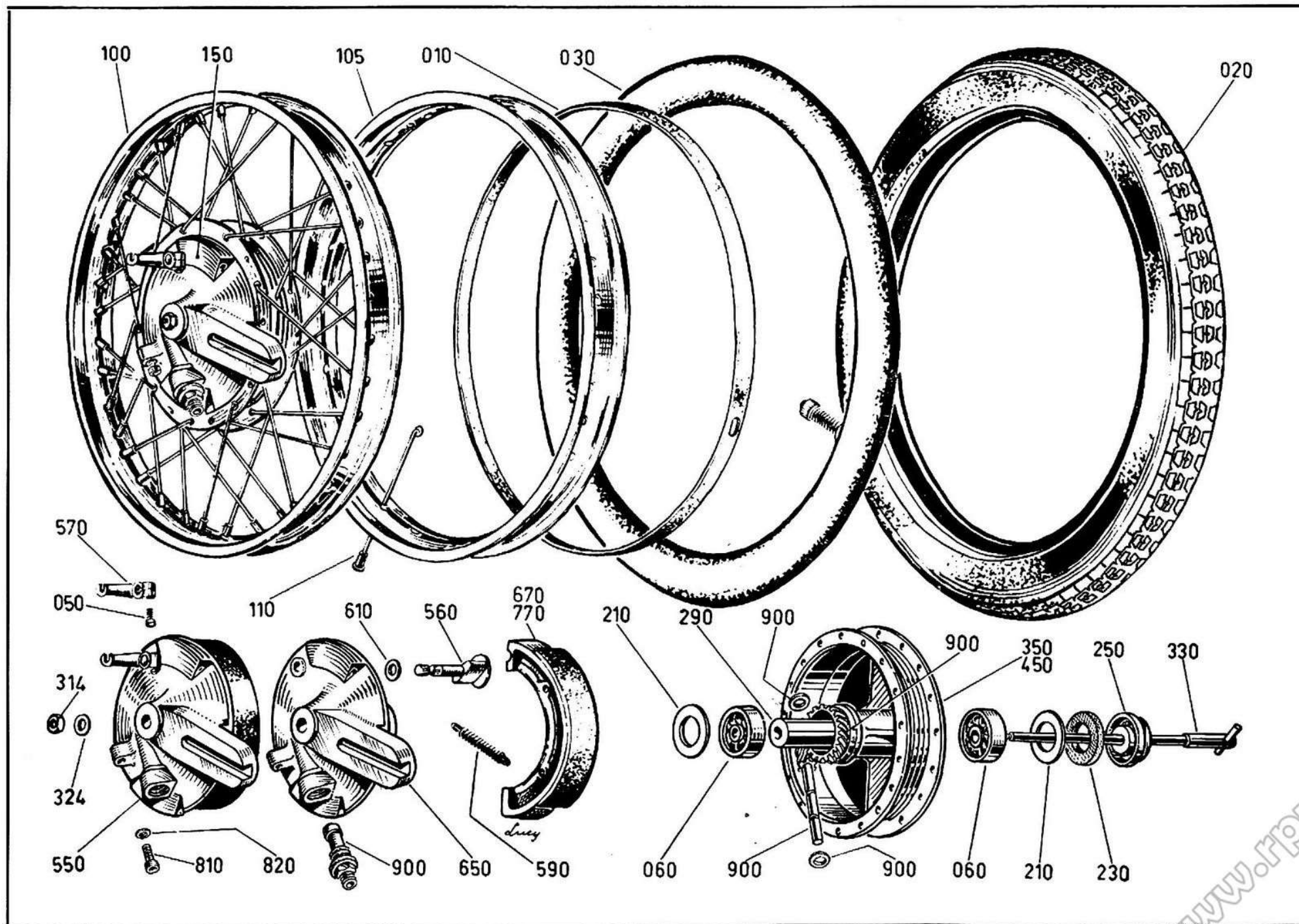
Elenco del gruppo PT

CLASSIFICA		DENOMINAZIONE	VALIDITA'	QUANTITA' PER INSIEME	PREZZO L.
1	2				
0150.70.	080	Vite TE 6MA x 12 . . . . .		4	
0464.74.	100	Portatarga CEV completo di fanalino . . . . .		1	
0464.74.	110	Portatarga CEV . . . . .		1	
0051.37.	113	Gommino $\varnothing i=7$ . . . . .		1	
0011.52.	160	Rondella 6,4 UNI 1733 . . . . .		4	
0400.50.	190	Lampada biluce CEV 6V - 3/15W . . . . .		1	
0177.74.	320	Vite TC 3,5MA x 7 fissaggio fanalino . . . . .		4	
0177.74.	350	Fanalino rettangolare completo CEV . . . . .		1	
0177.74.	360	Vite TT 3,5MA x 45 fissaggio catadiottro . . . . .		2	
0177.74.	370	Guarnizione catadiottro . . . . .		1	
0177.74.	380	Catadiottro metacrilato rettangolare CEV, luce rossa e bianca tipo 9169 - IGM 1244 LPx . . . . .		1	
0177.74.	410	Parabola portalamпада . . . . .		1	
0177.74.	430	Corpo fanalino CEV 5840 completo di gommino . . . . .		1	
0011.58.	890	Dado esagonale 6MA x 4 . . . . .		4	
73463.	0449	Rondella elastica A4,3 UNI 1751 . . . . .		4	
73463.	0664	Rondella elastica A6,4 UNI 1751 . . . . .		4	



Elenco del gruppo RA

CLASSIFICA		DENOMINAZIONE	VALIDITA'	QUANTITA' PER INSIEME	PREZZO L.
1	2				
0131.77.	010	<b>Cordoncino</b> protezione camera d'aria 16" . . . . .		1	
0178.77.	020	<b>Copertone</b> 2,75"-16" scolpito e rinforzato . . . . .		1	
0178.77.	030	<b>Camera</b> d'aria 2,75"-16" con valvola . . . . .		1	
0150.07.	050	<b>Vite</b> fissaggio leva . . . . .		1	
0400.24.	060	<b>Cuscinetto</b> RIV 02 A o FAG 6202 C3 - Ø 15 x Ø 35 x 11 . . . . .		2	
0316.77.	100	<b>Mozzo</b> con cerchione 16" x 2 1/4" . . . . .		1	
0178.77.	105	<b>Cerchione</b> 16" x 2 1/4" - acciaio cromato - prof. normale - n. 36 fori . . . . .		1	
0316.77.	110	<b>Raggio</b> con nipplo Ø 3 x 135 . . . . .		36	
0316.77.	150	<b>Mozzo</b> completo . . . . .		1	
0170.77.	210	<b>Rondella</b> protezione cuscinetto . . . . .		2	
0316.77.	230	<b>Rondella</b> feltro ghiera Ø 23 x Ø 40 x 3 . . . . .		1	
0316.77.	250	<b>Ghiera</b> portafeltro spess. 13 . . . . .		1	
0316.77.	290	<b>Distanziale</b> tubolare L=63 . . . . .		1	
0170.77.	314	<b>Dado</b> esagonale speciale (12 x 1,25M) x 11 . . . . .		1	
0170.77.	324	<b>Rondella</b> Ø 12,2 x Ø 22 x 2 . . . . .		1	
0270.77.	330	<b>Alberino</b> per mozzo . . . . .		1	
0316.77.	350	<b>Mozzo</b> con cuscinetti e rondelle, senza coperchio . . . . .		1	
0316.77.	450	<b>Mozzo</b> con camicia freno e corona rinvio . . . . .		1	
0316.77.	550	<b>Coperchio</b> sinistro completo . . . . .		1	
0180.77.	560	<b>Perno</b> ad oliva . . . . .		1	
0270.77.	570	<b>Leva</b> freno . . . . .		1	
0180.77.	590	<b>Molla</b> per ceppi . . . . .		2	
0180.77.	610	<b>Rondella</b> rasamento perno ad oliva . . . . .		1	
0316.77.	650	<b>Coperchio</b> sinistro . . . . .		1	
0316.77.	670	<b>Ceppo</b> superiore completo di ferodo . . . . .		1	

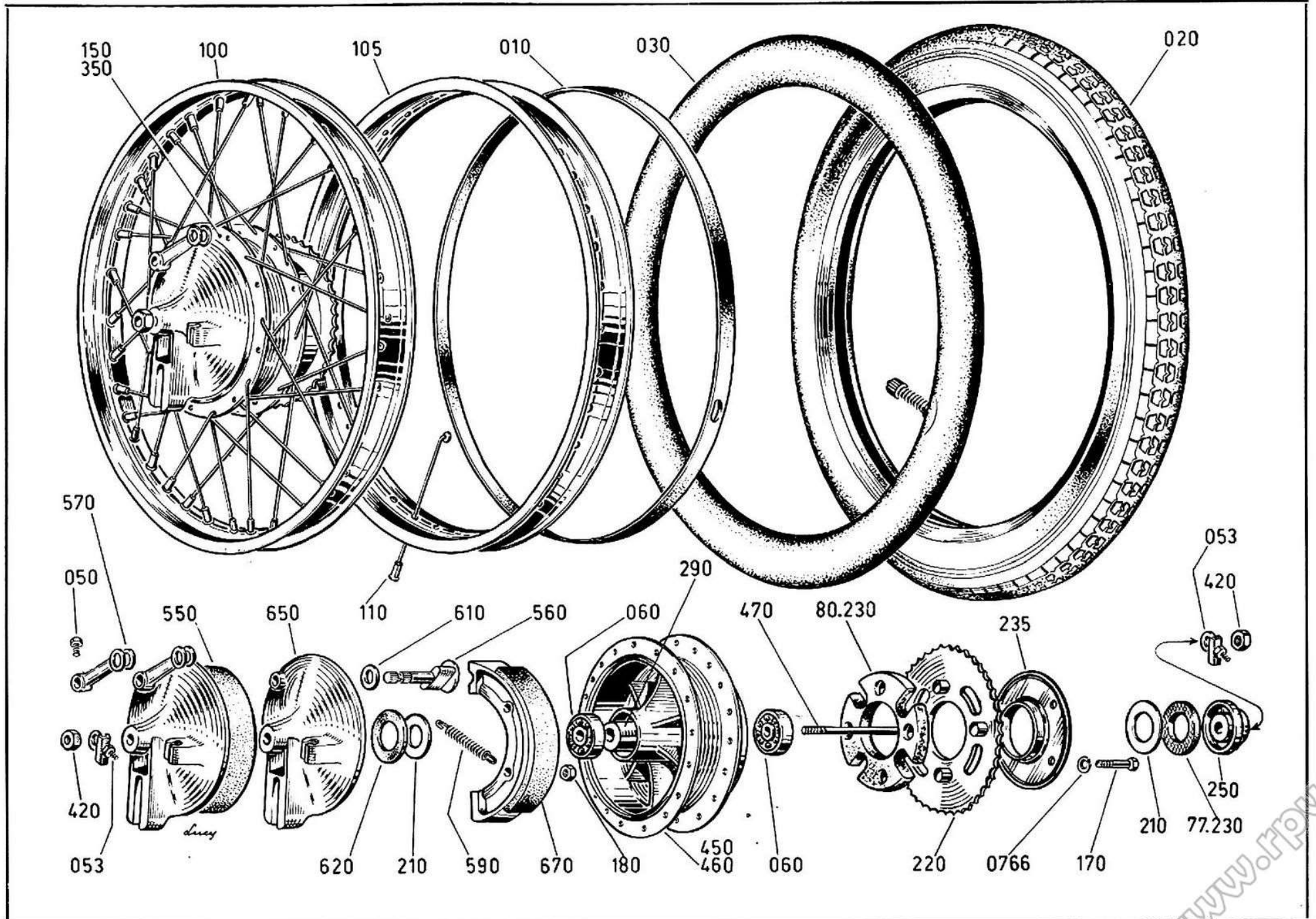




segue : **Elenco del gruppo RA**

CLASSIFICA		DENOMINAZIONE	VALIDITA'	QUANTITA' PER INSIEME	PREZZO L.
1	2				
<b>0316.77.</b>	<b>770</b>	<b>Ceppo</b> inferiore completo di ferodo . . . . .		<b>1</b>	
<b>0461.77.</b>	<b>810</b>	<b>Vite</b> regolazione - foro Ø 3,1 . . . . .		<b>1</b>	
<b>0062.37.</b>	<b>820</b>	<b>Anello</b> filettato . . . . .		<b>1</b>	
<b>0316.77.</b>	<b>900</b>	<b>Rinvio</b> comando contachilometri o contamiglia completo, applicazione anteriore sinistra, rapporto di trasmissione per copertura 2,75"x16", attacco 12MC, Rolle (totale n. 5 pezzi) . . . . .		<b>1</b>	

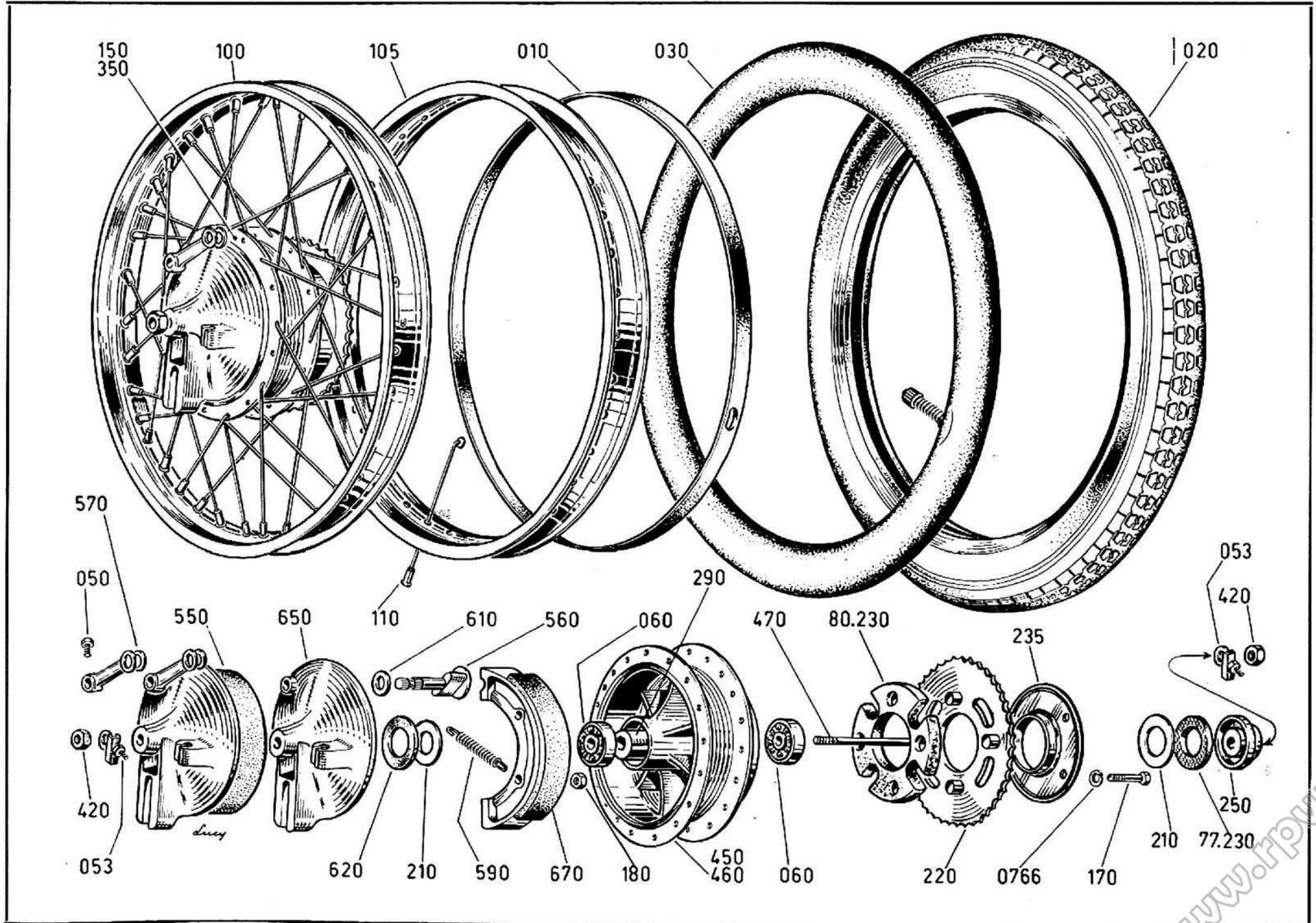
TELAIO - GRUPPO RP - Ruota posteriore



Elenco del gruppo RP

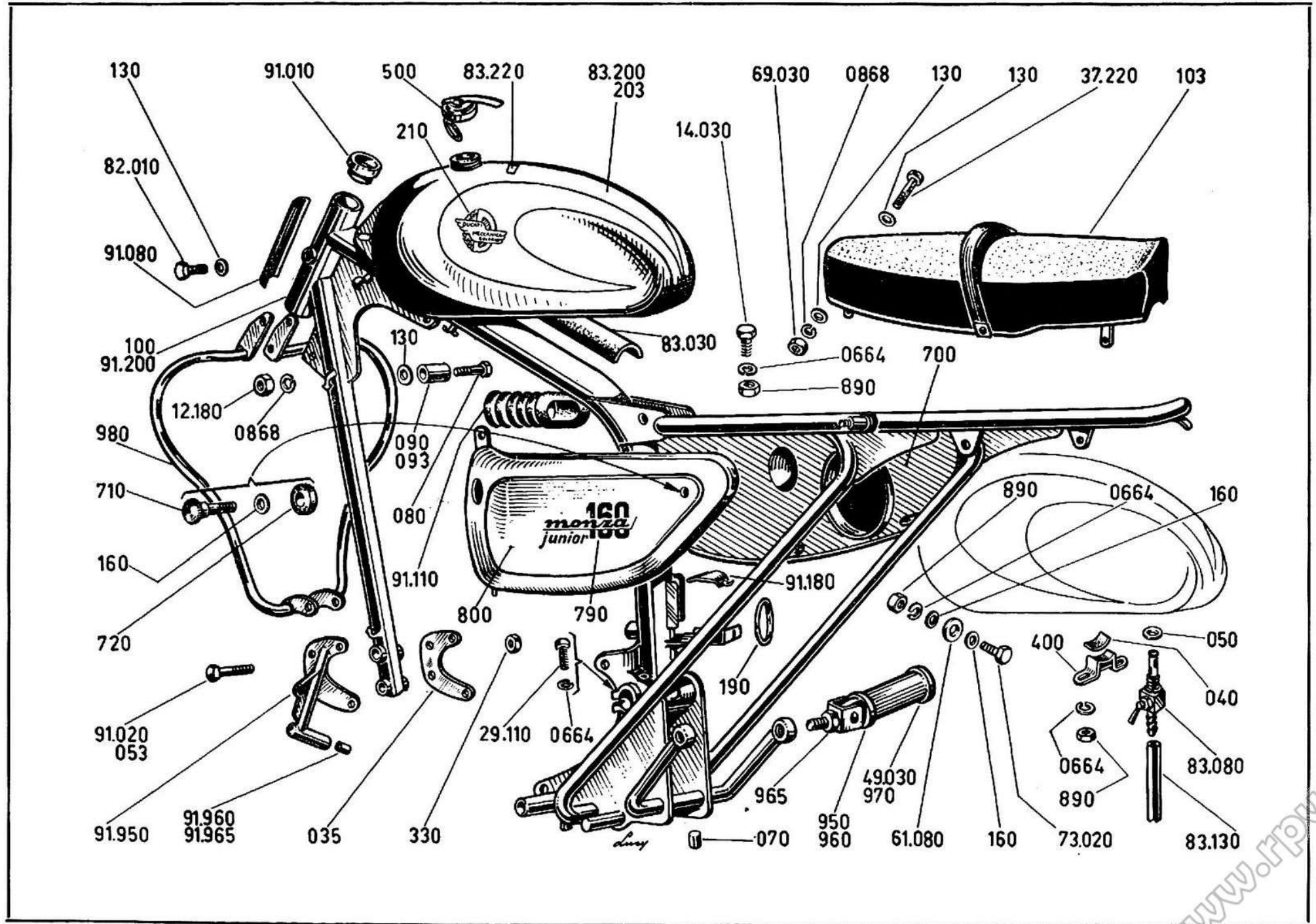
CLASSIFICA		DENOMINAZIONE	VALIDITA'	QUANTITA' PER INSIEME	PREZZO L.
1	2				
0131.77.	010	Cordoncino protezione camera d'aria 16" . . . . .		1	
0316.80.	020	Copertone 3,25" x 16" scolpito e rinforzato . . . . .		1	
0316.80.	030	Camera d'aria 3,25" x 16" con valvola . . . . .		1	
0150.07.	050	Vite fissaggio leva . . . . .		1	
0440.80.	053	Tendicatena 7MA . . . . .		2	
0400.24.	060	Cuscinetto RIV 02 A o FAG 6202 C3 - Ø 15 x Ø35 x 11 . . . . .		2	
0316.80.	100	Mozzo con cerchione 1,85" x 16" . . . . .		1	
0128.80.	105	Cerchione 1,85" x 16" - acciaio cromato - prof. normale, n. 36 fori . . . . .		1	
0316.80.	110	Raggio con nipplo Ø 3 x 140 . . . . .		36	
0316.80.	150	Mozzo con parastrappi . . . . .		1	
0316.80.	170	Vite TE 7MA x 40 . . . . .		4	
0170.80.	180	Dado esagonale 7MA x 7 - ch. 11 . . . . .		4	
0170.77.	210	Rondella protezione cuscinetto . . . . .		2	
0316.80.	220	Corona Z=46 . . . . .		1	
0316.	77.230	Rondella feltro ghiera Ø 23 x Ø 40 x 3 . . . . .		1	
0316.	80.230	Gomma parastrappi . . . . .		1	
0316.80.	235	Disco . . . . .		1	
0316.80.	250	Ghiera portafeltro spess. 15 . . . . .		1	
0316.80.	290	Distanziale tubolare L=96 . . . . .		1	
0316.80.	350	Mozzo senza parastrappi . . . . .		1	
0440.80.	420	Dado esagonale (15 x 1,25M) x 10,5 . . . . .		2	
0316.80.	450	Mozzo con alberino e cuscinetti senza coperchio . . . . .		1	
0316.80.	460	Mozzo con camicia freno . . . . .		1	
0621.80.	470	Alberino per mozzo . . . . .		1	

www.rpw.it

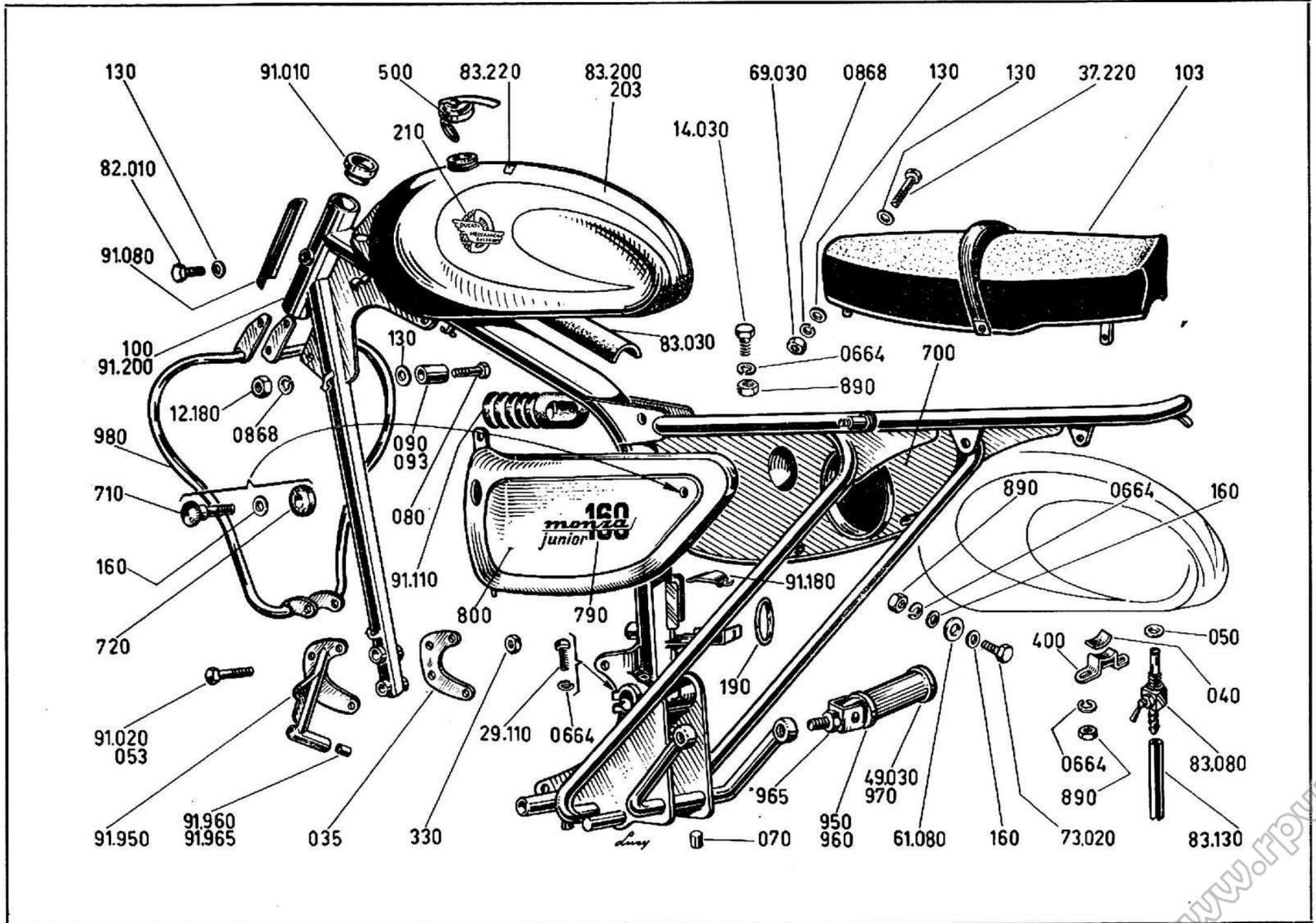


segue : **Elenco del gruppo RP**

CLASSIFICA		DENOMINAZIONE	VALIDITA'	QUANTITA' PER INSIEME	PREZZO L.
1	2				
<b>0316.80.</b>	<b>550</b>	<b>Coperchio</b> completo di ceppi con ferodo, molle, perno ad oliva e leva freno . . . . .		1	
<b>0180.77.</b>	<b>560</b>	<b>Perno</b> ad oliva . . . . .		1	
<b>0170.80.</b>	<b>570</b>	<b>Leva</b> freno . . . . .		1	
<b>0316.80.</b>	<b>590</b>	<b>Molla</b> per ceppi . . . . .		2	
<b>0180.77.</b>	<b>610</b>	<b>Rondella</b> rasamento perno ad oliva . . . . .		1	
<b>0440.77.</b>	<b>620</b>	<b>Rondella</b> feltro coperchio Ø 23 x Ø 42 x 4 . . . . .		1	
<b>0316.80.</b>	<b>650</b>	<b>Coperchio</b> . . . . .		1	
<b>0316.80.</b>	<b>670</b>	<b>Ceppo</b> completo di ferodo . . . . .		2	
<b>73463.</b>	<b>0766</b>	<b>Rondella</b> elastica A 7,4 UNI 1751 . . . . .		4	



CLASSIFICA		DENOMINAZIONE	VALIDITA'	QUANTITA' PER INSIEME	PREZZO L.
1	2				
0035.	82.010	Vite TEC 8MB x 10 . . . . .		2	
0270.	91.010	Scatola sterzo Magistroni . . . . .		2	
0150.	73.020	Vite TE 6MA x 15 . . . . .		2	
0316.	91.020	Vite TE 8MA x 65 . . . . .		1	
0062.	14.030	Vite TE 6MA x 10 . . . . .		1	
0400.	49.030	Vite TSC 6MA x 14 . . . . .		2	
0170.	69.030	Dado esagonale 8MA x 8 . . . . .		1	
0440.	83.030	Guarnizione serbatoio 70 x 100 x 20 . . . . .		1	
0440.91.	035	Piastra anteriore destra supporto motore . . . . .		1	
0061.83.	040	Guarnizione serbatoio 30 x 45 x 1,5 . . . . .		1	
0011.02.	050	Guarnizione rubinetto . . . . .		1	
0251.49.	053	Vite TE 8MA x 60 . . . . .		1	
0445.91.	070	Tampone d'arresto . . . . .		1	
0445.91.	080	Vite TE 8MB x 50 . . . . .		2	
0010.	61.080	Guarnizione $\varnothing$ 6 x $\varnothing$ 13 x 2,5 . . . . .		2	
0170.	83.080	Rubinetto benzina . . . . .		1	
0461.	91.080	Targhetta caratteristiche . . . . .		1	
0445.91.	090	Distanziatore $\varnothing$ 8,5 x $\varnothing$ 15 x 15 . . . . .		2	
0445.91.	093	Distanziatore $\varnothing$ 8,5 x $\varnothing$ 15 . . . . .		2	
0316.91.	100	Telaio con scatole sterzo, piastre supporto motore e tampone d'arresto . . . . .		1	
0621.85.	103	Sella biposto completa di maniglia 2° passeggero . . . . .		1	
0400.	29.110	Vite TCEI 6MA x 35 . . . . .		2	
0464.	91.110	Giunto in gomma . . . . .		1	
0171.83.	130	Rondella $\varnothing$ 8,5 x $\varnothing$ 18 x 1 . . . . .		6	
0061.	83.130	Tubo benzina L=160 . . . . .		1	





CLASSIFICA		DENOMINAZIONE	VALIDITA'	QUANTITA' PER INSIEME	PREZZO L.
1	2				
<b>0011.52.</b>	<b>160</b>	<b>Rondella</b> 6,4 UNI 1733 . . . . .		<b>4</b>	
<b>0062.</b>	<b>12.180</b>	<b>Dado</b> esagonale 8MB x 5 . . . . .		<b>2</b>	
<b>0284.</b>	<b>91.180</b>	<b>Piastra</b> superiore per batteria . . . . .		<b>1</b>	
<b>0130.91.</b>	<b>190</b>	<b>Anello</b> elastico per batteria . . . . .		<b>1</b>	
<b>0284.</b>	<b>83.200</b>	<b>Serbatoio</b> con decalcomania (nera e alluminio)		<b>1</b>	
<b>0316.</b>	<b>91.200</b>	<b>Telaio</b> nudo . . . . .		<b>1</b>	
<b>0284.83.</b>	<b>203</b>	<b>Serbatoio</b> con decalcomanie (rosso e alluminio)		<b>1</b>	
<b>0130.83.</b>	<b>210</b>	<b>Decalcomania</b> laterale serbatoio . . . . .		<b>2</b>	
<b>0270.</b>	<b>37.220</b>	<b>Vite</b> TE 8MA x 70 . . . . .		<b>1</b>	
<b>0170.</b>	<b>83.220</b>	<b>Decalcomania</b> « MADE IN ITALY » . . . . .		<b>1</b>	
<b>0400.92.</b>	<b>330</b>	<b>Dado</b> esagonale Elastic-Stop 8MA x 10,5 . . . . .		<b>2</b>	
<b>0284.83.</b>	<b>400</b>	<b>Staffa</b> fissaggio serbatoio . . . . .		<b>1</b>	
<b>0171.83.</b>	<b>500</b>	<b>Tappo</b> benzina a serraggio rapido . . . . .		<b>1</b>	
<b>0316.91.</b>	<b>700</b>	<b>Scatola</b> porta-attrezzi destra (senza il gruppo filtro aria) . . . . .		<b>1</b>	
<b>0440.91.</b>	<b>710</b>	<b>Pomello</b> di chiusura . . . . .		<b>1</b>	
<b>0270.91.</b>	<b>720</b>	<b>Gommino</b> per scatola porta attrezzi . . . . .		<b>1</b>	
<b>0316.91.</b>	<b>790</b>	<b>Decalcomania</b> « 160 MONZA JUNIOR » . . . . .		<b>2</b>	
<b>0316.91.</b>	<b>800</b>	<b>Scatola</b> porta-attrezzi sinistra . . . . .		<b>1</b>	
<b>0011.58.</b>	<b>890</b>	<b>Dado</b> esagonale 6MA x 4 . . . . .		<b>4</b>	
<b>0210.91.</b>	<b>950</b>	<b>Appoggiapiedi</b> 2° passeggero completo di dado e gommino - Brevetto REG . . . . .		<b>2</b>	
<b>0625.</b>	<b>91.950</b>	<b>Piastra</b> anteriore sinistra sopporto motore . . . . .		<b>1</b>	
<b>0210.91.</b>	<b>960</b>	<b>Gommino</b> . . . . .		<b>2</b>	
<b>0445.</b>	<b>91.960</b>	<b>Boccola</b> normale $\varnothing i=14$ . . . . .		<b>1</b>	
<b>0210.91.</b>	<b>965</b>	<b>Dado</b> esagonale 7/16 W. - n. 20 fil./1" - ch. 16 - spess. 5 . . . . .		<b>2</b>	



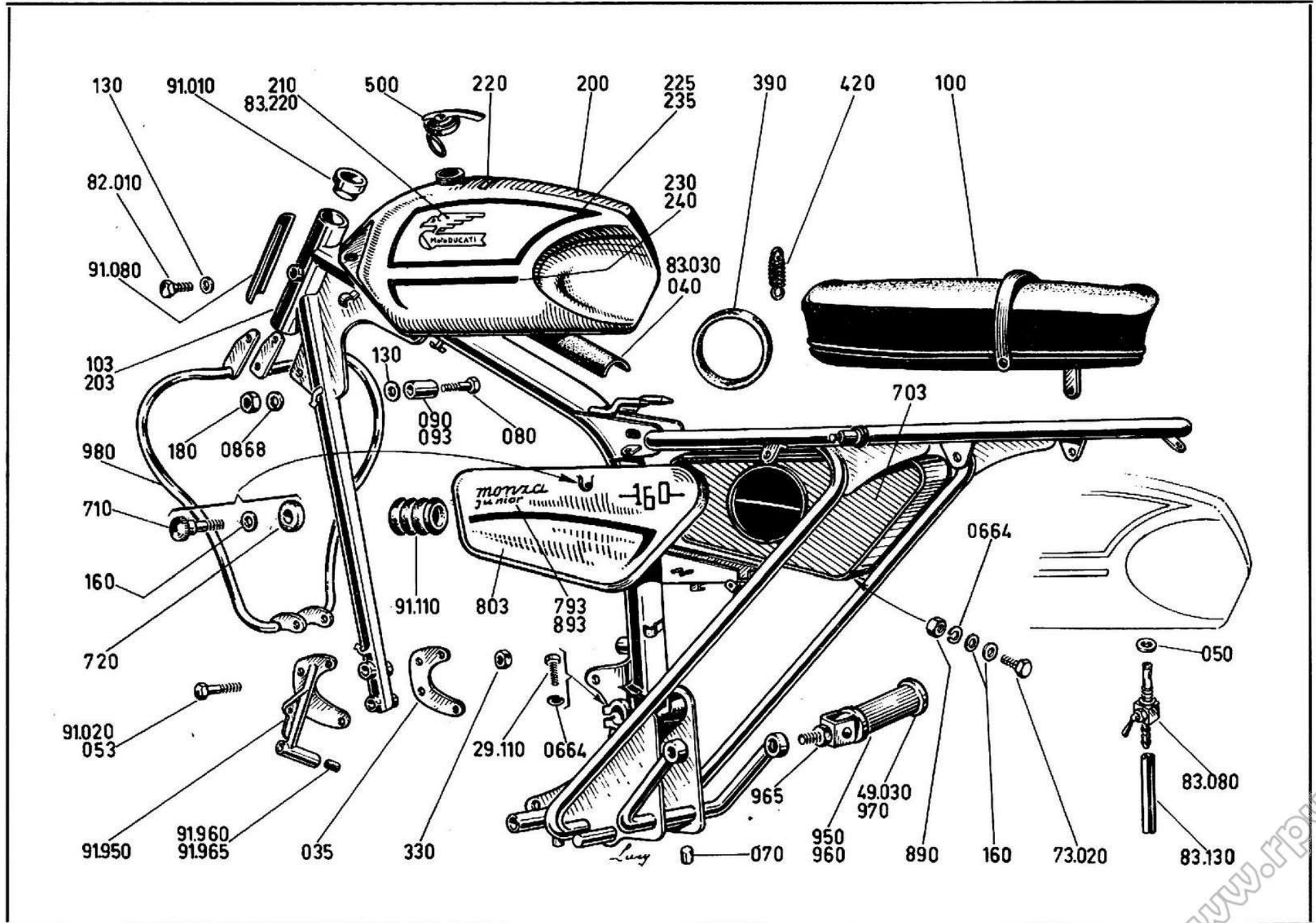
CLASSIFICA		DENOMINAZIONE	VALIDITA'	QUANTITA' PER INSIEME	PREZZO L.
1	2				
<b>0445.</b>	<b>91.965</b>	<b>Boccola maggiorata 0,1</b> . . . . .		<b>1</b>	
<b>0210.91.</b>	<b>970</b>	<b>Dischetto di chiusura</b> . . . . .		<b>2</b>	
<b>0316.91.</b>	<b>980</b>	<b>Paragambe</b> . . . . .		<b>1</b>	
<b>73463.</b>	<b>0664</b>	<b>Rondella elastica A6,4 UNI 1751</b> . . . . .		<b>7</b>	
<b>73463.</b>	<b>0868</b>	<b>Rondella elastica A8,4 UNI 1751</b> . . . . .		<b>3</b>	



CLASSIFICA		DENOMINAZIONE	VALIDITA'	QUANTITA' PER INSIEME	PREZZO L.
1	2				
0035.	82.010	Vite TEC 8MB x 10 . . . . .		2	
0270.	91.010	Scatola sterzo Magistroni . . . . .		2	
0150.	73.020	Vite TE 6MA x 15 . . . . .		6	
0316.	91.020	Vite TE 8MA x 65 . . . . .		1	
0400.	49.030	Vite TSC 6MA x 14 . . . . .		2	
0440.	83.030	Guarnizione serbatoio 70 x 100 x 20 . . . . .		1	
0440.91.	035	Piastra anteriore destra supporto motore . . . . .		1	
0061.83.	040	Guarnizione serbatoio 30 x 45 x 1,5 . . . . .		1	
0011.02.	050	Guarnizione rubinetto . . . . .		1	
0251.49.	053	Vite TE 8MA x 60 . . . . .		1	
0445.91.	070	Tampone d'arresto . . . . .		1	
0445.91.	080	Vite TE 8MB x 50 . . . . .		2	
0170.	83.080	Rubinetto benzina . . . . .		1	
0461.	91.080	Targhetta caratteristiche (a richiesta) . . . . .		1	
0445.91.	090	Distanziatore Ø 8,5 x Ø 15 x 15 . . . . .		2	
0445.91.	093	Distanziatore Ø 8,5 x Ø 15 . . . . .		2	
0316.85.	100	Sella biposto completa di maniglia 2° passeggero . . . . .		1	
0316.91.	103	Telaio con scatole sterzo, piastre supporto motore e tampone d'arresto . . . . .		1	
0400.	29.110	Vite TCEI 6MA x 35 . . . . .		2	
0316.	91.110	Giunto in gomma . . . . .		1	
0171.83.	130	Rondella Ø 8,5 x Ø 18 x 1 . . . . .		4	
0061.	83.130	Tube benzina L=160 . . . . .		1	
0011.52.	160	Rondella 6,4 UNI 1733 . . . . .		7	
0062.12.	180	Dado esagonale 8MB x 5 . . . . .		2	
0316.83.	200	Serbatoio con decalcomanie . . . . .		1	



CLASSIFICA		DENOMINAZIONE	VALIDITA'	QUANTITA' PER INSIEME	PREZZO L.
1	2				
0316.91.	203	Telaio nudo . . . . .		1	
0032.83.	210	Decalcomania laterale-destra serbatoio . . . . .		1	
0170.83.	220	Decalcomania « MADE IN ITALY » . . . . .		1	
0032.	83.220	Decalcomania laterale sinistra serbatoio . . . . .		1	
0316.83.	225	Decalcomania destra superiore . . . . .		1	
0316.83.	230	Decalcomania destra inferiore . . . . .		1	
0316.83.	235	Decalcomania sinistra superiore . . . . .		1	
0316.83.	240	Decalcomania sinistra inferiore . . . . .		1	
0400.92.	330	Dado esagonale Elastic-Stop 8MA x 10,5 . . . . .		2	
0724.48.	390	Anello elastico per batteria . . . . .		1	
0171.83.	420	Molla fissaggio serbatoio . . . . .		1	
0171.83.	500	Tappo benzina a serraggio rapido . . . . .		1	
0316.91.	703	Scatola porta-attrezzi destra (senza il gruppo filtro aria) . . . . .		1	
0440.91.	710	Pomello di chiusura . . . . .		1	
0270.91.	720	Gommino per scatola porta-attrezzi . . . . .		1	
0316.91.	793	Decalcomania destra « 160 MONZA JUNIOR » . . . . .		1	
0316.91.	803	Scatola porta-attrezzi sinistra . . . . .		1	
0011.58.	890	Dado esagonale 6MA x 4 . . . . .		5	
0316.91.	893	Decalcomania sinistra « 160 MONZA JUNIOR » . . . . .		1	
0210.91.	950	Appoggiapiedi 2° passeggero completo di dado e gommino - Brevetto REG . . . . .		2	
0625.	91.950	Piastra anteriore sinistra supporto motore . . . . .		1	
0210.91.	960	Gommino . . . . .		2	
0445.	91.960	Boccola normale $\varnothing i=14$ . . . . .		1	
0210.91.	965	Dado esagonale 7/16 W. - n. 20 fil./1" - ch. 16 - spess. 5 . . . . .		2	





CLASSIFICA		DENOMINAZIONE	VALIDITA'	QUANTITA' PER INSIEME	PREZZO L.
1	2				
<b>0445.</b>	<b>91.965</b>	<b>Boccola maggiorata 0,1</b> . . . . .		<b>1</b>	
<b>0210.91.</b>	<b>970</b>	<b>Dischetto di chiusura</b> . . . . .		<b>2</b>	
<b>0316.91.</b>	<b>980</b>	<b>Paragambe</b> . . . . .		<b>1</b>	
<b>73463.</b>	<b>0664</b>	<b>Rondella elastica A6,4 UNI 1751</b> . . . . .		<b>8</b>	
<b>73463.</b>	<b>0868</b>	<b>Rondella elastica A8,4 UNI 1751</b> . . . . .		<b>2</b>	

STUDIO LUCY  
TIP. RIGHI BOLOGNA





**DUCATI MECCANICA S. p. A. - BOLOGNA**  
**(BORGIO PANIGALE) CASELLA POSTALE 313**  
**TELEFONO N. 49.16.01 (quattro linee) TELEGRAMMI: "DUCATIMEC,, - BOLOGNA**