

# LISTINO PREZZI

DEI

CARBURATORI

# DELL'ORTO

1° GENNAIO 1950

INDUSTRIA NAZIONALE CARBURATORI **DELL'ORTO** - SEREGNO (Milano)

TELEFONI: 2341 - 2342 - 2343

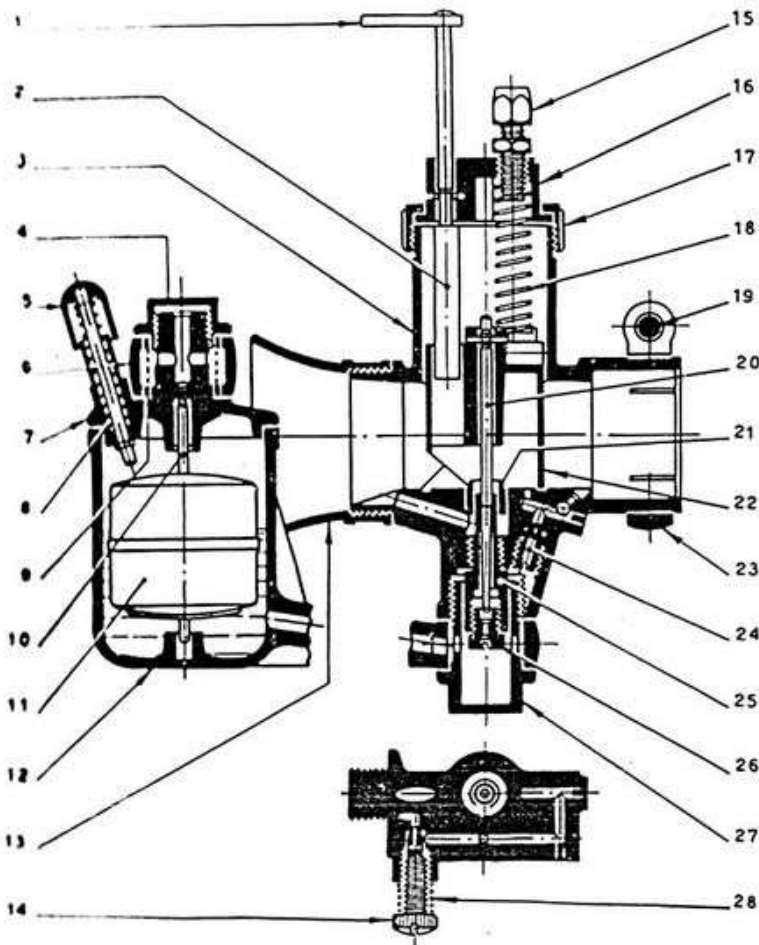
Ristampa 1° Aprile 1956

# ISTRUZIONI PER IL MONTAGGIO E LA MESSA A PUNTO DEI CARBURATORI

# DELL'ORTO

## NOMENCLATURA

1. Manettino comando aria diretto
2. Tegolo aria
3. Corpo carburatore
4. Tappo fissaggio pipetta
5. Agitatore
6. Pipetta arrivo benzina
7. Coperchio vaschetta
8. Molla per agitatore
9. Filtro benzina
10. Astina a cono per galleggiante
11. Galleggiante
12. Vaschetta
13. Cornetto presa aria
14. Vite regolazione aria minimo
15. Vite tendifilo
16. Coperchio camera miscela
17. Ghiera per coperchio camera miscela
18. Molla per valvola gas
19. Vite per anello serraggio manicotto
20. Spillo conico
21. Ugello polverizzatore
22. Valvola gas
23. Anello serraggio manicotto
24. Getto minimo
25. Polverizzatore portagetto massimo
26. Getto massimo
27. Tappo unione corpo vaschetta
28. Molla per vite aria minimo



## INSTALLAZIONE

Osservare che il carburatore sia montato colla vaschetta perfettamente verticale rispetto al suolo e che la stessa sia preferibilmente orientata in avanti (disposizione questa favorevole ad un miglior afflusso di benzina al getto sulle salite e nelle riprese).

Osservare che nell'attacco del carburatore al motore o attraverso guide valvole logorate non vi siano traflamenti d'aria, poichè questi disturberebbero molto il funzionamento e la regolazione del minimo danneggiando anche tutta la carburazione.

Osservare che i cavi di comando siano bene sistemati con curve più acute possibili.

Osservare che la tubazione benzina abbia un passaggio sufficiente per l'alimentazione del carburatore, e sia sistemata con curve ampie e discendenti onde evitare il pericolo di bolle d'aria nella stessa.

Assicurarsi pure che la tubazione si possa montare in posizione senza forzare, poichè una tubazione forzata, si rompe molto facilmente.

Osservare che durante il funzionamento del motore, la temperatura del carburatore non sia eccessiva (normalmente dai 30° ai 50° gradi) per evitare che in tutto il sistema avvengano delle evaporazioni dannose per il buon funzionamento del carburatore stesso.

Per ovviare a questo, interporre fra testa motore e carburatore delle guarnizioni isolanti di materiale duro (es.: fibroido fibra vulcanizzata ec.),

Dove non è possibile applicare distanziali isolanti, cercare di allontanare il carburatore dalla testa del cilindro, allungando la tubazione di attacco alla stessa.

## MESSA IN MOTO

Aprire il rubinetto della benzina, chiudere il dispositivo di partenza, abbassare due o tre volte l'agitatore del galleggiante, aprire di 1/4 circa della sua corsa la leva del gas, mettere in posizione mediana la leva comando anticipo magnete, avviare e lasciare riscaldare il motore per qualche minuto, dopo di che si potrà sollevare il dispositivo di partenza.

www.delloorto.it

Nell'avvicinamento a motore caldo, tanto il dispositivo di partenza quanto l'agitatore del galleggiante non vanno toccati, per evitare che una miscela molto ricca ingolfi il motore rendendo la partenza difficoltosa.

## REGOLAZIONE E FUNZIONAMENTO

### Regolazione del sistema del minimo (vedi schema fig. 1, parte A):

La regolazione del minimo si deve effettuare sempre a motore caldo. Per la regolazione del minimo vi sono due vite, una di regolazione della chiusura della valvola gas, e la seconda per la regolazione dell'aria del minimo: quest'ultima regola il titolo della miscela che si forma all'uscita del getto del minimo.

A tale riguardo si tenga presente, che stringendo questa vite si limita l'ingresso dell'aria e quindi si arricchisce la miscela, mentre allentando la vite la miscela si impoverisce. Per una corretta regolazione del minimo si proceda nel modo seguente:

1) Registrare la prima vite che regola la chiusura della valvola in modo da ottenere un minimo piuttosto veloce.

2) Regolare la seconda vite che è quella dell'aria in modo da ottenere una marcia il più regolare possibile del motore (marcia galoppante indica miscela ricca - tendenza a fermarsi o starnuti indicano miscela povera).

3) Agire quindi alternativamente su la prima e sulla seconda vite sino a trovare quella giusta combinazione di miscela in modo da ottenere il minimo concreto e desiderato.

In generale la vite di dosatura dell'aria va aperta da 1/2 giro a 2 giri rispetto alla chiusura completa. Se per mantenere il motore in moto occorre chiudere completamente la vite, ciò significa che il getto del minimo è troppo piccolo, mentre se occorre allentarla di oltre due giri, il getto del minimo è troppo grande. Una volta regolato il minimo, se aprendo lentamente il comando del gas il motore tende a mancare o si spegne, e indica la miscela troppo povera, in questo caso stringere leggermente la vite regolazione aria fino a fare scomparire detto punto debole.

### SCHEMA DIMOSTRATIVO DELLE VARIE FASI DI FUNZIONAMENTO

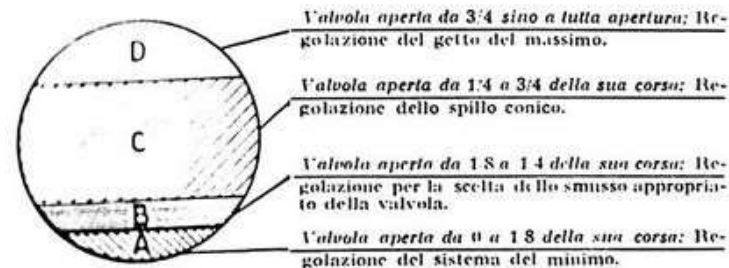


Fig. 1

### Regolazione del passaggio (vedi schema fig. 1, parte B):

Ottenuto un minimo soddisfacente si procede alla scelta della valvola appropriata pari regimi intermedi. La stessa ha uno smusso più o meno alto e questo è contrassegnato da un proprio numero impresso sulla valvola stessa e corrisponde a tanti decimi di mm.

Per verificare o trovare l'esatta misura di detta valvola occorre osservare le seguenti condizioni:

1) Se aprendo lentamente e gradatamente la valvola gas per un tratto equivalente circa alla parte «B» la marcia del motore è regolare, vuol dire che la valvola è appropriata.

2) Se invece il motore tende a mancare o dà ritorni di fiamma per miscela magra, vuol dire che la valvola montata porta uno smusso troppo alto ed occorre quindi sostituirla con una di misura immediatamente inferiore.

3) Se il motore emette fumo nero allo scarico o dà scoppi irregolari o comunque ha una marcia «pesante» vuol dire che la valvola ha uno smusso troppo basso ed occorre quindi sostituirla con una di misura immediatamente superiore.

Il «passaggio» si può controllare anche con il dispositivo di partenza: A valvola aperta 1/4 della sua corsa, se abbassando il tegolo di qualche millimetro al disotto dello smusso della valvola stessa, il motore inizia subito a galoppare o dare scoppi irregolari vuol dire che la miscela è già piuttosto grassa e che quindi la valvola ha lo smusso troppo basso.

Viceversa se il motore tende a mancare o dà starnuti e abbassando il tegolo il suo funzionamento ritorna normale ciò è indice di miscela magra e di una valvola con uno smusso troppo alto.

Se invece il motore resta quasi insensibile all'introduzione o meno del tegolo vuol dire che la miscela è esatta e che la valvola è giusta.

### Regolazione dello spillo: (vedi schema fig. 1 parte «C»).

La regolazione della posizione esatta dello spillo è consigliabile eseguirla su strada regolando la valvola gas come mostrato nello schema fig. 1 parte «B».

Anche qui si tratta di ripetere le solite verifiche cogli stessi sistemi usati per il controllo del «passaggio».

Se la miscela risulta magra lo spillo va spostato verso l'alto di una o due tacche passando per esempio dalla 2ª alla 3ª tacca in modo da consentire un maggior efflusso di benzina all'uscita del polverizzatore.

Se invece la miscela risulta grassa occorre agire in senso inverso abbassando lo spillo di qualche tacca.

(La numerazione delle «tacche» è da noi convenuta partendo dall'alto coi seguenti numeri: 1.a 2.a 3.a 4.a 5.a).

### Regolazione del massimo (vedi schema fig. 1 parte «D»).

Detta regolazione si effettua sempre su strada. Essa è compresa circa nell'ultimo quarto di apertura della valvola gas parte D dello schema fig. 1. Parte dove si verifica sempre la massima influenza del getto. Quindi è in questo campo che bisogna in principal modo agire, sempre con lo stesso sistema usato per il controllo del passaggio, onde determinare se il getto è troppo piccolo o troppo grande, e precisamente:

1) Se aprendo completamente il gas, il motore prende i giri molto faticosamente ed invece di aumentare di velocità la macchina resta stazionaria o addirittura cala ed il motore tende ad avere ritorni di fiamma, e se chiudendo leggermente il tegolo d'aria, si nota un netto miglioramento nella marcia, ciò è indice di miscela troppo povera per un getto del massimo troppo piccolo procedere in tal caso alla sua sostituzione con uno di numerazione immediatamente superiore sino a trovare quello che dà il migliore rendimento.

2) Se aprendo completamente il gas, il motore presenta un rumore allo scarico più sordo o addirittura manca dei colpi con emissione anche di fumo nero, e se abbassando anche solo leggermente il tegolo d'aria il difetto si accentua, ciò è indice di miscela troppo grassa ed in questo caso procedere in modo inverso al caso precedente.

## MANUTENZIONE

Per avere sempre il carburatore in buone condizioni di funzionamento occorre mantenerlo in perfetta efficienza meccanica ed a tale scopo osservare le seguenti norme:

a) **Pulizia massima:** Smontare periodicamente tutto il carburatore e provvedere ad un accurato lavaggio con benzina di tutti i pezzi componenti lo stesso. Se si dispone di aria compressa, darà un molto utile soffiata in tutti i canali e fori esistenti nel carburatore, in caso contrario passarli con un appropriato filo di rame o di ottone in modo di assicurarsi della loro perfetta pulizia. Rimontare con attenzione il tutto assicurandosi del perfetto alloggiamento di ogni pezzo.

b) **Buona conservazione:** A carburatore smontato verificare con attenzione le condizioni di stato di tutti i pezzi componenti lo stesso ed in modo speciale dei seguenti:

a) **Valvola gas** - osservare se la stessa scorre bene nella camera miscela ed in caso di gioco eccessivo per forte usura provvedere alla sua sostituzione con una nuova. Riscorrendo anche segni di usura nella camera miscela tali da non permettere una normale tenuta od un libero scorrimento della valvola, (anche se nuova) provvedere a fare rialzare presso una Ns. «Stazione di Servizio» il corpo del carburatore montando poi una valvola maggiorata.

b) **Spillo conico** - osservare se lo spillo conico presenta segni palesi di usura lungo la sua parte conica o nelle tacche di fissaggio, provocati da un lungo funzionamento o da maltrattamenti subiti ed anche in caso di dubbio provvedere senz'altro alla sua sostituzione con uno nuovo di pari tipo.

c) **Polverizzatore** - Tenere controllato periodicamente, in detto particolare, lo stato di conservazione della parte calibrata dove entra lo spillo conico. Tale controllo va fatto eseguire presso le Ns. «Stazioni di Servizio» che a mezzo degli appositi calibri a tampone accertano se la calibratura corrisponde ancora alla misura impressa sull'esagono del polverizzatore stesso - In caso di riscontrata maggiorazione od anche di dubbio, provvedere senz'altro alla sostituzione del pezzo con uno nuovo ed originale di pari numerazione.

N.B. — Da tenere presente che un consumo corretto è in diretta funzione dello stato di conservazione dei due particolari: Spillo, Polverizzatore.

d) **Getto del massimo** - osservare che detto getto non venga mai manomesso nel suo foro calibrato allo scopo di ritoccarne la taratura e tanto meno passato con filo che non sia molto più sottile e di materiale tenero e ciò per evitare inconsapevoli allargamenti che si tramuterebbero, poi in aumento di consumo e difetti di carburazione.

In caso di dubbio provvedere senz'altro alla sostituzione di detto getto con uno nuovo ed originale di pari numero.

e) **Getto del minimo** - le stesse regole sopra esposte valgono anche per detto getto.

f) **Tacchetta a livello costante** - il buon funzionamento di detta parte del carburatore è indispensabile per una corretta carburazione e per avere cioè necessario controllarne periodicamente le seguenti parti:

1) **Astina a cono** - osservare che la detta astina nella sua parte conica sia sempre in buone condizioni. In caso di incassatura o di segni evidenti di logoramento provvedere senz'altro alla sua sostituzione.

2) **Sede astina a cono** - controllare che detta sede non sia avariata o deteriorata nel suo spigolo dove va a fare tenuta l'astina a cono, ed in tale caso provvedere alla sua sostituzione.

3) **Galleggiante** - Assicurarsi che lo stesso non sia appesantito da eventuali infiltrazioni di benzina provocata da maltrattamenti e che il suo sistema di fissaggio sull'astina a cono sia in perfetta efficienza. In caso di avarie sostituirlo senz'altro con uno nuovo ed originale.

g) **Epuratore aria e filtro benzina** - Nei carburatori corredati di detti accessori si consigliano soventi ispezioni e smontaggi per pulizia degli stessi, tenendo presente che un epuratore d'aria impregnato di polvere è causa di aumento di consumo e perdita di potenza.

www.rp.it

**ISTRUZIONI RELATIVE ALLA CORRETTA REGISTRAZIONE DEL  
CARBURATORE DELL'ORTO TIPO MA-MU SU «LAMBRETTA» -  
tipo A - B - C - LC - D - LD - E - F PER 125 E 150 cc.**

**NORME GENERALI**

1) **Assicurarsi** che il carburatore sia montato ben preciso nella tubazione di aspirazione ed in posizione perfettamente verticale.

2) **Assicurarsi** della perfetta tenuta di tutta la tubazione del carburatore, nonché del rubinetto stesso.

3) **Assicurarsi** della perfetta costanza del livello sia a macchina ferma che in marcia. .

Nel caso si notasse invasamento del carburatore, ricercare le cause che possono essere le seguenti:

a) **Impurità** contenute nella benzina, che vanno ad interporsi fra l'astina a cono e la sua sede o fra la guida inferiore sul fondo della vaschetta e l'astina stessa e ne impediscono conseguentemente la tenuta. In questo caso pulire accuratamente tutto il carburatore ed assicurarsi della perfetta efficienza della reticella filtro benzina, nonché delle relative guarnizioni.

In caso di condizioni non perfette della suddetta reticella, provvedere senz'altro alla sostituzione con una nuova originale.

b) **Astina a cono** - con la punta avariata dall'uso o menomata, in modo da compromettere la sicura tenuta. In questo caso provvedere senz'altro alla sostituzione dell'astina con una nuova originale.

c) **Galleggiante** appesantito da infiltrazioni benzina, ammaccato o con la graffa che lo fissa sull'astina a cono avariata, o che comunque non lo trattiene con sicurezza in posizione.

Anche in questo caso provvedere senz'altro alla sostituzione del galleggiante avendo cura d'introdurre l'astina a cono nello stesso, dall'estremità arrotondata e non mai dalla punta rettificata. (Questo per evitare che la graffa, strisciando sul cono dell'astina, guasti la superficie e conseguentemente la tenuta).

d) **Sede astina a cono** - controllare che detta sede non sia avariata o deteriorata nello spigolo, sul quale va a fare tenuta l'astina a cono ed in tal caso provvedere alla sostituzione del coperchio con uno nuovo originale.

N. B. - L'irregolarità in marcia può essere anche dovuto ad anormali vibrazioni od oscillazioni eccessive del motore, causate da una forte usura dei suoi organi, oppure per un anormale ancoraggio dello stesso al telaio.

**PUNTI DA VERIFICARE PER AVERE SEMPRE UNA ESATTA CARBURAZIONE**

1) **Polverizzatore** - Assicurarsi che il foro calibrato non si sia allargato od ovalizzato ed in caso di dubbio o dopo 10-15 mila Km. di uso, provvedere senz'altro alla sua sostituzione con un nuovo originale del tipo indicato nella tabella.

2) **Spillo conico** - Assicurarsi dell'esatto montaggio nella tacca di fissaggio, come indicato sul n. manuale; inoltre lo stesso non deve presentare deformazioni o gradinature, dovute ad usura.

In questi casi provvedere alla sua sostituzione con uno nuovo originale del tipo indicato nella tabella.

3) **Valvola gas** - Assicurarsi della sua perfetta conservazione ed in caso di riscontrata forte usura, che impedisce una buona tenuta e quindi provochi una cattiva marcia al minimo del motore, provvedere senz'altro alla sua sostituzione con una nuova originale di tipo uguale. Riscontrando pure segni di usura nella camera miscela, tali da non permettere una normale tenuta od un libero scorrimento della valvola (anche se nuova) provvedere a rialzare il corpo carburatore, con l'apposita fresa della ns. cassetta di servizio, montando poi una valvola maggiorata di 2/10.



- 4) **Getto del massimo** - assicurarsi che detto pezzo sia ben montato nella sua sede filettata e che non sia stato manomesso nella sua calibratura, allo scopo di ritoccarne la taratura. In casi di dubbio o per consumi anormali, non potendo il cliente verificare esattamente la taratura dello stesso, provvedere alla sostituzione del getto con uno nuovo della misura indicata nella tabella.
- 5) **Getto al minimo** - Assicurarsi che tale getto sia ben avvitato nella sua sede e che non sia stato avariato nella sua estremità conica o manomesso nella sua calibratura. In tali casi, sostituirlo senz'altro con uno nuovo originale.
- 6) **Assicurarsi di una buona registrazione del minimo**, tenendo presente che la vite di regolazione dell'aria, come norma generale va tenuta aperta da giri 1 a giri 1 e  $\frac{1}{2}$ .
- 7) **Assicurarsi che il tegolo del dispositivo partenza sia sempre aperto e cioè tutto alzato e che durante la marcia a causa delle vibrazioni del motore, non abbia a spostarsi verso il basso, ostruendo così il passaggio dell'aria.**
- 8) **Epuratore dell'aria** - Assicurarsi periodicamente dello stato di pulizia di detto organo, per non incorrere inavvertitamente in difetti di carburazione ed in consumi anormali, dovuti alla difficoltà di passaggio aria attraverso la massa filtrante, intasata di polvere. La pulizia di detta massa si effettua sciacquando la stessa in benzina o petrolio e rimontando bene il tutto.  
Tenere presente che un epuratore d'aria impregnato di polvere e' causa di aumento di consumo e perdita di potenza.

#### DISPOSITIVO D'AVVIAMENTO

- 1) **Per una pronta partenza del motore a freddo, e' indispensabile tenere completamente chiuso il comando del gas, ed aprire a fondo il comando del dispositivo d'avviamento.**  
A motore caldo non usare il dispositivo di avviamento.
- 2) **Assicurarsi che il dispositivo di avviamento chiuda sempre perfettamente sulla sua sede e che apra pure completamente nel caso del comando a distanza a mezzo cavo, Una cattiva chiusura danneggia il minimo ed i consumi mentre un'apertura incompleta non permette una partenza normale.**

#### TARATURA TIPI CARBURATORI APPROPRIATI AI VARI MODELLI DI LAMBRETTE CARBURATORE MA. 16 PER LAMBRETTE 125 cc.

##### TIPO A - B - C - LC

valvola	n. 55
spillo conico	» C 9 alla 2 <sup>a</sup> tacca
polverizzatore	» 260
getto massimo	» 65
getto minimo	» 45
vite aria minimo aperta giri	» 1

##### CARBURATORE 18 MA. B2 PER LAMBRETTE TIPO D - LD DAL N. 19000 AL N. 254500

valvola	n. 50
spillo conico	» D 1 alla 2 <sup>a</sup> tacca
polverizzatore	» 260/B
getto massimo	» 75
getto minimo	» 40
vite aria minimo aperta giri 1	

##### CARBURATORE MA. 18 B3 PER LAMBRETTE TIPO D- LD DAL N. 254501

valvola	n. 75
spillo	» D 1 alla 2 <sup>a</sup> tacca
polverizzatore	» 255/B
getto massimo	» 70
getto minimo	» 45
vite aria minimo aperta giri 1	

##### CARBURATORE MA 19 B4 PER LAMBRETTE TIPO D e LD - 1955

valvola	n. 75
spillo conico	» D 3 alla 2 <sup>a</sup> tacca
polverizzatore	» 255/B
getto massimo	» 72
getto minimo	» 40
getto dispos. avviam.	» 75
vite aria minimo aperta giri 1	

##### CARBURATORE MU 14 B1 PER LAMBRETTE E

valvola	n. 50
spillo	» F 3 alla 2 <sup>a</sup> tacca
polverizzatore	» 268/B1
getto massimo	» 68

##### CARBURATORE MU 14 C1 PER LAMBRETTE F

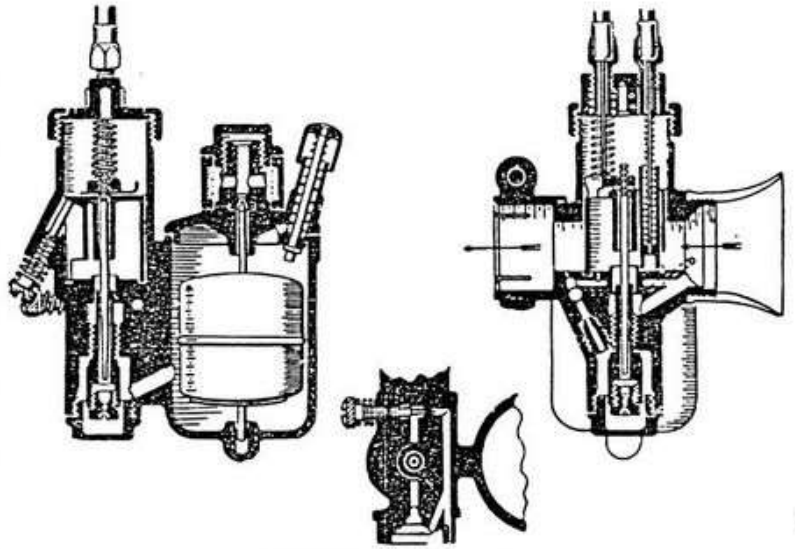
valvola	n. 40
spillo	» F 3 alla 2 <sup>a</sup> tacca
polverizzatore	» 270/35
getto massimo	» 72

# CARBURATORE DELL'ORTO - Serie MA

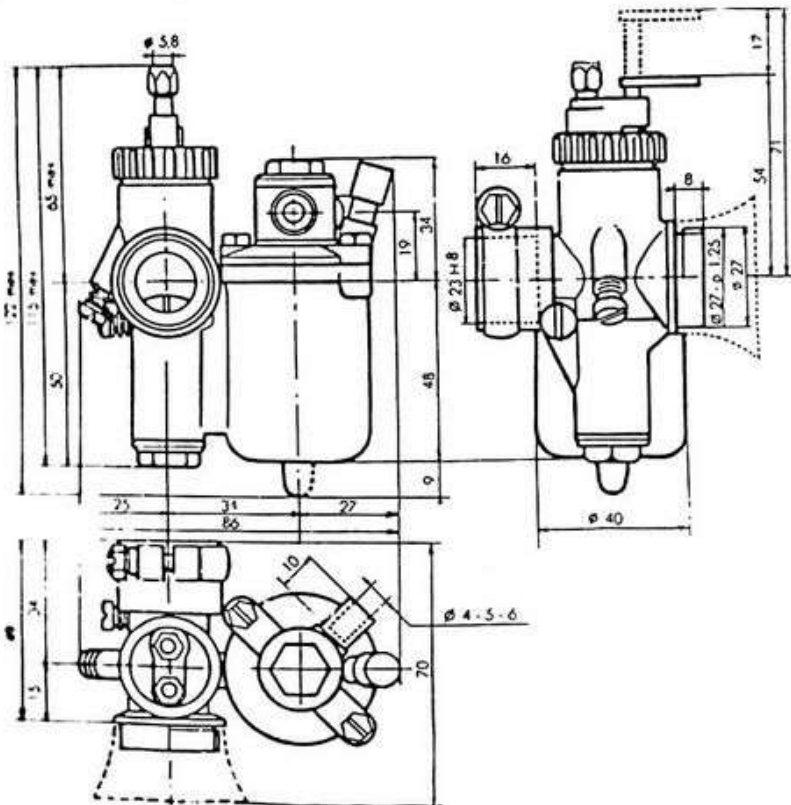
• doppio comando, per motori a due e a quattro tempi da 60 a 175 cmc. di cilindrata unitaria

## CARATTERISTICHE:

**Costruzione monoblocco** in lega speciale a bassa conducibilità termica, fusa sotto pressione — **Diametro del diffusore** mm. 13-14-15-16-17-18-19 — **Attacco a manicotto** diam. mm. 23 I.S.A. H8 — **Comando aria** dal manubrio con trasmissione flessibile a cavo o **comando aria diretto** con manettino sistemato sul carburatore, (da usare solo all'avviamento) — **Regolazione con spillo** a 5 posizioni, agente nel polverizzatore portagetto del massimo — **Getto del massimo annegato** entro pozzetto situato al di sotto della camera di miscela — **Dispositivo emulsionatore** costruito con un condotto d'aria anulare che circonda il polverizzatore — **Dispositivo di minimo** con vite di regolazione dell'aria — **Getto del minimo smontabile** e accessibile dal pozzetto del getto del massimo — **Vite di arresto della valvola del gas** per ottenere una posizione fissa di



SEZIONE SCHEMATICA



DIMENSIONI D'INGOMBRO

marcia al minimo. Tanto il condotto di aria del minimo che quello dell'emulsionatore sono derivati dalla presa d'aria principale e aspirano aria filtrata dall'epuratore (ove esso esista) — **Filtro benzina** incorporato nella pipetta di attacco della tubazione.

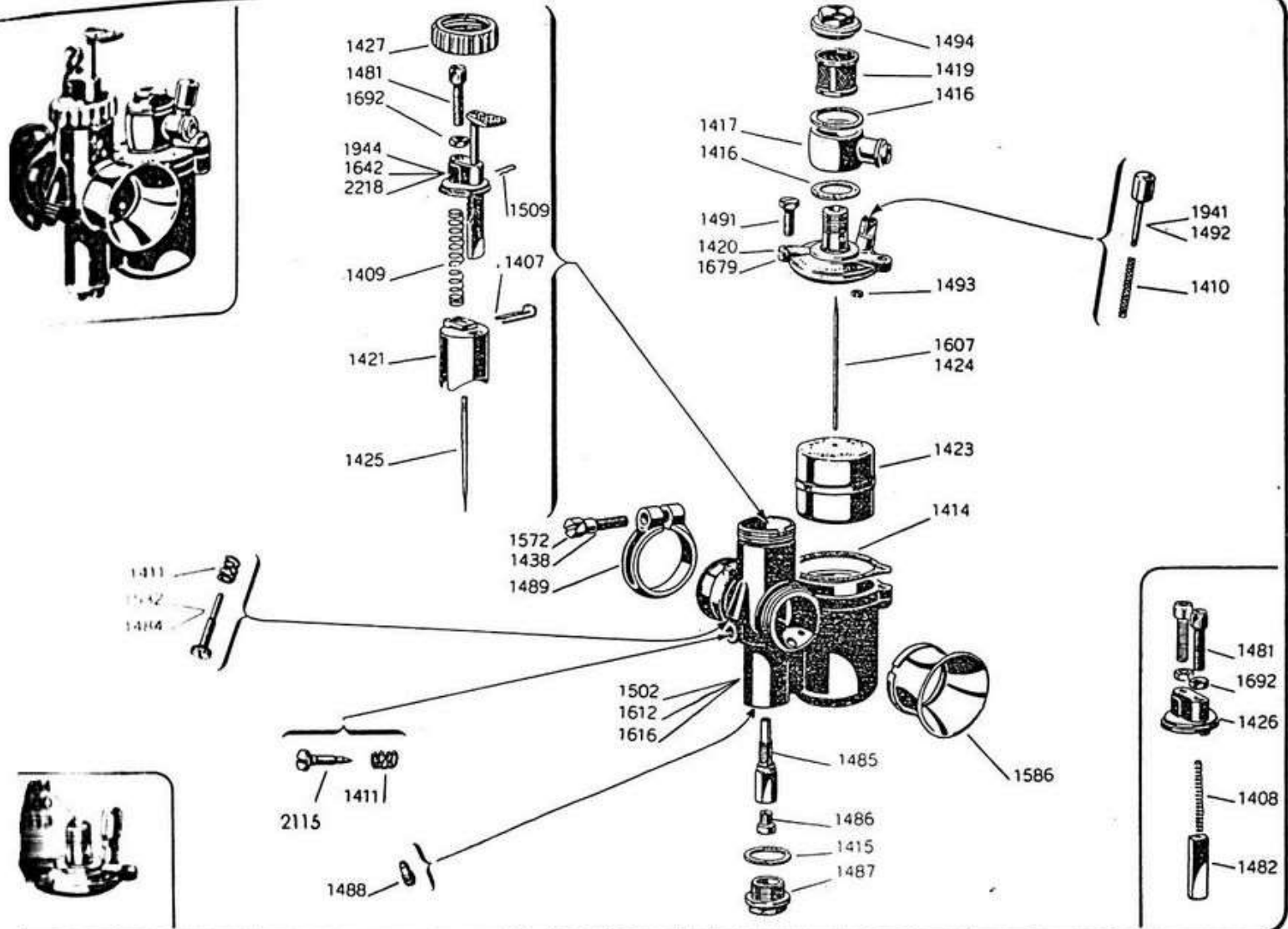
I carburatori della serie **MA** vengono costruiti nelle seguenti esecuzioni:

Esecuzione normale con attacco filettato per presa d'aria semplice a cornetto o per epuratore d'aria invertito mod. **F5** o epuratore diretto mod. **F6**.

Esecuzione normale con attacco a fascetta per epuratore d'aria mod. **F7** con sgocciolatoio.

Per caratteristiche e parti di ricambio degli epuratori d'aria adatti per i Carburatori della serie **MA** - vedere foglio n. 1101.

# Parti di ricambio per Carburatore **DELLORTO** - Serie **MA**



DENOMINAZIONE	Prezzo	Numero	DENOMINAZIONE	Prezzo
Ancorina per spillo conico	20	1491	Vite fissaggio coperchio vaschetta	25
Molla per tegolo aria	16	1492	Agitatore	70
Molla per valvola gas	16	1493	Anellino di ritegno per agitatore	4
Molla per agitatore	12	1494	Tappo fissaggio pipetta	48
Molla per vite aria minimo e per vite arresto valvola gas	15	1502	Corpo carburatore normale, attacco epurat. filett. o a fascetta, con sporgenza sotto la vaschetta	1890
Guarnizione per coperchio vaschetta	15	1509	Pinzetta per tegolo aria a comando diretto	21
Guarnizione per tappo getto massimo	7	1532	Vite guida e arresto valvola gas (lung. mm. 29)	35
Guarnizione per pipetta arrivo benzina	7	1572	Vite per anello serraggio manicotto ISO	30
Pipetta arrivo benzina diam. mm. 4-5-6	83	1584	Coperchio vaschetta completo di agitatore	250
Filtro benzina	140	1586	Cornetto presa d'aria	128
Coperchio vaschetta nudo	165	1607	Astina a cono lung. mm. 58 (per corpi vaschetta a fondo piatto)	74
Valvola gas (N. 40-45-50-55-60-65-70)	219	1612	Corpo carburatore attacco epuratore filettato o a fascetta con vaschetta a fondo piatto	1890
Galleggiante	253	1616	Corpo carburatore attacco epuratore a fascetta	1890
Astina a cono lung. mm. 62,5 (per corpi vaschetta a sporgenza)	74	1642	Coperchio camera miscela completo di comando aria diretto	242
Tegolo arioso (N. C1-C7-C8-C9)	92	1679	Coperchio vaschetta nudo - Innocenti	165
Coperchio camera miscela (p. com. aria a cavo)	90	1680	Coperchio completo di agit. - Innocenti	250
Camera per coperchio camera miscela	95	1692	Controdado per vite tendifilo	9
Vite per anello serraggio manicotto	25	1941	Agitatore con prolungamento ISO	100
Vite tendifilo	19	1944	Coperchio c.m. con tegolo e vite limitatrice ISO	260
Tegolo aria (per comando a cavo)	38	2062	Vite limitatrice apertura valvola gas ISO	20
Vite guida valvola gas (lung. tot. mm. 19)	31	2113	Coperchio vaschetta con agit. e prolungam. ISO	280
Pulverizzatore portageglio	80	2115	Vite regolazione aria minimo	35
Getto massimo (dal N. 50 al N. 100)	51	2218	Coperchio c.m. con tegolo e vite limitatrice ISO	260
Tappo per pozzetto getto massimo	48	MA	Carburatore completo	3680
Getto minimo (N. 30-35-40-45-50)	48			
Anello serraggio manicotto	133			

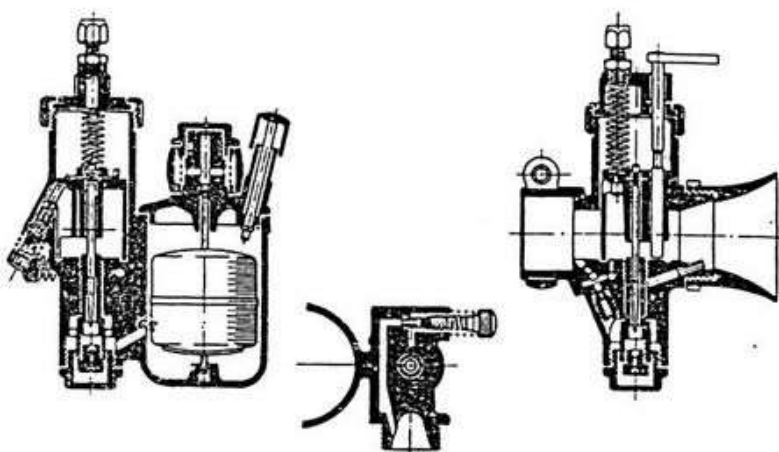
Le parti di ricambio trascrivere la dicitura della targhetta impressa sul corpo del carburatore e indicare il numero della macchina sul quale il carburatore è montato (es. carburatore MA-13 per Guzzi 65). Indicare il numero di ordinazione del pezzo richiesto e per getti portageggi, valvole, spilli conici, astine a cono per galleggianti, e per galleggianti specificare sempre la misura desiderata tra quelle elencate nella denominazione o la misura im-

## CARBURATORE **DELL'ORTO** - Serie **MA-B**

a doppio comando per motori a due e quattro tempi  
da 60 a 175 cmc. di cilindrata unitaria

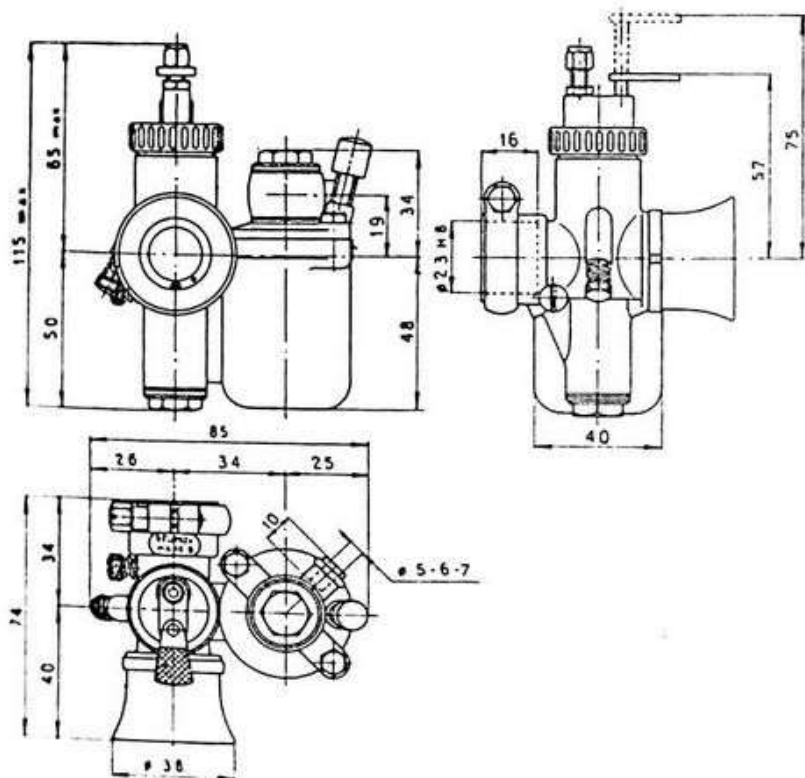
### CARATTERISTICHE

**Costruzione monobocco** in lega speciale a bassa conducibilità termica, fusa sotto pressione — **Diametro del diffusore** mm. 13-14-15-16-17-18-19 — **Attacco a manicotto** diam. mm. 23 I.S.A. H. 8 — **Comando aria** dal manubrio con trasmissione flessibile a cavo o comando aria diretto con manettino sistemato sul carburatore (da usare solo all'avviamento) — **Regolazione con spillo** a 3 posizioni, agente nel polverizzatore portagetto del massimo — **Getto del massimo annegato** entro pozzetto situato al di sotto della camera di miscela — **Dispositivo emulsionatore** di grande efficacia con aria di prepolverizzazione derivato sulla presa d'aria del carburatore da un apposito calibratore d'aria — **Dispositivo di minimo** con vite di regolazione dell'aria — **Getto del minimo smontabile** e accessibile dal pozzetto del getto del massimo — **Vite di arresto della valvola gas**



Sezione schematica

per ottenere una posizione fissa di marcia al minimo. Tanto il condotto di aria del minimo che quello dell'emulsionatore sono derivati dalla presa d'aria principale e aspirano aria filtrata dall'epuratore (ove esso esista). — **Filtro benzina** incorporato nella pipetta di attacco della tubazione.



Dimensioni d'ingombro

I carburatori della serie **MA** - vengono costruiti nelle seguenti esecuzioni:

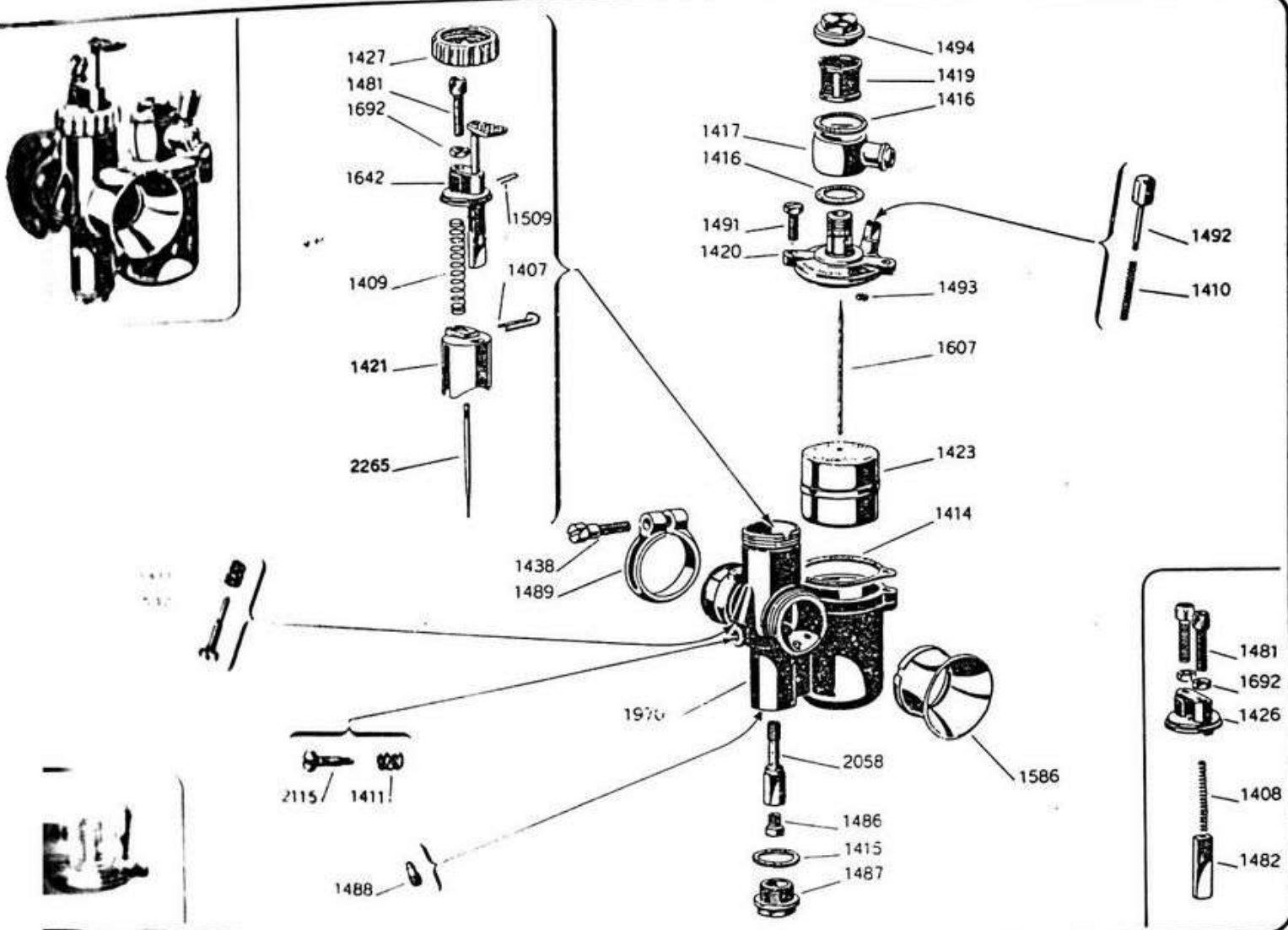
Esecuzione normale con attacco filettato per presa d'aria semplice a cornetto o per epuratore d'aria invertito mod. **F5** o epuratore diretto mod. **F6**.

Esecuzione normale con attacco a fascetta e epuratore d'aria mod. **F7** con sgocciolatoio.

Per caratteristiche e parti di ricambio degli epuratori d'aria adatti per i Carburatori della Serie **MA** - vedere foglio n. 1101.



# Parti di ricambio per Carburatore **DELLORTO** - Serie **MA-B**



DENOMINAZIONE	Prezzo	Numero	DENOMINAZIONE	Prezzo
Spillo conico	20	1488	Getto minimo (n. 30-35-40-45)	48
Legno aria	16	1489	Anello serraggio manicotto	133
Vite gas	16	1491	Vite fissaggio coperchio vaschetta	25
Aggitatore	12	1492	Aggitatore	70
Aria minimo e per vite arresto valvola	15	1493	Anellino ritengo per aggitatore	4
Coperchio vaschetta	15	1494	Tappo fissaggio pipetta	48
Tappo getto massimo	7	1509	Pinzetta per tegolo aria a comando diretto	21
Pipetta arrivo benzina	7	1532	Vite guida ed arresto valvola gas	35
Tendifiilo diam. mm. 4-5-6	83	1584	Coperchio vaschetta completo di aggitatore	250
Vaschetta nuda	140	1586	Cornetto presa aria	126
Aggitatore n. 30-35-40-45-50	165	1607	Astina a cono lunga 58 mm.	74
Aggitatore n. 60-65-70	219	1642	Coperchio camera miscela completo di comando aria diretto	242
Camera miscela (p. com. aria a cavo)	253		Controdado per vite tendifiilo	9
Camera miscela (p. com. aria a cavo)	90	1692	Corpo carburatore	1890
Aggitatore n. 30-35-40-45-50	95	1970	Polverizzatore	100
Aggitatore n. 60-65-70	25	2058	Spillo conico D 1 - D 11 - D 15 - D 16	92
Aggitatore n. 30-35-40-45-50	19	2265	Vite regolazione aria minimo	35
Aggitatore n. 60-65-70	38	2115	Carburatore completo	3680
Getto massimo	51	MA-B		
	48			

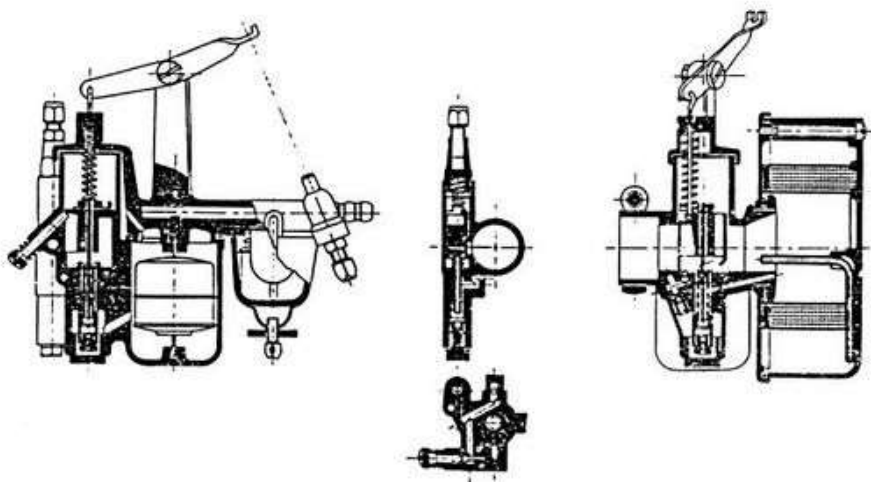
Per il ricambio trascrivere la dicitura della targhetta impressa sul corpo del carburatore e indicare il numero sul quale il carburatore in oggetto è montato (es. carburatore MA 16 B per Gilera 125). Indicare il numero del pezzo richiesto e per getti, portagetti, valvole, spilli conici, astine a cono per galleggianti, indicare la misura desiderata tra quelle elencate nella denominazione o la misura impressa sul pezzo.

## CARBURATORE **DELL'ORTO** Serie MA-19-B4

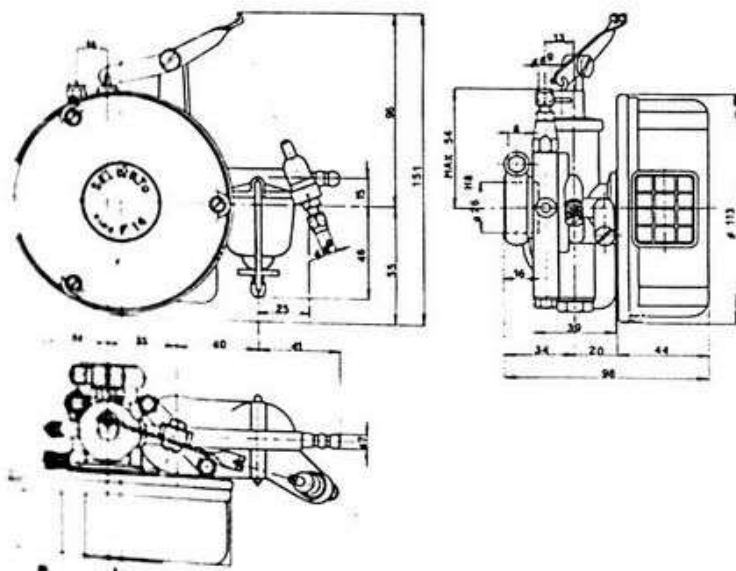
Montato sulle seguenti macchine: Lambretta tipo «d» e «Ld» - 150 cc.

### CARATTERISTICHE:

Costruzione monoblocco in lega speciale a bassa conducibilità termica, fusa sotto pressione - Diametro del diffusore mm. 19 - Attacco a manicotto diam. mm. 26 I.S.A. III - Dispositivo partenza comandato direttamente sul carburatore o a distanza con trasmissione flessibile - Regolazione con spillo a 3 posizioni, agente nel polverizzatore portagetto del massimo - Getto del massimo annegato entro pozzetto situato al di sotto della camera di miscela - Dispositivo emulsionatore di grande efficacia con aria di prepolverizzazione derivata sul-



Sezione schematica



Dimensioni d'ingombro

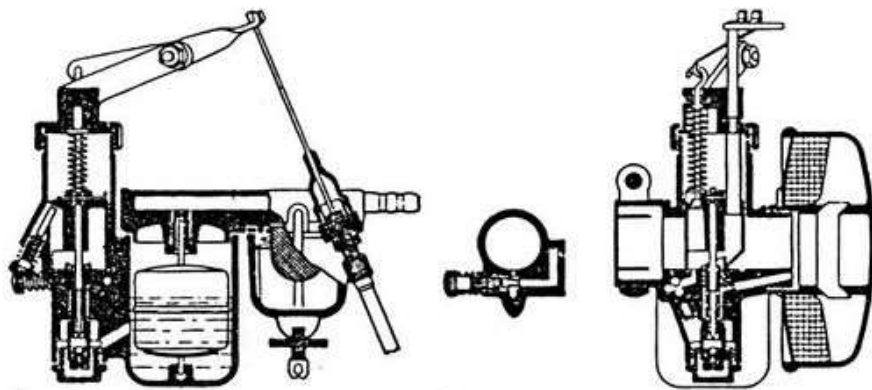
la presa d'aria del carburatore da un apposito calibratore d'aria - Dispositivo di minimo con vite di regolazione dell'aria - Getto del minimo smontabile e accessibile dal pozzetto del getto massimo - Getto dispositivo avviam. situato lateralmente al fondo vaschetta, ed accessibile dall'esterno - Vite di arresto della valvola gas per ottenere una posizione fissa di marcia al minimo - Filtro benzina a decantazione, con grande superficie filtrante, e situato lateralmente alla vaschetta - Epuratore aria a grande superficie filtrante metallica con presa aria speciale per ridurre la rumorosità dell'aspirazione.

## CARBURATORE **DELL'ORTO** - Serie **MA-18-B 3**

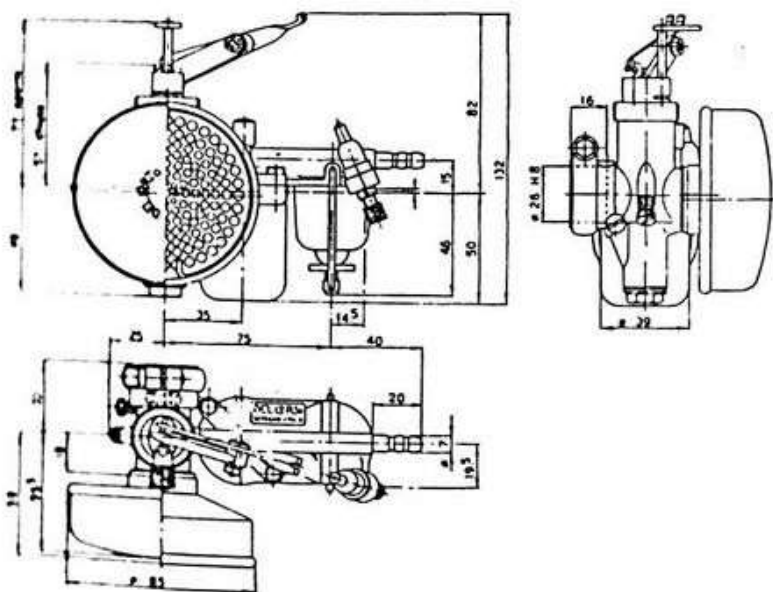
Montato sulle seguenti macchine: Lambretta tipo «d» e «Ld»  
dal N.° motore 254501

### CARATTERISTICHE :

**Costruzione monoblocco** in lega speciale a bassa conducibilità termica, fusa sotto pressione — **Diametro del diffusore** mm 18 — **Attacco a manicotto** diam. mm 26 I.S.A. H8 — **Comando aria diretto** con manettino sistemato sul carburatore (da usare solo all'avviamento) — **Regolazione con spillo** a 3 posizioni, agente nel polverizzatore portagetto del massimo — **Getto del massimo annegato** entro pozzetto situato al di sotto della camera di miscela — **Dispositivo emulsionatore** di grande efficacia con aria di prepolveriz-



Sezione schematica



Dimensioni d'ingombro

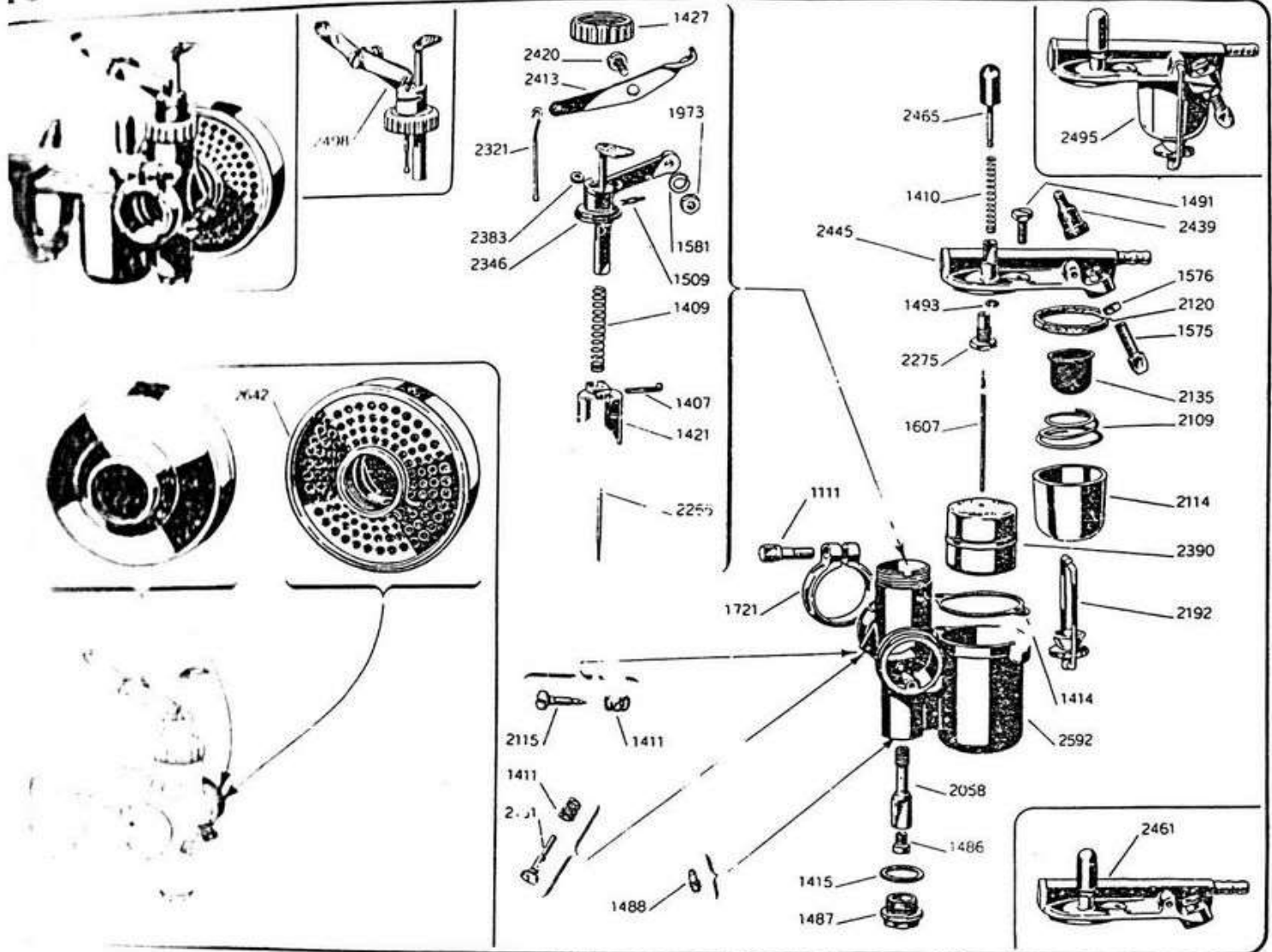
zazione derivato sulla presa d'aria del carburatore da un apposito calibratore d'aria — **Dispositivo di minimo** con vite di regolazione dell'aria — **Getto del minimo** smontabile e accessibile dal pozzetto del getto del massimo — **Vite di arresto della valvola gas** per ottenere una posizione fissa di marcia al minimo — **Filtro benzina a decantazione**, con grande superficie filtrante, e situato lateralmente alla vaschetta. I Carburatori della serie **MA-B 3** vengono costruiti nelle seguenti esecuzioni:

epuratore d'aria invertito mod. F 5/3 per Lambretta tipo «d».

epuratore d'aria diretto mod. F 6 per Lambretta tipo «Ld».

Per caratteristiche e parti di ricambio degli epuratori d'aria adatti per i Carburatori della serie **MA-B 3** vedere foglio n. 1101.

# Parti di ricambio per Carburatore **DELLORTO** - Serie **MA-18-B3**



DENOMINAZIONE	Prezzo	Numero	DENOMINAZIONE	Prezzo
Manicotto	30	2115	Vite regolazione aria minimo	35
Conico	20	2120	Guarnizione per bicchierino filtro	15
1411	16	2131	Vite guida e arresto valvola gas	35
1411	12	2135	Filtro benzina	140
1411	15	2192	Tirante per bicchierino filtro benzina completo	130
1411	15	2265	Spillo conico D 1	92
1411	7	2275	Sede per astina e cono	95
1411	219	2321	Asta con gancio	30
1411	95	2346	Coperchio cam. miscela compl. di regolazione con gancio	320
1411	51	2383	Guarnizione per asta con gancio	15
1411	48	2390	Galleggiante gr. 6,5	253
1411	48	2413	Leva a bilanciere	60
1411	25	2420	Peno a vite per bilanciere	38
1411	4	2439	Cappuccetto portaguaina	35
1411	21	2445	Coperchio vaschetta nudo	200
1411	25	2461	Coperchio vasch. compl. di agitat. e sede astina	360
1411	13	2465	Agitatore	70
1411	5	2495	Coperchio vasch. compl. di agit. sede ast. e filtro benzina	860
1411	150	2498	Coperchio c. m. compl. di teg. bilanc. asta e ghiera	580
1411	12	2592	Corpo carburatore	1890
1411	100	2642	Epuratore F 5/3 completo	525
1411	20	1687	Epuratore F 6 completo	525
1411	100	2657	Carburatore completo senza epuratore	4300

MA 18-B3 differisce dal precedente MA-18-B2 nella taratura, (vedi ns. foglio istruzione e manuale), e nei serbatoi MA-18-B2 portano i seguenti numeri:  
 N. 1423 galleggiante gr. 7,5.  
 N. 1421 - 1486 - 1488 - 2058 - specificare sempre se per carburatore MA-18-B2 o per MA-18-B3.



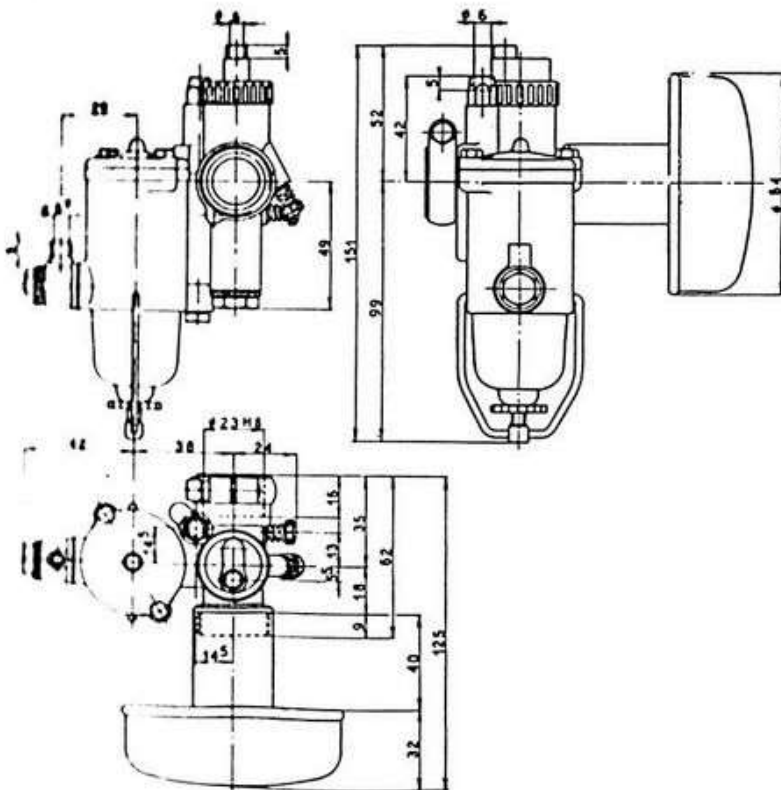
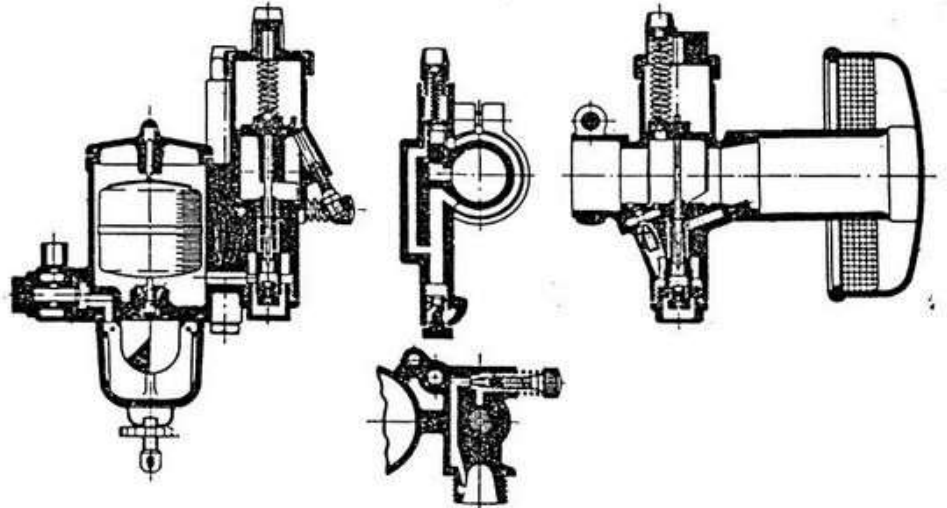
Industria Nazionale Carburatori **DELL'ORTO** - Seregno (Milano)  
 telef. 2341 - 2342 - 2343

## CARBURATORE **DELL'ORTO** - Serie **MA - 18 - BS 1**

montato sulle seguenti macchine: Guzzi "Galletto,, 160 cc. e 175 cc. - Ducati "Cruiser,, 175 cc.

### CARATTERISTICHE:

Costruzione monoblocco in lega speciale a bassa conducibilità termica, fuso sotto pressione - Diametro diffusore mm. 18 - Attacco a manicotto diam. mm. 23 I.S.A. H8 - Comando e starter dal manubrio con trasmissione flessibile - Regolazione con spillo a 3 posizioni agente nel polverizzatore portagetto del massimo - Getto del massimo annegato entro pozzetto situato sotto la camera di miscela



DIMENSIONI D'INGOMBRO

- Dispositivo emulsionatore di grande efficacia - Dispositivo del minimo con vite di regolazione dell'aria - Getto del minimo smontabile ed accessibile dal pozzetto del getto del massimo - Getto starter situato lateralmente al fondo vaschetta, ed accessibile dall'esterno - Vite di arresto della valvola gas per ottenere una posizione fissa di marcia al minimo. Tanto il condotto di aria del minimo che quello dell'emulsionatore sono derivati dalla presa d'aria principale, ed aspirano aria filtrata dall'epuratore - Epuratore aria a grande superficie filtrante metallica; del nostro tipo F 5/1 - Filtro benzina a decantazione, con grande superficie filtrante, e situato direttamente sotto il fondo della vaschetta.

Il carburatore della serie in oggetto viene costruito nella esecuzione sinistra cioè con corpo a destra e vaschetta a sinistra di chi guarda il carburatore dalla parte della presa aria.



Industria Nazionale Carburatori **DELL'ORTO** - Seregno (Milano)

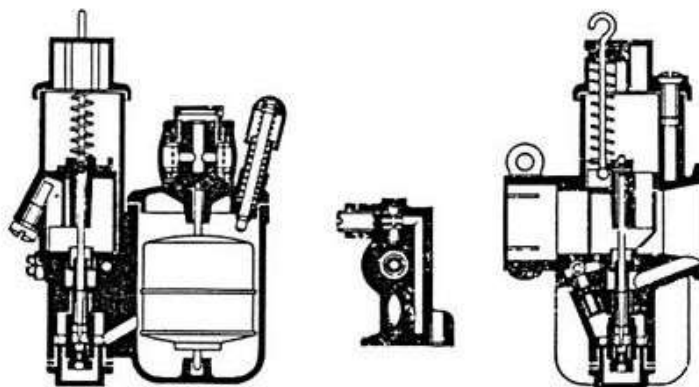
telef. 2341 - 2342 - 2343

# CARBURATORE **DELL'ORTO** - Serie **MA 19 C**

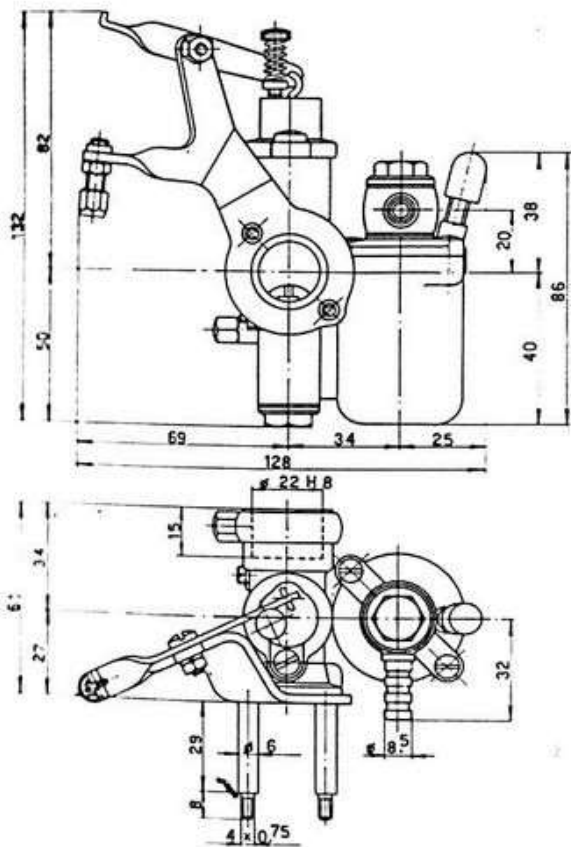
ad un solo comando per motore a due tempi "Vespa e Ape 150 cmc. mod. 56"

## CARATTERISTICHE:

**Costruzione monoblocco** in lega speciale a bassa conducibilità termica, fusa sotto pressione - **Diametro del diffusore** mm. 19 - **Attacco a manicotto** diam. mm. 22 I.S.A. H8 - **Regolazione con spillo** a 4 posizioni, agente nel polverizzatore portagetto del massimo - **Getto del massimo annegato** entro pozzetto situato al di sotto della camera di miscela - **Dispositivo emulsionatore** costruito con un condotto d'aria anulare che circonda il polverizzatore - **Dispositivo di minimo** con vite di regolazione dell'aria - **Getto del minimo smontabile** e accessibile dal pozzetto del getto del massimo - **Vite di arresto della valvola del gas sistemata sul bilanciere** di comando della valvola stessa.



SEZIONE SCHEMATICA



DIMENSIONI D'INGOMBRO

Tanto il condotto di aria del minimo che quello dell'emulsionatore sono derivati dalla presa d'aria principale e aspirano aria filtrata dall'epuratore - **Filtro benzina** incorporato nella pipetta di attacco della tubazione.

Industria Nazionale Carburatori **DELL'ORTO** - Seregno (Milano)

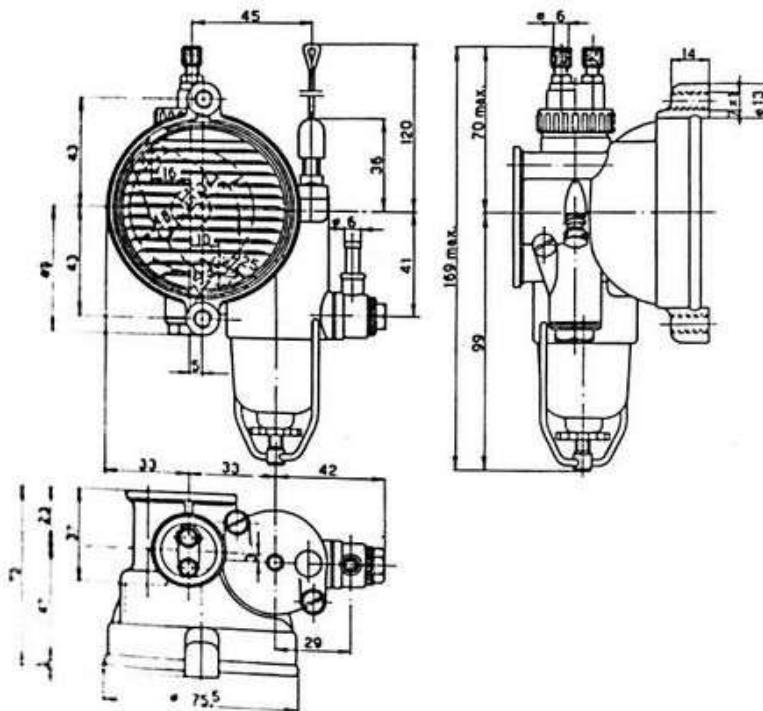
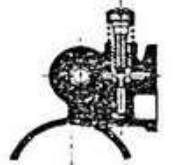
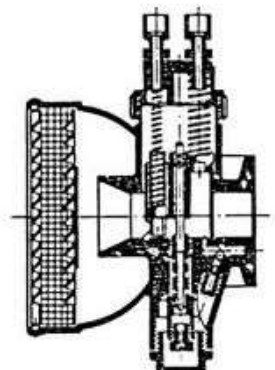
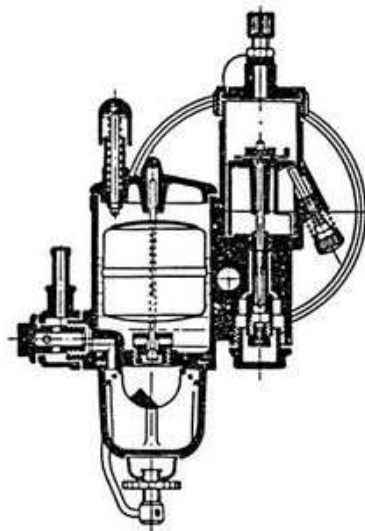
telef. 2341 - 2342 - 2343

## CARBURATORE **DELL'ORTO** - Serie - **MAF - B1**

a doppio comando montato su Guzzi « Zicclo 98 cc »

### CARATTERISTICHE

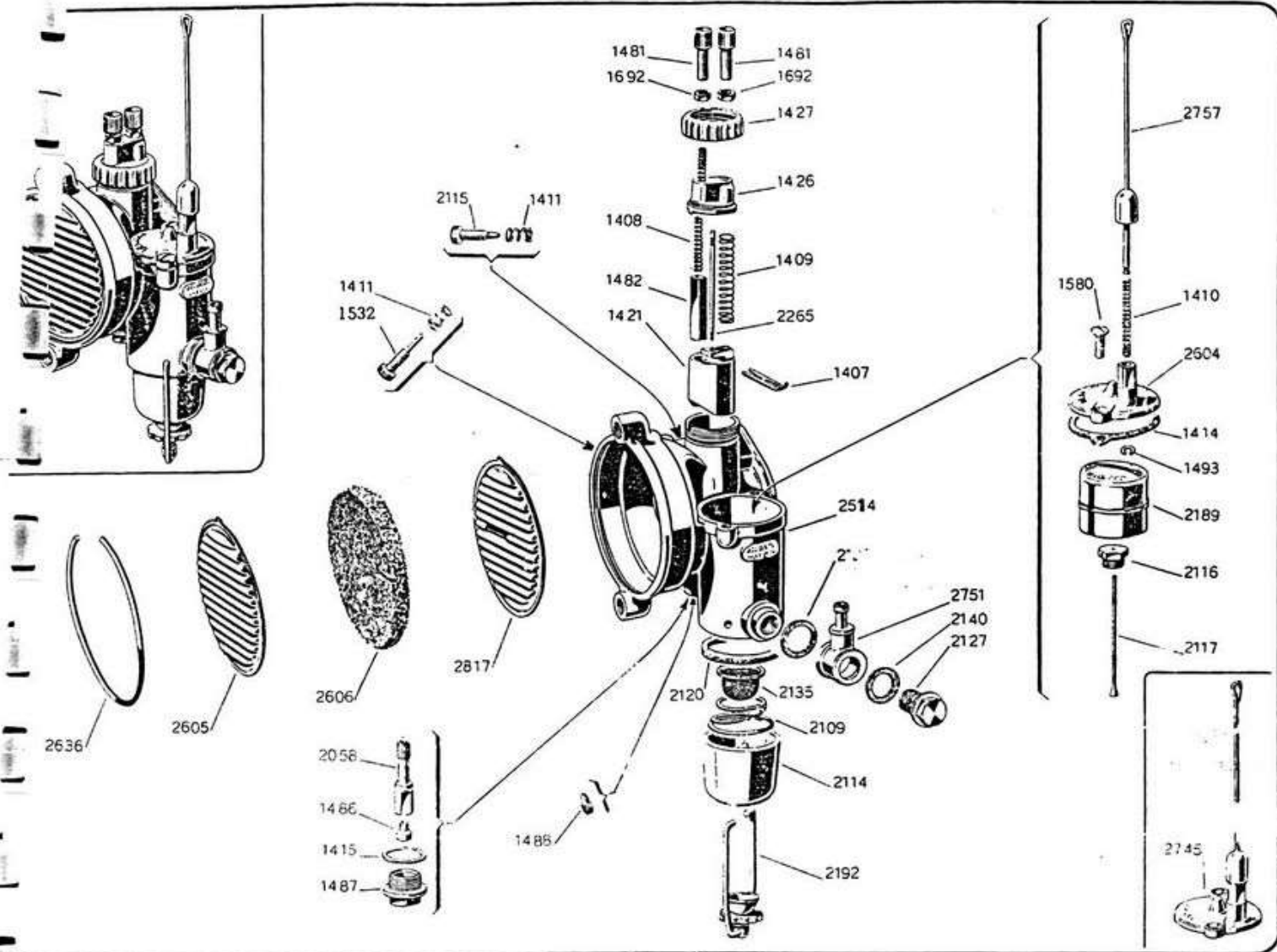
Costruzione monobocco in lega speciale a bassa conducibilità termica, fusa sotto pressione - Diametro del diffusore mm. 13-14-15-16-17-18-19 - Attacco a flangia mm. 48 - Comando aria dal manubrio con trasmissione flessibile a cavo (da usare solo all'avviamento) - Regolazione con spillo a 3 posizioni, agente nel polverizzatore portagetto del massimo - Getto del massimo anegato entro pozzetto situato al di sotto della camera di miscela - Dispositivo emulsionatore di grande efficacia con aria di prepolverizzazione -



Dispositivo di minimo con vite di regolazione dell'aria - Getto del minimo smontabile e accessibile dal pozzetto del getto del massimo - Vite di arresto della valvola gas per ottenere una posizione fissa di marcia al minimo. Tanto il condotto di aria del minimo che quello dell'emulsionatore sono derivati dalla presa d'aria principale e aspirano aria filtrata dall'epuratore - Filtro benzina a decantazione, con grande superficie filtrante e sistemato direttamente sotto il fondo della vaschetta - Epuratore aria di ampie dimensioni incorporato nella fusione del carburatore stesso.



di ricambio per Carburatore **DELLORTO** - Serie **MAF - B1**



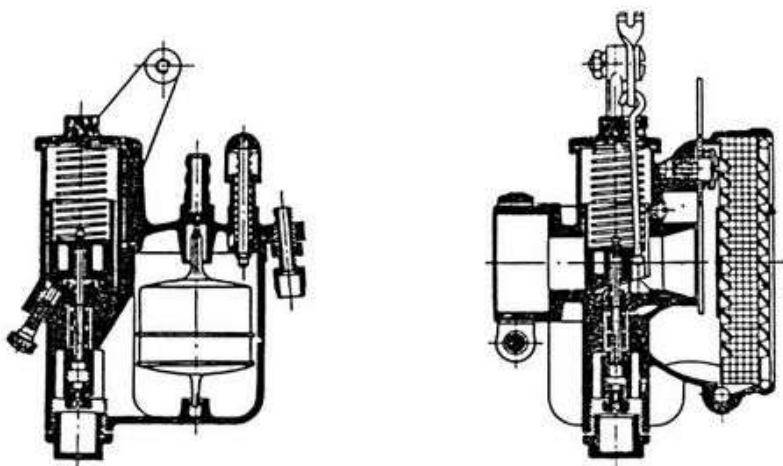
numero	DENOMINAZIONE	Prezzo	Numero	DENOMINAZIONE	Prezzo
407	Ancorina per spillo conico.	20	2116	Sede astina a cono	150
408	Molla per tegolo aria	16	2117	Astina a cono.	85
1409	Molla per valvola gas	16	2120	Guarnizione per bicchierino filtro	15
1410	Molla per agitatore	12	2127	Tappo fissaggio pipetta	95
1411	Molla per vite aria minimo e vite arresto valvola.	15	1532	Vite guida e arresto valvola gas.	35
1414	Guarnizioni per coperchio vaschetta.	15	2135	Filtro benzina	140
1415	Guarnizioni per tappo getto massimo.	7	2139	Guarnizione pipetta.	7
1421	Valvola gas	219	2140	Guarnizione tappo fissaggio pipetta.	7
1426	Coperchio camera miscela (per comando aria a cavo)	90	2189	Galleggiante	253
1427	Ghiera per coperchio camera miscela	95	2192	Tirante per bicchierino filtro benzina completo	130
1481	Vite tendifilo.	19	2265	Spillo conico	92
1482	Tegolo aria (per comando a cavo)	38	2514	Corpo carburatore	2.200
1486	Getto massimo	51	2604	Coperchio vaschetta	140
1487	Tappo pozzetto getto massimo	48	2605	Disco a persiana.	60
1488	Getto minimo	48	2606	Massa filtrante	100
1493	Anellino ritegno per agitatore.	4	2636	Anello ritegno massa filtrante.	26
1580	Vite fissaggio coperchio vaschetto	23	2745	Coperchio vaschetta completo di agitatore.	260
1692	Controdado per vite tendifilo	9	2751	Pipetta arrivo benzina	88
2058	Polverizzatore	100	2757	Agitatore completo di prolungamento	100
2109	Molla per filtro benzina.	20	2817	Disco a persiana completo di deflettore	75
2114	Bicchierino per filtro	100	MAF15B1	Carburatore completo	4.180
2115	Vite regolazione aria minimo	35			

## CARBURATORE **DELL'ORTO** - Serie **MU-B**

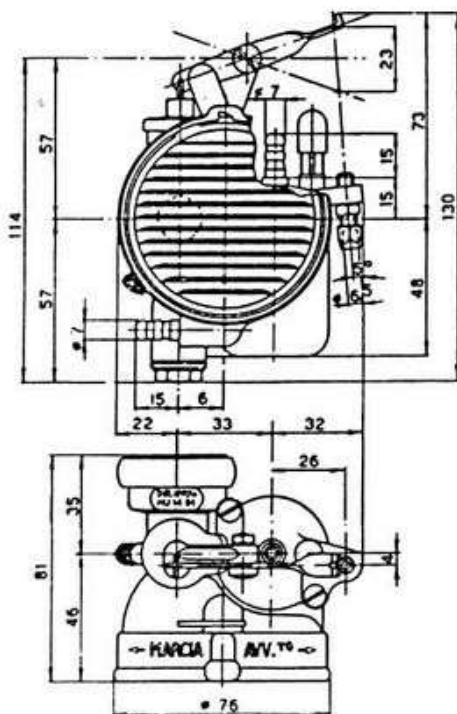
Ad un solo comando, montato sulle seguenti macchine: Lambretta tipo « E » e Guzzi 65 « P »

### CARATTERISTICHE

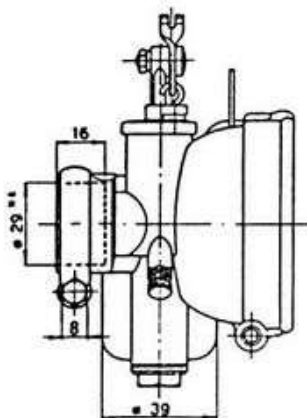
Costruzione monoblocco in lega speciale a bassa conducibilità termica, fusa sotto pressione - Diametro del diffusore mm 13-14-15-16-17-18 - Attacco a manicotto diam. mm. 29 I.S.A. H. 8 - Dispositivo di avviamento sistemato direttamente sul carburatore.



Sezione schematica

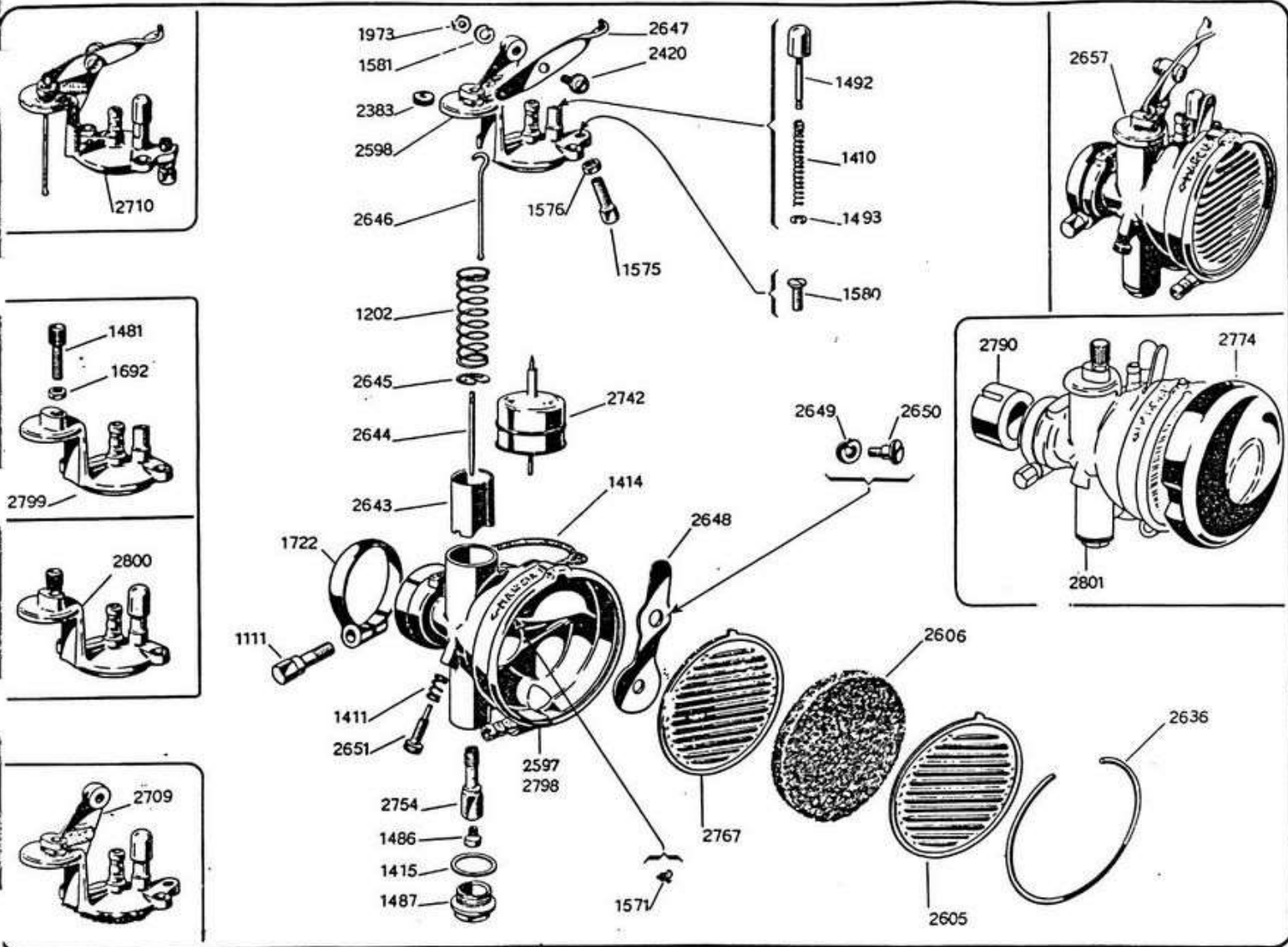


Dimensioni d'ingombro



Regolazione con spillo a 3 posizioni, agente nel polverizzatore portagetto del massimo - Getto del massimo annegato entro pozzetto situato al di sotto della camera di miscela - Dispositivo emulsionatore di grande efficacia con aria di prepolverizzazione derivata sulla presa d'aria del carburatore da un apposito calibratore d'aria - Vite di arresto della valvola gas per ottenere una posizione fissa di marcia al minimo - Epuratore d'aria di ampie dimensioni incorporato nella fusione del carburatore stesso.

# Parti di ricambio per Carburatore **DELLO** - Serie MU-B



Numero	DENOMINAZIONE	Prezzo	Numero	DENOMINAZIONE	Prezzo
1111	Vite per anello serroggio manicotto	30	2606	Massa filtrante	100
1202	Molla per valvola gas	21	2636	Anello ritegno massa filtrante	26
1410	Molla per agitatore	12	2643	Valvola gas	180
1411	Molla per vite arresto valvola gas.	15	2644	Spillo conico.	90
1414	Guarnizione coperchio vaschetta	15	2645	Chiavella spillo conico.	18
1415	Guarnizione per tappo getto massimo.	7	2646	Asta con gancio.	30
1481	Vite tendifilo per coperchio camera miscela.	19	2647	Leva a bilanciere	60
1486	Getto massimo	51	2648	Leva di dispositivo avviamento.	75
1487	Tappo per pozzetto getto massimo.	48	2649	Rondella elastica doppia Ø 6.3	13
1492	Agitatore	70	2650	Vite per leva dispositivo avviamento.	45
1493	Anellino di ritegno per agitatore	4	2651	Vite arresto valvola gas al minimo	30
1571	Vite guida valvola gas	20	2709	Coperchio vaschetta completo di agitatore	340
1575	Vite tendifilo.	25	2710	Coperchio vaschetta completo di agitatore, bilanciere ed asta per MU 14B1	530
1576	Controdado per vite tendifilo	13	2742	Galleggiante con aletta.	260
1580	Vite fissaggio coperchio vaschetta	23	2754	Polverizzatore N. 268/B1.	100
1581	Rondella elastica per perno fissaggio bilanciere	5	2767	Disco a persiana con deflettore	75
1692	Controdado per vite tendifilo 1481.	9	2774	Schermo per epuratore carburatore MU 14 B2.	140
1722	Anello serroggio manicotto	160	2790	Riduzione isolante per carb. MU 14 B2	32
1973	Controdado per perno bilanciere	12	2798	Corpo carburatore nudo tipo MU 14 B2	2.150
2383	Guarnizione per asta con gancio	15	2799	Coperc. vaschetta nudo per carb. MU 14 B2	250
2420	Perno a vite per bilanciere	38	2800	Coperc. vasch. compl. di Agitat. e vite tend. p. MU 14B2	380
2597	Corpo carburatore nudo tipo MU 14 B1.	2.200	2657	Carburatore completo tipo MU 14B1 per Lambretta "E"	3.800
2598	Coperchio vaschetta nudo per carb. MU 14 B1	260	2801	Carburatore completo tipo MU 14B2 per Guzzi 65 "P."	3.680
2605	Disco a persiana.	60			

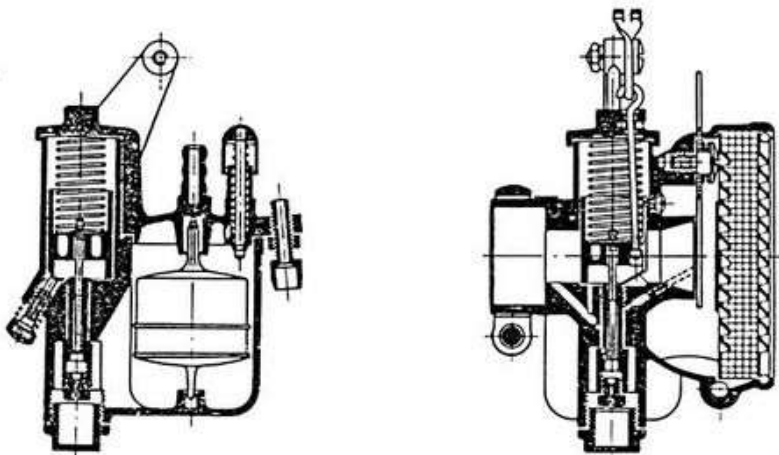
Per ordinare parti di ricambio trascrivere la dicitura della targhetta impresso sul corpo del carburatore e indicare il modello di macchina sul quale il carburatore in oggetto e' montato (es. carburatore MU 14B1 per Lambretta "e,,). Indicare il numero di ordinazione del pezzo richiesto e per getti, portagetti, valvole, spilli conici, specificare sempre la misura desiderata o quella impressa sul pezzo.

## CARBURATORE **DELL'ORTO** - Serie **MU - C 1**

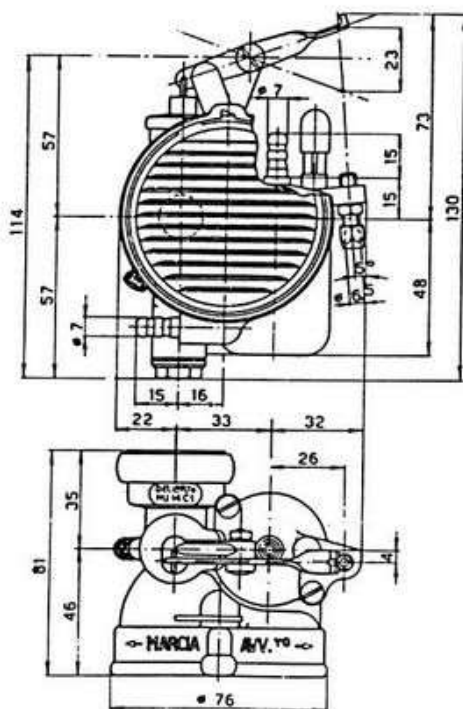
Ad un solo comando montato sulla Lambretta tipo « E » dal 1° Dicembre 1953

### CARATTERISTICHE

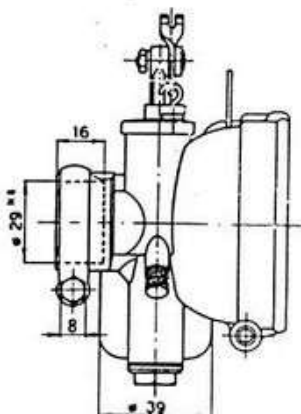
Costruzione monoblocco in lega speciale a bassa conducibilità termica, fusa sotto pressione - Diametro del diffusore mm 14-15-16-17-18 - Attacco a manicotto diam. mm 29 I.S.A. H. 8 - Dispositivo di avviamento sistemato direttamente sul carburatore.



Sezione schematica



Dimensioni d'ingombro



Regolazione con spillo a 3 posizioni, agente nel polverizzatore portagetto del massimo - Getto del massimo annegato entro pozzetto situato al di sotto della camera di miscela - Dispositivo di minimo con getto ricavato nel corpo del polverizzatore - Vite di arresto della valvola gas per ottenere una posizione fissa di marcia al minimo - Epuratore d'aria di omne dimensioni incorporato nella fusione del carburatore stesso.



# CARBURATORE **DELL'ORTO** - Serie **MB - A**

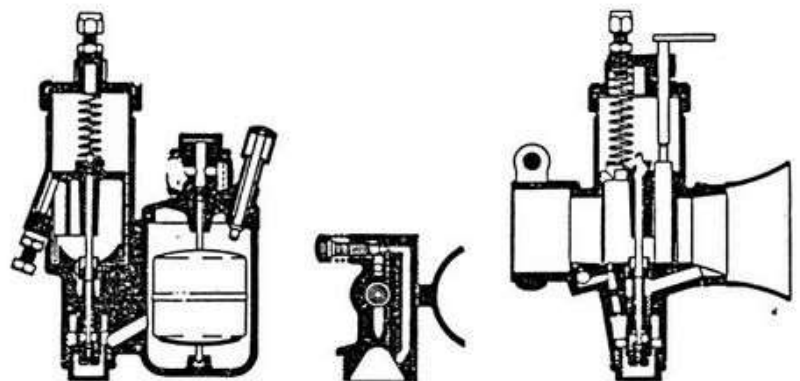
a doppio comando, per motori a due e quattro tempi da 125 a 250 cmc di cilindrata unitaria

## CARATTERISTICHE :

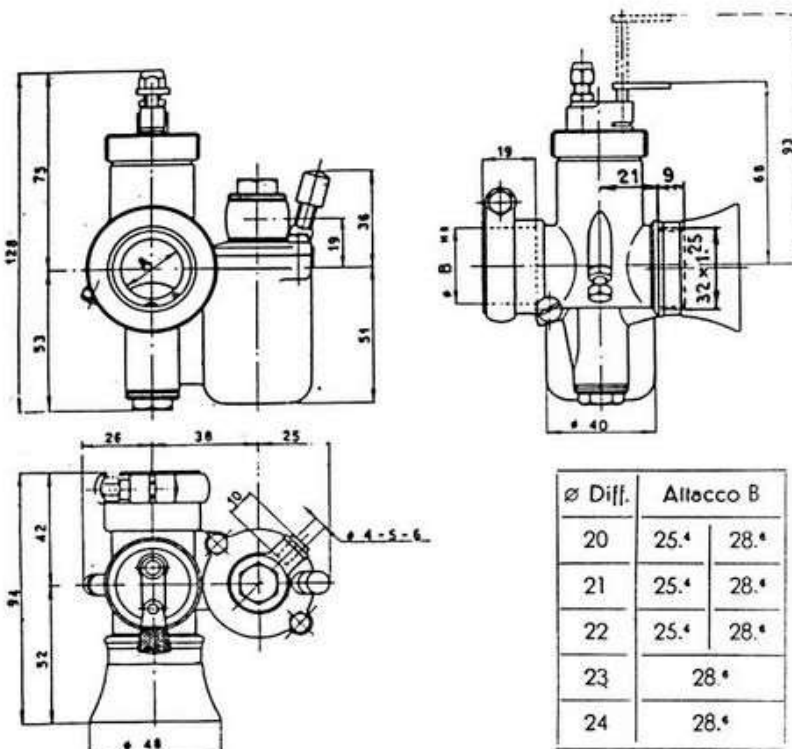
**Costruzione monoblocco** in lega speciale a bassa conducibilità termica, fusa sotto pressione — **Diametro del diffusore** mm. 20 - 21 - 22 - 23 - 24 — **Attacco a manicotto** diam. mm. 25.4 e 28.6 I.S.A. H 8 — **Comando aria** dal manubrio con trasmissione flessibile a cavo o comando aria diretto con manettino sistemato sul carburatore (da usare solo all'avviamento) — **Regolazione con spillo** a 3 posizioni, agente nel polverizzatore portagetto del massimo — **Getto del massimo annesso** entro pozzetto situato al di sotto della camera di miscela — **Dispositivo emulsionatore** costruito con un condotto d'aria anulare che circonda il polverizzatore — **Dispositivo di minimo** con vite di regolazione dell'aria

— **Getto del minimo** smontabile e accessibile dal pozzetto del getto del massimo — **Vite di arresto della valvola gas** per ottenere una posizione fissa di marcia al minimo. Tanto il condotto di aria del minimo che quello

dell'emulsionatore sono derivati dalla presa d'aria principale e aspirano aria filtrata dall'epuratore (ove esso esista). — **Filtro benzina** incorporato nella pipetta di attacco della tubazione.



Sezione schematica



Dimensioni d'ingombro

∅ Diff.	Attacco B	
20	25.4	28.4
21	25.4	28.4
22	25.4	28.4
23	28.4	
24	28.4	

I carburatori della serie **MB-A** vengono costruiti nelle seguenti esecuzioni:

Esecuzione normale con attacco filettato per presa d'aria semplice a cornetto o per epuratore d'aria diretto mod. **F 8**.

Esecuzione normale con attacco a fascetta per epuratore d'aria mod. **F8/1** con sgocciolatoio,

Per caratteristiche e parti di ricambio degli epuratori d'aria adatti per i Carburatori della serie **MB-A** vedere foglio n. 1101.

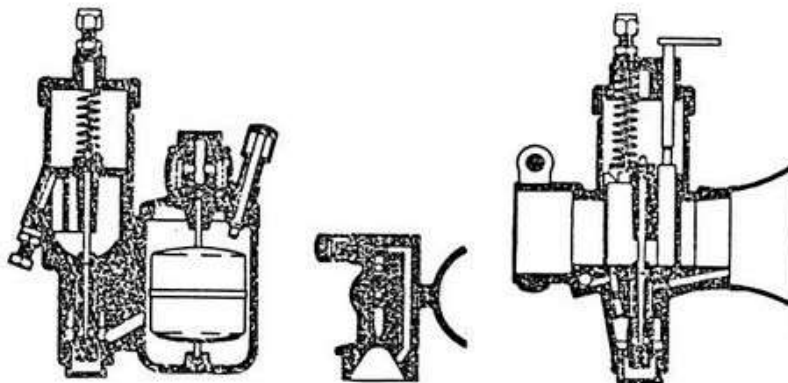
# CARBURATORE DELL'ORTO - Serie MB - B

a doppio comando, per motori a due e quattro tempi da 125 a 250 cmc di cilindrata unitaria

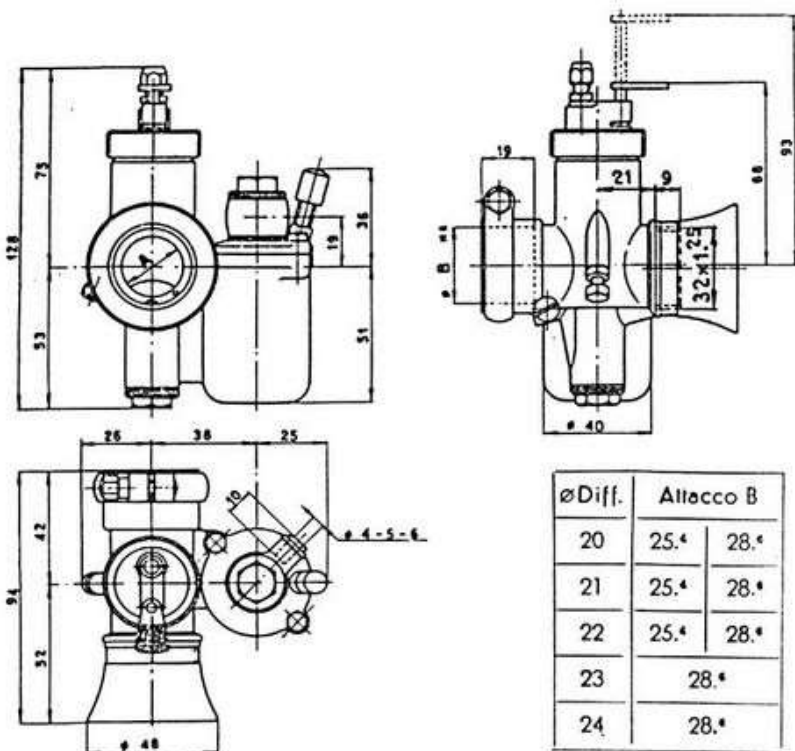
## CARATTERISTICHE :

**Costruzione monoblocco** in lega speciale a bassa conducibilità termica, fusa sotto pressione — **Diámetro del diffusore** mm. 20 - 21 - 22 - 23 - 24 — **Attacco a manicotto** diam. mm. 25.4 e 28.6 I.S.A. H 8 — **Comando aria** dal manubrio con trasmissione flessibile a cavo o comando aria diretto con manettino sistemato sul carburatore (da usare solo all'avviamento) — **Regolazione con spillo** a 3 posizioni, agente nel polverizzatore portagetto del massimo — **Getto del massimo annegato** entro pozzetto situato al di sotto della camera di miscela — **Dispositivo emulsionatore** di grande efficacia con aria di prepolverizzazione derivata sulla presa aria del carburatore da un apposito calibratore d'aria —

**Dispositivo di minimo** con vite di regolazione dell'aria — **Getto del minimo** smontabile e accessibile dal pozzetto del getto del massimo — **Vite di arresto della valvola gas** per ottenere una posizione fissa di marcia al minimo. Tanto il condotto di aria del minimo che quello dell'emulsionatore sono derivati dalla presa d'aria principale e aspirano aria filtrata dall'epuratore (ove esso esista). — **Filtro benzina** incorporato nella pipetta di attacco della tubazione.



Sezione schematica



Dimensioni d'ingombro

∅Diff.	Attacco B	
20	25.4	28.4
21	25.4	28.4
22	25.4	28.4
23	28.4	
24	28.4	

I carburatori della serie **MB-B** vengono costruiti nelle seguenti esecuzioni:

Esecuzione normale con attacco filettato per presa d'aria semplice a cornetto o per epuratore d'aria diretto mod. **F8**.

Esecuzione normale con attacco a fascetta per epuratore d'aria mod. **F8/1** con sgocciolatoio.

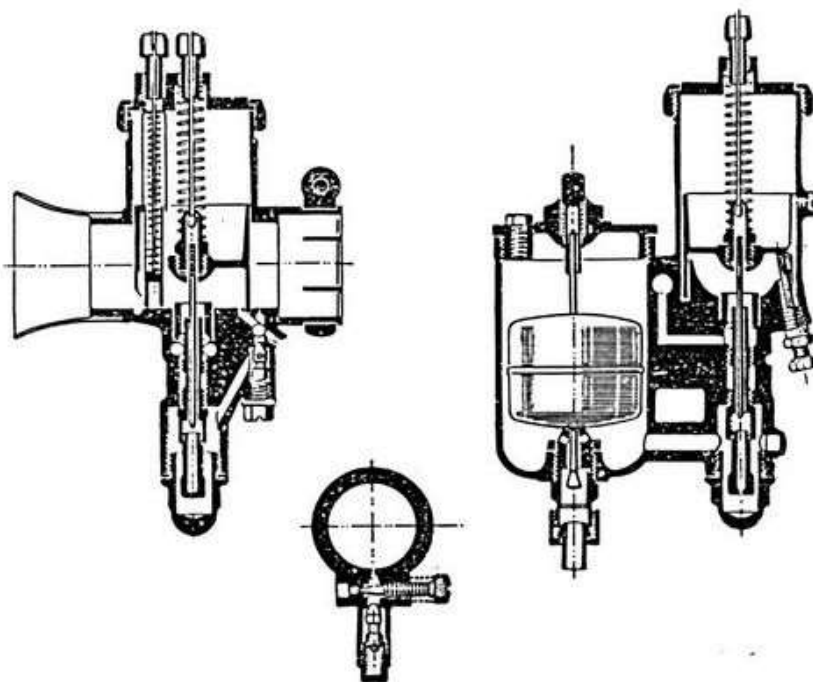
Per caratteristiche e parti di ricambio degli epuratori d'aria adatti per i Carburatori della serie **MB-B** vedere foglio n. 1101.

## CARBURATORE **DELL'ORTO** - Serie **MC - MD**

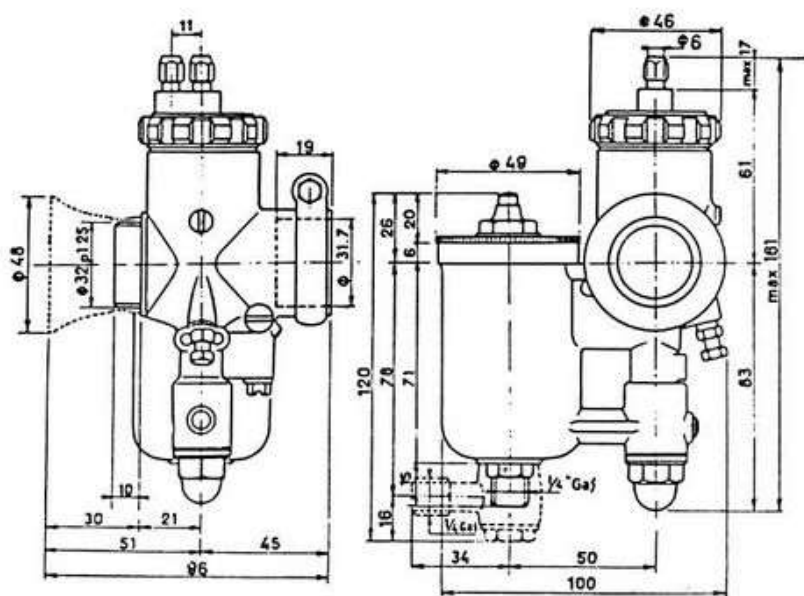
a doppio comando, per motori a due e quattro tempi di cilindrata unitaria da 350 a 600 cmc.

### CARATTERISTICHE GENERALI

Costruzione monoblocco in lega speciale a bassa conducibilità termica, fusa sotto pressione — **Diametro del diffusore mm. 25 - 26 - 27 - 28,5** — **Attacchi a manicotto** — **Comando aria e gas dal manubrio con trasmissione flessibile, o comando diretto con manetta sul carburatore in casi speciali** — **Regolazione con spillo a 5 posizioni agente nel polverizzatore portagetto del massimo** — **Getto del massimo annegato** entro pozzetto situato sotto la camera di miscela — **Dispositivo emulsionatore** costituito da un condotto d'aria anulare che circonda il polverizzatore — **Dispositivo del minimo** con getto ricambiabile accessibile dall'esterno, con **vite di regolazione dell'aria** e con **vite di regolazione della chiusura della valvola del gas** — **Presa d'aria** con attacco filettato per applicazione di corno semplice o degli epuratori mod. F 8, F 10 o F 20 illustrati sul foglio 1101 — **Arrivo benzina** dal fondo della vaschetta, o da coperchio, in casi speciali a richiesta.



SEZIONE SCHEMATICA



DIMENSIONI D'INGOMBRO

I carburatori della Serie MC-MD vengono costruiti in cinque modelli diversi come specificato nella presente tabella.

Tabella dei carburatori componenti la serie MC - MD

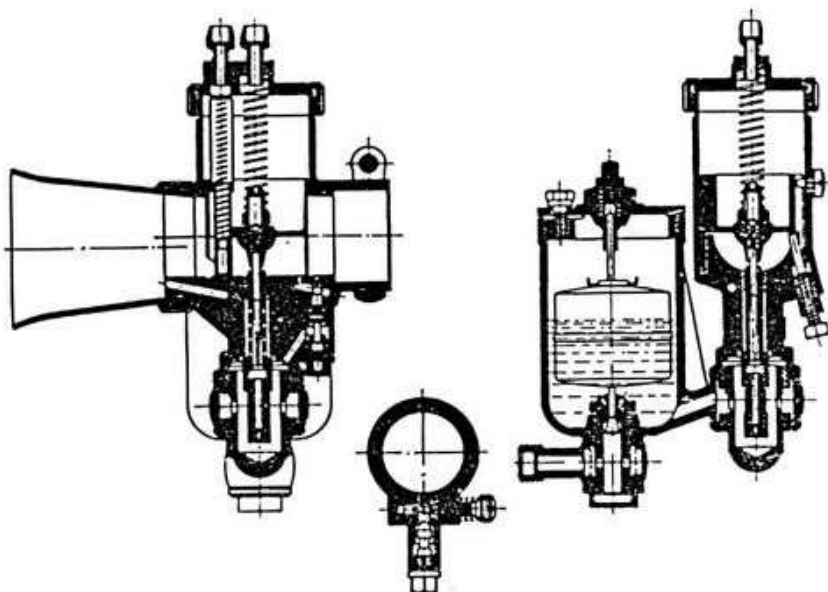
Modello	Diam. Diffus.	Attacco	Esecuzione
MC 25	25	∅ 28,6	destra
2 MC 25 F	25	∅ 31,7	destra
MC 26 F	26	∅ 31,7	destra
MD 27	27	∅ 31,7	destra
MD 28,5	28,5	∅ 31,7	destra

# CARBURATORI **DELL'ORTO** - Serie **RC - 25-26 B**

a doppio comando, per motori a quattro tempi da 250 a 500 cmc. di cilindrata unitaria

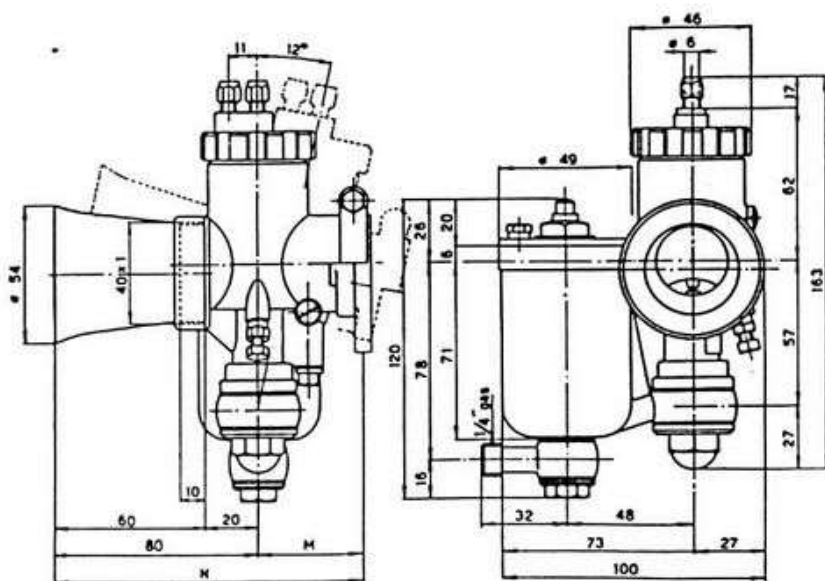
## CARATTERISTICHE GENERALI

Costruzione in lega speciale a bassa conducibilità termica, fusa sotto pressione — Camera di miscela e vaschetta del galleggiante separate per consentire diverse combinazioni di montaggio come in appresso specificato — Attacchi a manicotto e a flangia — Comando aria e gas dal manubrio con trasmissione flessibile, o comando diretto con manetta sul carburatore in casi speciali — Regolazione con spillo a 3 posizioni agente nel polverizzatore portagetto del massimo — Getto del massimo annegato entro pozzetto situato sotto la camera di miscela — Dispositivo emulsionatore di grande efficacia con aria di prepolverizzazione derivata nella presa d'aria del carburatore da un apposito calibratore d'aria — Dispositivo del minimo con getto ricambiabile accessibile dall'esterno, con vite di regolazione dell'aria, e con vite per regolazione della posizione di chiusura della valvola del gas — Presa d'aria con attacco filettato per applicazione di cornetto semplice o degli epuratori mod. F 9, F 10, F 20 o F 30 illustrati sul foglio 1101. I condotti d'aria del minimo e dell'emulsionatore sono derivati dalla presa d'aria principale e protetti dall'epuratore, ove esso esista. Arrivo benzina dal fondo della vaschetta o dal coperchio.



Sezione schematica

I carburatori possono essere montati con camera di miscela **verticale** e condotto di aspirazione orizzontale, usando la vaschetta 1118, o con condotto di aspirazione **inclinato** a 12° sotto l'orizzontale usando la vaschetta 1175.



Dimensioni d'ingombro

I carburatori della serie in oggetto vengono costruiti nella esecuzione **destra** cioè con corpo a destra e vaschetta a sinistra di chi guarda il carburatore dalla parte della presa d'aria, nel montaggio verticale. Per soddisfare ad alcune particolari esigenze, esistono alcuni modelli sinistri, con disposizione inversa a quella descritta. Sui corpi di questi carburatori, dopo il numero del diffusore, è impressa la lettera **S**.

Tipo	M	N
RC 25 B	45	125
RC 26 B		
RCF 25 B	37	117
RCF 26 B		

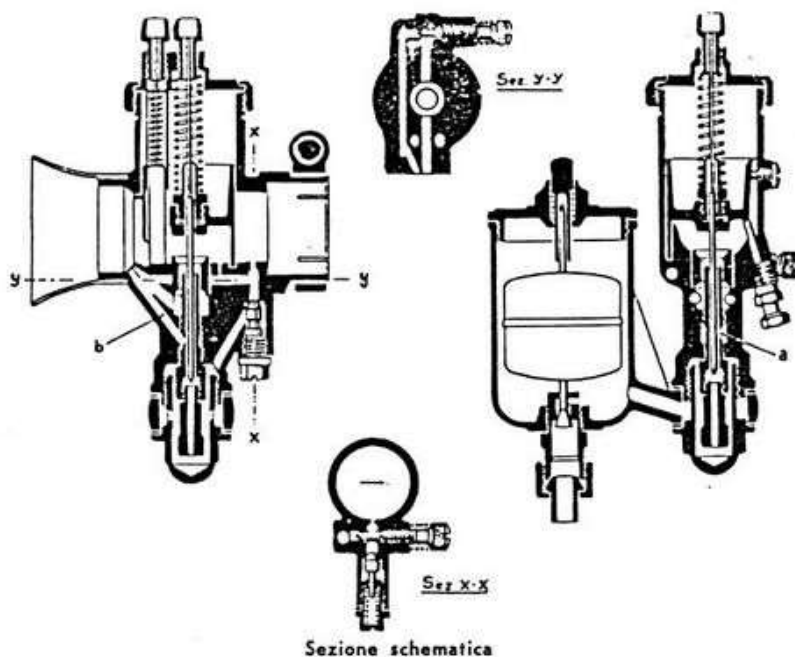


## CARBURATORI **DELLORTO** - Serie **RA-SA-RB-SB**

a doppio comando, per motori a due e quattro tempi da 150 a 350 cmc. di cilindrata unitaria

### CARATTERISTICHE GENERALI

Costruzione in lega speciale a bassa conducibilità termica, fusa sotto pressione — Camera di miscela e vaschetta del galleggiante separate per consentire diverse combinazioni di montaggio come in appresso specificato — Attacchi a manicotto e a flangia — Comando aria dal manubrio con trasmissione flessibile, o comando diretto con manetta sul carburatore in casi speciali — Regolazione con spoilo a 5 posizioni agente nel polverizzatore portagetto del massimo — Getto del massimo annegato entro pozzetto situato sotto la camera di miscela — Dispositivo emulsionatore costituito da un condotto d'aria anulare che circonda il polverizzatore — Dispositivo del minimo con getto ricambiabile accessibile dall'esterno, con vite di regolazione dell'aria, e con vite per regolazione della posizione di chiusura della valvola del gas — Presa d'aria con attacco filettato per applicazione di corno semplice o degli epuratori mod. F 8 o F 10 o F 20 illustrati sul foglio 1101. I condotti d'aria del minimo e dell'emulsionatore sono derivati dalla presa d'aria principale e protetti dall'epuratore, ove esso esista. Arrivo benzina dal fondo della vaschetta o dal coperchio.



### MODELLI E MONTAGGI DIVERSI

Nelle sigle distintive di ciascuna serie, le lettere **R** ed **S** indicano una variante nel dispositivo emulsionatore: nei carburatori della serie **R** l'aria di emulsione passa solo tutt'attorno al polverizzatore, mentre in quelli della serie **S** il polverizzatore portagetto è provveduto di un foro intermedio di ingresso d'aria (a), alimentato dal condotto (b) visibile nell'unità sezione schematica.

I carburatori con attacco a manicotto possono essere montati con camera di miscela **verticale** e condotto di aspirazione **crizzontale**, usando la vaschetta **1203**, o con condotto di aspirazione **inclinato** a 12° sotto l'orizzontale usando la vaschetta **1204**; con camera di miscela **orizzontale** e condotto di aspirazione **inclinato** da 0° a 15°, usando la vaschetta **1709**. I carburatori della serie **S** non si prestano al montaggio orizzontale.

I carburatori con attacco a flangia distinti con la lettera **F** si montano **verticali** o **inclinati**, quelli con attacco a manicotto distinti con le lettere **FF** si montano **orizzontali** sempre con le vaschette e le inclinazioni sopra nominate.

La lettera **O** distingue il montaggio orizzontale dei carburatori con attacco a manicotto; le lettere **A** e **B** distinguono le misure dell'attacco.

Tabella dei carburatori componenti le serie **RA - SA - RB - SB**

Modello	Diam. diffusore	Attacco	Montaggio	Esecuzione
RA - SA	18-20-22	man. Ø 25,4	vert. - incl.	destra
RAO	18-20-22	man. Ø 25,4	orizzontale	—
RB - SB	20-22-23	man. Ø 28,6	vert. - incl.	destra
RBO	20-22-23	man. Ø 28,6	orizzontale	—
RBF - SBF	18-20-22-23	Flangia 50,8	vert. - incl.	destra - sin.
RBFF	18-20-22-23	Flangia 50,8	orizzontale	—

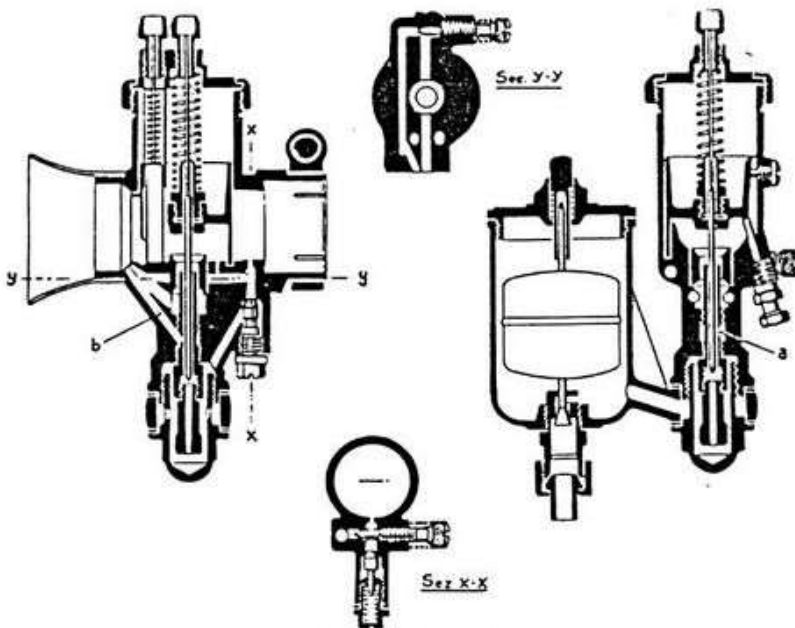
I carburatori delle serie in oggetto vengono costruiti nella esecuzione **destra** cioè con corpo a destra e vaschetta a sinistra di chi guarda il carburatore dalla parte della presa d'aria, nel montaggio verticale. Per soddisfare ad alcune particolari esigenze, esistono alcuni modelli sinistri, con disposizione inversa a quella descritta. Sui corpi di questi carburatori, dopo il numero del diffusore, è impressa la lettera **S**.

# CARBURATORI **DELLORTO** - Serie **RC-SC-RD-RE**

a doppio comando, per motori a due e quattro tempi da 250 a 600 cmc. di cilindrata unitaria

## CARATTERISTICHE GENERALI

Costruzione in lega speciale a bassa conducibilità termica, fusa sotto pressione — Camera di miscela e vaschetta del galleggiante separate per consentire diverse combinazioni di montaggio come in appresso specificato — Attacchi a manicotto e a flangia — Comando aria e gas dal manubrio con trasmissione flessibile, o comando diretto con manetta sul carburatore in casi speciali — Regolazione con spillo a 5 posizioni agente nel polverizzatore portagetto del massimo — Getto del massimo annesso entro pozzetto situato sotto la camera di miscela — Dispositivo emulsionatore costituito da un condotto d'aria anulare che circonda il polverizzatore — Dispositivo del minimo con getto ricambiabile accessibile dall'esterno, con vite di regolazione dell'aria, e con vite per regolazione della posizione di chiusura della valvola del gas — Presa d'aria con attacco filettato per applicazione di cornetto semplice o degli epuratori mod. F 9, F 10, F 20 o F 30 illustrati sul foglio 1101. I condotti d'aria del minimo e dell'emulsionatore sono derivati dalla presa d'aria principale e protetti dall'epuratore, ove esso esista. Arrivo benzina dal fondo della vaschetta o dal coperchio.



Sezione schematica

Nelle sigle distintive di ciascuna serie, le lettere **R** ed **S** indicano una variante nel dispositivo emulsionatore: nei carburatori delle serie **R** l'aria di emulsione passa solo tutt'attorno al polverizzatore, mentre in quelli delle serie **S** il polverizzatore portagetto è provveduto di un foro intermedio di ingresso d'aria (a), alimentato dal condotto (b) visibile nell'unità sezione schematica.

I carburatori con attacco a manicotto possono essere montati con camera di miscela **verticale** e condotto di aspirazione orizzontale, usando la vaschetta 1118, o con condotto di aspirazione **inclinato** a 12° sotto l'orizzontale usando la vaschetta 1175; con camera di miscela **orizzontale** e condotto di aspirazione inclinato da 0° a 15°, usando la vaschetta 1710. I carburatori della serie **S** non si prestano al montaggio orizzontale.

I carburatori con attacco a flangia distinti con la lettera **F** si montano **verticali** o **inclinati**, quelli con attacco a flangia distinti con le lettere **FF** si montano **orizzontali** sempre con le vaschette e le inclinazioni sopra nominate.

La lettera **O** distingue il montaggio orizzontale dei carburatori con attacco a manicotto.

Tabella dei carburatori componenti le serie **RC-SC-RD-RE**

Modello	Diam. diffusore	Attacco	Montaggio	Esecuzione
RC	24 - 25 - 26	man. $\varnothing$ 28,6 e 31,7	vert. - incl.	destra - sin.
RCO	24 - 25 - 26	man. $\varnothing$ 28,6 e 31,7	orizzontale	destra - sin.
RCF	24 - 25 - 26	Flangia 50,8	vert. - incl.	destra
RCFF	24 - 25 - 26	Flangia 50,8	orizzontale	destra
SC	24	man. $\varnothing$ 28,6 e 31,7	vert. - incl.	destra
SCF	24	Flangia 50,8	vert. - incl.	destra
RD	27 - 28	man. $\varnothing$ 31,7	vert. - incl.	destra
RDO	27 - 28	man. $\varnothing$ 31,7	orizzontale	destra
RDF	27 - 28	Flangia 50,8	vert. - incl.	destra
RDF	27 - 28	Flangia 50,8	orizzontale	destra
REF	30	Flangia 50,8	vert. - incl.	destra

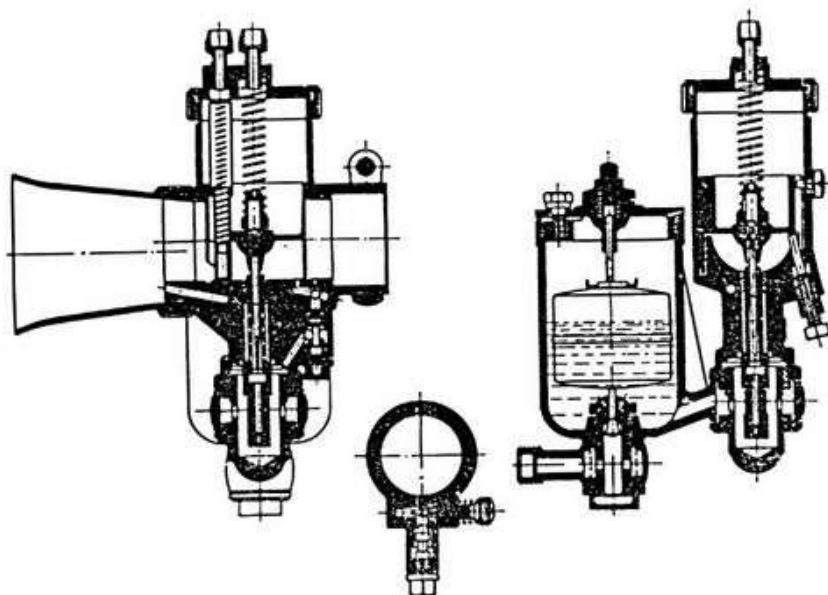
I carburatori delle serie in oggetto vengono costruiti nella esecuzione **destra** cioè con corpo a destra e vaschetta a sinistra di chi guarda il carburatore dalla parte della presa d'aria, nel montaggio verticale. Per soddisfare ad alcune particolari esigenze, esistono alcuni modelli sinistri, con disposizione inversa a quella descritta. Sui corpi di questi carburatori, dopo il numero del diffusore, è impressa la lettera **S**.

# CARBURATORI **DELL'ORTO** - Serie **RC - 25-26 B**

a doppio comando, per motori a quattro tempi da 250 a 500 cmc. di cilindrata unitaria

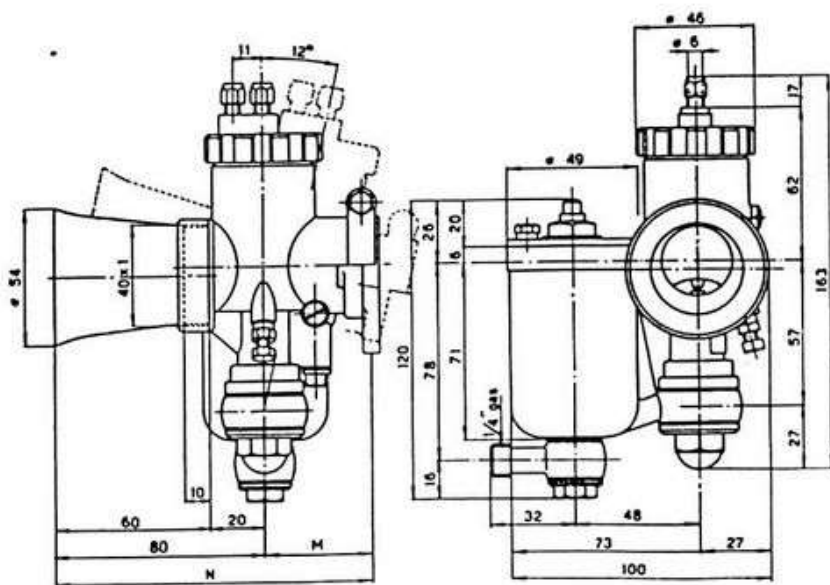
## CARATTERISTICHE GENERALI

Costruzione in lega speciale a bassa conducibilità termica, fusa sotto pressione — Camera di miscela e vaschetta del galleggiante separate per consentire diverse combinazioni di montaggio come in appresso specificato — Attacchi a manicotto e a flangia — Comando aria e gas dal manubrio con trasmissione flessibile, o comando diretto con manetta sul carburatore in casi speciali — Regolazione con spillo a 3 posizioni agente nel polverizzatore portagetto del massimo — Getto del massimo annegato entro pozzetto situato sotto la camera di miscela — Dispositivo emulsionatore di grande efficacia con aria di prepolverizzazione derivata nella presa d'aria del carburatore da un apposito calibratore d'aria — Dispositivo del minimo con getto ricambiabile accessibile dall'esterno, con vite di regolazione dell'aria, e con vite per regolazione della posizione di chiusura della valvola del gas — Presa d'aria con attacco filettato per applicazione di cornetto semplice o degli epuratori mod. F 9, F 10, F 20 o F 30 illustrati sul foglio 1101. I condotti d'aria del minimo e dell'emulsionatore sono derivati dalla presa d'aria principale e protetti dall'epuratore, ove esso esista. Arrivo benzina dal fondo della vaschetta o dal coperchio.



Sezione schematica

I carburatori possono essere montati con camera di miscela **verticale** e condotto di aspirazione orizzontale, usando la vaschetta 1118, o con condotto di aspirazione **inclinato** a 12° sotto l'orizzontale usando la vaschetta 1175.



Dimensioni d'ingombro

I carburatori della serie in oggetto vengono costruiti nella esecuzione **destra** cioè con corpo a destra e vaschetta a sinistra di chi guarda il carburatore dalla parte della presa d'aria, nel montaggio verticale. Per soddisfare ad alcune particolari esigenze, esistono alcuni modelli sinistri, con disposizione inversa a quella descritta. Sui corpi di questi carburatori, dopo il numero del diffusore, è impressa la lettera **S**.

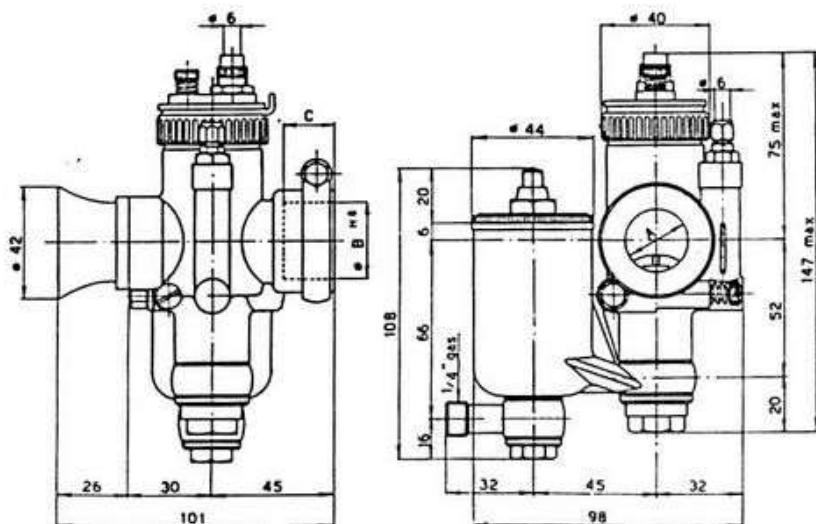
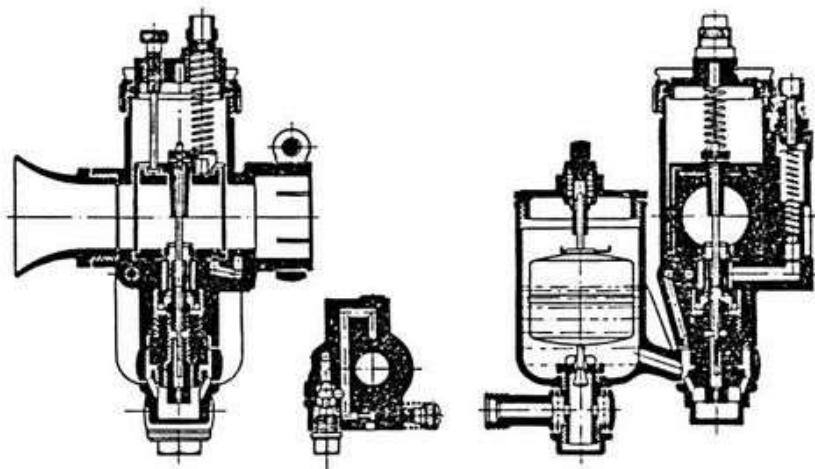
Tipo	M	N
RC 25 B	45	125
RC 26 B		
RCF 25 B	37	117
RCF 26 B		

# CARBURATORE **DELL'ORTO** - Serie SSI - 20 - 25 - C

a doppio comando, per motori da corsa a 2 e 4 tempi, da 75 a 125 cmc. di cilindrata unitaria

## CARATTERISTICHE GENERALI

Costruzione in lega leggera con protezione anodica contro l'ossidazione - Diffusore riportato ad anello intero, diam. mm. 20-21-22-23-24-25 - Camera di carburazione a parete cilindrica liscia e ininterrotta - Attacchi a manicotto - Regolazione con spillo a 5 posizioni agente nel polverizzatore - Getto del massimo annegato entro pozzetto situato sotto la camera di miscela - Dispositivo emulsionatore a elementi multipli, di grande efficacia - Correttore (comando aria) comandato dal manubrio con trasmissione flessibile, sistemato all'esterno della camera di carburazione: consente di chiudere l'aria che alimenta l'emulsionatore e che frena il getto del massimo, permettendo così di arricchire, ove occorra, il titolo della miscela senza parzializzare la sezione del diffusore.

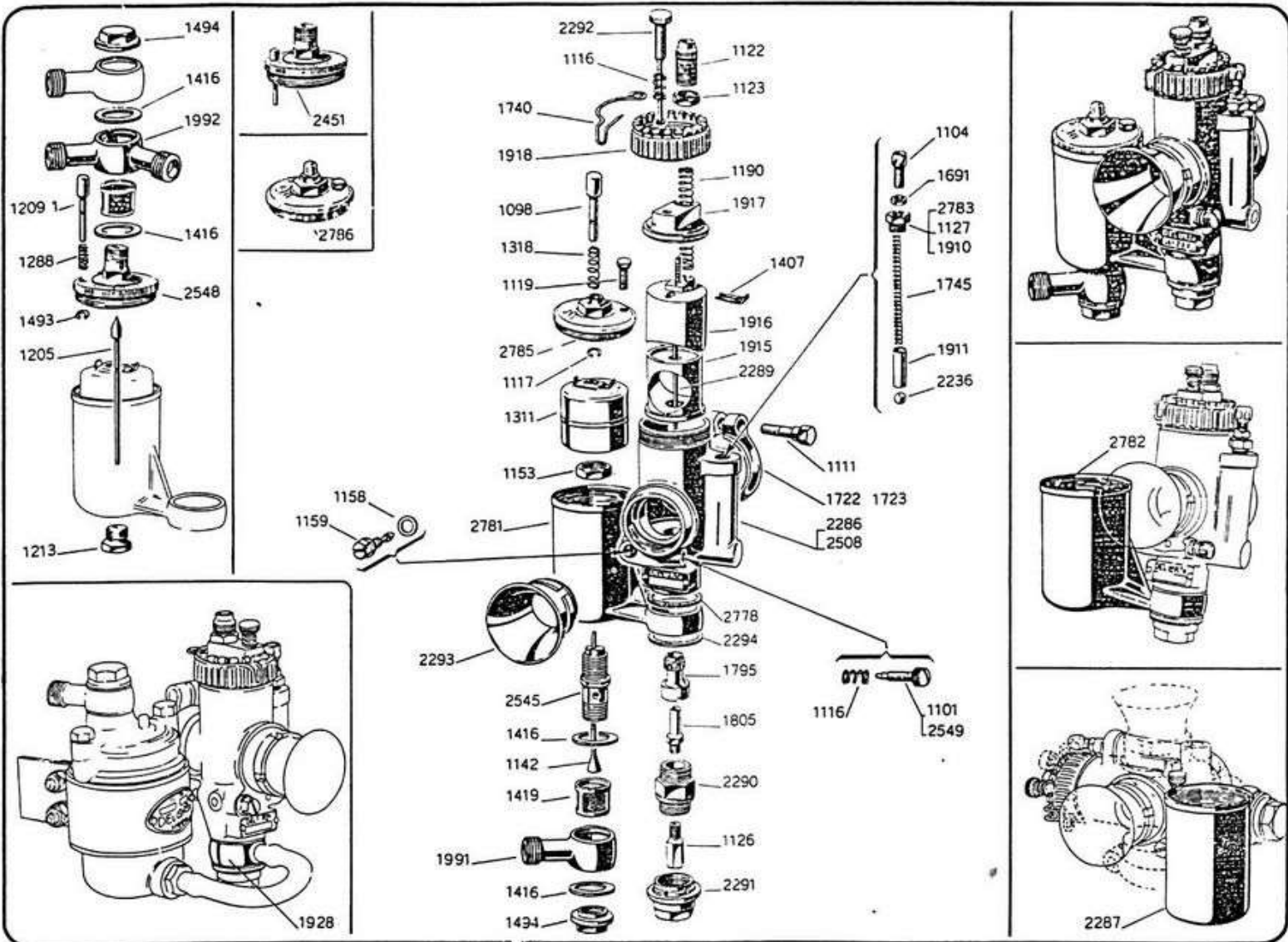


Dispositivo del minimo con getto ricambiabile accessibile dall'esterno e con vite di regolazione dell'aria. Vite di arresto della valvola gas per ottenere una posizione fissa di marcia al minimo. Presa d'aria principale a cornetto; prese d'aria emulsionatore, correttore e minimo indipendenti. Fermi di sicurezza al coperchio della vaschetta e della camera miscela. I carburatori suddetti possono essere montati verticali o inclinati da 0° sino a 90° (invertiti).

TIPO	A	B	C
SSI-C	20	25,4	19
	21	25,4	19
	22	25,4	19
	23	25,4	19
	24	28,6	19
	25	28,6	19



# Parti di ricambio per Carburatore **DELLORTO** - Serie S SI - 20 - 25 - C



Numero	DENOMINAZIONE	Prezzo	Numero	DENOMINAZIONE	Prezzo
1098	Agitatore centrale per vaschette P.I.	32	1745	Molla per pistoncino correttore	20
1101	Vite regolazione aria minimo	30	1795	Ugello polverizzatore	220
1104	Vite tendifilo	19	1805	Polverizzatore (dal 260/262/265/268/270 al 280)	90
1111	Vite per anello serraggio manicotto	30	1910	Tappo camera correttore con sede per viti tendifilo	50
1116	Molla per vite aria minimo	17	1911	Pistoncino correttore	45
1117	Anellino di ritengo per agitatore centrale	4	1915	Diffusore	400
1119	Vite bloccaggio coperchio vaschetta	25	1916	Valvola gas (dal 60/70/80/90)	520
1122	Vite tendifilo per comando gas	55	1917	Coperchio camera miscela	170
1123	Dado di bloccaggio per getta	25	1918	Ghiera per coperchio camera miscela	190
1126	Getto del massimo (dal 90/92/95 al 150)	70	1928	Pipetta arrivo benzina al corpo carburatore	140
1127	Tappo camera corr. per carb. SSI 23 Piaggio	50	1991	Pipetta arrivo benzina a una via	130
1142	Astina a cono per vaschette con P.I. (tipo A e B)	90	1992	Pipetta arrivo benzina a due vie	160
1153	Dado di bloccaggio sede astina	25	2236	Nipplo per cavo comando correttore	15
1158	Guarnizione per getto minimo	4	2286	Corpo carburatore	3.000
1159	Getto del minimo (n. 40/45/50/55/60)	95	2287	Corpo vaschetta per installazione orizz. e invertito	600
1190	Molla per valvola gas	20	2289	Spillo conico	150
1205	Astina a cono per vaschette con P.S. (tipo G)	95	2290	Blocco porta getto e polverizzatore	200
1209/1	Agitatore laterale per vaschette con P.S.	23	2291	Tappo fissaggio vaschetta	220
1213	Tappo guida astina per vaschette con P.S.	40	2292	Vite guida e arresto valvola gas	58
1288	Molla per agitatore laterale	265	2293	Cornetto presa aria	360
1311	Galleggiante	9	2294	Guarnizione inferiore tappo unione vaschetta	7
1318	Molla per agitatore centrale	9	2451	Coperchio vaschetta completo di agitatore P.S.	240
1407	Ancorina per spillo conico	20	2508	Corpo carburatore SSI 23 Piaggio	3.300
1416	Guarnizione per pipetta arrivo benzina	7	2545	Sede astina a cono P.I.	95
1419	Filtro benzina	140	2548	Corpo coperchio vaschetta P.S. per pipetta	220
1493	Anellino di ritengo agitatore laterale	4	2549	Vite aria minimo per corpo carburatore SSI 23 P.	17
1494	Tappo fissaggio pipetta	48	2778	Guarnizione superiore per tappo unione vaschetta	7
1691	Controdado per vite tendifilo comando correttore	?	2781	Corpo vaschetta per carburatori verticali	600
1692	Controdado per vite 2549	?	2782	Corpo vaschetta per carburatori inclinati a 12°	600
1722	Anello di serraggio manicotto ø 25,4	160	2783	Tappo camera correttore	45
1723	Anello di serraggio manicotto ø 28,6	180		Corpo coperchio vaschetta con P.I.	120
1740	Molla di arresto per ghiera coperchio camera miscela	?		Coperchio completo di agitatore per vaschette con P.I.	160

# CARBURATORE **DELL'ORTO** - Serie **SS** 23-30-A

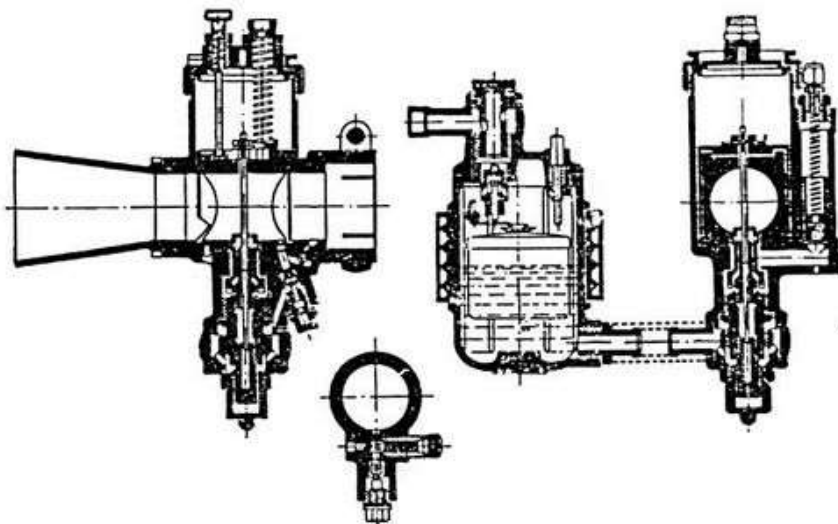
con vaschetta elastica SS 2

a doppio comando, per motori da corsa a 2 e 4 tempi, da 125 a 500 cmc. di cilindrata unitaria

## CARATTERISTICHE GENERALI

**Costruzione** in lega leggera con protezione anodica contro l'ossidazione — **Diffusore** riportato ad anello intero, diam. mm. 23 - 24 - 25 - 26 - 27 - 28 - 29 - 30 — **Camera di carburazione** a parete cilindrica liscia e ininterrotta — **Attacchi** a manicotto o a flangia — **Regolazione con spillo** a 5 posizioni agente nel pulverizzatore — **Getto del massimo anegato** entro pozzetto situato sotto la camera di miscela — **Dispositivo emulsionatore** a elementi multipli, di grande efficacia — **Correttore** (comando aria) comandato dal manubrio con trasmissione flessibile, sistemato all'esterno della camera di carburazione: consente di chiudere l'aria che alimenta l'emulsionatore e che frena il getto del massimo, permettendo così di arricchire, ove occorra, il titolo della miscela senza paralizzare la sezione del diffusore.

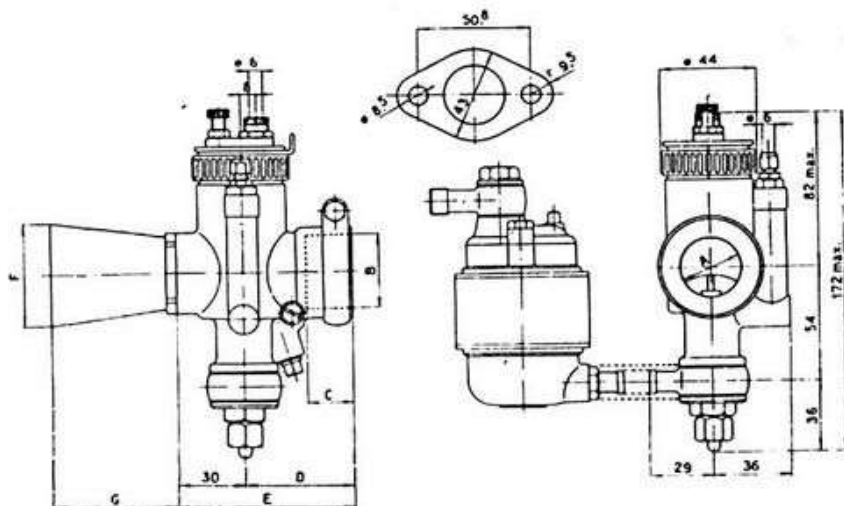
**Dispositivo del minimo** con getto ricambiabile accessibile dall'esterno e con vite di regolazione dell'aria. **Vite di arresto della valvola gas** per ottenere una posizione fissa di marcia al minimo. **Preso d'aria** principale a cornetto; prese d'aria emulsionatore, correttore e minimo indipendenti. **Fermi di sicurezza** al coperchio della vaschetta e della camera miscela.



I carburatori possono essere montati con camera miscela verticale e condotto di aspirazione orizzontale, con condotto di aspirazione inclinato a 12° sotto l'orizzontale, o con camera miscela orizzontale e con condotto di aspirazione inclinato da 0° a 15°.

I carburatori con attacco a flangia distinti, con la lettera **F** hanno la flangia coi fori posti sull'asse orizzontale, quelli distinti con le lettere **FF** hanno la flangia coi fori posti sull'asse verticale.

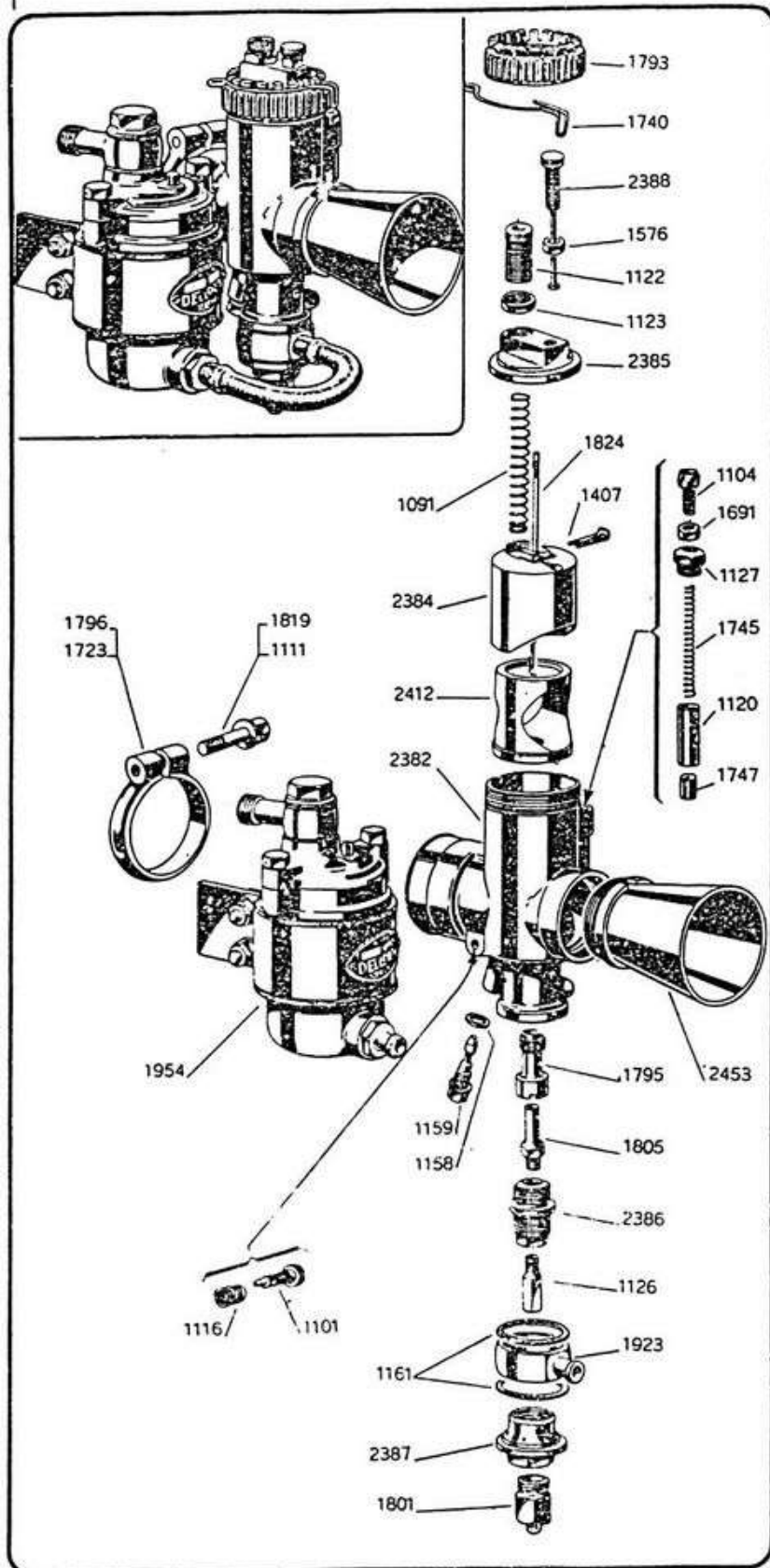
A richiesta si forniscono carburatori che possono essere montati con inclinazione fra 0° e 90° (invertiti); questi vengono denominati con la sigla **SSI** o **SSFI** o **SSFFI**.



## DIMENSIONI D'INGOMBRO

TIPO	A	B	C	D	E	F	G	
SS - A	23	28,6	19	50	80			
	24	28,6	19	50	80			
	25	31,7	19	50	80	da	da	
	26	31,7	19	50	80	36	35	
	27 <sup>1</sup>	31,7	19	50	80	e	e	
	28	35	22	50	80	52	65	
	29	35	22	50	80			
	30	35	22	50	80			
	SSF - A	da 23 a 30	-	-	40	70		
	SSFF - A	da 23 a 30	-	-	50	80		

# Parti di ricambio per Carburatore **DELLORTO** - Serie **SS 23 - 30 - A** con vaschetta di ricambio tipo SS 2



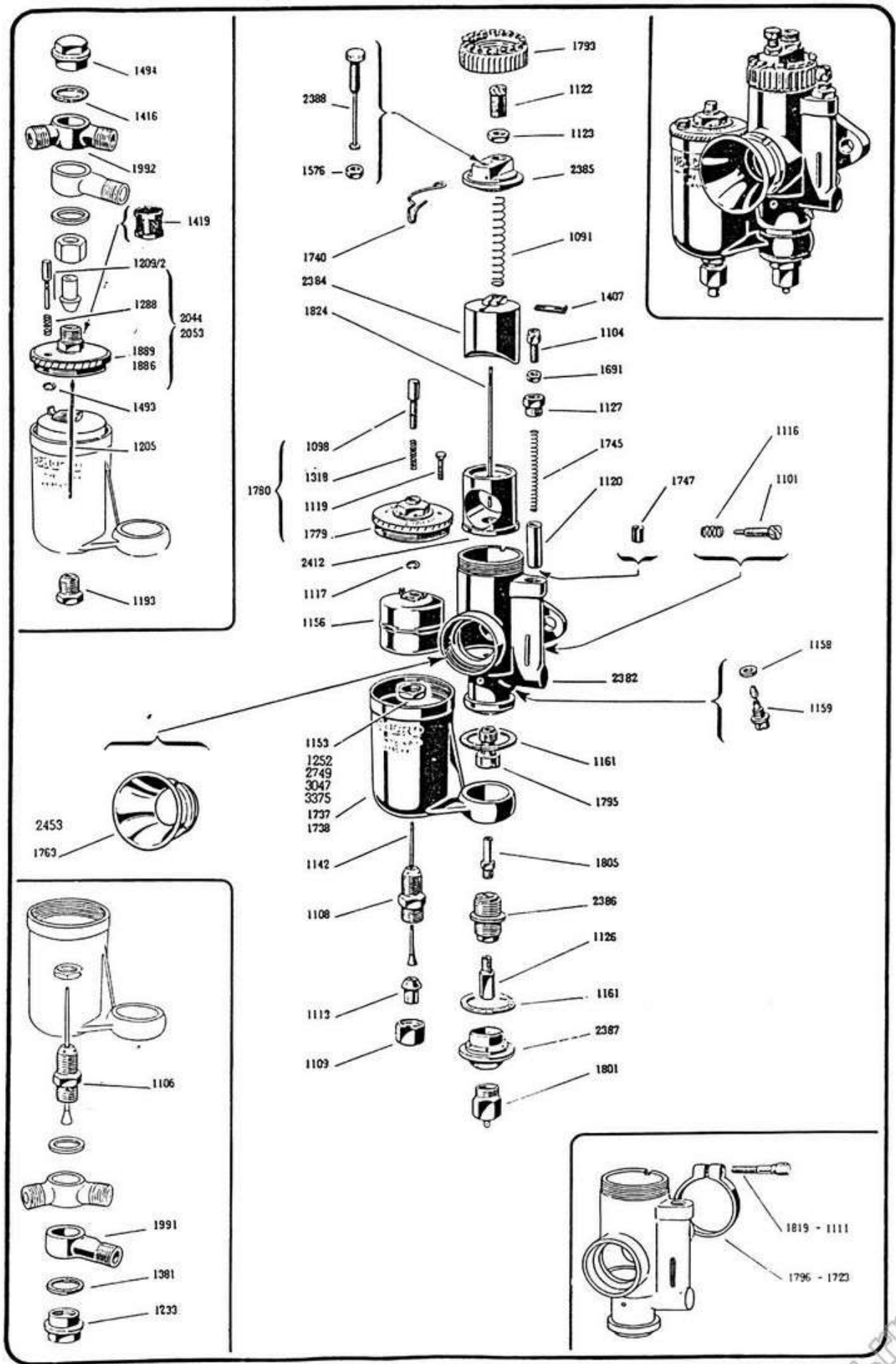
Num.	DENOMINAZIONE	Prezzo
1091	Molla per valvola gas . . . . .	20
1101	Vite regolazione aria minimo . . . . .	30
1104	Vite tendifilo correttore . . . . .	19
1111	Vite per anello serr. manicotto 1723 . . . . .	30
1116	Molla per vite regolazione aria minimo . . . . .	17
1120	Pistoncino correttore . . . . .	50
1122	Vite tendifilo per comando gas . . . . .	55
1123	Dado di bloccaggio per delta . . . . .	25
1126	Getto del massimo (Dal 90-92-95-98-100... al 250)	70
1127	Teppo camera correttore . . . . .	50
1158	Guarnizione per getto minimo . . . . .	4
1159	Getto del minimo (N. 45-50-55-60-65-70) . . . . .	95
1161	Guarnizione per tappo fiss. pipetta al corpo . . . . .	7
1407	Ancorina per spillo conico . . . . .	20
1576	Controdado per vite guida e arr. valv. gas . . . . .	13
1691	Controdado di bloccaggio per vite tendifilo com. correttore . . . . .	9
1723	Anello serr. manic. per SS 23 e 24 A . . . . .	180
1740	Molla di arresto per ghiera cop. cam. misc. . . . .	40
1745	Molla per pistoncino correttore . . . . .	20
1747	Nipplo per cavo comando correttore . . . . .	16
1793	Ghiera per coperchio cam. misc. . . . .	200
1795	Ugello polverizzatore . . . . .	220
1746	Anello serraggio manicotto . . . . .	230
1801	Tappo per getto massimo . . . . .	90
1805	Polverizzatore (Dal 260-262-265-268-270... al 280)	90
1819	Vite per anello serraggio manicotto 1796 . . . . .	35
1824	Spillo conico M1 - M7 - M13 . . . . .	160
1923	Pipetta arrivo benzina al corpo carburatore . . . . .	150
2382	Corpo carbur. diffusore Ø 23-24-25-26-27-28-29-30, attacco a manicotto Ø 28,6-31,75-35, attacco a flangia mm. 50,8; montaggio verticale; orizzontale e inclinato . . . . .	3000
2384	Valvola gas (N. 70-80-90-100-110-120) . . . . .	541
2385	Coperchio camera miscela . . . . .	180
2386	Blocco portagetto e polverizzatore . . . . .	210
2387	Tappo fissaggio pipetta . . . . .	230
2388	Vite guida e arresto valvola gas . . . . .	60
2412	Diffusore . . . . .	420
2453	Cornetto presa aria lungh. da 45 a 75 mm. . . . .	700
1763	Cornetto presa aria normale lungo mm. 37 . . . . .	370
1954	Vaschetta el. compl. tipo SS2 (vedi foglio 1016) . . . . .	3100
2522	Corpo carburatore completo SS 23-30 A . . . . .	6300

Per ordinare parti di ricambio, scrivere sempre la dicitura impressa sul corpo del carburatore e indicare il modello di macchina sul quale il carburatore in oggetto è montato. Indicare il numero di ordinazione del pezzo richiesto e per getti, polverizzatori, valvole e spilli conici specificare sempre la misura desiderata tra quelle elencate nella denominazione o la misura impressa sul pezzo in numeri o in lettere. Per i corpi indicare la sigla completa.





# Parti di ricambio per Carburatore **DELORTO** - Serie **SS 23-30-A**





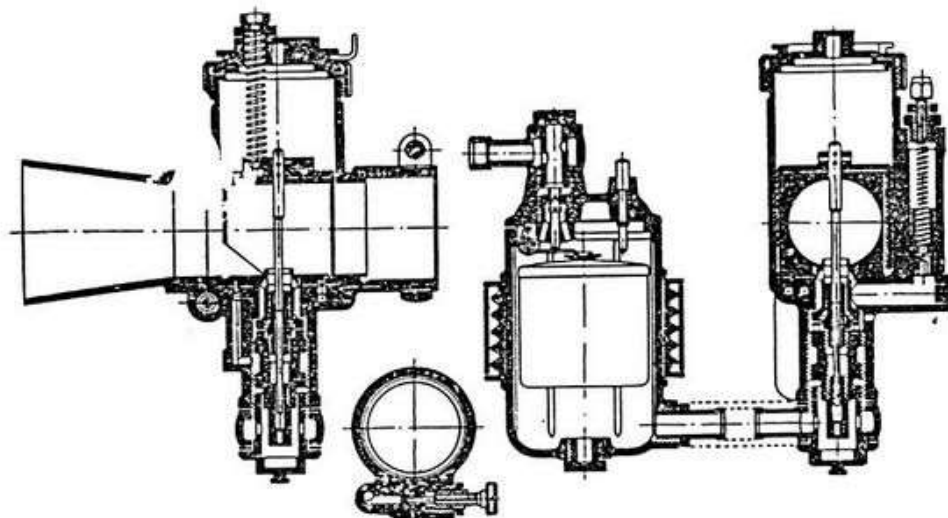
# CARBURATORI **DELL'ORTO** - Serie **SSI** - 30 - 35

con vaschetta elastica S S 1

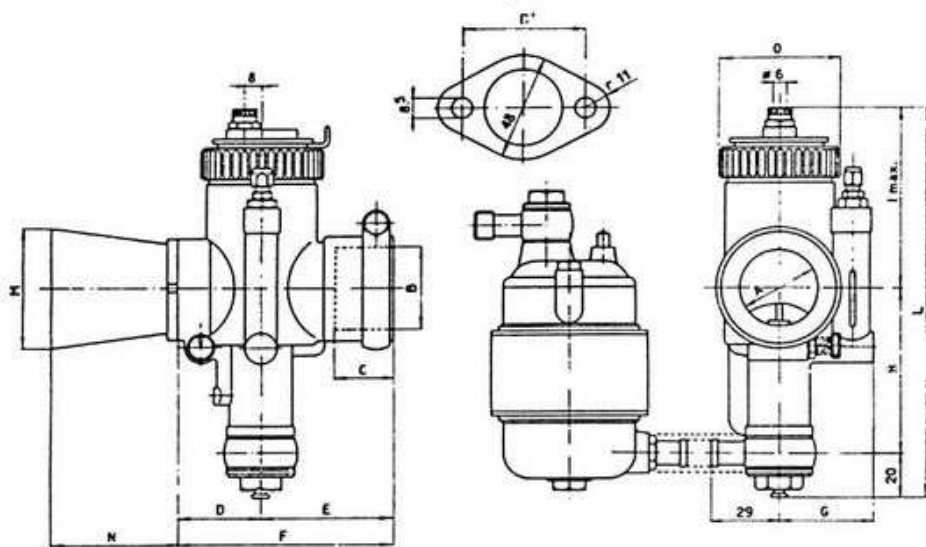
a doppio comando, per motori da corsa a due e quattro tempi  
 da 250 a 600 cmc. di cilindrata unitaria

## CARATTERISTICHE GENERALI

Costruzione in lega leggera con protezione anodica contro l'ossidazione — Diffusore riportato ad anello intero, diam. mm. 30-31-32-33-34-35 — Camera di carburazione a parete cilindrica liscia e ininterrotta — Attacchi a manicotto o a flangia — Regolazione con spillo a 5 posizioni agente nel polverizzatore — Getto del massimo anegato entro pozzetto situato sotto la camera di miscela — Dispositivo emulsionatore a elementi multipli, di grande efficacia — Correttore (comando aria) comandato dal manubrio con trasmissione flessibile, sistemato all'esterno



Sezione schematica



della camera di carburazione: consente di chiudere l'aria che alimenta l'emulsionatore e che frena il getto del massimo, permettendo così di arricchire, ove occorra, il titolo della miscela, senza parzializzare la sezione del diffusore — Dispositivo del minimo con vite di regolazione della benzina — Presa d'aria principale a corno; prese d'aria emulsionatore, correttore e minimo indipendenti — Fermi di sicurezza al coperchio della vaschetta e della camera miscela.

I carburatori suddetti possono essere montati verticali o inclinati da 0° sino a 90° (invertiti).

## Dimensioni di ingombro

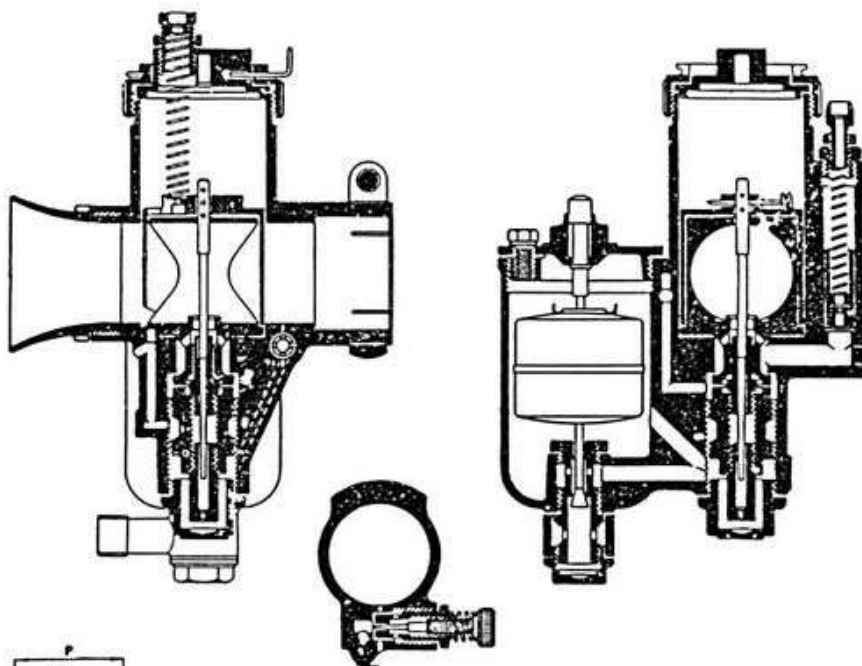
TIPO	A	B	B <sup>1</sup>	C	D	E	F	G	H	I	L	M	N	O
SSI 30 } SSI 31 } SSI 32 } Manic. Flangia	30 31 32	36	50*	25	35	59 92	94 77	38	75	89	184	da 45 a 55	da 40 a 70	48
SSI 33 } SSI 34 } SSI 35 } Manic. Flangia	33 34 35	39	55	27	37	60 45	97 82	41	76	91	187	da 51 a 61	da 40 a 80	52

# CARBURATORI **DELL'ORTO** - Serie **SS** 30-35 M

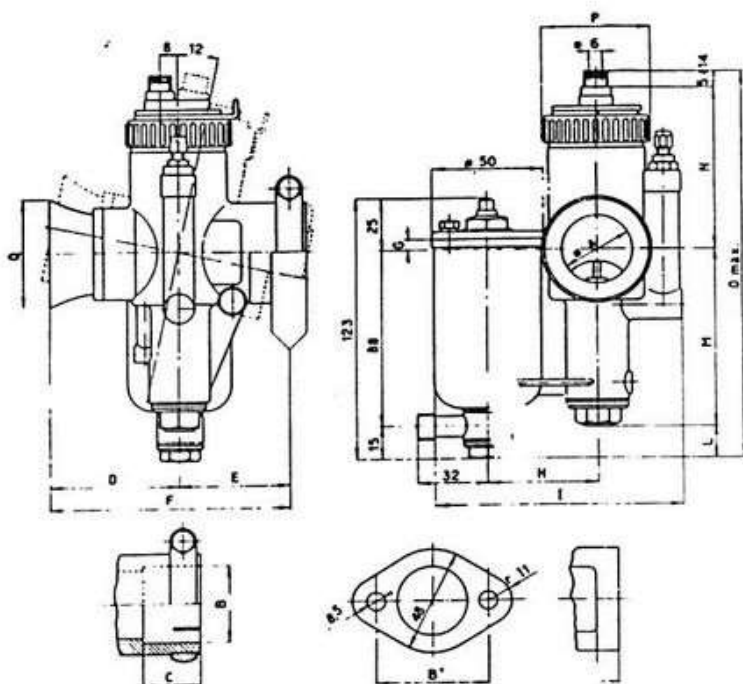
a doppio comando, per motori da corsa a due e quattro tempi,  
da 250 a 600 cmc. di cilindrata unitaria

## CARATTERISTICHE GENERALI

Costruzione monoblocco in lega leggera con protezione anodica contro l'ossidazione — Diffusore riportato ad anello intero, diam. mm. 30 - 31 - 32 - 33 - 34 - 35 — Camera di carburazione a parete cilindrica liscia e ininterrotta — Attacchi a manicotto o a flangia — Regolazione con spillo a 5 posizioni agente nel polverizzatore — Getto del massimo annegato entro pozzetto situato sotto la camera di miscela — Dispositivo emulsionatore a elementi multipli, di grande efficacia — Correttore (comando aria) comandato dal



Sezione schematica



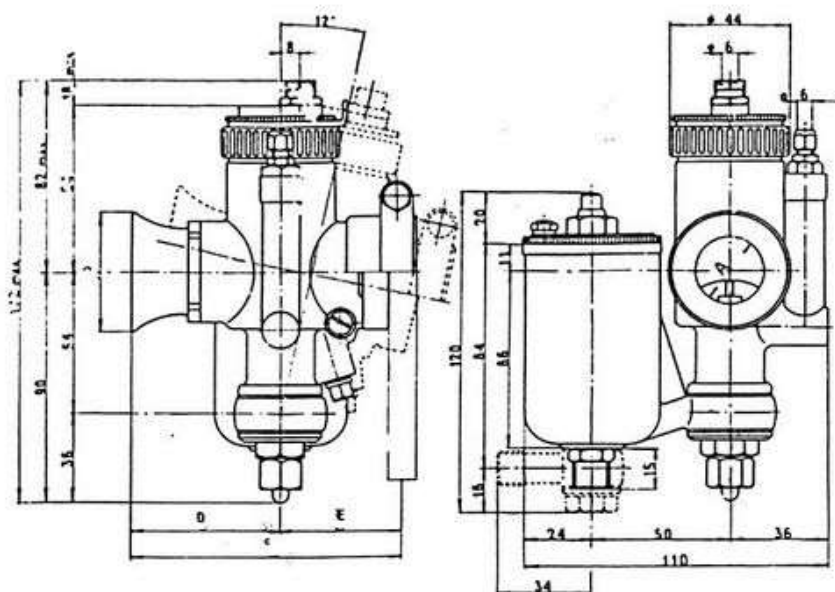
manubrio con trasmissione flessibile, sistemato all'esterno della camera di carburazione: consente di chiudere l'aria che alimenta l'emulsionatore e che frena il getto del massimo, permettendo così di arricchire, ove occorre, il titolo della miscela, senza parzializzare la sezione del diffusore — Dispositivo del minimo con vite di regolazione della benzina — Presa d'aria principale a cornetto; prese d'aria emulsionatore, correttore e minimo indipendenti — Fermi di sicurezza ai coperchi della vaschetta e della camera di miscela — Arrivo benzina dal fondo della vaschetta con attacco a pipetta orientabile semplice o a due vie.

I carburatori della Serie SS vengono costruiti nella esecuzione **destra** (vedi figure), i corpi dei modelli SS 30 - 31 - 32 M hanno il manicotto di attacco  $\varnothing 36$  ISA H 8 o la flangia con fori distanti mm. 50,8; per i corpi del modello SS 33 - 34 - 35 M il manicotto ha  $\varnothing 39$  ISA H 8 e i fori della flangia distano mm. 55

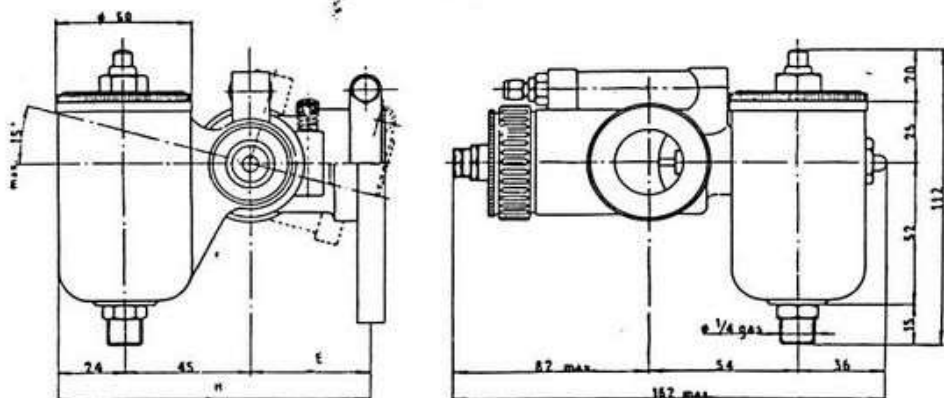
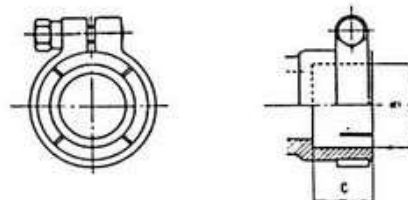
TIPO	A	B	B'	C	C'	D	E	F	G	H	L	M	N	O	P	Q	
SS 30M / Manic.	30	36	—	25	—	60	59	119	5	50	112	14	85	75	188	48	44
SS 31 M / Flangia	31	—	50*	—	10	—	43	103	—	—	—	—	—	—	—	—	—
SS 32M / Flangia	32	—	—	—	—	—	—	—	—	—	—	—	—	—	—	—	—
SS 33M / Manic.	33	39	—	27	—	66	60	126	0	52	118	19	86*	77	197	52	51
SS 34M / Manic.	34	—	—	—	—	—	—	—	—	—	—	—	—	—	—	—	—
SS 35M / Flangia	35	—	55	—	—	—	44	110	—	—	—	—	—	—	—	—	—

Dimensioni di ingombro

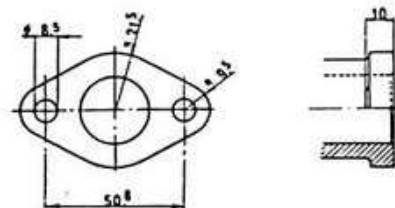
## DIMENSIONI D'INGOMBRO



Attacco a manicotto



Attacco a flangia



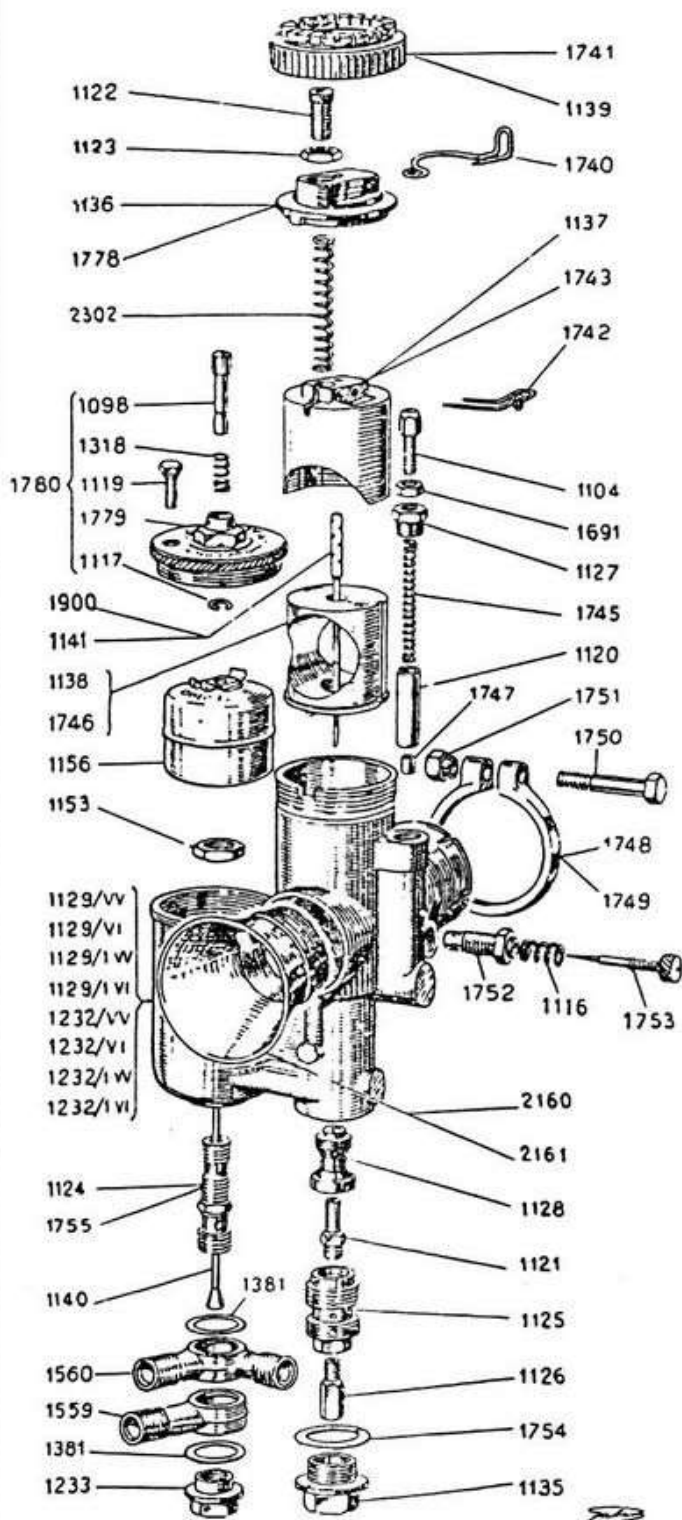
### CARBURATORI VERTICALI INCLINATI

### CARBURATORI ORIZZONTALI

Tipo a manicot.	A	B	C	D	E	F	G	Tipo a manicot.	A	B	C	D	E	F	G	H
SS 23 A	23	28,*	19	55	50	105	46	SS( ) 23 A	23	28,*	19	55	50	105	46	119
24	24	28,*	19	55	50	105	46	24	24	28,*	19	55	50	105	46	119
25	25	31,75	19	55	50	105	46	25	25	31,75	19	55	50	105	46	119
26	26	31,75	19	55	50	105	46	26	26	31,75	19	55	50	105	46	119
27	27	31,75	19	55	50	105	46	27	27	31,75	19	55	50	105	46	119
28	28	35	22	58	50	108	50	28	28	35	22	58	50	108	50	119
29	29	35	22	58	50	108	50	29	29	35	22	58	50	108	50	119
30	30	35	22	58	50	108	50	30	30	35	22	58	50	108	50	119
Tipo a flangia								Tipo a flangia								
SSF 23 A	23	—	—	55	40	95	46	SSFF 23 A	23	—	—	55	40	95	46	109
24	24	—	—	55	40	95	46	24	24	—	—	55	40	95	46	109
25	25	—	—	55	40	95	46	25	25	—	—	55	40	95	46	109
26	26	—	—	55	40	95	46	26	26	—	—	55	40	95	46	109
27	27	—	—	55	40	95	46	27	27	—	—	55	40	95	46	109
28	28	—	—	58	40	98	50	28	28	—	—	58	40	98	50	
29	29	—	—	58	40	98	50	29	29	—	—	58	40	98	50	J
30	30	—	—	58	40	98	50	30	30	—	—	58	40	98	50	109

www.poligr.com

# Parti di ricambio per Carburatore **DELLORTO** - Serie **SS 30-35 M**



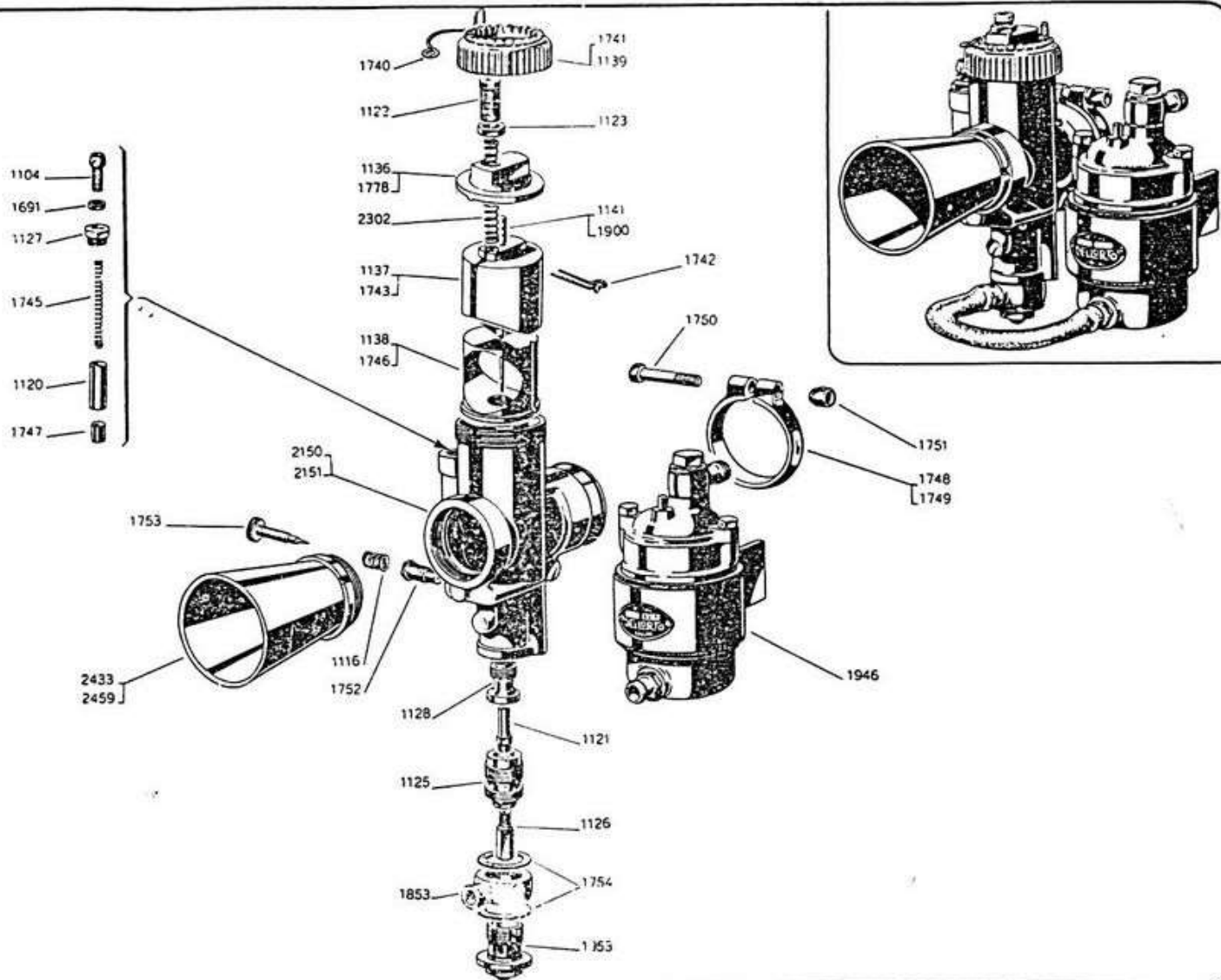
Num.	DENOMINAZIONE	Prezzo
1098	Agitatore	32
1104	Vite tendifilo per comando correttore	19
1116	Molla per vite regolazione minimo	17
1117	Anellino di ritegno agitatore	4
1119	Vite bloccaggio coperchio vaschetta	25
1120	Pistoncino correttore	50
1121	Polverizzatore (dal N. 310-312-315-318-320... al 350)	100
1122	Vite tendifilo per comando gas	55
1123	Dado di bloccaggio per delta	25
1124	Sede astina a cono per SS 30-31-32 M	150
1125	Portagetto	230
1126	Getto del massimo (dal N. 120-122-125-128-130... al 300)	70
1127	Tappo camera correttore	50
1128	Ugello polverizzatore	250
1135	Tappo pozzetto getto massimo	130
1136	Coperchio camera miscela per SS 30-31-32 M	250
1137	Valvola gas per SS 30-31-32 M dal N. 80 al N. 150)	580
1138	Corpo diffusore per SS 30-31-32 M	460
1139	Ghiera per coperchio camera miscela per SS 30-31-32 M	220
1140	Sede astina a cono	150
1141	Spillo conico per SS 30-31-32 M	180
1153	Dado bloccaggio sede astina a cono	25
1156	Galleggiante	290
1233	Tappo fissaggio pipetta arrivo benzina	100
1318	Molla per agitatore	9
1381	Guarnizione per pipetta arrivo benzina	7
1559	Pipetta arrivo benzina normale	130
1560	Pipetta arrivo benzina a due vie	160
1691	Dado di bloccaggio per vite tendifilo comando correttore	9
1740	Molla di arresto per ghiera coperchio camera miscela	40
1741	Ghiera per coperchio camera miscela per SS 33-34-35 M	240
1742	Forchetta fissaggio spillo conico	30
1743	Valvola gas per SS 33-34-35 M (dal N. 90 al N. 150)	600
1745	Molla per pistoncino correttore	25
1746	Corpo diffusore per SS 33-34-35 M	500
1747	Nipples per cavo comando correttore	16
1748	Anello serraggio manicotto per SS 30-31-32 M	270
1749	Anello serraggio manicotto per SS 33-34-35 M	270
1750	Vite per anello serraggio manicotto	48
1751	Dado per delta	20
1752	Sede per vite regolazione minimo	90
1753	Vite regolazione minimo	80
1754	Guarnizione per tappo pozzetto getto massimo	8
1755	Sede astina a cono per SS 33-34-35 M	150
1778	Coperchio camera miscela per SS 33-34-35 M	220
1779	Corpo coperchio vaschetta	230
1780	Coperchio vaschetta completo di agitatore	300
1129 IV	Corpo per carburatore Serie SS verticale, diffusore Ø 30-31-32 M attacco a manicotto Ø 36	4300
1129 VI	Corpo per carburatore Serie SS inclinato, diffusore Ø 30-31-32 M attacco a manicotto Ø 36	4300
1129 IVV	Corpo per carburatore Serie SSF verticale, diffusore Ø 30-31-32 M attacco a flangia 50.8	4300
1129 IVI	Corpo per carburatore Serie SSF inclinato, diffusore Ø 30-31-32 M attacco a flangia 50.8	4300
1232 VV	Corpo per carburatore Serie SS verticale, diffusore Ø 33-34-35 M attacco a manicotto Ø 39	4600
1232 VI	Corpo per carburatore Serie SS inclinato, diffusore Ø 33-34-35 M attacco a manicotto Ø 39	4600
1232 IVV	Corpo per carburatore Serie SSF verticale, diffusore Ø 33-34-35 M attacco a flangia 55	4600
1232 IVI	Corpo per carburatore Serie SSF inclinato, diffusore Ø 33-34-35 M attacco a flangia 55	4600
1900	Spillo conico per SS 33-34-35 M	190
2160	Cornetto presa aria per SS 33-34-35 M	500
2162	Cornetto presa aria per SS 33-31-32 M	470
2302	Molla per valvola gas	20

Per ordinare parti di ricambio, trascrivere sempre la dicitura impressa sul corpo del carburatore e indicare il modello di macchina sul quale il carburatore in oggetto è montato (es. carburatore SS 32 M per Guzzi Condor). Indicare il numero di ordinazione del pezzo richiesto e per **getti**, **polverizzatori**, **valvole** e **corpi** specificare sempre la misura desiderata tra quelle elencate nella denominazione o la misura impressa sul pezzo in numeri o in lettere. Per i **corpi** indicare la sigla completa.



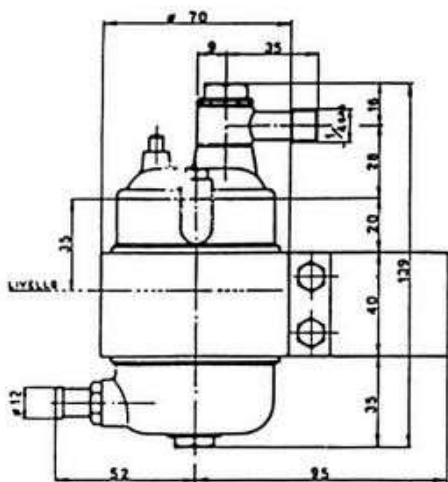
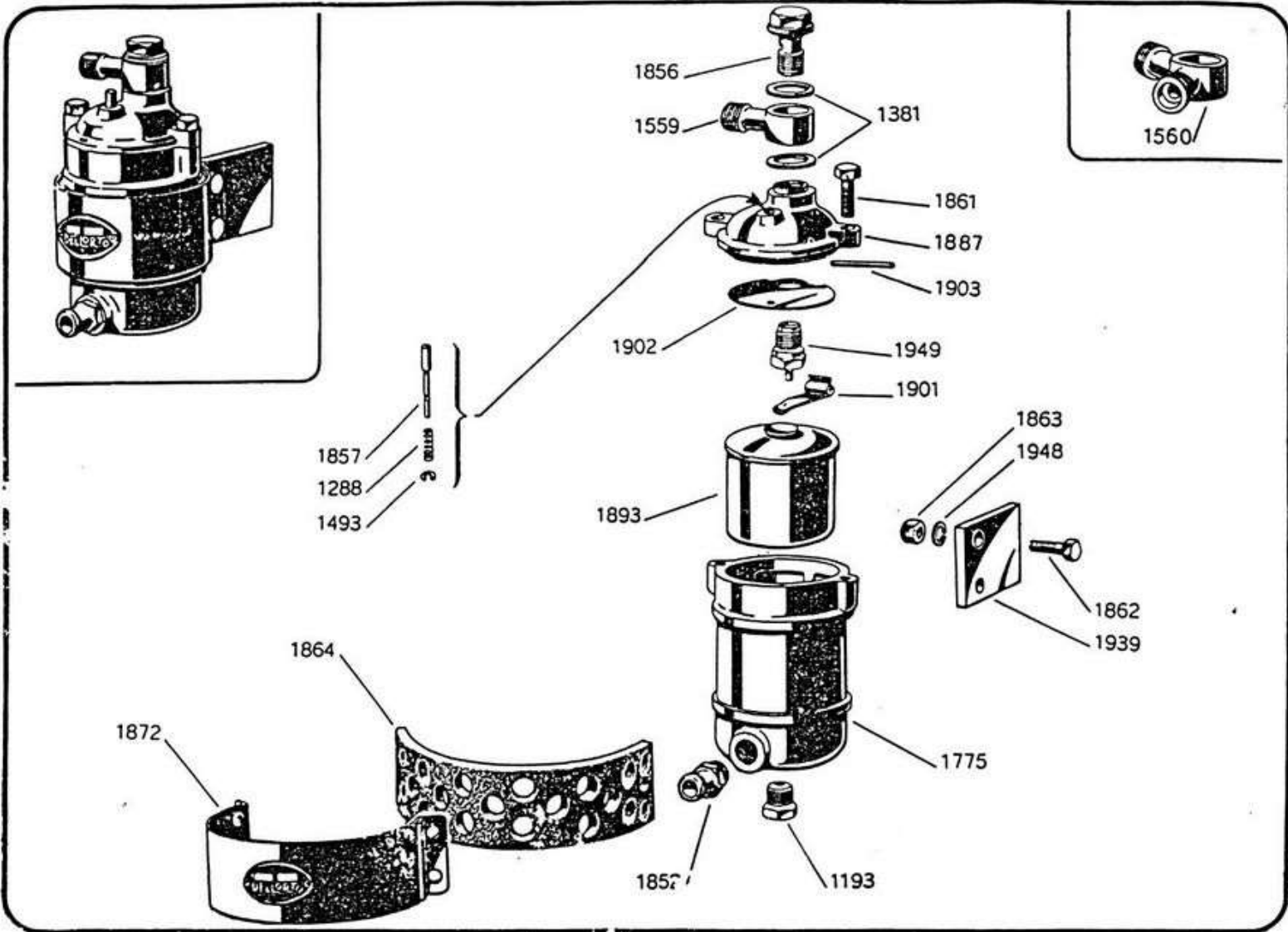
# PARTI DI RICAMBIO PER CARBURATORE **DELLORTO** - Serie **SSI 30-35**

con vaschetta elastica tipo SS1



Num.	DENOMINAZIONE	Prezzo	Num.	DENOMINAZIONE	Prezzo
1104	Vite tendifilo per comando correttore	19	1751	Dado per detto	20
1116	Molla per vite regolazione minimo	17	1752	Sede per vite regolazione minimo	90
1120	Pistoncino correttore	50	1753	Vite regolazione minimo	80
1121	Polverizzatore (Dal 310-312-315-318-320... al 350)	100	1754	Guarnizione per tappo pozzetto getto mass.	8
1122	Vite tendifilo per comando gas	55	1778	Coperchio camera miscela per SSI 33-34-35	220
1123	Dado di bloccaggio per delta	25	1853	Pipetta arrivo benzina al corpo carburatore	160
1125	Portagetto	230	1900	Spillo conico per SSI 33-34-35 (P 1)	190
1126	Getto massimo (dal 120-122-125-128-130... al 300)	70	1953	Tappo pozzetto getto massim.	200
1127	Tappo camera correttore	50	2150	Corpo carburatore per SSI 30-31-32 con attacco manico Ø 36 flangia 50.8	3800
1128	Ugello polverizzatore	250	2151	Corpo carburatore per SSI 33-34-35 con attacco manico Ø 39, flangia 55	4000
1136	Coperchio cam. misc. per SSI 30-31-32	200	2302	Molla per valvola gas	20
1137	Valvola gas per SSI 30-31-32 (dal n. 80 a 150)	580	2433	Cornetto presa aria per carburat. SSI 30-31-32 lunghezza mm. 50-65-80	750
1138	Corpo diffusore per SSI 30-31-32	460	2161	Cornetto presa aria normale per SSI 30-31-32 lungo mm. 35	470
1139	Ghiera per cop. cam. misc. SSI 30-31-32	220	2459	Cornetto presa aria per carbur. SSI 33-34-35 lunghezza mm. 50-70-90	800
1141	Spillo conico per SSI 30-31-32 (N. 1)	180	2160	Cornetto presa aria normale per SSI 33-34-35 lungo mm. 40	500
1691	Controdado per vite tendif. com. corrett.	9	1946	Vaschetta elastica completa tipo SSI (vedi foglio 1016)	3300
1740	Molla di arresto per ghiera coperchio cam. misc.	40	2523	Corpo carburatore completo SSI 30-31-32	7000
1741	Ghiera per coperchio cam. misc. Per SSI 33-34-35	240	2524	Corpo carburatore completo SSI 33-34-35	7500
1742	Forchetta fissaggio spillo conico	30			
1743	Valvola gas per SSI 33-34-35 (dal n. 90 al 150)	600			
1745	Molla per pistoncino correttore	25			
1746	Corpo diffusore per SSI 33-34-35	500			
1747	Nipplo per cavo comando correttore	16			
1748	Anello serraggio manicotto per SSI 30-31-32	270			
1749	Anello serraggio manicotto per SSI 33-34-35	270			
1750	Vite per anello serraggio manicotto	48			

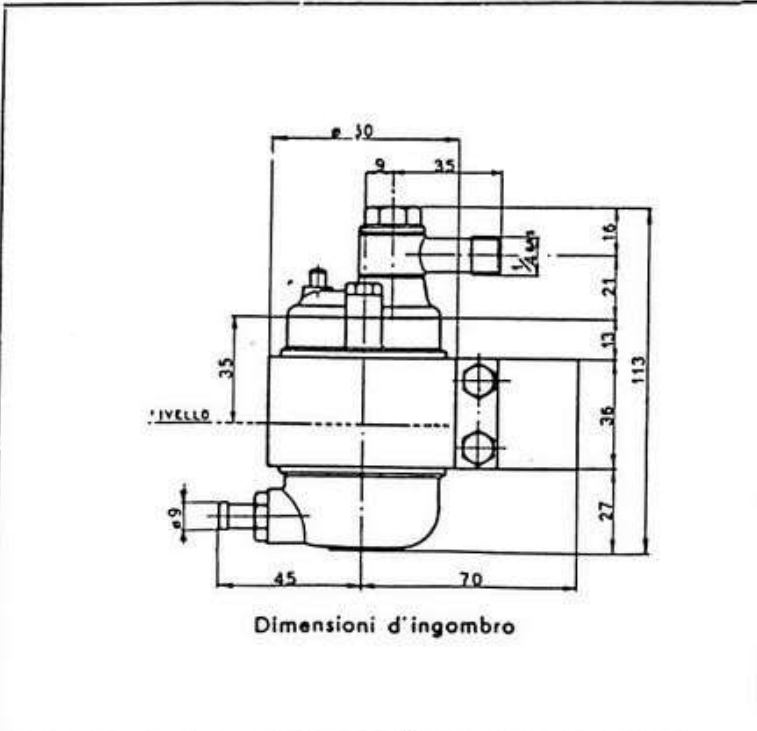
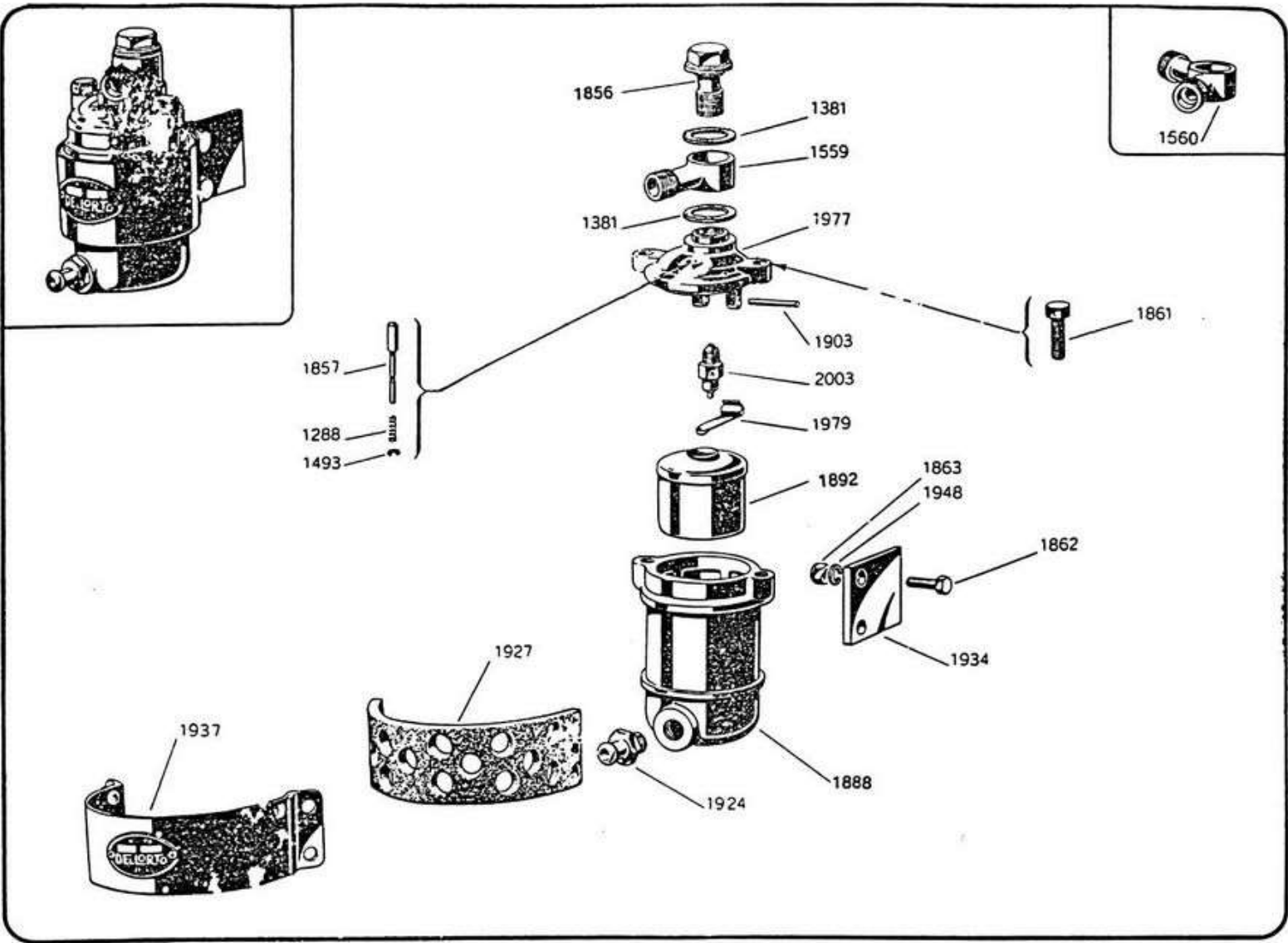
# PARTI DI RICAMBIO PER VASCHETTA ELASTICA **DELLORTO** - Tipo SS 1



Dimensioni d'ingombro

Numero	DENOMINAZIONE	Prezzo
1193	Tappo . . . . .	46
1288	Molla per agitatore . . . . .	9
1381	Guarnizione per pipetta . . . . .	7
1493	Anellino fermo agitatore . . . . .	4
1559	Pipetta semplice arrivo benzina . . . . .	130
1560	Pipetta doppia arrivo benzina . . . . .	160
1775	Corpo vaschetta nudo . . . . .	800
1852	Raccordo uscita benzina . . . . .	80
1856	Tappo fissaggio pipetta . . . . .	200
1857	Agitatore . . . . .	35
1861	Vite fissaggio coperchio . . . . .	30
1862	Vite fissaggio ancoraggio elastico . . . . .	30
1863	Dado per detta . . . . .	16
1864	Fascia in gomma . . . . .	300
1872	Fascia ancoraggio elastico vaschetta . . . . .	500
1887	Coperchio per vaschetta . . . . .	650
1893	Galleggiante . . . . .	450
1901	Bilanciere comando spillo a cono . . . . .	120
1902	Deflettore spruzzi . . . . .	60
1903	Perno bilanciere galleggiante . . . . .	10
1939	Piastra ancoraggio vaschetta al telaio . . . . .	88
1948	Rondeila elastica per vite 1862 . . . . .	8
1949	Sede spillo . . . . .	330

# PARTI DI RICAMBIO PER VASCHETTA ELASTICA **DELLORTO** - Tipo **SS 2**



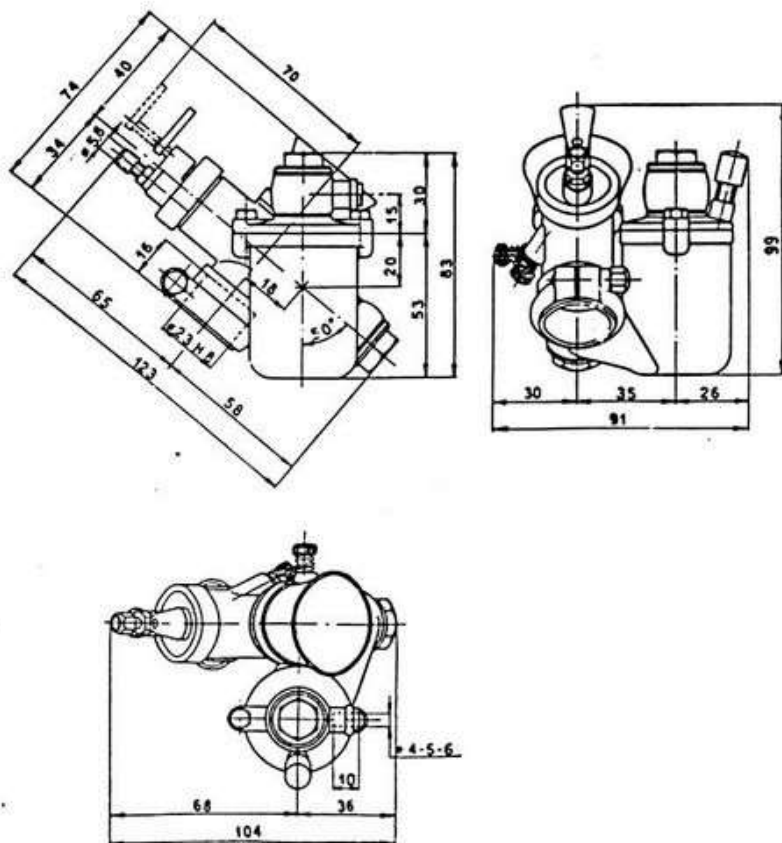
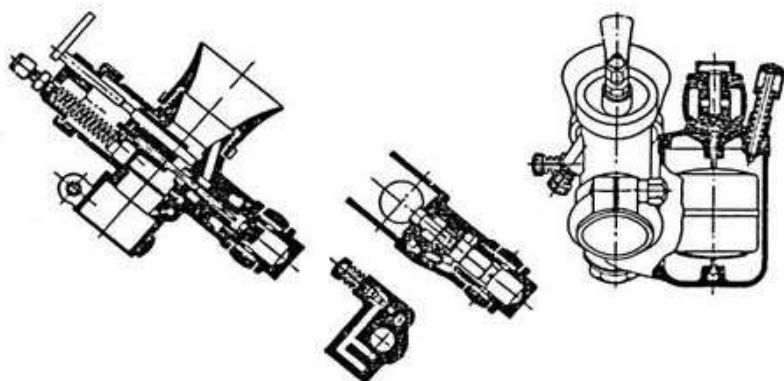
Numero	DENOMINAZIONE	Prezzo
1288	Molla per agitatore . . . . .	9
1381	Guarnizione pipetta . . . . .	7
1493	Anellino fermo agitatore . . . . .	4
1559	Pipetta semplice . . . . .	130
1560	Pipetta doppia . . . . .	160
1856	Tappo fissaggio pipetta . . . . .	200
1857	Agitatore . . . . .	35
1861	Vite fissaggio coperchio . . . . .	30
1862	Vite fissaggio ancoraggio elastico . . . . .	30
1863	Dado per detta . . . . .	16
1888	Corpo vaschetta elastica . . . . .	750
1892	Galleggiante . . . . .	420
1903	Perno bilanciere galleggiante . . . . .	10
1924	Raccordo uscita benzina . . . . .	60
1927	Fascia in gomma . . . . .	250
1934	Piastra ancoraggio elastico vaschetta . . . . .	80
1937	Fascia ancoraggio elastico vaschetta . . . . .	470
1948	Rondella elastica per vite 1862 . . . . .	8
1977	Coperchio vaschetta . . . . .	620
1979	Bilanciere comando spillo a cono . . . . .	100
2003	Sede spillo . . . . .	300

## CARBURATORE **DELL'ORTO** - Serie **UA**

a doppio comando per motori a due e quattro tempi  
da 60 a 175 cmc. di cilindrata unitaria

### CARATTERISTICHE

Costruzione in lega speciale a bassa conducibilità termica, fusa sotto pressione — Diametro diffusore da 13-14-15-16-17-18-19 — Camera di miscela e vaschetta del galleggiante separate per consentire diverse combinazioni di montaggio — Attacco a maniccotto diametro mm. 23 I.S.A. H8 — Comando aria dal manubrio con trasmissione flessibile a cavo o comando aria diretto con manettino sistemato sul carburatore (detto comando praticamente serve solo all'avviamento) — Regolazione con spillo a 5 posizioni agente nel polverizzatore portagetto del massimo — Getto del massimo annegato entro pozzetto situato sotto la camera di miscela — d'spositivo emulsionatore costruito con un condotto d'aria anulare che circonda il polverizzatore — Dispositivo di minimo con vite di regolazione dell'aria — Getto del minimo smontabile ed accessibile



Dimensioni d'ingombro

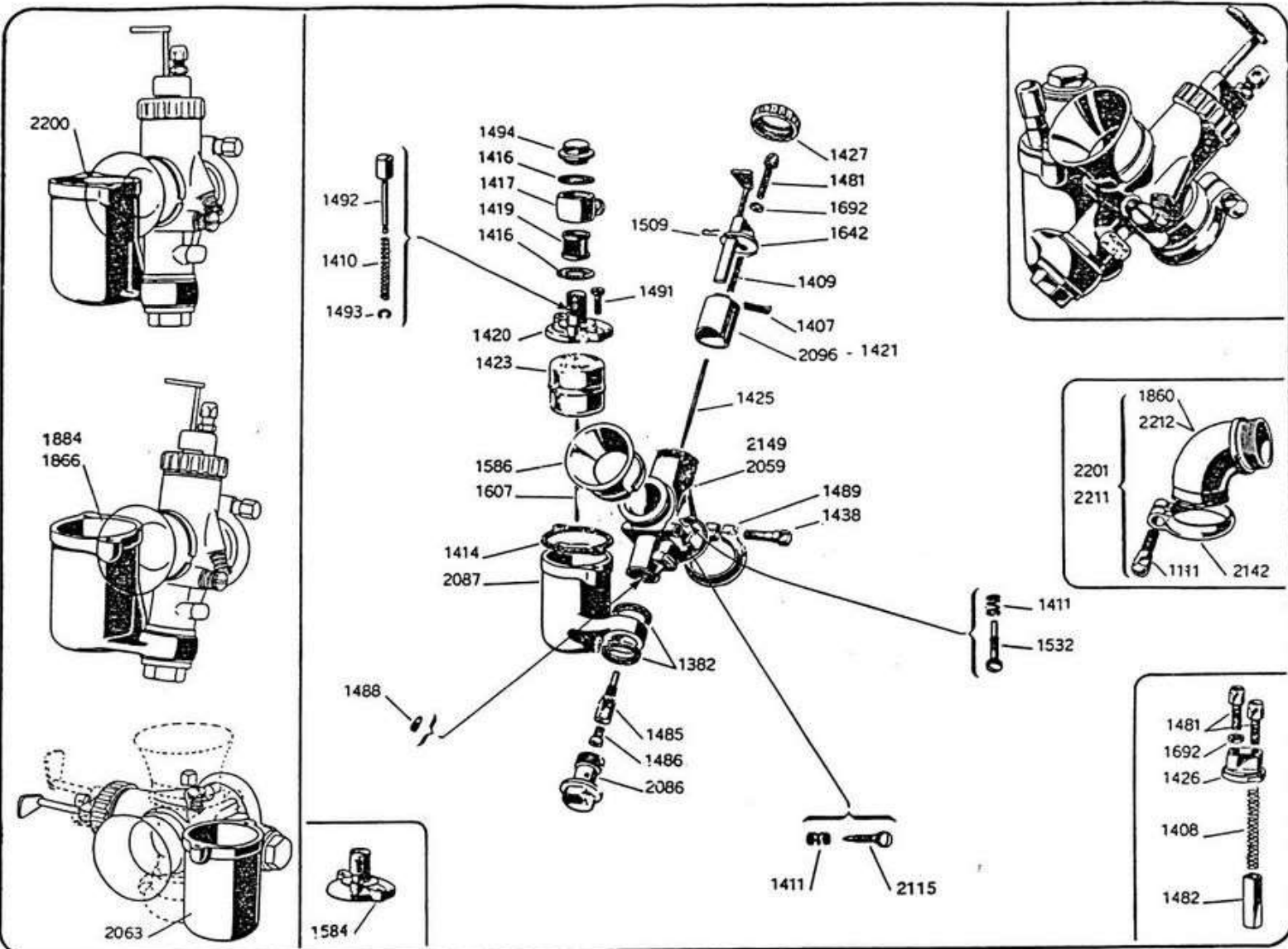
dal pozzetto del getto del massimo — Vite di arresto della valvola gas per ottenere una posizione fissa di marcia al minimo. Tanto il condotto di aria al minimo che quello dell'emulsionatore sono derivati dalla presa d'aria principale e aspirano aria filtrata dall'epuratore (ove esso esista) — Filtro benzina incorporato nella pipetta di attacco della tubazione — Presa d'aria con attacco filettato per applicazione di cornetto semplice o per epuratore invertito mod. F5 o epuratore diretto mod. F6. Oppure esecuzione con attacco a fascetta per epuratore d'aria F6/1 e F7 con sgocciolatoio.

### MONTAGGI DIVERSI

I carburatori possono essere montati con camera di miscela verticale e condotto di aspirazione orizzontale usando la vaschetta 2200, con condotto di aspirazione inclinato a 12° sotto l'orizzontale usando la vaschetta 1866. Con camera di miscela orizzontale e condotto di aspirazione orizzontale o inclinato sino a 90° (invertito) usando la vaschetta 2063. Con montaggio come rappresentato nelle figure e condotto inclinato a 50° usando la vaschetta 2087. I carburatori della serie in oggetto vengono costruiti normalmente nella esecuzione sinistra, cioè con corpo a destra e vaschetta a sinistra di chi guarda i carburatore dalla parte della presa d'aria. Per soddisfare ad alcune particolari esigenze, esistono alcuni modelli destri, con disposizione inversa a quella descritta. Sui corpi dei carburatori sinistri, dopo il numero del diffusore è impressa la lettera « S ».



# Parti di ricambio per Carburatore **DELLORTO** - Serie **UA**

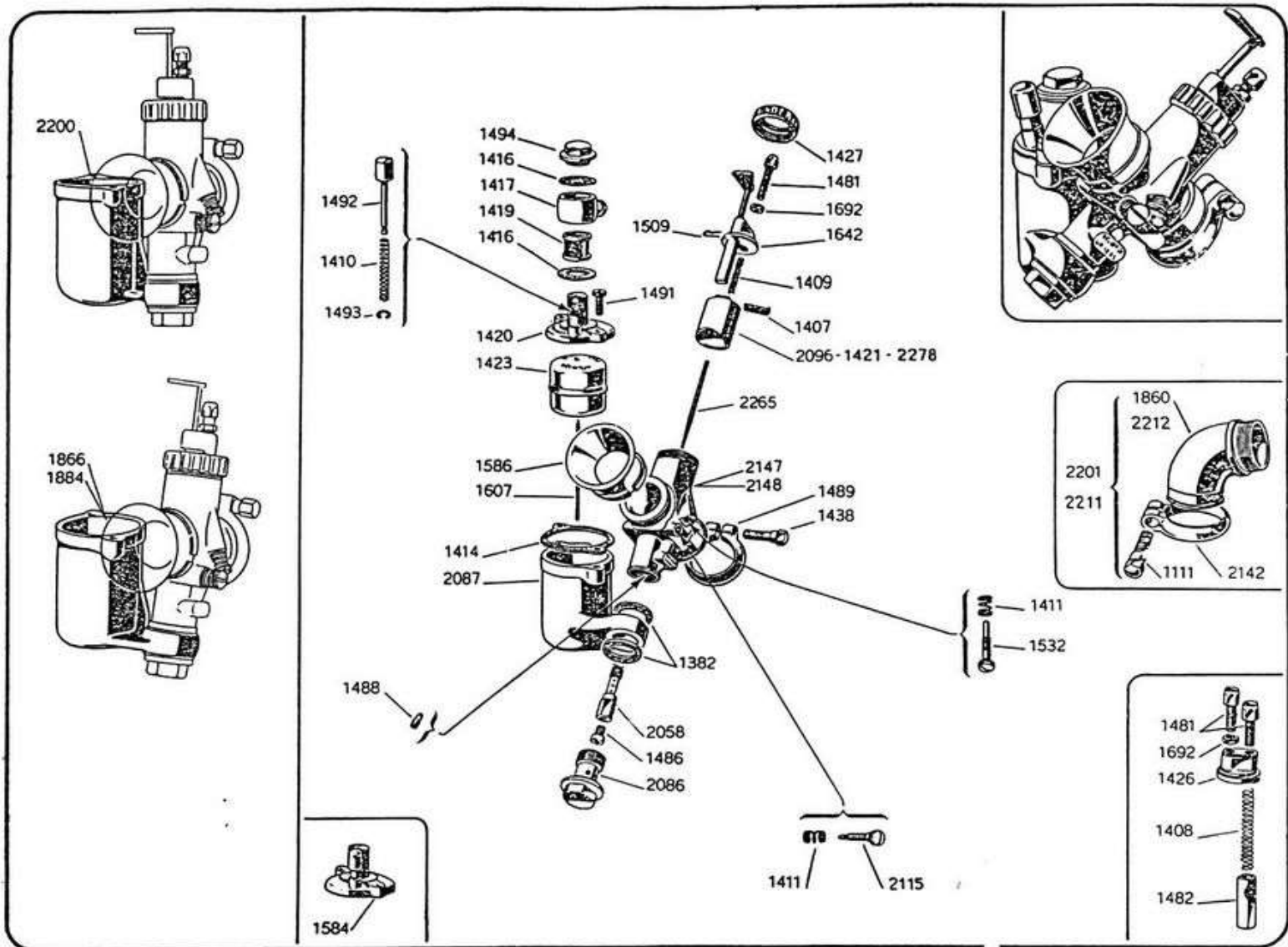


Numero	DENOMINAZIONE	Prezzo	Numero	DENOMINAZIONE	Prezzo
1111	Vite serraggio anello per gomito	30	1492	Agitatore	70
1382	Guarnizione per tappo unione corpo vaschetta	7	1493	Anellino di ritegno agitatore	4
1407	Ancorina per spillo conico	20	1494	Tappo fissaggio pipetta	48
1408	Molla per tegolo aria	16	1509	Pinzetta per tegolo aria a comando diretto	21
1409	Molla per valvola gas	16	1532	Vite guida e arresto valvola gas	35
1410	Molla per agitatore	12	1584	Coperchio vaschetta completo di agitatore	250
1411	Molla per vite aria min. e vite arr. valv. gas	15	1586	Cornetto presa aria	126
1414	Guarnizione coperchio vaschetta	15	1607	Astina a cono lunga mm. 58	74
1416	Guarnizione per pipetta arrivo benzina	7	1642	Coperchio cam. misc. compl. di com. aria diretto	242
1417	Pipetta arrivo benzina diam. mm. 4 - 5 - 6	83	1692	Controdado per vite tendifilo	9
1419	Filtro benzina	140	1860	Gomito a 75°	160
1420	Coperchio vaschetta nudo	165	1866	Vaschetta inclinata 12°	500
1421	Valvola gas destra N. 40-45-50-55-60-65-70	219	1884	Vaschetta inclinata 12° per corpi destri 2149	500
1423	Galleggiante	253	2059	Corpo carburatore sinistro	1400
1425	Spillo conico N. C1 - C7 - C8 - C9	92	2063	Vaschetta orizzontale	500
1426	Coperchio camera misc. (per com. aria a cavo)	90	2086	Tappo unione corpo vaschetta	100
1427	Ghiera per coperchio camera miscela	95	2087	Vaschetta inclinata 50°	500
1438	Vite per anello serraggio manicotto	25	2096	Valvola gas sinistra 40 - 45 - 50 - 55 - 65 - 70	219
1481	Vite tendifilo	19	2115	Vite regolazione aria minimo	35
1482	Tegolo aria (per comando a cavo)	38	2142	Anello serraggio gomito	155
1485	Polverizzatore portagetto	80	2149	Corpo carburatore destro	1400
1486	Getto massimo (N. 50 a 100)	51	2200	Vaschetta verticale	500
1488	Getto minimo (30 - 35 - 40 - 45 - 50)	48	2201	Gomito a 75° compl.	340
1489	Anello serraggio manicotto	133	2211	Gomito a 50° compl.	330
1491	Vite fissaggio coperchio vaschetta	25	2212	Gomito a 50°	150
			UA	Carburatore completo	3800

Per ordinare parti di ricambio trascrivere la dicitura della targhetta impressa sul corpo del carburatore e indicare il modello di macchina sul quale il carburatore in oggetto è montato (es. carburatore UA 15 S per Rumi 125). Indicare il numero di ordinazione del pezzo richiesto e per getti, portagetti, valvole, spilli conici, astine a cono per galleggianti, specificare sempre la misura desiderata tra quelle elencate nella denominazione o la misura impressa sul pezzo.



# Parti di ricambio per Carburatore **DELLORTO** - Serie **UA-B**



Numero	DENOMINAZIONE	Prezzo	Numero	DENOMINAZIONE	Prezzo
1111	Vite serraggio anello per gomito	30	1509	Pinzetta per tegolo aria a comando diretto	21
1382	Guarnizione per tappo unione corpo vaschetta	7	1532	Vite guida e arresto valvola gas	35
1407	Ancorina per spillo conico	20	1584	Coperchio vaschetta completo di agitatore	250
1408	Molla per tegolo aria	16	1586	Cornetto presa aria	126
1409	Molla per valvola gas	16	1607	Astina a cono lunga mm. 58	74
1410	Molla per agitatore	12	1642	Coperchio camera miscela completo di comando aria dir.	242
1411	Molla per vite aria minimo e vite arr. valvola gas	15	1692	Controdado per vite tendifilo	9
1414	Guarnizione coperchio vaschetta	15	1860	Gomito a 75°	160
1416	Guarnigione per pipetta arrivo benzina	7	1866	Vaschetta inclinata a 12° a sinistra	500
1417	Pipetta arrivo benzina Ø 4-5-6	83	1884	Vaschetta inclinata a 12° a destra	500
1419	Filtro benzina	140	2058	Polverizzatore	100
1420	Coperchio vaschetta nudo	165	2086	Tappo unione corpo vaschetta	100
1421	Valvola gas destra (n. 40-45-50-55-60-65-70)	219	2087	Vaschetta inclinata 50° a sinistra	500
1423	Galleggiante	253	2096	Valvola gas sinistra (n. 40-45-50-55-60-65-70)	219
1426	Coperchio camera miscela (per com. aria a cavo)	90	2115	Vite regolazione aria minimo	35
1427	Ghiera per coperchio camera miscela	95	2142	Anello serraggio gomito	155
1438	Vite per anello serraggio manicotto	25	2147	Corpo carburatore sinistro	1400
1481	Vite tendifilo	19	2148	Corpo carburatore destro	1400
1482	Tegolo aria (per comando a cavo)	38	2200	Vaschetta verticale	500
1486	Getto massimo (n. 50 al 100)	51	2201	Gomito a 75° completo	340
1488	Getto minimo (n. 30-35-40-45-50)	48	2211	Gomito a 50° completo	330
1489	Anello serraggio manicotto	133	2212	Gomito a 50°	150
1491	Vite fissaggio coperchio vaschetta	25	2265	Spillo conico (n. D1-D11-D15-D16)	92
1492	Agitatore	70	2278	Valvola gas sinistra (speciale per Mondial 125)	249
1493	Anellino di ritegno agitatore	4	UA-B	Carburatore completo	3800
1494	Tappo fissaggio pipetta	48			

Per ordinare parti di ricambio trascrivere la dicitura della targhetta impressa sul corpo del carburatore e indicare il modello di macchina sul quale il carburatore in oggetto è montato (es. carburatore UA 17 BS per Leoncino 125). Indicare il numero di ordinazione del pezzo richiesto e per getti, portagetti, valvole, spilli conici, specificare sempre la misura desiderata tra quelle elencate nella denominazione o la misura impressa sul pezzo.

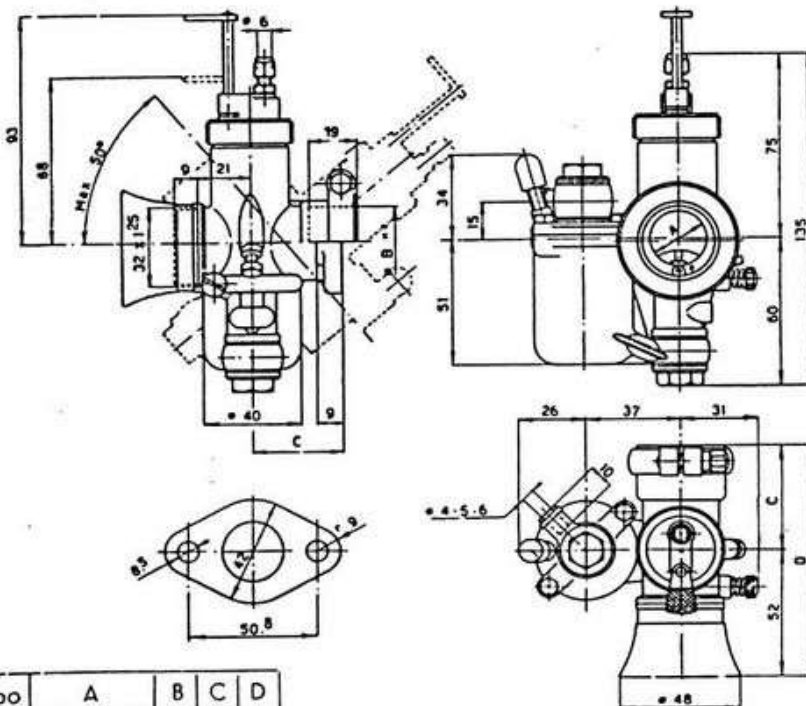
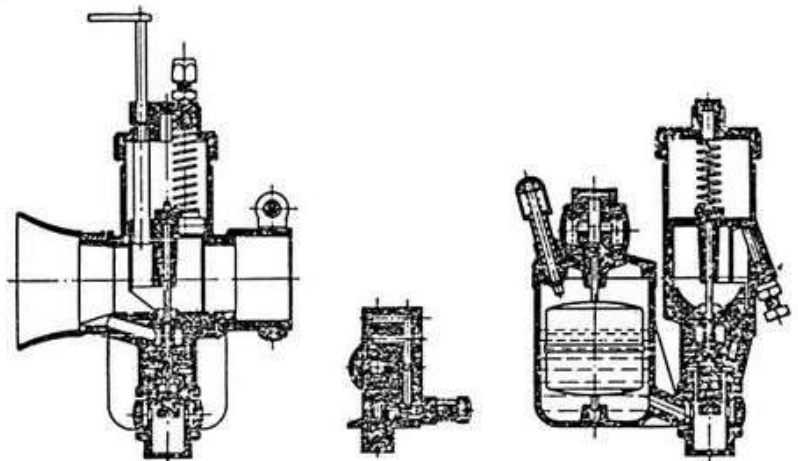


## CARBURATORE **DELL'ORTO** - Serie **UB**

a doppio comando per motori a due e quattro tempi  
da 125 a 250 cmc. di cilindrata unitaria

### CARATTERISTICHE

Costruzione in lega speciale a bassa conducibilità termica, fusa sotto pressione — Diametro diffusore da 20 - 21 - 22 - 23 - 24 — Camera di miscela e vaschetta del galleggiante separate per consentire diverse combinazioni di montaggio — Attacco a manicotto diametro mm 25,4 e 28,6 I.S.A. H8 e a flangia da mm 50,8 — Comando aria dal manubrio con trasmissione flessibile a cavo o comando aria diretto con manettino sistemato sul carburatore (detto comando praticamente serve solo all'avviamento) — Regolazione con spillo a 3 posizioni agente nel polverizzatore portagetto del massimo — Getto del massimo annegato entro pozzetto situato sotto la camera di miscela — Dispositivo emulsionatore costruito con un condotto d'aria anulare che circonda il polverizzatore — Dispositivo di minimo con vite di regolazione dell'aria — Getto del minimo smon-



tabile ed accessibile dal pozzetto del getto del massimo — Vite di arresto della valvola gas per ottenere una posizione fissa di marcia al minimo. Tanto il condotto di aria al minimo che quello dell'emulsionatore sono derivati dalla presa d'aria principale e aspirano aria filtrata dall'epuratore (ove esso esista) — Filtro benzina incorporato nella pipetta di attacco della tubazione — Presa d'aria con attacco filettato per applicazione di cornetto semplice o per epuratore diretto mod. F8. Oppure esecuzione con attacco a fascetta per epuratore d'aria mod. F8/1 con sgocciolatoio.

### MONTAGGIO DIVERSI

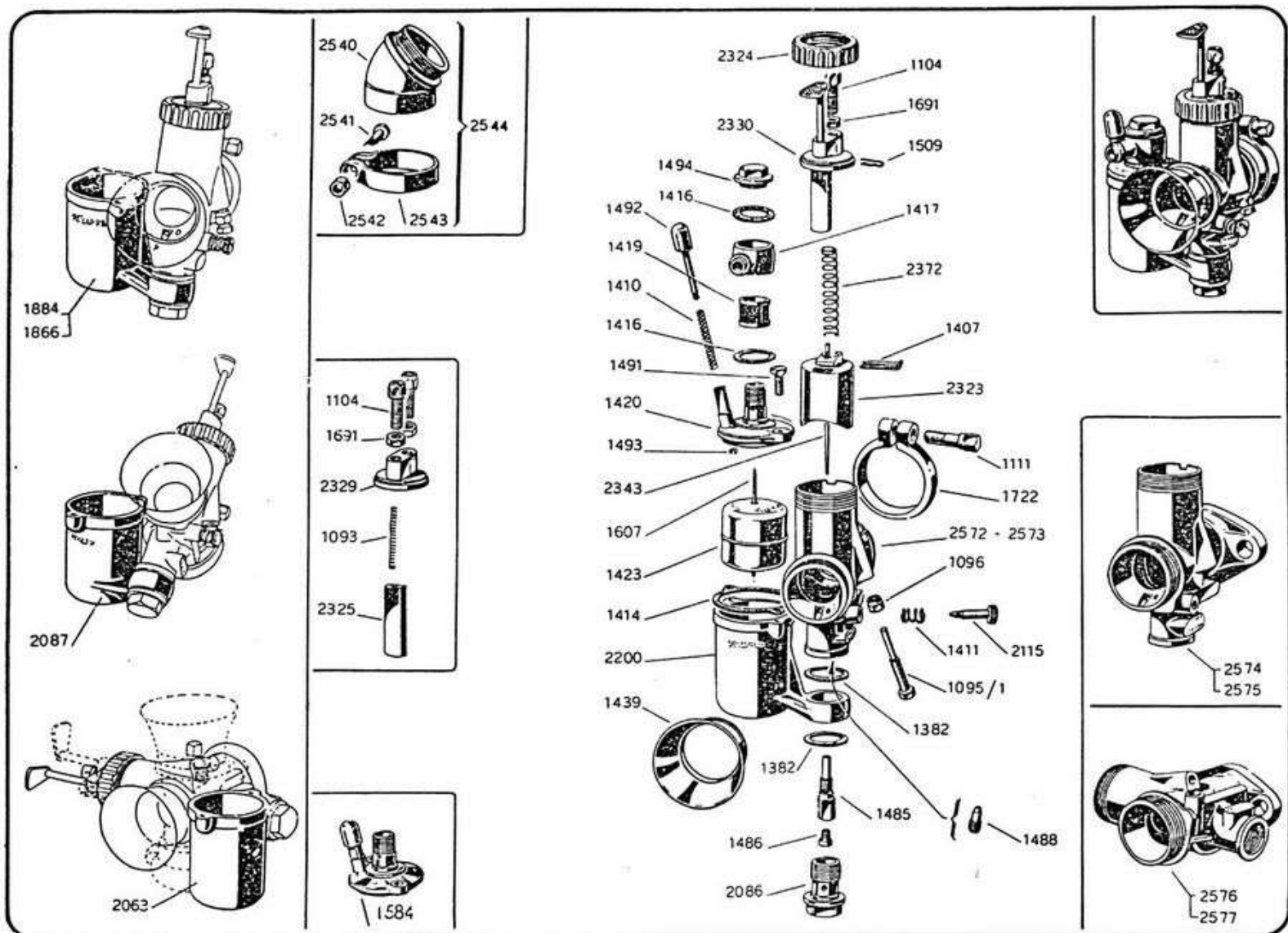
I carburatori possono essere montati con camera di miscela verticale e condotto di aspirazione orizzontale usando la vaschetta 1866, con condotto di aspirazione inclinato a 12° sull'orizzontale usando la vaschetta 1866. Con condotto di aspirazione inclinato a 50° usando la vaschetta 2087. Con camera di miscela orizzontale e condotto di aspirazione orizzontale o inclinato sino a 90° (invertito) usando la vaschetta 2063. I carburatori della serie in oggetto vengono costruiti normalmente nella esecuzione sinistra, cioè con corpo a destra e vaschetta a sinistra di chi guarda il carburatore dalla parte della presa d'aria. Per soddisfare alcune particolari esigenze esistono pure i modelli destri, nelle esecuzioni sopradette esclusa quella a 50°. Sui corpi dei carburatori sinistri, dopo il numero del diffusore è impressa la lettera « S ».

Tipo	A	B	C	D
UB	da 20 a 22	25,4	42	94
	da 20 a 24	28,6	—	—
UBF	da 20 a 24	—	35	87
UBFF	da 20 a 24	—	40	92

Dimensioni d'ingombro



# Parti di ricambio per Carburatore **DELLORTO** - Serie **UB**



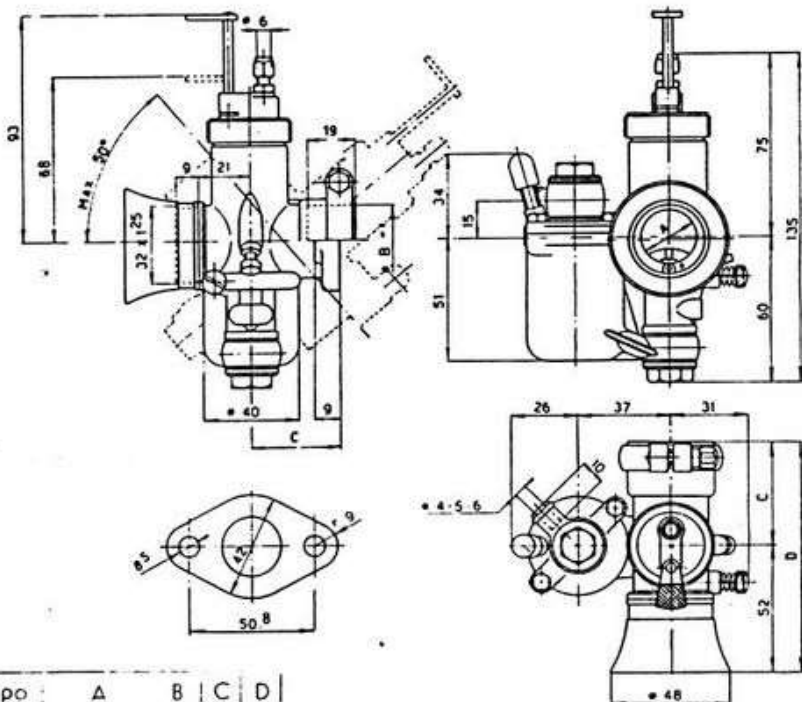
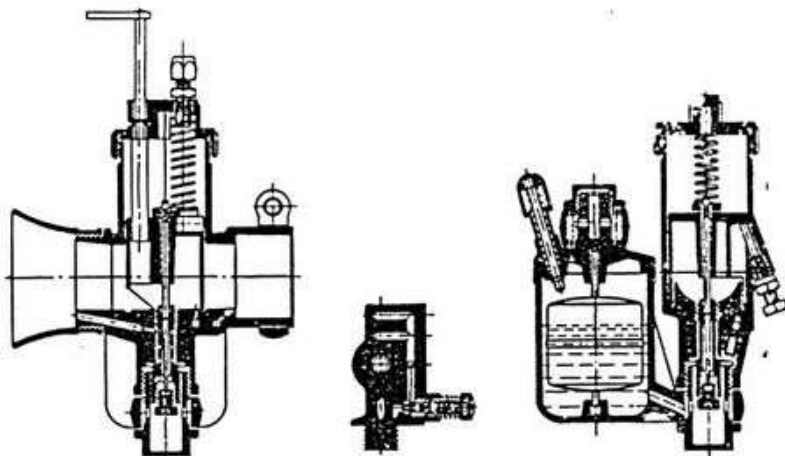
Numero	DENOMINAZIONE	Prezzo	Numero	DENOMINAZIONE	Prezzo
1093	Molla per tegolo aria	18	2063	Vaschetta orizzontale	500
1095/1	Vite arresto valvola gas	41	2086	Tappo unione corpo vaschetta	100
1096	Dado bloccaggio per vite arresto valvola gas	14	2087	Vaschetta inclinata 50° (sinistra)	500
1104	Vite tendifilo	19	2115	Vite regolazione aria minimo	35
1111	Vite per anello serraggio manicotto	30	2200	Vaschetta verticale	500
1382	Guarnizione per tappo unione corpo vaschetta	7	2323	Valvola gas	250
1407	Ancorina per spillo conico	20	2324	Ghiera per coperchio camera miscela	105
1410	Molla per agitatore	12	2325	Tegolo per comando aria con cavo	45
1411	Molla per vite aria minimo	15	2329	Coperchio camera miscela p. com. teg. a cavo	105
1414	Guarnizione per coperchio vaschetta	15	2330	Coperchio camera misc. compl. di com. aria dir.	280
1416	Guarnizione per pipetta	7	2343	Spillo conico N° E1	110
1417	Pipetta arrivo benzina	83	2372	Molla per valvola gas	18
1419	Filtro benzina	140	2540	Gomito a 45°	180
1420	Coperchio vaschetta nudo	165	2541	Vite serraggio anello per gomito	35
1423	Galleggiante	253	2542	Dado per vite 2541	16
1439	Cornetto presa aria	140	2543	Anello serraggio gomito	150
1485	Polverizzatore	80	2544	Gomito a 45° completo	380
1486	Getto del massimo	51	2572	Corpo carburatore sinistro attacco a manicotto Ø 25,4 e 28,6 - montaggio verticale-inclinato	1430
1488	Getto del minimo	48	2573	Corpo carburatore destro attacco a manicotto Ø 25,4 e 28,6 - montaggio verticale-inclinato	1430
1491	Vite fissaggio coperchio vaschetta	25	2574	Corpo carburatore sinistro attacco a flangia mm 50,8 - montaggio verticale ed inclinato	1430
1492	Agitatore	70	2575	Corpo carburatore destro attacco a flangia mm 50,8 - montaggio verticale ed inclinato	1430
1493	Anellino ritegno agitatore	4	2576	Corpo carburatore sinistro attacco a flangia mm. 50,8 - montaggio verticale ed orizzont.	1430
1494	Tappo fissaggio pipetta	48	2577	Corpo carburatore destro attacco a flangia mm 50,8 - montaggio verticale ed orizzont.	1430
1509	Pinzetta per tegolo aria a comando diretto	21	UB	Carburatore completo	4300
1584	Coperchio vaschetta completo di agitatore	250			
1607	Astina a cono per galleggiante	74			
1691	Controdado per vite tendifilo	9			
1722	Anello serraggio manicotto	160			
1866	Vaschetta inclinata a 12° (sinistra)	500			
1884	Vaschetta inclinata a 12° (destra)	500			

## CARBURATORE **DELL'ORTO** - Serie **UB - B**

a doppio comando per motori a due e quattro tempi  
da 125 a 250 cmc. di cilindrata unitaria

### CARATTERISTICHE

Costruzione in lega speciale a bassa conducibilità termica, fusa sotto pressione — Diametro diffusore da 20 - 21 - 22 - 23 - 24 — Camera di miscela e vaschetta del galleggiante separate per consentire diverse combinazioni di montaggio — Attacco a manicotto diametro mm 25,4 e 28,6 I.S.A. H8 e a flangia da mm 50,8 — Comando aria dal manubrio con trasmissione flessibile a cavo o comando aria diretto con manettino sistemato sul carburatore (detto comando praticamente serve solo all'avviamento) — Regolazione con spillo a 3 posizioni agente nel polverizzatore portagetto del massimo — Getto del massimo annegato entro pozzetto situato sotto la camera di miscela — Dispositivo emulsionatore di grande efficacia con aria di prepolverizzazione derivante sulla presa d'aria del carburatore da un apposito calibratore d'aria — Dispositivo di minimo con



vite di regolazione dell'aria — Getto del minimo smontabile ed accessibile dal pozzetto del getto del massimo — Vite di arresto della valvola gas per ottenere una posizione fissa di marcia al minimo. Tanto il condotto di aria al minimo che quello dell'emulsionatore sono derivati dalla presa d'aria principale e aspirano aria filtrata dall'epuratore (ove esso esista) — Filtro benzina incorporato nella pipetta di attacco della tubazione — Presa d'aria con attacco filettato per applicazione di cornetto semplice o per epuratore diretto mod. F8. Oppure esecuzione con attacco a fascetta per epuratore d'aria mod. F8/1 con sgocciolatoio.

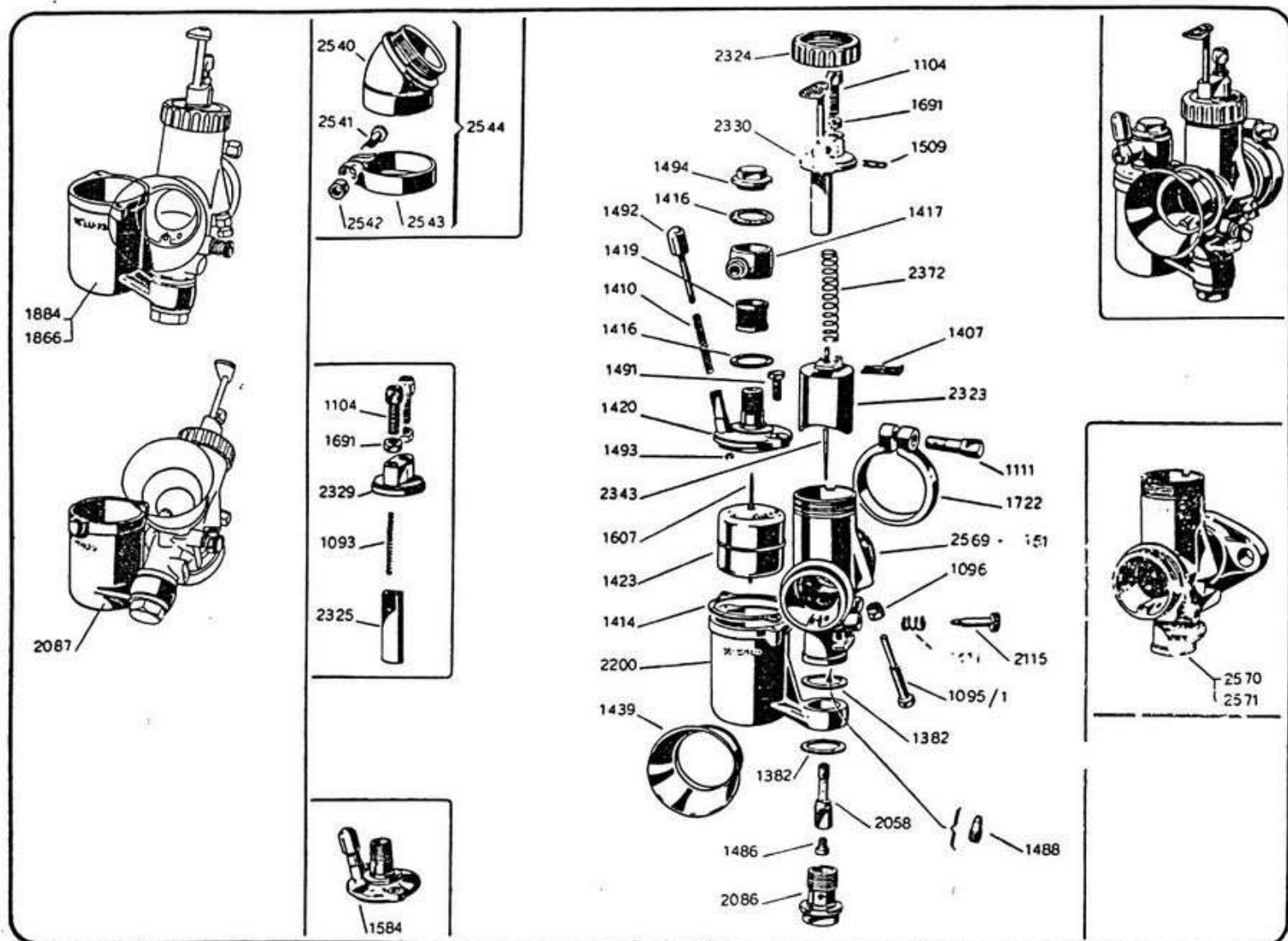
### MONTAGGIO DIVERSI

I carburatori possono essere montati con camera di miscela verticale e condotto di aspirazione orizzontale usando la vaschetta 2200, con condotto di aspirazione inclinati da 12° a 15° sotto l'orizzontale usando la vaschetta 1866 e una speciale esecuzione a 50° per moto Leoncino 125 cc. Sport usando la vaschetta 2087. I carburatori dell. serie in oggetto vengono costruiti normalmente nella esecuzione sinistra, cioè con corpo a destra e vaschetta a sinistra di chi guarda il carburatore dalla parte della presa d'aria. Per soddisfare ad alcune particolari esigenze esistono pure i modelli destri, nelle esecuzioni verticale e inclinata sino a 12°, con disposizione inversa a quella descritta. Sui corpi dei carburatori sinistri, dopo il numero del diffusore è impressa la lettera « S ».

Tipo	A	B	C	D
UB-B	da 20 a 22	25,4	42	94
	da 20 a 24	28,6		
UBF-B	da 20 a 24	—	35	87

Dimensioni d'ingombro

# Parti di ricambio per Carburatore **DELLORTO** - Serie **UB - B**



Numero	DENOMINAZIONE	Prezzo	Numero	DENOMINAZIONE	Prezzo
1093	Molla per tegolo aria	18	1884	Vaschetta inclinata a 12° a destra	500
1095/1	Vite arresto valvola gas	41	2058	Polverizzatore	100
1096	Dado bloccaggio per vite arresto valvola gas	14	2086	Tappo unione corpo vaschetta	100
1104	Vite tendifilo	19	2087	Vaschetta inclinata 50° a sinistra	500
1111	Vite per anello serraggio manicotto	30	2115	Vite regolazione aria minimo	35
1382	Guarnizione per tappo unione corpo vaschetta	7	2200	Vaschetta verticale	500
1407	Ancorina per spillo conico	20	2323	Valvola gas (n. 50 - 55 - 60 - 65 - 70 - 75 - 80)	250
1410	Molla per agitatore	12	2324	Ghiera per coperchio camera miscela	105
1411	Molla per vite aria minimo	15	2325	Tegolo per comando aria con cavo	45
1414	Guarnizione per coperchio vaschetta	15	2329	Coperchio camera miscela p. com. teg. a cavo	105
1416	Guarnizione per pipetta	7	2330	Coperchio camera misc. compl. di com. aria dir.	280
1417	Pipetta arrivo benzina	83	2343	Spillo conico N° E 2 - E 3	110
1419	Filtro benzina	140	2372	Molla per valvola gas	18
1420	Coperchio vaschetta nudo	165	2540	Gomito a 45°	180
1423	Galleggiante	253	2541	Vite serraggio anello per gomito	35
1439	Cornetto presa aria	140	2542	Dado per vite 2541	16
1486	Getto del massimo	51	2543	Anello serraggio gomito	150
1488	Getto del minimo	48	2544	Gomito a 45° completo	380
1491	Vite fissaggio coperchio vaschetta	25	2551	Corpo carburatore sinistro attacco a manicotto Ø 25,4 e 28,6 - montaggio verticale-inclinato	1430
1492	Agitatore	70	2569	Corpo carburatore destro attacco a manicotto Ø 25,4 e 28,6 - montaggio verticale-inclinato	1430
1493	Anellino ritegno agitatore	4	2570	Corpo carburatore sinistro attacco a flangia mm. 50,8 - montaggio verticale ed inclinato	1430
1494	Tappo fissaggio pipetta	48	2571	Corpo carburatore destro attacco a flangia mm. 50,8 - montaggio verticale ed inclinato	1430
1509	Pinzetta per tegolo aria a comando diretto	21	UB-B	Carburatore completo	4300
1584	Coperchio vaschetta completo di agitatore	250			
1607	Astina a cono per galleggiante	74			
1691	Controdado per vite tendifilo	9			
1722	Anello serraggio manicotto	160			
1866	Vaschetta inclinata a 12° a sinistra	500			

Per ordinare parti di ricambio trascrivere la dicitura della targhetta impressa sul corpo del carburatore e indicare il modello di macchina sul quale il carburatore in oggetto è montato (es. carburatore UB 20 BS per Leoncino 125 Sport). Indicare il numero di ordinazione del pezzo richiesto e per getti, portagetti, valvole, spilli conici, specificare sempre la misura desiderata tra quelle elencate nella denominazione o la misura impressa sul pezzo.

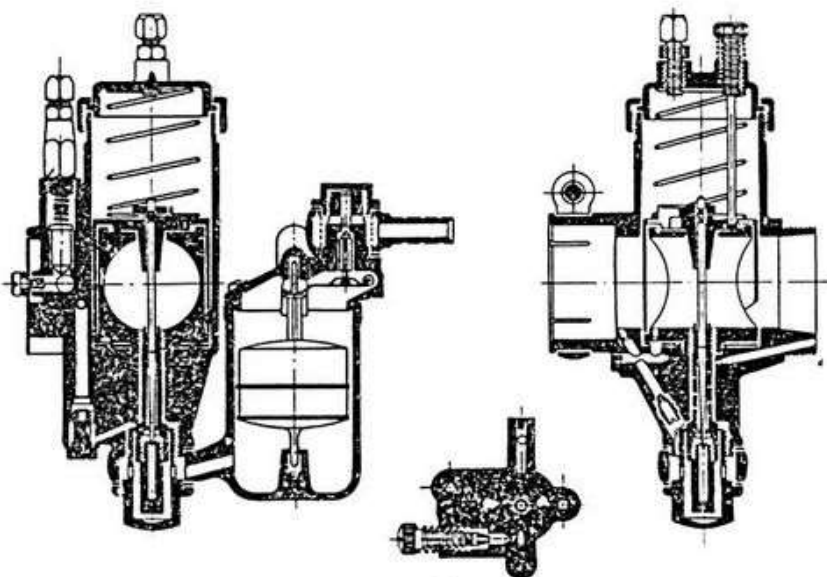


# CARBURATORI **DELL'ORTO** - Serie UC - 24 - 30 B

a doppio comando, per motori a 2 e 4 tempi da 125 a 500 cmc. di cilindrata unitaria

## CARATTERISTICHE GENERALI

Costruzioni in lega leggera con protezione anodica contro l'ossidazione - Camera di miscela e vaschetta del galleggiante separate per consentire diverse combinazioni di montaggio come in appresso specificato - Attacco a maniccotto  $\varnothing$  31.75 e 35 ISA H8 - Comando starter e gas dal manubrio con trasmissione flessibile - Diffusore riportato ad anello intero  $\varnothing$  mm 24-25-26-27-28-29-30 - Regolazione con spillo a 3 posizioni agente nel polverizzatore portagetto del massimo - Getto del massimo annesso entro pozzetto situato sotto la camera di miscela - Dispositivo emulsionatore di grande efficacia con aria di prepolverizzazione derivata nella presa d'aria del carburatore da un apposito calibratore d'aria - Dispositivo del minimo con getto ricambiabile accessibile dal pozzetto del getto del massimo con vite di regolazione dell'aria, e con vite per regolazione della posizione di chiusura della valvola del gas - Getto starter situato lateralmente al corpo ed accessibile dall'esterno - Presa d'aria con attacco filettato per applicazione di cornetto semplice o degli epuratori mod. F9, F10, F20 o F30 illustrati sul foglio 1101.

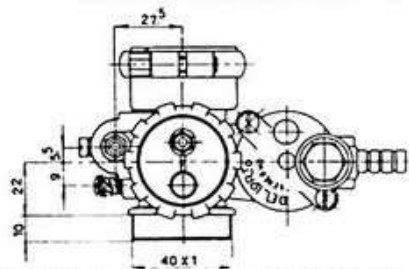
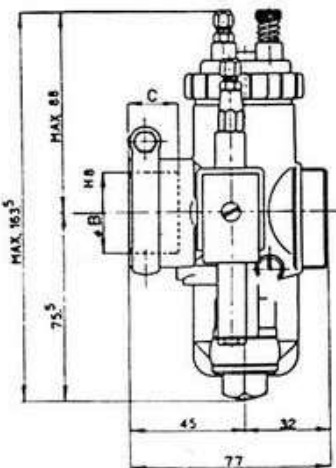
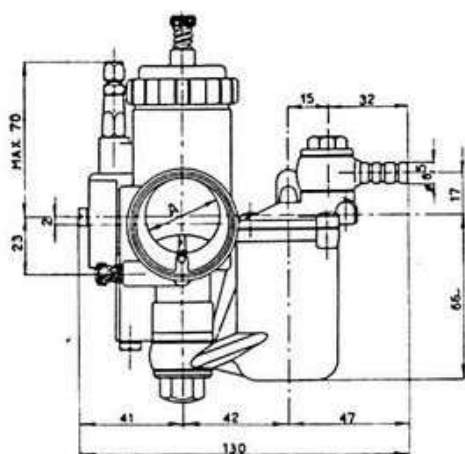


Sezione schematica

I condotti d'aria del minimo e dell'emulsionatore sono derivati dalla presa d'aria principale e protetti dall'epuratore, ove esso esista. Arrivo benzina dal fondo della vaschetta o dal coperchio.

I carburatori possono essere montati con camera di miscela verticale e condotto di aspirazione orizzontale, usando la vaschetta 1118, o con condotto di aspirazione inclinato a  $12^\circ$  sotto l'orizzontale usando la vaschetta 1175.

I carburatori della serie in oggetto vengono costruiti nella esecuzione destra cioè con corpo a sinistra e vaschetta a destra di chi guarda il carburatore dalla parte della presa d'aria, nel montaggio verticale.

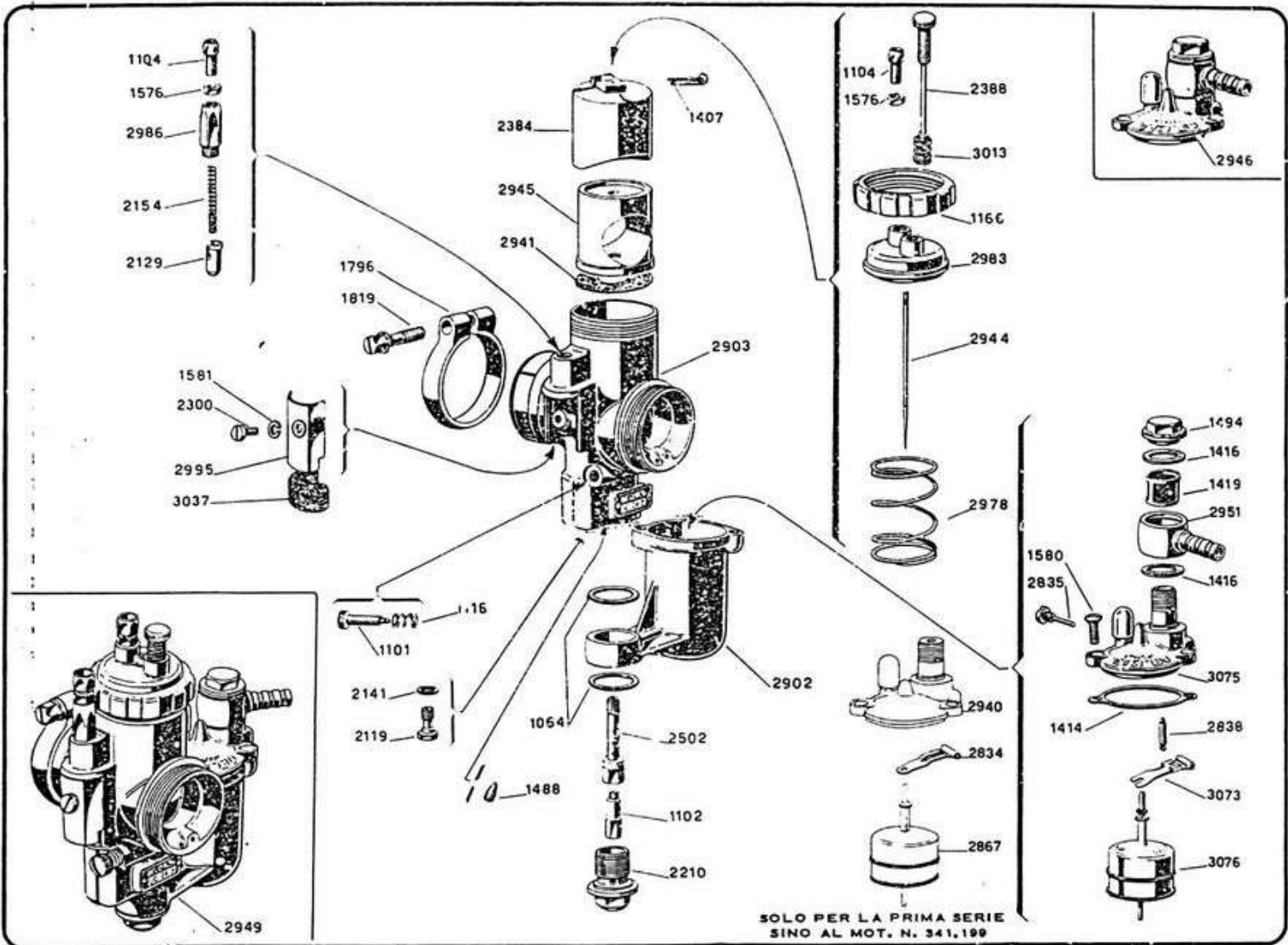


Dimensioni d'ingombro

Tipo	A	B	C
UC - B	24-25 26-27	31.75	19
	28-29 30	35	22



# Parti di ricambio per Carburatori **DELLORTO** - Serie UC - 24 - 30 B



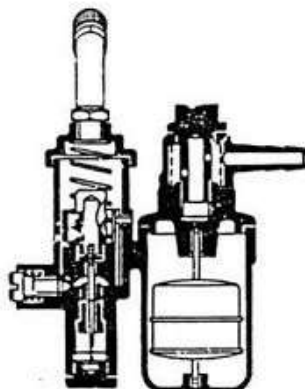
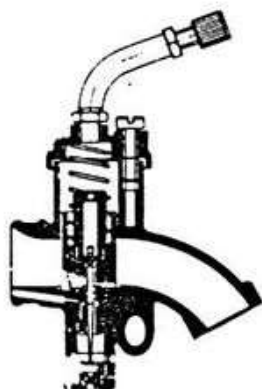
Numero	DENOMINAZIONE	Prezzo	Numero	DENOMINAZIONE	Prezzo
1064	Guarnizione per tappo unione corpo vaschetta . . . . .	7	2388	Vite guida e arresto valvola gas . . . . .	60
1101	Vite regolazione aria minimo . . . . .	30	2502	Polverizzatore . . . . .	110
1102	Getto massimo . . . . .	58	2834	Leva a bilanciere per galleggiante (1ª Serie)	110
1104	Vite tendifilo per comando gas e starter . . . . .	19	2835	Perno a vite per bilanciere . . . . .	50
1116	Molla per vite aria minimo . . . . .	17	2838	Spillo a cono . . . . .	120
1166	Ghiera per coperchio camera miscela . . . . .	120	2867	Galleggiante completo (1ª Serie) . . . . .	260
1407	Ancorina per spillo conico . . . . .	20	2902	Corpo vaschetta nuda . . . . .	550
1414	Guarnizione per coperchio vaschetta . . . . .	15	2903	Corpo carburatore nudo . . . . .	3.000
1416	Guarnizione per pipetta arrivo benzina . . . . .	7	2940	Coperchio vaschetta (1ª Serie) . . . . .	280
1419	Filtro benzina . . . . .	140	2941	Guarnizione per diffusore . . . . .	12
1488	Getto minimo . . . . .	48	2944	Spillo conico . . . . .	140
1494	Tappo fissaggio pipetta . . . . .	48	2945	Diffusore . . . . .	420
1576	Controdado per vite guida e arresto valvola gas . . . . .	13	2946	Coperchio vaschetta completo . . . . .	560
1580	Vite fissaggio coperchio vaschetta . . . . .	23	2951	Pipetta arrivo benzina . . . . .	83
1581	Rondella elastica per vite ancor. parafango . . . . .	5	2978	Molla per valvola gas . . . . .	60
1796	Anello serraggio manicotto . . . . .	230	2983	Coperchio camera miscela . . . . .	180
1819	Vite per anello serraggio manicotto . . . . .	35	2986	Tappo starter . . . . .	40
2119	Getto starter . . . . .	70	2995	Parafango . . . . .	35
2129	Valvola starter . . . . .	50	3037	Massa filtrante per parafango . . . . .	20
2141	Guarnizione getto starter . . . . .	7	3073	Leva a bilanciere per galleggiante . . . . .	110
2154	Molla per valvola starter . . . . .	20	3075	Coperchio vaschetta . . . . .	280
2210	Tappo unione corpo vaschetta . . . . .	103	3076	Galleggiante completo . . . . .	260
2300	Vite per serraggio parafango . . . . .	13	2949	Carburatore completo . . . . .	6.000
2384	Valvola . . . . .	50			

Industria Nazionale Carburatori **DELL'ORTO** - Seregno (Milano)

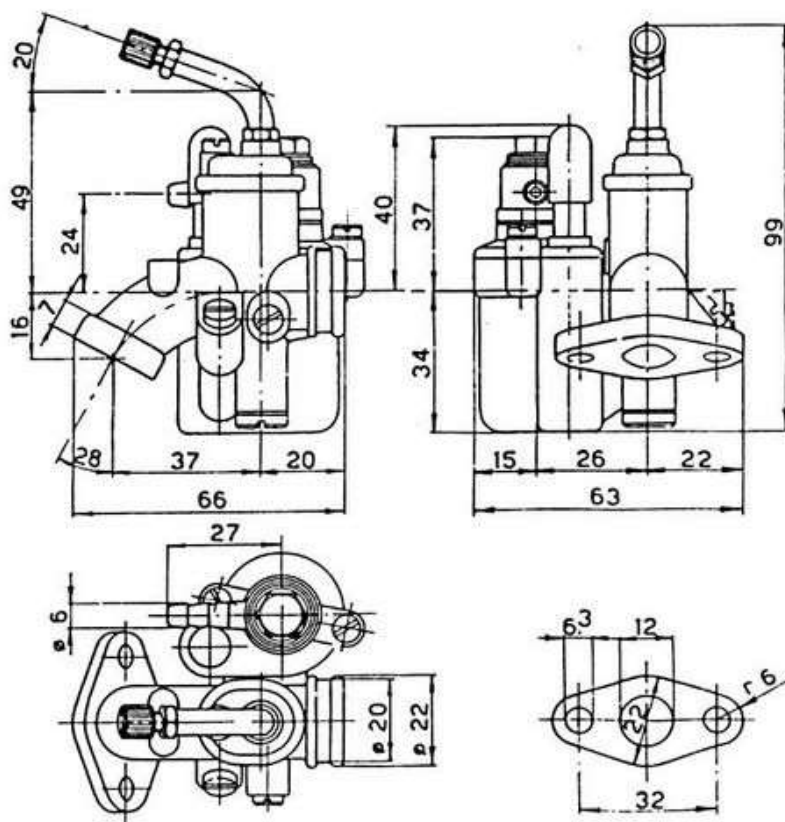
telef. 2341 - 2342 - 2343

## CARBURATORE **DELL'ORTO** - Serie T6-D

a un solo comando, per micromotore « Sparviero » 49 cc.



Sezione schematica



Dimensioni d'ingombro

### CARATTERISTICHE:

Costruzione monoblocco in lega speciale a bassa conducibilita' termica, fusa sotto pressione. - Diametro del diffusore da mm. 12 - Attacco a flangia mm. 32 - Regolazione con spillo a 3 posizioni agente nel pulverizzatore.

- Getto del massimo annegato, smontabile direttamente dall'esterno senza che avvengano perdite di benzina.

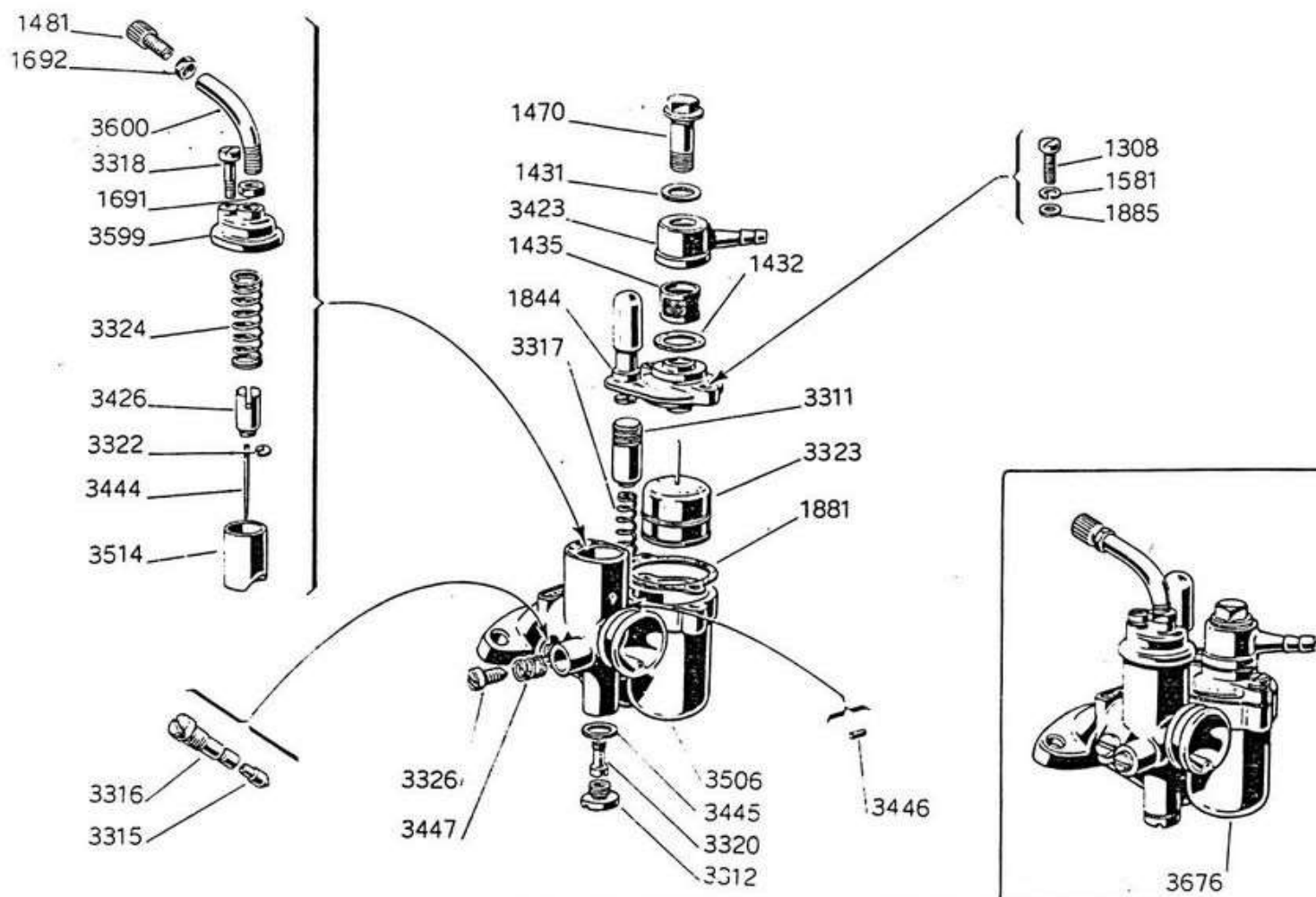
- Pulverizzatore ricambiabile con fori di emulsione ricavati nello stesso.

Dispositivo di minimo con vite di arresto della valvola gas per ottenere una posizione fissa di marcia al minimo.

- Pompetta di avviamento azionato a pulsante avente il duplice scopo di fornire il «cicchetto» necessario per una pronta partenza dei piccoli motori e di pulire in modo positivo con una corrente di combustibile sotto pressione, il getto sempre molto piccolo e facilmente ostruibile.

- Filtro benzina incorporato nella pipetta attacco tubazione.

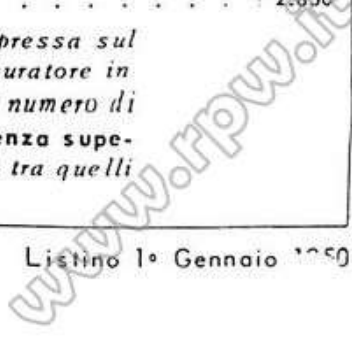
# Parti di ricambio per Carburatore **DELEORTO** - Serie T6-D



A. SPINGARDI

Numero	DENOMINAZIONE	Prezzo	Numero	DENOMINAZIONE	Prezzo
1308	Vite fissaggio coperchio vaschetta . . . . .	13	3320	Polverizzatore . . . . .	70
1431	Guarnizione per tappo fissaggio pipetta . . . . .	7	3322	Chiusella per spillo conico . . . . .	10
1432	Guarnizione per pipetta . . . . .	7	3323	Galleg. con sporgenza astina a cono mm. 13 e 16 . . . . .	240
1435	Filtro benzina . . . . .	130	3324	Molla per valvola gas . . . . .	18
1470	Tappo normale fissaggio pipetta . . . . .	95	3326	Vite arresto valvola . . . . .	15
1481	Vite tendifilo . . . . .	19	3423	Pipetta arrivo benzina . . . . .	80
1581	Rondella elastica per viti fiss. coperchio vaschetta . . . . .	2	3426	Nipplo a vite per comando valvola gas . . . . .	40
1691	Controdado per vite tendifilo . . . . .	9	3444	Spillo conico . . . . .	80
1692	Controdado per tubetto deviatore . . . . .	9	3445	Guarnizione per tappo sede polverizzatore . . . . .	5
1844	Coperchio vaschetta con bottone pompa . . . . .	225	3446	Grano guida valvola . . . . .	6
1881	Guarnizione per coperchio vaschetta . . . . .	21	3447	Molla per vite arresto valvola gas . . . . .	12
1885	Rondella piana per viti fissaggio coperch. vaschetta . . . . .	4	3506	Corpo carburatore . . . . .	1.500
3311	Pistone pompa avviamento . . . . .	65	3514	Valvola gas . . . . .	100
3312	Tappo sede polverizzatore . . . . .	35	3579	Gomito di raccordo fra epuratore e carburatore . . . . .	60
3315	Getto massimo . . . . .	42	3599	Coperchio camera miscela . . . . .	60
3316	Tappo getto massimo . . . . .	60	3600	Tubetto deviatore per cavo gas . . . . .	46
3317	Molla pistone pompa avviamento . . . . .	15	3604	Filtro aria . . . . .	90
3318	Vite fissaggio coperchio camera miscela . . . . .	15	T6 - D	Carburatore completo . . . . .	2.850

Per ordinare parti di ricambio trascrivere la dicitura della targhetta impressa sul corpo del Carburatore e indicare il modello di macchina sul quale il Carburatore in oggetto e' montato (es. Carburatore T6-12-' ) per Sparviero). - Indicare il numero di ordinazione del pezzo richiesto e per getti, valvole, spilli conici, sporgenza superiore dell'astina sul galleggiante specificare sempre la misura desiderata tra quelli elencati nella denominazione o la misura sul pezzo.

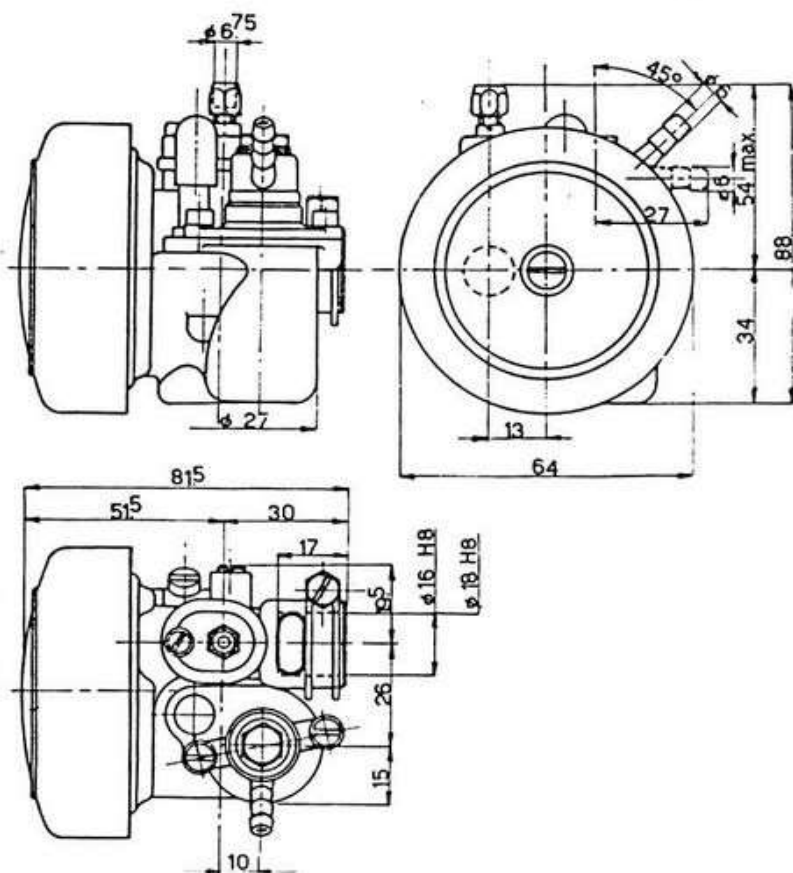
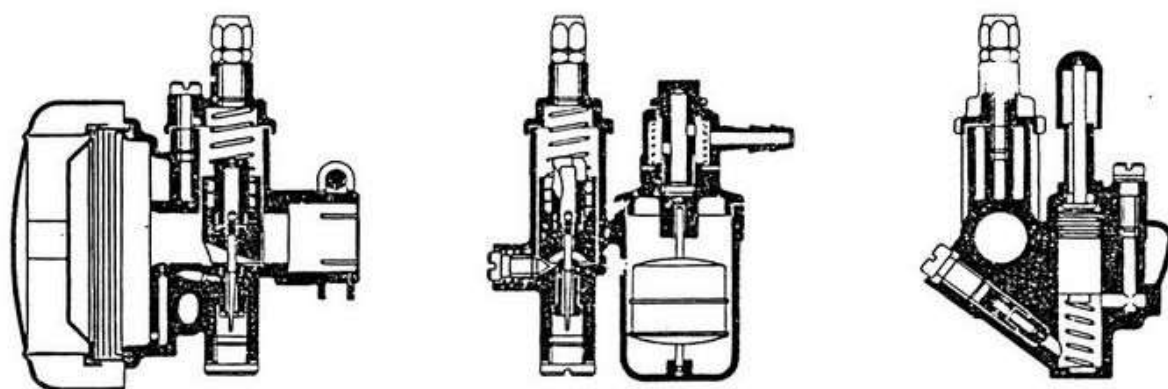


Industria Nazionale Carburatori **DELL'ORTO** - Seregno (Milano)

telef. 2341 - 2342 - 2343

## CARBURATORE **DELL'ORTO** - Serie **T4 - D**

ad un solo comando; speciale per micromotori a due tempi fino a 60 cmc.



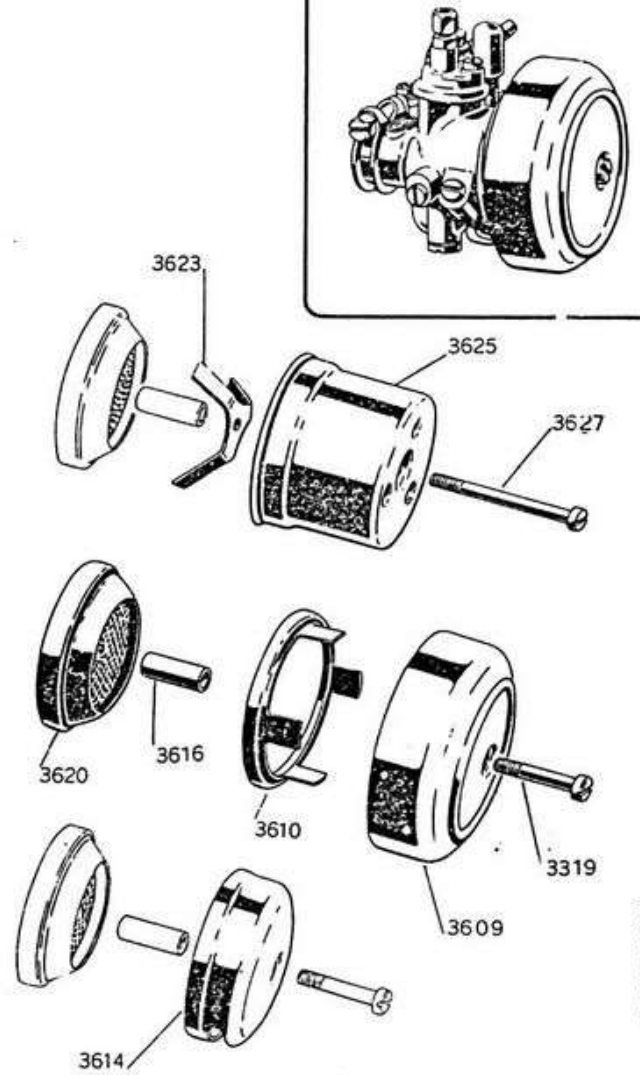
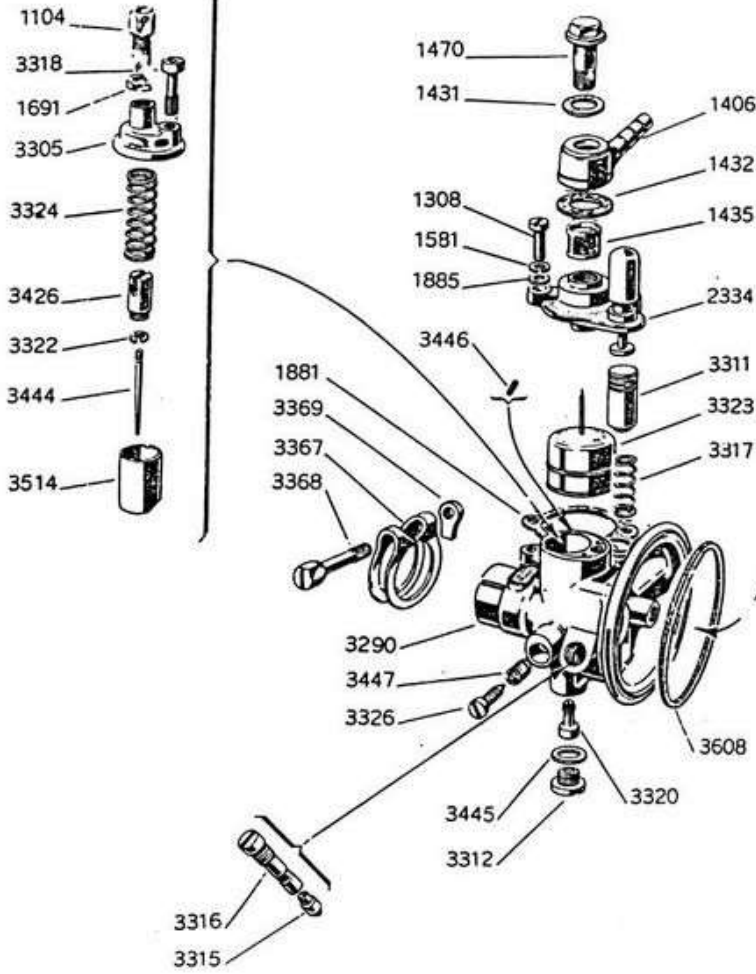
DIMENSIONI D'INGOMBRO

### CARATTERISTICHE:

Costruzione monoblocco in lega speciale a bassa conducibilita' termica, fusa sotto pressione. - Diametro del diffusore da mm. 10-11-12-13. Attacco a manicotto diam. mm. 16 o 18 I.S.A. H8. - Regolazione con spillo a 3 posizioni agente nel polverizzatore. - Getto del massimo annegato, smontabile direttamente dall'esterno senza che avvengano perdite di benzina. - Polverizzatore intercambiabile e con fori di prepolverizzazione. - Vite di arresto valvola gas per ottenere una posizione ben definita di marcia al minimo. - Pompetta di avviamento azionata a pulsante avente lo scopo di preparare in un apposito pozzetto, ricavato nell'epuratore d'aria un quantitativo di carburante sufficiente ad alimentare il motore per il tempo necessario al primo riscaldamento dello stesso. - Epuratore d'aria incorporato e costruito in modo da rendere completamente stagno il carburatore. La presa d'aria puo' essere diretta o invertita oppure in esecuzione speciale con silenziatore per diminuire la rumorosita' all'aspirazione. - Filtro benzina incorporato nella pipetta attacco tubazione.



Parti di ricambio per Carburatore **DELLORIO** - Serie T4 - D



A. SPINGARDI

Numero	DENOMINAZIONE	Prezzo	Numero	DENOMINAZIONE	Prezzo
1104	Vite tendifilo . . . . .	19	3323	Galleggiante con sporgenza astina a cono mm.13 e 16	240
1308	Vite fissaggio coperchio vaschetta . . . . .	13	3324	Molla per valvola gas . . . . .	18
1406	Pipetta arrivo benzina . . . . .	80	3326	Vite arresto valvola gas . . . . .	15
1431	Guarnizione per tappo fissaggio pipetta . . . . .	7	3367	Anello serraggio manicotto . . . . .	100
1432	Guarnizione per pipetta . . . . .	7	3368	Vite anello serraggio manicotto . . . . .	25
1435	Filtro benzina . . . . .	130	3369	Piastrina per vite anello serraggio manicotto . . . . .	15
1470	Tappo normale fissaggio pipetta . . . . .	95	3426	Nipplo a vite per comando valvola gas . . . . .	40
1881	Rondella elastica per viti fissaggio cop. vaschetta . . . . .	2	3444	Spillo conico . . . . .	80
1691	Controdado per viti tendifilo . . . . .	9	3445	Guarnizione per tappo sede pulverizzatore . . . . .	5
1581	Guarnizione per coperchio vaschetta . . . . .	21	3446	Grano guida valvola . . . . .	6
1885	Rondella piana per viti fissaggio coperchio vaschet. . . . .	4	3447	Molla per vite arresto valvola gas . . . . .	12
2334	Coperchio vaschetta con bottone pompa . . . . .	225	3514	Valvola gas . . . . .	100
3290	Corpo carburatore . . . . .	1400	3608	Guarnizione per filtro aria . . . . .	22
3305	Coperchio camera miscela . . . . .	60	3609	Cuffia epuratore invertito . . . . .	130
3311	Pistone pompa avviamento . . . . .	65	3610	Gabbia interna epuratore invertito . . . . .	60
3312	Tappo sede pulverizzatore . . . . .	35	3614	Cuffia epuratore diretto . . . . .	120
3315	Getto massimo . . . . .	42	3616	Distanziale per cuffia epuratore . . . . .	18
3316	Tappo getto massimo . . . . .	60	3620	Filtro aria . . . . .	100
3317	Molla pistone pompa avviamento . . . . .	15	3623	Calottina a stella per ritegno filtro aria silenziatore . . . . .	50
3318	Vite fissaggio coperchio camera miscela . . . . .	15	3625	Cuffia epuratore silenziatore . . . . .	180
3319	Vite fissaggio cuffia epuratore . . . . .	28	3627	Vite fissaggio cuffia epuratore silenziatore . . . . .	30
3320	Pulverizzatore . . . . .	70	T4-D	Carburatore completo . . . . .	3000
3322	Chiavella per spillo conico . . . . .	10			

Per ordinare parti di ricambio trascrivere la dicitura della targhetta impressa sul corpo del Carburatore e indicare il modello di macchina sul quale il Carburatore in oggetto e' montato (es. Carburatore T4-13-D1 per Paperino). - Indicare il numero di ordinazione del pezzo richiesto e per getti, valvole, spilli conici, sporgenza superiore dell'astina sul galleggiante specificare sempre la misura desiderata tra quelli elencati nella denominazione o la misura sul pezzo.

www.rpw.it

Industria Nazionale Carburatori **DELL'ORTO** - Seregno (Milano)

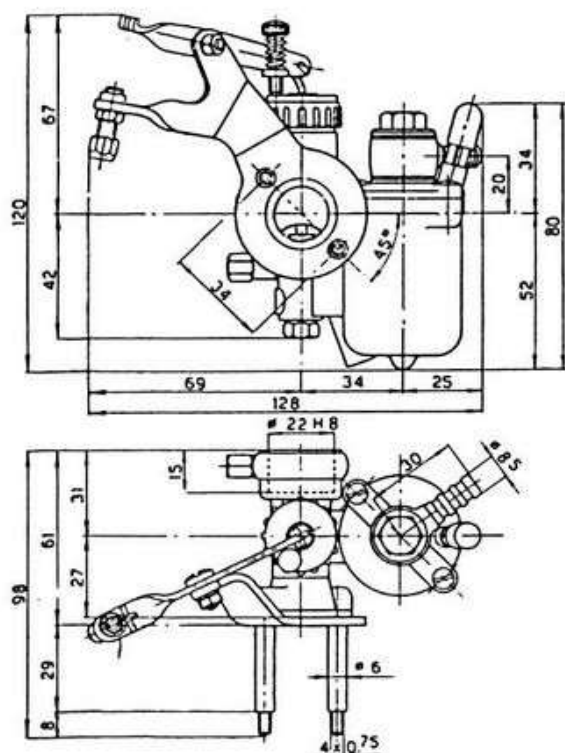
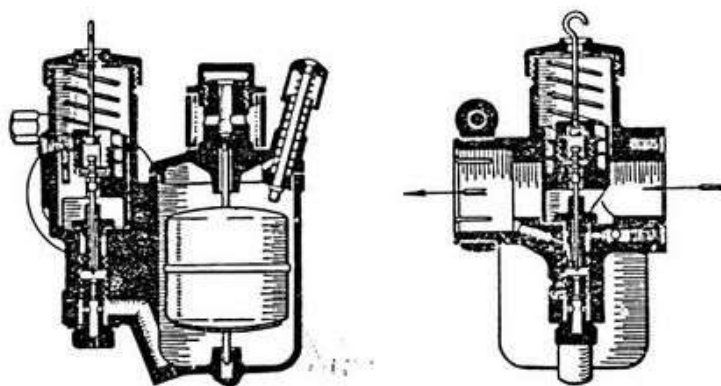
telef. 2341 - 2342 - 2343

## CARBURATORE **DELL'ORTO** - Serie **TA-18-D**

ad un solo comando, per motori a due tempi «Vespa» 150 cmc. - mod. 55

### CARATTERISTICHE

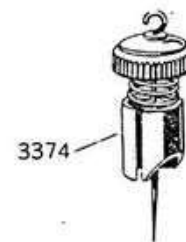
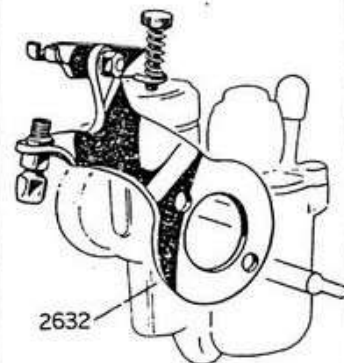
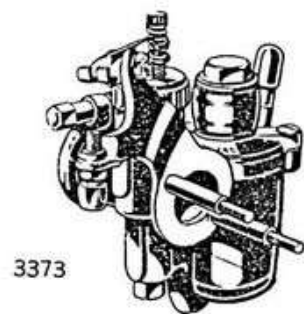
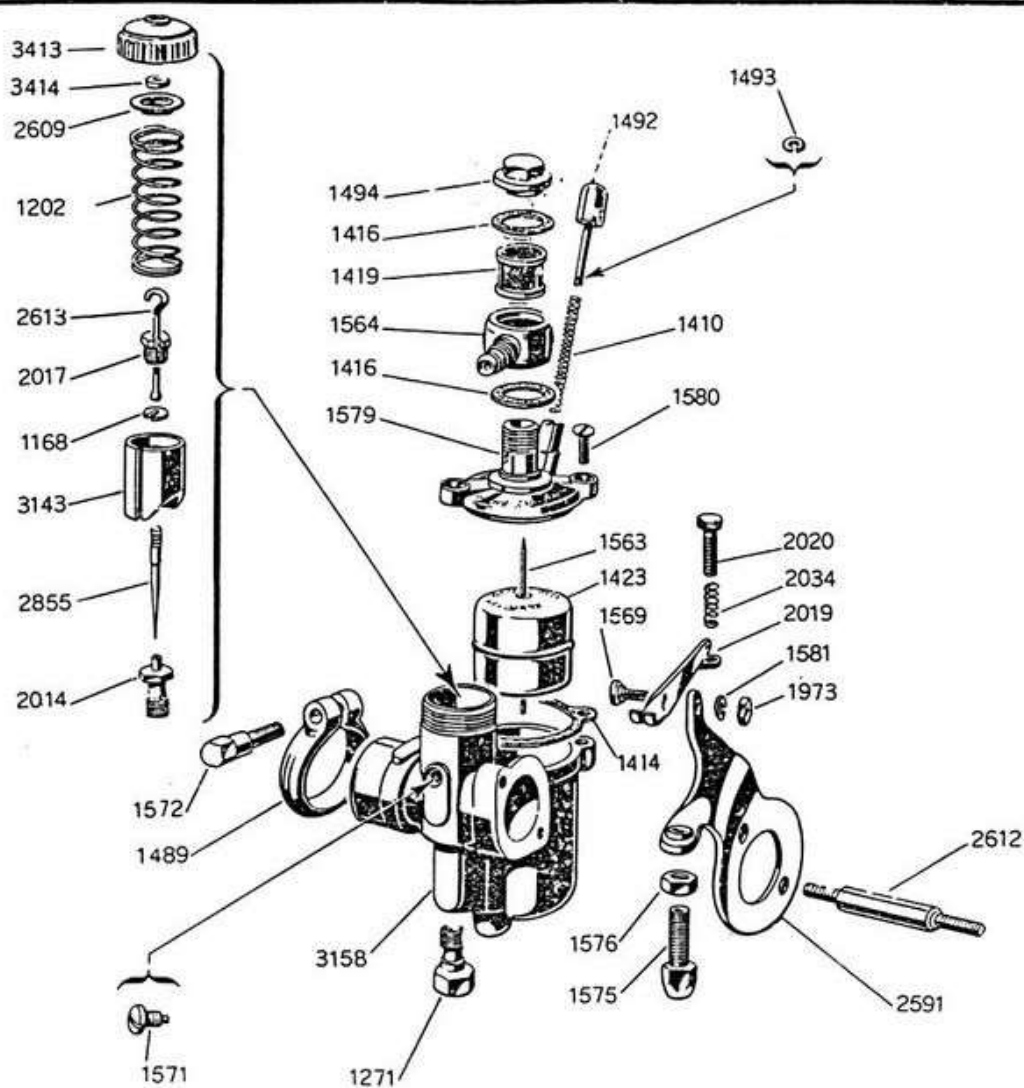
**Costruzione monoblocco** in lega speciale a bassa conducibilità termica, fusa sotto pressione — **Diametro del diffusore** mm. 18 — **Attacco a manicotto** diam. mm. 22 I.S.A. H8 **Getto del massimo** annegato e direttamente accessibile dall'esterno — **Dispositivo di mini-**



Dimensioni d'ingombro

**mo** con getto ricavato nel corpo del polverizzatore — **Regolazione** con spillo a 3 posizioni agente nel polverizzatore — **Vite di arresto della valvola gas** sistemata sul bilanciere di comando della valvola stessa — **Filtro benzina** incorporato nella pipetta di attacco della tubazione.

# Parti di ricambio per Carburatore **DELLORTO** - Serie **TA-18-D**



Numero	DENOMINAZIONE	Prezzo	Numero	DENOMINAZIONE	Prezzo
1168	Chiavella per spillo conico	6	1581	Rondella spaccata per perno 1569	5
1202	Molla per valvola gas	21	1582	Coperchio vaschetta completo di agitatore	250
1271	Getto massimo	80	1973	Dado per perno a vite bilanciere	12
1410	Molla per agitatore	12	2014	Polverizzatore con getto minimo	85
1414	Guarnizione per cope lio vaschetta	15	2017	Niplo a vite per asta con gancio	40
1416	Guarnizione per pipetta	7	2019	Leva a bilanciere	74
1419	Filtro benzina	140	2020	Vite arresto valvola gas	25
1423	Galleggiante	253	2034	Molla per vite arresto valvola gas	14
1489	Anello serraggio manicotto	133	3414	Guarnizione per asta con gancio	15
1492	Agitatore	70	3158	Corpo carburatore	1200
1493	Anellino di ritegno per agitatore	4	2591	Supporto comando gas	140
1494	Tappo fissaggio pipetta	48	2609	Fondello ritegno guarnizione per asta	25
1563	Astina a cono galleggiante	74	2612	Prigioniero fissaggio supporto	40
1564	Pipetta arrivo benzina	83	2613	Asta con gancio	25
1569	Perno a vite per bilanciere	30	3413	Coperchio camera miscela	83
1571	Vite guida valvola gas	20	3143	Valvola gas n. 60	180
1572	Vite per anello serraggio manicotto	30	2632	Supporto comando gas completo di leva a bilanciere	350
1575	Vite tendilo	25	3374	Valvola completa di spillo e coperchio con m	500
1576	Controdado per delta	13	2855	Spillo conico n. 4	90
1579	Coperchio vaschetta nudo	165	TA-18-D	Carburatore completo per Ape	3100
1580	Vite fissaggio coperchio vaschetta	23			

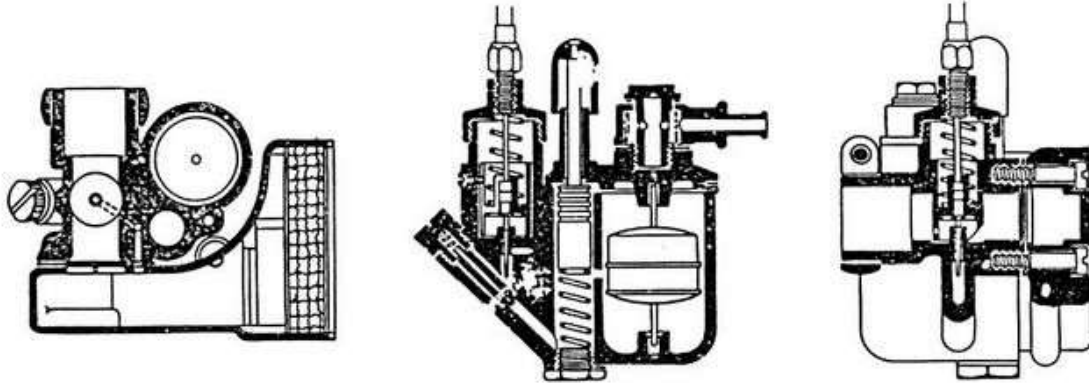
Per ordinare parti di ricambio trascrivere la dicitura della targhetta impressa sul corpo del carburatore e indicare se per «Vespa» 150 cc. e l'anno di costruzione del motore. - Indicare pure il numero di ordinazione del pezzo richiesto e per getti, valvole, spilli conici, specificare sempre la misura desiderata tra quelle elencate nella denominazione o la misura impressa sul pezzo.

Industria Nazionale Carburatori **DELL'ORTO** - Seregno (Milano)

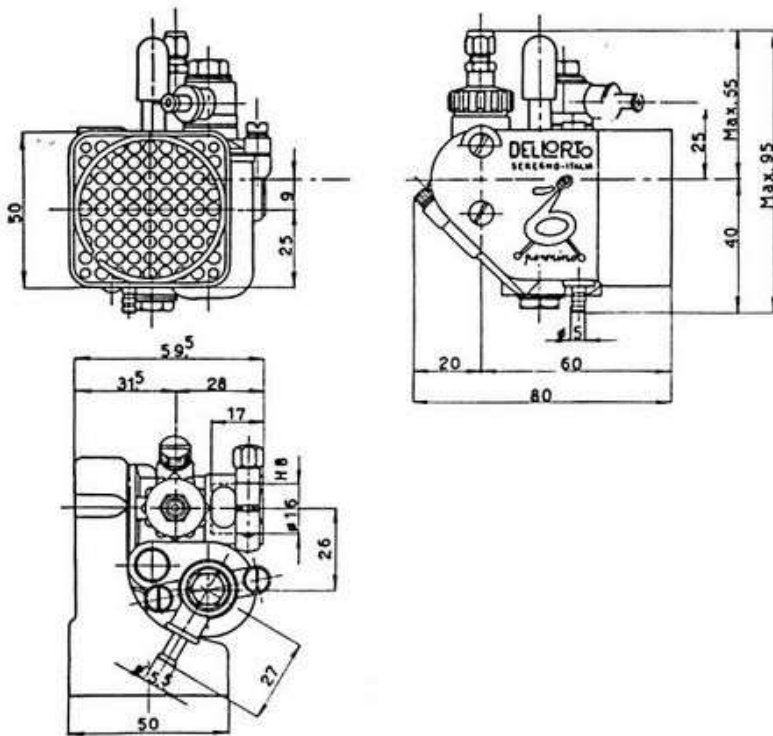
telef. 2341 - 2342 - 2343

# CARBURATORE **DELL'ORTO** - Serie **T1 - D B**

ad un solo comando ; per micromotore «Paperino» 49 cmc.



Sezione schematica



Dimensioni d'ingombro

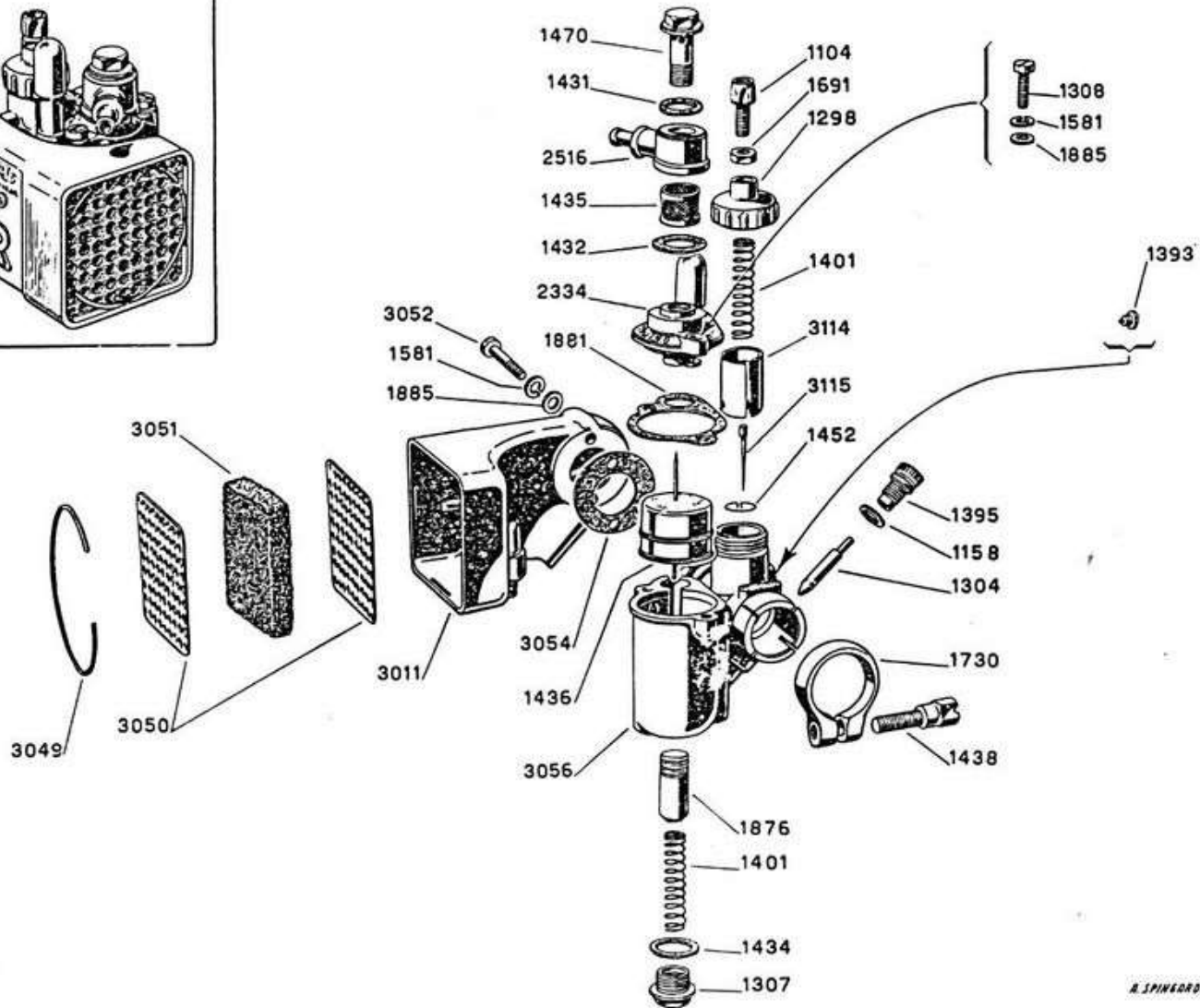
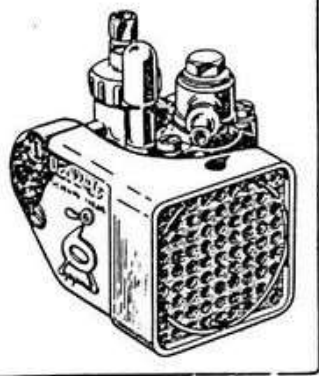
## CARATTERISTICHE:

Costruzione monoblocco in lega speciale a bassa conducibilità termica, fusa sotto pressione.- Diametro del diffusore esecuzione per Paperino in  $\varnothing$  12. Attacco a manicotto diam. mm. 16 I.S.A. H8.- Regolazione con spillo a posizione unica.- Getto del Massimo annegato, smontabile direttamente dall'esterno senza che avvengano perdite di benzina.- Dispositivo emulsionatore con aria di prepolverizzazione derivata nell'interno dell'epuratore aria da un apposito calibratore d'aria.- Pompetta di avviamento azionata a pulsante avente il duplice scopo di «fornire il cicchetto» necessario ai piccoli motori e di pulire in modo positivo con una corrente di combustibile sotto pressione, il getto sempre molto piccolo e facilmente ostruibile.-

Epuratore d'aria di forma speciale espressamente studiato per facilitare l'avviamento del motore a freddo, e per raccogliere qualunque fuoriuscita di benzina, convogliandola in un apposito tubetto di spurgo.



# Parti di ricambio per Carburatore **DELLORTO** - Serie T1 - DB



A. SPINARDI

Numero	DENOMINAZIONE	Prezzo	Numero	DENOMINAZIONE	Prezzo
1104	Vite tendifilo . . . . .	19	1691	Controdado per vite tendifilo. . . . .	9
1158	Guarnizione tappo getto massimo . . . . .	4	1730	Anello serraggio manicotto . . . . .	120
1298	Coperchio camera miscela . . . . .	59	1876	Pistone pompa avviamento . . . . .	63
1304	Getto massimo . . . . .	42	1881	Guarnizione coperchio vaschetta . . . . .	21
1307	Tappo per pompa avviamento . . . . .	36	1885	Rond. piana per vite fiss. cop. vasc. e epuratore . . . . .	4
1308	Vite fissaggio coperchio vaschetta . . . . .	13	2334	Coperchio vaschetta con bottone pompa . . . . .	225
1393	Vite guida spillo gas . . . . .	19	2516	Pipetta arrivo benzina . . . . .	80
1395	Tappo getto . . . . .	38	3011	Cuffia epuratore . . . . .	300
1395	Spillo per pompa avviamento . . . . .	15	3049	Anello ritegno massa filtrante . . . . .	30
1431	Guarnizione per tappo fissaggio pipetta . . . . .	7	3050	Disco forato per epuratore . . . . .	75
1432	Guarnizione per pipetta . . . . .	7	3051	Massa filtrante epuratore . . . . .	36
1434	Guarnizione per tappo pompa avviamento. . . . .	4	3052	Vite per ancoraggio epuratore . . . . .	20
1435	Filtro benzina . . . . .	130	3053	Epuratore completo . . . . .	525
1436	Galleggiante mm. 16 . . . . .	241	3054	Guarnizione per epuratore . . . . .	10
1438	Vite serraggio manicotto . . . . .	22	3056	Corpo carburatore . . . . .	1200
1452	Anellino ritegno spillo . . . . .	17	3114	Valvola gas. . . . .	85
1470	Tappo fissaggio pipetta. . . . .	95	3115	Spillo conico . . . . .	46
1581	Rondella elast. per vite fiss. coper. vasch. e epur. . . . .	2	T1DB	Carburatore completo . . . . .	3100

Per ordinare parti di ricambio indicare il numero di ordinazione del pezzo richiesto e per getti, valvole, spilli conici e galleggianti, specificare sempre la misura desiderata tra quelli elencati nella denominazione o la misura impressa sul pezzo.

www.wmf.it

Industria Nazionale Carburatori **DELL'ORTO** - Seregno (Milano)

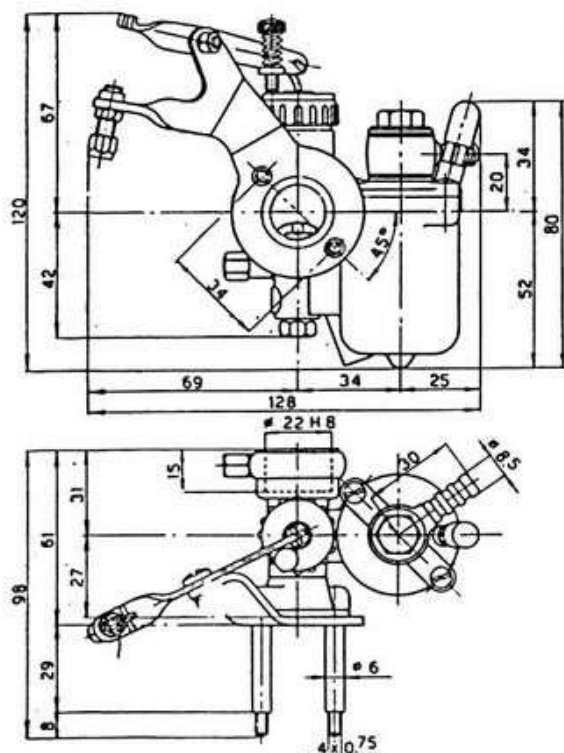
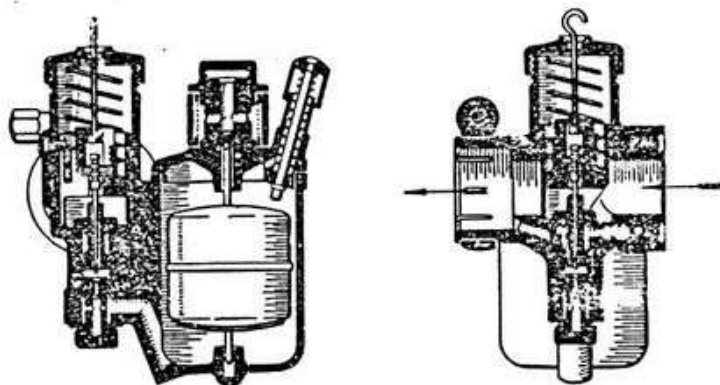
telef. 2341 - 2342 - 2343

## CARBURATORE **DELL'ORTO** - Serie **TA-18-C**

ad un solo comando, per motori a due tempi «Vespa» «Ape» 125 cmc. - mod. 53

### CARATTERISTICHE

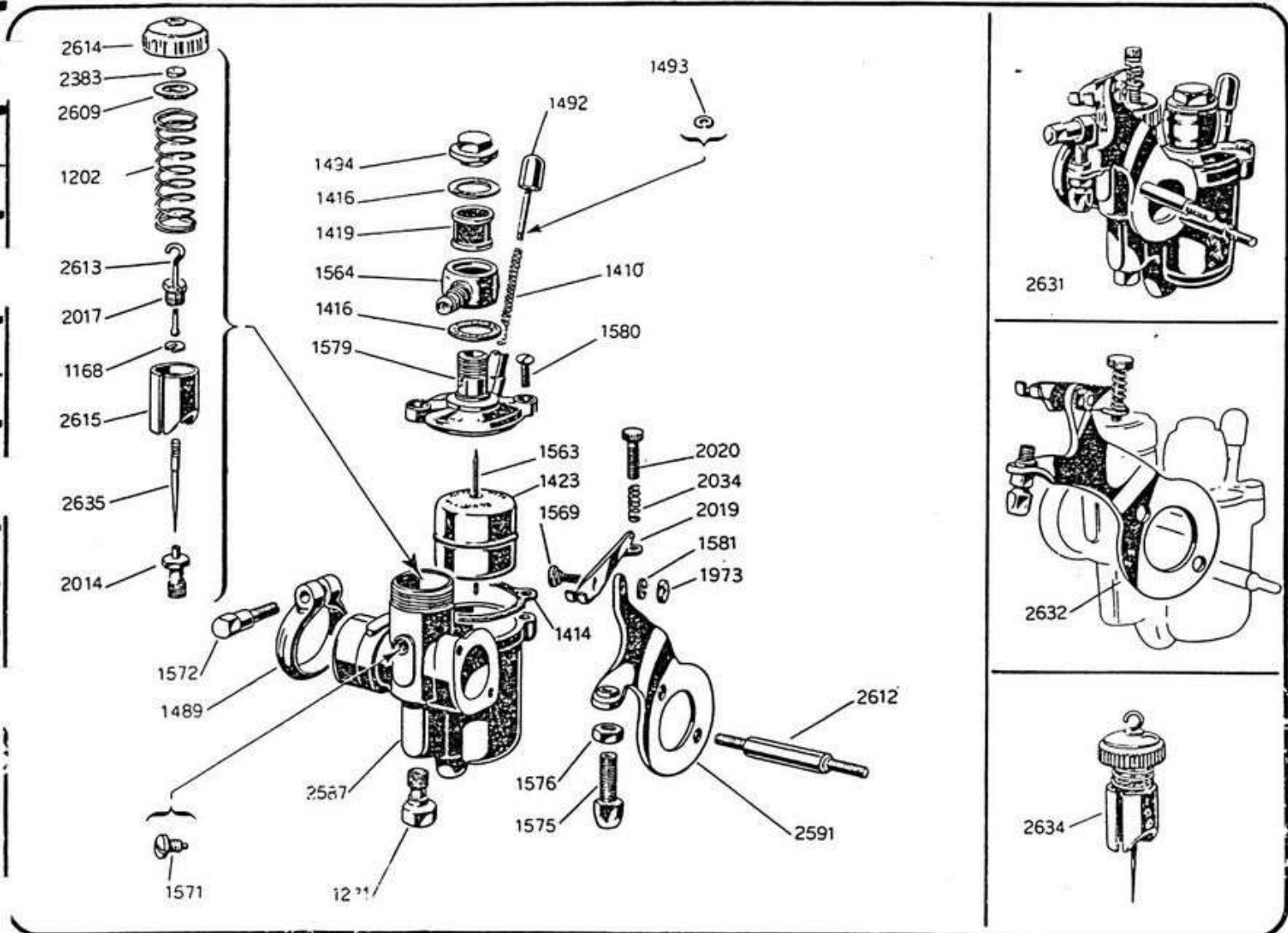
**Costruzione monoblocco** in lega speciale a bassa conducibilità termica fusa sotto pressione — **Diametro del diffusore** mm. 18 — **Attacco a manicotto** diam. mm. 22 I.S.A. H8 **Getto del massimo** annegato e direttamente accessibile dall'esterno — **Dispositivo di mini-**



Dimensioni d'ingombro

**mo** con getto ricavato nel corpo del polverizzatore — **Regolazione** con spillo a 3 posizioni agente nel polverizzatore — **Vite di arresto della valvola gas** sistemata sul bilanciere di comando della valvola stessa — **Filtro benzina** incorporato nella pipetta di attacco della tubazione.

# Parti di ricambio per Carburatore **DELLORTO** - Serie TA-18-C

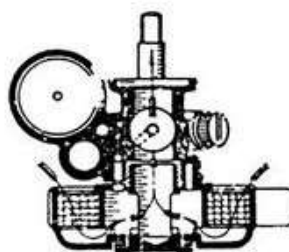
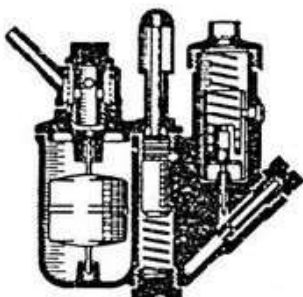
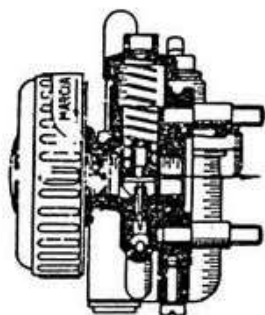


Numero	DENOMINAZIONE	Prezzo	Numero	DENOMINAZIONE	Prezzo
1168	Chiavella per spillo conico	6	1581	Rondella spaccata per perno 1569	5
1202	Molla per valvola gas	21	1582	Coperchio vaschetta completo di agitatore	250
1271	Getto massimo	80	1973	Dado per perno a vite bilanciere	12
1410	Molla per agitatore	12	2014	Polverizzatore con getto minimo	85
1414	Guarnizione per coperchio vaschetta	15	2017	Nipplo a vite per asta con gancio	40
1416	Guarnizione per pipetta	7	2019	Leva a bilanciere	74
1419	Filtro benzina	140	2020	Vite arresto valvola gas	25
1423	Galleggiante	253	2034	Molla per vite arresto valvola gas	14
1489	Anello serraggio manico	133	2383	Guarnizione per asta con gancio	15
1492	Agitatore	70	2587	Corpo carburatore	1200
1493	Anellino di ritegno per agitatore	4	2591	Supporto comando gas	140
1494	Tappo fissaggio pipetta	48	2609	Fondello ritegno guarnizione per asta	25
1563	Astina a cono galleggiante	74	2612	Prigioniero fissaggio supporto	40
1564	Pipetta arrivo benzina (spec. Vespa)	83	2613	Asta con gancio	25
1569	Perno a vite per bilanciere	30	2614	Coperchio camera miscela	83
1571	Vite guida valvola gas	20	2615	Valvola gas n. 55	180
1572	Vite per anello serraggio manico	30	2632	Supporto comando gas completo di leva a bilanciere	350
1575	Vite tendilo	25	2634	Valvola completa di spillo e coperchio c. m.	500
1576	Controdado per detta	13	2635	Spillo conico n. 2	90
1579	Coperchio vaschetta nudo	165	2715	Supporto comando gas per Ape	140
1580	Vite fissaggio coperchio vaschetta	23	2720	Vite per fissaggio supporto Ape	22
			TA-18-C	Carburatore completo	3100

Per ordinare parti di ricambio trascrivere la dicitura della targhetta impressa sul corpo del carburatore e indicare se per «Vespa» o «Ape» 125 cc. e l'anno di costruzione del motore. - Indicare pure il numero di ordinazione del pezzo richiesto e per getti, valvole, spilli conici, specificare sempre la misura desiderata tra quelle elencate nella denominazione o la misura impressa sul pezzo.

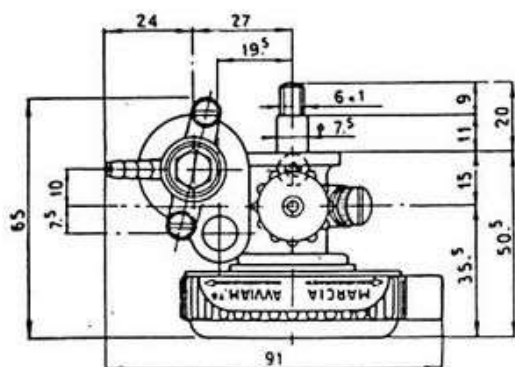
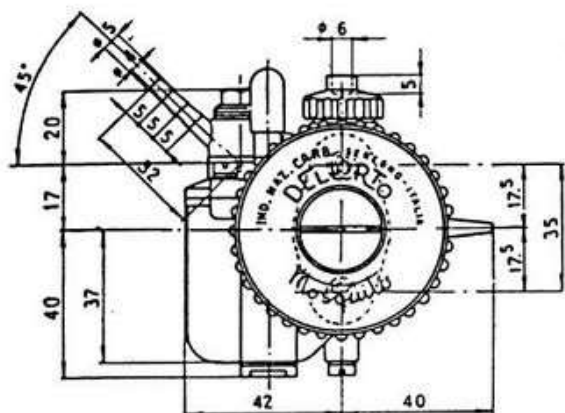
# CARBURATORE **DELL'ORTO** - Serie **T1 - FB**

a un solo comando, speciale per micromotori a due tempi fino a 60 cmc.



## CARATTERISTICHE

**Costruzione monoblocco** in lega speciale a bassa conducibilità termica, fusa sotto pressione — **Diametro del diffusore** da mm. 9 - 10 - 11 - 12 — **Attacco a flangia** — **Regolazione con spillo** a posizione unica, ove le caratteristiche funzionali del motore lo richiedano — **Getto del massimo annegato**, smontabile direttamente dall'esterno senza che avvengano perdite di benzina — **Correttore** per modificare il titolo della miscela in relazione alla temperatura ambiente e facilitare l'avviamento a freddo: Consiste in una entrata d'aria addizionale variabile che sbocca nel polverizzatore e riduce leggermente la depressione che si esercita sul getto; la quantità d'aria addizionale può venire regolata durante la marcia facendo ruotare la cuffia dell'epuratore. (Il correttore viene montato o meno ove le caratteristiche funzionali del motore lo richiedano) — **Pompetta di avviamento** azionata a pulsante avente il duplice scopo di fornire il « cicchetto » necessario ai piccoli motori e di pulire in modo positivo con una corrente di combustibile sotto pressione, il getto sempre molto piccolo e facilmente ostruibile — **Epuratore d'aria integrale** col carburatore, a presa d'aria invertita — **Filtro benzina** incorporato nella pipetta attacco tubazione.

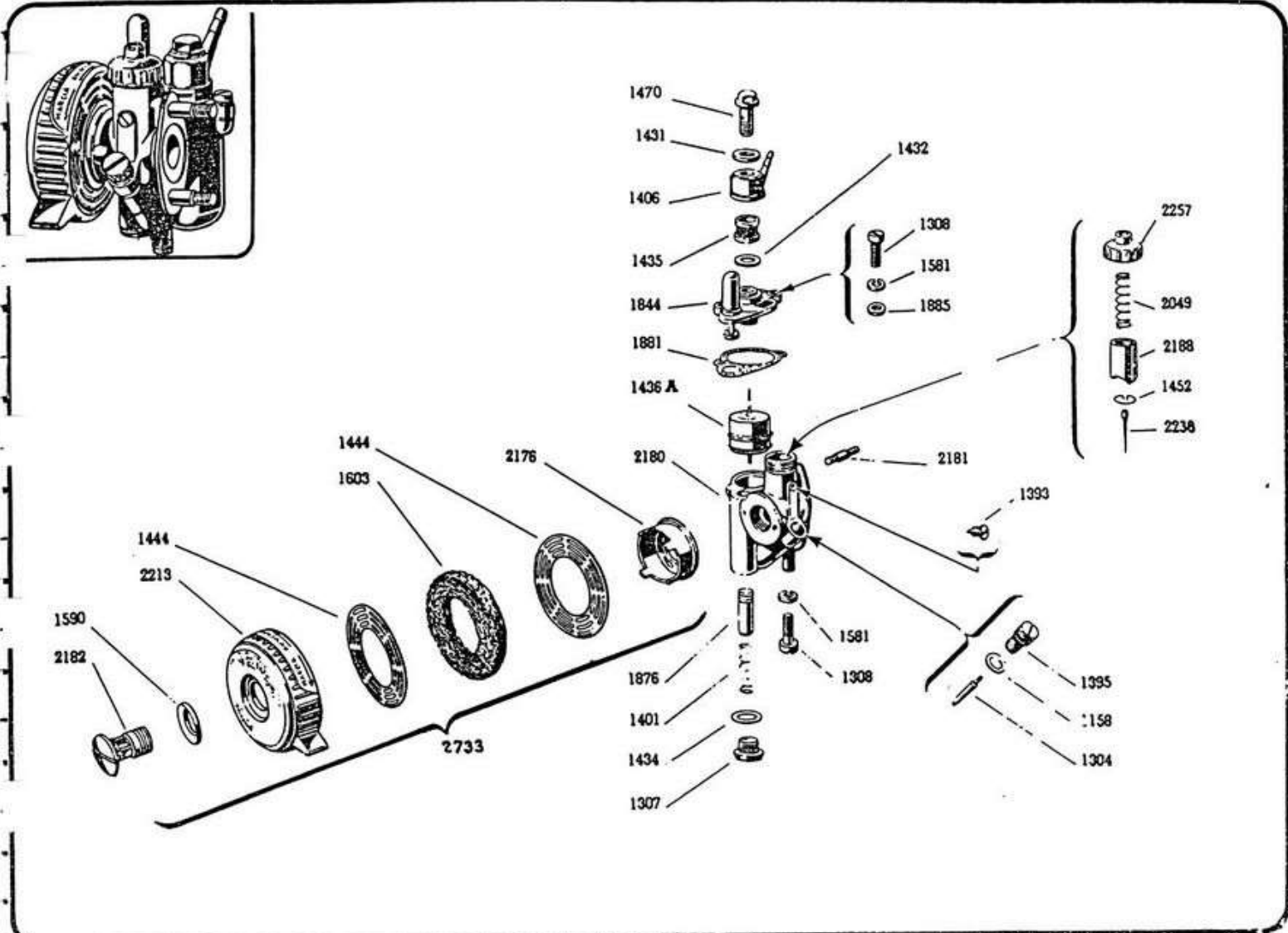


Dimensioni d'ingombro

Esecuzione speciale **T1 - 11 - FB** per micromotore "BMG", 49 cc con attacco a flangia, con correttore ed epuratore d'aria girevole invertito speciale, con regolazione a spillo.



# Carburatore **DELLORTO** - Serie **T1 - FB**



Numero	DENOMINAZIONE	Prezzo	Numero	DENOMINAZIONE	Prezzo
1158	Guarnizione tappo getto massimo	4	1876	Pistone per pompa avviamento	63
1304	Getto massimo	42	1881	Guarnizione coperchio vaschetta	21
1307	Tappo per pompa avviamento	36	1895	Rondella piana per vite 1308	4
1308	Vite fissaggio coperchio vaschetta	13	2049	Molla per valvola gas	16
1393	Vite guida valvola gas	19	2176	Gabbia interna epuratore	105
1401	Molla per pompa avviamento	15	2180	Corpo carburatore	1200
1406	Pipetta arrivo benzina a 45°	80	2181	Prigioniero per fissaggio carburatore	30
1431	Guarnizione per tappo fissaggio pipetta	7	2182	Raccordo fissaggio epuratore	139
1432	Guarnizione per pipetta	7	2188	Valvola gas 35	88
1434	Guarnizione per tappo pompa	4	2213	Cuffia epuratore	135
1444	Disco forato	76	2238	Spillo conico n. 2	46
1452	Anellino ritegno spillo conico	17	2257	Coperchio camera miscela	56
1470	Tappo normale fissaggio pipetta	95	1395	Assieme tappo per getto massimo	38
1581	Rondella elastica 4 UNI	2	1435	Assieme filtro benzina	130
1590	Rondella elastica per epuratore	21	1436 A	Assieme galleggiante con astina mm. 16	241
1603	Massa filtrante	36	2733	Assieme epuratore	590
1844	Coperchio vaschetta con bottone pompa	225	T1-FB	Carburatore completo	3100

Per ordinare parti di ricambio trascrivere la dicitura della targhetta impressa sul corpo del carburatore e indicare il modello di macchina sul quale il carburatore in oggetto è montato (es. carburatore T1-11-FB per « BMG » 49 cc.). Indicare il numero di ordinazione del pezzo richiesto e per getti, valvole, spilli conici, sporgenza superiore dell'astina sul galleggiante, specificare sempre la misura desiderata tra quelle elencate nella denominazione o la misura impressa sul pezzo.

Industria Nazionale Carburatori **DELL'ORTO** - Seregno (Milano)

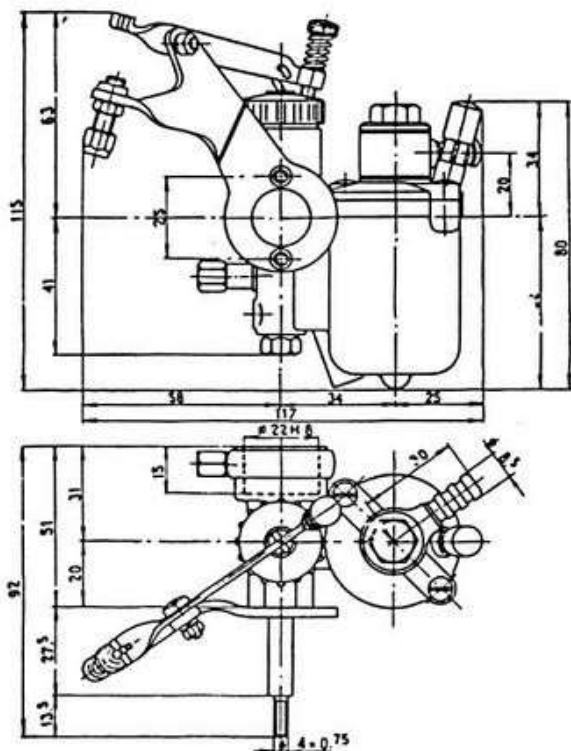
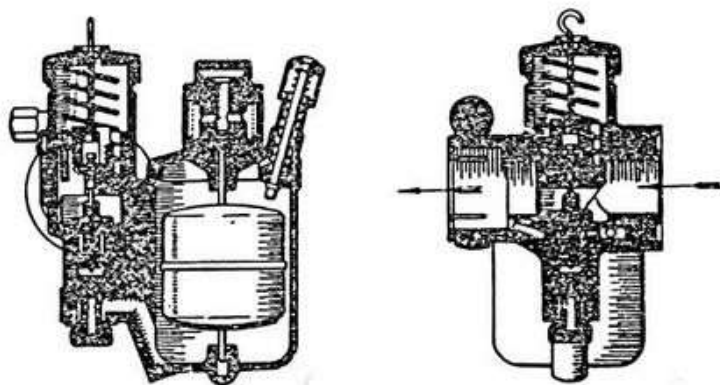
telef. 2341 - 2342 - 2343

# CARBURATORE **DELL'ORTO** - Serie **TA-17-B**

ad un solo comando, per motori a due tempi «Vespa» «Ape» 125 cmc.

## CARATTERISTICHE

**Costruzione monoblocco** in lega speciale a bassa conducibilità termica, fusa sotto pressione — **Diametro del diffusore** mm. 17 — **Attacco a manicotto** diam. mm. 22 I.S.A. H8 **Getto del massimo** annegato e direttamente accessibile dall'esterno — **Dispositivo di mini-**

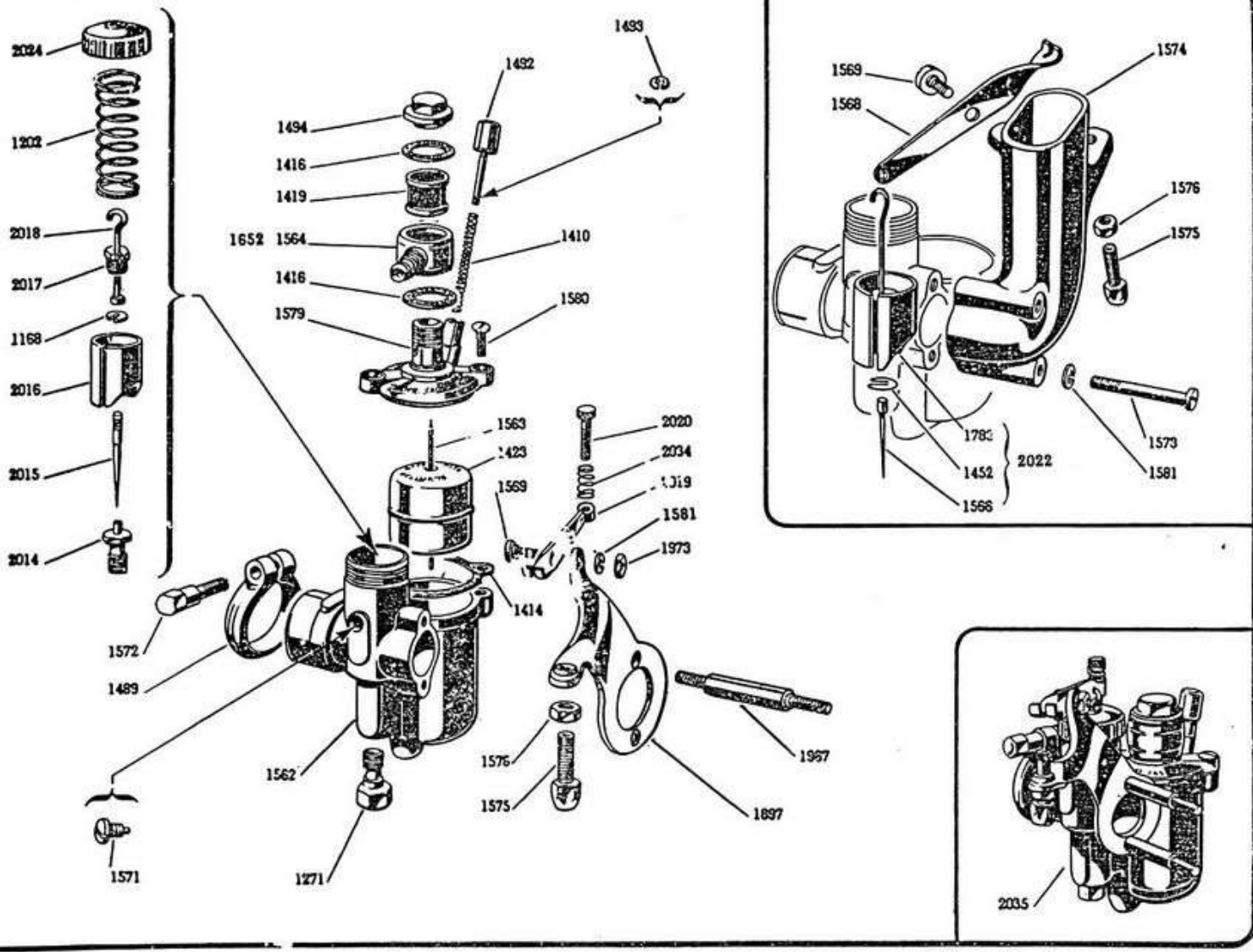


Dimensioni d'ingombro

**mo** con getto ricavato nel corpo del polverizzatore — **Regolazione** con spillo a 3 posizioni agente nel polverizzatore — **Vite di arresto della valvola gas** sistemata sul bilanciante di comando della valvola stessa — **Filtro benzina** incorporato nella pipetta di attacco della tubazione.

Per le precedenti serie di macchine Ape e Vespa 98 - 125 cc. si possono fornire ancora a richiesta i carburatori dotati di presa aria speciale a curva come a suo tempo montati in serie.

# Parti di ricambio per Carburatore **DELLORTO** - Serie TA-17-B

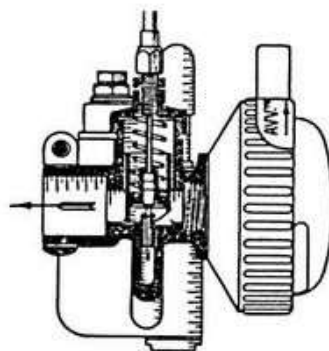
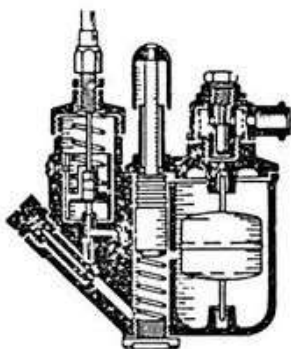
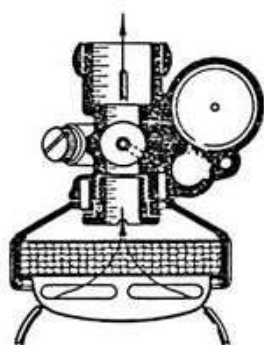


Numero	DENOMINAZIONE	Prezzo	Numero	DENOMINAZIONE	Prezzo
1168	Chiavella per spillo conico	6	1575	Vite tendifilo	25
1202	Molla per valvola gas	21	1576	Controdado per detta	13
1271	Getto massimo	80	1579	Coperchio vaschetta nudo	165
1410	Molla per agitatore	12	1580	Vite fissaggio coperchio vaschetta	23
1414	Guarnizione per coperchio vaschetta	15	1581	Rondella spaccata per vite 1573 e perno 1569	5
1416	Guarnizione per pipetta	7	1582	Coperchio vaschetta completo di agitatore	250
1419	Filtro benzina	140	1652	Pipetta arrivo benzina (spec. Ape)	97
1423	Galleggiante	253	1783	Valvola gas completa di asta con gancio (Serie A)	190
1452	Anellino ancoraggio spillo conico (serie A)	17	1897	Supporto comando gas	140
1489	Anello serraggio manicotto	133	1967	Prigioniero fiss. supporto	40
1492	Agitatore	70	1973	Dado per perno a vite bilanciere	12
1493	Anellino di ritegno per agitatore	4	2014	Polverizzatore con getto minimo	85
1494	Tappo fissaggio pipetta	48	2015	Spillo conico N. 1	80
1562	Corpo carburatore	1200	2016	Valvola gas	180
1563	Astina a cono galleggiante	74	2017	Nipplo a vite per asta con gancio	40
1564	Pipetta arrivo benzina (spec. Vespa)	83	2018	Asta con gancio	25
1566	Spillo conico (N. 0) (Serie A)	48	2019	Leva a bilanciere	74
1568	Leva a bilanciere (Serie A)	58	2020	Vite arresto valvola gas	25
1569	Perno a vite per bilanciere	30	2022	Valvola gas completa di gancio spillo conico (Serie A)	260
1571	Vite guida valvola gas	20	2024	Coperchio camera miscela	83
1572	Vite per anello serraggio manicotto	30	2034	Molla per vite arresto valvola gas	14
1573	Vite fissaggio presa d'aria curva (Serie A)	35	TA-17-B	Carburatore completo	3100
1574	Corpo presa d'aria curva (Serie A)	288			

Per ordinare parti di ricambio trascrivere la dicitura della targhetta impressa sul corpo del carburatore e indicare se per «Vespa» «Ape» 98 cc. o 125 cc. e l'anno di costruzione del motore. Indicare pure il numero di ordinazione del pezzo richiesto e per getti, valvole, spillo conici, specificare sempre la misura desiderata tra quelle elencate nella denominazione o la misura impressa sul pezzo.

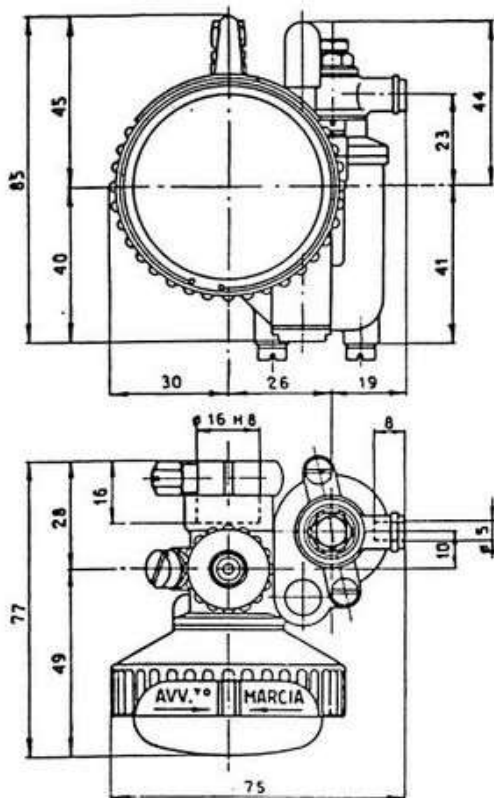
# CARBURATORE **DELL'ORTO** - Serie **T1 - DA**

ad un solo comando; speciale per micromotori a due tempi fino a 60 cmc.



## CARATTERISTICHE:

**Costruzione monoblocco** in lega speciale a bassa conducibilità termica, fusa sotto pressione. — **Diametro del diffusore** da mm. 8-9-10-11-12-13. **Attacco a manicotto** diam. mm. 16 I.S.A. H8. — **Regolazione con spillo** a posizione unica (ove le caratteristiche funzionali del motore lo richiedano). — **Getto del massimo annegato**, smontabile direttamente dall'esterno senza che avvengano perdite di benzina. — **Correttore** per modificare il titolo della miscela in relazione alla temperatura ambiente e facilitare l'avviamento a freddo: consiste in una entrata d'aria addizionale variabile che sbocca nel polverizzatore e riduce leggermente la depressione che si esercita sul getto; la quantità d'aria addizionale può venire variata durante la marcia facendo ruotare la cuffia dell'epuratore stesso. (Il correttore viene montato o meno ove le caratteristiche funzionali del motore lo richiedano). — **Pompetta di avviamento** azionata a pulsante avente il duplice scopo di fornire il « cicchetto » necessario per una pronta partenza dei piccoli motori e di pulire in modo positivo con una corrente di combustione sotto pressione, il getto sempre molto piccolo e facilmente ostruibile. — **Epuratore d'aria** integrale col carburatore, a presa d'aria diretta. — **Filtro benzina** incorporato nella pipetta attacco tubazione.



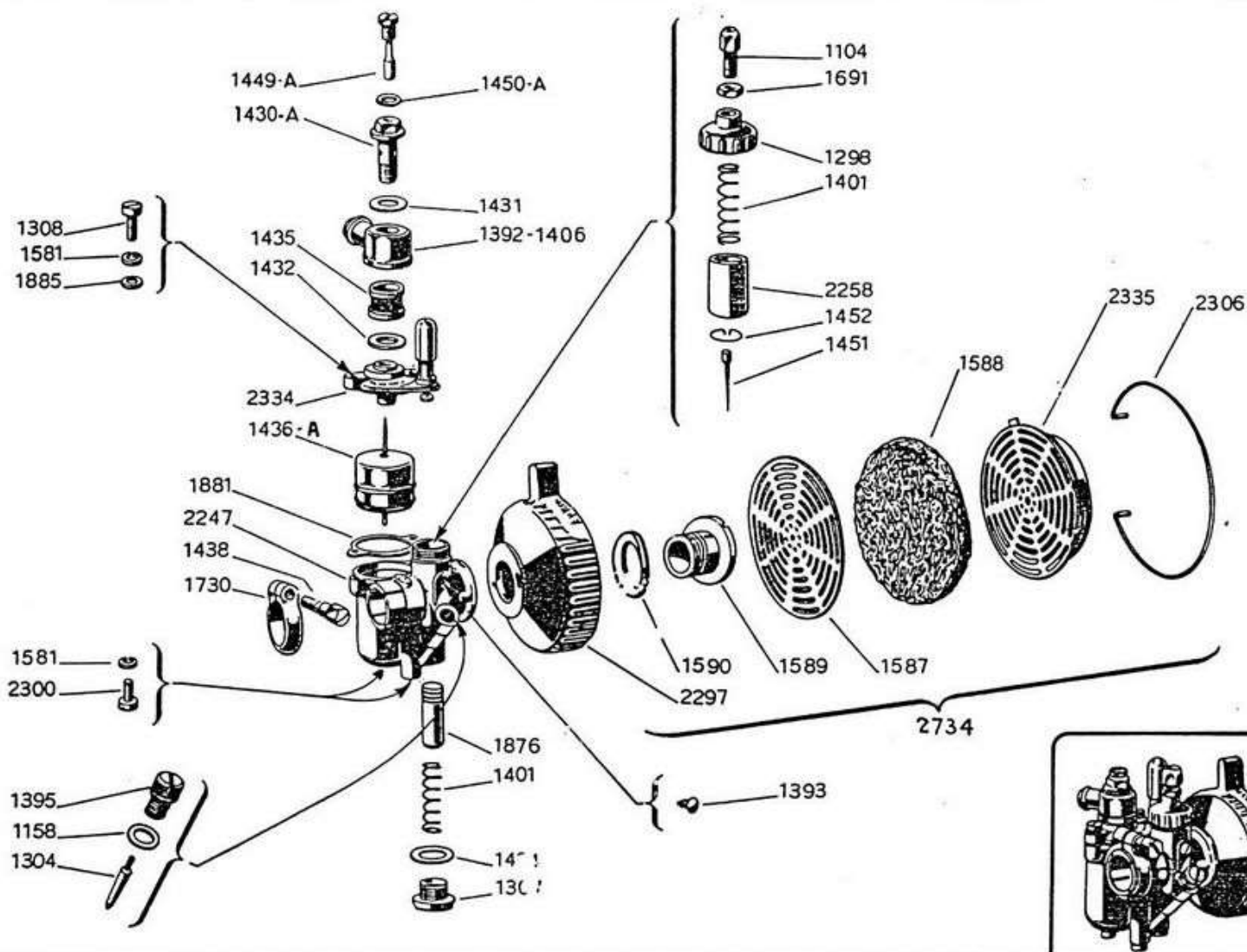
DIMENSIONI D'INGOMBRO

I carburatori della serie **T1 - DA** vengono costruiti nelle seguenti esecuzioni:

Il carburatore della serie **T1 - DA** è costruito per ora solamente nella soluzione come raffigurato, a richiesta può essere fornito con epuratore d'aria speciale invertito o nelle esecuzioni come nel tipo **T1 - SA** di cui nostro foglio N 1001 bis.



# Parti di ricambio per Carburatore **DELLORTO** - Serie **T1 - DA**

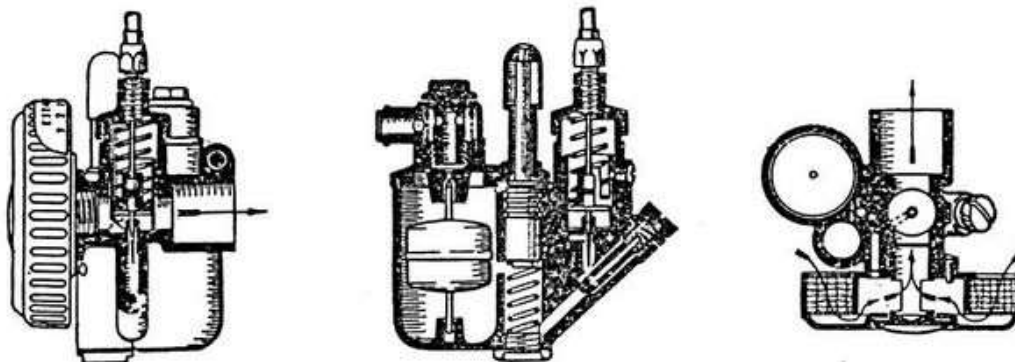


Numero	DENOMINAZIONE	Prezzo	Numero	DENOMINAZIONE	Prezzo
1104	Vite tendifilo	19	1451	Spillo conico	46
1158	Guarnizione tappo getto massimo	4	1452	Anellino ritegno spillo	17
1298	Coperchio camera miscela	59	1581	Rondella elastica per vite fiss. coper. vaschetta	2
1304	Getto massimo (dal n. 35 al 70)	42	1587	Disco forato per epuratore diretto	80
1307	Tappo per pompa avviamento	36	1588	Massa filtrante epuratore diretto	36
1308	Vite fissaggio coperchio vaschetta	13	1589	Raccordo fiss. epuratore diretto con correttore	110
1392	Pipetta arrivo benzina	84	1590	Rondella elastica epuratore	21
1393	Vite guida valvola gas	19	1691	Controdado per vite tendifilo	9
1395	Tappo getto massimo	38	1730	Anello serraggio manicotto	120
1401	Molla valvola gas e pompa avviamento	15	1876	Pistone pompa avviamento	63
1406	Pipetta arrivo benzina a 45°	88	1881	Guarnizione coperchio vaschetta	21
1430/A	Tappo fissaggio pipetta con sede vite riduttrice	109	1885	Rondella piana per vite fissaggio coperchio vasc.	4
1431	Guarnizione per detto	7	2247	Corpo carburatore	1200
1432	Guarnizione per pipetta	7	2258	Valvola gas	82
1434	Guarnizione per tappo pompa avviamento	4	2297	Cuffia epuratore diretto	135
1435	Filtro benzina	130	2300	Vite per ancoraggio bacinella	13
1436-A	Galleggiante con astina sporgente mm. 13-14-15-16	241	2306	Anello ritegno massa filtrante	35
1438	Vite serraggio manicotto	22	2334	Coperchio vaschetta con bottone pompa	225
1449/A	Vite riduttrice benzina	76	2335	Schermo antipolvere con disco forato	160
1450/A	Guarnizioni per detta	4	T1 DA	Carburatore completo	3100
			2734	Epuratore diretto completo	580

Per ordinare parti di ricambio trascrivere la dicitura della targhetta impressa sul corpo del Carburatore e indicare il modello di macchina sul quale il Carburatore in oggetto è montato (es. Carburatore T 1-9 - DA per « Aquilotto »). - Indicare il numero di ordinazione del pezzo richiesto e per getti, valvole, spilli conici, sporgenza superiore dell'astina sui galleggianti specificare sempre la misura desiderata tra quelli elencati nella denominazione o la misura impressa sul pezzo.

# CARBURATORE **DELL'ORTO** - Serie **T1 - SA**

a un solo comando, speciale per micromotori a due tempi fino a 60 cmc.

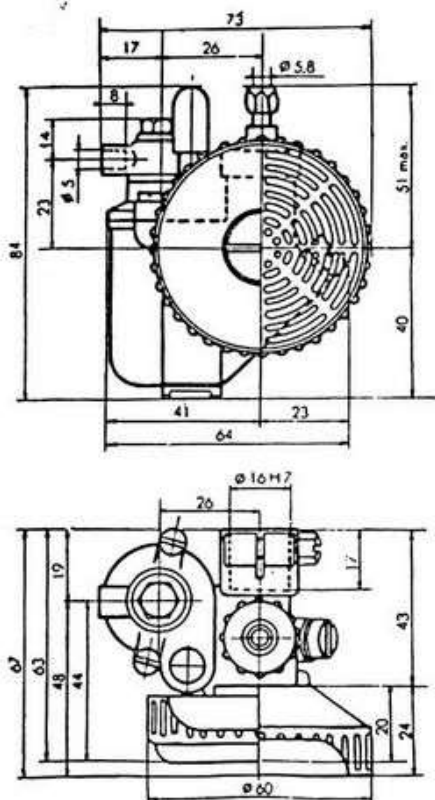


## CARATTERISTICHE :

**Costruzione monoblocco** in lega speciale a bassa conducibilità termica, fusa sotto pressione. — Diametro del diffusore da mm. **8-9-10-11-12-13**. **Attacco a manicotto** diam. mm. 16 I.S.A. H8. — **Regolazione con spillo** a posizione unica (ove le caratteristiche funzionali del motore lo richiedano). — **Getto del massimo annegato**, smontabile direttamente dall'esterno senza che avvengano perdite di benzina. — **Correttore** per modificare il titolo della miscela in relazione alla temperatura ambiente e facilitare l'avviamento a freddo: Consiste in una entrata d'aria addizionale variabile che sbocca nel polverizzatore e riduce leggermente la depressione che si esercita sul getto; la quantità d'aria addizionale può venire variata durante la marcia facendo ruotare la cuffia dell'epuratore stesso. (Il correttore viene montato o meno ove le caratteristiche funzionali del motore lo richiedano). — **Pompetta di avviamento** azionata a pulsante avente il duplice scopo di fornire il « cicchetto » necessario per una pronta partenza dei piccoli motori e di pulire in modo positivo con una corrente di combustibile sotto pressione, il getto sempre molto piccolo e facilmente ostruibile. — **Epuratore d'aria** integrale col carburatore, a presa d'aria diretta o invertita. — **Filtro benzina** incorporato nella pipetta attacco tubazione.

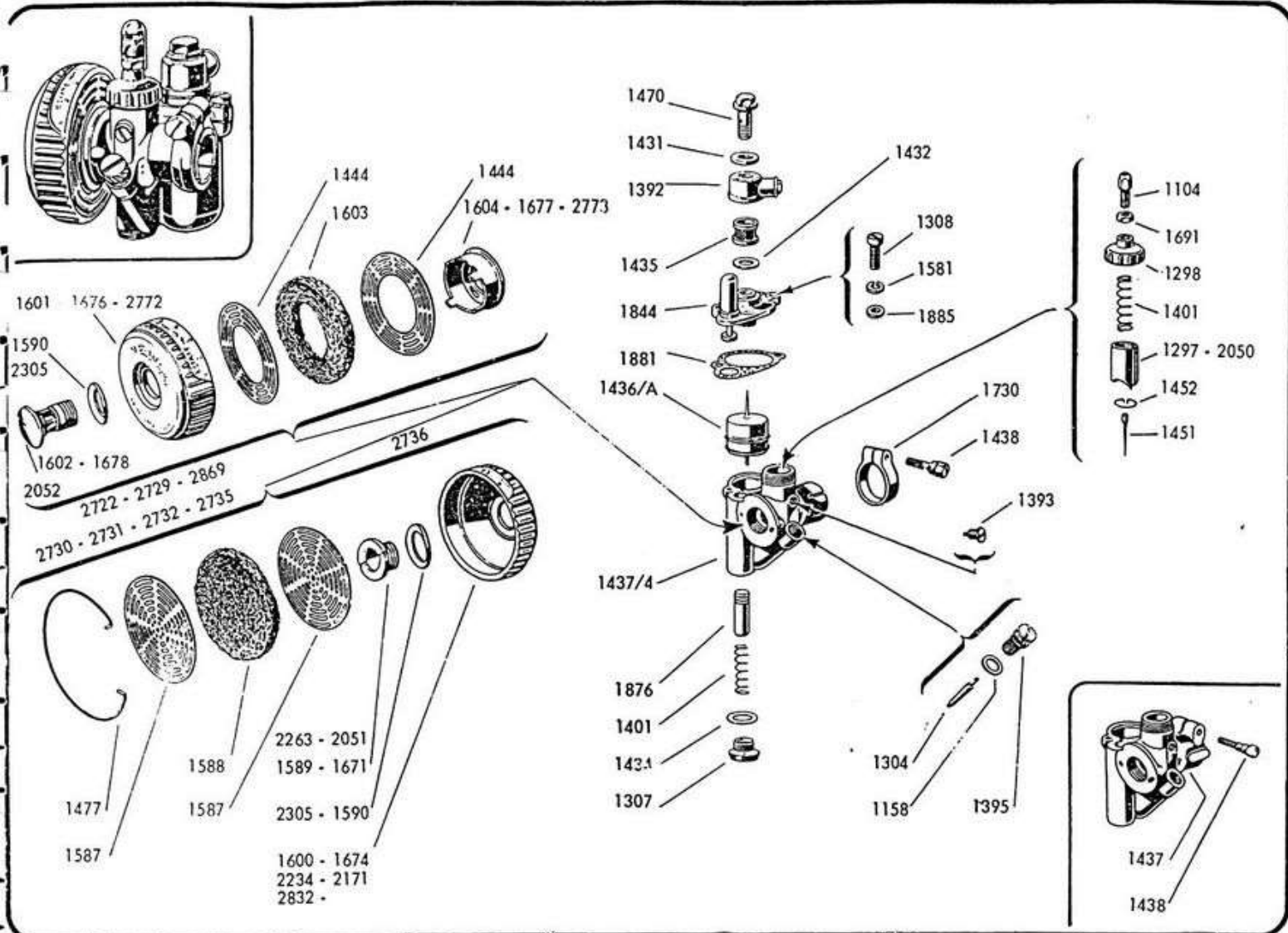
I carburatori della serie **T1 - SA** vengono costruiti nelle seguenti esecuzioni:

- Esecuzione normale **T1 - SA senza correttore**, con epuratore d'aria fisso, diretto o invertito, con o senza regolazione a spillo.
- Esecuzione normale **T1 - SA con correttore**, con epuratore d'aria girevole, diretto o invertito, con o senza regolazione a spillo.



Dimensioni d'ingombro

# Parti di ricambio per Carburatore **DELLORTO** - Serie T1 - SA



Numero	DENOMINAZIONE	Prezzo	Numero	DENOMINAZIONE	Prezzo
1104	Vite tendifilo . . . . .	19	1602	Raccordo fiss. epuratore invertito con correttore	139
1158	Guarnizione tappo getto massimo . . . . .	4	1603	Massa filtrante epuratore invertito . . . . .	36
1297	Valvole gas n. 35 . . . . .	82	1604	Gabbia interna epuratore invertito con correttore	105
1298	Coperchio camera miscela . . . . .	59	1671	Raccordo fiss. epuratore diretto senza correttore	110
1304	Getto mass. del n. 30 al 70 . . . . .	42	1674	Cuffia per epuratore diretto senza correttore . . . . .	135
1307	Tappo per pompa avviamento . . . . .	36	1676	Cuffia per epuratore invertito senza correttore . . . . .	135
1308	Vite fissaggio coperchio vaschetta . . . . .	13	1677	Gabbia interna per epuratore invertito senza corr.	95
1392	Pipetta arrivo benzina . . . . .	84	1678	Raccordo fiss. epuratore invertito senza corrett.	135
1393	Vite guida valvola gas . . . . .	19	1691	Controdado per vite tendifilo . . . . .	9
1395	Tappo getto massimo. . . . .	38	1730	Anello serraggio manicotto . . . . .	120
1401	Molla valvola gas e pompa avv. . . . .	15	1844	Coperchio vaschetta con bottone pompa . . . . .	225
1431	Guarnizione per tappo fissaggio pipetta . . . . .	7	1876	Pistone pompa avviamento . . . . .	63
1432	Guarnizione per pipetta . . . . .	7	1881	Guarnizione per cop. vaschetta. . . . .	21
1434	Guarnizione per tappo pompa avviam. . . . .	4	1885	Rondella piana per vite fissaggio cop. vaschetta	4
1435	Filtro benzina. . . . .	130	2050	Valvola gas (spec. per T 1-13-SA)	82
1436/A	Gallegg. con alette e sporg. ast. a cono mm. 13-14-15-16 . . . . .	241	2051	Raccordo fiss. epur. dir. senza corr. per T 1-13-SA	110
1437	Corpo carburatore tipo S - attacco a manic. (1° Serie)	1200	2052	Raccordo fis. epur. inv. con corr. per T 1-13-SA	139
1437/4	Corpo carburatore tipo S - attacco a manic. (2° Serie)	1200	2171	Cuffia per epur. diretto senza corr. (spec. Alpino)	135
1438	Vite serraggio manicotto. . . . .	22	2234	Cuffia per epurat. dir. con corr. per T 1-13-SA	135
1444	Disco forato epuratore invertito Mosquito. . . . .	76	2263	Raccordo fiss. epur. dir. con corr. per T 1-13-SA	110
1451	Spillo conico (n. 1-2-3) . . . . .	46	2305	Rondella elastica per T 1-13-SA . . . . .	21
1452	Anellino ritegno spillo . . . . .	17	2722	Assieme epurat. invert. con correttore . . . . .	590
1470	Tappo normale fissaggio pipetta . . . . .	95	2729	Assieme epurat. invert. senza correttore . . . . .	580
1477	Anello ritegno massa filtr. per epur. diretto . . . . .	32	2730	Assieme epurat. diretto con correttore . . . . .	500
1581	Rondella elastica per vite fiss. cop. vasch. . . . .	2	2731	Assieme epurat. diretto senza correttore . . . . .	500
1587	Disco forato per epuratore diretto . . . . .	80	2732	Assieme epurat. diretto senza corr. p. Alpino . . . . .	500
1588	Massa filtrante epuratore diretto . . . . .	36	2735	Assieme epur. diretto con corr. p. Taurus . . . . .	580
1589	Raccordo fiss. epuratore diretto con correttore . . . . .	110	2736	Assieme epur. diretto con corr. p. T 1-13-SA . . . . .	500
1590	Rondella elastica epuratore diretto invertito . . . . .	21	2772	Cuffia per epur. inver. con corr. p. T 1-13-SA . . . . .	135
1600	Cuffia epuratore diretto con correttore . . . . .	135	2773	Gabbia int. epur. inver. con corr. p. T 1-13-SA	105
1601	Cuffia epuratore invertito con correttore . . . . .	135	2832	Cuffia p. epurat. dir. con corr. (per Fucks)	135
			2869	Assieme epurat. invert. con corr. p. T 1-13-SA	590
			T1-SA	Carburatore completo . . . . .	3100

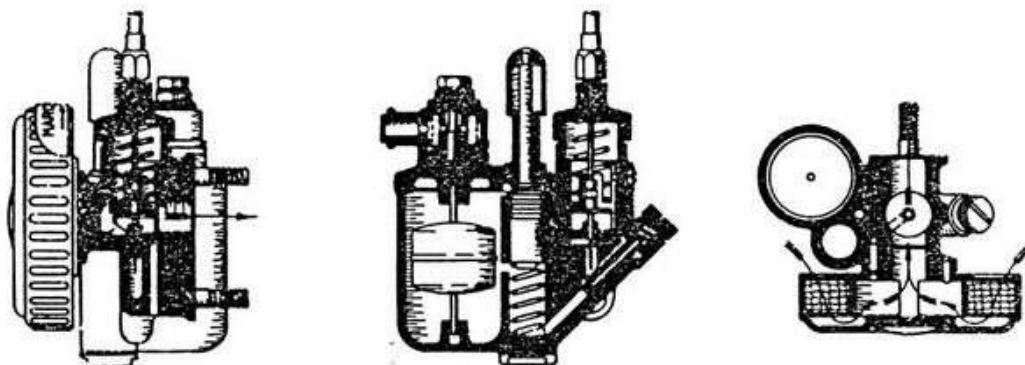


Industria Nazionale Carburatori **DELL'ORTO** - Seregno (Milano)

telef 2341 - 2342 - 2343

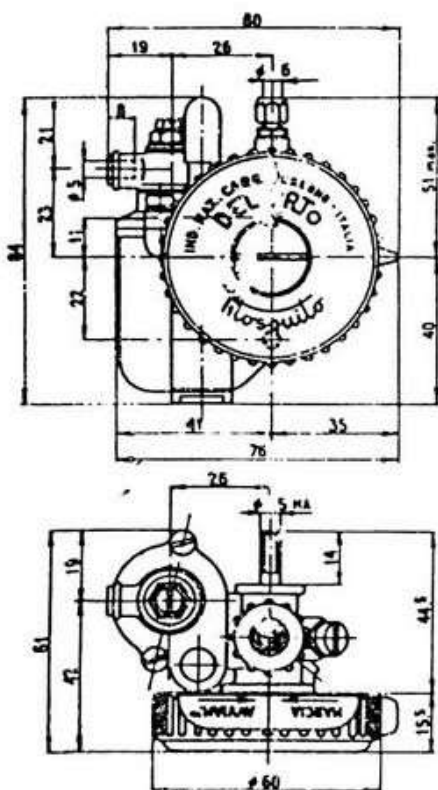
## CARBURATORE **DELL'ORTO** - Serie **T1-9-FA**

• un solo comando, speciale per micromotori a due tempi fino a 60 cmc.



### CARATTERISTICHE :

**Costruzione monoblocco** in lega speciale a bassa conducibilità termica, fusa sotto pressione. — **Diametro del diffusore da mm. 8-9-10-11-12.** — **Attacco a flangia** — **Regolazione con spillo** a posizione unica, ove le caratteristiche funzionali del motore lo richiedano. — **Getto del massimo anegato**, smontabile direttamente dall'esterno senza che avvengano perdite di benzina. — **Corettore** per modificare il titolo della miscela in relazione alla temperatura ambiente e facilitare l'avviamento a freddo. Consiste in una entrata d'aria addizionale variabile che sbocca nel polverizzatore e riduce leggermente la depressione che si esercita sul getto; la quantità d'aria addizionale può venire regolata durante la marcia facendo ruotare la cuffia dell'epuratore. (Il corettore viene montato o meno ove le caratteristiche funzionali del motore lo richiedano). — **Pompetta di avviamento** azionata a pulsante avente il duplice scopo di « fornire il cicchetto » necessario ai piccoli motori e di pulire in modo positivo con una corrente di combustibile sotto pressione, il getto sempre molto piccolo e facilmente ostruibile. — **Epuratore d'aria** integrale col carburatore, a presa d'aria diretta o invertita. — **Filtro benzina** incorporato nella pipetta attacco tubazione.

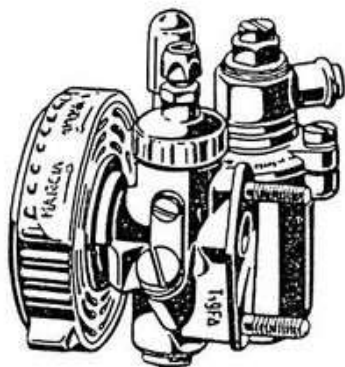


Dimensioni d'ingombro

Esecuzione speciale **T1 - 9-FA** per micromotore Mosca, attacco a flangia, con corettore ed epuratore d'aria girevole in posizione di regolazione a spillo.

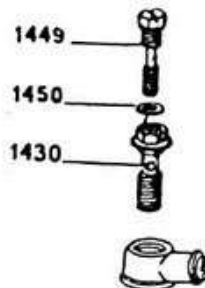


# CARBURATORE DELL'IRIO Serie T 1 - 9 F A



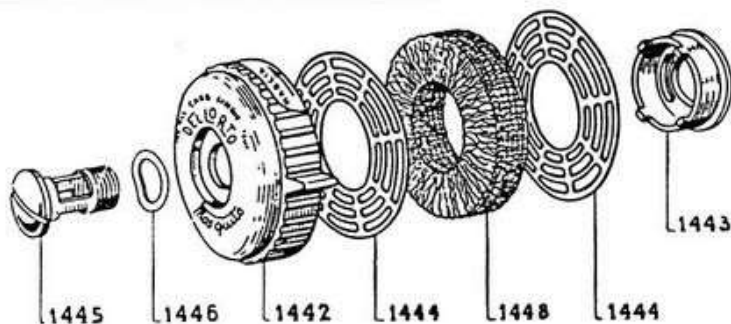
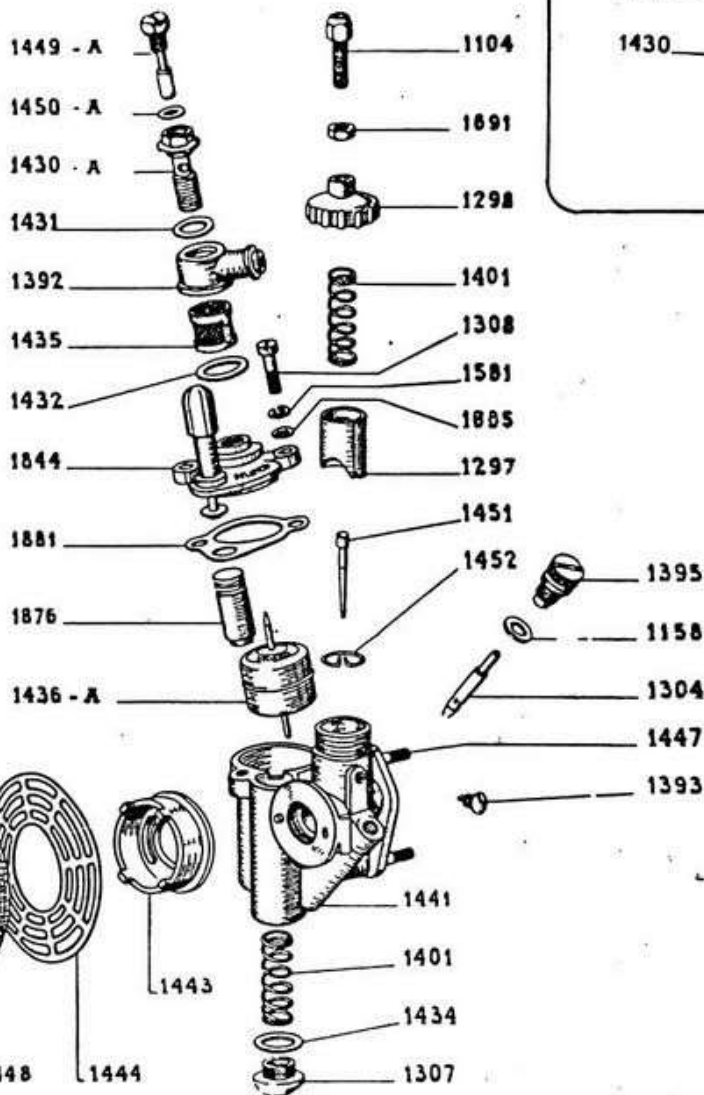
Per tipo precedente

TI - 9 - F



*È lo tipo di Carburatore mercato colla nuova sigla TI-FA, differisce dal precedente TI-F, per le seguenti modifiche, che si possono apportare anche ai Carburatori in uso*

Part. 1292-1396 sost. col complessivo 1844  
 .. 1301 sostituito col 1876  
 .. 1433 " " 1881  
 .. aggiunti N. 1581-1691-1885  
 .. 1299 eliminato.

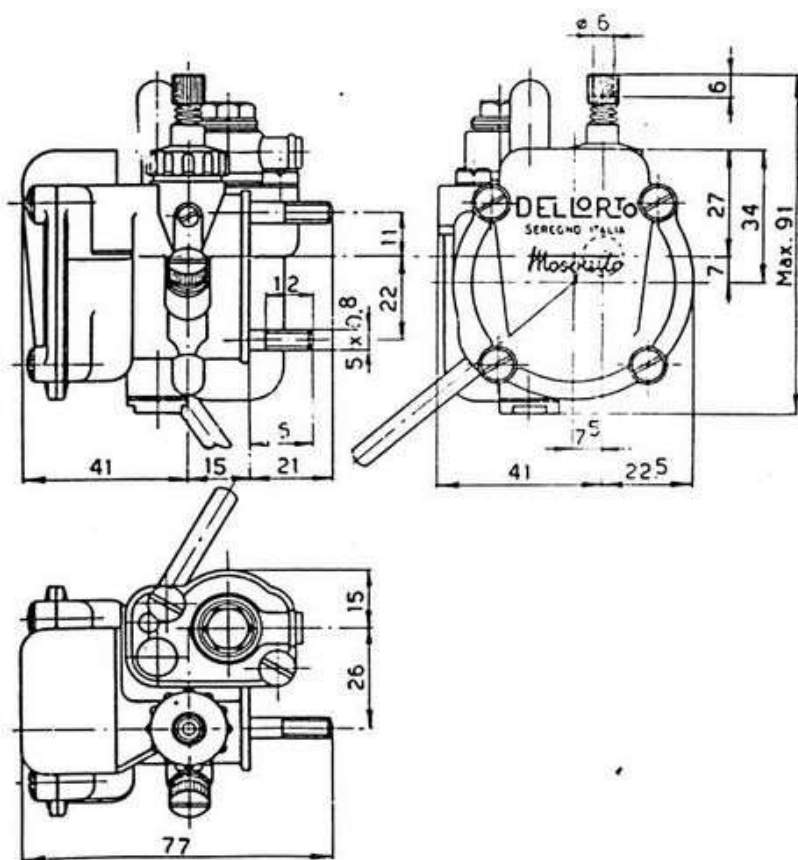
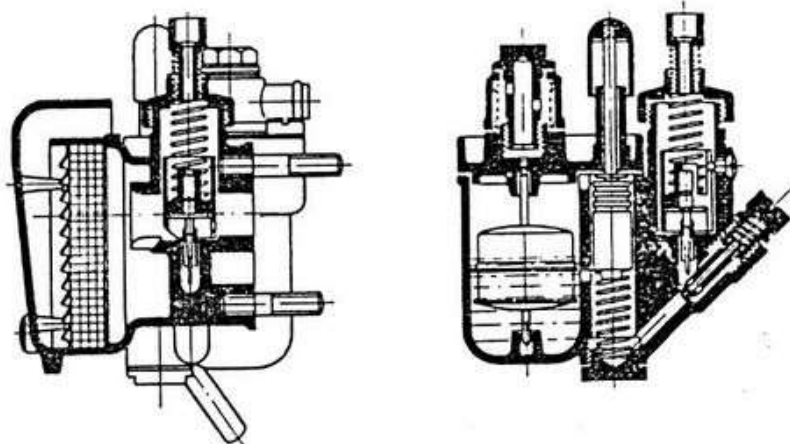


Numero	DENOMINAZIONE	Prezzo	Numero	DENOMINAZIONE	Prezzo
1104	Vite tendifilo	19	1442	Cuffia epuratore	134
1158	Guarnizione tappo getto massimo	4	1443	Gabbia interna epuratore	105
1297	Valvola Gas	82	1444	Disco forato epuratore invertito	76
1298	Coperchio camera miscela	59	1445	Raccordo fissaggio epuratore	139
1304	Getto massimo	42	1446	Rondella elastica per epuratore	21
1307	Tappo per pompa avviamento	36	1447	Prigioniero attacco carburatore	15
1308	Vite fissaggio coperchio vaschetta	13	1448	Massa filtrante epuratore	36
1309	Pipetta arrivo benzina	84	1449A	Vite riduttrice benzina	76
1393	Vite guida valvola gas	19	1450A	Guarnizione per detta	4
1395	Tappo getto massimo	38	1451	Spillo conico	46
1401	Molla valvola gas e pompa avviamento	15	1452	Anellino ritegno spillo	17
1430A	Tappo fissaggio pipetta con sede per vite ridutt.	109	1581	Rondella spaccata per vite fiss. cop. vas.	2
1431	Guarnizione per detto	7	1691	Controdado tendifilo	9
1432	Guarnizione per pipetta	7	1844	Coperchio vaschetta con bottone pompa	225
1434	Guarnizione per tappo pompa avviamento	4	1876	Pistone pompa avviamento	63
1435	Filtro benzina	130	1881	Guarnizione coperchio vaschetta	21
1436	Galleggiante con alette e astina	241	1885	Rondella piana per vite fiss. cop. vas.	4
1441	Corpo Carb. tipo F. att. a flangia	1200	TI-FA	Carburatore completo	3000

*Per ordinare parti di ricambio trascrivere la dicitura della targhetta impressa sul corpo del carburatore e indicare il modello di macchina sul quale il carburatore in oggetto è montato (es. carburatore T 1-9-FA per "Mosquito"). - Indicare il numero di ordinazione del pezzo richiesto e per getti, portagetti, valvole, spilli conici, sporgenza superiore dell'astina sul galleggiante specificare sempre la misura desiderata tra quelle elencate nella denominazione o la misura impressa sul pezzo.*

# CARBURATORE **DELL'ORTO** Serie **T1-10-FE**

a un solo comando, speciale per micromotore "Mosquito", tipo 38 B



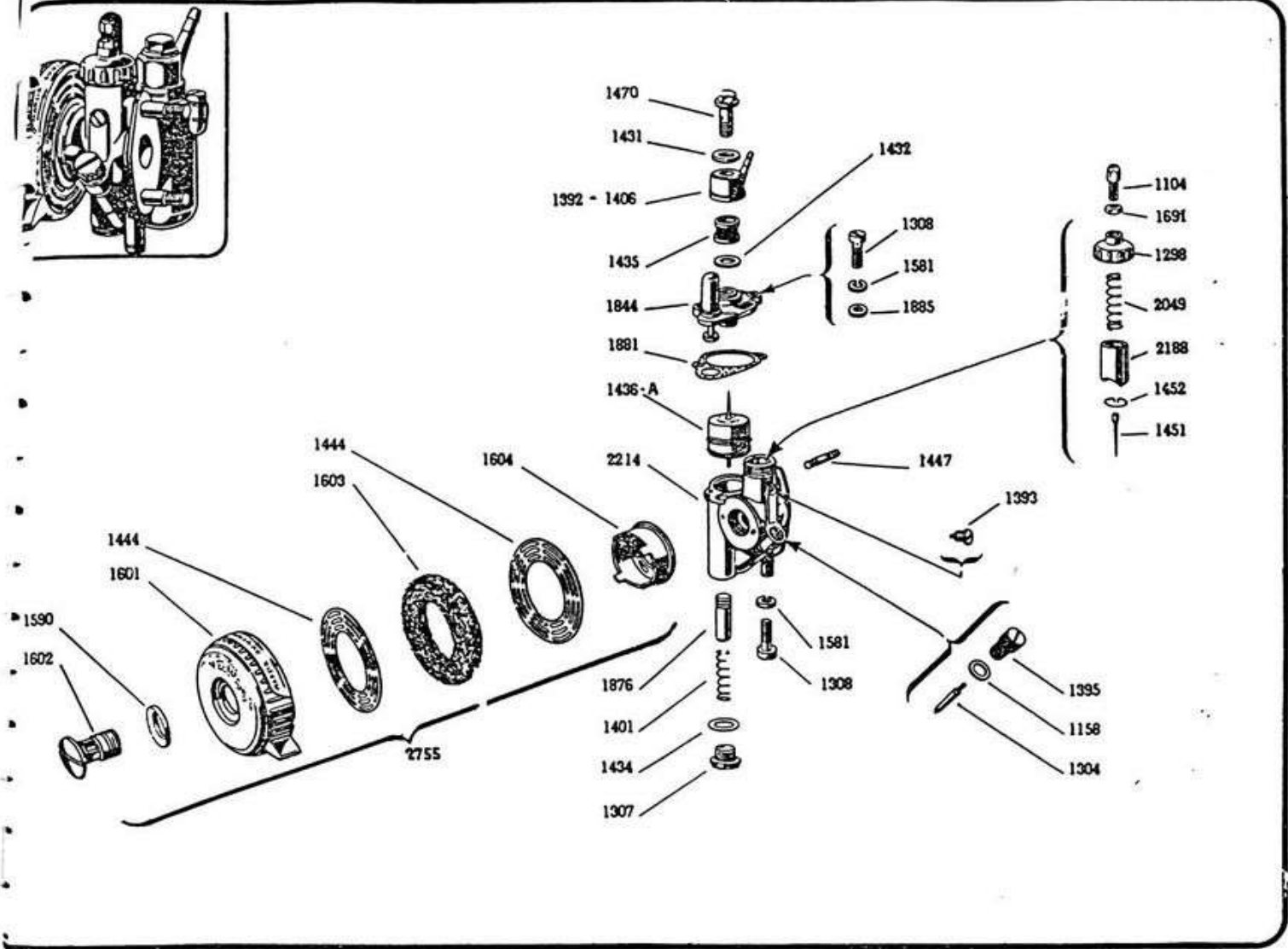
Dimensioni d'ingombro

## CARATTERISTICHE

**Costruzione monoblocco** in lega speciale a bassa conducibilità termica, fusa sotto pressione. — **Diametro del diffusore da mm. 10.** — **Attacco a flangia.** — **Regolazione con spillo a posizione unica** — **Getto del massimo annegato**, smontabile direttamente dall'esterno senza che avvengano perdite di benzina. — **Dispositivo emulsificatore** con aria di prepolverizzazione derivata nell'interno dell'epuratore aria da un apposito calibratore d'aria. — **Pompetta di avviamento** azionata a pulsante avente il duplice scopo di « fornire il cicchetto » necessario ai piccoli motori e di pulire in modo positivo con una corrente di combustibile sotto pressione, il getto sempre molto piccolo e facilmente ostruibile. — **Epuratore d'aria** incorporato col carburatore e costruito in modo da rendere completamente stagno il carburatore stesso. In caso d'invasamento o di entrata d'acqua dall'esterno; un apposito spurgo provvede ad eliminare tali inconvenienti. — **Filtro benzina** incorporato nella pipetta attacco tubazione.

Esecuzione speciale **T1 - 10 - FE** per micromotore Mosquito tipo 38 B con attacco a flangia

# CARBURATORE DELL'ORTO - Serie T1 - FC



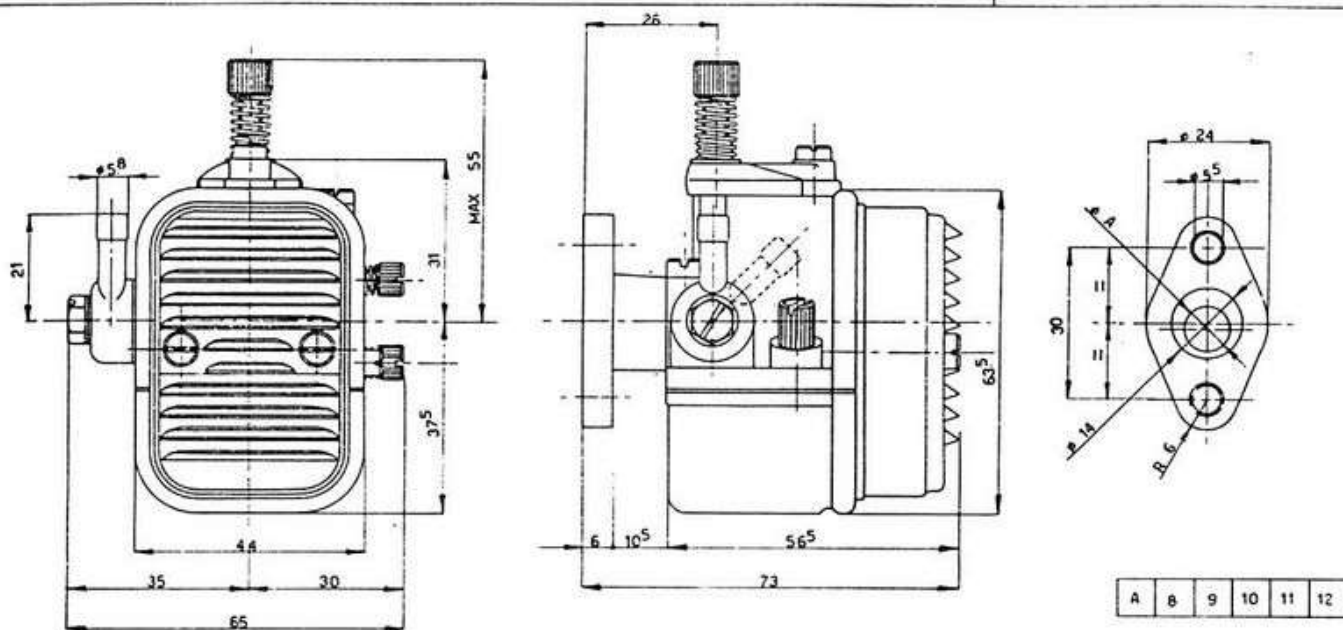
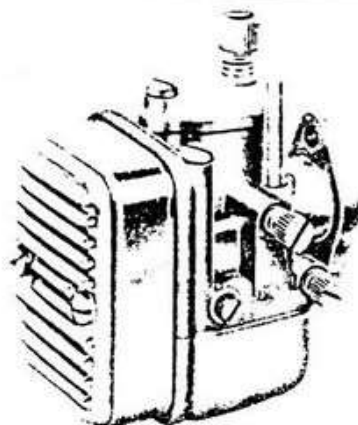
Numero	DENOMINAZIONE	Prezzo	Numero	DENOMINAZIONE	Prezzo
04	Vite tendifilo	19	1451	Spillo conico n. 1-2-3	46
158	Guarnizione tappo getto massimo	4	1452	Anellino ritegno spillo conico	17
298	Coperchio camera miscela	59	1470	Tappo normale fissaggio pipetta	95
304	Getto massimo (dal n. 35 al 70)	42	1581	Rondella elastica 4 UNI	2
307	Tappo per pompa avviamento	36	1590	Rondella elastica per epuratore	21
308	Vite fissaggio coperchio vaschetta	13	1601	Cuffia epuratore invertito con correttore	135
392	Pipetta arrivo benzina	84	1602	Raccordo fissaggio epuratore inver con correttore	139
393	Vite guida valvola gas	19	1603	Massa filtrante	36
395	Tappo getto massimo	38	1604	Gabbia interna per epurat. invertito con correttore	105
401	Molla per pompa avviamento	15	1691	Controdado per vite tendifilo	9
406	Pipetta arrivo benzina a 45°	80	1844	Coperchio vaschetta con bottone pompa	225
431	Guarnizione per tappo fissaggio pipetta	7	1876	Pistone per pompa avviamento	63
432	Guarnizione per pipetta	7	1881	Guarnizione per coperchio vaschetta	21
434	Guarnizione per tappo pompa	4	1885	Rondella piana per vite 1308	4
435	Filtro benzina	130	2049	Molla per valvola gas	16
436A	Galleggiante con astina sporgente mm. 13-14-15-16	241	2188	Valvola gas	88
444	Disco forato	76	2214	Corpo carburatore	1200
447	Prigioniero fissaggio carburatore	15	T1-FC	Carburatore completo	3100
			2755	Assieme epuratore	590

Per ordinare parti di ricambio trascrivere la dicitura della targhetta impressa sul corpo del Carburatore e indicare il modello di macchina sul quale il Carburatore in oggetto è montato (es. Carburatore T. 1-10 - FC per «Gloria 48 cc.») Indicare il numero di ordinazione e per getti, valvole, spilli conici, sporgenza superiore dell'astina sul galleggiante specificare sempre la misura desiderata tra quelle elencate nella denominazione o la misura impressa sul pezzo.

# CARBURATORE **DELL'ORTO**

## Serie **SO-14**

ad un solo comando, speciale per motori a 4 tempi fino a 75 cmc.



### GENERALITA'

Questo nuovo tipo di carburatore, brevettato nei vari paesi del mondo, e' stato studiato appositamente per risolvere le esigenze dei piccoli motori a 4 tempi, da 40 a 75 cc. di cilindrata, con potenza compresa fra 1 e 5 cavalli. Esso si differenzia da tutti i precedenti tipi di carburatori Dell'Orto specialmente per l'abolizione dello spillo di taratura meccanica della miscela realizzando quindi una carburazione completamente automatica e costante grazie anche alle seguenti nuove soluzioni adottate:

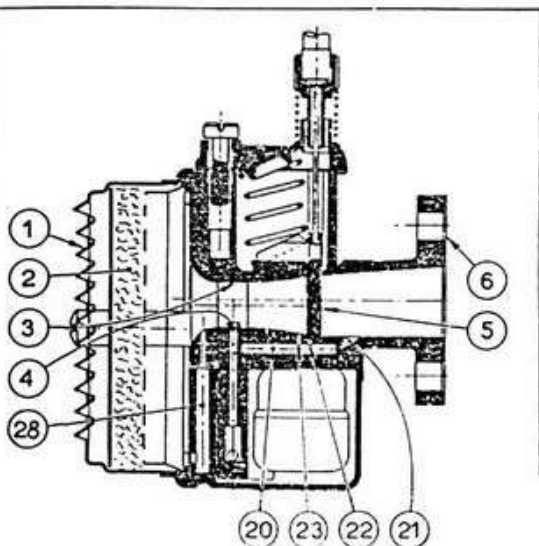
- 1) Vaschetta a galleggiante disposta in posizione centrale sotto il condotto miscela in modo da non provocare carburazione difettosa a carburatore disposto obliquamente in senso trasversale. (Ad esempio, quando si inclina la moto di lato).
- 2) Valvola otturatrice a saracinesca piana con molla di richiamo disposta obliquamente, per esercitare una spinta continua di tenuta della valvola contro la sede.

- 3) Regolazione automatica della carburazione a regimi intermedi, senza intervento di elementi di regolazione meccanica.
- 4) Getti del massimo e del minimo, disposti lateralmente, facilmente smontabili, senza vuotare la vaschetta galleggiante.
- 5) Filtro olio ben protetto e dimensionato, per evitare l'introduzione di impurita' nel carburatore e quindi nel motore, con vaschetta inferiore e condotto relativo, per recupero del carburante allo scopo di mantenere la pulizia del carburatore e favorire l'avviamento a freddo.

In questi carburatori, mentre il diametro di ricordo al cilindro e' costante di 14 mm. il diffusore, dove sfocia il pulverizzatore che fornisce il carburante, puo' assumere valori diversi, e precisamente di mm. 8-9-10-11-12- a seconda delle caratteristiche ed esigenze dei vari motori. La denominazione dei vari carburatori di questo tipo e' completata dall'indicazione del diametro diffusore; per esempio, se il diffusore e' di diametro 9 mm. il carburatore viene denominato: SO 14/9.-

### DESCRIZIONE

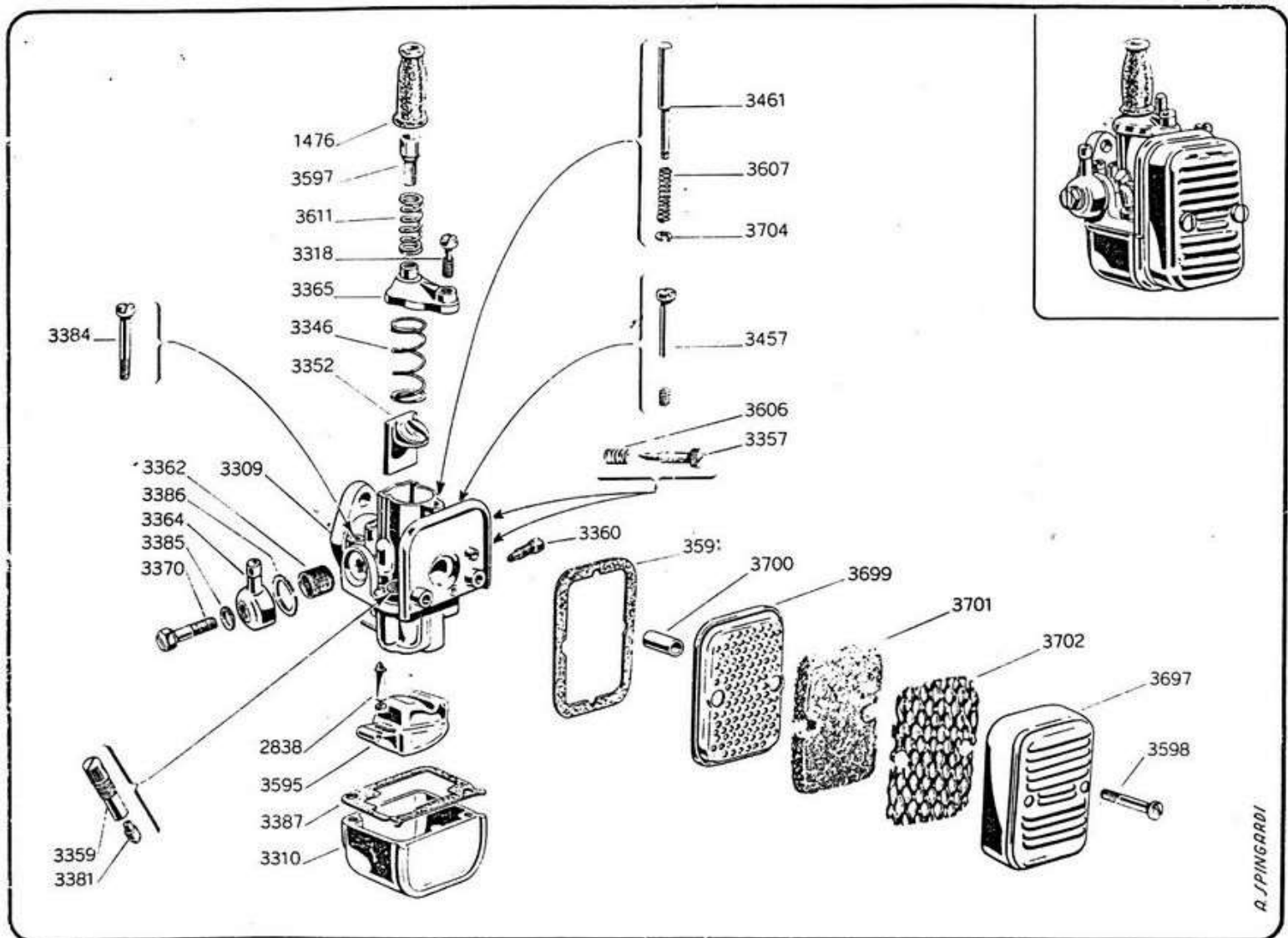
Dalle sezioni dimostrative riportate, si puo' vedere che l'aria entra dal filtro anteriore (1), attraversa la massa filtrante (2) e penetra nel diffusore (3), nel quale si mescola con il carburante emulsionato uscente dal pulverizzatore (4); successivamente la miscela carburante attraversa la valvola otturatrice (5), per arrivare infine alla sezione di uscita, in corrispondenza della flangia (6) di attacco al cilindro.-



www.rivenditori.it



# Parti di ricambio per Carburatore **DELLORTO** - Serie **SO-14**



A. SPINGARDI

Num.	DENOMINAZIONE	Prezzo	Num.	DENOMINAZIONE	Prezzo
1476	Cappuccio protezione cavo comando gas . . . . .	24	3387	Guarnizione per vaschetta . . . . .	25
2838	Spillo chiusura benzina completo . . . . .	120	3457	Vite (lunga) fissaggio vaschetta . . . . .	22
3309	Corpo principale . . . . .	1.800	3461	Agitatore . . . . .	20
3310	Corpo vaschetta . . . . .	300	3591	Guarnizione per filtro aria . . . . .	35
3318	Vite fissaggio coperchio valvola . . . . .	15	3595	Galleggiante completo . . . . .	240
3346	Molla per valvola gas . . . . .	16	3597	Vite tendifilo . . . . .	16
3352	Valvola gas . . . . .	90	3598	Vite ritegno filtro aria . . . . .	12
3357	Vite registro miscelo e valvola gas . . . . .	25	3606	Molla per vite regolazione minimo . . . . .	12
3359	Portagetto massimo . . . . .	55	3607	Molla per agitatore . . . . .	9
3360	Getto minimo . . . . .	60	3611	Molla per vite tendifilo . . . . .	14
3362	Filtro benzina . . . . .	50	3697	Cuffia filtro aria . . . . .	150
3364	Pipetta arrivo benzina . . . . .	70	3699	Cornice per cuffia filtro aria . . . . .	90
3365	Coperchio valvola gas . . . . .	70	3700	Distanziale per cuffia filtro aria . . . . .	14
3370	Vite fissaggio pipetta . . . . .	20	3701	Elemento filtrante . . . . .	36
3381	Getto massimo . . . . .	45	3702	Rete ritegno massa filtrante . . . . .	60
3384	Vite (corta) fissaggio vaschetta . . . . .	18	3704	Anello Benzing 1.9 DIN 6709 . . . . .	10
3385	Guarnizione per vite fissaggio pipetta . . . . .	4	3710	Carburatore completo SO 14/ . . . . .	3.300
3386	Guarnizione per pipetta . . . . .	6			