

DUCATI

600^{SL}
PANTAH

CATALOGO RICAMBI
SPARE PARTS CATALOGUE
CATALOGUE PIECES DETACHEES
ERSATZTEILKATALOG

Printed in Italy



NORME DA OSSERVARE PER L'ORDINAZIONE DELLE PARTI DI RICAMBIO

1. Per le ordinazioni delle parti di ricambio citare sempre: il numero di codice, la denominazione e i numeri di matricola del motore e del telaio.
2. La ricerca del pezzo di ricambio si effettua come segue:
individuare nella tavola il numero di figura del pezzo occorrente; ricercare nella parte descrittiva il relativo numero di codice e la denominazione.
3. Per esigenze del magazzino meccanizzato, elenchiamo i quantitativi minimi di particolari da ordinare in funzione del prezzo di listino di ogni pezzo:
da 1 a 50 Lire quantità minima 50 pezzi
da 51 a 200 Lire quantità minima 20 pezzi
da 201 a 500 Lire quantità minima 10 pezzi
4. F.M. = fino matricola
D.M. = da matricola
M.F. = manca figura

INSTRUCTIONS A SUIVRE POUR LES COMMANDES DES PIÈCES DE RECHANGE

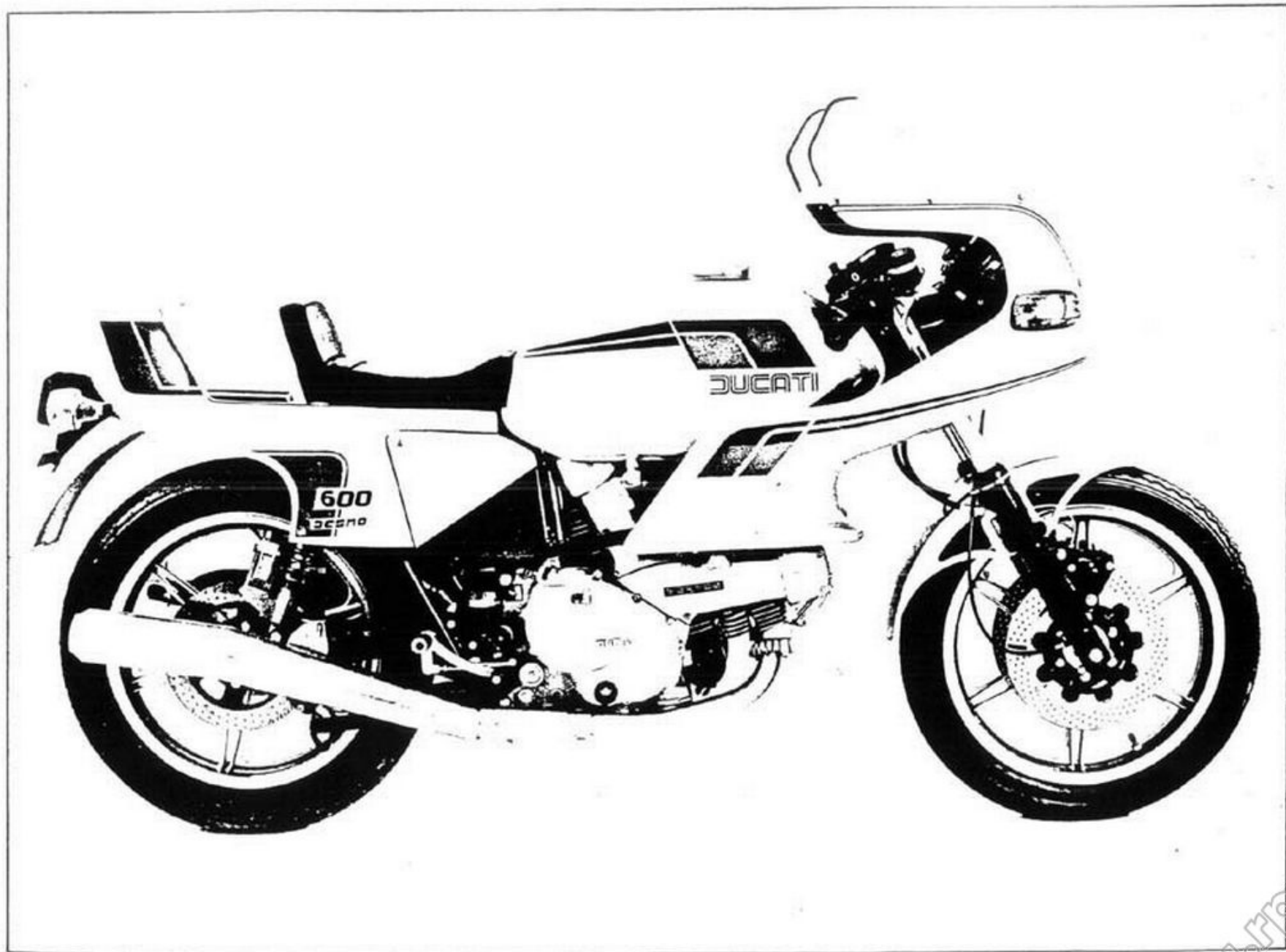
1. Pour les commandes de pièces de rechange il faut toujours mentionner:
le numéro de code de la pièce, la désignation et les numéros d'identification du moteur et du cadre.
2. La recherche de la pièce de rechange se fait comme suit:
chercher dans la table le numéro de position de la pièce nécessaire; chercher sur la partie descriptive son numéro de code et la désignation relative.
3. Pour des exigences de notre magasin mécanisé, nous indiquons ci-dessous les quantités minima de particuliers à commander selon les prix de chaque pièce:
de 1 a 50 Lit. quantité minima 50 pièces
de 51 a 200 Lit. quantité minima 20 pièces
de 201 a 500 Lit. quantité minima 10 pièces
4. F.M. = jusqu'à numéro
D.M. = depuis numéro
M.F. = figure manquante

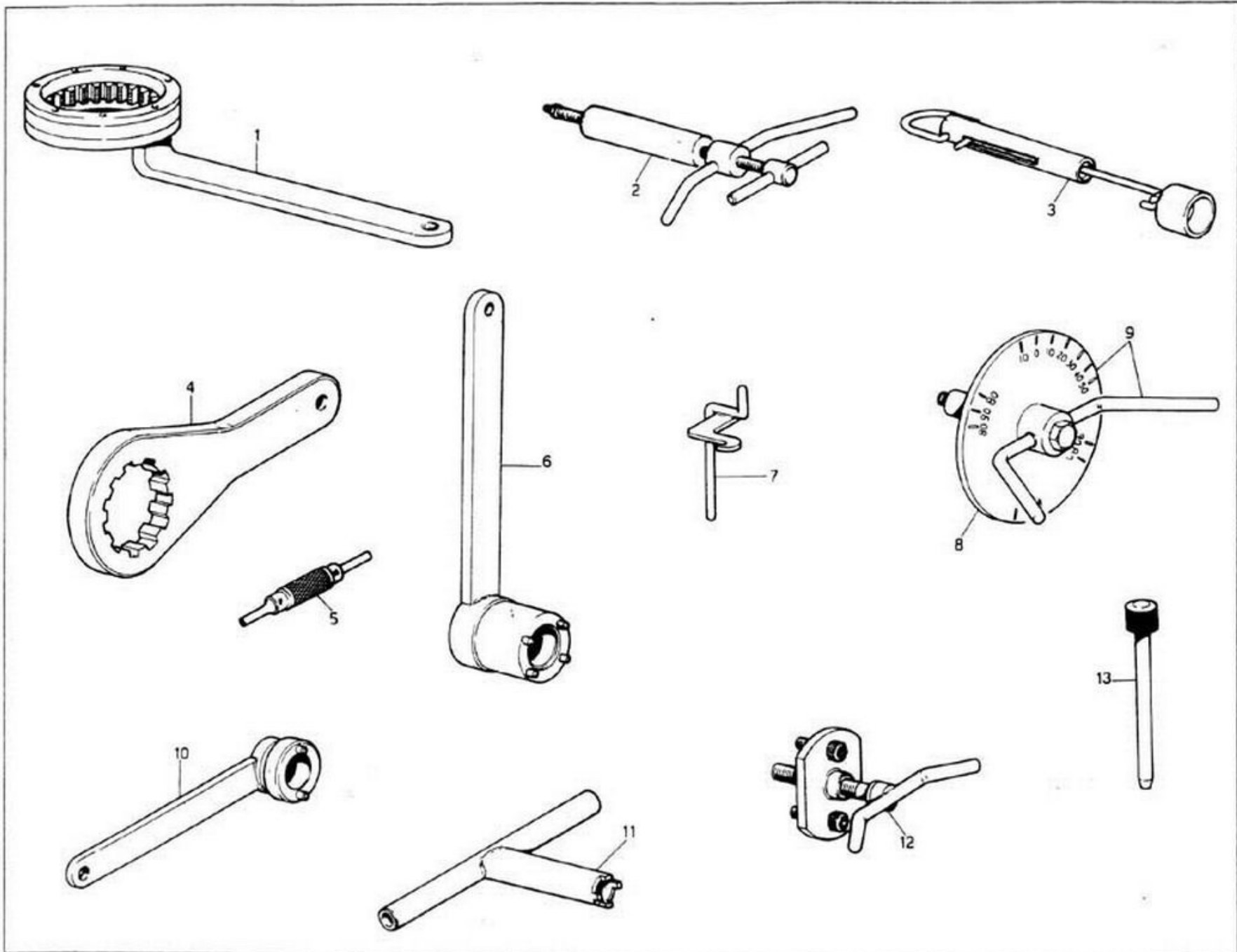
INSTRUCTIONS TO BE FOLLOWED WHEN ORDERING SPARE PARTS

1. All orders of spare parts must clearly indicate: item code number, description and serial numbers both of frame and engine.
2. To determine the spare part proceed as follows: on the drawing find out the position number of the required item; on the part list you will find relevant code number and description.
3. In accordance with our computerized stock requirements, hereunder we list the minimum quantities to be ordered according to the price of each single piece:
Lit. 1 to 50 minimum quantity 50 pieces
Lit. 51 to 200 minimum quantity 20 pieces
Lit. 201 to 500 minimum quantity 10 pieces
4. F.M. = till serial number
D.M. = from serial number
M.F. = not illustrated

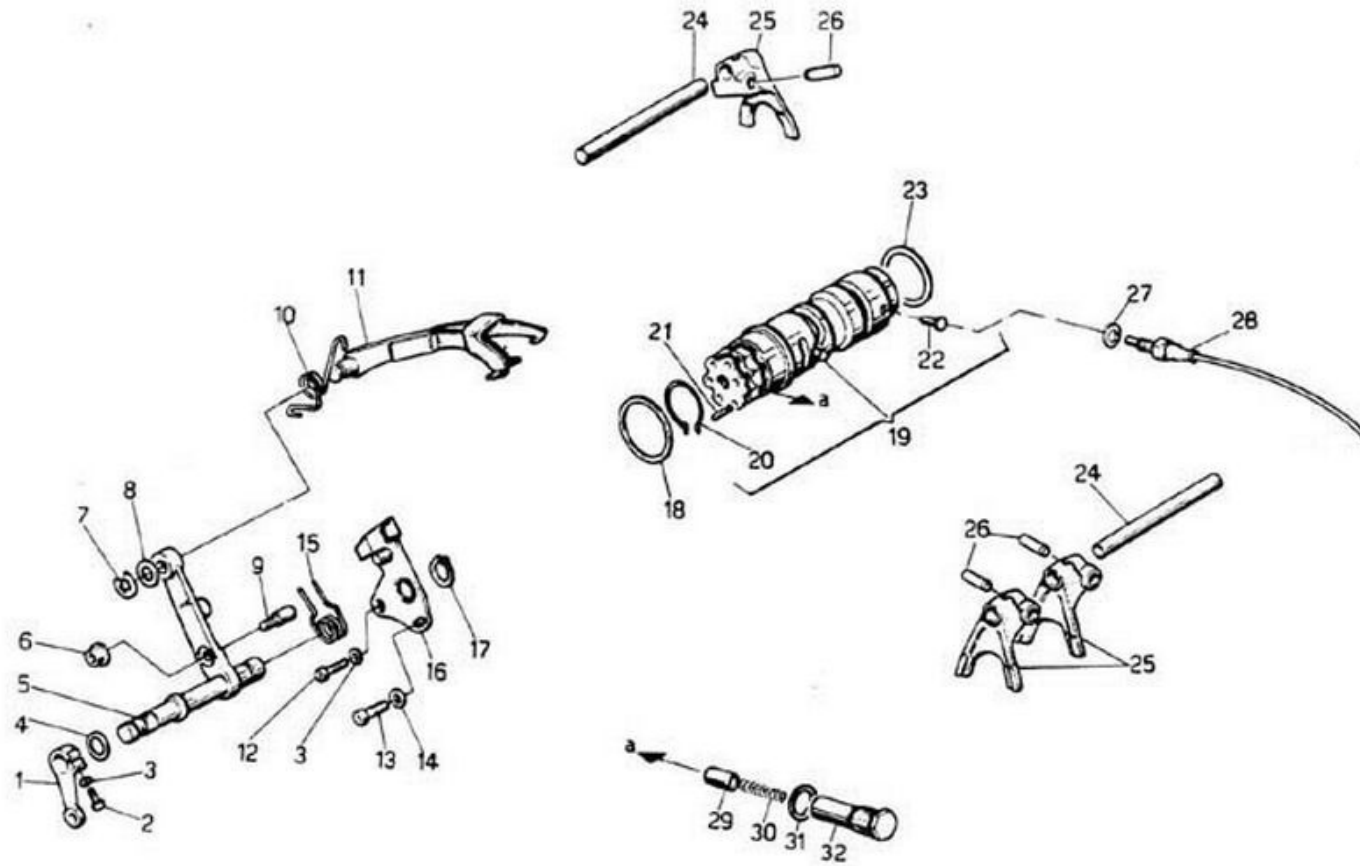
ANGABEN ZUR BESTELLUNG DER ERSATZTEILE

1. Wir bitten um folgende Angaben bei Ersatzteilanfragen anzugeben:
Code-Nummer, Bezeichnung, Motor- und Fahrgestell-Nummer.
2. Zum auffinden des Ersatzteil ist notwendig:
die Position-Nummer des nötigen Teil auf dem Tafel erkennen; auf die Bezeichnungsseite die dazu gehörige Code-Nummer und Bezeichnung nachsuchen.
3. Um die Erfordernissen des Ersatzteihauptlager zu entsprechen, geben wir die mindeste bestellbare Ersatzteilmenge dem Listenpreis jedes Teil gemäss an:
von 1 bis 50 Lire mindeste Menge 50 Stücke
von 51 bis 200 Lire mindeste Menge 20 Stücke
von 201 bis 500 Lire mindeste Menge 10 Stücke
4. F.M. = bis Serie-Nummer
D.M. = von Serie-Nummer
M.F. = nicht bezeichnet



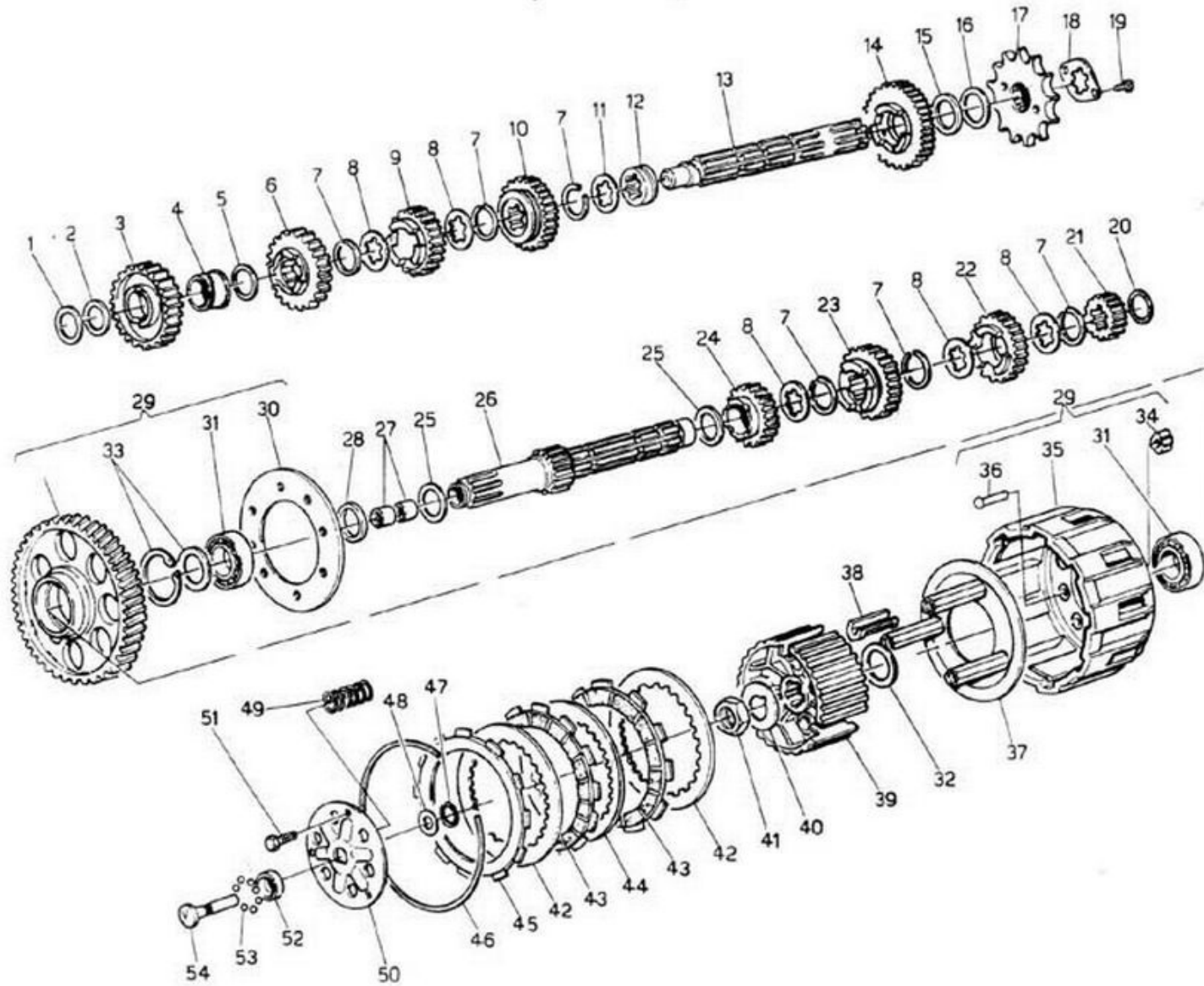


POS. N.	N. CODICE CODE No. Nr. CODE CODE Nr.	DENOMINAZIONE	DESCRIPTION	DESIGNATION	BEZEICHNUNG	VALIDITA' VALIDITY VALIDITE GÜLTIG	QUANTITA' QUANTITY QUANTITE MENGE
1	88713.0136	Chiave ferma tamburo frizione	Clutch drum locking wrench	Cle d'arrêt tambour embrayage	Halterungsschlüssel der Kupplungstrommel		1
2	88713.0120	Estrattore per perni bilanciere	Rocker pin extractor	Extracteur axes culbuteur	Abzieher für Kipphebelachse		1
3	88713.0142	Tenditore dinamometrico per cinghia distribuzione	Timing belt tensioner	Tendeur des courroies distribution	Spannerdynamomotor für Treibriemen		1
4	88713.0108	Chiave ferma alternatore per bloccaggio dado	Alternator retain. wrench for nut locking	Cle d'arrêt alternateur pour blocage écrou	Stromwechsellagerungsschlüssel für Mutterversperr.		1
5	88713.0114	Attrezzo per smontare spine dai connettori Molex	Tool for removal of connector pins	Outil pour démonter goujons connect.	Abzieher für Steckkontakte		1
6	88713.0137	Chiave ferma ingranaggio albero motore per bloccaggio dado	Crankshaft gear retaining wrench for nut locking	Cle d'arrêt engrenage arbre moteur pour blocage écrou	Halterungsschlüssel des Antriebswellenrads für Mutterversperrung		1
7	88713.0143	Attrezzo per montare molle e bilanciere di chiusura	Closing rocker & spring assembling tool	Outil pour monter ressort et culbuteur de fermeture	Werkzeug für Feder und Kipphebelmontage		1
8	96112.0002	Disco graduato	Protractor wheel	Disque gradué	Stellscheibe		1
9	88713.0123	Attrezzo porta disco graduato per controllo anticipo con disco	Graduated disc bearing tool for advance checking with disc	Outil porte-disque gradué pour contrôle calage avec disque	Vorzündungsteilscheibeträger mit Stellscheibe		1
10	88713.0138	Chiave ferma pulegge distribuzione	Timing pulley retaining wrench	Cle d'arrêt poulies distribution	Halterungsschl. der Steuerscheiben		1
11	88713.0139	Chiave per bloccaggio ghiera pulegge distribuzione	Timing pulley nut locking wrench	Cle d'arrêt écrous poulies distribut.	Halterungsschl. der Steuerscheibennutmutter.		1
12	88713.0144	Estrattore per smontare coperchio catena/alternatore	Tool for removal of chain cover	Outil pour démonter couvercle chaîne	Abzieher für Ketendeckel		1
13	88713.0262	Spina per montare i bilancieri	Rocker assembl. pin	Cheville-guide pour monter culbuteurs	Stift für Kipphebelbau		1

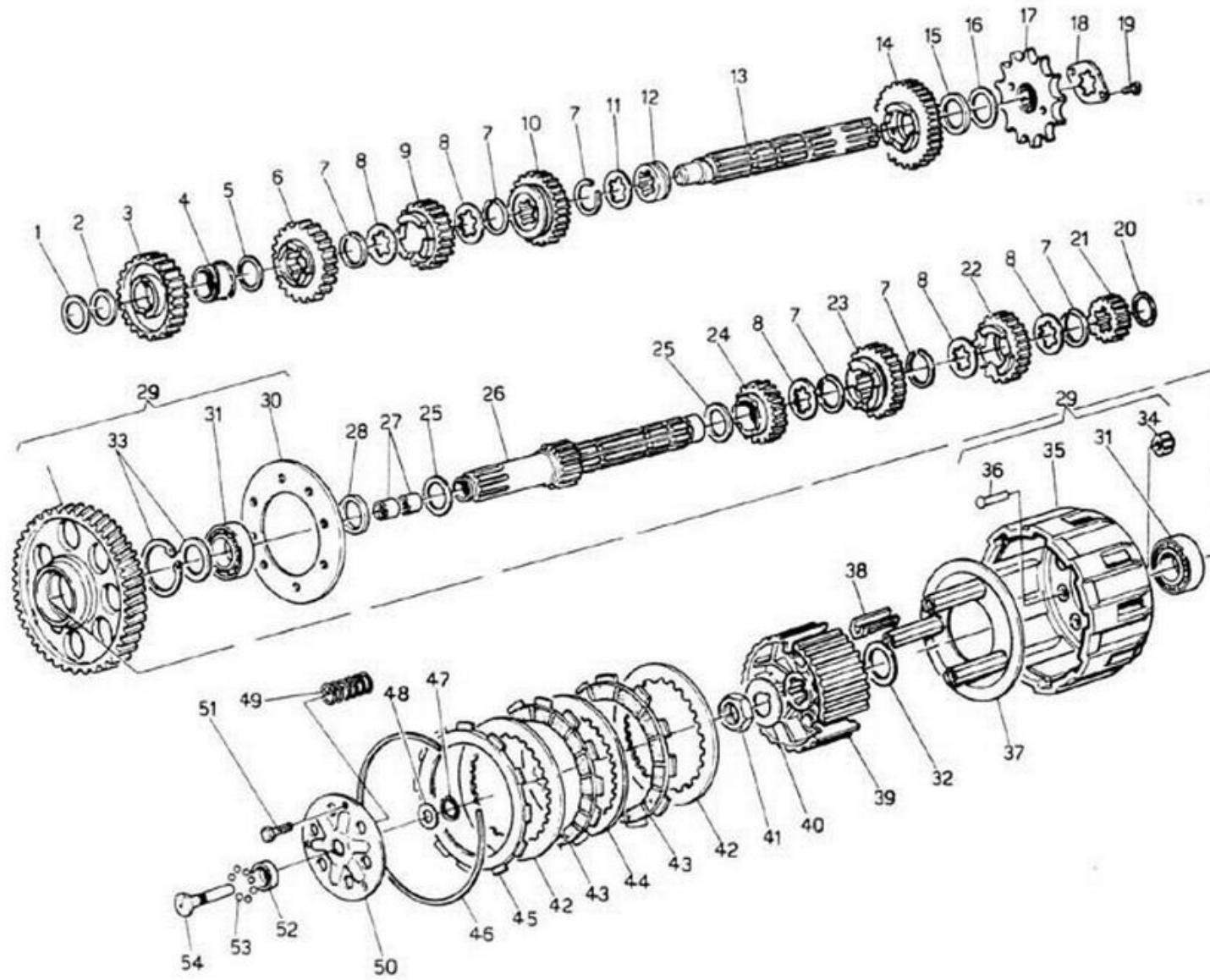


PO	N
1	1
2	2
3	3
4	4
5	5
6	6
7	7
8	8
9	9
10	10
11	11
12	12
13	13
14	14
15	15
16	16
17	17
18	18
19	19
20	20
21	21
22	22
23	23
24	24
25	25
26	26
27	27
28	28
29	29
30	30
31	31
32	32

POS. N.	N. CODICE CODE No. Nr. CODE CODE Nr.	DENOMINAZIONE	DESCRIPTION	DESIGNATION	BEZEICHNUNG	VALIDITA VALIDITY VALIDITE GULTIG	QUANTITA QUANTITY QUANTITE MENGE
1	0660.13.020	Levetta comando cambio	Gear control lever	Lavier comm. vitesses	Schalthebel		1
2	0150.07.050	Vite TE M6x20	Screw	Vis	Schraube		1
3	0400.13.030	Rondella ondulata Ø 6,4	Washer	Rondelle	Unterlegscheibe		2
4	0400.29.120	Rondella Ø 15,5xØ 22x1	Washer	Rondelle	Unterlegscheibe		1
5	0660.13.160	Perno con leva cambio	Pin with lever	Goujon avec levier	Stift mit Hebel		1
6	0799.13.095	Dado autobloccante M6	Nut	Ecrou	Mutter		1
7	0214.07.350	Anello IDEAL D8	Ideal ring	Anneau	Idearing		1
8	0400.09.050	Rondella Ø 10,5xØ 16x0,5	Washer	Rondelle	Unterlegscheibe		1
9	0660.13.165	Perno per leva cambio	Gearlever pin	Goujon pour levier	Hebelstift		1
10	0660.13.170	Molla ritorno forcella	Return spring	Ressort fourche	Gabelfeder		1
11	0660.13.200	Forcella comando tamburo cambio	Control fork	Fourche commande	Gabel		1
12	71502.1631	Vite TCEI M6x20	Screw	Vis	Schraube		1
13	71502.2125	Vite TCEI M8x20	Screw	Vis	Schraube		1
14	0400.49.070	Rondella ondulata Ø 8,4	Washer	Rondelle	Unterlegscheibe		1
15	0799.13.110	Molla ritorno leva cambio	Return spring	Ressort retour	Hebelfeder		1
16	0660.13.250	Piastrina fine corsa	Plate	Plaque	Platte		1
17	73500.1542	Anello Seeger 15E	Seeger ring	Anneau seeger	Seegering		1
18	0660.13.061	Rondella rasamento Ø 45,2xØ 49x0,2	Thrust washer	Rondelle de butée	Distanzscheibe		1
-	0660.13.062	Rondella rasamento Ø 45,2xØ 49x0,3	Thrust washer	Rondelle de butée	Distanzscheibe		1
-	0660.13.060	Rondella rasamento Ø 45,2xØ 49x1	Thrust washer	Rondelle de butée	Distanzscheibe		1
19	0660.13.400	Tamburo cambio completo	Compl. drum	Tambour complet	Schaltwalze		1
20	0660.13.057	Anello ferma rullini	Stop ring	Anneau ferm.	Stopring		1
21	0660.13.050	Rullino speciale	Roller	Rouleau	Walze		6
22	0660.13.045	Pernetto comando spia folle	Warn. light control pin	Goujon comm. témoin vit. au point mort	Stift		1
23	0660.13.066	Rondella rasamento Ø 40,2xØ 46x0,2	Thrust washer	Rondelle de butée	Distanzscheibe		1
-	0660.13.067	Rondella rasamento Ø 40,2xØ 46x0,3	Thrust washer	Rondelle de butée	Distanzscheibe		1
-	0660.13.065	Rondella rasamento Ø 40,2xØ 46x1	Thrust washer	Rondelle de butée	Distanzscheibe		1
24	0660.13.070	Perno per forcella	Fork pin	Goujon fourche	Hebelstift		2
25	0660.13.075	Forcella innesto marce	Fork	Fourche eng. vitesses	Schaltgabel		3
26	0660.13.065	Perno di guida Ø 7,7	Pin	Goujon	Stift		3
27	0647.92.785	Guarnizione	Gasket	Joint	Dichtung		1
28	0759.49.750	Interruttore spia folle	Warn. light switch	Interrupteur témoin	Kontrollampeschalter		1
29	0660.13.135	Puntalino scatto marce	Peg	Tige	Stange		1
30	0660.13.140	Molla scatto marce	Spring	Ressort	Feder		1
31	0272.91.090	Guarnizione	Gasket	Joint	Dichtung		1
32	0660.13.130	Porta-puntalino	Peg holder	Porte-tige	Stangenhalter		1



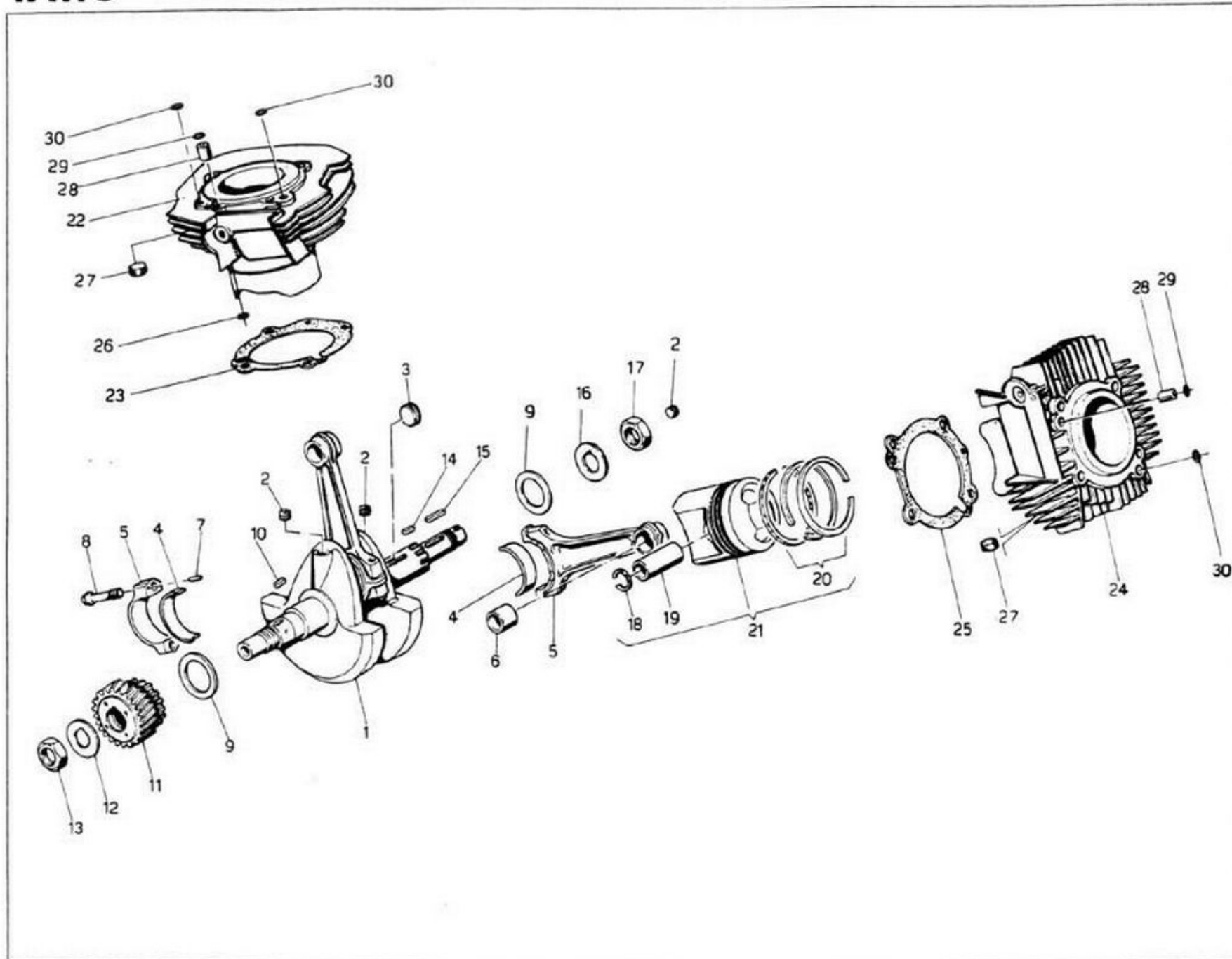
POS. N.	N. CODICE CODE No. Nr. CODE CODE Nr.	DENOMINAZIONE	DESCRIPTION	DESIGNATION	BEZEICHNUNG	VALIDITA' VALIDITY VALIDITE GULTIG	QUANTITA' QUANTITY QUANTITE MENGE
1	0002.16.055	Rondella Ø 17,2xØ 25x0,2	Washer	Rondelle	Unterlegscheibe		1
2	0660.16.140	Distanziale # 4,1	Distance piece	Entretoise	Distanzstück		1
3	0660.16.050	Ingranaggio condotto 1° vel. Z=40	Driven gear	Engrenage conduit	Zahnrad		1
4	0660.16.220	Boccola ingr. condotto 1° vel.	Bush	Douille	Buchse		1
5	0619.16.125	Rondella Ø 19,5xØ 26x1	Washer	Rondelle	Unterlegscheibe		1
-	0660.88.125	Rondella Ø19,5xØ25x0,8	Washer	Rondelle	Unterlegscheibe		1
6	0660.16.070	Ingranaggio condotto 3° vel Z=32	Driven gear	Engrenage conduit	Zahnrad		1
7	0619.16.180	Anello elastico	Ring	Bague	Sicherungsring		6
8	0619.16.015	Rondella scanalata # 0,5	Thrust washer	Rondelle	Distanzscheibe		5
9	0660.16.087	Ingranaggio condotto 5° vel. Z=27	Driven gear	Engrenage conduit	Zahnrad		1
10	0660.16.090	Ingranaggio condotto 4° vel. Z=29	Driven gear	Engrenage conduit	Zahnrad		1
11	0619.16.140	Rondella scanalata # 1,5	Thrust washer	Rondelle	Distanzscheibe		1
12	0619.16.065	Boccola ingranaggio condotto 2° vel.	Bush	Douille	Buchse		1
13	0660.16.115	Albero secondario cambio	Layshaft	Arbre secondaire	Abtriebswelle		1
14	0660.16.060	Ingranaggio condotto 2° vel. Z=36	Driven gear	Engrenage conduit	Zahnrad		1
15	0660.16.145	Distanziale # 2,8	Distance piece	Entretoise	Distanzstück		1
16	0504.47.050	Rondella Ø 25,2xØ 32,5x0,2	Washer	Rondelle	Unterlegscheibe		1
17	0660.16.093	Pignone catena Z=15 (montato)	Chain sprocket	Pignon chaîne	Ritzel		1
-	0660.16.098	Pignone catena Z=14 (a richiesta)	Chain sprocket	Pignon chaîne	Ritzel		1
18	0660.16.105	Piastrina ferma-pignone	Plate	Plaque	Platte		1
19	70915.1613	Vite TE M6x10	Screw	Vis	Schraube		2
20	0660.16.150	Distanziale # 3	Distance piece	Entretoise	Distanzstück		1
21	0660.16.020	Ingranaggio conduttore 2° vel. Z=21	Driving gear	Engrenage conducteur	Zahnrad		1
22	0660.16.040	Ingranaggio conduttore 4° vel. Z=27	Driving gear	Engrenage conducteur	Zahnrad		1
23	0660.16.047	Ingranaggio conduttore 5° vel. Z=29	Driving gear	Engrenage conducteur	Zahnrad		1
24	0660.16.030	Ingranaggio conduttore 3° vel. Z=24	Driving gear	Engrenage conducteur	Zahnrad		1
25	0251.47.050	Rondella Ø 25,5xØ 32x1	Washer	Rondelle	Unterlegscheibe		2
26	0660.16.013	Albero primario cambio	Main shaft	Arbre primaire	Hauptwelle		1
27	76270.0827	Astuccio a rullini	Roller case	Cage à rouleaux	Rollgehäuse		2
28	0660.16.620	Distanziale # 5	Distance piece	Entretoise	Distanzstück		1
29	0660.16.950	Coppia campana frizione-ingranaggio albero motore	Clutch housing with crankshaft gear	Cage embrayage avec engrenage vilebrequin	Kupplungskorb mit Kurbelwellezahnrad		1
30	0660.16.870	Disco rasamento	Thrust disc	Disque de butée	Scheibe		1
31	75113.2566	Cuscinetto Ø 25xØ 47x12	Bearing	Roulement	Kugellager		2
32	0660.16.625	Distanziale	Distance piece	Entretoise	Distanzstück		1
33	0660.88.630	Anello seeger 47 l - Distanziale	Seeger ring - Distance piece	Anneau - Entretoise	Seegering - Distanzstück		1
34	0660.16.865	Gommino parastrappi	Rubber	Caoutchouc	Gummistück		8
35	0660.16.860	Campana frizione	Clutch housing	Cage embrayage	Kupplungskorb		1
36	0660.16.875	Chiodo fiss. campana-ingranaggio	Fasten. nail	Clou de fix.	Befestigungsschüssel		8
37	0660.16.630	Spingidisco	Pressure plate	Pousse-disque	Druckplatte		1
38	0660.16.525	Astuccio di guida	Slide sheath	Glissière	Führungsbüchse		3
39	0660.16.610	Tamburo frizione	Clutch drum	Tambour embrayage	Kupplungskern		1
40	0400.47.030	Rosetta di sicurezza Ø1 20,2	Washer	Rondelle	Sicherungsblech		1
41	0400.47.040	Dado esagonale M20x1x7	Hex. nut	Ecrou hex.	Mutter		1
42	0660.16.540	Disco condotto di fondo a denti piegati	Driven disc	Disque conduit	Stahlscheibe		2
43	0660.16.670	Disco conduttore	Driving disc	Disque conducteur	Belagscheibe		1
44	0660.16.530	Disco condotto	Driven disc	Disque conduit	Stahlscheibe		6
45	0660.16.690	Disco conduttore superiore	Upper driv. disc	Disque conduct. supér.	Belagscheibe		1
46	0660.16.570	Anello di fermo	Stop ring	Bague de fix.	Sicherungsring		1
47	73500.0929	Anello seeger 9E	Seeger ring	Anneau	Seegering		1



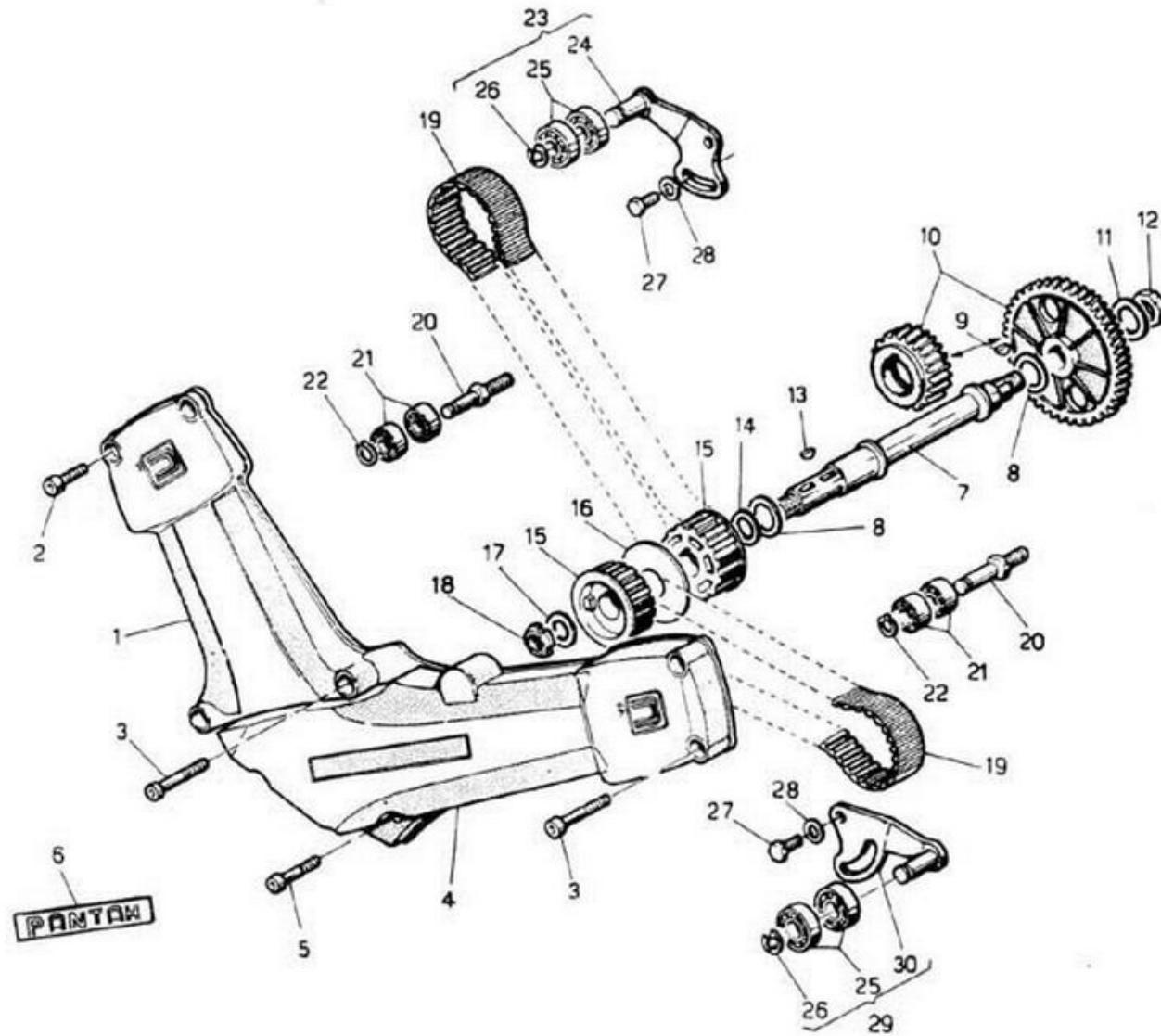
DUKATI**CAMBIO-FRIZIONE - GEARCHANGE-CLUTCH
BOITE A VITESSES-EMBAYAGE - SCHALTUNG-KUPPLUNG****600 SL**TAV.
Drwg
Table
Bild **2**

POS N	N. CODICE CODE No. N° CODE CODE N°	DENOMINAZIONE	DESCRIPTION	DESIGNATION	BEZEICHNUNG	VALIDITA VALIDITY VALIDITE GULTIG	QUANTITA QUANTITY QUANTITE MENGE
48	0504.49.270	Rondella Ø9,3xØ17x0,5	Washer	Rondelle	Unterlegscheibe		2
49	0661.16.550	Molla frizione	Clutch spring	Ressort embrayage	Feder		6
50	0660.16.560	Disco comando frizione	Clutch control disc	Disque comm. embr.	Scheibe		1
51	70913.1627	Vite TE M6x18	Screw	Vis	Schraube		3
52	0660.16.720	Scodellino portastere	Ball cup	Cuvette à billes	Kugelteller		1
53	76835.0415	Sfera	Ball	Bille	Kugel		11
54	0661.16.710	Perno comando frizione	Clutch contr. pin	Pivot comm. embr.	Stift		1

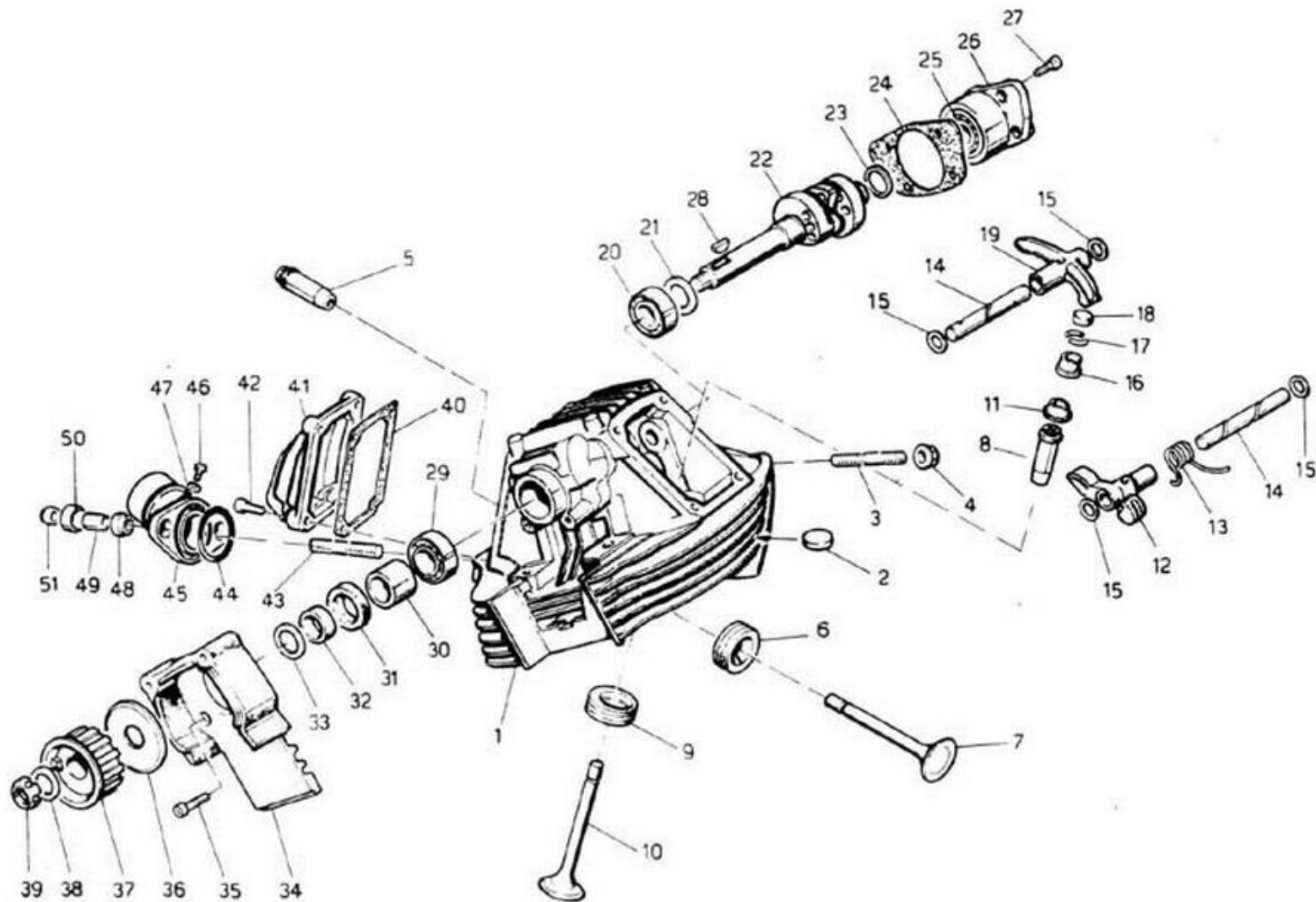
www.rpw.it



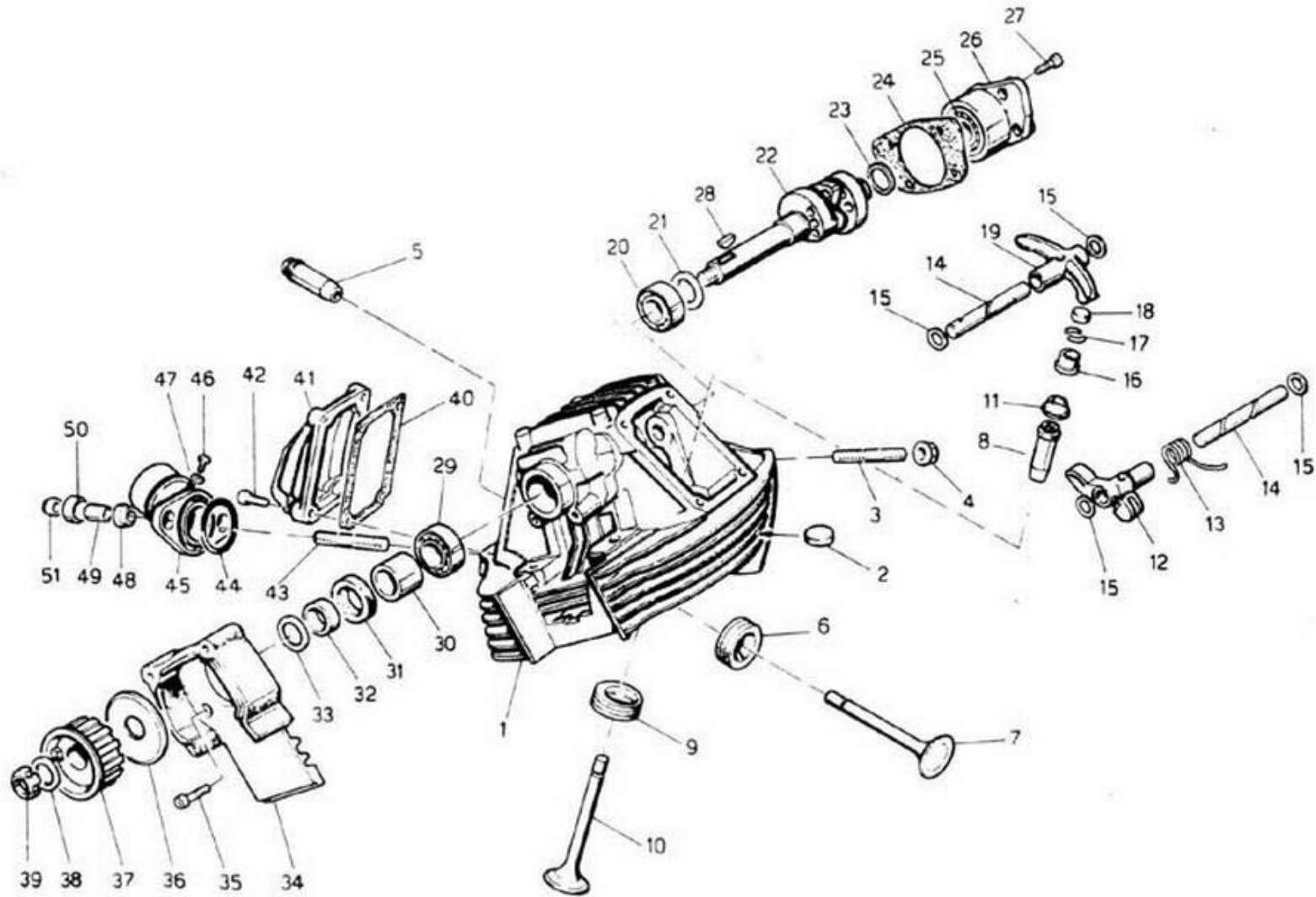
POS N	N. CODICE CODE NO N° CODE CODE N°	DENOMINAZIONE	DESCRIPTION	DESIGNATION	BEZEICHNUNG	VALIDITA' VALIDITY VALIDITE GULTIG	QUANTITA' QUANTITY QUANTITE MENGE
1	0661.47.150	Albero motore nudo (comprende voci 2-3)	Bare crankshaft (2-3 included)	Vilebrequin nu (compris 2-3)	Kurbelwelle (mit 2-3)		1
2	72121.2106	Grano filettato M8x8	Dowel	Télon	Gewindestift		3
3	0660.47.220	Tappo M20x1x8	Plug	Bouchon	Stopfen		1
4	0660.47.230	Semicuscinetto normale	Standard half-bearing	Demi-roulement normal	Pleuellagerschale		4
—	0660.47.235	Semicuscinetto minorato 0,25	Half-bearing unders.	Demi-roulement	Pleuellagerschale		4
—	0660.47.236	Semicuscinetto minorato 0,50	Half-bearing unders.	Demi-roulement	Pleuellagerschale		4
5	0660.47.270	Gruppo biella (comprende 6-7-8)	Con rod assembly (6-7-8 included)	Groupe bielle (compris 6-7-8)	Pleuelsatz (mit 6-7-8)		2
6	0619.47.290	Boccola normale	Standard bush	Douille normale	Buchse		2
—	0619.47.295	Boccola magg. 0,05	Bush oversized	Douille majorée	Buchse		2
7	74224.0570	Spina Ø 2,5x10	Split pin	Goupille	Federhülse		4
8	0619.47.288	Vite speciale M10x1	Screw	Vis	Schraube		4
9	0755.47.050	Rondella rasamento Ø 36,5xØ 48x0,2	Thrust washer	Rondelle de butée	Distanzscheibe		1
—	0755.47.060	Rondella rasamento Ø 36,5xØ 48x0,3	Thrust washer	Rondelle de butée	Distanzscheibe		1
—	0755.47.070	Rondella rasamento Ø 36,5xØ 48x0,5	Thrust washer	Rondelle de butée	Distanzscheibe		1
10	0619.47.050	Linguetta incastrata 4x5x16	Woodruff key	Clé Woodruff	Passfeder		1
11	0660.47.010	Ingranaggio albero motore	Crankshaft gear	Engrenage vilebr.	Zahnrad		1
12	0619.47.030	Rosetta di sicurezza Ø 22,5	Tab washer	Rondelle de sec.	Unterlegscheibe		1
13	0660.47.040	Dado esagonale M22x1x8 ch. 30	Hex. nut	Ecrou hex.	Mutter		1
14	74101.0770	Linguetta diritta 4x4x10	Key	Clé	Passfeder		1
15	0759.29.190	Linguetta incastrata 4x4x25	Woodruff key	Clé Woodruff	Passfeder		1
16	0400.47.030	Rosetta di sicurezza Ø 20,2	Washer	Rondelle	Unterlegscheibe		1
17	0400.47.040	Dado esagonale M20x1x7	Hex. nut	Ecrou hex.	Mutter		1
18	0619.47.460	Anello elastico ferma-spinotto	Circlip	Bague fix.	Sicherungsring		4
19	0661.47.450	Spinotto per pistone	Gudgeon pin	Axe de piston	Kolbenbolzen		2
20	0661.47.490	Busta segmenti	Piston ring set	Jeu segments	Kolbenring		2
21	0661.47.400	Pistone completo Ø 80	Compl. piston	Piston complet	Kolbe, kpl.		2
22	0661.17.110	Cilindro verticale Ø80	Vertical cylinder	Cylindre vertical	Zylinder, scheiter.		1
—	0661.17.500	Accoppiamento cilindro verticale-pistone	Vert. cylinder-piston assembly	Groupe cylindre vertical-piston	Scheit. Zylinder mit Kolbe		1
23	0661.17.010	Guarnizione cilindro verticale-carter	Vert. cylinder-crankcase gasket	Joint cylindre vertical-carter	Fussdichtung		1
24	0661.17.210	Cilindro orizzontale Ø80	Horizontal cylinder	Cylindre horizontal	Zylinder, horiz.		1
—	0661.17.600	Accoppiamento cilindro orizzontale-pistone	Hor. cylinder-piston assembly	Groupe cylindre horizontal-piston	Horiz. Zylinder mit Kolbe		1
25	0661.17.020	Guarnizione cilindro orizzontale-carter	Hor. cyl.-crankcase gasket	Joint cylindre horizontal-carter	Fussdichtung		1
26	93823.2037	Guarnizione GACO OR	GACO ring	Anneau GACO	O-ring		1
27	0660.17.395	Gommino antivibrante	Rubber	Caoutchouc	Gummistück		61
28	0755.17.125	Boccola di riferimento Ø 8	Bush	Douille	Buchse		2
29	0799.92.395	Guarnizione GACO OR	GACO ring	Anneau GACO	O-ring		2
30	0755.17.030	Guarnizione GACO OR	GACO ring	Anneau GACO	O-ring		3



POS. N.	N. CODICE CODE No. Nr. CODE CODE Nr.	DENOMINAZIONE	DESCRIPTION	DESIGNATION	BEZEICHNUNG	VALIDITA' VALIDITY VALIDITE GULTIG	QUANTITA' QUANTITY QUANTITE MENGE
1	0660.29.140	Coperchio cinghia distribuzione verticale	Vert. timing belt cover	Couvercle courroie distribution vert.	Senkr. Steuerriemendeckel		1
2	71502.1624	Vite TCEI M6x16	Screw	Vis	Schraube		2
3	0400.29.110	Vite TCEI M6x35	Screw	Vis	Schraube		4
4	0660.29.160	Coperchio cinghia distribuzione orizzontale	Hor. timing belt cover	Couvercle courroie distribution hor.	Waagr. Steuerriemendeckel		1
5	0400.49.055	Vite TCEI M6x25	Screw	Vis	Schraube		1
6	0660.29.170	Decalcomania +PANTAH+	PANTAH transfer	Décalcomanie PANTAH	Streifen PANTAH		1
7	0660.29.115	Albero rinvio distribuzione	Shaft	Arbre	Antriebswelle		1
8	0755.29.169	Rondella rasamento Ø20,2xØ25x0,2	Thrust washer	Rondelle de butée	Distanzscheibe		1
—	0755.29.165	Rondella rasamento Ø20,2xØ25x0,5	Thrust washer	Rondelle de butée	Distanzscheibe		1
9	0755.29.025	Linguetta americana 4x5	Woodruff key	Cle woodruff	Scheibenfeder		1
10	0660.29.900	Coppia ingranaggi distribuzione Z=25-50	Timing gears	Engrenages distribution	Zahnrad		1
11	0400.29.040	Rosetta di sicurezza Ø14,5	Washer	Rondelle	Sicherungsblech		1
12	0124.40.060	Dado M14x1x7	Nut	Ecrou	Mutter		1
13	74172.1008	Linguetta americana 4x5	Woodruff key	Cle woodruff	Scheibenfeder		2
14	0519.16.120	Rondella Ø17,2xØ26x2	Washer	Rondelle	Unterlegscheibe		1
15	0660.29.050	Puleggia distribuzione	Timing pulley	Poulie distribut.	Steuerriemen		2
16	0660.29.125	Rondella di divisione pulegge	Washer	Rondelle	Distanzscheibe		1
17	0797.69.040	Rondella Ø15,2xØ24x1	Washer	Rondelle	Unterlegscheibe		1
18	72943.1542	Ghiera elastic-stop M15x1	Elastic-stop ring	Anneau elastic-stop	Stopring		1
19	0660.29.090	Cinghia dentata comando distribuzione (n. 68 denti)	Toothed belt (n. 68 teeth)	Courroie à dents (n. 68 dents)	Zahnriemen (68 Zähne)		2
20	0660.29.310	Perno tenditore fisso	Stretching pin	Goujon tendeur	Gleitstift		2
21	75171.0827	Cuscinetto Ø8xØ22x11	Bearing	Roulement	Kugellager		4
22	73500.0827	Anello seeger 8E	Seeger ring	Anneau seeger	Seegering		2
23	0660.29.210	Tenditore completo cilindro verticale	Vert. cyl. complete tensioner	Tendeur complet cyl. vertical	Kpl senkr. Zylinder-spanner		1
24	0660.29.220	Tenditore nudo cilindro vert.	Vert. cyl. bare tensioner	Tendeur nu cyl. vertical	Nackter senkr. Zylinder-spanner		1
25	75166.1237	Cuscinetto Ø12xØ32x10	Bearing	Roulement	Kugellager		4
26	0214.07.350	Anello IDEAL DB	Ideal ring	Anneau ideal	Idearing		2
27	0400.09.010	Vite TE M6x18	Screw	Vis	Schraube		4
28	73262.0868	Rondella Ø8,4xØ18x2	Washer	Rondelle	Unterlegscheibe		4
29	0660.29.250	Tenditore completo cilindro orizzontale	Horizontal cyl. complete tensioner	Tendeur complet cyl. horiz.	Kpl horiz. Zylinder-spanner		1
30	0660.29.260	Tenditore nudo cilindro orizzontale	Horizontal cyl. bare tensioner	Tendeur nu cyl. horiz.	Nackter horiz. Zylinder-spanner		1



POS. N.	N. CODICE CODE No. Nr. CODE CODE Nr.	DENOMINAZIONE	DESCRIPTION	DESIGNATION	BEZEICHNUNG	VALIDITA' VALIDITY VALIDITE GULTIG	QUANTITA' QUANTITY QUANTITE MENGE
1	0650.92.350	Testa verticale nuda	Bare vert. head	Culasse vert. nue	Zylinderkopf		1
-	0650.92.021	Testa verticale completa	Compl. vert. head	Culasse vert. compl.	Zylinderkopf, kpl.		1
2	0650.17.395	Gommino antivibrante	Rubber	Caoutchouc	Gummistück		20
3	0504.17.435	Prigioniero M8x46	Stud	Goujon	Stehbolzen		2
4	0404.02.390	Dado autobloccante M8	Nut	Ecrou	Mutter		2
5	0650.92.390	Guidavalvola aspirazione norm.	Inlet valve-guide	Guide-soupape adm.	Einlass-Ventilführung		1
-	0650.92.395	Guidavalvola aspirazione magg. 0,03	Inlet valve-guide	Guide-soupape adm.	Einlass-Ventilführung		1
-	0650.92.396	Guidavalvola aspirazione magg. 0,06	Inlet valve-guide	Guide-soupape adm.	Einlass-Ventilführung		1
-	0650.92.397	Guidavalvola aspirazione magg. 0,09	Inlet valve-guide	Guide-soupape adm.	Einlass-Ventilführung		1
6	0650.92.370	Sede valvola aspirazione	Inlet valve-seat	Siège-soupape adm.	Einlass-Sitzring		1
7	0650.92.110	Valvola aspirazione Ø 37,5	Inlet valve	Soupape admission	Einlass-Ventil		1
8	0650.92.410	Guidavalvola scarico normale	Outlet valve-guide	Guide-soupape échapp.	Auslass-Ventilführung		1
-	0650.92.415	Guidavalvola scarico magg. 0,03	Outlet valve-guide	Guide-soupape échapp.	Auslass-Ventilführung		1
-	0650.92.416	Guidavalvola scarico magg. 0,06	Outlet valve-guide	Guide-soupape échapp.	Auslass-Ventilführung		1
-	0650.92.417	Guidavalvola scarico magg. 0,09	Outlet valve-guide	Guide-soupape échapp.	Auslass-Ventilführung		1
9	0650.92.380	Sede valvola scarico	Exhaust valve-seat	Siège-soupape échapp.	Auslass-Sitzring		1
10	0650.92.120	Valvola scarico Ø 33,5	Exhaust valve	Soupape échappement	Auslass-Ventil		1
11	0603.92.150	Gommino per valvola	Valve rubber	Caoutchouc soupape	Ventilgummi		2
12	0650.92.180	Bilanciere chiusura	Clos. rocker-arm	Culbuteur ferm.	Schliesskippebel		2
13	0619.92.150	Molla bilanciere chiusura	Spring	Ressort	Feder		2
14	0650.92.240	Perno bilanciere	Rocker-arm pin	Axe culbuteur	Kippebelachse		4
-	0650.92.245	Perno bilanciere magg. 0,02	Rocker-arm pin	Axe culbuteur	Kippebelachse		4
15	0755.92.195	Rondella rasamento Ø10,5xØ15x0,1	Thrust washer	Rondelle de butée	Distanzscheibe		2
-	0755.92.205	Rondella rasamento Ø10,5xØ15x0,2	Thrust washer	Rondelle de butée	Distanzscheibe		2
-	0619.92.180	Rondella rasamento Ø10,5xØ16x0,3	Thrust washer	Rondelle de butée	Distanzscheibe		2
-	0755.92.190	Rondella rasamento Ø10,5xØ15x0,5	Thrust washer	Rondelle de butée	Distanzscheibe		2
-	0755.92.135	Rondella rasamento Ø10,5xØ15x1	Thrust washer	Rondelle de butée	Distanzscheibe		2
16	0727.92.050	Scodellino ritorno # 5	Return cap	Coupelle retour	Einstellhülse		2
-	0727.92.052	Scodellino ritorno # 5,2	Return cap	Coupelle retour	Einstellhülse		2
-	0727.92.054	Scodellino ritorno # 5,4	Return cap	Coupelle retour	Einstellhülse		2
-	0727.92.056	Scodellino ritorno # 5,6	Return cap	Coupelle retour	Einstellhülse		2
-	0727.92.058	Scodellino ritorno # 5,8	Return cap	Coupelle retour	Einstellhülse		2
-	0727.92.060	Scodellino ritorno # 6	Return cap	Coupelle retour	Einstellhülse		2
-	0727.92.062	Scodellino ritorno # 6,2	Return cap	Coupelle retour	Einstellhülse		2
-	0727.92.064	Scodellino ritorno # 6,4	Return cap	Coupelle retour	Einstellhülse		2
-	0727.92.066	Scodellino ritorno # 6,6	Return cap	Coupelle retour	Einstellhülse		2
-	0727.92.068	Scodellino ritorno # 6,8	Return cap	Coupelle retour	Einstellhülse		2
-	0727.92.240	Scodellino ritorno # 7	Return cap	Coupelle retour	Einstellhülse		2
-	0727.92.072	Scodellino ritorno # 7,2	Return cap	Coupelle retour	Einstellhülse		2
-	0727.92.074	Scodellino ritorno # 7,4	Return cap	Coupelle retour	Einstellhülse		2
-	0727.92.076	Scodellino ritorno # 7,6	Return cap	Coupelle retour	Einstellhülse		2
-	0727.92.078	Scodellino ritorno # 7,8	Return cap	Coupelle retour	Einstellhülse		2
-	0727.92.080	Scodellino ritorno # 8	Return cap	Coupelle retour	Einstellhülse		2
-	0727.92.082	Scodellino ritorno # 8,2	Return cap	Coupelle retour	Einstellhülse		2
-	0727.92.084	Scodellino ritorno # 8,4	Return cap	Coupelle retour	Einstellhülse		2
-	0727.92.086	Scodellino ritorno # 8,6	Return cap	Coupelle retour	Einstellhülse		2
-	0727.92.088	Scodellino ritorno # 8,8	Return cap	Coupelle retour	Einstellhülse		2
-	0727.92.090	Scodellino ritorno # 9	Return cap	Coupelle retour	Einstellhülse		2
-	0727.92.092	Scodellino ritorno # 9,2	Return cap	Coupelle retour	Einstellhülse		2
-	0727.92.094	Scodellino ritorno # 9,4	Return cap	Coupelle retour	Einstellhülse		2
-	0727.92.096	Scodellino ritorno # 9,6	Return cap	Coupelle retour	Einstellhülse		2



TESTA VERTICALE - VERTICAL HEAD
CULASSE VERTICALE - ZYLINDERKOPF

600 SL

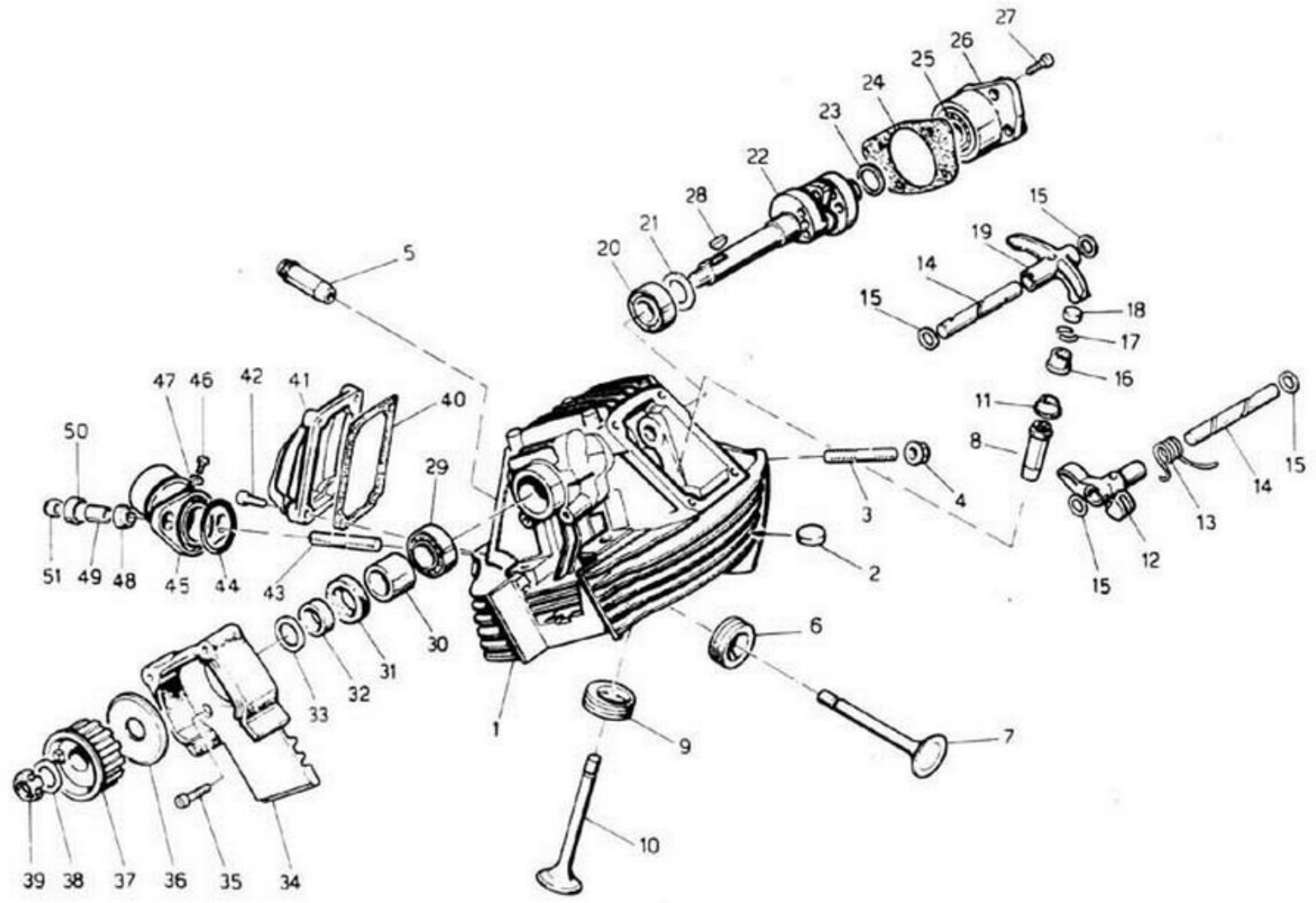
TAV.
Drwg.
Table
Bild 5

POS. N.	N. CODICE CODE No. Nr. CODE CODE Nr.	DENOMINAZIONE	DESCRIPTION	DESIGNATION	BEZEICHNUNG	VALIDITA' VALIDITE GULTIG	QUANTITA' QUANTITY QUANTITE MENGE
17	0727.92.260	Semianelli	Half-ring	Demi-bague	Halbringe		4
18	0723.92.500	Registro bilanciére # 2	Adjustment	Reglage	Ventilkäppchen		2
-	0723.92.535	Registro bilanciére # 2,05	Adjustment	Reglage	Ventilkäppchen		2
-	0723.92.501	Registro bilanciére # 2,1	Adjustment	Reglage	Ventilkäppchen		2
-	0723.92.545	Registro bilanciére # 2,15	Adjustment	Reglage	Ventilkäppchen		2
-	0723.92.502	Registro bilanciére # 2,2	Adjustment	Reglage	Ventilkäppchen		2
-	0723.92.555	Registro bilanciére # 2,25	Adjustment	Reglage	Ventilkäppchen		2
-	0723.92.503	Registro bilanciére # 2,3	Adjustment	Reglage	Ventilkäppchen		2
-	0723.92.565	Registro bilanciére # 2,35	Adjustment	Reglage	Ventilkäppchen		2
-	0723.92.504	Registro bilanciére # 2,4	Adjustment	Reglage	Ventilkäppchen		2
-	0723.92.575	Registro bilanciére # 2,45	Adjustment	Reglage	Ventilkäppchen		2
-	0723.92.505	Registro bilanciére # 2,5	Adjustment	Reglage	Ventilkäppchen		2
-	0723.92.585	Registro bilanciére # 2,55	Adjustment	Reglage	Ventilkäppchen		2
-	0723.92.506	Registro bilanciére # 2,6	Adjustment	Reglage	Ventilkäppchen		2
-	0723.92.595	Registro bilanciére # 2,65	Adjustment	Reglage	Ventilkäppchen		2
-	0723.92.507	Registro bilanciére # 2,7	Adjustment	Reglage	Ventilkäppchen		2
-	0723.92.605	Registro bilanciére # 2,75	Adjustment	Reglage	Ventilkäppchen		2
-	0723.92.508	Registro bilanciére # 2,8	Adjustment	Reglage	Ventilkäppchen		2
-	0723.92.615	Registro bilanciére # 2,85	Adjustment	Reglage	Ventilkäppchen		2
-	0723.92.509	Registro bilanciére # 2,9	Adjustment	Reglage	Ventilkäppchen		2
-	0723.92.625	Registro bilanciére # 2,95	Adjustment	Reglage	Ventilkäppchen		2
-	0723.92.510	Registro bilanciére # 3	Adjustment	Reglage	Ventilkäppchen		2
-	0723.92.635	Registro bilanciére # 3,05	Adjustment	Reglage	Ventilkäppchen		2
-	0723.92.511	Registro bilanciére # 3,1	Adjustment	Reglage	Ventilkäppchen		2
-	0723.92.645	Registro bilanciére # 3,15	Adjustment	Reglage	Ventilkäppchen		2
-	0723.92.512	Registro bilanciére # 3,2	Adjustment	Reglage	Ventilkäppchen		2
-	0723.92.655	Registro bilanciére # 3,25	Adjustment	Reglage	Ventilkäppchen		2
-	0723.92.513	Registro bilanciére # 3,3	Adjustment	Reglage	Ventilkäppchen		2
-	0723.92.675	Registro bilanciére # 3,35	Adjustment	Reglage	Ventilkäppchen		2
-	0723.92.514	Registro bilanciére # 3,4	Adjustment	Reglage	Ventilkäppchen		2
-	0723.92.685	Registro bilanciére # 3,45	Adjustment	Reglage	Ventilkäppchen		2
-	0723.92.515	Registro bilanciére # 3,5	Adjustment	Reglage	Ventilkäppchen		2
-	0723.92.695	Registro bilanciére # 3,55	Adjustment	Reglage	Ventilkäppchen		2
-	0723.92.516	Registro bilanciére # 3,6	Adjustment	Reglage	Ventilkäppchen		2
-	0723.92.705	Registro bilanciére # 3,65	Adjustment	Reglage	Ventilkäppchen		2
-	0723.92.517	Registro bilanciére # 3,7	Adjustment	Reglage	Ventilkäppchen		2
-	0723.92.518	Registro bilanciére # 3,8	Adjustment	Reglage	Ventilkäppchen		2
-	0723.92.519	Registro bilanciére # 3,9	Adjustment	Reglage	Ventilkäppchen		2
-	0723.92.520	Registro bilanciére # 4	Adjustment	Reglage	Ventilkäppchen		2
-	0723.92.521	Registro bilanciére # 4,1	Adjustment	Reglage	Ventilkäppchen		2
-	0723.92.522	Registro bilanciére # 4,2	Adjustment	Reglage	Ventilkäppchen		2
-	0723.92.523	Registro bilanciére # 4,3	Adjustment	Reglage	Ventilkäppchen		2
-	0723.92.524	Registro bilanciére # 4,4	Adjustment	Reglage	Ventilkäppchen		2
-	0723.92.525	Registro bilanciére # 4,5	Adjustment	Reglage	Ventilkäppchen		2
-	0723.92.526	Registro bilanciére # 4,6	Adjustment	Reglage	Ventilkäppchen		2
-	0723.92.527	Registro bilanciére # 4,7	Adjustment	Reglage	Ventilkäppchen		2
-	0723.92.528	Registro bilanciére # 4,8	Adjustment	Reglage	Ventilkäppchen		2
-	0723.92.529	Registro bilanciére # 4,9	Adjustment	Reglage	Ventilkäppchen		2
-	0723.92.530	Registro bilanciére # 5	Adjustment	Reglage	Ventilkäppchen		2
19	0660.92.170	Bilanciére apertura	Open, rocker-arm	Culbuteur ouv.	Öffnungskipphetel		1
20	75110.2054	Cuscinetto $\varnothing 20 \times 42 \times 12$	Bearing	Roulement	Kugellager		1

6004.

www.fpw.it





DUCATI

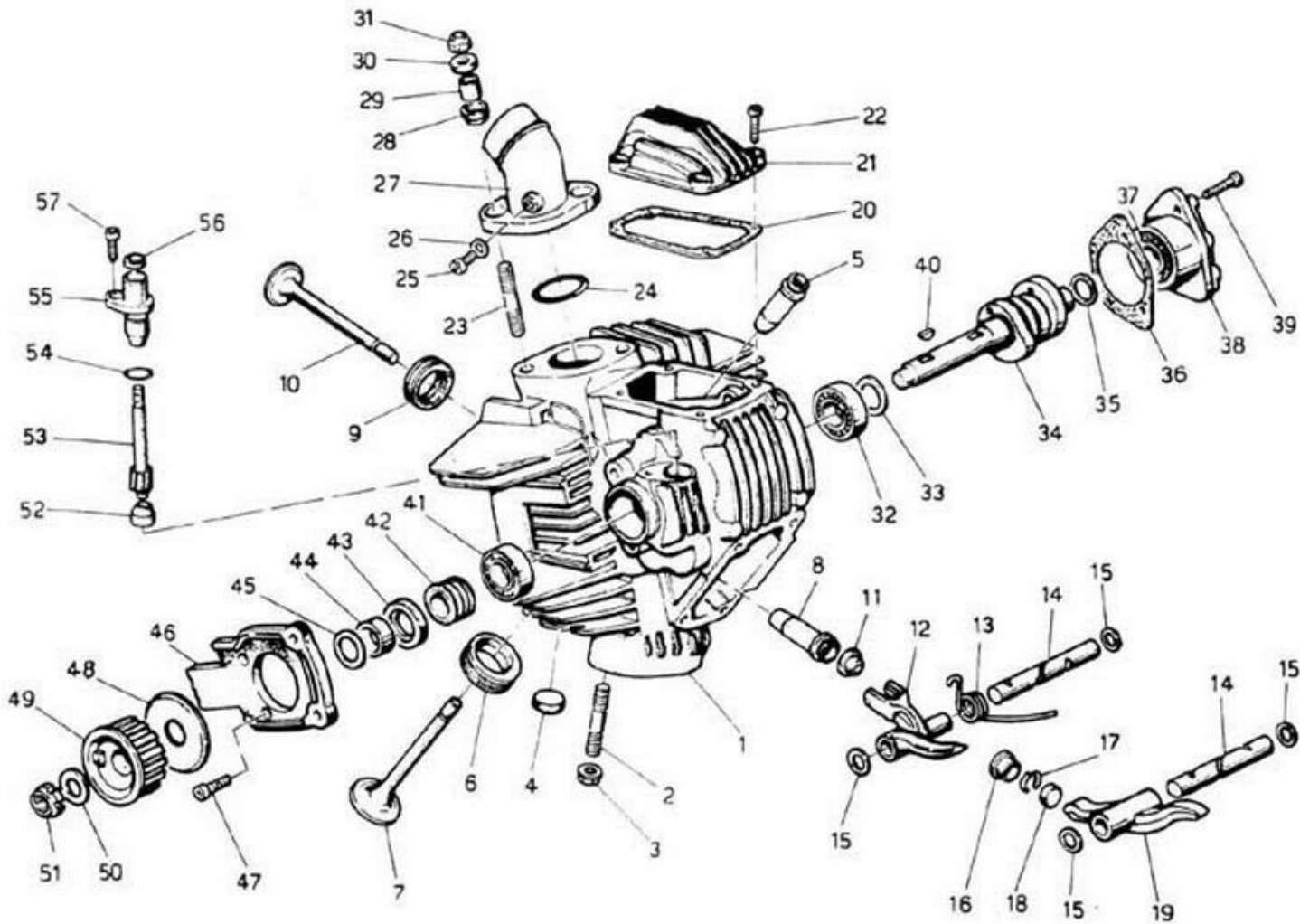
TESTA VERTICALE - VERTICAL HEAD CULASSE VERTICALE - ZYLINDERKOPF

600 sL

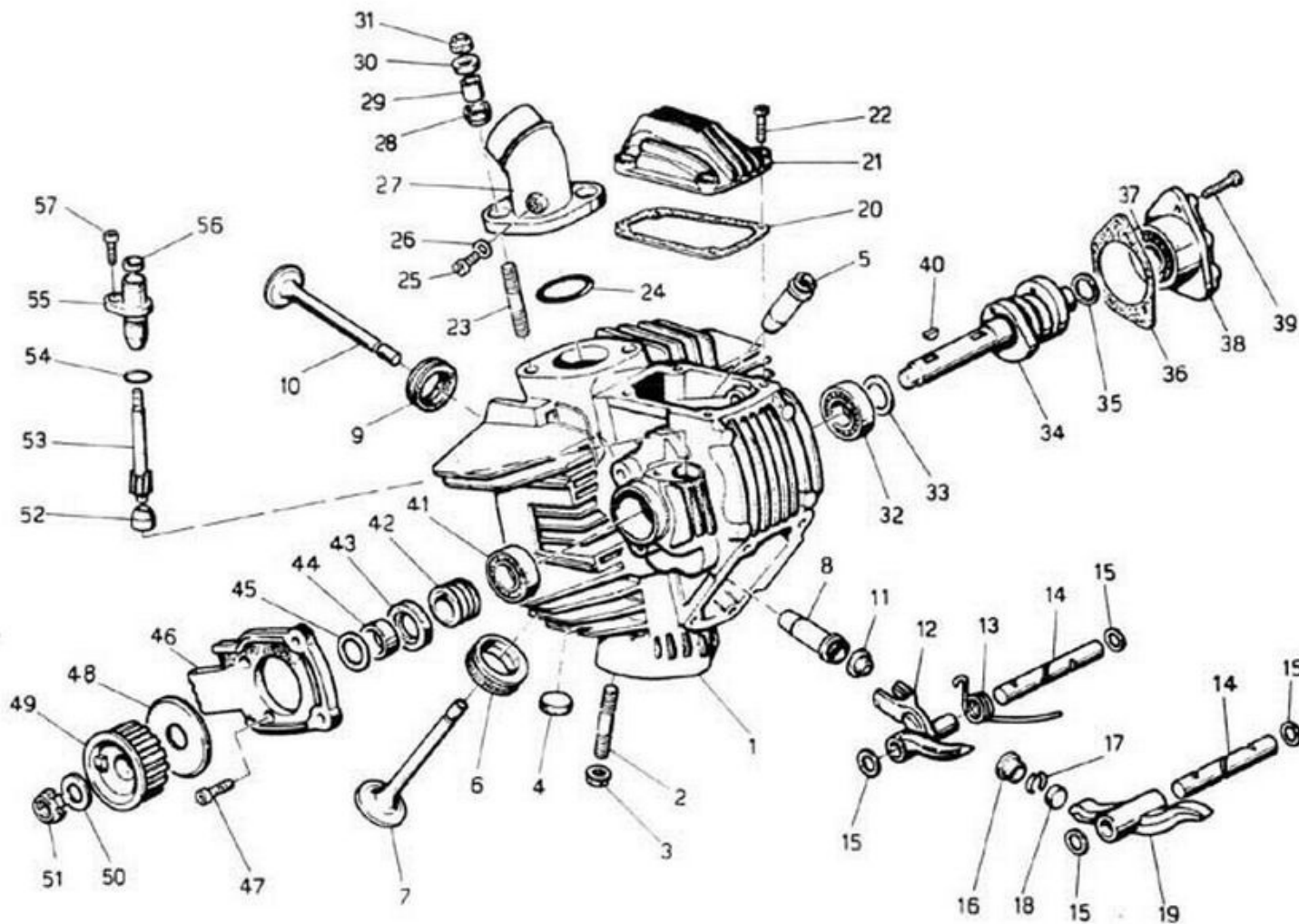
TAV.
Drwg.
Table
Bild **5**

POS. N.	N. CODICE CODE No. N. CODICE CODE Nr.	DENOMINAZIONE	DESCRIPTION	DESIGNATION	BEZEICHNUNG	VALIDITA' VALIDITY VALIDITE GULTIG	QUANTITA' QUANTITY QUANTITE MENGE
21	0400.16.190	Rondella Ø20,5xØ28x0,5	Washer	Rondelle	Unterlegscheibe		1
22	0660.29.010	Albero distribuzione testa verticale	Vert. head camshaft	Arbre distribution culasse vert.	Zylinderkopf Nockenwelle		1
23	0400.29.126	Rondella Ø15,5xØ22x0,5	Washer	Rondelle	Unterlegscheibe		1
24	0660.92.310	Guarnizione cappello	Gasket	Joint	Dichtung		1
25	75173.1542	Cuscinetto Ø15xØ35x11	Bearing	Roulement	Kugellager		1
26	0660.92.640	Cappello con cuscinetto	Cap with bearing	Capuchon avec roulement	Lagerdeckel mit Kugellager		1
27	71502.1631	Vite TCEI M6x20	Screw	Vis	Schraube		4
28	74172.1008	Linguetta americana 4x5	Woodruff key	Cle woodruff	Scheibenfeder		1
29	75110.1747	Cuscinetto Ø17xØ35x10	Bearing	Roulement	Kugellager		1
30	0660.29.030	Distanziatore	Spacer	Entretoise	Distanzstück		1
31	0204.70.105	Anello di tenuta	Seal ring	Anneau d'étanchéité	Stopring		1
32	0660.29.035	Distanziatore puleggia	Spacer	Entretoise	Distanzstück		1
33	0619.16.120	Rondella Ø17,2xØ26x2	Washer	Rondelle	Unterlegscheibe		1
34	0660.29.130	Cappello in gomma	Rubber cap	Capuchon en caout.	Gummikappe		1
35	71502.1624	Vite TCEI M6x16	Screw	Vis	Schraube		2
36	0660.29.055	Rondella guida-cinghia	Washer	Rondelle	Scheibe		1
37	0660.29.050	Puleggia distribuzione	Timing pulley	Poulie distrib.	Steuerriemen		1
38	0797.69.040	Rondella Ø15,2xØ24x1	Washer	Rondelle	Unterlegscheibe		1
39	72943.1542	Ghiera elastic-stop M15x1	Elastic-stop ring	Anneau elastic-stop	Stopring		1
40	0755.92.295	Guarnizione coperchio valvole	Gasket	Joint	Dichtung		2
41	0755.92.293	Coperchio valvole	Valve cover	Couvre-soupapes	Ventildeckel		2
42	71502.1627	Vite TCEI M6x18	Screw	Vis	Schraube		8
43	0400.92.433	Prigioniero M8x37	Stud	Goujon	Stehbolzen		2
44	0660.92.570	Guarnizione condotto aspiraz.	Gasket	Joint	Dichtung		1
45	0660.92.590	Condotto aspirazione	Inlet duct	Conduite adm.	Ansaugstutzen		1
46	71264.1298	Vite TC M5x8	Screw	Vis	Schraube		1
47	0250.70.223	Guarnizione	Gasket	Joint	Dichtung		1
48	0660.92.620	Rondella antivibrante	Rubber	Caoutchouc	Gummistück		2
49	0660.92.610	Distanziale	Distance piece	Entretoise	Distanzstück		2
50	0660.92.630	Scodellino	Cap	Cupelle	Hülse		2
51	0501.92.330	Dado elastic-stop M8	Nut	Ecrou	Mutter		2

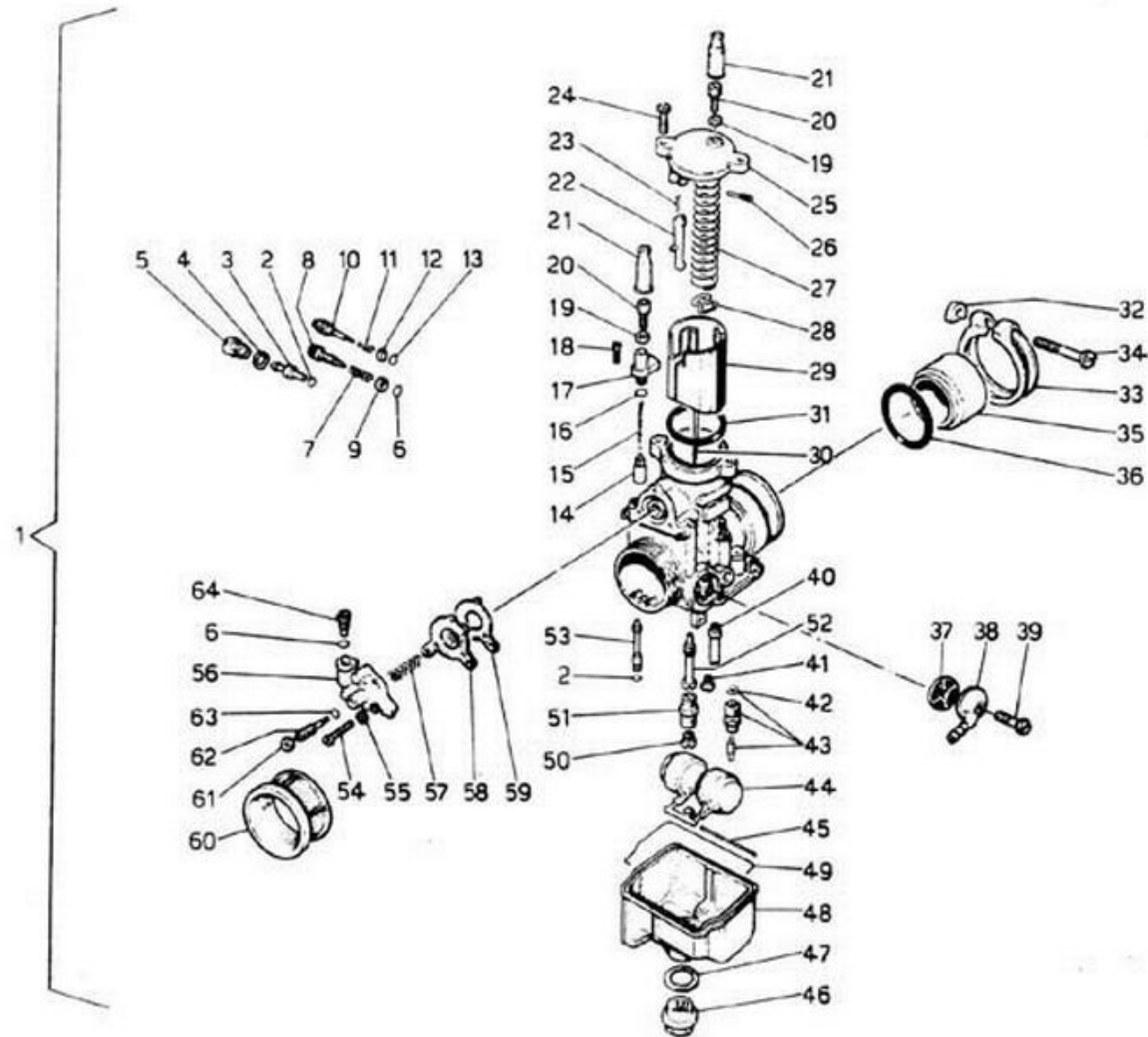
www.rpw.it



POS N	N. CODICE CODE NO Nr. CODE CODE Nr.	DENOMINAZIONE	DESCRIPTION	DESIGNATION	BEZEICHNUNG	VALIDITA' VALIDITY VALIDITE GULTIG	QUANTITA' QUANTITY QUANTITE MENGE
1	0660.92.355	Testa orizzontale nuda	Bare hor. head	Culasse hor. nue	Zylinderkopf		1
-	0660.92.022	Testa orizzontale completa	Compl. hor. head	Culasse hor. complete	Zylinderkopf, kpl.		1
2	0504.17.435	Pngioniero M8x45	Stud	Goujon	Stenbolzen		2
3	0404.02.390	Dado autobloccante M8	Nut	Ecrou	Mutter		2
4	0660.17.395	Gommino antivibrante	Rubber	Caoutchouc	Gummistück		23
5	0660.92.390	Guidavalvola aspirazione normale	Inlet valve-guide	Guide-soupape adm.	Einlass-Ventilführung		1
-	0660.92.395	Guidavalvola aspirazione magg. 0,03	Inlet valve-guide	Guide-soupape adm.	Einlass-Ventilführung		1
-	0660.92.396	Guidavalvola aspirazione magg. 0,06	Inlet valve-guide	Guide-soupape adm.	Einlass-Ventilführung		1
-	0660.92.397	Guidavalvola aspirazione magg. 0,09	Inlet valve-guide	Guide-soupape adm.	Einlass-Ventilführung		1
6	0660.92.370	Sede valvola aspirazione	Inlet valve-seat	Siège soupape adm.	Einlass-Sitzring		1
7	0660.92.110	Valvola aspirazione \varnothing 37,5	Inlet valve	Soupape admission	Einlass-Ventil		1
8	0660.92.410	Guidavalvola scarico normale	Exhaust valve-guide	Guide-soup. échapp.	Auslass-Ventilführung		1
-	0660.92.415	Guidavalvola scarico magg. 0,03	Exhaust valve-guide	Guide-soup. échapp.	Auslass-Ventilführung		1
-	0660.92.416	Guidavalvola scarico magg. 0,06	Exhaust valve-guide	Guide-soup. échapp.	Auslass-Ventilführung		1
-	0660.92.417	Guidavalvola scarico magg. 0,09	Exhaust valve-guide	Guide-soup. échapp.	Auslass-Ventilführung		1
9	0660.92.380	Sede valvola scarico	Exhaust valve-seat	Siège soup. échapp.	Auslass-Sitzring		1
10	0660.92.120	Valvola scarico \varnothing 33,5	Exhaust valve	Soupape échapp.	Auslass-Ventil		1
11	0603.92.150	Gommino per valvola	Rubber	Caoutchouc	Gummistück		2
12	0660.92.180	Bilanciere chiusura	Clos. rocker-arm	Clos. rocker-arm	Schliesskippebel		2
13	0619.92.150	Molla bilanciere chiusura	Spring	Ressort	Feder		2
14	0660.92.240	Perno bilanciere	Rocker-arm pin	Axe culbuteur	Kipphebelachse		4
-	0660.92.245	Perno bilanciere magg. 0,02	Rocker-arm pin	Axe culbuteur	Kipphebelachse		4
15	0765.92.195	Rondella rasamento \varnothing 10,5x \varnothing 15x0,1	Thrust washer	Rondelle de butée	Distanzscheibe		2
-	0765.92.205	Rondella rasamento \varnothing 10,5x \varnothing 15x0,2	Thrust washer	Rondelle de butée	Distanzscheibe		2
-	0619.92.180	Rondella rasamento \varnothing 10,5x \varnothing 16x0,3	Thrust washer	Rondelle de butée	Distanzscheibe		2
-	0765.92.190	Rondella rasamento \varnothing 10,5x \varnothing 15x0,5	Thrust washer	Rondelle de butée	Distanzscheibe		2
-	0765.92.185	Rondella rasamento \varnothing 10,5x \varnothing 15x1	Thrust washer	Rondelle de butée	Distanzscheibe		2
16	0727.92.050	Scodellino ritorno # 5	Return cap	Coupele retour	Einstellhülse		2
-	0727.92.052	Scodellino ritorno # 5,2	Return cap	Coupele retour	Einstellhülse		2
-	0727.92.054	Scodellino ritorno # 5,4	Return cap	Coupele retour	Einstellhülse		2
-	0727.92.056	Scodellino ritorno # 5,6	Return cap	Coupele retour	Einstellhülse		2
-	0727.92.058	Scodellino ritorno # 5,8	Return cap	Coupele retour	Einstellhülse		2
-	0727.92.060	Scodellino ritorno # 6	Return cap	Coupele retour	Einstellhülse		2
-	0727.92.062	Scodellino ritorno # 6,2	Return cap	Coupele retour	Einstellhülse		2
-	0727.92.064	Scodellino ritorno # 6,4	Return cap	Coupele retour	Einstellhülse		2
-	0727.92.066	Scodellino ritorno # 6,6	Return cap	Coupele retour	Einstellhülse		2
-	0727.92.068	Scodellino ritorno # 6,8	Return cap	Coupele retour	Einstellhülse		2
-	0727.92.240	Scodellino ritorno # 7	Return cap	Coupele retour	Einstellhülse		2
-	0727.92.072	Scodellino ritorno # 7,2	Return cap	Coupele retour	Einstellhülse		2
-	0727.92.074	Scodellino ritorno # 7,4	Return cap	Coupele retour	Einstellhülse		2
-	0727.92.076	Scodellino ritorno # 7,6	Return cap	Coupele retour	Einstellhülse		2
-	0727.92.078	Scodellino ritorno # 7,8	Return cap	Coupele retour	Einstellhülse		2
-	0727.92.080	Scodellino ritorno # 8	Return cap	Coupele retour	Einstellhülse		2
-	0727.92.082	Scodellino ritorno # 8,2	Return cap	Coupele retour	Einstellhülse		2
-	0727.92.084	Scodellino ritorno # 8,4	Return cap	Coupele retour	Einstellhülse		2
-	0727.92.086	Scodellino ritorno # 8,6	Return cap	Coupele retour	Einstellhülse		2
-	0727.92.088	Scodellino ritorno # 8,8	Return cap	Coupele retour	Einstellhülse		2
-	0727.92.090	Scodellino ritorno # 9	Return cap	Coupele retour	Einstellhülse		2
-	0727.92.092	Scodellino ritorno # 9,2	Return cap	Coupele retour	Einstellhülse		2
-	0727.92.094	Scodellino ritorno # 9,4	Return cap	Coupele retour	Einstellhülse		2
-	0727.92.096	Scodellino ritorno # 9,6	Return cap	Coupele retour	Einstellhülse		2



POS N.	N. CODICE CODE No. N° CODE CODE Nr.	DENOMINAZIONE	DESCRIPTION	DESIGNATION	BEZEICHNUNG	VALIDITA' VALIDITY VALIDITE GULTIG	QUANTITA' QUANTITY QUANTITE MENGE
21	0755 92.293	Coperchio valvole	Valve cover	Couvre-soupapes	Ventideckel		2
22	71502.1627	Vite TCEI M6x18	Screw	Vis	Schraube		8
23	0400 92.433	Prigioniero M8x37	Stud	Goujon	Stehbolzen		2
24	0660 92.570	Guarnizione condotto aspirazione	Gasket	Joint	Dichtung		1
25	71264.1298	Vite TC M5x8	Screw	Vis	Schraube		1
26	0250 70.223	Guarnizione	Gasket	Joint	Dichtung		1
27	0660 92.580	Condotto aspirazione	Inlet duct	Conduite adm.	Ansaugstutzen		1
28	0660 92.620	Rondella antivibrante	Washer	Rondelle	Unterlegscheibe		2
29	0660 92.610	Distanziale	Distance piece	Entretoise	Distanzstück		2
30	0660 92.630	Scodellino	Cap	Coupelle	Einstellhülse		2
31	0501 92.330	Dado elastic-stop M8	Nut	Ecrou	Mutter		2
32	75110.2054	Cuscinetto Ø20xØ42x12 6004	Bearing	Roulement	Kugellager		1
33	0400 16.190	Rondella Ø20,5xØ28x0,5	Washer	Rondelle	Unterlegscheibe		1
34	0660 29.020	Albero distribuzione testa crizz.	Hor. head camshaft	Arbre distr. culasse horiz.	Nockenwelle		1
35	0400 29.126	Rondella Ø15,5xØ22x0,5	Washer	Rondelle	Unterlegscheibe		1
36	0660 92.310	Guarnizione cappello	Gasket	Joint	Dichtung		1
37	75173.1542	Cuscinetto Ø15xØ35x11	Bearing	Roulement	Kugellager		1
38	0660 92.640	Cappello con cuscinetto	Cap with bearing	Capuchon avec roulement	Deckel mit Kugellager		1
39	71502.1631	Vite TCEI M6x20	Screw	Vis	Schraube		4
40	74172.1008	Linguetta americana 4x5	Woodruff key	Cle woodruff	Scheibenfeder		2
41	75110.1747	Cuscinetto Ø17xØ35x10 6003 Abj	Bearing	Roulement	Kugellager		1
42	0660 29.060	Ingranaggio conduttore contagiri	Driving gear	Engrenage conducteur	Zahnrad		1
43	0204 70.105	Anello di tenuta	Seal ring	Bague de retenue	Stopring		1
44	0660 29.035	Distanziatore puleggia	Pulley spacer	Entretoise poulie	Distanzstück		1
45	0619 16.120	Rondella Ø17,2xØ26x2	Washer	Rondelle	Unterlegscheibe		1
46	0660 29.150	Cappello in gomma	Rubber cap	Capuchon en caout	Gummikappe		1
47	71502.1624	Vite TCEI M6x16	Screw	Vis	Schraube		2
48	0660 29.055	Rondella guida cinghia	Washer	Rondelle	Scheibe		1
49	0660 29.050	Puleggia distribuzione	Timing pulley	Poulie distrib.	Steuerriemen		1
50	0797.69.040	Rondella Ø15,2xØ24x1	Washer	Rondelle	Unterlegscheibe		1
51	72943.1542	Ghiera elastic-stop M15x1	Elastic-stop ring	Anneau elastic-stop	Stopring		1
52	0660 92.145	Boccola	Bush	Douille	Büchse		1
53	0660 92.155	Ingranaggio condotto contagiri	Driven gear	Engrenage conduit	Zahnrad		1
54	0547 92.170	Guarnizione GACO OR	GACO ring	Anneau GACO	O-ring		1
55	0660 92.150	Boccola contagiri	Bush	Douille	Büchse		1
56	93783.0812	Anello di tenuta	Seal ring	Bague de retenue	Stopring		1
57	71502.1616	Vite TCEI M6x12	Screw	Vis	Schraube		1



DUCATI

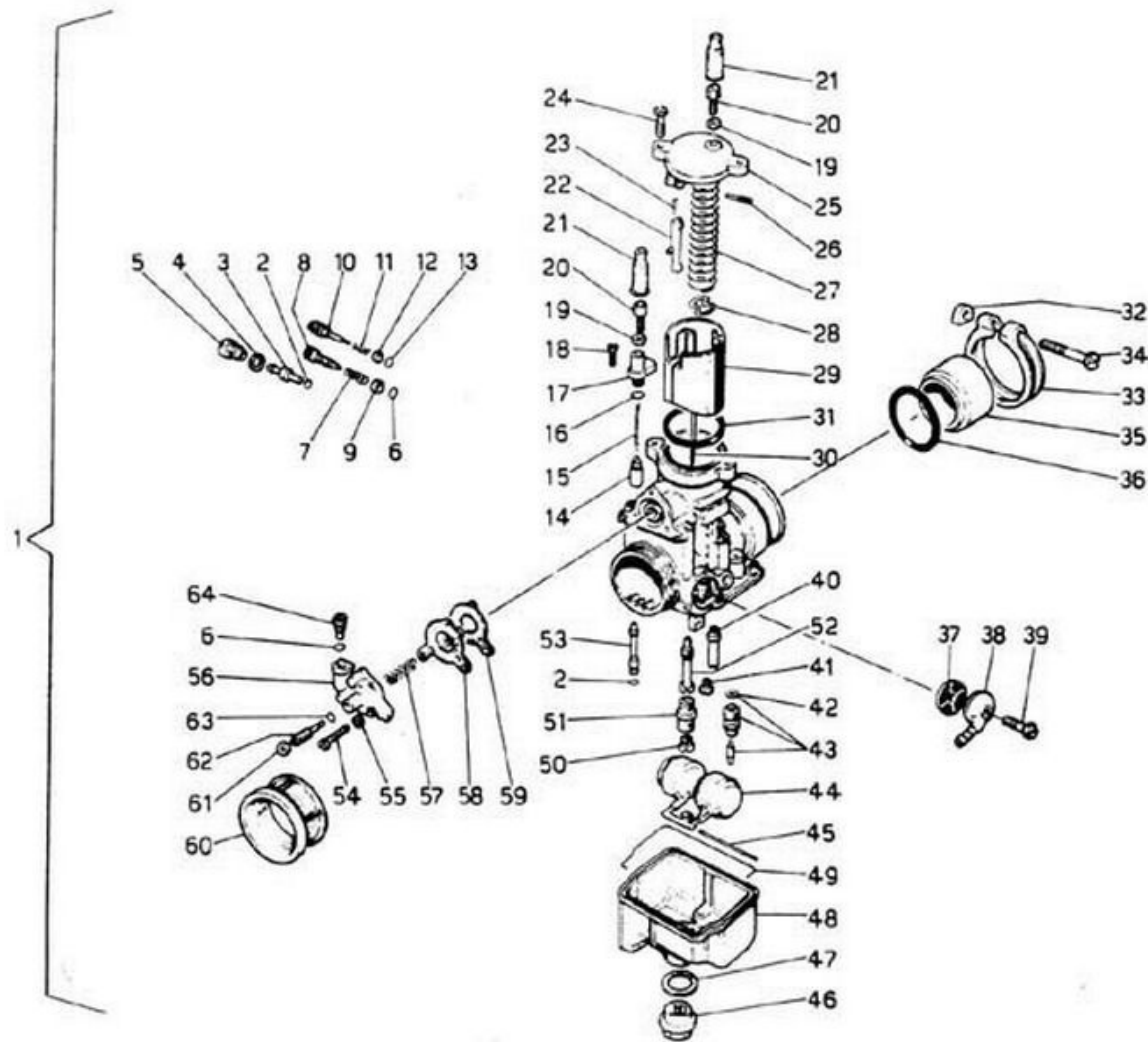
CARBURATORE - CARBURETOR CARBURATEUR - VERGASER

600 SL

TAV.
Drwg.
Table
Bild **7**

POS N	N. CODICE CODE No. Nr. CODE CODE Nr.	DENOMINAZIONE	DESCRIPTION	DESIGNATION	BEZEICHNUNG	VALIDITA' VALIDITY VALIDITE GULTIG	QUANTITA' QUANTITY QUANTITE MENGE
1	0660 92.700	Carburatore destro orizzontale Dell'Orto PHF 36 AD	R.H. Hor. carburetor	Carburateur hor. droit	Vergaser, R.		1
-	0660 92.704	Carburatore sinistro verticale Dell'Orto PHF 36 AS	L.H. Vert. carburetor	Carburateur vert. gauche	Vergaser, L.		1
2	0615 27.173	Guarnizione getto pompa e getto avviamento	Gasket	Joint	Dichtung		2
3	0755 27.851	Getto pompa n. 35	Pump jet	Gicieur pompe	Beschleunigerdüse		1
4	0755 27.426	Guarnizione portagetto	Gasket	Joint	Dichtung		1
5	0755 27.852	Portagetto pompa	Jet holder	Porte-gicieur	Düsenhalter		2
6	0755 27.540	Guarnizione vite reg. valvola gas e valvola mandata pompa	Gasket	Joint	Dichtung		1
7	0504 27.470	Molla vite reg. valvola gas	Spring	Ressort	Feder		1
8	0615 27.673	Vite regolaz. valvola gas	Adju. screw	Vis réglage	Regulierschraube		1
9	0755 27.650	Rondella piana	Washer	Rondelle	Unterlegscheibe		1
10	0615 27.449	Vite reg. miscela minimo	Adju. screw	Vis réglage	Regulierschraube		1
11	0615 27.446	Molla vite reg. miscela minimo	Spring	Ressort	Feder		1
12	0755 27.260	Rondella piana	Washer	Rondelle	Unterlegscheibe		1
13	0755 27.678	Guarnizione vite reg. miscela minimo	Gasket	Joint	Dichtung		1
14	0615 27.238	Valvola avviamento	Starter valve	Soupape démarr.	Starterkolben		1
15	0100 27.442	Molla richiamo valvola avviam.	Return spring	Ressort retour	Feder		1
16	0609 27.297	Guarnizione coperchio	Gasket	Joint	Dichtung		1
17	0609 27.295	Coperchio dispositivo avv.to	Cover	Couvercle	Deckel		1
18	0615 27.745	Vite fiss. coperchio	Fasten. screw	Vis fix.	Schraube		2
19	0160 27.178	Dado bloccaggio vite tendifilo	Nut	Ecrou	Mutter		2
20	0160 27.022	Vite tendifilo	Screw	Vis	Schraube		2
21	0615 27.476	Cappuccio cavo gas e avviam.	Cap	Capuchon	Gummihülse		1
22	0765 27.426	Leva comando pompa	Pump control lever	Levier comm. pompe	Hebel		1
23	0755 27.415	Molla richiamo leva pompa	Return spring	Ressort retour	Feder		2
24	0755 27.542	Vite fiss. coperchio	Fasten. screw	Vis fix.	Schraube		1
25	0755 27.519	Coperchio camera miscela	Cover	Couvercle	Deckel		1
26	0755 27.535	Perno leva comando pompa	Lever pin	Axe levier	Stift		1
27	0755 27.550	Molla richiamo valvola gas	Return spring	Ressort retour	Feder		1
28	0755 27.526	Fermaglio spillo conico	Fasten. clip	Goujon	Haltering		1
29	0660 27.557	Valvola gas n. 60/3	Throttle valve	Soupape gaz	Gasschieber		1
30	0765 27.533	Spillo conico K4	Needle jet	Epingle	Düsenadel		1
31	0755 27.533	Guarnizione coperchio	Gasket	Joint	Dichtung		1
32	0609 27.128	Piastrina	Plate	Plaquette	Plättchen		1
33	0755 27.527	Anello serraggio manicotto	Ring	Anneau	Klemmschelle		1
34	0609 27.127	Vite serraggio anello	Fasten. screw	Vis fix.	Schraube		1
35	0799 27.965	Riduzione isolante	Reducer	Reducteur	Reduzierbüchse		1
36	0799 27.965	Guarnizione -OR-	O-Ring	Joint OR	O-Ring		1
37	0021 27.628	Filtro benzina	Fuel filter	Filtre essence	Benzinfilter		1
38	0755 27.250	Pipetta benzina	Fuel pipe union	Tuyau de raccord	Anschlussdeckel		1
39	0092 27.529	Vite fiss. pipetta	Fasten. screw	Vis fix.	Schraube		1
40	0755 27.557	Valvola aspirazione	Inlet valve	Soupape adm.	Rückschlagventil		1
41	0150 27.115	Getto minimo n. 65 per PHF 36 AD	Idle jet	Gicieur ralenti	Leerlaufdüse		1
-	0150 27.111	Getto minimo n. 70 per PHF 36 AS	Idle jet	Gicieur ralenti	Leerlaufdüse		1
42	0504 27.688	Guarnizione valvola a spillo	Gasket	Joint	Dichtung		1
43	0755 27.649	Valvola a spillo n. 250	Pin valve	Pointeau	Schwimmernadelventil		1
44	0615 27.450	Galleggiante	Float	Floiteur	Schwimmer		1
45	0615 27.346	Perno galleggiante	Pin	Pivot	Schwimmerachse		1
46	0660 27.967	Tappo fissaggio vaschetta	Chamber plug	Bouchon cuvette	Befestigungsschraube		1

www.fpw.it



DUCATI

CARBURATORE - CARBURETOR
 CARBURATEUR - VERGASER

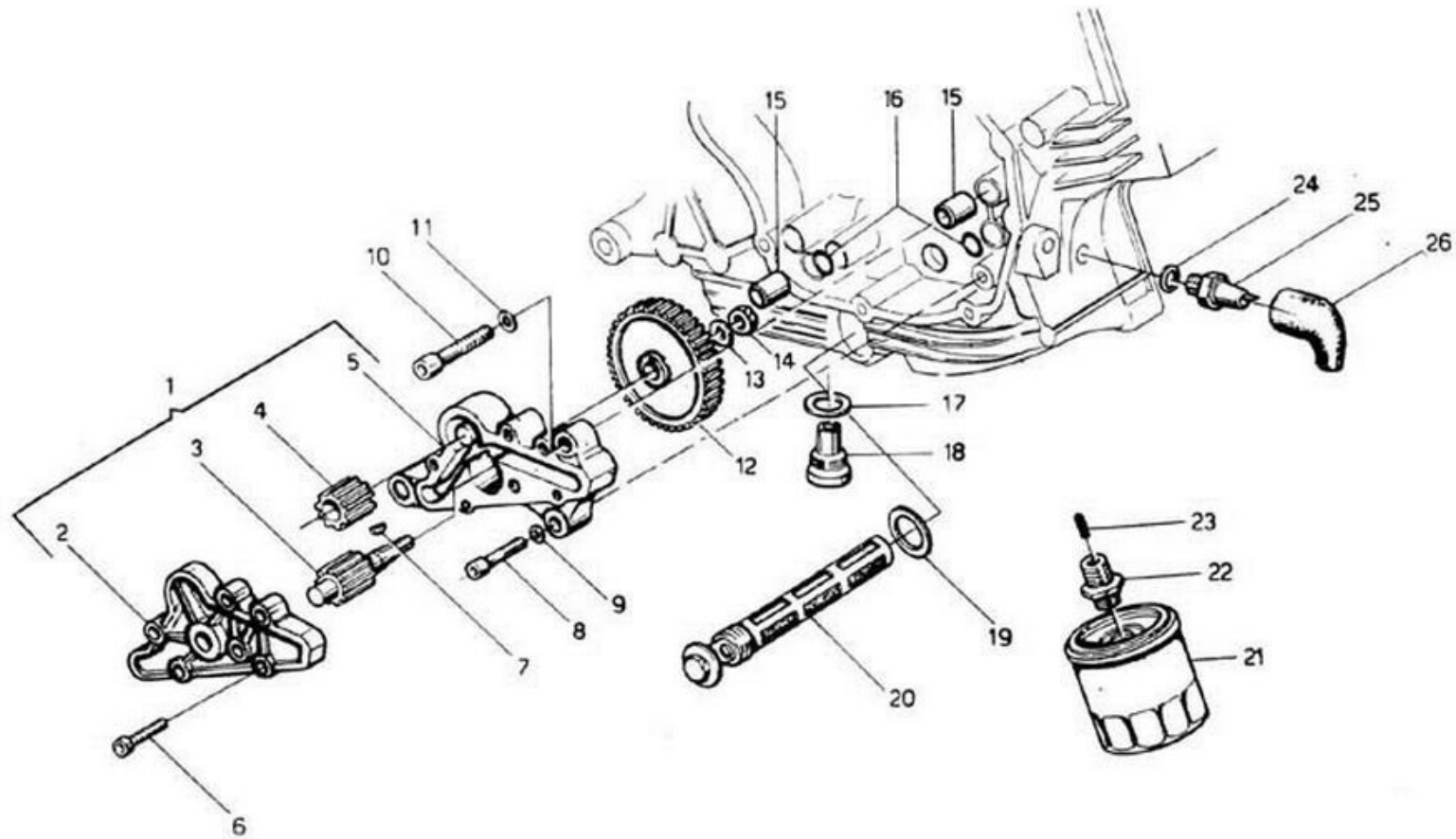
600 SL

TAV.
 Drwg. 7
 Table
 Bild

POS N	N CODICE CODE No Nr CODE CODE Nr	DENOMINAZIONE	DESCRIPTION	DESIGNATION	BEZEICHNUNG	VALIDITA VALIDITY VALIDITE GULTIG	QUANTITA QUANTITY QUANTITE MENGE
47	0755 27.057	Guarnizione tappo	Gasket	Joint	Dichtung		1
48	0755 27.881	Vaschetta	Chamber	Cuvette	Schwimmerkammer		1
49	0615 27.451	Guarnizione vaschetta	Gasket	Joint	Dichtung		1
50	0615 27.748	Getto massimo n. 135 per PHF 36 AD	Main jet	Gicleur principal	Hauptdüse		1
-	0660 27.742	Getto massimo n. 142 per PHF 36 AS	Main jet	Gicleur principal	Hauptdüse		1
51	0325 27.885	Portagetto massimo	Jet-holder	Porte-gicleur	Düsenstock		1
52	0755 27.265	Polverizzatore 265 AB	Atomizer	Pulvérisateur	Nadeldüse		1
53	0755 27.747	Getto avviamento n. 75	Starting jet	Gicleur demarr.	Starterdüse		3
54	0755 27.428	Vite fiss. coperchio pompa	Fasten. screw	Vis fix.	Schraube		3
55	0100 27.486	Rondella elastica	Spring washer	Rondelle elastique	Unterlegscheibe		1
56	0755 27.556	Coperchio pompa	Pump cover	Couvercle pompe	Pumpendeckel		1
57	0755 27.626	Molla membrana pompa	Spring	Ressort	Feder		1
58	0755 27.555	Membrana pompa	Pump diaphragm	Diaphragme pompe	Membrane		1
59	0755 27.278	Guarnizione coperchio	Gasket	Joint	Dichtung		1
60	0755 27.680	Cornetto presa aria	Air inlet horn	Prise d'air	Ansaugtrichter		1
61	0755 27.599	Dado	Nut	Ecrou	Mutter		1
62	0755 27.539	Vite regolazione membrana pompa	Screw	Vis	Schraube		1
63	0755 27.598	Guarnizione vite	Gasket	Joint	Dichtung		1
64	0755 27.558	Valvola mandata pompa	Pump del. valve	Soupape refouli pompe	Pumpendüse		1

www.power.it





DUCATI

FILTRI E POMPA OLIO - FILTERS AND OIL PUMP FILTRES ET POMPE A HUILE - ÖLFILTER UND PUMPE

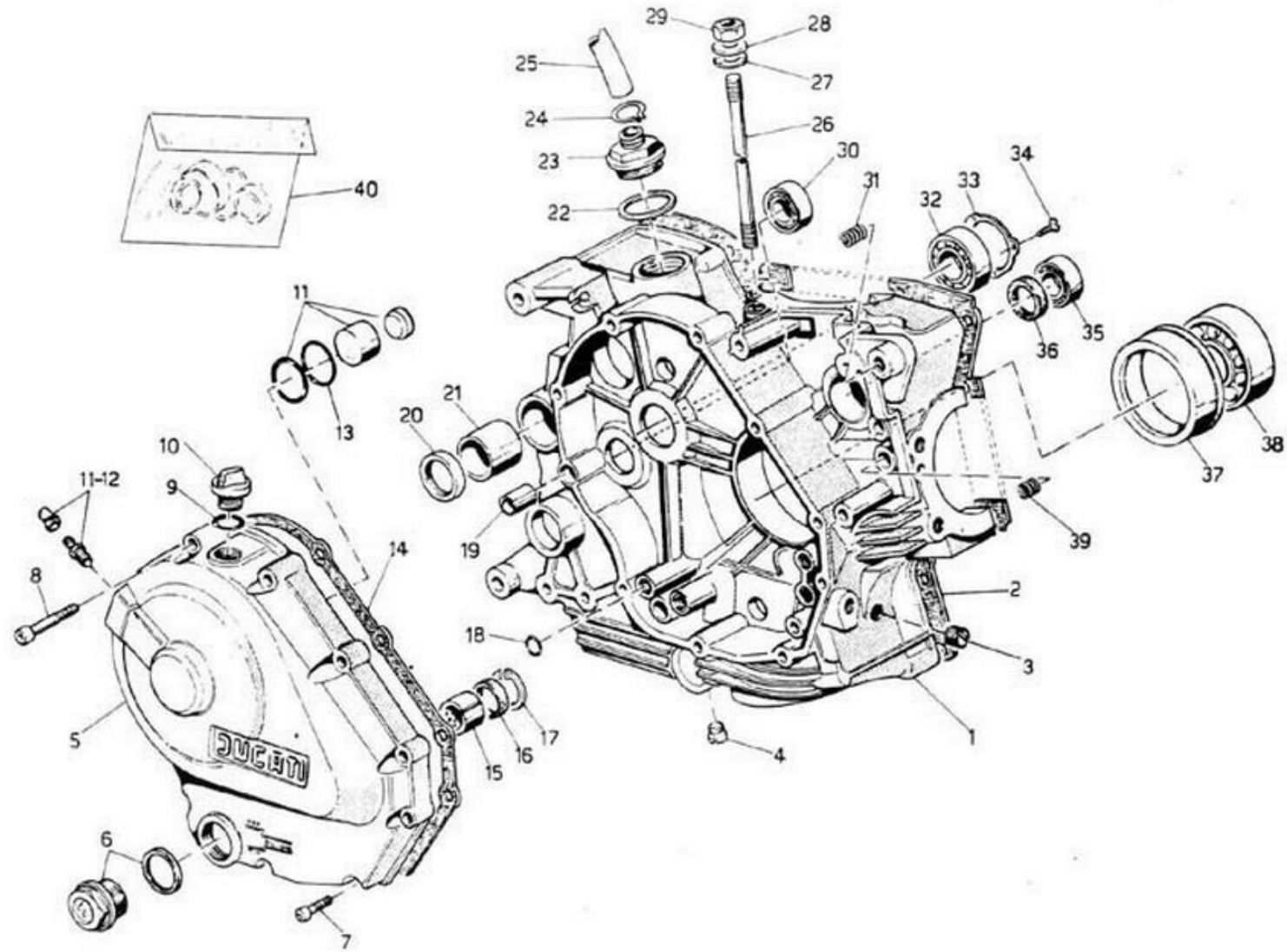
600 SL

TAV.
Drwg.
Table
Bild

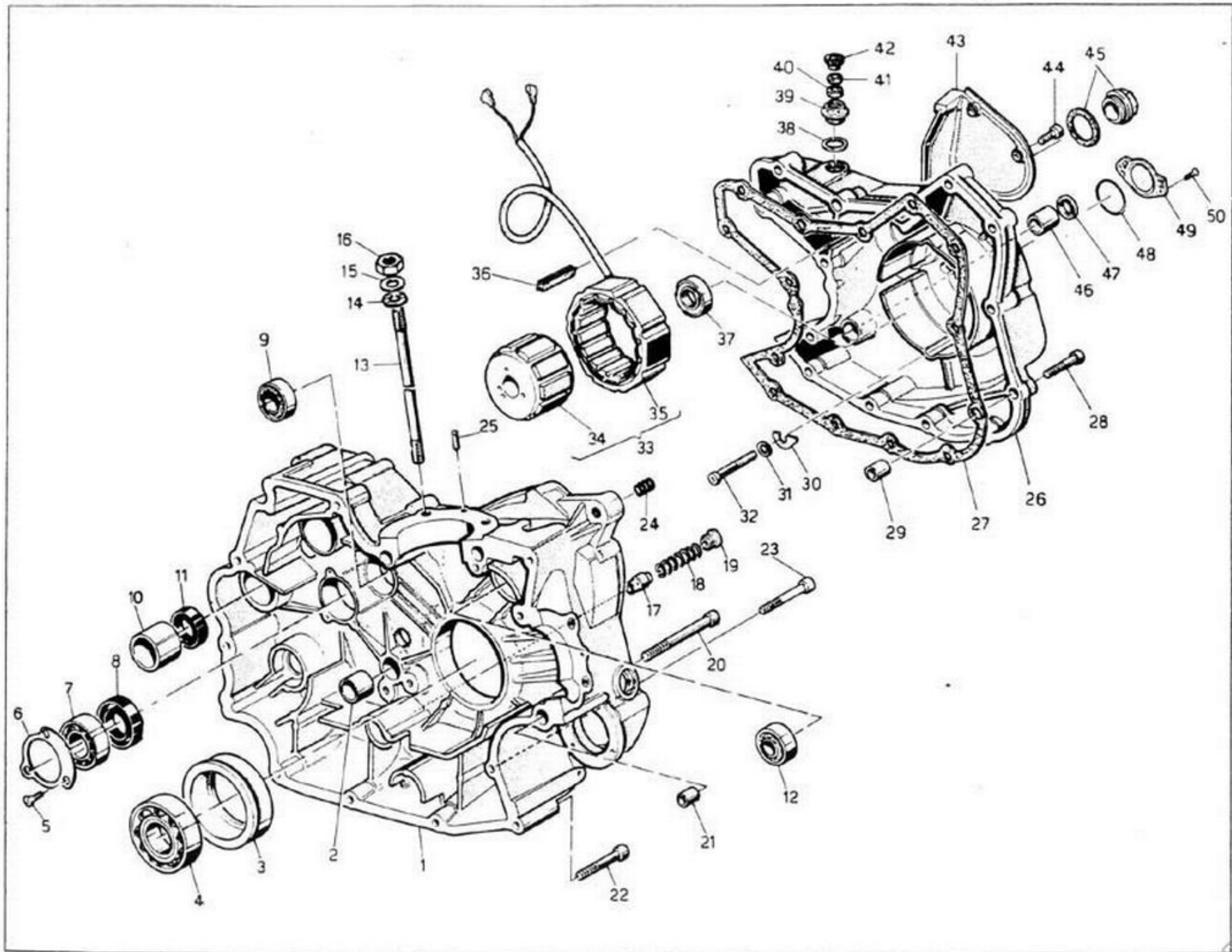
8

POS. N.	N. CODICE CODE No. N° CODE CODE Nr.	DENOMINAZIONE	DESCRIPTION	DESIGNATION	BEZEICHNUNG	VALIDITA' VALIDITY VALIDITE GULTIG	QUANTITA' QUANTITY QUANTITE MENGE
1	0660 70 200	Pompa olio completa	Compl. oil pump	Pompe a huile	Ölpumpe, kpl.		1
2	0660 70 110	Coperchio pompa	Pump cover	Couvercle pompe	Ölpumpe deckel		1
3	0660 70 070	Ingranaggio conduttore pompa Z=11	Driving gear	Engrenage conduct.	Zahnrad		1
4	0660 70 065	Ingranaggio condotto pompa Z=11	Driven gear	Engrenage conduit	Zahnrad		1
5	0660 70 250	Corpo pompa	Pump casing	Corps pompe	Pumpenkörper		1
6	71502 1631	Vite TCEI M5x20	Screw	Vis	Schraube		6
7	74172 0676	Linguetta americana 3x3,7	Woodruff key	Cle woodruff	Scheibenfeder		1
8	0150 92 050	Vite TCEI M5x30	Screw	Vis	Schraube		1
9	0400 13 030	Rondella ondulata Ø6,4	Washer	Rondelle	Unterlegscheibe		1
10	71502 2144	Vite TCEI M8x40	Screw	Vis	Schraube		2
11	0400 49 070	Rondella ondulata Ø 6,4	Washer	Rondelle	Unterlegscheibe		2
12	0660 70 060	Ingranaggio comando pompa Z=44	Pump gear	Engrenage pompe	Antriebsrad		1
13	0224 02 085	Rosetta di sicurezza Ø 8,2	Washer	Rondelle	Sicherungsblech		1
14	0062 12 180	Dado esagonale M8x1x5	Hex. nut	Ecrou hex.	Mutter		1
15	0756 49 290	Boccola di riferimento Ø 10	Bush	Douille	Büchse		2
16	93823 2037	Guarnizione GACO OR	Gasket	Joint	Dichtung		1
17	0250 70 180	Guarnizione Øi 22,5	Gasket	Joint	Dichtung		1
18	0660 49 050	Tappo scarico olio con calamita	Oil drain. plug	Bouchon vidange huile	Stopfen		1
19	0769 49 020	Guarnizione Øi 24,5	Gasket	Joint	Dichtung		1
20	0660 49 800	Filtro olio	Oil filter	Filtere à huile	Ölfilter		1
21	0651 49 960	Cartuccia olio	Oil cartridge	Cartouche huile	Filterpatrone		1
22	0660 49 210	Nipple	Nipple	Nipple	Nippel		1
23	74221 0567	Spina elastica spaccata Ø2,5x6	Split pin	Goupille	Stift	F.M.	1
-	74223 0574	Spina avvolta Ø2,5x14	Pin	Goupille	Stift	D.M.	1
24	0150 70 120	Guarnizione	Gasket	Joint	Dichtung		1
25	0619 70 300	Pressostato	Thrust meter	Pressostat	Druckschalter		1
26	0412 46 575	Cappuccio in gomma	Rubber cap	Capuchon en caout.	Gummikappe		1

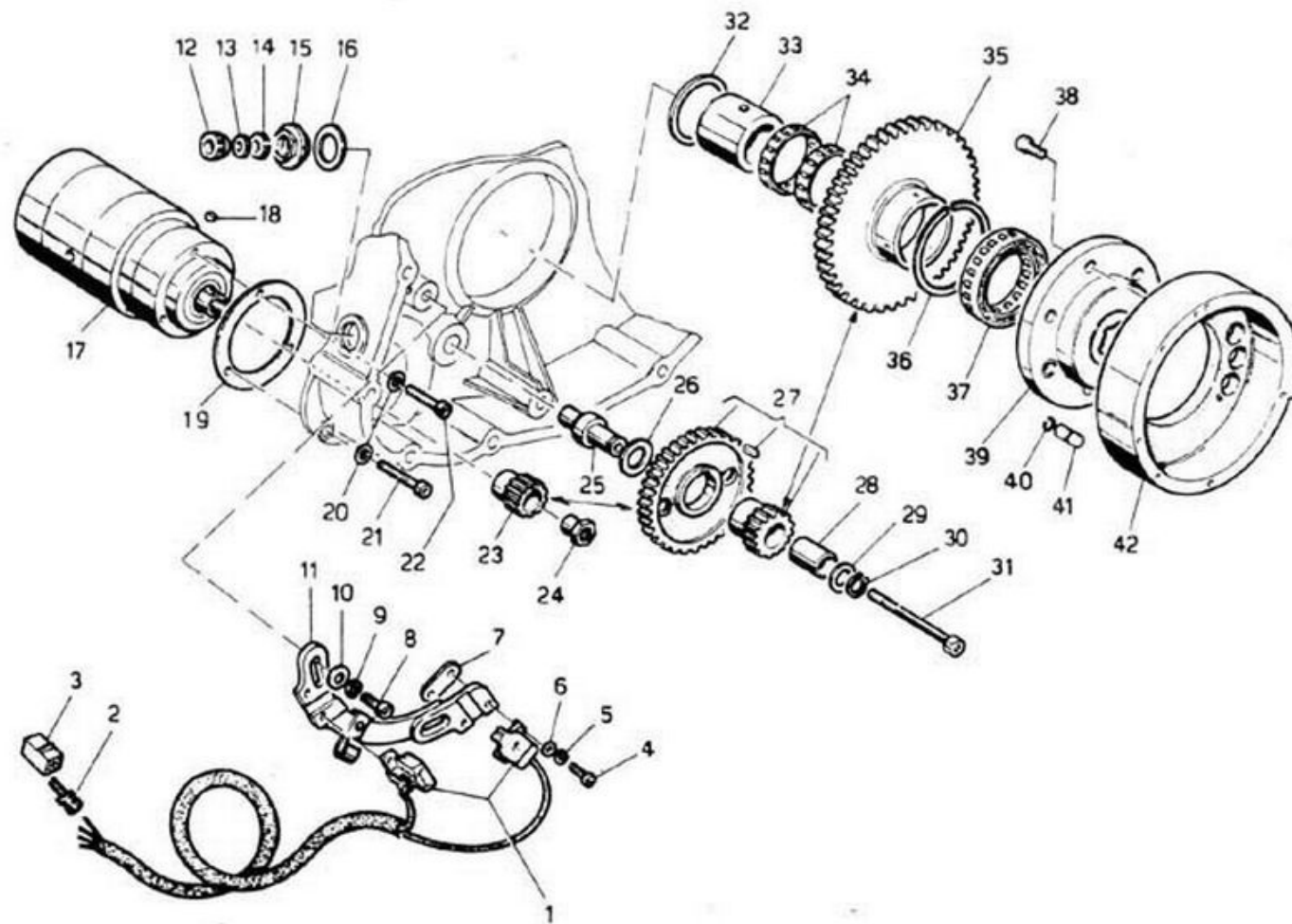
www.rpw.it



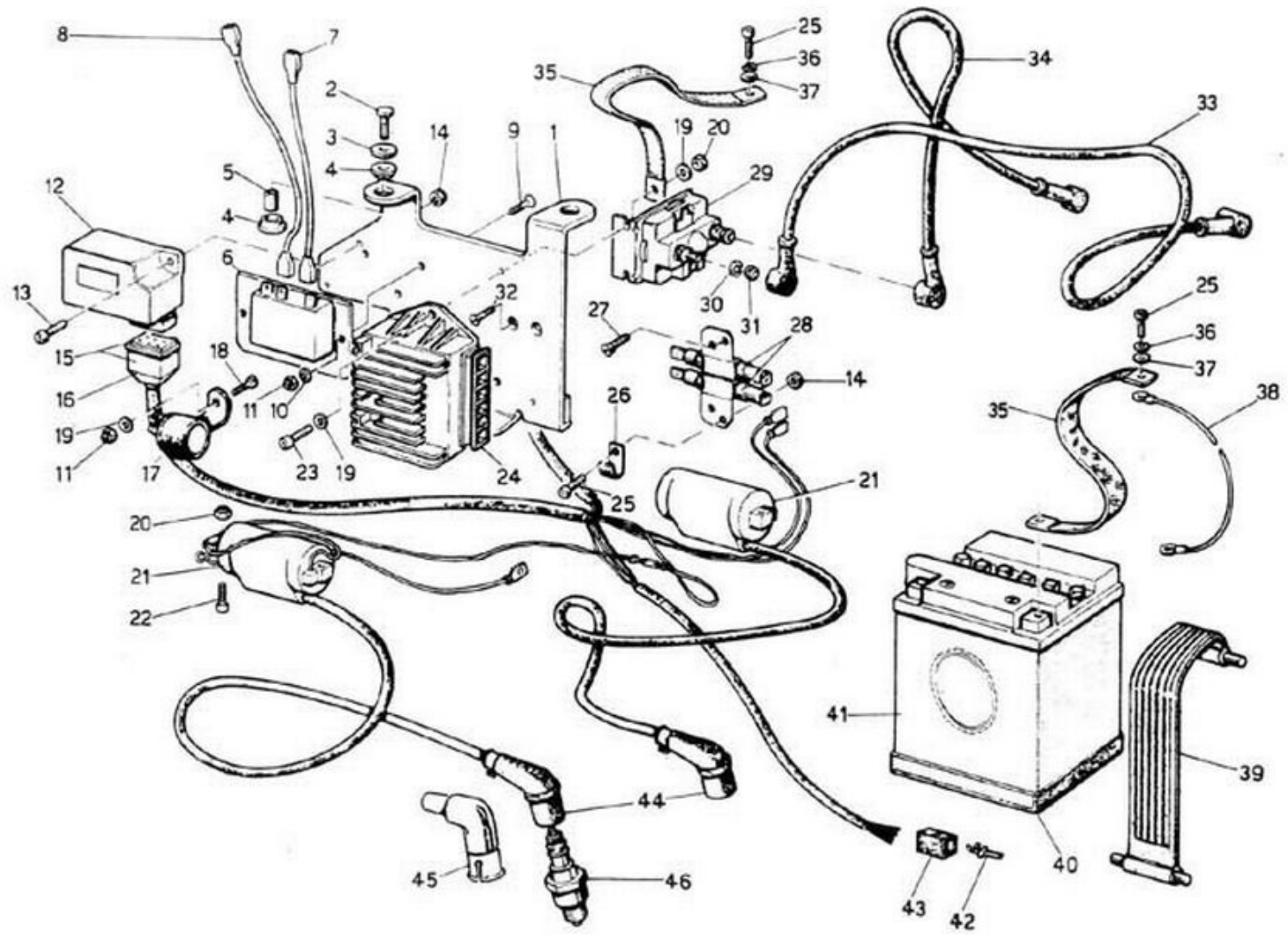
POS. N.	N. CODICE CODE No. Nr. CODE CODE Nr.	DENOMINAZIONE	DESCRIPTION	DESIGNATION	BEZEICHNUNG	VALIDITA' VALIDITY VALIDITE GULTIG	QUANTITA' QUANTITY QUANTITE MENGE
1	0661.49.590	Coppia semicarter completi	Compl. half-crankcases	Demi-carters complets	Gehäusehälfte, kpl.		1
2	0660.49.165	Guarnizione semicarter	Gasket	Joint	Dichtung		1
3	0660.49.350	Tappo M10x1	Plug	Bouchon	Stopfen		1
4	0660.49.355	Tappo M12x1	Plug	Bouchon	Stopfen		1
5	0661.49.600	Coperchio lato frizione compl.	Clutch side cover	Couvercle côté embr.	Deckel		1
6	0660.49.183	Tappo ispezione livello olio	Oil insp. cap	Bouchon contrôle huile	Ölstopfen		1
7	0150.92.050	Vite TCEI M6x30	Screw	Vis	Schraube		6
8	71502.1659	Vite TCEI M6x55	Screw	Vis	Schraube		4
9	93823.2081	Guarnizione GACO OR	GACO ring	Anneau GACO	O-Ring		1
10	0660.49.170	Tappo introduzione olio	Oil filling cap	Bouchon rempl. huile	Öleinfüllstopfen		1
11	0661.16.450	Pistoncino comando frizione completo	Clutch piston assembly	Piston embrayage compl.	Kpl. Kolbe für Kupplung		1
12	0661.16.490	Gruppo di revisione spurgo	Drain set	Jeu vidange	Entlüftungsschraube		1
13	93823.3125	Guarnizione GACO OR	GACO ring	Anneau GACO	O-Ring		1
14	0660.49.130	Guarnizione coperchio frizione	Gasket	Joint	Dichtung		1
15	0660.49.683	Boccola	Bush	Douille	Buchse		1
16	93784.2030	Anello di tenuta	Seal ring	Bague de retenue	Dichtring		1
17	73503.3075	Anello seeger 30 l	Seeger ring	Anneau seeger	Seegerring		1
18	93823.2037	Guarnizione GACO OR	GACO ring	Anneau GACO	O-Ring		1
19	0400.49.240	Boccola di riferimento Ø 10	Locat. dowel	Douille de réf.	Buchse		1
20	0851.49.230	Anello di tenuta	Seal ring	Bague de retenue	Dichtring		1
21	0660.49.280	Boccola perno forcellone	Bush	Douille	Buchse		1
22	0660.49.920	Guarnizione cappello	Gasket	Joint	Dichtung		1
23	0660.49.910	Cappello sfiato	Breather cap	Capuchon évent	Kappe		1
24	0420.49.145	Fascetta	Clamp	Bande	Klemmring		1
25	0616.49.125	Tubo sfiato	Breather pipe	Tuyau évent	Entlüftungsschlauch		1
26	0660.49.270	Prigioniero fissaggio cil-testa	Stud	Goujon	Stehbolzen		4
27	0400.49.015	Rondella ondulata Ø 10,5	Washer	Rondelle	Unterlegscheibe		4
28	73270.4274	Rondella piana Ø 10,5	Washer	Rondelle	Unterlegscheibe		4
29	72465.1032	Dado esagonale M10x10	Nut	Ecrou	Mutter		4
30	75120.1747	Cuscinetto Ø17xØ40x12 (albero secondario cambio)	Bearing	Roulement	Kugellager		1
31	0660.49.260	Filetto riportato Helicoll M10x1,5	Inserted thread	Filetage appliq.	Gewindeinsatz		1
32	75120.2566	Cuscinetto Ø25xØ52x15 (albero primario cambio)	Bearing	Roulement	Kugellager		1
33	0660.49.275	Plastrina di fermo	Stop plate	Plaque d'arrêt	Stopplatte		1
34	72094.1616	Vite TSPEI M6x12	Screw	Vis	Schraube		3
35	75110.2054	Cuscinetto Ø20xØ40x12 (albero rinvio distribuz.)	Bearing	Roulement	Kugellager		1
36	0090.49.205	Anello di tenuta	Seal ring	Bague de retenue	Dichtring		1
37	0660.49.305	Bussola porta-cuscinetto	Bush	Douille	Buchse		1
38	75143.3380	Cuscinetto Ø35xØ80x21 (albero motore)	Bearing	Roulement	Kugellager		1
39	0660.49.387	Filetto riportato Helicoll M8x1,25	Inserted thread	Filetage appliq.	Gewindeinsatz		4
40	0660.51.101	Busta guarnizioni e gommini di tenuta	Rubber and gasket set	Jeu joints et caoutchoucs	Gummi- und Dichtungssatz		1



POS. N.	N. CODICE CODE No. Nr. CODE CODE Nr.	DENOMINAZIONE	DESCRIPTION	DESIGNATION	BEZEICHNUNG	VALIDITÀ VALIDITY VALIDITÉ GÜLTIG	QUANTITÀ QUANTITY QUANTITÉ MENGE
1	0661.49.590	Coppia semicarter completi	Compl. half-crankcases	Demi-carters complets	Gehäusehälfte, kpl.		1
2	77499.3421	Boccola per perno cambio	Bush	Douille	Buchse		1
3	0660.49.240	Bussola porta-cuscinetto	Bush	Douille	Buchse		1
4	75142.3380	Cuscinetto Ø35xØ72x17 (albero motore)	Bearing	Roulement	Kugellager		1
5	72094.1616	Vite TSPEI M6x12	Screw	Vis	Schraube		3
6	0660.49.275	Piastrina di fermo	Stopplate	Piaque d'arrêt	Stopplatte		1
7	75120.2566	Cuscinetto Ø25xØ52x15 (albero secondario cambio)	Bearing	Roulement	Kugellager		1
8	0660.49.268	Anello di tenuta	Seal ring	Bague de retenue	Dichtring		1
9	75112.2054	Cuscinetto Ø20xØ42x12 (albero primario cambio)	Bearing	Roulement	Kugellager		1
10	0660.49.280	Boccola perno forcellone	Bush	Douille	Buchse		1
11	0851.49.230	Anello di tenuta	Seal ring	Bague de retenue	Dichtring		1
12	75110.2054	Cuscinetto Ø20xØ42x12 (albero rinvio distribuzione)	Bearing	Roulement	Kugellager		1
13	0660.49.270	Prigioniero fissaggio cilindro testa	Stud	Goujon	Stehbolzen		4
14	0400.49.015	Rondella ondulata Ø10,5	Washer	Rondelle	Unterlagscheibe		4
15	73270.4274	Rondella piana Ø 10,5	Washer	Rondelle	Unterlagscheibe		4
16	72465.1032	Dado esagonale M10x10	Nut	Ecrou	Mutter		4
17	0660.49.020	Valvola by-pass	By-pass valve	Soupape by-pass	By-pass Ventil		1
18	0619.49.178	Molla by-pass	By-pass spring	Ressort by-pass	Feder		1
19	0660.49.010	Tappo by-pass	By-pass plug	Bouchon by-pass	Gwindestopfen		1
20	71502.2158	Vite TCEI M8x80	Screw	Vis	Schraube		6
21	0660.49.320	Boccola di riferimento Ø12	Locat. dowel	Douille de réf.	Buchse		3
22	0400.29.110	Vite TCEI M6x35	Screw	Vis	Schraube		5
23	0400.49.050	Vite TCEI M6x50	Screw	Vis	Schraube		1
24	0660.49.260	Filetto riportato Helicoil M10x1,5	Inserted thread	Filetage appliq.	Gewindeinsatz		1
25	0011.52.010	Grano di centraggio Ø 5	Dowel	Téton	Passtift		2
26	0660.49.500	Coperchio lato catena completo	Chain side cover	Couvercle côté chaîne	Kettendeckel, kpl.		1
27	0660.49.135	Guarnizione coperchio catena	Gasket	Joint	Dichtung		1
28	0150.92.050	Vite TCEI M6x30	Screw	Vis	Schraube		14
29	0400.49.240	Boccola di riferimento Ø 10	Locat. dowel	Douille de réf.	Buchse		2
30	0660.46.410	Lamierino ferma-statore	Plate	Plaque	Plättchen		2
31	0400.13.030	Rondella ondulata Ø 6,4	Washer	Rondelle	Unterlagscheibe		2
32	0400.49.045	Vite TCEI M6x45	Screw	Vis	Schraube		2
33	0660.46.400	Alternatore 12V - 200W	Alternator	Alternateur	Lichtmaschine		1
34	0660.46.455	Rotore	Rotor	Rotor	Rotor		1
35	0660.46.409	Statore	Stator	Stator	Lima-Stator		1
36	0660.49.520	Gommino pressacavo	Rubber	Caoutchouc	Gummistück		1
37	75110.1747	Cuscinetto Ø17xØ35x10	Bearing	Roulement	Kugellager		1
38	0250.70.180	Guarnizione	Gasket	Joint	Dichtung		1
39	0660.46.020	Ghiera passacavo	Ring nut	Collier	Ring		1
40	0400.46.030	Gommino passacavo	Rubber	Caoutchouc	Gummiring		1
41	0823.74.065	Rondella in gomma	Rubber washer	Rondelle en caout.	Gummischeibe		1
42	0400.46.040	Tappo per ghiera passacavo	Cap	Bouchon	Stopfen		1
43	0660.49.190	Coperchietto catena	Chain cover	Couvercle chaîne	Kettendeckel		1
44	71502.1624	Vite TCEI M6x16	Screw	Vis	Schraube		3
45	0660.49.183	Tappo ispezione accensione	Ignition insp. cap	Bouchon contrôle allumage	Zündkontrollendeckel		1
46	77499.3429	Boccola per perno cambio	Bush	Douille	Buchse		1
47	93763.1521	Anello di tenuta	Seal ring	Bague de retenue	Dichtring		1
48	93823.2131	Guarnizione GACO OR	Gasket	Joint	Dichtung		1
49	0660.49.030	Coperchietto	Cover	Couvercle	Deckel		1
50	0400.49.030	Vite TSC M6x14	Screw	Vis	Schraube		2

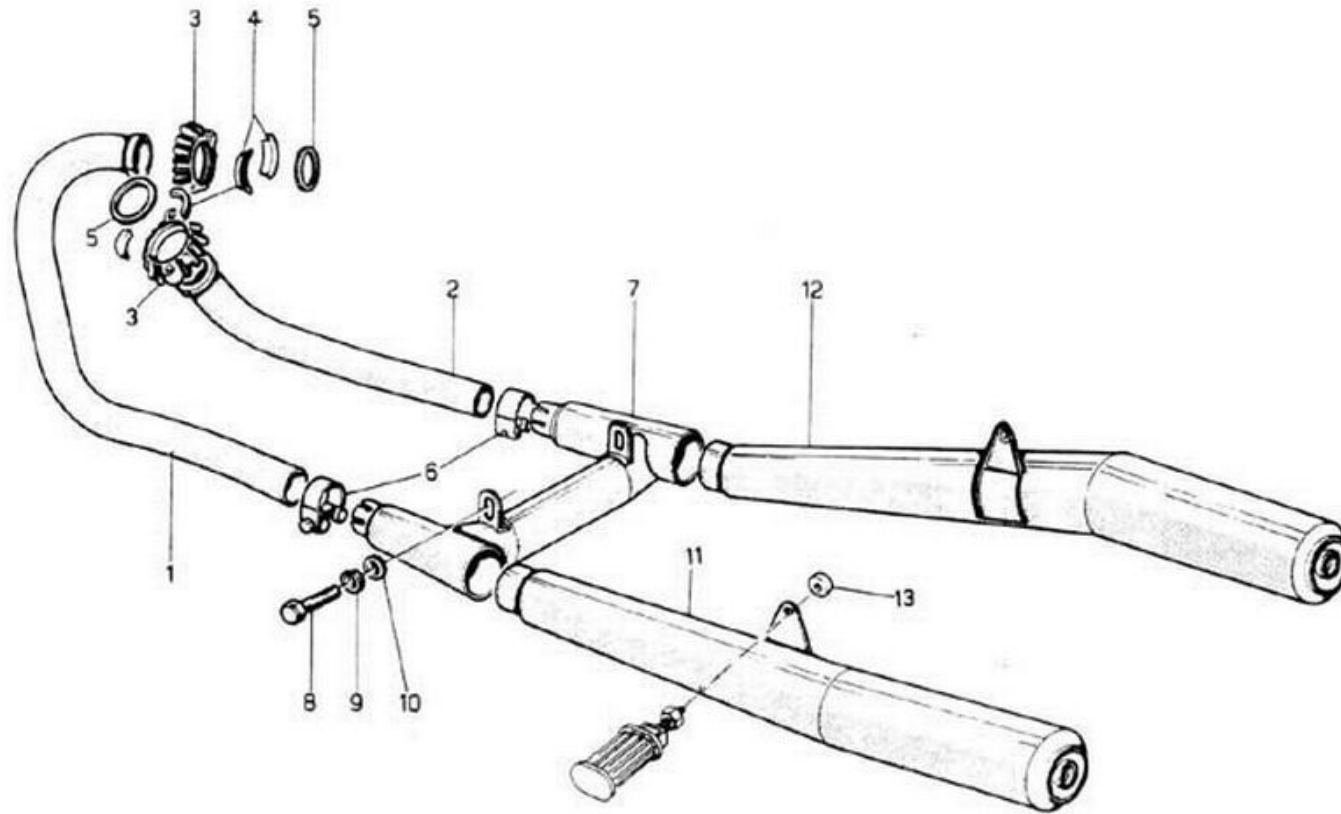


POS. N.	N. CODICE CODE No. Nr. CODE CODE Nr.	DENOMINAZIONE	DESCRIPTION	DESIGNATION	BEZEICHNUNG	VALIDITÀ VALIDITY VALIDITE GÜLTIG	QUANTITÀ QUANTITY QUANTITE MENGE
1	0660 46 260	Pick-up con cavi	Pick-up with cables	Pick-up avec câbles	Pick-up mit Kabel		1
2	0660 46 660	Innesto femmina	Coupling, female	Accoupliem., femelle	Kupplungsöse		4
3	0660 46 670	Connettore maschio	Male connector	Connecteur, mâle	Verbindungszapfen		1
4	71321 1306	Vite TC M5x14	Screw	Vis	Schraube		4
5	73463 0552	Rondella elastica \varnothing 5,3	Lock washer	Rondelle elast.	Unterlegscheibe		4
6	0011 02 030	Rondella piana \varnothing 5,3	Washer	Rondelle	Unterlegscheibe		4
7	0660 46 605	Piastrina	Plate	Plaque	Platte		2
8	71502 1631	Vite TCEI M6x20	Screw	Vis	Schraube		2
9	73454 0624	Rondella dentellata \varnothing 6,4	Washer	Rondelle	Unterlegscheibe		2
10	0690 67 060	Rondella piana \varnothing 6,4	Washer	Rondelle	Unterlegscheibe		2
11	0660 46 005	Piastra supporto pick-up	Plate	Plaque	Platte		1
12	0400 46 040	Tappo per ghiera passacavo	Plug	Bouchon	Stopfen		1
13	0623 74 065	Rondella in gomma	Rubber washer	Rondelle en caout.	Gummischeibe		1
14	0400 46 030	Gommino passacavo	Rubber	Caoutchouc	Gummistück		1
15	0660 46 020	Ghiera passacavo	Ring nut	Collier	Ring		1
16	0250 70 180	Guarnizione	Gasket	Joint	Dichtung		1
17	0660 50 810	Motorino avviamento elettrico	El. start motor	Moteur demarr. él.	Elektr. Anlasser		1
18	74172 0676	Linguetta americana 3x3,7	Woodruff key	Cle woodruff	Scheibfeder		1
19	0660 50 035	Guarnizione motorino	Gasket	Joint	Dichtung		1
20	0400 13 030	Rondella ondulata \varnothing 6,4	Washer	Rondelle	Unterlegscheibe		3
21	0400 49 055	Vite TCEI M6x25	Screw	Vis	Schraube		1
22	71502 1631	Vite TCEI M6x20	Screw	Vis	Schraube		2
23	0660 50 010	Pignone motorino avviamento	Sprocket	Pignon à chaîne	Keitenrad		1
24	0660 50 015	Dado fissaggio	Fix. nut	Ecrou	Mutter		1
25	0660 50 020	Perno ingranaggio intermedio	Gear pin	Pivot engrenage	Zahnradstift		1
26	0072 40 050	Rondella \varnothing 14,2x \varnothing 28x1	Washer	Rondelle	Unterlegscheibe		1
27	0660 50 050	Gruppetto ingranaggio intermedio	Gear ass.y	Groupe engrenage	Zahnradatz		1
28	77499 3247	Boccola	Bush	Douille	Buchse	F.M.	1
29	0124 40 050	Rondella \varnothing 14,2x \varnothing 22x1	Washer	Rondelle	Unterlegscheibe		1
30	73500 1440	Anello seeger 14E	Seeger ring	Anneau seeger	Seegering		1
31	0460 49 055	Vite TCEI M6x60	Screw	Vis	Schraube		1
32	0619 50 065	Rondella \varnothing 35,5x \varnothing 48x0,5	Washer	Rondelle	Unterlegscheibe		1
33	0660 47 070	Anello interno	Inner ring	Anneau inter	Innenring		1
34	0619 50 075	Gabbia a rullini	Roller cage	Cage à rouleaux	Nadellager		2
35	0660 50 030	Ingranaggio condotto avviam. elettrico	Driven gear	Engrenage conduit	Zahnrad		1
36	76266 4429	Anello elastico	Circlip	Anneau-ressort	Federring		1
37	0759 50 195	Ruota libera	Free wheel	Roue libre	Freilauf		1
38	71502 1621	Vite TCEI M5x14	Screw	Vis	Schraube		1
39	0660 46 460	Fiangia attacco volano	Connect. flange	Bride d'attache	Schwungradflansche		1
40	0647 29 040	Anellino di fermo	Stop ring	Bague d'arrêt	Stopring		1
41	0647 29 045	Perno di riferimento	Locat. pin	Pivot de ref.	Stift		1
42	0660 46 470	Volano per accensione elettronica	Electronic ignition flywheel	Volant allumage électronique	Schwungrad		1
		PARTI DI RICAMBIO PER IL MOTORINO AVVIAMENTO:	STARTING MOTOR SPARE PARTS:	PIECES DE RECHANGE POUR MOTEUR DEMARRAGE	ERSATZTEILE FÜR ANLASSER:		
	0660 50 817	Serie spazzole	Brush set	Serie brosses	Kohlebürstensatz		1



POS. N.	N. CODICE CODE No. Nr. CODE CODE Nr.	DENOMINAZIONE	DESCRIPTION	DESIGNATION	BEZEICHNUNG	VALIDITA' VALIDITY VALIDITE GULTIG	QUANTITA' QUANTITY QUANTITE MENGE
1	0660.38.448	Piastra	Plate	Plaque	Platte		1
2	0170.72.040	Vite TE M6x25	Screw	Vis	Schraube		2
3	0801.37.079	Rondella Ø6,4x22x1	Washer	Rondelle	Unterlegscheibe		2
4	0801.37.075	Gommino antivibrante	Silent-block	Silent-bloc	Silent-block		4
5	0660.38.135	Boccola	Bush	Douille	Buchse		2
6	0660.38.453	Circuito spia generatore	Generator warning light device	Circuit témoin générateur	Generator-Kontrollleuchte		1
7	0660.38.415	Cavo rosso per circuito spia	Red cable	Câble rouge	Kabel (rot)		1
8	0660.38.425	Cavo bleu per circuito spia	Blue cable	Câble bleu	Kabel (blau)		1
9	71937.1027	Vite TSC M4x14	Screw	Vis	Schraube		2
10	0010.51.660	Rondella	Washer	Rondelle	Unterlegscheibe		2
11	0823.91.050	Dado elastic-stop M4	Nut	Ecrou	Stopmutter		3
12	0799.46.300	Centralina BOSCH	Electronic device	Dispositif electron.	Zündbox		3
13	71502.1631	Vite TCEI M6x20	Screw	Vis	Schraube		1
14	0335.03.465	Dado elastic-stop M6	Nut	Ecrou	Stopmutter		6
15	0660.46.270	Morsettiera con cavi	Terminal box with cables	Terminal avec câbles	Klemmbrett		1
16	0799.46.310	Cappuccio in gomma	Rubber cap	Capuchon en caout.	Gummikappe		2
17	0820.38.227	Intermittenza con fascetta	Flash device	Intermittence	Blinkgeber		1
18	71265.1027	Vite TC M4x14	Screw	Vis	Schraube		1
19	0400.16.560	Rondella Ø 5,2	Washer	Rondelle	Unterlegscheibe		5
20	0881.88.424	Dado elastic-stop M5	Nut	Ecrou	Stopmutter		6
21	0799.46.511	Bobina con cavo	Coil with cable	Bobine avec câble	Zündspule mit Kabel		2
22	71502.1321	Vite TCEI M5x25	Screw	Vis	Schraube		4
23	71502.1315	Vite TCEI M5x20	Screw	Vis	Schraube		1
24	0759.46.750	Regolatore 12V - 18A	Rectifier	Regulateur	Regler		1
25	71502.1621	Vite TCEI M6x14	Screw	Vis	Schraube		3
26	0687.91.040	Fascetta fermacavi	Clamp	Collier	Halteband		2
27	0400.49.030	Vite TSC M6x14	Screw	Vis	Schraube		1
28	0801.38.080	Resistenza BOSCH	Resistance	Resistance	Vorwiderstand		2
29	0820.38.460	Teleruttore	Remote control	Commande à distance	Schalter		1
30	0820.38.465	Rondella elastica speciale	Washer	Rondelle élast.	Sicherungscheibe		2
31	0820.38.463	Dado speciale	Nut	Ecrou	Mutter		2
32	71771.1307	Vite TSP M5x15	Screw	Vis	Schraube		1
33	0660.38.430	Cavo teleruttore-motorino avv.	Rem. control-start motor cable	Câble comm. a dist. moteur démarr.	Schalter-Anlasser-motor Kabel		1
34	0660.38.440	Cavo teleruttore-batteria	Rem. control-battery cable	Câble comm. a distance-batterie	Schalter-Batterie Kabel		1
35	0820.38.450	Cavo di massa	Cable	Câble	Kabel		2
36	73463.0664	Rondella elastica A6,4	Washer	Rondelle	Sicherungscheibe		2
37	0011.52.160	Rondella Ø6,4x213x1,5	Washer	Rondelle	Unterlegscheibe		2
38	0660.38.130	Cavo di massa indicatori direz. post.	Cable	Câble	Kabel		1
39	0698.91.900	Fascetta ferma-batteria	Clamp	Collier	Halteband		1
40	0660.38.830	Guarnizione batteria	Gasket	Joint	Dichtung		1
41	0660.46.100	Batteria YUASA 12V-14A	Battery	Batterie	Batterie		1
42	0660.46.680	Innesto maschio	Male coupling	Embrayage mâle	Stecker pos.		4
43	0660.46.690	Connettore femmina	Female connection	Connecteur femelle	Steckverbindung neg.		1
44	0755.46.510	Pipetta per candela	Plug pipe	Pipette bougie	Kerzenstecker	F.M.	2
45	0022.88.871	Pipetta per candela schermata	Plug pipe	Pipette bougie	Kerzenstecker	D.M.	2
46	0412.46.093	Candela CHAMPION LB1	Spark plug	Bougie	Zündkerze		2
—	83720.0082	Candela CHAMPION LB2Y	Spark plug	Bougie	Zündkerze		2

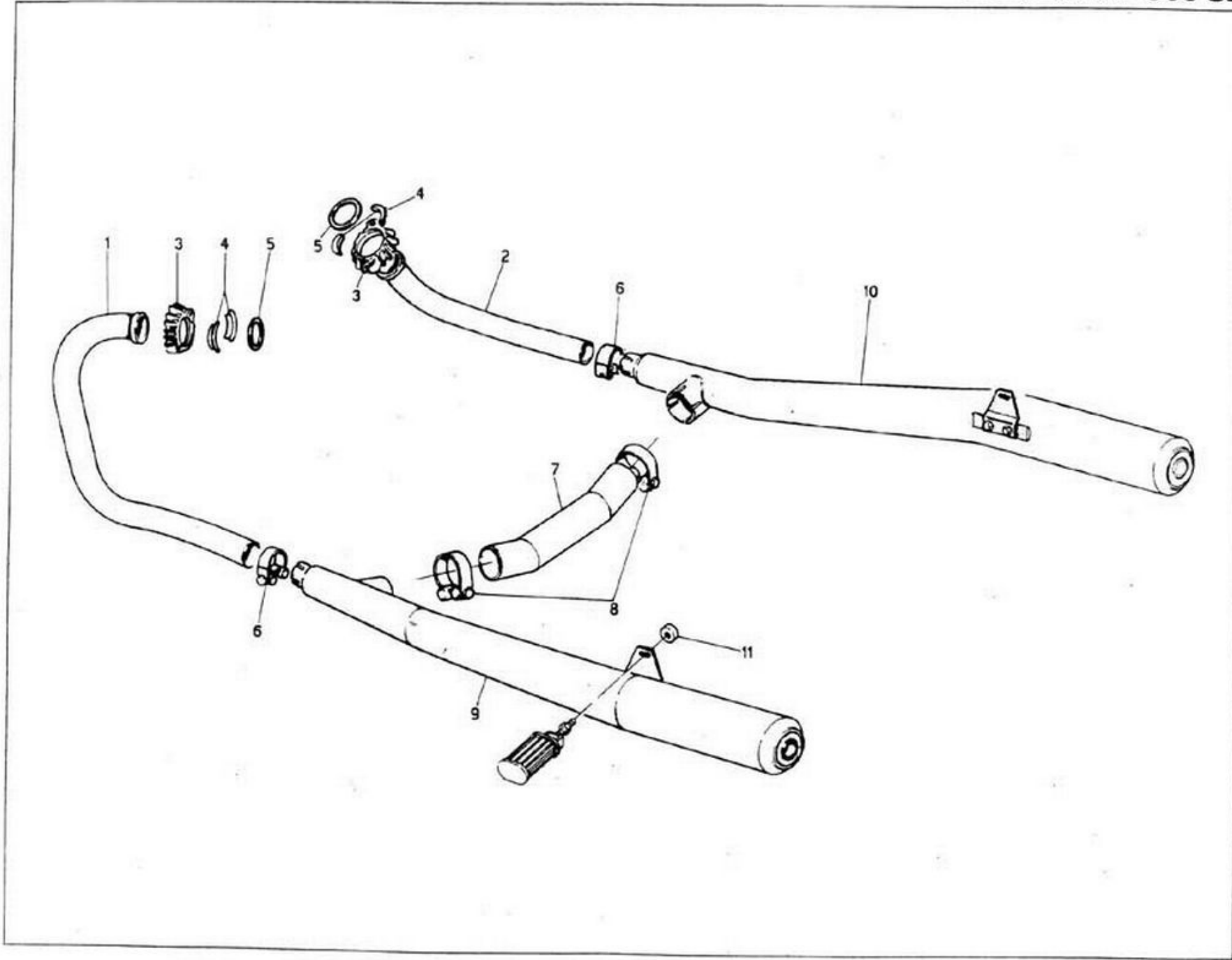




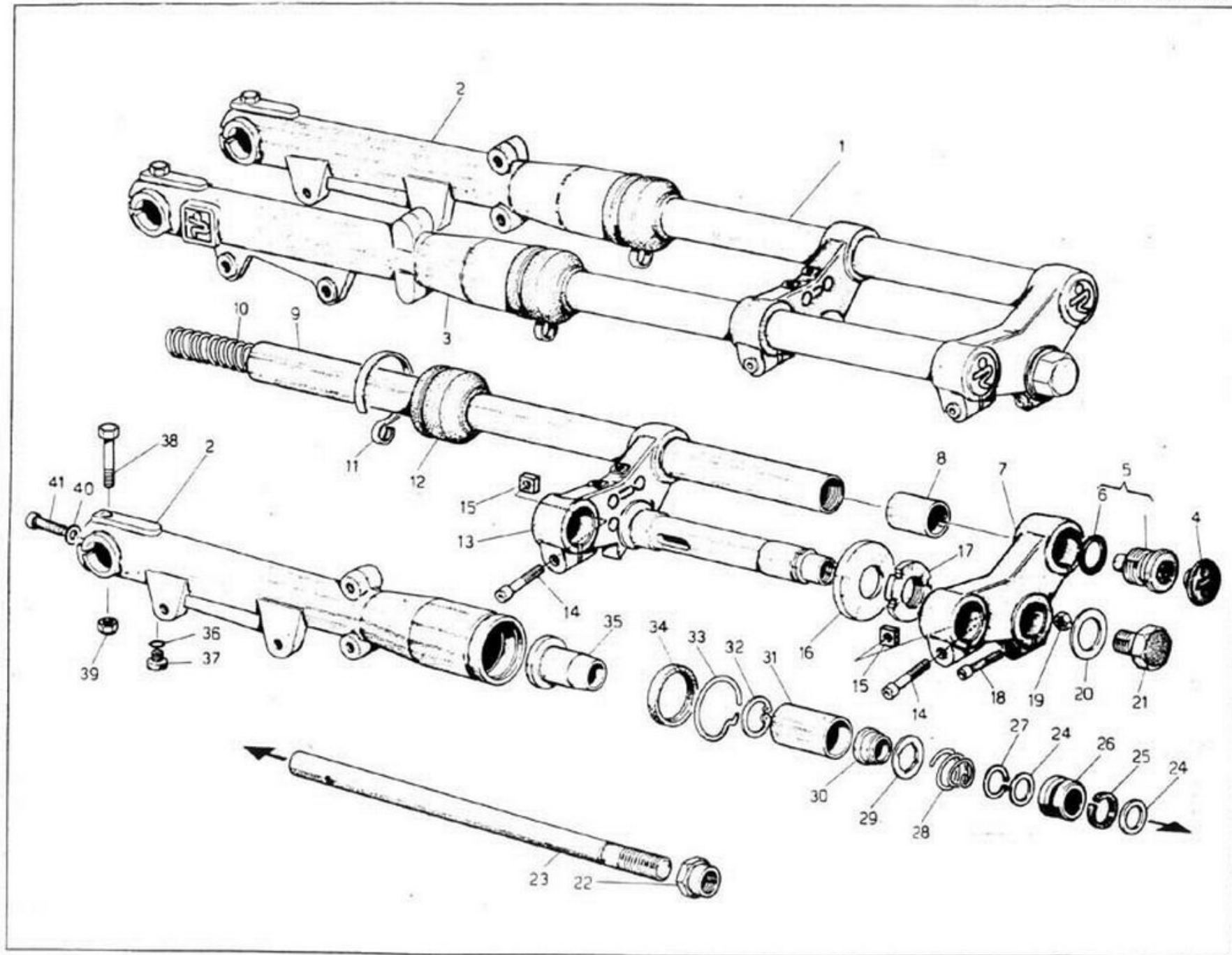
1 1 1 1

DUCATI
**SCARICO - EXHAUST
ECHAPPEMENT - AUSPUFFANLAGE**
600 SL
**TAV.
Drwg. 13
Table
Bild**

POS. N.	N. CODICE CODE No. Nr. CODE CODE Nr.	DENOMINAZIONE	DESCRIPTION	DESIGNATION	BEZEICHNUNG	VALIDITA' VALIDITY VALIDITE GULTIG	QUANTITA' QUANTITY QUANTITE MENGE
1	0660.84.020	Tubo scarico sinistro testa verticale	L.H. exhaust pipe	Tuyau echapp. gau.	Krümmen, L.		1
2	0660.84.025	Tubo scarico destro testa orizzontale	R.H. exhaust pipe	Tuyau echapp. dr.	Krümmen, R.		1
3	0619.84.010	Ghiera di scarico	Ring nut	Bague	Hülse		4
4	0619.84.015	Semiboccola	Half-bush	Demi-douilles	Halbbüchsen		2
5	0619.84.025	Guarnizione scarico	Gasket	Joint	Dichtung		2
6	0619.84.038	Fascetta tubo scarico	Clamp	Collier	Klemmschelle		1
7	0550.84.035	Tubo trasversale unione scarichi	Transv. pipe	Tuyau transv.	Querverbindung		2
8	70914.2590	Vite TE M10x20	Screw	Vis	Schraube		2
9	73463.1083	Rondella elastica A 10,5	Washer	Rondelle	Sicherungscheibe		2
10	0628.94.140	Rondella piana Ø 10,5	Washer	Rondelle	Unterlegscheibe		1
11	0660.84.105	Silenziatore sinistro -CONTI-	L.H. silencer	Silencieux gauche	Schalldämpfer, L.		1
12	0660.84.100	Silenziatore destro -CONTI-	R.H. silencer	Silencieux droit	Schalldämpfer, R.		2
13	0651.92.013	Distanziale # 5	Distance piece	Entretoise	Distanzstück		

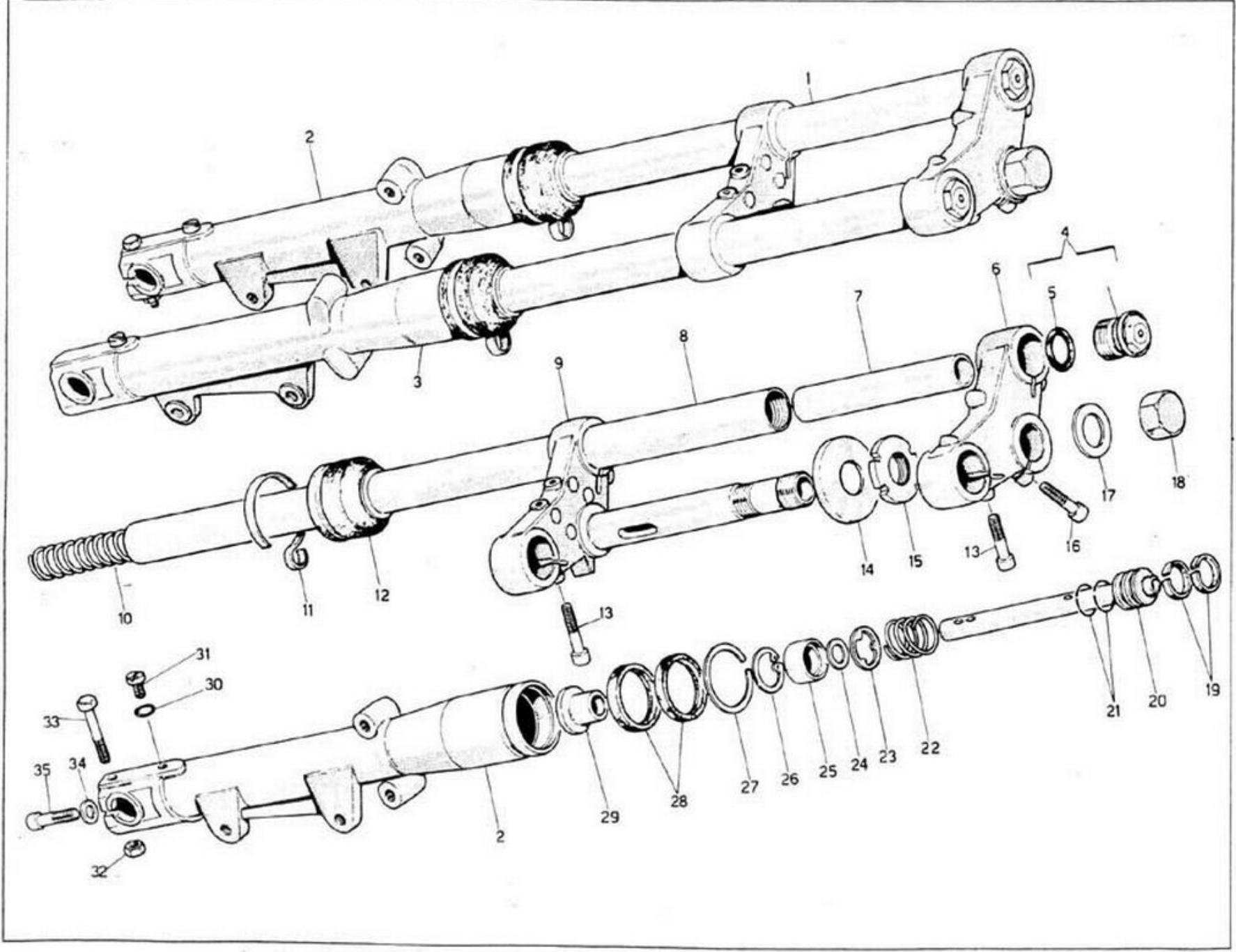


POS. N.	N. CODICE CODE No. Nr. CODE CODE Nr.	DENOMINAZIONE	DESCRIPTION	DESIGNATION	BEZEICHNUNG	VALIDITA' VALIDITY VALIDITE GULTIG	QUANTITA' QUANTITY QUANTITE MENGE
1	0660.84.020	Tubo scarico sinistro testa verticale	L.H. exhaust pipe	Tuyau echapp. gau.	Krümm. L.		1
2	0660.84.025	Tubo scarico destro testa orizzontale	R.H. exhaust pipe	Tuyau échapp. dr.	Krümm. R.		1
3	0619.84.010	Ghiera di scarico	Ring nut	Bague	Hülse		2
4	0619.84.015	Semiboccola	Half-bush	Demi-douilles	Halbbüchsen		4
5	0619.84.025	Guarnizione scarico	Gasket	Joint	Dichtung		2
6	0619.84.038	Fascetta tubo scarico	Clamp	Collier	Kiemmschelle		2
7	0660.84.040	Tubo trasversale unione scarichi	Transv. pipe	Tuyau transv.	Querverbindung		1
8	0660.84.038	Fascetta tubo trasversale	Clamp	Collier	Kiemmschelle		2
9	0660.84.115	Silenziatore sinistro -SILENTIUM-	L.H. silencer	Silencieux gauche	Schalldämpfer, L.		1
10	0660.84.110	Silenziatore destro -SILENTIUM-	R.H. silencer	Silencieux droit	Schalldämpfer, R.		1
11	0651.92.013	Distanziale # 5	Distance piece	Entretoise	Distanzstück		2



POS. N.	N. CODICE CODE No. Nr. CODE CODE Nr.	DENOMINAZIONE	DESCRIPTION	DESIGNATION	BEZEICHNUNG	VALIDITA' VALIDITY VALIDITE GÜLTIG	QUANTITA' QUANTITY QUANTITE MENGE
1	0661.37.100	Forcella anteriore completa	Compl. front fork	Fourche avant. compl.	Telegabel, kpl.		1
2	0661.37.550	Portaruota destro completo	Compl. R.H. leg	Montant D. complet	Gleitrohr, R. kpl.		1
3	0661.37.570	Portaruota sinistro completo	Compl. L.H. leg	Montant G. complet	Gleitrohr, L. kpl.		1
4	0661.37.460	Tappo protezione	Plug	Bouchon	Stopfen		2
5	0661.37.450	Tappo completo	Compl. plug	Bouchon complet	Verschlusschraube		2
6	93823.3100	Guarnizioni GACO OR	GACO ring	Anneau GACO	O-Ring		2
7	0661.37.140	Piastra collegamento superiore	Upper link. plate	Plaque conn. sup.	Gabelbrücke oben		1
8	0661.37.330	Distanziale molla	Distance piece	Entretoise	Distanzstück		2
9	0661.37.445	Tubo portante Ø35	Support tube	Cadre portant	Standrohr		2
10	0661.37.420	Molla di sospensione	Spring	Ressort	Feder		2
11	0823.37.320	Anello ferma-copripolvere	Stop ring	Bague d'arrêt	Haltering		2
12	0661.37.310	Copripolvere in gomma	Rubber dust scraper	Racle-poussière	Abstreifgummi		2
13	0661.37.610	Supporto inferiore con canotto sterzo	Steering base	Socle de direction	Gabelbrücke unten		1
14	71520.2618	Vite TCEI M10x60	Screw	Vis	Schraube		4
15	72402.2566	Dado quadro M10	Nut	Ecrou	Mutter		4
16	0691.37.020	Coperchietto protezione cuscinetto	Cover	Couvercle	Deckel		1
17	0823.37.120	Ghiera del canotto	Ring nut	Ring nut	Nutmutter		1
18	71520.2146	Vite TCEI M8x45	Screw	Vis	Schraube		1
19	0400.93.010	Dado esagonale M8x6,5	Nut	Ecrou	Mutter		1
20	0661.37.115	Rondella	Washer	Rondelle	Unterlegscheibe		1
21	0661.37.110	Dado fissaggio canotto	Nut	Ecrou	Mutter		1
22	0823.37.520	Dado fissaggio pistoncino	Nut	Ecrou	Mutter		2
23	0661.37.510	Asta freno idraulico	Hydr. brake rod	Tige frein hydr.	Bremsstange		2
24	0823.37.540	Rondella rasamento	Washer	Rondelle	Unterlegscheibe		4
25	0661.37.529	Segmento	Circlip	Bague élastique	Reibring		2
26	0661.37.525	Pistoncino	Piston	Piston	Kolben		2
27	73500.1645	Anello seeger 16E	Seeger ring	Anneau seeger	Seegerring		2
28	0661.37.516	Contromolla	Counterspring	Contre-ressort	Feder		2
29	0661.37.435	Anello battuta valvola	Ring	Anneau	Ring		2
30	0661.37.437	Valvolina	Valve	Soupape	Ventil		2
31	0823.37.530	Bussola	Bush	Douille	Buchse		2
32	73503.3075	Anello seeger 30 I	Seeger ring	Anneau seeger	Seegerring		2
33	0823.37.565	Anello di fermo	Stop ring	Bague d'arrêt	Haltering		2
34	0661.37.560	Anello di tenuta	Junk ring	Bague d'étanch.	Dichtring		2
35	0823.37.535	Tampone di fondo	Lower plug	Tampon infér.	Dämpferendstück		2
36	0250.70.050	Rondella	Washer	Rondelle	Unterlegscheibe		2
37	71320.1611	Vite TC M8x8	Screw	Vis	Schraube		2
38	70846.2153	Vite TE M8x60	Screw	Vis	Schraube		1
39	0501.92.330	Dado elastic-stop M8	Nut	Ecrou	Mutter		1
40	0647.49.835	Rondella	Washer	Rondelle	Unterlegscheibe		2
41	71502.2924	Vite TCEI M12x35	Screw	Vis	Schraube		2





FORCELLA ANTERIORE MARZOCCHI - MARZOCCHI FRONT FORK
FOURCHE AVANT MARZOCCHI - MARZOCCHI TELEGABEL

600 SL

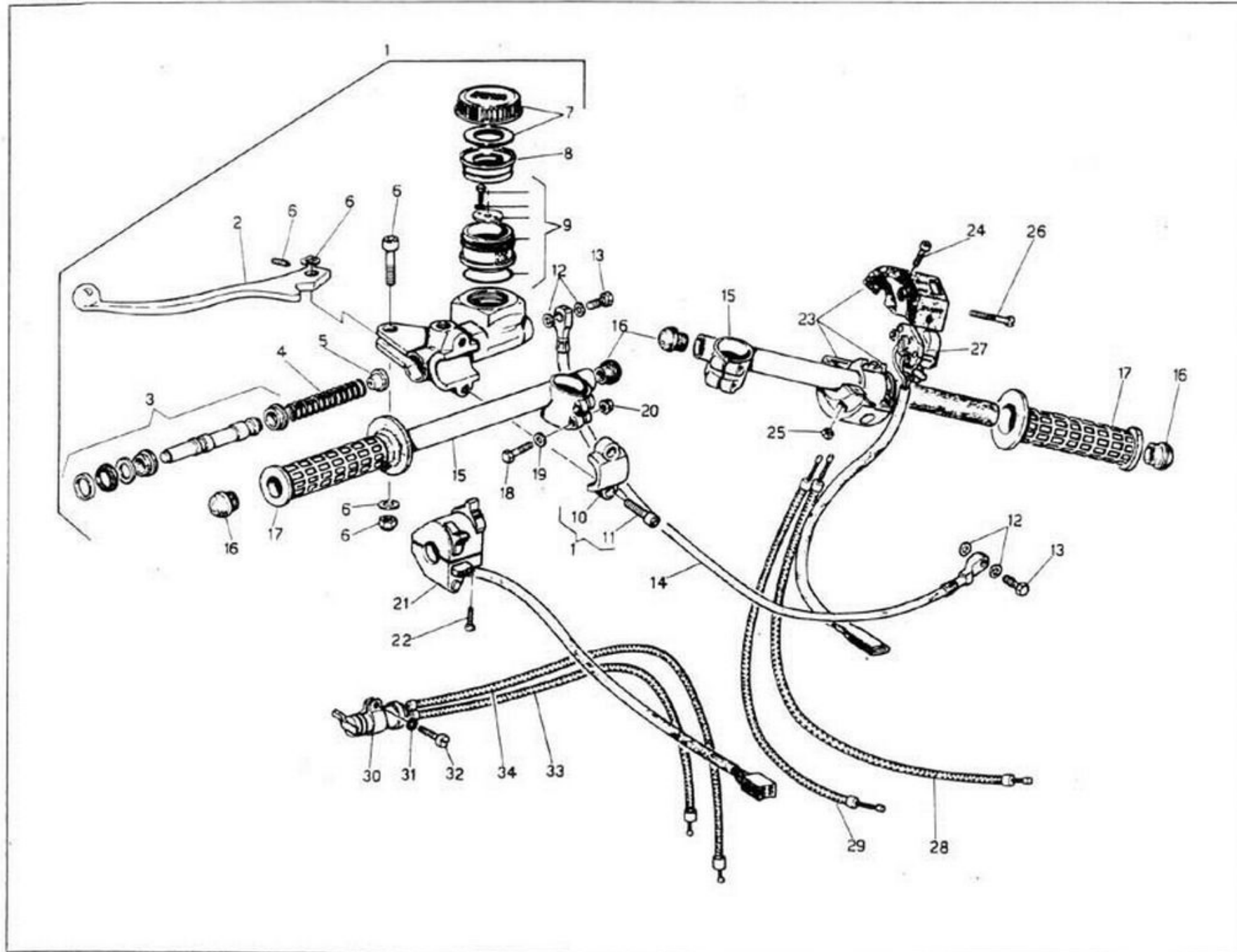
TAV.
Drwg. 14A
Table
Bild

POS. N.	N. CODICE CODE No. Nr. CODE CODE Nr.	DENOMINAZIONE	DESCRIPTION	DESIGNATION	BEZEICHNUNG	VALIDITA' VALIDITY VALIDITE GÜLTIG	QUANTITA' QUANTITY QUANTITE MENGE
1	0661.37.103	Forcella anteriore completa	Compl. front fork	Fourche avant. compl.	Telegabel, kpl.		1
2	0661.37.553	Portaruota destro completo	Compl. R.H. leg	Montant D. complet	Gleitrohr, R. kpl.		1
3	0661.37.573	Portaruota sinistro completo	Compl. L.H. leg	Montant G. complet	Gleitrohr, L. kpl.		1
4	0660.37.450	Tappo completo	Compl. plug	Bouchon complet	Verschlusschraube		2
5	93823.3100	Guarnizioni GACO OR	GACO ring	Anneau GACO	O-Ring		2
6	0660.37.140	Piastra collegamento superiore	Upper link. plate	Plaque conn. sup.	Gabelbrücke oben		1
7	0660.37.330	Distanziale molla	Distance piece	Entretôise	Distanzstück		2
8	0820.37.445	Tubo portante Ø35x605	Support tube	Cadre portant	Standrohr		2
9	0660.37.610	Supporto inferiore con canotto sterzo	Steering base	Socle de direction	Gabelbrücke unten		1
10	0820.37.420	Molla di sospensione	Spring	Ressort	Feder		2
11	0691.37.320	Anello ferma-copripolvere	Stop ring	Bague d'arrêt	Haltering		2
12	0335.37.310	Copripolvere in gomma	Rubber dust scraper	Racle-poussière	Abstreifgummi		2
13	71502.2609	Vite TCEI M10x40	Screw	Vis	Schraube		4
14	0691.37.020	Coperchietto protezione cuscinetto	Cover	Couvercle	Deckel		1
15	0795.37.120	Ghiera del canotto	Ring nut	Ecrou	Nutmutter		1
16	71502.2140	Vite TCEI M8x35	Screw	Vis	Schraube		1
17	0335.37.115	Rondella	Washer	Rondelle	Unterlegscheibe		1
18	0335.37.110	Dado fissaggio canotto	Nut	Ecrou	Mutter		1
19	0691.37.529	Segmento	Circlip	Bague élastique	Reibring		4
20	0660.37.510	Asta freno idraulico	Hydr. brake rod	Tige frein hydr.	Bremsstange		2
21	0691.37.527	Anello interno segmento	Inner ring	Bague intér.	Ring		4
22	0660.37.517	Contromolla	Counterspring	Contre-ressort	Feder		2
23	0691.37.435	Anello battuta valvola	Ring	Anneau	Ring		2
24	0820.37.520	Anello valvola	Valve ring	Anneau soupape	Ventilring		2
25	0820.37.530	Bussola	Bush	Douille	Buchse		2
26	73503.3075	Anello seeger 30 I	Seeger ring	Anneau seeger	Seegerring		2
27	0689.37.565	Anello di fermo	Stop ring	Bague d'arrêt	Haltering		2
28	93772.3547	Anello di tenuta	Junk ring	Bague d'étanch.	Dichtring		4
29	0820.37.535	Tampone di fondo	Lower plug	Tampon intér.	Dämpferendstück		2
30	93823.2021	Guarnizione GACO OR	GACO ring	Anneau Gaco	O-Ring		2
31	0689.37.250	Vite TC M8x7	Screw	Vis	Schraube		2
32	0170.69.030	Dado esagonale M8	Nut	Ecrou	Mutter		2
33	70846.2153	Vite TE M8x60	Screw	Vis	Schraube		2
34	0689.37.535	Rondella	Washer	Rondelle	Unterlegscheibe		2
35	0335.37.546	Vite TCEI M12x30 (testa bassa)	Screw	Vis	Schraube		2

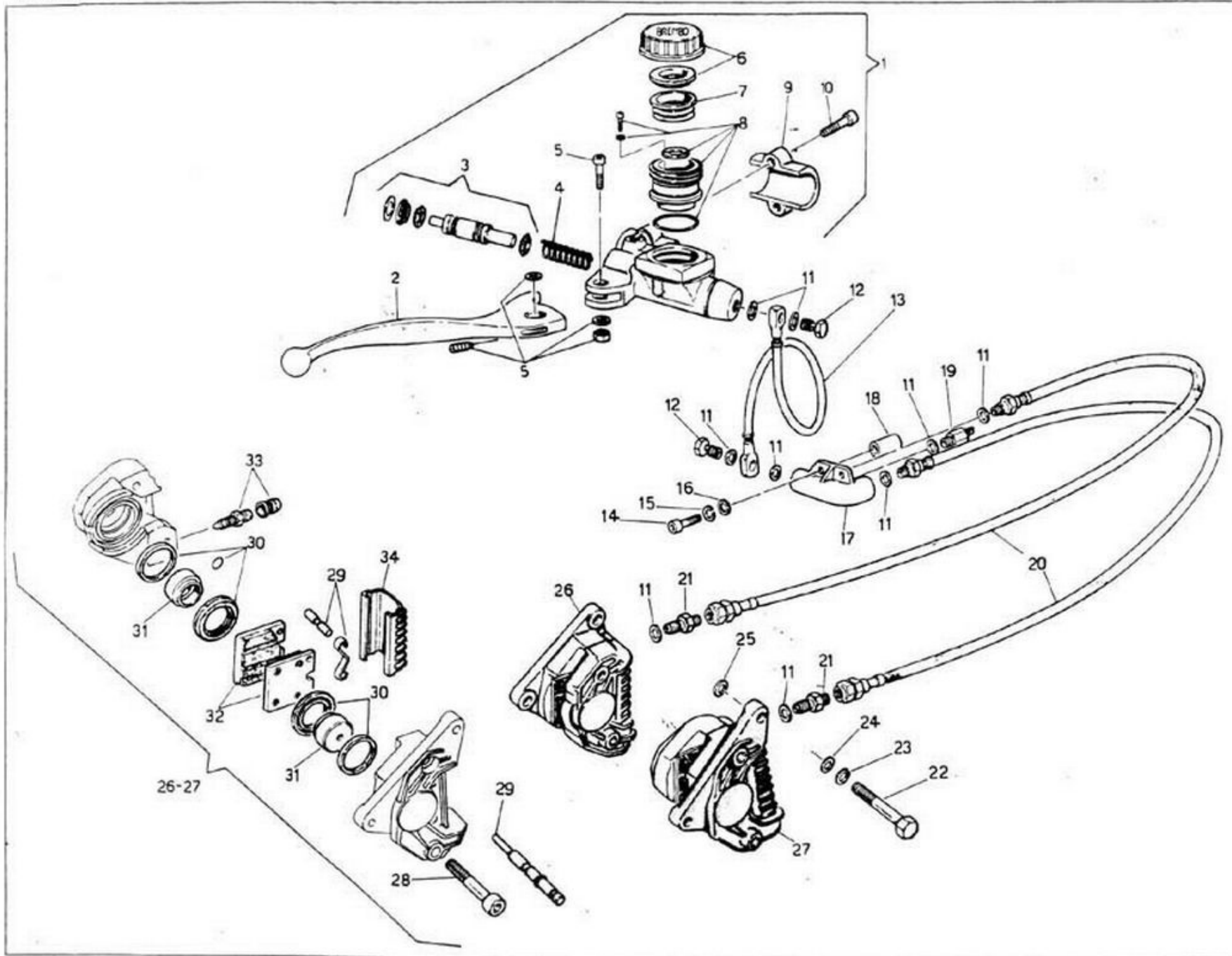
www.rp.wolf

POS. N.	N. CODICE CODE No. Nr. CODE CODE Nr.	DENOMINAZIONE	DESCRIPTION	DESIGNATION	BEZEICHNUNG	VALIDITA' VALIDITY VALIDITE GULTIG	QUANTITA' QUANTITY QUANTITE MENGE
1	0660.38.203	Fanale allo jodio completo •BOSCH•	Complete headlight	Phare complet	Scheinwerfer, kpl.		1
2	0660.38.280	Ghiera	Ring nut	Collier	Chromring		1
3	0660.38.277	Guarnizione	Gasket	Joint	Dichtung		1
4	0660.38.275	Vetro	Glass	Verre	Glas		1
5	0660.38.270	Parabola	Reflector	Reflecteur	Reflektor		1
6	0801.38.295	Molla ferma vetro-parabola	Stop spring	Ressort fix.	Feder		6
7	0795.38.235	Lampada 12V-3W	Lamp	Lampe	Glühbirne		1
8	0796.38.305	Lampada allo jodio 12V-60W	Lamp	Lampe	Glühbirne		1
9	0795.38.265	Bloccchetto a 3 vie	3-pos. switch	Commutateur 3-pos.	Zündschloss		1
10	0660.38.250	Corpo fanale nero opaco	Black headlight body	Corps phare noir	Lampenkorper		1
11	0801.38.265	Vite fiss. fanale	Screw	Vis	Schraube		2
12	73463.0868	Rondella elastica A8,4	Lock washer	Rondelle elast.	Sicherungscheibe		3
13	0690.67.030	Rondella Ø 8,5	Washer	Rondelle	Unterlegscheibe		2
14	0661.38.100	Supporto fanale e strument	Headlight and instrument support	Support phare et instruments	Scheinwerfer und Instrumentenhalter		1
15	70880.2157	Vite TE M8x75	Screw	Vis	Schraube		2
16	0171.83.130	Rondella piana Ø 8,5	Washer	Rondelle	Scheibe		5
17	0445.59.050	Gommino antivibrante	Rubber	Caoutchouc	Gummistück		4
18	0660.38.125	Distanziale	Distance piece	Entretoise	Distanzstück		2
19	0400.92.330	Dado elastic-stop M8	Nut	Ecrou	Mutter		2
20	0797.38.476	Scatola fusibili	Fuse box	Boîte à fusibles	Sicherungsplatte		1
21	0180.38.345	Fusibile 8A	Fuse	Fusible	Sicherung		3
22	0291.38.345	Fusibile 25A	Fuse	Fusible	Sicherung		1
23	71502.1315	Vite TCE1 M5x20	Screw	Vis	Schraube		2
24	0797.72.068	Gommino	Rubber	Caoutchouc	Gummistück		2
25	0960.74.040	Distanziale	Distance piece	Entretoise	Distanzstück		2
26	0690.67.060	Rondella piana Ø 6,4	Washer	Rondelle	Scheibe		2
27	0881.88.424	Dado elastic-stop M5	Nut	Ecrou	Mutter		2
28	70914.2121	Vite TE M8x16	Screw	Vis	Schraube		1
29	0801.38.050	Clixon	Horn	Avertisseur acoust.	Horn		1
30	0691.91.030	Fascetta fermacavi	Clamp	Collier	Klemmschelle		25
31	0660.38.455	Cablaggio centrale	Harness	Groupe câbles	Kabelbaum		1

POS. N.	N. CODICE CODE No. Nr. CODE CODE Nr.	DENOMINAZIONE	DESCRIPTION	DESIGNATION	BEZEICHNUNG	VALIDITA' VALIDITY VALIDITE GULTIG	QUANTITA' QUANTITY QUANTITE MENGE
1	0801.38.605	Contachilometri e contamilia	Mile and Km. speedometer	Compteur-Km. et Milles	Tachometer		1
-	0801.38.707	Contamilia per U.S.A.	Mile-speedometer	Compteur-Milles	Tachometer		1
2	72743.0624	Dado cieco M6	Nut	Ecrou	Mutter		4
3	0690.67.060	Rondella	Washer	Rondelle	Unterlegscheibe		4
4	0801.38.639	Gommino antivibrante	Rubber block	Caoutchouc	Gummistück		4
5	0801.37.077	Tubetto distanziale	Distance tube	Entretoise	Distanzhülse		4
6	0801.37.049	Portalamada con cavo	Lamp holder	Douille	Lampenfassung		2
7	0795.38.235	Lampada	Lamp	Lampe	Glühbirne		4
8	0801.38.647	Coperchietto contaKm.	Cover	Couvercle	Deckel		1
9	0801.37.046	Anello in gomma antivibrante	Rubber ring	Anneau caoutchouc	Gummiring		2
10	0056.91.050	Dado elastic-stop M6	Nut	Ecrou	Mutter		4
11	0011.52.160	Rondella	Washer	Rondelle	Unterlegscheibe		4
12	0801.38.625	Cavo contachilometri e contamilia	Km.-Mile speedometer cable	Câble compteur- Km. et Milles	Tachokabel		1
13	0801.37.047	Coperchietto contagiri	Cover	Couvercle	Deckel		1
14	0801.37.030	Contagiri	Rev. counter	Comptour	Drehzahlmesser		1
15	0801.37.060	Cavo contagiri	Rev. counter cable	Câble comptour	Kabel		1
16	0660.38.900	Cruscotto completo di spie e cablaggio	Dashboard, compl.	Tableau de bord, complet	Lenker, kpl.		1
17	0660.38.925	Spia direzionale arancio	Orange warn. light	Témoin orange	Kontrolllampe (orange)		1
18	0801.38.940	Spia LIGHTS verde	Green warn. light	Témoin vert	Kontrolllampe (grün)		1
19	0801.38.920	Spia HIGH BEAM bleu	Blue warn. light	Témoin bleu	Kontrolllampe (blau)		1
20	0660.38.945	Spia OIL rossa	Red warn. light	Témoin rouge	Kontrolllampe (rot)		1
21	0660.38.915	Spia N verde	Green warn. light	Témoin vert	Kontrolllampe (grün)		1
22	0801.38.910	Spia STAND rossa	Red warn. light	Témoin rouge	Kontrolllampe (rot)		1
23	0801.38.935	Spia GEN rossa	Red warn. light	Témoin rouge	Kontrolllampe (rot)		1
24	71502.2130	Vite TCEI M8x25	Screw	Vis	Schraube		2
25	0802.38.160	Supporto spie nudo	Bare warn. light support	Support témoins nu	Instrumentenhalter		1
26	0823.38.320	Interruttore a chiave	Key switch	Commutateur à clé	Zündschloss		1
27	0801.37.915	Coperchietto	Cover	Couvercle	Deckel		1
28	71502.1020	Vite TCEI M4x10	Screw	Vis	Schraube		3
29	0801.37.925	Gommino passacavo	Rubber	Caoutchouc	Gummistück		1
30	0691.91.030	Fascetta fermacavi	Clamp	Collier	Klemmschelle		1



POS. N.	N. CODICE CODE No. Nr. CODE CODE Nr.	DENOMINAZIONE	DESCRIPTION	DESIGNATION	BEZEICHNUNG	VALIDITA' VALIDITY VALIDITE GULTIG	QUANTITA' QUANTITY QUANTITE MENGE
1	0661.54.300	Pompa comando frizione	Clutch pump	Pompe embrayage	Kupplungspumpe		1
2	0661.54.740	Leva frizione	Clutch lever	Levier embrayage	Kupplungshebel		1
3	0661.39.739	Gruppo di revisione guarnizioni pompa	Pump gasket set	Jeu joints pompe	Dichtungssatz		1
4	0795.39.679	Molla richiamo flottante	Return spring	Ressort retour	Feder		1
5	0795.39.678	Bicchierino guida-molla	Spring bowl	Coupelle ressort	Federhülse		1
6	0820.39.798	Gruppo di revisione viti per leva	Lever screw set	Jeu vis levier	Schraubensatz		1
7	0824.39.730	Tappo completo	Compl. plug	Bouchon complet	Deckel, kpl.		1
8	0795.39.682	Membrana a soffietto	Bellows	Membrane	Gummitasse		1
9	0799.39.705	Gruppo di revisione serbatoio	Fluid tank set	Jeu réservoir fluide	Bremmsatz		1
10	0820.39.781	Cavallotto	U-bolt	Etrier	Haltebrücke		1
11	71502.1631	Vite TCEI M6x20	Screw	Vis	Schraube		2
12	0795.54.116	Rondella in rame	Copper washer	Rondelle en cuivre	Unterlegscheibe		4
13	0796.54.184	Vite speciale	Screw	Vis	Schraube		2
14	0661.54.310	Tubo flessibile	Flex. pipe	Tuyau flex.	Bremsschlauch		1
15	0661.54.920	Coppia semimanubri con comando gas e manopole	Pair of half-handle-bars with throttle control and grips	Couple à bracelets guidon avec comm. gaz et poignées	Halbhenkerpaar mit Gasregelung und Griffpaar		1
16	0684.54.470	Tappo	Plug	Bouchon	Stopfen		4
17	0796.54.800	Coppia manopole	Grip pair	Couple poignées	Griffpaar		1
18	70845.1647	Vite TE M6x35	Screw	Vis	Schraube		4
19	0011.52.160	Rondella	Washer	Rondelle	Unterlegscheibe		4
20	0799.13.095	Dado autobloccante M6	Nut	Ecrou	Mutter		4
21	0799.36.456	Commutatore sinistro completo di cavi	L.H. switch with cables	Commutateur G. avec câbles	Kombischalter, L. mit Kabel		1
22	72276.1315	Vite TC M5x20	Screw	Vis	Schraube		2
23	0660.54.660	Comando gas	Throttle control	Commande gaz	Gaszug		1
24	71502.1315	Vite TCEI M5x20	Screw	Vis	Schraube		2
25	0010.54.140	Dado esagonale M5x5	Nut	Ecrou	Mutter		2
26	72232.0718	Vite fissaggio commutatore	Screw	Vis	Schraube		2
27	0660.36.466	Commutatore destro completo di cavi	R.H. switch with cables	Commutateur Dr. avec câbles	Kombischalter, R. mit Kabel		1
28	0660.54.954	Filo-guaina comando gas (testa verticale)	Throttle wire-sheath (vertical head)	Fil-gaine comm. gaz (culasse verticale)	Gaszug (senkr. Kopf)		1
29	0660.54.955	Filo-guaina comando gas (testa orizzontale)	Throttle wire-sheath (horizontal head)	Fil-gaine comm. gaz (culasse horizontale)	Gaszug (waagr. Kopf)		1
30	0799.54.120	Comando aria	Air control	Commande air	Chokehebel		1
31	73453.0521	Rondella dentellata	Washer	Rondelle	Unterlegscheibe		1
32	71321.1315	Vite TC M5x20	Screw	Vis	Schraube		1
33	0660.54.970	Filo-guaina comando aria (testa orizzontale)	Air-control wire-sheath (horizontal head)	Fil-gaine comm. air (culasse horizontale)	Chokezug (waagr. Kopf)		1
34	0660.54.975	Filo-guaina comando aria (testa verticale)	Air-control wire-sheath (vertical head)	Fil-gaine comm. air (culasse verticale)	Chokezug (senkr. Kopf)		1



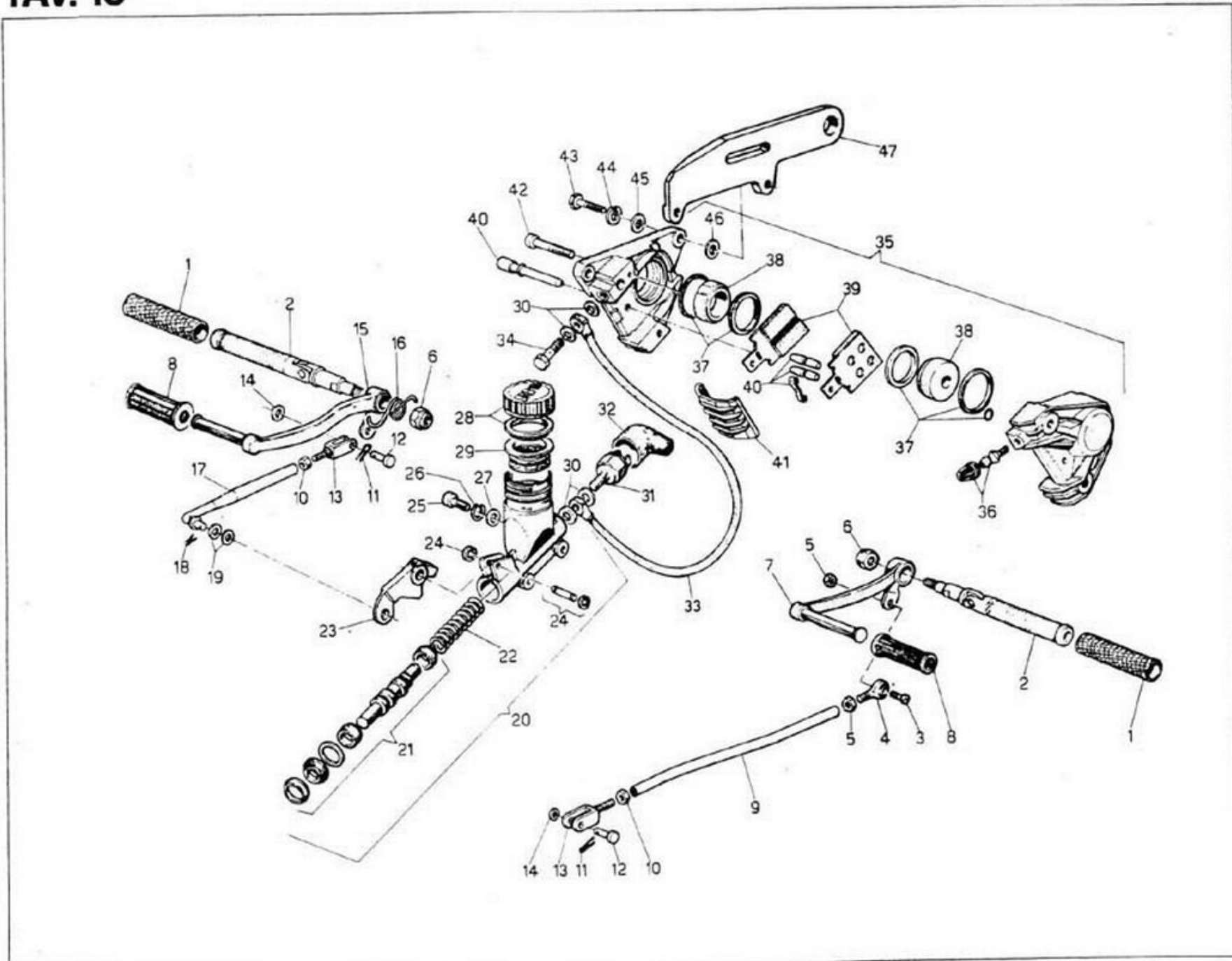
FRENO IDRAULICO ANTERIORE - FRONT HYDRAULIC BRAKE
FREIN HYDRAULIQUE AVANT - HYDRAULISCHE BREMSE

600 SL

TAV.
Drwg
Table
Bild 18

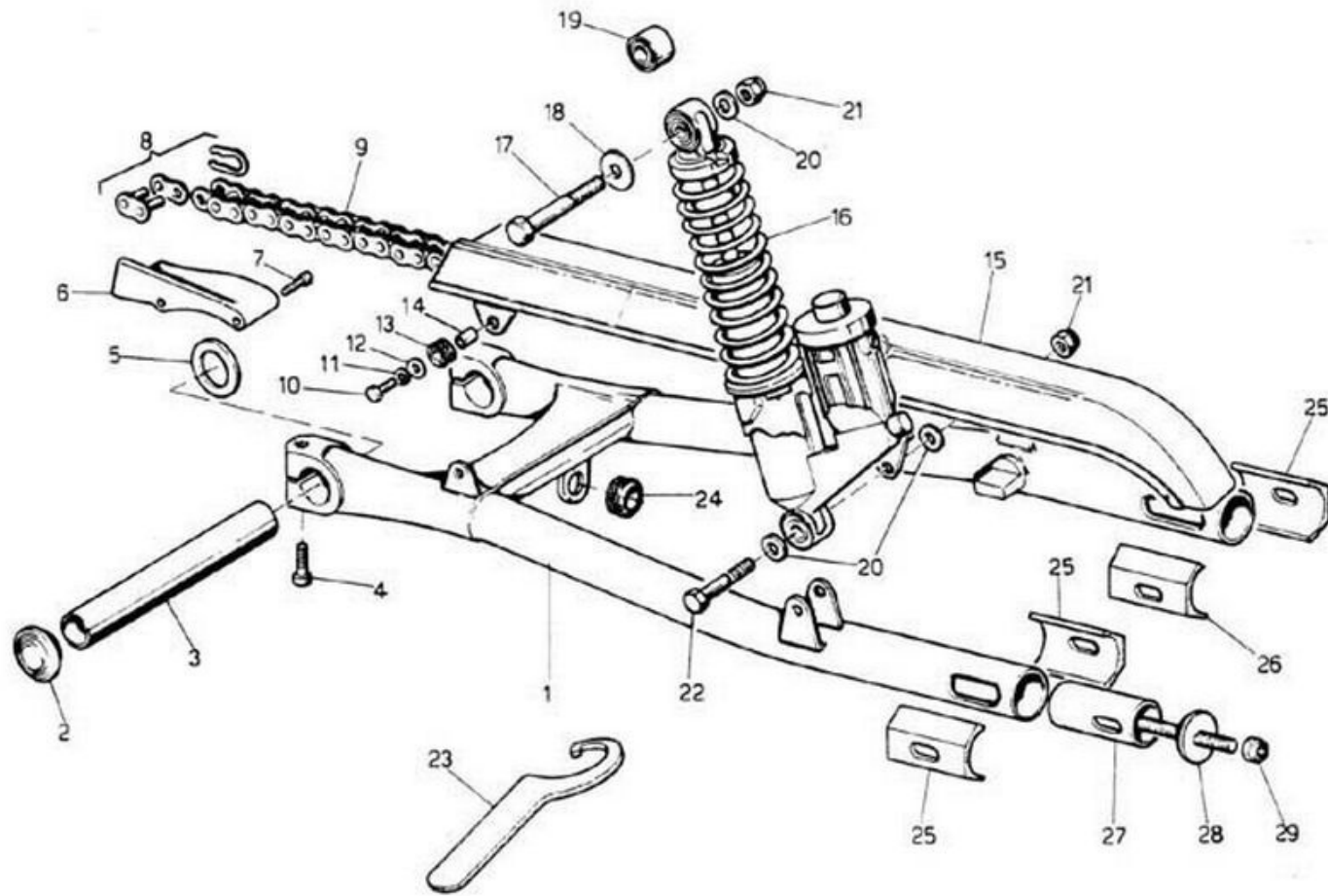
POS. N.	N. CODICE CODE No. Nr. CODE CODE Nr.	DENOMINAZIONE	DESCRIPTION	DESIGNATION	BEZEICHNUNG	VALIDITA' VALIDITY VALIDITE GULTIG	QUANTITA' QUANTITY QUANTITE MENGE
1	0661.54.330	Pompa freno anteriore	Front brake pump	Pompe frein av.	Bremszylinder		1
2	0820.54.343	Leva freno	Brake lever	Levier frein	Bremshebel		1
3	0661.39.790	Gruppo di revisione guarnizioni pompa	Pump gasket set	Jeu joints pompe	Dichtungssatz		1
4	0820.39.699	Molla richiamo flottante	Return spring	Ressort retour	Feder		1
5	0820.39.798	Gruppo di revisione viti leva	Lever screw set	Jeu vis levier	Schraubensatz		1
6	0824.39.730	Tappo completo	Compl. plug	Bouchon complet	Deckel, kpl.		1
7	0795.39.682	Membrana a soffiello	Bellows	Membrane	Gummiflasse		1
8	0799.39.705	Gruppo di revisione serbatoio	Fluid tank set	Jeu reservoir fluide	Bremssatz		1
9	0820.39.781	Cavallotto	U-bolt	Etrier	Haltebrücke		2
10	71502.1631	Vite TCEI M6x20	Screw	Vis	Schraube		9
11	0795.54.116	Rondella in rame	Copper washer	Rondelle en cuivre	Scheibe		2
12	0796.54.184	Vite speciale	Screw	Vis	Schraube		1
13	0796.54.188	Tubo flessibile superiore L=205	Flex. pipe	Tuyau flex.	Bremsschlauch		2
14	0400.29.110	Vite TCEI M6x35	Screw	Vis	Schraube		2
15	73463.0664	Rondella elastica A6,4	Washer	Rondelle	Unterlegscheibe		2
16	0011.52.160	Rondella Ø 6,4	Washer	Rondelle	Unterlegscheibe		1
17	0796.54.174	Deviatore	Twin control	Comm. dédoubl.	Verteiler		2
18	0660.38.135	Distanziale	Spacer	Entretoise	Distanzhülse		1
19	0796.54.116	Interruttore stop	Stop switch	Interrupteur stop	Bremslichtschalter		2
20	0661.54.175	Tubo flessibile inferiore L=485	Flex. pipe	Tuyau flex.	Bremsschlauch		2
21	0661.54.185	Raccordo	Nipple	Raccord	Nippel		4
22	70921.2600	Vite TE M10x30	Screw	Vis	Schraube		4
23	73463.1083	Rondella elastica A10,5	Washer	Rondelle	Unterlegscheibe		4
24	0023.37.153	Rondella Ø 10,3	Washer	Rondelle	Unterlegscheibe		4
25	0795.37.092	Rondella # 0,2	Washer	Rondelle	Unterlegscheibe		4
-	0795.37.094	Rondella # 0,3	Washer	Rondelle	Unterlegscheibe		4
-	0795.37.096	Rondella # 0,5	Washer	Rondelle	Unterlegscheibe		4
-	0795.37.098	Rondella # 0,8	Washer	Rondelle	Unterlegscheibe		1
26	0801.37.806	Pinza freno destra	R.H. brake caliper	Etrier frein droite	Bremssattel, R.		1
27	0801.37.800	Pinza freno sinistra	L.H. brake caliper	Etrier frein gauche	Bremssattel, L.		2
28	71502.2615	Vite TCEI M10x50	Screw	Vis	Schraube		1
29	0795.39.742	Gruppo di revisione perni pastiglie	Pin repl. set	Jeu rempl. pivots	Stiftsatz		1
30	0795.39.741	Gruppo di revisione guarnizioni pinza	Gasket set	Jeu joints	Dichtungssatz		2
31	0797.39.752	Pistoncino	Piston	Piston	Kolben		1
32	0797.39.766	Coppia pastiglie	Pads couple	Paire patin	Bremsklotzpaar		1
33	0797.39.787	Gruppo di revisione spurgo	Drain set	Jeu vidange	Entlüftungsschraube		1
34	0801.39.657	Coperchio feritoia pastiglie	Cover	Couvercle	Deckel		1

www.rpv.it



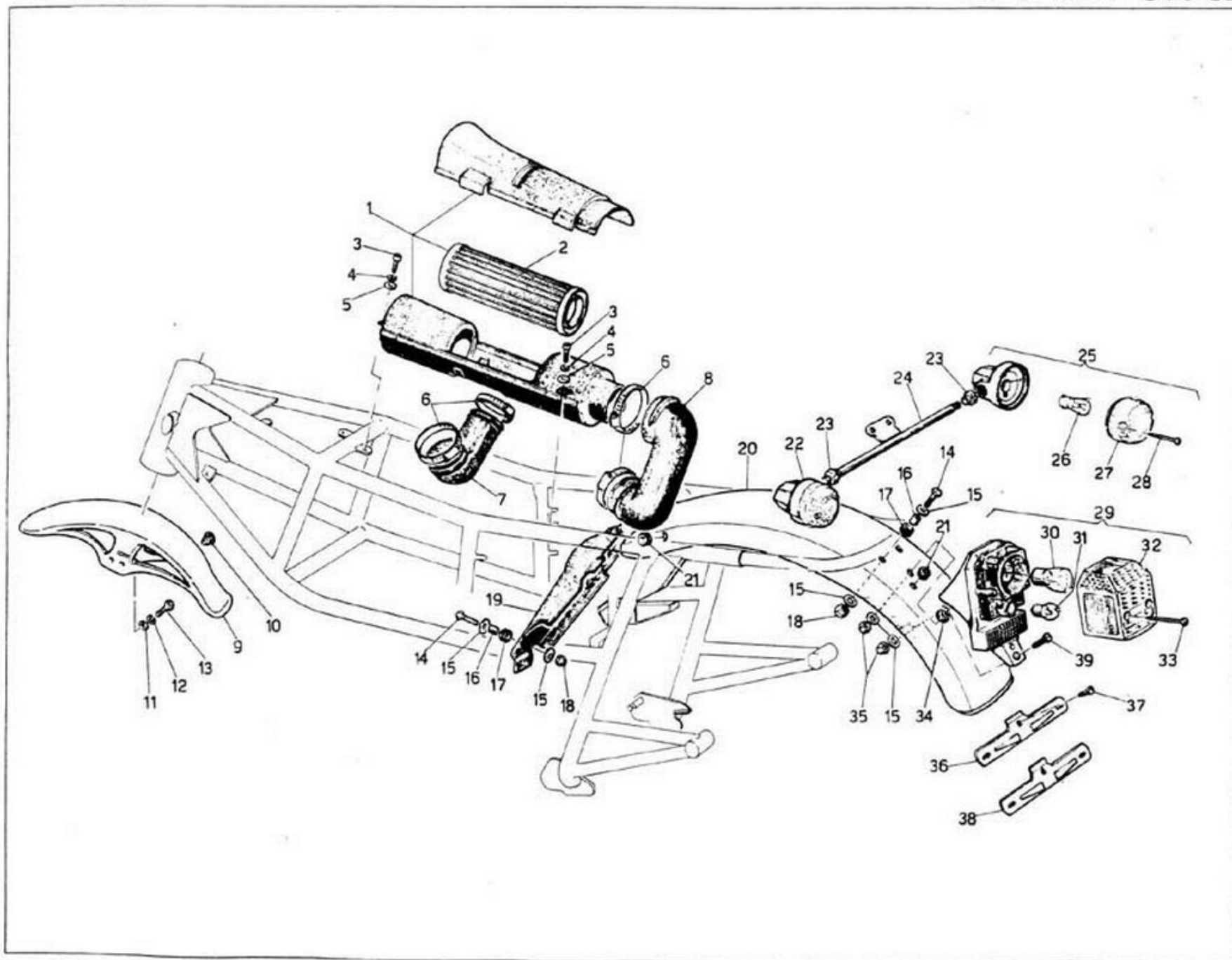
POS. N.	N. CODICE CODE No. Nr. CODE CODE Nr.	DENOMINAZIONE	DESCRIPTION	DESIGNATION	BEZEICHNUNG	VALIDITA' VALIDITY VALIDITE GÜLTIG	QUANTITA' QUANTITY QUANTITE MENGE
1	0660.69.110	Gommino per pedana	Footrest rubber	Caoutchouc pour repose-pied	Fussrastengummi		2
2	0660.69.255	Pedana snodata	Articulated footrest	Repose-pied a joint	Fussraste		2
3	0802.69.635	Vite speciale TC M6x18	Screw	Vis	Schraube		1
4	0797.69.629	Terminale con snodo	Articulated joint end	Bout du joint articulé	Anschlussklemme		2
5	0011.58.890	Dado esagonale M6	Nut	Ecrou	Mutter		2
6	0820.59.030	Dado elastico-stop M10x1,25	Nut	Ecrou	Mutter		1
7	0660.69.515	Leva comando cambio	Gearchange lever	Levier comm. select.	Schalthebel		2
8	0090.07.320	Gommino per leva	Rubber	Caoutchouc	Gummistück		1
9	0660.69.610	Asta comando cambio	Gearchange rod	Tige comm. select	Stange		2
10	0170.80.283	Dado esag. M7	Nut	Ecrou	Mutter		2
11	0011.01.330	Copiglia A1,5x15	Split pin	Goupille	Splint		2
12	0802.91.280	Perno	Pin	Pivot	Stift		2
13	0802.91.270	Forchetta	Fork	Fourche	Gabel		2
14	0010.01.070	Rondella Ø 6,2	Washer	Rondelle	Scheibe		1
15	0660.41.100	Leva comando freno	Brake control lever	Levier comm. frein	Bremshebel		1
16	0660.41.090	Molla ritorno leva freno	Return spring	R ressort retour	Feder		1
17	0660.41.210	Asta comando freno	Brake control rod	Tige comm. frein	Bremsstange		1
18	73601.0441	Copiglia A2x15	Split pin	Goupille	Splint		2
19	0801.41.215	Rondella Ø 7,5	Washer	Rondelle	Scheibe		1
20	0660.41.300	Pompa freno posteriore	Rear brake pump	Pompe frein arr.	Bremszylinder		1
21	0820.39.797	Gruppo di revisione guarnizioni pompa	Pump gasket set	Jeu joints pompe	Dichtungssatz		1
22	0820.39.699	Molla richiamo flottante	Return spring	R ressort retour	Feder		1
23	0797.41.358	Leva comando pompa	Pump control lever	Levier comm. pompe	Hebel		1
24	0797.39.705	Gruppo di revisione perno per leva	Pin set	Jeu pivots	Stiftsatz		2
25	0400.49.055	Vite TCEI M6x25	Screw	Vis	Schraube		2
26	73463.0664	Rondella elastica A6,4	Lock washer	Rondelle elast.	Sicherungscheibe		2
27	0011.52.160	Rondella piana Ø 6,4	Washer	Rondelle	Scheibe		1
28	0820.39.676	Tappo completo	Compl. plug	Bouchon compl.	Deckel, kpl.		1
29	0820.39.711	Membrana a soffiello	Bellows	Membrane	Gummifasse		4
30	0795.54.116	Rondella in rame	Washer	Rondelle	Dichtring		1
31	0796.54.114	Interruttore idraulico-stop	Hydr. stop switch	Interrupteur stop hydraul.	Bremslichtschalter		1
32	0412.46.575	Cappuccio	Cap	Capuchon	Kappe		1
33	0660.41.430	Tubo flessibile L=450	Flex. pipe	Tuyau flex.	Bremsschlauch		1
34	0796.54.184	Vite speciale	Screw	Vis	Schraube		1
35	0820.37.805	Pinza freno	Brake caliper	Etrier frein	Bremssattel		1
36	0820.39.787	Gruppo di revisione spurgo	Drain set	Jeu vidange	Entlüftungsschraube		1
37	0820.39.799	Gruppo di revisione guarnizioni pinza	Caliper gasket set	Jeu joints pince	Dichtungssatz		2
38	0820.39.679	Pistoncino	Piston	Piston	Kolben		1
39	0820.39.666	Coppia pastiglie	Pads couple	Paire patin	Bremsklotzpaar		1
40	0820.39.728	Gruppo di revisione perni-pastiglie	Pin set	Jeu pivots	Stiftsatz		1
41	0820.39.688	Coperchio feritoia pastiglie	Cover	Couvercle	Deckel		2
42	71502.2144	Vite unione semipinze TCEI M8x40	Screw	Vis	Schraube		2
43	70915.2130	Vite TE M8x25	Screw	Vis	Schraube		2
44	73463.0868	Rondella elastica A6,4	Lock washer	Rondelle elast.	Sicherungscheibe		2
45	0270.37.230	Rondella piana Ø8,4	Washer	Rondelle	Scheibe		2
46	0820.37.092	Rondella Ø8,2xØ16x0,2	Washer	Rondelle	Scheibe		2
—	0820.37.094	Rondella Ø8,2xØ16x0,3	Washer	Rondelle	Scheibe		2
—	0820.37.096	Rondella Ø8,2xØ16x0,5	Washer	Rondelle	Scheibe		2
—	0820.37.098	Rondella Ø8,2xØ16x0,8	Washer	Rondelle	Scheibe		2
47	0660.80.050	Piastra attacco pinza	Plate	Plaque	Platte		1





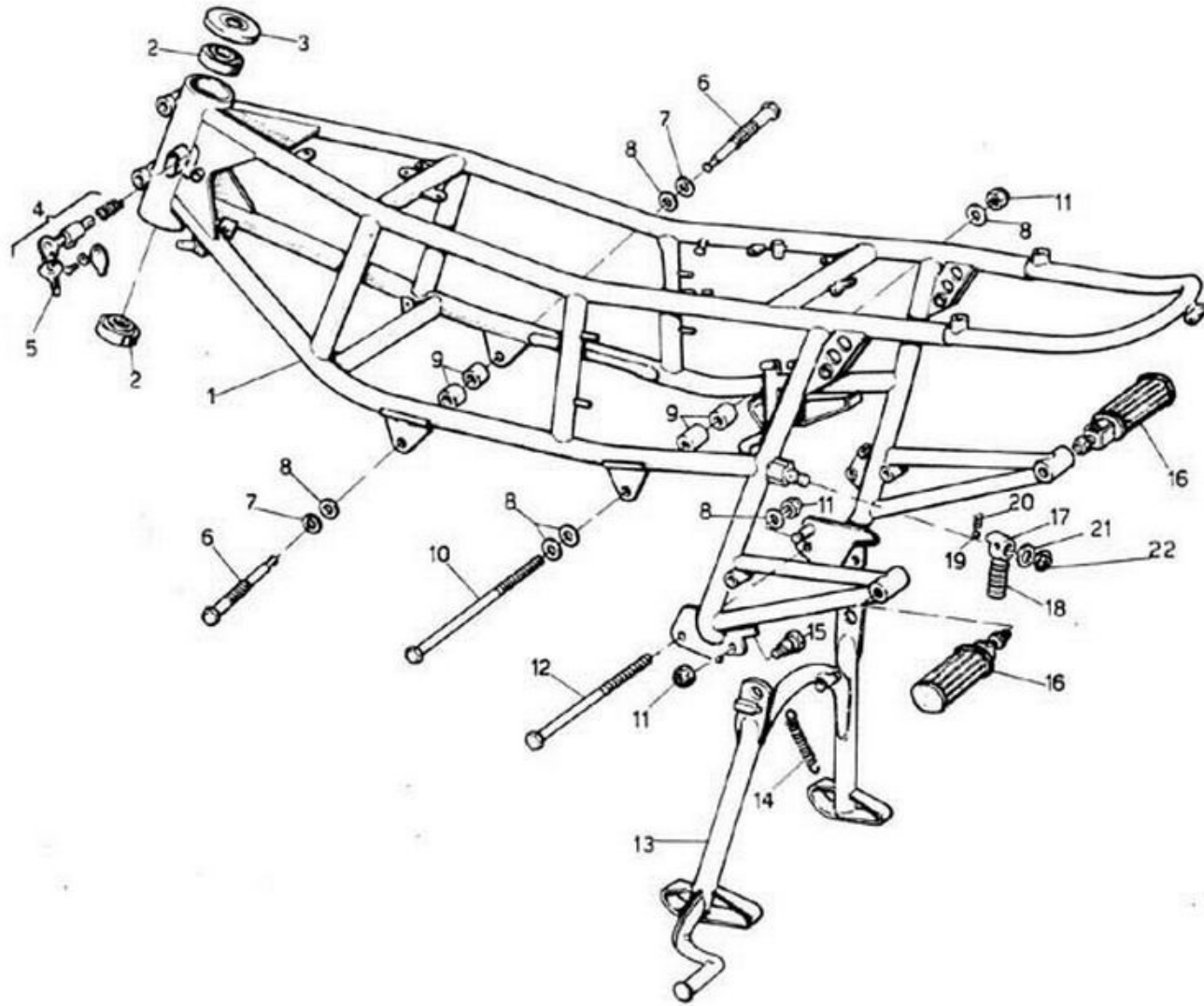
POS. N.	N. CODICE CODE No. Nr. CODE CODE Nr.	DENOMINAZIONE	DESCRIPTION	DESIGNATION	BEZEICHNUNG	VALIDITA' VALIDITY VALIDITE GULTIG	QUANTITA' QUANTITY QUANTITE MENGE
1	0660.40.200	Forcellone posteriore	Rear fork	Fourche arriere	Hint. Swinge		1
2	0177.40.020	Coperchietto	Cover	Couvercle	Deckel		2
3	0660.49.040	Tubo snodo forcellone	Joint pipe	Tuyau a joint	Schwingenachse		1
-	0660.49.045	Tubo snodo forcellone magg. 0,03	Joint pipe	Tuyau a joint	Schwingenachse		1
-	0660.49.046	Tubo snodo forcellone magg. 0,05	Joint pipe	Tuyau a joint	Schwingenachse		1
-	0660.49.047	Tubo snodo forcellone magg. 0,1	Joint pipe	Tuyau a joint	Schwingenachse		1
4	71502.2605	Vite TCEI M10x35	Screw	Vis	Schraube		2
5	0660.40.060	Rondella # 2,5	Washer	Rondelle	Unterlegscheibe		2
-	0660.40.055	Rondella # 0,5	Washer	Rondelle	Unterlegscheibe		1
-	0960.40.060	Rondella # 0,8	Washer	Rondelle	Unterlegscheibe		1
6	0660.91.070	Tampone paracatena	Buffer	Tampon	Stopfen		1
7	0400.49.055	Vite TCEI M6x25	Screw	Vis	Schraube		2
8	0801.14.120	Maglia di congiunzione «REGINA»	Link	Maillon de raccord	Verschlussglied		1
-	0660.14.120	Maglia di congiunzione «TSUBAKI 530 QR»	Link	Maillon de raccord	Verschlussglied		1
-	0661.14.120	Maglia di congiunzione «TSUBAKI 530 HSL»	Link	Maillon de raccord	Verschlussglied		1
9	0661.14.100	Catena completa n. 92 maglie	Complete chain	Chaîne complète	Kette, kpl.	F.M.	1
-	0660.88.105	Catena completa n. 94 maglie	Complete chain	Chaîne complète	Kette, kpl.	D.M.	1
10	0150.73.020	Vite TE M6x16	Screw	Vis	Schraube		1
11	73463.0664	Rondella elastica A6,4	Washer	Rondelle	Sicherungscheibe		1
12	0690.67.060	Rondella Ø 6,4	Washer	Rondelle	Unterlegscheibe		1
13	0797.72.068	Gommino	Rubber	Caoutchouc	Gummistück		1
14	0823.14.040	Distanziale	Distance piece	Entretoise	Distanzstück		1
15	0660.14.200	Copricatena	Chainguard	Carter-chaîne	Kettenschutz		1
16	0660.59.103	Ammortizzatore a gas «MARZOCCHI»	Oleo-pneumatic shock-absorber	Ammortisseur oléopneumatique	Öl-Luft-Stoßfänger		2
-	0660.59.110	Ammortizzatore a gas «PAIOLI»	Oleo-pneumatic shock-absorber	Ammortisseur oléopneumatique	Öl-Luft-Stoßfänger		2
17	70872.2621	Vite TE M10x1,25x70	Screw	Vis	Schraube		2
18	0960.59.040	Rondella Ø10,5xØ26x1,5	Washer	Rondelle	Unterlegscheibe		2
19	0960.59.110	Silent-bloc Ø 10	Silent-block	Silent-bloc	Silentblock		4
20	0023.37.153	Rondella Ø10,5xØ18x1	Washer	Rondelle	Unterlegscheibe		6
21	0820.59.030	Dado elastic-stop M10x1,25	Nut	Ecrou	Mutter		4
22	0691.59.010	Vite TE M10x1,25x45	Screw	Vis	Schraube		2
23	0960.03.390	Chiave registr. ammortizzatori	Damper adjuster	Regl. amortisseurs	Segmentschlüssel		1
24	0797.41.090	Gommino passacavo freno post.	Rubber	Caoutchouc	Gummistück		1
25	0795.40.060	Ganascia	Jaw	Mâchoire	Backe		3
26	0797.40.065	Ganascia interna destra	R.H. inner jaw	Mâchoire intér. Dr.	Innenbacke, R.		1
27	0795.40.050	Supporto ruota	Wheel holder	Support roue	Radhalter		2
28	0795.40.040	Coperchietto per estremità	End cover	Couvercle extrem.	Deckel		2
29	0400.92.330	Dado elastic-stop M8	Nut	Ecrou	Mutter		2

POS. N.	N. CODICE CODE No. Nr. CODE CODE Nr.	DENOMINAZIONE	DESCRIPTION	DESIGNATION	BEZEICHNUNG	VALIDITA' VALIDITY VALIDITE GÜLTIG	QUANTITA' QUANTITY QUANTITE MENGE
1	0661.77.100	Ruota anteriore completa	Compl. front wheel	Roue av. complète	Vorderrad, kpl.		1
2	0660.77.105	Cerchio con mozzo 2.15x18"	Wheel rim with hub	Jante avec moyeu	Felge mit Nabe		1
3	0795.77.290	Distanziale interno cuscinetti	Inner distance piece	Entretoise inter.	Distanzstück		1
4	75163.2054	Cuscinetto Ø20xØ42x16	Bearing	Roulement	Kugellager		4
5	0661.77.340	Disco freno Ø 260	Brake disc	Disque frein	Bremsscheibe		2
6	0270.37.230	Rondella Ø 8,5	Washer	Rondelle	Unterlegscheibe		18
7	70915.2130	Vite TE M8x25	Screw	Vis	Schraube		18
8	0660.77.330	Perno ruota anteriore	Fr. wheel spindle	Pivot roue av.	Achse		1
9	0601.38.630	Rinvio contachilometri	Speedo angle-drive	Renvoi compteur	Tachooantrieb		1
10	0660.77.305	Distanziale esterno	Outer distance piece	Entretoise exter.	Distanzstück		1
11	0795.77.320	Rondella Ø 17	Washer	Rondelle	Scheibe		3
12	0797.77.314	Dado elastic-stop M16x1,5	Nut	Ecrou	Mutter		1
13	0661.80.100	Ruota posteriore completa (corona Z=36)	Compl. rear wheel	Roue arr. complète	Hinterrad, kpl.	F.M.	1
-	0661.80.103	Ruota posteriore completa (corona Z=39)	Compl. rear wheel	Roue arr. complète	Hinterrad, kpl.	D.M.	1
14	0660.80.155	Cerchio con mozzo e flangia 2.5x18"	Wheel rim with hub and flange	Jante avec moyeu et bride	Felge mit Nabe und Flansch		1
15	0797.80.480	Distanziale interno cuscinetti	Inner distance piece	Entretoise inter.	Distanzstück		1
16	0797.80.470	Perno ruota posteriore	Rear wheel spindle	Pivot roue arr.	Achse		1
17	0797.80.545	Distanziale	Distance piece	Entretoise	Distanzstück		1
18	0797.80.290	Boccola lato disco	Bush	Douille	Buchse		1
19	0795.77.310	Dado esagonale M16x1,5	Nut	Ecrou	Mutter		2
20	0797.80.232	Parastrappi in gomma	Rubber	Caoutchouc	Gummidämpfer		1
21	0797.80.234	Tappo parastrappi	Cap	Bouchon	Nylonrolle		10
22	0797.80.298	Distanziale mozzo-flangia	Distance piece	Entretoise	Distanzstück		1
23	0400.92.330	Dado elastic-stop M8	Nut	Ecrou	Mutter		5
24	0797.80.242	Flangia portacorona nuda	Flange (bare)	Bride (nue)	Flansch		1
25	0797.80.245	Bussola	Bush	Douille	Buchse		1
26	0795.80.236	Corona Z=36	Crown gear	Couronne	Zahnkranz	F.M.	1
-	0795.80.239	Corona Z=39	Crown gear	Couronne	Zahnkranz	D.M.	1
27	0795.80.260	Piastrina di sicurezza (3 fori)	Sec. plate	Butée de sûreté	Sicherungsblech		1
28	0795.80.255	Piastrina di sicurezza (2 fori)	Sec. plate	Butée de sûreté	Sicherungsblech		1
29	70846.2144	Vite TE M8x40	Screw	Vis	Schraube		5
30	75161.2054	Cuscinetto Ø20xØ47x14	Bearing	Roulement	Kugellager		2
31	0797.80.248	Distanziale cuscinetti	Distance piece	Entretoise	Distanzstück		1
32	0797.80.280	Boccola lato corona	Bush	Douille	Buchse		1
33	0660.77.340	Disco freno Ø 260	Brake disc	Disque frein	Bremsscheibe		1

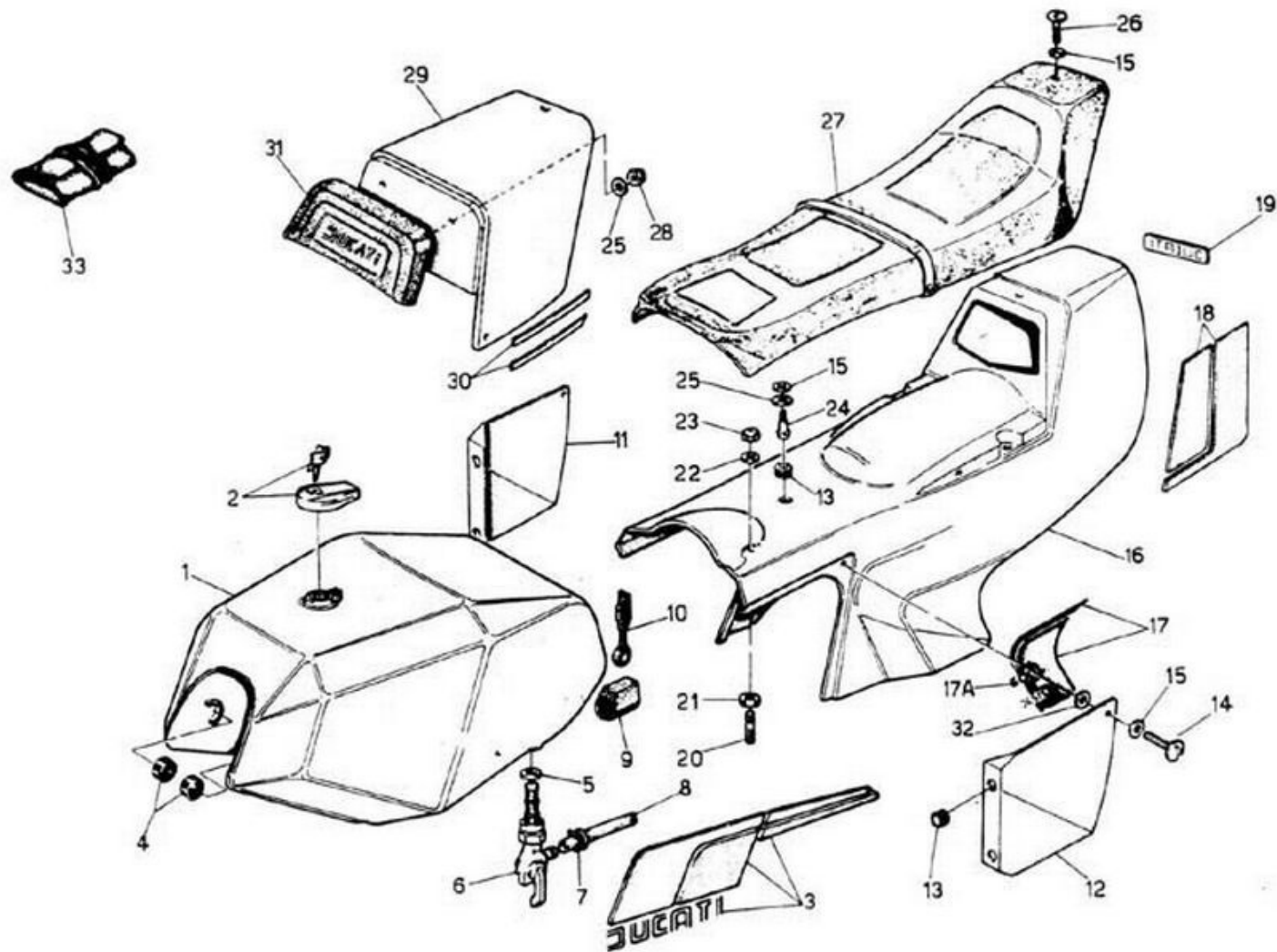


POS. N.	N. CODICE CODE No. N. CODE CODE Nr.	DENOMINAZIONE	DESCRIPTION	DESIGNATION	BEZEICHNUNG	VALIDITA' VALIDITY VALIDITE GÜLTIG	QUANTITA' QUANTITY QUANTITE MENGE
1	0660.91.700	Scatola filtro aria completa	Air filter box	Boîte à filtre air	Luftfilterkasten		1
2	0660.91.275	Filtro aria	Air filter	Filtre à air	Luftfilter		1
3	71502.1621	Vite TCEI M6x14	Screw	Vis	Schraube		3
4	73463.0664	Rondella elastica A 6,4	Lock washer	Rondelle élast.	Unterlegscheibe		3
5	0011.52.160	Rondella piana Ø6,4xØ13x1,5	Washer	Rondelle	Scheibe		3
6	0335.91.018	Fascetta	Clamp	Collier	Schlauchbinder		4
7	0660.91.115	Manicotto anteriore	Front coupling	Manchon av.	Ansauggummi, Vord.		1
8	0660.91.120	Manicotto posteriore	Rear coupling	Manchon arr.	Ansauggummi, Hint.		1
9	0661.67.200	Parafango anteriore	Front mudguard	Garde-boue av.	Vord. Kotflügel		1
10	0797.91.070	Anello passacavo	Ring	Anneau	Ring		1
11	0690.67.030	Rondella piana Ø8,5	Washer	Rondelle	Scheibe		4
12	73463.0668	Rondella elastica A6,4	Lock washer	Rondelle élast.	Unterlegscheibe		4
13	70915.2125	Vite TE M8x20	Screw	Vis	Schraube		4
14	0170.72.040	Vite TE M6x25	Screw	Vis	Schraube		6
15	0690.67.060	Rondella Ø6,4xØ18x1,5	Washer	Rondelle	Scheibe		20
16	0823.14.040	Tubetto distanziatore	Distance pipe	Entretoise	Distanzhülse		6
17	0797.72.068	Gommino	Rubber	Caoutchouc	Gummistück		6
18	0056.91.050	Dado elastic-stop M6	Nut	Ecrou	Mutter		6
19	0660.72.300	Semiparafango in plastica nero	Black half-mudguard	Demi-gardeboue, noir	Halbkotflügel, schwarz		1
20	0661.72.200	Parafango posteriore	Rear mudguard	Garde-boue arr.	Hint. Kotflügel		1
21	0689.83.040	Gommino passacavo	Rubber	Caoutchouc	Gummiring		2
22	0799.03.444	Indicatore posteriore sinistro	L.H. rear blinker	Clignotant GAU arr.	Blinker, L. vord.		1
23	0797.03.085	Dado speciale	Nut	Ecrou	Mutter		2
24	0660.03.080	Supporto indicatori	Blinker bracket	Support clignot.	Blinkerhalterung		1
25	0799.03.484	Indicatore posteriore destro	R.H. rear blinker	Clignotant DR. arr.	Blinker, R. vord.		1
26	0795.03.420	Lampada 12V-21W	Bulb	Lampe	Birne		2
27	0799.03.413	Catadiottro per indicatore	Blinker reflector	Catadioptré clign.	Lichtglas		2
28	72237.0721	Vite autofilettante Ø2,9x32	Screw	Vis	Schraube		4
29	0660.74.100	Portatarga completo	Plate holder	Porte-plaque imm.	Nummernschildhalter kpl.		1
30	0660.74.190	Lampada 12V-21W	Bulb	Lampe	Birne		1
31	0660.74.195	Lampada 12V-5W	Bulb	Lampe	Birne		1
32	0660.74.380	Coppetta per portatarga	Cup	Cuvette	Rückstrahler		1
33	72237.0892	Vite autofilettante Ø3,5x38	Screw	Vis	Schraube		2
34	0010.61.080	Rondella in gomma	Rubber washer	Rondelle en caout.	Gummischeibe		2
35	0335.03.465	Dado elastic-stop M6	Nut	Ecrou	Mutter		2
36	0660.74.120	Lamiere portatarga superiore	Upper plate	Plaque supérieure	Plättchen, oben		1
37	0795.91.755	Vite TC M6x16	Screw	Vis	Schraube		1
38	0660.03.040	Lamiere portatarga inferiore	Lower plate	Plaque inférieure	Plättchen, unten		1
39	0150.73.020	Vite TE M6x16	Screw	Vis	Schraube		1

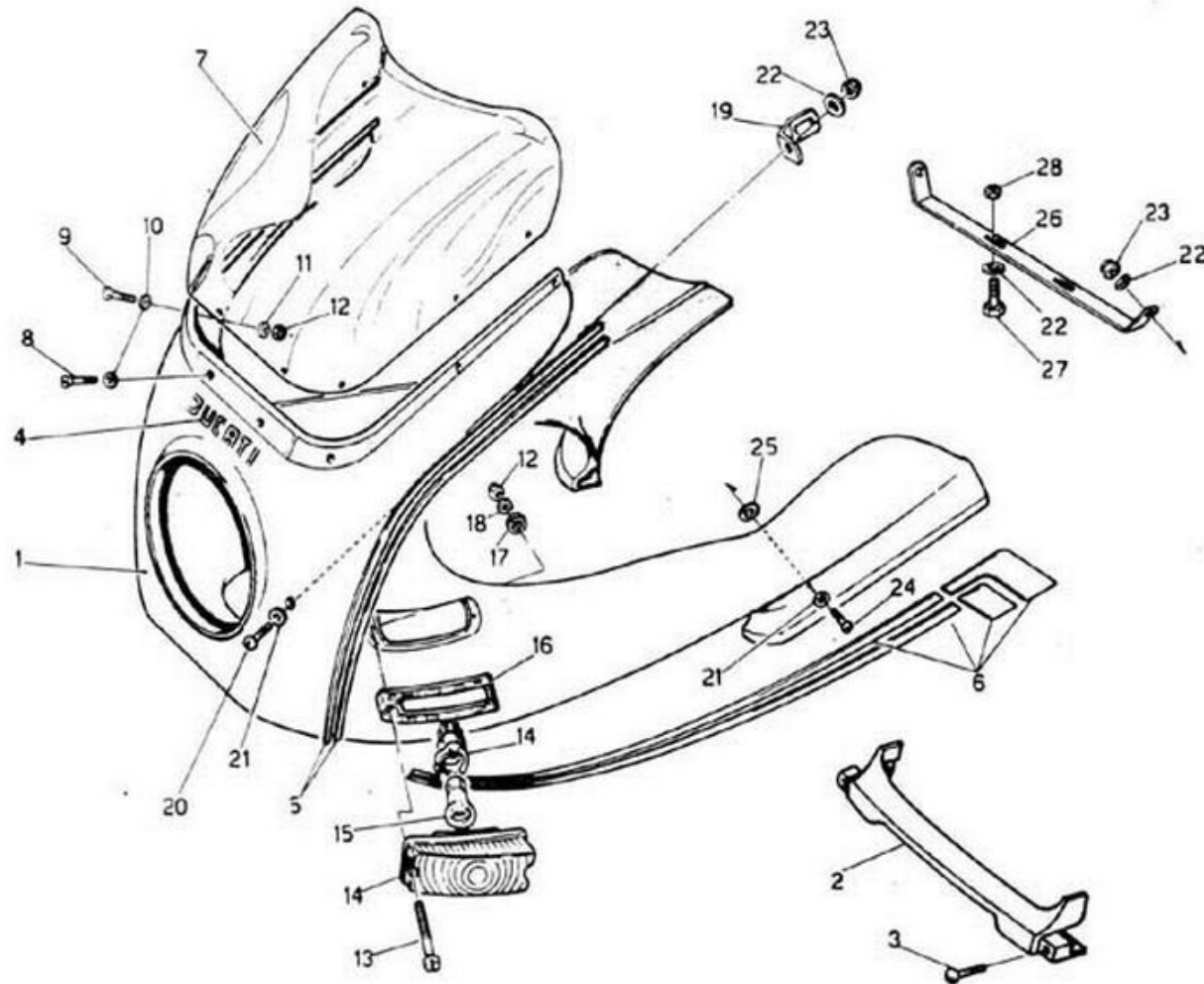




POS. N.	N. CODICE CODE No. Nr. CODE CODE Nr.	DENOMINAZIONE	DESCRIPTION	DESIGNATION	BEZEICHNUNG	VALIDITA' VALIDITY VALIDITE GULTIG	QUANTITA' QUANTITY QUANTITE MENGE
1	0661.91.200	Telaio (600 SL)	Frame	Cadre	Rahmen	F.M.	1
-	0661.91.203	Telaio (600 SL/A)	Frame	Cadre	Rahmen	D.M.	1
2	0691.91.010	Cuscinetto a rulli conici $\varnothing 26 \times \varnothing 52 \times 15$	Roller bearing	Roulement à aiguilles	Kegeirollenlager		2
3	0691.37.020	Coperchietto protezione cuscinetto	Cover	Couvercle	Lagerschutzdeckel		1
4	0801.91.180	Antifurto completo	Steering lock, compl.	Dispositif biocage complet	Lenkschloss, kpl.		1
5	0688.91.166	Chiave antifurto semilavorata	Antitheft key	Clé antivol	Diebstahlschutz		1
6	0660.91.060	Vite speciale	Special screw	Vis spéciale	Schraube		2
7	73463.1063	Rondella elastica A10,5	Lock washer	Rondelle elast.	Unterlegscheibe		2
8	0023.37.153	Rondella $\varnothing 10,5$	Washer	Rondelle	Unterlegscheibe		6
9	0660.91.065	Distanziale	Distance piece	Entretoise	Distanzstück		4
10	0667.69.010	Vite TE M10x252	Screw	Vis	Schraube		1
11	0667.69.030	Dado elastic-stop M10	Nut	Ecrou	Mutter		4
12	0690.91.063	Vite TE M10x228	Screw	Vis	Schraube		1
13	0660.12.100	Cavalietto centrale	Central stand	Bequille centrale	Ständer		1
14	0801.12.050	Molla cavalletto	Spring	Ressort	Feder		2
15	0795.12.010	Perno fissaggio cavalletto	Fix. pin	Goujon d'arrêt	Stift		2
16	0795.91.950	Pedolino 2° passeggero	Pillion footrest	Repose-pied passager	Soziusfußrasten		2
17	0755.07.326	Maniglia sollevamento	Handgrip	Poignée	Handgriff		1
18	0755.07.350	Gommino	Rubber	Caoutchouc	Gummistück		1
19	76835.0576	Sfera	Ball	Bille	Kugel		1
20	0755.07.337	Molla cilindrica	Spring	Ressort	Feder		1
21	0799.07.357	Molla a tazza	Spring	Ressort	Feder		2
22	73500.1237	Anello Seeger 12E	Seeger ring	Anneau seeger	Seegererring		1



POS. N.	N. CODICE CODE No. Nr. CODE CODE Nr.	DENOMINAZIONE	DESCRIPTION	DESIGNATION	BEZEICHNUNG	VALIDITA' VALIDITY VALIDITE GULTIG	QUANTITA' QUANTITY QUANTITE MENGE
1	0661.83.200	Serbatoio	Tank	Reservoir	Tank		1
2	0660.83.563	Tappo serbatoio (con chiavi)	Tank cap (with key)	Bouchon reservoir (avec clé)	Tankdeckel		1
3	0661.83.225	Decalcomania destra	R.H. transfer	Décalcomanie dr.	Schriftzug, R.		1
-	0661.83.230	Decalcomania sinistra	L.H. transfer	Décalcomanie gau.	Schriftzug, L.		1
4	0823.83.015	Gommino appoggio serbatoio	Rubber	Caoutchouc	Gummistück		2
5	0823.83.078	Guarnizione rubinetto	Cock gasket	Joint robinet	Dichtring		2
6	0801.83.084	Rubinetto destro	R.H. cock	Robinet DR.	Benzinhahn, R.		1
-	0801.83.088	Rubinetto sinistro	L.H. cock	Robinet GAU.	Benzinhahn, L.		1
7	0224.83.310	Fascetta	Clamp	Collier	Schlauchklemme		4
8	0823.83.135	Tubo benzina destro	R.H. fuel pipe	Tuyau essence, DR.	Benzinschlauch, R.		1
-	0795.83.130	Tubo benzina sinistro	L.H. fuel pipe	Tuyau essence, GAU.	Benzinschlauch, L.		1
9	0797.83.030	Gommino appoggio serbatoio	Rubber	Caoutchouc	Gummistück		2
10	0660.83.175	Elastico fiss. serbatoio	Fix. elastic	Elastique de fix.	Fixiergummiband		2
11	0661.91.770	Coperchio destro	R.H. cover	Couvercle DR.	Deckel, R.		1
12	0661.91.870	Coperchio sinistro	L.H. cover	Couvercle GAU.	Deckel, L.		1
13	0689.83.040	Gommino	Rubber	Caoutchouc	Gummistück		5
14	0801.03.780	Vite speciale TC M5x22	Screw	Screw	Schraube		2
15	0960.91.765	Rondella in nylon	Nylon washer	Rondelle en nylon	Nylonscheibe		6
16	0661.85.450	Corpo sella	Saddle body	Corps selle	Sitzbank		1
17	0661.85.225	Decalcomania inferiore destra	Lower R. transfer	Décalcomanie inf. DR.	Schriftzug, R.		1
-	0661.85.230	Decalcomania inferiore sinistra	Lower L. transfer	Décalcomanie inf. GAU.	Schriftzug, L.		1
17A	0661.85.255	Decalcomania destra +600+	R. transfer	Décalcomanie DR.	Schriftzug, R.		1
-	0661.85.260	Decalcomania sinistra +600+	L. transfer	Décalcomanie GAU.	Schriftzug, L.		1
18	0661.85.215	Decalcomania superiore destra	Upper R. transfer	Décalcomanie sup. DR.	Schriftzug, R.		1
-	0661.85.220	Decalcomania superiore sinistra	Upper L. transfer	Décalcomanie sup. GAU.	Schriftzug, L.		1
19	0412.49.848	Decalcomania DUCATI	Transfer	Décalcomanie	Schriftzug		1
20	70556.2125	Prigioniero M8x20	Stud	Goujon	Stiftschraube		4
21	0823.85.035	Rondella in gomma	Rubber washer	Rondelle en caout.	Gummischeibe		4
22	0690.67.030	Rondella piana Ø 8,5	Washer	Rondelle	Scheibe		4
23	0501.92.330	Dado autobloccante M8	Nut	Ecrou	Mutter		4
24	0660.85.475	Perno fiss. rivestim. sella	Fasten. pin	Pivot fix.	Stift		1
25	0690.67.080	Rondella piana Ø 6,4	Washer	Rondelle	Scheibe		4
26	0769.85.480	Vite speciale TC M5x20	Screw	Vis	Schraube		3
27	0660.85.500	Rivestimento sella biposto	Dual seat stuffing	Garnissage selle biplace	Sitzbankabdeckung		1
28	0056.91.050	Dado elastic-stop M6	Nut	Ecrou	Mutter		3
29	0661.85.470	Codino per sella monoposto	Single seat rear part	Partie arrière selle monoplace	Sattlerücken		1
30	0661.85.240	Decalcomania destra	R.H. transfer	Décalcomanie Dr.	Schriftzug, R.		1
-	0661.85.245	Decalcomania sinistra	L.H. transfer	Décalcomanie Gau.	Schriftzug, L.		1
31	0660.85.460	Cuscino per sella monoposto	Single seat cushion	Coussin pour selle monoplace	Sattelabdeckung		1
32	0795.85.060	Rondella in gomma	Rubber washer	Rondelle en caout.	Gummischeibe		2
33	0820.03.200	Borsa attrezzi completa	Tool kit	Trousse outils	Werkzeugsatz, kpl.		1



POS. N.	N. CODICE CODE No. Nr. CODE CODE Nr.	DENOMINAZIONE	DESCRIPTION	DESIGNATION	BEZEICHNUNG	VALIDITA' VALIDITE GULTIG	QUANTITA' QUANTITY QUANTITE MENGE
1	0661.03.750	Carenatura completa di parabrezza indicatori direzionali e spoiler	Fairing with windshield blinkers and spoiler	Carenage avec pare-brise clignotants et spoiler	Verkleidung mit Windschutzsch. Wendezeigern. und spoiler		1
2	0661.03.695	Spoiler	Fairing spoiler	Spoiler	Spoiler		1
3	72231.1731	Vite TC Ø6,3x19	Screw	Vis	Schraube		2
4	0660.03.850	Decalcomania DUCATI	DUCATI transfer	Decalcomanie DUCATI	Schriftzug DUCATI		1
5	0661.03.840	Decalcomania superiore destra	R.H. upper transfer	Decalcomanie sup. DR.	Schriftzug, R.		1
-	0661.03.845	Decalcomania superiore sinistra	L.H. upper transfer	Decalcomanie sup. GAU.	Schriftzug, L.		1
6	0661.03.830	Decalcomania inferiore destra	R.H. lower transfer	Decalcomanie inf. DR.	Schriftzug, R.		1
-	0661.03.835	Decalcomania inferiore sinistra	L.H. lower transfer	Decalcomanie inf. GAU.	Schriftzug, L.		1
7	0660.03.783	Parabrezza	Windshield	Pare-brise	Windschutzscheibe		1
8	71937.1035	Vite TSC M4x20	Screw	Vis	Schraube		2
9	71937.1027	Vite TSC M4x14	Screw	Vis	Schraube		6
10	0797.03.682	Rosetta	Washer	Rondelle	Unterlegscheibe		8
11	0010.61.660	Rondella piana	Washer	Rondelle	Unterlegscheibe		8
12	0823.91.050	Dado elastic-stop M4	Nut	Ecrou	Mutter		12
13	71265.1045	Vite TC M4x30	Screw	Vis	Schraube		4
14	0660.03.440	Indicatore destro (senza lampada)	R.H. flasher (without bulb)	Indicateur dir. DR. (sans amp.)	Blinker, R.		1
-	0660.03.480	Indicatore sinistro (senza lampada)	L.H. flasher (without bulb)	Indicateur dir. GAU. (sans amp.)	Blinker, L.		1
15	0795.03.420	Lampada 12V-21W	Bulb	Ampoule	Birne		2
16	0660.03.435	Guarnizione indicatori	Gasket	Joint	Dichtung		2
17	0608.49.275	Rondella in gomma	Rubber washer	Rondelle en caout.	Gummischeibe		4
18	0023.81.125	Rondella piana	Washer	Rondelle	Scheibe		4
19	0660.03.648	Supporto anteriore cromato	Front support	Support avant	Haltebügel	F.M.	2
-	0660.03.650	Supporto anteriore vern. nero	Front support	Support avant	Haltebügel	D.M.	2
20	0795.91.755	Vite speciale TC M6x16	Screw	Vis	Schraube		2
21	0960.91.765	Rondella in nylon	Nylon washer	Rondelle en nylon	Nylonscheibe		4
22	0690.67.060	Rondella piana	Washer	Rondelle	Scheibe		6
23	0335.03.465	Dado elastic-stop M6	Nut	Ecrou	Mutter		4
24	0801.03.780	Vite speciale TC M6x22	Screw	Vis	Schraube		2
25	0795.85.060	Rondella in gomma	Rubber washer	Rondelle en caout.	Gummischeibe		2
26	0660.03.698	Supporto posteriore carenatura	Rear support	Support arriere	Haltebügel		1
27	0150.07.050	Vite TE M6x20	Screw	Vis	Schraube		2
28	0011.58.890	Dado esag. M6x4	Nut	Ecrou	Mutter		2

INDICE NUMERICO - PART NO. INDEX
 INDEX NUMERIQUE - INDEX

CODICE CODE CODE CODE	TAVOLA DRWG. TABLE BILD	CODICE CODE CODE CODE	TAVOLA DRWG. TABLE BILD	CODICE CODE CODE CODE	TAVOLA DRWG. TABLE BILD
064749835	14	066016050	2	066029140	4
064792170	6	066016060	2	066029150	6
064792785	1	066016070	2	066029160	4
065149950	8	066016080	2	066029170	4
065192013	13 13A	066016087	2	066029210	4
066003040	22	066016093	2	066029220	4
066003080	22	066016098	2	066029250	4
066003435	25	066016105	2	066029260	4
066003440	25	066016115	2	066029310	4
066003480	25	066016140	2	066029900	4
066003648	25	066016145	2	066037140	14A
066003650	25	066016150	2	066037330	14A
066003698	25	066016220	2	066037450	14A
066003783	25	066016525	2	066037510	14A
066003850	25	066016530	2	066037517	14A
066012100	23	066016540	2	066037610	14A
066013020	1	066016560	2	066038125	15
066013045	1	066016570	2	066038130	12
066013050	1	066016610	2	066038135	12 18
066013057	1	066016620	2	066038203	15
066013060	1	066016625	2	066038250	15
066013061	1	066016630	2	066038270	15
066013062	1	066016670	2	066038275	15
066013065	1	066016690	2	066038277	15
066013066	1	066016720	2	066038280	15
066013067	1	066016860	2	066038415	12
066013070	1	066016865	2	066038425	12
066013075	1	066016870	2	066038430	12
066013085	1	066016875	2	066038440	12
066013130	1	066016950	2	066038448	12
066013135	1	066017395	3 5 6	066038453	12
066013140	1	066027557	7	066038455	15
066013160	1	066027742	7	066038466	17
066013165	1	066027967	7	066038830	12
066013170	1	066029010	5	066038900	16
066013200	1	066029020	6	066038915	16
066013250	1	066029030	5	066038925	16
066013400	1	066029035	5 6	066038945	16
066014120	20	066029050	4 5 6	066040055	20
066014200	20	066029055	5 6	066040060	20
066016013	2	066029060	6	066040200	20
066016020	2	066029090	4	066041090	19
066016030	2	066029115	4	066041100	19
066016040	2	066029125	4	066041210	19
066016047	2	066029130	5	066041300	19

INDICE NUMERICO - PART NO. INDEX
INDEX NUMERIQUE - INDEX

CODICE CODE CODE CODE	TAVOLA DRWG. TABLE BILD	CODICE CODE CODE CODE	TAVOLA DRWG. TABLE BILD	CODICE CODE CODE CODE	TAVOLA DRWG. TABLE BILD
000216055	2	025147050	2	050447050	2
001001070	19	027037230	19 21	050449270	2
001054140	17	027291090	1	060392150	5 6
001061080	22	029138345	15	060849275	25
001061660	12 25	032527885	7	060927127	7
001101330	19	033503465	12 22 25	060927128	7
001102030	11	033537110	14A	060927295	7
001152010	10	033537115	14A	060927297	7
001152160	12 16 17 18 19 22	033537310	14A	061527173	7
001158890	19 25	033537546	14A	061527238	7
002127628	7	033591018	22	061527346	7
002288871	12	040009010	4	061527446	7
002337153	18 20 23	040009050	1	061527449	7
002381125	25	040013030	1 8 10 11	061527450	7
005691050	16 22 24	040016190	5 6	061527451	7
006212180	8	040016560	12	061527476	7
007240050	11	040029040	4	061527673	7
009007320	19	040029110	4 10 18	061527745	7
009049205	9	040029120	1	061527748	7
009227529	7	040029126	5 6	061649125	9
010027442	7	040046030	10 11	061916015	2
010027486	7	040046040	10 11	061916065	2
012440050	11	040047030	2 3	061916120	4 5 6
012440060	4	040047040	2 3	061916125	2
015007050	1 25	040049015	9 10	061916140	2
015027111	7	040049030	10 12	061916180	2
015027115	7	040049045	10	061947030	3
015070120	8	040049050	10	061947050	3
015073020	20 22	040049055	4 11 19 20	061947288	3
015092050	8 9 10	040049070	1 8	061947290	3
016027022	7	040049240	9 10	061947295	3
016027178	7	040092330	15 20 21	061947460	3
017069030	14A	040092433	5 6	061949178	10
017072040	12 22	040093010	14	061950065	11
017080283	19	040402390	5 6	061950075	11
017183130	15	041246093	12	061970300	8
017740020	20	041246575	8 19	061984010	13 13A
018038345	15	041249848	24	061984015	13 13A
020470105	5 6	042049145	9	061984025	13 13A
021407350	1 4	044559050	15	061984038	13 13A
022402085	8	048049055	11	061992150	5 6
022483310	24	050192330	5 6 14 24	061992180	5 6
025070050	14	050417435	5 6	062894140	13
025070180	8 10 11	050427470	7	064729040	11
025070223	5 6	050427688	7	064729045	11

INDICE NUMERICO - PART NO. INDEX
INDEX NUMERIQUE - INDEX

CODICE CODE CODE CODE	TAVOLA DRWG. TABLE BILD	CODICE CODE CODE CODE	TAVOLA DRWG. TABLE BILD	CODICE CODE CODE CODE	TAVOLA DRWG. TABLE BILD
066092390	5 6	066137445	14	066185260	24
066092395	5 6	066137450	14	066185450	24
066092396	5 6	066137460	14	066185470	24
066092397	5 6	066137510	14	066191200	23
066092410	5 6	066137515	14	066191203	23
066092415	5 6	066137525	14	066191770	24
066092416	5 6	066137529	14	066191870	24
066092417	5 6	066137550	14	068454470	17
066092570	5 6	066137553	14A	068769010	23
066092580	6	066137560	14	068769030	23
066092590	5	066137570	14	068791040	12
066092610	5 6	066137573	14A	068891166	23
066092620	5 6	066137610	14	068937250	14A
066092630	5 6	066138100	15	068937535	14A
066092640	5 6	066139739	17	068937565	14A
066092700	7	066139790	18	068983040	22 24
066092704	7	066147150	3	069067030	15 22 24
066103695	25	066147400	3	069067060	11 15 16 20 22 24 25
066103750	25	066147450	3	069091063	23
066103830	25	066147490	3	069137020	14 14A23
066103835	25	066149590	9 10	069137320	14A
066103840	25	066149600	9	069137435	14A
066103845	25	066154175	18	069137527	14A
066114100	20	066154185	18	069137529	14A
066114120	20	066154300	17	069159010	20
066116450	9	066154310	17	069191010	23
066116490	9	066154330	18	069191030	15 16
066116550	2	066154740	17	069891900	12
066116710	2	066154920	17	072392500	5 6
066117010	3	066167200	22	072392501	5 6
066117020	3	066172200	22	072392502	5 6
066117110	3	066177100	21	072392503	5 6
066117210	3	066177340	21	072392504	5 6
066117500	3	066180100	21	072392505	5 6
066117600	3	066180103	21	072392506	5 6
066137100	14	066183200	24	072392507	5 6
066137103	14A	066183225	24	072392508	5 6
066137110	14	066183230	24	072392509	5 6
066137115	14	066185215	24	072392510	5 6
066137140	14	066185220	24	072392511	5 6
066137310	14	066185225	24	072392512	5 6
066137330	14	066185230	24	072392513	5 6
066137420	14	066185240	24	072392514	5 6
066137435	14	066185245	24	072392515	5 6
066137437	14	066185255	24	072392516	5 6

INDICE NUMERICO - PART NO. INDEX
INDEX NUMERIQUE - INDEX

CODICE CODE CODE CODE	TAVOLA DRWG. TABLE BILD	CODICE CODE CODE CODE	TAVOLA DRWG. TABLE BILD	CODICE CODE CODE CODE	TAVOLA DRWG. TABLE BILD
066041430	19	066049280	9 10	066077305	21
066046005	11	066049305	9	066077330	21
066046020	10 11	066049320	10	066077340	21
066046100	12	066049350	9	066080050	19
066046260	11	066049355	9	066080155	21
066046270	12	066049387	9	066083175	24
066046400	10	066049500	10	066083563	24
066046409	10	066049520	10	066084020	13 13A
066046410	10	066049683	9	066084025	13 13A
066046455	10	066049800	8	066084035	13
066046460	11	066049910	9	066084038	13A
066046470	11	066049920	9	066084040	13A
066046605	11	066050010	11	066084100	13
066046660	11	066050015	11	066084105	13
066046670	11	066050020	11	066084110	13A
066046680	12	066050030	11	066084115	13A
066046690	12	066050035	11	066085460	24
066047010	3	066050050	11	066085475	24
066047040	3	066050810	11	066085500	24
066047070	11	066050817	11	066088105	20
066047220	3	066051101	9	066088125	2
066047230	3	066054660	17	066088630	2
066047235	3	066054954	17	066091060	23
066047236	3	066054955	17	066091065	23
066047270	3	066054970	17	066091070	20
066049010	10	066054975	17	066091115	22
066049020	10	066059103	20	066091120	22
066049030	10	066059110	20	066091275	22
066049040	20	066069110	19	066091700	22
066049045	20	066069255	19	066092021	5
066049046	20	066069515	19	066092022	6
066049047	20	066069610	19	066092110	5 6
066049050	8	066070060	8	066092120	5 6
066049130	9	066070065	8	066092145	6
066049135	10	066070070	8	066092150	6
066049165	9	066070110	8	066092155	6
066049170	9	066070110	8	066092170	5 6
066049183	9 10	066070200	8	066092180	5 6
066049190	10	066070250	8	066092240	5 6
066049210	8	066072300	22	066092245	5 6
066049240	10	066074100	22	066092310	5 6
066049260	9 10	066074120	22	066092350	5
066049268	10	066074190	22	066092355	6
066049270	9 10	066074195	22	066092370	5 6
066049275	9 10	066074380	22	066092380	5 6
		066077105	21		



INDICE NUMERICO - PART NO. INDEX
INDEX NUMERIQUE - INDEX

CODICE CODE CODE CODE CODE	TAVOLA DRWG. TABLE BILD	CODICE CODE CODE CODE CODE	TAVOLA DRWG. TABLE BILD	CODICE CODE CODE CODE CODE	TAVOLA DRWG. TABLE BILD
079580236	21	079907357	23	080183088	24
079580239	21	079913095	1 17	080191180	23
079580255	21	079913110	1	080238160	16
079580260	21	079927965	7	080269635	19
079583130	24	079927985	7	080291270	19
079585060	24 25	079938456	17	080291280	19
079591755	22 25	079939705	17 18	082003200	24
079591950	23	079946300	12	082037092	19
079638305	15	079946310	12	082037094	19
079654114	19	079946511	12	082037096	19
079654116	18	079950195	11	082037098	19
079654174	18	079954120	17	082037420	14 A
079654184	17 18 19	079992395	3	082037445	14 A
079654188	18	080103780	24 25	082037520	14 A
079654800	17	080112050	23	082037530	14 A
079703085	22	080114120	20	082037535	14 A
079703682	25	080137030	16	082037805	19
079738476	15	080137046	16	082038227	12
079739705	19	080137047	16	082038450	12
079739752	18	080137049	16	082038460	12
079739766	18	080137060	16	082038463	12
079739787	18	080137075	12	082038465	12
079740065	20	080137077	16	082039666	19
079741090	20	080137079	12	082039676	19
079741358	19	080137800	18	082039679	19
079769040	4 5 6	080137806	18	082039688	19
079769629	19	080137915	16	082039699	18 19
079772068	15 20 22	080137925	16	082039711	19
079777314	21	080138050	15	082039728	19
079780232	21	080138080	12	082039781	17 18
079780234	21	080138265	15	082039787	19
079780242	21	080138295	15	082039797	19
079780245	21	080138605	16	082039798	17 18
079780248	21	080138625	16	082039799	19
079780280	21	080138630	21	082054343	18
079780290	21	080138639	16	082059030	19 20
079780298	21	080138647	16	082314040	20 22
079780470	21	080138707	16	082337120	14
079780480	21	080138910	16	082337320	14
079780545	21	080138920	16	082337520	14
079783030	24	080138935	16	082337530	14
079791070	22	080138940	16	082337535	14
079903413	22	080139657	18	082337540	14
079903444	22	080141215	19	082337565	14
079903484	22	080183084	24	082338320	16

INDICE NUMERICO - PART NO. INDEX
INDEX NUMERIQUE - INDEX

CODICE CODE CODE CODE	TAVOLA DRWG. TABLE BILD	CODICE CODE CODE CODE	TAVOLA DRWG. TABLE BILD	CODICE CODE CODE CODE	TAVOLA DRWG. TABLE BILD
072392517	5 6	072792080	5 6	075527851	7
072392518	5 6	072792082	5 6	075527852	7
072392519	5 6	072792084	5 6	075527881	7
072392520	5 6	072792086	5 6	075529025	4
072392521	5 6	072792088	5 6	075529165	4
072392522	5 6	072792090	5 6	075529169	4
072392523	5 6	072792092	5 6	075546510	12
072392524	5 6	072792094	5 6	075547050	3
072392525	5 6	072792096	5 6	075547060	3
072392526	5 6	072792240	5 6	075547070	3
072392527	5 6	072792260	5 6	075592293	5 6
072392528	5 6	075507326	23	075592295	5 6
072392529	5 6	075507337	23	075929190	3
072392530	5 6	075507350	23	075946750	12
072392535	5 6	075517030	3	075949280	8
072392545	5 6	075517125	3	075949750	1
072392555	5 6	075527057	7	076527426	7
072392555	5 6	075527250	7	076527533	7
072392575	5 6	075527260	7	076592185	5 6
072392585	5 6	075527265	7	076592190	5 6
072392595	5 6	075527278	7	076592195	5 6
072392605	5 6	075527415	7	076592205	5 6
072392615	5 6	075527426	7	076949020	8
072392625	5 6	075527428	7	076985480	24
072392635	5 6	075527519	7	079503420	22 25
072392645	5 6	075527525	7	079512010	23
072392655	5 6	075527527	7	079537092	18
072392675	5 6	075527533	7	079537094	18
072392685	5 6	075527535	7	079537096	18
072392695	5 6	075527539	7	079537098	18
072392705	5 6	075527540	7	079537120	14A
072792050	5 6	075527542	7	079538235	15 16
072792052	5 6	075527550	7	079538265	15
072792054	5 6	075527555	7	079539678	17
072792056	5 6	075527556	7	079539679	17
072792058	5 6	075527557	7	079539682	17 18
072792060	5 6	075527558	7	079539741	18
072792062	5 6	075527598	7	079539742	18
072792064	5 6	075527599	7	079540040	20
072792066	5 6	075527626	7	079540050	20
072792068	5 6	075527649	7	079540050	20
072792072	5 6	075527650	7	079554116	17 18 19
072792074	5 6	075527678	7	079577290	21
072792076	5 6	075527680	7	079577310	21
072792078	5 6	075527747	7	079577320	21

INDICE NUMERICO - PART NO. INDEX
INDEX NUMERIQUE - INDEX

CODICE CODE CODE CODE	TAVOLA DRWG. TABLE BILD	CODICE CODE CODE CODE	TAVOLA DRWG. TABLE BILD	CODICE CODE CODE CODE	TAVOLA DRWG. TABLE BILD
082374065	10 11	715022140	14 A	751101747	5 6 10
082383015	24	715022144	8 19	751102054	5 6 9 10
082383078	24	715022158	10	751122054	10
082383135	24	715022605	20	751132566	2
082385035	24	715022609	14 A	751201747	9
082391050	12 25	715022615	18	751202566	9 10
082439730	17 18	715022924	14	751423380	10
085149230	9 10	715202146	14	751433380	9
088188424	12 15	715202618	14	751612054	21
096003390	20	717711307	12	751632054	21
096040060	20	719371027	12 25	751661237	4
096059040	20	719371035	25	751710827	4
096059110	20	720941616	9 10	751731542	5 6
096074040	15	721212106	3	762664429	11
096091765	24 25	722311731	25	762700827	2
705562125	24	722320718	17	768350415	2
708451647	17	722370721	22	768350578	23
708462144	21	722370892	22	774993247	11
708462153	14 14 A	722761315	17	774993421	10
708722621	20	724022566	14	774993429	10
708802157	15	724651032	9 10	837200082	12
709131627	2	727430624	16	937723547	14 A
709142121	15	729431542	4 5 6	937830812	6
709142590	13	732620868	4	937831521	10
709151613	2	732704274	9 10	937842030	9
709152125	22	734530521	17	938232021	14 A
709152130	19 21	734540624	11	938232037	3 8 9
709212600	18	734630552	11	938232081	9
712641298	5 6	734630664	12 18 19 20 22	938232131	10
712651027	12	734630868	15 19 22	938233100	14 14 A
712651045	25	734631083	13 18 23	938233125	9
713201611	14	735000827	4		
713211306	11	735000929	2		
713211315	17	735001237	23		
715021020	16	735001440	11		
715021315	12 15 17	735001542	1		
715021321	12	735001645	14		
715021616	6	735033075	9 14 14 A		
715021621	11 12 22	736010441	19		
715021624	4 5 6 10	741010770	3		
715021627	5 6	741720676	8 11		
715021631	1 5 6 8 11 12 17 18	741721008	4 5 6		
715021659	9	742210567	8		
715022125	1	742230574	8		
715022130	16	742240570	3		

