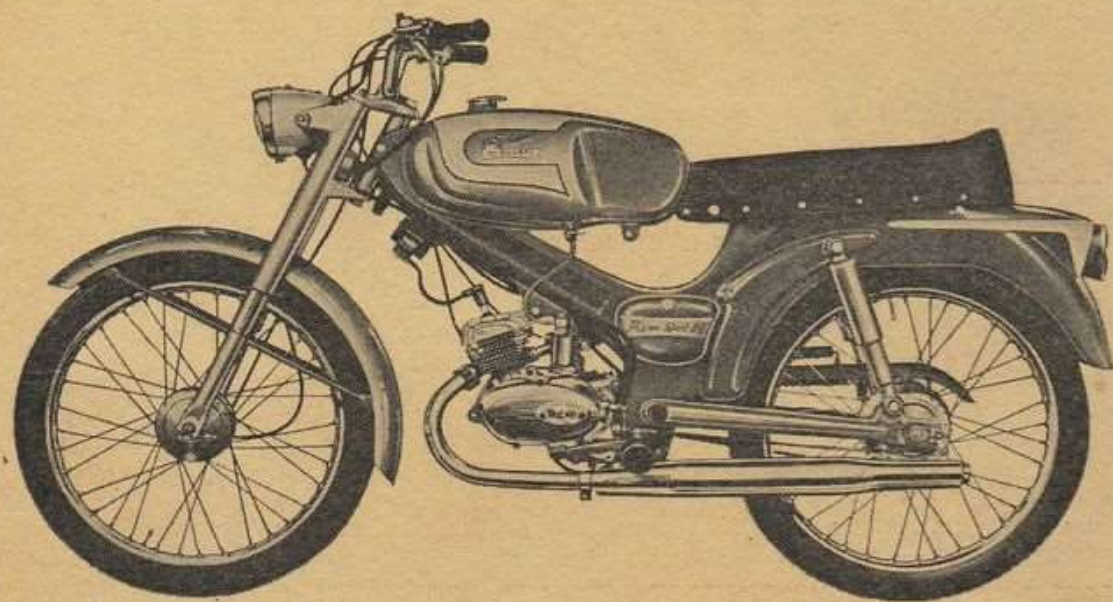


PIRELLA

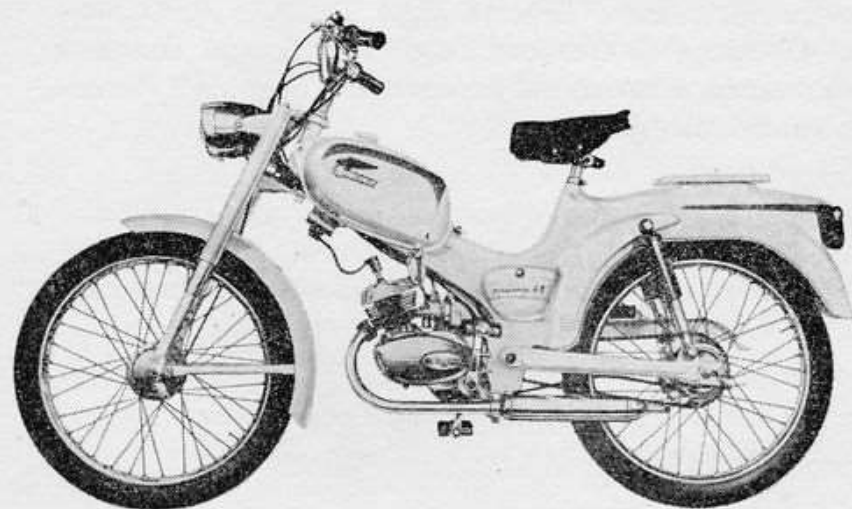
**catalogo
e listino prezzi
delle
parti di ricambio
dei ciclomotori brisk 48/1
piuma 48
piuma sport 48**



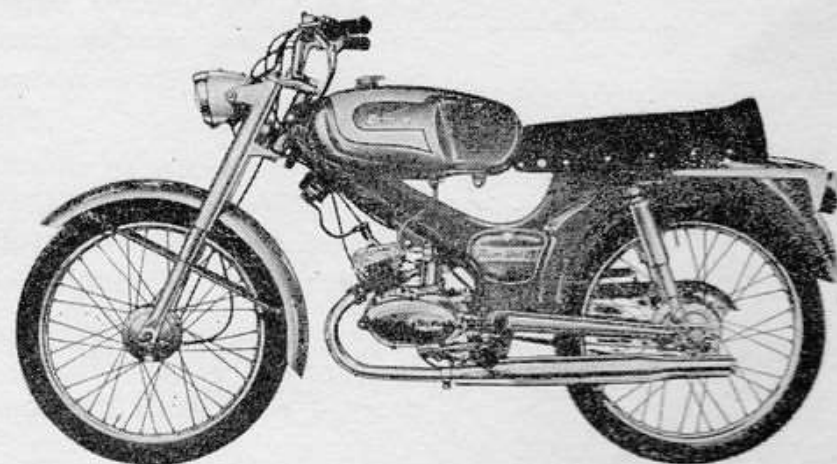


ducati "brisk 48/1,,

**catalogo
e listino prezzi
delle
parti di ricambio
dei ciclomotori**



ducati "piuma 48,,



ducati "piuma sport 48,,

DUCATI

MECCANICA S.p.A. - TELEFONO 49.16.01

BOLOGNA

www.rpw.it

ESTRATTO DALLE CONDIZIONI GENERALI DI VENDITA E GARANZIA

La DUCATI MECCANICA S.p.A. garantisce i prodotti di costruzione normale per mesi sei. La garanzia per il suddetto periodo di tempo, obbliga il venditore a sostituire gratuitamente le parti riconosciute difettose, mentre la mano d'opera sarà a carico del compratore. Sono esclusi dalla garanzia particolari ed accessori non costruiti dalla DUCATI MECCANICA S.p.A.

L'esame dei difetti e delle loro cause, sarà sempre fatto dalle Officine della DUCATI MECCANICA S.p.A. od Officine dalla stessa autorizzate. Le spese di trasporto e di sopraluoghi concessi dal venditore, nonchè quelle di mano d'opera, vanno a carico del compratore. Eventuali ritardi non danno diritto al compratore al risarcimento dei danni.

La garanzia resta annullata: se i prodotti vengono usati in modo non conforme alle condizioni della DUCATI MECCANICA S.p.A., se essi vengono modificati, riparati o smontati, anche in parte, fuori dalle Officine della fabbrica o da quelle da essa autorizzate, se i motoveicoli hanno partecipato a competizioni.

La garanzia sopra offerta, esclude per i compratori la possibilità di richiedere risarcimento danni e risoluzione dei contratti.

norme da osservare per l'ordinazione delle parti di ricambio
dei ciclomotori **DUCATI**

BRISK 48/1

PIUMA 48

PIUMA SPORT 48

1. Per le ordinazioni di parti di ricambio, indicare sempre chiaramente, oltre alla denominazione del pezzo, anche il numero di classifica desunto dall'allegato catalogo e citare i numeri di matricola del motore e del telaio da riparare.
2. I particolari scritti in grassetto e contrassegnati con asterisco (*) indicano pezzi che possono essere montati solo con particolari attrezzature presso officine specializzate (**Stazioni di Servizio DUCATI**).
3. Nella richiesta del pezzo di ricambio :
 - cercare la tavola sulla cui testata è indicato il ciclomotore che interessa;
 - cercare nella stessa il pezzo che occorre;
 - leggere il numero indicato;
 - cercarlo nella colonna 2 dell'elenco delle parti di ricambio;
 - completarlo della parte iniziale col numero indicato nella colonna 1.

E s e m p i o :

Si voglia richiedere il mozzo portaceppi del gruppo CF :

- leggere sulla tavola il suo numero : 750;
 - lo si va a cercare nella colonna 2 della classifica dell'elenco;
 - leggere il corrispondente numero indicato nella colonna 1: 0002.16.;
 - la classifica del pezzo da richiedere risulta: 0002.16.750.
4. I pezzi mancanti di prezzo sono commerciali e pertanto non vengono forniti.
 5. I pezzi componenti il carburatore sono di facile reperibilità sul mercato e particolarmente presso le Stazioni di Servizio Dell'Orto.

elenco dei gruppi componenti i ciclomotori **DUCATI**

BRISK 48/1

PIUMA 48

PIUMA SPORT 48

motore

| | | |
|---------------------|----------------------|--------|
| Gruppo AV | — Avviamento | pag. 7 |
| Gruppo CB | — Comando cambio | » 13 |
| Gruppo CF | — Frizione | » 15 |
| Gruppo CL-TS | — Cilindro-testa | » 25 |
| Gruppo IE | — Impianto elettrico | » 49 |
| Gruppo IM | — Imbiellaggio | » 57 |
| Gruppo KA | — Carter | » 67 |
| Gruppo SC | — Scarico | » 85 |

telaio

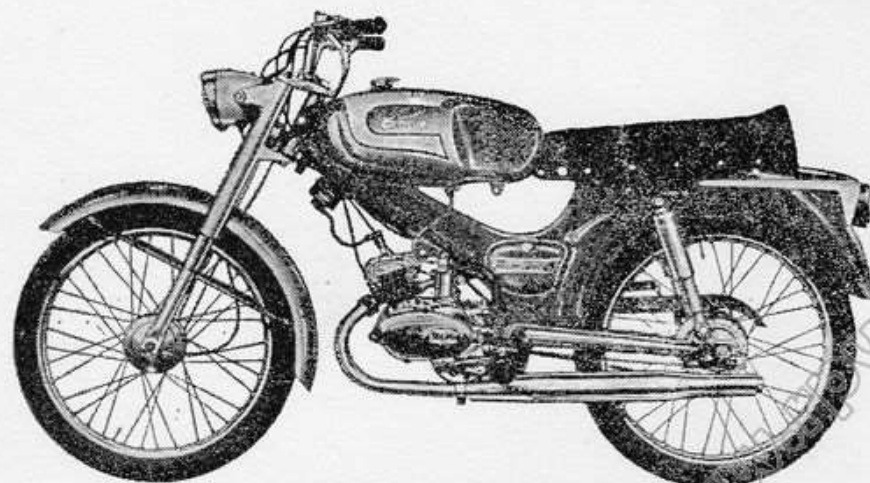
| | | |
|------------------------|---|---------|
| Gruppo AC | — Accessori a richiesta | pag. 89 |
| Gruppo AC-CC | — Accessori - Catena e copricatena | » 91 |
| Gruppo CA-FR | — Cavalletto - Freno posteriore - Pedana | » 93 |
| Gruppo FA | — Forcella anteriore | » 95 |
| Gruppo FC | — Fanale e claxon | » 109 |
| Gruppo FP-MP | — Forcella e molleggio posteriori | » 117 |
| Gruppo MC | — Manubrio e comandi | » 119 |
| Gruppo PA-SP | — Parafango anteriore, seggiolino e fanalino posteriori | » 135 |
| Gruppo RA | — Ruota anteriore | » 137 |
| Gruppo RP | — Ruota posteriore | » 149 |
| Gruppo TE-SB-SE | — Telaio - Serbatoio - Sella | » 161 |



ducati "brisk 48/1,"



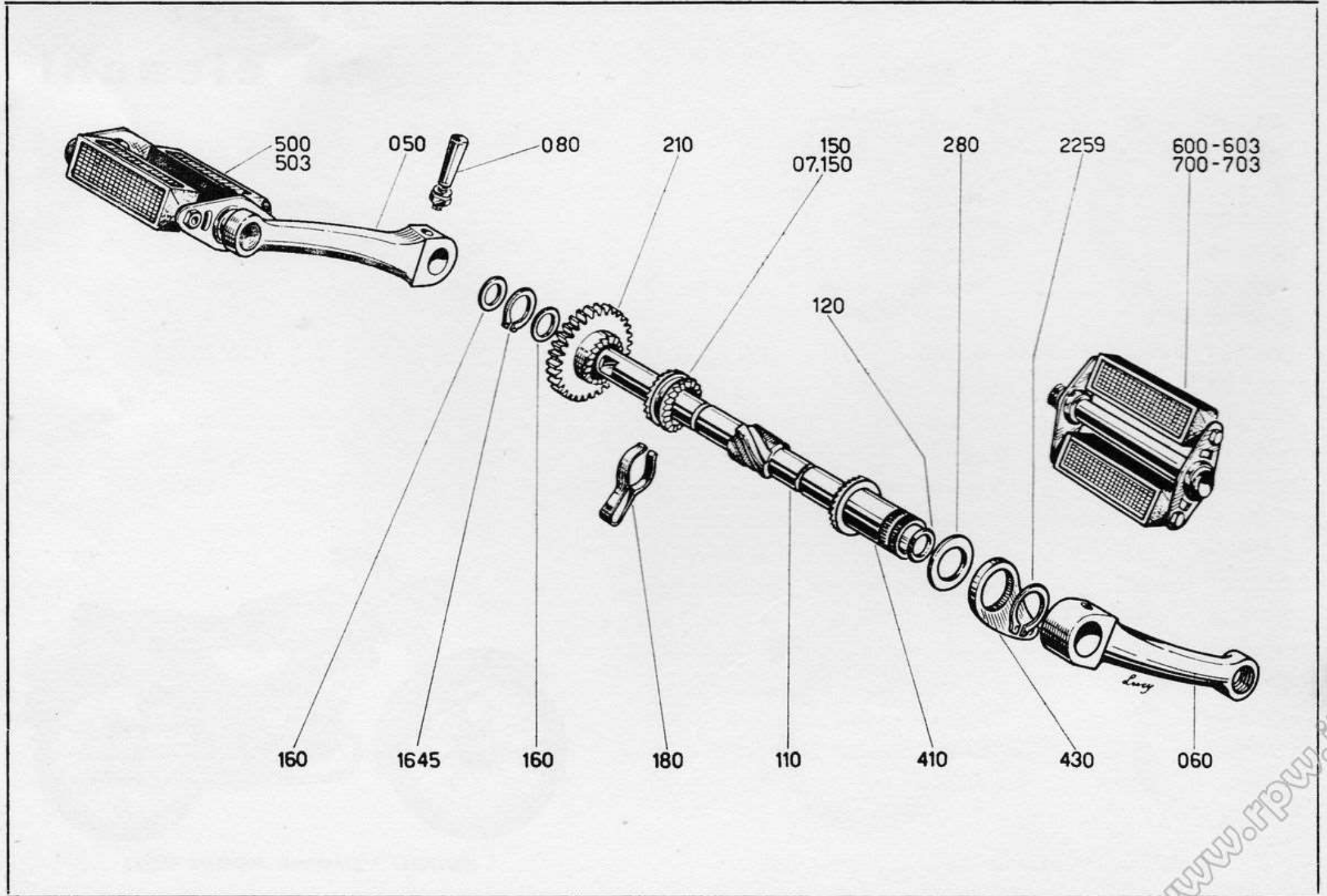
ducati "piuma 48,"



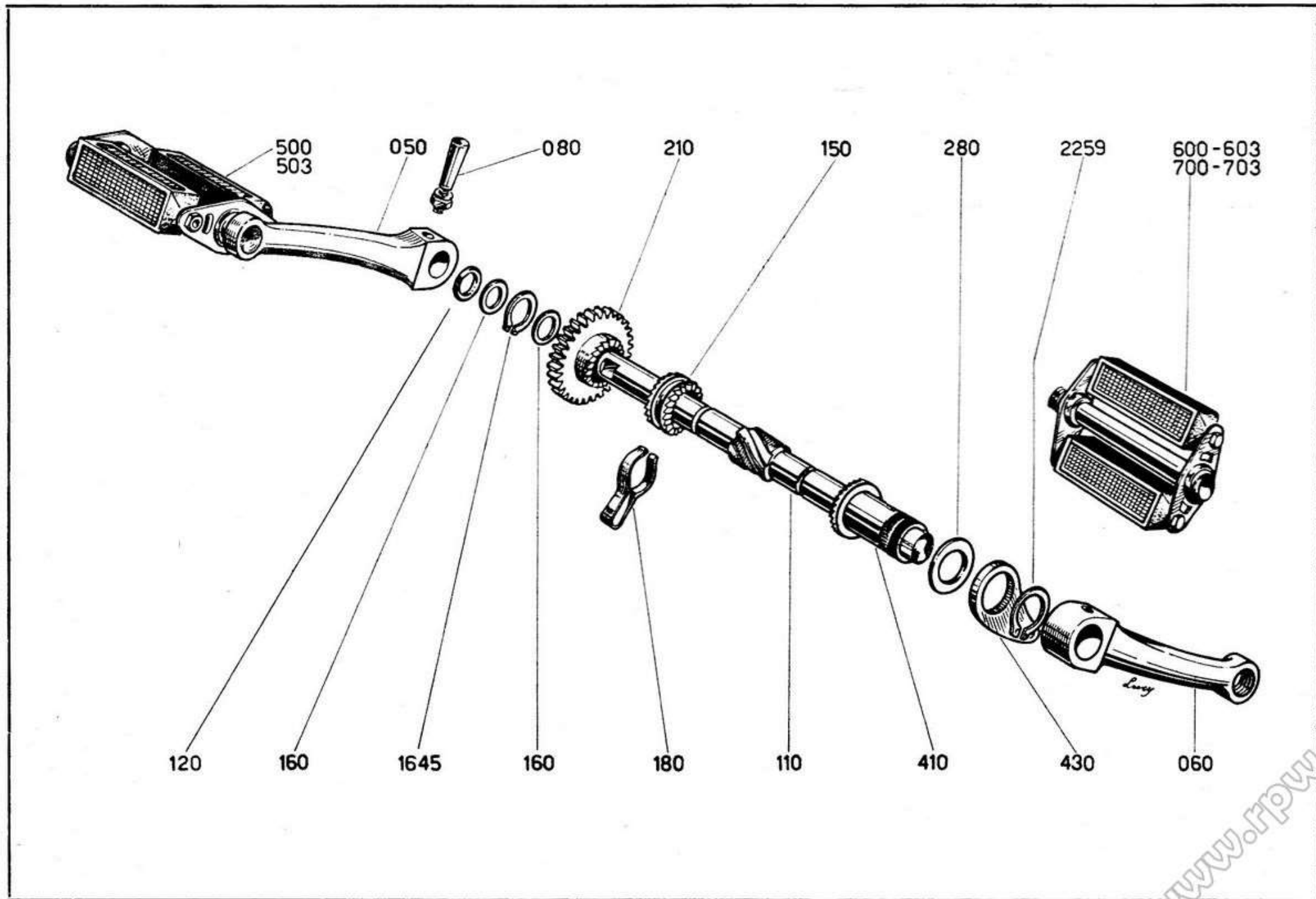
ducati "piuma sport 48,"

www.wolfe.it

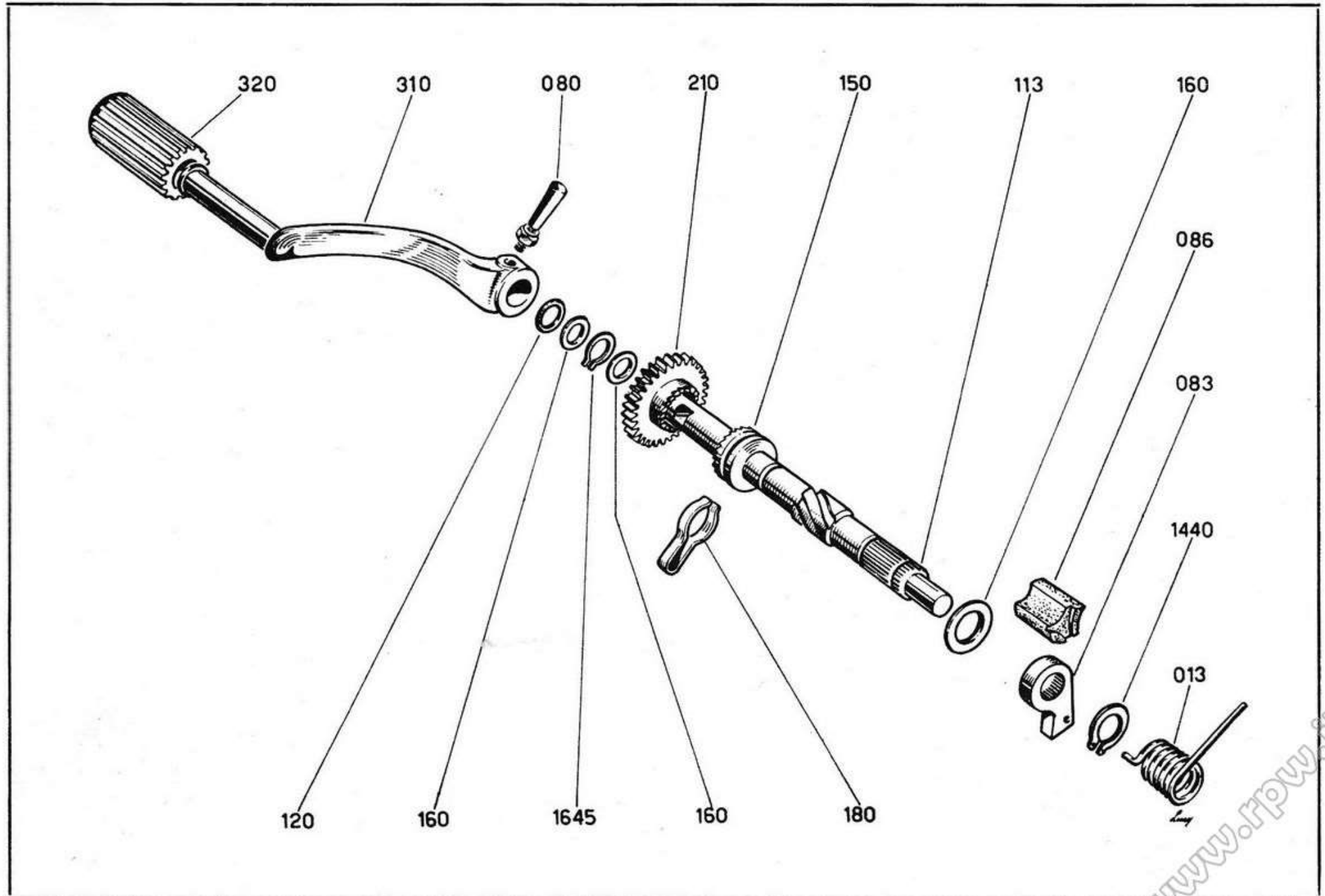
**gruppi
ed elenchi**



| CLASSIFICA | | DENOMINAZIONE | VALIDITA' | Quantità per insieme | PREZZO L. |
|------------|--------|--|-----------|-------------------------|-----------|
| 1 | 2 | | | | |
| 0022.07. | 050 | Pedivella destra | | 1 | |
| 0022.07. | 060 | Pedivella sinistra | | 1 | |
| 0022.07. | 080 | Chiavetta 6 MA completa di rondella e dado . . | | 2 | |
| 0022.07. | 110 | Albero avviamento | | 1 | |
| 0022.07. | 120 | Gommino $\varnothing i = 13,2$ | | 1 | |
| 0022.07. | 150 | Innesto scorrevole $\varnothing 30 \times 13,5$ | fino m. | 1 | |
| 0024. | 07.150 | Innesto scorrevole $\varnothing 30 \times 17,5$ | da m. | 1 | |
| 0022.07. | 160 | Rondella $\varnothing 16,1 \times \varnothing 25 \times 1$ | | 3 | |
| 0022.07. | 180 | Molla frizione innesto | | 1 | |
| 0022.07. | 210 | Ingranaggio avviamento $Z = 30$ | | 1 | |
| 0400.16. | 280 | Rondella $\varnothing 22,1 \times \varnothing 27,5 \times 0,5$ | fino m. | 2 | |
| 0022.07. | 410 | Bussola dentata | fino m. | 1 | |
| 0022.07. | 430 | Levetta comando freno | fino m. | 1 | |
| 0022.07. | 500 | Pedale destro | | 1 | |
| 0022.07. | 503 | Pedale destro con catarifrangente | | 1 | |
| 0022.07. | 600 | Pedale sinistro | | 1 | |
| 0022.07. | 603 | Pedale sinistro con catarifrangente | | 1 | |
| 0022.07. | 700 | Coppia pedali | | 1 | |
| 0022.07. | 703 | Coppia pedali con catarifrangente | | 1 | |
| 73500. | 1645 | Anello Seeger tipo 16 E | | 1 | |
| 73500. | 2259 | Anello Seeger tipo 22 E | fino m. | 1 | |

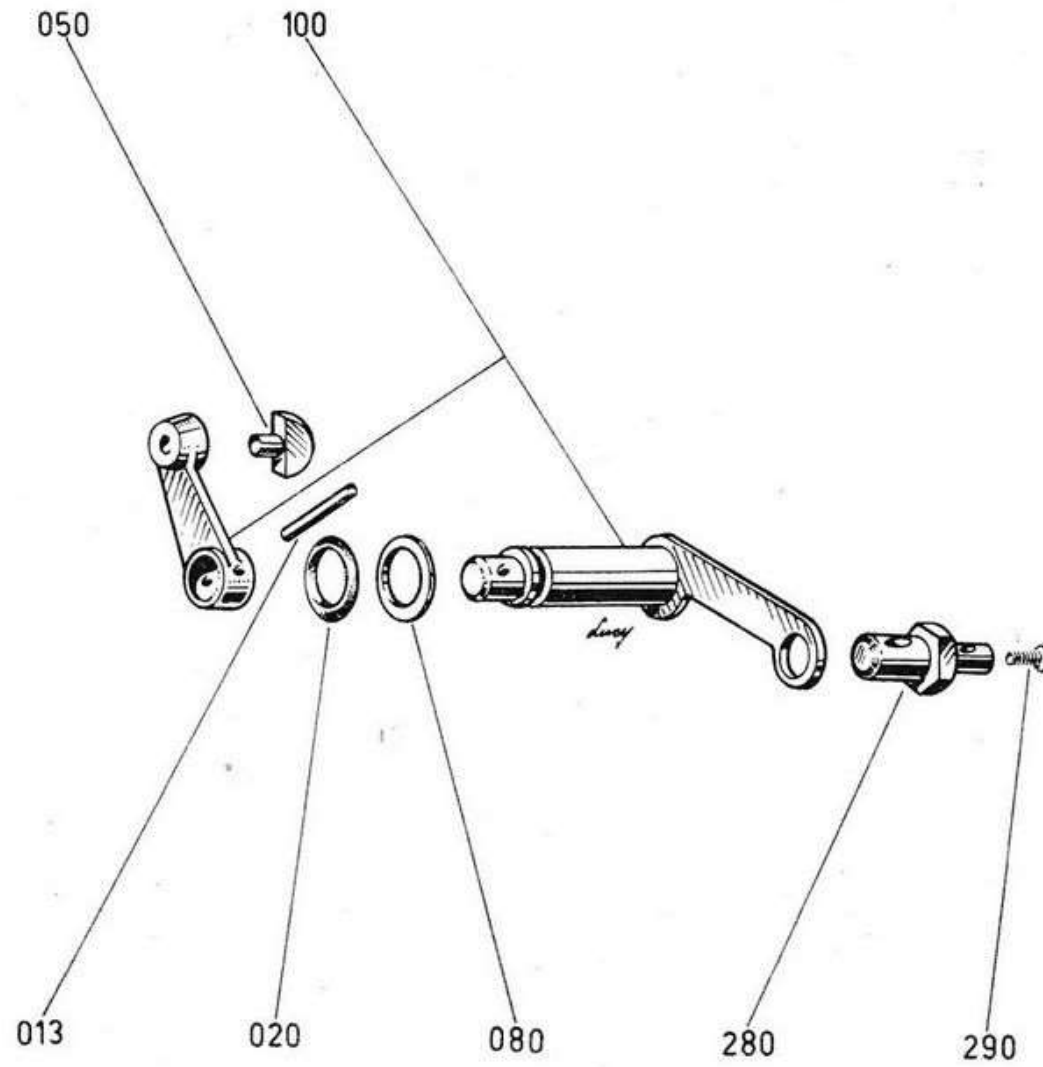


| CLASSIFICA | | DENOMINAZIONE | VALIDITA' | Quantità per insieme | PREZZO L. |
|------------|------|--|-----------|-------------------------|-----------|
| 1 | 2 | | | | |
| 0022.07. | 050 | Pedivella destra | | 1 | |
| 0022.07. | 060 | Pedivella sinistra | | 1 | |
| 0022.07. | 080 | Chiavetta 6 MA completa di rondella e dado | | 2 | |
| 0022.07. | 110 | Albero avviamento | | 1 | |
| 0022.07. | 120 | Gommino $\varnothing i = 13,2$ | | 1 | |
| 0022.07. | 150 | Innesto scorrevole | | 1 | |
| 0022.07. | 160 | Rondella $\varnothing 16,1 \times \varnothing 25 \times 1$ | | 2 | |
| 0022.07. | 180 | Molla frizione innesto | | 1 | |
| 0022.07. | 210 | Ingranaggio avviamento $Z = 30$ | | 1 | |
| 0400.16. | 280 | Rondella $\varnothing 22,1 \times \varnothing 27,5 \times 0,5$ | | 2 | |
| 0022.07. | 410 | Bussola dentata | | 1 | |
| 0022.07. | 430 | Levetta comando freno | | 1 | |
| 0022.07. | 500 | Pedale destro | | 1 | |
| 0022.07. | 503 | Pedale destro con catarifrangente | | 1 | |
| 0022.07. | 600 | Pedale sinistro | | 1 | |
| 0022.07. | 603 | Pedale sinistro con catarifrangente | | 1 | |
| 0022.07. | 700 | Coppia pedali | | 1 | |
| 0022.07. | 703 | Coppia pedali con catarifrangente | | 1 | |
| 73500. | 1645 | Anello Seeger tipo 16 E | | 1 | |
| 73500. | 2259 | Anello Seeger tipo 22 E | | 1 | |



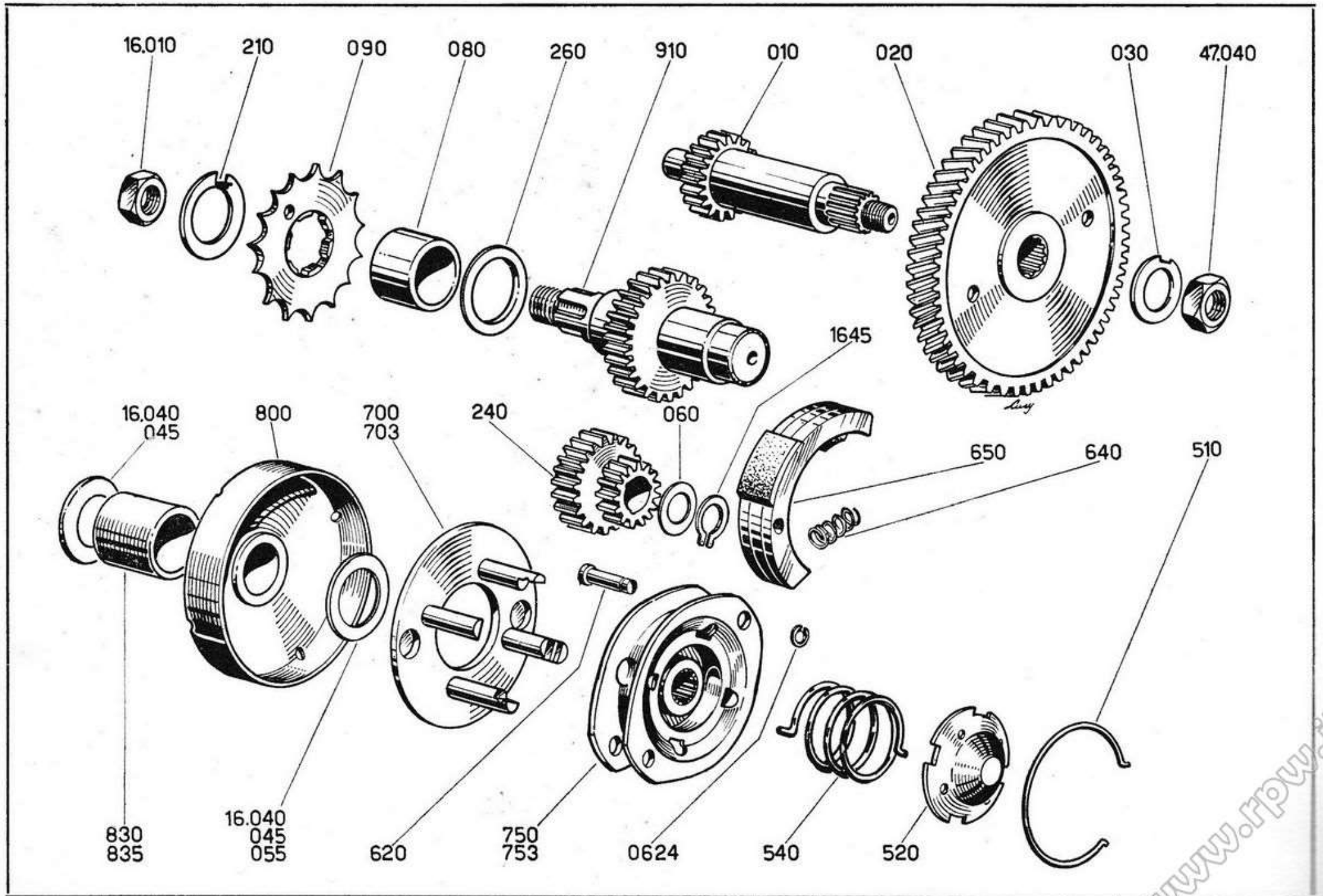
| CLASSIFICA | | DENOMINAZIONE | VALIDITA' | Quantità per insieme | PREZZO L. |
|------------|------|---|-----------|-------------------------|-----------|
| 1 | 2 | | | | |
| 0024.07. | 013 | Molla ritorno leva avviamento | | 1 | |
| 0022.07. | 080 | Chiavetta 6 MA completa di rondella e dado . . | | 1 | |
| 0024.07. | 083 | Levetta fermo avviamento spess. 12 | | 1 | |
| 0024.07. | 086 | Gommino L=37 | | 1 | |
| 0024.07. | 113 | Albero avviamento $\varnothing 12,5-16$ | | 1 | |
| 0022.07. | 120 | Gommino $\varnothing i = 13,2$ | | 2 | |
| 0024.07. | 150 | Innesto scorrevole | | 1 | |
| 0022.07. | 160 | Rondella $\varnothing 16,1 \times \varnothing 25 \times 1$ | | 3 | |
| 0022.07. | 180 | Molla frizione innesto | | 1 | |
| 0022.07. | 210 | Ingranaggio avviamento Z=30 | | 1 | |
| 0024.07. | 310 | Leva avviamento | | 1 | |
| 0090.07. | 320 | Gommino per leva | | 1 | |
| 73500. | 1440 | Anello Seeger tipo 14 E | | 1 | |
| 73500. | 1645 | Anello Seeger tipo 16 E | | 2 | |

www.fpw.it

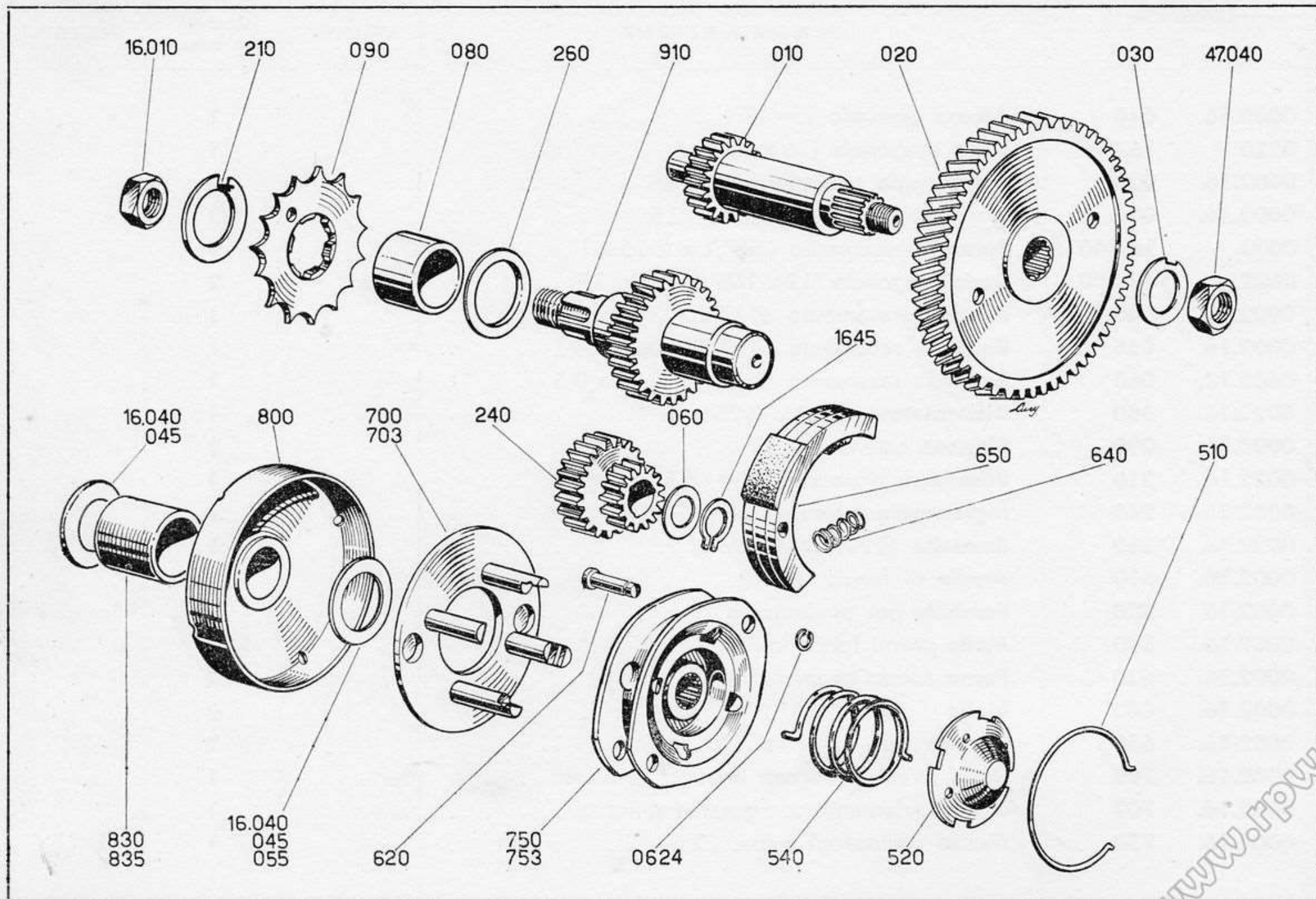


| CLASSIFICA | | DENOMINAZIONE | VALIDITA' | Quantità per insieme | PREZZO L. |
|------------|-------------------|--|-----------|-------------------------|-----------|
| 1 | 2 | | | | |
| 0022.13. | 013 | Spina elastica spaccata $\varnothing 3,5 \times 20$ | | 1 | |
| 0022.13. | 020 ¹⁾ | Anellino di tenuta $\varnothing i = 13,5$ | fino m. | 1 | |
| 0060.11. | 050 | Pattino | | 1 | |
| 0022.13. | 080 | Rondella $\varnothing 14,2 \times \varnothing 20 \times 0,5$ | | 1 | |
| 0022.13. | 100 | Braccio leva comando cambio | | 1 | |
| 0022.13. | 280 | Capoguaina fermafilo ch. 12 | | 1 | |
| 0022.13. | 290 | Vite TE 4MA x 6 | | 1 | |

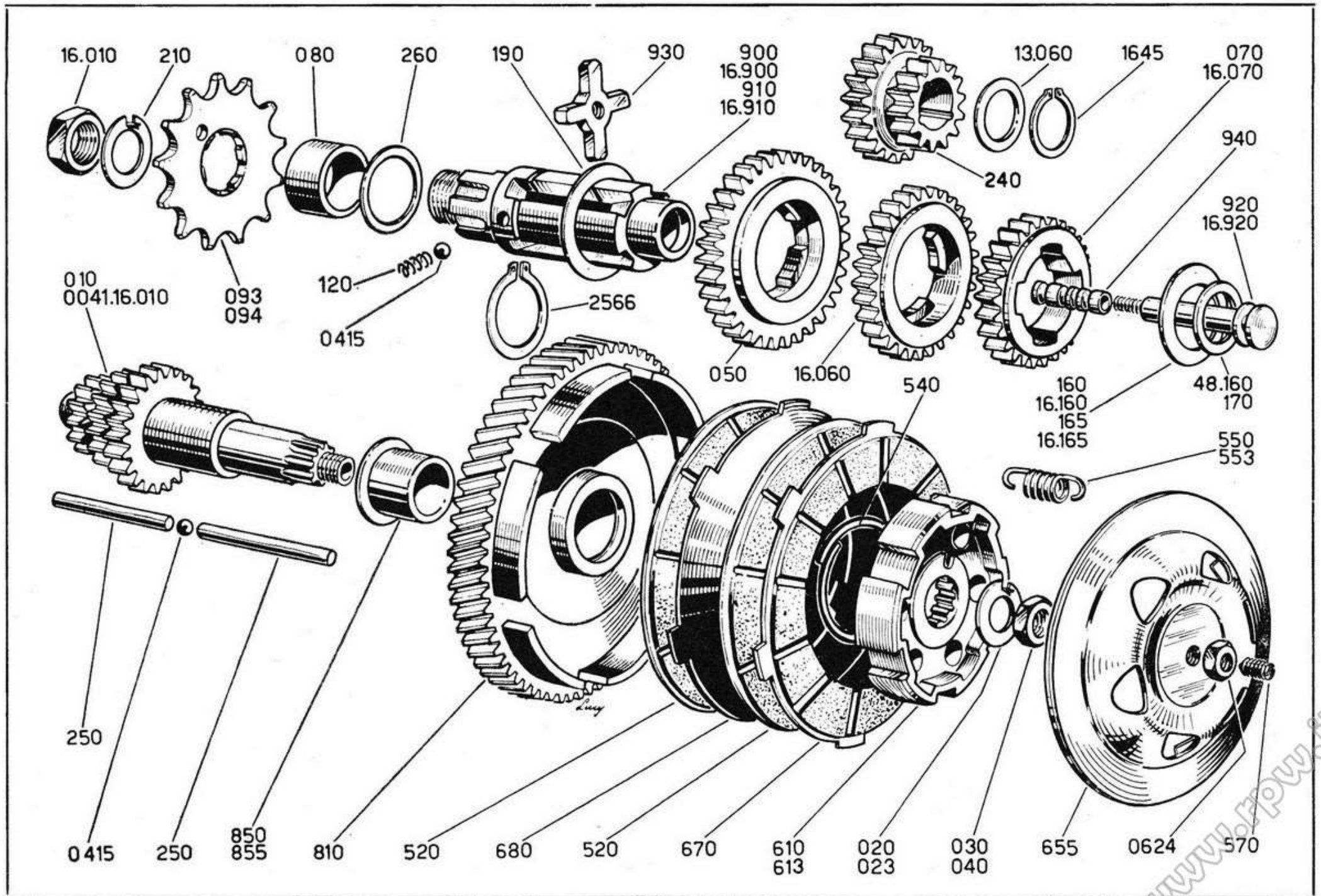
¹⁾ Dalla matricola richiedere : **0022.49.215**



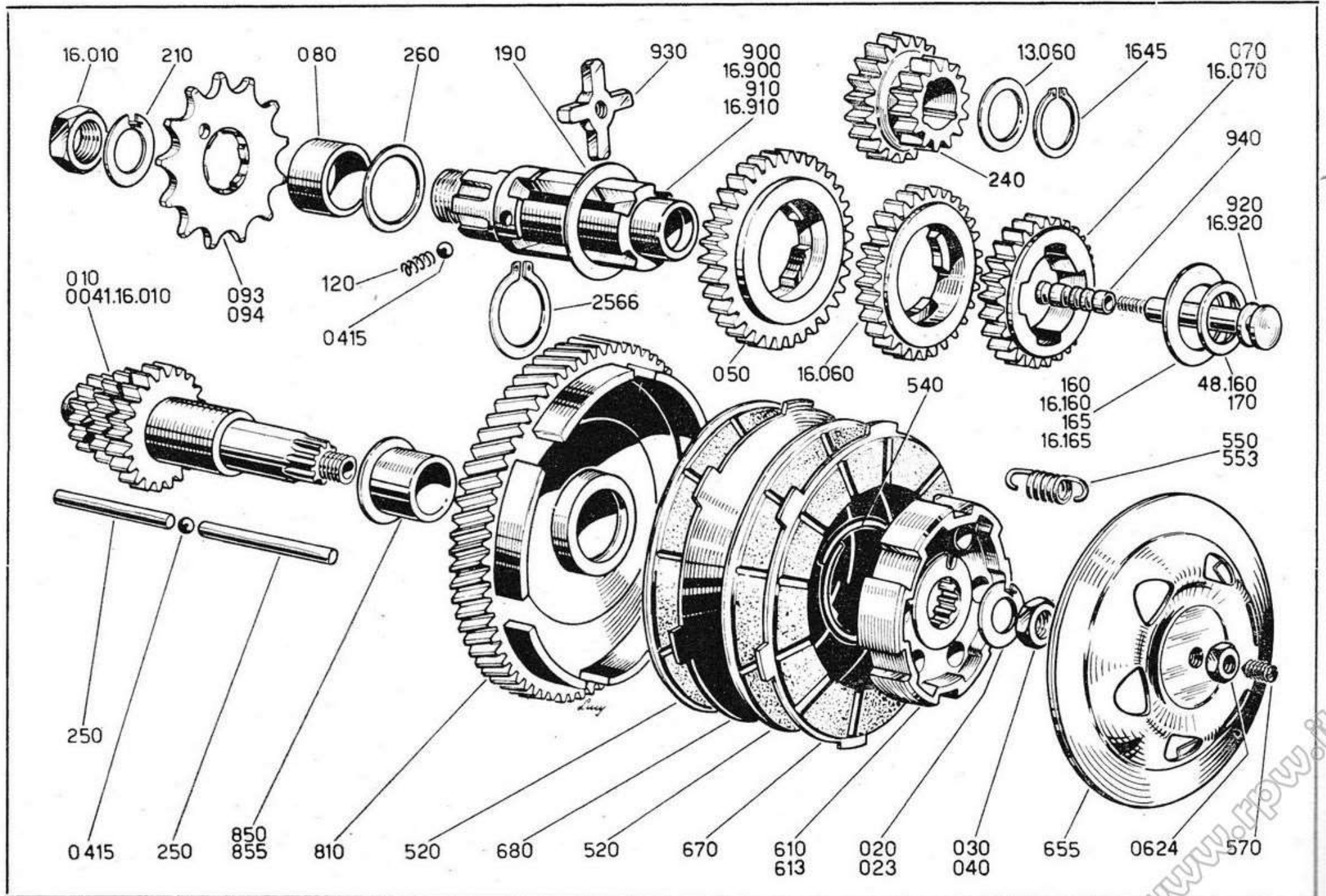
| CLASSIFICA | | DENOMINAZIONE | VALIDITA' | Quantità per insieme | PREZZO L. |
|------------|--------|---|-----------|-------------------------|-----------|
| 1 | 2 | | | | |
| 0002.16. | 010 | Albero primario Z=17 | | 1 | |
| 0250. | 16.010 | Dado esagonale (16 x 1M) x 6 | | 1 | |
| 0002.16. | 020 | Ingranaggio secondario Z=66 | | 1 | |
| 0002.16. | 030 | Piastrina di sicurezza $\varnothing i=12,5$ | | 2 | |
| 0002. | 16.040 | Rondella rasamento $\varnothing 17,2 \times \varnothing 25 \times 1$ | | 3 | |
| 0022. | 47.040 | Dado esagonale (12 x 1M) x 7 - ch. 17 | | 2 | |
| 0002.16. | 045 | Rondella rasamento $\varnothing 17,2 \times \varnothing 25 \times 0,5$ | | 1 | |
| 0002.16. | 055 | Rondella rasamento $\varnothing 17,2 \times \varnothing 25 \times 0,2$ | | 1 | |
| 0400.13. | 060 | Rondella rasamento $\varnothing 16,5 \times \varnothing 22 \times 0,5$ | | 1 | |
| 0022.16. | 080 | Distanziatore $\varnothing 20 \times \varnothing 25 \times 13$ | | 1 | |
| 0090.16. | 090 | Pignone catena Z=15 | | 1 | |
| 0022.16. | 210 | Rosetta di sicurezza $\varnothing i=16,5$ | | 1 | |
| 0002.16. | 240 | Ingranaggio intermedio Z=14-24 | | 1 | |
| 0022.16. | 260 | Rondella $\varnothing 20,2 \times \varnothing 32 \times 1$ | | 1 | |
| 0002.16. | 510 | Anello di fermo | | 1 | |
| 0002.16. | 520 | Fondello per avviamento | | 1 | |
| 0002.16. | 540 | Molla premi fondello | | 1 | |
| 0002.16. | 620 | Perno snodo ceppi | | 2 | |
| 0002.16. | 640 | Molla | | 2 | |
| 0002.16. | 650 | Ceppo | | 2 | |
| 0002.16. | 700 | Disco avviamento con impasto speciale | fino m. | 1 | |
| 0002.16. | 703 | Disco avviamento con gomma sintetica | da m. | 1 | |
| 0002.16. | 750 | Mozzo portaceppi spess. 22,5 | fino m. | 1 | |



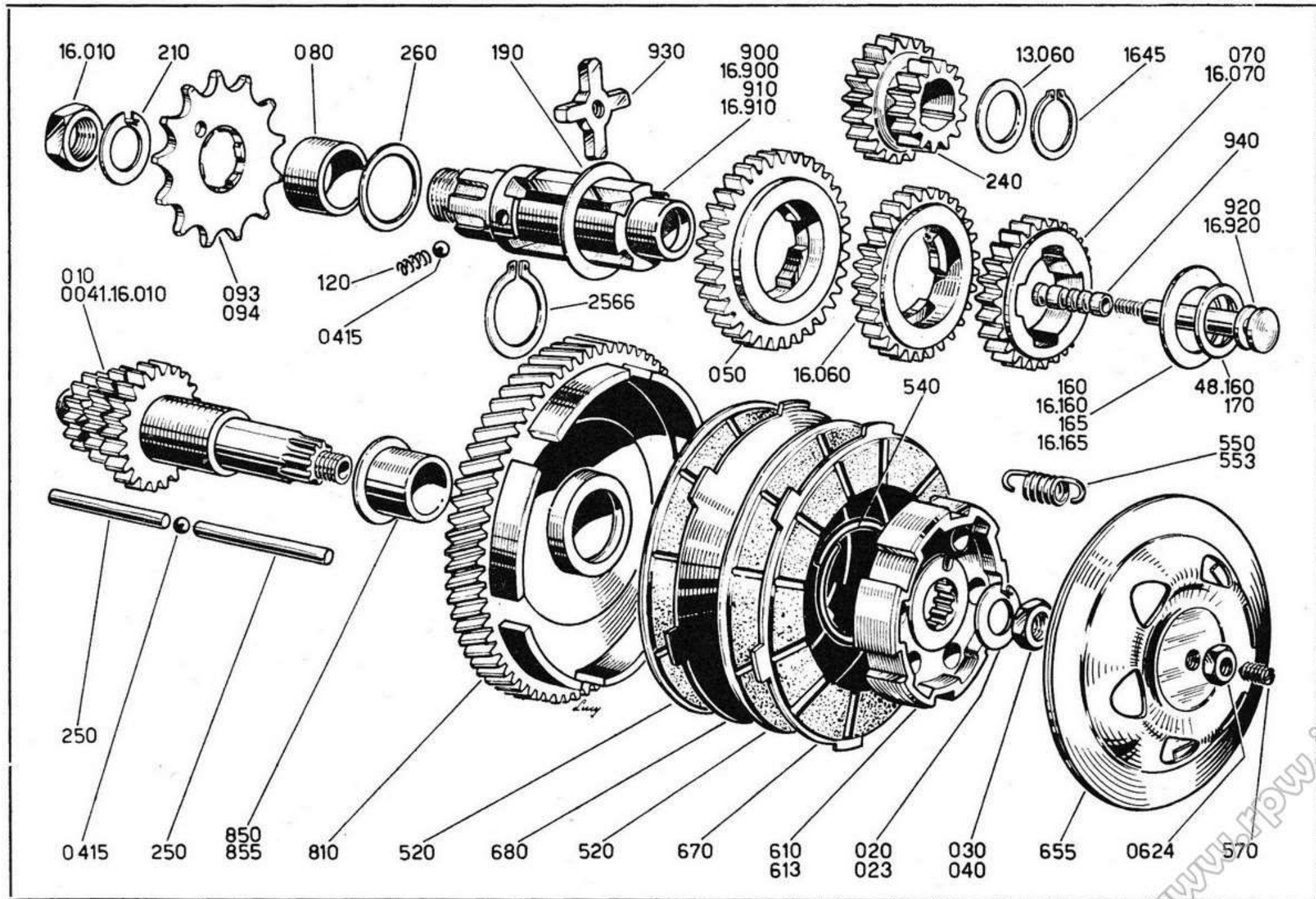
| CLASSIFICA | | DENOMINAZIONE | VALIDITA' | Quantità per insieme | PREZZO L. |
|------------|------|---|-----------|-------------------------|-----------|
| 1 | 2 | | | | |
| 0002.16. | 753 | Mozzo portaceppi spess. 24 | da m. | 1 | |
| 0002.16. | 800 | Campana frizione Z=18 | | 1 | |
| *0002.16. | 830 | Boccola normale per campana frizione Ø 16,8 x Ø 19 x 20 | | 1 | |
| *0002.16. | 835 | Boccola magg. 0,05 | | 1 | |
| 0002.16. | 910 | Albero uscita moto Z=30 | | 1 | |
| 73500. | 0624 | Anello Seeger tipo 6 E | | 2 | |
| 73500. | 1645 | Anello Seeger tipo 16 E | | 1 | |



| CLASSIFICA | | DENOMINAZIONE | VALIDITA' | Quantità per insieme | PREZZO L. |
|------------|-------------|--|----------------|-------------------------|-----------|
| 1 | 2 | | | | |
| 0022.16. | 010 | Albero frizione Z=13-18-22 | fino m. | 1 | |
| 0250. | 16.010 | Dado esagonale (16 x 1M) x 6 | | 1 | |
| | 0041.16.010 | Albero frizione Z=12-18-23 | da m. | 1 | |
| 0022.16. | 020 | Piastrina di sicurezza $\varnothing i=10,5$ | fino m. | 1 | |
| 0022.16. | 023 | Piastrina di sicurezza $\varnothing i=12,5$ | da m. | 1 | |
| 0022.16. | 030 | Dado esagonale 10 x 1M - ch. 17 | fino m. | 1 | |
| 0022.47. | 040 | Dado esagonale (12 x 1M) x 7 - ch. 17 | da m. | 1 | |
| 0022.16. | 050 | Ingranaggio condotto 1 ^a velocità Z=34 | | 1 | |
| 0400. | 13.060 | Rondella rasam. $\varnothing 16,5$ x $\varnothing 22$ x 0,5 | | 1 | |
| 0022. | 16.060 | Ingranaggio condotto 2 ^a veloc. Z=29 | | 1 | |
| 0022.16. | 070 | Ingranaggio condotto 3 ^a veloc. Z=25 | fino m. | 1 | |
| 0041. | 16.070 | Ingranaggio condotto 3 ^a veloc. Z=24 | da m. | 1 | |
| 0022.16. | 080 | Distanziatore $\varnothing 20$ x $\varnothing 25$ x 13 | | 1 | |
| 0022.16. | 093 | Pignone catena Z=13 | fino m. | 1 | |
| 0022.16. | 094 | Pignone catena Z=12 | da m. | 1 | |
| 0022.16. | 120 | Molla scatto marce | | 2 | |
| 0022.16. | 160 | Rondella rasam. $\varnothing 18$ x $\varnothing 38$ x 1,5 | fino m. 001103 | 1 | |
| 0031. | 16.160 | Rondella rasam. $\varnothing 21$ x $\varnothing 38$ x 1,5 | da m. 001104 | 1 | |
| 0060. | 48.160 | Rondella rasam. $\varnothing 18$ x $\varnothing 22,7$ x 0,5 | fino m. 001103 | 1 | |
| 0022.16. | 165 | Rondella rasam. $\varnothing 18$ x $\varnothing 38$ x 1 | fino m. 001103 | 1 | |
| 0031. | 16.165 | Rondella rasam. $\varnothing 21$ x $\varnothing 38$ x 1 | da m. 001104 | 1 | |
| 0031.16. | 170 | Rondella rasam. $\varnothing 20,6$ x $\varnothing 24,5$ x 0,5 | da m. 001104 | 1 | |
| 0022.16. | 190 | Rondella rasam. $\varnothing 25,2$ x $\varnothing 40$ x 1,5 | | 1 | |



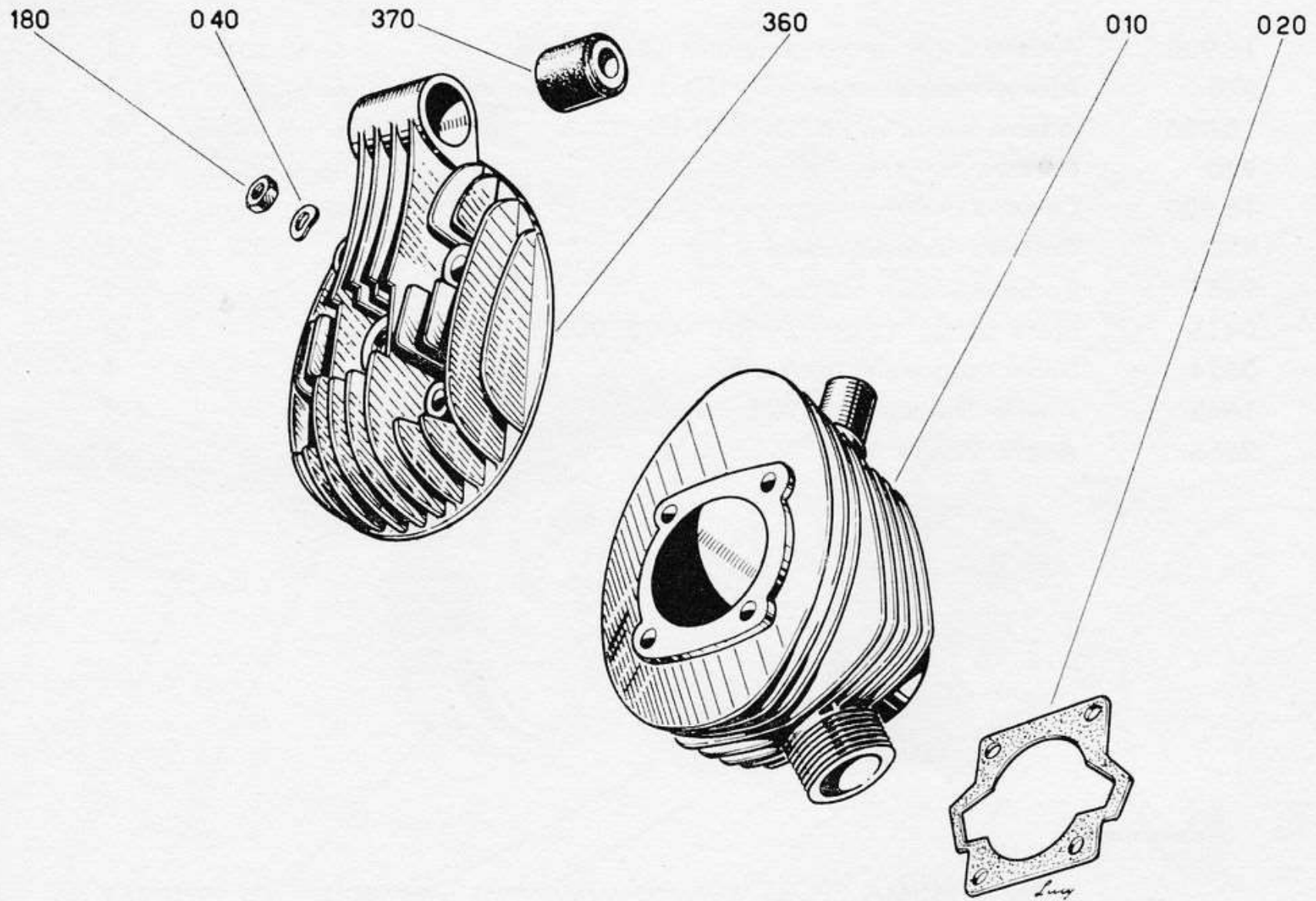
| CLASSIFICA | | DENOMINAZIONE | VALIDITA' | Quantità per insieme | PREZZO L. |
|------------|-----|---|----------------|-------------------------|-----------|
| 1 | 2 | | | | |
| 0022.16. | 210 | Rosetta di sicurezza $\varnothing i = 16,5$ | | 1 | |
| 0022.16. | 240 | Ingranaggio intermedio $Z = 14-20$ | | 1 | |
| 0022.16. | 250 | Astina comando frizione $\varnothing 4 \times 56$ | | 2 | |
| 0022.16. | 260 | Rondella $\varnothing 20,2 \times \varnothing 32 \times 1$ | | 1 | |
| 0022.16. | 520 | Disco condotto con impasto speciale | | 2 | |
| 0022.16. | 540 | Anello ferma molle | da m. 001104 | 1 | |
| 0022.16. | 550 | Molla frizione con un gancio | fino m. 001103 | 6 | |
| 0022.16. | 553 | Molla frizione con due ganci | da m. 001104 | 6 | |
| 0022.16. | 570 | Vite registro frizione $6MA \times 12$ | | 1 | |
| 0022.16. | 610 | Tamburo frizione con fori filettati | fino m. 001103 | 1 | |
| 0022.16. | 613 | Tamburo frizione con fori lisci | da m. 001104 | 1 | |
| 0022.16. | 655 | Spingidisco | | 1 | |
| 0022.16. | 670 | Disco conduttore con impasto speciale | | 1 | |
| 0022.16. | 680 | Disco conduttore senza impasto | | 1 | |
| 0022.16. | 810 | Campana frizione $Z = 66$ | | 1 | |
| 0022.16. | 850 | Boccola normale per campana frizione | | 1 | |
| 0022.16. | 855 | Boccola magg. 0,05 | | 1 | |
| 0090.16. | 900 | Albero uscita moto completo $\varnothing i = 10$ | fino m. 001103 | 1 | |



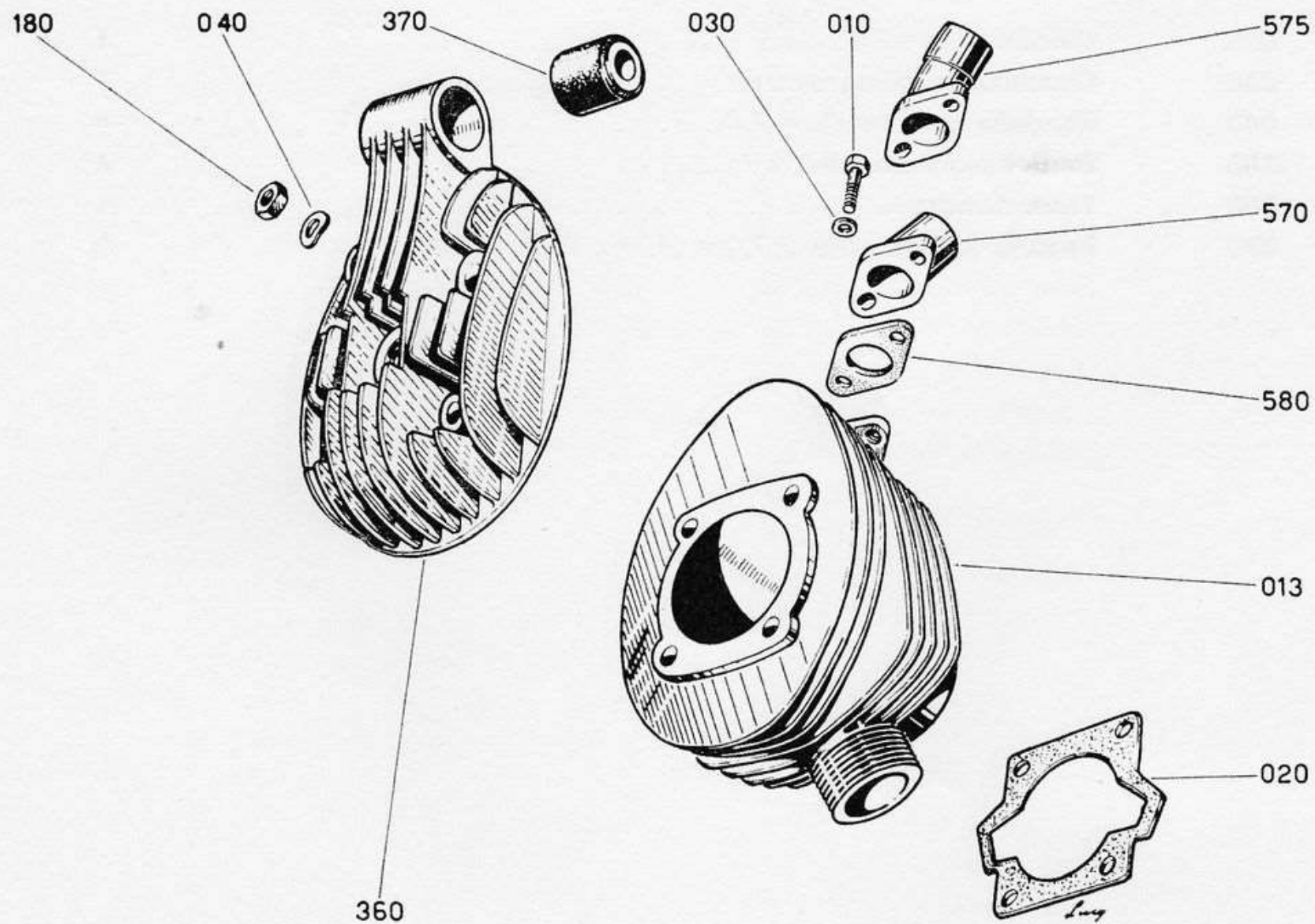
| CLASSIFICA | | DENOMINAZIONE | VALIDITA' | Quantità per insieme | PREZZO L. |
|------------|--------|--|----------------|-------------------------|-----------|
| 1 | 2 | | | | |
| 0031. | 16.900 | Albero uscita moto completo $\varnothing i = 10-13$. . . | da m. 001104 | 1 | |
| 0090.16. | 910 | Albero uscita moto $\varnothing i = 10$ | fino m. 001103 | 1 | |
| 0031. | 16.910 | Albero uscita moto $\varnothing i = 10-13$ | da m. 001104 | 1 | |
| 0022.16. | 920 | Cursor e comando linguetta $\varnothing 9,85$ | fino m. 001103 | 1 | |
| 0031. | 16.920 | Cursor e comando crociera $\varnothing 12,95$ | da m. 001104 | 1 | |
| 0090.16. | 930 | Crociera innesto marce | | 1 | |
| 0022.16. | 940 | Cursor e scatto marce | | 1 | |
| 76835. | 0415 | Sfera $\varnothing^{5/32}$ " ($\varnothing 3,969$) RIV 90152005 | | 3 | |
| 72515. | 0624 | Dado esagonale 6MA x 4 | | 1 | |
| 73500. | 1645 | Anello Seeger tipo 16 E | | 1 | |
| 73500. | 2566 | Anello Seeger tipo 25 E | | 1 | |

Attenzione !

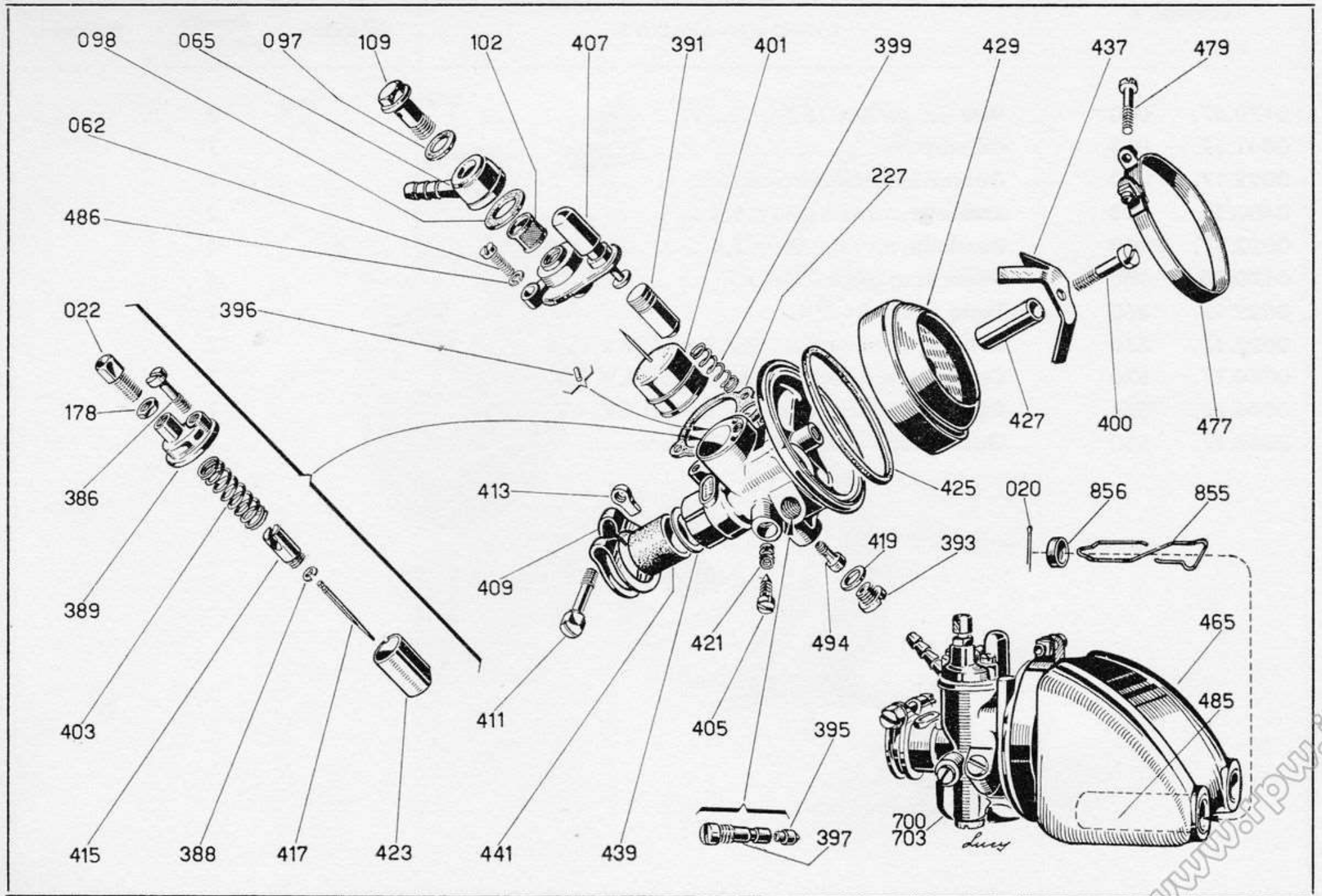
Per il PIUMA SPORT 48 sono validi solo i particolari "da matricola".



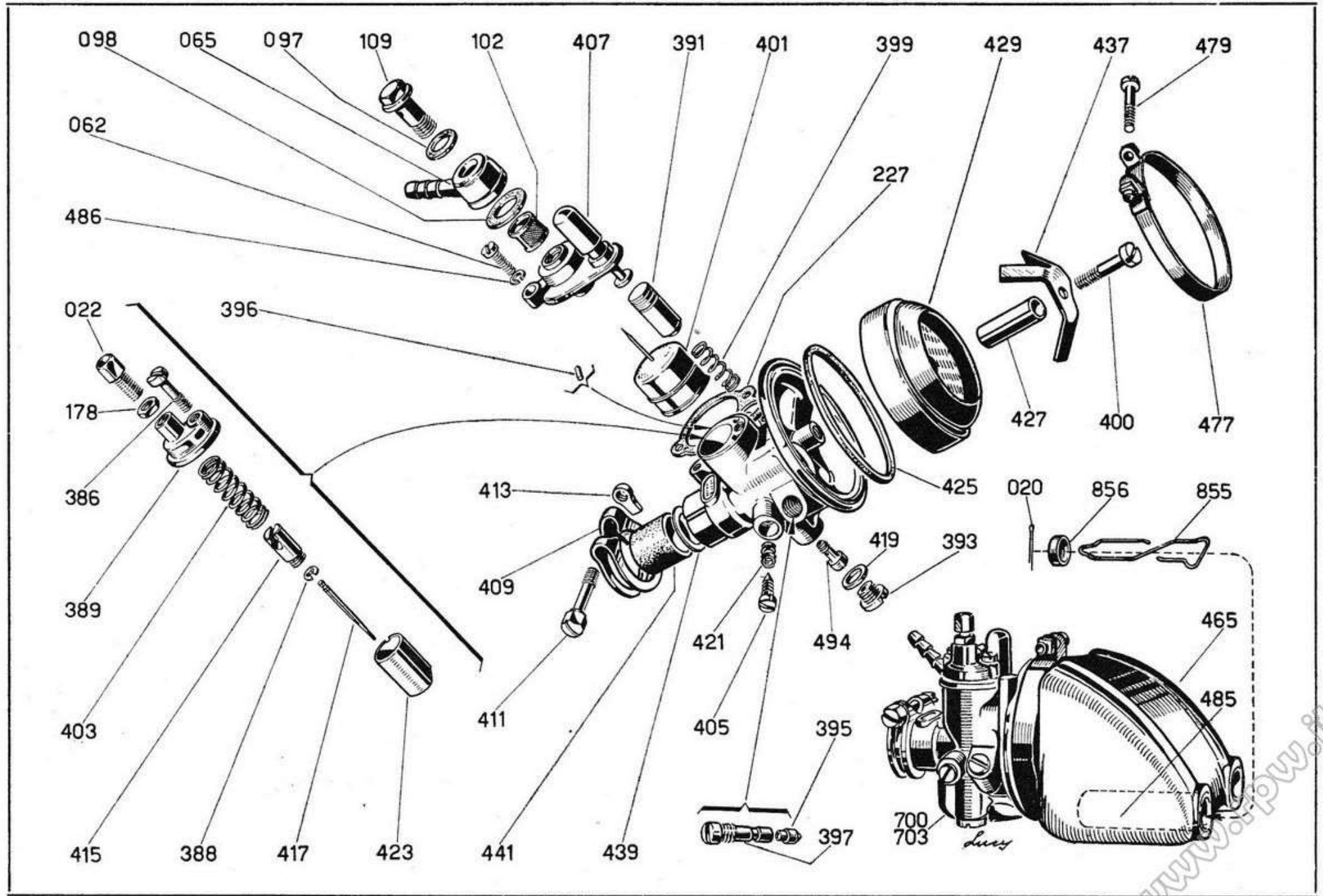
| CLASSIFICA | | DENOMINAZIONE | VALIDITA' | Quantità per insieme | PREZZO L. |
|------------|-----|---|-----------|-------------------------|-----------|
| 1 | 2 | | | | |
| 0022.17. | 010 | Cilindro $\varnothing i = 38 \times 64,5$ | | 1 | |
| 0022.17. | 020 | Guarnizione cilindro-carter | | 1 | |
| 0022.17. | 040 | Rondella curvata $\varnothing i = 7,4$ | | 4 | |
| 0170.80. | 180 | Dado esagonale 7MA x 7 | | 4 | |
| 0022.17. | 360 | Testa cilindro | | 1 | |
| 0022.17. | 370 | Boccola antivibrante $\varnothing 7,2 \times \varnothing 20 \times 15,5$ | | 2 | |



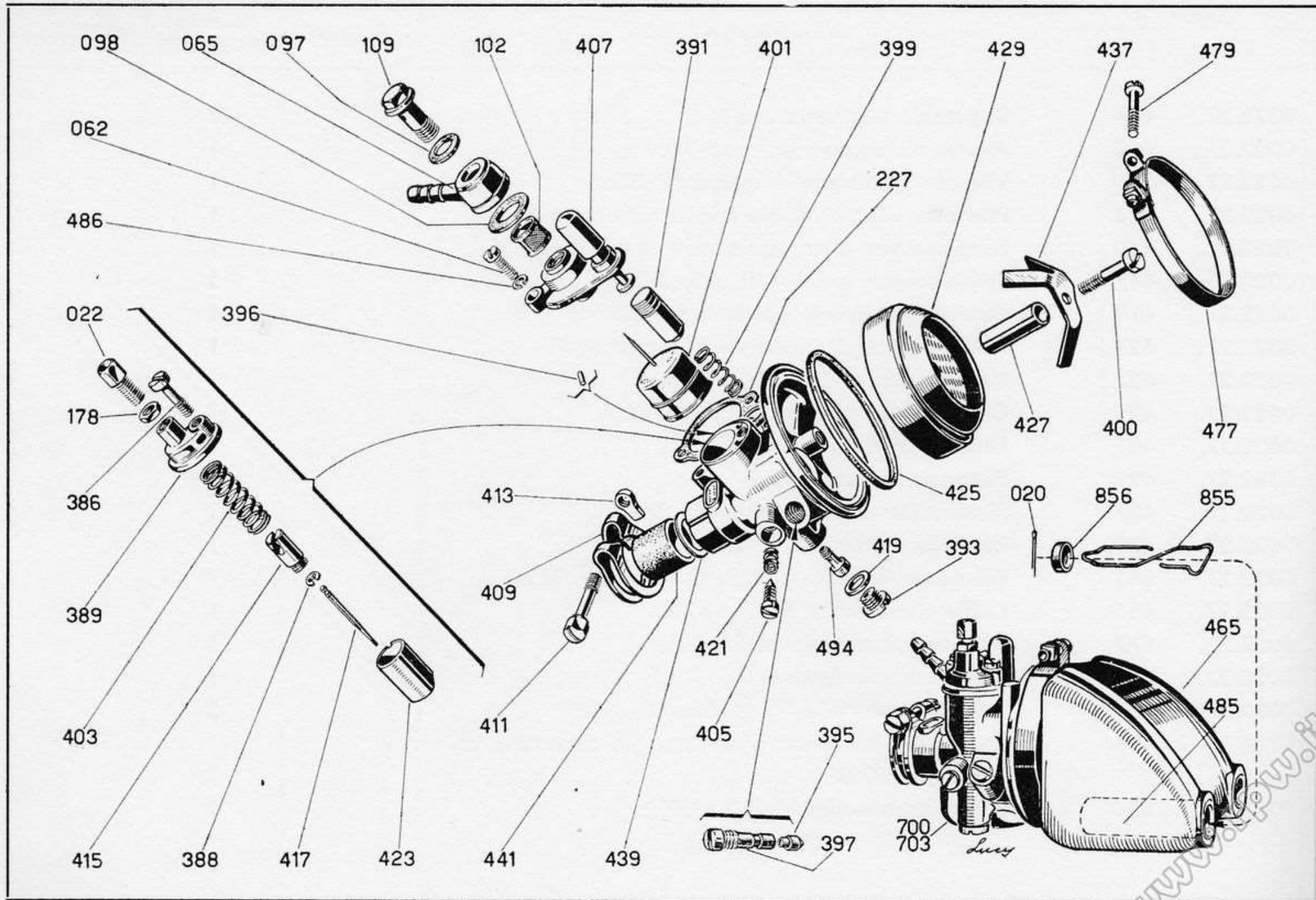
| CLASSIFICA | | DENOMINAZIONE | VALIDITA' | Quantità per insieme | PREZZO L. |
|------------|-----|--|-----------|-------------------------|-----------|
| 1 | 2 | | | | |
| 0170.67. | 010 | Vite TE 6MA x 16 | | 2 | |
| 0041.17. | 013 | Cilindro | | 1 | |
| 0022.17. | 020 | Guarnizione cilindro-carter | | 1 | |
| 0400.13. | 030 | Rondella curvata $\varnothing i=6,4$ | | 2 | |
| 0022.17. | 040 | Rondella curvata $\varnothing i=7,4$ | | 4 | |
| 0170.80. | 180 | Dado esagonale 7MA x 7 | | 4 | |
| 0022.17. | 360 | Testa cilindro | | 1 | |
| 0022.17. | 370 | Boccola antivibrante $\varnothing 7,2 \times \varnothing 20 \times 15,5$ | | 2 | |
| 0044.17. | 570 | Condotto aspirazione per motori CV 1,5 | | 1 | |
| 0044.17. | 575 | Condotto aspirazione per motori CV 4,2 | | 1 | |
| 0044.17. | 580 | Guarnizione condotto aspirazione | | 1 | |



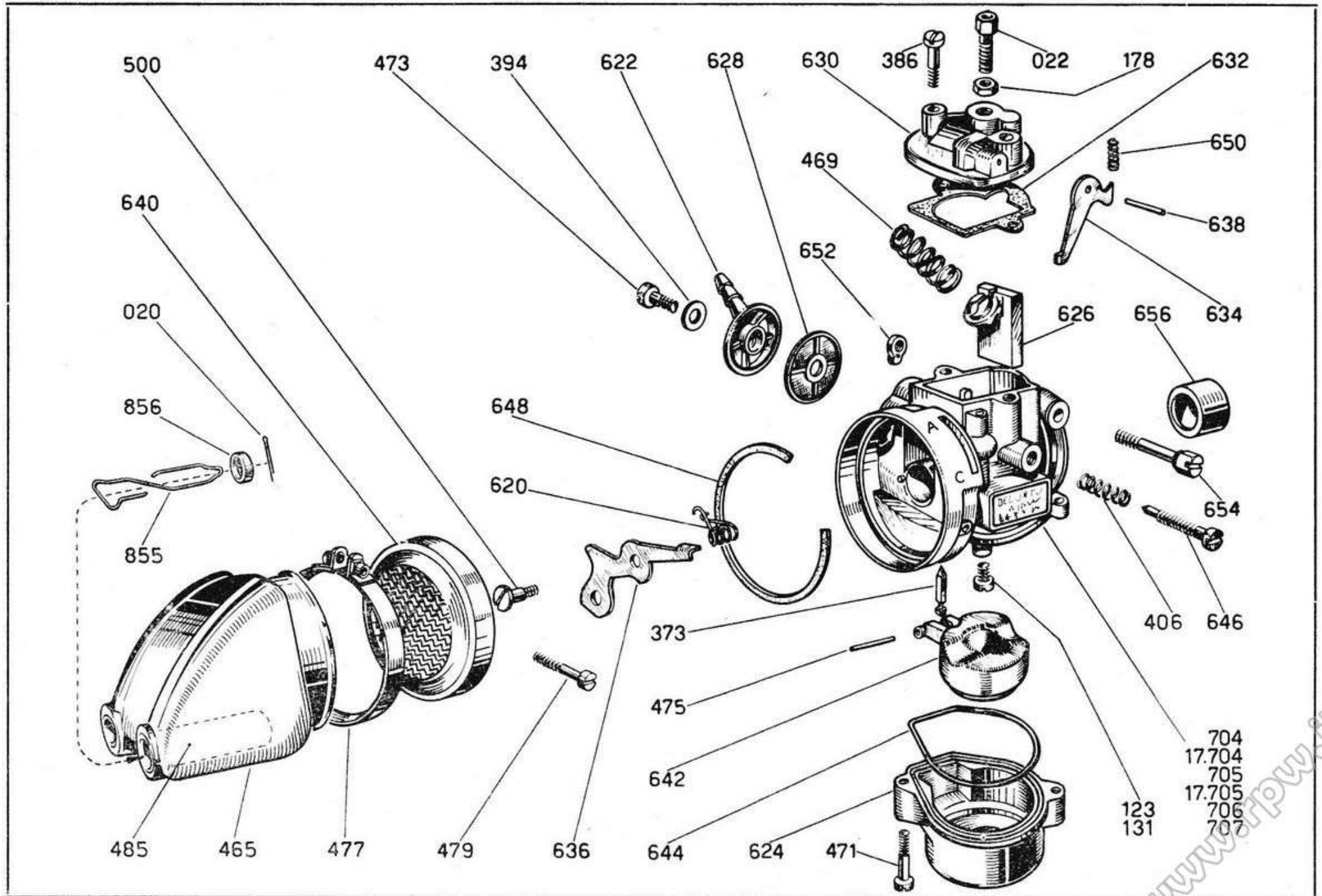
| CLASSIFICA | | DENOMINAZIONE | VALIDITA' | Quantità per insieme | PREZZO L. |
|------------|-----|---|-----------|-------------------------|-----------|
| 1 | 2 | | | | |
| 0011.01. | 020 | Copiglia A1 x 10 UNI 1336 | | 1 | |
| 0160.27. | 022 | Vite tendifilo comando valvola gas 1104 | | 1 | |
| 0100.27. | 062 | Vite fissaggio coperchio vaschetta 1308 | | 2 | |
| 0022.27. | 065 | Pipetta raccordo tubo benzina 45° a 1 via 1406 | | 1 | |
| 0022.27. | 097 | Guarnizione tappo fissaggio pipetta 1431 | | 1 | |
| 0258.27. | 098 | Guarnizione pipetta 1432 | | 1 | |
| 0100.27. | 102 | Filtro benzina 1435 | | 1 | |
| 0022.27. | 109 | Tappo fissaggio pipetta 1470 | | 1 | |
| 0160.27. | 178 | Dado bloccaggio vite tendifilo 1691 | | 1 | |
| 0022.27. | 227 | Guarnizione coperchio vaschetta 1881 | | 1 | |
| 0100.27. | 386 | Vite fissaggio coperchio camera miscela 3318 | | 1 | |
| 0100.27. | 388 | Anello ritegno spillo conico 3322 | | 1 | |
| 0022.27. | 389 | Coperchio camera miscela 3305 | | 1 | |
| 0022.27. | 391 | Pistoncino pompa 3311 | | 1 | |
| 0022.27. | 393 | Tappo polverizzatore 3312 | | 1 | |
| 0022.27. | 395 | Getto max n. 59 - 3315 | | 1 | |
| 0100.27. | 396 | Grano guidavalvola 3446 | | 1 | |
| 0022.27. | 397 | Portagetto 3316 | | 1 | |
| 0022.27. | 399 | Molla richiamo pistoncino pompa 3317 | | 1 | |
| 0022.27. | 400 | Vite fissaggio filtro 3319 | | 1 | |
| 0022.27. | 401 | Galleggiante n. 16 - 3323 | | 1 | |
| 0022.27. | 403 | Molla richiamo valvola gas 3324 | | 1 | |
| 0022.27. | 405 | Vite regolazione valvola gas 3326 | | 1 | |



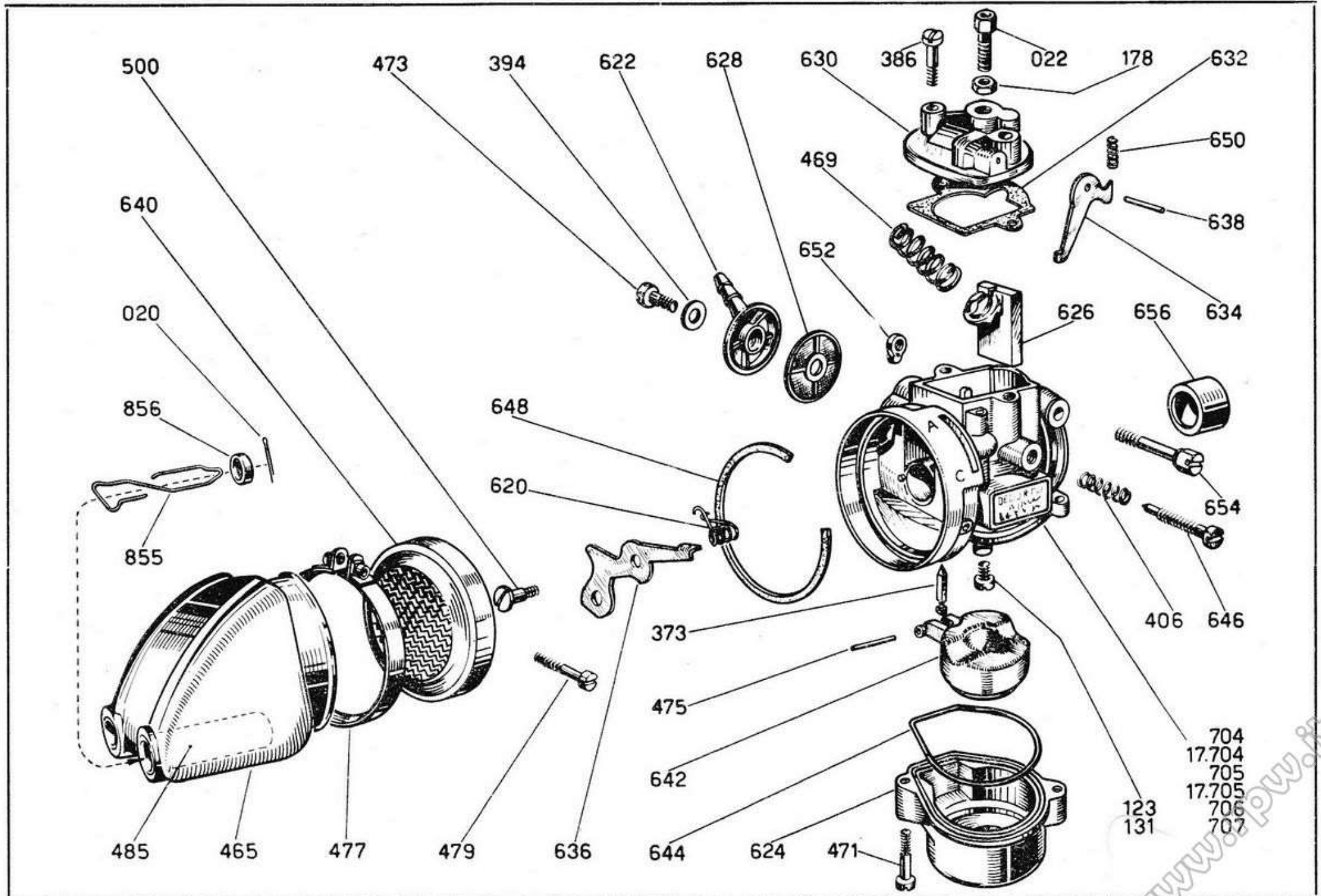
| CLASSIFICA | | DENOMINAZIONE | VALIDITA' | Quantità per insieme | PREZZO L. |
|------------|-----|---|-----------|-------------------------|-----------|
| 1 | 2 | | | | |
| 0022.27. | 407 | Coperchio vaschetta 3361 | | 1 | |
| 0022.27. | 409 | Anello serraggio manicotto 3367 | | 1 | |
| 0022.27. | 411 | Vite serraggio anello manicotto 3368 | | 1 | |
| 0022.27. | 413 | Piastrina vite serraggio anello manicotto 3369 | | 1 | |
| 0022.27. | 415 | Niplo a vite ancoraggio valvola gas 3426 | | 1 | |
| 0022.27. | 417 | Spillo conico tipo A 4/II tacca 3444 | | 1 | |
| 0022.27. | 419 | Guarnizione tappo polverizzatore 3445 | | 1 | |
| 0022.27. | 421 | Molla vite regolazione valvola gas 3447 | | 1 | |
| 0022.27. | 423 | Valvola gas n. 50 - 3514 | | 1 | |
| 0022.27. | 425 | Guarnizione elemento filtrante 3608 | | 1 | |
| 0022.27. | 427 | Tubetto distanziale 3616 | | 1 | |
| 0022.27. | 429 | Elemento filtrante 3620 | | 1 | |
| 0022.27. | 437 | Distanziale elemento filtrante 3623 | | 1 | |
| 0022.27. | 439 | Rondella distanziale 3723 | | 1 | |
| 0022.27. | 441 | Riduzione isolante $\varnothing 16 \times \varnothing 18 \times 16$ - 3724 | | 1 | |
| 0022.27. | 465 | Cuffia silenziatrice F 27 - 4226 | | 1 | |
| 0022.27. | 477 | Fascetta bloccaggio cuffia 4611 | | 1 | |
| 0022.27. | 479 | Vite fissaggio fascetta 4617 | | 1 | |
| 0022.27. | 485 | Tubetto presa aria $\varnothing i = 10 \times 40$ - 4879 | | 2 | |
| 0100.27. | 486 | Rondella elastica per vite fissaggio coperchio va- schetta 5011 | | 2 | |
| 0022.27. | 494 | Polverizzatore tipo 1-210 - 5923 | | 1 | |



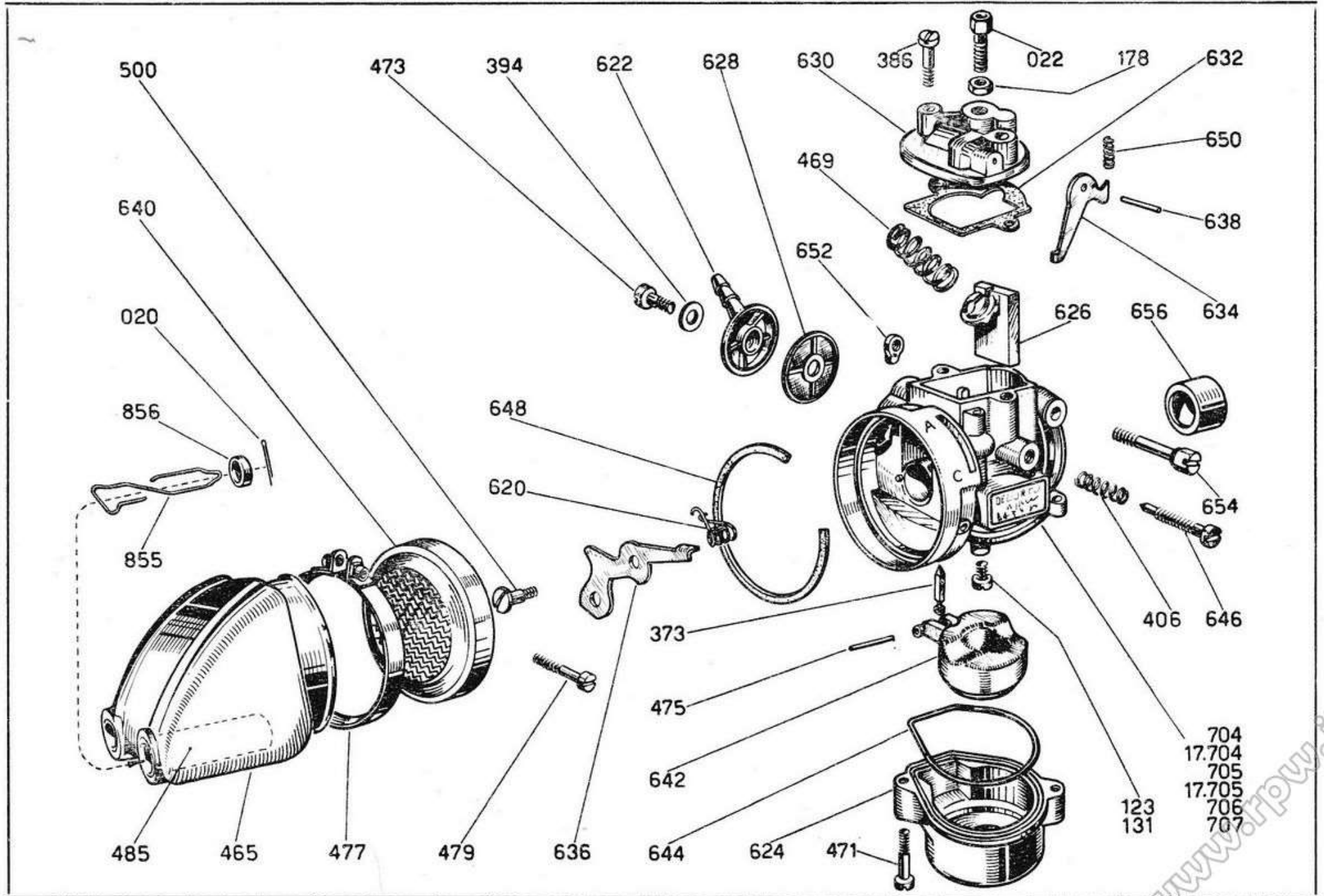
| CLASSIFICA | | DENOMINAZIONE | VALIDITA' | Quantità per insieme | PREZZO L. |
|------------|-----|---|-----------|-------------------------|-----------|
| 1 | 2 | | | | |
| 0022.17. | 700 | Carburatore Dell'Orto T4-12D1 con cuffia silenzia- trice F 27 | | 1 | |
| 0022.17. | 703 | Carburatore Dell'Orto senza cuffia F 27 | | 1 | |
| 0022.88. | 855 | Molla supporto dischetto | | 1 | |
| 0022.88. | 856 | Dischetto di chiusura | | 1 | |



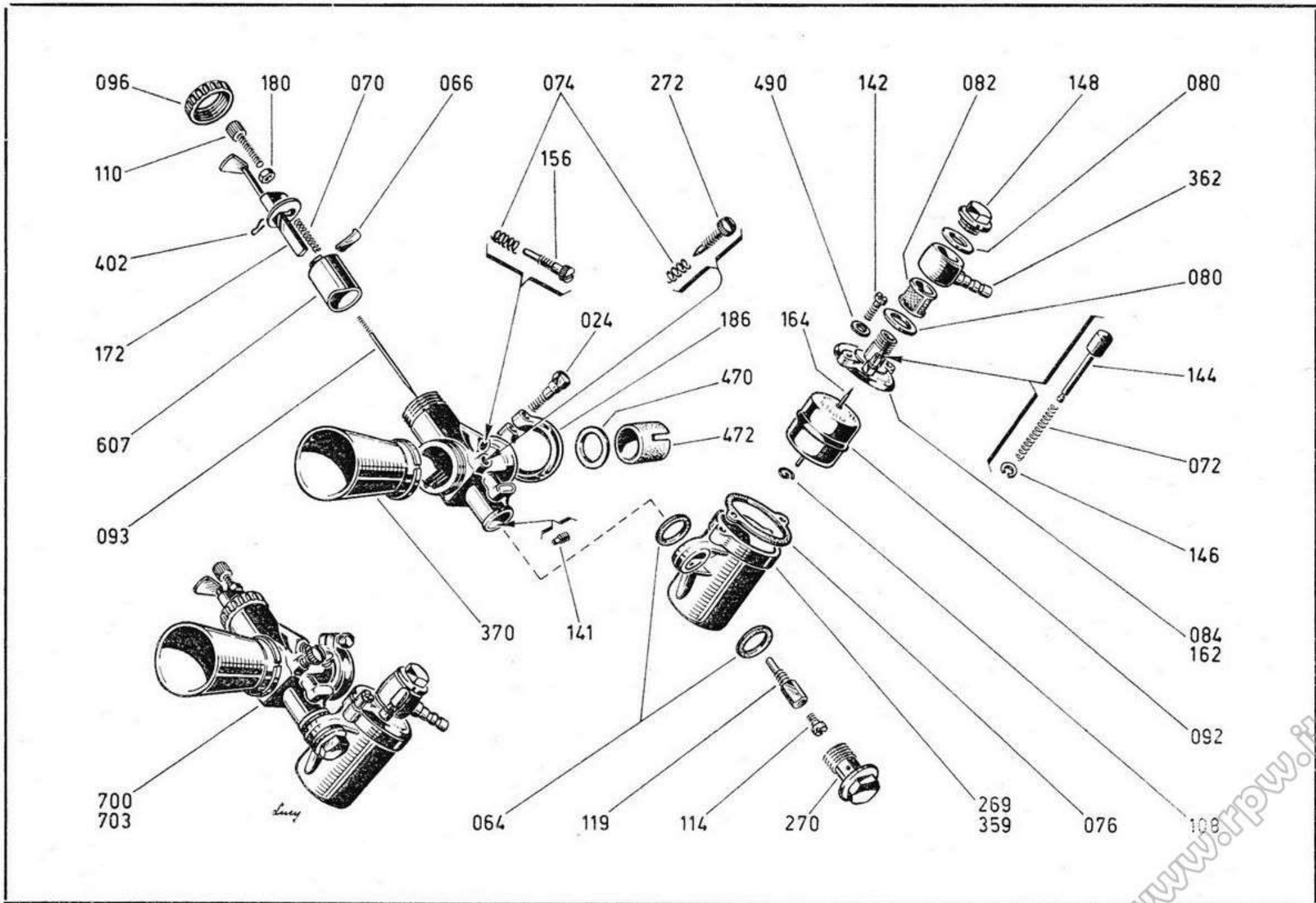
| CLASSIFICA | | DENOMINAZIONE | VALIDITA' | Quantità per insieme | PREZZO L. |
|------------|-----|--|-----------|-------------------------|-----------|
| 1 | 2 | | | | |
| 0011.01. | 020 | Copiglia A1 x 10 UNI 1336 | | 1 | |
| 0160.27. | 022 | Vite tendifilo 1104 | | 1 | |
| 0021.27. | 123 | Getto max. n. 56 - 1486 per PS48 | | 1 | |
| 0022.27. | 131 | Getto max. n. 52 - 1486 per B/1-P48 | | 1 | |
| 0160.27. | 178 | Dado bloccaggio vite tendifilo 1691 | | 1 | |
| 0021.27. | 373 | Spillo chiusura miscela 2838 | | 1 | |
| 0100.27. | 386 | Vite fissaggio coperchio valvola 3318 | | 2 | |
| 0100.27. | 394 | Guarnizione vite fissaggio pipetta 3385 | | 1 | |
| 0100.27. | 406 | Molla vite regolazione valvola 3606 | | 1 | |
| 0022.27. | 465 | Cuffia silenziatrice F27 - 4226 | | 1 | |
| 0021.27. | 469 | Molla richiamo valvola 3346 | | 1 | |
| 0021.27. | 471 | Vite fissaggio vaschetta 3598 | | 2 | |
| 0021.27. | 473 | Vite fissaggio pipetta 4190 | | 1 | |
| 0021.27. | 475 | Perno galleggiante 4560 | | 1 | |
| 0022.27. | 477 | Fascetta bloccaggio cuffia 4611 | | 1 | |
| 0022.27. | 479 | Vite fissaggio fascetta 4617 | | 1 | |
| 0022.27. | 485 | Tube presa aria $\varnothing i = 10 \times 40$ - 4879 | | 2 | |
| 0021.27. | 500 | Perno valvola aria 5417 | | 1 | |
| 0021.27. | 620 | Molla richiamo valvola aria 6105 | | 1 | |
| 0021.27. | 622 | Pipetta raccordo tubo miscela 6106 | | 1 | |
| 0021.27. | 624 | Vaschetta 6107 | | 1 | |
| 0021.27. | 626 | Valvola gas 6108.01.64 | | 1 | |
| 0021.27. | 628 | Filtro benzina 6109 | | 1 | |



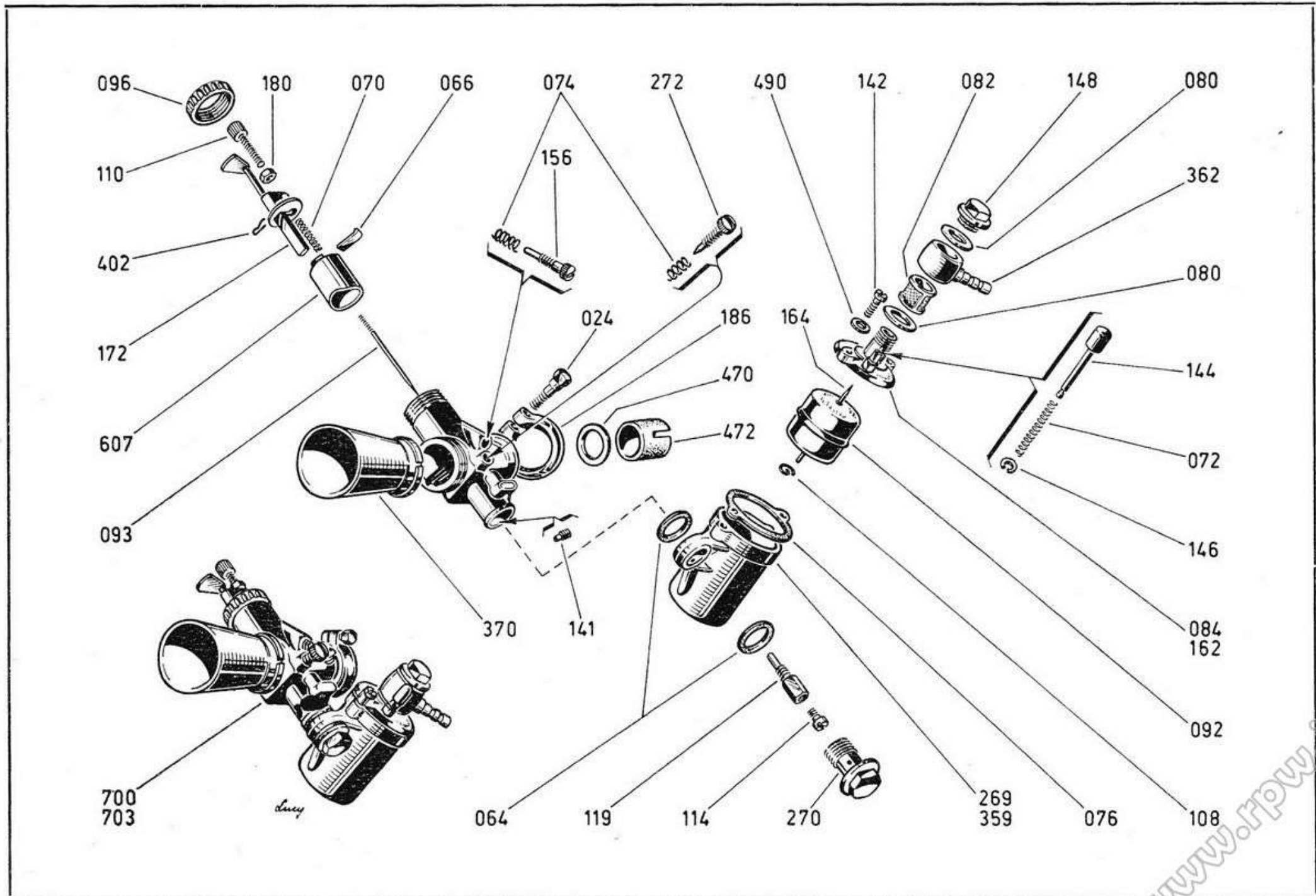
| CLASSIFICA | | DENOMINAZIONE | VALIDITA' | Quantità per insieme | PREZZO L. |
|------------|--------|---|-----------|-------------------------|-----------|
| 1 | 2 | | | | |
| 0021.27. | 630 | Coperchio valvola 6110 | | 1 | |
| 0021.27. | 632 | Guarnizione coperchio valvola 6111 | | 1 | |
| 0021.27. | 634 | Leva dispositivo avviamento 6112 | | 1 | |
| 0021.27. | 636 | Vaivola aria 6114.60.64 | | 1 | |
| 0021.27. | 638 | Perno leva dispositivo avviamento 6115 | | 1 | |
| 0021.27. | 640 | Elemento filtrante 6117 | | 1 | |
| 0021.27. | 642 | Galleggiante 6122.01.80 | | 1 | |
| 0021.27. | 644 | Guarnizione vaschetta 6123 | | 1 | |
| 0021.27. | 646 | Vite regolazione valvola 6140 | | 1 | |
| 0021.27. | 648 | Guarnizione elemento filtrante 6159 | | 1 | |
| 0021.27. | 650 | Molla richiamo leva 6259 | | 1 | |
| 0021.27. | 652 | Piastrina vite serraggio manicotto 6304 | | 1 | |
| 0021.27. | 654 | Vite serraggio manicotto 6305 | | 1 | |
| 0021.27. | 656 | Riduzione isolante 6448 | | 1 | |
| 0022.17. | 704 | Carburatore Dell'Orto SHA14.12 con cuffia presa aria, per B/1-P48 | | 1 | |
| 0041. | 17.704 | Carburatore Dell'Orto SHA14.12 con cuffia presa aria, attacco Ø18, per PS48 | | 1 | |
| 0022.17. | 705 | Carburatore Dell'Orto senza cuffia presa aria, per B/1 - P48 | | 1 | |
| 0041. | 17.705 | Carburatore Dell'Orto 0041.17.704 senza presa aria, per PS48 | | 1 | |



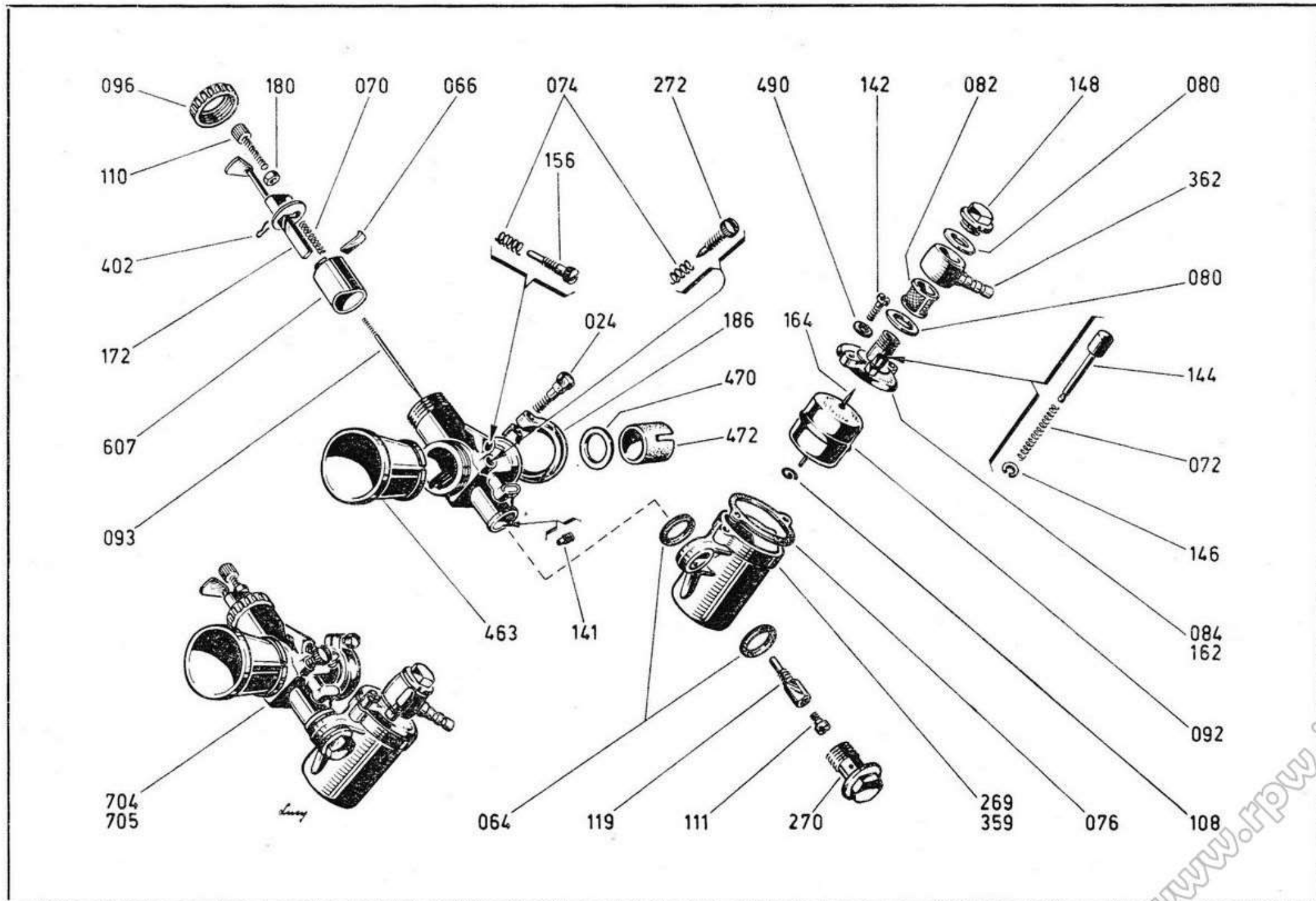
| CLASSIFICA | | DENOMINAZIONE | VALIDITA' | Quantità per insieme | PREZZO L. |
|-----------------|------------|--|-----------|-------------------------|-----------|
| 1 | 2 | | | | |
| 0041.17. | 706 | Carburatore Dell'Orto SHA 14.12 con cuffia presa aria, attacco Ø16, per PS48 | | 1 | |
| 0041.17. | 707 | Carburatore Dell'Orto 0041.17.706 senza presa aria, per PS48 | | 1 | |
| 0022.88. | 855 | Molla sopporto dischetto | | 1 | |
| 0022.88. | 856 | Dischetto di chiusura | | 1 | |



| CLASSIFICA | | DENOMINAZIONE | VALIDITA' | Quantità per insieme | PREZZO L. |
|------------|-----|---|-----------|-------------------------|-----------|
| 1 | 2 | | | | |
| 0160.27. | 024 | Vite per anello serraggio manicotto 1111 | | 1 | |
| 0251.27. | 064 | Guarniz. per tappo unione corpo vaschetta 1382 | | 2 | |
| 0150.27. | 066 | Ancorina per spillo conico 1407 | | 1 | |
| 0150.27. | 070 | Molla per valvola gas 1409 | | 1 | |
| 0150.27. | 072 | Molla per agitatore 1410 | | 1 | |
| 0150.27. | 074 | Molla per vite aria minimo e per vite arresto val- vola gas 1411 | | 2 | |
| 0150.27. | 076 | Guarnizione per coperchio vaschetta 1414 | | 1 | |
| 0150.27. | 080 | Guarnizione per pipetta 1416 | | 2 | |
| 0150.27. | 082 | Filtro benzina 1419 | | 1 | |
| 0150.27. | 084 | Coperchio vaschetta nudo 1420 | | 1 | |
| 0150.27. | 092 | Galleggiante gr. 7,5 - 1423 | | 1 | |
| 0031.27. | 093 | Spillo conico C 1/II tacca 1425 | | 1 | |
| 0150.27. | 096 | Ghiera per coperchio camera miscela 1427 | | 1 | |
| 0200.27. | 108 | Anellino ritegno astina galleggiante 1452 | | 1 | |
| 0150.27. | 110 | Vite tendifilo 1481 | | 2 | |
| 0150.27. | 114 | Getto massimo n. 72 - 1486 | | 1 | |
| 0044.27. | 119 | Polverizzatore portagetto 260F - 1485 | | 1 | |
| 0044.27. | 141 | Getto minimo n. 52 - 1488 | | 1 | |
| 0150.27. | 142 | Vite fissaggio coperchio vaschetta 1491 | | 2 | |
| 0150.27. | 144 | Agitatore 1492 | | 1 | |
| 0150.27. | 146 | Anellino di ritegno agitatore 1493 | | 1 | |
| 0150.27. | 148 | Tappo fissaggio pipetta 1494 | | 1 | |

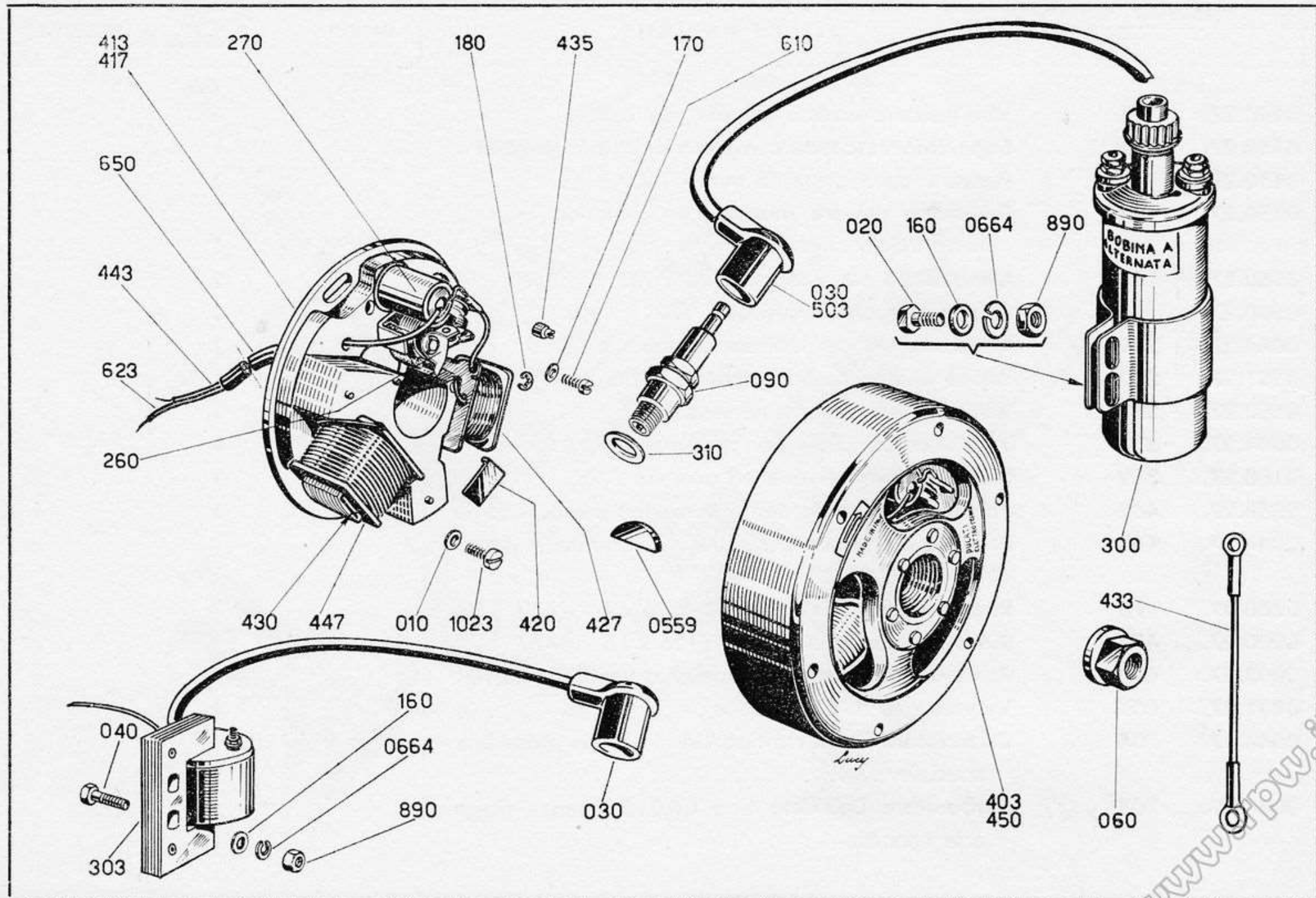


| CLASSIFICA | | DENOMINAZIONE | VALIDITA' | Quantita per insieme | PREZZO L. |
|------------|-----|---|-----------|-------------------------|-----------|
| 1 | 2 | | | | |
| 0150.27. | 156 | Vite guida e arresto valvola gas 1532 | | 1 | |
| 0150.27. | 162 | Coperchio vaschetta completo di agitatore 1584 | | 1 | |
| 0150.27. | 164 | Astina a cono lunga 58 mm. - 1607 | | 1 | |
| 0150.27. | 172 | Coperchio camera miscela per comando aria di- retto 1642 | | 1 | |
| 0150.27. | 180 | Controdado per vite tendifilo 1692 | | 2 | |
| 0200.27. | 186 | Anello serraggio manicotto 1721 | | 1 | |
| 0044.27. | 269 | Vaschetta carburatore orizzontale 2063 | | 1 | |
| 0251.27. | 270 | Tappo unione corpo vaschetta 2086 | | 1 | |
| 0150.27. | 272 | Vite regolazione aria minimo 2115 | | 1 | |
| 0044.27. | 359 | Vaschetta completa per carburatore orizzontale | | 1 | |
| 0150.27. | 362 | Pipetta arrivo benzina ad una via 2706 | | 1 | |
| 0200.27. | 370 | Cornetto presa aria, attac. 27x1,25M, L=55-2993 | | 1 | |
| 0258.27. | 402 | Pinzetta per tegolo aria a comando diretto - 3570 | | 1 | |
| 0200.27. | 470 | Rondella distanziale Ø19 x Ø26 x 1 - 4472 | | 1 | |
| 0200.27. | 472 | Riduzione isolante Ø23 x Ø26 x 15 - 4477 | | 1 | |
| 0093.27. | 490 | Rondella vite fissaggio coperchio vaschetta 5010 | | 2 | |
| 0031.27. | 607 | Valvola gas n. 65 - 4884 | | 1 | |
| 0044.17. | 700 | Carburatore Dell'Orto tipo UA015 S | | 1 | |
| 0044.17. | 703 | Carburatore Dell'Orto tipo UA015 S senza il cor- netto presa aria | | 1 | |

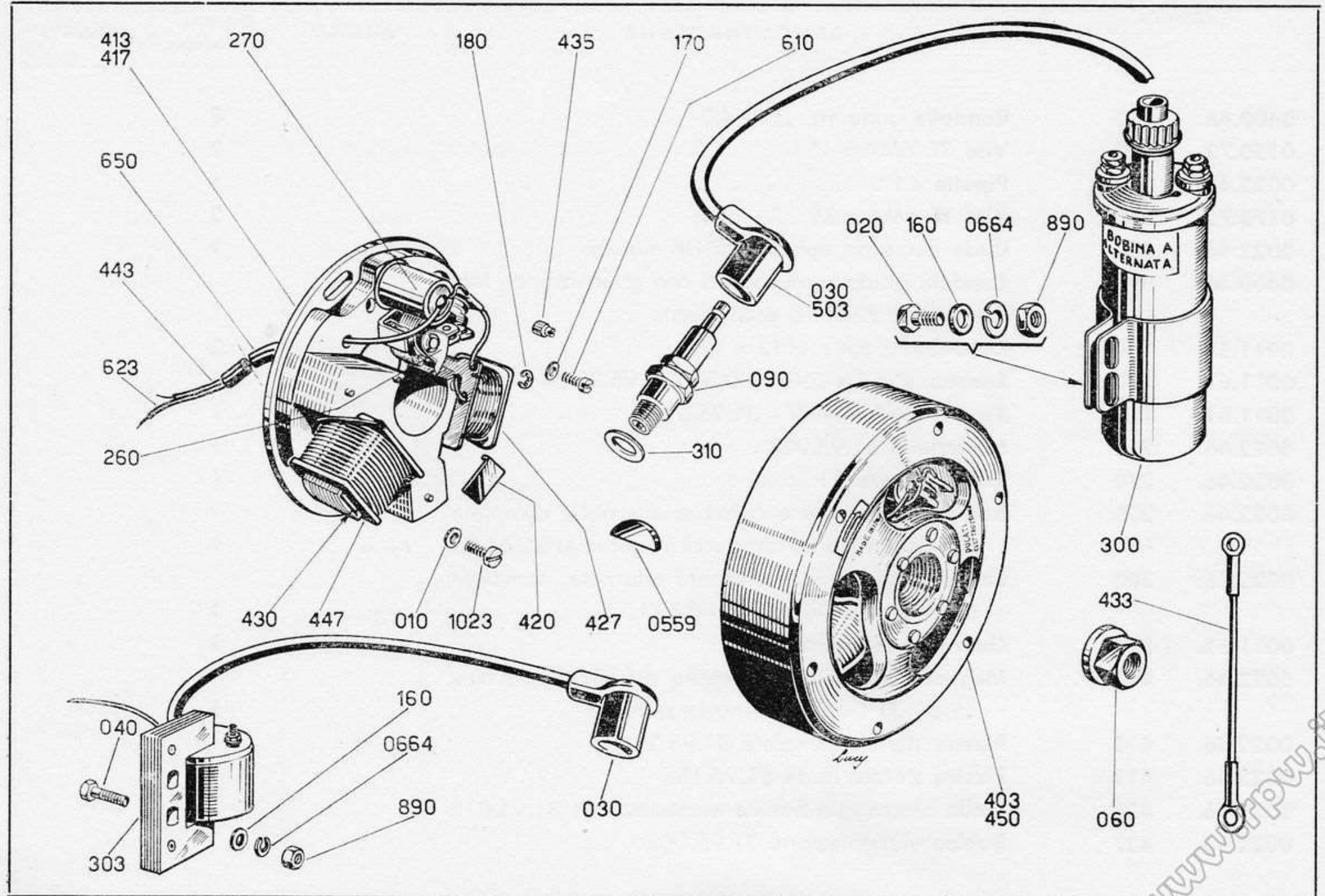


| CLASSIFICA | | DENOMINAZIONE | VALIDITA' | Quantità per insieme | PREZZO L. |
|------------|-----|---|-----------|-------------------------|-----------|
| 1 | 2 | | | | |
| 0160.27. | 024 | Vite per anello serraggio manicotto 1111 | | 1 | |
| 0251.27. | 064 | Guarniz. per tappo unione corpo vaschetta 1382 | | 2 | |
| 0150.27. | 066 | Ancorina per spillo conico 1407 | | 1 | |
| 0150.27. | 070 | Molla per valvola gas 1409 | | 1 | |
| 0150.27. | 072 | Molla per agitatore 1410 | | 1 | |
| 0150.27. | 074 | Molla per vite aria minimo e per vite arresto val- vola gas 1411 | | 2 | |
| 0150.27. | 076 | Guarnizione per coperchio vaschetta 1414 | | 1 | |
| 0150.27. | 080 | Guarnizione per pipetta 1416 | | 2 | |
| 0150.27. | 082 | Filtro benzina 1419 | | 1 | |
| 0150.27. | 084 | Coperchio vaschetta nudo 1420 | | 1 | |
| 0150.27. | 092 | Galleggiante gr. 7,5 - 1423 | | 1 | |
| 0031.27. | 093 | Spillo conico C 1/II tacca 1425 | | 1 | |
| 0150.27. | 096 | Ghiera per coperchio camera miscela 1427 | | 1 | |
| 0200.27. | 108 | Anellino ritegno astina galleggiante 1452 | | 1 | |
| 0150.27. | 110 | Vite tendifilo 1481 | | 2 | |
| 0150.27. | 111 | Getto massimo n. 70 - 1486 | | 1 | |
| 0044.27. | 119 | Polverizzatore portagetto 260F - 1485 | | 1 | |
| 0044.27. | 141 | Getto minimo n. 52 - 1488 | | 1 | |
| 0150.27. | 142 | Vite fissaggio coperchio vaschetta 1491 | | 2 | |
| 0150.27. | 144 | Agitatore 1492 | | 1 | |
| 0150.27. | 146 | Anellino di ritegno agitatore 1493 | | 1 | |
| 0150.27. | 148 | Tappo fissaggio pipetta 1494 | | 1 | |

| CLASSIFICA | | DENOMINAZIONE | VALIDITA' | Quantità per insieme | PREZZO L. |
|------------|-----|---|-----------|-------------------------|-----------|
| 1 | 2 | | | | |
| 0150.27. | 156 | Vite guida e arresto valvola gas 1532 | | 1 | |
| 0150.27. | 162 | Coperchio vaschetta completo di agitatore 1584 . | | 1 | |
| 0150.27. | 164 | Astina a cono lunga 58 mm. - 1607 | | 1 | |
| 0150.27. | 172 | Coperchio camera miscela per comando aria di- retto 1642 | | 1 | |
| 0150.27. | 180 | Controdado per vite tendifilo 1692 | | 2 | |
| 0200.27. | 186 | Anello serraggio manicotto 1721 | | 1 | |
| 0044.27. | 269 | Vaschetta per carburatore orizzontale 2063 . . . | | 1 | |
| 0251.27. | 270 | Tappo unione corpo vaschetta 2086 | | 1 | |
| 0150.27. | 272 | Vite regolazione aria minimo 2115 | | 1 | |
| 0044.27. | 359 | Vaschetta completa per carburatore orizzontale . | | 1 | |
| 0150.27. | 362 | Pipetta arrivo benzina ad una via 2706 | | 1 | |
| 0258.27. | 402 | Pinzetta per tegolo aria a comando diretto - 3570 | | 1 | |
| 0044.27. | 463 | Pres a aria speciale per giunto in gomma - Attac- co 27 x 1,25M | | 1 | |
| 0200.27. | 470 | Rondella distanziale Ø19 x Ø26 x 1 - 4472 . . . | | 1 | |
| 0200.27. | 472 | Riduzione isolante Ø23 x Ø26 x 15 - 4477 . . . | | 1 | |
| 0093.27. | 490 | Rondella vite fissaggio coperchio vaschetta 5010 . | | 2 | |
| 0031.27. | 607 | Valvola gas n. 65 - 4884 | | 1 | |
| 0044.17. | 704 | Carburatore Dell'Orto tipo UA015 S con presa aria speciale | | 1 | |
| 0044.17. | 705 | Carburatore Dell'Orto tipo UA015 S senza presa aria speciale | | 1 | |

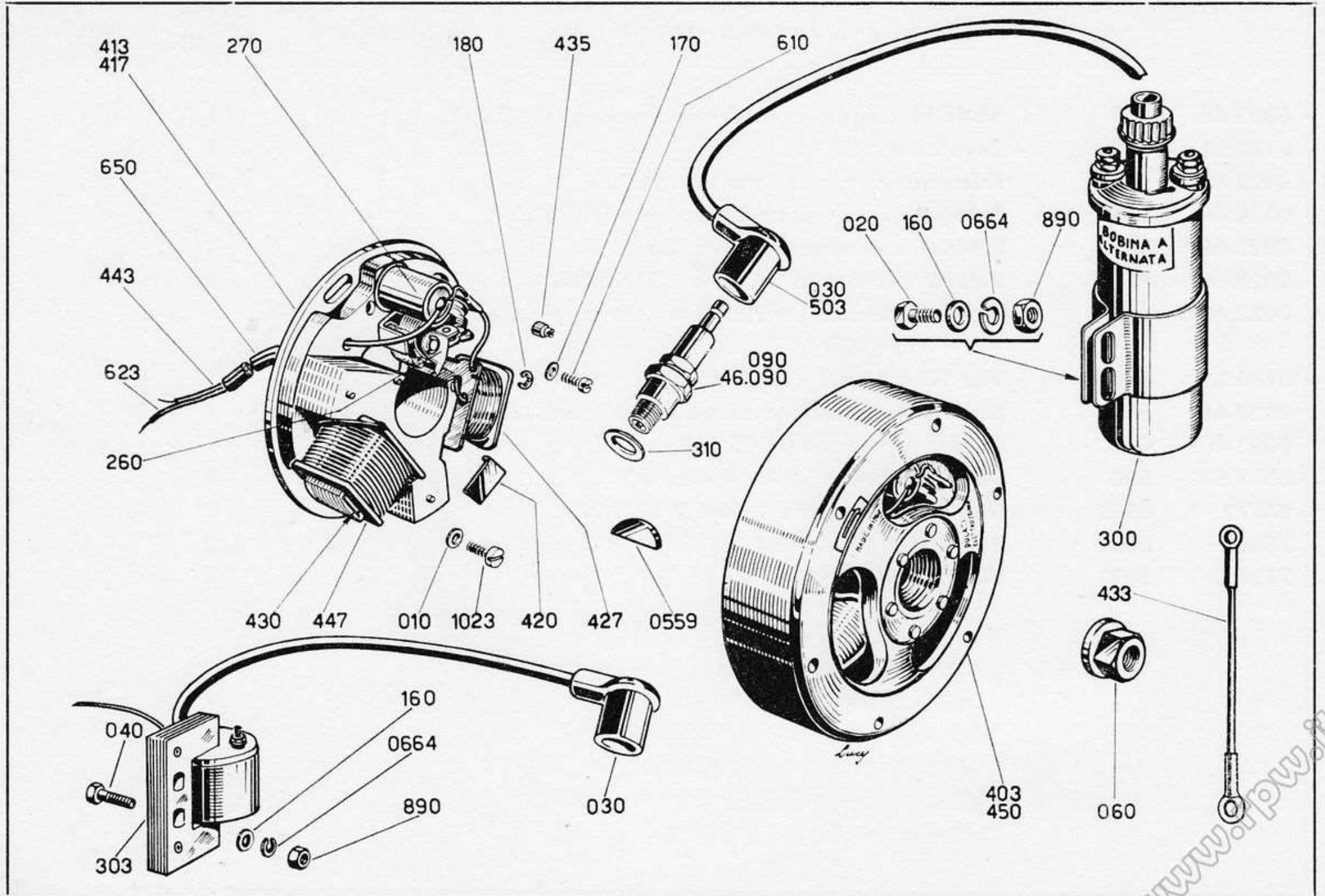


| CLASSIFICA | | DENOMINAZIONE | VALIDITA' | Quantità per insieme | PREZZO L. |
|------------|-----|--|-----------|-------------------------|-----------|
| 1 | 2 | | | | |
| 0400.46. | 010 | Rondella ondulata $\varnothing i = 4,3$ | | 3 | |
| 0150.73. | 020 | Vite TE 6MA x 15 | fino m. | 2 | |
| 0022.46. | 030 | Pipetta ad L | | 1 | |
| 0170.72. | 040 | Vite TE 6MA x 25 | da m. | 2 | |
| 0022.46. | 060 | Dado fissaggio volano 9 x 1M sinistro | | 1 | |
| 0400.46. | 090 | Candela grado termico 225 con guarnizione, Ma- relli CW 225 N e equivalente | | 1 | |
| 0011.52. | 160 | Rondella $\varnothing 6,4 \times \varnothing 13 \times 1,5$ | | 2 | |
| 0011.61. | 170 | Rosetta $\varnothing 4,3 \times \varnothing 8,5 \times 0,8 - 31.95.007$ | | 1 | |
| 0011.61. | 180 | Rondella Ideal A IV - 31.95.003 | | 1 | |
| 0022.46. | 260 | Martelletto 31.95.023 | | 1 | |
| 0022.46. | 270 | Condensatore 11.26.28 | | 1 | |
| 0022.46. | 300 | Bobina accensione a corrente alternata, completa di fascetta (senza cappucci in gomma) 32.61.06 | fino m. | 1 | |
| 0022.46. | 303 | Bobina accensione a corrente alternata, completa di cavo e pipetta ad L - 32.71.11 | da m. | 1 | |
| 0011.52. | 310 | Guarnizione per candela | | 1 | |
| 0022.46. | 403 | Magnete alternatore a volano 6V-18W - $\varnothing 110 \times$ 42,6 - 31.04.42 (volano in zama) | | 1 | |
| 0022.46. | 413 | Piastra statore completa 31.95.226 | | 1 | |
| 0022.46. | 417 | Piastra statore nuda 31.95.185 | | 1 | |
| 0022.46. | 420 | Molla bloccaggio bobina alimentazione 31.95.010 | | 1 | |
| 0022.46. | 427 | Bobina alimentazione 31.95.083 | | 1 | |



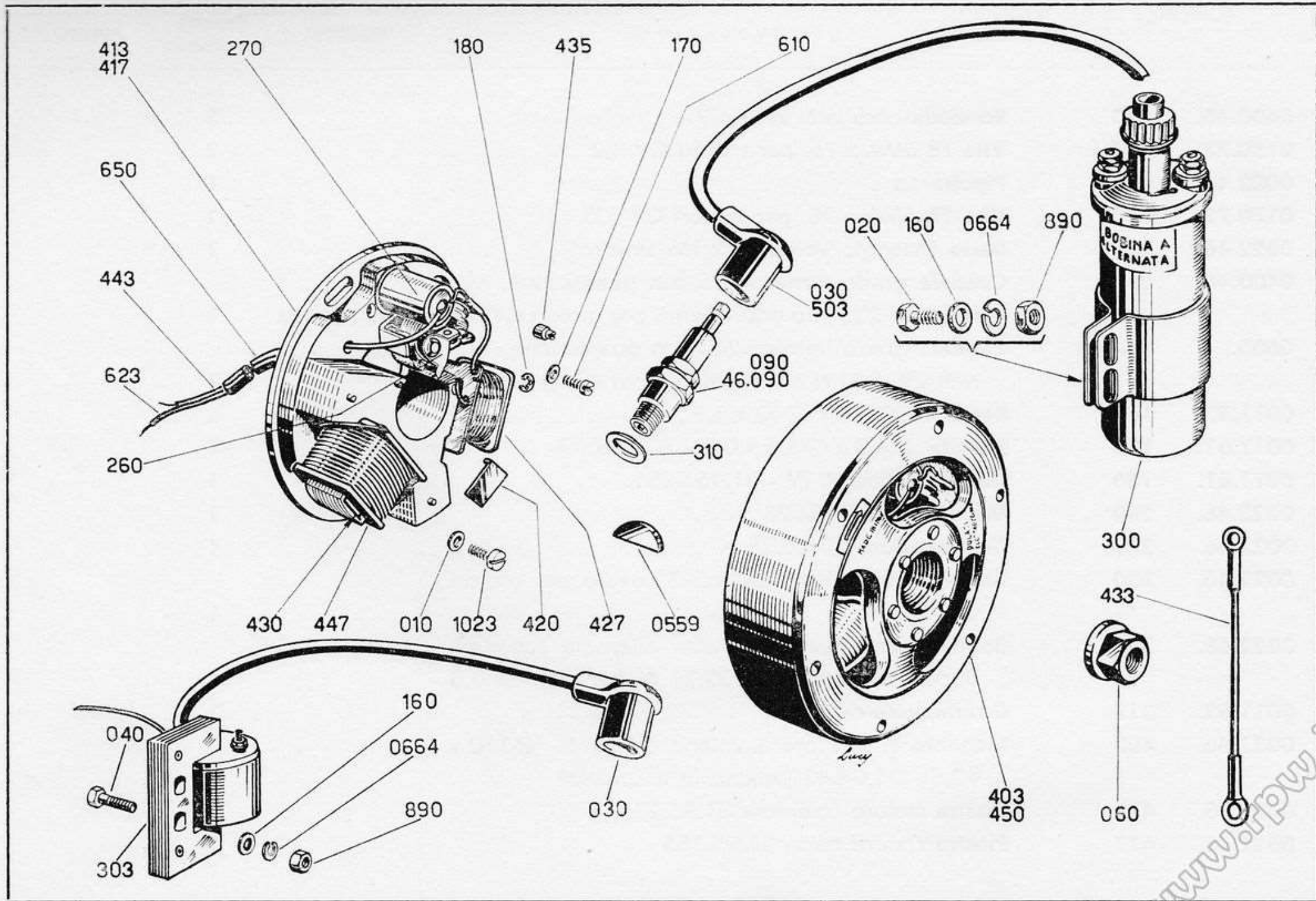
www.pw.it

| CLASSIFICA | | DENOMINAZIONE | VALIDITA' | Quantità per insieme | PREZZO L. |
|------------|------|--|-----------|-------------------------|-----------|
| 1 | 2 | | | | |
| 0022.46. | 430 | Molla bloccaggio bobina illuminazione 31.95.012 | | 1 | |
| 0130.38. | 433 | Cavo di massa | | 1 | |
| 0022.46. | 435 | Eccentrico di regolazione 31.95.002 | | 1 | |
| 0022.46. | 443 | Cavetto alimentazione colore nero 31.95.237 . . | | 1 | |
| 0022.46. | 447 | Bobina illuminazione 31.95.236 | | 1 | |
| 0022.46. | 450 | Volano Ø110 x 36 in zama - 31.95.049 | | 1 | |
| 0022.46. | 503 | Cavo accensione L=220 completo di pipetta ad L - 31.95.230 | fino m. | 1 | |
| 0100.33. | 610 | Vite TC 4MA x 8 - 31.95.104 | | 1 | |
| 0022.46. | 623 | Cavetto illuminazione colore rosso 31.95.238 . . | | 1 | |
| 0022.46. | 650 | Guaina protezione 31.95.062 | | 1 | |
| 0011.58. | 890 | Dado esagonale 6MA x 4 - ch. 10 | | 2 | |
| 74172. | 0559 | Linguetta americana 2,5 x 3,7 UNI 99 | | 1 | |
| 73463. | 0664 | Rondella elastica A6,4 UNI 1751 | | 2 | |
| 71265. | 1023 | Vite TC 4MA x 12 | | 3 | |



www.wipw.it

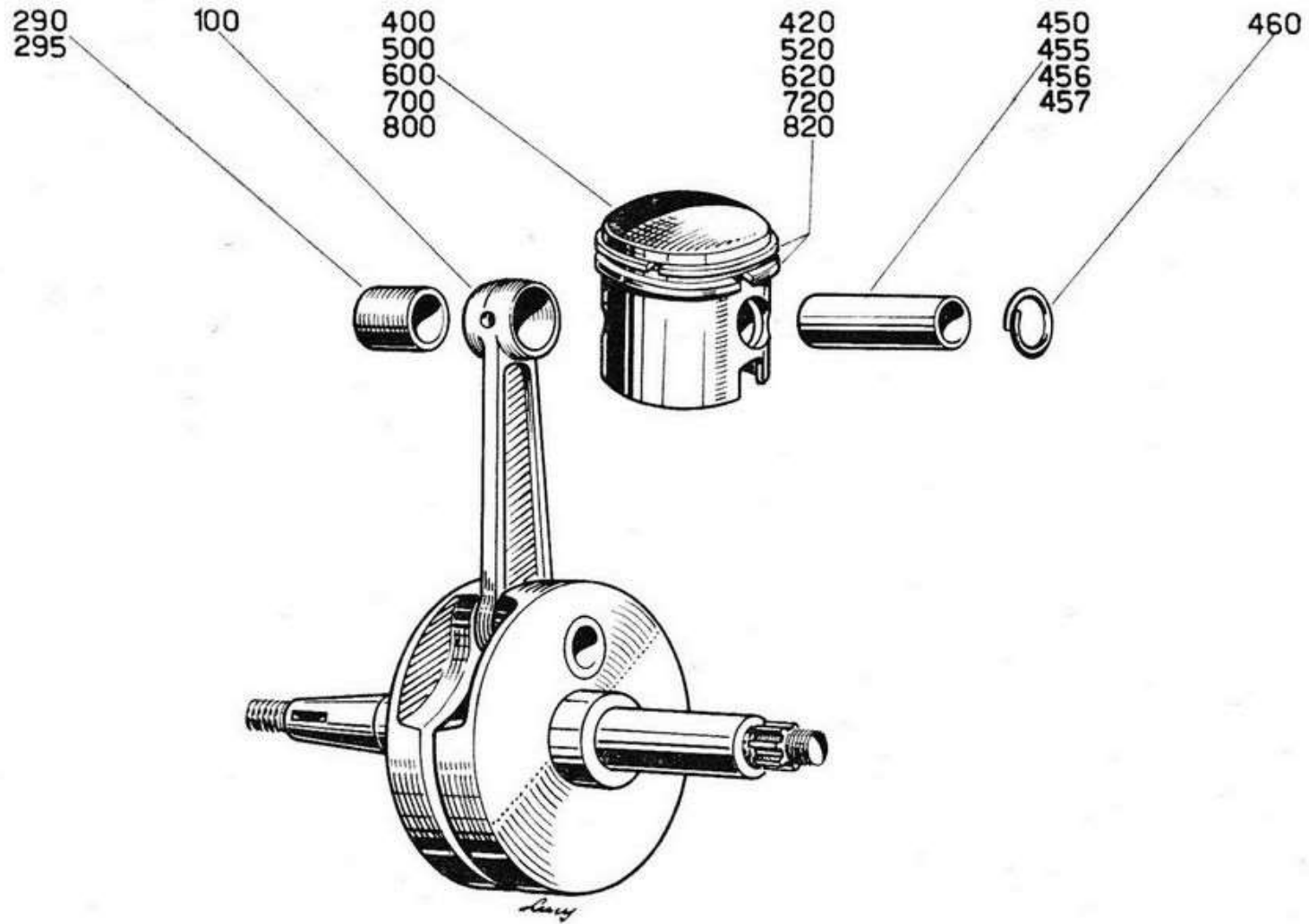
| CLASSIFICA | | DENOMINAZIONE | VALIDITA' | Quantità per insieme | PREZZO L. |
|------------|--------|--|-----------|-------------------------|-----------|
| 1 | 2 | | | | |
| 0400.46. | 010 | Rondella ondulata $\varnothing i = 4,3$ | | 3 | |
| 0150.73. | 020 | Vite TE 6MA x 15, per motori CV 4,2 | | 2 | |
| 0022.46. | 030 | Pipetta ad L | | 1 | |
| 0170.72. | 040 | Vite TE 6MA x 25, per motori CV 1,5 | | 2 | |
| 0022.46. | 060 | Dado fissaggio volano 9 x 1M sinistro | | 1 | |
| 0400.46. | 090 | Candela grado termico 225 con guarnizione, Ma- relli CW 225 N o equivalenti, per motori CV 1,5 | | 1 | |
| 0600. | 46.090 | Candela grado termico 260 con guarnizione, Ma- relli CW 260 N o equivalente per motori CV 4,2 | | 1 | |
| 0011.52. | 160 | Rondella $\varnothing 6,4 \times \varnothing 13 \times 1,5$ | | 2 | |
| 0011.61. | 170 | Rosetta $\varnothing 4,3 \times \varnothing 8,5 \times 0,8$ - 31.95.007 | | 1 | |
| 0011.61. | 180 | Rondella Ideal A IV - 31.95.003 | | 1 | |
| 0022.46. | 260 | Martelletto 31.95.023 | | 1 | |
| 0022.46. | 270 | Condensatore 11.26.28 | | 1 | |
| 0022.46. | 300 | Bobina A.T. senza cappucci 32.61.06 per motori CV 4,2 | | 1 | |
| 0022.46. | 303 | Bobina accensione a corrente alternata completa di cavo e pipet. ad L - 32.71.11 per mot. CV 1,5 | | 1 | |
| 0011.52. | 310 | Guarnizione candela | | 1 | |
| 0031.46. | 403 | Magnete alternatore a volano 6V-18W - $\varnothing 110 \times$ 42,6 - 31.04.43 (volano in alluminio) | | 1 | |
| 0022.46. | 413 | Piastra statore completa 31.95.226 | | 1 | |
| 0022.46. | 417 | Piastra statore nuda 31.95.185 | | 1 | |



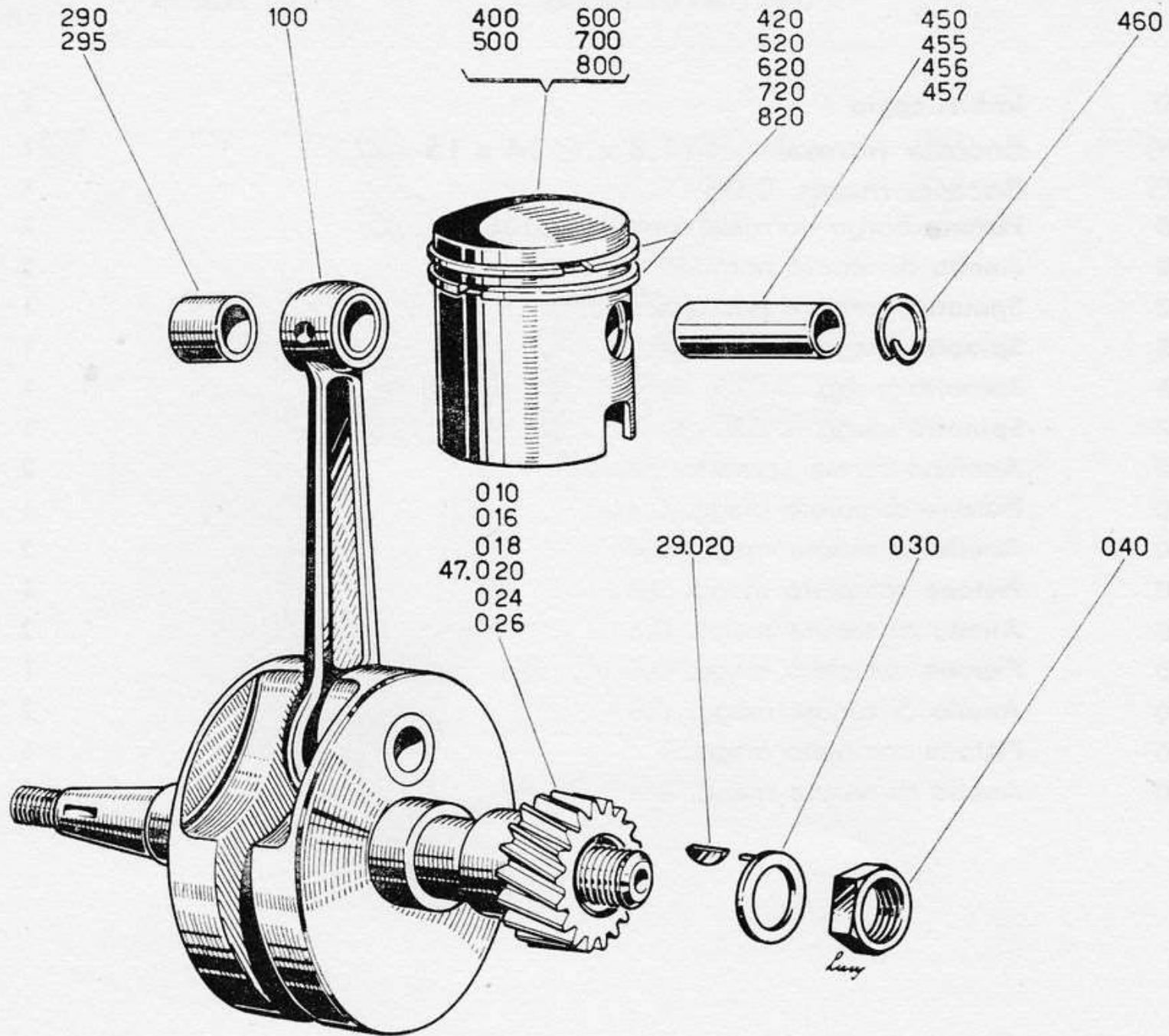
www.worlpoint.it

| CLASSIFICA | | DENOMINAZIONE | VALIDITA' | Quantità per insieme | PREZZO L. |
|-----------------|-------------|--|-----------|-------------------------|-----------|
| 1 | 2 | | | | |
| 0022.46. | 420 | Molla bloccaggio bobina alimentazione 31.95.010 | | 1 | |
| 0022.46. | 427 | Bobina alimentazione 31.95.083 | | 1 | |
| 0022.46. | 430 | Molla bloccaggio bobina illuminazione 31.95.012 | | 1 | |
| 0130.38. | 433 | Cavo di massa | | 1 | |
| 0022.46. | 435 | Eccentrico di regolazione 31.95.002 | | 1 | |
| 0022.46. | 443 | Cavetto alimentazione colore nero 31.95.237 . . | | 1 | |
| 0022.46. | 447 | Bobina illuminazione 31.95.236 | | 1 | |
| 0031.46. | 450 | Volano Ø110 x 36 in alluminio - 31.95.240 . . | | 1 | |
| 0022.46. | 503 | Cavo accensione L=220 completo di pipetta ad L - 31.95.230, per motori da CV 4,2 | | 1 | |
| 0100.33. | 610 | Vite TC 4MA x 8 - 31.95.104 | | 1 | |
| 0022.46. | 623 | Cavetto illuminazione colore rosso 31.95.238 . . | | 1 | |
| 0022.46. | 650 | Guaina protezione 31.95.062 | | 1 | |
| 0011.58. | 890 | Dado esagonale 6MA x 4 - ch. 10 | | 2 | |
| 74172. | 0559 | Linguetta americana 2,5 x 3,7 UNI 99 | | 1 | |
| 73463. | 0664 | Rondella elastica A6,4 UNI 1751 | | 2 | |
| 71265. | 1023 | Vite TC 4MA x 12 | | 3 | |

www.rpw.it

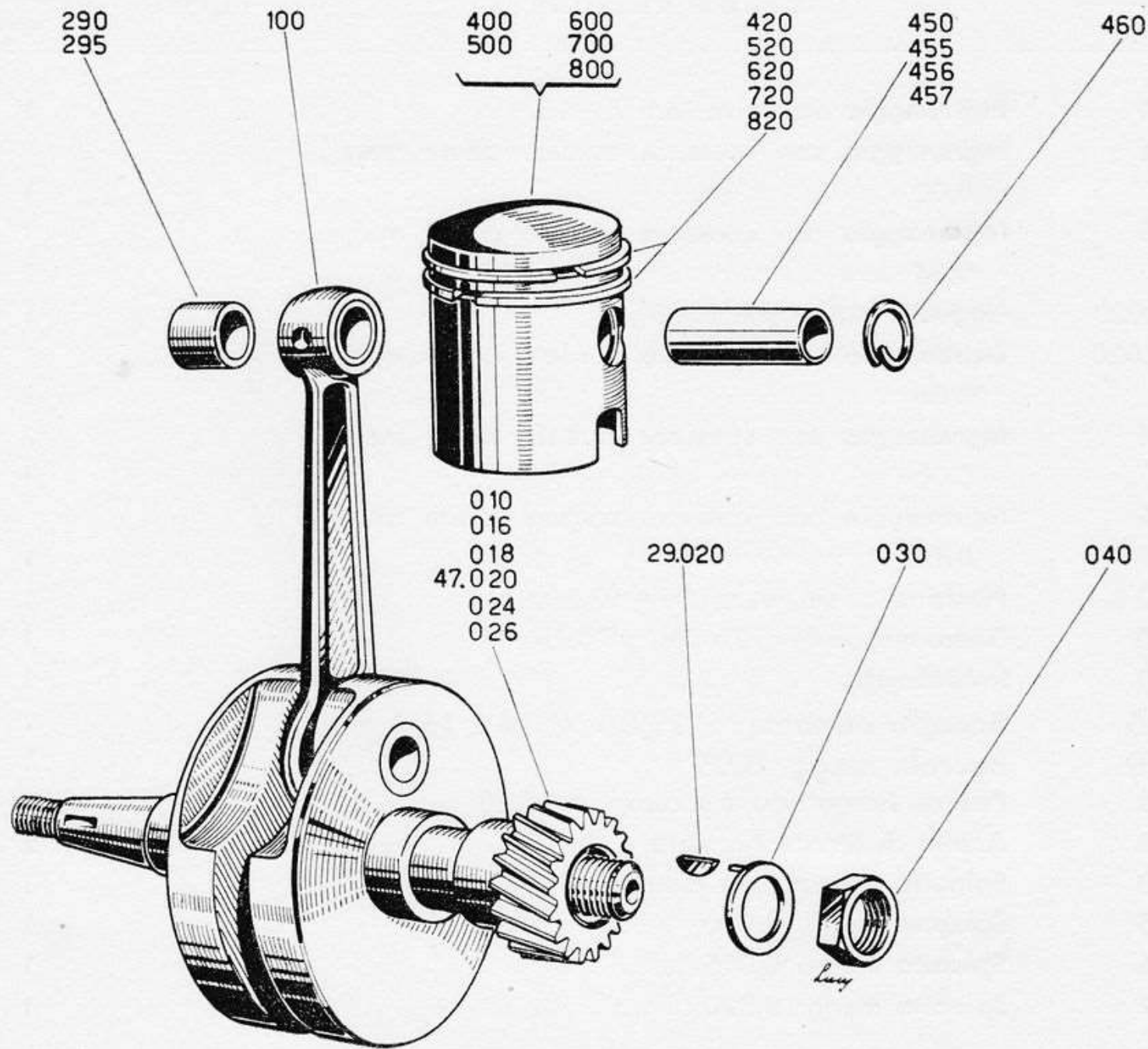


| CLASSIFICA | | DENOMINAZIONE | VALIDITA' | Quantità per insieme | PREZZO L. |
|------------|-----|---|-----------|-------------------------|-----------|
| 1 | 2 | | | | |
| 0002.47. | 100 | Imbiellaggio | | 1 | |
| *0022.47. | 290 | Boccola normale Ø11,8 x Ø14 x 15 | | 1 | |
| *0022.47. | 295 | Boccola magg. 0,05 | | 1 | |
| 0022.47. | 400 | Pistone Borgo normale completo Ø38 | | 1 | |
| 0022.47. | 420 | Anello di tenuta normale | | 2 | |
| 0022.47. | 450 | Spinotto normale per pistone | | 1 | |
| 0022.47. | 455 | Spinotto magg. 0,010 | | 1 | |
| 0022.47. | 456 | Spinotto magg. 0,015 | | 1 | |
| 0022.47. | 457 | Spinotto magg. 0,020 | | 1 | |
| 0022.47. | 460 | Anellino ferma spinotto | | 2 | |
| 0022.47. | 500 | Pistone completo magg. 0,4 | | 1 | |
| 0022.47. | 520 | Anello di tenuta magg. 0,4 | | 2 | |
| 0022.47. | 600 | Pistone completo magg. 0,6 | | 1 | |
| 0022.47. | 620 | Anello di tenuta magg. 0,6 | | 2 | |
| 0022.47. | 700 | Pistone completo magg. 0,8 | | 1 | |
| 0022.47. | 720 | Anello di tenuta magg. 0,8 | | 2 | |
| 0022.47. | 800 | Pistone completo magg. 1 | | 1 | |
| 0022.47. | 820 | Anello di tenuta magg. 1 | | 2 | |

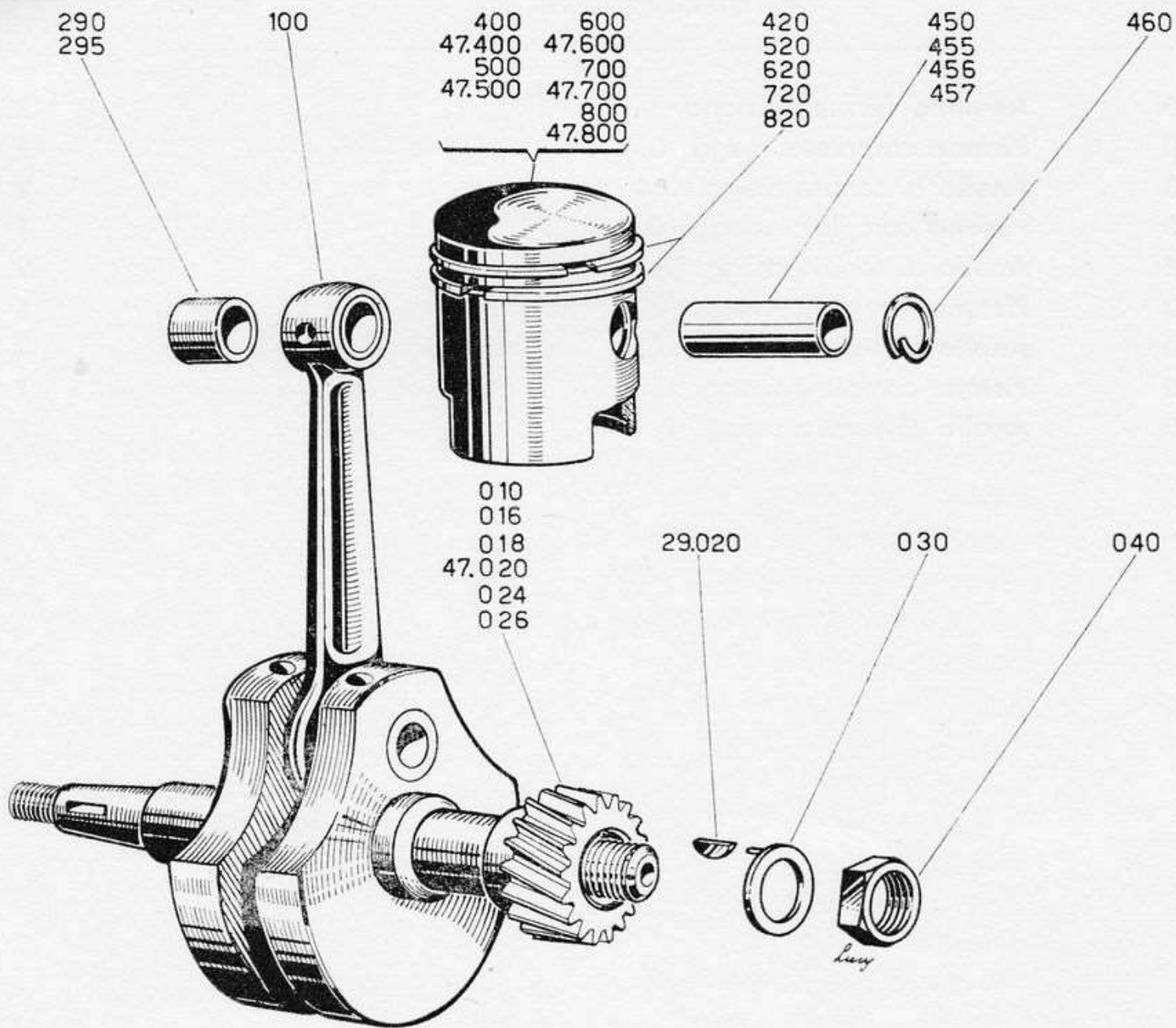


www.rpw.it

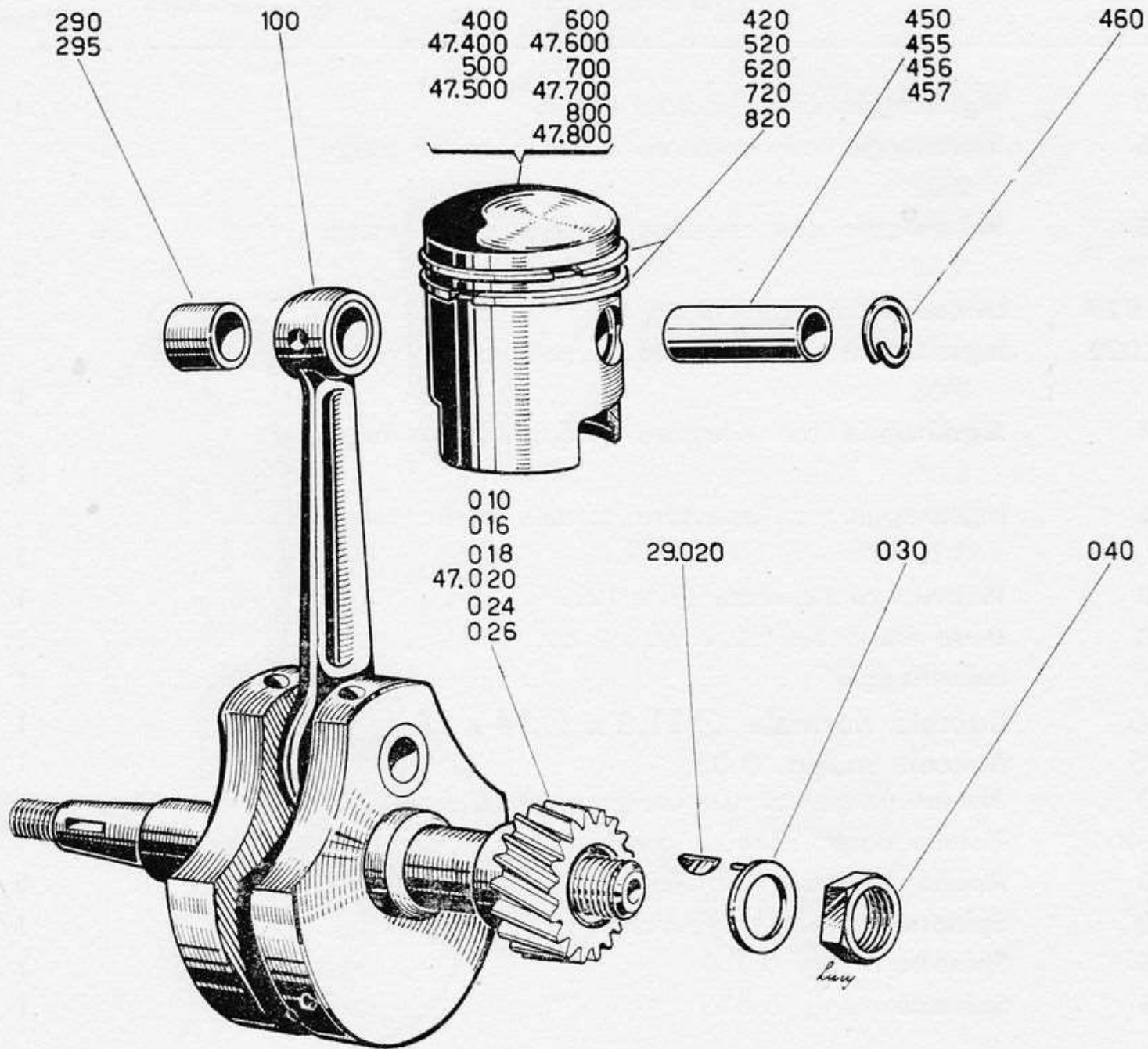
| CLASSIFICA | | DENOMINAZIONE | VALIDITA' | Quantità per insieme | PREZZO L. |
|------------|--------|---|-----------|-------------------------|-----------|
| 1 | 2 | | | | |
| 0022.47. | 010 | Ingranaggio albero motore Z=18 | | 1 | |
| 0022.47. | 016 | Ingranaggio con spessore cordale dente magg. 0,02 | | 1 | |
| 0022.47. | 018 | Ingranaggio con spessore cordale dente magg. 0,04 | | 1 | |
| 0400. | 29.020 | Linguetta americana 3 x 5 | | 1 | |
| 0022. | 47.020 | Ingranaggio con spessore cordale dente magg. 0,06 | | 1 | |
| 0022.47. | 024 | Ingranaggio con spessore cordale dente magg. 0,08 | | 1 | |
| 0022.47. | 026 | Ingranaggio con spessore cordale dente magg. 0,10 | | 1 | |
| 0022.47. | 030 | Piastrina di sicurezza $\varnothing i = 12,5$ | | 1 | |
| 0022.47. | 040 | Dado esagonale (12 x 1M) x 7 - ch. 17 | | 1 | |
| 0022.47. | 100 | Imbiellaggio | | 1 | |
| *0022.47. | 290 | Boccola normale $\varnothing 11,8$ x $\varnothing 14$ x 15 | | 1 | |
| *0022.47. | 295 | Boccola magg. 0,05 | | 1 | |
| 0022.47. | 400 | Pistone Borgo normale completo $\varnothing 38$ | | 1 | |
| 0022.47. | 420 | Anello di tenuta normale | | 2 | |
| 0022.47. | 450 | Spinotto normale per pistone | | 1 | |
| 0022.47. | 455 | Spinotto magg. 0,010 | | 1 | |
| 0022.47. | 456 | Spinotto magg. 0,015 | | 1 | |
| 0022.47. | 457 | Spinotto magg. 0,020 | | 1 | |



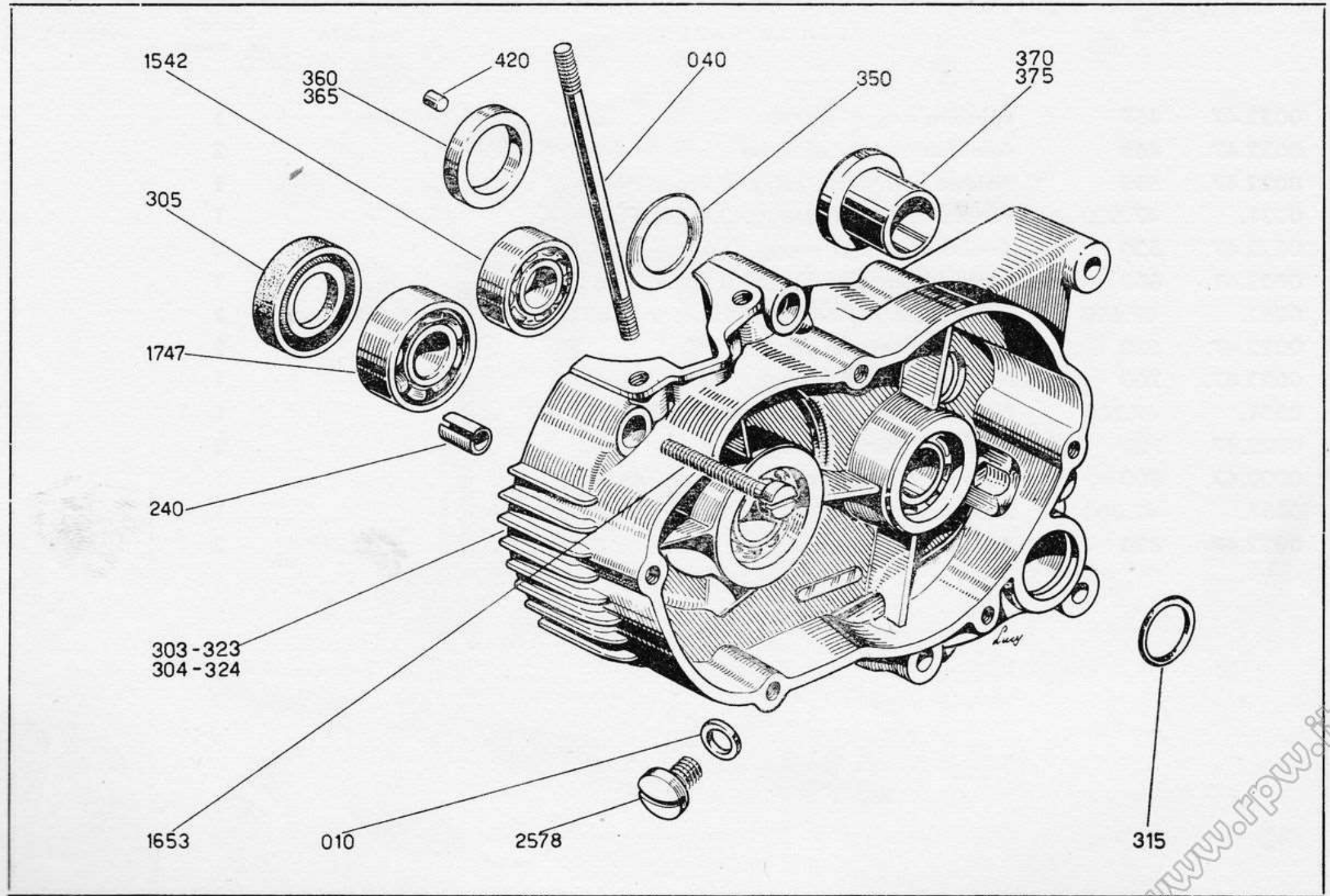
| CLASSIFICA | | DENOMINAZIONE | VALIDITA' | Quantità per insieme | PREZZO L. |
|------------|-----|---|-----------|-------------------------|-----------|
| 1 | 2 | | | | |
| 0022.47. | 460 | Anellino ferma spinotto | | 2 | |
| 0022.47. | 500 | Pistone completo magg. 0,4 | | 1 | |
| 0022.47. | 520 | Anello di tenuta magg. 0,4 | | 2 | |
| 0022.47. | 600 | Pistone completo magg. 0,6 | | 1 | |
| 0022.47. | 620 | Anello di tenuta magg. 0,6 | | 2 | |
| 0022.47. | 700 | Pistone completo magg. 0,8 | | 1 | |
| 0022.47. | 720 | Anello di tenuta magg. 0,8 | | 2 | |
| 0022.47. | 800 | Pistone completo magg. 1 | | 1 | |
| 0022.47. | 820 | Anello di tenuta magg. 1 | | 2 | |



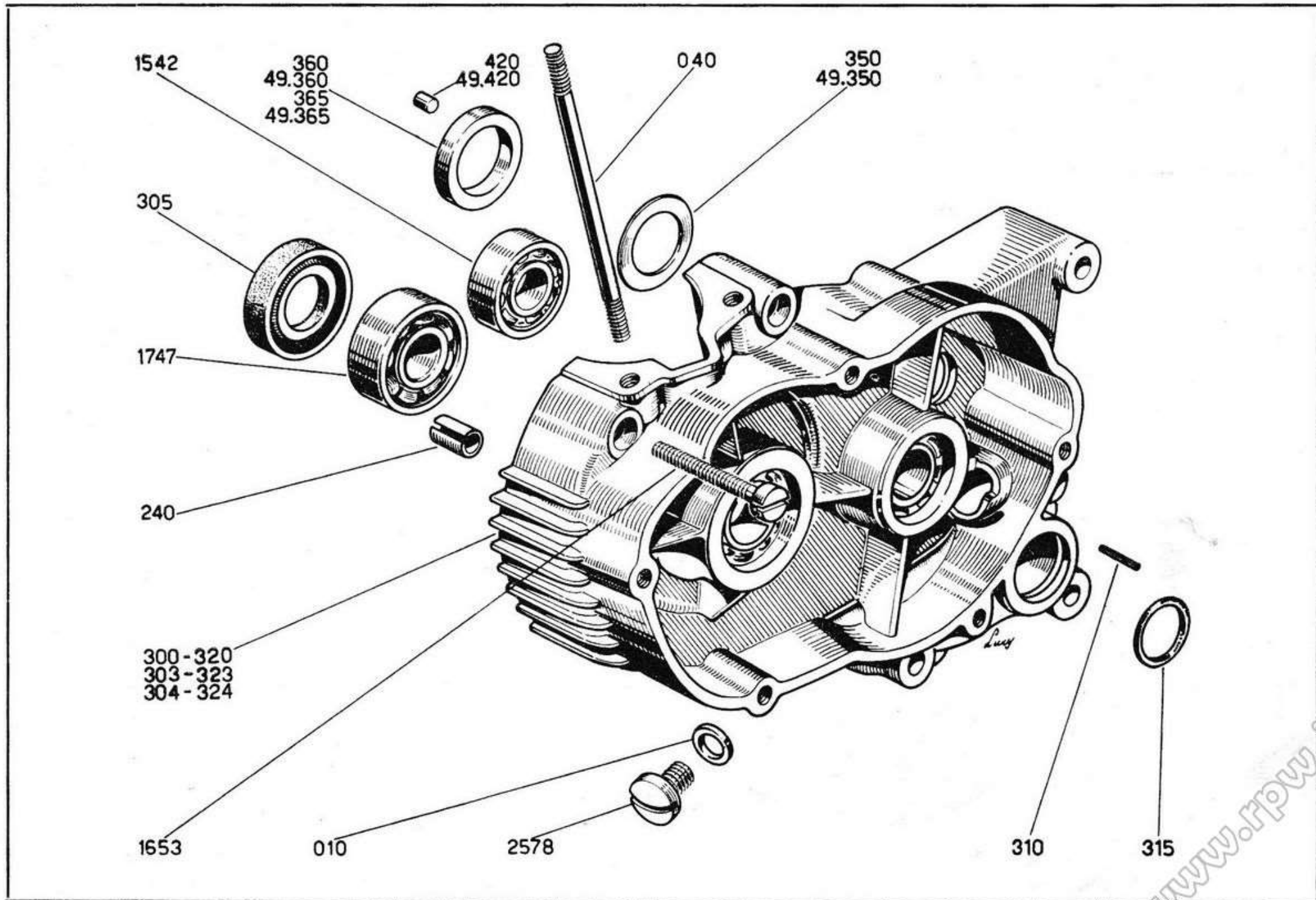
| CLASSIFICA | | DENOMINAZIONE | VALIDITA' | Quantità per insieme | PREZZO L. |
|------------|--------|---|-----------|-------------------------|-----------|
| 1 | 2 | | | | |
| 0022.47. | 010 | Ingranaggio albero motore Z=18 | | 1 | |
| 0022.47. | 016 | Ingranaggio con spessore cordale dente magg. 0,02 | | 1 | |
| 0022.47. | 018 | Ingranaggio con spessore cordale dente magg. 0,04 | | 1 | |
| 0400. | 29.020 | Linguetta americana 3 x 5 | | 1 | |
| 0022. | 47.020 | Ingranaggio con spessore cordale dente magg. 0,06 | | 1 | |
| 0022.47. | 024 | Ingranaggio con spessore cordale dente magg. 0,08 | | 1 | |
| 0022.47. | 026 | Ingranaggio con spessore cordale dente magg. 0,10 | | 1 | |
| 0022.47. | 030 | Piastrina di sicurezza $\varnothing i=12,5$ | | 1 | |
| 0022.47. | 040 | Dado esagonale (12 x 1M) x 7 ch. 17 | | 1 | |
| 0021.47. | 100 | Imbiellaggio | | 1 | |
| *0022.47. | 290 | Boccola normale $\varnothing 11,8$ x $\varnothing 14$ x 15 | | 1 | |
| *0022.47. | 295 | Boccola magg. 0,05 | | 1 | |
| 0022.47. | 400 | Pistone Borgo normale completo $\varnothing 38$ per P48 . | | 1 | |
| 0031. | 47.400 | Pistone Borgo normale completo $\varnothing 38$, per PS48 | | 1 | |
| 0022.47. | 420 | Anello di tenuta normale | | 2 | |
| 0022.47. | 450 | Spinotto normale per pistone | | 1 | |
| 0022.47. | 455 | Spinotto magg. 0,010 | | 1 | |
| 0022.47. | 456 | Spinotto magg. 0,015 | | 1 | |



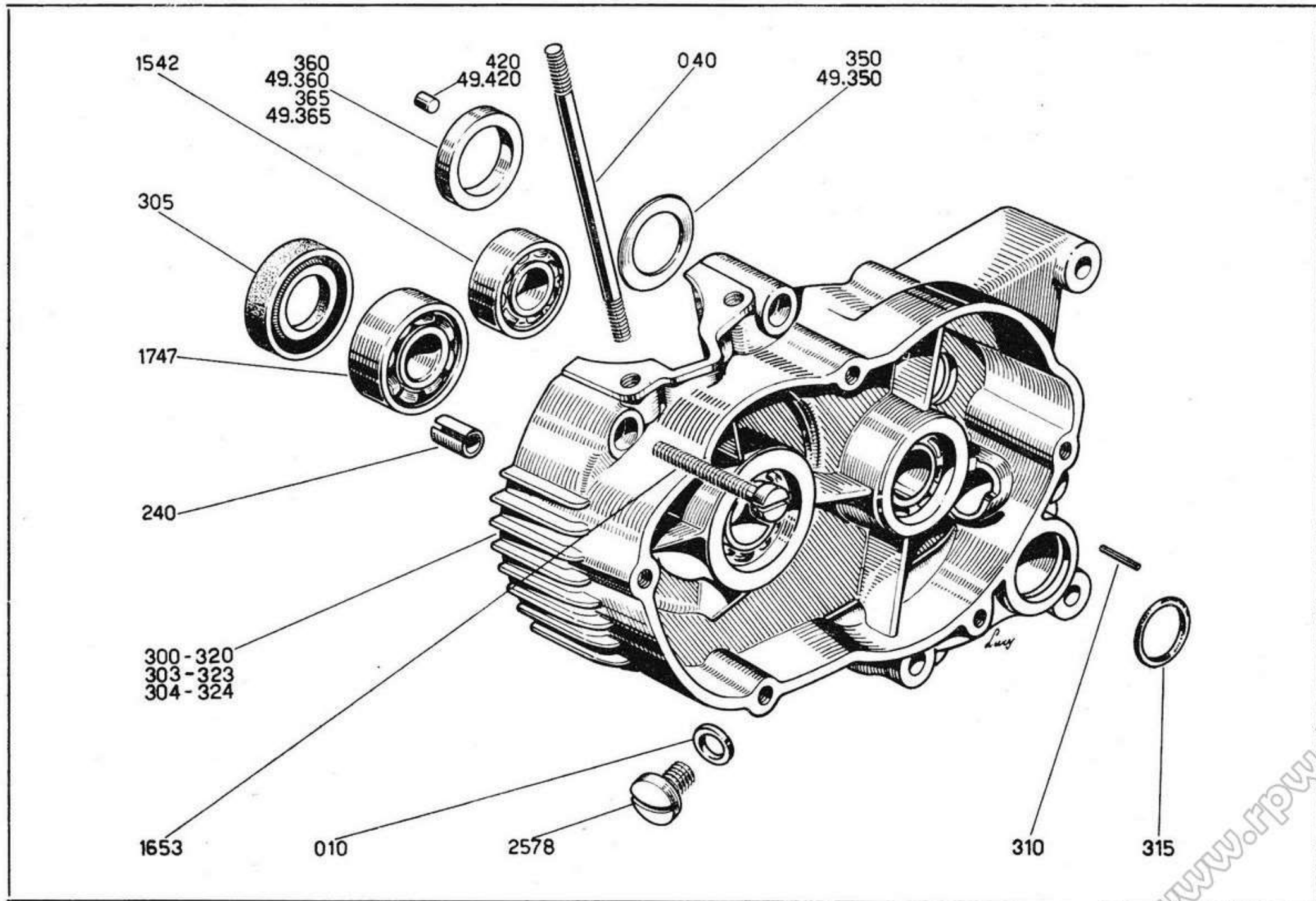
| CLASSIFICA | | DENOMINAZIONE | VALIDITA' | Quantità per insieme | PREZZO L. |
|------------|--------|---|-----------|-------------------------|-----------|
| 1 | 2 | | | | |
| 0022.47. | 457 | Spinotto magg. 0,020 | | 1 | |
| 0022.47. | 460 | Anellino ferma spinotto | | 2 | |
| 0022.47. | 500 | Pistone completo magg. 0,4 per P48 | | 1 | |
| 0031. | 47.500 | Pistone completo magg. 0,4 per PS48 | | 1 | |
| 0022.47. | 520 | Anello di tenuta magg. 0,4 | | 2 | |
| 0022.47. | 600 | Pistone completo magg. 0,6, per P48 | | 1 | |
| 0031. | 47.600 | Pistone completo magg. 0,6, per PS48 | | 1 | |
| 0022.47. | 620 | Anello di tenuta magg. 0,6 | | 2 | |
| 0022.47. | 700 | Pistone completo magg. 0,8, per P48 | | 1 | |
| 0031. | 47.700 | Pistone completo magg. 0,8, per PS48 | | 1 | |
| 0022.47. | 720 | Anello di tenuta magg. 0,8 | | 2 | |
| 0022.47. | 800 | Pistone completo magg. 1, per P48 | | 1 | |
| 0031. | 47.800 | Pistone completo magg. 1, per PS48 | | 1 | |
| 0022.47. | 820 | Anello di tenuta magg. 1 | | 2 | |



| CLASSIFICA | | DENOMINAZIONE | VALIDITA' | Quantità per insieme | PREZZO L. |
|------------|------|---|-----------|-------------------------|-----------|
| 1 | 2 | | | | |
| 0022.49. | 010 | Guarnizione $\varnothing 10,5 \times \varnothing 16 \times 2$ | | 1 | |
| 0022.49. | 040 | Tirante fissaggio cilindro testa (7 x 1M) x 109 | | 2 | |
| 0022.49. | 240 | Boccola elastica di riferimento $\varnothing 8 \times \varnothing 10 \times 13$ | | 3 | |
| 0002.49. | 303 | Semicarter lato frizione 0002.49.323 con tiranti, anelli di tenuta e cuscinetti | fino m. | 1 | |
| 0002.49. | 304 | Semicarter lato frizione 0002.49.324 con tiranti, anelli di tenuta e cuscinetti | da m. | 1 | |
| 0022.49. | 305 | Anello di tenuta Angus MIM 2240/7 | | 1 | |
| 0022.49. | 315 | Anello GACO OR 130 | fino m. | 1 | |
| 0002.49. | 323 | Semicarter lato frizione con rondella, astuccio $\varnothing i = 28,51$ e boccole | fino m. | 1 | |
| 0002.49. | 324 | Semicarter lato frizione con rondella, astuccio $\varnothing i = 28,51$ e boccole | da m. | 1 | |
| 0031.49. | 350 | Rondella rasamento $\varnothing 35,8 \times \varnothing 24,5 \times 0,5$ | | 1 | |
| *0031.49. | 360 | Astuccio sede rullini $\varnothing 28,51 \times \varnothing 36 \times 5$ | | 1 | |
| *0031.49. | 365 | Astuccio $\varnothing i = 28,51$ magg. 0,1 | | 1 | |
| 0024.49. | 370 | Boccola per perno avviamento spes. 31,5, normale | da m. | 1 | |
| 0024.49. | 375 | Boccola per perno avv. spess. 31,5 - magg. 0,1 | da m. | 1 | |
| 0031.49. | 420 | Rullino $\varnothing 4 \times 5$ | | 19 | |
| 75120. | 1542 | Cuscinetto RIV 02 A $\varnothing 15 \times \varnothing 35 \times 11$ | | 1 | |
| 71321. | 1653 | Vite TC 6MA x 45 UNI 240 | | 2 | |
| 75120. | 1747 | Cuscinetto RIV 01 A $\varnothing 17 \times \varnothing 40 \times 12$ | | 1 | |
| 71349. | 2578 | Vite TCC 10MA x 12 UNI 242 | | 1 | |

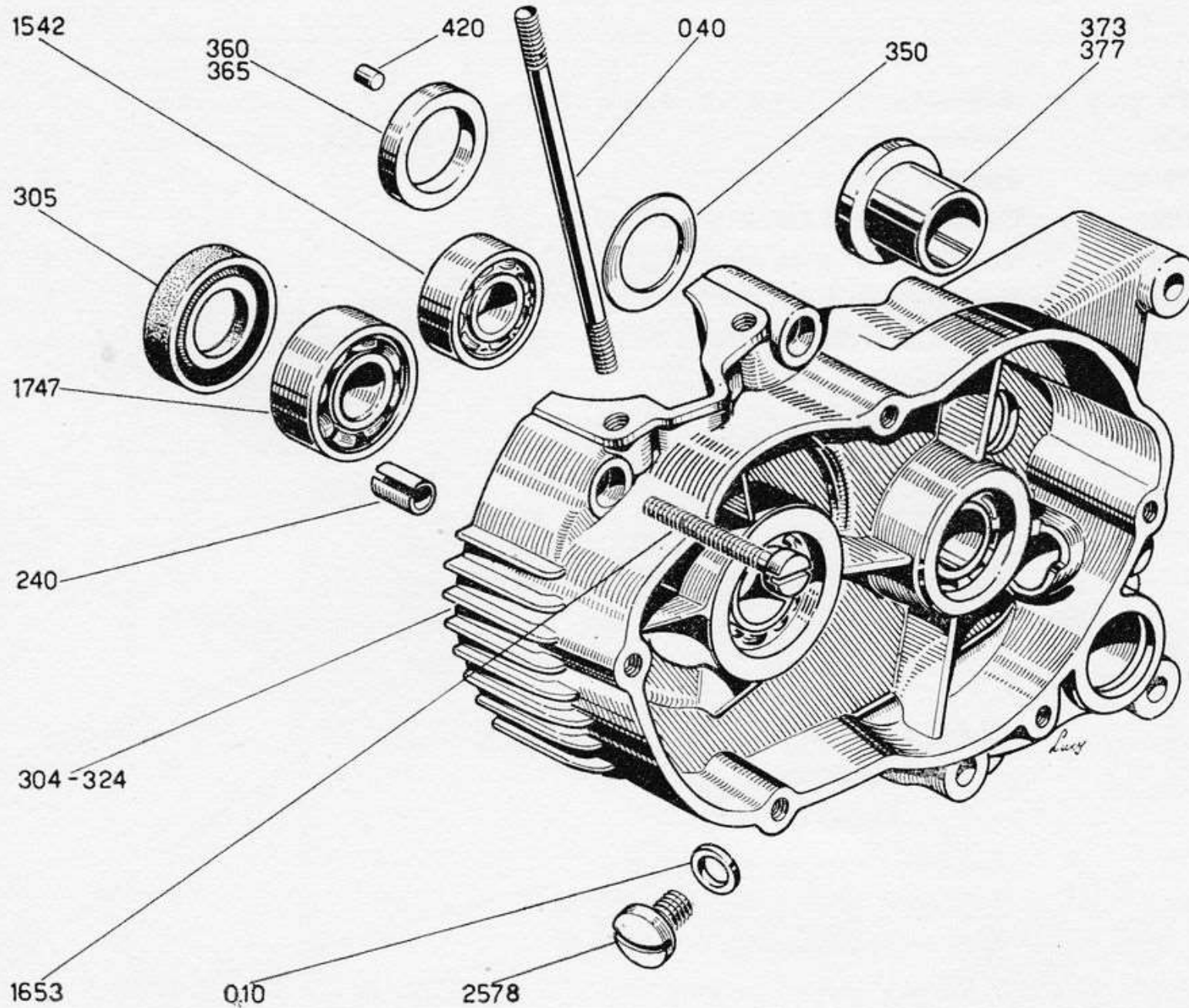


| CLASSIFICA | | DENOMINAZIONE | VALIDITA' | Quantità per insieme | PREZZO L. |
|------------|--------|---|-------------------------------|-------------------------|-----------|
| 1 | 2 | | | | |
| 0022.49. | 010 | Guarnizione Ø10,5 x Ø16 x 2 | | 1 | |
| 0022.49. | 040 | Tirante fissaggio cilindro testa (7 x 1M) x 109 | | 2 | |
| 0022.49. | 240 | Boccola elastica di riferimento Ø8 x Ø10 x 13 | | 3 | |
| 0022.49. | 300 | Semicarter lato frizione 0022.49.320 con tiranti, anelli di tenuta e cuscinetti | fino m. 001103 | 1 | |
| 0022.49. | 303 | Semicarter lato frizione 0022.49.323 con tiranti, anelli di tenuta e cuscinetti | da m. 001104 fino m. 12611 | 1 | |
| 0022.49. | 304 | Semicarter lato frizione 0022.49.324 con tiranti, anelli di tenuta e cuscinetti | da m. 12612 | 1 | |
| 0022.49. | 305 | Anello di tenuta Angus MIM 2240/7 | | 1 | |
| 0022.49. | 310 | Spina elastica spaccata Ø2,8 x 28 | fino m. | 1 | |
| 0022.49. | 315 | Anello GACO OR 130 | | 1 | |
| 0022.49. | 320 | Semicarter lato frizione con rondella, astuccio Øi=27,7 e boccole | fino m. 001103 | 1 | |
| 0022.49. | 323 | Semicarter lato frizione con rondella, astuccio Øi=28,51 e boccole | da m. 001104 fino m. 12611 | 1 | |
| 0022.49. | 324 | Semicarter lato frizione con rondella, astuccio Øi=28,51 e boccole | da m. 12612 | 1 | |
| 0022.49. | 350 | Rondella rasamento Ø35,8 x Ø22,5 x 0,5 | fino m. 001103 | 1 | |
| 0031. | 49.350 | Rondella rasamento Ø35,8 x Ø24,5 x 0,5 | da m. 001104 | 1 | |
| *0022.49. | 360 | Astuccio sede rullini Ø27,7 x Ø36 x 5 | fino m. 001103 | 1 | |
| *0031. | 49.360 | Astuccio sede rullini Ø28,51 x Ø36 x 5 | da m. 001104 | 1 | |
| *0022.49. | 365 | Astuccio Øi=27,7 magg. 0,1 | fino m. 001103 | 1 | |

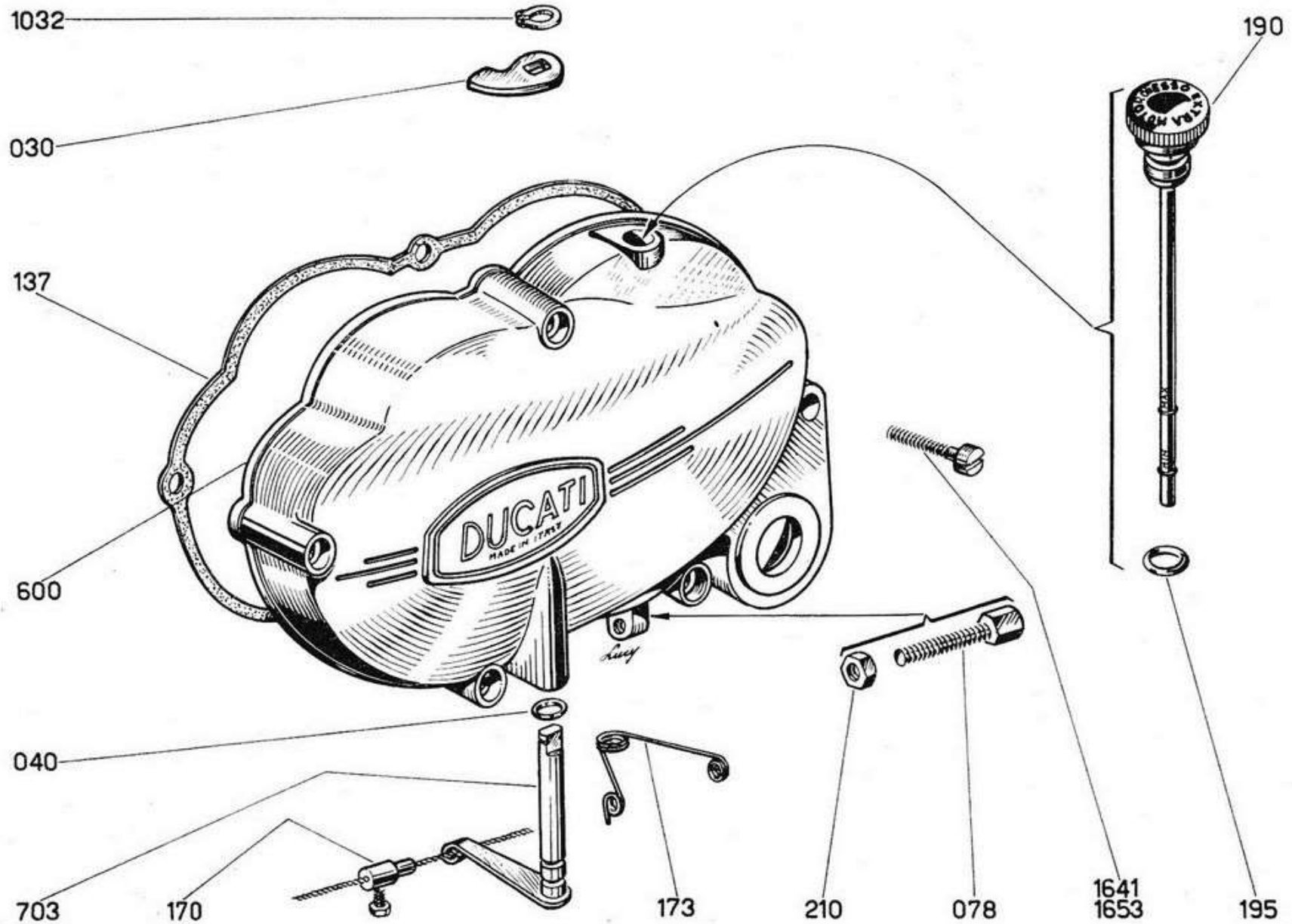


www.rpwo.it

| CLASSIFICA | | DENOMINAZIONE | VALIDITA' | Quantità per insieme | PREZZO L. |
|-----------------|---------------|--|----------------|-------------------------|-----------|
| 1 | 2 | | | | |
| *0031. | 49.365 | Astuccio $\varnothing i = 28,51$ magg. 0,1 | da m. 001104 | 1 | |
| 0011.58. | 420 | Rullino $\varnothing 5 \times 5$ | fino m. 001103 | 14 | |
| 0031. | 49.420 | Rullino $\varnothing 4 \times 5$ | da m. 001104 | 19 | |
| 75120. | 1542 | Cuscinetto RIV 02 A $\varnothing 15 \times \varnothing 35 \times 11$ | | 1 | |
| 71321. | 1653 | Vite TC 6MA x 45 UNI 240 | | 2 | |
| 75120. | 1747 | Cuscinetto RIV 01 A $\varnothing 17 \times \varnothing 40 \times 12$ | | 1 | |
| 71349. | 2578 | Vite TCC 10MA x 12 UNI 242 | | 1 | |

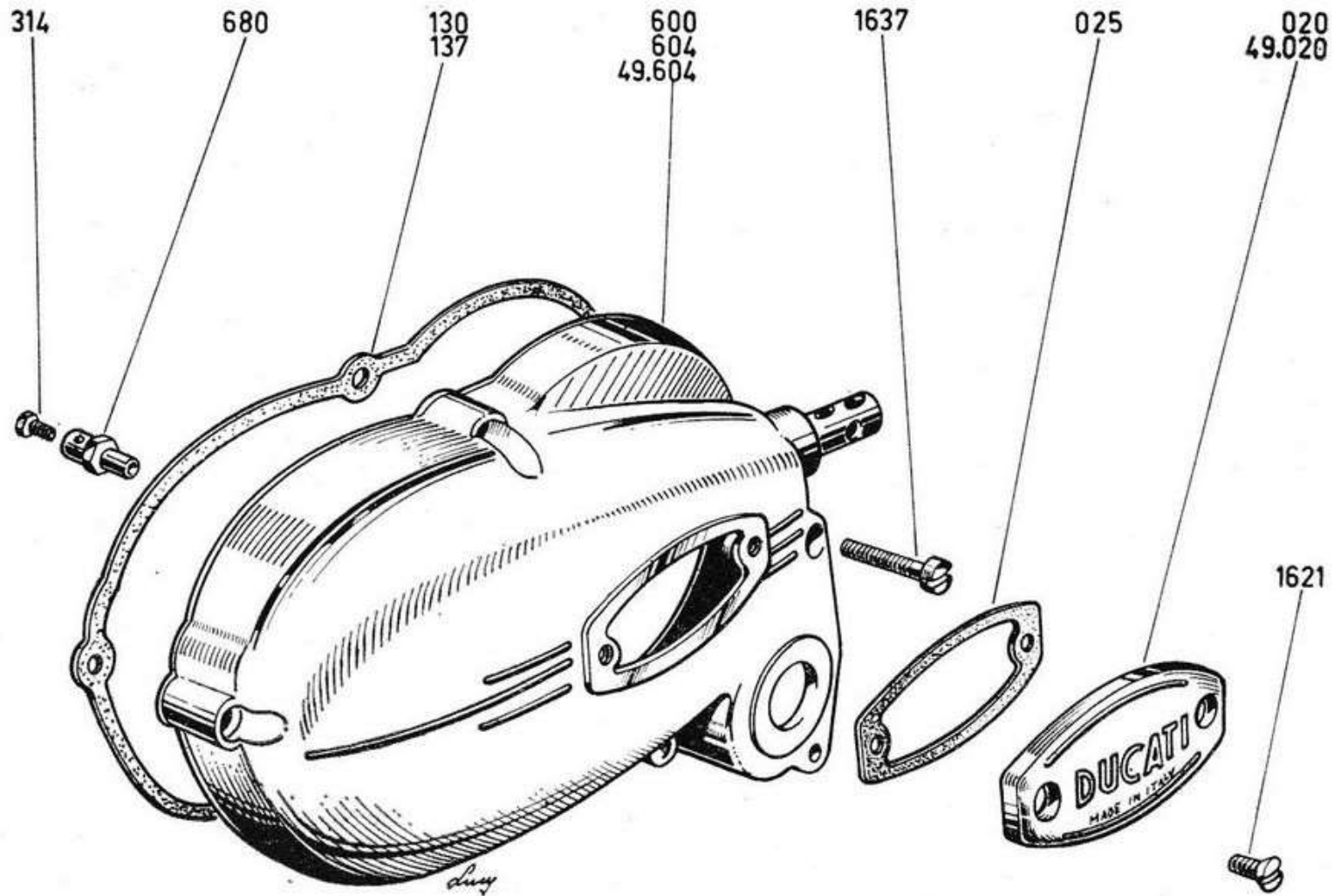


| CLASSIFICA | | DENOMINAZIONE | VALIDITA' | Quantità per insieme | PREZZO L. |
|------------|------|---|-----------|-------------------------|-----------|
| 1 | 2 | | | | |
| 0022.49. | 010 | Guarnizione Ø10,5 x Ø16 x 2 | | 1 | |
| 0022.49. | 040 | Tirante fissaggio cilindro testa (7 x 1M) x 109 . . | | 2 | |
| 0022.49. | 240 | Boccola elastica di riferimento Ø8 x Ø10 x 13 . | | 3 | |
| 0024.49. | 304 | Semicarter lato frizione 0024.49.324 con tiranti, anelli di tenuta e cuscinetti | | 1 | |
| 0022.49. | 305 | Anello di tenuta Angus MIM 2240/7 | | 1 | |
| 0024.49. | 324 | Semicarter lato frizione con rondella, astuccio e boccole | | 1 | |
| 0031.49. | 350 | Rondella rasamento Ø35,8 x Ø24,5 x 0,5 | | 1 | |
| *0031.49. | 360 | Astuccio sede rullini Ø28,51 x Ø36 x 5 | | 1 | |
| *0031.49. | 365 | Astuccio magg. 0,1 | | 1 | |
| 0024.49. | 373 | Boccola per albero avviamento | | 1 | |
| 0024.49. | 377 | Boccola magg. 0,1 | | 1 | |
| 0031.49. | 420 | Rullino Ø4 x 5 | | 19 | |
| 75120. | 1542 | Cuscinetto RIV 02 A Ø15 x Ø35 x 11 | | 1 | |
| 71321. | 1653 | Vite TC 6MA x 45 UNI 240 | | 2 | |
| 75120. | 1747 | Cuscinetto RIV 01 A Ø17 x Ø40 x 12 | | 1 | |
| 71349. | 2578 | Vite TCC 10MA x 12 UNI 242 | | 1 | |

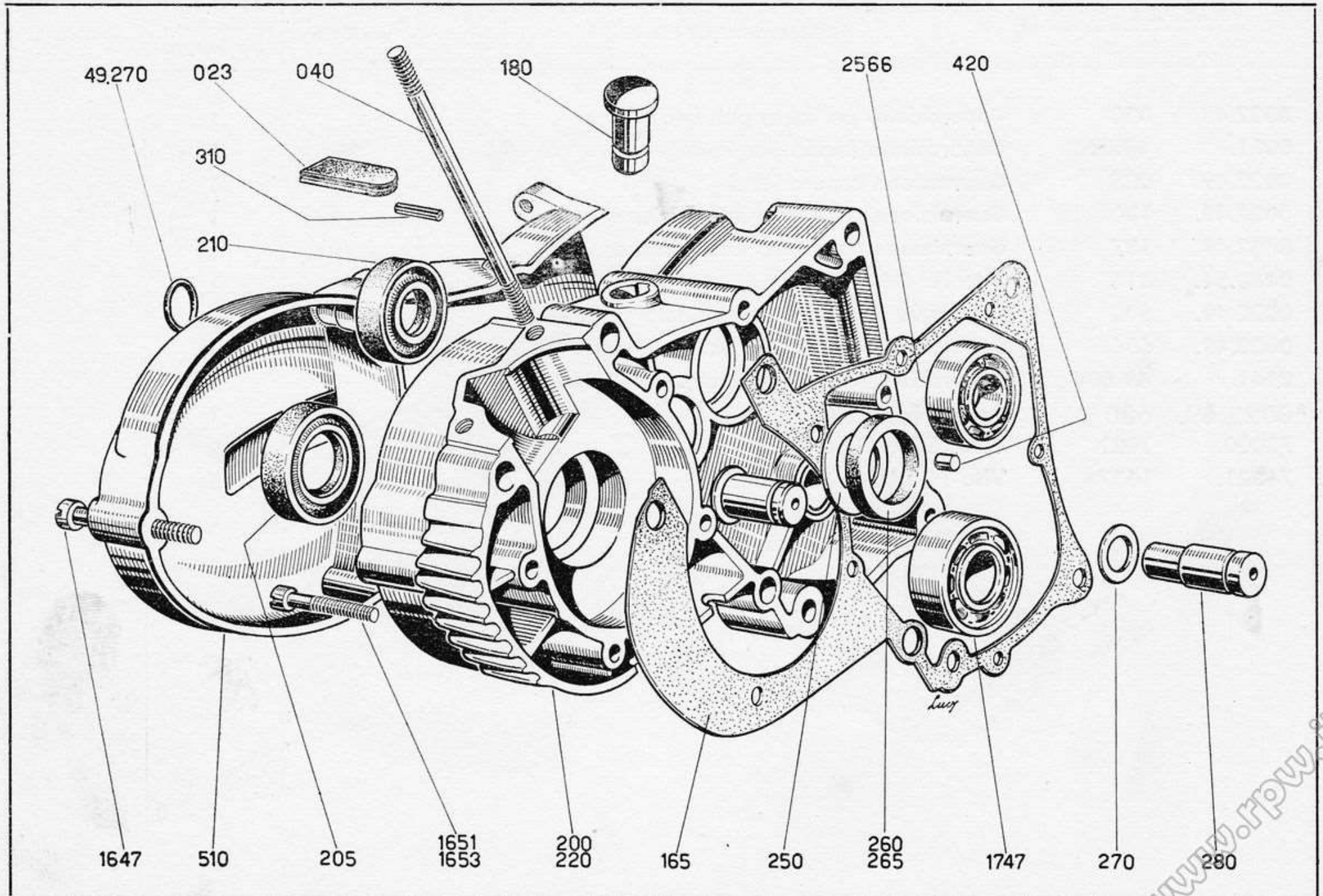


| CLASSIFICA | | DENOMINAZIONE | VALIDITA' | Quantita per insieme | PREZZO L. |
|------------|-------------------|--|-----------|-------------------------|-----------|
| 1 | 2 | | | | |
| 0002.49. | 030 | Leva interna frizione | | 1 | |
| 0002.49. | 040 | Anello GACO OR 105 | | 1 | |
| 0480.49. | 078 ¹⁾ | Vite registro 6MA x 30 | fino m. | 1 | |
| 0022.49. | 137 | Guarnizione coperchio lato frizione | | 1 | |
| 0400.09. | 170 | Terminale per filo frizione | | 1 | |
| 0002.49. | 173 | Molla ritorno leva | | 1 | |
| 0002.49. | 190 | Tappo introduzione olio | | 1 | |
| 0002.49. | 195 | Anellino di tenuta $\varnothing 7,9 \times \varnothing 12,8 \times 2,5$ | | 1 | |
| 0150.92. | 210 ²⁾ | Dado esagonale 6MA x 3 - ch. 10 | fino m. | 1 | |
| 0002.49. | 600 | Coperchio lato frizione pallinato | | 1 | |
| 0002.49. | 703 | Leva comando frizione L=65 | | 1 | |
| 73500. | 1032 | Anello Seeger tipo 10 E | | 1 | |
| 71321. | 1641 | Vite TC 6MA x 30 UNI 240 | | 2 | |
| 71321. | 1653 | Vite TC 6MA x 45 UNI 240 | | 3 | |

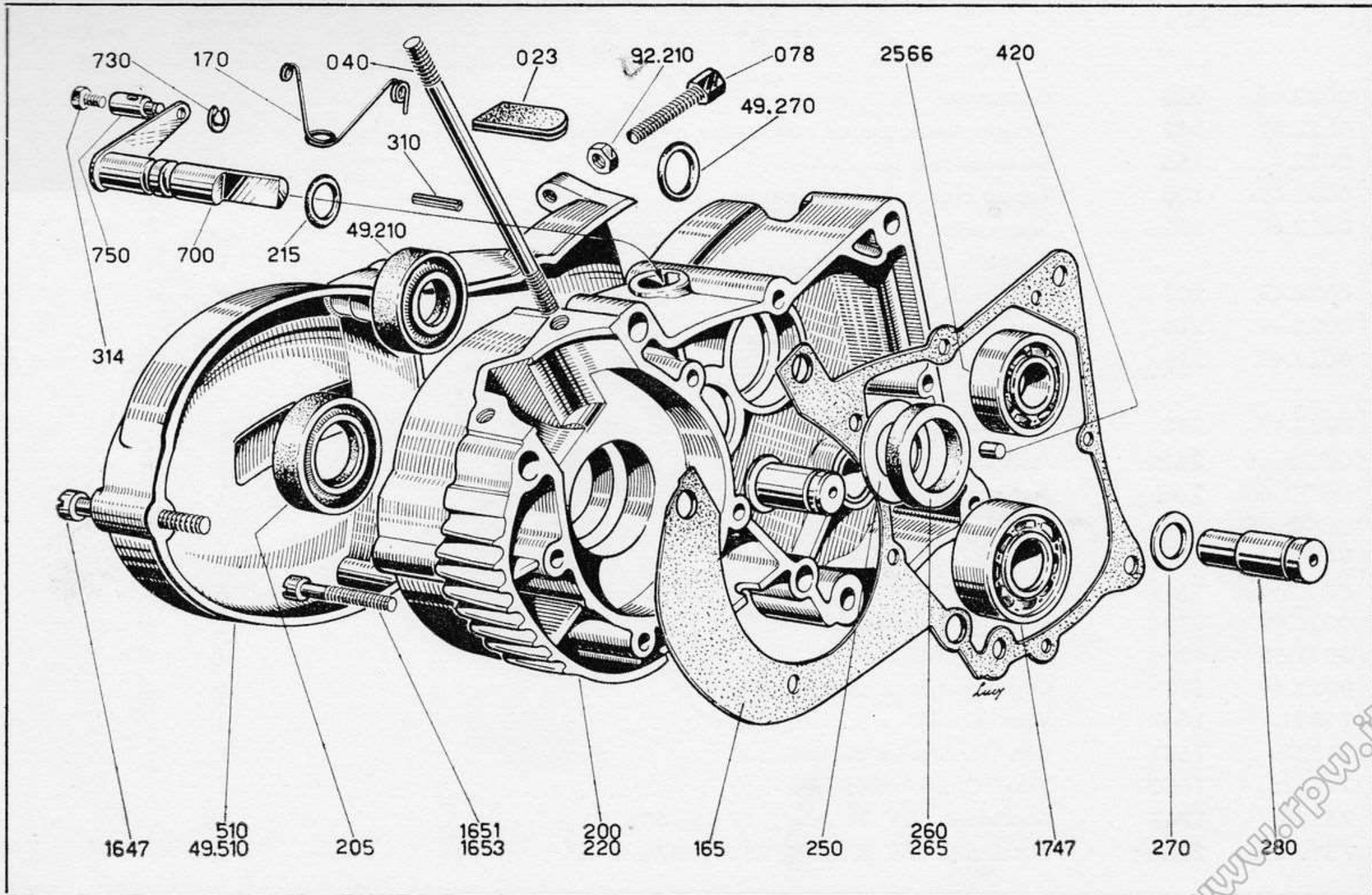
I particolari ¹⁾ e ²⁾ dalla matricola vanno montati sul telaio.



| CLASSIFICA | | DENOMINAZIONE | VALIDITA' | Quantità per insieme | PREZZO L. |
|------------------|---------------|--|---------------|-------------------------|-----------|
| 1 | 2 | | | | |
| 0022.49. | 020 | Coperchietto pallinato per P48 | | 1 | |
| 0031. | 49.020 | Coperchietto lucido per PS48 | | 1 | |
| 0022.49. | 025 | Guarnizione coperchietto | | 1 | |
| 0022.49. | 130 | Guarnizione coperchio lato frizione | fino m. 12611 | 1 | |
| 0022.49. | 137 | Guarnizione coperchio lato frizione | da m. 12612 | 1 | |
| 0440.54. | 314 | Vite TE 4MA x 8 | | 1 | |
| 0022.49. | 600 | Coperchio lato frizione pallinato per P48 | fino m. 12611 | 1 | |
| 0022.49. | 604 | Coperchio lato frizione pallinato per P48 | da m. 12612 | 1 | |
| 0041. | 49.604 | Coperchio lato frizione lucido per PS48 | | 1 | |
| *0022.49. | 680 | Perno fermafilo | | 1 | |
| 72000. | 1621 | Vite TSC 6MA x 14 UNI 278 | | 2 | |
| 71321. | 1637 | Vite TC 6MA x 25 UNI 240 | | 5 | |

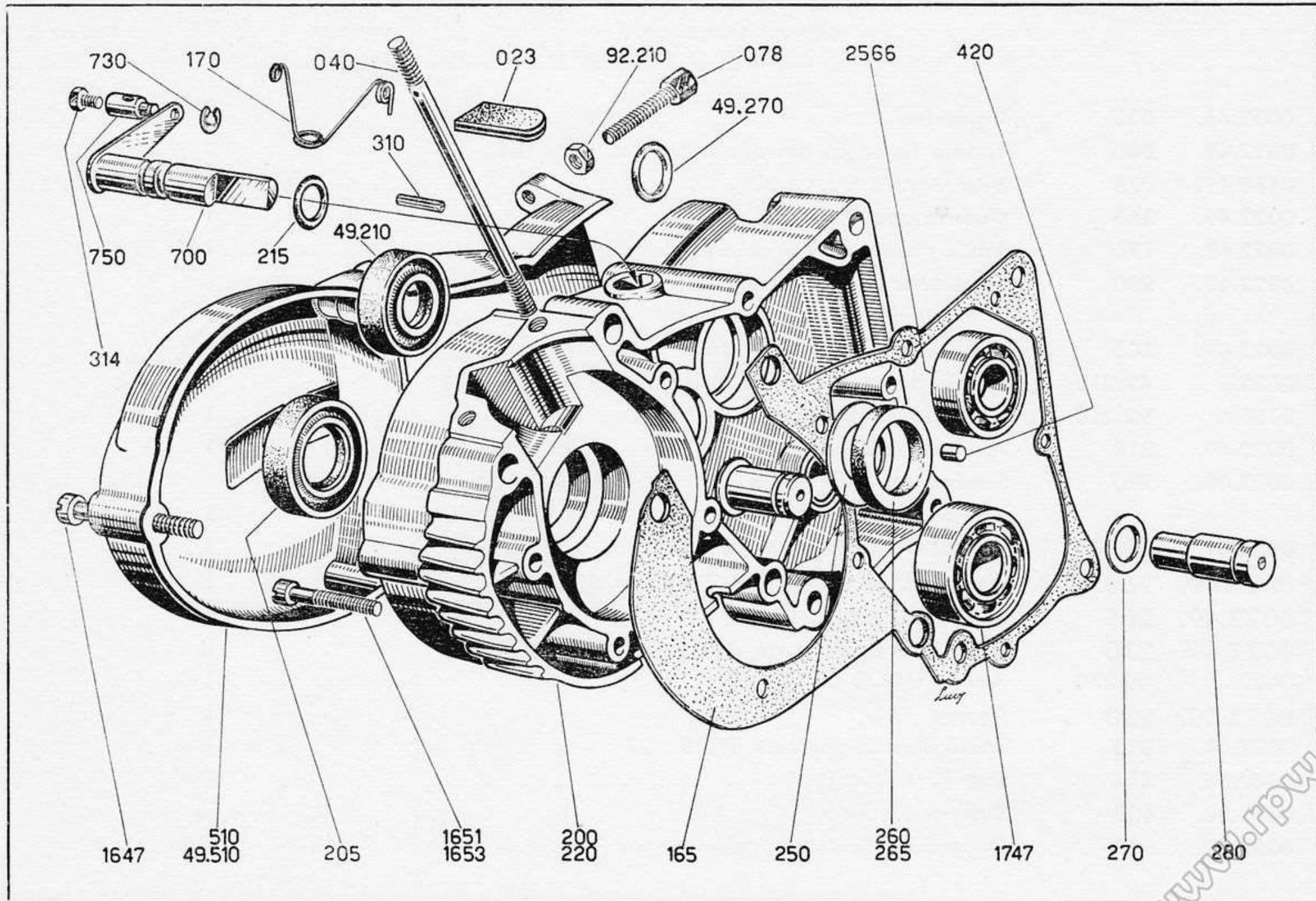


| CLASSIFICA | | DENOMINAZIONE | VALIDITA' | Quantità per insieme | PREZZO L. |
|------------|--------|---|-----------|-------------------------|-----------|
| 1 | 2 | | | | |
| 0022.46. | 023 | Gommino | | 1 | |
| 0022.49. | 040 | Tirante fissaggio cilindro testa (7 x 1M) x 109 . . | | 2 | |
| 0022.49. | 165 | Guarnizione semicarter | | 1 | |
| 0002.49. | 180 | Tappo chiusura foro frizione | | 1 | |
| 0022.49. | 200 | Semicarter lato catena 0022.49.220 con tiranti, anelli di tenuta e cuscinetti | | 1 | |
| 0022.49. | 205 | Anello di tenuta Angus MIM 1728 | | 1 | |
| 0022.49. | 210 | Anello di tenuta Angus MIM 2537/5 | | 1 | |
| 0022.49. | 220 | Semicarter lato catena con rondelle, astuccio e perno | | 1 | |
| 0022.49. | 250 | Rondella rasamento $\varnothing 16 \times \varnothing 27,8 \times 0,5$ | | 1 | |
| *0022.49. | 260 | Astuccio sede rullini $\varnothing 21,4 \times \varnothing 28 \times 5$ | | 1 | |
| *0022.49. | 265 | Astuccio magg. 0,1 | | 1 | |
| *0022.49. | 270 | Rondella rasamento $\varnothing 12,5 \times \varnothing 22 \times 1$ | | 1 | |
| 0400. | 49.270 | Anello GACO OR 121 | | 1 | |
| *0022.49. | 280 | Perno | | 1 | |
| 0022.49. | 310 | Spina elastica spaccata $\varnothing 2,8 \times 28$ | | 1 | |
| 0011.58. | 420 | Rullino $\varnothing 5 \times 5$ | | 10 | |
| 0022.49. | 510 | Coperchio lato catena pallinato | | 1 | |
| 71321. | 1647 | Vite TC 6MA x 35 UNI 240 | | 3 | |
| 71321. | 1651 | Vite TC 6MA x 40 UNI 240 | | 7 | |
| 71321. | 1653 | Vite TC 6MA x 45 UNI 240 | | 1 | |
| 75120. | 1747 | Cuscinetto RIV 01 A - $\varnothing 17 \times \varnothing 40 \times 12$ | | 1 | |
| 75100. | 2566 | Cuscinetto RIV EL 25 $\varnothing 25 \times \varnothing 47 \times 8$ | | 1 | |

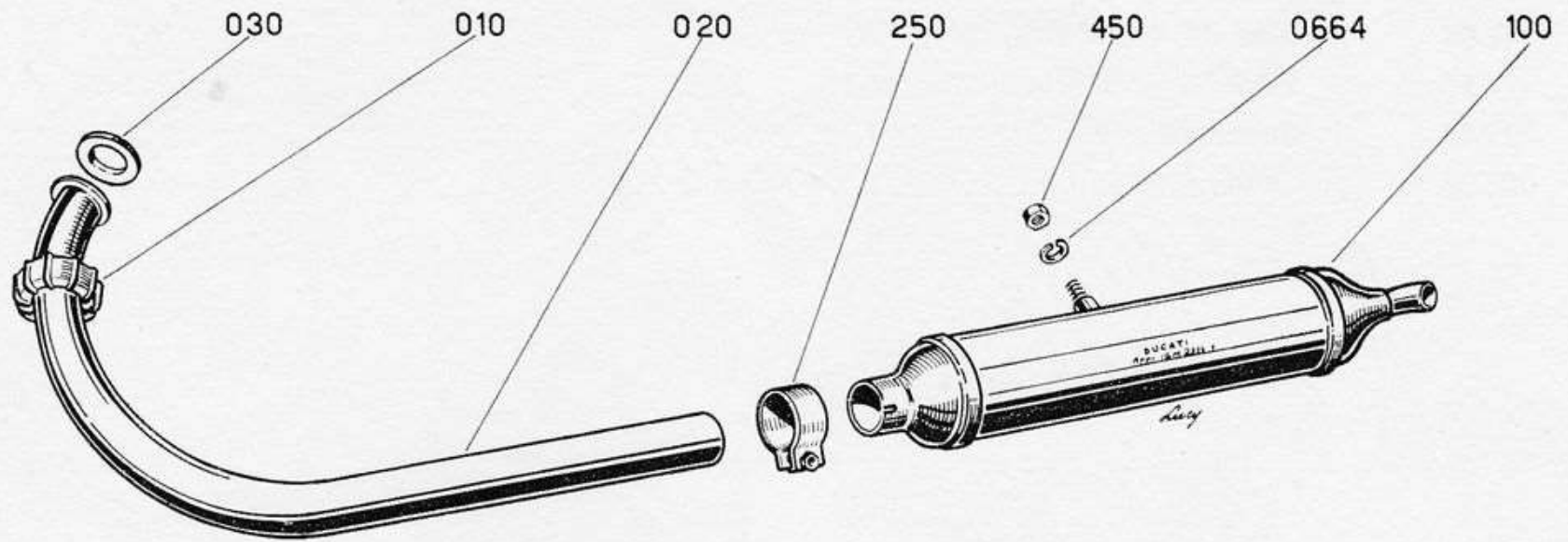


www.rpw.it

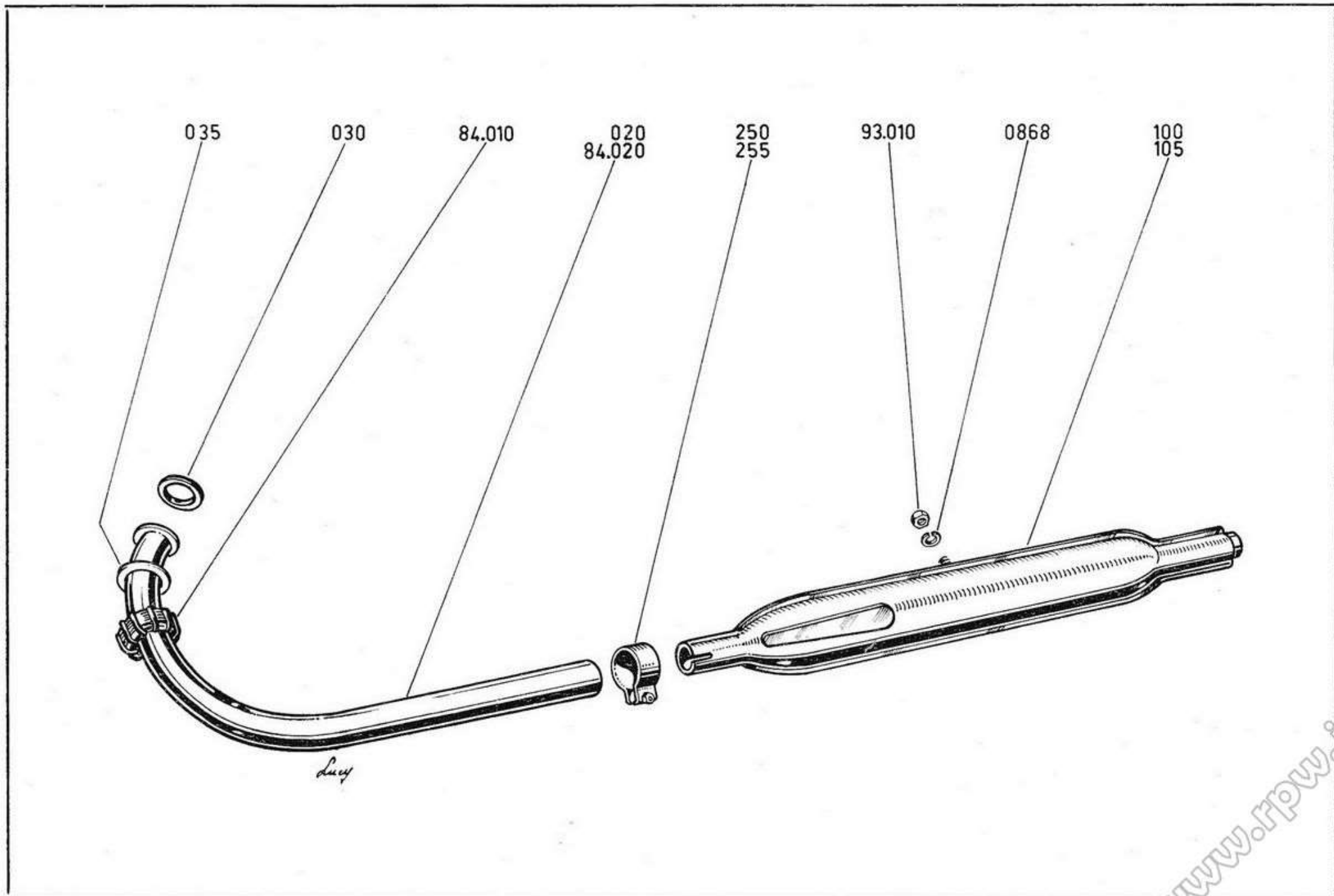
| CLASSIFICA | | DENOMINAZIONE | VALIDITA' | Quantità per insieme | PREZZO L. |
|------------|--------|---|-----------|-------------------------|-----------|
| 1 | 2 | | | | |
| 0022.46. | 023 | Gommino | | 1 | |
| 0022.49. | 040 | Tirante fissaggio cilindro testa (7 x 1M) x 109 . . | | 2 | |
| 0480.49. | 078 | Vite registro 6MA x 30 | | 1 | |
| 0022.49. | 165 | Guarnizione semicarter | | 1 | |
| 0022.49. | 170 | Molla ritorno levetta frizione | | 1 | |
| 0022.49. | 200 | Semicarter lato catena 0022.49.220 con tiranti, anelli di tenuta e cuscinetti | | 1 | |
| 0022.49. | 205 | Anello di tenuta Angus MIM 1728 | | 1 | |
| 0022. | 49.210 | Anello di tenuta Angus MIM 2537/5 | | 1 | |
| 0150. | 92.210 | Dado esagonale 6MA x 3 - ch. 10 | | 1 | |
| 0022.49. | 215 | Anello GACO OR 109 | | 1 | |
| 0022.49. | 220 | Semicarter lato catena con rondelle, astuccio e perno | | 1 | |
| 0022.49. | 250 | Rondella rasamento $\varnothing 16 \times \varnothing 27,8 \times 0,5$ | | 1 | |
| *0022.49. | 260 | Astuccio sede rullini $\varnothing 21,4 \times \varnothing 28 \times 5$ | | 1 | |
| *0022.49. | 265 | Astuccio magg. 0,1 | | 1 | |
| *0022.49. | 270 | Rondella rasamento $\varnothing 12,5 \times \varnothing 22 \times 1$ | | 1 | |
| 0400. | 49.270 | Anello GACO OR 121 | da m. | 1 | |
| *0022.49. | 280 | Perno | | 1 | |
| 0022.49. | 310 | Spina elastica spaccata $\varnothing 2,8 \times 28$ | | 1 | |
| 0440.54. | 314 | Vite TE 4MA x 8 | | 1 | |
| 0011.58. | 420 | Rullino $\varnothing 5 \times 5$ | | 10 | |
| 0022.49. | 510 | Coperchio lato catena pallinato per P48 | | 1 | |



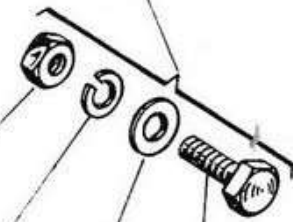
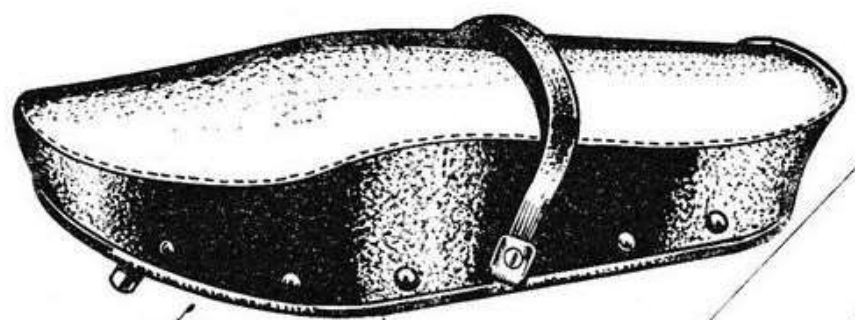
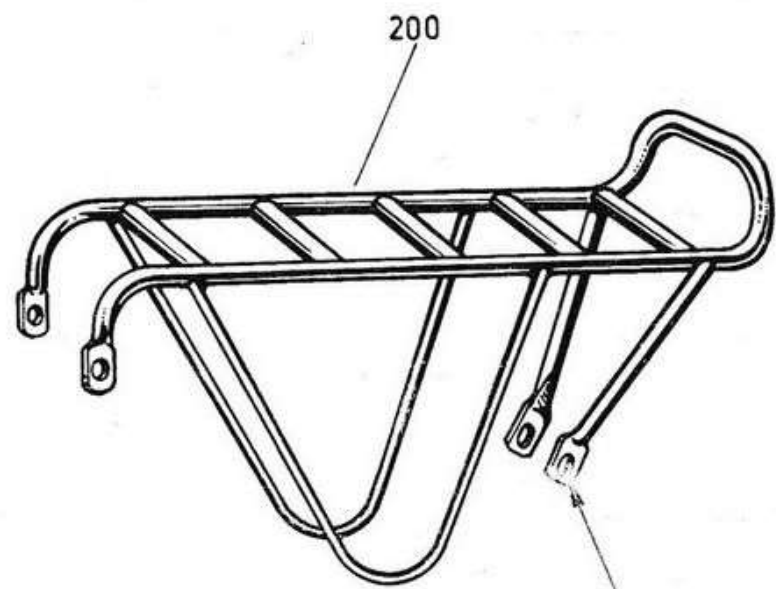
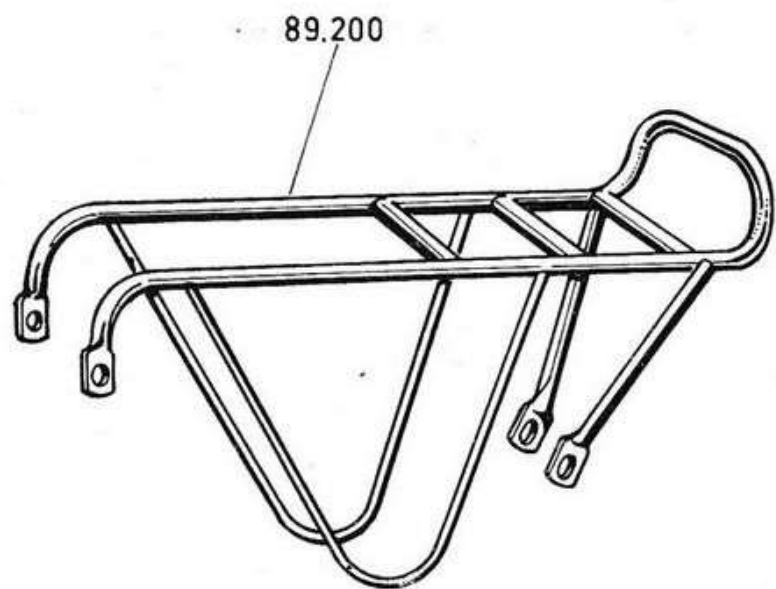
| CLASSIFICA | | DENOMINAZIONE | VALIDITA' | Quantità per insieme | PREZZO I. |
|-----------------|---------------|--|-----------|-------------------------|-----------|
| 1 | 2 | | | | |
| 0031. | 49.510 | Coperchio lato catena lucido per PS48 | | 1 | |
| 0022.49. | 700 | Levetta comando frizione | | 1 | |
| 0170.91. | 730 | Anello Ideal tipo A VI | | 1 | |
| 0022.49. | 750 | Barilotto con vite 4 MA | | 1 | |
| 71321. | 1647 | Vite TC 6MA x 35 UNI 240 | | 3 | |
| 71321. | 1651 | Vite TC 6MA x 40 UNI 240 | | 7 | |
| 71321. | 1653 | Vite TC 6MA x 45 UNI 240 | | 1 | |
| 75120. | 1747 | Cuscinetto RIV 01 A - Ø17 x Ø40 x 12 | | 1 | |
| 75100. | 2566 | Cuscinetto RIV EL 25 Ø25 x Ø47 x 8 | | 1 | |



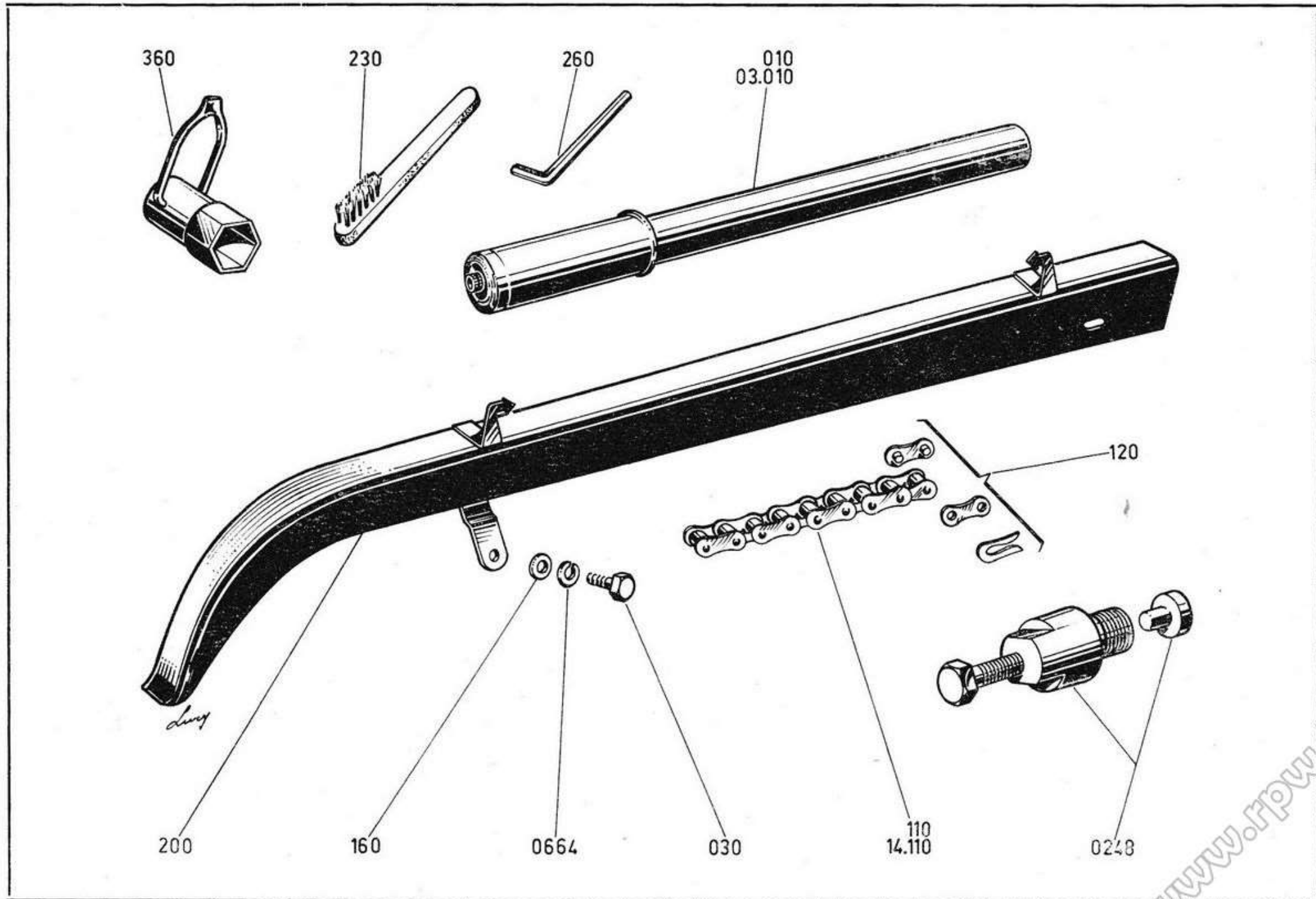
| CLASSIFICA | | DENOMINAZIONE | VALIDITA' | Quantità per insieme | PREZZO L. |
|------------|------|--|-----------|-------------------------|-----------|
| 1 | 2 | | | | |
| 0022.84. | 010 | Ghiera 32 x 1,5M | | 1 | |
| 0022.84. | 020 | Tubo scarico | | 1 | |
| 0022.84. | 030 | Guarnizione $\varnothing i = 23$ | | 1 | |
| 0022.84. | 100 | Silenziatore semplice Fismib completo di rondella, dado 6MA e fascetta (App. IGM 2326 S) . . | | 1 | |
| 0022.84. | 250 | Fascetta completa | | 1 | |
| 0011.01. | 450 | Dado esagonale 6MA x 6 - ch. 10 | | 1 | |
| 73463. | 0664 | Rondella elastica A6,4 UNI 1751 | | 1 | |



| CLASSIFICA | | DENOMINAZIONE | VALIDITA' | Quantità per insieme | PREZZO L. |
|------------|--------|--|-----------|-------------------------|-----------|
| 1 | 2 | | | | |
| 0041. | 84.010 | Ghiera 36 x 1,5M | | 1 | |
| 0400. | 93.010 | Dado esagonale 8MA x 6,5 - ch. 14 | | 1 | |
| 0022.84. | 020 | Tubo scarico per motore CV 1,5 - $\varnothing e = 25$ | | 1 | |
| 0041. | 84.020 | Tubo scarico per motore CV 4,2 - $\varnothing e = 30$ | | 1 | |
| 0041.84. | 030 | Guarnizione tubo scarico | | 1 | |
| 0022.84. | 035 | Rondella $\varnothing 25,5 \times 34 \times 1,5$ per motore CV 1,5 | | 1 | |
| 0031.84. | 100 | Silenziatore semplice LAFRANCONI completo di rondella, dado 8MA e fascetta per motore CV 1,5 (App. IGM 2373 S) $\varnothing i = 25$ | | 1 | |
| 0031.84. | 105 | Silenziatore semplice LAFRANCONI tipo FT 60 completo di rondella, dado 8MA e fascetta per motore CV 4,2 - $\varnothing i = 30$ | | 1 | |
| 0031.84. | 250 | Fascetta completa, per silenziatore CV 1,5 | | 1 | |
| 0031.84. | 255 | Fascetta completa per silenziatore CV 4,2 | | 1 | |
| 73463. | 0868 | Rondella elastica A8,4 UNI 1751 | | 1 | |

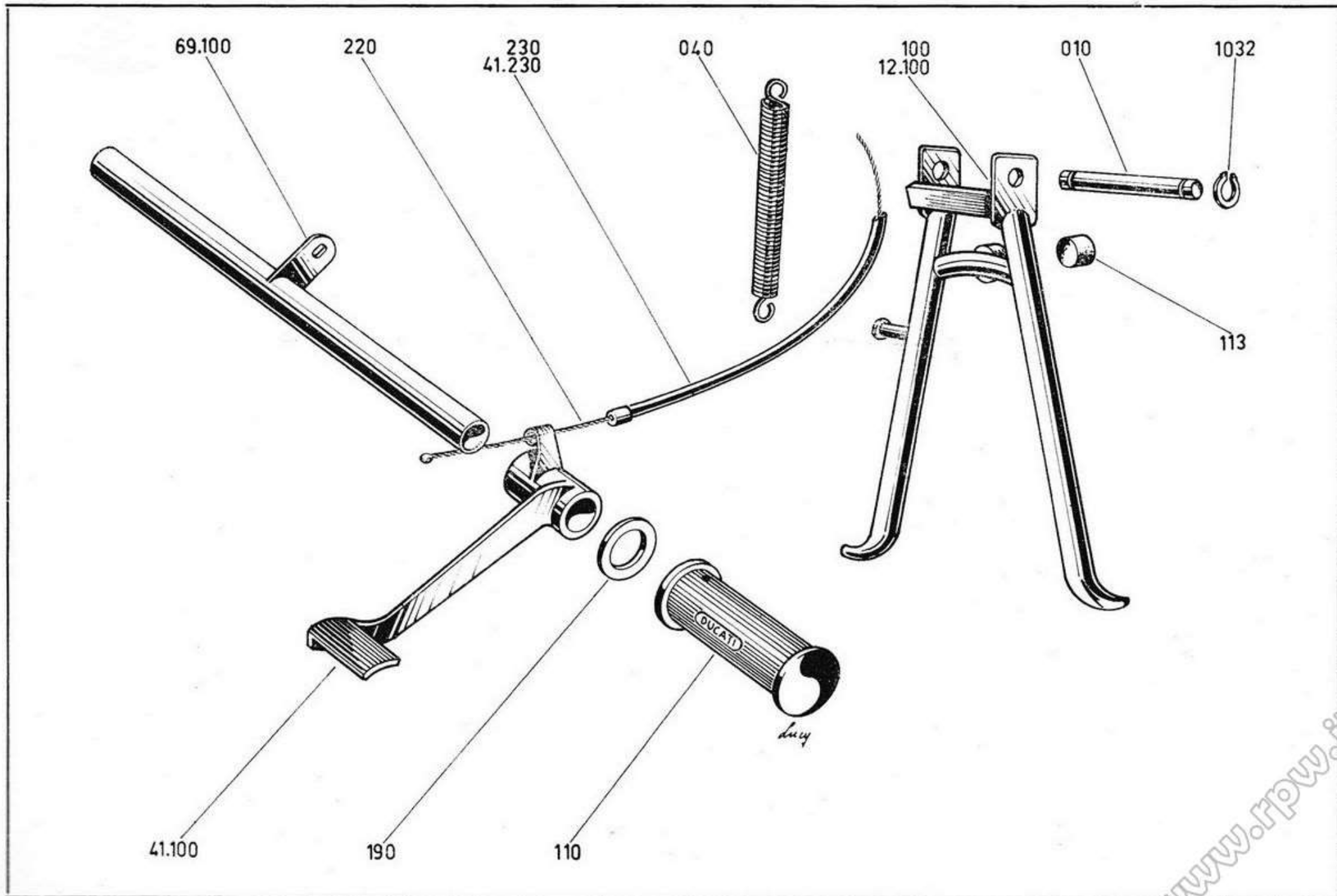


| CLASSIFICA | | DENOMINAZIONE | VALIDITA' | Quantità per insieme | PREZZO L. |
|------------|--------|---|-----------|-------------------------|-----------|
| 1 | 2 | | | | |
| 0150.70. | 080 | Vite TE 6MA x 12 | | 2 | |
| 0032.88. | 135 | Sella biposto per B48/1-P48 | | 1 | |
| 0011.52. | 160 | Rondella $\varnothing 6,4 \times \varnothing 13 \times 1,5$ | | 2 | |
| 0011.58. | 890 | Dado esagonale 6MA x 4 - ch. 10 | | 2 | |
| 0032.89. | 200 | Portapacchi posteriore per sella monoposto | | 1 | |
| 0059. | 89.200 | Portapacchi posteriore per sella biposto | | 1 | |
| 73463. | 0664 | Rondella elastica A6,4 UNI 1751 | | 2 | |



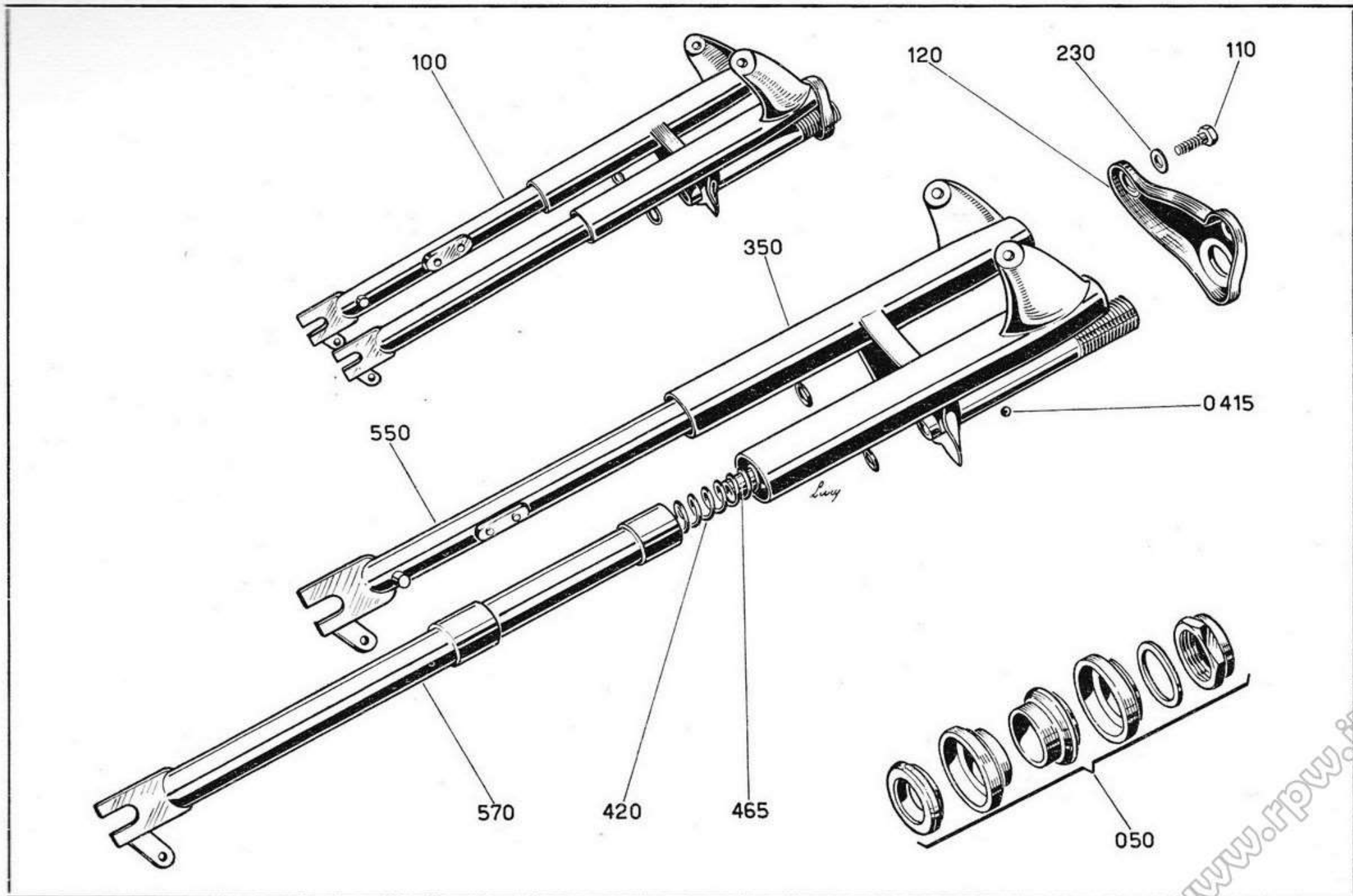
| CLASSIFICA | | DENOMINAZIONE | VALIDITA' | Quantità per insieme | PREZZO L. |
|------------|--------|--|-----------|-------------------------|-----------|
| 1 | 2 | | | | |
| 0032.03. | 010 | Pompa per pneumatici per ruote 2" x 18" | fino m. | 1 | |
| 0058. | 03.010 | Pompa per pneumatici (flessibile con attacco 7.7V UNI 518 - L=120) per ruote 2¼" x 18" | da m. | 1 | |
| 0062.14. | 030 | Vite TE 6MA x 10 | | 2 | |
| 0064.14. | 110 | Catena 1/2" x 3/16" normale - Rullo Ø7,75 - Ma- glie n. 107, per 48B/1 | | 1 | |
| 0032. | 14.110 | Catena 1/2" x 3/16" normale - Rullo Ø7,75 - Ma- glia n. 106, per P48-PS48 | | 1 | |
| 0035.14. | 120 | Maglia di congiunzione | | 1 | |
| 0011.52. | 160 | Rondella Ø6,4 x Ø13 x 1,5 | | 2 | |
| 0064.14. | 200 | Copricatena | | 1 | |
| 0170.03. | 230 | Spazzolino per candela | | 1 | |
| 0032.03. | 260 | Chiave esagonale per interni ch. 3 (a richiesta) | | 1 | |
| 0032.03. | 360 | Chiave per candela ch. 21 | | 1 | |
| 88713. | 0248 | Estrattore per volano 19 x 1M (facoltativo) | | 1 | |
| 73463. | 0664 | Rondella elastica A 6,4 UNI 1751 | | 2 | |

Per i pezzi verniciati specificare il colore.



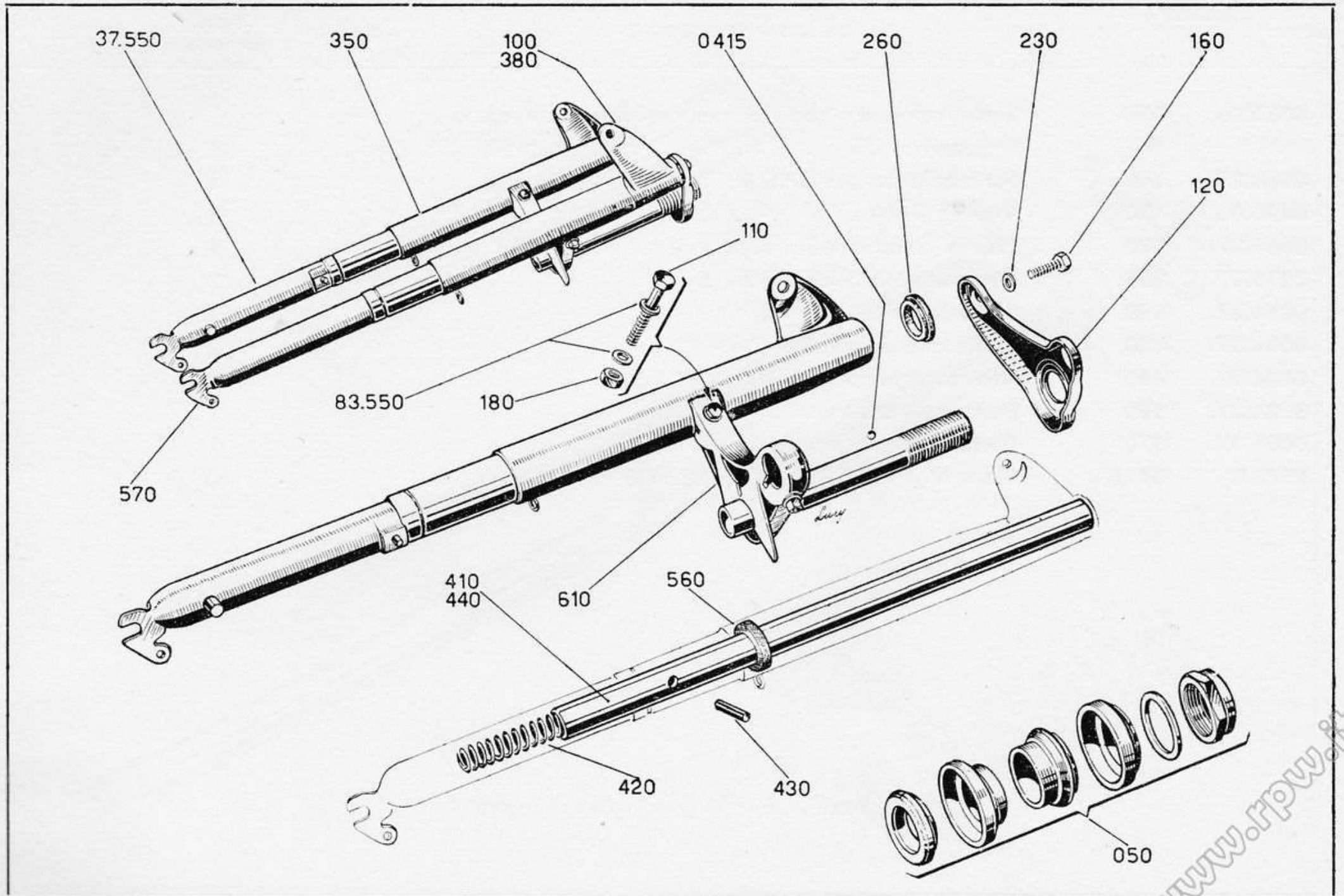
| CLASSIFICA | | DENOMINAZIONE | VALIDITA' | Quantità per insieme | PREZZO L. |
|------------|--------|--|-----------|-------------------------|-----------|
| 1 | 2 | | | | |
| 0032.12. | 010 | Perno per cavalletto | | 1 | |
| 0051.12. | 040 | Molla per cavalletto | | 1 | |
| 0064.12. | 100 | Cavalletto per ruote 2" x 18" | fino m. | 1 | |
| 0059. | 12.100 | Cavalletto per ruote 2¼" x 18" | da m. | 1 | |
| 0036. | 41.100 | Leva freno per PS48 | | 1 | |
| 0115. | 69.100 | Pedana per PS48 | | 1 | |
| 0170.69. | 110 | Gommino appoggiapiedi per PS48 | | 2 | |
| 0120.12. | 113 | Tampone in gomma | | 1 | |
| 0400.16. | 190 | Rondella Ø 20,5 x Ø 28 x 0,5, per PS48 | | 1 | |
| 0032.41. | 220 | Filo freno posteriore L=540 | | 1 | |
| 0032.41. | 230 | Guaina freno posteriore L=380 per B48/1-P48 | | 1 | |
| 0115. | 41.230 | Guaina freno posteriore L=395 per PS48 | | 1 | |
| 73500. | 1032 | Anello Seeger 10 E | | 2 | |

Per i pezzi verniciati specificare il colore.



| CLASSIFICA | | DENOMINAZIONE | VALIDITA' | Quantità per insieme | PREZZO L. |
|------------|------|---|-----------|-------------------------|-----------|
| 1 | 2 | | | | |
| 0032.88. | 050 | Serie completa scatole sterzo GRIFFANTI (n. 6 pezzi) | | 1 | |
| 0064.37. | 100 | Forcella anteriore SPISNI | | 1 | |
| 0400.90. | 110 | Vite TE 8MA x 16 | | 2 | |
| 0064.37. | 120 | Piastra collegamento superiore | | 1 | |
| 0270.37. | 230 | Rondella Ø 8,5 x Ø 18 x 1,5 | | 2 | |
| 0064.37. | 350 | Fusto forcella | | 1 | |
| 0034.37. | 420 | Molla di sospensione Øe = 22,5 x 186 | | 2 | |
| 0034.37. | 465 | Attacco superiore | | 2 | |
| 0034.37. | 550 | Portaruota destro | | 1 | |
| 0034.37. | 570 | Portaruota sinistro | | 1 | |
| 76835. | 0415 | Sfera ⁵ / ₃₂ " (Ø 3,96) RIV 90152005 | | 52 | |

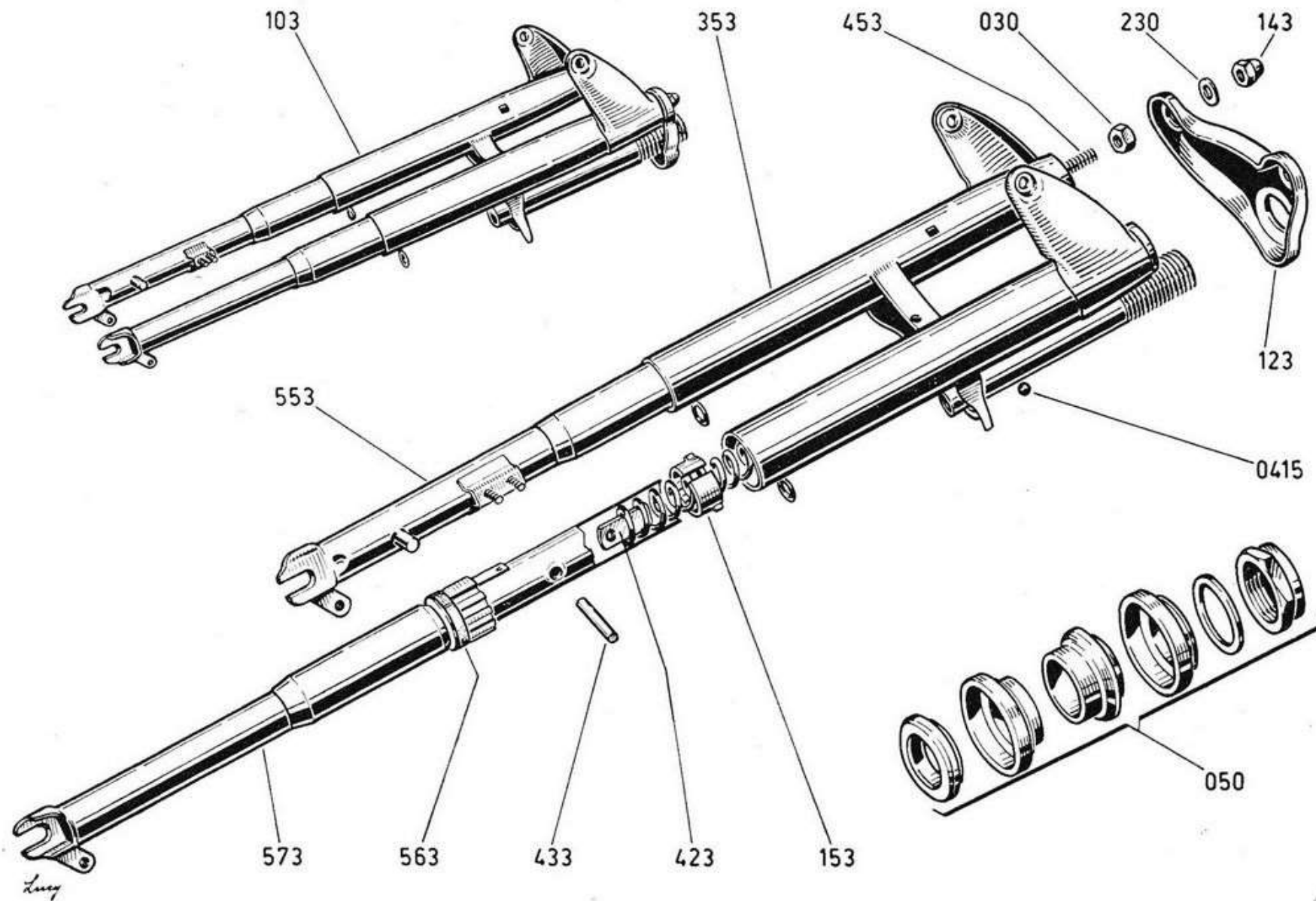
Per i pezzi verniciati specificare il colore.



| CLASSIFICA | | DENOMINAZIONE | VALIDITA' | Quantità per insieme | PREZZO L. |
|------------|--------|--|-----------|-------------------------|-----------|
| 1 | 2 | | | | |
| 0032.88. | 050 | Serie completa scatole sterzo Griffanti (n. 6 pezzi) | | 1 | |
| 0032.37. | 100 | Forcella anteriore Marzocchi | | 1 | |
| 0032.91. | 110 | Vite TE 7MA x 45 | | 2 | |
| 0032.37. | 120 | Piastra collegamento superiore | | 1 | |
| 0448.91. | 160 | Vite TEC 8MA x 22 | | 2 | |
| 0170.80. | 180 | Dado esagonale 7MA x 7 - ch. 11 | | 2 | |
| 0270.37. | 230 | Rondella Ø8,5 x Ø18 x 1,5 | | 2 | |
| 0032.37. | 260 | Distanziale in gomma Øi=27 | | 2 | |
| 0032.37. | 350 | Fodero destro L=280 | | 1 | |
| 0032.37. | 380 | Fodero sinistro L=280 | | 1 | |
| 0032.37. | 410 | Canna completa di molla e perno | | 2 | |
| 0032.37. | 420 | Molla di sospensione Øe=22 x 205 completa di attacco | | 2 | |
| 0032.37. | 430 | Perno Ø 8 x 27,5 | | 2 | |
| 0032.37. | 440 | Canna Ø 28 x 456 | | 2 | |
| 0032. | 37.550 | Portaruota destro con feltro | | 1 | |
| 0171. | 83.550 | Rondella Ø7,2 x Ø14 x 1,5 | | 4 | |
| 0032.37. | 560 | Feltro per portaruota | | 2 | |
| 0032.37. | 570 | Portaruota sinistro con feltro | | 1 | |
| 0032.37. | 610 | Sopperto inferiore con canotto sterzo | | 1 | |
| 76835. | 0415 | Sfera 5/32" (Ø3,96) RIV 90152005 | | 52 | |

Per i pezzi verniciati specificare il colore.

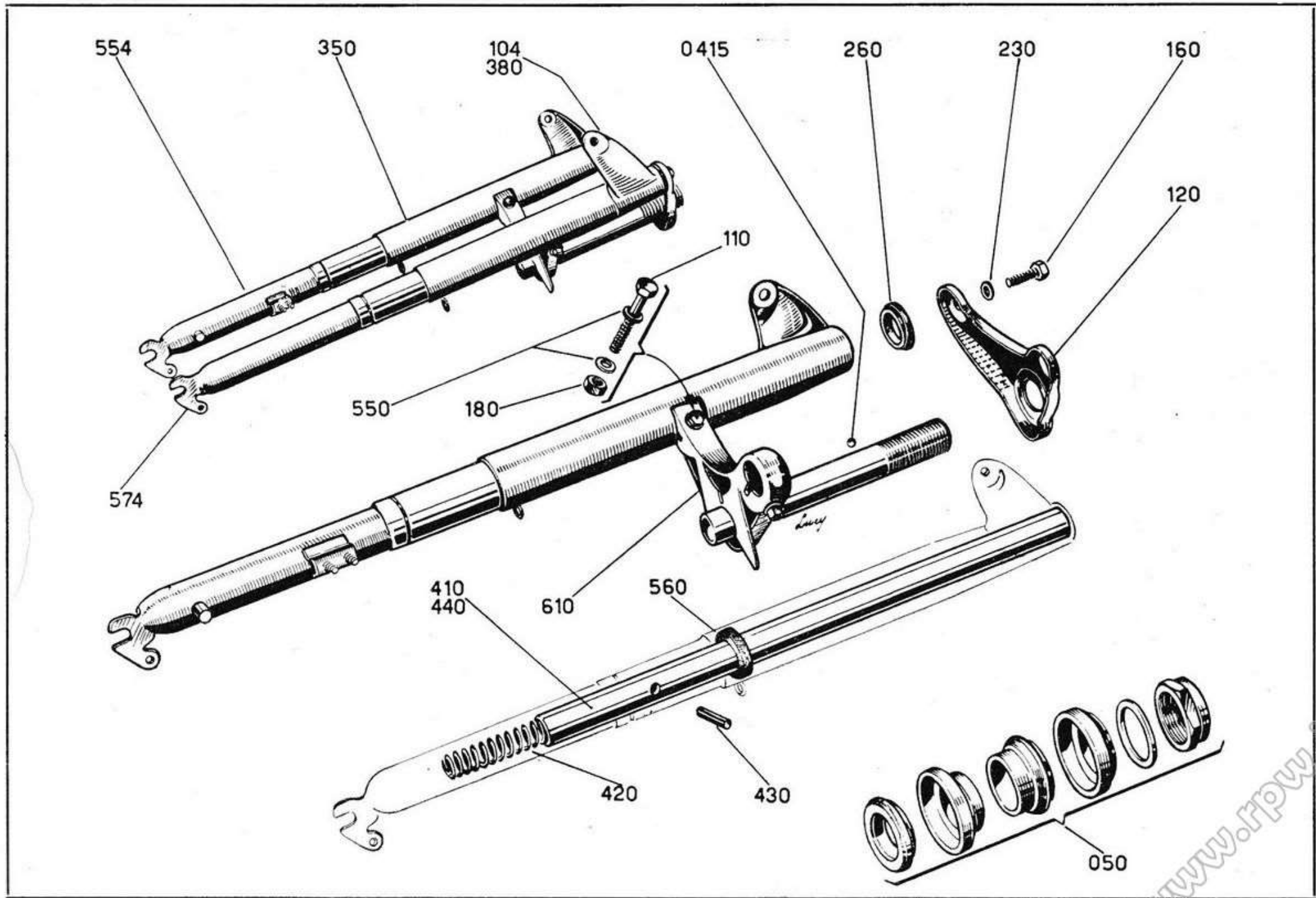
www.fpw.it



| CLASSIFICA | | DENOMINAZIONE | VALIDITA' | Quantità per insieme | PREZZO L. |
|------------|------|---|-----------|-------------------------|-----------|
| 1 | 2 | | | | |
| 0170.69. | 030 | Dado esagonale 8MA x 8 - ch. 14 | | 2 | |
| 0032.88. | 050 | Serie completa scatole sterzo Griffanti (n. 6 pezzi) | | 1 | |
| 0032.37. | 103 | Forcella anteriore Marzocchi | | 1 | |
| 0032.37. | 123 | Piastra collegamento superiore | | 1 | |
| 0032.37. | 143 | Dado cieco 8MA - ch. 13 | | 2 | |
| 0032.37. | 153 | Boccola superiore in naylor | | 2 | |
| 0270.37. | 230 | Rondella Ø8,5 x Ø18 x 1,5 | | 2 | |
| 0032.37. | 353 | Fusto forcella | | 1 | |
| 0032.37. | 423 | Molla di sospensione Øe=22 x 205, completa di attacco inferiore | | 2 | |
| 0032.37. | 433 | Perno Ø8 x 35 | | 2 | |
| 0032.37. | 453 | Attacco superiore molla | | 2 | |
| 0032.37. | 553 | Portaruota destro con feltro, fodero, rondella e boccola | | 1 | |
| 0032.37. | 563 | Feltro per portaruota 11 x 4 x 105 | | 2 | |
| 0032.37. | 573 | Portaruota sinistro con feltro, fodero, rondella e boccola | | 1 | |
| 76835. | 0415 | Sfera 5/32" (Ø3,96) RIV 90152005 | | 52 | |

Per i pezzi verniciati specificare il colore.

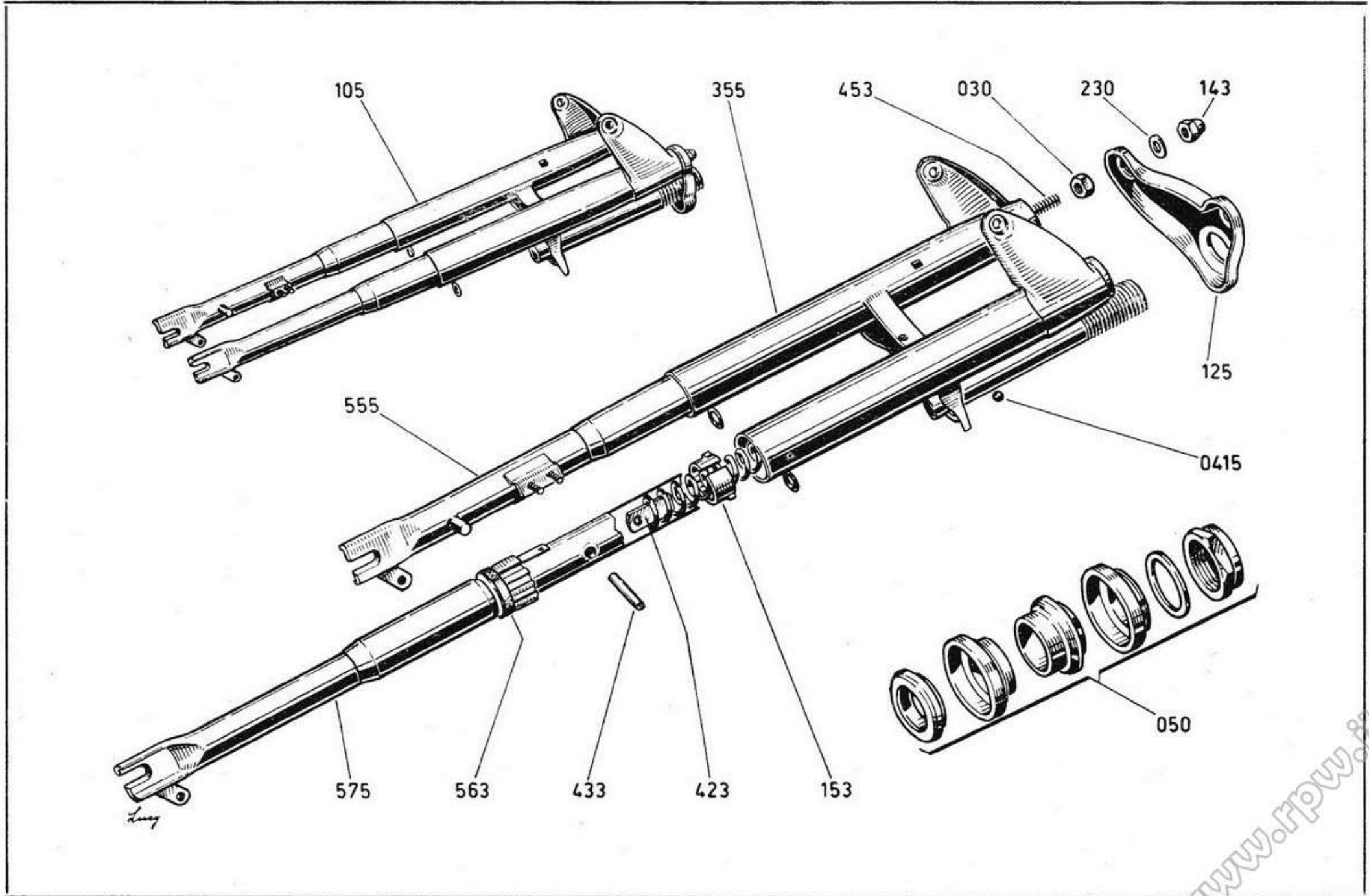
www.fpw.it



www.rpworld.it

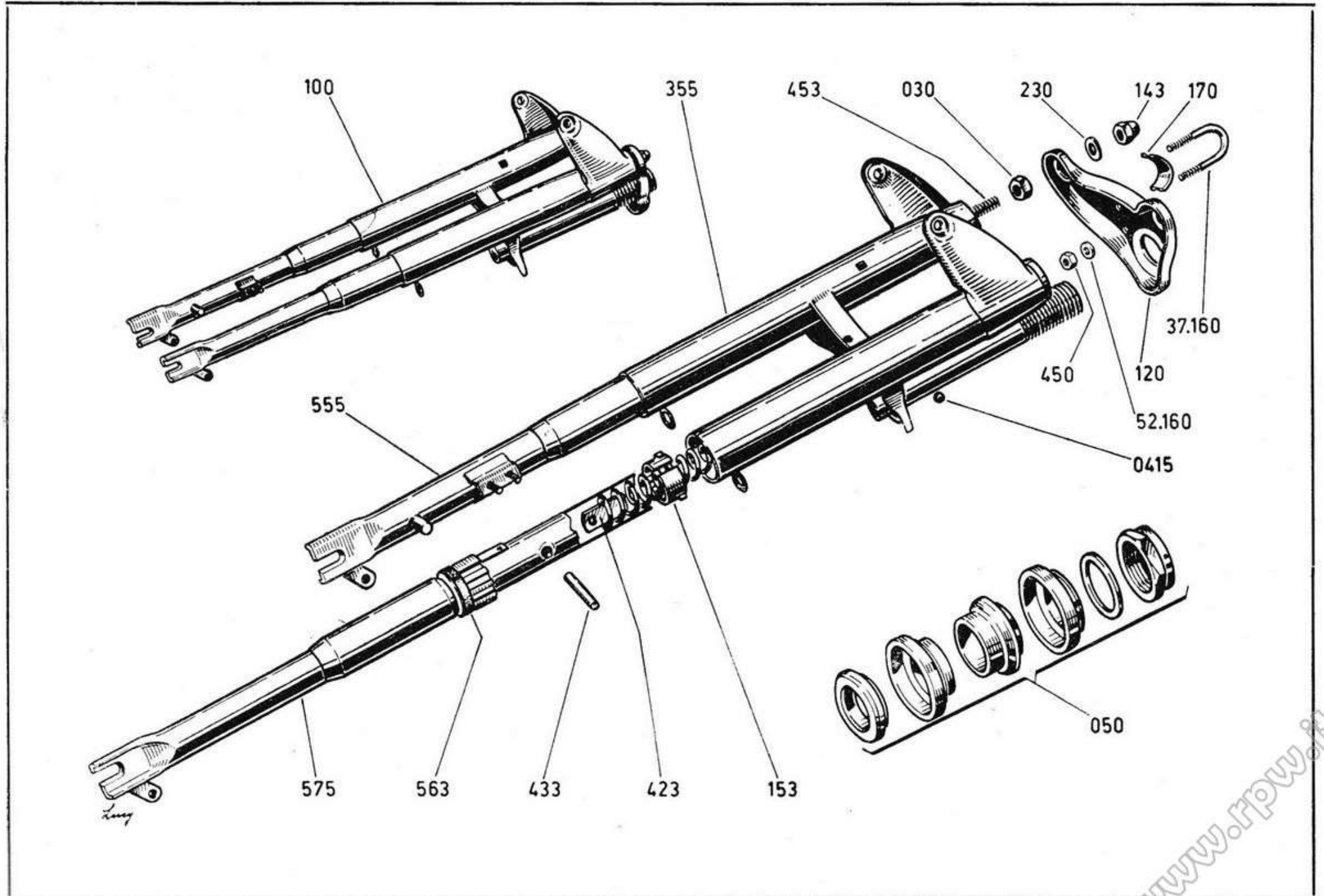
| CLASSIFICA | | DENOMINAZIONE | VALIDITA' | Quantità per insieme | PREZZO L. |
|------------|------|---|-----------|-------------------------|-----------|
| 1 | 2 | | | | |
| 0032.88. | 050 | Serie completa scatole sterzo Griffanti (n. 6 pezzi) | | 1 | |
| 0032.37. | 104 | Forcella anteriore Marzocchi | | 1 | |
| 0032.91. | 110 | Vite TE 7MA x 45 | | 2 | |
| 0032.37. | 120 | Piastra collegamento superiore | | 1 | |
| 0448.91. | 160 | Vite TEC 8MA x 22 | | 2 | |
| 0170.80. | 180 | Dado esagonale 7MA x 7 - ch. 11 | | 2 | |
| 0270.37. | 230 | Rondella $\varnothing 8,5 \times \varnothing 18 \times 1,5$ | | 2 | |
| 0032.37. | 260 | Distanziale in gomma $\varnothing i = 27$ | | 2 | |
| 0032.37. | 350 | Fodero destro L=280 | | 1 | |
| 0032.37. | 380 | Fodero sinistro L=280 | | 1 | |
| 0032.37. | 410 | Canna completa di molla e perno | | 2 | |
| 0032.37. | 420 | Molla di sospensione $\varnothing e = 22 \times 205$ completa di attacco | | 2 | |
| 0032.37. | 430 | Perno $\varnothing 8 \times 27,5$ | | 2 | |
| 0032.37. | 440 | Canna $\varnothing 28 \times 456$ | | 2 | |
| 0171.83. | 550 | Rondella $\varnothing 7,2 \times \varnothing 14 \times 1,5$ | | 4 | |
| 0032.37. | 554 | Portaruota destro con feltro | | 1 | |
| 0032.37. | 560 | Feltro per portaruota | | 2 | |
| 0032.37. | 574 | Portaruota sinistro con feltro | | 1 | |
| 0032.37. | 610 | Sopporto inferiore con canotto sterzo | | 1 | |
| 76835. | 0415 | Sfera 5/32" ($\varnothing 3,96$) RIV 90152005 | | 52 | |

Per i pezzi verniciati specificare il colore.

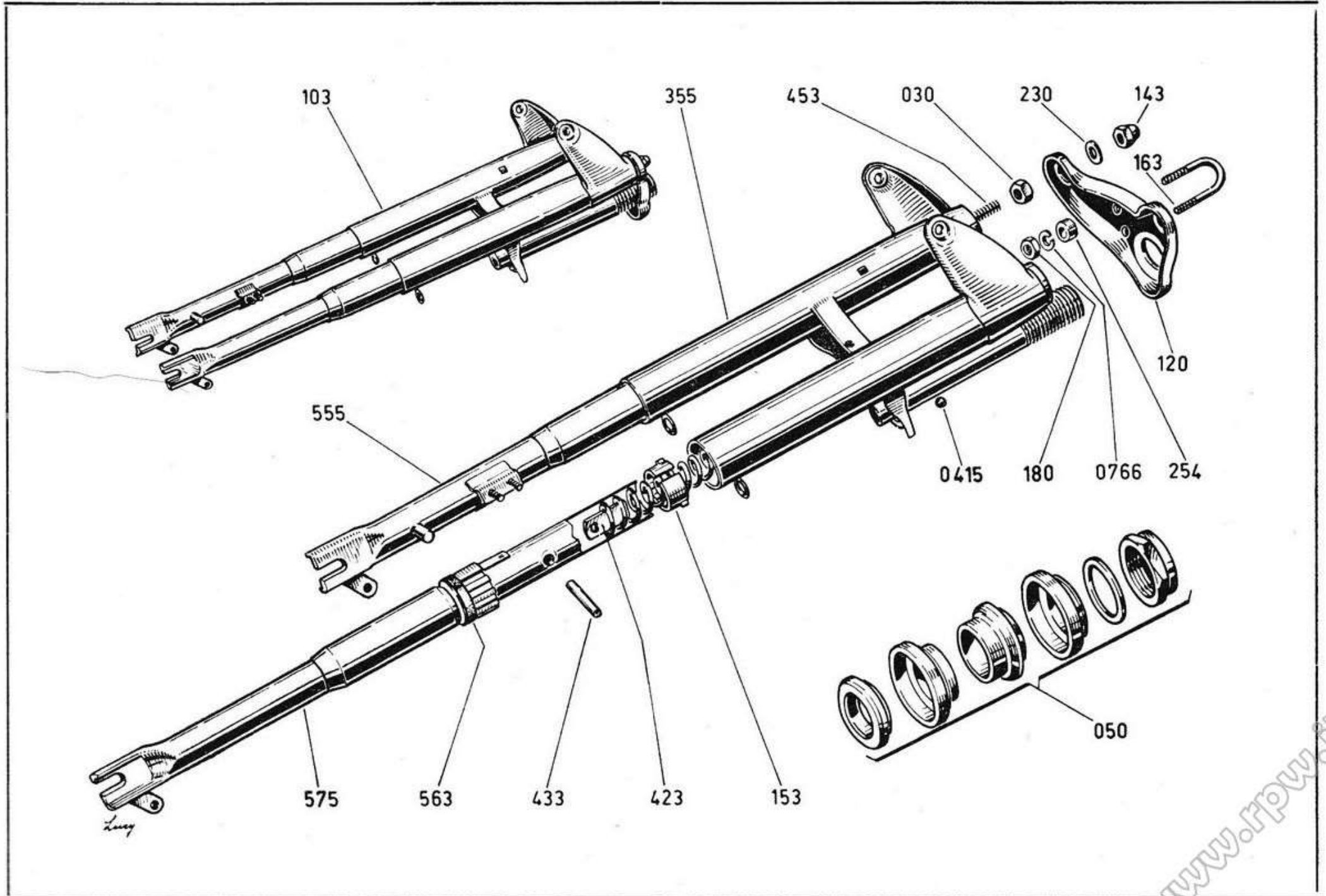


| CLASSIFICA | | DENOMINAZIONE | VALIDITA' | Quantità per insieme | PREZZO L. |
|------------|------|---|-----------|-------------------------|-----------|
| 1 | 2 | | | | |
| 0170.69. | 030 | Dado esagonale 8MA x 8 - ch. 14 | | 2 | |
| 0032.88. | 050 | Serie completa scatole sterzo Griffanti (n. 6 pezzi) | | 1 | |
| 0032.37. | 105 | Forcella anteriore Marzocchi | | 1 | |
| 0032.37. | 125 | Piastra collegamento superiore | | 1 | |
| 0032.37. | 143 | Dado cieco 8MA - ch. 13 | | 2 | |
| 0032.37. | 153 | Boccola superiore in naylon | | 2 | |
| 0270.37. | 230 | Rondella Ø8,5 x Ø18 x 1,5 | | 2 | |
| 0032.37. | 355 | Fusto forcella | | 1 | |
| 0032.37. | 423 | Molla di sospensione Øe = 22 x 205, completa di attacco inferiore | | 2 | |
| 0032.37. | 433 | Perno Ø8 x 35 | | 2 | |
| 0032.37. | 453 | Attacco superiore molla | | 2 | |
| 0032.37. | 555 | Portaruota destro con feltro, fodero, rondella e boccola | | 1 | |
| 0032.37. | 563 | Feltro per portaruota 11 x 4 x 105 | | 2 | |
| 0032.37. | 575 | Portaruota sinistro con feltro, fodero, rondella e boccola | | 1 | |
| 76835. | 0415 | Sfera 5/32" (Ø3,96) RIV 90152005 | | 52 | |

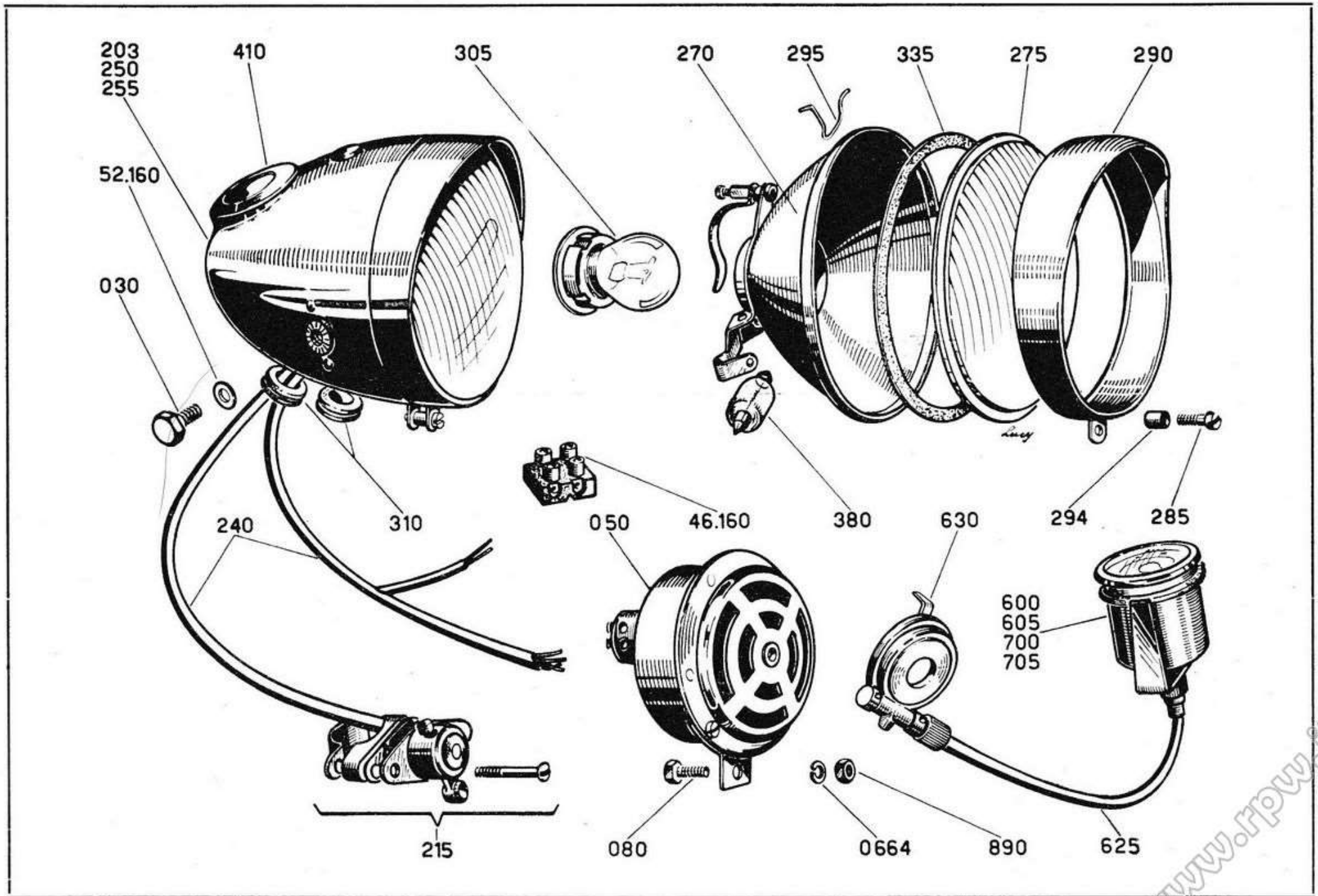
Per i pezzi verniciati specificare il colore.



| CLASSIFICA | | DENOMINAZIONE | VALIDITA' | Quantità per insieme | PREZZO L. |
|------------|--------|---|-----------|-------------------------|-----------|
| 1 | 2 | | | | |
| 0170.69. | 030 | Dado esagonale 8MA x 8 - ch. 14 | | 2 | |
| 0033.88. | 050 | Serie completa scatole sterzo Griffanti (n. 6 pezzi) | | 1 | |
| 0115.37. | 100 | Forcella anteriore Marzocchi per manubrio basso | | 1 | |
| 0115.37. | 120 | Piastra collegamento superiore | | 1 | |
| 0032.37. | 143 | Dado cieco 8MA - ch. 13 | | 2 | |
| 0032.37. | 153 | Boccola superiore in naylor | | 2 | |
| 0120. | 37.160 | Cavallotto fissaggio manubrio 6MA | | 2 | |
| 0011. | 52.160 | Rondella Ø6,4 x Ø13 x 1,5 | | 4 | |
| 0120.37. | 170 | Semianello per cavallotto | | 2 | |
| 0270.37. | 230 | Rondella Ø8,5 x Ø18 x 1,5 | | 2 | |
| 0032.37. | 355 | Fusto forcella | | 1 | |
| 0032.37. | 423 | Molla di sospensione Øe = 22 x 205, completa di attacco inferiore | | 2 | |
| 0032.37. | 433 | Perno Ø8 x 35 | | 2 | |
| 0011.01. | 450 | Dado esagonale 6MA x 6 | | 4 | |
| 0032.37. | 453 | Attacco superiore molla | | 2 | |
| 0032.37. | 555 | Portaruota destro con feltro, fodero, rondella e boccola | | 1 | |
| 0032.37. | 563 | Feltro per portaruota 11 x 4 x 105 | | 2 | |
| 0032.37. | 575 | Portaruota sinistro con feltro, fodero, rondella e boccola | | 1 | |
| 76835. | 0415 | Sfera 5/32" (Ø3,96) RIV 90152005 | | 52 | |

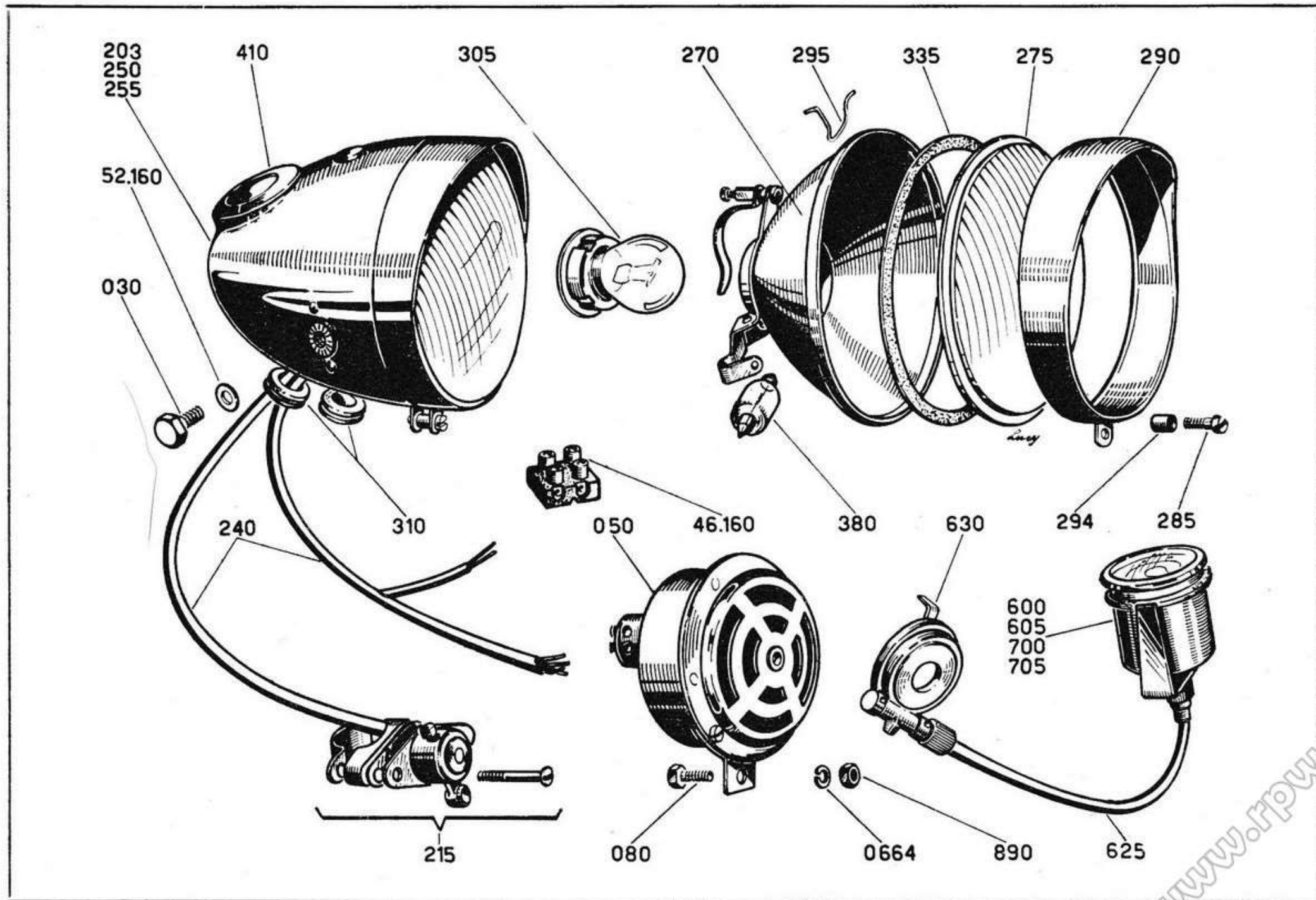


| CLASSIFICA | | DENOMINAZIONE | VALIDITA' | Quantita per insieme | PREZZO L. |
|------------|------|---|-----------|-------------------------|-----------|
| 1 | 2 | | | | |
| 0170.69. | 030 | Dado esagonale 8MA x 8 - ch. 14 | | 2 | |
| 0033.88. | 050 | Serie completa scatole sterzo Griffanti (n. 6 pezzi) | | 1 | |
| 0115.37. | 103 | Forcella anteriore Marzocchi per manubrio alto . | | 1 | |
| 0115.37. | 120 | Piastra collegamento superiore | | 1 | |
| 0032.37. | 143 | Dado cieco 8MA - ch. 13 | | 2 | |
| 0032.37. | 153 | Boccola superiore in naylon | | 2 | |
| 0460.37. | 163 | Cavallotto fissaggio manubrio 7MA | | 2 | |
| 0170.80. | 180 | Dado esagonale 7MA x 7 - ch. 11 | | 4 | |
| 0270.37. | 230 | Rondella Ø8,5 x Ø18 x 1,5 | | 4 | |
| 0170.80. | 254 | Distanziale Ø7 x Ø12 x 7 | | 4 | |
| 0032.37. | 355 | Fusto forcella | | 1 | |
| 0032.37. | 423 | Molla di sospensione Øe = 22 x 205, completa di attacco inferiore | | 2 | |
| 0032.37. | 433 | Perno Ø8 x 35 | | 2 | |
| 0032.37. | 453 | Attacco superiore molla | | 2 | |
| 0032.37. | 555 | Portaruota destro con feltro, fodero, rondella e boccola | | 1 | |
| 0032.37. | 563 | Feltro per portaruota 11 x 4 x 105 | | 2 | |
| 0032.37. | 575 | Portaruota sinistro con feltro, fodero, rondella e boccola | | 1 | |
| 76835. | 0415 | Sfera 5/32" (Ø3,96) RIV 90152005 | | 52 | |
| 73463. | 0766 | Rondella elastica A7,4 UNI 1751 | | 4 | |

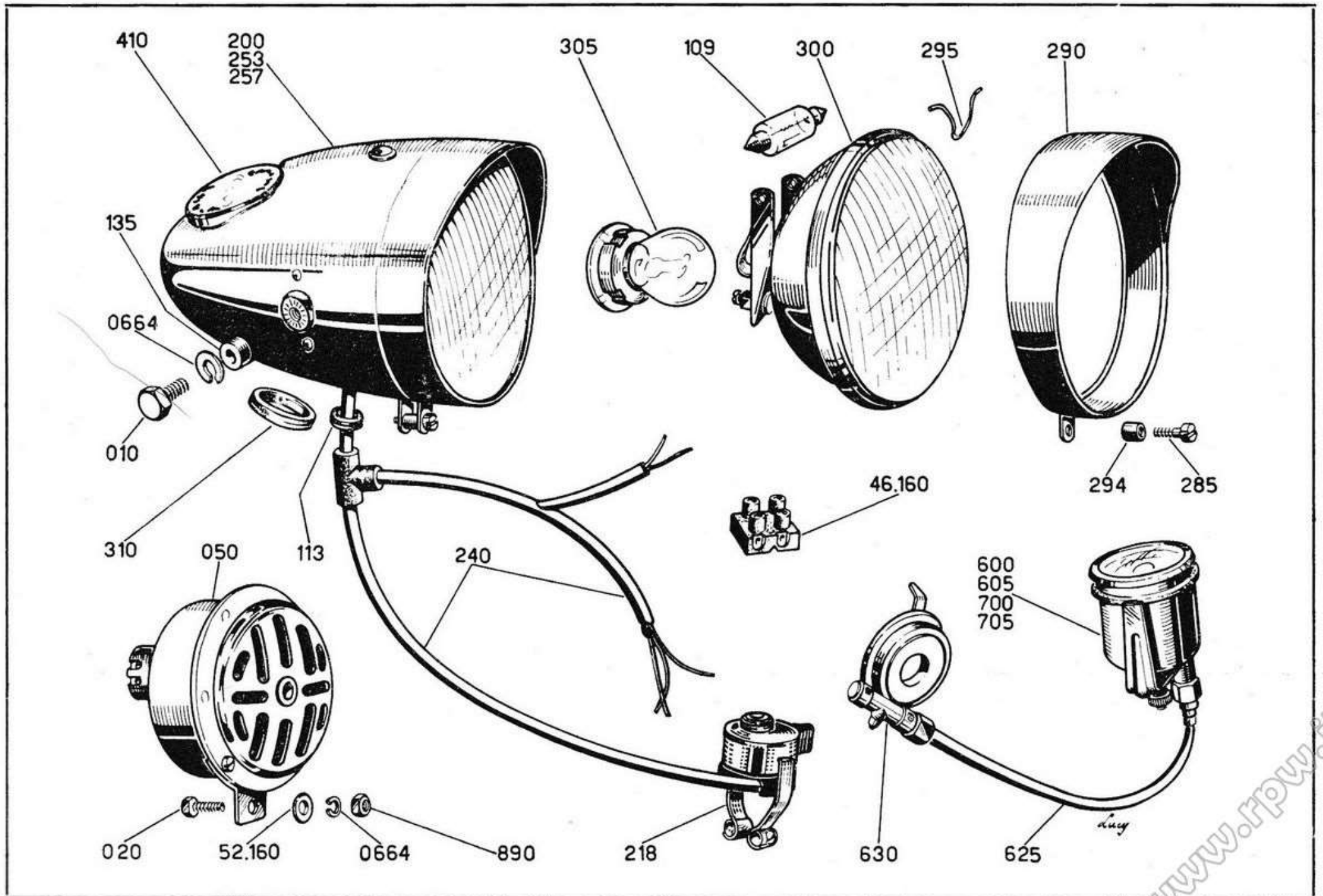


www.rpw.it

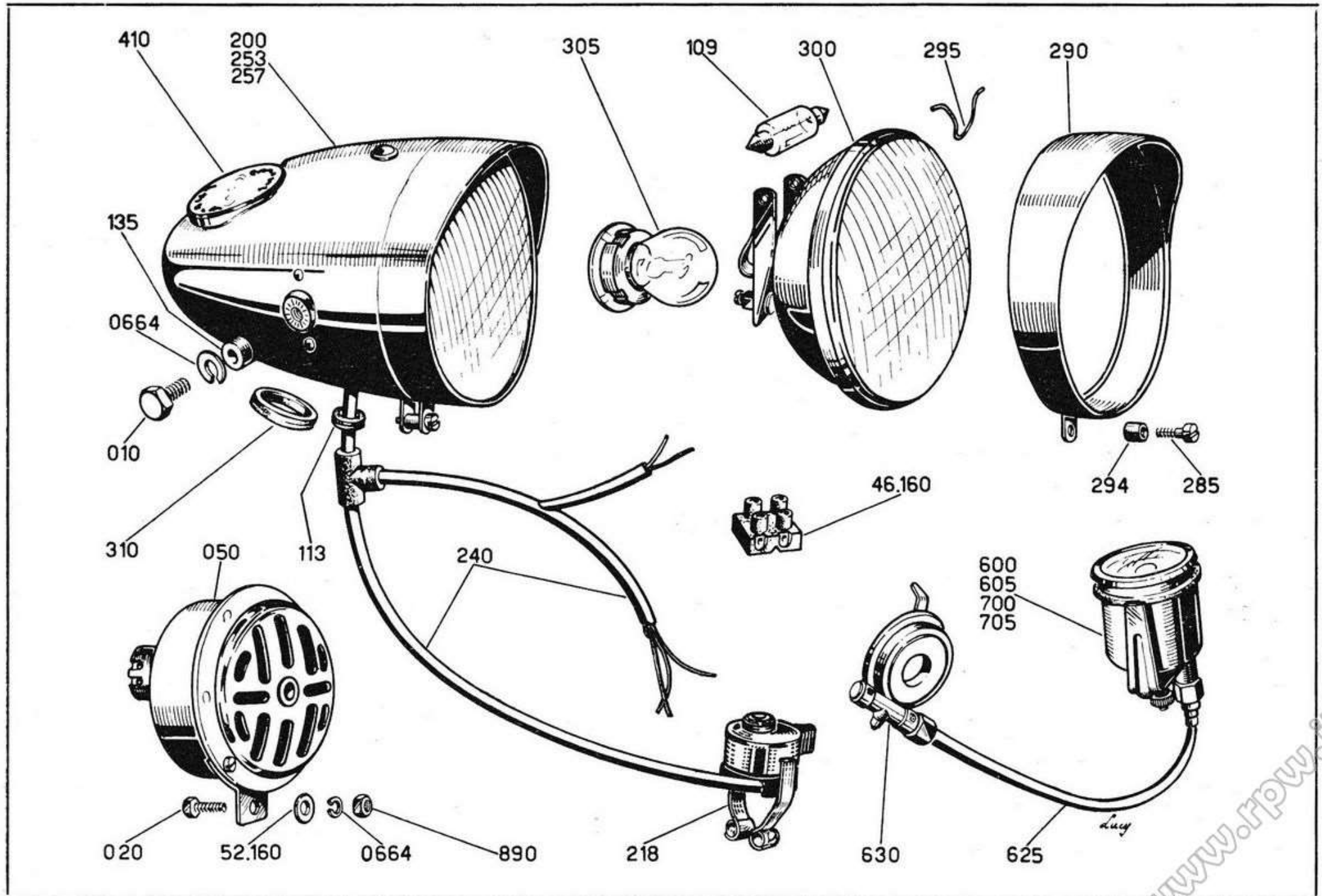
| CLASSIFICA | | DENOMINAZIONE | VALIDITA' | Quantità per insieme | PREZZO L. |
|------------|--------|--|-----------|-------------------------|-----------|
| 1 | 2 | | | | |
| 0062.14. | 030 | Vite TE 6MA x 10 | | 2 | |
| 0032.38. | 050 | Claxon Aprilia KA 15 W - IGM 1620/KMA | | 1 | |
| 0150.70. | 080 | Vite TE 6MA x 12 | | 1 | |
| 0480. | 46.160 | Morsettiera a due vie | | 1 | |
| 0011. | 52.160 | Rondella Ø6,4 x Ø13 x 1,5 | | 2 | |
| 0032.38. | 203 | Fanale Aprilia mod. 95 GCt - Appr. IGM 0474/ PCx, completo di cavi, commutatore e coper- chietto | | 1 | |
| 0032.38. | 215 | Commutatore a pulsante Aprilia DIP 58 | | 1 | |
| 0032.38. | 240 | Gruppo cavi elettrici | | 1 | |
| 0032.38. | 250 | Fanale senza commutatore e cavi | | 1 | |
| 0032.38. | 255 | Corpo fanale | | 1 | |
| 0032.38. | 270 | Parabola n. 4488 con portalamпада n. 3970 | | 1 | |
| 0032.38. | 275 | Vetro n. 3938 | | 1 | |
| 0032.38. | 285 | Vite fermaghiera TCC 4MA x 10 | | 1 | |
| 0032.38. | 290 | Ghiera portavetro a tettoia | | 1 | |
| 0032.38. | 294 | Barilotto Ø4MA x Ø7 x 5 | | 1 | |
| 0180.38. | 295 | Molla fermavetro | | 4 | |
| 0032.38. | 305 | Lampada anabbagliante 6V - 15W Philips 7008 | | 1 | |
| 0180.38. | 310 | Gommino Øi=16 | | 2 | |
| 0032.38. | 335 | Guarnizione per vetro | | 1 | |
| 0032.38. | 380 | Lampada luce città 6V - 15W - Ø11 x 44 | | 1 | |
| 0032.38. | 410 | Coperchietto completo per foro contachilometri | | 1 | |



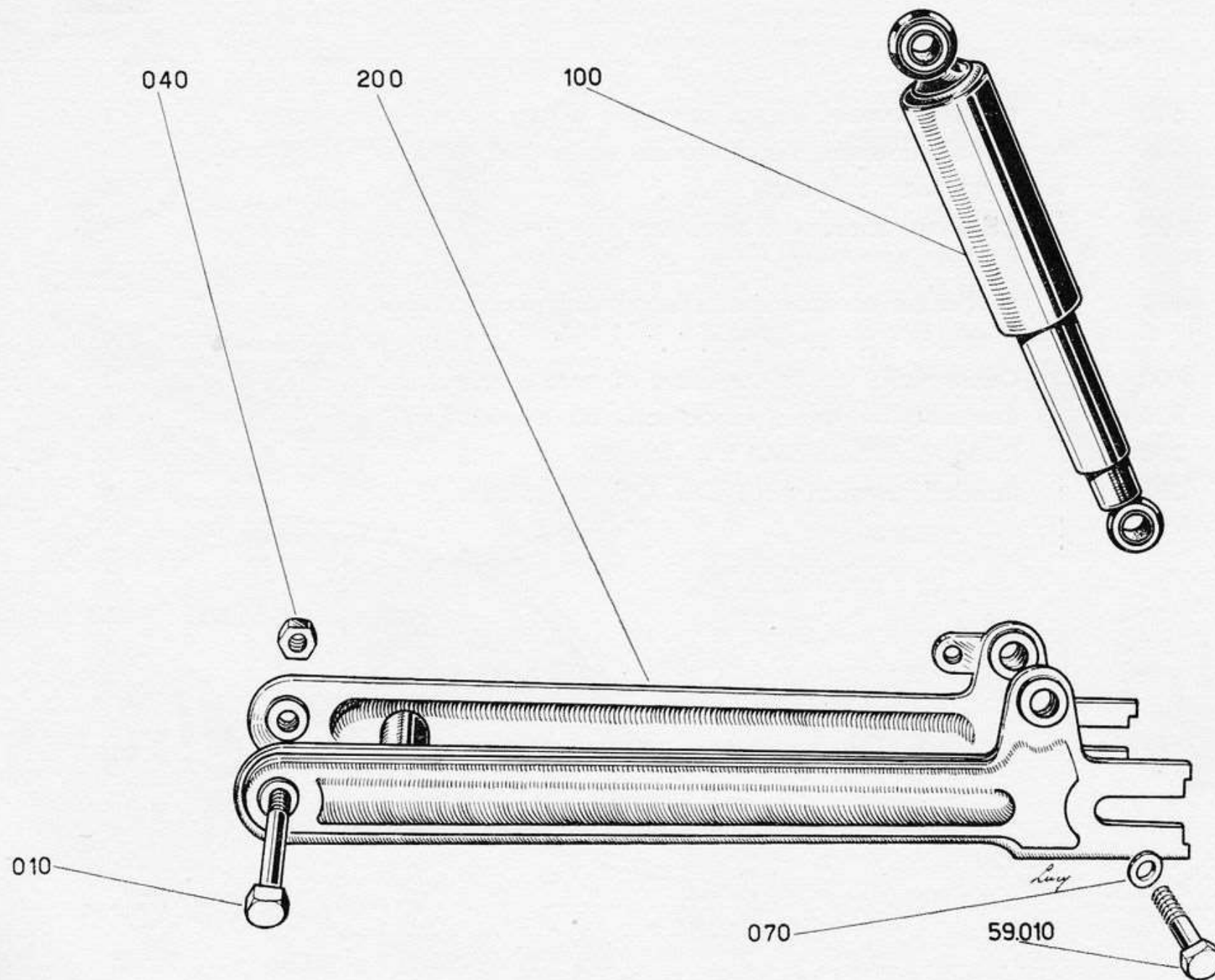
| CLASSIFICA | | DENOMINAZIONE | VALIDITA' | Quantità per insieme | PREZZO L. |
|-----------------|-------------|---|-----------|-------------------------|-----------|
| 1 | 2 | | | | |
| 0032.38. | 600 | Contachilometri VEGLIA completo di cavo e rinvio | | 1 | |
| 0032.38. | 605 | Contachilometri Veglia, fondo scala 100, attacco 11 MC | | 1 | |
| 0032.38. | 625 | Cavo contachilometri e contamiglia L=640, attac- co 11 MC | | 1 | |
| 0032.38. | 630 | Rinvio per contachilometri e contamiglia SPM 50.0653 | | 1 | |
| 0032.38. | 700 | Contamiglia Veglia completo di cavo e rinvio . . | | 1 | |
| 0032.38. | 705 | Contamiglia Veglia, fondo scala 60, attacco 11 MC | | 1 | |
| 0011.58. | 890 | Dado esagonale 6MA x 4 - ch. 10 | | 1 | |
| 73463. | 0664 | Rondella elastica A6,4 UNI 1751 | | 1 | |



| CLASSIFICA | | DENOMINAZIONE | VALIDITA' | Quantità per insieme | PREZZO L. |
|------------|--------|---|-----------|-------------------------|-----------|
| 1 | 2 | | | | |
| 0170.67. | 010 | Vite TE 6MA x 16 | | 2 | |
| 0150.73. | 020 | Vite TE 6MA x 15 | | 1 | |
| 0033.38. | 050 | Claxon CEV 13-18W - A6 - B15 - IGM 0374 KC . | | 1 | |
| 0460.74. | 109 | Lampada luce città 6V - 15W - Ø14 x 42 . . . | | 1 | |
| 0051.37. | 113 | Gommino Øi=7 | | 2 | |
| 0480. | 46.160 | Morsettiera a due vie | | 1 | |
| 0011. | 52.160 | Rondella Ø6,4 x Ø13 x 1,5 | | 1 | |
| 0113.38. | 200 | Fanale CEV, completo di cavi, commutatore e co- perchietto | | 1 | |
| 0051.38. | 218 | Commutatore a pulsante CEV - mod. 8040 . . . | | 1 | |
| 0622.38. | 135 | Distanziale Ø6,5 x Ø12 x 6 | | 2 | |
| 0113.38. | 240 | Gruppo cavi elettrici CEV | | 1 | |
| 0033.38. | 253 | Fanale CEV senza commutatore e cavi | | 1 | |
| 0033.38. | 257 | Corpo fanale CEV con bottone di massa . . . | | 1 | |
| 0033.38. | 285 | Vite fermaghiera TCC 4MA x 13 | | 1 | |
| 0033.38. | 290 | Ghiera portavetro a tettoia CEV - Tipo 95 . . . | | 1 | |
| 0033.38. | 294 | Barilotto Ø 4MA x Ø7 x 9 | | 1 | |
| 0180.38. | 295 | Molla fermavetro | | 4 | |
| 0033.38. | 300 | Gruppo ottico CEV senza la ghiera n. 1081 . . | | 1 | |
| 0033.38. | 305 | Lampada anabbagliante CEV 6V - 15W | | 1 | |
| 0033.38. | 310 | Gommino Øi=20 | | 1 | |
| 0033.38. | 410 | Coperchietto completo per foro contachilometri CEV | | 1 | |

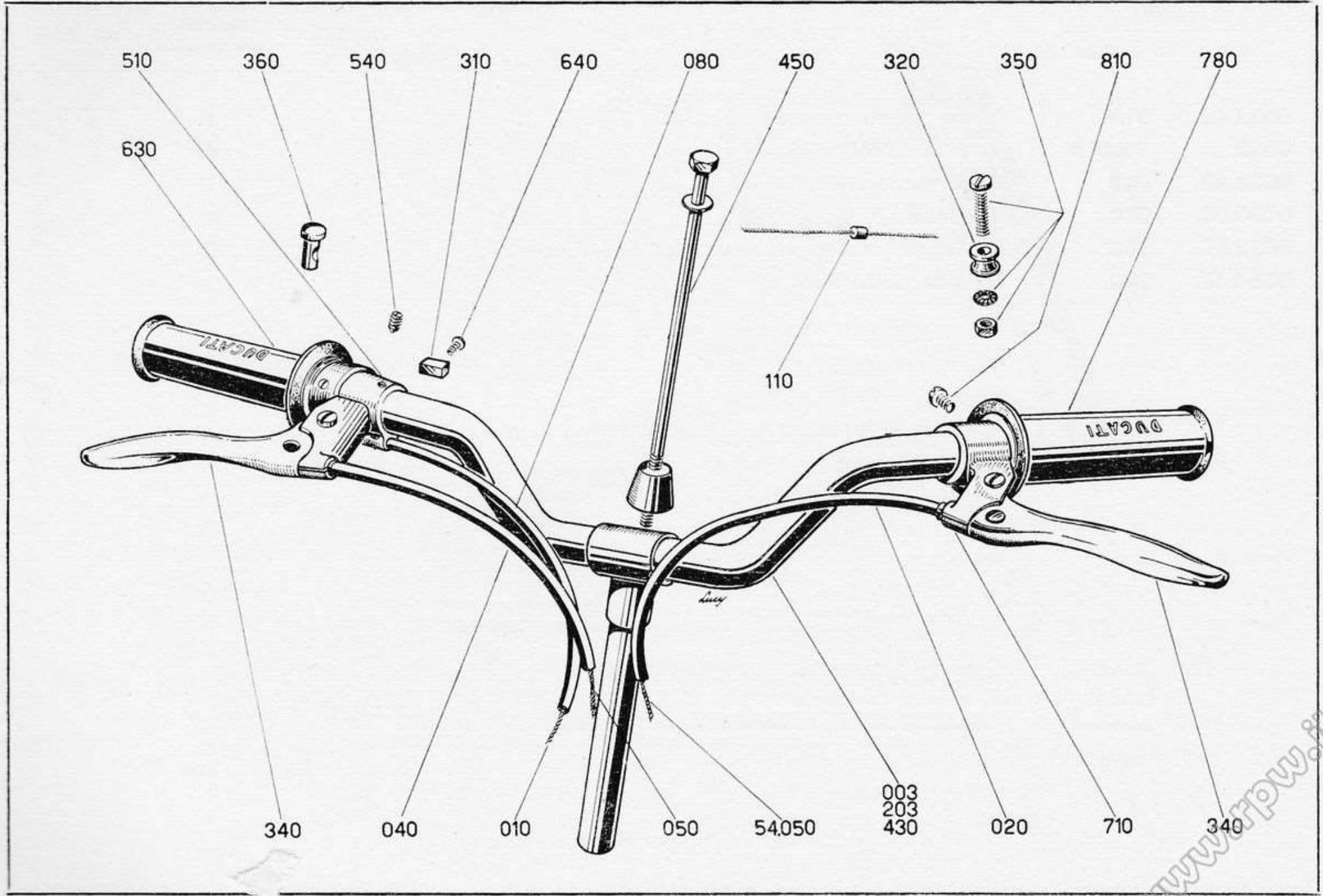


| CLASSIFICA | | DENOMINAZIONE | VALIDITA' | Quantità per insieme | PREZZO L. |
|-----------------|-------------|---|-----------|-------------------------|-----------|
| 1 | 2 | | | | |
| 0032.38. | 600 | Contachilometri Veglia completo di cavo e rinvio | | 1 | |
| 0032.38. | 605 | Contachilometri Veglia fondo scala 100, attacco 11 MC | | 1 | |
| 0032.38. | 625 | Cavo contachilometri e contamiglia L=640, attac- co 11 MC | | 1 | |
| 0032.38. | 630 | Rinvio per contachilometri e contamiglia, per ruo- ta 18" | | 1 | |
| 0032.38. | 700 | Contamiglia Veglia completo di cavo e rinvio . . | | 1 | |
| 0032.38. | 705 | Contamiglia Veglia, fondo scala 60, attacco 11MC | | 1 | |
| 0011.58. | 890 | Dado esagonale 6MA x 4 - ch. 10 | | 1 | |
| 73463. | 0664 | Rondella elastica A6,4 UNI 1751 | | 3 | |



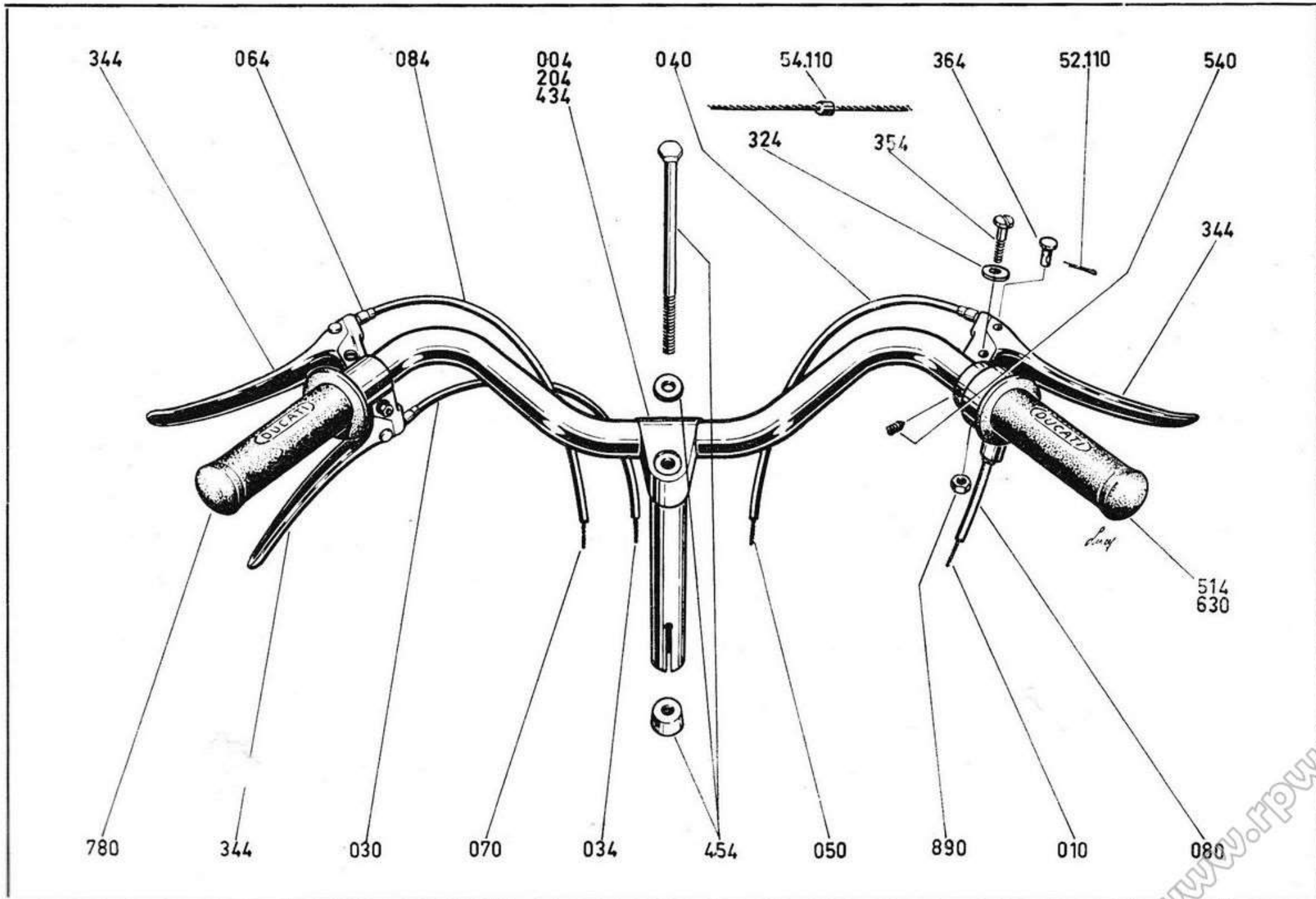
| CLASSIFICA | | DENOMINAZIONE | VALIDITA' | Quantità per insieme | PREZZO L. |
|------------|--------|--|-----------|-------------------------|-----------|
| 1 | 2 | | | | |
| 0032.40. | 010 | Perno snodo centrale 12 x 1M | | 1 | |
| 0032. | 59.010 | Vite TE 10MB x 35 | | 4 | |
| 0032.40. | 040 | Dado esagonale 12 x 1M | | 1 | |
| 0150.63. | 070 | Rondella Ø 10,5 x Ø 20 x 2 | | 4 | |
| 0032.59. | 100 | Molleggio posteriore meccanico SEBAC L= 275 . | | 2 | |
| 0064.40. | 200 | Forcella posteriore | | 1 | |

Per i pezzi verniciati specificare il colore

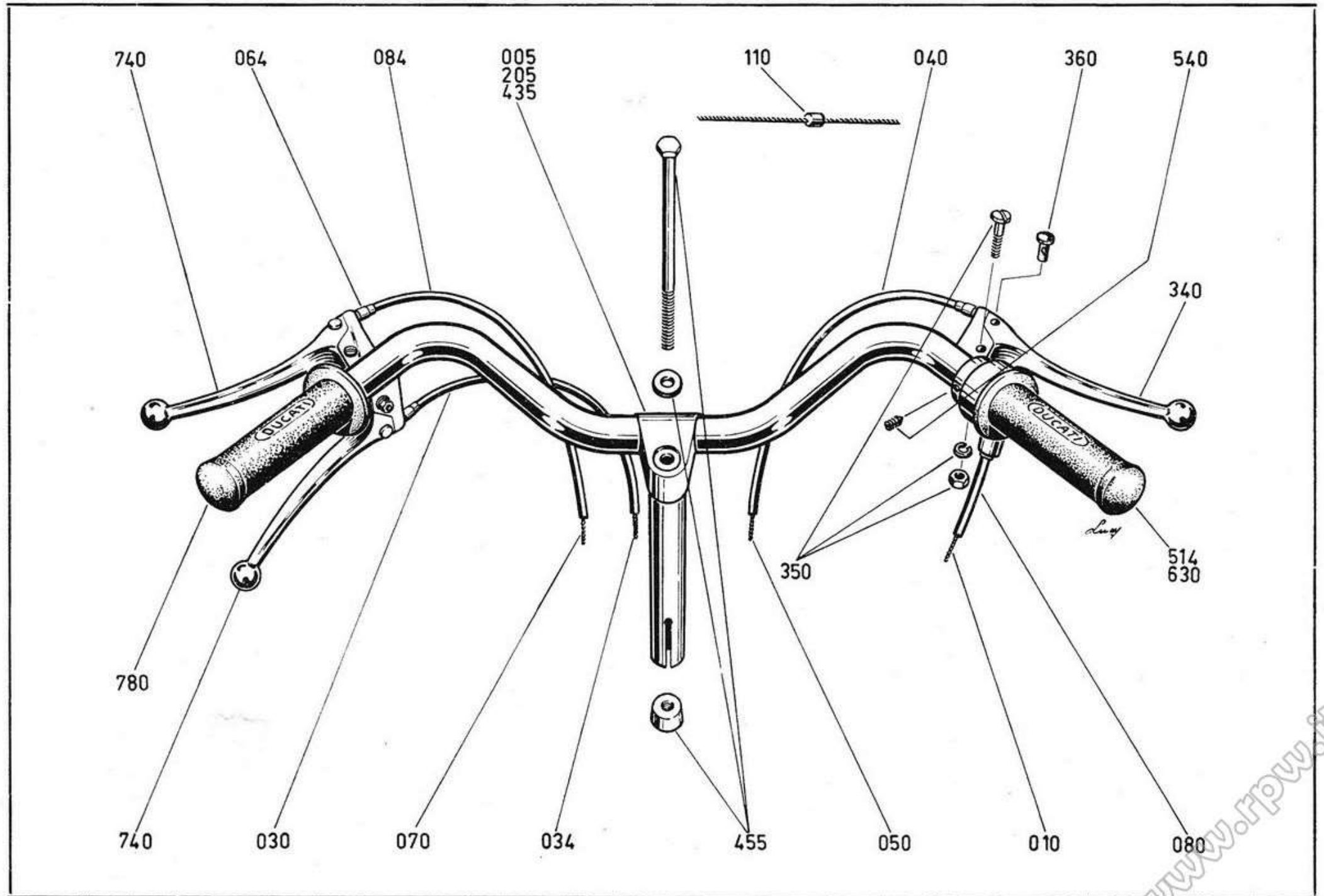


www.tpw.it

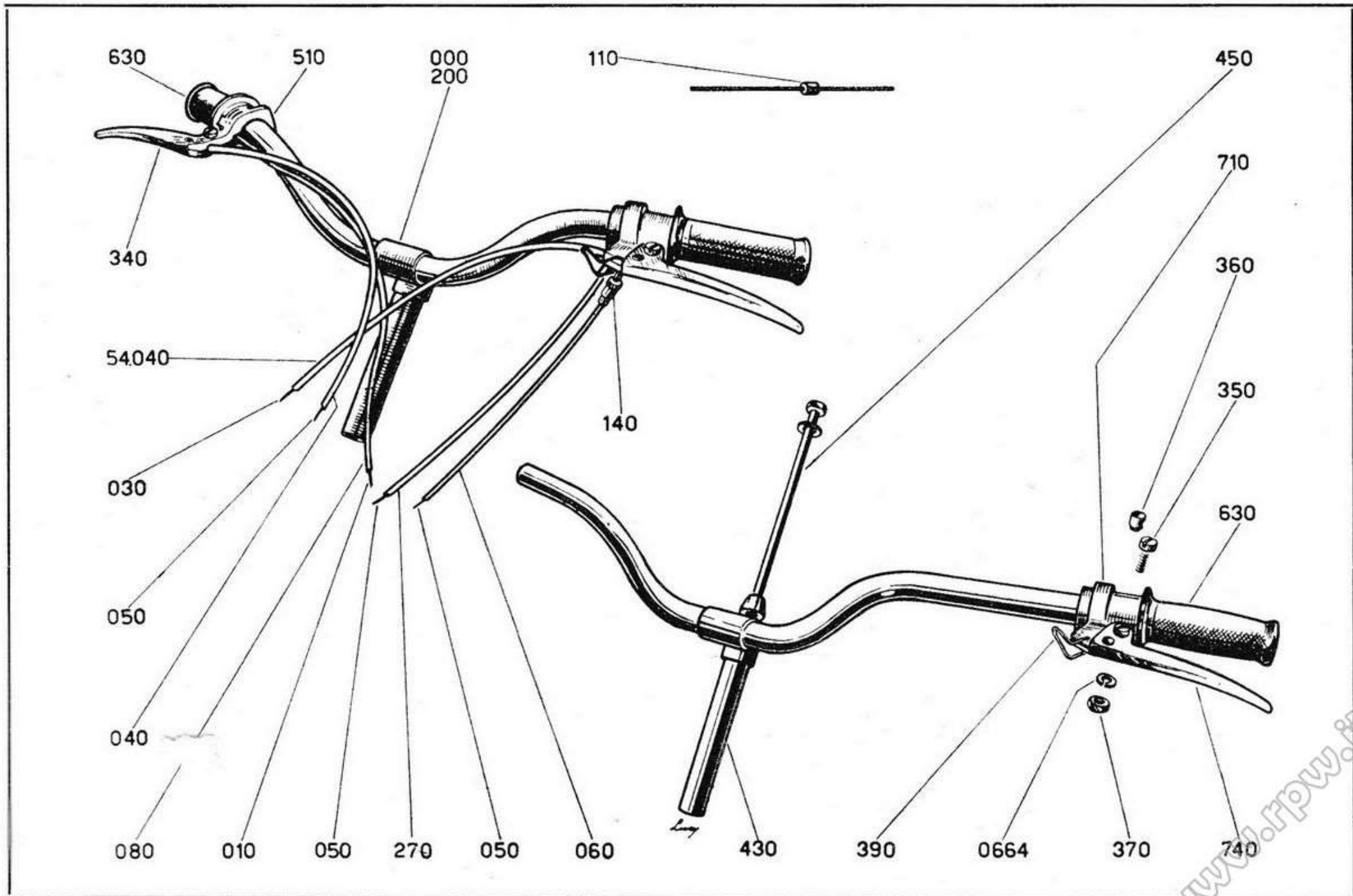
| CLASSIFICA | | DENOMINAZIONE | VALIDITA' | Quantità per insieme | PREZZO L. |
|------------|--------|--|-----------|-------------------------|-----------|
| 1 | 2 | | | | |
| 0064.54. | 003 | Manubrio e comandi completo | | 1 | |
| 0172.54. | 010 | Filo comando gas Ø1,2 x 920 | | 1 | |
| 0445.54. | 020 | Guaina per filo comando gas Ø5,5 x 1160 | | 1 | |
| 0170.54. | 040 | Guaina per filo comando freno anter. Ø5,5 x 870 | | 1 | |
| 0170.54. | 050 | Filo comando freno anteriore Ø1,9 x 1100 | | 1 | |
| 0462. | 54.050 | Filo comando frizione Ø1,9 x 1310 | | 1 | |
| 0170.54. | 080 | Guaina per filo comando gas Ø5,5 x 830 | | 1 | |
| 0170.54. | 110 | Terminale per filo gas | | 1 | |
| 0064.54. | 203 | Manubrio (mancante di fili e guaine) | | 1 | |
| 0033.54. | 310 | Corsoio per cavo gas | | 1 | |
| 0033.54. | 320 | Distanziale leve Ø6,2 x Ø12 x 9 | | 2 | |
| 0033.54. | 340 | Leva freno anteriore e frizione | | 2 | |
| 0033.54. | 350 | Perno 6MAx24 per leve, completo di rondella dentell. ester. Øi = 6,6 e dado esag. 6MAx4 - ch.10 | | 2 | |
| 0033.54. | 360 | Barilotto Ø8 x 14 | | 2 | |
| 0032.54. | 430 | Manubrio nudo con tirante, rondella e cono | | 1 | |
| 0032.54. | 450 | Complessivo tirante, rondella, cono | | 1 | |
| 0033.54. | 510 | Comando gas DOMINO completo | | 1 | |
| 0033.54. | 540 | Vite S.T. 5MA x 6 fissaggio comando gas | | 3 | |
| 0033.54. | 630 | Manopola destra colore nero per Ø25,4 | | 1 | |
| 0033.54. | 640 | Vite fissaggio cavo gas TSC 4MA x 10 | | 1 | |
| 0064.54. | 710 | Man. frizio. Domino mod. L completo di manop. | | 1 | |
| 0064.54. | 780 | Manopola sinistra colore nero per Ø22 | | 1 | |
| 0064.54. | 810 | Vite TCC speciale 6MAx15 fissaggio comand. friz. | | 1 | |



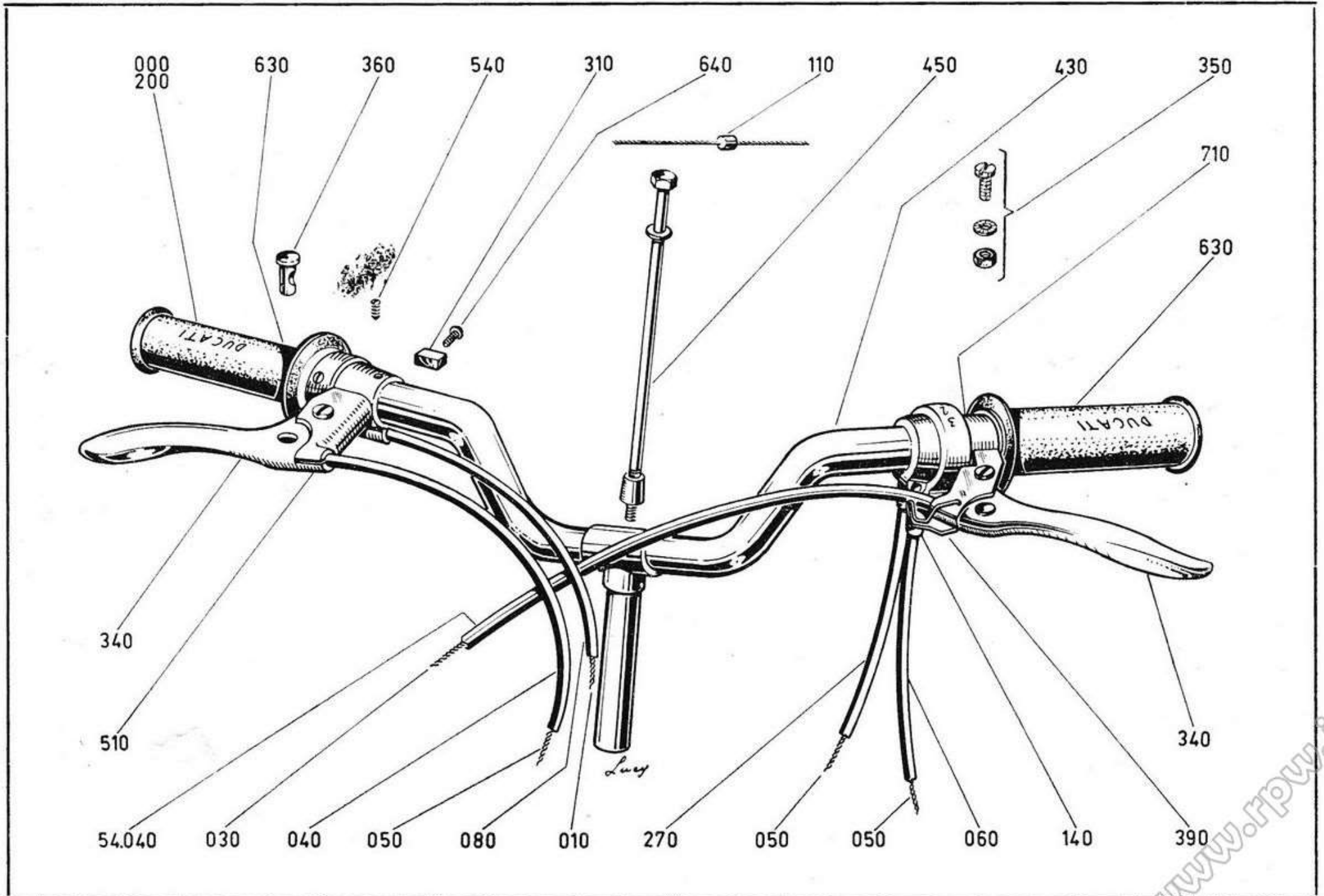
| CLASSIFICA | | DENOMINAZIONE | VALIDITA' | Quantità per insieme | PREZZO L. |
|------------|--------|--|-----------|-------------------------|-----------|
| 1 | 2 | | | | |
| 0064.54. | 004 | Manubrio e comandi completo | | 1 | |
| 0172.54. | 010 | Filo comando gas $\varnothing 1,2 \times 920$ | | 1 | |
| 0038.88. | 030 | Guaina per filo comando frizione $\varnothing 5,5 \times 1180$. | | 1 | |
| 0064.54. | 034 | Filo comando frizione $\varnothing 1,9 \times 1470$ | | 1 | |
| 0170.54. | 040 | Guaina per filo comando freno anter. $\varnothing 5,5 \times 870$ | | 1 | |
| 0170.54. | 050 | Filo comando freno anteriore $\varnothing 1,9 \times 1100$. . | | 1 | |
| 0064.54. | 064 | Bussola | | 3 | |
| 0445.54. | 070 | Filo comando freno posteriore $\varnothing 1,9 \times 1560$. . | | 1 | |
| 0170.54. | 080 | Guaina per filo comando gas $\varnothing 5,5 \times 830$ | | 1 | |
| 0064.54. | 084 | Guaina per filo freno posteriore $\varnothing 5,5 \times 1370$. | | 1 | |
| 0011. | 52.110 | Copiglia A 1,5 x 18 UNI 1336 | | 3 | |
| 0170. | 54.110 | Terminale per filo gas | | 1 | |
| 0064.54. | 204 | Manubrio (mancante di fili e guaine) | | 1 | |
| 0064.54. | 324 | Distanziale leve $\varnothing 6,2 \times \varnothing 16,8 \times 3,5$ | | 3 | |
| 0064.54. | 344 | Leve freno anteriore, posteriore e frizione | | 3 | |
| 0064.54. | 354 | Perno 6MA x 15 per leve | | 3 | |
| 0064.54. | 364 | Barilotto $\varnothing 8 \times 14$ | | 3 | |
| 0064.54. | 434 | Manubrio nudo con tirante, rondella e cono | | 1 | |
| 0064.54. | 454 | Complessivo tirante, rondella, cono | | 1 | |
| 0064.54. | 514 | Comando gas Verlicchi completo delle due manopole in gomma | | 1 | |
| 0033.54. | 540 | Vite S.T. 5MA x 6 fissaggio comando gas | | 1 | |
| 0033.54. | 630 | Manopola destra colore nero per $\varnothing 25,4$ | | 1 | |
| 0064.54. | 78 | Manopola sinistra colore nero per $\varnothing 22$ | | 2 | |
| 0011.58. | 890 | Dado esagonale 6MA x 4 - ch. 10 per leve | | 3 | |



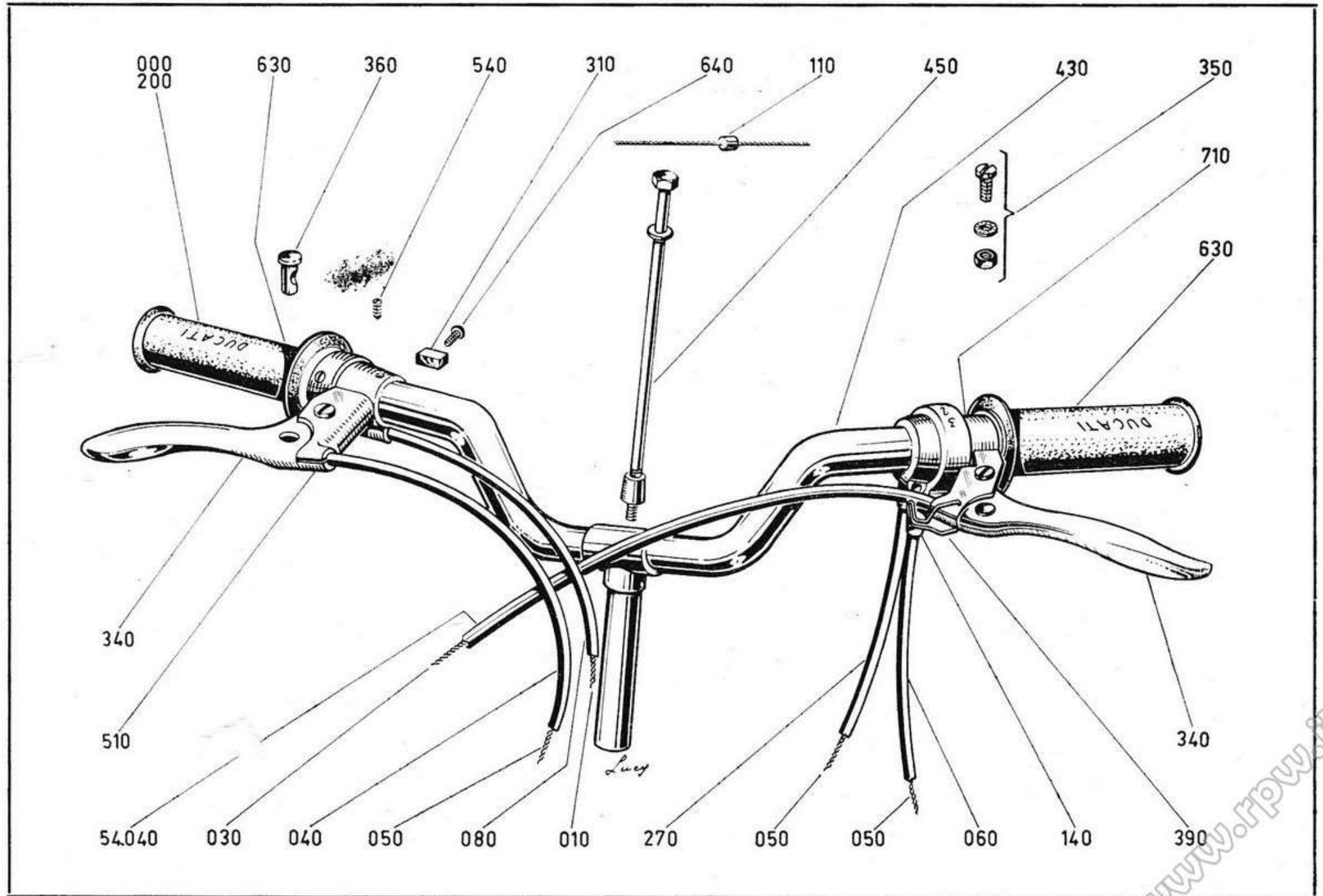
| CLASSIFICA | | DENOMINAZIONE | VALIDITA' | Quantità per insieme | PREZZO L. |
|------------|-----|--|-----------|-------------------------|-----------|
| 1 | 2 | | | | |
| 0064.54. | 005 | Manubrio e comandi completo | | 1 | |
| 0172.54. | 010 | Filo comando gas Ø1,2 x 920 | | 1 | |
| 0038.88. | 030 | Guaina per filo comando frizione Ø5,5 x 1180 | | 1 | |
| 0064.54. | 034 | Filo comando frizione Ø1,9 x 1470 | | 1 | |
| 0170.54. | 040 | Guaina per filo comando freno anteriore Ø5,5 x 870 | | 1 | |
| 0170.54. | 050 | Filo comando freno anteriore Ø1,9 x 1100 | | 1 | |
| 0064.54. | 064 | Bussola | | 3 | |
| 0445.54. | 070 | Filo comando freno posteriore Ø1,9 x 1560 | | 1 | |
| 0170.54. | 080 | Guaina per filo comando gas Ø5,5 x 830 | | 1 | |
| 0064.54. | 084 | Guaina per filo freno posteriore Ø5,5 x 1370 | | 1 | |
| 0170.54. | 110 | Terminale per filo gas | | 1 | |
| 0064.54. | 205 | Manubrio (mancante di fili e guaine) | | 1 | |
| 0036.54. | 340 | Leva freno anteriore | | 1 | |
| 0033.54. | 350 | Perno 6MA x 24 per leve, completo di rondella dentellata esterna Øi=6,6 e dado esagonale 6MA x 4 - ch. 10 | | 3 | |
| 0033.54. | 360 | Barilotto Ø8 x 14 | | 3 | |
| 0064.54. | 435 | Manubrio nudo con tirante, rondella e cono | | 1 | |
| 0064.54. | 455 | Complessivo tirante, rondella, cono | | 1 | |
| 0064.54. | 514 | Comando gas Verlicchi completo delle due manopole in gomma | | 1 | |
| 0033.54. | 540 | Vite S.T. 5MA x 6 fissaggio comando gas | | 2 | |
| 0033.54. | | Manopola destra colore nero per Ø25,4 | | 1 | |
| 0036.54. | 740 | Leva comando frizione e freno posteriore | | 2 | |
| 0064.54. | 780 | Manopola sinistra colore nero per Ø22 | | 1 | |



| CLASSIFICA | | DENOMINAZIONE | VALIDITA' | Quantità per insieme | PREZZO L. |
|------------|--------|--|-----------|-------------------------|-----------|
| 1 | 2 | | | | |
| 0032.54. | 000 | Manubrio e comandi completo | | 1 | |
| 0172.54. | 010 | Filo comando gas Ø1,2 x 920 | | 1 | |
| 0172.54. | 030 | Filo comando frizione Ø1,9 x 1260 | | 1 | |
| 0170.54. | 040 | Guaina per filo comando freno anter. Ø5,5x870 | | 1 | |
| 0445. | 54.040 | Guaina per filo comando frizione Ø5,5 x 1110 . | | 1 | |
| 0170.54. | 050 | Filo comando freno anteriore e comando cambio Ø 1,9 x 1100 | | 3 | |
| 0170.54. | 060 | Guaina per filo comando cambio Ø5,5 x 880 . . | | 1 | |
| 0170.54. | 080 | Guaina per filo comando gas Ø5,5 x 830 . . . | | 1 | |
| 0170.54. | 110 | Terminale per filo gas | | 1 | |
| 0032.54. | 140 | Tubetto deviatore guaina cambio completo . . | | 2 | |
| 0032.54. | 200 | Manubrio (mancante di fili e guaine) | | 1 | |
| 0552.54. | 270 | Guaina per filo comando cambio Ø5,5 x 930 . | | 1 | |
| 0032.54. | 340 | Leva freno anteriore | | 1 | |
| 0032.54. | 350 | Perno 6MA per leva | | 2 | |
| 0032.54. | 360 | Barilotto Ø9 x 14 | | 2 | |
| 0032.54. | 370 | Dado esagonale 6MA x 5 - ch. 10 | | 2 | |
| 0032.54. | 390 | Molletta ferma leva frizione | | 1 | |
| 0032.54. | 430 | Manubrio nudo con tirante, rondella e cono . . | | 1 | |
| 0032.54. | 450 | Complessivo tirante, rondella e cono | | 1 | |
| 0032.54. | 510 | Comando gas ALI-SAKER completo | | 1 | |
| 0032.54. | 630 | Manopola colore nero | | 2 | |
| 0032.54. | 710 | Comando cambio ALI-SAKER completo | | 1 | |
| 0032.54. | 10 | Leva comando frizione | | 1 | |
| 73463. | 0064 | Rondella elastica A6,4 UNI 1751 | | 2 | |



| CLASSIFICA | | DENOMINAZIONE | VALIDITA' | Quantità per insieme | PREZZO L. |
|------------|-------------------|---|-----------|-------------------------|-----------|
| 1 | 2 | | | | |
| 0032.54. | 000 | Manubrio e comandi completo | | 1 | |
| 0172.54. | 010 | Filo comando gas $\varnothing 1,2 \times 920$ | | 1 | |
| 0172.54. | 030 | Filo comando frizione $\varnothing 1,9 \times 1260$ | | 1 | |
| 0170.54. | 040 | Guaina per filo comando freno anter. $\varnothing 5,5 \times 870$ | | 1 | |
| 0445. | 54.040 | Guaina per filo comando frizione $\varnothing 5,5 \times 1110$. | | 1 | |
| 0170.54. | 050 | Filo comando freno anteriore e comando cambio $\varnothing 1,9 \times 1100$ | | 3 | |
| 0170.54. | 060 | Guaina per filo comando cambio $\varnothing 5,5 \times 880$. . | | 1 | |
| 0170.54. | 080 | Guaina per filo comando gas $\varnothing 5,5 \times 830$. . . | | 1 | |
| 0170.54. | 110 | Terminale per filo gas | | 1 | |
| 0032.54. | 140 | Tubetto deviatore guaina cambio completo . . | | 2 | |
| 0032.54. | 200 | Manubrio (mancante di fili e guaine) | | 1 | |
| 0552.54. | 270 | Guaina per filo comando cambio $\varnothing 5,5 \times 930$. . | | 1 | |
| 0033.54. | 310 | Corsoio per cavo gas | | 1 | |
| 0033.54. | 340 ¹⁾ | Leva freno anteriore e comando frizione | | 2 | |
| 0033.54. | 350 | Perno per leva completo di dado e rondella . . | | 2 | |
| 0033.54. | 360 | Barilotto $\varnothing 8 \times 14$ | | 2 | |
| 0033.54. | 390 | Molletta ferma leva frizione | | 1 | |
| 0032.54. | 430 | Manubrio nudo con tirante, rondella e cono . . | | 1 | |
| 0032.54. | 45 ^c | Complessivo tirante, rondella e cono | | 1 | |
| 0033.54. | 510 ²⁾ | Comando gas DOMINO completo | | 1 | |
| 0033.54. | 540 | Vite fissaggio comandi S.T. 5MA x 6 | | 6 | |



| CLASSIFICA | | DENOMINAZIONE | VALIDITA' | Quantità per insieme | PREZZO L. |
|-----------------|-------------------------|---|-----------|-------------------------|-----------|
| 1 | 2 | | | | |
| 0033.54. | 630 | Manopola colore nero | | 2 | |
| 0033.54. | 640 | Vite fissaggio cavo gas TSC 4MA x 10 | | 1 | |
| 0033.64. | 710³⁾ | Comando cambio DOMINO completo | | 1 | |

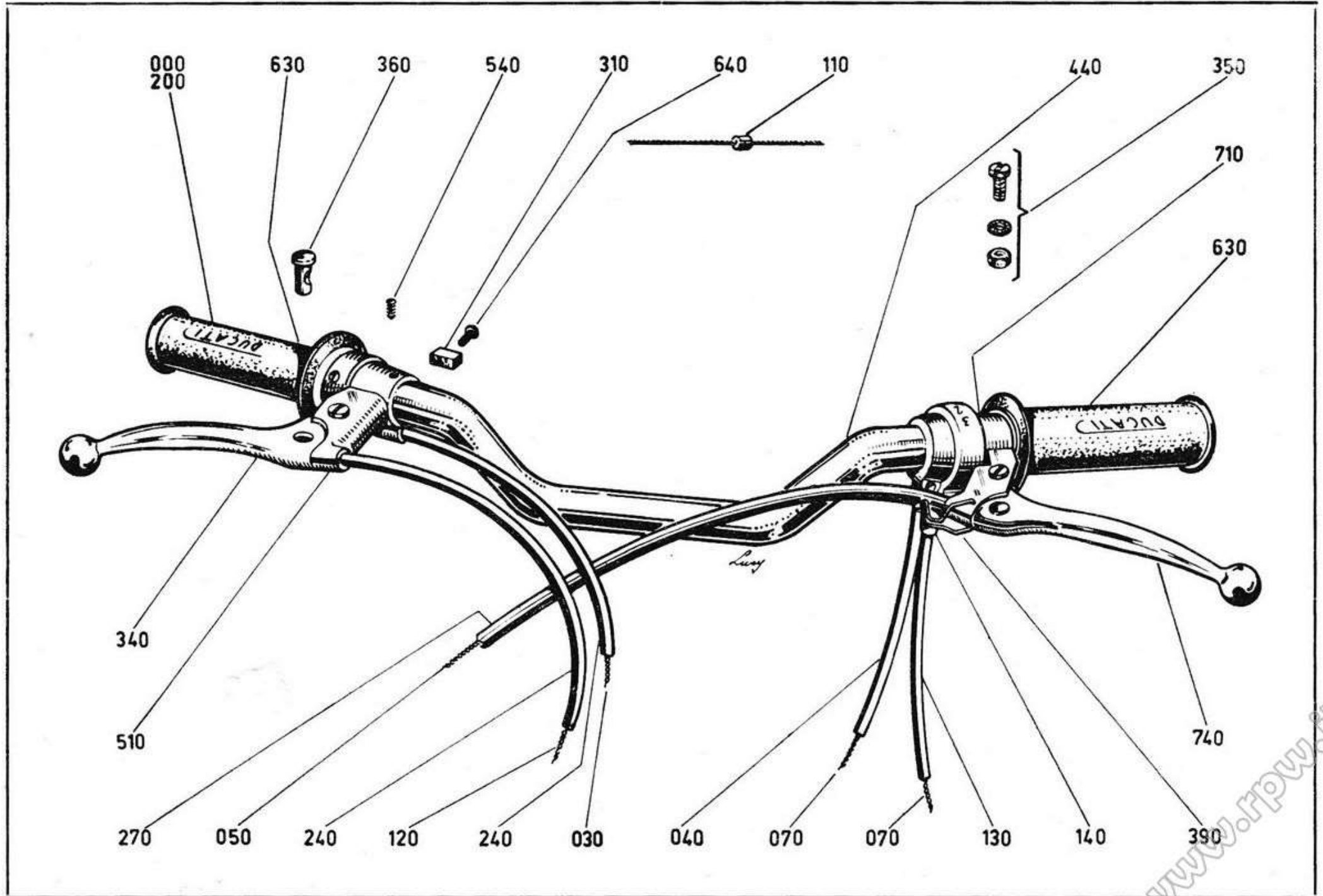
Attenzione ! Per i comandi con leve con estremità sferica richiedere :

1) Leva freno anteriore **0036.54.340**

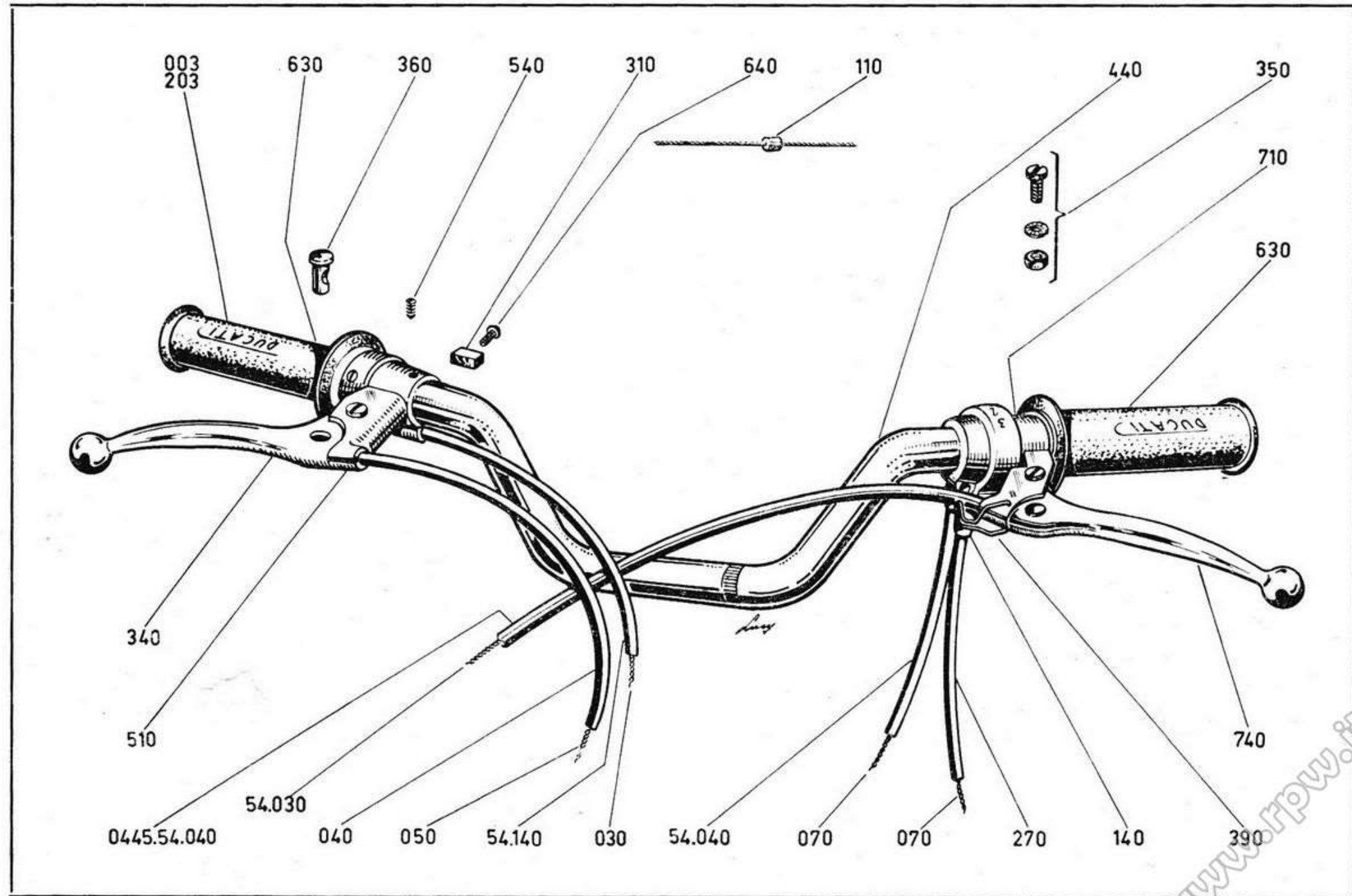
Leva frizione **0036.54.740**

2) Comando gas **0036.54.510**

3) Comando cambio **0036.54.710**

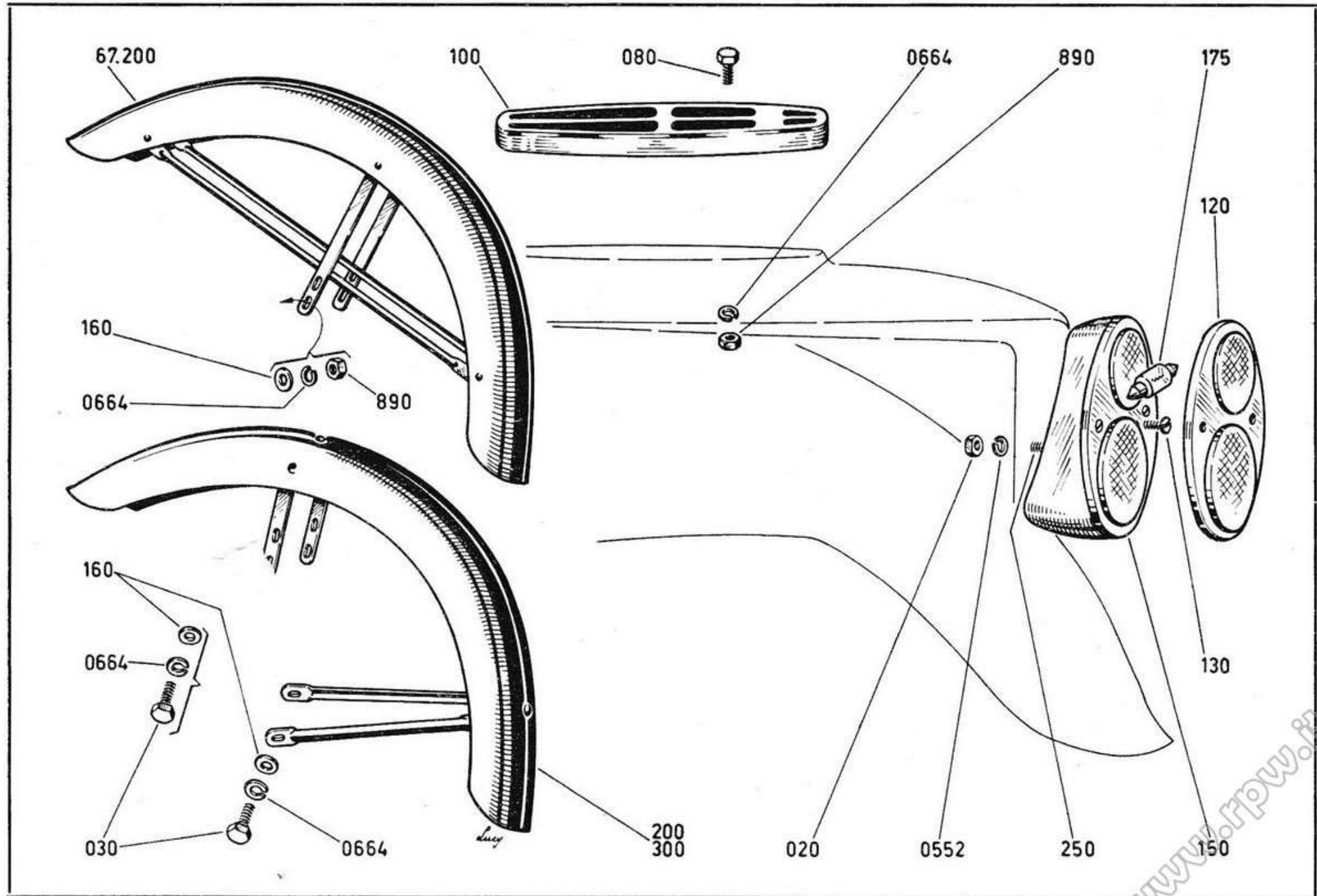


| CLASSIFICA | | DENOMINAZIONE | VALIDITA' | Quantità per insieme | PREZZO I. |
|------------|-----|--|-----------|-------------------------|-----------|
| 1 | 2 | | | | |
| 0115.54. | 000 | Manubrio basso e comandi completo | | 1 | |
| 0056.54. | 030 | Filo comando gas Ø 1,2 x 820 | | 1 | |
| 0170.54. | 040 | Guaina per filo comando cambio Ø 6 x 870 | | 1 | |
| 0170.54. | 050 | Filo comando frizione Ø 1,9 x 1100 | | 1 | |
| 0120.54. | 070 | Filo comando cambio Ø 1,9 x 1050 | | 2 | |
| 0170.54. | 110 | Terminale per filo gas | | 1 | |
| 0051.54. | 120 | Filo comando freno anteriore Ø 1,9 x 960 | | 1 | |
| 0051.54. | 130 | Guaina per filo comando cambio Ø 6 x 830 | | 1 | |
| 0032.54. | 140 | Tubetto deviatore guaina cambio completo | | 2 | |
| 0115.54. | 200 | Manubrio basso (mancante di fili e guaine) | | 1 | |
| 0440.54. | 240 | Guaina per filo comando gas e freno ant. Ø 6x740 | | 2 | |
| 0552.54. | 270 | Guaina per filo comando frizione Ø 6 x 930 | | 1 | |
| 0033.54. | 310 | Corsoio per cavo gas | | 1 | |
| 0036.54. | 340 | Leva freno anteriore | | 1 | |
| 0033.54. | 350 | Perno per leva completo di dado e rondella | | 2 | |
| 0033.54. | 360 | Barilotto Ø 8 x 14 | | 2 | |
| 0033.54. | 390 | Molletta ferma leva frizione | | 1 | |
| 0123.54. | 440 | Manubrio basso nudo | | 1 | |
| 0036.54. | 510 | Comando gas DOMINO completo (leva con estremità sferica) | | 1 | |
| 0033.54. | 540 | Vite fissaggio comandi S.T. 5MA x 6 | | 6 | |
| 0033.54. | 630 | Manopola colore nero | | 2 | |
| 0033.54. | 640 | Vite fissaggio cavo gas TSC 4MA x 10 | | 1 | |
| 0036.54. | 710 | Comando cambio DOMINO completo (leva con estremità sferica) | | 1 | |
| 0036.54. | 740 | Leva comando frizione | | 1 | |



www.tpw.it

| CLASSIFICA | | DENOMINAZIONE | VALIDITA' | Quantità per insieme | PREZZO L. |
|------------|-------------|---|-----------|-------------------------|-----------|
| 1 | 2 | | | | |
| 0115.54. | 003 | Manubrio alto e comandi completo | | 1 | |
| 0180.54. | 030 | Filo comando gas Ø 1,2 x 870 | | 1 | |
| 0172. | 54.030 | Filo comando frizione Ø 1,9 x 1260 | | 1 | |
| 0170.54. | 040 | Guaina per filo comando freno anteri. Ø 6 x 870 | | 1 | |
| 0178. | 54.040 | Guaina per filo comando cambio Ø 6 x 980 | | 1 | |
| | 0445.54.040 | Guaina per filo comando frizione Ø 6 x 1110 | | 1 | |
| 0170.54. | 050 | Filo comando freno anteriore Ø 1,9 x 1100 | | 1 | |
| 0058.54. | 070 | Filo comando cambio Ø 1,9 x 1150 | | 2 | |
| 0170.54. | 110 | Terminale per filo gas | | 1 | |
| 0032.54. | 140 | Tubetto deviatore guaina cambio completo | | 2 | |
| 0073. | 54.140 | Guaina per filo comando gas Ø 6 x 770 | | 1 | |
| 0115.54. | 203 | Manubrio alto (mancante di fili e guaine) | | 1 | |
| 0552.54. | 270 | Guaina per filo comando cambio Ø 6 x 930 | | 1 | |
| 0033.54. | 310 | Corsoio per cavo gas | | 1 | |
| 0036.54. | 340 | Leva freno anteriore | | 1 | |
| 0033.54. | 350 | Perno per leva completo di dado e rondella | | 2 | |
| 0033.54. | 360 | Barilotto Ø 8 x 14 | | 2 | |
| 0033.54. | 39 | Molletta ferma leva frizione | | 1 | |
| 0058.54. | 440 | Manubrio alto nudo | | 1 | |
| 0036.54. | 510 | Comando gas DOMINO completo (leva con estremità sferica) | | 1 | |
| 0033.54. | 540 | Vite fissaggio comandi S.T. 5MA x 6 | | 6 | |
| 0033.54. | 630 | Manopola colore nero | | 2 | |
| 0033.54. | 640 | Vite fissaggio cavo gas TSC 4MA x 10 | | 1 | |
| 0036.54. | 710 | Comando cambio DOMINO (leva con estremità sferica) | | 1 | |
| 0036.54. | 740 | Leva comando frizione | | 1 | |

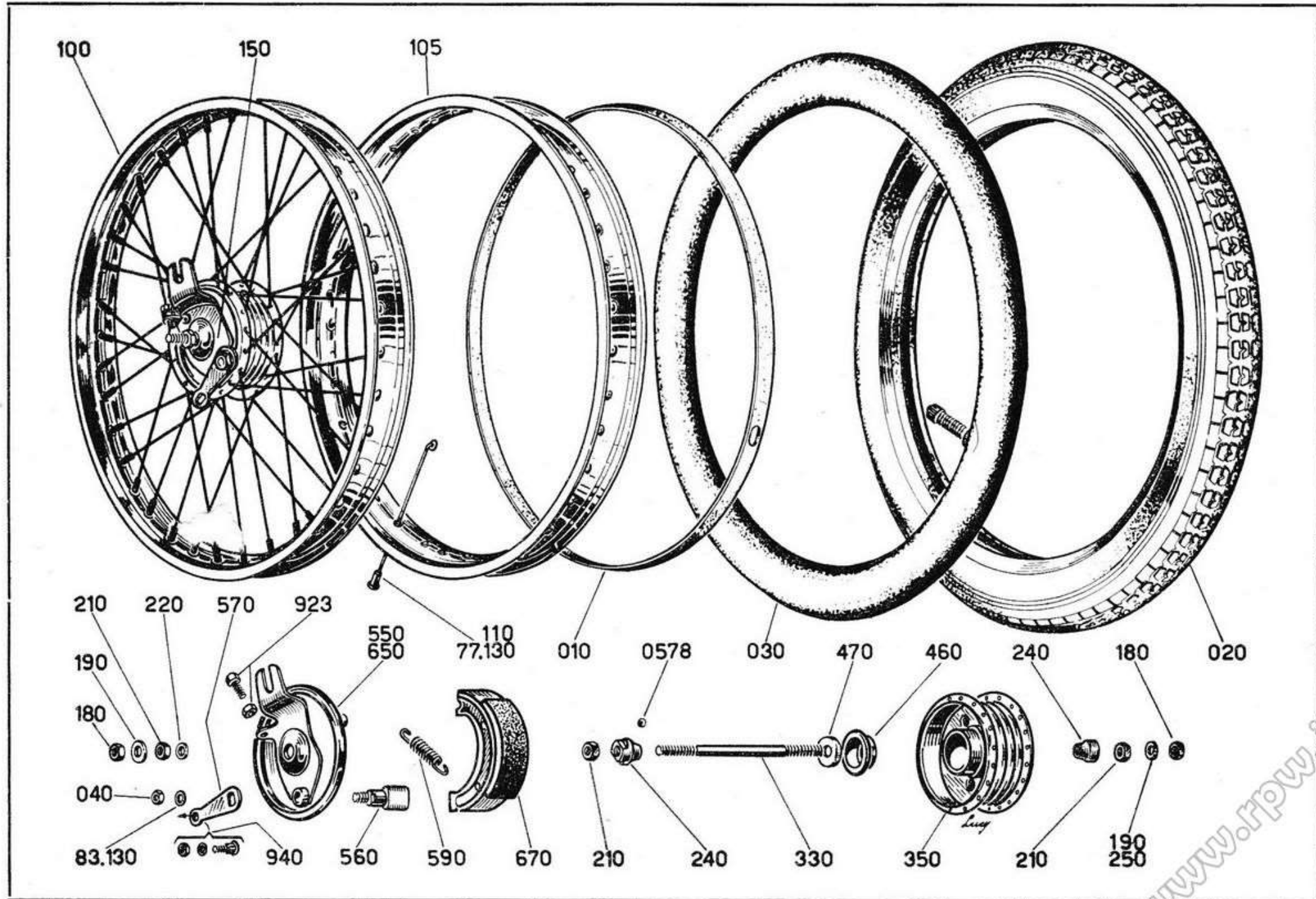


| CLASSIFICA | | DENOMINAZIONE | VALIDITA' | Quantità per insieme | PREZZO L. |
|------------|-------------------|--|-----------|-------------------------|-----------|
| 1 | 2 | | | | |
| 0011.02. | 020 | Dado esagonale 5MA x 4 - ch. 8 | | 2 | |
| 0062.14. | 030 ¹⁾ | Vite TE 6MA x 10 | | 6 | |
| 0150.70. | 080 | Vite TE 6MA x 12 | | 4 | |
| 0064.89. | 100 | Seggiolino posteriore | | 1 | |
| 0032.89. | 120 | Coperchietto fanalino | | 1 | |
| 0032.89. | 130 | Vite TSC 3MA x 7 | | 2 | |
| 0032.89. | 150 | Fanalino post. ovale Aprilia - mod. 4559 - Appr. IGM 0494/LP e IGM 1638/C2 - colore nero . | | 1 | |
| 0011.52. | 160 | Rondella Ø6,4 x Ø13 x 1,5 | | 6 | |
| 0170.74. | 175 | Lampada tipo cilindrico 6V - 3W - Ø6 x 37,5 - Philips 6848 | | 1 | |
| 0064.67. | 200 | Parafango anteriore per B48/1-P48 (ruote 2"x18") | | 1 | |
| 0115. | 67.200 | Parafango anteriore per PS48 | | 1 | |
| 0011.03. | 250 | Vite TC 5MA x 12 | | 2 | |
| 0064.67. | 30C | Parafango ant. per B48/1-P48 (ruote 2¼" x 18") | | 1 | |
| 0011.58. | 890 | Dado esagonale 6MA x 4 - ch. 10 | | 4 | |
| 73463. | 0552 | Rondella elastica A5,3 UNI 1751 | | 2 | |
| 73463. | 0664 | Rondella elastica A6,4 UNI 1751 | | 10 | |

¹⁾ Per il fissaggio superiore parafango PIUMA e BRISK/1 da m. richiedere :

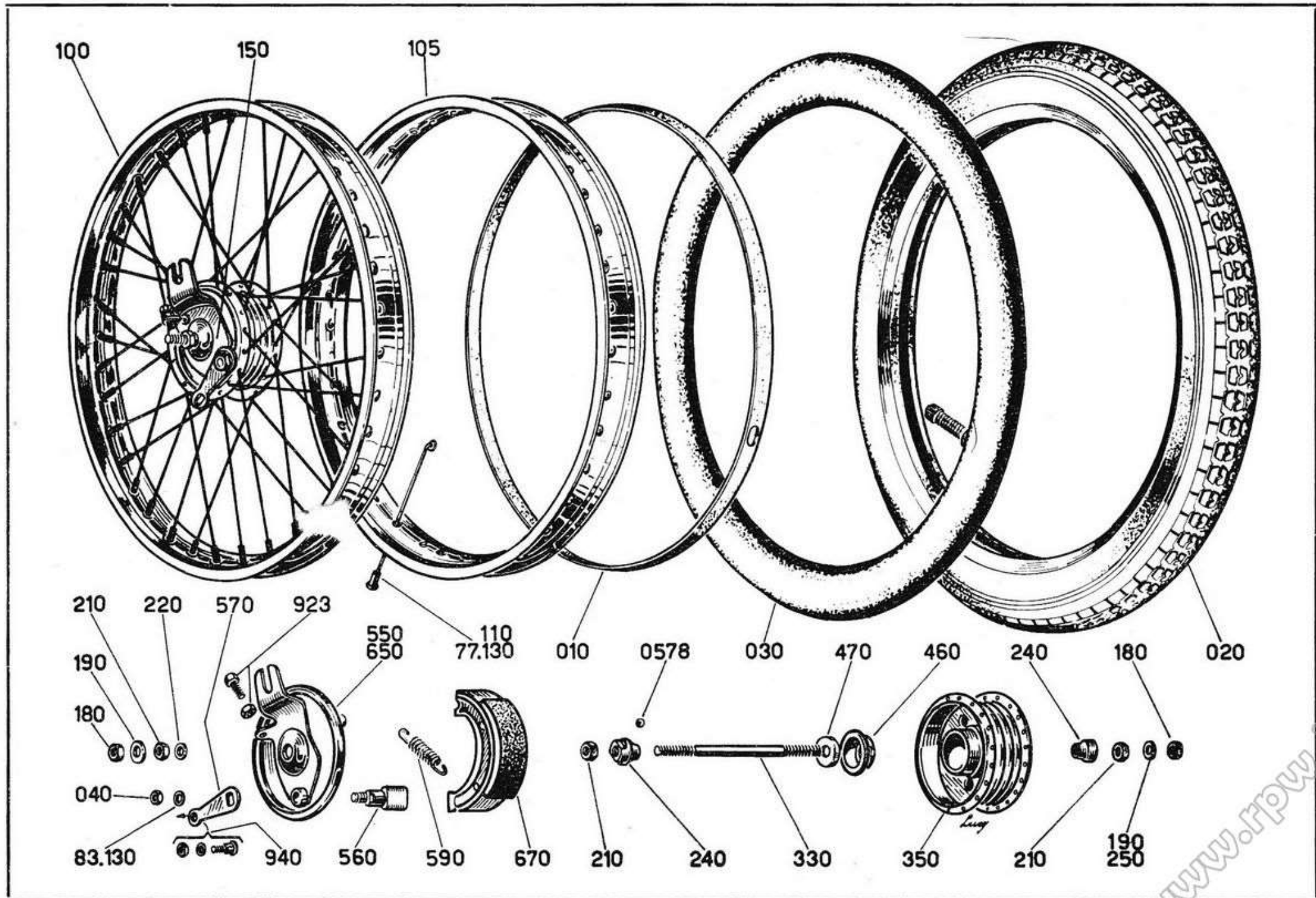
0011.58.393 - Dado esagonale 6MA x 4 - ch. 10

Per i pezzi verniciati specificare il colore.



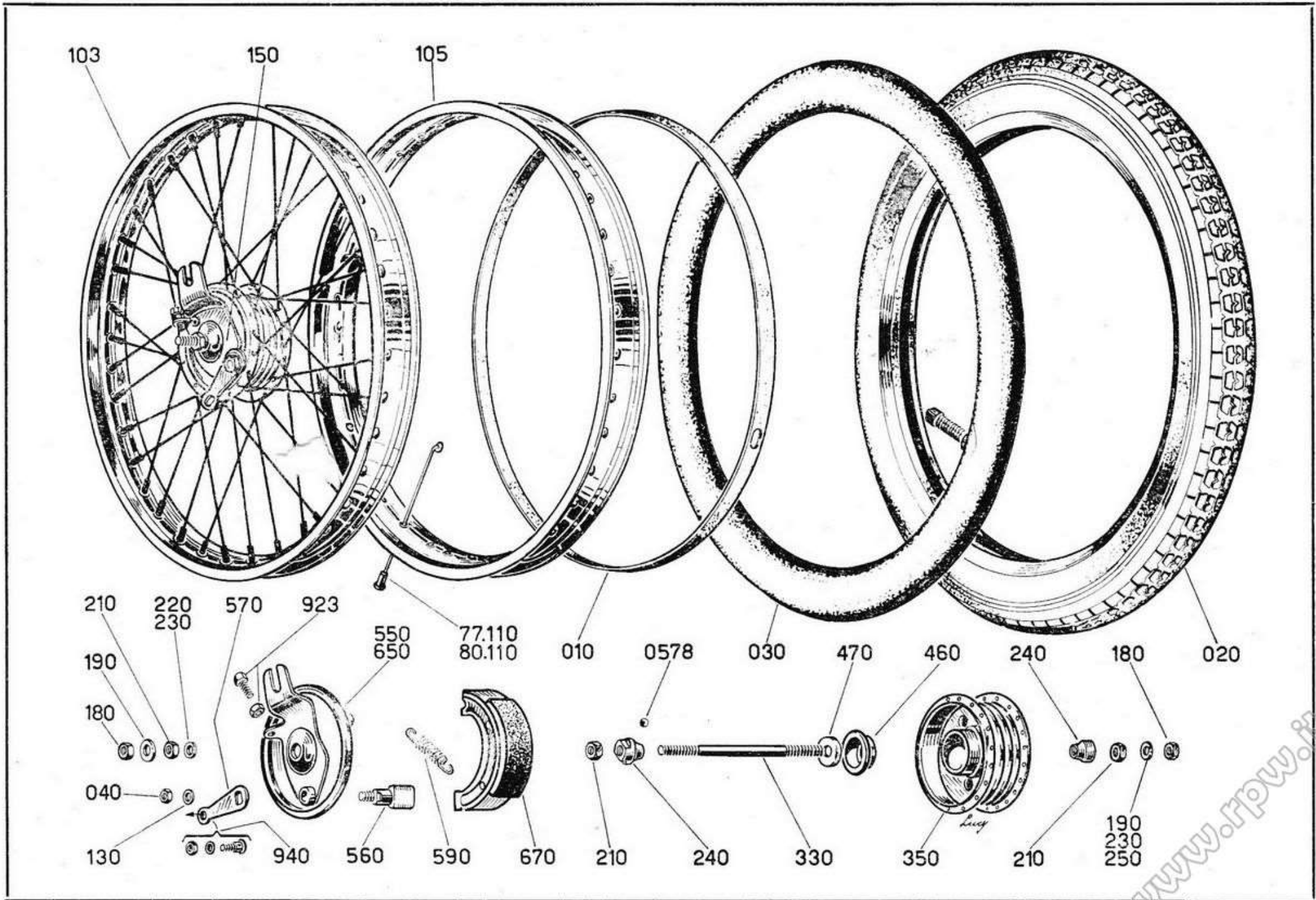
www.rpw.it

| CLASSIFICA | | DENOMINAZIONE | VALIDITA' | Quantità per insieme | PREZZO L. |
|------------|--------|---|-----------|-------------------------|-----------|
| 1 | 2 | | | | |
| 0061.77. | 010 | Cordoncino protezione camera d'aria 18" | | 1 | |
| 0032.80. | 020 | Copertone a tasselli 2" x 18" ciclomotore | | 1 | |
| 0061.77. | 030 | Camera d'aria con valvola 2" x 18" | | 1 | |
| 0035.89. | 040 | Dado esagonale 8MA x 5 - ch. 14 | | 1 | |
| 0032.77. | 100 | Mozzo con cerchione Grimeca | | 1 | |
| 0032.77. | 105 | Cerchione 1,20" x 18", acciaio cromato, profilo normale n. 36 fori | | 1 | |
| 0032.77. | 110 | Raggio lato freno con nipplo $\varnothing 2,25 \times 180$ | | 18 | |
| 0032. | 77.130 | Raggio lato opposto freno con nipplo $\varnothing 2,25 \times 182$ | | 18 | |
| 0171. | 83.130 | Rondella $\varnothing 8,5 \times \varnothing 18 \times 1$ | | 1 | |
| 0032.77. | 150 | Mozzo completo | | 1 | |
| 0032.77. | 180 | Dado esagonale (11 x 1M) x 10 - ch. 17 | | 2 | |
| 0032.77. | 190 | Rondella fissaggio ruota $\varnothing 11,2 \times \varnothing 20 \times 2$ | | 2 | |
| 0032.77. | 210 | Dado esagonale (11 x 1M) x 6 - ch. 17 | | 3 | |
| 0032.77. | 220 | Distanziale coperchio $\varnothing 11,2 \times \varnothing 17 \times 6$ | | 1 | |
| 0032.77. | 240 | Cono ($\varnothing 11 \times 1M$) x $\varnothing 19 \times 12,5$ | | 2 | |
| 0032.77. | 250 | Distanziale per contachilometri $\varnothing 11,2 \times \varnothing 17 \times 3$ | | 1 | |
| 0032.77. | 330 | Alberino per mozzo ($\varnothing 11 \times 1M$) x 150 | | 1 | |
| 0032.77. | 350 | Mozzo con sedi sfere e copripolvere | | 1 | |
| 0032.77. | 460 | Sede sfere $\varnothing e = 35,5$ | | 2 | |
| 0032.77. | 470 | Copripolvere | | 2 | |
| 0032.77. | 550 | Coperchio completo di ceppi e leva | | 1 | |
| 0032.77. | 560 | Perno ad oliva | | 1 | |

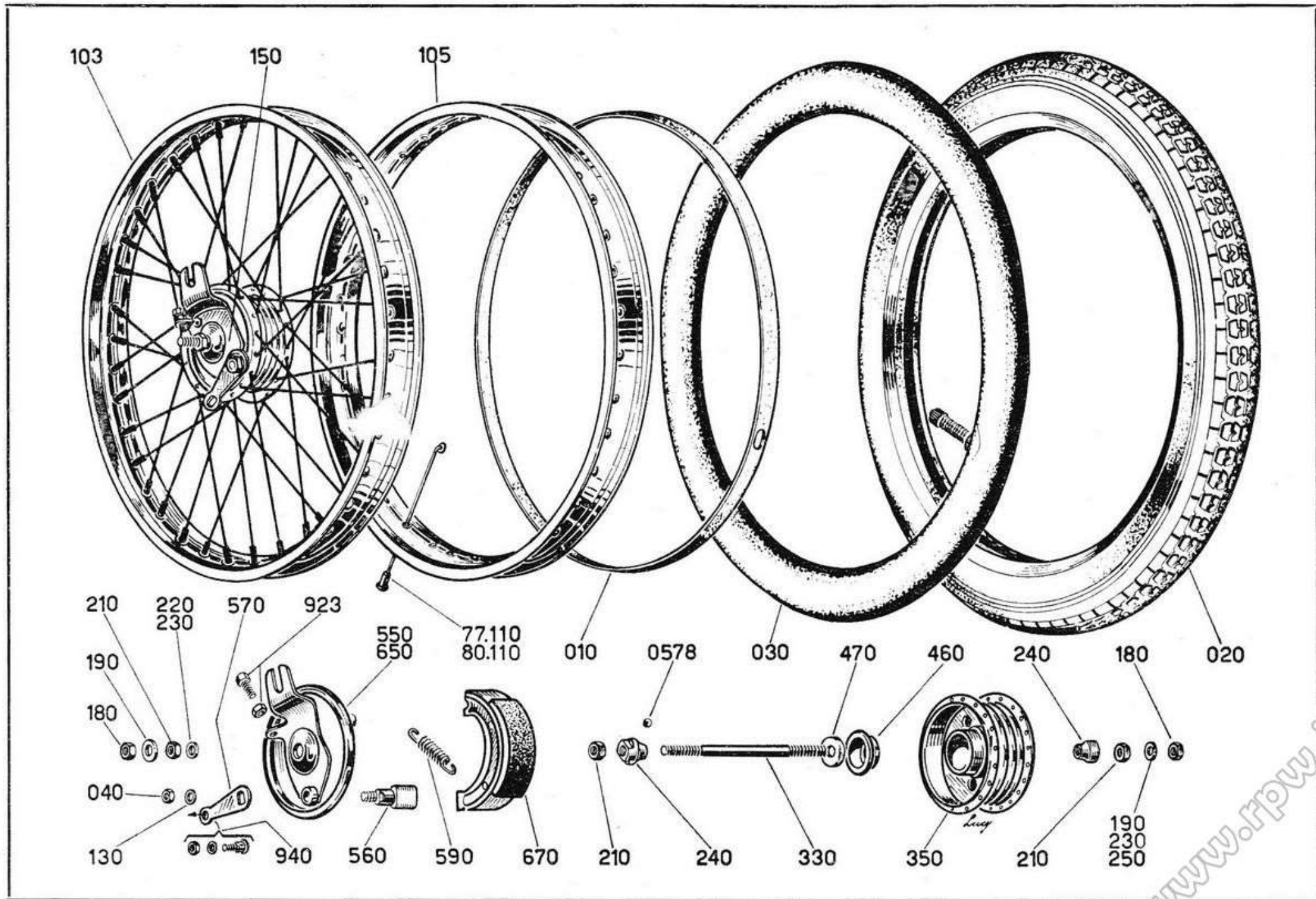


www.rpworld.it

| CLASSIFICA | | DENOMINAZIONE | VALIDITA' | Quantita per insieme | PREZZO L. |
|-----------------|-------------|---|-----------|-------------------------|-----------|
| 1 | 2 | | | | |
| 0032.77. | 570 | Leva freno | | 1 | |
| 0032.77. | 590 | Molla per ceppi | | 2 | |
| 0032.77. | 650 | Coperchio nudo | | 1 | |
| 0032.77. | 670 | Ceppo completo di ferodo | | 2 | |
| 0120.77. | 923 | Vite registro 6MA completa di dado | | 1 | |
| 0120.77. | 940 | Vite serrafilo 5MA completa di dado e rondella | | 1 | |
| 76835. | 0578 | Sfera 7/32" (Ø5,56) RIV 90152007 | | 20 | |

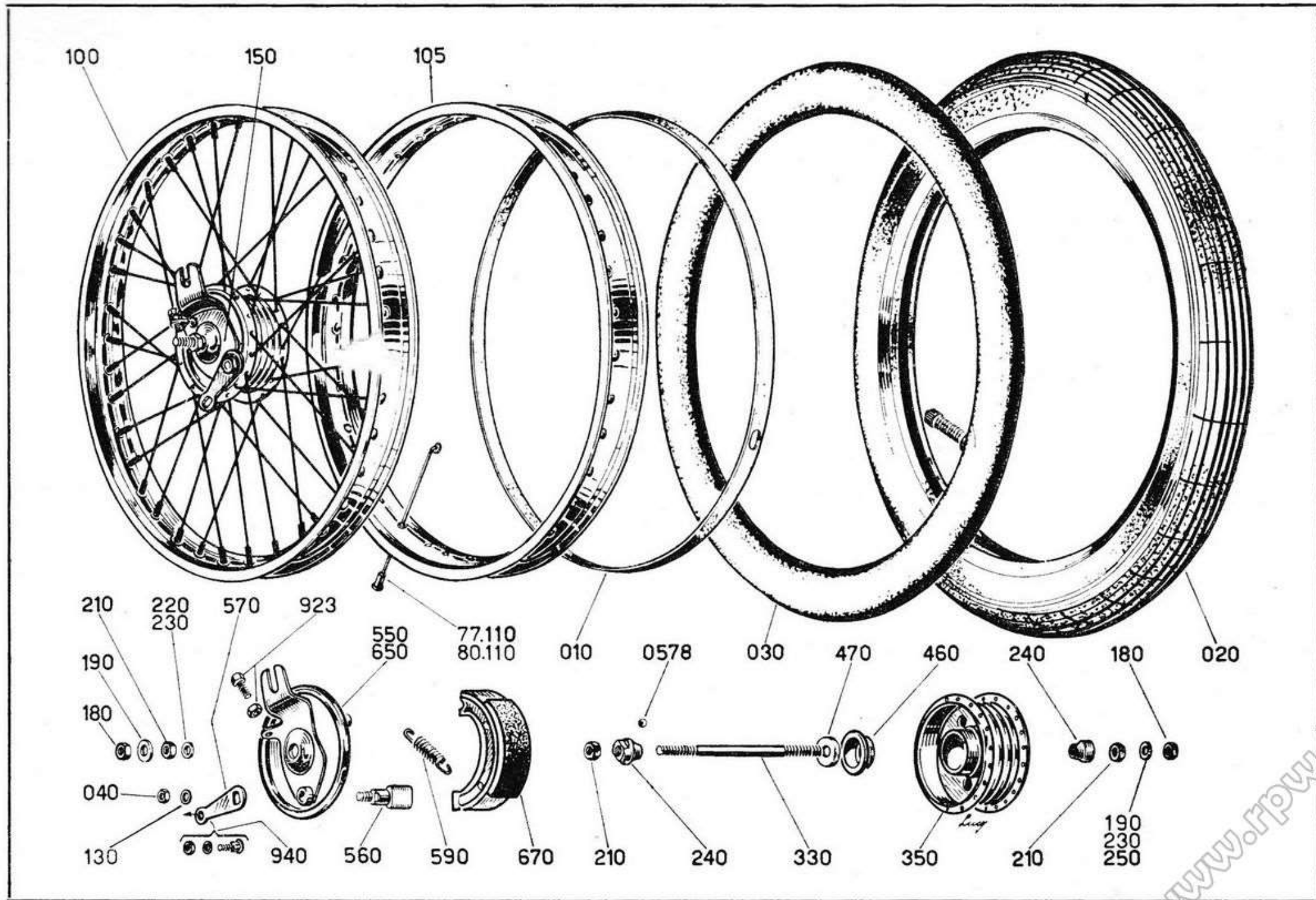


| CLASSIFICA | | DENOMINAZIONE | VALIDITA' | Quantità per insieme | PREZZO L. |
|------------|--------|--|-----------|-------------------------|-----------|
| 1 | 2 | | | | |
| 0061.77. | 010 | Cordoncino protezione camera d'aria 18" | | 1 | |
| 0058.80. | 020 | Copertone a tasselli 2¼" x 18" | | 1 | |
| 0061.77. | 030 | Camera d'aria con valvola 2" x 18" | | 1 | |
| 0035.89. | 040 | Dado esagonale 8MA x 5 - ch. 14 | | 1 | |
| 0032.77. | 103 | Mozzo con cerchione Grimeca - foro valv. 5,5 . | | 1 | |
| 0032.77. | 105 | Cerchione 1,20" x 18", acciaio cromato, profilo normale n. 36 fori | | 1 | |
| 0115. | 77.110 | Raggio lato freno con nipplo Ø3 x 180 | | 18 | |
| 0120. | 80.110 | Raggio lato opposto freno con nipplo Ø3 x 182 . | | 18 | |
| 0171.83. | 130 | Rondella Ø8,5 x Ø18 x 1 | | 1 | |
| 0115.77. | 150 | Mozzo completo di distanziale | | 1 | |
| 0032.77. | 180 | Dado esagonale (11 x 1M) x 10 - ch. 17 | | 2 | |
| 0032.77. | 190 | Rondella fissaggio ruota Ø11,2 x Ø20 x 2 | | 2 | |
| 0032.77. | 210 | Dado esagonale (11 x 1M) x 6 - ch. 17 | | 3 | |
| 0032.77. | 220 | Distanziale coperchio Ø11,2 x Ø17 x 6 | | 1 | |
| 0115.77. | 230 | Distanziale Ø11,2 x Ø17 x 4 | | 2 | |
| 0032.77. | 240 | Cono (Ø11 x 1M) x Ø19 x 12,5 | | 2 | |
| 0032.77. | 250 | Distanziale per contachilometri Ø11,2 x Ø17 x 3 | | 1 | |
| 0115.77. | 330 | Alberino per mozzo (Ø11 x 1M) x 160 | | 1 | |
| 0032.77. | 350 | Mozzo con sedi sfere e copripolvere | | 1 | |
| 0032.77. | 460 | Sede sfere Øe=35,5 | | 2 | |
| 0032.77. | 470 | Copripolvere | | 2 | |
| 0032.77. | 550 | Coperchio completo di ceppi e leva | | 1 | |



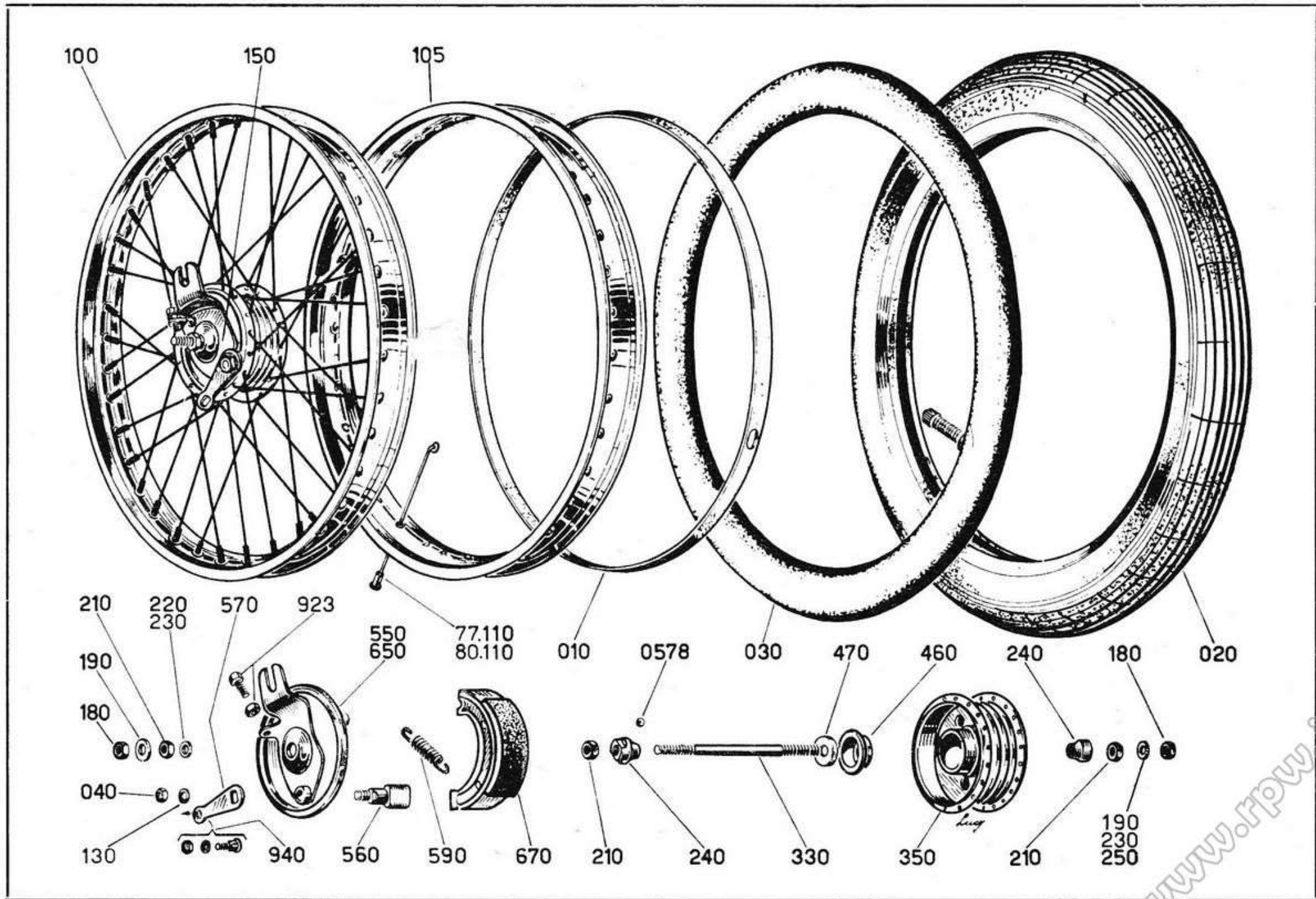
www.rpworld.it

| CLASSIFICA | | DENOMINAZIONE | VALIDITA' | Quantità per insieme | PREZZO L. |
|-----------------|-------------|---|-----------|-------------------------|-----------|
| 1 | 2 | | | | |
| 0032.77. | 560 | Perno ad oliva | | 1 | |
| 0032.77. | 570 | Leva freno | | 1 | |
| 0032.77. | 590 | Molla per ceppi | | 2 | |
| 0032.77. | 650 | Coperchio nudo | | 1 | |
| 0032.77. | 670 | Ceppo completo di ferodo | | 2 | |
| 0120.77. | 923 | Vite registro 6MA completa di dado | | 1 | |
| 0120.77. | 940 | Vite serrafilo 5MA completa di dado e rondella | | 1 | |
| 76835. | 0578 | Sfera 7/32" (Ø5,56) RIV 90152007 | | 20 | |



www.rpworld.it

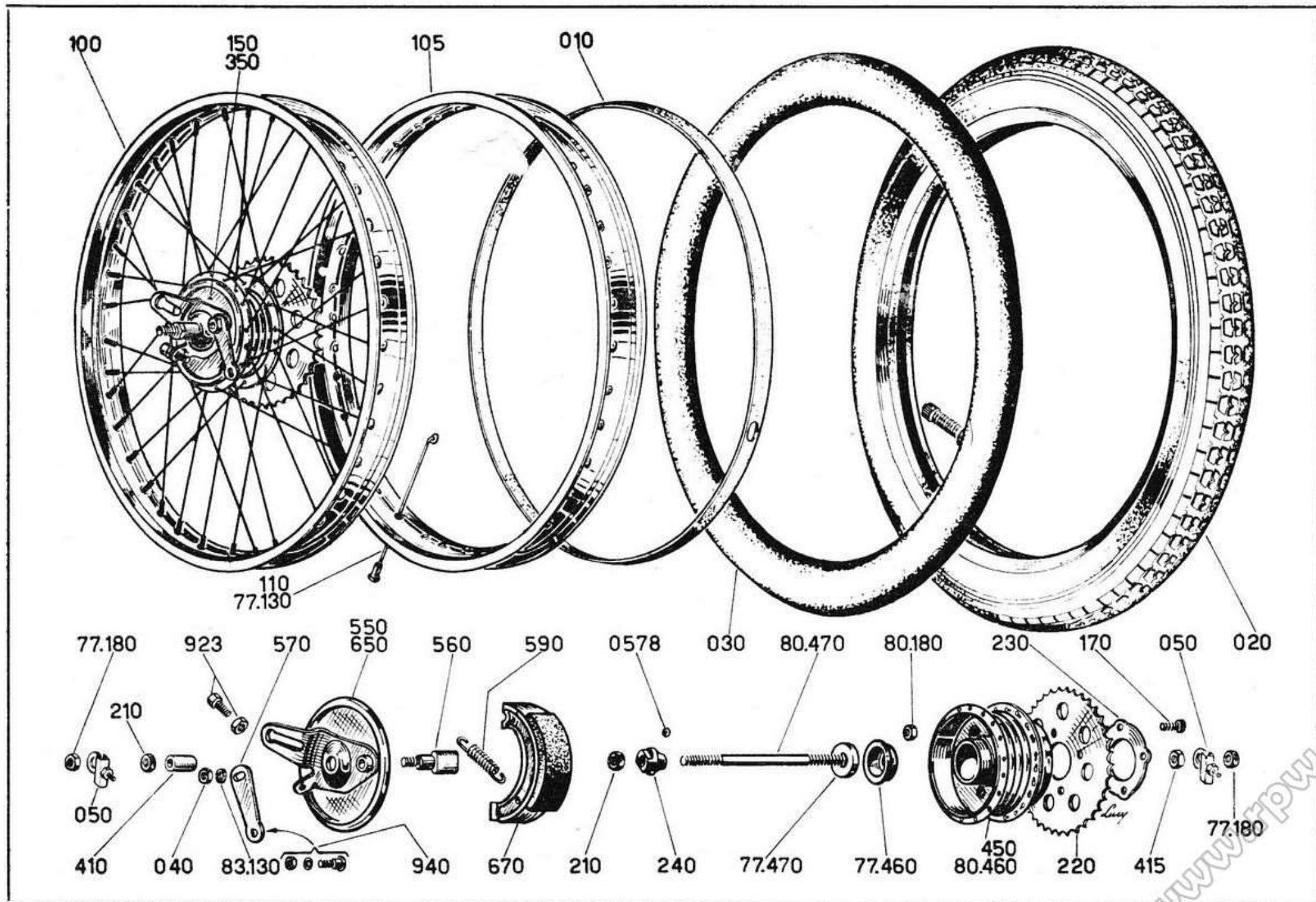
| CLASSIFICA | | DENOMINAZIONE | VALIDITA' | Quantità per insieme | PREZZO L. |
|------------|--------|--|-----------|-------------------------|-----------|
| 1 | 2 | | | | |
| 0061.77. | 010 | Cordoncino protezione camera d'aria 18" | | 1 | |
| 0123.77. | 020 | Copertone ancorizzato 2¼" x 18" | | 1 | |
| 0123.77. | 030 | Camera d'aria con valvola 2¼" x 18" | | 1 | |
| 0035.89. | 040 | Dado esagonale 8MA x 5 - ch. 14 | | 1 | |
| 0115.77. | 100 | Mozzo con cerchione Grimeca - Rasam. 114 . . . | | 1 | |
| 0115.77. | 105 | Cerchione 1,20" x 18", acciaio cromato, profilo normale, n. 36 fori Ø6,25 - foro per valvola 7,7 V L... 518 | | 1 | |
| 0115. | 77.110 | Raggio lato freno con nipplo Ø3 x 180 | | 18 | |
| 0120. | 80.110 | Raggio lato opposto freno con nipplo Ø3 x 182 . . | | 18 | |
| 0171.83. | 130 | Rondella Ø8,5 x Ø18 x 1 | | 1 | |
| 0115.77. | 150 | Mozzo completo (con distanziale spess. 4) | | 1 | |
| 0032.77. | 180 | Dado esagonale (11 x 1M) x 10 - ch. 17 | | 2 | |
| 0032.77. | 190 | Rondella fissaggio ruota Ø11,2 x Ø20 x 2 | | 2 | |
| 0032.77. | 210 | Dado esagonale (11 x 1M) x 6 - ch. 17 | | 3 | |
| 0032.77. | 220 | Distanziale coperchio Ø11,2 x Ø17 x 6 | | 1 | |
| 0115.77. | 230 | Distanziale Ø11,2 x Ø17 x 4 | | 2 | |
| 0032.77. | 240 | Cono (Ø11 x 1M) x Ø19 x 12,5 | | 2 | |
| 0032.77. | 250 | Distanziale per contachilometri Ø11,2 x Ø17 x 3 | | 1 | |
| 0115.77. | 330 | Alberino per mozzo (Ø11 x 1M) x 160 | | 1 | |
| 0032.77. | 350 | Mozzo con sedi sfere e copripolvere | | 1 | |
| 0032.77. | 460 | Sede sfere Øe=35,5 | | 2 | |
| 0032.77. | 470 | Copripolvere | | 2 | |



www.rpw.it

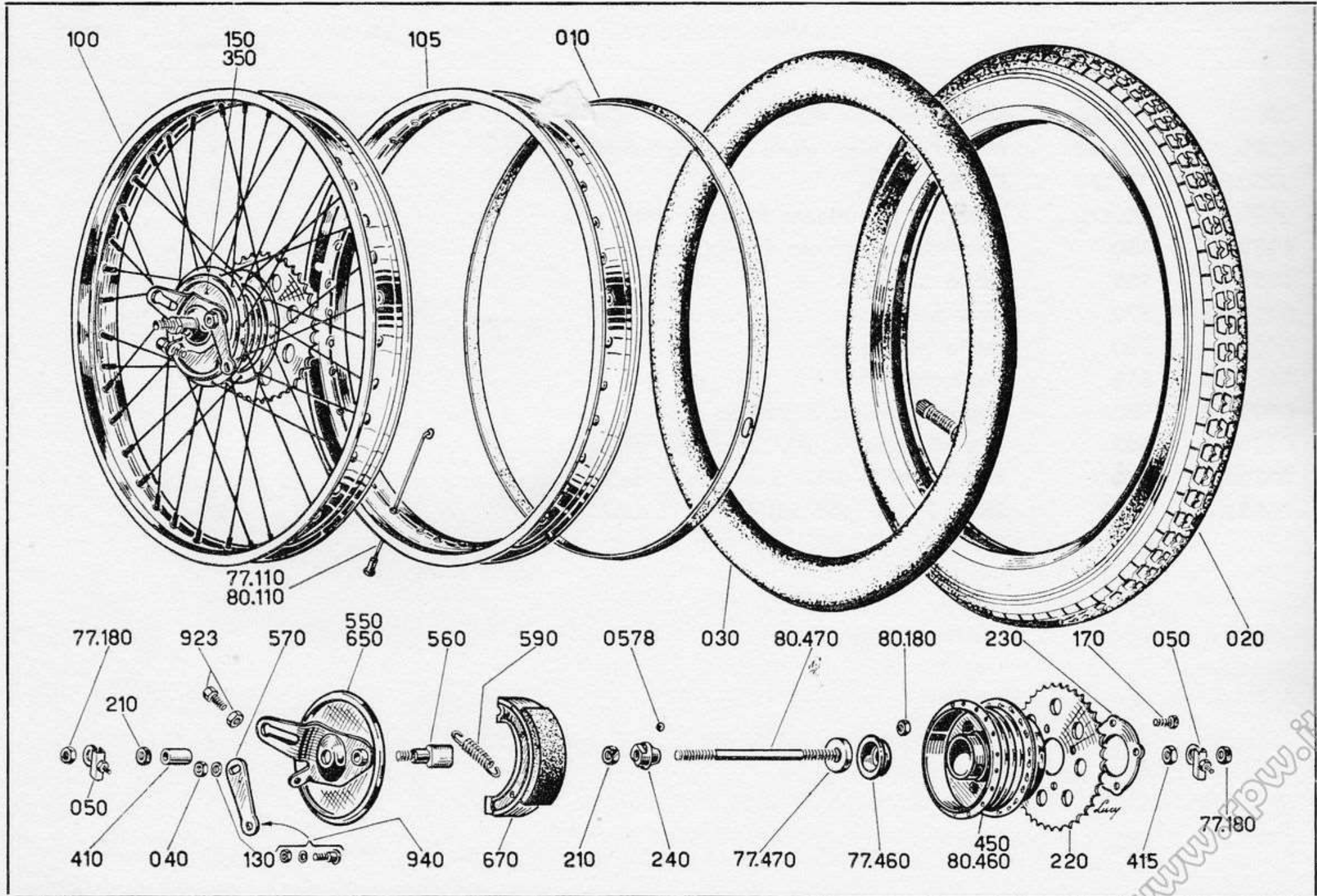
| CLASSIFICA | | DENOMINAZIONE | VALIDITA' | Quantità per insieme | PREZZO L. |
|-----------------|-------------|---|-----------|-------------------------|-----------|
| 1 | 2 | | | | |
| 0032.77. | 550 | Coperchio completo di ceppi e leva | | 1 | |
| 0032.77. | 560 | Perno ad oliva | | 1 | |
| 0032.77. | 570 | Leva freno | | 1 | |
| 0032.77. | 590 | Molla per ceppi | | 2 | |
| 0032.77. | 650 | Coperchio nudo | | 1 | |
| 0032.77. | 670 | Ceppo completo di ferodo | | 2 | |
| 0120.77. | 923 | Vite registro 6MA completa di dado | | 1 | |
| 0120.77. | 940 | Vite serrafilo 5MA completa di dado e rondella . | | 1 | |
| 76835. | 0578 | Sfera 7/32" (Ø5,56) RIV 90152007 | | 20 | |

| CLASSIFICA | | DENOMINAZIONE | VALIDITA' | Quantità per insieme | PREZZO L. |
|------------|--------|---|-----------|-------------------------|-----------|
| 1 | 2 | | | | |
| 0061.77. | 010 | Cordoncino protezione camera d'aria 18" | | 1 | |
| 0032.80. | 020 | Copertone a tasselli 2" x 18" ciclomotore | | 1 | |
| 0061.77. | 030 | Camera d'aria con valvola 2" x 18" | | 1 | |
| 0035.89. | 040 | Dado esagonale 8MA x 5 - ch. 14 | | 1 | |
| 0032.80. | 050 | Tendicatena | | 2 | |
| 0032.80. | 100 | Mozzo con cerchione Grimeca | | 1 | |
| 0032.77. | 105 | Cerchione 1,20" x 18" acciaio cromato, profilo normale, n. 36 fori | | 1 | |
| 0032.77. | 110 | Raggio lato freno con nipplo $\varnothing 2,25 \times 180$ | | 18 | |
| 0032. | 77.130 | Raggio lato opposto freno con nipplo $\varnothing 2,25 \times 182$ | | 18 | |
| 0171. | 83.130 | Rondella $\varnothing 8,5 \times \varnothing 18 \times 1$ | | 1 | |
| 0032.80. | 150 | Mozzo completo | | 1 | |
| 0032.80. | 170 | Vite TE 7MA x 15 | | 4 | |
| 0032. | 77.180 | Dado esagonale (11 x 1M) x 10 - ch. 17 | | 2 | |
| 0170. | 80.180 | Dado esagonale 7MA x 7 - ch. 11 | | 4 | |
| 0032.77. | 210 | Dado esagonale (11 x 1M) x 6 - ch. 17 | | 2 | |
| 0032.80. | 220 | Corona Z = 39 | | 1 | |
| 0032.80. | 230 | Piastrina di sicurezza | | 1 | |
| 0032.77. | 240 | Cono ($\varnothing 11 \times 1M$) x $\varnothing 19 \times 12,5$ | | 2 | |
| 0032.80. | 350 | Mozzo completo senza corona | | 1 | |
| 0032.80. | 410 | Distanziale coperchio $\varnothing 11,2 \times \varnothing 16 \times 20$ | | 1 | |
| 0032.80. | 415 | Dado esagonale (11 x 1M) x 3 - ch. 17 | | 1 | |
| 0032.80. | 450 | Mozzo con alberino e sedi sfere | | 1 | |

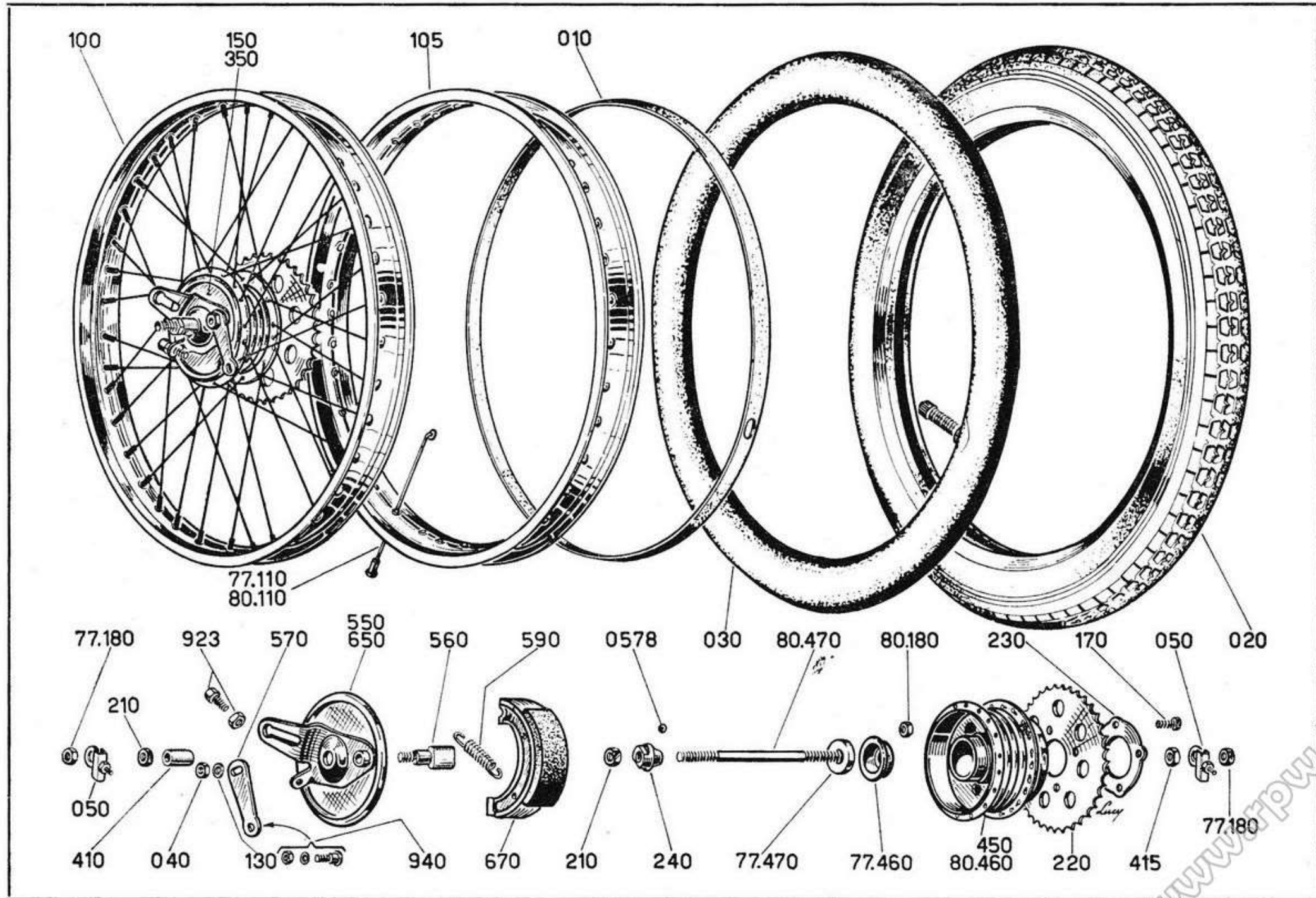


| CLASSIFICA | | DENOMINAZIONE | VALIDITA' | Quantità per insieme | PREZZO L. |
|-----------------|---------------|--|-----------|-------------------------|-----------|
| 1 | 2 | | | | |
| 0032. | 77.460 | Sede sfere \varnothing e . . . 5 | | 2 | |
| 0032. | 80.460 | Mozzo con sedi sfere e copripolvere | | 1 | |
| 0032. | 77.470 | Copripolvere | | 2 | |
| 0032. | 80.470 | Alberino per mozzo (\varnothing 11 x 1M) x 180 | | 1 | |
| 0032.80. | 550 | Coperchio completo di ceppi e leva | | 1 | |
| 0032.77. | 560 | Perno ad oliva | | 1 | |
| 0032.80. | 570 | Leva freno | | 1 | |
| 0032.77. | 590 | Molla per ceppi | | 2 | |
| 0032.80. | 650 | Coperchio nudo | | 1 | |
| 0032.77. | 670 | Ceppo completo di ferodo | | 2 | |
| 0120.77. | 923 | Vite di registro 6MA completa di dado | | 1 | |
| 0032.80. | 940 | Vite serrafilo 5MA completa di dado e rondella | | 1 | |
| 76835. | 0578 | Sfera 7/32" (\varnothing 5,56) RIV 90152007 | | 20 | |

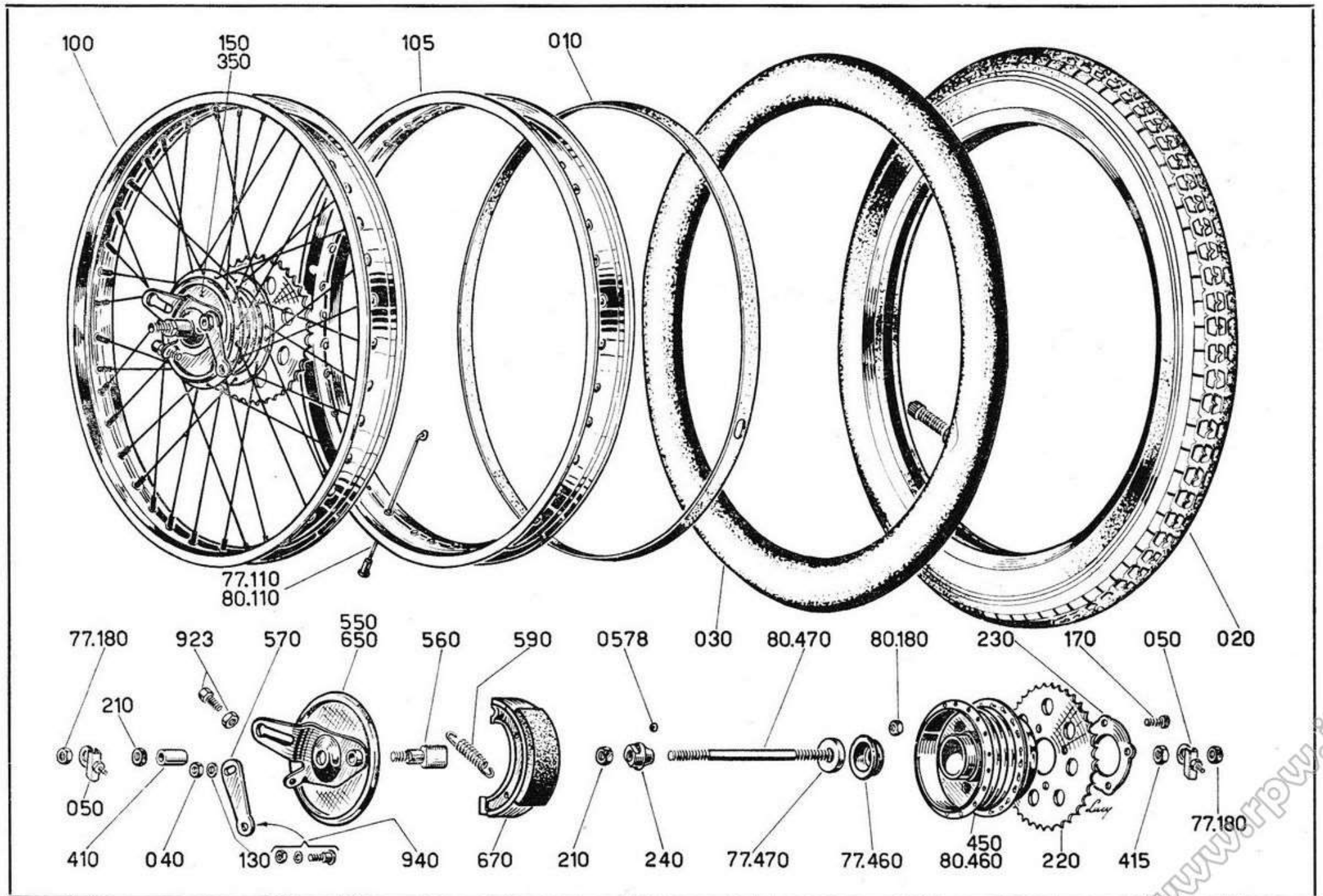
www.rpw.it



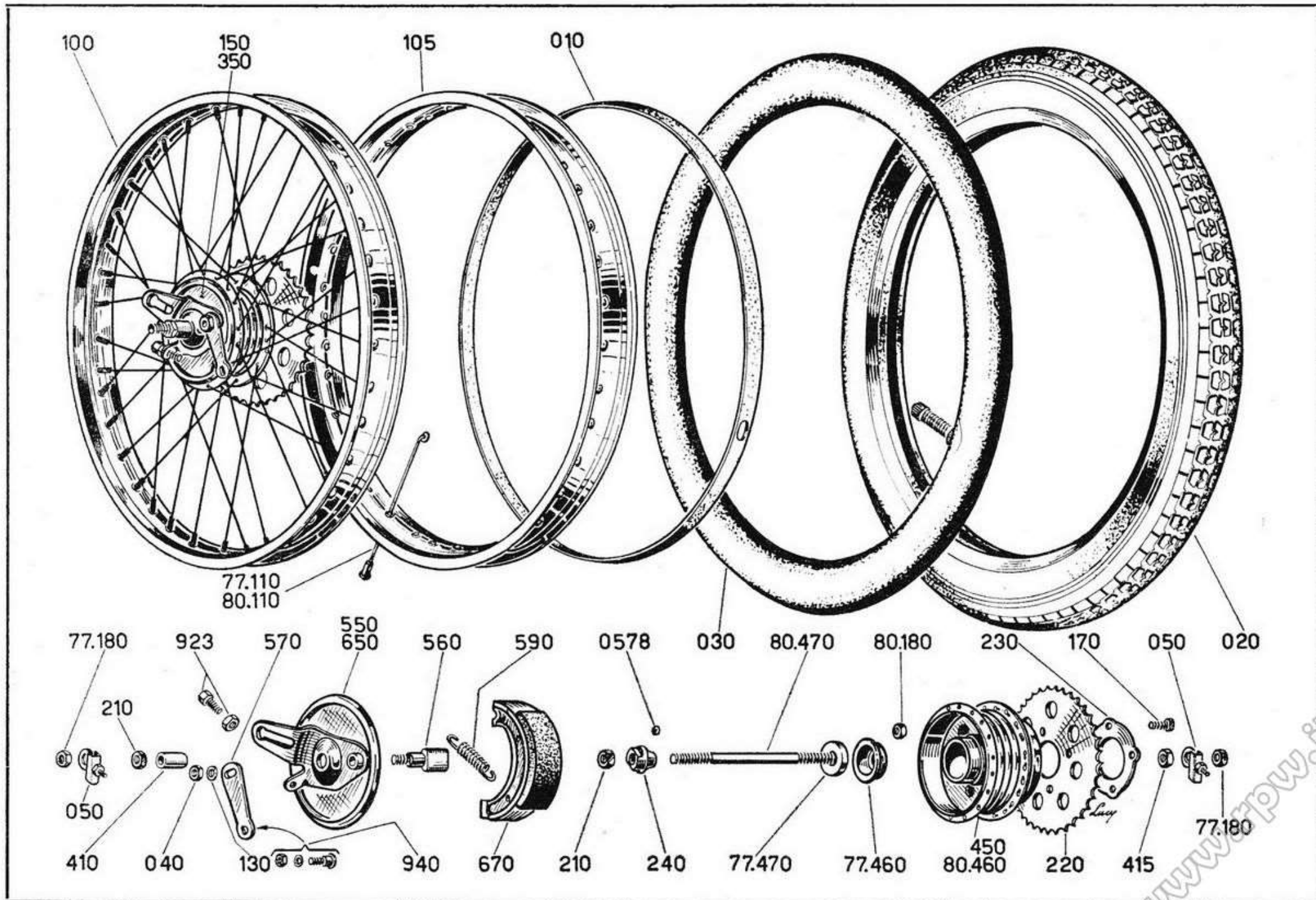
| CLASSIFICA | | DENOMINAZIONE | VALIDITA' | Quantità per insieme | PREZZO L. |
|------------|--------|--|-----------|-------------------------|-----------|
| 1 | 2 | | | | |
| 0061.77. | 010 | Cordoncino protezione camera d'aria 18" | | 1 | |
| 0058.80. | 020 | Copertone a tasselli 2¼" x 18" | | 1 | |
| 0061.77. | 030 | Camera d'aria con valvola 2" x 18" | | 1 | |
| 0035.89. | 040 | Dado esagonale 8MA x 5 - ch. 14 | | 1 | |
| 0032.80. | 050 | Tendicatena | | 2 | |
| 0032.80. | 100 | Mozzo con cerchione Grimeca | | 1 | |
| 0032.77. | 105 | Cerchione 1,20" x 18" acciaio cromato, profilo normale, n. 36 fori | | 1 | |
| 0115. | 77.110 | Raggio lato freno con nipplo Ø3 x 180 | | 18 | |
| 0120. | 80.110 | Raggio lato opposto freno con nipplo Ø3 x 182 | | 18 | |
| 0171.83. | 130 | Rondella Ø8,5 x Ø18 x 1 | | 1 | |
| 0032.80. | 150 | Mozzo completo | | 1 | |
| 0032.80. | 170 | Vite TE 7MA x 15 | | 4 | |
| 0032. | 77.180 | Dado esagonale (11 x 1M) x 10 - ch. 17 | | 2 | |
| 0170. | 80.180 | Dado esagonale 7MA x 7 - ch. 11 | | 4 | |
| 0032.77. | 210 | Dado esagonale (11 x 1M) x 6 - ch. 17 | | 2 | |
| 0032.80. | 220 | Corona Z=39 | | 1 | |
| 0032.80. | 230 | Piastrina di sicurezza | | 1 | |
| 0032.77. | 240 | Cono (Ø11 x 1M) x Ø19 x 12,5 | | 2 | |
| 0032.80. | 350 | Mozzo completo senza corona | | 1 | |
| 0032.80. | 410 | Distanziale coperchio Ø11,2 x Ø16 x 20 | | 1 | |
| 0032.80. | 415 | Dado esagonale (11 x 1M) x 3 - ch. 17 | | 1 | |
| 0032.80. | 450 | Mozzo con alberino e sedi sfere | | 1 | |



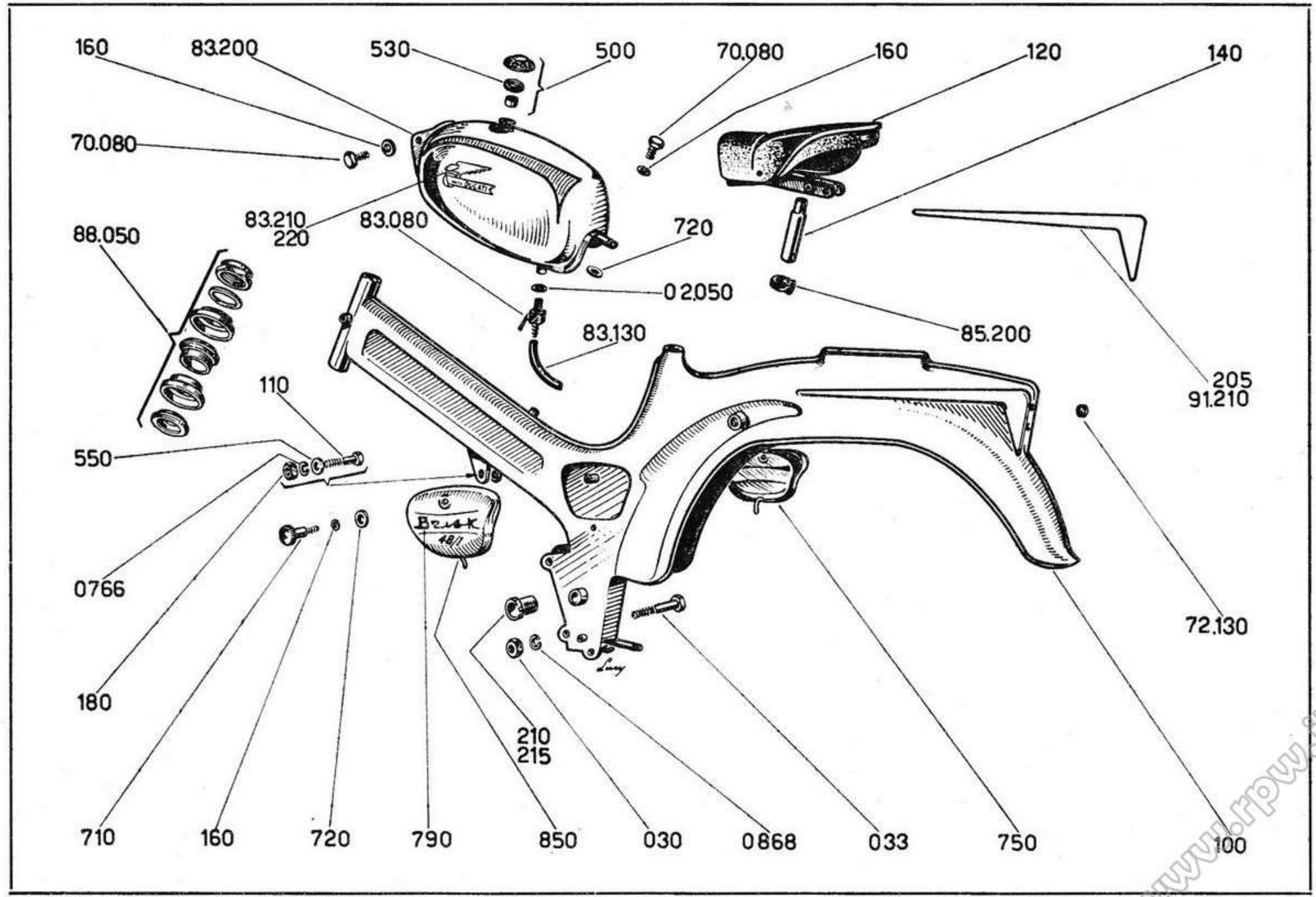
| CLASSIFICA | | DENOMINAZIONE | VALIDITA' | Quantità per insieme | PREZZO L. |
|------------|--------|--|-----------|-------------------------|-----------|
| 1 | 2 | | | | |
| 0032. | 77.460 | Sede sfere $\varnothing e = 35,5$ | | 2 | |
| 0032. | 80.460 | Mozzo con sedi sfere e copripolvere | | 1 | |
| 0032. | 77.470 | Copripolvere | | 2 | |
| 0032. | 80.470 | Alberino per mozzo ($\varnothing 11 \times 1M$) x 180 | | 1 | |
| 0032.80. | 550 | Coperchio completo di ceppi e leva | | 1 | |
| 0032.77. | 560 | Perno ad oliva | | 1 | |
| 0032.80. | 570 | Leva freno | | 1 | |
| 0032.77. | 590 | Molla per ceppi | | 2 | |
| 0032.80. | 650 | Coperchio nudo | | 1 | |
| 0032.77. | 670 | Ceppo completo di ferodo | | 2 | |
| 0120.77. | 923 | Vite di registro 6MA completa di dado | | 1 | |
| 0032.80. | 940 | Vite serrafilo 5MA completa di dado e rondella | | 1 | |
| 76835. | 0578 | Sfera 7/32" ($\varnothing 5,56$) RIV 90152007 | | 20 | |



| CLASSIFICA | | DENOMINAZIONE | VALIDITA' | Quantità per insieme | PREZZO L. |
|------------|--------|--|-----------|-------------------------|-----------|
| 1 | 2 | | | | |
| 0061.77. | 010 | Cordoncino protezione camera d'aria 18" | | 1 | |
| 0058.80. | 020 | Copertone a tasselli 2¼" x 18" | | 1 | |
| 0123.77. | 030 | Camera d'aria con valvola 2¼" x 18" | | 1 | |
| 0035.89. | 040 | Dado esagonale 8MA x 5 - ch. 14 | | 1 | |
| 0032.80. | 050 | Tendicatena | | 2 | |
| 0115.80. | 100 | Mozzo con cerchione Grimeca | | 1 | |
| 0115.77. | 105 | Cerchione 1,20" x 18" acciaio cromato, profilo normale, n. 36 fori Ø6,25 - foro per valvola 7,7 V UNI 518 | | 1 | |
| 0115. | 77.110 | Raggio lato freno con nipplo Ø3 x 180 | | 18 | |
| 0120. | 80.110 | Raggio lato opposto freno con nipplo Ø3 x 182 . | | 18 | |
| 0171.83. | 130 | Rondella Ø8,5 x Ø18 x 1 | | 1 | |
| 0032.80. | 150 | Mozzo completo | | 1 | |
| 0032.80. | 170 | Vite TE 7MA x 15 | | 4 | |
| 0032. | 77.180 | Dado esagonale (11 x 1M) x 10 - ch. 17 | | 2 | |
| 0170. | 80.180 | Dado esagonale 7MA x 7 - ch. 11 | | 4 | |
| 0032.77. | 210 | Dado esagonale (11 x 1M) x 6 - ch. 17 | | 2 | |
| 0032.80. | 220 | Corona Z=39 | | 1 | |
| 0032.80. | 230 | Piastrina di sicurezza | | 1 | |
| 0032.77. | 240 | Cono (Ø11 x 1M) x Ø19 x 12,5 | | 2 | |
| 0032.80. | 350 | Mozzo completo senza corona | | 1 | |
| 0032.80. | 410 | Distanziale coperchio Ø11,2 x Ø16 x 20 | | 1 | |
| 0032.80. | 415 | Dado esagonale (11 x 1M) x 3 - ch. 17 | | 1 | |



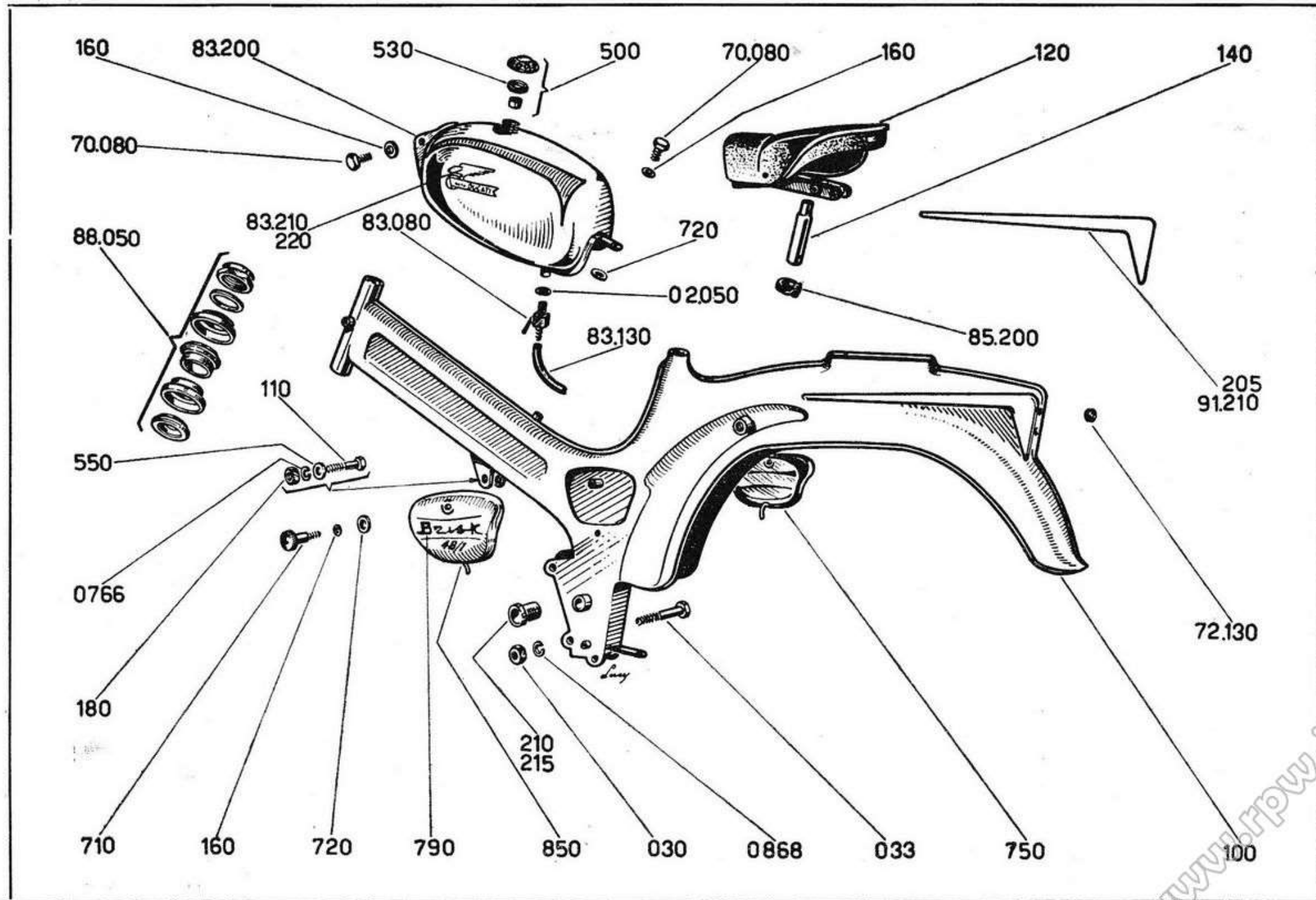
| CLASSIFICA | | DENOMINAZIONE | VALIDITA' | Quantità per insieme | PREZZO L. |
|-----------------|---------------|--|-----------|-------------------------|-----------|
| 1 | 2 | | | | |
| 0032.80. | 450 | Mozzo con alberino e sedi sfere | | 1 | |
| 0032. | 77.460 | Sede sfere $\varnothing e = 35,5$ | | 2 | |
| 0032. | 80.460 | Mozzo con sedi sfere e copripolvere | | 1 | |
| 0032. | 77.470 | Copripolvere | | 2 | |
| 0032. | 80.470 | Alberino per mozzo ($\varnothing 11 \times 1M$) x 180 | | 1 | |
| 0032.80. | 550 | Coperchio completo di ceppi e leva | | 1 | |
| 0032.77. | 560 | Perno ad oliva | | 1 | |
| 0032.80. | 570 | Leva freno | | 1 | |
| 0032.77. | 590 | Molla per ceppi | | 2 | |
| 0032.80. | 650 | Coperchio nudo | | 1 | |
| 0032.77. | 670 | Ceppo completo di ferodo | | 2 | |
| 0120.77. | 923 | Vite di registro 6MA completa di dado | | 1 | |
| 0032.80. | 940 | Vite serrafilo 5MA completa di dado e rondella | | 1 | |
| 76835. | 0578 | Sfera 7/32" ($\varnothing 5,56$) RIV 90152007 | | 20 | |



www.tpow.it

| CLASSIFICA | | DENOMINAZIONE | VALIDITA' | Quantità per insieme | PREZZO L. |
|------------|--------|--|-----------|-------------------------|-----------|
| 1 | 2 | | | | |
| 0170.69. | 030 | Dado esagonale 8MA x 8 | | 2 | |
| 0170.91. | 033 | Vite TE 8MA x 85 | | 2 | |
| 0011. | 02.050 | Guarnizione rubinetto | | 1 | |
| 0032. | 88.050 | Serie completa scatole sterzo GRIFFANTI (n. 6 pezzi) | | 1 | |
| 0150. | 70.080 | Vite TE 6MA x 12 | | 3 | |
| 0170. | 83.080 | Rubinetto benzina | | 1 | |
| 0064.91. | 100 | Telaio con decalcomanie, coperchi scatole attrez- zi e pomelli | | 1 | |
| 0032.91. | 110 | Vite TE 7MA x 45 | | 1 | |
| 0032.85. | 120 | Sella monoposto | | 1 | |
| 0061. | 72.130 | Gommino | | 2 | |
| 0061. | 83.130 | Tube benzina L=160 | | 1 | |
| 0032.85. | 140 | Cannotto per sella $\varnothing 22 \times \varnothing 25,4$ | | 1 | |
| 0011.52. | 160 | Rondella $\varnothing 6,4 \times \varnothing 13 \times 1,5$ | | 5 | |
| 0170.80. | 180 | Dado esagonale 7MA x 7 | | 1 | |
| 0064. | 83.200 | Serbatoio benzina | | 1 | |
| 0032. | 85.200 | Serracannotto sella $\varnothing i = 28,6$ completo | | 1 | |
| 0032.91. | 205 | Decalcomania laterale destra | | 1 | |
| 0034.91. | 210 | Boccola di riduzione 1956/31 | | 2 | |
| 0032. | 83.210 | Decalcomania destra serbatoio | | 1 | |

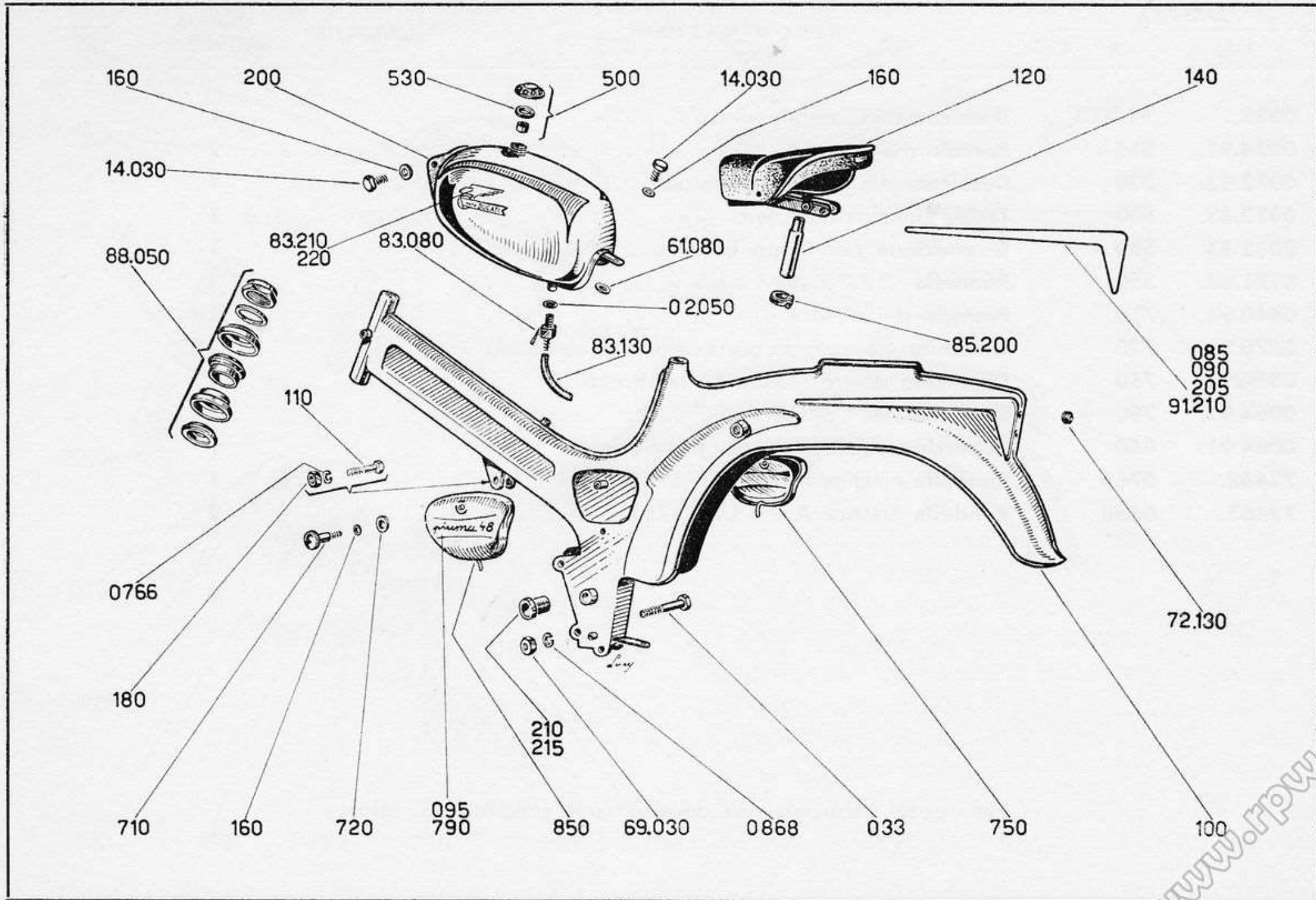
Per i pezzi verniciati e le decalcomanie specificare il colore.



www.bipow.it

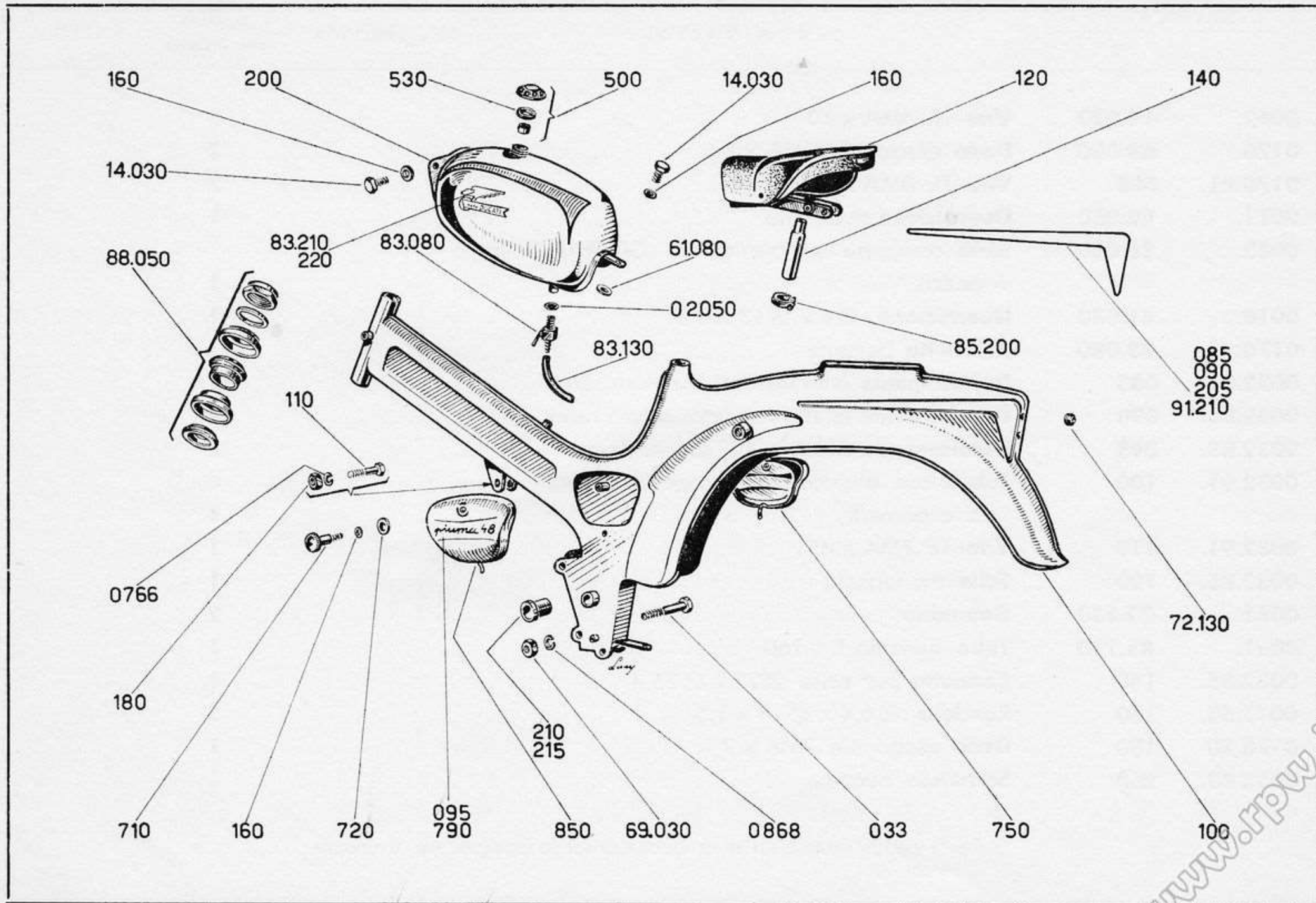
| CLASSIFICA | | DENOMINAZIONE | VALIDITA' | Quantità per insieme | PREZZO L. |
|-----------------|---------------|---|-----------|-------------------------|-----------|
| 1 | 2 | | | | |
| 0032. | 91.210 | Decalcomania laterale sinistra | | 1 | |
| 0034.91. | 215 | Boccola magg. 0,1 | | 2 | |
| 0032.83. | 220 | Decalcomania sinistra serbatoio | | 1 | |
| 0032.83. | 500 | Tappo benzina completo | | 1 | |
| 0032.83. | 530 | Guarnizione per tappo benzina | | 1 | |
| 0171.83. | 550 | Rondella Ø7,2 x Ø14 x 1,5 | | 1 | |
| 0440.91. | 710 | Pomello di chiusura | | 2 | |
| 0270.91. | 720 | Gommino per scatola porta-attrezzi e serbatoio | | 3 | |
| 0064.91. | 750 | Coperchio destro scatola porta-attrezzi | | 1 | |
| 0064.91. | 790 | Decalcomania "BRISK 48/1" | | 2 | |
| 0064.91. | 850 | Coperchio sinistro scatola porta-attrezzi | | 1 | |
| 73463. | 0766 | Rondella elastica A 7,4 UNI 1751 | | 1 | |
| 73463. | 0868 | Rondella elastica A 8,4 UNI 1751 | | 2 | |

Per i pezzi verniciati e le decalcomanie specificare il colore.



| CLASSIFICA | | DENOMINAZIONE | VALIDITA' | Quantità per insieme | PREZZO L. |
|------------|--------|---|-----------|-------------------------|-----------|
| 1 | 2 | | | | |
| 0062. | 14.030 | Vite TE 6MA x 10 | | 3 | |
| 0170. | 69.030 | Dado esagonale 8MA x 8 | | 2 | |
| 0170.91. | 033 | Vite TE 8MA x 85 | | 2 | |
| 0011. | 02.050 | Guarnizione rubinetto | | 1 | |
| 0032. | 88.050 | Serie completa scatole sterzo GRIFFANTI (n. 6 pezzi) | | 1 | |
| 0010. | 61.080 | Guarnizione Ø6 x Ø13 x 2,5 | | 1 | |
| 0170. | 83.080 | Rubinetto benzina | | 1 | |
| 0032.88. | 085 | Decalcomania laterale destra colore rame | | 1 | |
| 0032.88. | 090 | Decalcomania laterale sinistra colore rame | | 1 | |
| 0032.88. | 095 | Decalcomania "Piuma 48" colore rame | | 2 | |
| 0032.91. | 100 | Telaio con decalcomanie, coperchi scatole attrez- zi e pomelli | | 1 | |
| 0032.91. | 110 | Vite TE 7MA x 45 | | 1 | |
| 0032.85. | 120 | Sella monoposto | | 1 | |
| 0061. | 72.130 | Gommino | | 2 | |
| 0061. | 83.130 | Tube benzina L=160 | | 1 | |
| 0032.85. | 140 | Cannotto per sella Ø22 x Ø25,4 | | 1 | |
| 0011.52. | 160 | Rondella Ø6,4 x Ø13 x 1,5 | | 5 | |
| 0170.80. | 180 | Dado esagonale 7MA x 7 | | 1 | |
| 0032.83. | 200 | Serbatoio benzina | | 1 | |

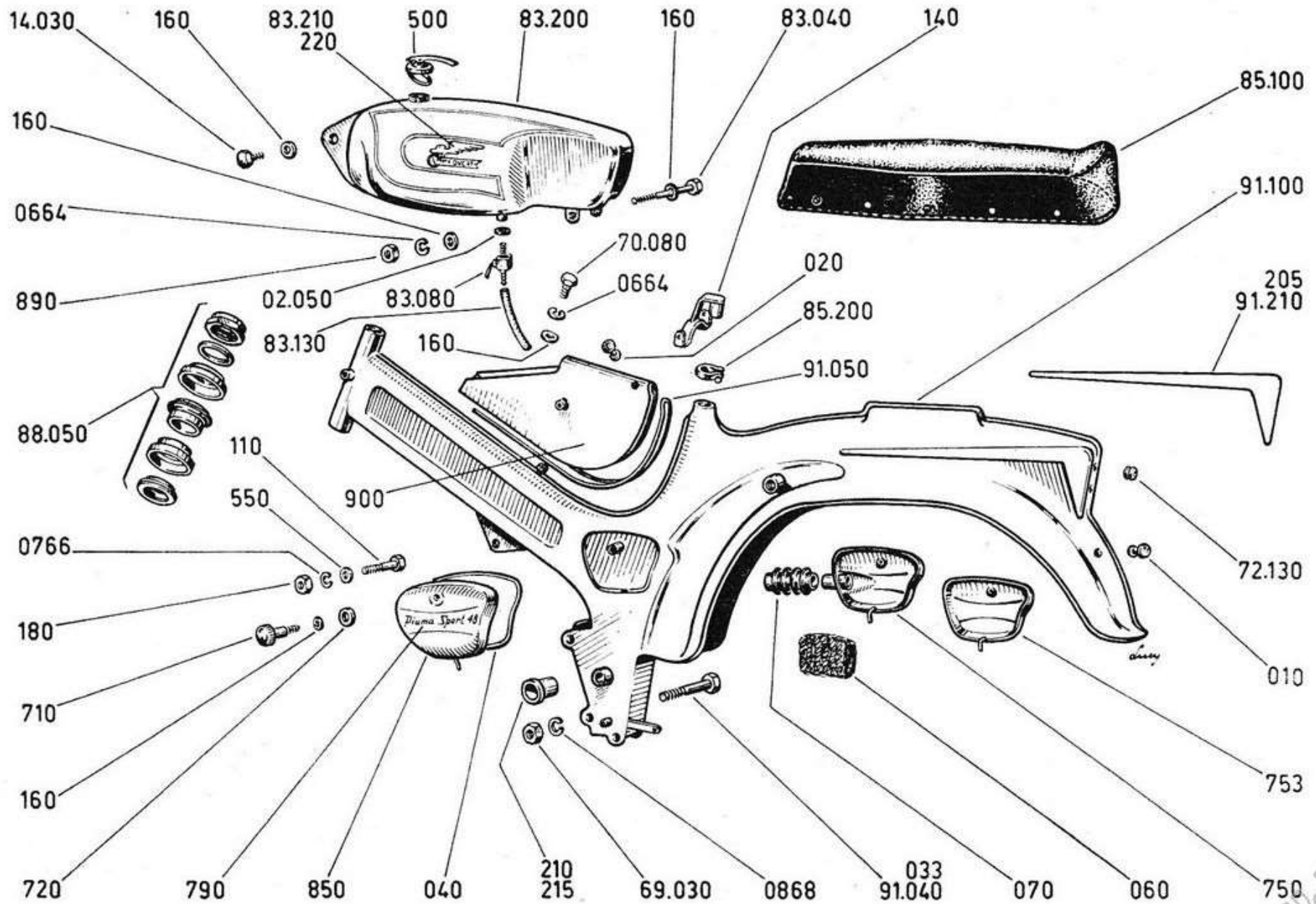
Per i pezzi verniciati e le decalcomanie specificare il colore.



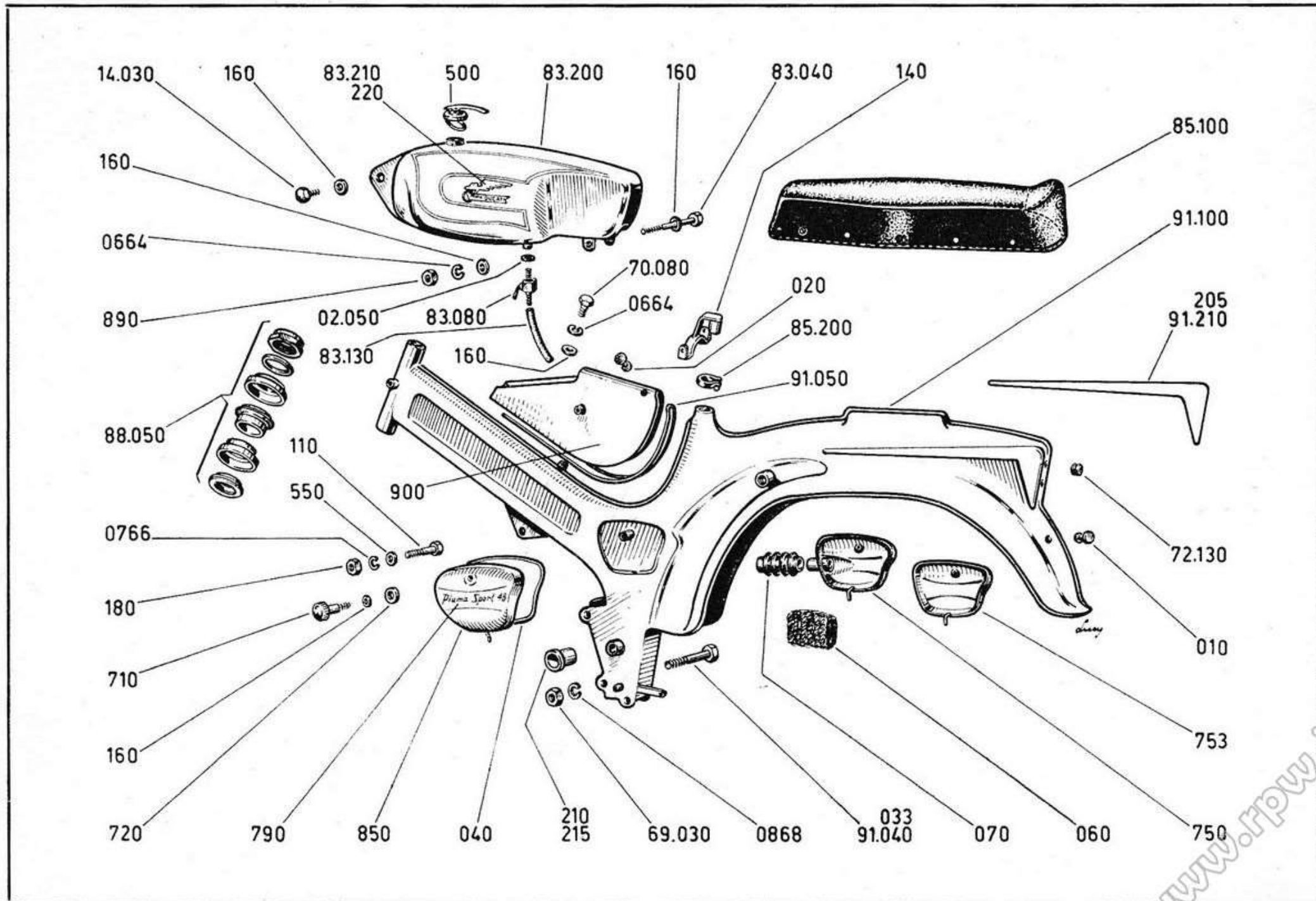
www.rpworld.it

| CLASSIFICA | | DENOMINAZIONE | VALIDITA' | Quantità per insieme | PREZZO L. |
|-----------------|---------------|--|-----------|-------------------------|-----------|
| 1 | 2 | | | | |
| 0032. | 85.200 | Serracannotto sella $\varnothing i = 28,6$ completo | | 1 | |
| 0032.91. | 205 | Decalcomania laterale destra colore bianco avorio | | 1 | |
| 0034.91. | 210 | Boccola di riduzione 1956/31 | | 2 | |
| 0032. | 83.210 | Decalcomania destra serbatoio | | 1 | |
| 0032. | 91.210 | Decalcomania laterale sinistra colore bianco avorio | | 1 | |
| 0034.91. | 215 | Boccola magg. 0,1 | | 2 | |
| 0032.83. | 220 | Decalcomania sinistra serbatoio | | 1 | |
| 0032.83. | 500 | Tappo benzina completo | | 1 | |
| 0032.83. | 530 | Guarnizione per tappo benzina | | 1 | |
| 0440.91. | 710 | Pomello di chiusura | | 2 | |
| 0270.91. | 720 | Gommino per scatola porta-attrezzi | | 2 | |
| 0032.91. | 750 | Coperchio destro scatola porta-attrezzi | | 1 | |
| 0032.91. | 790 | Decalcomania "Piuma 48" colore bianco avorio . | | 2 | |
| 0032.91. | 850 | Coperchio sinistro scatola porta-attrezzi | | 1 | |
| 73463. | 0766 | Rondella elastica A 7,4 UNI 1751 | | 1 | |
| 73463. | 0868 | Rondella elastica A 8,4 UNI 1751 | | 2 | |

Per i pezzi verniciati e le decalcomanie specificare il colore.



| CLASSIFICA | | DENOMINAZIONE | VALIDITA' | Quantità per insieme | PREZZO L. |
|------------|--------|---|-----------|-------------------------|-----------|
| 1 | 2 | | | | |
| 0628.29. | 010 | Tappo per foro Ø7 | | 2 | |
| 0628.29. | 020 | Tappo per foro Ø5 | | 2 | |
| 0062. | 14.030 | Vite TE 6MA x 10 | | 2 | |
| 0170. | 69.030 | Dado esagonale 8MA x 8 | | 2 | |
| 0170.91. | 033 | Vite TE 8MA x 85 | | 1 | |
| 0115.91. | 040 | Guarnizione in plastica per coperchio | | 2 | |
| 0033. | 83.040 | Vite TE 6MA x 80 | | 1 | |
| 0270. | 91.040 | Vite TE 8MA x 90 | | 1 | |
| 0011. | 02.050 | Guarnizione rubinetto | | 1 | |
| 0033. | 88.050 | Serie completa scatole sterzo GRIFFANTI (n. 6 pezzi) | | 1 | |
| 0115. | 91.050 | Guarnizione in plastica scatola supporto serbatoio | | 1 | |
| 0115.91. | 060 | Filtro aria per coperchio destro, per motori con aspirazione ad aria quieta | | 1 | |
| 0115.91. | 070 | Giunto in plastica per motori con aspirazione ad aria quieta | | 1 | |
| 0150. | 70.080 | Vite TE 6MA x 12 fissaggio scatola supporto ser- batoio | | 1 | |
| 0170. | 83.080 | Rubinetto benzina | | 1 | |
| 0115. | 85.100 | Sella biposto completa di canotto e supporto | | 1 | |
| 0115. | 91.100 | Telaio con decalcomanie, coperchi scatole attrez- zi e pomelli | | 1 | |
| 0032.91. | 110 | Vite TE 7MA x 45 | | 1 | |
| 0061. | 72.130 | Gommino | | 2 | |
| 0061. | 83.130 | Tube benzina L=160 | | 1 | |
| 0011.52. | 160 | Rondella Ø6,4 x Ø13 x 1,5 | | 7 | |
| 0170.80. | 180 | Dado esagonale 7MA x 7 | | 1 | |



Segue: **Elenco del Gruppo TE-SB-SE**

| CLASSIFICA | | DENOMINAZIONE | VALIDITA' | Quantità per insieme | PREZZO L. |
|-----------------|---------------|---|-----------|-------------------------|-----------|
| 1 | 2 | | | | |
| 0115. | 83.200 | Serbatoio benzina | | | |
| 0032. | 85.200 | Serracannotto sella $\varnothing i = 28,6$ com. | | | |
| 0059.91. | 205 | Decalcomania laterale destra serbatoio me- tallizzato | | | |
| 0034.91. | 210 | Boccola di riduzione 1956/3 | | | |
| 0032. | 83.210 | Decalcomania destra serbatoio | | | |
| 0059. | 91.210 | Decalcomania laterale sinistra serbatoio me- tallizzato | | | |
| 0034.91. | 215 | Boccola magg. 0,1 | | | |
| 0032.83. | 220 | Decalcomania sinistra serbatoio | | | |
| 0033.83. | 500 | Tappo benzina e serraggio rapido | | | |
| 0171.83. | 550 | Rondella $\varnothing 7,2 \times \varnothing 14 \times 1,5$ | | | |
| 0440.91. | 710 | Pomello di chiusura | | | |
| 0270.91. | 720 | Gommino per scatola porta-attrezzi e sop- porto serbatoio | | | |
| 0115.91. | 750 | Coperchio destro scatola porta-attrezzi per motori con aspirazione ad aria quieta | | | |
| 0115.91. | 753 | Coperchio destro scatola porta-attrezzi per motori con carburat. a cornetto | | | |
| 0115.91. | 790 | Decalcomania "Piuma Sport 48" | | | |
| 0115.91. | 850 | Coperchio sinistro scatola porta-attrezzi | | | |
| 0011.58. | 890 | Dado esagonale 6MA x 4 - ch. | | | |
| 0115.91. | 900 | Scatola supporto serbatoio | | | |
| 73463. | 0664 | Rondella elastica A6,4 UNI 175 | | | |
| 73463. | 0766 | Rondella elastica . . . ,4 UNI 175 | | | |
| 73463. | 0868 | Rondella elastica A8,4 UNI 1751 | | | |



DUCATI **MECCANICA S.p.A.** - **BOLOGNA**
(BORGHI PANIGALE) CASELLA POSTALE 313

TELEFONO N. 49.16.01 (quattro linee) - TELEGRAMMI: "DUCATIMEC", - BOLOGNA - ITALY