



MOTOCICLO SATURNO

500 c. c.

TIPO MILITARE 52 - 53

CATALOGO PEZZI DI RICAMBIO

1° Aggiornamento 15-1-1958

www.epw.in



SATURNO MILITARE

1° Aggiornamento 15 - 1 - 1958

CATALOGO PEZZI DI RICAMBIO

MOTO GILERA - Società per Azioni - ARCORE (Milano)

FILIALE DI MILANO - PIAZZA LEGA LOMBARDA, 3 - TELEFONO 335.284

TELEFONI: (Centralino di Vimercate) 78.020 - 78.044 - 78.096 - 78.098 - TELEGRAMMI: GILERA - ARCORE

INDICE NUMERICO DELLE PARTI DI RICAMBIO

Numero di ordinazione	N. tav.	Numero di ordinazione	N. tav.	Numero di ordinazione	N. tav.	Numero di ordinazione	N. tav.	Numero di ordinazione	N. tav.
01.222	4	01.4060	13	01.77476	15	1110	8	1957	8
01.222	6	01.4519	15	01.78760	7	1113	8	1964	8
01.224.1	4	01.7020	3	01.78760	18	1116	8	1983	8
01.406	6	01.7104	2	02.22	18	1117	8	1985	8
01.408	6	01.7108	2	02.32	18	1118	8	1986	8
01.410	6	01.7110	2	02.34	18	1119	8	1987	8
01.718	4	01.7112	2	02.36	18	1132	8	1988	8
01.720	4	01.7114	2	02.38	18	1142	8	1996	8
01.740	17	01.7116	2	02.42	18	1153	8	6003	7
01.742	17	01.7148	7	02.44	18	1154	8	6004	7
01.744	17	01.7352	6	02.46	18	1155	8	6005	7
01.744	16	01.7410	16	02.52	18	1156	8	6006	7
01.764	4	01.7474	16	02.56	18	1158	8	6007	3
01.792	4	01.7482	16	02.60	18	1159	8	6009	7
01.810	15	01.7508	4	02.62	18	1160	8	6019	6
01.916	8	01.7510	4	02.66	18	1161	8	6020	6
01.2012	12	01.7560	4	02.94	18	1166	8	6029	6
01.2012	13	01.7570	4	02.545	18	1167	8	6030	6
01.2176	10	01.7572	4	1091	8	1168	8	6030	14
01.3082	14	01.7574	4	1093	8	1169	8	6030	15
01.3816	4	01.7576	4	1095.2	8	1174	8	6031	6
01.3828	14	01.7602	2	1096	8	1181	8	6036	7
01.3970	11	01.20028	3	1098	8	1187	8	6037	7
01.3972	11	01.20416	4	1101	8	1241	8	6039	7
01.4008	8	01.20622	6	1102	8	1255	8	6041	7
01.4058	4	01.23996	3	1104	8	1286	8	6042	7
01.4058	12	01.43504	15	1105	8	1318	8	6043	7
01.4060	4	01.54412	15	1108	8	1416	8	6044	7
01.4060	12	01.77474	15	1109	8	1829	8	6045	7

Numero di ordinazione	N. tav.	Numero di ordinazione	N. tav.	Numero di ordinazione	N. tav.	Numero di ordinazione	N. tav.	Numero di ordinazione	N. tav.
6046	7	6090	4	6164	2	6292	11	6479	4
6047	7	6092	4	6170	6	6309	10	6479	5
6048	7	6093	7	6187	7	6314	15	6479	14
6049	7	6095	15	6203	7	6334	7	6479	15
6050	7	6095	16	6204	7	6350	2	6479	16
6051	7	6105	2	6205	7	6362	9	6480	14
6052	7	6106	2	6235	3	6365	5	6480	15
6053	7	6112	3	6238	5	6369	9	6481	7
6053	10	6113	3	6239	5	6374	11	6485	7
6053	15	6114	3	6241	5	6405	5	6495	14
6060	7	6115	3	6243	2	6414	2	6505	15
6061	7	6116	3	6244	2	6428	4	6505	16
6062	7	6116	4	6249	2	6429	4	6505	11
6063	6	6116	9	6253	4	6430	4	6580	7
6064	6	6116	10	6256	6	6466	10	6591	7
6066	7	6116	11	6257	7	6468	7	6601	5
6067	7	6116	13	6258	6	6468	10	6602	2
6068	7	6116	15	6259	11	6468	17	6602	15
6069	7	6116	17	6262	2	6470	13	6602	9
6072	7	6117	2	6262	3	6470	14	6614	6
6074	7	6117	3	6280	3	6470	15	6616	3
6076	3	6117	5	6280	4	6476	9	6618	3
6077	4	6119	3	6280	6	6476	15	6623	11
6078	4	6121	7	6280	10	6476	16	6662	15
6080	4	6121	15	6280	12	6477	2	6669	9
6081	3	6130	3	6280	15	6477	9	6669	15
6083	4	6133	2	6280	16	6477	10	6669	17
6086	3	6147	3	6280	17	6477	15	6710	10
6088	4	6156	13	6288	3	6477	17	6711	10

Numero di ordinazione	N. tav.	Numero di ordinazione	N. tav.	Numero di ordinazione	N. tav.	Numero di ordinazione	N. tav.	Numero di ordinazione	N. tav.
6718	17	7048	3	8057	6	9475	16	10043	7
6735	7	7063	9	8057	13	9626	9	10070	6
6770	5	7151	3	8061	14	9642	15	10072	3
6779	6	7166	10	8066	6	9677	18	10076	16
6782	4	7229	12	8106	3	9689	7	10077	16
6806	15	7229	13	8358	6	9701	13	10086	6
6877	9	7318	5	8379	5	9705	7	10087	3
6878	9	7358	2	8424	3	9708	14	10089	4
6879	9	7358	15	8502	6	9708	15	10093	3
6880	9	7358	9	8503	7	9715	3	10094	3
6881	9	7389	4	8504	7	9718	14	10095	3
6900	11	7477	7	8513	6	9754	8	10136	14
6901	3	7522	3	8522	9	9755	8	10138	15
6926	4	7638	18	8604	17	9757	8	10140	13
6940	9	7685	2	8618	4	9758	8	10145	11
6941	3	7691	8	8630	7	9759	8	10146	11
6942	10	7698	8	8828	5	9804	14	10178	9
6942	12	7710	10	8891	18	9805	14	10228	7
6942	13	7749	13	9218	10	9815	7	10229	7
6946	2	7777	2	9237	9	9815	18	10234	6
6947	2	7792	5	9238	9	9836	7	10237	6
6954	9	7793	4	9239	9	9851	7	10276	3
6957	7	7852	16	9240	9	9861	8	10279	4
6957	12	7916	3	9281	3	9861	9	10280	4
6957	13	7980	17	9315	11	10005	6	10306	5
6957	15	7980	15	9360	2	10006	6	10315	17
6958	7	8018	10	9394	2	10019	4	10320	10
6959	3	8047	15	9410	2	10038	7	10324	8
7037	6	8048	15	9462	9	10039	7	10358	16

Numero di ordinazione	N. tav.	Numero di ordinazione	N. tav.	Numero di ordinazione	N. tav.	Numero di ordinazione	N. tav.	Numero di ordinazione	N. tav.
10361	17	11019	9	11152	12	11302	14	11507	10
10362	17	11020	8	11152	13	11307	13	11511	10
10363	17	11020	9	11159	13	11408	2	11512	10
10364	17	11029	14	11164	14	11410	10	11513	10
10365	17	11035	15	11165	13	11415	16	11514	10
10412	4	11036	15	11169	13	11415	18	11516	10
10483	11	11042	18	11171	13	11421	11	11518	10
10571	4	11050	17	11172	13	11424	11	11519	10
10572	4	11053	7	11173	13	11428	2	11520	10
10578	4	11054	6	11175	13	11429	9	11521	10
10579	4	11071	14	11176	12	11440	13	11522	10
10580	4	11083	5	11176	13	11465	12	11541	10
10648	2	11086	5	11181	13	11468	12	11547	10
10649	2	11087	5	11182	13	11469	12	11553	13
10706	15	11088	5	11184	13	11471	12	11555	10
10739	14	11095	14	11186	13	11472	12	11556	10
10742	14	11096	8	11201	17	11474	12	11558	10
10746	14	11096	9	11220	11	11476	12	11559	10
10750	15	11118	17	11223	17	11477	12	11572	10
10759	14	11134	13	11225	17	11494	10	11573	12
10760	13	11135	13	11226	17	11495	10	11574	10
10794	7	11136	13	11227	17	11498	10	11588	11
10954	11	11137	13	11228	17	11500	10	11590	11
10955	11	11138	13	11229	17	11501	10	11592	11
10956	11	11139	13	11230	17	11502	10	11620	15
10957	11	11140	13	11231	8	11503	10	11622	10
10987	7	11141	13	11242	18	11504	10	11638	15
11009	15	11142	13	11294	14	11505	10	11640	11
11019	8	11147	13	11301	14	11506	10	11645	11

Numero di ordinazione	N. tav.	Numero di ordinazione	N. tav.	Numero di ordinazione	N. tav.	Numero di ordinazione	N. tav.	Numero di ordinazione	N. tav.
11646	11	11733	16	11864	13	11946	15	21177	13
11650	18	11734	16	11865	12	11950	14	21185	12
11651	18	11735	16	11865	13	11951	15	21185	13
11652	18	11736	16	11871	15	11952	15	21187	12
11653	18	11737	16	11874	15	11953	15	21187	13
11654	18	11738	16	11895	9	11954	15	21309	9
11655	18	11739	16	11902	11	11955	15	21322	10
11656	18	11740	16	11903	11	11956	15	21367	15
11657	18	11741	16	11904	7	11972	15	21397	13
11658	18	11742	16	11908	13	11983	11	21398	13
11659	18	11743	16	11909	2	11984	11	21436	16
11660	18	11744	16	11910	13	11990	15	21439	11
11668	4	11746	16	11922	11	11991	15	21443	17
11671	10	11768	15	11923	11	11992	15	21449	16
11672	12	11784	9	11924	11	11998	15	21519	14
11684	2	11785	17	11925	10	12196	16	21528	14
11692	18	11810	14	11926	15	12199	15	21528	15
11708	5	11811	14	11930	15	12200	15	21547	13
11709	5	11814	14	11931	15	12214	10	21614	4
11720	2	11815	14	11932	10	12591	9	21614	7
11721	2	11817	14	11933	10	12657	16	21614	12
11722	2	11821	14	11935	12	12658	15	21614	13
11723	2	11822	14	11936	12	12659	15	21614	15
11724	2	11824	14	11937	12	12660	15	21696	9
11726	2	11838	16	11937	13	12661	15	22110	14
11728	3	11845	14	11938	9	12662	15	22111	14
11729	3	11847	15	11939	15	12663	15	22114	14
11730	3	11863	12	11940	15	12664	15	26187	17
11731	16	11863	13	11944	18	21090	7	26655	12
11732	16	11864	12						

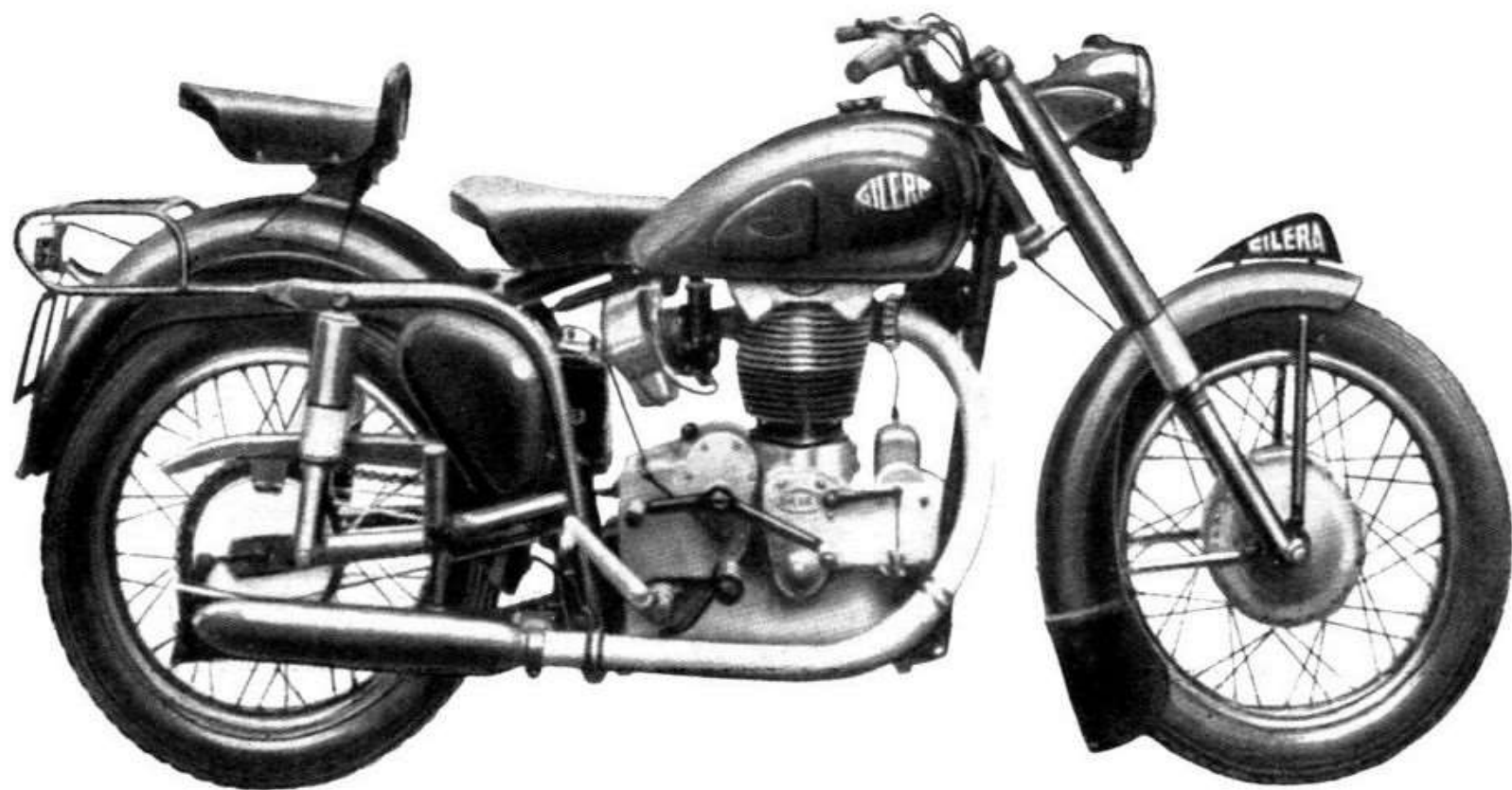
INDICE GENERALE
DELLE TAVOLE DEL CATALOGO PEZZI DI RICAMBIO
MOTOCICLO « SATURNO MILITARE »

MOTOCICLO GILERA 500 cc.	Complessivo macchina	Pag. 11-12
SATURNO MILITARE		
Motore e trasmissione	Complessivo motore	Tav. 1 » 15
	Testa e cilindro	» 2 » 19
	Carter e suoi coperchi	» 3 » 23
	Manovellismo - Pistone - Distribuzione	» 4 » 27
	Pompa olio e filtro	» 5 » 31
	Parastrappi - Frizione	» 6 » 33
	Alberi ed ingranaggi del cambio - Selettore - Messa in moto - Catena trasmissione	» 7 » 37
	Carburatore, sue parti ed epuratore aria	» 8 » 43
	Serbatoio carburante - Carburatore - Tubo scarico e silenziatore	» 9 » 49

Mototelaio	Sospensione anteriore	Tav. 10	Pag. 53
	Manubrio e suoi comandi	» 11	» 59
	Ruota anteriore e freno	» 12	» 63
	Ruota posteriore freno e comando	» 13	» 67
	Telaio - Sospensione posteriore	» 14	» 73
	Tagliavento - Parafanghi - Portatarga - Cassetta portauten- sili - Copricatena - Paragambe - Portabagaglio - Sella anteriore e posteriore - Grebiule sottocarter - Pedanine	» 15	» 77
Impianto elettrico	Blocchetto magnete dinamo	» 16	» 83
	Supporto batteria - Batteria - Fanaleria e sue parti - Conessioni	» 17	» 87
Dotazione	Corredo attrezzi	» 18	» 91

1° Aggiornamento « Saturno Militare 500 cc. »

Motore - Mototelaio	Complessivo macchina		Pag. 99-100
	Aggiornamento alle tavole n. 9 - 10 - 11 - 13	Tav. 19	» 103-105
	Aggiornamento alla tavola n. 15	» 20	» 107



SATURNO Militare 52-53 (lato distribuzione)



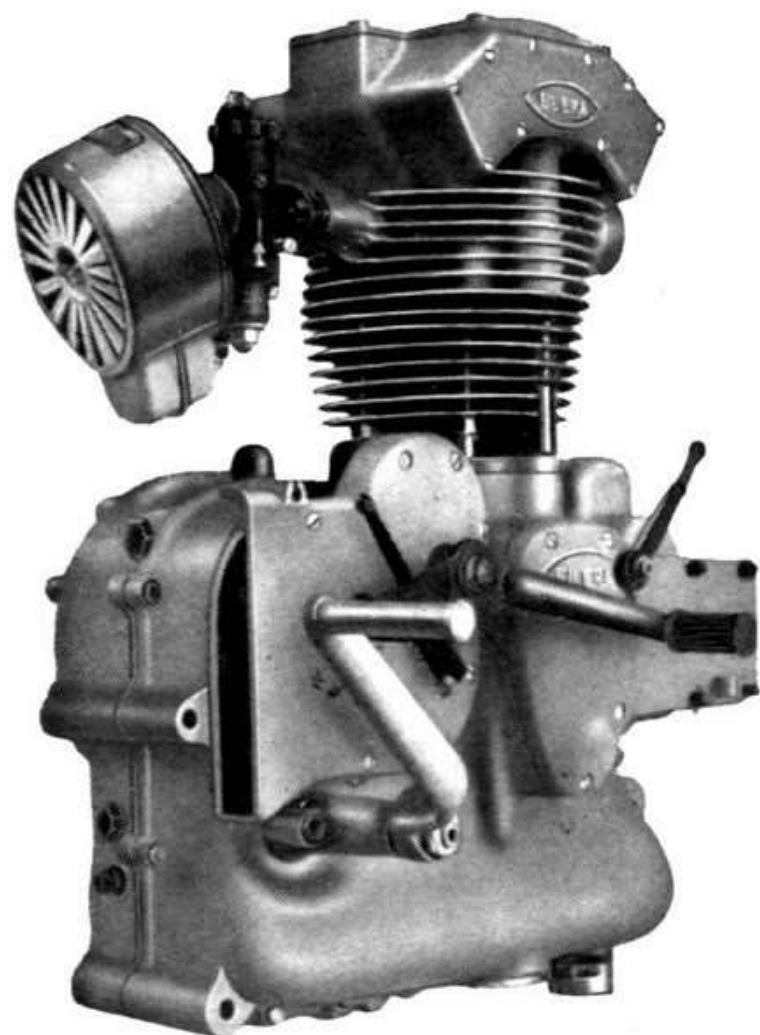
SATURNO Militare 52-53 (lato trasmissione)

PARTI DI RICAMBIO

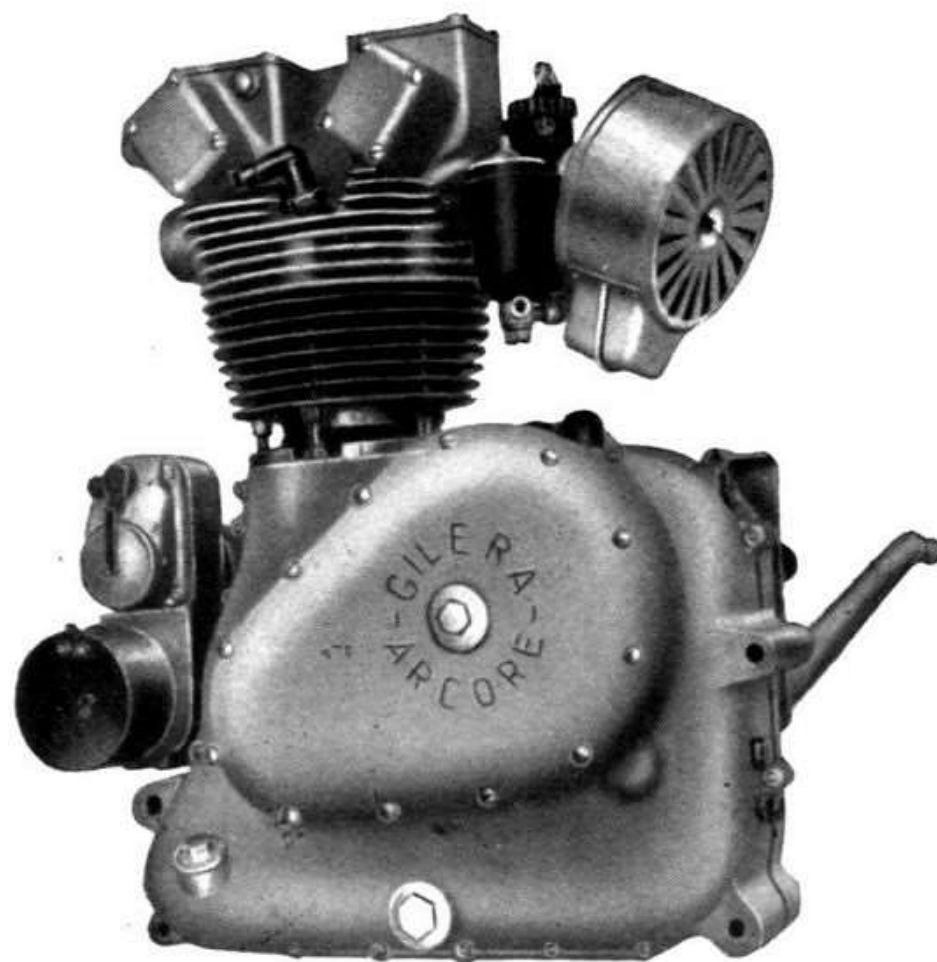
Tav. 1 — MOTORE - Complessivo motore

Numero di matricola	Voce telegrafica	DENOMINAZIONE	Quantità	Note
		<p>SATURNO MILITARE 52 - 53</p> <p>Complessivo motore</p>	1	

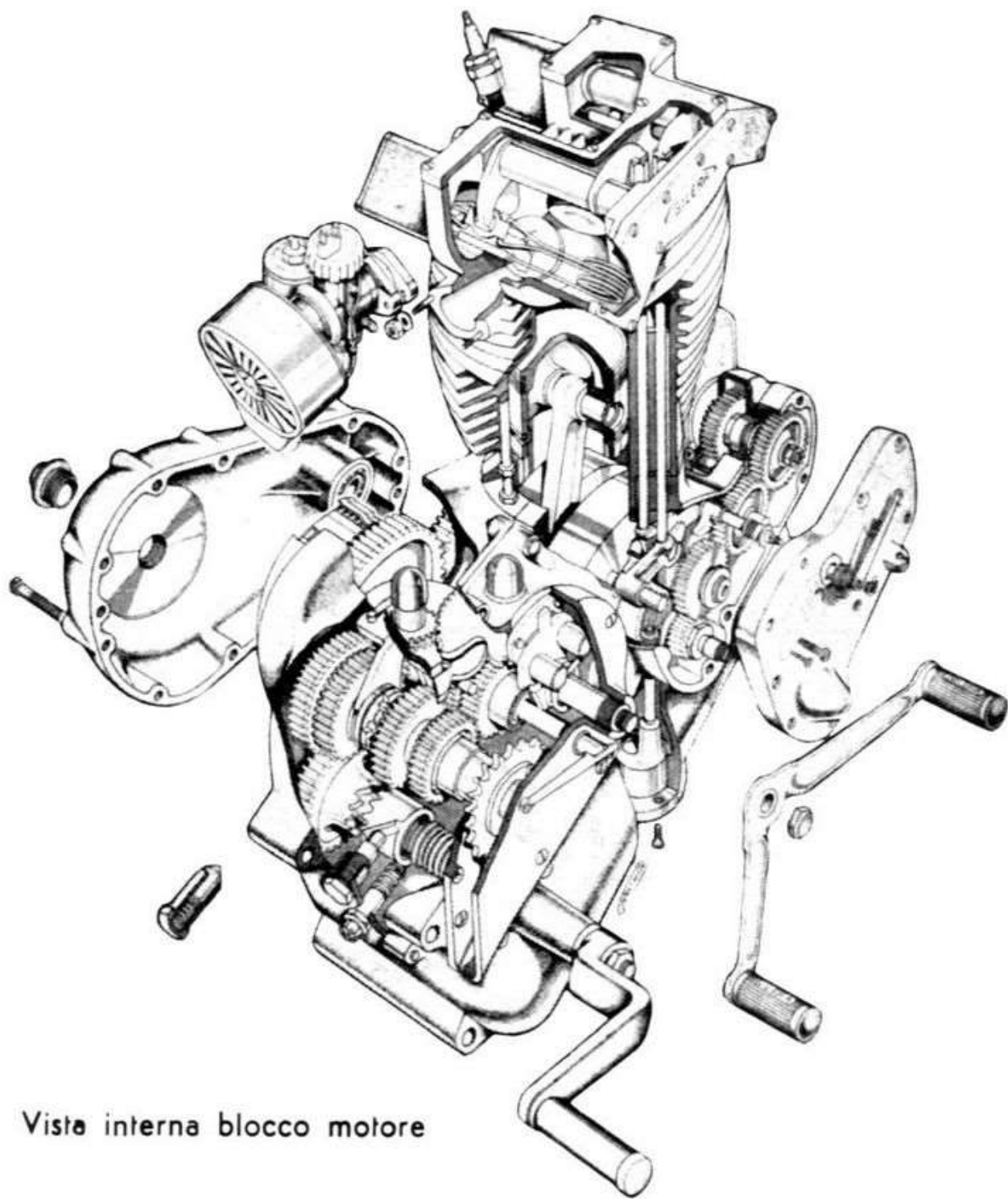
www.fpw.it



Vista lato distribuzione



Vista lato trasmissione

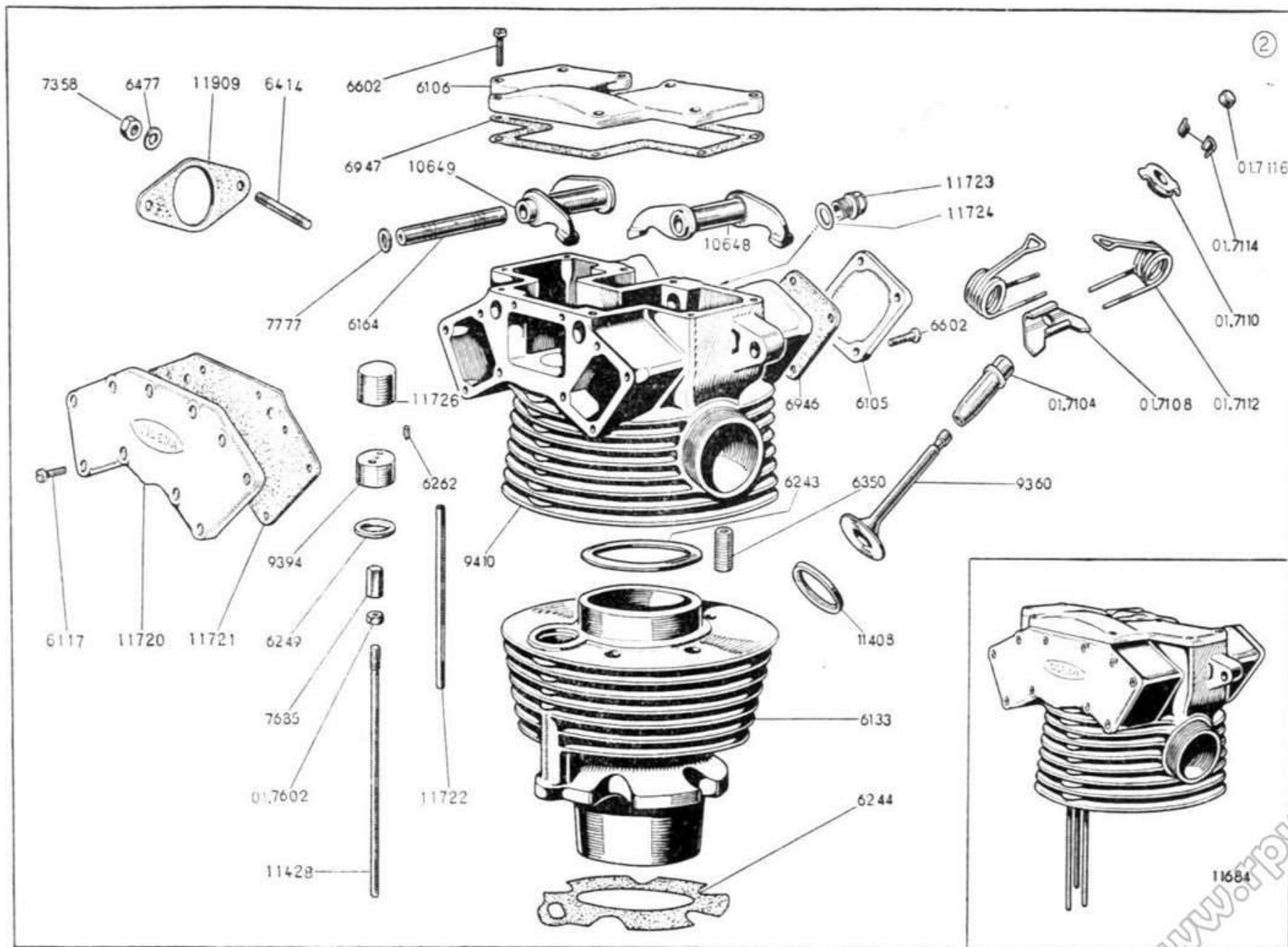


Vista interna blocco motore

PARTI DI RICAMBIO

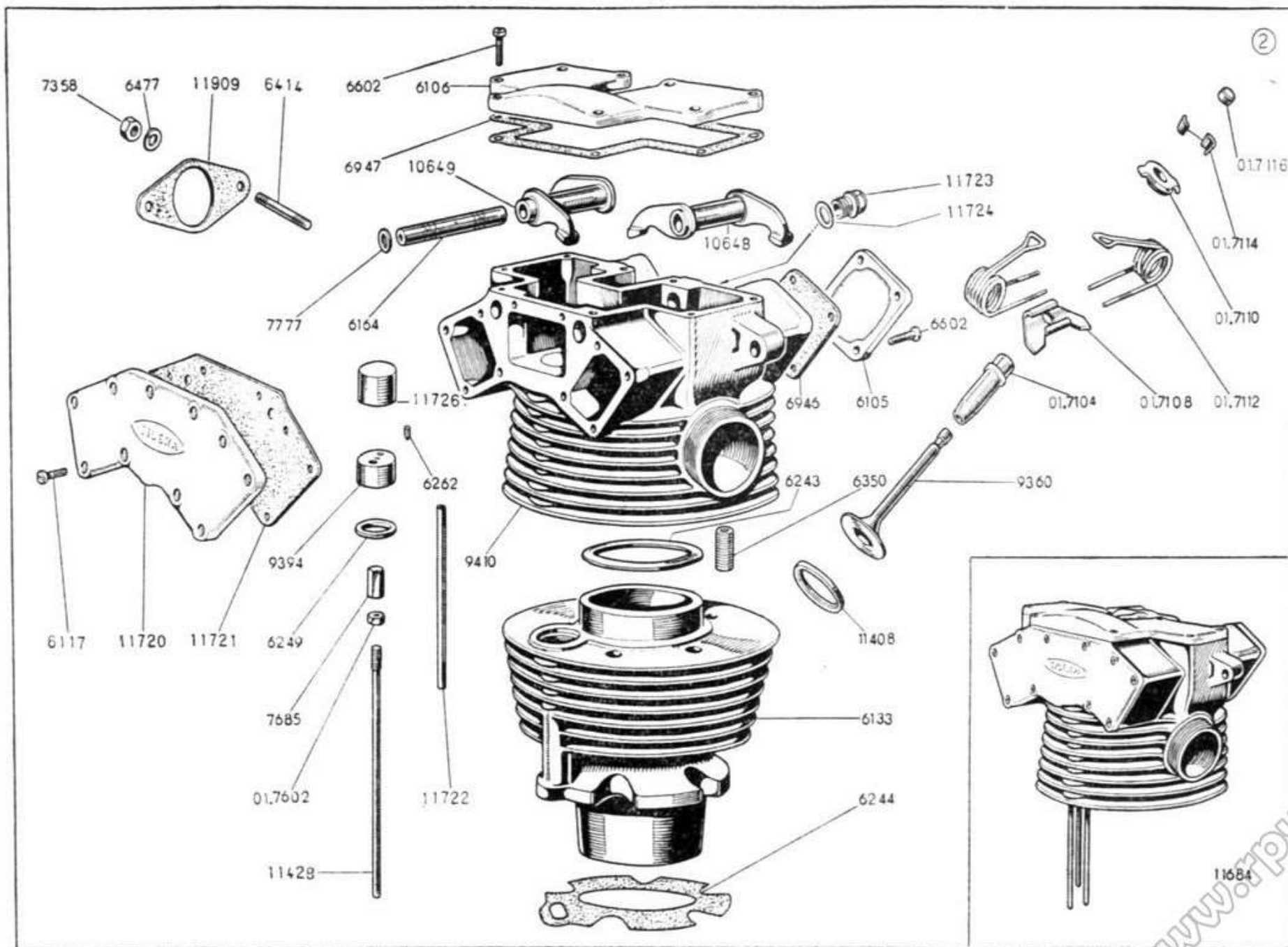
Tav. 2 — MOTORE - Testa e cilindro

Numero di matricola	Voce telegrafica	DENOMINAZIONE	Quantità	Note
01.7104	Meriggevole	Guida per valvola	2	
01.7108	Merino	Piastrina per molla a spillo	2	
01.7110	Meriggiare	Piattello per valvola	2	
01.7112	Meritamente	Molla a spillo	4	
01.7114	Meriggione	Lunetta per valvola	2	
01.7116	Meriggiana	Cappello per valvola	2	
01.7602	Meritoria	Controdado per dado cieco asta punteria	2	
6105	Mergo	Coperchio laterale	2	
6106	Merendone	Coperchio superiore testa cilindro	1	
6117	Mitigare	Vite fissaggio coperchio registro punteria	10	
6133	Merenda	Cilindro	1	
6164	Merlatura	Perno per bilancieri	2	
6243	Sabato	Guarnizione cilindro testa	1	
6244	Merendare	Guarnizione cilindro carter - in agital	1	
6249	Merlino	Guarnizione passaggio aste	1	
6262	Arazzo	Grano sicurezza tasselli	2	
6350	Rabattino	Ghiera filettata per tiranti	5	
6414	Musicaccia	Prigioniero fissaggio carburatore	2	
6477	Mesciuto	Rondella elastica per dado n. 7358	2	
6602	Mergolo	Vite fissaggio coperchi superiori e coperchietti laterali	19	
6946	Meschinaccio	Guarnizione per coperchio laterale	2	
6947	Meschinello	Guarnizione coperchio superiore testa cilindro	1	
7358	Mescere	Dado per prigioniero n. 6414	2	
7685	Merito	Dado cieco per asta punteria	2	
7777	Meschinetto	Rondella registro bilancieri (eventuale)	2	
9360	Sabeo	Valvola	2	



Tav. 2 — MOTORE - Testa e cilindro

Numero di matricola	Voce telegrafica	DENOMINAZIONE	Quantità	Note
9394	Sabeismo	Tassello inferiore guida punteria	1	
9410	Sabaudo	Testa cilindro	1	
10648	Allora	Bilanciere scarico	1	
10649	Alluce	Bilanciere aspirazione	1	
11408	Rabbattare	Sede valvole scarico e aspirazione	2	
11428	Allucinare	Asta punteria	2	
11684	Rabbatuffolare	Testa cilindro (insieme - composto dai part. di cui alla Tav. 2 esclusi i part. n. 11909 - 6477 - 7358 - 6244 - 6133 - 6243 - 6249)	1	
11720	Allogare	Coperchio registro punteria	1	
11721	Allogeno	Guarnizione per coperchio n. 11720	1	
11722	Alluda	Tube mandata olio alla testa	1	
11723	Alludere	Tappo per foro perno bilancieri	2	
11724	Allunare	Guarnizione per tappo foro perno bilancieri	2	
11726	Allontanare	Tassello superiore guida punteria	1	
11909	Alluminoso	Guarnizione alla flangia attacco carburatore	1	



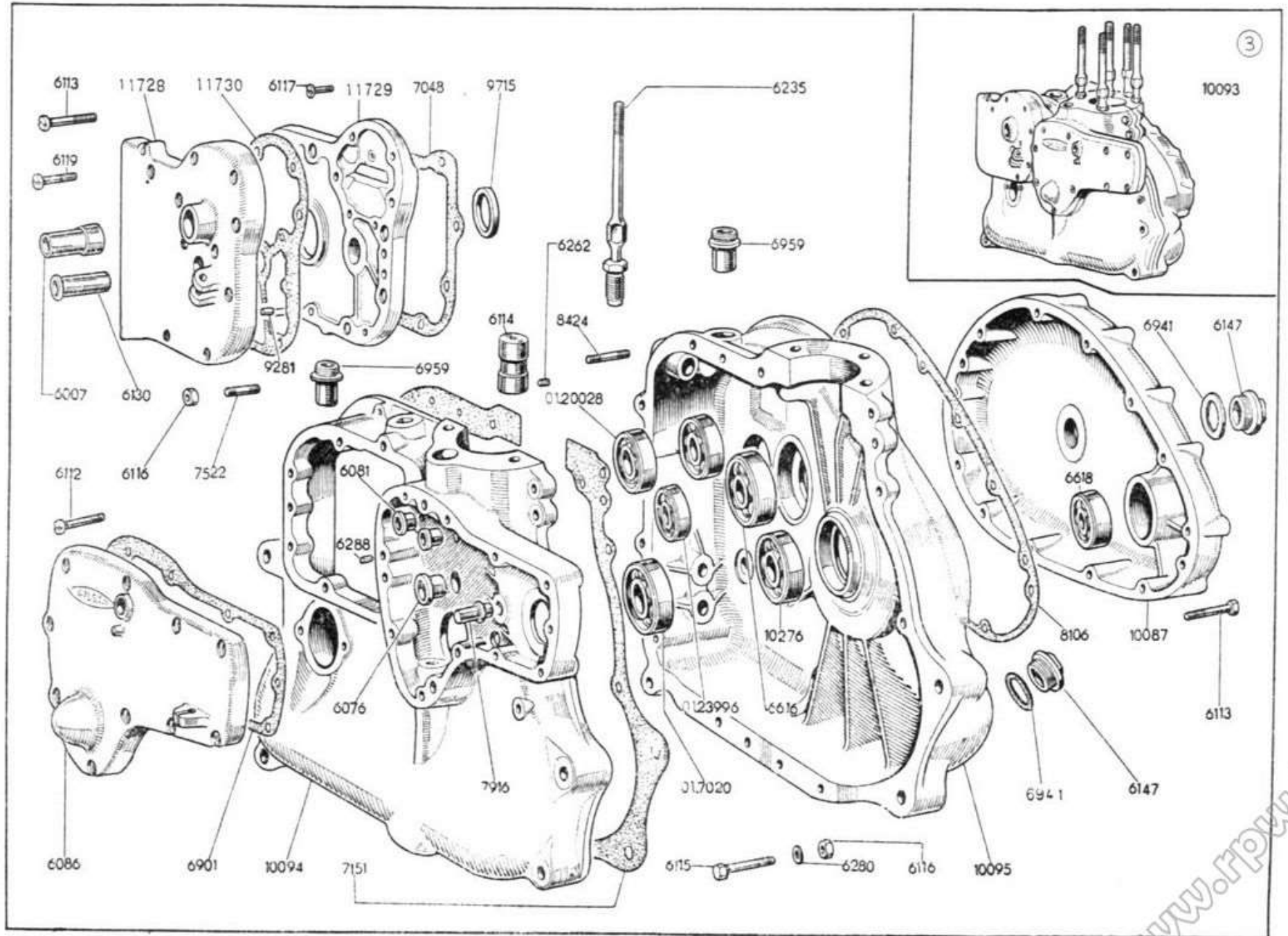
www.pw.it

Tav. 3 — MOTORE - Carter e suoi coperchi

Numero di matricola	Voce telegrafica	DENOMINAZIONE	Quantità	Note
01.7020	Mescitore	Cuscinetto di banco lato distribuzione 25 x 62 x 17 RIV 6 B SKF 6305	1	
01.20028	Alibi	Cuscinetto albero principale 25 x 52 x 15 RIV 2 A - SKF 6205	2	
01.23996	Algebra	Cuscinetto albero rinvio lato distribuzione 20 x 47 x 14 RIV 1 A SKF 6204	1	
6007	Anfibio	Boccola per leva porta nottolino	1	
6076	Mescolare	Bronzina per asse camma	2	
6081	Mestolaio	Bronzina per perni levette distribuzione	2	
6086	Sacco	Coperchio distribuzione	1	
6112	Messaggio	Vite fissaggio coperchio distribuzione	6	
6113	Abbuono	Vite fissaggio coperchio trasmissione e carter selettore (lunga)	13	
6114	Saga	Tassello guida punteria	1	
6115	Mesetto	Vite fissaggio carter	14	
6116	Messa	Dado per vite n. 6115 e n. 8424	20	
6117	Mitigare	Vite fissaggio coperchio cambio	4	
6119	Abbozzo	Vite fissaggio coperchio selettore (corta)	9	
6130	Agrifoglio	Boccola per comando frizione	1	
6147	Messale	Tappo introduzione olio e registro frizione	2	
6235	Messaggera	Tirante fissaggio cilindro testa	5	
6262	Arazzo	Spina sicurezza per tassello n. 6114	1	
6280	Montagnola	Rondella per dado n. 6116	15	
6288	Mese	Grano centraggio carter	6	
6616	Monosillabico	Cuscinetto albero rinvio lato trasmissione 30 x 62 x 16 RIV 3 A SKF 6206	1	
6618	Monotono	Cuscinetto esterno parastrappi 15 x 42 x 13 RIV 3 B SKF 6302	1	
6901	Saccolava	Guarnizione per coperchio distribuzione	1	

Tav. 3 — MOTORE - Carter e suoi coperchi

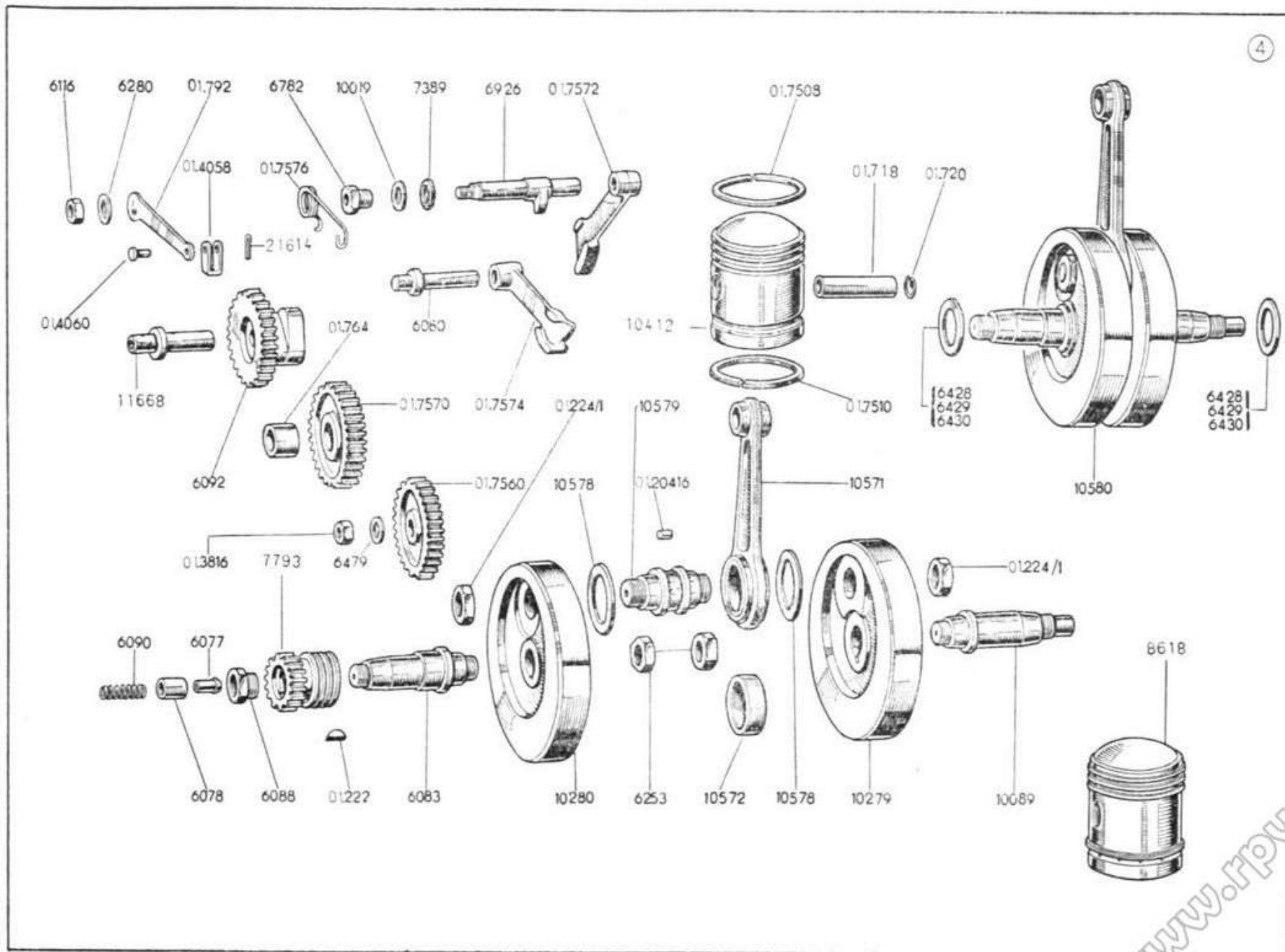
Numero di matricola	Voce telegrafica	DENOMINAZIONE	Quantità	Note
6941	Messere	Guarnizione per tappo n. 6147	2	
6959	Motoproprio	Boccola per disco a glifi e settore dentato	2	
7048	Abletto	Guarnizione per coperchio cambio	1	
7151	Abetello	Guarnizione carter	1	
7522	Acapnia	Prigioniero fissaggio coperchio cambio	4	
7916	Mesto	Perno per ingranaggio intermedio	1	
8106	Abbinare	Guarnizione per coperchio trasmissione	1	
8424	Rabberciamento	Prigioniero unione carter	1	
9281	Saggio	Grano centraggio coperchio cambio	2	
9715	Scaldabagno	Anello tenuta olio 32 x 49 x 9	1	
10087	Stiletto	Coperchio trasmissione	1	
10093	Stimole	Carter motore (insieme - composto dai part. n. 10095 - 7151 - 10094 - 8424 - 7916 - 6076 - 6081 - 6288 - 6901 - 6086 - 8106 - 10087 - 7048 - 11728 - 11729 - 7522 - 9281 - 11730 - 6130 - 6007 - 6114 - 6262 - 6959 - 6235)	1	
10094	Stinco	Carter distribuzione	1	
10095	Stipite	Carter trasmissione	1	
10276	Doccia	Cuscinetto di banco lato trasmissione 25 x 62 x 17 RIV 6 DBQV B 25	1	
11728	Allumacare	Coperchio selettore (completo di boccola n. 6007 - 6130)	1	
11729	Allumare	Coperchio cambio	1	
11730	Allume	Guarnizione per coperchio selettore	1	



www.rpw.it

Tav. 4 — MOTORE - Manovellismo - Pistone - Distribuzione

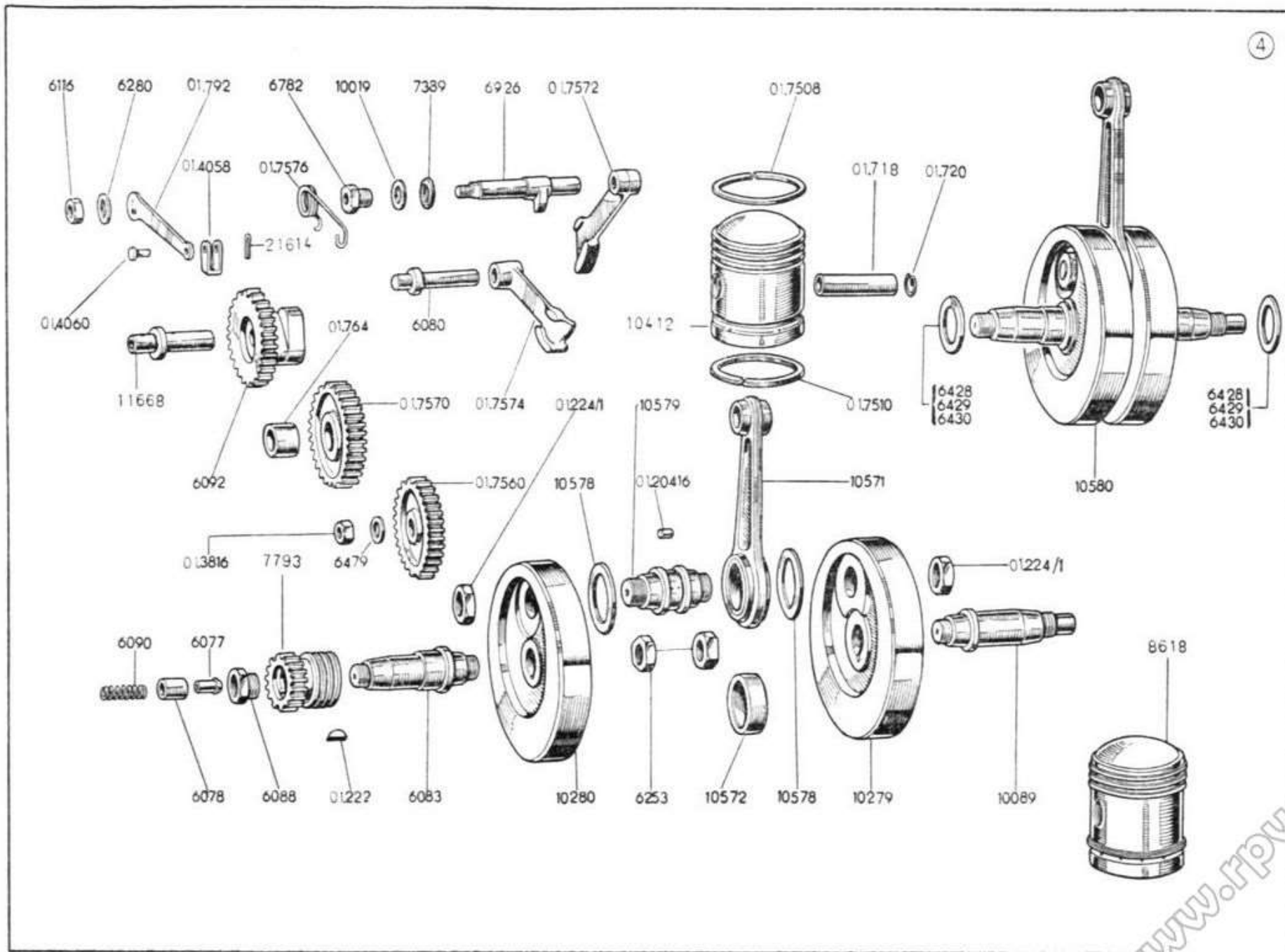
Numero di matricola	Voce telegrafica	DENOMINAZIONE	Quantità	Note
01.222	Metallo	Chiavetta per asse trasmissione e distribuz. e ingranaggio distrib.	3	
01.224/1	Metallico	Dado per asse accoppiamento	2	
01.718	Metodico	Spinotto per pistone	1	
01.720	Metodismo	Anello di arresto per spinotto 01.718	2	
01.764	Mezzaiolo	Bronzina per ingranaggio intermedio	1	
01.792	Abbaimento	Levetta comando alzavalvola	1	
01.3816	Mezzanotte	Dado fissaggio ingranaggio comando blocchetto	1	
01.4058	Abbandonarsi	Forcellino per filo alzavalvola	1	
01.4060	Mezzatura	Perno per forcellino 01.4058	1	
01.7508	Metodo	Fascia elastica di compressione	3	
01.7510	Metonimia	Fascia elastica raschiaolio	1	
01.7560	Mezzalana	Ingranaggio comando blocchetto	1	
01.7570	Abbagliante	Ingranaggio intermedio	1	
01.7572	Mettere	Levetta aspirazione	1	
01.7574	Mettibile	Levetta scarico	1	
01.7576	Abbaio	Molla richiamo levetta alzavalvola	1	
01.20416	Pellicano	Rullo 1/4" x 3/8"	36	
6077	Moderatamente	Cono iniezione olio	1	
6078	Moderare	Spingitoio per cono iniezione olio	1	
6080	Mettitura	Perno per levetta scarico	1	
6083	Metaforico	Asse motore lato distribuzione	1	
6088	Metempsicosi	Dado fissaggio ingranaggio distribuzione	1	
6090	Moderatezza	Molla per spingitoio cono iniezione olio	1	
6092	Metronomo	Ingranaggio a cammes	1	
6116	Messa	Dado per fissaggio levetta comando alzavalvola	1	
6253	Metafora	Dado per asse distribuzione e trasmissione	2	



Tav. 4 — MOTORE - Manovellismo - Pistone - Distribuzione

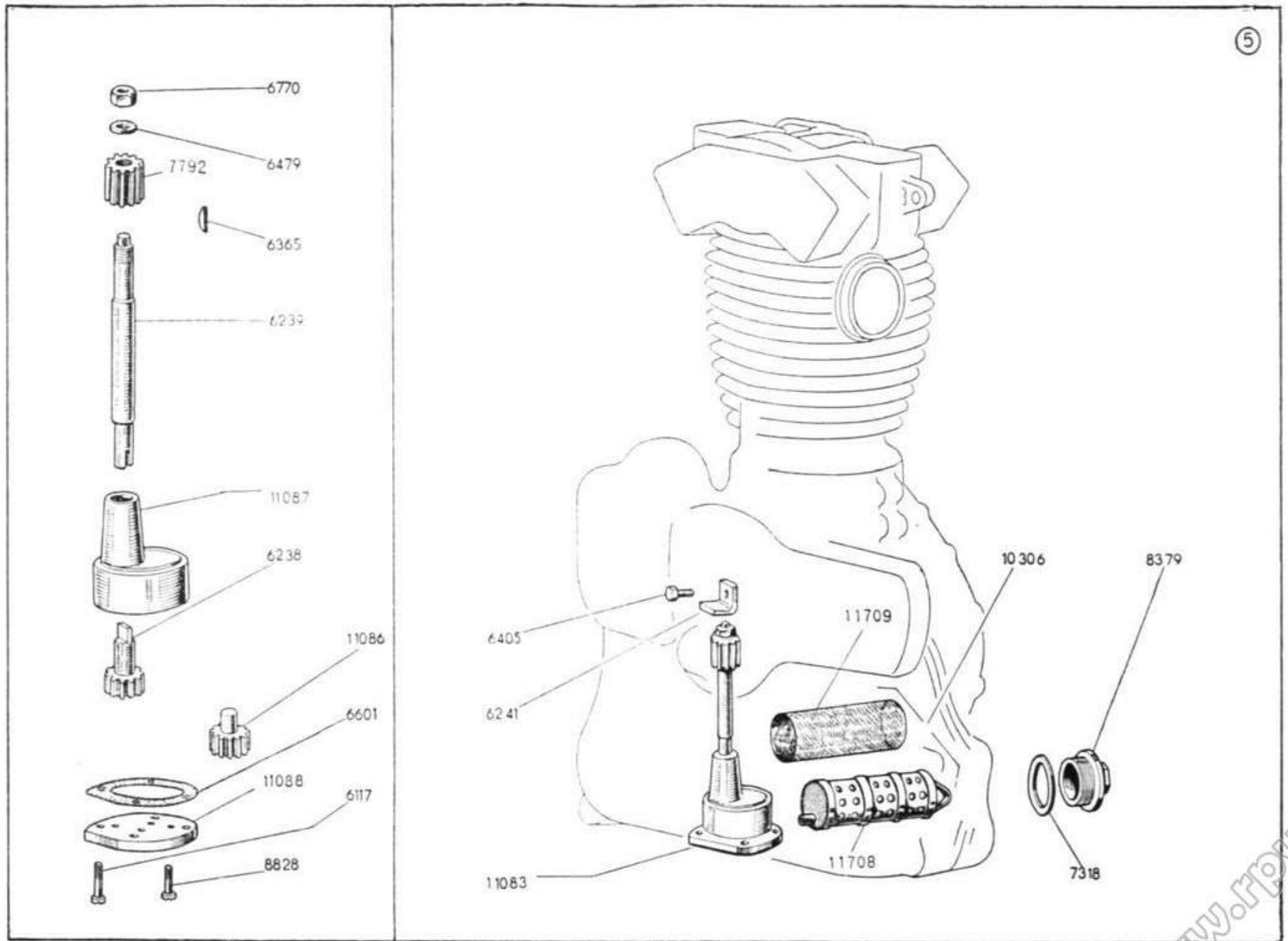
Numero di matricola	Voce telegrafica	DENOMINAZIONE	Quantità	Note
6280	Montagnola	Rondella per perno 01.4060	1	
6428	Mutilamento	Rondella di registro 0,2 mm. (a richiesta)		
6429	Mutilate	Rondella di registro 0,1 mm. (a richiesta)		
6430	Mutilato	Rondella di registro 0,05 mm. (a richiesta)		
6479	Mezzaruola	Rondella per dado 01.3816	1	
6782	Abbaiare	Premistoppa per perno alzavalvola	1	
6926	Salario	Perno per levetta aspirazione	1	
7389	Armeggio	Anello di gomma per premistoppa n. 6782	1	
7793	Metatarso	Ingranaggio comando distribuzione	1	
8618	Meticcio	Pistone (insieme - composto dai part. n. 10412 - 01.7508 - 01.7510)	1	
10019	Cedro	Rondella premistoppa n. 6782	1	
10089	Stimma	Asse motore lato trasmissione	1	
10279	Rabberciare	Volano sinistro	1	
10280	Rabberciativo	Volano destro	1	
10412	Altri	Pistone	1	
10571	Pelliccia	Biella	1	
10572	Pergola	Anello per biella	1	
10578	Pellicola	Rondella laterale per biella	2	
10579	Pendoio	Asse accoppiamento volani	1	
10580	Rabberciatore	Manovellismo (insieme - composto dai part. n. 10571 - 01.20416 - 10579 - 10578 - 01.224/1 - 10279 - 10280 - 6083 - 10089 - 01.222 - 6253)	1	
11668	Adulto	Perno per ingranaggio a cammes	1	
21614	Diabete	Coppiglia per perno 01.4060/417	1	

www.ipw.it



Tav. 5 — MOTORE - Pompa olio e filtro

Numero di matricola	Voce telegrafica	DENOMINAZIONE	Quantità	Note
6117	Mitigare	Vite fissaggio pompa al carter	4	
6238	Misticheria	Ingranaggio conduttore	1	
6239	Aghetta	Alberello comando pompa	1	
6241	Mitezza	Squadretta reggispinta	1	
6365	Mitigante	Chiavetta per ingranaggio elicoidale	1	
6405	Mitico	Vite fissaggio squadretta reggispinta	1	
6479	Mezzaruola	Rondella elastica per dado n. 6770	1	
6601	Mitologia	Guarnizione al carter	1	
6770	Abichite	Dado fissaggio ingranaggio elicoidale	1	
7318	Mnemonica	Guarnizione per tappo foro filtro olio	1	
7792	Misura	Ingranaggio elicoidale	1	
8379	Mittente	Tappo per foro filtro olio	1	
8828	Agravio	Vite fissaggio coperchio pompa olio	4	
10306	Rabbiosello	Filtro olio (insieme - composto dai part. n. 11708 - 11709)	1	
11083	Rabbiosino	Pompa olio (insieme - composto dai part. n. 11087 - 6238 - 11086 - 11088 - 8828 - 6239 - 6365 - 7792 - 6479 - 6770)	1	
11086	Rabbiosucco	Ingranaggio condotto	1	
11087	Rabboccare	Corpo pompa olio	1	
11088	Rabboccatura	Coperchio pompa olio	1	
11708	Ambone	Corpo filtro olio	1	
11709	Ambra	Reticella per corpo filtro olio	1	

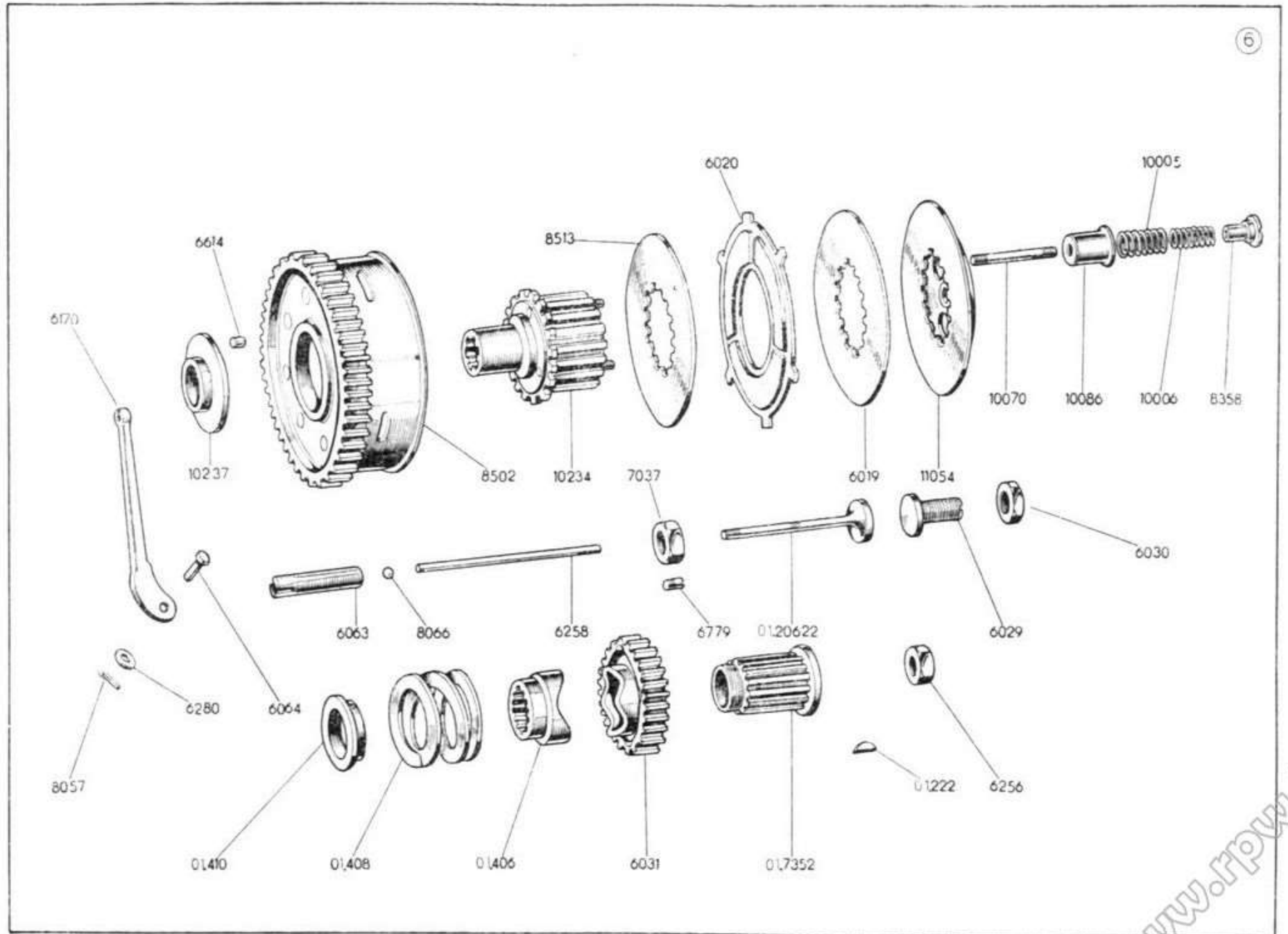


5

www.tpw.it

Tav. 6 — MOTORE - Parastrappi - Frizione

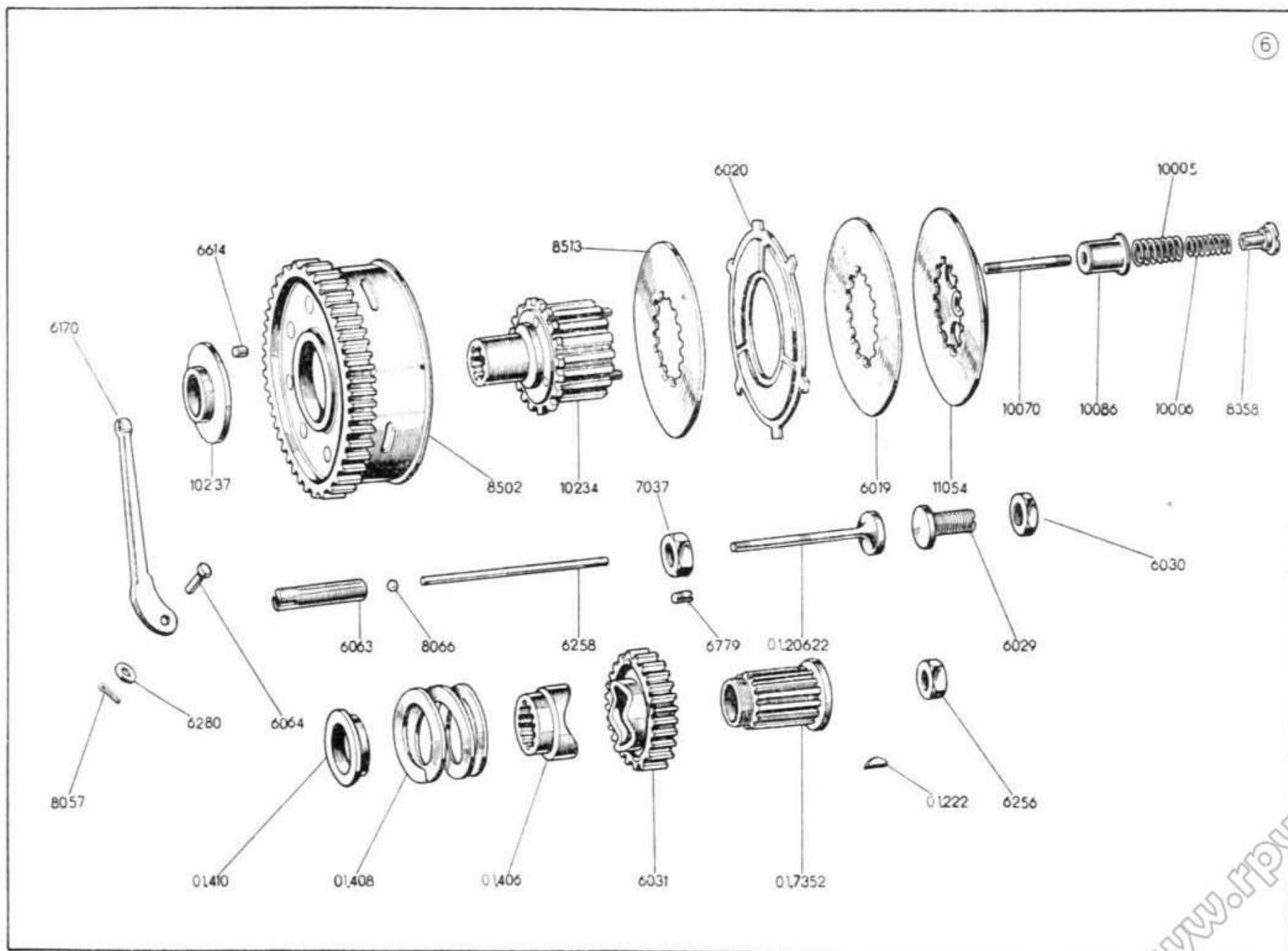
Numero di matricola	Voce telegrafica	DENOMINAZIONE	Quantità	Note
01.222	Metallo	Chiavetta per mozzo parastrappi	1	
01.406	Accordo	Anello scorrevole	1	
01.408	Accorgersi	Molla parastrappi	1	
01.410	Accorrere	Ghiera appoggio molla	1	
01.7352	Acconto	Mozzo per ingranaggio parastrappi	1	
01.20622	Albumina	Spingitoio a piattello	1	
6019	Aiutare	Disco pieno mm. 2	4	
6020	Ala	Disco conduttore guarnito	4	
6029	Alare	Vite di registro	1	
6030	Naide	Dado per vite n. 6029	1	
6031	Accudire	Ingranaggio parastrappi	1	
6063	Albicocca	Bussola porta sfera	1	
6064	Albergatore	Perno per levetta comando frizione	1	
6170	Albergo	Levetta comando frizione	1	
6256	Metalloide	Dado fissaggio mozzo	1	
6258	Albume	Astina comando frizione	1	
6280	Montagnola	Rondella per perno n. 6064	1	
6614	Aiutante	Rullo 1/4" x 5/16"	22	
6779	Duca	Vite sicurezza per dado n. 7037	1	
7037	Anguria	Dado fissaggio tamburo interno	1	
8057	Moltiplicando	Copiglia per perno n. 6064	1	
8066	Naspo	Sfera \varnothing 1/4"	1	
8358	Economia	Dado per prigioniero tamburo	4	
8502	Agro	Tamburo esterno frizione	1	
8513	Albatro	Disco pieno mm. 3	1	
10005	Spumone	Molla esterna	4	



www.rpw.it

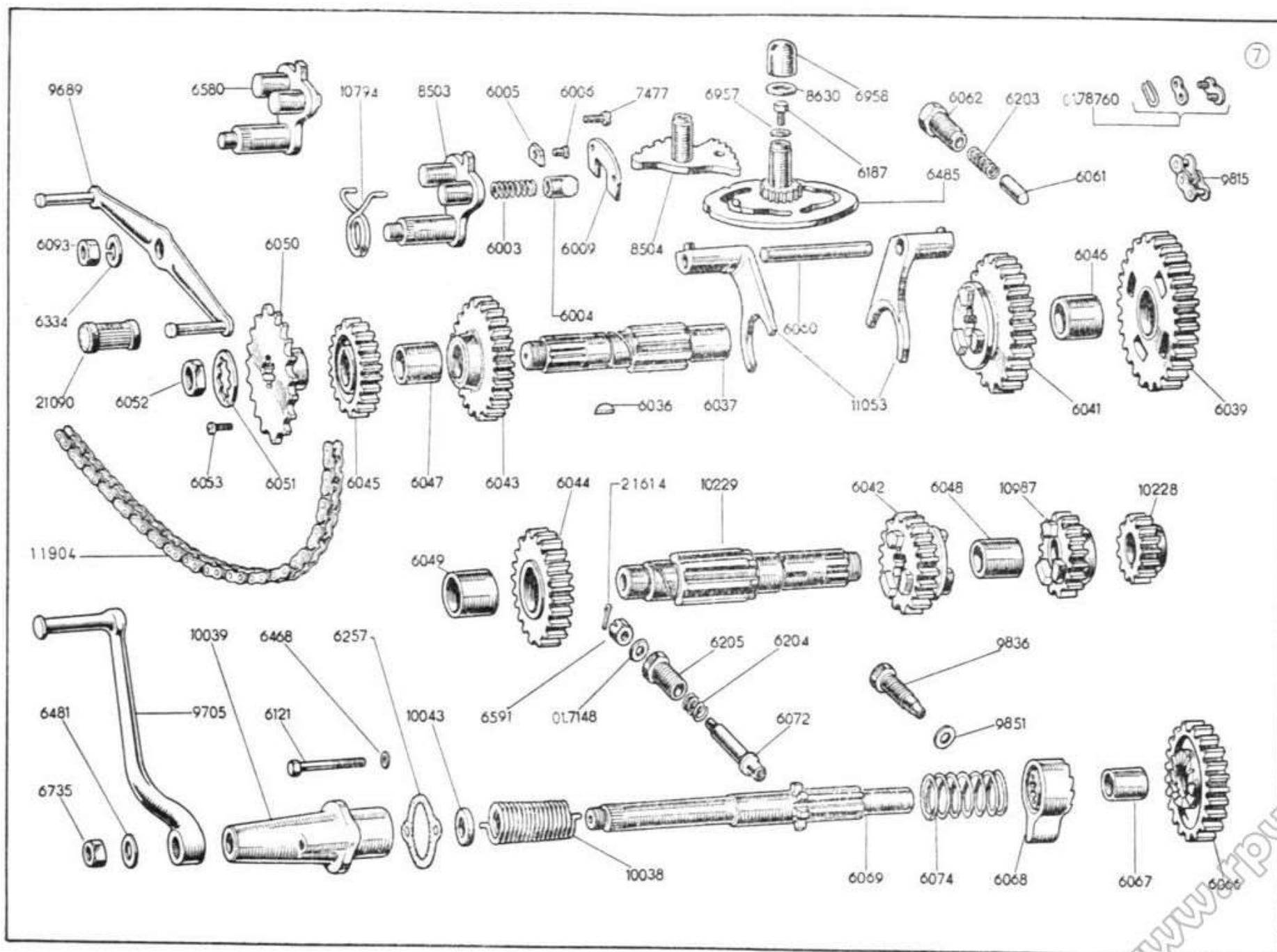
Tav. 6 — MOTORE - Parastrappi - Frizione

Numero di matricola	Voce telegrafica	DENOMINAZIONE	Quantità	Note
10006	Stia	Molla interna	4	
10070	Stivalone	Prigioniero per tamburo interno	4	
10086	Stil e	Bussola per molle	4	
10234	Rabbonire	Tamburo interno frizione	1	
10237	Erba	Distanziale per tamburo interno	1	
11054	Rabbruscamento	Disco di pressione con disco pieno mm. 2	1	



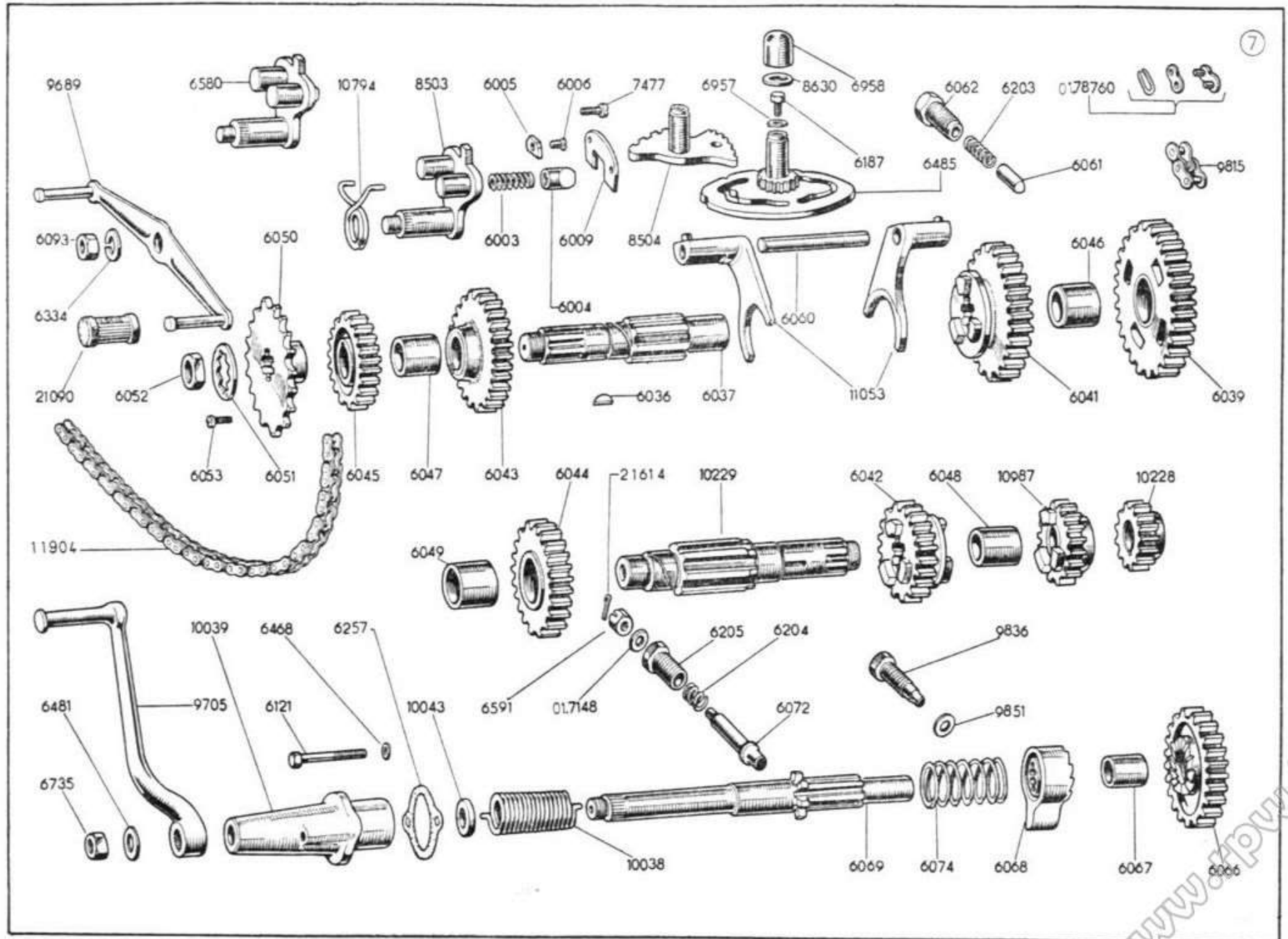
Tav. 7 — MOTORE - Alberi ed ingranaggi del cambio - Selettore - Messa in moto - Catena trasmissione

Numero di matricola	Voce telegrafica	DENOMINAZIONE	Quantità	Note
01.7148	Ammenda	Rondella per dado n. 6591	1	
01.78760	Scala	Maglia di congiunzione	1	
6003	Alterco	Molla per nottolino	2	
6004	Altare	Nottolino	2	
6005	Altipiano	Piastrina arresto nottolino	1	
6006	Altezza	Vite per piastrina arresto nottolini	1	
6009	Alticcio	Piastrina guida nottolini	1	
6036	Sballare	Chiavetta per ingranaggio n. 10228 e n. 6045	2	
6037	Anomalo	Albero principale	1	
6039	Rabbuscare	Ingranaggio folle sull'albero principale 1 ^a velocità (Z=37)	1	
6041	Rabbuffamento	Ingranaggio scorrevole 2 ^a velocità sull'albero principale (Z=33)	1	
6042	Rabbuffare	Ingranaggio scorrevole 3 ^a velocità sull'albero rinvio (Z=22)	1	
6043	Rabuffo	Ingranaggio folle 3 ^a velocità sull'albero principale (Z=29)	1	
6044	Rabuffetto	Ingranaggio folle 4 ^a velocità sull'albero rinvio (Z=26)	1	
6045	Rabbuire	Ingranaggio fisso 4 ^a velocità sull'albero principale (Z=25)	1	
6046	Allievo	Bronzina per ingranaggio n. 6039	1	
6047	Sbadiglio	Bronzina per ingranaggio n. 6043	1	
6048	Morigeratezza	Bronzina per ingranaggio n. 10987	1	
6049	Allodola	Bronzina per ingranaggio n. 6044	1	
6050	Sbalzo	Pignone cambio (Z=17)	1	
6051	Sbaraglio	Piastrina di sicurezza	1	
6052	Angina	Dado fissaggio pignone cambio	1	
6053	Amoroso	Vite per piastrina di sicurezza	1	
6060	Alpe	Perno per forcella n. 11053	2	
6061	Moscherino	Perno arresto disco a glifi	1	
6062	Moschettiere	Guida per molla	1	



Tav. 7 — MOTORE - Alberi ed ingranaggi del cambio - Selettore - Messa in moto - Catena trasmissione

Numero di matricola	Voce telegrafica	DENOMINAZIONE	Quantità	Note
6066	Sgraffio	Ingranaggio messa in moto (Z=29)	1	
6067	Amaro	Bronzina per ingranaggio messa in moto	1	
6068	Amarena	Innesto scorrevole	1	
6069	Amante	Albero messa in moto	1	
6072	Americano	Arresto innesto scorrevole	1	
6074	Amarrare	Molla per innesto scorrevole	1	
6093	Amaca	Dado fissaggio leva al pedale	1	
6121	Novità	Vite fissaggio bussola esterna	2	
6187	Mosaico	Vite fissaggio disco a glifi e settore dentato	2	
6203	Moschetto	Molla per pernetto arresto disco a glifi	1	
6204	Amico	Molla per arresto innesto scorrevole	1	
6205	Amianto	Guida per arresto innesto scorrevole	1	
6257	Amnesso	Guarnizione bussola n. 10039	1	
6334	Efiolte	Rondella per dado n. 6093	1	
6468	Mesticheria	Rondella per vite n. 6121	2	
6481	Mostrabile	Rondella elastica per dado n. 6735	1	
6485	Alloggio	Disco a glifi con pignone	1	
6580	Antipatico	Leva comando settore (insieme - composto dai part. n. 8503 - 6005 - 6006 - 6003 - 6004)	1	
6591	Moltiplica	Dado per arresto innesto scorrevole	1	
6735	Nauseabondo	Dado fissaggio pedivella	1	
6957	Mosca	Rondella per vite n. 6187	2	
6958	Mota	Tappo per fori perni comando marce	2	
7477	Modulare	Vite fissaggio piastrina n. 6009	2	
8503	Altarino	Leva porta nottolini	1	
8504	Alone	Settore a denti completo	1	

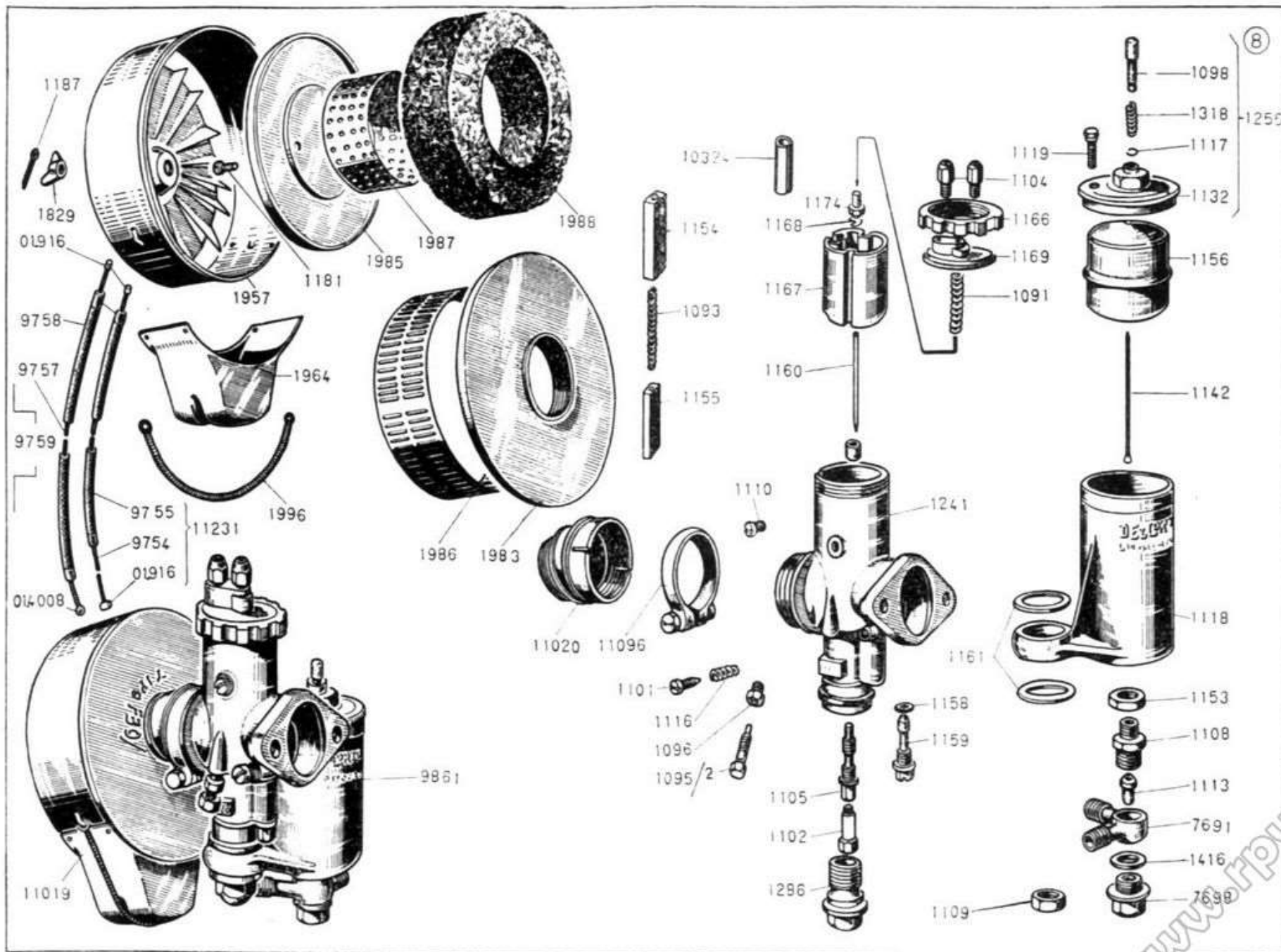


Tav. 7 — MOTORE - Alberi ed ingranaggi del cambio - Selettore - Messa in moto - Catena trasmissione

Numero di matricola	Voce telegrafica	DENOMINAZIONE	Quantità	Note
8630	Rabdomanzia	Rondella per tappo n. 6958	2	
9689	Sidro	Leva comando cambio	1	
9705	Scafandro	Pedivella messa in moto	1	
9815	Sgusciare	Maglia falsa 5/8" x 1/4"	1	
9836	Cena	Vite di guida per molla	1	
9851	Cenere	Rondella per vite n. 9836	1	
10038	Sigillo	Molla richiamo pedivella messa in moto	1	
10039	Sigla	Bussola esterna per albero messa in moto	1	
10043	Sileno	Rondella distanziale per albero messa in moto	1	
10228	Rabescame	Ingranaggio fisso sull'albero rinvio 1 ^a velocità (Z=13)	1	
10229	Rabescare	Albero rinvio	1	
10794	Rabescatura	Molla richiamo pedale	1	
10987	Rabesco	Ingranaggio folle 2 ^a velocità sull'albero rinvio (Z=18)	1	
11053	Rabescone	Forcella comando scorrevole	2	
11904	Ambulacro	Catena trasmissione 5/8" x 1/4" (n. 105 perni compreso maglie congiunzione e falsa)	1	
21090	Gallo	Pedanina di gomma	2	
21614	Diabete	Coppiglia per dado n. 6591	1	

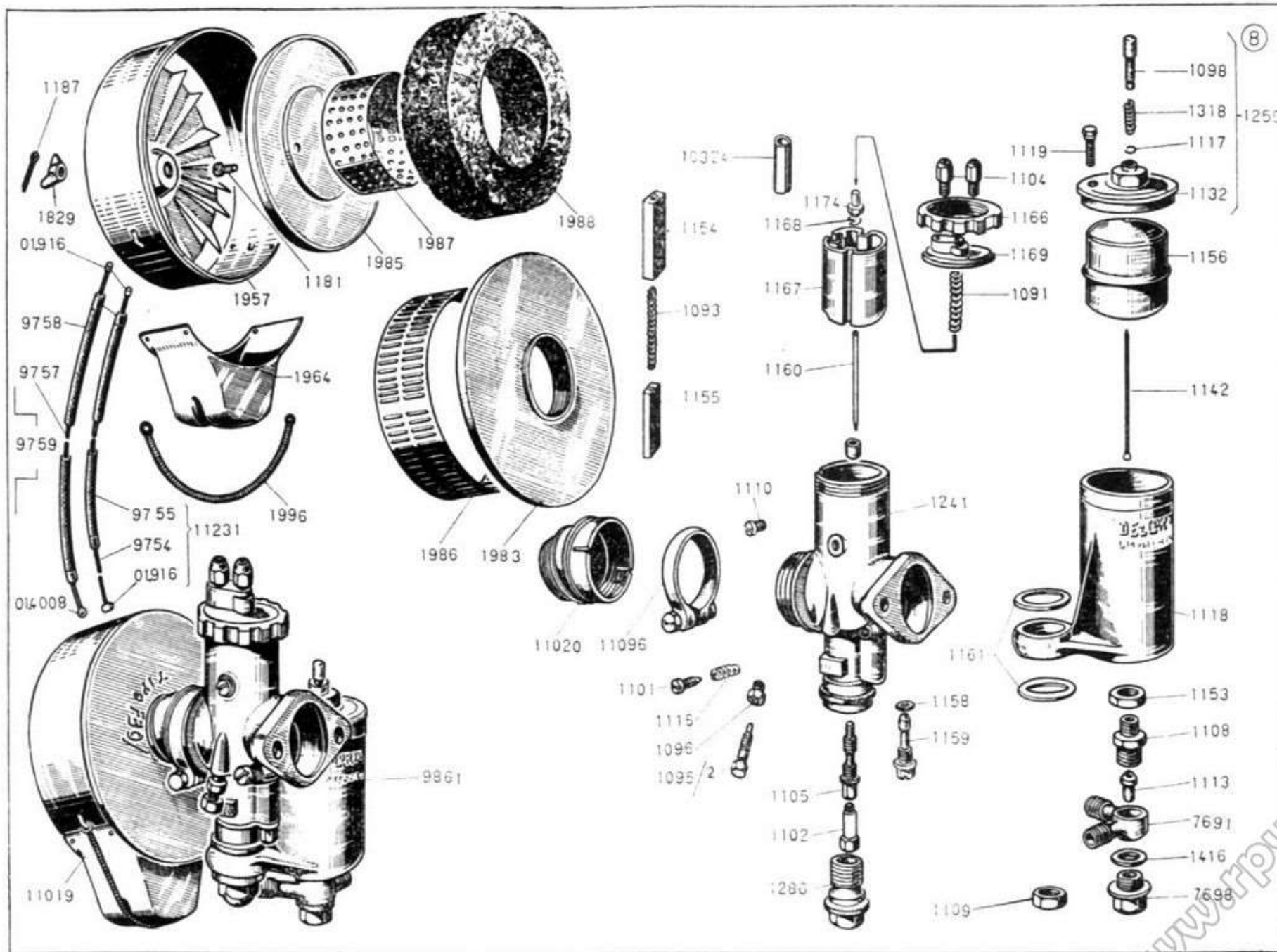
Tav. 8 — MOTORE - Carburatore, sue parti ed epuratore aria

Numero di matricola	Voce telegrafica	DENOMINAZIONE	Quantità	Note
1091	Zabaione	Molla per valvola gas	1	
1093	Amareggiare	Molla per tegola aria	1	
1095/2	Zacchera	Vite arresto valvola gas	1	
1096	Zaccherone	Dado bloccaggio per detta	1	
1098	Zaccheroso	Agitatore centrale per vaschetta con presa benzina inferiore	1	
1101	Zafardata	Vite regolazione aria minimo	1	
1102	Zaffare	Getto massimo 112 (115)	1	
1104	Zaffata	Vite tendifilo	1	
1105	Amata	Polverizzatore portagetto 2 - 270	1	
1108	Amatista	Sede astina a cono	1	
1109	Amazzoni	Dado per raccordo tubo benzina	1	
1110	Zaffatura	Vite guida valvola gas	1	
1113	Ambage	Raccordo per tubazione benzina	1	
1116	Zafferanata	Molla per vite aria minimo	1	
1117	Zafferano	Anellino di ritegno per agitatore centrale	1	
1118	Ambasceria	Corpo vaschetta	1	
1119	Zafferanone	Vite bloccaggio coperchio vaschetta	1	
1132	Zafferino	Corpo coperchio vaschetta con presa benzina inferiore	1	
1142	Zaffiro	Astina a cono per vaschetta	1	
1153	Zaffo	Dado bloccaggio sede astina a cono	1	
1154	Zagaglia	Astuccio guida tegolo aria	1	
1155	Zagagliata	Tegolo aria	1	
1156	Zagara	Galleggiante	1	
1158	Zaino	Guarnizione per getto minimo	1	
1159	Zamberlucco	Getto minimo 50	1	
1160	Ambascia	Spillo conico L 5 alla 3 ^a tacca	1	



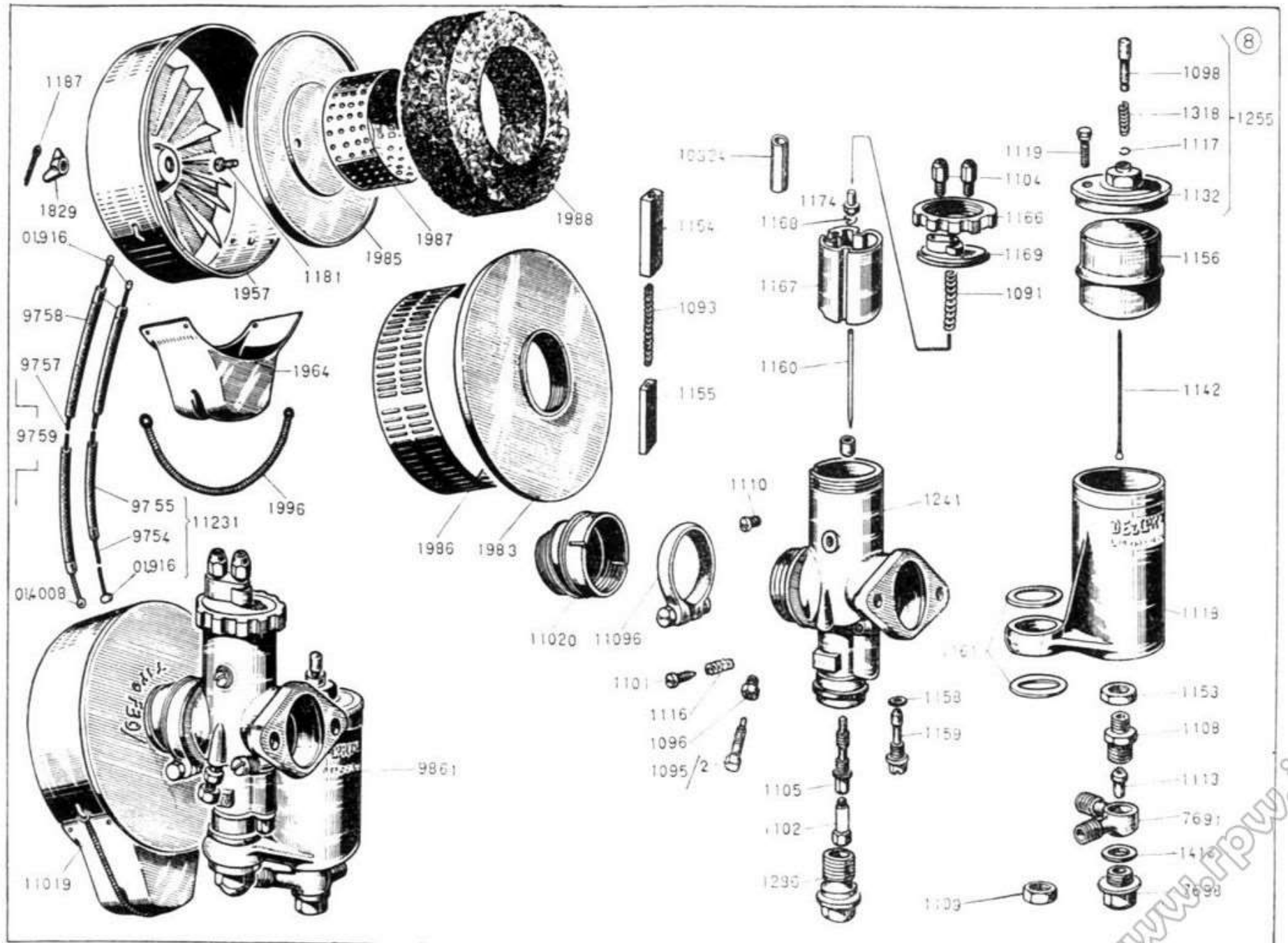
Tav. 8 — MOTORE - Carburatore, sue parti ed epuratore aria

Numero di matricola	Voce telegrafica	DENOMINAZIONE	Quantità	Note
1161	Zampa	Guarnizione per tappo unione corpo e vaschetta	1	
1166	Zampare	Ghiera per coperchio camera di miscela	1	
1167	Ambasciata	Valvola gas 70	1	
1168	Zampata	Chiavella per spillo conico	1	
1169	Zampeggiare	Coperchio per camera miscela	1	
1174	Zampettare	Niplo a vite per comando gas	1	
1181	Ambidestro	Vite fissaggio fondello	2	
1187	Ambiente	Coppiglia	1	
1241	Ambedue	Corpo per carburatore serie R.D.F. diffusore \varnothing 28 attacco flangia 50,8 montaggio verticale	1	
1255	Zampillare	Coperchio completo di agitatore per vaschetta (composto dai part. n. 1098 - 1318 - 1117 - 1119 - 1132)	1	
1286	Zampillo	Tappo unione corpo vaschetta	1	
1318	Zampino	Molla per agitatore centrale	1	
1416	Zampone	Guarnizione per tappo n. 7698	1	
1829	Annegazione	Galletto fissaggio cuffia	1	
1957	Anniversario	Cuffia	1	
1964	Annodamento	Scatola raccogli polvere	1	
1983	Annosità	Flangia attacco filtro	1	
1985	Annotare	Fondello attacco cuffia	1	
1986	Annotino	Gabbia forata esterna	1	
1987	Annovale	Gabbia forata interna	1	
1988	Annoverare	Massa filtrante	1	
1996	Annuale	Molla ancoraggio scatola	1	
01.916	Ministeriale	Niplo per cavo filo comando aria e gas	3	
01.4008	Minimo	Niplo per cavo filo comando aria	1	



Tav. 8 — MOTORE - Carburatore, sue parti ed epuratore aria

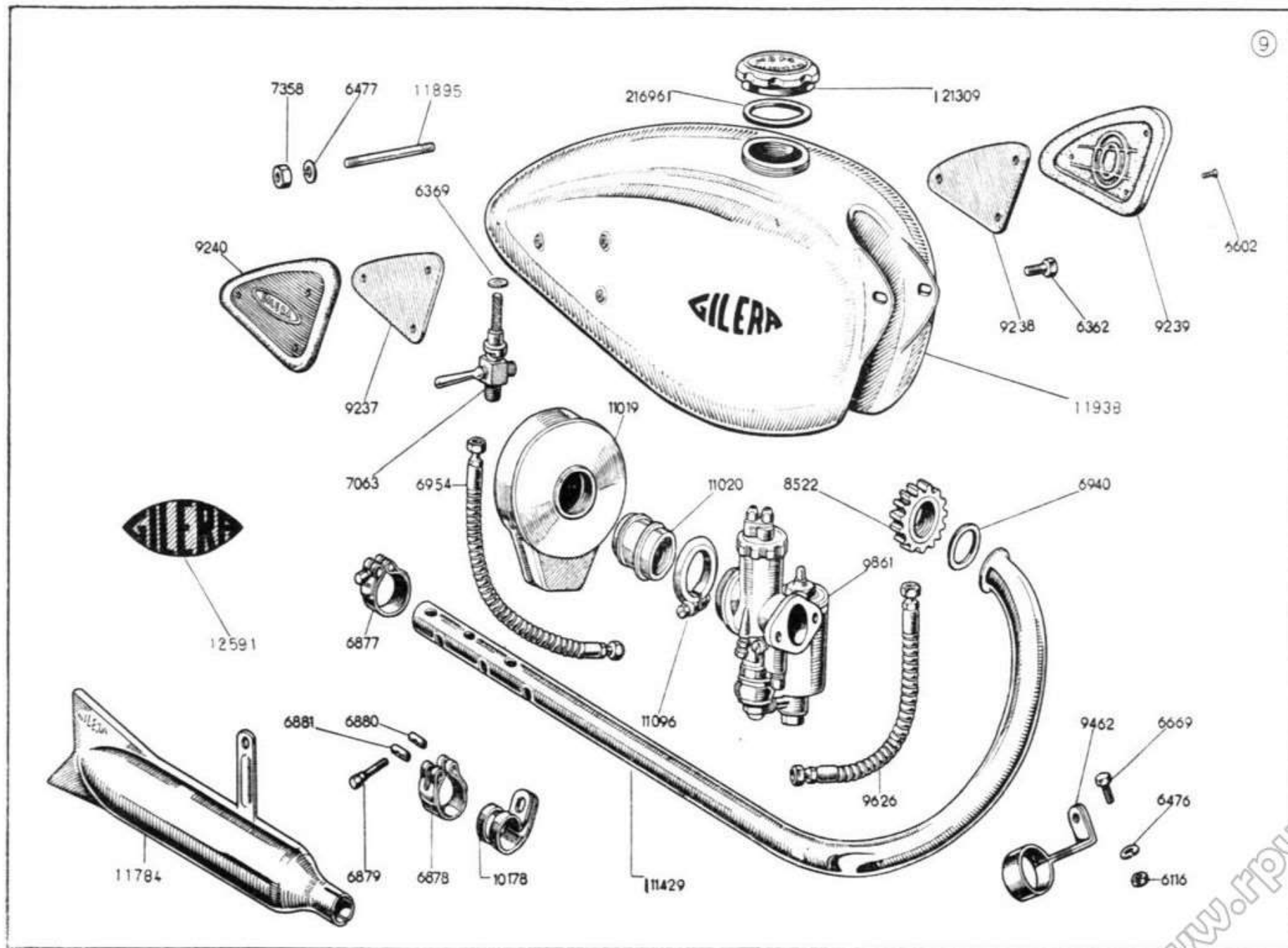
Numero di matricola	Voce telegrafica	DENOMINAZIONE	Quantità	Note
7691	Mineralogia	Raccordo a due vie per carburatore	1	
7698	Minerario	Dado per tubo benzina	1	
9754	Sapore	Cavo per filo comando gas	1	
9755	Ambo	Camicia per cavo comando gas	1	
9757	Sariga	Cavo per filo comando aria	1	
9758	Aggiornare	Camicia per cavo filo comando aria	1	
9759	Sardina	Filo comando aria (insieme - composto dai part. n. 9758 - 9757 - 01.916 - 01.4008)	1	
9861	Salvagente	Carburatore Dell'Orto tipo R.D.F. 28 (corpo verticale diffusore 28) con raccordo a due vie	1	
10324	Rabbiosacci a	Arresto limitatore apertura carburatore	1	
11019	Rabbiolina	Epuratore d'aria Dell'Orto tipo F 30	1	
11020	Rabbusza	Raccordo a gomito per detto	1	
11096	Rabbinismo	Collare fissaggio raccordo al carburatore	1	
11231	Ambire	Filo comando gas (insieme) composto dai part. n. 9755 - 9754 - 01.916	1	



Tav. 9 — MOTORE - Serbatoio carburante - Carburatore - Silenziatore

Numero di matricola	Voce telegrafica	DENOMINAZIONE	Quantità	Note
6116	Messa	Dado per vite n. 6669 (fino alla macch. n. 26-12228)	1	
6362	Minaccia	Vite fissaggio anteriore serbatoio	2	
6369	Mietitore	Guarnizione per rubinetto n. 7063	2	
6476	Morbidezza	Rondella per dado n. 6116 (fino alla macch. n. 26-12228)	1	
6477	Mesciuto	Rondella elastica per vite n. 6362 e n. 7358	4	
6602	Mergolo	Vite fissaggio ginocchiera	6	
6669	Notatore	Vite per fascia n. 9462 (fino alla macch. n. 26-12228)	1	
6877	Militarmente	Fascia fiss. marmitta al tubo scarico (insieme - composto dai part. n. 6878 - 6879 - 6880 - 6881) (fino alla macch. n. 26-12228)	1	V. Agg. Tav. 19.
6878	Milite	Fascietta	1	
6879	Millenario	Vite fissaggio fascietta al telaio (fino alla macch. n. 26-12228)	1	
6880	Mille	Tondino filettato per fascietta (fino alla macch. n. 26-12228)	1	
6881	Milizia	Tondino forato per fascietta (fino alla macch. n. 26-12228)	1	
6940	Militaresco	Guarnizione per tubo scarico	1	
6954	Migratorio	Tubo flessibile lungo per benzina	1	
7063	Mietere	Rubinetto per serbatoio	2	
7358	Mescere	Dado per prigioniero n. 11895	2	
8522	Minareto	Ghiera fissaggio tubo scarico	1	
9237	Capitano	Piastra ginocchiera destra	1	
9238	Capitello	Piastra ginocchiera sinistra	1	
9239	Capolino	Ginocchiera sinistra gomma	1	
9240	Capobanda	Ginocchiera destra gomma	1	
9462	Salvia	Fascia attacco anteriore (fino alla macch. n. 26-12228)	1	
9626	Salnitro	Tubo flessibile benzina (corto)	1	
9861	Salvagente	Carburatore Dell'Orto tipo R.D.F. 28	1	
10178	Rabbia	Fascietta fissaggio tubo scarico (fino alla macch. n. 26-12228)	1	

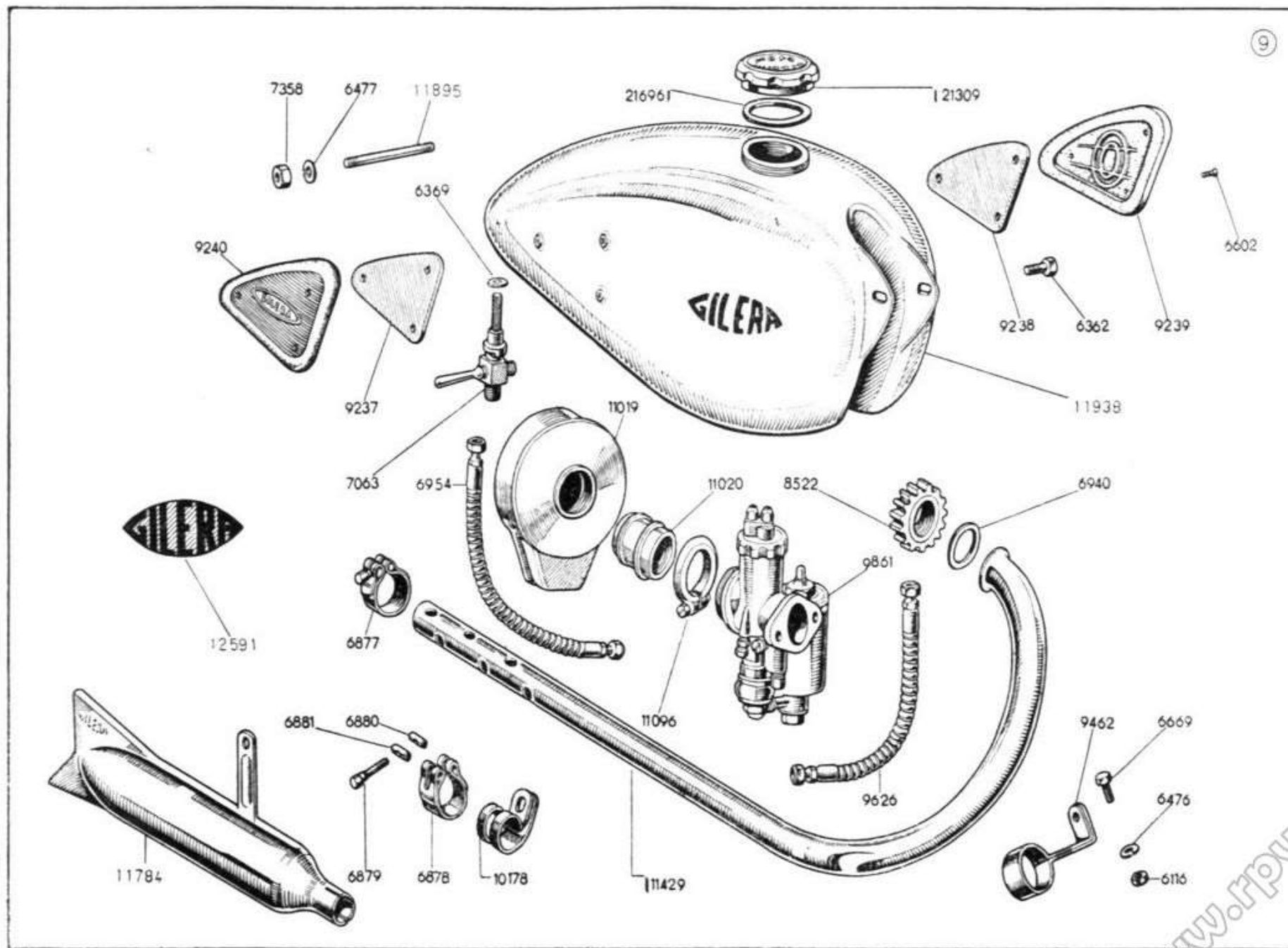
www.fpw.it



www.rpw.it

Tav. 9 — MOTORE - Serbatoio carburante - Carburatore - Silenziatore

Numero di matricola	Voce telegrafica	DENOMINAZIONE	Quantità	Note
11019	Rabbiolino	Epuratore aria Dell'Orto F.30	1	
11020	Rabbusza	Raccordo a gomito per epuratore aria	1	
11096	Rabbìnismo	Collare fissaggio raccordo al carburatore	1	
11429	Rabbino	Tube scarico (fino alla macch. n. 26-12228)	1	V. Agg. Tav. 19.
11784	Alzabotti	Marmitta silenziatore (fino alla macch. n. 26-12228)	1	V. Agg. Tav. 19.
11895	Alvino	Prigioniero fissaggio posteriore serbatoio	1	
11938	Annuario	Serbatoio carburante	1	
12591	Congegnare	Decalcomania per serbatoio (fino alla macch. n. 26-12228)	1	V. Agg. Tav. 19.
21309	Intruglio	Tappo per serbatoio	1	
21696	Iperbolico	Guarnizione per tappo n. 21309	1	



www.rpworld.it

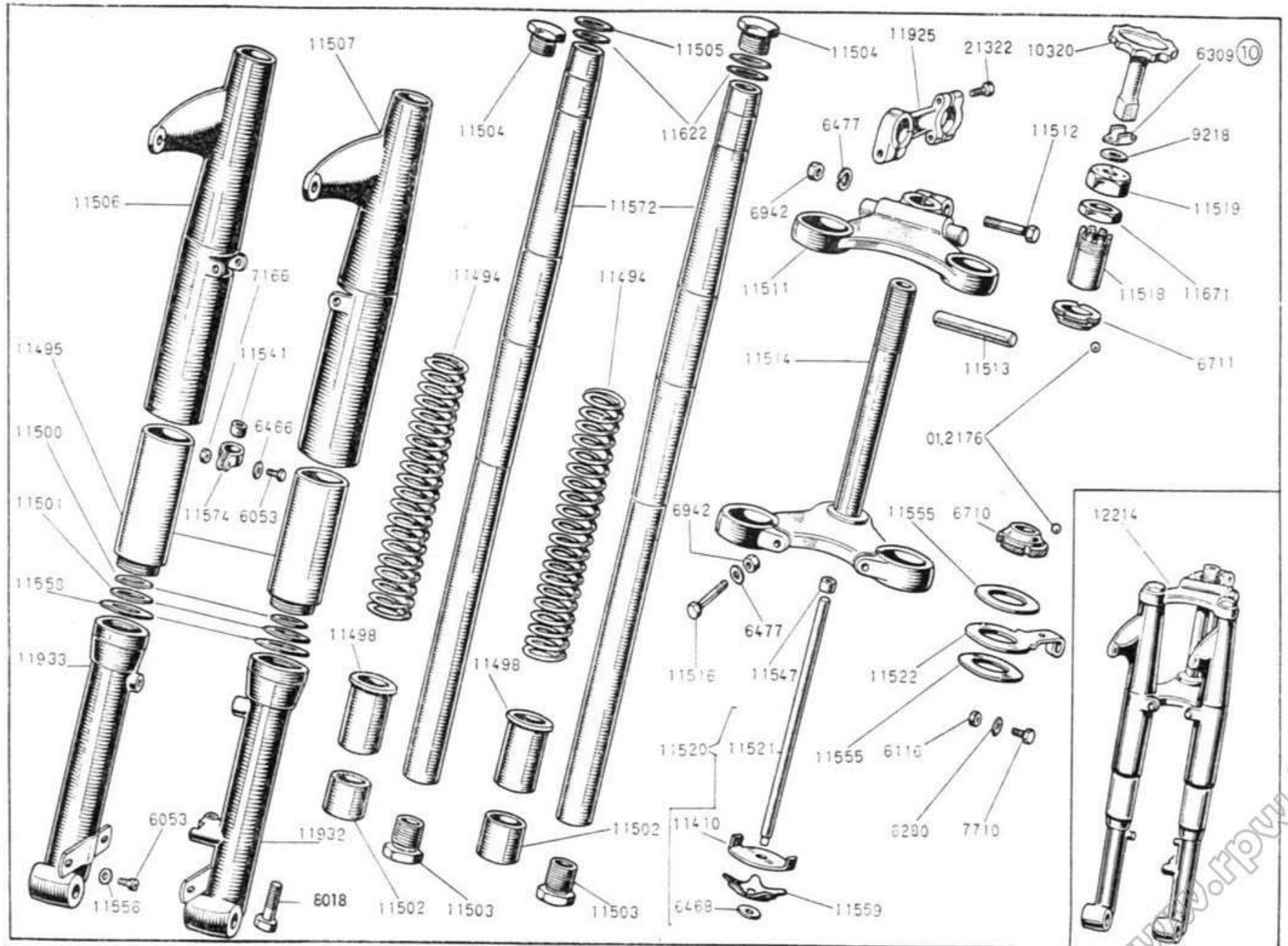
Tav. 10 — MOTOTELAIO - Sospensione anteriore

Numero di matricola	Voce telegrafica	DENOMINAZIONE	Quantità	Note
01.2176	Scena	Sfera 3/16"	46	
6053	Amoroso	Vite per foro scarico olio e fissaggio filo freno	2	
6116	Messa	Dado per vite n. 7710	1	
6280	Montagnola	Rondella per dado n. 6116	1	
6309	Necessariamente	Molletta di fermo	1	
6466	Mondanità	Rondella per dado n. 7166	1	
6468	Mesticheria	Rondella	1	
6477	Mesciuto	Rondella elastica per dado n. 6942 e n. 11516	3	
6710	Scempio	Cono inferiore per sterzo	1	
6711	Scellino	Cono superiore per sterzo	1	
6942	Nobile	Dado per vite n. 11521 (fino alla macch. n. 26-12228)	3	V. Agg. Tav. 19.
7166	Glicine	Dado per vite n. 6053	1	
7710	Oppio	Bulloncino fissaggio disco a codulo	1	
8018	Allenare	Vite bloccaggio perno ruota (fino alla macch. n. 26-12228)	1	V. Agg. Tav. 19.
9218	Straforo	Rondella per molletta	1	
10320	Bacchetta	Pomello per sterzo	1	
11410	Ammammolare	Disco	1	
11494	Ammalinconire	Molla sospensione	2	
11495	Baruffa	Fodero coprimolla con ghiera	2	
11498	Allienare	Bronzina per elemento mobile	2	
11500	Allisciare	Guarnizione di gomma per ghiera n. 11497	2	
11501	Allocco	Rondella di gomma	2	
11502	Alloro	Bronzina per tubo portante	2	
11503	Alloggiare	Tappo fissaggio per bronzina n. 11502	2	
11504	Alluminio	Tappo fissaggio tubo portante all'attacco manubrio	2	
11505	Allungare	Rondella per tappo n. 11504	2	

www.ipw.it

Tav. 10 — MOTOTELAIO - Sospensione anteriore

Numero di matricola	Voce telegrafica	DENOMINAZIONE	Quantità	Note
11506	Alma	Fodero destro per tubo portante	1	
11507	Alzo	Fodero sinistro per tubo portante	1	
11511	Alterare	Attacco manubrio	1	
11512	Alternare	Vite bloccaggio attacco manubrio allo sterzo	1	
11513	Ammaliziare	Spinotto per attacco manubrio	1	
11514	Altero	Testa forcella	1	
11516	Altercare	Vite bloccaggio testa forcella al tubo portante	2	
11518	Alberabile	Bussola registro sterzo	1	
11519	Altrimenti	Dado per sterzo	1	
11520	Alveare	Tirante frenasterzo (insieme - composto dai part. 11410 - 11559 - 6468 - 11521)	1	
11521	Ammaltare	Tirante frenasterzo	1	
11522	Alzare	Anello a codulo	1	
11541	Bastimento	Tube gomma per passante filo comando freno	1	
11547	Ammaestrabile	Guida per tirante frenasterzo	1	
11555	Battaglia	Anello di fibra	2	
11556	Alessandrino	Guarnizione per vite n. 6053	2	
11558	Amaranto	Guarnizione per ghiera tubo coprimolla	2	
11559	Ammanco	Molla a stella	1	
11572	Ametista	Tubo portante	2	
11574	Amicizia	Passante per filo comando freno	1	
11622	Battista	Guarnizione per tappo bloccaggio tubo portante	2	
11671	Ammettere	Controdado per bussola n. 11518	1	
11925	Ammenza	Levetta attacco manubrio	2	
11932	Ammollare	Elemento mobile sinistro (fino alla macch. n. 26-12228)	1	V. Agg. Tav. 19.
11933	Ammainare	Elemento mobile destro (fino alla macch. n. 26-12228)	1	V. Agg. Tav. 19.



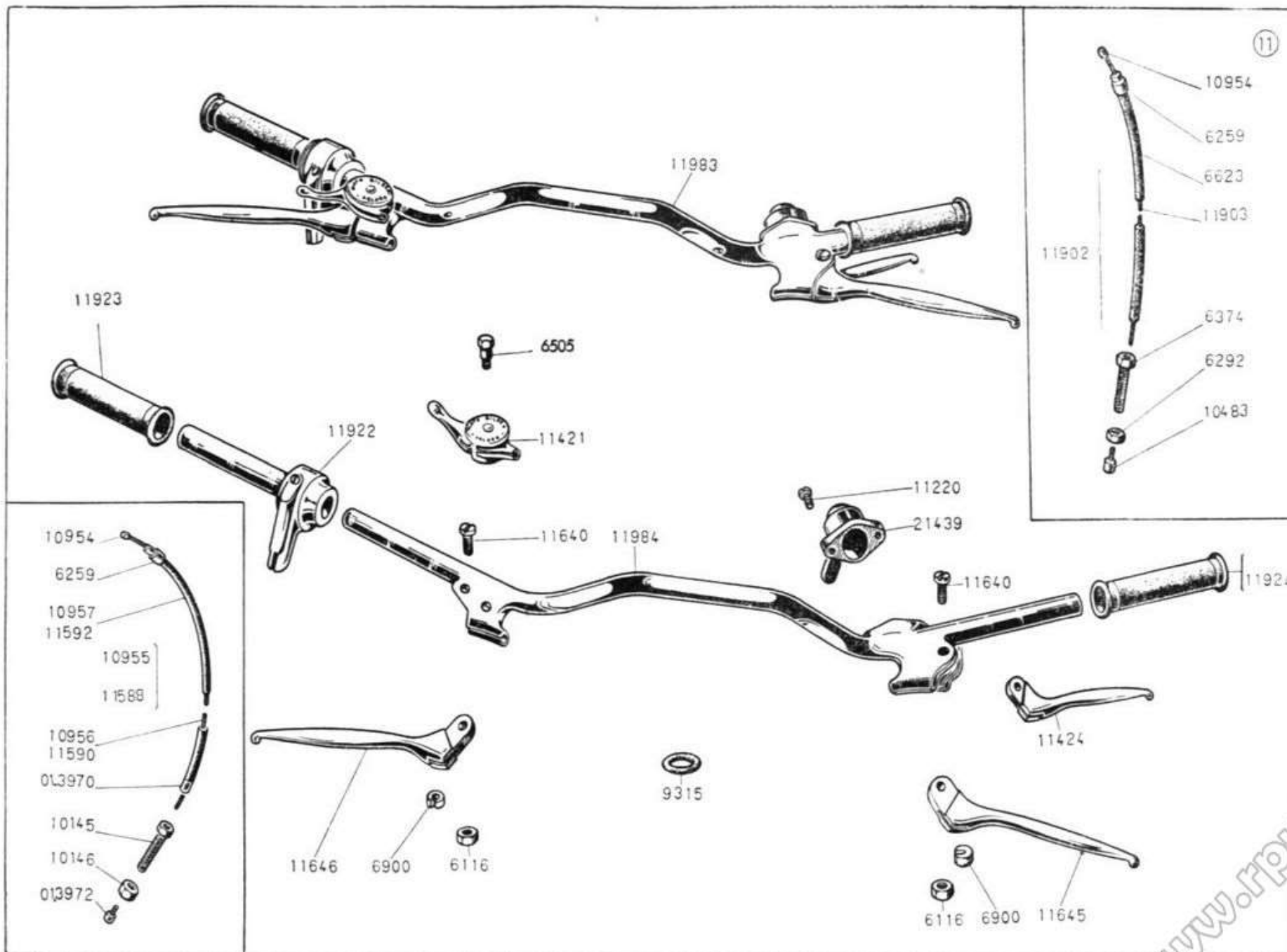
Tav. 10 — MOTOTELAIO - Sospensione anteriore

Numero di matricola	Voce telegrafica	DENOMINAZIONE	Quantità	Note
12214	Antifona	Forcella telescopica (insieme - composta dai part. di cui alla tav. 10 esclusi i seguenti: 10320 - 6309 - 9218 - 11519 - 11671 - 11518 - 6711 - 01.2176 - 6710 - 11555 - 11522 - 7710 - 6280 - 6116 - 11520 - 21322 - 11925 - 11512 - 6477 - 6942) (fino alla macch. n. 26-12228)	1	V. Agg. Tav. 19.
21322	Tappeto	Vite fissaggio mezza ralla e levetta attacco manubrio	6	

www.ipw.it

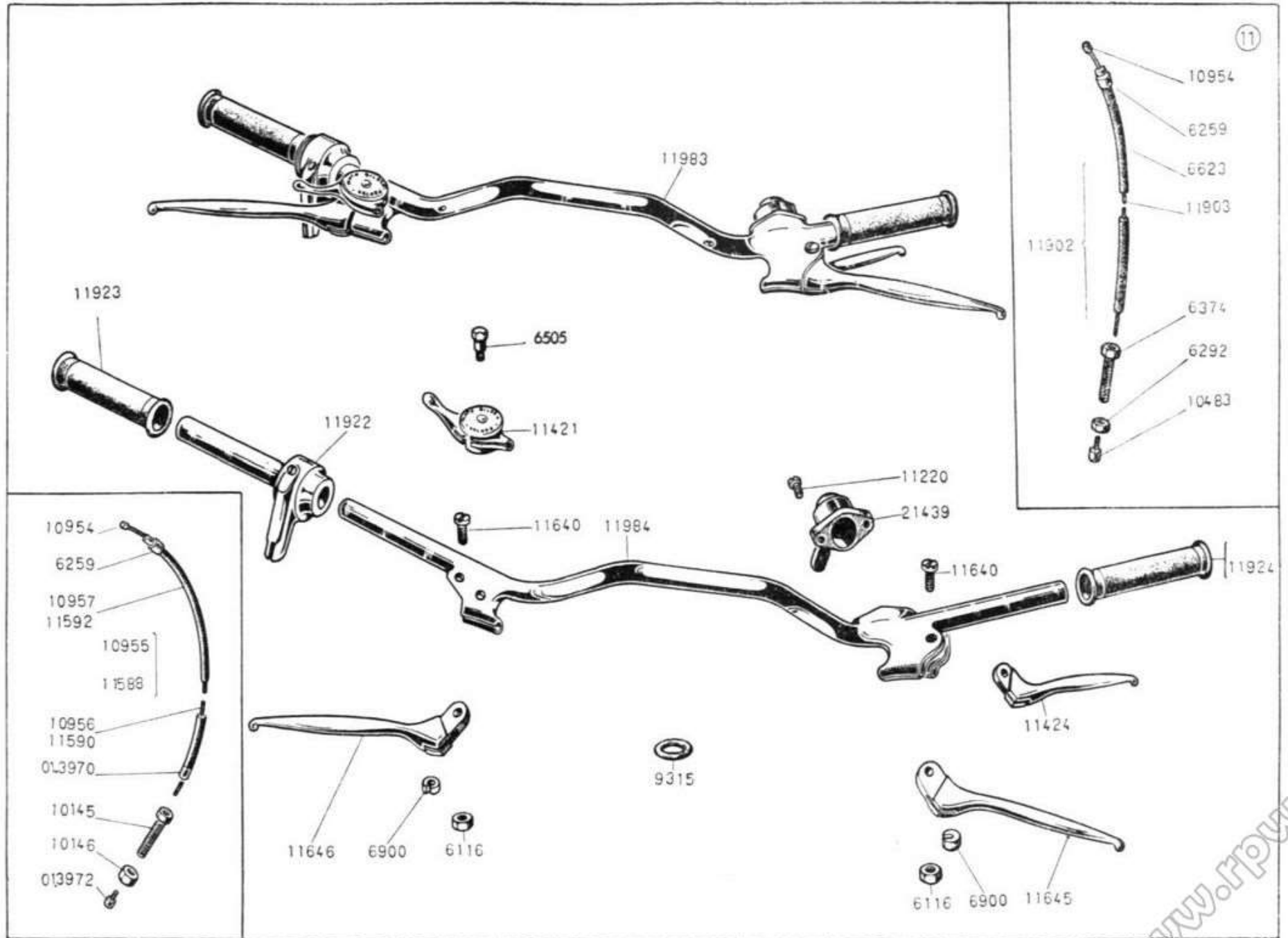
Tav. 11 — MOTOTELAIO - Manubrio e suoi comandi

Numero di matricola	Voce telegrafica	DENOMINAZIONE	Quantità	Note
01.3970	Congeno	Capsula per guaina fili comando frizione e freno	2	V. Agg. Tav. 19.
01.3972	Annuire	Nipplo per cavo freno anteriore lato tirafilo e cavo filo comando frizione	2	
6116	Messa	Dado per vite n. 11640 (fino alla macch. n. 26-12228)	3	
6259	Sassofono	Arresto per filo frizione, freno anteriore e alzavalvola	3	
6292	Abballottatoio	Controdado per tirafilo alzavalvola	1	
6374	Abballottato	Tirafilo alzavalvola	1	
6505	Moderno	Vite fissaggio manettino	1	
6623	Ammassare	Guaina per cavo filo comando alzavalvola	1	
6900	Nemicamente	Bussola attacco filo alla leva	3	
9315	Capra	Anello gomma unione fili	1	
10145	Stolco	Tirafilo frizione e freno anteriore	2	
10146	Stollo	Controdado per tirafilo freno e frizione	2	
10483	Congelamento	Nipplo per filo alzavalvola	1	
		Nipplo per fili frizione, alzavalvola e freno anteriore (lato manubrio)	3	
10954	Ciambella	Filo comando frizione (insieme - composto dai part. n. 10956 - 10957 - 10145 - 01.3972 - 10954 - 01.3970 - 6259 - 10146)	1	
10955	Rabbrivire	Cavo per filo comando frizione	1	
10956	Ammannare	Guaina per cavo filo comando frizione	1	
10957	Ammanire	Vite fissaggio deviatore luce e pulsante tromba	2	
11220	Rachitide	Manettino destro insieme	1	
11421	Rachitismo	Leva alzavalvola	1	
11424	Racquisto	Filo comando freno anteriore (insieme - composto dai particolari n. 11590 - 10145 - 10146 - 11592 - 01.3972 - 6259 - 10954)	1	
11588	Appellare	Cavo per filo freno anteriore	1	
11590	Ammansare			



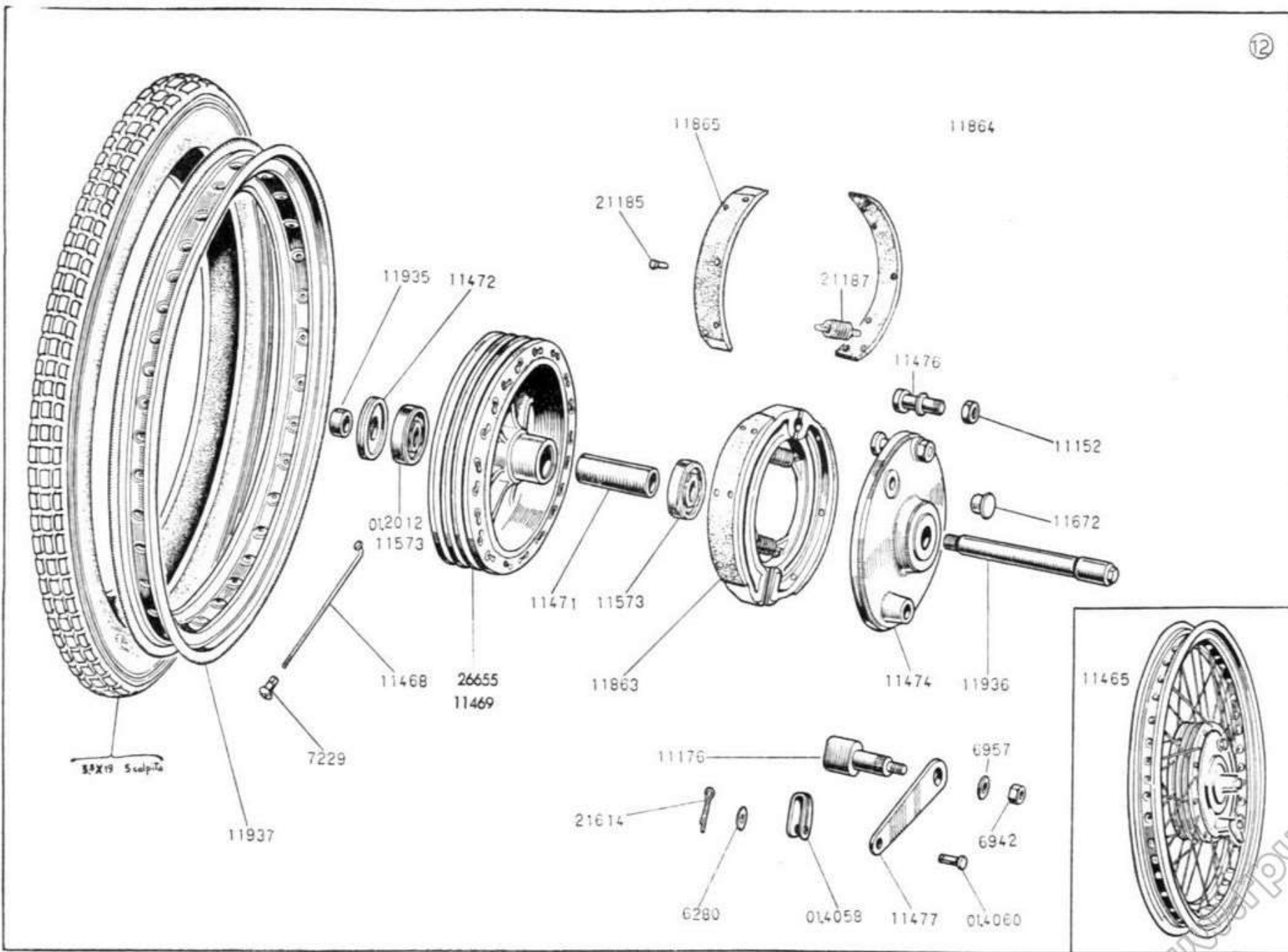
Tav. 11 — MOTOTELAIO - Manubrio e suoi comandi

Numero di matricola	Voce telegrafica	DENOMINAZIONE	Quantità	Note
11592	Ammontare	Guaina per cavo filo freno anteriore	1	V. Agg. Tav. 19.
11640	Rada	Vite perno per leva - frizione - alzavalvola - freno anteriore (fino alla macch. n. 26-12228)	3	
11645	Radazzare	Leva frizione	1	
11646	Raddensare	Leva freno anteriore	1	
11902	Ammarrare	Filo comando alzavalvola (insieme - composto dai part. n. 10954 - 6259 - 6623 - 11903 - 6374 - 6292 - 10483)	1	
11903	Ammassamento	Cavo per filo comando alzavalvola	1	
11922	Ammattire	Comando a manopola (Superpratic B)	1	
11923	Ammattonamento	Manopola di gomma destra	1	
11924	Ammattonare	Manopola di gomma sinistra	1	
11983	Annullamento	Manubrio completo di leve e comando manopola	1	
11984	Annullare	Manubrio con attacchi	1	
21439	Leprotto	Deviatore luce e pulsante tromba	1	



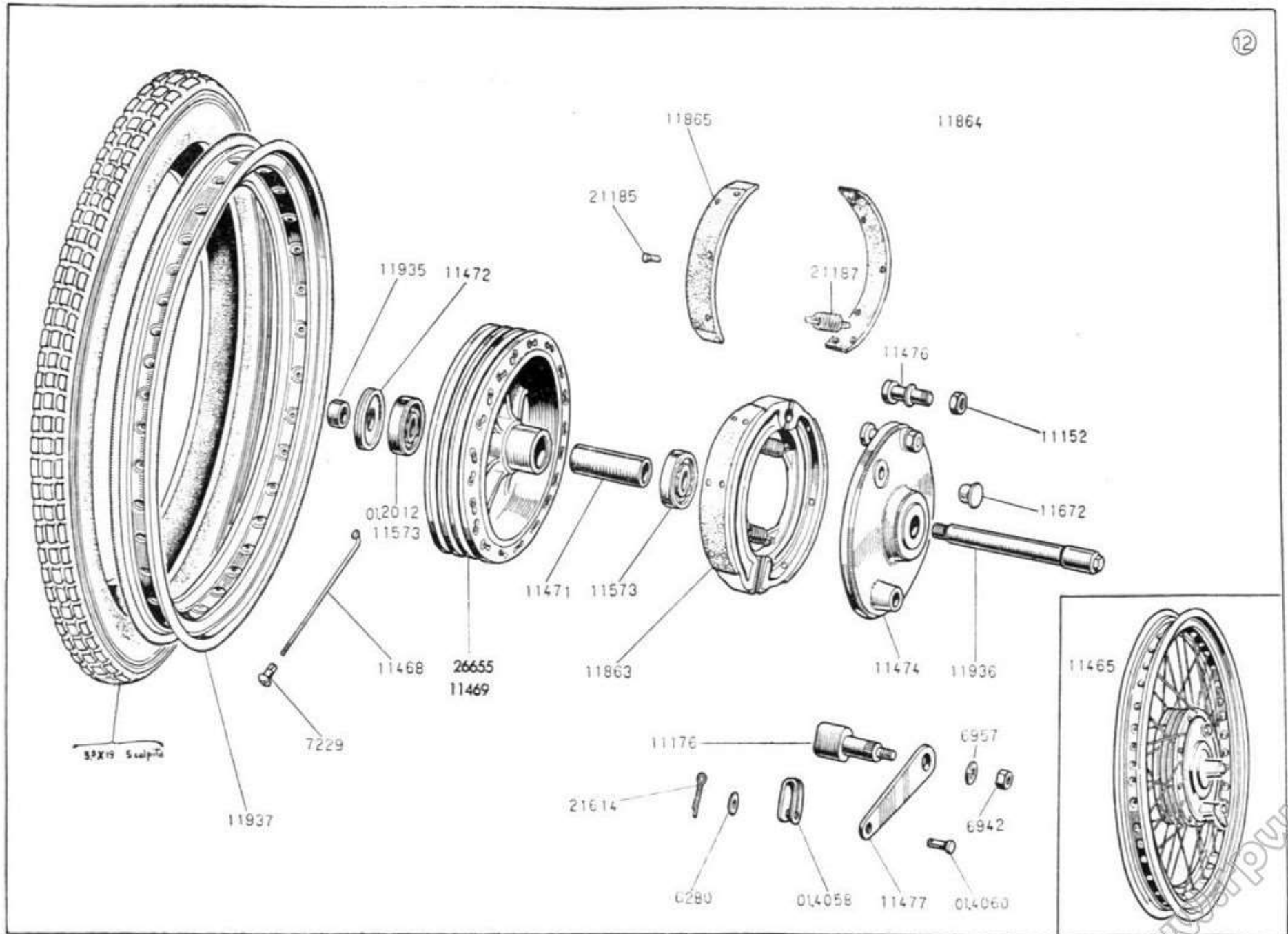
Tav. 12 — MOTOTELAIO - Ruote anteriore e freno

Numero di matricola	Voce telegrafica	DENOMINAZIONE	Quantità	Note
		Copertura 3,5 x 19 scolpita	1	
01.2012	Teatro	Cuscinetto per tamburo freno 17 x 40 x 12 RIV 01 A	1	
01.4058	Abbandonarsi	Forcellino per filo freno	1	
01.4060	Mozzatura	Perno per forcellino filo freno	1	
6280	Montagnola	Rondella per perno forcellino filo freno	1	
6942	Nobile	Dado fissaggio levetta n. 11477	1	
6957	Mosca	Rondella per dado n. 6942	1	
7229	Soccorso	Nipples	40	
11152	Ammazzire	Fermo per disco portaceppi	1	
11176	Allusione	Camma per ceppi freno	1	
11465	Afflusso	Ruota (insieme - composta dai part. n. 11937 - 7229 - 11468 - 11469 - 11573 - 11471 - 11472 - 11936 - 11474 - 11863 - 11176 - 11477 - 6957 - 6942)	1	
11468	Acquario	Raggio	40	
11469	Assetto	Tamburo freno (fino alla macch. n. 26-12228)	1	
11471	Aquilone	Distanziale per cuscinetti	1	
11472	Ara	Ghiera filettata fissaggio cuscinetti	1	
11474	Arabescare	Disco portaceppi	1	
11476	Ammezzare	Perno per ceppi freno	1	
11477	Arabo	Levetta comando camma freno	1	
11573	Arcano	Cuscinetto schermato per tamburo freno 17 x 40 x 12 RIV 01 AP.L.	2	
11672	Ammentare	Tappo per disco portaceppi	1	
11863	Arciduca	Ceppi freno (insieme)	1	
11864	Arciere	Guarnizione per ceppo anteriore freno	1	
11865	Arco	Guarnizione per ceppo posteriore freno	1	
11935	Ammicare	Distanziale esterno ruota	1	



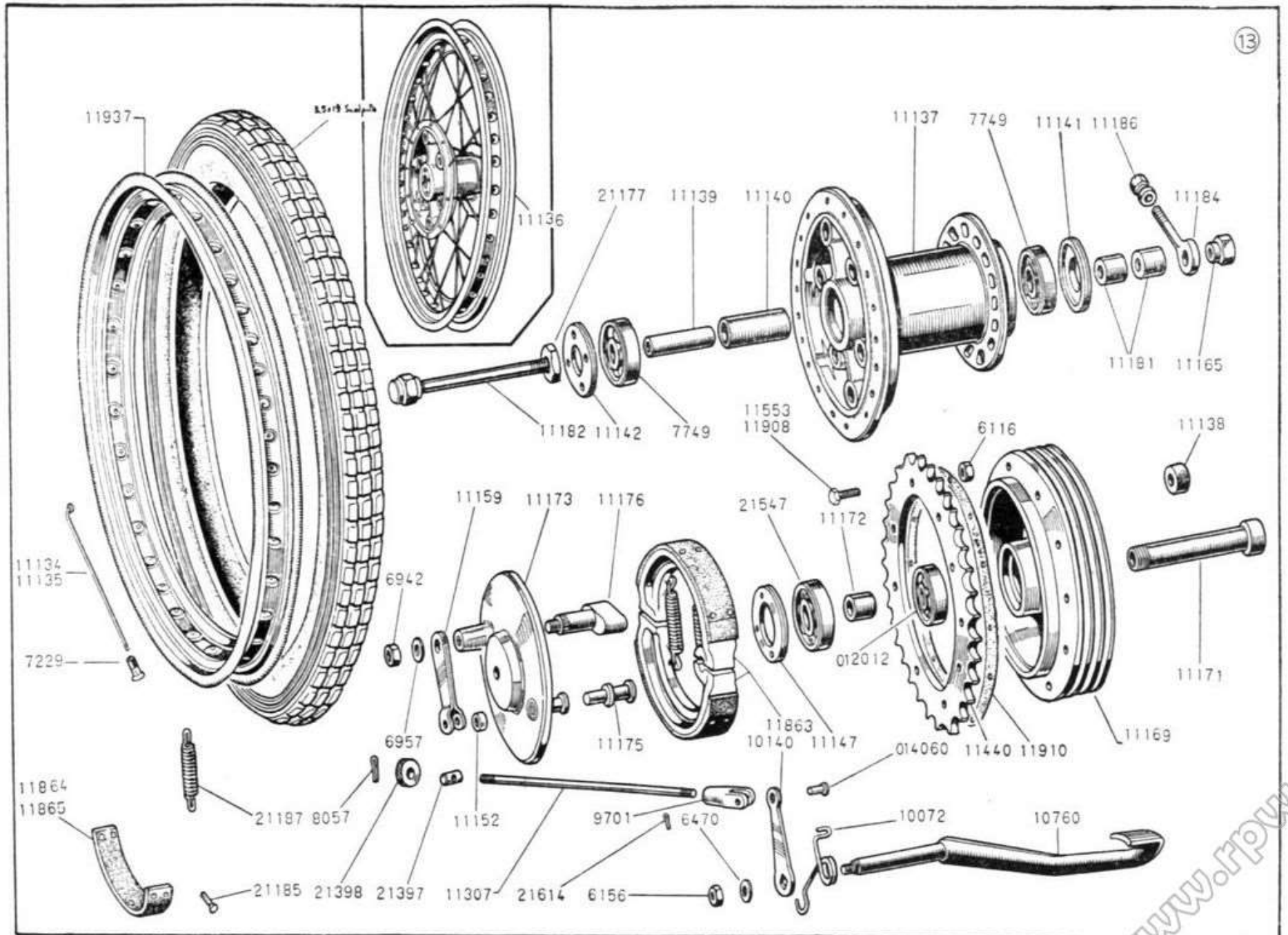
Tav. 12 — MOTOTELAIO - Ruota anteriore e freno

Numero di matricola	Voce telegrafica	DENOMINAZIONE	Quantità	Note
11936	Amministrare	Perno per ruota	1	
11937	Annunziare	Cerchio 19 x 2,5	1	
21185	Treno	Ribattino per ceppi freno	14	
21187	Tiglio	Molla per ceppi freno	2	
21614	Diabete	Coppiglia per perno n. 01.4060	1	
26655	Delicatezza	Tamburo freno (dalla macch. n. 26-12230)	1	



Tav. 13 — MOTOTELAIO - Ruota posteriore e freno

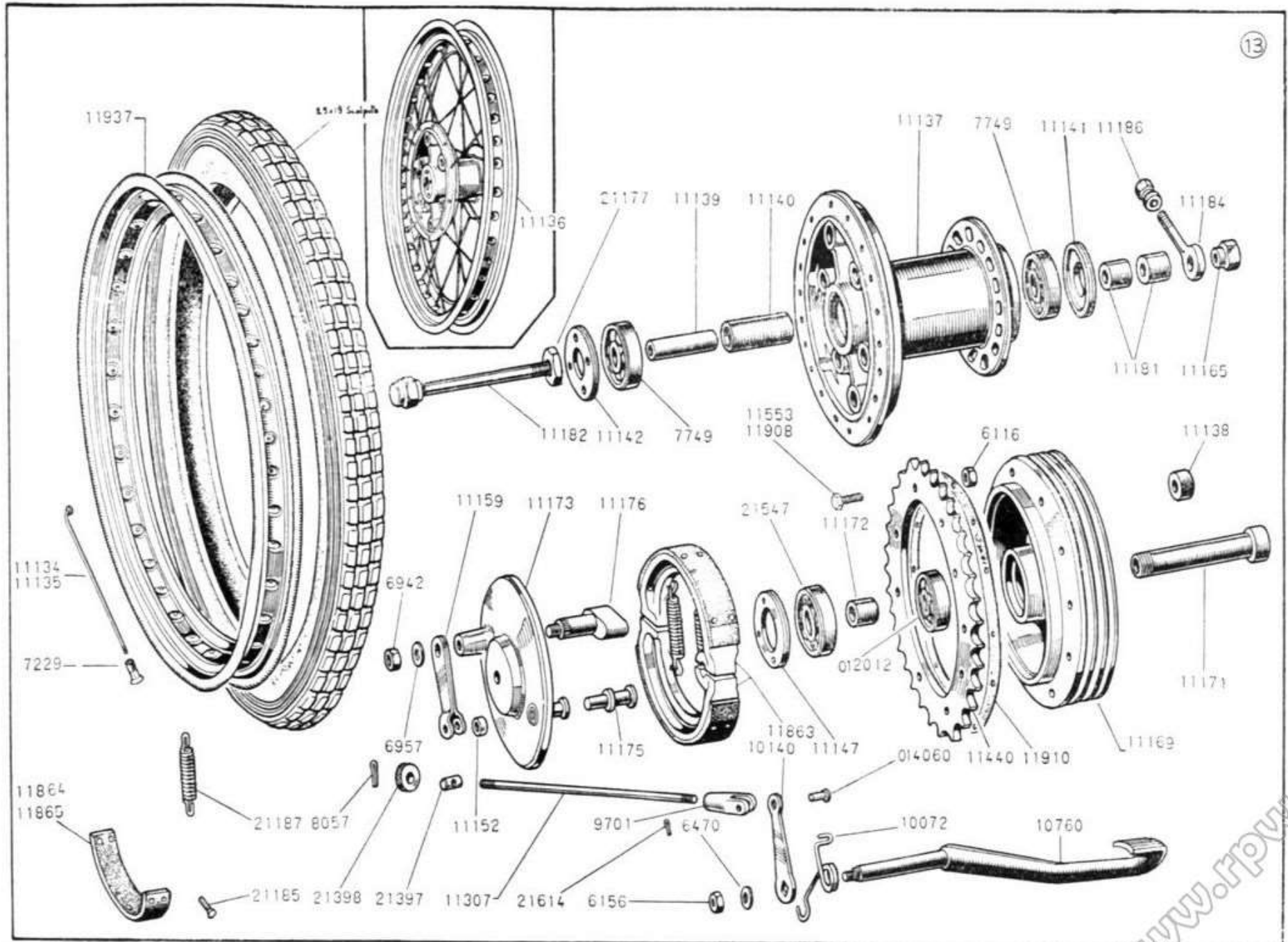
Numero di matricola	Voce telegrafica	DENOMINAZIONE	Quantità	Note
		Copertura 3,5 x 19 scolpita e camera d'aria	1	
01.2012	Teatro	Cuscinetto per tamburo freno 17 x 40 x 12 RIV 01 A	1	
01.4060	Mozzatura	Pernetto per forcellino n. 9701	1	
6116	Messa	Dado per vite n. 11908	10	
6156	Movente	Dado fissaggio levetta	1	
6470	Monna	Rondella per dado n. 6156	1	
6942	Nobile	Dado per levetta n. 11159	1	
6957	Meschinaccio	Rondella per dado n. 6942	1	
7229	Soccorso	Nipples	40	
7749	Neutro	Cuscinetto per mozzo	2	
8057	Moltiplicando	Copiglia per tirante n. 11307	1	
9701	Etichetta	Forcellino attacco tirante freno	1	
10072	Stricnina	Molla richiamo pedale freno	1	
10140	Ammirabile	Levetta per perno pedale	1	
10760	Radiamento	Pedale freno	1	
11134	Arcuccio	Raggio corto	20	
11135	Ardenza	Raggio lungo	20	
11136	Ardere	Ruota (insieme - composto dai part. n. 11937 - 11134 - 11135 - 7229 - 11137 - 11139 - 11140 - 7749 - 11142 - 11141)	1	
11137	Ardire	Mozzo ruota	1	
11138	Arem	Tassello elastico	6	
11139	Arena	Perno forato per mozzo ruota	1	
11140	Argine	Distanziale per cuscinetti	1	
11141	Argomento	Ghiera filettata per mozzo	1	
11142	Aridezza	Ghiera filettata parapolvere	1	
11147	Aringa	Ghiera filettata per tamburo freno	1	



www.rpw.it

Tav. 13 — MOTOTELAIO - Ruota posteriore e freno

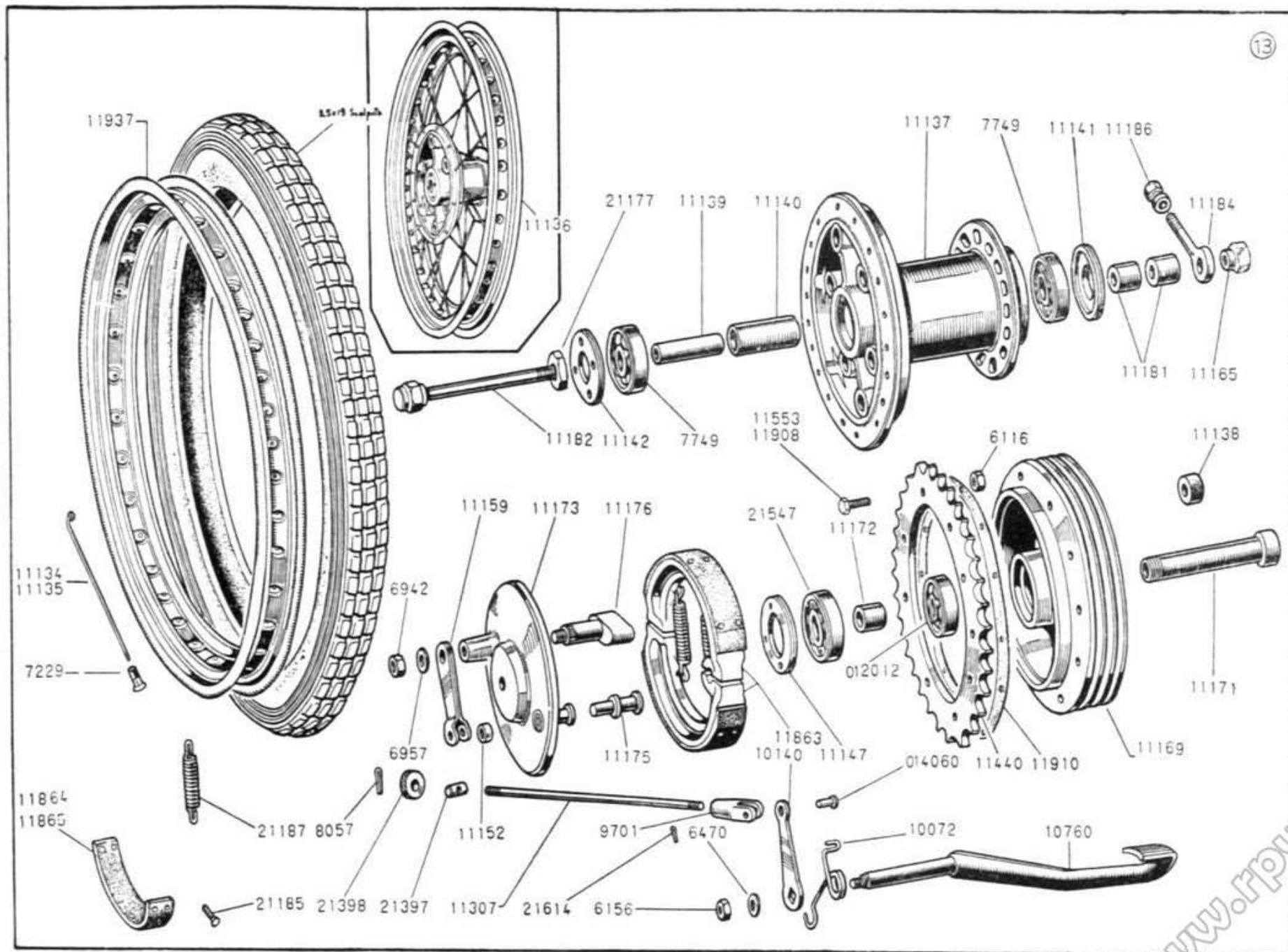
Numero di matricola	Voce telegrafica	DENOMINAZIONE	Quantità	Note
11152	Ammazzire	Fermo per disco portaceppi	1	
11159	Aprile	Levetta comando camma	1	
11165	Arioso	Dado per perno ruota (fino alla macch. n. 2612228)	1	V. Agg. Tav. 19.
11169	Ammiserire	Tamburo freno con perni trascinamento	1	
11171	Armatura	Perno forato per tamburo	1	
11172	Armonia	Distanziale per cuscinetti	1	
11173	Aroma	Disco portaceppi	1	
11175	Ammoniaca	Perno per ceppi	1	
11176	Allusione	Camma freno	1	
11181	Arpa	Distanziale per ruota	1	
11182	Arpeggiare	Perno per ruota (fino alla macch. n. 2612228)	1	V. Agg. Tav. 19.
11184	Arpia	Tendicatena	1	
11186	Arpista	Dado per tendicatena	2	
11307	Arrangiare	Tirante comando freno	1	
11440	Ammollare	Corona dentata per catena	1	
11553	Ammodernare	Vite fissaggio corona dentata (fino alla macch. n. 2610975)	10	
11863	Arciduca	Ceppi freno (insieme)	1	
11864	Arciere	Guarnizione per ceppo anteriore freno	1	
11865	Arco	Guarnizione per ceppo posteriore freno	1	
11908	Ammobiliare	Vite fissaggio corona dentata (dalla macch. n. 2610976)	10	
11910	Ammissibile	Guarnizione per corona dentata	1	
11937	Annunziare	Cerchio 19 x 2,5	1	
21177	Tram	Dado bloccaggio perno forato alla forcella	1	
21185	Treno	Ribattino per guarnizione ceppi	14	
21187	Tiglio	Molla per ceppi freno	2	
21397	Tuberosa	Perno per leva freno	1	



Tav. 13 — MOTOTELAIO - Ruota posteriore e freno

Numero di matricola	Voce telegrafica	DENOMINAZIONE	Quantità	Note
21398	Tinca	Registro freno	1	
21547	Indigeno	Cuscinetto tamburo freno	1	
21614	Diabete	Copiglia per pernetto 01.4060	1	

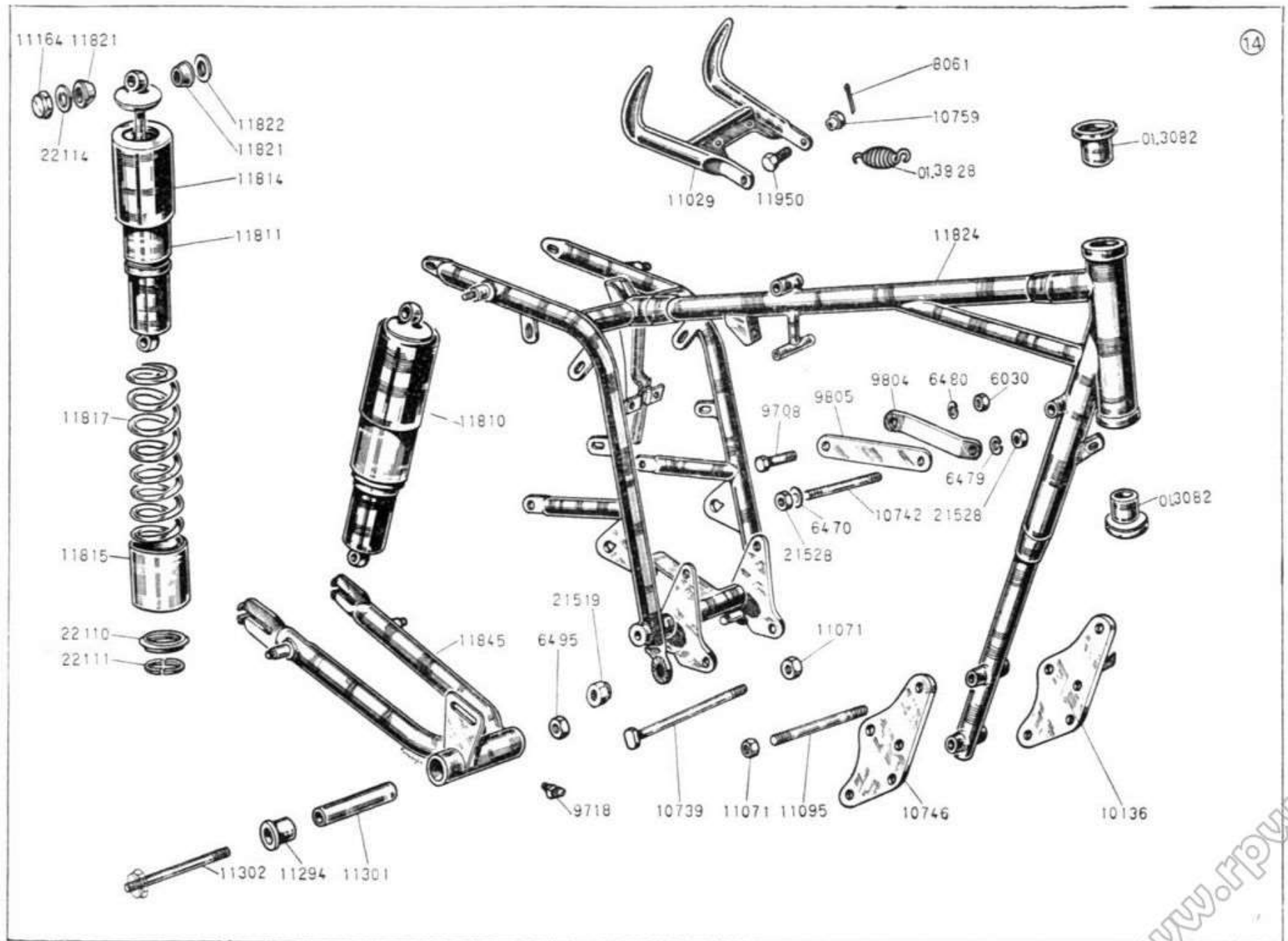
www.ipw.it



www.rpw.it

Tav. 14 — MOTOTELAIO - Telaio - Sospensione posteriore - Cavalletto

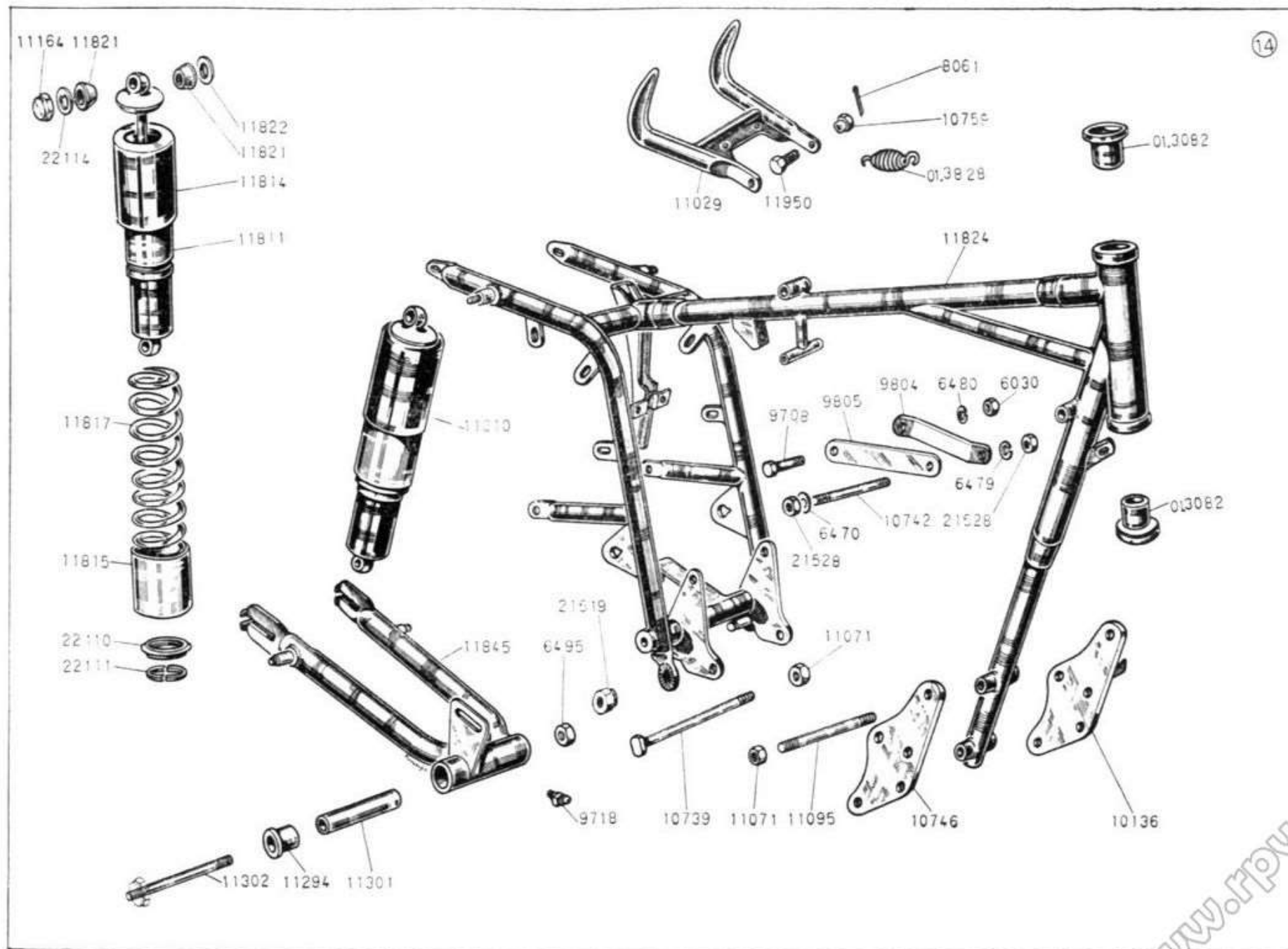
Numero di matricola	Voce telegrafica	DENOMINAZIONE	Quantità	Note
01.3082	Sfondo	Calotta sterzo	2	
01.3828	Bosco	Molla ritorno cavalletto	2	
6030	Naiade	Dado per bullone n. 9708	1	
6470	Monna	Rondella piana per dado n. 21528	1	
6479	Mezzaruola	Rondella elastica per dado n. 21528	1	
6480	Nasale	Rondella elastica per dado n. 6030	1	
6495	Baiadera	Dado per perno oscillazione forcella	1	
8061	Nervatura	Coppiglia per dado n. 10759	2	
9708	Scamone	Bullone fissaggio tirante alla testa motore	1	
9718	Scarlattina	Ingrassatore inclinato a 45°	1	
9804	Scalogna	Tirante destro fissaggio testa motore al telaio	1	
9805	Scampo	Tirante sinistro fissaggio testa motore al telaio	1	
10136	Sultano	Piastra attacco motore al piantone anteriore con attacco pompa	1	
10739	Rabula	Bullone attacco posteriore motore	2	
10742	Ansamento	Prigioniero fissaggio tirante al telaio	1	
10746	Ansare	Piastra attacco motore al piantone anteriore	2	
10759	Affabile	Dado per vite n. 11950	2	
11029	Radone	Cavalletto reggimacchina	1	
11071	Raccapricciare	Dado per prigioniero n. 11095 e per n. 10739	10	
11095	Raccapriccio	Prigioniero fissaggio motore al piantone	4	
11164	Anatra	Dado ancoraggio ammortizzatore	4	
11294	Anemia	Bronzina per tubo trasversale	2	
11301	Anfora	Distanziatore per perno forcella	1	
11302	Angelica	Perno oscillazione forcella	1	
11810	Amendola	Ammortizzatore (insieme - composto dai part. n. 11814 - 11811 - 11817 - 11815 - 22110 - 22111)	2	



www.rpw.it

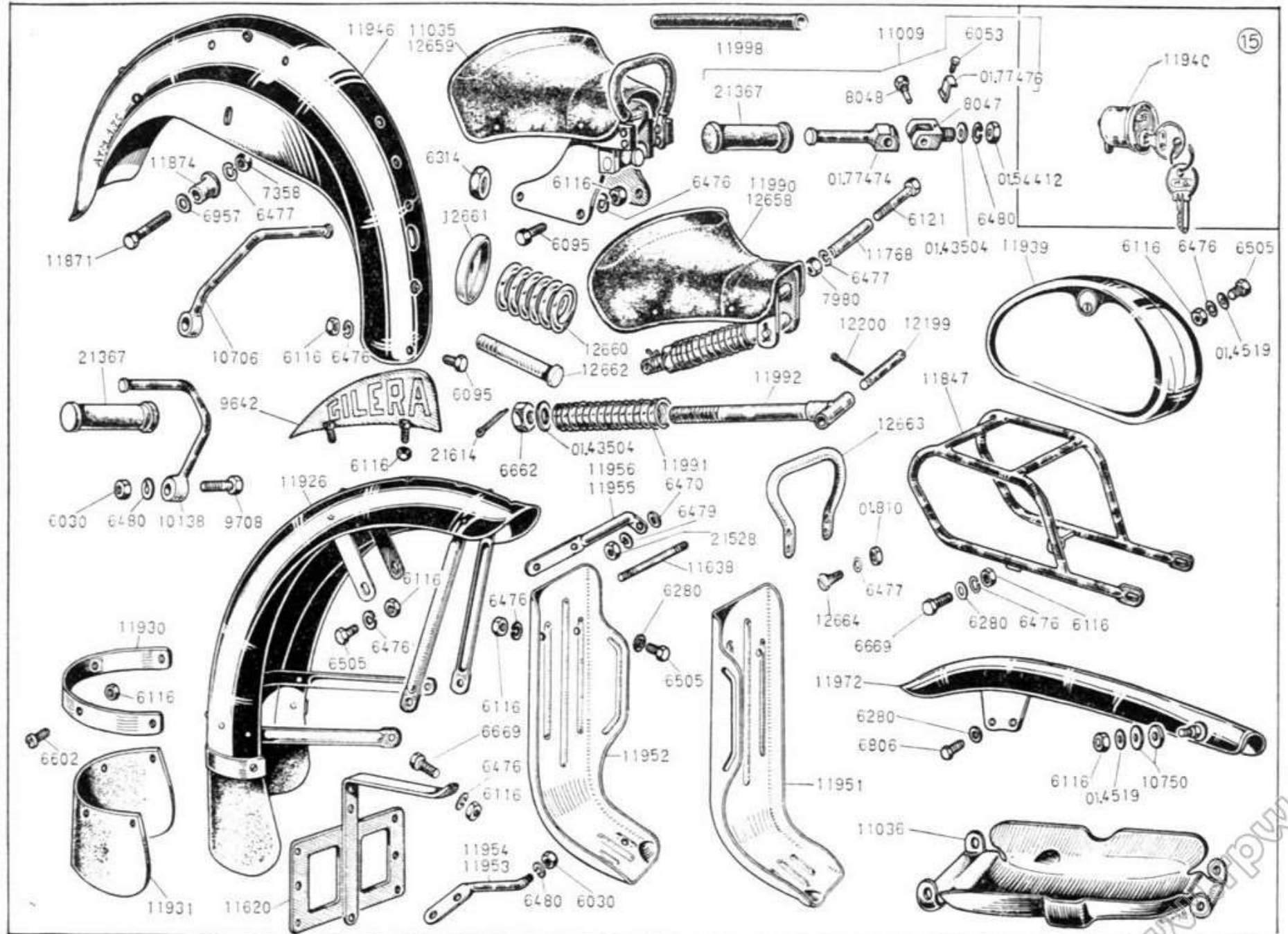
Tav. 14 — MOTOTELAIO - Telaio - Sospensione posteriore - Cavalletto

Numero di matricola	Voce telegrafica	DENOMINAZIONE	Quantità	Note
11811	Amenità	Corpo valvola ammortizzatore (SIMP)	2	
11814	Amenza	Fodero superiore coprimolla	2	
11815	Amicale	Fodero inferiore coprimolla	2	
11817	Amicare	Molla sospensione posteriore	2	
11821	Ansia	Tassello gomma ancoraggio ammortizzatore	8	
11822	Anticaglia	Rondella appoggio tassello gomma	4	
11824	Ansima	Telaio	1	
11845	Amen	Forcella posteriore	1	
11950	Ampiezza	Vite fissaggio cavalletto	2	
21519	Lozione	Dado per perno oscillazione n. 11302	2	
21528	Lucciola	Dado per prigioniero n. 10742	2	
22110	Ansio	Ghiera appoggio molla	2	
22111	Aggiramento	Anello ritegno molla ammortizzatore posteriore	2	
22114	Aggiudicare	Rondella per dado n. 11164	4	



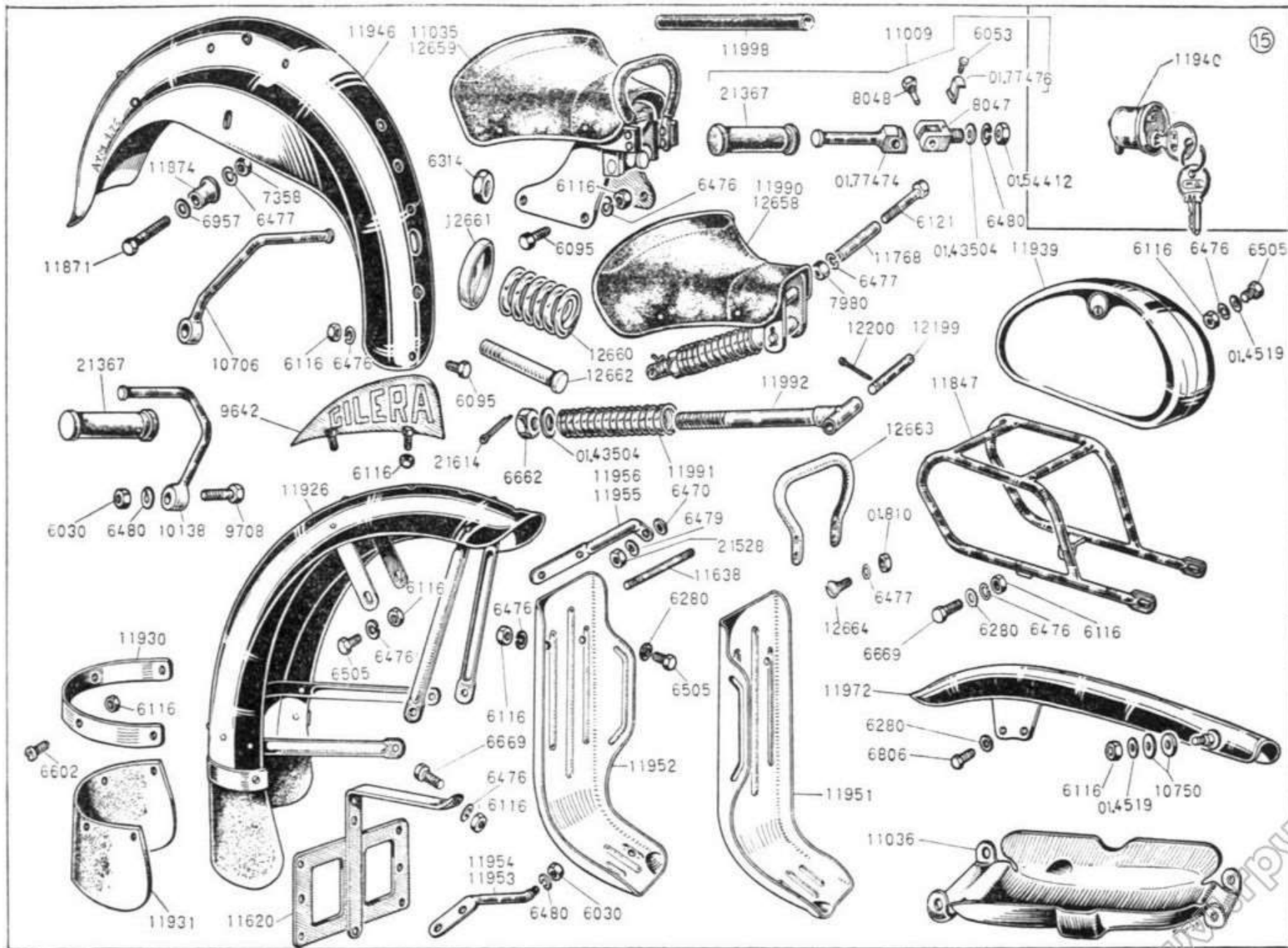
Tav. 15 — MOTOTELAIO - Tagliavento - Parafanghi - Portatarga - Cassetta portautensili - Copricatena - Paragambe - Portabagaglio - Sella anteriore e posteriore - Grembiule sottocarter - Pedanine

Numero di matricola	Voce telegrafica	DENOMINAZIONE	Quantità	Note
01.810	Angolare	Dado per vite fissaggio maniglia sella posteriore	2	
01.4519	Opinione	Rondella per dado n. 6116 e n. 6505	7	
01.43504	Radica	Rondella per pedanine posteriori e per dado n. 6662	2	
01.54412	Radicone	Dado fissaggio pedanine	2	
01.77474	Radicale	Braccio per pedanina posteriore	2	
01.77476	Radichio	Molla di fermo per braccio pedanina	2	
6030	Naiade	Dado per bullone n. 9708 - 11953 - 11954	4	
6053	Amoroso	Vite fissaggio molla di fermo	2	
6095	Acrobata	Bullone fissaggio sella al parafango (4) - parafango al telaio (4) (fino alla macch. n. 26-12228)	8	V. Agg. Tav. 20.
6116	Messa	Dado per vite n. 6669 - 6505 - 6095 - 6602 - 9642 - 11972 (fino alla macch. n. 26-12228)	37	V. Agg. Tav. 20.
6121	Novità	Vite fissaggio sella al telaio	1	
6280	Montagnola	Rondella piana per viti n. 6505 - 6669 - 6806	12	
6314	Muggito	Dado fissaggio perno ancoraggio molla	1	
6470	Monna	Rondella piana per dado n. 21528	1	
6476	Morbidezza	Rondella elastica per vite n. 6505 - 6116 - 6095 - 6669	32	
6477	Mesciuto	Rondella elastica per dado n. 7358 - 7980 e per vite n. 12644	5	
6479	Mezzaruola	Rondella elastica per dado n. 21528	5	
6480	Nasale	Rondella elastica per dado n. 6030 e per n. 11009	4	
6505	Moderno	Vite fissaggio parafango anteriore alla forcella (6) - cassetta portautensili (6) e paragambe (8) (fino alla macch. n. 26-12228)	20	V. Agg. Tav. 20.
6602	Mergolo	Vite fissaggio paraschizzi	4	
6662	Nappa	Dado tirante molla	1	
6669	Notatore	Bullone fissaggio portabagaglio e portatarga al parafango	4	
6806	Mina	Vite fissaggio copricatena al disco portaceppi	2	



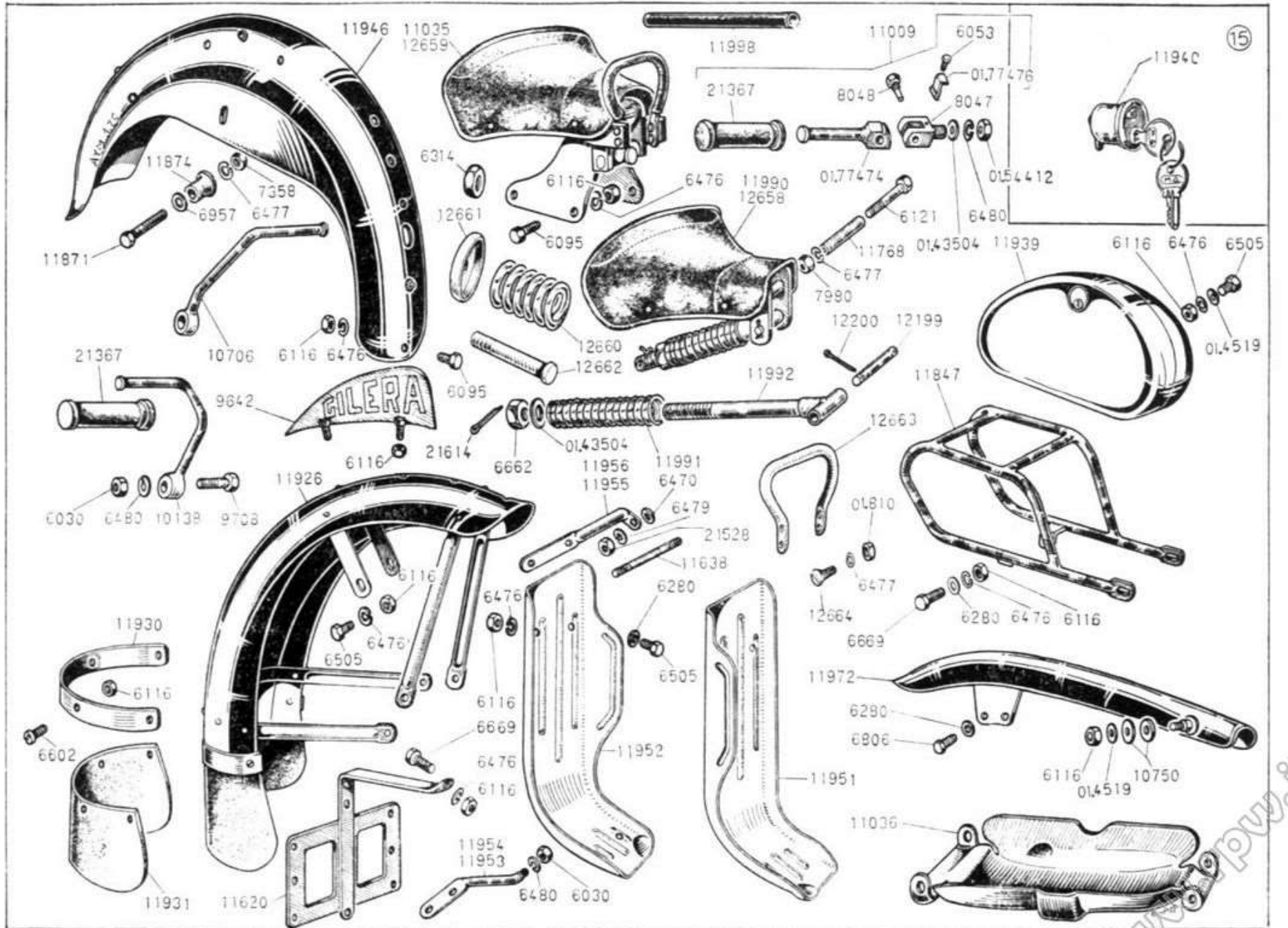
Tav. 15 — MOTOTELAIO - Tagliavento - Parafanghi - Portatarga - Cassetta portautensili - Copricatena - Paragambe - Portabagaglio - Sella anteriore e posteriore - Grembiule sottocarter - Pedanine

Numero di matricola	Voce telegrafica	DENOMINAZIONE	Quantità	Note
6957	Mosca	Rondella per vite n. 11871	2	
7358	Mescere	Dado per vite n. 11871	2	
7980	Sede	Dado per vite n. 6121	1	
8047	Radice	Forcellino per braccio n. 01.77474	2	
8048	Radicina	Perno per forcellino n. 8047	2	
9642	Sincrono	Tagliavento (fino alla macch. n. 26-10976)	1	
9708	Scamone	Bullone fissaggio pedanina anteriore	2	
10138	Surmulotto	Pedanina anteriore destra	1	
10706	Radimadia	Pedanina anteriore sinistra	1	
10750	Arrenare	Rondella di gomma	2	
11009	Radiosità	Pedanina posteriore (insieme - composto dai part. n. 21367 - 8048 - 6053 - 01.77476 - 8047 - 01.77474)	2	
11035	Radume	Sella posteriore (insieme)	1	
11036	Radumanza	Grembiule sottocarter	1	
11620	Radura	Portatarga	1	
11638	Anatomia	Prigioniero fissaggio paragambe al telaio	1	
11768	Arturo	Distanziale per attacco sella	1	
11847	Ansota	Portabagaglio	1	
11871	Assicella	Vite fissaggio cavallotto e portabagaglio al telaio	2	
11874	Assieme	Distanziatore per parafango	2	
11926	Antacido	Parafango anteriore (insieme - composto dai part. n. 6602 - 6116 - 11930 - 11931)	1	
11930	Antagonismo	Fascia fissaggio paraschizzi al parafango	1	
11931	Antartico	Paraschizzi in gomma	1	
11939	Antecedente	Cassetta portautensili con serratura	2	
11940	Antedetto	Serratura con due chiavi	2	



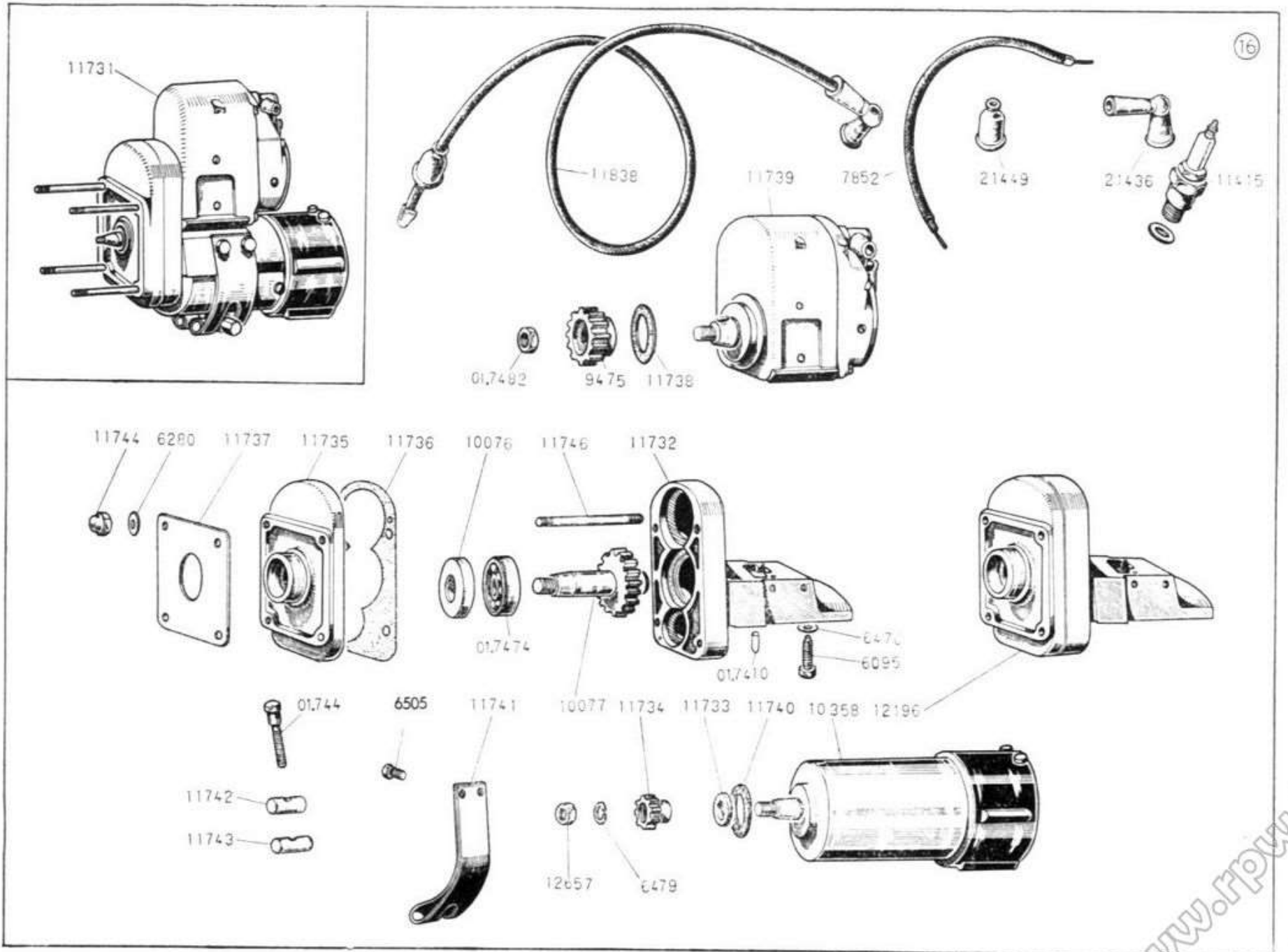
Tav. 15 — MOTOTELAIO - Tagliavento - Parafanghi - Portatarga - Cassetta portautensili - Copricatena - Paragambe - Portabagaglio - Sella anteriore e posteriore - Grembiule sottocarter - Pedanine

Numero di matricola	Voce telegrafica	DENOMINAZIONE	Quantità	Note
11946	Antelmentico	Parafango posteriore	1	
11951	Anca	Paragambe destro	1	
11952	Ancella	Paragambe sinistro	1	
11953	Anche	Attacco inferiore destro paragambe al telaio	1	
11954	Anchilosi	Attacco inferiore sinistro paragambe al telaio	1	
11955	Anchina	Attacco superiore destro paragambe al telaio	1	
11956	Cavallo	Attacco superiore sinistro paragambe al telaio	1	
11972	Antelucano	Copricatena	1	
11990	Anacoreta	Sella anteriore (insieme)	1	
11991	Abbarbagliamento	Molla per sella anteriore	1	
11992	Anacorda	Tirante molla sella anteriore	1	
11998	Anagrafe	Tube gomma per maniglia sella posteriore	1	
12199	Anace	Perno di fermo per tirante molla sella anteriore	1	
12200	Anaconismo	Copiglia per perno di fermo n. 12199	2	
12658	Congelare	Copertina per sella anteriore	1	
12659	Congeneo	Copertina per sella posteriore	1	
12660	Congenere	Molla sella posteriore	1	
12661	Congenito	Scodellino appoggio molla sella posteriore	1	
12662	Congestionato	Perno ancoraggio molla sella posteriore	1	
12663	Congestione	Maniglia per sella posteriore	1	
12664	Congettura	Vite fissaggio maniglia sella posteriore	2	
21367	Valeriana	Pedatina di gomma	4	
21528	Lucciola	Dado per prigioniero n. 11638	2	
21614	Diabete	Copiglia di sicurezza per tirante	1	



Tav. 16 — IMPIANTO ELETTRICO - Blochetto magnete dinamo

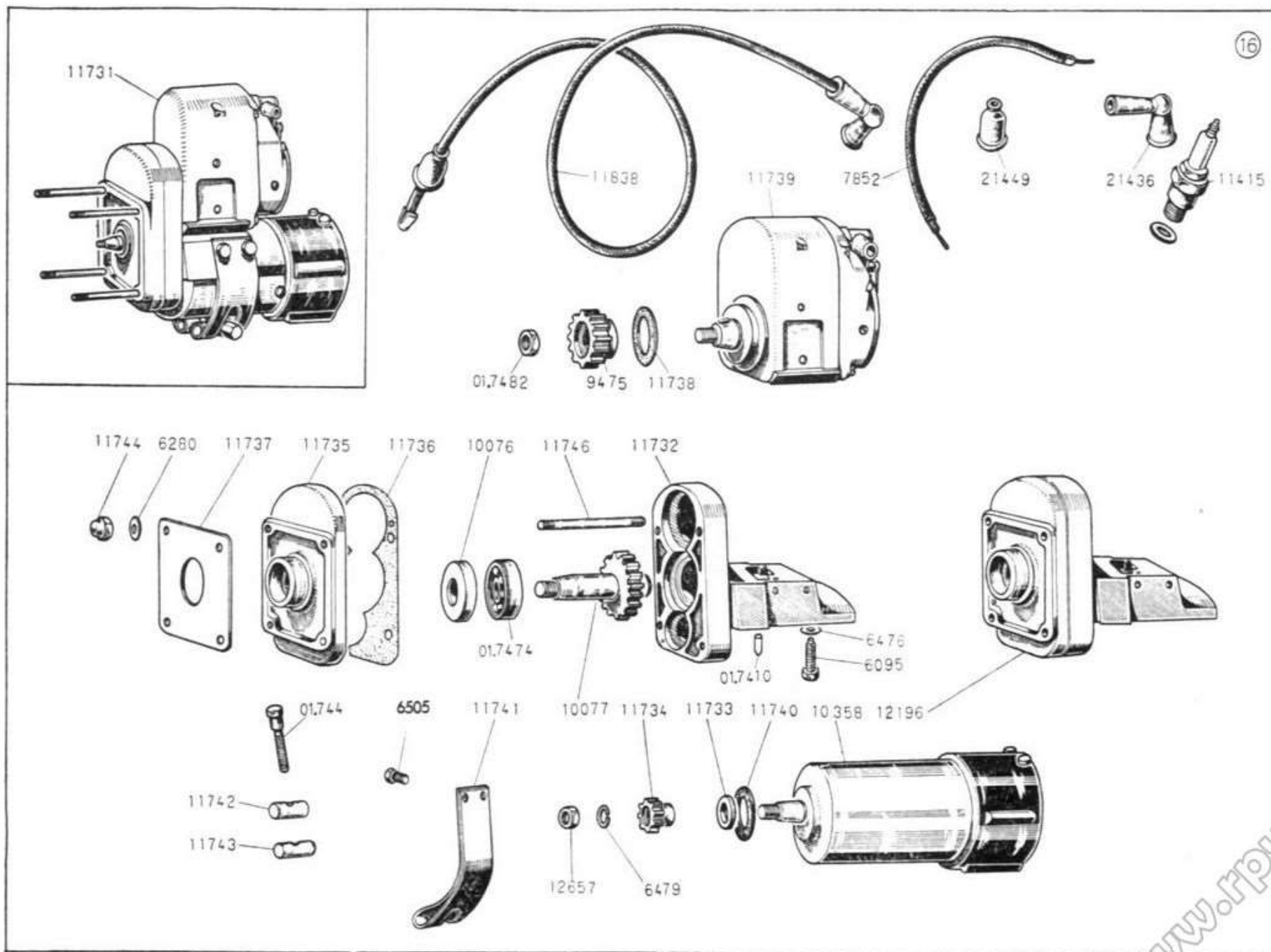
Numero di matricola	Voce telegrafica	DENOMINAZIONE	Quantità	Note
01.744	Nuziale	Vite fissaggio dinamo	1	
01.7410	Derma	Spina di riferimento	3	
01.7474	Nuora	Cuscinetto	2	
01.7482	Obbedire	Dado fissaggio magnete	1	
6095	Acrobata	Vite fissaggio magnete	2	
6280	Montagnola	Rondella per dado n. 11744	4	
6476	Morbidezza	Rondella per vite n. 6095	2	
6479	Mezzaruola	Rondella elastica per dado bloccaggio ingranaggio comando dinamo (Marelli M.N.M.S. 418/1)	1	
6505	Moderno	Vite fissaggio fascla	1	
7852	Assurdità	Filo per candela	1	
9475	Semaforo	Ingranaggio comando magnete	1	
10076	Fardello	Guarnizione tenuta olio al carter	1	
10077	Faretra	Ingranaggio centrale	1	
10358	Farsetto	Dinamo D.N. 19 E completa di rondella e dado	1	
11415	Raffaccio	Candela Marelli C.W. 240 con rondella	1	
11731	Astuccio	Blochetto magnete dinamo (insieme - composto dai part. di cui alla tav. 16 esclusi i seguenti: 11838 - 7852 - 21449 - 21436 - 11415 - 12196)	1	
11732	Astuzia	Blochetto magnete dinamo	1	
11733	Atlante	Guarnizione tenuta olio alla dinamo	1	
11734	Atteggiare	Ingranaggio comando dinamo	1	
11735	Atterrire	Coperchio blocchetto magnete dinamo	1	
11736	Attesa	Guarnizione per coperchio n. 11735	1	
11737	Audace	Guarnizione coperchio carter	1	
11738	Augello	Guarnizione in gomma per magnete	1	



www.rpw.it

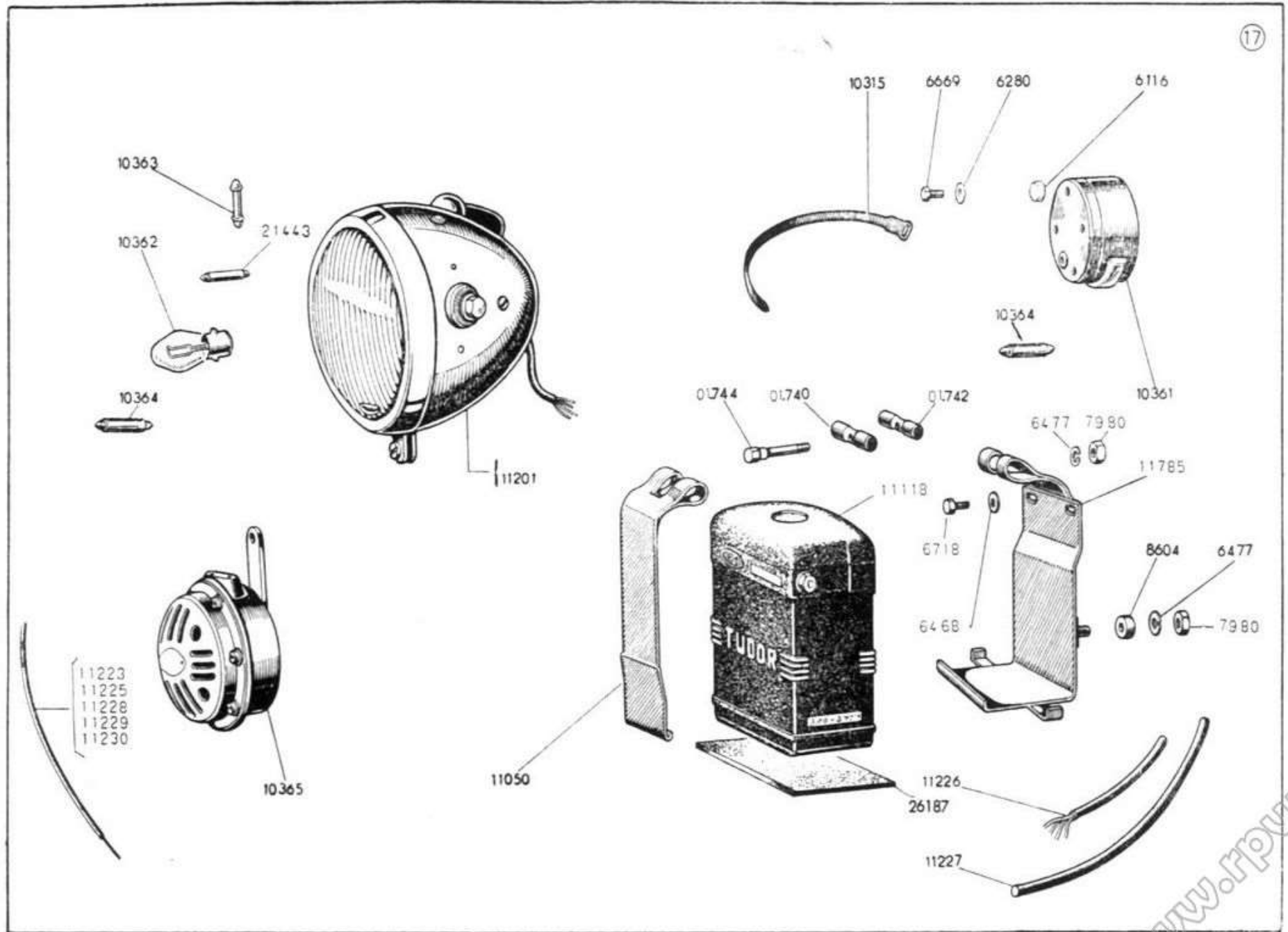
Tav. 16 — IMPIANTO ELETTRICO - Blocchetto magnete dinamo

Numero di matricola	Voce telegrafica	DENOMINAZIONE	Quantità	Note
11739	Aula	Magnete Marelli M.C.R. 4 D - Rotazione destra	1	
11740	Aurora	Guarnizione in gomma per dinamo	1	
11741	Auto	Fascia fissaggio dinamo	2	
11742	Automa	Tondino forato	1	
11743	Autore	Tondino filettato	1	
11744	Avana	Dado fissaggio blocchetto	4	
11746	Ammorbidire	Prigioniero per blocchetto magnete dinamo	4	
11838	Ammusare	Filo per candela (insieme - composto dai part. n. 7852 - 21449 - 21436)	1	
12196	Antenato	Blocchetto magnete dinamo completo di coperchio	1	
12657	Congiungere	Dado bloccaggio ingranaggio comando dinamo (Marelli MWMV 98/1X)	1	
21436	Lione	Attacco alla candela	1	
21449	Libro	Cappuccio gomma per filo candela	1	



Tav. 17 — IMPIANTO ELETTRICO - Sopperto batteria - Batteria - Fanaleria e sue parti - Connessioni

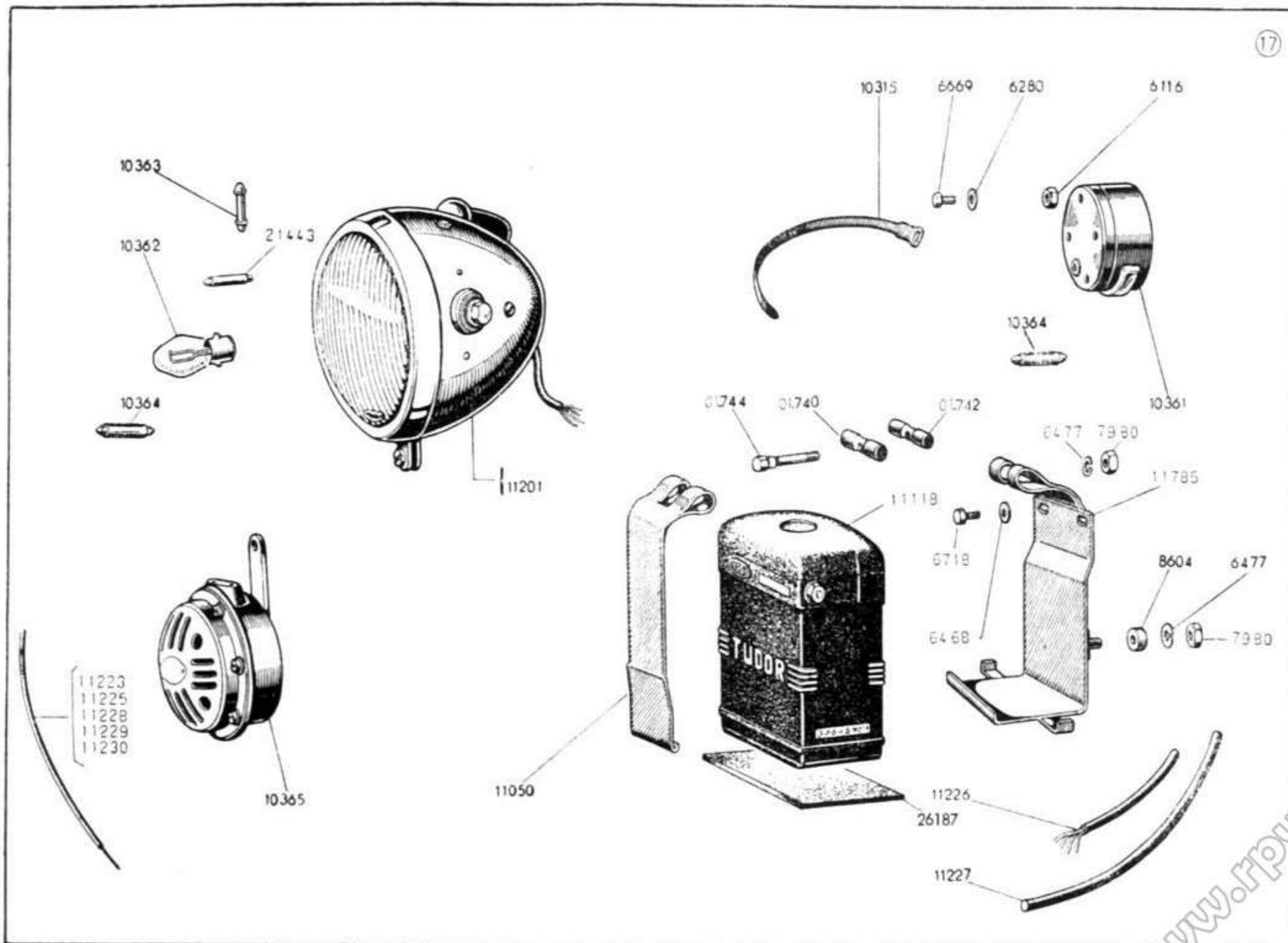
Numero di matricola	Voce telegrafica	DENOMINAZIONE	Quantità	Note
01.740	Raffare	Tondino forato	1	
01.742	Nuvolone	Tondino filettato	1	
01.744	Nuziale	Vite per tondino filettato	1	
6116	Messa	Dado per vite n. 669	2	
6280	Montagnola	Rondella per vite n. 6669	4	
6468	Mesticheria	Rondella di spessore per attacco sopperto	2	
6477	Mesciuto	Rondella elastica per bulloncini n. 6718	3	
6669	Notatore	Vite fissaggio fanalino posteriore	2	
6718	Migliaio	Bulloncino fissaggio sopperto al telaio	2	
7980	Sede	Dado per bulloncino n. 6718	3	
8604	Calore	Blocchetto di gomma	1	
10315	Filato	Lacciolo fissaggio fili	10	
10361	Fiordaliso	Fanalino posteriore	1	
10362	Filossera	Lampada luce viaggio 6V - 25/25W	1	
10363	Fioretto	Valvola 6 Amp.	1	
10364	Figura	Lampada spia fanalino posteriore 6V - 3W	2	
10365	Fiore	Tromba elettrica	1	
11050	Raffica	Fascia anteriore	1	
11118	Raffidare	Batteria 6V - 12A/h	1	
11201	Raffilare	Proiettore	1	
11223	Animo	Filo dal fanale alla tromba m. 0,80	2	
11225	Antenna	Filo dalla batteria alla massa m. 0,20	1	
11226	Raffinato	Cavo a 4 fili dal faro al deviatore luce e pulsante tromba	1	
11227	Raffittare	Guaina per fili	1	
11228	Ammutinamento	Filo dalla dinamo al fanale m. 1,15	2	
11229	Ammutinare	Filo dal fanale al fanalino posteriore m. 2,35	1	



www.rpw.it

Tav. 17 — IMPIANTO ELETTRICO - Sopperto batteria - Batteria - Fanaleria e sue parti -

Numero di matricola	Voce telegrafica	DENOMINAZIONE	Quantità	Note
11230	Ammutare	Filo dal fanale alla batteria	1	
11785	Acido	Fascia principale sopperto batteria	1	
26187	Diluire	Gomma per sopperto batteria	1	
21443	Littore	Lampada luce città 6 V - 3 W	1	



17

www.rpw.it

Tav. 18 — DOTAZIONE - Corredo attrezzi

Numero di matricola	Voce telegrafica	DENOMINAZIONE	Quantità	Note
02.22	Orbita	Spina per chiave a tubo	1	
02.32	Serico	Chiave a tubo doppia da mm. 17 x 18	1	
02.34	Ordinativo	Punzone a punteruolo diritto	1	
02.36	Ordinamento	Chiave per magnete tipo « Standard » Marelli	1	
02.38	Orciolo	Martello tipo francese da gr. 150 con manico	1	
02.42	Ordinario	Pinza universale da mm. 160	1	
02.44	Ordinante	Cacciavite tipo americano	1	
02.46	Caolino	Leva gomme	3	
02.52	Orbaccio	Oliatore	1	
02.56	Orbe	Borsa portautensili in tela	2	
02.60	Orchestra	Lima mezza tonda da 4" con manico	1	
02.62	Orciolaio	Pennello per lavaggio del n. 12	1	
02.66	Orciaccio	Spazzolino per candela con fili d'ottone	1	
02.94	Ordinabile	Chiave a tubo doppia 22 x 24	1	
02.545	Sergente	Chiave fissa semplice 6 mm. per punteria	1	
01.78760	Scala	Maglia di congiunzione per catena 5/8" x 1/4"	2	
7638	Orcino	Pompa ingrassatrice per testa semisferica	1	
8891	Serpe	Chiave fissa semplice 12 mm. per punteria	1	
9677	Sera	Chiave per candela	1	
9815	Sgusciare	Maglia falsa per catena 5/8" x 1/4"	2	
11042	Ragana	Chiave registrabile tipo « Excelsior »	1	
11242	Raganella	Calibro a spessore registro punteria	1	
11415	Raffaccio	Candela d'accensione con guarnizione custodia filetto e custodia candela tipo Marelli C.W. 225 A	1	
11650	Ragazza	Chiave fissa doppia 10 x 12	1	
11651	Ragazzata	Chiave fissa doppia 14 x 17	1	

Tav. 18 — DOTAZIONE - Corredo attrezzi

Numero di matricola	Voce telegrafica	DENOMINAZIONE	Quantità	Note
11652	Ragazzino	Chiave fissa doppia 18 x 19	1	
11653	Raggelare	Chiave fissa semplice da mm. 28	1	
11654	Raggiante	Chiave per carburatore tipo Dell'Orto	1	
11655	Raggiata	Morsetto leva maglie catena 5/8" x 1/4"	1	
11656	Raggera	Pompa gonfiaggio pneumatici	1	
11657	Raggio	Cacciavite tipo per elettricisti	1	
11658	Raggirare	Rotolo filo acciaio ricotto (\varnothing 0,6 x mt. 3)	1	
11659	Raggiro	Rotolo nastro isolante (mm. 13 x mt. 5)	1	
11660	Raggirone	Scatola per riparazione pneumatici	1	
11692	Baro	Chiave per perno forcella	1	
11944	Antera	Morsetto vulcanizzatore	1	

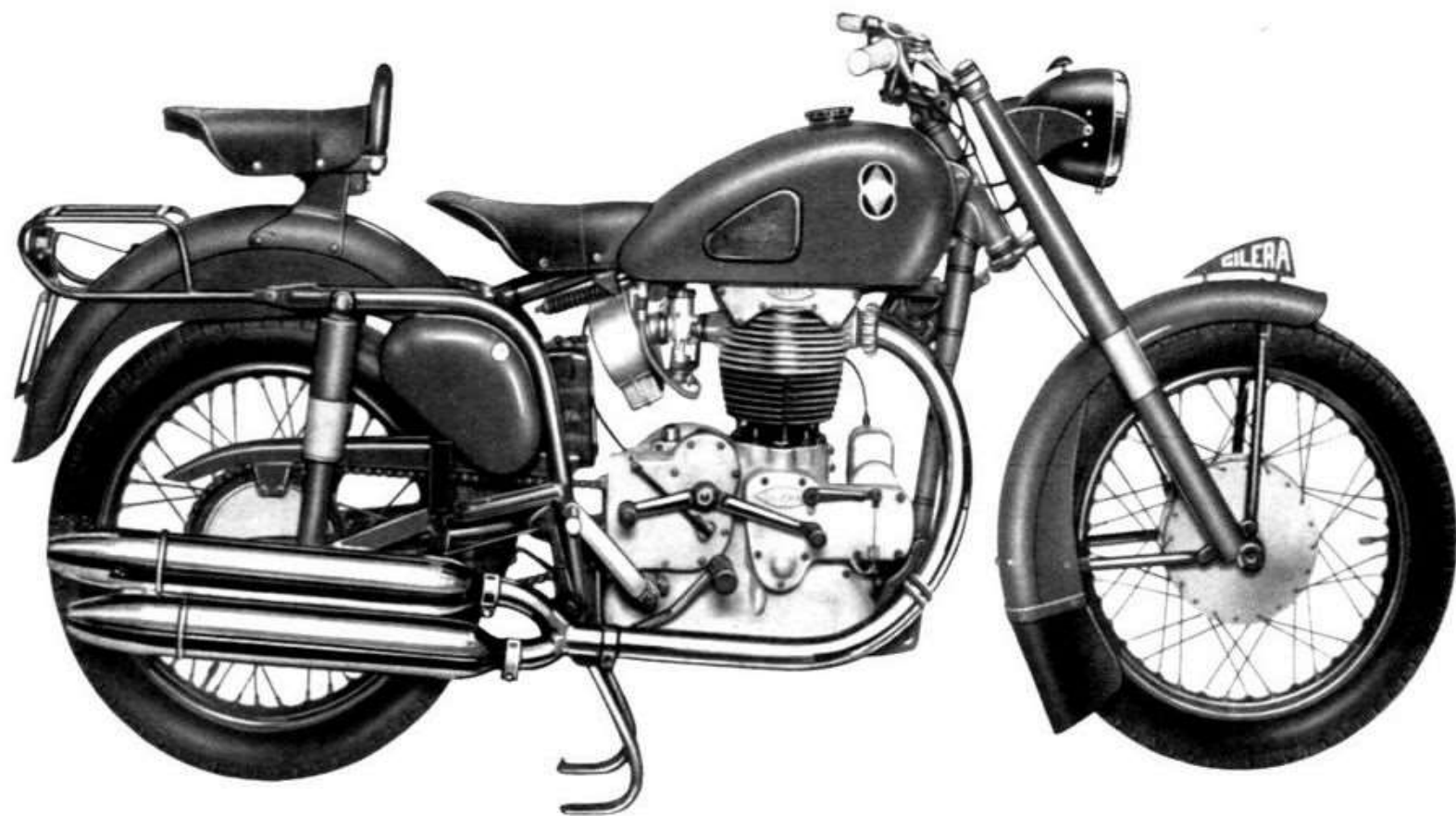
1° Aggiornamento 15-1-1958

SATURNO MILITARE 500 cc.

(dalla macchina n. 26-12230)

INDICE NUMERICO DELLE PARTI DI RICAMBIO

Numero di ordinazione	N. tav.	Numero di ordinazione	N. tav.	Numero di ordinazione	N. tav.	Numero di ordinazione	N. tav.	Numero di ordinazione	N. tav.
6095	20	8018	19	12830	19	12861	19	22661	19
6116	20	11724	19	12836	19	12862	19	22818	19
6187	19	12823	19	12857	19	12863	19	22819	19
6477	19	12824	19	12858	19	12882	19	26771	19
6505	20	12825	19	12859	19	12883	19	27385	19
7980	19	12826	19	12860	19	22636	19	27387	19



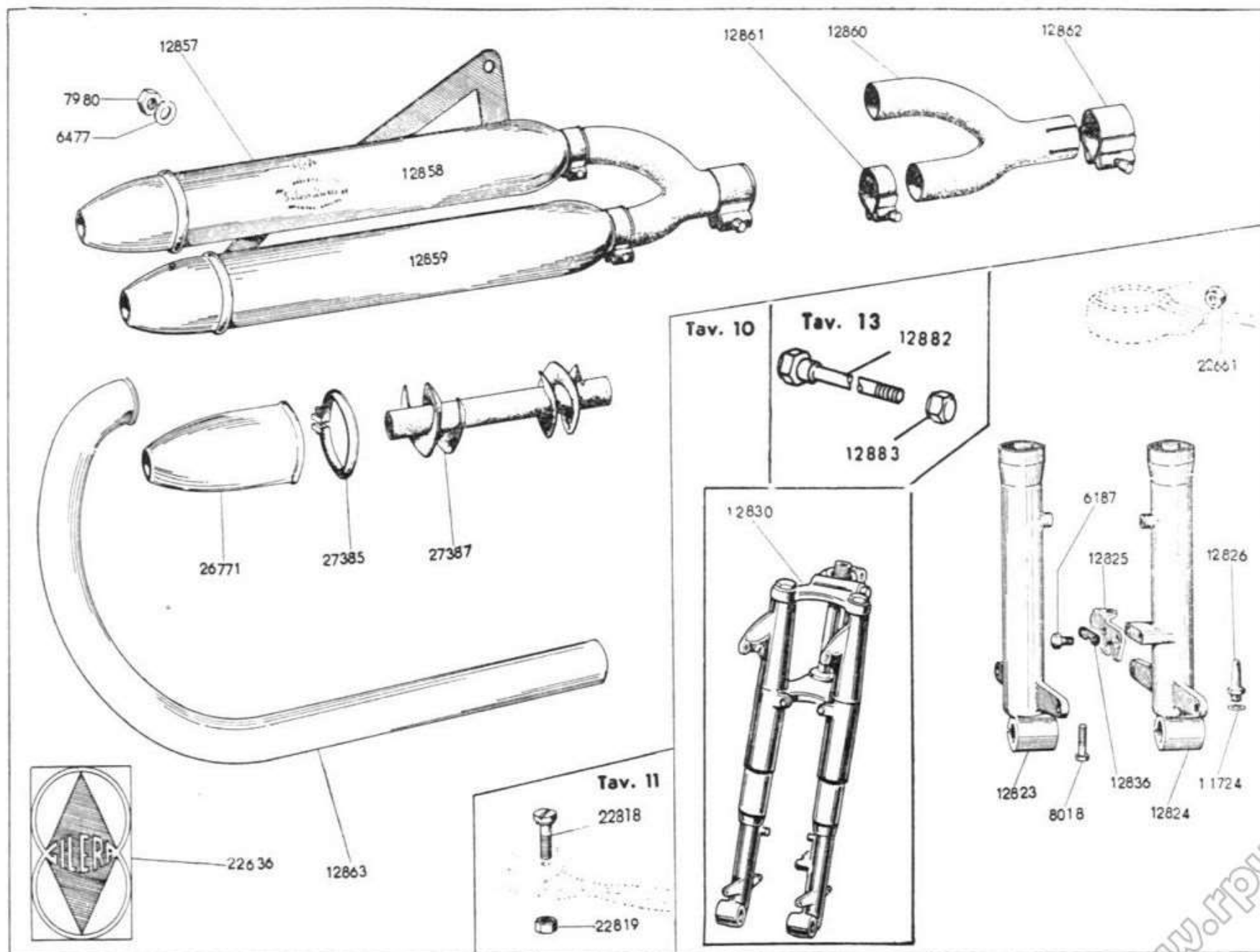
SATURNO MILITARE (Lato distribuzione)



SATURNO MILITARE (Lato trasmissione)

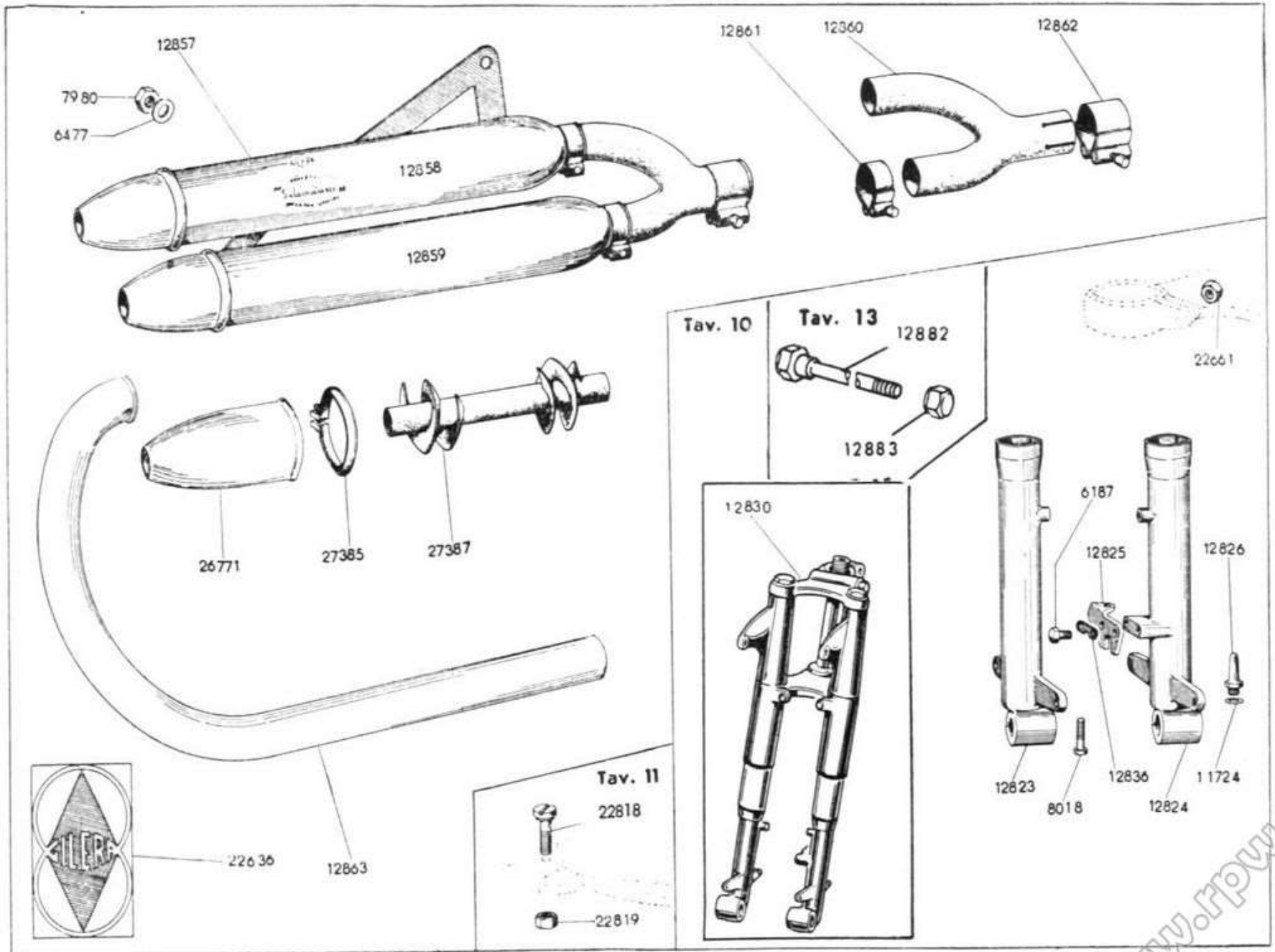
PARTI DI RICAMBIO

Numero di matricola	Voce telegrafica	DENOMINAZIONE	Quantità	Note
Tav. 9 — MOTORE - SERBATOIO CARBURANTE - CARBURATORE SILENZIATORE				
6477	Mesciuto	Rondella per dado unione corpi silenziatore	1	
7980	Sede	Dado unione corpi silenziatori	1	
12857	Decretare	Silenziatore « Silentium »	1	
12858	Dedica	Corpo inferiore silenziatore	1	
12859	Dedicare	Corpo superiore silenziatore	1	
12860	Dedito	Collettore per silenziatore	1	
12861	Dedizione	Fascietta completa fissaggio collettore al silenziatore	2	
12862	Dedotto	Fascietta fissaggio silenziatore al tubo scarico	1	
12863	Deducibile	Tubo scarico	1	
22636	Comodità	Decalcomania per serbatoio	1	
26771	Dedurre	Terminale per silenziatore	2	
27385	Decalcare	Anima per silenziatore	2	
27387	Decalogo	Fascietta completa fissaggio terminale	2	



Tav. 19 - AGGIORNAMENTO alle tavole n. 9 - 10 - 11 - 13

Numero di matricola	Voce telegrafica	DENOMINAZIONE	Quantità	Note
Tav. 10 — MOTOTELAIO - SOSPENSIONE ANTERIORE				
6187	Mosaico	Vite fissaggio piastrina arresto disco portaceppi	2	
8018	Allenare	Vite bloccaggio perno ruota	1	
11724	Allunare	Rondella per otturatore passaggio olio	1	
12823	Deduttivo	Elemento mobile destro	1	
12824	Deduzione	Elemento mobile sinistro	1	
12825	Defalcare	Piastrina arresto disco portaceppi	1	
12826	Defalco	Otturatore passaggio olio	1	
12830	Deferente	Forcella telescopica (insieme)	1	
12836	Deferire	Piastrina di sicurezza per n. 12825	1	
22661	Defesso	Dado per vite bloccaggio testa forcella al tubo portante	2	
Tav. 11 — MOTOTELAIO - MANUBRIO E SUOI COMANDI				
22818	Controlegge	Vite fissaggio leve-frizione alzavalvola e freno	3	
22819	Controleva	Dado per vite n. 22818	3	
Tav. 13 — MOTOTELAIO - RUOTA POSTERIORE E FRENO				
12882	Diretto	Perno ruota posteriore	1	
12883	Direttivo	Dado per detto	1	



Numero di matricola	Voce telegrafica	DENOMINAZIONE	Quantità	Note
Tav. 15 — MOTOTELAIO - PARAFANGHI - CASSETTA PORTAUTENSILI - COPRICATENA - PARAGAMBE - PORTABAGAGLI - SELLA - PEDANINE - GREMBIULE SOTTOCARTE				
6095	Acrobata	Bullone fissaggio astina parafango alla forcella (4) - fissaggio sella al parafango (4) - fissaggio parafango al telaio (4)	12	
6116	Messa	Dado per vite n. 6669 - 6095 - 6602 - 11972	35	
6505	Moderno	Vite fissaggio parafango anteriore alla forcella (2) - cassetta portautensili (6) - paragambe (8)	16	

CARLO BERTONI
Tipografia Editrice Briantea
Stabilimento in MERATE - Tel. 20.32
Settembre 1958 copie 500

