



MOTO GUZZI

CARDELLINO

83 cc

CATALOGO PARTI DI RICAMBIO



MOTO GUZZI

SOCIETÀ PER AZIONI

STABILIMENTO E AMMINISTRAZIONE: Mandello del Lario (Como)
Via Emanuele V. Parodi, 57
Telefono: Mandello Lario 71.112 (4 linee con ricerca automatica)
Lecco 22.691

Collegamento ponte-radio con Milano e Genova
Telegrammi: Motoguzzi - Mandello Lario

SEDE LEGALE: Milano - Via Durini N. 28
Telefoni: 705.784 - 705.785 - Telegrammi: Motoguzzi - Milano

FILIALE - CENTRO RICAMBI

Milano (640) - Via Giovanni da Procida, 14
Telefoni: 341.421/341.296/381.997/384.033
Telegr.: Filialmotoguzzi - Milano

UFFICI: Genova - C.so Aurelio Saffi, 29
Telefoni: 55.242/55.243/55.244/55.245

Telegrammi: Paromar - Genova

Roma - Via Barberini, 86 - Telefono 484.758

Telegrammi: Motoguzzi - Roma

Napoli - Piazza Municipio, 84 - Telefono 310.581

Telegrammi: Motoguzzi - Napoli

Torino - Corso Unione Sovietica, 70 - Telefono 500.173

Telegrammi: Motoguzzi - Torino

CARDELLINO 83 cc

CATALOGO PARTI DI RICAMBIO

NORME PER RICHIESTA DELLE PARTI DI RICAMBIO

Nelle ordinazioni delle parti di ricambio si deve indicare chiaramente:

- Il numero della tavola nella quale si trova.
- Il numero di figura.
- Il Simbolo $\left\{ \begin{array}{l} \text{N. Disegno} \\ \text{N. d'Ordinazione} \end{array} \right.$

- La sua denominazione.
- Il quantitativo dei pezzi.
- **I numeri del motore e telaio del motociclo al quale il pezzo è destinato.**
- Il nome e l'indirizzo del richiedente (chiaramente leggibile).
- Il mezzo di trasporto.

CONDIZIONI GENERALI DI VENDITA

- 1) **PREZZI** - Si intendono netti e per contanti per merce resa franco fabbrica o franco sede Concessionario, secondo le norme in vigore.
I prezzi indicati nei listini, nelle offerte e nei contratti, potranno essere variati in qualsiasi momento anche per ordini in corso e saranno quelli in vigore all'atto della consegna.
- 2) **CONSEGNE** - La Moto Guzzi non assume alcuna responsabilità in caso di ritardo di consegna, le cui epoche vengono indicate al compratore a puro titolo informativo. La merce viaggia a rischio e pericolo del committente anche se spedita franco di porto.
- 3) **GARANZIA** - La Moto Guzzi garantisce i suoi prodotti di serie per sei mesi a partire dalla data della consegna al compratore.
Questa garanzia è limitata alla ripresa pura e semplice da parte della Moto Guzzi del pezzo eventualmente rotto per ben accertato difetto di materiale o di lavorazione, ed al suo ricambio gratuito, franco fabbrica, contro un pezzo nuovo: le spese di smontaggio e montaggio e il costo del materiale di consumo sono a carico del compratore.
La consegna del pezzo nuovo sarà fatta dalla Moto Guzzi al più presto possibile e l'eventuale ritardo nel rifornimento di esso non potrà essere invocato per richiedere un risarcimento di danni od un prolungamento del periodo di garanzia.
Sono escluse dalla garanzia le gomme e gli accessori o parti non costruite dalla Moto Guzzi.
La garanzia resta annullata per i prodotti eventualmente riparati, modificati o semplicemente smontati, anche solo in parte, fuori dalle officine della Moto Guzzi, o da quelle da essa autorizzate o per i prodotti che fossero stati utilizzati in gare, corse, ecc., e comunque non conformemente alle indicazioni date dalla Moto Guzzi, con particolare riguardo per il rispetto dei limiti di carico.
L'esame delle avarie e delle loro cause sarà sempre fatto dalle officine della Moto Guzzi; tutte le relative spese di trasporto (andata e ritorno), saranno a carico del compratore.
Sono a carico del compratore anche le eventuali spese di sopraluogo, qualora venisse chiesto dal compratore e accettato dalla Moto Guzzi.
La garanzia sui mototelai è concessa solo quando la carrozzeria sia stata costruita e montata secondo le norme e disegni preventivamente approvati dalla Moto Guzzi.

Qualora la merce di proprietà del compratore si trovasse presso la Moto Guzzi, questa non risponde dei danni conseguenti ad eventi climaterici, furti, incendi ed altri casi imprevisi o di forza maggiore.

I dati di peso, velocità, consumo, rendimento ed altri che potranno essere forniti dalla Moto Guzzi, si intendono sempre come approssimativi, su di essi la Moto Guzzi non assume alcun impegno formale. Per i tipi da corsa, a causa dell'eccezionale potenza da essi sviluppata e dallo sforzo anormale cui si assoggettano tali macchine, la Moto Guzzi non assume garanzia.

La garanzia prestata non importa mai nel committente il diritto alla risoluzione del contratto o a risarcimento di danni.

- 4) **RESPONSABILITA'** - La Moto Guzzi declina ogni responsabilità per qualsiasi danno che potesse verificarsi a persona o cosa per l'uso, causa, o in dipendenza dei prodotti da essa forniti.

In ogni caso la responsabilità della Moto Guzzi, anche nell'eventualità di incidenti a persona o cosa, derivanti da difetto di costruzione e di materiali, è, per espressa convenzione, limitata strettamente alla sostituzione gratuita dei pezzi riconosciuti difettosi dalla Moto Guzzi con esclusione di qualsiasi altra forma di risarcimento. La Moto Guzzi non assume alcuna responsabilità verso il compratore in dipendenza di eventuale infrazione di brevetti, marchi, modelli, ecc. che venisse riscontrata sulle merci da essa fornite.

- 5) **RISERVE** - Le merci vendute dalla Moto Guzzi non possono essere adoperate per un servizio diverso da quello cui sono destinate: esse non possono partecipare ad alcuna corsa, concorsi, esposizioni od altra manifestazione sportiva senza l'espresso consenso scritto della Moto Guzzi.

Tutti i prodotti o parti di essi, non possono essere modificati tanto nei riguardi del loro funzionamento come nella loro speciale costruzione e nella loro linea e forma estetica.

- 6) **MODIFICHE DI COSTRUZIONE** - La Moto Guzzi si riserva il diritto di introdurre qualsiasi modifica ai suoi prodotti, senza alcun obbligo di notificarla al compratore; essa non è tenuta ad applicare ai prodotti già costruiti o in corso di costruzione e destinati al compratore, quelle modifiche che eventualmente fossero già state e che potessero venire studiate ed applicate successivamente alla ordinazione.

I pezzi originali portano inciso i marchi di fabbrica depositati a termine di legge.

www.rpw.it

MOTOCICLO



Fig. 1 - Lato sinistro



Fig. 2 - Lato destro

(Viene fornito a richiesta con le varianti: sella monoposto
e porta-pacchi posteriore)

MOTORE

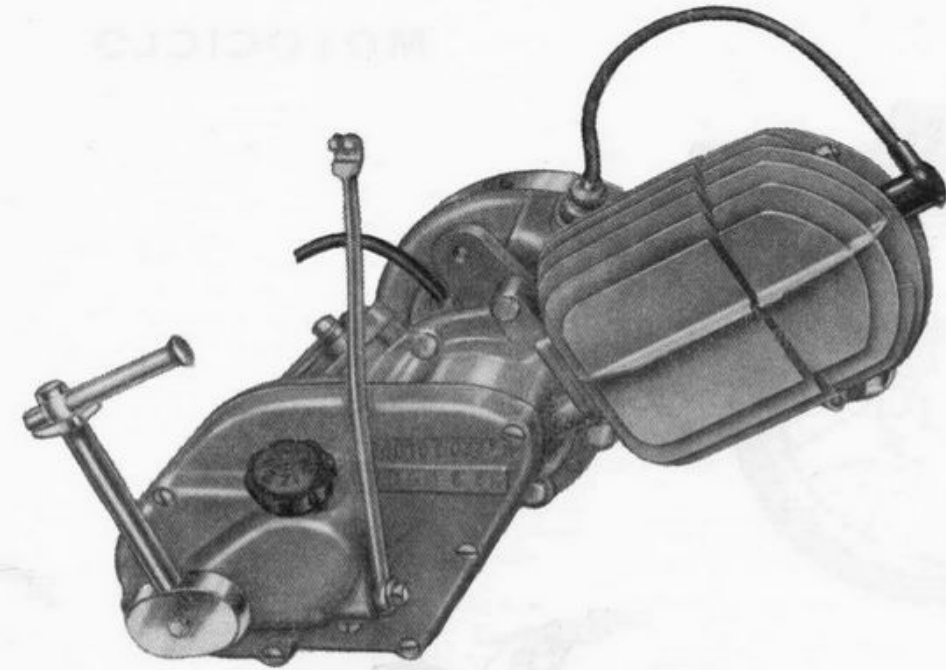


Fig. 3 - Lato destro

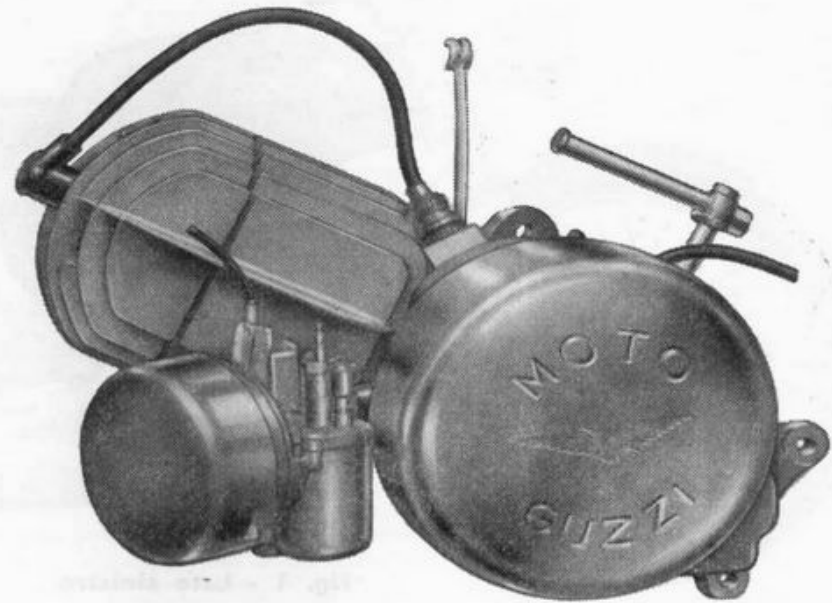


Fig. 4 - Lato sinistro

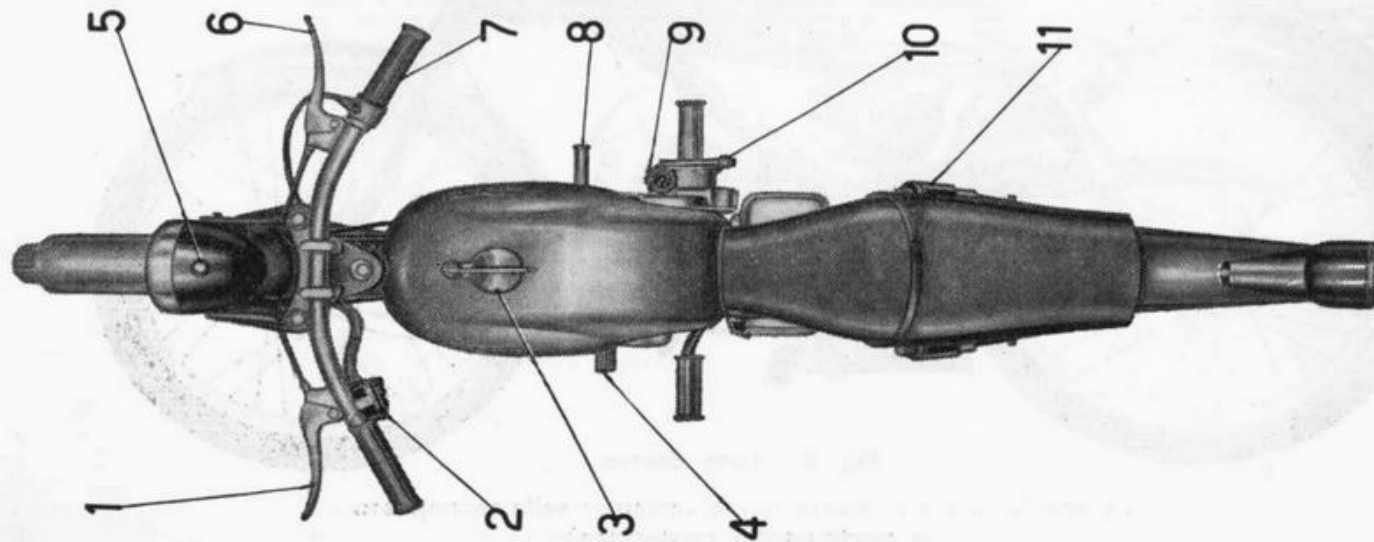


Fig. 5

COMANDI ED ACCESSORI

- 1 - Leva comando frizione.
- 2 - Pulsante per tromba elettrica, commutatore per luce e comando anabbagliante.
- 3 - Tappo per serbatoio miscela.
- 4 - Pedale freno posteriore.
- 5 - Spia (verde) luce città.
- 6 - Leva comando freno anteriore.
- 7 - Manopola comando carburatore.
- 8 - Leva cambio velocità.
- 9 - Tappo per immissione olio, lubrificazione ingranaggi trasmissione-cambio.
- 10 - Pedale messa in moto.
- 11 - Molleggio posteriore.

CARATTERISTICHE TECNICHE

MOTORE

Ciclo a due tempi con ammissione a valvola rotante.

Testa in lega leggera.

Cilindro inclinato 30° dal piano terra, in lega leggera con cromatura a spessore.

Corsa	mm.	46
Alesaggio	mm.	48
Cilindrata	cc	83
Potenza a 5200 giri al 1'	CV	2,9
Potenza fiscale	CV	2
Rapporto di compressione		7

Accensione

Con magneti alternatore a volano:

Candela

Grado termico 225.

Alimentazione

A caduta.

Capacità serbatoio miscela: lit. 9 circa.

Carburatore con filtro d'aria e silenziatore alla presa d'aria.

Lubrificazione

A miscela

La lubrificazione nel gruppo motore si effettua automaticamente per la presenza dell'olio nella benzina.

Per la lubrificazione degli ingranaggi trasmissione-cambio il basamento fa da serbatoio dell'olio.

Raffreddamento

Ad aria. Testa e cilindro sono muniti di alettatura.

Frizione

A dischi multipli in bagno d'olio.

Il gruppo frizione è posto nella scatola motore lato messa in moto.

Cambio di velocità

A tre marce nel blocco motore.

Leva del cambio a pedale posta a destra del motociclo:

Rapporto 1 ^a velocità		1 : 2,62
Rapporto 2 ^a velocità		1 : 1,71
Rapporto 3 ^a velocità		1 : 1

Trasmissione

A ingranaggi con dentatura elicoidale tra motore e cambio.

A catena a rulli fra pignone cambio e corona posteriore.

Rapporti di trasmissione:

fra motore e cambio	3 : 1	(23-69)
fra pignone e corona posteriore	3,2 : 1	(15-48)

Rapporti totali di trasmissione (motore ruota):

in 1 ^a velocità	25,15 : 1
in 2 ^a velocità	16,41 : 1
in 3 ^a velocità	9,6 : 1

TELAIO

A trave centrale costituito da un tubo anteriore e da due bracci posteriori portanti.

Passo mt. 1,200 circa

Ingombro:

longitudinale	mt. 1,900 circa
trasversale	» 0,630 »
verticale	» 0,930 »

Altezza minima da terra mt. 0,120 circa in corrispondenza alla parte più bassa del veicolo (a vuoto).

Peso del motociclo Kg. 58 circa

Sospensioni

Anteriore con forcella telescopica con molle agenti in compressione; posteriore con forcellone oscillante e molleggio in gomma, con effetto ammortizzante.

Ruote

Anteriore e posteriore a raggi, cerchi 20 x 2

Pneumatici

Anteriore e posteriore 2 1/4 x 20.

Freni

Con mozzo fuso in lega leggera; tipo ad espansione.

N. 2, agenti: uno sulla ruota anteriore comandato con leva a mano posta a destra sul manubrio; uno sulla ruota posteriore comandato con pedale posto a sinistra del motociclo.

Impianto elettrico

Con magneti alternatore a volano che alimenta in marcia la tromba elettrica e l'impianto luce composto di:

faro anteriore a tre luci;

fanalino posteriore per luce targa e indicatore d'arresto.

Prestazioni

Supera pendenze del 16 % circa.

Consumo miscela (secondo norme CUNA) l. 1,7 per 100 km.

Velocità massima nelle singole marce:

in 1 ^a velocità	Km/ora 24
in 2 ^a velocità	» 37
in 3 ^a velocità	» 62 circa

INDICE DELLE TAVOLE

Complessi	Sottocomplessi	Gruppi	Sottogruppi	Tavole		
MOTOCICLO	MOTORE	Organi principali	Basamento e coperchi	1		
			Testa - Cilindro - Biella - Pistone - Albero motore	2		
		Alimentazione e scarico	Serbatoio miscela - Tubazione - Carburatore - Tubo scarico con silenziatore	3		
	TRASMISSIONE		Innesto e Avviamento	Innesto a frizione - Avviamento motore - Comando frizione	4	
			Cambio	Ingranaggi - Alberi - Comando cambio	5	
	TELAIO RUOTE FRENI		Telaio Sospensioni e Sterzo	Telaio - Cassetta - Cavalletto - Sella biposto	6	
				Forcellone oscillante - Sospensione posteriore - Parafango posteriore - Carterino copricatena	7	
				Manubrio - Parafango ant. - Forcella ant. - Sospensione ant. - Sterzo	8	
				Ruote	Ruota ant. - Mozzo - Freno anteriore e comando	9
					Ruota post. - Mozzo - Freno posteriore e comando	10
		IMPIANTO ELETTRICO		Accensione Illuminazione ed Accessori	Volano magnete - Faro - Fanalino - Tromba - Interruttore d'arresto - Candela	11
	DOTAZIONE	ATTREZZI ED ACCESSORI	Comuni	Dotazione individuale	12	
VARIANTI (per versione Turismo)						
Telaio - Sella - Portabagaglio - Seggiolino per secondo passeggero				13		

www.hpw.it

INDICE NUMERICO

SIMBOLO		N. di Tav.	N. di Fig.	SIMBOLO		N. di Tav.	N. di Fig.	SIMBOLO		N. di Tav.	N. di Fig.	SIMBOLO		N. di Tav.	N. di Fig.
N. Disegno	N. d' Ordinaz.			N. Disegno	N. d' Ordinaz.			N. Disegno	N. d' Ordinaz.			N. Disegno	N. d' Ordinaz.		
T 16628	16902300	12	15	36081150		4	20	36567/10	36252700	5	43	36494050	8	29	
	22717400	11	16	36082050		4	16	36567/5	36252900	5	35	36496150	8	44	
	24104000	3	17	36082250		4	18	36567/14	36253000	5	40	36496250	8	45	
	24104001			36082350		4	17	36567/12	36257800	5	33	36500450	8	11	
	24104600			36082650		4	15	36070 bis	36258200	5	28	36500750	8	53	
	24104601			36082950		4	11	36690	36260200	4	42	36505250	8	38	
	24104700			36083250		4	12	36585	36262700	4	41	36505350	8	39	
	24104701			36083450		4	14	36078 ter	36265600	4	48	36514900	8	33	
	24104801			36085450		5	11	36084	36265700	4	46	36515000	8	35	
	24104900			36043	36085500	4	26		36266450	4	22	36515100	8	36	
	24104901			36047	36087600	4	28	36060	36330500	5	14	36515200	8	37	
	24105000			36046/1	36090100	4	31	36560	36331900	5	15	36522550	8	50	
	24105001		36093050	4	37	36879	36332200	10	51	36522650	8	51			
23496	24336625	10	21bis	36100250		3	10	36427	36333100	10	52	36524850	8	52	
23521	24603025	8	21	36105400	36571	3	21	36426	36333500	10	53	36526650	8	48	
23520	24603525	8	19	36106800	36572	3	19	36968	36333700	10	46	36540250	7	10	
24454/2	24627502	8	25	36112400		3	23	36968/1	36335000	10	45	36547000	7	12	
	24717000	11	19	36115000	36010	3	28	36376	36336300	10	21	36550250	7	31	
	24740825	11	22bis	36117550		3	24		36400250	6	10	36551650	7	32	
23548	24741125	11	36	36120450		3	33		36400260	13	10	36600250	8	14	
	24742025	11	33	36128800	36013	3	29		36409950	6	28	36603400	8	20	
	24742125	11	35	36142300	36018 A	1	28		36430350	6	21	36610250	9	10	
31584/1	32478600	6	20	36142900	36018 bis	1	29	36633	36433100	6	22	36610800	9	11	
31677	32628000	8	15	36201400	36009 B	1	18	36634	36434000	6	23	36611500	10	48	
36562	36000200	1	11	36201500	36009 C	1	19		36434350	8	22	36611500	9	12	
36559	36000400	1	13	36206400	36071	1	22		36437050	7	21	36613000	9	34	
	36000760	1	44	36210550		5	10		36437060	13	17	36614150	9	33	
36600	36000900	1	44bis	36210900	36061	5	18	36637	36443200	6	13	36614600	9	32	
	36001060	1	38	36212600	36051	5	16		364460550	6	25	36614600	10	42	
36008 D	36001200	1	27	36214000	36062	5	19		36460560	13	11	36615000	9	30	
	36001350	1	26	36231400	36069	5	26	37071/1 D	36461900	13	12	36615000	10	40	
36005 B	36016100	1	51	36234400	36064	5	27	37071/1 S	36462100			36620250	9	14	
	36020850	2	14	36239500	36567/6	5	34	36840	36464025	13	20	36620500	9	19	
	36022450	2	12	36250300	36567	5	32	36947	36466525	13	18	36620500	10	32	
	36060150	2	13	36250800	36567/1	5	39		36473050	7	17	36622000	9	20	
	36060450	2	25	36250900	36567/3	5	36		36473850	1	15	36622000	10	33	
	36060850	2	26	36251000	36567/4	5	37		36476050	6	17	36622100	9	23	
	36061250	2	24	36252100	36567/2	5	38		36476350	6	18	36622100	10	36	
	36061550	2	20	36252200	36567/13	5	41		36478500	6	19	36622400	9	21	
	36064250	2	17	36252300	36567/9	5	45		36478500	6	19	36622400	10	35	
36025	36065001	2	18	36252400	36567/7	5	46		36490250	8	10	36622500	9	18	
36622	36070201	2	30	36252500	36567/8	5	44		36491050	8	47	36622500	9	17	
	36080450	4	24	36252600	36567/11	5	42		36492750	8	46	36625450	9	36	
									36493050	8	28	36630200	10	10	

www.volte.it

SIMBOLO		N. di Tav.	N. di Fig.	SIMBOLO		N. di Tav.	N. di Fig.	SIMBOLO		N. di Tav.	N. di Fig.	SIMBOLO		N. di Tav.	N. di Fig.
N. Disegno	N. d' Ordinaz.			N. Disegno	N. d' Ordinaz.			N. Disegno	N. d' Ordinaz.			N. Disegno	N. d' Ordinaz.		
36920/1/2156 ter	36631000	10	50	TA 175 G	90714100	3	22								
36920/2156 ter	36631300	10	49	36916	90716090	3	16	DN 8	92701087	1	52	10319 C	95100233	1	56
36981	36632000	10	47	36439 A	90718225	3	30			6	27	38678	95100337	8	43
36982	36633300	10	43		91111314	2	22	T 2202	92701094	7	25	25295 bis	95100413	8	31
36983	36635200	10	24	36278	91111430	6	11	36030	92701124	7	29	M 8522	95100463	10	13
36977	36636400	9	26	36063 bis	91121012	1	43	36282	92701140	11	11	36028	95100533	2	21
36984	36639000	10	25	36053/R	91121243	5	17	36281	92701141	7	14		95100607	4	23
36970	36671400	10	29	36063	91141014	1	47	36952/4	92720111	7	15		95100608	4	19
36184	36676000	10	28	36036 A	91181711	2	32			9	13	36952	95100743	9	29
36711	36677000	10	17		91181905	1	47	36036 bis	92720170	10	23	36005 D	95100765	10	39
36715	36678000	10	11	24625	91551061	4	10	24788	92730121	2	29	T 5087	95100765	1	49
37098	36712403	10	14	36027 bis	91701345	7	28	36008 ter	92750060	8	30		95101123	9	16
	36712502	11	10	36077 bis	91770083	2	28	36967/1	92750111	1	34	T 298 ter	95101171	10	27
	36717301	11	15	36074	92201021	4	45	36628	92750120	10	20	36030 bis	95101171	4	32
36054 A	36717650	11	18	36057	92201224	1	41		92750120	2	27	36036 ter	95101505	11	12
	36740550	11	17	36026 bis	92234215	1	48	36627	93110250	8	49		95101635	2	15
	36740551	11	20	T 219	92295704	8	34	37065	93130046	2	31			3	31
	36740750	11	22	T 220	92295706	9	31	24454/1	93180070	13	21	RE 6	95120065	6	15
37101	36740901	11	29	36043/1	92295905	10	41	TA 236	93301152	11	39			7	23
37105	36742900	11	38	25276/1	92295906	4	27	T 237 bis	93302106	11	40			8	13
36943	36743700	11	25	36037	92296726	5	20	TA 237 ter	93302115	11	41			13	14
36527	36744000	11	28			2	19		93302218	11	42	RE 7	95120075	7	19
	36746050	11	21			3	11		93450212	11	30			8	41
36469	36900800	12	13			4	43	36060 bis	93450216	11	23			1	53
36467	36901900	12	12	DN 6	92602206	6	14	T 0238	93450313	11	24	RE 8	95120085	7	26
36466	36902500	12	11			5	22	23131	93701240	5	12			8	55
36465	36905000	12	10			7	22	36072	94020060	7	13	36060 ter	95129210	4	47
38299	38251000	7	11			8	12	36048	94321047	4	21		95181024	5	13
40463	38448000	7	30			9	15	36045 B	94321060	5	21	36952/2	95190220	9	27
TA 198	38914000	12	14	41093	92700050	10	26	36070 B	94321110	4	29			10	37
36280 bis	90118180	6	12	T 8091	92700055	13	13	36058	94321125	4	13	36953/2	95400212	9	24
	90271016	4	25			10	22	36022 bis	95021106	5	23	T 87 bis	95500120	10	30
24082	90351016	2	23			8	26	31811	95100025	1	40	M 160 bis	95500222	5	29
36621	90401524	1	32 ^{bis}	DN 7	92700073	11	32	24186 A	95100055	11	14			6	24
36009 D	90560916	1	23			7	18	36077 ter	95100119	8	25 ^{bis}	M 160 bis	95500222	10	15
36021	90561423	1	32	M 149 bis	92700074	11	32		95100121	11	34	25421	95500227	10	12
36047 bis	90712115	4	30	M 2158 bis	92700090	8	40		95100131	13	15	24480 bis	95510420	9	22
36952/1	90713190	9	28	T 2075 bis	92700125	11	27	M 136 bis	95100137	4	44			10	34
	90713255	8	56	36938	92700187	3	12	M 149 ter	95100179	3	12	36016	95512071	1	46
M 118 bis	90714060	1	31	36075	92701060	2	10	36953/3	95100217	5	25	36202	95715113	3	25
				T 8550 bis	92701065	4	34	40463	95100291	10	16	31684	95715224	4	38
						7	16			2	11			9	35
						8	32			9	25	T 9362	95716122	4	36
						5	24			10	31			9	37
						8	16			3	15	36186	95716365	10	19

SIMBOLO		N. di Tav.	N. di Fig.	SIMBOLO		N. di Tav.	N. di Fig.	SIMBOLO		N. di Tav.	N. di Fig.	SIMBOLO		N. di Tav.	N. di Fig.
N. Disegno	N. d' Ordinaz.			N. Disegno	N. d' Ordinaz.			N. Disegno	N. d' Ordinaz.			N. Disegno	N. d' Ordinaz.		
36962	95716416	3	26	36073 bis	98364009	1	21								
31678	95716742	8	18	36073	98364022	1	20								
T 234	95720122	3	27	36008 bis	98366010	1	33								
T 235	95720130	4	39	36015	98366012	1	16								
24510	95730160	9	39	36014 bis	98366018	1	17								
36169 bis	95740160	10	18	36015 bis	98366021	1	25								
M 64	95780249	5	31	36015 ter	98366035	1	24								
36957	95790122	5	30	36059	98384012	1	39								
36046/2	95790136	9	38	36005 C	98386015	1	50								
T 171 bis	95920081	4	35	36917	99105091	3	14								
36573	95985429	3	20	36407	99105102	6	26								
M 2110	96506024	3	18	Cavi per											
36011	96507161	1	45	impianto											
T 136	98024312	2	16	elettrico		11	43								
36968/2	98024320	6	16	Libretto											
36586	98054425	7	24	istruzioni		12	16								
38440	98106012	10	44												
26518	98106015	8	54												
M 140	98106017	4	40												
36843	98106061	8	23												
TA 110	98107013	13	19												
T 5858 bis	98107014	8	24												
T 8053 ter	98107020	3	32												
36017 bis	98107053	13	16												
T 58	98108023	3	13												
36139	98108034	4	33												
12024 bis	98108042	11	26												
T 9047	98110020	7	20												
T 35366	98305009	1	36												
36022 ter	98305017	1	35												
37106	98305018	7	27												
M 118	98306010	1	54												
36014	98306019	1	55												
12063 bis	98306020	8	42												
36017 A	98307031	1	14												
10069 bis	98344004	11	13												
T 5153	98345006	1	37												
38164/1	98345008	1	30												
		8	12												
		1	17												
		11	10												
		11	31												
		8	27												

TAVOLE PARTI DI RICAMBIO

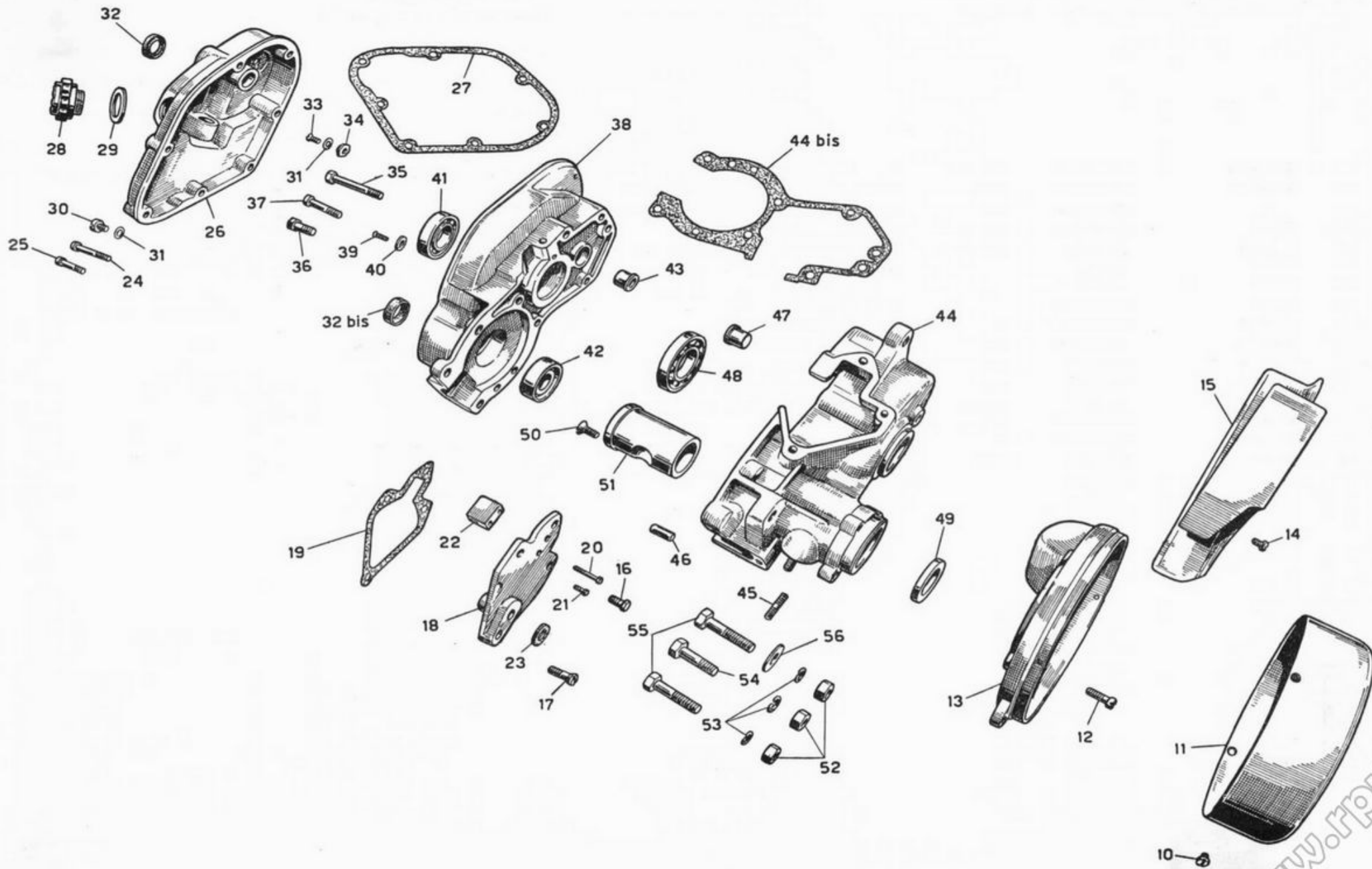
NB. - Nella descrizione dove è scritto **destra** o **sinistra**, si deve intendere alla destra o alla sinistra di chi si trova in sella.

TAV. 1 COMPLESSO : Motociclo
 SOTTOCOMPLESSO: Motore

GRUPPO : Organi principali
 SOTTOGRUPPO: Basamento e coperchi

N. Fig.	SIMBOLO		DENOMINAZIONE	Quantità	Indicazioni suppletive
	N.° Disegno	N.° Ordinaz.			
10	10069 bis	98344004	Vite per coperchio volano magnete	2	4 MA x 5
11	36562	36000200	Coperchio coprivolano	1	
12	36014	98306019	Vite per coperchio del basamento motore sinistro	3	6 MA x 16
13	36559	36000400	Coperchio del basamento motore sinistro	1	
14	T 35366	98305009	Vite per carterino copricatena sul coperchio basamento	2	
15		36473850	Carterino copricatena sul coperchio basamento	1	
16	36015	98366012	Vite per coperchi gruppo comando cambio	3	6 MA x 14
17	36014 bis	98366018	Vite lunga per coperchio gruppo comando cambio	1	6 MA x 20
18	36009 B	36201400	Coperchio per gruppo comando cambio	1	
19	36009 C	36201500	Guarnizione per coperchio del gruppo comando cambio	1	
20	36073	98364022	Vite lunga per astuccio del coperchio gruppo com. cambio	1	4 MA x 22
21	36073 bis	98364009	Vite corta per astuccio del coperchio gruppo com. cambio	1	4 MA x 11
22	36071	36206400	Astuccio del coperchio gruppo comando cambio	1	
23	36009 D	90560916	Anello premistoppa per coperchio del gruppo comando cambio	1	
24	36015 ter	98366035	Vite lunga per coperchio del basamento motore destro	3	6 MA x 38
25	36015 bis	98366021	Vite corta per coperchio del basamento motore destro	4	6 MA x 25
26		36001350	Coperchio destro per basamento motore	1	
27	36008 D	36001200	Guarnizione per coperchio destro basamento motore	1	
28	36018 A	36142300	Tappo sfiatatoio olio sul basamento motore (completo dei particolari: 36018 B Corpo per tappo - 36018 C Diaframma per tappo -36018 D Coperchietto per tappo)	1	
29	36018 bis	36142900	Guarnizione per tappo dell'olio sul coperchio del basamento destro	1	
30	M 118	98306010	Vite per livello olio sul coperchio del basam. destro	1	6 MA x 8
31	M 118 bis	90714060	Guarnizione per vite livello olio per vite di fermo molla avviamento	2	
32	36021	90561423	Anello premistoppa sull'albero del settore avviamento	1	
32 bis	36621	90401524	Anello premistoppa sull'albero motore	1	Angus 15 x 24 x 7
33	36008 bis	98366010	Vite per fermo molla avviamento	1	6 MA x 12
34	36008 ter	92750060	Dado per vite fermo molla avviamento	1	
35	36017 bis	98107053	Bullone lungo per unione basamento motore	1	7 MA x 51
36	T 8053 ter	98107020	Bullone corto per unione basamento motore	7	7 MA x 19
37	36017 A	98307031	Vite per unione basamento motore	1	7 MA x 31,5
38		36001060	Basamento motore destro completo di boccola	1	
39	36059	98384012	Vite fiss. piastrina di fermo cuscinetto	1	4 MA x 12
40	36058	95100025	Rosetta di fermo cuscinetto lato frizione	1	
41	36074	92201021	Cuscinetto a sfere lato frizione	1	20 x 42 x 9 (Riv 3 AE)

(segue)

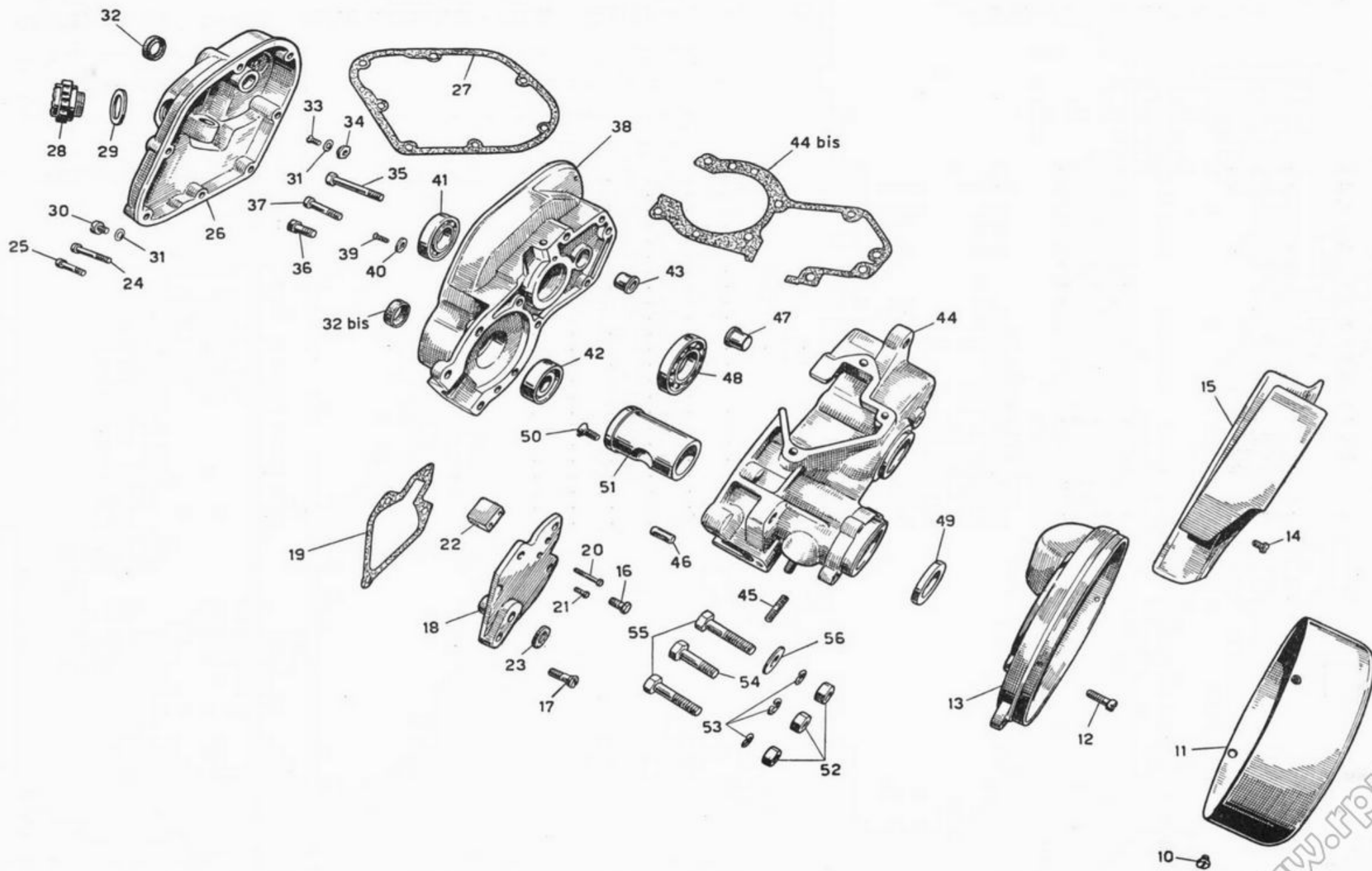


TAV. 1

COMPLESSO : **Motociclo**
 SOTTOCOMPLESSO: **Motore**

GRUPPO : **Organi principali**
 SOTTOGRUPPO: **Basamento e coperchi**

N. Fig.	SIMBOLO		DENOMINAZIONE	Quantità	Indicazioni suppletive
	N.° Disegno	N.° Ordinaz.			
42	36026 bis	92234215	Cuscinetto a rulli sul basamento destro	1	15 x 35 x 11 (Riv 02 DAPV)
43	36063 bis	91121012	Boccola sul basamento destro per ingranaggio triplo	1	
44		36000760	Basamento motore sinistro completo di boccole spine e prigionieri	1	
44 bis	36600	36000900	Guarnizione per basamento destro	1	6 MA x 24
45	M 2110	96506024	Prigioniero attacco pipa aspirazione	2	
46	36016	95512071	Spina di riferimento sui basamenti	2	25 x 52 x 9 (Riv 4 AE)
47	36063	91141014	Boccola cieca sul basamento sinistro per ingranaggio triplo	1	
48	36057	92201224	Cuscinetto a sfere sul basamento sinistro	1	
49	36005 D	95100765	Tappo nel basamento motore lato volano	1	6 MA x 15
50	36005 C	98386015	Vite di fermo boccola nel basamento sinistro	1	
51	36005 B	36016100	Boccola nel basamento sinistro	1	8 MA
52	DN 8	92701087	Dado per bullone fiss. motore al telaio	3	
53	RE 8	95120085	Rosetta elastica per bullone fiss. motore al telaio	3	
54	36139	98108034	Bullone attacco motore al telaio	1	
55	12024 bis	98108042	Bullone attacco motore al telaio	2	
56	10319 C	95100233	Rosetta per bullone attacco motore al telaio parte inf.	1	

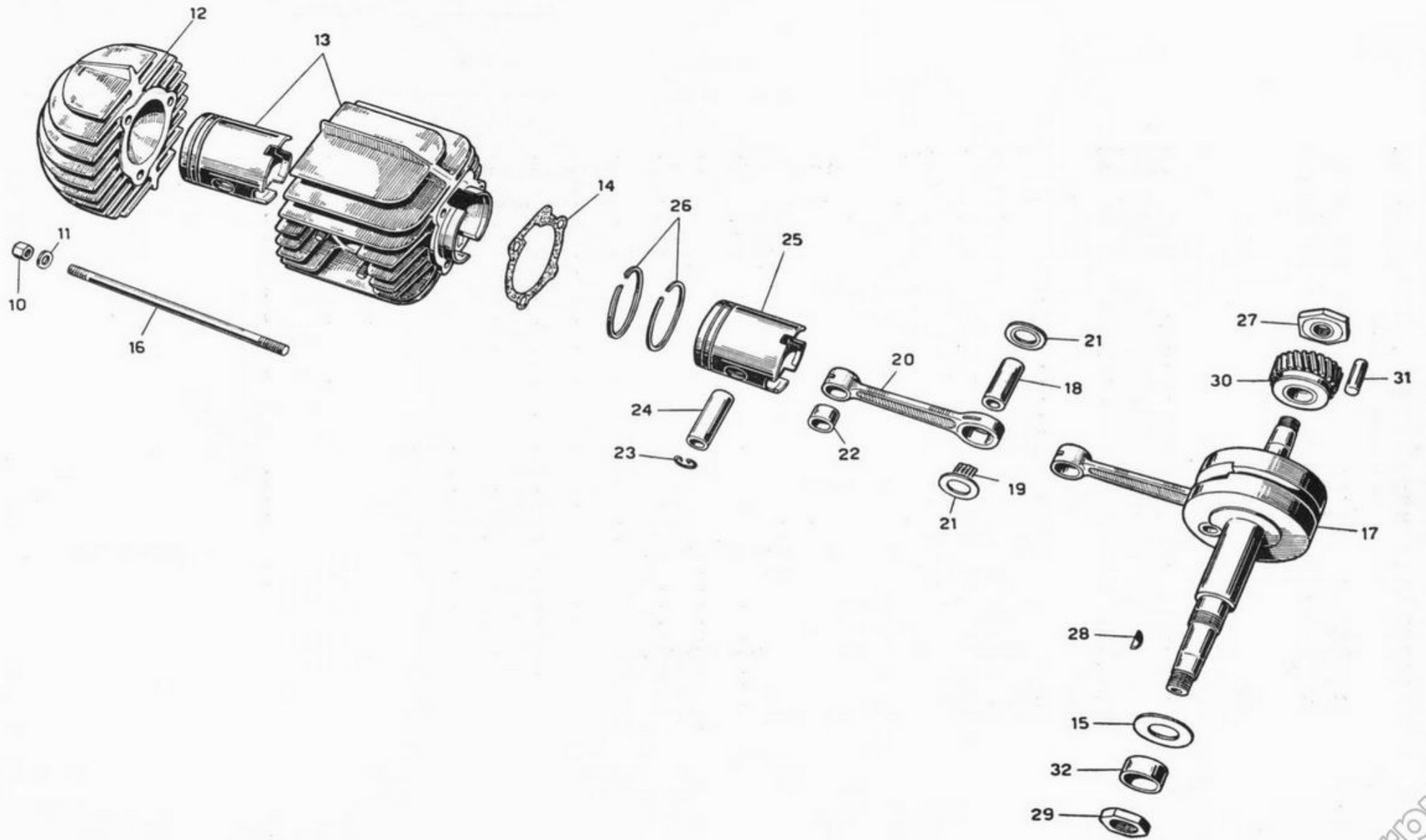


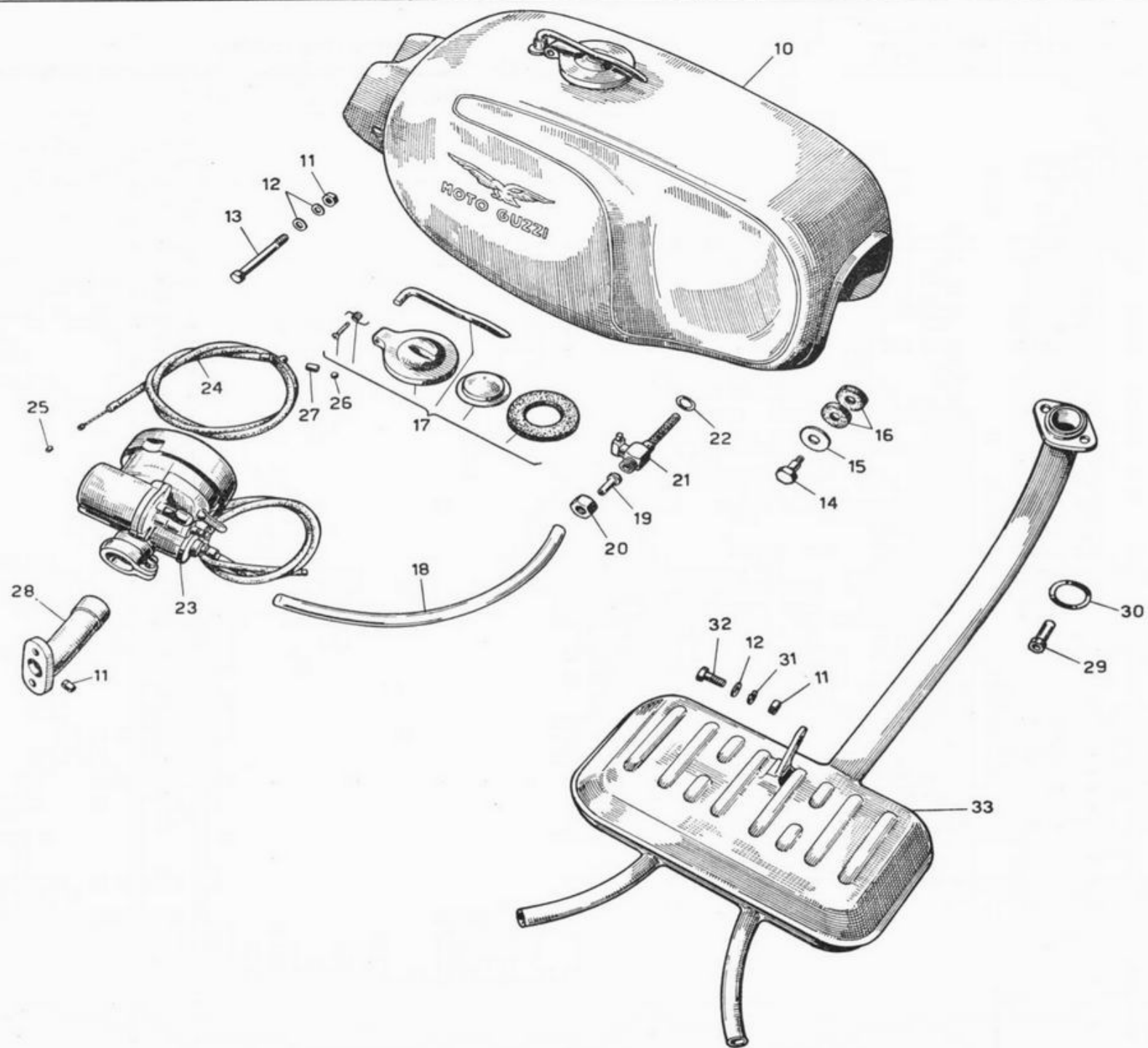
TAV. 2

COMPLESSO : Motociclo
 SOTTOCOMPLESSO: Motore

GRUPPO : Organi principali
 SOTTOGRUPPO: Testa - Cilindro - Biella - Pistone - Albero Motore

N. Fig.	SIMBOLO		DENOMINAZIONE	Quantità	Indicazioni suppletive
	N.° Disegno	N.° Ordinaz.			
10	M 149 bis	92700074	Dado per tiranti fiss. cilindro e testa	3	7 MA
11	M 149 ter	95100179	Rosetta per tiranti fiss. cilindro e testa	3	13 x 7,5 x 1,8
12		36022450	Testa del cilindro	1	
13		36060150	Cilindro completo di pistone	1	
14		36020850	Guarnizione fra cilindro e basamento	1	
15	36036 ter	95101635	Rosetta reggispinta sull'albero - lato volano	1	17,2 x 32 x 2,5
16	36011	96507161	Tirante di attacco cilindro e testa	3	7 MA x 161
17		36064250	Albero motore completo di biella	1	
18	36025	36065001	Perno per albero motore	1	
19	36037	92296726	Rullini per biella	21	Ø 2,5 x 9,8
20		36061550	Biella completa di boccola	1	
21	36028	95100533	Rosetta sull'asse manovella	2	14,7 x 25 x 1,6
22		91111314	Boccola per piede di biella	1	
23	24082	90351016	Molla di fermo spinotto pistone	2	
24		36061250	Spinotto per pistone	1	
25		36060450	Pistone	1	
26		36060850	Fascia elastica	2	
27	36628	92750120	Dado serraggio pignone	1	
28	36027 bis	91701345	Chiavella per volano	1	
29	36036 bis	92720170	Dado sull'albero - lato volano	1	
30	36622	36070201	Pignone elastico sull'albero motore	1	
31	36627	93130046	Cilindretto elastico per pignone motore	14	
32	36036 A	91181711	Distanziatore sull'albero motore - lato volano	1	



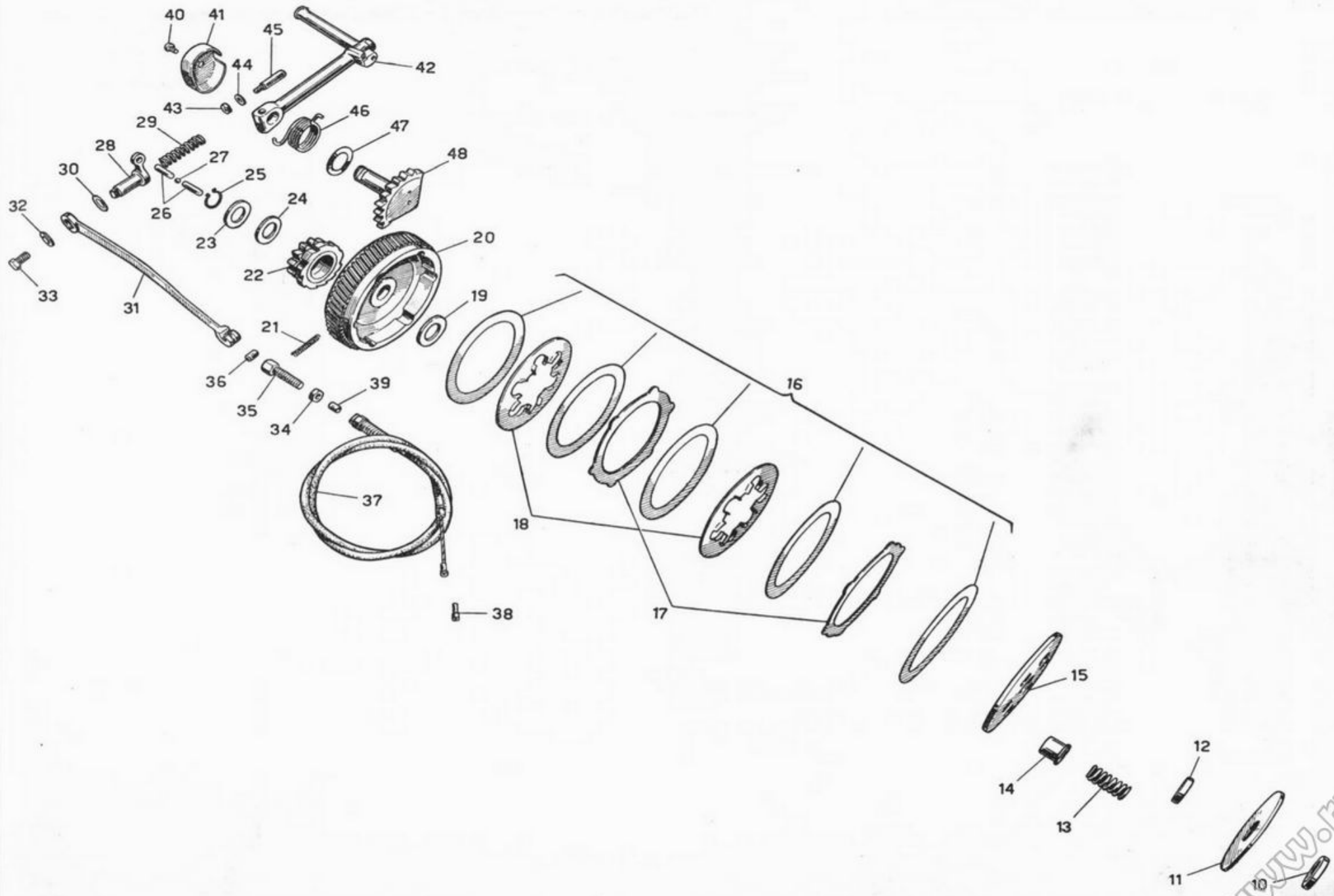


TAV. 4

 COMPLESSO : Motociclo
 SOTTOCOMPLESSO: Trasmissione

 GRUPPO : Innesto e avviamento
 SOTTOGRUPPO: Innesto a frizione - Avviamento motore - Comando frizione

N. Fig.	SIMBOLO		DENOMINAZIONE	Quantità	Indicazioni suppletive
	N.° Disegno	N.° Ordinaz.			
10		91181905	Distanziatore per disco appoggio molle	1	
11		36082950	Disco appoggio molle frizione	1	
12		36083250	Anello di fermo frizione	1	
13	36045 B	94321125	Molla spingidischi frizione	6	
14		36083450	Scodellino porta molle frizione	6	
15		36082650	Piattello spingidischi frizione	1	
16		36082050	Anello per frizione	5	
17		36082350	Disco con tacche esterne per frizione	2	
18		36082250	Disco con tacche interne per frizione	2	
19		95100608	Rosetta appoggio ingranaggio trasmissione - Inter.	1	
20		36081150	Ingranaggio di trasmissione completo	1	
21	23131	94321047	Molla spinginasello avviamento	1	
22		36266450	Ingranaggio libero dell'avviamento	1	
23		95100607	Rosetta reggispinta per ingranaggio trasmissione	1	
24		36080450	Rosetta appoggio ingranaggio trasmissione - esterno	1	
25		90271016	Anello seeger di tenuta ingranaggio trasmissione	1	16 e
26	36043	36085500	Pistoncino spingidischi	2	7/32"
27	36043/1	92295905	Sfera per pistoncini	1	
28	36047	36087600	Leva interna comando frizione	1	
29	36048	94321110	Molla spingi leva interna comando frizione	1	
30	36047 bis	90712115	Guarnizione fra il rasamento interno coperchio e flangia per leva comando frizione	1	
31	36046/1	36090100	Leva comando frizione	1	
32	T 298 ter	95101171	Rosetta per bullone fiss. leva comando frizione	1	
33	TA 110	98107013	Bullone fiss. leva comando frizione	1	
34	M 2158 bis	92700090	Dado per vite tendifilo frizione	1	
35	36046/2	95790136	Vite tendifilo frizione	1	
36	T 9362	95716122	Capocorda per trasmissione comando frizione - parte motore	1	
37		36093050	Trasmissione comando frizione	1	
38	31684	95715224	Capocorda per trasmissione comando frizione - parte manubrio	1	
39	T 235	95920130	Copriguaina per trasmissione comando frizione	2	
40	36586	98105008	Vite fiss. coperchietto paraolio sulla pedivella	1	
41	36585	36262700	Coperchietto paraolio sulla pedivella	1	
42	36690	36260200	Pedivella avviamento	1	
43	DN 6	92602206	Dado per chiavella fiss. pedivella avviamento	1	
44	36077 ter	95100131	Rosetta per chiavella fiss. pedivella avviamento	1	
45	36077 bis	91770083	Chiavella fiss. pedivella	1	
46	36084	36265700	Molla richiamo settore avviamento	1	
47		95129210	Rosetta elastica per settore avviamento	1	
48	36078 ter	36265600	Settore avviamento completo	1	

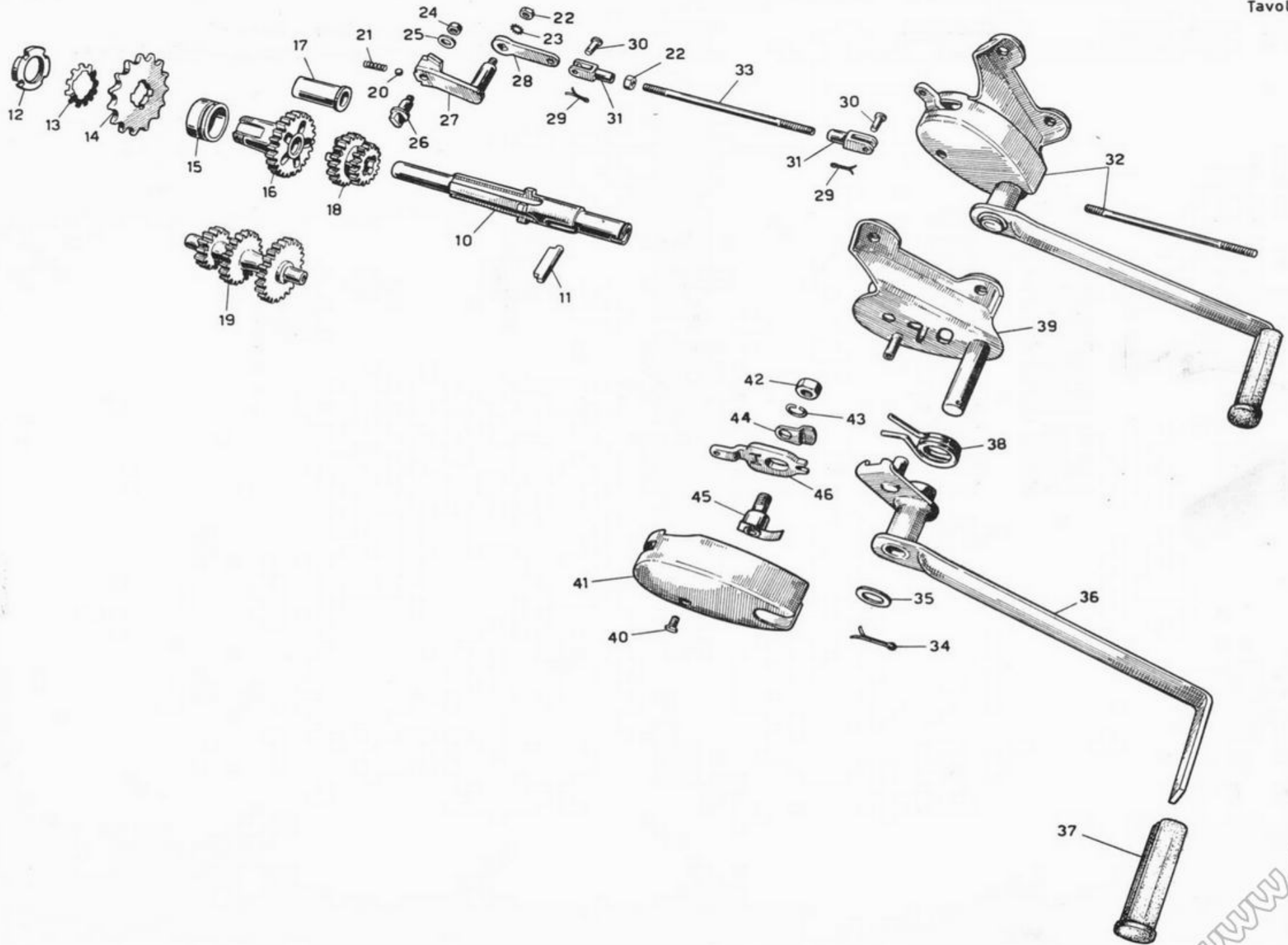


TAV. 5

COMPLESSO : **Motociclo**
 SOTTOCOMPLESSO: **Trasmissione**

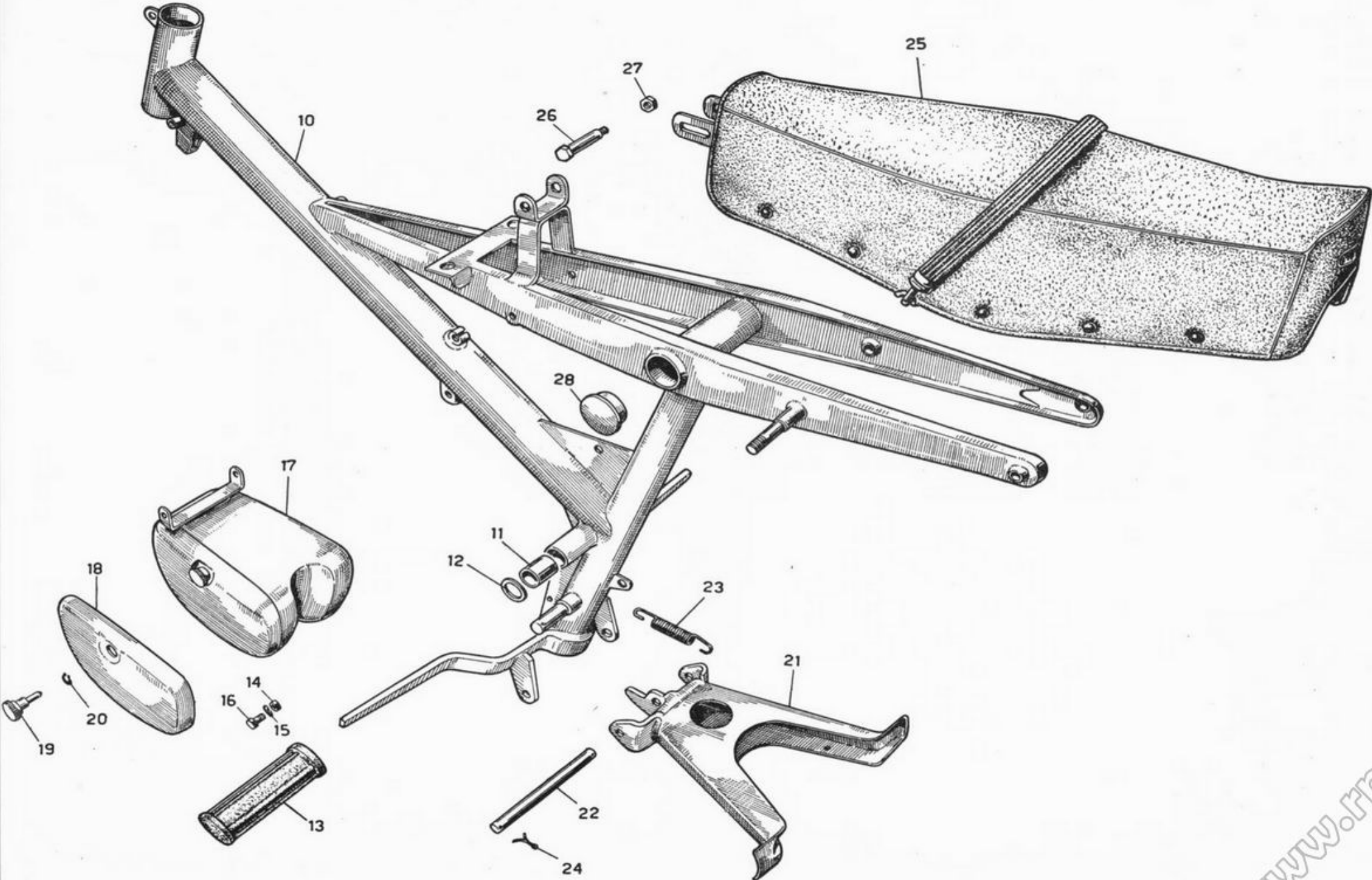
GRUPPO : **Cambio**
 SOTTOGRUPPO: **Ingranaggi - Alberi - Comando cambio**

N. Fig.	SIMBOLO		DENOMINAZIONE	Quantità	Indicazioni suppletive
	N.° Disegno	N.° Ordinaz.			
10		36210550	Albero primario del cambio di velocità	1	
11		36085450	Chiavella spingidischi frizione	1	
12	36060 bis	93701240	Ghiera fiss. ingranaggio per catena	1	
13	36060 ter	95181024	Rosetta fiss. ghiera per ingranaggio catena	1	
14	36060	36330500	Ingranaggio per catena	1	15 denti
15	36560	36331900	Anello distanziatore sull'ingranaggio della presa diretta	1	
16	36051	36212600	Ingranaggio della presa diretta compl. di boccola	1	
17	36053/R	91121243	Boccola per ingranaggio della presa diretta	1	
18	36061	36210900	Ingranaggio doppio scorrevole	1	
19	36062	36214000	Ingranaggio triplo	1	
20	25276/1	92295906	Sfera per astuccio del fermo settore innesto marce	1	1/4"
21	36072	94321060	Molla per fermo a sfera del settore innesto marce	1	
22	DN 6	92602206	Dado per settore cambio marce e registro tirante leva cambio	3	6 MA
23	36070 B	95021106	Rosetta sulla leva del settore cambio marce	1	
24	36075	92701060	Dado per dito del settore innesto marce	1	6 MA
25	M 136 bis	95100137	Rosetta per dito del settore innesto marce	1	6,5 x 13 x 1,8
26	36069	36231400	Dito del settore innesto marce	1	
27	36064	36234400	Settore innesto marce	1	
28	36070 bis	36258200	Leva comando settore innesto marce	1	
29	T 87 bis	95500120	Copiglia per spine del tirante cambio	2	
30	M 64	95780249	Spina per tirante leva cambio	2	
31	36169 bis	95740160	Forcellino per tirante cambio marce	2	
32	36567	36250300	Cambio a pedale completo di tiranti	1	
33	36567/12	36257800	Tirante comando cambio	1	
34	36567/6	36239500	Copiglia sul perno tenuta leva	1	
35	36567/5	36252900	Rosetta sul perno leva comando cambio	1	
36	36567/3	36250900	Leva cambio a pedale	1	
37	36567/4	36251000	Pedalino gomma sulla leva cambio	1	
38	36567/2	36252100	Molla sul perno leva cambio	1	
39	36567/1	36250800	Corpo del cambio a pedale	1	
40	36567/14	36253000	Vite fiss. coperchio sul corpo	1	
41	36567/13	36252200	Coperchio sul corpo del cambio	1	
42	36567/11	36252600	Dado fiss. perno bilanciante	1	
43	36567/10	36252700	Rosetta elastica per perno bilanciante dentato	1	
44	36567/8	36252500	Piastrina di fine corsa per bilanciante dentato	1	
45	36567/9	36252300	Perno per bilanciante dentato	1	
46	36567/7	36252400	Bilanciante dentato comando asta del cambio	1	



TAV. 6 COMPLESSO : Motociclo GRUPPO : Telaio - Sospensioni - Sterzo
 SOTTOCOMPLESSO: Telaio - Ruote - Freni SOTTOGRUPPO: Telaio - Cassetta - Cavalletto - Sella biposto

N. Fig.	SIMBOLO		DENOMINAZIONE	Quantità	Indicazioni suppletive
	N.° Disegno	N.° Ordinaz.			
10		36400250	Telaio	1	
11	36276	91111430	Boccola per forcellone oscillante	2	
12	36280 bis	90118180	Rosetta sulla boccola del forcellone oscillante	2	
13	36637	36443200	Appoggiapiedi in gomma	2	
14	DN 6	92602206	Dado per bullone fiss. cassetta porta utensili	3	
15	RE 6	95120065	Rosetta per bullone fiss. cassetta porta utensili	3	
16	T 136	98024312	Bullone fiss. cassetta porta utensili	3	
17		36476050	Cassetta porta utensili completa di coperchio	1	
18		36476350	Coperchio per cassetta porta utensili	1	
19		36478500	Vite a pomolo per coperchio cassetta	1	
20	31584/1	32478600	Rosetta di tenuta vite a pomolo per coperchio cassetta	1	
21		36430350	Cavalletto sostegno motociclo	1	
22	36633	36433100	Perno per cavalletto sostegno motociclo	1	
23	36634	36434000	Molla per cavalletto	1	
24	M 160 bis	95500222	Copiglia per perno del cavalletto	2	
25		36460550	Sella biposto	1	
26	36407	99105102	Bullone ant. attacco sella	1	
27	DN 8	92701087	Dado per bullone ant. attacco sella	1	
28		36409950	Tappo per tubo telaio	2	

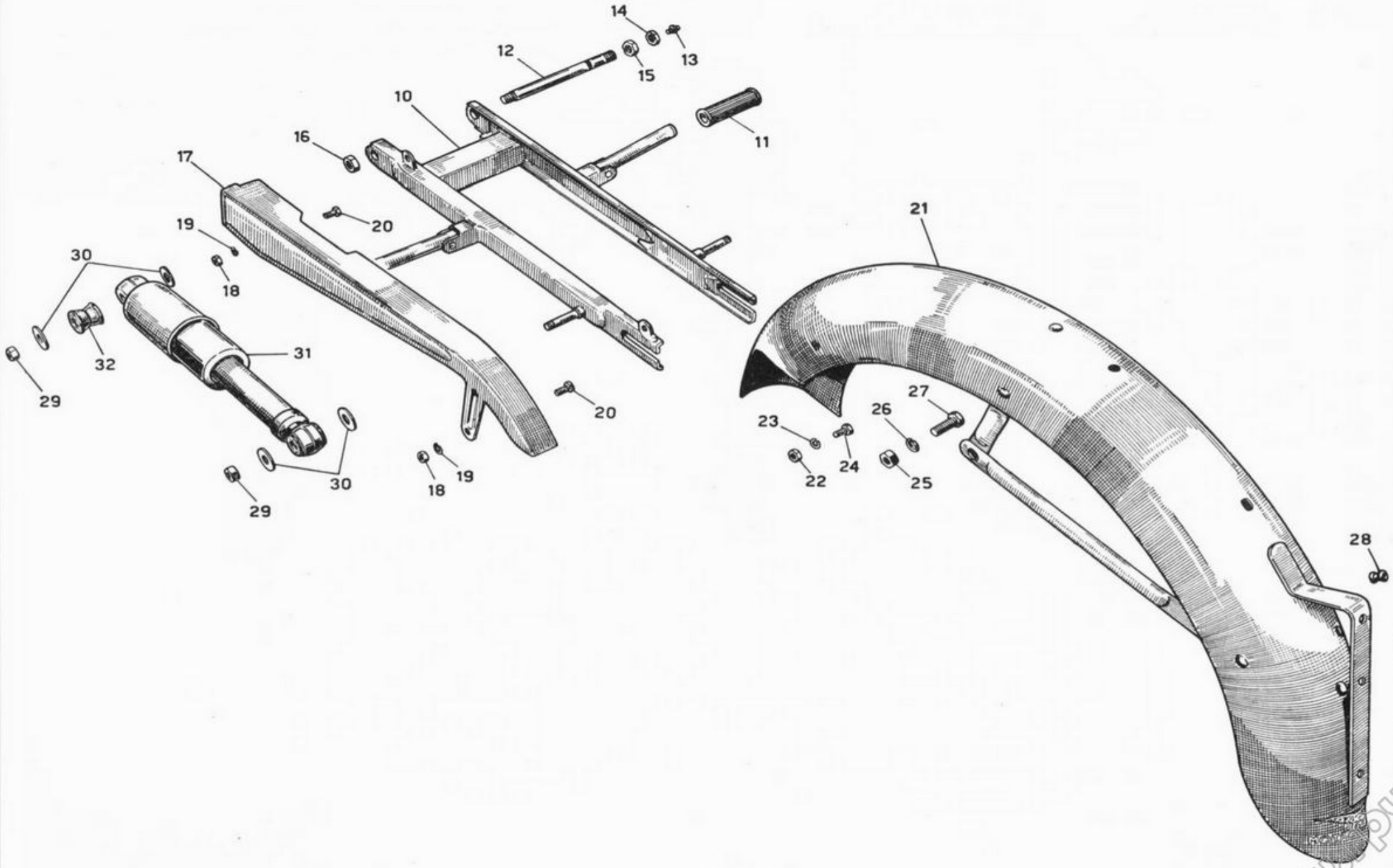


TAV. 7

COMPLESSO : **Motociclo**
 SOTTOCOMPLESSO: **Telaio - Ruote - Freni**

GRUPPO : **Telaio - Sospensioni - Sterzo**
 SOTTOGRUPPO: **Forcellone oscill. - Sospensione post. - Parafango post. - Carterino copricatena**

N. Fig.	SIMBOLO		DENOMINAZIONE	Quantità	Indicazioni suppletive
	N.° Disegno	N.° Ordinaz.			
10		36540250	Forcellone oscillante	1	
11	38299	38251000	Pedalino gomma per appoggiapiedi posteriore	2	
12	36279	36547000	Perno per forcellone oscillante	1	
13	T 0238	94020060	Ingrassatore sul perno del forcellone oscillante	1	
14	36282	92701140	Controdado per perno forcellone oscillante sul lato destro	1	
15	36281	92701141	Dado per perno forcellone oscillante sul lato destro	1	
16	T 2075 bis	92700125	Dado per perno forcellone oscillante sul lato sinistro	1	
17		36473050	Carterino copricatena	1	
18	DN 7	92700073	Dado per bulloni fiss. carterino copricatena	2	
19	RE 7	95120075	Rosetta elastica per bulloni fiss. carterino copricatena	2	
20	T 5858 bis	98107014	Bullone fiss. carterino copricatena	2	
21		36437050	Parafango posteriore	1	
22	DN 6	92602206	Dado per bullone ant. fiss. parafango al telaio	2	
23	RE 6	95120065	Rosetta elastica per bullone ant. fiss. parafango al telaio	2	
24	T 136	98024312	Bullone ant. fiss. parafango al telaio	2	
25	DN 8	92701087	Dado per bulloni post. fiss. parafango	2	
26	RE 8	95120085	Rosetta elastica per bulloni fiss. parafango	2	
27	T 58	98108023	Bullone post. fiss. parafango	2	
28	24625	91551061	Anello gomma sul parafango per passaggio cavo fanalino	1	
29	T 2202	92701094	Dado fiss. sospensioni elastiche post.	4	
30	40463	38448000	Rosetta fiss. sospensioni elastiche post.	8	
31		36550250	Sospensione elastica posteriore	2	
32		36551650	Boccola elastica per sospensione posteriore	4	



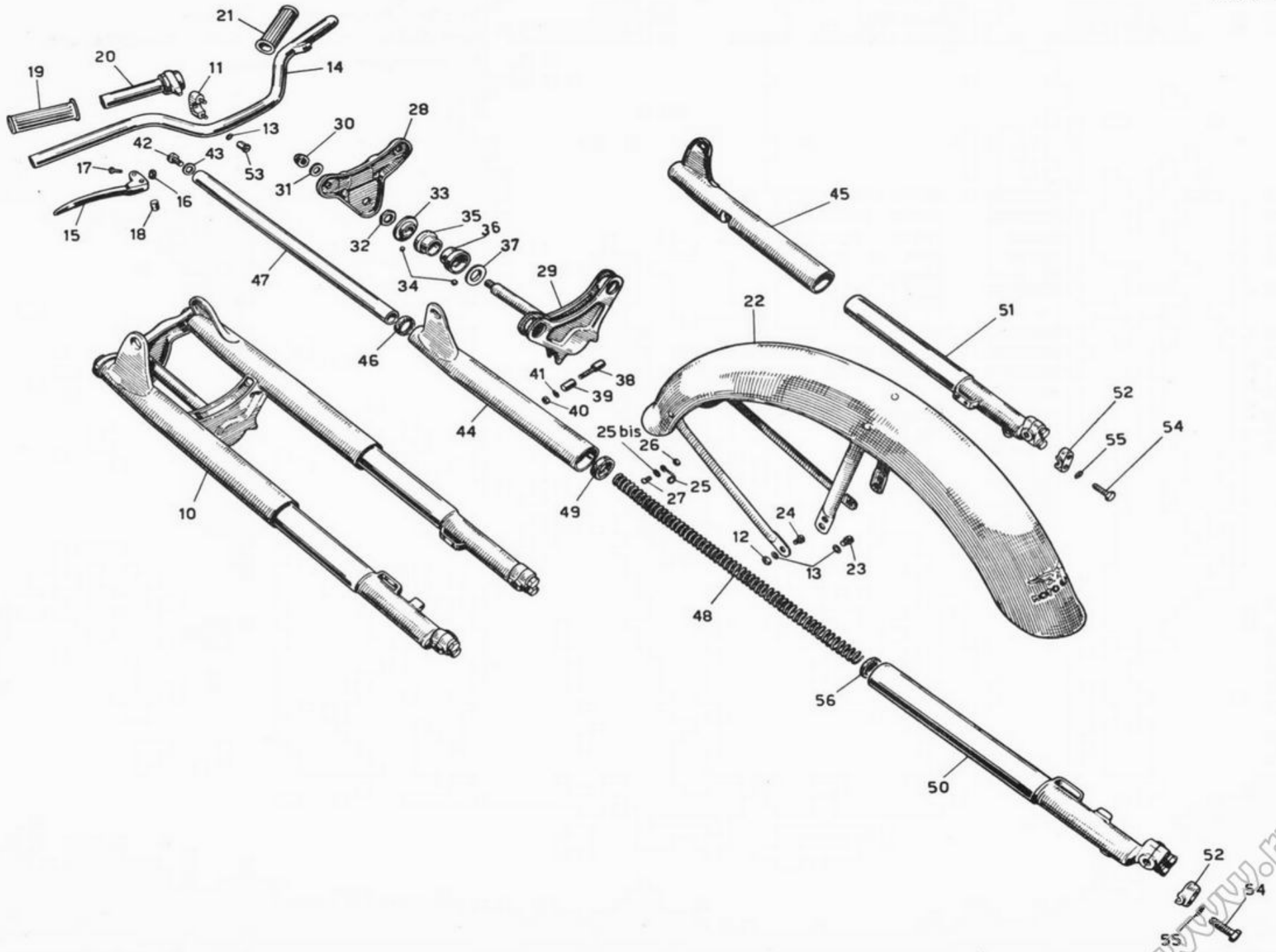
TAV. 8

 COMPLESSO : **Motociclo**
 SOTTOCOMPLESSO: **Telaio - Ruote - Freni**

 GRUPPO : **Telaio - Sospensioni - Sterzo**
 SOTTOGRUPPO: **Manubrio - Parafango ant. - Forcella ant. -
 Sospensione ant. - Sterzo**

N. Fig.	SIMBOLO		DENOMINAZIONE	Quantità	Indicazioni suppletive
	N.° Disegno	N.° Ordinaz.			
10		36490250	Forcella anteriore completa	1	
11		36500450	Morsetto bloccaggio manubrio	2	
12	DN 6	92602206	Dado per bullone fiss. parafango parte inferiore	2	
13	RE 6	95120065	Rosetta elastica per dado fiss. morsetto bloccaggio manubrio e per bulloni fiss. parafango	10	
14		36600250	Manubrio	1	
15	31677	32628000	Leva freno ant. e frizione	2	
16	T 8550 bis	92701065	Dado per viti fiss. leva freno ant. e frizione	2	
17	12063 bis	98306020	Vite fiss. leva freno ant. e frizione	2	
18	31678	95716742	Rullo per leva freno ant. e frizione	2	
19	23520	24603525	Manopola gomma destra sul manubrio	1	
20	36697	36603400	Impugnatura comando gas	1	
21	23521	24603025	Manopola gomma sinistra sul manubrio	1	
22		36434350	Parafango anteriore	1	
23	38440	98106012	Bullone fiss. parafango - parte superiore	4	
24	26518	98106015	Bullone fiss. parafango - parte inferiore	2	
25	24454/2	94627502	Occhiello guida cavo freno ant. sul parafango	1	
25 bis	31811	95100119	Rosetta per bullone fiss. parafango parte inferiore lato occhiello	1	
26	T 8091	92700055	Dado per vite fiss. occhiello guida cavo sul parafango	1	
27	38164/1	98345008	Vite fiss. occhiello guida cavo sul parafango	1	
28		36493050	Piastra superiore della forcella	1	
29		36494050	Base dello sterzo	1	
30	24788	92730121	Dado serraggio canotto base dello sterzo	1	
31	25295 bis	95100413	Rosetta per dado serraggio canotto base sterzo	1	
32	36938	92700187	Dado registro sterzo	1	
33	36197	36514900	Calotta regolabile sul canotto sterzo	1	
34	T 219	92295704	Sfera per calotte	38	
35	36191	36515000	Calotta superiore sulla pipa sterzo	1	
36	36190	36515100	Calotta inferiore sulla pipa sterzo	1	
37	36196	36515200	Calotta inferiore sul canotto sterzo	1	
38		36505250	Chiavetta per bloccaggio bracci forcella	2	
39		36505350	Tubeetto per chiavetta bloccaggio bracci forcella	2	
40	DN 7	92700073	Dado per chiavetta bloccaggio bracci forcella	2	
41	RE 7	95120075	Rosetta elastica per chiavetta bloccaggio bracci forcella	2	
42	T 9047	98110020	Bullone fiss. bracci forcella	2	

(segue)

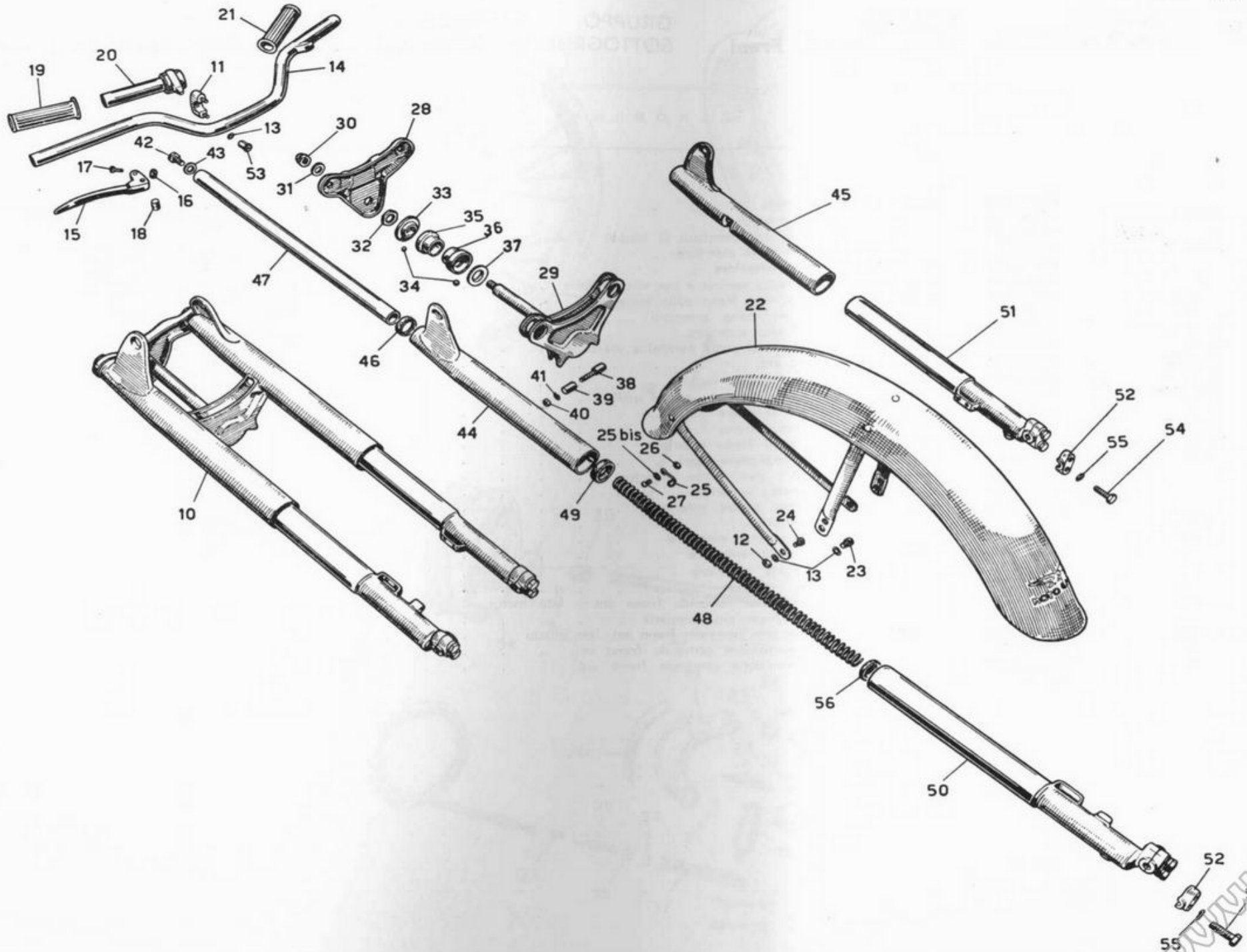


TAV. 8

COMPLESSO : **Motociclo**
 SOTTOCOMPLESSO: **Telaio - Ruote - Freni**

GRUPPO : **Telaio - Sospensioni - Sterzo**
 SOTTOGRUPPO: **Manubrio - Parafango ant. - Forcella ant. -
 Sospensione ant. - Sterzo**

N. Fig.	SIMBOLO		D E N O M I N A Z I O N E	Quantità	Indicazioni suppletive
	N.° Disegno	N.° Ordinaz.			
43	38678	95100337	Rosetta per bulloni fiss. bracci forcella	2	
44		36496150	Fodero destro per forcella anteriore	1	
45		36496250	Fodero sinistro per forcella anteriore	1	
46		36492750	Anello elastico per foderi forcella	2	
47		36491050	Braccio per forcella completo	2	
48		36526650	Molla per forcella	2	
49		93110250	Tampone di fine corsa	2	
50		36522550	Gambale destro completo di cappello e bulloni	1	
51		36522650	Gambale sinistro completo di cappello e bulloni	1	
52		36524850	Cappello per gambali	2	
53		36500750	Dado per morsetto fiss. manubrio	4	
54		98054425	Bullone fiss. cappelli morsetti ai gambali	4	
55	RE 8	95120085	Rosetta elastica per bulloni fiss. cappelli morsetti	4	
56		90713255	Guarnizione nella boccola superiore sui gambali	2	

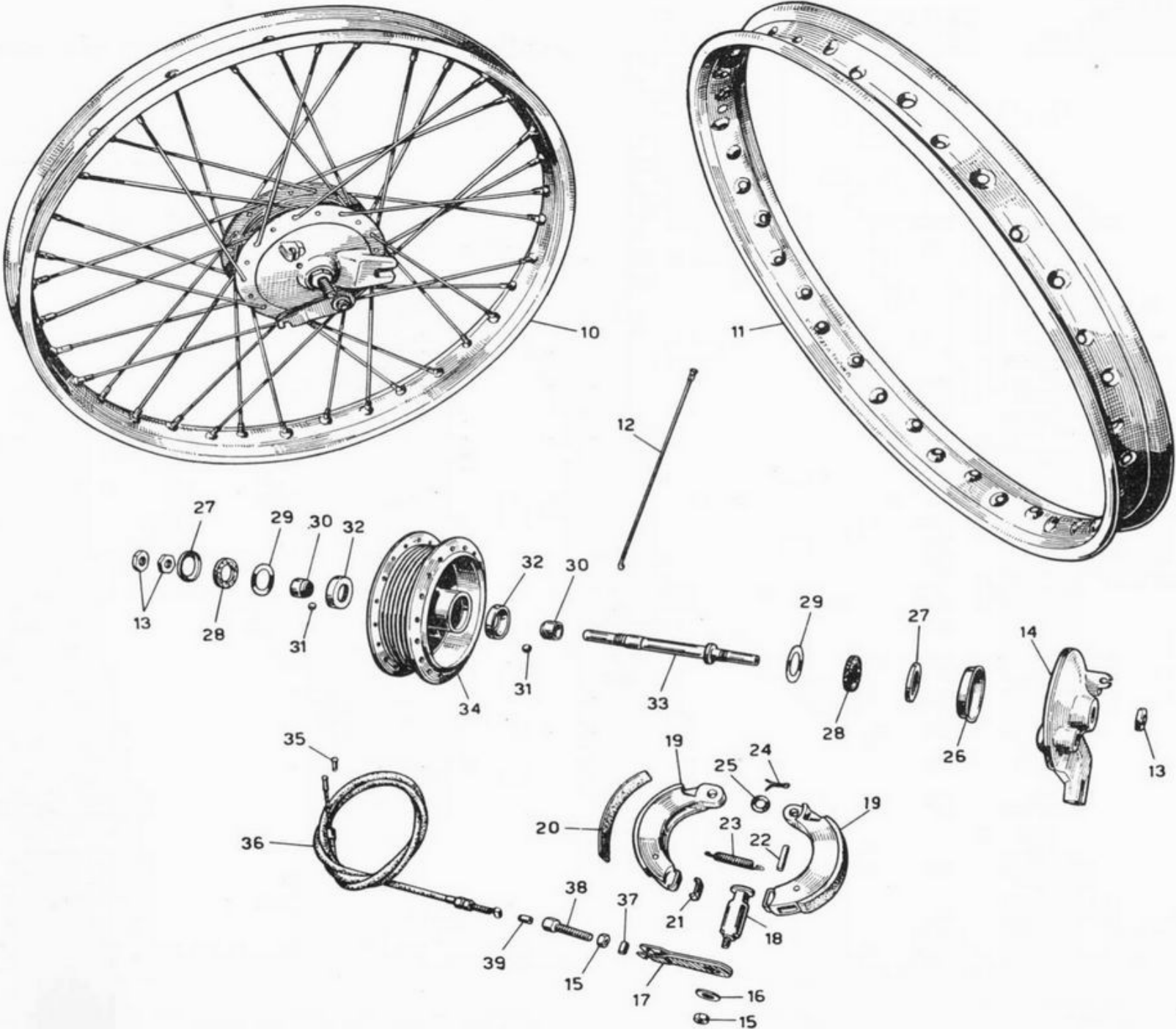


TAV. 9

 COMPLESSO : Motociclo
 SOTTOCOMPLESSO: Telaio - Ruote - Freni

 GRUPPO : Ruote
 SOTTOGRUPPO: Ruota ant. - Mozzo - Freno anteriore e comando

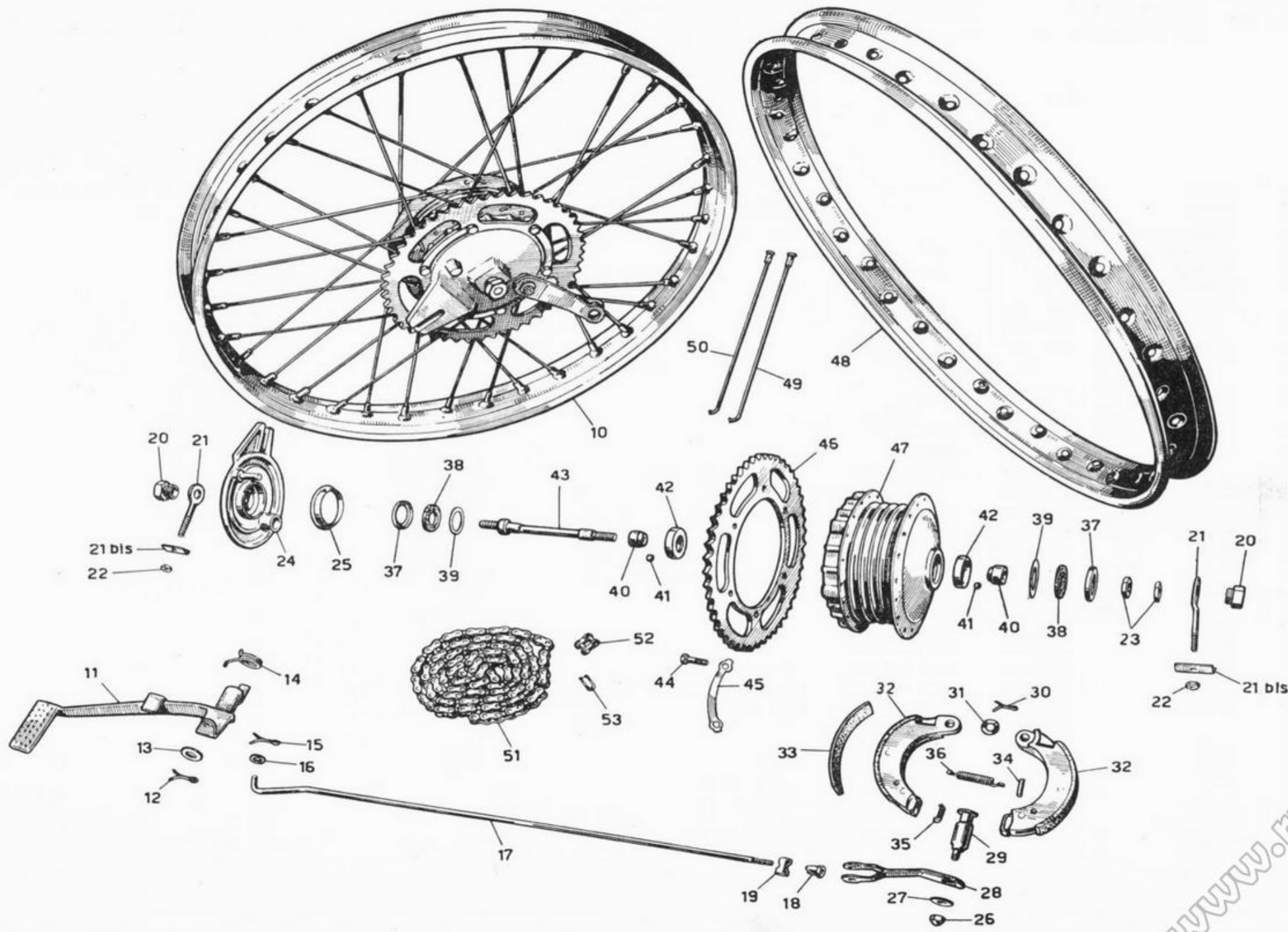
N. Fig.	SIMBOLO		DENOMINAZIONE	Quantità	Indicazioni suppletive
	N.° Disegno	N.° Ordinaz.			
10		36610250	Ruota anteriore completa	1	
11	36875	36610800	Cerchio per ruota anteriore	1	
12	36919/36919/1	36611500	Raggio per ruota anteriore completo di nipplo	36	
13	36952/4	92720111	Controdado per perno ruota anteriore	3	
14		36620250	Disco porta ceppi freno anteriore	1	
15	DN 6	92602206	Dado fiss. leva freno sulla camma e per vite tendifilo	2	6 MA
16	T 5087	95101123	Rosetta per dado fiss. leva freno sulla camma	1	
17	36956	36625000	Leva sulla camma per freno anteriore	1	
18	36978	36622500	Camma per ceppi freno anteriore	1	
19	36954	36620500	Ceppo freno ant. compl. di soole pernini e piastrine	2	
20	36954/2	36622000	Suola per ceppi freno ant.	2	
21	36954/4	36622400	Piastrina appoggio camma sui ceppi	2	
22	24480 bis	95510420	Pernino sui ceppi freno ant. per attacco molla	2	
23	24532	36622100	Molla per ceppi freno anteriore	1	
24	36953/2	95400212	Copiglia per perno ceppi freno	1	
25	36953/3	95100217	Rosetta per perno ceppi freno anteriore	1	
26	36977	36636400	Raccoglitore olio sul disco porta ceppi	1	
27	36952/2	95190220	Scodellino porta feltro per mozzo anteriore	2	
28	36952/1	90713190	Anello feltro per mozzo anteriore	2	
29	36952	95100743	Anello premistoppa per mozzo anteriore	2	
30	36975	36615000	Cono per mozzo anteriore	2	
31	T 220	92295706	Sfera per calotta mozzo ruota anteriore	20	1/4"
32	36951/2	36614600	Calotta per mozzo ruota anteriore	2	
33		36614150	Perno per mozzo ruota anteriore	1	
34	36972	36613000	Corpo mozzo ruota anteriore	1	
35	31684	95715224	Capocorda per trasmissione comando freno ant. - lato man.	1	
36		36625450	Trasmissione comando freno ant. completa	1	
37	T 9362	95716122	Capocorda per trasmissione comando freno ant. lato mozzo	1	
38	36957	95790122	Vite tendifilo per trasmissione comando freno ant.	1	
39	T 235	95720130	Copriguaina per trasmissione comando freno ant.	2	



TAV. 10 COMPLESSO : Motociclo
 SOTTOCOMPLESSO: Telaio - Ruote - Freni

GRUPPO : Ruote
 SOTTOGRUPPO: Ruota post. - Mozzo - Freno post. e comando

N. Fig.	SIMBOLO		DENOMINAZIONE	Quantità	Indicazioni suppletive
	N.° Disegno	N.° Ordinaz.			
10	36980	36630200	Ruota posteriore completa	1	
11	36711	36677000	Pedale comando freno posteriore	1	
12	25421	95500227	Copiglia per perno tenuta pedale comando freno posteriore	1	
13	M 8522	95100463	Rosetta tenuta pedale comando freno posteriore	1	
14	36715	36678000	Molla per ritorno pedale freno posteriore	1	
15	M 160 bis	95500222	Copiglia per tirante freno posteriore	1	
16	M 136 bis	95100137	Rosetta per tirante freno posteriore	1	
17	36184	36674000	Tirante per freno posteriore	1	
18	24510	95730160	Dado di registro freno posteriore	1	
19	36186	95716365	Rullo per leva freno posteriore	1	
20	36967/1	92750111	Dado per perno ruota posteriore	2	
21	36376	36336300	Tendicatena	2	
21 bis	23496	24336625	Piastrina per tendicatena	2	
22	41093	92700050	Dado per tendicatena	2	
23	36952/4	92720111	Controdado per perno ruota posteriore	2	
24	36983	36635200	Disco porta ceppi mozzo posteriore	1	
25	36977	36636400	Raccogliore olio sul disco porta ceppi	1	
26	DN 6	92602206	Dado fiss. leva freno sulla camma	1	
27	T 5087	95101123	Rosetta per leva del freno sulla camma	1	
28	36970	36671400	Leva sulla camma comando freno posteriore	1	
29	36984	36639000	Camma per ceppi freno posteriore	1	
30	36953/2	95400212	Copiglia per perno porta ceppi freno posteriore	1	
31	36953/3	95100217	Rosetta per perno porta ceppi freno posteriore	1	
32	36954	36620500	Ceppo freno post. compl. di soles piastrine e pernini	2	
33	36954/2	36622000	Suola per ceppi freno posteriore	2	
34	24480 bis	95510420	Pernino sui ceppi freno post. per attacco molla	2	
35	36954/4	36622400	Piastrina appoggio camma sui ceppi freno post.	2	
36	24532	36622100	Molla per ceppi freno posteriore	1	
37	36952/2	95190220	Scodellino porta feltro per mozzo	2	
38	36952/1	90713190	Anello feltro per mozzo ruota posteriore	2	
39	36952	95100743	Anello premistoppa per mozzo ruota posteriore	2	
40	36975	36615000	Cono per mozzo ruota posteriore	2	
41	T 220	92295706	Sfera per calotta mozzo ruota posteriore	20	1/4"
42	36951/2	36614600	Calotta per mozzo ruota posteriore	2	
43	36982	36633300	Perno per mozzo ruota posteriore	1	
44	36968/2	98024320	Bullone fiss. ingranaggio catena al mozzo ruota posteriore	6	
45	36968/1	36335000	Piastrina bloccaggio bulloni fiss. ingranaggio catena	3	
46	36968	36333700	Ingranaggio catena per ruota posteriore	1	48 denti
47	36981	36632000	Corpo mozzo per ruota posteriore	1	
48	36875	36610800	Cerchio per ruota posteriore	1	
49	36920/2156 ter	36631300	Raggio lungo per ruota post. compl. di nippo	18	
50	36920/1/2156 ter	36631000	Raggio lato ingranaggio per ruota post. compl. di nippo	18	
51	36879	36332200	Catena completa di maglia di giunzione	1	
52	36427	36333100	Maglia di giunzione	1	
53	36426	36333500	Molletta per maglia di giunzione	1	

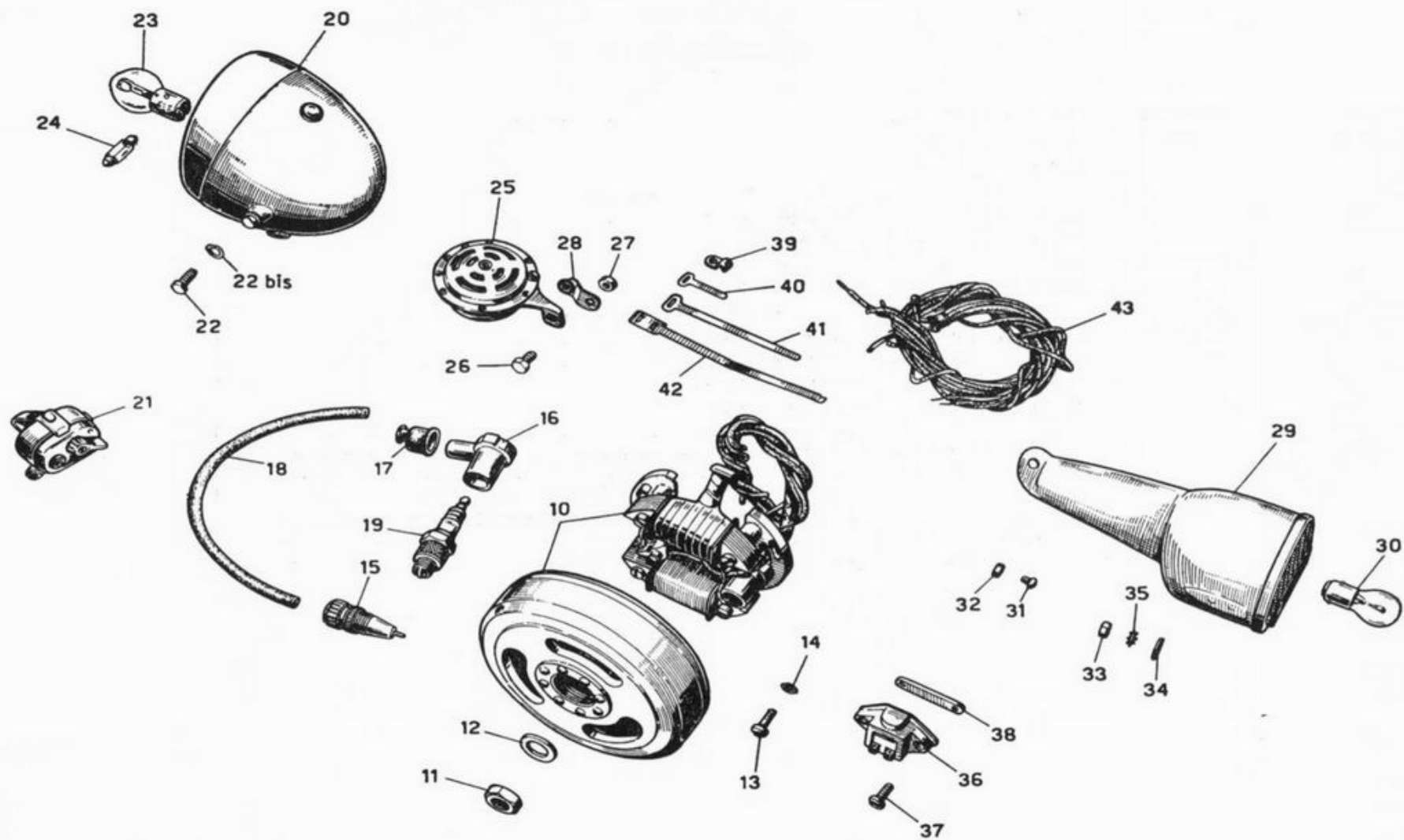


TAV. 11 COMPLESSO : Motociclo
 SOTTOCOMPLESSO: Impianto elettrico

GRUPPO : Accensione illuminazione ed accessori
 SOTTOGRUPPO: Volano magnete - Faro - Tromba - Fanalino -
 Interruttore d'arresto - Candela

N. Fig.	SIMBOLO		DENOMINAZIONE	Quantità	Indicazioni suppletive
	N.° Disegno	N.° Ordinaz.			
10	37098	36712403	Volano magnete (28 W)	1	Pagani (Cev) M 8116
11	36030	92701124	Dado serraggio volano magnete	1	
12	36030 bis	95101505	Rosetta per dado serraggio volano magnete	1	
13	36022 ter	98305017	Vite fiss. volano magnete	3	
14	36022 bis	95100055	Rosetta per vite fiss. volano magnete	3	
15		36712502	Presa di corrente per volano magnete	1	Pagani (Cev) 0067
16		22717400	Attacco per cavo candela	1	
17		36717650	Cappuccio di protezione attacco candela	1	
18	36054 A	36717301	Cavo per candela	1	
19		24717000	Candela d'accensione (grado termico 225)	1	
20	{	36740550 }	Faro anteriore completo	1	{ Aprilia 105 Ant. CEV 2115
		36740551 }			
21	{	36746050 }	Pulsante per tromba elettrica e commutatore comando anabbagliante	1	{ Aprilia 51/7 C CEV 8052
		36746051 }			
22		36740750	Bullone fiss. faro ai foderi forcella	2	
22 bis		24740825	Rosetta per bullone fiss. faro ai foderi forcella	2	
23		93450216	Lampadina sferica per faro ant. - biluce	1	6 V 25/25 W
24		93450313	Lampadina a siluro per luce città (Ø 11,5 x 39 mm)	1	6 V 5 W
25	36943	36743700	Tromba elettrica	1	
26	TA 110	98107013	Bullone fiss. tromba elettrica	1	
27	DN 7	92700073	Dado per bullone fiss. tromba elettrica	1	
28	36527	36744000	Morsetto di congiunzione	1	
29	37101	36740901	Fanalino posteriore	1	
30		93450212	Lampadina per fanalino posteriore - biluce	1	6 V 3/15 W
31	T 5153	98345006	Vite superiore fiss. fanalino post.	1	
32	T 8091	92700055	Dado per vite superiore fiss. fanalino post.	1	
33		24742025	Dado per perno filettato fiss. fanalino parte infer.	1	
34	24186 A	95100121	Rosetta sul perno filettato fiss. fanalino parte inf.	1	
35		24742125	Rosetta elastica sul perno filettato fiss. fanalino parte inferiore	1	
36	23548	24741125	Interruttore d'arresto (Stop)	1	
37	37106	98305018	Vite fiss. interruttore d'arresto	2	
38	37105	36742900	Piastrina per viti fiss. interruttore d'arresto	1	
39	24454/1	93301152	Cavallotto guida cavi interruttore d'arresto	1	
40	TA 236	93302106	Fascetta corta fiss. cavi	3	

(segue)

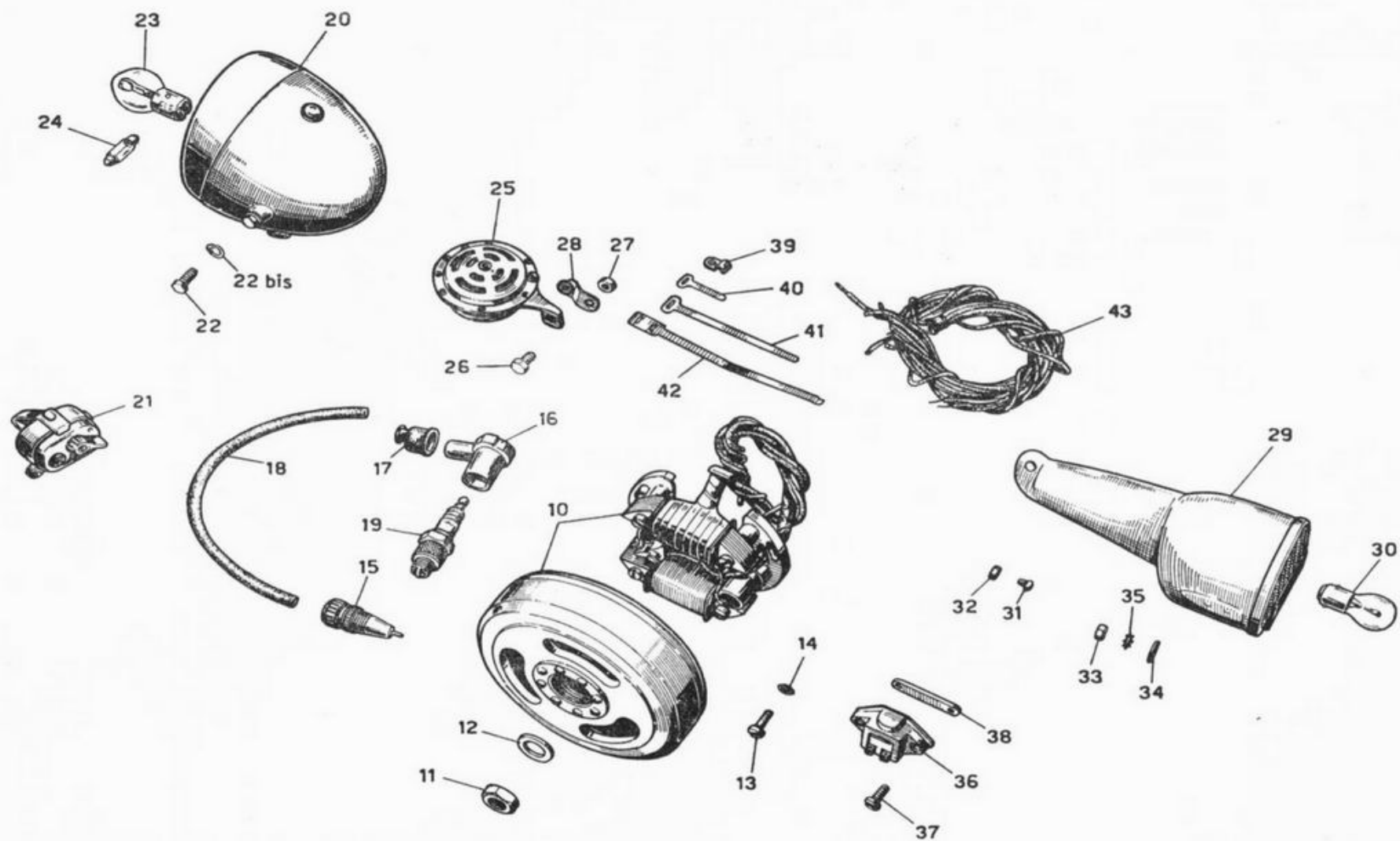


TAV. 11 COMPLESSO : Motociclo
 SOTTOCOMPLESSO: Impianto elettrico

GRUPPO : Accensione illuminazione ed accessori
 SOTTOGRUPPO: Volano magnete - Faro - Tromba - Fanalino -
 Interruttore d'arresto - Candela

N. Fig.	SIMBOLO		DENOMINAZIONE	Quantità	Indicazioni suppletive	
	N.° Disegno	N.° Ordinaz.				
41	T 237 bis	93302115	Fascetta media fiss. cavi	2		
42	TA 237 ter	93302218	Fascetta lunga fiss. cavi	1		
43			Cavi per impianto elettrico (comprende i seguenti cavi):			
			Forniti con il volano			
			* Cavo rosso, dal generatore alla tromba mt. 0,80	1		
			Cavo verde, dal generatore al morsetto mt. 0,95	1		
			Cavo nero, dal volano all'interruttore d'arresto m. 0,45	1		
			Guaina in vipla (copertura N. 3 cavi)	1		
			Forniti con il commutatore			
			Cavo verde, dal commutatore al morsetto m 0,61	1		
			Cavo rosso, dal commutatore alla tromba m 0,60	1		
			Cavo nero, dal commutatore alla tromba m 0,60	1		
			Cavo nero, dal commutatore al faro m 0,52	2		
			Cavo verde, dal commutatore al faro m 0,52	1		
			Cavo giallo, dal commutatore al fanalino targa, con capocorda ad innesto ad una estremità m 1,66	1		
			Cavo nero, dall'interruttore d'arresto alla massa con attacco ad occhio Ø 5,2 m 0,07	1		
			Cavo nero, dall'interruttore d'arresto al fanalino targa con capocorda ad innesto ad una estremità m 1,67	1		
			N.B. - Il cavo contrassegnato (*) ha una sezione nominale del conduttore mm.² 1,5; tutti gli altri mm.² 1.			

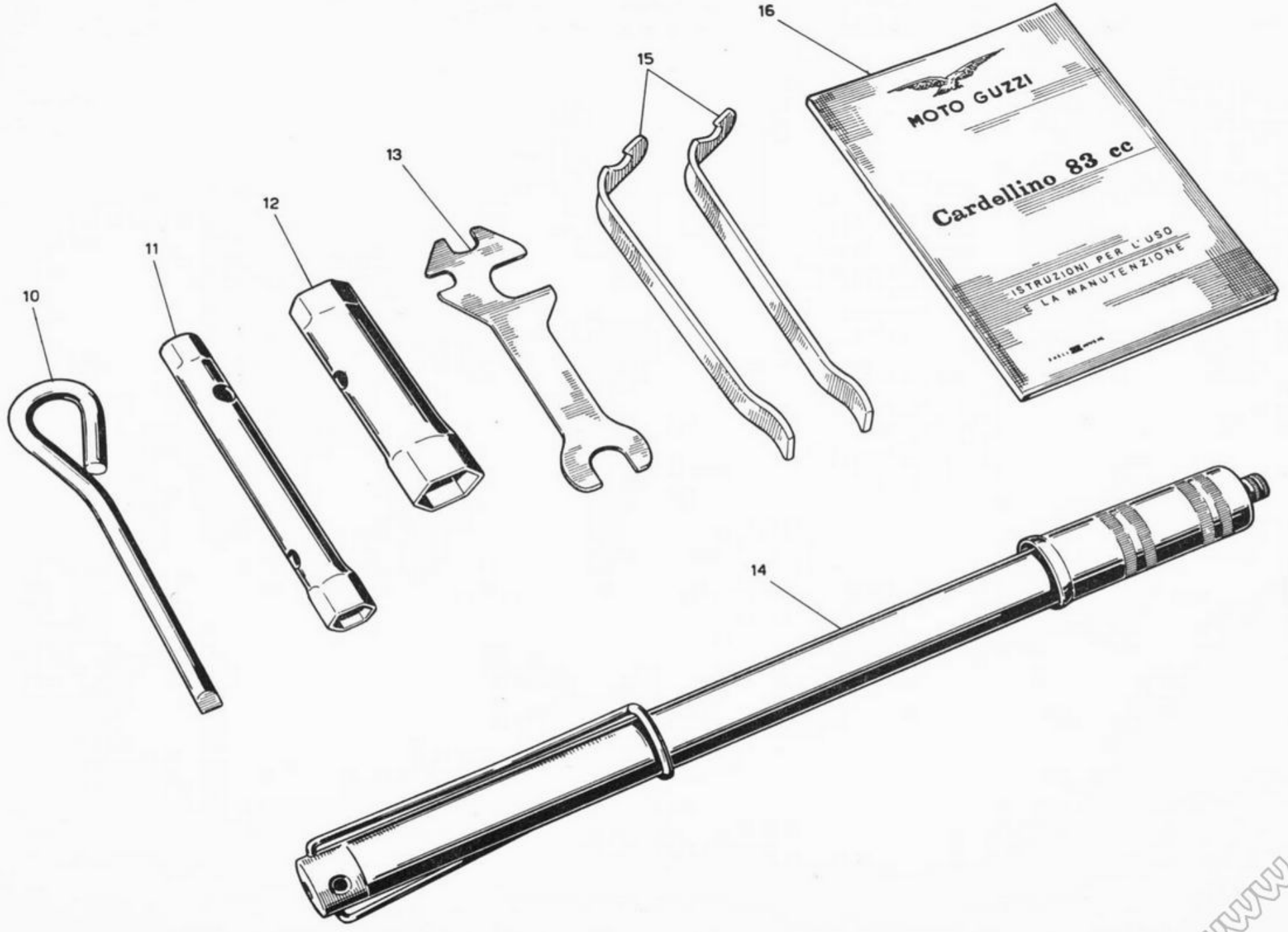
www.fpw.it



TAV. 12 COMPLESSO : Dotazione
 SOTTOCOMPLESSO: Attrezzi ed accessori

GRUPPO : Comuni
 SOTTOGRUPPO: Dotazione individuale

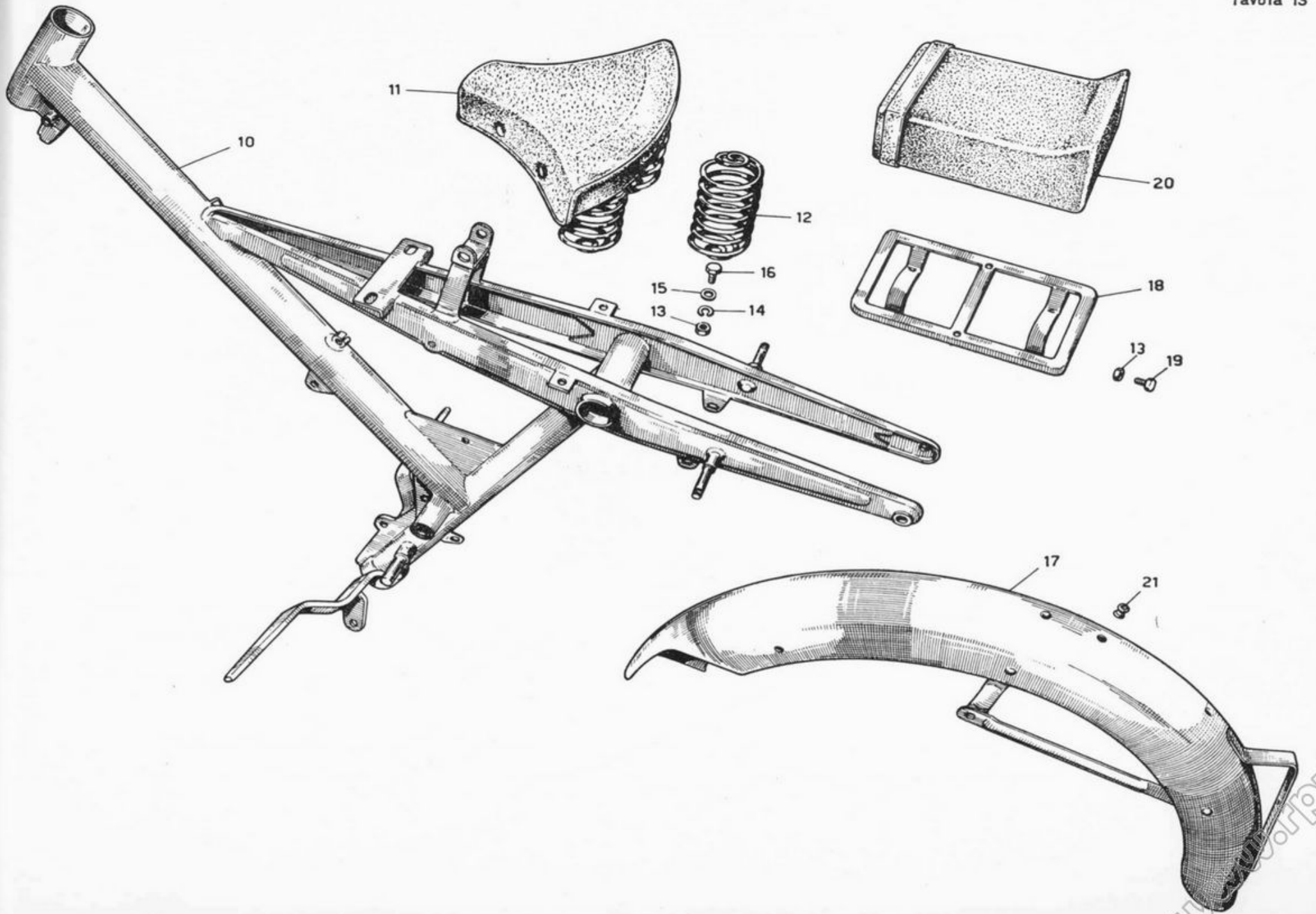
N. Fig.	SIMBOLO		DENOMINAZIONE	Quantità	Indicazioni suppletive
	N.° Disegno	N.° Ordinaz.			
10	36465	36905000	Cacciavite	1	
11	36466	36902500	Chiave a tubo doppia da mm 11/14	1	
12	36467	36901900	Chiave a tubo per candela da mm 19/21/22	1	
13	36469	36900800	Chiave piatta da mm 9/11/14/18	1	
14	TA 198	38914000	Pompa per pneumatici	1	
15	T 16628	16902300	Leva coperture	2	
16			Libretto istruzioni	1	



VARIANTI (Per versione Turismo)

TAV. 13 - Telaio - Sella - Portabagaglio - Cuscino per secondo passeggero

N. Fig.	SIMBOLO		DENOMINAZIONE	Quantità	Indicazioni suppletive
	N.° Disegno	N.° Ordinaz.			
10		36400260	Telaio	1	
11		36460560	Sella monoposto	1	
12	{	37071/1 D	Molla laterale per sella - destra	1	
		37071/1 S	Molla laterale per sella - sinistra	1	
13		92602206	Dado per bulloni attacco molle sella al telaio e fiss. portabagaglio al parafango posteriore	6	
14		95120065	Rosetta per bulloni attacco molle al telaio	2	
15		95100121	Rosetta per bulloni attacco molle sella al telaio	2	
16		98106017	Bullone fiss. molle sella al telaio	2	
17		36437060	Parafango posteriore	1	
18		36466525	Portabagaglio	1	
19		98106012	Bullone fissaggio portabagaglio al parafango posteriore	4	
20		36464025	Cuscino per secondo passeggero	1	Fornito a richiesta
21		93180070	Tappo per foro attacco sella biposto	1	



TIPOGRAFIA SOTTOCORNOLA
LECCO - VIA VISCONTI, 16
1000 COPIE DICEMBRE 1962

