

monticello br.  
(como) italy

**agrali-GARELLI**

gruppo industriale

**CICLOMOTORE**  
quattro velocità

**CYCLOMOTEUR**  
quatre vitesses

**MO - PED**  
four speed

**GARELLI 50 cc**



**Junior cross**  
**4 m mod. 72**

*catalogo parti di ricambio*

*catalogue pièces détachées — spare parts catalogue*

## ORDINAZIONI PARTI DI RICAMBIO

Tali ordini devono essere fatti separatamente da qualsiasi altro argomento e riguardante un unico tipo di veicolo.

### CITARE CHIARAMENTE

- 1) La quantità richiesta.
- 2) Il numero di disegno.
- 3) Descrizione del particolare, oppure il nr. di fig. e la tavola del partic. richiesto.
- 4) Numero di telaio e motore, ove possibile.
- 5) Indirizzo a cui devono venire spediti i particolari.
- 6) Mezzo con cui si desidera venga effettuata la spedizione.

### GARANZIA

In caso di difetto in garanzia, spedire tramite il Concessionario di zona, il pezzo franco di porto e corredato delle seguenti indicazioni:

- Numero di telaio e di motore.
- Chilometraggio percorso
- Descrizione del difetto.
- Data di vendita del veicolo.
- Nome ed indirizzo del Concessionario.

In mancanza di questi dati il pezzo non può venire riparato o sostituito.

La garanzia decade qualora non vengano impiegate parti di ricambio originali.

La decisione relativa ad un difetto in garanzia è di esclusiva competenza della casa costruttrice.

NEL PROPRIO INTERESSE ADOPERARE ESCLUSIVAMENTE RICAMBI ORIGINALI.

## COMMANDES PIECES DE RECHANGE

Ces commandes doivent être passées à part de tous autres arguments et doivent se rapporter à un seul type de véhicule.

### INDIQUER CLAIREMENT

- 1) La quantité demandée
- 2) Le numero de dessin
- 3) Description de la pièce, ou bien le num. de fig. et la section du catalogue relative
- 4) Numero de cadre et de moteur, si possible.
- 5) Adresse où les pièces doivent être livrées
- 6) Façon de laquelle on désire faire effectuer la livraison.

### GARANTIE

Au cas de défaut sous garantie, envoyer par l'entremise du Concessionnaire la pièce franco de port avec les indications suivantes:

- Numero de cadre et de moteur
- Kilométrage parcouru
- Description du défaut
- Date de vente du véhicule
- Nom et adresse du client
- Nom et adresse du Concessionnaire

Faute de ces indications, la pièce ne peut pas être réparée ou remplacée.

La garantie déchoit lorsqu'on emploie des réchanges non originaux.

La décision concernant un défaut sous garantie est compétence exclusive du fabricant.

DANS VOTRE INTERET N'EMPLOYEZ QUE DES RECHANGES ORIGINAUX

## ORDERING for REPLACEMENT PARTS

Orders for replacement parts should be made on separate order forms confined to parts only.

### PLEASE STATE CLEARLY:

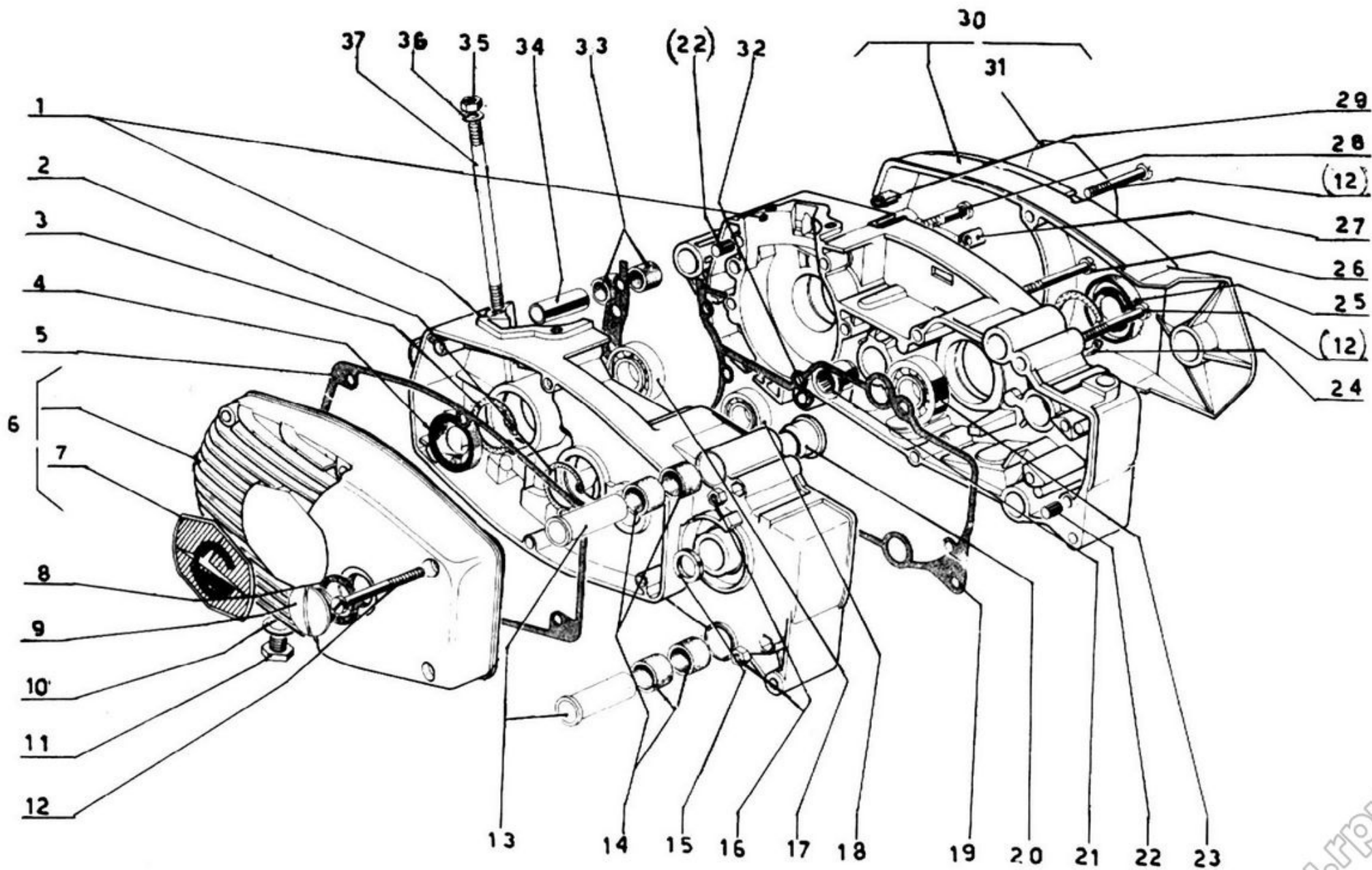
- 1) The quantity required.
- 2) The part numbers.
- 3) Engine and frame numbers, when possible.
- 4) Description of parts, or figure and section numbers of the required items.
- 5) Address to which the parts have to be sent.
- 6) Method of despatch.

### GUARANTEE CLAIMS

In the event of a claim for replacement of parts being under the terms of the guarantee, the parts in question should be forwarded to us carriage paid through your dealer together with the following particulars:

- Engine and frame numbers.
- Mileage covered.
- Full description of alleged fault.
- Date of purchase.
- Name and address of customer.
- Name and address of dealer (supplier).
- Unless the above particulars are complete claims cannot be entertained.
- The guarantee only applies to genuine spare parts.
- A decision concerning a guarantee claim can only be made by the company.

IN YOUR OWN INTEREST, USE ONLY GENUINE SPARE PARTS.



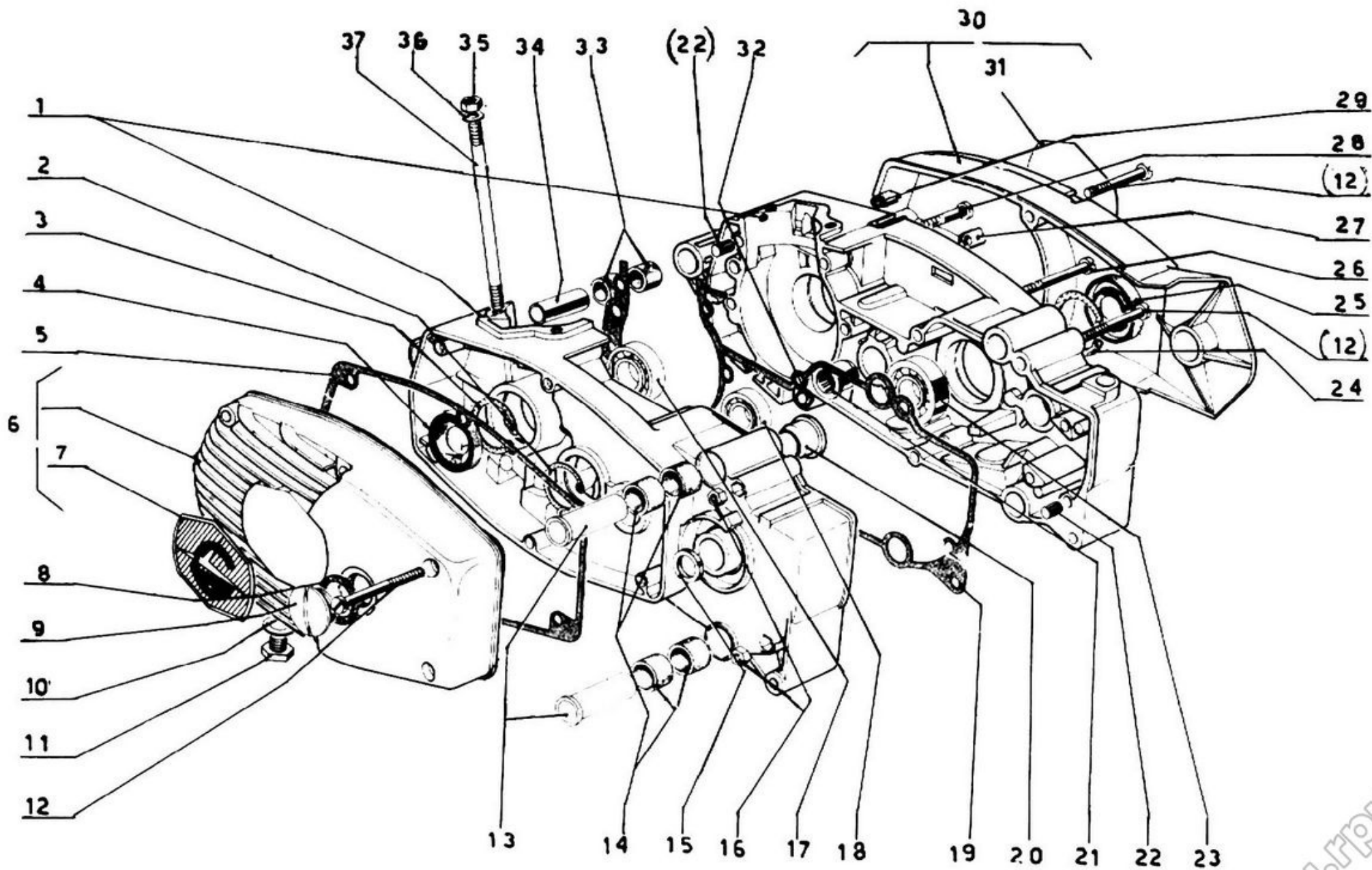
## STRUTTURE

## CARTERS

## CRANKCASE

TAV. 1  
SECT.

| Nr. Fig.<br>N. draw | Numero di ordinazione<br>Part Number | Descrizione                       | Description          | Description      | Quantità<br>Quan.ty |
|---------------------|--------------------------------------|-----------------------------------|----------------------|------------------|---------------------|
| 1                   | 203003.1.110                         | carter accoppiati                 | carters              | crankcase fitted | 1                   |
| 2                   | 274.024.00                           | anello di fermo 35i               | anneau d'arrêt       | circlip          | 1                   |
| 3                   | 000315.1.377                         | anello di fermo 40i               | anneau d'arrêt       | circlip          | 2                   |
| 4                   | 298.585.00                           | anello ten.17x40x8,5              | anneau de retenue    | ring seal        | 2                   |
| 5                   | 203001.1.291                         | guarnizione                       | joint                | gasket           | 1                   |
| 6                   | 203602.1.180                         | coperchio sinistro                | couvercle gauche     | left side cover  | 1                   |
| 7                   | 203602.1.463                         | placchetta coper.sin.             | plaque gauche        | left name plate  | 1                   |
| 8                   | 298.210.00                           | guarnizione .24x32                | joint                | gasket           | 1                   |
| 9                   | 203001.1.191                         | tappo carica olio                 | bouchon charge huile | oil filler plug  | 1                   |
| 10                  | 298.424.00                           | guarnizione 12x17                 | joint                | gasket           | 1                   |
| 11                  | 000315.1.193                         | tappo scarica olio                | bouchon dech.huile   | oil drain plug   | 1                   |
| 12                  | 152.400.00                           | vite 6x45                         | vis                  | screw            | 12                  |
| 13                  | 203002.1.547                         | distanziere per vite              | entretoise           | spacer           | 4                   |
| 14                  | 203001.1.546                         | bussola antivibrante              | entretoise           | bush             | 4                   |
| 15                  | 298.374.00                           | guarnizione 16x24x3               | joint                | gasket           | 1                   |
| 15                  | 298.378.00                           | guarnizione 20x28x4               | joint                | gasket           | 1                   |
| 16                  | 210.416.00                           | dado                              | ecrou                | nut              | 2                   |
| 17                  | 302.058.00                           | cuscinetto (alb.motore)           | roulement            | bearing          | 2                   |
| 18                  | 304.555.00                           | cuscinetto (alb.prim.)<br>17x35x8 | roulement            | bearing          | 1                   |



## STRUTTURE

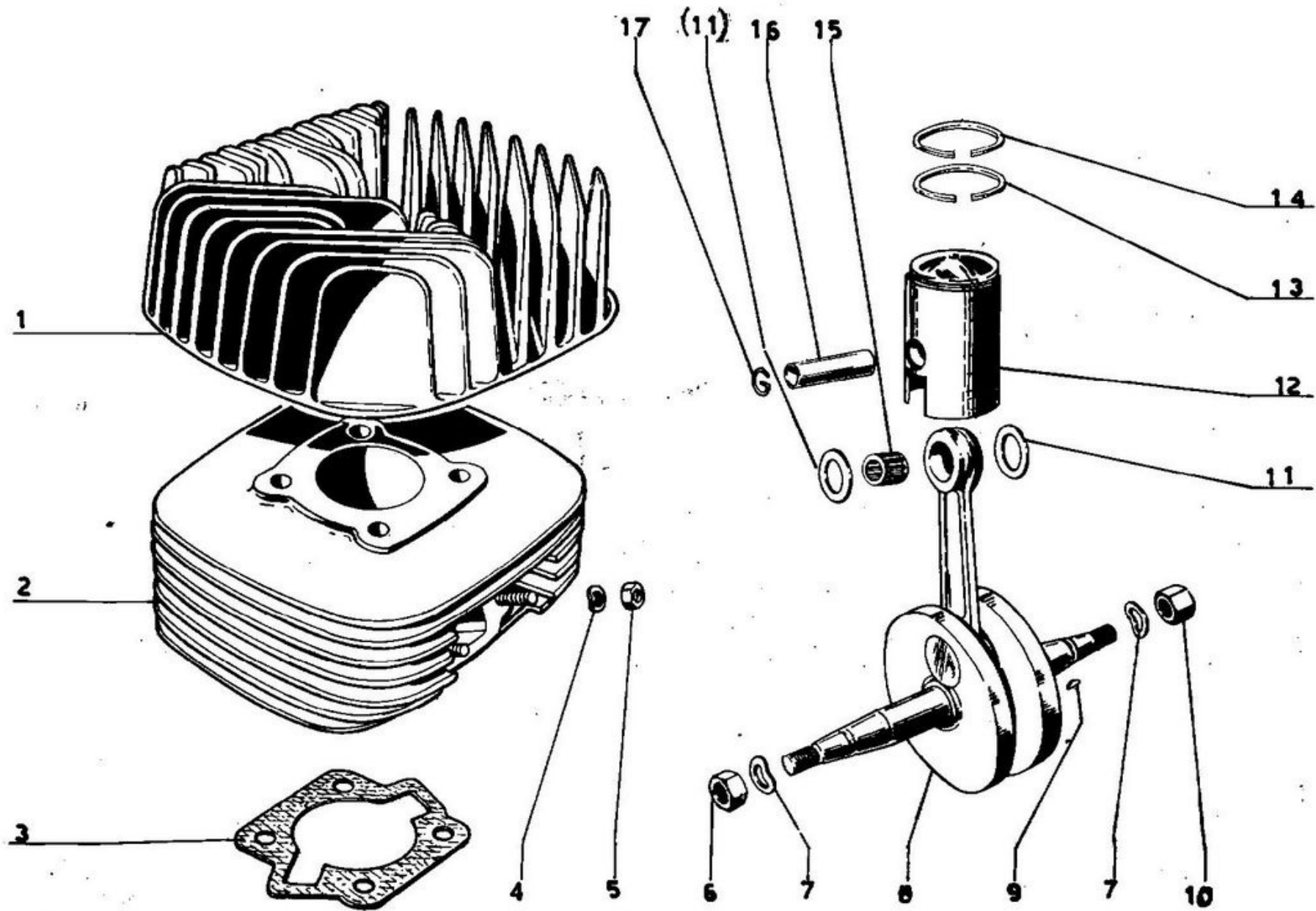
## CARTERS

## CRANKCASE

TAV. 1  
SECT.

| Nr. Fig.<br>N. draw | Numero di ordinazione<br>Part Number | Descrizione            | Description       | Description      | Quantità<br>Quantity |
|---------------------|--------------------------------------|------------------------|-------------------|------------------|----------------------|
| 19                  | 203001.1.311                         | guarnizione            | joint             | gasket           |                      |
| 20                  | 203001.1.237                         | bussola                | entretoise        | bush             | 1                    |
| 21                  | 304.955.00                           | astuccio rul.13x19x12  | etui à rouleaux   | rollertight      | 1                    |
| 22                  | 000315.L364                          | spina 8x12             | goupille          | dowel            |                      |
| 23                  | 304.557.00                           | cuscinetto 20x42x8     | roulement         | hearing          | 1                    |
| 24                  | 274.030.00                           | anello di fermo 42i    | anneau d'arret    | circlip          | 1                    |
| 25                  | 298.603.00                           | anello ten.20x42x7     | anneau de retenue | ring seal        | 1                    |
| 26                  | 152.240.00                           | vite 6x60              | vis               | screw            | 1                    |
| 27                  | 203003.5.159                         | bussola cavi           | entretoise        | bush             | 1                    |
| 28                  | 152.392.00                           | vite 6x35              | vis               | screw            | 6                    |
| 29                  | 200001.5.159                         | bussola cavi           | entretoise        | bush             | 1                    |
| 30                  | 203602.1.170                         | coperchio destro       | couvercle droit   | right side cover | 1                    |
| 31                  | 203602.1.462                         | placchetta coper.des.  | plaque droite     | right name plate | 1                    |
| 32                  | 214.825.00                           | rosetta 13,1x25x2,5    | rondelle          | washer           | 1                    |
| 33                  | 203001.1.543                         | bussola antivibrante   | entretoise        | bush             | 2                    |
| 34                  | 203002.1.544                         | distanziere ant.motor. | entretoise        | spacer           | 2                    |
| 35                  | 210.044.00                           | dado                   | ecrou             | nut              | 4                    |
| 36                  | 000319.3.516                         | rosetta                | rondelle          | washer           | 4                    |
| 37                  | 044354.3.486                         | prigioniero            | goujon            | stud bolt        | 4                    |

- I carters destro e sinistro sono forniti solamente accoppiati
- Les carters droit et gauche sont fournis seulement accouplés
- Right and left crankcases halves are delivered only assembled



CILINDRO - TESTA  
ALBERO MOTORE

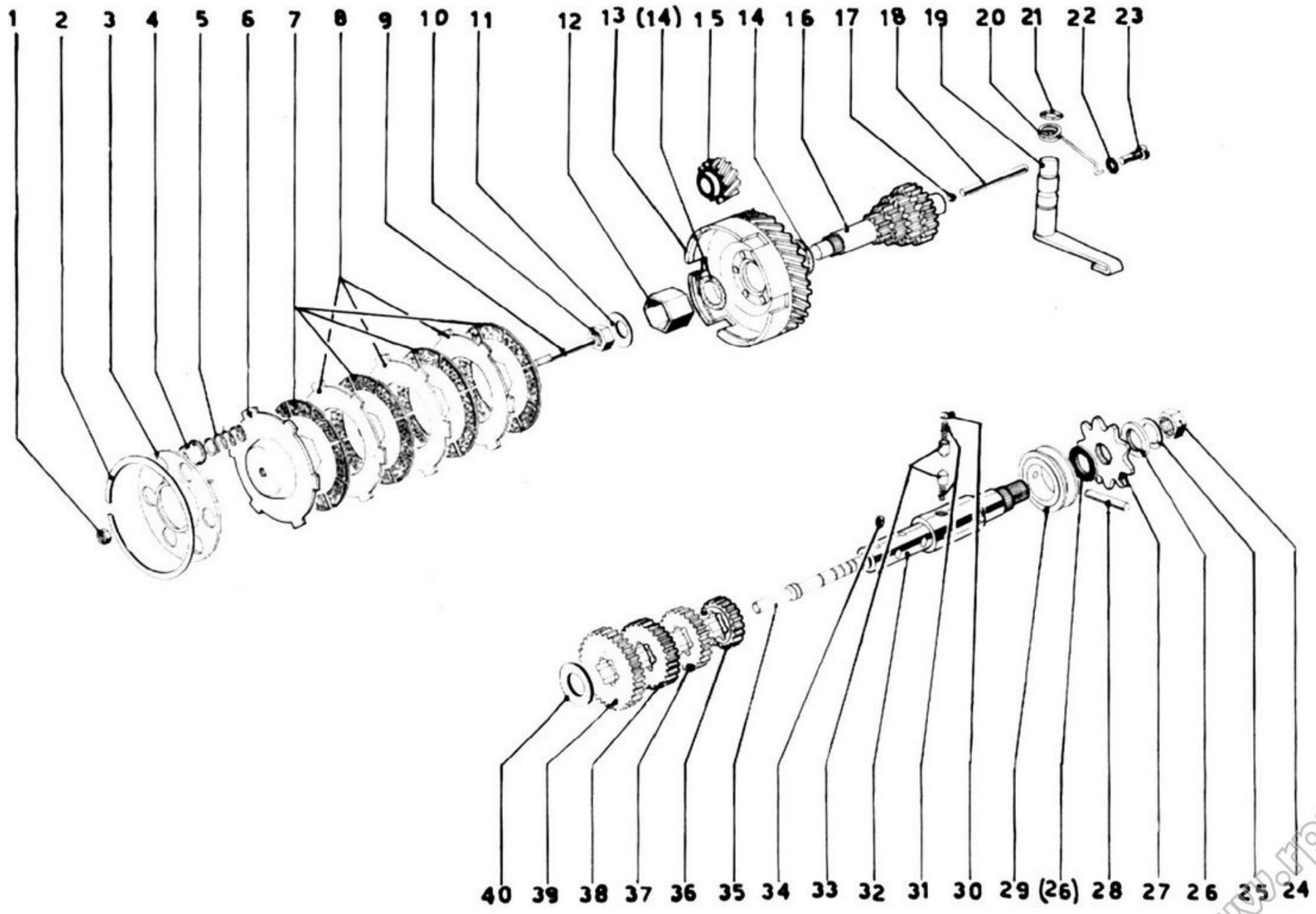
CYLINDRE - CULASSE  
VILEBREQUIN

CYLINDER - HEAD  
CRATTKSHAFT

TAV. 2  
SECT.

| Nr. Fig.<br>N. draw | Numero di ordinazione<br>Part Number | Descrizione        | Description    | Description     | Quantità<br>Quan.ty |
|---------------------|--------------------------------------|--------------------|----------------|-----------------|---------------------|
| 1                   | 044354.3.131                         | testa              | culasse        | head            | 1                   |
| 2                   | 203001.3.111                         | cilindro           | cylindre       | cylinder        | 1                   |
| 3                   | 203001.3.231                         | guarnizione        | joint          | gasket          | 1                   |
| 4                   | 214.408.00                           | rosetta el.        | rondelle       | washer          | 2                   |
| 5                   | 032315.7.596                         | dado 6x5           | ecrou          | nut             | 2                   |
| 6                   | 000315.2.917                         | dado 10x8,5        | ecrou          | nut             | 1                   |
| 7                   | 000311.8.423                         | rosetta el. 10x17  | rondelle       | washer          | 2                   |
| 8                   | 203001.2.100                         | albero motore cpl. | vilebrequin    | crankshaft      | 4                   |
| 9                   | 271.018.00                           | linguetta 2,5x3,15 | linguet        | key             | 1                   |
| 10                  | 000315.8.446                         | dado 10x14         | ecrou          | nut             | 1                   |
| 11                  | 000361.2.117                         | rosetta rasamento  | rondelle       | washer          | 2                   |
| 12                  | 044354.2.181                         | pistone normale    | piston         | standard piston | 1                   |
| 13                  | 307.181.00                           | fascia el.40x1,5   | segment        | piston ring     | 1                   |
| 14                  | 310.001.00                           | fascia el."L" 40x2 | segment L      | piston ring L   | 1                   |
| 15                  | 301.053.00                           | rullino 2x11,8     | rouleau        | roller          | 21                  |
| 16                  | 000351.2.191                         | spinotto           | axe de piston  | gudgeon pin     | 1                   |
| 17                  | 275.312.00                           | anello di fermo 12 | anneau d'arrêt | circlip         | 2                   |





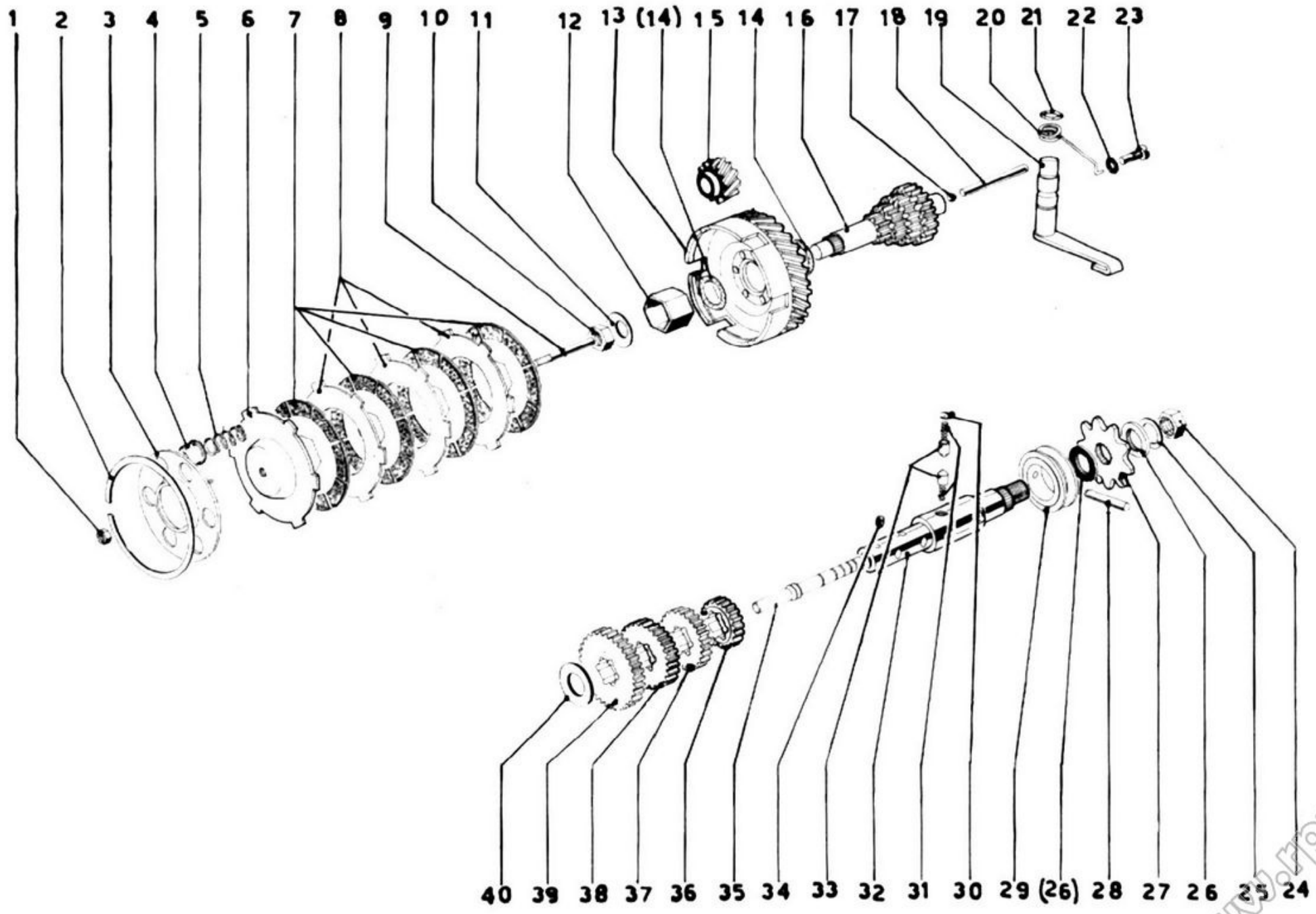
## FRIZIONE-CAMBIO

EMBRAYAGE  
CHANGEMENT DE VITESSE

## CLUTCH-GEAR BOX

TAV. 3  
SECT. 3

| Nr. Fig.<br>N. draw | Numero di ordinazione<br>Pari Number | Descrizione            | Description          | Description        | Quantità<br>Quan.ty |
|---------------------|--------------------------------------|------------------------|----------------------|--------------------|---------------------|
| 1                   | 210.416.00                           | dado                   | ecrou                | nut                | 1                   |
| 2                   | 279.960.00                           | anello di fermo 100i   | anneau d'arrêt       | circlip            | 1                   |
| 3                   | 203001.7.133                         | disco portamolle friz. | disque porte ressort | clutch press.piate | 1                   |
| 4                   | 203001.7.135                         | scodellino             | euvette •            | spring cap         | 6                   |
| 5                   | 203001.7.136                         | molla frizione         | ressort              | spring             | 6                   |
| 6                   | 203002.7.020                         | disco frizione cpl.    | disque embrayage     | clutch disc        | 1                   |
| 7                   | 203001.7.021                         | disco condotto         | disque conduit       | driven disc        | 4                   |
| 8                   | 203001.7.143                         | disco conduttore       | disque conducteur    | driving disc       | 3                   |
| 9                   | 000315.7.139                         | vite registro          | vis réglage          | adjusting screw    | 1                   |
| 10                  | 000315.7.586                         | dado                   | ecrou                | nut.               | 1                   |
| 11                  | 024357.7.587                         | molla taz.23x12,2x1,25 | ressort              | spring             | 1                   |
| 12                  | 203002.7.131                         | mozzo frizione         | corps embrayage      | clutch hub         | 1                   |
| 13                  | 203002.7.140                         | ingranaggio condotto   | engrenage conduit    | driven gear        | 1                   |
| 14                  | 214.823.00                           | rosetta 17,2x24x0,5    | rondelle             | washer             | 2                   |
| 15                  | 203001.7.111                         | ingranaggio condutt.   | engrenage conducteur | driving gear       | 1                   |
| 16                  | 203002.7.080                         | albero primario cpl.   | arbre primaire       | priiuary shaft     | 1                   |
| 17                  | 301.156.00                           | sfera 7/32             | bilie                | ball               | 1                   |
| 18                  | 203001.7.141                         | asta comando           | jambe commande       | clutch pin         | 1                   |
| 19                  | 203001.7.061                         | leva com.frizione cpl. | levier embrayage     | lever              | 1                   |
| 20                  | 203001.7.195                         | molla richiamo leva    | ressort              | spring             | 1                   |



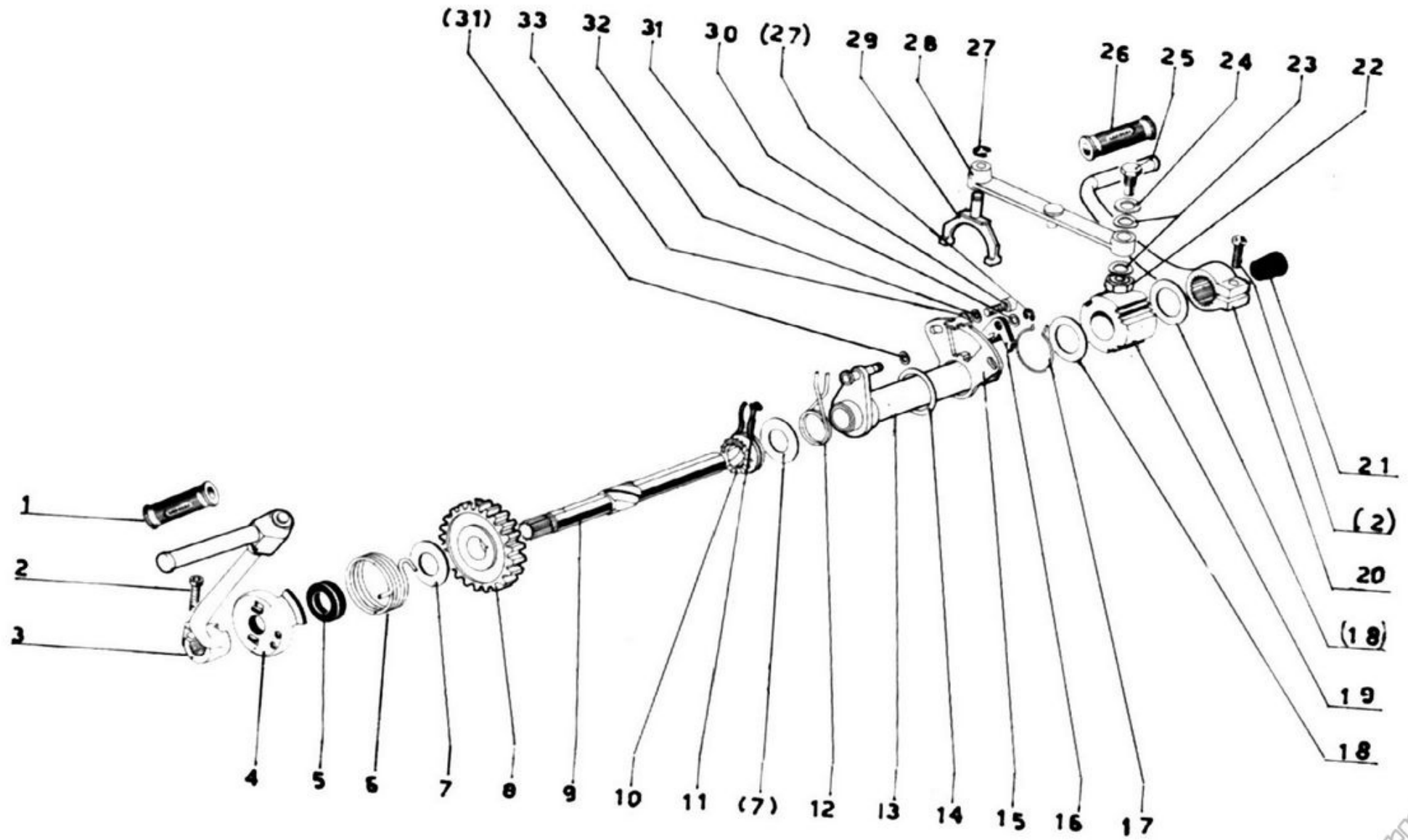
## FRIZIONE-CAMBIO

EMBAYAGE  
CHATTGEL/IENT DE VITESSE

## CLUTCH-GEAR BOX

TAV. 3  
SECT.

| Nr. Fig.<br>N. draw | Numero di ordinazione<br>Part Number | Descrizione            | Description        | Description      | Quantà<br>Quan.ty |
|---------------------|--------------------------------------|------------------------|--------------------|------------------|-------------------|
| 21                  | 298.738.00                           | guarnizione 10x2       | joint              | gasket           | 1                 |
| 22                  | 298.394.00                           | guarnizione 4x8        | joint              | gasket           | 1                 |
| 23                  | 000376.7.194                         | vite tenuta leva       | vis                | screw            | 1                 |
| 24                  | 200001.7.422                         | dado fiss.pignone aw.  | ecrou              | nut              | 1                 |
| 25                  | 213.672.00                           | rosetta A15            | rondelle           | washer           | 1                 |
| 26                  | 203654.7.286                         | distanziere pignone    | entretoise         | spacer           | 2                 |
| 27                  | 203601.7.287                         | pignone Z.11           | pignon 11 D.       | sprocket 11 T.   | 1                 |
| 28                  | 203001.7.293                         | spina trascin.manicot. | goupille           | pin              | 1                 |
| 29                  | 203001.7.288                         | manicotto              | manchon            | guide ring       | 1                 |
| 30                  | 216.508.00                           | tappo 8                | bouchon            | plug             | 2                 |
| 31                  | 203001.7.357                         | molla arresto marce    | ressort            | spring           | 2                 |
| 32                  | 203001.7.262                         | Albero secondario      | arbre secondaire   | secondary shaft  | 1                 |
| 33                  | 203001.7.363                         | puntale posizionam.    | virole             | push rod         | 2                 |
| 34                  | 203001.7.585                         | piolo                  | camme              | sprag            | 9                 |
| 35                  | 203001.7.289                         | perno scorrevole       | axe d'accouplement | engagement shaft | 1                 |
| 36                  | 203001.7.321                         | ingranaggio 4°         | engrenage 4ème     | 4th gear         | 1                 |
| 37                  | 203001.7.285                         | ingranaggio 3°         | engrenage 3ème     | 3rd gear         | 1                 |
| 38                  | 203001.7.284                         | ingranaggio 2°         | engrenage 2ème     | 2nd gear         | 1                 |
| 39                  | 203001.7.283                         | ingranaggio 1°         | engrenage 1ère     | 1st gear         | 1                 |
| 40                  | 214.805.00                           | rosetta 20,5x30x0,2    | rondelle           | washer           | 1                 |



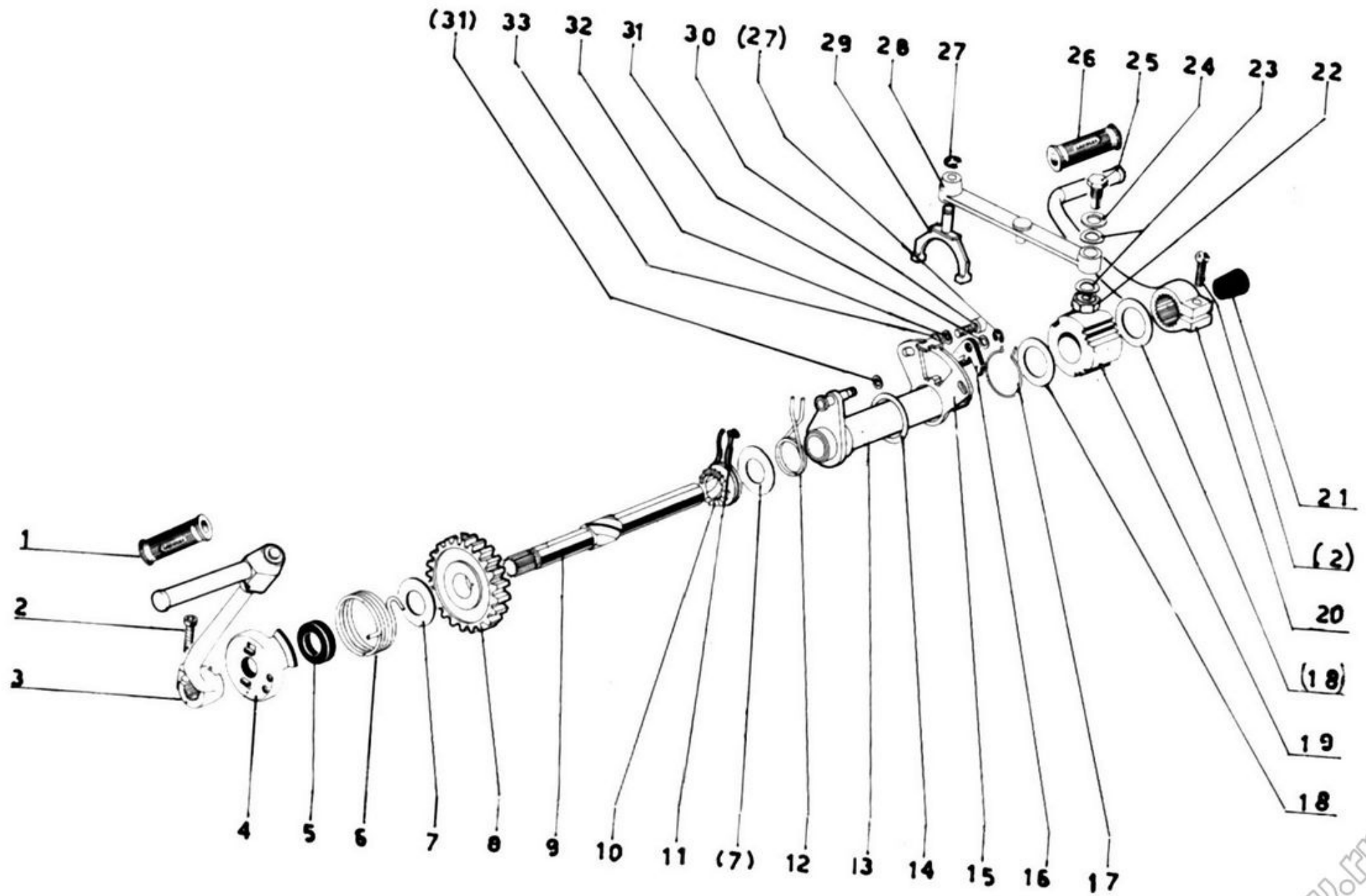
## AVVIAMENTO

## MISE EN TRAITT

## STARTING

TAV. 4  
SECT.

| Nr. Fig<br>N. draw | Numero di ordinazione<br>Part Number | Descrizione           | Description         | Description       | Quanta<br>Quan.ty |
|--------------------|--------------------------------------|-----------------------|---------------------|-------------------|-------------------|
| 1                  | 000319.7.449                         | rivestimento pediv.av | revetement          | cover rubber      | 1                 |
| 2                  | 171.707-00                           | vite 7x25             | vis                 | screw             | 2                 |
| 3                  | 203704.7.432                         | pedivella avviam.     | pedal mise en train | kickstarter pedal | 1                 |
| 4                  | 203002.7.445                         | trascinatore molla    | entraîneur ressort  | spring puller     | 1                 |
| 5                  | 203001.7.458                         | bussola p.scodellino  | entretoise          | bush              | 1                 |
| 6                  | 203001.7.447                         | molla richiamo        | ressort             | spring            | 1                 |
| 7                  | 200001.7.187                         | rosetta 16,2x32x2     | rondelle            | washer            | 2                 |
| 8                  | 203001.7.421                         | pignone avviamento    | pignon              | sprocket          | 1                 |
| 9                  | 203001.7.427                         | perno avviamento      | axe                 | shifter shaft     | 1                 |
| 10                 | 203001.7.441                         | innesto denti         | accouplement        | dug clutch        | 1                 |
| 11                 | 200001.7.444                         | molla richiamo        | ressort             | spring            | 1                 |
| 12                 | 203001.7.967                         | molla richiamo pedale | ressort             | spring            | 1                 |
| 13                 | 203001.7.940                         | supporto anc.presel.  | support             | anchor bracket    | 1                 |
| 14                 | 214.818.00                           | rosetta 25,2x34x1     | rondelle            | washer            | 1                 |
| 15                 | 203001.7.961                         | supporto grup.posiz.  | support             | u-bracket         | 1                 |
| 16                 | 203001.7.964                         | ancora posizion.pres. | ancre               | lever (anchor-)   | 1                 |
| 17                 | 203001.7.966                         | molla rich.ancora     | ressort             | spring            |                   |



## AVVIAMENTO

## MISE EN TRAIN

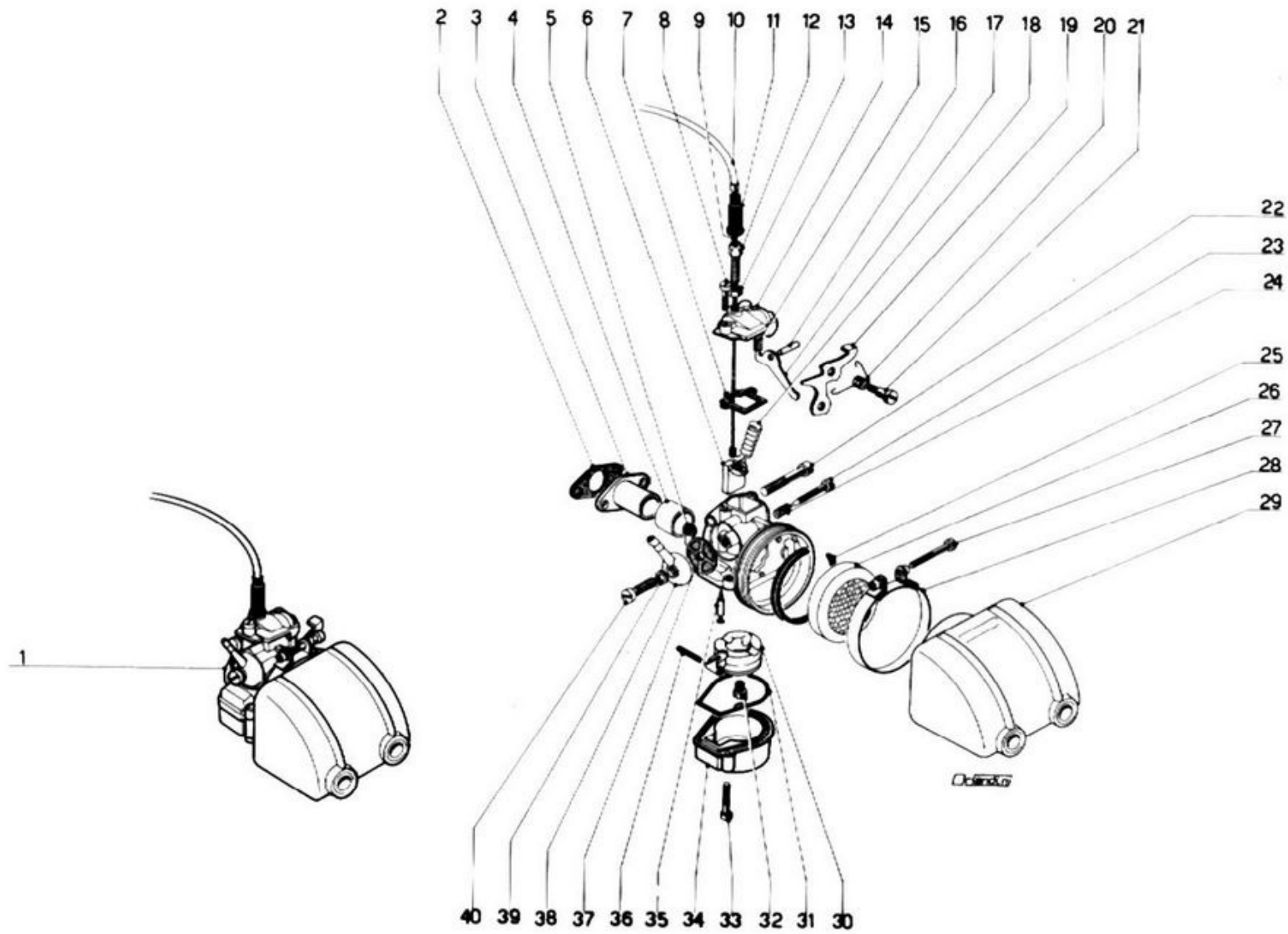
## STARTING

TAV.  
SECT.

4

| Nr. Fig.<br>N draw | Numero di ordinazione<br>Part Number | Descrizione            | Description    | Description       | Quantità<br>Quantity |
|--------------------|--------------------------------------|------------------------|----------------|-------------------|----------------------|
| 18                 | 214.819.00                           | rosetta 20,2x30x0,5    | rondelle       | washer            | 2                    |
| 19                 | 203001.7.969                         | tamburo                | tambour        | drura             | 1                    |
| 20                 | 203001.7.968                         | pedale com.preselet.   | pedal          | gear select.pedal | 1                    |
| 21                 | 203001.7.631                         | tappo                  | bouchon        | cap               | 1                    |
| 22                 | 000357.2.917                         | dado 12x6              | ecrou          | nut               | 1                    |
| 23                 | 214.838.00                           | rosetta 8,2x15x0,5     | rondelle       | washer            | 2                    |
| 24                 | 212.324.00                           | rosetta 4,3            | rondelle       | washer            | 1                    |
| 25                 | 203001.7.356                         | perno per leva         | axe            | shaft             | 1                    |
| 26                 | 022319.7.981                         | rivestimento ped.pres. | revetement     | cover rubber      | 1                    |
| 27                 | 275.407.00                           | anello di fermo        | anneau d'arrêt | circlip           | 2                    |
| 28                 | 203001.7.060                         | leva com.cambio cjpl.  | levier         | lever             | 1                    |
| 29                 | 203001.7.351                         | pattino com.cambio     | piate          | gear control fork | 1                    |
| 30                 | 170.611.00                           | vite 6x18              | vis            | screw             | 2                    |
| 31                 | 214.822.00                           | rosetta 6,2x9,5x0,5    | rondelle       | washer            | 2                    |
| 32                 | 214.408.00                           | rosetta el.6,4x11      | rondelle       | washer            | 2                    |
| 33                 | 212.016.00                           | rosetta 6,4            | rondelle       | washer            | 2                    |





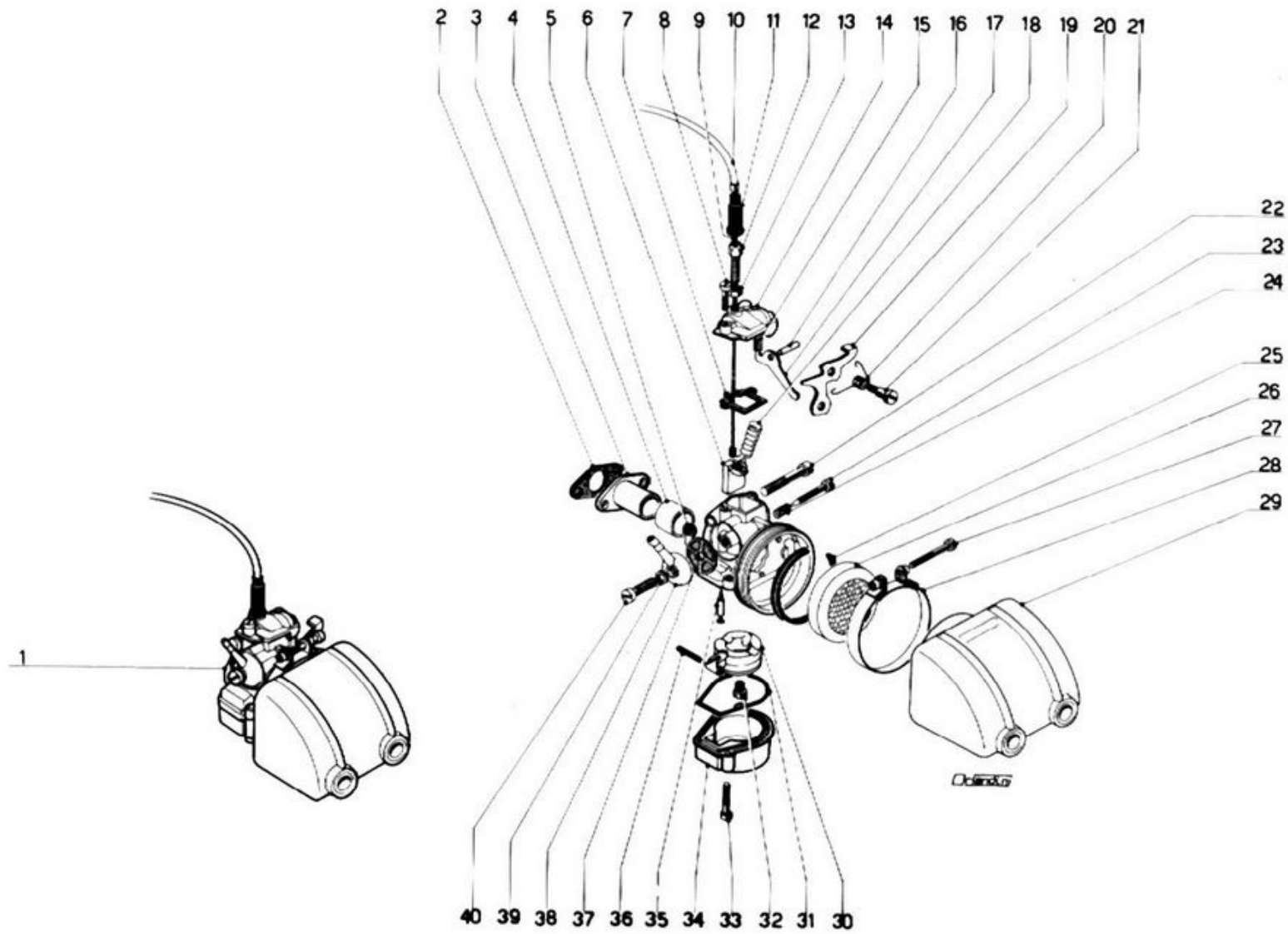
## CARBURATORE

## CARBURATEUR

## CARBURETTOR

TAV.  
SECT. 5

| Nr. Fig.<br>N. draw | Numero di ordinazione<br>Part Number | Descrizione          | Description       | Description        | Quantità<br>Quan.ty |
|---------------------|--------------------------------------|----------------------|-------------------|--------------------|---------------------|
| 1                   | 839.010.00                           | carburatore SHA 14/9 | carburateur       | carburettor        |                     |
| 2                   | 011354.3.322                         | distanziere          | entretoise        | spacer             | 1                   |
| 3                   | 011354.3.321                         | tubo aspirazione     | pipe d'admission  | flanged stub, ind. | 1                   |
| 4                   | 837.371.00                           | riduzione            | reduction         | reducer sleeve     | 1                   |
| 5                   | 837.369.00                           | piastrina            | plaquette         | plate              | 1                   |
| 6                   | 837.424.01                           | valvola gas          | soupape gaz       | throttle slide     | 1                   |
| 7                   | 837.412.00                           | guarnizione          | joint             | gasket             | 1                   |
| 8                   | 811.318.00                           | vite                 | vis               | screw              | 2                   |
| 9                   | 004561.7.410                         | filo                 | cable             | cable              | 1                   |
| 10                  | 504451.7.400                         | trasmis.compl.gas    | commande gaz      | throttle control   | 1                   |
| 11                  | 802.453.00                           | cappuccio            | capuchon          | protection cap     | 1                   |
| 12                  | 802.104.00                           | vite tendifilo       | vis               | screw              | 1                   |
| 13                  | 802.691.00                           | dado                 | ecrou             | nut                | 1                   |
| 14                  | 837.305.00                           | coperchio valvola    | couvercle soupape | slide cover        | 1                   |
| 15                  | 837.051.00                           | molla leva           | ressort           | spring             | 1                   |
| 16                  | 837.440.00                           | perno leva           | axe               | shaft              | 1                   |
| 17                  | 837.429.00                           | leva                 | levier            | lever              | 1                   |
| 18                  | 837.32'.. 00                         | molla valvola        | ressort           | spring             | 1                   |
| 19                  | 837.439.50                           | valvola aria         | soupape air       | air slide          | 1                   |
| 20                  | 837.428.00                           | molla valvola        | ressort           | spring             |                     |



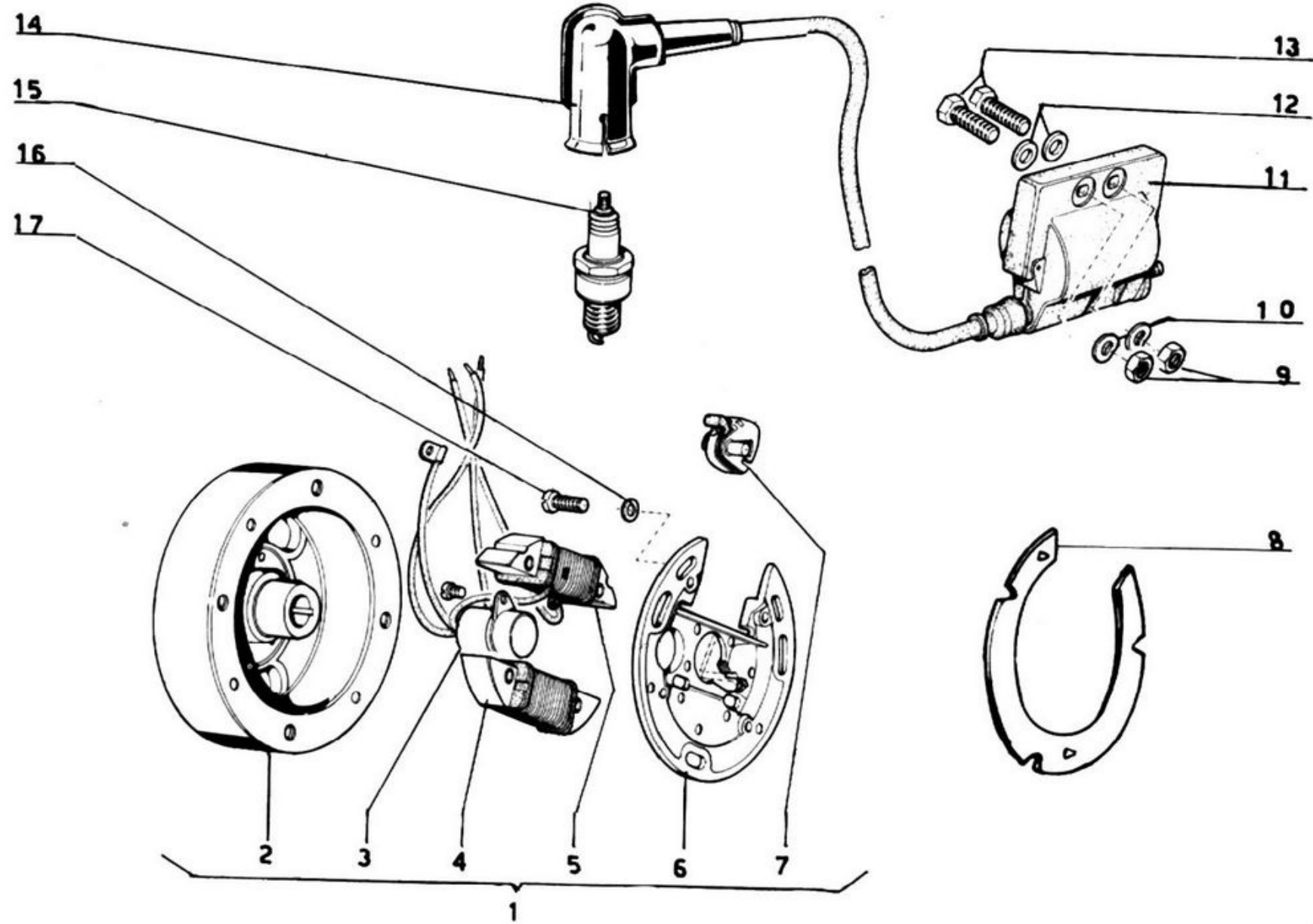
## CARBURATORE

## CARBURATEUR

## CARBURETTOR

TAV. 5  
SECT.

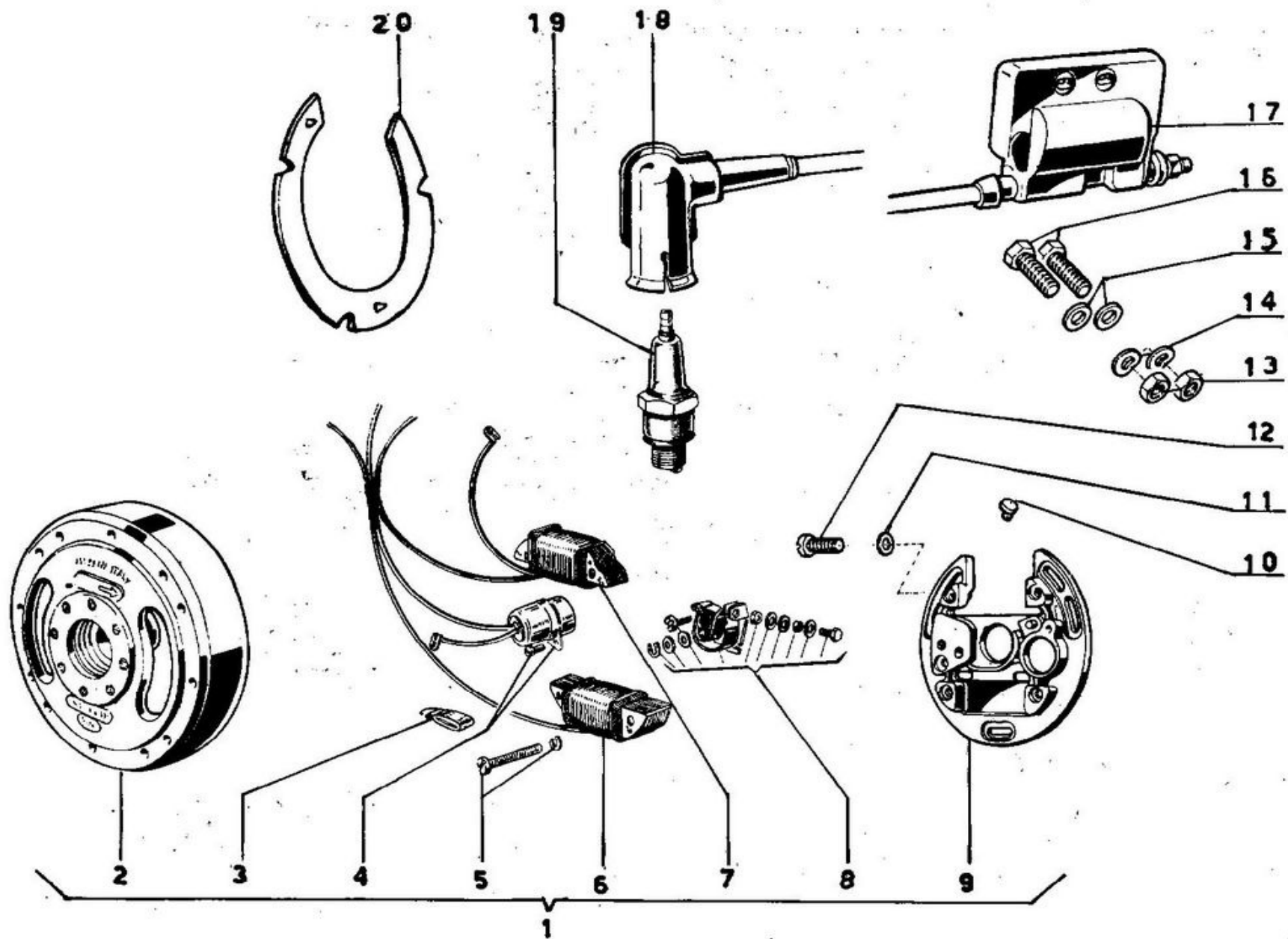
| Nr. Fig.<br>N. draw | Numero di ordinazione<br>Part Number | Descrizione             | Description      | Description    | Quantità<br>Quantity |
|---------------------|--------------------------------------|-------------------------|------------------|----------------|----------------------|
| 21                  | 837.427.00                           | perno valvola           | axe              | shaft          | 1                    |
| 22                  | 837-368.00                           | vite                    | vis              | screw          | 1                    |
| 23                  | 837.326.00                           | vite                    | vis              | screw          | 1                    |
| 24                  | 815.460.00                           | molla                   | ressort          | spring         | 1                    |
| 25                  | 837.608.00                           | guarnizione elem.filtr. | joint            | gasket         | 1                    |
| 26                  | 837.603.00                           | elemento filtrante      | masse filtrante  | air filter     | 1                    |
| 27                  | 817.629.00                           | vite                    | vis              | screw          | 1                    |
| 28                  | 817.628.00                           | fascetta                | collier          | clamp          | 1                    |
| 29                  | 828.625.00                           | cuffia silenziatore     | chambre à filtre | intake muffier | 1                    |
| 30                  | 837.323.01                           | galleggiante            | flotteur         | float          | 1                    |
| 31                  | 837.881.00                           | guarnizione             | joint            | gasket         | 1                    |
| 32                  | 813.313.48                           | getto 48                | jet              | jet            | 1                    |
| 33                  | 837.308.00                           | vite vaschetta          | vis              | screw          | 2                    |
| 34                  | 837.329.00                           | vaschetta               | petit bassin     | chamber float  | 1                    |
| 35                  | 830.464.00                           | spillo                  | epingle          | taper needle   | 1                    |
| 36                  | 837.332.00                           | perno galleggiante      | axe              | shaft          | 1                    |
| 37                  | 837.435.00                           | filtro benzina          | filtre essence   | petrol filter  | 1                    |
| 38                  | 837-406.00                           | pipetta                 | pipette          | banjo union    | 1                    |
| 39                  | 815.431.00                           | guarnizione             | joint            | gasket         | 1                    |
| 40                  | 837.470.00                           | vite                    | vis              | screw          |                      |



ACCENSIONE  
GARELLIALLUMIAGE  
GARELLI

IGNITION TAV. GARELLI SECT. 6bis

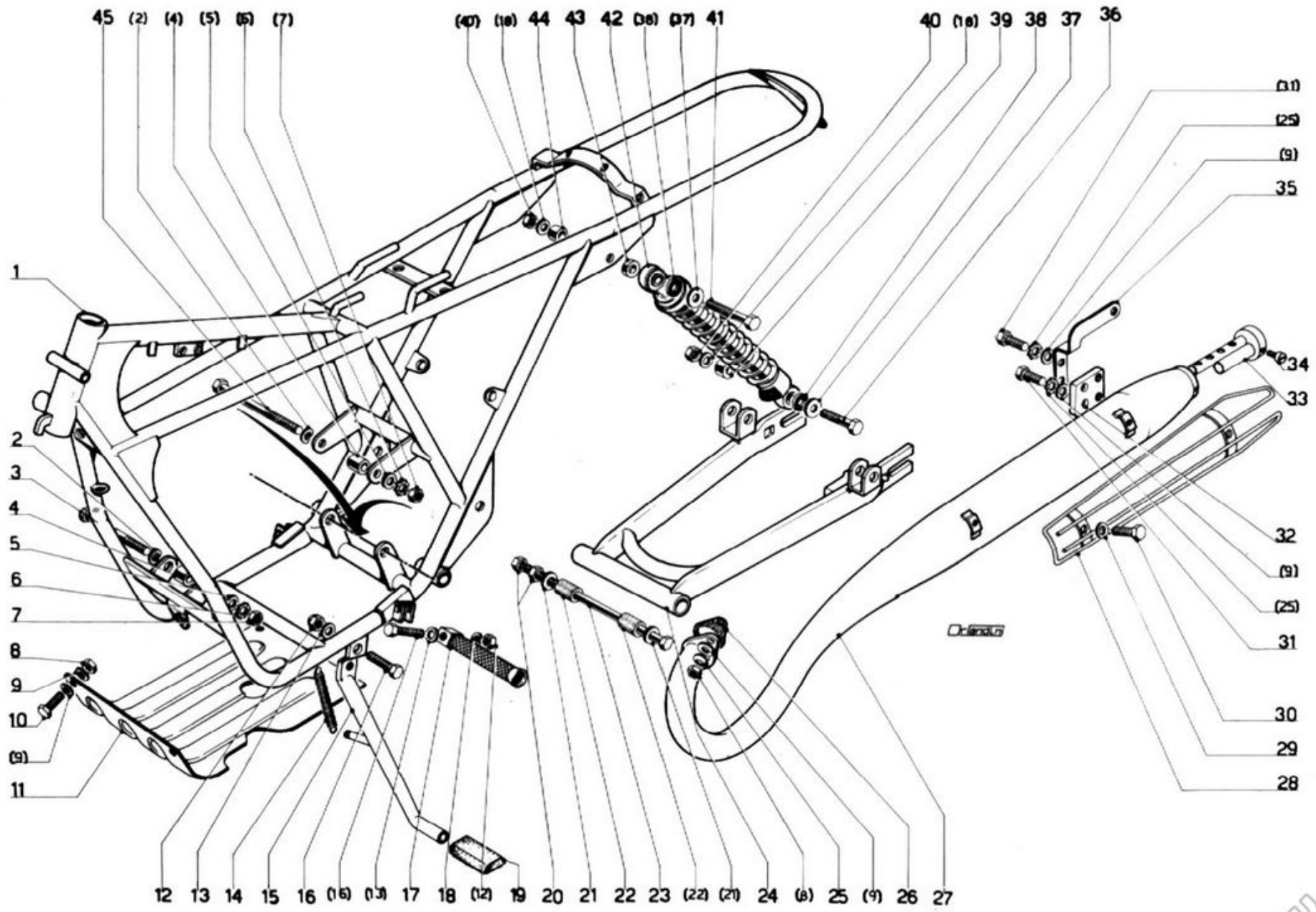
| Nr. Fig.<br>N. draw | Numero di ordinazione<br>Part Number | Descrizione     | Description       | Description        | Quantità<br>Quantity |
|---------------------|--------------------------------------|-----------------|-------------------|--------------------|----------------------|
| 1                   | 203601.8.201                         | volano magnete  | volant magnetique | flywheel magnete   | 1                    |
| 2                   | 203601.8.240                         | gruppo rotore   | groupe inducteur  | flywheel rotor     | 1                    |
| 3                   | 203601.8.980                         | condensatore    | condensateur      | condenser          | 1                    |
| 4                   | 203601.8.160                         | bobina          | bobine            | coil               | 1                    |
| 5                   | 203601.8.290                         | bobina B.T.     | bobine B.T.       | L.T. coil          | 1                    |
| 6                   | 203601.8.270                         | piastra statore | support           | stator plate       | 1                    |
| 7                   | 203601.0.224                         | coppia contatti | pointes platinées | contact break.ass. | 1                    |
| 8                   | 200001.1.163                         | distanziere     | entretoise        | spacer             | 1                    |
| 9                   | 210.416.00                           | dado            | ecrou             | nut                | 2                    |
| 10                  | 305.132.00                           | rosetta         | rondelle          | washer             | 2                    |
| 11                  | 203601.8.101                         | bobina A.T.     | bobine A.T.       | H.T. coil          | 1                    |
| 12                  | 213.840.00                           | rosetta         | rondelle          | washer             | 2                    |
| 13                  | 126.152.00                           | vite            | vis               | screw              | 2                    |
| 14                  | 203602.5.152                         | cappello        | attaché bougie    | connector          | 1                    |
| 15                  | 306.113.00                           | candela         | bougie            | sparking plug      | 1                    |
| 16                  | 213.828.00                           | rosetta         | rondelle          | washer             | 3                    |
| 17                  | 152.416.00                           | vite 4x10       | vis               | screw              | 3                    |



ACCENSIONE  
CEVALLUMAGE  
CEVIGNITION  
CEVTAV. 6  
SECT.

| Nr. Fig.<br>N dra w. | Numero di ordinazione<br>Part Number | Descrizione          | Description        | Description                | Quantità<br>Quantity |
|----------------------|--------------------------------------|----------------------|--------------------|----------------------------|----------------------|
| 1                    | 068354.8.200                         | volano magnete       | volant magnetiq.   | flywheel magnete           |                      |
| 2                    | 044354.8.230                         | gruppo induttore     | groupe inducteur » | flywheel rotor             | 1                    |
| 3                    | 000374.8.213                         | feltro               | feutre             | felt                       | 1                    |
| 4                    | 000374.8.040                         | condensatore c.vite  | condensateur a.vis | condenser w.screw          | 1                    |
| 5                    | 000315.8.447                         | vite 4x20 c.rosetta  | vis a. rondelle    | screw w. washer            |                      |
| 6                    | 051354.8.900                         | bobina               | bobine             | coil                       | 1                    |
| 7                    | 043354.8.130                         | bobina B.T.          | bobine B.T.        | L.T. coil *                | 1                    |
| 8                    | 053478.0.223                         | coppia contatti cpl. | pointes platinées  | contact break.ass.         | 1                    |
| 9                    | 031354.8.231                         | basetta              | support            | stator plate               | 1                    |
| 10                   | 000374.8.291                         | eccentrico ruttore   | regulateur         | breaker's <u>regis.se.</u> | 1                    |
| 11                   | 213.828.00                           | rosetta              | rondelle           | washer                     | 3                    |
| 12                   | 152.416.00                           | vite 4x10            | vis                | screw                      | 3                    |
| 13                   | 210.416.00                           | dado                 | ecrou              | nut                        | 2                    |
| 14                   | 305.132.00                           | rosetta              | rondelle           | washer                     | 2                    |
| 15                   | 213.840.00                           | rosetta              | rondelle           | washer                     | 2                    |
| 16                   | 126.152.00                           | vite                 | vis                | screw                      | 2                    |
| 17                   | 044354.8.100                         | bobina A.T.          | bobine H.T         | H.T. coil                  | 1                    |
| 18                   | 203602.5.152                         | cappello candela     | attaché bougie     | connector                  | 1                    |
| 19                   | 306.113.00                           | candela              | bougie             | spark plug                 | 1                    |
| 20                   | 200001.1.163                         | distanziere          | entretoise         | spacer                     | 1                    |





TELAIO-SILENZIATORE

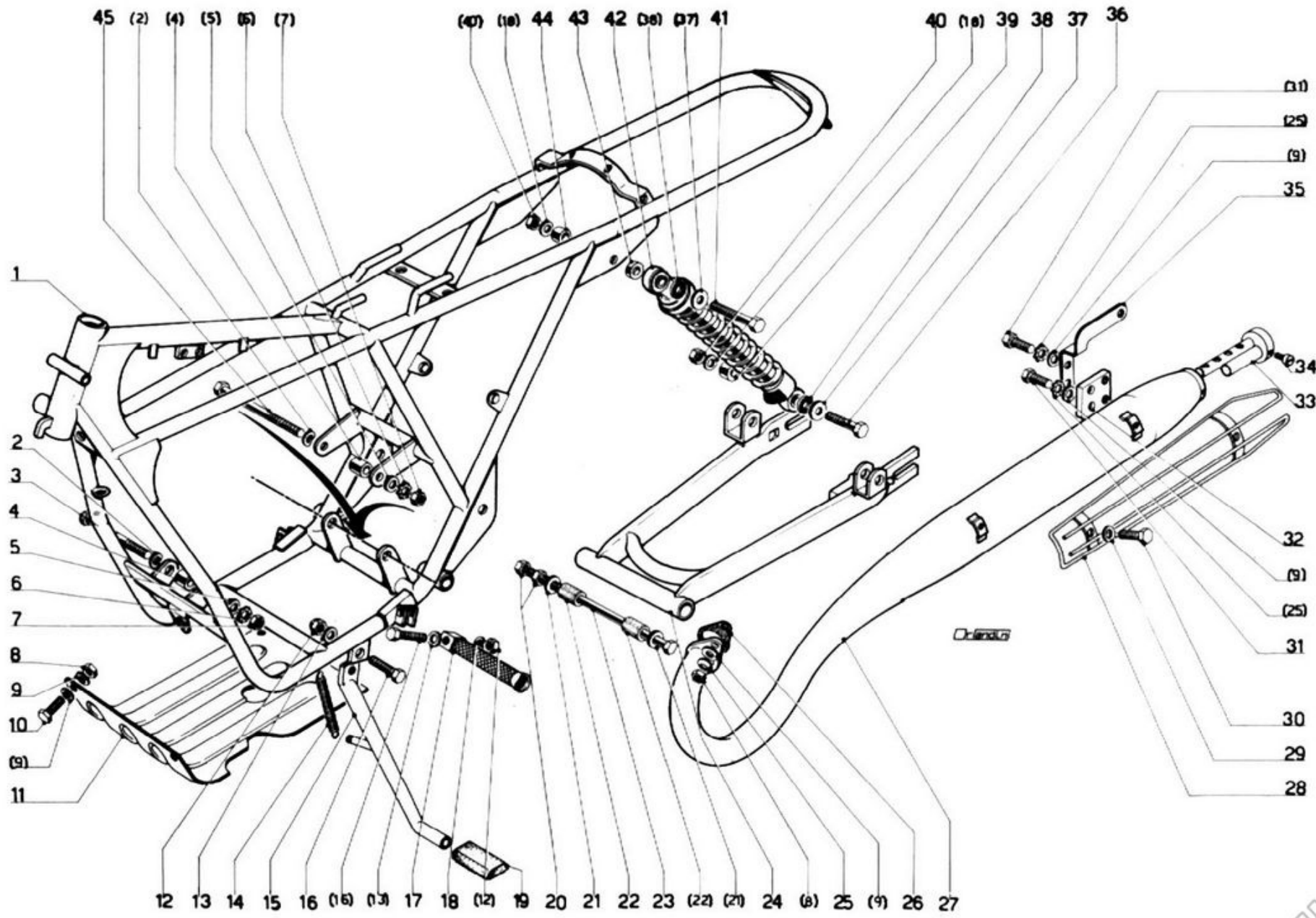
CADRE-SILENCIEUX

PRAME

TAV.

EXHAUST SILENOER SECT. 7

| Nr. Fig.<br>N draw. | Numero di ordinazione<br>Part Number | Descrizione          | Description      | Description    | Quantità<br>Quantity |
|---------------------|--------------------------------------|----------------------|------------------|----------------|----------------------|
| 1                   | 504451.1.100                         | telaio               | cadre            | frame          | 1                    |
| 2                   | 214.410.00                           | rosetta              | rondelle         | washer         | 3                    |
| 3                   | 128.379.00                           | vite fiss. anter.    | vis              | screw          | 1                    |
| 4                   | 504451.1.434                         | distanziere          | entrètoise       | spacer         | 3                    |
| 5                   | 213.849.00                           | rosetta              | rondelle         | washer         | 4                    |
| 6                   | 305.147.00                           | rosetta              | rondelle         | washer         | 3                    |
| 7                   | 210.422.00                           | dado                 | ecrou            | nut            | 3                    |
| 8                   | 210.416.00                           | dado                 | ecrou            | nut            | 6                    |
| 9                   | 213.840.00                           | rosetta              | rondelle         | washer         | 14                   |
| 10                  | 132.300.00                           | vite                 | vis              | screw          | 4                    |
| 11                  | 504451.1.326                         | piastra paramotore   | plaquette        | plate          | 1                    |
| 12                  | 208.814.00                           | dado                 | ecrou            | nut            | 3                    |
| 13                  | 213.864.00                           | rosetta              | rondelle         | washer         | 3                    |
| 14                  | 000509.7.127                         | molla                | ressort          | spring         | 1                    |
| 15                  | 504451.7.020                         | cavalletto           | bequille         | stand          | 1                    |
| 16                  | 137.687.00                           | vite                 | vis              | screw          | 3                    |
| 17                  | 504451.1.382                         | poggiapiedi cpl.     | repose pied cpl. | foot-rest cpl. | 1                    |
| 18                  | 214.436.00                           | rosetta              | rondelle         | washer         | 6                    |
| 19                  | 504451.7.131                         | rivestimento piedino | revetement       | cover rubber   | 1                    |
| 20                  | 210.733.00                           | dado                 | ecrou            | nut            | 2                    |
| 21                  | 213.876.00                           | rosetta              | rondelle         | washer         | 2                    |
| 22                  | 504451.3.152                         | bussola snodo        | entrètoise       | bush           | 2                    |
| 23                  | 504451.3.153                         | perno                | axe              | shaft          | 1                    |



TELAIO-SILENZIATORE

CADRE-SILENCIEUX

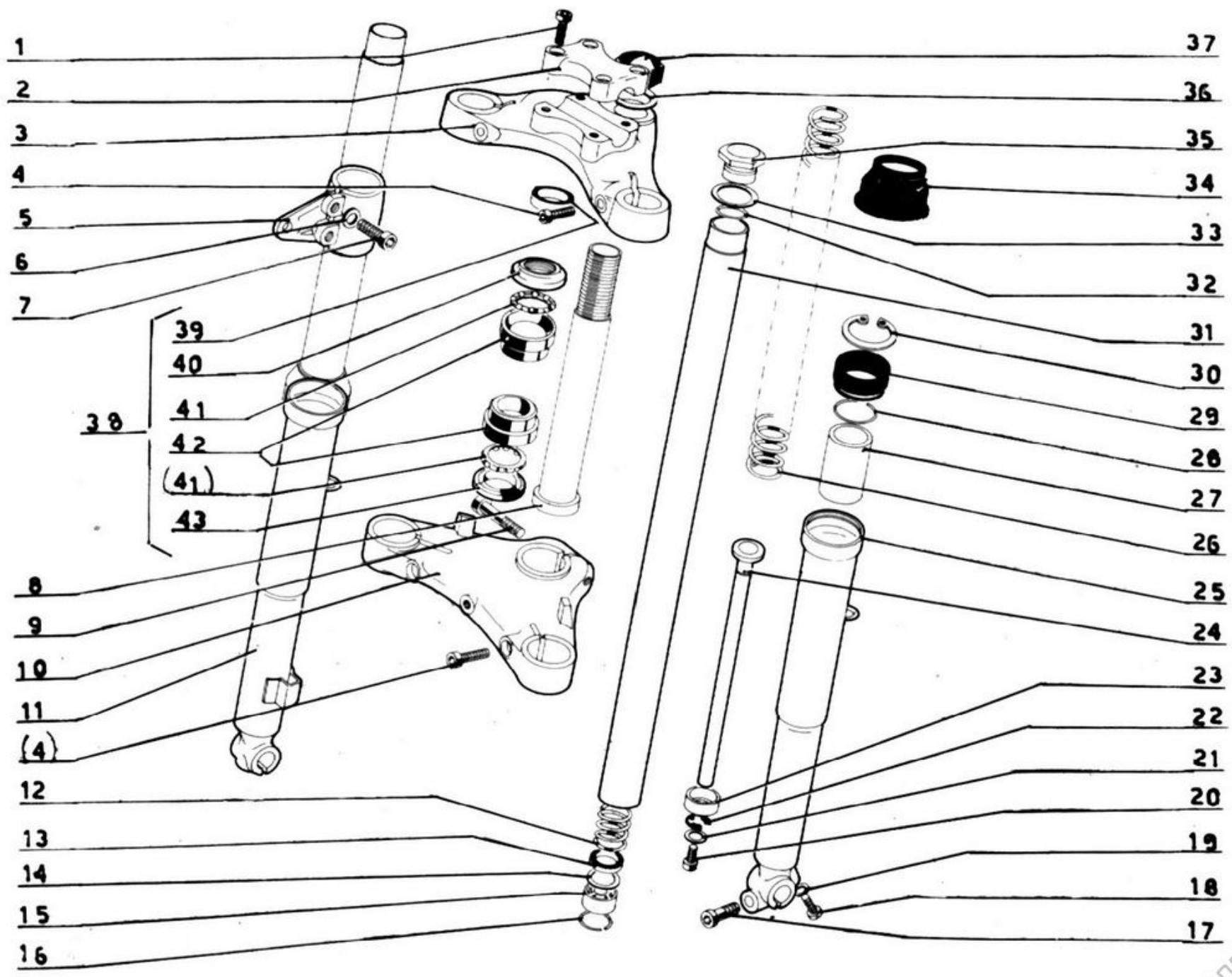
FRAME

TAV. 7

EXHAUST SILENOER

SECT.

| Nr. Fig.<br>N.draw. | Numero di ordinazione<br>Part Number | Descrizione        | Description | Description         | Quantità<br>Quantity |
|---------------------|--------------------------------------|--------------------|-------------|---------------------|----------------------|
| 24                  | 504451.3.100                         | forcellone         | fourche     | fork                | 1                    |
| 25                  | 305.132.00                           | rosetta            | rondelle    | washer              | 6                    |
| 26                  | 000919.3.233                         | guarnizione        | joint       | gasket              | 1                    |
| 27                  | 504451.3.510                         | silenziatore       | silencieux  | exh.silenoer        | 1                    |
| 28                  | 504451.3.518                         | protezione         | grille      | grate               | 1                    |
| 29                  | 501601.1.564                         | rosetta            | rondelle    | washer              | 2                    |
| 30                  | 132.292.00                           | vite               | vis         | screw               | 2                    |
| 31                  | 132.302.00                           | vite               | vis         | screw               | 4                    |
| 32                  | 504451.3-261                         | piastrina          | plaquette   | plate               | 1                    |
| 33                  | 501751.3.530                         | estremità poster.  | tuyau       | inner baffies       | 1                    |
| 34                  | 035315.3.514                         | vite               | vis         | screw               | 1                    |
| 35                  | 501601.1.162                         | staffa             | support     | support             | 1                    |
| 36                  | 137.708.00                           | vite fiss. infer.  | vis         | screw               | 2                    |
| 37                  | 000505.3.513                         | rosetta            | rondelle    | washer              | 4                    |
| 38                  | 500951.3.201                         | "bussola gomma     | entrètoise  | bush                | 4                    |
| 39                  | 504451.3.521                         | distanziere infer. | entrètoise  | spacer              | 2                    |
| 40                  | 210.724.00                           | dado               | ecrou       | nut                 | 4                    |
| 41                  | 128.424.00                           | vite fiss. super.  | vis         | screw               | 2                    |
| 42                  | 504451.3.200                         | ammortizzatore     | amortisseur | rear shock absorber | 2                    |
| 43                  | 504451.3.519                         | distanziere super. | entrètoise  | spacer              | 2                    |
| 44"                 | 504451.3.522                         | distanziere sella  | entrètoise  | spacer              | 2                    |
| 45                  | 151.027.00                           | vite fiss. poster. | vis         | screw               | 2                    |



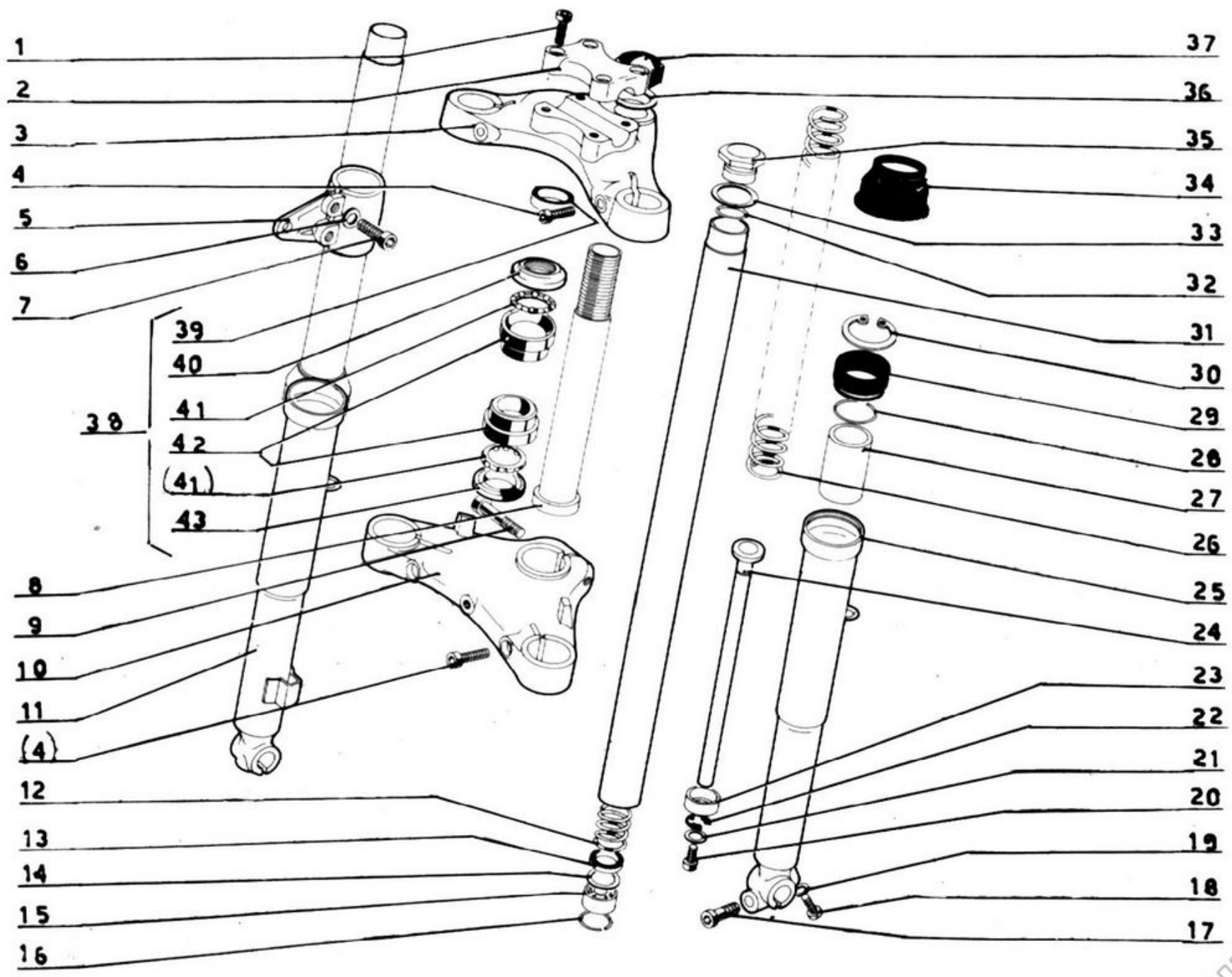
FORCELLA ANTERIORE

FOURCHE ATTERIEURE

FRONT FORK

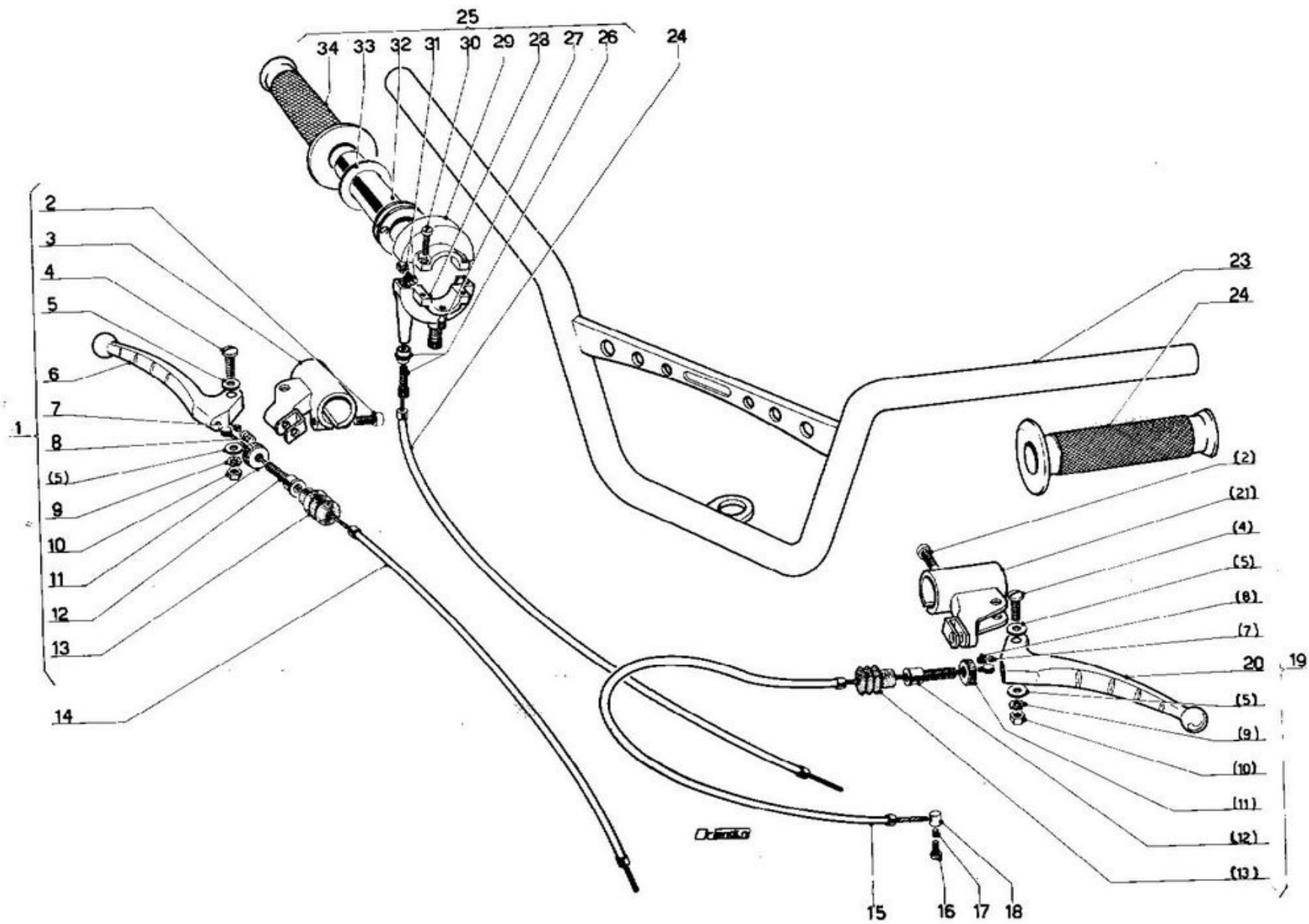
TAV.  
SECT. 8

| Nr. Fig.<br>N. draw. | Numero di ordinazione<br>Part Number | Descrizione           | Description        | Description      | Quantità<br>Quantity |
|----------------------|--------------------------------------|-----------------------|--------------------|------------------|----------------------|
| 1/37                 | 501751.2.100                         | forcella anteriore    | fourche anter.     | front fork       | 1                    |
| 1                    | 170.624.00                           | vite fiss. morsetto   | vis                | screw            | 4                    |
| 2                    | 501751.2.355                         | morsetto fiss.manubr. | collier            | clamping plate   | 1                    |
| 3                    | 501751.2.179                         | piastra superiore     | plaque super.      | top plate        | 1                    |
| 4                    | 170.800.00                           | vite fiss. asta       | vis                | screw            | 4                    |
| 5                    | 501751.2.176                         | portafanale           | porte-phare        | head lamp holder | 2                    |
| 6                    | 501751.2.256                         | distanziere           | entrètoise         | spacer           | 2                    |
| 7                    | 170.556.00                           | vite fiss.portafanal. | vis                | screw            | 4                    |
| 8                    | 501751.2.118                         | canotto sterzo        | tube               | tube             | 1                    |
| 9                    | 170.788.00                           | vite canotto          | vis                | screw            | 1                    |
| 10                   | 501751.2.149                         | piastra inferiore     | plaque infer.      | bottom plate     | 1                    |
| 11                   | 501751.2.132                         | gamba d.cpl.bronzina  | jambe droit        | r.slding leg     | 1                    |
| 12                   | 501751.2.243                         | molla fine corsa      | ressort            | spring           | 2                    |
| 13                   | 501751.2.244                         | piattello             | semelle de ressort | plate            | 2                    |
| 14                   | 501751.2.251                         | rosetta               | rondelle           | washer           | 2                    |
| 15                   | 501751.2.245                         | cilindretto           | cylindre           | cylinder         | 2                    |
| 16                   | 501751.2.252                         | anello elastico       | anneau el.         | circlip          | 2                    |
| 17                   | 170.779.00                           | vite perno ruota      | vis                | screw            | 1                    |
| 18                   | 152.531.00                           | vite scarica olio     | vis                | screw            | 2                    |
| 19                   | 501751.2.255                         | rosetta               | rondelle           | washer           | 2                    |
| 20                   | 170.772.00                           | vite fiss.tubetto     | vis                | screw            | 2                    |
| 21                   | 501751.2.249                         | rosetta               | rondelle           | washer           | 2                    |



| Nr. Fig.<br>N. draw | Numero di ordinazione<br>Part Number | Descrizione           | Description         | Description          | Qua n. tà<br>Quan.ty |
|---------------------|--------------------------------------|-----------------------|---------------------|----------------------|----------------------|
| 22                  | 501751.2.248                         | anello el.            | anneau el.          | circlip              | 2                    |
| 23                  | 501751.2.242                         | bussola               | entrètoise          | bush                 | 2                    |
| 24                  | 501751.2.241                         | tubetto per molla     | tube d'appui        | tube                 | 2                    |
| 25                  | 501751.2.133                         | gamba s.cpl.bronzina  | jambe gauche        | l.sliding leg        | 1                    |
| 26                  | 501751.2.134                         | molla                 | ressort             | spring               | 2                    |
| 27                  | 501751.2.144                         | broncina              | coussinet           | bush                 | 4                    |
| 28                  | 501751.2.254                         | anello el.            | anneau el.          | circlip              | 2                    |
| 29                  | 501751.2.166                         | anello di tenuta      | anneau de retenue   | ring seal            | 2                    |
| 30                  | 501751.2.253                         | anello el.            | anneau el.          | circlip              | 2                    |
| 31                  | 501751.2.131                         | asta                  | barre               | slider rod           | 2                    |
| 32                  | 501751.2.247                         | guarnizione           | joint               | gasket               | 2                    |
| 33                  | 501751.2.246                         | rosetta               | rondeire            | washer               | 2                    |
| 34                  | 501751.2.186                         | manicotto parapolvere | manchon             | coupling sleeve      | 2                    |
| 35                  | 501751.2.169                         | tappo per asta        | bouchon             | plug                 | 2                    |
| 36                  | 000574.2.237                         | rosetta               | rondelle            | washer               | 1                    |
| 37                  | 000574.2.235                         | dado                  | ecrou               | nut                  | 1                    |
| 38                  | 500951.0.141                         | serie sterzo cpl.     | serie sassoire cpl. | steering column cpl. | 1                    |
| 39                  | 021.3085                             | rosetta distanziere   | rondelle            | washer               | 1                    |
| 40                  | 000.3092                             | cono superiore        | contre-cage super.  | race                 | 1                    |
| 41                  | 204.4011                             | gabbia a sfere        | cage a biles        | ball cage            | 2                    |
| 42                  | 201.3093                             | piletta inf.e sup.    | cage sup. et inf.   | race, up and down    | 2                    |
| 43                  | 001.3094                             | cono inferiore        | contre-cage inf.    | race-joke            | 1                    |





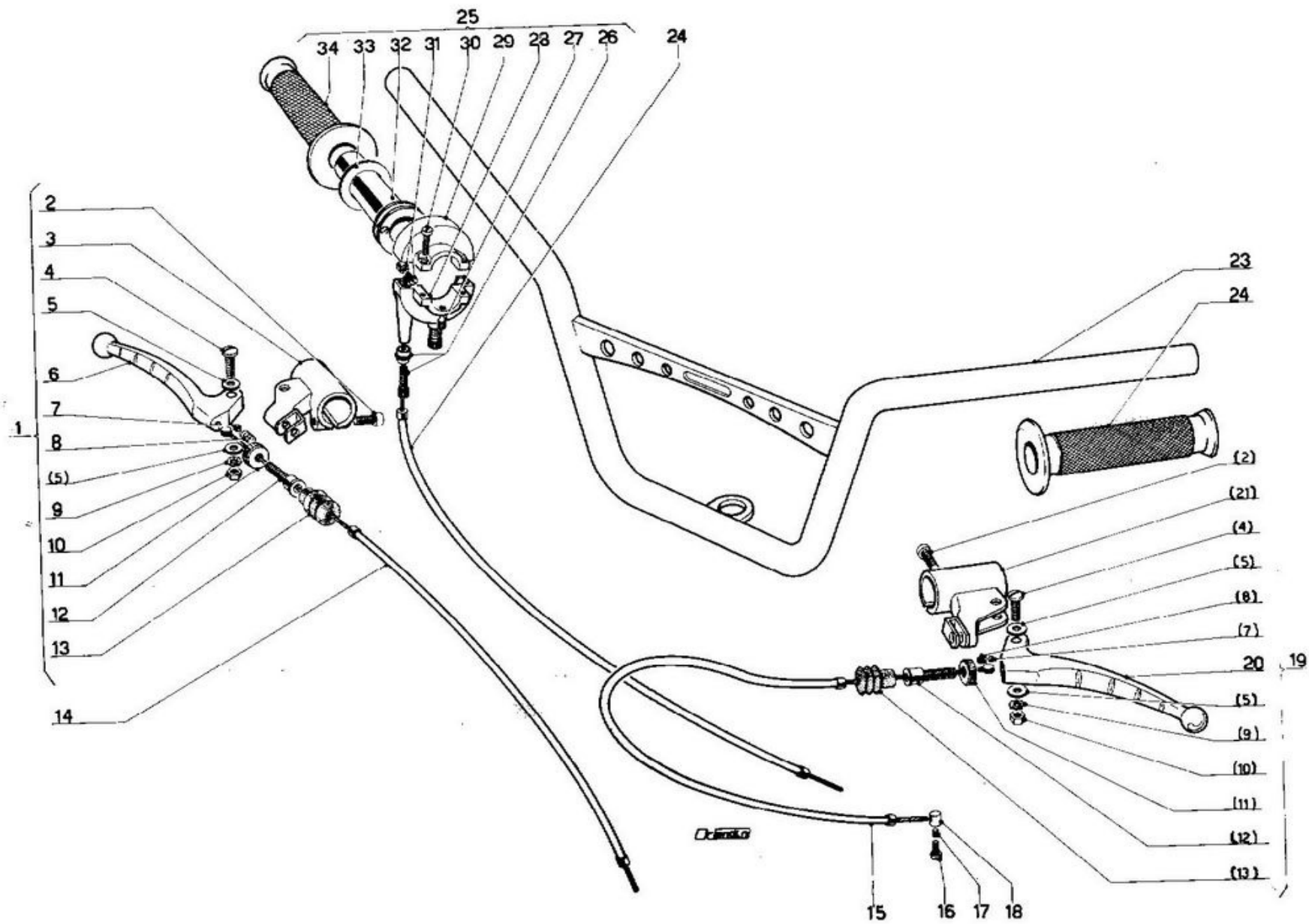
## MANUBRIO

## GUIDON

## HANDLEBAR

TAV. 9  
SECT.

| Nr. Fig.<br>N. draw | Numero di ordinazione<br>Part Number | Descrizione            | Description         | Description      | Quantità<br>Quan.ty |
|---------------------|--------------------------------------|------------------------|---------------------|------------------|---------------------|
| 1                   | 504451.0.132                         | complesse freno ant.   | frein avant' cpl.   | f.brake cpl.     | 1                   |
| 2                   | 170.708.00                           | vite                   | vis                 | screw            | 2                   |
| 3                   | 504451.5.618                         | corpo leva freno       | corps levier. frein | brake lever body | 1                   |
|                     | 504451.5.616                         | vite                   | vis                 | screw            | 2                   |
| 5                   | 504451.5.229                         | rosetta nylon          | rondelle'           | washer           | 4                   |
| 6                   | 504451.5.177                         | leva freno             | levier              | lever            | 1                   |
| 7                   | 301.155.00                           | sfera                  | bilie               | ball             | 2                   |
| 8                   | 504451.5.615                         | molletta               | ressort             | spring           | 2                   |
| 9                   | 305.132.00                           | rosetta                | rondelle            | washer           | 2                   |
| 10                  | 210.416.00                           | dado                   | ecrou               | nut              | 2                   |
| 11                  | 504451.5.621                         | ghiera                 | monture             | rim              | 2                   |
| 12                  | 504451.5.619                         | vite registro          | vis reglage         | adjusting screw  | 2                   |
| 13                  | 504451.5.617                         | soffietto gomma        | manchon             | conneotor        | 2                   |
| 14                  | 504451.4.500                         | comando freno ant.cpl. | frein avant cpl.    | f.brake cpl.     | 1                   |
| 15                  | 504451.7.300                         | comando frizione cpl.  | commande embrayage  | clutch cable     | 1                   |
| 16                  | 137.080.00                           | vite                   | vis                 | screw            | 1                   |
| 17                  | 015574.7.175                         | pastiglia              | douille             | drop             | 1                   |



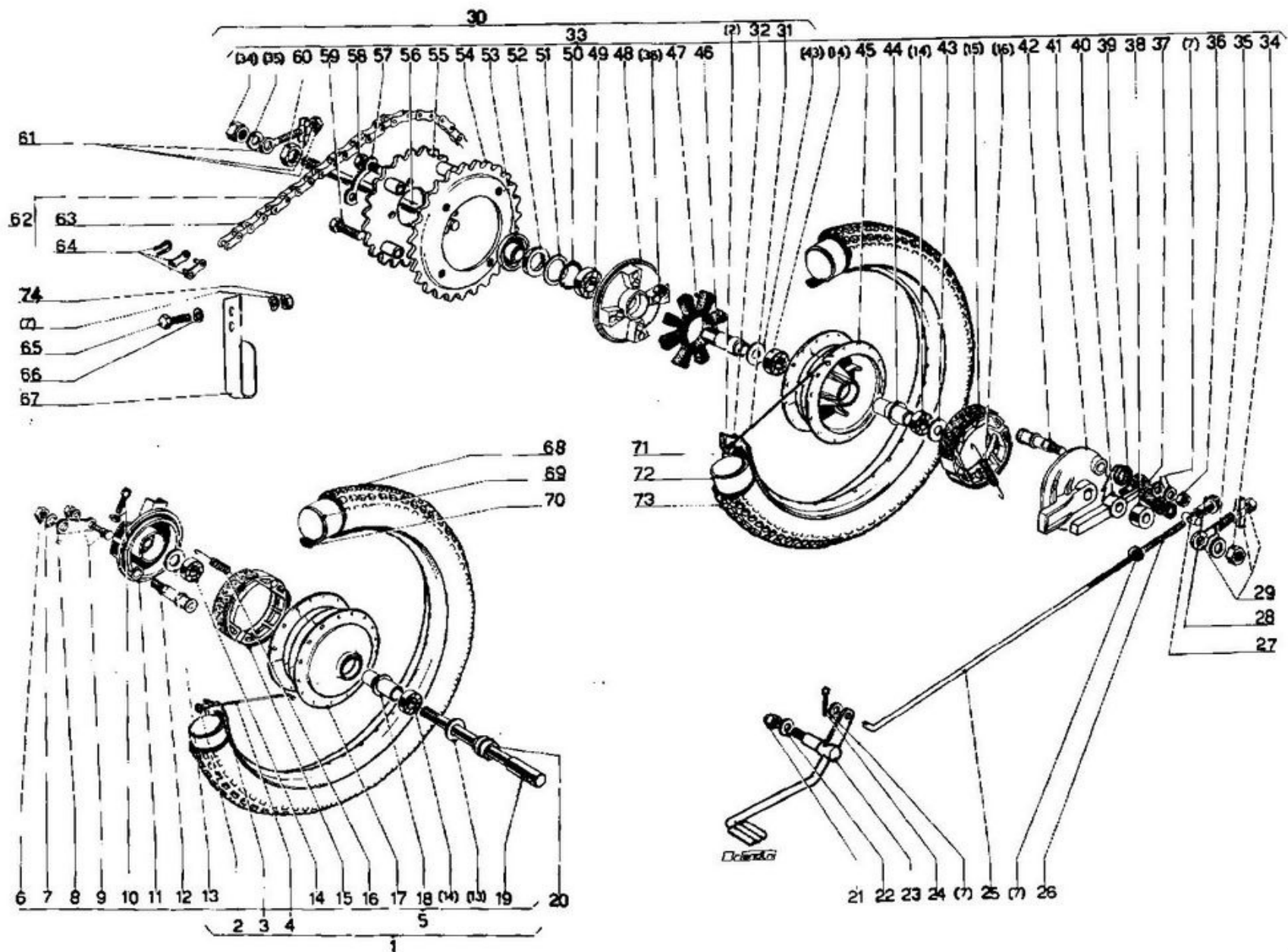
## MANUBRIO

## GUIDON

## HANDLEBAR

TAV. 9  
SECT.

| Nr. Fig<br>N.draw. | Numero di ordinazione<br>Part Number | Descrizione         | Description          | Description        | Quantità<br>Quantity |
|--------------------|--------------------------------------|---------------------|----------------------|--------------------|----------------------|
| 18                 | 012319.7.361                         | morsetto frizione   | collier              | clamp              |                      |
| 19                 | 504451.0.142                         | comples.frizione    | poignée embrayage    | clutch twistgrip   | 1                    |
| 20                 | 504451.5.176                         | leva frizione       | levier embrayage     | clutch lever       | 1                    |
| 21                 | 504451.5.212                         | corpo leva frizione | Corps levier embray. | clutch lever body  | 1                    |
| 22                 | 504451.5.223                         | manopola sinistra   | poignée gauche       | left handgrip      | 1                    |
| 23                 | 504451.5.110                         | manubrio            | guidon               | handlebar          | 1                    |
| 24                 | 504451.7.400                         | comando gas cpl.    | transmiss.gaz        | throttle cable     | 1                    |
| 25                 | 504451.0.131                         | complessivo gas     | poignée gaz cpl.     | throttle twistgrip | 1                    |
| 26                 | 504451.7.180                         | regolafilo gas      | vis réglage          | adjusting screw    | 1                    |
| 27                 | 504451.5.614                         | grano bloccocomando | vis                  | screw              | 1                    |
| 28                 | 50/I45U5.613                         | semimorsetto inf.   | demi-coliar inf.     | Bottom clamp       | 1                    |
| 29                 | 504451.5.612                         | semimorsetto super. | demi-collar super.   | top clamp          | 1                    |
| 30                 | 152.552.00                           | vite semimorsetto   | vis                  | screw              |                      |
| 31                 | 006563.5.517                         | morsetto filo gas   | collar               | clamp              | 1                    |
| 32                 | 504451.5.611                         | tubo portamanopola  | tube                 | tube               | 1                    |
| 33                 | 214.779.00                           | rosetta             | rondelle             | washer             | 1                    |
| 34                 | 504151.5.222                         | manopola destra     | poignée droite       | right handgrip     |                      |



## RUOTE

## ROUES

## WHEELS

TAV. 10  
SECT.

| Nr. F-g.<br>N draw. | Numero di ordinazione<br>Part Number | Descrizione            | Description          | Description          | Quantità<br>Quan.ty |
|---------------------|--------------------------------------|------------------------|----------------------|----------------------|---------------------|
| 1                   | 501752.4.700                         | ruota ant.cpl.sgommat. | roue anter.          | front wheel          | 1                   |
| 2                   | 000512.4.214                         | niplo                  | nipple               | nipple               | 72                  |
| 3                   | 007.5041                             | cerchio 1,50x19        | jante                | rira                 | 1                   |
| 4                   | 501752.4.212                         | raggio                 | rayon                | spoke                | 36                  |
| 5                   | 501751.4.200                         | mozzo anter.cpl.       | moyeu anter. cpl.    | front wheel hub      | 1                   |
| 6                   | 210.040.00                           | dado                   | ecrou                | nut                  | 1                   |
| 7                   | 213.840.00                           | rosetta                | rondelle             | washer               |                     |
| 8                   | 005512.4.275                         | leva                   | levier               | lever                | 1                   |
| 9                   | 005512.4.543                         | morsetto c.dado e ros. | collar               | swivel pin cpl.      | 1                   |
| 10                  | 000561.4.515                         | vite registro          | vis reglage          | screw                | 1                   |
| 11                  | 501751.4.270                         | supporto ceppi         | support              | brake plate          | 1                   |
| 12                  | 005512.4.274                         | chiave apriceppi       | clef.ouvre machoires | brake shoe cara      | 1                   |
| 13                  | 005512.4.253                         | rosetta                | rondelle             | washer               | 2                   |
| 14                  | 302.056.00                           | cuscinetto             | roulement            | hearing              | 4                   |
| 15                  | 005512.4.220                         | coppia ceppi           | couple machoires     | brake shoe asserably | 2                   |
| 16                  | 005512.4.273                         | molla                  | ressort              | spring               | 4                   |
| 17                  | 000924.4.366                         | corpo mozzo nudo       | eorps moyeu nu       | r.hub body bare      | 1                   |
| 18                  | 000574.4.266                         | distanziere            | entretoise           | spacer               | 1                   |
| 19                  | 501751.4.231                         | perno                  | axe                  | shaft                | 1                   |
| 20                  | 000574.4.268                         | distanziere            | entretoise           | spacer               | 1                   |
| 21                  | 208.810.00                           | dado                   | ecrou                | nut                  | 1                   |
| 22                  | 214.839.00                           | rosetta                | rondelle             | washer               | 1                   |
| 23                  | 504451.4.311                         | pedale freno           | pedale du frein      | pedal                | 1                   |
| 24                  | 215.112.00                           | coppiglia              | goupille             | split pin            | 1                   |
| 25                  | 000559.4.314                         | tirante freno          | tendeur              | brake rod            |                     |

## RUOTE

## ROUES

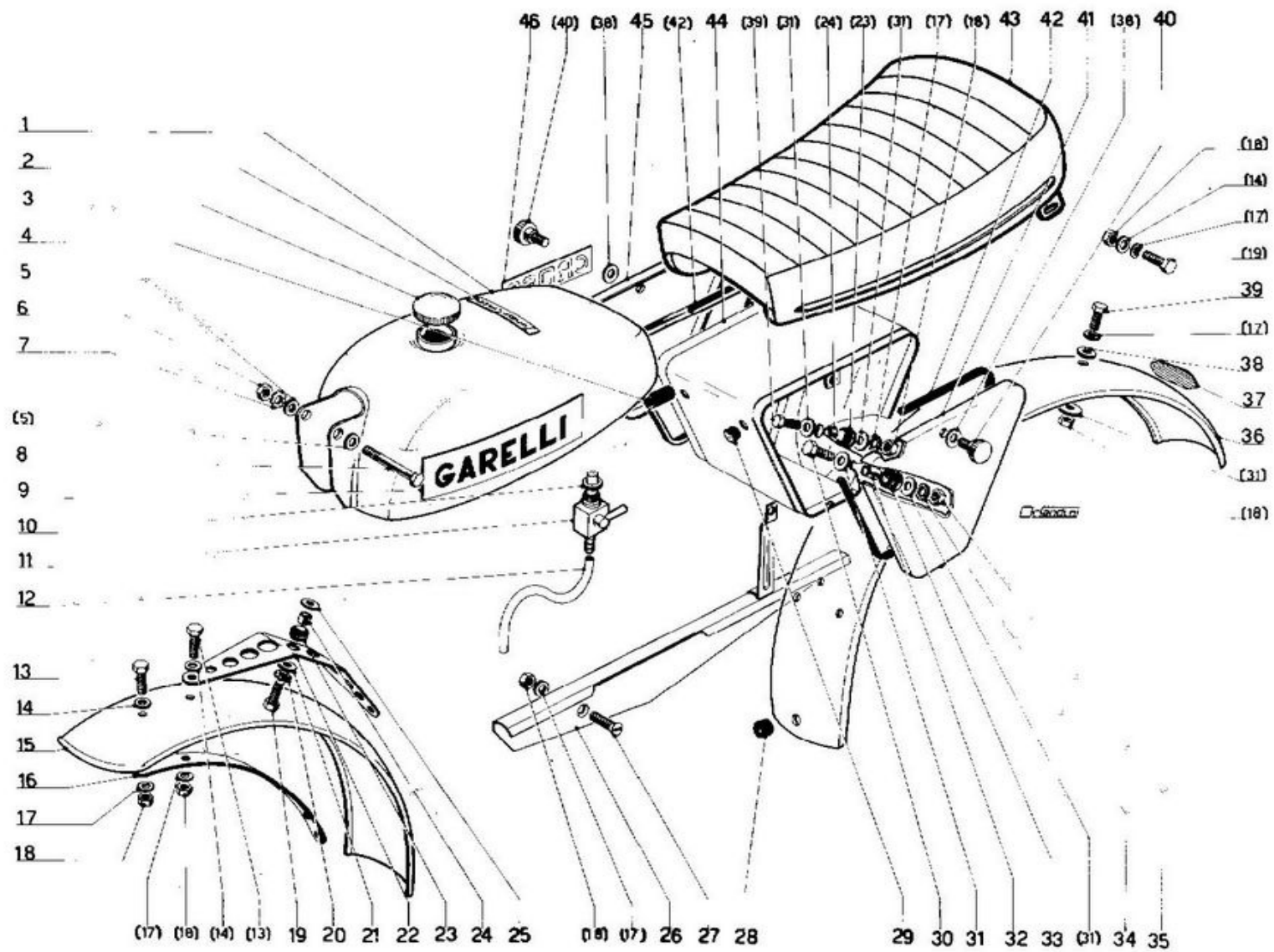
## WHEELS

## SECT.

| Nr. Flo.<br>N draw. | Numero di ordinazione<br>Part Number | Descrizione           | Description         | Description        | Quantità<br>Quantity |
|---------------------|--------------------------------------|-----------------------|---------------------|--------------------|----------------------|
| 26                  | 504451.7.195                         | molla                 | ressort             | spring             | 1                    |
| 27                  | 000512.4.315                         | perno                 | axe                 | shaft              | 1                    |
| 28                  | 504451.4-316                         | dado registro         | ecrou               | nut                | 1                    |
| 29                  | 504451.4.141                         | tendicatena sin.cpl.  | tendeur chalne cpl. | left chain tight.  | 1                    |
| 30                  | 000965.4.800                         | ruota post.cpl.sgomm. | roues post.cpl.     | rear wheel cpl.    | 1                    |
| 31                  | 000938.4.212                         | raggio                | rayon               | spoke              | 36                   |
| 32                  | 006.5041                             | cerchio 1,50x17       | jante               | rim                | 1                    |
| 33                  | 000965.4.300                         | mozzo poster.nudo     | moyeu post, nu      | rear wheel hub     | 1                    |
| 34                  | 000903.4.222                         | dado                  | ecrou               | nut                | 2                    |
| 35                  | 005512.4.557                         | rosetta               | rondelle            | washer             | 2                    |
| 36                  | 210.039.00                           | dado 6x25             | ecrou               | nut                | 5                    |
| 37                  | 005512.4.277                         | leva                  | levier              | lever              | 1                    |
| 38                  | 000924.4.258                         | distanziale           | entretoise          | spacer             | 1                    |
| 39                  | 000913.4.294                         | molla                 | ressort             | spring             | 1                    |
| 40                  | 000924.4.296                         | tassello ancoraggio   | butée de flas.frein | brake anchor dist. | 1                    |
| 41                  | 000924.4.280                         | supporto portaceppi   | support machoires   | brake backing pi.  | 1                    |
| 42                  | 000904.4.274                         | chiave apriceppo      | clef ouvre-mach.    | brake shoe cara    | 1                    |
| 43                  | 005510.4.264                         | rosetta               | rondelle            | washer             | 2                    |
| 44                  | 067555.4-266                         | distanziale           | entretoise          | spacer             | 1                    |
| 45                  | 000903.4.363                         | corpo mozzo nudo      | corps moyeu         | wheel hub body     | 1                    |
| 46                  | 015574.4-365                         | Boccola               | entretoise          | bush               | 1                    |
| 47                  | 000903.4.246                         | parastrappi           | parashock           | antishock          | 1                    |
| 48                  | 000903.4.364                         | porta corona          | support couronne    | sprocket carr.bare | 1                    |
| 49                  | 302.058.00                           | cuscinetto            | roulement           | hearing            |                      |

|                     |                                      | RUOTE                   | ROUES               | WHEELS             | SECT. |                   |
|---------------------|--------------------------------------|-------------------------|---------------------|--------------------|-------|-------------------|
| Nr. F.g.<br>N draw. | Numero di ordinazione<br>Part Number | Descrizione             | Description         | Description        |       | Quanti<br>Quan.ty |
| 50                  | 274.029.00                           | anello di fermo         | anneau d'arrèt      | circlip            |       |                   |
| 51                  | 000556.4.253                         | rosetta parapolvere     | rondelle couvre-p.  | dust cover washer  |       | 1                 |
| 52                  | 015574.4.233                         | feltro parapolvere      | feutre              | felt               |       | 1                 |
| 53                  | 000904.4.255                         | scodellino parapolv.    | couvette            | cup                |       | 1                 |
| 54                  | 000965.4.244                         | corona Z.52             | engrenage Z.52      | sprocket 52 T.     |       | 1                 |
| 55                  | 000965.4.232                         | corona Z.41             | engrenage Z.41      | sprocket 41 T.     |       | 1                 |
| 56                  | 000904.4.254                         | perno                   | axe                 | shaft              |       | 1                 |
| 57                  | 000903.4.553                         | piastrina sicurezza     | bride               | clamp              |       | 2                 |
| 58                  | 000556.4.517                         | vite                    | vis                 | screw              |       | 4                 |
| 59                  | 132.383.00                           | vite fiss. corona       | vis                 | screw              |       | 4                 |
| 60                  | 211.914.00                           | dado                    | ecrou               | nut                |       | 1                 |
| 61                  | 504451.4.143                         | tendicatena destro cpl. | tendeur chain droit | right chain tight. |       | 1                 |
| 62                  | 504451.4.070                         | catena                  | chaîne              | chain              |       | 1                 |
| 63                  | 000965.4.120                         | prolunga                | prolongat.chaine    | chain extension    |       | 1                 |
| 64                  | 067555.4.128                         | maglia giunzione        | maillon             | link connecting    |       | 1                 |
| 65                  | 132.312.00                           | vite                    | vis                 | screw              |       | 2                 |
| 66                  | 214.408.00                           | rosetta                 | rondelle            | washer             |       | 2                 |
| 67                  | 504451.4.122                         | guida catena cpl.       | guide chaîne        | chain guide        |       | 1                 |
| 68                  | 501752.4.218                         | copertura 2.1/2x19      | pneu                | tyre               |       | 1                 |
| 69                  | 005512.4.080                         | camera d'aria           | chambre à air       | inner tube         |       | 1                 |
| 70                  | 000584.4.215                         | nastro anter.           | anneau              | rim inner liner    |       | 1                 |
| 71                  | 000574.4.215                         | nastro poster.          | anneau              | rim inner liner    |       | 1                 |
| 72                  | 000574.4.080                         | camera d'aria           | chambre 'à air      | inner tube         |       | 1                 |
| 73                  | 000938.4.216                         | copertura 2,50x17       | pneu                | tyre               |       | 1                 |
| 74                  | 210.416.00                           | dado                    | ecrou               | nut                |       | 2                 |





TAV.11

SERBATOIO-PARAFANGHI

RESERVOIR-GARDE BOUES

FUEL TANK-MUDGUARDS

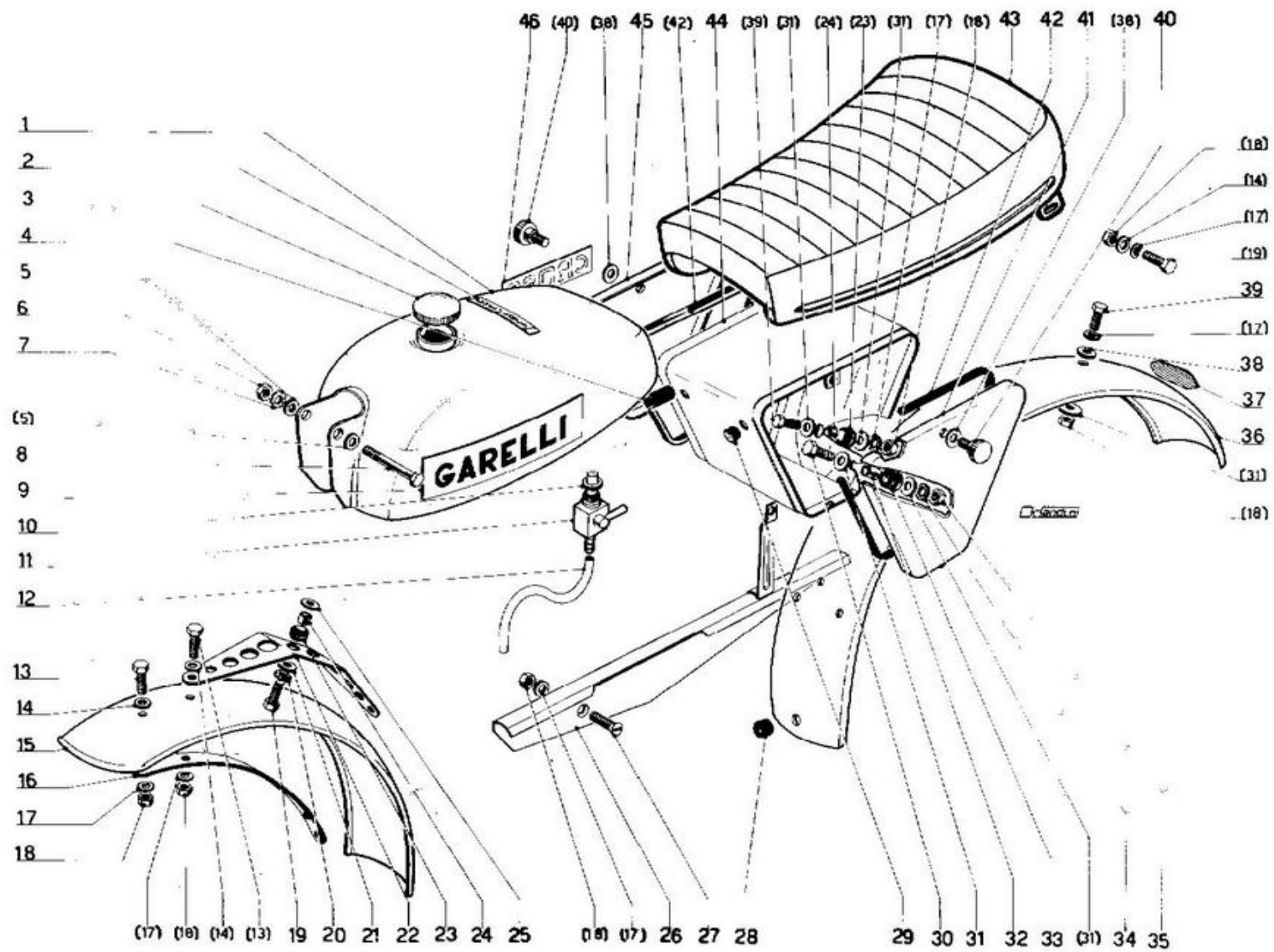
SELLA

SELLE

SADDLE

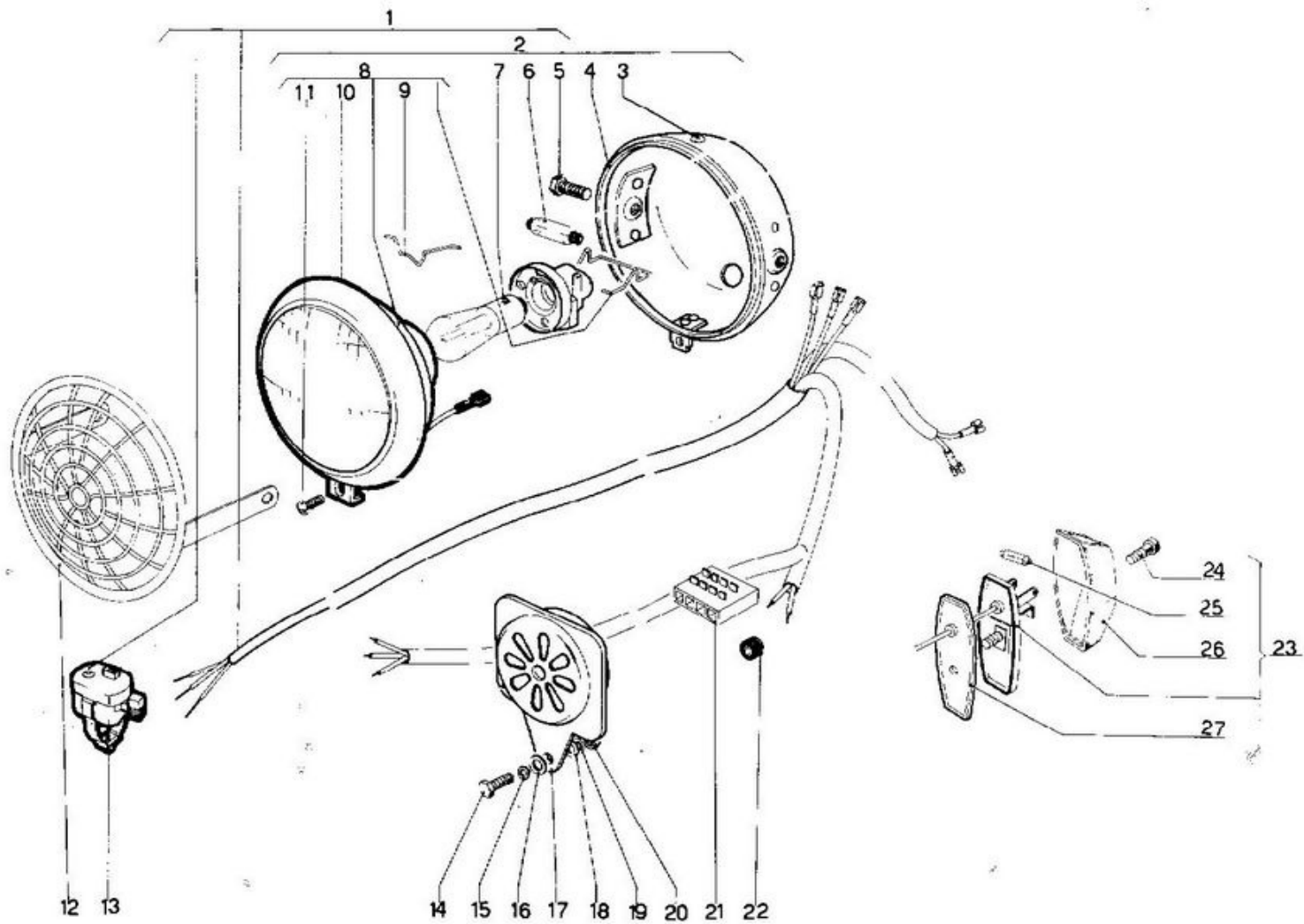
SECT.

| Nr. F.g.<br>N draw. | Numero di ordinazione<br>Part Number | Descrizione         | Description       | Description    | Quantità<br>Quantity |
|---------------------|--------------------------------------|---------------------|-------------------|----------------|----------------------|
| 1                   | 504451.1.090                         | serbatoio           | reservoir         | fuel tank      |                      |
| 2                   | 501753.7.217                         | decalC.Junior Cross | decalcomanie      | transfer       | 1                    |
| 3                   | 504451.1.251                         | tappo               | bouchon           | fuel tank cap  | 1                    |
| 4                   | 504451.1.188                         | bussola gomma       | entretoise        | 'bush          | 1                    |
| 5                   | 213.849.00                           | rosetta             | rondelle          | washer         | 2                    |
| 6                   | 210.422.00                           | dado                | ecrou             | nut            | 1                    |
| 7                   | 305.147.00                           | rosetta             | rondelle          | washer         | 1                    |
| 8                   | 137.604.00                           | vite                | vis               | screw          | 1                    |
| 9                   | 504451.7.212                         | decalcom. garelli   | decalcomanie      | transfer       | 2                    |
| 10                  | 298.418.00                           | guarnizione         | joint             | gasket         | 1                    |
| 11                  | 000509.1.040                         | robinetto           | robinet           | fuel cock      | 1                    |
| 12                  | 500001.1.257                         | tubetto l. 240 min. | petit tuyau       | fuel pipe      | 1                    |
| 13                  | 132.307.00                           | vite                | .vis              | screw          | 4                    |
| 14                  | 213.840.00                           | rosetta             | rondelle          | washer         | 6                    |
| 15                  | 504451.2.010                         | parafango anter.    | garde boue avant  | front mudguard | 1                    |
| 16                  | 504451.2.274                         | striscia rinforzo   | bande à renforcer | strip          | 1                    |
| 17                  | 214.408.00                           | rosetta             | rondelle          | washer         | 17                   |
| 18                  | 210.416.00                           | dado                | ecrou             | nut            | 17                   |
| 19                  | 132.319.00                           | vite                | vis               | screw          | 6                    |
| 20                  | 305.132.00                           | rosetta             | rondelle          | washer         | 4                    |
| 21                  | 214.834.00                           | rosetta             | rondelle          | washer         | 4                    |
| 22                  | 504451.2.971                         | supporto            | support           | u-bracket      | 1                    |
| 23                  | 000942.6.179                         | bussola gomma       | entretoise        | bush           | 5                    |



SERBATOIO-PARAFANGHI  
SELLARESERVOIR-GARDE BOUES  
SELLEFUEL TANK-MUDGUARDS  
SADDLETAV.  
SECT.11

| Nr. F.g.<br>N draw. | Numero di ordinazione<br>P.rt Number | Descrizione          | Description         | Description    | Quant.<br>Quan.ty |
|---------------------|--------------------------------------|----------------------|---------------------|----------------|-------------------|
| 24                  | 501751.2.123                         | distanziare          | entretoise          | spacer         | 5                 |
| 25                  | 214.840.00                           | rosetta              | rondelle            | washer         | 4                 |
| 26                  | 504451.4.060                         | carter copricatena   | carter              | chain cover    | 1                 |
| 27                  | 176.315-00                           | vite                 | vis                 | screw          | 1                 |
| 28                  | 000503.6.179                         | bussola passacavo    | entretoise          | grommet        | 1                 |
| 29                  | 504451.1.274                         | tappo chius.foro     | bouchon             | cap            | 2                 |
| 30                  | 132.256.00                           | vite                 | vis                 | screw          | 4                 |
| 31                  | 000912.1.564                         | rosetta              | rondelle            | washer         | 18                |
| 32                  | 504451.1.275                         | distanziere          | entretoise          | spacer         | 4                 |
| 33                  | 504451.1.269                         | gommino              | gummi ,             | rubber         | 4                 |
| 34                  | 305.028.00                           | rosetta              | rondelle            | washer         | 4                 |
| 35                  | 210.411.00                           | dado                 | ecrou               | nut            | 4                 |
| 36                  | 504451.1.010                         | parafango poster.    | garde boue arriere  | rear mudguard  | 1                 |
| 37                  | 501751.7.212                         | decalcomania         | decalcomanie        | decal          | 1                 |
| 38                  | 000912.1.477                         | rosetta gomma        | rondelle            | washer         | 6                 |
| 39                  | 132.312.00                           | vite                 | vis                 | screw          | 6                 |
| 40                  | 000574.1.569                         | pomolo               | vis                 | lock-screw     | 1                 |
| 41                  | 504451.1.651                         | coperchio sinistro   | couvercle gauche    | cover          | 1                 |
| 42                  | 504451.1.519                         | guarnizione          | joint               | gasket         | 2                 |
| 43                  | 504451.1.050                         | sella                | selle               | saddie         | 1                 |
| 44                  | 504451.1.620                         | corpo borsa attrezzi | corps bourse outils | tool bag body- | 1                 |
| 45                  | 504451.1.641                         | coperchio destro     | couvercle droit     | cover          | 1                 |
| 46                  | 504451.7.211                         | targhetta cop.des.   | plaquette           | plate          | 1                 |



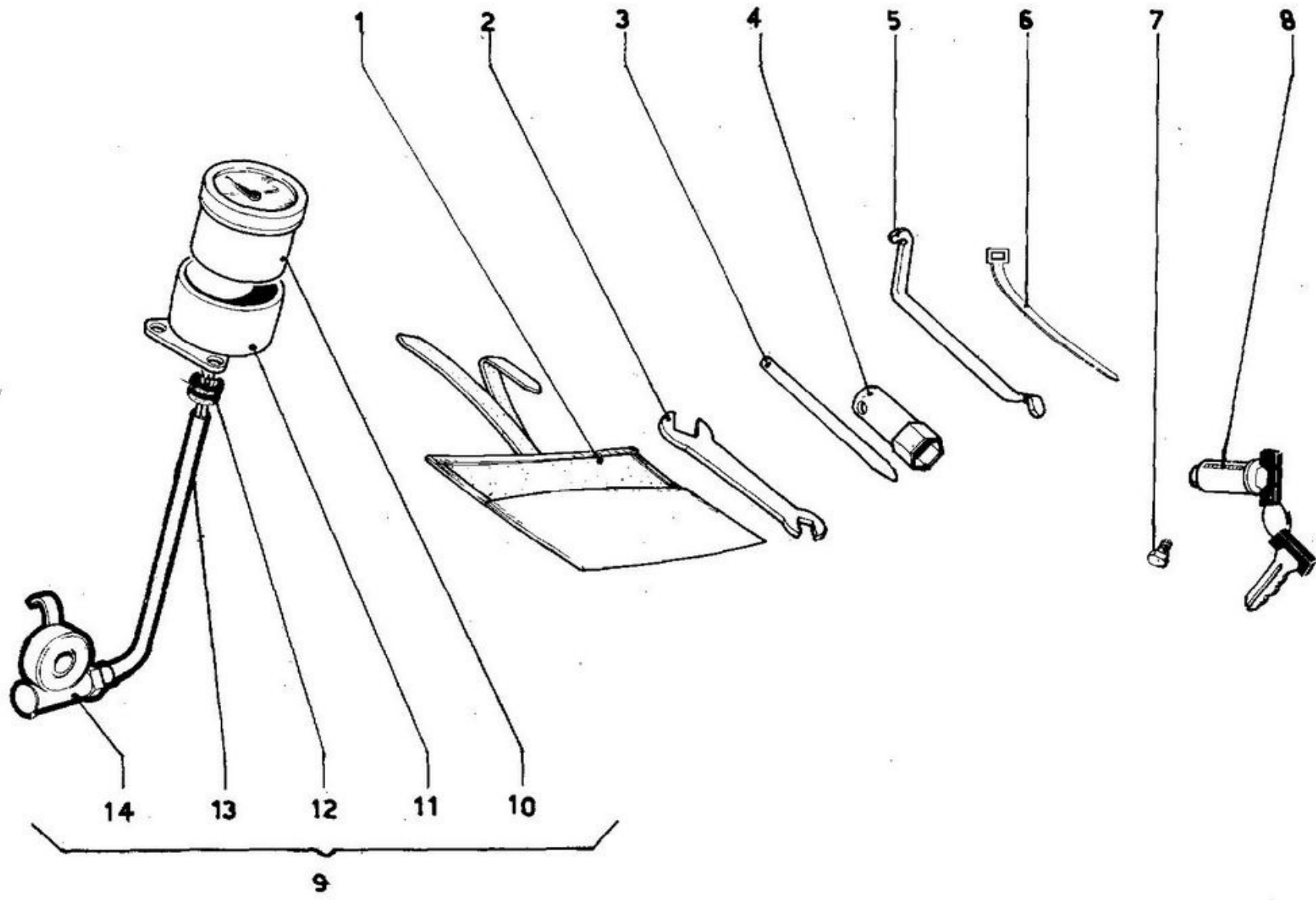
## IMPIANTO ELETTRICO

## SYSTEME ELEOTRIQUE

## LIGHTING SYSTEM

TAV.  
SECT.12

| Nr. Fig.<br>N. draw. | Numero di ordinazione<br>Part Number | Descrizione           | Description         | Description     | Quantità<br>Quantity |
|----------------------|--------------------------------------|-----------------------|---------------------|-----------------|----------------------|
| 1                    | 504451.6.360                         | proiettore cpl.       | phare cpl.          | headlamp cpl.   | 1                    |
| 2                    | 504451.6.100                         | proiettore cpl.       | phare cpl.          | headlamp cpl.   | 1                    |
| 3                    | 501751.6.239                         | spia verde c«molletta | temoin vert a.ress. | green spy-hole  | 1                    |
| 4                    | 504451.6.102                         | calotta vernic.       | calotte             | headlamp ;shell | 1                    |
| 5                    | 132.319.00                           | vite fiss.proiettore  | vis                 | screw           | 2                    |
| 6                    | 000551.6.163                         | lampada sil.6V-15W    | navette             | festoon         | 1                    |
| 7                    | 000551.6.161                         | lampada bulb.6V-15W   | ampoule             | bulb            | 1                    |
| 8                    | 504451.6.190                         | gruppo ottico cpl.    | groupe optique      | f.reflector set | 1                    |
| 9                    | 000512.6.115                         | molletta fiss.gr.ott. | ressort             | spring          | 6                    |
| 10                   | 504451.6.110                         | ghiera e vite         | monture             | rim             | 1                    |
| 11                   | 501751.6.346                         | vite                  | vis                 | screw           | 1                    |
| 12                   | 501751.6.170                         | griglia parasassi     | grille              | grating         | 1                    |
| 13                   | 000917.6.300                         | dispositivo (2a v.)   | commutateur         | switch          | 1                    |
| 14                   | 132.314.00                           | vite                  | vis                 | screw           | 1                    |
| 15                   | 305.132.00                           | rosetta               | rondelle            | washer          | 1                    |
| 16                   | 501601.1.564                         | rosetta               | rondelle            | washer          | 1                    |
| 17                   | 014551.6.030                         | avvisatore acustico   | claxon              | horn            | 1                    |
| 18                   | 000912.1.477                         | rosetta               | rondelle            | washer          | 2                    |
| 19                   | 213.840.00                           | rosetta               | rondelle            | washer          | 1                    |
| 20                   | 210.416.00                           | dado                  | ecrou               | nut             | 1                    |
| 21                   | 500001.6.135                         | morsettiera 4 posti   | borne de raccord    | junction block  | 1                    |
| 22                   | 000503.6.179                         | bussola passacavo     | entretoise          | bush            | 1                    |
| 23                   | 013551.6.200                         | fanalino post.        | phare arriere       | tail lamp       | 1                    |
| 24                   | 013551.6.514                         | vite                  | vis                 | screw           | 1                    |
| 25                   | 000551.6.162                         | lampadina 6V-5W       | navette             | festoon         | 1                    |
| 26                   | 013551.6.210                         | catadiottro           | catadioptré         | rear reflector  | 1                    |
| 27                   | 013551.6.221                         | guarnizione           | joint               | gasket          | 1                    |



## ACCESSORI

## ACCESSOIRES

TAV.  
ACCESSOIRES SECT.

13

| Nr. Fig.<br>N draw. | Numero di ordinazione<br>Part Number | Descrizione           | Description      | Description        | Quantità<br>Quantity |
|---------------------|--------------------------------------|-----------------------|------------------|--------------------|----------------------|
| 1                   | 000574.7.613                         | borsa attrezzi        | trousse          | tool-kit           | 1                    |
| 2                   | 000555.7.614                         | chiave 19-20          | cléf             | key                | 1                    |
| 3                   | 000309.9.113                         | spina                 | goupille         | tommy bar          | 1                    |
| 4                   | 000309.9.112                         | chiave candela        | cléf bougie      | key                | 1                    |
| 5                   | 000555.7.612                         | leva gomma            | levier           | lever              | 1                    |
| 6                   | 000584.6.375                         | fascetta              | collier          | clamp              | 1                    |
| 7                   | 500951.5.513                         | vite                  | vis              | screw              | 1                    |
| 8                   | 500951.5.980                         | lucchetto cpl.        | serrure cpl.     | lock cpl.          | 1                    |
|                     |                                      | a richiesta           | à demander       | by request         |                      |
| 9                   | 501753.0.144                         | equipagg.contakm.cpl. | compteur km.cpl. | speedo-meter cpl." | 1                    |
| 10                  | 501751.7.371                         | contachilometri       | compteur km.     | speedo-meter       | 1                    |
| 11                  | 501751.7.375                         | supporto              | support          | u-bracket          | 1                    |
| 12                  | 501751.7.377                         | bussola               | entretoise       | bush               | 1                    |
| 13                  | 501751.7.386                         | trasmissione          | transmission     | speedo-cable       | 1                    |
| 14                  | 013574.7.381                         | rinvio                | renvoi           | speedo-drive       | 1                    |



CI RISERVIAMO IL DIRITTO A MODIFICAZIONI COSTRUTTIVE E VARIAZIONI DI PREZZO.

LE ILLUSTRAZIONI NON SONO LEGATE ALLA ESECUZIONE DEGLI ARTICOLI

NON SI RISPONDE DI EVENTUALI ERRORI DI STAMPA.

NOUS NOUS RESERVONS LE DROIT DE MODIFIER PRIX ET PIECES SANS AVISER D'AVANCE.

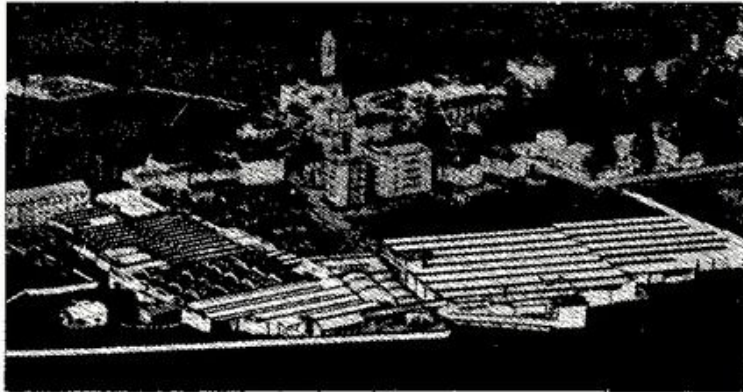
LES ILLUSTRATIONS DE CE CATALOGUE NE SONT DESTINEES QUE A L'IDENTIFICATION ET NE SONT PAS SOIGNEES DANS LES DETAILS.

NOUS REGRETTONS DE NE PAS POUVOIR ETRE RESPONSABLES D'EVENTUELLES ERREURS D'IMPRESSION.

WE RESERVE THE RIGH TO MAKE ALTE RAT IONS AND ADDITIONS TO PARTS AND PRICES WITHOUT PRIOR NOTICE.

THE ILLUSTRATIONS IN THIS CATALOGUE ARE FOR IDENTIFICATION PURPOSES ONLY AND ARE NOT ACCURATE IN D ETÀ IL.

WE REGRET WE CANNOT BE HELD RESPONSIBLE FOR PRINTING ERRORS.



STABILIMENTO MECCANICO      MONACELLO BR.ANZA  
E.TS      MECANIQUE      (COMO)      ITALY  
WORKS

GRUPPO INDUSTRIALE  
***agrati-GARELLI***  
SOCIETÀ PER AZIONI

---

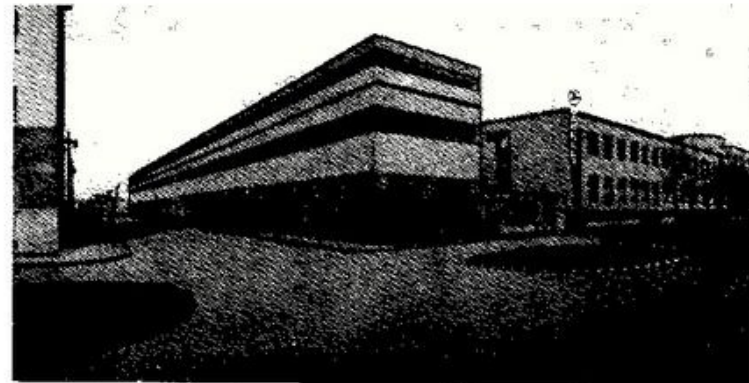
Direzione Generale - Main Office

**MONTICELLO BRIANZA (Como)**

CAP 22068

Tel. (039) 948.491/2

---



STABILIMENTO MOTORI  
E.TS MOTEURS  
ENGINEERING WORKS

SESTO SAN GIOVANNI  
(Milano) Italy