

**GILERA**

**MOTOCICLO NETTUNO**

**250 c.c.**

***Sport e Turismo***

**ISTRUZIONI**

**per l'uso e la manutenzione**

# GILERA

**MOTO GILERA S. p. A.**

Stabilimento e Amministrazione: ARCORE (Milano)  
tel. 78-20 / 78-44 (Vimercate)

Direzione Commerciale: MILANO - Piazza Lega Lombarda, 3  
tel. interc. 95-284

## **MOTOCICLO NETTUNO**

**250 c.c.**

***Sport e Turismo***

## **ISTRUZIONI**

**per l'uso e la manutenzione**

[www.gpw.it](http://www.gpw.it)

# I N D I C E


Avvertenze	.. .. .	Pag.	5
Generalità	.. .. .	»	10
Caratteristiche tecniche	.. .. .	»	12
Descrizione motore	.. .. .	»	14
»    veicolo	.. .. .	»	20
»    impianto elettrico	.. .. .	»	22
Norme per l'uso	.. .. .	»	23
Norme per la manutenzione	.. .. .	»	25
Registrazione	.. .. .	»	30
Inconvenienti e rimedi relativi	.. .. .	»	37
Varianti per motociclo Nettuno 250 cc.			
Turismo	.. .. .	»	39
Organizzazione commerciale	.. .. .	»	49

## **AVVERTENZE**

L'osservanza delle norme contenute nel presente manuale, consente di usare il motociclo «Nettuno» nelle migliori condizioni.

Per le operazioni di controllo periodiche, per le grandi riparazioni e per le revisioni, si consiglia di rivolgersi esclusivamente ai nostri Concessionari o ad officine attrezzate.

Per le eventuali parti di ricambio esigere pezzi originali GILERA.

**GOMME** 

**OLIO CASTROL**

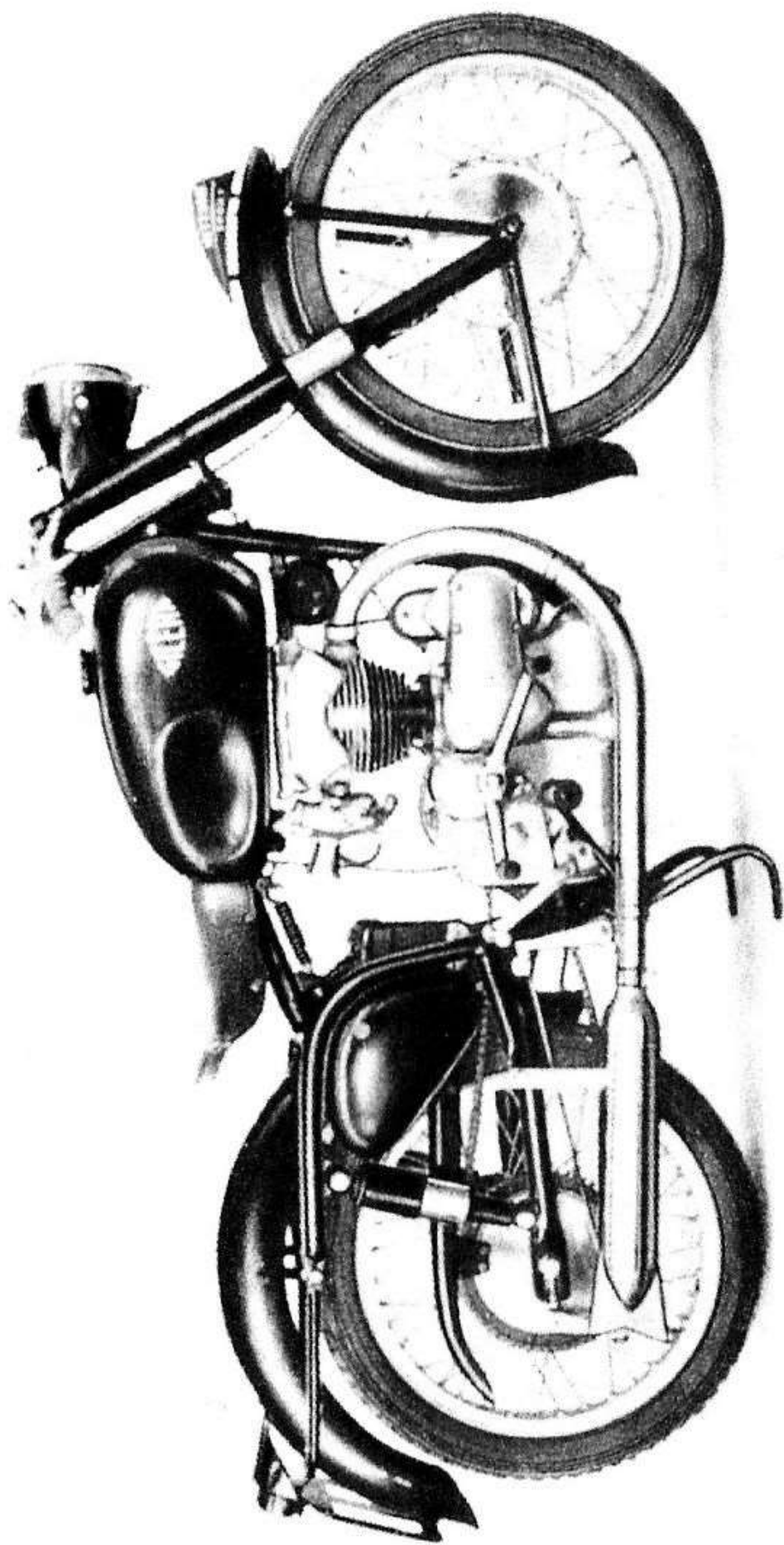


FIG. 1 - NETTUNO 250 «Sport» (lato distribuzione)

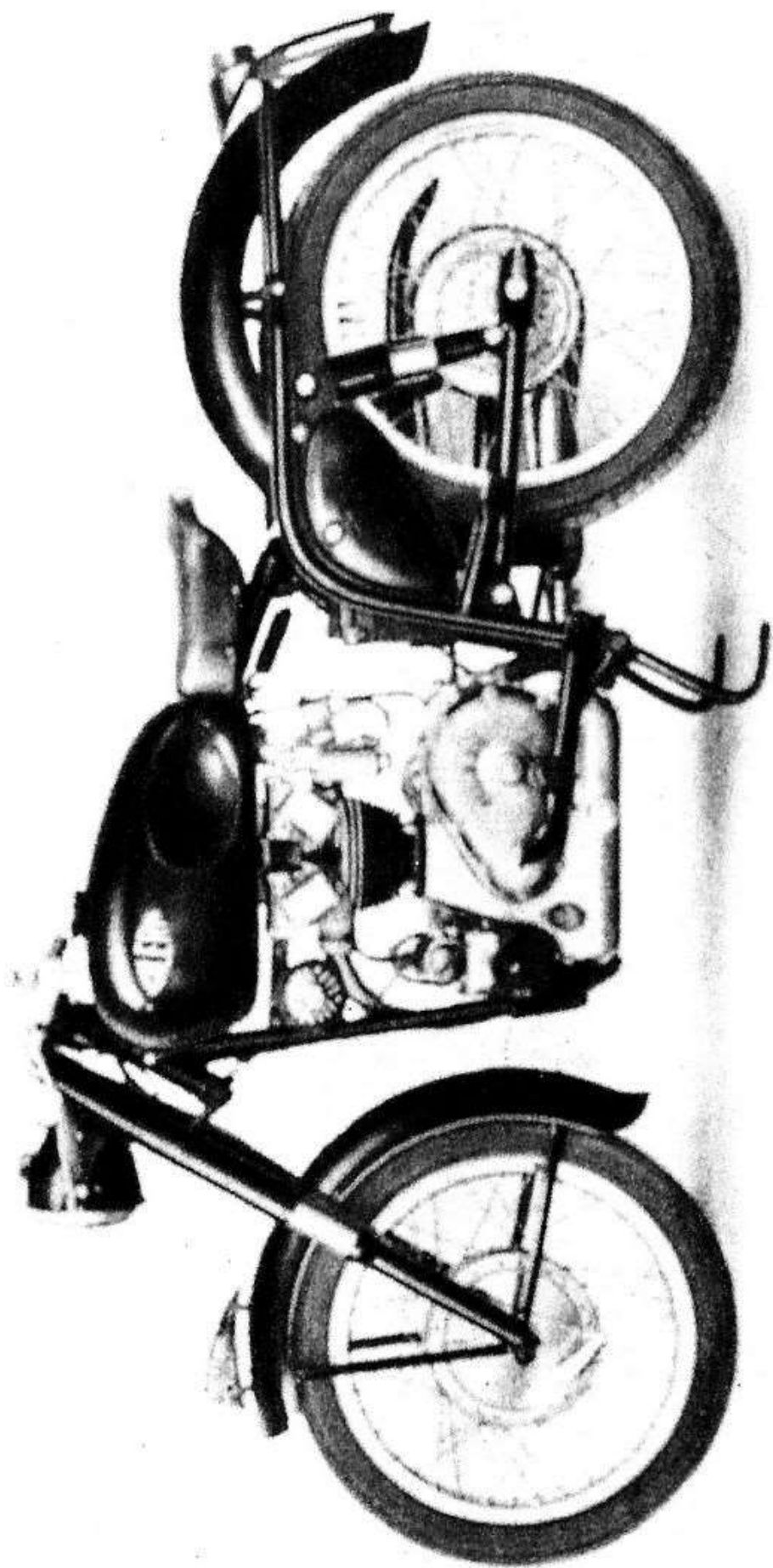


FIG. 2 - NETTUNO 250 «Sport» (lato trasmissione)

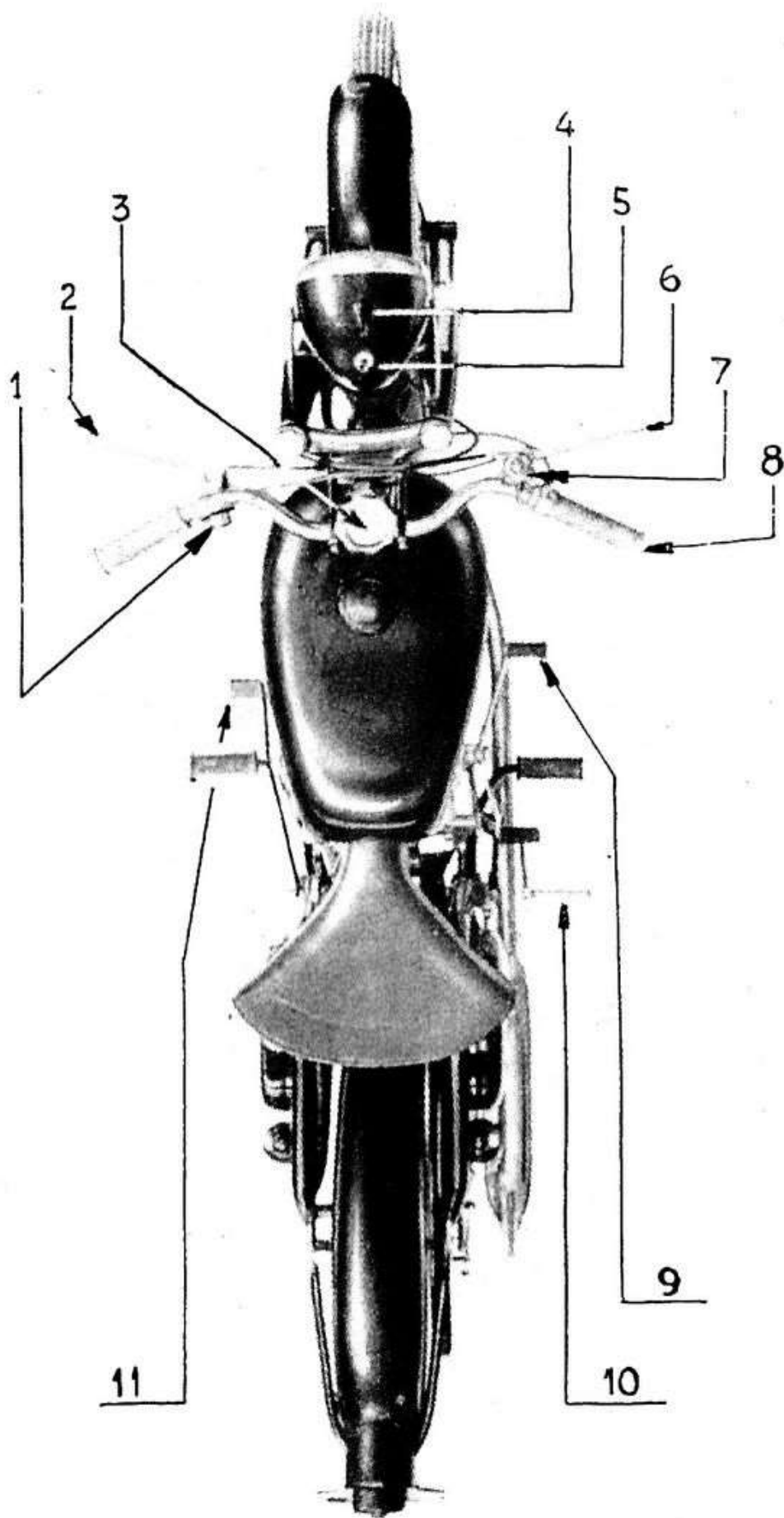


FIG. 3 - Nettuno 250 «Sport» (pianta)

## **DISPOSIZIONE COMANDI**

- 1) Pulsante avvisatore elettrico
- 2) Leva comando frizione
- 3) Frenasterzo
- 4) Interruttore luce
- 5) Chiavetta faro
- 6) Leva comando freno anteriore
- 7) Leva comando aria
- 8) Manopola comando gas
- 9) Leva a pedale comando cambio
- 10) Pedale messa in moto
- 11) Pedale comando freno posteriore.



# GENERALITÀ

## Motore

A quattro tempi, monocilindrico verticale, con cilindro in ghisa e con testa e basamento in lega leggera.

Valvole in testa inclinate comandate da aste e bilancieri.

Accensione a magnete.

Alimentazione per caduta.

Raffreddamento ad aria.

Lubrificazione forzata.

## Cambio

A 4 velocità con ingranaggi sempre in presa e con preselettore comandato a pedale.

## Telaio

In tubi di acciaio con sospensioni anteriore e posteriore elastiche, realizzate con ammortizzatori telescopici.

## Ruote

Del tipo a raggi tangenti con freni ad espansione alettati per raffreddamento.

## Prestazioni

**Velocità in piano** a regime di potenza massima.

In 1 <sup>a</sup> marcia	Km/h	42
In 2 <sup>a</sup> »	»	65
In 3 <sup>a</sup> »	»	96
In 4 <sup>a</sup> »	»	120

**Pendenze** superabili con i vari rapporti su strade in buone condizioni.

In 1 <sup>a</sup> marcia	pendenza	38%	-	velocità	Km/h	35
In 2 <sup>a</sup> »	»	20%	»	»	»	50
In 3 <sup>a</sup> »	»	12%	»	»	»	60
In 4 <sup>a</sup> »	»	7%	»	»	»	75

**Autonomia** su strada in buone condizioni ed alla velocità economica di Km/h 70-80, Km. 550 circa.

**Consumo carburante** a velocità economica litri 2,8 per 100 Km.

# CARATTERISTICHE TECNICHE

## Motore

Tipo « Nettuno Sport » - 4 tempi	
Numero cilindri	1 verticale in ghisa
Testa	in lega leggera
Alesaggio e corsa	mm. 68 x 68
Cilindrata	cmc. 247
Rapporto di compressione	6,8 ÷ 1
Regime di coppia massima	giri 5000 al 1'
Regime di potenza massima	giri 6000 al 1'
Potenza massima del motore	HP 14
Potenza massima tassabile	HP 3
Diametro utile della valvola aspirazione	∅ 32
Diametro utile della valvola scarico	∅ 30

## Veicolo

Passo	mt. 1,410
Lunghezza Max	» 2,115
Larghezza Max	» 0,680
Altezza Max	» 0,995
Altezza minima da terra	» 0,130

## Dati per l'identificazione

Ogni veicolo è contraddistinto da un numero di identificazione uguale tanto per il motore quanto per il telaio.

Per il motore è impresso sul lato sinistro del basamento del cilindro (fig. 4). Per il telaio è impresso sulla parte superiore sinistra del medesimo sotto la sella (fig. 5).

Per l'eventuale richiesta di parti di ricambio si dovrà sempre fare riferimento a detto numero di matricola.

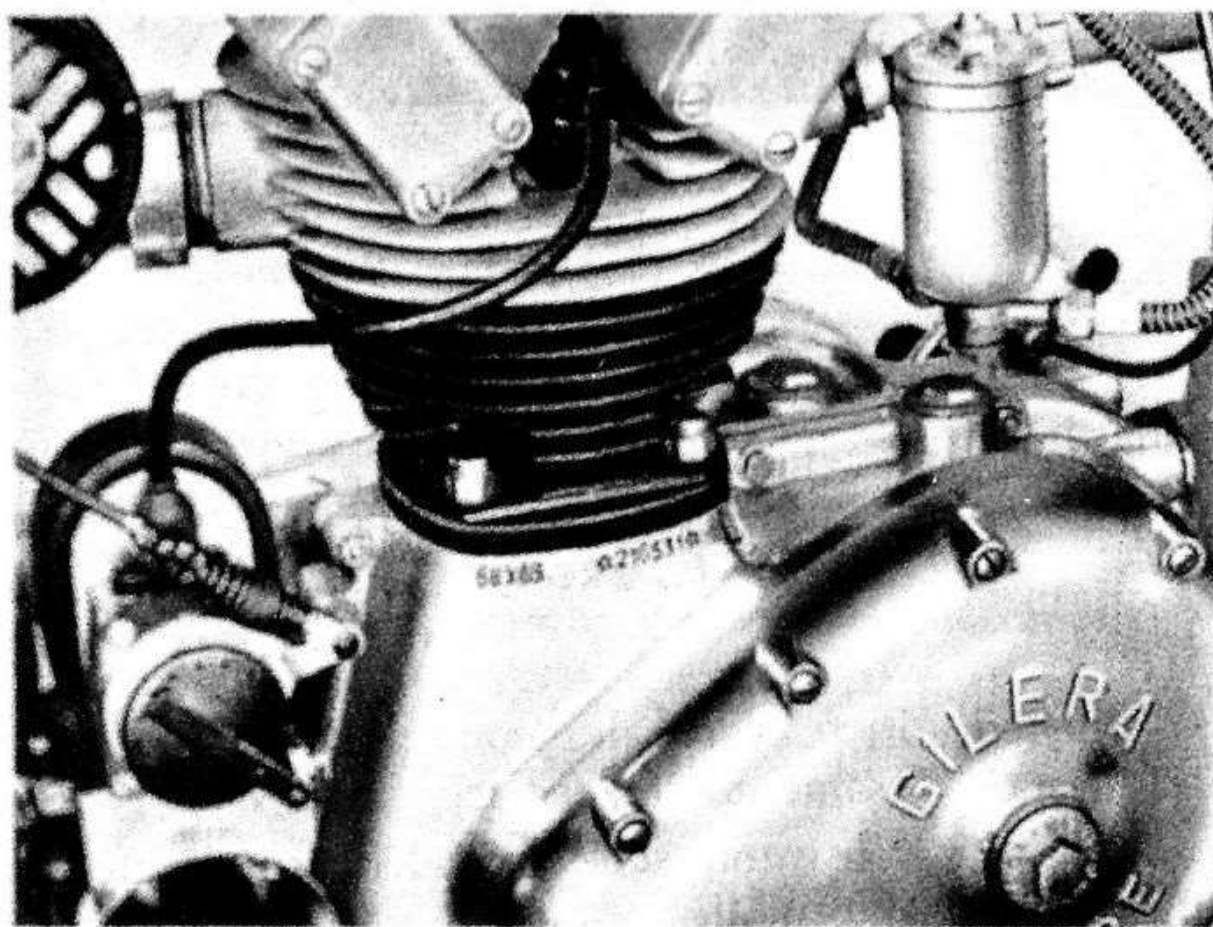


FIG. 4



FIG. 5

## **DESCRIZIONE**

### **Motore**

Monocilindrico, verticale, con cilindro in ghisa e con testa e basamento in lega leggera.

Nella testa trovano sede le valvole inclinate, che unitamente alle molle e bilancieri, sono facilmente ispezionabili e registrabili asportando il coperchio di alluminio situato sul fianco.

Nella parte inferiore del basamento è ricavata la coppa dell'olio che contiene 2 Kg. circa di lubrificante.

## Manovellismo

Il manovellismo è costituito dai seguenti pezzi:

*Albero a gomito* in tre elementi: (due volani ed asse di accoppiamento) uniti con pressatura.

Sul volano destro sono ricavati gli ingranaggi di comando distribuzione e pompa dell'olio.

Sul volano sinistro è calettato l'ingranaggio di comando della trasmissione con relativo parastrappi.

*Biella* in acciaio ad alta resistenza stampato e trattato con bronzine sia nel piede che nella testa in bronzo speciale.

*Spinotto* in acciaio trattato, con anellini laterali di fermo nel pistone in acciaio armonico.

*Pistone* in lega di alluminio con due fasce elastiche e due raschia olio, di cui uno sopra e l'altro sotto lo spinotto, nella parte inferiore del mantello.

## Distribuzione

La distribuzione è a valvole in testa comandate da bilancieri. Il movimento di questi è regolato attraverso un sistema di levette oscillanti e aste verticali dalle camme di aspirazione e di scarico, che ricevono il moto dal pignone ricavato sul semialbero destro dell'albero a gomito.

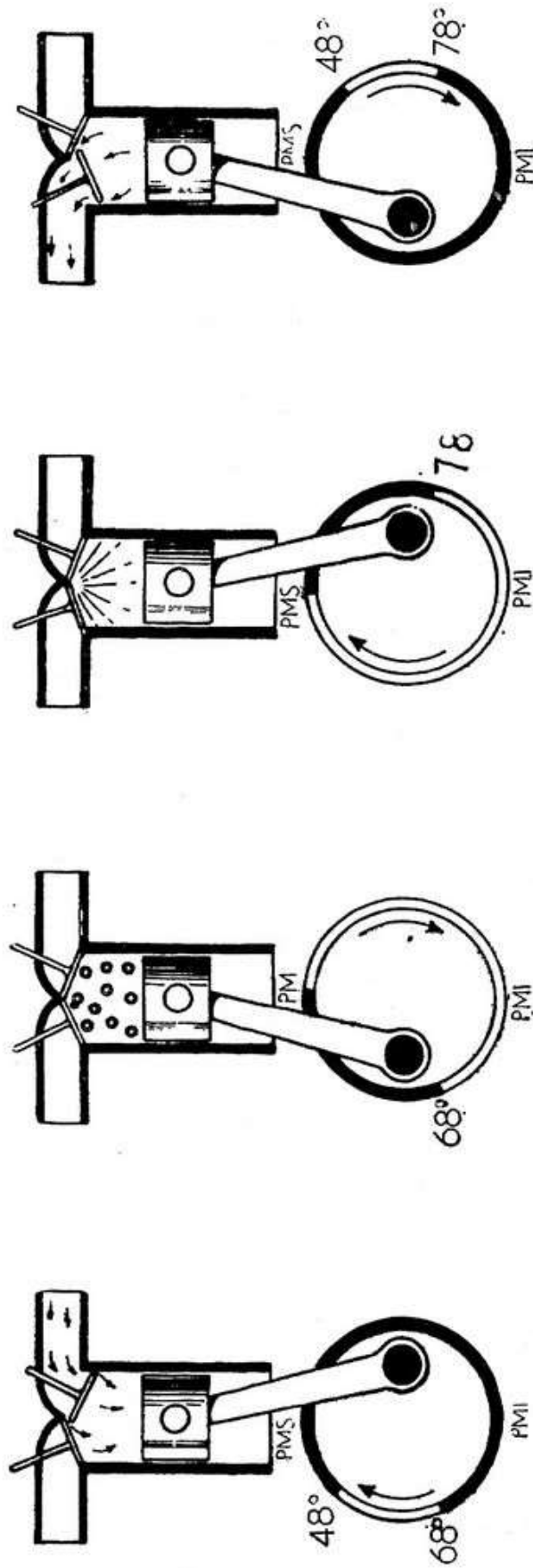
Il richiamo delle valvole è assicurato da molle a spillo alloggiate nella testa del cilindro.

## Lubrificazione

La lubrificazione avviene per mezzo della pompa ad ingranaggi azionata dalla vite senza fine ricavata sul semialbero destro.

L'illustrazione (fig. 7) permette di seguire il percorso dell'olio attraverso i vari organi del motore.

## DIAGRAMMA DELLA DISTRIBUZIONE



### ASPIRAZIONE

La valvola apre 48° prima P. M. S. = m/m 18,1 dai P. M. S. chiude 68° dopo P. M. I. = m/m 71,7 dal P. M. S.

### COMPRESSIONE

Le valvole sono chiuse, Anticipo massimo 40° - minimo 5° dal P. M. S.

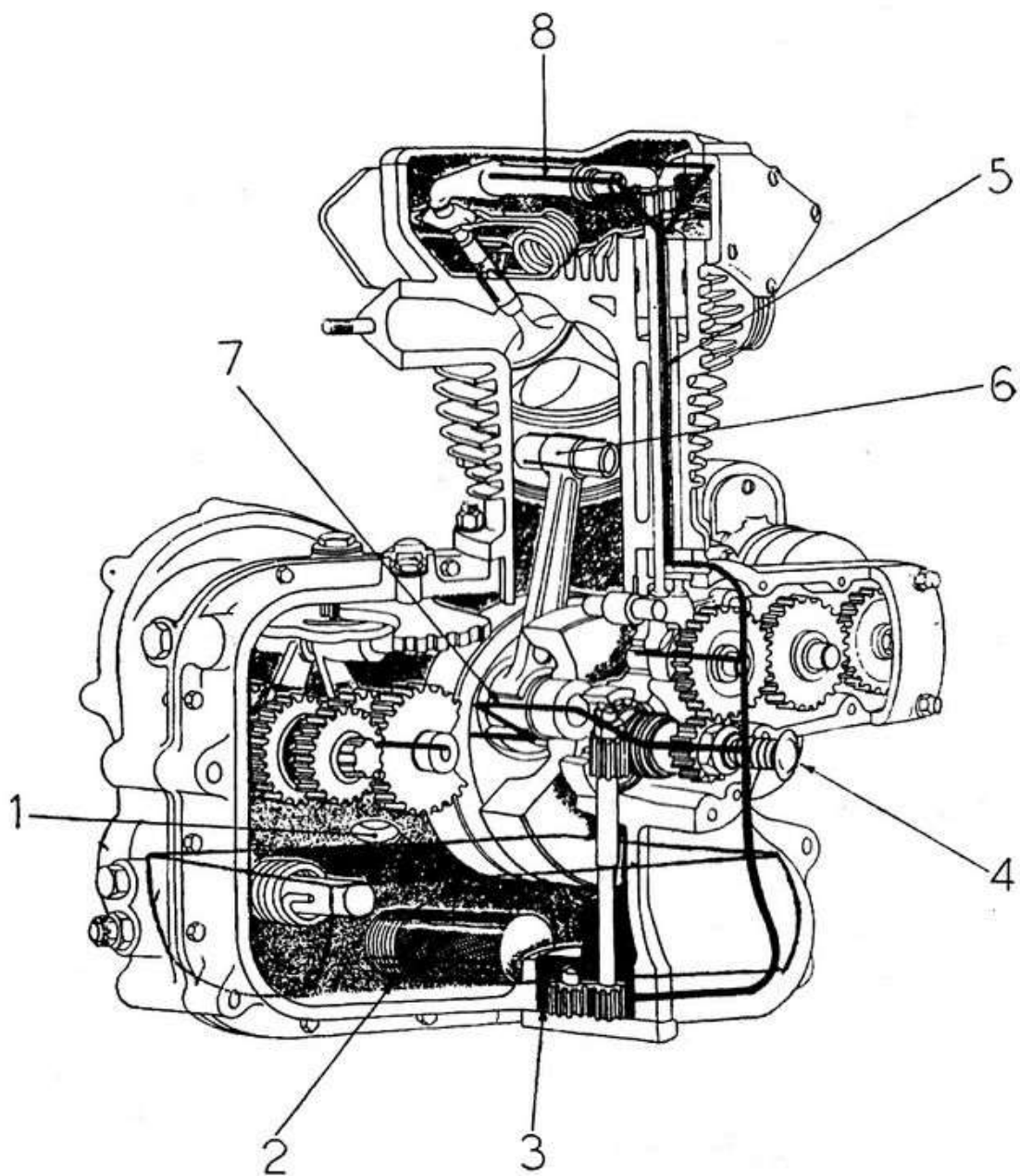
### SCOPPIO

Le valvole sono chiuse

### SCARICO

La valvola apre 78° prima P. M. I. = 59,78 dal P. M. S. chiude 48° dopo P. M. S. = m, m 12,8 dal P. M. S.

FIG. 6



- 1 Tappo riempimento
- 2 Filtro olio
- 3 Pompa ad ingranaggi
- 4 Valvola regolazione olio
- 5 Tubetto mandata olio alla testa
- 6 Foro asse spinotto
- 7 Foro asse accoppiamento
- 8 Foro asse bilancieri.

FIG. 7



## Alimentazione

Per gravità dal serbatoio soprastante.

Carburatore Dell'Orto tipo R C F 25 B inclinato (fig. 16), con la seguente regolazione.

Diffusore	∅ 25
Getto massimo	115
Getto minimo	40
Valvola	∅ 45
Spillo	R 1 - tacca 3
Polverizzatore	266 B
Cornetta speciale	

Il serbatoio del carburante, della capacità di l. 16 circa, è munito superiormente di bocchettone di riempimento con tappo provvisto di sfiato, e inferiormente di due rubinetti con filtro che adducono la benzina al carburatore mediante tubi flessibili.

## Cambio di velocità

A quattro rapporti con ingranaggi sempre in presa, comandati da selettore a pedale.

Rapporto 1 <sup>a</sup> velocità	2,186/1
» 2 <sup>a</sup> »	1,428/1
» 3 <sup>a</sup> »	0,961/1
» 4 <sup>a</sup> »	0,750/1

## Messa in moto

La messa in moto è a pedale ed è situata sul lato destro della macchina.

## Frizione

La frizione, a secco, è composta di nove dischi metallici dei quali quattro rivestiti con impasto ad alto coefficiente d'attrito.

## Trasmissione

La trasmissione tra motore e cambio avviene per mezzo di ingranaggi con parastrappi interposto (rapporto 1,872/1) e tra cambio e ruota, a catena con l'interposizione di parastrappi in gomma tra tamburo freno ed il mozzo della ruota.

Rapporti di trasmissione (motore - ruota):

In 1 <sup>a</sup> velocità	16,647/1
In 2 <sup>a</sup> »	10,869/1
In 3 <sup>a</sup> »	7,305/1
In 4 <sup>a</sup> »	5,769/1

## Accensione

L'accensione avviene per mezzo del Magnete Marelli MCR/4D con anticipo automatico, a rotazione destra azionato da ingranaggi.

La candela è del tipo Marelli CW 240A o similare alloggiata sul lato sinistro della testa del cilindro.

# VEICOLO

## Telaio

Il telaio è del tipo aperto costruito in tubi di acciaio trafilati a freddo e saldati elettricamente o ad ossigeno secondo le sollecitazioni e gli spessori.

## Sospensione anteriore

La sospensione anteriore è del tipo telescopico con ammortizzatore idraulico di fine corsa.

## Sospensione posteriore

La sospensione posteriore è del tipo a forcellone con molle ad elica cilindriche di torsione in astucci telescopici con ammortizzatore idraulico incorporato.

## Sella

La sella è del tipo a sbalzo incernierata anteriormente al telaio e con mollone di richiamo registrabile.

## Ruote

Le ruote sono a raggi tangenti con cerchio da 19x 2 ¼. I pneumatici sono: per l'anteriore rigato 2,75 x19 e per il posteriore scolpito 3,00x19. La pressione di gonfiaggio è rispettivamente di Kg/cm<sup>q</sup>. 1,25 e 1,50.

## Freni

Ad espansione agenti su un diametro di mm. 185 con tamburi in alluminio alettati e soles in acciaio.

Comando meccanico azionato con leva a mano sul lato destro del manubrio per l'anteriore, a pedale sul lato sinistro del veicolo per il posteriore.

- 1 BATTERIA
- 2 DINAMO
- 3 INTERRUTTORE
- 4 COMMUTATORE
- 5 DEVIATORE ANTIABBLIANTE
- 6 FANALE VIAGGIO
- 7 FANALE CITTA
- 8 FANALE TARGA
- 9 TROMBA ELETTRICA
- 10 SPIA
- 11 FUSIBILE
- 12 MORSETTIERA

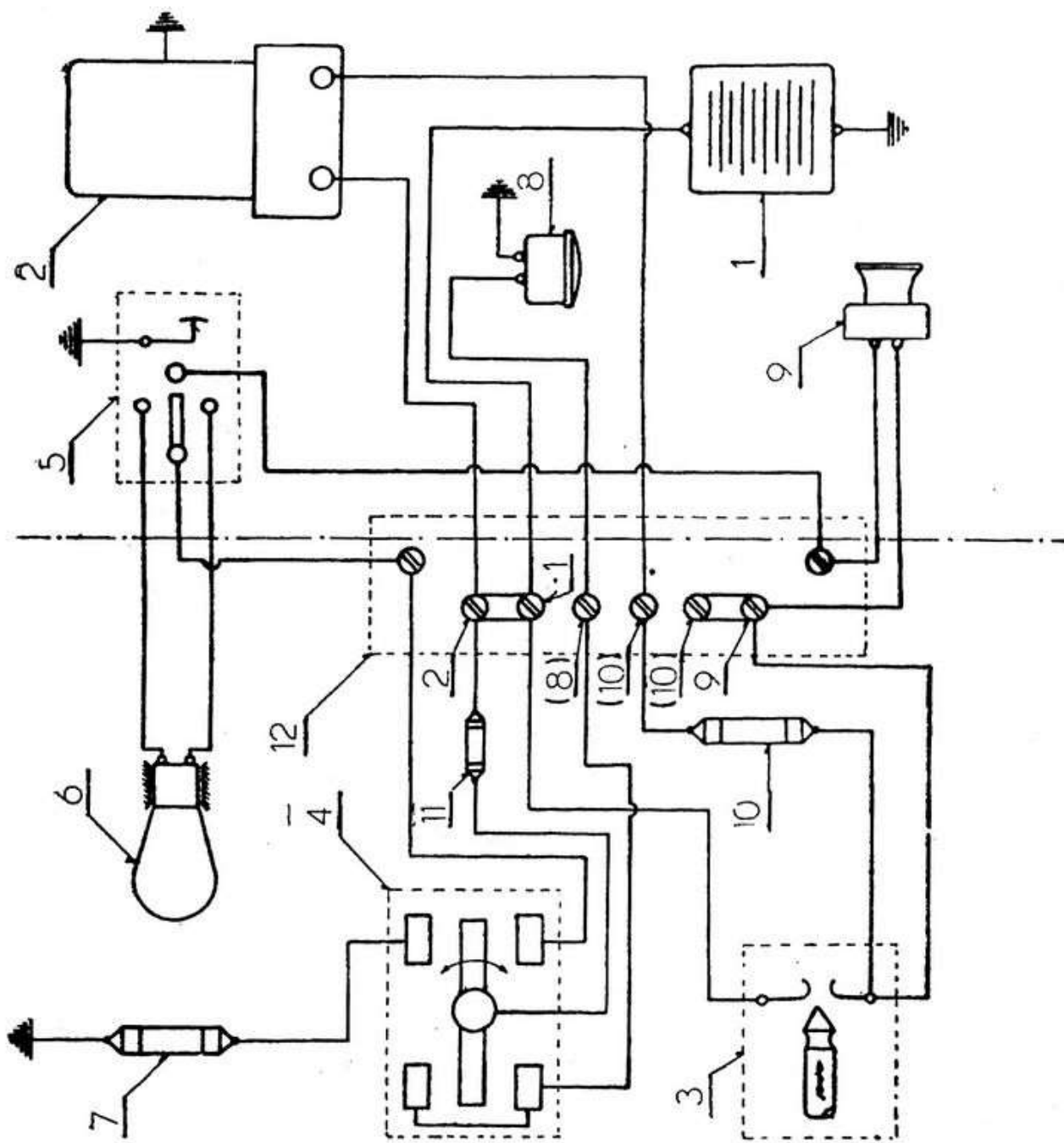


FIG. 8

# IMPIANTO ELETTRICO

L'impianto elettrico (fig. 8) è composto:

Dalla dinamo Marelli tipo DN 19E con regolatore di tensione 6 V - 30 W rotazione destra con comando ad ingranaggi (rapporto di trasmissione motore dinamo 1,33:1).

Dall'avvisatore elettrico Marelli con pulsante sul lato sinistro del manubrio facente corpo unico col deviatore luce anabbagliante.

Dall'accumulatore di 6 V - 12 Amp/h.

Dal faro anteriore con  $\varnothing$  di mm. 150.

Dal fanalino posteriore (o di targa) con catarifrangente.



# NORME PER L'USO

## Accertarsi

- 1) che nel serbatoio vi sia benzina.
- 2) che l'olio sia al giusto livello e cioè arrivi al bocchettone di riempimento.
- 3) che dopo aver aperto i rubinetti situati al disotto del serbatoio, la benzina arrivi al carburatore premendo il bottone del medesimo (cicchetto).
- 4) che il cambio sia in posizione di folle.

## Messa in moto

Ruotare di circa  $1/8$  della sua corsa totale la manopola del gas e chiudere a fondo il comando dell'aria. Premere energicamente sulla pedivella di messa in moto. Il motore dovrà avviarsi.

In caso contrario, ripetere l'operazione regolandosi in base ad una maggiore o minore apertura di gas, aria a seconda dei casi e dell'ambiente.

E' consigliabile che questa operazione di messa in moto, sia fatta ponendo la macchina sul cavalletto.

Buona norma per la conservazione del motore è quella di non accelerare subito dopo la messa in moto affinché l'olio abbia potuto compiere il suo giro di lubrificazione ( $1/2$  minuto circa).

## Avviamento e marcia

Per avviare la macchina, tirare a fondo la leva della frizione indi premere sulla parte posteriore della leva del cambio onde innestare la 1<sup>a</sup> marcia. Accelerare progressivamente e contemporaneamente rilassare la leva della frizione ottenendo così uno stacco dolce.

Raggiunta la velocità di circa Km/h 20, tirare nuovamente la frizione chiudendo il gas, premere sulla parte anteriore della leva del cambio onde innestare la 2<sup>a</sup> marcia, rilassare la leva della frizione accelerando adeguatamente il motore. Raggiunta la velocità di circa Km/h 30 ripetere le operazioni suddette per passare in 3<sup>a</sup> indi in 4<sup>a</sup>.

Passando dalle marce alte verso le basse, chiudere il gas, tirare la frizione, accelerare rapidamente per un breve istante il motore onde sincronizzare gli ingranaggi da innestare, abbassare col tacco il pedale posteriore della leva del cambio, indi allentare la frizione ed accelerare di nuovo.

## **Guida economica**

Onde ottenere usura normale degli organi, consumo ridotto dei pneumatici, risparmio di benzina ed olio, *si eviti in modo particolare la marcia a strappi* conservando velocità costante.

Si tenga presente che le buone medie di marcia si ottengono soprattutto riducendo le fermate ed evitando continue accelerazioni e rallentamenti.

# NORME PER LA MANUTENZIONE

La durata e l'efficienza del veicolo sarà più lunga e brillante, se nel suo mantenimento si curerà la pulizia, la lubrificazione e la registrazione di tutti i suoi organi soggetti a lavoro più o meno intenso.

## Pulizia

La pulizia del motociclo, anche se più o meno completa e minuziosa, consente oltrechè di mantenere sempre in perfetto stato di conservazione la macchina, di rilevare talora mancanze di registrazioni o deficienze, che in generale, se subito ovviate con giusti rimedi, evitano complicazioni talvolta gravi.

Per eseguire una buona pulizia servirsi di petrolio e pennello ed asciugare bene con stracci puliti. Per le parti verniciate usare acqua ed asciugare con pelle di daino.

## Manutenzione

### Lubrificazione motore

La lubrificazione del motore e del cambio di velocità è automatica (fig. 7). Bisognerà quindi soltanto controllare il livello dell'olio nel basamento che dovrà sempre essere colmo fino al bocchettone di riempimento situato sul lato sinistro del basamento stesso.

Quando trattasi di macchina nuova, l'olio dovrà essere sostituito dopo aver percorso i primi 500 Km.

Per fare questo si dovrà:

1) svitare il tappo filtro olio che trovasi sul lato sinistro del basamento, indi togliere il filtro onde facilitare lo scarico completo dell'olio.



2) rimettere il filtro con relativo tappo ed immettere mezzo litro di olio fresco, indi avviare il motore tenendolo in moto per cinque minuti circa.

3) scaricare nuovamente l'olio, che avrà ripulito a fondo ogni possibile residuo dovuto a rodaggio.

4) immettere olio fresco sino al riempimento totale del basamento.

In seguito il cambio dell'olio dovrà essere effettuato ogni 2000 Km. percorsi. Si consiglia l'uso dell'olio Castrol, tipo XXL o GP per la stagione estiva, XL per quella invernale.

La catena di trasmissione dovrà essere sempre ben lubrificata e, ogni 3000 Km. percorsi, smontata, lavata con petrolio, e immersa in bagno di olio caldo onde far penetrare il lubrificante in tutte le sue articolazioni.

## **Manutenzione veicolo**

Nel complesso del veicolo richiedono una particolare manutenzione le sole parti in movimento e precisamente:

### **Forcella anteriore**

La forcella telescopica anteriore non necessita di speciale manutenzione. Il contenuto di olio è di cmc. 250 per gamba e la verifica di questa dovrà essere fatta ogni 5000 Km. circa. Se all'esame dell'olio giacente nell'ammortizzatore, questo risulta in buone condizioni, ci si limiterà ad una eventuale aggiunta di olio Castrolite onde ripristinare il livello richiesto. In caso contrario, trovandovi olio sfruttato si provvederà alla sostituzione mediante lo svuotamento totale delle gambe della forcella attraverso i tappi di scarico situati

nella parte inferiore delle stesse e quindi alla immissione di olio Castrolite attraverso i tappi superiori (fig. 9).

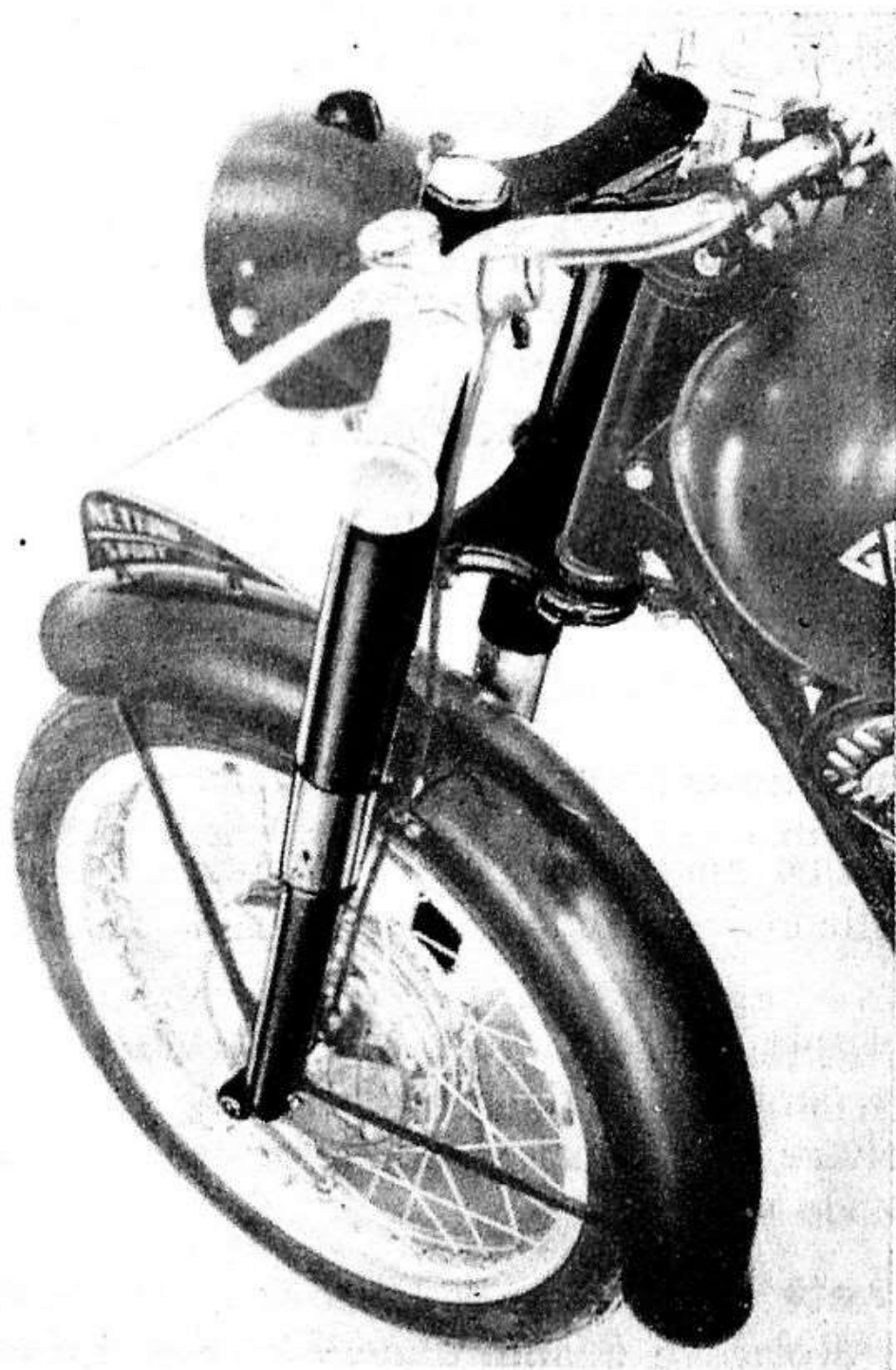


FIG. 9

## Forcella posteriore

Nessuna manutenzione è dovuta alla forcella posteriore ad eccezione del perno di oscillazione il quale dovrà essere lubrificato ogni 1000 Km. circa ; per gli ammortizzatori che sono ermetici, in caso di avaria si dovrà procedere alla sostituzione dei pezzi rivolgendosi ad officine attrezzate o Concessionari diretti.

**Ruote** - i mozzi delle ruote non sono provvisti di ingrassatori in quanto, essendo abbondantemente lubrificati all'atto del montaggio, non necessitano di lubrificazioni periodiche.

Una periodica lubrificazione dovrà essere fatta pure ai seguenti particolari:

*Perno del pedale freno*

*Perno del cavalletto*

*Uscita dei cavi di comando dalle rispettive guaine.*

## Manutenzione impianto elettrico

Nessuna manutenzione è dovuta al magnete ed alla dinamo essendo questi organi ermeticamente chiusi.

Nel solo caso che, dopo lungo esercizio o per condizioni stradali pessime, vi possa essere infiltrazione di polvere od acqua, si dovrà procedere alla pulizia nel modo seguente:

**Magnete** - non essendo possibile accedere ad altri particolari in quanto ermeticamente chiusi, le operazioni di pulizia e lubrificazione saranno ridotte al ruttore. Smontato il coperchietto laterale, si sviterà il bulloncino centrale per poter estrarre il gruppo completo del ruttore e procedere così alla pulizia richiesta.

Rimontando il pezzo si dovrà fare caso particolare alle puntine platinata che dovranno essere distanziate fra loro di 4/10 di mm. a puntine aperte. Per fare detto controllo si farà girare il motore per mezzo della pedivella di messa in moto e, nel caso che l'interspazio fra le puntine sia maggiore o minore della quota sopradetta, si agirà sulla puntina registrabile.

**Dinamo** - la pulizia della dinamo si limiterà al collettore ed alle spazzole. Per fare questo, togliere il coperchio onde potere con uno straccio pulito imbevuto di benzina, asportare con cura la polvere di grafite depositata dalle spazzole sul corpo di rame del collettore.

Nel rimontare il collettore stesso bisognerà regolare le spazzole attraverso la registrazione delle mollette, al fine di assicurarsi che vi siano delle buone superfici di contatto.

**Batteria** - evitare che rimanga lungo tempo scarica e farla ricaricare quando il veicolo è stato fermo per più di due settimane. Controllare mensilmente il livello dell'elettrolito e, quando lo esige, aggiungere acqua distillata attraverso gli appositi tappi. Conservare puliti i morsetti togliendo le incrostazioni e proteggendoli con grasso. Ricaricarla una volta al mese onde evitare la solfatazione.

## REGISTRAZIONE

### Punterie

Per registrare le punterie è necessario togliere il coperchietto laterale destro sulla testa del cilindro. Indi con la chiave n. 6 si terrà ferma l'asta del bilanciere e, con altra chiave analoga, si allenterà il controdado onde poter regolare il gioco della punteria

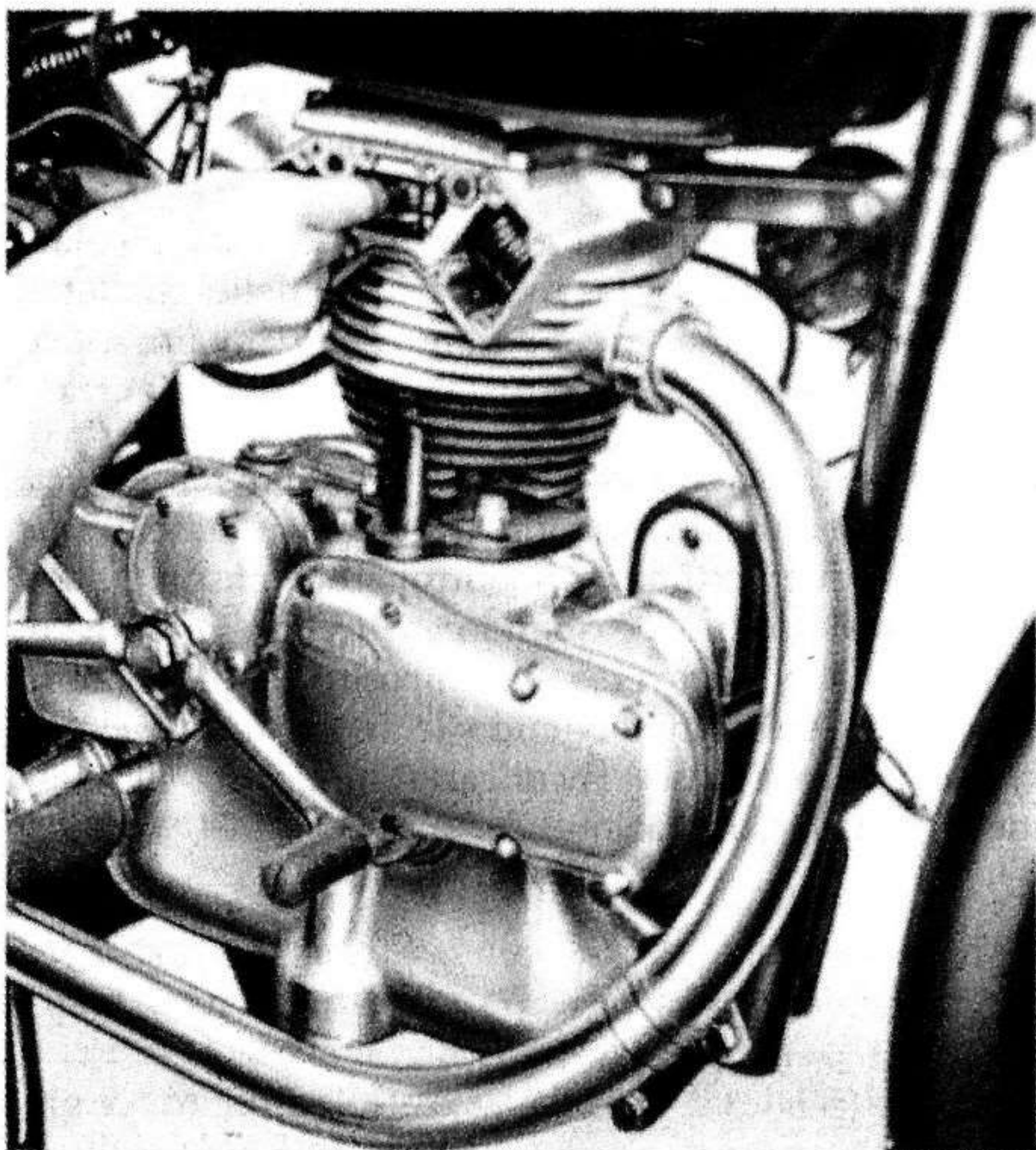


FIG. 10

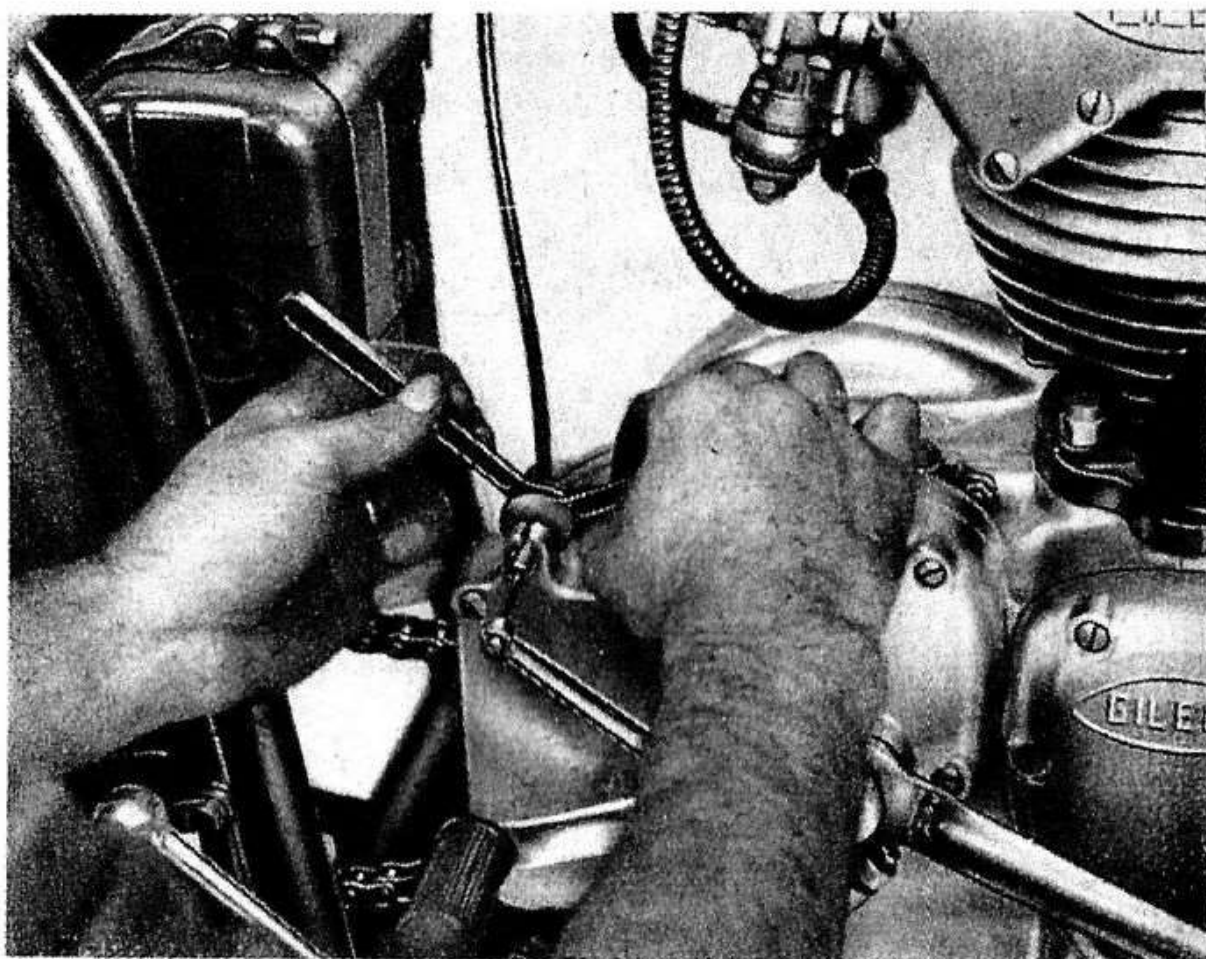


FIG. 11

che per la valvola di aspirazione dovrà essere di mm. 0,15 e per quella di scarico di mm. 0,25 a motore caldo (fig. 10). Dopo di ciò si bloccherà nuovamente il controdado e si chiuderà il coperchietto laterale.

## Frizione

La registrazione del comando frizione si ottiene operando sul tirafilo del cavo e tenendo conto che per il buon funzionamento della medesima, sulla leva di comando posta sul manubrio ci devono essere 4 mm. di gioco.

Nel caso che il tirafilo fosse giunto a fine corsa, si opererà nel modo seguente:

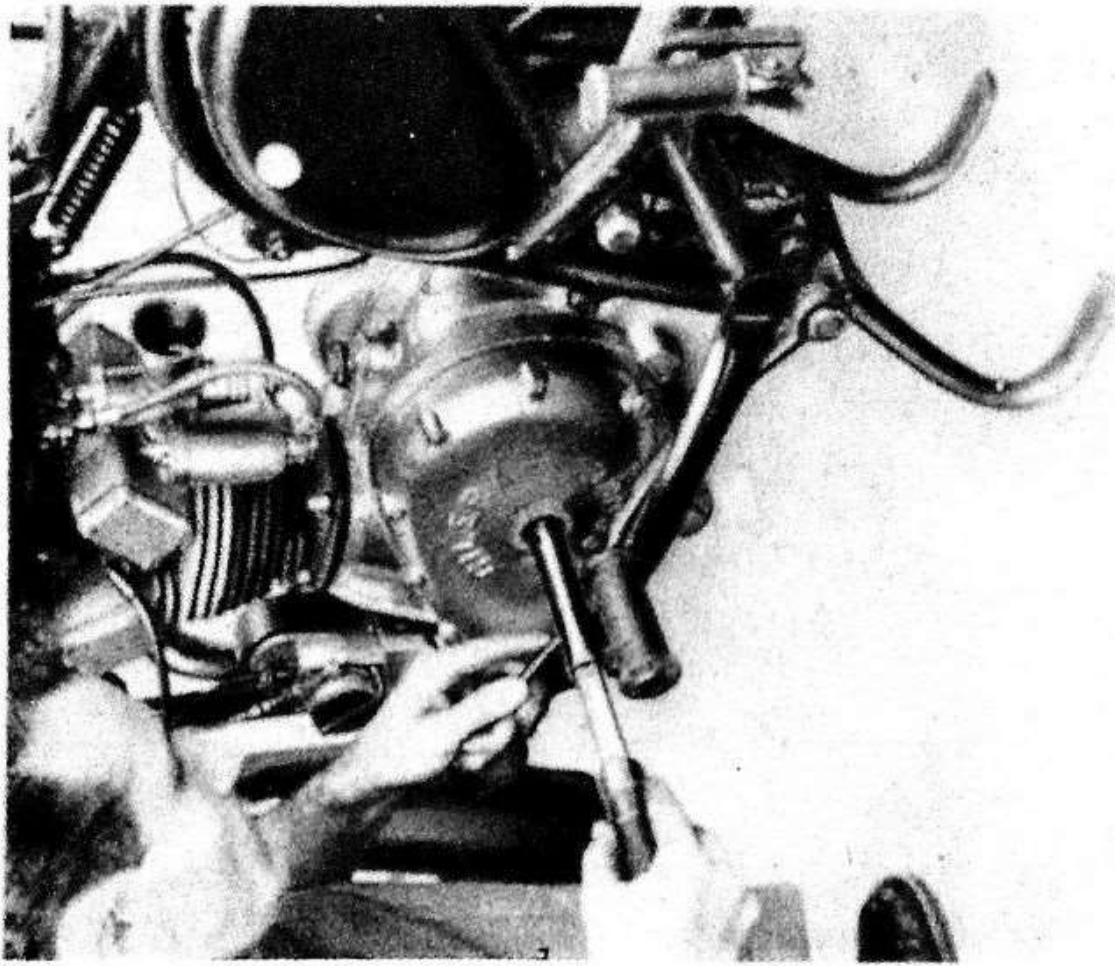


FIG. 13

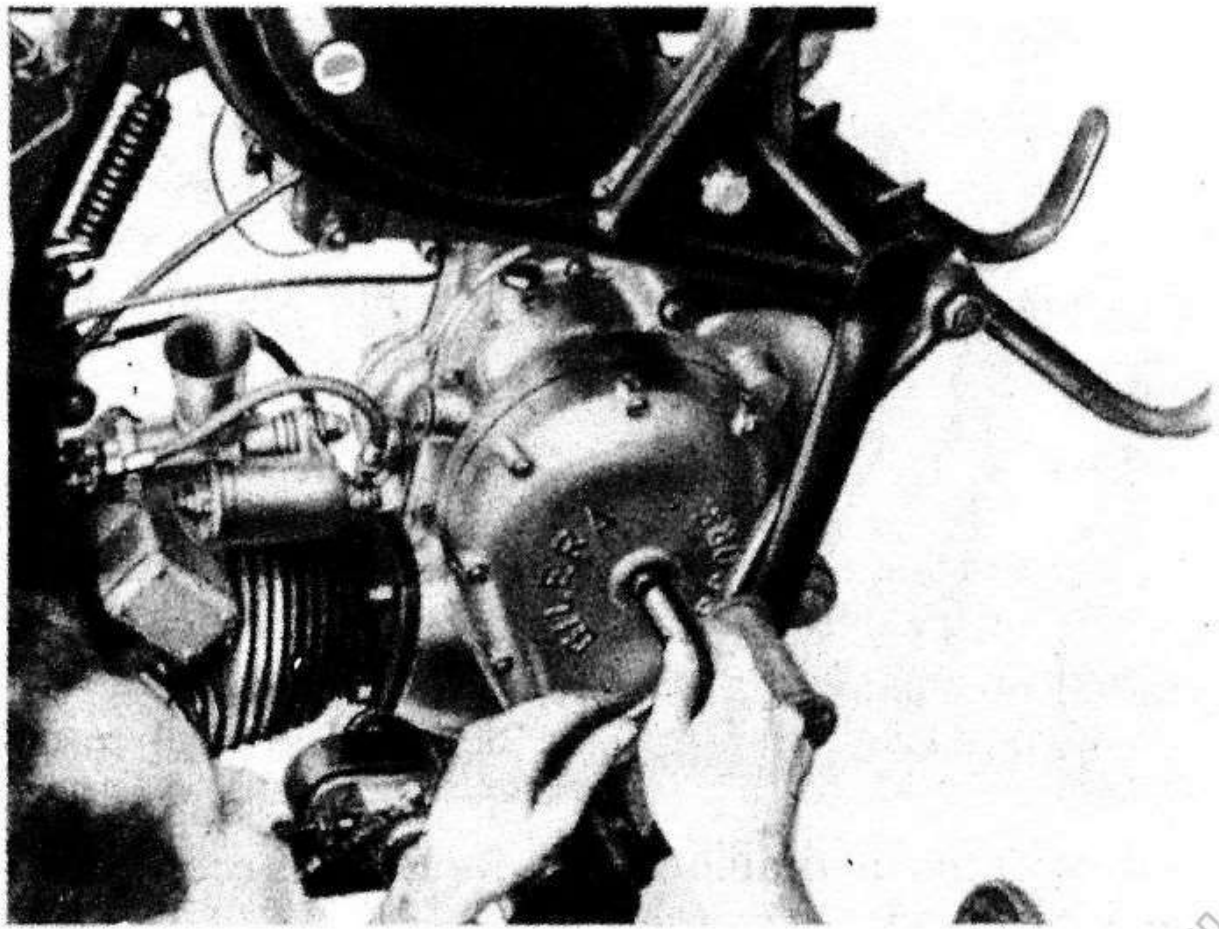


FIG. 12

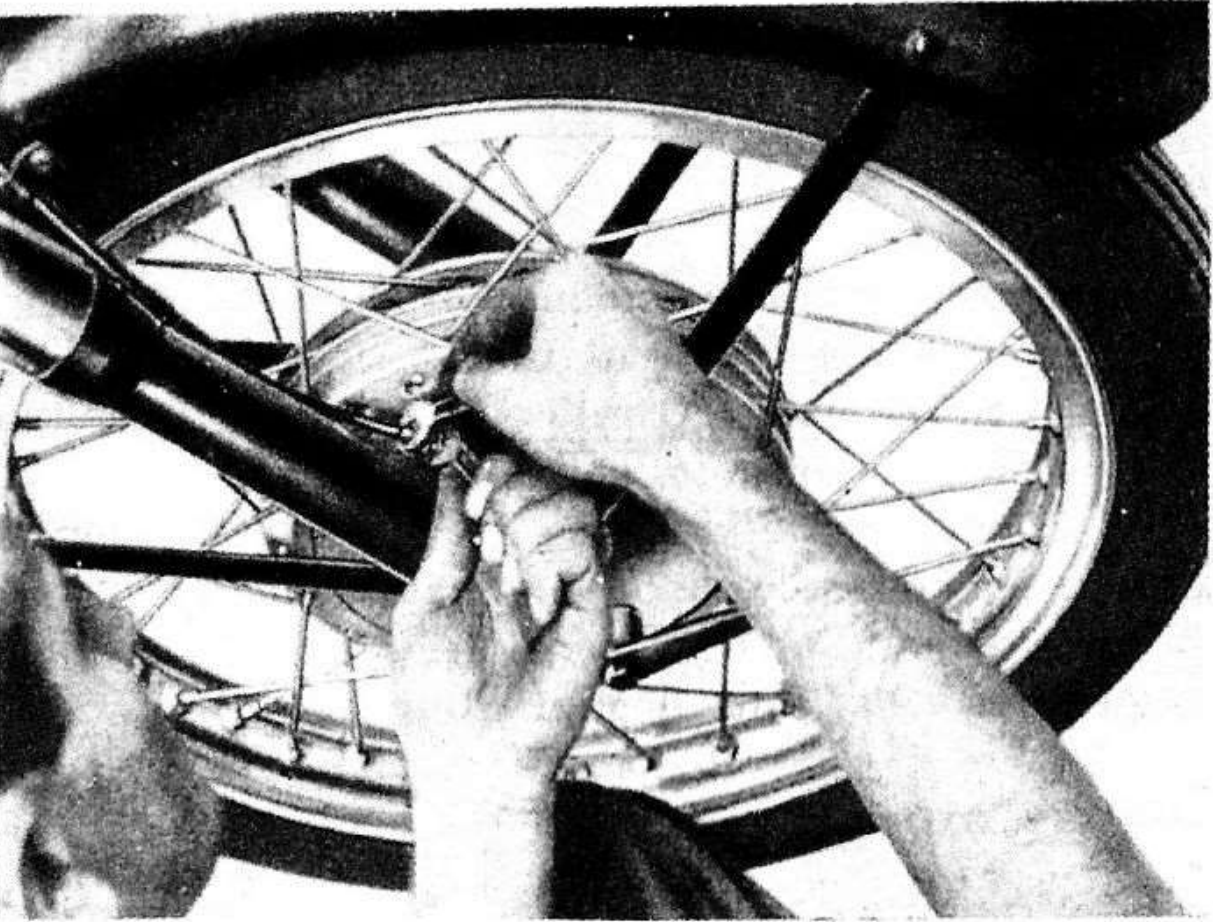


FIG. 14

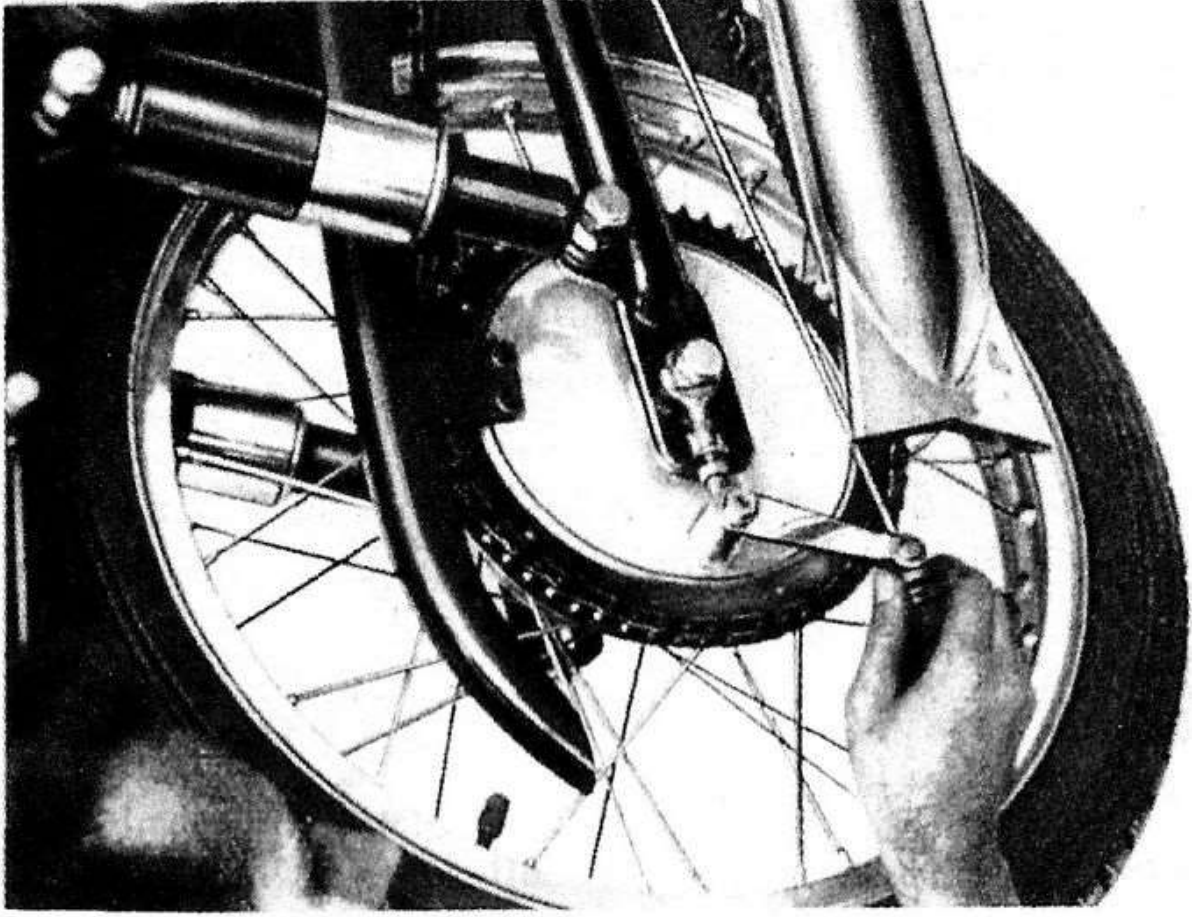


FIG. 15



- 1) togliere il tappo situato al centro del coperchio trasmissione rendendo così accessibile la vite di registro.
- 2) con la chiave a tubo n. 19 sbloccare il dado.
- 3) introdurre il cacciavite entro la chiave a tubo e, tenendo fermo il dado, manovrare con esso sulla vite fino all'ottenimento della registrazione voluta.
- 4) tenere ferma la vite nella posizione ottenuta mentre con la chiave a tubo si bloccherà nuovamente il dado.

## Catena

La catena di trasmissione si registra mediante appositi tendicatena, dopo aver allentato i dadi che fissano le ruote. Ottenuta la giusta tensione (e cioè una possibilità di freccia contenuta tra i 10 e i 20 mm.), bloccare nuovamente i dadi controllando la perfetta centratura della ruota.

## Freni

La registrazione del comando freno anteriore (fig. 14) si effettua operando sul tirafilo situato sul portaceppi del freno. Tenere conto che la leva di comando deve avere una corsa folle di mm. 4.

Per il freno posteriore (fig. 15), la registrazione si effettua agendo sul dado godronato dell'asta regolabile considerando che sul pedale di comando si dovrà lasciare una corsa folle di mm. 10.

## Carburatore

Il carburatore Dell'Orto (fig. 16) è già regolato dalla Casa per il migliore rendimento. Dovendo però

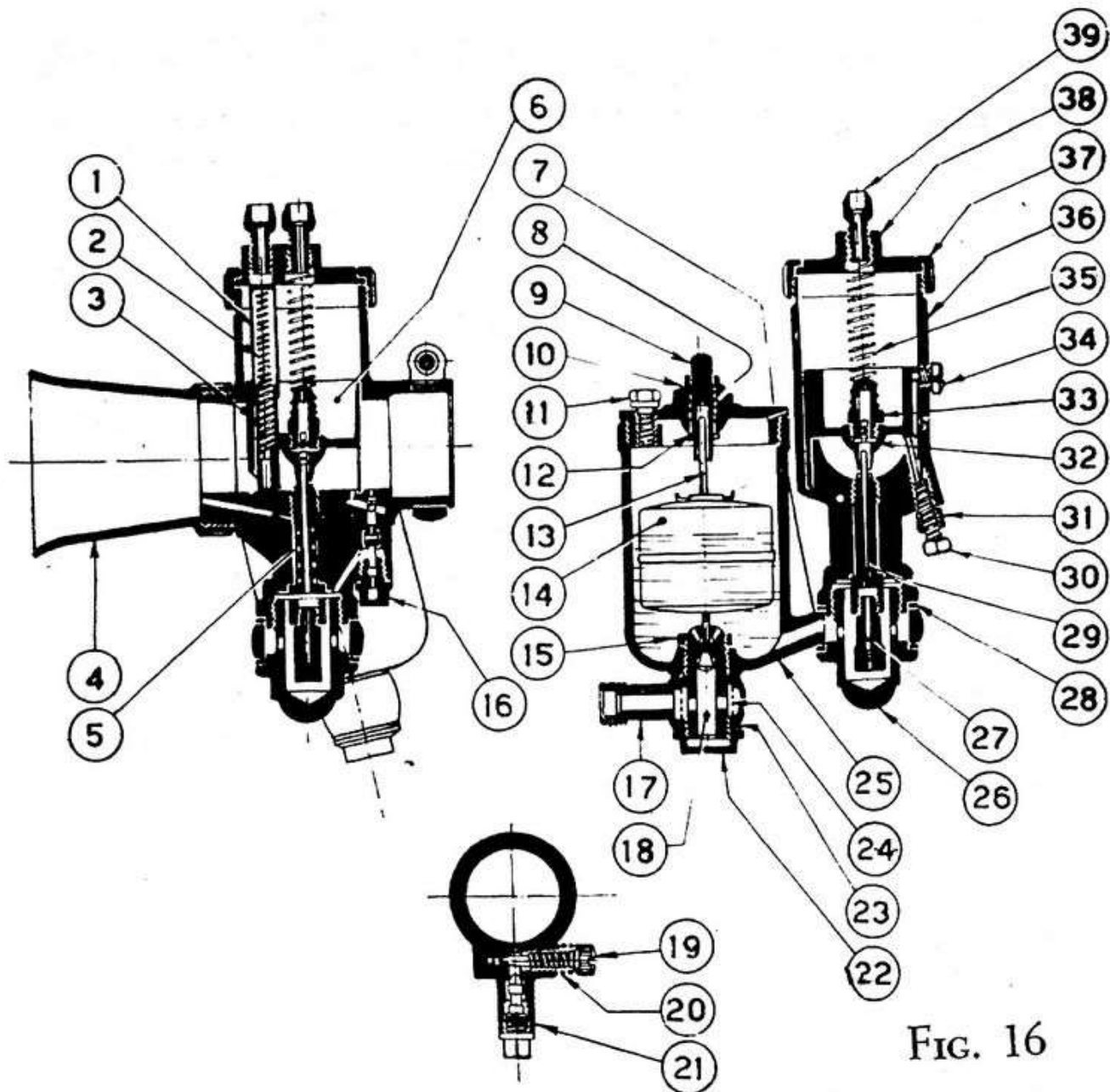


FIG. 16

- 1) Astuccio guida tegolo aria - 2) Molla per tegolo aria - 3) Tegolo aria - 4) Cornetto presa aria - 5) Polverizzatore portagetto - 6) Valvola gas - 7) Coperchio completo di agitatore - 8) Molla per agitatore centrale - 9) Agitatore centrale per vaschetta con P.I. - 10) Corpo coperchio vaschetta con presa inferiore - 11) Vite bloccaggio coperchio vaschetta - 12) Anellino di ritegno per agitatore centrale - 13) Astina a cono - 14) Galleggiante - 15) Dado di bloccaggio sede astina e cono - 16) Getto del minimo - 17) Pipetta arrivo benzina a due vie - 18) Sede astina a cono P.I. con pipetta e filtro - 19) Vite regolazione aria minimo - 20) Molla per vite aria minimo - 21) Guarnizione per getto minimo - 22) Tappo fissaggio pipetta - 23) Guarnizione per pipetta arrivo benzina - 24) Filtro benzina - 25) Corpo vaschetta inclinata a  $12^{\circ}$  - 26) Tappo unione corpo vaschetta - 27) Getto del massimo - 28) Guarnizione per tappo unione corpo e vaschetta - 29) Spillo conico - 30) Vite arresto valvola gas - 31) Dado di bloccaggio per detta - 32) Chiavella per spillo conico - 33) Nipplo a vite per cavo comando gas - 34) Vite guida valvola gas - 35) Molla valvola gas - 36) Corpo carburatore - 37) Ghiera per coperchio camera miscela - 38) Coperchio per camera miscela - 39) Vite tendifilo.

procedere ad una regolazione specifica dovuta a cause occasionali, quando il motore accusa sintomi di carburazione troppo ricca oppure troppo povera, si procederà secondo le norme seguenti:

*Regolazione del minimo* - agire sulla vite (19) che regola il passaggio dell'aria al getto minimo (16) chiudere a fondo la medesima e poi aprire gradatamente fino a regolazione avvenuta. La posizione normale è di  $\frac{1}{2}$  giro di vite.

*Regolazione del massimo* - svitare il controdado del registro chiusura valvola del gas (6) regolandone l'apertura di questa a motore caldo.

Effettuata questa operazione, serrare a fondo il controdado (31).

# INCONVENIENTI E RIMEDI RELATIVI

## Cause più probabili del cattivo funzionamento del motore e loro rimedi

Si possono dividere in tre gruppi:

a) *Inconvenienti che dipendono da cattiva carburazione:*

1° Scoppiettii ripetuti specie ad alta velocità e a pieno carico. L'inconveniente può essere dovuto a: condotti del carburatore sporchi od ostruiti: smontare e ripulire:

presenza di acqua nella benzina: verificare la benzina nel serbatoio ed in caso di presenza d'acqua svuotare completamente serbatoio e carburatore, asciugare bene e rifornire con benzina nuova; getti del carburatore parzialmente o totalmente ostruiti: smontarli e pulirli soffiandovi dentro.

2° Mancanza di regolarità negli scoppi e fumo nero allo scarico. L'inconveniente è dovuto a miscela troppo ricca causata da:

imperfetto funzionamento del galleggiante e relativo ago che provoca l'aumento del livello della benzina (galleggiante forato, ago fuori posto, sede di tenuta dell'ago deteriorata); getti allentati o starati, astina di regolazione non in posizione prescritta.

3° Riscaldamento anormale del motore. L'inconveniente può essere dovuto a miscela troppo ricca (cause come per il caso 2) o troppo povera causata da:

livello benzina nella vaschetta troppo basso; infiltrazione aria irregolare nel condotto aspirazione;

getti non adeguati;  
lubrificazione difettosa.

b) *Inconvenienti che dipendono da accensione irregolare:*

- 1° Accensione troppo anticipata (battito metallico dovuto alle sollecitazioni irregolari sul pistone); o troppo ritardata (riscaldamento anormale del motore, scoppi allo scarico).
- 2° Autoaccensioni dovute ad eccessivo riscaldamento o ad incrostazioni carboniose sulla testa del pistone o nella camera di scoppio (il motore batte in testa).
- 3° Perdita di colpi in conseguenza di scintilla mancata; candela imbrattata o con isolante rotto; puntine del ruttore magre o imbrattate od ossidate; cavo della candela rotto scaricante a massa; carboncino del collettore rotto o con molla insufficiente.

c) *Inconvenienti che dipendono dal cattivo funzionamento degli organi:*

- 1° Il motore non dà la potenza regolare. Può essere causato da compressione insufficiente (eccessivo gioco tra pistone e cilindro in seguito a forte usura; tenuta delle valvole imperfetta dovuta all'usura delle sedi: valvole puntate per mancanza del gioco prescritto tra bilancieri e punterie).
- 2° Battito eccessivo sulla testa del motore e stridore metallico. Può essere causato: il primo da gioco eccessivo tra astina, bilanciere e valvole, dalle molle delle valvole rotte o indebolite, ed il secondo da deficiente lubrificazione ai bilancieri e alle valvole causata da ostruzioni ai condotti dell'olio o da cattivo funzionamento della pompa.

**VARIANTI PER MOTOCICLO**  
**“NETTUNO 250 cc. Turismo,,**

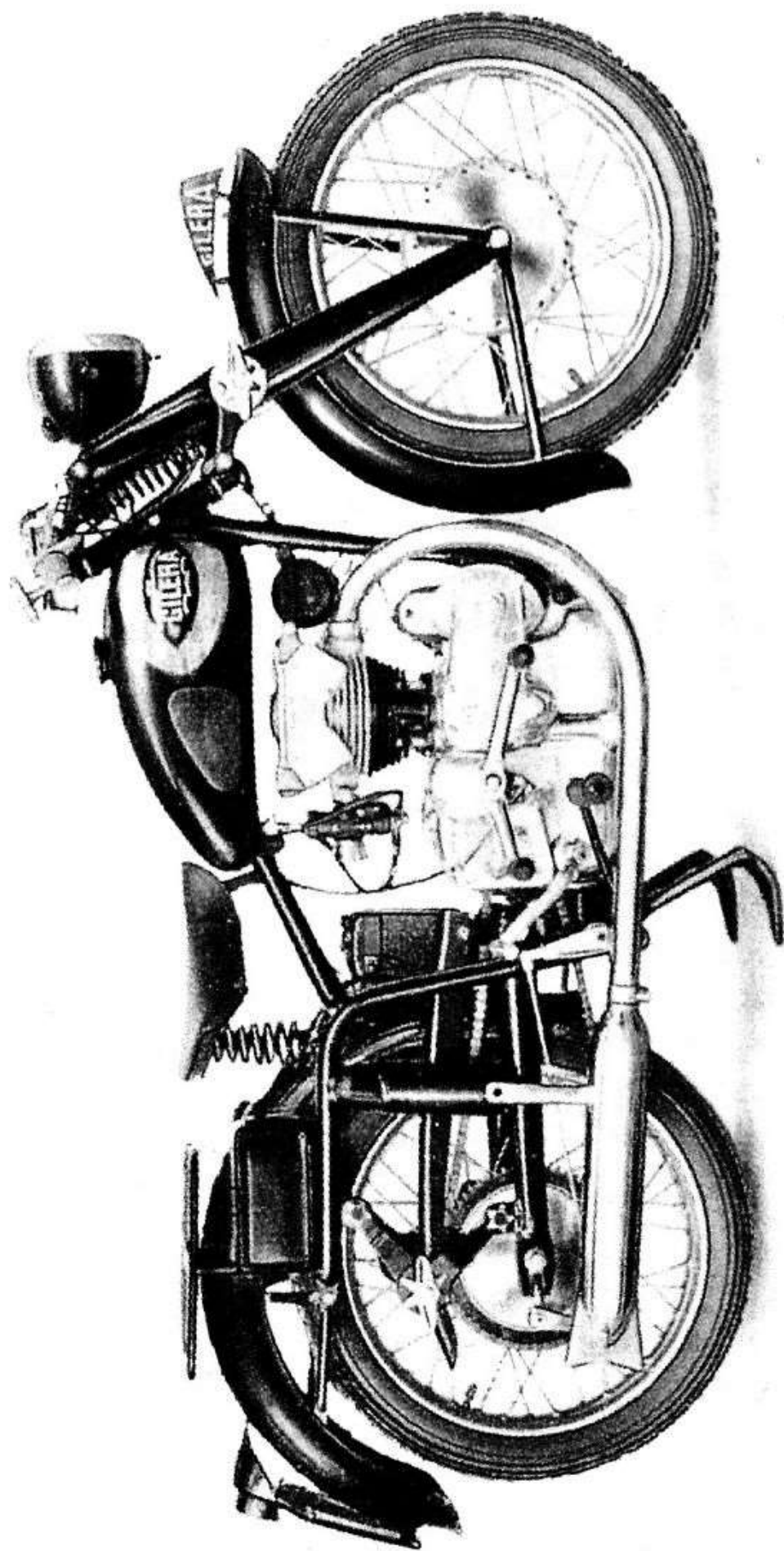


Fig. 18 - NETTUNO «Turismo» (lato distribuzione)

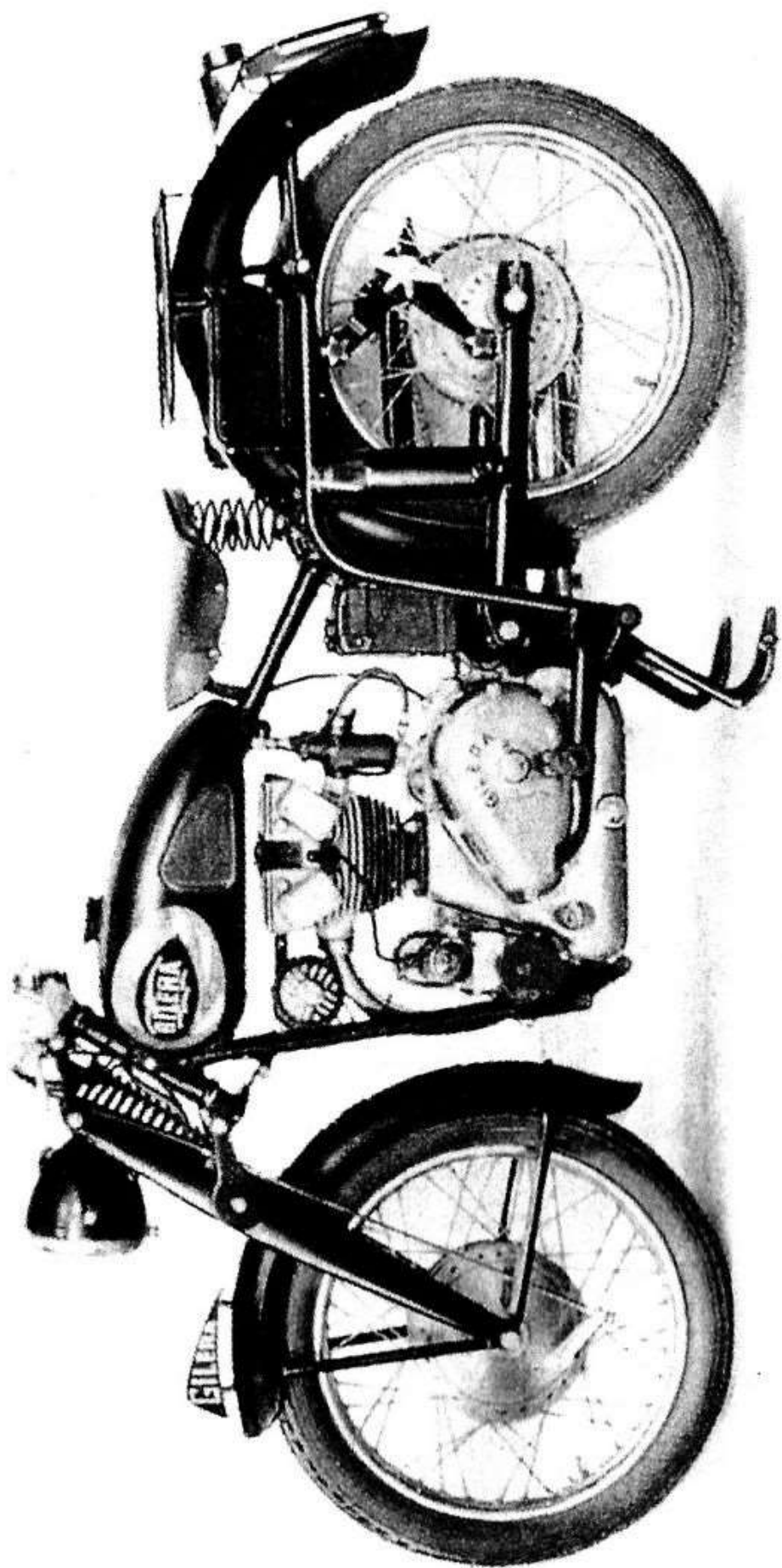


FIG. 19 - NETTUNO «Turismo» (lato trasmissione)



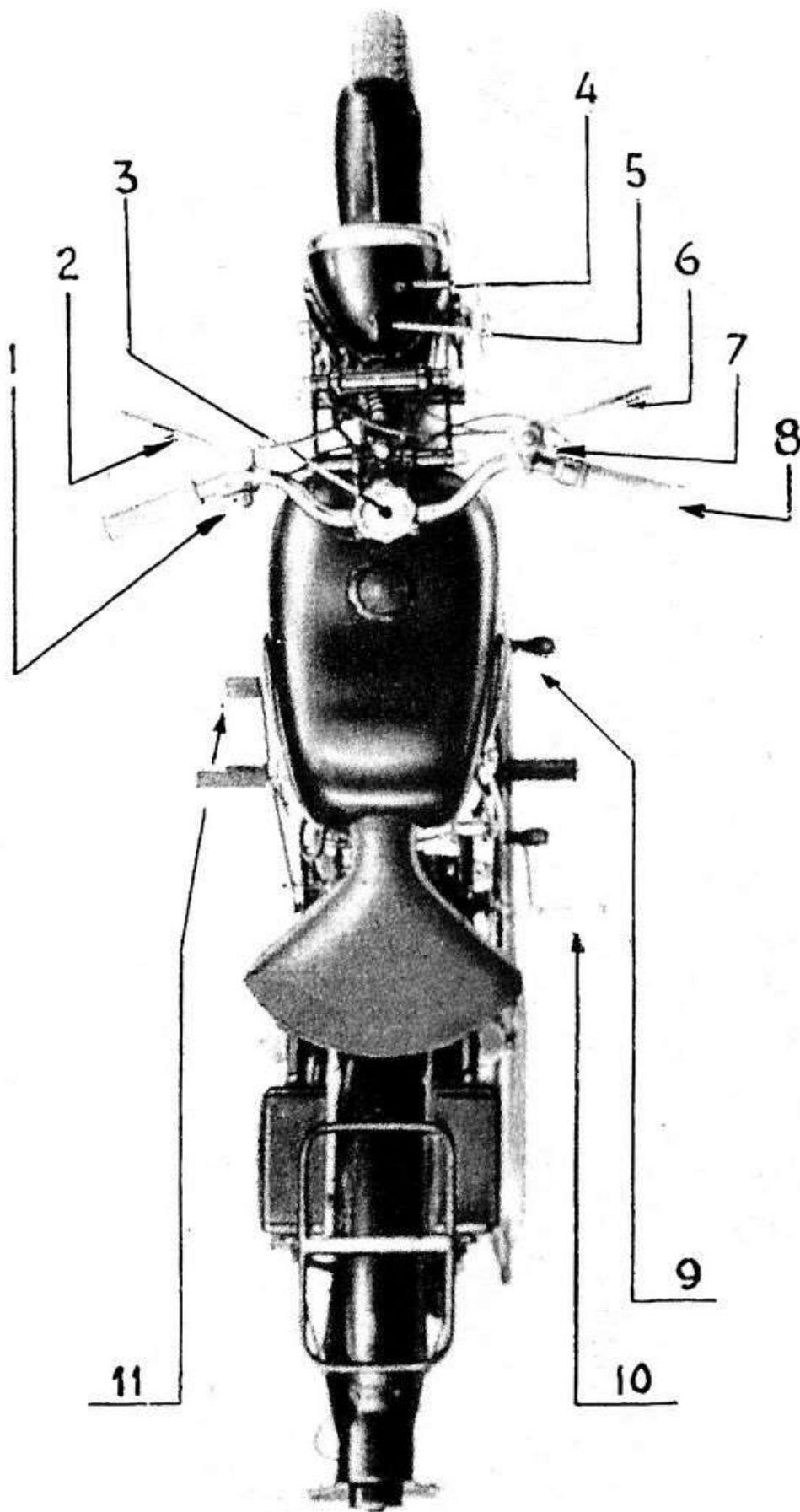


FIG. 20 - NETTUNO «Turismo» (pianta)

## **DISPOSIZIONE COMANDI**

- 1) Pulsante avvisatore elettrico
- 2) Leva comando frizione
- 3) Frenasterzo
- 4) Chiavetta faro
- 5) Interruttore luce
- 6) Leva comando freno anteriore
- 7) Leva comando aria
- 8) Manopola comando gas
- 9) Leva a pedale comando cambio
- 10) Pedale messa in moto
- 11) Pedale comando freno posteriore.

## Generalità

Corrispondenti a quelle illustrate per il «Nettuno Sport» a pag. 10 ad eccezione di quanto riguarda le sospensioni. Infatti il modello «Turismo» ha la forcella anteriore del tipo a parallelogramma deformabile in lamiera stampata e sospensione posteriore del tipo a forcellone oscillante con molle a spirale cilindriche ed ammortizzatori a frizione.

La sella anzichè a sbalzo è del tipo normale con molle verticali (fig. 17).

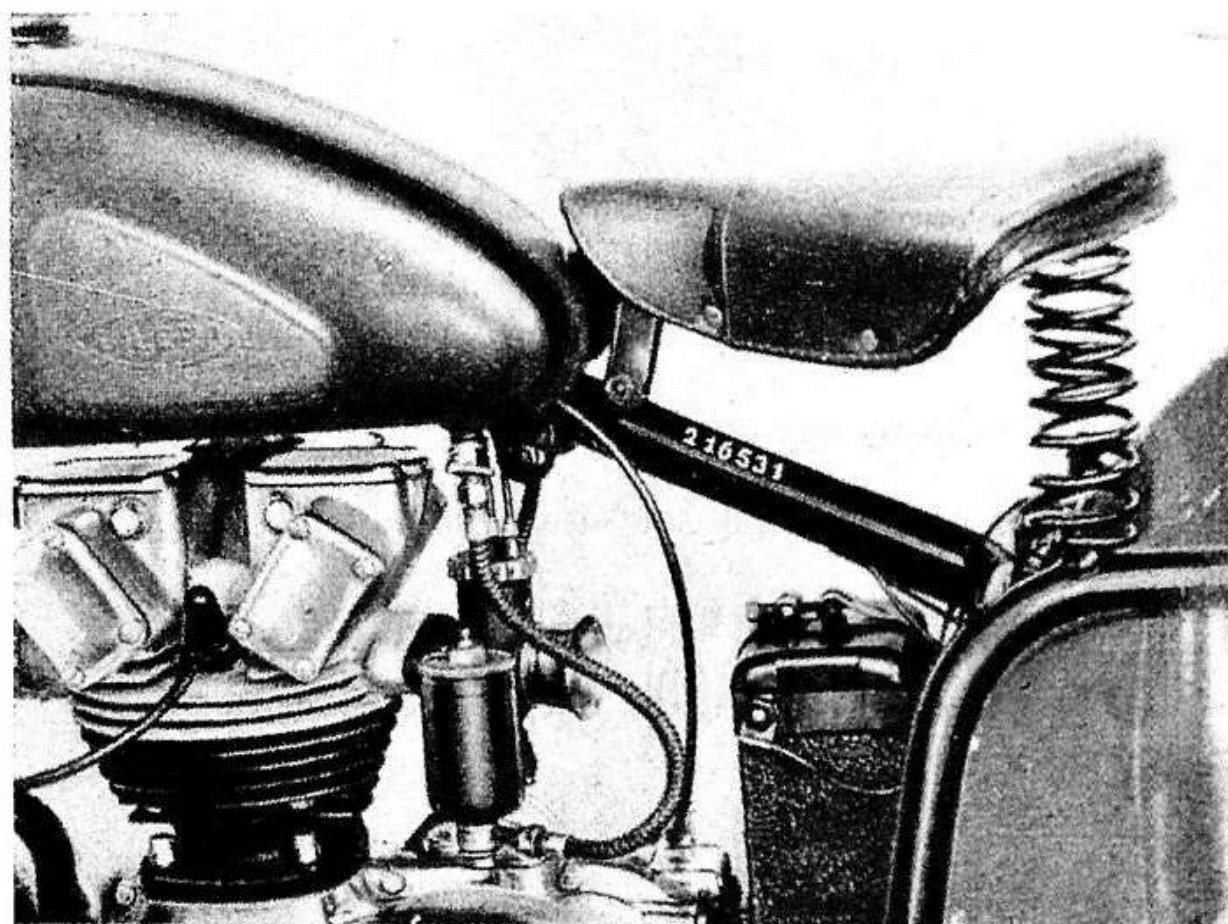


FIG. 17

# CARATTERISTICHE TECNICHE

Rapporto di compressione	1/6
Regime di potenza massima	5200 giri al l'
Potenza massima	HP 11

## Alimentazione

Carburatore	Dell'Orto RCF 25
Valvola	70
Spillo	3 alla 4 <sup>a</sup> tacca
Getto max.	105
Getto min.	50
Polverizzatore	270

## Prestazioni

Velocità massima delle singole marce a 5200 giri al l':

In 1 <sup>a</sup> marcia	Kmh.	35
» 2 <sup>a</sup> »	»	55
» 3 <sup>a</sup> »	»	81
» 4 <sup>a</sup> »	»	103

## Autonomia

Su strade in buone condizioni ed alla velocità economica di Km. 70-80, Km. 450 circa, con serbatoio da litri 13.

## Consumo carburante

A velocità economica litri 2,8 per 100 Km.

## **MANUTENZIONE VEICOLO**

Come per il tipo «Sport» ad eccezione di quanto riguarda le sospensioni e precisamente:

### **Forcella anteriore**

Ingrassare ogni 1.000 Km. circa attraverso gli appositi ingrassatori disposti sui perni del parallelogramma e dello sterzo.

### **Forcella posteriore**

Pure ogni 1.000 Km. ingrassare i perni di oscillazione del forcellone.



# GARANZIA

(dalle Condizioni generali di vendita)

La garanzia dei motoveicoli « Gilera » è prestata per 6 mesi dalla consegna e si estende ai difetti di montaggio e di materiale. I pezzi riconosciuti difettosi dalla Fabbrica saranno sostituiti gratuitamente.

I veicoli o parti di essi da esaminare dovranno essere consegnati franco di porto alla Fabbrica, e verranno restituiti all'acquirente in porto assegnato.

Sono a carico del compratore le spese di mano d'opera, benzina, olio.

Sono esclusi da ogni garanzia: le gomme, le catene, i cuscinetti, il carburatore, l'impianto di accensione e illuminazione e, in genere, tutte le parti non fabbricate dalla «Moto Gilera». Cessa ogni garanzia per quei motoveicoli che non siano stati usati secondo le prescrizioni, siano adibiti a corse o noleggio, o siano stati riparati al di fuori dell'organizzazione Gilera. Sia il venditore che la Fabbrica costruttrice non rispondono dei danni che potessero derivare a persone o cose dall'uso dei prodotti Gilera anche se i danni fossero derivati da difetti di costruzione.

# **ORGANIZZAZIONE COMMERCIALE DELLA MOTO GILERA IN ITALIA**

- ABBIATEGRASSO - Scotti F.lli - Via De Amicis 7  
ACQUI - Botri Giuseppe - Piazza Matteotti 7  
ADRIA - Migliorini & Figlio - Officina Meccanica  
ALBENGA - Gerino Pietro - Officina Mecc. - Via Trieste 22  
ALESSANDRIA - Rocco Pagella - Via Tortona 6  
ANCONA - Berti Kruger - Portici Piazza Cavour 5  
AOSTA - Savoie Mario - Via Lontan 15  
ARCORE - Zappa Giovanni - Via Casati 61  
AREZZO - Mori Antonio - Via Spinelli 31  
ARIANO IRPINO - Capozzi Pompilio - Corso Vitt. Em. 337  
ARONA - Frigerio Mario - Corso Cavour 64  
AROSIO - Redaelli Fortunato - Via Volta 7  
ASCOLI PICENO - Moretti Pietro - Piazza Arringo 56  
AVEZZANO - Bianchi Alessandro - Corso Marconi, 9  
BARI - Giannotta Donato - Via Cairoli 143  
BELLUNO - Officina della Moto di Casagrande Vincenzo -  
Via Feltre 54  
BERGAMO - Chiorda Luigi - Via G. Camozzi 28  
BIELLA - Motomeccanica Biellese - Via Don Minzoni 11  
BOLOGNA - Stracciari Antonio - Via Goito 9  
BOLZANO - Checchi Armando - Via Renon 1  
BORGHESE - Campominosi Augusto - Via Duca d'Aosta  
BRESCIA - Mazzetti Giuseppe - Viale della Stazione 2  
BUSTO ARSIZIO - Colombo Angelo - Viale Lombardia 4  
CAGLIARI - Cortesi Amanzio - Via Dante 43  
CAMPOBASSO - Scarano Giuseppe - Piazza Vitt. Eman. 4  
CARATE BRIANZA - Casati Egidio - Officina Meccanica  
CASALE MONFERRATO - Guaschino Aldo - Via Roma 9  
CASALPUSTERLENGO - Viani Francesco - P.za Cavour 1  
CATANIA - Longobardo Salvatore - Piazza Iolanda 21  
CATANZARO - Pelaia Giuseppe - Corso Mazzini 8  
CESANO MADERNO - Costi Domenico - Via Volta 7  
CESENA - Ricci Benito - Via Fratelli Rosselli  
CHIAVARI - Tonin Virginio - Piazza Verdi 2



CHIAVENNA - Prati Gino - Via Frat. Dolcino 123  
 CIRIE' - Pellegrino Angelo - Via Lanzo 39  
 CIVIDALE - Mitri Pio - Borgo San Domenico 4  
 COMO - Comerio Piero - Piazza Vittoria 5  
 CONEGLIANO - Canei Alfredo - Via Rosselli 27  
 COSENZA - Rag. Luigi Loizzo - Via 24 Maggio 44  
 CREMA - Chinelli Franco - Via Stazione 38  
 CREMONA - Cibolini Gino - Via Dante 62/65  
 CUNEO - F.lli Chianale - Corso Gesso 11 bis  
 DOMODOSSOLA - Carone Vito - Via Moneta 67  
 ERBA - Giussani Giovanni - Via Vittorio Emanuele 13  
 FAENZA - Lama Francesco - Corso Garibaldi 29  
 FERRARA - Ferraresi Otello - Corso Porta Reno 83  
 FIRENZE - Comm. Gino Balestrieri - Piazza Beccaria 14  
 FOGGIA - Furore Luigi - Via La Greca 13  
 FOSSANO - F.lli Bedino - Via Roma 3  
 FORLI' - Ricci Alfredo - Via A. Fratti 1  
 FROSINONE - Corvi Mario - Via A. Minghetti 6  
 GENOVA - Grana Valentino - Piazza Palermo 43 r  
 GROSSETO - Onorato Alvaro - Via S. Martino 25  
 IMOLA - F.lli Guerra - Viale De Amicis 3  
 IMPERIA - Barnato Paolo - Via Garesio 2  
 IVREA - Gariglio Giovanni - Corso Garibaldi 2  
 JESI - Berti Kruger - Corso Matteotti 38  
 L'AQUILA - Fiamma Cesare - Corso Vitt. Emanuele 272  
 LA SPEZIA - Lopresti Francesco - Via G. Amendola 6  
 LANCIANO - Saraceni & Amoroso - C.so Trento-Trieste 139  
 LATINA - Barsi Luigi - Via Cesare Battisti 38  
 LECCE - Ottomano Amleto - Via D'Aurio 25  
 LECCO - F.lli Viganò - Piazza Carducci 1  
 LEGNANO - Gatti & Isolo - Via Matteotti 1  
 LICATA - Casa del Ciclo «Sorriso» - Corso Umberto 64  
 LIVORNO - Livio del Seppia & Figli  
 LODI - Cazzamali Stefano - Corso Adda  
 LUGO - Toni Giuseppe - Via Tellarini 6  
 MACERATA - Galassi Zeno - Via Roma 11  
 MAGENTA - Sala Angelo - Via Roma 17  
 MANTOVA - Poletto Nicola - Via Cavour 79  
 MASSA - Petrocchi Tarquinio - Viale della Democrazia 1-3  
 MATERA - D'Addario Donato di Vincenzo - Via XX Sett. 48

**MESSINA** - *La Rosa Giovanni* - Via S. Cecilia 178  
**MESTRE** - *Toffoletto Emilio* - Via Circonvallazione 39  
**MILANO** - *Grana Rosolino* - Viale Monza 75  
**MILANO** - *Milani Albino* - Via Carlo Farini 80  
**MILANO** - *Nelli Francesco* - Via Lazzaro Papi 9  
**MILANO** - *Pagani Nello* - Via Ausonia 19  
**MODENA** - *Monetti Arrigo* - Via Saragozza 19  
**MODICA** (Ragusa) - *Belluardo Giovanni*  
**MONFALCONE** - *Spanghero Fausto* - Viale S. Marco 8  
**MONZA** - *Scotti Giuseppe* - Piazza Garibaldi 4  
**MORBEGNO** - *Meazzi Ettore* - Officina Meccanica  
**MOSSA** (Gorizia) - *Braidotti Gino* - Officina Meccanica  
**NAPOLI** - *Magazzino Meridionale Motociclo* - Corso Garibaldi 413  
**NAPOLI** - *Miele Armando* - Riviera di Chiaia 154  
**NERETO** - *Fagotti Vittorio* - Viale Roma 13  
**NOVARA** - *Fizzotti & C.* - Corso Mazzini 33  
**NOVI LIGURE** - *Gastaldi Camillo* - Via Mazzini 39.  
**PADOVA** - *Carraro Giovanni* - Via Roma 35  
**PALERMO** - *Giuseppe Tartanella* - Via Messina 6  
**FARMA** - *Masetti Nello* - Borgo Basinio Basini 6  
**PAVIA** - *Brini Aldo* - Via Strada Nuova 8  
**PERUGIA** (Ponte San Giovanni) - *Severi & Margutti* - Officina Meccanica - Via XX Settembre 4  
**PESARO** - *Campanelli Bruno* - Via XI Settembre 28  
**PESCARA** - *F.lli Colangelo* - Corso Italia 147  
**PIACENZA** - *Soprani Emilio* - Corso Vittorio Emanuele 212  
**PINEROLO** - *Merlo & Tebaldini* - Via Buniva 11  
**PIOMBINO** - *Paoli Idilio* - Via Carlo Pisacane  
**PISA** - *Livio del Seppia* - Piazza Carlo Cattaneo 1  
**PISTOIA** - *Emporio della Moto* - Largo Barriera  
**PORTOCIVITANOVA** - *Del Monte Arduino* - Corso Umberto 94  
**PORTO SAN GIORGIO** - *Tomassini* - Piazza San Giorgio  
**PRATO** - *Morganti Renato* - Via Silvestrini  
**REGGIO CALABRIA** - *Zappia Giovanni* - C.so Garibaldi 601  
**REGGIO EMILIA** - *Rabitti Enzo* - Piazza Calcagni 2  
**RHO** - *Milani Mario* - Via Madonna 21  
**RIMINI** - *Conti Salvatore* - Via Sigismondo 12

ROMA - *Comm. Angelo Grana* - Via Filippo Turati 33  
 ROVERETO - *Masciarelli & C.* - Corso Bettini 23  
 SALERNO - *Natella Fernando* - Corso Garibaldi 110  
 SAN DONA' DI PIAVE - *F.lli Tomba* - Via Silvio Trentin 9  
 S. GIOVANNI VALDARNO - *Chini Bruno* - P.za Libertà 15  
 SARONNO - *Galli Paolo* - Corso Italia 62  
 SASSARI - *De Montis Giovanni* - Piazza S. Antonio 1  
 SASSELLO - *Merialdo Giovanni* - Officina Meccanica - P.za  
 della Posta 3  
 SAVONA - *Murialdo Giovanni* - Piazza Stazione 13  
 SCHIO - *Roncon Giovanni* - Via Batt. Val Leogra  
 SESTO S. GIOVANNI - *Autorim. Mander* - Via Gorizia 17  
 SIENA - *Bruttini Amato* - Via Pantaneto 16  
 SIRACUSA - *Bortolotti Gaetano* - Viale Regina Margherita 4  
 SONDRIO - *Ruffini Ottorino* - Corso Vittorio Veneto 4  
 SPOLETO - *Corvelli Ruggero* - Via Flaminia 8 bis  
 TARANTO - «*La Motoristica*» di B.V. d'Addario - Via  
 Foca 28  
 TERNI - *Belli Giuseppe* - Via XX Settembre 55  
 TERNI - *Liberati Libero* - Via Giàndimartalo di Vitalone 17  
 TORINO - *Melani Renato* - Corso Giulio Cesare 44  
 TORINO - *Risico Giuseppe* - Corso Brescia 44  
 TORINO - *Merlo Clemente* - Via Boucheron 12  
 TORTONA - *Bertolotti Giovanni* - Corso Genova 3  
 TRAPANI - *Tartamella Giuseppe* - Via G. B. Fardella 25  
 TREVIGLIO - *Frigerio Ercole* - Via Mazzini 5  
 TREVISO - *Luisetto Dino* - Borgo Mazzini  
 TRIESTE - *Moschion & Frisori* - Via Valdirivo 36  
 UDINE - *Casa della Moto* - Piazza 1° Maggio 21  
 VALLEMOSSO - *Mello Vittorio* - Officina Meccanica  
 VARESE - *Bertoni Costante* - Piazza Repubblica 11  
 VERONA - *Bernardi Cinzio* - Corso Porta Nuova 11  
 VIBO VALENTIA (Catanzaro) - *Jovine Giorgio*  
 VICENZA - *Chiarello Leone* - Porta Padova 82  
 VIGEVANO - *Galante Enrico* - Piazza Volta 2  
 VITERBO (Ortaccio) - *F.lli Orlandi* - Via delle Fabbriche  
 VITTORIO VENETO - *Carnielli Oreste* - Via Martiri del-  
 la Libertà  
 VOGHERA - *Cavallotti Ester* - Via Zanardi 21

