



motociclo

202 *Super* 1964

CATALOGO PARTI DI RICAMBIO

motociclo

202 *SUPER* 1964

CATALOGO PARTI DI RICAMBIO



MOTO GILERA S.p.A.

STABILIMENTO E SEDE UFFICI: ARCORE (Milano) - Telefoni: 64.020 - 64.044 - 64.096 - 64.098

14.11003

www.gilera.it

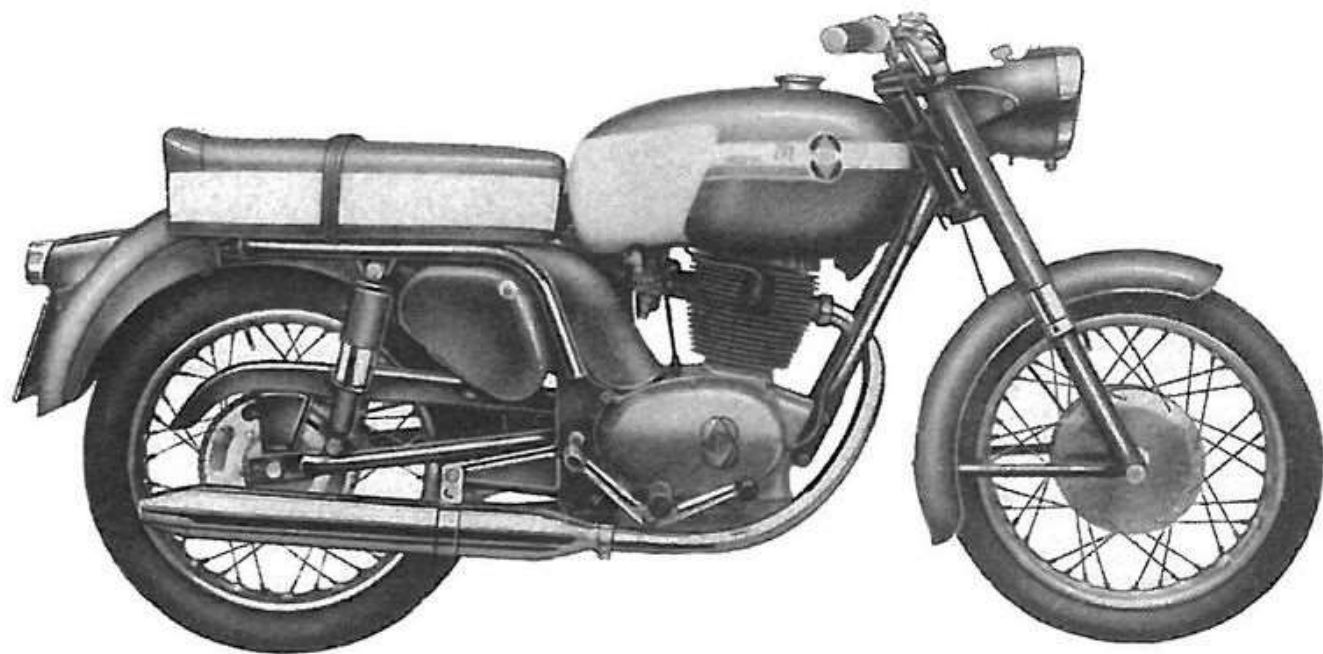
ABBREVIAZIONI USATE NEL CATALOGO

<i>Fig.</i>	=	Figura
<i>Agg.</i>	=	Aggiornamento
<i>N. Ordinaz.</i>	=	Numero d'ordinazione
<i>Quant.</i>	=	Quantità
<i>Var. Tav.</i>	=	Variante Tavola
<i>F. M.</i>	=	Fino alla Macchina
<i>D. M.</i>	=	Dalla Macchina

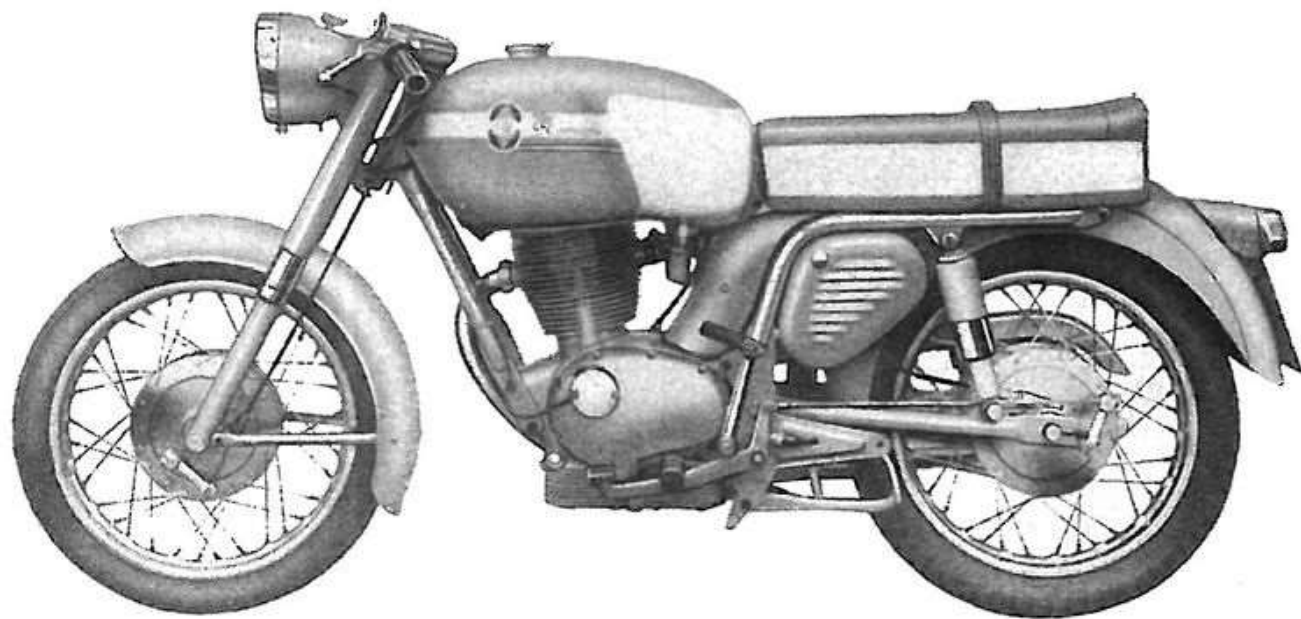
MOTOCICLO 202 SUPER

Indice Generale delle Tavole

MOTOCICLO	Motociclo (202 Super Nero - lato destro)	Pag.	5
	Motociclo (202 Super Rosso - lato sinistro)	»	6
MOTORE	Testa cilindro - Manovellismo - Pistone - Ingranaggio distribuzione - Carburatore - Tubo scarico	Tav. 1	» 8
	Carter e coperchi - Pompa olio e filtro - Anticipo automatico - Dinamo	» 2	» 12
	Frizione - Cambio - Selettore - Messa in moto	» 3	» 16
	Carburatore	» 4	» 20
TELAIO	Sospensione anteriore - Manubrio - Ruota anteriore	» 5	» 23
	Ruota posteriore (Amadori)	» 6	» 27
	Serbatoio - Sella - Parafango anteriore e posteriore - Copricatena - Cassetta attrezzi - Silenziatore - Cavalletto - Poggiapiedi - Sospensione posteriore - Fanalino posteriore - Copertura batteria - Silenziatore	» 7	» 28
IMPIANTO ELETTRICO	Fanaleria Aprilia	» 8	» 32
	Batteria - Bobina - Candela - Fanalino posteriore con portatarga - Re- golatore - Contachilometri - Serie fili impianto	» 9	» 35
SERIE ATTREZZI	Attrezzi ed accessori	» 10	» 36



Motociclo 202 Super Nero 1964 (lato destro).



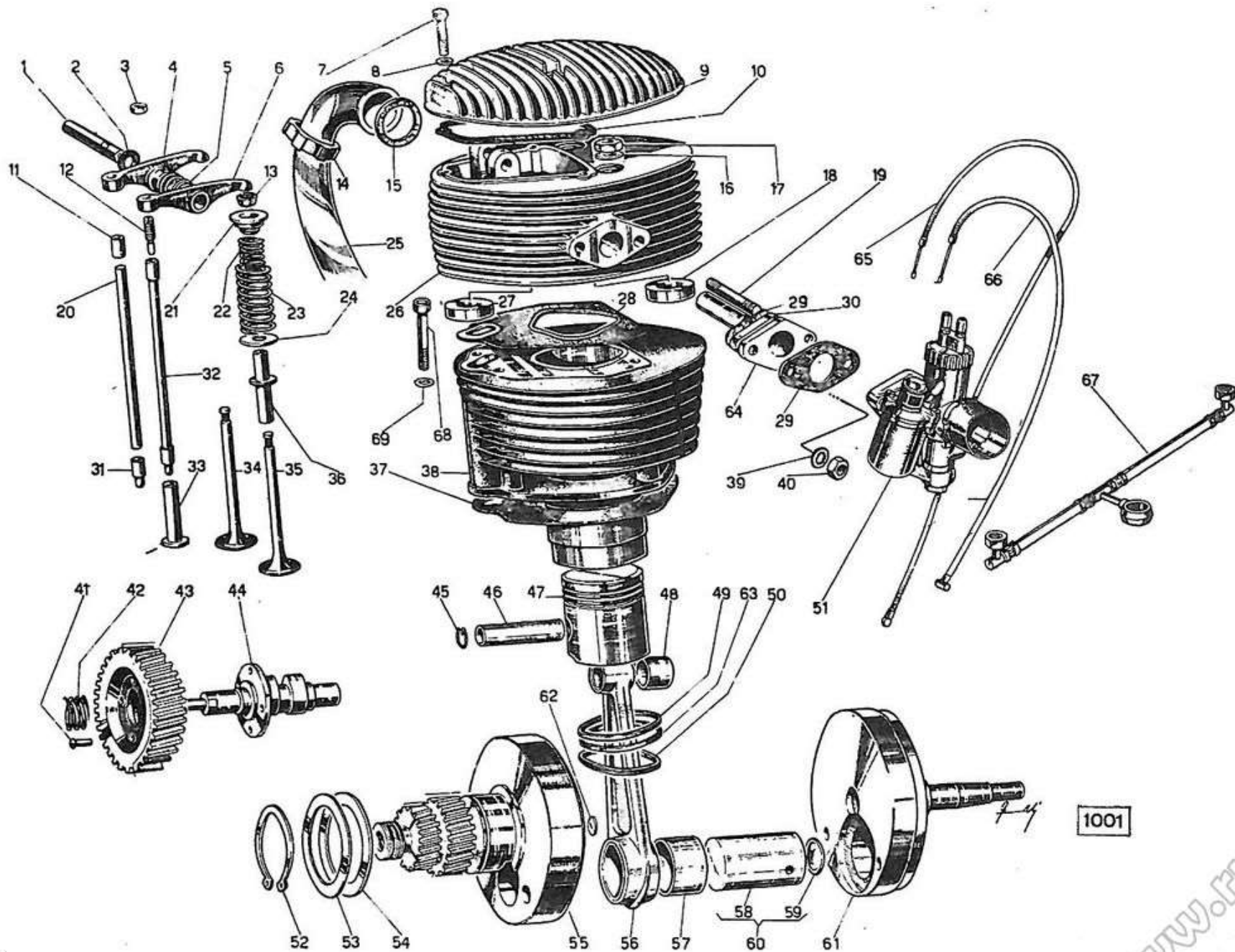
Motociclo 202 Super Rosso 1964 (lato sinistro).

PARTI DI RICAMBIO

Tav. 1 — MOTORE - Testa e cilindro - Manovellismo - Pistone - Distribuzione - Carburatore - Tubo scarico.

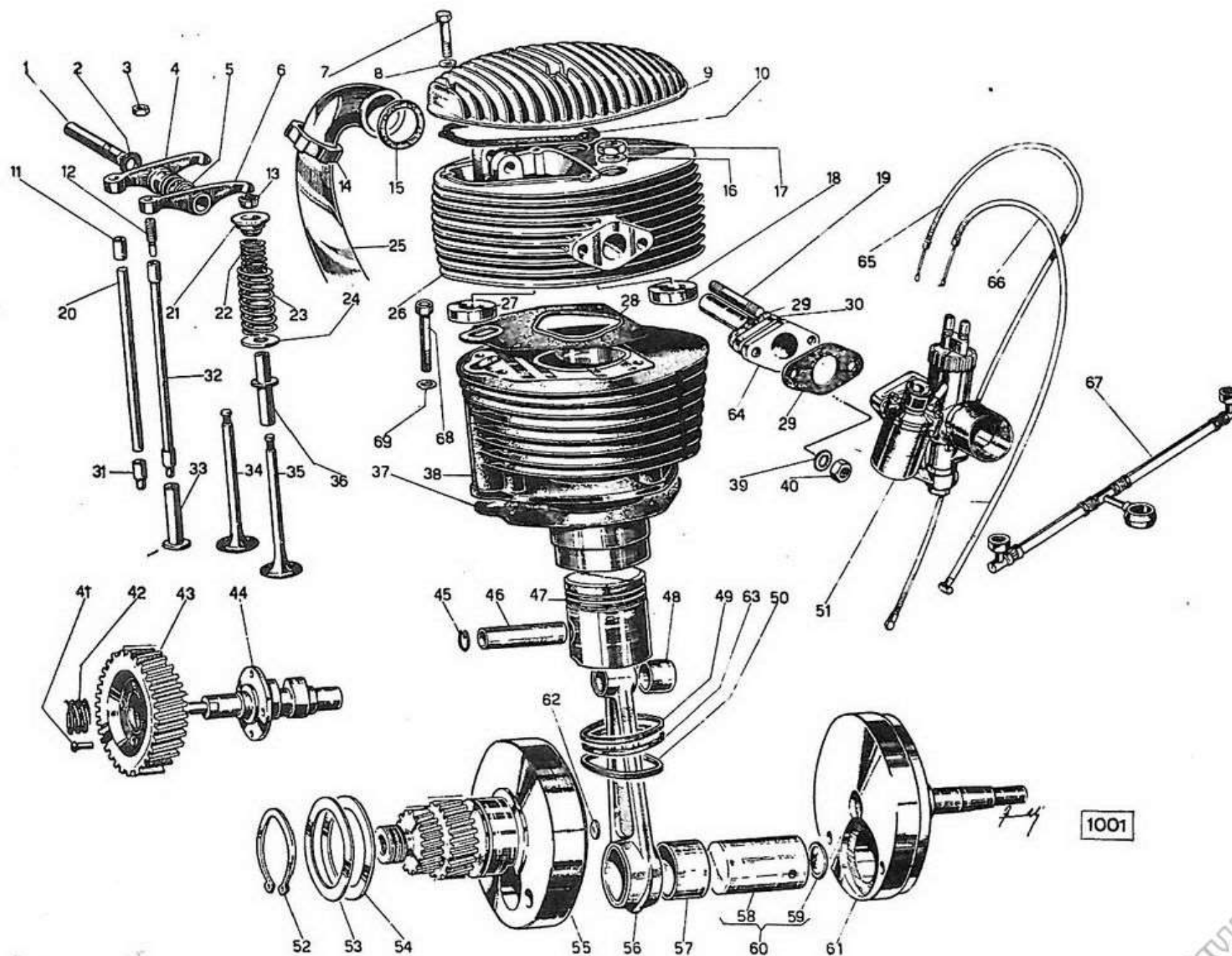
N. di riferim.	Numero di matricola	DENOMINAZIONE	Quantità	N. di riferim.	Numero di matricola	DENOMINAZIONE	Quantità
	42211	MANOVELLISMO (insieme)	1	32	42051	Astina comando scarico (insieme)	1
	37049	ALBERO DISTRIBUZIONE (insieme)	1	33	42178	Punteria	2
1	42455	Perno bilanciari	1	34	22947	Valvola scarico	1
2	29636	Rondella spallamento bilanciari	2	35	27869	Valvola aspirazione	1
3	21022	Dado per registro n. 12	2	36	27013	Guida valvola	2
4	29992	Bilanciere scarico	1	37	42502	Guarnizione cilindro carter	1
5	29412	Molla registro bilanciari	1	38	42472	Cilindro motore	1
6	42316	Bilanciere aspirazione	1	39	22907	Rondella dentellata per dado n. 40	2
7	42171	Vite fissaggio coperchio	3	40	24513	Dado fissaggio carburatore	2
8	6280	Rondella per vite n. 7	3	41	42480	Rizattino fissaggio ingranaggio n. 43	4
9	42407	Coperchio bilanciari	1	42	29711	Molla per albero distribuzione	1
10	42408	Guarnizione per coperchio	1	43	37003	Ingranaggio albero distribuzione	1
11	26352	Puntale superiore per astina	2	44	48039	Albero distribuzione	1
12	26353	Registro bilanciari	2	45	22010	Anello arresto spinotto	2
13	21015	Semicono	2	46	42508	Spinotto	1
14	21354	Ghiera fissaggio tubo scarico	1	47	42504	Pistone	1
15	21355	Guarnizione per flangia tubo scarico	1	48	22007	Bronzina per piede di biella	1
16	6470	Rondella per dado fissaggio testa motore	2	49	42505	Segmento di compressione cromato (superiore)	1
17	11071	Dado fissaggio testa motore	2	50	42507	Segmento raschiaolio a feritoia	1
18	42318	Sede per valvola aspirazione	1	51	42514	Carburatore Dell'Orto UBF 22 BS (bollo rosso)	1
19	42096	Prigioniero per flangia attacco carburatore	2	51	42521	Carburatore Dell'Orto UBF 22 BS (per 202 Super nero)	1
20	42329	Stelo per astina comando aspirazione	1	52	42044	Anello Seeger 50 E	1
20	42052	Stelo per astina comando scarico	1	53	42043	Rondella registro spallamento (mm. 0,1)	(ev.)
21	21695	Piattello superiore molla	2	54	42042	Rondella spallamento manovellismo	1
22	22335	Molla valvola interna	2	55	42213	Volano sinistro	1
23	22292	Molla valvola esterna	2	56	42036	Biella (insieme) F.a.m.	1
24	22285	Piattello inferiore molla valvola	2	56	42250	Biella (insieme) D.m.	1
25	48045	Tubo scarico	1	57	42038	Bronzina per testa di biella F.a.m.	1
26	42406	Testa motore	1	57	42551	Bronzina per testa di biella (GLICO) D.m.	1
27	42319	Sede valvola scarico	1	58	42040	Asse accoppiamento	1
28	42503	Guarnizione cilindro testa	1	59	27033	Tappo otturatore per asse accoppiamento	1
29	26913	Guarnizione carburatore	2	60	42039	Asse accoppiamento volano (insieme)	1
30	42082	Distanziatore per carburatore	1	61	42034	Volano destro	1
31	26351	Puntale inferiore per astina	2	62	12398	Tappo otturatore foro passaggio olio	1
32	42328	Astina comando aspirazione (insieme)	1				

Tav. 1 — MOTORE - Testa e cilindro - Manovellismo - Pistone - Distribuzione - Carburatore - Tubo scarico.



1001

Tav. 1 — MOTORE - Testa e cilindro - Manovellismo - Pistone - Distribuzione - Carburatore - Tubo scarico.



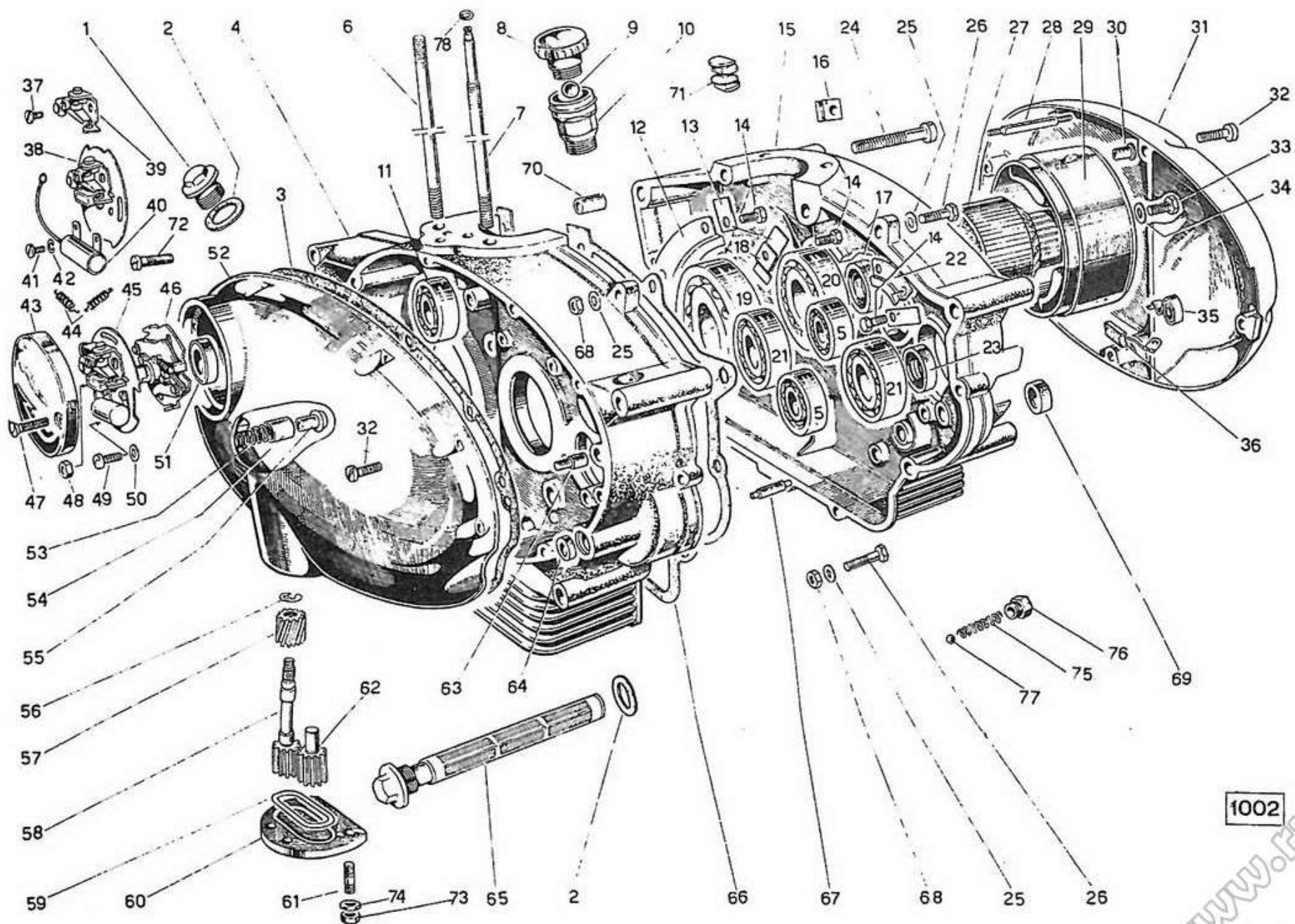
Tav. 1 — MOTORE - Testa e cilindro - Manovellismo - Pistone - Distribuzione - Carburatore - Tubo scarico.

N. di riferim.	Numero di matricola	DENOMINAZIONE	Quantità	N. di riferim.	Numero di matricola	DENOMINAZIONE	Quantità
63	42506	Segmento raschiaolio a scalino	1	67	42105	Tubo flessibile benzina	1
64	42115	Raccordo per condotto aspirazione	1	68	42471	Vite fissaggio testa al cilindro	3
65	42341	Filo comando gas	1	69	6469	Rondella per vite n. 68	3
66	42342	Filo comando aria	1				

Tav. 2 — MOTORE - Carter e coperchi - Pompa olio e filtro - Spinterogeno - Dinamo.

N. di riferim.	Numero di matricola	DENOMINAZIONE	Quantità	N. di riferim.	Numero di matricola	DENOMINAZIONE	Quantità
	42510	SEMICARTER (insieme)	1	27	22720	Indotto dinamo	1
	26244	SFIATATOIO (insieme)	1	28	21330	Prigioniero fissaggio dinamo	2
1	29094	Tappo immissione olio	1	29	27695	Dinamo Gilera DC/100/45/6/D	1
2	29095	Guarnizione per tappo immissione e filtro olio	2	30	22527	Vite fissaggio carcassa dinamo	2
3	42194	Guarnizione accoppiamento coperchio carter sinistro	1	31	42026	Coperchio carter lato destro	1
4	42512	Semicarter sinistro	1	32	42448	Vite fissaggio coperchio carter destro e sinistro	12
5	21667	Cuscinetto albero cambio: primario lato destro, secondario lato sinistro 12 x 37 x 12	2	33	21343	Vite fissaggio indotto dinamo	1
6	42016	Prigioniero fissaggio cilindro e testa	3	34	29698	Rondella per vite n. 33	1
7	42017	Prigioniero forato fissaggio cilindro e testa	1	35	27361	Molla premi spazzola	2
8	27820	Elemento superiore per sfiato	1	36	27362	Spazzola per dinamo	2
9	27821	Sfera per sfiatatoio	1	37	26502	Vite fissaggio martelletto alla piastrina motore	1
10	26242	Elemento inferiore per sfiato	1	38	42309	Piastra rottore con coppia contatti	1
11	21165	Cuscinetto per albero distribuzione	1	39	29653	Coppia contatti	1
12	42021	Piastra spallamento cuscinetto albero motore	1	40	29655	Condensatore	1
13	42023	Piastrina di sicurezza	1	41	29656	Vite fissaggio condensatore alla piastra	2
14	29706	Vite per piastrina n. 12 - 18 - 22	5	42	29657	Rondella elastica per vite n. 41	2
15	42511	Semicarter destro	1	43	42031	Coperchietto rottore d'accensione	1
16	42032	Guarnizione passaggio cavi elettrici	1	44	29872	Molla per anticipo automatico	1
17	11733	Guarnizione tenuta olio asse motore lato destro	1	45	42081	Piastra completa di rottore e condensatore	1
18	42324	Piastrina spallamento cuscinetto albero motore	1	46	29654	Anticipo automatico	1
19	42019	Cuscinetto di banco lato sinistro	1	47	24259	Vite fissaggio coperchietto rottore	2
20	01.7020	Cuscinetto di banco lato destro	1	48	42079	Dado fissaggio anticipo automatico	1
21	7749	Cuscinetto albero primario cambio lato sinistro e secondario lato destro	2	49	8828	Vite fissaggio rottore	2
22	42022	Piastra spallamento cuscinetto albero primario cambio lato sinistro	1	50	45178	Rondella piana per n. 37	2
23	29571	Guarnizione tenuta olio albero secondario cambio lato destro	1	51	29658	Guarnizione tenuta olio albero distribuzione	1
24	42025	Vite accoppiamento carter alla base cilindro (Brugola)	2	52	42461	Coperchio carter lato sinistro	1
25	6280	Rondella piana per vite n. 26 e per dado n. 68	14	53	42209	Molla per cono iniezione olio	1
26	27028	Vite accoppiamento carter motore	7	54	42208	Spingitoio per iniettore	1
				55	42258	Iniettore olio	1
				56	42370	Anello Brugola ritegno ingranaggio elicoidale	1
				57	42308	Ingranaggio elicoidale comando pompa	1
				58	42321	Ingranaggio conduttore	1
				59	29422	Guarnizione tenuta olio coperchio pompa	1
				60	29421	Coperchio pompa olio	1
				61	42462	Prigioniero fissaggio coperchio pompa	4

Tav. 2 — MOTORE - Carter e coperchi - Pompa olio e filtro - Spinterogeno - Dinamo.



Tav. 2 — MOTORE - Carter e coperchi - Pompa olio e filtro - Spinterogeno - Dinamo.

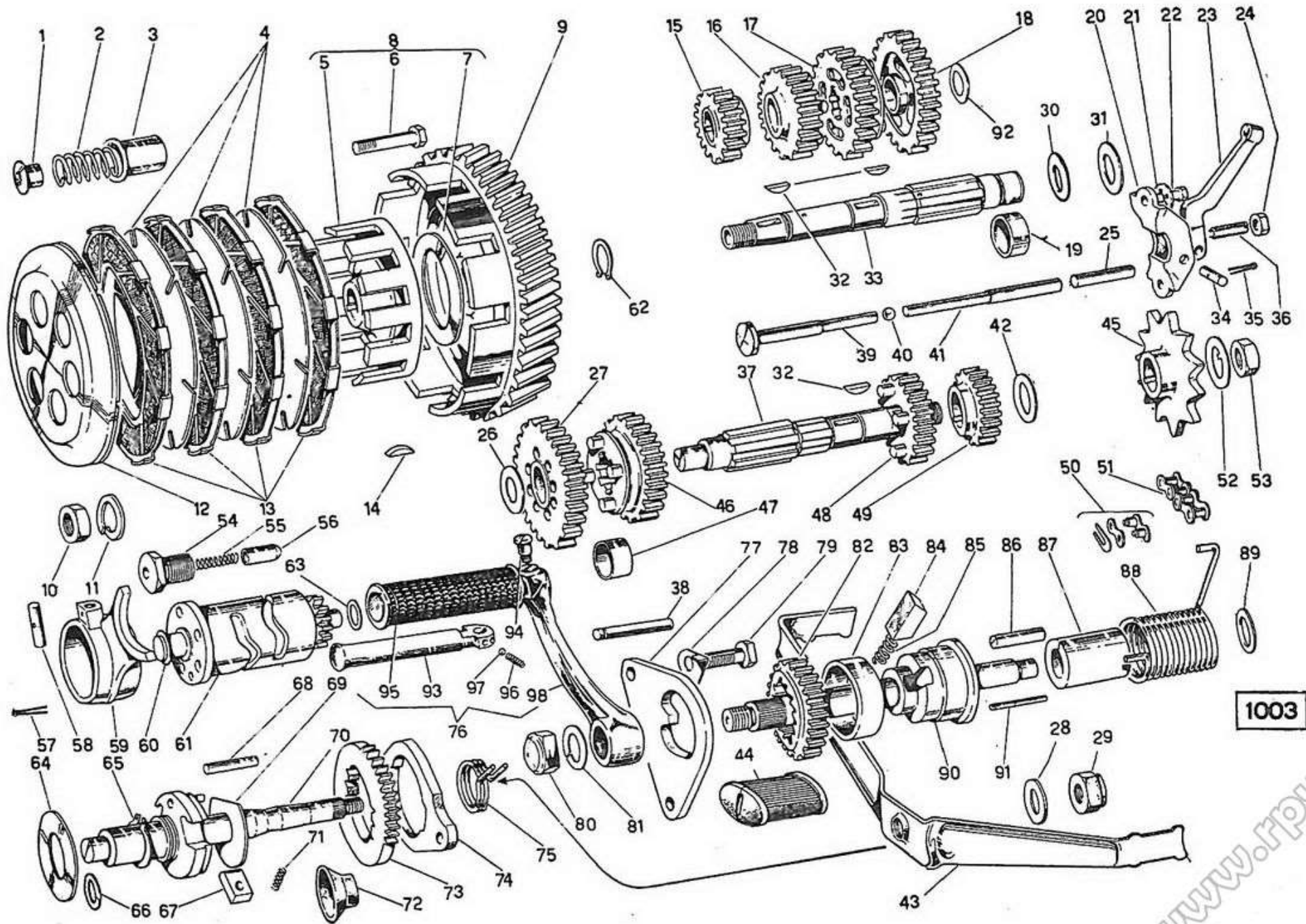
N. di riferim.	Numero di matricola	DENOMINAZIONE	Quantità	N. di riferim.	Numero di matricola	DENOMINAZIONE	Quantità
62	42322	Ingranaggio condotto	1	71	26241	Elemento interno per sfiato	1
63	29423	Spina centraggio coperchio carter sinistro	1	72	7922	Vite fissaggio coperchio carter sinistro sopra l'alloggiamento ruttore	1
64	42094	Guarnizione tenuta olio albero messa in moto	1	73	6116	Dado per prigioniero n. 61	1
65	42095	Filtro olio	1	74	21558	Rondella per dado n. 73	1
66	42024	Guarnizione accoppiamento carter motore	1	75	29391	Molla per valvola pressione olio	1
67	29568	Spina ritegno piastra fermo corsa selettore	2	76	29376	Tappo per valvola pressione olio	1
68	29524	Dado per vite n. 26	7	77	8066	Sfera Ø 1/4" per valvola pressione olio	1
69	26091	Guarnizione tenuta olio albero selettore	1	78	42460	Guarnizione per prigioniero forato OR 103	1
70	42018	Bussoletta centraggio carter	2				

Tav. 3 — MOTORE - Frizione - Cambio - Selettore - Messa in moto.

N. di riferim.	Numero di matricola	DENOMINAZIONE	Quantità	N. di riferim.	Numero di matricola	DENOMINAZIONE	Quantità
	42069	ALBERO MESSA IN MOTO (insieme)	1	31	42371	Rondella correzione spallamento albero primario cambio (ev.)	
1	22604	Vite ritegno molla frizione	6	32	01.222	Linguetta a disco per ingranaggi fissi e pignone catena	3
2	21102	Molla frizione	6	33	42397	Albero primario cambio	1
3	22603	Scodellino per molla	6	34	29433	Perno per leva comando frizione	1
4	42248	Disco condotto	4	35	8059	Copiglia	1
5	42331	Tamburo interno frizione	1	36	29432	Registro frizione alla leva	1
6	42332	Perno per molla frizione	6	37	29780	Albero secondario cambio	1
7	22846	Rondella ritegno perno frizione	1	38	42072	Spina arresto piastra messa in moto	1
8	42223	Tamburo interno frizione (insieme)	1	39	29429	Spingitoio frizione	1
9	42380	Tamburo esterno frizione con dentatura	1	40	8066	Sfera frizione	1
10	29415	Dado	1	41	29612	Astina intermedia comando frizione	1
11	6334	Rondella elastica	1	42	29579	Rondella correzione spallamento albero secondario cambio (ev.)	
12	22601	Disco di pressione (insieme)	1	43	42067	Leva doppia, comando selettore	1
13	27522	Disco conduttore guarnito	5	44	22929	Pedanina di gomma per leva comando selettore	2
14	01.222	Linguetta a disco	1	45	42515	Pignone catena Z = 16	1
15	29781	Ingranaggio fisso prima velocità Z = 17	1	46	29590	Ingranaggio scorrevole 2 ^a velocità Z = 27 per albero secondario	1
16	29784	Ingranaggio folle seconda velocità Z = 23	1	47	29650	Bronzina per ingranaggio folle 1 ^a velocità	1
17	42102	Ingranaggio scorrevole terza velocità Z = 28	1	48	29785	Ingranaggio folle 3 ^a velocità Z = 22	1
18	42398	Ingranaggio folle quarta velocità Z = 31	1	49	29782	Ingranaggio fisso 4 ^a velocità Z = 19	1
19	42399	Bronzina per ingranaggio folle 4 ^a velocità	1	50	11320	Maglia di congiunzione	1
20	29430	Supporto per leva comando frizione	1	51	27954	Catena trasmissione 1/2" x 7,8	1
21	6476	Rondella dentata interna per vite fissaggio supporto	2	52	29593	Rondella di sicurezza per dado fiss. pignone	1
22	6669	Vite fissaggio supporto frizione	2	53	21014	Dado fissaggio pignone	1
23	42060	Leva comando frizione	1	54	29631	Bussola per nottolino arresto selettore	1
24	6116	Dado per registro	1	55	22176	Molla per nottolino arresto selettore	1
25	42059	Astina esterna comando frizione	1	56	29630	Nottolino arresto selettore	1
26	29302	Rondella di spallamento ingranaggio folle 1 ^a velocità albero secondario	1	57	29087	Copiglia per spina n. 58	1
27	29583	Ingranaggio folle 1 ^a vel. Z = 33 albero sec.	1	58	29633	Spina per forcella comando scorrevole	1
28	7384	Rondella per dado n. 29	1	59	29887	Forcella comando ingranaggio scorrevole 1 ^a e 3 ^a velocità 2 ^a e 4 ^a velocità (in acciaio)	1
29	21414	Dado fissaggio leva comando selettore	1				
30	26253	Rondella correzione spallamento albero primario cambio	1				

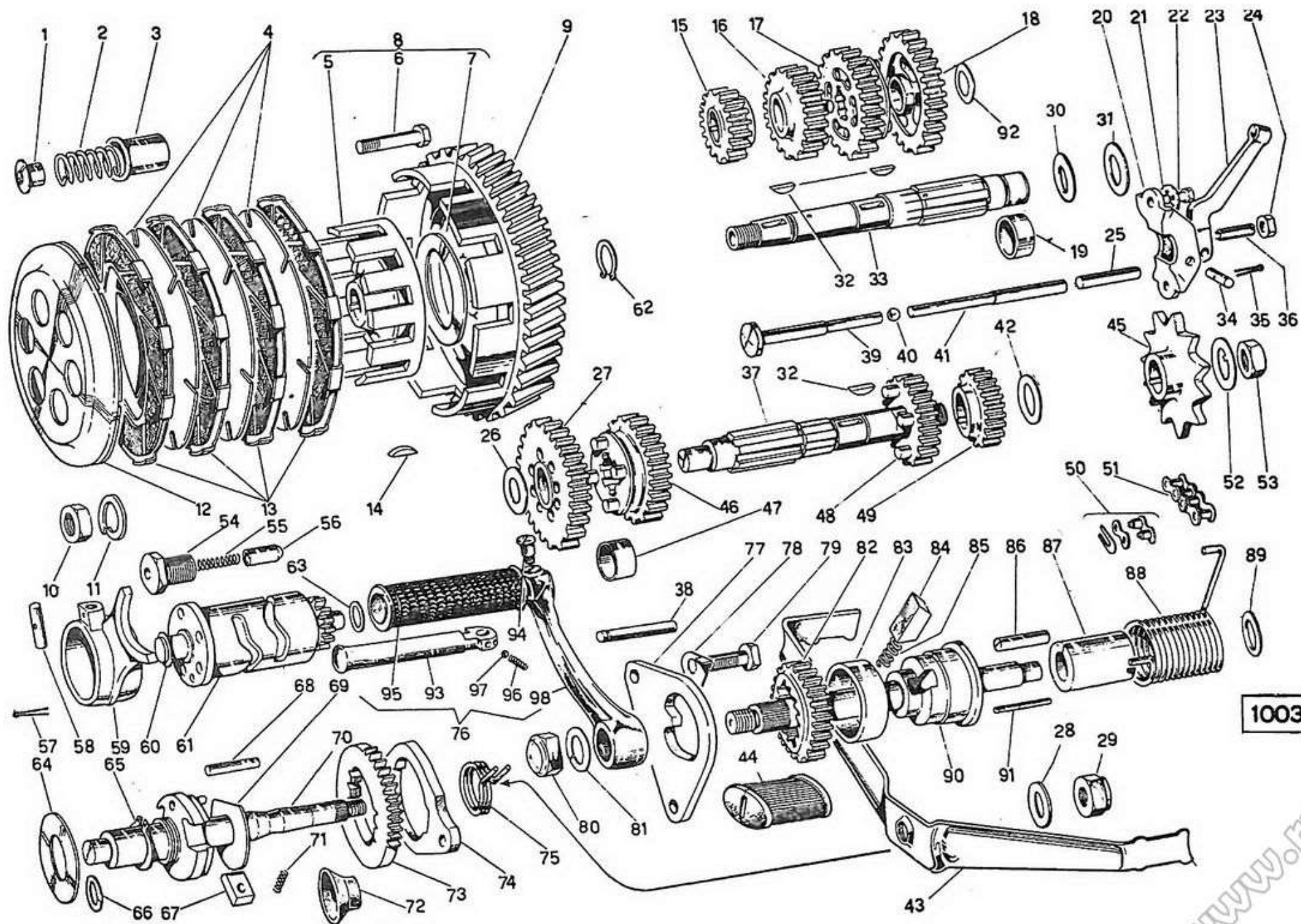
www.fpw.it

Tav. 3 — MOTORE - Frizione - Cambio - Selettore - Messa in moto.



1003

Tav. 3 — MOTORE - Frizione - Cambio - Selettore - Messa in moto



1003

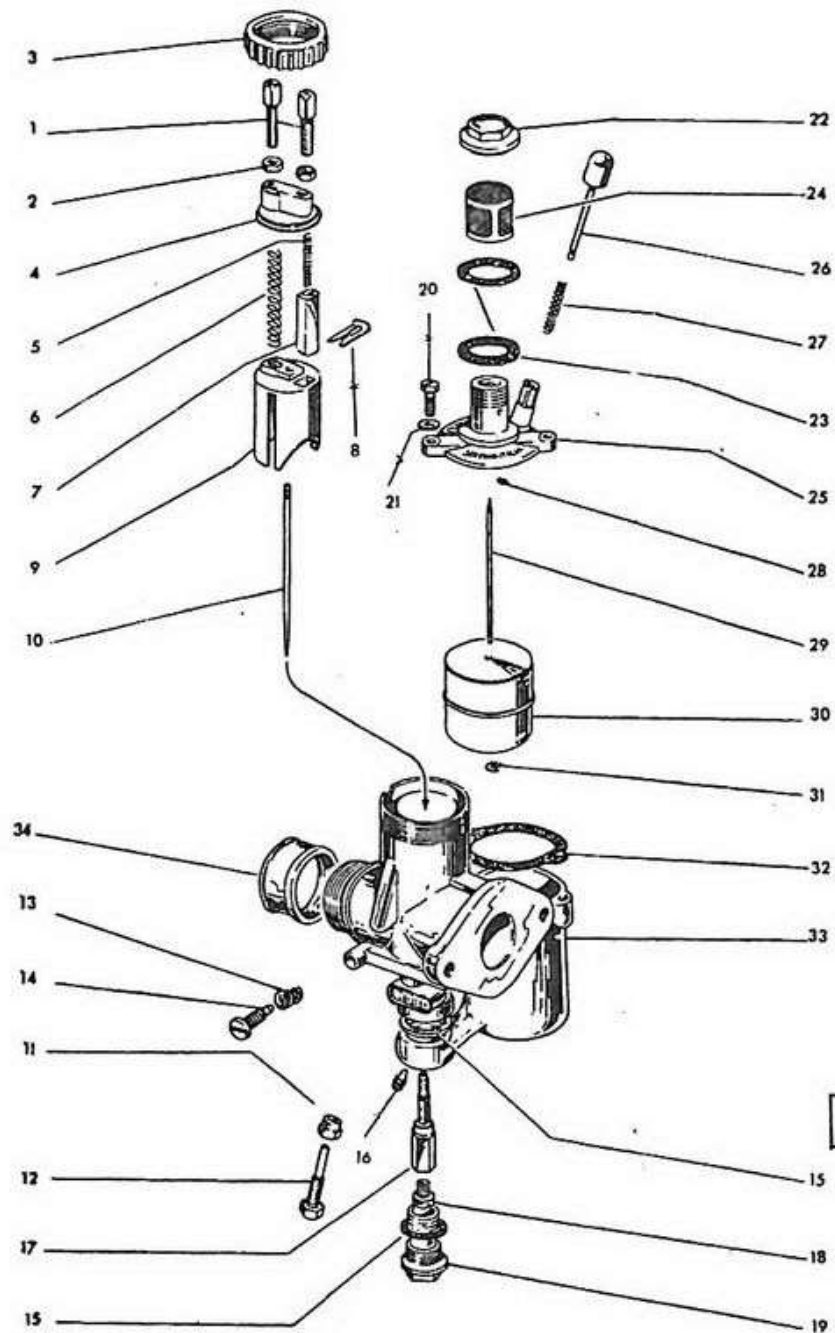
Tav. 3 — MOTORE - Frizione - Cambio - Selettore - Messa in moto.

N. di riferim.	Numero di matricola	DENOMINAZIONE	Quantità	N. di riferim.	Numero di matricola	DENOMINAZIONE	Quantità
60	26253	Rondella spallamento rullo selettore lato frizione e albero comando selettore	(ev.)	78	29701	Piastrina di sicurezza	1
61	29626	Rullo selettore	1	79	29354	Vite fissaggio piastra	1
62	11534	Anello « Seeger » ritegno tamburo est. frizione	1	80	21421	Dado fissaggio pedivella	1
63	29635	Rondella spallamento rullo selettore (l. catena) (ev.)	(ev.)	81	6480	Rondella per dado	1
64	29791	Rondella spallamento nottolino	1	82	42071	Ingranaggio messa in moto	1
65	10416	Anello Seeger 25 E per albero selettore	1	83	29641	Bronzina per ingranaggio n. 82	1
66	42073	Anello elastico di sic. « Benzing 6 DIN 6799 »	1	84	29640	Nottolino	1
67	42063	Nottolino di comando	1	85	29639	Molla per nottolino	1
68	42065	Spina caricamento molla ritorno pedale	1	86	29638	Spina arresto molla nottolino	1
69	29787	Rondella di spallamento ingranaggio messa in moto	1	87	42077	Bussola centraggio molla	1
70	42062	Albero comando selettore (insieme)	1	88	42436	Molla ritorno pedale messa in moto	1
71	29790	Molla per nottolino n. 67	2	89	22442	Rondella per anello n. 62	1
72	29397	Scodellino protezione guarnizione albero comando selettore	1	90	42070	Albero messa in moto	1
73	42167	Ingranaggio comando rullo selettore	1	91	29637	Spina arresto albero messa in moto	1
74	42168	Piastra fermo corsa selettore	1	92	29579	Rondella correzione spallamento alberi cambio	1
75	29625	Molla ritorno pedale	1	93	42416	Pedalino per pedivella messa in moto	1
76	42414	Pedivella messa in moto (insieme)	1	94	42418	Perno per snodo	1
77	29643	Piastra fermo corsa	1	95	42419	Gomma per pedalino	1
				96	42417	Molla per snodo pedivella	1
				97	01.2176	Sfera per snodo pedivella	1
				98	42415	Braccio per n. 76	1

Tav. 4 — MOTORE - Carburatore Dell'Orto UBF 22 BS.

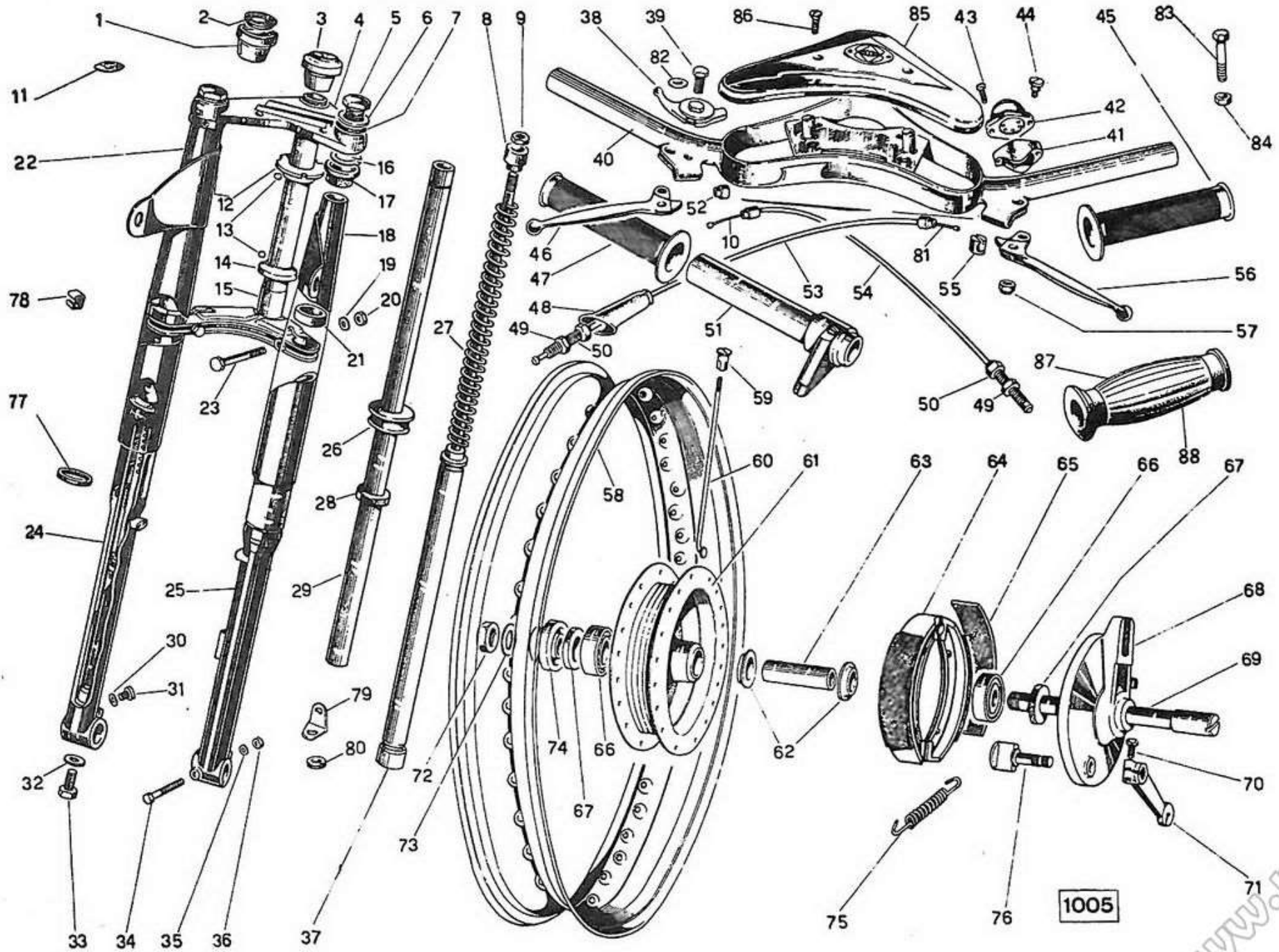
N. di riferim.	Numero di matricola	DENOMINAZIONE	Quantità	N. di riferim.	Numero di matricola	DENOMINAZIONE	Quantità
1	28330	Vite tendifilo	2	18	44827	Getto massimo 100 (invernale 105)	1
2	28331	Dado per vite tendifilo	2	19	28373	Tappo inferiore corpo vaschetta	1
3	28361	Ghiera per coperchio camera miscela	1	20	28381	Vite fissaggio coperchio vaschetta	2
4	28360	Coperchio camera miscela (p. cam. aria a cavo)	1	21	28490	Rondella per vite fissaggio coperchio vaschetta	2
5	28359	Molla per tegolo aria	1	22	28385	Tappo pipetta	1
6	28363	Molla richiamo valvola	1	23	28386	Guarnizione per tappo pipetta	2
7	28358	Tegolo aria (comando con cavo)	1	24	28384	Filtro benzina	1
8	28365	Fermaglio a spillo	1	25	28449	Coperchio vaschetta	1
9	28362	Valvola gas 60	1	26	28382	Agitatore	1
10	28364	Spillo conico E 16 2 ^a tacca	1	27	28383	Molla per agitatore	1
11	28369	Dado bloccaggio vite regolazione valvola	1	28	28313	Anellino ritegno agitatore	1
12	28368	Vite arresto valvola	1	29	28377	Astina conica per galleggiante da mm. 58	1
13	28326	Molla vite registro aria	1	30	28376	Galleggiante gr. 6,5	1
14	28370	Vite registro aria minimo	1	31	28378	Anellino ritegno astina	1
15	28374	Guarnizioni attacco vaschetta e tappo pozzetto	2	32	28380	Guarnizione coperchio vaschetta	1
16	28371	Getto minimo 40	1	33	28463	Corpo vaschetta inclinata di 12°	1
17	28372	Polverizzatore 260 A	1				

Tav. 4 — MOTORE - Carburatore Dell'Orto UBF 22 BS.



1004

Tav. 5 — MOTOTELAIO - Sospensione anteriore - Manubrio - Ruota anteriore.



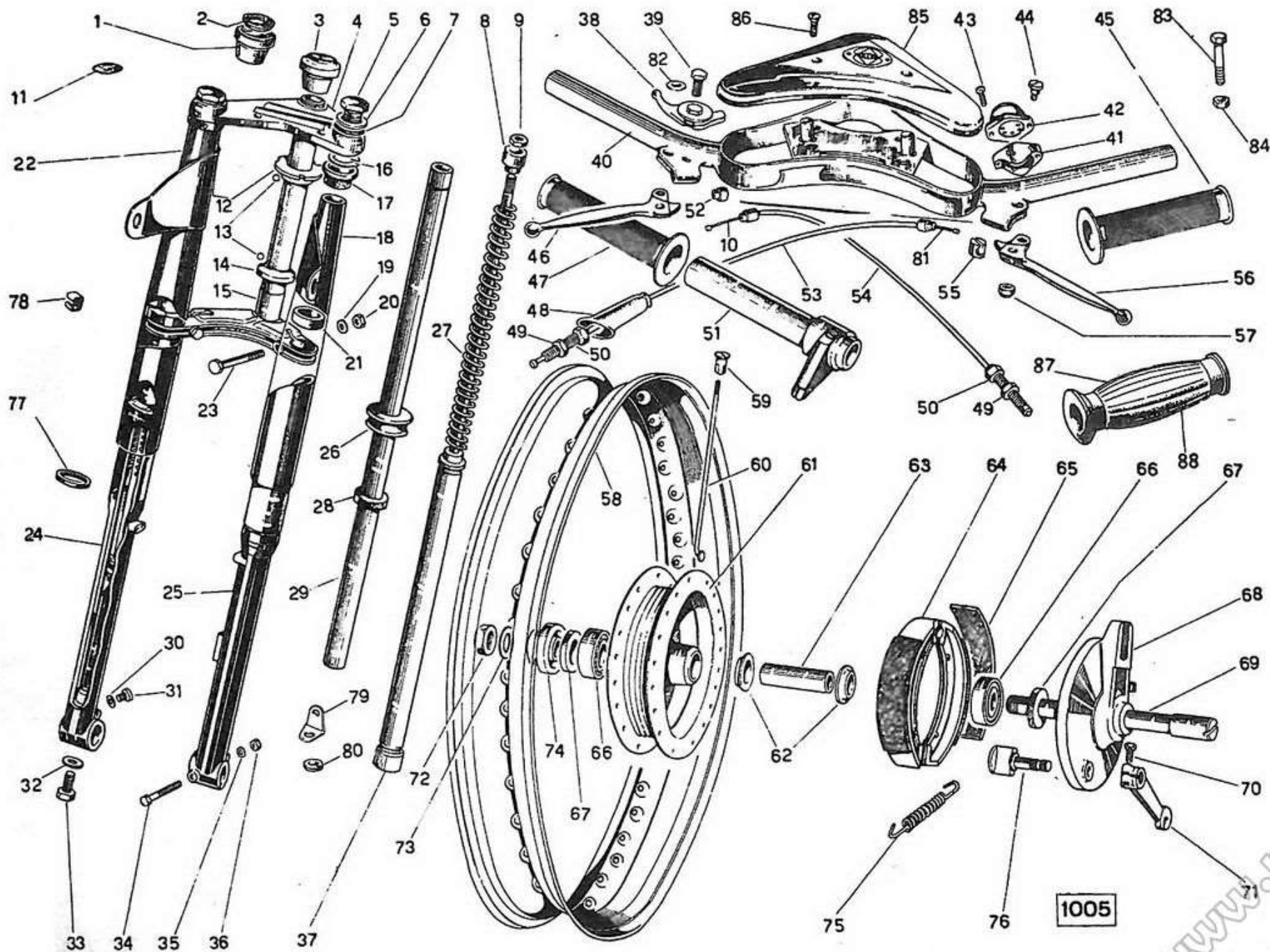
Tav. 5 — MOTOTELAIO - Sospensione anteriore - Manubrio - Ruota anteriore.

N. di riferim.	Numero di matricola	DENOMINAZIONE	Quantità	N. di riferim.	Numero di matricola	DENOMINAZIONE	Quantità
	42155	SOSPENSIONE ANTERIORE (insieme - tutti i particolari esclusi i n. 1 - 2 - 3 - 10 - 11 - 12 - 13 - 14)	1	26	28089	Tampone parapolvere in gomma	2
	42431	MANUBRIO COMPLETO DI COMANDI (senza manopole)	1	27	28090	Molla sospensione anteriore	2
	42421	MANUBRIO COMPLETO DI COMANDI	1	28	26031	Anello tenuta oliò « Angus MIM 3040 »	2
	42275	RUOTA ANTERIORE (insieme - part. n. 58 - 59 - 60 - 61 - 62 - 63)	1	29	28109	Tube portante	2
	42236	DISTANZIATORE (insieme per cuscinetti)	1	30	11556	Rondella di fibra per vite n. 31	2
1	29170	Dado a cono bloccaggio sterzo	1	31	6053	Vite per foro scarico olio	2
2	29171	Porta dischetto chiusura dado blocc. sterzo	1	32	28108	Rondella di rame	2
3	29169	Dado a cono (insieme)	1	33	28107	Vite fiss. ammortizzatore all'elemento mobile	2
4	42164	Attacco manubrio	1	34	7710	Vite per morsetto elemento mobile sinistro .	1
5	38110	Tappo filettato bloccaggio tubo portante	2	35	6280	Rondella piana per dado n. 36 e dado n. 84	5
6	28111	Rondella piana	2	36	6116	Dado per vite n. 34	3
7	28091	Guarnizione tenuta olio « GACO OR 130 »	2	37	28098	Ammortizzatore idraulico	2
8	42402	Centratura superiore molla	2	38	11421	Manettino comando aria	1
9	7358	Dado per tirante	2	39	6505	Vite fissaggio manettino	1
10	29935	Cavo filo freno anteriore (Super nero)	1	40	42422	Manubrio con attacchi (Super nero)	1
10	26630	Cavo filo freno anteriore n. 42206	1	40	42432	Manubrio con attacchi (Super rosso)	1
11	29172	Dischetto chiusura dado a cono blocc. sterzo	1	41	22708	Basetta per deviatore luce e pulsante tromba	1
12	21316	Cono superiore sterzo	1	42	21439	Deviatore luce con pulsante tromba	1
13	21317	Sfera 5/32" (Ø 3,96)	54	43	29914	Vite fissaggio deviatore luce	2
14	21315	Cono inferiore sterzo	1	44	22818	Vite fissaggio leve	2
15	42160	Testa forcella	1	45	22371	Manopola sinistra (Super rosso)	1
16	6527	Anello « Seeger » 30 E	2	46	42424	Leva comando freno anteriore	1
17	28093	Anello in gomma centraggio superiore	2	47	42370	Manopola destra per manubrio Super rosso (Tomaselli)	1
18	42251	Fodero copritubo superiore sinistro	1	48	42054	Cappuccio coprifilo comando frizione	1
19	6468	Rondella per dado n. 20	2	49	10146	Dado per registro frizione e freno	2
20	22661	Dado per vite n. 23	2	50	10145	Registro frizione e freno	2
21	42154	Tampone in gomma centraggio inferiore	2	51	21462	Comando a manopola completo	1
22	42250	Fodero copritubo superiore destro	1	52	21698	Fermo per filo freno e frizione lato manubrio (Super rosso)	2
23	26799	Vite fissaggio tubo portante alla testa forcella	2	53	42204	Filo comando frizione manubrio (Super rosso)	1
24	42404	Elemento mobile destro	1	53	42434	Filo comando frizione manubrio (Super nero)	1
25	42403	Elemento mobile sinistro	1	54	42206	Filo comando freno anteriore (Super rosso) .	1
				54	42218	Filo comando freno anteriore (Super nero) .	1
				55	21697	Bussola per attacco filo alla leva	2

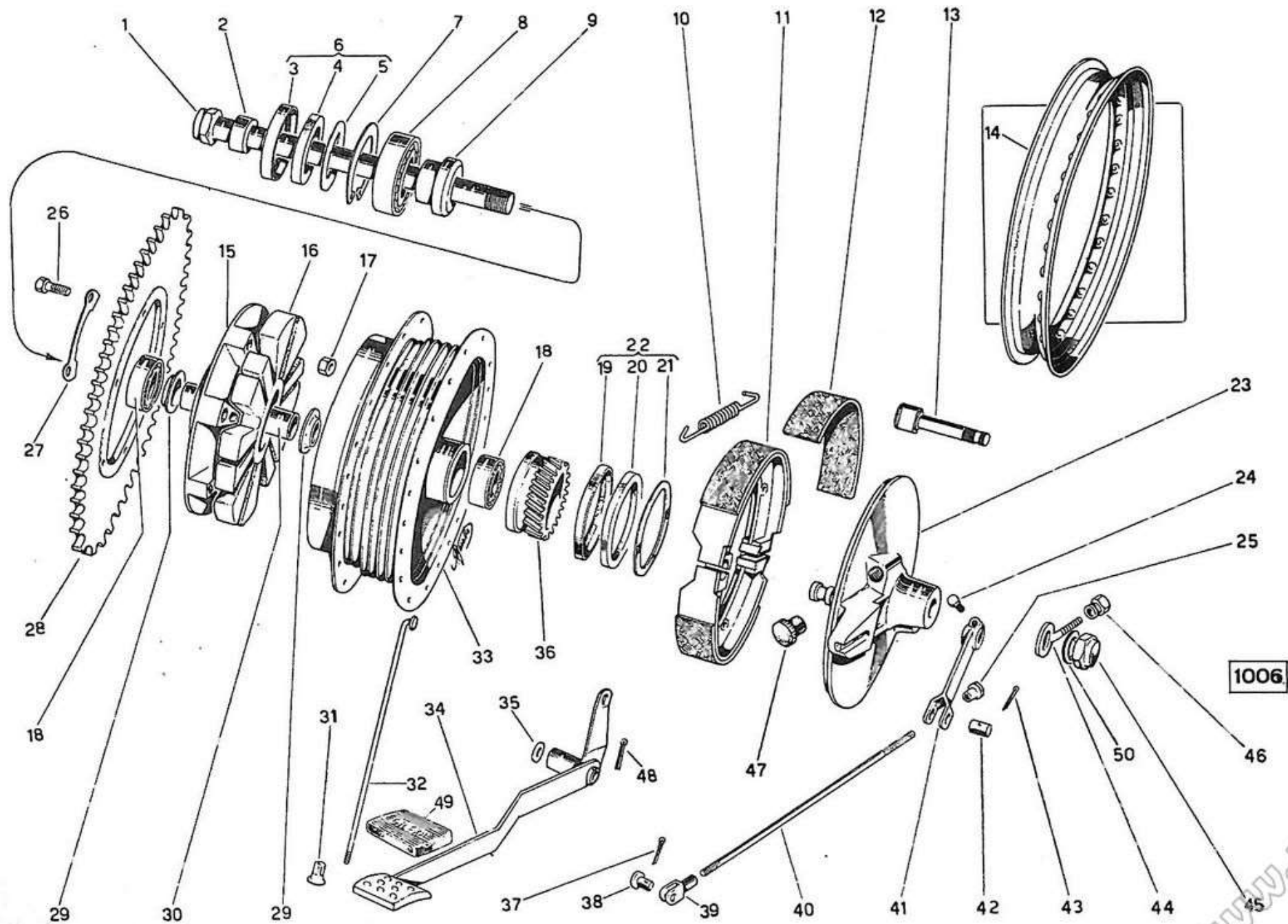
Tav. 5 — MOTOTELAIO - Sospensione anteriore - Manubrio - Ruota anteriore.

N. di riferim.	Numero di matricola	DENOMINAZIONE	Quantità	N. di riferim.	Numero di matricola	DENOMINAZIONE	Quantità
56	42423	Leva comando frizione	1	73	11822	Rondella per dado n. 72	1
57	22819	Dado autobloccante per leva manubrio	2	74	42280	Scodellino porta feltro	1
58	42240	Cerchio ruota 2 1/2 x 17	1	75	42260	Molla per ceppi freno	2
59	7229	Nipplo	36	76	42304	Camma freno	1
60	42311	Raggio	36	77	42132	Anello di gomma per elemento mobile	2
61	42276	Tamburo freno anteriore	1	78	42120	Fascetta di massa per forcella telescopica	2
62	29314	Disco centraggio distanziatore	2	79	29096	Piastrina ritegno cavo filo freno anteriore	1
63	42277	Distanziatore per cuscinetti	1	80	22901	Passacavo per piastrina ritegno cavo freno	1
64	42282	Ceppi freno con guarnizione	1	81	22668	Cavo filo frizione (Super nero)	1
65	42259	Guarnizione per ceppi	2	81	27099	Cavo filo frizione (Super rosso)	1
66	42243	Cuscinetto schermato per tamburo freno	2	82	6476	Rondella per vite n. 39	1
67	29749	Feltro di tenuta	2	83	9831	Vite fissaggio manubrio all'attacco manubrio	4
68	42279	Disco portaceppi	1	84	22819	Dado per vite n. 83	4
69	42281	Perno ruota	1	85	42427	Scudo chiusura attacco manubrio (Tomaselli)	1
70	9894	Vite fissaggio leva	1	86	42428	Vite fissaggio scudo n. 83	2
71	42306	Leva comando camma	1	87	42425	Manopola destra per manubrio Super nero	1
72	29512	Dado per perno ruota	1	88	42426	Manopola sinistra per manubrio Super nero	1

Tav. 5 — MOTOTELAIO - Sospensione anteriore - Manubrio - Ruota anteriore.



Tav. 6 — MOTOTELAIO - Ruota posteriore (Amadori).



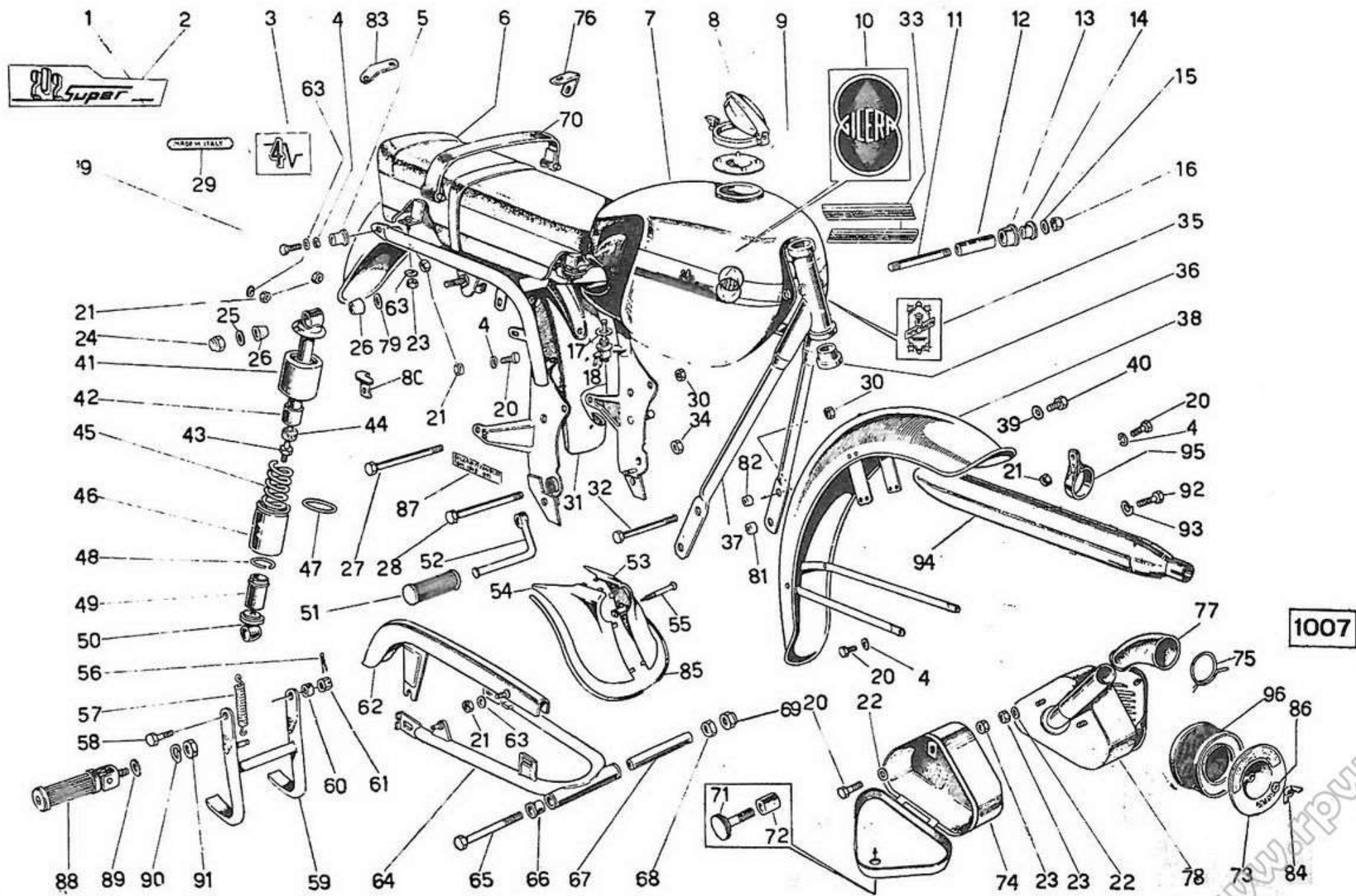
Tav. 6 — MOTOTELAIO - Ruota posteriore (Amadori).

N. di riferim.	Numero di matricola	DENOMINAZIONE	Quantità	N. di riferim.	Numero di matricola	DENOMINAZIONE	Quantità
		COPERTURA 300 x 17 R SCOLPITA completa di camera d'aria e fascia paranipples	1	23	42247	Disco porta ceppi	1
42239		RUOTA POSTERIORE (Amadori 5254)	1	24	9894	Vite fissaggio leva	1
42237		DISTANZIATORE PER CUSCINETTO (insieme)	1	25	21398	Registro tirante freno	1
1	42273	Perno ruota	1	26	27399	Vite fissaggio corona	6
2	42270	Distanziatore mozzo parastrappi	1	27	42021	Piastrina di sicurezza per vite n. 26	3
3	42267	Scodellino porta feltro	1	28	42271	Corona dentata Z = 58	1
4	42083	Feltro tenuta	1	29	29314	Disco centraggio distanziatore	2
5	42268	Disco chiusura scodellino	1	30	42244	Distanziatore per cuscinetti n. 18	1
6	42266	Scodellino porta feltro (insieme)	1	31	7229	Niplo	36
7	42265	Anello elastico « Seeger 42 I »	1	32	42311	Raggio	36
8	24729	Cuscinetto per mozzo Ø 20 x 42 x 12	1	33	42241	Tamburo freno posteriore	1
9	42269	Boccola porta cuscinetto mozzo parastrappi	1	34	42187	Pedale comando freno	1
10	42260	Molla per ceppo freno	2	35	6471	Rondella spallamento pedale	1
11	42282	Ceppo freno con guarnizioni	1	36	29335	Ingranaggio comando contachilometri	1
12	42259	Guarnizione per ceppi	2	37	21614	Copiglia ritegno perno per forcellino	1
13	42261	Camma freno (insieme)	1	38	01.4060	Perno per forcellino	1
14	42240	Cerchio ruota 2 1/2 x 17"	1	39	9701	Forcellino	1
15	42264	Mozzo parastrappi	1	40	21396	Tirante comando freno	1
16	42272	Gomma parastrappi	1	41	42191	Leva comando camma	1
17	21132	Dado per vite n. 26	6	42	21397	Traversino per levetta	1
18	01.2014	Cuscinetto schermato per tamburo freno diametro 15 x 35 x 11	2	43	8057	Copiglia di sicurezza per registro tirante	1
19	29363	Scodellino porta feltro	1	44	29494	Tendicatena (insieme)	1
20	29316	Feltro di tenuta	2	45	29512	Dado cieco per perno ruota	1
21	29364	Disco chiusura scodellino	1	46	21209	Dado per tendicatena	2
22	29742	Scodellino porta feltro (insieme)	1	47	29360	Tappo per sede contachilometri	1
				48	8061	Copiglia ritegno comando freno	1
				49	42420	Gomma per pedalino comando freno posteriore	1
				50	11812	Rondella per dado n. 45	1

Tav. 7 — MOTOTELAIO - Telaio - Serbatoio - Sella - Parafango ant. e post. - Copricatena - Cassetta portautensili - Silenziatore Cavalletto - Pedanette - Sospensione posteriore - Copertura batteria - Silenziatore.

N. di riferim.	Numero di matricola	DENOMINAZIONE	Quantità	N. di riferim.	Numero di matricola	DENOMINAZIONE	Quantità
	42392	SCATOLA SILENZIATORE FILTRO ARIA	1	23	22819	Dado autobloccante per vite fissaggio sella (2), fissaggio cassetta portautensili (2), e silenziatore aspirazione (2)	6
	42064	SOSPENSIONE POSTERIORE (insieme)	1	24	11164	Dado ancoraggio sospensione	4
1	42524	Decalcomania « 202 Super » sinistra per serbatoio	1	25	22114	Rondella per dado n. 24	4
2	42523	Decalcomania « 202 Super » destra per serbatoio	1	26	11821	Tassello gomma ancoraggio ammortizzatore	8
3	42522	Decalcomania « 4 V »	1	27	42232	Vite superiore fissaggio posteriore motore	1
4	6476	Rondella elastica per dado: fissaggio anteriore e posteriore parafango posteriore	5	28	27750	Vite fissaggio pedanine e motore	1
5	29459	Distanziatore per parafango posteriore	2	29	42552	Targhetta « Made in Italy »	2
6	42200	Sella completa	1	30	21391	Dado per vite fissaggio ant. e post. motore	3
7	42517	Serbatoio carburante	1	31	42192	Parafango posteriore	1
8	27808	Tappo serbatoio carburante	1	32	42231	Vite fissaggio anteriore motore	2
9	27809	Guarnizione per tappo	1	33	42520	Decalcomania « Iride » per serbatoio	2
10	22636	Decalcomania per serbatoio carburante	2	34	21528	Dado per vite n. 28	2
11	27256	Pr.gioniero fissaggio serbatoio carburante	2	35	11074	Decalcomania marchio di fabbrica	1
12	29836	Distanziatore per sospensione serbatoio	2	36	22937	Calotta sterzo	2
13	26233	Tassello in gomma per sospensione serbatoio	4	37	42210	Telaio	1
14	29835	Bussola per sospensione serbatoio	4	38	42195	Parafango anteriore	1
15	6468	Rondella per dado n. 16	4	39	42098	Rondella dentata interna	6
16	26379	Dado per prigioniero n. 11	4	40	6669	Vite fissaggio parafango ant.	6
17	6369	Guarnizione per rubinetto benzina	2	41	29351	Mantello superiore ammortizzatore	2
18	7063	Rubinetto benzina	2	42	42226	Corpo ammortizzatore	2
19	21820	Vite posteriore fissaggio parafango posteriore	2	43	21629	Dado bloccaggio stelo al cappello inferiore	2
20	6505	Vite fissaggio anteriore parafango posteriore (3), fissaggio cassetta portautensili (2), fissaggio silenziatore (1) parafango ant. (2)	8	44	29794	Tampone limite corsa	2
21	6116	Dado per vite: fissaggio ant. e post. parafango posteriore (5), fissaggio silenziatore (1), fissaggio copricatena all'attacco anteriore forcella (1)	7	45	42228	Molla sospensione	2
22	01.4519	Rondella per dado: fissaggio cassetta silenziatore (2), per vite fissaggio cassetta portautensili (2)	4	46	42229	Mantello inferiore	2
				47	29355	Anello antivibrante per fodero inferiore	2
				48	29357	Anello spallamento mantello	2
				49	42227	Tubo esterno per cappello inferiore	2
				50	29778	Cappello inferiore	2
				51	21367	Pedanine in gomma	2
				52	29473	Pedanine poggia piedi	2
				53	42220	Copertura destra per batteria	1
				54	42221	Copertura sinistra per batteria	1
				55	42104	Vite minore copertura carburatore	1

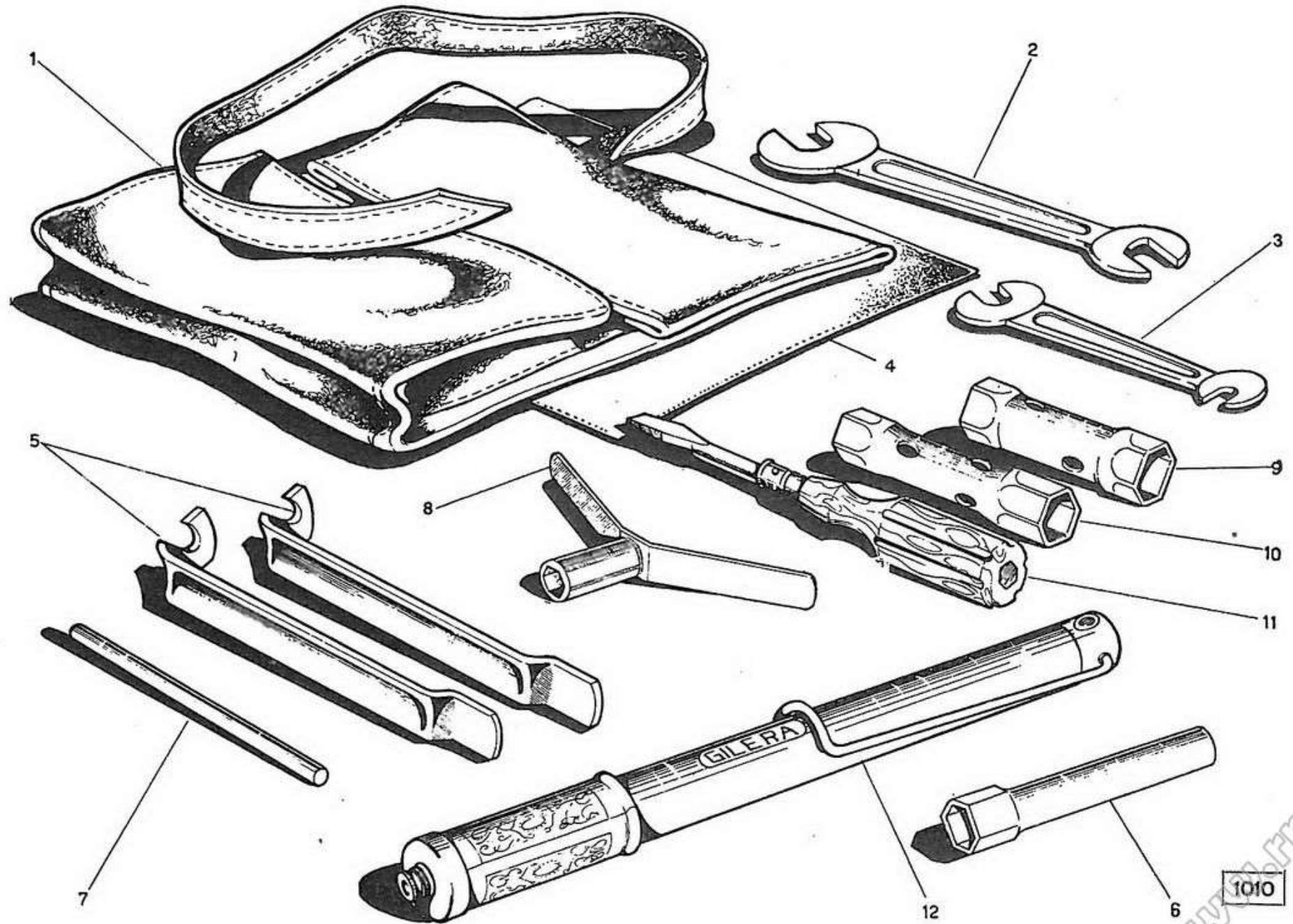
Tav. 7 — MOTOTELAIO - Telaio - Serbatoio - Sella - Parafango ant. e post. - Copricatena - Cassetta portautensili - Silenziatore
 Cavalletto - Pedanette - Sospensione posteriore - Copertura batteria - Silenziatore.



Tav. 10 — Dotazione attrezzi.

N. di riferim.	Numero di matricola	DENOMINAZIONE	Quantità	N. di riferim.	Numero di matricola	DENOMINAZIONE	Quantità
1	29913	Borsa in vipla per corredo	1	7	21638	Asta per chiave a tubo	1
2	27390	Chiave piatta 12-15	1	8	42335	Chiave coperchio bilancieri	1
3	7636	Chiave piatta 10-14	1	9	42336	Chiave a tubo 21-22	1
4	42671	Astuccio porta libretto	1	10	22402	Chiave a tubo 17-19	1
5	21637	Leva gomme	2	11	29912	Cacciavite	1
6	42337	Chiave a tubo 12-14	1	12	29370	Pompa pneumatici	1

Tav. 10 — Dotazione attrezzi.



CARLO BERTONI
TIPOGRAFIA EDITRICE BRIANTEA
MERATE (Como) - TELEF. 52.032
(ITALY)

Copie 500 - Luglio 1965

