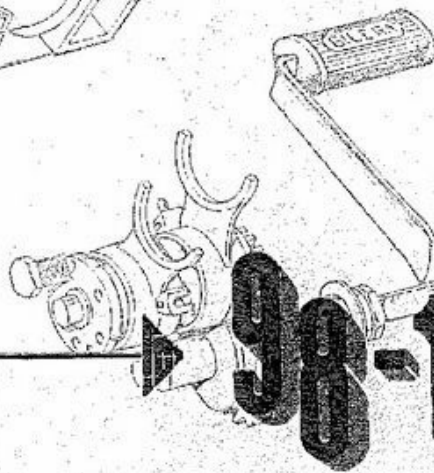


# ISTRUZIONI per le RIPARAZIONI



▶ **96-124**

normale  
extra  
sei giorni

[www.rpw.it](http://www.rpw.it)



Caratteristiche generali  
dei motocicli

**Indice delle parti**

Ricerca inconvenienti e loro  
eliminazioni - registrazioni

Attrezzatura

Smontaggio

Revisione

Rimontaggio

**Motocicli**  **98 - 124**  **normale**  
**extra**

**ISTRUZIONI PER LE RIPARAZIONI**

MOTO GILERA - SOCIETÀ PER AZIONI - ARCORE (MILANO)

**Motocicli 98 - 124**

**“6 Giorni,,**



STABILIMENTO E SEDE UFFICI: ARCORE (Milano) - Telef.: Vimercate: 64.020 - 64.044 - 64.096 - 64.098

---

UFFICIO DI MILANO: PIAZZA LEGA LOMBARDA 1 - MILANO - Telef.: 335.284 - 339.978

[www.rpw.it](http://www.rpw.it)



## PREFAZIONE

*Per eseguire le riparazioni con sicurezza e razionalità, garantendo così i migliori risultati, è indispensabile che l'operatore abbia una conoscenza profonda della macchina da riparare, oltre a quelle cognizioni tecniche di carattere generale che qualificano un meccanico.*

*Questo manuale si propone appunto di fare da guida al personale preposto alle riparazioni del motociclo « 98 Giubileo e 124 » descrivendone caratteristiche e particolari, indicando i sistemi più razionali da seguire per le varie operazioni ed i limiti di usura superati i quali bisogna sostituire i pezzi per non compromettere il funzionamento di tutto il veicolo.*

*La materia è stata suddivisa in diverse parti in modo da essere di facile consultazione.*

www.rpw.it

www.rpw.it

## INDICE

### CARATTERISTICHE GENERALI DEI MOTOCICLI

Disposizione comandi . . . . .	pag.	13
Dati per l'identificazione . . . . .	»	14
Prestazioni . . . . .	»	16
Ingombri e peso . . . . .	»	16
Rifornimenti . . . . .	»	16
Motore . . . . .	»	16
Mototelaio . . . . .	»	19
Impianto elettrico . . . . .	»	20

### RICERCA INCONVENIENTI E LORO ELIMINAZIONI

#### Registrazioni

Difficoltà d'avviamento . . . . .	pag.	25
Insufficiente rendimento del motore . . . . .	»	27
Consumo eccessivo di carburante . . . . .	»	29
Consumo eccessivo di olio . . . . .	»	29
Cattivo funzionamento della frizione . . . . .	»	30
Distribuzione rumorosa . . . . .	»	31
Insufficiente frenatura . . . . .	»	31
Registrazioni . . . . .	»	32

### ATTREZZATURA

Attrezzi normali . . . . .	pag.	39
Attrezzi speciali . . . . .	»	40

### SMONTAGGIO

Smontaggio motore dalla moto . . . . .	pag.	47
Smontaggio ruota e freno posteriore . . . . .	»	51
Smontaggio sospensione posteriore . . . . .	»	52
Smontaggio cassette, batteria e parafango poster. . . . .	»	54
Smontaggio faro e manubrio . . . . .	»	55
Smontaggio ruota e parafango anteriore . . . . .	»	56
Smontaggio sospensione anteriore . . . . .	»	57
Smontaggio regolatore e tromba . . . . .	»	60
Smontaggio carburatore . . . . .	»	61
Smontaggio connessioni . . . . .	»	61
Smontaggio cavalletto reggimacchina . . . . .	»	61
Smontaggio motore . . . . .	»	62

### REVISIONE

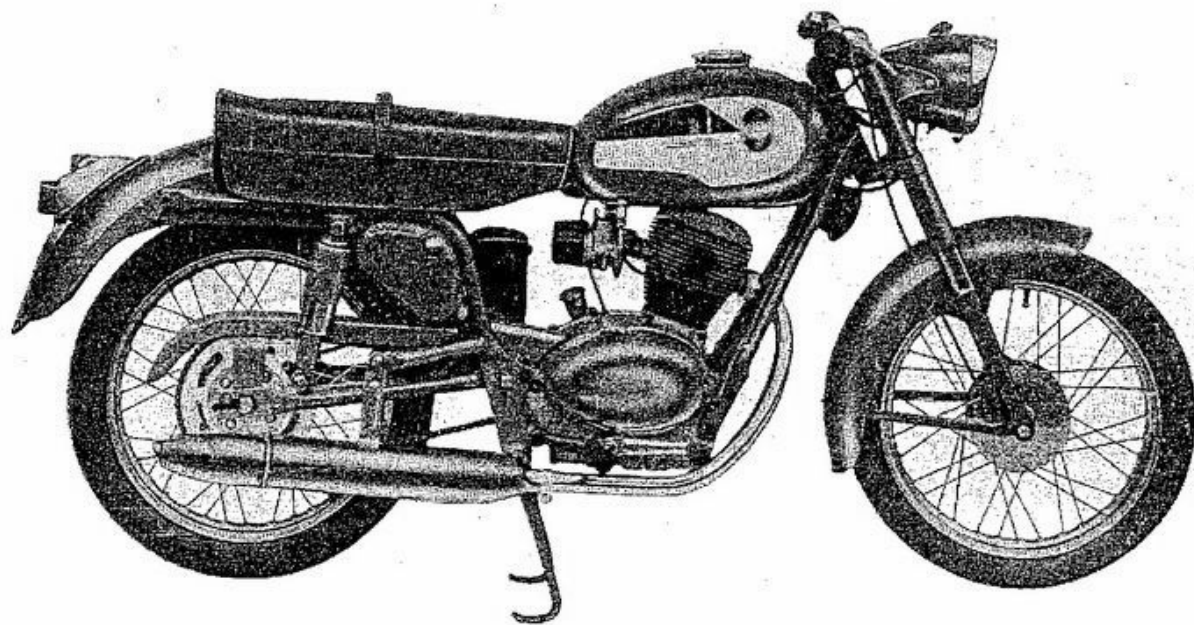
Lubrificazione . . . . .	pag.	77
Limiti di usura . . . . .	»	81
Revisione motore . . . . .	»	102
Revisione mototelaio . . . . .	»	109
Revisione impianto elettrico . . . . .	»	112

### RIMONTAGGIO

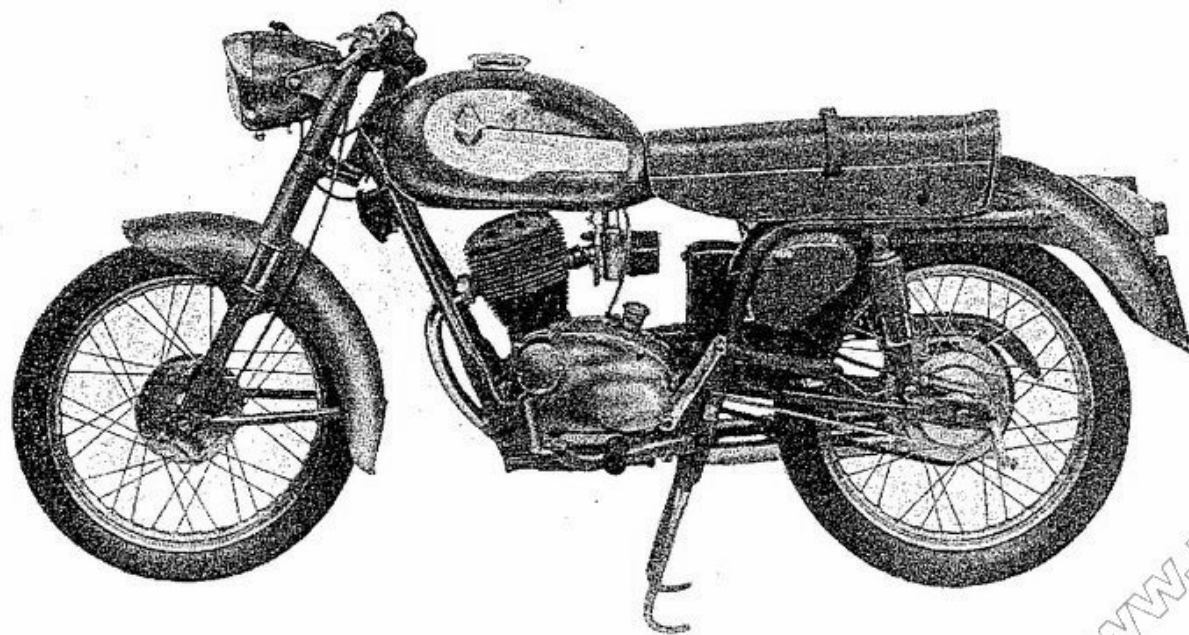
Rimontaggio mototelaio . . . . .	pag.	123
Rimontaggio motore . . . . .	»	124



MOTOCICLO « 98 » Extra  
(fig. 1)



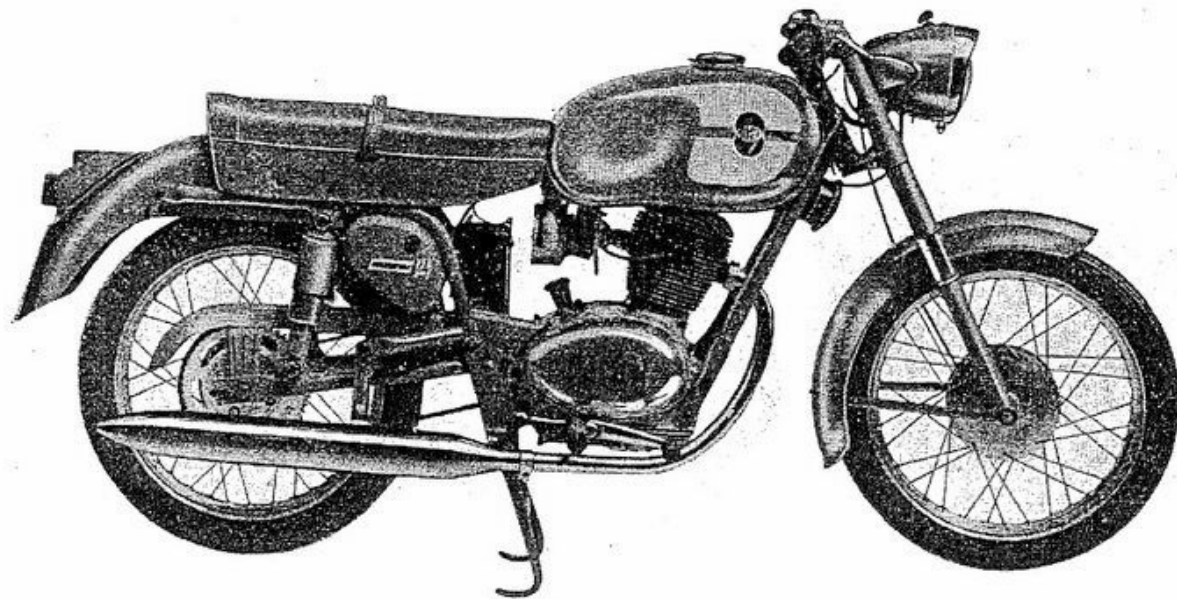
Lato destro



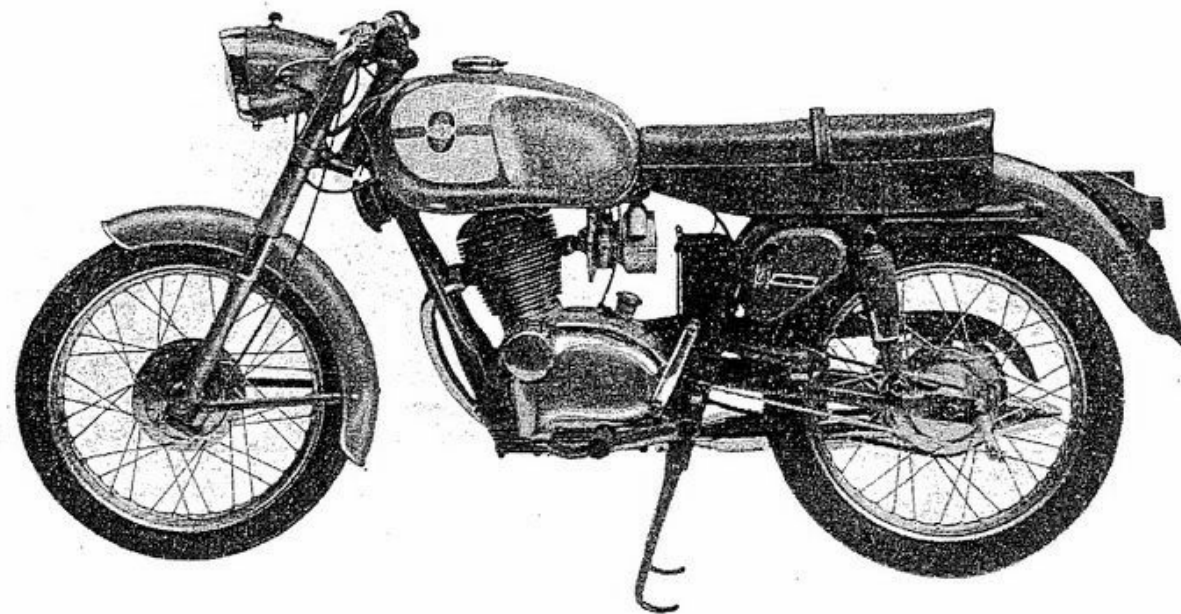
Lato sinistro



MOTOCICLO « 124 » Extra  
(fig. 2)

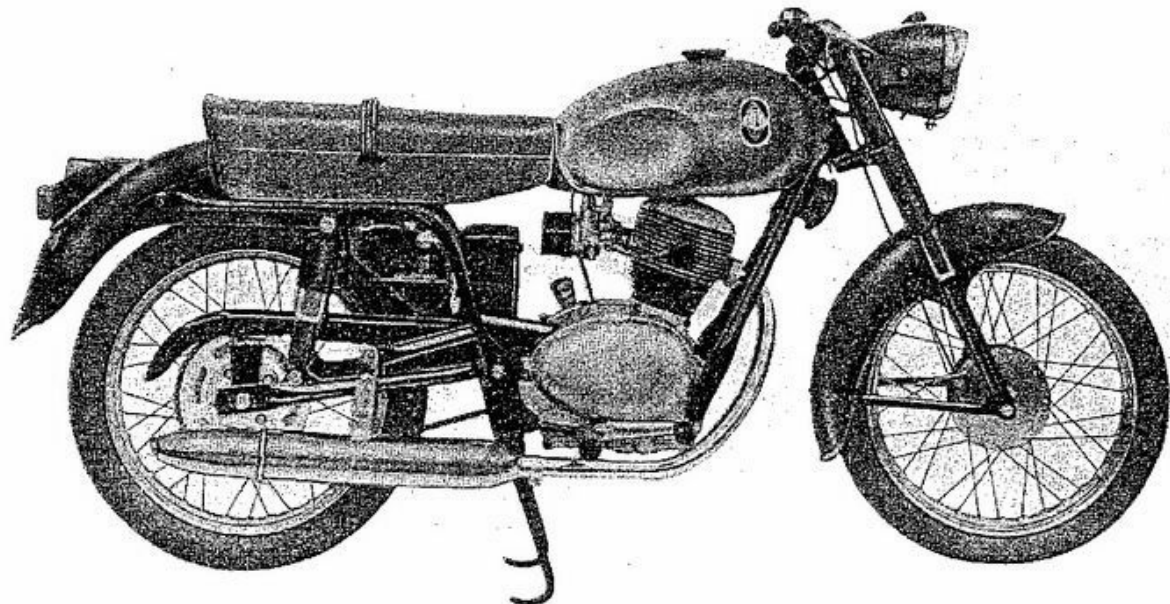


Lato destro

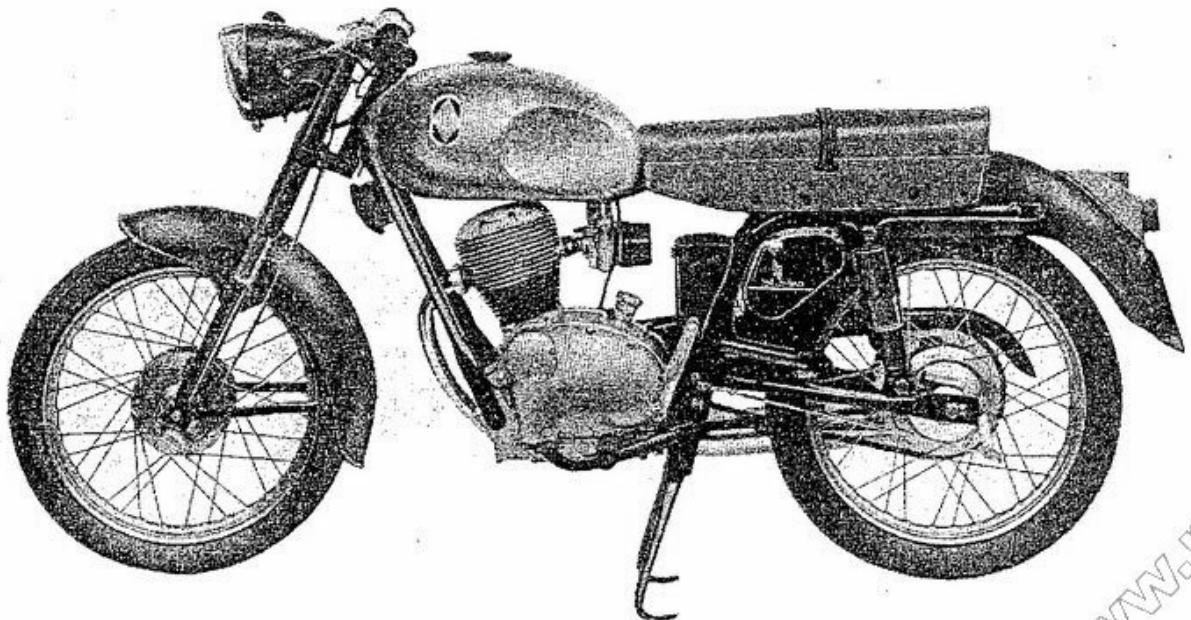


Lato sinistro

MOTOCICLO « 98 » Normale  
(fig. 3)



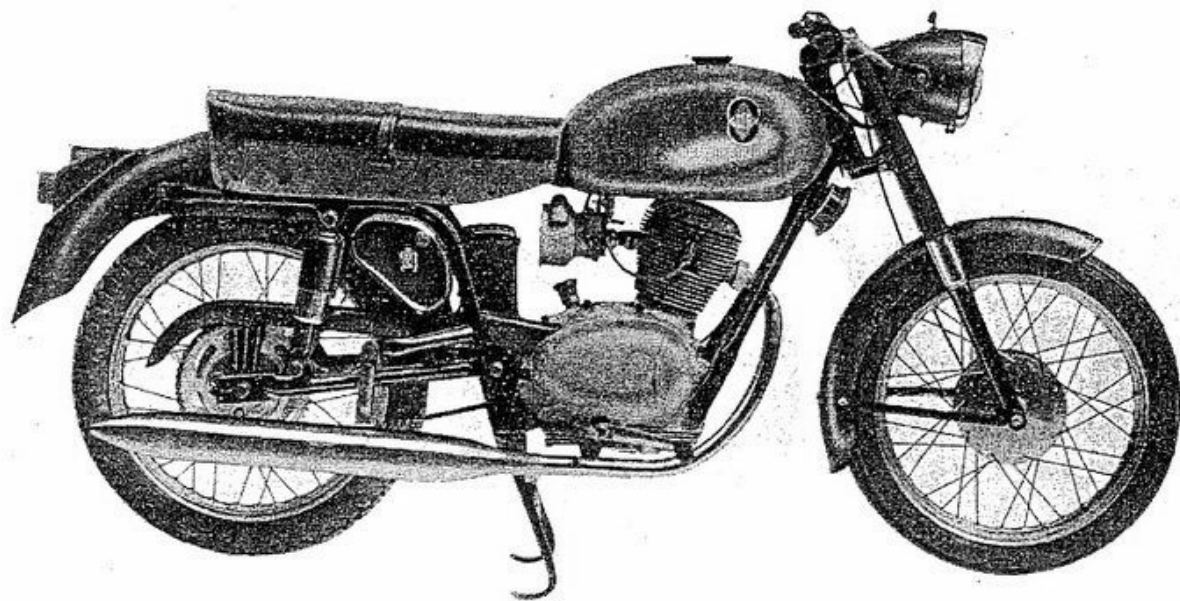
Lato destro



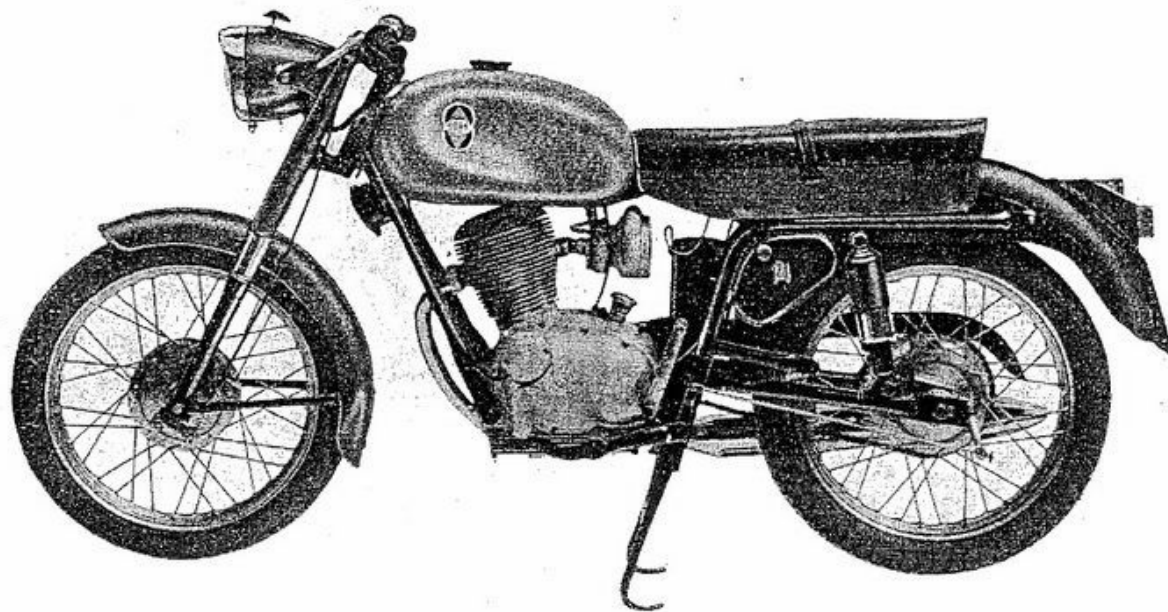
Lato sinistro



MOTOCICLO « 124 » Normale  
(fig. 4)



Lato destro



Lato sinistro



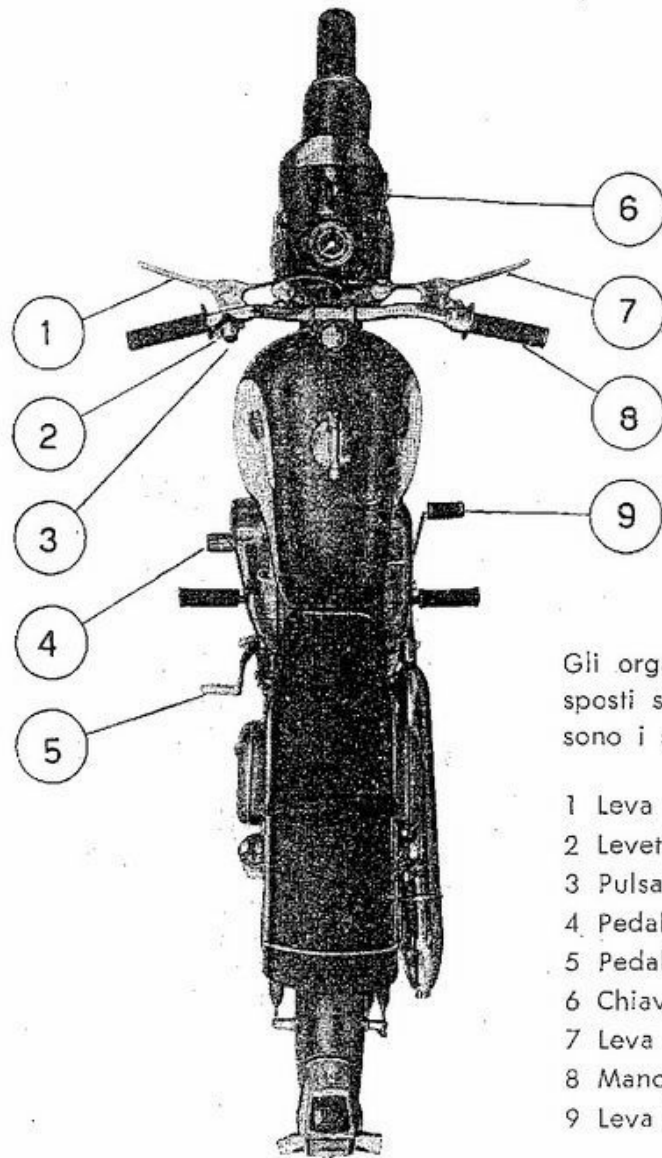
**CARATTERISTICHE GENERALI**  
**dei Motocicli**

www.rpw.it

www.rpw.it

## DISPOSIZIONE COMANDI

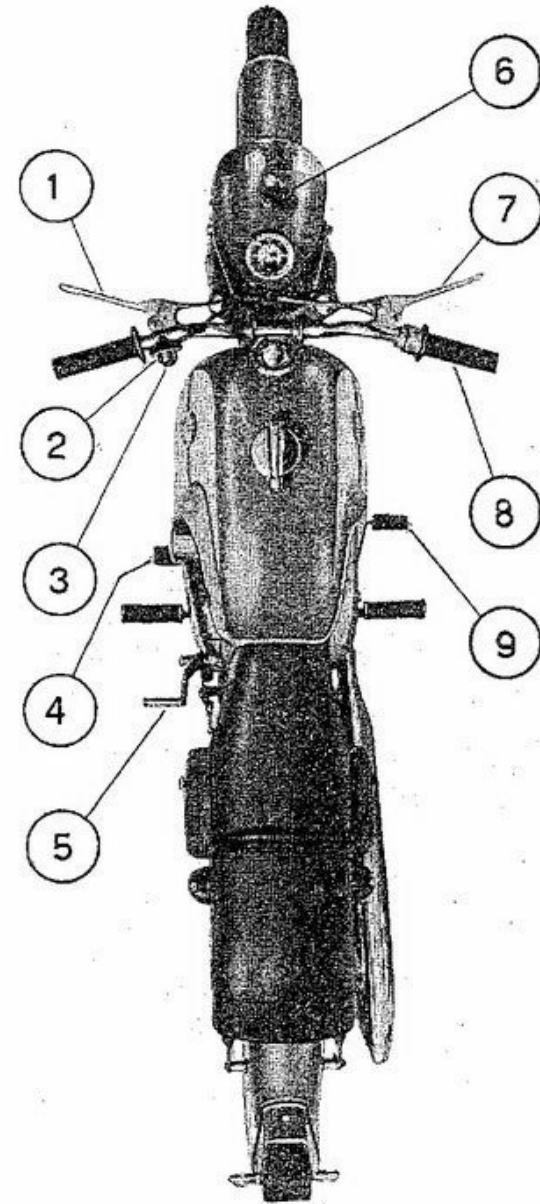
(fig. 5)



Motociclo « 98 »

Gli organi di comando dei motocicli, disposti secondo le indicazioni delle figure sono i seguenti:

- 1 Leva comando frizione
- 2 Levetta comando anabbagliante
- 3 Pulsante avvisatore elettrico
- 4 Pedale comando freno posteriore
- 5 Pedale messa in moto
- 6 Chiavetta interruttore circuito elettrico
- 7 Leva comando freno anteriore
- 8 Manopola comando gas
- 9 Leva comando cambio



Motociclo « 124 »

## DATI PER L'IDENTIFICAZIONE

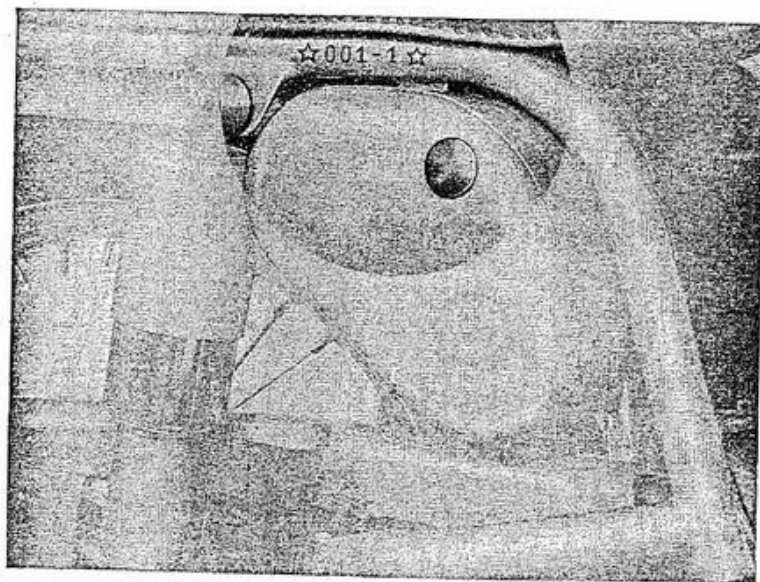
Ogni motociclo è contraddistinto da un numero d'identificazione impresso sia sul telaio che sul motore nelle posizioni sottoindicate:

**Per il motore** sul carter a destra nell'apposita basetta in prossimità della base appoggio cilindro.

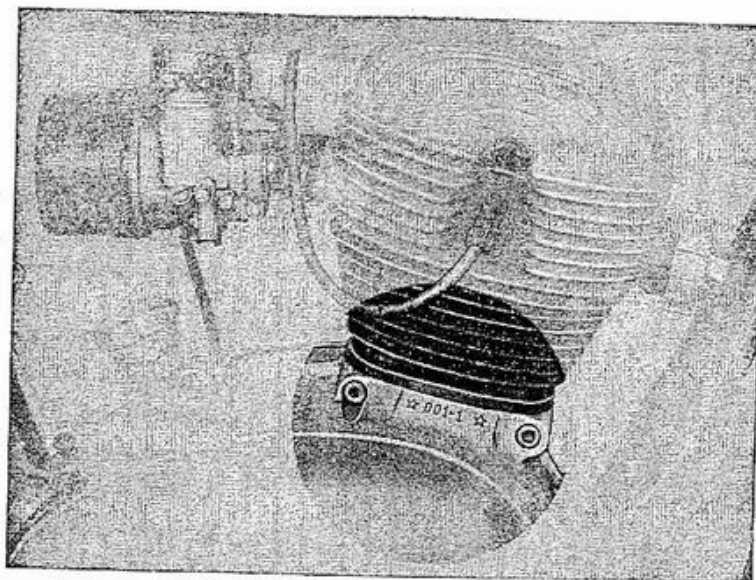
**Per il telaio** sul tubo posteriore destro, sotto la sella.

Questo numero serve all'identificazione del motociclo agli effetti di legge ed è riportato sulla carta di circolazione del motociclo stesso.

**Esso deve essere sempre citato nella richieste delle parti di ricambio.**



Identificazione sul telaio



Identificazione sul motore

Fig. 6

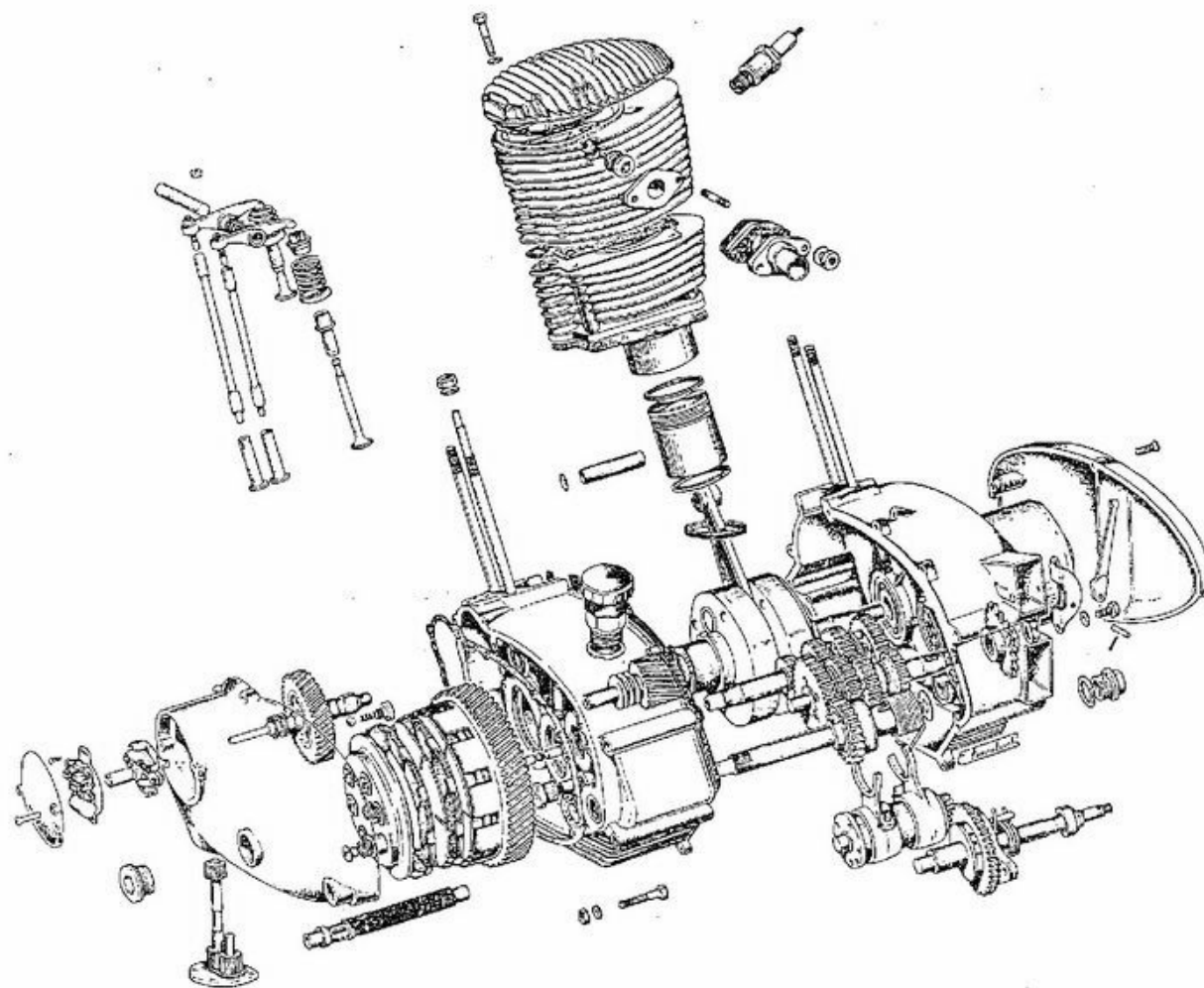


Fig. 7 - Motore esploso.

## PRESTAZIONI

	« 98 »	« 124 »
Velocità massima . . . . . km/h	80 ca	100 ca
Consumo carburante - per 100 km litri	1,8	2,2
(secondo norme CUNA)		
Pendenza max superabile . . . . . %	35 %	36 %
Autonomia . . . . . km	600 ca	500 ca

Le prestazioni sopraindicate si intendono con veicolo in assetto di marcia montato dal solo conduttore su strada in buone condizioni.

## INGOMBRI E PESO

Passo . . . . . m	1,250
Lunghezza max . . . . . »	1,900
Larghezza max . . . . . »	0,620
Altezza max . . . . . »	0,910
Altezza minima da terra . . . . . »	0,175
Peso motociclo in ordine di marcia kg	103
Raggio minimo di sterzata con macchina verticale . . . . . m	2,000

## RIFORNIMENTI

	« 98 »	« 124 »
Benzina: capacità serbatoio . . . litri	11	11,5
Olio coppa motore . . . . . kg	1,5	1,5

## MOTORE

A scoppio a quattro tempi, monocilindrico a valvole in testa comandate da aste e bilancieri.  
Accensione a batteria con spinterogeno.  
Alimentazione a benzina.  
Raffreddamento ad aria naturale.

Cambio in blocco a quattro rapporti con selettore comandato a pedale.

Frizione a dischi multipli in bagno d'olio.

Trasmissione motore-ruota a catena.

	« 98 »	« 124 »
Numero cilindri . . . . .	1	1
Alesaggio . . . . . mm	50	56
Corsa . . . . . mm	50	50
Cilindrata effettiva . . . . . cc	98,175	123,08
Rapporto di compressione . . . . .	8	7,8
Potenza massima . . . . . CV	6 ca	7 ca
Regime di potenza max . . . . .	7000 g/1"	7500 g/1"
Regime di coppia max . . . . .	4700 g/1"	5000 g/1"
Diametro utile { aspirazione mm	19	21
delle valvole { scarico . mm	17	19

Testa cilindro in lega d'alluminio con sedi valvole in ghisa riportate.

Solo per il 124 il cilindro è in alluminio con canna in ghisa riportata.

Carter motore alettato nella parte inferiore.

## Distribuzione (vedi fig. 8).

A valvole in testa comandate da aste e bilancieri.

L'albero della distribuzione comanda le aste tramite punterie a piattello.

Aspirazione	{ inizio 20° prima del PMS
	{ fine 60° dopo il PMI
Scarico	{ inizio 60° prima del PMI
	{ fine 20° dopo il PMS

I dati sopradetti si devono controllare con un gioco di mm 0,3 tra valvole e bilancieri. Gioco normale tra bilancieri e valvole a motore freddo: aspirazione mm 0,1; scarico mm 0,15.

### Alimentazione

Il carburatore è alimentato per gravità dal serbatoio sovrastante tramite due rubinetti e doppia tubazione; la riserva si ottiene tenendo chiuso uno di essi.

Tipo e regolazione del carburatore:

« 98 »	« 124 »
Dell'ORTO ME 16 BS con epuratore aria e silenziatore 4078	Dell'ORTO ME 18 BS con epuratore aria e silenziatore SF 1
Diffusore $\varnothing$ 16 mm	$\varnothing$ 18
Getto max $\left\{ \begin{array}{l} 72 \text{ estivo} \\ 74 \text{ invernale} \end{array} \right.$	$\left\{ \begin{array}{l} 78 \text{ estivo} \\ 80 \text{ invernale} \end{array} \right.$
Valvole gas n. 50	n. 50
Getto min. 35	35
Spillo conico G 4 alla 2 <sup>a</sup> tacca	G 3 alla 2 <sup>a</sup> tacca
Polverizzatore 258/A	258/A
Vite miscela aperta $\frac{3}{4}$ di giro.	
Comando aria: si chiude premendo sull'astina (A) (fig. 13). L'apertura è automatica quando si apre la valvola del gas.	

### Accensione

Accensione a batteria con:

- Ruttore ad anticipo automatico calettato sull'albero della distribuzione.  
Anticipo fisso:  $7^{\circ} \div 10^{\circ}$ .  
Anticipo automatico:  $38^{\circ} \div 40^{\circ}$ .  
Anticipo totale:  $45^{\circ} \div 50^{\circ}$ .

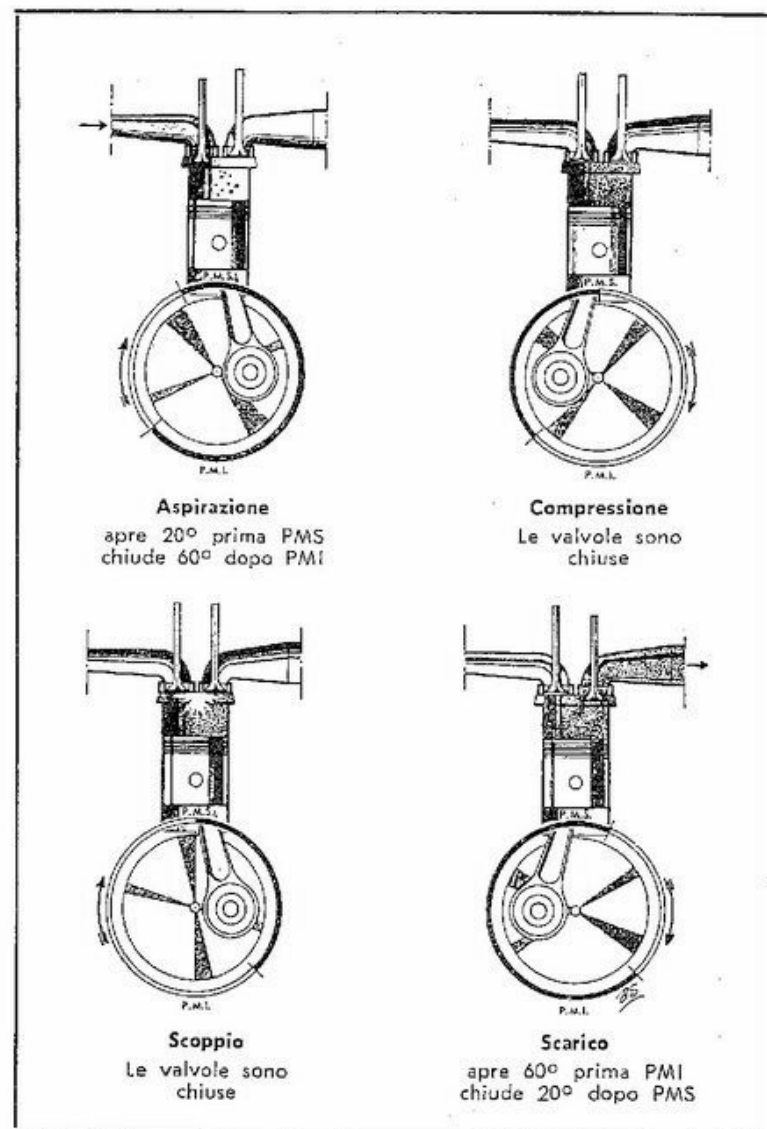


Fig. 8 - Diagramma della distribuzione



2. Bobina d'accensione collocata sotto il tubo superiore telaio entro il vano del serbatoio.
3. Condensatore fissato con viti alla piastra rottore.
4. Deviatore di emergenza per alimentazione bobina incorporato nel faro. Questo dispositivo consente l'avviamento del motore anche con batteria scarica o addirittura mancante.
5. Candela: Bosch W 240 T2 o similare per il 98; Marelli CW 275 B o similare per il 124. Diametro e passo filettatura: 14 x 1,25 (filettatura lunga).

#### Lubrificazione (vedi fig. 9)

A circolazione forzata all'asse motore e bilancieri con pompa meccanica ad ingranaggi e filtro smontabile.

#### Frizione

Frizione a dischi multipli in bagno d'olio. I dischi condotti sono quattro in acciaio. I dischi conduttori sono quattro guarniti.

#### Trasmissione

Primaria: ad ingranaggi a denti elicoidali.

Rapporto: 3,894 (74/19).

Secondaria: a catena (1/2" x 7,8) con giunto elastico interposto fra tamburo freno e mozzo ruota.

« 98 »

rapporto: 3,857 (54/14) o

3,928 (55/14) o

3,600 (54/15)

« 124 »

3,533 (53/15) o

3,785 (53/14) o

3,312 (53/16)

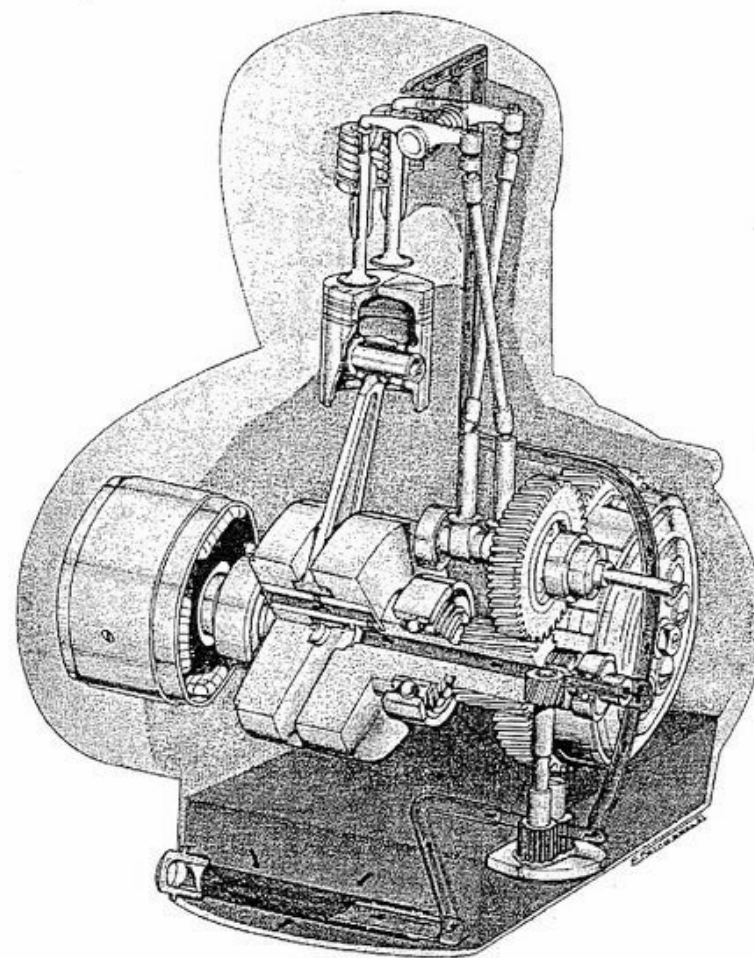


Fig. 9 - Lubrificazione motore



### Cambio di velocità

A quattro rapporti con albero ausiliario ed ingranaggi scorrevoli comandati da selettore con leva a pedale.

Rapporti cambio del « 98 »:

1 <sup>a</sup> velocità	. . . . .	1,941 (33/17)
2 <sup>a</sup> velocità	. . . . .	1,273 (28/22)
3 <sup>a</sup> velocità	. . . . .	0,852 (23/27)
4 <sup>a</sup> velocità	. . . . .	0,613 (19/31)

Rapporti cambio del « 124 »:

1 <sup>a</sup> velocità	. . . . .	1,941 (33/17)
2 <sup>a</sup> velocità	. . . . .	1,174 (27/23)
3 <sup>a</sup> velocità	. . . . .	0,785 (22/28)
4 <sup>a</sup> velocità	. . . . .	0,613 (19/31)

### MOTOTELAIO

Il mototelaio è costituito da un telaio in tubi d'acciaio trafilati a freddo al quale sono collegate le sospensioni anteriore e posteriore, i parafanghi, il serbatoio, il manubrio e la sella.

#### Sospensione anteriore

A forcella telescopica con tamponamento idraulico di fine corsa.

#### Sospensione posteriore

Del tipo a forcella oscillante con molle ad elica cilindriche

agenti in compressione ,incorporate con gli ammortizzatori idraulici in astucci telescopici.

### Freni

Sulle due ruote, del tipo a ganaschia ad espansione, agenti sui seguenti diametri:

« 98 »: Ø 123 anteriore e posteriore

« 124 »: Ø 136 anteriore, Ø 123 posteriore.

Comando: anteriore a mano, posteriore a pedale.

### Ruote

A raggi tangenti con cerchi in acciaio 17" x 2 1/4"

pneumatico anteriore: 17" x 2 1/2" rigato per « 98 »;  
17" x 2,50 rigato per « 124 »

pneumatico posteriore 17" x 2,75 R scolpito.

Pressioni di gonfiaggio:

con solo conduttore	{	ant. kg/cm <sup>2</sup>	1,75
		post. »	1,50
con conduttore e passeggero	{	ant. kg/cm <sup>2</sup>	1,75
		post. »	2

**IMPIANTO ELETTRICO** (vedi fig. 10).

### Dinamo

Da 45 W - 6 V del tipo cosiddetto « volano » essendo il rotore direttamente calettato sull'asse motore mentre lo statore centrato da apposito alloggiamento sul carter è fissato con due prigionieri allo stesso.

### Regolatore

Il regolatore è applicato su apposita basetta saldata al telaio tra i piantoni anteriori.

### Batteria

Capacità 7 A/h - 6 V.

### Tromba elettrica

6 V.

### Fanaleria

Proiettore Ø mm 130 con luce posizione incorporata, completo di:

- 1 lampade luce abbagliante e anabbagliante 25/25 W - 6 V
- 1 lampada luce posizione 3 W - 6 V
- 1 lampada spia 3 W - 6 V
- 2 valvole fusibili
- 1 chiavetta di comando asportabile per interruttore circuito accensione e deviatore luce
- 1 deviatore di emergenza

1 deviatore luce anabbagliante con pulsante tromba applicato al manubrio.

1 fanalino posteriore con catarifrangente completo di n. 2 lampade 15 W - 6 V per indicazione d'arresto; 5 W - 6 V per luce targa e posizione.

La chiavetta di comando può assumere le seguenti posizioni:

Faro APRILIA	centrale:	acc. motore	} chiave asportabile
	a sinistra:	luce posiz.	
	a destra:	luce abbagl. e anabbagl.	
Faro SIEM	centrale:	circuito aperto	} chiave asportabile
	a sinistra:	luci posiz.	
	tre a destra:	1 <sup>a</sup> accensione 2 <sup>a</sup> luce posiz. 3 <sup>a</sup> luce abb. e anabb.	} chiave non asportabile

Fig. 10 - Schema impianto elettrico (Faro SIEM)

- 1 Chiave a losanga - 2 Fusibile - 3 Spia - 4 Luce abbagliante, anabb. -  
 5 Luce posizione - 6 Deviatore luce con pulsante tromba - 7 Deviatore  
 - 8 Bobina spinterogeno - 9 Regolatore - 10 Tromba elettrica - 11 Candela  
 - 12 Dinamo - 13 Ruttore - 14 Condensatore - 15 Batteria - 16 Interruttore  
 stop - 17 Fanalino indicatore d'arresto - 18 Fanalino illuminazione  
 targa e posizione con catadiottro.

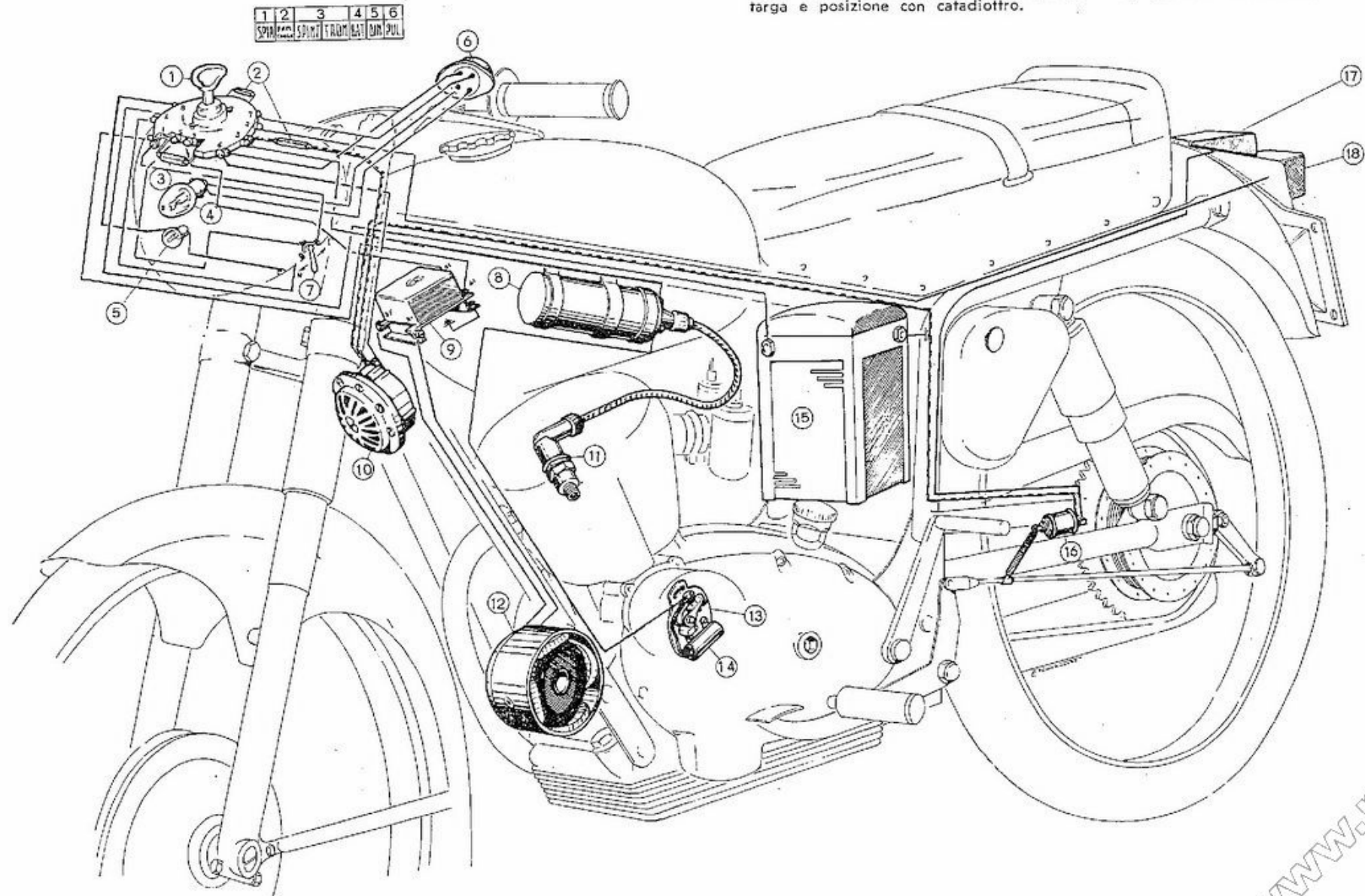
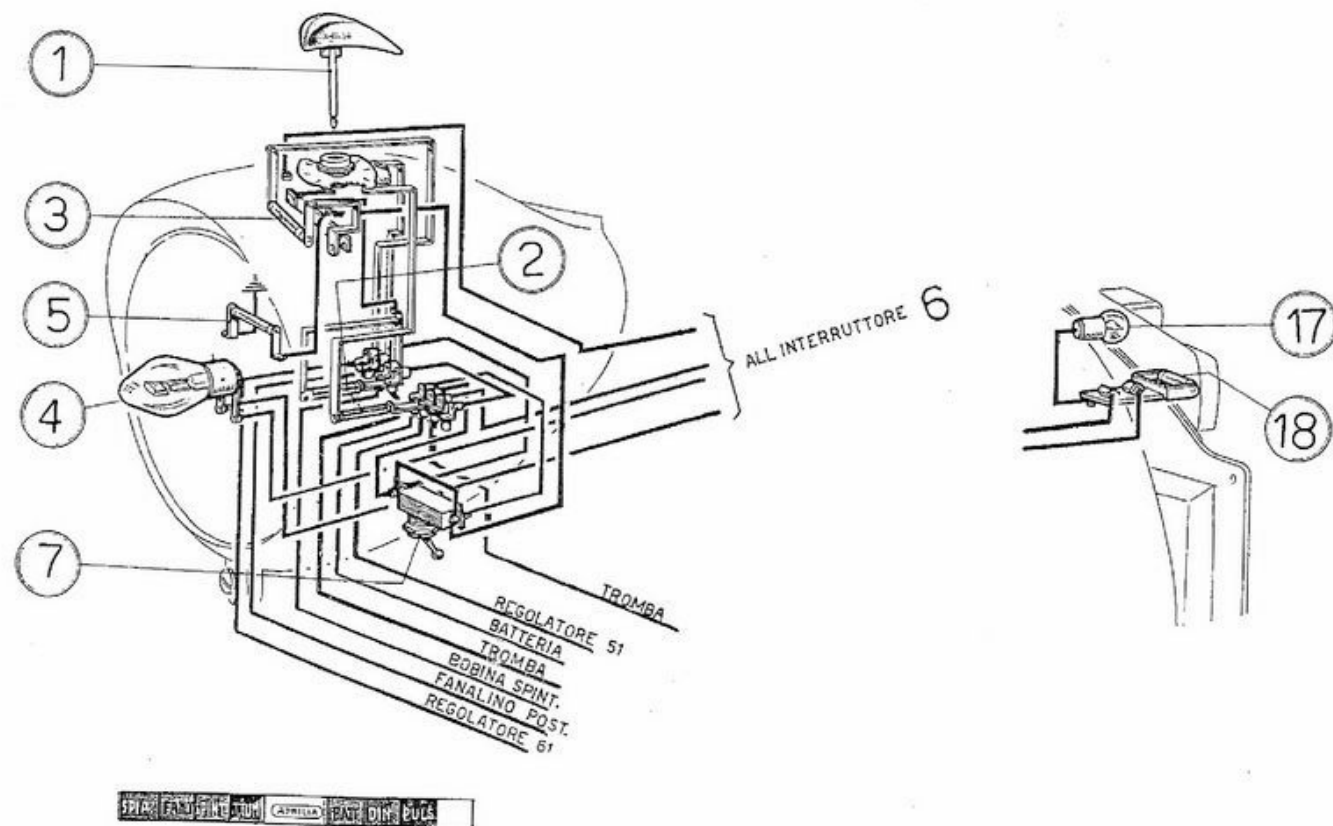


Fig. 11 - Schema impianto elettrico (faro APRILIA)

- 1 Chiave a losanga - 2 Fusibile - 3 Spia - 4 Luce abbagliante anabbagliante -
- 5 Luce posizione - 7 Deviatore di emergenza - 17 Fanalino indicatore d'arresto -
- 18 Fanalino illuminazione targa e posizione con catodiottro.



**RICERCA INCONVENIENTI E LORO ELIMINAZIONI  
REGISTRAZIONI**



## RICERCA INCONVENIENTI E LORO ELIMINAZIONE

RICERCA ED INDIVIDUAZIONE DELL'INCONVENIENTE	CAUSA DELL'INCONVENIENTE	PROVVEDIMENTI	NOTE
<b>DIFFICOLTA' D'AVVIAMENTO</b>			
<b>1 - Alimentazione</b>			
<i>Benzina che non arriva al motore.</i>	Ostruzioni dei condotti per deposito di impurità.		
a) Foro sul tappo serbatoio. Rubinetto serbatoio.	Ostruiti.	Smontare e pulire.	
b) Tubo flessibile tra rubinetto e carburatore.	Rotto oppure ostruito.	Sostituire o pulire con aria compressa.	
c) Filtro sul carburatore.	Ostruito.	Smontare e pulire.	
d) Getti.	Ostruiti.	Smontare e pulire con aria compressa.	
e) Corpo del carburatore.	Condotti ostruiti.	Smontare carburatore e pulire con benzina ed aria compressa.	
<i>Fuoriuscita benzina dal carburatore.</i>	Ingolfamento carburatore.		
f) Galleggiante.	Forato.	Sostituire.	
g) Galleggiante.	Imperfetta tenuta dell'ago.	Pulire o sostituire unitamente al coperchio della vaschetta.	
h) Carburatore.	Montato in posizione errata.	Correggere (asse vaschetta verticale).	
<b>2 - Accensione</b>			
a) Candela.	Sporca.	Pulire. Ripristinare la distanza tra gli elettrodi (0,5 ÷ 0,7 mm).	

RICERCA ED INDIVIDUAZIONE DELL'INCONVENIENTE	CAUSA DELL'INCONVENIENTE	PROVVEDIMENTI	NOTE
a) Candela.	Formazione di perline sull'isolante. Isolante rotto. Elettrodi consumati.	Sabbiare.  Sostituire la candela.	
b) Batteria.	Scarica (la spia posta sul faro è spenta, l'avvisatore acustico non funziona).	Sostituire la candela.	
c) Ruttore.	Puntine sporche.  Puntine non regolate.	Spostare dalla parte contrassegnata « DIN » il deviatore di emergenza posto sotto il faro ed effettuare l'avviamento a spinta. Pulire con carta abrasiva fine o con l'apposita limetta.	(Vedi pag. 112)
d) Condensatore.	Puntine consumate o corrose. Inefficiente (scintillio eccessivo alle puntine del ruttore).	Riportare l'apertura max. al valore prescritto di mm 0,35 ÷ 0,40. Sostituire le puntine.	(Vedi pag. 34)
e) Bobina.	Connessioni allentate o poco pulite. Inefficiente. Per il controllo della bobina procedere come segue: Staccare la candela dal cavo A.T. e avvicinarlo ad una aletta della testa (massa) ad una distanza di 8 mm circa, togliere il coperchio della frizione e con un cacciavite alzare e abbassare la puntina mobile del ruttore. Se la bobina è efficiente deve scoccare scintilla tra cavo A.T. e testa.	Sostituire.  Pulire accuratamente.  Sostituire.	



RICERCA ED INDIVIDUAZIONE DELL'INCONVENIENTE	CAUSA DELL'INCONVENIENTE	PROVVEDIMENTI	NOTE
f) Cavo della candela.	Guaina rotta.	Sostituire cavo.	
g) Connessioni impianto.	Contatti con candela e bobina allentati.	Ripristinare contatti.	
h) Fase accensione.	Guaine rotte con conseguente scaricamento a massa.	Sostituire cavo deteriorato.	
	Errata.	Registrare la fase d'accensione.	(Vedi pag. 129)
<b>INSUFFICIENTE RENDIMENTO DEL MOTORE</b>			
<b>1 - Perdita compressione</b>			
a) Accoppiamento testa-cilindro.	La testa non è fissata bene sul cilindro.	Stringere accuratamente i dadi.	
b) Guarnizione tra cilindro e testa.	Non offre buona tenuta.	Sostituire.	
c) Candela.	Non serrata bene sulla testa.	Stringere.	
d) Valvole.	Puntate.	Registrare.	(Vedi pag. 32)
e) Sedi valvole.	Imperfetta tenuta.	Ripristinare accoppiamento sede valvola.	(Vedi pag. 102)
f) Accoppiamento pistone-cilindro.	Gioco eccessivo.	Alesare cilindro e sostituire pistone.	(Vedi pag. 81)
g) Fascie elastiche.	Incollate al pistone.	Sostituire e raschiare accuratamente le sedi sul pistone.	
	Usurate.	Sostituire.	
<b>2 - Accensione irregolare</b>			
a) Candela.	Incrostata.	Pulire.	

RICERCA ED INDIVIDUAZIONE DELL'INCONVENIENTE	CAUSA DELL'INCONVENIENTE	PROVVEDIMENTI	NOTE
<p>a) Candela.</p> <p>b) Ruttore.</p> <p>c) Condensatore.</p> <p>d) Dinamo.</p>	<p>Elettrodi troppo vicini o troppo lontani.</p> <p>Elettrodi consumati. (Autoaccensione).</p> <p>Puntine non regolate.</p> <p>Accensione troppo anticipata o troppo ritardata.</p> <p>Difettoso (scoppi irregolari).</p> <p>Non carica (batteria quasi scarica:</p> <p>a) spazzole consumate; b) collettore sporco; c) collettore rigato. d) regolatore fuori uso.</p>	<p>Ripristinare distanza (0,5 ÷ 0,7 mm).</p> <p>Sostituire la candela (durata approssimativa della candela: km 10.000).</p> <p>Riportare l'apertura max. al valore prescritto di mm 0,35 ÷ 0,40.</p> <p>Regolare la piastrina ruttore fino ad ottenere l'anticipo fisso prescritto di 6° dal PMS.</p> <p>Sostituire.</p> <p>Sostituire spazzole. Pulire. Eliminare le rigature. Sostituire.</p>	<p>(Vedi pag. 34)</p> <p>(Vedi pag. 129)</p> <p>Verificare lo stato della batteria.</p>
<p><b>3 - Alimentazione irregolare</b></p> <p>Vedere « Difficoltà d'avviamento », paragrafo 1, lettere a, b, c, d, e, f, g, h:</p> <p>a) Valvola gas.</p>	<p>Gioco eccessivo tra valvola gas e corpo carburatore.</p>	<p>Alesare corpo carburatore e sostituire la valvola con una maggiorata.</p>	<p>(Vedi pag. 106)</p>

RICERCA ED INDIVIDUAZIONE DELL'INCONVENIENTE	CAUSA DELL'INCONVENIENTE	PROVVEDIMENTI	NOTE
<b>CONSUMO ECCESSIVO CARBURANTE</b>			
1) Assicurarsi che il carburatore sia in perfetto stato come precedentemente descritto. Si ricorda che una cattiva carburazione può essere causa di eccessivo consumo di carburante. 2) Getto del massimo. 3) Spillo conico.	Maggiorato.  Troppo grande.  Troppo alto.	Sostituire con uno nuovo di pari numero.  Provare a montare uno di 5 unità inferiore.  Provare ad abbassarlo di una tacca.	(Vedi pag. 25 e pag. 106)
<b>CONSUMO ECCESSIVO DI OLIO</b>			
1) Accoppiamento pistone-cilindro. 2) Fascie elastiche. 3) Accoppiamento valvola-guida.	Gioco eccessivo.  Usurate o bloccate.  Gioco eccessivo.	Alesare cilindro e sostituire pistone con uno maggiorato.  Sostituire.  Ripristinare il giusto accoppiamento sostituendo o la guida o la valvola o entrambi. (Quest'ultima soluzione è sempre consigliabile).	(Vedi pag. 81)  (Vedi pag. 85)    (Vedi pag. 89)

RICERCA ED INDIVIDUAZIONE DELL'INCONVENIENTE	CAUSA DELL'INCONVENIENTE	PROVVEDIMENTI	NOTE
<p>4) Guarnizione cilindro carter e guarnizione accoppiamento carter.</p> <p>5) Guarnizioni sull'uscita albero distribuzione albero motore, albero frizione e albero sellettore.</p>	<p>Imperfetta tenuta.</p> <p>Imperfetta tenuta.</p>	<p>Sostituire assicurandosi della perfetta planarità dei piani di accoppiamento.</p> <p>Sostituire.</p>	<p>Per queste operazioni è sufficiente smontare il coperchio e gli organi sottostanti.</p>
<b>CATTIVO FUNZIONAMENTO DELLA FRIZIONE</b>			
<b>1 - Slittamento della frizione</b>			
<p>a) Cavo di comando.</p> <p>b) Dischi frizione.</p> <p>c) Molle.</p>	<p>Troppo teso.</p> <p>Sporchi di olio. Eccessivamente logori.</p> <p>Scariche.</p>	<p>Regolare mediante uno degli appositi registri.</p> <p>Smontare e pulire con benzina. Sostituire i dischi.</p> <p>Sostituire.</p>	<p>(Vedi pag. 33)</p>
<b>2 - Frizione che non stacca</b>			
<p>a) Cavo di comando.</p> <p>b) Dischi frizione.</p>	<p>Troppo lento.</p> <p>Carico delle molle non uniforme.</p> <p>Guarnizione rigonfiata. Deformati.</p>	<p>Regolare mediante uno degli appositi registri.</p> <p>Regolare agendo sull'apposito dado di ritegno molla.</p> <p>Sostituire i dischi guarniti. Sostituire i dischi non guarniti.</p>	<p>(Vedi pag. 33)</p>

RICERCA ED INDIVIDUAZIONE DELL'INCONVENIENTE	CAUSA DELL'INCONVENIENTE	PROVVEDIMENTI	NOTE
<b>DISTRIBUZIONE RUMOROSA</b>			
1 - Bilancieri - Valvole	Eccessivo gioco (testa rumorosa).	Registrazione. A freddo { 0,1 aspirazione { 0,15 scarico	(Vedi pag. 32)
2 - Ingranaggio albero distribuzione	Gioco eccessivo d'ingranamento.	Sostituire l'ingranaggio.	(Vedi pag. 105)
<b>INSUFFICIENTE FRENATURA</b>			
a) Leva comando freno anteriore.	Troppo lenta (corsa a vuoto eccessiva).	Registrazione.	(Vedi pag. 35)
b) Pedale comando freno posteriore.	Troppo lento (corsa a vuoto eccessiva).	Registrazione.	(Vedi pag. 35)
c) Guarnizione dei ceppi freno.	Lucide. Consumate.	Passare con tela smeriglio. Sostituire.	

## REGISTRAZIONI

### Gioco tra bilancieri e valvole (fig. 12)

L'operazione si effettua a motore freddo e nel modo seguente: Togliere il coperchio alla testa, controllare il serraggio dei dadi dei prigionieri e allentare i controdadi dei registri con chiave da 10.

Avvitare o svitare con il cacciavite i registri onde ottenere i giochi prescritti di mm. 0,1 per la valvola di aspirazione e mm 0,15 per la valvola di scarico, controllare con lo spessimetro e bloccare il controdado tenendo fermo il registro col cacciavite.

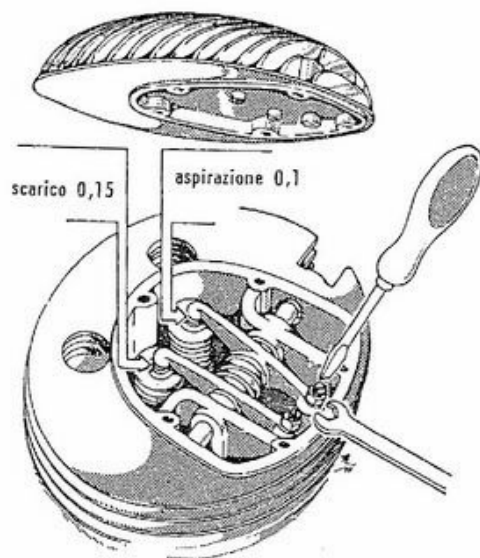


Fig. 12

### Regolazione del carburatore

Il carburatore è già regolato dalla Casa per il migliore rendimento; se cause fortuite alterassero detta regolazione si proceda a ripristinarla come segue:

#### a) Regolazione del minimo.

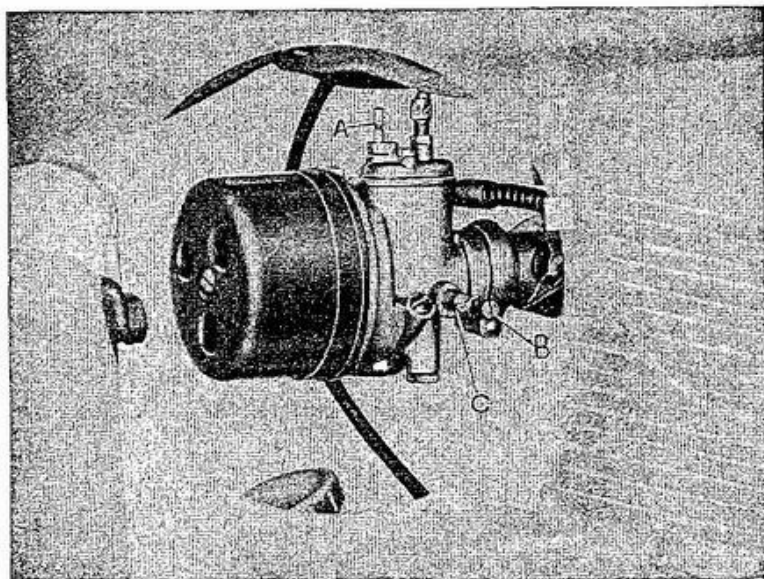
Si effettua a motore caldo agendo sulle viti C e B (fig. 13) che regolano rispettivamente la posizione della valvola ed il passaggio aria del minimo, sino a trovare la giusta combinazione di miscela in modo da ottenere il minimo desiderato.

A questo punto aprendo lentamente il comando del gas il motore non deve mancare o spegnersi.

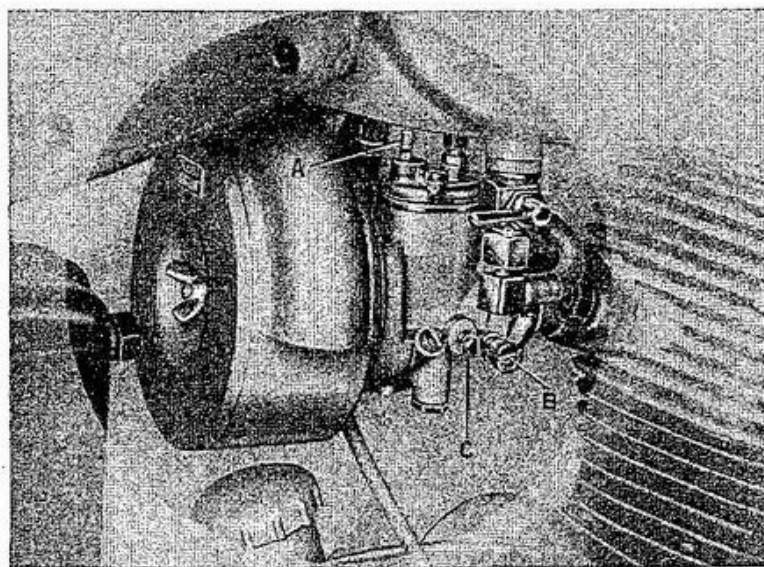
In caso contrario stringere lentamente la vite aria del minimo (B) sino a far scomparire detto punto debole. La vite aria del minimo non va aperta generalmente oltre 1 giro o 1½ rispetto alla chiusura completa.

#### b) Regolazione del massimo.

Se getti, valvola, spillo conico, sono del calibro prescritto e non presentano usura sensibile la regolazione dovrebbe risultare a posto; in caso contrario, e ciò in conseguenza soprattutto di variazioni nella densità della benzina oppure di sensibili sbalzi di temperatura ambiente e pressione (montagna), si rende necessario cambiare il getto del massimo o la posizione dello spillo conico. Si ricorda perciò che aumentando la densità della benzina o diminuendo la temperatura ambiente occorre arricchire la miscela spostando lo spillo conico verso l'alto o aumentando il numero del getto e viceversa se la densità della benzina diminuisce o la temperatura ambiente aumenta.



Carburatore per « 98 »



Carburatore per « 124 »

Fig. 13

### Registrazione della frizione (fig. 14)

Agire sul tirafilo A. Qualora il suddetto fosse a fine corsa riavvitarlo indi agire sul tirafilo B regolando poi con il tirafilo A la corsa a vuoto di mm 4 all'estremità della leva sul manubrio.

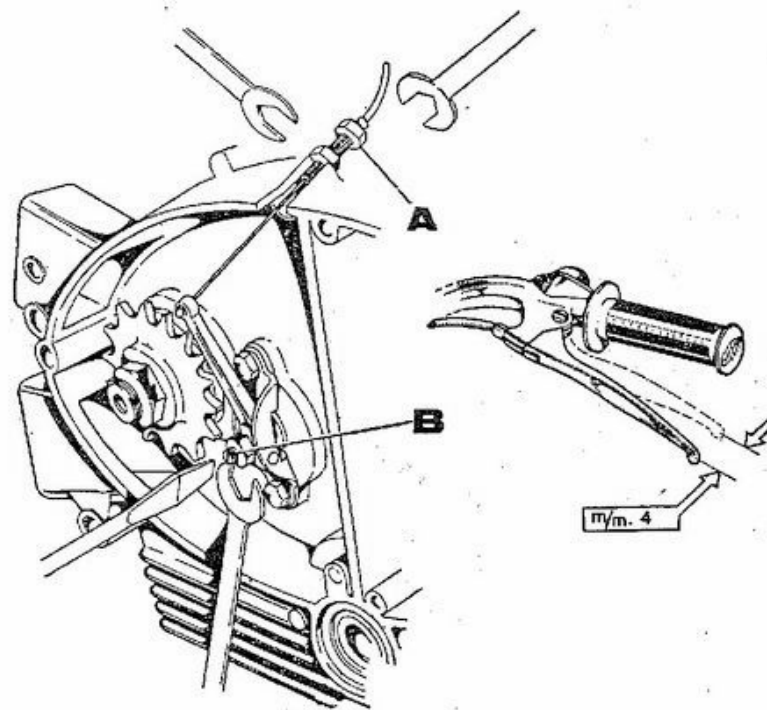


Fig 14



### Registrazione del rottore (fig. 15)

Verificare lo stato dei contatti; se sono sporchi pulirli con straccio imbevuto di benzina ed asciugare bene; se le superfici piane di detti contatti presentassero delle asperità eliminarle con l'apposita limetta. Se il feltro di lubrificazione della camma si presentasse asciutto umetterlo con non più di due gocce d'olio minerale fluido.

I contatti vanno regolati agendo con cacciavite nel vano A previo allentamento della vite B in modo che la loro apertura massima sia di  $\text{mm } 0,35 \pm 0,40$ .

Dopo detta operazione si consiglia di rifare la messa in fase dell'anticipo accensione.

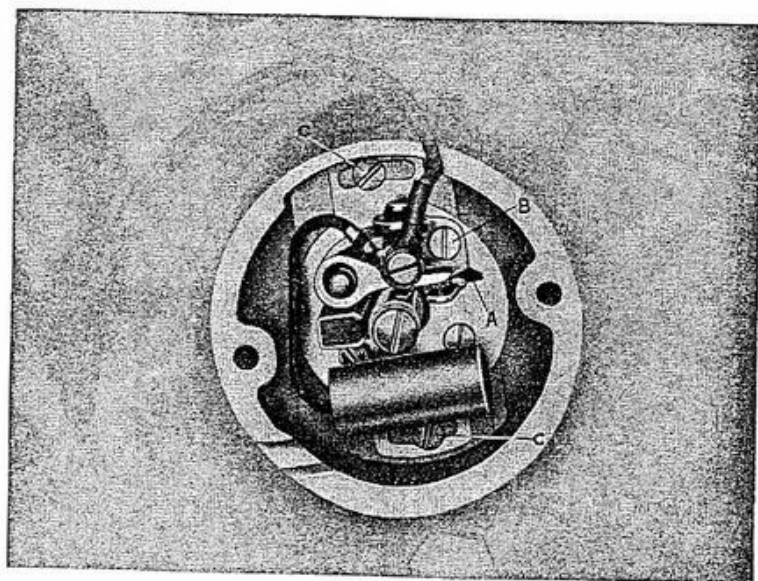


Fig. 15

Il gruppo dell'anticipo automatico lavato con benzina e asciugato con getto di aria compressa va lubrificato con qualche goccia di olio minerale fluido nei perni delle masse, nella forcella della camma e nel perno di guida della camma stessa.

### Registrazione catena (fig. 16)

La registrazione della catena si effettua agendo uniformemente sugli appositi tenditori previo allentamento dei dadi di fissaggio del perno ruota, e del dado fissaggio copricatena alla forcella. La giusta tensione della catena si controlla con

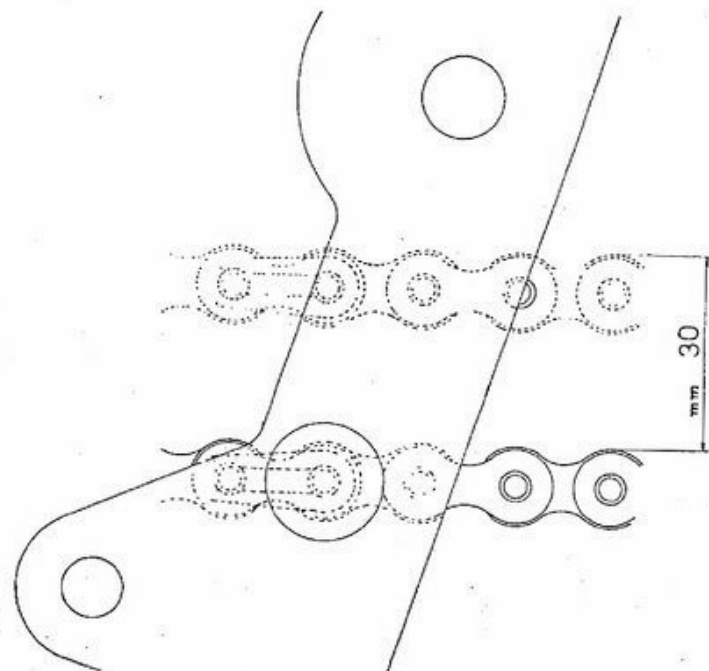


Fig. 16



macchina sul cavalletto misurando lo spostamento lungo la costa della piastra posteriore sostegno motore, che risulta sollevando lungo detta costa il tratto inferiore della catena. Detto spostamento deve essere di mm. 30 circa.

#### Registrazione freni (fig. 17)

La registrazione del comando freno anteriore si effettua agen-

do sull'apposito tirafilo situato sul tamburo freno. E' necessario lasciare 4 mm. circa di gioco all'estremità della leva di comando sul manubrio. Il freno posteriore si registra agendo sul bottone zigrinato avvitato sull'astina di comando. Registrare sino a lasciare una corsa a vuoto dell'estremità del pedale di mm. 10 ÷ 15.

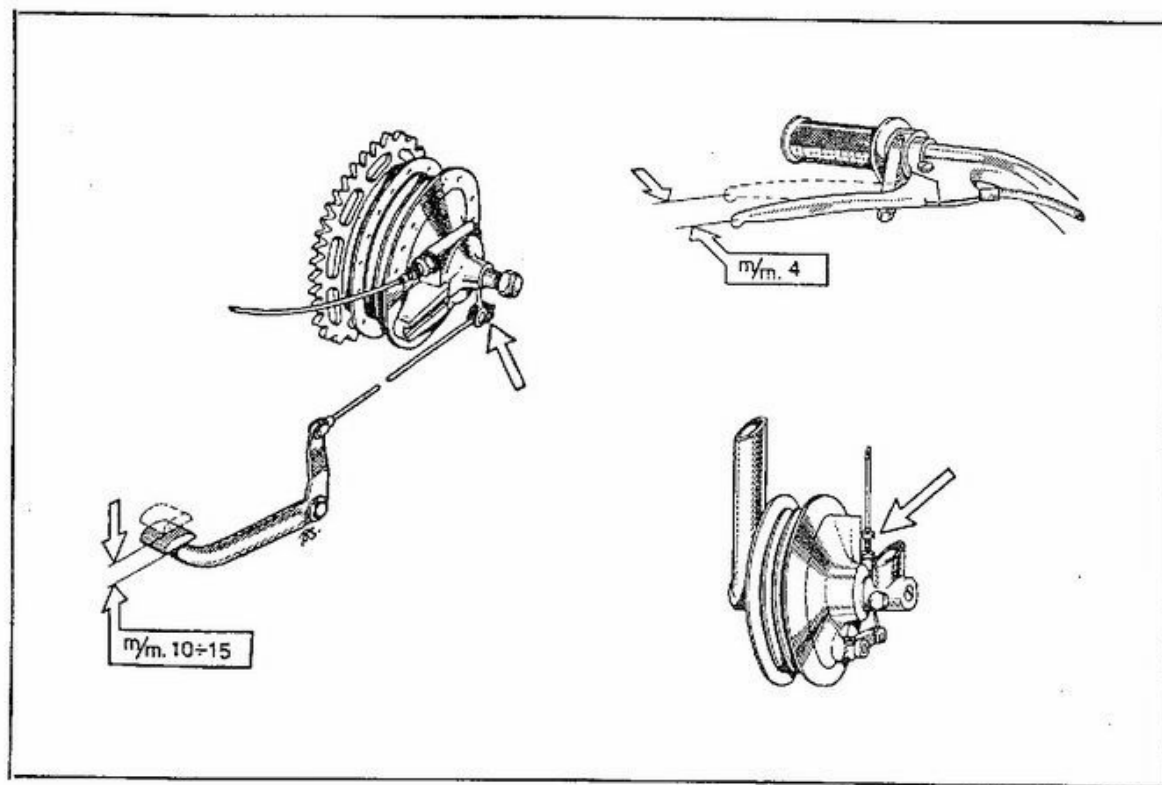


Fig. 17

www.rpw.it

www.rpw.it

**ATTREZZATURA**



## ATTREZZI NORMALI

Il seguente elenco comprende gli attrezzi, comunemente in commercio necessari per le operazioni relative al « 98 » e « 124 ».

**Una serie** di chiavi fisse stampate a due teste.

**Una serie** completa di chiavi a T esagonali.

**Chiave** a tubo diritto mm. 24 x 26.

**Spina** per chiave a tubo.

**Chiave** tira-raggi mm. 5.

**Chiave** tira-raggi mm. 5,5.

**Chiave** a settore per diametri da mm. 45 a 50.

**Cacciavite** tipo americano - lunghezza lama mm. 150.

**Cacciavite** a forchetta - lunghezza lama mm. 75.

**Cacciavite** tipo elettricista - lunghezza lama mm. 150.

**Pinza** universale a manici godronati - lunghezza mm. 160.

**Pinza** per anelli « Seeger » esterni a becchi diritti - lunghezza mm. 130.

**Pinza** a becchi ricurvi.

**Chiave** Brugola da 6.

**Pinza** tipo americano per segmenti di pistone da diametro mm. 50 a 100.

**Mazzuola** di piombo o di rame.

**Mazzuola** di pelle di buffalo. Peso gr. 260.

**Comparatore** a quadrante con relativo sopporto.

**Apparecchio** rilevatore fasatura accensione.

**Sega** per smicare i collettori - lunghezza lama mm. 130.

**Densimetro** per elettrolito accumulatori.

**Spessimetro.**

## ATTREZZI SPECIALI

Il seguente elenco comprende gli attrezzi speciali, costruiti espressamente per le operazioni di smontaggio, revisioni e rimontaggio.

Oltre al numero di disegno, viene citata la pagina dove è descritto o illustrato il funzionamento dell'attrezzo in oggetto.

N. DISEGNO	DENOMINAZIONE	PAG.
03.18036	Estrattore per ingranaggio comando contachilometri	52
03.20838	Tappo di reazione per estrattore ingranaggio contachilometri	52
03.20839	Estrattore per cuscinetto 15 x 35	52
03.18217	Attrezzo smontaggio foderi ammortizzatori	53
03.18218	Sopperto telaio	56
03.17948	Estrattore per cuscinetto 12 x 37	56
03.13875	Chiave mm. 34 per dado attacco manubrio	57
03.13959	Chiave per calotta sterzo	58
03.11856	Chiave per fodero forcella telescopica	59
03.17467	Chiave per otturatore forcella telescopica	60
03.18219	Leva smontaggio e montaggio molla cavalletto	61-123
03.17722	Sopperto motore	62
03.19869	Pinza smontaggio valvole	63
03.18034	Estrattore spinotto	64
03.18035	Spina per piede di biella	65
03.9534	Estrattore indotto dinamo	66
03.20844	Estrattore per cuscinetto 12 x 32	67
03.17993	Brida smontaggio tamburo frizione	67
03.16398	Estrattore per tamburo interno frizione	68
03.19735	Attrezzo smontaggio e rimontaggio manovellismo	70-124
03.18222	Estrattore per cuscinetto 17 x 47	71
03.17946	Estrattore per cuscinetto 20 x 52	71
03.17945	Estrattore per cuscinetto 25 x 52	71

N. DISEGNO	DENOMINAZIONE	PAG.
03.20845	<b>Estrattore</b> per cuscinetto 10 x 26	71
03.20846	<b>Estrattore</b> per cuscinetto 10 x 30	71
03.20847	<b>Estrattore</b> per cuscinetto 40 x 68	71
03.17947	<b>Estrattore</b> per cuscinetto 17 x 40	71
03.20848	<b>Estrattore</b> per pignone comando catena non filettato	72
03.20849	<b>Estrattore</b> per pignone comando catena filettato	72
03.18223	<b>Attrezzo</b> per ripassare sedi valvole	102
03.20850	<b>Sopperto</b> testa per ripassare sedi valvole	102
03.7700	<b>Chiave</b> per smerigliare valvole	102
03.20851	<b>Attrezzo</b> per estrarre bronzina piede di biella	103
03.20852	<b>Attrezzo</b> per alesare bronzine biella	103
03.20853	<b>Attrezzo</b> per montaggio albero distribuzione	104
03.20896	<b>Attrezzo</b> per estrarre bronzina testa di biella	105
03.17969	<b>Spezzamaglie</b> per catena	106
08.32247	<b>Calibro</b> a tampone controllo polverizzatore	107
03.20885	<b>Fresa</b> con guida anteriore per alesare carburatore	107
03.18229/19.7	<b>Fresa</b> a finire per alesare carburatore	107
03.18230	<b>Impugnatura</b> per alesare carburatore	107
03.18231	<b>Riduzione</b> impugnatura	107
03.20854	<b>Dima</b> controllo telaio	109
03.20855	<b>Dima</b> controllo forcella posteriore	110
03.18232	<b>Attrezzo</b> per alesare bronzina forcella posteriore	110
03.20856	<b>Alesatore</b> per bronzine forcella posteriore	110
08.32417	<b>Calibro</b> controllo lamatura bronzina forcella posteriore	110
08.34195	<b>Calibro</b> controllo ruota anteriore	110
08.34196	<b>Calibro</b> controllo ruota posteriore	110
03.18234	<b>Attrezzo</b> centratura ruote	111
03.11859	<b>Attrezzo</b> montaggio tubo portante	123
03.20858	<b>Punzone</b> per tappo volano	124



N. DISEGNO	DENOMINAZIONE	PAG.
03.20859	<b>Punzone</b> per tappo asse accoppiamento	
03.9953/8	<b>Punzone</b> per montaggio cuscinetto 15 x 35	124
03.9953/2	<b>Punzone</b> per montaggio cuscinetto 25 x 32	125
03.9953/3	<b>Punzone</b> per montaggio cuscinetto 20 x 52	125
03.9953/4	<b>Punzone</b> per montaggio cuscinetto 17 x 47	125
03.9953/5	<b>Punzone</b> per montaggio cuscinetto 17 x 40	125
03.9953/6	<b>Punzone</b> per montaggio cuscinetto 12 x 37	125
03.9953/9	<b>Punzone</b> per montaggio cuscinetto 12 x 32	125
03.9953/10	<b>Punzone</b> per montaggio cuscinetto 40 x 68	125
03.9953/11	<b>Punzone</b> per montaggio cuscinetto 10 x 30	125
03.9953/12	<b>Punzone</b> per montaggio cuscinetto 10 x 26	125
08.34197	<b>Calibro</b> controllo profondità cuscinetto volano lato sinistro	125
	<b>Calibro</b> controllo profondità cuscinetti albero primario e secondario cambio sul carter destro	125
08.34198	<b>Calibro</b> controllo profondità cuscinetti albero primario e secondario cambio sul carter sinistro	125
08.34199	<b>Calibro</b> controllo spallamento albero primario e secondario cambio e albero messa in moto	127
03.20860	<b>Bussola</b> protezione guarnizione tenuta olio albero messa in moto	127
03.20861	<b>Bussola</b> protezione guarnizione tenuta olio albero a camme	127
03.18037	<b>Fascia</b> stringi segmenti	129
03.5992	<b>Disco</b> graduato messa in fase motore	130

**SMONTAGGIO**



## PREMESSA ALLO SMONTAGGIO

*In questa parte viene illustrata tutta una sequenza di operazioni necessarie per smontare completamente il motociclo, secondo una razionale progressione.*

*Si raccomanda di attenersi fedelmente al testo e soprattutto di usare gli attrezzi indicati che garantiscono la buona riuscita delle operazioni oltre che risparmio di tempo.*

*Si consiglia di non smontare quelle parti che non richiedono una riparazione od un controllo, con particolare riguardo agli accoppiamenti forzati come guarnizioni ad anello, cuscinetti, perni, spine, bronzine, prigionieri fissi ecc.*

*Ciascun attrezzo è indicato col suo numero di disegno, mentre le chiavi piatta e a tubo, il cacciavite e la pinza sono indicati rispettivamente con i simboli*



*e con le dimensioni dell'esagono delle chiavi stesse. Qualora non sia indicato alcun attrezzo l'operazione è eseguibile a mano.*

*Si consiglia di prendere nota sia del numero che della posizione degli spessori di registro e disporre i pezzi smontati in modo da evitarne la confusione con pezzi appartenenti ad altro veicolo. Prendere inoltre le precauzioni necessarie per preservare i pezzi dalla polvere e dalla ossidazione qualora il rimontaggio non sia da effettuare subito.*

www.rpw.it

www.rpw.it

## SMONTAGGIO MOTORE DALLA MOTO

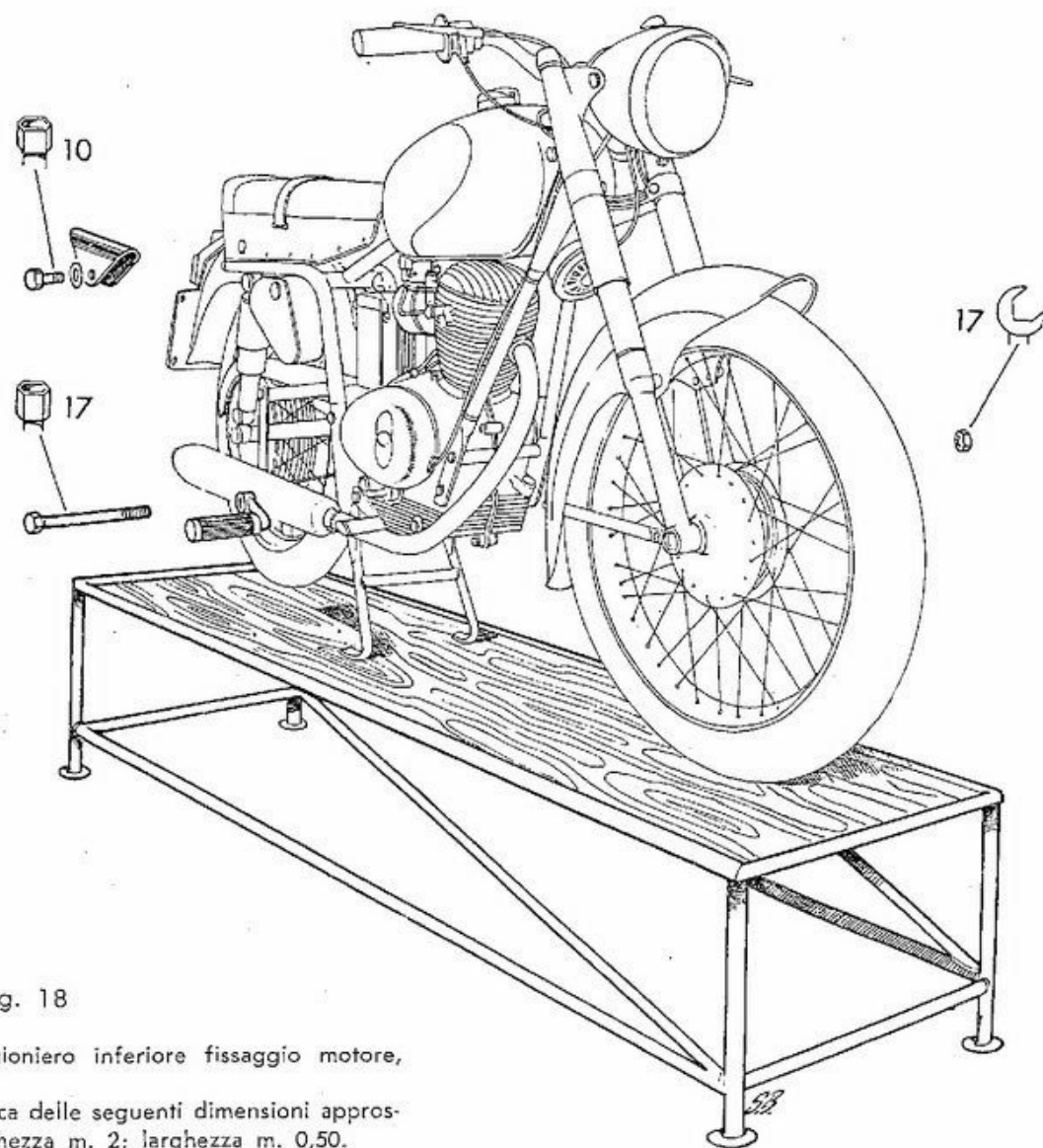


Fig. 18

1 - Pedanine poggiapiedi, prigioniero inferiore fissaggio motore, tegolo uscita catena.

Mettere la moto su una panca delle seguenti dimensioni approssimative: alt. m. 0,60; lunghezza m. 2; larghezza m. 0,50.

# SMONTAGGIO MOTORE DALLA MOTO

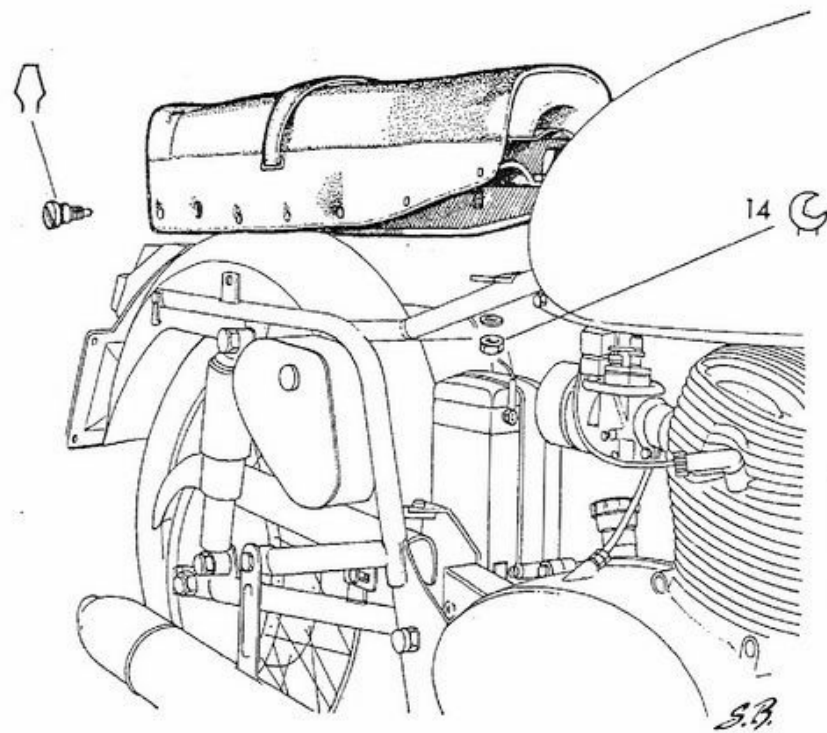


Fig. 19

2 - Sella.

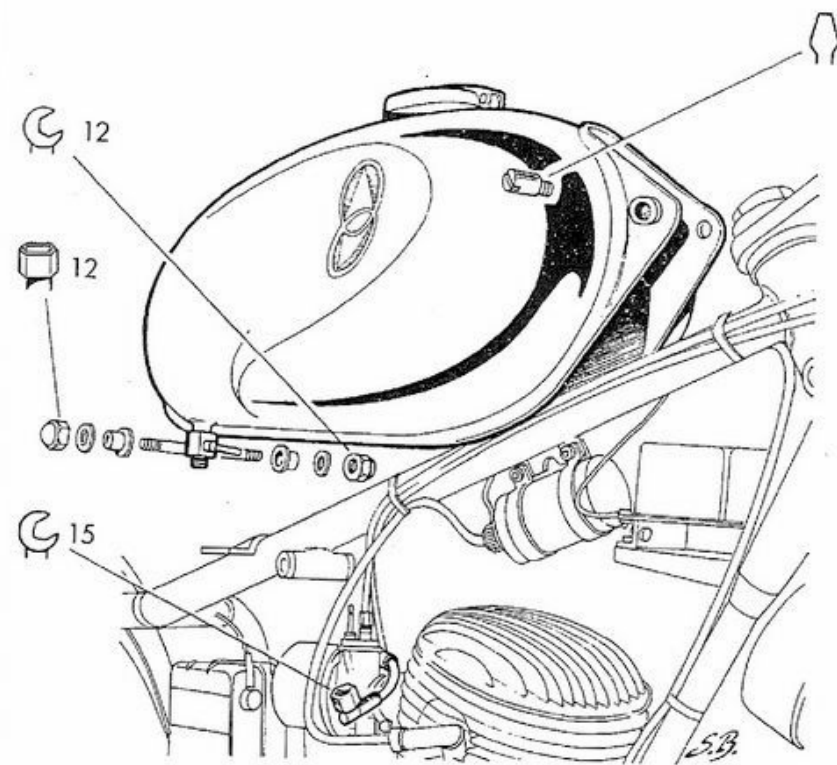


Fig. 20

3 - Serbatoio.



## SMONTAGGIO MOTORE DALLA MOTO

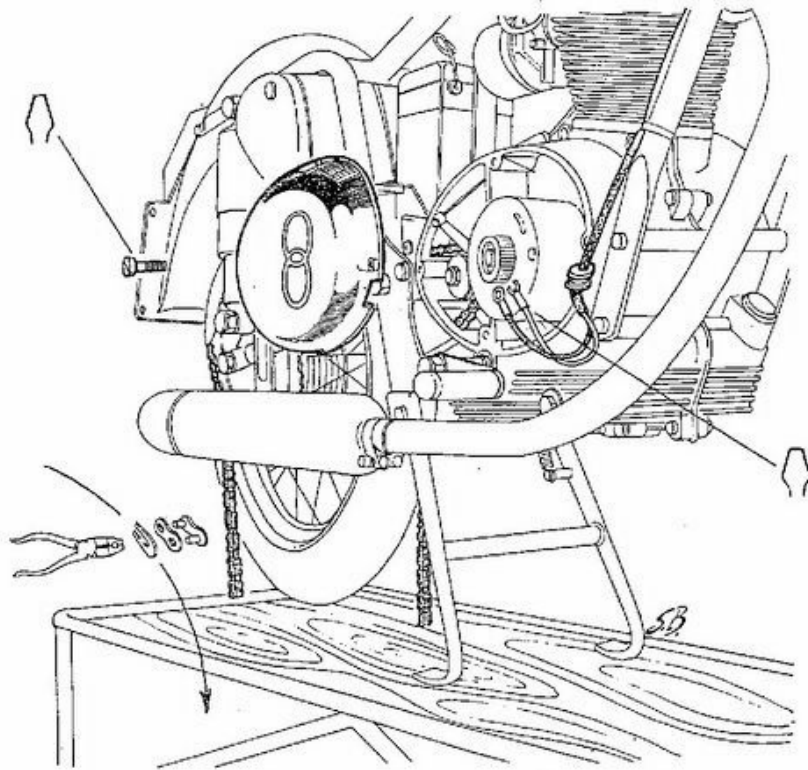


Fig. 21

- 4 - Togliere il coperchio del carter destro e staccare i cavi della dinamo.
- 5 - Aprire e sfilare la catena.

N.B. - Nel rimontare la catena mettere la molletta della maglia di congiunzione con il lato chiuso rivolto nel senso di movimento della catena come indicato in figura.

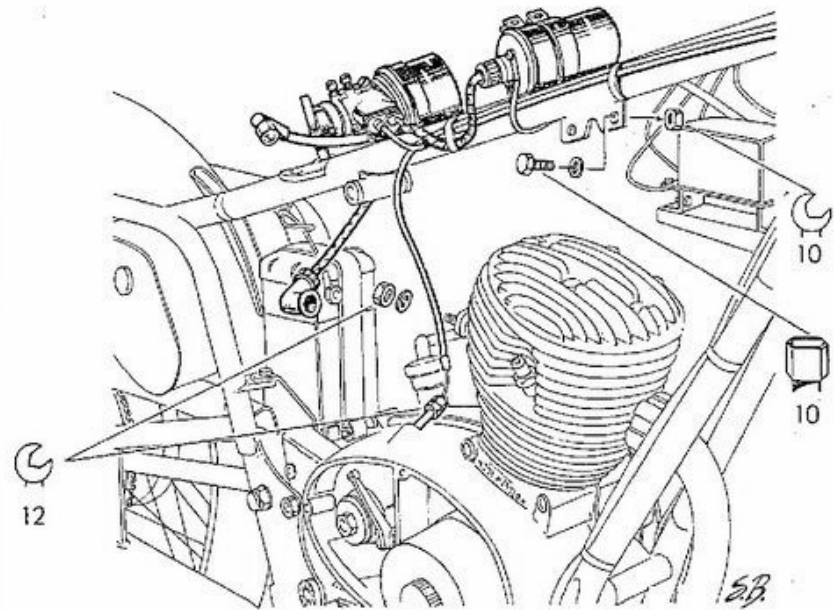


Fig. 22

- 6 - Staccare il cappuccio della candela.
- 7 - Staccare il cavo comando frizione.
- 8 - Staccare la bobina e spostarla sopra il tubo del telaio.
- 9 - Staccare il carburatore e spostarlo sopra il tubo del telaio.

## SMONTAGGIO MOTORE DALLA MOTO

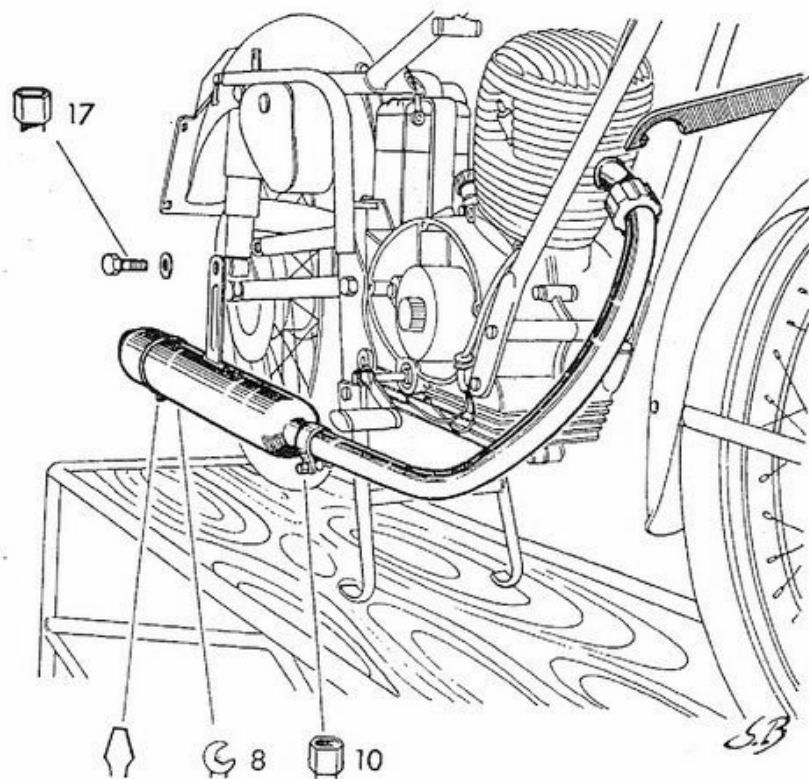


Fig. 23

10 - Allentare prima l'attacco silenziatore al telaio poi la ghiera tubo scarico con la chiave a settore e asportare tutto il gruppo.

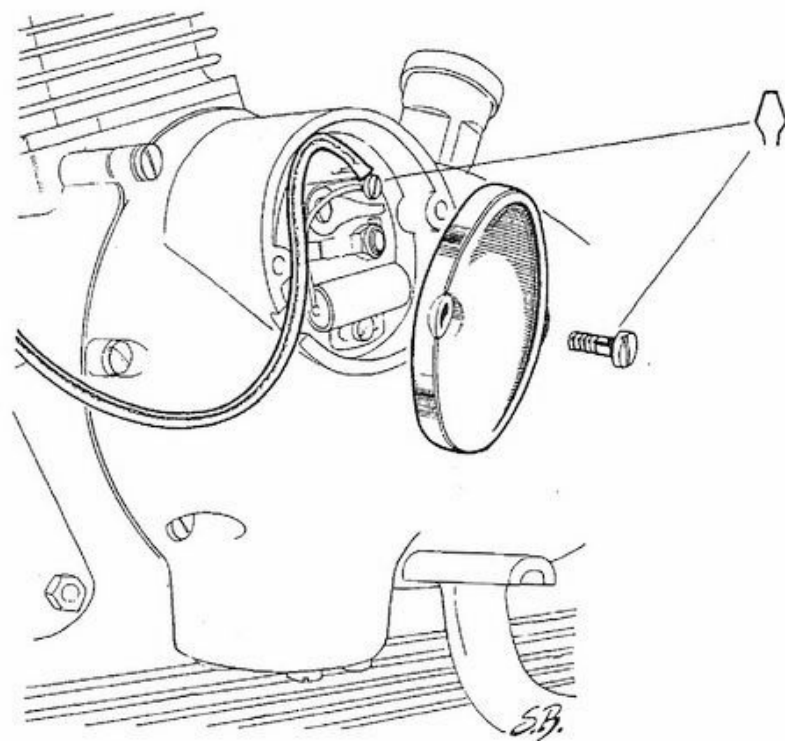


Fig. 24

11 - Togliere il coperchio ruttore e staccare i cavi.

## SMONTAGGIO MOTORE DALLA MOTO

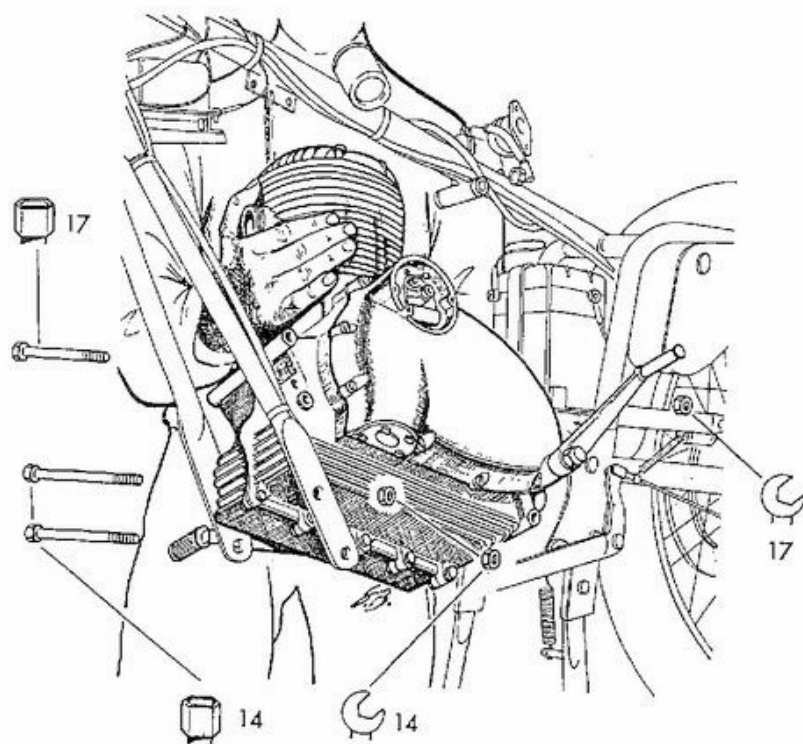


Fig. 25

- 12 - Sfilare i prigionieri fissaggio anteriore motore al telaio ed allentare la vite posteriore.
- 13 - Sostenere il motore, togliere del tutto la vite posteriore, alzare, ruotare trasversalmente e posare il motore sulla panca.

## SMONTAGGIO RUOTA E FRENO POSTERIORE

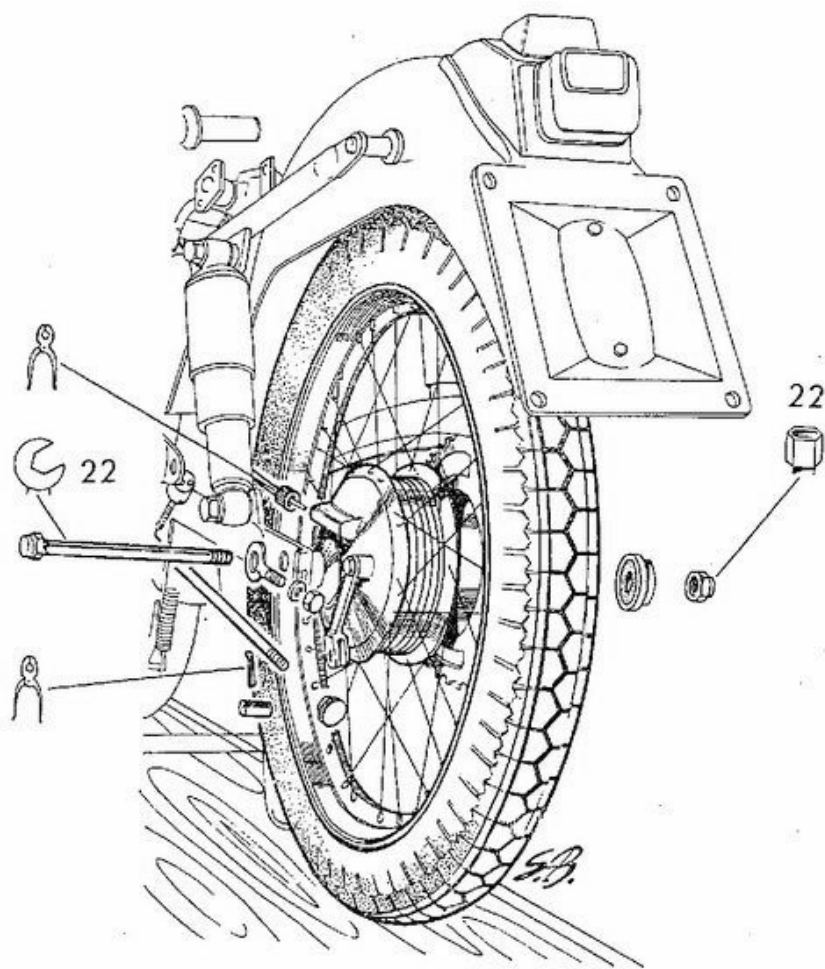


Fig. 26

- 14 - Ruota posteriore.

## SMONTAGGIO RUOTA E FRENO POSTERIORE

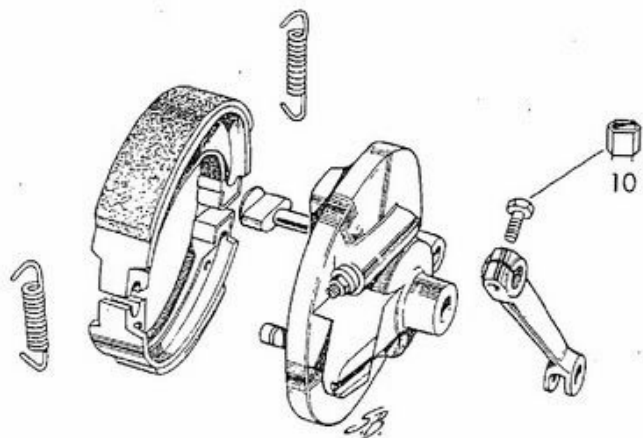


Fig. 27

15 - Disco portaceppi.

N.B. - Si raccomanda di ricorrere alla Casa Costruttrice per la eventuale sostituzione delle guarnizioni ceppi freno.

## SMONTAGGIO RUOTA E FRENO POSTERIORE

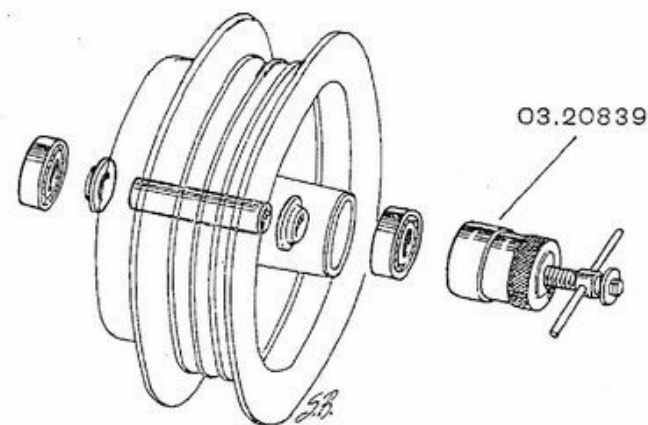


Fig. 29

18 - Cuscinetti mozzo ruota posteriore (solo per sostituire).

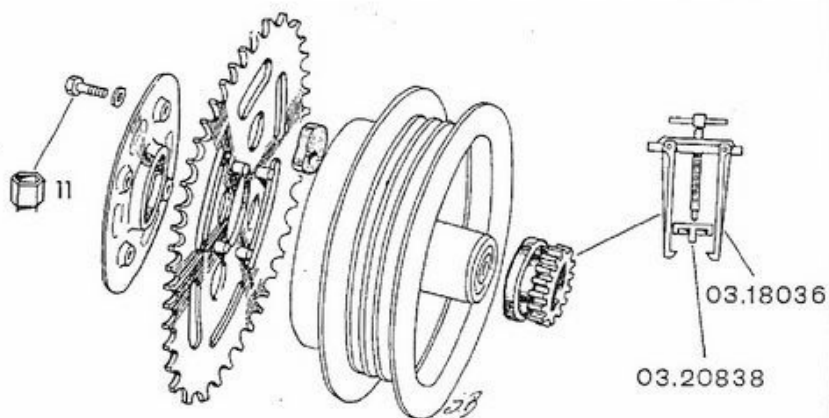


Fig. 28

16 - Corona dentata.

17 - Ingranaggio comando contachilometri.

Servirsi per l'estrazione di un tappo di reazione.

## SMONTAGGIO SOSPENSIONE POSTERIORE

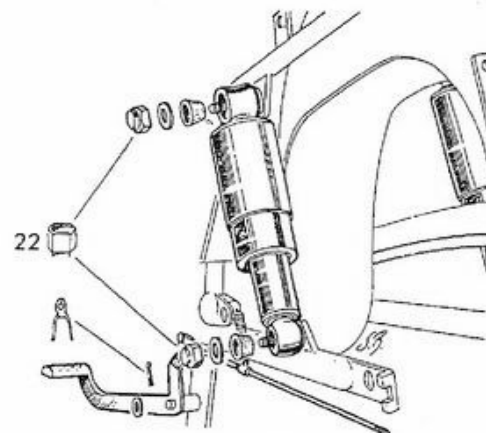


Fig. 30

19 - Ammortizzatori.

20 - Dopo aver staccato la molla dell'interruttore stop dal morsetto togliere il pedale freno.

## SMONTAGGIO SOSPENSIONE POSTERIORE

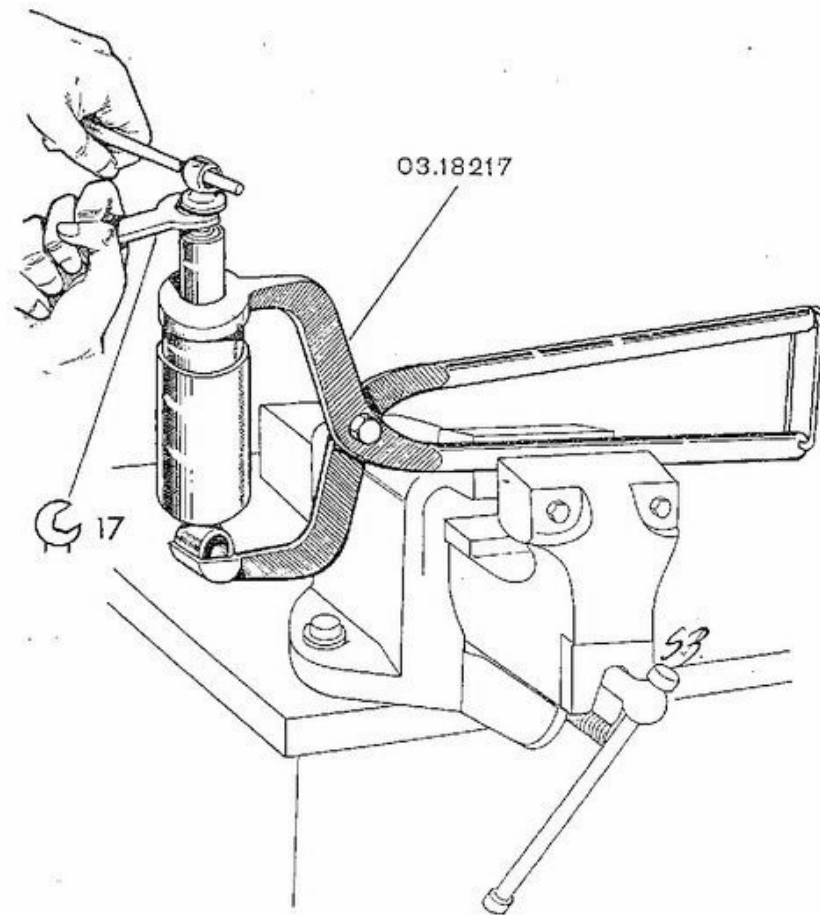


Fig. 31

21 - Foderi ammortizzatori.

N.B. - Lo smontaggio del corpo valvola ammortizzatore può essere eseguito solo dalla Casa costruttrice.

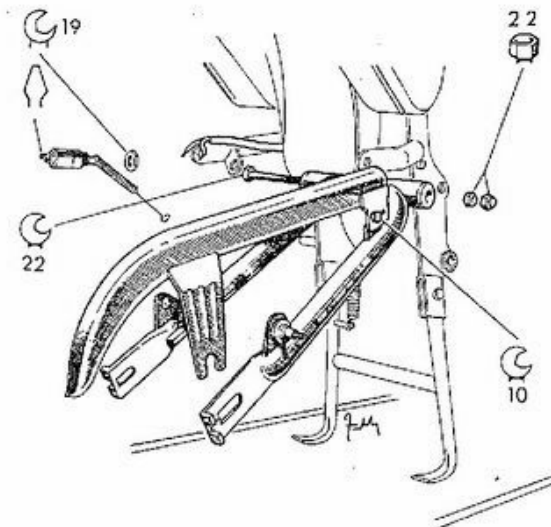


Fig. 32

22 - Copricatena.  
23 - Forcella posteriore.  
24 - Interruttore stop.

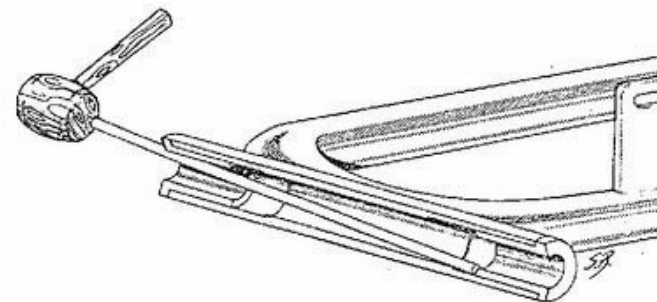
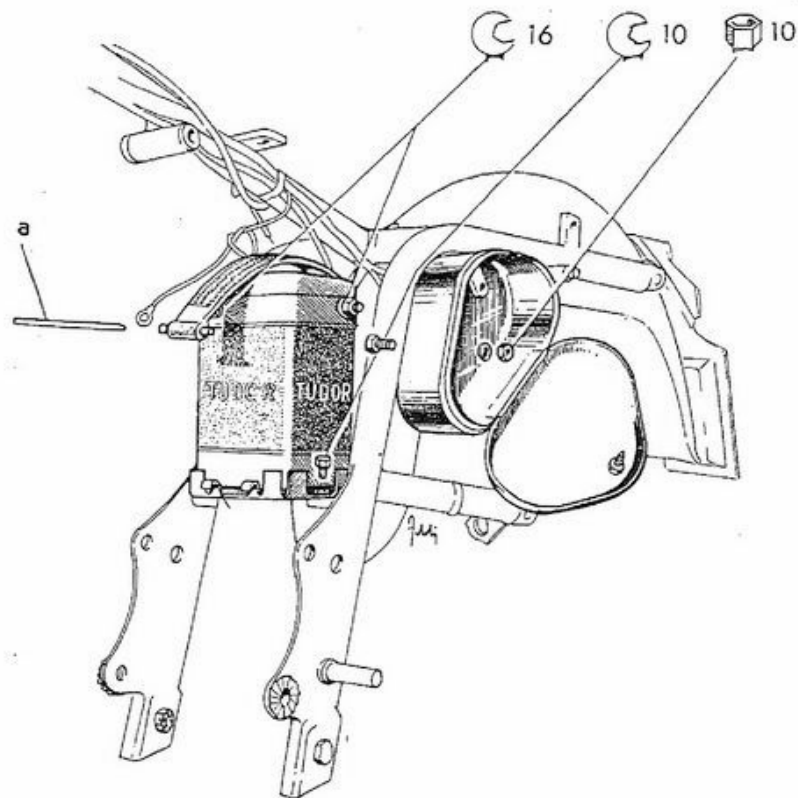


Fig. 33

25 - Bronzina forcella posteriore.  
(Solo per sostituire).

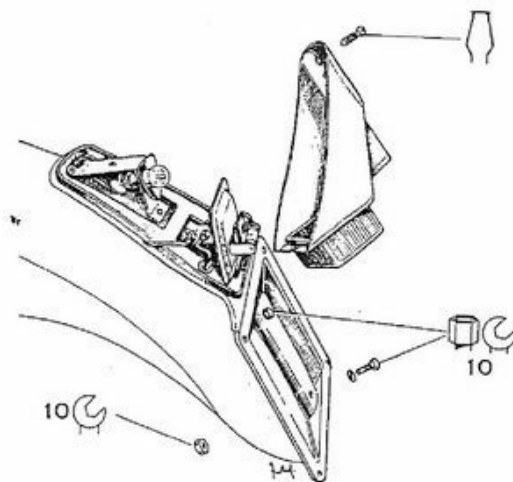
## SMONTAGGIO CASSETTE, BATTERIA E PARAFANGO POSTERIORE



26 - Cassetta portautensili.

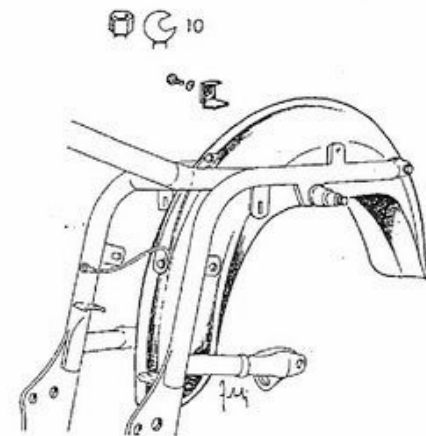
27 - Batteria e relativo supporto.

Per allentare la fascia di gomma infilare un tondino (a) di acciaio nel tubetto anteriore della fascia stessa.



28 - Fanalino posteriore con portatarga.

Staccare i cavi del fanalino posteriore e sfilarli dal parafango.



29 - Parafango posteriore.



## SMONTAGGIO FARO E MANUBRIO

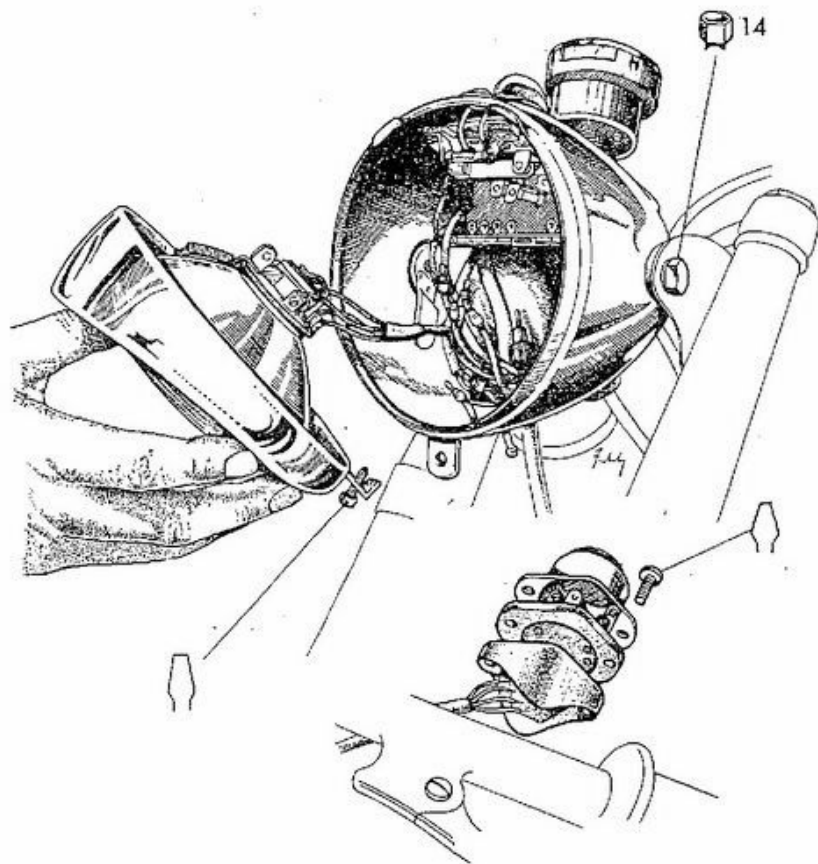


Fig. 37

- 30 - Smontare faro.  
Staccare i collegamenti elettrici sul manubrio e sul faro. Staccare il flessibile del contachilometri.

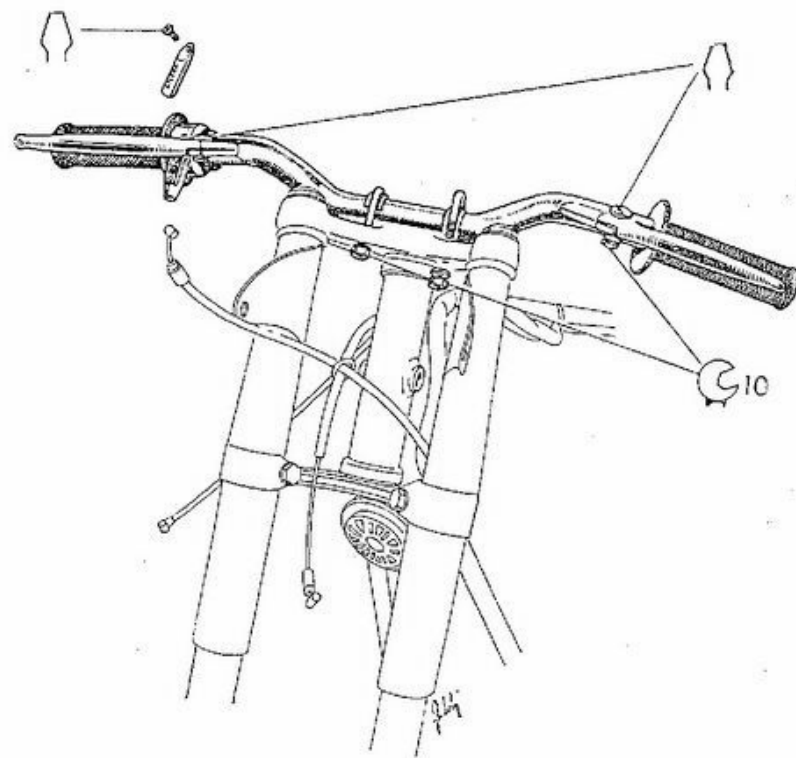


Fig. 38

- 31 - Manubrio.  
Staccare i cavi comando freno anteriore, frizione e gas.



## SMONTAGGIO RUOTA E PARAFANGO ANTERIORE

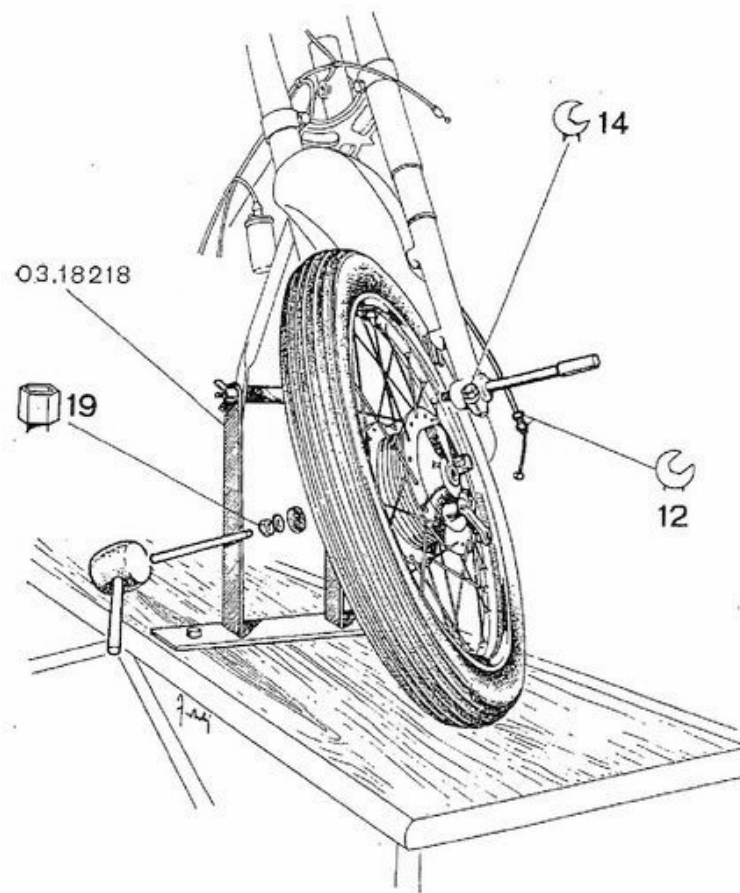


Fig. 39

- 32 - Ruota anteriore.  
 Fissare l'attrezzo n. 03.18218 alla panca ed ancorarvi il telaio.  
 Staccare il cavo del freno.  
 Togliere il dado perno ruota.  
 Allentare la vite sull'elemento mobile.  
 Estrarre il perno aiutandosi con una spina e mazzuola.

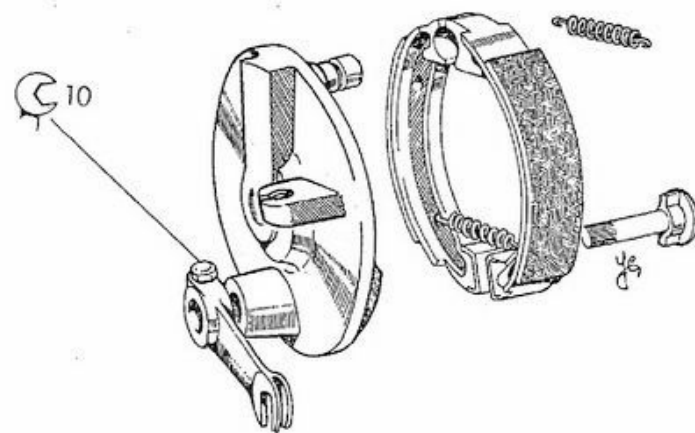


Fig. 40

- 33 - Disco portaceppi.  
 N.B. - La sostituzione delle guarnizioni ceppi freno può essere eseguita solo dalla Cosa costruttrice.

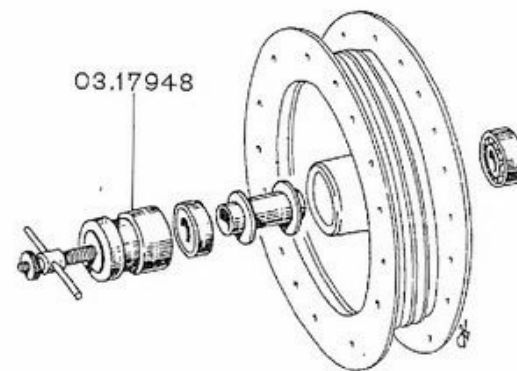


Fig. 41

- 34 - Cuscinetti tamburo freno.  
 (Solo per sostituire).

## SMONTAGGIO RUOTA E PARAFANGO ANTERIORE

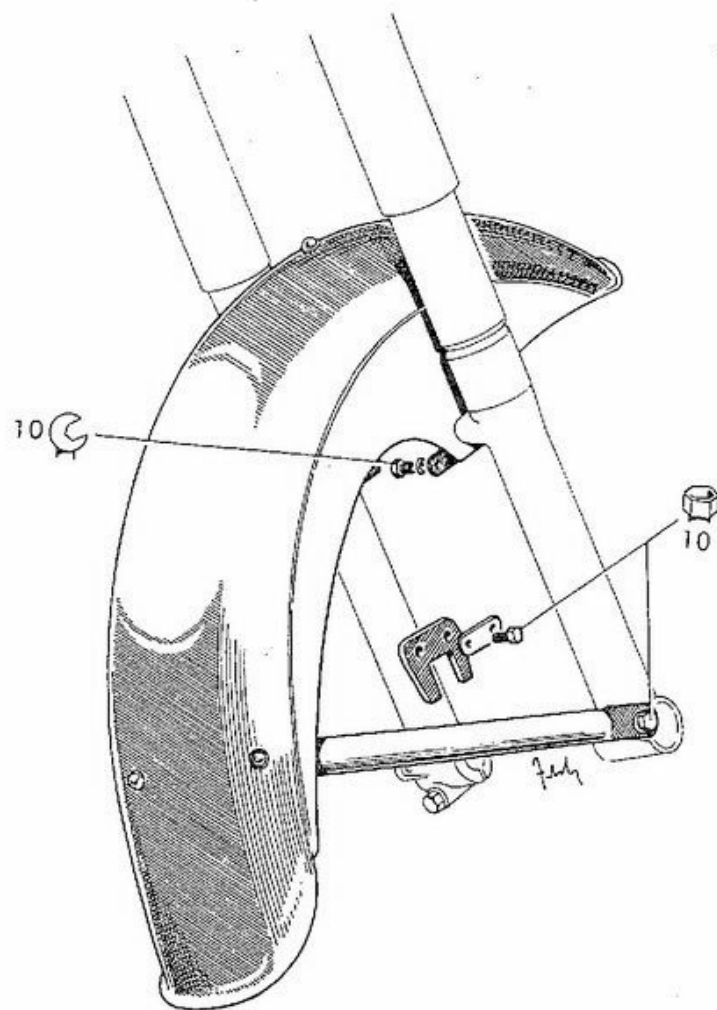


Fig. 42

35 - Parafango anteriore.  
Raddrizzare i lembi delle piastrine di sicurezza.

## SMONTAGGIO SOSPENSIONE ANTERIORE

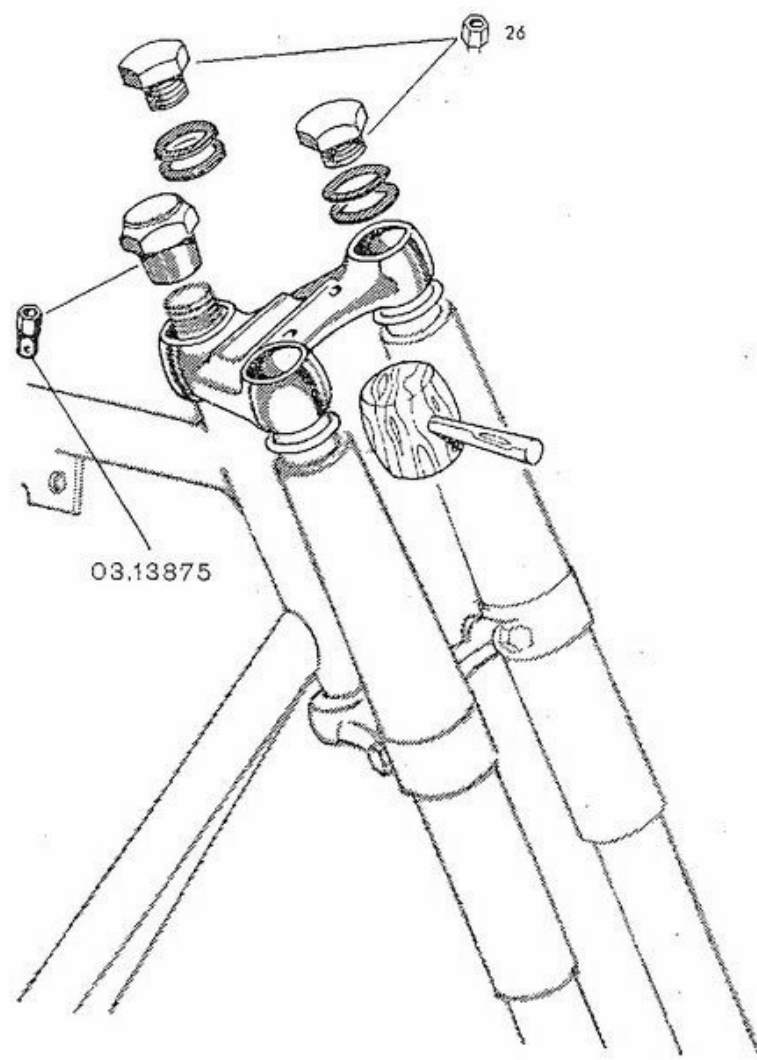


Fig. 43

36 - Attacco manubrio.

## SMONTAGGIO SOSPENSIONE ANTERIORE

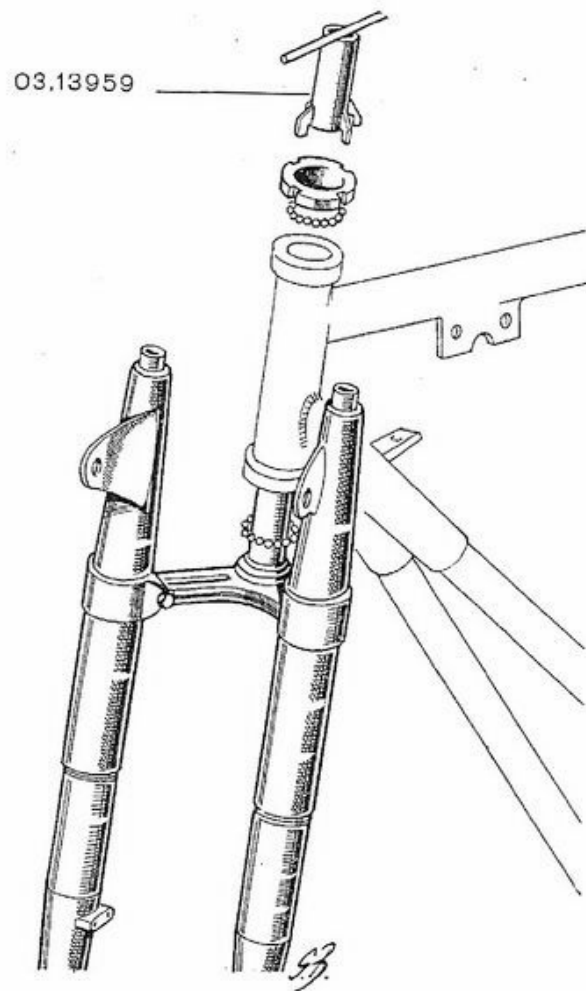


Fig. 44

37 - Staccare la forcella telescopica dal telaio.

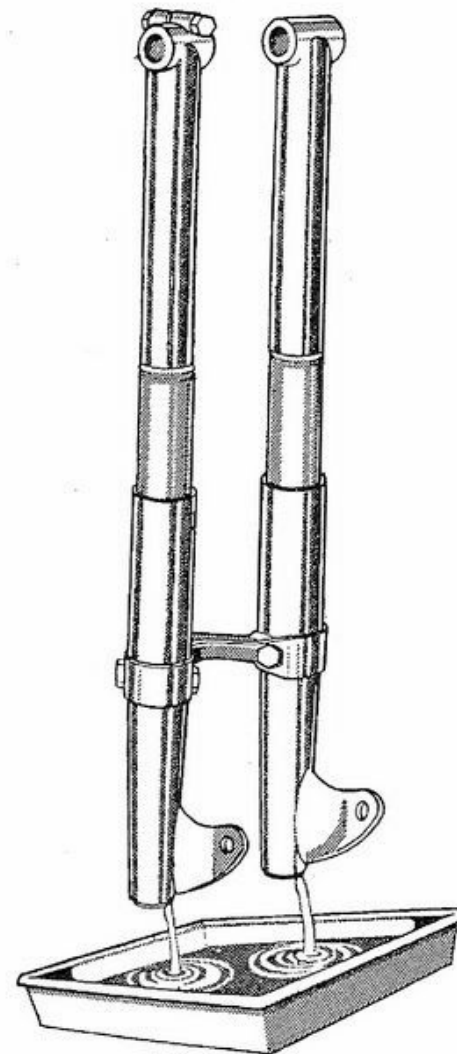


Fig. 45

38 - Vuotare l'olio.

## SMONTAGGIO SOSPENSIONE ANTERIORE

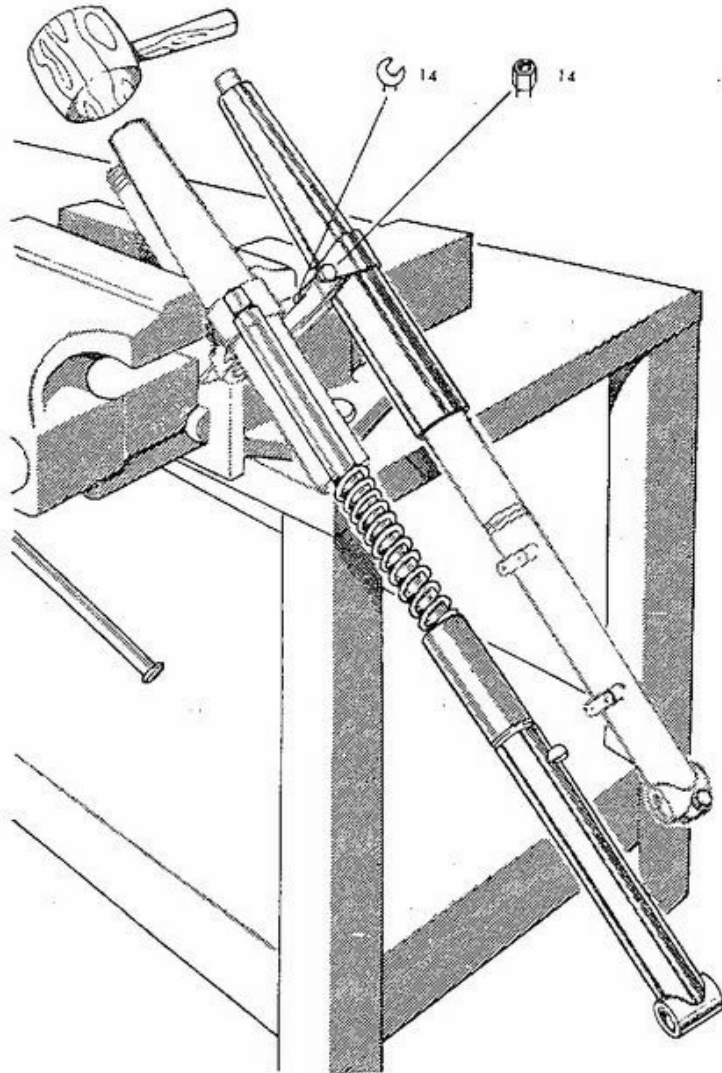


Fig. 46

- 39 - Togliere le viti bloccaggio testa forcella.
- 40 - Sfilare i bracci ed i foderi della forcella.

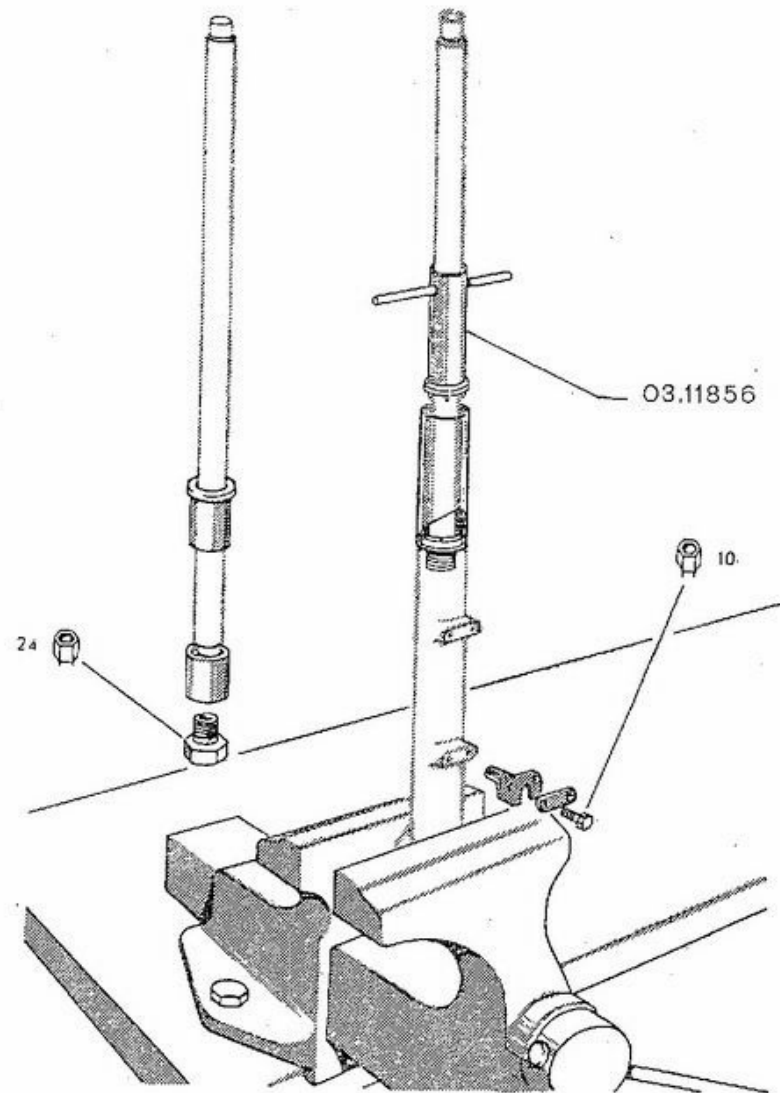


Fig. 47

- 41 - Fodero coprimolla.
- 42 - Tubo portante.

## SMONTAGGIO SOSPENSIONE ANTERIORE

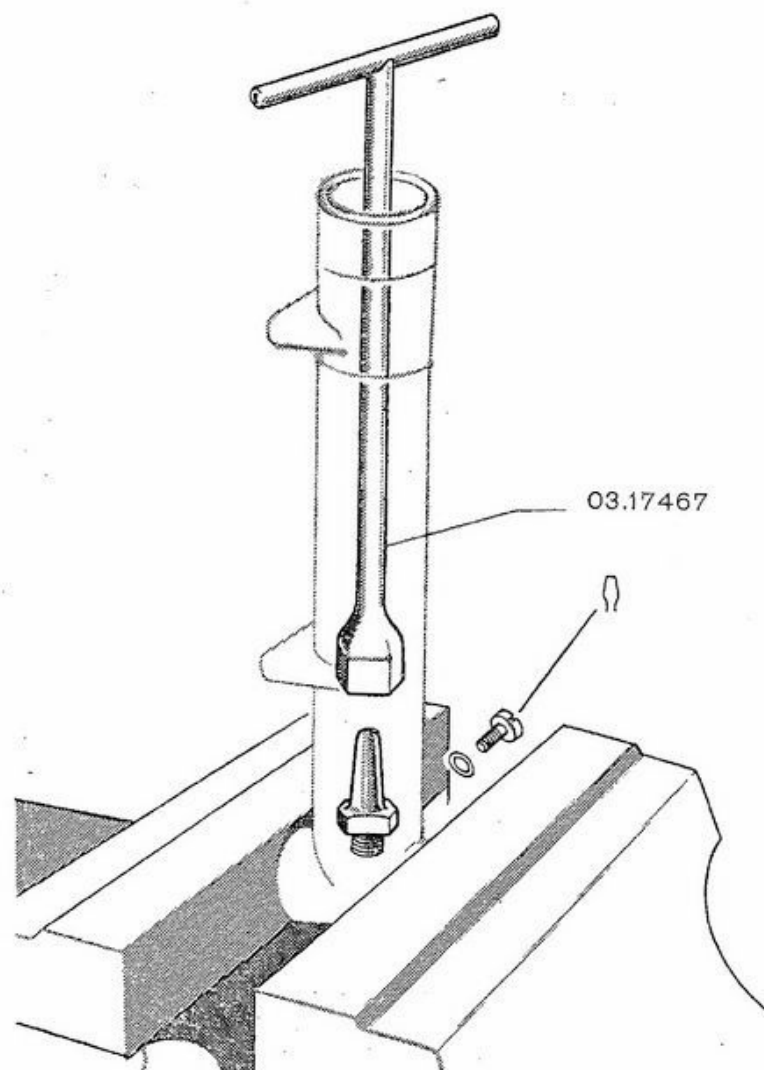


Fig. 48

43 - Otturatore foro passaggio olio.

## SMONTAGGIO REGOLATORE E TROMBA

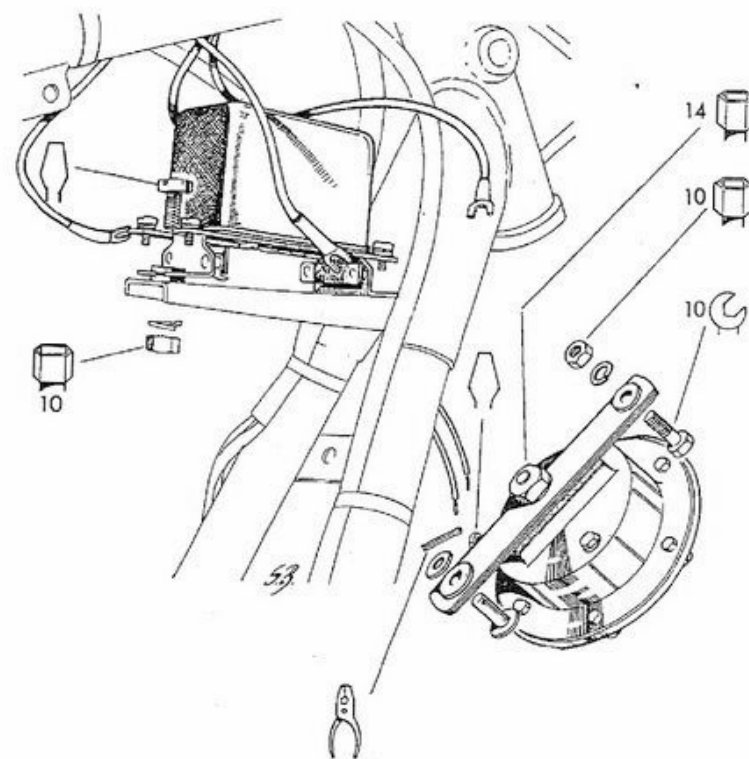


Fig. 49

44 - Regolatore.  
45 - Tromba.

## SMONTAGGIO CARBURATORE

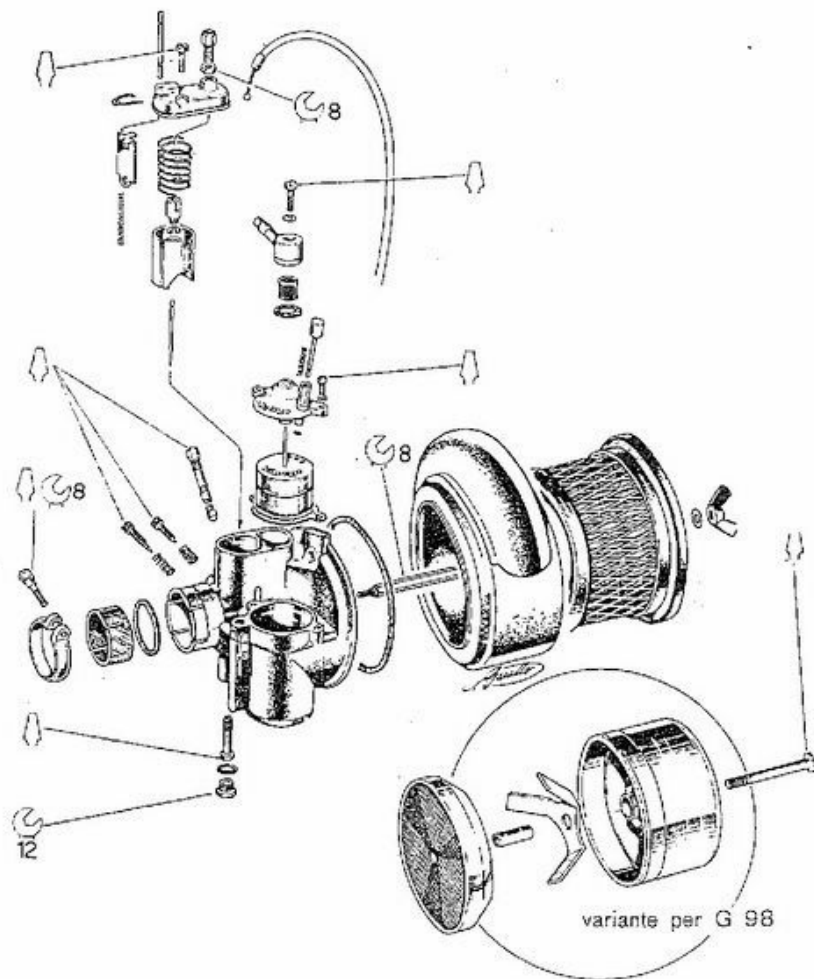


Fig. 50

46 - Carburatore.

## SMONTAGGIO CONNESSIONI

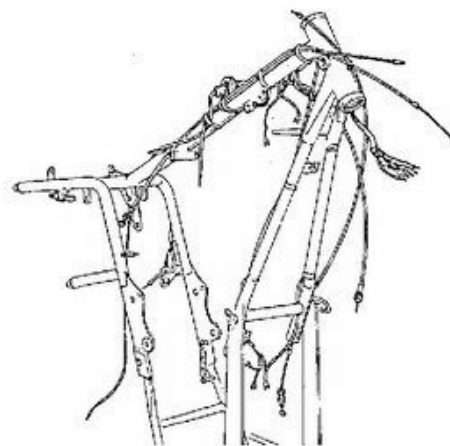


Fig. 51

47 - Connessioni impianto elettrico - bobina. Flessibile contachilometri. Filo comando frizione. Filo comando gas.

## SMONTAGGIO CAVALLETTO REGGIMACCHINA

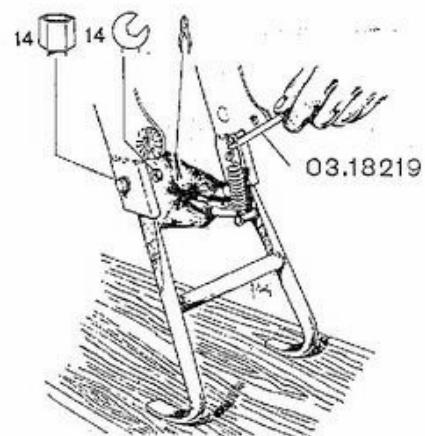


Fig. 52

48 - Cavalletto reggimacchina.

## SMONTAGGIO MOTORE

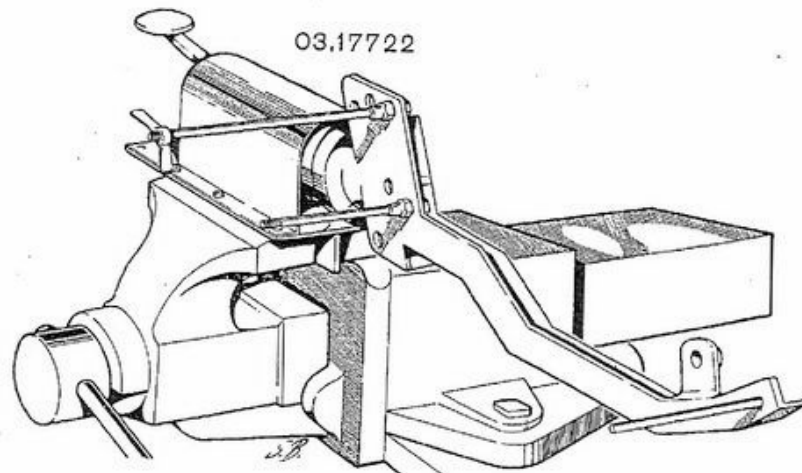


Fig. 53

49 - Sopperto motore.  
N.B. - Spostare l'attrezzo nelle diverse posizioni a seconda delle necessità.

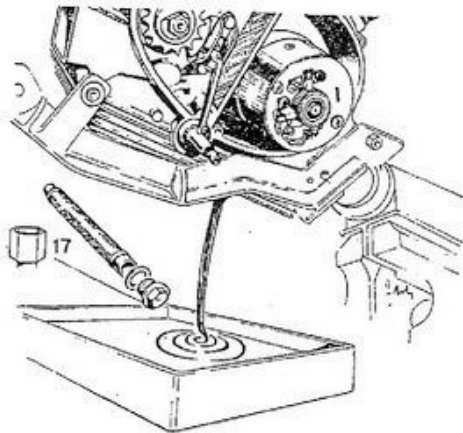


Fig. 54

50 - Travaso dell'olio.

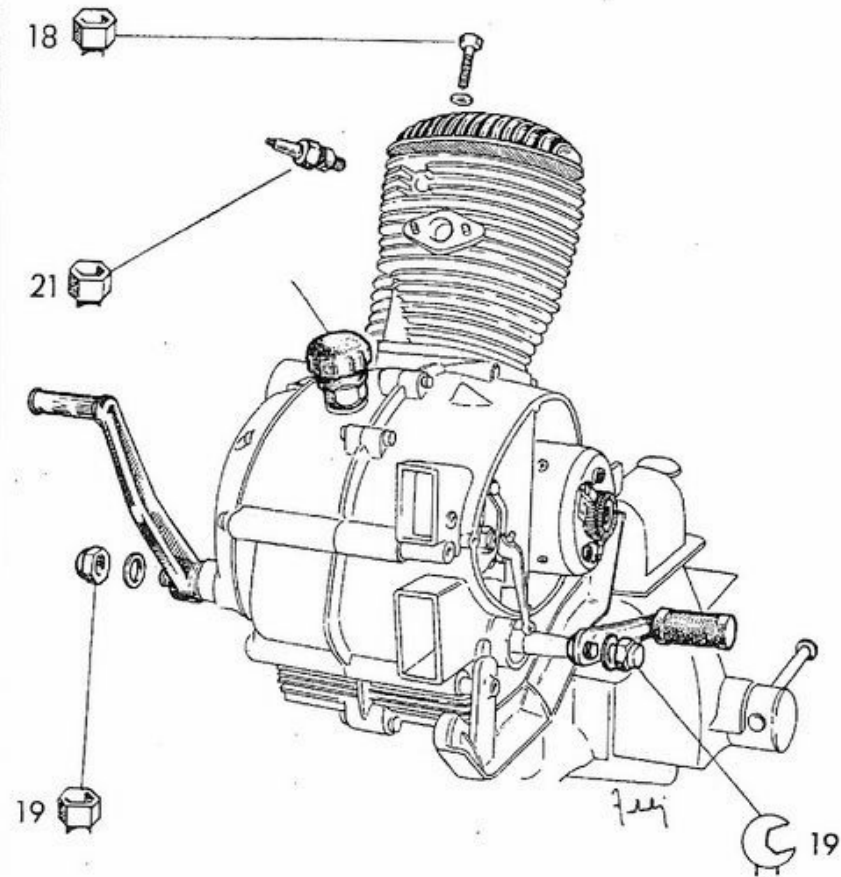


Fig. 55

51 - Smontare candela, coperchio bilancieri con relativa guarnizione, leva cambio, messa in moto e sfiatatoio.



## SMONTAGGIO MOTORE

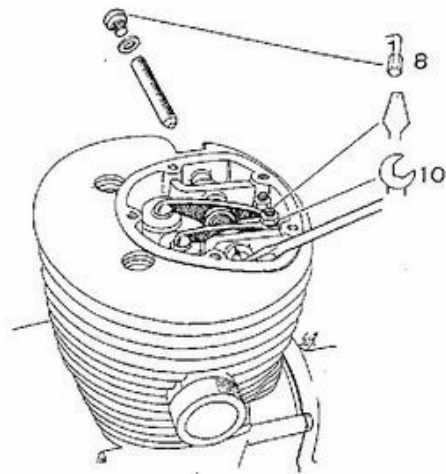


Fig. 56

52 - Sopperto bilancieri.  
Per l'estrazione servirsi di un cacciavite.

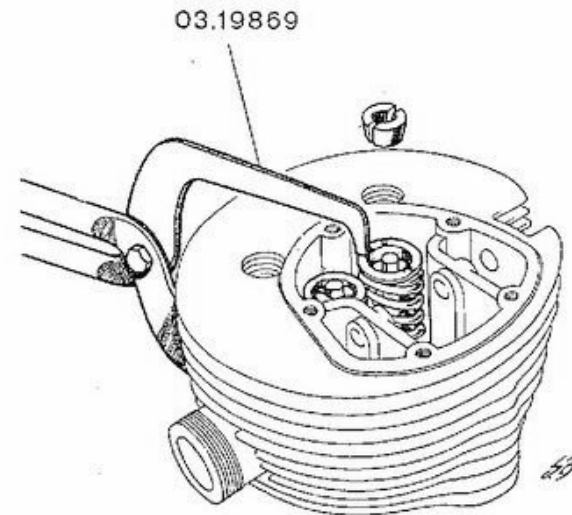


Fig. 58

54 - Valvole.

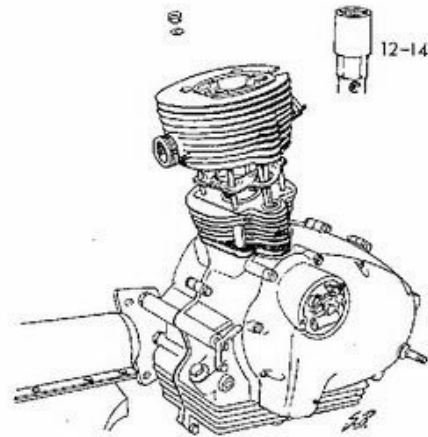


Fig. 57

53 - Testa e cilindro.

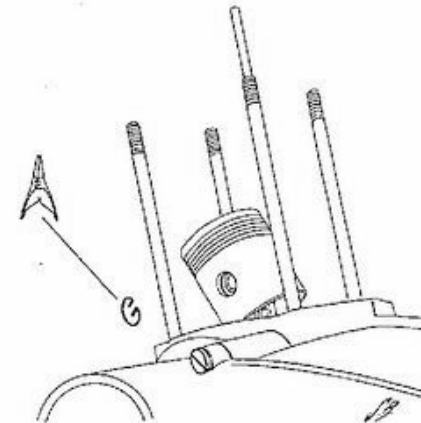


Fig. 59

55 - Anelli ferma spinotto.

## SMONTAGGIO MOTORE

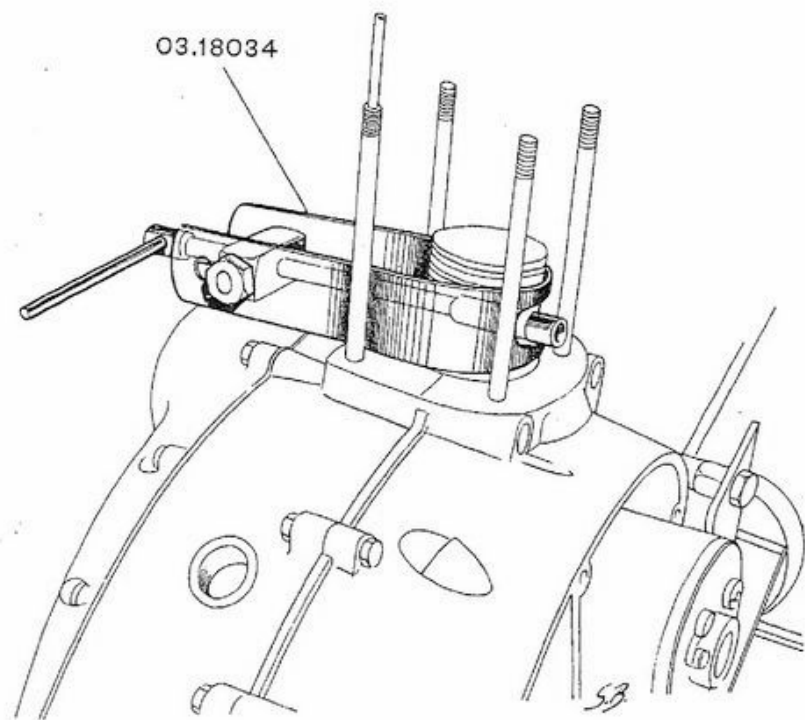


Fig. 60

56 - Estrazione spinotto.

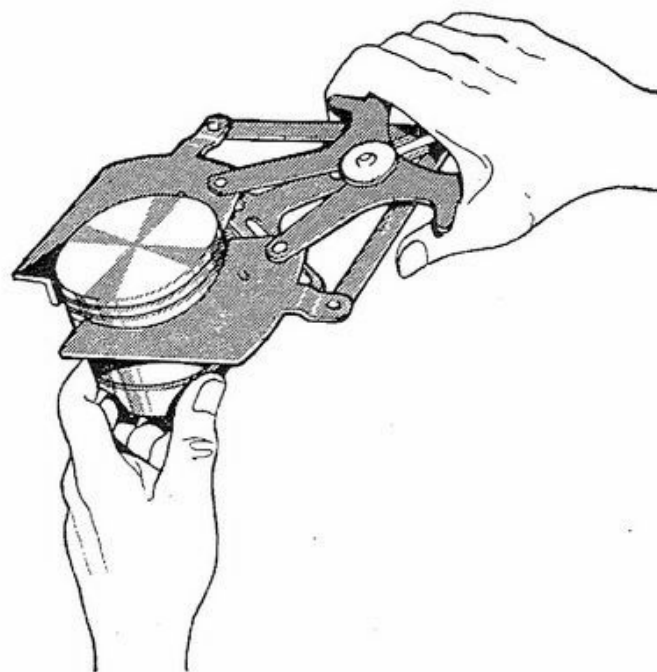


Fig. 61

57 - Fascie elastiche.  
Usare la pinza per segmenti.

## SMONTAGGIO MOTORE

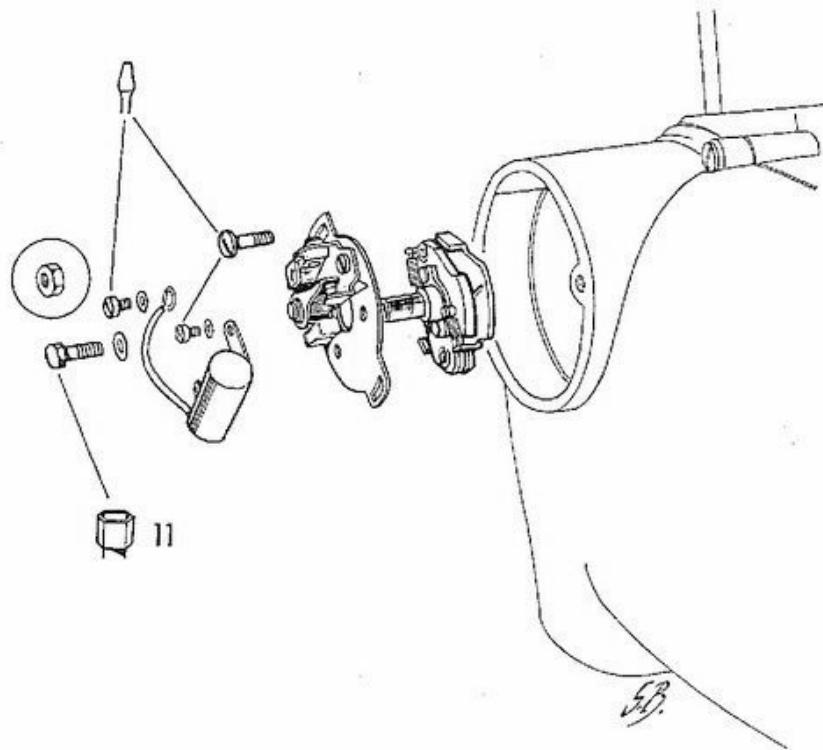


Fig. 62

58 - Condensatore, rottore, anticipo automatico.

N.B. - Dalla macchina n. 001-24818, la vite fissaggio anticipo automatico è stata sostituita con un dado autobloccante.

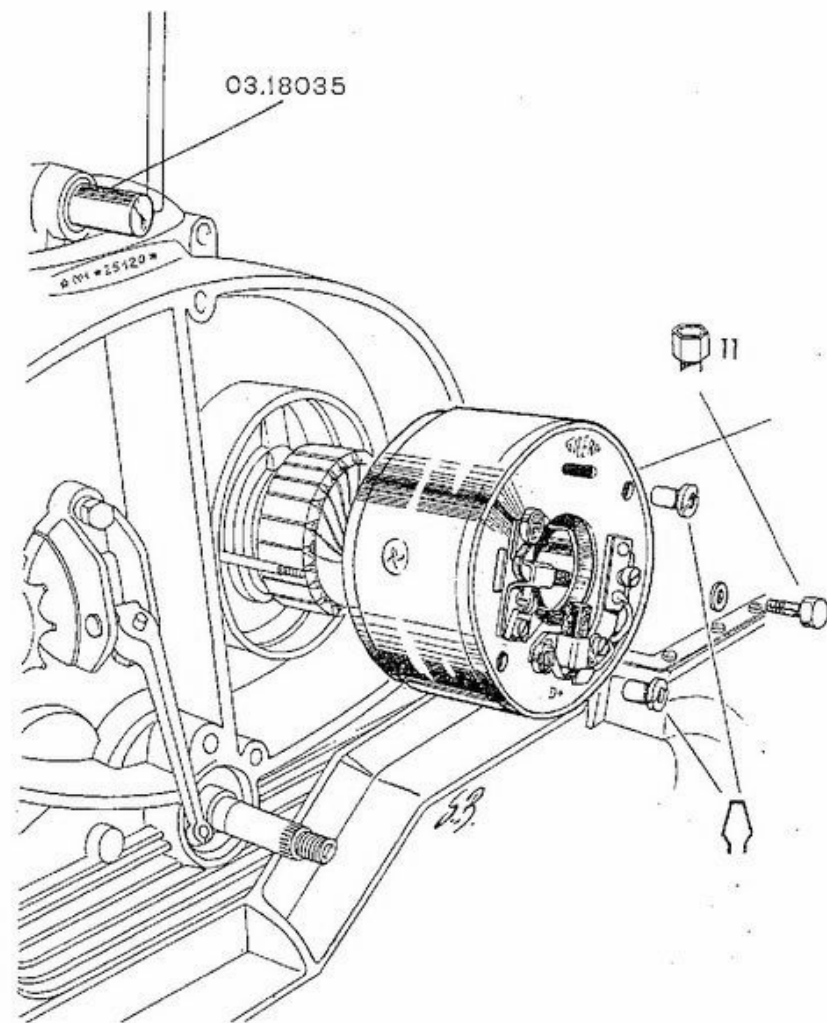


Fig. 63

59 - Carcassa dinamo.

## SMONTAGGIO MOTORE

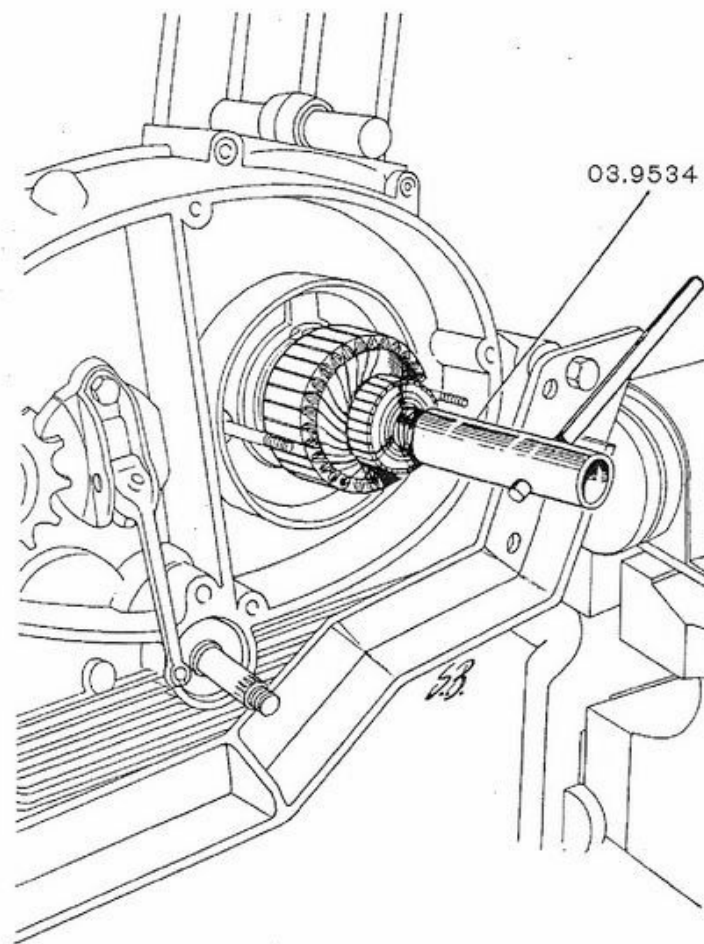


Fig. 64

60 - Estrazione indotto dinamo.

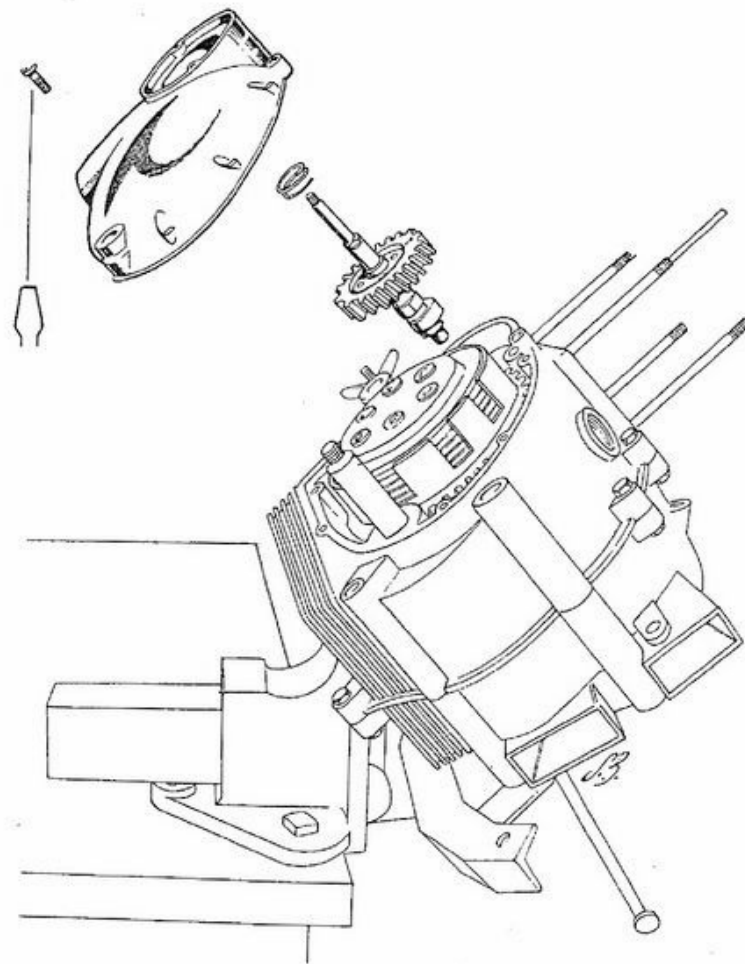


Fig. 65

61 - Coperchio frizione.

62 - Albero a cammes.

Per l'estrazione dell'albero a cammes servirsi di una leva di alluminio.

## SMONTAGGIO MOTORE

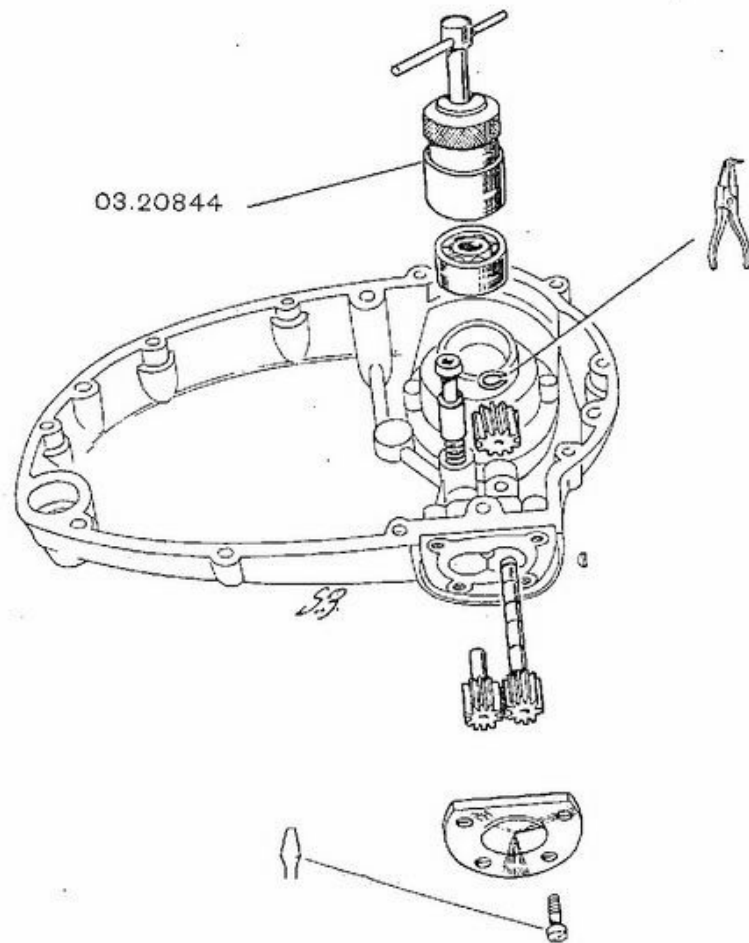


Fig. 66

- 63 - Cuscinetto albero distribuzione.  
(Solo per sostituire).
- 64 - Iniettore olio.
- 65 - Pompa olio.

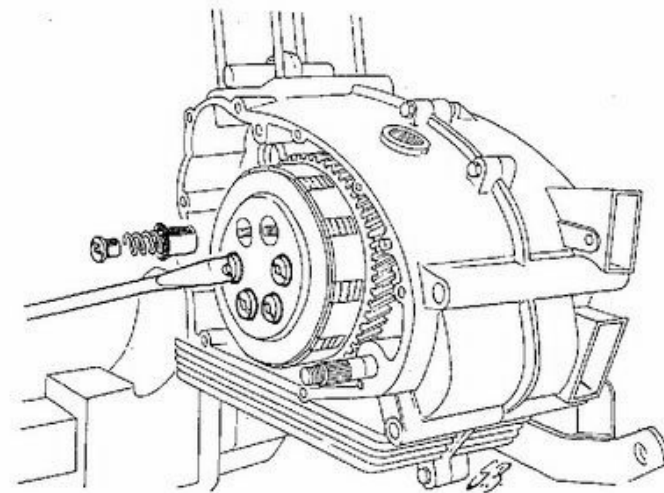


Fig. 67

- 66 - Molle frizione. Usare il cacciavite a forchetta.

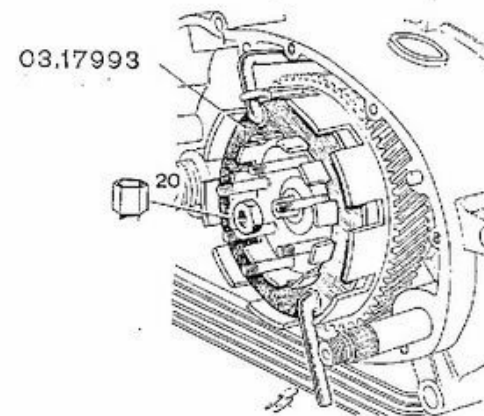


Fig. 68

- 67 - Dado fissaggio tamburo interno frizione.

## SMONTAGGIO MOTORE

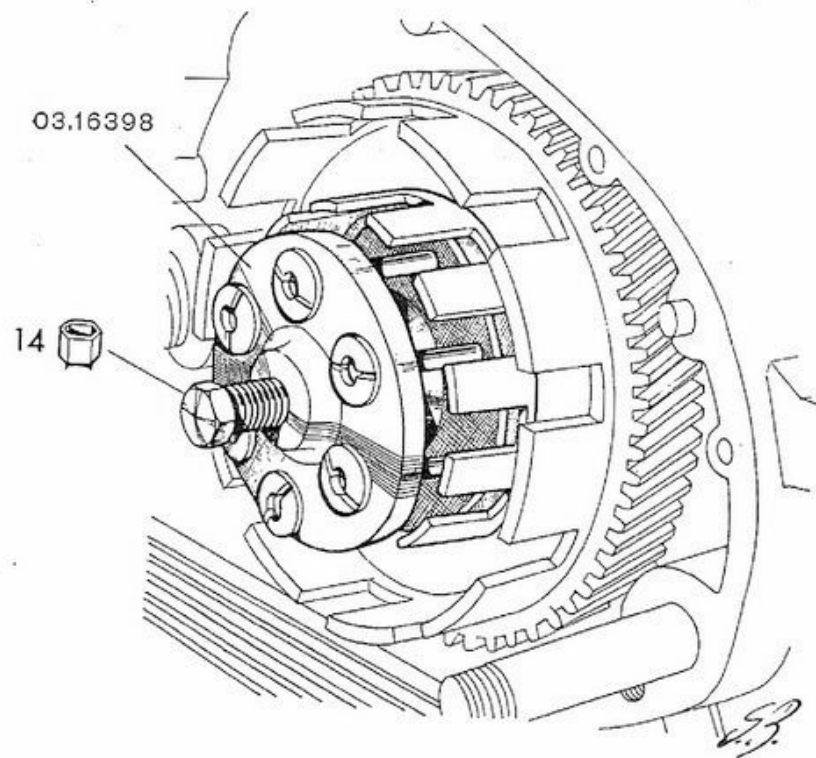


Fig. 69

68 - Estrazione tamburo interno frizione.

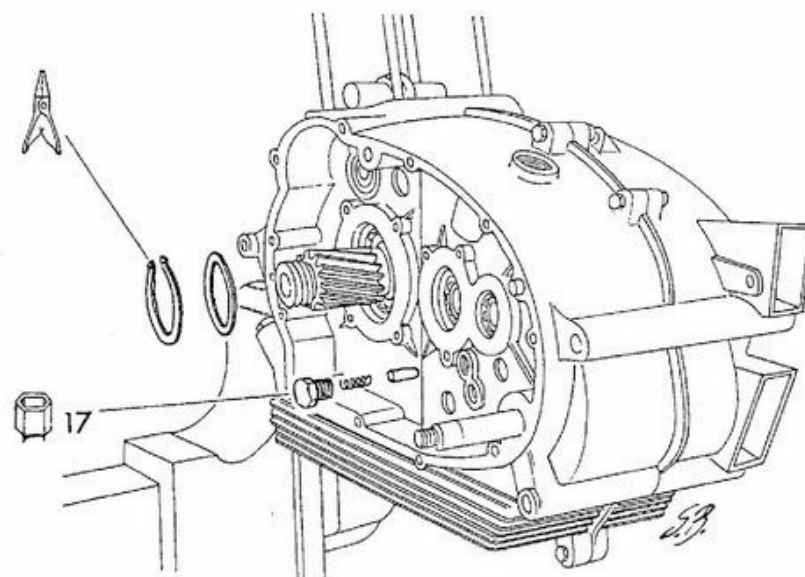


Fig. 70

69 - Bussola per nottolino arresto tamburo a glifi.  
70 - Anello Seeger per rondella ritegno manovellismo.

## SMONTAGGIO MOTORE

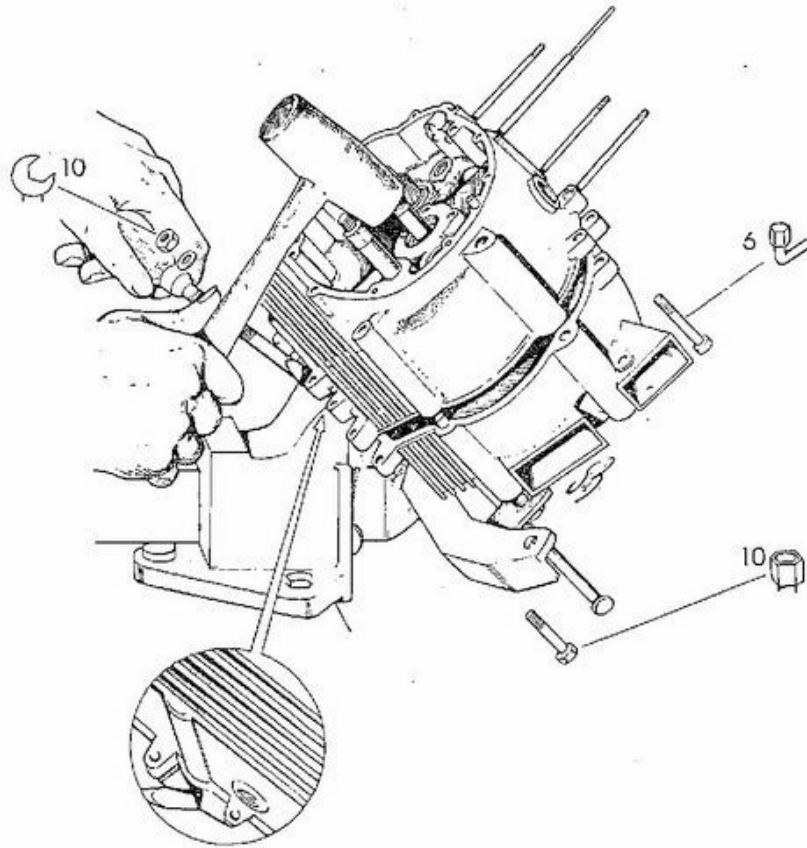


Fig. 71

**71 - Aprire il carter.**

Dopo aver tolto tutte le viti di unione carter, battere leggeri colpi di mazzuola sull'albero primario, in modo da togliere solo il carter sinistro, lasciando tutti gli organi interni sul carter destro. Per facilitare la separazione, aiutarsi con un cacciavite interponendolo fra i due semicarter nella posizione indicata in figura (sotto il carter fra le due opposte linguette).

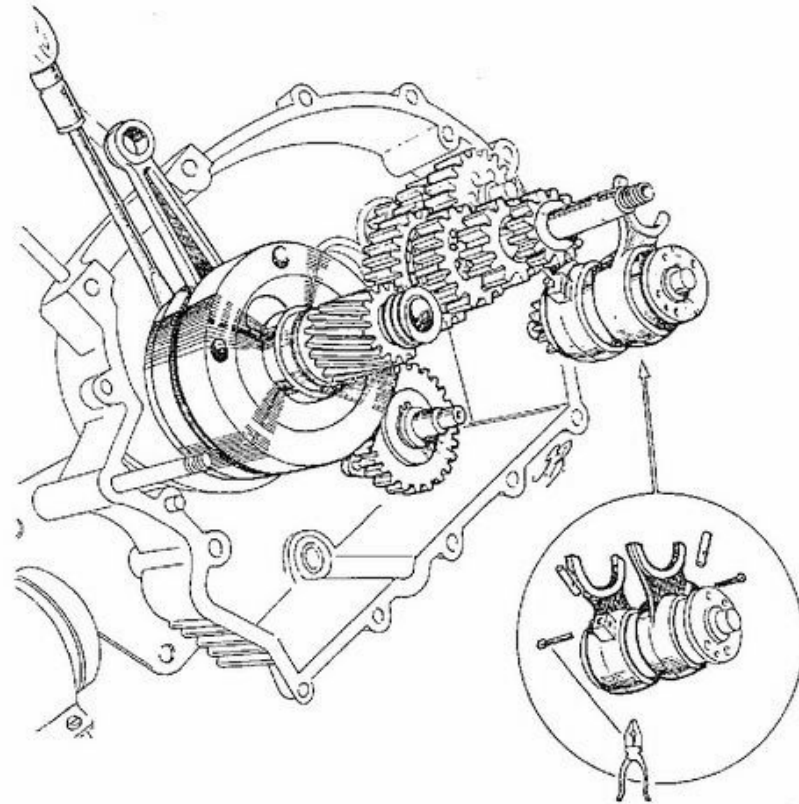


Fig. 72

**72 - Togliere il manovellismo.**

Aiutarsi facendo leva con un cacciavite.

**73 - Albero primario.**

**74 - Selettore e comando.**

## SMONTAGGIO MOTORE

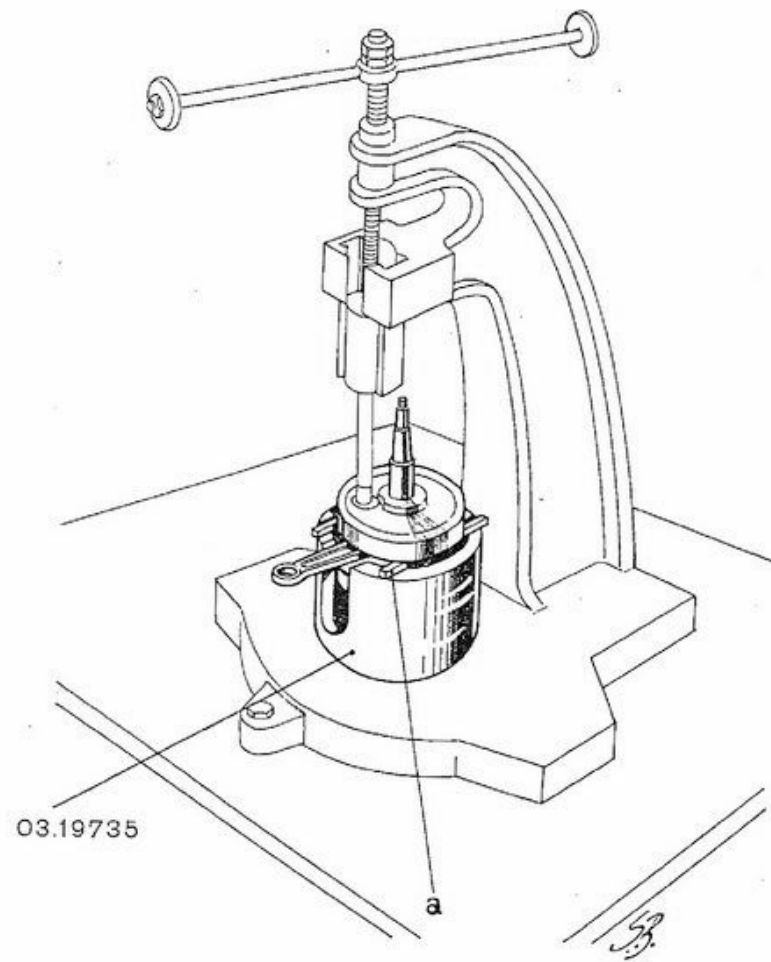


Fig. 73

75 - 1<sup>a</sup> operazione smontaggio manovellismo.  
a) traversini di acciaio.

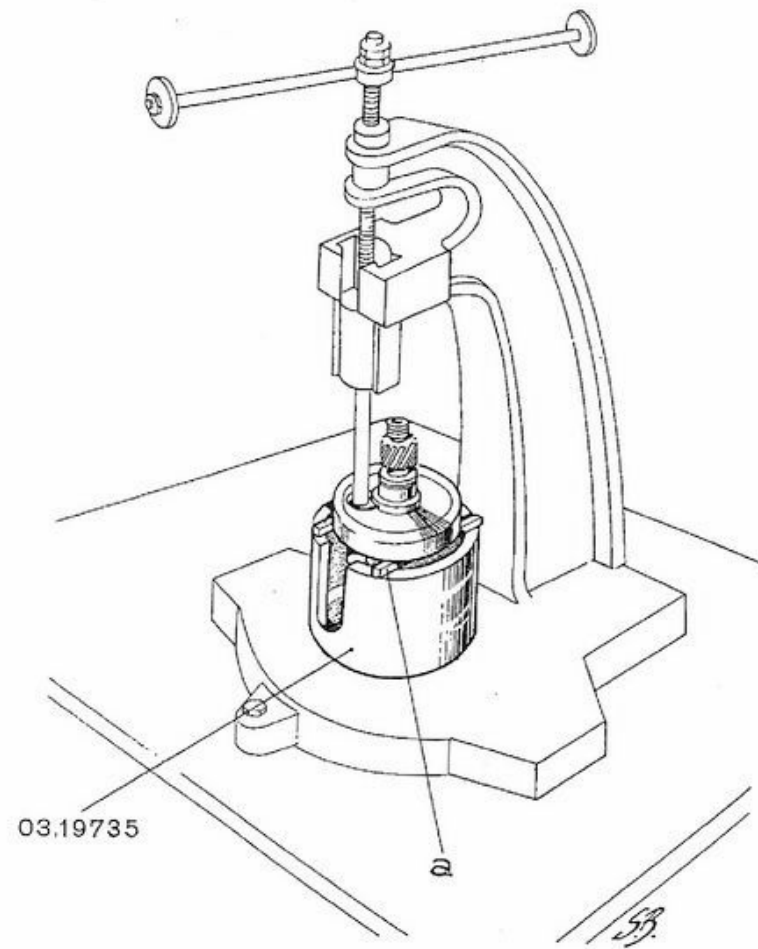


Fig. 74

76 - 2<sup>a</sup> operazione smontaggio manovellismo.  
a) traversini di acciaio.



## SMONTAGGIO MOTORE

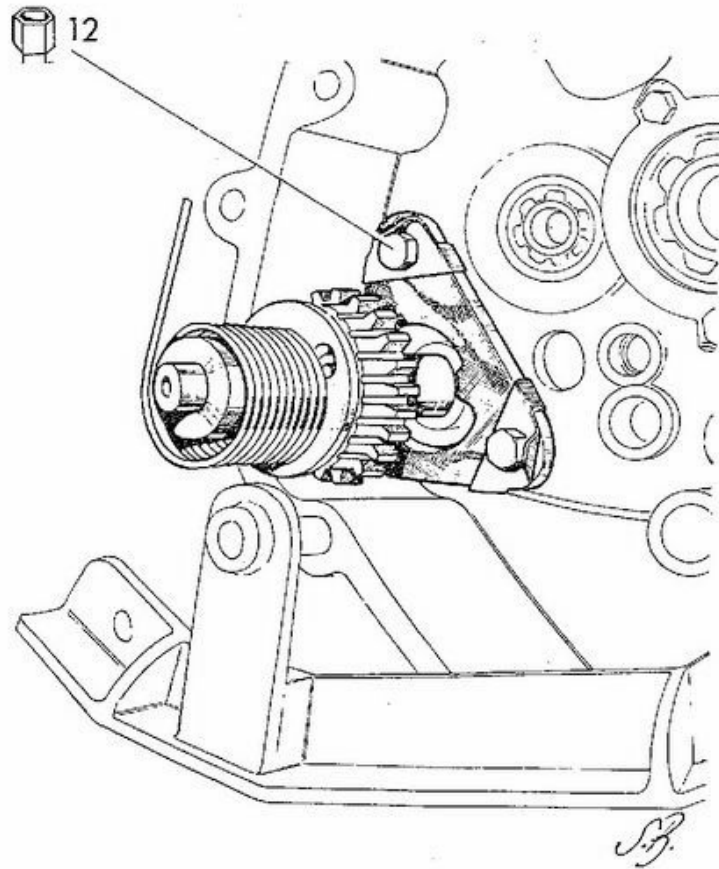


Fig. 75

77 - Messa in moto.

78 - Dopo aver raddrizzato le piastrine di sicurezza togliere la piastra fermo corsa.

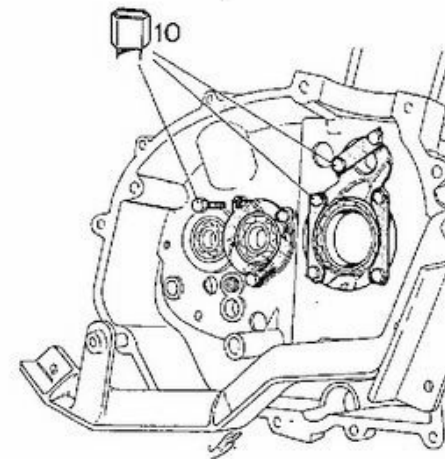


Fig. 76

79 - Dopo aver raddrizzato i lembi piegati togliere le piastre spal-lamento cuscinetti.

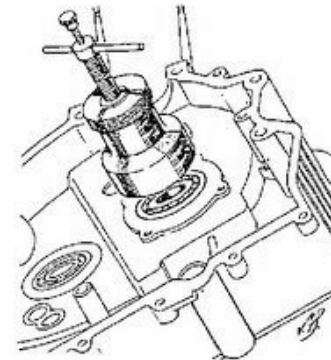


Fig. 77

80 - Estrazione cuscinetti carter.  
(Solo per sostituire).

N.B. - Usare i diversi attrezzi estrattori necessari per le varie dimensioni dei cuscinetti (vedi a pag. 40-41 attrezzi speciali).

## SMONTAGGIO MOTORE

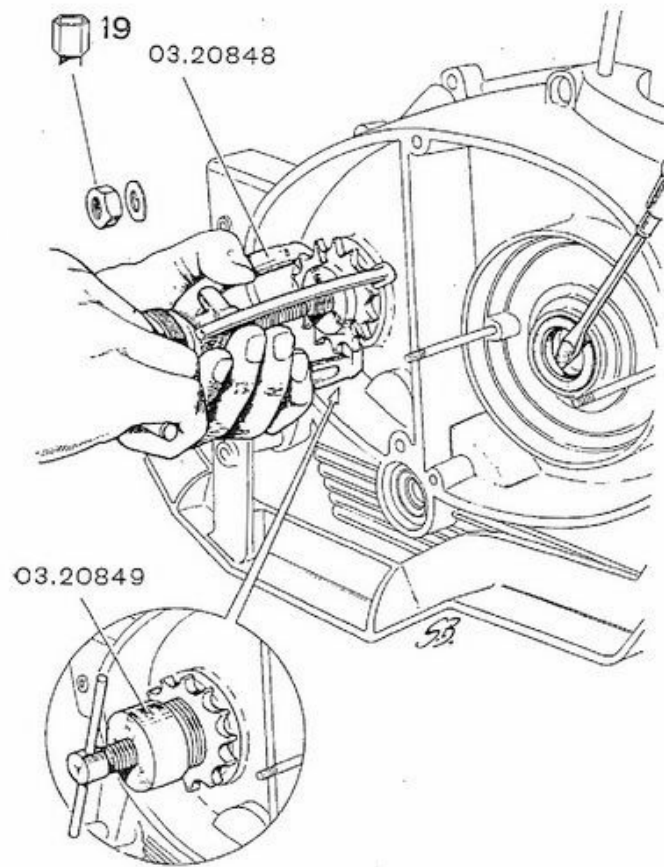


Fig. 78

- 81 - Estrazione pignone catena.  
Aiutarsi con una mazzuola estrarre di conseguenza l'albero secondario cambio.
- 82 - Estrazione guarnizioni tenuta olio.  
(Solo per sostituire).

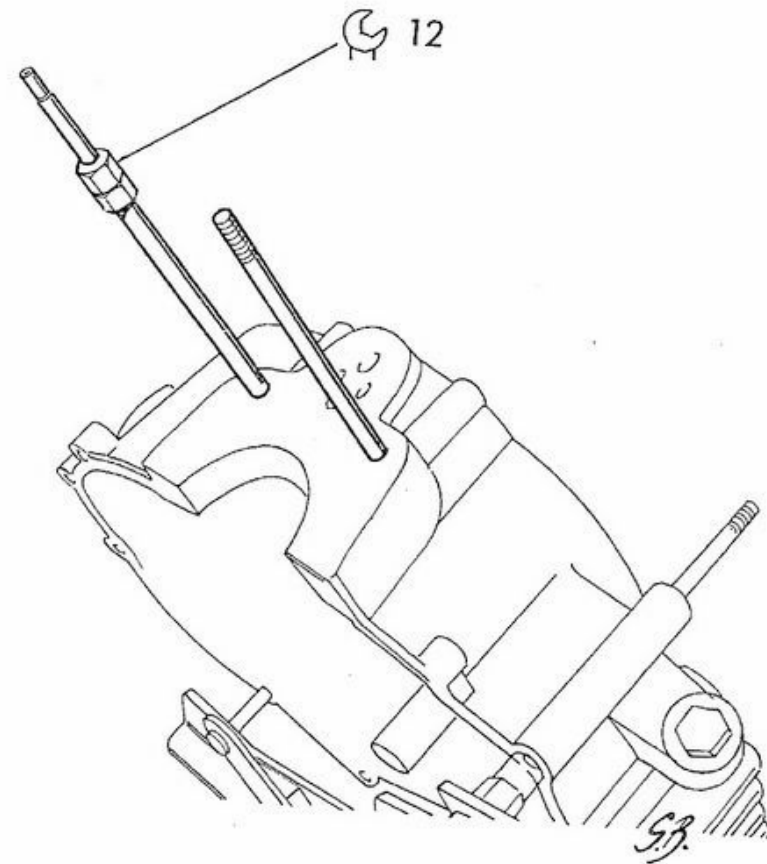


Fig. 79

- 83 - Prigionieri fissaggio cilindro-testa.  
(Bloccare prima i dadi tra di loro e poi allentare il prigioniero).

**REVISIONE**

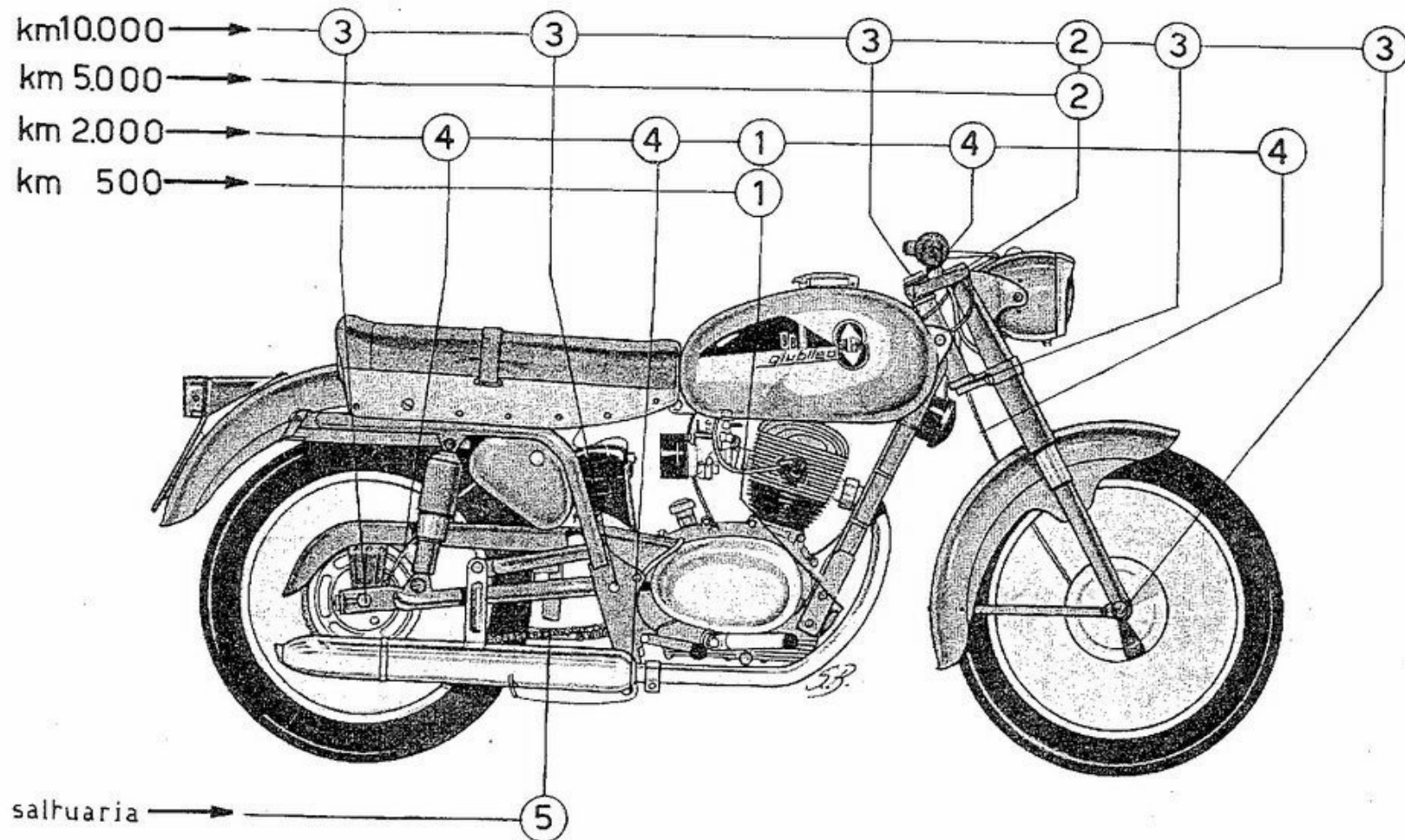


## PREMESSA ALLA REVISIONE

*Verranno elencati, in questa parte, i possibili inconvenienti cui possono essere soggette le varie parti del veicolo ed i rimedi relativi, nonchè i criteri generali per una revisione periodica ed efficace, i limiti di usura dei vari organi e le modalità per la loro sostituzione quando detti limiti risultassero superati.*



# SCHEMA DELLA LUBRIFICAZIONE







## TABELLA DELLA LUBRIFICAZIONE

Si ricorda che la buona conservazione del motociclo dipende in gran parte dalla cura posta nella sua lubrificazione.

N. rifer.	Parti da lubrificare	Periodo	Operazioni da eseguire	Tipo di lubrificante
1	Motore.	Dopo 500 km (se trattasi di veicolo nuovo).	Sostituire completamente l'olio dopo avere eliminato ogni residuo di rodaggio.	AGIP BP Energol HD SAE 50 (stagione estiva)  SAE 40 (stagione invernale)
		Ogni 500 km.	Controllare il livello dell'olio (esso deve arrivare al limite inferiore della filettatura del bocchettone riempimento. Se necessario ripristinare il livello suddetto con aggiunta di olio fresco.	
		Ogni 2000 km.	Ricambiare l'olio.	
2	Forcella telescopica.	Ogni 5000 km.	Verificare il livello. Esso deve risultare, a forcella tutta stesa, a cm 43 dal piano attacco manubrio. Eventualmente fare aggiunta.	AGIP BP Energol HD SAE 20 W
		Ogni 10.000 km.	Ricambiare l'olio (90 cmc per ogni braccio).	
3	Cuscinetti ruota anteriore e ruota posteriore. Asse oscillazione forcella posteriore. Sfere sterzo.	Ogni 10.000 km.	Smontare e ingrassare.	Grasso. « Energrease L 3 »

N rifer.	Parti da lubrificare	Periodo	Operazioni da eseguire	Tipo di lubrificante
4	Rinvio e cavo con- tachilometri, cavi comando frizione, gas, freno anterio- re, perni ceppi fre- no, perno pedale freno, perni caval- letto.	Ogni 5.000 km.	Spalmare.	Grasso. « Energrease L 3 »
5	Catena.		E' buona norma quando la catena si presenta molto imbrattata di fango e morchia procedere ad una accurata pulizia nel modo seguente: Smontare la catena e lavarla con petrolio asciugan- dola poi perfettamente. Immergere la catena in bagno di olio caldo (50 ÷ 60°) per 30 minuti onde permettere al lubri- ficante di penetrare tra rulli e perni e lasciare sco- lere l'eccedenza d'olio.	

## SELEZIONE ACCOPPIAMENTI PISTONI E CILINDRI Motociclo « G 98 Normale/Extra »

Normale		Maggiorato M 2		Maggiorato M 4	
Pistone	Cilindro	Pistone	Cilindro	Pistone	Cilindro
49,940	50,000	50,140	50,200	50,340	50,400
49,945	50,005	50,145	50,205	50,345	50,405
49,950	50,010	50,150	50,210	50,350	50,410
49,955	50,015	50,155	50,215	50,355	50,415
49,960	50,020	50,160	50,220	50,360	50,420

### ACCOPPIAMENTI

I pistoni ed i cilindri sono accoppiati con gioco di mm. 0,06, cioè secondo una delle coppie corrispondenti di valori « P » e « C » riportate in tabella.

### LIMITI DI USURA

Il gioco massimo « g » ammesso al limite di usura è di mm. 0,13.

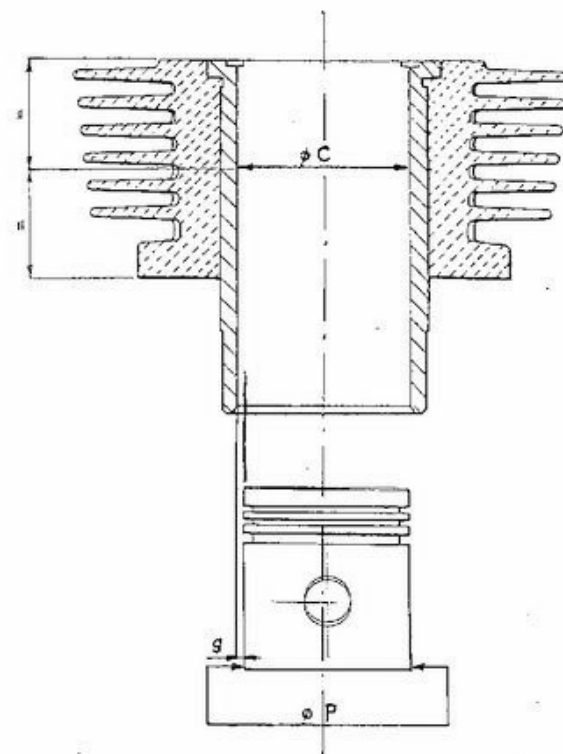


Fig. 81

Le quote dei diametri « P » e « C », rilevate come indicano le figure, sono stampigliate rispettivamente sulla testa del pistone e sulla base appoggio testa del cilindro. Dette quote corrispondono ad uno dei valori riportati in tabella con arrotondamento  $\pm 0,002$ . I pistoni ed i cilindri maggiorati portano la stampigliatura M 2 o M 4 a seconda se la maggiorazione è mm. 0,2 o mm. 0,4.

**TOLLERANZE DI MONTAGGIO E LIMITI DI USURA TRA CILINDRO E PISTONE**  
 (« 124 » con cilindro in ghisa e pistone contrassegnato « K » sul cielo interno)

Accoppiamenti	Cilindro $\varnothing I$	PISTONE		Gioco di montaggio normale		Gioco max ammesso dopo l'uso	
		$\varnothing L$	$\varnothing M$	V	Z	V max	Z max
Normale tipo A	56,00 ÷ 56,01	55,88 ÷ 55,89	55,91 ÷ 55,92	max 0,13  min. 0,11	max 0,10  min. 0,08	0,20	0,17
Normale tipo B	56,01 ÷ 56,02	55,89 ÷ 55,90	55,92 ÷ 55,93				
Normale tipo C	56,02 ÷ 56,03	55,90 ÷ 55,91	55,93 ÷ 55,94				
1 <sup>a</sup> maggior.	56,20 ÷ 56,21	56,08 ÷ 56,09	55,11 ÷ 55,12				
2 <sup>a</sup> maggior.	56,40 ÷ 56,41	56,28 ÷ 56,29	56,31 ÷ 56,32				
3 <sup>a</sup> maggior.	56,60 ÷ 56,61	56,48 ÷ 56,49	56,51 ÷ 56,52				

**N.B.** Sia i cilindri che i pistoni hanno stampigliate le lettere A o B o C. I pistoni vengono accoppiati con i cilindri aventi la lettera corrispondente. I pistoni maggiorati hanno stampigliati i numeri 0,2 - 0,4 - 0,6 a seconda se servono per la 1<sup>a</sup>, per la 2<sup>a</sup> o per la 3<sup>a</sup> maggiorazione.

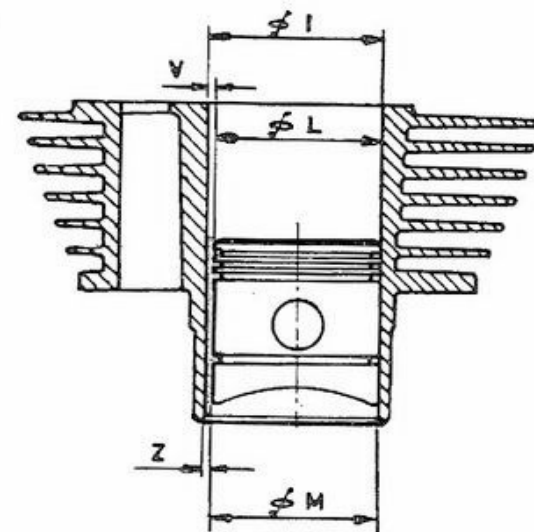


Fig. 82

- $\varnothing I$  = Diametro interno della canna del cilindro.
- $\varnothing L$  = Diametro esterno del pistone misurato sotto le sedi dei segmenti elastici.
- $\varnothing M$  = Diametro esterno del pistone misurato alla base.
- V = Gioco di montaggio in relazione al  $\varnothing L$ .
- Z = Gioco di montaggio in relazione al  $\varnothing M$ .

## SELEZIONE ACCOPPIAMENTI PISTONI E CILINDRI Motociclo « 124 Normale/Extra »

Normale		Maggiorato M 2		Maggiorato M 4	
Pistone	Cilindro	Pistone	Cilindro	Pistone	Cilindro
55,950	56,000	56,150	56,200	56,350	56,400
55,955	56,005	56,155	56,205	56,355	56,405
55,960	56,010	56,160	56,210	56,360	56,410
55,965	56,015	56,165	56,215	56,365	56,415
55,970	56,020	56,170	56,220	56,370	56,420

### ACCOPPIAMENTI

I pistoni ed i cilindri sono accoppiati con gioco di mm. 0,05, cioè secondo una delle coppie corrispondenti di valori « P » e « C » riportate in tabella.

### LIMITI DI USURA

Il gioco massimo « g » ammesso al limite di usura è di mm. 0,13.

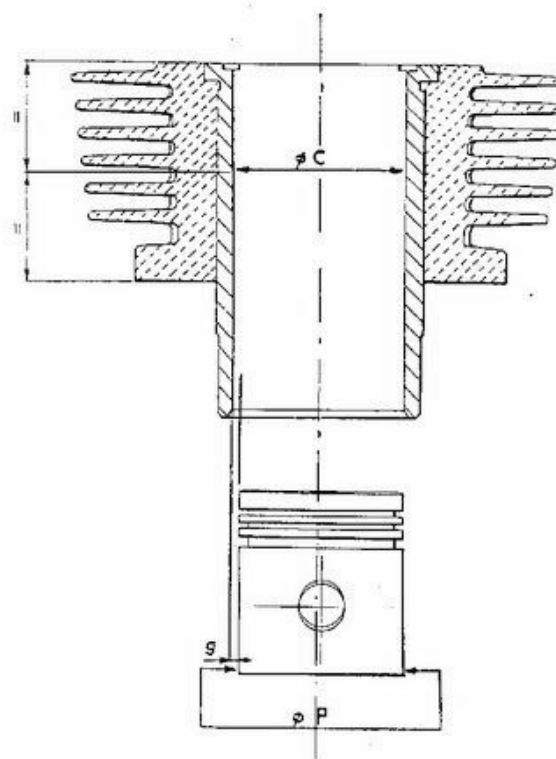


Fig. 83

Le quote dei diametri « P » e « C », rilevate come indicano le figure, sono stampigliate rispettivamente sulla testa del pistone e sulla base appoggio testa del cilindro. Dette quote corrispondono ad uno dei valori riportati in tabella con arrotondamento  $\pm 0,002$ . I pistoni ed i cilindri maggiorati portano la stampigliatura M 2 o M 4 a seconda se la maggiorazione è mm. 0,2 o mm. 0,4.

## TOLLERANZE DI MONTAGGIO E LIMITE DI USURA TRA SPINOTTO E PISTONE

	« 98 »	« 124 »
Pistone $\varnothing A$	$13,495 \div 13,506$	$14,995 \div 15,006$
Spinotto $\varnothing B$	$13,500 \div 13,492$	$15,000 \div 14,992$
Interferenza e gioco di montaggio C	Interf. 0,005 Gioco 0,014	Interf. 0,005 Gioco 0,014
Gioco max ammesso dopo l'uso C max	0,03	0,03

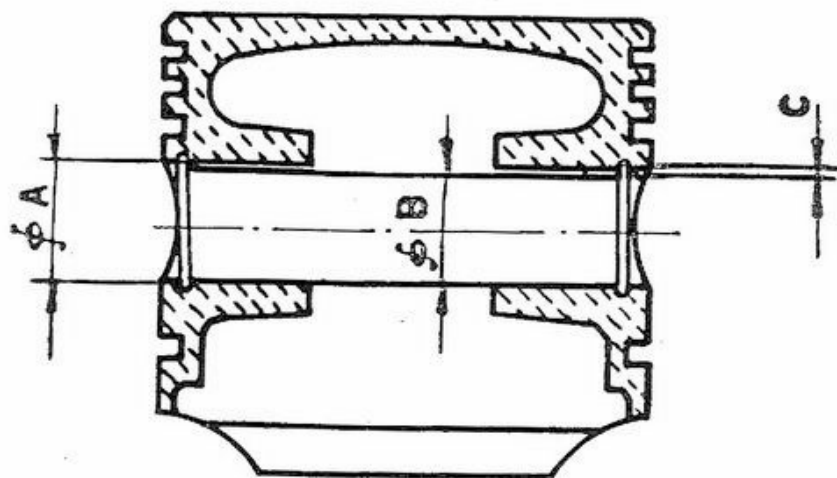


Fig. 84

### GIOCO ASSIALE E LIMITE DI USURA DEGLI ANELLI ELASTICI DI COMPRESSIONE

Pistone D	2,02 ÷ 2,04
Anello elastici E	1,990 ÷ 1,978
Gioco assiale di montaggio F	max 0,062 min 0,030
Gioco max ammesso dopo l'uso F max	0,16

### GIOCO ASSIALE E LIMITE DI USURA DEGLI ANELLI ELASTICI RASCHIAOLIO

Pistone D	3,02 ÷ 3,04
Anelli elastici E	2,990 ÷ 2,978
Gioco assiale di montaggio F	max 0,062 min 0,030
Gioco max ammesso dopo l'uso F max	0,16

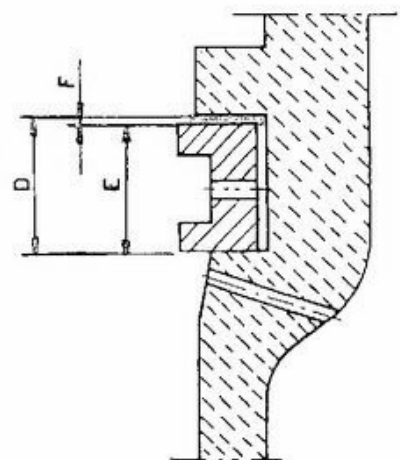
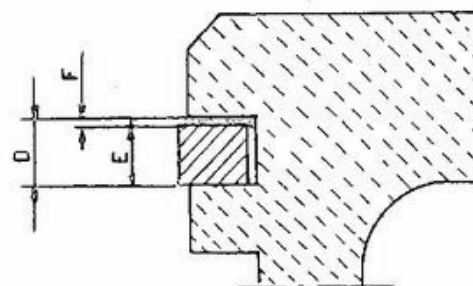


Fig. 85

## GIOCO TRA LE ESTREMITA' DEGLI ANELLI ELASTICI

Operazione	Diametro esterno dei segmenti $\varnothing L$		Gioco tra le estremità con segmento montato <b>G</b>	Gioco max ammesso dopo l'uso <b>G max</b>
	< 98 >	< 124 >		
Montaggio normale	50	56	$0,20 \div 0,35$	2 mm.
Prima maggiorazione	50,2	56,2		
Seconda maggioraz.	50,4	56,4		
Terza maggiorazione	50,6	56,6		

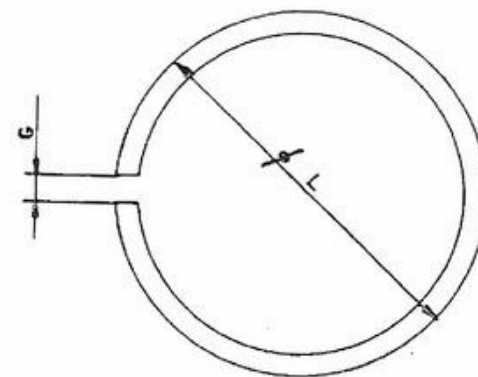


Fig. 86



### TOLLERANZE DI MONTAGGIO E LIMITI DI USURA TRA PIEDE DI BIELLA E SPINOTTO

	« 98 »	« 124 »
Piede di biella $\varnothing A$	13,516 ÷ 13,527	15,016 ÷ 15,027
Spinotto $\varnothing B$	13,500 ÷ 13,492	15,000 ÷ 14,992
Gioco di montaggio C	Max 0,035 Min. 0,016	Max 0,035 Min. 0,016
Gioco max ammesso dopo l'uso C max	0,08	0,08

### TOLLERANZE DI MONTAGGIO E LIMITI DI USURA TRA TESTA DI BIELLA E ASSE D'ACCOPPIAMENTO

Testa di biella $\varnothing A$	28,710 ÷ 28,719
Asse accoppiamento $\varnothing B$	28,660 ÷ 28,651
Gioco di montaggio C	Max 0,068 Min. 0,050
Gioco max ammesso dopo l'uso C max	0,15

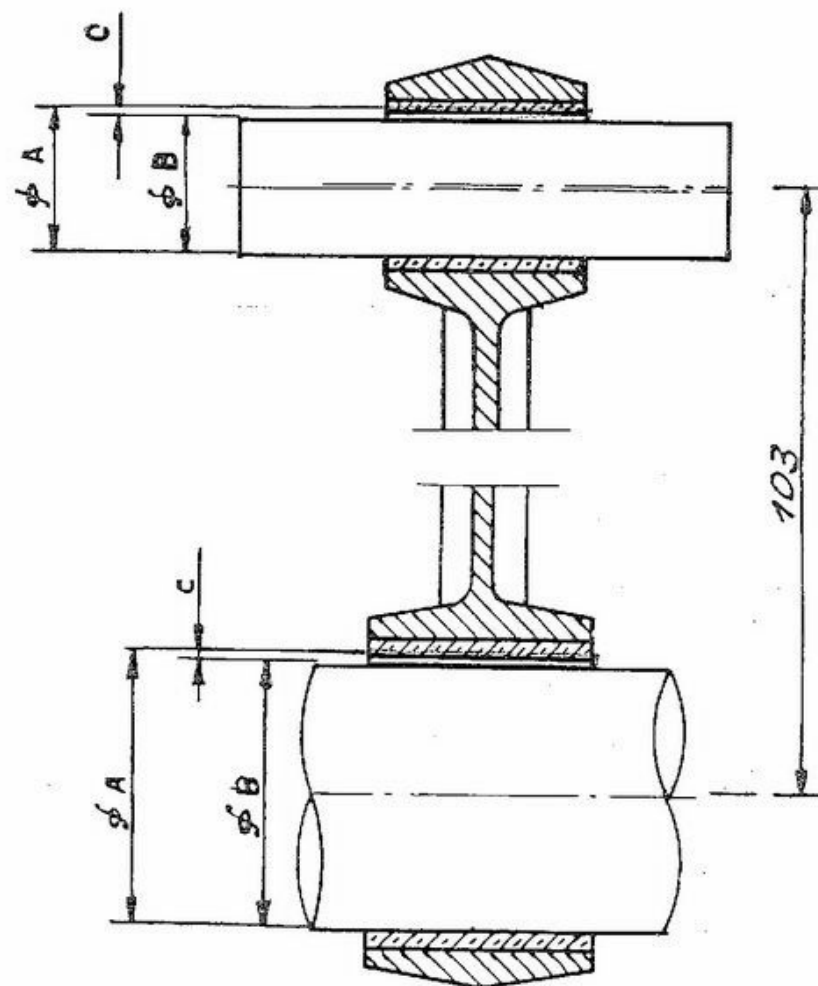


Fig. 87

## TOLLERANZE DI MONTAGGIO TRA VOLANI E BIELLA

	« 98 »	« 124 »
Bottone albero motore Larghezza A	$18,0 \div 18,2$	$23,00 \div 23,2$
Testa di biella Spessore B	$17,8 \div 17,7$	$22,60 \div 22,50$
Gioco laterale di montaggio C	max 0,5 min. 0,2	max 0,7 min. 0,4

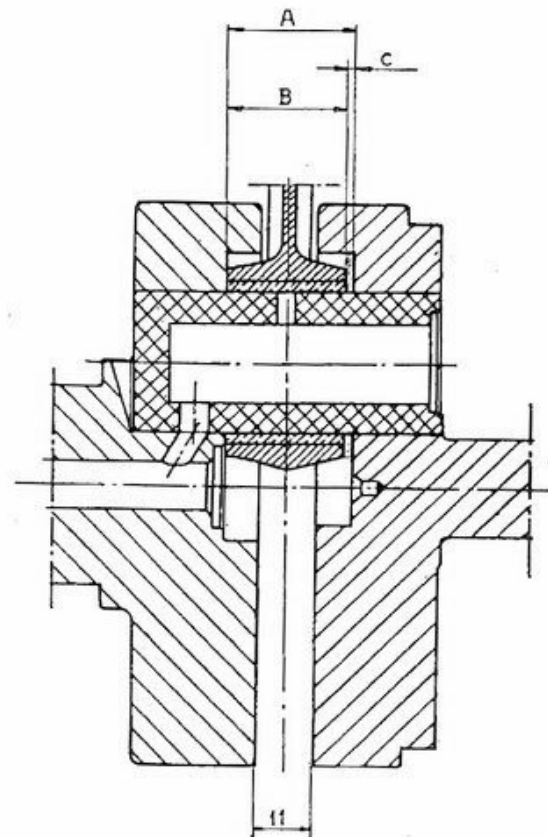


Fig. 88

## TOLLERANZE DI MONTAGGIO E LIMITE DI USURA TRA VALVOLA E GUIDA-VALVOLA

Guida-valvola $\varnothing A$	Asp. 6,020 6,032	Scar. 6,030 6,042
Valvola $\varnothing B$	$6,000 \div 5,992$	
Gioco di montaggio C	Asp. max 0,040 min. 0,020	Scar. 0,050 0,030
Gioco max ammesso dopo l'uso C max	Asp. 0,14	Scar. 0,15

N.B. Se la guida-valvola si dovesse allentare nel suo alloggiamento sulla testa bisognerà estrarla e pressarne una maggiorata a  $\varnothing 10,157 \div 10,142$ .

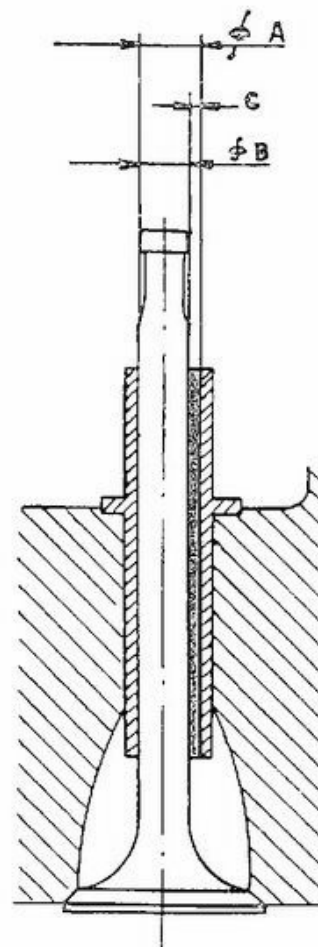


Fig. 89

## LUNGHEZZE, CARICHI E LIMITI RELATIVI DELLE MOLLE VALVOLA

Molla nuova	$L = 35$ Carico alla lunghezza di mm 19,5 = kg 27,6
Molla assestata	$L = 33,5$ Carico alla lunghezza di mm 19,5 = kg 25
Limite max ammesso dopo l'uso	$L = 32$ Carico alla lunghezza di mm 19,5 = kg 22,4

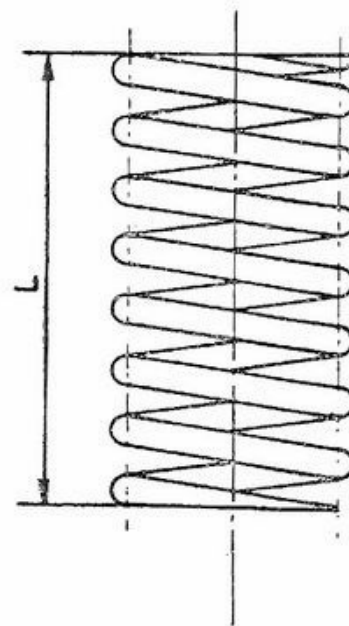


Fig. 90

## TOLLERANZE DI MONTAGGIO E LIMITI DI USURA TRA PERNO SOPPORTO E BILANCIERE

Sopporto bilancieri $\varnothing A$	$10,005 \div 9,990$
Bilanciere $\varnothing B$	$10,020 \div 10,005$
Perno $\varnothing C$	$10,000 \div 9,991$
Gioco di montaggio	
<b>D</b>	<b>E</b>
Interferenza 0,010	max 0,029
Gioco 0,014	min. 0,005
Gioco max. ammesso dopo l'uso	
<b>D max</b>	<b>E max</b>
0,10	0,13

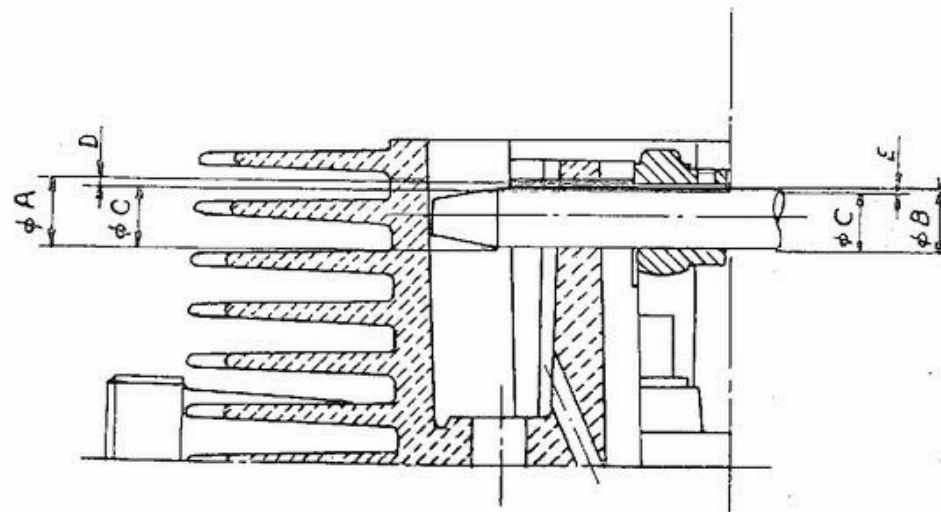


Fig. 91

## TOLLERANZE DI MONTAGGIO E LIMITI DI USURA DELLA BRONZINA PER INGRANAGGIO FOLLE 1<sup>o</sup> VELOCITA' ALBERO SECONDARIO

Diametro interno bronzina $\varnothing A$	17,000 $\div$ 17,027
Diametro albero cambio $\varnothing B$	16,984 $\div$ 16,966
Gioco di montaggio C	max 0,061 min 0,016
Gioco max ammesso dopo l'uso C max	0,1
Diametro interno ingranaggio $\varnothing D$	20,000 $\div$ 20,021
Diametro esterno bronzina $\varnothing E$	19,993 $\div$ 19,980
Gioco di montaggio F	max 0,041 min 0,007
Gioco max ammesso dopo l'uso F max	0,1

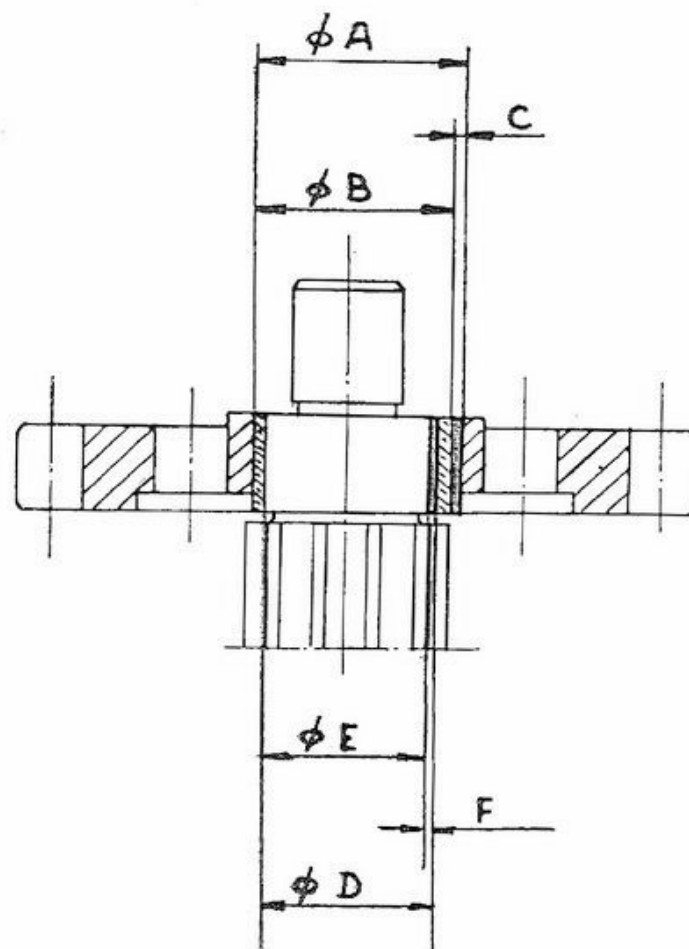


Fig. 92

## TOLLERANZE DI MONTAGGIO E LIMITI DI USURA DELL'INGRANAGGIO FOLLE 2<sup>a</sup> VELOCITA' ALBERO PRIMARIO

« 98 » fino alla macch. 001/17493 con bronzina			
Diametro interno bronzina $\varnothing A$	$17,516 \div 17,543$	Diametro interno ingranaggio $\varnothing D$	$20,500 \div 20,521$
Diametro albero cambio $\varnothing B$	$17,500 \div 17,482$	Diametro esterno bronzina $\varnothing E$	$20,493 \div 20,480$
Gioco di montaggio C	max 0,061 min 0,016	Gioco di montaggio F	max 0,041 min 0,007
Gioco max. ammesso dopo l'uso C max	0,1	Gioco max. ammesso dopo l'uso F max	0,1

« 98 » dalla macch. 001/17494 e « 124 » senza bronzina	
Diametro interno ingranaggio $\varnothing A$	$18,500 \div 18,521$
Diametro albero cambio $\varnothing B$	$18,480 \div 18,459$
Gioco di montaggio C	max 0,060 min 0,020
Gioco max. ammesso dopo l'uso C max	0,15

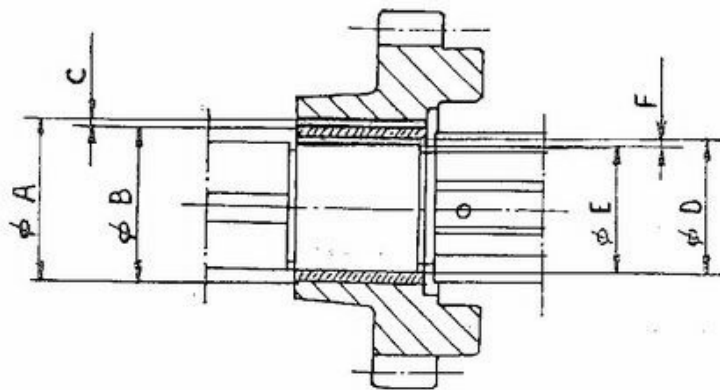


Fig. 93

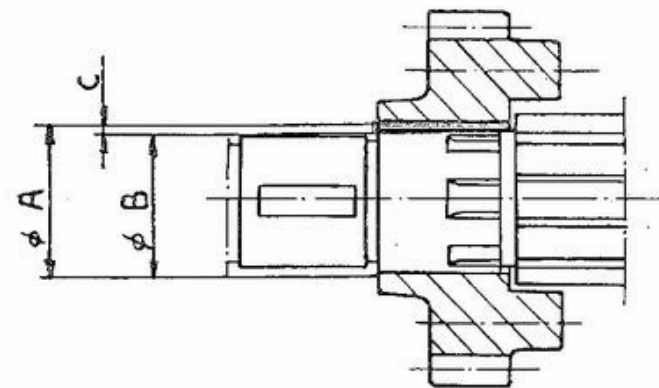


Fig. 94

## TOLLERANZE DI MONTAGGIO E LIMITI DI USURA DELL'INGRANAGGIO FOLLE 3<sup>a</sup> VELOCITA' ALBERO SECONDARIO

« 98 » fino alla macch. 001/17493 con bronzina			
Diametro interno bronzina $\varnothing A$	17,516 ÷ 17,543	Diametro interno ingranaggio $\varnothing D$	20,500 ÷ 20,521
Diametro albero cambio $\varnothing B$	17,500 ÷ 17,482	Diametro esterno bronzina $\varnothing E$	20,493 ÷ 20,480
Gioco di montaggio C	max 0,061 min 0,016	Gioco di montaggio F	max 0,041 min 0,007
Gioco max ammesso dopo l'uso C max	0,1	Gioco max ammesso dopo l'uso F max	0,1

« 98 » dalla macch. 001/17494 senza bronzina	
Diametro interno ingranaggio $\varnothing A$	18,500 ÷ 18,521
Diametro albero cambio $\varnothing B$	18,480 ÷ 18,459
Gioco di montaggio C	max 0,061 min 0,020
Gioco max ammesso dopo l'uso C max	0,15

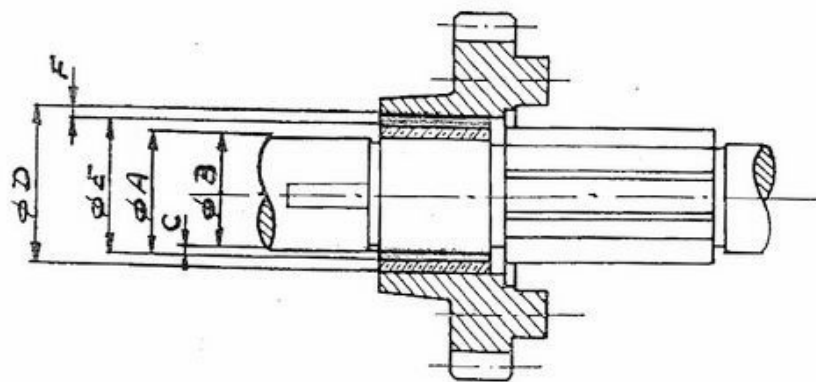


Fig. 95

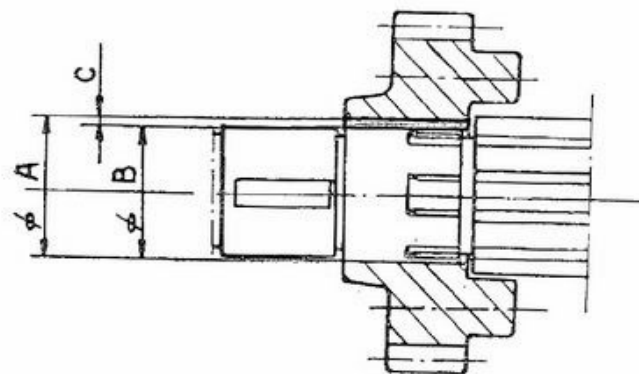


Fig. 96



**TOLLERANZE DI MONTAGGIO E LIMITI DI USURA DELL'INGRANAGGIO FOLLE  
4<sup>a</sup> VELOCITA' ALBERO PRIMARIO**

« 98 » fino alla macch. 001/17493	
Diametro interno bronzina $\varnothing A$	17,016 ÷ 17,034
Diametro albero cambio $\varnothing B$	17,000 ÷ 16,989
Gioco di montaggio C	max 0,045 min 0,016
Gioco max ammesso dopo l'uso C max	0,1
Diametro interno ingranaggio $\varnothing D$	20,000 ÷ 20,021
Diametro esterno bronzina $\varnothing E$	19,993 ÷ 19,980
Gioco di montaggio F	max 0,041 min 0,007
Gioco max ammesso dopo l'uso F max	0,1

« 98 » dalla macch. 001/17494 e « 124 »	
	13,516 ÷ 13,534
	13,500 ÷ 13,482
	max 0,052 min 0,016
	0,1
	16,000 ÷ 16,021
	15,994 ÷ 15,983
	max 0,038 min 0,006
	0,1

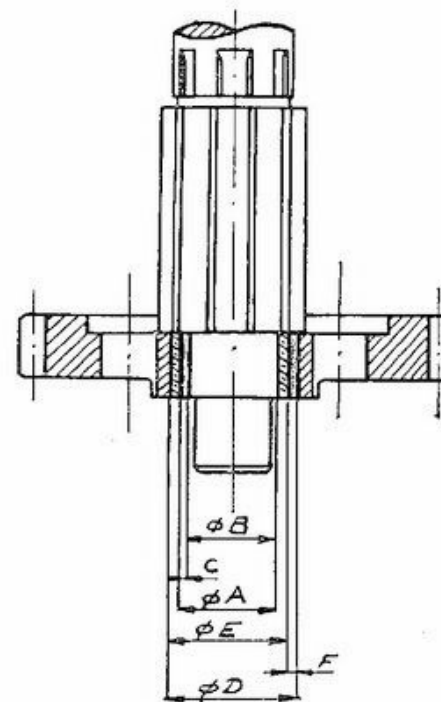


Fig. 97

## TOLLERANZE DI MONTAGGIO E LIMITI DI USURA DELLA BRONZINA PER INGRANAGGIO MESSA IN MOTO

Diametro interno ingranaggio $\varnothing A$	42,050 ÷ 42,066
Diametro esterno bronzina $\varnothing B$	41,991 ÷ 41,975
Gioco di montaggio C	max 0,091 min 0,059
Gioco max ammesso dopo l'uso C max	0,2

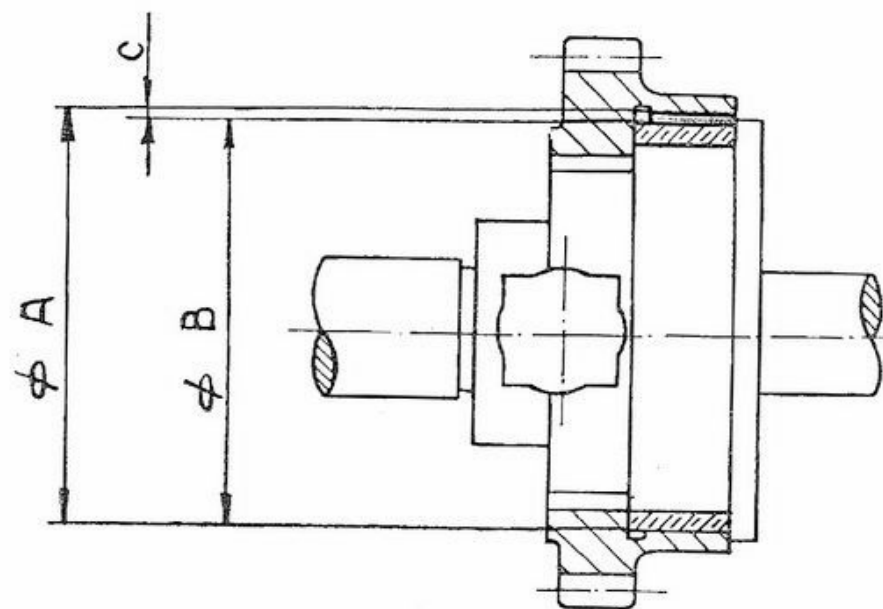


Fig. 98

**TOLLERANZE DI MONTAGGIO  
E LIMITI DI USURA TRA FORCELLA  
E TAMBURO A GLIFI**

Diametro tamburo a glifi $\varnothing$ A	37,966 ÷ 37,991
Diametro interno forcella $\varnothing$ B	38,000 ÷ 38,025
Gioco di montaggio C	max 0,059 min. 0,009
Gioco max ammesso dopo l'uso C max	0,15

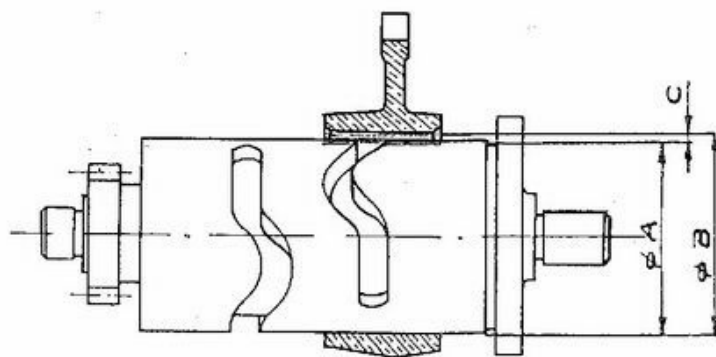


Fig. 99

**TOLLERANZE DI MONTAGGIO  
E LIMITI DI USURA TRA FORCELLA  
ED INGRANAGGIO SCORREVOLE**

Spessore forcella A	5,000 ÷ 5,200
Larghezza alloggiamento B	5,250 ÷ 5,400
Gioco di montaggio C	max 0,4 min. 0,05
Gioco max ammesso dopo l'uso C max	0,55

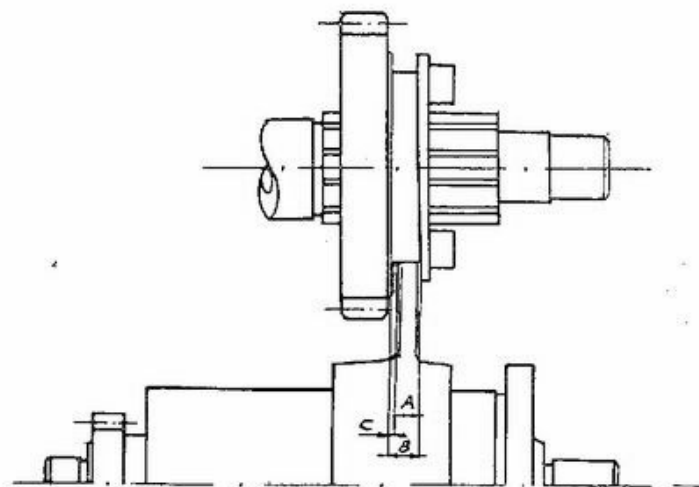


Fig. 100

## TOLLERANZE DI MONTAGGIO E LIMITI DI USURA DELLA POMPA OLIO

	« 98 » fino alla macch. 001-28099 « 124 » fino alla macch. 101-4489	« 98 » dalla macch. 001-28100 « 124 » dalla macch. 101-4490
Profondità sede ingranaggi <b>A</b>	$15,05 \div 15,10$	$18,05 \div 18,10$
Altezza degli ingranaggi <b>B</b>	$14,99 \div 14,98$	$17,99 \div 17,98$
Gioco di montaggio <b>C</b>	max 0,12 min 0,06	max 0,12 min. 0,06
Gioco max ammesso dopo l'uso <b>C max</b>	0,2	0,2

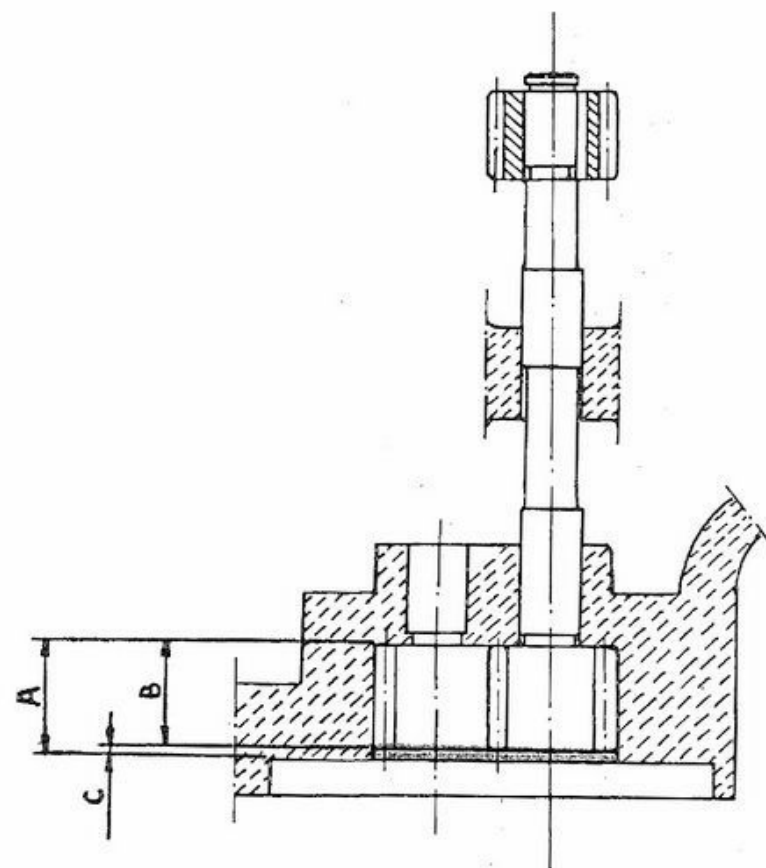


Fig. 101

## TOLLERANZE DI MONTAGGIO E LIMITI DI USURA DELLE BOCCOLE FORCELLA TELESCOPICA

Diametro interno boccola $\varnothing A$	$22,000 \div 22,022$
Diametro tubo portante $\varnothing B$	$21,992 \div 21,978$
Gioco di montaggio C	max 0,044 min 0,008
Gioco max ammesso dopo l'uso C max	0,12

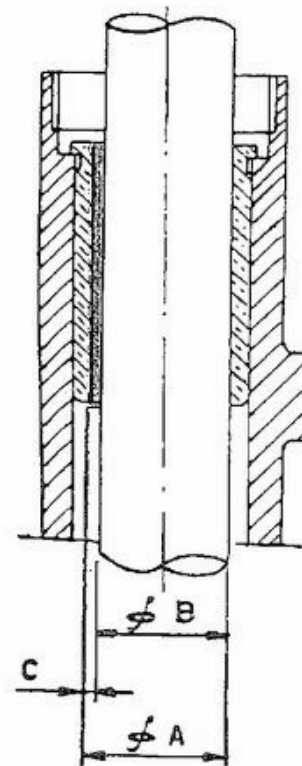


Fig. 102

## TOLLERANZE DI MONTAGGIO E LIMITI DI USURA DELLE BUSSOLE INFERIORI FORCELLA TELESCOPICA

Diametro interno elemento mobile $\varnothing A$	$27,000 \div 27,045$
Diametro bussola inferiore $\varnothing B$	$26,980 \div 26,959$
Gioco di montaggio C	max 0,086 min 0,020
Gioco max ammesso dopo l'uso C max	0,15

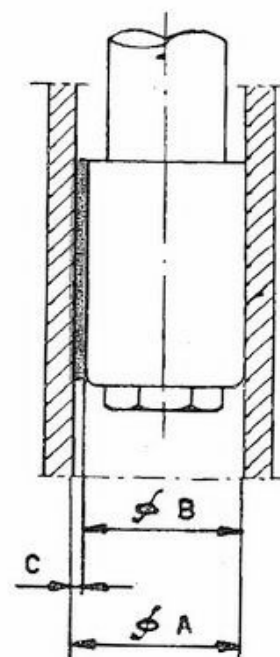


Fig. 103

## TOLLERANZE DI MONTAGGIO E LIMITI DI USURA DELLE BRONZINE OSCILLAZIONE FORCELLA POSTERIORE

Diametro interno bronzina $\varnothing A$	$18,000 \div 18,018$	Gioco di montaggio C	max 0,035 min 0,006	Gioco di montaggio trasversale D	max 0,7 min 0,3
Diametro esterno distanziatore $\varnothing B$	$17,994 \div 17,983$	Gioco max ammesso dopo l'uso C max	0,15	Gioco max ammesso dopo l'uso D max	1,2

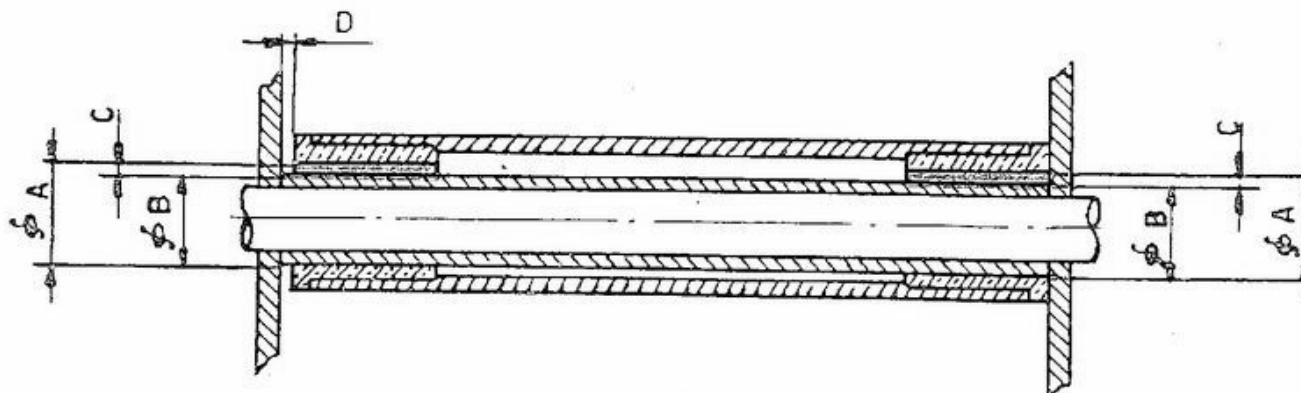


Fig: 104

## REVISIONE MOTORE

### TESTA MOTORE

Togliere accuratamente i depositi carboniosi senza intaccare il metallo e lavare con petrolio.

Esaminare le sedi delle valvole: esse non devono presentare intaccature o rigature ma devono avere la superficie uniforme in modo che sia assicurata la perfetta tenuta delle valvole. Nel caso mancasse detta tenuta bisogna provvedere alla smerigliatura delle sedi stesse.

Questa operazione deve essere eseguita con molta cura nel modo seguente (fig. 106): fissare la testa in morsa, spalmare le sedi e le valvole, sempre che non siano logorate, con smeriglio fine impastato a olio. Introdurre la valvola nella rispettiva guida e fissare l'attrezzo n. 03.770 all'estremità dello stelo. Manovrare alternativamente nei due sensi l'attrezzo cambiando ogni tanto posizione. Evitare di fare entrare lo smeriglio nelle guide delle valvole. Ad operazione ultimata lavare accuratamente testa e valvole con benzina o petrolio. Se le sedi delle valvole si presentano logorate o con segni profondi è necessario, prima di effettuare la smerigliatura ripassarle con l'apposito utensile n. 03.18223 (fig. 105). Se con questa operazione la sede si dovesse approfondire troppo bisognerà eseguire una lamatura attorno alla sede stessa, lavorando col lato piatto dell'utensile n. 03.18223. Per il controllo della perfetta tenuta delle valvole versare un po' di benzina nei condotti aspirazione e scarico e osservare che questa non passi assolutamente dalle valvole stesse.

### VALVOLE

Dopo aver verificato la sede, come già descritto, controllare l'accoppiamento con la sua guida riferendosi alla tabella di pag. 89.

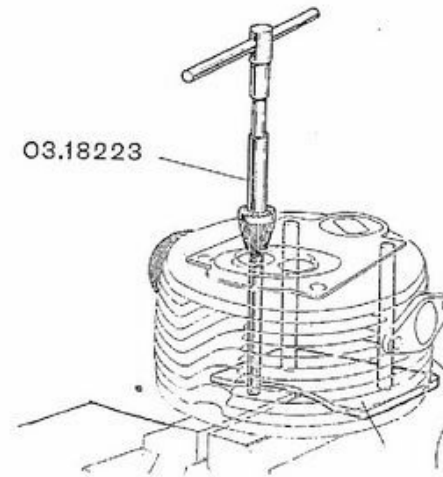


Fig. 105 - Ripassatura delle sedi valvole.

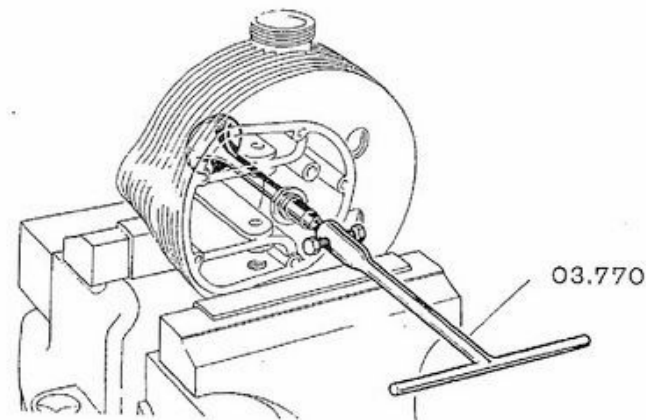


Fig. 106 - Smerigliatura delle valvole.



Se la sede è eccessivamente logorata oppure l'accoppiamento con la sua guida ha superato il limite prescritto bisogna sostituire la valvola. In questo caso si consiglia di sostituire anche la guida valvola.

### **MOLLE VALVOLE - BILANCIERI - PERNI**

Controllare carichi e accoppiamenti come dalle tabelle a pag. 90 - 91.

### **CILINDRO - PISTONE**

Osservare che le superfici di lavoro non presentino tracce di ingranamento, rigature profonde o screpolature. Passare poi a controllare le dimensioni come dalle tabelle a pag. 81-82-83. Sia che da questo esame risultino superati i limiti di usura sia che si presentino le tracce di grippatura suesposte è necessario provvedere alla rialesatura del cilindro ed alla conseguente sostituzione del pistone con uno nuovo maggiorato. Con il pistone maggiorato bisogna montare anche i relativi segmenti maggiorati.

L'usura dei segmenti va controllata come dalle tabelle a pag. 85 - 86.

### **BIELLA**

Controllare come da tabella a pag. 87. Se le bronzine hanno superato il limite di usura prescritto sostituirle procedendo come segue:

Estrarre le bronzine usurate col bilanciere a mano e gli attrezzi n. 03.20851 e n. 03.20852 e rimontare quindi quelle nuove col solo aiuto del bilanciere (fig. 107).

Montare la biella da lavorare sull'attrezzo n. 03.20853 e centrarla con l'apposita spina nella posizione indicata in fig. 108. Staffare l'attrezzo sul piatto del tornio e centrarlo con l'aiuto

di un comparimetro la cui punta appoggi all'interno della bronzina da alesare.

Tornire quindi portando il diametro al valore stabilito. Si raccomanda di ottenere una superficie molto liscia. Girare quindi la biella sostituendo sull'attrezzo la spina e le bussole. Senza muovere l'attrezzo dalla sua posizione iniziale alesare anche la bronzina del piede di biella.

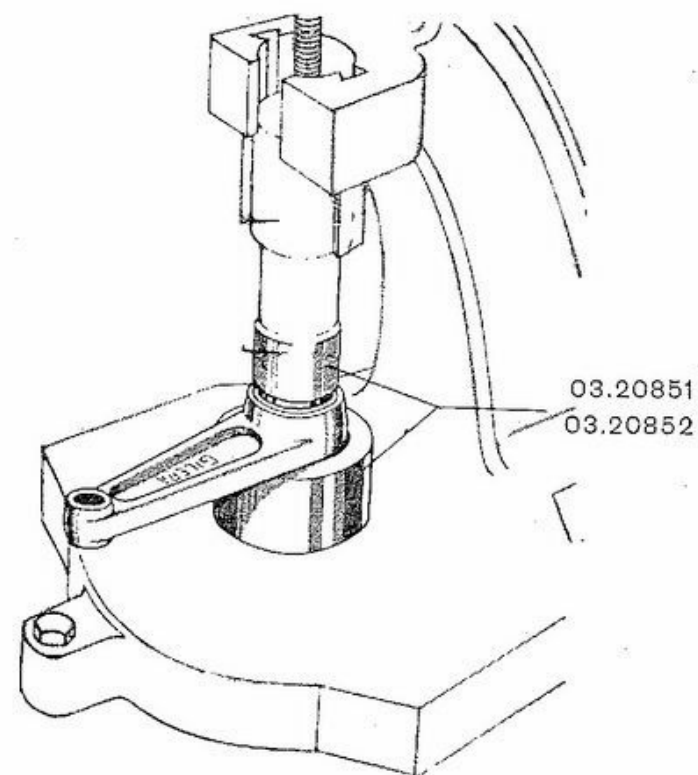


Fig. 107

Dopo l'alesatura forare la bronzina del piede in corrispondenza dei fori già esistenti sul piede di biella.

**N.B. - Bisogna sostituire tutte e due le bronzine anche se solo quella di testa ha superato il limite di usura.**

#### **SPINOTTO - ASSE D'ACCOPIAMENTO - VOLANI**

Controllare come dalle tabella a pag. 87 - 88.

Se dovesse grippare la biella tra i volani con conseguente rinvenimento (colore bluastro) della zona d'incastro dell'asse d'accoppiamento è indispensabile sostituire i volani e l'asse d'accoppiamento.

#### **POMPA DELL'OLIO**

Controllare come dalla tabella a pag. 98. Sostituire l'ingranaggio elicoidale presa di movimento se eccessivamente usurato.

#### **DISTRIBUZIONE**

Osservare la superficie delle camme e dei piattelli delle punterie. Se presentano profondi segni di usura sostituire i particolari.

Verificare l'ingranaggio dell'albero a camme. Se la dentatura si presenta eccessivamente usurata sostituirla, procedendo come indicato nelle fig. 109, rimontarla quindi come in fig. 110, servendosi dell'attrezzo n. 03.20896.

#### **MESSA IN MOTO**

Controllare la bronzina dell'ingranaggio messa in moto secondo la tabella di pag. 96. Verificare che il nottolino scorra liberamente nel suo alloggiamento, e che il suo spigolo d'innesto non presenti usura eccessiva.

#### **SELETTORE E FORCELLE COMANDO MARCE**

Se il pedale cambio può fare una piccola corsa a folle senza che si senta la resistenza della molla bisogna sostituire

quest'ultima in quanto deformata. Osservare che il profilo interno della piastra selettore non abbia segni evidenti di usura soprattutto agli spigoli. Nel caso sostituire il particolare.

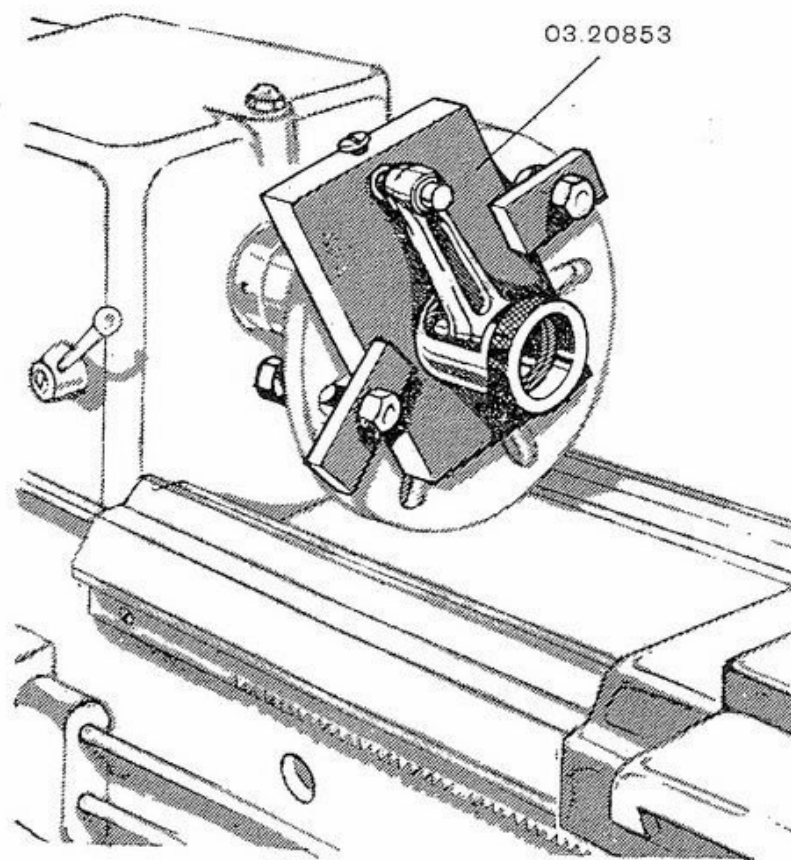


Fig. 108 - Alesatura bronzine biella.

Controllare gli accoppiamenti delle forcelle come dalle tabelle a pag. 97. Verificare che i nottolini scorrano liberamente nella propria sede e che gli spigoli d'innesto non presentino usura eccessiva.

#### FRIZIONE

Controllare l'usura delle guarnizioni e degli innesti sui dischi.

#### INGRANAGGI

Controllare che non vi siano denti rotti, scheggiati o eccessi-

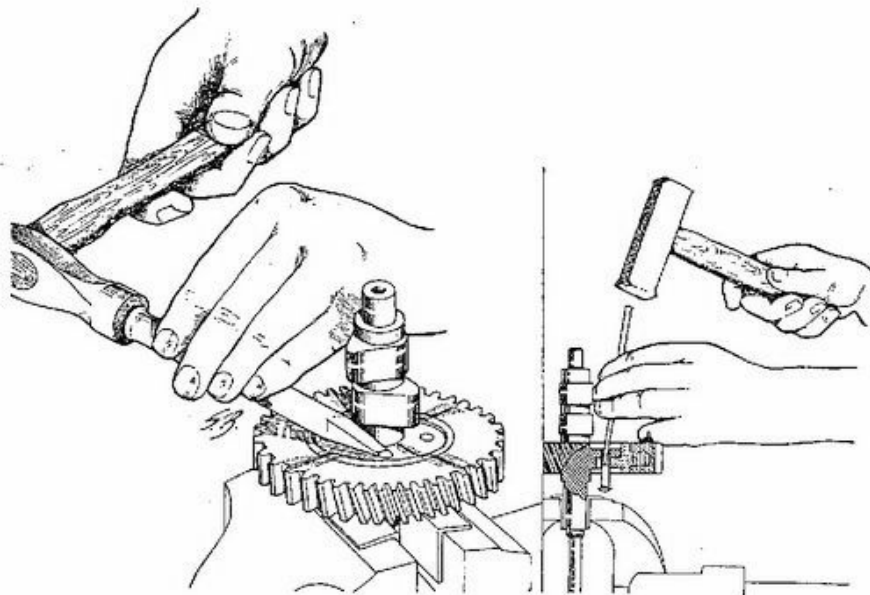


Fig. 109 - Smontaggio ingranaggio albero distribuzione.

vamente usurati. In questo caso sostituire con particolari nuovi.

#### CUSCINETTI A SFERE

L'usura del cuscinetto si rileva sia dalla sua rumorosità (piste e sfere inclinate) che dal gioco radiale eccessivo tra anello interno ed esterno.

#### SFIATATOIO

Verificare il libero movimento della sfera, in caso contrario sostituirla.

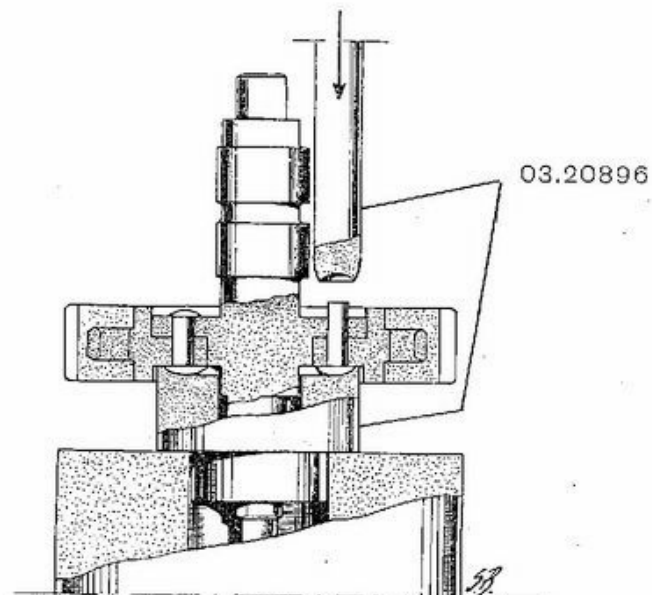


Fig. 110 - Montaggio ingranaggio albero distribuzione.

## TRASMISSIONE POSTERIORE

Verificare l'usura dei denti del pignone e della corona. E' necessario sostituire i particolari quando l'usura si dimostri eccessiva.

Si consiglia di cambiare contemporaneamente pignone, corona e catena.

Se si arrivasse a fondo corsa dei tendicatena togliere la maglia falsa con l'apposito spezzamaglia (fig. 111).

## CARBURATORE

1) Smontare il carburatore in tutti i suoi particolari, provvedere ad un accurato lavaggio con benzina e soffiare con un getto d'aria compressa in tutte le canalizzazioni e fori esistenti nel corpo carburatore. Assicurarsi inoltre della perfetta pulizia

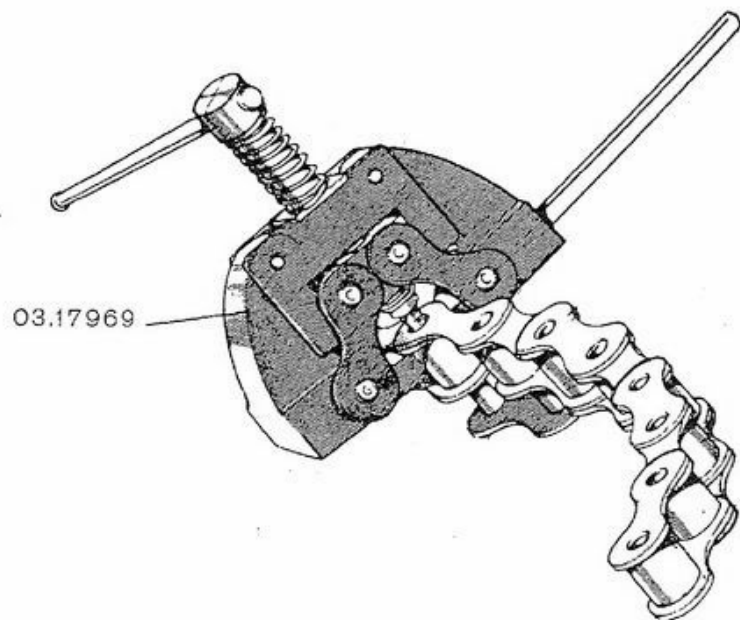


Fig. 111

delle suddette canalizzazioni passando un appropriato filo di rame nelle stesse.

2) **Buona conservazione:** a carburatore smontato verificare con attenzione lo stato di tutti i pezzi componenti lo stesso ed in modo speciale dei seguenti:

3) **Valvola gas:** osservare se la stessa scorre bene nella camera miscela ed in caso di gioco eccessivo per forte usura provvedere alla sua sostituzione con una nuova. Ricontrando anche segni di usura nella camera miscela tale da non permettere una normale tenuta od un libero scorrimento della valvola (anche se nuova) eseguire l'alesatura della camera miscela e montare poi una valvola maggiorata di 2/10 di mm.

4) **Spillo conico:** Osservare se lo spillo conico presenta segni di usura lungo la sua parte conica o nelle tacche di fissaggio. In tal caso provvedere senz'altro alla sua sostituzione con uno nuovo di pari tipo.

5) **Polverizzatore:** Controllare detto particolare con il calibro a tampone. Detto tampone deve entrare con precisione dalla parte contrassegnata « P » (passa) e non deve entrare con la parte contrassegnata « NP » (non passa). Qualora entrasse anche la parte « NP » vuol dire che il polverizzatore è maggiorato e che quindi occorre sostituirlo con uno nuovo di pari calibro.

6) **Getto massimo:** Il getto non deve mai essere manomesso allo scopo di ritoccare la taratura e tanto meno passato con filo che non sia molto più sottile e di materiale tenero. In caso di dubbio per la sua originale taratura od anche per maltrattamenti nella sua parte esteriore, provvedere senz'altro alla sostituzione di detto getto con uno nuovo di pari calibro.

7) **Getto minimo:** Le stesse regole sopra esposte valgono anche per detto getto.

8) **Vaschetta a livello costante:** Il buon funzionamento di detta parte del carburatore è indispensabile per una corretta carburazione e per avere ciò è necessario controllare le seguenti parti:

9) **Astina a cono:** Osservare che la detta astina nella sua parte conica non sia usurata eccessivamente da comprometterne la tenuta ed in caso di incassatura o di segni evidenti di logoramento provvedere senz'altro alla sua sostituzione.

10) **Galleggiante:** Assicurarsi che lo stesso non sia appesantito da eventuali infiltrazioni di benzina (il peso giusto è inciso sulla parte superiore del galleggiante). Controllare che il sistema di fissaggio sull'astina a cono sia in perfetta efficienza, in caso di avaria sostituirlo senz'altro con uno nuovo.

11) **Epuratore aria e filtro benzina:** Si consigliano soventi ispezioni e smontaggi per la pulizia degli stessi tenendo presente che un epuratore d'aria impregnato di polvere è causa di aumento di consumo e perdita di potenza.

12) **Elemento in microcarta per filtro SF 1 (« 124 »):** Ogni 3000 km. pulire l'elemento filtrante scuotendolo e soffiandolo, dall'interno con aria a bassa pressione. **NON LAVARE!**

Ogni 10.000 km. sostituire l'elemento filtrante con uno originale DELL'ORTO che porti lo stesso numero di quello fuori uso.

Per l'uso su strade polverose eseguire più frequentemente le operazioni di pulizia e di eventuale sostituzione.

#### **Alesatura della camera miscela**

1) Liberare il corpo carburatore da tutti gli altri particolari compresa la spinetta di riferimento valvola.

2) Prendere la fresa con guida anteriore n. 03.20885 per la prima operazione d'imbocco e montarla sull'autocentrante del tornio come mostrato nella fig. 112, assicurandosi della sua centratura.

3) Montare la riduzione n. 03.18231 sulla impugnatura numero 03.18230.

4) Lubrificare la fresa con acqua emulsionata ad olio chimico.

5) Fare girare il mandrino ad una velocità di 100 giri circa al minuto primo.

6) Accompagnare a mano il carburatore da alesare fino all'inizio dell'imbocco della fresa, poi premendo sull'estremità inferiore del carburatore stesso, colla contropunta del tornio a forma piana (appositamente preparata), avanzare lentamente e progressivamente per circa 25-30 mm., in modo da avere nel corpo da alesare un corrispondente tratto maggiorato nel quale poi imboccare la fresa a finire.

7) Dopo la prima operazione di alesatura passare alla seconda operazione di finitura, sostituendo la fresa di imbocco con quella a finire n. 03.18229/19.7 e colla stessa arrivare ad alesare sino in fondo alla camera miscela ponendo attenzione di non intaccare il fondo della stessa. Durante le predette operazioni il carburatore potrà essere tenuto fermo facendo appoggiare l'impugnatura sul bancalino del tornio o trattenendo a mano l'impugnatura stessa. Se l'operazione sarà stata eseguita bene la superficie alesata sarà priva di rigature o di ondulazioni. Quando la fresa maggiorata avrà preso il tagliente l'inconveniente verrà rivelato perchè il diametro della camera miscela alesata risulterà minorata e la valvola nuova forzerà in essa; in tal caso ravvivare i taglienti della fresa stessa passando controfilo un utensile temperato duro quale cacciavite, scalpello o ferro da tornio.

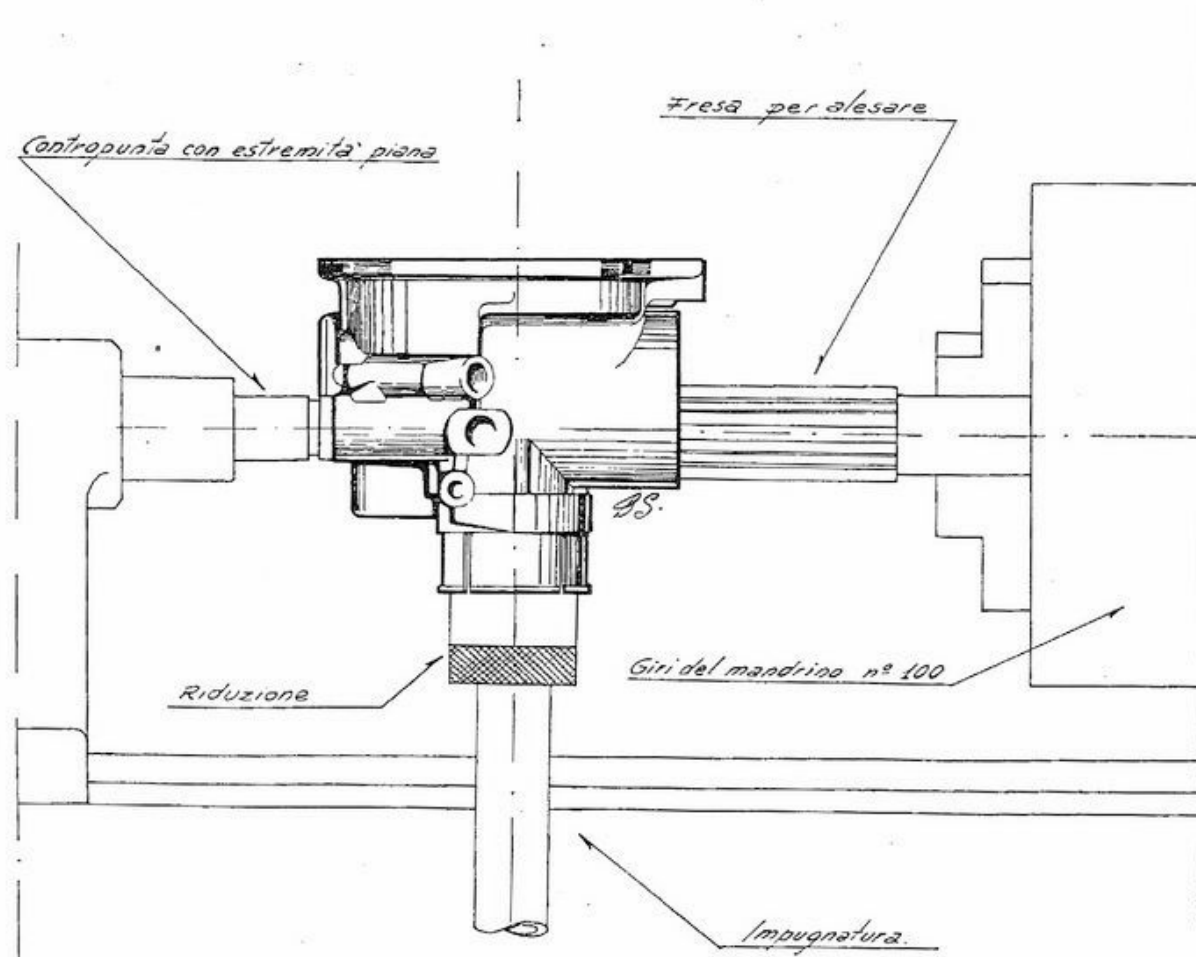


Fig. 112 - Alesatura della camera miscela del carburatore.



## REVISIONE MOTOTELAIO

### FORCELLA TELESCOPICA

Controllare le bussole come dalle tabelle a pag. 102 e 103, e se necessario sostituirle. Usando di frequente il motociclo su strade fangose si consiglia di controllare spesso le condizioni dell'olio. Se esso risultasse acquoso o sporco sostituirlo dopo aver fatto un lavaggio (a forcella montata) con un po' di benzina.

### TELAIO

Se in seguito a cadute il telaio si dovesse stortare rimetterlo in squadra riscaldando col cannello le parti interessate. Per il controllo montare il telaio sulla apposita dima (fig. 113) e osservare che tutti i punti coincidano. Per questa operazione si richiede personale specializzato onde evitare rotture o pericolose incrinature nei tubi.

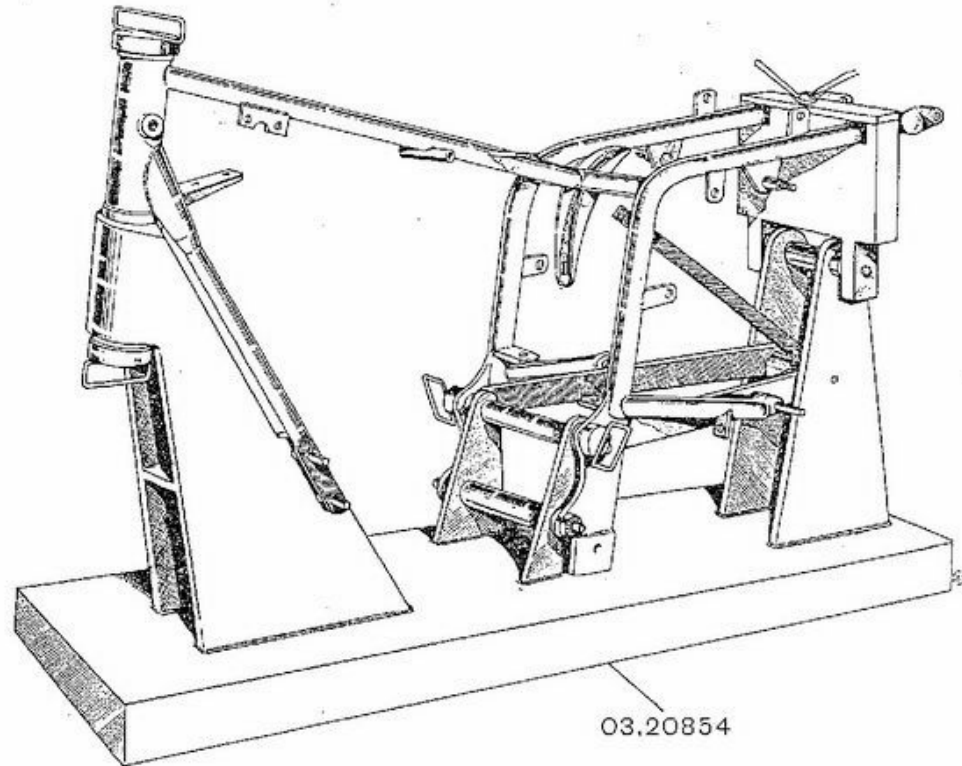


Fig. 113

## FORCELLA POSTERIORE

1) Per la rimessa in squadra vale quanto è stato detto per il telaio (fig. 114).

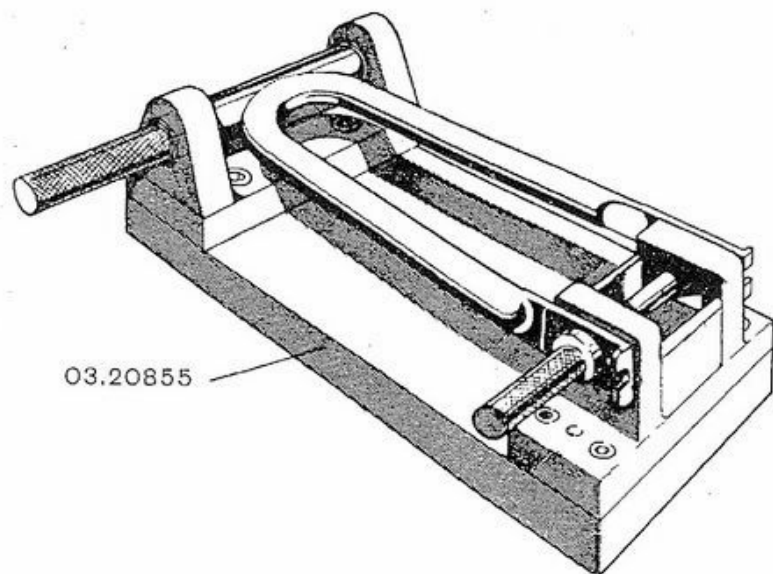


Fig. 114 - Dima controllo forcella posteriore.

## 2) Sostituzione delle bronzine

Dopo avere tolto le bronzine usurate come indicato a pag. 53 rimettere quelle nuove con l'aiuto di un bilanciere a mano. Montare la forcella sull'attrezzo n. 03.18232 e con un trapano sul cui mandrino sia stato montato l'alesatore n. 03.20856 alesare il foro e lamare leggermente il piano della bronzina. Dopo avere allentato il volantino posteriore tirare l'apposito nottolino e ruotare la forcella. Procedere quindi alla lavorazione della seconda bronzina controllando la misura totale col calibro n. 08.32417.

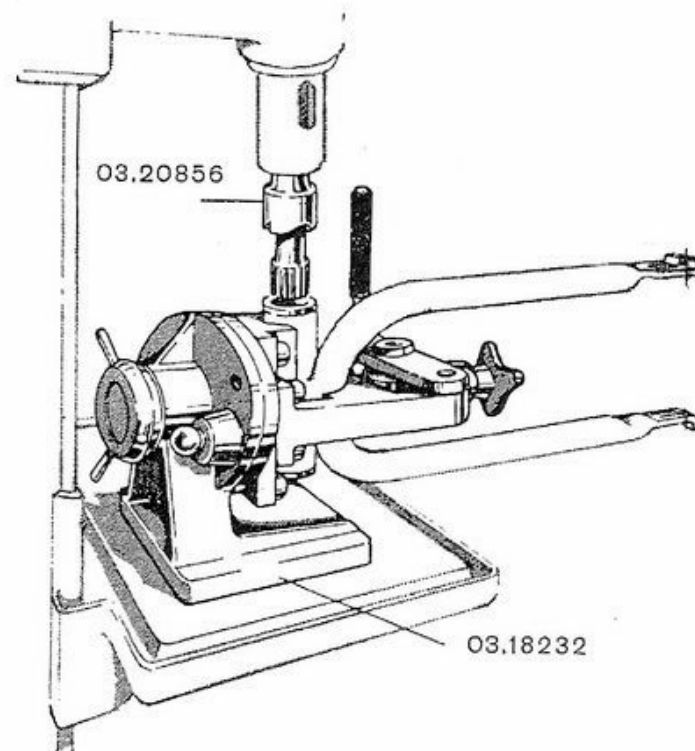


Fig. 115 - Alesatura bronzina forcella posteriore.

## CENTRATURA RUOTE

Controllare la posizione del mozzo rispetto al cerchio con la dima n. 08.34195 per la ruota anteriore e la dima n. 08.34196 per la ruota posteriore (fig. 116).



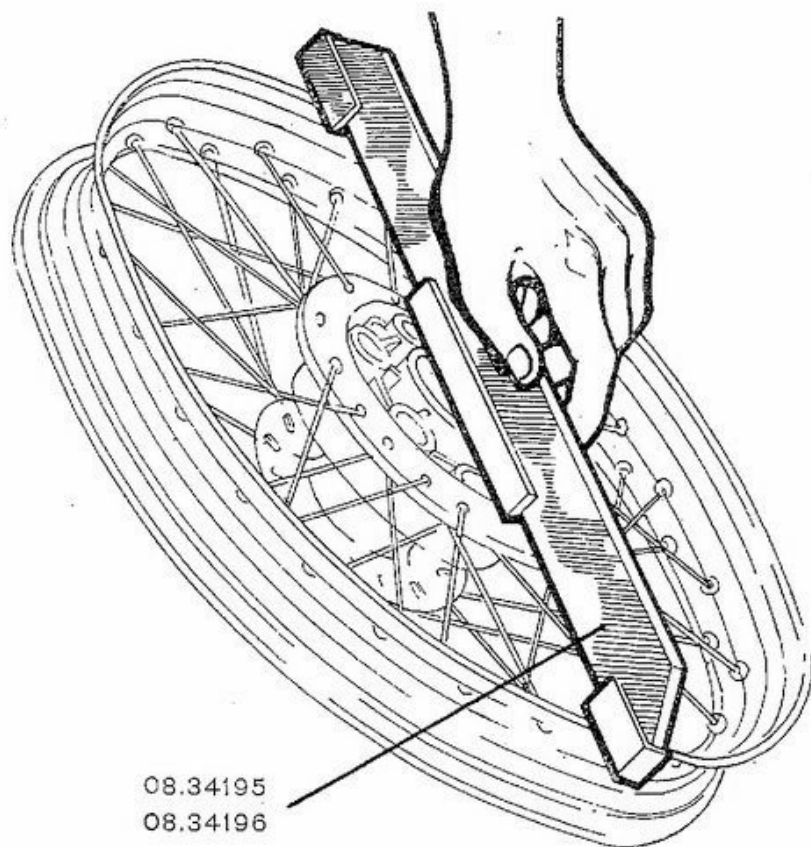


Fig. 116

Montare la ruota sull'apposito supporto e con il tiraraggi avvitare i nippli che lo richiedono fino a centrare la ruota sia assialmente che trasversalmente, servendosi degli appositi riferimenti (fig. 117).

Per eseguire con facilità questa operazione necessita un po' di pratica.

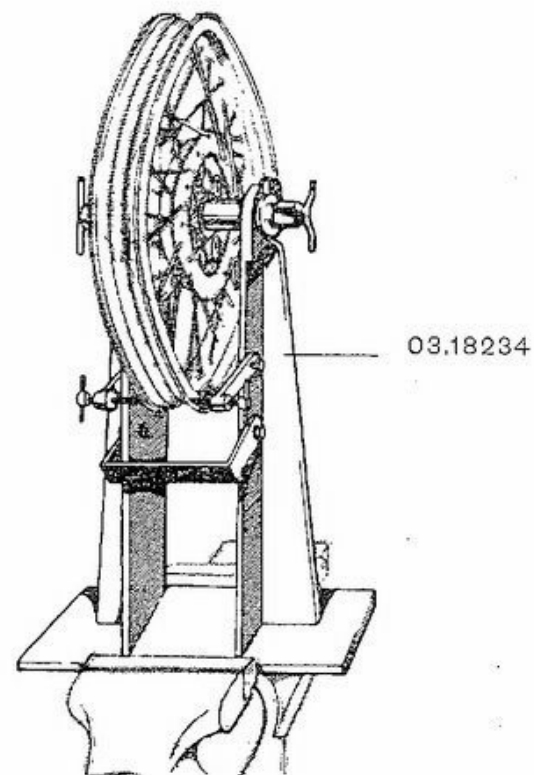


Fig. 117 - Centrare ruote.

## REVISIONE IMPIANTO ELETTRICO

### BATTERIA

E' l'organo elettrico che richiede la più assidua sorveglianza e la più diligente manutenzione. Le principali norme di manutenzione sono:

#### 1) Verifica del livello dell'elettrolito.

Il livello dell'elettrolito, che deve essere controllato almeno una volta al mese, deve ricoprire il bordo superiore delle piastre di circa 5 mm.

Qualora fosse necessario ripristinare detto livello bisogna usare esclusivamente **acqua distillata**.

#### 2) Controllo dello stato di carica.

Dopo avere ripristinato il livello dell'elettrolito controllarne la densità con l'apposito densimetro (fig. 118).

A batteria carica si dovrà riscontrare una densità di  $30 \div 32$  Bé corrispondenti ad un peso specifico di  $1,26 \div 1,28$ . Se la densità è scesa al disotto di  $20$  Bé la batteria è completamente scarica e pertanto si rende necessario la ricarica della medesima.

Inoltre a batteria carica la tensione di ogni elemento deve essere di  $2 \div 2,1$  V. Il limite di scarica di ogni elemento è di  $1,8$  V. I controlli suddetti di tensione devono essere eseguiti inserendo sul circuito esterno della batteria una lampadina del faro.

#### 3) Ricarica della batteria.

La ricarica normale al banco si deve effettuare con una corrente di  $1,2$  A per 12 ore circa.

I collegamenti con la sorgente di alimentazione devono essere fatti collegando i poli corrispondenti (+ con + e - con -).

Durante la carica i tappi della batteria devono essere tolti. A

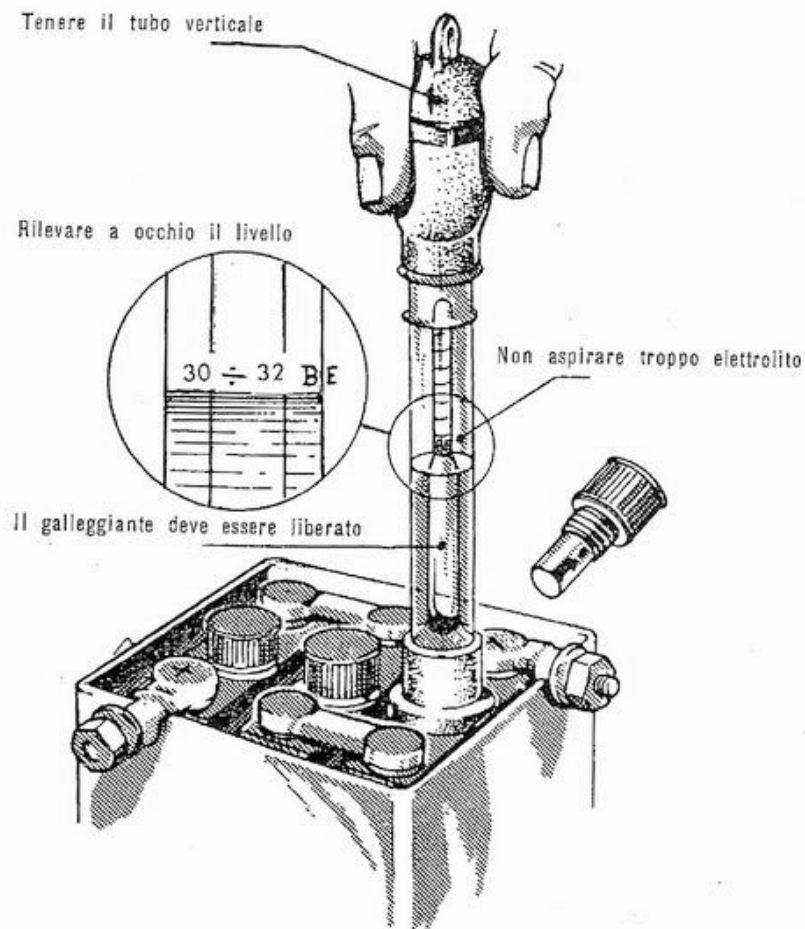


Fig. 118 - Controllo della densità dell'elettrolito.

fine carica controllare il livello e la densità dell'elettrolito nonché la tensione di ogni elemento.

#### 4) Pulizia della batteria.

Si consiglia di mantenere costantemente pulita la batteria soprattutto nella parte superiore e proteggere i morsetti con vaselina.

#### DINAMO E REGOLATORE

Per conservare la dinamo nelle migliori condizioni di efficienza è opportuno eseguire una periodica operazione di pulizia. Ogni 4000 o 5000 km togliere dal collettore e dalle guide delle spazzole quello strato di grafite, polvere o grasso che con il tempo e l'uso si è andato accumulando. L'operazione è semplicissima perchè basta liberare le spazzole dalle molle, sfilarle dalla loro guida e poi, con uno straccetto pulito imbevuto di benzina, pulire bene il collettore e le guide. Se il collettore presentasse delle rigature leggere mettere in moto il motore e passare leggermente con carta vetrata fine. (Mai carta spuntiglio). Dopo questa operazione è sempre bene soffiare sul collettore con un getto di aria compressa.

Se invece le rigature fossero profonde, bisognerà smontare l'indotto e ripassare il collettore al tornio.

Dopo la ripassatura al tornio abbassare l'isolante di mica tra le lamelle di circa 0,5 mm sotto il diametro del collettore.

Servirsi per detta operazione dell'apposita lama a sega o di una macchina smicatrice. Le spazzole possono essere facilmente controllate. Un'usura di 2 o 3 mm è normale, mentre al di sopra di 4 mm si rende necessaria la loro sostituzione. Il regolatore non esige alcuna operazione di manutenzione. Sarà comunque buona norma nel corso della periodica manu-

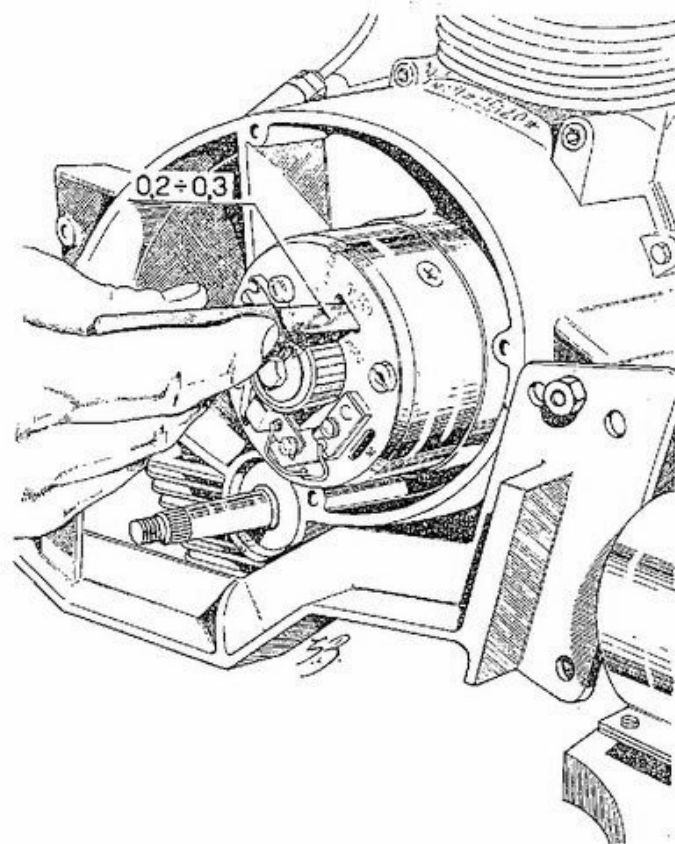


Fig. 119 - Controllo del traferro dinamo.

tenzione della dinamo, ispezionare lo stato dei conduttori e dei capi-corda ed il serraggio dei morsetti.

Gli inconvenienti di funzionamento che possono verificarsi in una dinamo sono di varia entità e origine.

Ci limitiamo pertanto a descriverne sommariamente i principali:

**1) La dinamo non eroga la corrente durante la marcia.**

È uno degli inconvenienti più comuni ed il suo verificarsi è immediatamente segnalato dal continuo brillare della lampadina di spia posta sul faro la cui luce non si spegne con il salire del regime del motore. La causa di una simile irregolarità può risiedere nella dinamo, nel regolatore oppure nei collegamenti esterni. Si procede pertanto al controllo dei suddetti organi secondo l'ordine sottoindicato:

**a) Collegamenti:** Controllare se vi sono interruzioni dovute a rotture, a cavi non perfettamente isolati oppure a morsetti allentati. Sostituire i cavi deteriorati e bloccare i morsetti.

**b) Regolatore:** Persistendo l'inconveniente si provi a sostituire, con collegamenti provvisori, il regolatore con un altro efficiente.

Se il difetto scompare con il nuovo regolatore bisogna sostituire definitivamente l'originario.

**c) Dinamo:** Se invece il regolatore è efficiente passare a controllare la dinamo. Provare il circuito di campo mediante lampadina spia e batteria. (Collegare il morsetto + della batteria con il morsetto D + della dinamo).

Se il circuito non è interrotto deve prodursi scintilla. In caso contrario sostituire l'avvolgimento del campo. Dopo detta sostituzione assicurarsi con uno spessimetro che il traferro tra polarini e indotto sia rimasto invariato al valore di  $0,2 \div 0,3$

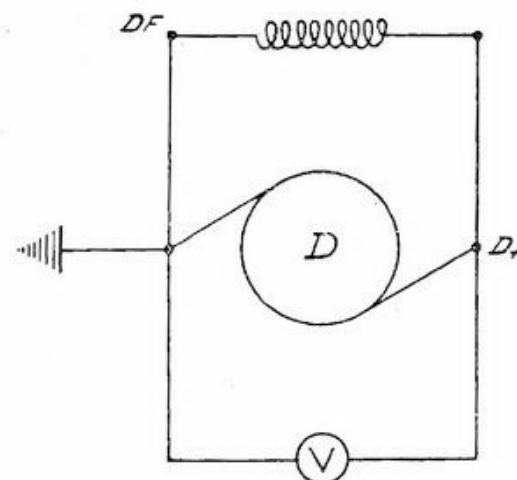


Fig. 120 - Schema prova dinamo a vuoto.

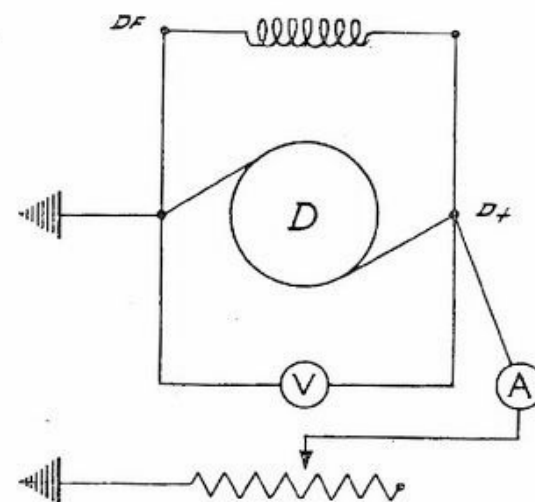


Fig. 121 - Schema prova dinamo sotto carico a tensione costante 6 V.

millimetri (fig. 119). Provare poi il circuito dell'indotto cortocircuitando due lamelle consecutive per volta. Se non passa corrente in una coppia di lamelle bisogna sostituire l'indotto.

**2) La dinamo non eroga la potenza nominale.**

Normalmente questo inconveniente è segnalato da una frequente insufficienza di carica della batteria. Dopo avere verificato la batteria, come dalle istruzioni relative, procedere alle seguenti prove della dinamo.

**a) Prova a vuoto:** Montare la dinamo sull'apposito banco prova. Collegare il morsetto DF alla massa ed inserire il voltmetro tra il D + e la massa (fig. 120). Aumentare lentamente i giri fino ad ottenere la tensione di 6 V. A questo punto il numero di giri deve risultare minore o uguale a 1450 g/1'.

**N.B.** - La dinamo deve essere fatta girare nel senso che ruota sul motore, cioè antiorario guardando le spazzole.

**b) Prova sotto carico a tensione costante 6 V:** Fermi restando i collegamenti della prova precedente collegare un reostato tra il D + e la massa con in serie un amperometro (fig. 121). Aumentare gradatamente i giri e regolare il reostato finché con la tensione di 6 V si ottiene una corrente di 7,5 A. La potenza sarà quindi  $6 \text{ V} \times 7,5 \text{ A} = 45 \text{ W}$  (potenza nominale). Il numero di giri corrispondente deve essere minore o uguale a 2100 g/1'. Se la dinamo ha le caratteristiche suddette vuol dire che è efficiente, e bisogna quindi cercare la causa nel regolatore.

Bisogna perciò eseguire le seguenti prove:

**c) Tensione e giri di attacco:** Collegare i morsetti D + e DF della dinamo con i corrispondenti del regolatore. Collegare il voltmetro tra il « 61 » del regolatore e la massa ed una lampadina spia tra il « 51 » e la massa (fig. 122) Fare ruotare

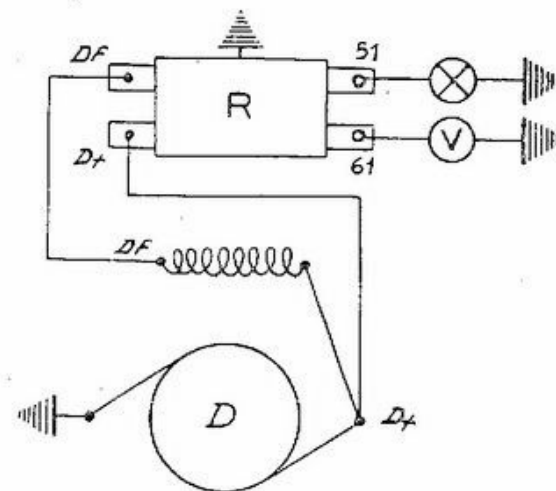


Fig. 122 - Schema prova tensione e giri di attacco. Schema prova tensione di regolazione a vuoto.

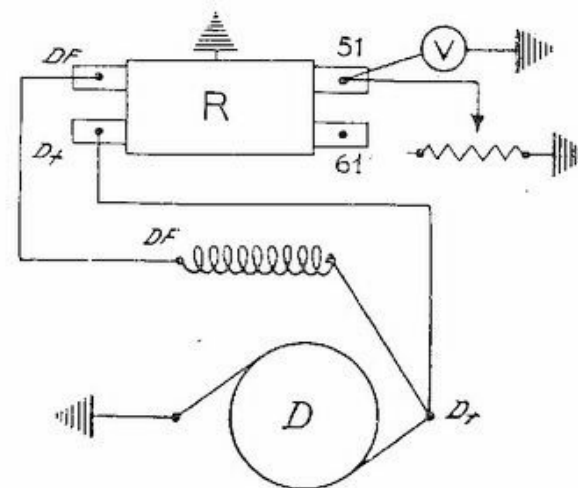


Fig. 123 - Schema prova tensione di regolazione a carico.

la dinamo aumentando lentamente i giri fino a quando la lampadina spia si accende. In questo istante è avvenuto l'attacco delle puntine dell'interruttore di minima e la tensione corrispondente, che si legge al voltmetro, deve risultare di  $4 \div 5$  V. Nello stesso istante in cui si accende la lampadina il numero di giri deve essere minore o uguale a 1280 g/1'.

**d) Tensione di regolazione a vuoto.**

Controllare inoltre, con gli stessi collegamenti della prova precedente, la regolazione di tensione a vuoto. Detta tensione deve rimanere compresa tra  $7,4 \div 8,2$  V con l'aumentare del regime di rotazione della dinamo.

**e) Tensione di regolazione a carico.**

Collegare i morsetti D + e DF della dinamo con i corrispondenti del regolatore. Collegare un voltmetro e un reostato ai morsetti « 51 » e la massa (fig. 123). Regolare il reostato fino a ch , con tensione nominale (6 V), si ottiene la potenza nominale della dinamo (45 W).

Con l'inizio della regolazione la tensione deve rimanere compresa tra  $6,8 \div 7,2$  V pur aumentando il numero di giri. Durante quest'ultima prova il reostato non deve essere toccato. Non verificandosi le condizioni richieste ai punti c), d), e), bisogna provvedere a ritarare il regolatore.

Per il punto c) occorrer  agire sul registro dell'interruttore di minima come da fig. 124.

Per i punti d) e e) bisogner  agire sul registro del regolatore di tensione come da fig. 125.

**AVVISATORE ACUSTICO**

Normalmente questo apparecchio non abbisogna di manutenzione.

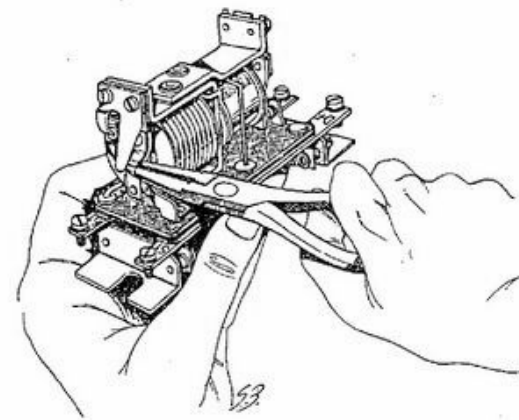


Fig. 124 - Taratura dell'interruttore di minima.

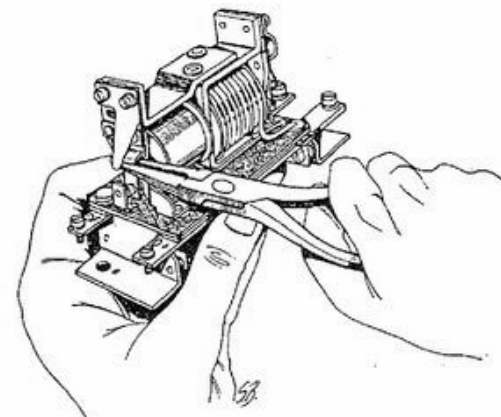


Fig. 125 - Taratura del regolatore di tensione.



## INCONVENIENTI

### 1) L'avvisatore non funziona.

Se l'avvisatore non funziona il difetto può essere dovuto:

a) Avvisatore avariato.

b) Connessioni tra batteria, pulsante e avvisatore interrotte o pulsante avariato.

a) Se l'avvisatore è avariato può essere rilevato inserendolo direttamente su una batteria. In caso positivo occorre sostituire l'avvisatore.

b) Se invece l'avvisatore, collegato direttamente alla batteria, funziona, procedere al controllo delle connessioni e del pulsante.

### 2) L'avvisatore emette un suono stonato.

Il difetto va ricercato nell'allentamento delle viti di fissaggio del supporto dell'avvisatore oppure nella regolazione del rotore dell'avvisatore stesso.

Nel primo caso basta procedere ad uno stretto bloccaggio del supporto mentre nel secondo bisognerà procedere ad una nuova regolazione azionando l'apposita vite posta nella parte posteriore del corpo dell'avvisatore (fig. 126).

## REGOLAZIONE PROIETTORE

Per orientare correttamente il proiettore bisogna mettere la moto distante 10 metri da uno schermo, su cui sia segnato il punto 0 come da fig. 127.

Il centro del fascio luminoso abbagliante deve coincidere col punto 0 e la luce anabbagliante deve essere al disotto della linea orizzontale passante per 0. Se necessario allentare le viti B e orientare il proiettore fino ad ottenere la regolazione voluta.

Prima di eseguire detta operazione assicurarsi che le gomme siano gonfiate con la pressione prescritta.

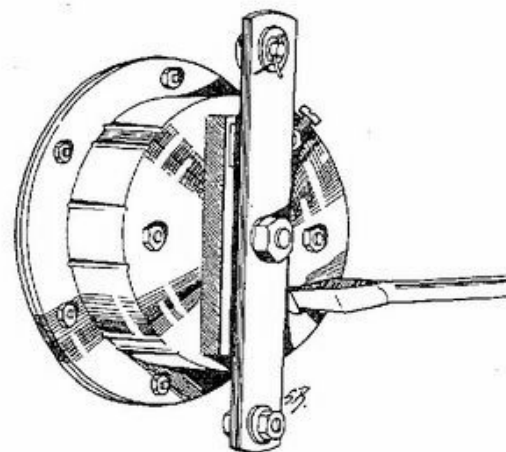


Fig. 126 - Regolazione dell'avvisatore.

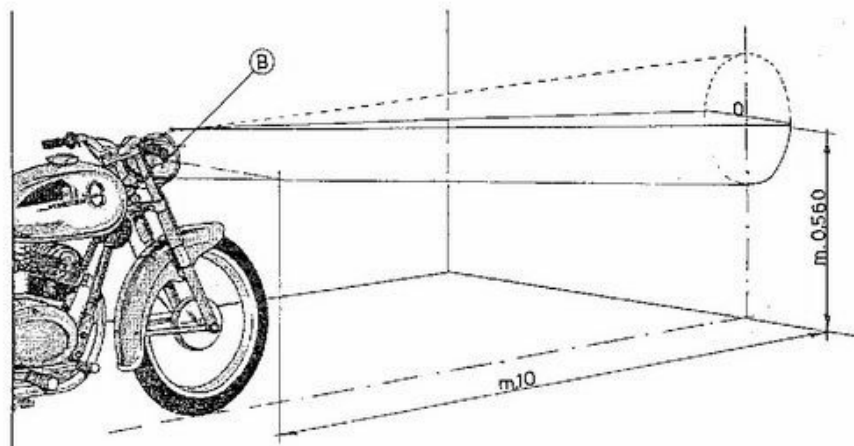


Fig. 127 - Regolazione proiettore.





**RIMONTAGGIO**

[www.rpw.it](http://www.rpw.it)



## PREMESSA AL RIMONTAGGIO

*Nel rimontare seguire all'incirca il procedimento inverso a quello dello smontaggio usando anche gli stessi attrezzi. Indichiamo perciò in questa parte soltanto quelle operazioni che richiedono attrezzi o procedimenti diversi da quelli per lo smontaggio. Si consiglia, per non essere costretti poi a rifare il lavoro, di usare la massima diligenza nonchè la massima pulizia soprattutto durante il rimontaggio del motore. Ricordarsi di ingrassare o bagnare di olio tutte quelle parti che lo richiedono.*



## RIMONTAGGIO MOTOTELAIO

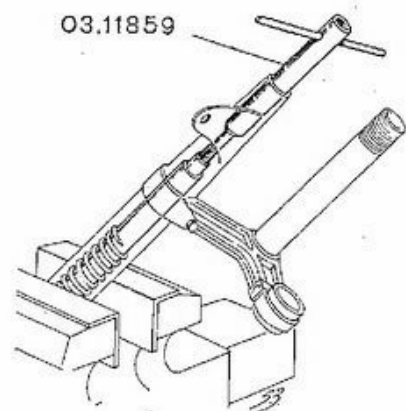


Fig. 128

1 - Montaggio tubi portanti forcella telescopica.

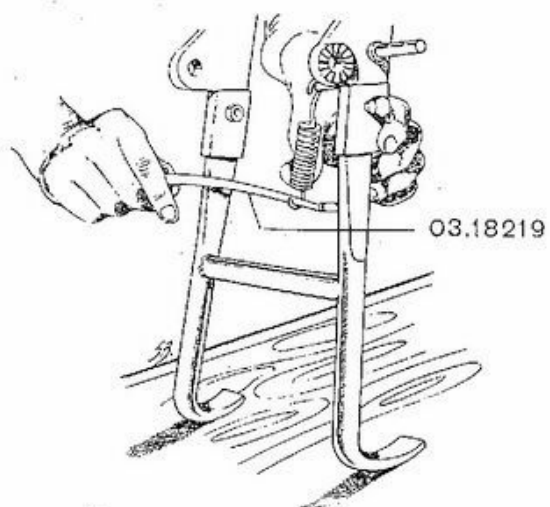


Fig. 129

2 - Montaggio molle cavalletto.

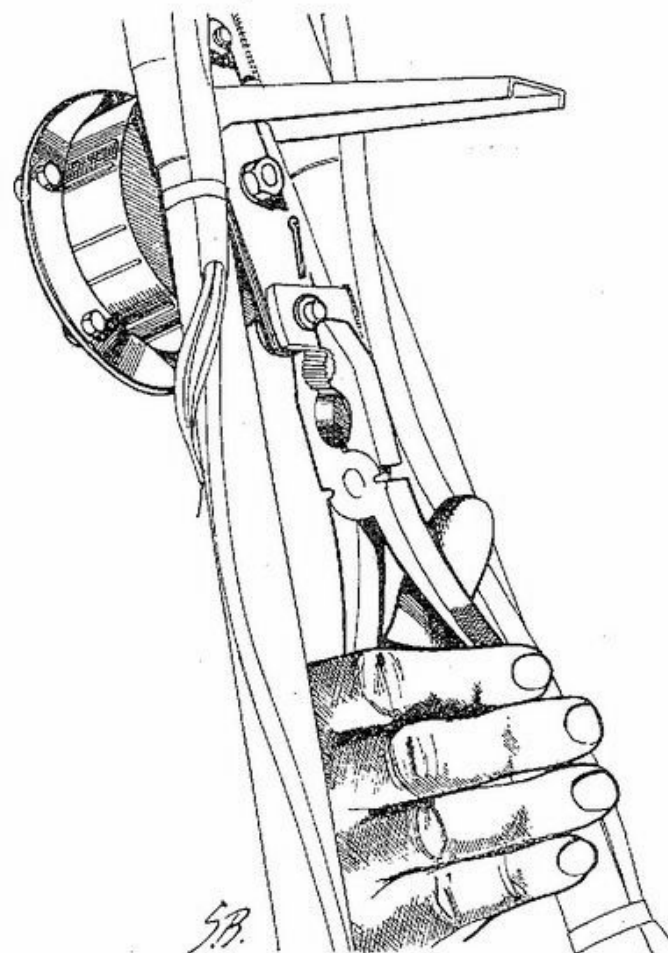


Fig. 130

3 - Montaggio tromba elettrica.

## RIMONTAGGIO MOTORE

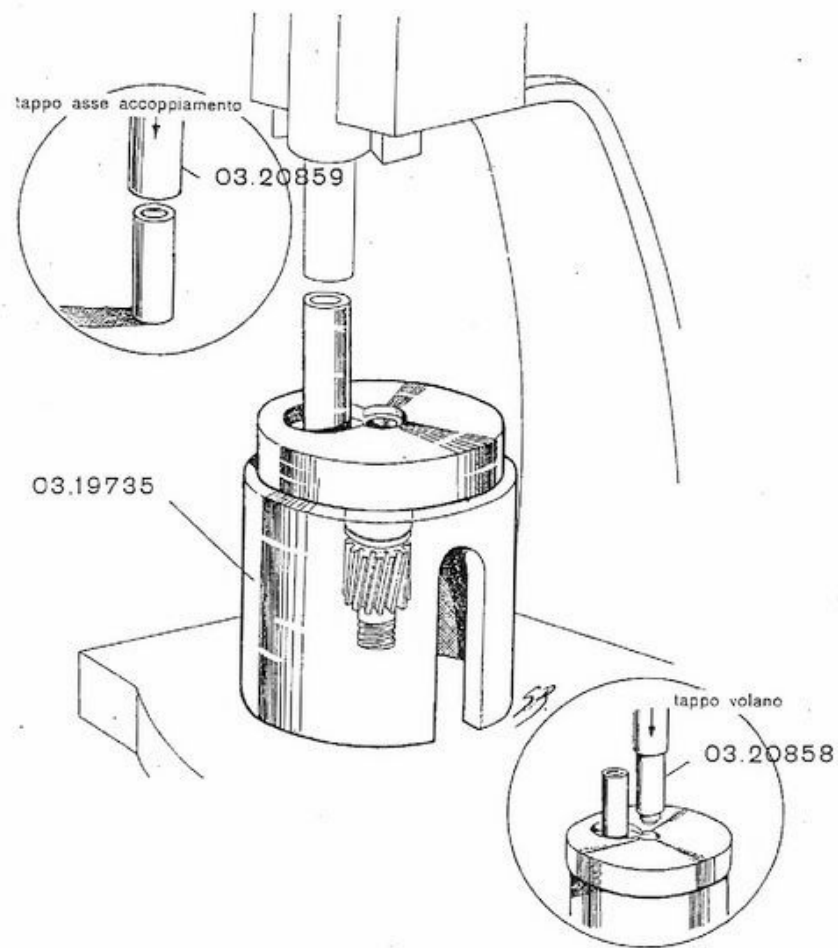


Fig. 131

4 - Pressare l'asse d'accoppiamento nel volano sinistro.

N.B. - Allineare il foro passaggio olio dell'asse in modo che coincida col foro del volano. Ad operazione ultimata assicurarsi che il passaggio olio sia libero.

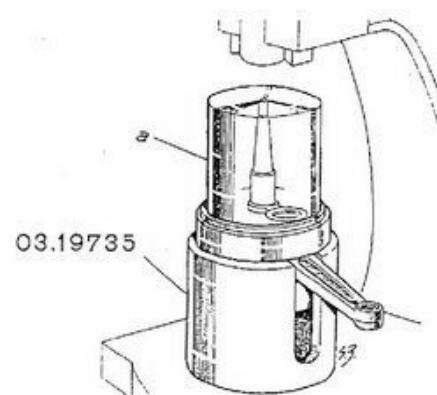


Fig. 132

5 - Girare l'attrezzo, applicare in esso il volano con l'asse già pressato, montare la biella, poggiare i tre distanziatori sul volano sinistro e pressare il volano destro con l'aiuto della campana (a).

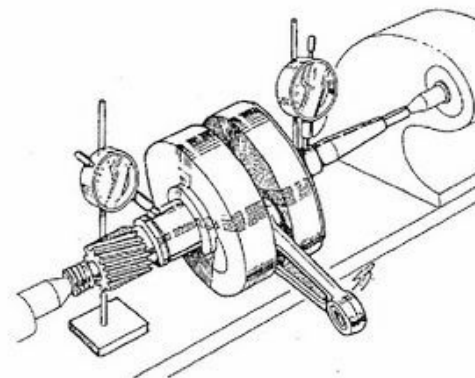


Fig. 133

6 - Controllo allineamento manovellismo con comparatori. Eccentricità max. ammessa mm. 0,03 per asse.

N.B. - Se fosse necessario, aiutarsi con piccoli colpi di mazzuola di alluminio o di rame.

## RIMONTAGGIO MOTORE

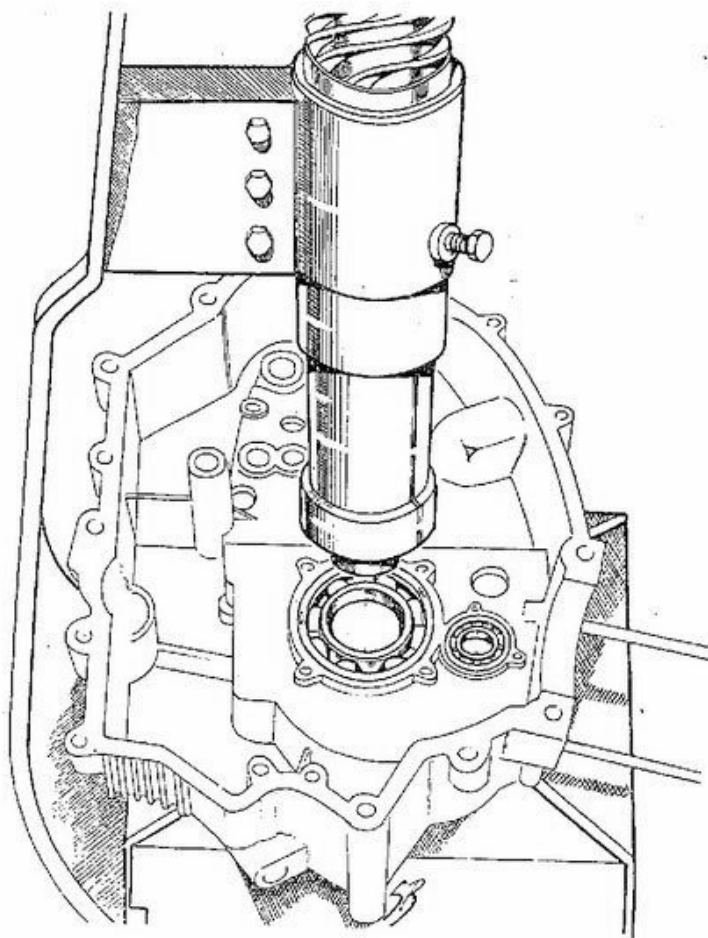


Fig. 134

7 - Montaggio cuscinetti nel carter.

Usare i diversi punzoni necessari per le varie dimensioni dei cuscinetti (vedi a pag. 42 attrezzi speciali).

N.B. - Assicurarsi con getto d'aria che i tubetti passaggio olio nel coperchio carter sinistro e nel semicarter sinistro siano liberi.

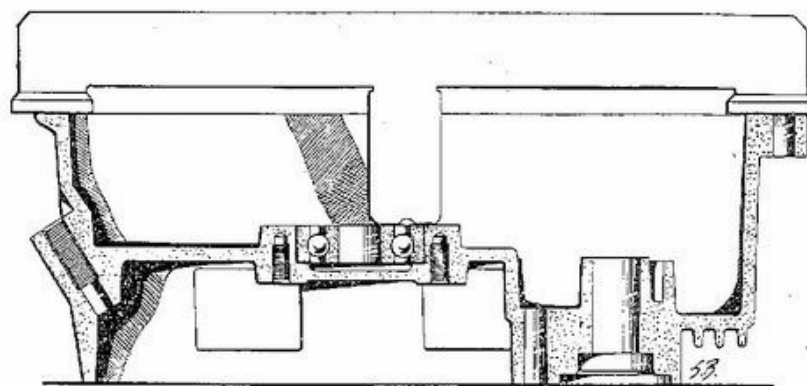


Fig. 135

8 - Controllo spallamento cuscinetti.

Controllare con gli appositi calibri di profondità (vedi a pag. 42 attrezzi speciali).

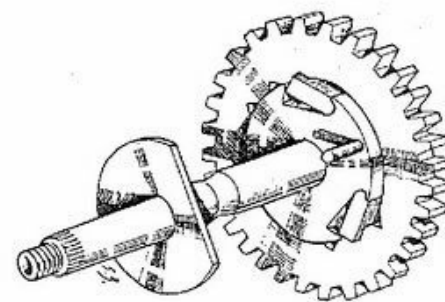


Fig. 136

9 - Posizione nottolini selettore.

## RIMONTAGGIO MOTORE

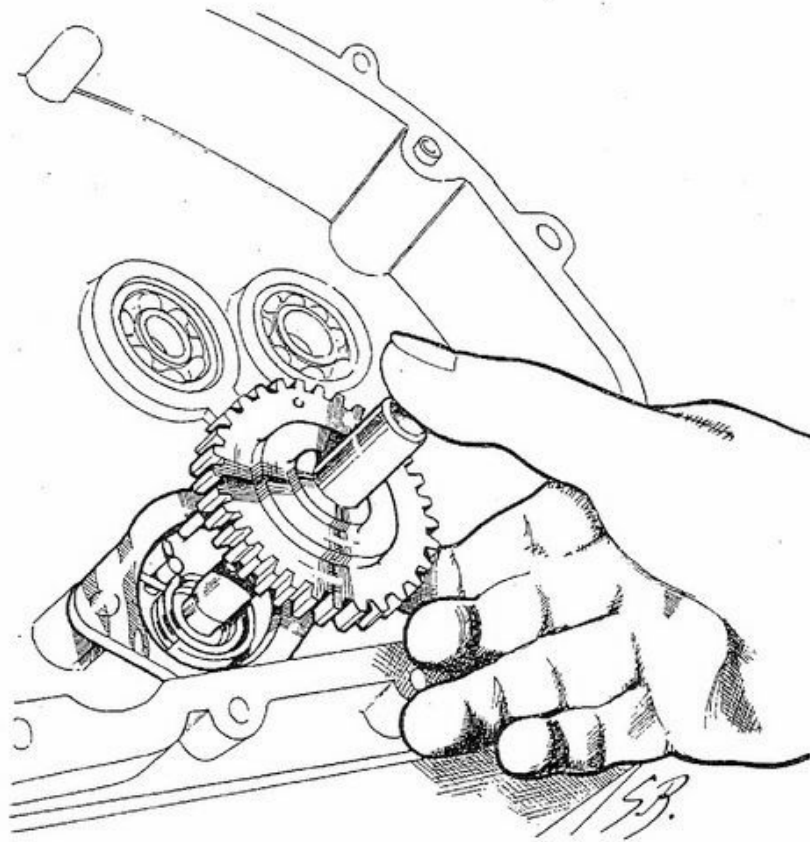


Fig. 137

10 - Montaggio albero selettore.

N.B. - La molla ritorno pedale va montata come in figura.

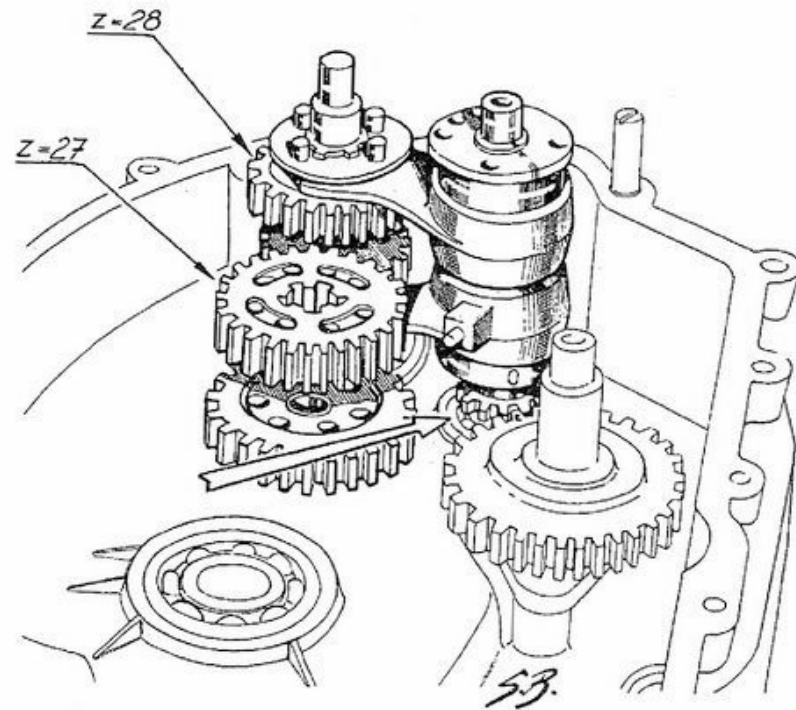


Fig. 138

11 - Montaggio tamburo a glifi.

N.B. - I punti di riferimento: uno 0 sul tamburo e glifi, un punto sull'ingranaggio dell'albero selettore, devono essere allineati come in figura. Inoltre nel rimontare gli ingranaggi sugli alberi del cambio, tenere presente che l'ingranaggio scorrevole di 29 denti va montato sull'albero secondario, mentre l'ingranaggio scorrevole di 27 denti va su quello primario.



## RIMONTAGGIO MOTORE

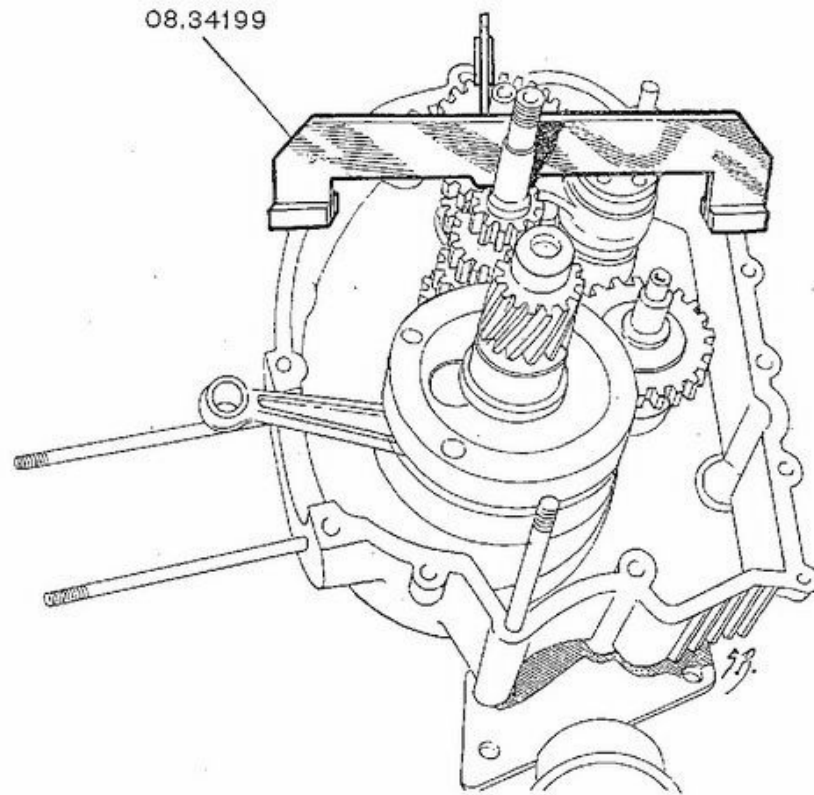


Fig. 139

12 - Controllo spallamento albero primario secondario cambio e selettore

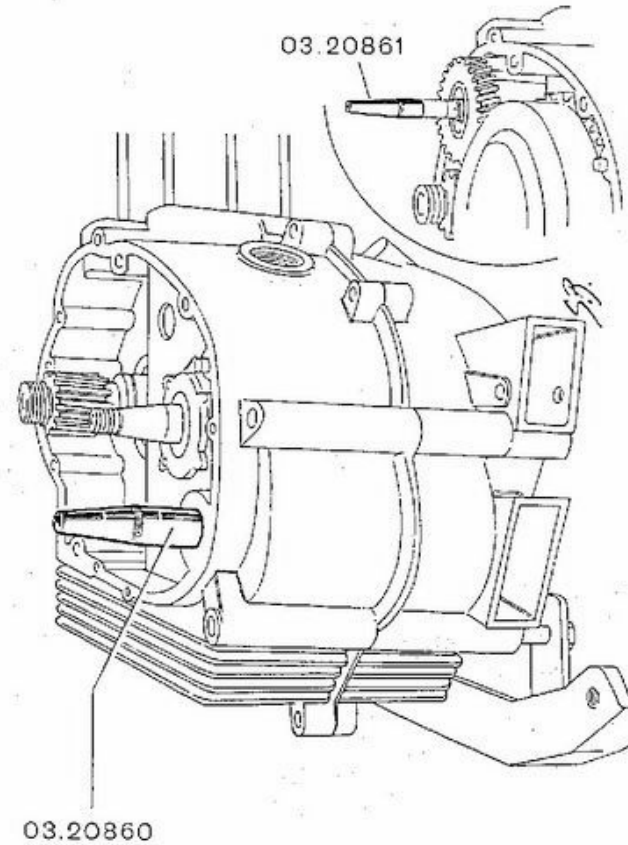
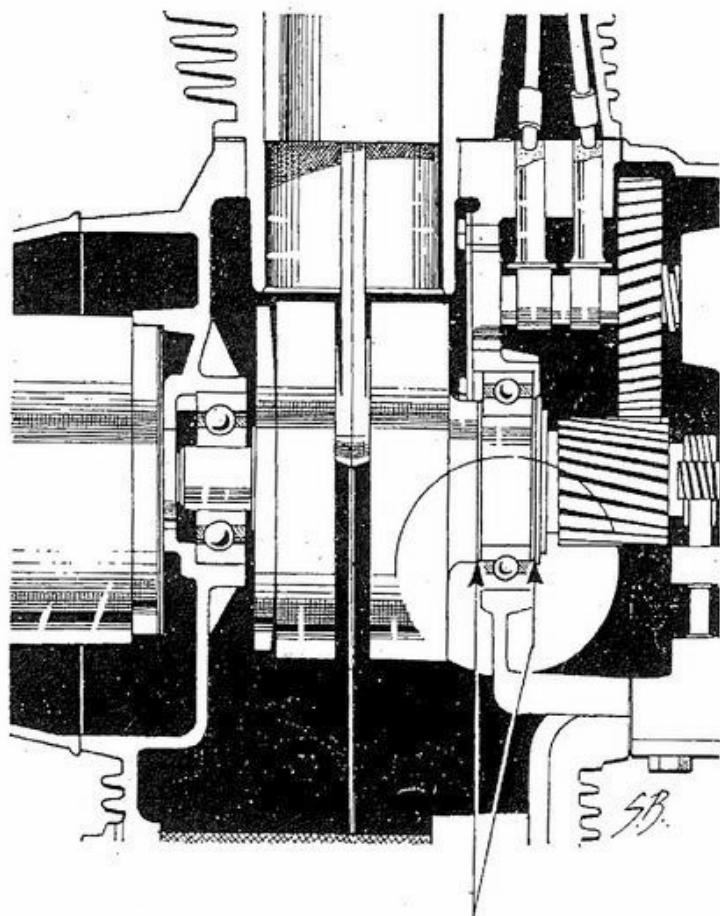


Fig. 140

13 - Chiusura carter.

Nel chiudere i due semicarter, montare sull'albero messa in moto una bussola di protezione allo scopo di proteggere la guarnizione tenuta olio. La stessa cosa dicansi per l'albero della distribuzione nel montare il coperchio carter sinistro.

## RIMONTAGGIO MOTORE



mettere le rondelle di correzione per annullare il gioco assiale

Fig. 141

14 - Correzione gioco assiale manovellismo.

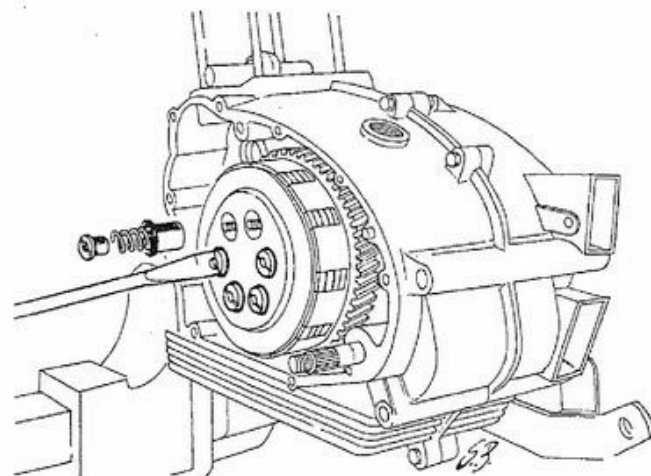


Fig. 142

15 - Registrare il carico delle molle in modo uniforme, onde ottenere l'apertura dei dischi perpendicolarmente all'asse della frizione.

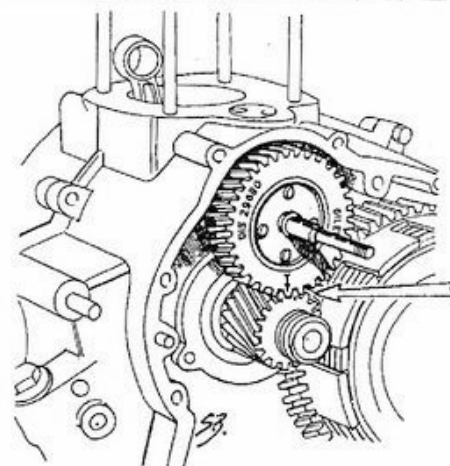


Fig. 143

16 - Posizione di montaggio dell'albero camme.  
Introdurre prima nelle apposite sedi le punterie.

## RIMONTAGGIO MOTORE

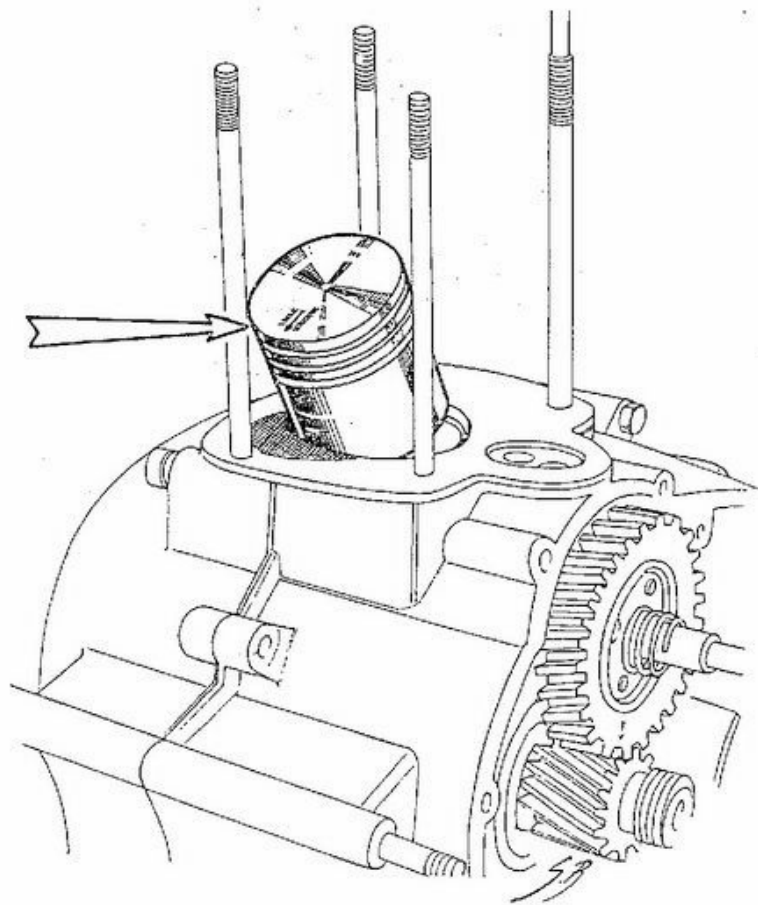


Fig. 144

17 - Posizione montaggio pistone.

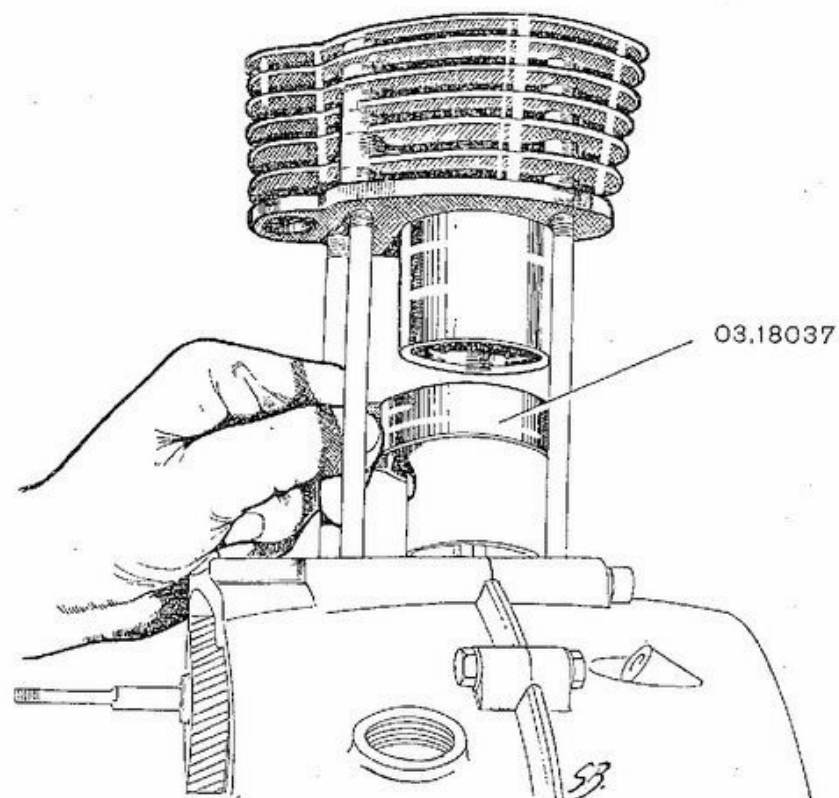


Fig. 145

18 - Montare il cilindro facendovi entrare le fascie elastiche con l'aiuto della fscietta n. 03.18037.

## RIMONTAGGIO MOTORE

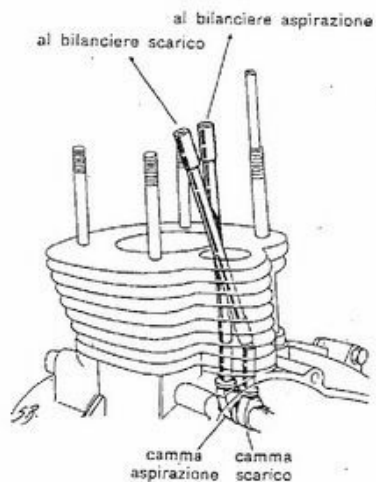


Fig. 146

19 - Posizione astine comando bilancieri.

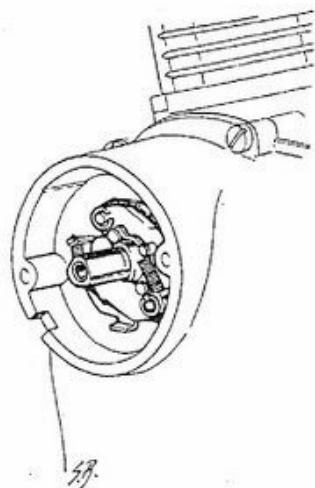


Fig. 147

20 - Montare l'anticipo automatico come in figura dopo aver messo la biella al PMS in fase di compressione. (In questa posizione pur muovendo leggermente avanti e indietro il manovellismo le punterie stanno ferme).

130

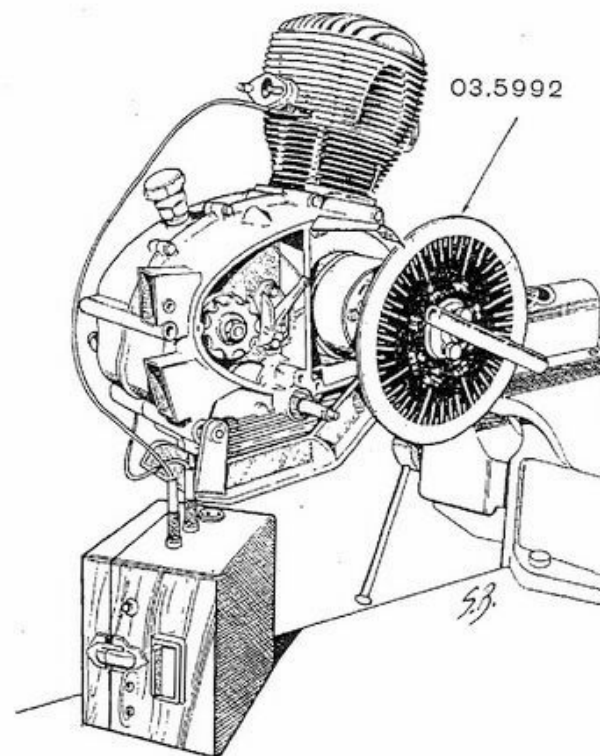


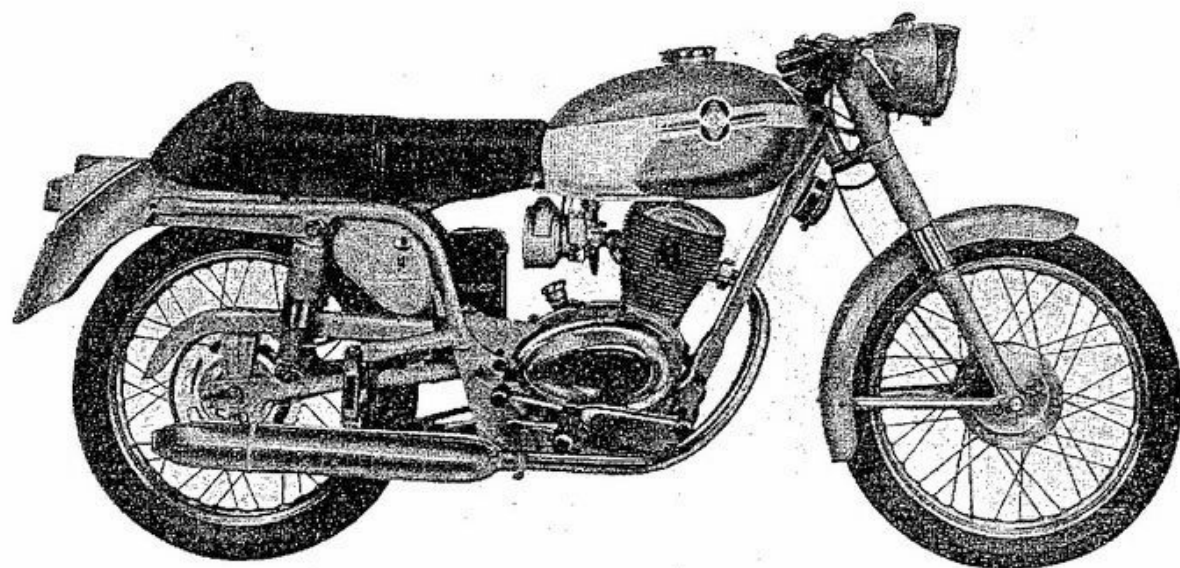
Fig. 148

21 - Regolazione dell'anticipo fisso accensione.  
Montare il rottore e controllare l'apertura dei contatti come da pag. 34.  
Montare il disco graduato ed il relativo indice.  
Collegare a massa un morsetto dell'apparecchio rilevatore fasatura accensione e l'altro col contatto mobile del rottore.  
Mettere il pistone al PMS in fase di compressione e da questa posizione ruotare il disco di  $6^\circ$  in senso orario. Allentare la vite C (fig. 15) e spostare la piastrina fino a trovare il punto esatto in cui la lampadina spia dell'apparecchio si accende.

**Motociclo "98 - 6 G,, e "124 - 6 G,,**

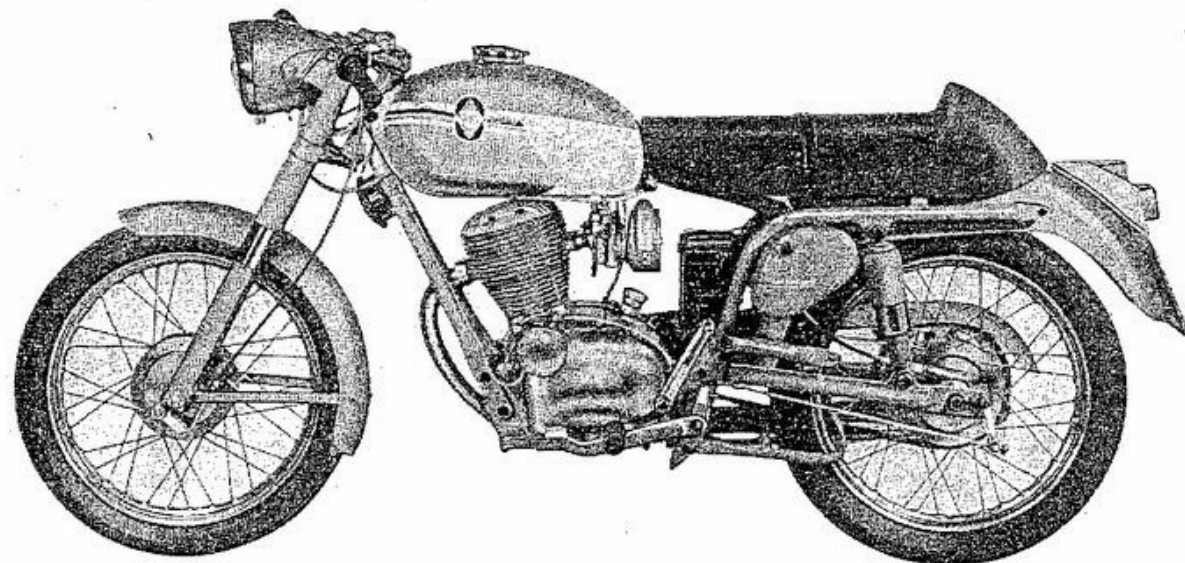


MOTOCICLO « 98 6 G »  
(fig. 1)



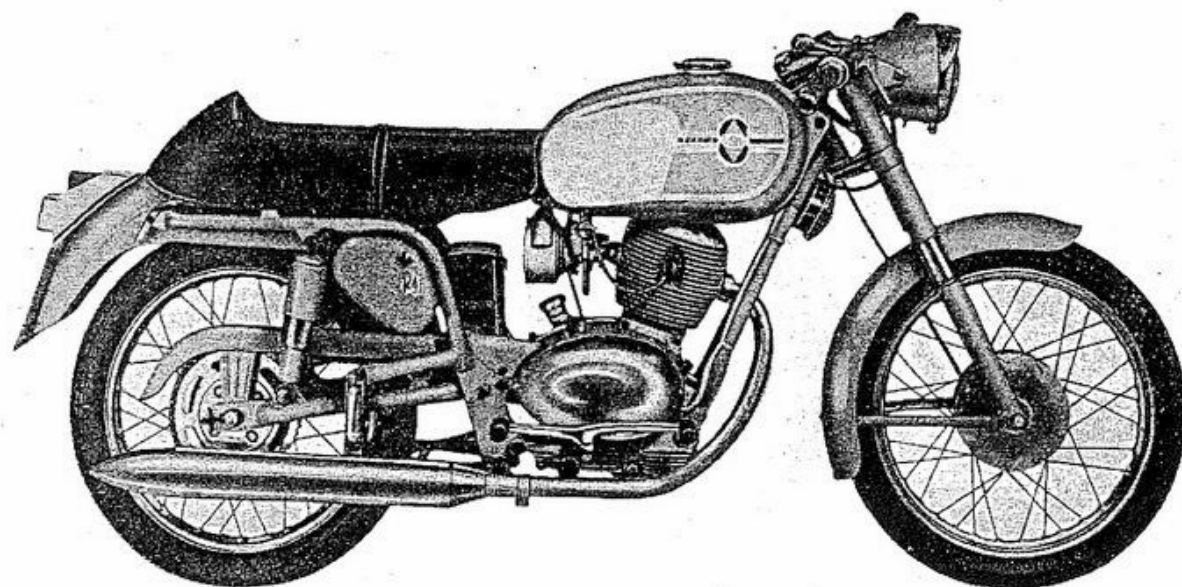
Lato destro

Lato sinistro

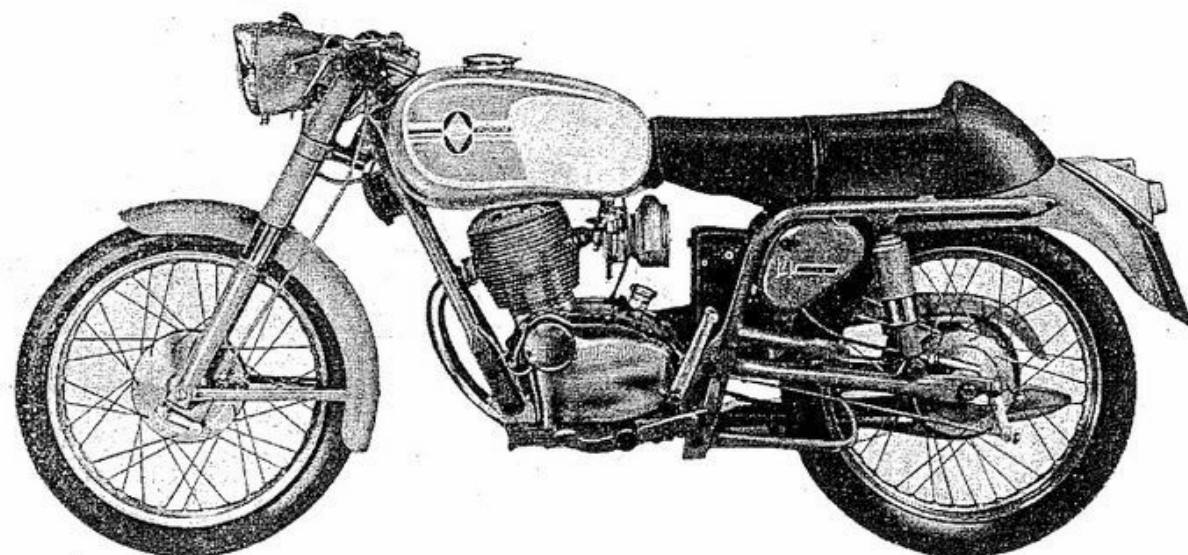


MOTOCICLO « 124 6 G »

(fig. 2)



Lato destro



Lato sinistro

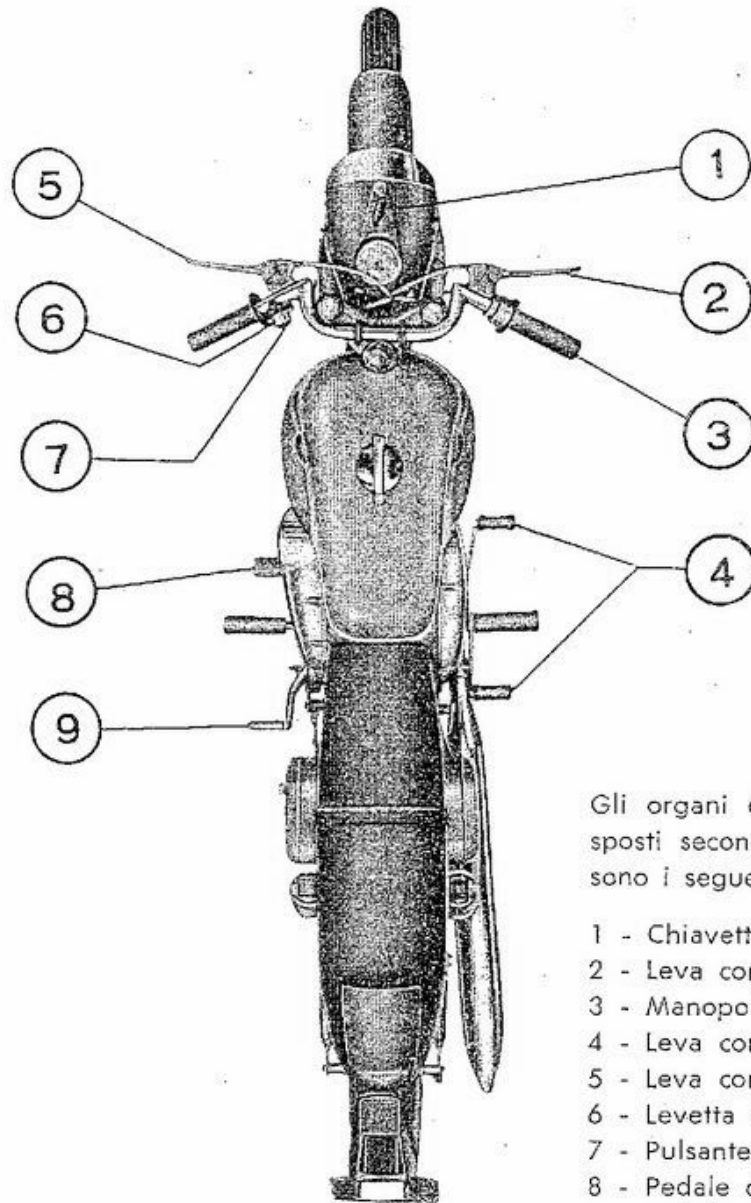


**CARATTERISTICHE GENERALI**  
**dei Motocicli**

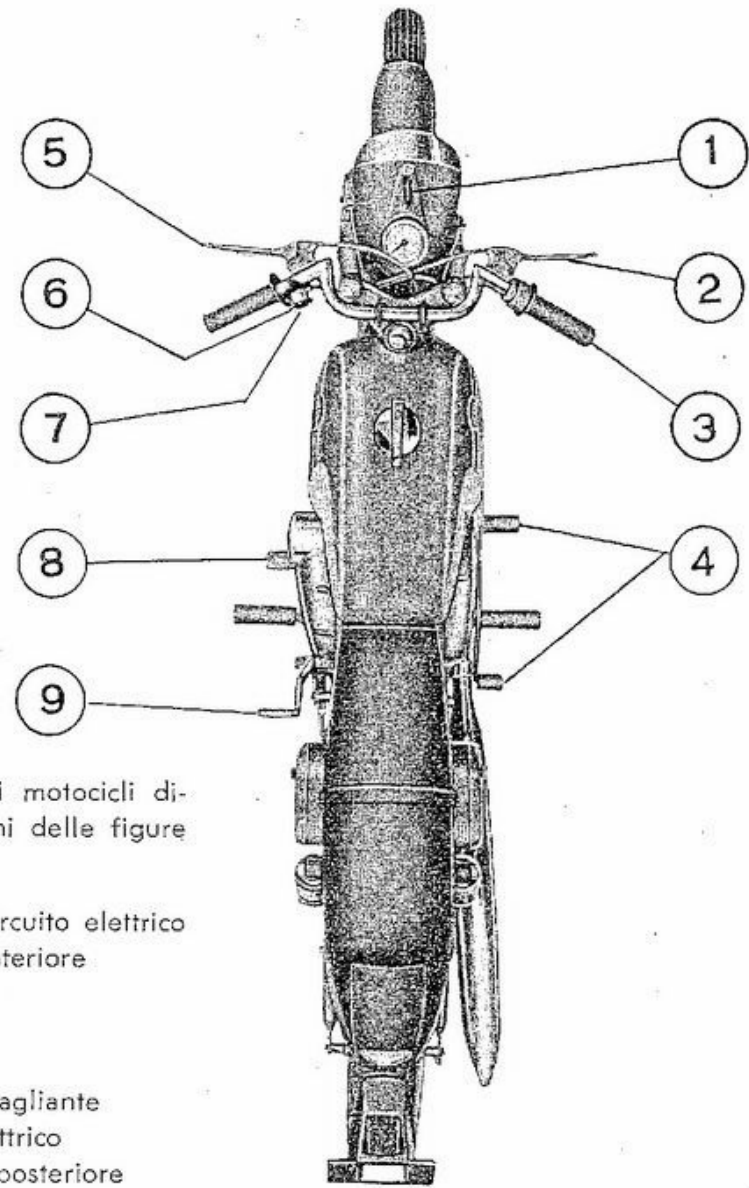


# DISPOSIZIONE COMANDI

Fig. 3



Motociclo « 98 - 6 G »



Motociclo « 124 - 6 G »

Gli organi di comando dei motocicli disposti secondo le indicazioni delle figure sono i seguenti:

- 1 - Chiavetta interruttore circuito elettrico
- 2 - Leva comando freno anteriore
- 3 - Manopola comando gas
- 4 - Leva comando cambio
- 5 - Leva comando frizione
- 6 - Levetta comando anabbagliante
- 7 - Pulsante avvisatore elettrico
- 8 - Pedale comando freno posteriore
- 9 - Pedale messa in moto

## DATI PER L'IDENTIFICAZIONE

Vedi « 98 » - « 124 » (pag. 14)

### PRESTAZIONI

	« 98 - 6 G »	« 124 - 6 G »
Velocità massima . . . . . km/h	95 ca	105 ca
Consumo carburante per 100 km (secondo norme CUNA) . . . . . lt.	2	2,4
Pendenza max superabile . . . . . %	35 %	36 %
Autonomia . . . . . km	550 ca	500 ca

Le prestazioni sopra indicate si intendono con veicolo in assetto di marcia montato dal solo conduttore su strada in buone condizioni.

### INGOMBRI E PESO

	« 98 - 6 G »	« 124 - 6 G »
Passo . . . . . m	1,25	1,25
Lunghezza max . . . . . m	1,90	1,90
Larghezza max . . . . . m	0,60	0,60
Altezza max . . . . . m	0,91	0,91
Altezza minima da terra . . . . . m	0,175	0,175
Peso senza carburante . . . . . kg	90	93

### RIFORMIMENTI

Benzina: capacità serbatoio . . . . . lt	15 ca	11,5 ca
Olio . . . . . kg	1,5	1,5

### MOTORE

A scoppio a quattro tempi, monocilindrico a valvole in testa comandate da aste e bilancieri

Accensione a batteria con spinterogeno.

Alimentazione a benzina.

Raffreddamento ad aria naturale.

Cambio in blocco a quattro rapporti con selettore comandato a pedale.

Frizione a dischi multipli in bagno d'olio.

Trasmissione motore-ruota a catena.

	« 98 - 6 G »	« 124 - 6 G »
Numero cilindri . . . . .	1	1
Alesaggio . . . . . mm	50	56
Corsa . . . . . mm	50	50
Cilindrata effettiva . . . . . cmc	98,175	123,08
Rapporto di compressione . . . . .	8,85	8,7
Potenza max . . . . . CV	6,5	7 ca
Regime di potenza max . . . . .	7500 giri al 1'	
Regime di coppia max . . . . .	6000 g/1'	5000 g/1'
Diametro utile delle valvole:		
Aspirazione . . . . . mm	21	22,5
Scarico . . . . . mm	19	21

Cilindro in lega di alluminio con canna riportata in ghisa. Testa cilindro in lega di alluminio trattata con sedi valvole in ghisa, riportate.

Biella ad alta resistenza con testa montata su rulli.

### Distribuzione

Vedi « 98 » - « 124 » (pag. 16).

### Alimentazione

A benzina. Il carburatore è alimentato per gravità dal serbatoio soprastante attraverso due rubinetti, uno dei quali va aperto solo per usufruire di una certa riserva carburante.

Carburatore Dell'Orto ME 18 BS con epuratore d'aria e silenziatore aspirazione.

Regolazione del carburatore:

	« 98 - 6 G »	« 124 - 6 G »
Diffusore . . . . .	Ø mm 18	258/A
Getto massimo . . . . .	78	80
Getto minimo . . . . .	35	35
vite aria minimo aperta di un giro		
Valvola gas . . . . .	50	50
Spillo conico G 3 alla 2 <sup>a</sup> tacca		
Polverizzatore . . . . .	258/A	258/A

Vite miscela, apertura 3/4 di giro.

Il comando aria si chiude premendo sull'astina (A) mentre l'apertura è automatica aprendo il gas (fig. 13 del manuale « 98 - 124 »).

Si consiglia l'impiego di super carburante.

#### Accensione

Vedi « 98 - 124 » (pag. 17).

Candela Marelli « CW 260 A » o « CW 250 L ».

#### Lubrificazione

Vedi « 98 - 124 » (pag. 18).

#### Trasmissione

Primaria: ad ingranaggi a denti elicoidali.

Rapporto di trasmissione: 3,894 (74/19).

Secondaria a catena (1/2" x 7,8) con giunto elastico interposto fra tamburo freno e mozzo ruota.

Rapporti di trasmissione del « 98 - 6 G »: 3,785 (53/14) o 3,715 (52/14).

#### Frizione

Vedi « 98-124 » (pag. 18).

#### Cambio di velocità

In cascata a quattro rapporti con ingranaggi sempre in presa e scorrevoli comandati da selettore con leva a pedale.

Rapporti del cambio: vedi « 98-124 » (pag. 19).

#### MOTOTELAIO

Vedi « 98-124 » (pag. 19).

#### Sella

Speciale tipo competizione.

#### Manubrio

Speciale tipo competizione.

#### Pneumatici

Per il « 98 - 6 G » { anteriore: 2,50 x 17 R rigato  
posteriore: 2,75 x 17 S scolpito.

Per il « 124 - 6 G » vedi « 124 » (pag. 20).

#### IMPIANTO ELETTRICO

Vedi « 98-124 » (pag. 20 - 21 - 22).

**RICERCA INCONVENIENTI E LORO ELIMINAZIONI - REGISTRAZIONI**

Vedi « 98-124 » (pag. 25-35).

**ATTREZZATURA**

Vedi « 98-124 » (pag. 39-42).

**SMONTAGGIO**

Vedi « 98-124 » (pag. 45-72).

**REVISIONE**

Vedi « 98-124 » (pag. 75-80).

**TOLLERANZE DI MONTAGGIO E LIMITE DI USURA TRA SPINOTTO E PISTONE**

Vedi « 98-124 » (tab. a pag. 84).

**GIOCO ASSIALE E LIMITE DI USURA DEGLI ANELLI ELASTICI DI COMPRESIONE**

Vedi « 98-124 » (tab. a pag. 85).

**GIOCO ASSIALE E LIMITE DI USURA DEGLI ANELLI ELASTICI RASCHIAOLIO**

Vedi « 98-124 » (tab. a pag. 85).

**GIOCO TRA LE ESTREMITA' DEGLI ANELLI ELASTICI**

Vedi « 98-124 » (tab. a pag. 86).

**TOLLERANZE DI MONTAGGIO TRA VOLANI E BIELLA**

Vedi « 98-124 » (tab. a pag. 88).

**TOLLERANZE DI MONTAGGIO E LIMITI DI USURA TRA VALVOLE E GUIDA VALVOLE**

Vedi « 98-124 » (tab. a pag. 89).

**TOLLERANZE DI MONTAGGIO E LIMITI DI USURA TRA PERNO, SOPPORTO E BILANCIERI**

Vedi « 98-124 » (tab. a pag. 91).

**TOLLERANZE DI MONTAGGIO E LIMITI DI USURA DELLA BRONZINA PER INGRANAGGIO FOLLE 1<sup>a</sup> VELOCITA' ALBERO SECONDARIO**

Vedi « 98-124 » (tab. a pag. 92).

**TOLLERANZE DI MONTAGGIO E LIMITI DI USURA DELL'INGRANAGGIO FOLLE 2<sup>a</sup> VELOCITA' ALBERO PRIMARIO**

Vedi « 98-124 » (tab. riferita al montaggio senza bronzina a pag. 93).

**TOLLERANZE DI MONTAGGIO E LIMITI DI USURA DELL'INGRANAGGIO FOLLE 3<sup>a</sup> VELOCITA' ALBERO SECONDARIO**

Vedi « 98-124 » (tab. riferita al montaggio senza bronzina a pag. 94).

**TOLLERANZE DI MONTAGGIO E LIMITI DI USURA DELL'INGRANAGGIO FOLLE 4<sup>a</sup> VELOCITA' ALBERO PRIMARIO**

Vedi « 98-124 » (tab. a destra di pag. 95).

**TOLLERANZE DI MONTAGGIO E LIMITI DI USURA DELLA BRONZINA PER INGRANAGGIO MESSA IN MOTO**

Vedi « 98-124 » (tab. a pag. 96).

**TOLLERANZE DI MONTAGGIO E LIMITI DI USURA TRA FORCELLA, TAMBURO A GLIFI ED INGRANAGGIO SCORREVOLE**

Vedi « 98-124 » (tab. a pag. 97).

**TOLLERANZE DI MONTAGGIO E LIMITI DI USURA DELLA POMPA OLIO**

Vedi « 98-124 » (tab. riferita alla profondità della sede ingranaggi di mm.  $18,05 \div 18,10$  a pag. 98).

**TOLLERANZE DI MONTAGGIO E LIMITI DI USURA RIFERITI ALLA FORCELLA ANTERIORE E POSTERIORE**

Vedi « 98-124 » (tab. a pagg. 99-100-101).

## SELEZIONE ACCOPPIAMENTI PISTONI E CILINDRI Motociclo « 98 - 6G »

Normale		Maggiorato M 2		Maggiorato M 4	
Pistone	Cilindro	Pistone	Cilindro	Pistone	Cilindro
49,950	50,000	50,150	50,200	50,350	50,400
49,955	50,005	50,155	50,205	50,355	50,405
49,960	50,010	50,160	50,210	50,360	50,410
49,965	50,015	50,165	50,215	50,365	50,415
49,970	50,020	50,170	50,220	50,370	50,420

### ACCOPPIAMENTI

I pistoni ed i cilindri sono accoppiati con gioco di mm. 0,05, cioè secondo una delle coppie corrispondenti di valori « P » e « C » riportate in tabella.

### LIMITI DI USURA

Il gioco massimo « g » ammesso al limite di usura è di mm. 0,13.

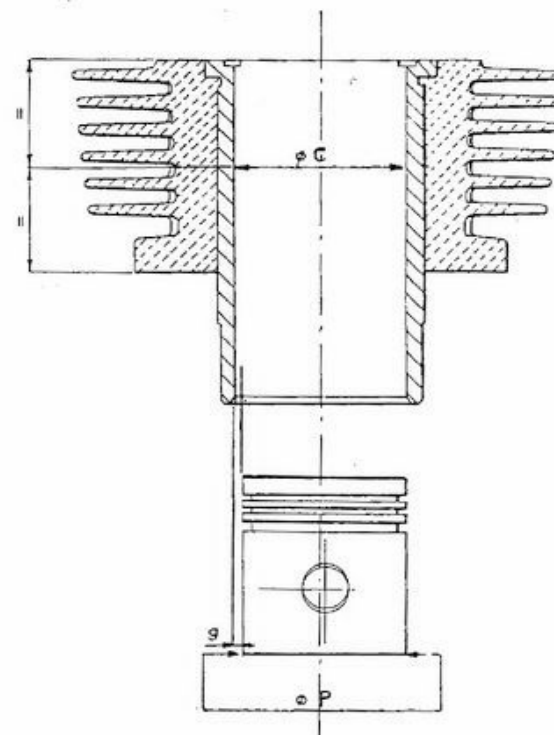


Fig. 4

Le quote dei diametri « P » e « C », rilevate come indicano le figure, sono stampigliate rispettivamente sulla testa del pistone e sulla base appoggio del cilindro. Dette quote corrispondono ad uno dei valori riportati in tabella con arrotondamento  $\pm 0,002$ . I pistoni ed i cilindri maggiorati portano la stampigliatura M 2 o M 4 a seconda se la maggiorazione è mm. 0,2 o mm. 0,4.



## SELEZIONE ACCOPPIAMENTI PISTONI E CILINDRI Motociclo « 124 - 6G »

Normale		Maggiorato M 2		Maggiorato M 4	
Pistone	Cilindro	Pistone	Cilindro	Pistone	Cilindro
55,950	56,000	56,150	56,200	56,350	56,400
55,955	56,005	56,155	56,205	56,355	56,405
55,960	56,010	56,160	56,210	56,360	56,410
55,965	56,015	56,165	56,215	56,365	56,415
55,970	56,020	56,170	56,220	56,370	56,420

### ACCOPIAMENTI

I pistoni ed i cilindri sono accoppiati con gioco di mm. 0,05, cioè secondo una delle coppie corrispondenti di valori « P » e « C » riportate in tabella.

### LIMITI DI USURA

Il gioco massimo « g » ammesso al limite di usura è di mm. 0,13.

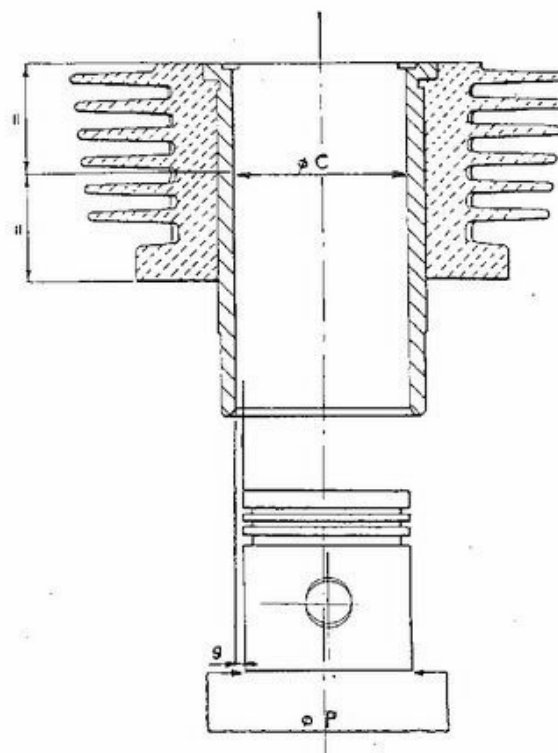


Fig. 5

Le quote dei diametri « P » e « C », rilevate come indicano le figure, sono stampigliate rispettivamente sulla testa del pistone e sulla base appoggio testa del cilindro. Dette quote corrispondono ad uno dei valori riportati in tabella con arrotondamento  $\pm 0,002$ . I pistoni ed i cilindri maggiorati portano la stampigliatura M 2 o M 4 a seconda se la maggiorazione è mm. 0,2 o mm. 0,4.

## TOLLERANZE DI MONTAGGIO E LIMITI DI USURA TRA PIEDE DI BIELLA E SPINOTTO

	« 98 - 6 G »	« 124 - 6 G »
Piede di biella $\varnothing A$	13,516 $\div$ 13,527	15,016 $\div$ 15,027
Spinotto $\varnothing B$	13,500 $\div$ 13,492	15,000 $\div$ 14,992
Gioco di montaggio <b>C</b>	max 0,035 min. 0,016	max 0,035 min. 0,016
Gioco max ammesso dopo l'uso <b>C max</b>	0,08	0,08

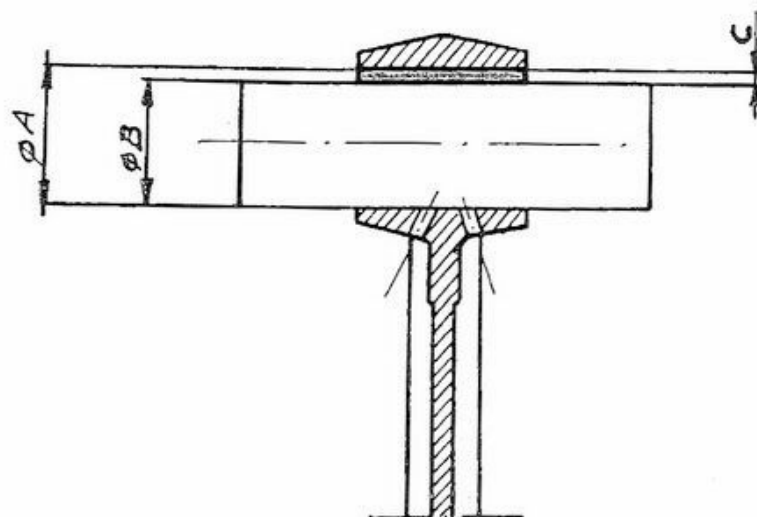


Fig. 6

## TOLLERANZE DI MONTAGGIO E LIMITE DI USURA FRA TESTA DI BIELLA E ASSE ACCOPPIAMENTO

Piede di biella $\varnothing A$	Rullini $\varnothing B$	Asse accoppiamento $\varnothing C$	Gioco di montaggio <b>D</b>	Gioco max ammesso dopo l'uso <b>D max</b>
36,665 $\div$ 36,676	4,001 $\div$ 3,998	28,660 $\div$ 28,651	max 0,029 min. 0,003	0,07

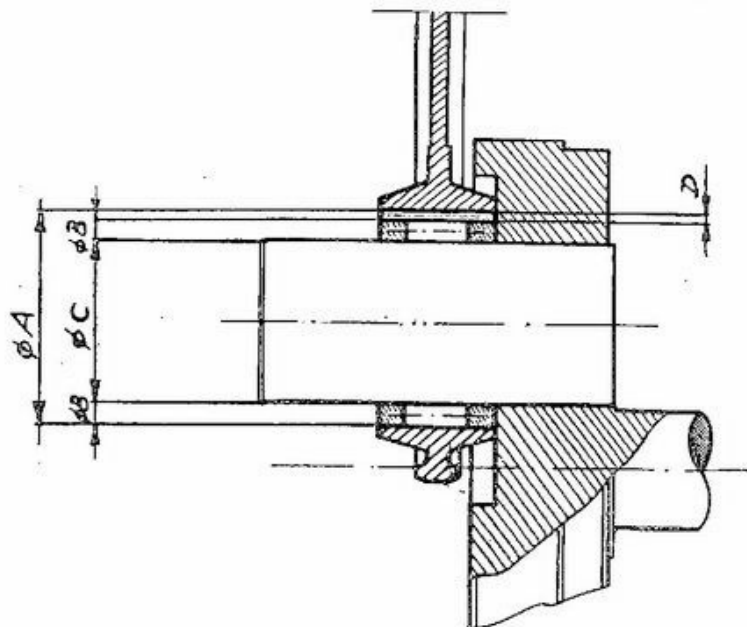


Fig. 7

## LUNGHEZZE, CARICHI E LIMITI DI USURA RELATIVI DELLE MOLLE VALVOLA

Molla nuova	$L = 36$ Carico alla lunghezza di mm 19,5 = kg 36
Molla assestata	$L = 33,5$ Carico alla lunghezza di mm 19,5 = kg 30,5
Limite max ammesso dopo l'uso	$L = 32,5$ Carico alla lunghezza di mm 19,5 = kg 28

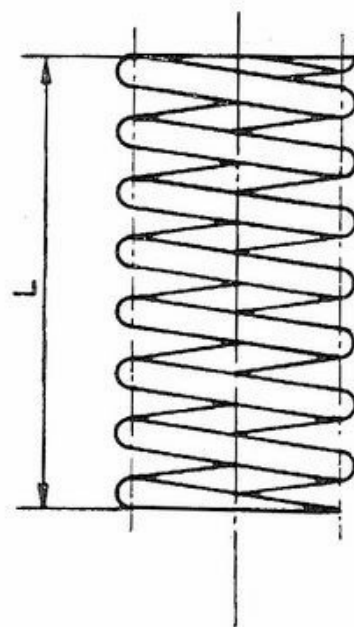


Fig. 8



Copie 1000 - Gennaio 1962

*Carlo Bertoni*

Telex MI 0361-52.032

---

TIPOGRAFIA EDITRICE BRIANTEA  
MERATE (Como)

[www.rpw.it](http://www.rpw.it)