

Luglio 1932 - X.

**LISTINO N. 5**

FABBRICA ITALIANA MOTOCICLI

# GILERA

PER TELEGRAMMI:  
GILERA-ARCORE

ARCORE  
(MILANO)

TELEFONO N. 52  
VIMERCATE

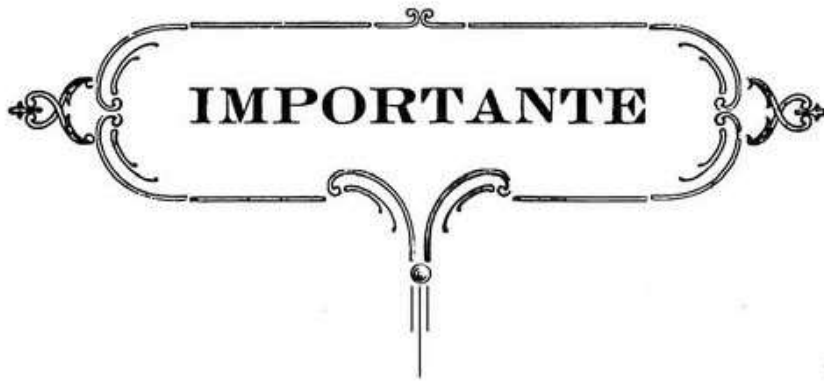


**PARTI DI RICAMBIO**

PER LA

**MOTOLEGGERA 175**





**ORDINAZIONI:** Nelle ordinazioni di pezzi di ricambio indicare sempre il tipo di macchina, la cilindrata, e possibilmente il numero della macchina e del motore.

---

Richiedendo bulloneria e viteria specificare esattamente quale pezzo della macchina deve essere fissato.

---

**CONDIZIONI:** La merce viaggia a rischio e pericolo del committente. I pezzi di ricambio verranno inviati dietro pagamento anticipato, o contro assegno. L' imballo viene fatturato al costo.



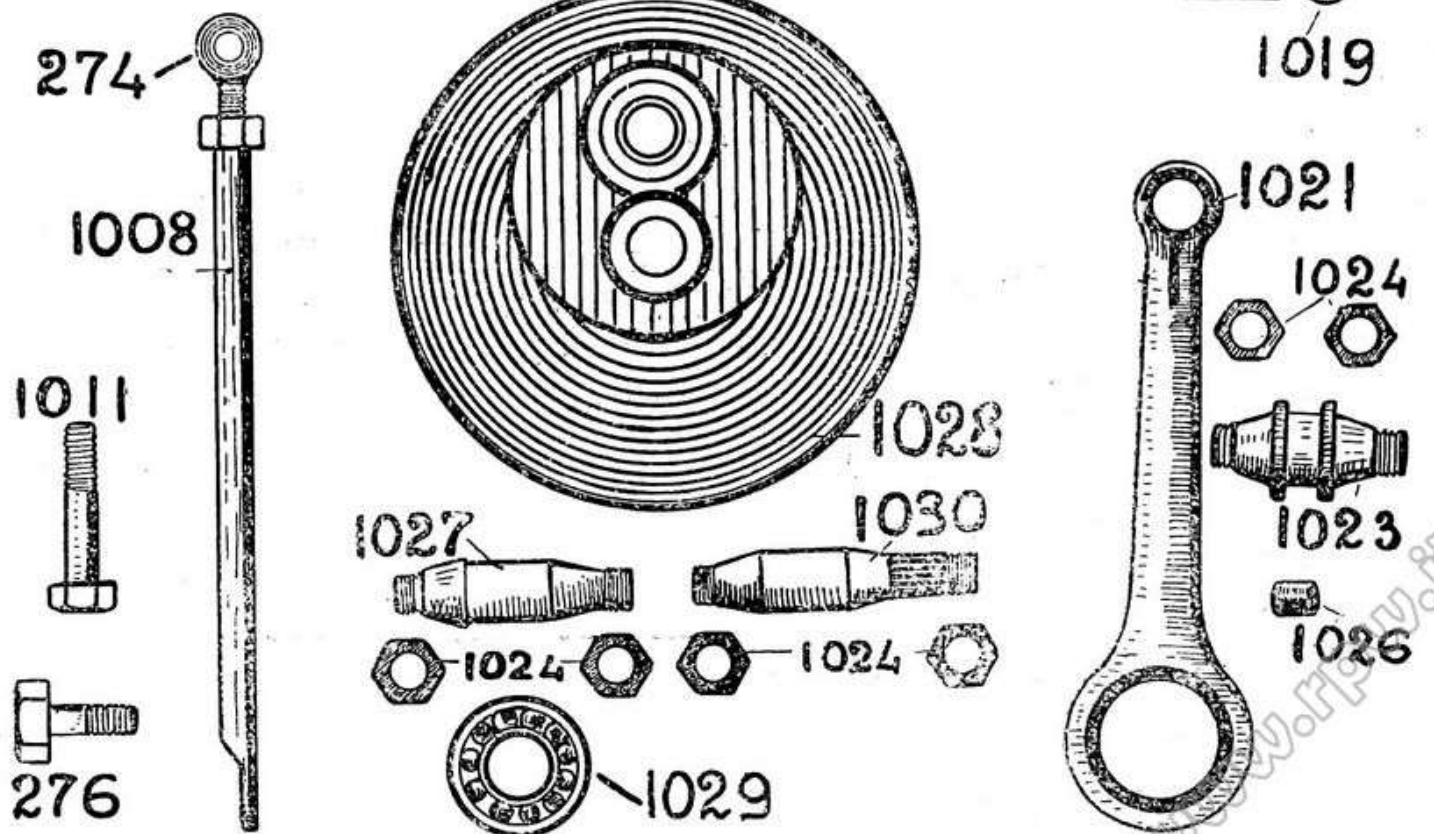
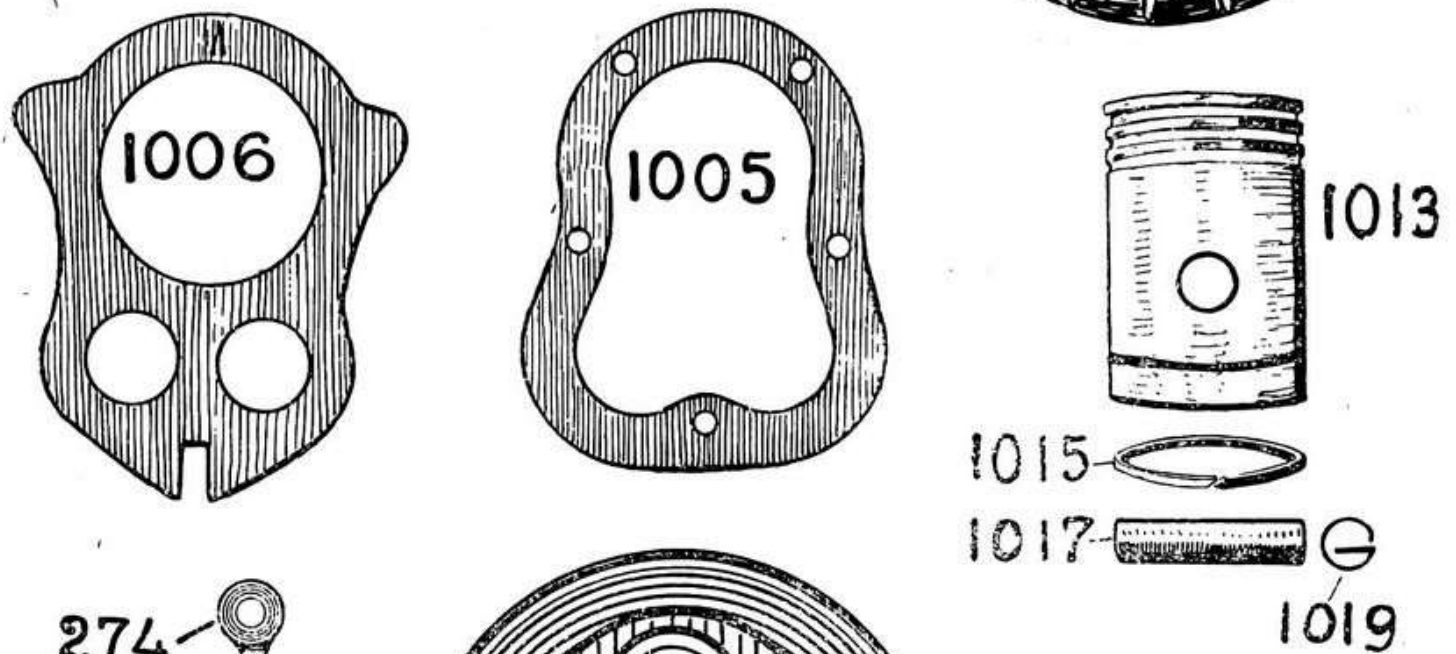
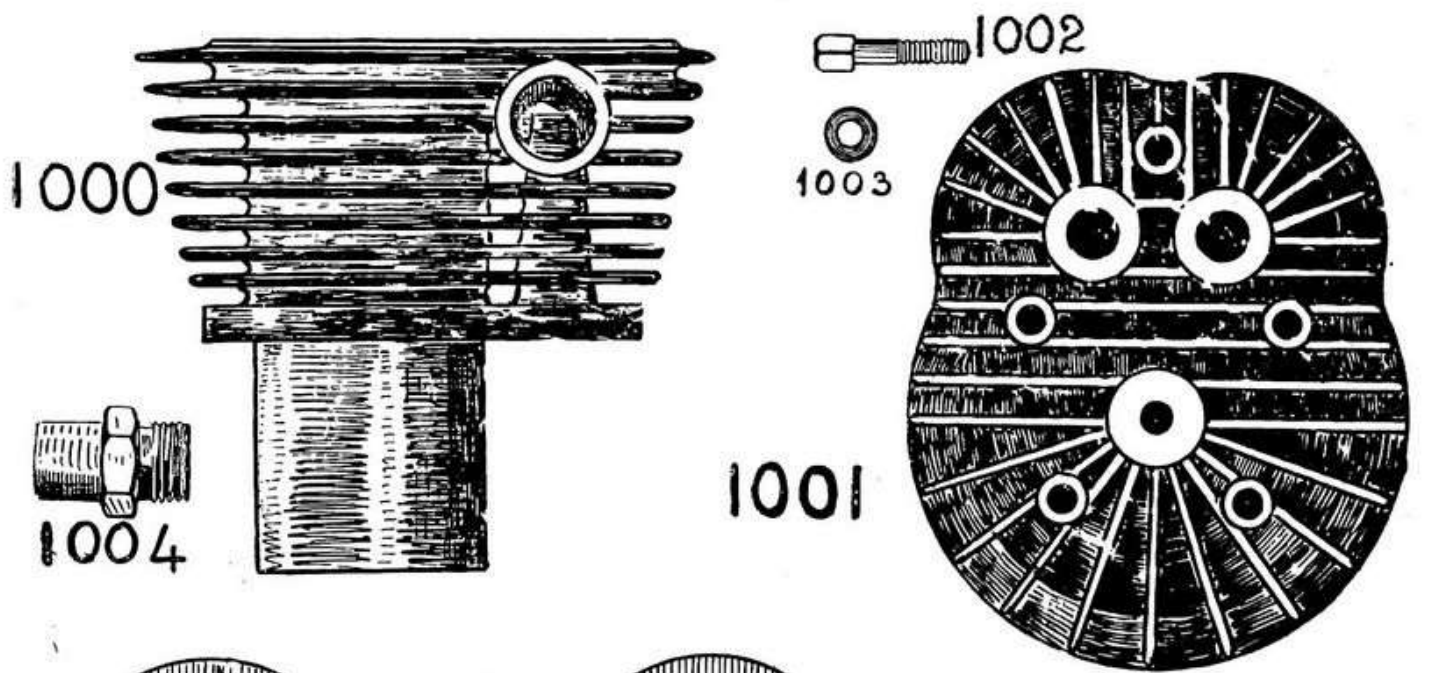
*N.B.* — Per quanto riguarda impianti elettrici, magneti, carburatori, catene, è consigliabile rivolgersi ai Fabbricanti od ai loro Rappresentanti.



# Cilindro e manovellismo

N.	DENOMINAZIONE	PREZZO	
		L.	C.
1000	Cilindro . . . . .	164	—
1001	Testa cilindro . . . . .	46	—
1002	Bullone fissaggio testa cilindro . . . . .	—	60
1003	Ranella per detto . . . . .	—	20
1004	Raccordo carburatore . . . . .	4	—
1005	Guarnizione rame testa cilindro . . . . .	4	80
1006	» amiantite base cilindro . . . . .	1	50
276	Bullone fissaggio testa al tirantino . . . . .	—	50
1008	Tirantino fissaggio testa . . . . .	4	50
274	Perno filettato con occhio per il tirantino . . . . .	2	20
1011	Bullone per fissare il tirantino al telaio . . . . .	1	60
1013	Pistone . . . . .	25	—
1015	Segmento . . . . .	2	50
1017	Spinotto . . . . .	4	—
1019	Anellino ferma spinotto . . . . .	—	10
1021	Biella . . . . .	40	—
1023	Asse accoppiamento . . . . .	30	—
1024	Dadi per detto e per assi motore . . . . .	—	50
1026	Rullo testa biella . . . . .	—	80
1027	Asse motore lato pompa olio . . . . .	8	—
1028	Volano motore . . . . .	45	—
1029	Cuscinetto a sfere per assi motore . . . . .	15	—
1030	Asse motore lato distribuzione e trasmissione . . . . .	11	—

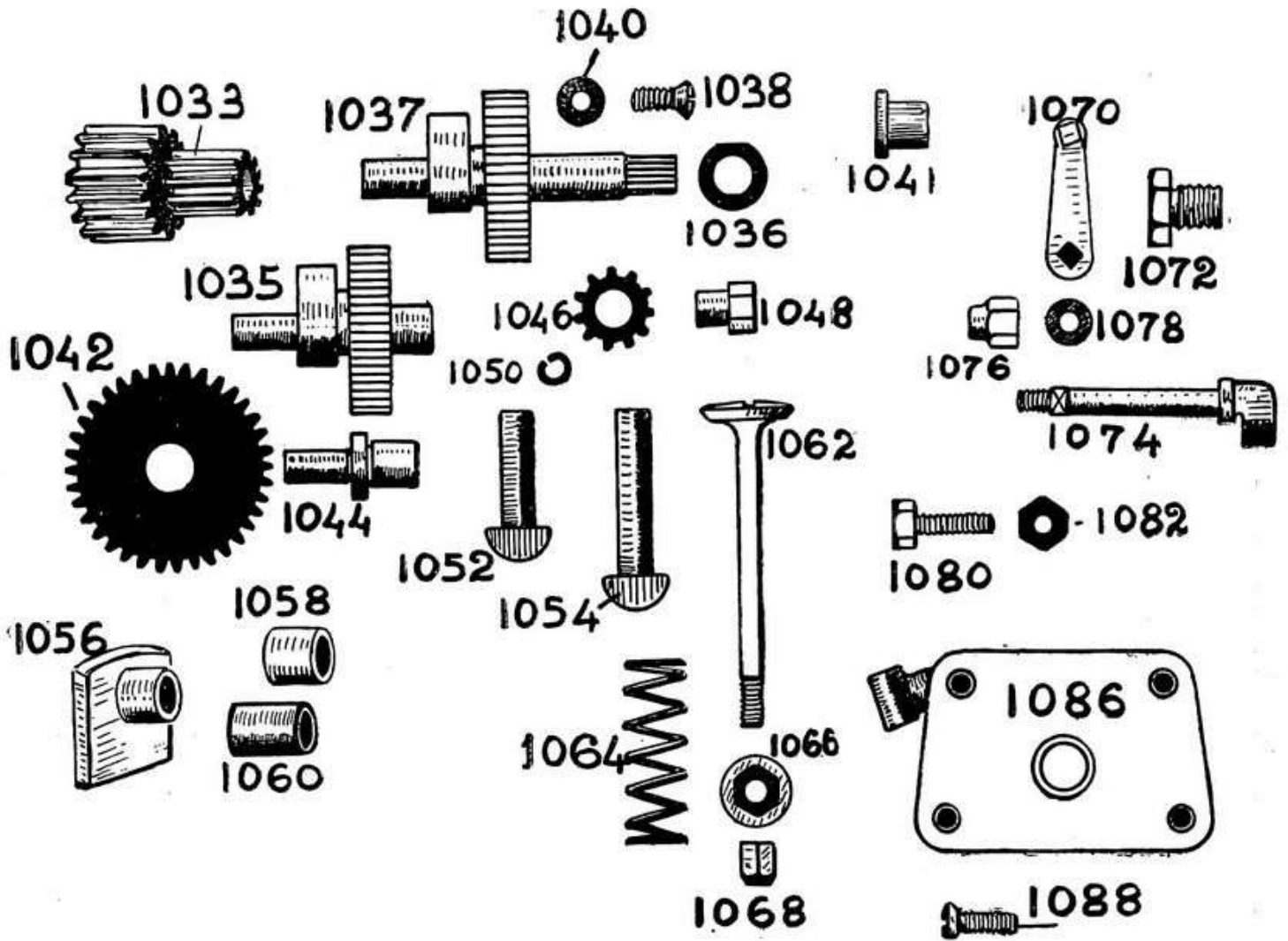
# Cilindro e manovellismo



# Distribuzione

N.	DENOMINAZIONE	PREZZO	
		L.	C.
1033	Pignone doppio per asse motore . . . . .	16	—
1035	Ingranaggio con camma aspirazione e perno . . . . .	25	—
1036	Camma per il ruttore dello spinterogeno . . . . .	4	—
1037	Ingranaggio con camma scarico e perno . . . . .	30	—
1038	Vite fissaggio camma 1036 . . . . .	—	50
1040	Ranella per la vite 1038 . . . . .	—	10
1041	Bussola acciaio paraolio allo spinterogeno . . . . .	4	—
1042	Ingranaggio intermedio . . . . .	20	—
1044	Perno per detto . . . . .	5	—
1046	Pignone per la dinamo . . . . .	10	—
1048	Dado fissaggio per detto . . . . .	1	—
1050	Ranella spaccata per detto . . . . .	—	40
1052	Punteria aspirazione . . . . .	6	—
1054	» scarico . . . . .	8	—
1056	Piastra bronzo con boccola per punteria . . . . .	12	—
1058	Bronzina aspirazione . . . . .	5	—
1060	» scarico . . . . .	5	—
1062	Valvola . . . . .	8	—
1064	Molla per valvola . . . . .	3	—
1066	Piattello di registro . . . . .	2	50
1068	Controdado cieco . . . . .	1	—
1070	Levetta alzavalvola . . . . .	4	—
1072	Boccola premistoppa per alberino alzavalvola . . . . .	2	—
1074	Alberino alzavalvola . . . . .	5	—
1076	Dado per detto . . . . .	—	50
1078	Ranella . . . . .	—	10
1080	Tirafilo per filo comando alzavalvola . . . . .	1	20
1082	Dado per detto . . . . .	—	20
1086	Coperchio delle valvole . . . . .	10	—
1088	Vite fissaggio coperchio . . . . .	—	50

# Distribuzione

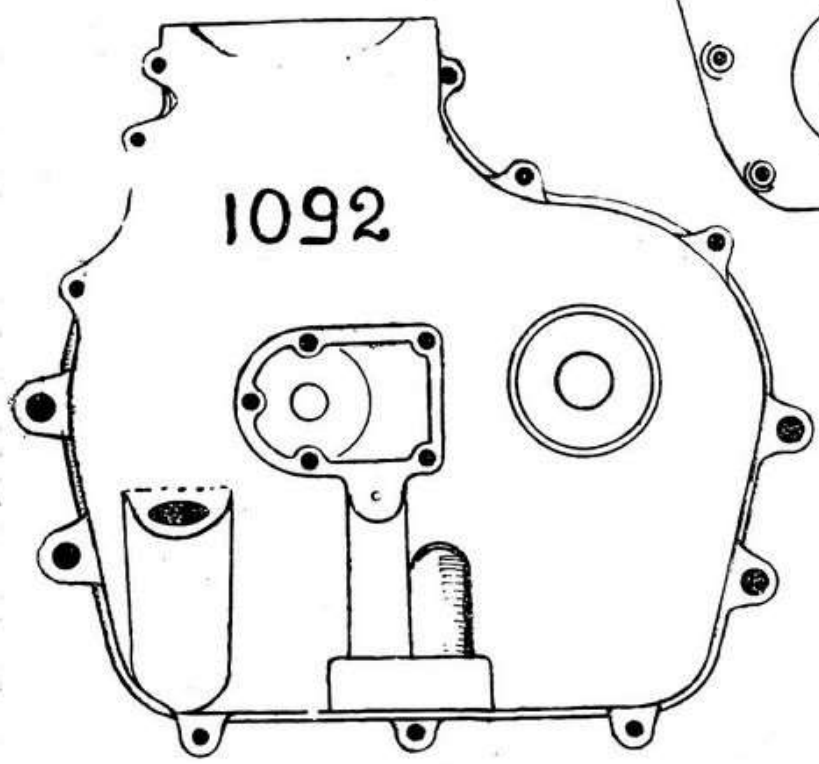
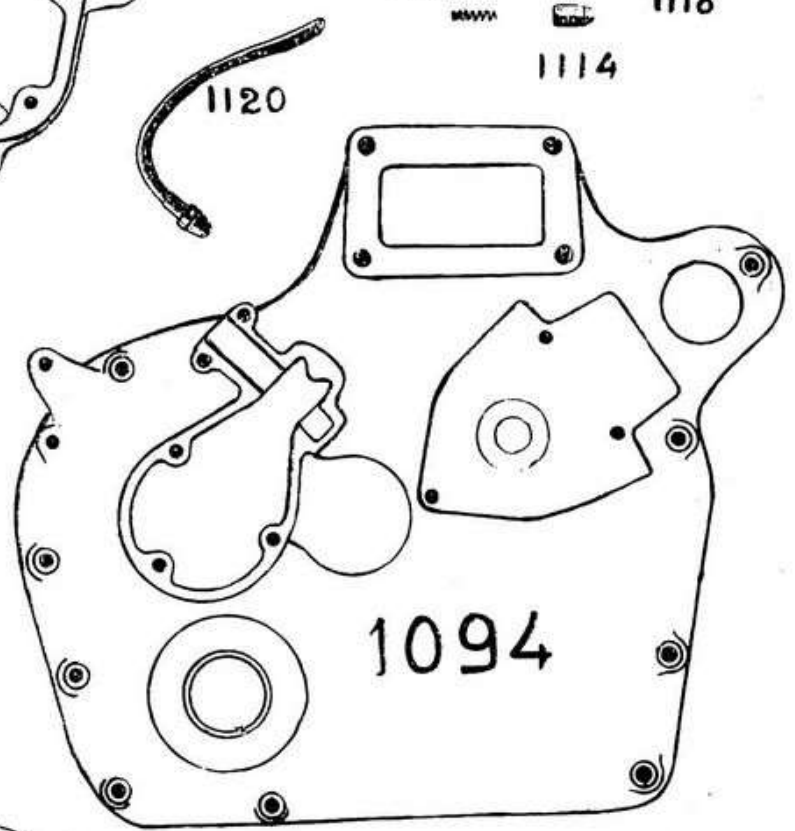
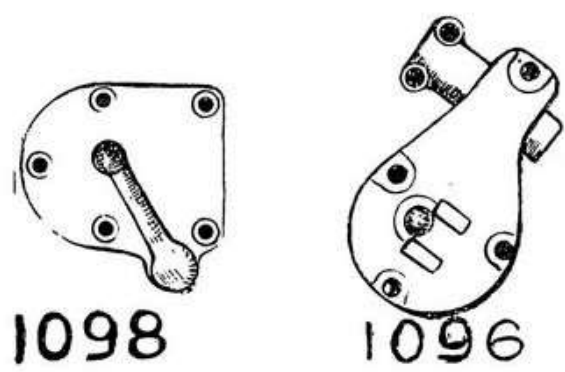
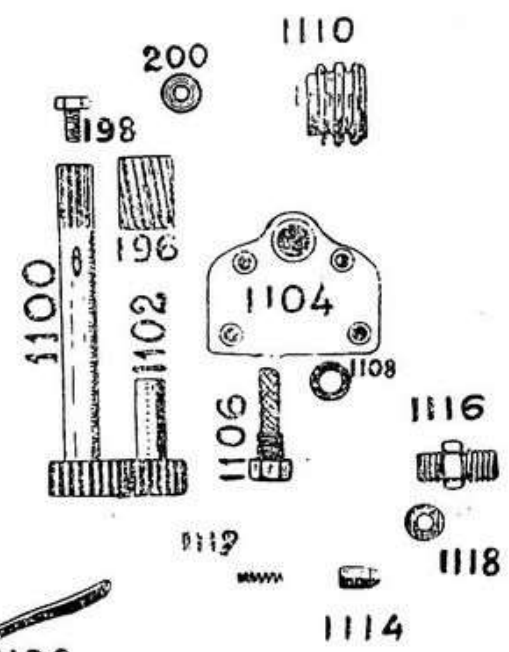
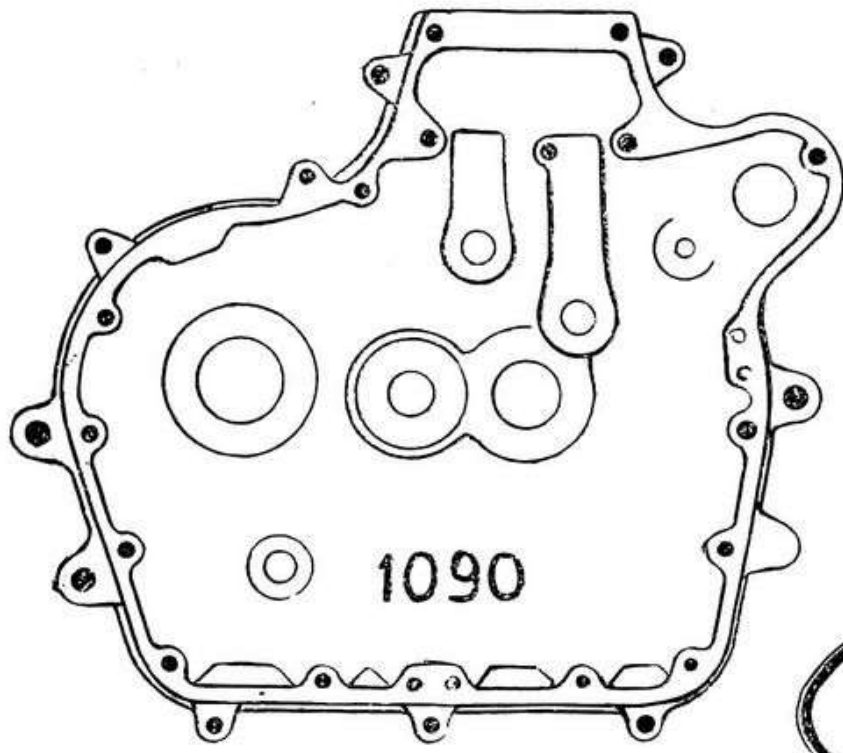


# Carter - Pompa olio - Fissaggio dinamo

N.	DENOMINAZIONE	PREZZO
1090	Carter centrale . . . . .	250 —
1092	» sinistro . . . . .	120 —
1094	» destro . . . . .	180 —
1096	Coperchio della leva cambio . . . . .	25 —
1098	» pompa olio . . . . .	10 —
1100	Alberino pompa olio con ingranaggio . . . . .	15 —
1102	Ingranaggio pompa olio . . . . .	10 —
196	Pignone elicoidale per pompa olio . . . . .	10 —
198	Vite fissaggio per detto . . . . .	— 50
200	Ranella per detta . . . . .	— 10
1104	Piastra bronzo chiusura pompa olio . . . . .	10 —
1106	Tappo con filtro . . . . .	2 —
1108	Ranella fibra per detto . . . . .	— 30
1110	Vite senza fine comando pompa olio . . . . .	10 —
1112	Molletta . . . . .	— 50
1114	Raccordo conico per l'olio . . . . .	1 —
1116	» per scarico olio sulla catena . . . . .	2 50
1118	Ranella . . . . .	— 30
1120	Tubo per olio sulla catena . . . . .	5 —
1122	Tappo per versare olio nel carter . . . . .	4 —
1124	» corrispondente al pignone dinamo . . . . .	4 —
1126	Guarnizione per detto . . . . .	1 —
1128	Prigioniero base cilindro . . . . .	1 —
1130	Dado e ranella per detto . . . . .	— 50
1134	Prigioniero chiusura fondo carter . . . . .	1 —
1136	Fascia acciaio fissaggio dinamo . . . . .	3 —
1138	Blocchetto cilindrico forato . . . . .	1 —
1140	» » con foro filettato . . . . .	1 20
1142	Vite serraggio fascia dinamo . . . . .	1 —
1144	» fissaggio coperchio leva cambio . . . . .	1 30
1146	» » » » » . . . . .	1 —
1148	» » carter destro . . . . .	— 50
1150	» » spinterogeno . . . . .	— 50
1152	Tirantino filettato fissaggio motore . . . . .	1 50



# Carter - Pompa olio - Fissaggio dinamo



## Cambio

N.	DENOMINAZIONE	PREZZO	
		L.	C.
1200	Pignone triplo del cambio . . . . .	35	—
1202	Cuscinetto a sfere 17 × 40 × 12 . . . . .	15	—
1204	Ingranaggio 1 <sup>a</sup> velocità . . . . .	20	—
1206	» 2 <sup>a</sup> » . . . . .	18	—
1208	» 3 <sup>a</sup> » . . . . .	16	—
1210	Asse centrale del cambio . . . . .	45	—
1211	Sfera da 5/16 . . . . .	—	10
1212	Dado bronzo . . . . .	6	—
1214	» acciaio per fissaggio frizione . . . . .	1	—
1216	Chiavetta . . . . .	—	60
1218	Cuscinetto a sfere per asse centrale . . . . .	20	—
1219	Pezzo tubo paraolio . . . . .	1	—
1220	Asse scorrevole comando marcie . . . . .	12	—
1222	Cono inferiore frizione . . . . .	4	—
1224	» superiore » . . . . .	5	—
1226	Leva interna spostamento asse scorrevole . . . . .	15	—
1228	Forcellino per detta . . . . .	5	—

# Cambio

1208



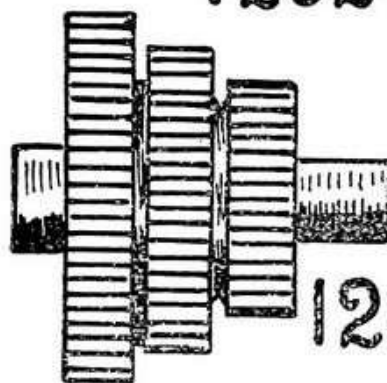
1206



1204



1202



1200

1211



1210

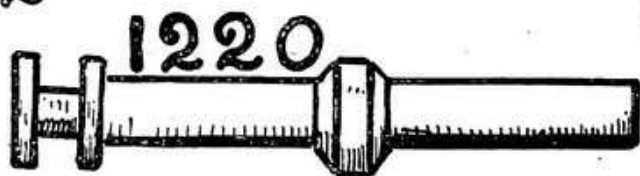


1216

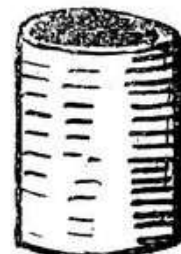
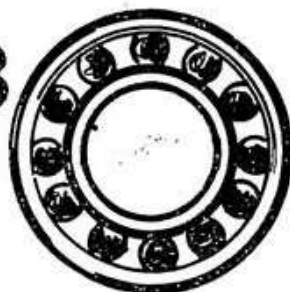
1214



1212



1218



1219

1224



1222



1226

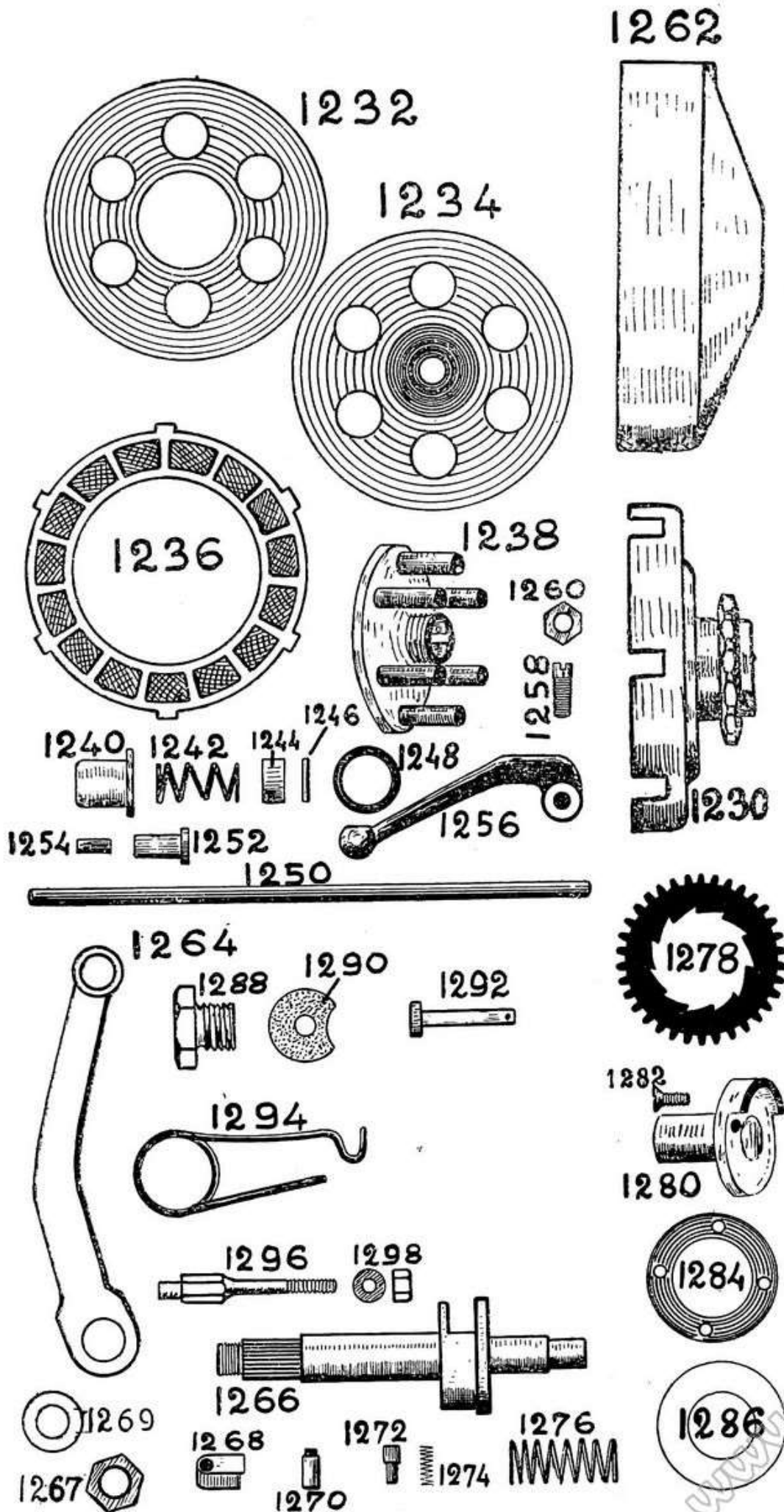


1228

## Frizione ed avviamento

N.	DENOMINAZIONE	PREZZO	
		L.	C.
1230	Tamburo principale della frizione con pignone . . . . .	40	—
1232	Disco femmina frizione . . . . .	5	—
1234	» » con mozzo centrale . . . . .	10	—
1236	» maschio con inserzioni di ferodo . . . . .	8	—
1238	» con 6 perni per trascinamento dischi frizione . . . . .	20	—
1240	Bussola per molla . . . . .	1	—
1242	Molla frizione . . . . .	1	—
1244	Bussoletta estremo molla . . . . .	—	50
1246	Spinetta per fissaggio molla . . . . .	—	10
1248	Ranella spessore per bussola . . . . .	—	10
1250	Astina centrale comando frizione . . . . .	2	50
1252	Bussoletta per detta . . . . .	1	—
1254	Perno prolungamento astina . . . . .	—	50
1256	Levetta esterna comando frizione . . . . .	10	—
1258	Vite registro frizione . . . . .	1	—
1260	Dado per detta . . . . .	—	50
1262	Coperchio esterno frizione . . . . .	10	—
1264	Pedivella avviamento . . . . .	20	—
1266	Albero avviamento . . . . .	25	—
1267	Dado per fissaggio pedivella . . . . .	1	—
1268	Nottolino . . . . .	2	50
1269	Ranella per il dado 1267 . . . . .	—	50
1270	Pernetto . . . . .	1	—
1272	Perno a due diametri . . . . .	1	—
1274	Molletta . . . . .	1	—
1276	Molla reggispinta asse avviamento . . . . .	1	50
1278	Ingranaggio avviamento . . . . .	18	—
1280	Bussola per perno d'avviamento . . . . .	12	—
1282	Vite per detta . . . . .	—	50
1284	Ranella filettata copripolvere . . . . .	4	—
1286	Guarnizione per detta . . . . .	—	80
1288	Premistoppa asse avviamento . . . . .	3	—
1290	Blocco gomma paracolpi . . . . .	2	—
1292	Spinetta per levetta 1256 . . . . .	1	—
1274	Molla ritorno pedivella avviamento . . . . .	4	—
1296	Colonna porta blocco gomma . . . . .	2	—
1298	Ranella e dado per detta . . . . .	—	50

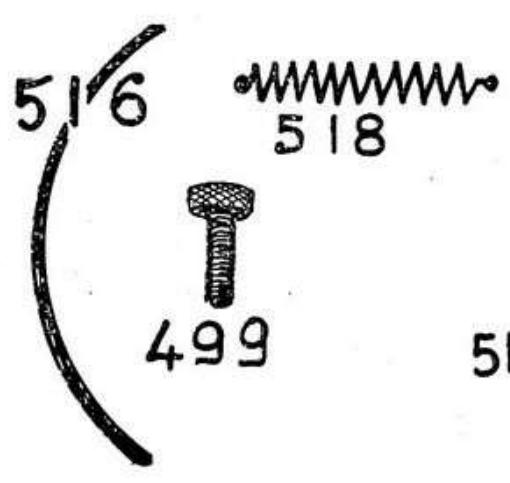
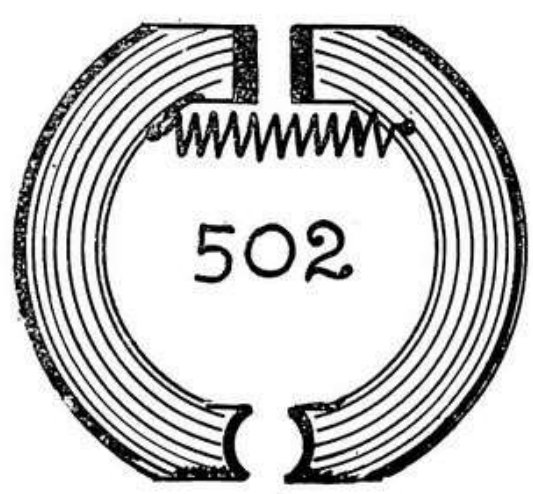
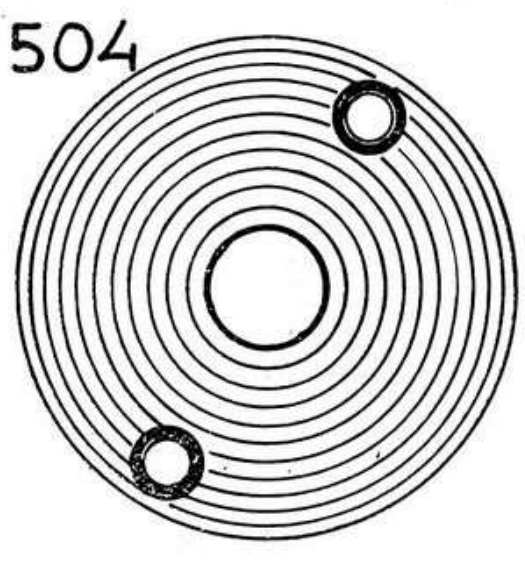
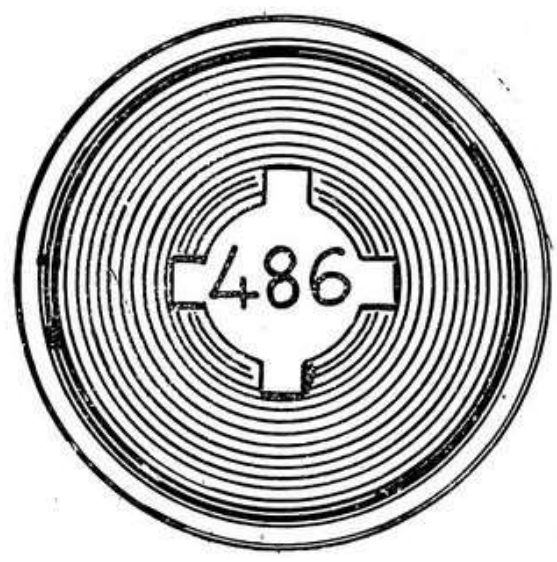
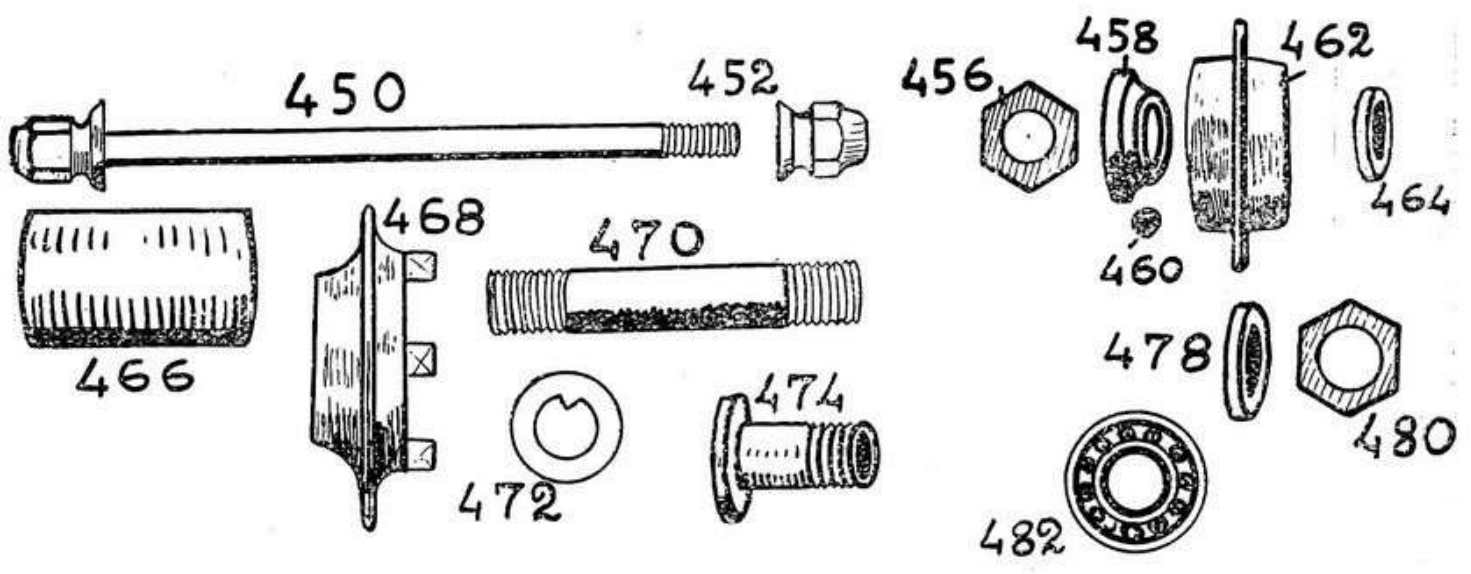
# Frizione ed avviamento



## Mozzo anteriore con freno

N.	DENOMINAZIONE	PREZZO	
		L.	C.
450	Perno passante . . . . .	3	—
452	Dado per detto . . . . .	2	—
456	» » perno forato . . . . .	—	50
458	Cono . . . . .	6	—
460	Sfera 5/16 . . . . .	—	10
462	Calotta piccola . . . . .	20	—
464	Ranella spessore . . . . .	1	50
466	Corpo centrale mozzo (tubo) . . . . .	3	—
468	Calotta con innesto a denti . . . . .	27	—
470	Perno forato per mozzo . . . . .	12	—
472	Ranella con dente interno . . . . .	—	50
474	Bussola porta ruota . . . . .	8	—
478	Ranella spessore per bussola . . . . .	1	—
480	Dado per bussola portaruota . . . . .	2	—
482	Cuscinetto a sfere 20 × 47 × 14 . . . . .	18	—
486	Tamburo freno anteriore . . . . .	40	—
492	Perno con camma, brocciato . . . . .	10	—
494	Dado per detto . . . . .	—	50
498	Levetta freno anteriore . . . . .	3	—
499	Tirafilo freno anteriore . . . . .	1	20
502	Ceppi freno anteriore (2 pezzi) . . . . .	25	—
504	Disco portaceppi . . . . .	15	—
508	Capsule con molle . . . . .	3	—
510	Morsetto filo freno . . . . .	1	—
516	Guarnizione Ferodo per ceppo freno . . . . .	3	50
518	Molla richiamo per ceppi freno . . . . .	1	50

# Mozzo anteriore con freno

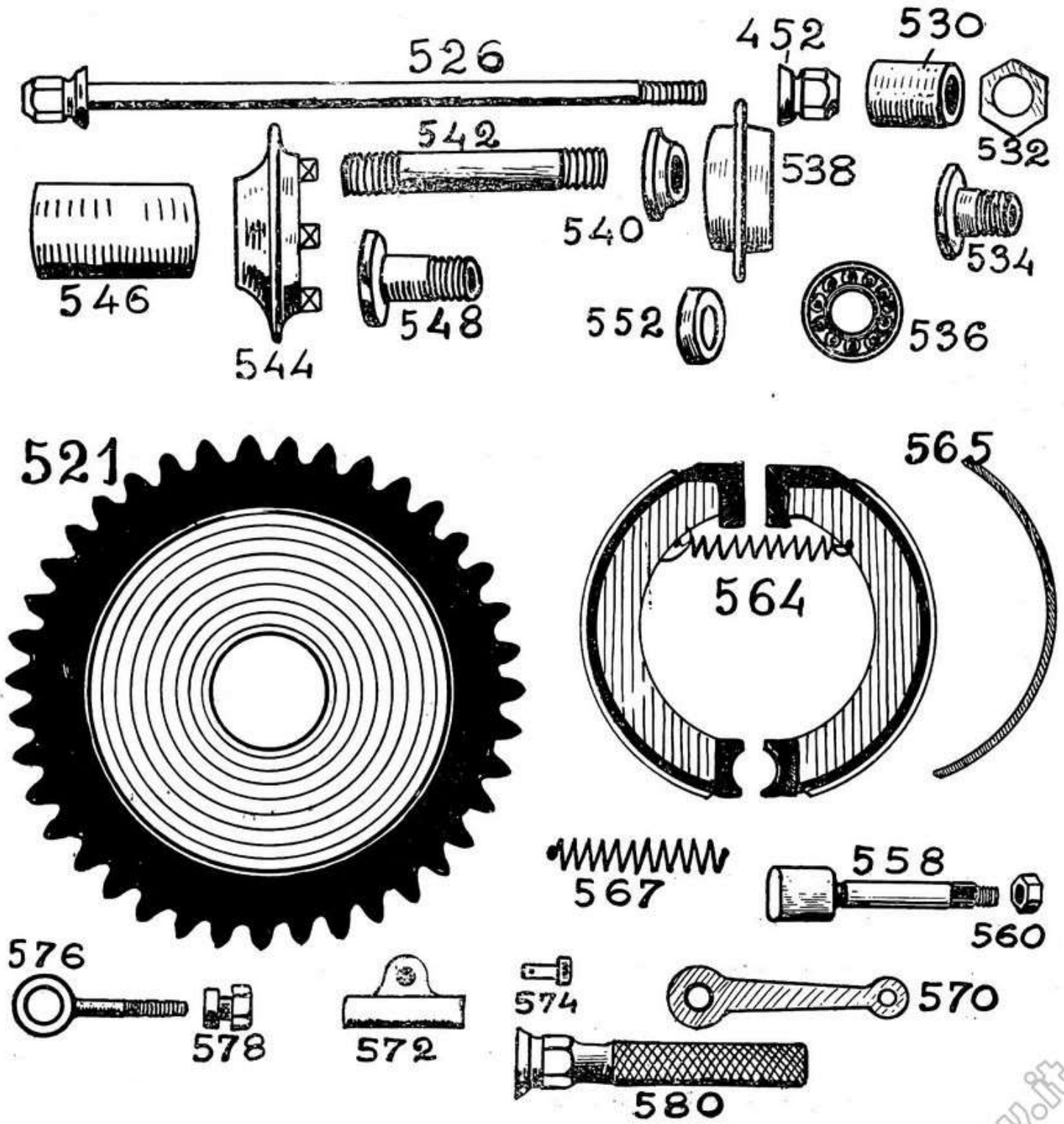


## Mozzo posteriore con freno

N.	DENOMINAZIONE	PREZZO	
		L.	C.
521	Ingranaggio posteriore per catena da 1/2 "	70	—
526	Perno passante . . . . .	3	—
552	Dado per detto . . . . .	2	—
530	Bussola di distanza . . . . .	1	50
532	Dado per bussola portaruota . . . . .	2	—
534	Bussola filettata portaruota - lato destro . . . . .	10	—
536	Cuscinetto a sfere 20 × 47 × 14 . . . . .	18	—
538	Calotta piccola . . . . .	20	—
540	Cono . . . . .	6	—
542	Perno forato . . . . .	12	—
544	Calotta con innesto a denti . . . . .	26	—
546	Corpo centrale del mozzo (tubo) . . . . .	3	—
548	Bussola portaruota . . . . .	10	—
552	Ranella spessore . . . . .	1	—
558	Perno con camma per freno . . . . .	10	—
560	Dado per detto . . . . .	—	50
564	Ceppi freno (2 pezzi) . . . . .	25	—
565	Guarnizione Ferodo per ceppi . . . . .	3	50
570	Levette freno . . . . .	3	—
572	Attacco per tirante . . . . .	3	—
574	Spina per detto . . . . .	1	—
576	Tira catena . . . . .	5	—
578	Dado per detto . . . . .	1	—
580	Poggiapiedi (1 pezzo) . . . . .	7	50



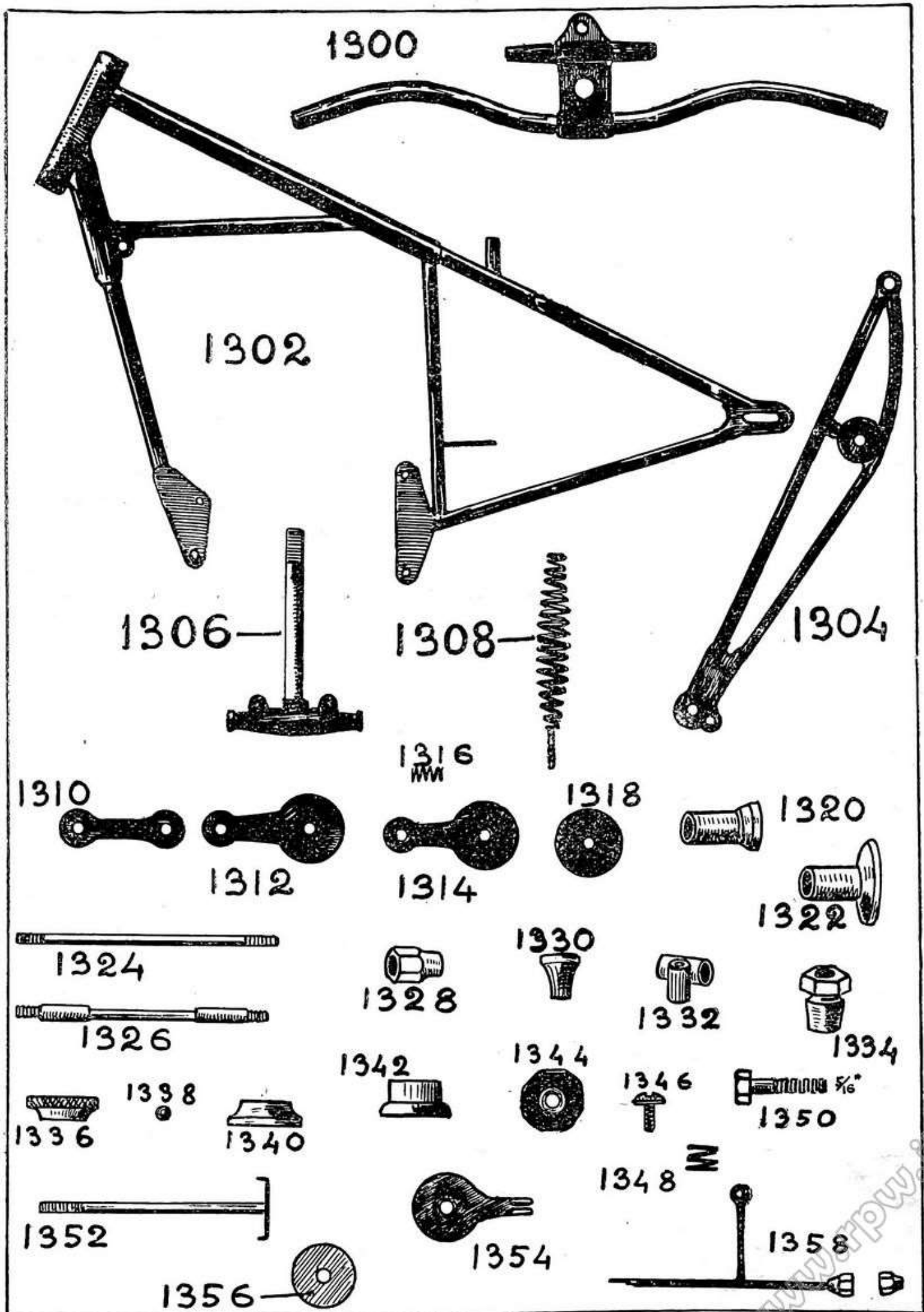
# Mozzo posteriore con freno



# Telaio e forcella

N.	DENOMINAZIONE	PREZZO	
		L.	C.
1300	Manubrio . . . . .	60	—
1302	Telaio . . . . .	500	—
1304	Forcella . . . . .	220	—
1306	Testa forcella con canotto . . . . .	50	—
1307	Chiocciola in alluminio per molla . . . . .	6	—
1308	Molla forcella . . . . .	25	—
1309	Prigioniero per molla forcella . . . . .	—	80
1310	Biscottino superiore . . . . .	8	—
1312	» inferiore . . . . .	10	—
1314	» intermedio . . . . .	2	—
1316	Molletta per ammortizzatore . . . . .	—	30
1318	Disco per ammortizzatore . . . . .	2	50
1320	Bronzina piccola . . . . .	4	—
1322	» grande . . . . .	6	—
1324	Perno oscillazione forcella . . . . .	10	—
1326	» » » . . . . .	10	—
1328	Dado cieco per detti . . . . .	1	50
1330	Bussola forata per molla . . . . .	2	—
1332	Raccordo a croce per attacco faro . . . . .	2	—
1334	Dado a cono . . . . .	10	—
1336	Cono superiore sterzo . . . . .	10	—
1338	Sfera . . . . .	—	10
1340	Cono inferiore sterzo . . . . .	6	—
1342	Calotta sterzo . . . . .	10	—
1344	Volantino frenasterzo . . . . .	10	—
1346	Vite . . . . .	1	20
1348	Molla per frenasterzo . . . . .	1	50
1350	Bullone per molla forcella . . . . .	2	—
1352	Tirante centrale del frenasterzo . . . . .	10	—
1354	Disco con codolo per frenasterzo . . . . .	4	—
1356	» frizione per detto . . . . .	2	—
1358	Forcella supporto faro . . . . .	10	—

# Telaio e forcella

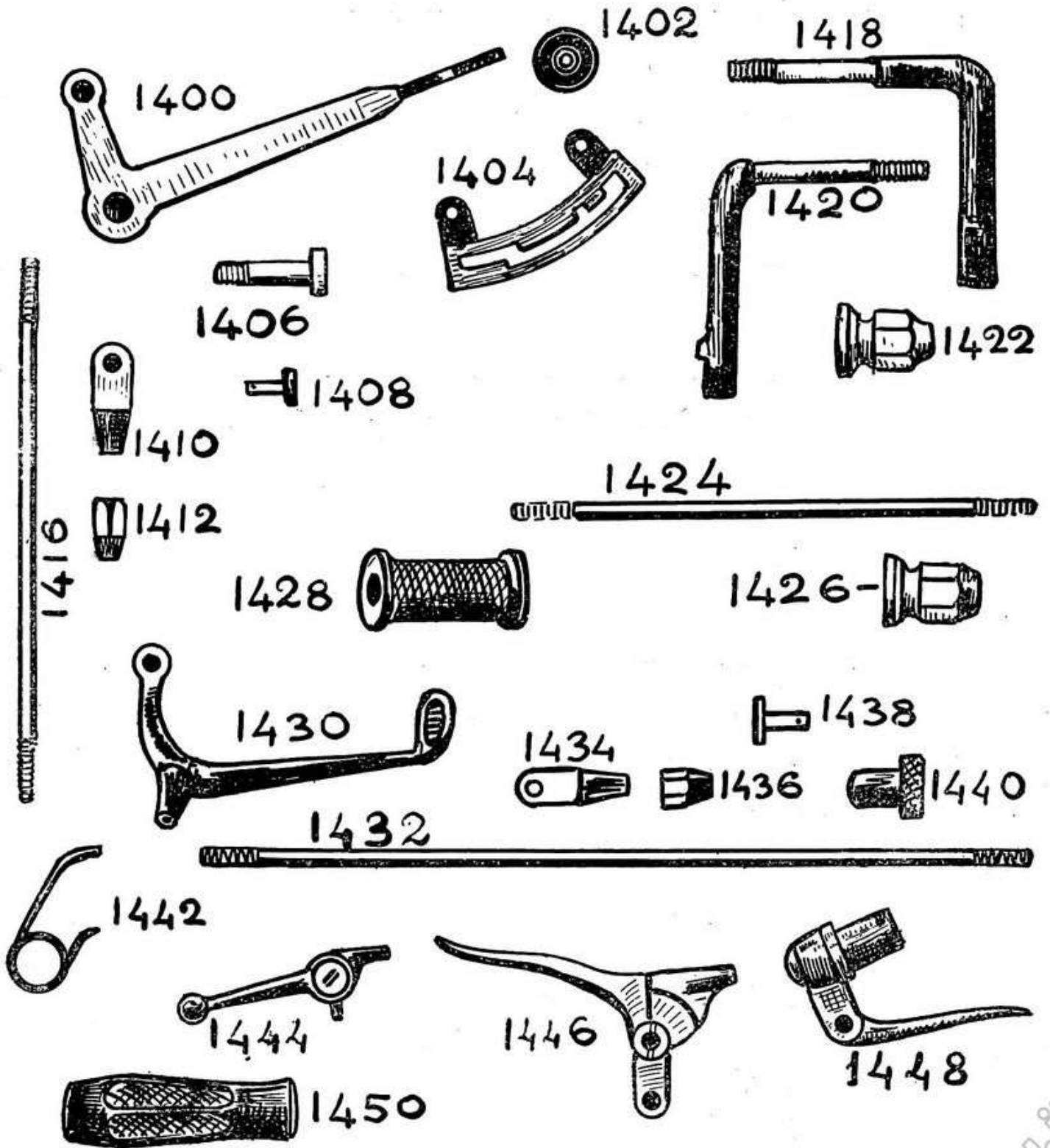


# C o m a n d i

N.	DENOMINAZIONE	PREZZO	
		L.	C.
1400	Leva cambio . . . . .	25	—
1402	Pomolo per detta . . . . .	5	—
1404	Settore cambio . . . . .	10	—
1405	Vite fissaggio settore cambio . . . . .	—	50
1406	Perno centrale leva cambio . . . . .	7	—
1408	Spina . . . . .	1	—
1410	Estremo astina a forcella . . . . .	3	—
1412	Controdado per detto . . . . .	1	—
1416	Astina comando cambio . . . . .	3	—
1418	Reggi pedanetta destra . . . . .	15	—
1420	» » sinistra . . . . .	15	—
1422	Dado fissaggio pedanetta gomma . . . . .	2	—
1424	Tirante per reggi pedanette . . . . .	4	—
1426	Dado cieco per detto . . . . .	2	—
1427	» con foro passante . . . . .	—	60
1428	Pedanetta gomma . . . . .	7	—
1430	Pedale freno . . . . .	30	—
1432	Tirante per freno posteriore . . . . .	3	—
1434	Estremo tirante . . . . .	3	—
1436	Controdado . . . . .	1	—
1438	Spina . . . . .	1	—
1440	Bottone filettato godronato registrazione freno . . . . .	2	—
1442	Molla per pedale freno . . . . .	3	—
1444	Levetta anticipo . . . . .	14	—
1446	Leva frizione . . . . .	14	—
1448	» rovesciata alzavalvola e freno a mano . . . . .	15	—
1450	Manopola celluloida . . . . .	4	—
1451	Molla per asta freno posteriore . . . . .	1	—

www.rpw.it

# Comandi



## Scarico, serbatoio ecc.

N.	DENOMINAZIONE	PREZZO	
		L.	C.
1500	Tubo scarico cromato . . . . .	75	—
1502	Raccordo tronco conico alluminio per marmitta . .	10	—
1506	» » » » » » . .	10	—
1504	Corpo cilindrico centrale marmitta cromato . . .	25	—
1508	Coda di pesce con tubo forato per marmitta . . .	25	—
1510	Dado per chiusura marmitta . . . . .	—	50
1512	Serbatoio benzina . . . . .	250	—
1514	Tappo per serbatoio . . . . .	10	—
1516	Rubinetto . . . . .	8	—
1518	Tubo benzina (indicare il tipo di carburatore applicato alla macchina) . . . . .	15	—
1522	Portapacchi . . . . .	30	—
1523	Bullone con dado per detto . . . . .	1	—
1524	Sostegno parafango e portapacchi . . . . .	30	—
1525	Bullone con dado per detto . . . . .	1	—
1526	Cavalletto centrale . . . . .	40	—
1528	Bullone per detto . . . . .	3	—
1529	Molla per cavalletto . . . . .	3	—
1530	Dado per bullone cavalletto . . . . .	—	50
1532	Parafango anteriore . . . . .	30	—
1534	» posteriore . . . . .	40	—
1536	Copricatena . . . . .	60	—
1538	Cerchio a canale 25 × 3 . . . . .	25	—
1540	Nipples } . . . . .	—	35
1542	Raggio } . . . . .		

# Scarico, serbatoio ecc.

