



Motoleggera 125 c.c.

CATALOGO PEZZI DI RICAMBIO

1 x 15,8 = Rulli Gileron 125 n° 33 pezzi a § 151--



MOTO GILERA S. p. A.

Stabilimento e Amministrazione: ARCORE (Milano)
Tel. 78-20 / 78-44 (Vimercate)

Direzione Commerciale: MILANO - Piazza Lega Lombarda, 3
Tel. interc. 95-284

Motoleggera 125 c. c.

portane 125 completa di sp. f. lubro e f. f. 2565

CATALOGO PEZZI DI RICAMBIO

www.gilera.it

CONDIZIONI DI VENDITA

PREZZI

I prezzi si intendono netti per pagamento per contanti e per merce resa franca Arcore o al domicilio dei corrieri in Milano.

CONSEGNE

La Moto Gilera non assume alcuna responsabilità in caso di ritardo di consegna. I termini di consegna vengono indicati al compratore a solo titolo di informazione e senza impegno. La merce viaggia a rischio e pericolo del committente anche se spedita franca di porto.

MODIFICHE ALLA COSTRUZIONE

La Fabbrica si riserva di apportare le variazioni tecniche ritenute opportune senza preavviso anche per ordini in corso.

CONCESSIONARI DI VENDITA - RIVENDITORI

I concessionari di vendita e i rivenditori in genere non hanno la rappresentanza legale della Fabbrica e perciò non vincolano la Fabbrica. Ogni loro assunzione di ordini ed ogni loro impegno vincolerà quindi essi solo nei confronti dei clienti. I pagamenti vengono riconosciuti solo se fatti alla nostra Sede di Arcore.

GARANZIA

Tutti i veicoli Gilera acquistati presso la Fabbrica o presso i concessionari sono garantiti per la durata di sei mesi dalla data di acquisto. La garanzia si estende ai difetti di montaggio e di materiale. I pezzi riconosciuti difettosi saranno cambiati gratuitamente. I veicoli o le parti di esse da esaminare saranno spediti fran-

che di ogni spesa alla Fabbrica; la spedizione al cliente sarà fatta in porto assegnato. Le spese di mano d'opera e quelle per benzina e olio sono a carico dell'acquirente.

Sono esclusi dalla garanzia: le gomme, le catene, i cuscinetti a sfere, i magneti, i carburatori ed in genere tutti gli oggetti non fabbricati dalla « Moto Gilera ».

La garanzia decade nel caso di macchine e parti modificate o riparate fuori dalla Fabbrica, nel caso di macchine adibite a noleggio o usate per corsa e quando si tratta di macchine che non hanno avuto sufficiente manutenzione o sono state sottoposte a sovraccarichi. Naturalmente la garanzia non ha alcun valore nel caso di parti non originali.

RESPONSABILITA'

La Moto Gilera, declina ogni responsabilità per qualsiasi accidente che potesse avvenire con l'uso delle macchine da essa fornite. In nessun caso il compratore potrà richiedere il risarcimento dei danni o la risoluzione del contratto.

GIURISDIZIONE

In caso di contestazione il Tribunale di Monza sarà il solo competente per qualsiasi motivo.

N O R M E

da osservare nella compilazione delle richieste di PEZZI DI RICAMBIO

INDICARE CHIARAMENTE

- Il numero di riferimento del pezzo.
- Il numero della tavola sulla quale si trova.
- La sua denominazione.
- Il quantitativo dei pezzi richiesti.
- Il numero di motore del veicolo per cui il pezzo è richiesto.
- Il nome, cognome e l'indirizzo del richiedente (leggibili).

TELEGRAMMI

Sul catalogo pezzi di ricambio ed accessori è indicato per ogni oggetto un motto telegrafico da usarsi per evitare, nelle richieste telegrafiche, erronee trasmissioni di numeri.

Per indicare il mezzo di trasporto prescelto per l'invio dei pezzi di ricambio si dovranno usare i seguenti motti telegrafici:

MACOM : Se si desidera la spedizione a mezzo corriere espresso.

MITTAL : Se si desidera la spedizione a mezzo posta (campione senza valore o pacco postale, secondo il peso).

MERCU : Se si desidera la spedizione a mezzo bagaglio.

METROS : Se si desidera la spedizione a mezzo ferrovia P. V.

MEGGES : Se si desidera la spedizione a mezzo ferrovia G. V.

Il telegramma dovrà portare:

- l'indicazione del mezzo di trasporto (motto telegrafico corrispondente);
- la quantità dei pezzi richiesti (in lettere);

- Il motto telegrafico corrispondente al pezzo di ricambio richiesto;
- il numero d'identificazione del motociclo (numero di motore e telaio);
- il nome e l'indirizzo del richiedente.

ESEMPIO

Il Signor Marco Randelli, abitante in Via Goito n. 25 - Roma, proprietario di una motoleggera « Gilera 125 » 10-629 che abbisogna di una molla forcella n. 21236 e che desidera la spedizione a mezzo posta C. S. V. dovrà spedire il telegramma compilato nel modo seguente:

« Moto Gilera - Arcore

« Mittal - un talari 10-629

« Marco Randelli Goito 25 Roma ».

INDICE NUMERICO DELLE PARTI DI RICAMBIO

NUMERO DI ORDINAZIONE	N. TAV.	NUMERO DI ORDINAZIONE	N. TAV.	NUMERO DI ORDINAZIONE	N. TAV.	NUMERO DI ORDINAZIONE	N. TAV.	NUMERO DI ORDINAZIONE	N. TAV.
C 44	13	1411	6	1642	6	6471	11	7291	4
F 6	6	1414	6	6116	2	6476	5	7348	9
M 800	12	1415	6	"	3	"	7	7358	7
M 2012	4	1416	6	"	7	"	12	"	12
"	10	1419	6	"	9	6477	7	8008	15
"	11	1420	6	"	11	"	8	8009	15
M 2016	2	1421	6	"	12	"	12	8056	4
"	4	1423	6	6169	5	"	15	8057	4
M 2162	4	1425	6	6172	5	6479	15	"	5
M 3970	4	1427	6	6187	7	6480	4	"	10
M 4060	11	1438	6	6204	4	"	5	"	11
M 4504	7	1481	6	6271	9	6505	7	8059	11
M 4506	7	1483	6	6280	2	"	12	8061	11
M 4654	10	1484	6	"	3	6591	4	8066	4
M 4656	7	1485	6	"	4	6669	5	8662	11
M 11728	7	1487	6	"	12	"	9	8856	3
M 44726	4	1488	6	6288	3	"	12	9073	7
M 55191/1	15	1489	6	6365	5	6806	12	9701	11
M 55192	15	1491	6	6369	4	6880	5	9748	8
M 55193	15	1492	6	"	5	6881	5	9768	5
M 55198	15	1493	6	"	14	6942	15	9807	13
M 55212	15	1509	6	6468	3	7063	5	10004	5
M 55218/1	15	1532	6	"	7	7145	5	10083	15
1407	6	1586	6	"	8	7166	3	10145	4
1408	6	1607	6	"	10	"	5	10146	4
1410	6	1616	6	"	11	7203	7	10238	15

NUMERO DI ORDINAZIONE	N. TAV.	NUMERO DI ORDINAZIONE	N. TAV.	NUMERO DI ORDINAZIONE	N. TAV.	NUMERO DI ORDINAZIONE	N. TAV.	NUMERO DI ORDINAZIONE	N. TAV.
10268	7	21028	3	21059	2	21085	4	21116	5
10366	15	21031	3	21060	2	21087	4	21117	5
10593	9	21032	3	21061	2	21088	4	21118	5
21000	2	21033	3	21062	2	21089	4	21119	5
21001	2	21034	3	21063	4	21090	4	21120	5
21002	2	21035	3	21064	4	21091	4	21121	5
21006	2	21039	3	21065	4	21094	4	21122	4
21007	2	21040	3	21066	4	21096	4	21123	4
21008	2	21041	5	21067	4	21098	4	21124	4
21009	2	21042	3	21068	4	21099	4	21125	4
21010	2	21043	3	21069	4	21100	4	21126	4
21011	2	21044	3	21070	4	21101	4	21127	4
21013	2	21045	3	21071	4	21102	4	21128	4
21014	2	21046	3	21072	4	21103	4	21129	4
21015	2	21047	3	21073	4	21104	4	21130	4
21016	2	21048	3	21074	4	21105	4	21131	5
21017	2	21049	3	”	14	21106	4	21132	10
21018	2	21050	3	21075	4	21107	4	”	11
21019	2	21051	3	21076	4	21108	4	21140	1
21020	2	21052	3	21077	4	21109	4	21142	13
21021	2	21053	3	21078	4	21110	5	21160	10
21022	2	21054	3	21079	4	21111	5	”	11
21023	3	21055	3	21080	4	21112	5	21161	10
21025	3	21056	3	21081	4	21113	5	”	11
21026	2	21057	3	21082	4	21114	5	21162	10
21027	3	21058	3	21083	4	21115	5	”	11

www.ripw.it

NUMERO DI ORDINAZIONE	N. TAV.	NUMERO DI ORDINAZIONE	N. TAV.	NUMERO DI ORDINAZIONE	N. TAV.	NUMERO DI ORDINAZIONE	N. TAV.	NUMERO DI ORDINAZIONE	N. TAV.
21163	10	21184	10	21237	9	21325	12	21374	11
"	11	"	11	21238	8	21326	12	21378	12
21164	10	21185	10	21247	8	21327	12	21382	4
"	11	"	11	21248	8	21328	4	21387	8
21165	10	21187	10	21251	12	21330	3	21391	8
"	11	"	11	21256	12	21331	3	21394	5
21166	10	21192	10	21258	12	21332	3	21395	5
"	11	"	11	21265	12	21333	3	21396	10
21167	10	21204	11	21269	12	21334	3	"	11
"	11	21206	11	21270	8	21335	4	21397	10
21168	10	21209	11	21299	8	21341	8	"	11
"	11	21210	11	21301	8	21342	8	21398	10
21171	10	21211	11	21303	8	21343	7	"	11
"	11	21212	10	21305	8	21344	12	21399	7
21175	10	"	11	21306	5	21349	12	21401	7
"	11	21213	9	21309	5	21350	12	21402	7
21176	10	21221	9	21310	5	21351	12	21405	2
"	11	21222	9	21311	9	21352	5	21410	5
21177	10	21226	9	21314	9	21353	5	21411	4
"	11	21227	9	21315	9	21354	5	21412	9
21179	10	21228	9	21316	9	21355	5	21413	9
"	11	21229	9	21317	9	21358	11	21414	4
21180	10	21233	9	21318	9	21359	12	21415	4
"	11	21234	9	21319	9	21366	12	21416	4
21182	10	21235	9	21322	9	21367	12	21417	3
"	11	21236	9	21323	12	21368	12	21418	3

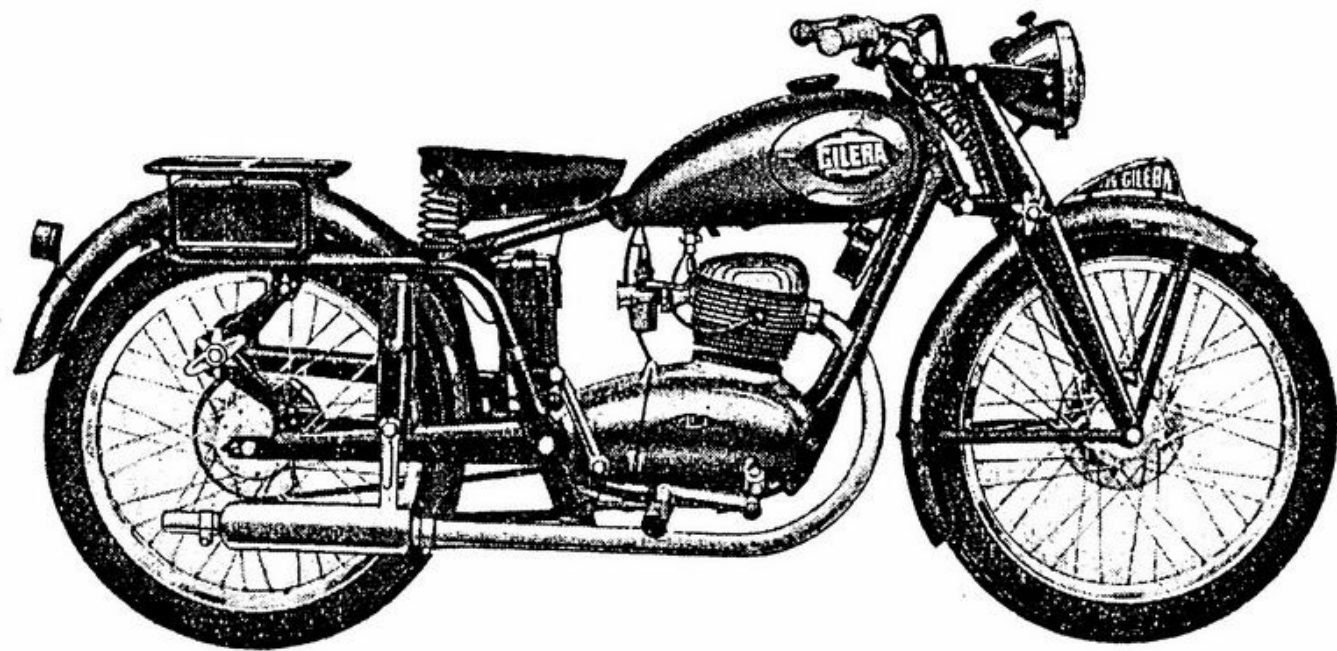
NUMERO DI ORDINAZIONE	N. TAV.	NUMERO DI ORDINAZIONE	N. TAV.	NUMERO DI ORDINAZIONE	N. TAV.	NUMERO DI ORDINAZIONE	N. TAV.	NUMERO DI ORDINAZIONE	N. TAV.
21421	4	21453	9	21518	7	21572	10	21636	13
21426	5	21455	4	21520	13	"	11	21637	13
"	6	21457	4	21521	13	21573	10	21638	13
21427	5	21458	10	21522	4	"	11	21640	14
"	6	21459	10	21523	4	21574	8	21641	14
21428	7	21460	10	21524	10	21577	9	21642	14
21429	7	21461	10	21528	8	21578	9	21643	14
21430	7	21462	10	21529	7	21581	14	21644	14
21431	7	21469	9	21531	9	21582	11	21645	2
21432	7	21470	4	21532	3	21585	8	21648	14
21433	7	21475	2	21534	12	21589	15	21649	14
21436	7	21481	4	21545	4	21597	15	21650	14
21437	7	21483	10	21546	4	21608	15	21651	14
21438	7	"	11	21547	4	21610	15	21652	4
21439	7	21485	3	21548	3	21613	14	21653	4
21440	7	21487	2	21551	9	21614	14	21657	15
21441	7	21493	3	21552	4	21615	8	21659	3
21442	7	21500	13	21553	3	21621	15	21660	14
21443	7	21502	10	21554	1	21622	15	21661	14
21445	7	21503	11	21555	2	21625	10	21662	4
21446	7	21504	3	21556	3	21627	15	21662	14
21447	7	21505	4	21557	2	21630	15	21667	10
21448	7	21508	10	21558	2	21631	3	"	11
21449	7	21509	11	21569	2	21633	2	21668	10
21451	7	21513	9	21570	2	21634	4	"	11
21452	7	21515	7	21571	4	21635	4	21670	10

NUMERO DI ORDINAZIONE	N. TAV.	NUMERO DI ORDINAZIONE	N. TAV.	NUMERO DI ORDINAZIONE	N. TAV.	NUMERO DI ORDINAZIONE	N. TAV.	NUMERO DI ORDINAZIONE	N. TAV.
21670 . . .	11	21674 . . .	14	21690 . . .	14	21694 . . .	14	21697 . . .	9
21671 . . .	12	21682 . . .	14	21691 . . .	14	21695 . . .	14	21698 . . .	9
21672 . . .	14	21686 . . .	14	21692 . . .	7	21696 . . .	5	21708 . . .	7
21673 . . .	14	21687 . . .	9						

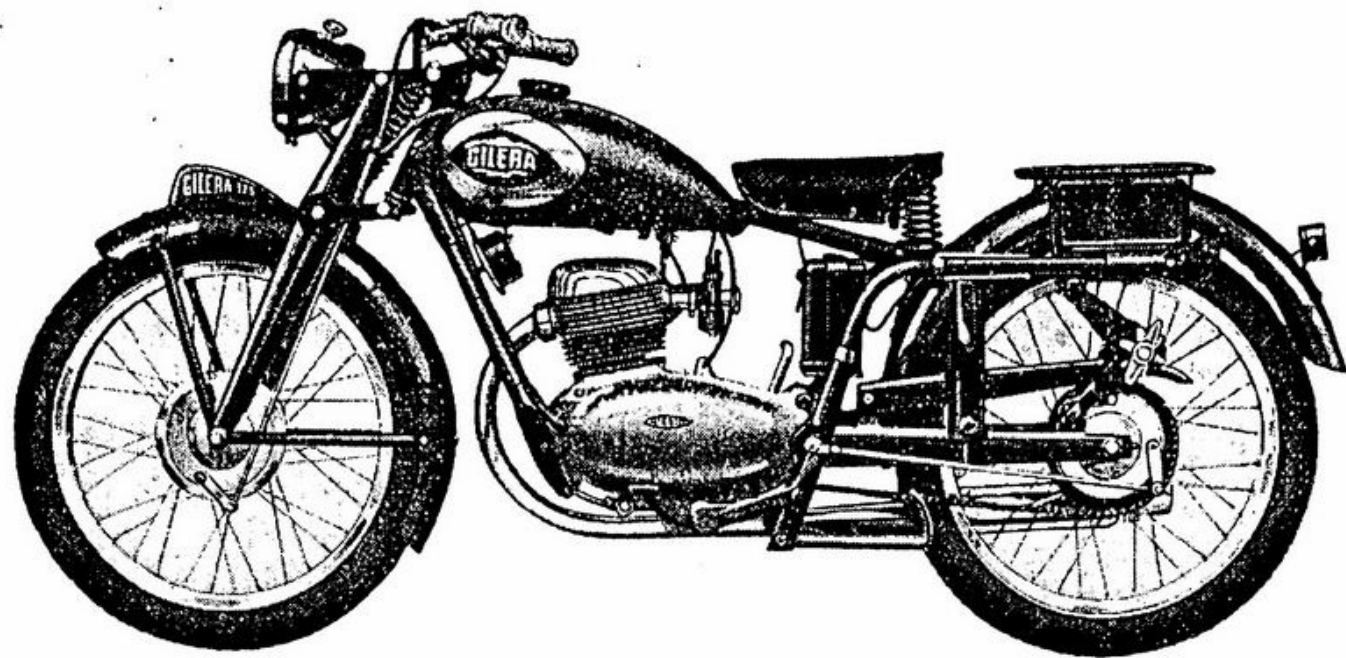
INDICE GENERALE

DELLE TAVOLE DEL CATALOGO PARTI DI RICAMBIO

MOTOLEGGERA 125 c.c.	Lato distribuzione			Pag. 14
	Lato trasmissione			» 15
	Complessivo motore	Tav. 1		» 16
MOTORE	Cilindro - Testa - Valvole e distribuzione	» 2		» 18
	Carter - Manovellismo - Coperchio - Parastrappi	» 3		» 22
	Ingranaggi - Cambio - Frizione - Avviamento - Selettore	» 4		» 28
	Pompa olio - Filtro - Serbatoio - Scarico e marmitta - Carburatore	» 5		» 36
	Carburatore e sue parti	» 6		» 40
IMPIANTO ELETTRICO	Spinterogeno - Batteria - Fanaleria e comandi	» 7		» 44
	Telaio - Sospensione posteriore	» 8		» 48
TELAIO	Forcella - Manubrio - Comando a manopola	» 9		» 50
	Ruota anteriore e freno	» 10		» 54
	Ruota posteriore - Freno comando - Catena	» 11		» 58
	Parafanghi - Sella - Portapacco - Copricatena - Supporto batteria - Tagliavento - Pedanine Cavalletto			» 12 » 62
DOTAZIONE	Attrezzi ed accessori	» 13		» 66
	Carter - Manovellismo - Distribuzione	» 14		» 68
	Telaio - Forcella posteriore - Ammortizzatore	» 15		» 72



MOTOLEGGERA 125 C.C. (*lato distribuzione*)

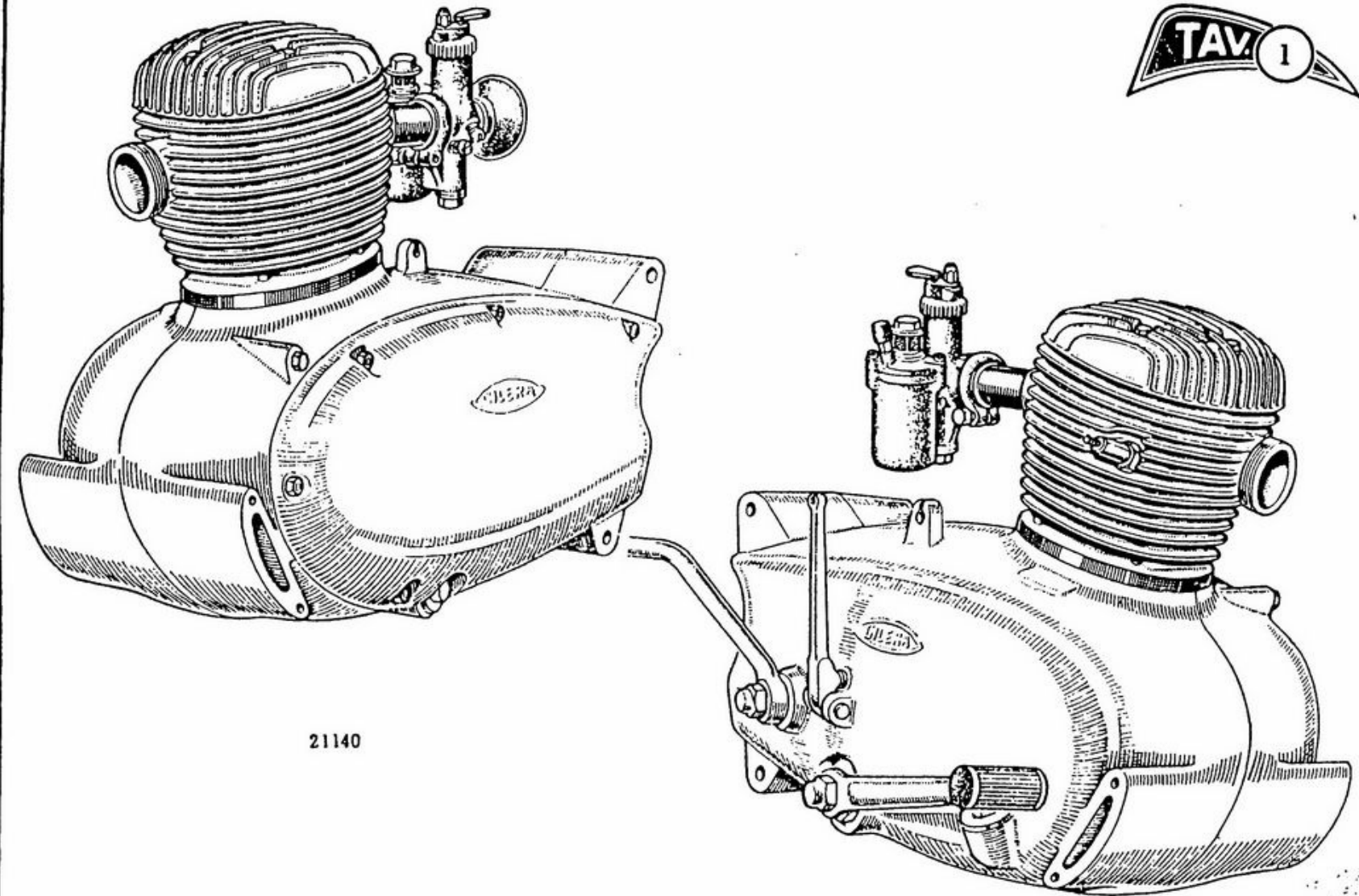


MOTOLEGGERA 125 C.C. (*lato trasmissione*)

Tav. 1 - MOTORE - Complessivo motore

NUMERO DI MATICOLA	VOCE TELEGRAFICA	DENOMINAZIONE	QUAN- TITA'	NOTE
21140	Gabbana	<p>MOTORE montato completo composto dai seguenti particolari da cui:</p> <p>tav. 2: 6116, 6280, 21000, 21001, 21002, 21006, 21007, 21008, 21009, 21010, 21011, 21013, 21014, 21015, 21016, 21017, 21018, 21019, 21020, 21021, 21022, 21026, 21475, 21487, 21557, 21558, 21569, 21633.</p> <p>tav. 3: 6116, 6280, 6288, 6468, 7166, 8856, 21023, 21025, 21031, 21032, 21033, 21034, 21035, 21039, 21040, 21042, 21043, 21044, 21045, 21046, 21047, 21048, 21049, 21051, 21054, 21055, 21058, 21330, 21334, 21417, 21418, 21485, 21504, 21532, 21548, 21553, 21556, 21631, 21659.</p> <p>tav. 4: M2012, M2016, 6204, 6280, 6339, 6480, 6591, 7291, 8056, 8057, 8066, 10145, 10146, 21063, 21066, 21067, 21080, 21081, 21082, 21083, 21085, 21087, 21088, 21089, 21090, 21091, 21096, 21098, 21099, 21100, 21101, 21102, 21103, 21104, 21105, 21106, 21107, 21108, 21122, 21123, 21125, 21126, 21127, 21128, 21129, 21130, 21335, 21382, 21411, 21414, 21415, 21416, 21421, 21470, 21505, 21523, 21546, 21547, 21552, 21544, 21571, 21634, 21635, 21652, 21653, 21662.</p> <p>tav. 5: 7166, 10004, 21117, 21118, 21119, 21120, 21121, 21410.</p> <p>tav. 7: 6468, 7203, 9073, 21343, 21399, 21428, 21429, 21433, 21436, 21437, 21452, 21518, 21612.</p>	1	

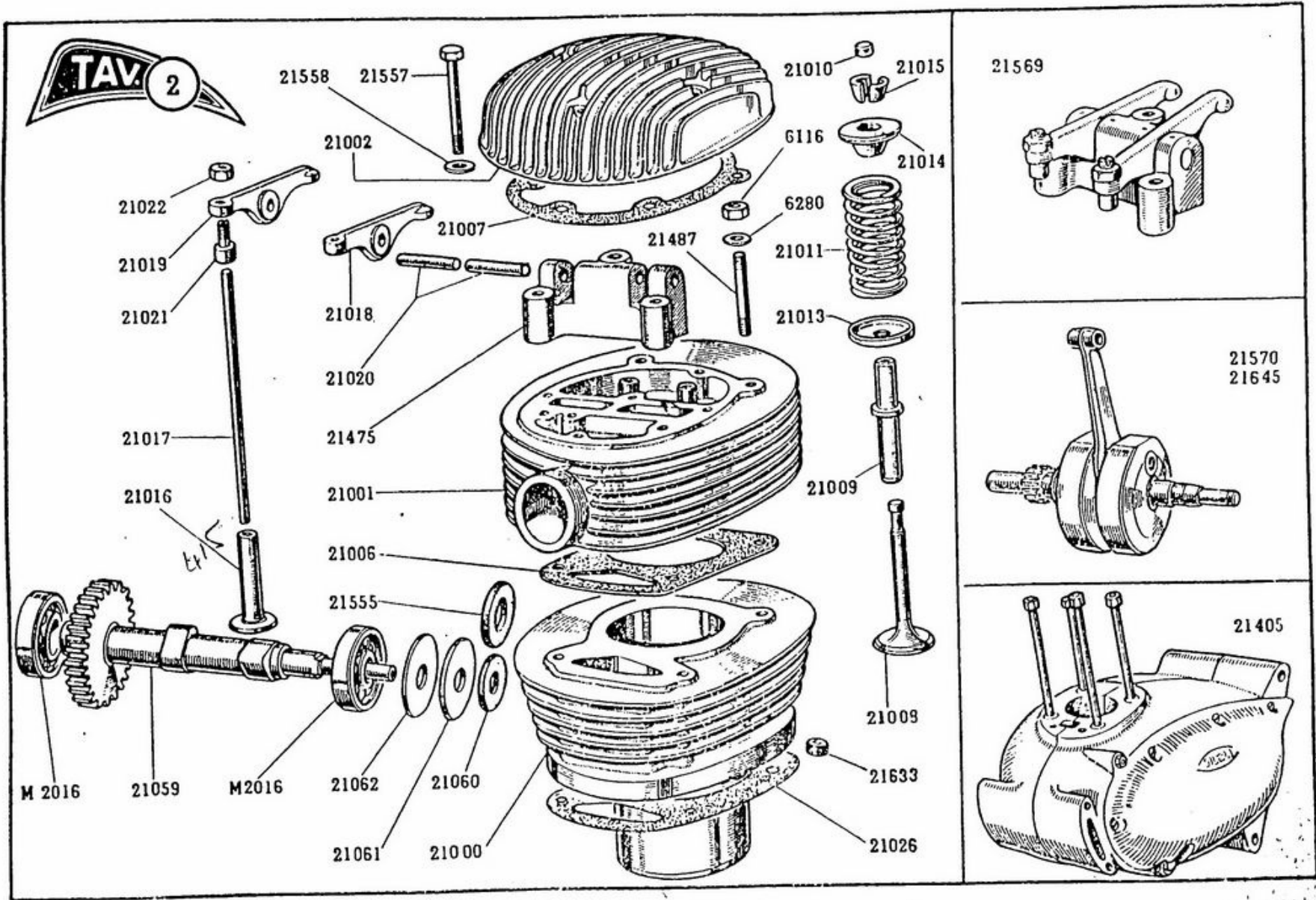
TAV. 1



21140

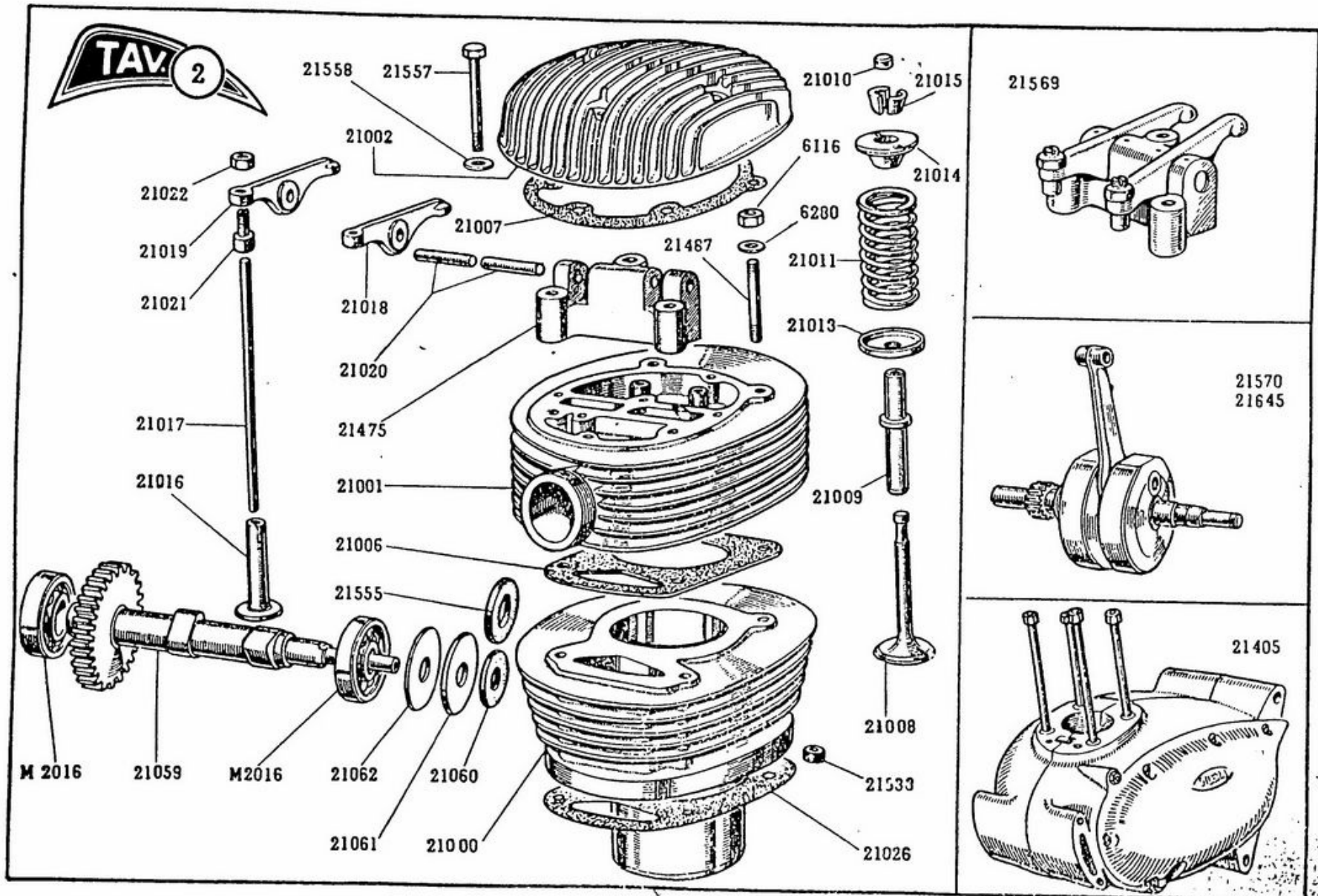
Tav. 2 - MOTORE - Cilindro - Testa - Valvole e distribuzione

NUMERO DI MATICOLA	VOCE TELEGRAFICA	DENOMINAZIONE	QUAN- TITA'	NOTE
M 2016	Gabbia	CUSCINETTO per albero a camme 12x32x10 (fino al mo- tore n. 11/3140)	2	
6116	Messa	DADO fiss. prigionieri supporto bilancieri	1	
6280	Montagnola	RANELLA per dado 6116	1	
21000	Gabella	CILINDRO	1	4675
21001	Gaggia	TESTA cilindro	1	
21002	Gala	COPERCHIO per detta	1	
21006	Galca	GUARNIZIONE testa cilindro	1	
21007	Galletta	GUARNIZIONE coperchio	1	
21008	Gallina	VALVOLA	2	
21009	Gallo	GUIDA valvola	2	
21010	Gamba	CAPPUCCIO per valvola	2	830
21011	Gambero	MOLLA valvola	2	115
21013	Gamma	SCODELLINO inferiore per molla valvola	2	1000
21014	Gardenia	SCODELLINO superiore per molla valvola	2	100
21015	Garetta	LUNETTA per detta	2	
21016	Garofano	PUNTERIA	2	315
21017	Garza	ASTINA	2	
21018	Gatto	BILANCIERE aspirazione	1	
21019	Gaulo	BILANCIERE scarico	1	400
21020	Gavetta	PERNO per bilanciere	1	400
21021	Gavina	REGISTRO per bilanciere	2	
21022	Gazzella	DADO per detto	2	
21026	Gelato	GUARNIZIONE cilindro carter	1	
21059	Gelso	ALBERO a camme aspirazione e scarico (fino al motore n. 11/3140)	1	4000



Tav. 2 - MOTORE - Cilindro - Testa - Valvole - Distribuzione

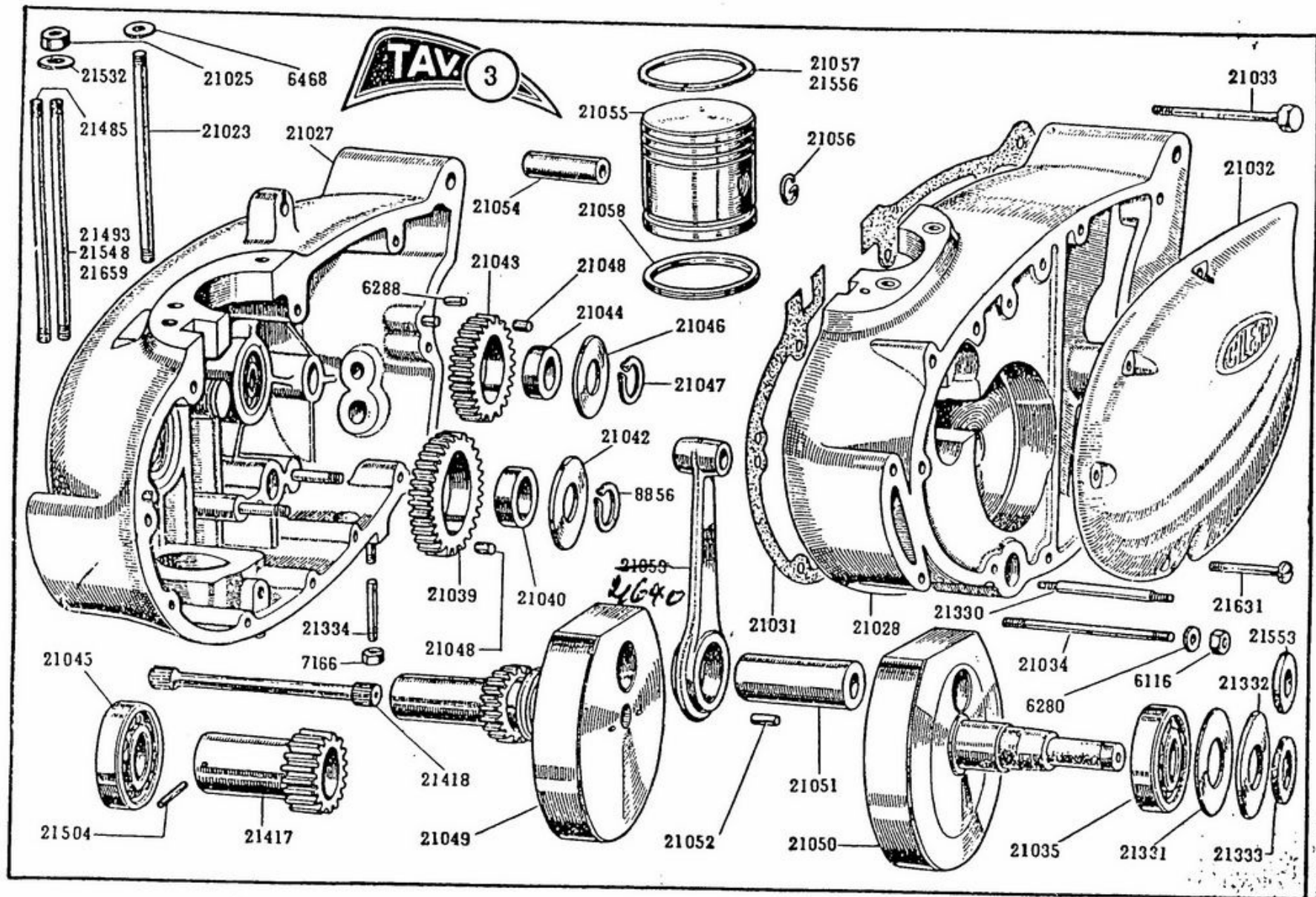
NUMERO DI MATICOLA	VOCE TELEGRAFICA	DENOMINAZIONE	QUAN- TITA'	NOTE
21060	Gelsomino	RANELLA gomma tenuta olio lato dinamo (fino al motore n. 10/1000)	1	
21061	Gemma	RANELLA tenuta olio (fino al motore n. 10/1000)	1	
21062	Generale	RANELLA distanziale (fino al motore n. 10/1000)	1	
21405	Genitore	CARTER motore (insieme)	1	
21475	Genziana	SUPPORTO bilancieri	1	
21487	Gerarca	PRIGIONIERO supporto bilancieri	1	
21555	Gettone	ANELLO di gomma per tenuta olio albero a cames (dal motore n. 10/1000 al motore n. 11/3140)	1	
21557	Galanga	BULLONCINO fiss. 21002	4	
21558	Geometra	RANELLA per bullone fiss. coperchio	4	L ₁ U
21569	Germano	SUPPORTO per bilancieri e registro astina	1	
21570	Gerla	MANOVELLISMO completo (fino al motore n. 11/1140)	1	
21633	Ghepio	GUARNIZIONE di gomma tenuta olio fori passaggio tirante (dal motore n. 11/500 fino al motore n. 11/3350)	4	2 ^o
21645	Gora	MANOVELLISMO completo (dal motore n. 11/1141)	1	



Tav. 3 - MOTORE - Carter - Manovellismo - Coperchio - Parastrappi

NUMERO DI MATICOLA	VOCE TELEGRAFICA	DENOMINAZIONE	QUAN- TITA'	NOTE
6116	Messa	DADO per prigioniero lungo accoppiamento carter . . .	2	
6280	Montagna	RANELLA per dado 6116 e per vite accoppiamento carter	8	
6288	Mese	GRANO centraggio	2	
6468	Mesticheria	RANELLA per prigioniero 21023	2	
7166	Glicine	DADO fiss. pompa olio	4	
8856	Ghetta	ANELLO seeger 22/c per ranella 21042	1	
21023	Ghiaia	PRIGIONIERO corto fiss. cilindro e testa al carter . . .	2	
21025	Ghianda	DADO per prigioniero 21023	4	
21027	Ghinea	MEZZO CARTER destro - lato distribuzione (fino al motore n. 11/3140)	1	
21028	Ghiozzo	MEZZO CARTER sinistro - lato catena (fino al motore n. 11/3140)	1	
21031	Ghiro	GUARNIZIONE carter	1	
21032	Giacinto	COPERCHIO frizione	1	
21033	Giaggiolo	VITE accopp. carter	7	
21034	Giaguaro	PRIGIONIERO accopp. carter	2	
21035	Giara	CUSCINETTO di banco lato catena (20×52×15)	1	
21039	Giardino	INGRANAGGIO satellite trasmissione	1	
21040	Giavanese	ANELLO porta rulli per detto	1	
21042	Giberna	RANELLA laterale interna ed esterna per detto	2	
21043	Giga	INGRANAGGIO satellite distribuzione	1	
21044	Giglio	ANELLO porta rulli per detto	1	
21045	Ginepro	CUSCINETTO di banco schermato 25×52×15	1	
21046	Ginestra	ANELLO laterale interno ed esterno per anelli 21044 . . .	2	
21047	Ginocchio	ANELLO seeger 16 c	1	
21048	Gingillo	RULLI 5×5 per ingr. 21038 e 21043	82	
21049	Giocattolo	VOLANO destro (fino al motore n. 11/1140)	1	

www.foxit.com

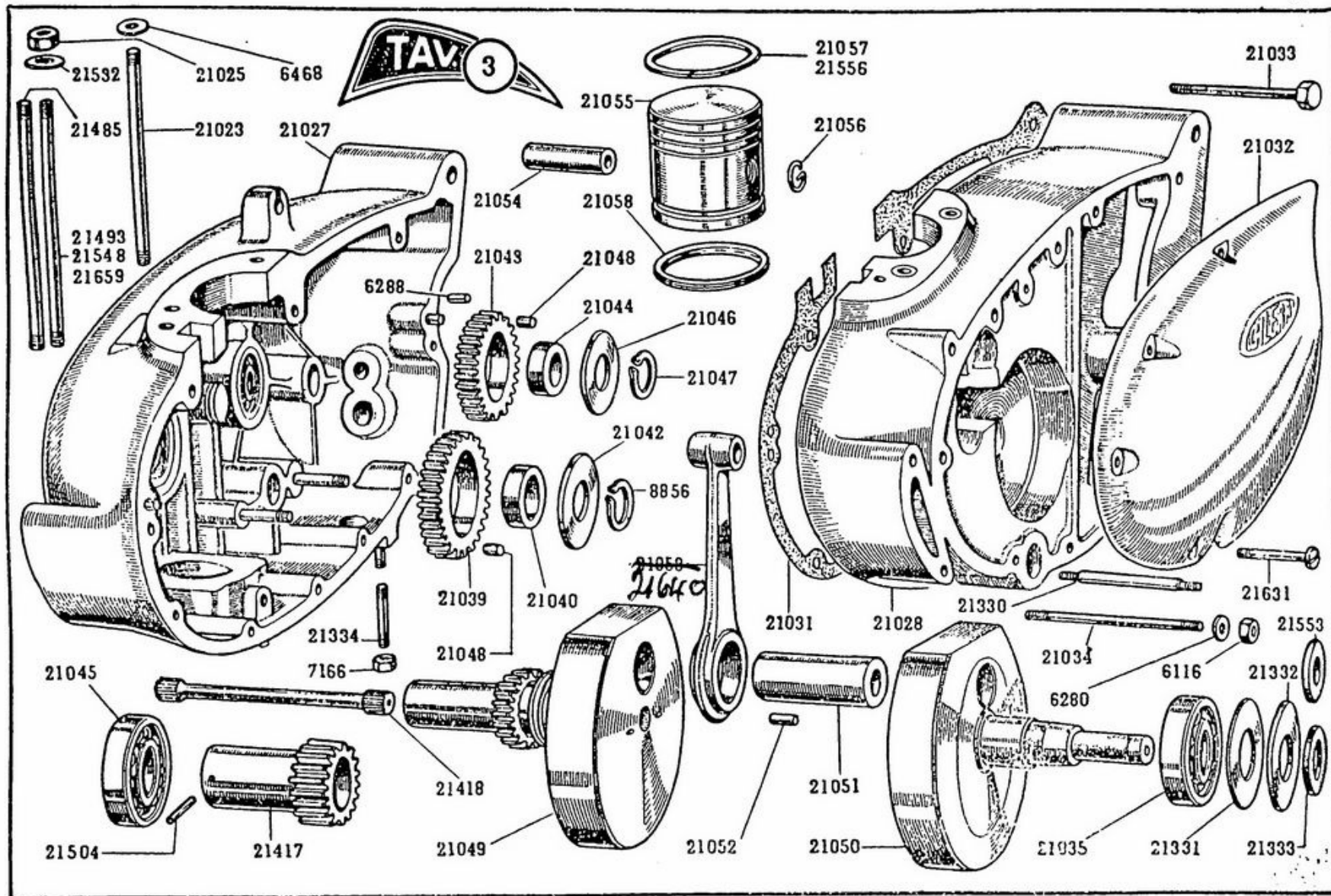


Tav. 3 - MOTORE - Carter - Manovellismo - Coperchio - Parastrappi

NUMERO DI MATICOLA	VOCE TELEGRAFICA	DENOMINAZIONE	QUAN- TITA'	NOTE
21050	Gioiello	VOLANO sinistro (fino al motore n. 11/1140)	1	
21051	Gioppino	ASSE accoppiamento	1	
21052	Giorgina	RULLI per biella (fino al motore n. 11/1140)	33	
21640 21052	Giornale	BIELLA (fino al motore n. 11/1140)	1	
21054	Giostra	SPINOTTO per biella	1	
21055	Giovenca	PISTONE	1	
21056	Gipeto	ANELLO ferma spinotto	2	
21057	Giotto	FASCIA elastica di compressione (fino al motore n. 11/800)	3	
21058	Girandola	FASCIA raschia olio	1	
21330	Giacca	PRIGIONIERO per dinamo	2	
21331	Girasole	RANELLA distanziale cuscinetto di banco lato catena (fino al motore n. 11/800 e dal motore n. 11/3141)	1	
21332	Gitano	RANELLA di tenuta per ranella di gomma (fino al motore n. 10/1000)	1	
21333	Giubba	RANELLA gomma per detto (fino al motore n. 10/1000)	1	
21334	Giudice	PRIGIONIERO fiss. supporto levetta comando scorrevole	2	
21417	Globo	INGRANAGGIO trasmissione	1	
21418	Gnomio	BARRA torsione parastrappi	1	
21485	Giunca	PRIGIONIERO lungo fiss. cilindro e testa non forato	1	
21493	Greto	PRIGIONIERO lungo fiss. cilindro e testa forato (fino al motore n. 10/600)	1	
21504	Goccia	SPINA per ingranaggio trasmissione	1	
21532	Giungla	RANELLA di rame per prigionieri lunghi fissaggio cilindro	2	
21553	Goletta	ANELLO a C di gomma per tenuta olio asse motore (dal motore n. 10/1000 fino al motore n. 11/3140)	1	
21556	Giraffa	FASCIA elastica di compressione (dal motore n. 11/801)	3	

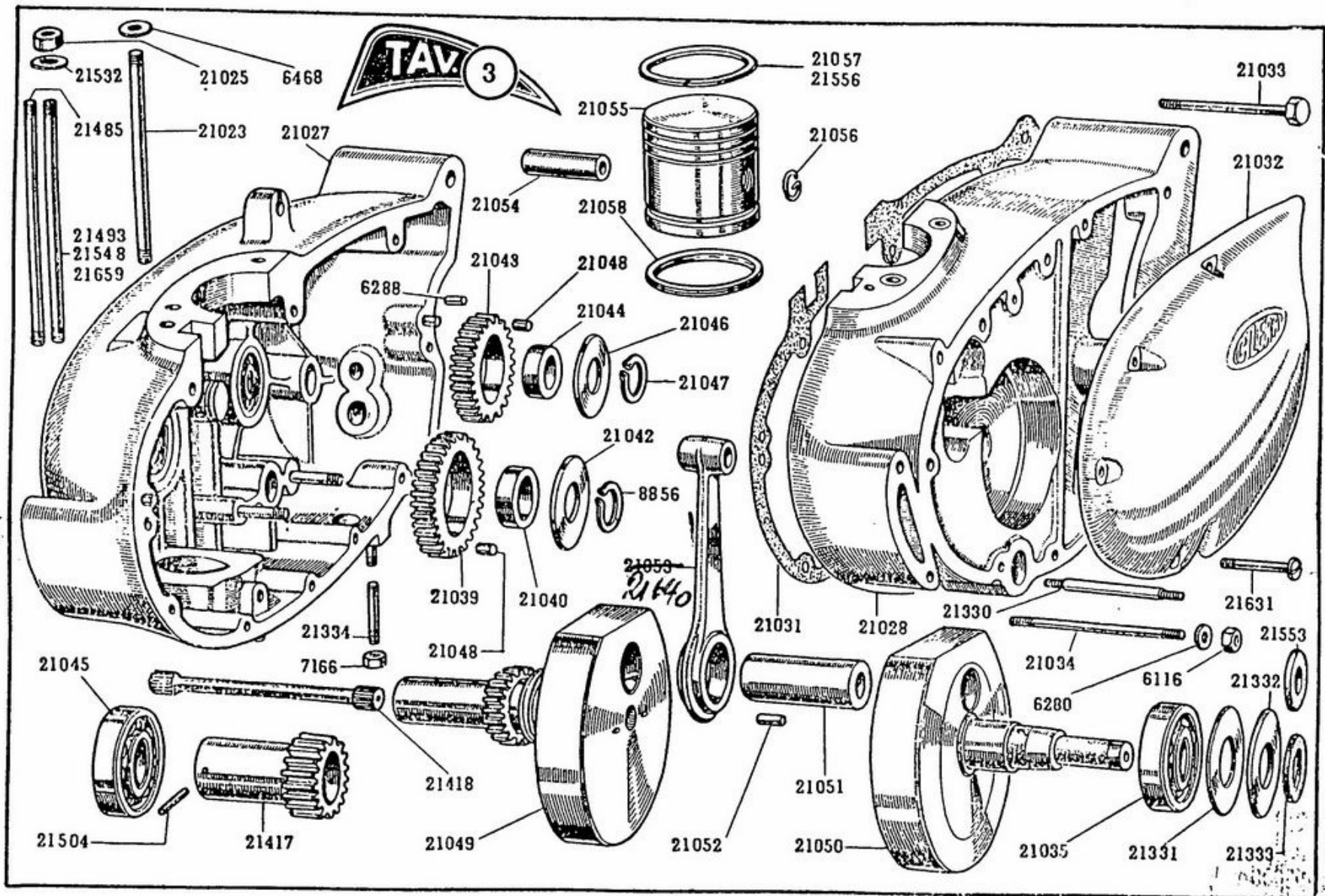
*Borgo completo
L 3070-*

www.fpw.it



Tav. 3 - MOTORE - Carter - Manovellismo - Coperchio - Parastrappi

NUMERO DI MATICOLA	VOCE TELEGRAFICA	DENOMINAZIONE	QUAN- TITA'	NOTE
21548	Gotto	PRIGIONERO forato lungo fiss. cilindro (dal motore n. 10601 fino al motore n. 11/3110)	1	
21631	Gola	VITE fissaggio coperchio frizione	7	
21659	Gobbo	PRIGIONERO lungo fiss. cilindro (dal motore n. 11/3141)	2	



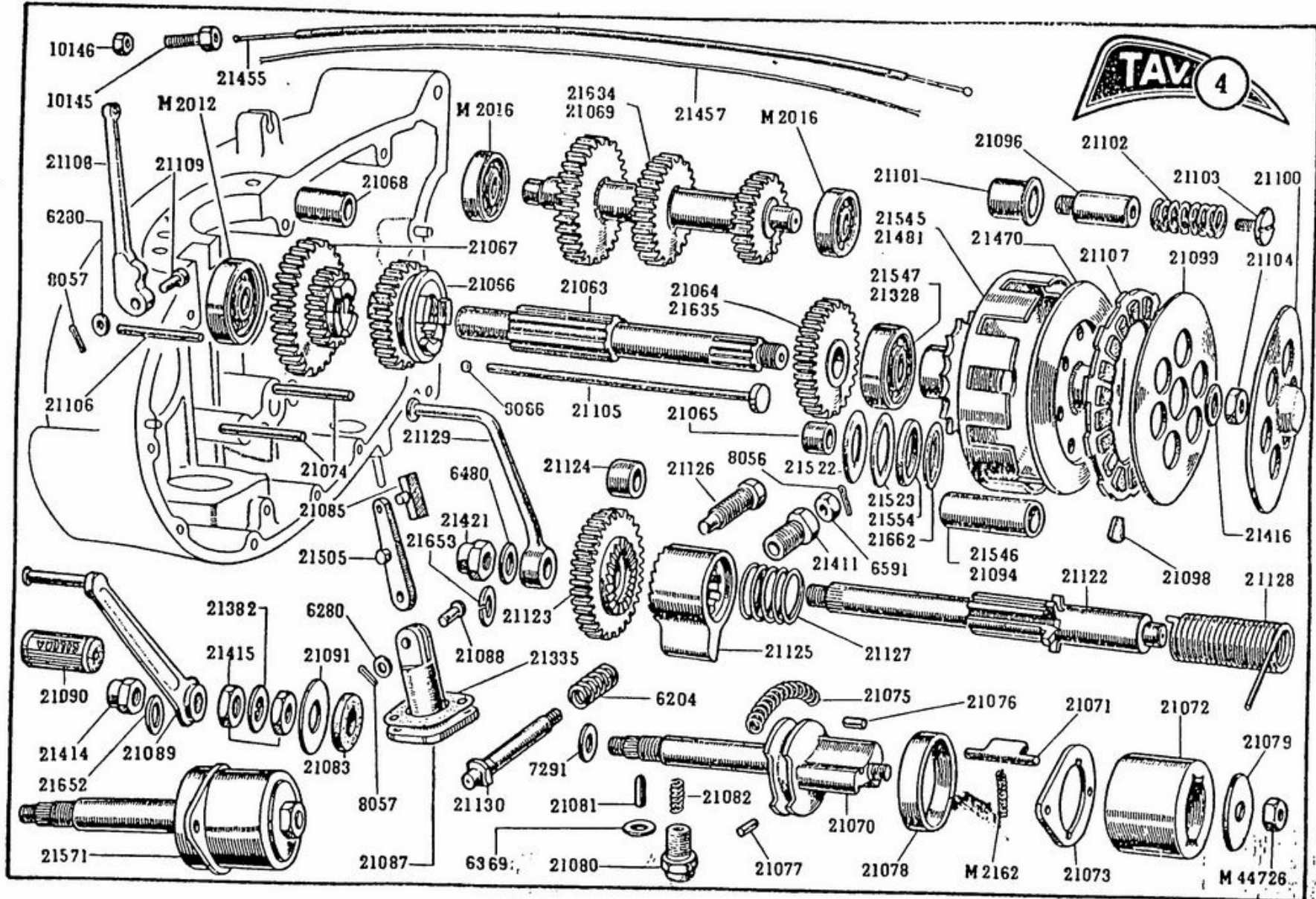
Tav. 4 - MOTORE - Ingranaggi - Cambio - Frizione - Avviamento - Selettore

NUMERO DI MATRICOLA	VOCE TELEGRAFICA	DENOMINAZIONE	QUANTITA'	NOTE
M 2012	Goliardo	CUSCINETTO per albero primario (17×40×12)	1	
M 2016	Gabbia	CUSCINETTO per albero secondario (12×32×10)	2	
M 2162	Gomito	MOLLA per nottolino 21071	2	
M 44726	Gonfalone	DADO per ranella 21079	1	
6204	Amico	MOLLA per perno 21130	1	
6280	Montagnola	RANELLA per perni n. 21109 (fino al motore n. 11/1140) e per perno n. 21088	2	
6369	Mietitore	RANELLA fibra per guida nottolino arresto marce	1	
6480	Nasale	RANELLA per dado 21421	1	
6591	Moltiplica	DADO per perno n. 21130	1	
7291	Gonna	RANELLA distanziale selettore	1	
8056	Molto	COPPIGLIA per dado 6591	1	
8057	Moltiplicando	COPPIGLIA per perno frizione (fino al motore n. 11/1140)	2	
8066	Naspo	SFERA 1/4	1	
10145	Stolco	REGISTRO frizione	1	
10146	Stollo	DADO per detto	1	
21063	Gonnella	ALBERO primario cambio	1	
21064	Gorilla	INGRANAGGIO folle 1ª velocità (fino al motore n. 11/1140)	1	
21065	Gota	BRONZINA per detto	1	3520-
21066	Gotico	INGRANAGGIO scorrevole 2ª velocità	1	1440-
21067	Gottoso	INGRANAGGIO doppio 3ª velocità	1	2880
21068	Gozzo	BRONZINA per detto	1	3600-
21069	Gracola	INGRANAGGIO albero secondario (fino al motore n. 11/1140)	1	5000-
21070	Gradino	CORPO per selettore	1	
21071	Gramigna	NOTTOLINO per detto	2	
21072	Granata	ANELLO dentato con glifo selettore	1	
21073	Granatiere	PIASTRA arresto selettore	1	

www.fpw.it

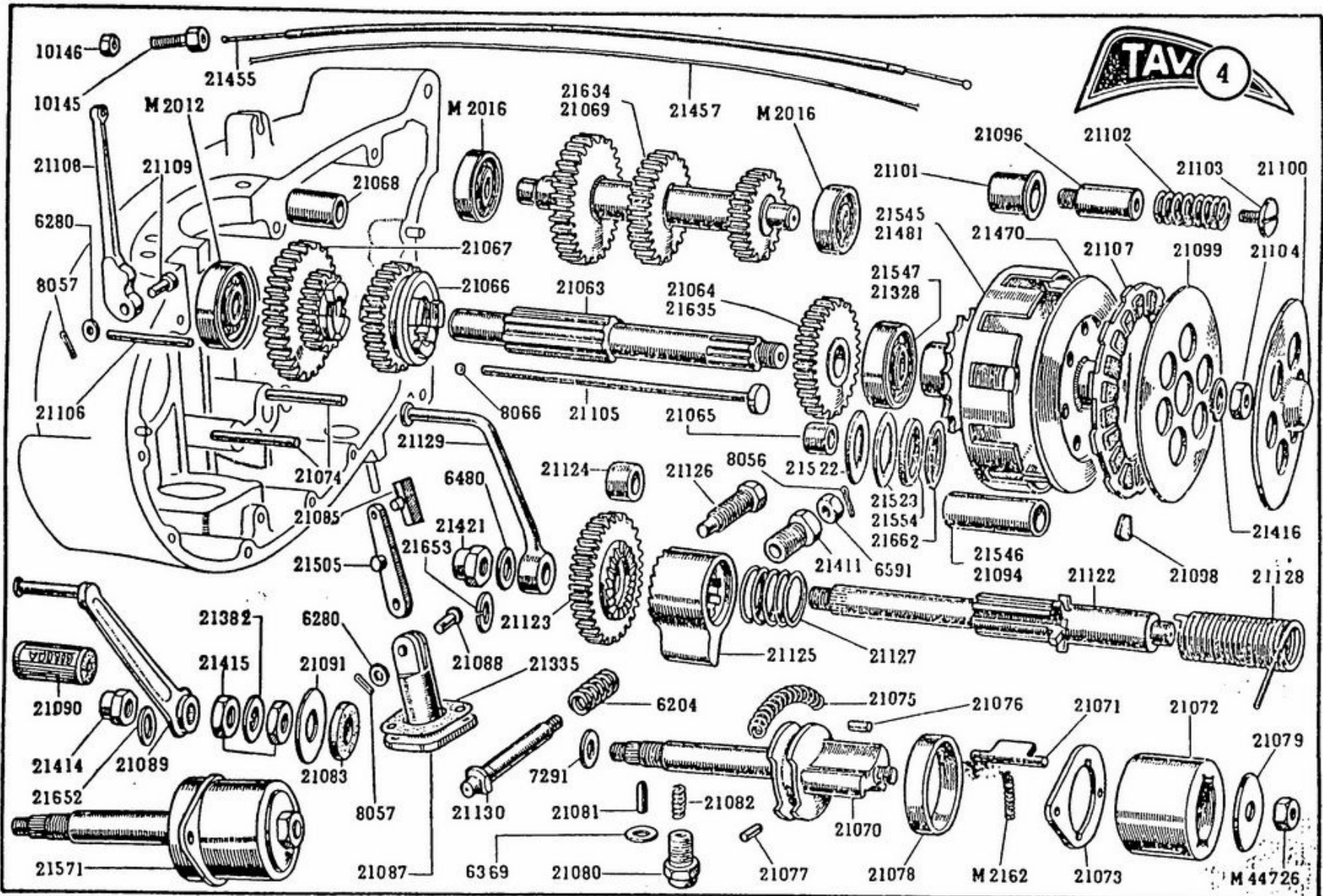
Tavola 4 - MOTORE - Ingranaggi - Carter - Frizione - Avviamento - Selettore

NUMERO DI MATICOLA	VOCE TELEGRAFICA	DENOMINAZIONE	QUAN- TITA'	NOTE
21074	Granchio	SPINA per detta	2	
21075	Granella	MOLLA per selettore	2	50
21076	Grano	SPINA ferma molla	1	
21077	Grappolo	PERNETTO ferma molla	1	
21078	Graticola	ANELLO esterno per tenuta molla	1	
21079	Greca	RANELLA tenuta anello dentato	1	
21080	Gregge	GUIDA nottolino arresto marce	1	
21081	Grembo	NOTTOLINO arresto marce	1	
21082	Gribana	MOLLA per detto	1	30
21083	Grifo	ANELLO tenuta olio	1	
21085	Grillo	PATTINO per leva scorrevole	1	
21087	Grondaia	SUPPORTO per leva	1	
21088	Groppa	SPINA per supporto	1	
21089	Grotta	LEVA comando marce (insieme)	1	
21090	Gru	PEDANINA di gomma	1	
21091	Gualdrappa	RANELLA per corpo selettore	1	
21094	Guanto	BCCCOLA per tamburo frizione (fino al motore n. 10/530)	1	
21096	Guardia	PERNO per molla frizione	6	
21098	Guglia	FERODO	60	
21099	Guidone	DISCO interno frizione	2	
21100	Guinzaglio	DISCO porta bicchierino	1	
21101	Icaro	BICCHIERINO per molla	6	
21102	Icona	MOLLA frizione	6	
21103	Idalgo	VITE per molla	6	
21104	Idea	DADO fiss. frizione	1	
21105	Identità	SPINGITOIO	1	
21106	Idilio	ASTINA per detto	1	



Tav. 4 - MOTORE - Ingranaggi - Cambio - Frizione - Avviamento - Selettore

NUMERO DI MATICOLA	VOCE TELEGRAFICA	DENOMINAZIONE	QUAN- TITA'	NOTE
21107	Idioma	DISCO esterno frizione completo	3	
21108	Idolo	LEVA comando frizione	1	
21109	Idra	PERNO per detta (fino al motore n. 11/1140)	1	
21122	Iena	ALBERO m. in m.	1	
21123	Ignaro	INGRANAGGIO per detto	1	
21124	Ignavia	BRONZINA per detto	1	
21125	Imarca	INNESTO scorrevole m. in m.	1	
21126	Ilio	BULLONE di guida per innesto scorrevole	1	
21127	Illusione	MOLLA per innesto scorrevole	1	
21128	Iobio	MOLLA ritorno m. in m.	1	100
21129	Indaco	PEDALE m. in m.	1	
21130	Imbroglia	PERNO per innesto scorrevole m. in m.	1	
21328	Imbuta	CUSCINETTO doppio per alb. prim. lato catena 17x40x16 (fino al motore n. 10/530)	1	
21335	Impero	GUARNIZIONE per supporto	1	
21382	Impresa	RANELLA di fermo per dado corpo selettore	1	
21411	Impronta	BUSSOLA per perno 21130	1	
21414	Inca	DADO cieco fiss. leva cambio	1	
21415	Incarico	DADO fiss. corpo selettore	1	
21416	Incastro	RANELLA per dado 21104	1	126
21421	Incauto	DADO cieco per pedale m. in m.	1	
21455	Incenso	FILO comando frizione completo	1	
21457	Incolto	CAVO per detto	1	
21470	Guarana	TAMBURO interno frizione (insieme)	1	1410-
21481	Indiana	TAMBURO est. frizione con pignone (fino al motore n. 10/530)	1	
21505	Incrocia	RANELLA distanziale per detta (fino al motore n. 10/1000)	1	



Tav. 4 - MOTORE - Ingranaggi - Cambio - Frizione - Avviamento - Selettore

NUMERO DI MATRICOLA	VOCE TELEGRAFICA	DENOMINAZIONE	QUANTITA'	NOTE
21522	Lunaca	RANELLA tenuta olio pignone catena (fino al motore n. 10/1000)	1	
21523	Iclo	RANELLA distanziale della	1	
21545	Infante	TAMBURO esterno frizione con pignone (dal motore n. 10/531 al motore n. 10/939)	1	
21546	Infermiera	BOCCOLA per tamburo frizione (dal motore n: 10/531)	1	etc.
21547	Indigeno	CUSCINETTO per albero primario lato catena 17x47x14 (dal motore n. 10/531)	1	
21554	Ido	ANELLO gomma tenuta olio pignone catena (dalla macchina n. 11/1900 fino alla macchina n. 11/3190)	1	
21571	Indivia	SELETTORE completo	1	
21634	Inberbe	INGRANAGGIO albero secondario (dal motore n. 11/1141)	1	
21635	Imbuto	INGRANAGGIO folle 1ª velocità (dal motore n. 11/1141)	1	
21652	Imalaia	RANELLA per dado fiss. leva cambio (aggiunta)	1	
21653	Incavo	RANELLA per dado messa in moto (aggiunta)	1	
21662	Infamia	RANELLA tenuta olio (a richiesta)	1	

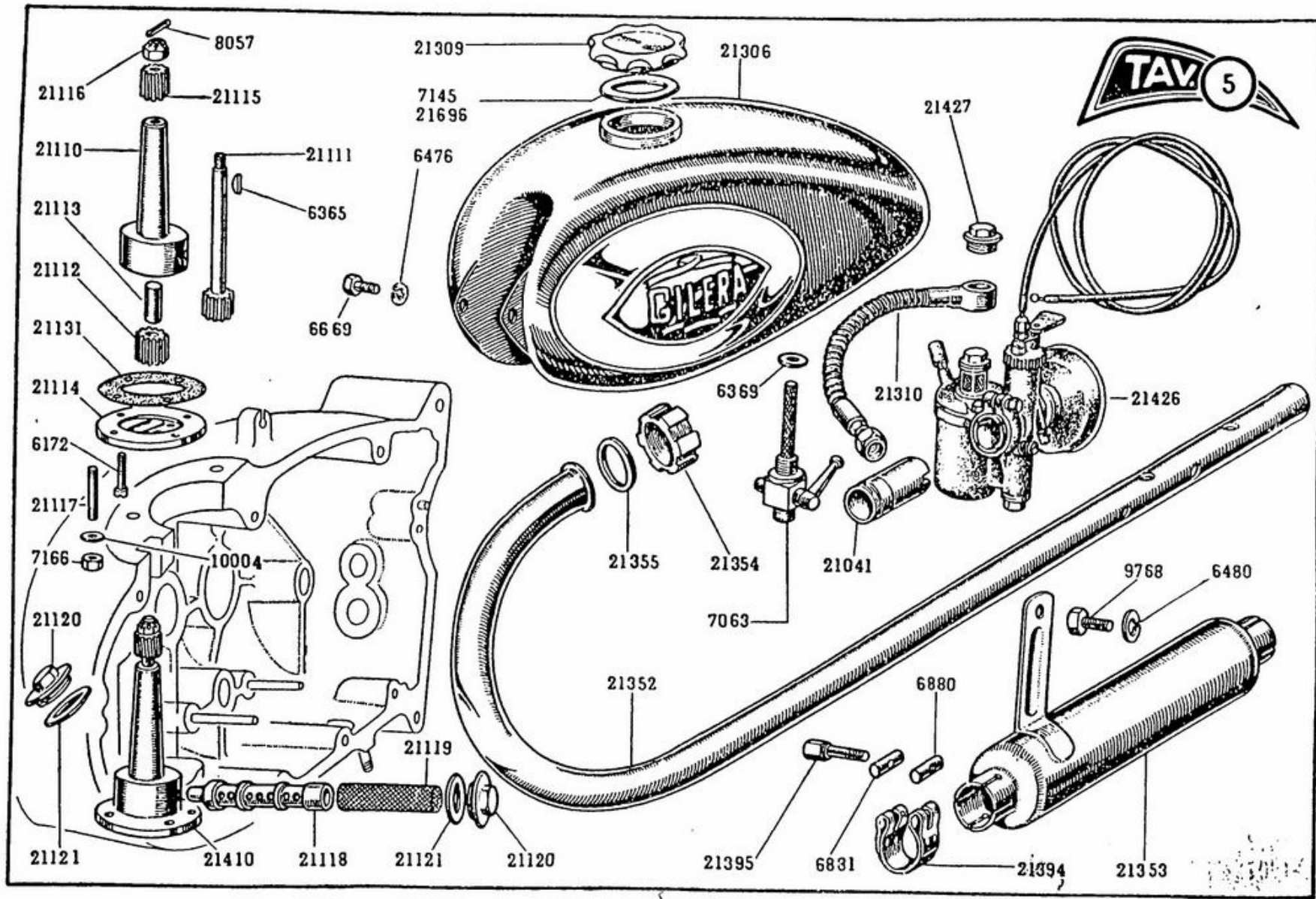
Tav. 5 - MOTORE - Pompa olio - Filtro - Serbatoio - Scarico e marmitta - Carburatore

NUMERO DI MATICOLA	VOCE TELEGRAFICA	DENOMINAZIONE	QUAN- TITA'	NOTE
6172	Benda	VITE fiss. coperchio al corpo pompa olio	4	
6365	Mitigante	CHIAVETTA ingranaggio elicoidale	1	
6369	Mietitore	GUARNIZIONE rubinetto benzina	1	
6476	Morbidezza	RANELLA elastica per bullone 6669	2	
6480	Nasale	RANELLA elastica per bullone fissaggio marmitta al telaio	2	
6669	Notatore	BULLONE fiss. ant. serbatoio al telaio	2	
6880	Mille	TONDINO filettato per fascia fiss. marmitta	2	
6881	Milizia	TONDINO forato per fascia fiss. marmitta	2	
7063	Mietere	RUBINETTO benzina	1	
7145	Miele	GUARNIZIONE per tappo benzina (fino al motore n. 12/2100)	1	
7166	Glicine	DADO per prigioniero 21117	4	
8057	Moltiplicando	COPPIGLIA per dado 21116	1	
9768	Samoro	BULLONE fiss. marmitta al telaio	1	
10004	Infermo	RANELLA per dado 7166	4	
21041	Infula	BUSSOLA attacco carburatore	1	
21110	Infuso	CORPO pompa olio	1	
21111	Inga	INGRANAGGIO con albero	1	
21112	Ingiuria	INGRANAGGIO condotto	1	
21113	Ingresso	PERNO per detto	1	
21114	Inno	COPERCHIO pompa olio	1	
21115	Insegna	INGRANAGGIO elicoidale	1	
21116	Insetto	DADO per detto	1	
21117	Istante	PRIGIONIERO fiss. pompa olio al carter	4	
21118	Insubre	CORPO filtro olio	1	
21119	Iride	RETE per corpo filtro olio	1	
21120	Intaglio	TAPPO filtro scarico olio e riempimento	2	
21121	Interprete	RANELLA per tappo filtro olio	1	

www.fpw.it

Tav. 5 - MOTORE - Pompa olio - Filtro - Serbatoio - Scarico e marmitta - Carburatore

NUMERO DI MATRICOLA	VOCE TELEGRAFICA	DENOMINAZIONE	QUAN- TITA'	NOTE
21131	Intesa	GUARNIZIONE pompa olio al carter	1	
21306	Intrigo	SERBATOIO completo	1	
21309	Intruglio	TAPPO completo	1	
21310	Invalido	TUBO flessibile benzina	1	
21352	Inverno	TUBO scarico	1	
21353 A	Involto	MARMITTA (insieme)	1	
21354	Ipanto	GHIERA per tubo scarico	1	
21355	Iperbole	GUARNIZIONE per detta	1	
21394	Ipoteca	FASCIA fiss. marmitta	2	
21395	Ippogrifo	BULLONE per tondino	2	
21410	Ipogeo	POMPA olio completa	1	
21426	Ippocampo	CARBURATORE dell'ORTO tipo MA 16 - depuratore tipo F 6	1	
21427	Ippopotamo	DADO fiss. tubo flessibile (solo per ricambio)	1	
21696	Iperbole	GUARNIZIONE per tappo benzina (dal motore n. 12/2101)	1	

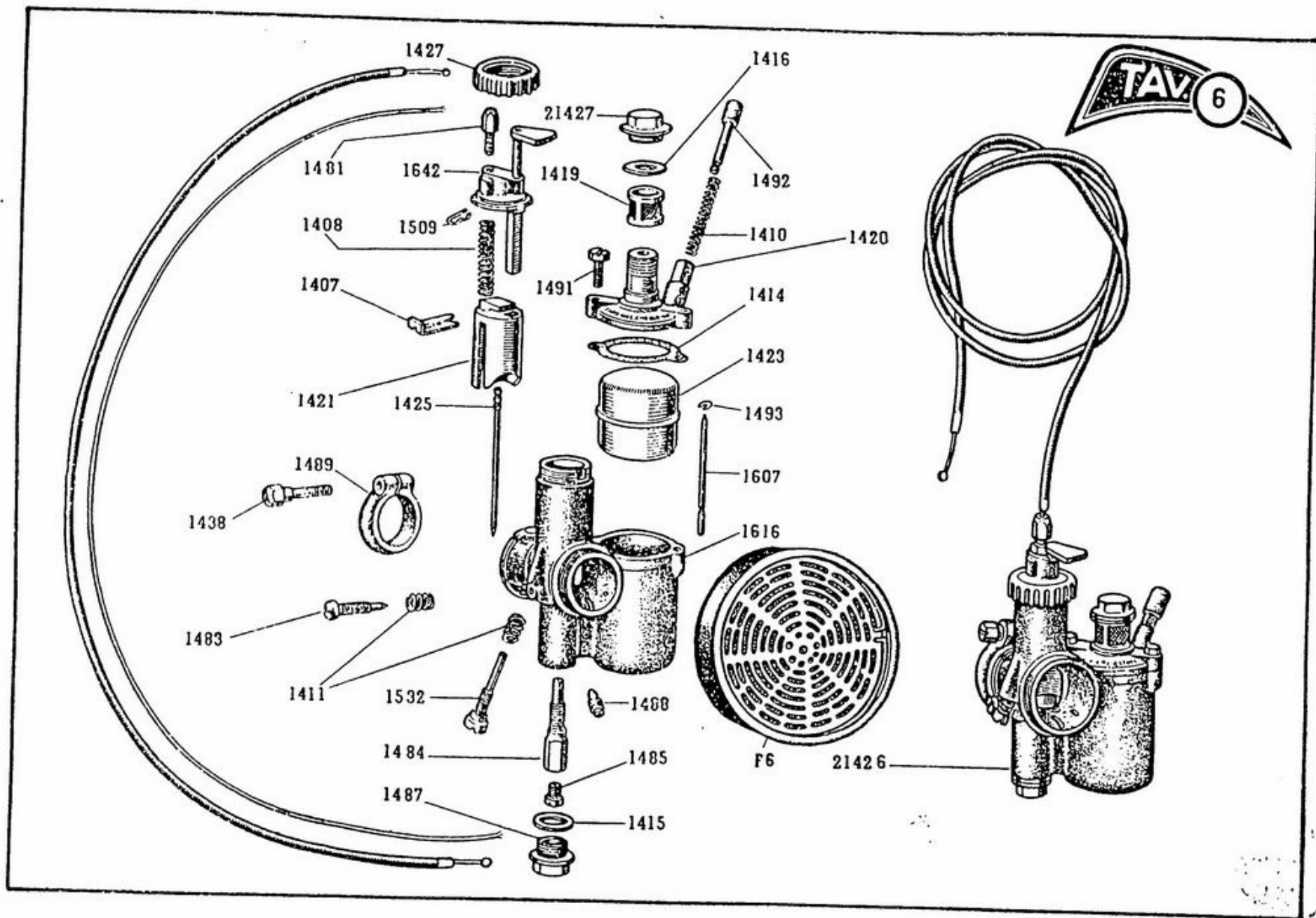


Tav. 6 - MOTORE - Carburatore e sue parti

NUMERO DI MATICOLA	VOCE TELEGRAFICA	DENOMINAZIONE	QUAN- TITA'	NOTE
1407	Isabella	ANCORINA per spillo conico	1	
1408	Islandese	MOLLA per tegolo aria	1	
1410	Isola	MOLLA per agitatore	1	
1411	Isoletta	MOLLA per vite aria minimo e per vite arresto valvola gas	1	
1414	Isolotto	GUARNIZIONE coperchio vaschetta	1	
1415	Isopo	GUARNIZIONE per tappo getto massimo	1	
1416	Istrice	GUARNIZIONE per pipetta arrivo benzina	2	
1419	Iuta	FILTRO benzina	1	
1420	Labaro	COPERCHIO vaschetta nudo	1	
1421	Labbro	VALVOLA gas	1	
1423	Lacchè	GALLEGGIANTE	1	
1425	Labirinto	SPIILLO conico N. 7, 8, 9	1	
1427	Lacca	GHIERA per coperchio camera miscela	1	
1438	Lacrima	VITE per anello serraggio manicotto	1	
1481	Lago	VITE tendifilo	1	
1483	Lagopodo	VITE regolazione aria minimo	1	
1484	Laguna	VITE guida valvola gas	1	
1485	Lama	POLVERIZZATORE porta getto	1	
1487	Lambicco	TAPPO per pozzetto getto massimo	1	
1488	Lametta	GETTO minimo (n. 20, 35, 40, 45)	1	
1489	Lampadario	ANELLO serraggio manicotto	1	
1491	Lampone	VITE fiss. coperchio vaschetta	2	
1492	Lanciere	AGITATORE	1	
1493	Landa	ANELLINO di ritegno per agitatore	1	
1509	Lanterna	PINZETTA per tegolo aria comando diretto	1	
1532	Larice	VITE guida innesto valvola gas	1	
1607	Lasagna	ASTINA a cono lungh. 58 mm.	1	

Tav. 6 - MOTORE - Carburatore e sue parti

NUMERO DI MATICOLA	VOCE TELEGRAFICA	DENOMINAZIONE	QUAN- TITA'	NOTE
1616	Lastrone	CORPO carburatore normale	1	
1642	Lattaio	COPERCIO camera miscela completo di comando ad aria diretta	1	
21426	Ippocampo	CARBURATORE DELL'ORTO tipo M.A. 16 B	1	
21427	Ippopotamo	DADO fiss. tubo flessibili (solo per ricambio)	1	
F6	Idra	DEPURATORE d'aria	1	



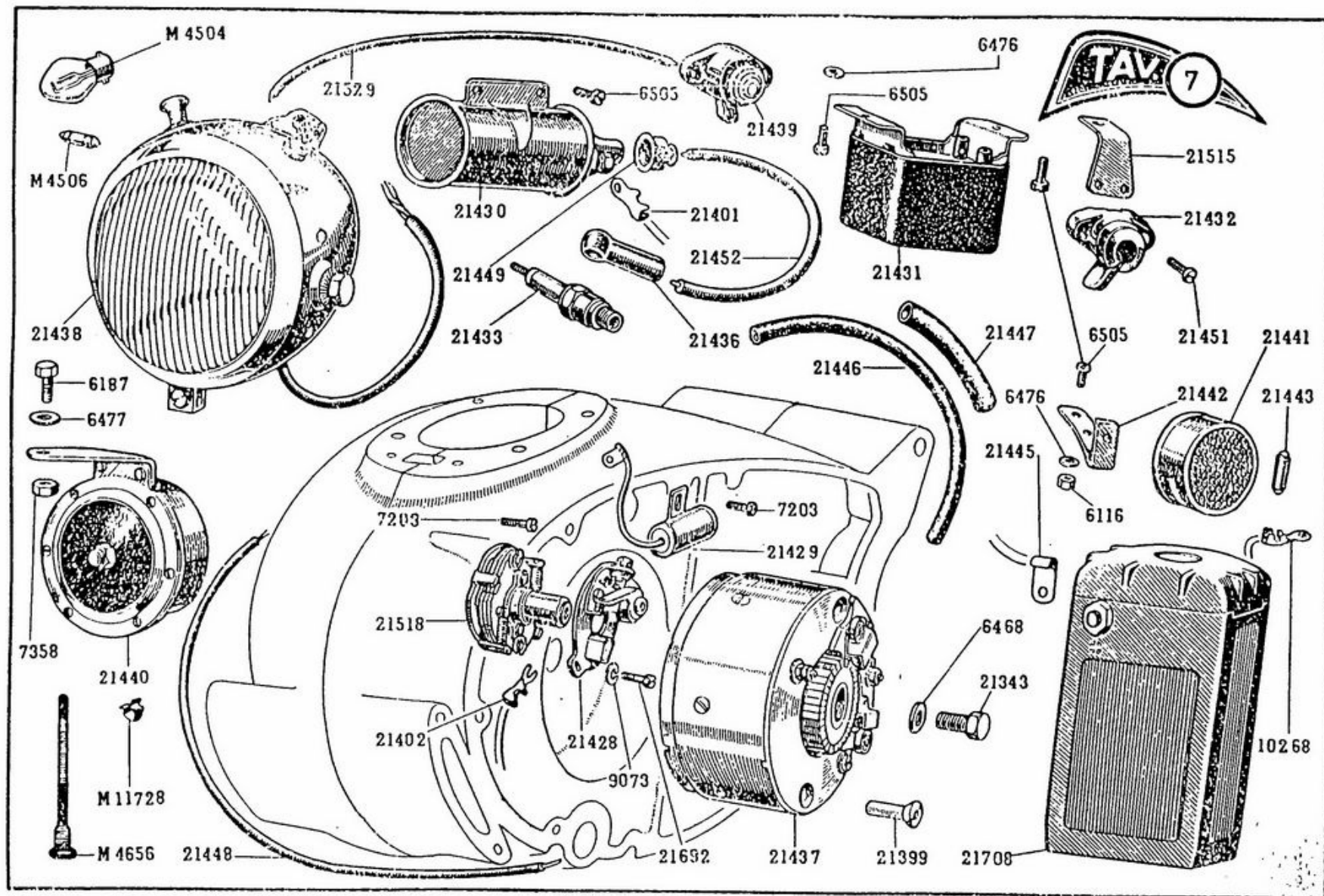
Tav. 7 - IMPIANTO ELETTRICO - Spinterogeno - Batteria - Fanaleria e comandi

NUMERO DI MATICOLA	VOCE TELEGRAFICA	DENOMINAZIONE	QUAN- TITA'	N O
M 4504	Lince	LAMPADA luce grossa	1	
M 4506	Lingua	LAMPADA luce piccola	1	
M 4656	Numeroso	LACCILO per fiss. cavetto	12	
M 11728	Sentire	MOLLETTA per cavetto fanale post.	5	
6116	Messa	DADO per bulloncino 6505	5	
6187	Mosaico	BULLONE fissaggio tromba elettrica	1	
6468	Mesticheria	RANELLA per bullone 21343	1	
6476	Morbidezza	RANELLA elastica per dado 6116	7	
6477	Mesciuto	RANELLA per dado 7358	1	
6505	Moderno	BULLONCINO fissaggio bobina, relé e supp. fanalino post.	7	
7203	Laurea	VITE fiss. condensatore e spinterogeno	3	
7358	Mescere	DADO per bullone 6187	1	
9073	Maccero	RANELLA elastica per vite n. 21692	1	
10268	Muro	CAPOCORDA per batteria	1	
21343	Lauro	BULLONE fiss. indotto dinamo	1	
21399	Lavanda	VITE per prigioniero fiss. dinamo	2	
21401	Leggenda	CAPOCORDA per bobina	2	
21402	Leggio	CAPOCORDA a forcella per spinterogeno	1	
21428	Legione	SPINTEROGENO	1	
21429	Legume	CONDENSATORE	1	
21430	Lente	BOBINA alta tensione	1	
21431	Lenticchia	RELE' regolatore	1	
21432	Lenza	DEVIATORE accensione	1	
21433	Lenzuolo	CANDELA con morsetto	1	
21436	Leone	ATTACCO filo alla candela	1	
21437	Leopardo	DINAMO spinterogeno 45 W 6 V	1	
21438	Lepre	PROIETTORE Ø 130 con vili di fissaggio	1	

www.wipw.it

Tav. 7 - IMPIANTO ELETTRICO - Spinterogeno - Batteria - Fanaleria e comandi

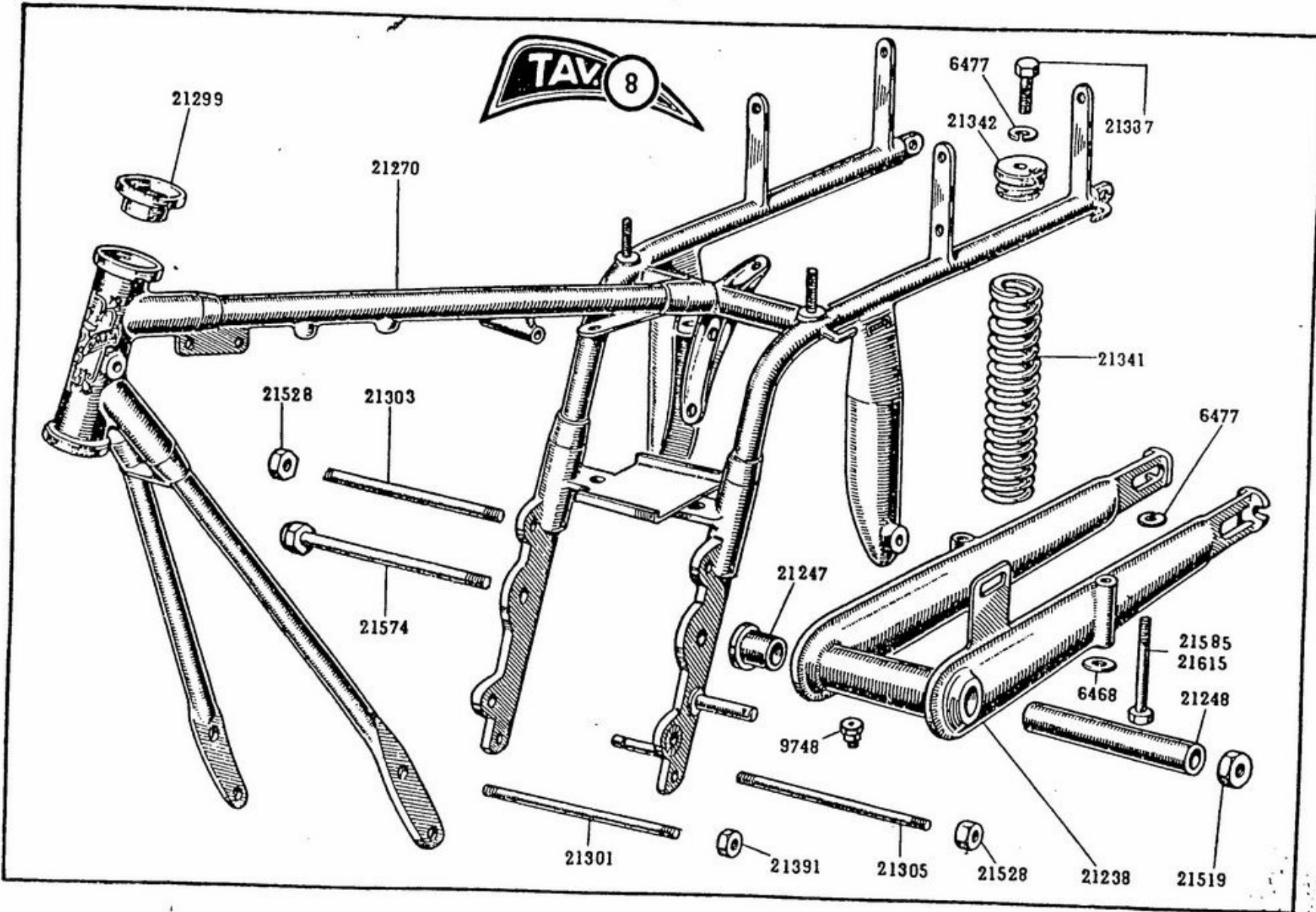
NUMERO DI MATICOLA	VOCE TELEGRAFICA	DENOMINAZIONE	QUAN- TITA'	NOTE
21439	Leprotto	DEVIATORE luce con pulsante tromba	1	
21440	Lettera	TROMBA elettrica	1	
21441	Lettiga	FANALINO posteriore	1	
21442	Letto	SUPPORTO fanalino posteriore	1	
21443	Littore	LAMPADA per spia al fanalino posteriore	2	
21445	Lezione	CAPICORDA per relé	3	
21446	Liana	TUBO gomma per 3 cavetti	mt. 1	
21447	Libellula	TUBO gomma per 7 cavetti	» 0,20	
21448	Libreria	CAVETTO per impianto elettrico mm. 15	» 11	
21449	Libro	CAPPUCCIO gomma per filo candela lato bobina	1	
21451	Liburna	VITE fissaggio deviatore accensione	2	
21452	Licena	FILO candela completa	1	
21515	Lichene	PIASTRINA attacco deviatore	1	
21518	Licco	ANTICIPO automatico	1	
21529	Ligustro	CAVETTO sterlingato 4x0,78 mm. 9 per pulsante tromba e antiabbagliante	mt. 0,20	
21962	Lupo	VITE fissaggio anticipo automatico	1	
21708	Loto	BATTERIA	1	



Tav. 8 - TELAIO - Telaio - Sospensione posteriore

NUMERO DI MATICOLA	VOCE TELEGRAFICA	DENOMINAZIONE	QUAN- TITA'	NOTE
6468	Mesticheria	RANELLA piana per bullone 21615	2	
6477	Mesciuto	RANELLA elastica per dado 7358	4	
9748	Scorno	OLIATORE	1	
21238	Liuto	FORCELLA posteriore (fino alla macchina n. 11/1140)	1	
21247	Livrea	BRONZINA per tubo trasversale forcella (fino alla mac- china n. 11/1140)	2	
21248	Locanda	DISTANZIALE per forcella posteriore	1	
21270	Loggione	TELAIO (insieme) (fino alla macchina n. 11/1140)	1	
21299	Loglio	CALOTTA sterzo	2	
21301	Lombardo	PRIGIONIERO fissaggio anteriore motore	2	
21303	Longarina	PRIGIONIERO superiore fissaggio motore (fino alla mac- china n. 11/1140)	1	
21305	Lontra	PRIGIONIERO inferiore fissaggio posteriore motore	1	100
21341	Loranto	MOLLA sospensione posteriore	2	
21342	Lorica	ATTACCO molla al telaio e forcella posteriore	4	
21387	Lucertola	BULLONE fissaggio superiore molla	2	
21391	Loto	DADO per prigioniero 21301	4	
21519	Lozione	DADO per perno oscillazione forcella	1	
21528	Lucciola	DADO per prigioniero 21303 e 21305	4	
21574	Loggia	PERNO oscillazione forcella	1	
21585	Losanga	BULLONE fissaggio inferiore molla (fino alla macchina n. 11/1140)	2	
21615	Lontra	BULLONE fiss. inferiore molla (dalla macchina n. 11/1141)	2	

TAV. 8



Tav. 9 - TELAIO - Forcella - Manubrio - Comando a manopola

NUMERO DI MATICOLA	VOCE TELEGRAFICA	DENOMINAZIONE	QUAN- TITA'	NOTE
6116	Messa	DADO per vite 6140	2	
6271	Sciacallo	MANOPOLA di gomma, sinistra	1	
6669	Nembifero	VITE perno leva frizione e freno	2	
7348	Monastico	OLIATORE	2	
10593	Lucherino	MANOPOLA di gomma per comando manopola	1	
21213	Lucifero	FORCELLA anteriore completa	1	
21221	Lucignolo	BRONZINA per oscillazione forcella attacco manubrio e testa forcella	6	
21222	Lumaca	BRONZINA grande per forcella anteriore	2	
21226	Lune	BISCOTTINO superiore destro	1	
21227	Lunino	BISCOTTINO superiore sinistro	1	
21228	Luna	BISCOTTINO inferiore destro	1	9100
21229	Lupa	BISCOTTINO inferiore sinistro	1	2100
21233	Tabella	DISCO fibra per ammortizzatore	2	
21234	Taco	MOLLA per ammortizzatore	1	
21235	Tagliola	GALLETTO registro ammortizzatore	1	50
21236	Talari	MOLLA forcella	1	
21237	Talismano	ATTACCO superiore molla	1	
21311	Talpa	ATTACCO manubrio	1	
21314	Tamaro	TESTA forcella completa	1	
21315	Tamburo	CONO inferiore	1	
21316	Tampone	CONO superiore	1	
21317	Tanagra	SFERA 5/32 (3,96 mm.)	60	
21318	Tantalo	DADO a cono	1	
21319	Tapiro	LEVETTA attacco manubrio completa	2	
21322	Tappeto	VITE fiss. detta e attacco manubrio	6	
21412	Tartufo	LEVA destra comando freno	1	

www.fpw.it

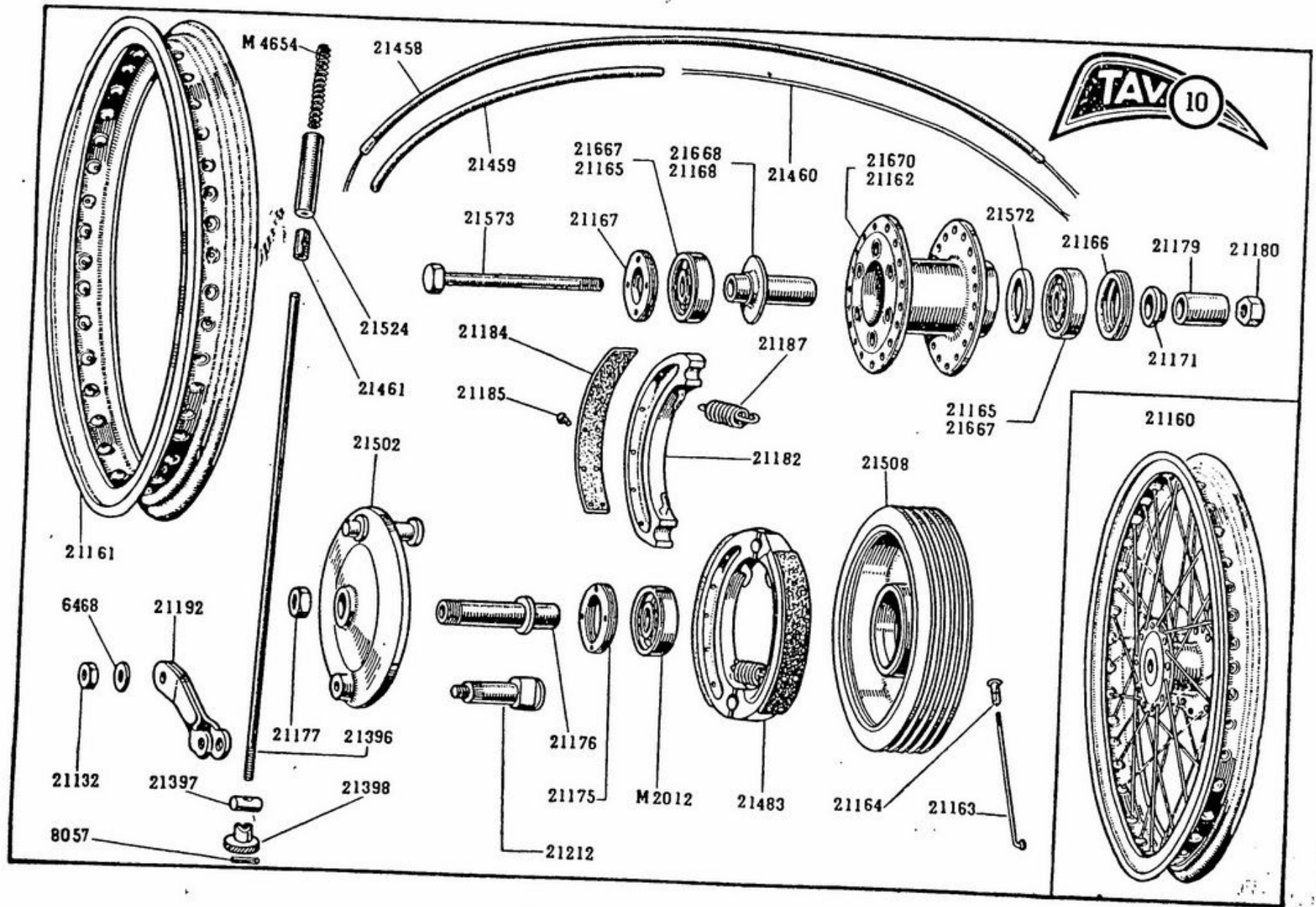
Tavola 9 - TELAIO - Forcella - Manubrio - Comando a manopola

NUMERO DI MATICOLA	VOCE TELEGRAFICA	DENOMINAZIONE	QUAN- TITA'	NOTE
21413	Tasca	LEVA sinistra comando frizione	1	
21453	Tarantella	MANUBRIO (insieme)	1	
21462	Tartaro	COMANDO gas a manopola completo	1	
21469	Tarocco	BULLONE fissaggio molla forcella	1	
21513	Tartaruga	DADO cieco per perno forcella	7	50
21531	Lustrino	PERNO per biscottino inferiore anteriore	1	
21551	Tasso	RONDELLA per oliatore	2	
21577	Lutcola	PERNO per biscottino inferiore posteriore (insieme)	1	5/10
21578	Luppolo	PERNO per biscottino superiore (insieme)	2	
21687 A	Loreto	MANUBRIO completo e suoi comandi	1	
21697	Nemicamente	BUSSOLA per attacco filo alla leva	2	
21698	Sassofono	PERNO filo sul manubrio per filo freno e frizione	2	

Tav. 10 - TELAIO - Ruota anteriore e freno

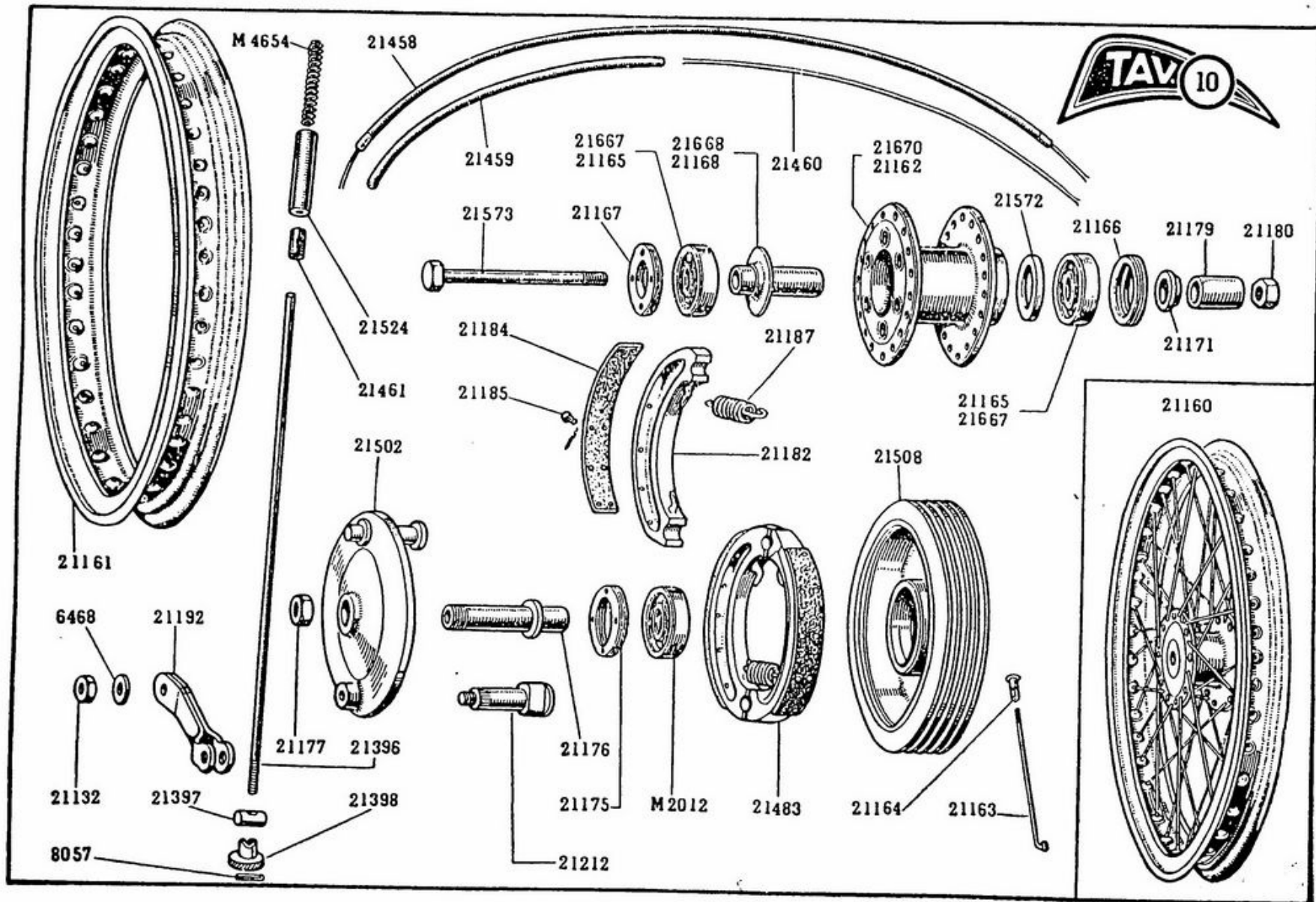
NUMERO DI MATICOLA	VOCE TELEGRAFICA	DENOMINAZIONE	QUAN- TITA'	NOTE
M 2012	Teatro	MOLLA per astuccio	1	
M 4654	Goliardo	CUSCINETTO tamburo freno	1	
6468	Mesticheria	RANELLA per leva 21192	1	
8057	Moltiplicando	COPPIGLIA per 21396	1	
21132	Tordo	DADO per perno 21212	1	
21160	Teda	RUOTA (insieme)	1	
21161	Tegame	CERCHIO per ruota 19x2	1	
21162	Teglia	MOZZO ruota (fino alla macchina n. 11/6140)	1	
21163	Tegola	RAGGIO	36	
21164	Telefono	NIPPOLO	36	
21165	Tortora	CUSCINETTO per mozzo ruota (fino alla macchina n. 11/6140)	2	
21166	Toscano	GHIERA bloccaggio cuscinetto mozzo	1	
21167	Tovaglia	GHIERA parapolvere cuscinetto mozzo	1	
21168	Tendina	DISTANZIALE cuscinetto mozzo (insieme) (fino alla mac- china n. 11/6140)	1	
21171	Tenente	DISTANZIALE interno mozzo	1	
21175	Tralcio	GHIERA fissaggio detto	1	
21176	Terno	PERNO forato per tamburo freno	1	
21177	Tranvia	DADO bloccaggio tubo alla forcella	1	
21179	Tessera	DISTANZIALE per perno forato	1	
21180	Trapunta	DADO per perno ruota	2	
21182	Testuggine	CEPPO freno	2	
21184	Tetto	FERODO per detto	2	
21185	Treno	RIBATTINO per detto	20	
21187	Tiglio	MOLLA per detto	2	
21192	Tricheco	LEVA comando freno	1	
21212	Tigre	PERNO oliva (insieme)	1	

www.fpw.it



Tav. 10 - TELAIO - Ruota anteriore e freno

NUMERO DI MATICOLA	VOCE TELEGRAFICA	DENOMINAZIONE	QUAN- TITA'	NOTE
21396	Timbro	TIRANTE freno	1	
21397	Tuberosa	PERNO per tirante	1	
21398	Tinca	REGISTRO freno	1	
21458	Toga	FILO comando freno (insieme)	1	
21459	Tomaia	GUAINA per filo comando freno anteriore	1	
21460	Tombola	CAVO per detto	1	
21461	Tonno	NIPPLO per cavo e tirante freno anteriore	1	
21483	Tulipano	CEPPO freno completo (insieme)	2	
21502	Tirolese	DISCO portaceppi con perno	1	
21508	Tizio	TAMBURO freno con perni	1	
21524	Tonaca	ASTUCCIO per molla	1	
21572	Tonnara	DISCO centraggio distanziale (dalla macchina n. 10/1000)	1	
21573	Tesi	PERNO ruota	1	
21667	Tubo	CUSCINETTO mozzo ruota (dalla macchina n. 11/6141)	1	
21668	Timbro	DISTANZIALE cuscinetto mozzo (insieme) - dalla macchina n. 11/6141	1	
21670	Tenuta	MOZZO ruota (dalla macchina n. 11/6141)	1	

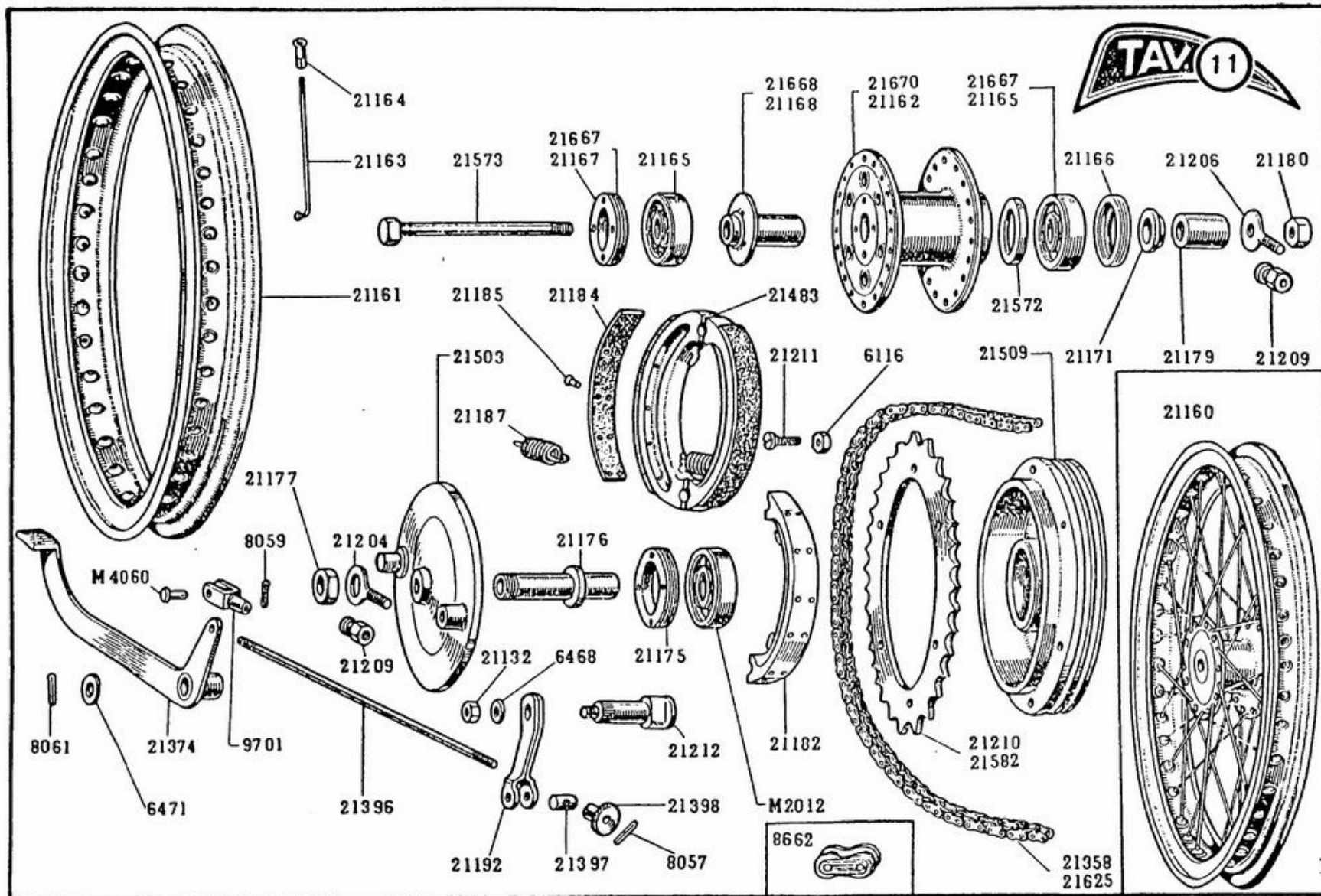


Tav. 11 - TELAIO - Ruota posteriore - Freno comando - Catena

NUMERO DI MATICOLA	VOCE TELEGRAFICA	DENOMINAZIONE	QUAN- TITA'	NOTE
M 2012	Goliardo	CUSCINETTO per tamburo freno 17×40×12	1	
M 4060	Mozzatura	PERNO per forcellino	1	
6116	Messa	DADO per vite 21211	6	
6468	Mesticheria	RANELLA per leva 21192	1	
6471	Nana	RANELLA per pedale freno	1	
8057	Moltiplicando	COPPIGLIA per tirante freno	1	
8059	Nitrico	COPPIGLIA per perno M. 4060	1	
8061	Nerbatura	COPPIGLIA per ranella 6471	1	
8662	Emu	MAGLIA di congiunzione	1	
9701	Etichetta	FORCELLINO attacco tirante	1	
21132	Tordo	DADO per leva comando freno	1	
21160	Teda	RUOTA (insieme)	1	
21161	Tegame	CERCHIO per ruota 19×2	1	
21162	Teglia	MOZZO ruota (fino alla macchina n. 11/6140)	1	
21163	Tegola	RAGGIO	36	
21164	Telefono	NIPPLO	36	
21165	Tortora	CUSCINETTO per mozzo 12×57×19 (fino alla macchina n. 11/6140)	2	
21166	Toscano	GHIERA bloccaggio cuscinetto mozzo	1	
21167	Tovaglia	GHIERA parapolvere cuscinetto mozzo	1	
21168	Tendina	DISTANZIALE cuscinetto mozzo (insieme) (fino alla macchi- na n. 11/6140)	1	
21171	Tenente	DISTANZIALE interno mozzo	1	
21175	Tralcio	GHIERA bloccaggio cuscinetto M. 2012	1	
21176	Terno	TUBO supporto cuscinetto tamburo	1	
21177	Tranvia	DADO bloccaggio tubo alla forcella	1	
21179	Tessera	DISTANZIALE per tubo supporto	1	

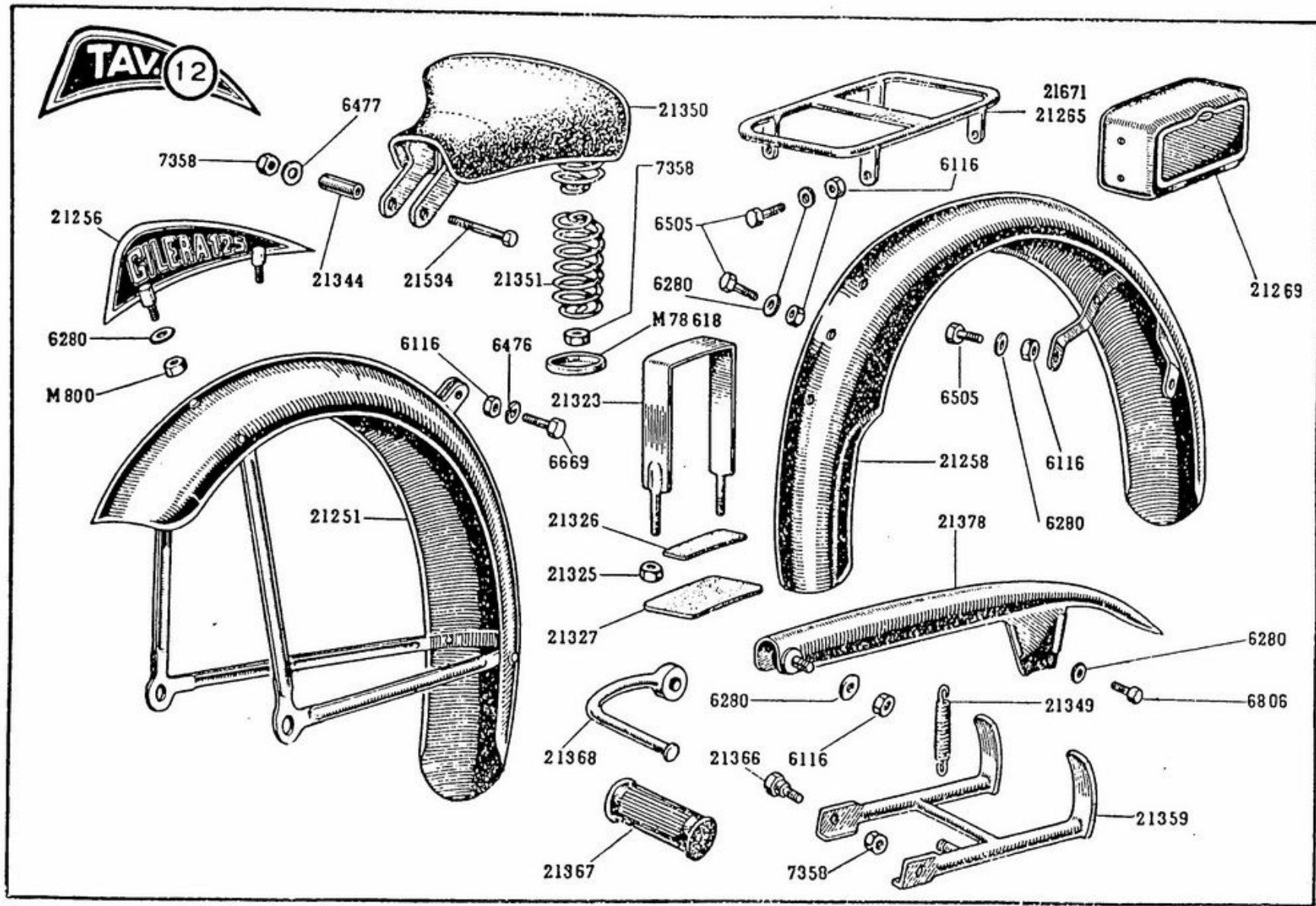
cerchio 125/150 per

4



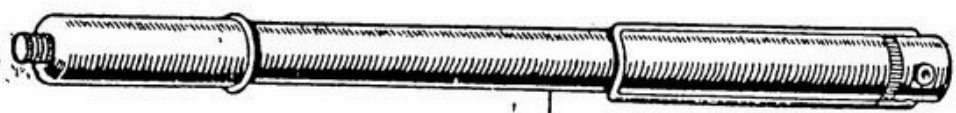
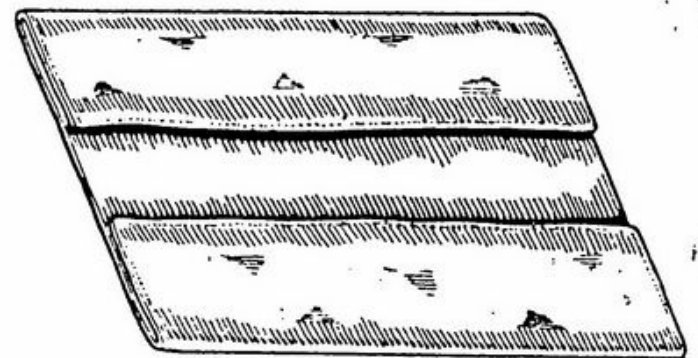
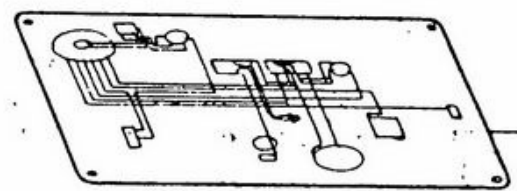
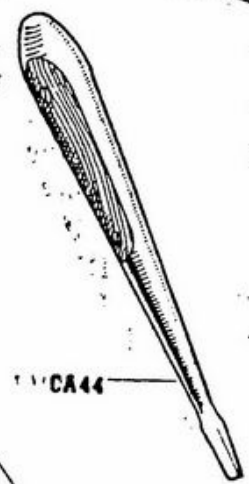
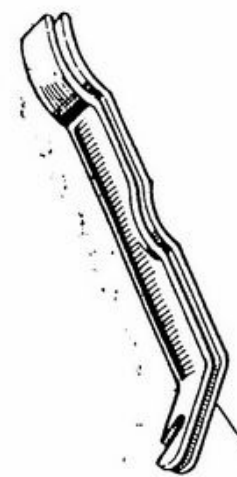
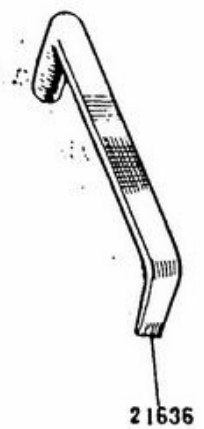
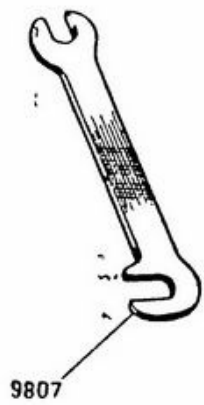
Tav. 11 - TELAIO - Ruota posteriore - Freno comando - Catena

NUMERO DI MATICOLA	VOCE TELEGRAFICA	DENOMINAZIONE	QUAN- TITA'	NOTE
21180	Trapunta	DADO per perno ruota	2	
21182	Testuggine	CEPPO freno	2	
21184	Tetto	FERODO per detto	2	
21185	Treno	RIBATTINO per detto	20	
21187	Tiglio	MOLLA per detto	2	
21192	Tricheco	LEVA comando freno	1	
21204	Trifoglio	TENDICATENA sinistro (insieme)	1	
21206	Trina	TENDICATENA destro (insieme)	1	
21209	Trionfo	DADO per dette	2	
21210	Tritone	CORONA per catena (49 denti)	1	
21211	Trofeo	VITE per detta	6	
21212	Tigre	PERNO oliva (insieme)	1	
21358	Trono	CATENA trasmissione 1/2" x 3/16" (per rapporto Z 16/49)	1	
21374	Trota	PEDALE comando freno (insieme)	1	
21396	Timbro	TIRANTE	1	
21397	Tuberosa	PERNO per tirante	1	
21398	Tinca	REGISTRO freno	1	
21483	Tulipano	CEPPO freno completo	2	
21503 A	Tundra	DISCO portaceppi con perno	1	
21509	Tridente	TAMBURO freno posteriore	1	
21572	Tonnara	DISCO centraggio distanziale (dalla macchina n. 10/1000)	1	
21573	Tesi	PERNO ruota	1	
21582	Teutono	CORONA per catena (50 denti)	1	
21625	Tenebre	CATENA trasmissione 1/2" x 3/16" (per rapporto Z 17/49)	1	
21667	Tubo	CUSCINETTO mozzo ruota (dalla macchina n. 11/6141)	1	
21668	Timbro	DISTANZIALE cuscinetto mozzo (dalla macchina n. 11/6141)	1	
21670	Tenuta	MOZZO ruota (dalla macchina n. 11/6141)	1	



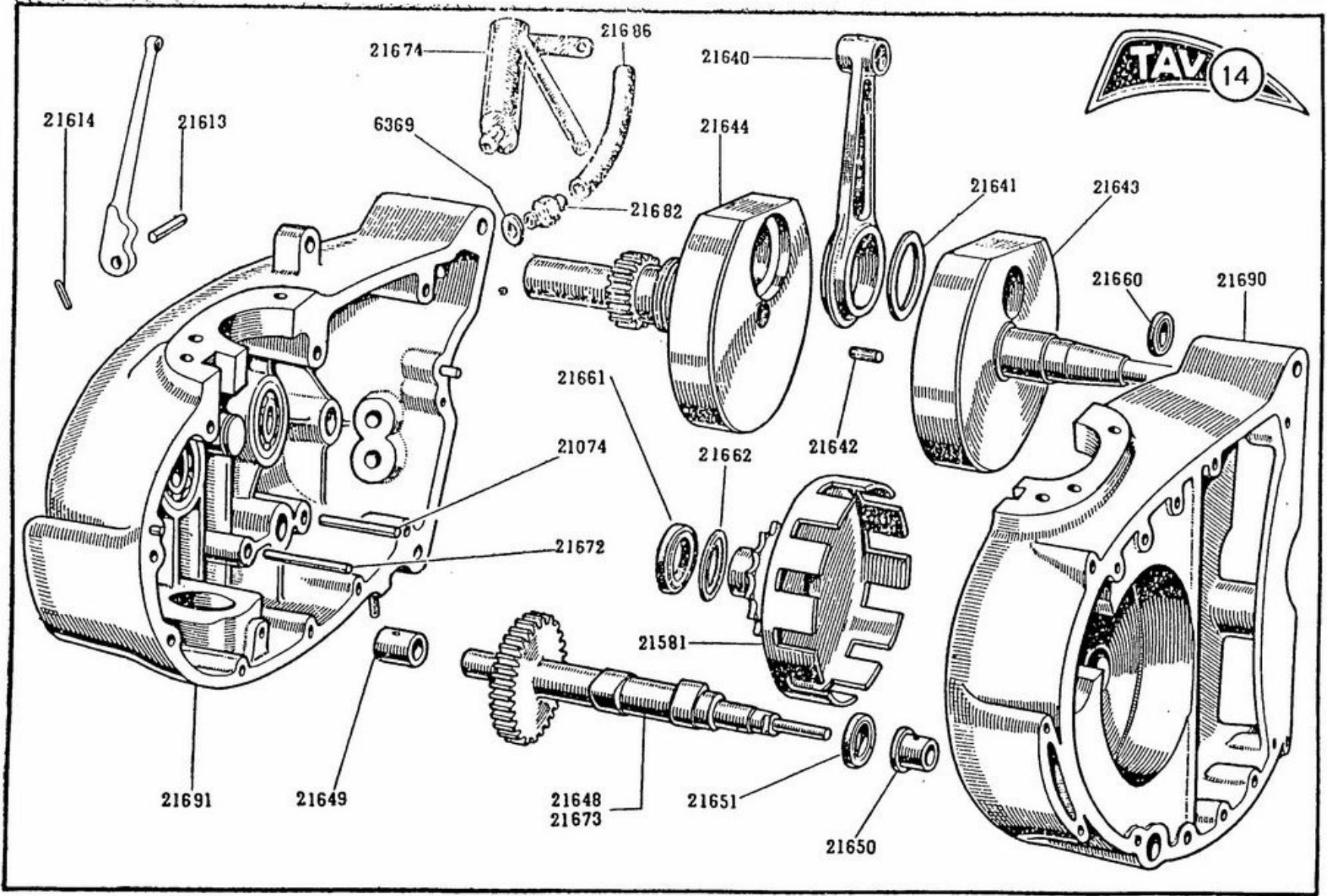
Tav. 12 - TELAIO - Parafanghi - Sella - Portapacco - Copricatena - Supporto batteria - Tagliavento - Pedanine - Cavalletto

NUMERO DI MATICOLA	VOCE TELEGRAFICA	DENOMINAZIONE	QUAN- TITA'	NOTE
21367	Valeriana	PEDANINA gomma	2	
21368	Valigia	PEDANINA	2	
21378	Vanga	COPRICATENA (insieme)	1	
21534	Turacciolo	BULLONE fissaggio anteriore sella al serbatoio	1	
21671	Zero	PORTABAGAGLIO completo (dalla macchina n. 11/3141)	1	



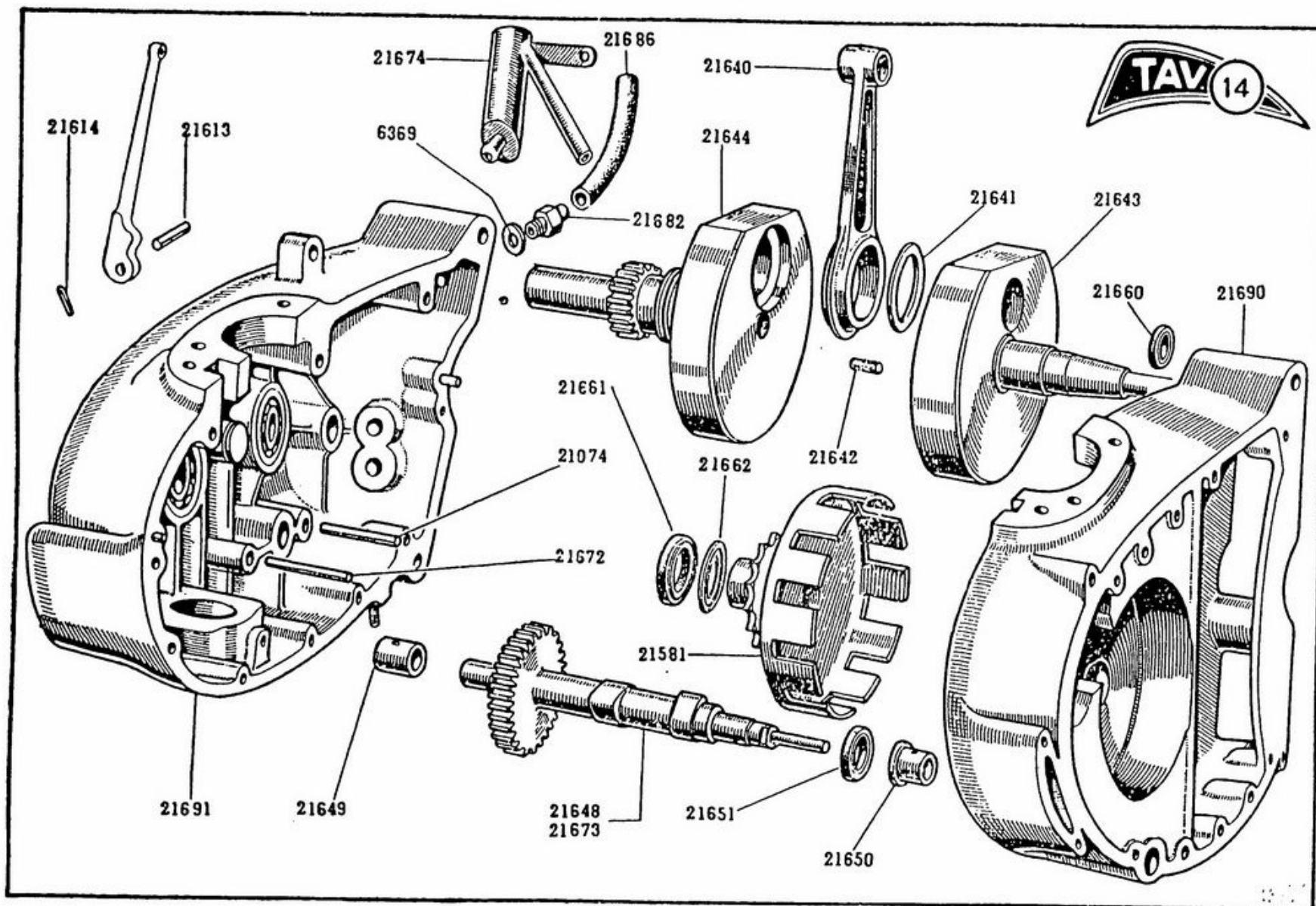
Tav. 14 - AGGIUNTIVA - Carter - Manovellismo - Distribuzione

NUMERO DI MATRICOLA	VOCE TELEGRAFICA	DENOMINAZIONE	QUAN- TITA'	NOTE
6369	Locomobile	RANELLA fibra per sfiatatoio	1	
21074	Granchio	SPINA arresto selettore (anteriore)	1	
21581	Disastro	TAMBURO esterno frizione - dal motore n. 10940	1	
21613	Desto	PERNO per leva frizione - dal motore n. 11/1141	1	
21614	Diabete	COPIGLIA per perno frizione - dal motore n. 11/1141	1	
21640	Diavolo	BIELLA (dal motore n. 11/1141)	1	
21641	Difetto	RANELLA poggia biella sui volani - dal motore n. 11/1141	2	
21642	Diga	RULLINI per biella dal motore n. 11/1141	38	
21643	Dilemma	VOLANO sinistro - dal motore n. 11/1141	1	
21644	Diluvio	VOLANO destro - dal motore n. 11/1141	1	
21648	Demonio	ALBERO a canne - dal motore n. 11/3141	1	
21649	Dimora	BRONZINA per albero a camme nel carte destro - dal mo- tore n. 11/3141	1	
21650	Dente	BRONZINA per albero a camme nel carter sinistro - dal motore n. 11/3141	1	
21651	Dinastia	Anello gomma tenuta olio asse distribuzione - dal motore n. 11/3151	1	
21660	Diploma	GUARNIZIONE tenuta olio per dinamo - dal motore n. 11/3141	1	
21661	Doro	GUARNIZIONE tenuta olio pignone catena - dal motore nu- mero 11/3141	1	
21662	Locomotore	RANELLA tenuta olio (a richiesta)	1	
21672	Dirupo	SPINA arresto selettore (posteriore) dal motore n. 11/3141	1	
21673	Locomotiva	ALBERO a camme speciale - dal motore n. 11/3141	1	
21674	Lorenzo	INSIEME sfiatatoio	1	
21682	Livello	RACCORDO sfiatatoio sul basamento	1	
21686	Litro	TUBO gomma per sfiatatoio	1	
21690	Deserto	MEZZO carter sinistro lato catena - dal motore n. 11/3141	1	



Tav. 14 - AGGIUNTIVA Carter - Manovellismo - Distribuzione

NUMERO DI MATRICOLA	VOCE TELEGRAFICA	DENOMINAZIONE	QUAN- TITA'	NOTE
21691	Deriva	MEZZO carter destro lato distribuzione - dal motore n. 11/3141	1	
21694	Luglio	MOLLA interna per valvola (speciale)	1	
21695	Lippa	SCODELLINO superiore per valvola (speciale)	2	



Tav. 15 AGGIUNTIVA - Telaio - Forcella posteriore - Ammortizzatore

NUMERO DI MATRICOLA	VOCE TELEGRAFICA	DENOMINAZIONE	QUANTITA'	NOTE
M 55191/1	Balordo	DISCO di fibra grande - dalla macchina n. 10/1000	4	
M 55192	Baluardo	BISCOTTINO semplice con bussola	2	
M 55193	Balzana	BISCOTTINO doppio con bussola	2	
M 55198	Bambino	BUSSOLA per perni centrali	2	
M 55212	Banco	MOLLA a stella piccola	4	
M 55218/1	Banchina	DISCO di fibra piccolo	4	
6477	Mesciuto	RANELLA elastica per dado n. 6942 - dalla macchina numero 10/1000	4	
6479	Mezzaruola	RANELLA per bulloni n. 21627 e n. 21630	2	
6942	Nobile	DADO per bulloni ancoraggio ammortizzatore	4	
8008	Entello	DADO fissaggio bussola M 55198	2	
8009	Banale	DADO cieco per perno ammortizzatore	2	
10083	Stringa	MOLLA a stella grande	2	
10238	Erba	GALLETTO registro	2	
10366	Valchiria	PERNO centrale per biscottini	2	
21589	Fora	FORCELLA posteriore - dalla macchina n. 11/1141	1	
21597	Forbice	BRONZINA per forcella posteriore - dalla macchina n. 11/1141	2	
21608	Foresta	AMMORTIZZATORE completo - dalla macchina n. 10/1000	2	
21610	Femore	BULLONE corto ancoraggio ammortizzatore - dalla macchina n. 10/1000	2	3640
21621	Forno	TELAIO - dalla macchina n. 11/1141	1	
21622	Fortuna	CAVALLETTO reggi macchina - dalla macchina n. 11/1336	1	
21627	Forza	BULLONE lungo fissaggio posteriore motore - dalla macchina n. 11/300	1	
21630	Fossa	BULLONE corto fissaggio posteriore motore (lato superiore) - dalla macchina n. 11/1141	1	
21657	Fragile	BULLONE lungo ancoraggio ammortizzatore	2	

