



MOTO GUZZI

AIRONE 250 c. c.

CATALOGO PEZZI DI RICAMBIO

(dei tipi SPORT e TURISMO)



MOTO GUZZI

SOCIETÀ PER AZIONI

STABILIMENTO E AMMINISTRAZ.: Mandello del Lario (Como)

Via Emanuele V. Paredi, 27

Telefoni: 18/59/78/85 Mandello Lario - 26.91 Lecco

Collegamento ponte-radio con Milano

Telegrammi: MotoGuzzi - Mandello Lario

SEDE LEGALE: Milano - Via Durini N. 28

Telefoni: 705.784-705.785 - Telegrammi: MotoGuzzi - Milano

FILIALE - CENTRO RICAMBI - OFFICINA RIPARAZIONI

Milano (640) - Via Giov. da Procida, 14 - (Filiale) Tel.: 91.421/91.296

(Centro Ricambi e Officina Riparazioni) Telefono 981.997

Telegr.: FilialmotoGuzzi - Milano

UFFICI: Genova - C.so Aurelio Saffi, 29

Telefoni: 56.960/56.962/586.685

Telegrammi: Paromar - Genova

Roma - Via Barberini, 86 - Telefono 484.758

Telegrammi: MotoGuzzi - Roma

Motociclo **AIRONE 250 c. c.**

CATALOGO PEZZI DI RICAMBIO

(dei tipi SPORT e TURISMO)

IV^A EDIZIONE

www.rpw.it

CARATTERISTICHE TECNICHE

MOTORE: monocilindrico a 4 tempi con valvole in testa.

TESTA DEL CILINDRO: in lega leggera con gli organi comando valvole completamente coperti e a bagno d'olio.

NUMERO CILINDRI: 1 in lega leggera con canna riportata in ghisa speciale.

ALESAGGIO: mm. 70.

CORSA: mm. 64.

CILINDRATA: 250 cc.

COMANDO VALVOLE: ad aste e bilancieri.

RAFFREDDAMENTO: ad aria.

ROPPORTO DI COMPRESSIONE: { 1:7 per tipo Sport
 } 1:6 per tipo Turismo.

POTENZA EFFETTIVA: { CV. 12 a 5200 giri per tipo Sport
 } CV. 9,5 a 4800 giri per tipo Turismo.

POTENZA FISCALE: CV. 3.

CAMBIO: a 4 velocità.

RAPPORTI CAMBIO: I^a 1:2,64 - II^a 1:1,788 - III^a 1:1,34 -
IV^a 1:1.

COMANDO CAMBIO: a pedale.

LUBRIFICAZIONE: forzata con serbatoio separato.

CAPACITA' SERBATOIO OLIO: litri 2 circa.

ALIMENTAZIONE: a benzina.

CAPACITA' SERBATOIO BENZINA: litri 13,5 circa di cui riserva
litri 2,5 circa.

ACCENSIONE: a magnete con anticipo automatico.

FRIZIONE: con dischi metallici a secco.

TRASMISSIONE: con catena a rulli.

TELAIO: a sospensione elastica posteriore mediante forcellone oscillante con molle a spirale racchiuse in apposite custodie sotto il gruppo motore.

AMMORTIZZATORI POSTERIORI: a frizione, regolabili.

FORCELLA: telescopica con ammortizzatori idraulici.

RUOTE: anteriore e posteriore a raggi con cerchi in lega leggera 19 x 2 1/4 per tipo Sport; con cerchi in acciaio 19 x 2 1/4 per tipo Turismo.

GOMME: anteriore rigata e posteriore scolpita 3,00-19 per tipo Sport; anteriore e posteriore scolpite 3,00-19 per tipo Turismo.

FRENI: in lega leggera, ad espansione: sulla ruota anteriore comandato a mano, sulla posteriore comandato a pedale.

AVVIAMENTO: a pedale.

PASSO: mt. 1,370 circa.

PESO: kg. 140 circa.

VELOCITA' MASSIMA: { km. 117 all'ora circa per tipo Sport
 } km. 94 all'ora circa per tipo Turismo.

IMPIANTO ELETTRICO: dinamo, batteria, faro anteriore, fanalino posteriore, tromba elettrica.

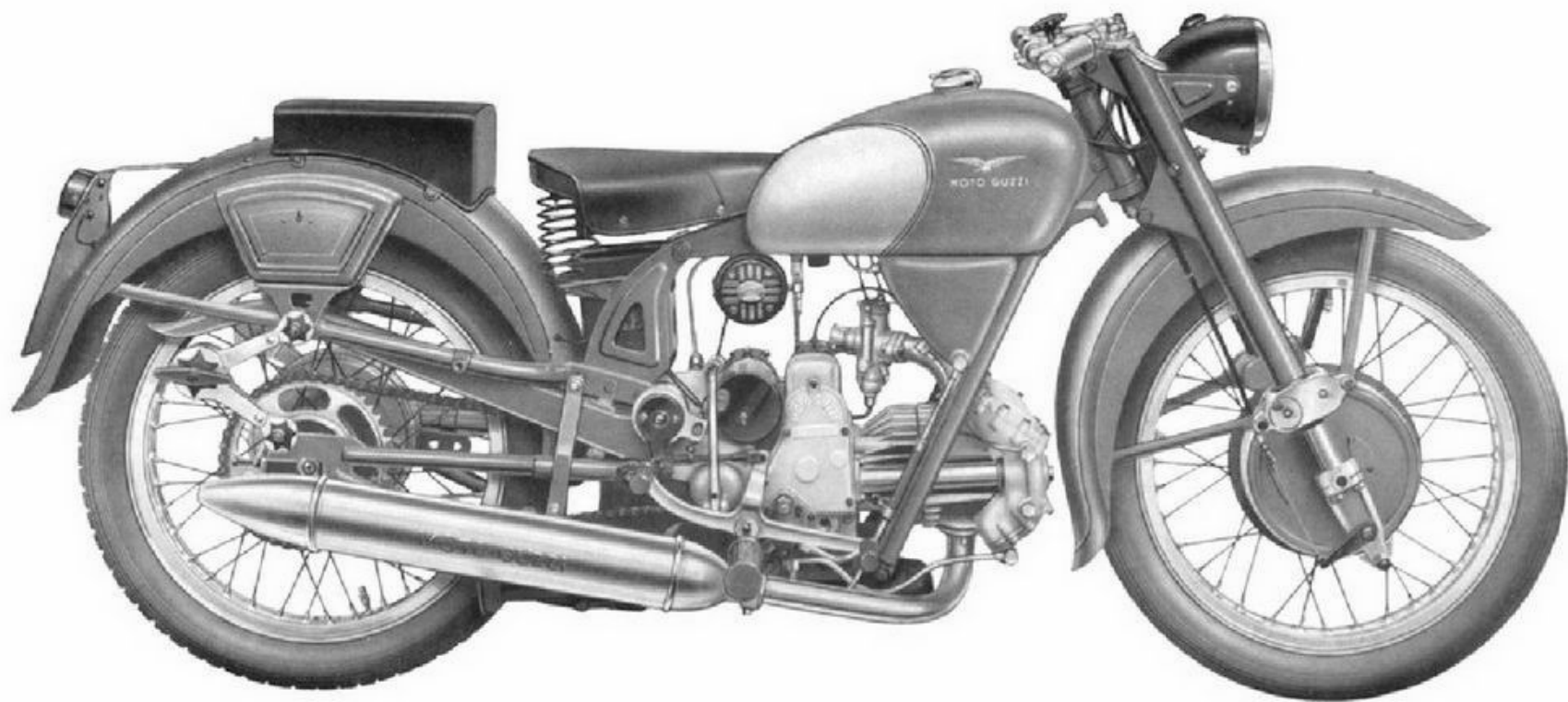


Fig. 1 - Motociclo tipo SPORT



Fig. 2 - Motociclo tipo TURISMO

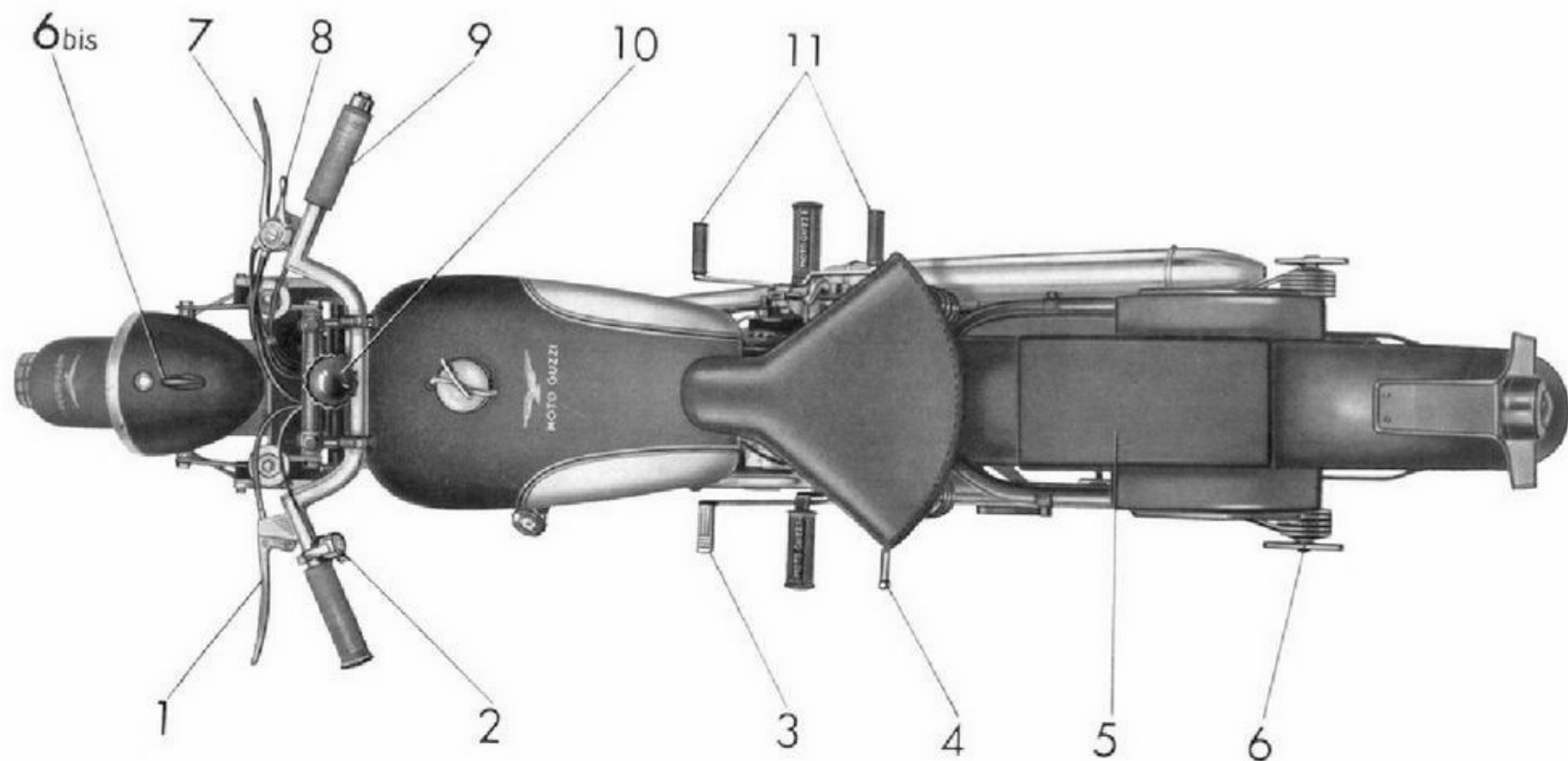


Fig. 3 - Comandi ed accessori

- | | |
|--|--|
| 1 - Leva comando frizione | 6 ^{bis} - Chiave per impianto elettrico e commutatore per luce minima e massima |
| 2 - Deviatore comando luce anabbagliante e pulsante tromba elettrica | 7 - Leva comando freno anteriore |
| 3 - Pedale comando freno posteriore | 8 - Levetta comando aria |
| 4 - Pedale avviamento | 9 - Manopola comando gas |
| 5 - { Sellino posteriore, per tipo Sport | 10 - Volantino comando frenasterzo |
| Portabagaglio, per tipo Turismo | 11 - Leva comando cambio |
| 6 - Galletti di regolaggio ammortizzatori posteriori | |

MOTORE

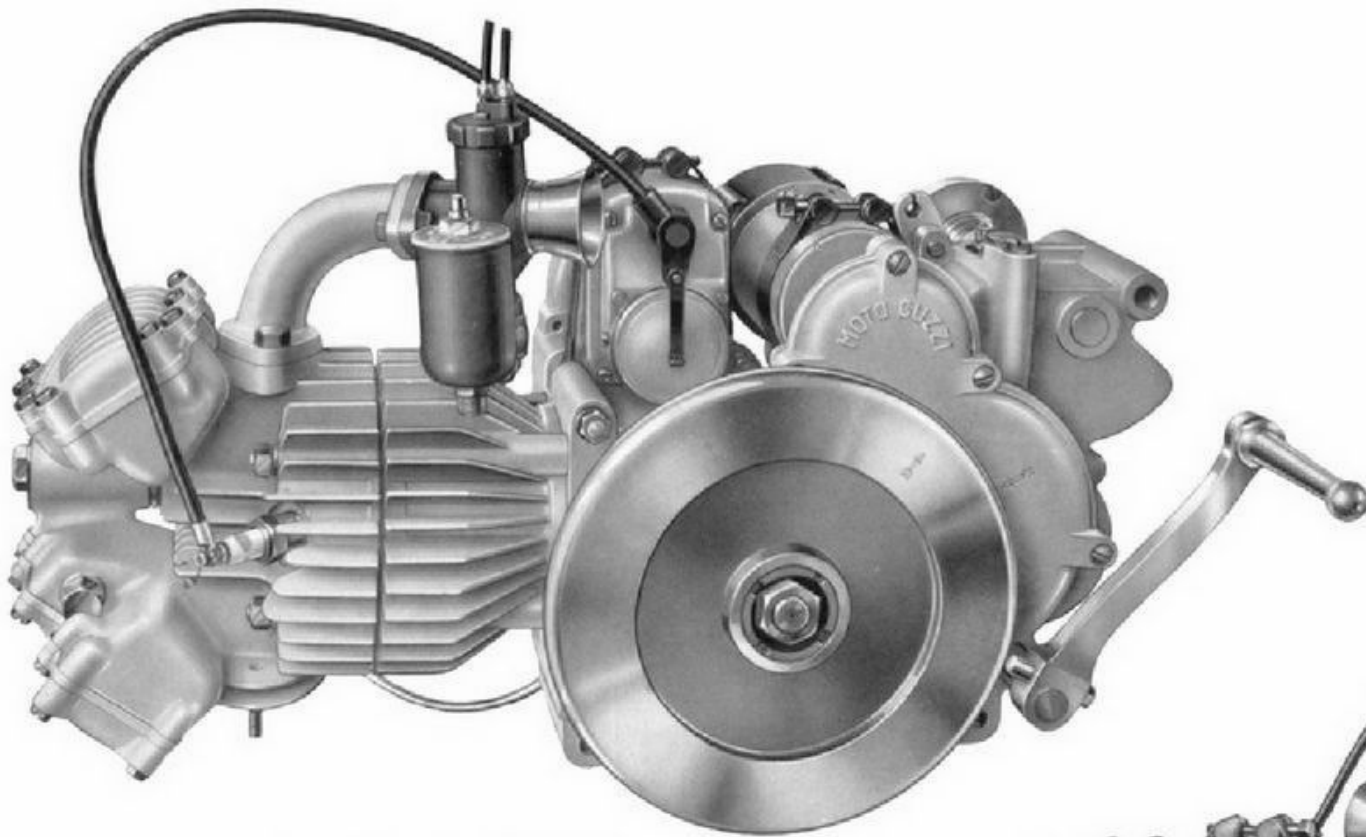


Fig. 4 - Lato volano tipo TURISMO

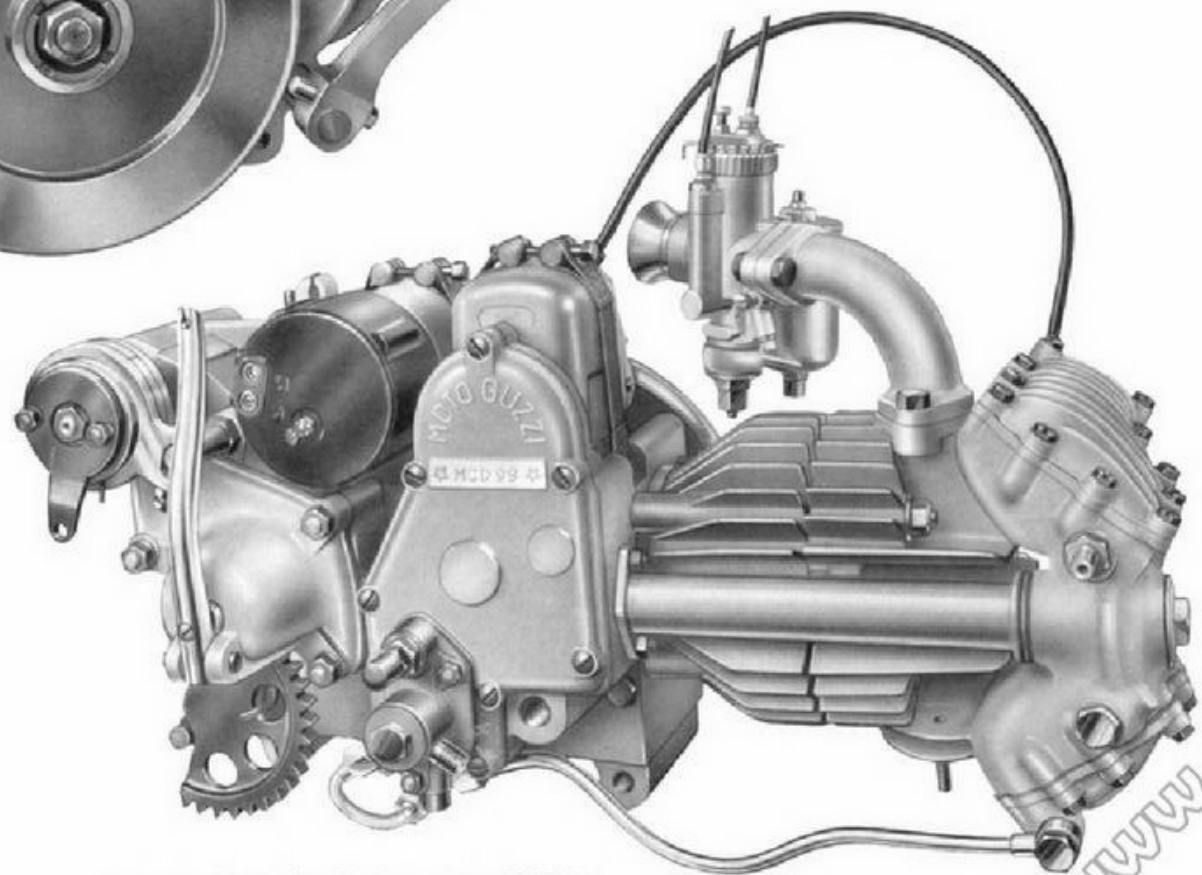


Fig. 5 - Lato distribuzione tipo SPORT

NORME PER LA RICHIESTA DEI PEZZI DI RICAMBIO

Nelle ordinazioni dei pezzi di ricambio si deve indicare chiaramente:

- Il numero della tavola nella quale si trova.
- Il numero di figura.
- Il numero d'ordinazione.
- La sua denominazione.
- Il quantitativo dei pezzi.
- I numeri del motore e telaio della macchina alla quale il pezzo è destinato.
- Il nome e l'indirizzo del richiedente (chiaramente leggibile).
- Il mezzo di trasporto.

I pezzi originali portano inciso uno dei seguenti marchi di fabbrica, depositati a termini di legge:

GUZZI



MOTO GUZZI

MOTO GUZZI

INDICE DELLE TAVOLE

COMPLESSI	SOTTO-COMPLESSI	GRUPPI	SOTTOGRUPPI	TAVOLE
Motociclo	Motore	Organi principali	Cilindro - Testa - Coperchi - Valvole	1
			Basamento	2
			Albero a gomito - Biella - Pistone - Volano e coperchio lato volano	3
	Distribuzione - Coperchio lato distribuzione		4	
	Alimentazione e scarico	Serbatoio benzina - Tubazioni - Carburatore - Tubo scarico - Silenziatore	5	
		Lubrificazione	Serbatoio olio - Tubazioni - Pompa olio - Valvola automatica	6
	Trasmissione	Innesto	Innesto e comando frizione	7
		Avviamento	Avviamento motore	8
		Cambio	Ingranaggi - Alberi e comando del cambio	9
	Telaio Ruote Freni	Telaio	Telaio anteriore - Parafango anteriore - Sella - Appoggiatesta	10
			Sopporto a squadra - Parafango e bracci posteriori - Cassette porta utensili e cavalletto	11
		Sospensioni e sterzo	Forcella anteriore - Sospensione elastica anteriore - Sterzo	12
			Manubrio e leve di comando	13
			Forcellone oscillante - Sospensione elastica posteriore - Ammortizzatori posteriori	14
		Ruote	Ruota - Mozzo - Freno anteriore e comando	15
	Ruota - Mozzo - Freno posteriore e comando		16	
	Impianto elettrico	Accensione Generatore illuminazione ed accessori	Magnete con anticipo automatico - Dinamo - Batteria - Faro - Fanalino - Tromba elettrica	17
Dotazione	Attrezzi ed accessori	Comuni e di manutenzione	Dotazione individuale normale ed a richiesta	18
VARIANTI PER AIRONE BIPOSTO MILITARE				
Catena - Ingranaggio catena - Sella - Molle - Leva comando freno posteriore - Camma comando freno posteriore - Porta targa - Pedane paragambe - Pedali appoggiatesta - Filtro d'aria - Silenziatore				19
Manubrio e comando - Magnete - Parabrezza				20
Dotazione	{	Nucleo fondamentale		21
		Nucleo complementare		22

www.rpw.it

INDICE NUMERICO

PEZZI CHE SERVONO ESCLUSIVAMENTE PER IL TIPO - SPORT (★)

N.º d'ordinazione	N. di Tav.	N. di Figura	N.º d'ordinazione	N. di Tav.	N. di Figura	N.º d'ordinazione	N. di Tav.	N. di Figura	N.º d'ordinazione	N. di Tav.	N. di Figura	N.º d'ordinazione	N. di Tav.	N. di Figura
SSF 25 A	5	33	T 16542	5	37									
T 85	16	15	T 16543/43 bis	5	34									
M 160 bis	16	12	T 16544/44 bis	5	35									
CW 225 DT	17	25	T 16598	11	42									
T 2078	10	35	T 16607	5	28									
M 2301/1 A/2308	1	49	T 16630	9	15									
M 2301/1 A/2309	1	10	T 16630	10	41									
M 2311 A	1	44	T 16633	10	40									
M 2336/14	9	64	T 16637	10	30									
M 2376	1	14	T 16638	10	37									
M 2378	1	42	T 16639	10	36									
M 2379	1	43	T 16640	10	39									
M 2415	4	30	T 16645	16	11									
M 2430	2	52	T 16649	16	17									
M 2432	6	27	36070 A	16	13									
M 2434	2	54	38299	9	11									
M 2437	8	17												
M 2438	8	20												
M 2439/2166	8	13												
M 2439	8	14												
M 2442	9	10												
M 2445	9	19												
M 2535 bis/1	3	29												
M 2541/2534	3	22												
M 5857	7	34												
T 8516	16	14												
11675	16	16												
T 13081 bis	1	13												
T 16466	13	10												
T 16521/11160	15	10												
T 16521	15	51												
T 16530/16526	16	10												
T 16530	16	62												

PEZZI CHE SERVONO ESCLUSIVAMENTE PER IL TIPO - TURISMO (❖)

N.º d'ordinazione	N. di Tav.	N. di Figura	N.º d'ordinazione	N. di Tav.	N. di Figura	N.º d'ordinazione	N. di Tav.	N. di Figura	N.º d'ordinazione	N. di Tav.	N. di Figura	N.º d'ordinazione	N. di Tav.	N. di Figura
DN 7	10	49	M 5541/2166	8	25									
DN 8	16	72	M 5541	8	26									
RE 8	16	73	T 5568 bis	16	77									
SBF 22	5	39	M 08151	2	58									
T 58	1	63	M 08151 bis	2	59									
T 87 bis	16	74	M 8155	9	79									
M 145 ter	16	75	T 16083	16	71									
T 150 bis	10	51	T 16084	16	76									
CW 175 ET	17	25	T 16162	5	42									
T 298 ter	10	50	T 16387/87 bis	5	40									
T 2079	10	46	T 16388/88 bis	5	41									
M 2137	7	40	T 16436/11160	15	10									
M 2301 A/2308	1	58	T 16436	15	53									
M 2301 A/2309	1	57	T 16438/16526	16	10									
M 2311	1	59	T 16438	16	79									
M 2312	1	60	T 16439	13	33									
M 2312 bis	1	61	T 16443	11	51									
M 2336/13	9	81	T 16448 D	10	47									
M 2355	9	80	T 16448 S	10	48									
M 2356	9	78	T 16606	5	45									
M 2360	8	28												
M 2362	8	29												
M 2363	8	27												
M 2396	2	61												
M 2399	2	60												
T 2511	10	45												
T 2513	10	43												
T 2514	10	44												
M 02532/2534	3	42												
M 2535/1	3	43												
M 2544	4	32												
T 5147	16	78												
M 05536	1	62												

PEZZI IN COMUNE AI TIPI SPORT E TURISMO

N.º d'ordinazione	N. di Tav.	N. di Figura	N.º d'ordinazione	N. di Tav.	N. di Figura	N.º d'ordinazione	N. di Tav.	N. di Figura	N.º d'ordinazione	N. di Tav.	N. di Figura	N.º d'ordinazione	N. di Tav.	N. di Figura
DN 6	2	20	M 64	15	12	T 136	14	23	T 221 B	16	68	MD 2066	3	26
DN 6	6	42	T 64 bis	6	13	T 136	17	50	T 234	5	36	M 2069	3	27
DN 6	8	10	T 64 bis	15	32	M 136 bis	8	11	T 235	7	39	T 2069 bis	6	25
DN 6	11	36	T 64 bis	16	32	M 136 bis	11	28	TA 236	13	32	T 2070	6	24
DN 6	12	20	TA 67	11	13	M 140	2	21	TA 237 ter	17	45	T 2075 bis	2	13
DN 6	17	49	M 68	15	14	M 140	11	38	T 0238	11	12	T 2077 bis	11	24
RE 6	6	43	M 68 N	15	13	M 141	4	12	T 0238	12	26	M 2078	2	51
RE 6	11	37	M 70	15	16	M 145 ter	1	12	T 0238	14	29	M 2078	4	31
RE 6	14	33	M 70 bis	15	15	M 145 ter	2	16	T 0238 bis	18	26	T 2078	11	23
DN 7	4	17	T 70 bis	16	25	M 145 ter	5	12	T 255 bis	15	29	T 2078	14	35
DN 7	9	20	T 71 bis	10	38	M 145 ter	7	25	T 255 bis	16	39	M 2080/2091	4	24
DN 7	10	16	T 71 bis	12	40	M 145 ter	10	20	T 298 ter	10	19	T 2080	10	14
DN 7	11	19	M 73	7	17	T 0147/149	15	49	TA 316 bis	12	66	M 2081/2091	4	22
RE 7	9	21	M 77	9	58	M 0156	3	13	TA 320	12	67	M 2082	4	25
RE 7	10	17	M 080/080 ter	7	26	M 0156 ter	3	14	T 333 bis	5	20	T 2082	10	21
DN 8	1	13 ^{bis}	M 080	7	29	M 160	7	21	M 2006	1	39	M 2084	4	21
DN 8	2	15	M 080 bis	7	27	M 160 bis	7	20	M 2011	1	40	T 2086 bis	12	71
DN 8	5	11	M 080 ter	7	28	M 160 bis	9	12	T 2011	10	33	M 2088	2	50
DN 8	6	11	T 84 bis	9	18	M 0162	7	23	M 2023	12	17	T 2088	12	79
DN 8	7	24	T 85	9	15	M 163 G	2	53	T 2031	11	17	T 2089	12	78
DN 8	10	13	M 87	8	23	M 172	17	17	M 2037	1	11	M 2091	4	27
DN 8	11	31	M 107	1	54	MA 174 bis	17	30	T 2038	10	28	T 2091	12	70
DN 8	12	15	M 107 bis	5	29	TA 175 G	5	17	M 2039	17	11	M 2092	4	28
DN 8	14	44	M 108	6	54	TA 180 ter	1	23	M 2050	2	48	M 2093	4	26
DN 8	15	31	M 108	9	31	TA 180 ter	6	17	M 2051	3	37	T 02094 bis	12	48
DN 8	16	31	M 115 ter	6	45	TA 182	6	16	M 2052	3	38	M 2106	6	48
DN 8	17	39	M 116	6	49	T 184	6	23	M 2053	3	36	M 2107	6	52
RE 8	5	26	M 117	6	47	T 188	6	21	M 2054	3	35	M 2108	6	46
RE 8	10	24	M 120	6	53	T 189	15	11	M 2055	2	39	M 2110	4	13
RE 8	11	32	M 121 bis	2	35	M 192	2	32	M 2055 bis	3	41	M 2111	4	14
RE 9	12	45	M 122	6	50	M 192 A	1	27	M 2055 ter	9	57	T 2111	9	23
T 011 ter	10	25	M 122 bis	6	51	M 192 A	2	33	M 2056	2	40	T 2113	12	62
T 011 ter	12	49	T 129 bis	5	27	T 193 N	5	38	M 2057	2	42	T 2113	16	28
MA 24 ter	2	29	T 129 bis	6	12	TA 198	18	10	M 2057 bis	2	41	T 2116	7	14
M 26	3	34	T 129 bis	10	26	T 209 B	11	18 ^{bis}	M 2058	3	40	M 2117	7	18
T 58	2	22	T 129 bis	17	40	T 209 B	12	41	M 2059	3	39	M 2117 bis	2	43
M 61 bis	1	34	T 134	14	32	T 220	12	77	M 2061	3	12	M 2117 ter	2	44
M 61 bis	9	27	T 134	11	41	M 221	16	50	T 2061	5	14	M 2118	7	11
T 63 ter	15	27	M 136	8	12	T 221 A	16	69	M 2062	3	11	M 2119	7	12
T 63 ter	16	37	T 136	11	27				M 2063	3	10	M 2120	7	13

N.º d'ordinazione	N. di Tav.	N. di Figura	N.º d'ordinazione	N. di Tav.	N. di Figura	N.º d'ordinazione	N. di Tav.	N. di Figura	N.º d'ordinazione	N. di Tav.	N. di Figura	N.º d'ordinazione	N. di Tav.	N. di Figura
T 5542	14	43	M 08142	9	30	M 9070	6	40	11175	15	45	T 16167	17	43
T 5544	14	45	M 08143	9	24	M 9071	6	37	11176	15	38	T 16220	12	57
T 5559	14	21	M 8144	9	34	M 9072	6	36	11177	15	37	T 16221	12	55
T 5560 bis	14	20	M 08146	9	33	M 9072 bis	6	35	11184 bis	15	25	T 16224	12	59
T 5569 ter	14	25	M 8147	9	22	M 9073	6	34	11184 bis	16	36	T 16225 bis	12	58
T 5575 bis	11	18	M 8148	9	37	M 9074	6	33	11185 ter	15	30	T 16226	12	61
T 5583	10	34	M 8152	9	13	M 9075	6	39	11185 ter	16	40	T 16227	12	60
T 5608	11	26	M 8157	9	17	M 9075 bis	6	41	11186	15	28	T 16228	12	54
T 5611	11	15	T 8171 bis	13	29	M 9076	6	31	11186	16	38	T 16229 D	12	53
T 5612	11	14	T 8173 bis	13	25	M 9077	6	29	11191	15	26	T 16229 S	12	52
T 5810 ter	16	67	T 8174	13	24	T 9086	14	46	11192	15	34	T 16230	12	51
T 5821 bis	10	29	T 8175	13	23	T 9158	11	40	11193	15	33	T 16231	12	50
T 5870	15	18	T 8176	13	20	T 9260	12	47	11202	16	58	T 16232	12	56
M 8018 ter	12	63	M 8189	2	27	T 9600	18	14	11205	16	34	T 16235/16238 B	12	43
M 8018 ter	16	29	M 8300	7	22	T 9602	18	15	11212 bis	16	30	T 16238 B	12	46
M 8045	2	34	T 8301	12	75	T 9604 bis	18	18	11622	5	19	T 16241	12	44
M 8046	2	36	T 8302	12	68	T 9611	18	28	11692	13	17	T 16243	12	34
M 8046	9	53	T 8303	10	11	T 9613/1	18	21	11693	13	16	T 16244	12	32
T 8053 ter	10	18	T 8515	9	14	T 9637	18	19	11700	11	33	T 16246	12	33
M 8068	4	29	T 8516	9	16	10041 bis	2	45	T 13116	14	15	T 16247	12	28
T 8090	15	23	T 8521	5	22	10069 bis	14	39	T 14095	14	13	T 16248	12	30
T 8091	11	48	M 8521 bis	5	25	11020/11020B/bis	12	36	T 16007	10	32	T 16249	12	27
T 8091	15	22	T 8521 ter	5	24	11021 B/bis	12	39	T 16009	10	31	T 16250	12	29
T 8092	15	24	M 8522	4	23	11022	12	37	T 16015	11	10	T 16251	12	31
T 8098/149	16	60	T 8529	7	35	11023	12	38	T 16036 D	14	41	T 16254 bis	12	16
M 08123	9	50	T 8529	15	19	11026	12	42	T 16036 S	14	40	T 16258	12	18
M 8126	9	51	M 8533 bis	17	14	11038	12	21	T 16039	14	31	T 16259	12	19
T 8129	14	42	M 8534	17	15	11047	12	64	T 16040	14	30	T 16260	12	25
M 8133 C	9	47	M 8534 bis	17	12	11058	12	72	T 16041	14	27	T 16262 bis	12	24
M 8133 D	9	46	M 8537	2	37	11159/149	15	50	T 16044	14	47	T 16263	12	22
M 8134	2	46	M 8537 bis	2	38	11160	15	52	T 16050	14	48	T 16266	12	14
M 08139	9	40	T 8549	13	18	11168	15	48	T 16051	14	50	T 16269	12	13
M 08139 bis	9	39	T 8550	13	15	11169	15	44	T 16052	14	37	T 16270	12	12
M 08140	9	29	T 8550 bis	13	14	11170	15	20	T 16053	14	34	T 16295	12	80
M 08140 bis	9	36	M 9065/122	6	32	11171	15	36	T 16087	17	36	T 16300	12	76
M 08140 ter	9	32	M 9065	6	44	11172	15	35	T 16089	17	37	T 16302	10	81
M 08141	9	25	M 9066	6	28	11173	15	47	T 16097 bis	18	25	T 16303	12	81
M 08141 bis	9	28	M 9068	6	30	11174	15	46	T 16135	16	35	T 16304	12	82
M 08141 ter	9	26	M 9069	6	38				T 16166	17	51			

N.° d'ordinazione	N. di Tav.	N. di Figura	N.° d'ordinazione	N. di Tav.	N. di Figura	N.° d'ordinazione	N. di Tav.	N. di Figura	N.° d'ordinazione	N. di Tav.	N. di Figura	N.° d'ordinazione	N. di Tav.	N. di Figura
M 2121	7	16	M 2193	2	18	M 2322	1	18	M 2367	3	19	T 2642 bis	16	48
M 2122	7	10	M 2194	2	26	M 2323	1	21	M 2373	2	12	T 2643 bis	16	49
M 2123	7	30	M 2195	2	56	M 2323 bis	1	19	M 2374	4	20	T 2644	16	47
M 2125 bis	9	61	M 2196	3	15	M 2324	1	17	M 2380	4	18	T 2645	16	45
M 2128 bis	9	68	M 2197	3	16	M 2324 bis	1	16	M 2384	4	19	T 2646	16	23
M 2130	9	65	M 2198	3	17	M 2324 ter	1	15	M 2385	4	15	T 2646 bis	16	44
M 2132	9	63	M 2198	4	11	M 2325 bis	9	70	M 2387	4	16	T 2647	16	22
M 2133	9	62	M 2199	2	19	M 2326	9	77	M 2394	1	24	T 2653	6	14
M 2134	8	24	T 2206	16	55	M 2327	9	59	M 2395 bis	1	22	T 2653 bis	6	15
M 2135	8	22	T 2207	16	54	M 2328 bis	9	60	M 2401	2	30	T 2660	2	14
T 2135	5	30	T 2209	16	21	M 2329	9	69	M 2406	17	13	T 2662 D	5	29
M 2136	8	21	T 2210	16	20	M 2330/2128 bis	9	67	M 2407	17	20	T 2672/02094 bis	12	83
T 2136	5	33	M 2302	1	55	M 2331 bis/2332bis	9	71	M 2408	17	18	T 2672	12	84
T 2137 bis/8521	5	23	M 2302 A	1	56	M 2332 bis	9	72	M 2409/1	17	22	T 2676	13	13
M 2138	7	33	M 2303/1/2195	2	11	M 2333	9	76	M 2411	18	17	T 2685/1	13	19
M 2139	7	32	M 2304/8189	2	10	M 2334	9	75	M 2412	18	22	T 2686/1	13	22
M 2140	7	31	M 2305	3	18	M 2335	9	74	M 2505 bis	4	10	T 2687	13	21
T 2141	16	24	M 2306	7	19	M 2337	9	66	M 2515	10	42	T 2690	13	27
T 2145	18	27	M 2307	1	50	M 2338	9	73	M 2529	3	25	T 2691	13	30
T 2148	18	12	M 2307 bis	1	51	M 2340	9	56	M 02530/2531	3	32	T 2692	13	28
M 2158 bis	7	37	M 2307 ter	1	52	M 2341	9	55	M 2531	3	33	T 2693	13	31
M 2161 bis	8	18	M 2308	1	53	M 2342	9	54	M 2533	3	24	T 2694	13	26
M 2166	8	15	M 2309	1	45	M 2342 ter	9	52	M 2534	3	23	T 5087	14	24
T 2166	15	40	M 2310	1	46	M 2344	2	47	M 2536	3	28	T 5133	5	18
T 2167	15	41	M 2311 bis	1	41	M 2345	2	49	M 2537	3	30	T 5146	16	18
T 2168	15	42	M 2313	1	31	M 2346	9	49	M 2538	3	31	T 5153	11	49
T 2169	15	39	M 2313 bis	1	37	M 2347	9	44	M 2561 bis/2560	7	15	T 5304	14	10
T 2172	15	43	M 2314	1	35	M 2347 A	9	48	M 2562/2	17	28	T 5307	14	14
M 2174	17	21	M 2315	1	29	M 2348	2	57	M 2563	17	29	T 5308	14	12
M 2175	17	19	M 2315 bis	1	36	M 2349	9	43	M 2564	17	27	T 5311	14	19
M 02176	2	23	M 2315 ter	1	30	M 2350	9	42	T 2622 bis	16	65	T 5312	14	11
M 2177	2	24	M 2316	1	33	M 2351	9	41	T 2624	16	53	T 5508	11	11
M 02178	2	25	M 2316 bis	1	38	M 2352	9	38	T 2625	16	57	T 5511 bis	14	26
M 2182	17	33	M 2317	1	26	M 2352 bis	9	35	T 2625 bis	16	52	T 5517	11	21
M 2182 A	17	32	M 2317 bis	1	25	M 2353	9	45	T 2637 bis	16	51	T 5518	11	20
M 2183	2	31	M 2318	1	32	M 2354	2	55	T 2638	16	43	T 5519	11	22
M 2191	2	28	M 2320	1	47	M 2361	8	19	T 2639	16	42	T 5533	14	49
M 2192	2	17	M 2320 bis	1	48	M 2364	8	16	T 2640 bis	16	41	T 5534	14	51
			M 2321	1	20	M 2365	3	21	T 2640 ter	16	46	T 5536	14	36
						M 2366	3	20						

N.º d'ordinazione	N. di Tav.	N. di Figura	N.º d'ordinazione	N. di Tav.	N. di Figura	N.º d'ordinazione	N. di Tav.	N. di Figura	N.º d'ordinazione	N. di Tav.	N. di Figura	N.º d'ordinazione	N. di Tav.	N. di Figura
T 16305	12	74	T 16600	5	10	MNKE 3/2 X	17	31						
T 16306	12	69	T 16601	5	16	MCR 4 E	17	10						
T 16380	16	66	T 16602	5	21	6 V 3 W	17	48						
T 16451/11020	12	10	T 16603	5	31	6 V 5 W	17	47						
T 16451	12	11	T 16605	5	13	6 V 25/25 W	17	46						
T 16455	12	65	T 16606/2	5	30	DN 19 GA 30,6 2000 D	17	26						
T 16456	12	73	T 16610	6	10	T 111 A	17	38						
T 16458	12	35	T 16613	6	19	3199	17	44						
T 16460	10	27	T 16614	6	20	PMP/4								
T 16476	11	30	T 16615	6	22	4010	17	41						
T 16477	11	29	T 16616	6	18	PMP/90								
T 16479	11	25	T 16617	1	28	8041	17	42						
T 16487	11	44	T 16618	6	26	DM/1								
T 16488	11	45	T 16623	7	38	90070-41	17	16						
T 16490	11	43	T 16624	15	17	Guarnizione per								
T 16498	14	38	T 16628	18	20	tappo								
T 16500	14	28	26757	18	16	Tappo per ser-								
T 16504	14	18	T 30109	13	11	batoio	5	15						
T 16505	14	22	T 30614	17	35	Manettino chiu-								
T 16506	14	16	36046/2	7	36	sura tappo								
T 16507 bis	14	17	36172	12	23	Vite per tappo								
T 16508	10	15	36413	13	12	Molla per tappo								
T 16510	11	16	36465	18	13	Molla per tappo								
T 16522	15	21	38808	18	11	Copertina per								
T 16526	16	63	40530	17	23	sella	10	22						
T 16527	16	64	Libretto istruzioni	18	24	Molla sotto sella	10	23						
T 16528	16	59				Molletta per ma-								
T 16531	16	27				glia di giun-								
T 16534	16	26				zione	16	70						
T 16535	16	33				Batteria	17	34						
T 16538/149	16	61				Cavi per impian-								
T 16539	16	19				to elettrico	17	52						
T 16540/43	16	56				Guaina per cavi	17	24						
T 16551	11	34				Getto di scorta	18	23						
T 16580	10	10												
T 16590	11	39												
T 16593	11	35												
T 16595	11	46												
T 16596	11	47												
T 16597	11	50												

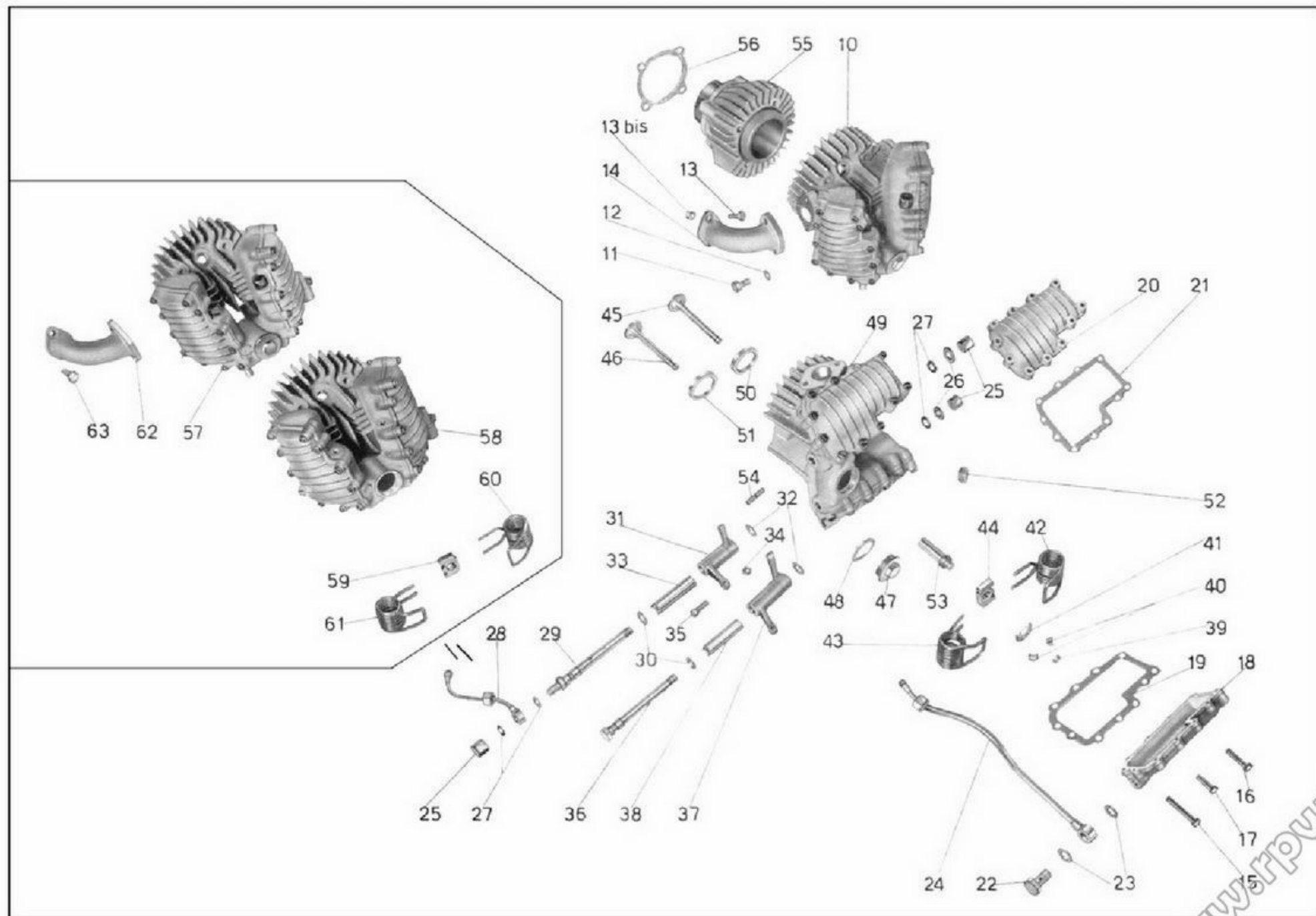
TAVOLE PEZZI DI RICAMBIO

N.B. - I numeri d'ordinazione non contrassegnati da appositi segni di riferimento servono per entrambi i tipi **Sport** e **Turismo**.

I numeri d'ordinazione contrassegnati dalla stella (★) servono esclusivamente per il tipo **Sport**.

I numeri d'ordinazione contrassegnati dal rombo (◆) servono esclusivamente per il tipo **Turismo**.

Per i numeri di figura contrassegnati col dischetto (●) vedere variazioni a fine tavola.



Tav. 1

Tavola 1

Complesso : Motociclo

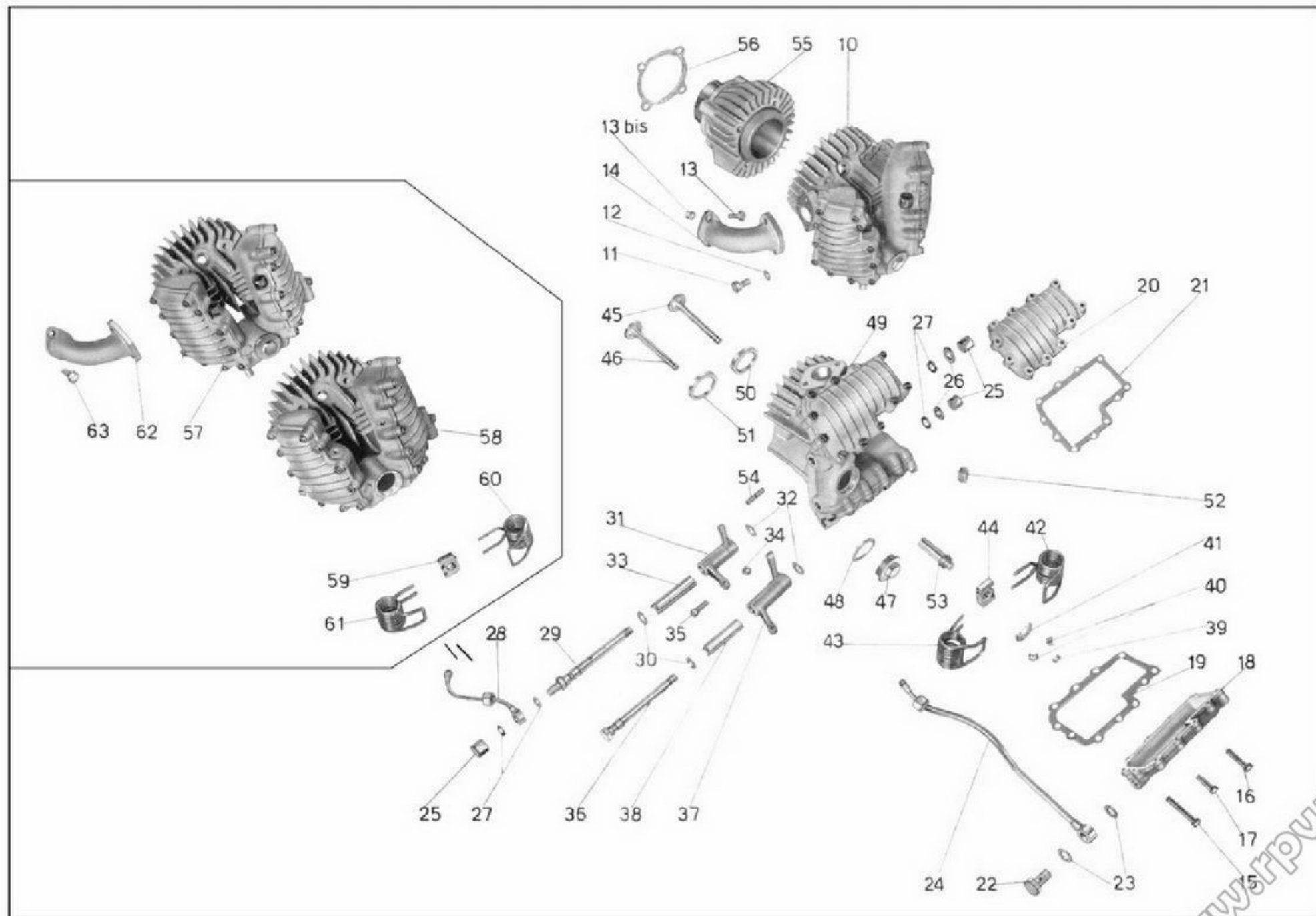
Gruppo : Organi principali

Sottocomplesso: Motore

Sottogruppo: Cilindro - Testa - Coperchi - Valvole

N. Figura	Numero d'ordinazione	DENOMINAZIONE	Quantità	Indicazioni suppletive
• 10	• M 2301/1 A/2309	Testa del motore completa (Comprende i pezzi: 25 - 26 - 27 - 29 - 30 - 31 - 32 - 33 - 34 - 35 - 36 - 37 - 38 - 39 - 40 - 41 - 42 - 43 - 44 - 45 - 46 - 47 - 48 - 49)	1	
11	M 2037	Bullone fissaggio pipa aspirazione alla testa	2	8 MA x 20
12	M 145 ter	Rosetta per bullone fissaggio pipa aspirazione	2	8,25 x 17 x 1,5
13	• T 13081 bis	Bullone fiss. pipa al carburatore	2	8 MA x 26
13 ^{bis}	DN 8	Dado per bullone fissaggio pipa al carburatore	2	8 MA
14	• M 2376	Pipa aspirazione	1	
15	M 2324 ter	Bullone lungo per fissaggio coperchio parte scarico	1	6 MA x 42
16	M 2324 bis	Bullone medio per fissaggio coperchi sulla testa	4	6 MA x 30
17	M 2324	Bullone corto fissaggio coperchi sulla testa	17	6 MA x 22
18	M 2322	Coperchio sulla testa parte scarico	1	
19	M 2323 bis	Guarnizione per coperchio scarico	1	
20	M 2321	Coperchio sulla testa parte aspirazione	1	
21	M 2323	Guarnizione per coperchio aspirazione	1	
22	M 2395 bis	Bullone cavo per attacco tubaz. ricupero olio al coperchio testa - parte scar.	1	
23	TA 180 ter	Guarnizione per bullone cavo attacco tubazione ricupero olio	2	
24	M 2394	Tubazione ricupero olio dalla testa al raccordo sulla pompa	1	
25	M 2317 bis	Dado cieco per perni bilancieri	3	
26	M 2317	Rosetta di guarnizione per perni porta bilancieri	2	10,25 x 20 x 1
27	M 192 A	Guarnizione fibra per perni porta bilancieri e per raccordo attacco tubazione lubrificazione bilancieri alla testa	4	
28	T 16617	Tubazione per lubrificazione bilancieri	1	
29	M 2315	Perno per bilanciere aspirazione	1	
30	M 2315 ter	Guarnizione fibra per perni bilancieri	2	
31	M 2313	Bilanciere per valvola aspirazione	1	
32	M 2318	Rosetta di regolazione per bilancieri aspirazione e scarico	2	
33	M 2316	Boccola per bilanciere aspirazione	1	
34	M 61 bis	Dado per vite con nicchia sui bilancieri	2	7 MA
35	M 2314	Vite con nicchia sui bilancieri	2	
36	M 2315 bis	Perno per bilanciere scarico	1	
37	M 2313 bis	Bilanciere comando valvola scarico	1	
38	M 2316 bis	Boccola per bilanciere valvola scarico	1	
39	M 2006	Cappelletto per valvole	2	
40	M 2011	Mezzi collarini di tenuta piattelli superiori	4	
41	M 2311 bis	Piattello superiore per molle valvole	2	
42	• M 2378	Molla per valvole con forcilla esterna	2	
43	• M 2379	Molla per valvole con forcilla interna	2	
44	• M 2311 A	Piattello inferiore per molle valvole	2	

(segue)



Tav. 1

Tavola 1

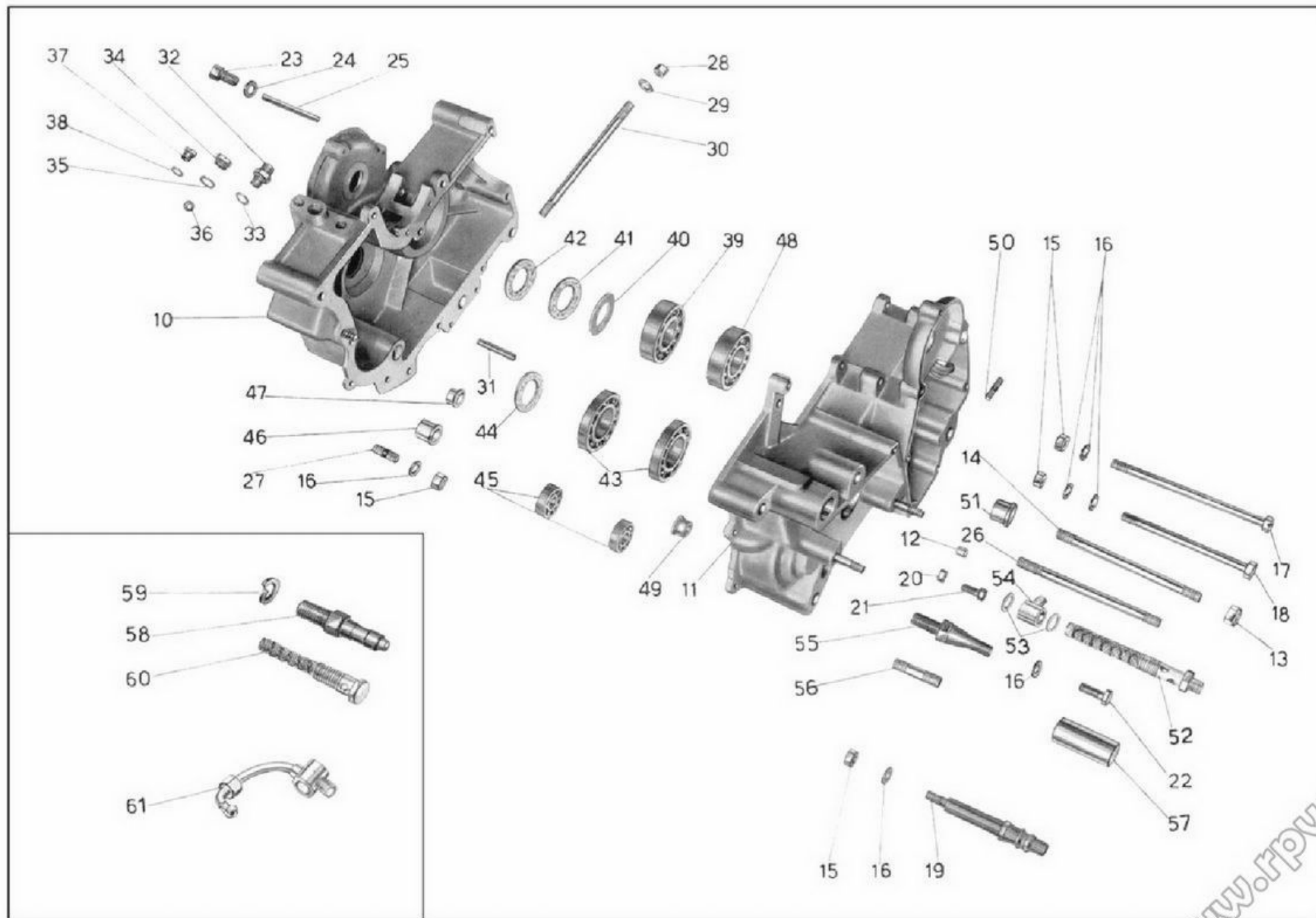
Complesso : Motociclo
 Sottocomplesso: Motore

Gruppo : Organi principali
 Sottogruppo: Cilindro - Testa - Coperchi - Valvole

N. Figura	Numero d'ordinazione	DENOMINAZIONE	Quantità	Indicazioni suppletive
45	M 2309	Valvola aspirazione	1	7 MA x 33
46	M 2310	Valvola scarico	1	
47	M 2320	Tappo sulla testa	1	
48	M 2320 bis	Guarnizione per tappo sulla testa	1	
• 49	★ M 2301/1 A/2308	Testa del motore (Comprende i pezzi: 16 - 17 - 18 - 19 - 20 - 21 - 22 - 50 - 51 - 52 - 53 - 54)	1	
50	M 2307	Sede per valvola aspirazione sulla testa	1	
51	M 2307 bis	Sede per valvola scarico sulla testa	1	
52	M 2307 ter	Ghiera sulla testa per candela	1	
53	M 2308	Guida valvole aspirazione e scarico	2	
54	M 107	Prigioniero sulla testa per attacco tubo scarico	2	
55	M 2302	Cilindro completo di canna	1	
56	M 2302 A	Guarnizione carta tra basamento e cilindro	1	
• 57	◆ M 2301 A/2309	Testa del motore completa	1	
• 58	◆ M 2301 A/2308	Testa del motore completa di guida valvole, ghiera e coperchi	1	
59	◆ M 2311	Piattello inferiore per molle valvole	2	
60	◆ 2312	Molla per valvole con forcilla esterna	2	
61	◆ M 2312 bis	Molla per valvole con forcilla interna	2	
62	◆ M 05536	Pipa aspirazione	1	
63	◆ T 58	Bullone fissaggio pipa aspirazione al carburatore	2	

N.B. - Sulle macchine fino al N. di motore 98499 sono stati montati i seguenti pezzi:

N. d'ord.	DENOMINAZIONE	Quant.
(• 10) M 2301/1/2309	Testa del motore completa - tipo Sport	1
(• 49) M 2301/1/2308	Testa del motore - tipo Sport	1
(• 57) M 2301/2309	Testa del motore completa - tipo Turismo	1
(• 58) M 2301/2308	Testa del motore - tipo Turismo	1



Tav. 2

Tavola 2

Complesso : Motociclo

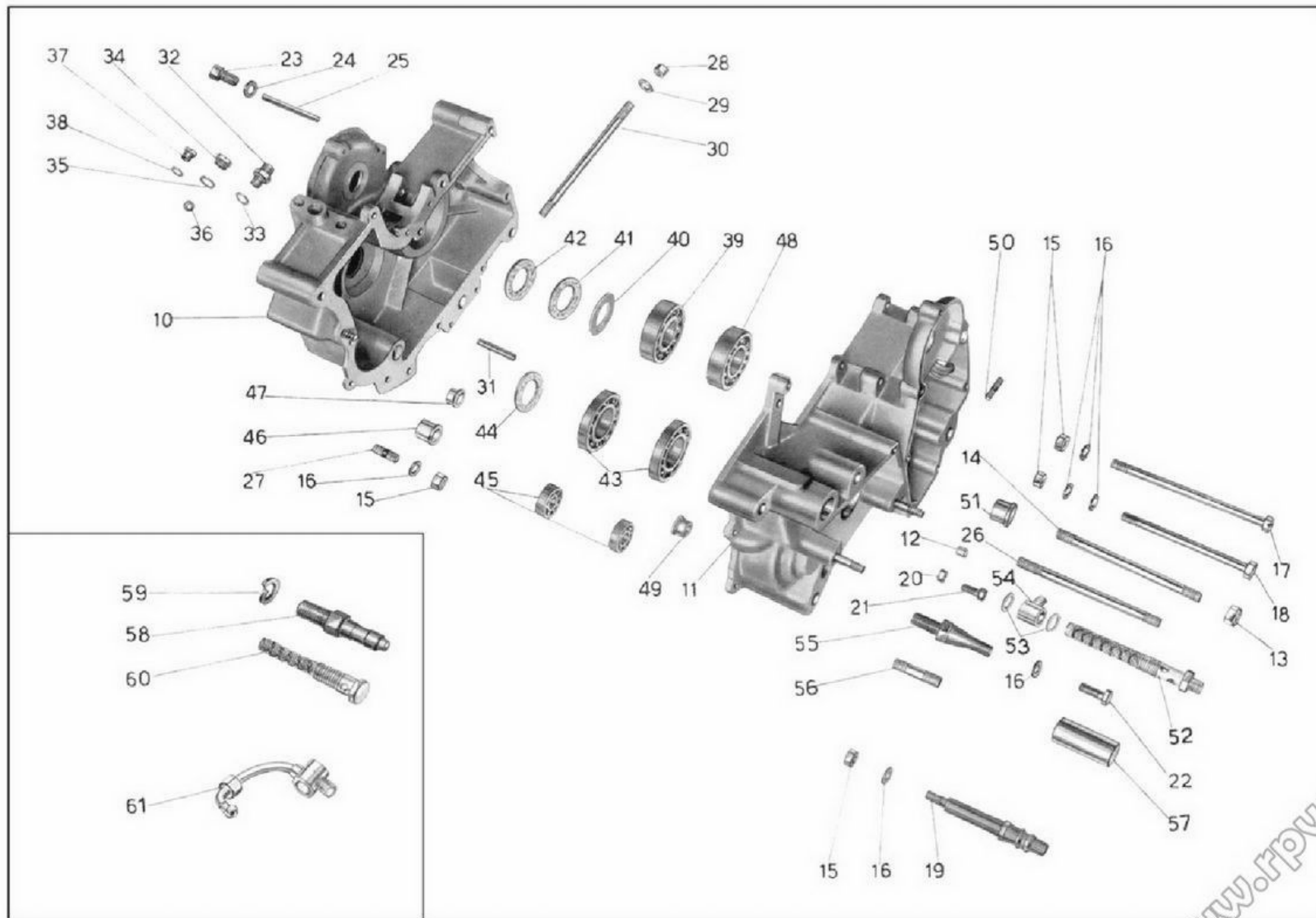
Gruppo : Organi principali

Sottocomplesso: Motore

Sottogruppo: Basamento

N. Figura	Numero d'ordinazione	DENOMINAZIONE	Quantità	Indicazioni suppletive
10	M 2304/8189	Basamento lato volano con prigioniero e boccole	1	
11	M 2303/1/2195	Basamento lato distribuzione con anello, prigionieri e boccole	1	
12	M 2373	Bussolina sul basamento distribuzione di riferimento coperchio	2	
13	T 2075 bis	Dado per perno fissaggio motore alle piastre	2	12 x 1,25 M
14	T 2660	Perno anteriore fissaggio motore alle piastre	1	12 x 1,25 M x 122
15	DN 8	Dado per prigioniero corto sul basamento, per bullone serraggio basamento e fissaggio fascetta, per colonnetta fermo messa in moto e per bullone anteriore	4	8 MA
16	M 145 ter	Rosetta per prigioniero corto sul basamento, per bullone serraggio basamento e fissaggio fascetta, per colonnetta di fermo messa in moto, per bullone corto fissaggio basamento e per bullone anteriore	5	8,25 x 17 x 1,5
17	M 2192	Bullone serraggio basamento e fissaggio fascetta	1	8 MA x 141,5
18	M 2193	Bullone anteriore fissaggio basamento	1	8 MA x 116
19	M 2199	Colonnetta di fermo messa in moto	1	
20	DN 6	Dado per bulloncini serraggio basamento	5	6 MA
21	M 140	Bulloncini serraggio basamento	5	6 MA x 17
22	T 58	Bullone corto fissaggio basamento	1	8 MA x 22
23	M 02176	Bullone forato porta spina per fascetta	1	
24	M 2177	Rosetta per bullone forato	1	10,25 x 17 x 1,5
25	M 02178	Spina per fissaggio fascetta	1	
26	M 2194	Prigioniero unione basamento e coperchio pignone	1	8 MA x 133
27	M 8189	Prigioniero corto sul basamento	1	8 MA x 28
28	M 2191	Dado per tirante cilindro e testa	4	9 MA
29	MA 24 ter	Rosetta per tirante fissaggio cilindro e testa	4	9,5 x 20 x 2
30	M 2401	Tirante per fissaggio cilindro e testa	4	9 MA x 172,5
31	M 2183	Spina fissaggio fascette	2	
32	M 192	Raccordo sfiatatoio	1	
33	M 192 A	Guarnizione fibra per raccordo sfiatatoio	1	
34	M 8045	Tappo per sfiatatoio grande	1	14 x 1,25 M x 5
35	M 121 bis	Guarnizione fibra per tappo sfiatatoio grande	1	
36	M 8046	Sfera per sfiatatoio	1	3/8" (9,52)
37	M 8537	Tappo per sfiatatoio piccolo	1	9 MA x 6,5
38	M 8537 bis	Guarnizione per tappo sfiatatoio piccolo	1	
39	M 2055	Cuscinetto a rulli sull'albero a gomito lato volano	1	25 x 62 x 17
40	M 2056	Anello premistoppa albero a gomito	1	25,1 x 44 x 1
41	M 2057 bis	Anello feltro per albero a gomito - grande	1	
42	M 2057	Anello feltro per albero a gomito - piccolo	1	
43	M 2117 bis	Cuscinetto a sfere per albero primario	2	30 x 62 x 10

(segue)



Tav. 2

Tavola 2

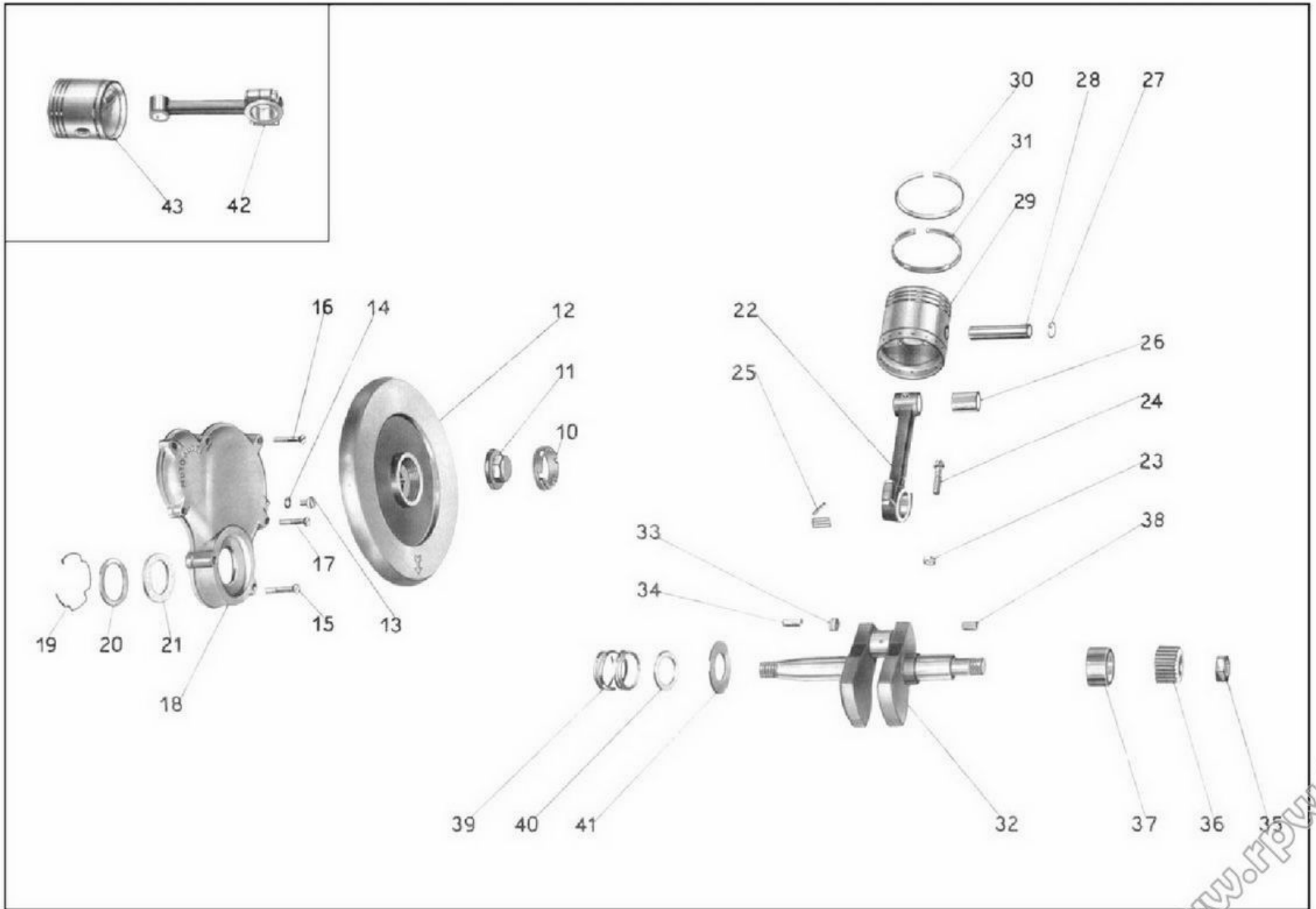
Complesso : Motociclo
Sottocomplesso: Motore

Gruppo : Organi principali
Sottogruppo: Basamento

N. Figura	Numero d'ordinazione	DENOMINAZIONE	Quantità	Indicazioni suppletive
44	M 2117 ter	Feltro tenuta olio sul corpo frizione lato volano	1	
45	10041 bis	Cuscinetto a sfere per albero secondario	2	12 x 32 x 10
46	M 8134	Boccola cieca per settore del cambio	1	
47	M 2344	Boccola per tamburo scanalato	1	
48	M 2050	Cuscinetto a sfere per albero a gomito	1	25 x 62 x 17
49	M 2345	Boccola cieca per tamburo scanalato	1	
50	M 2088	Prigioniero per tubo copriastine	2	7 MA x 22
51	M 2078	Boccola per albero a camme sul basamento	1	
52	* M 2430	Raccordo con filtro per ricupero olio dal basamento	1	
53	M 163 G	Rosetta per raccordo con filtro per ricupero olio dal basamento	2	
54	* M 2434	Raccordo a squadra per tubazione ricupero olio dal basamento alla pompa	1	
55	M 2354	Colonna di fermo settore cambio	1	
56	M 2195	Prigioniero per fissaggio coperchio pignone	2	8 MA x 43
57	M 2348	Boccola di guida albero porta settore	1	
58	♦ M 08151	Perno per leva a pedale del cambio	1	
59	♦ M 08151 bis	Rosetta elastica per perno leva cambio	1	
60	♦ M 2399	Bullone cavo con filtro per ricupero olio dal basamento	1	
61	♦ M 2396	Tubo ricupero olio dal basamento alla pompa	1	

N.B. - Sulle macchine fino al N. di motore 98499 è stato montato il seguente particolare:

N. d'ordin.	DENOMINAZIONE	Quant.
(♦30) M 2190	Tirante per fissaggio cilindro e testa (lunghezza mm. 152,5)	4



Tav. 3

Tavola 3

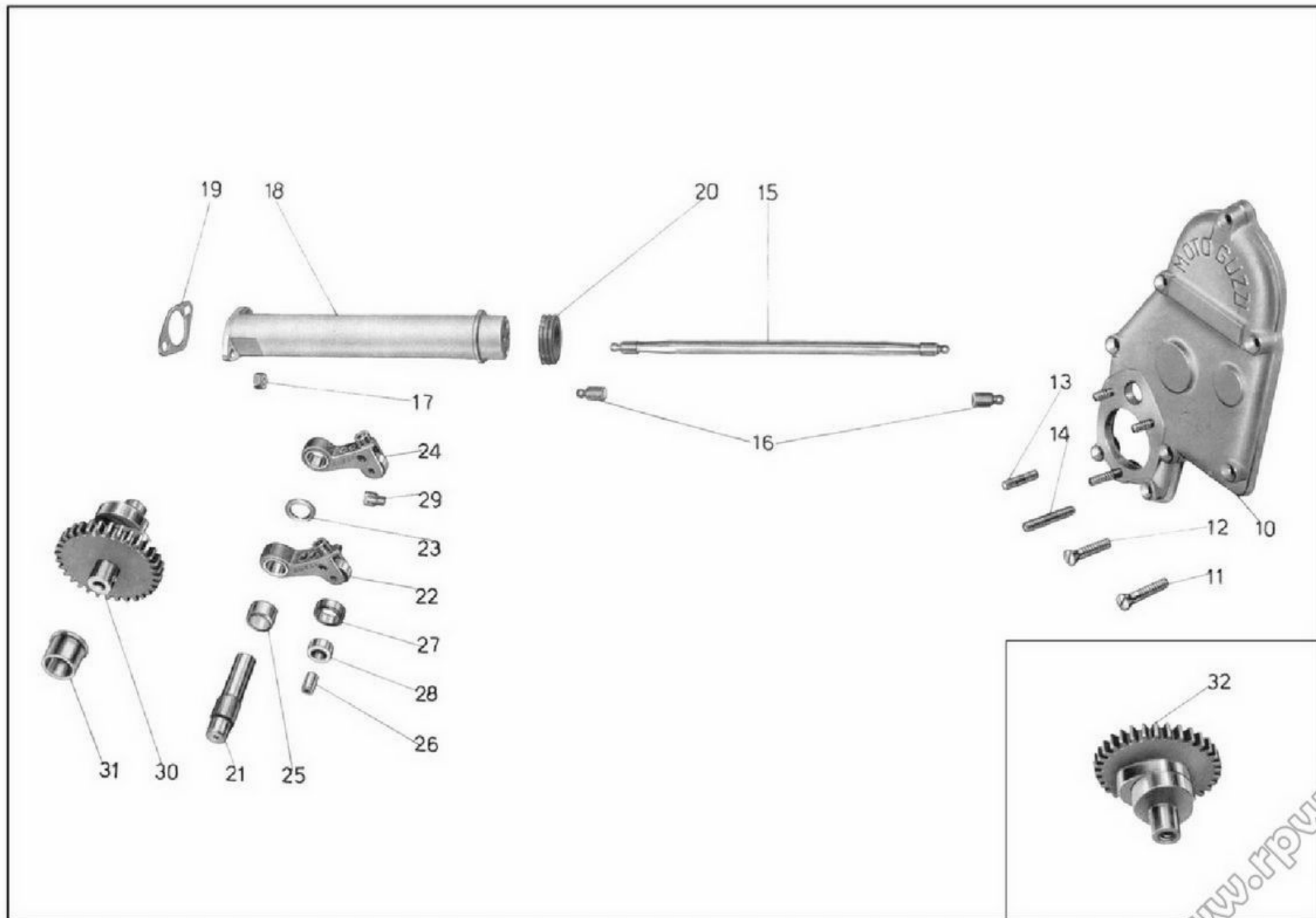
Complesso : Motociclo

Gruppo : Organi principali

Sottocomplesso: Motore

Sottogruppo: Albero a gomito - Biella - Pistone - Volano e coperchio lato vol.

N. Figura	Numero d'ordinazione	DENOMINAZIONE	Quantità	Indicazioni suppletive
10	M 2063	Ghiera per volano motore	1	
11	M 2062	Dado per volano motore	1	
12	M 2061	Volano motore	1	
13	M 0156	Tappo inferiore sul coperchio frizione	1	7 MA x 9
14	M 0156 ter	Guarnizione fibra per tappo coperchio frizione	1	
15	M 2196	Vite lunga fissaggio coperchio volano	2	6 MA x 42
16	M 2197	Vite media fissaggio coperchio volano	2	6 MA x 35,5
17	M 2198	Vite corta fissaggio coperchio volano	3	6 MA x 33
18	M 2305	Coperchio basamento (lato volano)	1	
19	M 2367	Molla di tenuta premistoppa	1	
20	M 2366	Rosetta per tenuta feltro	1	42 x 54,75 x 1
21	M 2365	Anello feltro per coperchio lato volano	1	
22	* M 2541/2534	Biella con cappello, boccola, dadi e bulloni	1	
23	M 2534	Dado per bulloni testa di biella	2	
24	M 2533	Bullone per testa di biella	2	
25	M 2529	Aghi per testa di biella	30	∅ 3 x 19,8
26	MD 2066	Boccola per piede biella	1	
27	M 2069	Molla di tenuta spinotto	2	
28	M 2536	Spinotto per pistone	1	
29	* M 2535 bis/1	Pistone	1	
30	M 2537	Fascia elastica	3	
31	M 2538	Fascia elastica raschiaolio	1	
32	M 02530/2531	Albero a gomito completo di tappo	1	
33	M 2531	Tappo per albero a gomito	1	12 x 1 M x 7
34	M 26	Chiavella per volano sull'albero a gomito	1	
35	M 2054	Dado sull'albero a gomito - lato distribuzione	1	18 MB
36	M 2053	Ingranaggio sull'albero a gomito comando distribuzione	1	
37	M 2051	Manicotto di spessore sull'albero a gomito	1	
38	M 2052	Chiavella sull'albero fissaggio ingranaggio	1	
39	M 2059	Molla per pignone motore	1	
40	M 2058	Anello spingimolla pignone motore	1	
41	M 2055 bis	Anello spandiolio per albero a gomito	1	
42	♦ M 02532/2534	Biella con cappello, boccola, dadi e bulloni	1	
43	♦ M 2535/1	Pistone	1	



Tav. 4

Tavola 4

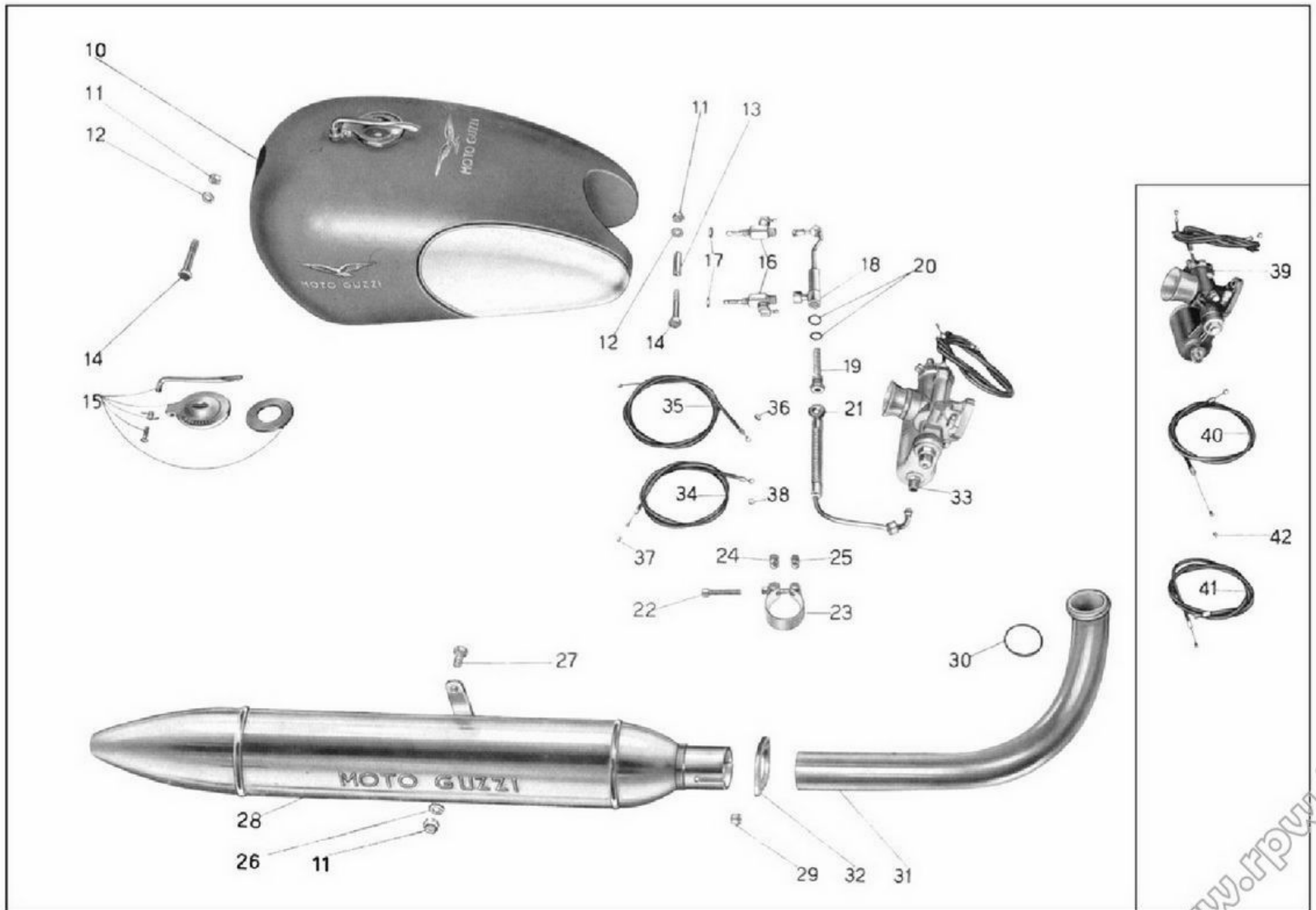
Complesso : Motociclo
Sottocomplesso: Motore

Gruppo : Organi principali
Sottogruppo: Distribuzione - Coperchio lato distribuzione

N. Figura	Numero d'ordinazione	DENOMINAZIONE	Quantità	Indicazioni suppletive
10	M 2505 bis	Coperchio lato distribuzione, completo di prigionieri	1	
11	M 2198	Vite inferiore fissaggio coperchio lato distribuzione	4	6 MA x 33
12	M 141	Vite superiore fissaggio coperchio lato distribuzione	4	6 MA x 29
13	M 2110	Prigioniero corto fissaggio pompa olio	2	6 MA x 24
14	M 2111	Prigioniero lungo fissaggio pompa olio	1	6 MA x 35
15	M 2385	Astina comando bilancieri completa di pastiche	2	
16	M 2387	Pasticca per astine bilancieri	4	
17	DN 7	Dado per tubo copriastine bilancieri	2	7 MA
18	M 2380	Tubo copriastine bilancieri	1	
19	M 2384	Guarnizione fra basamento e tubo copriastine	1	
20	M 2374	Guarnizione fra tubo copriastine e testa	1	
21	M 2084	Perno porta levette	1	
22	M 2081/2091	Levetta scarico completa di rullo e boccola	1	
23	M 8522	Rosetta di spessore fra levette aspirazione e scarico	1	13,2 x 20 x 2
24	M 2080/2091	Levetta aspirazione completa di rullo e boccola	1	
25	M 2082	Boccola per levette	2	
26	M 2093	Perno per rullo	2	
27	M 2091	Rullo per levette	2	
28	M 2092	Boccola per rullo	2	
29	M 8068	Pasticca per levette	2	
• 30	★ M 2415	Albero a camme con ingranaggio	1	
31	M 2078	Boccola per albero a camme sul coperchio	1	
32	◆ M 2544	Albero a camme con ingranaggio	1	

N.B. - Sulle macchine fino al N. di telaio MAC 74 è stato montato il seguente particolare:

N. d'ordin.	DENOMINAZIONE	Quant
(•30) M 2544 bis	Albero a camme con ingranaggio	1



Tav. 5

Tavola 5

Complesso : Motociclo

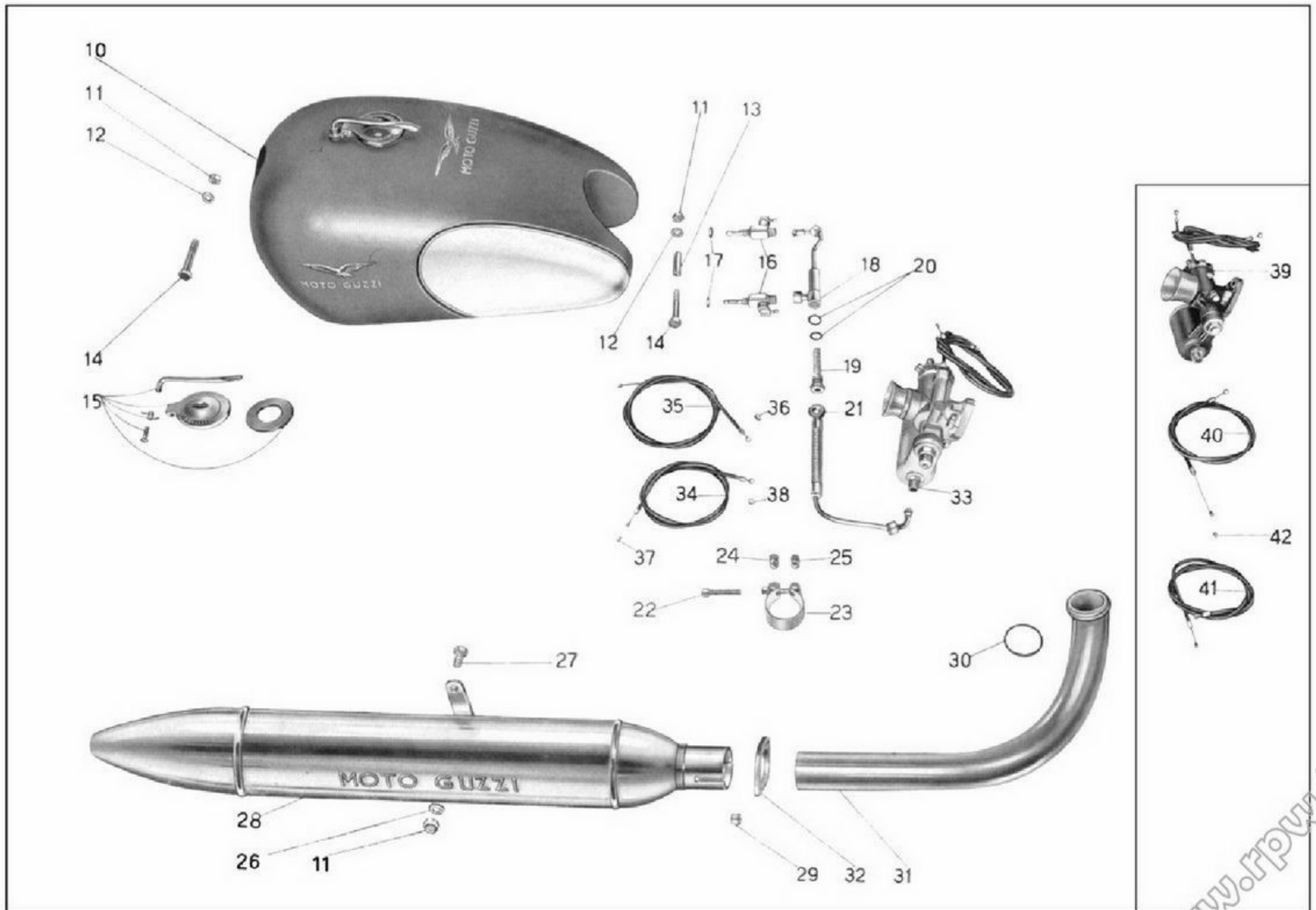
Gruppo : Alimentazione e scarico

Sottocomplesso: Motore

Sottogruppo: Serbat. benzina - Tubazioni - Carburat. - Tubo scarico - Silenziat.

N. Figura	Numero d'ordinazione	DENOMINAZIONE	Quantità	Indicazioni suppletive
10	T 16600	Serbatoio benzina	1	
11	DN 8	Dado per bulloni attacco serbatoio e per bullone fiss. silenziatore al braccio	3	8 MA
12	M 145 ter	Rosetta per bulloni attacco serbatoio	2	8,25 x 17 x 25
13	T 16605	Bussola di spessore per attacco serbatoio parte posteriore	1	
14	T 2061	Bullone per attacco serbatoio	2	8 MA x 57
15		Guarnizione per tappo	1	Tipo Tebaldi. Viene montato anche il tipo G. Bonora.
		Tappo per serbatoio benzina	1	
		Manettino di chiusura tappo	1	
		Vite per tappo	1	
16	T 16601	Molla per tappo	1	
17	TA 175 G	Rubinetto benzina	2	
18	T 5133	Guarnizione fibra	2	Al montaggio il N. dei pezzi varia da 2 a 6
19	11622	Corpo completo per filtro benzina	1	
20	T 333 bis	Bullone cavo con filtro per tubazione benzina	1	
21	T 16602	Guarnizione fibra per bullone cavo	2	
22	T 8521	Tubo di alimentazione benzina dal serbatoio al carburatore	1	
23	T 2137 bis/8521	Bullone serraggio fascetta	1	
24	T 8521 ter	Fascetta fissaggio silenziatore al tubo scarico completa di rulli e vite	1	
25	T 8521 bis	Rullo non filettato per fascetta fissaggio silenziatore	1	
26	RE 8	Rullo filettato per fascetta fissaggio silenziatore	1	
27	T 129 bis	Rosetta elastica per bullone fissaggio silenziatore al braccio	1	
28	T 16652	Bullone fissaggio silenziatore al braccio	1	
29	M 107 bis	Silenziatore	1	
30	T 2135	Dado per prigionieri unione tubo scarico alla testa	2	
31	T 16603	Guarnizione per tubo scarico	1	
32	T 2136	Tubo scarico	1	
33	* SSF 25 A	Flangia per tubo scarico	1	
34	* T 16543/43 bis	Carburatore completo di trasmissione	1	Per i pezzi di ricambio ved. catalogo Dell'Orto
35	* T 16544/44 bis	Trasmissione comando aria del carburatore completa	1	
36	T 234	Trasmissione comando gas del carburatore completa	1	
37	* T 16542	Coprifilo per guaina	4	
38	T 193 N	Capocorda per trasmissioni - lato carburatore	2	
		Capocorda per trasmissioni - lato manubrio	2	

(segue)



Tav. 5

Tavola 5

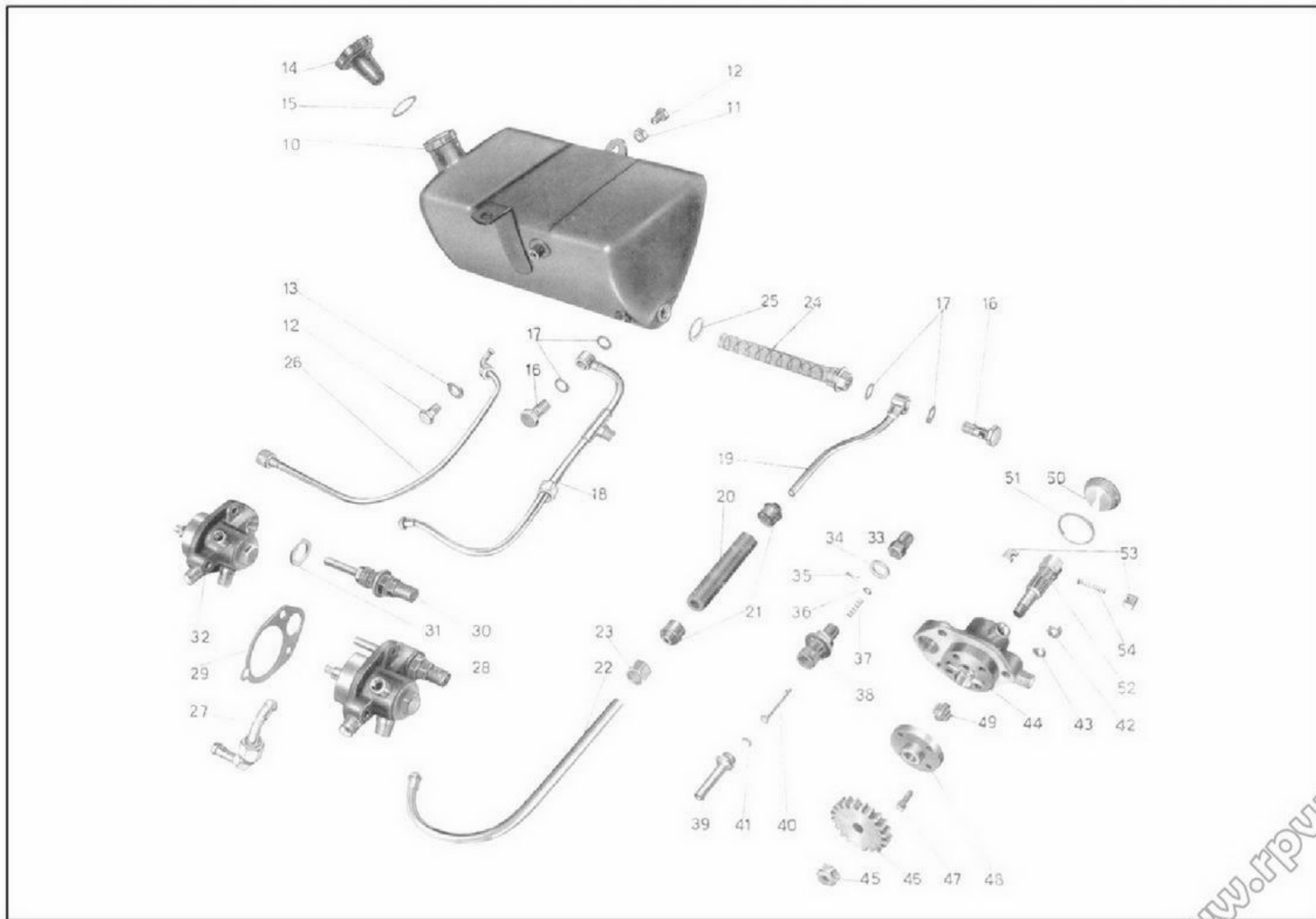
Complesso : Motociclo

Gruppo : Alimentazione e scarico

Sottocomplesso: Motore

Sottogruppo: Serbat. benzina - Tubazioni - Carburat. - Tubo scarico - Silenziat.

N. Figura	Numero d'ordinazione	DENOMINAZIONE	Quantità	Indicazioni suppletive
39	◆ SBF 22	Carburatore completo di trasmissioni	1	Per i pezzi di ricambio ved. catalogo Dell'Orto
40	◆ T 16387/87 bis	Trasmissione comando aria del carburatore completa	1	
41	◆ T 16388/88 bis	Trasmissione comando gas del carburatore completa	1	
42	◆ T 16162	Capocorda per trasmissioni - lato carburatore	2	



Tav. 6

Tavola 6

Complesso : Motociclo

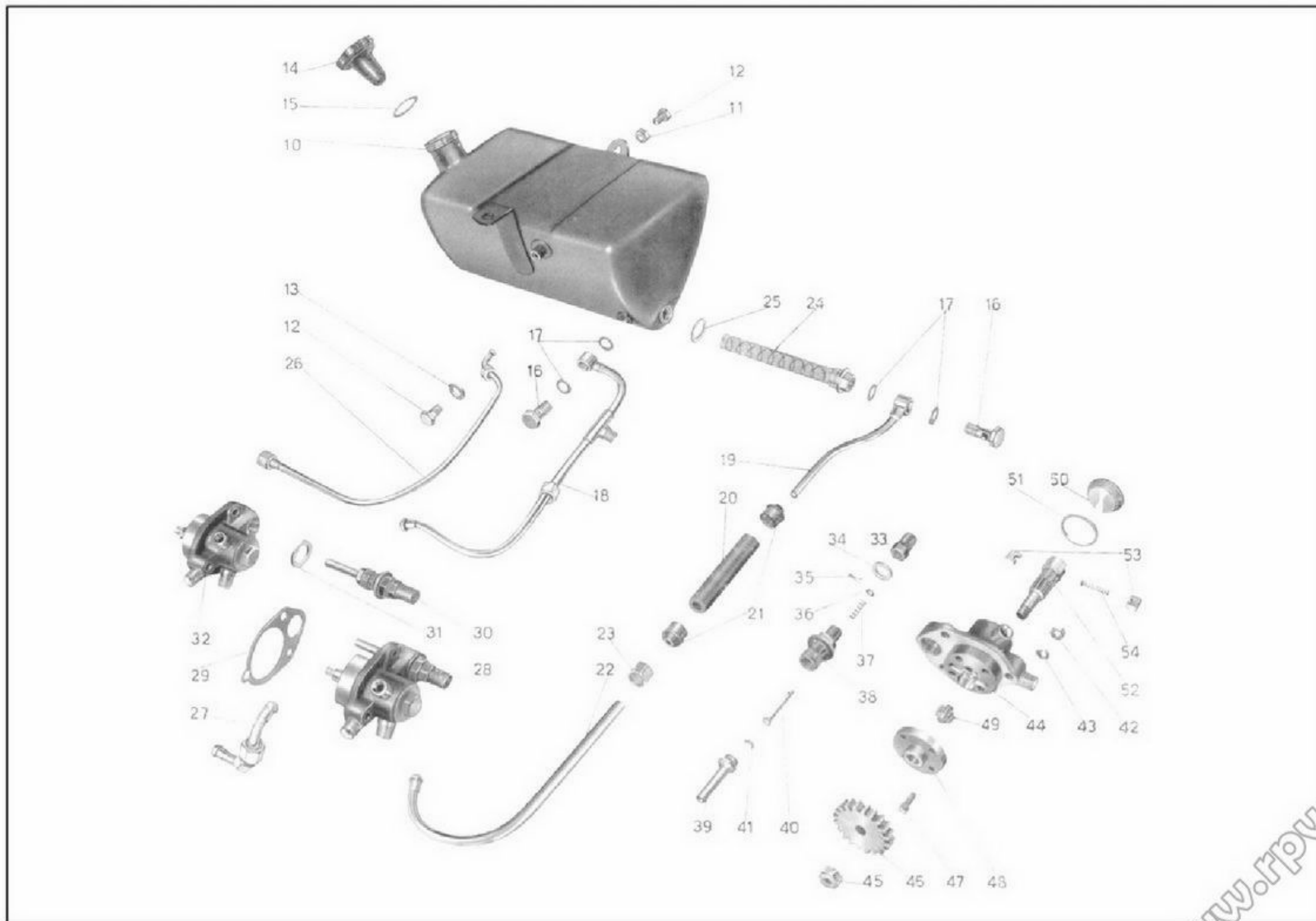
Gruppo : Lubrificazione

Sottocomplesso: Motore

Sottogruppo: Serbatoio olio - Tubazioni - Pompa olio - Valvola automatica

N. Figura	Numero d'ordinazione	DENOMINAZIONE	Quantità	Indicazioni suppletive
10	T 16610	Serbatoio olio	1	
11	DN 8	Dado per bullone fissaggio serbatoio olio parte anteriore	1	8 MA
12	T 129 bis	Bullone fissaggio serbatoio olio	2	8 MA x 17,5
13	T 64 bis	Rosetta per bullone fiss. serbatoio - parte post.	1	
14	T 2653	Tappo per serbatoio olio	1	
15	T 2653 bis	Guarnizione per tappo serbatoio olio	1	
16	TA 182	Bullone cavo per tubazione ricupero olio e per tubaz. mandata olio alla pompa	2	
17	TA 180 ter	Guarnizione fibra per bullone cavo	4	
18	T 16616	Tubazione ricupero olio dalla pompa al serbatoio	1	
19	T 16613	Tubazione superiore alimentazione olio dal serbatoio alla pompa	1	
20	T 16614	Tube di gomma per alimentazione olio	1	
21	T 188	Raccordo per tubo gomma alimentazione olio	2	
22	T 16615	Tubazione alimentazione olio parte inferiore	1	
23	T 184	Dado per tubazione alimentazione olio parte inferiore	1	
24	T 2070	Filtro completo per serbatoio olio	1	
25	T 2069 bis	Guarnizione fibra per filtro olio	1	
26	T 16618	Tubazione per sfiatatoio olio	1	
27	* M 2432	Tubazione ricupero olio dal basamento alla pompa	1	
28	M 9066	Pompa olio completa di getto (Comprende i pezzi 30 - 31 - 32)	1	
29	M 9077	Guarnizione carta per pompa olio	1	
30	M 9068	Getto completo di valvolina automatica (Comprende i pezzi: 33 - 34 - 35 - 36 - 37 - 38 - 39 - 40 - 41)	1	
31	M 9076	Guarnizione per valvolina automatica	1	
32	M 9065/122	Pompa olio completa (Comprende i pezzi: 44 - 47 - 48 - 49 - 50 - 51 - 52 - 53 - 54)	1	
33	M 9074	Cappello per valvolina automatica	1	
34	M 9073	Guarnizione per cappello valvolina automatica	1	
35	M 9072 bis	Copiglia di tenuta piattello valvolina automatica	1	1 x 7
36	M 9072	Piattello di tenuta molla per valvolina automatica	1	2,51 x 6,5 x 0,5
37	M 9071	Molla per valvolina automatica	1	
38	M 9069	Corpo per valvolina automatica	1	
39	M 9075	Tubetto sul corpo della valvolina automatica	1	
40	M 9070	Valvolina di regolazione	1	
41	M 9075 bis	Cavallottino di arresto valvolina	1	
42	DN 6	Dado per prigionieri fissaggio pompa olio	3	6 MA
43	RE 6	Rosetta per prigionieri fissaggio pompa olio	2	6,5 x 11 x 2
44	M 9065	Corpo della pompa olio	1	

(segue)



Tav. 6

Tavola 6

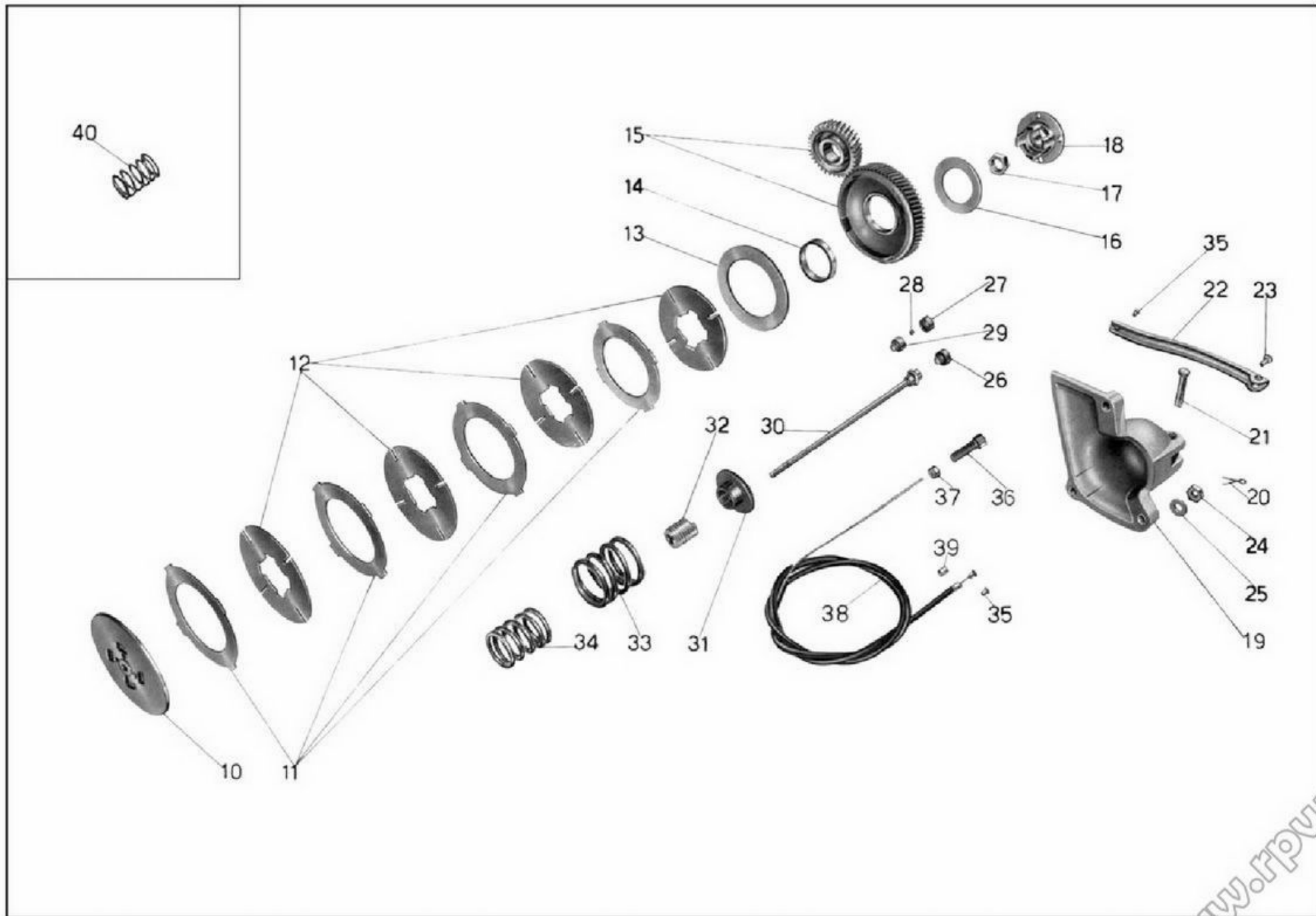
Complesso : Motociclo

Gruppo : Lubrificazione

Sottocomplesso: Motore

Sottogruppo: Serbatoio olio - Tubazioni - Pompa olio - Valvola automatica

N. Figura	Numero d'ordinazione	DENOMINAZIONE	Quantità	Indicazioni suppletive
45	M 115 ter	Dado per albero pompa olio	1	8 MB
46	M 2108	Ingranaggio comando pompa olio	1	
47	M 117	Vite fissaggio coperchio con guida per pompa olio	4	5 x 0,85 M x 14
48	M 2106	Coperchio con guida per pompa olio	1	
49	M 116	Ingranaggio alimentazione olio	1	
50	M 122	Coperchio per pompa olio	1	
51	M 122 bis	Guarnizione per coperchio pompa olio	1	
52	M 2107	Alberello dentato per pompa olio	1	
53	M 120	Palette per pompa olio	2	
54	M 108	Molla per palette	1	



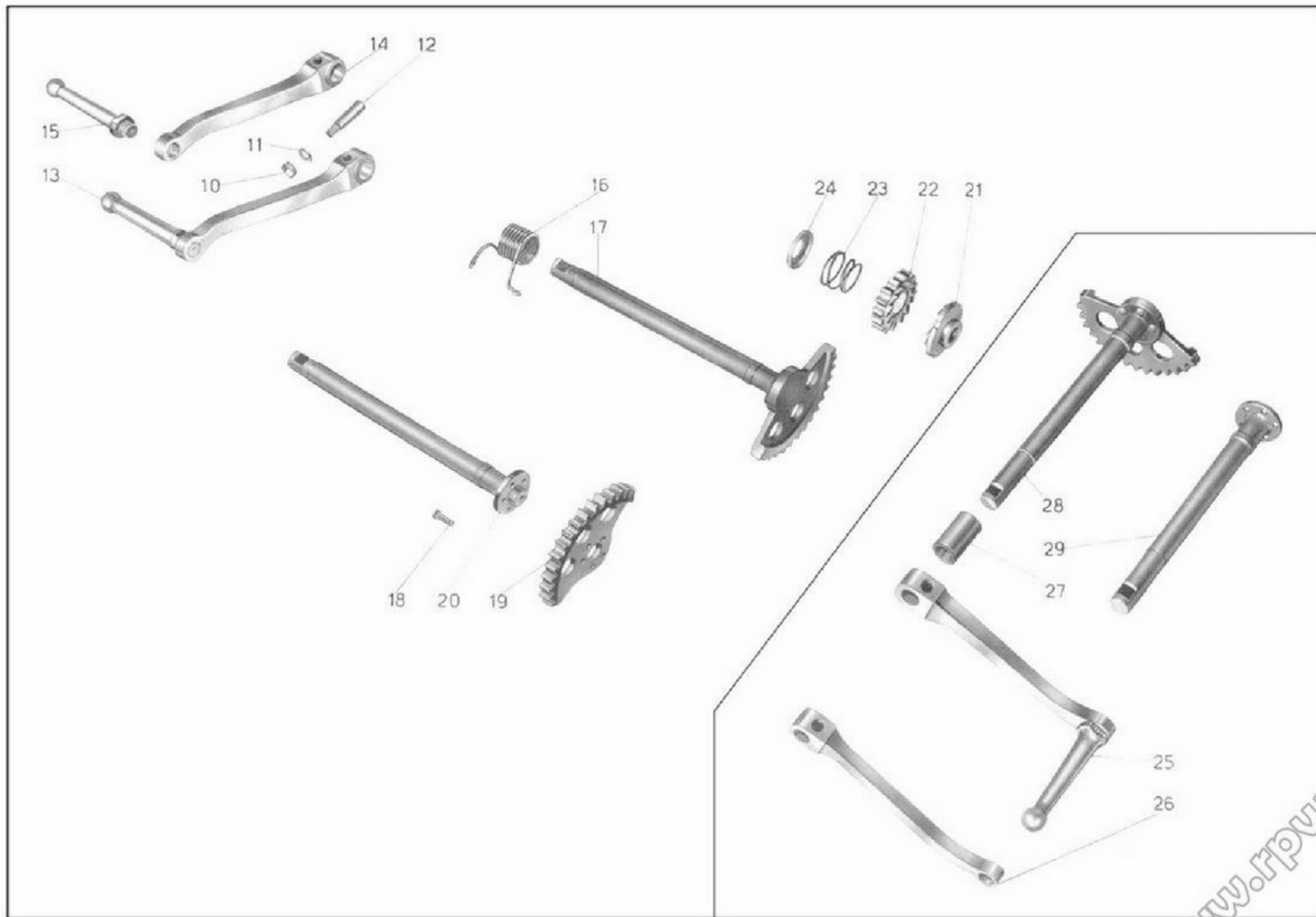
Tav. 7

Tavola 7

Complesso : Motociclo
Sottocomplesso: Trasmissione

Gruppo : Innesto
Sottogruppo: Innesto e comando frizione

N. Figura	Numero d'ordinazione	DENOMINAZIONE	Quantità	Indicazioni suppletive
10	M 2122	Piattello spingidischi frizione	1	
11	M 2118	Disco per frizione con tacche esterne	4	
12	M 2119	Disco per frizione con tacche interne	4	
13	M 2120	Disco ferodo per frizione	1	
14	M 2116	Boccola per ingranaggio trasmissione	1	
15	M 2561 bis/2560	Ingranaggio trasmissione del cambio e pignone motore	1	Vengono forniti solo accoppiati.
16	M 2121	Disco per corpo frizione fisso	1	
17	M 73	Dado per albero primario	1	
18	M 2117	Corpo frizione fisso	1	
19	M 2306	Coperchio pignone catena	1	
20	M 160 bis	Copiglia per spina fiss. leva frizione	1	2 x 22
21	M 160	Spina fiss. leva frizione	1	
22	M 8300	Leva frizione	1	
23	M 0162	Vite per leva frizione	1	
24	DN 8	Dado per prigionieri fiss. coperchio pignone	3	8 MA
25	M 145 ter	Rosetta per prigionieri fiss. coperchio pignone	3	
26	M 080/080 ter	Bottone per frizione (Comprende i pezzi: 27 - 28 - 29)	1	
27	M 080 bis	Coperchio per corpo bottone frizione	1	
28	M 080 ter	Sfera per bottone frizione	8	3,17 (1/8")
29	M 080	Corpo bottone per frizione	1	
30	M 2123	Asta frizione	1	
31	M 2140	Manicotto spingidischi molla frizione	1	
32	M 2139	Manicotto regolaggio frizione	1	
33	M 2138	Molla per frizione esterna	1	
34	* M 5857	Molla per frizione interna	1	
35	T 8529	Capocorda per cavo	2	
36	36046/2	Vite tendifilo frizione	1	
37	M 2158 bis	Dado per vite tendifilo	1	
38	T 16623	Trasmissione comando frizione completa	1	
39	T 235	Coprifilo per quaina	2	
40	♦ M 2137	Molla per frizione interna	1	



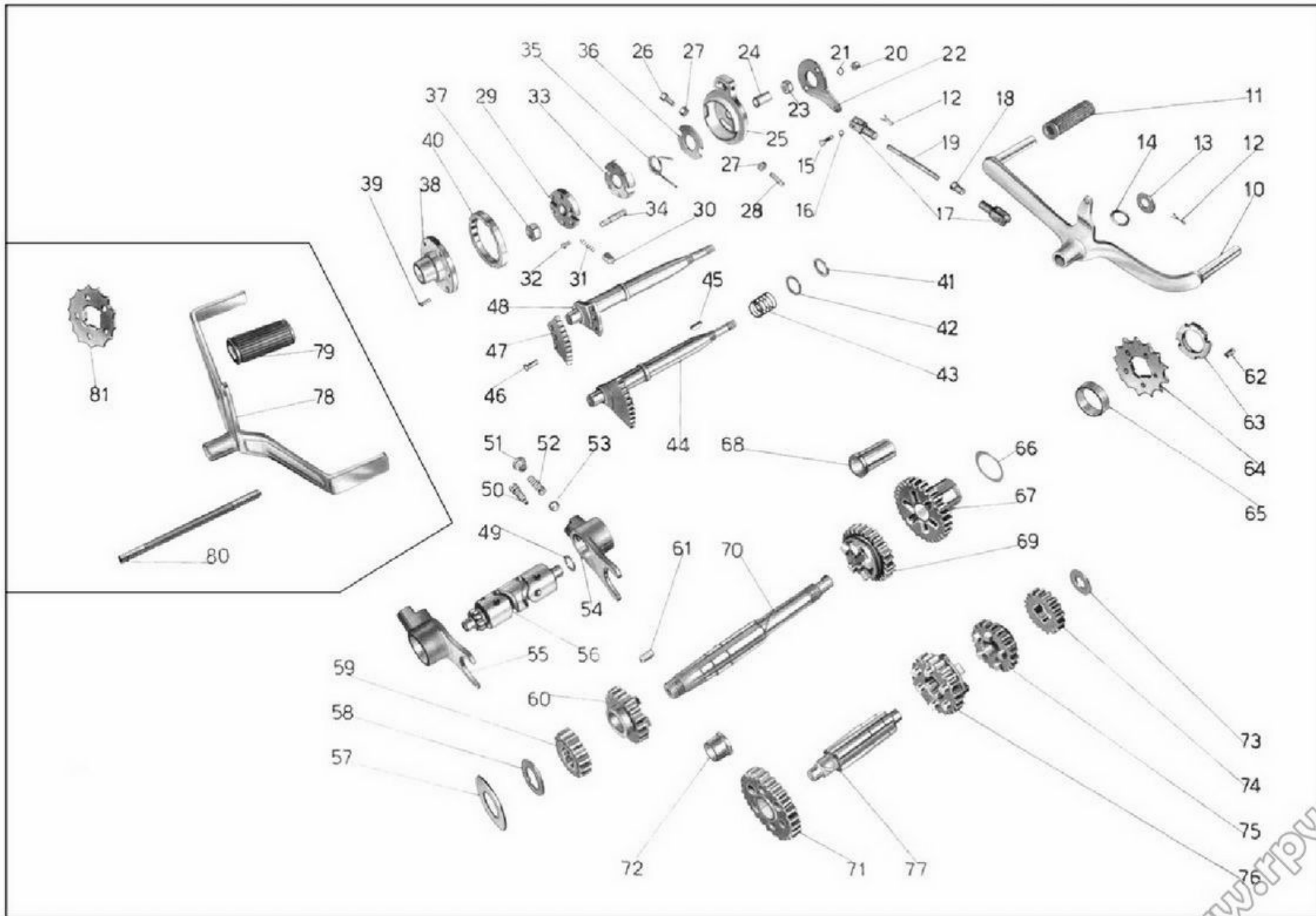
Tav. 8

Tavola 8

Complesso : Motociclo
Sottocomplesso: Trasmissione

Gruppo : Avviamento
Sottogruppo: Avviamento motore

N. Figura	Numero d'ordinazione	DENOMINAZIONE	Quantità	Indicazioni suppletive
10	DN 6	Dado per chiavella fiss. pedivella messa in moto	1	
11	M 136 bis	Rosetta per chiavella fiss. pedivella messa in moto	1	6 MA
12	M 136	Chiavella fiss. pedivella messa in moto	1	6,5 x 13 x 1,8
13	* M 2439/2166	Pedivella messa in moto completa (Comprende i pezzi: 14 - 15)	1	
14	* 2439	Pedivella messa in moto	1	
15	M 2166	Pedalino per pedivella messa in moto	1	
16	M 2364	Molla per albero messa in moto	1	
17	* M 2437	Albero messa in moto con settore (Comprende i pezzi: 18 - 19 - 20)	1	
18	M 2161 bis	Chiodo fiss. settore all'albero della messa in moto	5	5 x 16
19	M 2361	Settore per albero messa in moto	1	
20	* M 2438	Albero della messa in moto	1	
21	M 2136	Manicotto dentato avviamento fisso	1	
22	M 2135	Ingranaggio libero avviamento	1	
23	M 87	Molla di spinta ingranaggio avviamento	1	
24	M 2134	Piattello spingimolla ingranaggio	1	
25	♦ M 5541/2166	Pedivella messa in moto completa di pedalino	1	
26	♦ M 5541	Pedivella messa in moto	1	
27	♦ M 2363	Spessore per albero messa in moto	1	
28	♦ M 2360	Albero messa in moto completo di settore	1	
29	♦ M 2362	Albero della messa in moto	1	



Tav. 9

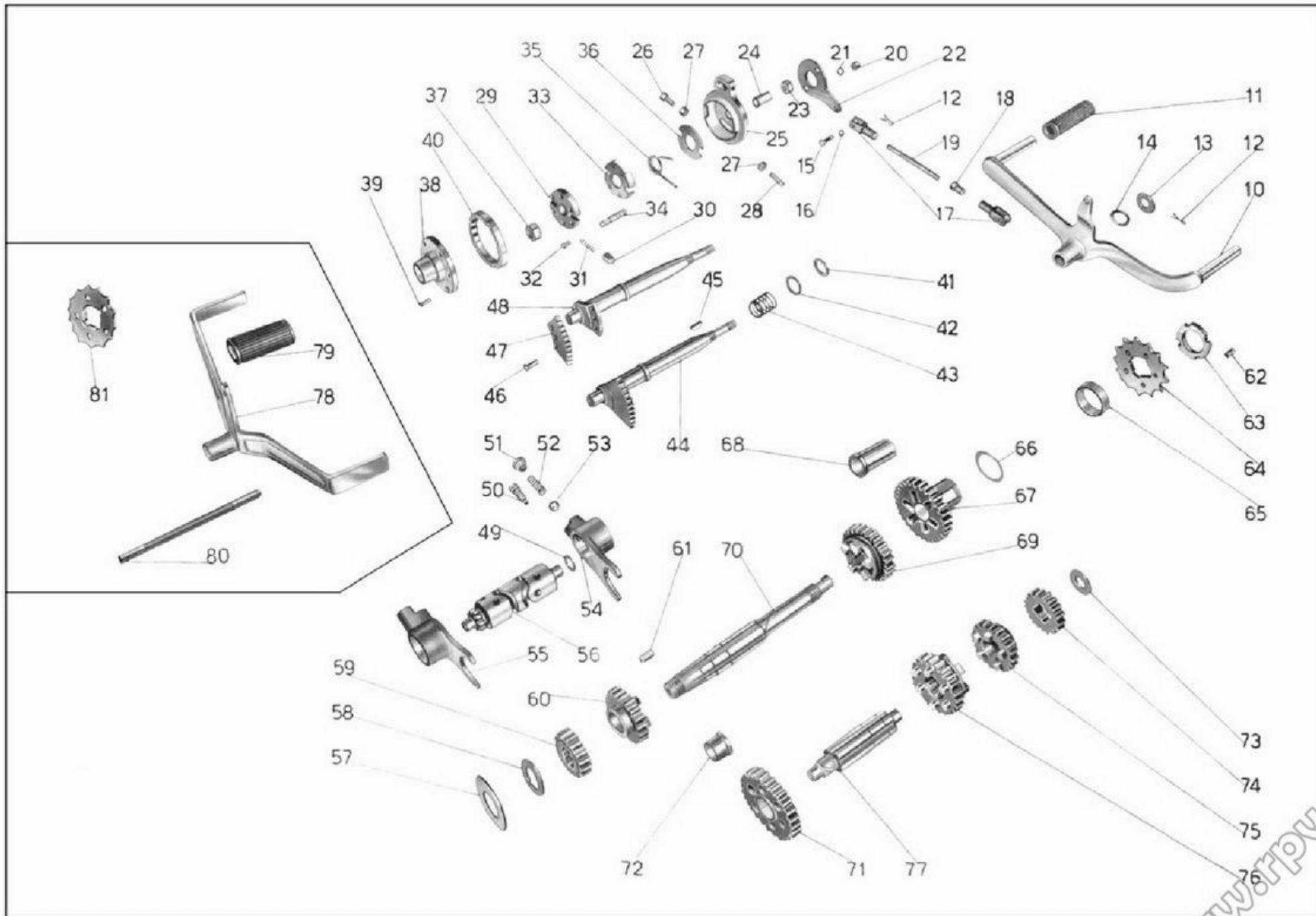
Tavola 9

Complesso : Motociclo
Sottocomplesso: Trasmissione

Gruppo : Cambio
Sottogruppo: Ingranaggi - Alberi e comando del cambio

N. Figura	Numero d'ordinazione	DENOMINAZIONE	Quantità	Indicazioni suppletive
10	* M 2442	Leva e pedale comando cambio	1	
11	* 38299	Pedalino gomma per leva a pedale comando cambio	2	
12	M 160 bis	Copiglia per fiss. leva a pedale comando cambio al pedale appoggiapiedi e per spine forcellini tirante leva cambio	3	2 x 22
13	M 8152	Rosetta fiss. leva a pedale del cambio al pedale appogg.	1	28 x 10,25 x 2
14	T 8515	Rosetta elastica per fiss. leva cambio al pedale appogg.	1	
15	T 85	Spina per forcellini tirante cambio	2	
16	T 8516	Rosetta per spine forcellini tirante cambio	2	
17	M 8157	Forcellino per tirante cambio	2	
18	T 84 bis	Controdado per forcellino tirante cambio	1	
19	* M 2445	Tirante per leva a pedale comando cambio	1	7 MA x 157
20	DN 7	Dado sui perni fissaggio leva comando selettore cambio	2	7 MA
21	RE 7	Rosetta elastica per perni fissaggio leva com. selettore cambio	2	7,5 x 11,5 x 2
22	M 8147	Leva comando selettore cambio	1	
23	T 2111	Dado di fissaggio tamburello sull'albero porta selettore cambio	1	
24	M 08143	Bussola per selettore cambio	1	
25	M 08141	Tamburello fisso con tacche per selettore cambio	1	
26	M 08141 ter	Bullone regolaggio tamburello fisso del selettore cambio	1	7 MA x 19
27	M 61 bis	Dado di regolaggio tamburello	2	7 MA
28	M 08141 bis	Vite regolaggio tamburello fisso del selettore cambio	1	7 MA x 19
29	M 08140	Corpo interno porta salterelli per selettore cambio	1	
30	M 08142	Salterello per innesto marce nel selettore del cambio	2	
31	M 108	Molle per salterelli innesto marce nel selettore	2	
32	M 08140 ter	Vite di fissaggio custodia al corpo interno del selettore	4	4 MA x 10
33	M 08146	Custodia di richiamo sul corpo interno selettore	1	
34	M 8144	Perno comando corpo interno per selettore cambio	2	
35	M 2352 bis	Molla di richiamo leva comando selettore cambio	1	
36	M 08140 bis	Rosetta copripolvere per selettore cambio	1	
37	M 8148	Dado fissaggio manicotto del selettore all'albero porta settore	1	
38	M 2352	Manicotto porta settore spostamento marce	1	
39	M 08139 bis	Vite fissaggio settore al manicotto	5	4,9 x 0,85 x 13,5
40	M 08139	Settore di spostamento marce del selettore	1	
41	M 2351	Guarnizione cuoio per albero porta settore	1	
42	M 2350	Rosetta di spinta per albero porta settore	1	18,3 x 24 x 1
43	M 2349	Molla per albero porta settore cambio velocità	1	
44	M 2347	Albero porta settore completo (Comprende i pezzi: 47 - 48 - 49)	1	
45	M 2353	Chiavella sull'albero porta settore per selettore	1	
46	M 8133 D	Ribattino fissaggio settore all'albero	3	6 x 11,5
47	M 8133 C	Settore per albero comando cambio velocità	1	

(segue)



Tav. 9

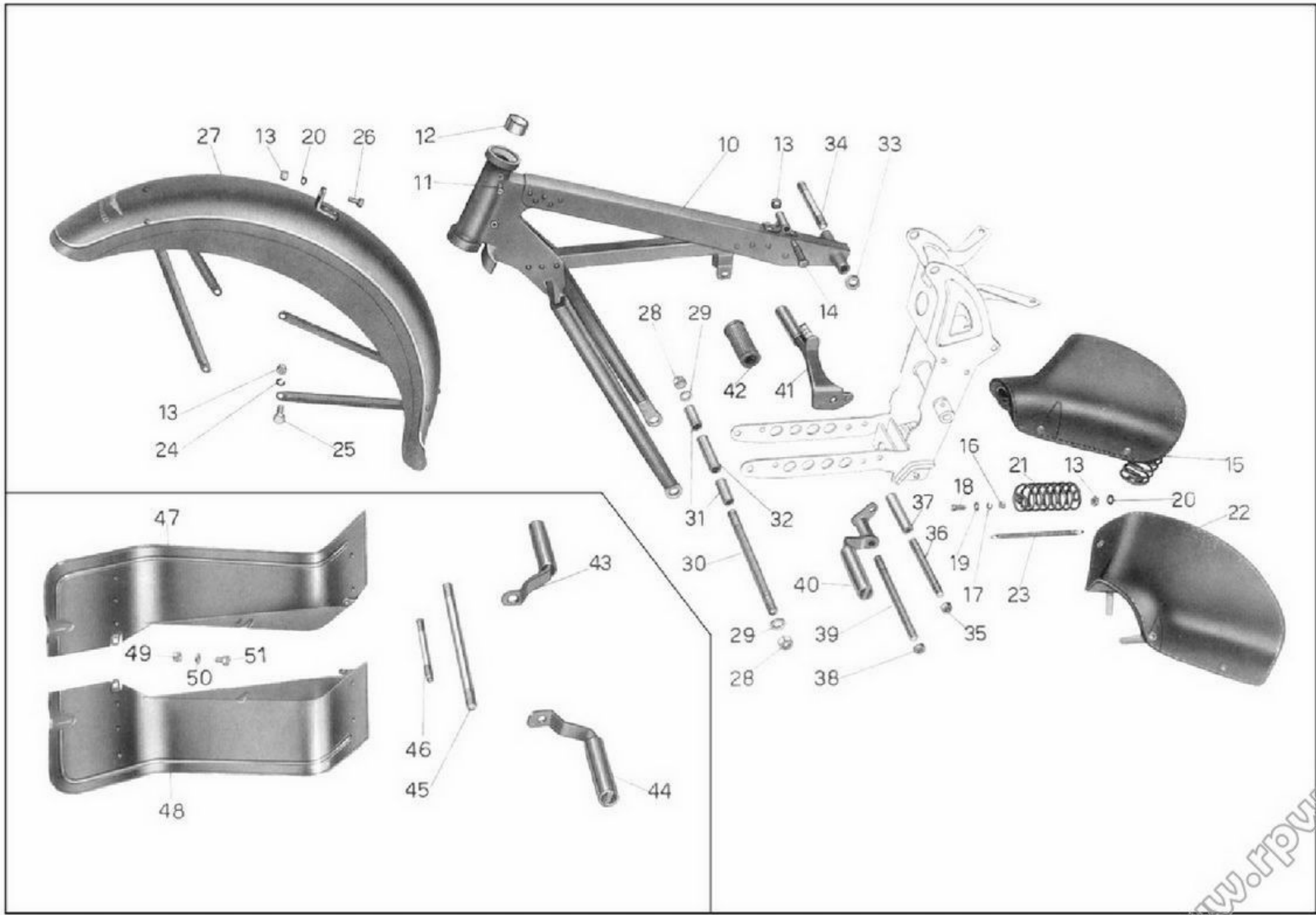
Tavola 9

Complesso : Motociclo
Sottocomplesso: Trasmissione

Gruppo : Cambio
Sottogruppo: Ingranaggi - Alberi e comando del cambio

N. Figura	Numero d'ordinazione	DENOMINAZIONE	Quantità	Indicazioni suppletive
48	M 2347 A	Albero porta settore	1	
49	M 2346	Rosetta di regolazione tamburo scanalato cambio velocità	1	12,1 x 20 x $\begin{cases} 0,6 \\ 0,8 \\ 1 \end{cases}$
50	M 08123	Vite di guida per forcelle cambio	2	
51	M 8126	Tappo di tenuta molle sulle forcelle cambio	2	
52	M 2342 ter	Molla di pressione per sfera forcelle cambio	2	
53	M 8046	Sfera per forcelle comando cambio	2	9,52 (3/8")
54	M 2342	Forcella comando ingranaggio mobile per II e IV velocità	1	
55	M 2341	Forcella comando ingranaggio mobile per I e III velocità	1	
56	M 2340	Tamburo scanalato di guida forcelle cambio	1	
57	M 2055 ter	Anello spandiolio sull'albero primario	1	
58	M 77	Rosetta reggispianta per albero primario	1	
59	M 2327	Ingranaggio fisso sull'albero primario cambio per I velocità	1	
60	M 2328 bis	Ingranaggio libero sull'albero primario per II velocità	1	
61	M 2125 bis	Chiavella per albero primario	1	
62	M 2133	Grano di fermo pignone motore	1	5 x 0,85 M x 9
63	M 2132	Ghiera per serraggio pignone catena	1	
64	* M 2336/14	Pignone catena sull'albero del cambio	1	14 denti
65	M 2130	Anello di spessore tra cuscinetto e pignone	1	
66	M 2337	Rosetta di spessore tra ingranaggio presa diretta e cuscinetto	1	30,2 x 38 x $\begin{cases} 0,8 \\ 1 \\ 1,2 \end{cases}$
67	M 2330/2128 bis	Ingranaggio presa diretta completo di boccola	1	
68	M 2128 bis	Boccola per ingranaggio presa diretta	1	
69	M 2329	Ingranaggio mobile per III velocità ed innesto II e IV	1	
70	M 2325 bis	Albero primario del cambio velocità	1	
71	M 2331 bis/2332 bis	Ingranaggio libero con boccola sull'albero secondario - I velocità	1	
72	M 2332 bis	Boccola per ingranaggio libero	1	
73	M 2338	Rosetta di spessore per albero secondario	1	12,1 x 27 x $\begin{cases} 1,6 \\ 1,8 \\ 2 \end{cases}$
74	M 2335	Ingranaggio fisso per comando presa diretta	1	
75	M 2334	Ingranaggio libero per III velocità	1	
76	M 2333	Ingranaggio mobile per II velocità ed innesto I e III	1	
77	M 2326	Albero secondario del cambio	1	
78	♦ M 2356	Leva a pedale comando cambio	1	
79	♦ M 8155	Pedalino gomma per leva a pedale	2	
80	♦ M 2355	Tirante per pedale comando cambio	1	
81	♦ M 2336/13	Pignone catena sull'albero primario	1	(13 denti)

www.pw.it



Tav. 10

Tavola 10

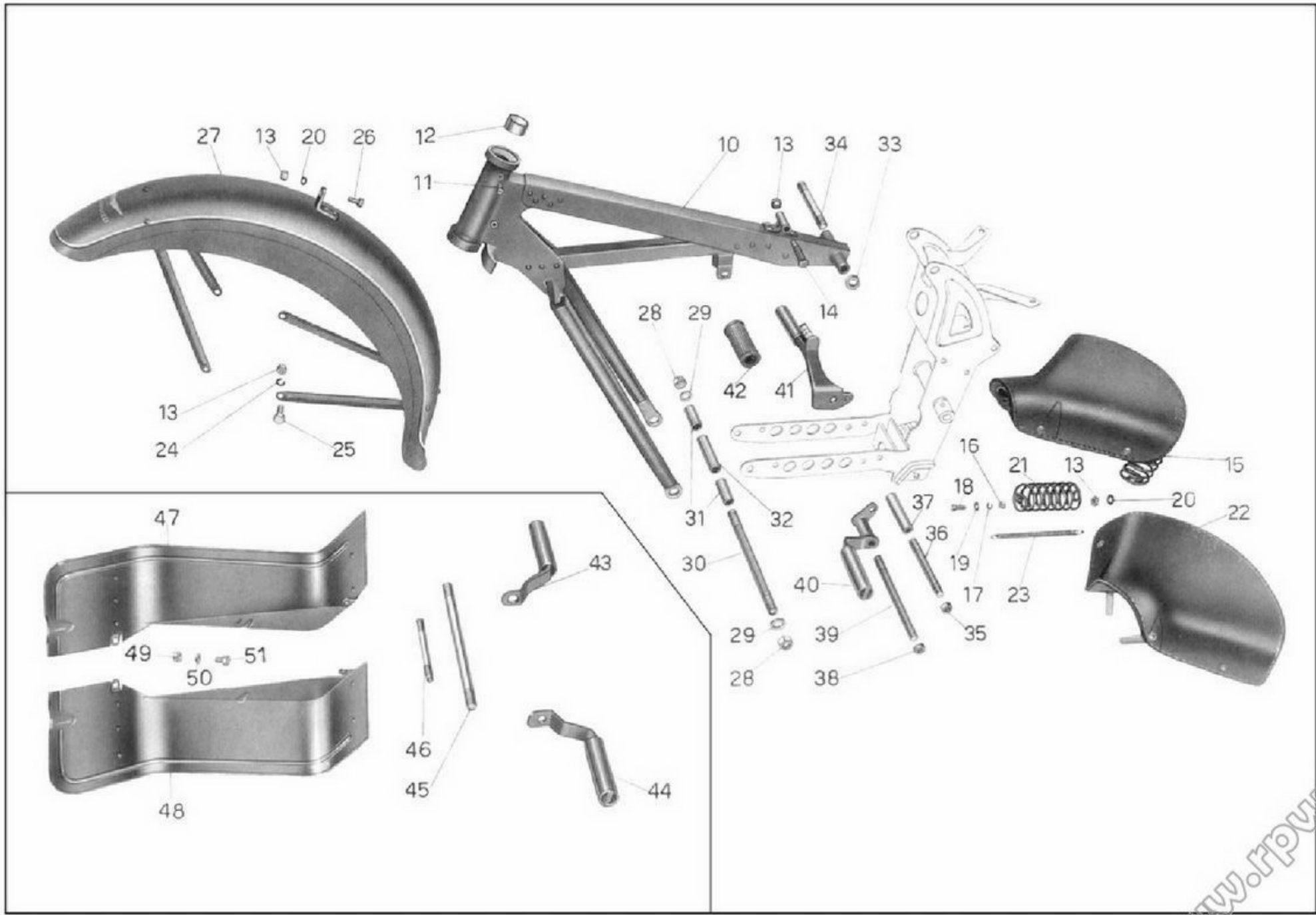
Complesso : Motociclo

Gruppo : Telaio

Sottocomplesso: Telaio - Ruote - Freni Sottogruppo: Telaio anteriore - Parafango anteriore - Sella - Appogg.

N. Figura	Numero d'ordinazione	DENOMINAZIONE	Quantità	Indicazioni suppletive
10	T 16580	Triangolo anteriore (Completo di pezzi: 11 - 12)	1	
11	T 8303	Vite di tenuta anello fisso frenasterzo	2	6 MA x 6,3
12	T 16302	Anello fisso sulla pipa per frenasterzo	1	
13	DN 8	Dado per bulloni ant. fiss. sella - per bulloni attacco parafango alla forcella e fissaggio molle alla sella	8	8 MA
14	T 2080	Bullone anteriore fissaggio sella al telaio	1	
15	T 16508	Sella	1	
16	DN 7	Dado per bulloni post. fiss. sella al telaio	2	7 MA
17	RE 7	Rosetta elastica per bulloni post. fiss. sella al telaio	2	7,5 x 11,5 x 2
18	T 8053 ter	Bullone post. fiss. sella al telaio	2	7 MA x 19
19	T 298 ter	Rosetta per bulloni post. fiss. sella al telaio	2	7,25 x 16 x 2
20	M 145 ter	Rosetta per fiss. molle alla sella e per fiss. parafango ant. alla forcella parte superiore	3	8,25 x 17 x 1,5
21	T 2082	Molla laterale per sella	2	
22		Copertina per sella (T. 16508)	1	
23		Molle sotto sella (per sella T. 16508)	13	
24	RE 8	Rosetta elastica per bulloni attacco parafango alla forcella	4	8,5 x 13,5 x 2,5
25	T 011 ter	Bullone attacco bacchette parafango alle scatole forcella	4	8 MA x 32,5
26	T 129 bis	Bullone per attacco parafango alla forcella parte superiore	1	8 MA x 17,5
27	T 16460	Parafango anteriore	1	
28	T 2038	Dado per perno fissaggio piastra porta motore al triangolo anteriore	2	16 filetti 20"
29	T 5821 bis	Rosetta per perno fissaggio piastra porta motore al triangolo	2	16,25 x 25 x 2
30	* T 16637	Perno fiss. piastre porta motore al triangolo ant.	1	
31	T 16009	Tubo di spessore per forcellone ant.	2	per il tipo Turismo il pezzo sinistro non è verniciato
32	T 16007	Tubo di spessore interno fra le piastre porta motore	1	
33	T 2011	Dado per perno unione triangolo ant. alle piastre del supporto motore	2	14 MB
34	T 5583	Perno unione triangolo ant. alle piastre del sopp. motore	1	14 MB x 134
35	* T 2078	Dado per tirante fiss. appoggiapiedi alle piastre	2	
36	* T 16639	Tirante fiss. appoggiapiedi alle piastre	1	
37	* T 16638	Distanziatore fra le piastre porta motore	1	
38	T 71 bis	Dado per tirante fiss. motore e appoggiapiedi alle piastre	2	
39	* T 16640	Tirante fiss. motore e appoggiapiedi alle piastre	1	
40	* T 16633	Pedale appoggiapiedi sinistro	1	
41	* T 16630	Pedale appogg. destro	1	
42	T 2515	Pedale gomma per appoggiapiedi destro e sinistro	2	

(segue)



Tav. 10

Tavola 10

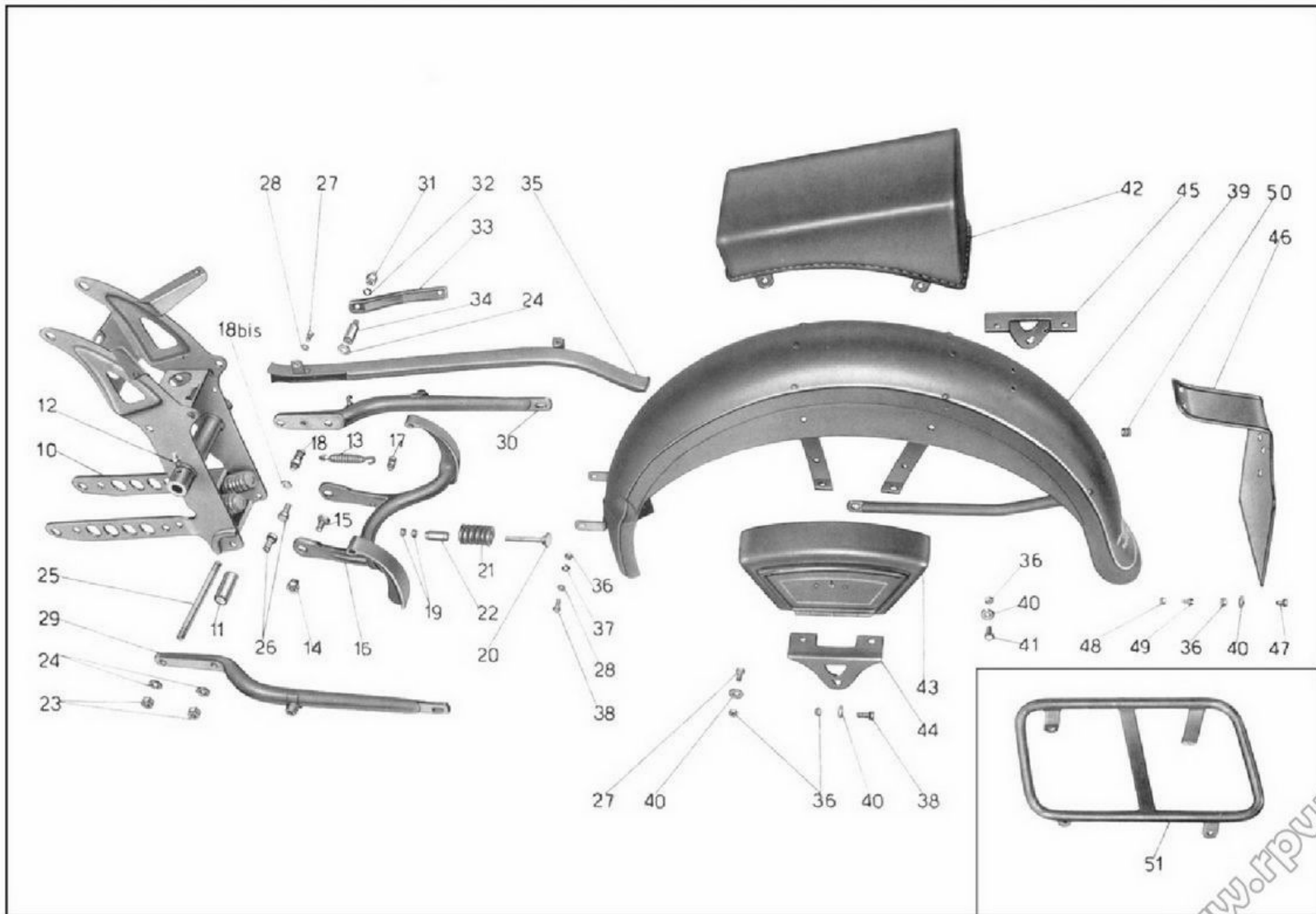
Complesso : Motociclo

Gruppo : Telaio

Sottocomplesso: Telaio - Ruote - Freni

Sottogruppo: Telaio anteriore - Parafango anteriore - Sella - Appogg.

N. Figura	Numero d'ordinazione	DENOMINAZIONE	Quantità	Indicazioni suppletive
43	◆ T 2513	Pedale appoggiapiedi destro	1	
44	◆ T 2514	Pedale appoggiapiedi sinistro	1	
45	◆ T 2511	Perno fiss. piastre porta motore al triangolo ant.	1	
46	◆ T 2079	Tirante post. fiss. motore alle piastre	1	
47	◆ T 16448 D	Pedana paragamba destra	1	
48	◆ T 16448 S	Pedana paragamba sinistra	1	
49	◆ DN 7	Dado per bullone attacco pedane paragambe parte superiore	1	
50	◆ T 298 ter	Rosetta per bullone attacco pedane paragambe parte superiore	2	Forniti solo a richiesta
51	◆ T 150 bis	Bullone per attacco pedane paragambe parte superiore	2	



Tav. 11

Tavola 11

Complesso : Motociclo

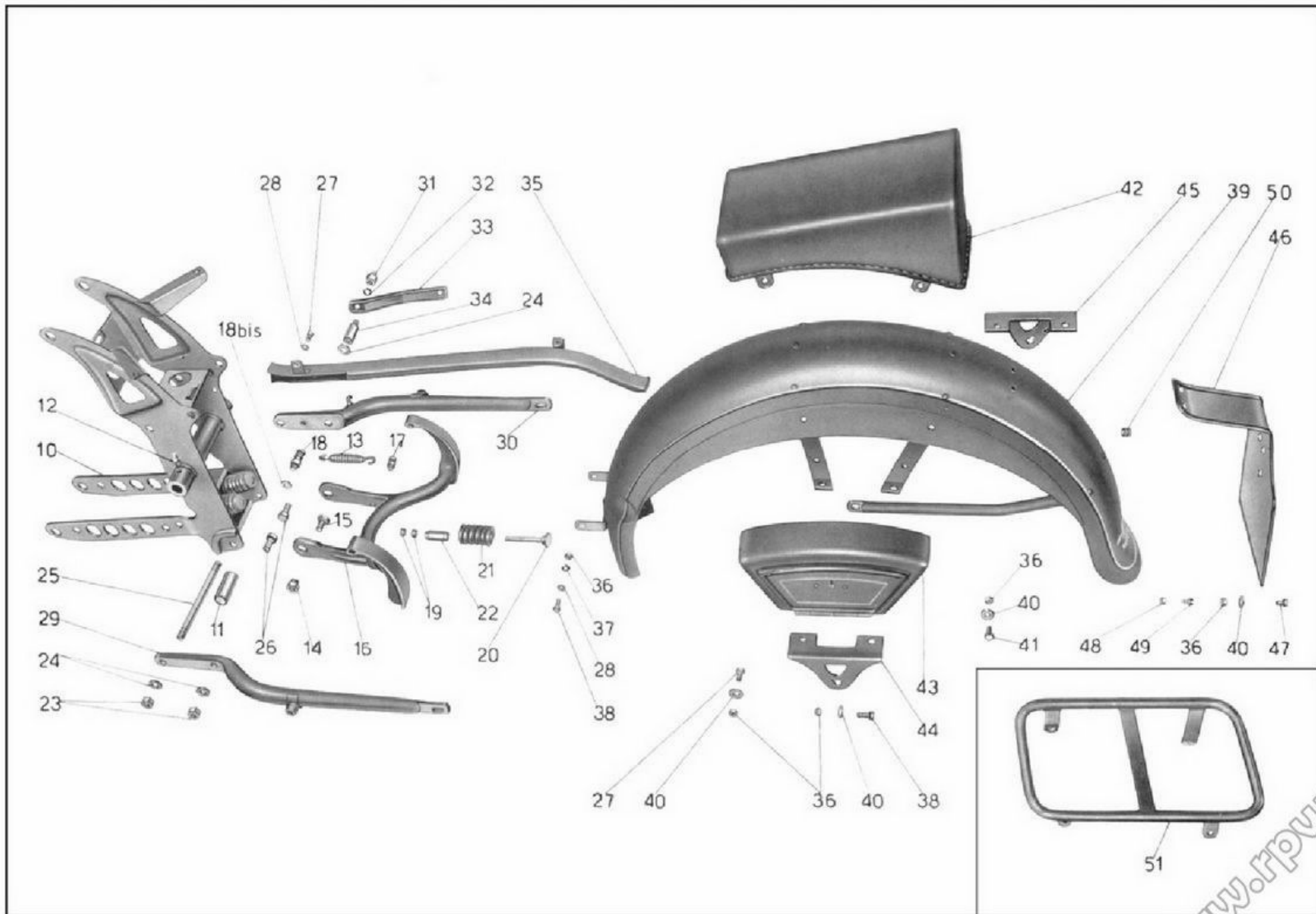
Gruppo : Telaio

Sottocomplesso: Telaio - Ruote - Freni

Sottogruppo: Sopperto a squadra - Parafango e bracci posteriori

N. Figura	Numero d'ordinazione	DENOMINAZIONE	Quantità	Indicazioni suppletive
10	T 16015	Sopperto a squadra del motore (Comprende i pezzi: 11 - 19 - 20 - 21 - 22)	1	
11	T 5508	Boccola per bussola centrale del sopperto	2	
12	T 0238	Ingrassatore sulla bussola centrale del sopperto	1	
13	TA 67	Molla per cavalletto	1	
14	T 5612	Dado per bullone sostegno cavalletto	2	
15	T 5611	Bullone sostegno cavalletto completo di grano	2	
16	T 16510	Cavalletto sostegno moto	1	
17	T 2031	Colonna attacco molla al cavalletto	1	
18	T 5575 bis	Colonna attacco molla cavalletto al sopperto	1	
18 ^{bis}	T 209 B	Rosetta per colonna attacco molla cavalletto al sopperto	1	
19	DN 7	Dado per respingenti tenuta contromolle	4	7 MA
20	T 5518	Respingente tenuta contromolle	2	
21	T 5517	Contromolla per respingenti	2	
22	T 5519	Bussola per respingenti tenuta contromolle	2	
23	T 2078	Dado per tirante e bullone fissaggio bracci posteriori al sopperto	3	11 filetti 20"
24	T 2077 bis	Rosetta per tirante e bullone fissaggio bracci posteriori al sopperto	4	11,5 x 20 x 0,5
25	T 16479	Tirante per fissaggio motore e bracci posteriori al sopperto	1	11 filetti 20" x 151
26	T 5608	Bullone per fissaggio bracci al sopperto	2	11 filetti 20" x 24
27	T 136	Bullone fissaggio carterino al braccio per attacco cassette porta utensili	9	6 MA x 12
28	M 136 bis	Rosetta per bullone fissaggio carterino al braccio e per fissaggio parafango parte anteriore	3	13 x 6,5 x 1,8
29	T 16477	Braccio fisso posteriore sinistro	1	
30	T 16476	Braccio fisso posteriore destro	1	
31	DN 8	Dado sulla colonna per braccio attacco silenziatore	1	8 MA
32	RE 8	Rosetta sulla colonna per braccio attacco silenziatore	1	8,5 x 13,5 x 2,5
33	11700	Braccio per fissaggio silenziatore al telaio	1	
34	T 16551	Colonna per braccio attacco silenziatore	1	
35	T 16593	Carterino copricatena	1	
36	DN 6	Dado per bulloni fissaggio parafango al sopperto - per bulloni fissaggio cassette porta utensili al parafango - per bulloni fissaggio cuscino o portabagaglio al parafango posteriore e porta targa	19	6 MA
37	RE 6	Rosetta per bulloni fissaggio parafango posteriore al sopperto	2	6,5 x 11 x 2
38	M 140	Bullone fissaggio parafango al sopperto e fissaggio cassette porta utensili	6	6 MA x 17
39	T 16590	Parafango posteriore	1	
40	T 9158	Rosetta per bulloni fissaggio cassette porta utensili, per fiss. cuscino o portabagaglio al parafango e per bullone fiss. portatarga	17	20 x 7 x 1 ÷ 0,8
41	T 134	Bullone fissaggio cuscino o portabagaglio al parafango	4	6 MA x 9

(segue)



Tav. 11

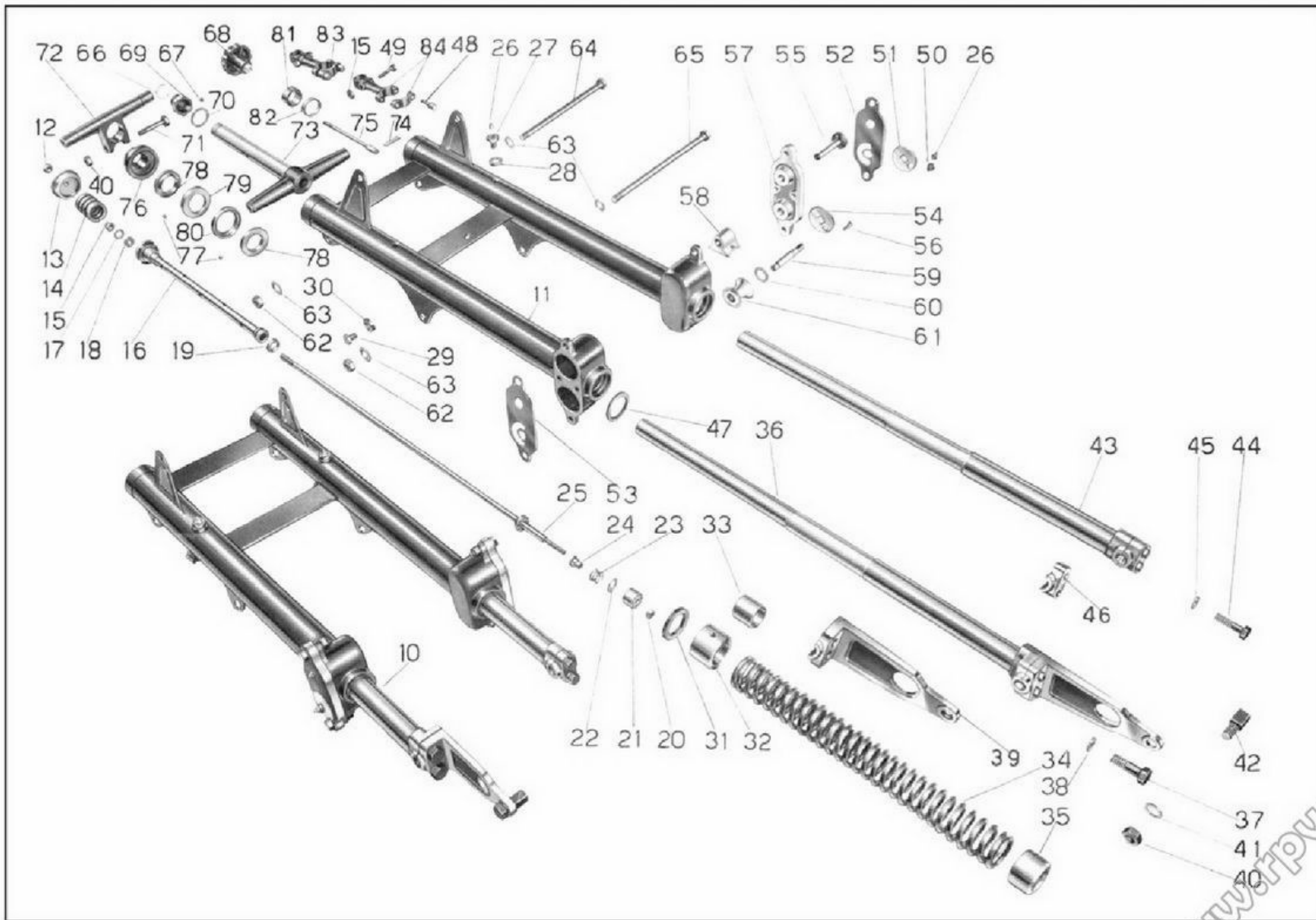
Tavola 11

Complesso : Motociclo

Gruppo : Telaio

Sottocomplesso: Telaio - Ruote - Freni Sottogruppo: Sopperto a squadra - Parafango e bracci posteriori

N. Figura	Numero d'ordinazione	DENOMINAZIONE	Quantità	Indicazioni suppletive
42	* T 16598	Cuscino sul parafango posteriore	1	
43	T 16490	Cassetta porta utensili	2	
44	T 16487	Squadretta sinistra sostegno parafango posteriore	1	
45	T 16488	Squadretta destra sostegno paraf. post. con puntalino per att. pompa pneumat.	1	
46	T 16595	Porta targa	1	
47	T 16596	Bullone fiss. porta targa al parafango parte inferiore	1	
48	T 8091	Dado per vite fiss. porta targa parte post.	2	
49	T 5153	Vite fiss. porta targa parte superiore	2	
50	T 16597	Bussola isolante sul parafango	2	
51	♦ T 16443	Portapacchi	1	



Tav. 12

Tavola 12

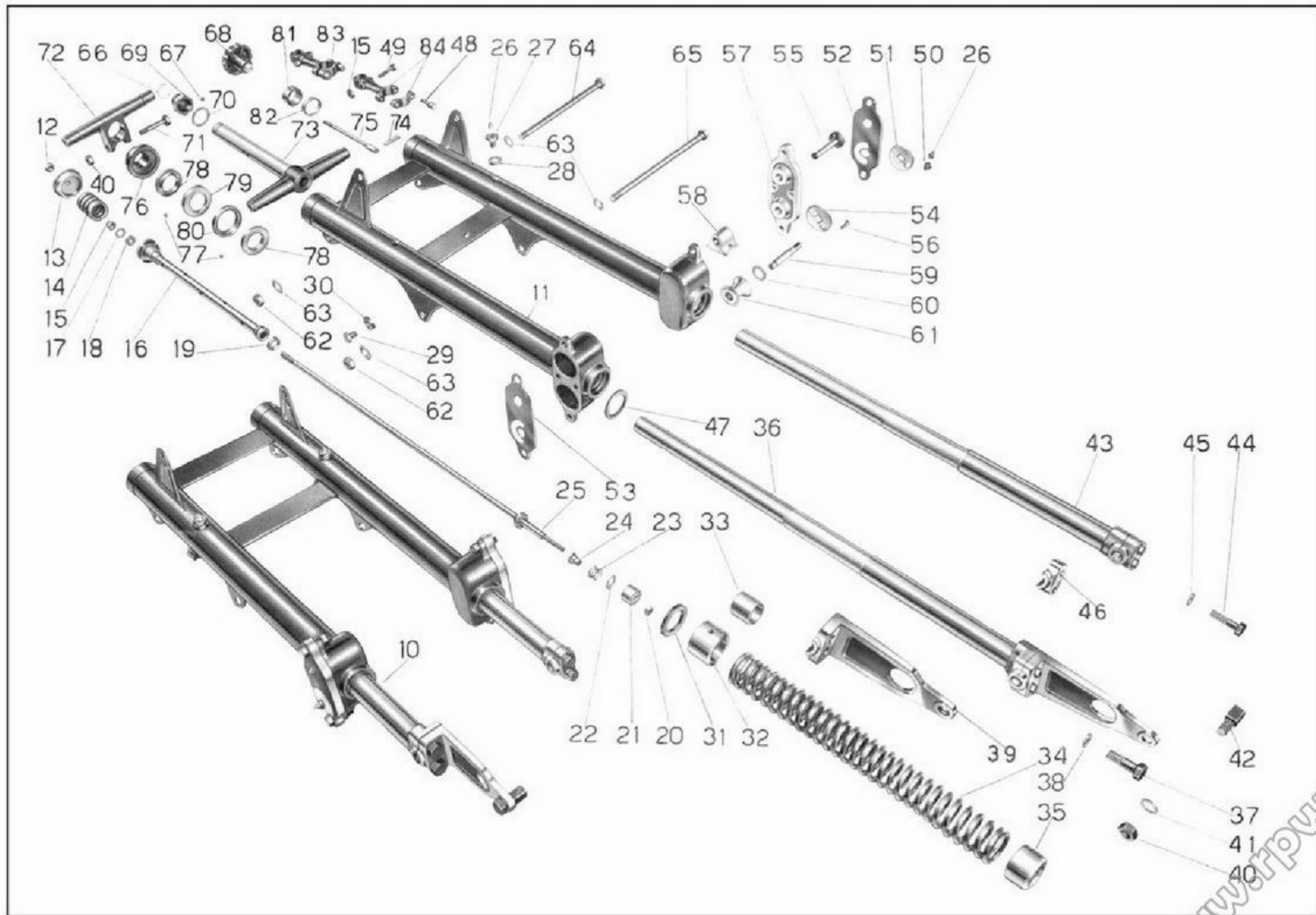
Complesso : Motociclo

Gruppo : Sospensioni e sterzo

Sottocomplesso: Telaio - Ruote - Freni Sottogruppo: Forcella anteriore - Sospensione elastica anteriore - Sterzo

N. Figura	Numero d'ordinazione	DENOMINAZIONE	Quantità	Indicazioni suppletive
10	T 16451/11020	Forcella anteriore completa (Comprende i prezzi: 11 - 12 - 13 - 14 - 15 - 16 - 17 - 18 - 19 - 20 - 21 - 22 - 23 - 24 - 25 - 26 - 27 - 28 - 29 - 30 - 31 - 32 - 34 - 35 - 36 - 37 - 38 - 39 - 40 - 41 - 42 - 43 - 44 - 45 - 46 - 47 - 48 - 49 - 50 - 51 - 52 - 53 - 54 - 55 - 56 - 57 - 58 - 59 - 60 - 61 - 62 - 63 - 64 - 65)	1	
11	T 16451	Corpo forcella	1	
12	T 16270	Dado per asta ammortizzatori sul tappo	2	
13	T 16269	Tappo per foderi	2	
14	T 16266	Molla supplementare sull'asta ammortizzatori	2	
15	DN 8	Dado per aste ammortizzatori e per bulloni serraggio morsetti manubrio	4	8 MA
16	T 16254 bis	Ghiera superiore per bracci completi di corpo ammortizzatore	2	
17	M 2023	Rosetta per ghiera superiore per bracci	2	9,5 x 17 x 1,5
18	T 16258	Guarnizione gomma per ghiera superiore per bracci	2	
19	T 16259	Segmento per corpo ammortizzatore	2	
20	DN 6	Dado fiss. pistone per ammortizzatori	2	6 MA
21	11038	Pistone per ammortizzatore forcella	2	
22	T 16263	Rosetta per valvola ammortizzatori forcella	2	9,1 x 18 x 1
23	36172	Molla per valvola ammortizzatori forcella	2	
24	T 16262 bis	Guida per valvola ammortizzatori forcella	2	
25	T 16260	Asta porta pistone ammortizzatore forcella	2	
26	T 0238	Ingrassatore per bulloni tenuta guida e per scatole di regolazione	6	6 MA
27	T 16249	Bullone tenuta guida e porta ingrassatore	2	
28	T 16247	Rosetta per bulloni porta ingrassatori	2	
29	T 16250	Bullone laterale fissaggio guida	4	8 MB x 12,5
30	T 16248	Rosetta per bulloni laterali	4	
31	T 16251	Anello di ferodo sulla guida	2	
32	T 16244	Guida superiore per bracci completa di boccola	2	
33	T 16246	Boccola per guida superiore bracci	2	
34	T 16243	Molla per forcella	2	
35	T 16458	Anello porta molle sui bracci	2	
36	11020/11021 B/bis	Braccio destro porta ruota completo di ganascia	1	
37	11022	Bullone per morsetto destro braccio porta ruota	2	11 x 1 M x 28
38	11023	Rosetta elastica per bullone morsetto destro	2	11,5 x 15,5 x 2
39	11021 B/bis	Ganascia inferiore destra	1	
40	T 71 bis	Dado per nasello sulla ganascia inferiore destra e per bullone serraggio testa dello sterzo	2	10 MA
41	T 209 B	Rosetta per nasello sulla ganascia inferiore destra	1	10,25 x 19 x 2
42	11026	Nasello sulla ganascia destra per fermo disco porta ceppi	1	
43	T 16235/16238 B	Braccio porta ruota sinistro completo di ganascia	1	
44	T 16241	Bullone per morsetto braccio sinistro porta ruota	2	9 MB x 28,5

(segue)



Tav. 12

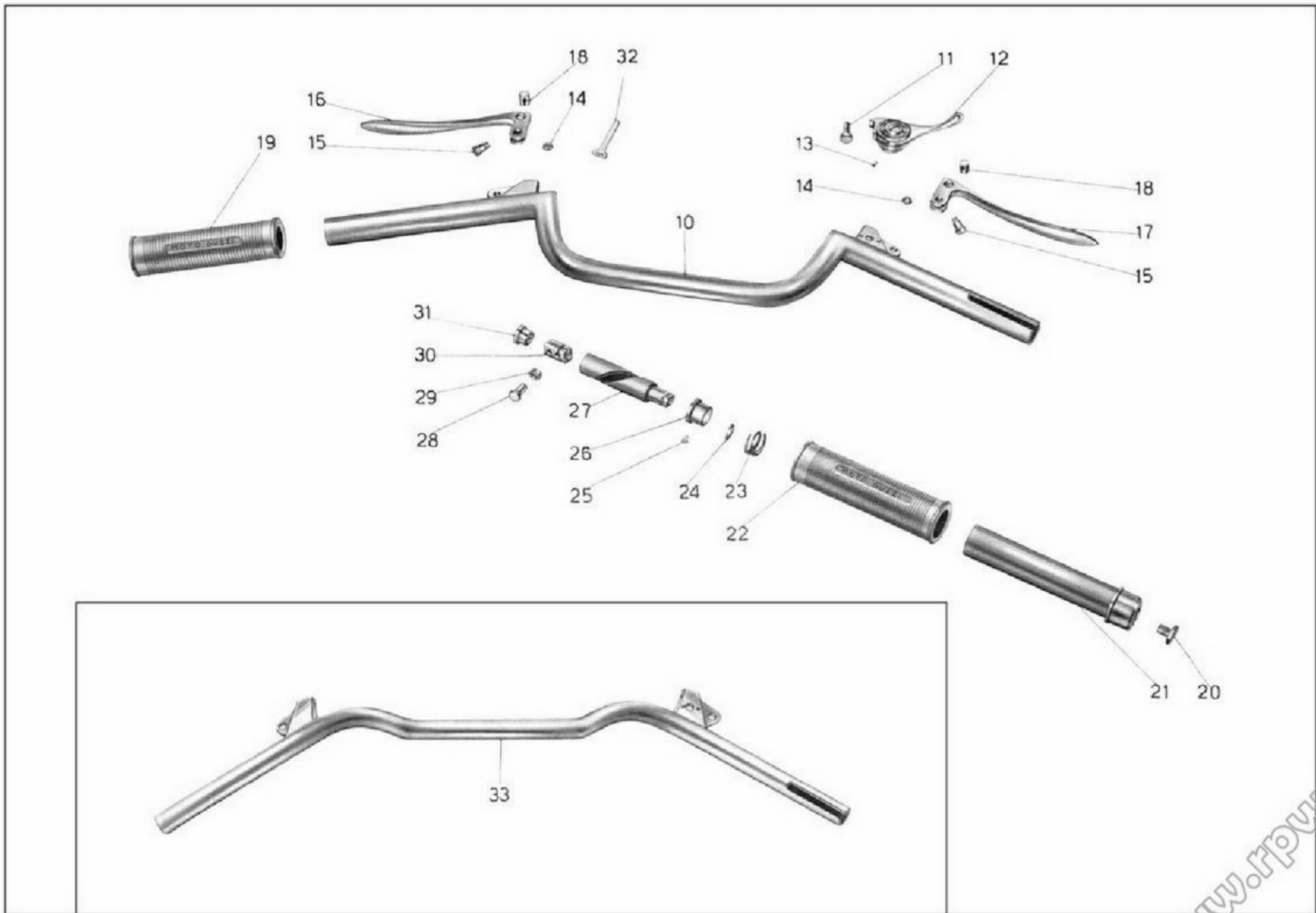
Tavola 12

Complesso : Motociclo

Gruppo : Sospensioni e sterzo

Sottocomplesso: Telaio - Ruote - Freni Sottogruppo: Forcella anteriore - Sospensione elastica anteriore - Sterzo

N. Figura	Numero d'ordinazione	DENOMINAZIONE	Quantità	Indicazioni suppletive
45	RE 9	Rosetta elastica per bulloni morsetto sinistro	2	9,5 x 14,5 x 2,5
46	T 16238 B	Ganascia per morsetto braccio sinistro	1	
47	T 9260	Anello feltro per scatola sulla forcella	4	8 MA x 32,5
48	T 02094 bis	Bullone fissaggio cappello al morsetto attacco manubrio	4	
49	T 011 ter	Bullone per morsetti fissaggio manubrio	2	7 MA x 7
50	T 16231	Bullone fissaggio regolazione sulle scatole forcella	2	
51	T 16230	Rondella esterna per chiusura cava sulla piastra	2	6 MA x 15
52	T 16229 S	Piastra esterna per coperchio - sinistra	1	
53	T 16229 D	Piastra esterna per coperchio - destra	1	6 MA x 15
54	T 16228	Rondella interna per regolazione rulli	2	
55	T 16221	Perno per pattino di guida bracci forcella	2	6 MA x 15
56	T 16232	Vite fissaggio coperchio esterno per scatola porta rulli	4	
57	T 16220	Coperchio per scatola porta rulli	2	6 MA x 15
58	T 16225 bis	Pattino per guida bracci forcella	2	
59	T 16224	Perno ad eccentrico per rullo di guida bracci forcella	2	13,1 x 25 x $\left\{ \begin{array}{l} 1,8 \\ 1,9 \end{array} \right.$
60	T 16227	Rosetta di aggiustaggio per rullo del perno ad eccentrico	2	
61	T 16226	Rullo per perno ad eccentrico di guida braccio forcella	2	13,1 x 25 x $\left\{ \begin{array}{l} 2 \\ 2,2 \end{array} \right.$
62	T 2113	Dado per tiranti fissaggio forcella alla base e testa dello sterzo	2	
63	M 8018 ter	Rosetta per tiranti fissaggio forcella alla base e testa dello sterzo	4	12 x 1 M
64	11047	Tirante fissaggio forcella alla testa dello sterzo	1	12,5 x 22 x 1,5
65	T 16455	Tirante fissaggio forcella alla base dello sterzo	1	12 x 1 M x 191
66	TA 316 bis	Molla per grano del dado serraggio sterzo	1	12 x 1 M x 206
67	TA 320	Grano per molla sul dado serraggio sterzo	1	
68	T 8302	Volantino comando frenasterzo	1	
69	T 16306	Dado serraggio sterzo e guida volantino sterzo	1	
70	T 2091	Rosetta per dado serraggio testa di sterzo	1	25,5 x 35 x 2
71	T 2086 bis	Bullone per serraggio testa di sterzo	1	10 MA x 49,5
72	11058	Testa dello sterzo	1	
73	T 16456	Base dello sterzo	1	
74	T 16305	Chiavella per frenasterzo	1	
75	T 8301	Tirante per frenasterzo	1	
76	T 16300	Porta calotta per testa di sterzo	1	
77	T 220	Sfera per calotte dello sterzo	36	1/4" (6,35)
78	T 2089	Calotta dello sterzo con gola esterna	2	
79	T 2088	Calotta dello sterzo con gola interna (superiore)	1	
80	T 16295	Calotta dello sterzo con gola interna (inferiore)	1	
81	T 16303	Anello di attrito per frenasterzo	1	
82	T 16304	Anello scorrevole di pressione per frenasterzo	1	
83	T 2672/02094 bis	Morsetto attacco manubrio alla testa di sterzo completo (Comprende i pezzi: 15 - 48 - 49 - 84)	2	
84	T 2672	Morsetto attacco manubrio alla testa di sterzo	2	



Tav. 13

Tavola 13

Complesso : Motociclo

Gruppo : Sospensioni e sterzo

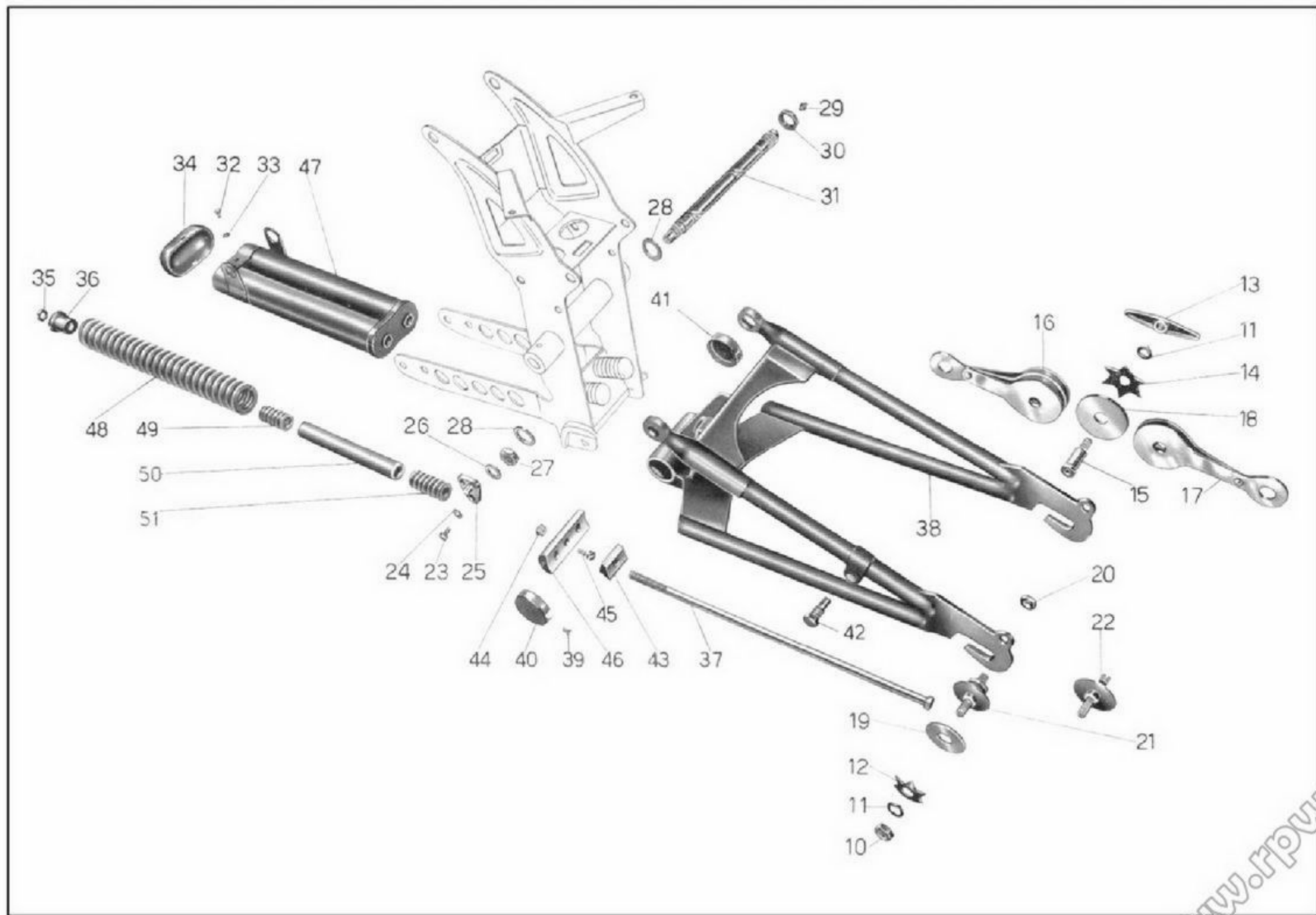
Sottocomplesso: Telaio - Ruote - Freni

Sottogruppo: Manubrio e leve di comando

N. Figura	Numero d'ordinazione	DENOMINAZIONE	Quantità	Indicazioni suppletive
• 10	★ T 16466	Manubrio	1	
11	T 30109	Bullone fissaggio leva comando carburatore	1	7 MA x 17
12	36413	Leva comando aria del carburatore	1	
13	T 2676	Grano di fermo leva comando carburatore	2	
14	T 8550 bis	Dado per vite fissaggio leva frizione e freno anteriore al manubrio	2	6 MB
15	T 8550	Vite fissaggio leve frizione e freno anteriore al manubrio	2	6 MB x 14
16	11693	Leva comando frizione	1	
17	11692	Leva comando freno anteriore	1	
18	T 8549	Capocorda per leve comando freno e frizione	2	
19	T 2685/1	Manopola sinistra per manubrio	1	
20	T 8176	Bullone fissaggio comando a manopola al manubrio	1	6 MA x 9,5
21	T 2687	Corpo girevole sul manubrio per comando a manopola	1	
22	T 2686/1	Manopola destra per manubrio	1	
23	T 8175	Molla di pressione per comando a manopola	1	
24	T 8174	Molla di fermo corpo interno per comando a manopola	1	
25	T 8173 bis	Grano per bussola fissa del comando a manopola	1	4 MA x 3,5
26	T 2694	Bussola fissa sul manubrio per comando a manopola	1	
27	T 2690	Corpo interno per comando a manopola	1	
28	T 2692	Perno di guida per comando a manopola	1	
29	T 8171 bis	Rosetta per perno di guida comando a manopola	1	
30	T 2691	Blocchetto scorrevole tirafilo per comando a manopola	1	
31	T 2693	Tappo di tenuta guaina comando a manopola	1	
32	TA 236	Fascetta fiss. trasmissione di comando	3	
• 33	♦ T 16439	Manubrio	1	

N.B. - Sulle macchine che hanno montato il comando anticipo magnete vengono montati i seguenti manubri:

N. d'ordin.	DENOMINAZIONE	Quant.
(• 10) T 16467/1	Manubrio (per tipo Sport)	1
(• 33) T 16440	Manubrio (per tipo Turismo)	1



Tav. 14

Tavola 14

Complesso : Motociclo

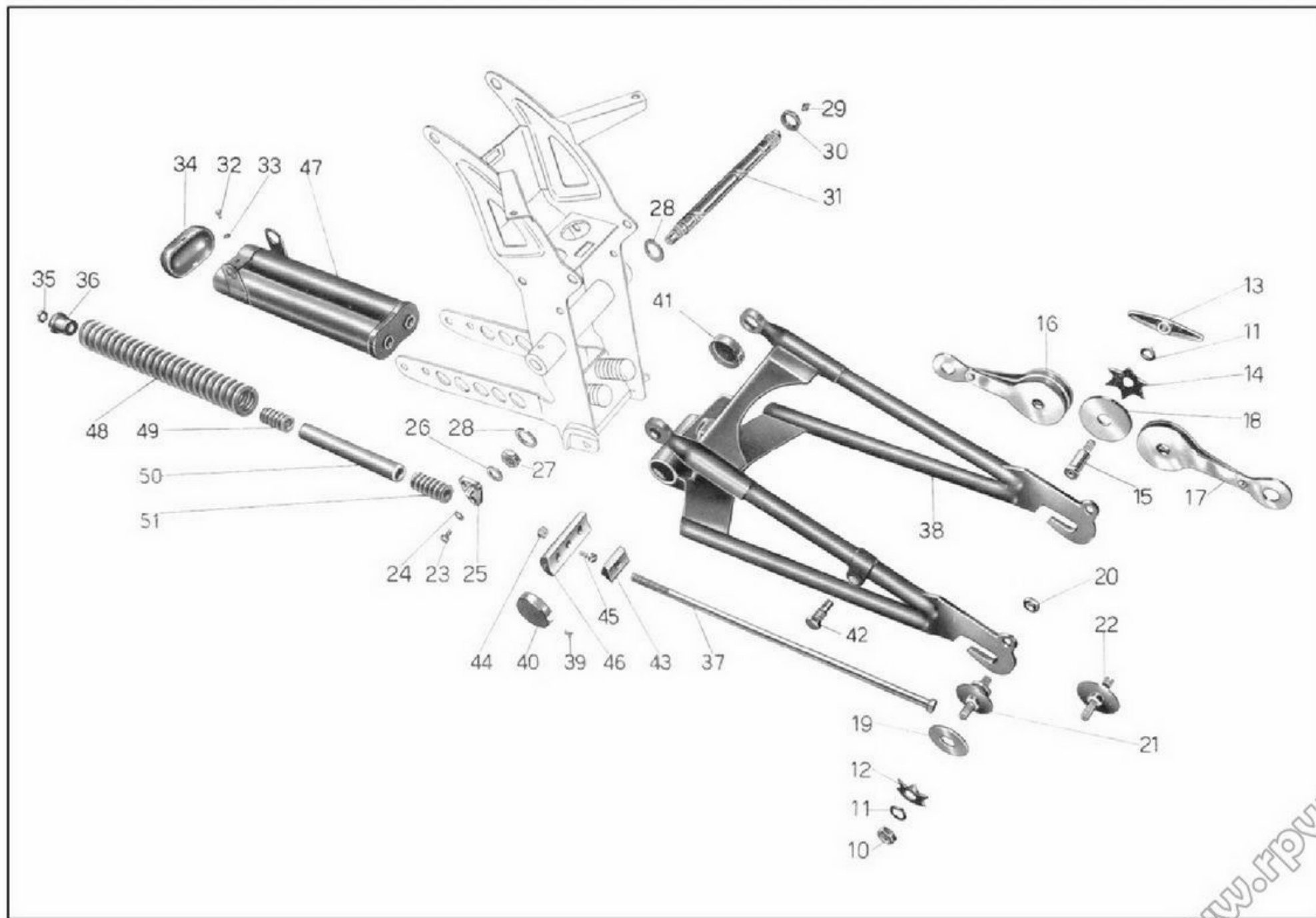
Gruppo : Sospensioni e sterzo

Sottocomplesso: Telaio - Ruote - Freni

Sottogruppo: Forcellone oscill. - Sospens. elast. post. - Ammortizz. post.

N. Figura	Numero d'ordinazione	DENOMINAZIONE	Quantità	Indicazioni suppletive
10	T 5304	Dado con tacche per perni fiss. ammortizzatori post.	4	
11	T 5312	Rosetta con tacche sui perni per attacco ammortizzatori e per perno centrale	6	
12	T 5308	Molla a stella piccola per ammortizzatori posteriori	4	
13	T 14095	Galletto di regolaggio ammortizzatori post.	2	
14	T 5307	Molla a stella grande per ammortizzatori posteriori	2	
15	T 13116	Perno centrale per ammortizzatori posteriori	2	
16	T 16506	Braccio triplo ammortizzatori posteriori	2	
17	T 16507 bis	Braccio doppio ammortizzatori posteriori	2	
18	T 16504	Disco grande per ammortizzatori posteriori	8	
19	T 5311	Disco piccolo per ammortizzatori posteriori	4	
20	T 5560 bis	Dado per perni fissaggio ammortizzatori	4	10 x 1,25 M
21	T 5559	Perno inferiore sul forcellone oscill. per attacco ammort.	2	
22	T 16505	Perno superiore sui bracci per attacco ammort. post.	2	
23	T 136	Bullone fiss. snodo per tirante freno al perno del forc.	1	6 MA x 12
24	T 5087	Rosetta per bullone fiss. snodo tiranti freno	1	6,25 x 19 x 2
25	T 5569 ter	Snodo per tiranti del freno posteriore	1	
26	T 5511 bis	Rosetta di spessore per snodo dei tiranti freno	1	13,5 x 22 x 4
27	T 16041	Dado piccolo per perno forcellone oscillante	1	
28	T 16500	Rosetta bronzo per perno principale del forcellone oscill.	2	
29	T 0238	Ingrassatore per perno principale del forcellone oscill.	1	
30	T 16040	Dado grande per perno del forcellone oscillante	1	21 x 1,25 M
31	T 16039	Perno principale del forcellone oscillante	1	
32	T 134	Bullone fiss. coperchio del tubo porta molle	2	6 MA x 9
33	RE 6	Rosetta per bulloni fiss. coperchio del tubo porta molle	2	6,5 x 11 x 2
34	T 16053	Coperchio per tubi porta molle	1	
35	T 2078	Dado per tiranti pacco molle	2	11 filetti 20"
36	T 5536	Dado a manicotto per tenuta molle	2	
37	T 16052	Tirante per pacco molle	2	
38	T 16498	Forcellone oscillante	1	
39	10069 bis	Vite fiss. coperchio per scatola snodi	4	4 MA x 4,5
40	T 16036 S	Coperchio per scatola snodi (sinistro)	1	
41	T 16036 D	Coperchio per scatola snodi (destra)	1	
42	T 8129	Bullone ferma disco porta ceppi	1	
43	T 5542	Snodo maschio dei tiranti	2	
44	DN 8	Dado per vite fiss. snodo femmina al forcellone	1	8 MA

(segue)



Tav. 14

Tavola 14

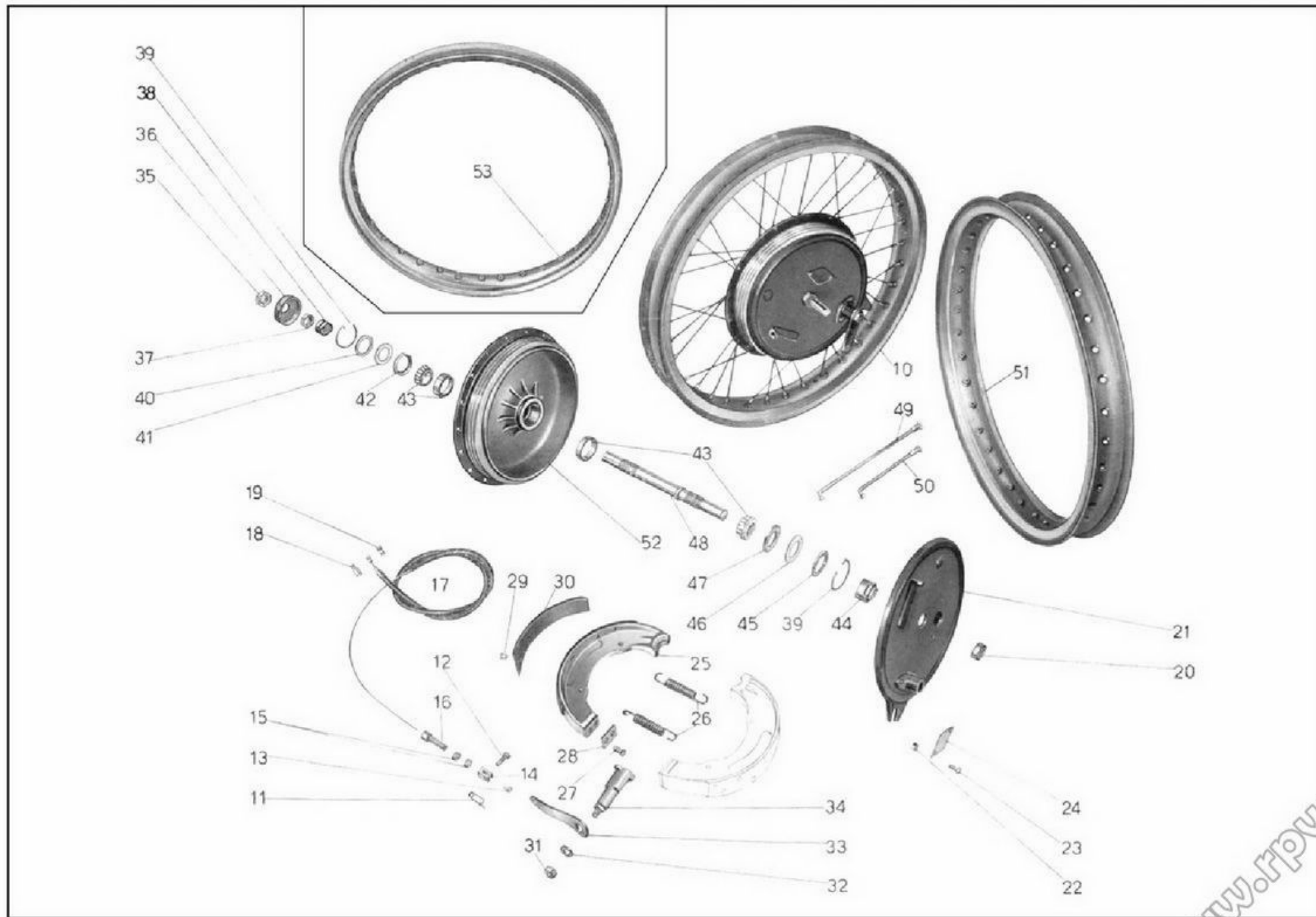
Complesso : Motociclo

Gruppo : Sospensioni e sterzo

Sottocomplesso: Telaio - Ruote - Freni

Sottogruppo: Forcellone oscill. - Sospens. elast. post. - Ammortizz. post.

N. Figura	Numero d'ordinazione	DENOMINAZIONE	Quantità	Indicazioni suppletive
45	T 5544	Vite fiss. snodo femmina al forcellone	1	
46	T 9086	Snodo femmina dei tiranti	1	
47	T 16044	Tubo portamolle	1	
48	T 16050	Molla lunga	2	
49	T 5533	Molla interna intermedia	2	
50	T 16051	Tubo di spessore per molle interne	2	
51	T 5534	Molla interna d'arresto	2	



Tav. 15

Tavola 15

Complesso : Motociclo

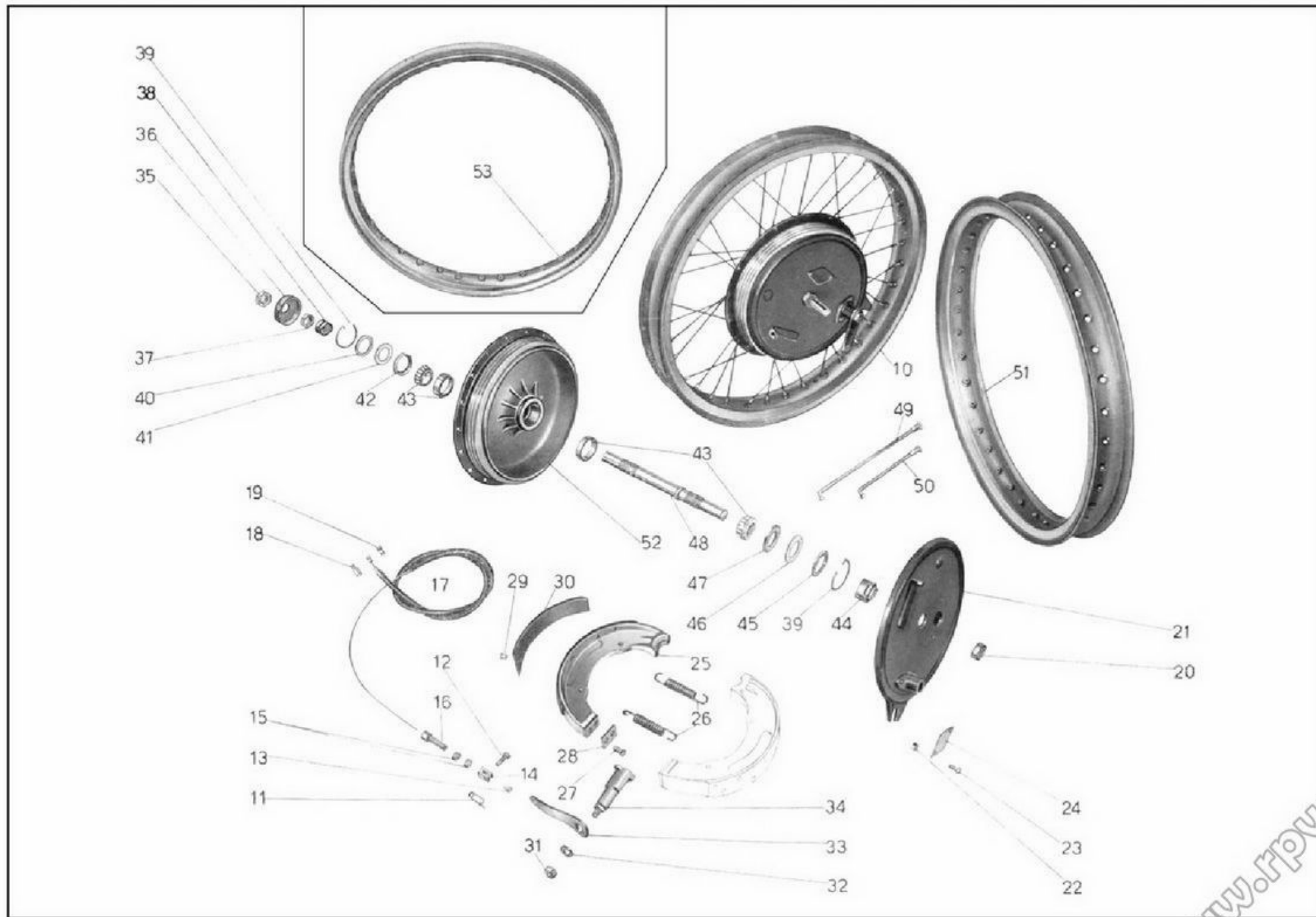
Gruppo : Ruote

Sottocomplesso: Telaio - Ruote - Freni

Sottogruppo: Ruota - Mozzo - Freno anteriore e comando

N. Figura	Numero d'ordinazione	DENOMINAZIONE	Quantità	Indicazioni suppletive
10	★ T 16521/11160 ♦ T 16436/11160	Per tipo Sport } Per tipo Turismo } Ruota anteriore completa (Comprende i pezzi: 20 - 21 - 22 23 - 24 - 25 - 26 - 31 - 32 - 33 - 34 - 35 - 36 - 37 - 38 - 39 - 40 - 41 42 - 43 - 44 - 45 - 46 - 47 - 48 - 49 - 50 - (51 solo per tipo Sport) - 52 (53 solo per tipo Turismo)	1	
11	T 189	Spilla a molla per spina fissaggio forcellino alla leva	1	
12	M 64	Spina per fissaggio forcellino alla leva	1	
13	M 68 N	Capocorda lato forcellino	1	
14	M 68	Forcellino sul cavo fissaggio leva freno anteriore	1	
15	M 70 bis	Dado per bullone tendifilo freno anteriore	2	7 MA
16	M 70	Bullone tendifilo per freno anteriore	1	
17	T 16624	Trasmissione comando freno anteriore completa	1	
18	T 5870	Coprifilo per guaina freno anteriore	2	
19	T 8529	Capocorda per cavo sulla leva freno anteriore	1	
20	11170	Dado serraggio disco porta ceppi	1	17 x 1 M
21	T 16522	Disco porta ceppi	1	
22	T 8091	Dado per vite fissaggio piastrina per foro contaKm.	2	5 x 0,85 M
23	T 8090	Vite fissaggio piastrina per foro contaKm.	2	5 x 0,85 M x 12
24	T 8092	Piastrina di chiusura foro contaKm.	1	
25	11184 bis	Ceppo freno anteriore completo di nastro ferodo e piastrina	2	
26	11191	Molla per ceppi freno anteriore	2	
27	T 63 ter	Vite fissaggio piastrina sui ceppi freno anteriore	4	6 MA x 15
28	11186	Piastrina sui ceppi freno anteriore	2	
29	T 255 bis	Ribattino fissaggio nastro ferodo ai ceppi	16	
30	11185 ter	Nastro ferodo per ceppi	2	
31	DN 8	Dado fissaggio leva camma al disco porta ceppi	1	8 MA
32	T 64 bis	Rosetta fissaggio leva camma al disco porta ceppi	1	8,5 x 19 x 2
33	11193	Leva per camma freno anteriore	1	
34	11192	Camma per freno anteriore	1	
35	11172	Dado serraggio coperchio copripolvere per mozzo	1	17 x 1 M
36	11171	Coperchio copripolvere per mozzo	1	
37	11177	Controdado per dado registro cuscinetto	1	17 x 1 M
38	11176	Dado di registro cuscinetto mozzo anteriore	1	
39	T 2169	Molla di tenuta rosetta copripolvere	2	
40	T 2166	Rosetta copripolvere per mozzo ruota anteriore	1	
41	T 2167	Anello feltro per mozzo ruota anteriore	1	
42	T 2168	Rosetta premistoppa per mozzo ruota anteriore	1	
43	T 2172	Cuscinetto a rulli conici	2	17 x 40 x 12

(segue)



Tav. 15

Tavola 15

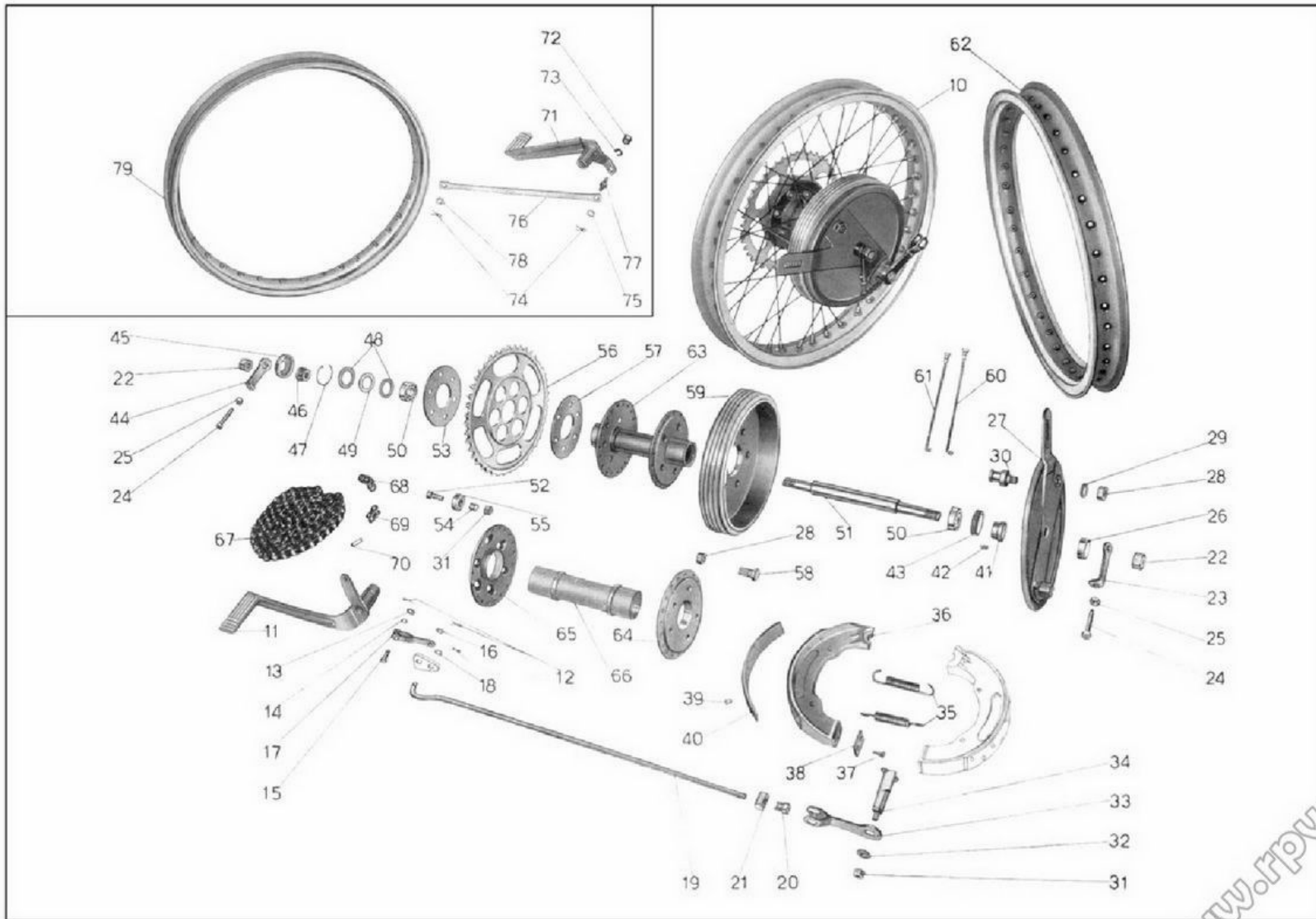
Complesso : Motociclo

Gruppo : Ruote

Sottocomplesso: Telaio - Ruote - Freni

Sottogruppo: Ruota - Mozzo - Freno anteriore e comando

N. Figura	Numero d'ordinazione	DENOMINAZIONE	Quantità	Indicazioni suppletive
44	11169	Dado serraggio cuscinetto (lato tamburo)	1	
45	11175	Rosetta copripolvere per mozzo ruota anteriore (lato tamburo)	1	
46	11174	Anello feltro per mozzo ruota anteriore (lato tamburo)	1	
47	11173	Rosetta premistoppa per mozzo ruota anteriore (lato tamburo)	1	
48	11168	Perno per mozzo ruota anteriore	1	
49	0147/149	Raggio lungo per ruota anteriore completo di nipplo	18	
50	11159/149	Raggio corto per ruota anteriore completo di nipplo	18	
51	* T 16521	Cerchio per ruota anteriore	1	
52	11160	Corpo mozzo ruota anteriore	1	
53	♦ T 16436	Cerchio per ruota anteriore	1	



Tav. 16

Tavola 16

Complesso : Motociclo

Gruppo : Ruote

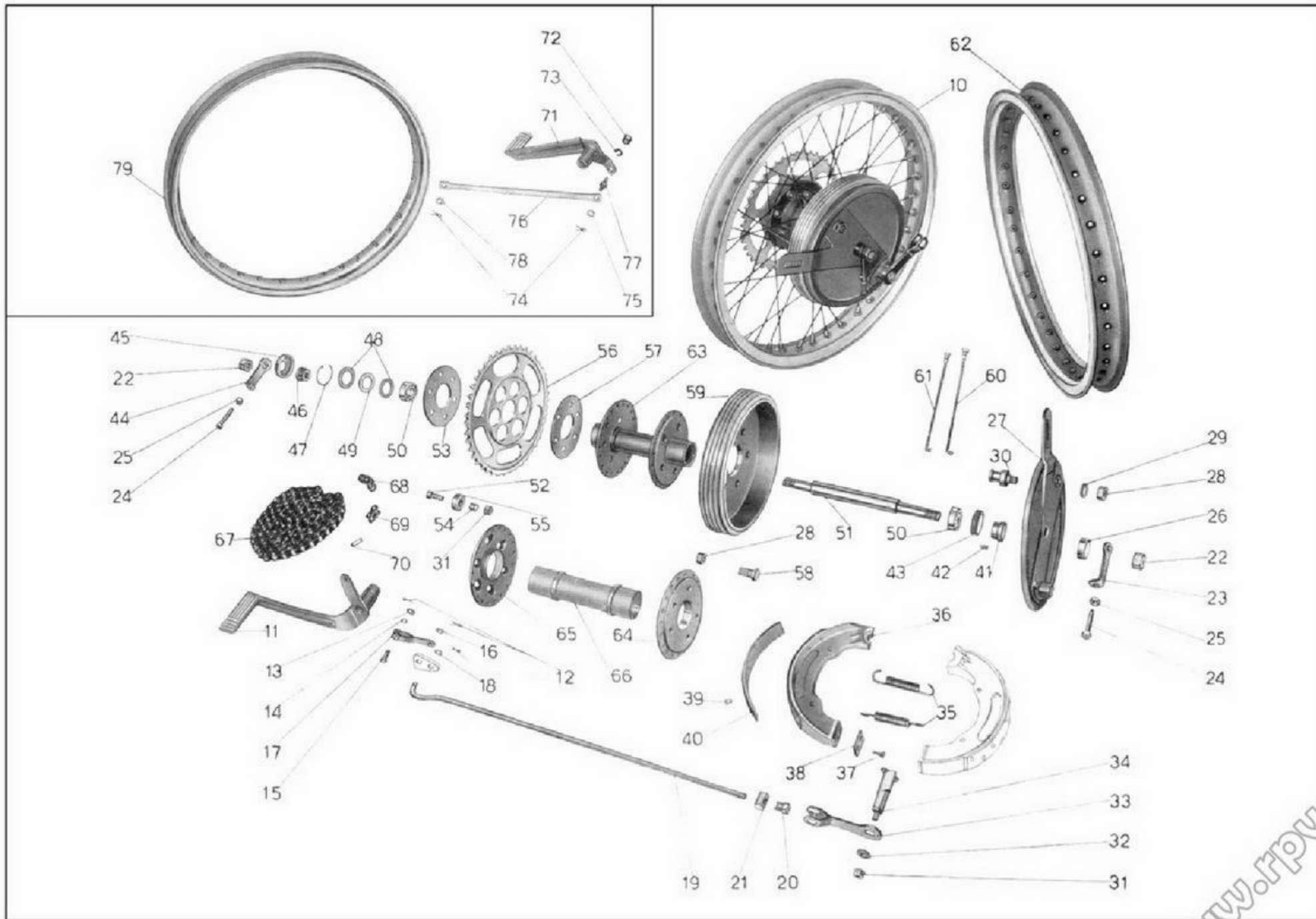
Sottocomplesso: Telaio - Ruote - Freni

Sottogruppo: Ruota - Mozzo - Freno posteriore e comando

N. Figura	Numero d'ordinazione	DENOMINAZIONE	Quantità	Indicazioni suppletive
10	* T 16530/16526 ♦ T 16438/16526	Per tipo Sport } Per tipo Turismo } Ruota posteriore completa (Comprende i pezzi: 22 - 23 24 - 25 - 26 - 27 - 28 - 29 - 30 - 31 - 32 - 33 - 34 - 35 - 36 - 37 - 42 - 43 44 - 45 - 46 - 47 - 48 - 49 - 50 - 51 - 52 - 53 - 54 - 55 - 56 - 57 - 58 - 59 60 - 61 - (62 solo per tipo Sport) - 63 - (79 solo per tipo Turismo) . .		
11	* T 16645	Pedale del freno posteriore	1	
12	* M 160 bis	Copiglia per tiranti del freno posteriore	3	
13	* 36070 A	Rosetta di tenuta tirante	1	
14	* T 8516	Rosetta a molla di tenuta tirante	1	
15	* T 85	Spina per unione pedale freno al tirante	1	
16	* 11675	Rosetta sul perno dello snodo di tenuta tirante	1	
17	* T 16649	Tirante per freno dal pedale allo snodo	1	
18	T 5146	Rosetta di tenuta tirante dallo snodo alla ruota	1	
19	T 16539	Tirante dallo snodo alla leva sul tamburo	1	
20	T 2210	Dado di registro freno posteriore	1	
21	T 2209	Rullo sulla leva comando freno posteriore	1	
22	T 2647	Dado per perno ruota posteriore	2	15 x 1,25 M
23	T 2646	Forcellino tendicatena sinistro	1	
24	T 2141	Bullone tendicatena per forcellino	2	
25	T 70 bis	Dado per bulloni tendicatena	2	6 MA
26	T 16534	Distanziatore fra disco porta ceppi e forcellone oscill.	1	
27	T 16531	Disco porta ceppi freno posteriore	1	
28	T 2113	Dado per perno sul disco porta ceppi e per bulloni fiss. tamburo alla flangia	6	12 x 1 M
29	M 8018 ter	Rosetta per perno sul disco porta ceppi	1	12,5 x 22 x 1,5
30	11212 bis	Perno sul disco porta ceppi	1	
31	DN 8	Dado per fiss. camma al disco porta ceppi, per bulloni tenuta ingran. e parastrappi	7	8 MA
32	T 64 bis	Rosetta sulla camma	1	8,5 x 19 x 2
33	T 16535	Leva per camma freno posteriore	1	
34	11205	Camma per freno posteriore	1	
35	T 16135	Molla per ceppi freno posteriore	2	
36	11184 bis	Ceppo freno post. completo di nastro ferodo e di piastrina	2	
37	T 63 ter	Vite per piastrina sul ceppo freno posteriore	4	6 MA x 15
38	11186	Piastrina sui ceppi freno posteriore	2	
39	T 255 bis	Ribattino per fissaggio ferodo ai ceppi	16	
40	11185 ter	Nastro ferodo per ceppi freno posteriore	2	
41	T 2640 bis	Bussola di bloccaggio cuscinetto parte tamburo freno	1	
42	T 2639	Vite per anello fiss. cuscinetto mozzo posteriore	1	4 MA x 5,5

(segue)

www.fpw.it



Tav. 16

Tavola 16

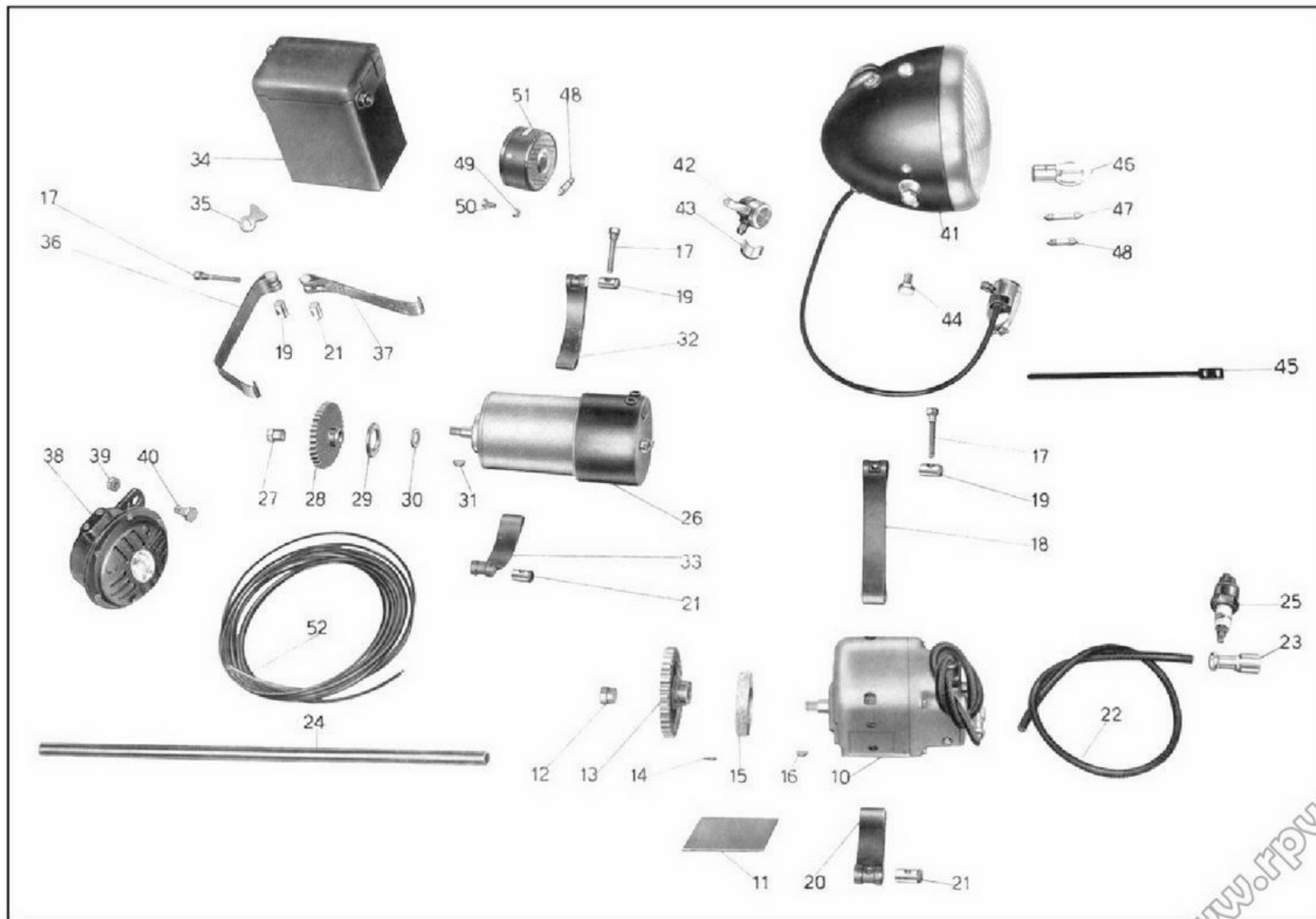
Complesso : Motociclo

Gruppo : Ruote

Sottocomplesso: Telaio - Ruote - Freni

Sottogruppo: Ruota - Mozzo - Freno posteriore e comando

N. Figura	Numero d'ordinazione	DENOMINAZIONE	Quantità	Indicazioni suppletive
43	T 2638	Anello fiss. cuscinetto mozzo posteriore	1	
44	T 2646 bis	Forcellino tendicatena destro	1	
45	T 2645	Coperchio copripolvere per mozzo posteriore	1	
46	T 2640 ter	Bussola di bloccaggio cuscinetto parte flangia	1	
47	T 2644	Molla di tenuta rosetta premistoppa mozzo posteriore	1	
48	T 2642 bis	Rosetta premistoppa per mozzo posteriore	2	
49	T 2643 bis	Anello feltro per mozzo posteriore	1	
50	M 221	Cuscinetto per mozzo posteriore	2	15 x 35 x 11
51	T 2637 bis	Perno per ruota posteriore	1	
52	T 2625 bis	Bullone porta ingranaggio catena e parastrappi	6	8 MA x 25
53	T 2624	Disco tenuta parastrappi esterno	1	
54	T 2207	Bussolina per disco gomma parastrappi	6	
55	T 2206	Disco gomma per parastrappi	6	
56	T 16540/43	Ingranaggio catena per ruota posteriore	1	43 denti
57	T 2625	Disco tenuta parastrappi interno	1	
58	11202	Bullone fissaggio tamburo alla flangia del mozzo	5	12 x 1 M x 26
59	T 16528	Tamburo per freno posteriore	1	
60	T 8098/149	Raggio lungo per ruota posteriore completo di nipplo	20	
61	T 16538/149	Raggio corto per ruota posteriore completo di nipplo	20	
62	* T 16530	Cerchio per ruota posteriore	1	
63	T 16526	Mozzo ruota post. (Comprende i pezzi: 64 - 65 - 66)	1	
64	T 16527	Flangia sul mozzo posteriore per attacco tamburo	1	
65	T 2622 bis	Flangia sul mozzo posteriore	1	
66	T 16380	Corpo del mozzo posteriore	1	
67	T 5810 ter	Catena di trasmissione	1	
68	T 221 B	Maglia falsa di congiunzione	1	
69	T 221 A	Maglia di congiunzione	1	
70		Molletta di sicurezza per maglia di congiunzione	1	
71	♦ T 16083	Leva freno a pedale	1	
72	♦ DN 8	Dado fiss. perno alla leva a pedale comando freno posteriore	1	
73	♦ RE 8	Rosetta elastica per perno sulla leva comando freno posteriore	1	
74	♦ T 87 bis	Copiglia per tiranti del freno posteriore	3	
75	♦ M 145 ter	Rosetta per perno di tenuta tirante	1	
76	♦ T 16084	Tirante per freno dal pedale allo snodo	1	
77	♦ T 5568 bis	Perno sul pedale attacco tirante	1	
78	♦ T 5147	Rosetta per attacco tirante alla colonnetta sullo snodo	1	
79	♦ T 16438	Cerchio per ruota posteriore	1	



Tav. 17

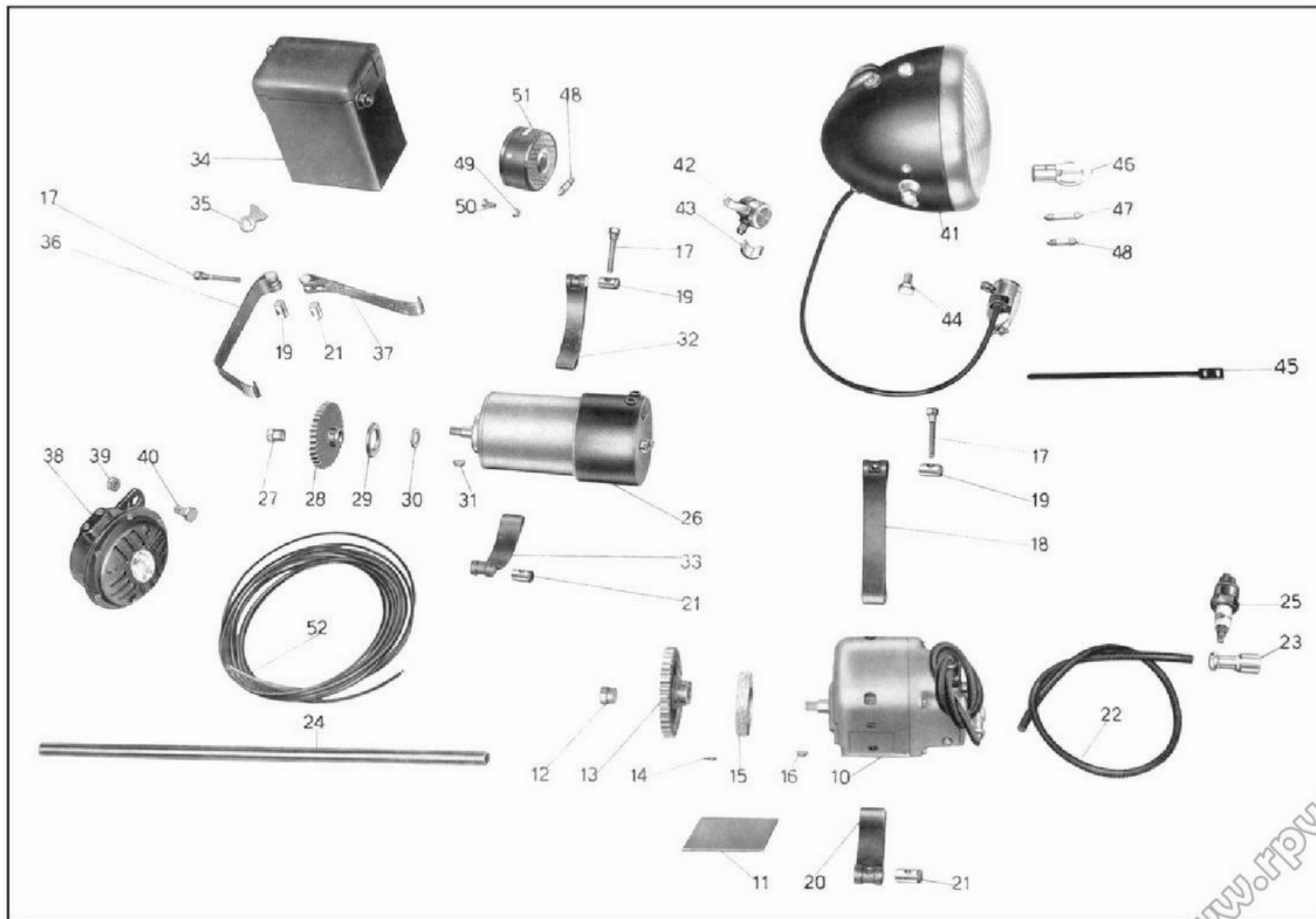
Tavola 17

Complesso : Motociclo
Sottocomplesso: Impianto elettrico

Gruppo : Accensione - Generatore illuminazione ed accessori
Sottogruppo: Magnete con ant. aut. - Dinamo - Batt. - Faro - Fanalino - Tromba

N. Figura	Numero d'ordinazione	DENOMINAZIONE	Quantità	Indicazioni suppletive
10	MCR 4 E	Magnete	1	per i pezzi di ricambio vedere cat. Marelli
11	M 2039	Spessore tra magnete e basamento	1	
12	M 8534 bis	Dado per magnete	1	
13	M 2406	Ingranaggio per magnete	1	
14	M 8533 bis	Spina per ingranaggio magnete	2	
15	M 8534	Feltro per ingranaggio magnete	1	
16	90071-41	Chiavella per magnete	1	Marelli
17	M 172	Bullone fiss. fascetta magnete, dinamo e batteria	3	
18	M 2408	Fascetta per magnete con rullo non filettato	1	
19	M 2175	Rullo non filettato per fascetta magnete, dinamo e batteria	3	
20	M 2407	Fascetta per magnete con rullo filettato	1	
21	M 2174	Rullo filettato per fascetta magnete, dinamo e batteria	3	
22	M 2409/1	Filo per candela	1	
23	40530	Attacco rapido per filo candela	1	
24		Guaina in vipla (colore nero) Ø interno mm. 11 per copertura di 6 cavi mt. 0,700	1	
25	* CW 225 D-T ♦ CW 175 E-T	Per tipo Sport } Candela con guarnizione Per tipo Turismo }	1	Marelli
26	DN 19 GA 30/6/2000-D	Dinamo	1	Marelli
27	M 2564	Dado per dinamo	1	
28	M 2562/2	Ingranaggio dinamo	1	
29	M 2563	Anello gomma di tenuta olio per dinamo	1	
30	MA 174 bis	Rosetta cuoio di tenuta olio per dinamo	1	
31	MNKE 3/2 X	Chiavella per albero rotore	1	
32	M 2182 A	Fascetta fiss. dinamo con rullo non filettato	1	
33	M 2182	Fascetta fiss. dinamo con rullo filettato	1	
34		Batteria con capacità di Ah. 12 (6 Volt)	1	
35	T 30614	Capocorda per cavo di massa e cavo dalla batteria al faro	3	
36	T 16087	Fascetta con rullo non filettato per tenuta batteria	1	
37	T 16089	Fascetta con rullo filettato per tenuta batteria	1	
38	T 111 A	Tromba elettrica	1	
39	DN 8	Dado per bullone fiss. tromba elettrica al telaio	1	
40	T 129 bis	Bullone fiss. tromba elettrica al telaio	1	
41	4010 PMP/90	CEV SIEM } Faro anteriore completo di deviatore	1	
42	8041 DM/1	CEV SIEM } Deviatore comando luce anabbagliante e tromba elettrica completo di fili	1	

(segue)



Tav. 17

Tavola 17

Complesso : Motociclo
Sottocomplesso: Impianto elettrico

Gruppo : Accensione - Generatore illuminazione ed accessori
Sottogruppo: Magnete con ant. aut. - Dinamo - Batt. - Faro - Fanalino - Tromba

N. Figura	Numero d'ordinazione	DENOMINAZIONE	Quantità	Indicazioni suppletive
43	T 16167	Boccola di spessore tra manubrio e deviatore	1	
44	3199 PMP/4	Bullone per attacco bracci di sopporto faro	2	
45	TA 237 ter	Fascetta lunga fiss. cavi al telaio	1	
46	6 V 25/25 W	Lampada α due luci per faro anteriore	1	
47	6 V 5 W	Lampada città	1	α siluro mm. 38
48	6 V 3 W	Lampada spia e fanalino posteriore	2	α siluro mm. 31
49	DN 6	Dado per bulloni fiss. fanalino posteriore	2	6 MA
50	T 136	Bullone fiss. fanalino posteriore	2	6 MA x 12
51	T 16166	Fanalino posteriore	1	
52		Cavi per impianto elettrico:		
		Cavi \varnothing 1 { dal faro alla dinamo 61 (colore bianco) mt. 1,280		
		dal faro al fanalino posteriore (colore giallo) mt. 2,100		
		dal faro alla dinamo 51 (colore rosso) mt. 1,280		
		dal faro alla tromba (colore arancio) mt. 0,950		
		dal faro alla tromba (colore arancio) mt. 0,950		
		Cavi \varnothing 1.5 { dal faro alla batteria (colore rosso) con attacco ad occhio ad una estre-		
		mità, \varnothing foro 8,5 mt. 1,200		
		di massa per batteria (colore nero) con attacchi ad occhio alle due estremità		
		\varnothing foro 8,5 mt. 0,200		

Particolari montati precedentemente all'entrata in serie del magnete con comando anticipo automatico:

N. d'ordin.	DENOMINAZIONE	Quant.
BL 1-MBL 22	Magnete (Marelli)	1
M 2171	Dado per magnete	1
M 02170	Ingranaggio per magnete	1
M 8533 bis	Spina per ingranaggio magnete	2
M 8534	Feltro per ingranaggio magnete	1
Mr. 11801/215	Chiavella per magnete	1
M 2173	Fascetta per magnete con rullo non filettato	1
M 2572	Fascetta per magnete con rullo filettato	1
T 16625	Presca di corrente con cavo di attacco candela	1
T 2679 bis	Copiglia per spina Bowden	1
Mr. 11501/8126	Ranella per Bowden	1
Mr. 11501/8125	Spina per Bowden	1
Mr. 11501/8124	Forcella per Bowden	1
Mr. 11501/8129	Molla per Bowden	1
Mr. 11501/81292	Dado per vite tirante	1
Mr. 11501/81291	Vite per Bowden	1
T 16156/16159	Trasmissione comando anticipo completa	1
T 30109	Bullone fissaggio leva comando anticipo al manubrio	1
T 2700	Leva comando anticipo	1
T 2676	Grano di fermo leva	2
T 193 N	Capocorda per trasmissione sulla leva	1
T 8208	Capocorda per trasmissione sulla forcella Bowden	1
T 234	Coprifilo per guaina	2
M 2562/2180	Ingranaggio dinamo completo	1
M 132	Vite per ingranaggio dinamo	4
ML 217	Anello tenuta ingranaggio dinamo	1
M 2562	Ingranaggio dinamo	1
M 2180	Mozzo per ingranaggio dinamo	1



Tav. 18

Tavola 18

Complesso : Dotazione

Gruppo : Comuni e di manutenzione

Sottocomplesso: Attrezzi ed accessori

Sottogruppo: Dotazione individuale normale ed a richiesta

N. Figura	Numero d'ordinazione	DENOMINAZIONE	Quantità	Indicazioni suppletive
10	TA 198	Pompa per pneumatici	1	
11	T 38808	Pinza universale	1	
12	T 2148	Chiave piatta da m/m 8-10	1	
13	36465	Cacciavite	1	
14	T 9600	Chiave piatta da m/m 11	1	
15	T 9602	Chiave a tubo da m/m 10-14	1	
16	26757	Chiave da mm. 11 per registro punterie	1	
17	M 2411	Chiave a tubo per candela e perni ruote da m/m 21-22	1	
18	T 9604 bis	Spina per chiave candela	1	
19	T 9637	Chiave regolabile	1	
20	T 16628	Leva coperture	3	
21	T 9613/1	Chiave ad occhio doppia da m/m 17-19	1	
22	M 2412	Chiave a pipa da m/m 14 per serraggio testa	1	
23		Getto di scorta	1	
24		Libretto istruzioni	1	
25	T 16097 bis	Chiave per cassette porta utensili	2	
26	T 0238 bis	Pompa per ingrassatori	1	
27	T 2145	Chiave per volano	1	
28	T 9611	Spina per chiave volano	1	Vengono forniti a richiesta.

V A R I A N T I

AIRONE BIPOSTO MILITARE

VARIANTI CARATTERISTICHE TECNICHE

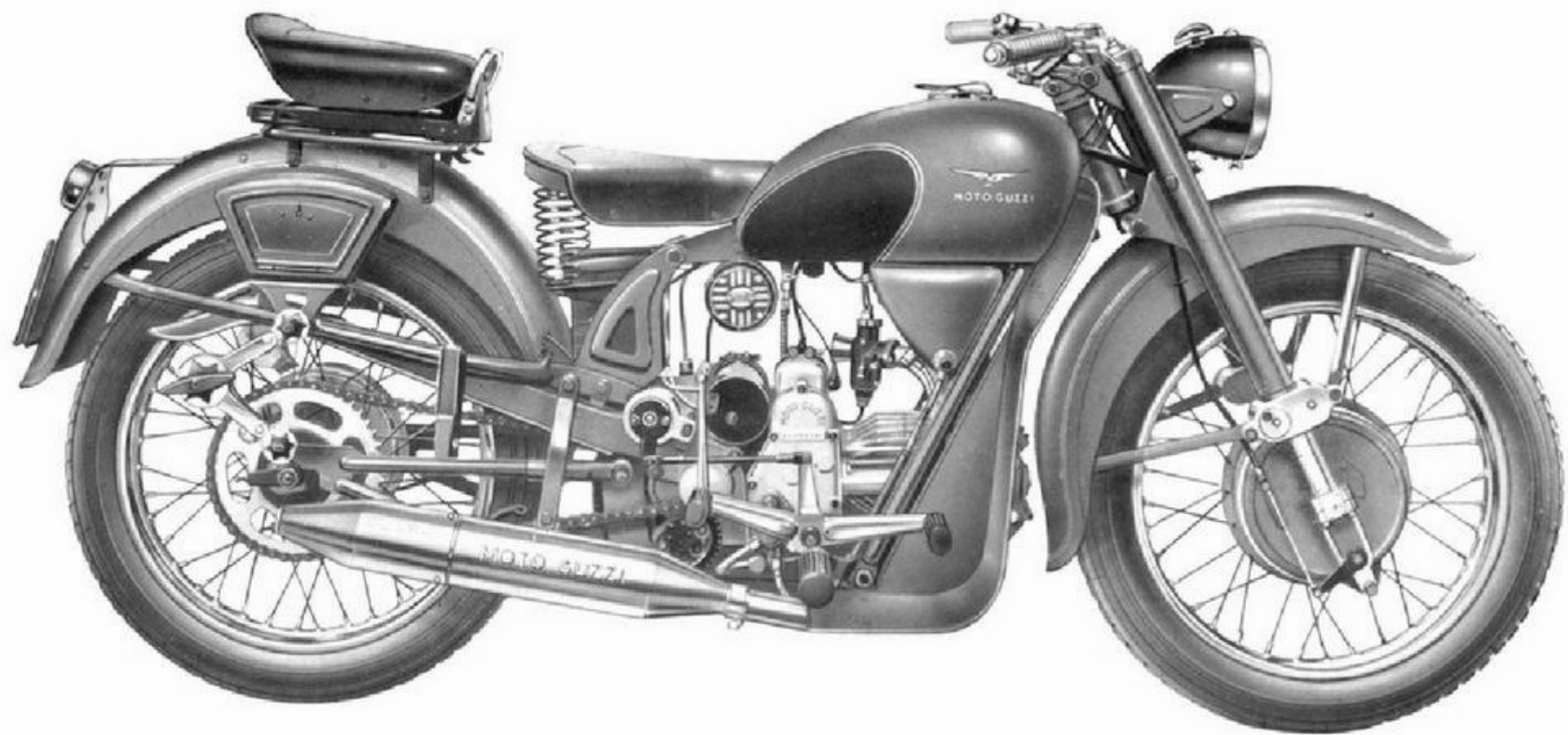
ACCENSIONE: magnete con anticipo automatico e bottone di massa.

PNEUMATICI: anteriore e posteriore scolpite 3,25 - 19.

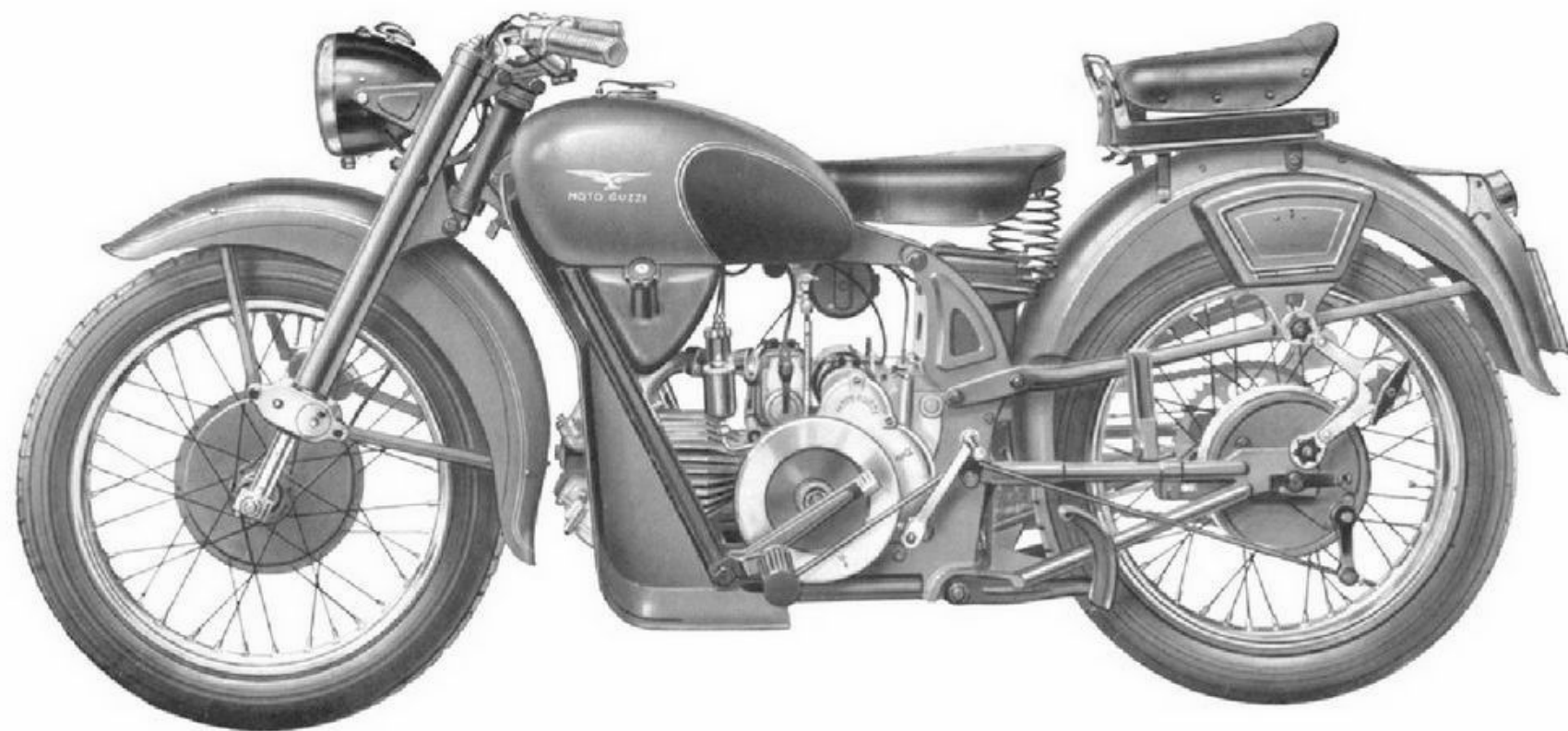
PESO DEL MOTOCICLO: Kg. 150 circa.

VELOCITA' MASSIMA: Km. 92 all'ora circa.

VERNICIATURA: kaki oliva.



Motociclo - Lato distribuzione



Motociclo - Lato volano

INDICE NUMERICO

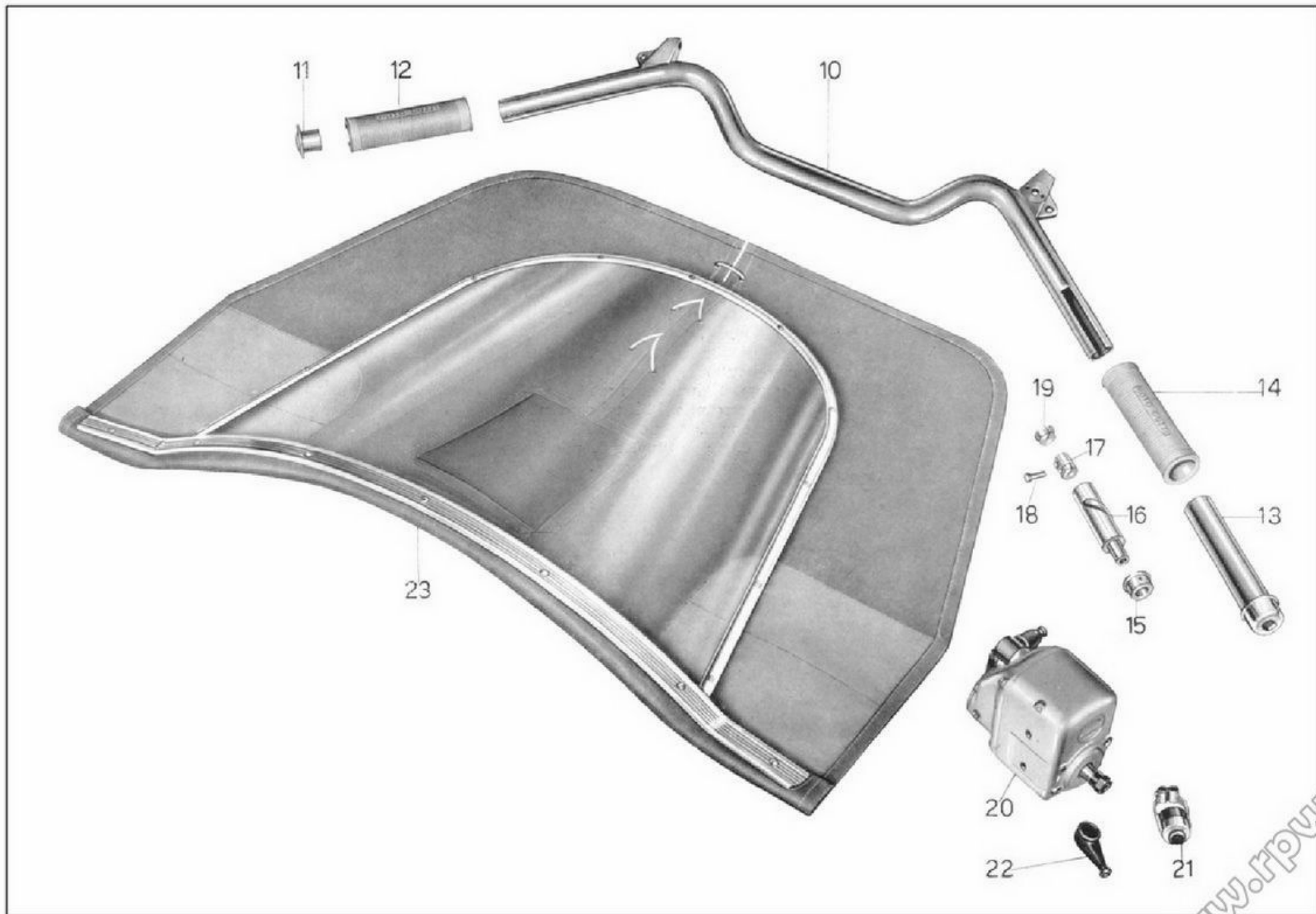
N.° d'ordinazione	N. di Tav.	N. di Figura	N.° d'ordinazione	N. di Tav.	N. di Figura	N.° d'ordinazione	N. di Tav.	N. di Figura	N.° d'ordinazione	N. di Tav.	N. di Figura	N.° d'ordinazione	N. di Tav.	N. di Figura
PM 1	20	21	T 9624	21	10									
MCR 4-G	20	20	T 9634	22	15									
DN 7	19	24	T 9635	22	16									
F 20	19	31	T 9637	21	13									
PM 25	19	12	T 9638	21	11									
T 333	19	28	10364	21	15									
T 150 bis	19	22	10367	21	17									
TA 198	22	30	10368	21	18									
T 221 A	22	19	10369	21	23									
T 221 B	22	20	10370	21	20									
CW 225 ET	22	10	11192	19	16 ^{bis}									
T 0238 bis	22	22	T 16054	19	13									
T 298 ter	19	23	T 16055	19	14									
T 2148/1	22	14	T 16097 bis	22	29									
M 2410	22	25	T 16399	19	15									
M 2411	22	12	T 16442	20	10									
M 2412	22	26	T 16442/2	20	11									
T 2662 D	19	34	T 16442/3	20	23									
T 5323 bis	22	17	T 16442/4	19	29									
T 5369	22	21	T 16445	19	25									
T 5810	19	10	T 16447	19	16									
T 8090	19	18	T 16448 D/1	19	20									
T 8091	19	19	T 16448 S/1	19	21									
M 8152	19	27	T 16499	19	17									
T 8166 D	20	14	T 16540/45	19	11									
T 8166 S	20	12	T 16606	19	32									
T 8168	20	13	T 16606/2	19	33									
T 8169	20	16	20201/819198	20	22									
T 8170	20	17	38808	21	19									
T 8171	20	18	Rotolo filo ferro	21	21									
T 8172	20	19	Rotolo nastro iso-											
T 8173	20	15	lante	21	22									
T 9047	19	26	Scatola riparazio-											
T 9602	22	11	ne camere d'aria	21	24									
T 9602 bis	22	23	Libretto istruzioni	22	18									
T 9604 bis	22	24	Stracci	22	27									
T 9606	21	14	Getto di scorta	22	28									
T 9607	21	16	Raccordo specia-											
T 9613/1	22	13	le per filtro	19	30									
T 9620	21	12												



Tav. 19

Tavola 19 | Catena - Ingranaggio catena - Sella - Molle - Leva comando freno - Camma comando freno posteriore - Porta targa
 Pedane paragambe - Pedali appoggiapiedi - Filtro d'aria - Silenziatore

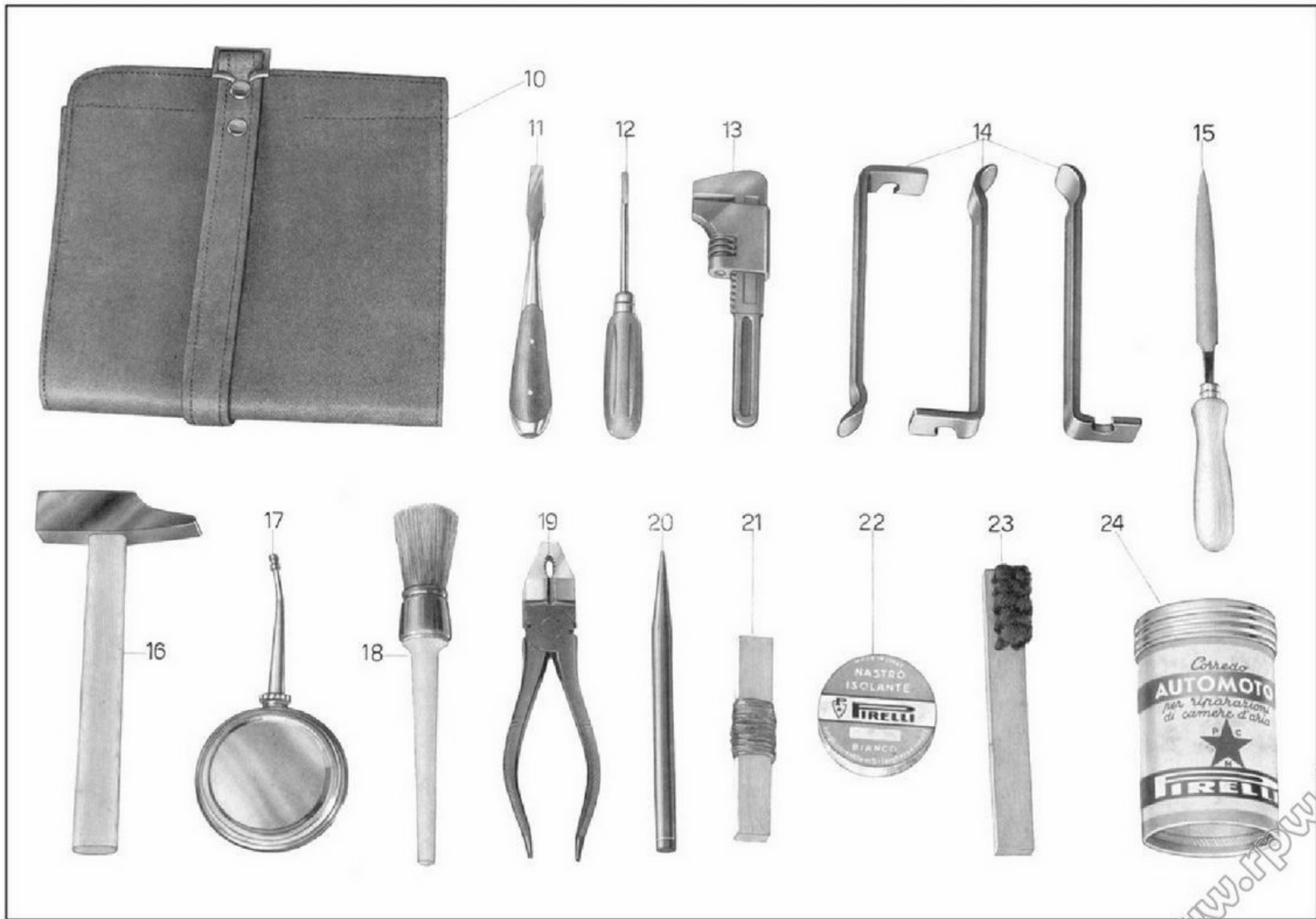
N. Figura	Numero d'ordinazione	DENOMINAZIONE	Quantità	Indicazioni suppletive
10	T 5810	Catena di trasmissione	1	45 denti
11	T 16540/45	Ingranaggio catena per ruota posteriore	1	
12	PM 25	Sella per secondo passeggero	1	
13	T 16054	Molla lunga interna	2	
14	T 16055	Molla interna d'arresto	2	
15	T 16399	Spessore per molle interne del molleggio	2	
16	T 16447	Leva comando freno posteriore sul disco porta ceppi	1	
16 ^{bis}	11192	Camma comando freno posteriore	1	
17	T 16499	Porta targa	1	
18	T 8090	Vite fissaggio targa al portatarga	4	
19	T 8091	Dado per vite fissaggio targa al portatarga	4	
20	T 16448 D/1	Pedana paragamba destra	1	
21	T 16448 S/1	Pedana paragamba sinistra	1	
22	T 150 bis	Bullone fissaggio pedane paragambe al telaio	2	
23	T 298 ter	Rosetta per bullone fissaggio pedane paragambe al telaio	2	
24	DN 7	Dado per bullone fissaggio pedane paragambe al telaio	2	
25	T 16445	Pedale appoggiapiedi per secondo passeggero	2	
26	T 9047	Bullone fissaggio pedali appoggiapiedi	2	
27	M 8152	Rosetta per bullone fissaggio pedali appoggiapiedi	2	
28	T 333	Raccordo con retina per filtro benzina	1	Forniti a richiesta.
29	T 16442/4	Tubazione di alimentazione dal serbatoio al carburatore	1	
30		Raccordo speciale per filtro	1	
31	F 20	Filtro aria per carburatore	1	
32	T 16606	Silenziatore	1	
33	T 16606/2	Coda del silenziatore	1	
34	T 2662 D	Vite fissaggio coda del silenziatore	3	



Tav. 20

Tavola 20 Manubrio e comando - Magnete - Parabrezza

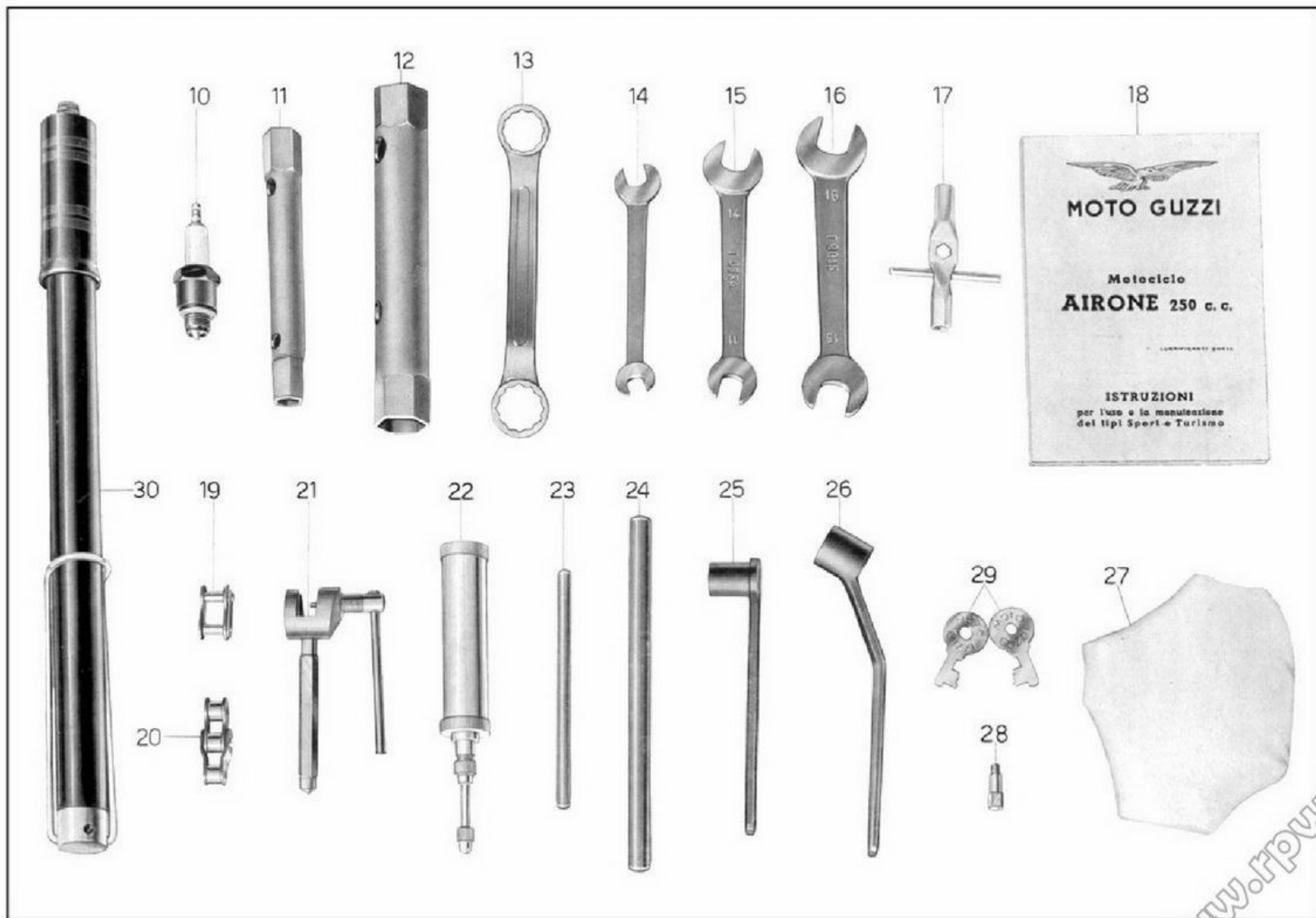
N. Figura	Numero d'ordinazione	DENOMINAZIONE	Quantità	Indicazioni suppletive
10	T 16442	Manubrio	1	
11	T 16442/2	Tappo per manubrio sul lato sinistro	1	
12	T 8166 S	Manopola sinistra sul manubrio	1	
13	T 8168	Corpo girevole sul manubrio per comando a manopola	1	
14	T 8166 D	Manopola destra sul manubrio	1	
15	T 8173	Bussola fissa sul manubrio per comando a manopola	1	
16	T 8169	Corpo interno per comando a manopola	1	
17	T 8170	Blocchetto scorrevole tirafilo	1	
18	T 8171	Perno di guida comando a manopola	1	
19	T 8172	Tappo tenuta guaina	1	
20	MCR 4-G	Magnete con bottone di massa (Marelli)	1	
21	PM 1	Bottone cromato per massa completo di fascette (Marelli)	1	
22	20201/819198	Cappuccio in gomma per massa (Marelli)	1	
23	T 16442/3	Parabrezza completo	1	Fornito a richiesta.



Tav. 21

Tavola 21 DOTAZIONE: Nucleo fondamentale

N. Figura	Numero d'ordinazione	DENOMINAZIONE	Quantità	Indicazioni suppletive
10	T 9624	Borsa porta utensili	2	
11	T 9638	Cacciavite tipo americano rinforzato	1	
12	T 9620	Cacciavite tipo per elettricisti	1	
13	T 9637	Chiave registrabile da mm. 145	1	
14	T 9606	Leva per smontaggio pneumatici	3	
15	10364	Lima mezza tonda da 4"	1	
16	T 9607	Martello tipo francese da gr. 150	1	
17	10367	Oliatore piatto a serbatoio rotondo	1	
18	10368	Pennello per lavaggio del n. 12	1	
19	38808	Pinza universale da mm. 160	1	
20	10370	Punzone a punteruolo diritto	1	
21		Rotolo di filo ferro da mm. 0,6 lunghezza mt. 3	1	
22		Rotolo nastro isolante altezza mm. 13 lunghezza mt. 5	1	
23	10369	Spazzolino per candela con fili ottone	1	
24		Scatola di riparazioni camere d'aria, comprende i seguenti accessori:	1	
		Pezze ovali da mm. 54 x 38	2	
		Pezze ovali da mm. 48 x 32	2	
		Pezze ovali da mm. 25	3	
		Pezze ovali da mm. 40	2	
		Foglia da mm. 200 x 90	1	
		Tubetto soluzione a freddo	1	
		Bastoncino talco da mm. 10 x 10 x 35	1	
		Raspetto legno e smeriglio	1	
		Paio forbici	1	



Tav. 22

Tavola 22 DOTAZIONE: Nucleo complementare

N. Figura	Numero d'ordinazione	DENOMINAZIONE	Quantità	Indicazioni suppletive
10	CW 225 E-T	Candela d'accensione (Marelli)	1	
11	T 9602	Chiave a tubo doppia da mm. 10-14	1	
12	M 2411	Chiave a tubo doppia da mm. 21-22	1	
13	T 9613/1	Chiave ad occhio doppia da mm. 17-19	1	
14	T 2148/1	Chiave fissa doppia da mm. 8-10	1	
15	T 9634	Chiave fissa doppia da mm. 11-14	1	
16	T 9635	Chiave fissa doppia da mm. 15-16	1	
17	T 5323 bis	Chiave per carburatore	1	
18		Libretto istruzioni	1	
19	T 221 A	Maglia di giunzione per catena 5/8" x 1/4"	2	
20	T 221 B	Maglia falsa per catena 5/8" x 1/4"	2	
21	T 5369	Morsetto leva maglie per catena 5/8" x 1/4"	1	
22	T 0238 bis	Pompa ingrassatrice per teste semisferiche	1	
23	T 9602 bis	Spina da 7 x 120 per chiave a tubo	1	
24	T 9604 bis	Spina da 11 x 175 per chiave a tubo	1	
25	M 2410	Chiave a pipa da mm. 11	1	
26	M 2412	Chiave a pipa da mm. 14	1	
27		Stracci kg.	0,300	
28		Getto di scorta	1	
29	T 16097 bis	Chiavi per cassette porta utensili	2	
30	TA 198	Pompa per gonfiaggio pneumatici	1	

ARTE GRAFICA VALSECCHI
LECCO - VIA ROMA N. 28
1.000 COPIE - MARZO 1956

