



MOTO GUZZI

**CARDELLINO 65 cc.**

CATALOGO PEZZI DI RICAMBIO



# MOTO GUZZI

SOCIETÀ PER AZIONI

**STABILIMENTO E AMMINISTRAZ.:** Mandello del Lario (Como)  
Via G. Cesare, 31  
Telefoni: 18/59/78/85 Mandello Lario - Telefono: 26.91 Lecco  
Telegrammi: MotoGuzzi - Mandello Lario

**SEDE LEGALE:** Milano - Via Durini N. 28  
Telefoni: 705.784 - 705.785 - Telegrammi: MotoGuzzi - Milano

**FILIALE - CENTRO RICAMBI - OFFICINA RIPARAZIONI**  
Milano (640) - Via Giov. da Procida, 14 - (Filiale) Tel.: 91.421/91.296  
(Centro Ricambi e Officina Riparazioni): Telefono 981.997  
Telegr.: FilialmotoGuzzi - Milano

**UFFICI:** Genova - C.so A. Saffi, 29 - Tel. 56.960 - 56.962 - 586.685  
Telegrammi: Paromar - Genova  
Roma - Via Barberini, 86 - Telefono 484.758  
Telegrammi: MotoGuzzi - Roma

## CARDELLINO 65 cc.

### CATALOGO PEZZI DI RICAMBIO

I<sup>a</sup> EDIZIONE

www.gpw.it

## CARATTERISTICHE TECNICHE

**MOTORE:** ciclo a due tempi con ammissione a valvola rotante.

**ALESAGGIO:** mm. 42.

**CORSA:** mm. 46.

**CILINDRATA:** 65 cc.

**TESTA:** in lega leggera.

**RAPPORTO DI COMPRESSIONE:** 1:5,5.

**POTENZA EFFETTIVA:** CV. 2 a 5000 giri.

**POTENZA FISCALE:** CV. 1.

**CAMBIO:** in blocco col motore, a tre marce.

**RAPPORTI CAMBIO:** I 1:2,62 - II 1:1,71 - III 1:1.

**COMANDO CAMBIO:** con leva a mano e settore.

**LUBRIFICAZIONE:** a miscela.

**ALIMENTAZIONE:** carburatore con filtro d'aria.

**CAPACITA' SERBATOIO:** litri 6,5 circa.

**AUTONOMIA:** 320 Km. circa.

**ACCENSIONE:** con magnete alternatore a volano.

**FRIZIONE:** a dischi multipli in bagno d'olio.

**TRASMISSIONE:** a catena.

**TELAIO:** a trave centrale costituito da un tubo anteriore e da due bracci posteriori portanti.

**SOSPENSIONE:** anteriore con forcella a parallelogramma con molla biconica - posteriore con forcellone oscillante e molle agenti in compressione.

**AMMORTIZZATORI POSTERIORI:** a frizione regolabili.

**RUOTE:** a raggi con cerchi 20 x 2.

**GOMME:** 20 x 2 1/4.

**FRENI:** ad espansione - l'anteriore comandato a mano; il posteriore a pedale.

**PASSO:** mt. 1,200 circa.

**PESO:** Kg. 55 circa.

**VELOCITA' MASSIMA:** Km/ora 55 circa.

**IMPIANTO ELETTRICO:** con magnete alternatore a volano che alimenta in marcia la tromba elettrica e l'impianto luce composto di faro anteriore e fanalino posteriore.

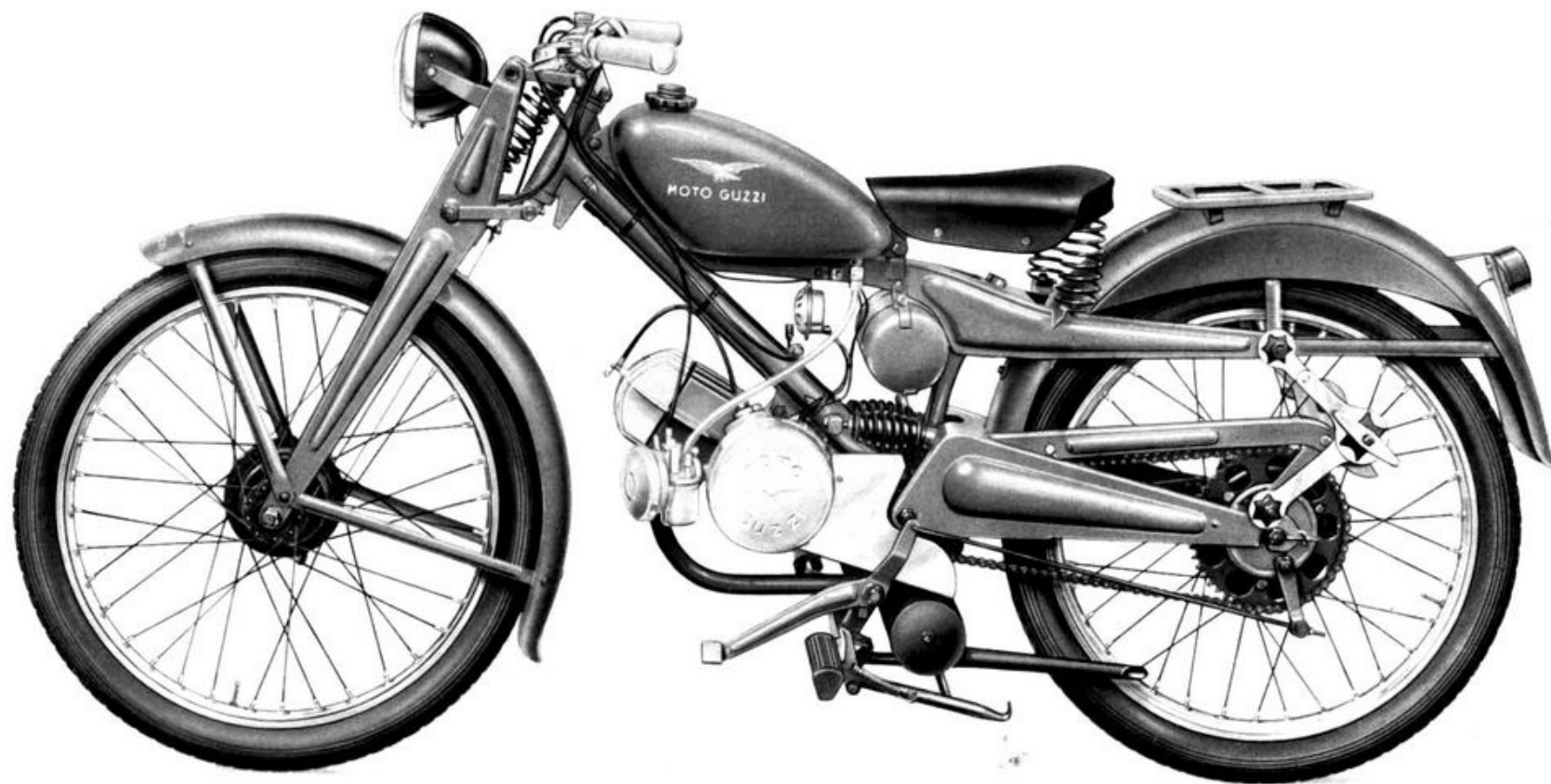


Fig. 1 - Lato sinistro

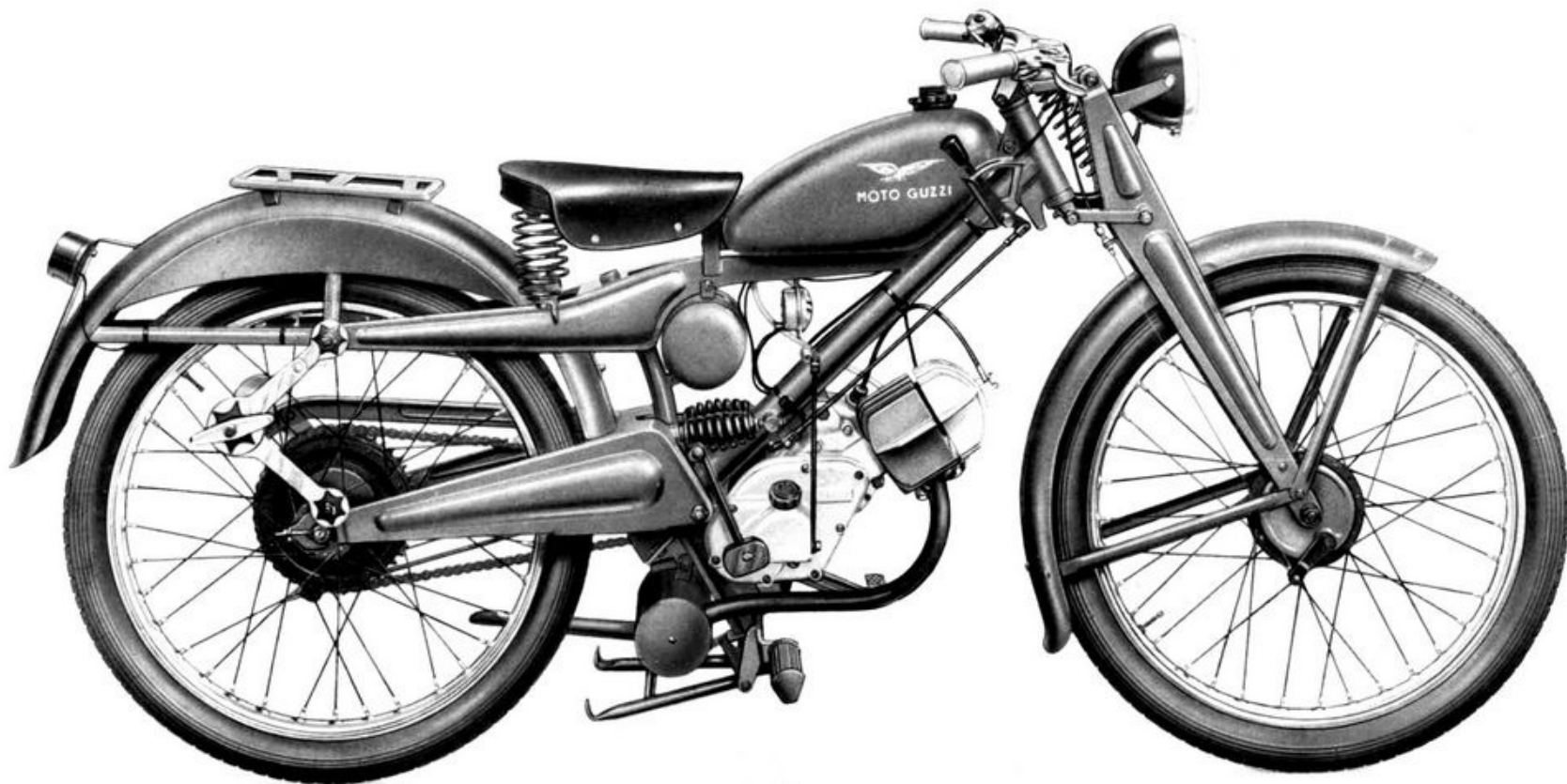


Fig. 2 - Lato destro

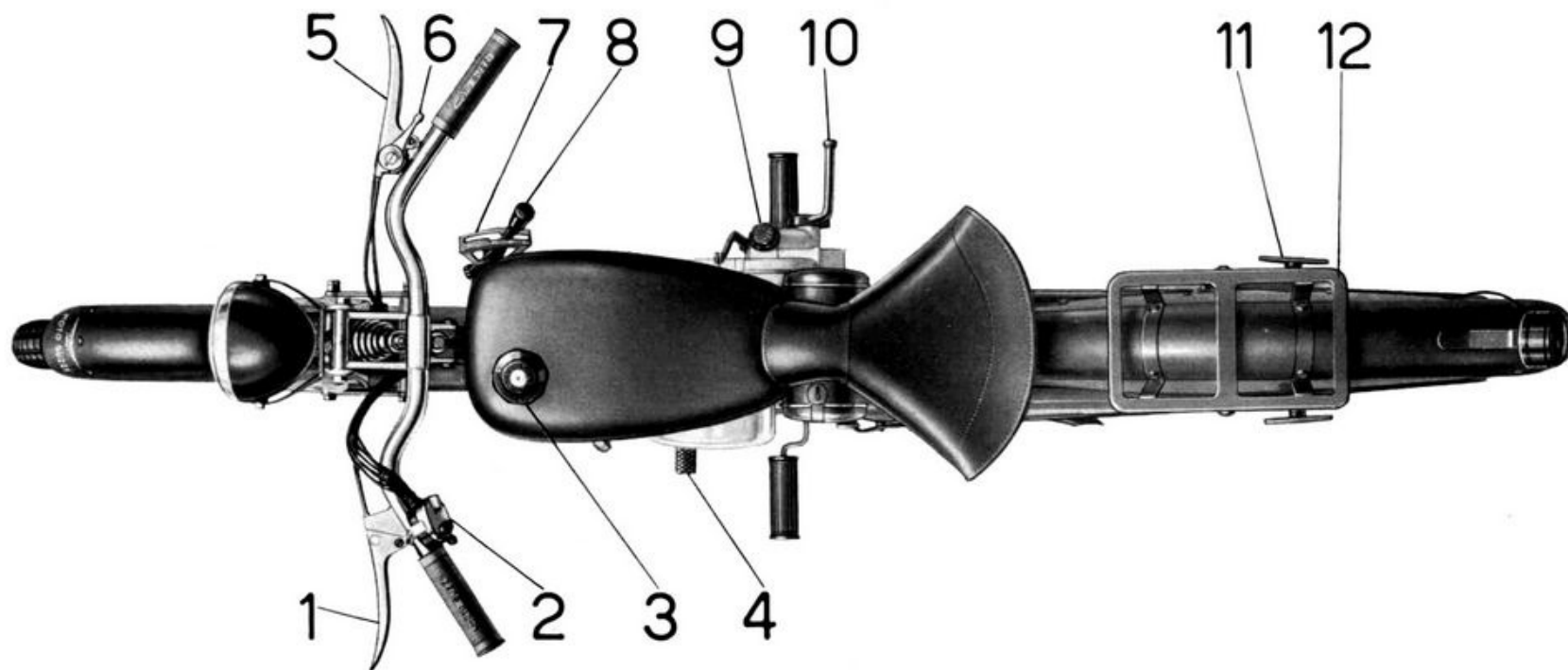


Fig. 3 - Comandi ed accessori

- 1 - Leva comando frizione.
- 2 - Pulsante per tromba elettrica, interruttore per luci e comando anabbagliante.
- 3 - Tappo per serbatoio miscela e misurino dell'olio.
- 4 - Pedale freno posteriore.
- 5 - Leva comando freno anteriore.
- 6 - Levetta comando carburatore.

- 7 - Settore cambio.
- 8 - Leva cambio velocità.
- 9 - Tappo per immissione olio, lubrificazione ingranaggi trasmissione-cambio.
- 10 - Pedale messa in moto.
- 11 - Galletti di regolaggio ammortizzatori posteriori.
- 12 - Porta-pacchi.

# MOTORE



Fig. 4 - Lato destro



Fig. 5 - Lato sinistro

## NORME PER LA RICHIESTA DEI PEZZI DI RICAMBIO

Nelle ordinazioni dei pezzi di ricambio si deve indicare chiaramente:

- Il numero della tavola nella quale si trova.
- Il numero di figura.
- Il numero d'ordinazione.
- La sua denominazione.
- Il quantitativo dei pezzi.
- I numeri del motore e telaio della motoleggera alla quale il pezzo è destinato.
- Il nome e l'indirizzo del richiedente (chiaramente leggibile).
- Il mezzo di trasporto.

**I pezzi originali portano inciso uno dei seguenti tre marchi di fabbrica, depositati a termini di legge:**

**GUZZI**



**MOTO GUZZI**

**MOTO GUZZI**



# INDICE

COMPLESSI	SOTTOCOMPLESSI	GRUPPI	SOTTOGRUPPI	TAVOLE
Motoleggera	Motore	Organi principali	Basamento e coperchi . . . . .	1
			Testa - Cilindro - Biella - Pistone - Albero a gomito . . . . .	2
		Alimentazione e Scarico	Serbatoio miscela - Tubazione - Carburatore - Tubo scarico con silenziatore	3
	Trasmissione	Innesto e Avviamento	Innesto a frizione - Avviamento motore - Comando frizione . . . . .	4
		Cambio	Ingranaggi - Alberi - Comando . . . . .	5
	Telaio Ruote Freni	Telaio	Telaio - Parafango anteriore - Cavalletto - Sella . . . . .	6
		Sospensioni e Sterzo	Forcellone oscillante - Sospensione posteriore - Parafango posteriore . . . . .	7
			Forcella ant. - Sospensione ant. - Sterzo - Manubrio - Leve di comando . . . . .	8
		Ruote	Ruota - Mozzo - Freno anteriore e comando . . . . .	9
			Ruota - Mozzo - Freno posteriore e comando . . . . .	10
	Impianto elettrico	Accensione Illuminazione ed accessori	Volano magnete - Faro - Fanalino - Tromba - Candela . . . . .	11
	Dotazione	Attrezzi	Comuni e Speciali	Dotazione individuale, normale ed a richiesta . . . . .

# INDICE NUMERICO

N.º d'ordinazione	N. di Tav.	N. di Figura	N.º d'ordinazione	N. di Tav.	N. di Figura	N.º d'ordinazione	N. di Tav.	N. di Figura	N.º d'ordinazione	N. di Tav.	N. di Figura	N.º d'ordinazione	N. di Tav.	N. di Figura
DN 6	3	28	M 149 bis	2	10	T 8053 ter	1	36	36016	1	46	36047 bis	4	31
DN 6	4	19	M 149 ter	2	11	M 8063	5	13	36017 bis	1	35	36048	4	29
DN 6	5	23	M 160 bis	6	28	T 8091	10	16	36017 A	1	37	36049 bis	2	28
DN 6	6	12	M 160 bis	10	42	M 8522	10	39	36018 bis	1	29	36049 bis/1	2	29
DN 6	7	13	T 171 bis	3	20	T 8550 bis	8	45	36018 A	1	28	36050 A	2	27
DN 6	11	24	TA 175 G	3	22	T 9362	4	38	36021	1	32	36051	5	17
RE 6	3	32	M 188	11	17	T 9362	9	38	36022	11	13	36053	5	18
RE 6	6	13	T 193 N	3	26	10028 ter	7	26	36022 bis	11	14	36054 A	11	16
RE 6	7	14	TA 198	12	15	10069 bis	1	10	36023 ter	2	18	36057	1	48
RE 6	11	25	T 219	8	33	T 13081 bis	6	36	36025	2	19	36058	1	40
DN 7	9	24	T 220	9	29	T 14095	7	29	36026 bis	1	42	36059	1	39
DN 7	10	25	T 220	10	30	T 16090	11	28	36027 bis	2	32	36060	5	15
DN 8	1	52	T 234	3	27	T 16504	7	33	36028	2	22	36060 bis	5	14
DN 8	3	11	T 235	4	40	T 16628	12	16	36029 B	2	31	36061	5	19
DN 8	6	17	T 235	9	36	24186 A	6	14	36030	2	30	36062	5	20
DN 8	6	37	TA 236	11	29	24186 A	7	15	36030	11	11	36063	1	47
DN 8	8	11	T 237 bis	11	31	25276/1	5	21	36030 bis	11	12	36063 bis	1	43
RE 8	1	53	T 237 ter	11	30	25303	5	35	36031	2	21	36064	5	26
RE 8	3	12	T 0238	7	21	25421	10	38	36033	2	23	36069	5	28
T 58	3	14	T 0238	8	13	T 30109	8	42	36034	2	25	36070 bis	5	25
M 64	5	30	T 298 ter	4	27	M 35014	11	18	36036 bis	2	33	36070 A	5	38
M 70	9	39	T 298 ter	9	25	T 35366	1	14	36036 ter	2	35	36071	1	22
M 70 bis	9	40	T 298 ter	10	26	36003 bis	2	15	36036 A	2	34	36072	5	22
T 87 bis	5	29	T 2075 bis	7	19	36005 B	1	51	36037	2	20	36073	1	20
T 87 bis	9	18	M 2110	1	45	36005 C	1	50	36038 bis	5	10	36073 bis	1	21
T 87 bis	10	19	T 2138	3	15	36005 D	1	49	36039 A	4	14	36074	1	41
TA 110	4	26	M 2158 bis	4	44	36008 bis	1	33	36039 B	4	12	36075	5	27
TA 110	10	36	T 2676	8	44	36008 ter	1	34	36040 ter	4	10	36076 ter	4	22
TA 110	11	32	T 2677	8	47	36008 D	1	27	36041 bis	4	11	36077 bis	4	21
M 118	1	30	T 2678	8	46	36009 B	1	18	36042 A	4	15	36077 ter	4	20
M 118 bis	1	31	T 2679	8	49	36009 C	1	19	36042 B	4	13	36078 ter	4	23
T 136	6	23	T 2679 bis	8	48	36009 D	1	23	36042 ter	4	16	36078 B	4	24
T 136	7	16	T 2680	4	39	36010	3	29	36043	4	32	36081	4	34
T 136	11	26	T 2680	9	37	36011	2	17	36043/1	4	33	36082 bis	4	36
M 136 bis	3	33	T 2685/1	8	50	36012 bis	2	16	36044	5	12	36083	4	35
M 136 bis	5	24	T 2710	5	37	36013	3	30	36045 ter	5	11	36084	4	25
M 136 bis	10	43	T 5304	7	35	36014	1	12	36045 A	4	18	36087 bis	2	24
M 140	3	34	T 5307	7	31	36014 bis	1	17	36045 B	4	17	36094 B	3	17
M 140	6	16	T 5308	7	36	36015	1	16	36046/1	4	28	36139	1	54
M 145 ter	3	13	T 5311	7	38	36015 bis	1	25	36046/2	4	43	36140	6	15
M 145 ter	8	17	T 5312	7	30	36015 ter	1	24	36047	4	30	36146	7	25

N. <sup>o</sup> d'ordinazione	N. di Tav.	N. di Figura	N. <sup>o</sup> d'ordinazione	N. di Tav.	N. di Figura	N. <sup>o</sup> d'ordinazione	N. di Tav.	N. di Figura	N. <sup>o</sup> d'ordinazione	N. di Tav.	N. di Figura	N. <sup>o</sup> d'ordinazione	N. di Tav.	N. di Figura
36147	7	24	36334	9	21	36427	10	48	36636	6	25	38440	7	17
36148	7	27	36334	10	22	36430	11	21	36641/36192	8	10	Libretto istruzioni	12	17
36164 bis	5	36	36336	9	19	36431/1	11	23	36641	8	38			
36169 bis	5	31	36336	10	20	36439 A	3	21	36652	8	14			
36170 bis	5	32	36340	9	23	36447	3	35	36654	8	16			
36171	5	33	36340	10	24	36452	3	37	36656	8	23			
36172	5	34	36341	9	22	36453	3	38	36670	8	40			
36184	10	44	36341	10	23	36465	12	10	36672/1	9	35			
36185	10	45	36342	9	27	36466	12	11	36688	7	12			
36186	10	46	36342	10	28	36467	12	12	36711	10	40	6 V 3W	11	27
36190	8	30	36343	9	20	36468	12	14	36715	10	41	6 V 5 W	11	22 <sup>bis</sup>
36191	8	31	36343	10	21	36469	12	13	36722/1	9	34	MVA 11/60 A	11	15
36192	8	28	36345	9	32	36471	12	20	36732	10	35	V 0067	3	23
36196	8	29	36345	10	33	36475	12	21	36780	6	10	MU 14 B 2	11	22
36197	8	32	36346	9	31	36479	12	19	36789	6	31	6V 25/25 W	11	22
36202	3	25	36349	9	14	36482	12	22	36792	7	18	MVA 31 A	11	10
36221	8	37	36349	10	14	36487	12	23	36800	6	11	6100/3	11	19
36222	8	34	36350	9	16	36488	12	24	36808	7	10	C W 225 D X	11	19
36223	8	25	36351	9	30	36488 ter	12	25	36815	7	11	3272	11	21 <sup>bis</sup>
36224	8	24	36351	10	31	36527	11	33	36819	7	43	Pulsante per trom-		
36225	8	22	36352	9	15	36550	2	12	36821	7	34	ba e comando		
36227	8	12	36353	9	26	36551/1	2	13	36824	7	40	faro	11	20
36228	8	15	36355	9	33	36552	2	14	36825	7	32	Tromba elettrica	11	34
36233	8	26	36355	10	34	36553	1	38	36826	7	39	Cavi sterlingati		
36234	8	35	36356	9	28	36555	1	44	36828	7	37	per impianti elet-		
36235	8	36	36356	10	29	36556	1	26	36829	7	42	trici	11	35
36236	8	27	36365	10	18	36557/1	1	15	36830	7	40	Getto di scorta	12	18
36237	8	19	36375	10	32	36559	1	13	36835 D/S	6	34			
36238	8	20	36376	10	15	36560	5	16	36840	7	44			
36239	8	18	36379	10	17	36562	1	11	36850	3	10			
36240	8	21	36380	10	27	36564	2	26	36871/36738	9	10			
36242	8	41	36390	6	24	36571	3	21	36871	9	13			
36275/1	6	33	36406	6	19	36572	3	19	36872/36742	9	12			
36277/1	6	32	36406 bis	6	20	36573	3	18	36873/36742	9	11			
36278	6	26	36407	6	18	36574	3	16	36875/36385	10	10			
36279	7	20	36408	6	22	36578	3	36	36875	10	13			
36280 bis	6	27	36408 bis	6	21	36582	3	24	36876/2156 ter	10	11			
36281	7	23	36411	8	39	36585	4	42	36877/2156 ter	10	12			
36282	7	22	36413	8	43	36586	4	41	36878	10	37			
36283	7	28	36414 A/36415	4	37	36633	6	29	36879	10	47			
36329	9	17	36426	10	49	36634	6	30	38299	6	35			



# TAVOLE PEZZI DI RICAMBIO

## Tavola 1

Complesso : Motoleggera  
Sottocomplesso: Motore

Gruppo : Organi principali  
Sottogruppo: Basamento e coperchi

N. Figura	Num. d'ordinazione	DENOMINAZIONE	Quantità	Indicazioni suppletive
10	10069 bis	Vite per coperchio volano magnete . . . . .	2	4 MA × 5
11	36562	Coperchio coprivolano magnete . . . . .	1	
12	36014	Vite per coperchio del basamento motore sinistro . . . . .	3	6 MA × 16
13	36559	Coperchio del basamento motore sinistro . . . . .	1	
14	T 35366	Vite per carterino copricatena sul coperchio basamento . . . . .	2	5 MA × 8
15	36557/1	Carterino copricatena sul coperchio basamento motore . . . . .	1	
16	36015	Vite per coperchio gruppo comando cambio . . . . .	3	6 MA × 14
17	36014 bis	Vite lunga per coperchio gruppo comando cambio . . . . .	1	6 MA × 20
18	36009 B	Coperchio per gruppo comando cambio . . . . .	1	
19	36009 C	Guarnizione per coperchio del gruppo comando cambio . . . . .	1	
20	36073	Vite lunga per astuccio del coperchio gruppo comando cambio . . . . .	1	4 MA x 22
21	36073 bis	Vite corta per astuccio del coperchio gruppo comando cambio . . . . .	1	4 MA x 11
22	36071	Astuccio del coperchio gruppo comando cambio . . . . .	1	
23	36009 D	Anello premistoppa per coperchio del gruppo comando cambio . . . . .	1	
24	36015 ter	Vite lunga per coperchio del basamento motore destro . . . . .	3	6 MA × 38
25	36015 bis	Vite corta per coperchio del basamento motore destro . . . . .	4	6 MA × 25
26	36556	Coperchio per basamento motore destro . . . . .	1	
27	36008 D	Guarnizione per coperchio basamento motore (destro) . . . . .	1	
28	36018 A	Tappo sfiatatoio olio sul basamento motore (completo dei pezzi: 36018 B Corpo per tappo - 36018 C Diaframma per tappo - 36018 D Coperchietto per tappo)	1	
29	36018 bis	Guarnizione per tappo dell'olio sul coperchio basamento destro . . . . .	1	
30	M 118	Vite per livello olio sul coperchio del basamento destro . . . . .	1	6 MA × 8
31	M 118 bis	Guarnizione per vite livello olio e per vite di fermo molla avviamento . . . . .	2	
32	36021	Anello premistoppa sull'albero motore e sull'albero del settore avviamento . . . . .	3	
33	36008 bis	Vite per fermo molla avviamento . . . . .	1	6 MA × 12
34	36008 ter	Dado per vite fermo molla avviamento . . . . .	1	
35	36017 bis	Bullone lungo per unione basamento motore . . . . .	1	7 MA × 51
36	T 8053 ter	Bullone corto per unione basamento motore . . . . .	7	7 MA × 19
37	36017 A	Vite per unione basamento motore . . . . .	1	7 MA × 31,5
38	36553	Basamento motore destro . . . . .	1	
39	36059	Vite fissaggio piastrina di fermo cuscinetto . . . . .	1	4 MA × 12
40	36058	Piastrina di fermo cuscinetto lato frizione . . . . .	1	
41	36074	Cuscinetto a sfere lato frizione . . . . .	1	20 × 42 × 9 (Riv 3 AE)
42	36026 bis	Cuscinetto a rulli sul basamento destro . . . . .	1	15 × 35 × 11 (Riv 02/DAPV)
43	36063 bis	Boccola sul basamento destro per ingranaggio triplo . . . . .	1	
44	36555	Basamento motore sinistro completo di boccola . . . . .	1	
45	M 2110	Prigioniero attacco pipa aspirazione . . . . .	2	6 MA × 24

(segue)

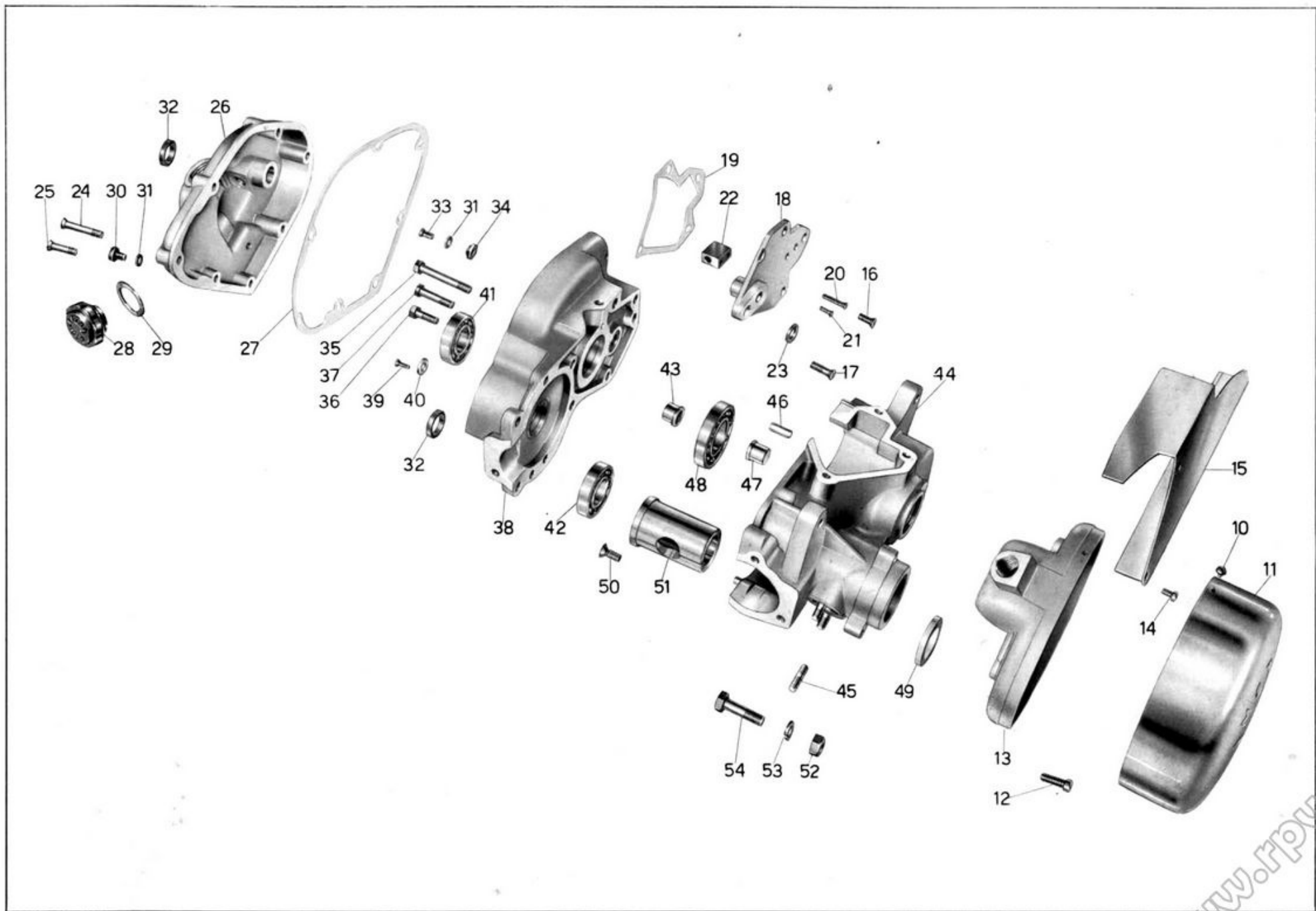


Tavola 1



**Tavola 1**      **Complesso** : Motoleggera  
**Sottocomplesso:** Motore

**Gruppo** : Organi principali  
**Sottogruppo:** Basamento e coperchi

N. Figura	Num. d'ordinazione	DENOMINAZIONE	Quantità	Indicazioni suppletive
46	36016	<b>Spina</b> di riferimento sui basamenti . . . . .	2	
47	36063	<b>Boccola</b> cieca sul basamento sinistro per ingranaggio triplo . . . . .	1	
48	36057	<b>Cuscinetto</b> a sfere sul basamento sinistro . . . . .	1	25×52×9 (Riv. 4 AE)
49	36005 D	<b>Tappo</b> nel basamento motore lato volano . . . . .	1	
50	36005 C	<b>Vite</b> di fermo boccola nel basamento sinistro . . . . .	1	6 MA × 15
51	36005 B	<b>Boccola</b> nel basamento sinistro . . . . .	1	
52	DN 8	<b>Dado</b> per bullone fissaggio motore al telaio . . . . .	3	8 MA
53	RE 8	<b>Rosetta</b> elastica per bullone fissaggio motore al telaio . . . . .	3	13,5 × 8,5 × 2,5
54	36139	<b>Bullone</b> fissaggio motore al telaio . . . . .	3	8 MA × 29

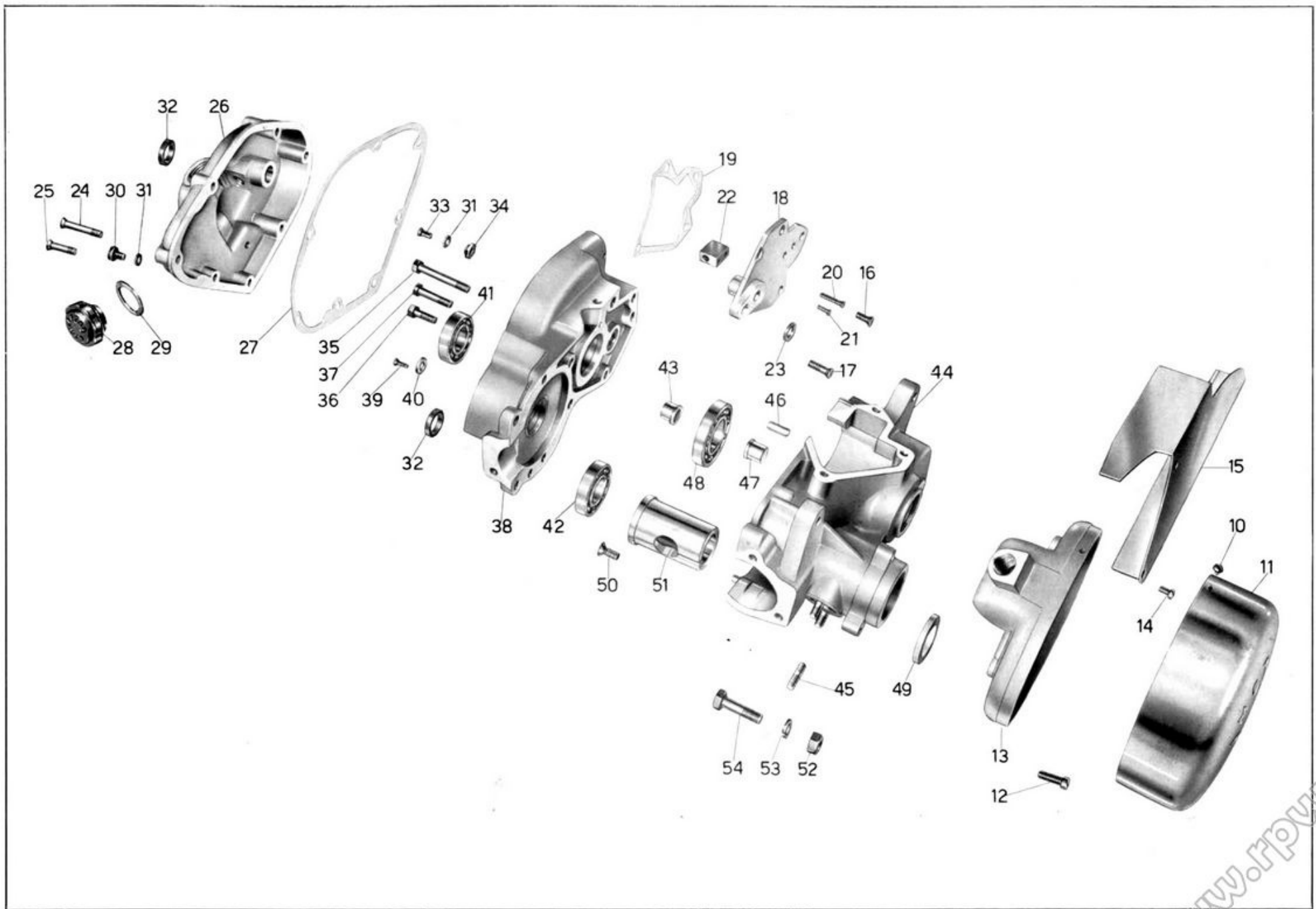


Tavola 1

www.rpw.it

**Tavola 2**      **Complesso** : Motoleggera  
**Sottocomplesso:** Motore

**Gruppo** : Organi principali  
**Sottogruppo:** Testa - Cilindro - Biella - Pistone - Albero a gomito

N. Figura	Num. d'ordinazione	D E N O M I N A Z I O N E	Quantità	Indicazioni suppletive
10	M 149 bis	Dado per tiranti di fissaggio cilindro e testa . . . . .	3	7 MA
11	M 149 ter	Rosetta per tiranti di fissaggio cilindro e testa . . . . .	3	13 × 7,5 × 1,8
12	36550	Testa del cilindro . . . . .	1	
13	36551/1	Cilindro . . . . .	1	
14	36552	Guarnizione fra testa e cilindro . . . . .	1	
15	36003 bis	Guarnizione fra cilindro e basamento . . . . .	1	
16	36012 bis	Prigioniero per attacco flangia scarico . . . . .	2	6 MA × 30
17	36011	Tirante di attacco cilindro e testa . . . . .	3	7 MA × 161
18	36023 ter	Albero a gomito completo di biella . . . . .	1	
19	36025	Perno per albero a gomito . . . . .	1	
20	36037	Rullini per biella . . . . .	21	∅ 2,5 × 9,8
21	36031	Biella completa di boccola . . . . .	1	
22	36028	Rosetta sull'asse manovella . . . . .	2	14,7 × 25 × 1,6
23	36033	Boccola per piede di biella . . . . .	1	
24	36087 bis	Molla di fermo spinotto . . . . .	2	
25	36034	Spinotto . . . . .	1	
26	36564	Pistone . . . . .	1	
27	36050 A	Grano ferma segmenti . . . . .	2	2,6 MA × 5
28	36049 bis	Segmento . . . . .	1	
29	36049 bis/1	Segmento cromato . . . . .	1	{ Montato sulla parte / anteriore del pistone
30	36030	Dado serraggio pignone . . . . .	1	
31	•36029 B	Pignone motore . . . . .	1	
32	36027 bis	Chiavella per pignone motore e volano magnete . . . . .	2	
33	36036 bis	Dado sull'albero - lato volano . . . . .	1	17 × 1,25 M filetto si- nistro
34	36036 A	Distanziatore sull'albero motore - lato volano . . . . .	1	
35	36036 ter	Rosetta reggisplinta sull'albero - lato volano . . . . .	1	17,2 × 32 × 2,5

• N.B. - Il pignone 36029 B viene venduto esclusivamente accoppiato coll'ingranaggio trasmissione 36039 B.

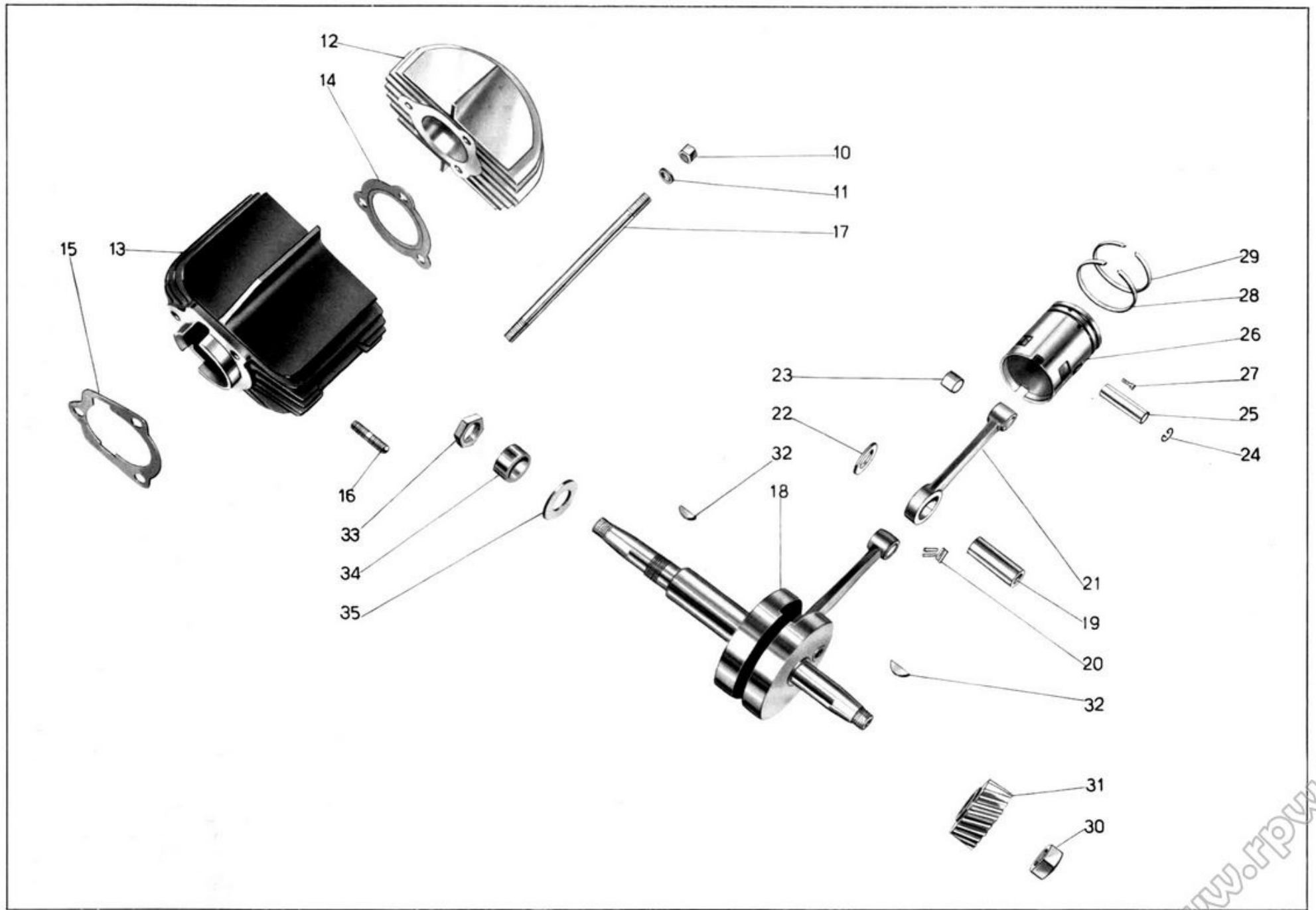


Tavola 2

**Tavola 3**    **Complesso**    : Motoleggera  
**Sottocomplesso:** Motore

**Gruppo**    : Alimentazione e scarico  
**Sottogruppo:** Serbatoio miscela - Tubaz. - Carburat. - Tubo scarico con silenz.

N. Figura	Num. d'ordinazione	D E N O M I N A Z I O N E	Quantità	Indicazioni suppletive
10	36850	Serbatoio miscela . . . . .	1	
11	DN 8	Dado per bulloni attacco serbatoio al telaio . . . . .	2	8 MA
12	RE 8	Rosetta elastica per bulloni attacco serbatoio al telaio . . . . .	2	8,5 × 13,5 × 2,5
13	M 145 ter	Rosetta per bulloni attacco serbatoio . . . . .	2	8,25 × 17 × 1,5
14	T 58	Bullone attacco serbatoio parte posteriore . . . . .	1	8 MA × 22
15	T 2138	Bullone attacco serbatoio parte anteriore . . . . .	1	
16	36574	Tappo per serbatoio miscela (completo dei pezzi: 36094 C Coperchietto per tappo - 36094 D Fondellino per tappo - 36094 E Guarnizione per coperchietto - 36576 Bicchieri per tappo - 36575 Corpo per tappo) . . . . .	1	
17	36094 B	Guarnizione per tappo serbatoio miscela . . . . .	1	
18	36573	Tubazione miscela . . . . .	1	
19	36572	Raccordo per tubazione miscela . . . . .	1	
20	T 171 bis	Dado fissaggio raccordo al rubinetto . . . . .	1	
21	36571	Rubinetto miscela . . . . .	1	
22	TA 175 G	Guarnizione per rubinetto . . . . .	2	
23	MU 14 B 2	Carburatore Dell'Orto . . . . .	1	
24	36582	Trasmissione completa comando gas . . . . .	1	
25	36202	Capocorda per cavo - parte carburatore . . . . .	1	
26	T 193 N	Capocorda per cavo - parte leva . . . . .	1	
27	T 234	Coprifilo per guaina . . . . .	2	
28	DN 6	Dado fissaggio pipa aspirazione e per bullone attacco silenziatore . . . . .	3	6 MA
29	36010	Pipa aspirazione . . . . .	1	
30	36013	Colonna filettata per attacco flangia del tubo scarico alla testa . . . . .	2	
31	36439 A	Guarnizione per tubo scarico . . . . .	1	
32	RE 6	Rosetta elastica per bullone attacco silenziatore al telaio . . . . .	1	6,5 × 11 × 2
33	M 136 bis	Rosetta per bullone attacco silenziatore . . . . .	1	6,5 × 13 × 1,8
34	M 140	Bullone attacco silenziatore al telaio . . . . .	1	6 MA × 17
35	36447	Corpo interno del silenziatore . . . . .	1	
36	36578	Silenziatore completo . . . . .	1	
37	36452	Dado per tirante corpo silenziatore . . . . .	1	
38	36453	Rosetta per tirante corpo silenziatore . . . . .	1	6,5 × 11 × 1

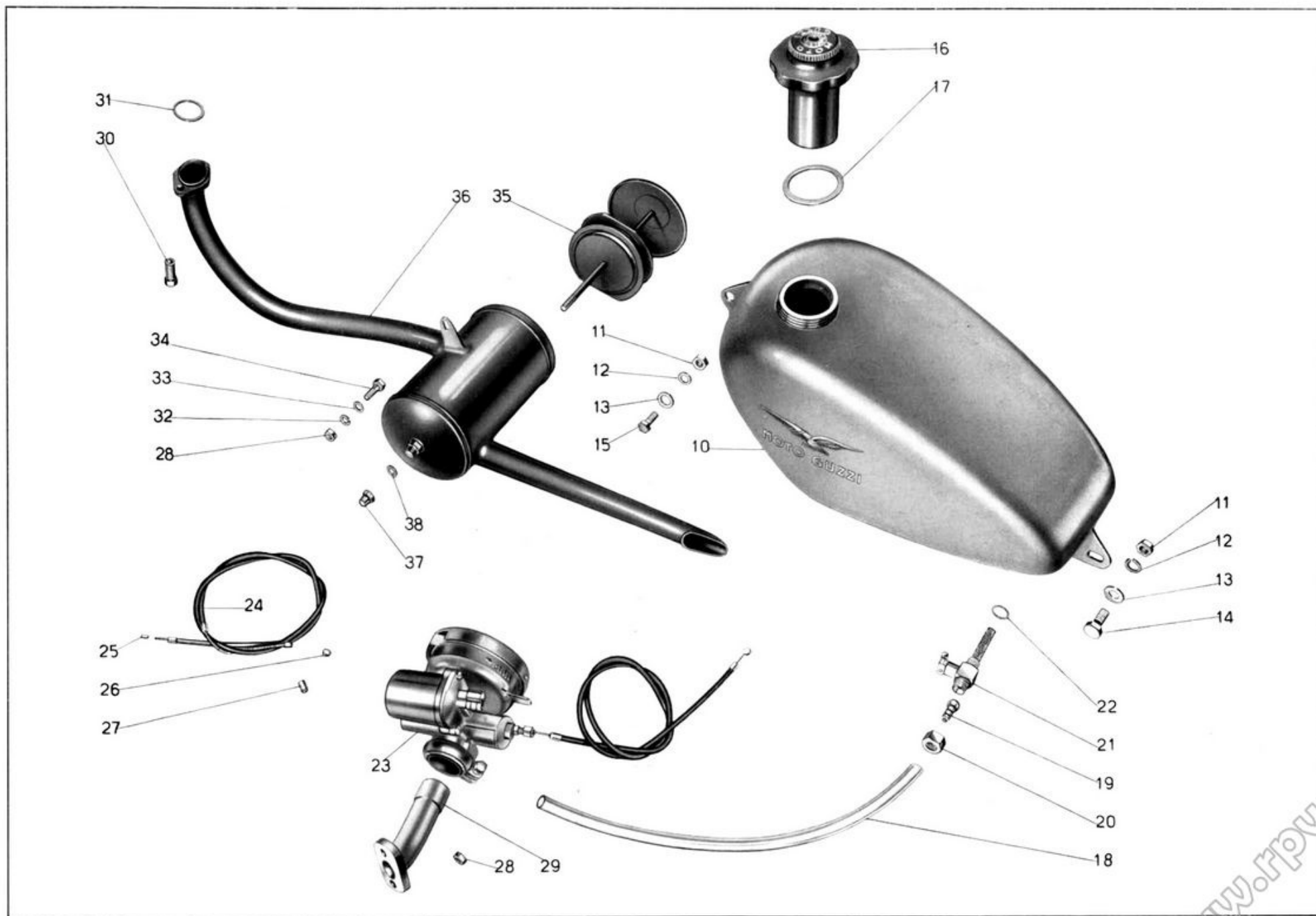


Tavola 3

**Tavola 4**      **Complesso**    : Motoleggera  
**Sottocomplesso:** Trasmissione

**Gruppo**        : Innesto e avviamento  
**Sottogruppo:** Innesto a frizione - Avviamento motore - Comando frizione

N. Figura	Num. d'ordinazione	D E N O M I N A Z I O N E	Quantità	Indicazioni suppletive
10	36040 ter	Disco fisso della frizione . . . . .	1	
11	36041 bis	Anello di ferodo . . . . .	4	
12	• 36039 B	Ingranaggio di trasmissione sull'albero primario del cambio . . . . .	1	
13	36042 B	Disco intermedio femmina della frizione . . . . .	1	
14	36039 A	Disco intermedio maschio della frizione . . . . .	1	
15	36042 A	Disco mobile della frizione . . . . .	1	
16	36042 ter	Bussola di custodia molle . . . . .	6	
17	36045 B	Molla per frizione . . . . .	6	
18	36045 A	Piastra appoggia molle . . . . .	1	
19	DN 6	Dado fissaggio pedivella avviamento . . . . .	1	6 MA
20	36077 ter	Rosetta per dado fissaggio pedivella . . . . .	1	6,5 × 11 × 2,5
21	36077 bis	Chiavella per pedivella . . . . .	1	
22	36076 ter	Pedivella avviamento . . . . .	1	
23	36078 ter	Settore avviamento completo . . . . .	1	
24	36078 B	Guarnizione fra il rasamento interno coperchio e flangia settore avviamento . . . . .	1	
25	36084	Molla richiamo settore avviamento . . . . .	1	
26	TA 110	Bullone per leva comando frizione . . . . .	1	7 MA × 13
27	T 298 ter	Rosetta per bullone leva frizione . . . . .	1	7,25 × 16 × 2
28	36046/1	Leva comando frizione . . . . .	1	
29	36048	Molla spingileva comando frizione . . . . .	1	
30	36047	Leva interna comando frizione . . . . .	1	
31	36047 bis	Guarnizione fra il rasamento interno coperchio e flangia per leva comando frizione . . . . .	1	
32	36043	Pistoncino spingidischi . . . . .	2	
33	36043/1	Sfera per pistoncini spingidischi . . . . .	1	7/32" (5,56)
34	36081	Bussola supporto ingranaggio libero avviamento . . . . .	1	
35	36083	Molla per ingranaggio libero avviamento . . . . .	1	
36	36082 bis	Ingranaggio libero avviamento . . . . .	1	
37	36414 A/36415	Trasmissione completa comando frizione . . . . .	1	
38	T 9362	Capocorda per trasmissione comando frizione - parte motore . . . . .	1	
39	T 2680	Capocorda per trasmissione comando frizione - parte manubrio . . . . .	1	
40	T 235	Coprifilo per guaina . . . . .	2	
41	36586	Vite per tenuta coperchietto paraolio sulla pedivella messa in moto . . . . .	1	
42	36585	Coperchietto paraolio sulla pedivella messa in moto . . . . .	1	
43	36046/2	Tendifilo frizione . . . . .	1	
44	M 2158 bis	Dado per tendifilo frizione . . . . .	1	9 MA

• N.B. - L'ingranaggio trasmissione 36039 B viene venduto esclusivamente accoppiato col pignone 36029 B.



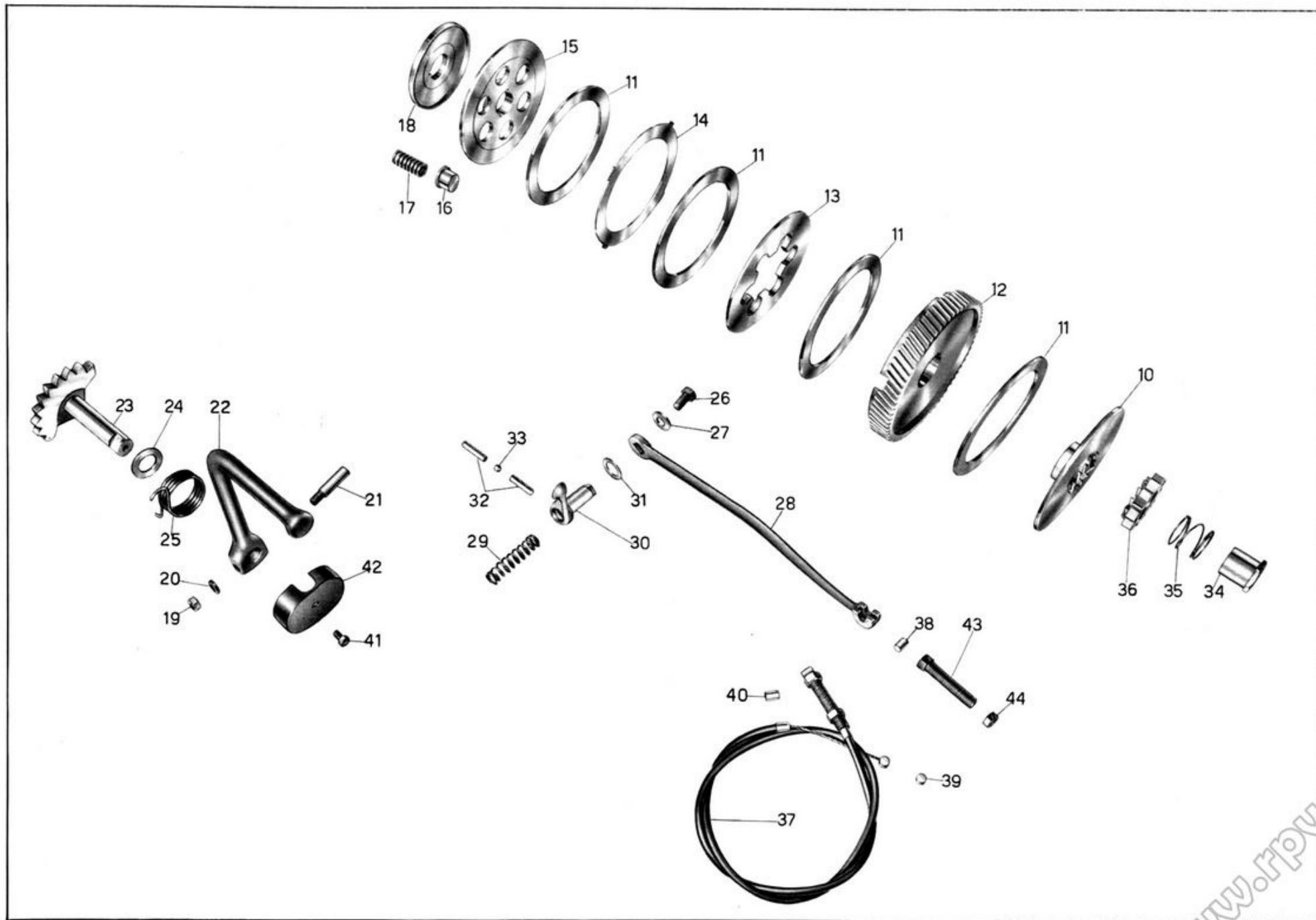


Tavola 4



**Tavola 5**      **Complesso** : Motoleggera      **Gruppo** : Cambio  
**Sottocomplesso:** Trasmissione      **Sottogruppo:** Ingranaggi - Alberi - Comando

N. Figura	Num. d'ordinazione	DENOMINAZIONE	Quantità	Indicazioni suppletive
10	36038 bis	Albero primario del cambio di velocità	1	
11	36045 ter	Chiavella per piastra appoggio molle	1	
12	36044	Chiavella spingidischi frizione	1	
13	M 8063	Granino fissaggio ghiera per ingranaggio catena	1	
14	36060 bis	Ghiera fissaggio ingranaggio per catena	1	
15	36060	Ingranaggio per catena	1	(15 denti)
16	36560	Anello distanziatore sull'ingranaggio della presa diretta	1	
17	36051	Ingranaggio della presa diretta completo di boccola	1	
18	36053	Boccola per ingranaggio della presa diretta	1	
19	36061	Ingranaggio doppio scorrevole	1	
20	36062	Ingranaggio triplo	1	
21	25276/1	Sfera per astuccio del fermo settore innesto marce	1	1/4" (6,35)
22	36072	Molla per fermo a sfera del settore innesto marce	1	
23	DN 6	Dado per settore cambio marce e registro tirante leva cambio	2	6 MA
24	M 136 bis	Rosetta per dito del settore innesto marce	1	6,5 × 13 × 1,8
25	36070 bis	Leva comando settore innesto marce	1	
26	36064	Settore innesto marce	1	
27	36075	Dado per dito del settore innesto marce	1	6 MA
28	36069	Dito del settore innesto marce	1	
29	T 87 bis	Copiglia per spine del tirante cambio	2	1,5 × 20
30	M 64	Spina per tirante cambio	2	
31	36169 bis	Forcellino per tirante cambio marce	2	
32	36170 bis	Tirante per leva cambio di velocità	1	6 MA × 360
33	36171	Perno per leva cambio di velocità	1	
34	36172	Molla per leva cambio di velocità	1	
35	25303	Dado per perno fissaggio leva cambio velocità	1	8 MA
36	36164 bis	Leva per comando marce	1	
37	T 2710	Pomolo per leva comando marce	1	
38	36070 A	Rosetta sulla leva del settore cambio marce	1	6,5 × 13 × 1

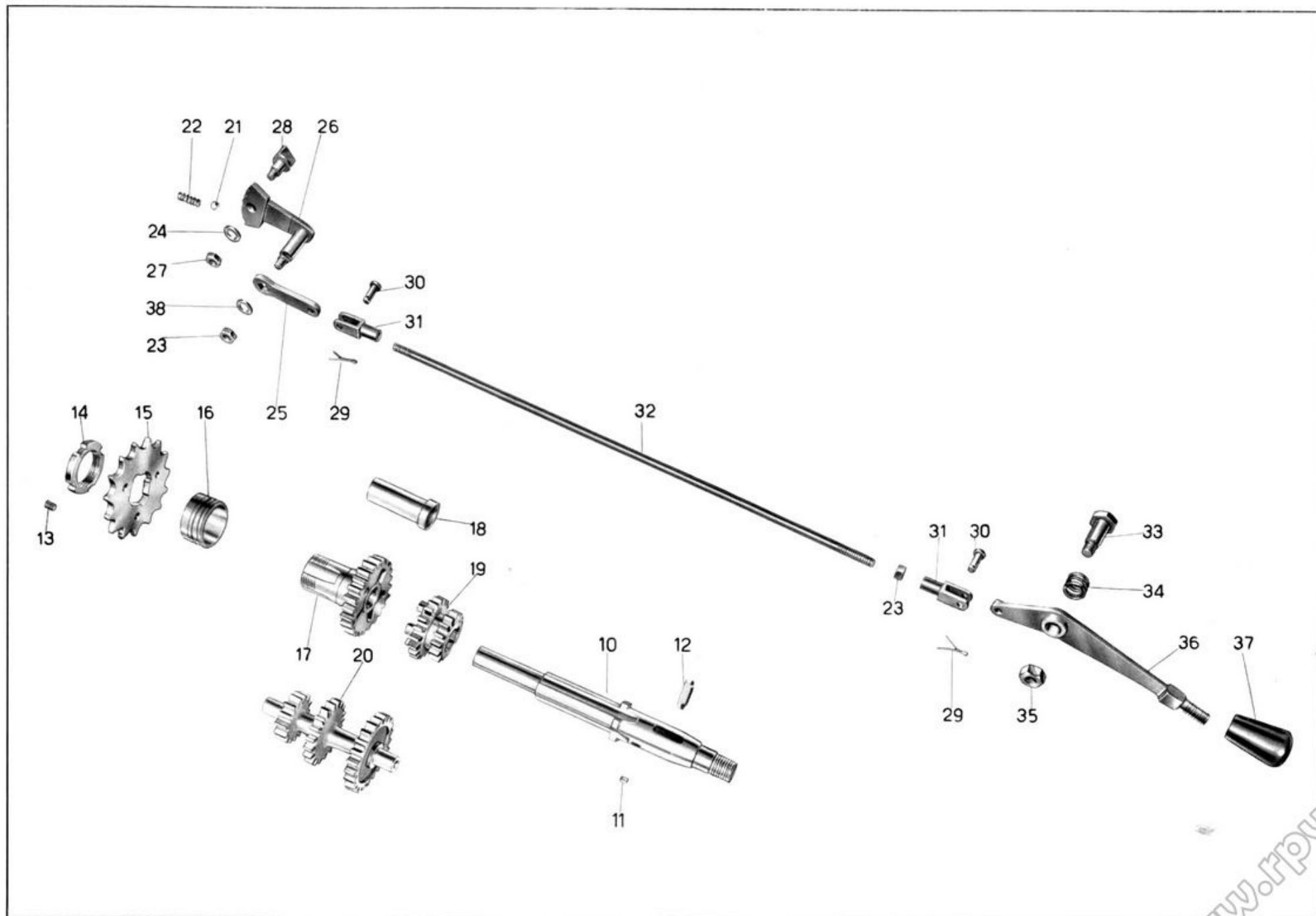
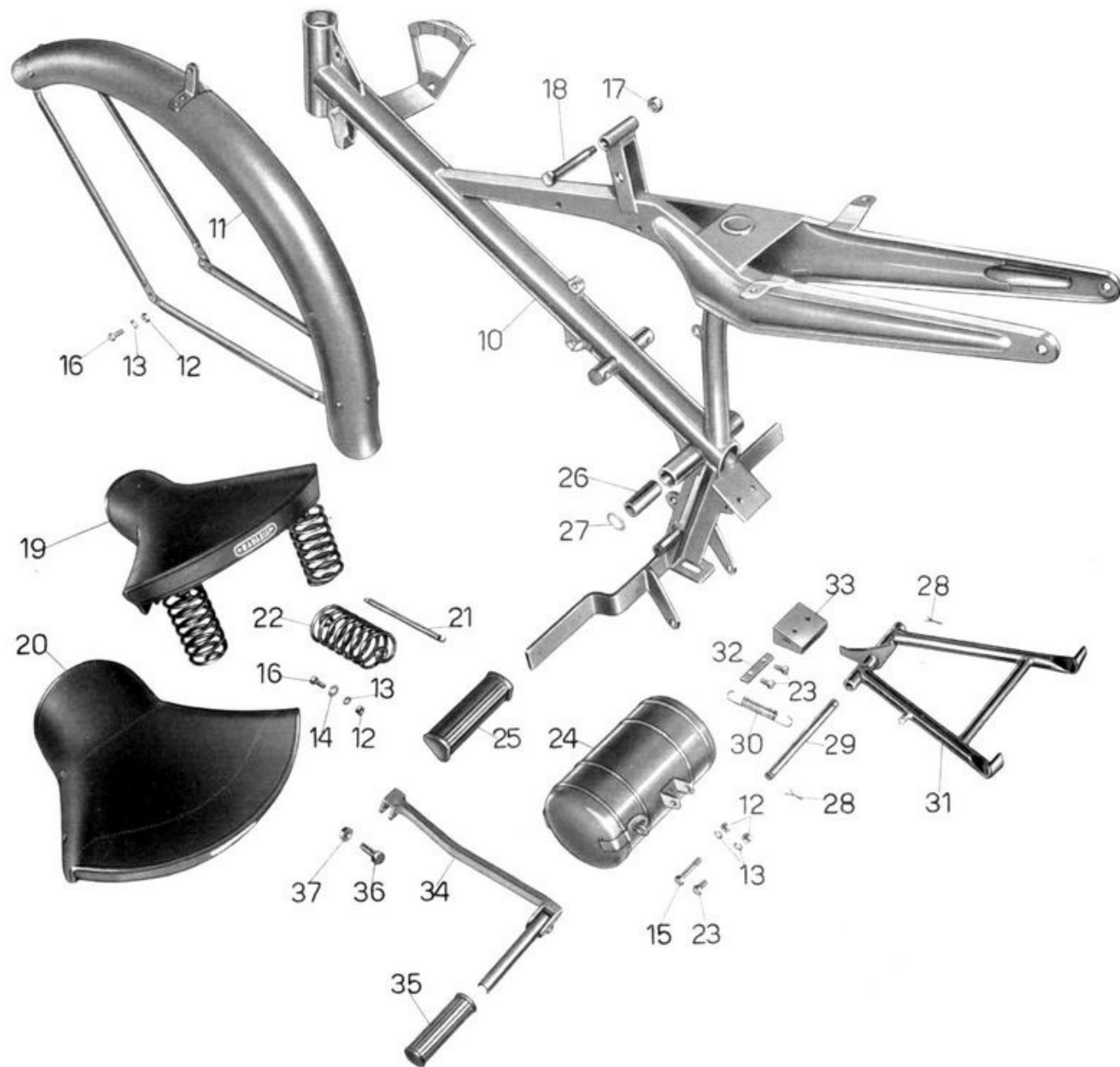


Tavola 5

**Tavola 6** **Complesso** : Motoleggera **Gruppo** : Telaio sospensioni e sterzo  
**Sottocomplesso**: Telaio - Ruote - Freni **Sottogruppo**: Telaio - Parafango ant. - Cavalletto - Sella

N. Figura	Num. d'ordinazione	DENOMINAZIONE	Quantità	Indicazioni suppletive
10	36780	<b>Telaio</b>	1	
11	36800	<b>Parafango</b> anteriore	1	
12	DN 6	<b>Dado</b> per bullone attacco parafango alla forcella, fissaggio cassetta porta utensili al telaio e molle sella al telaio	7	6 MA
13	RE 6	<b>Rosetta</b> elastica per bullone attacco parafango anteriore alla forcella, fiss. cassetta porta utensili al telaio e molle sella al telaio	7	11 x 6,5 x 2
14	24186 A	<b>Rosetta</b> per bullone attacco molle sella al telaio	2	
15	36140	<b>Bullone</b> attacco cassetta porta utensili - parte superiore	1	6 MA x 32,5
16	M 140	<b>Bullone</b> attacco parafango anteriore alla forcella e attacco molle sella al telaio	5	6 MA x 17
17	DN 8	<b>Dado</b> per bullone attacco sella parte anteriore	1	8 MA
18	36407	<b>Bullone</b> anteriore attacco sella parte anteriore	1	
19	36406	<b>Sella</b>	1	
20	36406 bis	<b>Copertina</b> per sella	1	
21	36408 bis	<b>Molla</b> sotto sella	13	
22	36408	<b>Molla</b> laterale per sella	2	
23	T 136	<b>Bullone</b> inferiore per attacco cassetta porta utensili e attacco gomma di fermo forcellone oscillante al telaio	3	6 MA x 12
24	36390	<b>Cassetta</b> porta utensili	1	
25	36636	<b>Gomma</b> per appoggiapiedi	2	
26	36278	<b>Boccola</b> nel telaio per perno forcellone oscillante	2	
27	36280 bis	<b>Rosetta</b> sulla boccola per perno forcellone oscillante	2	
28	M 160 bis	<b>Copiglia</b> per perno del cavalletto di sostegno motoleggera	2	2 x 22
29	36633	<b>Perno</b> per cavalletto sostegno motoleggera	1	
30	36634	<b>Molla</b> per cavalletto	1	
31	36789	<b>Cavalletto</b> sostegno motoleggera	1	
32	36277/1	<b>Piastrina</b> per bulloni attacco gomma sul telaio di fermo forcellone	1	
33	36275/1	<b>Blocchetto</b> gomma sul telaio di fermo forcellone	1	
34	36835 D/S	<b>Pedale</b> appoggiapiedi destro e sinistro per secondo passeggero	2	
35	38299	<b>Gomma</b> per pedale appoggiapiedi destro e sinistro per secondo passeggero	2	
36	T 13081 bis	<b>Bullone</b> fiss. pedali appoggiapiedi per secondo passeggero al telaio	2	
37	DN 8	<b>Dado</b> per bullone fiss. pedali appoggiapiedi per secondo passeggero al telaio	2	Forniti a richiesta



Tavolo 6

**Tavola 7**    **Complesso**    : Motoleggera                      **Gruppo**        : Telaio sospensioni e sterzo  
**Sottocomplesso:** Telaio - Ruote - Freni    **Sottogruppo:** Forcellone oscillante - Sospensione post. - Parafango post.

N. Figura	Num. d'ordinazione	DENOMINAZIONE	Quantità	Indicazioni suppletive
10	36808	Parafango posteriore . . . . .	1	
11	36815	Portabagaglio . . . . .	1	
12	36688	Carterino copricatena . . . . .	1	
13	DN 6	Dado per bullone attacco carterino copricatena, per bulloni fiss. portabagaglio e per bullone fiss. parafango posteriore al telaio . . . . .	7	7 MA
14	RE 6	Rosetta elastica per bullone attacco carterino copricatena parte anteriore e per bullone fiss. parafango posteriore al telaio . . . . .	2	11 x 6,5 x 2
15	24186 A	Rosetta per bullone fiss. carterino parte posteriore . . . . .	1	
16	T 136	Bullone per fiss. carterino copricatena parte anteriore e per fissaggio parafango posteriore al telaio . . . . .	2	6 MA x 12
17	38440	Bullone fiss. carterino copricatena parte posteriore e per fiss. portabagaglio al parafango posteriore . . . . .	5	
18	36792	Forcellone oscillante . . . . .	1	
19	T 2075 bis	Dado per perno forcellone oscillante - lato sinistro . . . . .	1	
20	36279	Perno per forcellone oscillante . . . . .	1	
21	T 0238	Ingrassatore sul perno del forcellone oscillante . . . . .	1	
22	36282	Controdado per perno del forcellone oscillante . . . . .	1	
23	36281	Dado per perno del forcellone oscillante - lato destro . . . . .	1	
24	36147	Snodo porta piattello appoggiomolle . . . . .	2	
25	36146	Vite di registro molle sospensione posteriore . . . . .	2	
26	10028 ter	Dado per viti di registro molle suspens. posteriore . . . . .	2	
27	36148	Piattello per appoggio molle sospensione posteriore . . . . .	4	
28	36283	Molle per sospensione posteriore . . . . .	2	
29	T 14095	Galletto di regolaggio ammortizzatori posteriori . . . . .	2	
30	T 5312	Rosetta con tacche per ammortizzatori posteriori . . . . .	6	
31	T 5307	Molla a stella grande per ammortizzatori posteriori . . . . .	2	
32	36825	Bullone centrale per ammortizzatori posteriori . . . . .	2	
33	T 16504	Disco grande per ammortizzatori posteriori . . . . .	4	
34	36821	Braccio doppio per ammortizzatori posteriori . . . . .	2	
35	T 5304	Dado con tacche per perni fiss. ammortizzatori posteriori . . . . .	4	
36	T 5303	Molla a stella piccola per ammortizzatori posteriori . . . . .	4	
37	36828	Perno superiore sui bracci telaio per fissaggio bacchette parafango posteriore e ammortizzatori posteriori . . . . .	2	
38	T 5311	Disco piccolo per ammortizzatori posteriori . . . . .	4	
39	36826	Dado per fiss. ammortizzatori post. ai bracci telaio e al forcellone oscillante . . . . .	4	
40	36824	Braccio semplice per ammortizzatori posteriori . . . . .	2	
41	36830	Perno inferiore sinistro sul forcellone per attacco ammortizzatori . . . . .	1	
42	36829	Perno inferiore destro sul forcellone per attacco ammortizzatori . . . . .	1	
43	36819	Braccio per attacco carterino copricatena . . . . .	1	
44	36840	Cuscino per secondo passeggero . . . . .	1	Fornito a richiesta

www.fpw.it

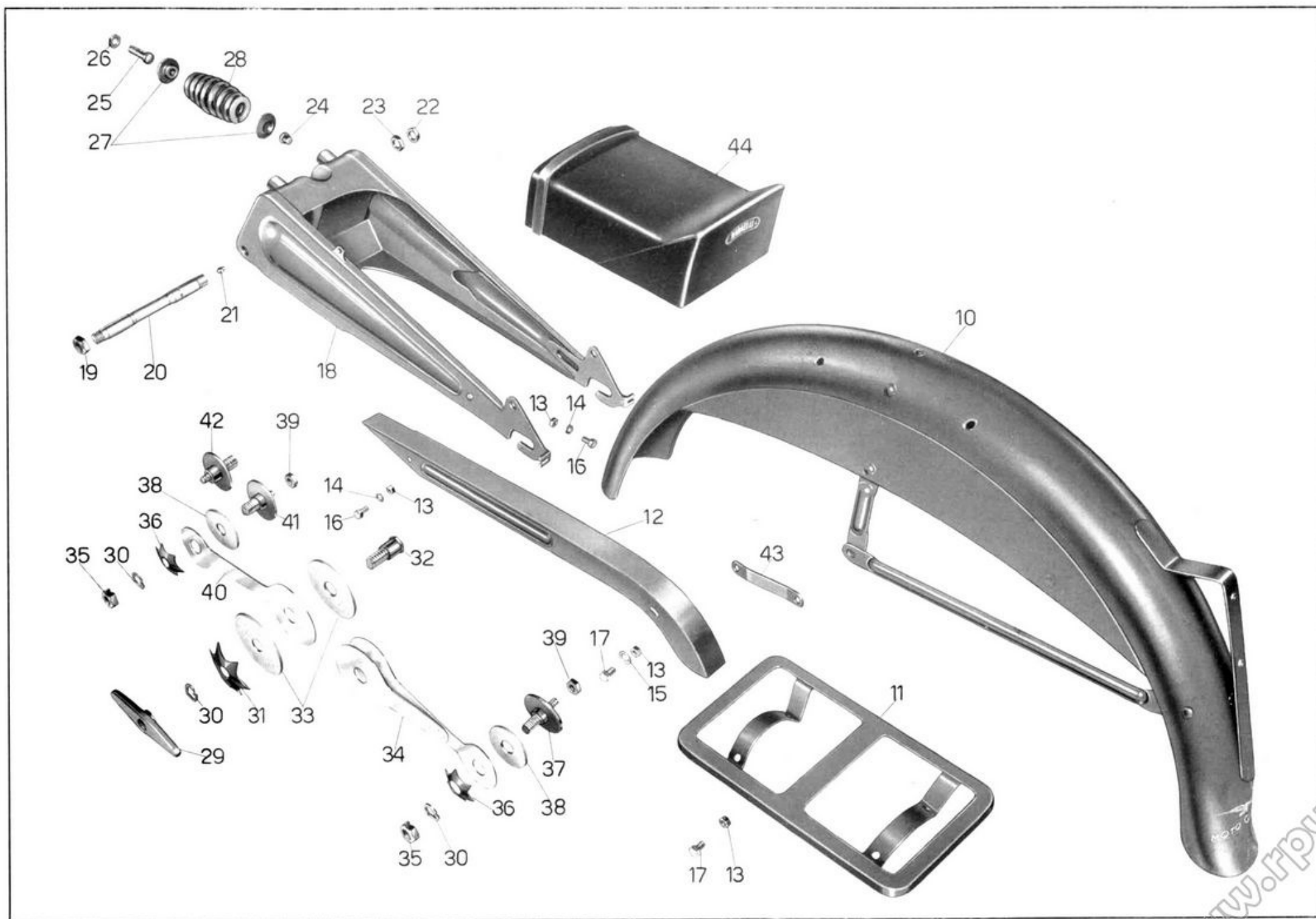


Tavola 7

**Tavola 8**    **Complesso** : Motoleggera    **Gruppo** : Telaio - Sospensioni e sterzo  
**Sottocomplesso**: Telaio - Ruote - Freni    **Sottogruppo**: Forcella ant. - Sospens. ant. - Sterzo - Manubrio - Leve di coman.

N. Figura	Num. d'ordinazione	DENOMINAZIONE	Quantità	Indicazioni suppletive
10	36641/36192	<b>Forcella</b> anteriore (comprende i pezzi: 11 - 12 - 13 - 14 - 15 - 17 - 18 - 19 - 20 - 21 - 22 - 23 - 24 - 25 - 26 - 27 - 28 - 29 - 34 - 35 - 36 - 38)	1	
11	DN 8	<b>Dado</b> per perno di unione testa di sterzo, per bullone attacco manubrio alla testa di sterzo, per ancoraggio superiore molla forcella, e per perno superiore della forcella	4	8 MA
12	36227	<b>Perno</b> di unione testa di sterzo al forcellino superiore	1	8 MA × 69
13	T 0238	<b>Ingrassatore</b> sul traverso centrale, sulla base dello sterzo, sul forcellino superiore e sul perno di unione testa dello sterzo al forcellino superiore	4	
14	36652	<b>Testa</b> dello sterzo completa di boccole	1	
15	36228	<b>Rosetta</b> per perno di unione testa dello sterzo e per perno sup. della forcella	4	
16	36654	<b>Boccola</b> per testa dello sterzo e per forcellino superiore	4	
17	M 145 ter	<b>Rosetta</b> per ancoraggio superiore della molla	1	8,25 × 17 × 1,5
18	36239	<b>Dado</b> sull'ancoraggio superiore molla forcella	1	
19	36237	<b>Molla</b> per forcella anteriore	1	
20	36238	<b>Ancoraggio</b> superiore della molla forcella	1	
21	36240	<b>Piattello</b> porta molla della forcella	1	
22	36225	<b>Perno</b> superiore della forcella	1	8 MA × 86
23	36656	<b>Forcellino</b> superiore completo di boccole	1	
24	36224	<b>Controdado</b> per perno centrale della forcella e base dello sterzo	2	9 MB
25	36223	<b>Dado</b> con scarico per perno centrale della forcella e base dello sterzo	2	
26	36233	<b>Biscottino</b> inferiore destro	1	
27	36236	<b>Rosetta</b> per perno centrale e per base dello sterzo	4	
28	36192	<b>Base</b> dello sterzo completa di boccole	1	
29	36196	<b>Calotta</b> sulla base dello sterzo	1	
30	36190	<b>Calotta</b> inferiore sulla pipa dello sterzo	1	
31	36191	<b>Calotta</b> superiore sulla pipa dello sterzo	1	
32	36197	<b>Calotta</b> regolabile sul cannotto base dello sterzo	1	
33	T 219	<b>Sfera</b> per calotte	38	3/16 (4,76)
34	36222	<b>Dado</b> per perno centrale della forcella e base dello sterzo	2	9 MB
35	36234	<b>Biscottino</b> inferiore sinistro	1	
36	36235	<b>Perno</b> centrale della forcella e base dello sterzo	2	
37	36221	<b>Boccola</b> per traverso centrale e per base dello sterzo	4	
38	36641	<b>Forcella</b> anteriore completa di boccole	1	
39	36411	<b>Manubrio</b>	1	
40	36670	<b>Bullone</b> fissaggio manubrio al cannotto dello sterzo	1	
41	36242	<b>Bullone</b> per attacco manubrio alla testa dello sterzo	1	8 MA × 45
42	T 30109	<b>Bullone</b> per attacco leva comando carburatore	1	
43	36413	<b>Leva</b> comando carburatore	1	

(segue)

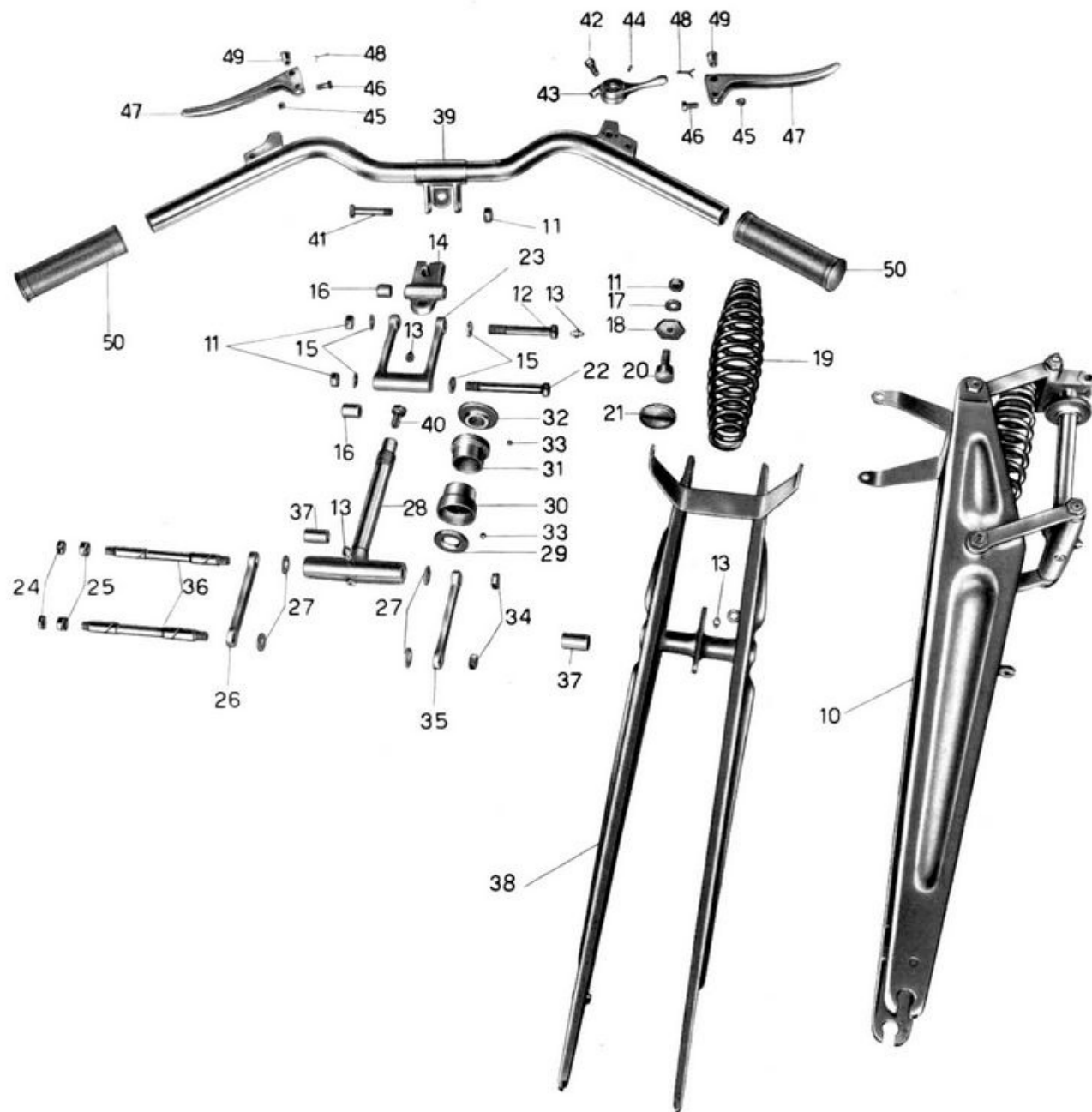


Tavola 8



**Tavola 8**    **Complesso** : Motoleggera    **Gruppo** : Telaio - Sospensioni e sterzo  
**Sottocomplesso:** Telaio - Ruote - Freni    **Sottogruppo:** Forcella ant. - Sospens. ant. - Sterzo - Manubrio - Leve di coman.

N. Figura	Num. d'ordinazione	DENOMINAZIONE	Quantità	Indicazioni suppletive
44	T 2676	<b>Spina</b> per leva comando carburatore . . . . .	2	
45	T 8550 bis	<b>Dado</b> per bullone leva freno e leva frizione . . . . .	2	6 MB
46	T 2678	<b>Bullone</b> per leva freno e leva frizione . . . . .	2	6 MB × 14
47	T 2677	<b>Leva</b> freno anteriore e frizione . . . . .	2	
48	T 2679 bis	<b>Copiglia</b> per bussole attacco cavi . . . . .	2	1 × 20
49	T 2679	<b>Bussola</b> per attacco cavi . . . . .	2	
50	T 2685/1	<b>Manopola</b> gomma - destra e sinistra . . . . .	2	

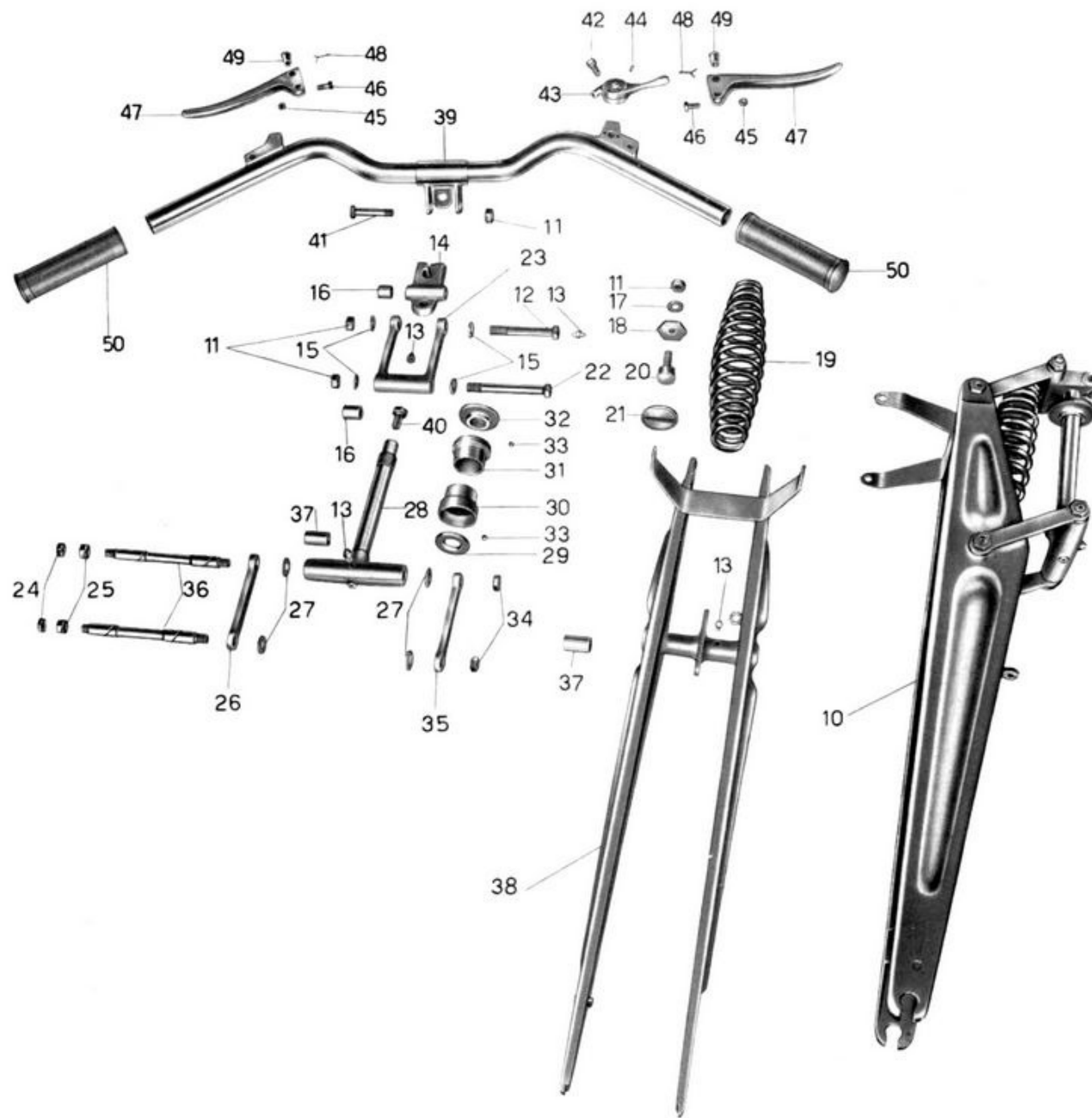


Tavola 8

**Tavola 9**    **Complesso** : Motoleggera    **Gruppo** : Ruote  
**Sottocomplesso:** Telaio - Ruote - Freni    **Sottogruppo:** Ruota - Mozzo - Freno anteriore e comando

N. Figura	Num. d'ordinazione	DENOMINAZIONE	Quantità	Indicazioni suppletive
10	36871/36738	Ruota anteriore (comprende i pezzi: 11 - 12 - 13 - 14 - 15 - 16 - 17 - 18 - 19 - 20 - 21 - 24 - 25 - 26 - 27 - 28 - 29 - 30 - 31 - 32 - 33 - 34)	1	
11	36873/36742	Raggio lungo completo di nipplo per ruota anteriore - lato flangia piccola	18	
12	36872/36742	Raggio corto completo di nipplo per ruota anteriore - lato flangia grande	18	
13	36871	Cerchio per ruota anteriore	1	
14	36349	Dado per perno del mozzo ruota anteriore	2	
15	36352	Rosetta per dado perno mozzo ruota anteriore	2	13,5 × 25 × 2,5
16	36350	Distanziatore fra il disco porta ceppi e forcella anteriore	1	
17	36329	Disco porta ceppi freno anteriore	1	
18	T 87 bis	Copiglia per perno sul disco porta ceppi	1	1,5 × 20
19	36336	Rosetta speciale per ceppo freno anteriore	2	
20	36343	Molla per ceppi freno anteriore	1	
21	36334	Ceppo freno completo di soole	2	
22	36341	Ribattino fissaggio suola al ceppo	8	
23	36340	Suola per ceppo freno	2	
24	DN 7	Dado per leva del freno sulla camma	1	7 MA
25	T 298 ter	Rosetta per leva del freno sulla camma	1	7,25 × 16 × 2
26	36353	Leva del freno anteriore sulla camma	1	
27	36342	Camma del freno anteriore	1	
28	36356	Cono per mozzo ruota anteriore	2	
29	T 220	Sfera per calotta mozzo ruota anteriore	20	1/4" (6,35)
30	36351	Distanziatore sul perno ruota anteriore	1	
31	36346	Perno per mozzo ruota anteriore	1	
32	36345	Rosetta parapolvere sulla calotta mozzo anteriore	2	22,2 × 31 × 1
33	36355	Calotta per mozzo ruota anteriore	2	
34	36722/1	Mozzo anteriore	1	
35	36672/1	Trasmissione comando freno anteriore	1	
36	T 235	Coprifilo per guaina	2	
37	T 2680	Capocorda per trasmissione comando freno anteriore - parte manubrio	1	
38	T 9362	Capocorda per trasmissione comando freno anteriore - parte mozzo	1	
39	M 70	Tendifilo freno anteriore	1	
40	M 70 bis	Dado per tendifilo freno anteriore	1	7 MA

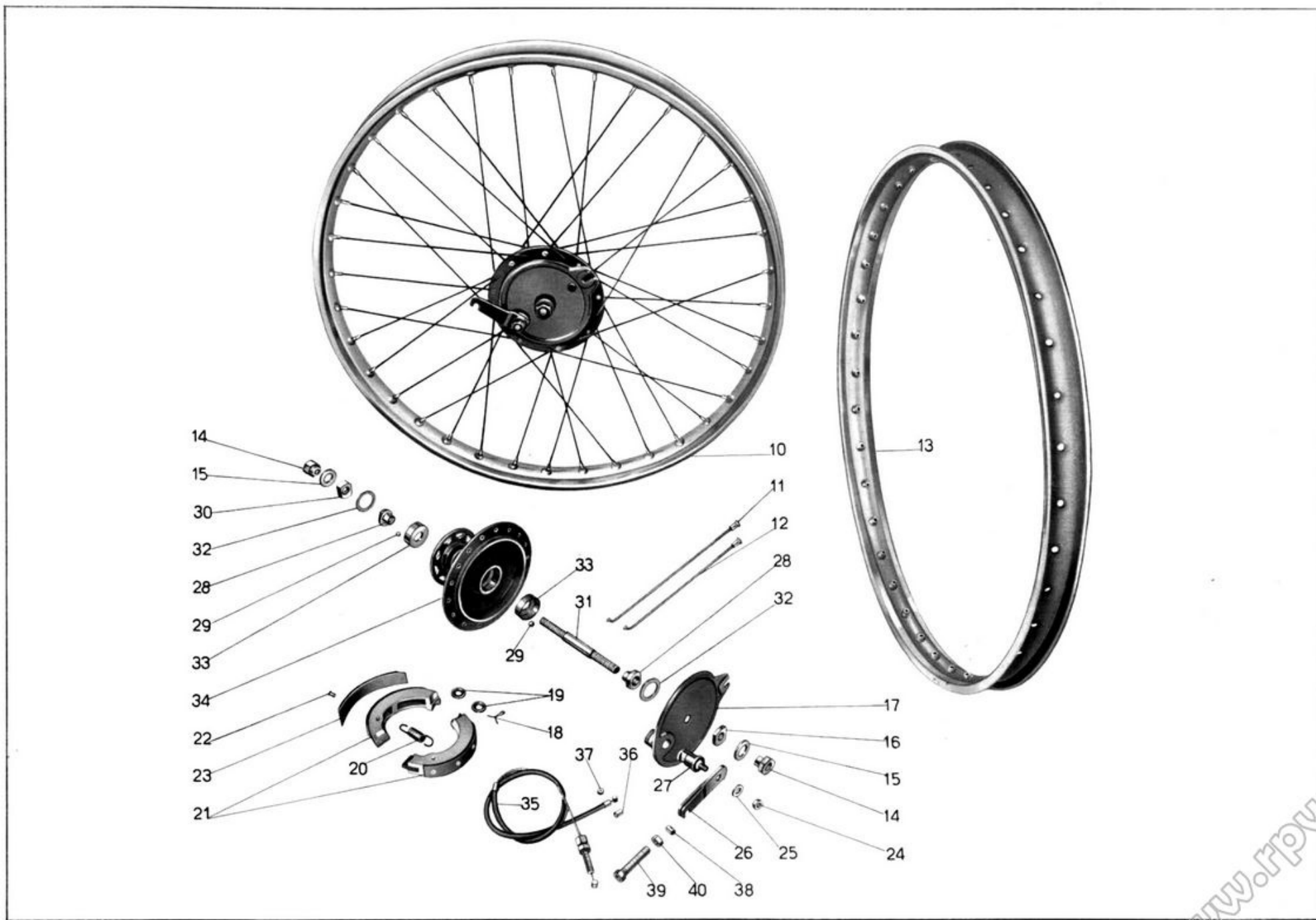


Tavola 9

www.fpw.it

**Tavola 10**    **Complesso** : Motoleggera    **Gruppo** : Ruote  
**Sottocomplesso:** Telaio - Ruote - Freni    **Sottogruppo:** Ruota - Mozzo - Freno posteriore e comando

N. Figura	Num. d'ordinazione	DENOMINAZIONE	Quantità	Indicazioni suppletive
10	36875/36385	Ruota posteriore (comprende i pezzi: 11 - 12 - 13 - 14 - 15 - 16 - 17 - 18 - 19 - 20 - 21 - 22 - 25 - 26 - 27 - 28 - 29 - 30 - 31 - 32 - 33 - 34 - 35 - 36 - 37)	1	
11	36876/2156 ter	Raggio corto completo di nipplo per ruota posteriore - lato flangia grande	18	
12	36877/2156 ter	Raggio lungo completo di nipplo per ruota posteriore - lato flangia piccola	18	
13	36875	Cerchio per ruota posteriore	1	
14	36349	Dado per perno nel mozzo ruota posteriore	2	
15	36376	Tendicatena sul perno della ruota posteriore	2	
16	T 8091	Dado per tendicatena sul perno della ruota posteriore	2	
17	36379	Distanziatore fra il disco porta ceppi ed il forcellone oscillante	1	
18	36365	Disco porta ceppi per freno ruota posteriore	1	
19	T 87 bis	Copiglia per perno sul disco porta ceppi	1	1,5 x 20
20	36336	Rosetta speciale per ceppi freno posteriore	2	
21	36343	Molla per ceppi freno posteriore	1	
22	36334	Ceppo freno completo di soole	2	
23	36341	Ribattino fissaggio soole ai ceppi	8	
24	36340	Suola per ceppi freno posteriore	2	
25	DN 7	Dado per leva del freno sulla camma e per bulloni fissaggio ingranaggio catena	4	7 MA
26	T 298 ter	Rosetta per leva del freno sulla camma	1	7,25 x 16 x 2
27	36380	Leva freno posteriore sulla camma	1	
28	36342	Camma per freno posteriore	1	
29	36356	Cono per mozzo ruota posteriore	2	
30	T 220	Sfera per calotta mozzo ruota posteriore	20	1/4" (6,35)
31	36351	Distanziatore sul perno ruota posteriore	1	
32	36375	Perno per mozzo ruota posteriore	1	
33	36345	Rosetta para polvere sulla calotta mozzo posteriore	2	22,2 x 31 x 1
34	36355	Calotta per mozzo ruota posteriore	2	
35	36732	Mozzo ruota posteriore	1	
36	TA 110	Bullone fissaggio ingranaggio catena al mozzo posteriore	3	
37	36878	Ingranaggio catena sul mozzo ruota posteriore	1	(48 denti)
38	25421	Copiglia tenuta pedale freno posteriore	1	
39	M 8522	Rosetta tenuta pedale freno posteriore	1	
40	36711	Pedale comando freno posteriore	1	
41	36715	Molla per ritorno pedale freno posteriore	1	
42	M 160 bis	Copiglia per tirante freno posteriore	1	2 x 22
43	M 136 bis	Rosetta per tirante freno posteriore	1	6,5 x 13 x 1,8
44	36184	Tirante per freno posteriore	1	
45	36185	Dado di registro freno posteriore	1	
46	36186	Rullo per leva freno posteriore	1	
47	36879	Catena completa di maglia per congiunzione	1	
48	36427	Maglia di congiunzione	1	
49	36426	Molletta per maglia di congiunzione	1	

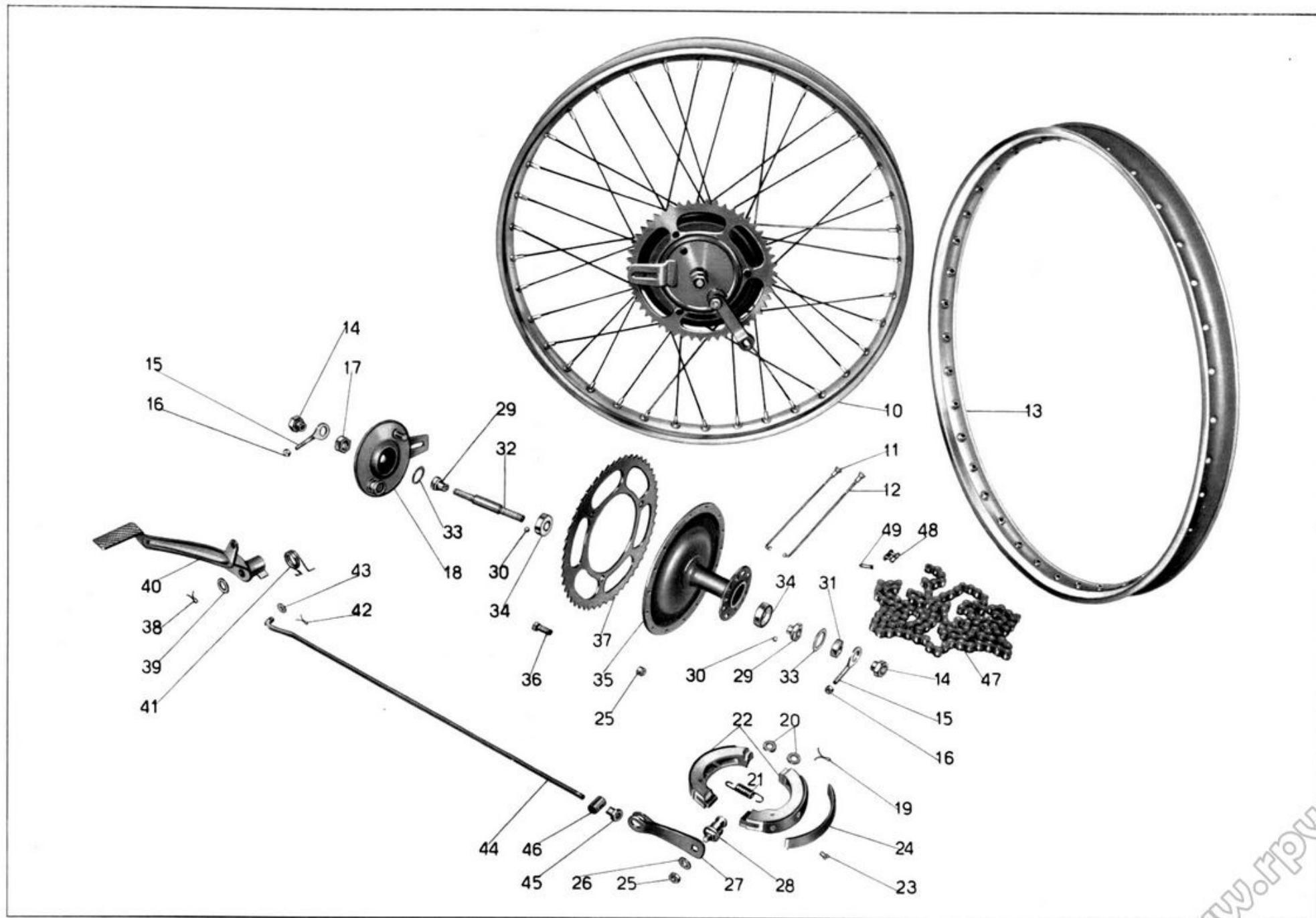


Tavola 10

**Tavola 11**    **Complesso** : Motoleggera    **Gruppo** : Accensione - Illuminazione ed accessori  
**Sottocomplesso:** Impianto elettrico    **Sottogruppo:** Volano magnete - Faro - Fanalino - Tromba elettr. - Candela

N. Figura	Num. d'ordinazione	DENOMINAZIONE	Quantità	Indicazioni suppletive
10	{ MVA 31 A 6100/3	MARELLI } Volano magnete alternatore CEV	1	
11	36030	Dado serraggio volano magnete	1	
12	36030 bis	Rosetta per dado serraggio volano magnete	1	
13	36022	Vite fissaggio parte fissa del volano al coperchio	3	
14	36022 bis	Rosetta per vite fissaggio parte fissa del volano al coperchio	3	5,25 x 9 x 1
15	{ MVA 11/60 A V 0067	MARELLI } Presa di corrente per volano magnete CEV	1	
16	36054 A	Cavo per candela	1	
17	M 188	Attacco per cavo candela	1	
18	M 35014	Molletta di sicurezza per cavo candela	1	
19	CW 225 DX	Candela con guarnizione tipo Marelli	1	
20		Pulsante per tromba elettrica, interruttore per luci e comando anabbagliante	1	(Cev)
21	36430	Faro anteriore	1	(Cev)
21 bis	3172	Bullone fissaggio faro ai bracci della forcella	2	(Cev)
22	6 V 25/25 W	Lampadina per luce campagna con anabbagliante	1	
22 bis	6 V 5 W	Lampadina luce città (a siluro mm. 39)	1	
23	36431/1	Fanalino posteriore	1	
24	DN 6	Dado per bullone fissaggio fanalino posteriore	1	6 MA
25	RE 6	Rosetta elastica per bullone fissaggio fanalino posteriore	1	6,5 x 11 x 2
26	T 136	Bullone fissaggio fanalino posteriore	1	6 MA x 12
27	6V 3W	Lampadina per fanalino posteriore (a siluro mm. 31)	1	
28	T 16090	Molletta fissaggio cavo del fanalino posteriore al parafango	4	
29	TA 236	Fascetta corta per fissaggio cavi	5	
30	TA 237 ter	Fascetta lunga per fissaggio cavi	2	
31	T 237 bis	Fascetta media per fissaggio cavi	1	
32	TA 110	Bullone per attacco tromba elettrica	1	
33	36527	Morsetto di congiunzione	1	
34		Tromba elettrica	1	
35		Cavi sterlingati per impianto elettrico: Dal volano alla tromba: N. 1 (colore rosso) sez. mmq. 1,5 . . . . . mt.	0,37	
		Dal volano al morsetto: N. 1 (colore nero) . . . . . mt.	0,42	
		(l'estremità di attacco al morsetto deve portare il segno verde)		
		N. 1 guaina sterlingata di copertura dei due cavi . . . . . mt.	0,15	
		Dal morsetto al commutatore: N. 1 (colore nero) . . . . . mt.	0,87	
		(l'estremità di attacco al morsetto deve portare il segno verde)		
		Dalla tromba al commutatore: N. 2 (colore nero) . . . . . mt.	0,79	
		(un cavo deve portare un segno rosso)		
		Dal faro al commutatore: N. 3 (colore nero) . . . . . mt.	0,61	
		(un cavo con segno bianco per luce città)		
		Dal commutatore al fanalino targa: N. 1 (colore nero) . . . . . mt.	1,72	

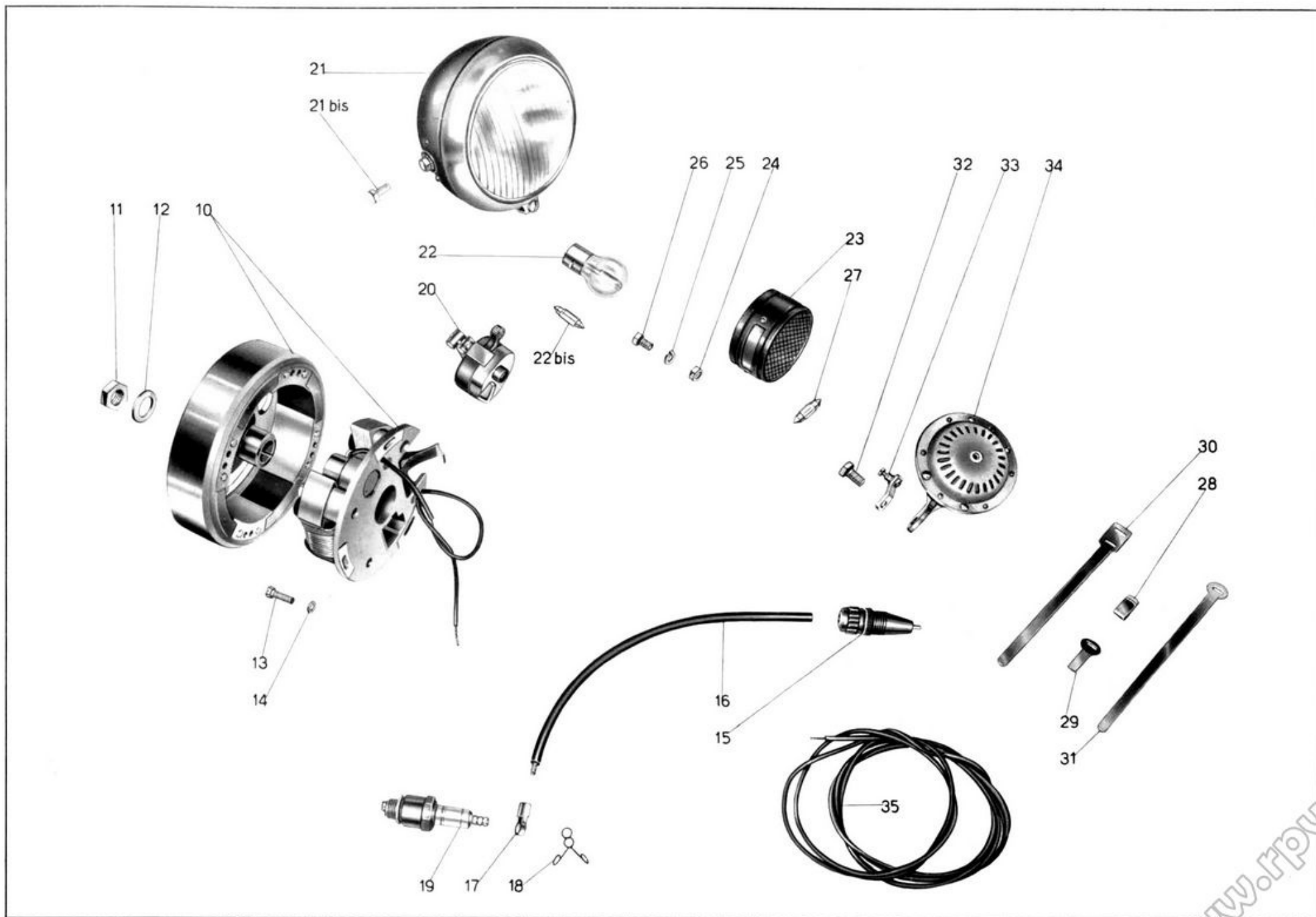


Tavola 11



**Tavola 12**    **Complesso** : Dotazione  
**Sottocomplesso:** Attrezzi

**Gruppo** : Comuni e speciali  
**Sottogruppo:** Dotazione individuale normale ed a richiesta

N. Figura	Num. d'ordinazione	DENOMINAZIONE	Quantità	Indicazioni suppletive
10	36465	Cacciavite . . . . .	1	
11	36466	Chiave a tubo doppia da mm. 11-14 . . . . .	1	
12	36467	Chiave a tubo per candela da mm. 19-21 . . . . .	1	
13	36469	Chiave piatta da mm. 9 - 11 - 14 - 18 . . . . .	1	
14	36468	Chiave piatta da mm. 10 - 13 - 15 - 20 . . . . .	1	
15	TA 198	Pompa per pneumatici . . . . .	1	
16	T 16628	Leva coperture . . . . .	3	
17		Libretto istruzioni . . . . .	1	
18		Getto di scorta . . . . .	1	
19	36479	Estrattore volano magnete . . . . .	1	
20	36471	Estrattore pignone motore . . . . .	1	
21	36475	Estrattore disco frizione . . . . .	1	
22	36482	Leva per montaggio e smontaggio chiavella della frizione . . . . .	1	
23	36487	Chiave a tubo da mm. 22 per smontaggio dado sull'albero motore lato vol. magnete . . . . .	1	a richiesta
24	36488	Chiave a tubo per ghiera fissaggio pignone catena . . . . .	1	
25	36488 ter	Chiave piatta da mm. 22 per smontaggio bussola supporto ingranaggio libero avviamento . . . . .	1	



Tavola 12

TIPOGRAFIA "LA SOCIALE",  
LECCO - VIA S. SASSI, 3  
1000 copie - GENNAIO 1955

