



MOTO GUZZI

CARDELLINO 65 cc.

CATALOGO PEZZI DI RICAMBIO



MOTO GUZZI

SOCIETÀ PER AZIONI

STABILIMENTO E AMMINISTRAZ.: Mandello del Lario (Como)

Via Emanuele V. Parodi, 27

Telefoni: 18/59/78/85 Mandello Lario - 26.91 Lecco

Collegamento ponte-radio con Milano e Genova

Telegrammi: Motoquzzi - Mandello Lario

SEDE LEGALE: Milano - Via Durini N. 28

Telefoni: 705.784 - 705.785 - Telegrammi: Motoquzzi - Milano

FILIALE - CENTRO RICAMBI - OFFICINA RIPARAZIONI

Milano (640) - Via Giov. da Procida, 14 - (Filiale) Tel.: 91.421/91.296

(Centro Ricambi e Officina Riparazioni) Telefono 981.997

Telegr.: Filialmotoquzzi - Milano

UFFICI: Genova - C.so Aurelio Saffi, 29

Telefoni: 56.960/56.962/586.685

Telegrammi: Paromar - Genova

Roma - Via Barberini, 86 - Telefono 484.758

Telegrammi: Motoquzzi - Roma

CARDELLINO 65 cc.

CATALOGO PEZZI DI RICAMBIO

II^a EDIZIONE

www.gpw.it

CARATTERISTICHE TECNICHE

MOTORE: ciclo a due tempi con ammissione a valvola rotante.

ALESAGGIO: mm. 42.

CORSA: mm. 46.

CILINDRATA: 65 cc.

TESTA: in lega leggera.

RAPPORTO DI COMPRESSIONE: 1 : 5,5.

POTENZA EFFETTIVA: CV. 2 a 5000 giri.

POTENZA FISCALE: CV. 1.

CAMBIO: in blocco col motore, a tre marce.

RAPPORTI CAMBIO: I 1 : 2,62 - II 1 : 1,71 - III 1 : 1.

COMANDO CAMBIO: con leva a mano e settore.

LUBRIFICAZIONE: a miscela.

ALIMENTAZIONE: carburatore con filtro d'aria.

CAPACITA' SERBATOIO: litri 8 circa.

AUTONOMIA: 390 Km. circa.

ACCENSIONE: con magnete alternatore a volano.

FRIZIONE: a dischi multipli in bagno d'olio.

TRASMISSIONE: a catena.

TELAIO: a trave centrale costituito da un tubo anteriore e da due bracci posteriori portanti.

SOSPENSIONE: anteriore con forcella telescopica con molla centrale agente in compressione - posteriore con forcellone oscillante e molle agenti in compressione.

AMMORTIZZATORI POSTERIORI: a frizione regolabili.

RUOTE: a raggi con cerchi 20 x 2.

GOMME: 20 x 2 1/4.

FRENI: centrali, con il mozzo fuso in lega leggera. Ad espansione - l'anteriore comandato a mano; il posteriore a pedale.

PASSO: mt. 1,200 circa.

PESO: Kg. 56 circa.

VELOCITA' MASSIMA: Km/ora 55 circa.

IMPIANTO ELETTRICO: con magnete alternatore a volano che alimenta in marcia la tromba elettrica e l'impianto luce composto di faro anteriore e fanalino posteriore.



Fig. 1 - Lato sinistro

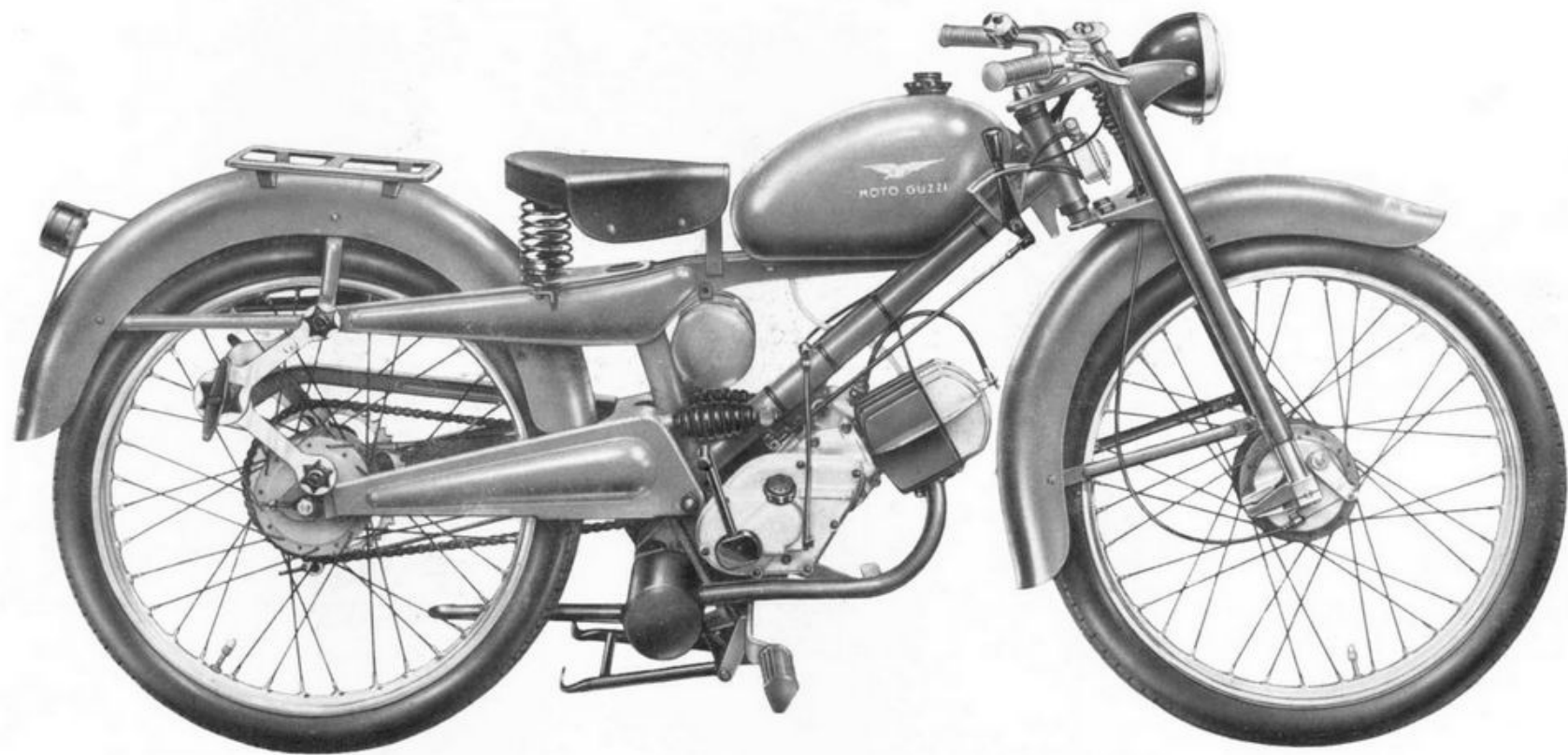


Fig. 2 - Lato destro

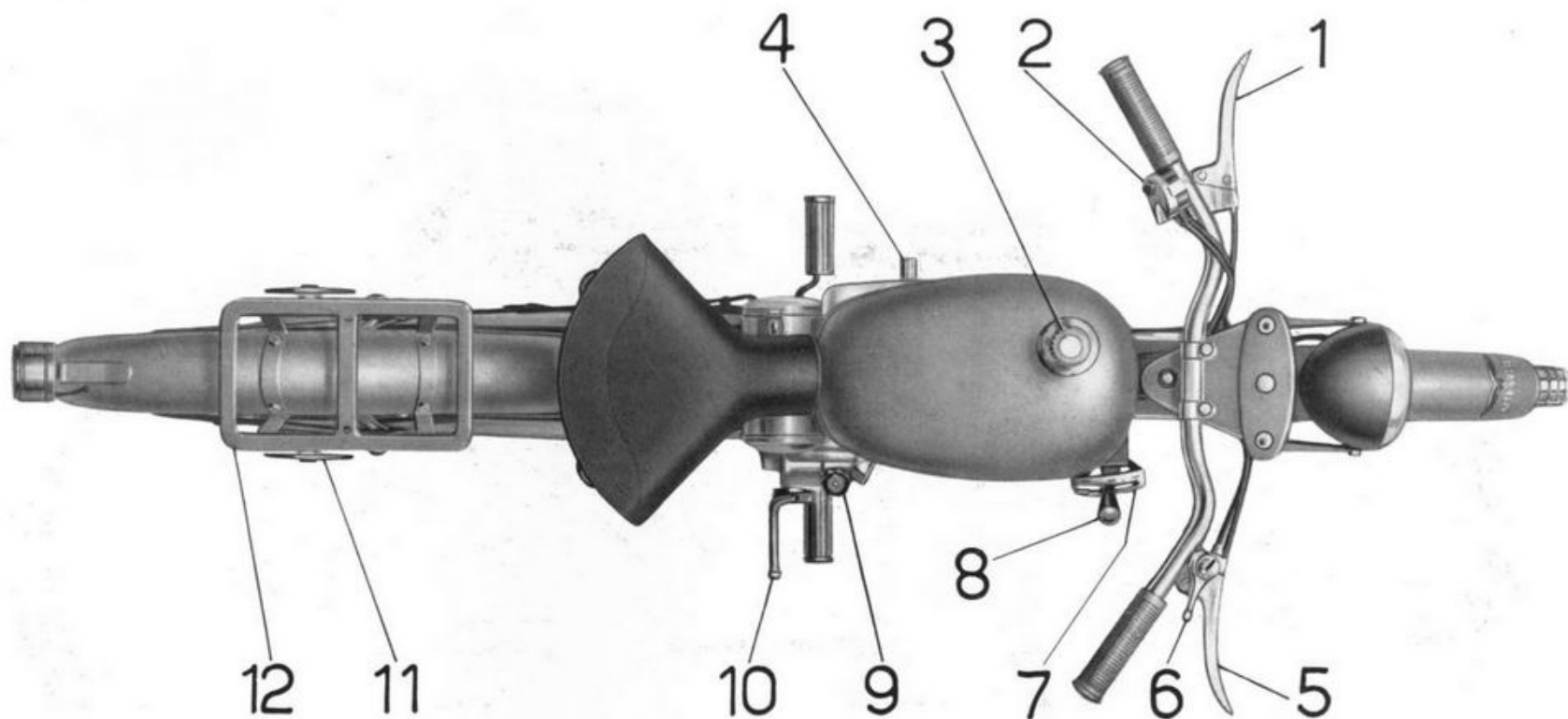


Fig. 3 - Comandi ed accessori

- 1 - Leva comando frizione.
- 2 - Pulsante per tromba elettrica, commutatore per luce e comando anabbagliante.
- 3 - Tappo per serbatoio miscela e misurino dell'olio.
- 4 - Pedale freno posteriore.
- 5 - Leva comando freno anteriore.
- 6 - Levetta comando carburatore.

- 7 - Settore cambio.
- 8 - Leva cambio velocità.
- 9 - Tappo per immissione olio, lubrificazione ingranaggi trasmissione-cambio.
- 10 - Pedale messa in moto.
- 11 - Galletti di regolaggio ammortizzatori posteriori.
- 12 - Porta-pacchi.

MOTORE

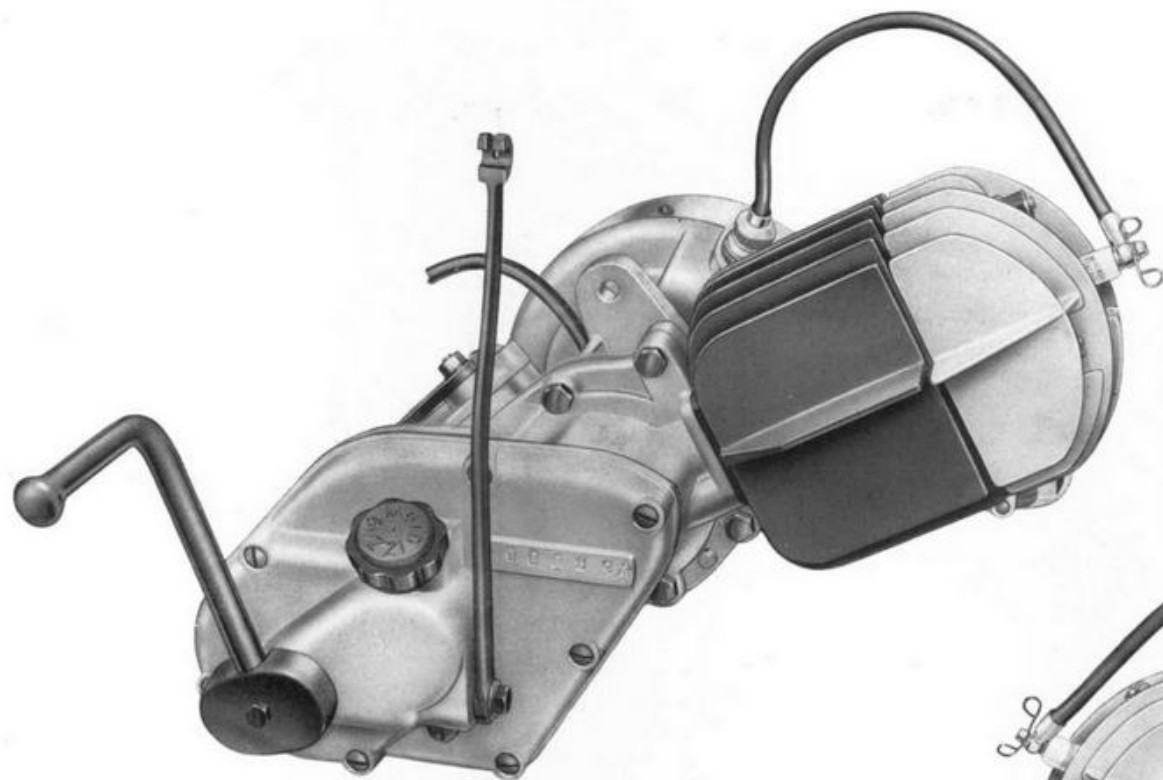


Fig. 4 - Lato destro



Fig. 5 - Lato sinistro

NORME PER LA RICHIESTA DEI PEZZI DI RICAMBIO

Nelle ordinazioni dei pezzi di ricambio si deve indicare chiaramente:

- Il numero della tavola nella quale si trova.
- Il numero di figura.
- Il numero d'ordinazione.
- La sua denominazione.
- Il quantitativo dei pezzi.
- I numeri del motore e telaio del motociclo leggero alla quale il pezzo è destinato.
- Il nome e l'indirizzo del richiedente (chiaramente leggibile).
- Il mezzo di trasporto.

I pezzi originali portano inciso uno dei seguenti tre marchi di fabbrica, depositati a termini di legge :

GUZZI



MOTO GUZZI

MOTO GUZZI

I N D I C E

COMPLESSI	SOTTOCOMPLESSI	GRUPPI	SOTTOGRUPPI	TAVOLE
Motociclo leggero	Motore	Organi principali	Basamento e coperchi	1
			Testa - Cilindro - Biella - Pistone - Albero a gomito	2
		Alimentazione e scarico	Serbatoio miscela - Tubazione - Carburatore - Tubo scarico con silenziatore	3
	Trasmissione	Innesto e Avviamento	Innesto a frizione - Avviamento motore - Comando frizione	4
		Cambio	Ingranaggi - Alberi - Comando	5
	Telaio Ruote Freni	Telaio Sospensioni e Sterzo	Telaio - Parafango anteriore - Cavalletto - Sella	6
			Forcellone oscillante - Sospensione posteriore - Parafango posteriore	7
			Forcella ant. - Sospensione ant. - Sterzo - Manubrio - Leve di comando	8
		Ruote	Ruota - Mozzo - Freno anteriore e comando	9
			Ruota - Mozzo - Freno posteriore e comando	10
	Impianto elettrico	Accensione Illuminazione ed accessori	Volano magnete - Faro - Fanalino - Tromba - Candela	11
	Dotazione	Attrezzi	Comuni e Speciali	Dotazione individuale, normale ed a richiesta

INDICE NUMERICO

Num. d'ordinazione	N. di Tav.	N. di Fig.	Num. d'ordinazione	N. di Tav.	N. di Fig.	Num. d'ordinazione	N. di Tav.	N. di Fig.	Num. d'ordinazione	N. di Tav.	N. di Fig.	Num. d'ordinazione	N. di Tav.	N. di Fig.
DN 6	3	28	M 160 bis	10	15	T 8091	10	22	36015	1	16	36046/2	4	43
DN 6	4	19	T 171 bis	3	20	M 8522	10	13	36015 bis	1	25	36047	4	30
DN 6	5	23	TA 175 G	3	22	T 8550 bis	8	19	36015 ter	1	24	36047 bis	4	31
DN 6	6	12	M 188	11	17	T 9362	4	38	36016	1	46	36048	4	29
DN 6	7	13	T 193 N	3	26	T 9362	9	38	36017 bis	1	35	36049 bis	2	28
DN 6	9	15	TA 198	12	14	10028 ter	7	26	36017 A	1	37	36049 bis/1	2	29
DN 6	10	25	T 219	8	35	10069 bis	1	10	36018 bis	1	29	36050 A	2	27
DN 6	11	24	T 220	9	32	T 13081 bis	6	36	36018 A	1	28	36051	5	17
RE 6	3	32	T 220	10	42	T 14095	7	29	36021	1	32	36053	5	18
RE 6	6	13	T 234	3	27	T 16504	7	33	36022	11	13	36054 A	11	16
RE 6	7	14	T 235	4	40	T 16628	12	15	36022 bis	11	14	36057	1	48
RE 6	11	25	T 235	9	40	24186 A	6	14	36023 ter	2	18	36058	1	40
DN 7	11	32	TA 236	11	28	24186 A	7	15	36025	2	19	36059	1	39
RE 7	8	46	T 237 bis	11	30	24480 bis	9	23	36026 bis	1	42	36060	5	15
DN 8	1	52	TA 237 ter	11	29	24480 bis	10	34	36027 bis	2	31	36060 bis	5	14
DN 8	3	11	T 0238	7	21	24532	9	24	36028	2	22	36060 ter	5	13
DN 8	6	17	T 0238	8	50	24532	10	36	36030	2	30	36061	5	19
DN 8	6	37	T 298 ter	4	27	24625	7	10 ^{bis}	36030	11	11	36062	5	20
DN 8	8	12	T 327 ter	8	15	25276/1	5	21	36030 bis	11	12	36063	1	47
RE 8	1	53	T 2075 bis	7	19	25295 bis	8	27	36031	2	21	36063 bis	1	43
RE 8	8	13	M 2110	1	45	25303	5	35	36033	2	23	36064	5	26
T 58	3	13	M 2158 bis	4	44	25421	10	12	36034	2	25	36069	5	28
M 64	5	30	T 2676	8	17	T 30109	8	16	36036 bis	2	32	36070 bis	5	25
T 64 bis	8	14	T 2677	8	21	M 35014	11	18	36036 ter	2	34	36070 A	5	38
T 71 bis	8	30	T 2678	8	20	T 35366	1	14	36036 A	2	33	36071	1	22
T 87 bis	5	29	T 2679	8	23	36003 bis	2	15	36037	2	20	36072	5	22
TA 110	4	26	T 2679 bis	8	22	36005 B	1	51	36038 bis	5	10	36073	1	20
TA 110	11	31	T 2680	4	39	36005 C	1	50	36039 A	4	14	36073 bis	1	21
M 118	1	30	T 2680	9	41	36005 D	1	49	36039 B/36029 B	4	12	36074	1	41
M 118 bis	1	31	T 2685/1	8	24	36008 bis	1	33	36040 ter	4	10	36075	5	27
T 136	6	23	T 2710	5	37	36008 ter	1	34	36041 bis	4	11	36076 ter	4	22
T 136	7	16	T 5087	9	16	36008 D	1	27	36042 ter	4	16	36077 bis	4	21
T 136	11	26	T 5087	10	26	36009 B	1	18	36042 A	4	15	36077 ter	4	20
M 136 bis	3	33	M 5138 ter	8	31	36009 C	1	19	36042 B	4	13	36078 ter	4	23
M 136 bis	5	24	T 5304	7	35	36009 D	1	23	36043	4	32	36078 B	4	24
M 136 bis	10	16	T 5307	7	31	36010	3	29	36043/1	4	33	36081	4	34
M 140	3	34	T 5308	7	36	36011	2	17	36044	5	12	36082 bis	4	36
M 140	6	16	T 5311	7	38	36012 bis	2	16	36045 ter	5	11	36083	4	35
M 149 bis	2	10	T 5312	7	30	36013	3	30	36045 A	4	18	36084	4	25
M 149 ter	2	11	T 5858 bis	6	15	36014	1	12	36045 B	4	17	36087 bis	2	24
M 160 bis	6	28	T 8053 ter	1	36	36014 bis	1	17	36046/1	4	28	36094 B	3	17

Num. d'ordinazione	N. di Tav.	N. di Fig.	Num. d'ordinazione	N. di Tav.	N. di Fig.	Num. d'ordinazione	N. di Tav.	N. di Fig.	Num. d'ordinazione	N. di Tav.	N. di Fig.	Num. d'ordinazione	N. di Tav.	N. di Fig.
36139	1	54	36466	12	11	36828	7	37	36947	7	11	36968	10	47
36146	7	25	36467	12	12	36829	7	42	36950	9	10	36968/1	10	46
36147	7	24	36469	12	13	36830	7	41	36951	9	36	36968/2	10	45
36148	7	27	36475	12	20	36835 D/S	6	34	36951/2	9	33	36969	10	24
36164 bis	5	36	36479	12	18	36840	7	44	36951/2	10	43	36970	10	27
36169 bis	5	31	36482	12	21	36875	9	11	36951/3	9	34	38299	6	35
36170 bis	5	32	36487	12	22	36875	10	49	36951/4	9	31	38440	7	17
36171	5	33	36488	12	23	36879	10	52	36951/4	10	41	40463	3	15
36172	5	34	36488 ter	12	24	36890	6	10	36952	9	30	Libretto istruzioni	12	16
36184	10	17	36527	11	33	36900/1	6	19	36952	10	40			
36185	10	18	36550	2	12	36906	6	24	36952/1	9	29			
36186	10	19	36551/1	2	13	36908	6	31	36952/1	10	39			
36190	8	37	36552	2	14	36910	3	10	36952/2	9	28			
36191	8	36	36553	1	38	36915	3	12	36952/2	10	38			
36196	8	37	36555	1	44	36916	3	15 ^{bis}	36952/3	9	27			
36197	8	33	36556	1	26	36917	3	14	36952/3	10	37			
36202	3	25	36557/1	1	15	36919/36919/1	9	12	36952/4	9	13			
36275/1	6	33	36559	1	13	36920/2156 ter	10	50	36952/4	10	23			
36277/1	6	32	36560	5	16	36920/1/2156 ter	10	51	36952/5	9	35			
36278	6	26	36562	1	11	36922/36929	8	25	36953	9	14			
36279	7	20	36564	2	26	36922	8	48	36953/2	9	25			
36280 bis	6	27	36571	3	21	36926/2	8	49	36953/2	10	29	6 V 3 W	11	27
36281	7	23	36572	3	19	36929/36931/3 A	8	43	36953/3	9	26	6 V 5 W	11	22 ^{bis}
36282	7	22	36573	3	18	36930/36931/3 A	8	44	36953/3	10	30	6 V 25/25 W	11	22
36283	7	28	36574	3	16	36931/3 A	8	47	36954	9	19	MVA 11/60 A		
36376	10	21	36578	3	36	36931/4	8	45	36954	10	31	V 0067	11	15
36406 bis	6	20	36582	3	24	36932	8	42	36954/2	9	21	MU 14 B 2	3	23
36407	6	18	36585	4	42	36933	8	39	36954/2	10	33	MVA 31 A		
36408	6	22	36586	4	41	36934	8	41	36954/3	9	20	6100/3	11	10
36408 bis	6	21	36633	6	29	36935	8	40	36954/3	10	32	CD		
36413	8	18	36634	6	30	36936 bis	8	38	36954/4	9	22	8016	11	20
36414 A/36415	4	37	36637	6	25	36937	8	29	36954/4	10	35	CW 225 FT	11	19
36426	10	54	36688	7	12	36937/3	8	32	36955	9	18	Bullone fissaggio		
36427	10	53	36711	10	11	36938	8	28	36955	10	28	faro	11	21 ^{bis}
36431/1	11	23	36715	10	14	36939	8	26	36956	9	17	Cavi sterlingati		
36439 A	3	31	36792	7	18	36940	8	10	36957	9	39	per impianto e-		
36447	3	35	36819	7	43	36941	8	11	36958	9	37	lettrico	11	35
36452	3	37	36821	7	34	36943	11	34	36965	10	10	Getto di scorta	12	17
36453	3	38	36824	7	40	36944	11	21	36966	10	48			
36464	12	19	36825	7	32	36945	6	11	36967	10	44			
36465	12	10	36826	7	39	36946	7	10	36967/1	10	20			

TAVOLE PEZZI DI RICAMBIO

N.B. - Per i numeri di figura contrassegnati col dischetto (●) vedere variazioni a fine tavola o su apposite tabelle allegate.

www.fpw.it

Tavola 1 **Complesso** : Motociclo leggero
 Sottocomplesso: Motore

Gruppo : Organi principali
Sottogruppo: Basamento e coperchi

N. Figura	Num. d'ordinazione	DENOMINAZIONE	Quantità	Indicazioni suppletive
10	10069 bis	Vite per coperchio volano magnete	2	4 MA × 5
11	36562	Coperchio coprivolano magnete	1	
12	36014	Vite per coperchio del basamento motore sinistro	3	6 MA × 16
13	36559	Coperchio del basamento motore sinistro	1	
14	T 35366	Vite per carterino copricatena sul coperchio basamento	2	5 MA × 8
15	36557/1	Carterino copricatena sul coperchio basamento motore	1	
16	36015	Vite per coperchio gruppo comando cambio	3	6 MA × 14
17	36014 bis	Vite lunga per coperchio gruppo comando cambio	1	6 MA × 20
18	36009 B	Coperchio per gruppo comando cambio	1	
19	36009 C	Guarnizione per coperchio del gruppo comando cambio	1	
20	36073	Vite lunga per astuccio del coperchio gruppo comando cambio	1	4 MA × 22
21	36073 bis	Vite corta per astuccio del coperchio gruppo comando cambio	1	4 MA × 11
22	36071	Astuccio del coperchio gruppo comando cambio	1	
23	36009 D	Anello premistoppa per coperchio del gruppo comando cambio	1	
24	36015 ter	Vite lunga per coperchio del basamento motore destro	3	6 MA × 38
25	36015 bis	Vite corta per coperchio del basamento motore destro	4	6 MA × 25
26	36556	Coperchio per basamento motore destro	1	
27	36008 D	Guarnizione per coperchio basamento motore (destro)	1	
28	36018 A	Tappo sfiatatoio olio sul basamento motore (completo dei pezzi: 36018 B Corpo per tappo - 36018 C Diaframma per tappo - 36018 D Coperchietto per tappo)	1	
29	36018 bis	Guarnizione per tappo dell'olio sul coperchio basamento destro	1	
30	M 118	Vite per livello olio sul coperchio del basamento destro	1	6 MA × 8
31	M 118 bis	Guarnizione per vite livello olio e per vite di fermo molla avviamento	2	
32	36021	Anello premistoppa sull'albero motore e sull'albero del settore avviamento	3	
33	36008 bis	Vite per fermo molla avviamento	1	6 MA × 12
34	36008 ter	Dado per vite fermo molla avviamento	1	
35	36017 bis	Bullone lungo per unione basamento motore	1	7 MA × 51
36	T 8053 ter	Bullone corto per unione basamento motore	7	7 MA × 19
37	36017 A	Vite per unione basamento motore	1	7 MA × 31,5
38	36553	Basamento motore destro completo di boccola	1	
39	36059	Vite fissaggio piastrina di fermo cuscinetto	1	4 MA × 12
40	36058	Piastrina di fermo cuscinetto lato frizione	1	
41	36074	Cuscinetto a sfere lato frizione	1	20 × 42 × 9
42	36026 bis	Cuscinetto a rulli sul basamento destro	1	15 × 35 × 11
43	36063 bis	Boccola sul basamento destro per ingranaggio triplo	1	
44	36555	Basamento motore sinistro completo di boccole spine e prigionieri	1	
45	M 2110	Prigioniero attacco pipa aspirazione	2	6 MA × 24
46	36016	Spina di riferimento sui basamenti	2	

(segue)

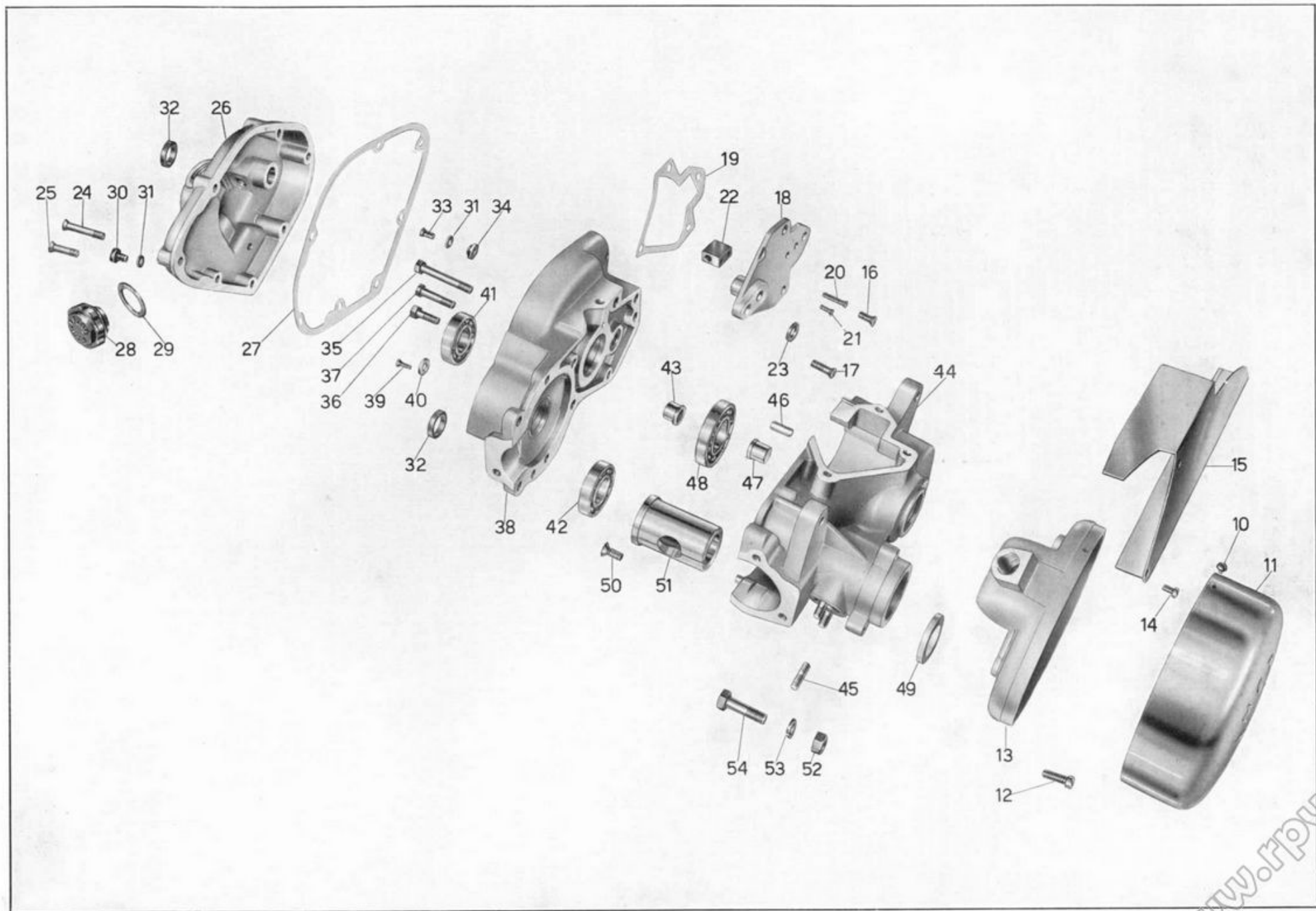


Tavola 1

Tavola 1 **Complesso** : Motociclo leggero
 Sottocomplesso: Motore

Gruppo : Organi principali
Sottogruppo: Basamento e coperchi

N. Figura	Num. d'ordinazione	DENOMINAZIONE	Quantità	Indicazioni suppletive
47	36063	Boccola cieca sul basamento sinistro per ingranaggio triplo	1	
48	36057	Cuscinetto a sfere sul basamento sinistro	1	25 × 52 × 9
49	36005 D	Tappo nel basamento motore lato volano	1	
50	36005 C	Vite di fermo boccola nel basamento sinistro	1	6 MA × 15
51	36005 B	Boccola nel basamento sinistro	1	
52	DN 8	Dado per bullone fissaggio motore al telaio	3	8 MA
53	RE 8	Rosetta elastica per bullone fissaggio motore al telaio	3	13,5 × 8,5 × 2,5
54	36139	Bullone fissaggio motore al telaio	3	8 MA × 29

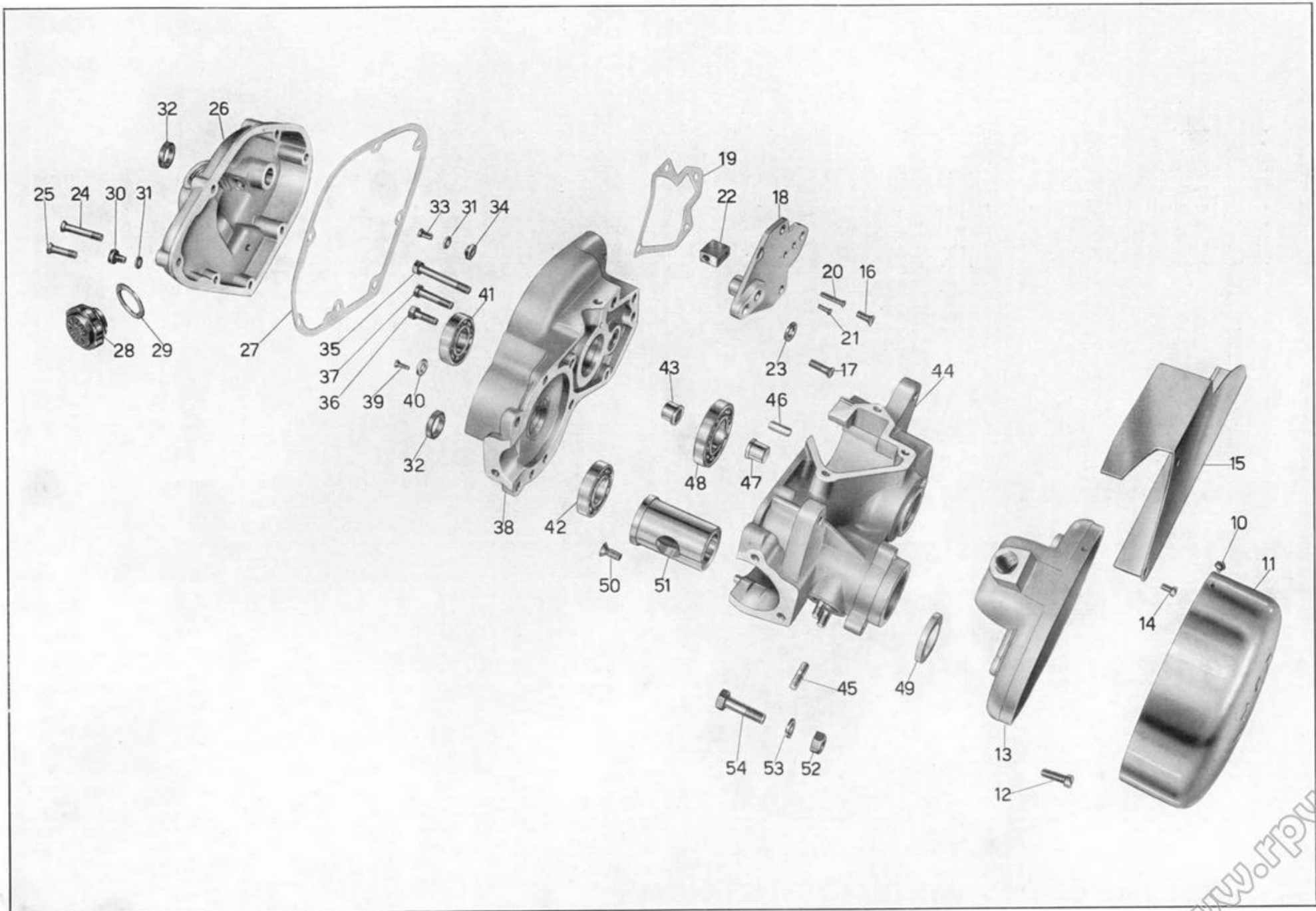


Tavola 1

Tavola 2 **Complesso** : Motociclo leggero
 Sottocomplesso: Motore

Gruppo : Organi principali
Sottogruppo: Testa - Cilindro - Biella - Pistone - Albero a gomito

N. Figura	Num. d'ordinazione	DENOMINAZIONE	Quantità	Indicazioni suppletive
10	M 149 bis	Dado per tiranti di fissaggio cilindro e testa	3	7 MA
11	M 149 ter	Rosetta per tiranti di fissaggio cilindro e testa	3	13 × 7,5 × 1,8
12	36550	Testa del cilindro	1	
13	36551/1	Cilindro	1	
14	36552	Guarnizione fra testa e cilindro	1	
15	36003 bis	Guarnizione fra cilindro e basamento	1	
16	36012 bis	Prigioniero per attacco flangia scarico	2	6 MA × 30
17	36011	Tirante di attacco cilindro e testa	3	7 MA × 161
18	36023 ter	Albero a gomito completo di biella	1	
19	36025	Perno per albero a gomito	1	
20	36037	Rullini per biella	21	∅ 2,5 × 9,8
21	36031	Biella completa di boccola	1	
22	36028	Rosetta sull'asse manovella	2	14,7 × 25 × 1,6
23	36033	Boccola per piede di biella	1	
24	36087 bis	Molla di fermo spinotto	2	
25	36034	Spinotto	1	
26	36564	Pistone	1	
27	36050 A	Grano ferma segmenti	2	2,6 MA × 5
28	36049 bis	Segmento	1	
29	36049 bis/1	Segmento cromato	1	{ Montato sulla parte anteriore del pistone
30	36030	Dado serraggio pignone	1	
31	36027 bis	Chiavella per pignone motore e volano magnete	2	
32	36036 bis	Dado sull'albero - lato volano	1	17 × 1,25 M filetto sinistro
33	36036 A	Distanziatore sull'albero motore - lato volano	1	
34	36036 ter	Rosetta reggisplinta sull'albero - lato volano	1	17,2 × 32 × 2,5

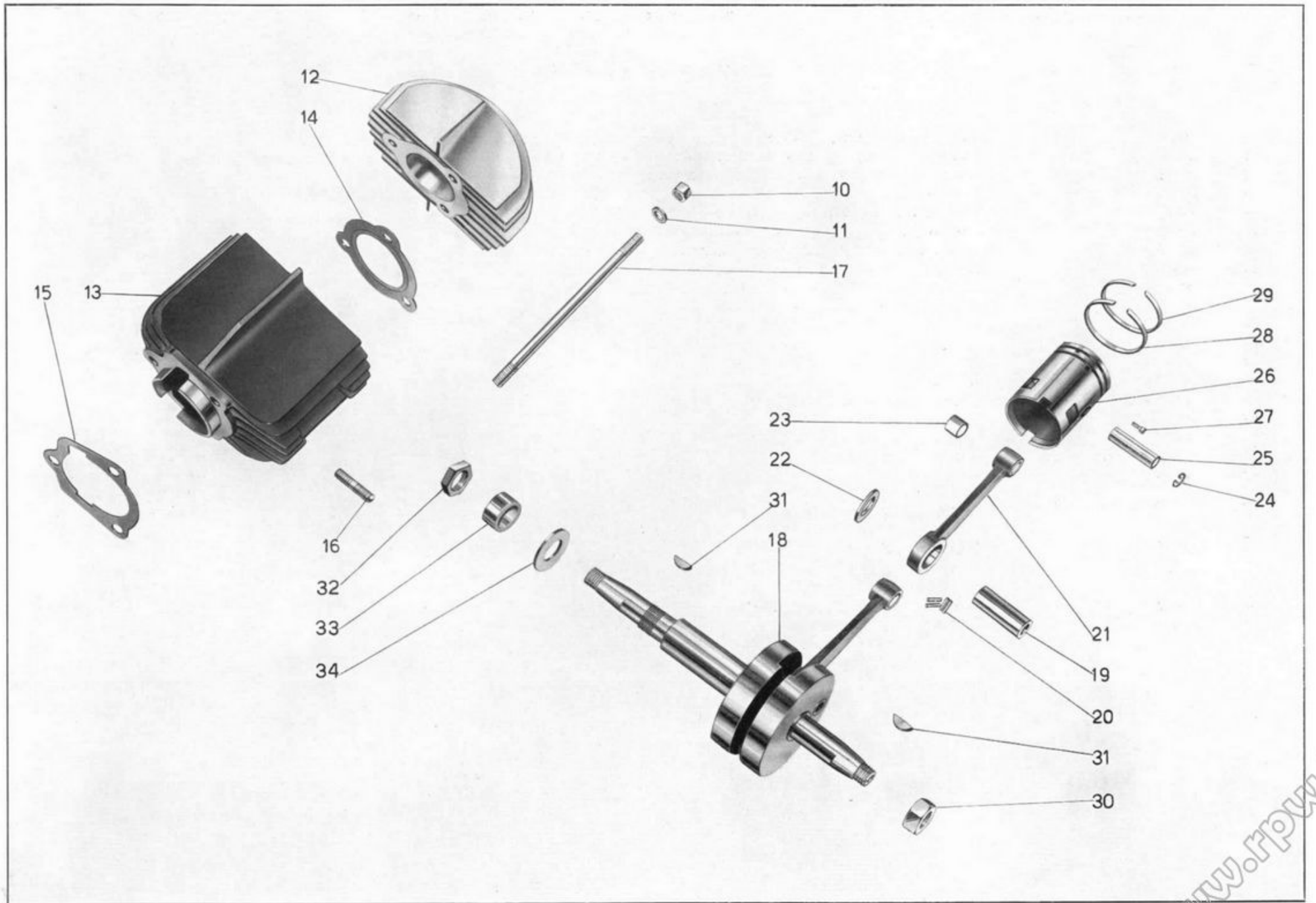


Tavola 2

Tavola 3 **Complesso** : Motociclo leggero **Gruppo** : Alimentazione e scarico
Sottocomplesso: Motore **Sottogruppo:** Serbatoio miscela - Tubaz. - Carburat. - Tubo scarico con silenz.

N. Figura	Num. d'ordinazione	DENOMINAZIONE	Quantità	Indicazioni suppletive
10	36910	Serbatoio miscela	1	
11	DN 8	Dado per bulloni attacco serbatoio al telaio - parte anteriore	1	8 MA
12	36915	Rosetta elastica doppia per bulloni attacco serbatoio al telaio - parte anteriore	1	
13	T 58	Bullone per attacco serbatoio al telaio - parte anteriore	1	
14	36917	Bullone attacco serbatoio al telaio - parte posteriore	2	
15	40463	Rosetta per bullone attacco serbatoio al telaio - parte posteriore	2	
15 ^{bis}	36916	Anello elastico per fissaggio serbatoio - parte posteriore	4	
16	36574	Tappo per serbatoio miscela (completo dei pezzi: 36094 C Coperchietto per tappo - 36094 D Fondellino per tappo - 36094 E Guarnizione per coperchietto - 36576 Bicchieri per tappo - 36575 Corpo per tappo)	1	
17	36094 B	Guarnizione per tappo serbatoio miscela	1	
18	36573	Tubazione miscela	1	
19	36572	Raccordo per tubazione miscela	1	
20	T 171 bis	Dado fissaggio raccordo al rubinetto	1	
21	36571	Rubinetto miscela	1	
22	TA 175 G	Guarnizione per rubinetto	2	
23	MU 14 B 2	Carburatore Dell'Orto	1	
24	36582	Trasmissione completa comando gas	1	
25	36202	Capocorda per cavo parte carburatore	1	
26	T 193 N	Capocorda per cavo - parte leva	1	
27	T 234	Coprifilo per guaina	2	
28	DN 6	Dado fissaggio pipa aspirazione e per bullone attacco silenziatore	3	6 MA
29	36010	Pipa aspirazione	1	
30	36013	Colonna filettata per attacco flangia del tubo scarico alla testa	2	
31	36439 A	Guarnizione per tubo scarico	1	
32	RE 6	Rosetta elastica per bullone attacco silenziatore al telaio	1	6,5 × 11 × 2
33	M 136 bis	Rosetta per bullone attacco silenziatore	1	6,5 × 13 × 1,8
34	M 140	Bullone attacco silenziatore al telaio	1	6 MA × 17
35	36447	Corpo interno del silenziatore	1	
36	36578	Silenziatore completo	1	
37	36452	Dado per tirante corpo silenziatore	1	
38	36453	Rosetta per tirante corpo silenziatore	1	6,5 × 11 × 1

Dal N. motore-telaio DFR 00 al N. DRM 99 sono stati montati i seguenti particolari:

N. d'ordinaz.	DENOMINAZIONE	Quant.
(•) 10) 36850	Serbatoio miscela	1
DN 8	Dado per bulloni attacco serbatoio al telaio	2
RE 8	Rosetta elastica per bulloni attacco serbatoio	2
M 145 ter	Rosetta per bulloni attacco serbatoio	2
T 58	Bullone attacco serbatoio parte posteriore	1
T 2138	Bullone attacco serbatoio parte anteriore	1

www.fpw.it

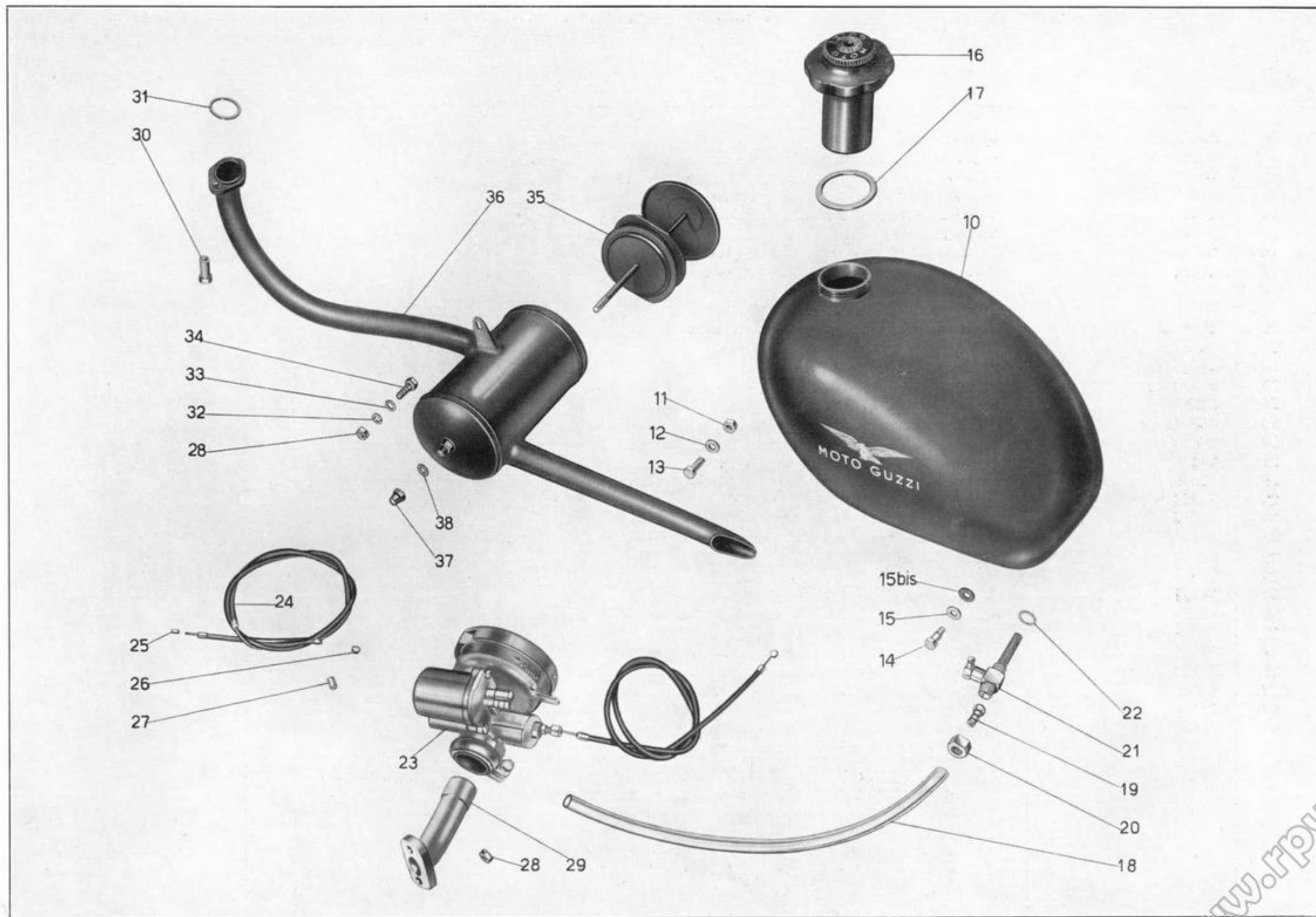


Tavola 3

Tavola 4 **Complesso** : Motociclo leggero
Sottocomplesso: Trasmissione

Gruppo : Innesto e avviamento
Sottogruppo: Innesto a frizione - Avviamento motore - Comando frizione

N. Figura	Num. d'ordinazione	DENOMINAZIONE	Quantità	Indicazioni suppletive
10	36040 ter	Disco fisso della frizione	1	
11	36041 bis	Anello di ferodo	4	
12	36039 B/36029 B	Ingranaggio di trasmissione e pignone motore	1	
13	36042 B	Disco intermedio femmina della frizione	1	
14	36039 A	Disco intermedio maschio della frizione	1	
15	36042 A	Disco mobile della frizione	1	
16	36042 ter	Bussola di custodia molle	6	
17	36045 B	Molla per frizione	6	
18	36045 A	Piastra appoggia molle	1	
19	DN 6	Dado fissaggio pedivella avviamento	1	6 MA
20	36077 ter	Rosetta per dado fissaggio pedivella	1	6,5 × 11 × 2,5
21	36077 bis	Chiavella per pedivella	1	
22	36076 ter	Pedivella avviamento	1	
23	36078 ter	Settore avviamento completo	1	
24	36078 B	Guarnizione fra il rasamento interno coperchio e flangia settore avviamento	1	
25	36084	Molla richiamo settore avviamento	1	
26	TA 110	Bullone per leva comando frizione	1	7 MA × 13
27	T 298 ter	Rosetta per bullone leva frizione	1	7,25 × 16 × 2
28	36046/1	Leva comando frizione	1	
29	36048	Molla spingileva comando frizione	1	
30	36047	Leva interna comando frizione	1	
31	36047 bis	Guarnizione fra il rasamento interno coperchio e flangia per leva comando frizione	1	
32	36043	Pistoncino spingidischi	2	
33	36043/1	Sfera per pistoncini spingidischi	1	7/32" (5,56)
34	36081	Bussola supporto ingranaggio libero avviamento	1	
35	36083	Molla per ingranaggio libero avviamento	1	
36	36082 bis	Ingranaggio libero avviamento	1	
37	36414 A/36415	Trasmissione completa comando frizione	1	
38	T 9362	Capocorda per trasmissione comando frizione - parte motore	1	
39	T 2630	Capocorda per trasmissione comando frizione - parte manubrio	1	
40	T 235	Coprifile per guaina	2	
41	36586	Vite per tenuta coperchietto paraolio sulla pedivella messa in moto	1	
42	36585	Coperchietto paraolio sulla pedivella messa in moto	1	
43	36046/2	Tendifilo frizione	1	
44	M 2158 bis	Dado per tendifilo frizione	1	9 MA

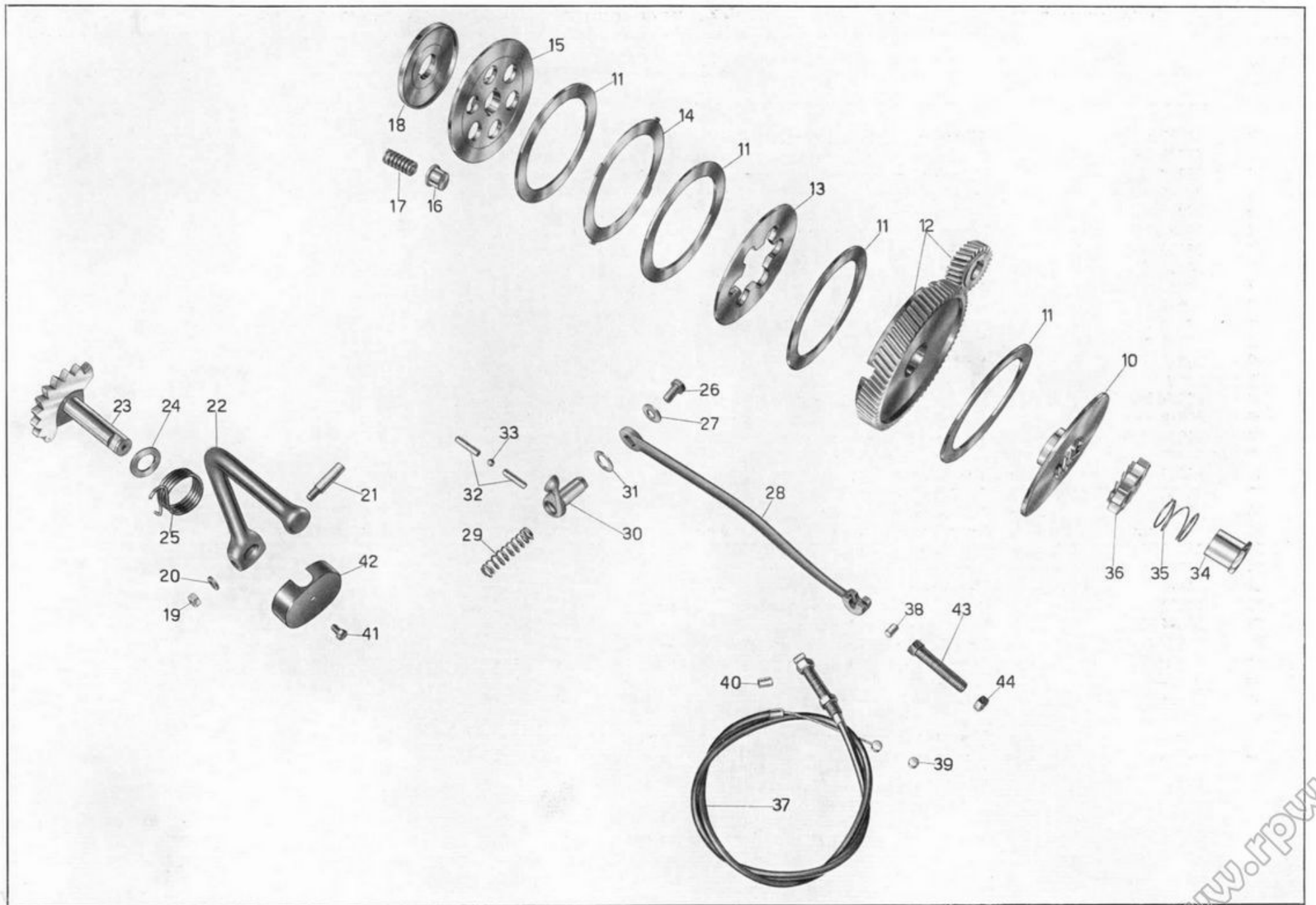


Tavola 4

Tavola 5 **Complesso** : Motociclo leggero
Sottocomplesso: Trasmissione

Gruppo : Cambio
Sottogruppo: Ingranaggi - Alberi - Comando

N. Figura	Num. d'ordinazione	DENOMINAZIONE	Quantità	Indicazioni suppletive
10	36038 bis	Albero primario del cambio di velocità	1	
11	36045 ter	Chiavella per piastra appoggio molle	1	
12	36044	Chiavella spingidischi frizione	1	
13	36060 ter	Rosetta fissaggio ghiera per ingranaggio catena	1	
14	36060 bis	Ghiera fissaggio ingranaggio per catena	1	
15	36060/14	Ingranaggio per catena	1	(14 denti)
16	36560	Anello distanziatore sull'ingranaggio della presa diretta	1	
17	36051	Ingranaggio della presa diretta completo di boccola	1	
18	36053	Boccola per ingranaggio della presa diretta	1	
19	36061	Ingranaggio doppio scorrevole	1	
20	36062	Ingranaggio triplo	1	
21	25276/1	Sfera per astuccio del fermo settore innesto marce	1	¼" (6,35)
22	36072	Molla per fermo a sfera del settore innesto marce	1	
23	DN 6	Dado per settore cambio marce e registro tirante leva cambio	2	6 MA
24	M 136 bis	Rosetta per dito del settore innesto marce	1	6,5 × 13 × 1,8
25	36070 bis	Leva comando settore innesto marce	1	
26	36064	Settore innesto marce	1	
27	36075	Dado per dito del settore innesto marce	1	6 MA
28	36069	Dito del settore innesto marce	1	
29	T 87 bis	Copiglia per spine del tirante cambio	2	1,5 × 20
30	M 64	Spina per tirante cambio	2	
31	36169 bis	Forcellino per tirante cambio marce	2	
32	36170 bis	Tirante per leva cambio di velocità	1	6 MA × 360
33	36171	Perno per leva cambio di velocità	1	
34	36172	Molla per leva cambio di velocità	1	
35	25303	Dado per perno fissaggio leva cambio velocità	1	8 MA
36	36164 bis	Leva per comando marce	1	
37	T 2710	Pomolo per leva comando marce	1	
38	36070 A	Rosetta sulla leva del settore cambio marce	1	6,5 × 13 × 1

Dal N. motore-telaio DFR 00 al N. AEH 99 è stato montato il seguente particolare:

N. d'ordinaz.	DENOMINAZIONE	Quant.
36060	Pignone catena (15 denti)	1

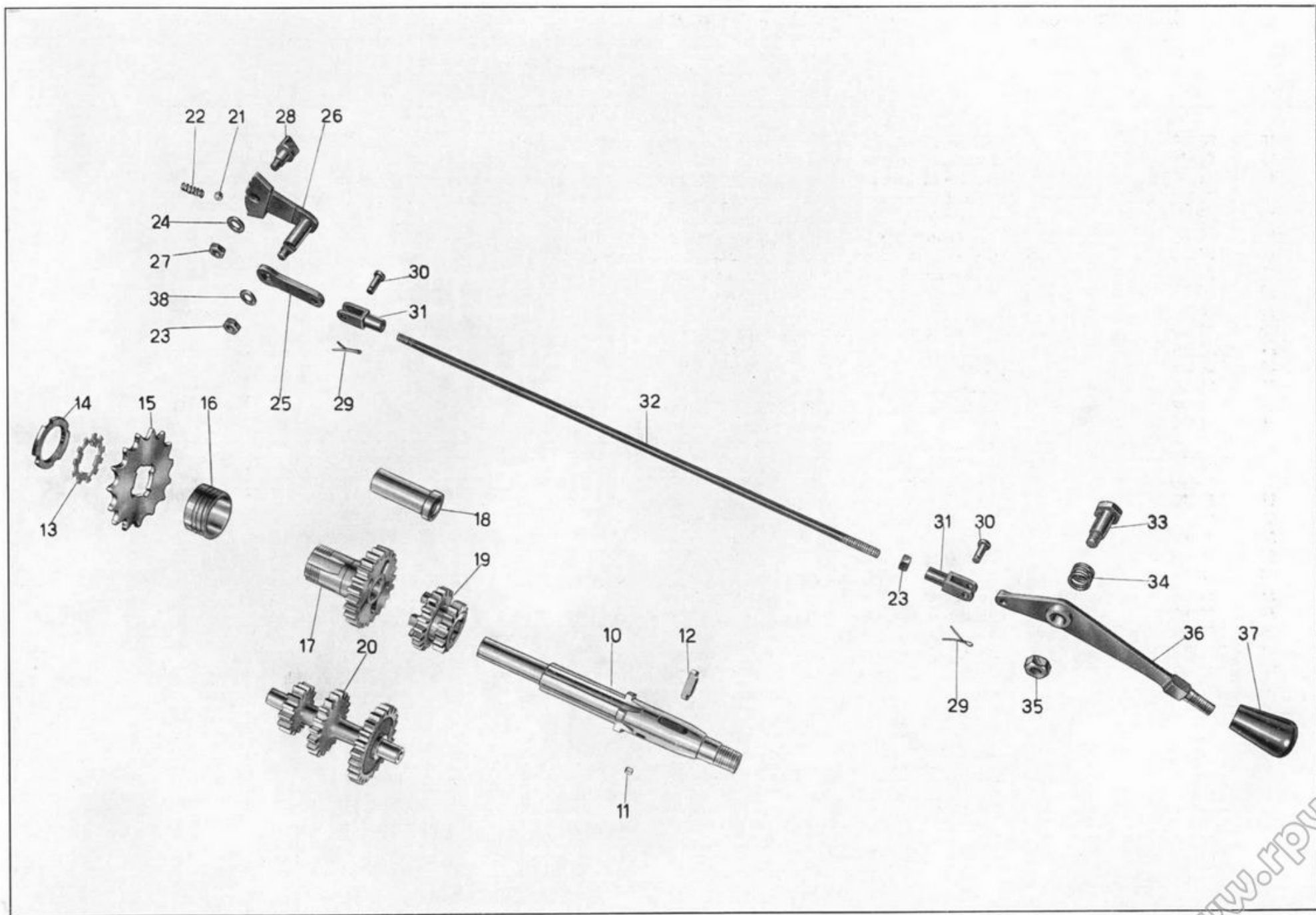


Tavola 5

Tavola 6 **Complesso** : Motociclo leggero **Gruppo** : Telaio sospensioni e sterzo
Sottocomplesso: Telaio - Ruote - Freni **Sottogruppo:** Telaio - Parafango ant. - Cavalletto - Sella

N. Figura	Num. d'ordinazione	DENOMINAZIONE	Quantità	Indicazioni suppletive
• 10	36890	Telaio	1	
• 11	36945	Parafango anteriore	1	
12	DN 6	Dado per bullone attacco parafango alla forcella, fissaggio cassetta porta utensili al telaio e molle sella al telaio	7	6 MA
13	RE 6	Rosetta elastica per bullone attacco parafango anteriore alla forcella, fissaggio cassetta porta utensili al telaio e molle sella al telaio	7	11 x 6,5 x 2
14	24186 A	Rosetta per bullone attacco molle sella al telaio	2	
• 15	T 5858 bis	Bullone attacco cassetta porta utensili - parte superiore	1	6 MA x 32,5
16	M 140	Bullone attacco parafango anteriore alla forcella e attacco molle sella al telaio	6	6 MA x 17
17	DN 8	Dado per bullone attacco sella parte anteriore	1	8 MA
18	36407	Bullone anteriore attacco sella parte anteriore	1	
• 19	36900/1	Sella	1	
20	36406 bis	Copertina per sella	1	
21	36408 bis	Molla sotto sella	13	
22	36408	Molla laterale per sella	2	
23	T 136	Bullone inferiore per attacco cassetta porta utensili e attacco gomma di fermo forcellone oscillante al telaio	3	6 MA x 12
• 24	36906	Cassetta porta utensili	1	
25	36636	Gomma per appoggiapiedi	2	
26	36278	Boccola nel telaio per perno forcellone oscillante	2	
27	36280 bis	Rosetta sulla boccola per perno forcellone oscillante	2	
28	M 160 bis	Copiglia per perno del cavalletto di sostegno motociclo leggero	2	2 x 22
29	36633	Perno per cavalletto sostegno motociclo leggero	1	
30	36634	Molla per cavalletto	1	
• 31	36908	Cavalletto sostegno motociclo leggero	1	
32	36277/1	Piastrina per bulloni attacco gomma sul telaio di fermo forcellone	1	
33	36275/1	Blocchetto gomma sul telaio di fermo forcellone	1	
34	36835 D/S	Pedale appoggiapiedi destro e sinistro per secondo passeggero	2	Forniti a richiesta
35	38299	Gomma per pedale appoggiapiedi destro e sinistro per secondo passeggero	2	
36	T 13081 bis	Bullone fissaggio pedale appoggiapiedi per secondo passeggero al telaio	2	
37	DN 8	Dado per bullone fissaggio pedali appoggiapiedi per secondo passeggero al telaio	2	

Dal N. motore-telaio DFR 00 al N. DRM 99 sono stati montati i seguenti particolari:

N. d'ordinaz.	DENOMINAZIONE	Quant.
(• 10) 36780	Telaio	1
(• 11) 36800	Parafango anteriore	1
(• 15) 36140	Bullone attacco cassetta porta ferri parte superiore	1
(• 19) 36406	Sella	1
(• 24) 36390	Cassetta porta utensili	1
(• 31) 36789	Cavalletto sostegno motociclo leggero	1



Tavola 6

Tavola 7 **Complesso** : Motociclo leggero **Gruppo** : Telaio sospensioni e sterzo
Sottocomplesso: Telaio - Ruote - Freni **Sottogruppo:** Forcellone oscillante - Sospensione post. - Parafango post.

N. Figura	Num. d'ordinazione	DENOMINAZIONE	Quantità	Indicazioni suppletive
• 10	36946	Parafango posteriore	1	
10 ^{bis}	24625	Anello gomma sul parafango per passaggio filo fanalino posteriore	1	
• 11	36947	Portabagaglio	1	
12	36688	Carterino copricatena	1	
13	DN 6	Dado per bullone attacco carterino copricatena, per bulloni fissaggio portabagaglio e per bullone fissaggio parafango posteriore al telaio	8	7 MA
14	RE 6	Rosetta elastica per bullone attacco carterino copricatena parte anteriore e per bullone fissaggio parafango posteriore al telaio	3	11 × 6,5 × 2
15	24186 A	Rosetta per bullone fissaggio carterino parte posteriore	1	
16	T 136	Bullone per fissaggio carterino copricatena parte anteriore e per fissaggio parafango posteriore al telaio	3	6 MA × 12
17	38440	Bullone fissaggio carterino copricatena parte posteriore e per fissaggio portabagaglio al parafango posteriore	5	
18	36792	Forcellone oscillante	1	
19	T 2075 bis	Dado per perno forcellone oscillante - lato sinistro	1	
20	36279	Perno per forcellone oscillante	1	
21	T 0238	Ingrassatore sul perno del forcellone oscillante	1	
22	36282	Controdado per perno del forcellone oscillante	1	
23	36281	Dado per perno del forcellone oscillante - lato destro	1	
24	36147	Snodo porta piattello appoggiomolle	2	
25	36146	Vite di registro molle sospensione posteriore	2	
26	10028 ter	Dado per viti di registro molle sospensione posteriore	2	
27	36148	Piattello per appoggio molle sospensione posteriore	4	
28	36283	Molle per sospensione posteriore	2	
29	T 14095	Galletto di regolaggio ammortizzatori posteriori	2	
30	T 5312	Rosetta con tacche per ammortizzatori posteriori	6	
31	T 5307	Molla a stella grande per ammortizzatori posteriori	2	
32	36825	Bullone centrale per ammortizzatori posteriori	2	
33	T 16504	Disco grande per ammortizzatori posteriori	4	
34	36821	Braccio doppio per ammortizzatori posteriori	2	
35	T 5304	Dado con tacche per perni fissaggio ammortizzatori posteriori	4	
36	T 5308	Molla a stella piccola per ammortizzatori posteriori	4	
37	36828	Perno superiore sui bracci telaio per fissaggio bacchette parafango posteriore e ammortizzatori posteriori	2	
38	T 5311	Disco piccolo per ammortizzatori posteriori	4	
39	36826	Dado per fissaggio ammortizzatori posteriori ai bracci telaio e al forcellone oscill.	4	
40	36824	Braccio semplice per ammortizzatori posteriori	2	
41	36830	Perno inferiore sinistro sul forcellone per attacco ammortizzatori	1	

(segue)

www.fpw.it

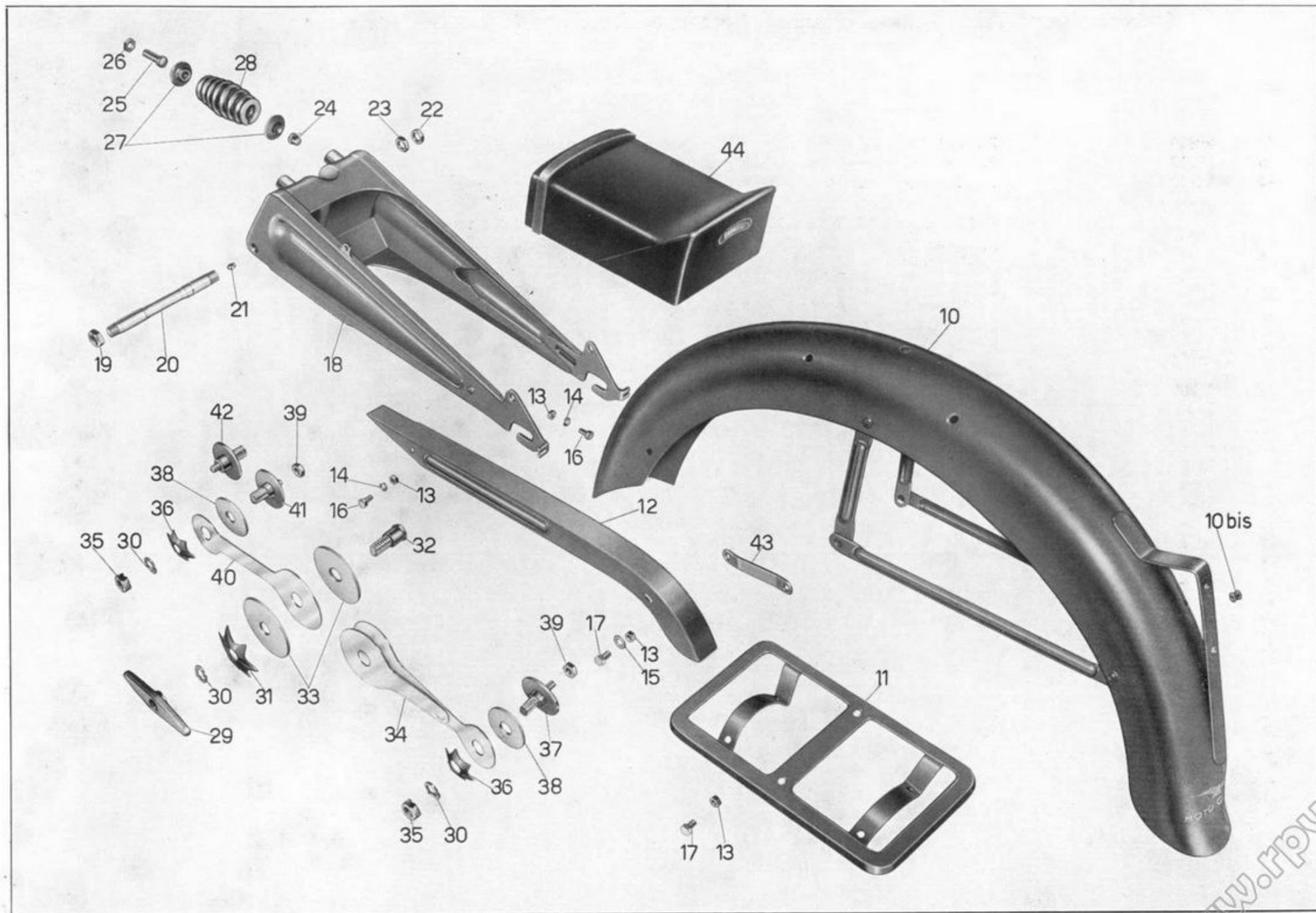


Tavola 7

www.rpw.it

Tavola 7 **Complesso** : Motociclo leggero **Gruppo** : Telaio sospensioni e sterzo
Sottocomplesso: Telaio - Ruote - Freni **Sottogruppo:** Forcellone oscillante - Sospensione post. - Parafango post.

N. Figura	Num. d'ordinazione	DENOMINAZIONE	Quantità	Indicazioni suppletive									
42	36829	Perno inferiore destro sul forcellone per attacco ammortizzatori	1										
43	36819	Braccio per attacco carterino copricatena	1										
44	36840	Cuscino per secondo passeggero	1	Fornito a richiesta									
Dal N. motore-telaio DFR 00 al N. DRM 99 sono stati montati i seguenti particolari:													
<table border="1"> <thead> <tr> <th data-bbox="600 448 797 512">N. d'ordinaz.</th> <th data-bbox="797 448 1525 512">DENOMINAZIONE</th> <th data-bbox="1525 448 1621 512">Quant.</th> </tr> </thead> <tbody> <tr> <td data-bbox="600 512 797 576">(*10) 36808</td> <td data-bbox="797 512 1525 576">Parafango posteriore</td> <td data-bbox="1525 512 1621 576">1</td> </tr> <tr> <td data-bbox="600 576 797 639">(*11) 36815</td> <td data-bbox="797 576 1525 639">Portabagaglio</td> <td data-bbox="1525 576 1621 639">1</td> </tr> </tbody> </table>					N. d'ordinaz.	DENOMINAZIONE	Quant.	(*10) 36808	Parafango posteriore	1	(*11) 36815	Portabagaglio	1
N. d'ordinaz.	DENOMINAZIONE	Quant.											
(*10) 36808	Parafango posteriore	1											
(*11) 36815	Portabagaglio	1											

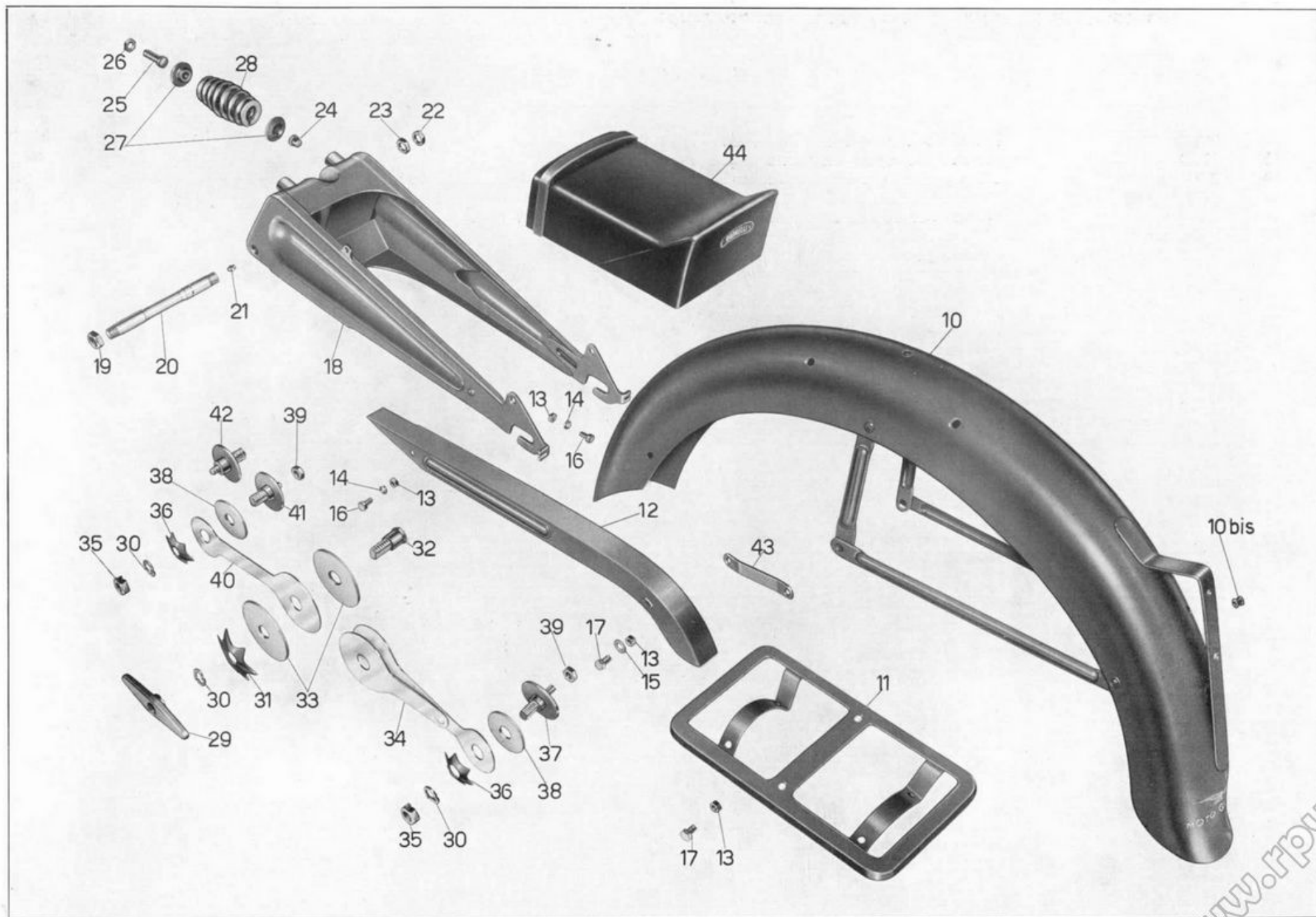


Tavola 7

Tavola 8 **Complesso** : Motociclo leggero **Gruppo** : Telaio - Sospensioni e sterzo
Sottocomplesso: Telaio - Ruote - Freni **Sottogruppo**: Manubrio - Leve di comando - Forcella ant. - Sospens. ant. - Sterzo

N. Figura	Num. d'ordinazione	DENOMINAZIONE	Quantità	Indicazioni suppletive
10	36940	Manubrio	1	
11	36941	Morsetto fissaggio manubrio	2	
12	DN 8	Dado per bullone fissaggio manubrio e fissaggio bracci forcella al traverso	4	
13	RE 8	Rosetta elastica per bulloni fissaggio manubrio	2	
14	T 64 bis	Rosetta per bulloni fissaggio manubrio e fissaggio bracci forcella al traverso	4	
15	T 327 ter	Bullone fissaggio manubrio	2	
16	T 30109	Bullone per attacco leva comando carburatore	1	
17	T 2676	Spina per leva comando carburatore	2	
18	36413	Leva comando carburatore	1	
19	T 8550 bis	Dado per bullone fissaggio leve	2	
20	T 2678	Bullone fissaggio leve freno anteriore e frizione al manubrio	2	
21	T 2677	Leva comando freno anteriore e frizione	2	
22	T 2679 bis	Copiglia per bussole attacco cavi	2	
23	T 2679	Bussola per attacco cavi	2	
24	T 2685/1	Manopola gomma destra e sinistra	2	
25	T 36922/36929	Forcella anteriore completa (comprende i pezzi: 12 - 14 - 38 - 39 - 40 - 41 - 42 - 43 - 44 - 45 - 46 - 48 - 49 - 50)	1	
26	36939	Dado serraggio cannotto sterzo	1	
27	25295 bis	Rosetta per dado serraggio sterzo	1	
28	36938	Dado registro sterzo	1	
29	36937	Cannotto dello sterzo	1	
30	T 71 bis	Dado per bulloni di unione piastra centrale	2	
31	M 5138 ter	Rosetta per bulloni di unione piastra centrale	2	
32	36937/3	Bullone di unione piastra centrale	2	
33	36197	Calotta regolabile sul cannotto dello sterzo	1	
34	T 219	Sfera per calotte	38	
35	36191	Calotta superiore sulla pipa dello sterzo	1	
36	36190	Calotta inferiore sulla pipa dello sterzo	1	
37	36196	Calotta sul cannotto dello sterzo	1	
38	36936 bis	Ghiera sul tirante di regolaggio molla forcella	1	
39	36933	Tirante per molla forcella	1	
40	36935	Molla per forcella anteriore	1	
41	36934	Tampone fermo ritorno forcella	1	
42	36932	Traverso di unione bracci forcella	1	
43	36929/36931/3 A	Braccio destro per forcella completo di cappello e bulloni	1	
44	36930/36931/3 A	Braccio sinistro per forcella anteriore completo di cappello e bulloni	1	
45	36931/4	Bullone fissaggio ruota alla forcella	4	
46	RE 7	Rosetta elastica per bullone fissaggio ruota alla forcella	4	
47	36931/3 A	Cappello per bracci forcella	2	
48	36922	Corpo forcella completo	1	
49	36926/2	Feltro per protezione sul corpo forcella	4	
50	T 0238	Ingrassatore sul corpo forcella	4	

www.fpw.it

Dal N. motore-telaio DFR 00 al N. DRM 99 sono stati montati i seguenti particolari:

N. d'ordinaz.	DENOMINAZIONE	Quant.
36641/36192 DN 8	Forcella anteriore	1
	Dado per perno di unione testa di sterzo, per bullone attacco manubrio alla testa di sterzo, per ancoraggio superiore molla forcella e per perno superiore della forcella	4
36227	Perno di unione testa di sterzo al forcellino superiore	1
36652	Testa dello sterzo completa di boccole	1
36228	Rosetta per perno di unione testa dello sterzo e per perno superiore della forcella	4
36654	Boccola per testa dello sterzo e per forcellino superiore	4
M 145 ter	Rosetta per ancoraggio superiore della molla	1
36239	Dado sull'ancoraggio superiore molla forcella	1
36237	Molla per forcella anteriore	1
36238	Ancoraggio superiore della molla forcella	1
36240	Piattello porta molla della forcella	1
36225	Perno superiore della forcella	1
36656	Forcellino superiore completo di boccole	1
36224	Controdado per perno centrale della forcella e base dello sterzo	2
36223	Dado con scarico per perno centrale della forcella e base dello sterzo	2
36233	Biscottino inferiore destro	1
36236	Rosetta per perno centrale e per base dello sterzo	4
36192	Base dello sterzo completa di boccole	1
36222	Dado per perno centrale della forcella e base dello sterzo	2
36234	Biscottino inferiore sinistro	1
36235	Perno centrale della forcella e base dello sterzo	2
36221	Boccola per traverso centrale e per base dello sterzo	4
36641	Forcella anteriore completa di boccole	1
36411	Manubrio	1
36670	Bullone fissaggio manubrio al canotto dello sterzo	1
36242	Bullone per attacco manubrio alla testa dello sterzo	1

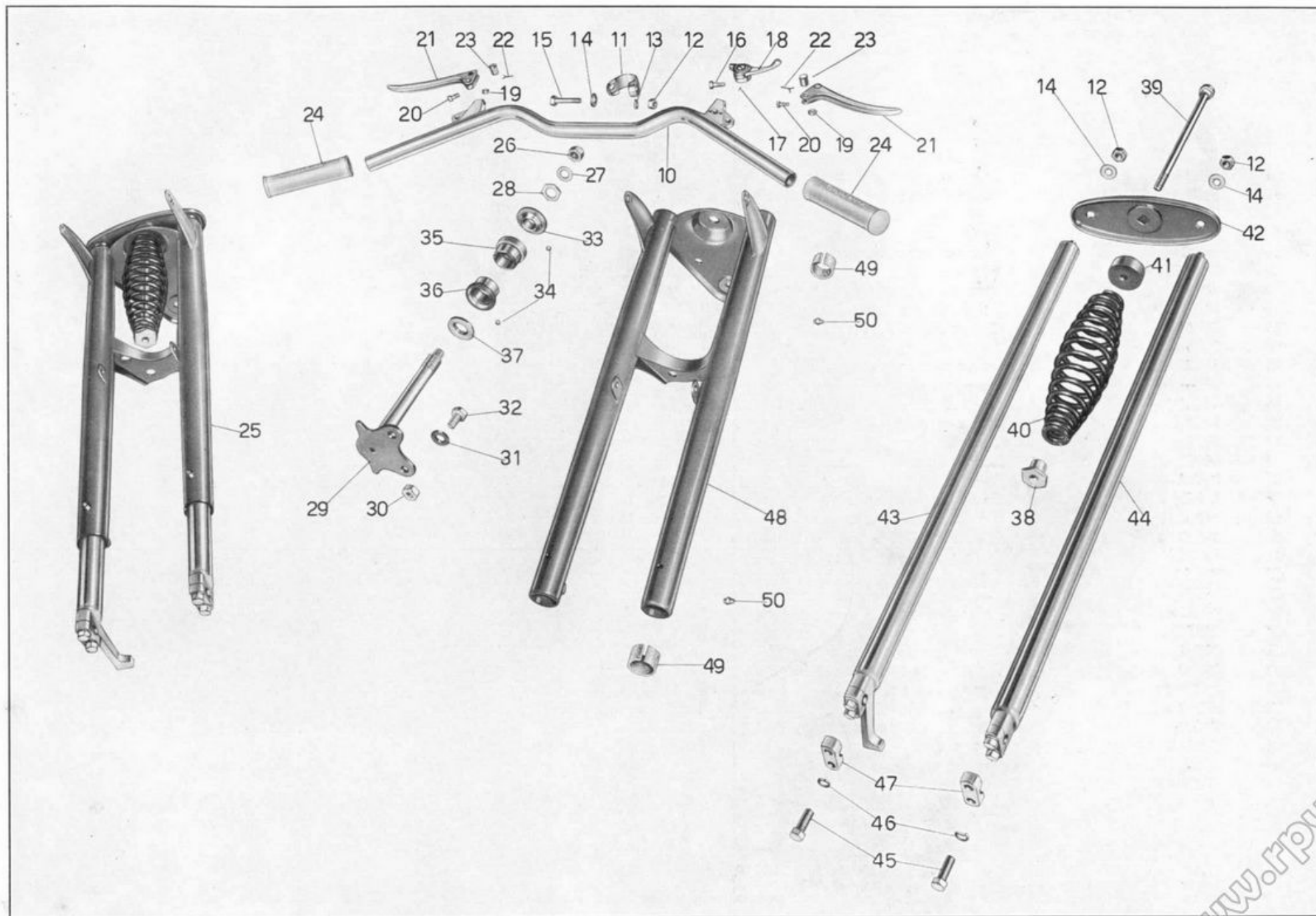


Tavola 8

Tavola 9 **Complesso** : Motociclo leggero **Gruppo** : Ruote
Sottocomplesso: Telaio - Ruote - Freni **Sottogruppo:** Ruota anteriore - Freno anteriore e comando

N. Figura	Num. d'ordinazione	DENOMINAZIONE	Quantità	Indicazioni suppletive
10	36950	Ruota anteriore completa (comprende i pezzi: 11 - 12 - 13 - 14 - 15 - 16 - 17 - 18 - 19 - 24 - 25 - 26 - 27 - 28 - 29 - 30 - 31 - 32 - 33 - 34 - 35 - 36)	1	
11	36875	Cerchio per ruota anteriore	1	
12	36919/36919/1	Raggio per ruota anteriore completo di nipplo	36	
13	36952/4	Controdado per perno ruota anteriore	3	
14	36953	Disco porta ceppi freno anteriore	1	
15	DN 6	Dado fissaggio leva freno sulla camma e per vite tendifilo freno anteriore	2	6 MA
16	T 5087	Rosetta per dado fissaggio leva freno sulla camma	1	
17	36956	Leva sulla camma per freno anteriore	1	
18	36955	Camma per ceppi freno anteriore	1	
19	36954	Ceppo freno anteriore completo di soles pernini e piastrine	2	
20	36954/3	Ribattino fissaggio soles ai ceppi	8	
21	36954/2	Suola per ceppi freno anteriore	2	
22	36954/4	Piastrina appoggio camma sui ceppi	2	
23	24480 bis	Pernino sui ceppi freno anteriore per attacco molla	2	
24	24532	Molla per ceppi freno anteriore	1	
25	36953/2	Copiglia per perno ceppi freno	1	
26	36953/3	Rosetta per perno ceppi freno anteriore	1	
27	36952/3	Rosetta con dente per perno ruota anteriore	2	
28	36952/2	Scodellino porta feltro per mozzo anteriore	2	
29	36952/1	Anello feltro per mozzo anteriore	2	
30	36952	Anello premistoppa per mozzo anteriore	2	
31	36951/4	Cono per mozzo anteriore	2	
32	T 220	Sfera per calotte mozzo ruota anteriore	20	¼" (6,35)
33	36951/2	Calotta per mozzo ruota anteriore	2	
34	36951/3	Perno per mozzo ruota anteriore	1	
35	36952/5	Scodellino sul lato sinistro di protezione per mozzo	1	
36	36951	Corpo mozzo ruota anteriore	1	
37	36958	Trasmissione comando freno anteriore completa	1	
38	T 9362	Capocorda per trasmissione comando freno anteriore lato mozzo	1	
39	36957	Vite tendifilo per trasmissione comando freno anteriore	1	
40	T 235	Copriguaina per trasmissione comando freno anteriore	2	
41	T 2680	Capocorda per trasmissione comando freno anteriore lato manubrio	1	

Dal N. motore-telaio DFR 00 al N. DRM 99 sono stati montati i seguenti particolari:

N. d'ordinaz.	DENOMINAZIONE	Quant.
36871/36738	Ruota anteriore	1
36873/36742	Raggio lungo completo di nipplo per ruota anteriore - lato flangia piccola	18
36872/36742	Raggio corto completo di nipplo per ruota anteriore - lato flangia grande	18
36871	Cerchio per ruota anteriore	1
36349	Dado per perno del mozzo ruota anteriore	2
36352	Rosetta per dado perno mozzo ruota anteriore	2
36350	Distanziatore fra il disco porta ceppi e forcella anteriore	1
36329	Disco porta ceppi freno anteriore	1
T 87 bis	Copiglia per perno sul disco porta ceppi	1
36336	Rosetta speciale per ceppo freno anteriore	2
36343	Molla per ceppi freno anteriore	1
36334	Ceppo freno completo di suole	2
36341	Ribattino fissaggio suola al ceppo	8
36340	Suola per ceppo freno	2
DN 7	Dado per leva del freno sulla camma	1
T 298 ter	Rosetta per leva del freno sulla camma	1
36353	Leva del freno anteriore sulla camma	1
36342	Camma del freno anteriore	1
36356	Cono per mozzo ruota anteriore	2
36351	Distanziatore sul perno ruota anteriore	1
36346	Perno per mozzo ruota anteriore	1
36345	Rosetta parapolvere sulla calotta mozzo anteriore	2
36355	Calotta per mozzo ruota anteriore	2
36722/1	Mozzo anteriore	1
36672/1	Trasmissione comando freno anteriore	1
M 70	Tendifilo freno anteriore	1
M 70 bis	Dado per tendifilo freno anteriore	1

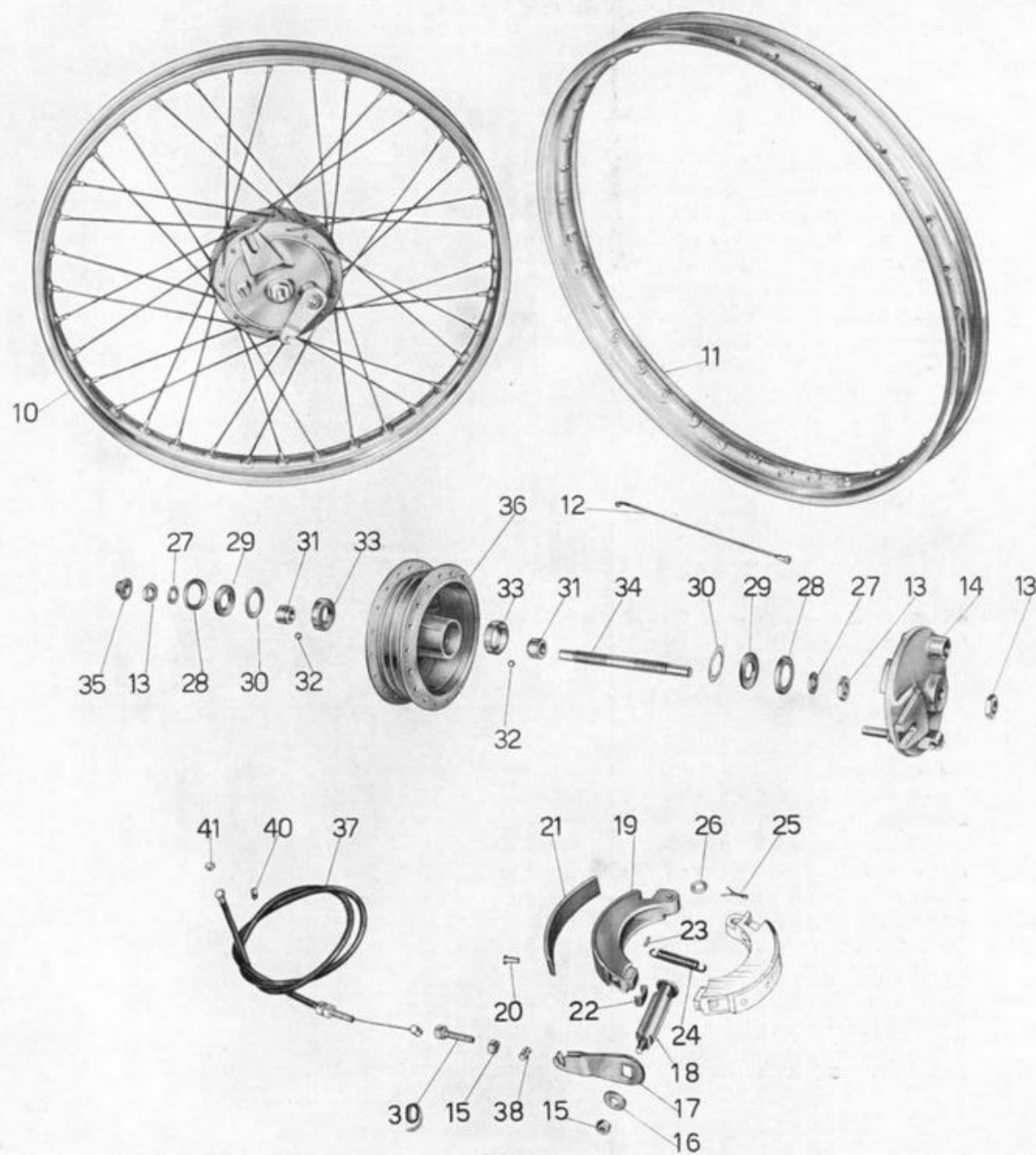


Tavola 9

Tavola 10 **Complesso** : Motociclo leggero **Gruppo** : Ruote
Sottocomplesso: Telaio - Ruote - Freni **Sottogruppo**: Ruota posteriore - Mozzo - Freno posteriore e comando

N. Figura	Num. d'ordinazione	DENOMINAZIONE	Quantità	Indicazioni suppletive
10	36965	Ruota posteriore completa (comprende i pezzi: 20 - 21 - 22 - 23 - 24 - 25 - 26 - 27 - 28 - 29 - 30 - 31 - 36 - 37 - 38 - 39 - 40 - 41 - 42 - 43 - 44 - 45 - 46 - 47 - 48 - 49 - 50 - 51)	1	
11	36711	Pedale comando freno posteriore	1	
12	25421	Copiglia per perno tenuta pedale comando freno posteriore	1	
13	M 8522	Rosetta tenuta pedale comando freno posteriore	1	
14	36715	Molla per ritorno pedale freno posteriore	1	
15	M 160 bis	Copiglia per tirante freno posteriore	1	
16	M 136 bis	Rosetta per tirante freno posteriore	1	
17	36184	Tirante per freno posteriore	1	
18	36185	Dado di registro freno posteriore	1	
19	36186	Rullo per leva freno posteriore	1	
20	36967/1	Dado per perno ruota posteriore	2	
21	36376	Tendicatena	2	
22	T 8091	Dado per tendicatena	2	
23	36952/4	Controdado per perno ruota posteriore	3	
24	36969	Disco porta ceppi mozzo posteriore	1	
25	DN 6	Dado fissaggio leva freno sulla camma	1	
26	T 5087	Rosetta per leva del freno sulla camma	1	
27	36970	Leva sulla camma comando freno posteriore	1	
28	36955	Camma per ceppi freno posteriore	1	
29	36953/2	Copiglia per perno porta ceppi freno posteriore	1	
30	36953/3	Rosetta per perno porta ceppi freno posteriore	1	
31	36954	Ceppo freno posteriore completo di soles piastrene e permini	2	
32	36954/3	Ribattino fissaggio soles ai ceppi	8	
33	36954/2	Suola per ceppi freno posteriore	2	
34	24480 bis	Pernino sui ceppi freno posteriore per attacco molla	2	
35	36954/4	Piastrina appoggio camma sui ceppi freno posteriore	2	
36	24532	Molla per ceppi freno posteriore	1	
37	36952/3	Rosetta con dente per perno ruota posteriore	2	
38	36952/2	Scodellino porta feltro per mozzo	2	
39	36952/1	Anello feltro per mozzo ruota posteriore	2	
40	36952	Anello premistoppa per mozzo ruota posteriore	2	
41	36951/4	Cono per mozzo ruota posteriore	2	
42	T 220	Sfera per calotte mozzo ruota posteriore	20	1/4" (6,35)
43	36951/2	Calotta per mozzo ruota posteriore	2	
44	36967	Perno per mozzo ruota posteriore	1	
45	36968/2	Bullone fissaggio ingranaggio catena al mozzo ruota posteriore	6	

(segue)

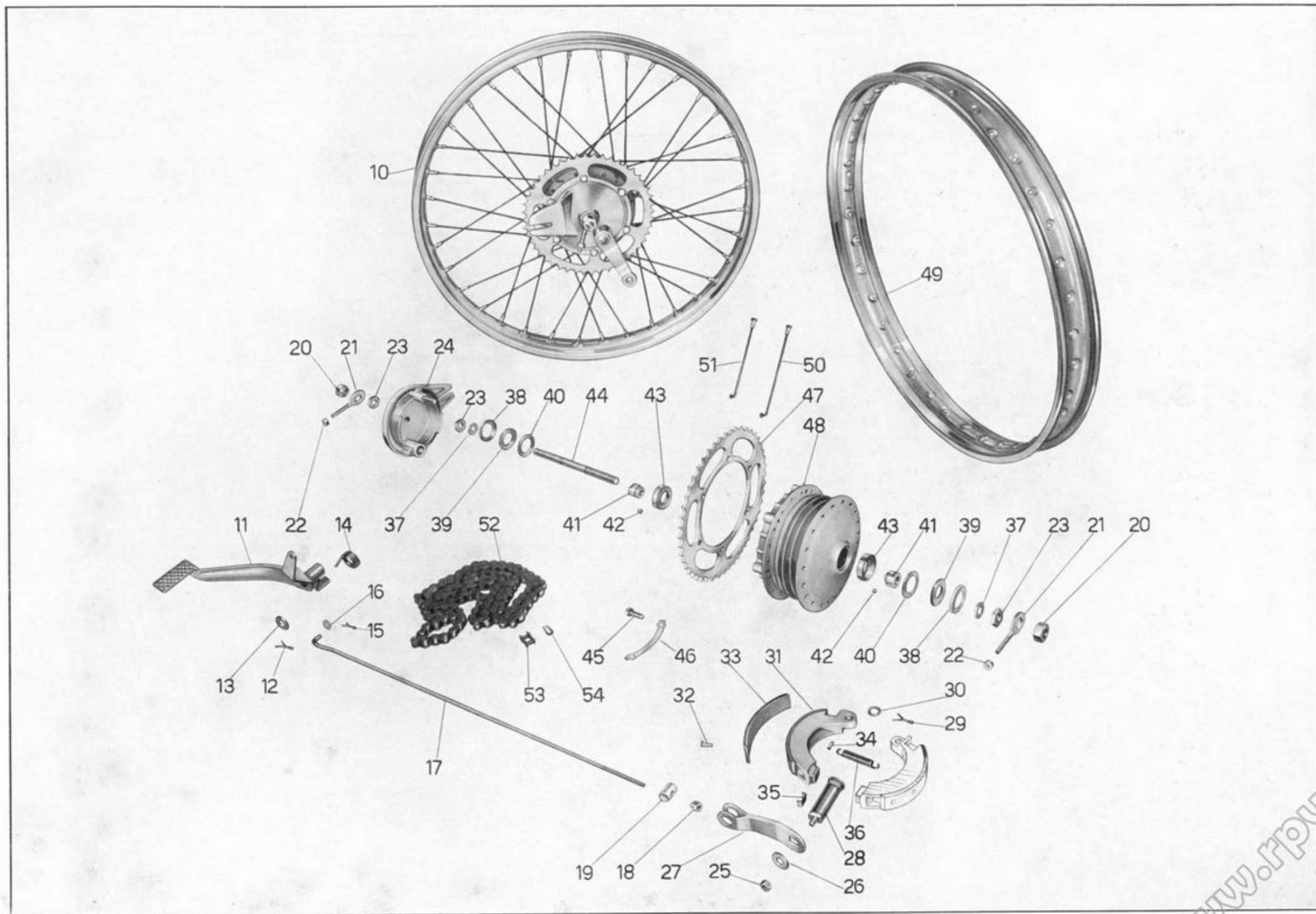


Tavola 10

Tavola 10 **Complesso** : Motociclo leggero **Gruppo** : Ruote
Sottocomplesso: Telaio - Ruote - Freni **Sottogruppo**: Ruota posteriore - Mozzo - Freno posteriore e comando

N. Figura	Num. d'ordinazione	DENOMINAZIONE	Quantità	Indicazioni suppletive
46	36968/1	Piastrina bloccaggio bulloni fissaggio ingranaggio catena	3	48 denti
47	36968	Ingranaggio catena per ruota posteriore	1	
48	36966	Corpo mozzo per ruota posteriore	1	
49	36875	Cerchio per ruota posteriore	1	
50	36920/2156 ter	Raggio lungo per ruota posteriore completo di nipplo	18	
51	36920/1/2156 ter	Raggio lato ingranaggio per ruota posteriore completo di nipplo	18	
52	36879	Catena completa di maglia di congiunzione	1	
53	36427	Maglia di congiunzione	1	
54	36426	Molletta per maglia di congiunzione	1	
Dal N. motore-telaio DFR 00 al N. DRM 99 sono stati montati i seguenti particolari:				
N. d'ordinaz.		DENOMINAZIONE	Quant.	
36875/36385		Ruota posteriore	1	
36876/2156 ter		Raggio corto completo di nipplo per ruota post. - lato flangia grande	18	
36877/2156 ter		Raggio lungo completo di nipplo per ruota post. - lato flangia piccola	18	
36349		Dado per perno nel mozzo ruota posteriore	2	
36379		Distanziatore fra il disco porta ceppi ed il forcellone oscillante	1	
36365		Disco porta ceppi per freno ruota posteriore	1	
T 87 bis		Copiglia per perno sul disco porta ceppi	1	
36336		Rosetta speciale per ceppi freno posteriore	2	
36343		Molla per ceppi freno posteriore	1	
36334		Ceppo freno completo di suole	2	
36341		Ribattino fissaggio suole ai ceppi	8	
36340		Suola per ceppi freno posteriore	2	
DN 7		Dado per leva del freno sulla camma e per bulloni fissaggio ingranaggio catena	4	
T 298 ter		Rosetta per leva del freno sulla camma	1	
36380		Leva freno posteriore sulla camma	1	
36342		Camma per freno posteriore	1	
36356		Cono per mozzo ruota posteriore	2	
36351		Distanziatore sul perno ruota posteriore	1	
36375		Perno per mozzo ruota posteriore	1	
36345		Rosetta para polvere sulla calotta mozzo posteriore	2	
36355		Calotta per mozzo ruota posteriore	2	
36732		Mozzo ruota posteriore	1	
TA 110		Bullone fissaggio ingranaggio catena al mozzo posteriore	3	
36878		Ingranaggio catena sul mozzo ruota posteriore	1	

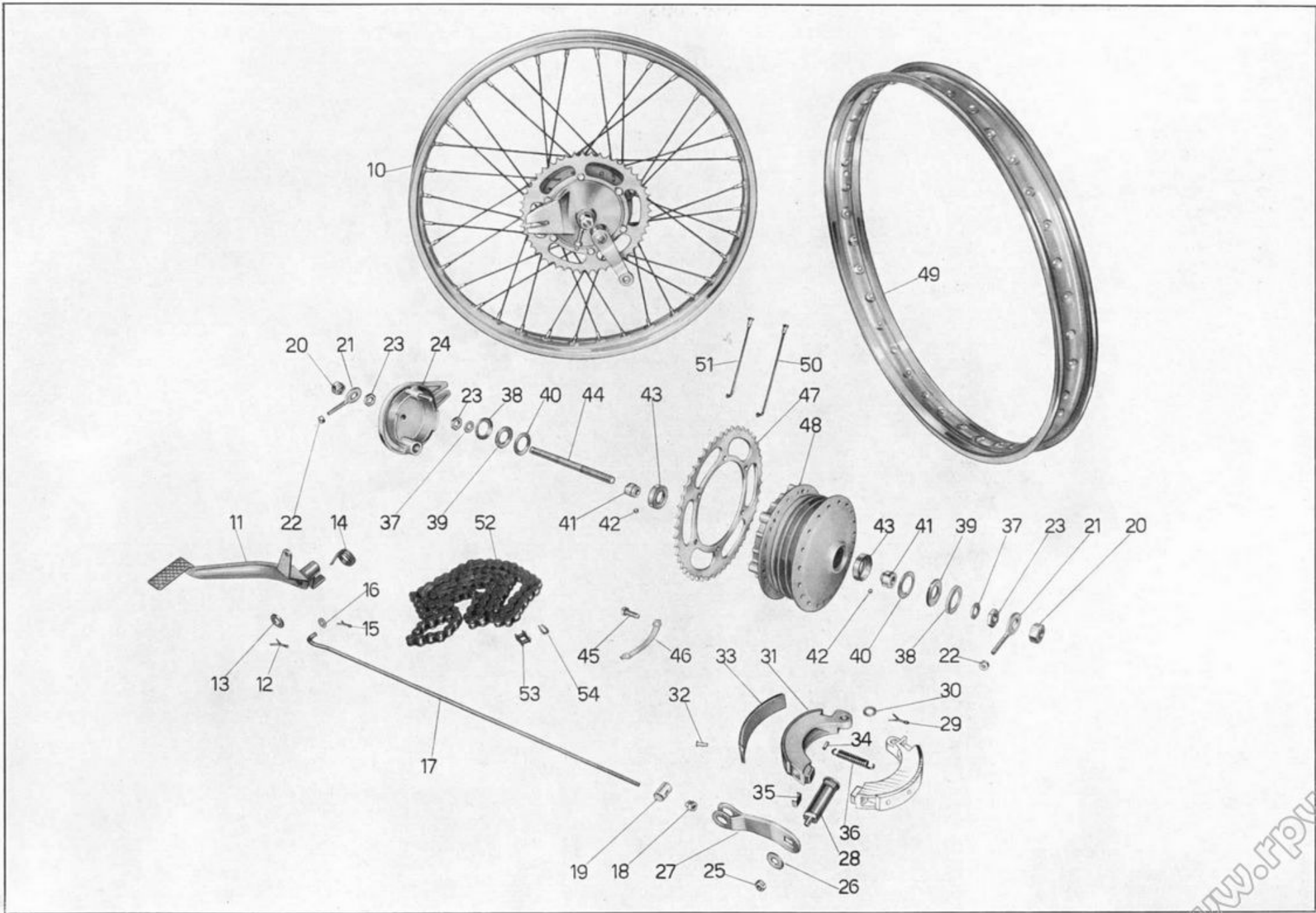


Tavola 10

Tavola 11 **Complesso** : Motociclo leggero
Sottocomplesso: Impianto elettrico

Gruppo : Accensione - Illuminazione ed accessori
Sottogruppo: Volano magnete - Faro - Fanalino - Tromba elettr. - Candela

N. Figura	Num. d'ordinazione	DENOMINAZIONE	Quantità	Indicazioni suppletive
10	{ MVA 31 A 6100/3	MARELLI } Volano magnete alternatore	1	
11	36030	CEV } Dado serraggio volano magnete	1	
12	36030 bis	Rosetta per dado serraggio volano magnete	1	
13	36022	Vite fissaggio parte fissa del volano al coperchio	3	
14	36022 bis	Rosetta per vite fissaggio parte fissa del volano al coperchio	3	5,25 × 9 × 1
15	{ MVA 11/60 A V 0067	MARELLI } Presa di corrente per volano magnete	1	
16	36054 A	CEV } Cavo per candela	1	
17	M 188	Attacco per cavo candela	1	
18	M 35014	Molletta di sicurezza per cavo candela	1	
19	CW 225 FT	Candela con guarnizione tipo Marelli	1	
20	{ CD 8016	SIEM } Pulsante per tromba elettrica, commutatore per luce comando anab- Pagani (CEV) } bagliante	1	
21	36944	Faro anteriore	1	
21 ^{bis}		Bullone fissaggio faro ai bracci della forcella	2	
22	6 V 25/25 W	Lampadina per luce campagna con anabbagliante	1	
22 ^{bis}	6 V 5 W	Lampadina luce città (a siluro mm. 39)	1	
23	36431/1	Fanalino posteriore	1	
24	DN 6	Dado per bullone fissaggio fanalino posteriore	1	6 MA
25	RE 6	Rosetta elastica per bullone fissaggio fanalino posteriore	1	6,5 × 11 × 2
26	T 136	Bullone fissaggio fanalino posteriore	1	6 MA × 12
27	6 V 3 W	Lampadina per fanalino posteriore (a siluro mm. 31)	1	
28	TA 236	Fascetta corta per fissaggio cavi	4	
29	TA 237 ter	Fascetta lunga per fissaggio cavi	3	
30	T 237 bis	Fascetta media per fissaggio cavi	1	
31	TA 110	Bullone fissaggio tromba elettrica	1	
32	DN 7	Dado per bullone fissaggio tromba elettrica	1	
33	36527	Morsetto di congiunzione	1	
34	36943	Tromba elettrica	1	
35		Cavi sterlingati per impianto elettrico: Dal generatore alla tromba: N. 1 (colore rosso) sez. mmq. 1,5 mt. Dal generatore al morsetto: N. 1 (colore nero) mt. (l'estremità di attacco al morsetto deve portare il segno verde) N. 1 guaina sterlingata di copertura dei due cavi mt. Dal morsetto al commutatore: N. 1 (colore nero) mt. (l'estremità di attacco al morsetto deve portare il segno verde) Dalla tromba al commutatore: N. 2 (colore nero) ogni cavo ha una lunghezza di mt. (un cavo deve portare un segno rosso) Dal commutatore al faro: N. 3 (colore nero) ogni cavo ha una lunghezza di mt. (un cavo con segno bianco per luce città) Dal commutatore al fanalino targa: N. 1 (colore nero) mt.	0,80 0,95 0,15 0,51 0,60 0,52 1,66	Sezione mmq. 1

www.fpw.it

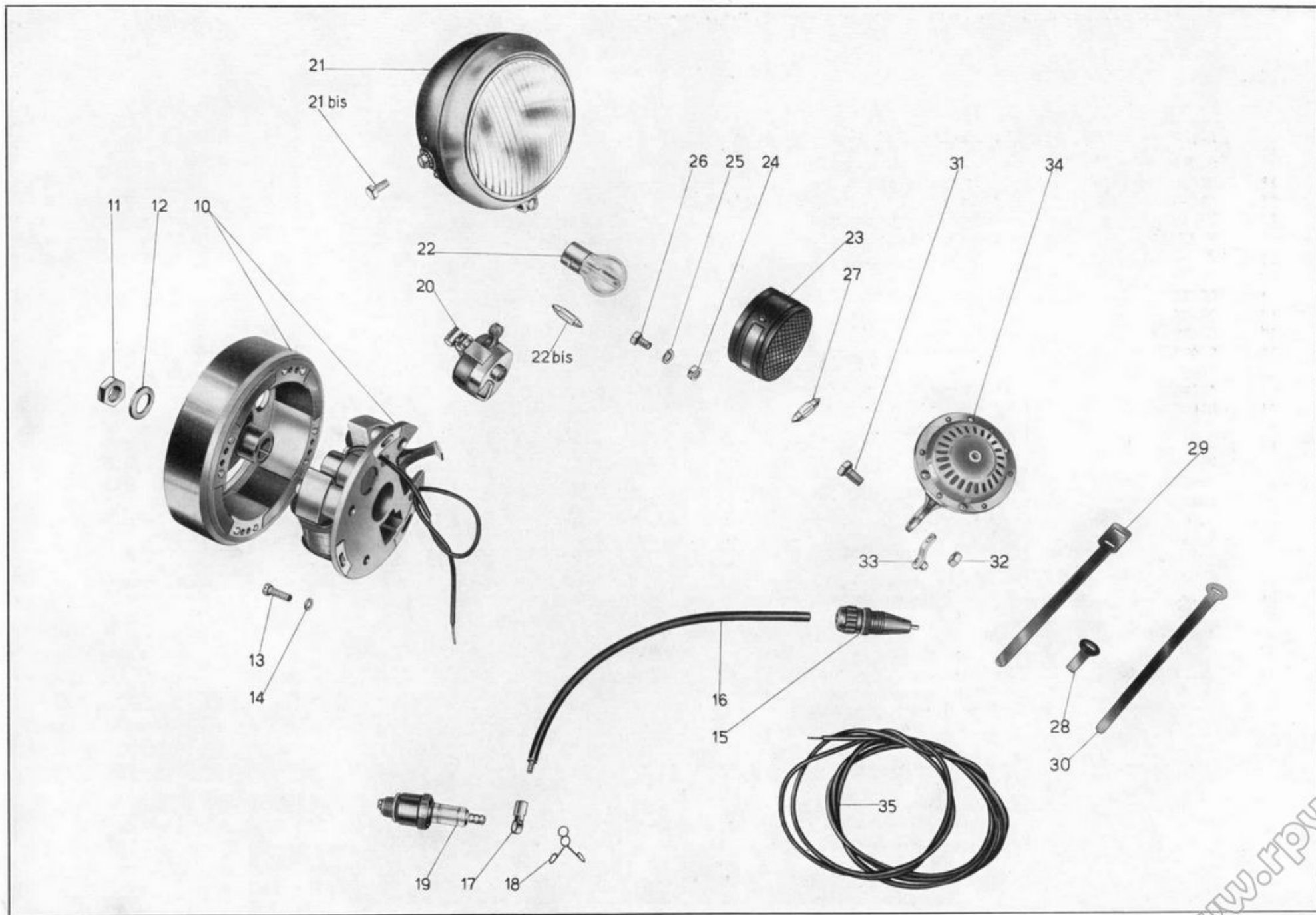


Tavola 11

Tavola 12 **Complesso** : Dotazione
Sottocomplesso: Attrezzi

Gruppo : Comuni e speciali
Sottogruppo: Dotazione individuale normale ed a richiesta

N. Figura	Num. d'ordinazione	DENOMINAZIONE	Quantità	Indicazioni suppletive
10	36465	Cacciavite	1	} Forniti solo a richiesta
11	36466	Chiave a tubo doppia da mm. 11-14	1	
12	36467	Chiave a tubo per candela da mm. 19-21	1	
13	36469	Chiave piatta da mm. 9-11-14-18	1	
14	TA 198	Pompa per pneumatici	1	
15	T 16628	Leva coperture	3	
16		Libretto istruzioni	1	
17		Getto di scorta	1	
18	36479	Estrattore volano magnete	1	
19	36464	Estrattore pignone motore	1	
20	36475	Estrattore disco frizione	1	
21	36482	Leva per montaggio e smontaggio chiavella della frizione	1	
22	36487	Chiave a tubo da mm. 22 per smontaggio dado sull'albero motore lato vol. magnete	1	
23	36488	Chiave a tubo per ghiera fissaggio pignone catena	1	
24	36488 ter	Chiave piatta da mm. 22 per smontaggio bussola supporto ingranaggio libero avviamento	1	

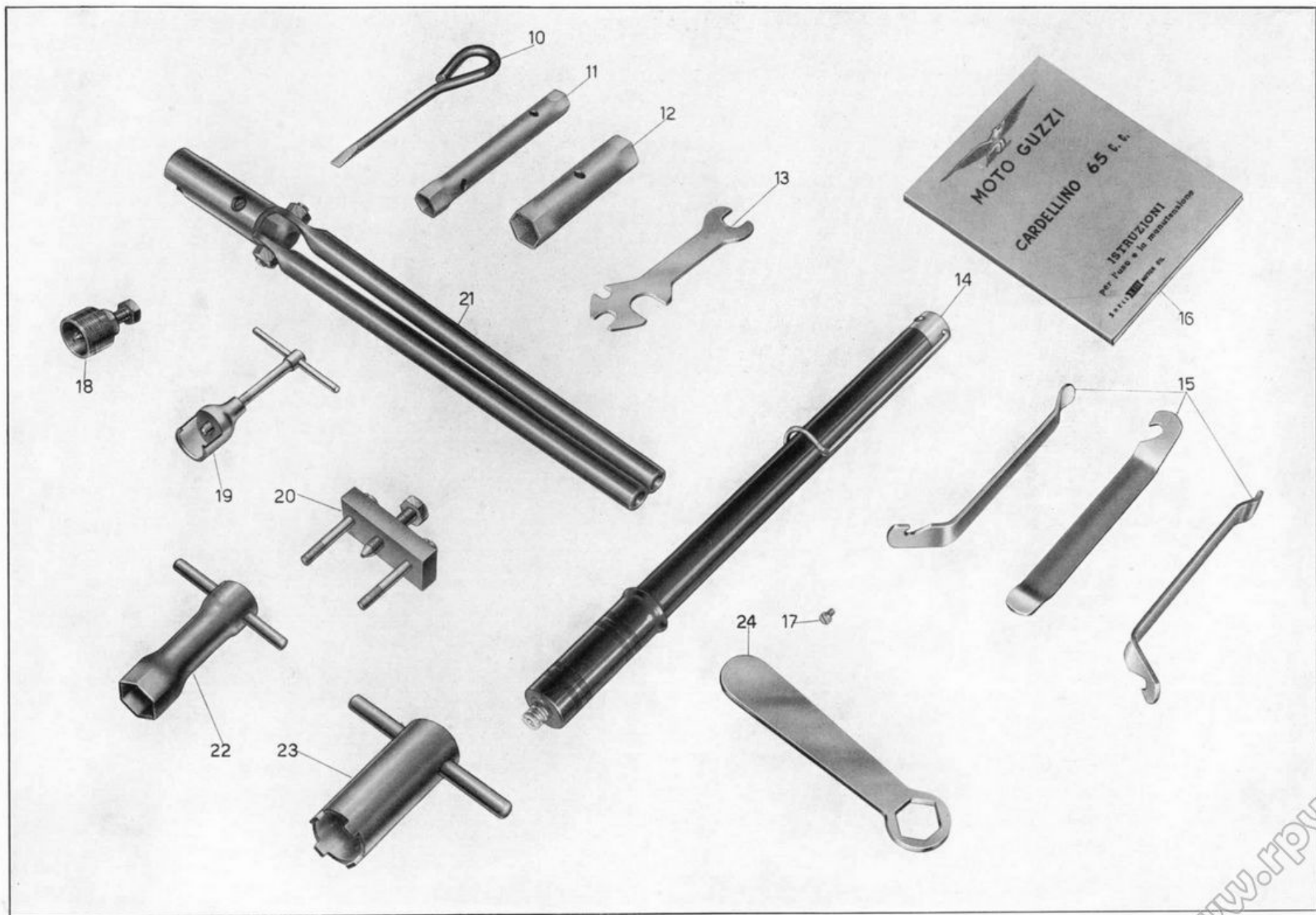


Tavola 12

TIPOGRAFIA "LA SOCIALE",
LECCO - VIA S. SASSI, 3
SETTEMBRE 1956 - 1200 copie

