

dingo 50

Gran Turismo
SuperSport
Cross



CATALOGO PARTI DI RICAMBIO
1ª EDIZIONE



MOTO GUZZI



SHELL MOTOR OILS

◆ CATENE REGINA

SEIMM

SOCIETA' ESERCIZIO INDUSTRIE MOTOMECCANICHE S.p.A.
Capitale L. 2.000.000.000 interamente versato
Sede legale: Milano

Direzione e Stabilimenti: 22054 Mandello del Lario (Co)
Telefoni: 71112 e 72512 (8 linee urbane)
Telegrammi: SEIMM MANDELLOLARIO
Telex: 38095 SEIMM



MOTO GUZZI

C.C.I.A. Milano n° 722044 - Como n° 117437 ■ C.C. Postale Como n° 18/4226 ■ Posizione Commercio Estero M 986753

dingo **50** Granturismo
Supersport
Cross



1970

CATALOGO PARTI DI RICAMBIO

1ª EDIZIONE - APRILE 1971

www.rpw.it

CONDIZIONI DI VENDITA DELLE PARTI DI RICAMBIO

- Vendite** : Ogni fornitura di parti di ricambio è subordinata alla disponibilità della merce all'atto del ricevimento della ordinazione.
- Prezzi** : I prezzi indicati sul listino di vendita delle parti di ricambio s'intendono netti per merce resa franco fabbrica; tutte le tasse ed altri oneri inerenti alla compravendita, sono a carico del compratore.
Nel caso di variazione dei listini valgono i prezzi in vigore al momento della consegna, anche per la merce già ordinata.
- Consegne e spedizioni** : La SEIMM Moto Guzzi non assume alcuna responsabilità in caso di ritardo nelle consegne. I termini di consegna vengono indicati a puro titolo informativo e senza impegno. La merce viaggia a rischio e pericolo del committente, anche se spedita in porto franco.
- Concessionari** : Gli ordini assunti dai Concessionari non vincolano la SEIMM Moto Guzzi, che si riserva ogni e qualsiasi decisione riguardante l'evasione degli ordini stessi.
- Reclami** : I reclami per merce mancante o avariata o non corrispondente alla richiesta debbono essere fatti entro 8 giorni dalla data di ricevimento merce.
I reclami pervenuti dopo tale termine non saranno tenuti in considerazione.
Per ogni e qualunque contestazione, il Foro competente sarà quello di Milano.
- Responsabilità** : La SEIMM Moto Guzzi non risponde dei danni che potessero subire persone e/o cose in dipendenza dell'uso dei suoi prodotti, anche se i danni fossero provocati da difetti di costruzione dei materiali forniti.

ORDINAZIONI

Nelle ordinazioni delle parti di ricambio si deve indicare chiaramente:

- il nome e l'indirizzo del concessionario (chiaramente leggibile);
- il N. progressivo dell'ordine e data;
- il mezzo di trasporto;
- il simbolo;
- il quantitativo dei pezzi;
- la sua denominazione e caratteristica;
- Eventuale n. di telaio del ciclomotore al quale il pezzo è destinato.

I PEZZI ORIGINALI PORTANO INCISO I MARCHI DI FABBRICA DEPOSITATI A TERMINE DI LEGGE.

CICLOMOTORE

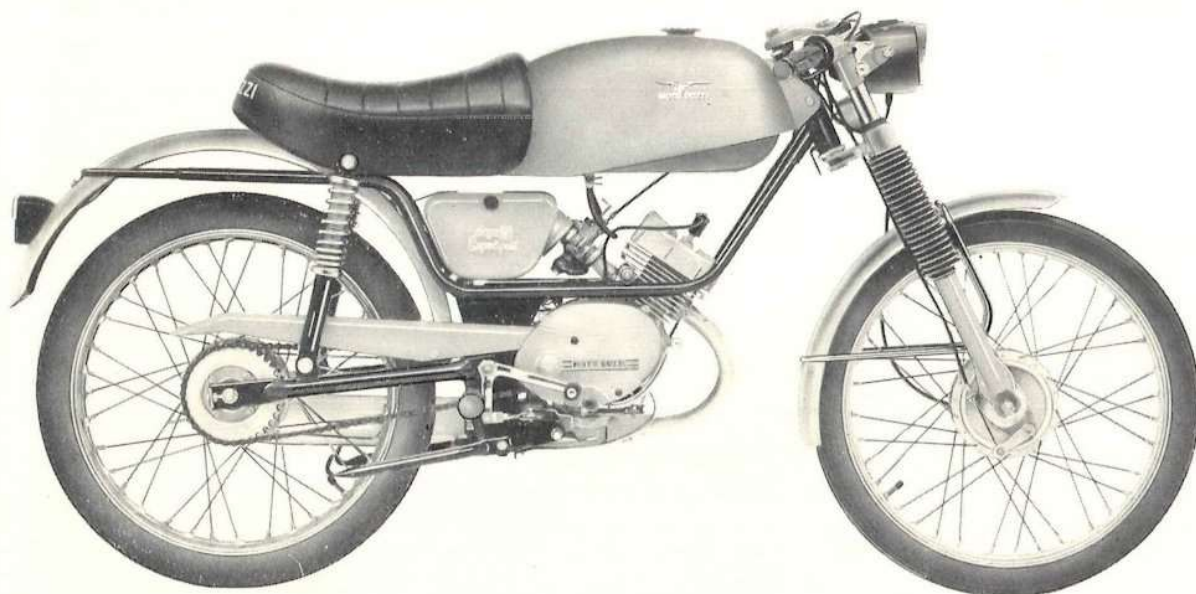


Fig. 1 - Tipo « Super »



Fig. 2 - Tipo « G.T. »



Fig. 3 - Tipo « Cross »

MOTORE

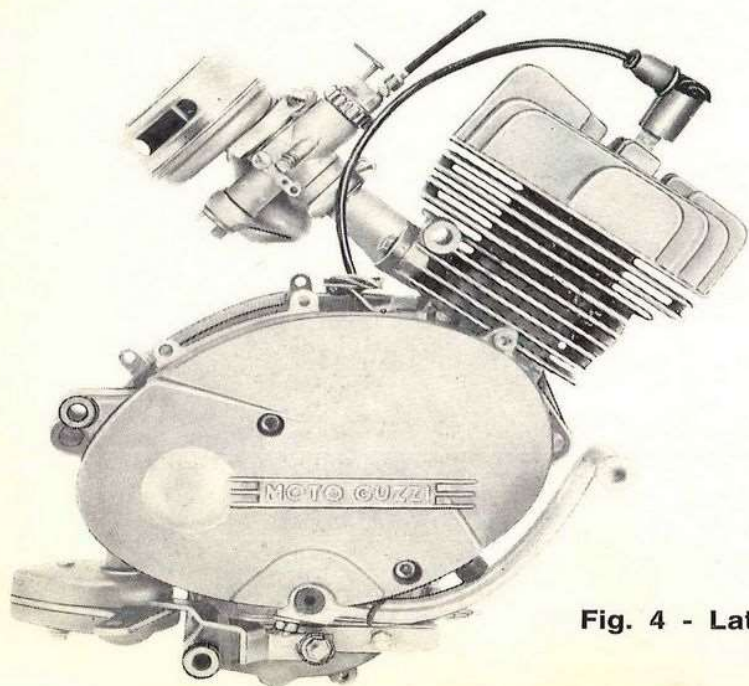


Fig. 4 - Lato destro



Fig. 5 - lato sinistro

www.rp.w.it

CARATTERISTICHE GENERALI

MOTORE

Monocilindrico a due tempi.

Alesaggio	mm	38,5
Corsa	mm	42
Cilindrata	cc	48,894
Rapporto di compressione		8

Potenza: secondo Codice della Strada.

Cilindro: in lega leggera con cromatura a spessore.

Testa: in lega leggera.

Alimentazione

Il carburatore è alimentato (per gravità) dal serbatoio; è a doppio comando, il gas è comandato a mezzo manopola alla destra sul manubrio; l'aria, mediante astina sul coperchio camera miscela del carburatore stesso.

Ha montato un filtro d'aria smontabile.

Tipo e regolazione del carburatore

Tipo Dell'Orto UA 16 BS con filtro F 26/5.

Diffusore	Ø mm	16
Valvola gas		55
Polverizzatore	n.	260 H
Getto massimo		65
Getto minimo		45
Spillo	D 15 2° tacca	

Vite regolazione minimo aperta 1 giro e 1/4.

Accensione

Con magnete alternatore a volano (6 V - 18 W).

Bobina d'accensione separata.

Candela

Grado termico 225 della scala Bosch-Marelli o equivalenti. Filetto lungo.

Lubrificazione

A miscela.

La lubrificazione nel gruppo motore si effettua automaticamente per la presenza dell'olio nella benzina « miscela al 2% » (durante il periodo di rodaggio, primi 1000 km « miscela al 5% »).

Per la lubrificazione degli ingranaggi trasmissione - cambio il basamento fa da serbatoio dell'olio.

Avviamento

A pedale sul lato destro del ciclomotore.

Raffreddamento

Ad aria libera. Testa e cilindro sono muniti di alettature.

Frizione

A dischi multipli in bagno d'olio.

Cambio di velocità

A quattro marce con comando a pedale.

Rapporto 1° velocità	1 : 3,66 (9-33)
Rapporto 2° velocità	1 : 2,30 (13-30)
Rapporto 3° velocità	1 : 1,68 (16-27)
Rapporto 4° velocità	1 : 1,33 (18-24)

Trasmissione

Ad ingranaggi con dentatura elicoidale fra motore - cambio.

A catena a rulli fra pignone e corona posteriore.

Rapporti di trasmissione

Fra motore e cambio	1 : 3,705 (17-63)
Fra pignone e corona posteriore	1 : 2,5 (14-35)

VEICOLO

Telaio

Tubolare a doppia culla.

Sospensioni

Anteriore: forcella telescopica con molle agenti in compressione.

Posteriore: forcellone oscillante con molleggio posteriore.

Ruote

A raggi con cerchi.

Tipo « Cross »

Anteriore e posteriore WM 0/1,5 x 17".

Tipo « Super »

Anteriore 1,20 x 18; posteriore WM 0/1,5 x 18".

Tipo « G. T. »

Anteriore e posteriore WM 0/1,5 x 17".

PNEUMATICI e PRESSIONE

Tipo « Cross »

Anteriore e posteriore 2,50 x 17" (pneumatici tipo « Cross »).

Pressione: anteriore kg/cm² 1,5 circa; posteriore kg/cm² 1,75 circa.

Tipo « Super »

Anteriore: 2 x 18" rigato; posteriore: 2 1/4 x 18" scolpito.

Pressione: anteriore kg/cm² 1,75 circa; posteriore kg/cm² 2,25 circa.

Tipo « G. T. »

Anteriore e posteriore 2,50 - 17" scolpiti.

Pressione: anteriore kg/cm² 1,5 circa; posteriore kg/cm² 1,75 circa.

Freni

Ad espansione.

Anteriore comandato a mezzo leva sul lato destro del manubrio.

Posteriore a pedale sul lato sinistro del ciclomotore.

INGOMBRI e PESI

	Cross	G. T.	Super	
			Manubrio a	Manubrio b
Passo a vuoto	m 1,130	m 1,130	m 1,130	m 1,130
Lunghezza massima a vuoto	m 1,750	m 1,770	m 1,745	m 1,745
Larghezza massima a vuoto	m 0,740	m 0,650	m 0,650	m 0,590
Altezza massima a vuoto	m 0,970	m 0,950	m 0,950	m 0,850
Peso a vuoto (con rifornim.)	kg 63	kg 63,5	kg 60	kg 59,5

PRESTAZIONI

Consumo miscela (secondo norme CUNA): litri 1,9 per 100 km.

Pendenza superabile: 30% circa per tipo « CROSS » e « G. T. »

24% circa per tipo « SUPER ».

Velocità: secondo Codice della Strada.

RIFORNIMENTI

Miscela

Capacità serbatoio: litri 9 circa di cui riserva litri 0,350 circa (miscela al 2% « SHELL 2 T »).

Olio

Quantità litri 0,300 circa nel basamento « SHELL Spirax 90 E.P. »

www.rpw.it

INDICE DELLE TAVOLE

Complessi	Sottocomplessi	Gruppi	Sottogruppi	Tavole
CICLOMOTORE	MOTORE	Organi principali	Testa - Cilindro - Basamento e coperchi	1
			Albero motore - Biella - Pistone	2
	TRASMISSIONE	Cambio	Ingranaggi - Albero e comando cambio	3
			Innesto a frizione - Comando frizione - Avviamento	
	ALIMENTAZIONE E SCARICO	Impianto carburante e scarico	Serbatoio miscela - Tubo scarico e silenziatore - Carburatore completo di filtro aria	4
	TELAIO RUOTE FRENI	Telaio	Telaio - Sella - Braccio appoggiapiedi - Cassetta portaferris - Portapacchi - Parafango posteriore	5
			Forcellone oscillante - Carterino copricatena - Molleggio posteriore	6
		Sospensioni e sterzo	Forcella anteriore - Testa e base sterzo - Parafango anteriore (tipo GT)	7
			Forcella anteriore - Testa e base sterzo - Parafango anteriore (tipo Cross e Super)	8
			Manubrio - Leve di comando - Strumentazione	9
		Ruote	Cerchio - Mozzo - Freno anteriore e comando	10
			Cerchio - Mozzo - Freno posteriore e comando	11
	IMPIANTO ELETTRICO	Accensione Illuminazione	Volano magnete - Candela - Proiettore - Fanalino posteriore - Gruppo cavi e guaine	12
DOTAZIONE	ATTREZZI	Comuni	Dotazione individuale	13
TAVOLE AGGIUNTIVE	ALIMENTAZIONE		Carburatore Dell'Orto UA 16 BS	1/A
	IMPIANTO ELETTRICO	Accensione Illuminazione	Volano magnete: tipo Ducati 31.02.46 Proiettore	2/A

INDICE NUMERICO

N. d'Ordinaz.	N. di Tav.	N. di Fig.	N. d'Ordinaz.	N. di Tav.	N. di Fig.	N. d'Ordinaz.	N. di Tav.	N. di Fig.	N. d'Ordinaz.	N. di Tav.	N. di Fig.	N. d'Ordinaz.	N. di Tav.	N. di Fig.	N. d'Ordinaz.	N. di Tav.	N. di Fig.
40000150	1	10	40250900	3	46	40491060	8	16	40678100	11	18	40937750	1A	28	41612100	10	28
40002200	1	21	40256250	3	48		8	33	40678400	11	19	40991052	1	A		11	35
40002500	1	22	40266650	3	77	40496550	8	36	40678500	11	17	41018000	5	69	41612900	10	90
40004900	1	36	40332240	11	50	40496560	8	19	40711670	2A	15	41113600	1A	13	41613200	10	37
40008550	1	38	40333100	11	51	40497860	8	12	40712270	2A	10	41113601	1A	11	41614000	10	29
40009250	1	39	40333500	11	52	40503060	12	36	40712470	12	10	41113602	1A	12	41614100	10	31
40018600	5	56	40333750	11	47	40522560	8	17	40712475	12	10	41113603	1A	14	41614200	10	32
40018700	5	57	40400101	5	10	40522660	8	18	40715070	2A	13	41113604	1A	16	41614300	10	33
40019200	5	55	40408000	5	26	40523650	8	35	40715170	2A	14	41115500	1	48	41614600	10	38
40022451	1	44	40408450	5	27	40524650	8	34	40716575	12	16	41120300	4	25		11	34
40060152	1	45	40428400	5	30	40526650	7	28	40717000	12	13	41128720	4	36	41614700	11	39
40060451	2	19	40430350	5	33	40528660	8	22	40717470	12	14	41432100	5	34		10	26
40100270	4	10	40434000	5	37	40529360	8	23	40718670	2A	12	41493000	8	32	41614800	11	30
40103970	4	12	40434450	8	38	40547000	6	11	40718870	2A	11	41493020	7	16		10	36
40105470	4	14	40434460	8	24	40547300	6	18	40719670	12	22		7	11	41615200	10	27
40112650	4	37	40434470	7	38	40550200	6	22	40719770	12	—	41494000	8	11	41615600	10	25
40113250	1A	19	40434850	8	39	40552300	6	23	40740360	2A	31		8	31	41620500	11	29
40115050	1	47	40434860	8	25	40600340	9	10	40740560	12	24	41496120	7	22		10	24
40117500	4	38	40434870	7	42	40600650	9	12	40740565	12	24	41496220	7	23	41622100	11	28
40117520	4	38	40436560	8	26	40600750	9	13	40740570	12	23	41500620	9	17		10	23
40120460	4	32	40437050	5	11	40603000	9	44	40740970	12	30	41513300	7	17	41622600	11	27
40120870	4	24	40437070	5	11	40603300	9	25	40743770	12	27	41522500	7	26		10	21
40121960	4	33	40437160	5	11	40603400	9	39	40746000	12	34	41522600	7	27	41624800	11	25
40123070	4	28	40440200	5	38	40603600	9	38	40747160	12	33	41528300	7	29		10	20
40210450	3	10	40443200	5	39	40603700	9	42	40747160	12	13	41528400	7	30	41624900	11	24
40214300	3	12	40460570	5	48	40604400	9	37	40747165	12	33	41528500	7	31	41625000	10	22
40214550	3	19	40466560	5	18	40604600	9	36	40747170	12	33	41529800	7	37	41625200	10	35
40214850	3	20	40466570	5	51	40605500	9	40	40749460	2A	34	41540200	6	10	41625400	11	40
40215150	3	21	40467540	5	52	40605600	9	27	40749660	2A	35	41600220	9	11	41625400	10	19
40230501	3	29	40467560	5	19	40605700	9	43	40749760	2A	36	41610220	10	10	41625420	11	37
40231100	3	30	40467660	5	20	40606000	9	32	40760450	9	23	41610300	10	30	41630300	11	49
40232100	3	25	40473070	6	19	40610200	10	10	40760550	9	21	41610400	10	18	41632200	11	36
40236350	3	34	40476070	5	17	40610700	11	11	40761560	9	22	41610600	10	17	41634000	11	42
40236750	3	35	40476141	5	36	40610800	10	11	40762550	9	24		10	11	41634100	11	38
40237150	3	37	40476270	5	43	40630250	11	10	40900700	13	12	41610820	11	11	41634200	11	43
40237550	3	36/1	40490251	8	30	40632150	11	90	40917751	5	24		11	12	41635200	11	41
40237950	3	38	40490252	8	10	40676000	11	21	40917761	4	13	41611500	11	12	41671400	11	26
40238250	3	36	40490261	8	10	40676900	11	14	40917771	1A	32		10	12	41740200	2A	21
40238350	3	39	40490270	7	10	40677000	11	13	40919950								
40238450	3	40	40491050	7	19	40677020			40935551								

INDICE NUMERICO

N. d'Ordinaz.	N. di Tav.	N. di Fig.	N. d'Ordinaz.	N. di Tav.	N. di Fig.	N. d'Ordinaz.	N. di Tav.	N. di Fig.	N. d'Ordinaz.	N. di Tav.	N. di Fig.	N. d'Ordinaz.	N. di Tav.	N. di Fig.	N. d'Ordinaz.	N. di Tav.	N. di Fig.		
41740300	2A	24	43061200	2	20	43335260	11	46	55936385	1A	35	92295905	3	65	95001204	12	12		
41740310	2A	23	43061501	2	12	43336301	11	31	55938585	1A	27	}	3	87	}	1	50		
41740400	2A	20	43064001	2	10	43336860	11	49	55938685	1A	18		92602206	4		23	95021106	3	28
41740510	12	23	43064901	2	15	43514975	7	36	90271013	11	20		92602206	5		14	95021106	4	27
41741000	2A	22	43065001	2	11	43515075	7	35	90271014	3	82	}	7	41	}	4	35		
41743700	12	27	43067200	2	23	43515175	7	34	90271016	3	80		92602206	8		29	95021106	5	29
41749600	2A	27	43081001	3	52	43515275	7	32	90271017	3	55		}	9		20	}	8	21
41749700	2A	25	43082201	3	57	43523675	7	24	90351013	2	21	92602206		10	13	95021106		9	19
41749800	2A	26	43082300	3	58	43523775	7	25	90401524	1	12	}		12	21	}		12	20
41749910	2A	28	43082600	3	59	43626475	10	15		90401524	1		14	92602206	4		31	95021106	12
41932000	1A	52	43082900	3	62	43740900	12	30	90402535	1	20		}	5	32		}	5	50
41932150	1A	44	43083200	3	63	43749175	12	35	90706087	3	26	92602208		5	65	95021108		7	14
41932300	1A	47	43083400	3	60	45603000	9	26	90706131	3	69	}		7	15	}		8	14
41932800	1A	42	43083800	3	53	45604900	9	28	90714060	1	35		92602208	8	15		95100121	3	43
41932900	1A	43	43083810	3	54	45605000	9	30	90714082	1	28		}	9	16		}	1	40
41933000	1A	50	43085400	3	56	45605100	9	31	90714100	4	15	92602210		6	29	95100121		3	50
41933200	1A	51	43085510	3	66	45605300	9	33	90716135	1	37	92602406		3	45	}		4	19
41933900	1A	30	43085580	3	64	45605400	9	35	91111214	2	13	92602800	1	41	95100130		5	13	
41934000	1A	40	43090100	3	70	45605800	9	34	91111230	5	59	}	3	44	}		6	21	
41934600	1A	41	43090800	3	67	45605900	9	29	91180613	5	47		92630106	5		16	}	7	40
41934700	1A	39		43093001	3	88	45606300	9	41	91180814	5		63	92630108		5		58	95100130
41934900	1A	38	43093700	10	16	45625480	3	88	91180820	5	68	92700050	11	32	}	9		18	
41935000	1A	20	43103400	4	20	45740400	2A	32	91180828	5	62	92700122	6	15		}	10	14	
41935100	1A	23	43103500	4	21	45740800	2A	30	91180833	5	67	92701062	1	26			95100137	1	25
41935200	1A	22	43123500	4	30	45749500	2A	33	91181005	6	27	}	3	24	}		3	86	
41935300	1A	21	43213480	3	15	45782735	5	25	91181008	6	26		92701106	6		12	95100137	11	16
41935700	1A	31	43213680	3	11	53716500	12	16	91551061	5	60		92701139	2		17	}	12	19
41935900	1A	33	43213980	3	16	53717600	12	15		91551087	12	32	92701139	3	90	95100141		3	72
41936600	1A	34	43214280	3	18	55251000	3	47	91551088	1	17	92850751	3	90	95100247	7		13	
41537100	1A	25	43231700	3	27	55336601	11	33	91551088	1	17	92850752	4	11	}	5	41		
41937500	1A	26		43261525	3	84	55478500	5	44	91701237	2	18	93450130	12		25	95100315	6	25
41938100	1A	24	43263325	1	31	55478600	5	45	91701345	2	16	93450309	12	26		95100430	6	16	
41938300	1A	15	43264525	3	73	55901900	13	10		91701345	3	23	93450413	12	31	95100433	7	21	
41938700	1A	17	43265725	3	83	55905000	13	11	91770083	3	85	94020060	6	14	95100530	3	81		
41938800	1A	37	43267125	3	76	55932285	1A	45	92201212	1	13	94321039	3	13	95100531	6	13		
43000225	1	29	43267225	3	75	55932485	1A	48	92201215	1	11	94321047	3	74	95100620	6	13		
43000980	1	18	43267425	3	79	55932585	1A	46	92201217	1	19	94321122	3	61	95100837	7	18		
43001200	1	33	43267525	3	78	55933185	1A	49	92251014	2	14	95000205	3	42	95101231	5	64		
43001625	1	32	43330501	3	22	55933785	1A	29	92295702	7	33	95000206	12	18	95120065	11	45		
43020800	1	46	}	}	}	55936285	1A	36	92295704	3	14	95000208	5	31	95120085	9	15		
	2	22				43330501	3	22	55936285	1A	36	92295704	3	14	95000208	5	31	95120085	9

INDICE NUMERICO

N. d'Ordinaz.	N. di Tav.	N. di Fig.	N. d'Ordinaz.	N. di Tav.	N. di Fig.	N. d'Ordinaz.	N. di Tav.	N. di Fig.	N. d'Ordinaz.	N. di Tav.	N. di Fig.	N. d'Ordinaz.	N. di Tav.	N. di Fig.	
95129250	3	17	98054314	5	15										
95186064	3	33	98054316	1	43										
	6	17		12	28										
95500222	3	32	98054320	1	49										
	11	51		4	26										
95716122	3	15		8	20										
95716367	3	91		12	17										
95730160	11	22	98054412	4	29										
95780262	11	23	98054430	9	14										
95790122	3	49	98054516	5	40										
95985414	3	89	98055412	1	27										
95985418	4	16	98100137	5	23										
96506125	4	17	98106006	6	20										
98022328	1	24	98106082	4	22										
98024310	1	15	98108101	5	61										
	1	23	98108116	5	66										
	4	18	98108120	5	35										
	4	34	98200410	12	11										
	5	28	98303006	3	92										
	5	42	98306010	1	34										
	7	39	98391215	7	20										
	8	27	98620318	1	30										
	8024420	5	49												
	98050538	6	28												
98052325	3	31													
	5	22													
	5	46													
98052330	12	17													
98052335	5	21													
	1	16													
98052340	11	44													
98052465	5	54													
	7	12													
98052550	8	13													
98054230	6	24													
98054312	3	41													
	3	71													
	5	12													
	8	37													
	12	28													

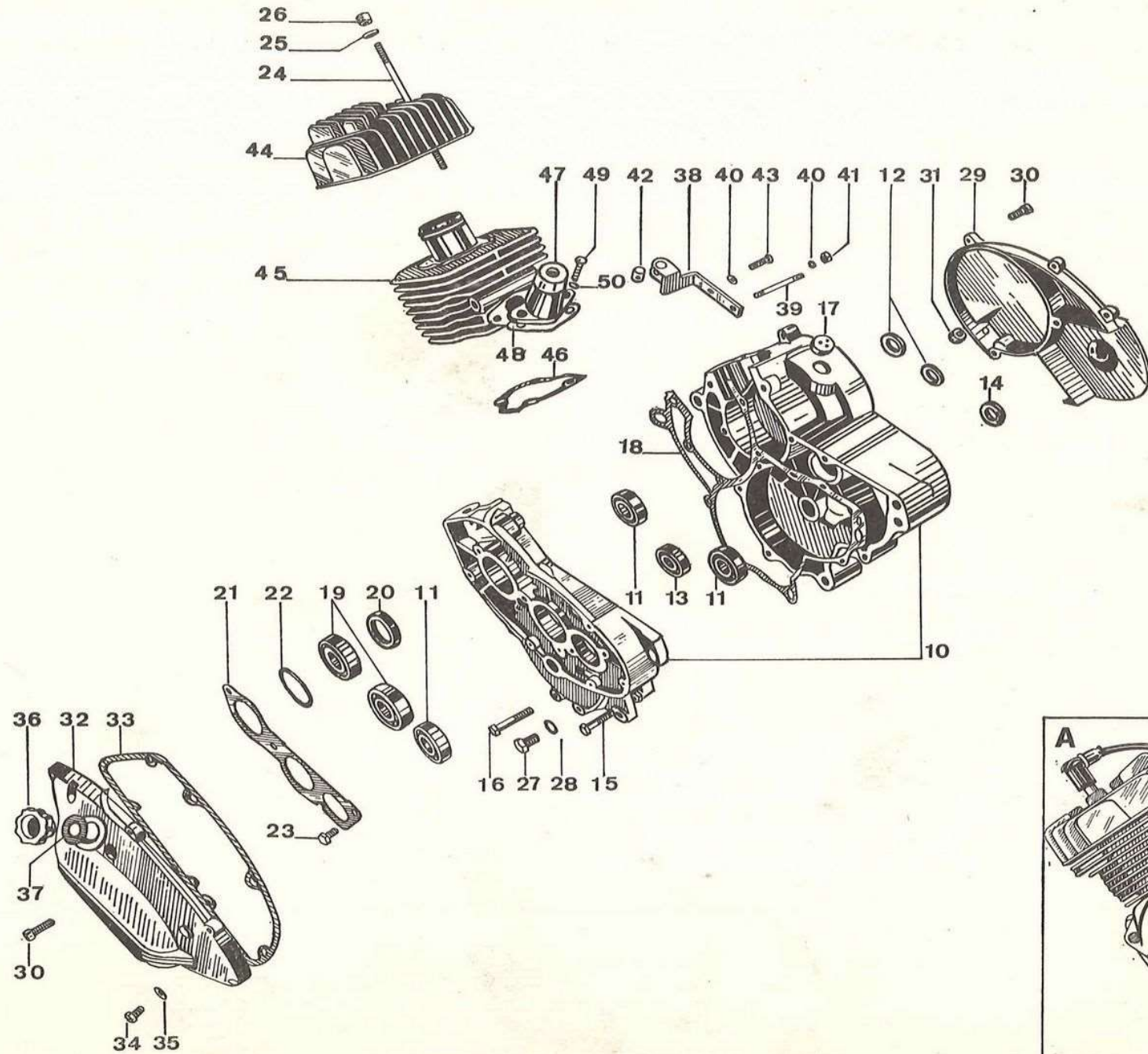
TAVOLE PARTI DI RICAMBIO

N.B. - Nella descrizione dove è scritto **destra** o **sinistra** si deve intendere alla destra o alla sinistra di chi si trova in sella.

TAV. 1 COMPLESSO : Ciclomotore
SOTTOCOMPLESSO: Motore

GRUPPO : Organi principali
SOTTOGRUPPO: Testa - Cilindro - Basamento e coperchi

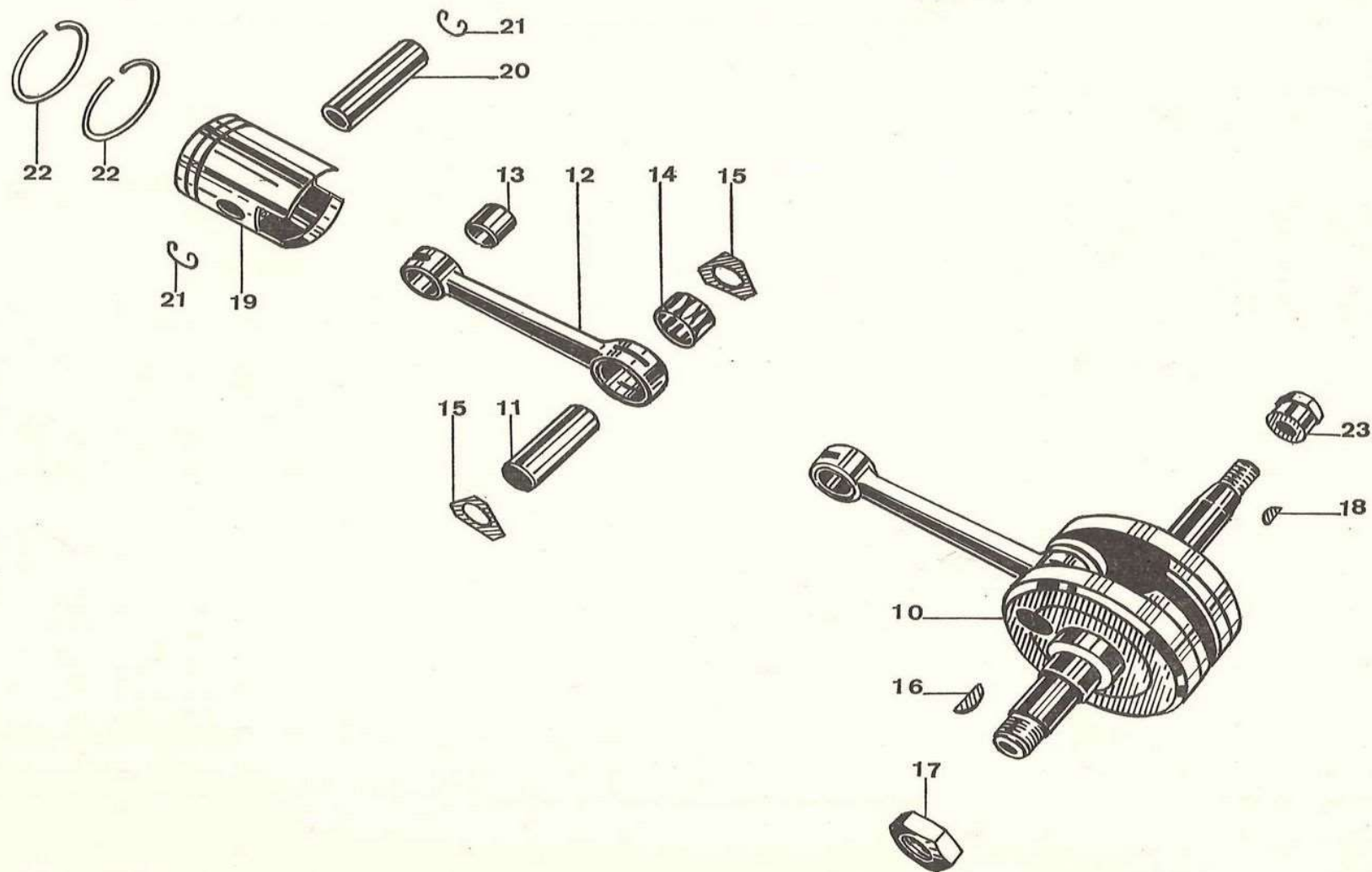
N. Fig.	N. d'Ordinaz.	D E N O M I N A Z I O N E	Quantità	Not e
10	40 00 01 50	Assieme basamenti	1	
11	92 20 12 15	Cuscinetto a sfere 15 x 35 x 11	3	RIV 02A
12	90 40 15 24	Anello 15 x 24 x 7	2	
13	92 20 12 12	Cuscinetto a sfere 12 x 32 x 10	1	RIV 03A
14	90 40 16 24	Anello 16 x 24 x 4	1	
15	98 02 23 28	Vite corta	5	
16	98 05 23 35	Vite lunga	4	M6x35 UNI 5737-65-8G Zincato
17	91 55 10 88	Bussola gomma per magnete DUCATI	1	
	91 55 10 87	Bussola gomma per magnete CEV	1	
18	43 00 09 80	Guarnizione basamento motore	1	
19	92 20 12 17	Cuscinetto a sfere 17 x 40 x 12	2	RIV 01A
20	90 40 25 35	Anello 25 x 35 x 7	1	
21	40 00 22 00	Piastra tenuta cuscinetto	1	
22	40 00 25 00	Ranella di tenuta cuscinetto	1	
23	98 02 43 10	Vite fissaggio piastra	4	
24	96 50 61 25	Tirante fissaggio cilindro e testa	4	
25	95 10 01 37	Ranella	4	
26	92 70 10 62	Dado per tirante	4	
27	98 05 54 12	Vite per scarico olio	1	M8x12 UNI 5740-65-8G Zincato
28	90 71 40 82	Guarnizione per vite	1	
29	43 00 02 25	Coperchio basamento lato volano	1	
30	98 62 03 18	Vite fissaggio coperchio lato volano e trasmissione	10	
31	43 26 33 25	Tappo sul coperchio	1	
32	43 00 16 25	Coperchio lato trasmissione	1	
33	43 00 12 00	Guarnizione per coperchio	1	
34	98 30 60 10	Vite per livello olio	1	
35	90 71 40 60	Guarnizione per vite	1	
36	40 00 49 00	Tappo sul coperchio	1	
37	90 71 61 35	Guarnizione per tappo	1	
38	40 00 85 50	Piastra di fermo guaina	1	
39	40 00 92 50	Prigioniero per piastra	1	
40	95 10 01 30	Ranella per prigioniero e per vite fissaggio piastra	2	
41	92 60 28 00	Dado per prigioniero	1	
42	43 09 28 00	Rullo sullia piastra	1	
43	98 05 43 16	Vite fissaggio piastra	1	
44	40 02 24 51	Testa del cilindro	1	
45	40 06 01 52	Cilindro completo di pistone	1	
46	43 02 08 00	Guarnizione fra cilindro e basamento	1	
47	40 11 50 50	Pipa aspirazione	1	
48	41 11 55 00	Guarnizione per pipa	1	
49	98 05 43 20	Vite fissaggio pipa	2	M6x20 UNI 5739-65-8G Zincato
50	95 02 11 06	Ranella per vite	2	
A	40 99 10 52	Motore completo	1	



TAV. 2 COMPLESSO : Ciclomotore
SOTTOCOMPLESSO: Motore

GRUPPO : Organi principali
SOTTOGRUPPO: Albero motore - Biella - Pistone

N. Fig.	N. d'Ordinaz.	DENOMINAZIONE	Quantità	Note
10	43 06 40 01	Albero motore completo di biella	1	
11	43 06 50 01	Perno per manovella	1	
12	43 06 15 01	Biella completa	1	
13	91 11 12 14	Boccola per biella	1	
14	92 25 10 14	Cuscinetto per biella	1	
15	43 06 49 01	Anello di rasamento	2	
16	91 70 13 45	Chiavella sull'albero lato pignone	1	
17	92 70 11 39	Dado bloccaggio pignone	1	
18	91 70 12 37	Chiavetta per volano	1	
19	40 06 04 51	Pistone motore	1	
20	43 06 12 00	Spinotto per pistone	1	
21	90 35 10 13	Anello a molla	2	
22	43 06 08 00	Fascia elastica	2	
23	43 06 72 00	Dado fissaggio volano magnete	1	

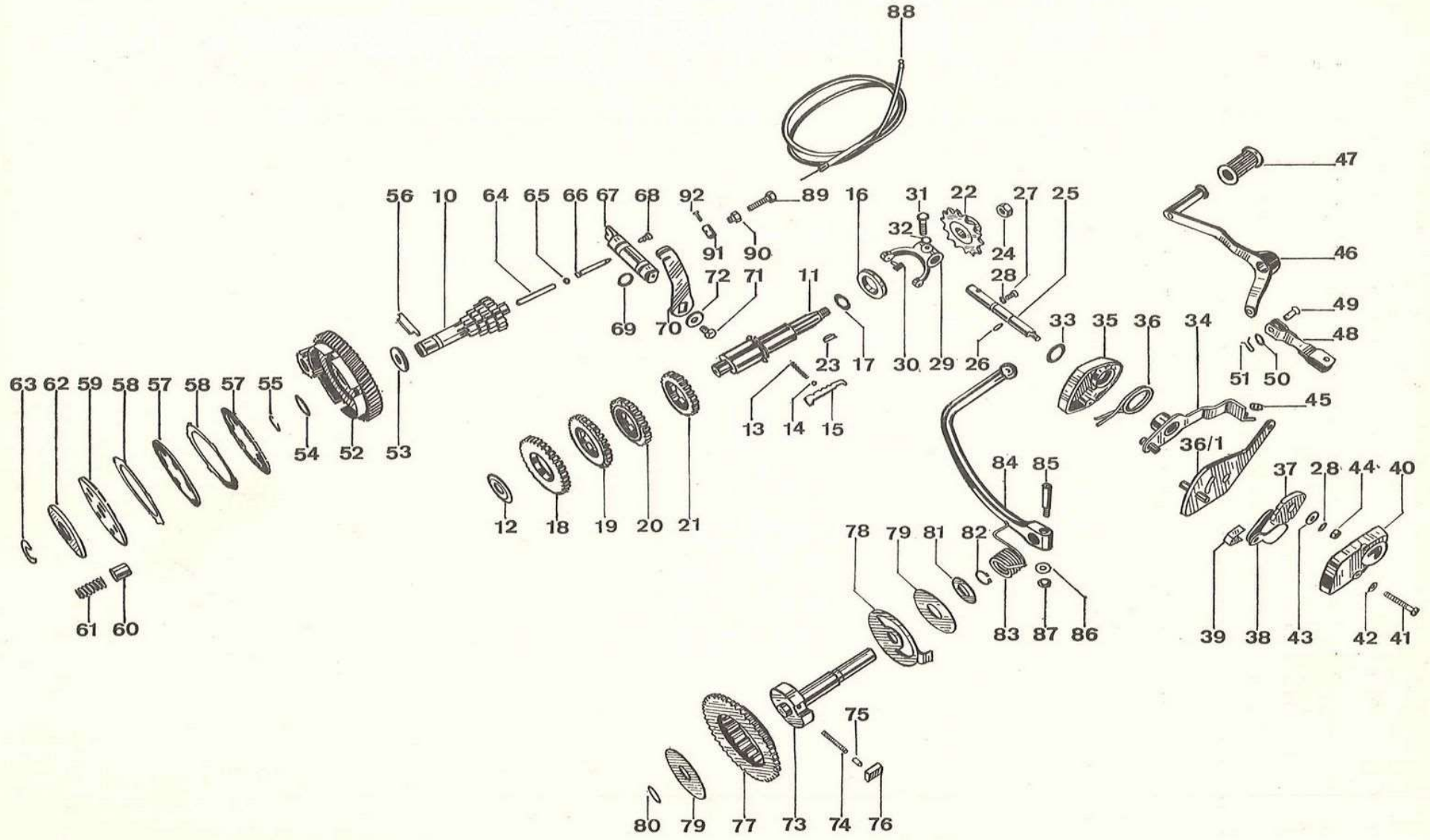


TAV. 3 COMPLESSO : Ciclomotore
SOTTOCOMPLESSO: Trasmissione

GRUPPO : Cambio - Innesto e avviamento
SOTTOGRUPPO: Ingranaggi - Alberi e comando cambio -
Comando frizione - Avviamento

N. Fig.	N. d'Ordinaz.	D E N O M I N A Z I O N E	Quantità	Not e
10	40 21 04 50	Albero primario completo di ingranaggi	1	
11	43 21 36 80	Albero secondario	1	
12	40 21 43 00	Distanziale fra cuscinetto e ingranaggio	3	
13	94 32 10 39	Molla per sfera	1	
14	92 29 57 04	Sfera innesto marce	1	
15	43 21 34 80	Chiavetta spostamento marce	1	
16	43 21 39 80	Manicotto scorrevole	1	
17	95 12 92 50	Ranella di aggiustaggio sul secondario	1	
18	43 21 42 80	Ingranaggio per I velocità	1	
19	40 21 45 50	Ingranaggio per II velocità	1	Z = 14
20	40 21 48 50	Ingranaggio per III velocità	1	
21	40 21 51 50	Ingranaggio per IV velocità	1	
22	43 33 05 01	Pignone catena	1	
23	91 70 13 45	Chiavella per pignone a catena	1	
24	92 70 11 06	Dado bloccaggio pignone	1	
25	40 23 21 00	Perno per leva comando cambio	1	
26	90 70 60 87	Anello di tenuta	1	
27	43 23 17 00	Vite tenuta perno	1	
28	95 02 11 06	Ranella dentellata	1	
29	40 23 05 01	Leva interna spostamento marce	1	
30	40 23 11 00	Pattino	2	
31	98 05 23 25	Vite fissaggio leva al perno	1	M6x25 UNI 5737-65-8G Zincato
32	95 18 60 64	Rosetta di sicurezza	1	
33	95 12 92 50	Ranella antivibrante per preselettore	1	
34	40 23 63 50	Piastra fissa preselettore	1	
35	40 23 67 50	Scatola superiore del preselettore	1	
36	40 23 82 50	Molla del preselettore	1	
36/1	40 23 75 50	Piastra mobile	1	
37	40 23 71 50	Settore dentato per preselettore	1	
38	40 23 79 50	Saltarello del preselettore	2	
39	40 23 83 50	Molla per saltarelli	1	
40	40 23 84 50	Scatola inferiore del preselettore	1	
41	98 05 42 30	Vite unione scatole	2	
42	95 00 02 05	Ranella per vite	2	
43	95 10 01 21	Ranella per fissaggio preselettore	3	

(segue)

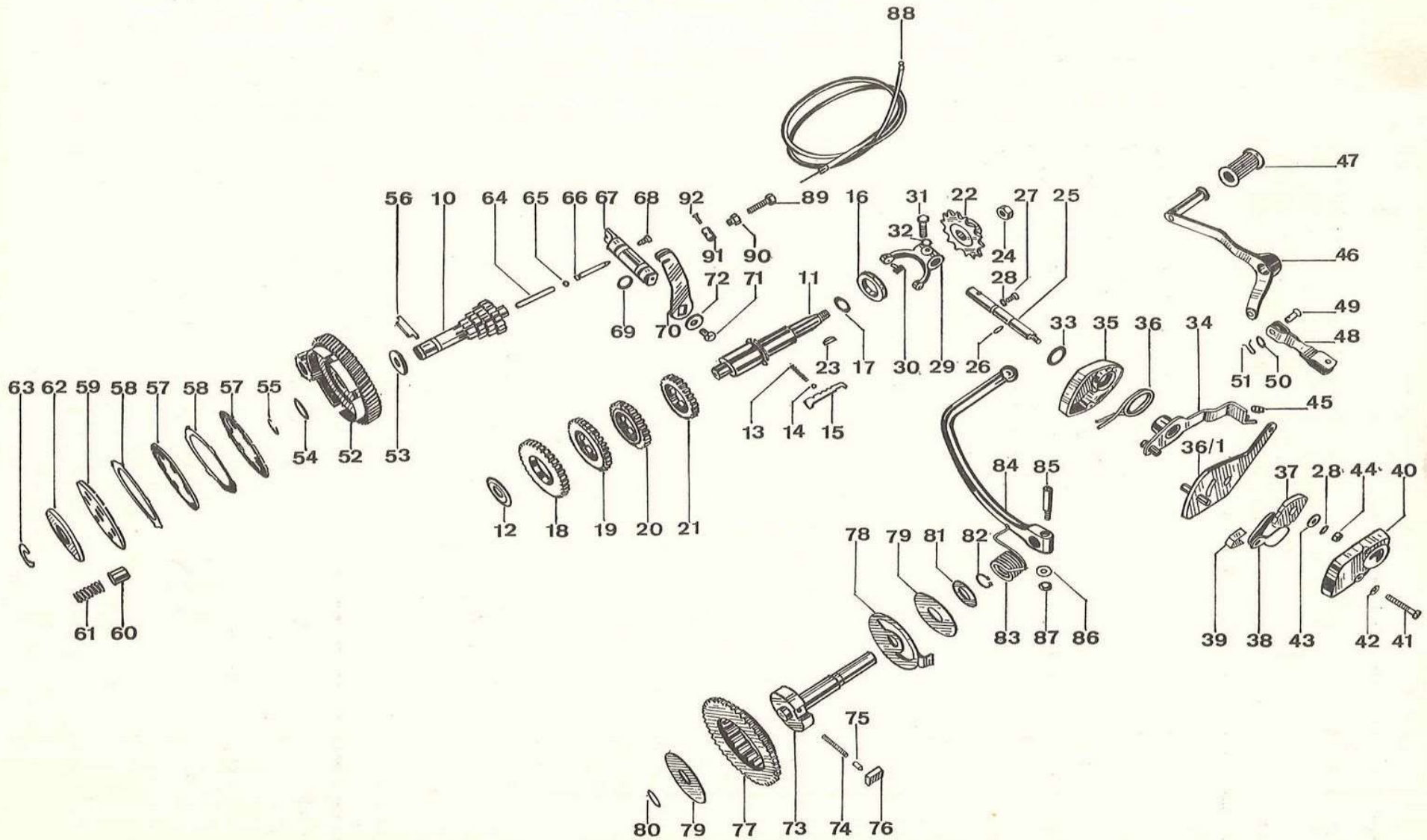


TAV. 3 COMPLESSO : Ciclomotore
 SOTTOCOMPLESSO: Trasmissione

GRUPPO : Cambio - Innesto e avviamento
 SOTTOGRUPPO: Ingranaggi - Alberi e comando cambio -
 Comando frizione - Avviamento

N. Fig.	N. d'Ordinaz.	D E N O M I N A Z I O N E	Quantità	Notes
44	92 63 01 06	Dado fissaggio preselettore	1	
45	92 60 24 06	Dado registro piastra fissa sul prigioniero	2	
46	40 25 09 00	Pedale comando cambio	1	
47	55 25 10 00	Pedalino gomma	1	
48	40 25 62 50	Tirante comando cambio	1	
49	95 78 02 62	Perno per tirante	2	
50	95 10 01 30	Ranella per perno	3	
51	95 50 02 22	Copiglia per perno	2	
52	43 08 10 01	Coppia trasmissione } Ingranaggio trasmissione Pignone motore	1 1	Z = 63 Z = 17
53	43 08 38 00	Rosetta reggispinta	1	
54	43 08 38 10	Rosetta tenuta ingranaggio	1	
55	90 27 10 17	Anello seeger	1	17e
56	43 08 54 00	Chiavetta per piattello spingidisco	1	
57	43 08 22 01	Disco interno per frizione	2	
58	43 08 23 00	Disco con tacche esterne	2	
59	43 08 26 00	Piattello spingidisco	1	
60	43 08 34 00	Scodellino porta molla	6	
61	94 32 11 22	Molla per frizione	6	
62	43 08 29 00	Disco appoggio molle	1	
63	43 08 32 00	Collare di tenuta disco	1	
64	43 08 55 80	Astina spingidisco	1	
65	92 29 59 05	Sfera fra le astine	1	
66	43 08 55 10	Astina spingidisco parte comando	1	
67	43 09 08 00	Alberino comando frizione	1	
68	43 23 17 00	Vite tenuta alberino	1	
69	90 70 61 31	Anello di tenuta	1	OR 117
70	43 09 01 00	Leva comando frizione	1	
71	98 05 43 12	Vite fissaggio leva	1	M6x12 UNI 5739-65-8G Zincato
72	95 10 01 41	Ranella per vite	1	
73	43 26 45 25	Albero avviamento	1	
74	94 42 10 47	Molla per saltarello	1	
75	43 26 72 25	Pistoncino spingi saltarello	1	

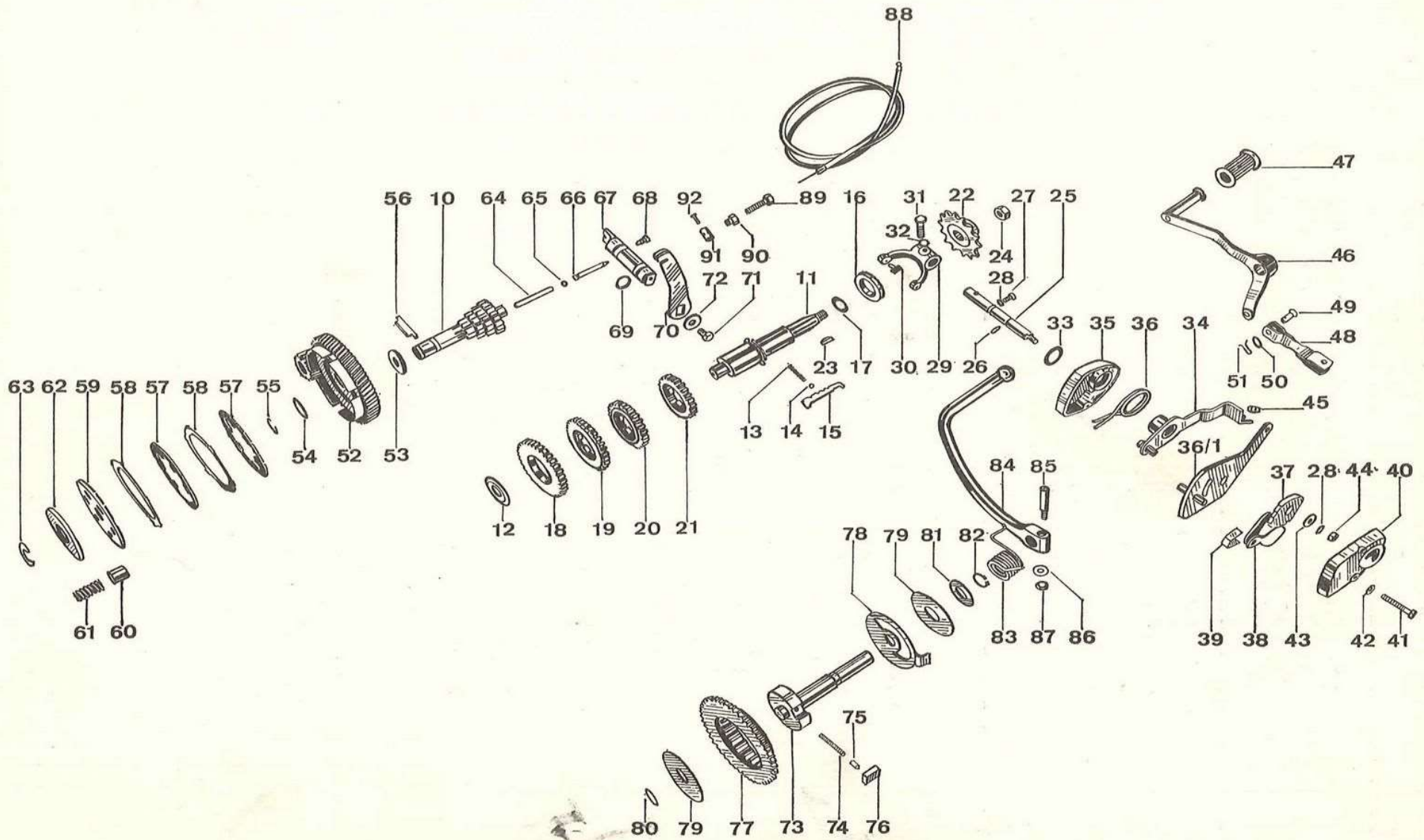
(segue)



TAV. 3 COMPLESSO : Ciclomotore
 SOTTOCOMPLESSO: Trasmissione

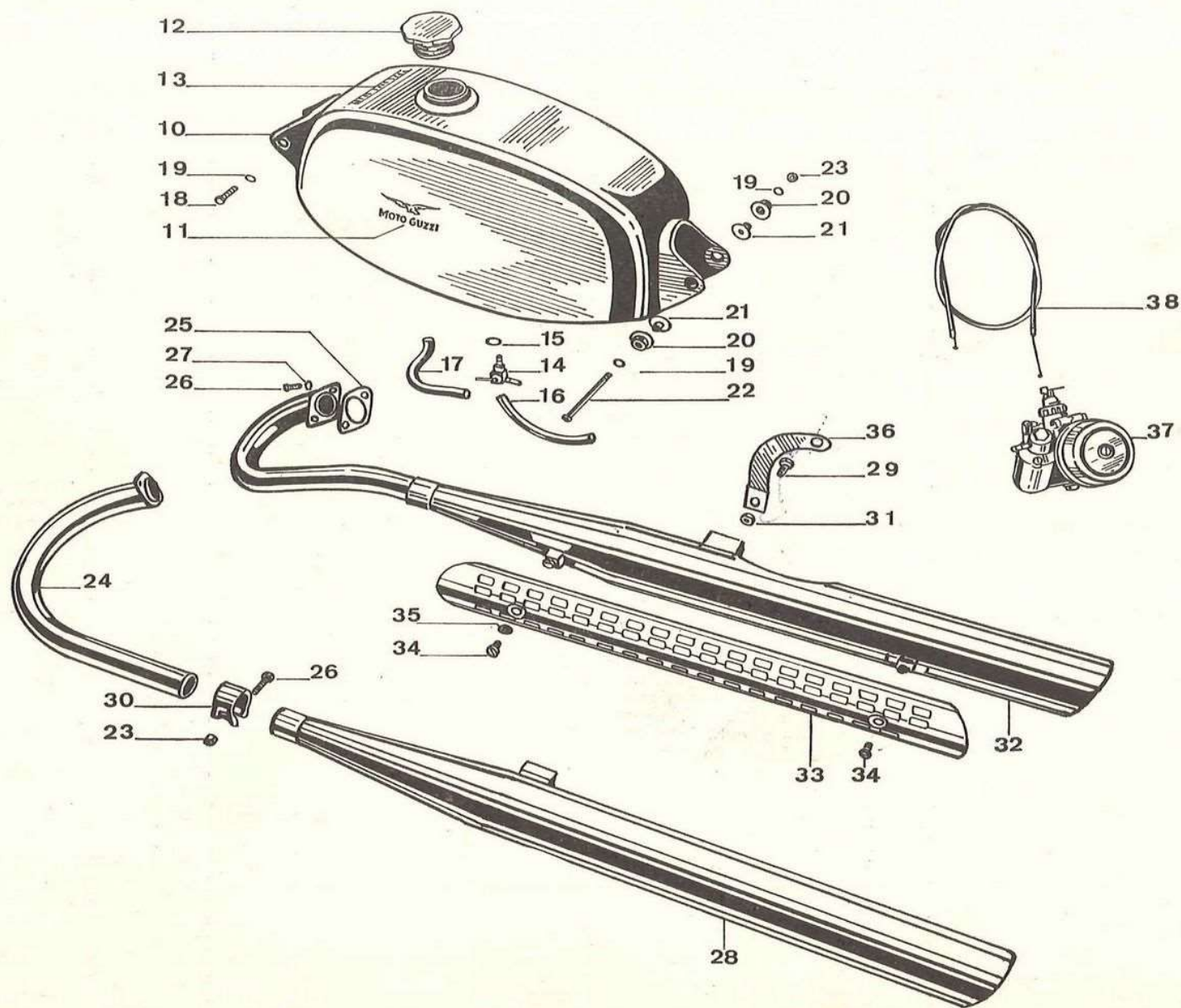
GRUPPO : Cambio - Innesto e avviamento
 SOTTOGRUPPO: Ingranaggi - Alberi e comando cambio -
 Comando frizione - Avviamento

N. Fig.	N. d'Ordinaz.	D E N O M I N A Z I O N E	Quantità	Note
76	43 26 71 25	Saltarello per avviamento	1	
77	40 26 66 50	Ingranaggio avviamento	1	Z = 46
78	43 26 75 25	Camma per disinnesto saltarello	1	
79	43 26 74 25	Ranella tenuta saltarello	2	
80	90 27 10 16	Anello seeger	1	16e
81	95 10 05 31	Ranella di registro spess. mm. 2	1	
	95 10 05 30	Ranella di registro spess. mm. 1,5	1	
82	90 27 10 14	Anello seeger	1	14e
83	43 26 57 25	Molla per pedivella	1	
84	43 26 15 25	Pedivella avviamento	1	
85	91 77 00 83	Chiavella per pedivella	1	
86	95 10 01 37	Ranella per dado	1	
87	92 60 22 06	Dado	1	
88	43 09 30 01	Trasmissione comando frizione	1	
	45 62 54 80	Trasmissione comando frizione	1	Tipo Super basso manubrio
89	95 79 01 22	Vite tendifilo	1	
90	92 75 00 61	Controdado per vite tendifilo	1	
91	95 71 61 22	Capocorda lato motore	1	
92	98 30 30 06	Vite per capocorda	1	



TAV. 4 COMPLESSO : Ciclomotore GRUPPO : Alimentazione e scarico
 SOTTOCOMPLESSO: Alimentazione scarico SOTTOGRUPPO: Serbatoio miscela - Tubo scarico
 Silenziatore

N. Fig.	N. d'Ordinaz.	Solo per tipo	D E N O M I N A Z I O N E	Quantità	Notes
10	40 10 02 70		Serbatoio miscela	1	
11	92 85 07 52		Decalcomania destra per marchio	1	
12	40 10 39 70		Decalcomania sinistra per marchio	1	
13	40 91 99 50		Tappo per serbatoio	1	
14	40 10 54 70		Decalcomania « Usate miscela Shellina »	1	
15	90 71 41 00		Rubinetto benzina	2	
16	95 98 54 14		Guarnizione per rubinetto	2 ÷ 4	
17	95 98 54 18		Tubazione corta	1	
18	98 02 43 10		Tubazione lunga	1	
19	95 10 01 30		Vite anteriore fissaggio serbatoio	2	
20	43 10 34 00		Ranella per vite fissaggio serbatoio anteriore e posteriore	4	
21	43 10 35 00		Elemento elastico posteriore	4	
22	98 10 60 82		Bussola per elemento	2	
23	92 60 22 06		Vite fissaggio serbatoio posteriore	2	
24	40 12 08 70	GT - Super Sport	Dado per vite fissaggio serbatoio e fascetta silenziatore	2	
25	41 12 03 00		Tubo scarico	1	
26	90 05 43 20		Guarnizione per tubo scarico	1	
27	95 02 11 06		Vite fissaggio tubo scarico al cilindro e fascetta fissaggio silenziatore	3	
28	40 12 30 70	GT - Super Sport	Ranella elastica	2	
29	98 05 44 12		Silenziatore completo	1	M8x12 UNI 5739-65-8G Zincato
30	43 12 35 00	GT - Super Sport	Vite fissaggio silenziatore	1	
31	92 60 22 08		Fascetta tenuta tubo scarico	1	
32	40 12 04 60	Cross	Dado per bullone	1	
33	40 12 19 60	Cross	Tubo scarico completo di silenziatore	1	
34	98 02 43 10	Cross	Mascherina protezione silenziatore	1	
35	95 02 11 06	Cross	Vite fissaggio mascherina	2	
36	41 12 87 20	Cross	Ranella dentellata	2	
37	40 11 26 50		Braccio attacco silenziatore	1	
38	40 11 75 20	Super Sport	Carburatore completo senza trasmissioni di comando	1	Dell'Orto UA 16 BS
	40 11 75 00		Trasmissione comando gas	1	
			Trasmissione comando gas	1	



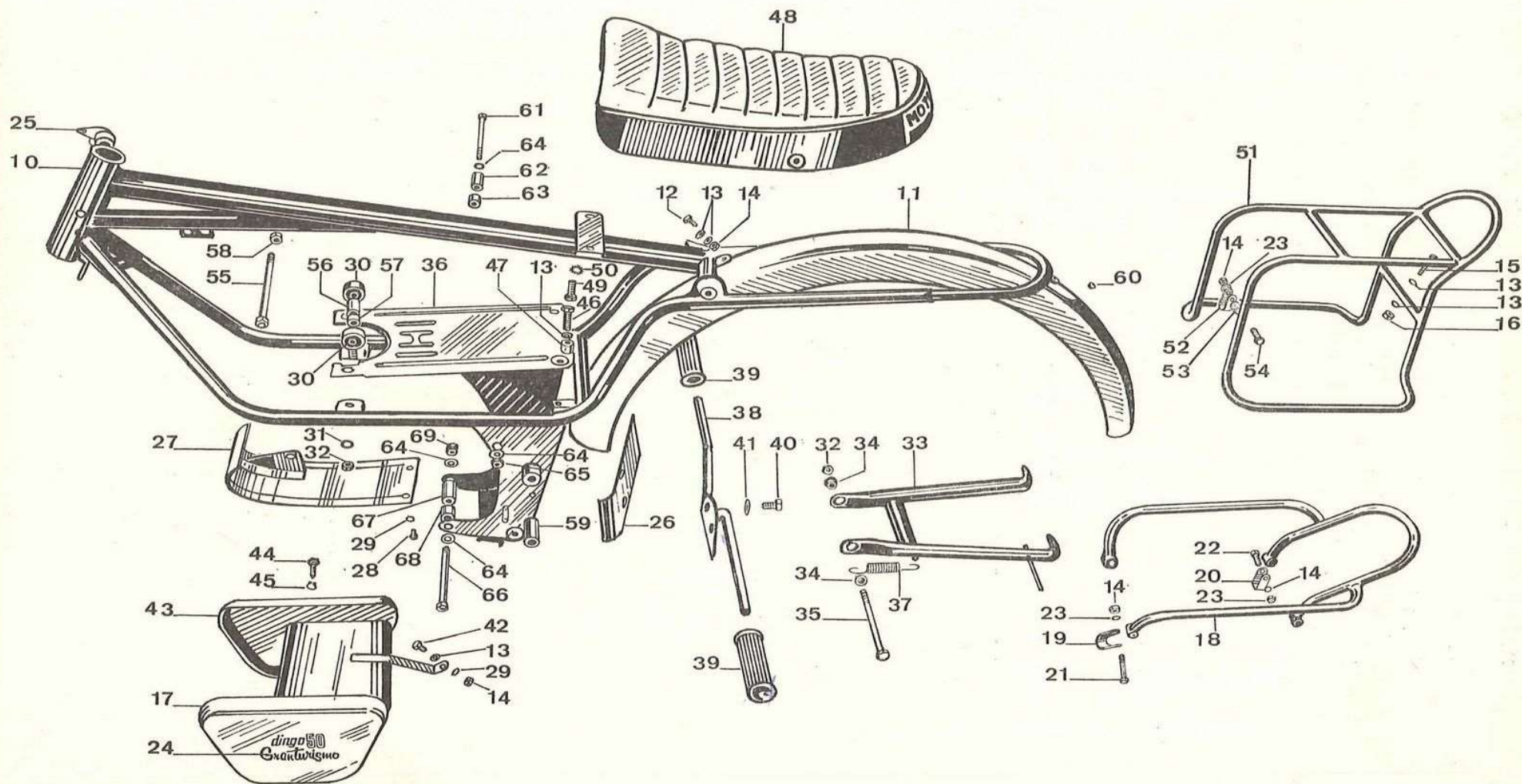


TAV. 5 COMPLESSO : Ciclomotore GRUPPO : Telaio
SOTTOCOMPLESSO: Telaio - Ruote - Freni SOTTOGRUPPO: Telaio - Sella - Cavalletto - Braccio appoggiapiedi - Cassetta portaferrì

N. Fig.	N. d'Ordinaz.	Solo per tipo	D E N O M I N A Z I O N E	Quantità	Note
10	40 40 01 01		Telaio	1	
11	40 43 71 60	Cross	Parafango posteriore	1	
	40 43 70 70	GT	Parafango posteriore	1	
	40 43 70 50	Super Sport	Parafango posteriore	1	
12	98 05 43 12		Vite fissaggio parafango posteriore		N. 1 - GT N. 2 - Cross N. 3 - Super Sport
13	95 10 01 30	GT - Cross	Ranella per viti fissaggio parafango posteriore, protezione superiore e cassetta	10	
14	92 60 22 06	GT - Cross	Dado per viti fissaggio		N. 6 - Cross N. 5 - GT e Super Sport
15	98 05 43 14	GT - Cross	Vite fissaggio parafango posteriore	1	
16	92 63 01 06	GT - Cross	Dado di sicurezza	1	
17	40 47 60 70		Cassetta portaferrì	1	
18	40 46 65 60	Cross	Portapacchi	1	
19	40 46 75 60	Cross	Cavalletto anteriore fissaggio portapacchi	2	
20	40 46 76 60	Cross	Cavalletto posteriore fissaggio portapacchi	2	
21	98 05 23 30	Cross	Vite fissaggio cavalletto anteriore	2	M6x30 UNI 5737-65-8G Zincato
22	98 05 23 25	Cross	Vite fissaggio cavalletto posteriore	2	M6x25 UNI 5737-65-8G Zincato
23	98 10 01 37		Ranella per viti	4	
24	40 91 77 61	Cross			
	40 91 77 71	GT	Decalcomania sulla cassetta portaferrì	1	
	40 91 77 51	Super Sport			
25	45 78 27 35		Corpo interno lucchetto completo di chiavi	1	
26	40 40 80 00		Protezione posteriore	1	
27	40 40 84 50		Protezione inferiore	1	
28	98 02 43 10		Vite fissaggio protezione	2	
29	95 02 11 06		Ranella elastica	2	
30	40 42 84 00		Contentore completo di snodo	2	
31	95 00 02 08		Ranella fissaggio contentore	1	
32	92 60 22 08		Dado fissaggio contentore e cavalletto	3	
33	40 43 03 50		Cavalletto sostegno motociclo	1	
34	41 43 21 00		Distanziale per perno	2	
35	98 10 81 20		Vite attacco cavalletto	1	
36	40 47 61 41		Protezione superiore	1	
37	40 43 40 00		Molla richiamo cavalletto	1	

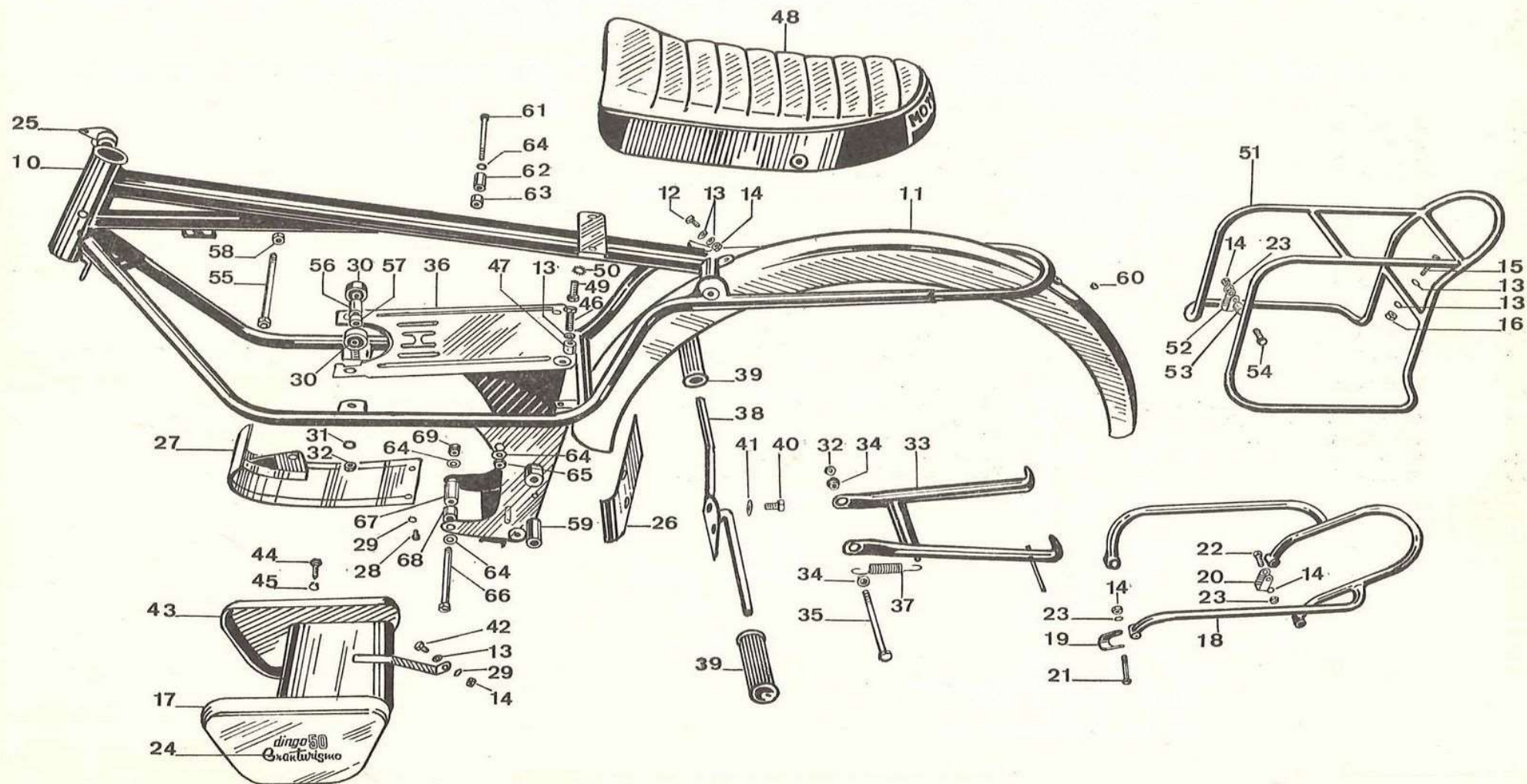
(s e g u e)





TAV. 5 COMPLESSO : Ciclomotore GRUPPO : Telaio
 SOTTOCOMPLESSO: Telaio - Ruote - Freni SOTTOGRUPPO: Telaio - Sella - Cavalletto - Braccio appoggipiedi - Cassetta portafferri

N. Fig.	N. d'Ordinaz.	Solo per tipo	D E N O M I N A Z I O N E	Quantità	Notes
38	40 44 02 00		Braccio appoggipiedi	1	
39	40 44 32 00		Pedalino gomma	2	
40	98 05 45 16		Vite fissaggio braccio	2	
41	95 10 03 15		Ranella per vite fissaggio braccio	2	
42	98 02 43 10		Vite anteriore fissaggio cassetta e protezione	2	
43	40 47 62 70		Coperchio destra per cassetta	1	
44	55 47 85 00		Vite a pomolo	1	
45	55 47 86 00		Ranella per vite a pomolo	1	
46	98 05 23 25		Vite inferiore fissaggio cassetta e portapacchi	3	
47	91 18 06 13		Distanziale fissaggio cassetta	2	
48	40 46 05 70		Sella completa	1	
49	98 02 44 20		Vite fissaggio sella	2	
50	95 02 11 08		Ranella dentellata	2	
51	40 46 65 70	GT - Super Sport	Portapacchi	1	
52	40 46 75 40	GT - Super Sport	Cavalletto attacco anteriore	2	
53	40 46 76 40	GT - Super Sport	Tubetto per attacco anteriore	2	
54	98 05 23 40	GT - Super Sport	Vite fissaggio cavalletto	2	M6x40 UNI 5737-65-8G Zincato
55	40 01 92 00		Tirante fissaggio motore superiore	1	
56	40 01 86 00		Distanziale anteriore destro	1	
57	40 01 87 00		Distanziale anteriore sinistro	1	
58	92 63 01 08		Dado autobloccante	2	
59	91 11 12 30		Bussolina	2	
60	91 55 10 61		Anello gomma per cavo fanalino	2	
61	98 10 81 01		Vite centrale fissaggio motore	1	
62	91 18 08 28		Distanziale destro	1	
63	91 18 08 14		Distanziale sinistro	1	
64	95 10 12 31		Ranella	4	
65	92 60 22 08		Dado per vite centrale	1	
66	98 10 81 16		Vite inferiore fissaggio motore	1	
67	91 18 08 33		Distanziale destro	1	
68	91 18 08 20		Distanziale sinistro	1	
69	41 01 80 00		Dado a colonnetta	1	

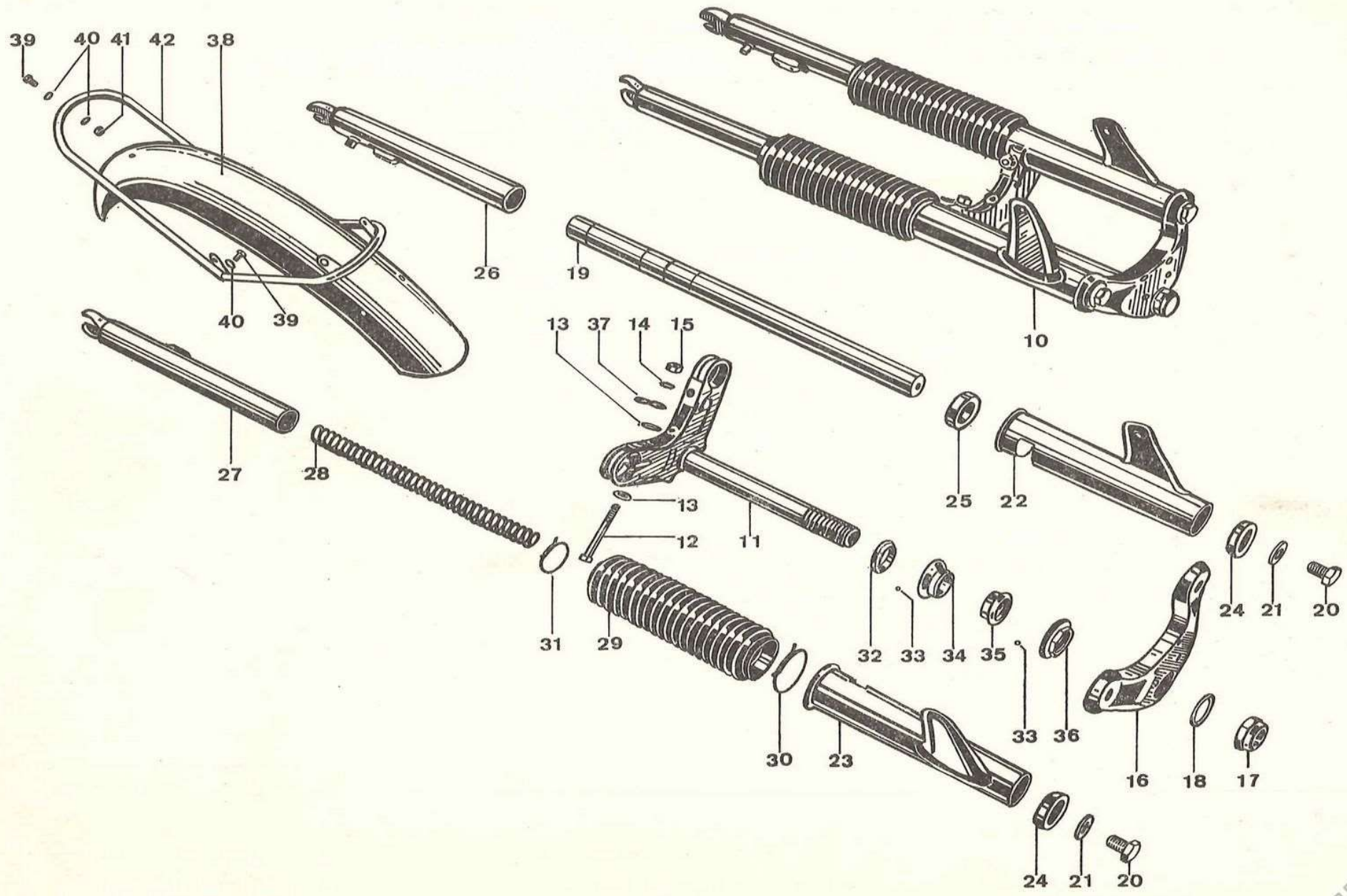


TAV. 6 COMPLESSO : Ciclomotore GRUPPO : Sospensione posteriore
SOTTOCOMPLESSO: Telaio - Ruote - Freni SOTTOGRUPPO: Forcellone oscillante - Carterino copricatena - Molleggio posteriore

N. Fig.	N. d'Ordinaz.	Solo per tipo	D E N O M I N A Z I O N E	Quantità	Note
10	41 54 02 00		Forcellone oscillante	1	
11	40 54 70 00		Perno per forcellone oscillante	1	
12	92 70 11 06		Dado per perno forcellone lato sinistro	1	
13	95 10 06 20		Rosetta sul perno forcellone	2	
14	94 02 00 60		Ingrassatore sul perno forcellone	1	
15	92 70 01 22		Controdado per perno forcellone	1	
16	95 10 04 30		Rosetta per bussola filettata	1	
17	95 12 92 50		Rosetta elastica antivibrante	1	
18	40 54 73 00		Bussola filettata per perno forcellone	1	
19	40 47 30 70		Carterino copricatena	1	
20	98 10 60 06		Bullone fissaggio carterino parte anteriore	1	
21	95 10 01 30		Rosetta per bullone fissaggio	1	
22	40 55 02 00		Ammortizzatore completo di molla	2	
23	40 55 23 00		Molla per ammortizzatore	2	
24	98 05 25 50		Bullone superiore fissaggio ammortizzatori	2	M10x50 UNI 5737-65-8G Zincato
25	95 10 03 15	{ GT - Super Sport Cross Cross	Rosetta per bulloni	4	
26	91 18 10 08		Distanziatore tra sella e ammortizzatori	2	
27	91 18 10 05		Distanziatore tra sella e ammortizzatore destro	1	
28	98 05 05 38		Distanziatore tra sella e ammortizzatore lato sinistro	1	
29	92 60 22 10		Bullone inferiore fissaggio ammortizzatori	2	
			Dado per bullone inferiore fissaggio ammortizzatore	2	

TAV. 7 COMPLESSO : Ciclomotore « GT » GRUPPO : Sospensione anteriore
 SOTTOCOMPLESSO: Telaio - Ruote - Freni SOTTOGRUPPO: Forcella - Testa e base sterzo - Parafango anteriore - Supporti

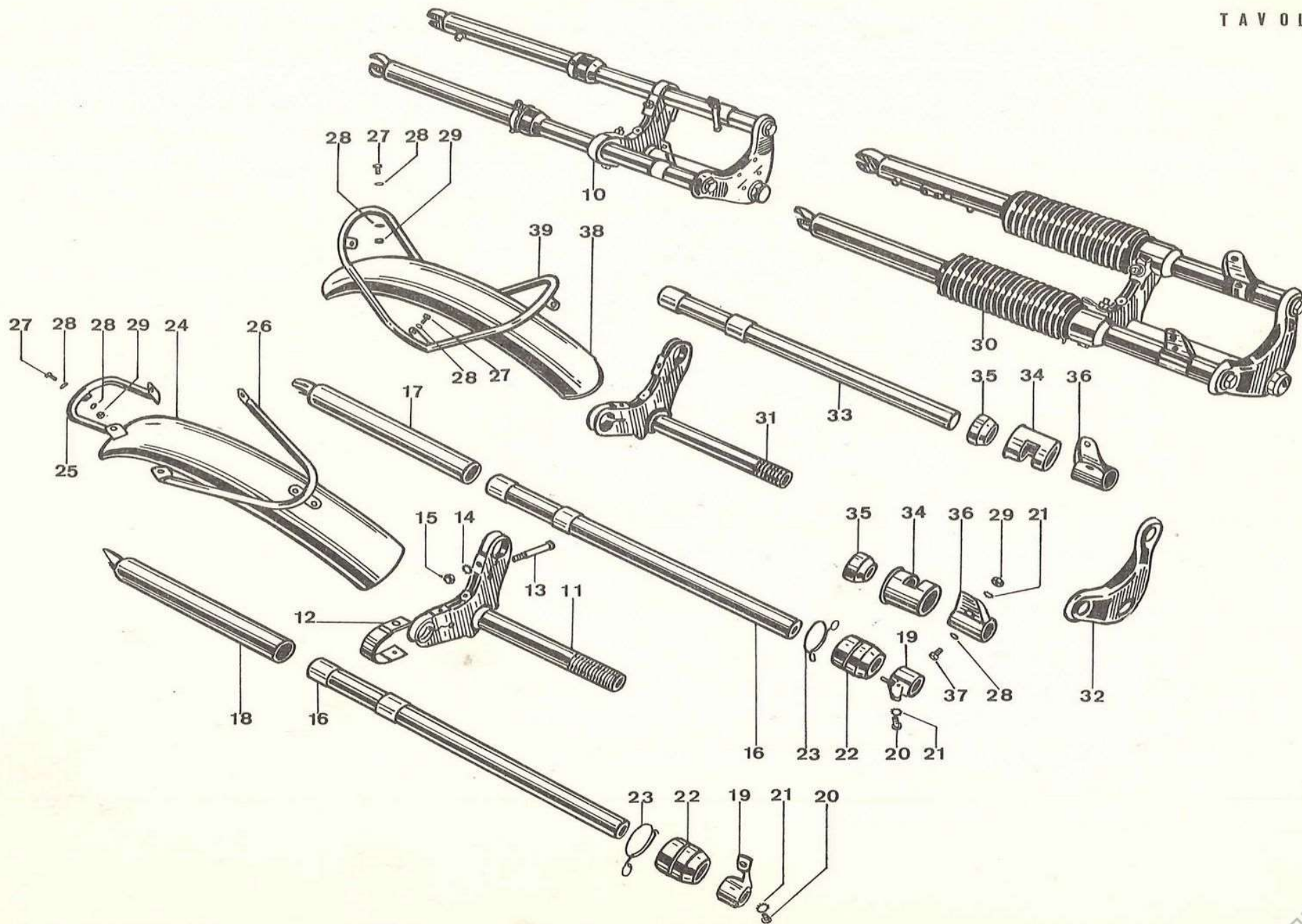
N. Fig.	N. d'Ordinaz.	D E N O M I N A Z I O N E	Quantità	Note
10	40 49 02 70	Forcella anteriore	1	
11	41 49 40 00	Base sterzo completa	1	
12	98 05 24 65	Vite fissaggio base sterzo	2	
13	95 10 02 47	Ranella piana	4	
14	95 02 11 08	Ranella elastica	2	
15	92 60 22 08	Dado per vite	2	
16	41 49 30 20	Testa per forcella completa	1	
17	41 51 33 00	Dado fissaggio testa	1	
18	95 10 08 37	Ranella per dado	1	
19	40 49 10 50	Braccio per forcella	2	
20	98 39 12 15	Vite fissaggio testa	2	
21	95 10 04 33	Ranella per vite	2	
22	41 49 61 20	Fodero destro	1	
23	41 49 62 20	Fodero sinistro	1	
24	43 52 36 75	Anello gomma superiore	1	
25	43 52 37 75	Anello centrale fodero	2	
26	41 52 25 00	Gambale destro	1	
27	41 52 26 00	Gambale sinistro	1	
28	40 52 66 50	Molla per forcella	2	
29	41 52 83 00	Soffietto per forcella	2	
30	41 52 84 00	Molla superiore per forcella	2	
31	41 52 85 00	Molla inferiore per forcella	2	
32	43 51 52 75	Calotta inferiore per base sterzo	1	
33	92 29 57 02	Sfere	52	
34	43 51 51 75	Calotta inferiore sul telaio	1	
35	43 51 50 75	Calotta superiore sul telaio	1	
36	43 51 49 75	Calotta filettata	1	
37	41 52 98 00	Occhiello guida trasmissione	1	
38	40 43 44 70	Parafango anteriore	1	
39	98 02 43 10	Vite fissaggio parafango al sopporto e alla forcella	7	
40	95 10 01 30	Ranella per vite	10	
41	92 60 22 06	Dado per vite	3	
42	40 43 48 70	Sopporto per parafango anteriore	1	



TAV. 8 COMPLESSO : Ciclomotore « Cross e Super »
 SOTTOCOMPLESSO: Telaio - Ruote - Freni

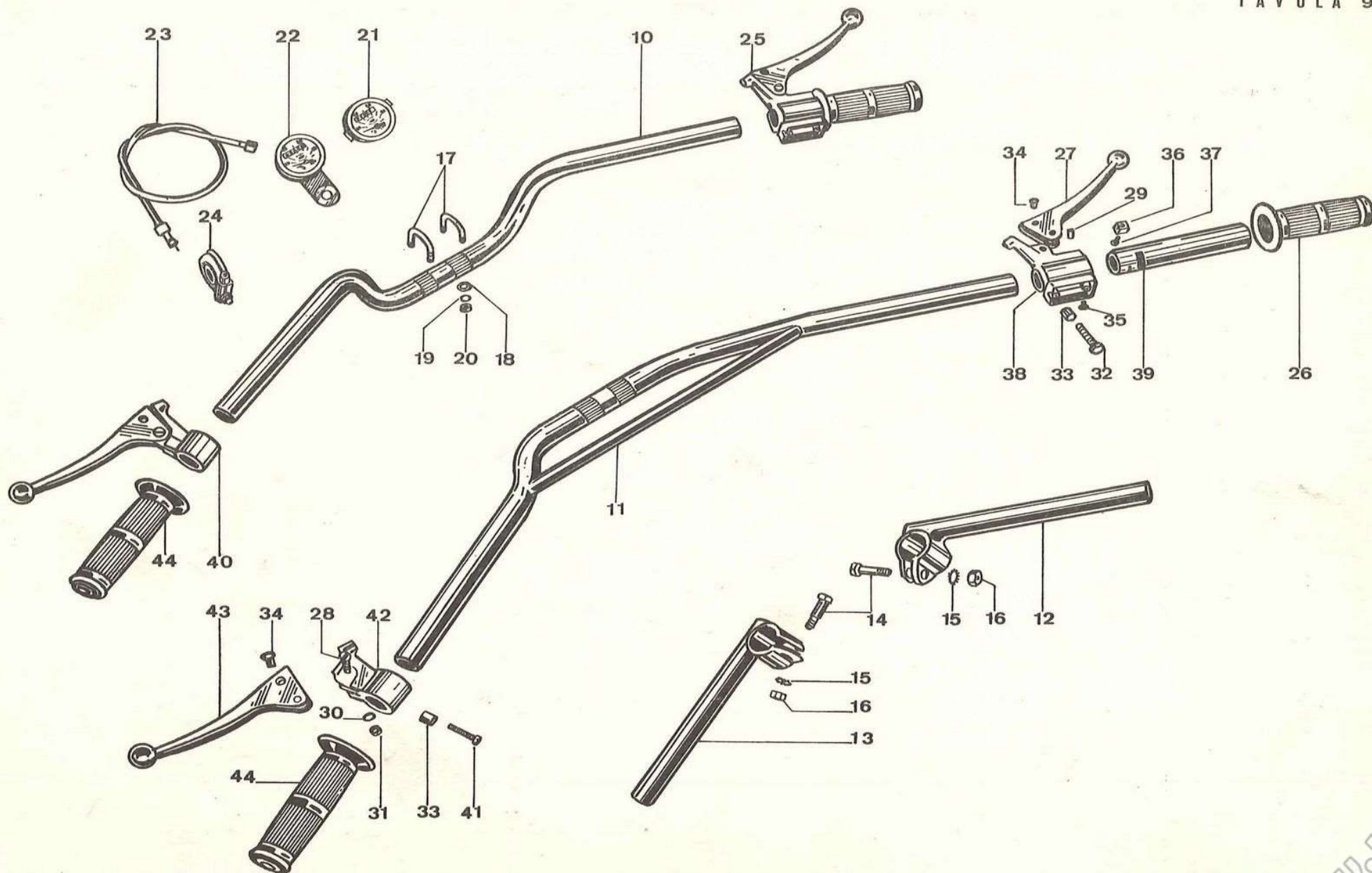
GRUPPO : Sospensione anteriore
 SOTTOGRUPPO: Forcella - Testa e base sterzo -
 Parafango anteriore e supporti

N. Fig.	N. d'Ordinaz.	Solo per tipo	D E N O M I N A Z I O N E	Quantità	Note	
10	40 49 02 61	Cross	Forcella anteriore	1		
11	41 49 40 00		Base sterzo completa	1		
12	40 49 78 60		Mascherina copribase sterzo	2		
13	98 05 24 65		Vite fissaggio base sterzo	2		
14	95 02 11 08		Ranella dentellata	2		
15	92 60 22 08		Dado per vite	2		
16	40 49 10 60		Braccio per forcella	2		
17	40 52 25 60		Gambale destro per forcella	1		
18	40 52 26 60		Gambale sinistro per forcella	1		
19	40 49 65 60		Braccio porta faro completo	2		
20	98 05 43 20		Vite fissaggio braccio	2		
21	95 02 11 06		Ranella dentellata	2		
22	40 52 86 60		Manicotto fermo forcella	2		
23	40 52 93 60		Molla con occhiello	2		
24	40 43 44 60		Parafango anteriore	1		
25	40 43 48 60		Cavallotto anteriore supporto parafango	1		
26	40 43 65 60		Cavallotto posteriore completo	1		
27	98 02 43 10		Vite fissaggio cavallotti	4		
28	95 10 01 30		Ranella dentellata	8		
29	92 60 22 06		Dado per vite	4		
30	40 49 02 52		Super Sport	Forcella per macchine con manubrio alto	1	
	40 49 02 51			Forcella per macchine con manubrio basso	1	
31	41 49 40 00		Base sterzo completa	1		
32	41 49 30 00		Testa sterzo per macchine con manubrio basso	1		
33	40 49 10 60		Braccio di forza per forcella	2		
34	40 52 46 50		Astuccio per anello gomma	2		
35	40 52 36 50		Anello superiore per braccio	2		
36	40 49 65 50		Braccio porta faro	2		
37	98 05 43 12		Vite fissaggio braccio	2		
38	40 43 44 50	Parafango anteriore	1			
39	40 43 48 50	Supporto per parafango anteriore	1			



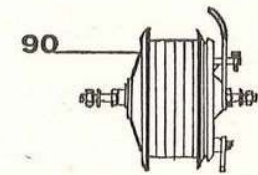
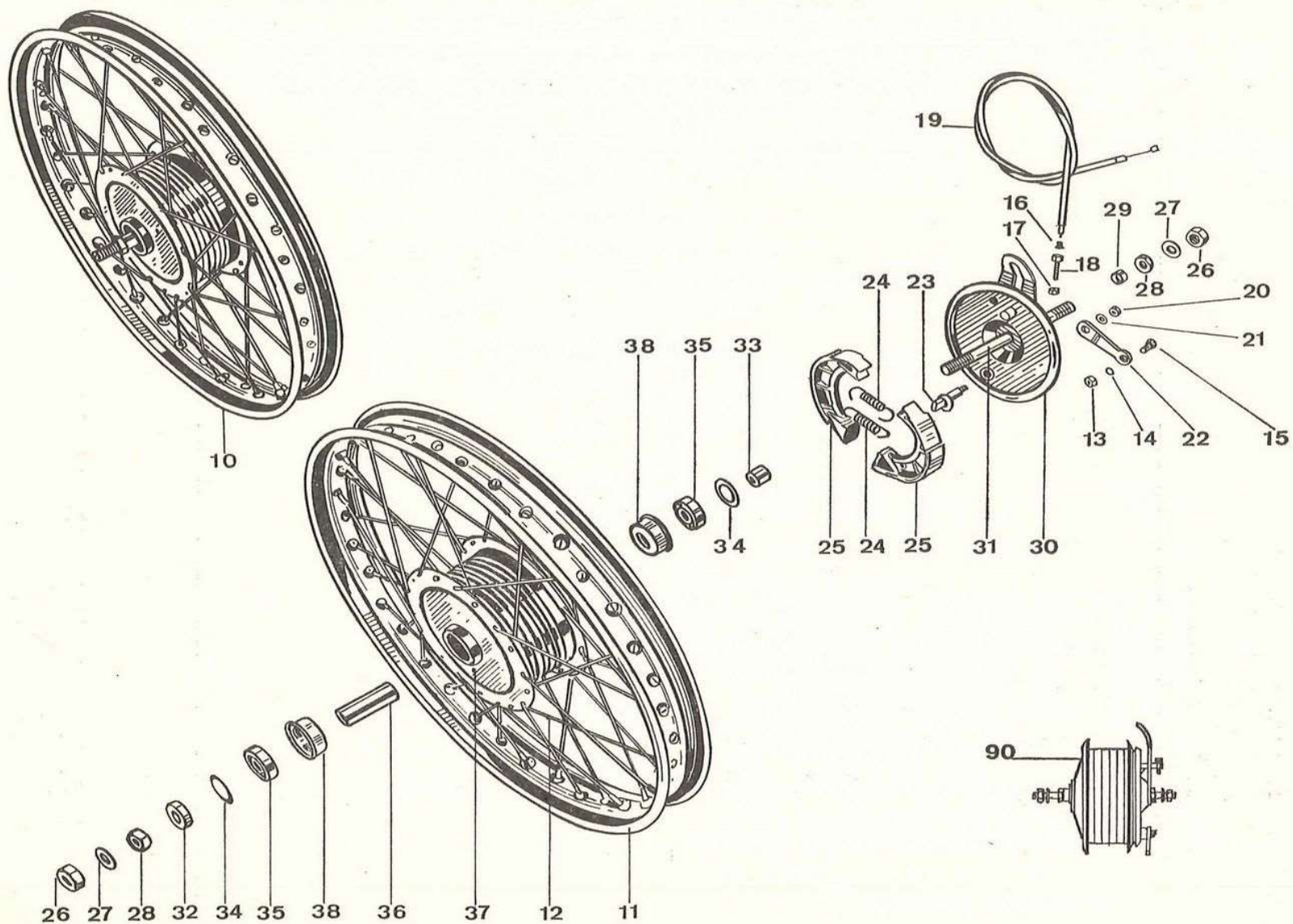
TAV. 9 COMPLESSO : Ciclomotore GRUPPO : Sterzo
 SOTTOCOMPLESSO: Telaio - Ruote - Freni SOTTOGRUPPO: Manubrio e leve di comando

N. Fig.	N. d'Ordinaz.	Solo per tipo	D E N O M I N A Z I O N E	Quantità	Not e
10	40 60 03 40	GT - Super Sport (manubrio alto)	Manubrio	1	
11	41 60 02 20	Cross	Manubrio	1	
12	40 60 06 50	Super Sport	Semimanubrio destro	1	
13	40 60 07 50	Super Sport	Semimanubrio sinistro	1	
14	98 05 44 30	Super Sport	Vite fissaggio semimanubrio	2	
15	95 12 00 85	Super Sport	Ranella elastica	2	
16	92 60 22 08	Super Sport	Dado per vite	2	
17	41 50 06 20	GT - Cross	Cavallotto fissaggio manubrio	2	
18	95 10 01 30	GT - Cross	Ranella per cavallotto	4	
19	95 02 11 06	GT - Cross	Ranella dentellata	4	
20	92 60 22 06	GT - Cross	Dado fissaggio cavallotto	4	
21	40 76 15 50	GT - Super Sport	Tachimetro	1	CEV 7038.3/100
22	40 76 15 60	Cross	Tachimetro	1	
23	40 76 04 50		Trasmissione completa	1	CEV 7805/620
24	40 76 25 50		Rinvio completo	1	CEV 7267 tipo E
25	40 60 33 00		Comando acceleratore completo di leva	1	Cite 540
26	45 60 30 00		Manopola in gomma per comando acceleratore	1	Cite 530.04
27	40 60 56 00		Leva comando freno anteriore	1	Cite 510.01
28	45 60 49 00		Vite fissaggio leve freno anteriore e frizione	2	Cite 330.01
29	45 60 59 00		Bussola per leva freno anteriore	1	Cite 330.02
30	45 60 50 00		Rosetta dentellata per viti fissaggio	2	Cite 330.06
31	45 60 51 00		Dado per viti fissaggio leve freno e frizione	2	Cite 330.07
32	40 60 00 00		Vite fiss. comando acc. al manubrio	1	Cite 501.17
33	45 60 53 00		Bussola di spessore	2	Cite 330.10
34	45 60 58 00		Rullo per leve comando	2	Cite 1000.08
35	45 60 54 00		Vite di fermo impugnatura	1	Cite 501.06
36	40 60 46 00		Morsetto scorrevole per comando gas	1	Cite 530.04
37	40 60 44 00		Vite fissaggio trasmissione comando gas al morsetto	1	Cite 1000.01
38	40 60 36 00		Corpo comando acceleratore	1	Cite 630.02
39	40 60 34 00		Corpo girevole per comando acceleratore	1	Cite 501.05
40	40 60 55 00		Comando frizione completa di leva	1	Cite 610
41	45 60 63 00		Vite fissaggio comando frizione al manubrio	1	Cite 330.16
42	40 60 37 00		Corpo per leva comando frizione	1	Cite 601.02
43	40 60 57 00		Leva comando frizione	1	Cite 601.01
44	40 60 30 00		Manopola in gomma lato frizione	1	Cite 601.03



TAV. 10 COMPLESSO : Ciclomotore GRUPPO : Ruota anteriore
 SOTTOCOMPLESSO: Telaio - Ruote - Freni SOTTOGRUPPO: Cerchio - Mozzo - Freno anteriore e Comando

N. Fig.	N. d'Ordinaz.	D E N O M I N A Z I O N E	Quantità	Note
10	40 61 02 00	Ruota anteriore completa « tipo Super »	1	
	41 61 02 20	Ruota anteriore completa « tipo Cross e GT »	1	
11	40 61 08 00	Cerchio per ruota anteriore « tipo Super »	1	
	41 61 08 20	Cerchio per ruota anteriore « tipo Cross e GT »	1	
12	41 61 15 00	Raggio per ruota anteriore completo di nipplo « tipo Super »	36	
	41 61 15 20	Raggio per ruota anteriore completo di nipplo « tipo Cross e GT »	36	
13	92 60 22 06	Dado per pernino di attacco cavo alla leva comando freno	1	
14	95 10 01 30	Rosetta per pernino di attacco cavo alla leva comando freno	1	
15	43 62 64 75	Pernino di attacco cavo alla leva comando freno	1	
16	43 09 37 00	Gommino di protezione cavo freno anteriore	1	
17	41 61 06 00	Dado per vite tendifilo per trasmissione comando freno anteriore	1	06 A Grimeca
18	41 61 04 00	Vite tendifilo per trasmissione comando freno anteriore	1	37 Grimeca
19	41 62 54 00	Trasmissione comando freno anteriore completa « tipo Super »	1	
	41 62 54 20	Trasmissione comando freno ant. completa « tipo Cross, GT e Super manubrio alto »	1	
20	41 62 49 00	Dado fiss. camma al disco porta ceppi	1	08 A Grimeca
21	41 62 48 00	Rosetta per dado fiss. camma al disco porta ceppi	1	008 A Grimeca
22	41 62 50 00	Leva sulla camma comando freno anteriore	1	36 Grimeca
23	41 62 26 00	Camma comando freno anteriore	1	35 Grimeca
24	41 62 21 00	Molla per ceppi freno	2	41 Grimeca
25	41 62 05 00	Ceppo freno completo di suola e piastrina	2	34 Grimeca
26	41 61 48 00	Dado fiss. ruota alla forcella	2	012 A Grimeca
27	41 61 56 00	Rosetta per perno mozzo	2	0012 A Grimeca
28	41 61 21 00	Controdado per perno	2	012 B Grimeca
29	41 61 40 00	Distanziale lato disco porta ceppi esterno	1	42 Grimeca
30	41 61 03 00	Disco porta ceppi	1	3 Grimeca
31	41 61 41 00	Perno ruota anteriore	1	30 Grimeca
32	41 61 42 00	Distanziale lato tamburo	1	43 Grimeca
33	41 61 43 00	Distanziale lato disco porta ceppi interno	1	3056/43 Grimeca
34	41 61 47 00	Anello parapolvere	2	91 Grimeca
35	41 62 52 00	Cuscinetto per mozzo ruota anteriore	2	17 Grimeca
36	41 61 52 00	Distanziale tra i cuscinetti	2	7 Grimeca
37	41 61 32 00	Corpo mozzo	1	10-11-12-13-14 Grimeca
38	41 61 46 00	Calotta per cuscinetti mozzo anteriore	2	31 Grimeca
90	41 61 29 00	Mozzo anteriore completo	1	Disegno Grimeca n. 3056 e 3058

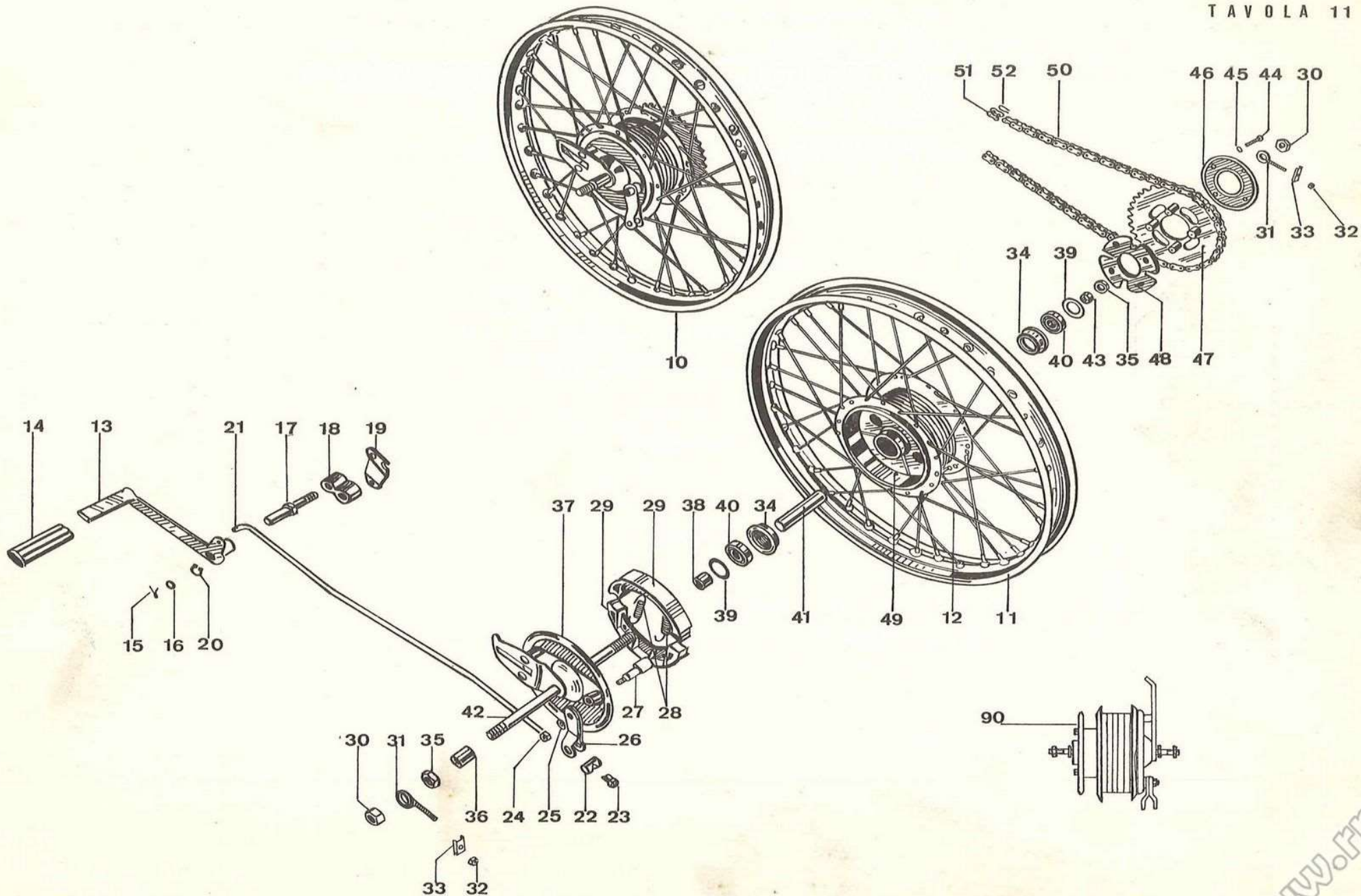


TAV. 11 COMPLESSO : Ciclomotore GRUPPO : Ruota posteriore
 SOTTOCOMPLESSO: Telaio - Ruote - Freni SOTTOGRUPPO: Cerchio - Mozzo - Freno posteriore e Comando

N. Fig.	N. d'Ordinaz.	D E N O M I N A Z I O N E	Quantità	Note	
10	40 63 02 50	Ruota posteriore completa « tipo Super »	1		
	40 63 02 60	Ruota posteriore completa « tipo Cross e GT »	1		
11	40 61 07 00	Cerchio per ruota posteriore « tipo Super »	1		
	41 61 08 20	Cerchio per ruota posteriore « tipo Cross e GT »	1		
12	41 61 15 00	Raggio per ruota posteriore completo di nipplo « tipo Super »	36		
	41 61 15 20	Raggio per ruota posteriore completo di nipplo « tipo Cross e GT »	36		
13	40 67 70 00	Leva a pedale comando freno posteriore « tipo Super e GT »	1		
	40 67 70 20	Leva a pedale comando freno posteriore « tipo Cross »	1		
14	40 67 69 00	Pedalino gomma per leva a pedale comando freno posteriore	1		
15	95 50 02 22	Copiglia fiss. tirante al pedale	1		
16	95 10 01 37	Rosetta per tirante	1		
17	40 67 85 00	Colonna per pedale freno	1		
18	40 67 81 00	Spessore per colonna pedale freno	1		
19	40 67 84 00	Piastra per attacco silenziatore	1		
20	90 27 10 13	Anello seeger per colonna pedale freno	1		
21	40 67 60 00	Tirante comando freno posteriore	1		
22	95 71 63 67	Rullo per leva comando camma	1		
23	95 73 01 60	Dado di registro tirante freno posteriore	1		
24	41 62 49 00	Dado fiss. camma al disco porta ceppi	1	08 A	Grimeca
25	41 62 48 00	Rosetta per dado fiss. camma al disco porta ceppi	1	008 A	Grimeca
26	41 67 14 00	Leva sulla camma comando freno posteriore	1	36	Grimeca
27	41 62 26 00	Camma comando freno posteriore	1	35	Grimeca
28	41 62 21 00	Molla per ceppi freno posteriore	2	41	Grimeca
29	41 62 05 00	Ceppo freno completo di suola e piastrina	2	34	Grimeca
30	41 61 48 00	Dado fiss. ruota posteriore al forcellone	2	012 A	Grimeca
31	43 33 63 01	Tendicatena	2		
32	92 70 00 50	Dado per tendicatena	2		
33	55 33 66 01	Traversino per tendicatena	2		
34	41 61 46 00	Calotta porta cuscinetti	2	31	Grimeca
35	41 61 21 00	Controdado	2	011 B	Grimeca
36	41 63 40 00	Distanziale lato disco porta ceppi - esterno	1	42	Grimeca
37	41 63 03 00	Disco porta ceppi	1	3	Grimeca
38	41 63 42 00	Distanziale lato disco porta ceppi - interno	1	43	Grimeca
39	41 61 47 00	Anello parapolvere	2	004	Grimeca

(segue)

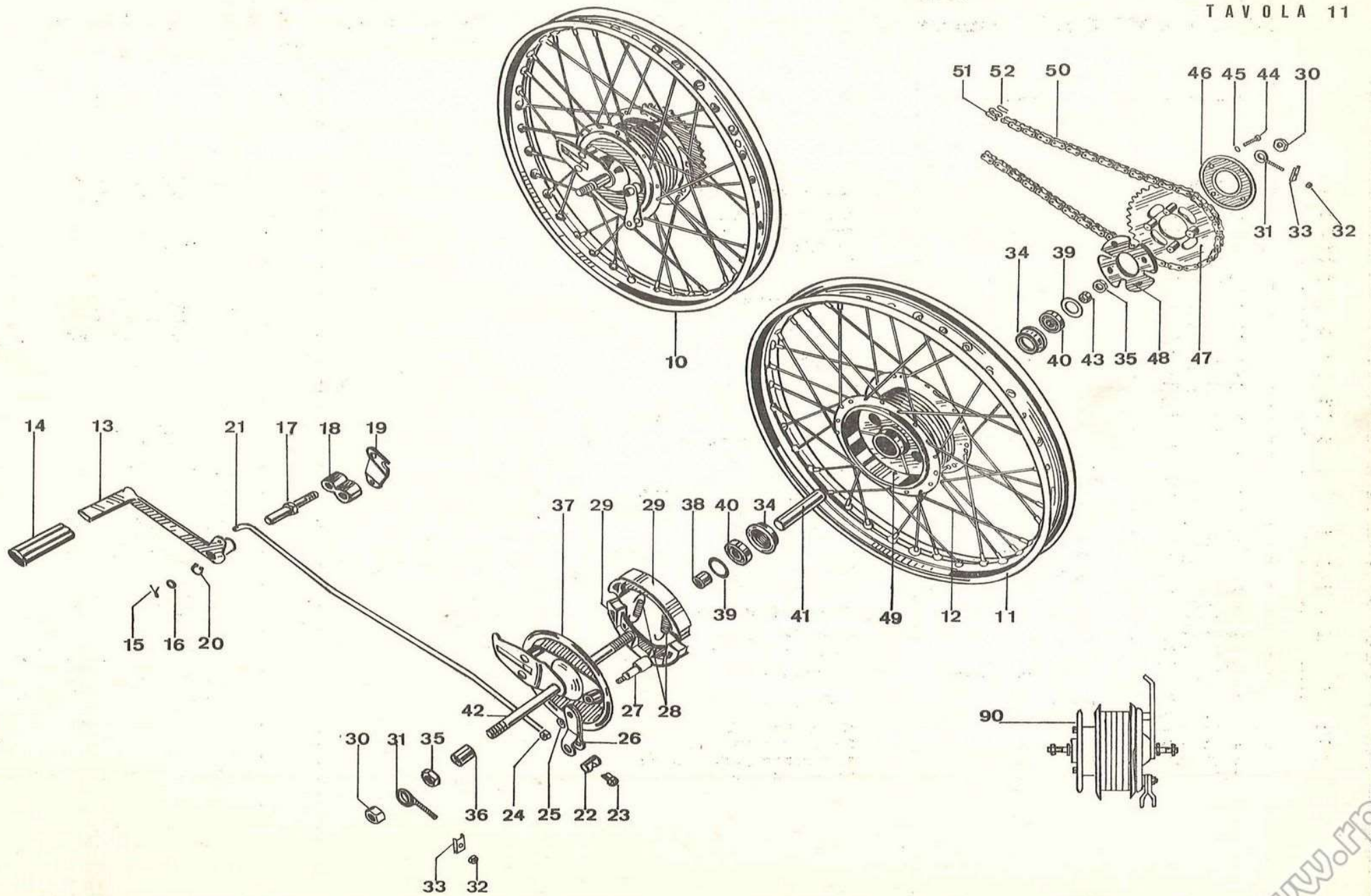
TAVOLA 11



TAV. 11 COMPLESSO : **Ciclomotore** GRUPPO : **Ruota posteriore**
 SOTTOCOMPLESSO: **Telaio - Ruote - Freni** SOTTOGRUPPO: **Cerchio - Mozzo - Freno posteriore e comando**

N. Fig.	N. d'Ordinaz.	DENOMINAZIONE	Quantità	Note
40	41 62 52 00	Cuscinetto per mozzo ruota posteriore	2	17 Grimeca
41	41 63 52 00	Distanziale tra i cuscinetti	2	7 Grimeca
42	41 63 41 00	Perno per ruota posteriore	1	30 Grimeca
43	41 63 43 00	Distanziale - lato ingranaggio catena	1	3029/43 Grimeca
44	98 05 23 35	Bullone fiss. ingranaggio catena	4	B 6 F Grimeca
45	95 12 00 65	Rosetta per bulloni fiss. ingranaggio catena	4	
46	43 33 52 60	Disco parastrappi a 4 fori	1	
47	40 33 37 50	Ingranaggio catena a 4 pernetti (35 denti)	1	
48	43 33 68 60	Gomma parastrappi	1	
49	41 63 22 00	Corpo mozzo posteriore	1	10-12-14-27 Grimeca
50	40 33 22 40	Catena	1	
51	40 33 31 00	Maglia di congiunzione	1	
52	40 33 35 00	Molletta per maglia di congiunzione	1	
90	40 63 21 50	Mozzo posteriore completo	1	Disegno Grimeca n. 3033 e 3035

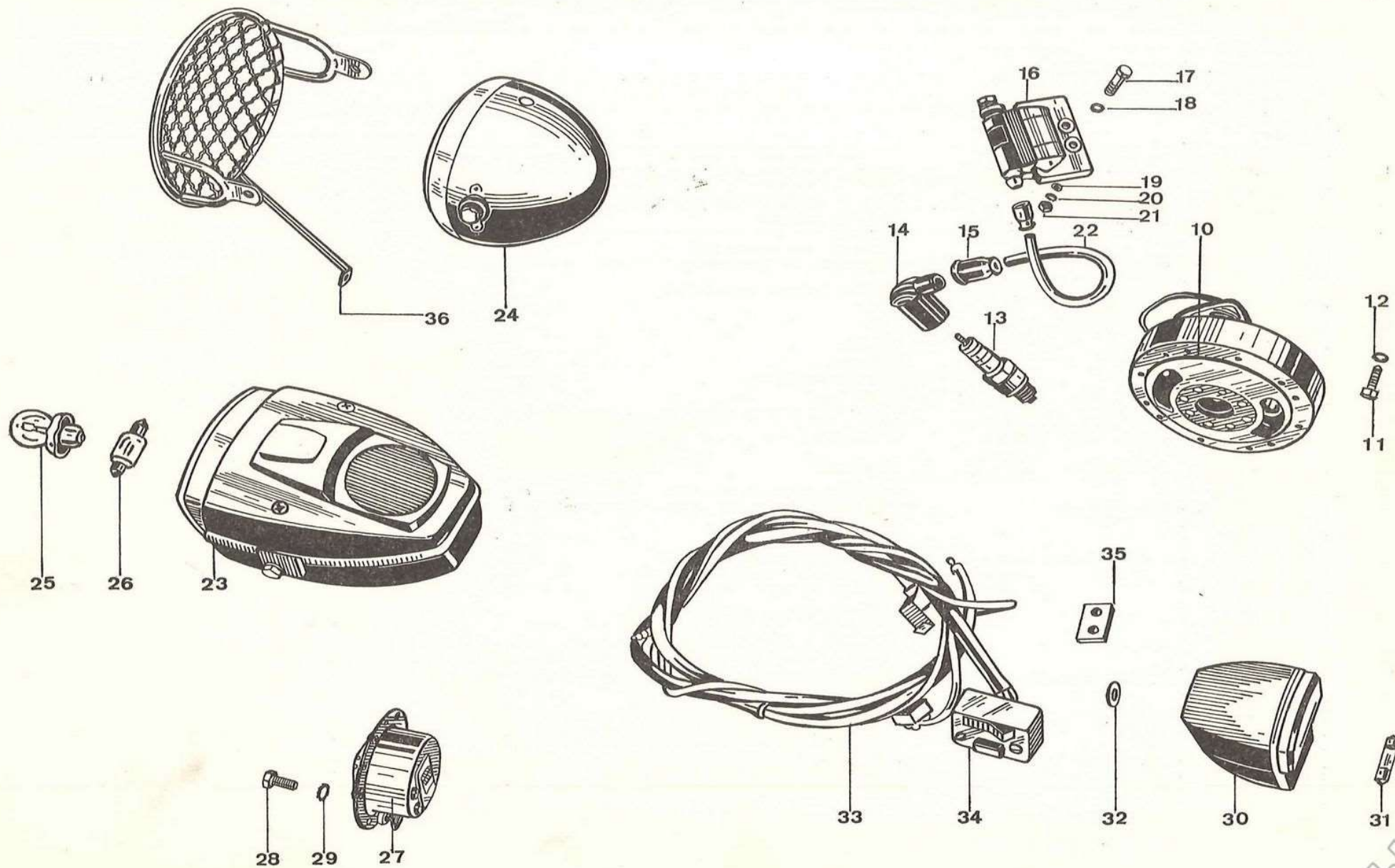
TAVOLA 11



TAV. 12 COMPLESSO : Ciclomotore
SOTTOCOMPLESSO: Impianto elettrico

GRUPPO : Accensione - Illuminazione
SOTTOGRUPPO: Volano magnete - Candela - Proiettore - Tromba - Fanalino - Gruppo cavi

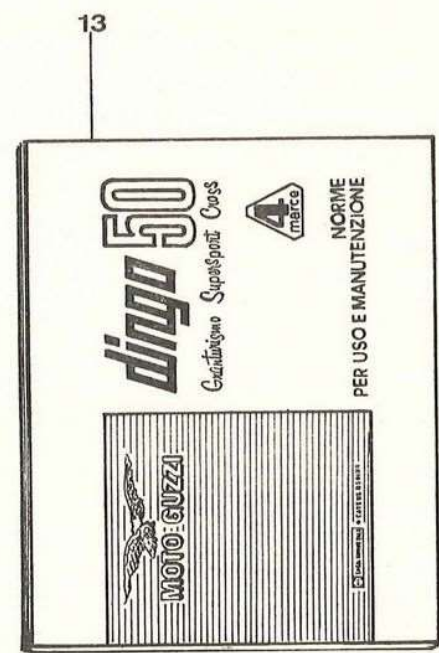
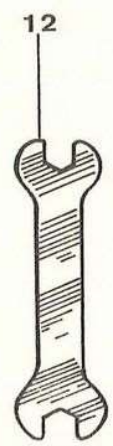
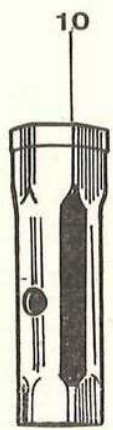
N. Fig.	N. d'Ordinaz.	Solo per tipo	D E N O M I N A Z I O N E	Quantità	Note
10	40 71 24 70		Volano magnete (6 V - 18 W)	1	DUCATI 31.02.46 CEV mod. 6882
	40 71 24 75			1	
11	98 20 04 10		Vite fissaggio basetta al basamento	3	
12	95 00 12 04		Ranella per vite	3	
13	40 71 70 00		Candela	1	MARELLI CW 225N
14	40 71 74 70		Attacco cavo candela	1	
15	53 71 76 00		Cappuccio di protezione	1	
16	40 71 65 70		Bobina esterna completa	1	{ DUCATI CEV mod. 6310 per bobina DUCATI per bobina CEV
	53 71 65 00			1	
17	98 05 43 20		Vite	2	
	98 05 23 25			2	
18	95 00 02 06		Ranella	2	
19	95 10 01 37		Ranella	2	
20	95 02 11 06		Ranella dentellata	2	
21	92 60 22 06		Dado	2	
22	40 71 96 70		Cavo dalla bobina al ruttore	2	
23	40 74 05 70	GT - Super Sport	Proiettore rettangolare	1	{ APRILIA 95 GF CEV 95 K
	41 74 05 10			1	
24	40 74 05 65	Cross	Proiettore	1	CEV 1084
	40 74 05 60			1	
25	93 45 01 30		Lampada a bulbo 6V - 15W	1	
26	93 45 03 09		Lampada a siluro 6V - 15W	1	
27	40 74 37 70		Tromba elettrica	1	{ APRILIA DSC/62 CEV mod. 11264 M6x12 UNI 5739-65-8G Zincato
	41 74 37 00			1	
28	98 05 43 12	GT - Super Sport	Vite attacco tromba	1	
	98 05 43 16	Cross	Vite attacco tromba e mascherina	1	
29	95 02 11 06		Ranella per vite	1	
30	40 74 09 70		Fanalino posteriore	1	{ APRILIA 35326/L CEV mod. 9279
	43 74 09 00			1	
31	93 45 04 13		Lampada a siluro 6V - 5W	1	
32	91 55 10 61		Anello gomma passaggio cavo fanalino posteriore	2	
33	40 74 71 70	GT - Super Sport	Gruppo completo di cavi	1	{ per impianto APRILIA per impianto CEV per impianto APRILIA per impianto CEV CEV dis. 8144.2
	40 74 71 00			1	
34	40 74 71 65	Cross	Gruppo completo di cavi	1	
	40 74 71 60			1	
35	40 74 60 00		Commutatore luci	1	
36	43 74 91 75		Morsetto a due vie	1	
36	40 50 30 60	Cross	Mascherina protezione faro	1	per bobina DUCATI
	40 71 97 70		Cavo di massa	1	



TAV. 13 COMPLESSO : Dotazione
 SOTTOCOMPLESSO: Attrezzi

GRUPPO : Comuni
 SOTTOGRUPPO: Dotazione individuale

N. Fig.	N. d'Ordinaz.	D E N O M I N A Z I O N E	Quantità	N o t e
10	55 90 19 00	Chiave a tubo da mm. 19 - 21 - 22	1	
11	55 90 50 00	Cacciavite a spina	1	
12	40 90 07 00	Chiave fissa mm. 9 - 10	1	
13		Libretto istruzioni	1	



APPENDICE

COMPLESSIVI NON DI NOSTRA PRODUZIONE

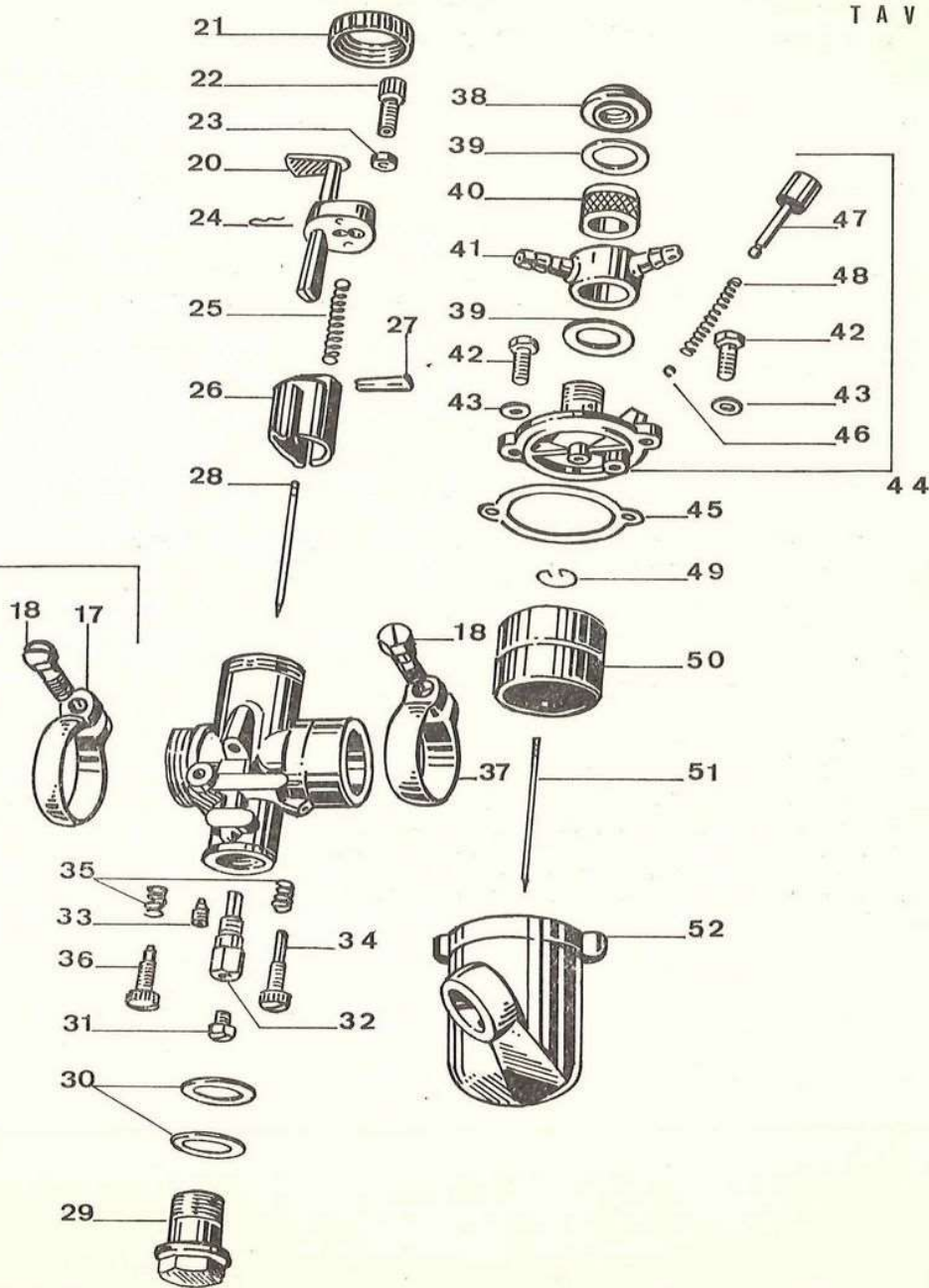
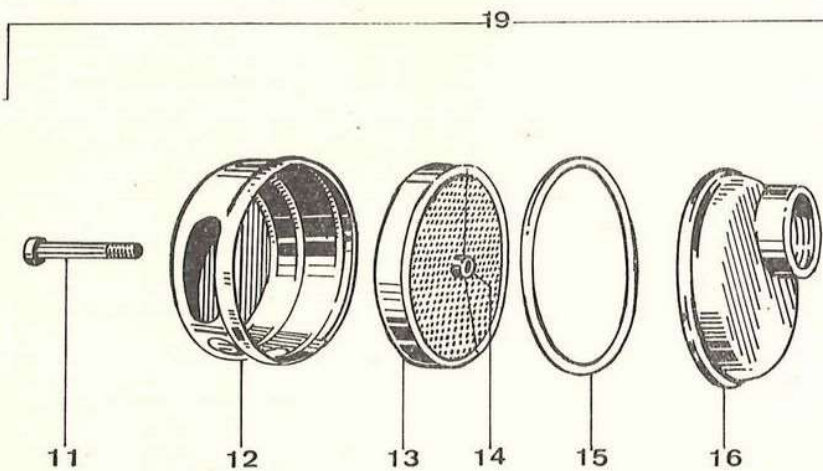
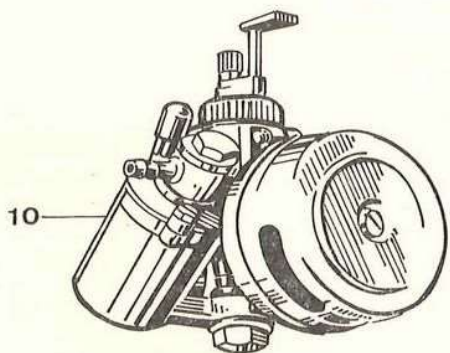
**N.B. - I particolari raggruppati nelle tavole 1/A - 2/A sono puramente indicativi in quanto servono solamente per il mercato estero.
Il loro approvvigionamento è subordinato alla disponibilità delle case costruttrici e al prezzo del momento.**

www.pw.it

TAV. 1/A COMPLESSO : Ciclomotore
SOTTOCOMPLESSO: Motore

GRUPPO : Alimentazione
SOTTOGRUPPO: Carburatore - Filtro aria

N. Fig.	N. d'Ordinaz.	D E N O M I N A Z I O N E	Quantità	Note
10	40 11 26 50	Carburatore completo senza trasmissioni di comando	1	Dell'Orto UA 16 BS
11	41 11 36 01	Vite fissaggio cuffia	1	4276.00.36
12	41 11 36 02	Cuffia	1	4028.00.85
13	41 11 36 00	Elemento filtrante	1	4483.00.86
14	41 11 36 03	Tubeetto distanziale	1	4076.00.35
15	41 93 83 00	Guarnizione elemento filtrante	1	4026.00.36
16	41 11 36 04	Corpo filtro	1	7165.00.84
17	41 93 87 00	Anello serraggio manicotto	1	4172.00.50
18	55 93 86 85	Vite fissaggio anello	2	1111.00.36
19	40 11 32 50	Filtro aria F. 26/5	1	10111
20	41 93 50 00	Coperchio camera miscela	1	1642.00.53
21	41 93 53 00	Ghiera bloccaggio coperchio camera miscela	1	1427.00.60
22	41 93 52 00	Vite tendifilo	1	1481.00.37
23	41 93 51 00	Dado bloccaggio vite tendifilo	1	1692.00.27
24	41 93 81 00	Fermaglio asta	1	3570.00.21
25	41 93 71 00	Molla richiamo valvola	1	1409.00.61
26	41 93 75 00	Valvola gas	1	4884.55.64
27	55 93 85 85	Fermaglio spillo	1	1407.00.21
28	40 93 77 50	Spillo conico tipo D 15	1	2265.15.08
29	55 93 37 85	Tappo fissaggio vaschetta	1	2086.00.34
30	41 93 39 00	Guarnizione attacco vaschetta	2	1382.00.30
31	41 93 57 00	Getto massimo	1	1486.65.02
32	40 93 55 51	Polverizzatore tipo H	1	3171.260.28
33	41 93 59 00	Getto minimo	1	1488.45.02
34	41 93 66 00	Vite regolazione valvola	1	1532.00.37
35	55 93 63 85	Molla per viti di regolazione	2	1411.00.61
36	55 93 62 85	Vite regolazione aria	1	2115.00.37
37	41 93 88 00	Anello serraggio manicotto	1	1721.00.50
38	41 93 49 00	Tappo fissaggio pipetta	1	1494.00.34
39	41 93 47 00	Guarnizione pipetta	2	1416.00.30
40	41 93 40 00	Filtro miscela	1	1419.00.29
41	41 93 46 00	Pipetta raccordo tubo benzina	1	3581.00.38
42	41 93 28 00	Vite fissaggio coperchio vaschetta	2	1491.00.36
43	41 93 29 00	Rondella vite fissaggio coperchio vaschetta	2	5010.00.23
44	41 93 21 50	Coperchio vaschetta completa di agitatore	1	1584.00.54
45	55 93 22 85	Guarnizione coperchio vaschetta	1	1414.00.30
46	55 93 25 85	Anellino ritorno agitatore	1	1493.00.21
47	41 93 23 00	Agitatore galleggiante	1	1492.00.25
48	55 93 24 85	Molla richiamo agitatore	1	1410.00.61
49	55 93 31 85	Anellino ritorno astina	1	1452.00.21
50	41 93 30 00	Galleggiante completo di anellino	1	2390.00.80
51	41 93 32 00	Astina chiusura miscela	1	1607.00.05
52	41 93 20 00	Corpo vaschetta per carburatore	1	2087.00.96

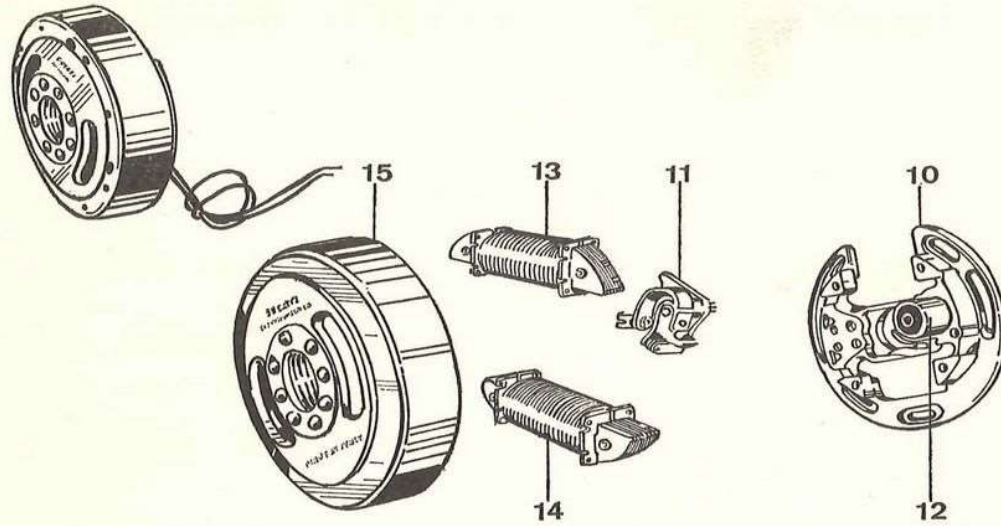


TAV. 2/A COMPLESSO : Ciclomotore
SOTTOCOMPLESSO: Impianto elettrico

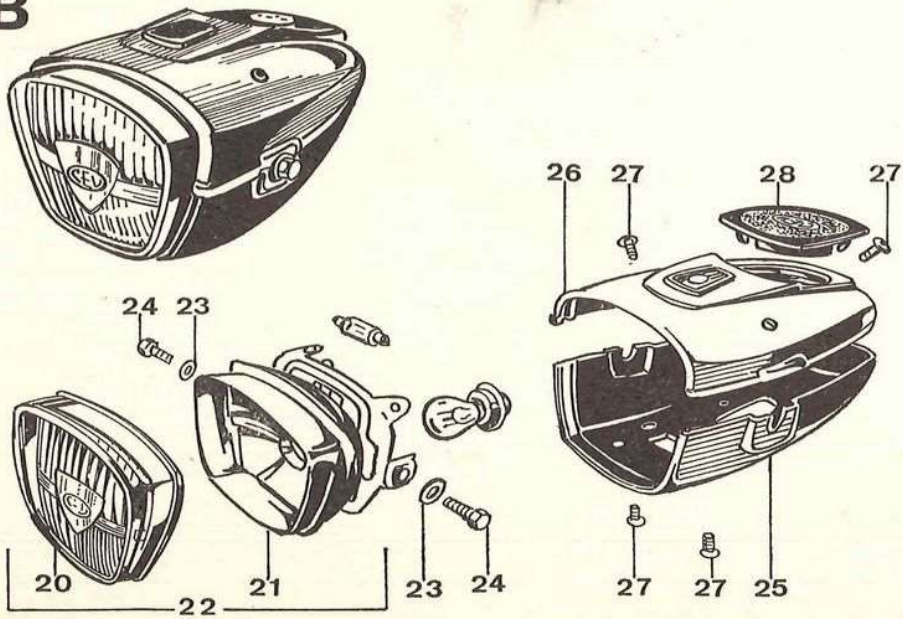
GRUPPO : Accensione - Illuminazione
SOTTOGRUPPO: Volano - Proiettore

N. Fig.	N. d'Ordinaz.	D E N O M I N A Z I O N E	Quantità	Not e
A	40 71 24 70	Volano magnete (tipo DUCATI 31 02 46)	1	N. d'ordinazione DUCATI
10	40 71 22 70	Sottogruppo piastra statore con condensatore	1	31 95 588
11	40 71 88 70	Sottogruppo martelletto	1	31 95 617
12	40 71 86 70	Condensatore	1	11 30 07 90
13	40 71 50 70	Sottogruppo bobina alimentazione	1	31 95 592
14	40 71 51 70	Sottogruppo bobina illuminazione	1	31 95 761
15	40 71 16 70	Gruppo rotore	1	31 95 762
B	41 74 05 10	Proiettore (tipo CEV 95K-1128)	1	N. d'ordinazione CEV
20	41 74 04 00	Protezione prismata	1	20308
21	41 74 02 00	Riflettore parabolico	1	03009
22	41 74 10 00	Gruppo ottico completo senza lampade e bulloni	1	071
23	41 74 03 10	Rondelle elastiche	2	3830
24	41 74 03 00	Bullone fissaggio proiettore ai bracci forcella	2	3171
25	41 74 97 00	Semicalotta inferiore	1	20323
26	41 74 98 00	Semicalotta superiore	1	20319
27	41 74 96 00	Viti fissaggio semicalotte	4	20321
28	41 74 99 10	Copriforo	1	20331
C	40 74 05 60	Proiettore (tipo CEV mod. 1084) (tipo Cross)	1	N. d'ordinazione CEV
30	45 74 08 00	Vite chiusura ghiera completa di bussola	1	15021
31	40 74 03 60	Ghiera cromata completa di vite	1	02813
32	45 74 04 00	Gruppo riflettore	1	02746
33	45 74 95 00	Molla tenuta gruppo ottico	6	17004
34	40 74 94 60	Gruppo ottico completo senza lampade	1	1094
35	40 74 96 60	Calotta verniciata con spia	1	01564
36	40 74 97 60	Bullone fissaggio faro alla forcella	2	3171

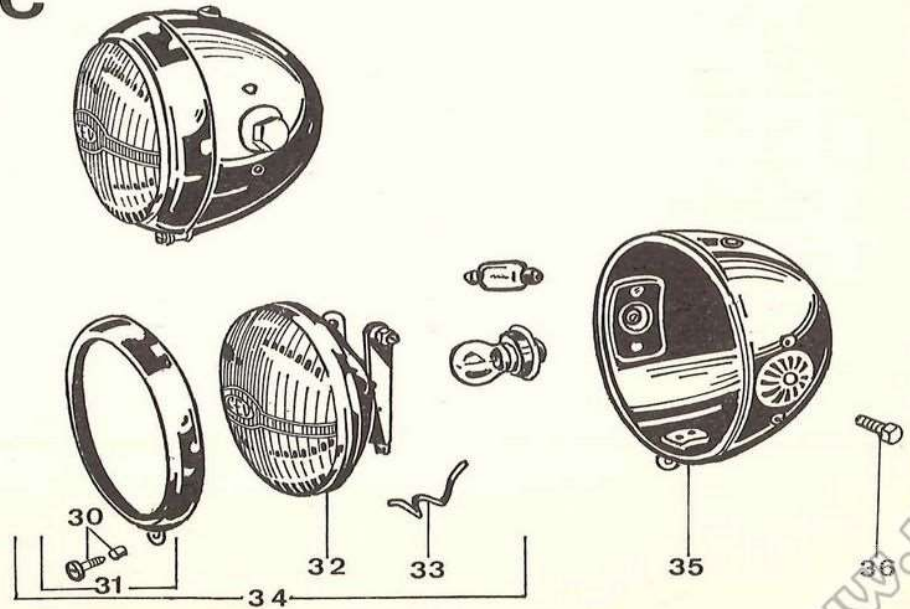
A



B



C



TIPOGRAFIA SOTTOCORNOLA
di BOLIS CAMILLO
LECCO - VIA VISCONTI, 16
2000 COPIE - APRILE 1971

