



dingo 49cc 4 marce

**SUPER
CROSS**
gt

catalogo parti di ricambio

SHELL **X100** MOTOR OIL
CATENE REGINA

1ª EDIZIONE
(LUGLIO 1967)

SEIMM

SOCIETA' ESERCIZIO INDUSTRIE MOTO MECCANICHE S.p.A.

CAPITALE SOCIALE SOTTOSCRITTO: L. 495.000.000

SEDE LEGALE: MILANO - GALLERIA DE CRISTOFORIS, 3 - TEL. 700965 - 702021

STABILIMENTI E AMMINISTRAZIONE: MANDELLO DEL LARIO (COMO) - TEL. 71112 (4 linee urbane)



MOTO GUZZI

dingo **49cc** 4 marce

**SUPER
CROSS**



catalogo parti di ricambio

www.rpw.it

CONDIZIONI DI VENDITA DELLE PARTI DI RICAMBIO

- Vendite** : Ogni fornitura di parti di ricambio è subordinata alla disponibilità della merce all'atto del ricevimento della ordinazione.
- Prezzi** : I prezzi indicati sul listino di vendita delle parti di ricambio s'intendono netti per merce resa franco fabbrica; tutte le tasse ed altri oneri inerenti alla compravendita, sono a carico del compratore.
Nel caso di variazione dei listini valgono i prezzi in vigore al momento della consegna, anche per la merce già ordinata.
- Consegne e spedizioni** La SEIMM Moto Guzzi non assume alcuna responsabilità in caso di ritardo nelle consegne. I termini di consegna vengono indicati a puro titolo informativo e senza impegno.
La merce viaggia a rischio e pericolo del committente, anche se spedita in porto franco.
- Concessionari** : Gli ordini assunti dai Concessionari non vincolano la SEIMM Moto Guzzi, che si riserva ogni e qualsiasi decisione riguardante l'evasione degli ordini stessi.
- Reclami** : I reclami per merce mancante o avariata o non corrispondente alla richiesta debbono essere fatti entro 8 giorni dalla data di ricevimento merce.
I reclami pervenuti dopo tale termine non saranno tenuti in considerazione.
Per ogni e qualunque contestazione, il Foro competente sarà quello di Milano.
- Responsabilità**: La SEIMM Moto Guzzi non risponde dei danni che potessero subire persone e/o cose in dipendenza dell'uso dei suoi prodotti, anche se i danni fossero provocati da difetti di costruzione dei materiali forniti.

ORDINAZIONI

Nelle ordinazioni delle parti di ricambio si deve indicare chiaramente :

- Il nome e l'indirizzo del concessionario (chiaramente leggibile);
- Il N. progressivo dell'ordine e data;
- Il mezzo di trasporto;
- Il simbolo;
- Il quantitativo dei pezzi;
- La sua denominazione e caratteristica;
- Eventuale n. di telaio del motociclo al quale il prezzo è destinato.

I PEZZI ORIGINALI PORTANO INCISO I MARCHI DI FABBRICA DEPOSITATI A TERMINE DI LEGGE.

www.rpw.it

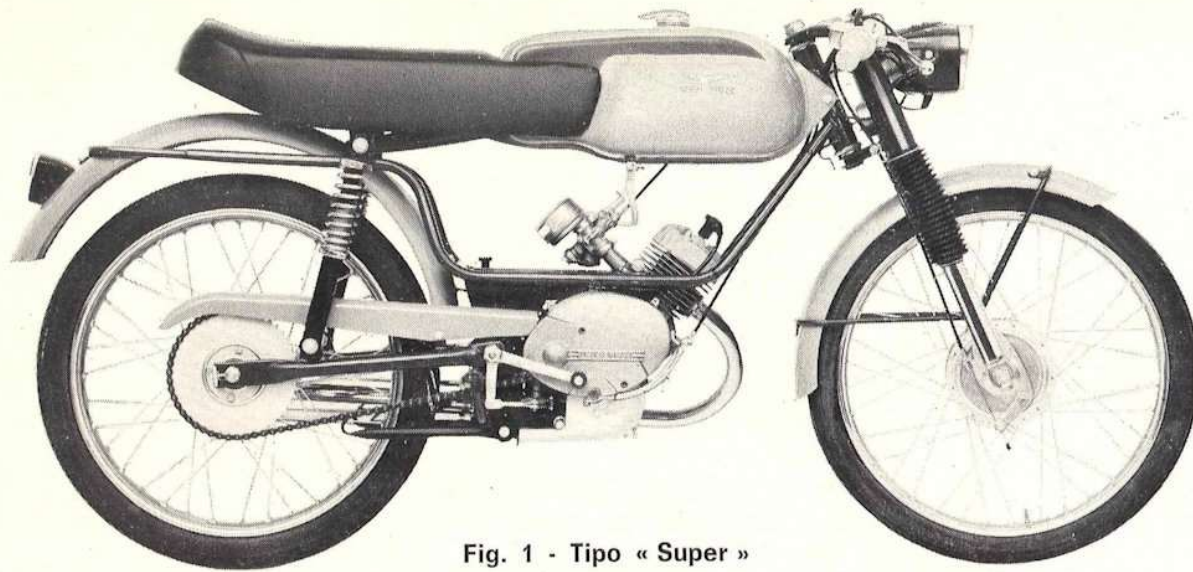


Fig. 1 - Tipo « Super »



Fig. 2 - Tipo « Cross »



Fig. 3 - Tipo « G. T. »

MOTORE

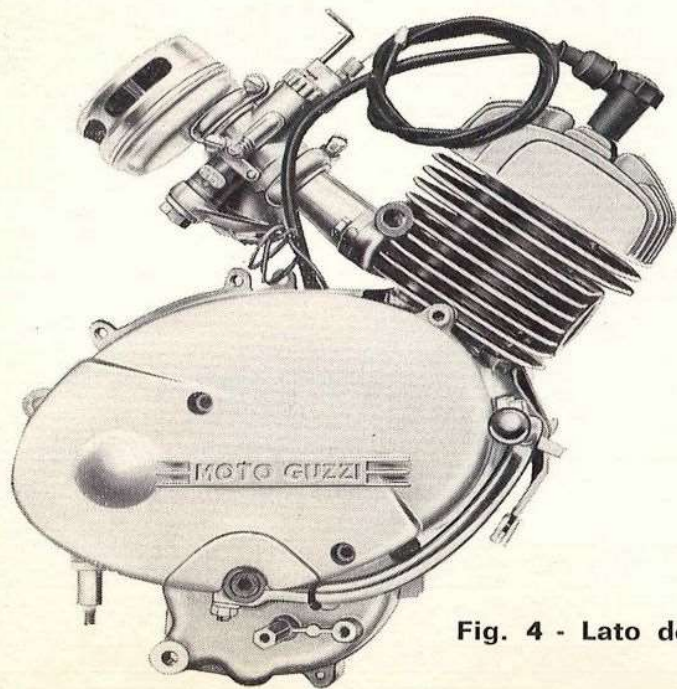


Fig. 4 - Lato destro

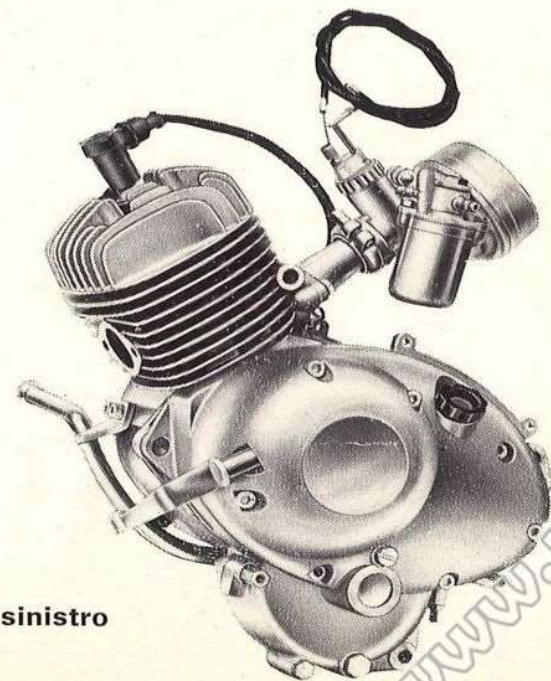


Fig. 5 - Lato sinistro

CARATTERISTICHE GENERALI

MOTORE

Monocilindrico a due tempi.

Alesaggio	mm	38,5
Corsa	mm	42
Cilindrata	cc	48,894
Rapporto di compressione		8

Potenza: secondo Codice della Strada.

Cilindro: in lega leggera con cromatura a spessore.

Testa: in lega leggera.

Alimentazione

Il carburatore è alimentato (per gravità) dal serbatoio; è a doppio comando, il gas è comandato a mezzo manopola alla destra sul manubrio; l'aria, mediante astina sul coperchio camera miscela del carburatore stesso.

Ha montato un filtro d'aria smontabile.

Tipo e regolazione del carburatore

Tipo Dell'Orto UA 16 S.

Diffusore	Ø mm	16
Polverizzatore	n.	260
Getto massimo		65
Getto minimo		45
Spillo	C	1/3

Accensione

Con magnete alternatore a volano (6 V - 18 W).

Candela

Grado termico 225 della scala Bosch-Marelli o equivalenti.

Lubrificazione

A miscela.

La lubrificazione nel gruppo motore si effettua automaticamente per la presenza dell'olio nella benzina « miscela al 2% » (durante il periodo di rodaggio, primi 1000 km « miscela al 5% »).

Per la lubrificazione degli ingranaggi trasmissione-cambio il basamento fa da serbatoio dell'olio.

Avviamento

A pedale sul lato destro del ciclomotore.

Raffreddamento

Ad aria libera. Testa e cilindro sono muniti di alettature.

Frizione

A dischi multipli in bagno d'olio.

Cambio di velocità

A quattro marce con comando a pedale.

Rapporto 1 ^a velocità		1 : 3,45
Rapporto 2 ^a velocità		1 : 2,5
Rapporto 3 ^a velocità		1 : 1,72
Rapporto 4 ^a velocità		1 : 1,22

Trasmissione

Ad ingranaggi con dentatura elicoidale fra motore-cambio.

A catena a rulli fra pignone e corona posteriore.

Rapporti di trasmissione

Fra motore e cambio		1 : 2,772 (22-61)
Fra pignone e corona post.		1 : 3,538 (13-46)

VEICOLO

Telaio

Tubolare a doppia culla.

Sospensioni

Anteriore: forcella telescopica con molle agenti in compressione.
Posteriore: forcellone oscillante con molleggio posteriore.

Ruote

A raggi con cerchi.

Tipo « Cross »

Anteriore e posteriore WM 0/1,5 x 17".

Tipo « Super »

Anteriore 1,20 x 18; posteriore WM 0/1,5 x 18".

Tipo « G. T. ».

Anteriore e posteriore WM 0/1,5 x 17".

PNEUMATICI e PRESSIONE

Tipo « Cross »

Anteriore e posteriore 2,5 x 17 (pneumatici tipo « Cross »).

Pressione

Anteriore kg/cmq 1,5 circa; posteriore kg/cmq 1,75 circa.

Tipo « Super »

Anteriore 2 x 18" rigato; posteriore 2 1/4 x 18 scolpito.

Pressione

Anteriore kg/cmq 1,75 circa; posteriore kg/cmq 2,25 circa.

Tipo « G. T. »

Anteriore e posteriore 2,50 - 17 scolpiti.

Pressione

Anteriore kg/cmq 1,5 circa; posteriore kg/cmq 1,75 circa.

Freni

Ad espansione.

Anteriore comandato a mezzo leva sul lato destro del manubrio.

Posteriore a pedale sul lato sinistro del ciclomotore.

INGOMBRI e PESI

Passo:	m	1,115
Lunghezza massima:	m	1,725 per tipo « CROSS »;
	m	1,730 per tipo « SUPER »;
	m	1,740 per tipo « G. T. ».
Larghezza massima:	m	0,725 per tipo « CROSS »;
	m	0,570 per tipo « SUPER »;
	m	0,630 per tipo « G. T. ».
Peso a vuoto:	Kg	60 circa per tipo « CROSS »;
	Kg	57 circa per tipo « SUPER »;
	Kg	62 circa per tipo « G. T. ».

PRESTAZIONI

Consumo miscela (secondo norme CUNA): litri 1,9 per 100 km.

Pendenza superabile: 30 % circa per tipo « CROSS » e « G. T. »
24 % circa per tipo « SUPER ».

Velocità: secondo Codice della Strada.

RIFORNIMENTI

Miscela

Capacità serbatoio: litri 8,5 circa di cui riserva litri 1 circa (miscela al 2% « SHELL 2T »).

Olio

Quantità cmc. 300 circa nel basamento « SHELL Spirax 90 E.P. ».

www.rpw.it

INDICE DELLE TAVOLE

Complessi	Sottocomplessi	Gruppi	Sottogruppi	Tavole
CICLOMOTORE	MOTORE	Organi principali	Testa - Cilindro - Basamento e coperchi	1
			Albero motore - Biella - Pistone	2
		Alimentazione e scarico	Serbatoio miscela - Tubo scarico e silenziatore	3
			Carburatore completo di filtro d'aria	4
	TRASMISSIONE	Innesto e avviamento	Innesto a frizione - Comando frizione	5
		Cambio	Ingranaggi - Alberi e comando cambio - Avviamento motore	6
	TELAIO RUOTE FRENI	Telaio	Telaio - Sella - Braccio appoggiapiedi - Protezione superiore e inferiore - Cassetta porta ferri - Portapacchi - Parafango posteriore	7
		Sospensioni e Sterzo	Forcellone oscillante - Carterino copricatena - Molleggio posteriore	8
			Forcella anteriore - Testa e base sterzo - Calotte - Parafango anteriore	9
			Manubrio e leve di comando	10
		Ruote	Cerchio - Mozzo - Freno anteriore e comando	11
			Cerchio - Mozzo - Freno posteriore e comando	12
	IMPIANTO ELETTRICO	Accensione Illuminazione ed Accessori	Volano magnete - Candela	13
			Proiettore - Tromba - Fanalino posteriore - Gruppo cavi e guaine	14
	DOTAZIONE	ATTREZZI	Comuni	Dotazione individuale

INDICE NUMERICO

N. d'Ordinaz.	N. di Tav.	N. di Fig.	N. d'Ordinaz.	N. di Tav.	N. di Fig.	N. d'Ordinaz.	N. di Tav.	N. di Fig.	N. d'Ordinaz.	N. di Tav.	N. di Fig.	N. d'Ordinaz.	N. di Tav.	N. di Fig.
40 00 01 00	1	20	40 21 48 00	6	29	40 55 23 00	8	21	41 11 32 00	4	18/1	41 52 66 00	9	28/1
40 00 12 00	1	27	40 21 51 00	6	30	40 60 30 00	10	37	41 11 36 00	4	14	41 52 83 00	9	34
40 00 16 00	1	26	40 23 05 01	6	35	40 60 03 40	10	38	41 11 36 01	4	12	41 52 84 00	9	35
40 00 22 00	1	38	40 23 11 00	6	36	40 60 33 00	10	20	41 11 36 02	4	13	41 52 85 00	9	36
40 00 25 00	1	40	40 23 21 00	6	39	40 60 35 00	10	21	41 11 36 03	4	14/1	41 54 02 00	8	10
40 00 49 00	1	30	40 23 62 00	6	41/1	40 60 36 00	10	33	41 11 36 04	4	16	41 54 70 00	8	11
40 00 86 00	1	48	40 23 63 00	6	42	40 60 37 00	10	35	41 11 50 00	1	18	41 60 02 20	10	15
40 01 77 00	1	44	40 23 71 00	6	44	40 60 44 00	10	32	41 11 55 00	1	19	41 60 06 00	10	10
40 01 78 00	1	51	40 23 76 00	6	45	40 60 46 00	10	31	41 12 03 00	3	24	41 60 07 00	10	11
40 01 79 00	1	45	40 23 75 00	6	43	40 60 49 00	10	23	41 12 04 20	3	29	41 61 02 20	11	10/1
40 06 40 00	2	10	40 23 79 00	6	47	40 60 50 00	10	25	41 12 08 00	3	22	41 61 03 00	11	30
40 06 44 00	2	12	40 23 80 00	6	48	40 60 51 00	10	26	41 12 19 20	3	30	41 61 04 00	11	18
40 06 60 00	5	30	40 23 83 00	6	54	40 60 52 00	10	24	41 12 87 20	3	32	41 61 06 00	11	17
40 08 00 00	5	10	40 23 88 00	6	49	40 60 53 00	10	30	41 33 49 00	12	41	41 61 08 20	11	11
40 08 10 00	5	29	40 23 89 00	6	50	40 60 55 00	10	34	41 33 50 00	12	42	41 61 15 00	11	12
40 08 16 01	5	28	40 25 09 00	6	64	40 60 56 00	10	22	41 33 52 00	12	43	41 61 15 20	12	12
40 08 22 05	5	23	40 25 62 00	6	63	40 60 57 00	10	36	41 33 68 00	12	45	41 61 21 00	11	28
40 08 23 00	5	22	40 26 66 00	6	75	40 60 58 00	10	29	41 43 21 00	7	18	41 61 21 00	11	28
40 08 32 00	5	21	40 33 05 00	6	32	40 60 60 00	10	27	41 43 44 00	9	37	41 61 32 00	11	36
40 08 33 00	5	27	40 33 22 00	12	47	40 60 61 00	10	28	41 43 44 20	9	37/1	41 61 40 00	11	29
40 08 39 00	5	20	40 33 31 00	12	48	40 61 02 00	11	10	41 43 48 00	9	38	41 61 41 00	11	31
40 08 70 00	5	17	40 33 35 00	12	49	40 61 07 00	12	11	41 43 48 20	9	42	41 61 42 00	11	32
40 08 76 00	5	16	40 33 38 00	12	44	40 61 08 00	11	11	41 43 65 20	9	43	41 61 42 00	11	32
40 09 30 00	5	32	40 40 01 00	7	10	40 63 02 00	12	10	41 43 70 00	7	33	41 61 43 00	11	32/1
40 09 30 20			40 40 80 00	7	15	40 63 02 20	12	10/1	41 43 70 20			41 61 46 00	11	37
40 09 39 00	5	14	40 40 84 00	7	12	40 67 60 00	12	18	41 46 05 00	7	30	41 61 46 00	12	31
40 11 24 00			40 43 03 00	7	16	40 67 69 00	12	13/1	41 47 60 00	7	25	41 61 47 00	11	33
40 11 24 20	4	10	40 43 40 00	7	20	40 67 70 00	12	13	41 47 62 00	7	26	41 61 47 00	12	36
40 11 75 00			40 43 44 40	9	37	40 67 70 20			41 49 02 00	9	10	41 61 48 00	11	26
40 11 75 20	4	11	40 43 48 40	9	38	40 67 81 00	12	16/1	41 49 02 20	9	10/1	41 61 48 00	12	27
40 12 30 00			40 43 70 40	7	33	40 67 84 00	12	17	41 49 10 00	9	28	41 61 52 00	11	35
40 21 04 01	6	10	40 44 02 00	7	21	40 67 85 00	12	16	41 49 30 00	9	13	41 61 56 00	11	27
40 21 05 01	6	11	40 44 32 00	7	22	40 71 70 00	13	26	41 49 30 20	9	13/1	41 62 05 00	11	25
40 21 13 00	6	12	40 46 05 40	7	36	40 71 74 00	13	25	41 49 40 00	9	25	41 62 05 00	12	26
40 21 14 00	6	13	40 46 65 40	7	38	40 71 76 00	13	24	41 49 61 00	9	30	41 62 21 00	11	24
40 21 18 01	6	14	40 46 75 40	7	39	40 74 60 00	14	21	41 49 61 20	9	30/1	41 62 21 00	12	25
40 21 21 00	6	16	40 46 76 40	7	40	40 90 07 00	15	12	41 49 62 00	9	31	41 62 26 00	11	23
40 21 24 00	6	18	40 47 30 00	8	17	40 91 78 40	7	45	41 49 62 20	9	31/1	41 62 26 00	12	24
40 21 25 00	6	19	40 47 30 20			40 91 77 00	3	10/2	41 50 06 20	10	16	41 62 48 00	11	21
40 21 36 00	6	22	40 47 60 40	7	42	40 91 78 00	3	10/1	41 50 30 20	14	29	41 62 48 00	12	22
40 21 39 00	6	26	40 47 61 40	7	25	40 91 79 00			41 51 33 00	9	11	41 62 49 00	11	20
40 21 42 00	6	27	40 47 62 40	7	43	41 01 80 00	1	61	41 52 25 00	9	26	41 62 49 00	12	21
40 21 43 00	6	23	40 49 02 40	9	10/1	41 06 01 00	1	14	41 52 25 20	9	26/1	41 62 50 00	11	22
40 21 45 00	6	28	40 54 73 00	8	16/2	41 06 04 00	2	20	41 52 26 00	9	27	41 62 50 00	11	22
			40 55 02 00	8	20	41 10 02 00	3	10	41 52 26 20	9	27/1	41 62 52 00	11	34
												41 62 52 00	12	37

INDICE NUMERICO

N. d'Ordinaz.	N. di Tav.	N. di Fig.	N. d'Ordinaz.	N. di Tav.	N. di Fig.	N. d'Ordinaz.	N. di Tav.	N. di Fig.	N. d'Ordinaz.	N. di Tav.	N. di Fig.	N. d'Ordinaz.	N. di Tav.	N. di Fig.	
41 62 54 00	11	19	41 93 83 00	4	15	43 70 95 00	13	19	90 71 61 35	1	31	92 70 11 06	8	12	
41 62 54 20			41 93 87 00	4	17	43 71 24 00	13	10	91 11 12 14	2	17	92 70 11 24	5	11	
41 63 03 00			41 93 88 00	4	36	43 71 50 00	13	18	91 11 12 30	7	11	92 70 11 39	6	21	
41 63 22 00	12	46	43 00 02 25	1	21	43 71 51 00	13	20	91 18 06 05	7	47	93 30 21 10	14	31	
41 63 40 00	12	33	43 00 09 00	1	46	43 71 55 00	13	17	91 18 08 14	1	57	93 45 01 30	14	20	
41 63 41 00	12	39	43 02 08 00	1	15	43 71 56 00	13	14	91 18 08 20	1	60	93 45 03 09	14	19	
41 63 42 00	12	35	43 02 24 01	1	13	43 74 09 00	14	25	91 18 08 28	1	56	93 45 03 12	14	27	
41 63 43 00	12	40	43 06 08 00	2	21	43 74 17 26	14	26	91 18 08 33	1	59	94 02 00 60	8	14	
41 63 52 00	12	38	43 06 12 00	2	19	43 74 91 75	14	30	91 18 10 05	8	24/1	94 32 10 37	6	24	
41 67 14 00	12	23	43 06 15 01	2	16	55 10 39 00	}		91 18 10 08	8	24	94 32 10 47	6	79	
41 74 02 00	14	12	43 06 43 01	2	11	55 10 40 00			91 55 10 61	14	28	94 32 10 76	5	24	
41 74 03 00	14	13	43 06 49 01	2	13	55 10 46 00			91 55 10 86	1	47	94 32 11 05	6	46	
41 74 03 01	14	14	43 06 50 01	2	14	55 10 47 00	}	3	11	95 00 12 04	13	23			
41 74 04 00	14	11	43 06 72 00	2	23	55 10 48 00				91 70 12 37	6	17	95 02 11 05	6	52
41 74 05 00	14	10	43 09 37 00	5	36	55 10 49 00				91 70 13 45	6	33	}	1	17
41 74 05 20			43 09 37 00	11	16	55 10 50 00	91 77 00 83	6	68	95 02 11 06	3	23/1			
41 74 37 00			43 10 34 00	3	15	55 25 10 00	92 20 12 12	1	36	95 02 11 06	6	38			
41 74 96 00	14	16	43 10 35 00	3	16	55 33 66 01	12	30	92 20 12 15	1	34	95 02 11 06	7	13	
41 74 97 00	14	15	43 10 54 00	3	18	55 47 85 00	7	44	92 20 12 17	1	37	95 02 11 06	10	18	
41 74 98 00	14	17	43 12 35 00	3	28	55 47 86 00	7	27	92 25 10 14	2	15	95 02 11 06	14	24	
41 74 99 00	14	18	43 23 17 00	6	40	55 90 19 00	15	10	92 25 10 20	5	31	95 02 11 08	6	58	
41 93 20 00	4	51	43 26 15 25	6	69	55 90 50 00	15	11	92 25 10 16	6	73	95 02 11 08	7	32	
41 93 21 50	4	43	43 26 33 25	1	24	55 93 22 85	4	44	92 29 57 02	6	25	95 02 11 08	9	22	
41 93 23 00	4	46	43 26 45 25	6	66	55 93 24 85	4	47	}	9	17	95 02 11 14	6	20	
41 93 28 00	4	41	43 26 57 25	6	70	55 93 25 85	4	45		92 60 22 05	5	25	95 02 11 14	5	13
41 93 29 00	4	42	43 26 71 25	6	77	55 93 31 85	4	48		92 60 22 05	6	53	95 10 01 21	6	55
41 93 30 00	4	49	43 26 72 25	6	78	55 93 37 85	4	28	}	3	17	95 10 01 21	1	50	
41 93 32 00	4	50	43 26 74 25	6	74	55 93 62 85	4	35		92 60 22 06	3	17	95 10 01 21	3	13
41 93 39 00	4	29	43 26 75 25	6	76	55 93 63 85	4	34		92 60 22 06	5	12	95 10 01 21	6	61
41 93 40 00	4	39	43 33 63 00	12	28	55 93 85 85	4	26	}	6	56	95 10 01 30	7	29	
41 93 46 00	4	40	43 47 85 25	7	28	55 93 86 85	4	18		92 60 22 06	7	35	95 10 01 30	8	19
41 93 47 00	4	38	43 51 49 75	9	16	90 27 10 13	12	17/1		92 60 22 06	9	41	95 10 01 30	9	40
41 93 49 00	4	37	43 51 50 75	9	18	90 27 10 14	6	71	}	10	19	95 10 01 30	10	17	
41 93 50 00	4	19	43 51 51 75	9	19	90 27 10 15	6	31		92 60 22 08	11	13	95 10 01 30	11	14
41 93 51 00	4	22	43 51 52 75	9	20	90 35 10 13	2	18		92 60 22 08	1	54	95 10 01 30	1	11
41 93 52 00	4	21	43 52 36 75	9	32	90 35 20 88	5	18	}	3	26	95 10 01 37	6	67	
41 93 53 00	4	20	43 52 37 75	9	29	90 40 15 24	1	35		92 60 22 08	7	17	95 10 01 37	7	A
41 93 55 00	4	31	43 62 64 75	11	15	90 40 16 24	1	25		92 60 22 10	9	21	95 10 02 17	12	15
41 93 57 00	4	30	43 70 16 00	13	11	90 40 25 35	1	41	92 60 22 10	10	14	95 10 02 17	6	43/1	
41 93 59 00	4	32	43 70 22 00	13	21	90 70 60 60	5	26	92 70 00 50	8	26	95 10 02 45	6	59	
41 93 66 00	4	33	43 70 79 00	13	16	90 70 60 87	5	15	92 70 01 22	12	29	95 10 02 47	9	23	
41 93 71 00	4	24	43 70 86 00	13	15	}	6	41	92 70 01 25	8	15	95 10 03 15	7	24	
41 93 75 00	4	25	43 70 88 00	13	13		90 71 40 60	1	29	92 70 10 62	6	34	95 10 03 15	8	23
41 93 77 00	4	27	43 70 89 00	13	12/1		90 71 40 82	1	33	92 70 10 62	1	10	95 10 04 30	8	16
41 93 81 00	4	23	43 70 90 00	13	12	90 71 41 00	3	19	92 70 11 05	6	15	95 10 04 33	9	15	

INDICE NUMERICO

N. d'Ordinaz.	N. di Tav.	N. di Fig.	N. d'Ordinaz.	N. di Tav.	N. di Fig.	N. d'Ordinaz.	N. di Tav.	N. di Fig.	N. d'Ordinaz.	N. di Tav.	N. di Fig.	N. d'Ordinaz.	N. di Tav.	N. di Fig.
95 10 05 31	6	72	98 10 81 16	1	58									
95 10 05 64	6	31/1	98 10 81 20	7	19									
95 10 06 20	8	13	98 11 00 51	8	22									
95 10 08 37	9	12	98 20 04 10	13	22									
95 10 08 78	9	33	98 30 30 06	5	35									
95 10 12 31	1	53	98 30 60 10	1	28									
95 12 00 85	10	13	98 34 50 07	3	31									
95 12 92 50	8	16/1	98 38 50 03	5	19									
95 50 02 22	6	60	98 39 12 15	9	14									
	12	14	98 62 03 12	1	49									
95 71 63 65	12	19	98 62 03 18	1	22									
95 71 68 24	5	34	98 62 03 65	1	23									
95 73 01 60	12	20	Gr. cavi e guaine	14	32									
95 78 02 62	6	62				Libretto istruzioni	15	13						
95 79 01 22	5	33												
95 98 54 11	3	20												
95 98 54 18	3	21												
96 50 61 25	1	12												
98 02 02 18	6	51												
	3	12												
98 02 43 10	7	14												
	9	39												
	14	23												
98 02 43 12	7	34												
98 02 43 20	3	23												
98 02 44 12	3	25												
98 02 44 20	7	31												
98 02 54 12	1	32												
98 05 03 25	7	37												
98 05 03 40	7	41												
98 05 05 38	8	25												
98 05 25 65	9	24												
98 05 44 30	10	12												
98 05 45 16	7	23												
98 10 60 06	8	18												
98 10 60 11	1	39												
98 10 60 15	7	46												
98 10 60 17	1	16												
98 10 60 18	6	37												
98 10 60 28	1	42												
98 10 60 36	1	43												
98 10 60 82	3	14												
98 10 80 15	6	57												
98 10 80 79	1	52												
98 10 81 01	1	55												

TAVOLE PARTI DI RICAMBIO

N.B. - Nella descrizione dove è scritto **destra** o **sinistra**, si deve intendere alla destra o alla sinistra di chi si trova in sella

TAV. 1

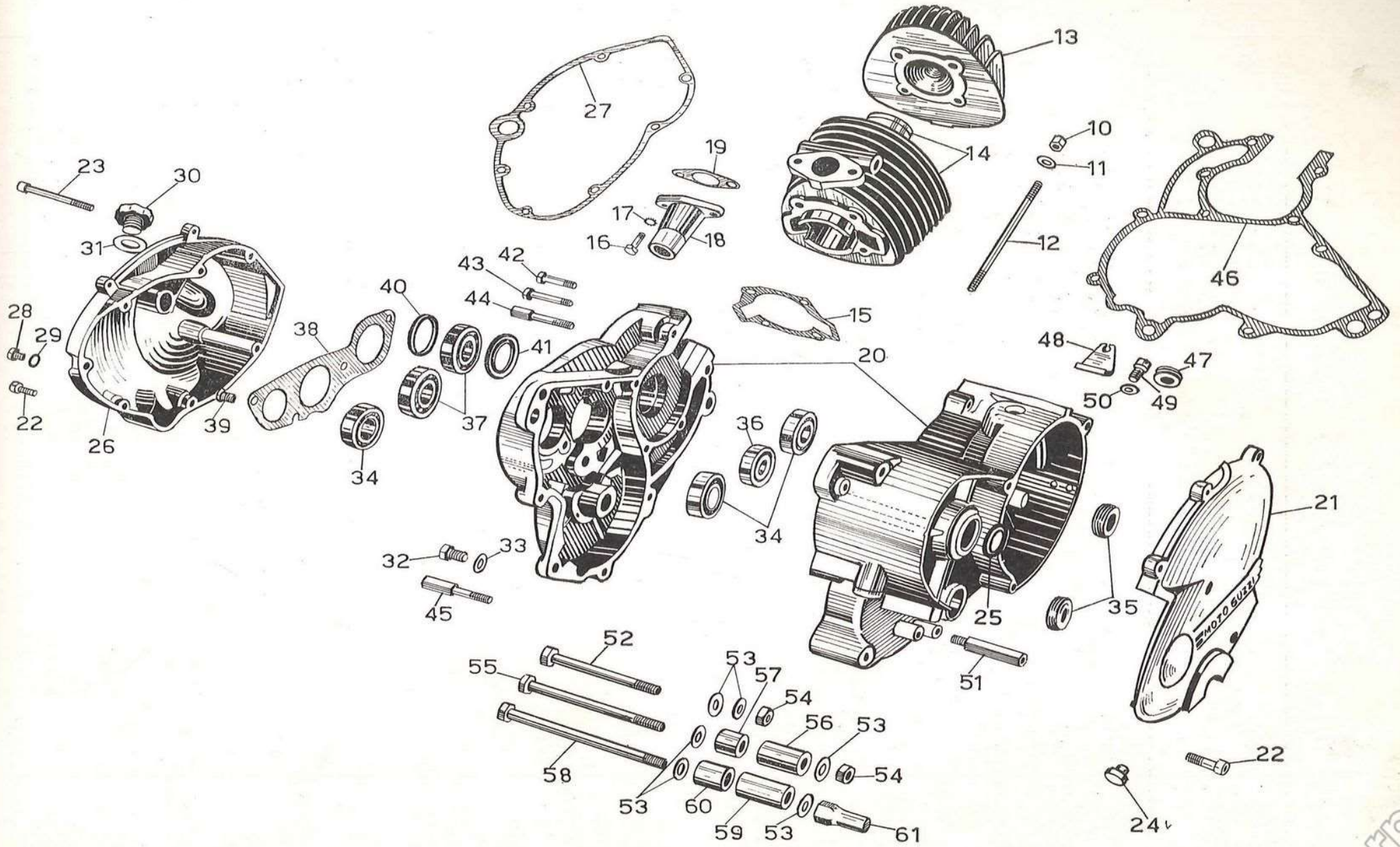
COMPLESSO : **Ciclomotore**
 SOTTOCOMPLESSO: **Motore**

GRUPPO : **Organi principali**
 SOTTOGRUPPO: **Testa - Cilindro - Basamento e Coperchi**

N. Fig.	N. Ordinaz.	D E N O M I N A Z I O N E	Quantità	Note
10	92 70 10 62	Dado per tirante sui basamenti fiss. cilindro e testa	4	
11	95 10 01 37	Rosetta per tiranti sui basamenti fiss. cilindro e testa	4	
12	96 50 61 25	Tirante sui basamenti fiss. cilindro e testa	4	
13	43 02 24 01	Testa del cilindro	1	
14	41 06 01 00	Cilindro motore completo di pistone nudo	1	
15	43 02 08 00	Guarnizione fra cilindro e basamento	1	
16	98 10 60 17	Bullone fiss. pipa aspirazione	2	
17	95 02 11 06	Rosetta per bullone fiss. pipa aspirazione	2	
18	41 11 50 00	Pipa aspirazione	1	
19	41 11 55 00	Guarnizione tra cilindro e pipa aspirazione	1	
20	40 00 01 00	Assieme basamenti completi di spine di riferimento	1	
21	43 00 02 25	Coperchio basamento lato volano	1	
22	98 62 03 18	Vite corta fiss. coperchi basamenti	7	
23	98 62 03 65	Vite lunga fiss. coperchio lato trasmissione	3	
24	43 26 33 25	Tappo sul coperchio basamento lato volano	1	
25	90 40 16 24	Anello di tenuta per albero avviamento sul basamento	1	
26	40 00 16 00	Coperchio basamento lato trasmissione	1	
27	40 00 12 00	Guarnizione per coperchio basamento lato trasmissione	1	
28	98 30 60 10	Vite per livello olio sul coperchio trasmissione	1	
29	90 71 40 60	Guarnizione per vite livello olio sul coperchio trasmissione	1	
30	40 00 49 00	Tappo sul coperchio trasmissione per immissione olio	1	
31	90 71 61 35	Guarnizione per tappo immissione olio	1	
32	98 02 54 12	Vite per scarico olio sul basamento	1	
33	90 71 40 82	Guarnizione per tappo scarico olio	1	
34	92 20 12 15	Cuscinetto a sfere sul basamento lato volano per albero motore e albero secondario del cambio	3	15 x 35 x 11 (Riv 02 A)
35	90 40 15 24	Anello di tenuta sul basamento lato volano	2	15 x 24 x 7
36	92 20 12 12	Cuscinetto a sfere sul basamento lato volano per albero primario del cambio	1	12 x 32 x 10 (Riv 03 A)
37	92 20 12 17	Cuscinetto a sfere sul basamento trasmissione per albero motore e albero primario del cambio	2	17 x 40 x 12 (Riv. 01 A)
38	40 00 22 00	Piastra di tenuta cuscinetti sul basamento trasmissione	1	
39	98 10 60 11	Bullone fiss. piastra tenuta cuscinetti sul basamento trasmissione	4	
40	40 00 25 00	Anello di tenuta cuscinetto albero motore	1	
41	90 40 25 35	Anello di tenuta per cuscinetto albero motore sul basamento lato trasmissione	1	25 x 35 x 7
42	98 10 60 28	Bullone corto unione basamenti	4	
43	98 10 60 36	Bullone lungo unione basamenti	3	
44	40 01 77 00	Colonna a gambo lungo per unione basamenti e fiss. protezione inf.	1	
45	40 01 79 00	Colonna a gambo corto per unione basamenti e fiss. protezione inf.	1	
46	43 00 09 00	Guarnizione per basamenti motore	1	
47	91 55 10 86	Bussola in gomma per cavi volano magnete	1	
48	40 00 86 00	Piastra porta tirante frizione	1	
49	98 62 03 12	Vite fiss. piastra	2	
50	95 10 01 30	Rosetta per vite fiss. piastra	2	

(segue)

www.rpw.it

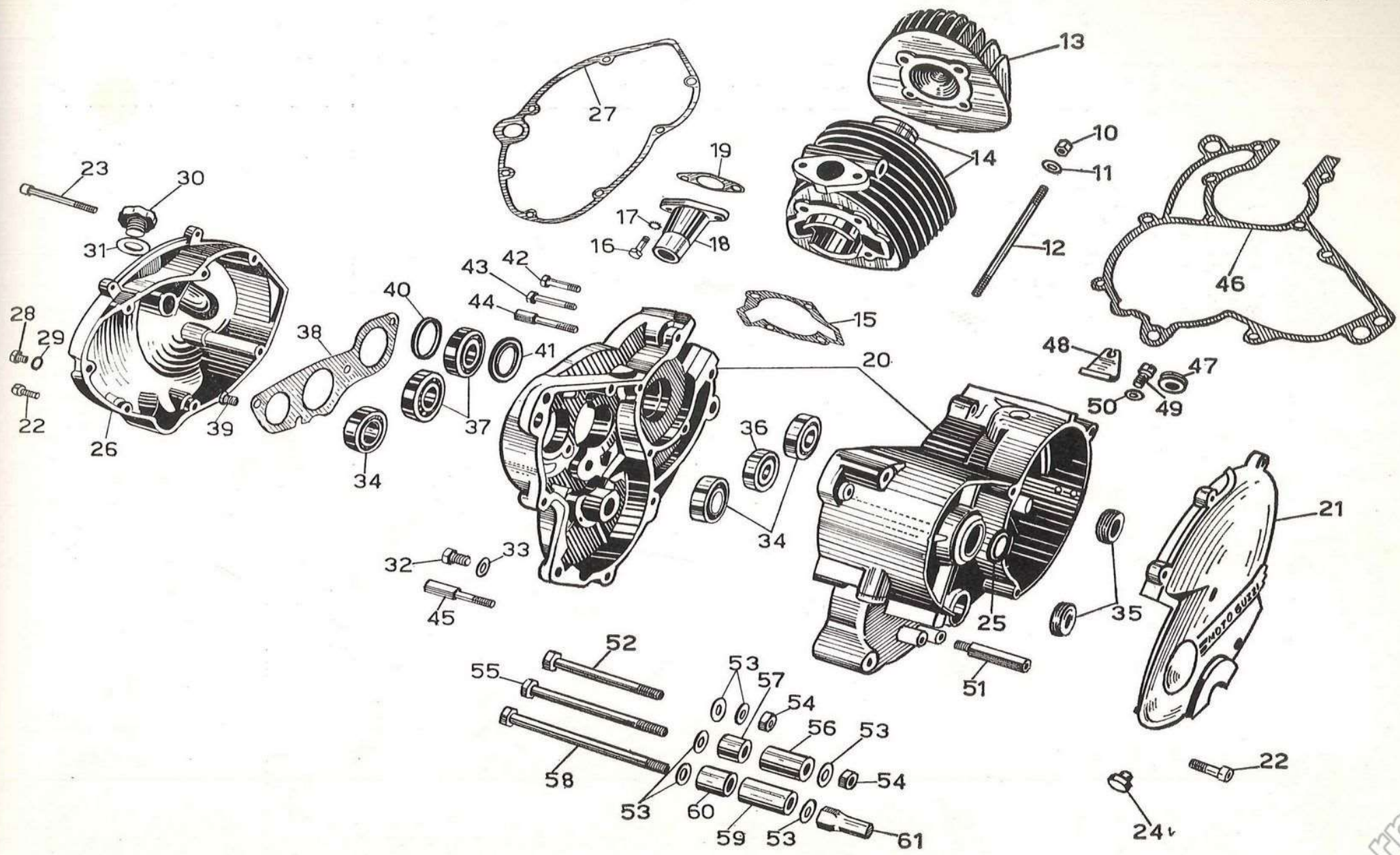


TAV. 1

COMPLESSO : **Ciclomotore**
 SOTTOCOMPLESSO: **Motore**

GRUPPO : **Organi principali**
 SOTTOGRUPPO: **Testa - Cilindro - Basamento e Coperchi**

N. Fig.	N. Ordinaz.	D E N O M I N A Z I O N E	Quantità	Note
51	40 01 78 00	Colonna attacco protezione inferiore	1	
52	98 10 80 79	Bullone superiore fiss. motore al telaio	1	
53	95 10 12 31	Rosetta per bulloni fiss. motore al telaio	6	
54	92 60 22 08	Dado per bulloni fiss. motore al telaio (superiore e centrale)	2	
55	98 10 81 01	Bullone centrale fiss. motore al telaio	1	
56	91 18 08 28	Distanziale destro per bullone centrale fiss. motore al telaio	1	
57	91 18 08 14	Distanziale sinistro per bullone centrale e fiss. motore al telaio	1	
58	98 10 81 16	Bullone inferiore fiss. motore al telaio	1	
59	91 18 08 33	Distanziale destro per bullone inferiore fiss. motore al telaio	1	
60	91 18 08 20	Distanziale sinistro per bullone inferiore fiss. motore al telaio	1	
61	41 01 80 00	Dado a colonna sul bullone inferiore fiss. motore al telaio perno pedivella	1	

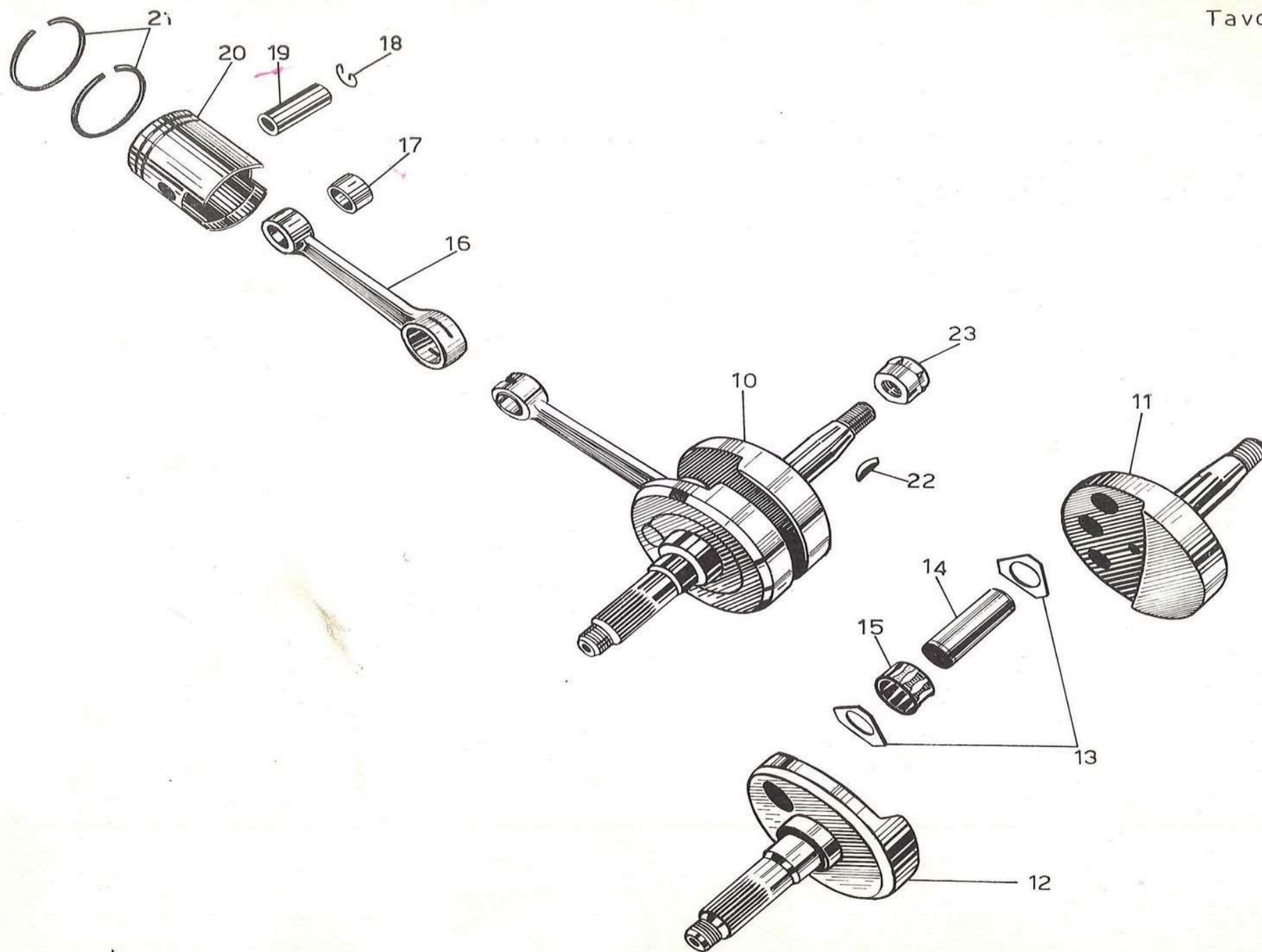


TAV. 2

COMPLESSO : **Ciclomotore**
 SOTTOCOMPLESSO: **Motore**

GRUPPO : **Organi principali**
 SOTTOGRUPPO: **Albero motore - Biella - Pistone**

N. Fig.	N. Ordinaz.	D E N O M I N A Z I O N E	Quantità	Note
10	40 06 40 00	Albero motore completo di biella	1	
11	43 06 43 01	Semialbero motore lato volano	1	
12	40 06 44 00	Semialbero motore lato trasmissione	1	
13	43 06 49 01	Rosetta sul perno di manovella	2	
14	43 06 50 01	Perno di manovella	1	
15	92 25 10 14	Cuscinetto per biella	1	
16	43 06 15 01	Biella completa di boccola	1	
17	91 11 12 14	Boccola per piede di biella	1	
18	90 35 10 13	Anello a molla di fermo spinotto pistone	2	
19	43 06 12 00	Spinotto per pistone	1	
20	41 06 04 00	Pistone	1	
21	43 06 08 00	Fascia elastica per pistone	2	
22	91 70 12 37	Chiavella sull'albero per volano magnete	1	
23	43 06 72 00	Dado fiss. volano magnete sull'albero motore	1	

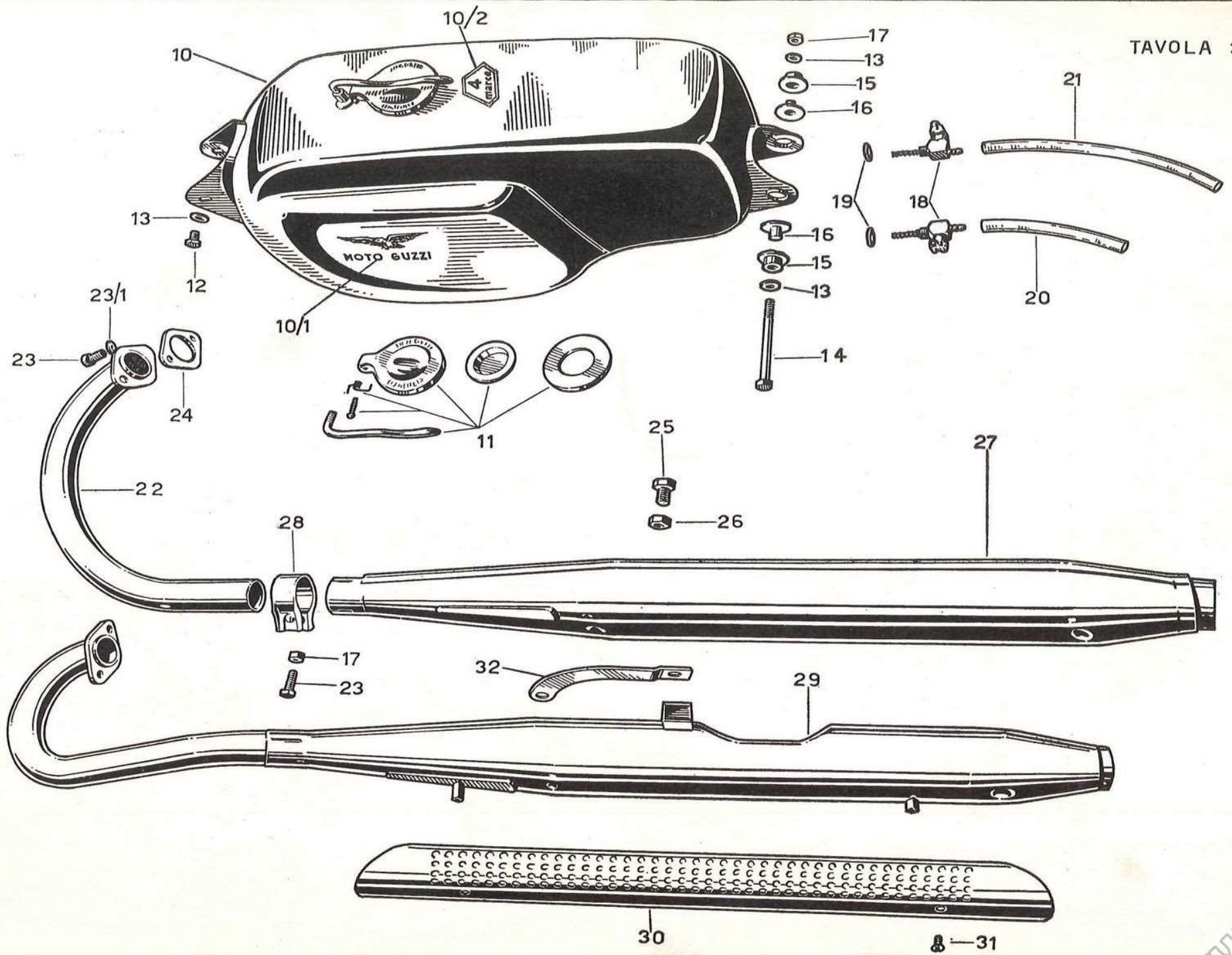


TAV. 3

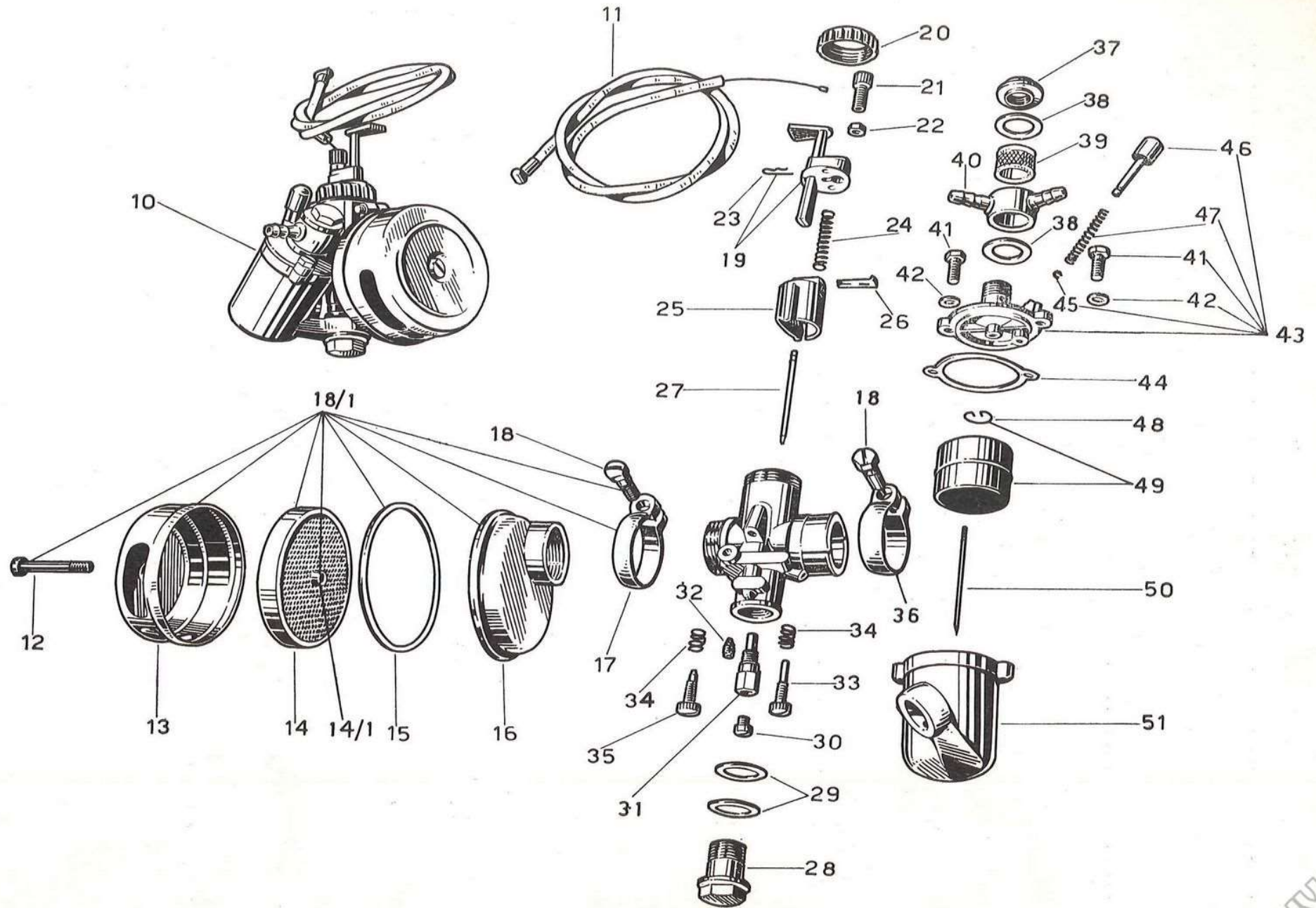
COMPLESSO : **Ciclomotore**
 SOTTOCOMPLESSO: **Motore**

GRUPPO : **Alimentazione e scarico**
 SOTTOGRUPPO: **Serbatoio Miscela - Tubo scarico e Silenziatore**

N. Fig.	N. Ordinaz.	D E N O M I N A Z I O N E	Quantità	Note
10	41 10 02 00	Serbatoio miscela	1	
10/1	40 91 78 00	Decalcomania sul serbatoio destra (bianca)	1	= 32 91 78 00
	40 91 79 00	Decalcomania sul serbatoio sinistra (bianca)	1	= 32 91 79 00
10/2	40 91 77 00	Decalcomania sul serbatoio (con scritta 4 marce)	1	
	55 10 39 00	Tappo serbatoio completo tipo «TEBALDI» (comprende i seguenti particolari):	1	= 24 10 39 01
	55 10 46 00	Guarnizione per tappo	1	= 24 10 46 01
	55 10 48 00	Scodellino per tappo	1	= 24 10 48 01
11	55 10 40 00	Coperchio per tappo	1	= 24 10 40 01
	55 10 50 00	Manettino chiusura tappo	1	= 24 10 50 01
	55 10 49 00	Vite per tappo	1	= 24 10 49 01
	55 10 47 00	Molla per tappo	1	= 24 10 47 01
12	98 02 43 10	Bullone anteriore fiss. serbatoio	2	
13	95 10 01 30	Rosetta per bulloni fiss. serbatoio	4	
14	98 10 60 82	Bullone fiss. serbatoio parte posteriore	2	
15	43 10 34 00	Elemento elastico attacco serbatoio parte posteriore	2	
16	43 10 35 00	Bussola per elemento elastico	2	
17	92 60 22 06	Dado per bulloni fiss. serbatoio parte post. e fiss. fascetta	3	
18	43 10 54 00	Rubinetto miscela	2	
19	90 71 41 00	Guarnizione per rubinetto	—	} Il numero dei pezzi varia da 2 a 4
20	95 98 54 11	Tubazione miscela - corta	1	
21	95 98 54 18	Tubazione miscela - lunga	1	
22	41 12 08 00	Tubo scarico	1	tipo « SUPER e GT »
23	98 02 43 20	Bullone fiss. tubo scarico al cilindro e fiss. fascetta	3	
23/1	95 02 11 06	Rosetta per bullone fiss. tubo scarico	2	
24	41 12 03 00	Guarnizione per tubo scarico	1	
25	98 02 44 12	Bullone fiss. silenziatore	1	
26	92 60 22 08	Dado per bullone fiss. silenziatore	1	
27	40 12 30 00	Silenziatore	1	tipo « SUPER e GT »
28	43 12 35 00	Fascetta fiss. silenziatore al tubo scarico	1	tipo « SUPER e GT »
29	41 12 04 20	Tubo scarico completo di silenziatore	1	tipo « CROSS »
30	41 12 19 20	Mascherina di protezione sul silenziatore	1	tipo « CROSS »
31	98 34 50 07	Vite fiss. mascherina al silenziatore	1	tipo « CROSS »
32	41 12 87 20	Braccio per attacco silenziatore	1	tipo « CROSS »

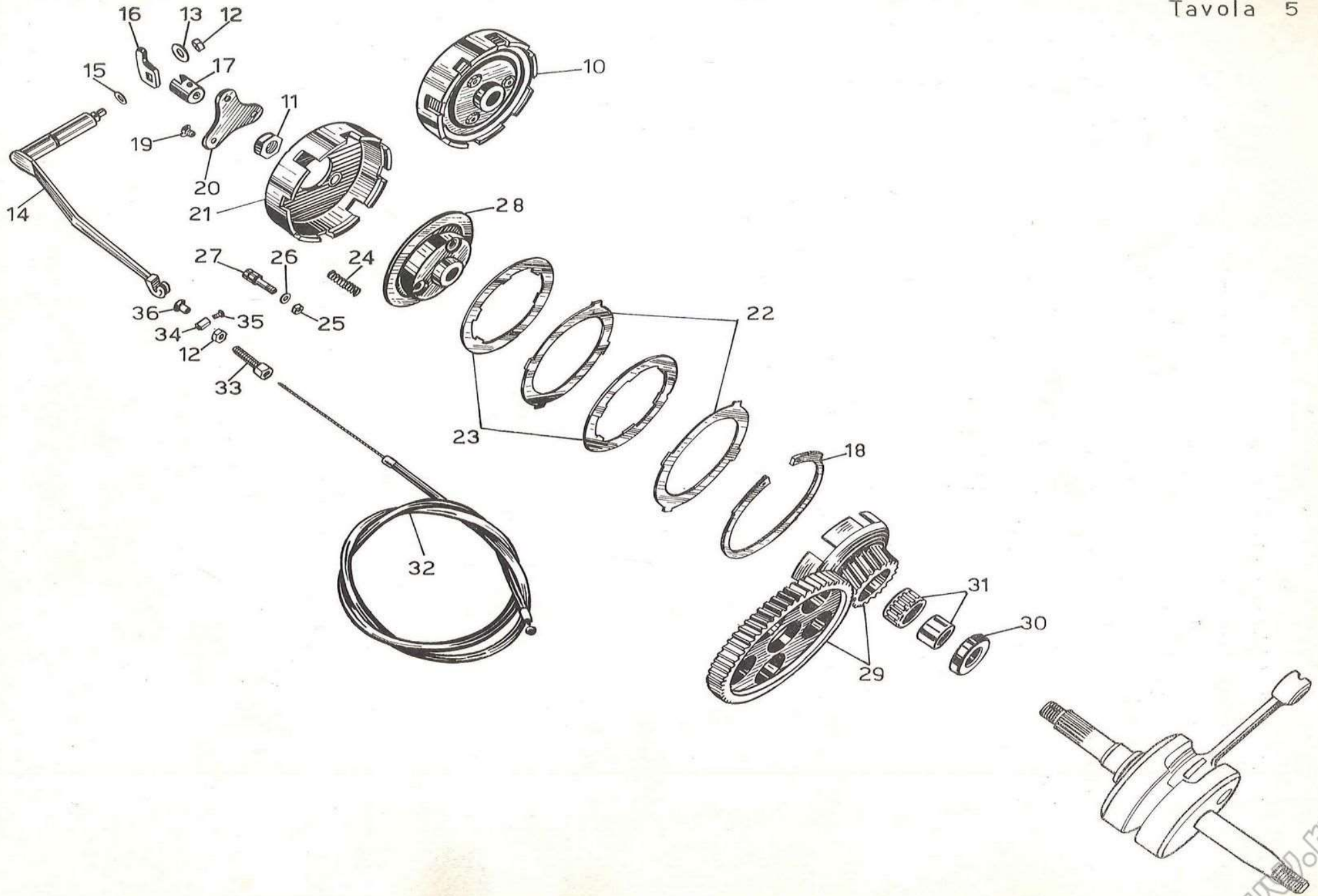


N. Fig.	N. Ordinaz.	D E N O M I N A Z I O N E	Quantità	Note
				N° d'ordinaz. Dell'Orto
10	40 11 24 00	Carburatore completo di trasmissione « tipo SUPER » Dell'Orto « UA 16 S »	1	
	40 11 24 20	Carburatore completo di trasmissione « tipo CROSS e GT » Dell'Orto « UA 16 S »	1	
11	40 11 75 00	Trasmissione completa comando gas « tipo SUPER »	1	
	40 11 75 20	Trasmissione completa comando gas « tipo CROSS e GT »	1	
12	41 11 36 01	Vite fiss. cuffia	1	4276.00.36
13	41 11 36 02	Cuffia	1	4028.00.85
14	41 11 36 00	Elemento filtrante	1	4483.00.86
14/1	41 11 36 03	Tubetto distanziale	1	4076.00.35
15	41 93 83 00	Guarnizione elemento filtrante	1	4026.00.36
16	41 11 36 04	Corpo filtro	1	7165.00.84
17	41 93 87 00	Anello serraggio manicotto	1	4172.00.50
18	55 93 86 85	Vite fiss. anello	2	1111.00.36
18/1	41 11 32 00	Filtro aria F. 26/5	1	10111
19	41 93 50 00	Coperchio camera miscela completo di fermaglio asta	1	1642.00.53
20	41 93 53 00	Ghiera bloccaggio coperchio camera miscela	1	1427.00.60
21	41 93 52 00	Vite tendifilo	1	1481.00.37
22	41 93 51 00	Dado bloccaggio vite tendifilo	1	1692.00.27
23	41 93 81 00	Fermaglio asta comando tegolo	1	3570.00.21
24	41 93 71 00	Molla richiamo valvola	1	1409.00.61
25	41 93 75 00	Valvola gas	1	4884.55.64
26	55 93 85 85	Fermaglio spillo	1	1407.00.21
27	41 93 77 00	Spillo conico tipo C	1	1425.1/3.08
28	55 93 37 85	Tappo fiss. vaschetta	1	2086.00.34
29	41 93 39 00	Guarnizione attacco vaschetta	2	1382.00.30
30	41 93 57 00	Getto massimo	1	1486.65.02
31	41 93 55 00	Polverizzatore	1	1485.260.28
32	41 93 59 00	Getto minimo	1	1488.45.02
33	41 93 66 00	Vite regolazione valvola	1	1532.00.37
34	55 93 63 85	Molla per viti di regolazione	2	14.11.00.61
35	55 93 62 85	Vite regolazione aria	1	2115.00.37
36	41 93 88 00	Anello serraggio manicotto	1	1721.00.50
37	41 93 49 00	Tappo fissaggio pipetta	1	1494.00.34
38	41 93 47 00	Guarnizione pipetta	2	1416.00.30
39	41 93 40 00	Filtro miscela	1	1419.00.29
40	41 93 46 00	Pipetta raccordo tubo benzina	1	3581.00.38
41	41 93 28 00	Vite fiss. coperchio vaschetta	2	1491.00.36
42	41 93 29 00	Rondella viti fiss. coperchio vaschetta	2	5010.00.23
43	41 93 21 50	Coperchio vaschetta completa di agitatore	1	1584.00.54
44	55 93 22 85	Guarnizione coperchio vaschetta	1	1414.00.30
45	55 93 25 85	Anellino ritorno agitatore	1	1493.00.21
46	41 93 23 00	Agitatore galleggiante	1	1492.00.25
47	55 93 24 85	Molla richiamo agitatore	1	1410.00.61
48	55 93 31 85	Anellino ritorno astina	1	1452.00.21
49	41 93 30 00	Galleggiante completo di anellino ritorno astina	1	2390.00.80
50	41 93 32 00	Astina chiusura miscela	1	1607.00.05
51	41 93 20 00	Corpo vaschetta per carburatore inclinato 50°	1	2087.00.96



N. Fig.	N. Ordinaz.	D E N O M I N A Z I O N E	Quantità	Note
10	40 08 00 00	Frizione completa	1	
11	92 70 11 24	Dado bloccaggio frizione sull'albero motore	1	
12	92 60 22 06	Dado fiss. leva esterna alla leva interna comando frizione e per vite tendifilo frizione	2	
13	95 10 01 21	Ranella per dado fiss. leva esterna alla leva interna	1	
14	40 09 39 00	Leva esterna comando frizione	1	
15	90 70 60 87	Gommino di tenuta sulla leva interna comando frizione	1	
16	40 08 76 00	Leva interna comando frizione	1	
17	40 08 70 00	Pistoncino completo per comando frizione	1	
18	90 35 20 88	Anello elastico sul corpo mobile	1	
19	98 38 50 03	Vite fiss. piastrina	3	
20	40 08 39 00	Piastrina sul corpo mobile	1	Seeger tipo J 85 x 3 V
21	40 08 32 00	Corpo mobile della frizione	1	
22	40 08 23 00	Disco con tacche esterne della frizione	2	
• 23	40 08 22 05	Disco con tacche interne della frizione	2	Ditta « ADLER »
24	94 32 10 76	Molla per frizione	6	
25	92 60 22 05	Dado per piolino sul corpo fisso frizione	3	
26	90 70 60 60	Anello sul piolino sul corpo fisso frizione	3	
27	40 08 33 01	Piolino sul corpo fisso frizione	3	
28	40 08 16 01	Corpo fisso della frizione	1	
29	40 08 10 00	Coppia trasmissione	1	
30	40 06 60 00	Anello fra cuscinetto e pignone	1	
31	92 25 10 20	Gabbia a rullini con anello ritorno	1	INA tipo K 20/13 20 x 24 x 13
32	{ 40 09 30 00	Trasmissione comando frizione « tipo Super »	1	
	{ 40 09 30 20	Trasmissione comando frizione « tipo Cross e GT »	1	
33	95 79 01 22	Vite tendifilo per trasmissione comando frizione	1	
34	95 71 68 24	Capocorda lato motore per trasmissione comando frizione	1	
35	98 30 30 06	Vite fiss. capocorda lato motore per trasmissione comando frizione	1	
36	43 09 37 00	Gommino di protezione cavo frizione	1	

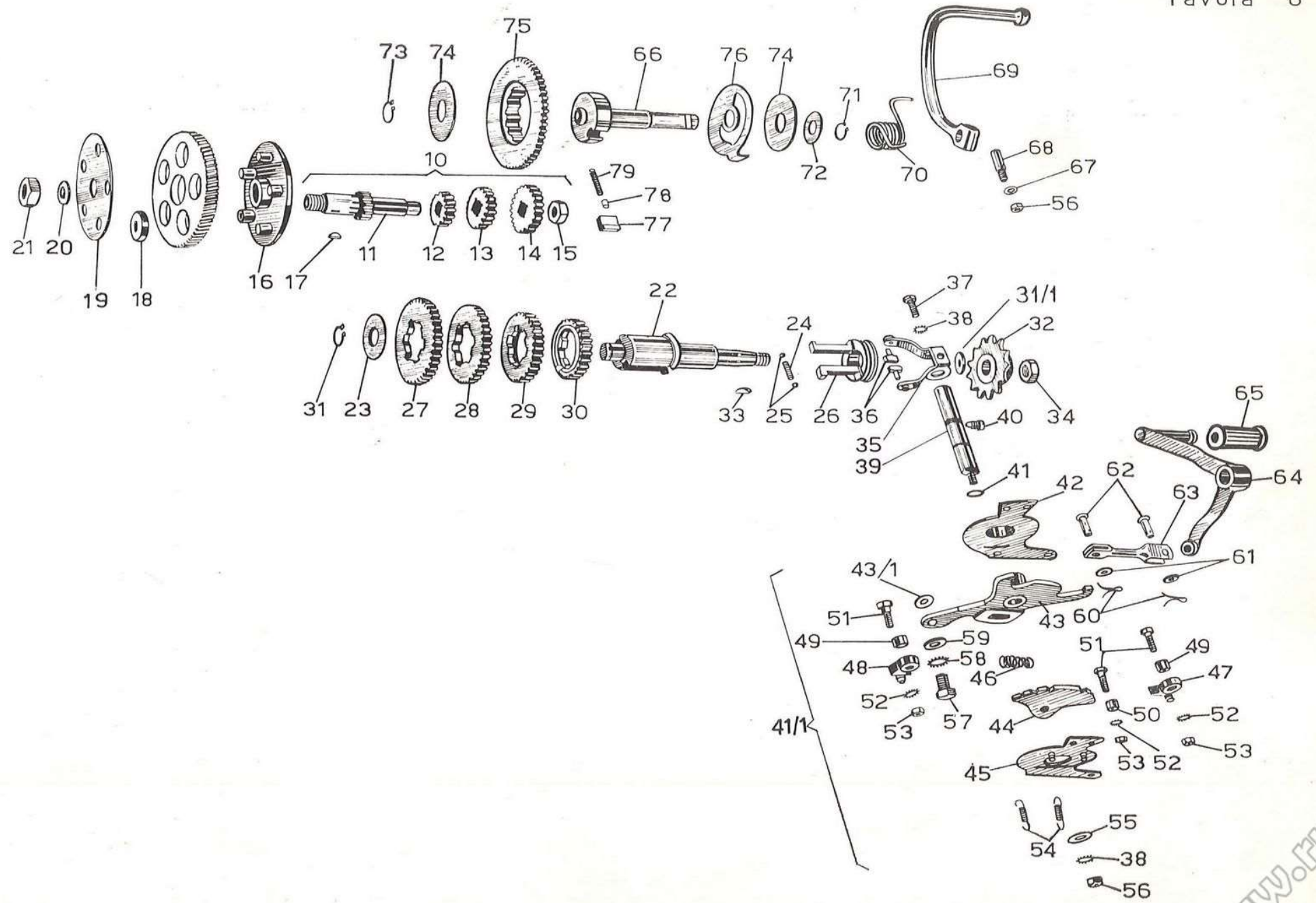
N. B. (• 23) In alternativa al n. in tavola viene pure montato il disco con tacche interne 40 08 22 00 della Ditta IFFA (Mandello)



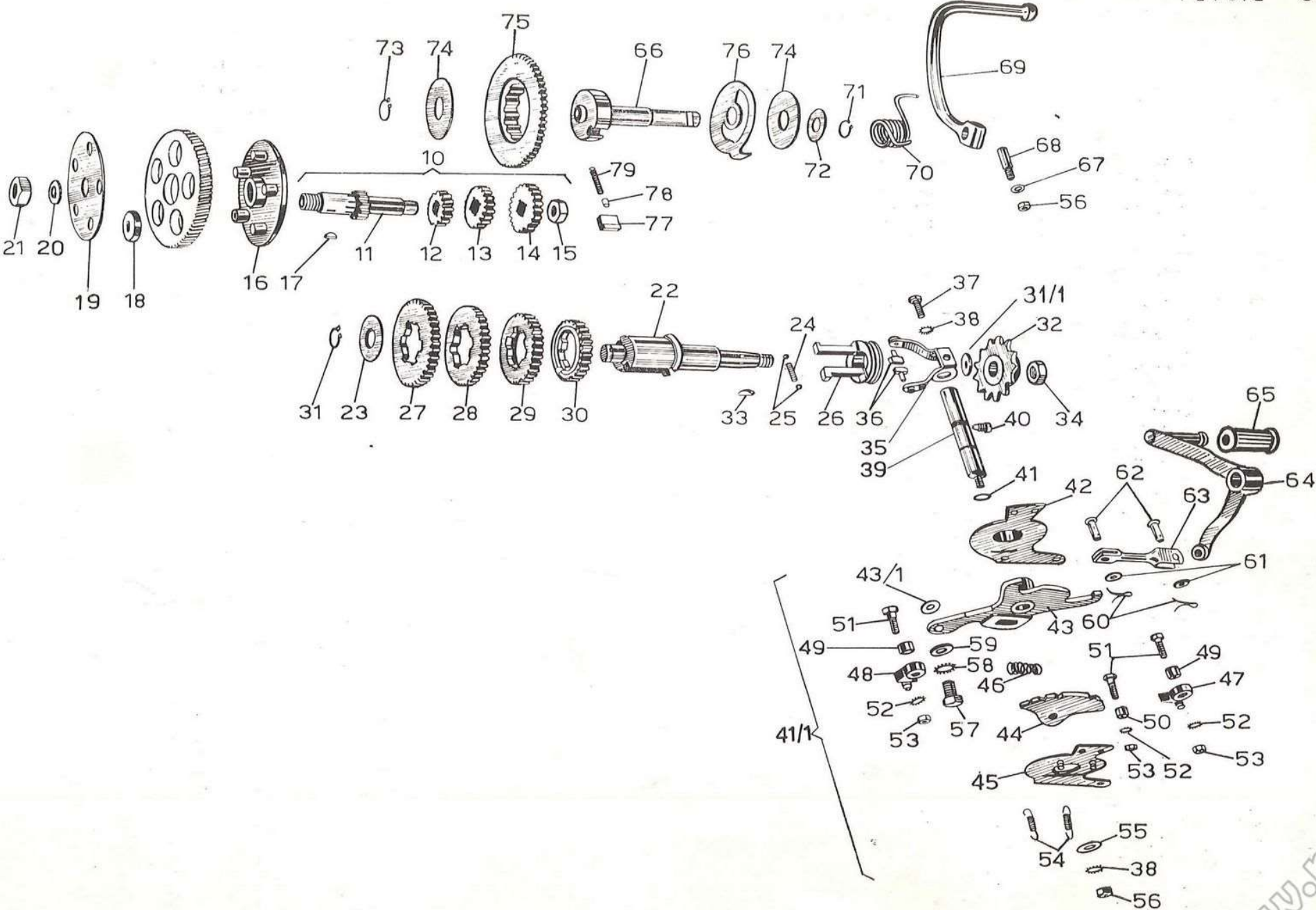
N. Fig.	N. Ordinaz.	D E N O M I N A Z I O N E	Quantità	Note
10	40 21 04 01	Albero primario completo di ingranaggi	1	Sul primo gruppo di macchine è stato montato un albero completo di ingranaggi cianfrinato e quindi non è possibile la sostituzione dei singoli ingranaggi; in caso di avaria sostituire l'intero gruppo con l'albero completo in tavola.
11	40 21 05 01	Albero primario	1	
12	40 21 13 00	Ingranaggio per II velocità	1	
13	40 21 14 00	Ingranaggio per III velocità	1	
14	40 21 18 01	Ingranaggio per IV velocità	1	
15	92 70 11 05	Dado bloccaggio ingranaggi	1	
16	40 21 21 00	Corpo del parastrappi completo	1	
17	91 70 12 37	Chiavetta per albero primario	1	
18	40 21 24 00	Anello per parastrappi	5	
19	40 21 25 00	Disco esterno per ingranaggio trasmissione	1	
20	95 02 11 14	Rosetta dentellata per dado bloccaggio corpo parastrappi	1	
21	92 70 11 39	Dado bloccaggio corpo parastrappi	1	
22	40 21 36 00	Albero secondario del cambio	1	
23	40 21 43 00	Distanziale fra cuscinetto e ingranaggio	1	
24	94 32 10 37	Molla per sfera innesto marce	1	
25	92 29 57 02	Sfera sull'albero secondario	2	
26	40 21 39 00	Manicotto scorrevole sposta marce	1	
27	40 21 42 00	Ingranaggio per I velocità	1	
28	40 21 45 00	Ingranaggio per II velocità	1	
29	40 21 48 00	Ingranaggio per III velocità	1	
30	40 21 51 00	Ingranaggio per IV velocità	1	
31	90 27 10 15	Anello seeger di tenuta	1	
31/1	95 10 05 64	Rosetta tra albero secondario e cuscinetto	1	
32	40 33 05 00	Pignone catena (denti 13)	1	
33	91 70 13 45	Chiavetta per pignone catena	1	
34	92 70 01 25	Dado bloccaggio pignone	1	
35	40 23 05 00	Leva interna comando cambio	1	
36	40 23 11 00	Pattino per leva interna	2	
37	98 10 60 18	Bullone fiss. leva al perno	1	
38	95 02 11 06	Rosetta per bullone fiss. leva e preselettore al perno	2	
39	40 23 21 00	Perno per leva comando cambio	1	
40	43 23 17 00	Vite tenuta perno	1	
41	90 70 60 87	Anello di tenuta olio sul perno	1	
41/1	40 23 62 00	Preselettore completo	1	
42	40 23 63 00	Piastra fissa per preselettore	1	
43	40 23 75 00	Piastra mobile superiore	1	
43/1	95 10 02 17	Rosetta fra piastra mobile superiore e basamento	1 ÷ 2	
44	40 23 75 00	Settore dentato per preselettore	1	
45	40 23 76 00	Piastra mobile inferiore	1	
46	94 32 11 05	Molla richiamo preselettore	1	
47	40 23 79 00	Saltarello destro	1	
48	40 23 80 00	Saltarello sinistro	1	
49	40 23 88 00	Distanziatore per saltarello	2	
50	40 23 89 00	Distanziatore per piastra	1	

(segue)

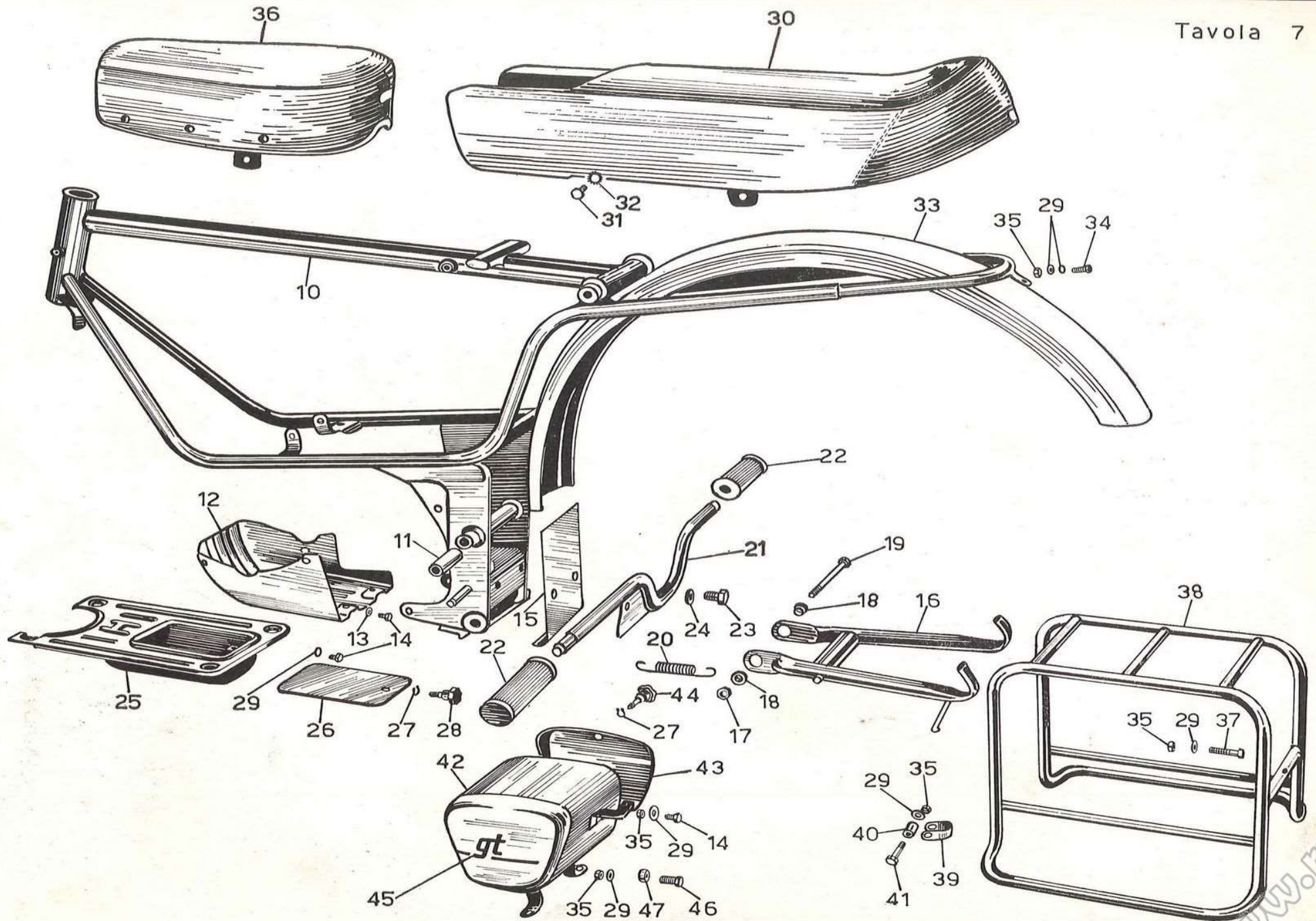
www.rpw.it



N. Fig.	N. Ordinaz.	D E N O M I N A Z I O N E	Quantità	Note
51	98 02 02 18	Bullone fiss. saltarelli	3	
52	95 02 11 05	Rosetta elastica per bullone fiss. saltarelli	3	
53	92 60 22 05	Dado per bullone fiss. saltarelli	3	
54	40 23 83 00	Molla per saltarelli	2	
55	95 10 02 21	Rosetta per dado fiss. preselettore al perno	1	
56	92 60 22 06	Dado per fiss. preselettore al perno e per chiavella fiss. pedivella	2	
57	98 10 80 15	Bullone fiss. piastra al basamento	1	
58	95 02 11 08	Rosetta elastica per bullone fiss. piastra al basamento	1	
59	95 10 02 45	Rosetta per bullone fiss. piastra al basamento	1	
60	95 50 02 22	Copiglia per perni fiss. tirante al preselettore e alla leva cambio	2	
61	95 10 01 30	Rosetta per perni fiss. tirante al preselettore e alla leva cambio	2	
62	95 78 02 62	Perno fiss. tirante al preselettore e alla leva cambio	2	
63	40 25 62 00	Tirante comando cambio	1	
64	40 25 09 00	Pedale comando cambio	1	
65	55 25 10 00	Pedalino in gomma	1	= 32 25 10 00
66	43 26 45 25	Albero avviamento	1	
67	95 10 01 37	Rosetta sulla chiavella per pedivella avviamento	1	
68	91 77 00 83	Chiavella per pedivella avviamento	1	
69	43 26 15 25	Pedivella avviamento	1	
70	43 26 57 25	Molla per pedivella avviamento	1	
71	90 27 10 14	Anello di tenuta rosetta	1	Seeger 14 e
72	95 10 05 31	Rosetta di registro albero (mm 2)	1	La rosetta con spessore di mm. 1,5 porta il n. 95 10 05 30.
73	92 27 10 16	Anello di tenuta rosetta saltarello	1	Seeger 16 e
74	43 26 74 25	Rosetta di tenuta saltarello	2	
75	40 26 66 00	Ingranaggio avviamento	1	
76	43 26 75 25	Camma per disinnesto saltarello	1	
77	43 26 71 25	Saltarello per avviamento	1	
78	43 26 72 25	Pistoncino spingi saltarello	1	
79	94 32 10 47	Molla per saltarello avviamento	1	



N. Fig.	N. Ordinaz.	D E N O M I N A Z I O N E	Quantità	Nota
10	40 40 01 00	Telaio completo di boccole per perno forcellone	1	
11	91 11 12 30	Boccola per perno forcellone	2	
12	40 40 84 00	Protezione inferiore del motore completo	1	
13	95 02 11 06	Rosetta fiss. protezione inferiore	3	
14	98 02 43 10	{ Bullone fiss. protezione inferiore e superiore	7	
15	40 40 80 00	{ Bullone fiss. cassetta parte superiore	2	tipo « GT »
16	40 43 03 00	Protezione posteriore	1	
17	92 60 22 08	Cavalletto	1	
18	41 43 21 00	Dado per bullone attacco cavalletto	1	
19	98 10 81 20	Distanziatore per perno cavalletto	2	
20	40 43 40 00	Bullone attacco cavalletto	1	
21	40 44 02 00	Molla richiamo cavalletto	1	= 36 43 40 00
22	40 44 32 00	Braccio appoggiapiedi	1	
23	98 05 45 16	Pedalino gomma per braccio appoggiapiedi	2	
24	95 10 03 15	Bulloni fiss. appoggiapiedi	2	
25	{ 41 47 60 00	Rosetta per bulloni fiss. appoggiapiedi	1	tipo « Super e Cross »
26	{ 40 47 61 40	Protezione superiore con imposta per cassetta	1	tipo « GT »
27	41 47 62 00	Protezione superiore	1	tipo « Super e Cross »
28	55 47 86 00	Coperchio per cassetta	1	= 32 47 86 00
29	43 47 85 25	Anello elastico di tenuta vite a pomolo	1	tipo « Super e Cross »
30	95 10 01 30	Vite a pomolo per chiusura cassetta	1	
31	41 46 05 00	{ Rosetta per bulloni fiss. protezione superiore e per fiss. parafango posteriore	10	
32	98 02 44 20	{ Rosetta per bulloni fiss. cassetta e fiss. portapacchi	3	tipo « GT »
33	95 02 11 08	Sella lunga	1	tipo « Super e Cross »
34	{ 41 43 70 00	Bullone anteriore fiss. sella	2	
35	{ 41 43 70 20	Rosetta elastica per bulloni anteriori fiss. sella	2	
36	40 43 70 40	Parafango posteriore	1	tipo « Super »
37	98 02 43 12	{ Bullone fiss. parafango posteriore	3	tipo « Cross »
38	92 60 22 06	{ Bullone fiss. parafango posteriore	2	tipo « GT »
39	40 46 05 40	{ Dado per bullone fiss. parafango posteriore	3	tipo « Super e Cross »
40	98 05 03 25	{ Dado per bulloni fiss. parafango posteriore e fiss. cassetta portaferri e fiss. portapacchi	6	tipo « GT »
41	40 46 65 40	Sella corta	1	
42	40 46 75 40	Bullone fiss. parafango e portapacchi	1	
43	40 46 76 40	Portapacchi	1	
44	98 05 03 40	Cavalotto attacco portapacchi parte anteriore	2	
45	40 47 60 40	Tubetto per attacco portapacchi parte anteriore	2	
46	40 47 62 40	Bullone fiss. portapacchi parte anteriore	2	
47	40 47 62 40	Cassetta portaferri	1	tipo « GT »
48	55 47 85 00	Coperchio per cassetta	1	
49	40 91 78 40	Vite a pomolo per coperchio cassetta	1	
50	98 10 60 15	Decalcomania per cassetta porta utensili	1	
51	91 18 06 05	Bullone inferiore fiss. cassetta	2	
52	95 10 01 37	Rosetta di spessore per bulloni inferiore fiss. cassetta	2	
A		Rosetta per bulloni fiss. portapacchi	2	

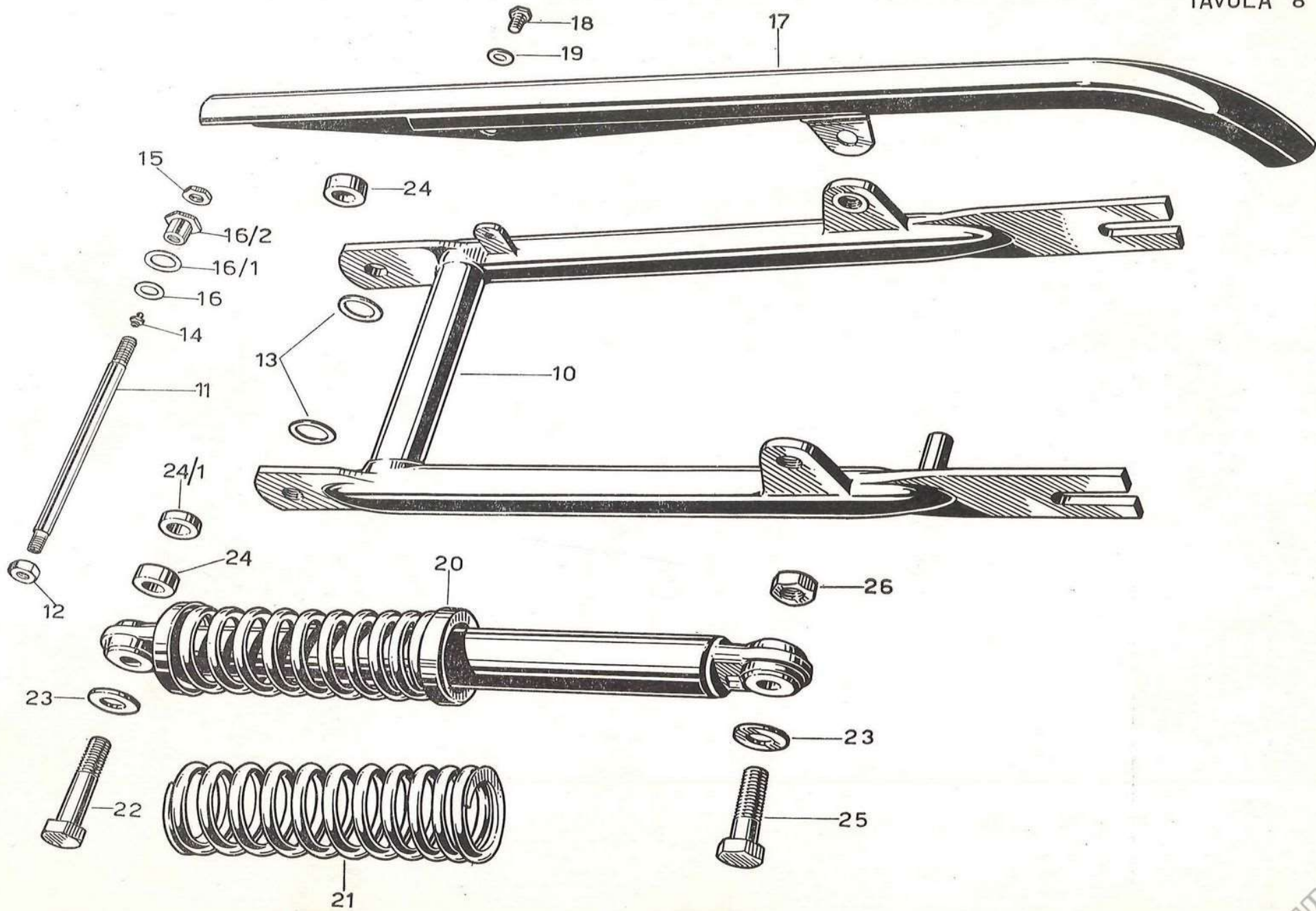


TAV. 8

COMPLESSO : **Ciclomotore**
 SOTTOCOMPLESSO: **Telaio - Ruote - Freni**

GRUPPO : **Sospensione posteriore**
 SOTTOGRUPPO: **Forcellone oscillante - Carterino Copricatena -
 Molleggio posteriore**

N. Fig.	N. Ordinaz.	D E N O M I N A Z I O N E	Quantità	Note
10	41 54 02 00	Forcellone oscillante	1	
11	41 54 70 00	Perno per forcellone oscillante	1	
12	92 70 11 06	Dado per perno forcellone lato sinistro	1	
13	95 10 06 20	Rosetta sul perno forcellone	2	
14	94 02 00 60	Ingrassatore sul perno forcellone	1	
15	92 70 01 22	Controdado per perno forcellone	1	
16	95 10 04 30	Rosetta per bussola filettata per perno forcellone	1	
16/1	95 12 92 50	Rosetta elastica antivibratrice	1	
16/2	40 54 73 00	Bussola filettata per perno forcellone	1	
17	{ 40 47 30 00	Carterino copricatena	1	tipo « Super »
	{ 40 47 30 20	Carterino copricatena	1	tipo « Cross e GT »
18	98 10 60 06	Bullone fiss. carterino parte anteriore	1	
19	95 10 01 30	Rosetta per bullone fiss. carterino parte anteriore	1	
20	40 55 02 00	Ammortizzatore completo di molla	2	
21	40 55 23 00	Molla per ammortizzatore	2	
22	98 11 00 51	Bullone superiore fiss. ammortizzatori	2	
23	95 10 03 15	Rosetta per bulloni superiori ed inferiori	4	
24	91 18 10 08	{ Distanziatore tra sella ed ammortizzatori	2	tipo « Super e GT »
		{ Distanziatore tra sella ed ammortizzatore lato destro	1	tipo « Cross »
24/1	91 18 10 05	{ Distanziatore tra sella ed ammortizzatore lato sinistro	1	tipo « Cross »
25	98 05 05 38	Bullone inferiore fiss. ammortizzatori	2	
26	92 60 22 10	Dado per bullone inferiore fiss. ammortizzatori	2	



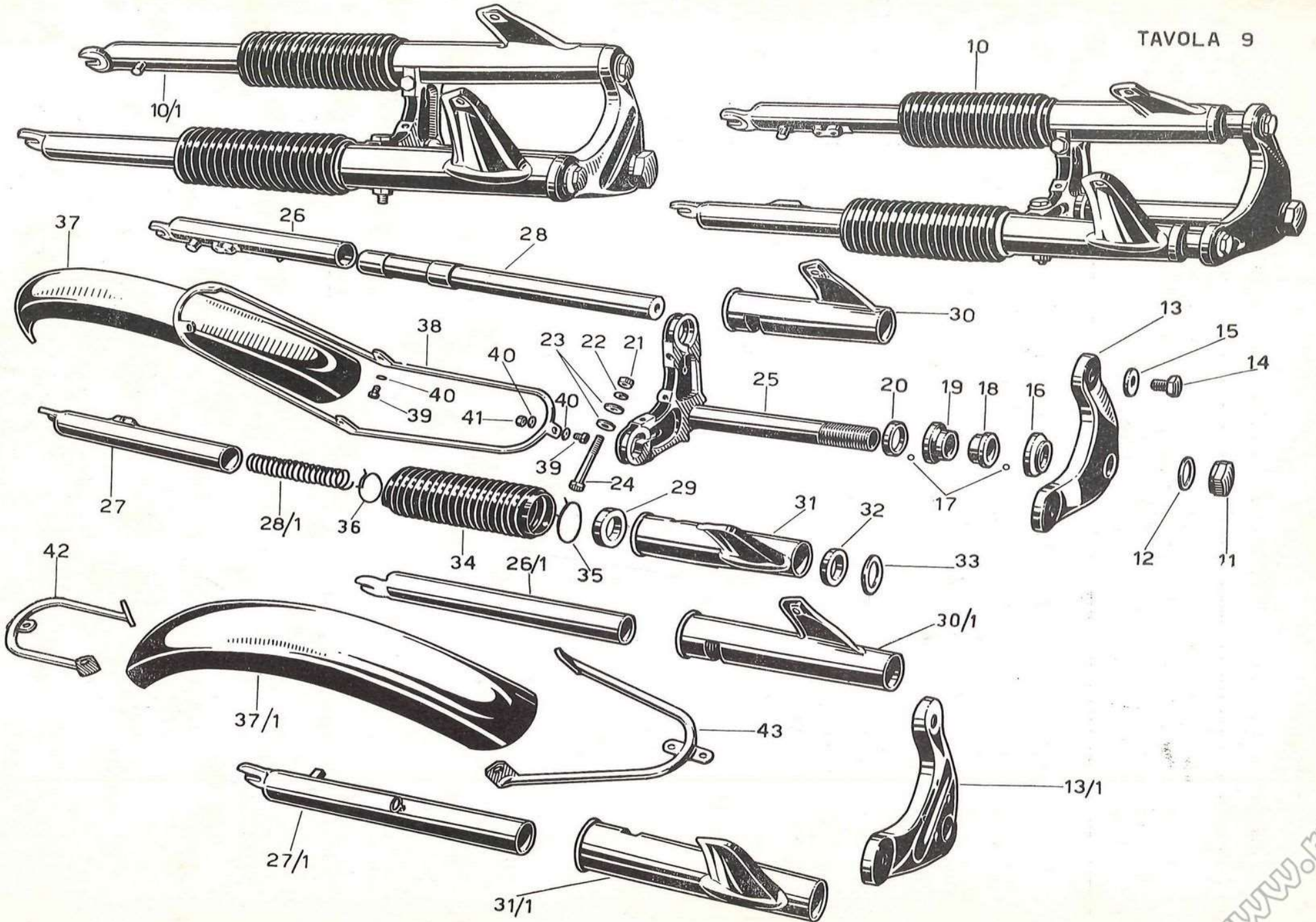
TAV. 9

COMPLESSO : **Ciclomotore**
 SOTTOCOMPLESSO: **Telaio - Ruote - Freni**

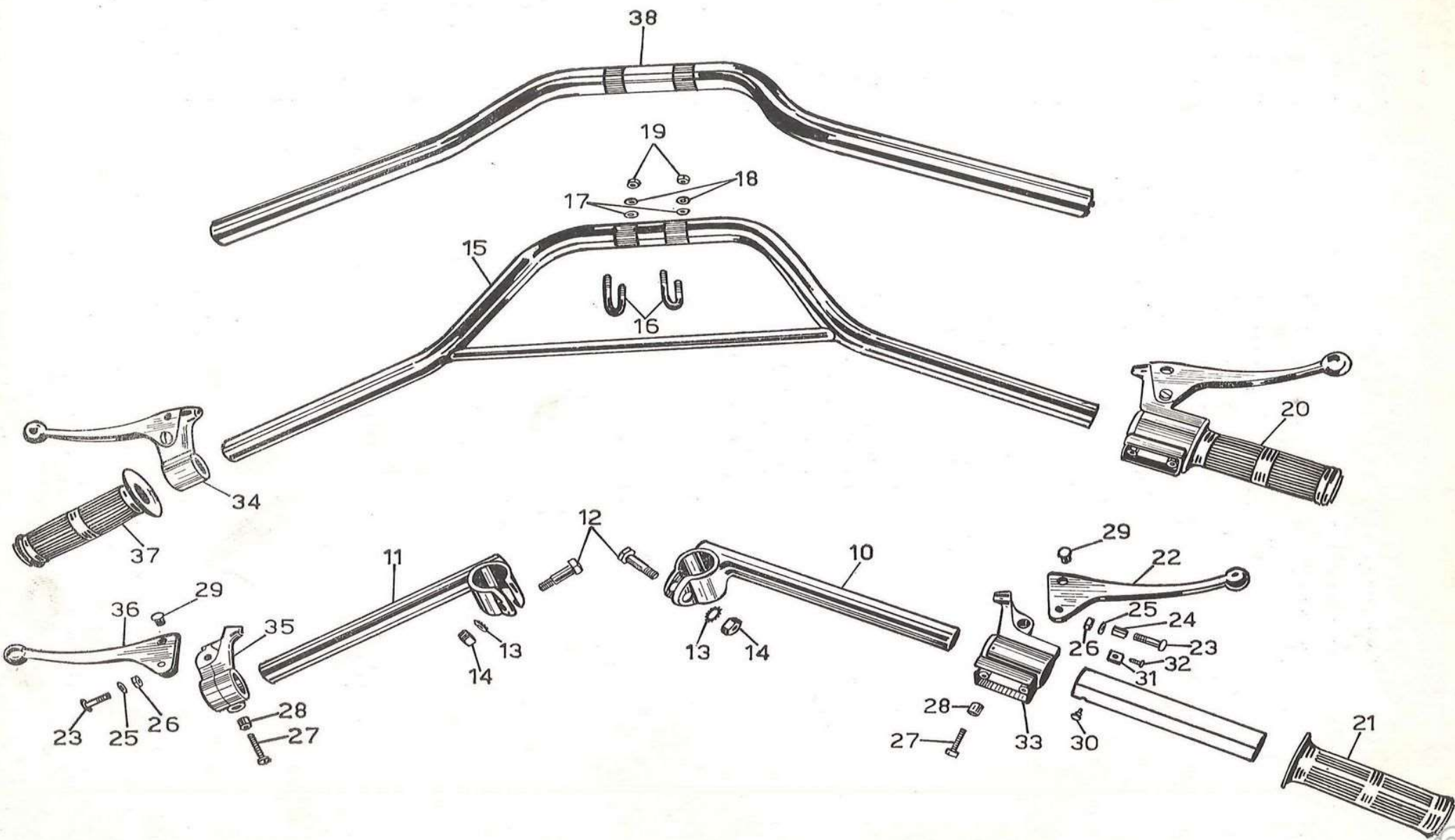
GRUPPO : **Sospensione anteriore**
 SOTTOGRUPPO: **Forcella - Testa e Base Sterzo - Calotte -
 Parafango anteriore**

N. Fig.	N. Ordinaz.	D E N O M I N A Z I O N E	Quantità	Note
10	41 49 02 00	Forcella anteriore completa	1	tipo « Super »
10/1	41 49 02 20	Forcella anteriore completa	1	tipo « Cross »
	40 49 02 40	Forcella anteriore completa	1	tipo « GT »
11	41 51 33 00	Dado fiss. testa per forcella	1	
12	95 10 08 37	Rosetta per dado fiss. testa per forcella	1	
13	41 49 30 00	Testa per forcella	1	tipo « Super »
13/1	41 49 30 20	Testa per forcella	1	tipo « Cross e GT »
14	98 39 12 15	Bullone fiss. testa forcella	2	
15	95 10 04 33	Rosetta per bulloni fiss. testa forcella	2	
16	43 51 49 75	Calotta superiore filettata sul canotto	1	
17	92 29 57 02	Sfera per calotte	52	
18	43 51 50 75	Calotta superiore sul telaio	1	
19	43 51 51 75	Calotta inferiore sul telaio	1	
20	43 51 52 75	Calotta inferiore per base sterzo	1	
21	92 60 22 08	Dado per bullone per base di sterzo	2	
22	95 02 11 08	Rosetta elastica per bullone fiss. base sterzo	2	
23	95 10 02 47	Rosetta per bulloni fiss. base sterzo	1	tipo « Super »
24	98 05 24 65	Bullone per base di sterzo	2	
25	41 49 40 00	Base dello sterzo	1	
26	41 52 25 00	Gambale destro per forcella	1	tipo « Super e GT »
26/1	41 52 25 20	Gambale destro per forcella	1	tipo « Cross »
27	41 52 26 00	Gambale sinistro per forcella	1	tipo « Super e GT »
27/1	41 52 26 20	Gambale sinistro per forcella	1	tipo « Cross »
28	41 49 10 00	Braccio per forcella	2	
28/1	41 52 66 00	Molla per forcella	2	
29	43 52 37 75	Anello centrale per foderi forcella	2	
30	41 49 61 00	Fodero destro per forcella	1	tipo « Super »
30/1	41 49 61 20	Fodero destro per forcella	1	tipo « Cross e GT »
31	41 49 62 00	Fodero sinistro per forcella	1	tipo « Super »
31/1	41 49 62 20	Fodero sinistro per forcella	1	tipo « Cross e GT »
32	43 52 36 75	Anello gomma superiore per foderi	2	
33	95 10 08 78	Rosetta per anello gomma	2	tipo « Super »
34	41 52 83 00	Soffietto per forcella	2	
35	41 52 84 00	Molla superiore per fiss. soffietto	2	
36	41 52 85 00	Molla inferiore per serraggio soffietto	2	
37	41 43 44 00	Parafango anteriore	1	tipo « Super »
	40 43 44 40	Parafango anteriore	1	tipo « GT »
37/1	41 43 44 20	Parafango anteriore	1	tipo « Cross »
	41 43 48 00	Supporto per parafango anteriore	1	tipo « Super »
38	40 43 48 40	Supporto per parafango anteriore	1	tipo « GT »
	98 02 43 10	Vite fiss. supporto e cavallotti ai parafanghi e fiss. parafango tipo « Super » alla forcella	11	
40	95 10 01 30	Rosetta per viti	18	
41	92 60 22 06	Dado per viti fiss. supporti e cavallotti ai parafanghi	7	
42	41 43 48 20	Cavallotto ant. supporti parafango anteriore	1	tipo « Cross »
43	41 43 65 20	Cavallotto posteriore supporto parafango anteriore	1	tipo « Cross »

www.rpw.it



N. Fig.	N. Ordinaz.	D E N O M I N A Z I O N E	Quantità	Note
10	41 60 06 00	Semi manubrio destro	1	tipo « Super »
11	41 60 07 00	Semi manubrio sinistro	1	tipo « Super »
12	98 05 44 30	Bullone fiss. semimanubri	2	tipo « Super »
13	95 12 00 85	Rosetta elastica per bulloni fiss. semimanubri	2	tipo « Super »
14	92 60 22 08	Dado per bulloni fiss. semimanubri	2	tipo « Super »
15	41 60 02 20	Manubrio	1	tipo « Cross »
16	41 50 06 20	Cavallotto fiss. manubrio alla forcella	2	tipo « Cross e GT »
17	95 10 01 30	Rosetta per cavallotto	4	tipo « Cross e GT »
18	95 02 11 06	Rosetta elastica per cavallotto	4	tipo « Cross e GT »
19	92 60 22 06	Dado fiss. cavallotto tenuta manubrio alla forcella	4	tipo « Cross e GT »
20	40 60 33 00	Comando acceleratore completo di leva comando freno anteriore	1	
21	40 60 35 00	Manopola in gomma per comando acceleratore	1	
22	40 60 56 00	Leva comando freno anteriore	1	
23	40 60 49 00	Vite fiss. leva freno anteriore e frizione	2	
24	40 60 52 00	Bussola per leva freno anteriore	1	
25	40 60 50 00	Rosetta dentellata per viti fiss. leva freno e frizione	2	
26	40 60 51 00	Dado per viti fiss. leva freno anteriore e frizione	2	
27	40 60 60 00	Vite fiss. corpo leva frizione e comando acceleratore al manubrio	2	
28	40 60 61 00	Bussola di spessore per viti fiss. corpo leva frizione e comando acceleratore	2	
29	40 60 58 00	Rullo per leva comando freno ant. e frizione	2	
30	40 60 53 00	Vite di fermo impugnatura al corpo comando acceleratore	1	
31	40 60 46 00	Morsetto scorrevole per comando gas	1	
32	40 60 44 00	Vite fiss. trasmissione comando gas al morsetto scorrevole	1	
33	40 60 36 00	Corpo comando acceleratore	1	
34	40 60 55 00	Comando frizione completo di leva	1	
35	40 60 37 00	Corpo per leva comando frizione	1	
36	40 60 57 00	Leva comando frizione	1	
37	40 60 30 00	Manopola in gomma lato frizione	1	
38	40 60 03 40	Manubrio	1	tipo « GT »



TAV. 11

COMPLESSO : **Ciclomotore**
 SOTTOCOMPLESSO: **Telaio - Ruote - Freni**

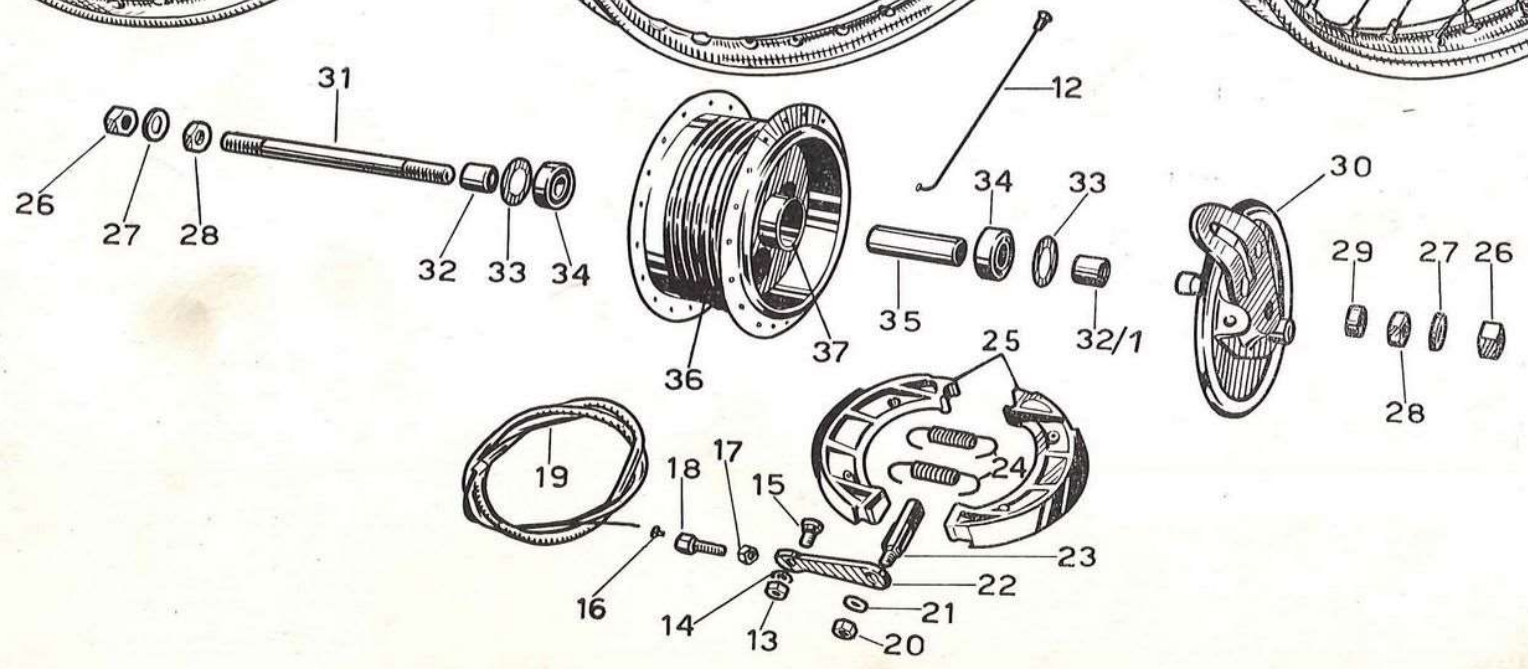
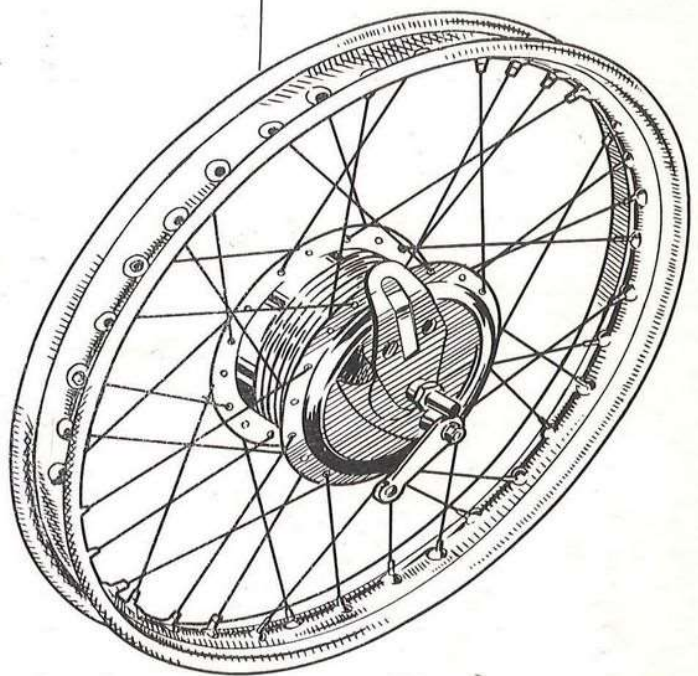
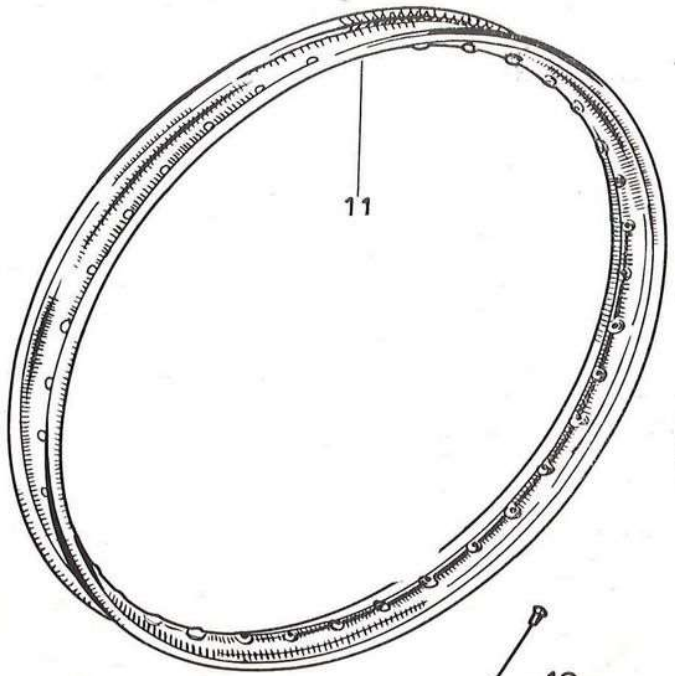
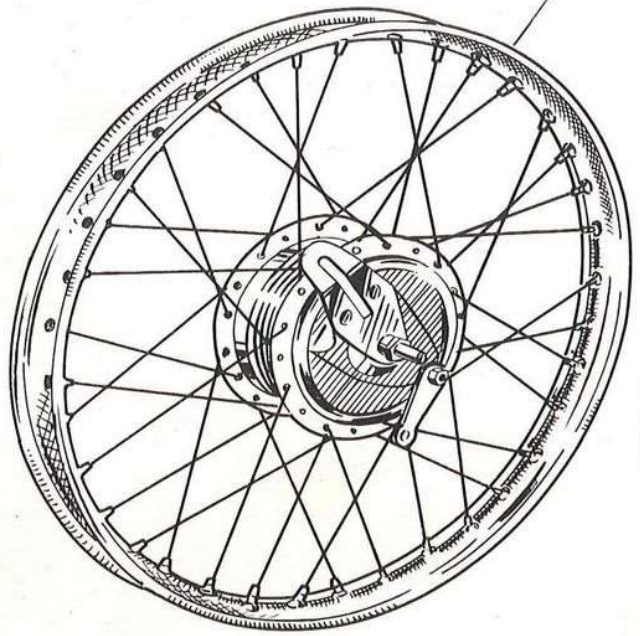
GRUPPO : **Ruota anteriore**
 SOTTOGRUPPO: **Cerchio - Mozzo - Freno anteriore e Comando**

N. Fig.	N. Ordinaz.	D E N O M I N A Z I O N E	Quantità	Note
10	40 61 02 00	Ruota anteriore completa « tipo Super »	1	
10/1	41 61 02 20	Ruota anteriore completa « tipo Cross e GT »	1	
11	40 61 08 00	Cerchio per ruota anteriore « tipo Super »	1	
	41 61 08 20	Cerchio per ruota anteriore « tipo Cross e GT »	1	
12	41 61 15 00	Raggio per ruota anteriore compl. di nipplo « tipo Super »	36	
	41 61 15 20	Raggio per ruota anteriore compl. di nipplo « tipo Cross e GT »	36	
13	92 60 22 06	Dado per pernino di attacco cavo alla leva comando freno	1	
14	95 10 01 30	Rosetta per pernino di attacco cavo alla leva comando freno	1	
15	43 62 64 75	Pernino di attacco cavo alla leva comando freno	1	
16	43 09 37 00	Gommino di protezione cavo freno anteriore	1	
17	41 61 06 00	Dado per vite tendifilo per trasmissione comando freno anteriore	1	06 A
18	41 61 04 00	Vite tendifilo per trasmissione comando freno anteriore	1	37
19	41 62 54 00	Trasmissione comando freno anteriore completa « tipo Super »	1	
	41 62 54 20	Trasmissione comando freno anteriore completa « tipo Cross e GT »	1	
20	41 62 49 00	Dado fiss. camma al disco porta ceppi	1	08 A
21	41 62 48 00	Rosetta per dado fiss. camma al disco porta ceppi	1	008 A
22	41 62 50 00	Leva sulla camma comando freno anteriore	1	36
23	41 62 26 00	Camma comando freno anteriore	1	35
24	41 62 21 00	Molla per ceppi freno	2	41
25	41 62 05 00	Ceppo freno completo di suola e piastrina	2	34
26	41 61 48 00	Dado fiss. ruota alla forcella	2	012 A
27	41 61 56 00	Rosetta per perno mozzo	2	0012 A
28	41 61 21 00	Controdado per perno	2	012 B
29	41 61 40 00	Distanziale lato disco porta ceppi esterno	1	42
30	41 61 03 00	Disco porta ceppi	1	3
31	41 61 41 00	Perno ruota anteriore	1	30
32	41 61 42 00	Distanziale lato tamburo	1	43
32/1	41 61 43 00	Distanziale lato disco porta ceppi interno	1	3056/43
33	41 61 47 00	Anello parapolvere	2	004
34	41 62 52 00	Cuscinetto per mozzo ruota anteriore	2	17
35	41 61 52 00	Distanziale tra i cuscinetti	2	7
36	41 61 32 00	Corpo mozzo	1	10 - 11 - 12 - 14
37	41 61 46 00	Calotta per cuscinetti mozzo anteriore	2	31

10/1

10

11



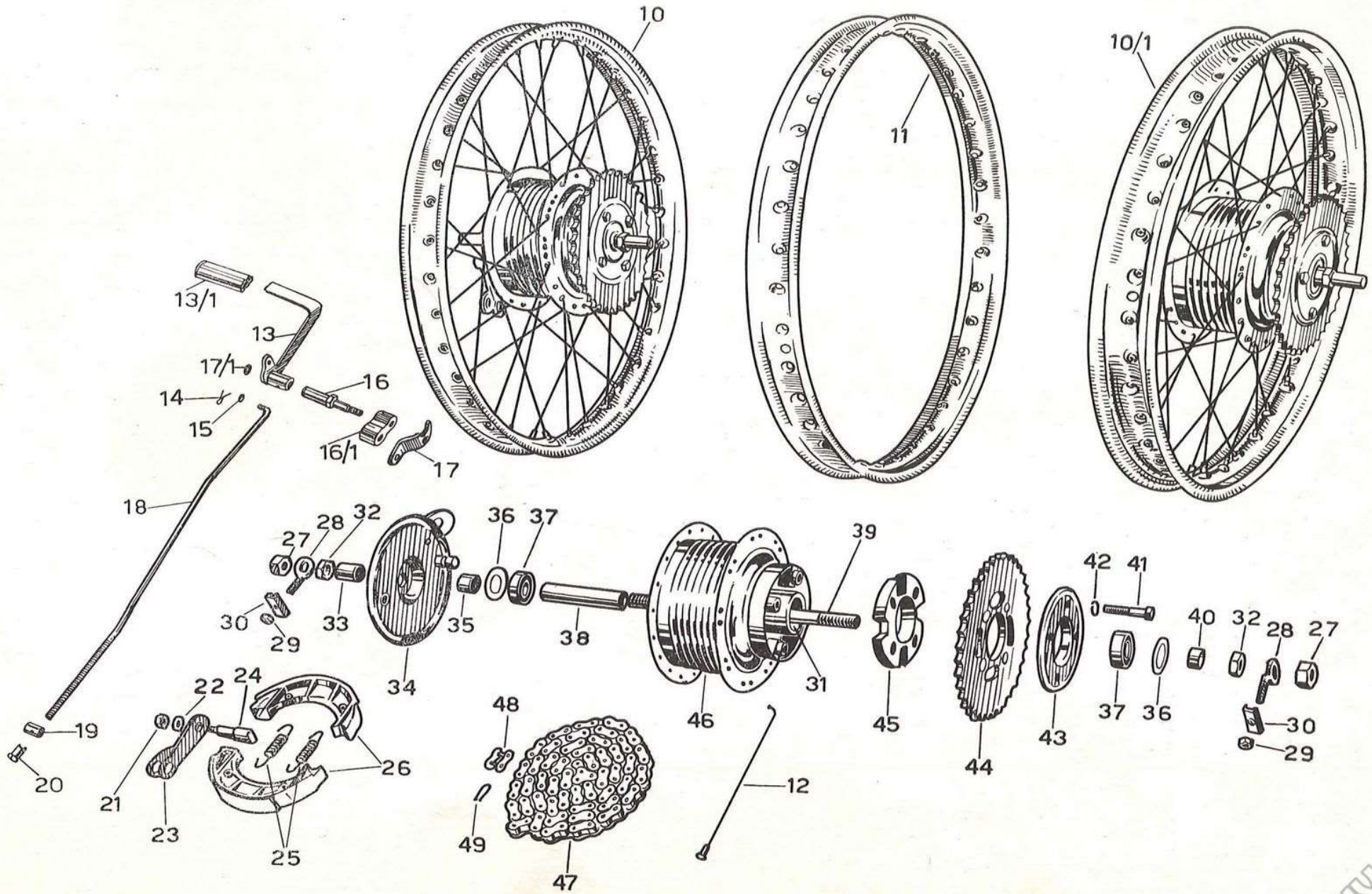
TAV. 12

COMPLESSO : **Ciclomotore**
 SOTTOCOMPLESSO: **Telaio - Ruote - Freni**

GRUPPO : **Ruota posteriore**
 SOTTOGRUPPO: **Cerchio - Mozzo - Freno Posteriore e Comando**

N. Fig.	N. Ordinaz.	D E N O M I N A Z I O N E	Quantità	Note
10	40 63 02 00	Ruota posteriore completa - Tipo « Super »	1	
10/1	40 63 02 20	Ruota posteriore completa - Tipo « Cross e GT »	1	
11	40 61 07 00	Cerchio per ruota posteriore - Tipo « Super »	1	
	41 61 08 20	Cerchio per ruota posteriore - Tipo « Cross » e « GT »	1	
12	41 61 15 00	Raggio per ruota posteriore completo di nipplo - Tipo « Super »	36	
	41 61 15 20	Raggio per ruota posteriore completo di nipplo - Tipo « Cross e GT »	36	
13	40 67 70 00	Leva a pedale comando freno posteriore - Tipo « Super e GT »	1	
	40 67 70 20	Leva a pedale comando freno posteriore - Tipo « Cross »	1	
13/1	40 67 69 00	Pedalino gomma per leva a pedale comando freno posteriore	1	
14	95 50 02 22	Copiglia fiss. tirante al pedale	1	
15	95 10 01 37	Rosetta per tirante	1	
16	40 67 85 00	Colonna per pedale freno	1	
16/1	40 67 81 00	Spessore per colonna pedale freno	1	
17	40 67 84 00	Piastra per attacco silenziatore	1	
17/1	90 27 10 13	Anello seeger per colonna pedale freno	1	
18	40 67 60 00	Tirante comando freno posteriore	1	
19	95 71 63 65	Rullo per leva comando camma	1	
20	95 73 01 60	Dado di registro tirante freno posteriore	1	
21	41 62 49 00	Dado fiss. camma al disco porta ceppi	1	08 A
22	41 62 48 00	Rosetta per dado fiss. camma al disco porta ceppi	1	008 A
23	41 67 14 00	Leva sulla camma comando freno posteriore	1	36
24	41 62 26 00	Camma comando freno posteriore	1	35
25	41 62 21 00	Molla per ceppi freno posteriore	2	41
26	41 62 05 00	Ceppo freno completo di suola e piastrina	2	34
27	41 61 48 00	Dado fiss. ruota posteriore al forcellone	2	012 A
28	43 33 63 00	Tendicatena	2	
29	92 70 00 50	Dado per tendicatena	2	
30	55 33 66 01	Traversino per tendicatena	2	
31	41 61 46 00	Calotta porta cuscinetti	2	31
32	41 61 21 00	Controdado	2	011 B
33	41 63 40 00	Distanziale lato disco porta ceppi - esterno	1	42
34	41 63 03 00	Disco porta ceppi	1	3
35	41 63 42 00	Distanziale lato disco porta ceppi - interno	1	43
36	41 61 47 00	Anello parapolvere	2	004
37	41 62 52 00	Cuscinetto per mozzo ruota posteriore	2	17
38	41 63 52 00	Distanziale tra i cuscinetti	1	7
39	41 63 41 00	Perno per ruota posteriore	1	30
40	41 63 43 00	Distanziale - lato ingranaggio catena	1	3029/43
41	41 33 49 00	Bullone fiss. ingranaggio catena	4	B 6 F
42	41 33 50 00	Rosetta per bulloni fiss. ingranaggio catena	4	006 A
43	41 33 52 00	Disco parastrappi a 4 fori	1	66
44	40 33 38 00	Ingranaggio catena a 4 pernetti	1	28
45	41 33 68 00	Gomma parastrappi	1	352
46	41 63 22 00	Corpo mozzo posteriore	1	10 - 12 - 14 - 27
47	40 33 22 00	Catena	1	
48	40 33 31 00	Maglia di congiunzione	1	= 36 33 31 00
49	40 33 35 00	Molletta per maglia di congiunzione	1	= 36 33 35 00

www.rpw.it



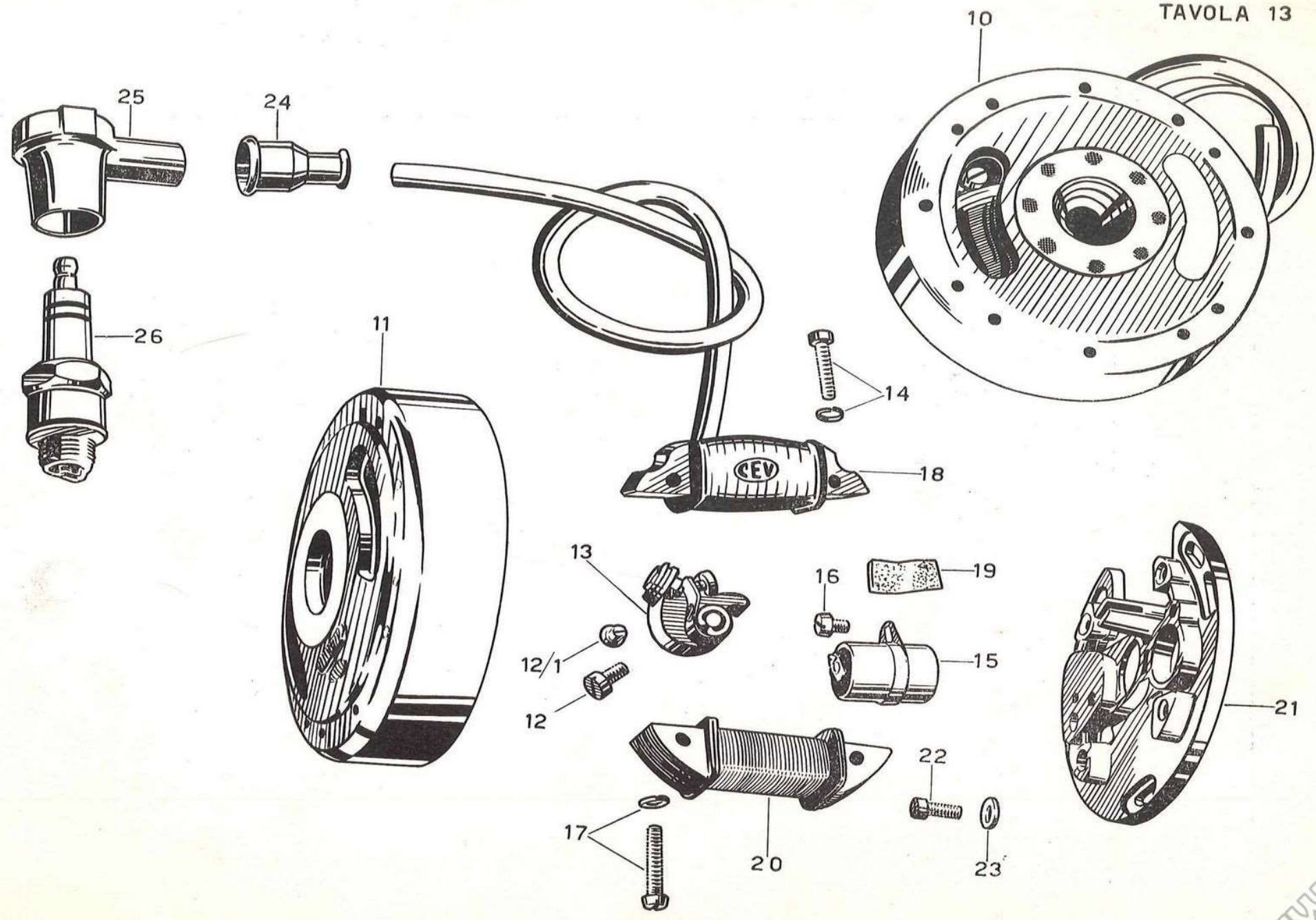
TAV. 13

COMPLESSO : **Ciclomotore**
 SOTTOCOMPLESSO: **Impianto elettrico**

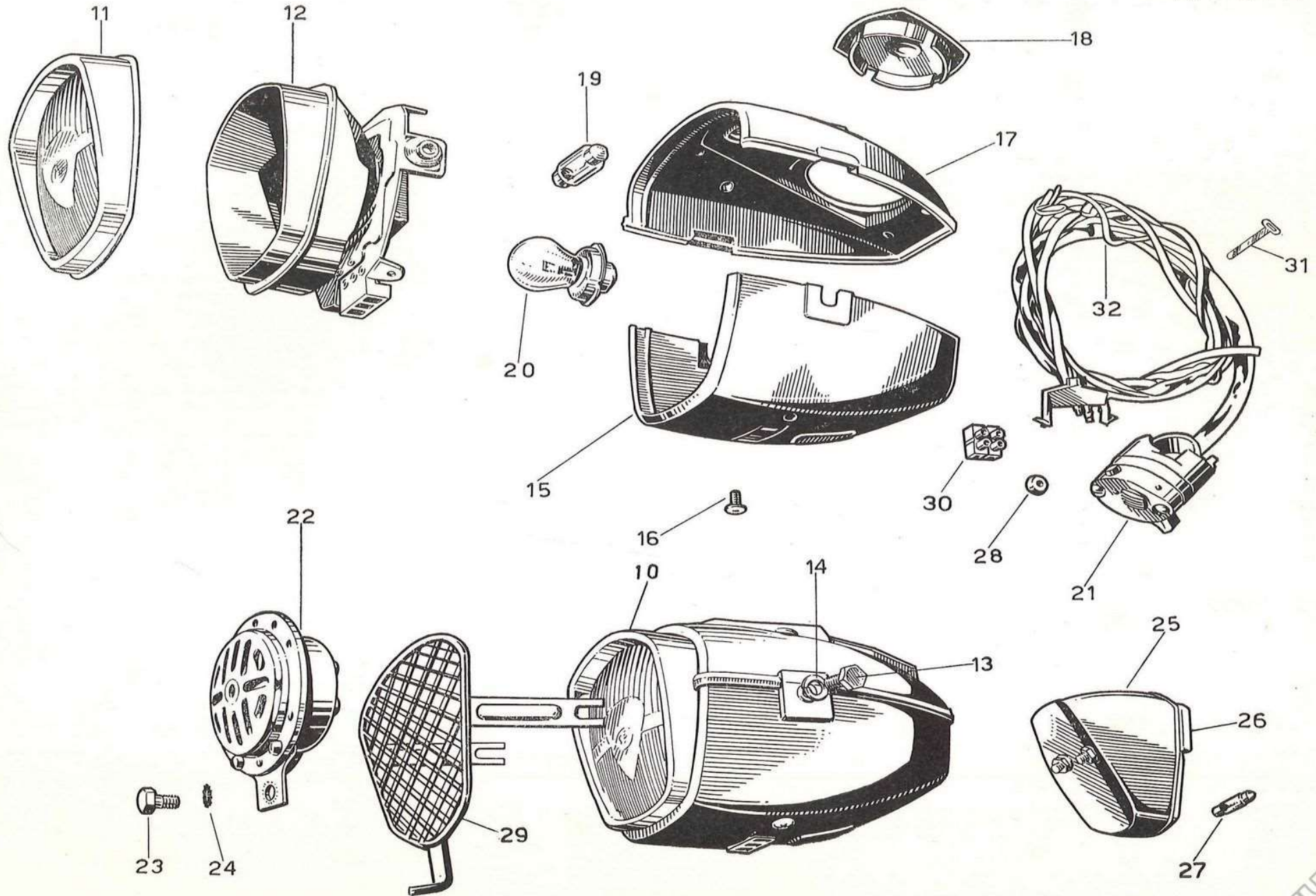
GRUPPO : **Accensione**
 SOTTOGRUPPO: **Volano Magnete - Candela**

N. Fig.	N. Ordinaz.	D E N O M I N A Z I O N E	Quantità	Note
				N° d'ordinaz. « CEV »
10	43 71 24 00	Volano magnete completo di cavi (6 V - 18 W)	1	6098
11	43 70 16 00	Gruppo induttore	1	02200
12	43 70 90 00	Vite fiss. ruttore	1	3250
12/1	43 70 89 00	Eccentrico ruttore	1	7521
13	43 70 88 00	Ruttore completo di perno	1	01355
14	43 71 56 00	Vite e rondelle fiss. indotto A. T.	2	0945/1
15	43 70 86 00	Condensatore	1	7365
16	43 70 79 00	Vite fiss. condensatore	1	7767
17	43 71 55 00	Vite e rondelle fiss. indotto B. T.	2	0946/1
18	43 71 50 00	Indotto A. T.	1	02202
19	43 70 95 00	Feltro ingrassatore	1	9612
20	43 71 51 00	Indotto B. T.	1	0874
21	43 70 22 00	Basetta porta indotti	1	7432
22	98 20 04 10	Vite fiss. basetta al basamento	3	
23	95 00 12 04	Rosetta per vite fiss. basetta	3	
24	40 71 76 00	Cappuccio in gomma di protezione cavo	1	= 36 71 76 50
25	40 71 74 00	Attacco per cavo candela	1	= 22 71 74 00
26	40 71 70 00	Candela (grado termico 225 della scala Bosch-Marelli) o equivalenti	1	= 24 71 70 00

TAVOLA 13



N. Fig.	N. Ordinaz.	D E N O M I N A Z I O N E	Quantità	Note
10	{ 41 74 05 00	Proiettore con dispositivo - Tipo « Super »	1	} CEV 1128.8052
	41 74 05 20	Proiettore con dispositivo - Tipo « Cross e GT »	1	
11	41 74 04 00	Protezione prismata	1	CEV 20308
12	41 74 02 00	Riflettore parabolico	1	CEV 03009
13	41 74 03 00	Bullone fiss. proiettore ai bracci forcella	2	CEV 3171
14	41 74 03 01	Rosetta per bullone fiss. proiettore ai bracci forcella	2	CEV 3830
15	41 74 97 00	Semi calotta inferiore	1	CEV 20323
16	41 74 96 00	Vite fiss. corpi	4	CEV 20321
17	41 74 98 00	Semi calotta superiore	1	CEV 20319
18	41 74 99 00	Copriforo	1	CEV 20231
19	93 45 03 09	Lampada a siluro 6 V - 15 W per faro	1	CEV 10625.5
20	93 45 01 30	Lampada a bulbo 6 V - 15 W per faro	1	CEV 11065
21	40 74 60 00	Dispositivo per faro e tromba con cavi	1	CEV 8144.2
22	41 74 37 00	Tromba elettrica completa di attacco	1	CEV mod. 520
23	98 02 43 10	Bullone per attacco tromba	1	
24	95 02 11 06	Rosetta per bullone attacco tromba	1	
25	43 74 09 00	Fanalino posteriore	1	CEV 9279
26	43 74 17 26	Protezione con catarifrangente	1	CEV 01939.01940
27	93 45 03 12	Lampada a siluro per fanalino posteriore siluro 6 V - 3 W	1	
28	91 55 10 61	Anello in gomma per passaggio cavo fanalino posteriore	2	
29	41 50 30 20	Mascherina per protezione faro	1	tipo « Cross »
30	43 74 91 75	Morsetto a due vie	1	
31	93 30 21 10	Fascetta fiss. cavi al telaio	3	
32		Gruppo cavi e guaine per impianto elettrico comprende:		
		Forniti con il volano		
		Cavo (rosso) sezione mmq. 0,78 dal generatore al morsetto	m. 0,250	1
		Cavo (nero) sezione mmq. 0,5	m. 0,250	1
		Cavo (nero) sezione mmq. 1 dal generatore alla candela	m. 0,300	1
		Forniti con il faro		
		Cavetto in vipla (bleu) sezione mmq. 0,5 - abbagliante	m. 0,720	1
		Cavetto in vipla (bleu) sezione mmq. 0,5 - anabbagliante	m. 0,720	1
		Cavetto in vipla (bianco) sezione mmq. 0,5 - avvis. acust.	m. 0,625	1
		Cavetto in vipla (rosso) sezione mmq. 0,78 - avvis. acust.	m. 0,625	1
		Cavetto in vipla (giallo) sezione mmq. 0,5 - fanalino posteriore	m. 1,965	1
		Cavetto in vipla (nero) sezione mmq. 0,78 - massa	m. 1,005	1
		Cavetto in vipla (rosso) sezione mmq. 0,78 - generatore	m. 1,005	1
		Guaina Ø 3	m. 0,970	1
		Guaina Ø 4	m. 0,290	1
		Guaina Ø 5	m. 0,180	1
		Guaina Ø 6	m. 0,560	1
		Guaina Ø 8	m. 0,370	1
		Manicotto nero		1
		Cappuccio		1
		Capocorda ad innesto		5

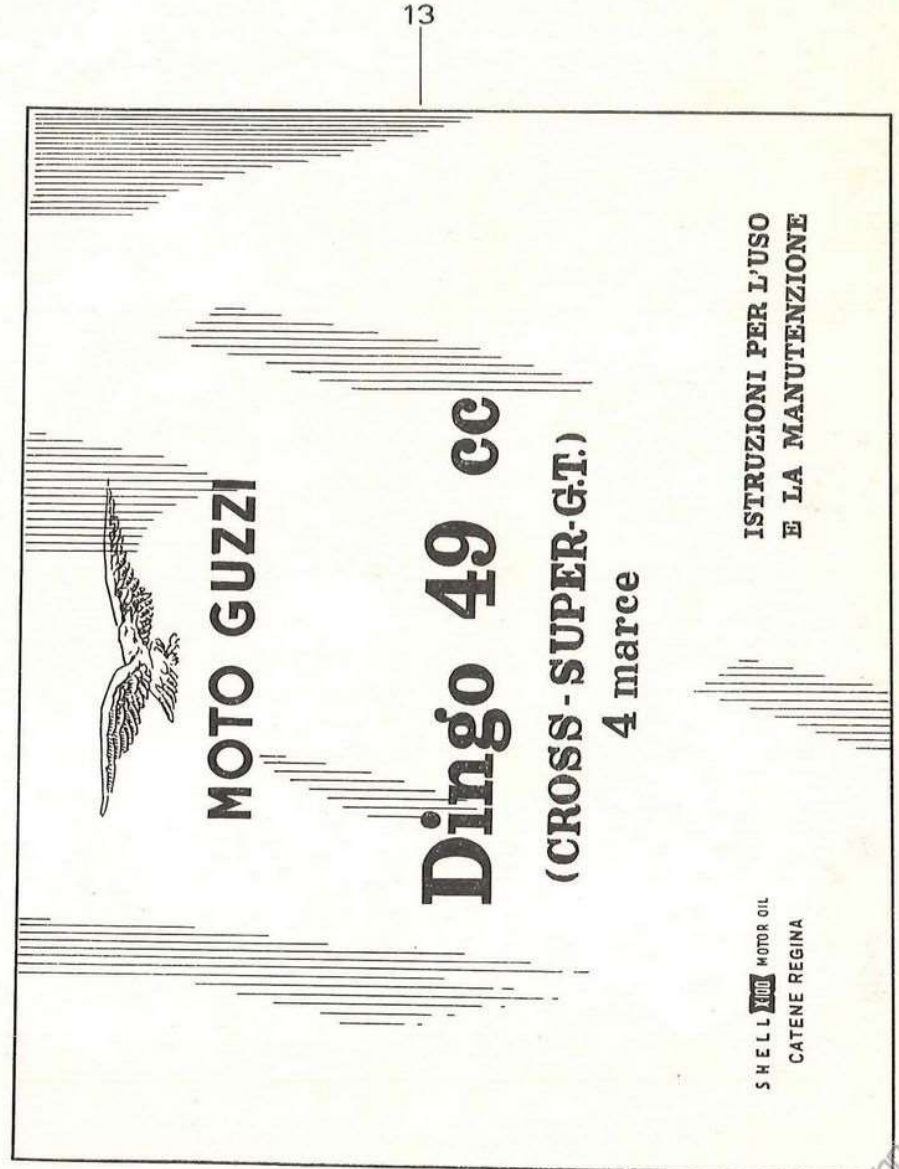
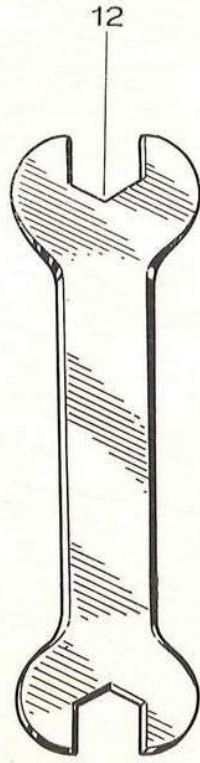
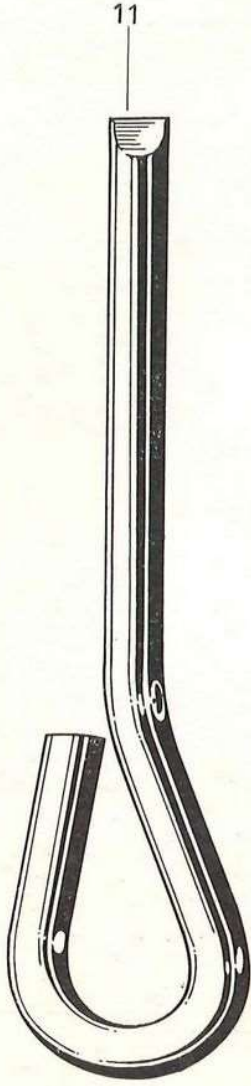
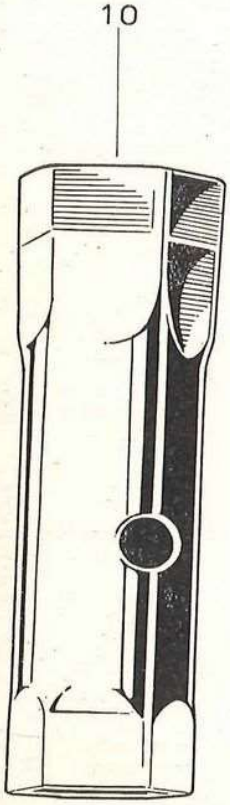


TAV. 15

COMPLESSO : Dotazione
 SOTTOCOMPLESSO: Attrezzi

GRUPPO : Comuni
 SOTTOGRUPPO: Dotazione individuale

N. Fig.	N. Ordinaz.	D E N O M I N A Z I O N E	Quantità	Note
10	55 90 19 00	Chiave a tubo da mm. 19 - 21 - 22	1	= 36 90 19 00
11	55 90 50 00	Cacciavite a spina	1	= 36 90 50 00
12	40 90 07 00	Chiave fissa mm. 9 - 10	1	= 32 90 07 00
13		Libretto istruzioni	1	



MOTO GUZZI

Dingo 49 cc

(CROSS - SUPER-G.T.)

4 marce

SHELL  MOTOR OIL
CATENE REGINA

ISTRUZIONI PER L'USO
E LA MANUTENZIONE

www.mpw.it

TIPOGRAFIA BERETTA - LECCO
VIA PREVIATI, 58 - TEL. 25.075
500 copie — LUGLIO 1967

