



**MOTO GUZZI**

**MOTOCARRO ERCOLE 500 cc**

**CATALOGO PEZZI DI RICAMBIO**



# MOTO GUZZI

SOCIETÀ PER AZIONI

**STABILIMENTO E AMMINISTRAZIONE:** Mandello del Lario (Como)  
Via Emanuele V. Parodi, 27

Telefoni: Mandello Lario 71112 (4 linee con ricerca automatica)  
Lecco 226.91

Collegamento ponte-radio con Milano e Genova  
Telegrammi: Motoguzzi - Mandello Lario

**SEDE LEGALE:** Milano - Via Durini N. 28  
Telefoni: 705.784 - 705.785 - Telegrammi: Motoguzzi - Milano

**FILIALE - CENTRO RICAMBI - OFFICINA RIPARAZIONI**  
Milano (640) - Via G. da Procida, 14  
Telefoni: 341.421/341.296/381.997/384.033

Telegr.: Filialmotoguzzi - Milano

**UFFICI:** Genova - C.so Aurelio Saffi, 29  
Telefoni: 55.242/55.243/55.244/55.245

Telegrammi: Paromar - Genova

Roma - Via Barberini, 86 - Telefono 484.758

Telegrammi: Motoguzzi - Roma

Napoli - Piazza Municipio, 84 - Telefono 310.581

Telegrammi: Motoguzzi - Napoli

## MOTOCARRO ERCOLE 500 cc

CATALOGO PEZZI DI RICAMBIO

VIIIª EDIZIONE  
FEBBRAIO 1960

www.rpw.it



## NORME PER LA RICHIESTA DEI PEZZI DI RICAMBIO

Nelle ordinazioni dei pezzi di ricambio si deve indicare chiaramente:

- Il numero della tavola nella quale si trova.
- Il numero di figura.
- Il numero d'ordinazione.
- La sua denominazione.

- Il quantitativo dei pezzi.
- I numeri del motore e telaio del motocarro al quale il pezzo è destinato.
- Il nome e l'indirizzo del richiedente (chiaramente leggibile).
- Il mezzo di trasporto.

## CONDIZIONI GENERALI DI VENDITA

- 1) **PREZZI** - Si intendono netti e per contanti per merce resa franco fabbrica o franco sede Concessionario, secondo le norme in vigore.

I prezzi indicati nei listini, nelle offerte e nei contratti, potranno essere variati in qualsiasi momento anche per ordini in corso e saranno quelli in vigore all'atto della consegna.

- 2) **CONSEGNE** - La Moto Guzzi non assume alcuna responsabilità in caso di ritardo di consegna, le cui epoche vengono indicate al compratore a puro titolo informativo.

La merce viaggia a rischio e pericolo del committente anche se spedita franco di porto.

- 3) **GARANZIA** - La Moto Guzzi garantisce i suoi prodotti di serie per sei mesi a partire dalla data della consegna al compratore.

Questa garanzia è limitata alla ripresa pura e semplice da parte della Moto Guzzi del pezzo eventualmente rotto per ben accertato difetto di materiale o di lavorazione, ed al suo ricambio gratuito, franco fabbrica, contro un pezzo nuovo: le spese di smontaggio e montaggio e il costo del materiale di consumo sono a carico del compratore.

La consegna del pezzo nuovo sarà fatta dalla Moto Guzzi al più presto possibile e l'eventuale ritardo nel rifornimento di esso non potrà essere invocato per richiedere un risarcimento di danni od un prolungamento del periodo di garanzia.

Sono escluse dalla garanzia le gomme e gli accessori o parti non costruite dalla Moto Guzzi.

La garanzia resta annullata per i prodotti eventualmente riparati, modificati o semplicemente smontati, anche solo in parte, fuori dalle officine della Moto Guzzi, o da quelle da essa autorizzate o per i prodotti che fossero stati utilizzati in gare, corse, ecc., e comunque non conformemente alle indicazioni date dalla Moto Guzzi, con particolare riguardo per il rispetto dei limiti di carico.

L'esame delle avarie e delle loro cause sarà sempre fatto dalle officine della Moto Guzzi; tutte le relative spese di trasporto (andata e ritorno), saranno a carico del compratore.

Sono a carico del compratore anche le eventuali spese di sopraluogo, qualora venisse chiesto dal compratore e accettato dalla Moto Guzzi.

La garanzia sui mototelai è concessa solo quando la carrozzeria sia stata

costruita e montata secondo norme e disegni preventivamente approvati dalla Moto Guzzi.

Qualora la merce di proprietà del compratore si trovasse presso la Moto Guzzi, questa non risponde dei danni conseguenti ad eventi climaterici, furti, incendi ed altri casi imprevisi o di forza maggiore.

I dati di peso, velocità, consumo, rendimento ed altri che potranno essere forniti dalla Moto Guzzi, si intendono sempre come approssimativi, su di essi la Moto Guzzi non assume alcun impegno formale. Per i tipi da corsa, a causa dell'eccezionale potenza da essi sviluppata e dallo sforzo anormale cui si assoggettano tali macchine, la Moto Guzzi non assume garanzia. La garanzia prestata non importa mai nel committente il diritto alla risoluzione del contratto o a risarcimento di danni.

- 4) **RESPONSABILITA'** - La Moto Guzzi declina ogni responsabilità per qualsiasi danno che potesse verificarsi a persona o cosa per l'uso, causa, o in dipendenza dei prodotti da essa forniti.

In ogni caso la responsabilità della Moto Guzzi, anche nell'eventualità di incidenti a persona o cosa, derivanti da difetto di costruzione e di materiali, è, per espressa convenzione, limitata strettamente alla sostituzione gratuita dei pezzi riconosciuti difettosi dalla Moto Guzzi con esclusione di qualsiasi altra forma di risarcimento. La Moto Guzzi non assume alcuna responsabilità verso il compratore in dipendenza di eventuale infrazione di brevetti, marchi, modelli, ecc. che venisse riscontrata sulle merci da essa fornite.

- 5) **RISERVE** - Le merci vendute dalla Moto Guzzi non possono essere adoperate per un servizio diverso da quello cui sono destinate: esse non possono partecipare ad alcuna corsa, concorsi, esposizioni od altra manifestazione sportiva senza l'espreso consenso scritto della Moto Guzzi.

Tutti i prodotti o parti di essi, non possono essere modificati tanto nei riguardi del loro funzionamento come nella loro speciale costruzione e nella loro linea e forma estetica.

- 6) **MODIFICHE DI COSTRUZIONE** - La Moto Guzzi si riserva il diritto di introdurre qualsiasi modifica ai suoi prodotti, senza alcun obbligo di notificarla al compratore; essa non è tenuta ad applicare ai prodotti già costruiti o in corso di costruzione e destinati al compratore, quelle modifiche che eventualmente fossero già state e che potessero venire studiate ed applicate successivamente alla ordinazione.

**Sui pezzi originali sono incisi i marchi di fabbrica depositati a termine di legge**

www.fpw.it

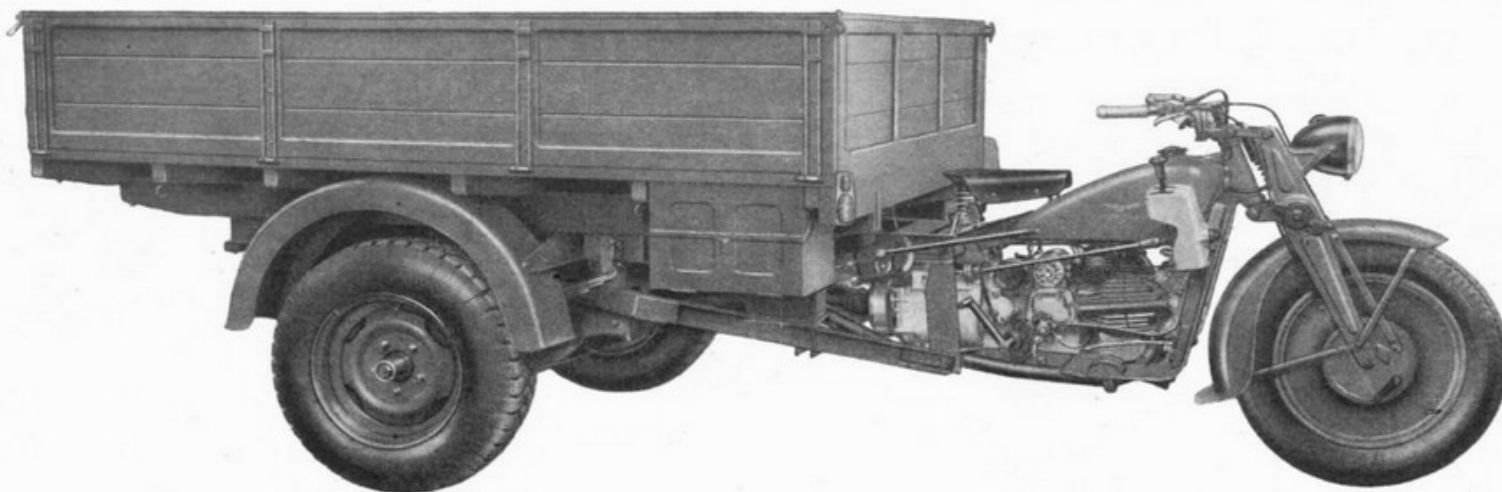


Fig. 1 - Motocarro (lato destro)

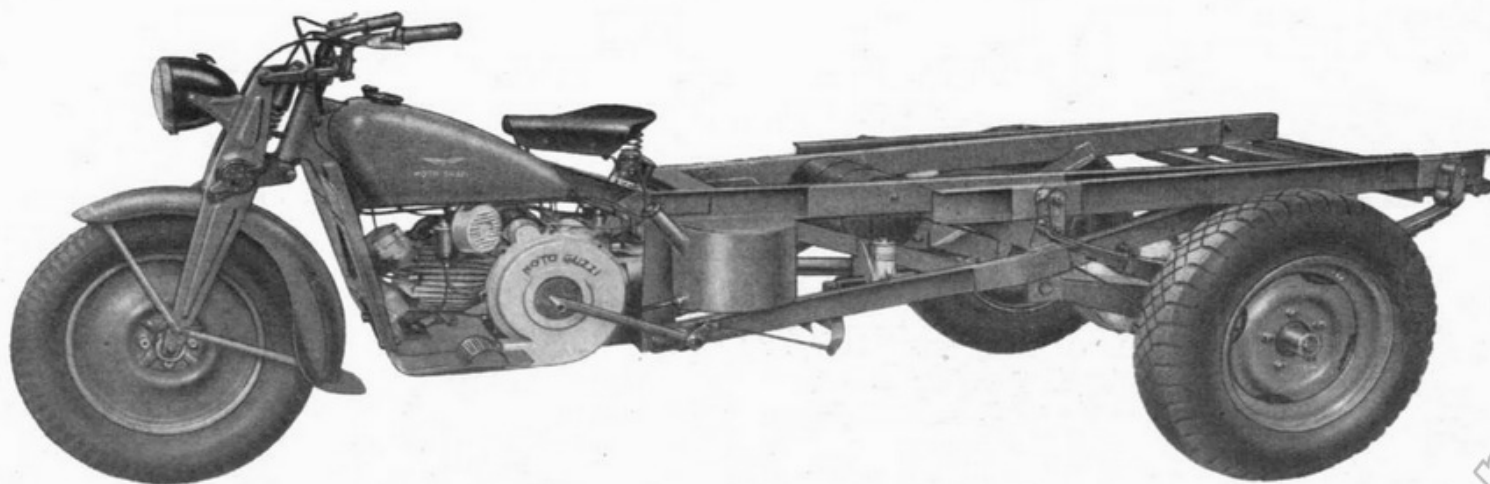


Fig. 2 - Mototelaio (lato sinistro)



## MOTORE

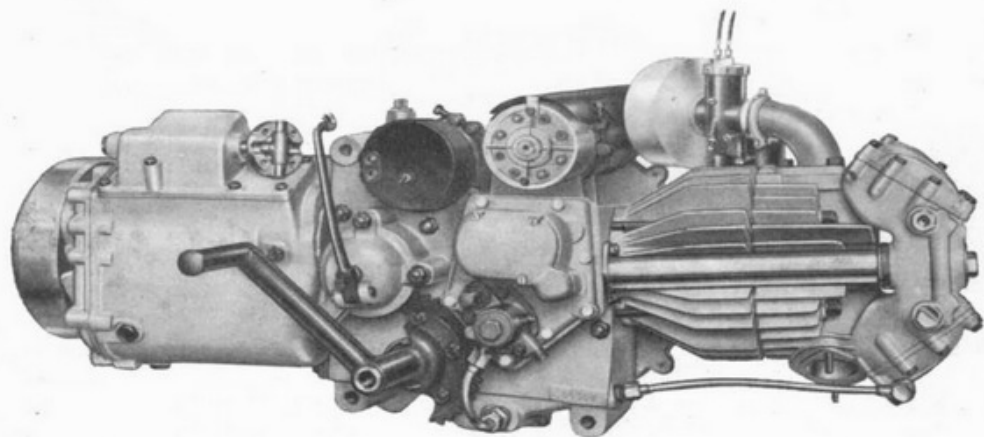


Fig. 3 - Lato destro

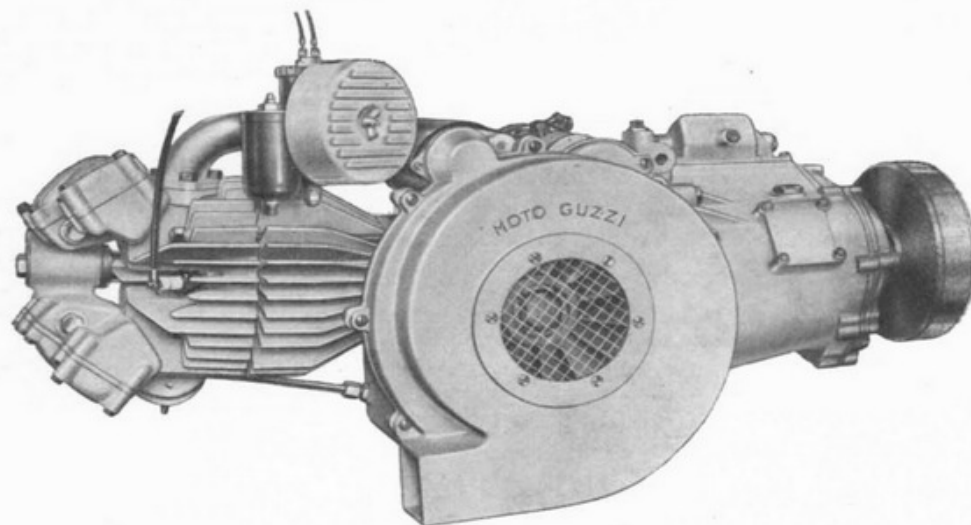


Fig. 4 - Lato sinistro

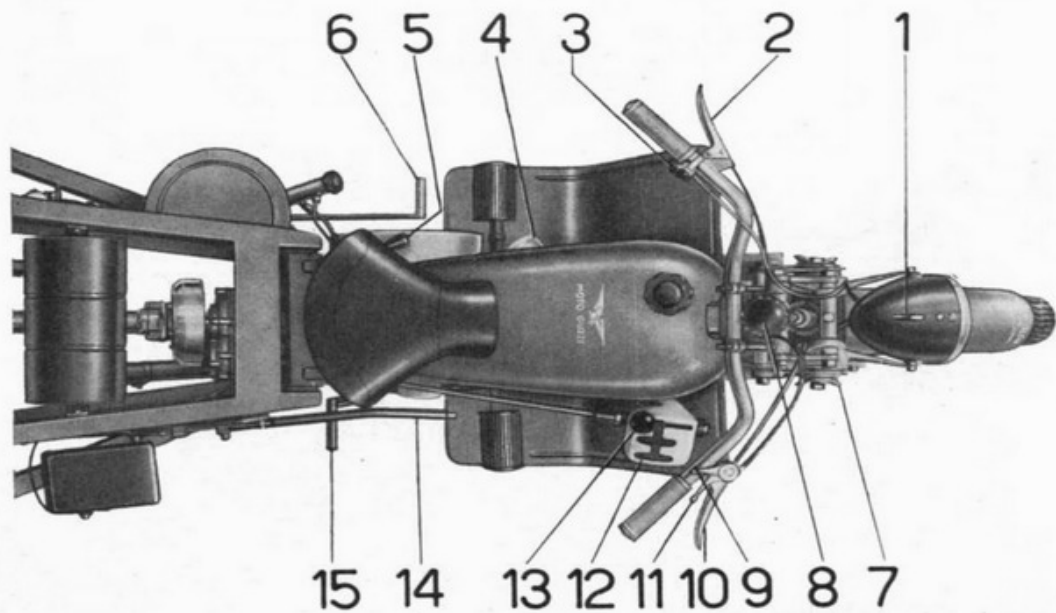


Fig. 5

## COMANDI ed ACCESSORI

(vedere fig. 5)

- 1 - Chiave per avviamento motore, per impianto elettrico e commutatore per luce città-campagna.
- 2 - Leva comando frizione.
- 3 - Pulsante per tromba elettrica e deviatore per luce anabagliante.
- 4 - Filtro aria del carburatore.
- 5 - Leva comando motorino d'avviamento.
- 6 - Pedale comando freni idraulici (posteriori).
- 7 - Galletti per registro ammortizzatori forcella.
- 8 - Pomolo comando frenasterzo.
- 9 - Leva comando aria.
- 10 - Leva comando freno anteriore.
- 11 - Leva comando gas.
- 12 - Settore per leva comando cambio.
- 13 - Leva comando cambio.
- 14 - Leva per freno di stazionamento.
- 15 - Pedale d'avviamento (in caso d'emergenza).

## CARATTERISTICHE TECNICHE

MOTORE: monocilindrico a 4 tempi con valvole in testa.

TESTA DEL CILINDRO: in lega leggera con gli organi comando valvole completamente coperti e a bagno d'olio.

NUMERO CILINDRI: 1 in lega leggera con canna riportata in ghisa speciale.

ALESAGGIO: mm 88.

CORSA: mm 82.

CILINDRATA: 500 cc.

COMANDO VALVOLE: ad aste e bilancieri.

RAPPORTO DI COMPRESSIONE: 1 : 5,5.

POTENZA EFFETTIVA: CV 17,8 a 4300 giri.

CAMBIO: 5 velocità in avanti e retromarcia.

RAPPORTI CAMBIO: I<sup>a</sup> 1 : 6,89 - II<sup>a</sup> 1 : 3,24 - III<sup>a</sup> 1 : 1,855 - IV<sup>a</sup> 1 : 1,38 - V<sup>a</sup> 1 : 1 - RM 1 : 6,08.

COMANDO CAMBIO: con leva a mano e settore.

RAFFREDDAMENTO: ad aria libera e forzata mediante ventola sul volano motore.

LUBRIFICAZIONE: forzata.

CAPACITA' SERBATOIO OLIO: litri 5,5.

ALIMENTAZIONE: a benzina.

CAPACITA' SERBATOIO BENZINA: litri 16,5 di cui riserva litri 2,5 circa.

CONSUMO: litri 7,6 per 100 km (secondo norme CUNA).

ACCENSIONE: con bobina-spinterogeno.

FRIZIONE: dischi metallici multipli in bagno d'olio.

TRASMISSIONE: cardanica con giunto elastico dal cambio al differenziale.

TELAIO: in lamiera di acciaio.

SOSPENSIONE ELASTICA POSTERIORE: con molle a balestra.

FORCELLA: a parallelogramma, con molla centrale agente in compressione ed ammortizzatori a frizione regolabili.

RUOTE: a dischi. Anteriore cerchio 2,75 D x 17; posteriore cerchi 17 x 400.

GOMME: anteriore 4.25-17; posteriori 19 x 400 cinturato oppure 19-400 X.

FRENI: tipo ad espansione. Anteriore: meccanico comandato con leva a mano posta a destra sul manubrio.

Posteriori: idraulici comandati con leva a pedale posta a sinistra.

Di stazionamento: agente sulle ganasce posteriori comandato con leva a mano posta sul lato destro del motocarro.

PASSO: m 2,40.

CARREGGIATA: m 1,30.

PESO A VUOTO: kg 662 circa.

PORTATA REALE NETTA: kg 1500.

VELOCITA' MASSIMA: a pieno carico 60 km all'ora circa.

IMPIANTO ELETTRICO: dinamo, batteria, avvisatore, faro anteriore, indicatori di direzione regolamentari, fanalini d'ingombro, fanalino posteriore.

**NB.** - Nella descrizione dove è scritto **destra** o **sinistra**, si deve intendere alla destra o alla sinistra di chi si trova in sella.

## INDICE DELLE TAVOLE

Complessi	Sottocomplessi	Gruppi	Sottogruppi	Tavole
MOTOTELAIO	MOTORE	Organi principali	Cilindro - Testa - Coperchi - Valvole . . . . .	1
			Basamento . . . . .	2
			Coperchio lato volano - Volano - Scatola ventilatore . . . . .	3
			Albero a gomito - Biella - Pistone . . . . .	4
			Coperchio distribuzione - Distribuzione . . . . .	5
		Alimentazione e scarico	Serbatoio benzina - Carburatore - Silenziatore . . . . .	6
	Lubrificazione	Serbatoio olio - Tubazioni - Pompa olio . . . . .	7	
	TRASMISSIONE	Innesto e avv.	Innesto e comando frizione - Avviamento motore . . . . .	8
		Cambio	Scatola e comando del cambio . . . . .	9
			Ingranaggi e alberi del cambio . . . . .	10
		Trasmissione	Albero di trasmissione con giunto elastico . . . . .	11
	Ponte e differenziale	Ponte e scatola ruotismi del differenziale . . . . .	12	
		Semiassi e ruotismi del differenziale . . . . .	13	
	TELAIO RUOTE FRENI	Telaio e sospensione posteriore	Telaio anteriore - Settore cambio - Sopperto a squadra - Parafango - Pedane e sella . . . . .	14
			Telaio posteriore - Sospensione elastica posteriore - Porta ruota di ricambio . . . . .	15
		Sospens. ant. e sterzo	Forcella anteriore - Sospensione elastica anteriore - Sterzo - Manubrio e leve di comando . . . . .	16
		Ruote	Ruota - Mozzo - Freno anteriore e comando . . . . .	17
			Ruote - Mozzi - Freno di stazionamento e comando . . . . .	18
	Freni idraulici posteriori e comando . . . . .		19	
IMPIANTO ELETTRICO	Accensione Generatore illuminazione ed accessori	Dinamo - Batteria - Motorino elettrico - Bobina - Ruttore - Regolatore di tens. - Faro ant. - Tromba elettr. . . . .	20	
CARROZZERIA	CASSONE	Cassone	Cassone - Cassette - Parafanghi posteriori ed accessori . . . . .	21
DOTAZIONE	ATTREZZI ED ACCESSORI	Comuni e di manutenzione	Dotazione individuale normale ed a richiesta . . . . .	22
<b>VARIANTI PER « ERCOLE » A METANO</b>				
Pistone - Manubrio - Carburatore - Rubinetto - Trasmissione comando starter - Silenziatore - Dotazione supplementare . . . . .				23
Telaio posteriore - Cassetta di protezione riduttore - Radiatore - Porta ruota di scorta . . . . .				24
Tubazioni - Manometro - Riduttore - Valvola a due vie per carica metano . . . . .				25

www.fpw.it



## INDICE NUMERICO

N.º Disegno	Simbolo	N.º di Tav.	N.º di Fig.	N.º Disegno	Simbolo	N.º di Tav.	N.º di Fig.	N.º Disegno	Simbolo	N.º di Tav.	N.º di Fig.	N.º Disegno	Simbolo	N.º di Tav.	N.º di Fig.
DN 6	92602206	2	21	M 26	91741550	4	22	T 150 bis	98107024	14	20	T 333 bis	90714122	6	21
		7	45			13	29	M 154	98110029	19	48	T 2011	92701148	2	15
		8	15			16	50	M 0156 bis	90714091	12	49	M 2037	98108022	1	13
		9	72			13	36	M 158 bis	92700080	20	70	M 2072	92296731	9	83
		11	44			1	36	M 160	95780271	8	12			2	12
		12	44			17	24			8	11	T 2075 bis	92700125	9	78 bis
		15	21			17	12			9	62			18	18
		16	68			17	30	M 160 bis	95500222	13	21	M 2078	25016500	5	11
		18	23			17	14			19	15	M 2082	91111311	5	28
		20	19			17	13			20	66	T 2086 bis	98110049	14	26
RE 6	95120065	7	46	M 70	95790127	17	16			6	23	M 2088	96507022	2	39
		9	17	M 70 bis	92700072	17	15	M 172	99105082	20	35	M 2092	25051400	5	31
DN 7	92700073	5	21			12	29	MA 174 bis	90712120	20	15	M 2093	25052200	5	29
		14	17	T 71 bis	92602210	14	24	TA 175 G	90714100	6	18	T 02094 bis	11500700	16	71
RE 7	95120075	14	18			15	12			1	23			5	13
		2	18			16	17	TA 180 ter	90714113	7	18	M 2110	96506024	12	47
DN 8	92701087	6	11	T 84 bis	11251900	19	16	TA 182	95990060	1	22	M 2111	96506035	5	14
		7	11	T 85	95780265	19	17			7	17	T 2128 ter	94322180	15	14
		8	16			9	11	M 186	90718455	6	33	M 2139	25083500	8	26
		9	86	T 87 bis	95500120	14	36	T 187	95985711	7	21	M 2140	25082900	8	18
		12	32	M 107	96507033	1	55	T 189	25625900	17	11	M 2158 bis	92700090	8	29
		14	37	M 107 bis	92700077	6	30	M 192	95950241	2	27	M 2174	95716261	20	34
		16	12	M 108	94321046	7	57			1	26	M 2175	95716163	20	32
		17	29	M 110	95100909	4	28	M 192 A	90714101	2	28	M 2177	95100309	19	47
		20	45	TA 110	98107013	14	30			9	61	T 2183	92701165	15	31
		RE 8	95120085	6	27	M 114	25147700	7	49	T 193 N	95716517	6	41	M 2307 ter	25035500
7	12			M 115	25147800	7	55	T 218	92295907	9	44	M 2314	25034000	1	37
12	57			M 115 ter	92701086	7	48	T 219	92295704	8	23	M 2317	95100313	1	29
16	13			M 117	98305015	7	50	T 220	92295706	16	48	M 2317 bis	92780100	1	28
18	41			M 120	25148100	7	56	M 224	92201230	9	75	M 2320 bis	90716321	1	48
20	65			M 121 bis	90714142	1	31	T 234	95720122	6	39	M 2320/1	25022600	1	47
RE 10	95120105	14	25	T 129	98108015	18	42	T 235	95720130	8	31	M 2373	91110607	2	29
		16	16			7	13	TA 236	93302106	16	83	M 2378	25037401	1	42
		19	46	T 129 bis	98108017	8	57	T 255 bis	91856409	17	27	M 2379	25037601	1	43
DK 10	92751103	1	10			16	15	T 0273	95100937	17	41	M 2531	98511207	4	21
		16	23	T 134	98106009	3	19	T 273 bis	90352049	17	40	M 2564	92751090	20	12
T 011 ter	98108037	16	72			18	62	T 0273 G	90713303	17	42	T 2639	98304005	20	41
RE 12	95120125	18	19	T 136	98024312	20	43	T 0274	95190330	17	43	T 2676	95510307	16	81
M 12	25060800	4	18	M 136 bis	95100137	20	67	T 292 bis	92751110	16	58	T 2679 bis	95500020	15	18
M 12 R	25060900	4	19	T 137 bis	98108013	12	48	T 295 bis	94322129	16	28			11	11
M 14	90351021	4	15	M 140	98106017	2	22	T 298 ter	95101171	14	19			16	77
MA 17	92296733	4	13	M 144	98385005	3	12	TA 315 ter	98306012	14	11	T 2680	95716125	8	32
M 18	25062000	4	14			2	19	TA 316 bis	90353025	16	19			17	19
M 19 bis	92701081	4	11			6	12	TA 317	25516400	16	45	T 5123	98366009	9	58
M 25	91702346	4	26	M 145 ter	95101231	8	17	TA 320	25516300	16	20	T 5146	95100177	5	35
T 025	25514900	16	47			9	87	TA 321	25516100	16	44	T 5323 bis	02053231	22	21
T 025 bis	25515000	16	49			20	46	T 326 ter	95100259	12	33	M 5857	94321372	8	20
								T 333	25106800	6	20	T 5858 bis	98107014	14	32

N.º Disegno	Simbolo	N.º di Tav.	N.º di Fig.	N.º Disegno	Simbolo	N.º di Tav.	N.º di Fig.	N.º Disegno	Simbolo	N.º di Tav.	N.º di Fig.	N.º Disegno	Simbolo	N.º di Tav.	N.º di Fig.
T 5870	95720235	17	18	M 9073	90714112	7	37	11518	25023700	1	21	T 16162	95715114	6	40
M 8002 bis	90718890	1	56	M 9074	25149300	7	36	11519	25023800	1	19	T 16601	25105400	6	17
M 8006	25038200	1	39	M 9075	25151300	7	41	11520	25023500	1	20	24016	95512081	2	46
M 8018 ter	95101430	2	13	T 9075	92700166	14	40	11521	25023600	1	18	25001	25022301	1	49
			14	34	M 9075 bis	25151000	7	42	11522	98106045	1	15	25001/11506	25022201	1
M 8046	92295909	9	70	M 9076	90714170	7	35	11523	98106036	1	16	25004	25036601	1	53
M 8047/18	25061500	4	10	M 9077	25147500	7	31	11524	98106025	1	17	25005	25036701	1	54
M 8047 bis	09062200	4	12	T 9184 bis	95500234	10	37	11526 bis	90512939	5	24	25034 bis/25033	25081000	8	37
M 8049 bis	25061200	4	16			12	55	11526/1	25046001	5	22	25036	25159301	1	24
M 8052	25072000	4	24	T 9244	25118000	16	80	11530 bis	25047100	5	23	25039	25115001	1	14
T 8053 ter	98107020	14	29			T 9263	92249219	17	44	11531	11045000	5	19	25044/2	25090900
			16	79	T 9362	95716122	8	27	11533	11045200	5	20	25046	90713263	2
M 8058	92201435	2	32	T 9487	25145100	7	19	11534	96510225	1	59	25047	25013700	2	37
			2	30	T 9600	25900600	22	20	11534/1	95100317	1	11	25049	92249220	2
M 8059	92234435	2	30	T 9601	25900200	22	10	11566	90716251	20	14	25049 bis	25013400	2	35
M 8068	25051600	5	32	T 9602	25902000	22	14	12020	25516900	14	12	25049 ter	98385031	2	34
M 8069	25052400	5	25	T 9604 bis	25908400	22	12	12021	25516500	16	46	25050	95950161	2	40
T 8090	98345012	17	34	T 9611	25908200	22	28	12022	91711411	16	43	25051 bis	96512060	2	48
T 8091	92700055	17	33	T 9613/1	25900500	22	18	12024 bis	98108042	16	31	25052	95510546	2	44
T 8092	25623100	17	35	T 9637	25905600	22	17	12032	25513300	16	21	25053 bis	90563546	12	40
M 8114	94321490	8	19	T 9905	98106041	15	23	12040	25927500	16	66	25055	92234225	2	31
T 8149	98108064	6	28	10028 ter	92700102	15	11	12055	92701163	16	53	25056	96508167	2	26
M 08151 bis	95120165	8	63	10069 bis	98344004	7	26	12063	25628000	16	76	25057	96508114	2	25
			15			32	12063 bis	98306020	16	75	25058	25069100	3	14	
M 8184	96508146	2	23	12063 ter	95500440	15	34	12066	95710102	16	78	25059	25069200	3	13
M 8186	96508041	2	43	10075 bis	25527400	19	11	12076	25501900	16	14	25060	25064200	4	20
M 8189	96508028	9	55	10565	92700116	16	64	12082	92760201	17	45	25060 bis	25060410	4	17
M 8191	98366022	3	11	10566	11620500	17	23	12082 ter	92760200	17	39	25063	25067100	3	16
M 8280/2082	25050200	5	27	11184 bis	11622000	17	28	12084 ter	92701127	17	20				
M 8282	25051200	5	30	11185 ter	11622400	17	25	12170 bis	90714485	12	14	25065	93702400	3	15
T 8300	25515200	16	51	11186	11622100	17	26	12175	95100973	12	15				
T 8301 bis	95100879	16	22	11191	11622500	17	32	12181	92700168	12	52	25066	92701181	4	23
T 8336 ter	95100673	19	12	11192	25036200	1	50	12183	98110057	16	24				
T 8391	08120200	6	32	11500 bis/1	25036300	1	51	12197	94010070	16	60	25067	25068000	3	17
T 8403 bis	90716320	7	15	11500 ter/2	25020201	1	57	12214	98110030	14	27				
T 8510	25603001	16	82	11501	25020800	1	58	12219	94010097	12	22	25072 bis	91741438	8	44
M 8511	25065600	4	25	11501 A	25036001	1	45	12260	98112039	17	49	25073 ter	91115407	8	38
T 8521 bis	95716260	6	26	11506	25037001	1	44					12260 bis	95510311	17	50
T 8521 ter	95716162	6	25	11507	25030201	1	32	12263	98116038	18	13	25076	95510606	8	39
M 8522	95100463	5	26	11508	25030401	1	35					12287	95740172	19	18
M 8537	98309006	9	50	11510	25031800	1	30	12331	98108079	6	14	25078	25082200	8	35
T 8537	98106027	9	18	11511	25031900	1	34	12331 bis	98108086	6	13	25079	25082300	8	34
M 8537 bis	90714092	9	51	11512	25030801	1	33	12335 ter	25157700	7	27	25081	25090100	8	13
T 8550 bis	92701065	16	74	11512 bis	25030901	1	38	12338	11123400	6	24	25081 bis	25091100	8	14
M 9068	25149200	7	34	11513	90118123	1	33 bis	T 13081 bis	98108033	20	52	25082/1	25085500	8	25
M 9069	25150800	7	44	11514	25038001	1	41	M 13132	94321520	4	27	25083/1	25086100	8	24
M 9070	25150500	7	43	11515	25038101	1	40	T 16041	92751161	9	30	25083/2	25087000	8	22
M 9071	94321045	7	40	11515 bis								25083/4	25086200	8	21
M 9072	95100002	7	39	11516								25084	25080200	8	54
M 9072 bis	95500007	7	38	11517											

www.wv.it

N.º Disegno	Simbolo	N.º di Tav.	N.º di Fig.	N.º Disegno	Simbolo	N.º di Tav.	N.º di Fig.	N.º Disegno	Simbolo	N.º di Tav.	N.º di Fig.	N.º Disegno	Simbolo	N.º di Tav.	N.º di Fig.
25084 bis 25184	25080300	8	53	25184	25080300	10	12	25249	98386032	9	73	25325/3	25354602	13	31
		10	12	25084 bis		8	53	25250		92230220	9	78		25337/1	13
25084 ter	94321265	8	52	25185 bis	25218900	10	13	25251	94321075	9	43	25326	25355100	13	32
		9	16	25186 bis		10	26	25252		98309009	9	42		25326 bis	95100925
25085	25080700	8	51	25188	25213000	10	27	25253	25232900	9	49	25326 ter	95100927	13	34
25085 bis	91182011	8	50	25189	93703310	10	11	25255	25216500	9	82	25327 ter	25352200	12	41
25085 ter	91121822	8	49	25189 bis	95500315	10	10	25256	25216200	9	81	25328 bis	25352001	12	39
25086	95190221	8	48	25193 bis	25210500	10	36	25257	95100559	9	84	25329	98108019	12	38
25087	25266200	8	47	25195 bis	25210900	10	34	25258	25208100	9	79	25330/2	25354202	13	43
25088	25266400	8	46	25196 bis	25211000	10	35	25261	98106048	9	37	25332	25358501	13	41
25089	25266500	8	45	25197 bis	25211300	10	33	25262	25208600	9	34	25332 bis	25358001	13	40
25089 bis	25266000	8	42	25198	25211800	10	32	25263	90714166	9	35	25332 ter	25357001	13	39
25090/25096	25260200	8	56	25199 bis	25218200	10	31	25264	25206700	9	59	25335 ter	25357101	13	38
25090	25261500	8	59	25200 bis	25217700	10	30	25265	98309010	9	40	25336	95780180	13	37
25096	25265600	8	58	25201	98385036	10	29	25270	25233700	9	47	25337 ter	91910618	13	25
25096 bis	90271025	8	55	25202 bis	25211400	10	28	25271	25257701	9	48				
25097	25264500	8	61	25203 bis	25217000	10	25	25272	25257401	9	20	25337/1	25354602	13	27
25098	25265700	8	60	25204	95100905	10	24	25273	25256200	9	21	25325/3		13	31
25098 bis/9068	25146300	7	31	25207	25213600	10	51	25275	98106021	9	38	25341	98112028	13	24
25098 bis	25146400	7	33	25208	25215000	10	44	25276	25233000	9	52	25341 bis	92731120	13	22
25099	25146500	7	47	25209	95100875	10	43	25276/1	92295906	9	53	25341 ter	95100415	13	23
25100 bis	25147200	7	51	25210	25214700	10	42	25289	25255500	9	27	25345	25356700	13	19
25101	25147400	7	53	25211	25219700	10	41	25290	94321141	9	26	25346	96508144	12	34
25102	90712280	7	54	25212	25219700	10	40	25291	25255300	9	25	25347	25351200	12	45
25103	25154000	7	30	25213	25215600	10	39	25292	95100059	9	24	25348	90714285	12	46
25106	95920092	7	23	25214	25214400	10	49	25293	25254000	9	23	25350/1	25363501	12	31
25107	25152200	2	41	25216	91122821	10	50	25293/25299	25254101	9	22	25360	25367500	13	13
				25217	25214000	10	48	25297	25256000	9	19	25361	25366100	12	25
25111	90714165	2	42	25218	25219600	10	47	25297 bis	92700201	9	19 bis	25361 bis	98306008	12	24
		9	41	25219	25217200	10	46	25298	25255901	9	33	25369 bis	98116039	18	16
25116 bis	25700400	20	16	25220	95100711	10	45	25298 bis	94321371	9	32	25369 ter	25631601	18	15
25135	25100200	6	10	25221	92731160	10	38	25298 ter	95100621	9	31	25405	25556800	15	16
25137	25104000	6	15	25222	25205600	9	56	25299	25255700	9	29 bis	25406	25556700	15	15
25140	90716470	6	16	25225	25232400	10	20	25300	25255600	9	29	25409	25556700	15	13
25151	25526600	16	65	25226	25230800	10	19	25300 bis	99105120	9	16 bis	25410	25557700	15	19
25158	25500700	16	70	25232	25232100	10	23	25301	25255800	9	15	25411	98110246	15	20
25159	25742401	16	69	25233	25230200	10	21	25301 bis	94321152	9	12 bis	25413	25360200	12	21
25168	25200300	9	36	25234	25233100	10	22	25302	98108043	9	13	25418 bis	98114135	12	20
25170/2/25247	25200200	9	10	25237	25233600	10	16	25302 bis	25255000	9	12	25419	92700148	12	19
25171	25200800	9	67	25239	25232700	10	18			9	14	25420	92602514	12	18
25172/2	25201400	9	39	25240	25231200	10	15			14	13	25421	95500227	12	17
25173	25201200	9	69	25241	25233200	10	17	25303	92701083	18	40	25422	25362100	12	13
25174	25206600	9	60	25242	25218100	9	46			19	25	25424	25362200	12	12
25176	91120818	9	39 bis			10	14			20	57	25425	25362500	12	54
25176 bis	98511509	9	45	25244	90403855	9	77	25311 C/2	92700204	13	28	25426	98116083	12	53
25178	92217235	9	54	25246	25205400	9	76	25311 D/2	92750300	13	30	25430/1	25400204	14	10
25180	25201800	9	88	25247	95512083	9	85	25322	92249230	12	42	25444	98120035	14	43
25181	25201900	9	89	25247 bis	95510313	9	71	25322 ter	92249530	12	43	25445	92700203	14	42
25183	92201419	9	57	25248	25205300	9	74	25324	96508034	12	50	25445 bis	98116036	14	41
								25325 bis	91183004	13	35	25446	96512166	2	14



N.º Disegno	Simbolo	N.º di Tav.	N.º di Fig.	N.º Disegno	Simbolo	N.º di Tav.	N.º di Fig.	N.º Disegno	Simbolo	N.º di Tav.	N.º di Fig.	N.º Disegno	Simbolo	N.º di Tav.	N.º di Fig.
25448	25459201	14	28	25665	90118185	16	35	25728 S	25656500	19	52	25770/11	25686000	18	32
25450/1	25420201	14	44	25666	25513801	16	34	25730	25656000	19	54	25770/12	95000210	18	31
25470	98120028	14	23	25667	92701185	16	36	25731	25658300	12	58	25770/14	95500223	18	29
25471	25263200	14	22	25668	92700182	16	25	25732	25657000	19	55	25771	25687900	18	27
25509/3	91181015	14	14	25669	25516801	16	38					25771/1	25688000	18	26
25516	25481800	15	24	25670	90114325	16	33	25735 D	25635201			25771/2	25688200	18	25
25519	25142300	7	14	25671	25521301	16	32	25735 S	25635600			25771/3	95020006	18	24
25520	25140200	7	10	25672	25522101	16	37	25738	25636401	18	21	25772	25689000	18	44
25528	25143000	7	16	25673	25536101	16	30	25740/10	25650600	19	64	25773	25688900	18	43
25529	25145700	7	22	25674	25535901	16	29	25740/11	92700073	19	63	25774	25682300	18	45
25536	25158200	7	29	25675	25535400	16	27	25741	25655000	19	66	25774/4	25683000	18	50
25538	99105106	7	58	25676	25536201	16	26	25741/1	25655100	19	65	25774/5	92700084	18	49
25539	90716100	7	60	25677	25521101	16	57	25742	25650200	19	73	25774/6	25682700	18	46
25540	93301140	15	35	25678	90118162	16	56	25743	25650500	19	74	25774/7	25682600	18	47
25542	25155001	7	28	25679	25520201			25743/1	95020010	19	75	25782	25558900	15	33
25545	25153600	1	27	25680	25520301	16	55	25744	25650300	19	76	25783	95100665	15	28
25550/1	25580201	21	10	25681	92700160	16	52	25745	25650400	19	77	25784	25555525	15	26
25552	25476000	21	20	25682	25512501	16	59	25746 D	25637001			25785	25559001	15	30
25555	25437000	21	19	25684	25527300	16	63	25746 S	25637200			25786	25558301	15	29
25558	25914500	22	23	25685	25516001	16	18					25787	25558800	15	25
25559	25901900	22	13	25686	25500202	16	67	25746/1 D	25637400			25788	92730160	15	27
25560	25905800	22	24	25687	25434301	14	31	25746/1 S	25637600			25790	25660200	19	44
25563	25907325	22	30	25689	94010098	16	41 bis					25790/1	25660301	19	38
25570	25475000	21	21	25701	25613001	17	47	25750	25638001	19	59	25790/2	25662901	19	30
25573	25740900	21	22	25703	25620201	17	22	25752	25651000	19	72	25790/3	25663001	19	31
25576	25742200	21	31	25705	25614301	17	37	25752/1	25651100	19	71	25790/4	25662801	19	32
25580/80 bis	25625400	17	17	25707	25610401	17	10					25790/5	25662700	19	33
25581	25093000	8	30	25710	25677001	19	10	25753	92600208			25790/6	25662500	19	35
25584/84 bis	25117500	6	38	25710/5	91111815	19	13	25754	25638200	19	61	25790/7	25662200	19	37
25585/85 bis	25117000	6	37	25711	25678000	19	14	25755	25638101	19	60	25790/8	25662300	19	36
25588	25557001	15	17	25712	96507243	19	19	25756	25680200	18	51	25790/9	25661500	19	41
25590/25324	25350301	12	51	25713	25673001	19	21	25758	25680500	18	53	25791 D	25635001		
25590/25591	25350202	12	10	25713/3	91111229	19	22	25758/1	95500219	18	52	25791 S	25635101		
25591/35225	25350400	12	35	25714	95780192	19	20	25759	25680700	18	54	25792/1	25653201	19	62
25593	92249255	12	36	25715/7	25662600	19	34	25760	25681700	18	55	25792/2	25653301	19	67
25596	25356501	13	26	25715/8	25663100	19	29	25761	25680800	18	57	25792/3	25653701	19	68
25598	25356601	13	20	25715/9	25663200	19	28	25762	25681000	18	60	25792/4	25653901	19	69
25600 D	25632001			25715/24	25660400	19	39	25762/1	25681200	18	61	25795	25657501	19	49
25600 S	25632101			25715/27	25660500	19	40	25763	95780263	18	59	25796	25657101	19	51
25603	25630601	18	10	25715/28	25663800	19	27	25763/1	95400215	18	58	25901	25120800	6	31
25605	25480500	15	42	25716	92700101	19	45	25764	25683100	18	63	25925	25001001	2	11
25606	25453202	14	39	25717	25670200	19	26	25769	25687000	18	39	25926	25000701	2	10
25607	25456001	14	35	25718	25670300	19	24	25770	25684400	18	22	25927	25001301	5	10
25638	25123000	6	29	25719	95780280	19	23	25770/4	25686100	18	28	25928	25001600	5	17
25650/25662	25490201	16	10	25720	25662100	19	42	25770/5	25685700	18	38	25929	25000401	3	24
25650	25490301	16	11	25721	25656100	19	43	25770/6	25685600	18	37	25930	25000200	3	10
25660	91111850	16	42	25725/2	25657400	19	50	25770/7	25685200	18	36	25931	98305033	5	18
25661	91111640	16	61	25726	25656800	19	56	25770/8	25684600	18	35	25932	25016400	2	37
25662	25510201	16	40	25727	25742900	12	56	25770/9	25688300	18	34	25935	98108081	2	24
25664	25513601	16	39	25728 D	25656200	19	53	25770/10	25688700	18	33	25936	98108051	2	20

www.foto.it

N.º Disegno	Simbolo	N.º di Tav.	N.º di Fig.	N.º Disegno	Simbolo	N.º di Tav.	N.º di Fig.	N.º Disegno	Simbolo	N.º di Tav.	N.º di Fig.	N.º Disegno	Simbolo	N.º di Tav.	N.º di Fig.
25937	98306026	3	21	T 30278	98112024	14	33	38808	38905500	22	16	Squadretta fiss.			
25938	25019000	3	22			18	20	40480	25732100	20	31	fanalini			
25939	90405065	3	23	T 30298	25631500	18	12	40482	38700700	20	33	d'ingombro	21	27	
25940	90401628	5	12	T 30438	95510854	2	45	40495	98304010	20	38				
25942	91183511	4	28	T 30439	95100663	15	41	40530	38717400	20	49	Vite fiss.			
25945	25067001	3	18	T 30440	95500650	15	37	41093	92700050	2	33	squadrette fiss.			
25947	25082600	8	33					41140	25908100	22	27	fanalini			
25948	25053201	5	33	T 30441	92701161	8	62	Libretto				d'ingombro			
25952/1	25733900	20	68			15	40	istruzioni	25900000	22	25	al cassone	21	28	
25953	25734401	20	36	T 30442	25482100	15	36								
25954	25106001	6	19	T 30443	25482200	15	38					Dado per viti			
25955	25108001	6	22	T 30444	25482300	15	39					fiss. fanalini			
25957	96514156	2	16	T 30447	95103065	15	22					alle squadrette	21	29	
25958	98114145	2	17	T 30621	25901800	22	11								
25960	25410200	10	15	T 30664	25914000	22	26	Tirante fiss.				Vite fiss.			
25965	25600201	16	73	31186/1	92700070	5	34	fondo cassone		21	11	fanalini alle			
25968	25708600	20	40	31564	32143500	7	24	ai traversi	97020411			squadrette	21	30	
25969/1	25716500	20	44	31573	95190095	7	20	Dado quadro							
25974	25717301	20	48	T 35086	25614100	17	46	fiss. fondo		21	13				
25975	25703103	20	13	T 35087	91182006	17	21	cassone ai trav.							
25976	25700700	20	17	T 35088	92720200	17	38								
25979	25704600	20	22	T 35090	96512202	17	36	Tirante fiss.							
25980	25705501	20	21	T 35096	25625000	17	31	fondo cassone							
25981	25706500	20	24	T 35102 bis	90714251	7	25	ai lungheroni				Coprifilo			
25982	25706900	20	29	T 35210bis/30619	25914100	22	29	parte post.		21	12	per guaine	25682800	18	48
25983	25706700	20	25	T 35225	96510039	12	37	Dado quadro	97020416						
25984	25707100	20	26	T 35226	95100333	12	30	fiss. fondo							
25984 bis	25707200	20	27	T 35230	95980120	9	63	cassone ai							
25985/1	26741502	20	59	T 35231	90714202	9	64	lungheroni							
25987	25486700	15	34 bis	T 35232	95980210	9	65	parte post.		21	13	565	25323100	11	31
25988	25733200	20	71	T 35284	98510610	9	80					583	25325500	11	46
25989	98308022	20	69	T 35769	98108027	9	28	Tirante fiss.				584	25325800	11	45
26203	99105121	20	64	36046/2	95790136	8	28	cassone al				585	25325700	11	44
26748	26742600	21	24	36465	36905000	22	19	telaio	97030523	21	15	608	25327400	11	57
26757	26900400	22	15					Dado per				609	25324101	11	48
M 30030	25148500	7	52	38026	98106028	3	20	tirante fiss.				610	25325200	11	42
T 30084	98108084	14	38			5	16	cassone al				611	25324700	11	38
T 30114	25612100	17	48			9	68	telaio		21	17	612	25325100	11	41
T 30211	91113340	12	23	38082	98106034	5	15					613	25324600	11	37
T 30212	25362000	12	16	38412	95100327	9	66	Ranella per				614	25325600	11	47
T 30215	92701222	12	11			7	59	tiranti fiss.	95100285	21	14	1009	25320600	11	59
T 30236	95100967	13	12	38440	98106012	13	18	fondo cassone				1033	25325900	11	40
T 30256	92213440	18	28			20	47					1034 bis	25325400	11	43
T 30257	91184023	13	17	38470	38460500	14	16	Ranella quadra				1054	25324800	11	34
T 30258	93701400	13	16					per tirante fiss.	95003011	21	16	1061	25326800	11	52
T 30258 bis	25368200	13	15	38471 D	38461900	14	21	cassone al telaio				1066	25326400	11	49
T 30259	95500355	13	14	38471 S	38462100							1067	25326500	11	50
T 30265	25366200	12	27	38472	99105104	14	15	Maniglia per				1068	25326600	11	51
T 30267	90713481	12	26	38779	95100243	20	58	chiavistello di				1110 bis	25320700	11	58
T 30268	91741855	13	12	38793	93301157	20	39	chiusura sportello	25587000	21	18	1133	25326000	11	39
								posteriore				1146	25320201	11	10

### CASSONE

### FRENI DI STAZIONAMENTO

### GIUNTO (SIGET)

www.olympic.it





4.  
di  
fig.

# TAVOLE PEZZI DI RICAMBIO

N.B. - I pezzi segnati a fine tavola o su apposite tabelle allegate sono stati montati sulla produzione precedente.

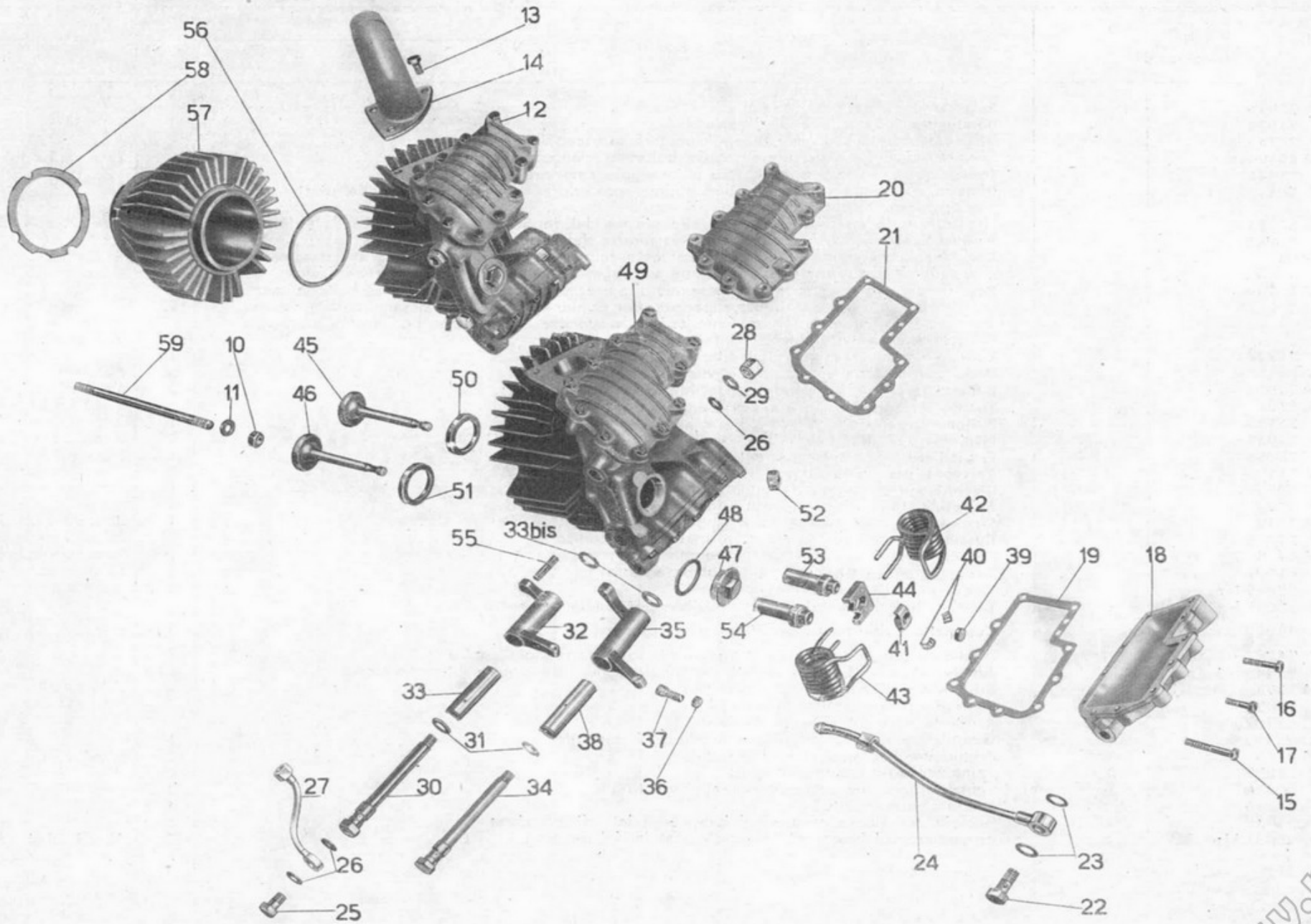
[www.fpw.it](http://www.fpw.it)

N. Figura	N. d'ordinazione	DENOMINAZIONE	Quant.	Indicazioni suppletive
10	DK 10	Dado per tirante fissaggio cilindro e testa	4	10 MA
11	11534/1	Rosetta per tirante fissaggio cilindro e testa	4	10,25 x 22 x 3
12	25001/11506	Testa del motore completa	1	
13	M 2037	Bullone fissaggio pipa aspirazione	3	8 MA x 20
14	25039	Pipa aspirazione	1	
15	11522	Bullone lungo fissaggio coperchio alla testa (parte scarico)	1	6 MA x 45
16	11523	Bullone medio fissaggio coperchi alla testa	4	6 MA x 36
17	11524	Bullone corto fissaggio coperchi alla testa	17	6 MA x 25
18	11521	Coperchio sulla testa parte scarico	1	
19	11519	Guarnizione per coperchio parte scarico	1	
20	11520	Coperchio sulla testa parte aspirazione	1	
21	11518	Guarnizione per coperchio parte aspirazione	1	
22	TA 182	Bullone cavo per attacco tubazione ricupero olio al coper. della testa parte scarico	1	
23	TA 180 ter	Guarnizione per bullone cavo attacco tubazione ricupero olio	2	
24	25036	Tubazione ricupero olio dalla testa al raccordo sul basamento	1	
25	11512 bis	Bullone cavo sul perno per lubrificazione bilanciere aspirazione	1	
26	M 192 A	Guarnizione fibra per bullone cavo per perni bilancieri parte dadi ciechi	4	
27	25545	Tubazione per lubrificazione bilancieri	1	
28	M 2317 bis	Dado cieco per perni bilancieri	2	
29	M 2317	Rosetta di guarnizione per perni porta bilancieri	2	
30	11512	Perno per bilanciere aspirazione	1	
31	M 121 bis	Guarnizione fibra per perni bilancieri	2	
32	11510	Bilanciere per valvola aspirazione	1	
33	11514	Boccola per bilanciere valvola aspirazione	1	
33 bis	11515 bis	Rosetta di regolazione per bilancieri asp. e scarico	2	
34	11513	Perno per bilanciere scarico	1	
35	11511	Bilanciere per valvola scarico	1	
36	M 61 bis	Dado per vite con nicchia sui bilancieri	2	7 MA
37	M 2314	Vite con nicchia sui bilancieri	2	
38	11515	Boccola per bilanciere valvola scarico	1	
39	M 8006	Cappelletto per valvole	2	
40	11517	Mezzi collarini di tenuta piattelli superiori	4	
41	11516	Piattello superiore per molle valvole asp. e scarico	2	
42	M 2378	Molla per valvole con forcilla esterna	2	
43	M 2379	Molla per valvole con forcilla interna	2	
44	11508	Piattello inferiore per molle valvole aspirazione e scarico	2	
45	11506	Valvola aspirazione	1	
46	11507	Valvola scarico	1	
47	M 2320/1	Tappo sulla testa	1	
48	M 2320 bis	Guarnizione per tappo sulla testa	1	
49	25001	Testa del motore completa di guida valvole ghiera, prigionieri e coperchi	1	
50	11500 bis/1	Ghiera per sede valvola aspirazione (in ghisa)	1	11500 bis in acciaio
51	11500 ter/2	Ghiera per sede valvola scarico (in ghisa)	1	11500 ter/1 in acciaio
52	M 2307 ter	Ghiera per sede candela	1	
53	25004	Guida valvola aspirazione	1	
54	25005	Guida valvola scarico	1	
55	M 107	Prigioniero sulla testa per attacco tubo scarico	2	7 MA x 33
56	M 8002 bis	Guarnizione rame amianto fra cilindro e testa	1	
57	11501	Cilindro completo di canna	1	
58	11501 A	Guarnizione carta fra cilindro e basamento	1	
59	11534	Prigioniero fiss. cilindro e testa al basamento	4	10 MA x 225

Dal N. di telaio 11237 al N. 14238 sono stati montati i seguenti particolari:

N. d'ordin.	DENOMINAZIONE	Quant.
RE 10	Rosetta per prigionieri fissaggio cilindro e testa	4
M 8152	Prigioniero corto fissaggio cilindro e testa	2
M 8181	Prigioniero corto fissaggio cilindro e testa	2
M 30002	Cilindro motore	1
M 8251/8262	Testa del cilindro completa	1
T 71 bis	Dado per prigionieri laterali	2
M 8018 bis	Controdado per prigioniero centrale	2
T 209 B	Rosetta per prigionieri laterali	1
T 2075 bis	Dado per prigioniero centrale	1
M 8018 ter	Rosetta per prigioniero centrale	1
M 8258/8274	Scatola porta bilancieri completa	1
M 8269	Spessore per prigioniero centrale	1
M 8270	Spessore per prigionieri laterali	2
DN 7	Dado per prigionieri scatola bilancieri e per prigionieri tubo copriastine	9
M 2035	Rosetta per prigionieri scatola porta bilancieri	7
M 8259	Coperchio per scatola porta bilancieri	1
M 30041	Boccola corta inferiore per bilanciere aspirazione	1
M 30043	Boccola lunga inferiore per bilanciere scarico	1
M 8275	Bilanciere per valvola scarico	1
M 8274	Bilanciere per valvola aspirazione	1
M 8278	Rosetta di tenuta feltro per scatola porta bilancieri	2
M 8278 bis	Guarnizione feltro per scatola porta bilancieri	2
M 8026	Pasticca per bilancieri	2
M 61 bis	Dado per viti registro valvole sui bilancieri	2
M 2027	Vite registro valvole sui bilancieri	2
T 150 bis	Bullone fiss. boccole inferiori alla scatola bilancieri	2
M 149 ter	Rosetta per bulloni fissaggio boccole inferiori alla scatola bilancieri	2
M 30040	Boccola corta superiore per bilanciere aspirazione	1
M 30042	Boccola lunga superiore per bilanciere scarico	1
M 8258/2034	Corpo della scatola porta bilancieri completa di prigionieri	1
M 2034	Prigioniero sulla scatola porta bilancieri	7
M 8258/8259	Scatola porta bilancieri	1
25037	Tubazione ricupero olio dalla scatola bilancieri	1
25050	Raccordo attacco tubazione scarico olio dalla scatola bilancieri al basam.	1
M 30007	Pipa aspirazione	1
M 8251/8007	Testa del cilindro con guida valvole e prigionieri	1
M 8006	Cappelletto per valvole	2
M 2012	Molla per valvole con forcella interna	2
M 2013	Molla per valvole con forcella esterna	2
M 8011	Mezzi collarini di tenuta piattello superiore	4
M 8010	Piattello superiore porta molle valvole	2
M 8263	Valvola scarico	1
M 8262	Valvola aspirazione	1
M 8009	Piattello inferiore porta molle valvole	2
M 8264	Guida valvola scarico	1
M 8007	Guida valvola aspirazione	1
M 8267	Prigioniero laterale sulla testa	1
M 8268	Prigioniero laterale con gola sulla testa	1
M 8266	Prigioniero centrale sulla testa	1





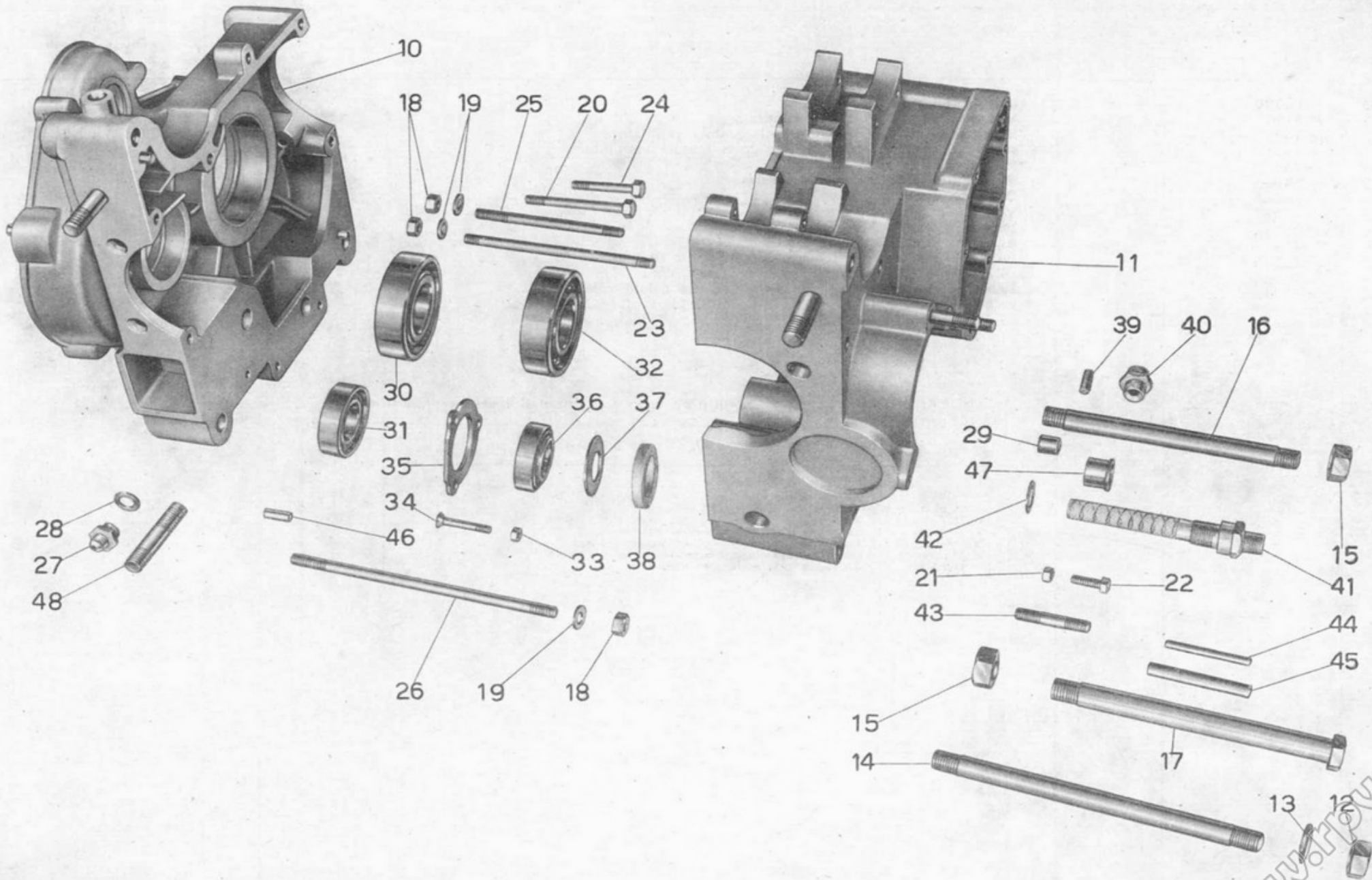
N. Figura	N. d'ordinazione	DENOMINAZIONE	Quant.	Indicazioni suppletive
10	25926	Basamento motore lato volano	1	
11	25925	Basamento motore lato distribuzione	1	
12	T 2075 bis	Dado per tirante superiore fissaggio motore al triangolo anteriore	2	12 x 1,25 M
13	M 8018 ter	Rosetta per tirante superiore fissaggio motore al triangolo anteriore	2	22 x 12,5 x 1,5
14	25446	Tirante superiore fissaggio motore al triangolo anteriore	1	12 x 1,25 M x 166
15	T 2011	Dado per tirante anteriore e per bullone posteriore fissaggio motore alle piastre del sopporto	3	14 MB
16	25957	Tirante anteriore fissaggio motore alle piastre del sopporto	1	
17	25958	Bullone posteriore fissaggio motore alle piastre del sopporto	1	
18	DN 8	Dado per prigioniero lungo sul basamento lato volano per prigioniero sul basamento volano post. superiore per tirante serraggio basamento parte anteriore inferiore	4	8 MA
19	M 145 ter	Rosetta per bullone serraggio basamento parte anteriore superiore, per bullone corto serraggio basamento parte superiore, per prigioniero lungo sul basamento lato volano per prigioniero sul basamento volano posteriore superiore e per tirante serraggio basamento parte anteriore inferiore	6	8,25 x 17 x 1,5
20	25936	Bullone corto serraggio basamento parte superiore	1	
21	DN 6	Dado per bullone serraggio basamento parte inferiore	3	6 MA
22	M 140	Bullone serraggio basamento parte inferiore	3	6 MA x 17
23	M 8184	Tirante serraggio basamento parte anteriore inferiore	1	8 MA x 145
24	25935	Bullone serraggio basamento parte anteriore superiore	1	
25	25057	Prigioniero sul basamento lato volano posteriore superiore	2	8 MA x 114
26	25056	Prigioniero lungo sul basamento lato volano	1	8 MA x 167
27	M 192	Raccordo per sfiatatoio sul basamento volano	1	
28	M 192 A	Guarnizione per tappo sfiatatoio grande	1	
29	M 2373	Bussolina sul basamento distribuzione di riferimento coperchio	2	
30	M 8059	Cuscinetto a rulli per albero a gomito	1	35 x 80 x 21 (Riv 8 DBPV)
31	25055	Cuscinetto a rulli sull'albero parte ingranaggio conico	1	25 x 52 x 15 (Riv 2 DAPV)
32	M 8058	Cuscinetto a sfere per albero a gomito	1	35 x 80 x 21 (Riv 8 B)
33	41093	Dado per vite fissaggio ranella sul basamento	3	5 MA
34	25049 ter	Vite fissaggio ranella sul basamento	3	5 MA x 31
35	25049 bis	Ranella sul basamento lato distribuzione per tenuta cuscinetto	1	
36	25049	Cuscinetto a rulli conici per albero porta pignone	1	{ 20 x 47 x 14 { (Riv 01/02/7204)
37	25047	Anello di spessore e tenuta feltro sull'albero porta pignone conico	1	
38	25046	Anello feltro sul basamento lato distribuzione per albero porta pignone conico	1	
39	M 2088	Prigioniero fissaggio tubo copriastine	2	7 MA x 22
40	25050	Raccordo recupero olio dalla testá	1	
41	25107	Raccordo recupero olio dal basamento	1	
42	25111	Guarnizione per raccordo recupero olio dal basamento	1	
43	M 8186	Prigioniero fissaggio coperchio pignone	2	8 MA x 41
44	25052	Spina fissaggio fascette dinamo	2	
45	T 30438	Spina fissaggio fascetta motorino avviamento	2	
46	24016	Grano di riferimento	4	
47	25932	Boccola per albero camme sul basamento lato distribuzione	1	
48	25051 bis	Prigioniero sul basamento fissaggio scatola del cambio	2	12 x 1,25 M x 61

Dal N. di telaio 11237 al N. EDP 89 sono stati montati i seguenti particolari:

N. d'ordin.	DENOMINAZIONE	Quant.
25041	Basamento motore lato volano . . . . .	1
25040	Basamento motore lato distribuzione . . . . .	1
T 8044	Tirante anteriore fissaggio motore alle piastre del supporto . . . . .	1
25446 bis	Bullone posteriore fissaggio motore alle piastre del supporto . . . . .	1
M 8183	Bullone serraggio basamento parte anteriore e attacco fascette magnete . . . . .	1
25051	Prigioniero sul basamento per fascette magnete . . . . .	1
25535	Raccordo per sfiatatoio sul basamento volano . . . . .	1
M 121 bis	Guarnizione per tappo sfiatatoio grande . . . . .	1
M 8537	Tappo per sfiatatoio piccolo . . . . .	1
M 8537 bis	Guarnizione fibra per sfiatatoio piccolo . . . . .	1
M 8054	Anello premistoppa albero motore . . . . .	1
M 8053	Anello feltro di tenuta olio albero motore . . . . .	1
25053 bis	Anello gomma nel basamento per albero porta pignone conico . . . . .	1







**TAV. 3** COMPLESSO : **Mototelaio**  
 SOTTOCOMPLESSO: **Motore**

GRUPPO : **Organi principali**  
 SOTTOGRUPPO: **Coperchio lato volano - Volano - Scatola ventilatore**

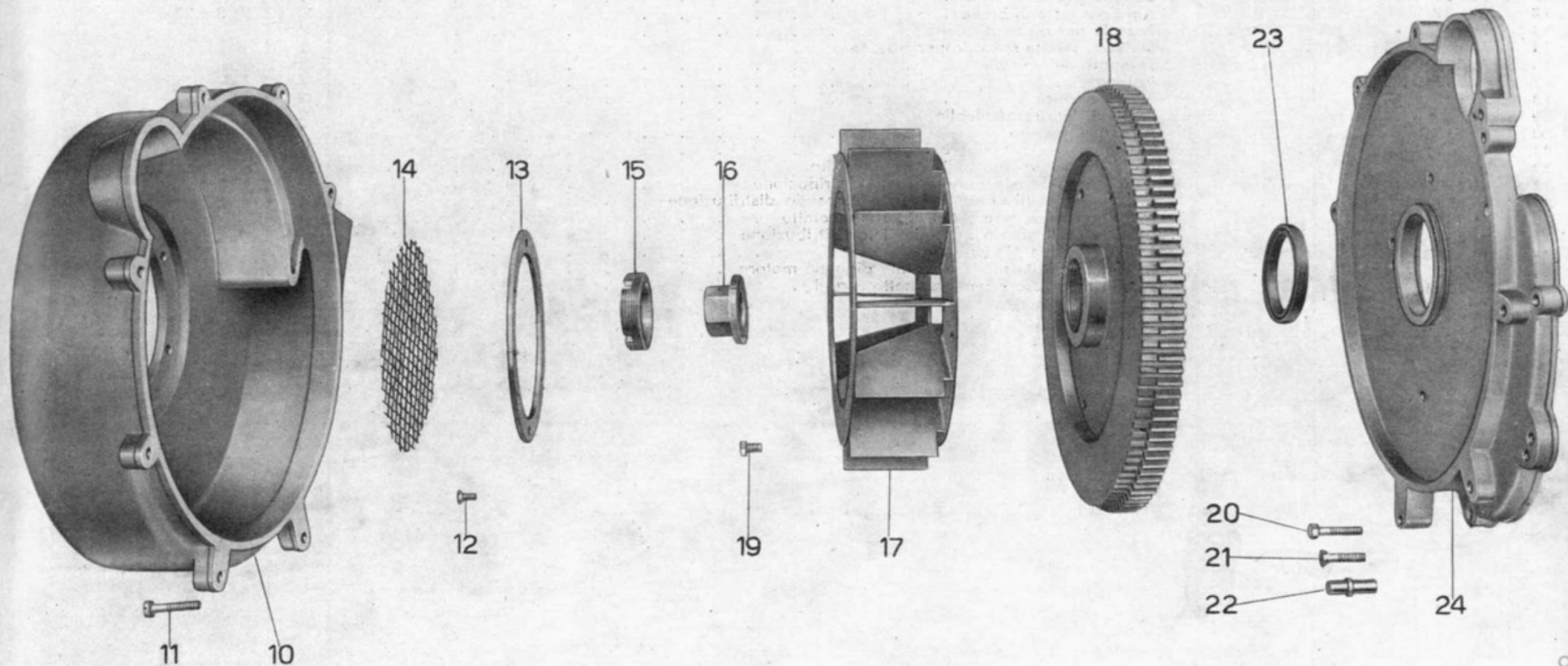
N. Figura	N. d'ordinazione	DENOMINAZIONE	Quant.	Indicazioni suppletive
10	25930	Scatola del ventilatore . . . . .	1	
11	M 8191	Vite fissaggio scatola del ventilatore . . . . .	7	6 MA x 26
12	M 144	Vite fissaggio rete di riparo sulla scatola ventilatore . . . . .	6	5 x 0,85 M x 9,5
13	25059	Anello di tenuta rete di riparo sulla scatola ventilatore . . . . .	1	
14	25058	Retina sulla scatola ventilatore . . . . .	1	
15	25065	Ghiera per volano - a vite sinistra . . . . .	1	
16	25063	Dado per volano . . . . .	1	
17	25067	Ventola per ventilatore . . . . .	1	
18	25945	Volano motore . . . . .	1	
19	T 134	Bullone fissaggio ventola al volano . . . . .	6	
20	38026	Bullone fissaggio coperchio basamento lato volano . . . . .	5	
21	25937	Vite fissaggio coperchio basamento lato volano . . . . .	1	
22	25938	Spina di riferimento sul coperchio basamento lato volano . . . . .	2	
23	25939	Anello di tenuta sul coperchio basamento lato volano . . . . .	1	(Angus MIM 5065)
24	25929	Coperchio basamento lato volano . . . . .	1	

**Dal N. di telaio 11237 al N. EDP 89 sono stati montati i seguenti particolari:**

N. d'ordin.	DENOMINAZIONE	Quant.
25045	Scatola del ventilatore . . . . .	1
25062/1	Volano motore . . . . .	1
M 2197	Vite lunga fissaggio coperchio basamento volano . . . . .	2
M 141	Vite corta fissaggio coperchio basamento . . . . .	5
M 0156	Tappo scarico olio sul coperchio lato volano . . . . .	1
M 0156 ter	Guarnizione per tappo scarico olio sul coperchio . . . . .	1
25043/1	Coperchio basamento lato volano . . . . .	1

www.fpw.it



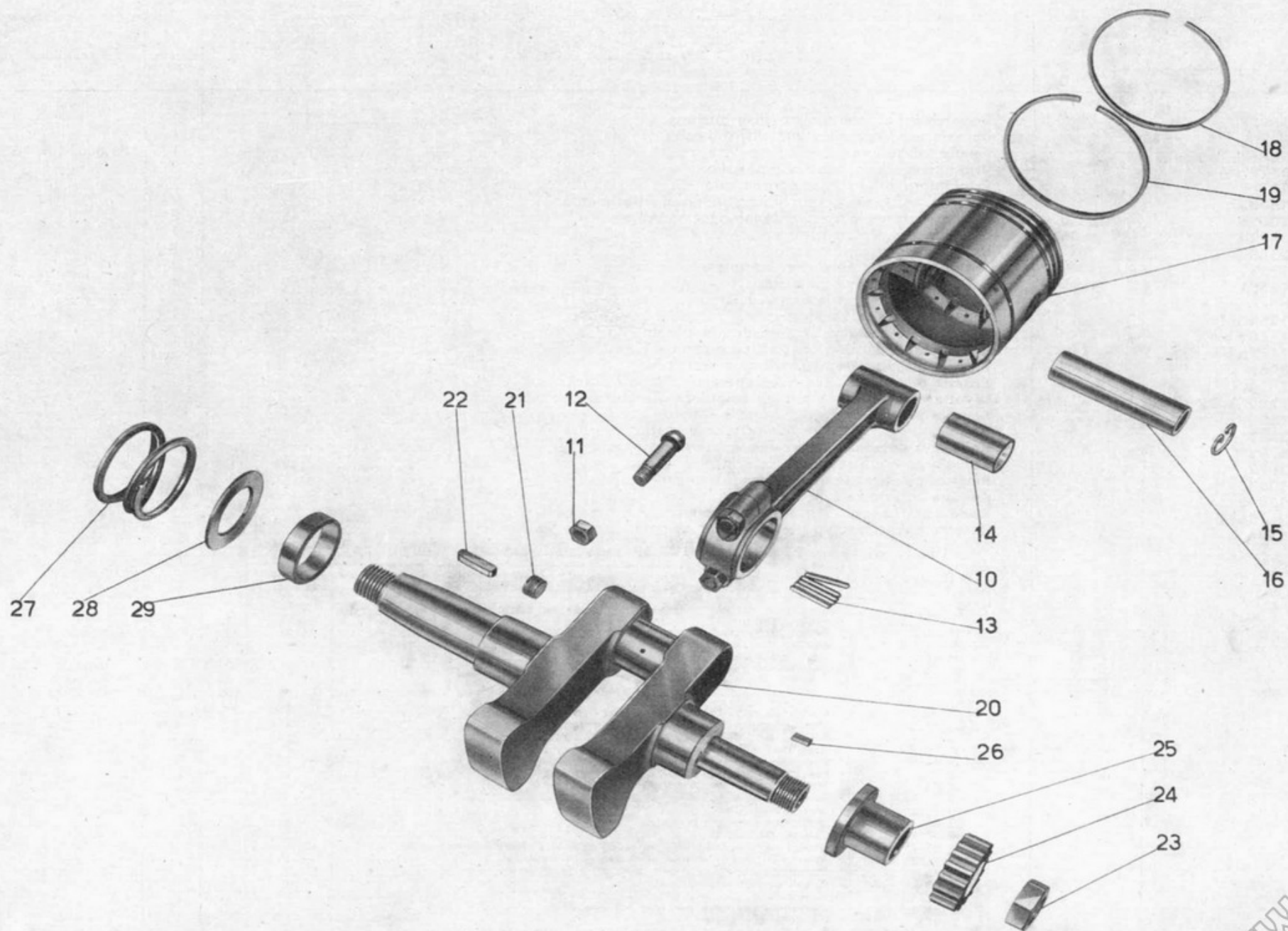


TAV. 4

COMPLESSO : **Mototelaio**  
 SOTTOCOMPLESSO: **Motore**

GRUPPO : **Organi principali**  
 SOTTOGRUPPO: **Albero a gomito - Biella - Pistone**

N. Figura	N. d'ordinazione	DENOMINAZIONE	Quant.	Indicazioni suppletive
10	M 8047/18	Biella completa di boccola, cappello dadi e bulloni . . . . .	1	
11	M 19 bis	Dado per bulloni testa di biella . . . . .	2	8 MB
12	M 8047 bis	Bullone per testa di biella . . . . .	2	
13	MA 17	Aghi per testa di biella . . . . .	33	Ø 3 x 23,8
14	M 18	Boccola per piede di biella . . . . .	1	
15	M 14	Molla di tenuta spinotto per pistone . . . . .	2	
16	M 8049 bis	Spinotto per pistone . . . . .	1	
17	25060 bis	Pistone . . . . .	1	
18	M 12	Fascia elastica . . . . .	2	
19	M 12 R	Fascia elastica raschiaolio . . . . .	2	
20	25060	Albero a gomito . . . . .	1	
21	M 2531	Tappo grande per albero a gomito . . . . .	1	14 x 1 M x 7
22	M 26	Chiavella per volano sull'albero a gomito . . . . .	1	
23	25066	Dado per albero a gomito - lato distribuzione . . . . .	1	18 MB
24	M 8052	Ingranaggio sull'albero a gomito comando distribuzione . . . . .	1	
25	M 8511	Manicotto di spessore sull'albero a gomito . . . . .	1	
26	M 25	Chiavella sull'albero a gomito lato distribuzione . . . . .	1	
27	M 13132	Molla di spinta pignone motore . . . . .	1	
28	M 110	Anello di tenuta molla di spinta pignone motore . . . . .	1	
29	25942	Anello di spessore per cuscinetto a rulli . . . . .	1	

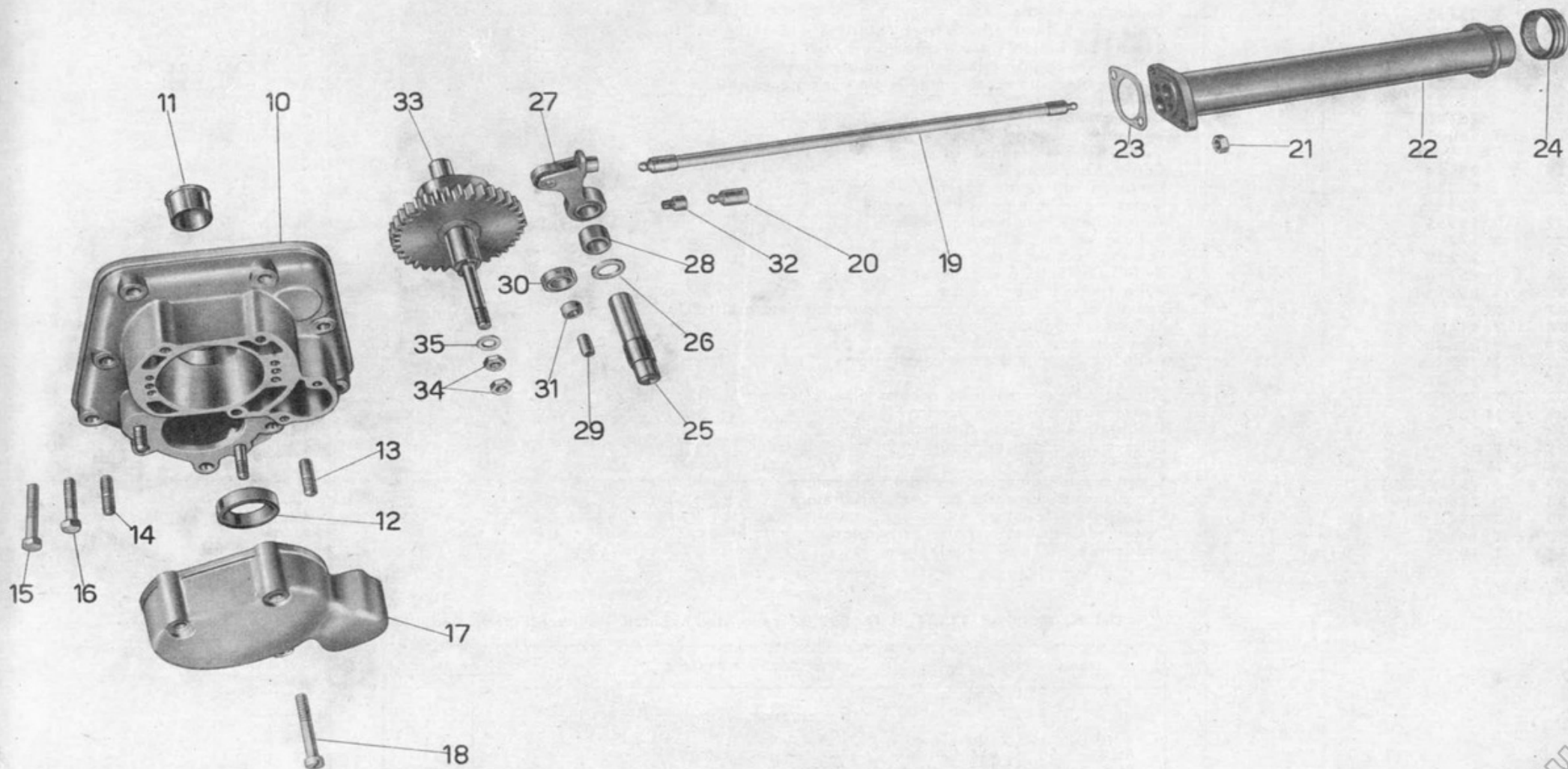




N. Figura	N. d'ordinazione	DENOMINAZIONE	Quant.	Indicazioni suppletive
10	25927	Coperchio basamento lato distribuzione	1	
11	M 2078	Boccola per coperchio lato distribuzione	1	
12	25940	Anello di tenuta	1	Angus MIM 1628
13	M 2110	Prigioniero corto fiss. pompa olio	2	
14	M 2111	Prigioniero lungo fiss. pompa olio	1	
15	38082	Bullone fissaggio coperchio parte grani riferimento	2	
16	38026	Bullone fissaggio coperchio al basamento	7	
17	25928	Coperchietto riparo rottore	1	
18	25931	Vite fissaggio coperchietto	3	
19	11531	Astina comando bilancieri completa	2	
20	11533	Pasticca per astine bilancieri	4	
21	DN 7	Dado per tubo copriastine bilancieri	2	7 MA
22	11526/1	Tubo copriastine bilancieri	1	
23	11530 bis	Guarnizione tra tubo copriastine e basamento	1	
24	11526 bis	Guarnizione tra tubo copriastine e testa	1	
25	M 8069	Perno porta levette aspirazione e scarico	1	
26	M 8522	Rosetta di spessore fra le levette aspirazione e scarico	1	13,2 x 20 x 2
27	M 8280/2082	Levetta aspirazione e scarico completa di rullo e boccola	2	
28	M 2082	Boccola per levette aspirazione e scarico	2	
29	M 2093	Perno per rullo levette aspirazione e scarico	2	
30	M 8282	Rullo per levette aspirazione e scarico	2	
31	M 2092	Boccola per rulli levette aspirazione e scarico	2	
32	M 8068	Pasticca per levette aspirazione e scarico	2	
33	25948	Camma aspirazione e scarico	1	
34	31186/1	Dado per fissaggio rottore sulla camma	2	
35	T 5146	Rosetta per fissaggio rottore sulla camma	1	

Dal N. di telaio 11237 al N. EDP 89 sono stati montati i seguenti particolari:

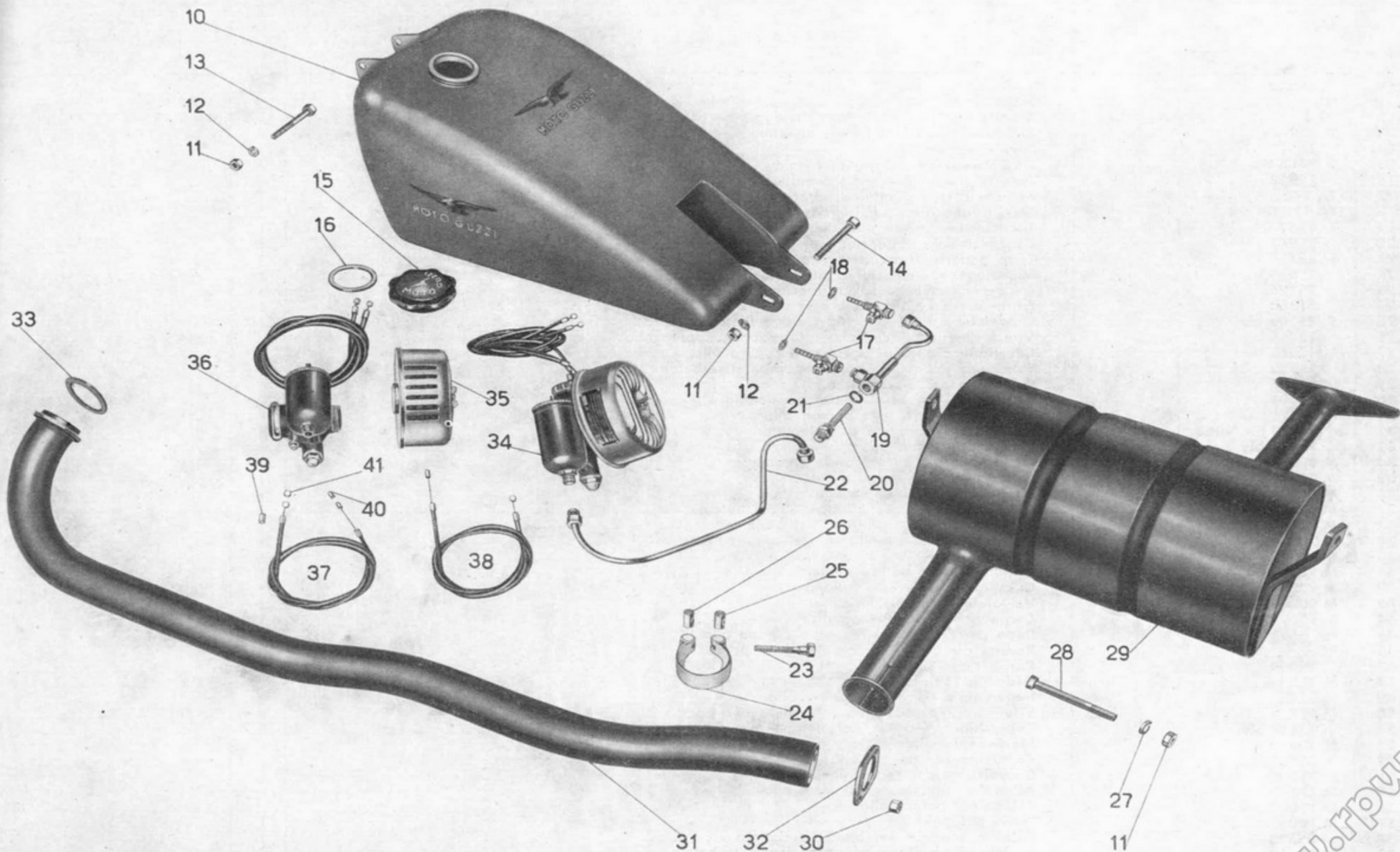
N. d'ordin.	DENOMINAZIONE	Quant.
<b>DAL N. 11237 AL N. 14238</b>		
M 8283	Astina comando bilancieri	2
M 8072 B	Pasticca per astine bilancieri	4
M 8292	Tubo copriastine bilancieri	1
M 2169	Guarnizione gomma per tubo copriastine	1
<b>DAL N. 11237 AL N. EDP 89</b>		
25042/1	Coperchio lato distribuzione	1
M 2198	Vite fissaggio coperchio lato distribuzione	10
M 2101	Bullone tendifilo alzavalvola	1
M 70 bis	Dado per bullone tendifilo alzavalvola	1
DN 6	Dado per prigionieri e fissaggio leva alzavalvola	1
RE 6	Rosetta elastica per dado fissaggio leva alzavalvola	1
M 56	Molla richiamo leva alzavalvola	1
M 64	Spina fissaggio forcellino alla leva alzavalvola	1
M 8298 bis	Leva alzavalvola	1
M 67	Molla per camma alzavalvola	1
M 2095	Camma alzavalvola	1
M 2096	Guida camma alzavalvola sul coperchio lato distribuzione	1
M 2100	Attacco per molla ritorno alzavalvola sul coperchio	1
M 68 N	Capocorda per trasmissione comando alzavalvola	1
M 68	Forcellino per leva alzavalvola	1
25582	Trasmissione completa comando alzavalvola	1
T 8529	Capocorda per cavo per leva sul manubrio	1
T 234	Coprifilo per guaina	2
12346/8061	Camma aspirazione e scarico completa di boccola	1
M 8061	Boccola per camma aspirazione e scarico	2
M 8516	Perno per camma aspirazione e scarico	1
M 8063	Grano di fermo perno camma aspirazione e scarico	1



N. Figura	N. d'ordinazione	DENOMINAZIONE	Quant.	Indicazioni suppletive
10	25135	Serbatoio benzina	1	
11	DN 8	Dado per bulloni attacco serb. benzina e per bulloni fissaggio silenziatore al telaio	4	8 MA
12	M 145 ter	Rosetta per bulloni attacco serbatoio benzina	2	8,25 x 17 x 1,5
13	12331 bis	Bullone fissaggio serbatoio al telaio parte anteriore	1	8 MA x 84
14	12331	Bullone fissaggio serbatoio al telaio parte posteriore	1	8 MA x 79
15	25137	Tappo per serbatoio benzina	1	
16	25140	Guarnizione per tappo serbatoio benzina	1	
17	T 16601	Rubinetto benzina completo	2	
18	TA 175 G	Guarnizione fibra per rubinetti	4	
19	25954	Corpo filtro benzina	1	
20	T 333	Raccordo con retina per filtro benzina	1	
21	T 333 bis	Guarnizione fibra per filtro benzina	1	
22	25955	Tubazione alimentazione benzina	1	
23	M 172	Bullone serraggio fascetta	1	
24	12338	Fascetta completa di rulli	1	
25	T 8521 ter	Rullo non filettato per fascetta	1	
26	T 8521 bis	Rullo filettato per fascetta	1	
27	RE 8	Rosetta elastica per bullone fissaggio silenziatore al telaio	2	8,5 x 13,5 x 2,5
28	T 8149	Bullone fissaggio silenziatore al telaio	2	8 MA x 17,5
29	25638	Silenziatore completo	1	
30	M 107 bis	Dado fissaggio tubo scarico alla testa	2	7 MA
31	25901	Tubo scarico	1	
32	T 8391	Flangia per attacco tubo scarico alla testa	1	
33	M 186	Guarnizione per tubo scarico	1	
34	MC 26 F/20 F	Carburatore completo di filtro d'aria	1	
35	F 20	Filtro d'aria	1	
36	MC 26 F	Carburatore	1	
37	25585/85 bis	Trasmissione comando aria del carburatore	1	
38	25584/84 bis	Trasmissione comando gas del carburatore	1	
39	T 234	Coprifilo per guaina	4	
40	T 16162	Capocorda per cavi - parte carburatore	2	
41	T 193 N	Capocorda per cavi - parte leve	2	

Dal N. di telaio 11237 al N. EDP 89 sono stati montati i seguenti particolari:

N. d'ordin.	DENOMINAZIONE	Quant.
<b>DAL N. 11237 AL N. EAQ 99</b>		
T 129 bis	Bullone fissaggio silenziatore al telaio	1
DN 8	Dado per bullone fissaggio silenziatore	1
RE 8	Rosetta per bullone fissaggio silenziatore	1
<b>DAL N. 11237 AL N. EDP 89</b>		
T 5133	Corpo filtro benzina	1
T 30121	Tubazione alimentazione benzina	1



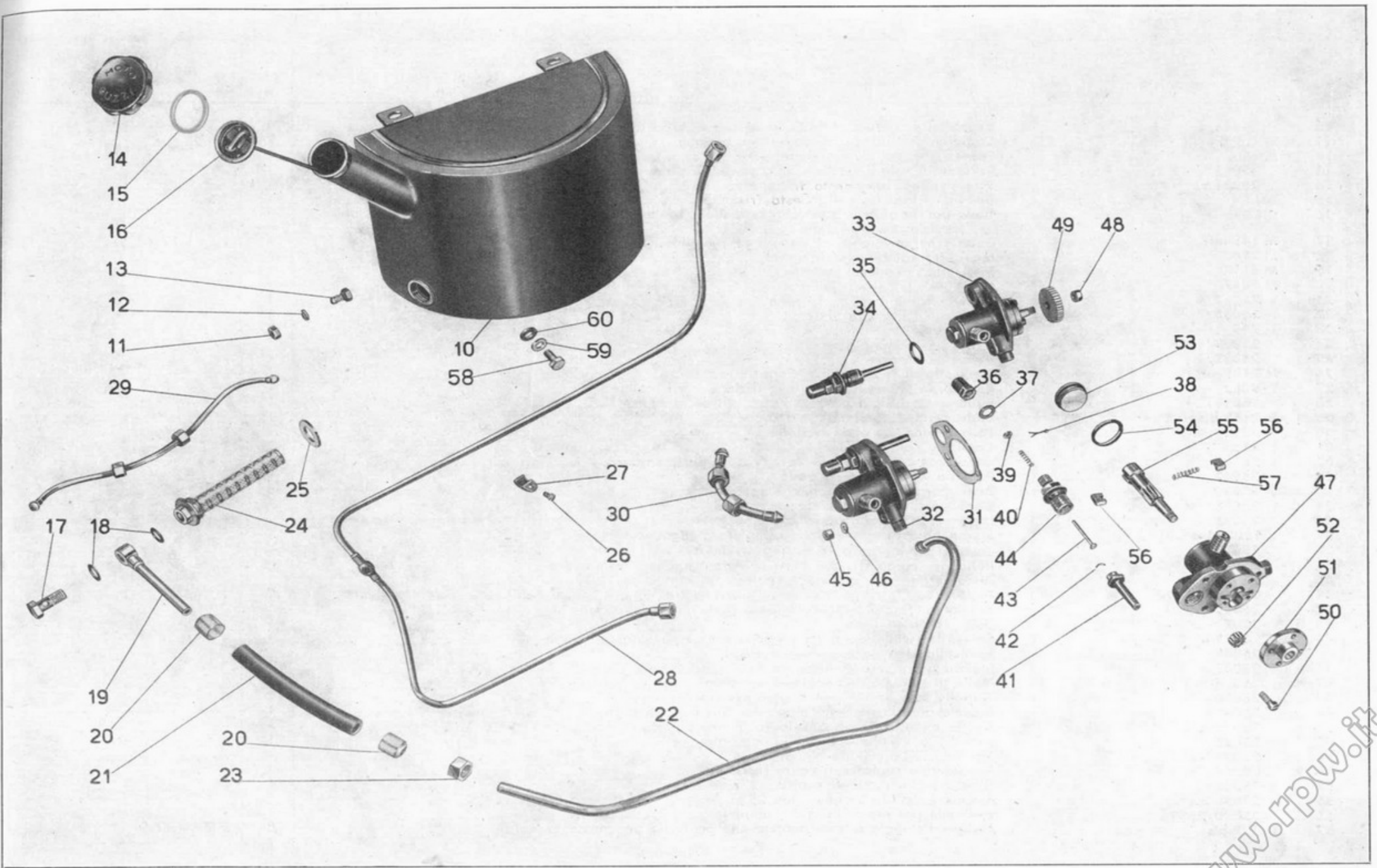


N. Figura	N. d'ordinazione	DENOMINAZIONE	Quant.	Indicazioni suppletive
10	25520	Serbatoio olio	1	
11	DN 8	Dado per bulloni fissaggio serbatoio al telaio	3	8 MA
12	RE 8	Rosetta elastica per bulloni fissaggio serbatoio	3	8,5 x 13,5 x 2,5
13	T 129 bis	Bullone fissaggio serbatoio al telaio parte superiore	2	8 MA x 17,5
14	25519	Tappo per serbatoio	1	
15	T 8403 bis	Guarnizione per tappo serbatoio	1	
16	25528	Asta di livello per serbatoio olio	1	
17	TA 182	Bullone cavo per attacco tubazione al serbatoio	1	
18	TA 180 ter	Guarnizione fibra per bullone cavo	2	
19	T 9487	Tubazione mandata olio dal serbatoio	1	
20	31573	Cappuccio per tubo gomma	2	
21	T 187	Tubo gomma di mandata olio	1	
22	25529	Tubazione alimentazione olio alla pompa	1	
23	25106	Dado per raccordo conico tubazione	1	
24	31564	Filtro nel serbatoio olio	1	
25	T 35102 bis	Guarnizione fibra per filtro nel serbatoio olio	1	
26	10069 bis	Vite fissaggio cavallotto per tubazione ricupero olio	2	4 MA x 4,5
27	12335 ter	Cavallotto fissaggio tubazione ricupero olio	2	
28	25542	Tubazione ricupero olio dalla pompa al serbatoio	1	
29	25536	Tubazione per sfiatatoio olio	1	
30	25103	Tubazione ricupero olio dal basamento alla pompa	1	
31	M 9077	Guarnizione carta per pompa olio	1	
32	25098 bis/9068	Pompa olio completa di valvolina	1	
33	25098 bis	Pompa olio completa	1	
34	M 9068	Getto completo di valvolina automatica	1	
35	M 9076	Guarnizione per valvola automatica	1	
36	M 9074	Cappellotto per valvola automatica	1	
37	M 9073	Guarnizione per cappellotto valvola automatica	1	
38	M 9072 bis	Copiglia di tenuta piattello valvolina automatica	1	
39	M 9072	Piattello di tenuta molla per valvolina automatica	1	
40	M 9071	Molla per valvolina automatica	1	
41	M 9075	Getto sul corpo della valvola automatica	1	
42	M 9075 bis	Cavallottino di arresto valvolina	1	
43	M 9070	Valvolina di regolazione	1	
44	M 9069	Corpo per valvola automatica	1	
45	DN 6	Dado per prigionieri fissaggio pompa olio	3	6 MA
46	RE 6	Rosetta elastica per dado fissaggio pompa olio	2	
47	25099	Corpo della pompa olio	1	
48	M 115 ter	Dado per albero pompa olio	1	8 MB
49	M 114	Ingranaggio comando pompa olio	1	
50	M 117	Vite fissaggio coperchio con guida per pompa olio	4	5 x 0,85 M x 14
51	25100 bis	Coperchio con guida per pompa olio	1	
52	M 30030	Ingranaggio alimentazione olio	1	
53	25101	Coperchio per pompa olio	1	
54	25102	Guarnizione per coperchio pompa olio	1	
55	M 115	Alberello dentato per pompa olio	1	
56	M 120	Palette per pompa olio	2	
57	M 108	Molla per palette	1	
58	25538	Bullone inferiore per attacco serbatoio	1	
59	38412	Rosetta per bullone inferiore attacco serbatoio	1	
60	25539	Anello elastico sul bullone per attacco serbatoio	1	

Dal N. di telaio 11237 al N. 14238 è stato montato il seguente particolare:

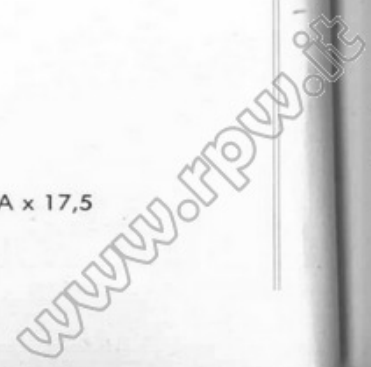
N. d'ordin.	DENOMINAZIONE	Quant.
25531	Tubazione ricupero olio dalla pompa al serbatoio	1

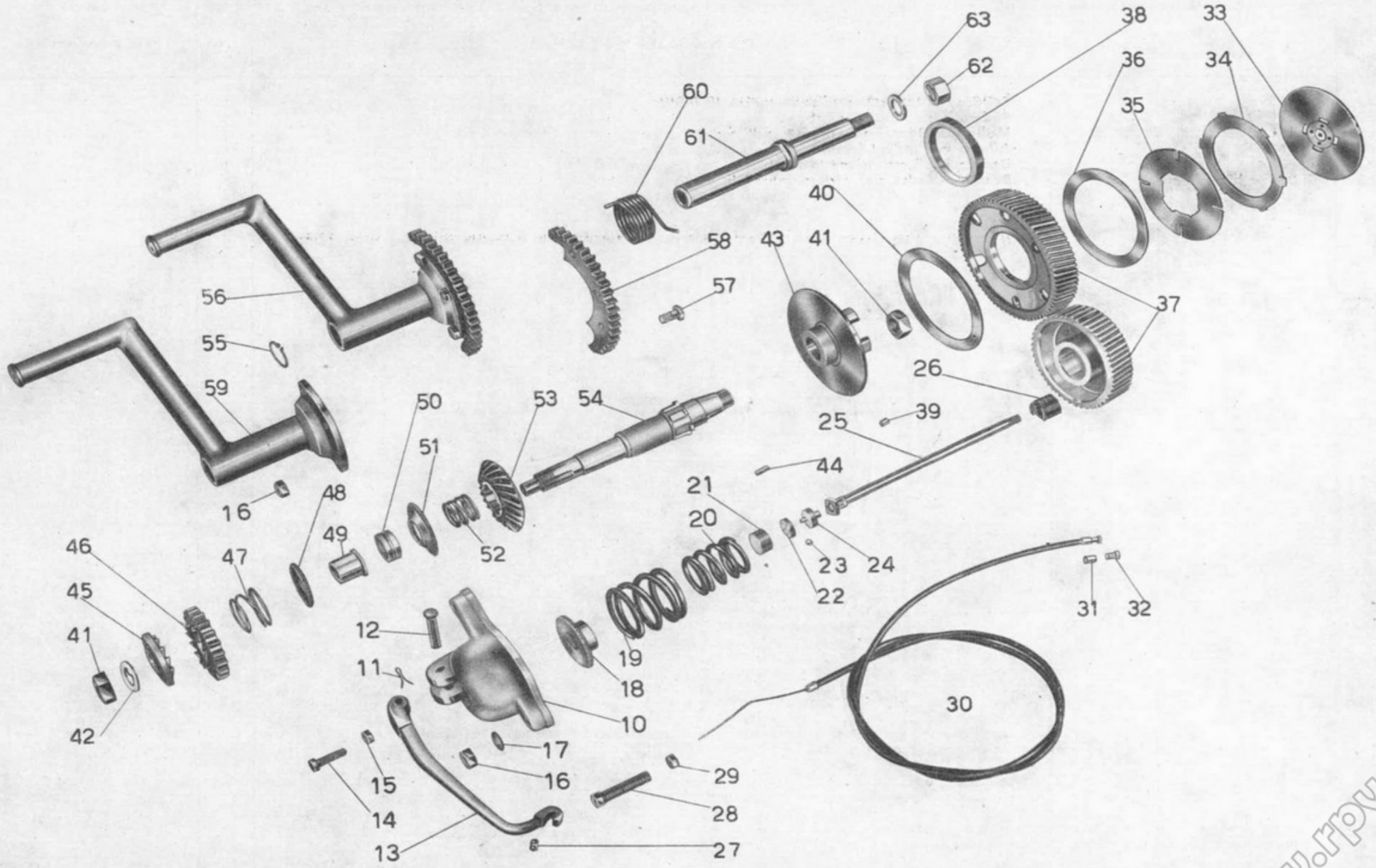




N. Figura	N. d'ordinazione	DENOMINAZIONE	Quant.	Indicazioni suppletive
10	25044/2	Cappelotto coprimolla frizione	1	
11	M 160 bis	Copiglia per spina fissaggio leva frizione	1	2 x 22
12	M 160	Spina fissaggio leva frizione	1	
13	25081	Leva disinnesto frizione	1	
14	25081 bis	Vite per leva disinnesto frizione	1	
15	DN 6	Dado per vite leva disinnesto frizione	1	6 MA
16	DN 8	Dado per prigionieri fissaggio cappelotto frizione e per bulloni fissaggio settore al tubo pedale messa in moto	6	8 MA
17	M 145 ter	Rosetta per prigionieri fissaggio cappelotto frizione	3	8,25 x 17 x 1,5
18	M 2140	Manicotto spingimolle frizione	1	
19	M 8114	Molla per frizione - esterna	1	
20	M 5857	Molla per frizione - interna	1	
21	25083/4	Coperchio per bottone frizione	1	
22	25083/2	Gabbia completa di sfere	1	
23	T 219	Sfera per bottone frizione	5	
24	25083/1	Corpo per bottone frizione	1	
25	25082/1	Asta per frizione	1	
26	M 2139	Manicotto di regolaggio frizione	1	
27	T 9362	Capocorda per cavo della leva frizione - sul motore	1	
28	36046/2	Bullone tendifilo frizione	1	
29	M 2158 bis	Dado per bullone tendifilo frizione	1	9 MA
30	25581	Trasmissione comando frizione	1	
31	T 235	Coprifilo per guaina	2	
32	T 2680	Capocorda per cavo della leva frizione sul manubrio	1	
33	25947	Piattello spingidischi frizione	1	
34	25079	Disco per frizione con tacche esterne	5	
35	25078	Disco per frizione con tacche interne	5	
36	25077	Disco ferodo per frizione (piccolo)	1	
37	25034 bis/25033	Ingranaggio di trasmissione completo e pignone motore	1	
38	25073 ter	Bussola per ingranaggio di trasmissione	1	
39	25076	Rullo per corpo frizione fisso e ingranaggio di trasmissione	25	
40	25074	Disco ferodo per frizione (grande)	1	
41	25066	Dado fissaggio corpo frizione all'albero porta pignone conico e di tenuta manicotto dentato	2	18 MB
42	25089 bis	Rosetta di fermo dado sull'albero porta pignone conico	1	
43	25071	Corpo frizione fisso	1	
44	25072 bis	Chiavella sull'albero porta pignone conico per corpo frizione	1	4 x 4 x 14
45	25089	Manicotto dentato avviamento (fisso)	1	
46	25088	Ingranaggio libero avviamento	1	
47	25087	Molla di spinta ingranaggio avviamento	1	
48	25086	Piattello spingimolla ingranaggio avviamento	1	
49	25085 ter	Bussola di riduzione sull'albero di rinvio porta pignone	1	
50	25085 bis	Anello di regolazione sull'albero di rinvio porta pignone	1	
51	25085	Spandiolo sull'albero di rinvio porta pignone	1	
52	25084 ter	Molla sull'albero porta pignone	1	
53	25084 bis	Ingranaggio conico sull'albero di rinvio	1	
54	25084	Albero porta pignone conico	1	
55	25096 bis	Rosetta a molla - Seeger - tipo 25 e	1	
56	25090/25096	Pedivella per messa in moto completa	1	
57	T 129 bis	Bullone fissaggio settore dentato alla pedivella per messa in moto	3	8 MA x 17,5

(segue)



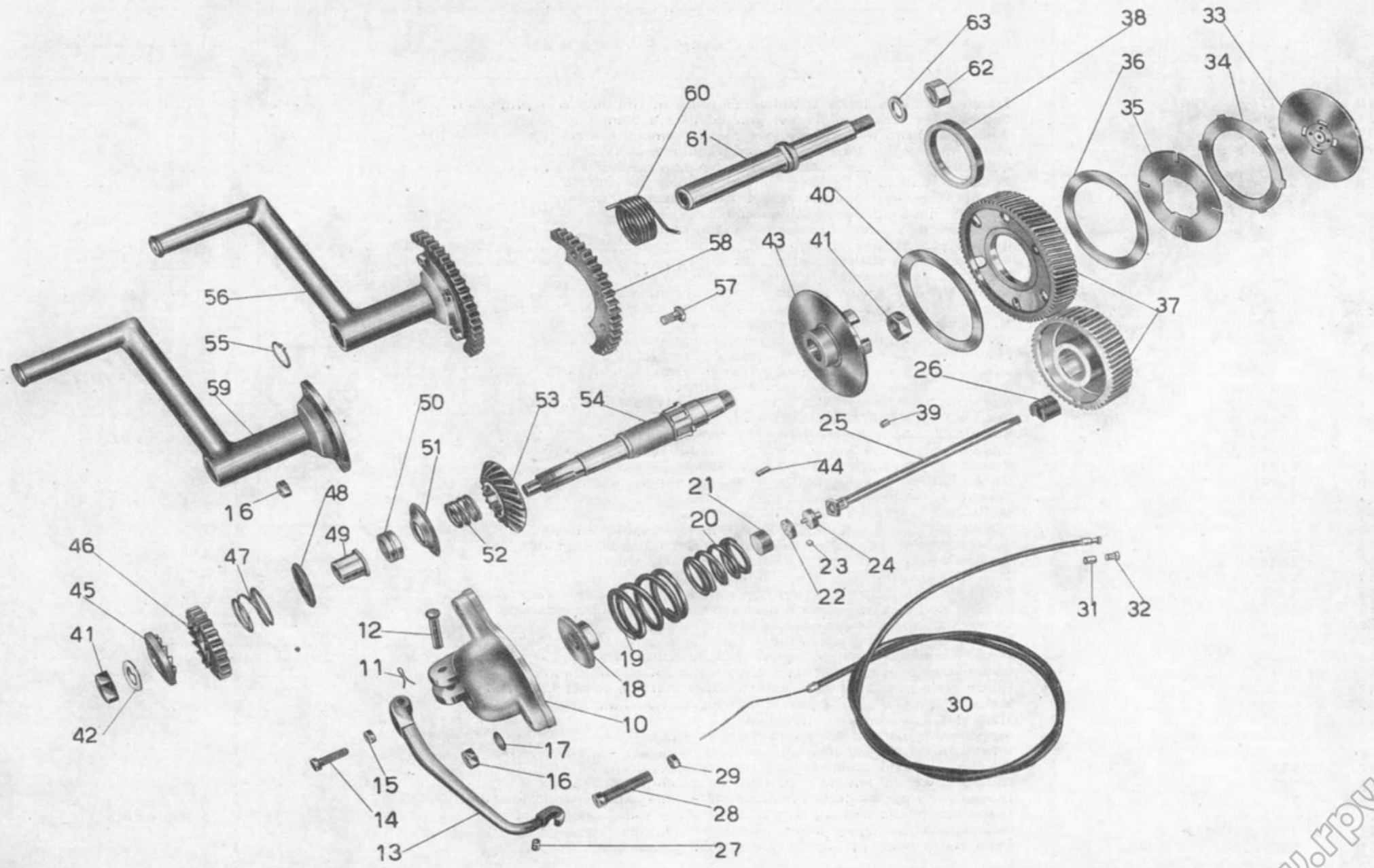




**TAV. 8** COMPLESSO : **Mototelaio**  
 SOTTOCOMPLESSO: **Trasmissione**

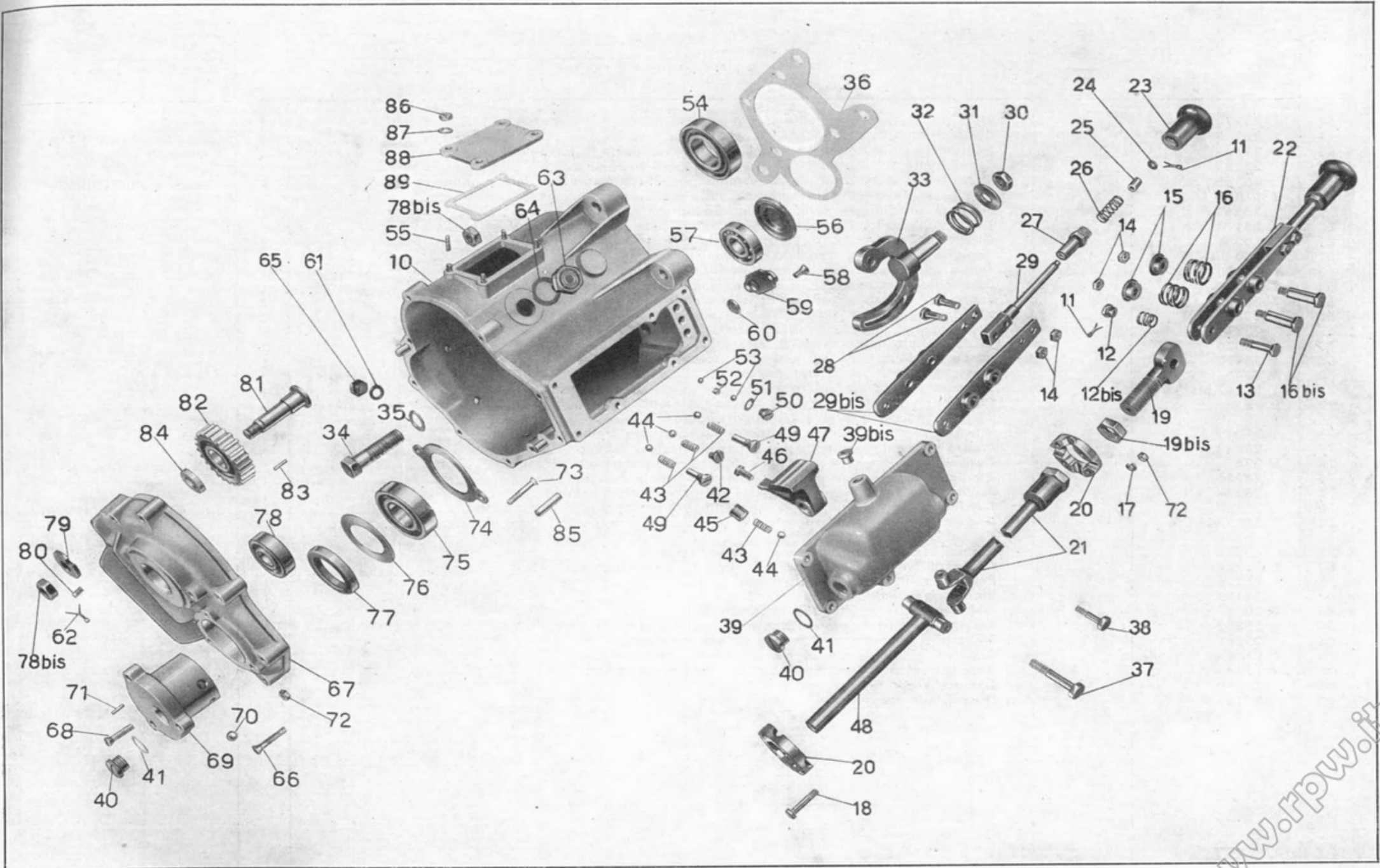
GRUPPO : **Innesto ed avviamento**  
 SOTTOGRUPPO: **Innesto e comando frizione - Avviamento motore**

N. Figura	N. d'ordinazione	DENOMINAZIONE	Quant.	Indicazioni suppletive
58	25096	Settore dentato per pedivella messa in moto . . . . .	1	
59	25090	Pedivella per messa moto . . . . .	1	
60	25098	Molla di richiamo pedale messa in moto . . . . .	1	
61	25097	Albero per messa in moto . . . . .	1	
62	T 30441	Dado per albero messa in moto . . . . .	1	
63	M 08151 bis	Rosetta elastica per albero messa in moto . . . . .	1	
<p>N.B. - (● 53) L'ingranaggio conico 25084 bis viene venduto esclusivamente accoppiato coll'ingran. conico 25184.</p>				



N. Figura	N. d'ordinazione	D E N O M I N A Z I O N E	Quant.	Indicazioni suppletive
10	25170/2/25247	Scatola cambio velocità completa di spine di riferimento e prigionieri . . . . .	1	
11	T 87 bis	Copiglia per tenuta molla del pomolo leva a mano . . . . .	1	1,5 x 20
12	25302 bis	Dado di registro molla per leva comando cambio velocità . . . . .	1	
12 bis	25301 bis	Molla interna inferiore per settore cambio velocità . . . . .	1	
13	25302	Bullone inferiore per leva a mano comando cambio velocità . . . . .	1	8 MA x 39
14	25303	Dado per bulloni sulla leva comando cambio di velocità . . . . .	4	8 MA
15	25301	Ranella di guida molla per leva a mano comando cambio . . . . .	2	
16	25084 ter	Molla per leva a mano comando cambio . . . . .	2	
16 bis	25300 bis	Perno per leva a mano comando cambio velocità . . . . .	2	
17	RE 6	Rosetta per bulloni fissaggio dischi del giunto cardanico per tiranti comando cambio	4	6,5 x 11 x 2
18	T 8537	Bullone fissaggio dischi del giunto cardanico per tiranti comando cambio . . . . .	4	6 MA x 27,5
19	25297	Perno per tirante anteriore comando cambio velocità . . . . .	1	
19 bis	25297 bis	Controdado per tirante anteriore comando cambio velocità . . . . .	1	20 x 1 M
20	25272	Disco del giunto cardanico per tirante anteriore comando cambio velocità . . . . .	2	
21	25273	Tirante anteriore comando cambio velocità . . . . .	1	
22	25293/25299	Leva a mano comando cambio velocità completa . . . . .	1	
23	25293	Pomolo per leva a mano comando cambio velocità . . . . .	1	
24	25292	Rosetta per pomolo per leva comando cambio velocità . . . . .	1	5,25 x 14 x 1,5
25	25291	Bussola sulla leva a mano comando cambio velocità . . . . .	1	
26	25290	Molla nel pomolo per leva a mano comando cambio velocità . . . . .	1	
27	25289	Raccordo sulla leva a mano comando cambio velocità . . . . .	1	
28	T 35769	Bullone di unione bracci della leva comando cambio . . . . .	2	8 MA x 27
29	25300	Codolo per leva a mano comando cambio velocità . . . . .	1	
29 bis	25299	Braccio per leva a mano comando cambio velocità . . . . .	2	
30	T 16041	Dado fissaggio forcella snodata al settore cambio . . . . .	1	
31	25298 ter	Rosetta sul settore cambio . . . . .	1	16,25 x 38 x 4
32	25298 bis	Molla esterna per settore cambio velocità . . . . .	1	
33	25298	Forcella snodata per leva a mano comando cambio velocità . . . . .	1	
34	25262	Bullone cavo fissaggio scatola cambio al basamento motore . . . . .	1	
35	25263	Guarnizione per bullone cavo fissaggio scatola cambio . . . . .	1	
36	25168	Guarnizione carta fra scatola cambio e basamento . . . . .	1	
37	25261	Bullone lungo fissaggio coperchio superiore sulla scatola cambio . . . . .	1	6 MA x 55
38	25275	Bullone corto fissaggio coperchio superiore sulla scatola cambio . . . . .	6	6 MA x 21
39	25172/2	Coperchio superiore per scatola cambio velocità . . . . .	1	
39 bis	25176	Boccola sul coperchio superiore . . . . .	1	
40	25265	Tappo per tenuta olio sui coperchi scatola cambio velocità . . . . .	2	16 MB x 9,5
41	25111	Guarnizione per tappi tenuta olio sui coperchi scatola cambio . . . . .	2	
42	25252	Tappo corto per molle di pressione sfere sull'asta comando forcellino . . . . .	1	
43	25251	Molla di pressione sfere per aste comando forcellini . . . . .	4	
44	T 218	Sfera per aste comando forcellini . . . . .	4	5/16" (7,93)
45	25176 bis	Tappo sul coperchio superiore scatola cambio . . . . .	1	
46	25242	Vite di fermo nasello d'innesto comando aste per cambio velocità . . . . .	1	
47	25270	Nasello d'innesto comando aste per cambio velocità . . . . .	1	
48	25271	Albero comando nasello d'innesto per cambio velocità . . . . .	1	
49	25253	Tappo lungo per molle di pressione sfere sulle aste comando forcellini . . . . .	2	
50	M 8537	Tappo per tenuta olio e per montaggio sfere sulla scatola cambio . . . . .	1	9 MA x 6,5
51	M 8537 bis	Guarnizione per tappo tenuta olio e introduzione sfere . . . . .	1	
52	25276	Rullo tra le sfere per scatto marce nella scatola cambio . . . . .	1	

(segue)

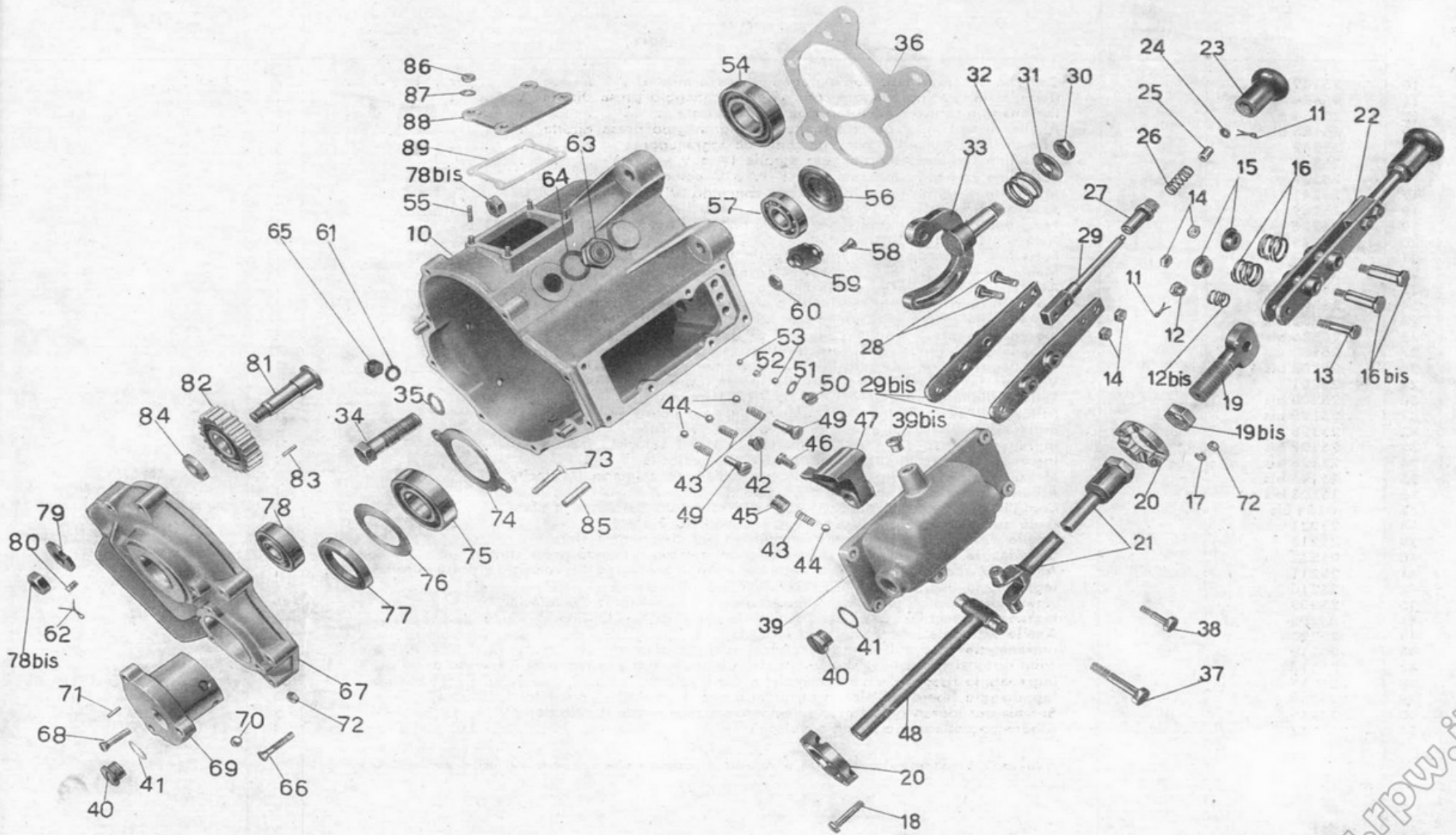




N. Figura	N. d'ordinazione	D E N O M I N A Z I O N E	Quant.	Indicazioni suppletive
53	25276/1	Sfera per scatto marce nella scatola cambio	2	
54	25178	Cuscinetto a spinte oblique per presa diretta	1	35 x 72 x 17 (RIV 8 AOn)
55	M 8189	Prigioniero sulla scatola per fissaggio coperchio presa di forza	4	8 MA x 28
56	25222	Coperchietto sulla scatola cambio di fissaggio cuscinetto	1	
57	25183	Cuscinetto a sfere sulla scatola cambio per albero secondario lato pignone conico	1	20 x 52 x 10 (RIV 3 BE)
58	T 5123	Vite fissaggio piastrina di chiusura sulla scatola cambio	2	6 MA x 13,8
59	25264	Piastrina di chiusura sulla scatola cambio	1	
60	25174	Tappo sulla scatola cambio di chiusura foro asta comando IV e V velocità	1	
61	M 192 A	Guarnizione per tappo di scarico livello olio sulla scatola cambio	2	
62	M 160 bis	Copiglia sul perno comando retromarcia	1	2 x 22
63	T 35230	Tappo sulla scatola cambio per introduzione olio	1	
64	T 35231	Guarnizione per tappo sulla scatola cambio per introduzione olio	1	
65	T 35232	Tappo per scarico e livello olio sulla scatola cambio	2	
66	38082	Vite fissaggio coperchio alla scatola cambio	9	
67	25171	Coperchio per scatola cambio velocità	1	
68	38026	Vite fissaggio tappo di guida aste sul coperchio cambio	3	
69	25173	Tappo di guida aste sul coperchio scatola cambio	1	
70	M 8046	Sfera nel tappo per scatto marce	2	3/8" (9,52)
71	25247 bis	Spina di riferimento sul coperchio per tappo di guida aste	1	
72	DN 6	Dado per viti fissaggio piastra tenuta cuscinetto e per bulloni fissaggio dischi del giunto cardanico per tirante comando cambio	6	6 MA
73	25249	Vite per piastra di tenuta cuscinetto sul coperchio scatola cambio	2	
74	25248	Piastra di tenuta cuscinetto sul coperchio scatola cambio	1	
75	M 224	Cuscinetto a sfere sul coperchio scatola cambio per albero primario	1	30 x 62 x 16 (RIV 3 A)
76	25246	Anello grande premistoppa sul coperchio scatola cambio	1	
77	25244	Anello tenuta olio tipo Corteco sul coperchio scatola cambio	1	
78	25250	Cuscinetto a rulli cilindrici sul coperchio scatola cambio sull'albero secondario	1	20 x 47 x 14 (RIV DAVP)
78 bis	T 2075 bis	Dado per perno ingranaggio della retromarcia e prigionieri fissaggio scatola del cambio al basamento	3	
79	25258	Rosetta esterna di fermo ingranaggio retromarcia	1	
80	T 35284	Grano di fermo rosetta esterna ingranaggio retromarcia	1	
81	25256	Perno per ingranaggio retromarcia	1	
82	25255	Ingranaggio della retromarcia	1	
83	M 2072	Aghi per ingranaggio della retromarcia	21	3 x 15,8
84	25257	Rosetta interna sul perno ingranaggio retromarcia	1	
85	25247	Spina di riferimento sulla scatola cambio velocità	2	
86	DN 8	Dado per prigioniero fissaggio coperchio presa di forza	4	8 MA
87	M 145 ter	Rosetta per prigioniero fissaggio coperchio presa di forza	4	8,25 x 17 x 1,5
88	25180	Coperchio per finestra presa di forza	1	
89	25181	Guarnizione per coperchio presa di forza	1	

Dal N. di telaio 11237 al N. 12937 sono stati montati i seguenti particolari:

N. d'ordin.	DENOMINAZIONE	Quant.
M 160 bis	Copiglia per tenuta molla del pomolo leva a mano . . . . .	4
25279	Spina per snodo comando cambio velocità . . . . .	1
25278	Spina forata per snodo comando cambio velocità . . . . .	1
25277	Cubetto per snodo comando cambio velocità . . . . .	1
25285	Spina per forcellino sul tirante anteriore comando cambio . . . . .	1
25284	Forcellino per tirante anteriore comando cambio . . . . .	1
25284 ter	Rosetta con doppia zigrinatura per tirante anteriore comando cambio . . . . .	1
25284 bis	Rosetta zigrinata per tirante anteriore comando cambio . . . . .	1
41073	Dado di registro sul tirante anteriore comando cambio . . . . .	1
25280	Tirante anteriore comando cambio velocità . . . . .	1
25294	Spina per forcella snodata . . . . .	1
25286	Leva a mano comando cambio . . . . .	1
T 2075 bis	Dado sul perno per forcella snodata comando cambio . . . . .	1
M 8018 ter	Rosetta esterna sul perno per forcella snodata comando cambio velocità . . . . .	1
25296	Perno per forcella snodata comando cambio velocità . . . . .	1
25295 bis	Rosetta di spessore sul perno per forcella snodata . . . . .	1
25295	Forcella snodata per leva a mano comando cambio velocità . . . . .	1
25267	Albero comando nasello d'innesto per cambio velocità . . . . .	1

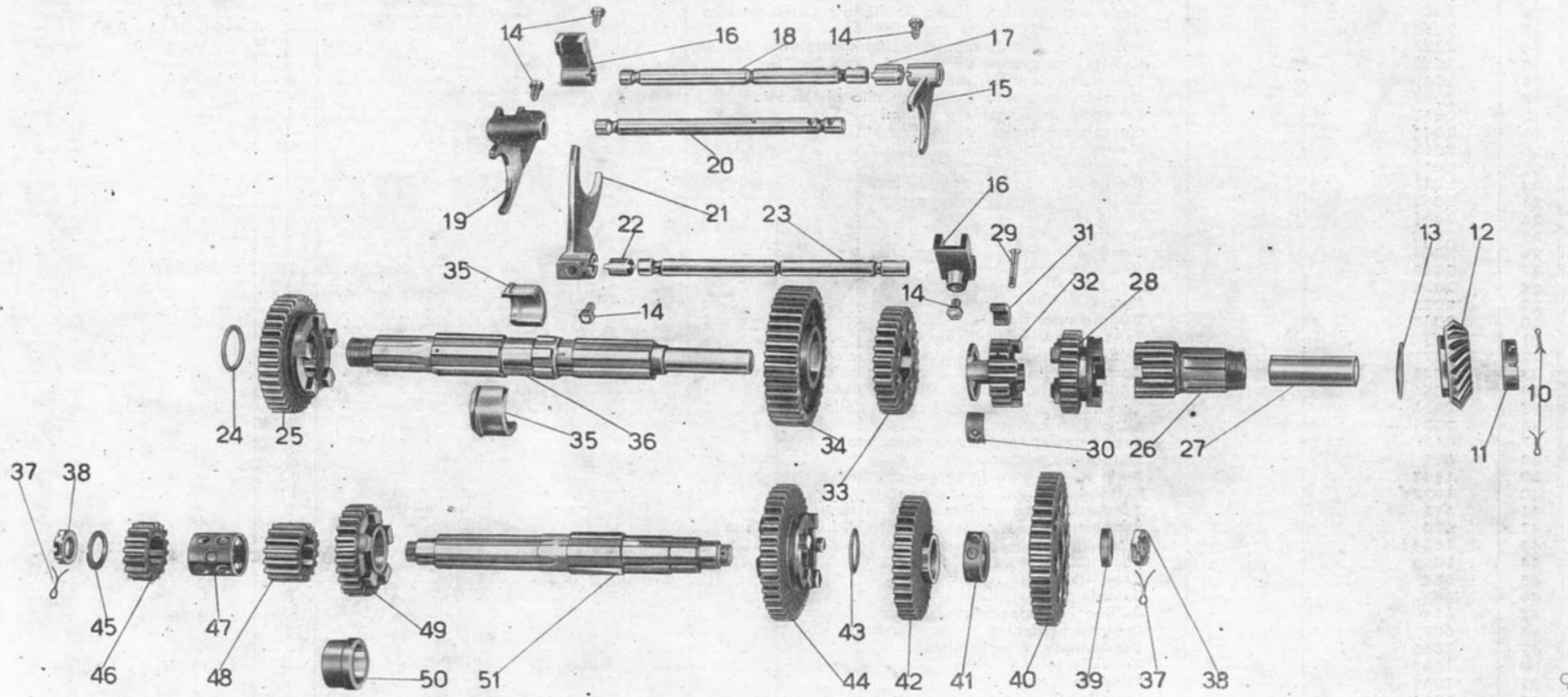


N. Figura	N. d'ordinazione	D E N O M I N A Z I O N E	Quant.	Indicazioni suppletive
10	25189 bis	Copiglia di fermo dado sull'ingranaggio presa diretta	2	2,5 x 19
11	25189	Dado serraggio ingranaggio conico sull'ingranaggio presa diretta	1	
12	25184	Ingranaggio conico sull'ingranaggio presa diretta	1	
13	25185 bis	Anello distanziatore per cuscinetto sull'ingranaggio presa diretta	1	
14	25242	Vite di fermo forcellini per aste comando ingranaggi	5	
15	25240	Forcellino comando ingranaggio mobile IV e V velocità	1	
16	25237	Forcellino comando aste per I e R - IV e V velocità	2	
17	25241	Manicotto di fermo forcellino sull'asta comando IV e V velocità	1	
18	25239	Asta comando IV e V velocità	1	
19	25226	Forcellino comando ingranaggio mobile per II e III velocità	1	
20	25225	Asta comando II e III velocità	1	
21	25233	Forcellino comando ingranaggio mobile I velocità e Retromarcia	1	
22	25234	Manicotto di fermo forcellino sull'asta comando I velocità e Retromarcia	1	
23	25232	Asta comando I velocità e Retromarcia	1	
24	25204	Anello distanziatore per cuscinetto a sfere sull'albero primario	1	
25	25203 bis	Ingranaggio scorrevole sull'albero primario per retromarcia	1	
26	25186 bis	Ingranaggio presa diretta completa di boccola	1	
27	25188	Boccola per ingranaggio presa diretta	1	
28	25202 bis	Ingranaggio scorrevole sull'albero primario per IV e V velocità	1	
29	25201	Vite per settore sull'albero primario tenuta ingranaggio libero IV velocità	1	
30	25200 bis	Settore filettato sull'albero primario tenuta ingranaggio libero IV velocità	1	
31	25199 bis	Settore sull'albero primario tenuta ingranaggio libero IV velocità	1	
32	25198	Ingranaggio libero sull'albero primario per IV velocità	1	
33	25197 bis	Ingranaggio fisso sull'albero primario per I e II velocità	1	
34	25195 bis	Ingranaggio libero sull'albero primario per I velocità	1	
35	25196 bis	Mezza boccola per ingranaggio libero sull'albero primario I velocità	2	
36	25193 bis	Albero primario del cambio	1	
37	T 9184 bis	Copiglia per dado sull'albero secondario serraggio cuscinetto a sfere	2	2 x 34
38	25221	Dado sull'albero secondario serraggio cuscinetto a sfere	2	
39	25213	Anello distanziatore sull'albero secondario per cuscinetti a sfere	1	
40	25212	Ingranaggio fisso sull'albero secondario del cambio comando presa diretta	1	
41	25211	Anello distanziatore sull'albero secondario fra ingranaggio III velocità e presa diretta	1	
42	25210	Ingranaggio libero sull'albero secondario per III velocità	1	
43	25209	Anello distanziatore sull'albero secondario per ingranaggio IV velocità	1	
44	25208	Ingranaggio mobile sull'albero secondario per II e III velocità	1	
45	25220	Anello di regolazione per albero secondario	1	
46	25219	Ingranaggio fisso sull'albero secondario per retromarcia	1	
47	25218	Tubo distanziatore sull'albero secondario fra ingranaggio retromarcia e I velocità	1	
48	25217	Ingranaggio fisso sull'albero secondario per I velocità	1	
49	25214	Ingranaggio libero sull'albero secondario per II velocità - completo di boccola	1	
50	25216	Boccola per ingranaggio libero sull'albero secondario per II velocità	1	
51	25207	Albero secondario del cambio velocità	1	

N.B. - ● (12) L'ingranaggio conico 25184 viene venduto esclusivamente accoppiato coll'ingran. conico 25084 bis.

www.fpw.it

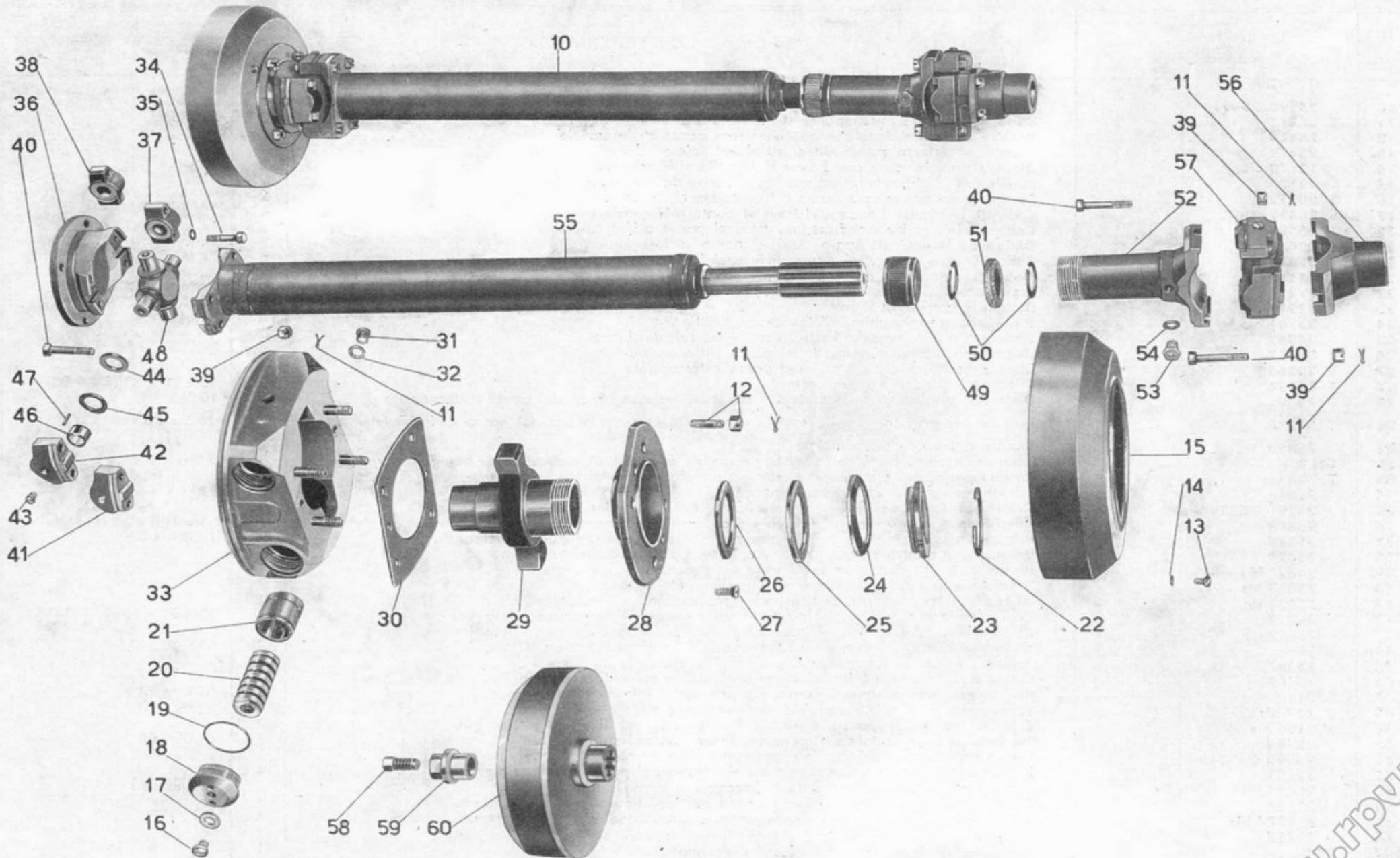




N. Figura	N. d'ordinazione	DENOMINAZIONE	Quant.	Indicazioni suppletive
10	1146	Complessivo trasmissione con giunto T 86/G	1	
11	T 2679 bis	Copiglia per dadi della trasmissione	16	1 x 20
12	2047	Dado e prigioniero fissaggio flangia porta crociera	4	
13	2050	Vite fissaggio calotta coprigiunto	2	5 x 0,85 M x 8
14	2057	Rosetta per vite fissaggio calotta coprigiunto	2	5,3 x 9 x 1,3
15	2040	Calotta coprigiunto	1	
16	2051	Vite di carico olio pistoncini	4	8 MB x 8
17	2060	Guarnizione per viti di carico olio pistoncini	4	
18	2038	Tappo chiusura camere pistoni	4	
19	2046	Guarnizione tappi	4	
20	2043	Molla ammortizzatrice	4	
21	2036	Pistoncino di pressione	4	
22	2037	Anello bloccaggio ghiera	1	
23	2042	Ghiera bloccaggio frizione	1	
24	2041	Molla frizione	1	
25	2045	Anello frizione	1	
26	2044	Anello con nasello per frizione	1	
27	2049	Vite fissaggio flangia	2	6 MA x 16
28	2034	Flangia chiusura scatola giunto	1	
29	2035	Mozzo con bracci	1	
30	2048	Guarnizione flangia	1	
31	565	Tappo per lubrificazione	1	
32	2071	Guarnizione per tappo lubrificazione	1	
33	2033	Corpo giunto elastico (con prigionieri)	1	
34	1054	Vite fissaggio crociera alla flangia	4	
35	2076	Rosetta per vite fissaggio crociera alla flangia	4	7,3 x 12,5 x 1,5
36	2039	Flangia attacco crociera	1	
37	613	Sopportino per crociera completo	6	
38	611	Sopportino per crociera	6	
39	1133	Dado per bulloni fissaggio crociere	12	
40	1033	Bullone fissaggio crociere	12	
41	612	Sopportino per crociera con vite tenuta olio	2	
42	610	Sopportino per crociere con foro di lubrificazione	2	
43	1034 bis	Vite chiusura foro carico olio	2	6 MA x 5,5
44	585	Rondella sugarite	8	
45	584	Rondella tenuta rullini	8	
46	583	Bussola porta rullini	8	
47	614	Rullino per sopportini crociera	64	2,5 x 9,8
48	609	Crociera cardanica	2	
49	1066	Bocchettone premi feltro	1	
50	1067	Rondella tenuta feltro	2	26,3 x 37,5 x 1
51	1068	Rondella feltro	1	
52	1061	Forcella scorrevole	1	
53	1153	Ingrassatore sulla forcella scorrevole	1	6 MA
54	1158	Guarnizione per ingrassatore	1	
55	1154	Albero completo per trasmissione	1	
56	1148	Forcellina con attacco conico	1	
57	608	Complessivo crociera cardanica	2	
58	1110 bis	Vite controdado per giunto	1	
59	1009	Dado per giunto	1	
60	2032	Giunto elastico completo	1	

Dal N. di telaio 11237 al N. EAS 49 sono stati montati i seguenti particolari:

N. d'ordin.	DENOMINAZIONE	Quant.
<b>DAL N. 11237 AL N. 12136</b>		
25310	Copiglia di fermo dado di fissaggio manicotti di trasmissione . . . . .	2
25309	Dado di fissaggio manicotti di trasmissione . . . . .	2
25308	Rosetta per manicotti di trasmissione . . . . .	2
25307	Rosetta elastica per manicotti di trasmissione . . . . .	1
25304	Manicotto sull'albero primario per giunto trasmissione . . . . .	1
25314	Albero di trasmissione per giunto elastico . . . . .	12
M 160 bis	Copiglia per dado fissaggio disco flessibile e crociera giunto . . . . .	18
25312	Dado per colonnetta fissaggio disco flessibile e crociera . . . . .	6
25317 ter	Colonnetta posteriore fissaggio disco flessibile all'albero di trasmissione . . . . .	6
25317	Colonnetta anteriore fissaggio disco flessibile all'albero di trasmissione . . . . .	6
25317 bis	Rosetta sulla colonnetta fissaggio disco per giunto flessibile . . . . .	6
25312 bis	Rosetta sulla crociera di collegamento dischi del giunto flessibile . . . . .	1
25311	Crociera di collegamento dischi per giunto flessibile . . . . .	3
25313	Disco flessibile per albero di trasmissione per giunto flessibile . . . . .	1
25318	Manicotto sul pignone conico per scatola differenziale . . . . .	
<b>DAL N. 12137 AL N. 12436</b>		
1094	Complessivo trasmissione con giunto . . . . .	1
1096	Albero completo di trasmissione . . . . .	1
1097	Forcellina con attacco . . . . .	1
<b>DAL N. 12437 AL N. EAS 49</b>		
1154	Albero completo di trasmissione 1/2 MG . . . . .	1

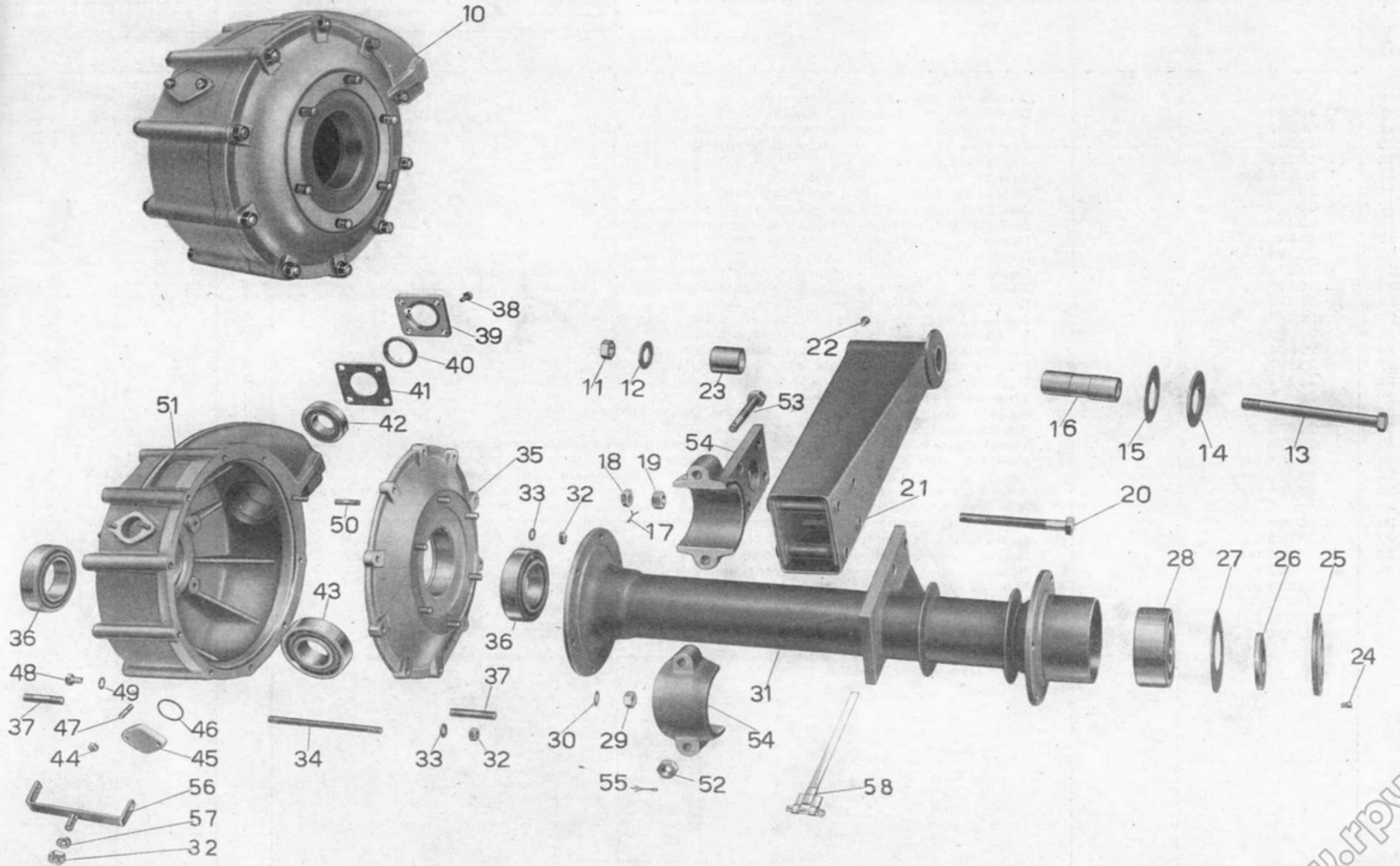




N. Figura	N. d'ordinazione	DENOMINAZIONE	Quant.	Indicazioni suppletive
10	25590/25591	Scatola differenziale completa	1	
11	T 30215	Dado per perno attacco ponte differenziale al telaio	2	22 MB
12	25424	Rosetta di fermo dado sul perno attacco ponte differenziale	2	
13	25422	Perno per attacco ponte differenziale al telaio	2	
14	12170 bis	Disco ammortizzatore per bracci del ponte differenziale	2	
15	12175	Anello per dischi ammortizzatori bracci ponte differenziale	2	
16	T 30212	Perno forato per attacco ponte differenziale al telaio	2	
17	25421	Copiglia per bulloni fissaggio travi al ponte differenziale	8	2 x 27
18	25420	Controdado per bulloni fissaggio travi al ponte differenziale	8	14 MB
19	25419	Dado per bulloni fissaggio travi al ponte differenziale	8	14 MB
20	25418 bis	Bullone fissaggio travi al ponte differenziale	8	14 MB x 135
21	25413	Trave oscillante per ponte differenziale	2	
22	12219	Ingrassatore a sfera sulle travi	2	
23	T 30211	Boccola per travi oscillanti	4	
24	25361 bis	Vite di bloccaggio ghiera di tenuta cuscinetti	4	6 MA x 7,5
25	25361	Ghiera di tenuta cuscinetti sui manicotti laterali dei bracci	2	
26	T 30267	Guarnizione feltro sui bracci del ponte differenziale	2	
27	T 30265	Disco premistoppa sui bracci del ponte differenziale	2	
28	T 30256	Cuscinetto a sfere sui semiassi	2	40 x 90 x 33 (Riv 9 BB)
29	T 71 bis	Dado per prigionieri sulla scatola e coperchio attacco bracci del ponte differenziale	12	10 MA
30	T 35226	Rosetta per prigionieri sulla scatola e coperchio attacco bracci del ponte differenziale	12	10,5 x 20 x { 0,5 0,8
31	25350/1	Braccio del ponte differenziale	2	
32	DN 8	Dado per tiranti e prigioniero serraggio scatola differenziale e per bullone fissaggio cavallotto	20	8 MA
33	T 326 ter	Rosetta per tiranti e prigioniero serraggio scatola differenziale	17	8,75 x 17 x 1,5
34	25346	Tirante serraggio scatola del differenziale	9	8 MA x 144
35	25591/35225	Coperchio scatola del differenziale completo di prigionieri	1	
36	25593	Cuscinetto a rulli conici sulla scatola e coperchio differenziale	2	55 x 100 x 21 (Riv 01/06/7211)
37	T 35225	Prigioniero sulla scatola e coperchio per attacco bracci del ponte differenziale	12	10 MA x 39,5
38	25329	Bullone per piastra di tenuta cuscinetto sulla scatola differenziale	4	
39	25328 bis	Piastra di tenuta cuscinetto sulla scatola differenziale - lato pignone	1	
40	25053 bis	Anello gomma sulla scatola differenziale - lato pignone	1	
41	25327 ter	Guarnizione per piastra sulla scatola differenziale - lato pignone	1	
42	25322	Cuscinetto a rulli conici per pignone sulla scatola differenziale - lato esterno	1	30 x 62 x 16 (Riv 01/02/7206)
43	25322 ter	Cuscinetto a rulli conici per pignone sulla scatola differenziale - lato interno	1	30 x 72 x 27 (Riv 01/02/7306)
44	DN 6	Dado per prigionieri tappo introduzione olio nella scatola	2	6 MA
45	25347	Tappo per introduzione olio nella scatola differenziale	1	
46	25348	Guarnizione per tappo introduzione olio nella scatola differenziale	1	
47	M 2110	Prigioniero sulla scatola differenziale per tappo introduzione olio	2	6 MA x 24
48	T 137 bis	Tappo sulla scatola differenziale per livello e scarico olio	2	8 MA x 13
49	M 0156 bis	Guarnizione per tappo sulla scatola differenziale per livelli e scarico olio	2	
50	25324	Prigioniero sulla scatola differenziale fissaggio coperchio	1	8 MA x 35
51	25590/25324	Corpo scatola del differenziale completo di prigionieri	1	
52	12181	Dado per bulloni fissaggio manicotto al braccio del ponte differenziale	4	16 MB
53	25426	Bullone per fissaggio manicotto al braccio del ponte differenziale	4	16 MB x 83
54	25425	Manicotto sul braccio del ponte differenziale per fissaggio trave oscillante	2	
55	T 9184 bis	Copiglia per bullone fissaggio manicotto al braccio del ponte differenziale	4	2 x 34
56	25727	Cavallotto fissaggio segnalatore d'arresto sulla scatola differenziale	1	
57	RE 8	Rosetta elastica per bullone fissaggio cavallotto	1	
58	25731	Fascetta completa di spina fissaggio tubazioni per freni idraulici posteriori ai bracci	2	

Dal N. di telaio 11237 al N. ECA 99 sono stati montati i seguenti particolari:

N. d'ordin.	DENOMINAZIONE	Quant.
<b>DAL N. 11237 AL N. 12436</b>		
M 160 bis	Copiglia per bulloni fissaggio travi al ponte differenziale . . . . .	8
25328	Piastra di tenuta cuscinetto sulla scatola differenziale - lato pignone . . . . .	1
M 13156	Guarnizione feltro sulla scatola differenziale - lato pignone . . . . .	1
25327	Piastrina di tenuta feltro sulla scatola differenziale - lato pignone . . . . .	1
25320/25324	Scatola differenziale completa di prigionieri . . . . .	1
<b>DAL N. 12437 AL N. 20336</b>		
25320 bis/25321	Scatola differenziale completa . . . . .	1
25321/35225	Coperchio scatola differenziale . . . . .	1
25323	Cuscinetto a rulli conici sulla scatola e coperchio differenziale . . . . .	2
T 136	Bullone per fissaggio piastrina chiusura foro di spia sulla scatola differ. . . . .	2
25349	Piastrina chiusura foro di spia sulla scatola differenziale . . . . .	1
25320 bis/25324	Corpo scatola differenziale . . . . .	1
<b>DAL N. 11237 AL N. ECA 99</b>		
25350	Braccio del ponte differenziale . . . . .	2



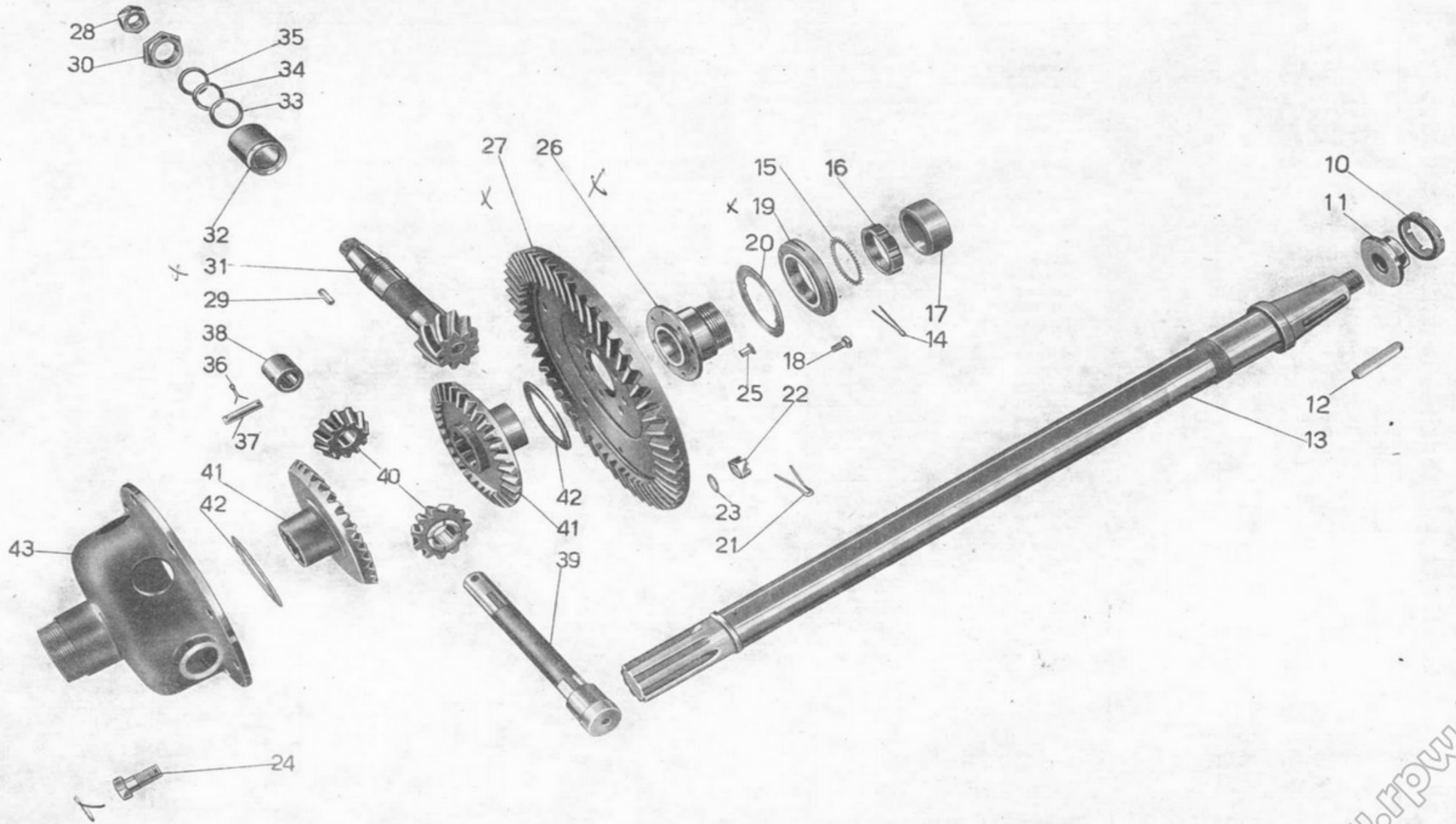
N. Figura	N. d'ordinazione	DENOMINAZIONE	Quant.	Indicazioni suppletive
10	25065	Ghiera serraggio mozzi sui semiassi	2	
11	25063	Dado serraggio mozzi sui semiassi	2	
12	T 30268	Chiavella per semiassi ponte differenziale	2	
13	25360	Semiasse sfilabile per ponte differenziale	2	
14	T 30259	Copiglia sui semiassi	2	2,5 x 55
15	T 30258 bis	Rosetta dentata sui semiassi	2	
16	T 30258	Ghiera sui semiassi di tenuta cuscinetti	2	
17	T 30257	Anello di spessore tenuta cuscinetti sui semiassi	2	
18	38440	Bullone di bloccaggio ghiera per registro cuscinetti	4	
19	25345	Ghiera di registro cuscinetti a rulli conici	2	
20	25598	Anello con tacche di fermo cuscinetti a rulli conici	2	
21	M 160 bis	Copiglia per bulloni fissaggio corona conica alla scatola interna	8	2 x 22
22	25341 bis	Dado per bulloni fissaggio corona conica alla scatola interna	8	
23	25341 ter	Rosetta per bulloni fissaggio corona conica alla scatola interna	8	12 x 20 x 2
24	25341	Bullone fissaggio corona conica sulla scatola interna del differenziale	8	
25	25337 ter	Ribattino fissaggio bussola alla corona conica	8	
26	25596	Bussola sulla corona conica del differenziale	1	
27	25337/1	Corona conica sulla scatola interna del differenziale	1	
28	25311 C/2	Dado fissaggio manicotto sul pignone conico per scatola differenziale	1	20 MB
29	M 26	Chiavetta per pignone conico	1	
30	25311 D/2	Dado di registro cuscinetti per pignone conico differenziale	1	
31	25325/3	Pignone conico per differenziale	1	
32	25326	Tubo distanziatore fra i cuscinetti nella scatola differenziale - lato pignone	1	
33	25326 bis	Spessore grande di aggiustaggio nella scatola differenziale - lato pignone	6	30,5 x 45 x 0,15
34	25326 ter	Spessore piccolo di aggiustaggio nella scatola differenziale - lato pignone	6	30,5 x 40 x 0,20
35	25325 bis	Anello di spessore fra cuscinetto e rosette di regolazione nella scatola differenziale - lato pignone	1	
36	M 40 ter	Copiglia per spina di tenuta albero porta satelliti	2	3 x 30
37	25336	Spina di tenuta albero porta satelliti	1	
38	25335 ter	Boccola reggispinta per albero porta satelliti	1	
39	25332 ter	Albero porta satelliti per differenziale	1	
40	25332 bis	Satellite per differenziale	2	
41	25332	Planetario per differenziale	2	
42	T 30236	Rosetta di regolazione planetari del differenziale	2	
43	25330/2	Scatola interna porta corona per coppia conica differenziale	1	

N.B. - La corona conica (● 27) 25337/1 e il pignone conico differenziale (● 31) 25325/3 vengono venduti esclusivamente accoppiati.



Dal N. di telaio 11237 al N. 20336 sono stati montati i seguenti particolari:

N. d'ordin.	DENOMINAZIONE	Quant.
<b>DAL N. 11237 AL N. 12036</b>		
25330/30235	Scatola interna porta corona completa	1
25311 B/2	Dado registro cuscinetti per pignone conico differenziale	1
25330	Scatola interna porta corona	1
25340	Bullone fissaggio corona per coppia conica alla scatola	8
25337/25325	Corona per coppia conica e pignone conico per differenziale	1
25335	Albero porta satelliti	1
25335 bis	Boccola reggispinta per satelliti	2
T 35281	Satellite per differenziale	2
T 30235	Planetario per differenziale	1
25338	Bussola sulla corona conica del differenziale	1
<b>DAL N. 12037 AL N. 20336</b>		
25342	Anello con tacche di fermo cuscinetto a rulli conici	2
25330 bis/25332	Scatola interna porta corona	1
25341	Bullone fissaggio corona conica alla scatola interna differenziale	8
25337 bis	Corona conica sulla scatola interna	1
25330 bis	Scatola interna porta corona per coppia conica differenziale	1

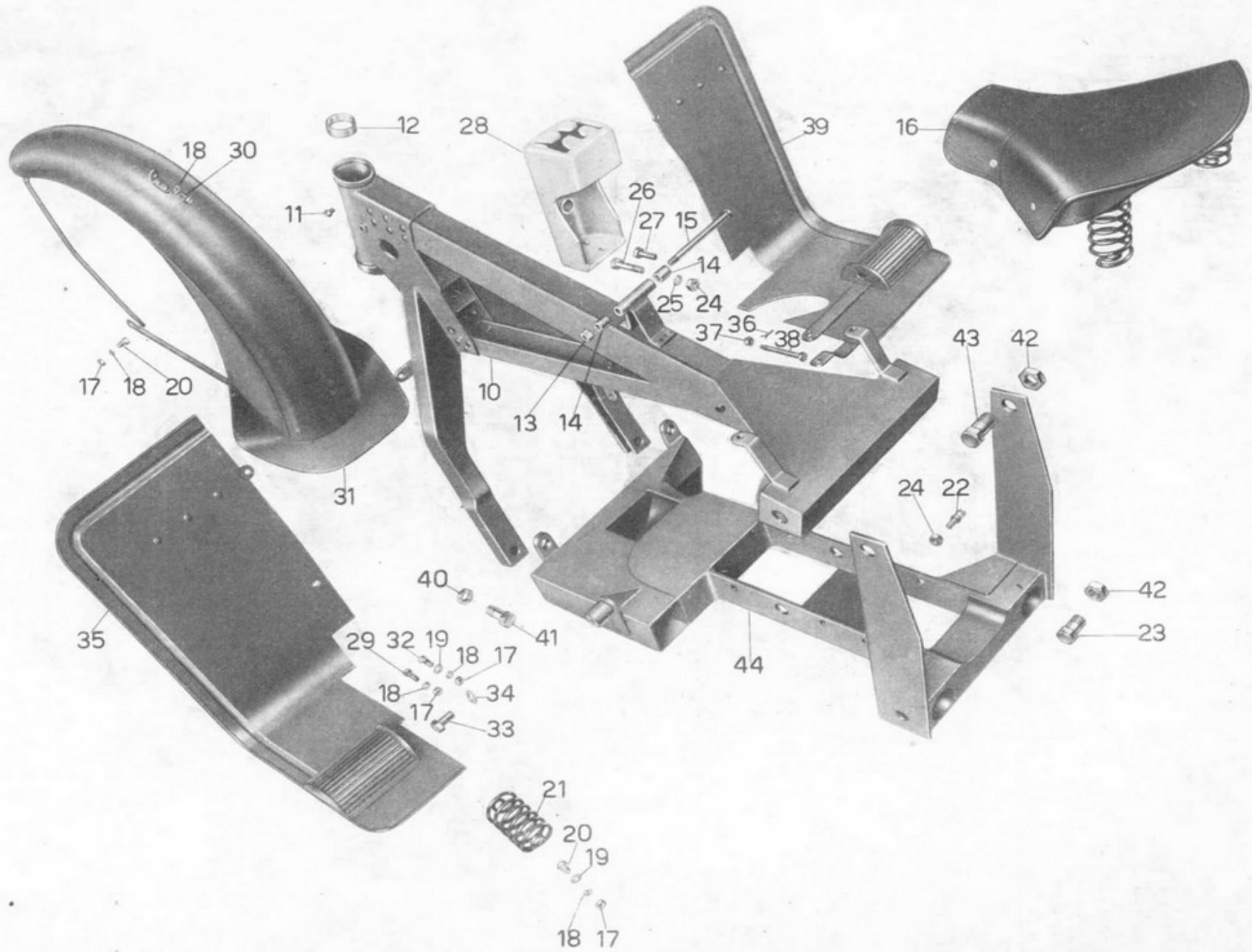


N. Figura	N. d'ordinazione	DENOMINAZIONE	Quant.	Indicazioni suppletive
10	25430/1	Telaio anteriore completo di vite e anello per frenasterzo	1	
11	TA 315 ter	Vite tenuta anello fisso nella pipa per frenasterzo	2	6 MA x 8,3
12	12020	Anello fisso nella pipa per frenasterzo	1	
13	25303	Dado per bullone anteriore fissaggio sella	1	
14	25509/3	Distanziatore per attacco anteriore sella	2	
15	38472	Bullone anteriore fissaggio sella	1	
16	38470	Sella completa	1	
17	DN 7	Dado per bulloni fissaggio sella, per bulloni fissaggio parafango parte inferiore e per bulloni fissaggio pedane paragambe al telaio anteriore	8	7 MA
18	RE 7	Rosetta elastica per bulloni fissaggio sella, per bulloni fissaggio parafango e per bulloni fissaggio pedane paragambe al telaio anteriore	9	7,5 x 11,5 x 2
19	T 298 ter	Rosetta per bulloni fissaggio sella parte posteriore al telaio e per bulloni fissaggio pedane al forcellone - parte inferiore	4	
20	T 150 bis	Bullone fissaggio sella parte posteriore e per fissaggio parafango anteriore - parte inferiore	4	7 MA x 23
21	38471 D/S	Molla laterale per sella	2	
22	25471	Colonna per fermo messa in moto	1	
23	25470	Bullone di unione sopperto porta motore al telaio posteriore	2	20 MB x 27
24	T 71 bis	Dado per bulloni fissaggio settore per leva comando cambio e per colonna di fermo messa in moto	3	10 MA
25	RE 10	Rosetta elastica per bulloni fissaggio settore per leva comando cambio	2	10,5 x 15,5 x 2,5
26	T 2086 bis	Bullone lungo fissaggio settore per leva comando cambio al telaio anteriore	1	10 MA x 49,5
27	12214	Bullone corto fissaggio settore per leva comando cambio al telaio anteriore	1	10 MA x 30,5
28	25448	Settore per leva comando cambio velocità	1	
29	T 8053 ter	Bullone fissaggio pedane al forcellone	2	7 MA x 19
30	TA 110	Bullone attacco parafango anteriore parte superiore	1	
31	25687	Parafango anteriore	1	
32	T 5858 bis	Bullone fissaggio pedane al forcellone - parte inferiore	2	7 MA x 15
33	T 30278	Bullone fissaggio pedana sinistra - parte inferiore	1	12 x 1,25 M x 24
34	M 8018 ter	Rosetta per bullone fissaggio pedana sinistra - parte inferiore	1	22 x 12,5 x 1,5
35	25607	Pedana paragamba sinistra	1	
36	T 87 bis	Copiglia per bullone fissaggio pedana destra	1	1,5 x 20
37	DN 8	Dado fissaggio pedana paragamba destra al sopperto	1	
38	T 30084	Bullone fissaggio pedana destra al sopperto	1	8 MA x 84
39	25606	Pedana paragamba destra	1	
40	T 9075	Dado per bulloni unione triangolo anteriore al sopperto	2	16 x 1,25 M
41	25445 bis	Bullone di unione triangolo anteriore al sopperto	2	16 x 1,25 M x 36
42	25445	Dado per bulloni fissaggio triangolo anteriore al sopperto e telaio posteriore e per bulloni di unione sopperto al telaio posteriore	4	20 MB
43	25444	Bullone fissaggio triangolo anteriore al sopperto motore e al telaio posteriore	2	20 MB x 32
44	25450/1	Culla porta motore	1	

Dal N. di telaio 11237 al N. ECA 99 sono stati montati i seguenti particolari:

N. d'ordin.	DENOMINAZIONE	Quant.
<b>DAL N. 11237 AL N. 12937</b>		
25447	Settore per leva comando cambio . . . . .	1
<b>DAL N. 11237 AL N. 14238</b>		
T 30070	Pedana paragamba destra . . . . .	1
<b>DAL N. 11237 AL N. 17684</b>		
DN 8	Dado per bullone anteriore fissaggio sella . . . . .	1
T 2080	Bullone anteriore fissaggio sella . . . . .	1
25476	Sella . . . . .	1
T 2082	Molla laterale per sella . . . . .	2
<b>DAL N. 14239 AL N. ECA 99</b>		
25473	Pedana paragamba destra . . . . .	1
<b>DAL N. 11237 AL N. ECA 99</b>		
25450	Culla porta motore . . . . .	1
25160	Parafango anteriore . . . . .	1
T 30080	Pedana paragamba sinistra . . . . .	1
10095	Bullone per attacco saltarello crichetto pedale freno . . . . .	1
12300	Saltarello per crichetto pedale freno . . . . .	1
10099	Molla di richiamo saltarello per crichetto pedale freno . . . . .	1
T 75 bis	Dado per bullone attacco saltarello crichetto pedale freno . . . . .	1





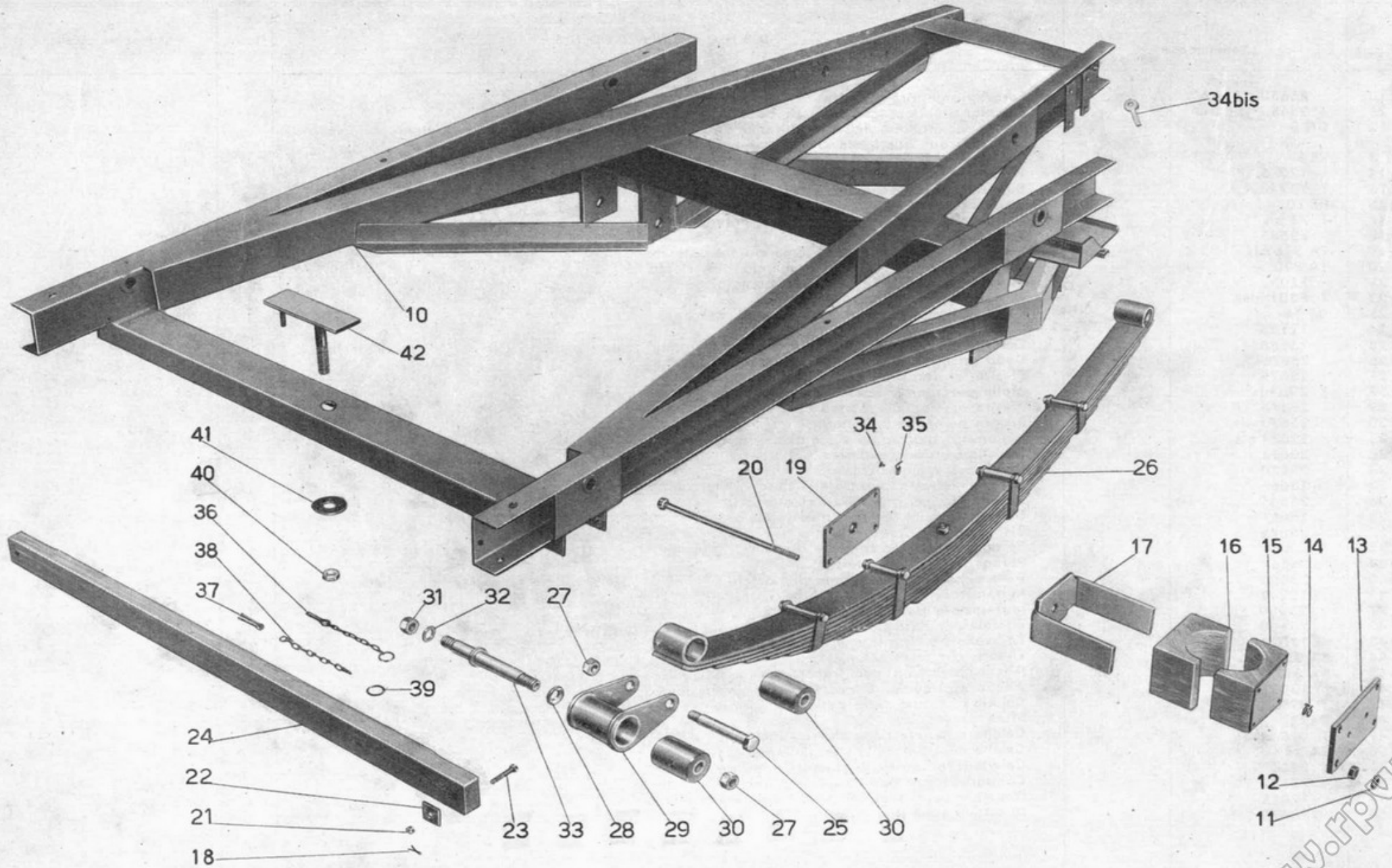
**TAV. 15** COMPLESSO : **Mototelaio** GRUPPO : **Telaio e sospensione posteriore**  
 SOTTOCOMPLESSO: **Telaio - Ruote - Freni** SOTTOGRUPPO: **Telaio post. - Sospensione elastica post. - Porta ruota di ricambio**

N. Figura	N. d'ordinazione	D E N O M I N A Z I O N E	Quant.	Indicazioni suppletive
10	25960	Telaio posteriore	1	
11	10028 ter	Controdado per bulloni fissaggio molle a balestra	8	10 MA
12	T 71 bis	Dado per bulloni fissaggio molle a balestra	8	10 MA
13	25409	Piastra inferiore per cavallotto porta molle a balestra	2	
14	T 2128 ter	Molla di pressione sulla piastra inferiore	4	
15	25406	Tassello inferiore per cavallotto porta molle a balestra	2	
16	25405	Tassello superiore per cavallotto porta molle a balestra	2	
17	25588	Cavallotto porta molle a balestra	2	
18	T 2679 bis	Copiglia per bulloni fissaggio trasverso appoggia ruota di ricambio	4	1 x 20
19	25410	Piastra superiore per cavallotto porta molle a balestra	2	
20	25411	Bullone fissaggio molle a balestra	8	10 MA x 246
21	DN 6	Dado per bulloni fissaggio trasverso appoggia ruota di ricambio	4	6 MA
22	T 30447	Rosetta per bulloni fissaggio trasverso appoggia ruota di ricambio	4	
23	T 9905	Bullone per fissaggio trasverso appoggia ruota di ricambio	6	6 MA x 41
24	25516	Trasverso per appoggia ruota di ricambio	2	
25	25787	Perno per attacco molle ai biscottini	4	
26	25784	Molla a balestra completa	2	
27	25788	Dado per perni fiss. molla a balestra	8	
28	25783	Distanziatore per tenuta biscottini molle a balestra	4	
29	25786	Biscottino per molle a balestra	4	
30	25785	Boccola elastica per biscottini e molle a balestra	8	
31	T 2183	Dado per perni porta biscottini	4	
32	M 08151 bis	Rosetta elastica per perno biscottini	4	16,5 x 26,5 x 3
33	25782	Perno porta biscottino molle a balestra	4	
34	10069 bis	Vite per cavallotto fissaggio cavi per impianto elettrico	4	4 MA x 4,5
34 bis	25987	Rosetta tenuta cavi sul telaio	1	
35	25540	Cavallotto fissaggio cavi per impianto elettrico	4	
36	T 30442	Catenella completa di tenuta dado sul porta ruota di ricambio	1	
37	T 30440	Copiglia per catenella sul porta ruota di ricambio	1	
38	T 30443	Catenella nuda sul porta ruota di ricambio	1	
39	T 30444	Anello per catenella sul porta ruota di ricambio	1	
40	T 30441	Dado per perno porta ruota di ricambio	1	16 MB
41	T 30439	Rosetta per perno porta ruota di ricambio	1	18 x 50 x 4
42	25605	Porta ruota di ricambio	1	

(● 26) I numeri d'ordinazione delle foglie balestra sono i seguenti: 25784/1 (Foglia lunga) - 25784/2 - 25784/3 - 25784/4 - 25784/5 - 25784/6 - 25784/7 - 25784/8 - 25784/9 - 25784/10 - 25784/11 (Foglia lunga).

Dal N. di telaio 11237 al N. EDZ 49 sono stati montati i seguenti particolari:

N. d'ordin.	DENOMINAZIONE	Quant.
	<b>DAL N. 11237 AL N. EAS 49</b>	
25480	Telaio posteriore . . . . .	1
	<b>DAL N. EAS 50 AL N. ECA 99</b>	
25610	Telaio posteriore . . . . .	1
	<b>DAL N. 11237 AL N. ECA 99</b>	
25518 bis	Tirante comando interruttore per segnalatore d'arresto . . . . .	1
25518	Vite fissaggio interruttore per segnalatore d'arresto . . . . .	2
25517	Interruttore per segnalatore d'arresto . . . . .	1
	<b>DAL N. ECB 00 AL N. EDP 89</b>	
25610/1	Telaio posteriore . . . . .	1
	<b>DAL N. 11237 AL N. EDZ 49</b>	
T 2075 bis	Dado per bullone attacco molle ai biscottini . . . . .	4
25399	Bullone per attacco molle ai biscottini . . . . .	4
25398	Boccola per bulloni attacco molle . . . . .	4
25396	Molla a balestra completa di boccole . . . . .	2
25397	Boccola per molle a balestra . . . . .	4
12219	Ingrassatore a sfera sulle molle a balestra . . . . .	8
10075 bis	Copiglia di tenuta biscottini . . . . .	4
12317	Rosetta di tenuta biscottini . . . . .	4
25400	Biscottino per molle a balestra . . . . .	4
25402	Boccola per biscottini . . . . .	4
25395	Perno porta biscottini . . . . .	4

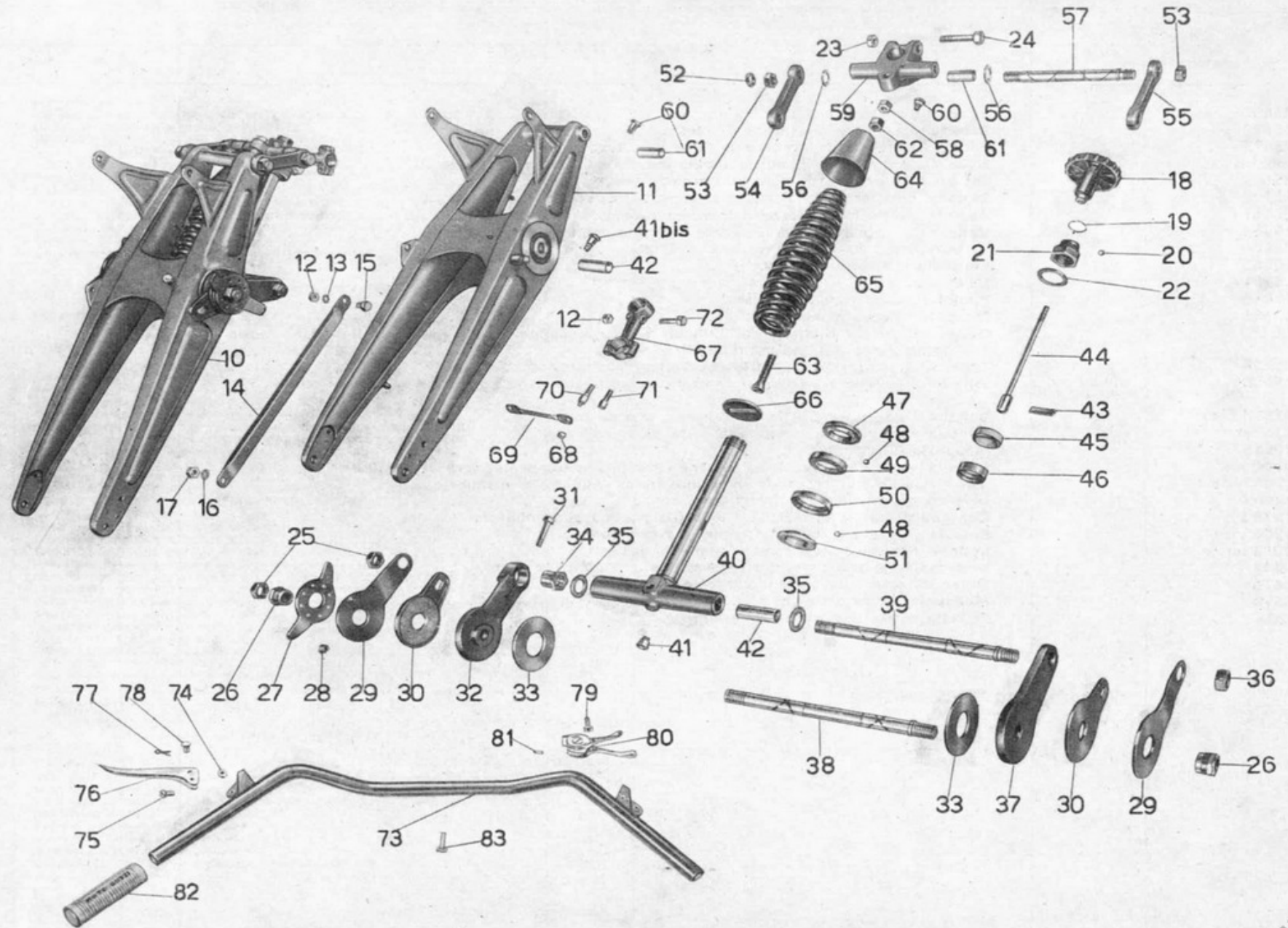




TAV. 16 COMPLESSO : Mototelaio GRUPPO : Sospensione anteriore e sterzo  
 SOTTOCOMPLESSO: Telaio - Ruote - Freni SOTTOGRUPPO: Forcella anteriore - Sospensione elastica anteriore - Sterzo -  
 Manubrio e leve di comando

N. Figura	N. d'ordinazione	DENOMINAZIONE	Quant.	Indicazioni suppletive
10	25650/25662	Forcella anteriore completa	1	
11	25650	Forcella anteriore completa di boccole	1	
12	DN 8	Dado per bullone fissaggio tirante ancoraggio freno anteriore e per bulloni serraggio morsetti alla testa di sterzo	3	8 MA
13	RE 8	Rosetta elastica per bullone fissaggio tirante ancoraggio freno anteriore	1	8,5 x 13,5 x 2,5
14	12076	Tirante ancoraggio freno anteriore	1	
15	T 129 bis	Bullone fissaggio tirante ancoraggio freno anteriore alla forcella	1	8 MA x 17,5
16	RE 10	Rosetta elastica per dado ancoraggio freno anteriore - parte disco porta ceppi	1	
17	T 71 bis	Dado per tirante ancoraggio freno anteriore - parte disco porta ceppi	1	7 MA
18	25685	Volantino comando frenasterzo	1	
19	TA 316 bis	Molla di fermo volantino comando frenasterzo	1	
20	TA 320	Grano di fermo volantino comando frenasterzo	1	
21	12032	Dado serraggio sterzo e guida pomolo	1	
22	T 8301 bis	Rosetta per dado serraggio sterzo	1	28,5 x 40 x 2
23	DK 10	Dado per bullone serraggio testa di sterzo	1	10 MA
24	12183	Bullone serraggio testa di sterzo	1	10 MA x 57
25	25668	Controdado serraggio biscottino e porta ammortizzatori e base dello sterzo (parte destra)	2	16 x 1,25 M
26	25676	Dado serraggio biscottino e porta ammortizzatori	2	
27	25675	Piastra di registro ammortizzatori forcella	2	
28	T 295 bis	Molla per ammortizzatori sui galletti di registro forcella	16	
29	25674	Piastra esterna per ammortizzatori	2	
30	25673	Piastra per ammortizzatori	2	
31	12024 bis	Bullone di bloccaggio biscottino inferiore destro	1	8 MA x 38
32	25671	Biscottino inferiore destro	1	
33	25670	Disco per ammortizzatori	2	
34	25666	Dado di registro perno della base di sterzo	1	
35	25665	Rosetta di regolazione base di sterzo	2	
36	25667	Dado per perno della base di sterzo	1	16 x 1,25 M
37	25672	Biscottino inferiore - sinistro	1	
38	25669	Perno per traverso centrale forcella	1	
39	25664	Perno per base di sterzo	1	
40	25662	Base dello sterzo completa di boccole	1	
41	12219	Ingrassatore per base di sterzo	1	
41 bis	25689	Ingrassatore per traverso centrale	1	
42	25660	Boccola per base dello sterzo e per traverso centrale forcella	4	
43	12022	Chiavella per frenasterzo	1	
44	TA 321	Tirante per frenasterzo	1	
45	TA 317	Anello di attrito per frenasterzo	1	
46	12021	Anello scorrevole di pressione per frenasterzo	1	
47	T 025	Calotta superiore dello sterzo - superiore	1	
48	T 220	Sfera per calotte	39	1/4" (6,35)
49	T 025 bis	Calotta superiore dello sterzo - inferiore	1	
50	TA 26	Calotta inferiore dello sterzo - superiore	1	
51	T 8300	Calotta inferiore dello sterzo - inferiore	1	
52	25681	Controdado per perni superiori forcella e testa di sterzo	2	14 x 1 M
53	12055	Dado per perni superiori forcella e testa di sterzo	4	14 x 1 M
54	25679	Biscottino superiore - destro	1	

(segue)



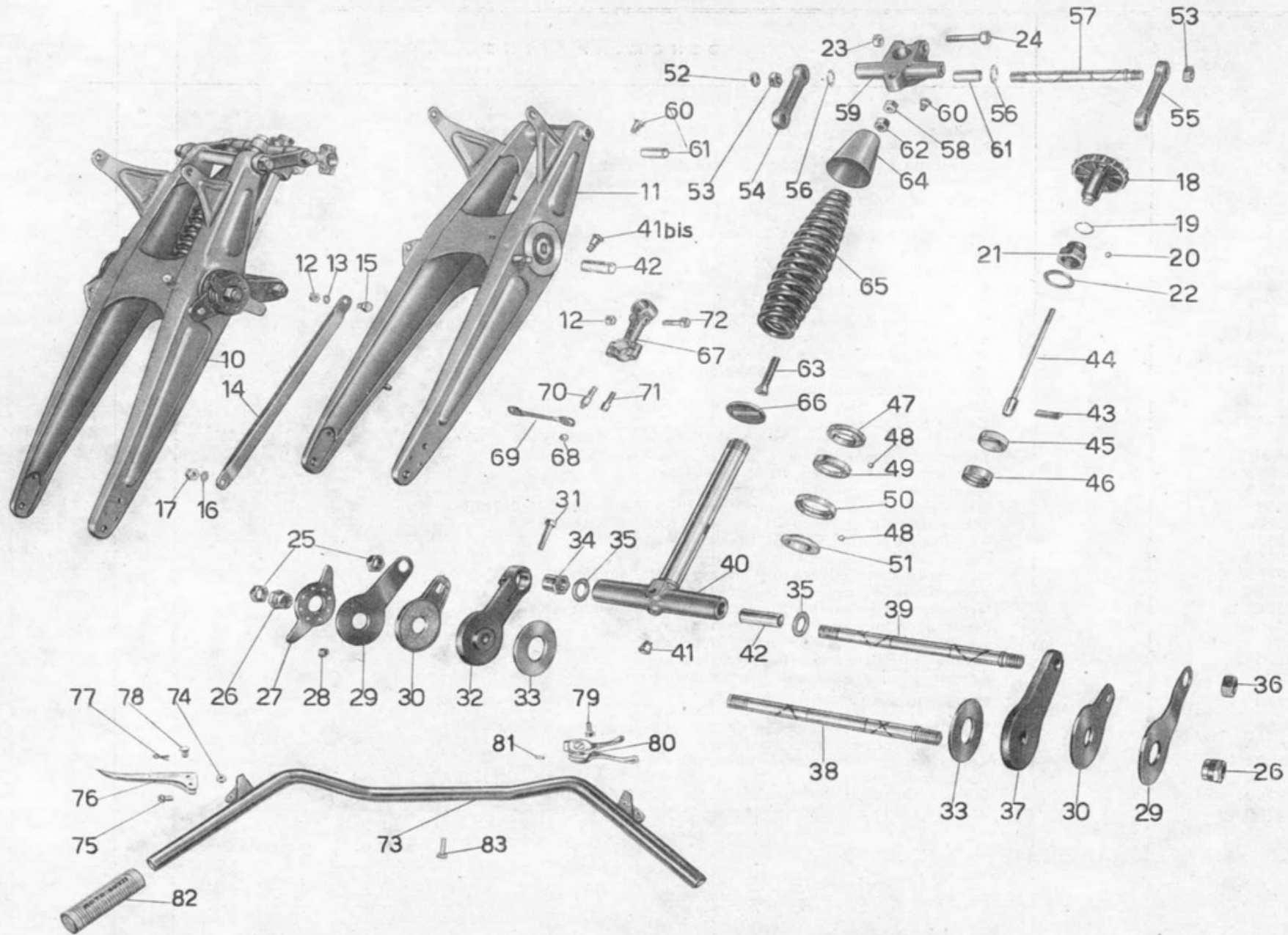
**TAV. 16** COMPLESSO : **Mototelaio** GRUPPO : **Sospensione anteriore e sterzo**  
 SOTTOCOMPLESSO: **Telaio - Ruote - Freni** SOTTOGRUPPO: **Forcella anteriore - Sospensione elastica anteriore - Sterzo - Manubrio e leve di comando**

N. Figura	N. d'ordinazione	DENOMINAZIONE	Quant.	Indicazioni suppletive
55	25680	Biscottino superiore - sinistro	1	
56	25678	Rosetta di regolazione testa di sterzo	4	
57	25677	Perno superiore per forcella e testa di sterzo	2	
58	T 292 bis	Dado superiore per fissaggio molle forcella alla testa di sterzo	1	
59	25682	Testa dello sterzo completa di boccole	1	
60	12197	Ingrassatore per testa di sterzo e traverso superiore	2	
61	25661	Boccola per testa di sterzo e traverso superiore forcella	4	
62	10566	Dado sul cappellotto per bullone fissaggio molla	1	
63	25684	Bullone fissaggio molla forcella	1	
64	10565	Cappellotto coprimolla forcella	1	
65	25151	Molla per forcella anteriore	1	
66	12040	Piattello porta molla forcella	1	
67	25686	Morsetto attacco manubrio	1	
68	DN 6	Dado sul codolo filettato del bullone fissaggio cappello per fissaggio traversino porta interruttore per indicatori di direzione	2	
69	25159	Traversino sul manubrio porta interruttore indicatori di direzione	1	
70	25158	Bullone fissaggio cappello al morsetto attacco manubrio con codolo filettato attacco traversino	2	
71	T 02094 bis	Bullone fissaggio cappello al morsetto attacco manubrio	2	
72	T 011 ter	Bullone serraggio morsetto alla testa di sterzo	2	
73	25965	Manubrio	1	
74	T 8550 bis	Dado per vite fissaggio leve comando frizione e freno anteriore al manubrio	2	6 MB
75	12063 bis	Vite fissaggio leve comando frizione e freno anteriore al manubrio	2	6 MB x 16
76	12063	Leva comando frizione e freno anteriore	2	
77	T 2679 bis	Copiglia di tenuta bussole per leve frizione e freno anteriore	2	1 x 20
78	12063 ter	Bussola per leve comando frizione e freno anteriore	2	
79	T 8053 ter	Bullone fissaggio leva comando aria e gas	1	7 MA x 19
80	T 9244	Leve comando aria e gas per carburatore	1	
81	T 2676	Grano di fermo leva comando carburatore	2	
82	T 8510	Manopola destra e sinistra sul manubrio	2	
83	TA 236	Fascetta corta fissaggio trasmissioni	3	

Dal N. di telaio 11237 al N. EDP 89 sono stati montati i seguenti particolari:

N. d'ordin.	DENOMINAZIONE	Quant.
<b>DAL N. 11237 AL N. 19588</b>		
12033/8531	Morsetto elastico completo	2
T 011 ter	Bullone serraggio morsetti alla testa di sterzo	2
DN 6	Dado per bulloni fissaggio cavallotti ai corpi dei morsetti	4
T 8537	Bullone fissaggio cavallotti ai corpi dei morsetti elastici	4
T 8536	Bussola per anelli gomma morsetti elastici	4
T 8535	Anello gomma per morsetti elastici	4
12033	Corpo dei morsetti elastici	2
M 145 ter	Rosetta per bulloni fissaggio manubrio ai morsetti elastici	2
12062	Traversino sul manubrio porta interruttore per frecce di direzione	1
T 8534	Bullone fissaggio manubrio ai morsetti elastici	4
T 8532	Cappello per morsetti elastici fissaggio manubrio	2
T 8533	Base per cappello morsetti elastici fissaggio manubrio	2
T 8531	Cavallotto per morsetti elastici fissaggio manubrio	2
<b>DAL N. 19589 AL N. ECA 99</b>		
25157	Morsetto attacco manubrio	2
<b>DAL N. 11237 AL N. ECA 99</b>		
T 30090/30096	Forcella anteriore completa	1
T 30090	Forcella anteriore	1
T 8302	Volantino comando frenasterzo	1
12055 bis	Controdado serraggio biscottino e base dello sterzo	2
12052	Dado serraggio biscottino e porta ammortizzatori	2
12051	Piastra di registro ammortizzatori forcella	2
T 30104	Piastra esterna per ammortizzatori	2
12049	Piastra per ammortizzatori	2
T 30102	Biscottino inferiore destro	1
12049 bis	Disco per ammortizzatori	2
12024	Dado di registro perno della base di sterzo	1
12053 bis	Rosetta di regolazione base di sterzo	2
12055	Dado per perno della base di sterzo	1
T 30103	Biscottino inferiore sinistro	1
12048 bis	Perno per traverso centrale forcella	1
12054 bis	Perno per base di sterzo	1
12044	Boccola per base dello sterzo e per traverso centrale forcella	4
12060 bis	Controdado per perni superiori forcella e testa di sterzo	2
12060	Dado per perni superiori forcella e testa di sterzo	4
12057 bis	Biscottino superiore destro	1
12056 bis	Biscottino superiore sinistro	1
T 249	Rosetta di regolazione testa di sterzo	4
12058 bis	Perno superiore per forcella e testa di sterzo	2
12029	Testa dello sterzo completa di boccole	1
25152	Base dello sterzo completa di boccole	1
T 9202	Boccola per testa di sterzo e traverso superiore forcella	4
TA 288 bis	Bullone fissaggio molla forcella	1
<b>DAL N. 11237 AL N. EDP 89</b>		
24473	Manubrio	1
M 144	Vite di fermo alzavalvola sul manubrio	1
T 0156/157	Leva alzavalvola completa	1
T 158 bis	Dado per bulloncino fissaggio leva alzavalvola	1
T 158	Bulloncino fissaggio leva alzavalvola	1
T 157 bis	Bussola per leva rovesciata alzavalvola	1
T 8510	Manopola destra sul manubrio	1
T 8166 S	Manopola sinistra sul manubrio	1
T 8167	Cappelletto sul manubrio per manopola sinistra	1



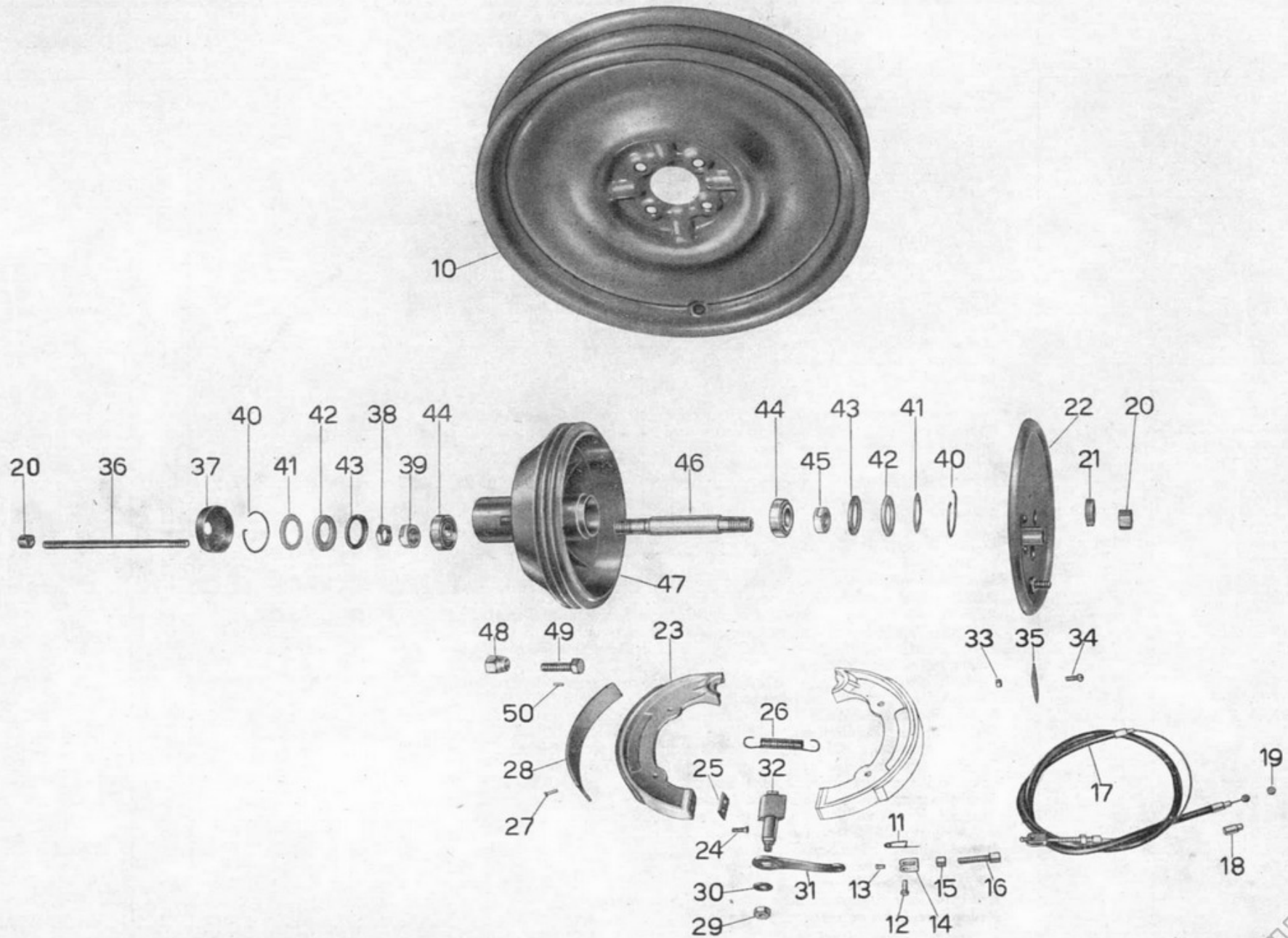


**TAV. 17** COMPLESSO : **Mototelaio** GRUPPO : **Ruote**  
 SOTTOCOMPLESSO: **Telaio - Ruote - Freni** SOTTOGRUPPO: **Ruota - Mozzo - Freno anteriore e comando**

N. Figura	N. d'ordinazione	DENOMINAZIONE	Quant.	Indicazioni suppletive
10	25707	Ruota anteriore	1	
11	T 189	Spilla a molla per spina sul forcellino leva freno anteriore	1	
12	M 64	Spina per forcellino freno anteriore	1	
13	M 68 N	Capocorda per trasmissione sul forcellino freno anteriore	1	
14	M 68	Forcellino sulla leva comando camma freno anteriore	1	
15	M 70 bis	Dado per bullone tendifilo freno anteriore	1	7 MA
16	M 70	Bullone tendifilo freno anteriore	1	
17	25580/80 bis	Trasmissione per freno anteriore	1	
18	T 5870	Coprifilo per guaina	2	
19	T 2680	Capocorda per leva freno anteriore sul manubrio	1	
20	12084 ter	Dado per perno mozzo ruota anteriore	2	12 x 1,25 M
21	T 35087	Anello di spessore per mozzo	1	
22	25703	Disco porta ceppi del freno anteriore	1	
23	11184 bis	Ceppo freno anteriore completo di nastro ferodo	2	
24	T 63 ter	Vite fissaggio piastrina ai ceppi	2	
25	11186	Piastrina per ceppi freno anteriore	2	
26	11191	Molla per ceppi freno anteriore	1	
27	T 255 bis	Ribattino fissaggio nastro ferodo ai ceppi	16	
28	11185 ter	Nastro ferodo	2	
29	DN 8	Dado fissaggio leva e camma al disco porta ceppi freno anteriore	1	8 MA
30	T 64 bis	Rosetta per dado fissaggio leva e camma al disco porta ceppi	1	19 x 8,5 x 2
31	T 35096	Leva comando camma freno anteriore	1	
32	11192	Camma per ceppi freno anteriore	1	
33	T 8091	Dado per vite fissaggio piastrina di chiusura foro contakm.	2	5 x 0,85 M
34	T 8090	Vite fissaggio piastrina di chiusura foro contachilometri	2	5 x 0,85 M x 12
35	T 8092	Piastrina di chiusura foro contachilometri	1	
36	T 35090	Perno per mozzo ruota anteriore	1	12 x 1,25 M x 202
37	25705	Coperchio copripolvere per mozzo ruota anteriore	1	
38	T 35088	Controdado di registro mozzo ruota anteriore	1	
39	12082 ter	Dado serraggio cuscinetto mozzo anteriore - lato sinistro	1	
40	T 273 bis	Molla di tenuta anello premistoppa	2	
41	T 0273	Anello premistoppa nel mozzo anteriore	2	
42	T 0273 G	Anello feltro per mozzo anteriore	2	
43	T 0274	Rosetta premistoppa per mozzo anteriore	2	
44	T 9263	Cuscinetto a rulli conici	2	{ 20 x 47 x 14,383 { (RIV 01/02/3912)
45	12082	Dado serraggio cuscinetto parte tamburo	1	
46	T 35086	Perno forato per mozzo anteriore	1	
47	25701	Corpo mozzo completo di tamburo	1	
48	T 30114	Dado fissaggio ruota	4	
49	12260	Bullone fissaggio tamburo al mozzo ruota anteriore	4	
50	12260 bis	Spina di fermo bullone fissaggio tamburo al mozzo	4	

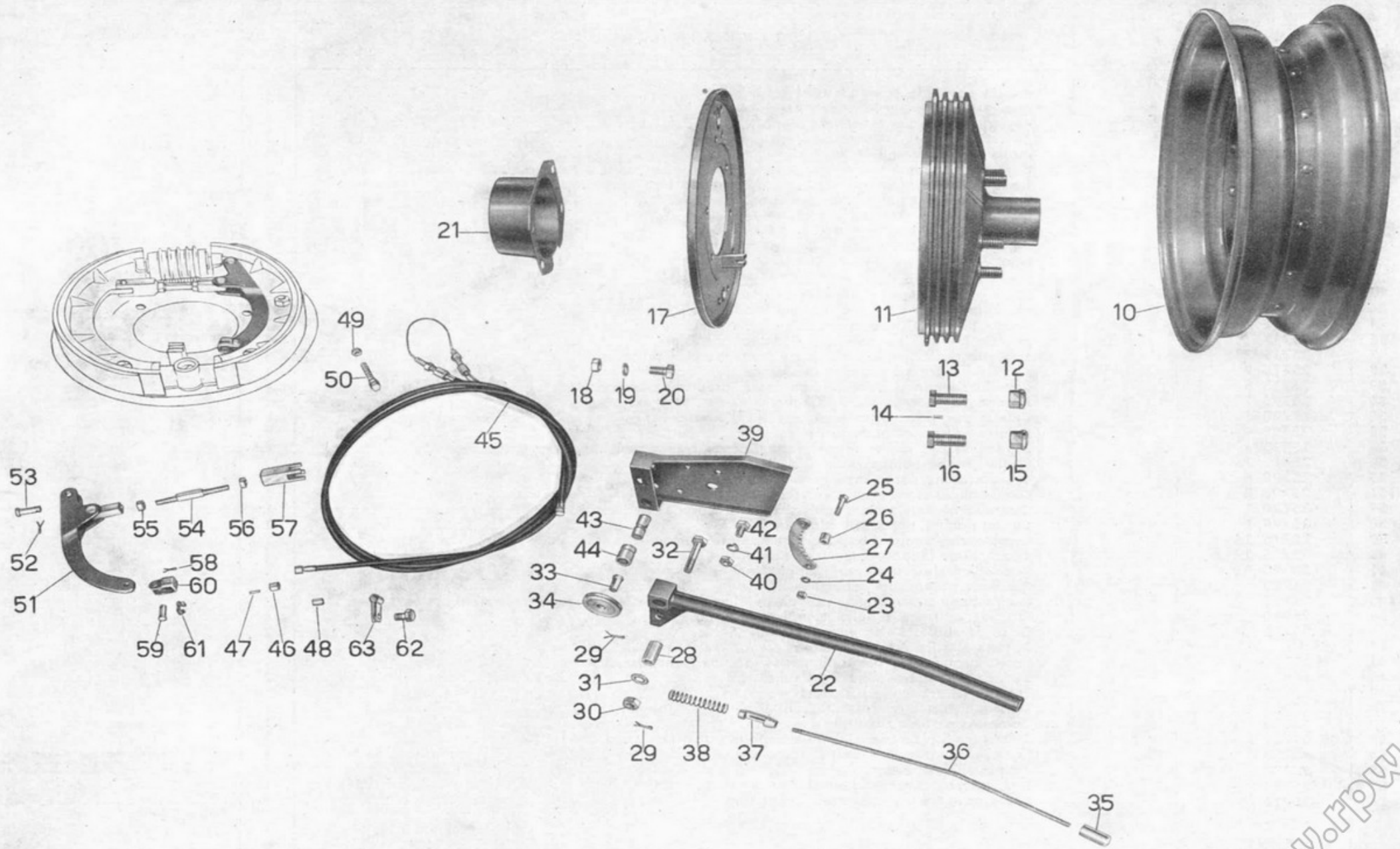
Dal N. di telaio 11237 al N. ECA 99 sono stati montati i seguenti particolari:

N. d'ordin.	DENOMINAZIONE	Quant.
25164/35082	Ruota anteriore completa di mozzo . . . . .	1
25164	Ruota anteriore . . . . .	1
T 35092	Ceppo freno anteriore completo di nastro . . . . .	2
M 61 bis	Dado per perni ceppi freno anteriore . . . . .	2
T 2592	Piastrina fissaggio ceppi ai perni del disco . . . . .	1
T 8125	Molla per ceppi freno anteriore . . . . .	1
T 35095	Ribattino fissaggio nastro ferodo ai ceppi . . . . .	16
T 3106	Nastro ferodo . . . . .	2
T 8362	Camma per ceppi freno anteriore . . . . .	1
T 35089	Coperchio copripolvere per mozzo ruota anteriore . . . . .	1
T 35082	Mozzo per ruota anteriore completo di tamburo . . . . .	1
T 35312	Tamburo per freno anteriore . . . . .	1
T 35083	Corpo del mozzo anteriore . . . . .	1
25165/25166	Raggio per ruota anteriore completo di nipplo . . . . .	40
T 35316	Corpo centrale per ruota anteriore . . . . .	1
T 35321	Cerchio per ruota anteriore . . . . .	1
T 35080	Disco porta ceppi del freno anteriore . . . . .	1



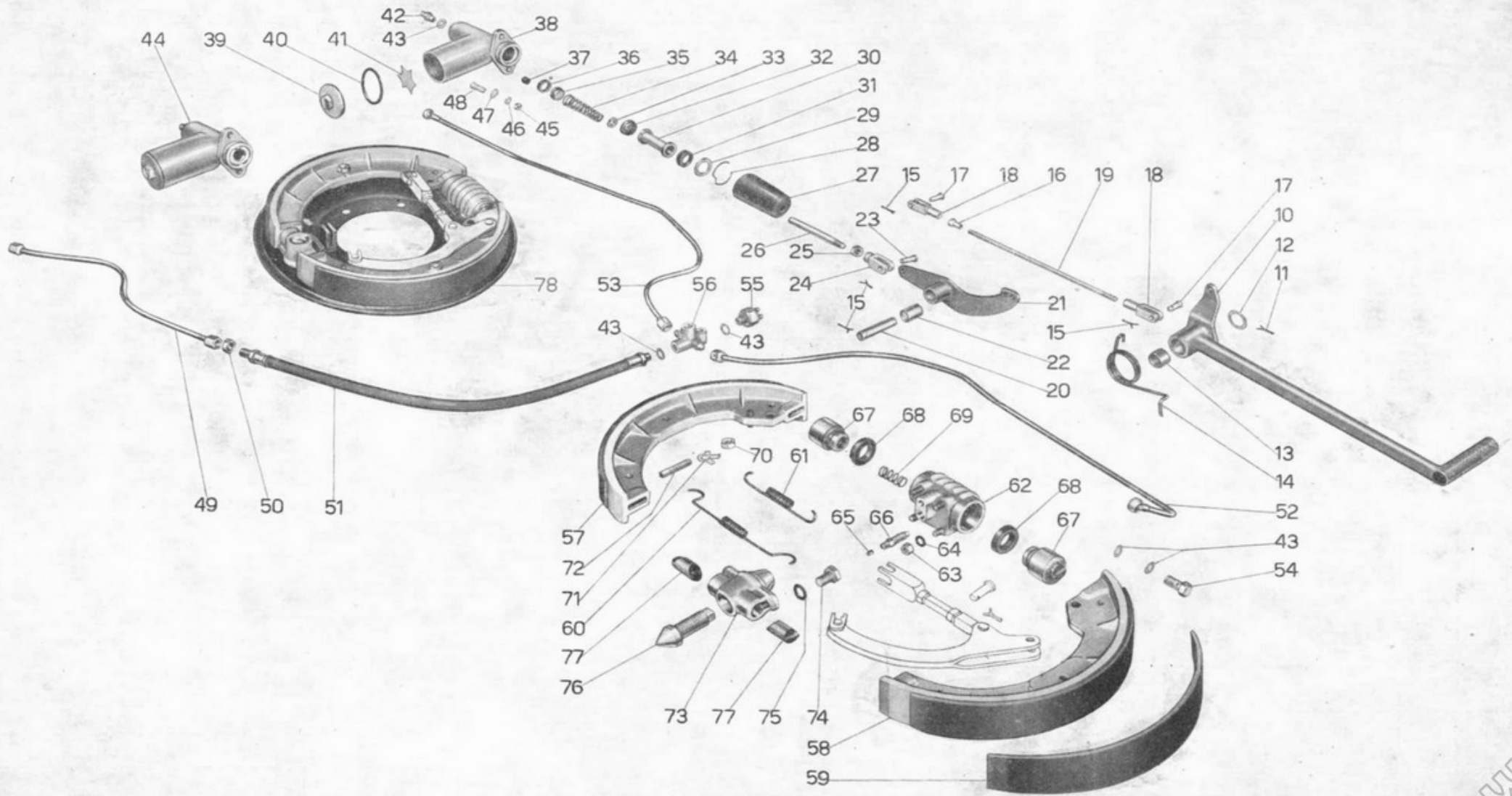


N. Figura	N. d'ordinazione	DENOMINAZIONE	Quant.	Indicazioni suppletive
10	25603	Ruota a disco posteriore	2	
11	25600 D/S	Tamburo freni posteriori - destro e sinistro	2	
12	T 30298	Dado fissaggio ruota al mozzo destro	5	
13	12263	Bullone fissaggio ruota al mozzo destro	5	
14	12260 bis	Spina per bulloni fissaggio ruote ai mozzi - destro e sinistro	10	
15	25369 ter	Dado per bulloni fissaggio ruota al mozzo sinistro	5	
16	25369 bis	Bullone fissaggio ruota al mozzo sinistro	5	
17	25735 D/S	Disco porta ceppi destro e sinistro	2	
18	T 2075 bis	Dado per bullone fissaggio dischi porta ceppi	8	
19	RE 12	Rosetta elastica per bulloni fissaggio dischi porta ceppi	8	
20	T 30278	Bullone fissaggio dischi porta ceppi	8	
21	25738	Raccoglitore olio per freni idraulici posteriori	2	
22	25770	Leva freno a mano completa	1	
23	<del>25771/4</del> DN 6	Dado bloccaggio cremagliera	2	
24	25771/3	Rosetta elastica per bullone bloccaggio cremagliera	2	
25	25771/2	Bullone bloccaggio cremagliera	2	
26	25771/1	Distanziale per cremagliera	2	
27	25771	Cremagliera	1	
28	25770/4	Distanziale per leva a mano	1	
29	25770/14	Copiglia per bullone bloccaggio leva e per perno fissaggio puleggia	2	
30	<del>25570/18</del> T 71 bis	Dado per bullone bloccaggio leva	1	
31	<del>25570/12</del> 25770/12	Rosetta per bullone bloccaggio leva	1	
32	25770/11	Bullone per fulcro leva freno a mano	1	
33	25770/10	Perno per puleggia	1	
34	25770/9	Puleggia	1	
35	25770/8	Pulsante per leva	1	
36	25770/7	Tirante per dente arresto	1	
37	25770/6	Dente arresto leva a mano	1	
38	25770/5	Molla per leva	1	
39	25769	Complessivo montaggio staffa e piastrina freno a mano	1	
40	25303	Dado fissaggio compl. montaggio staffa e piastrina freno	4	
41	RE 8	Rosetta elastica per bullone fissaggio compl. montaggio staffa	4	
42	T 129	Bullone fissaggio compl. montaggio staffa e piastrina	4	
43	25773	Perno tirafilo	2	
44	25772	Sostegno perno tirafilo	2	
45	25774	Complessivo montaggio cavo freno a mano	1	
46	25774/6	Capocorda cavo freno a mano	2	
47	25774/7	Cono per capocorda	2	
48		Coprifilo per guaine	4	
49	25774/5	Controdado per tirafilo sulla trasmissione comando freno	2	
50	25774/4	Bullone tirafilo sulla trasmissione comando freno	2	
51	25756	Leva sulle ganasce freno a mano	2	
52	25758/1	Copiglia per perno fulcro leva freno a mano	2	
53	25758	Perno fulcro leva freno a mano	2	
54	25759	Puntone per leva freno a mano	2	
55	25760	Dado sinistro bloccaggio puntone	2	
56	25753	Dado destro bloccaggio puntone	2	
57	25761	Forcella freno a mano	2	
58	25763/1	Copiglia per perno attacco cavo freno a mano	2	
59	25763	Perno attacco cavo freno a mano	2	
60	25762	Forcella attacco freno a mano	2	
61	25762/1	Molletta ritegno capocorda freno a mano	2	
62	T 134	Bullone fissaggio fascetta di tenuta trasmissione freno	3	
63	25764	Fascetta di tenuta trasmissione freno a mano	3	



N. Figura	N. d'ordinazione	DENOMINAZIONE	Quant.	Indicazioni suppletive
10	25710	Pedale comando freni idraulici	1	
11	10075 bis	Copiglia per fissaggio pedale freno	1	
12	T 8336 ter	Rosetta per fissaggio pedale freno	2	
13	25710/5	Boccola per pedale comando freni posteriori	1	
14	25711	Molla richiamo pedale freni	1	
15	M 160 bis	Copiglia per spine tiranti, per leva di rinvio e per spina attacco puntale alla leva di rinvio	5	
16	T 84 bis	Dado di registro tirante per pedale comando freni posteriori	1	
17	T 85	Spina per forcellini tirante per freni posteriori	2	
18	12287	Forcellino per tirante pedale comando freni posteriori	2	
19	25712	Tirante per pedale comando freni posteriori	1	
20	25714	Perno per leva di rinvio	1	
21	25713	Leva di rinvio per freni posteriori	1	
22	25713/3	Boccola per leva di rinvio	1	
23	25719	Spina attacco puntale alla leva di rinvio	1	
24	25718	Forcellino sul puntale per pompa freni idraulici posteriori	1	
25	25303	Dado sul puntale per registro	1	
26	25717	Puntale per pompa per freni idraulici posteriori	1	
27	25715/28	Soffietto parapolvere per pompa freni idraulici posteriori	1	
28	25715/9	Anello elastico arresto pistone pompa freni posteriori	1	
29	25715/8	Ranella ritegno pistone pompa freni idraulici posteriori	1	
30	25790/2	Pistone per pompa freni idraulici	1	
31	25790/3	Calotta per testa pistone pompa freni idraulici	1	
32	25790/4	Calotta per fondo pistone pompa freni idraulici	1	
33	25790/5	Scodellino per molla entro calotta pompa freni idraulici	1	
34	25715/7	Molla pistone pompa freni idraulici	1	
35	25790/6	Valvola uscita per pompa freni idraulici	1	
36	25790/8	Guarnizione esterna per valvola uscita pompa	1	
37	25790/7	Guarnizione interna per valvola uscita pompa	1	
38	25790/1	Corpo pompa per freni idraulici	1	
39	25715/24	Complessivo tappo per corpo pompa freni idraulici	1	
40	25715/27	Guarnizione tappo pompa freni idraulici	1	
41	25790/9	Rondella paraspruzzi per pompa freni idraulici	1	
42	25720	Raccordo pompa per tubazione	1	
43	25721	Guarnizione per raccordo pompa per interruttore idraulico e per tubazioni	7	
44	25790	Pompa per freni idraulici completa	1	
45	25716	Dado per bulloni fiss. pompa freni idraulici	2	
46	RE 10	Rosetta elastica per bulloni fiss. pompa freni idraulici	2	
47	M 2177	Rosetta sotto testa per bulloni fiss. pompa freni idraulici	2	
48	M 154	Bullone fiss. pompa freni idraulici	2	
49	25795	Tubazione anteriore completa	1	
50	25725/2	Dado per raccordo tubo flessibile	1	
51	25796	Complessivo tubo flessibile	1	
52	25728 S	Tubazione posteriore sinistra completa	1	
53	25728 D	Tubazione posteriore destra completa	1	
54	25730	Tappo per raccordo	1	
55	25732	Interruttore idraulico d'arresto	1	
56	25726	Raccordo a tre vie con attacco idro stop	1	

(segue)

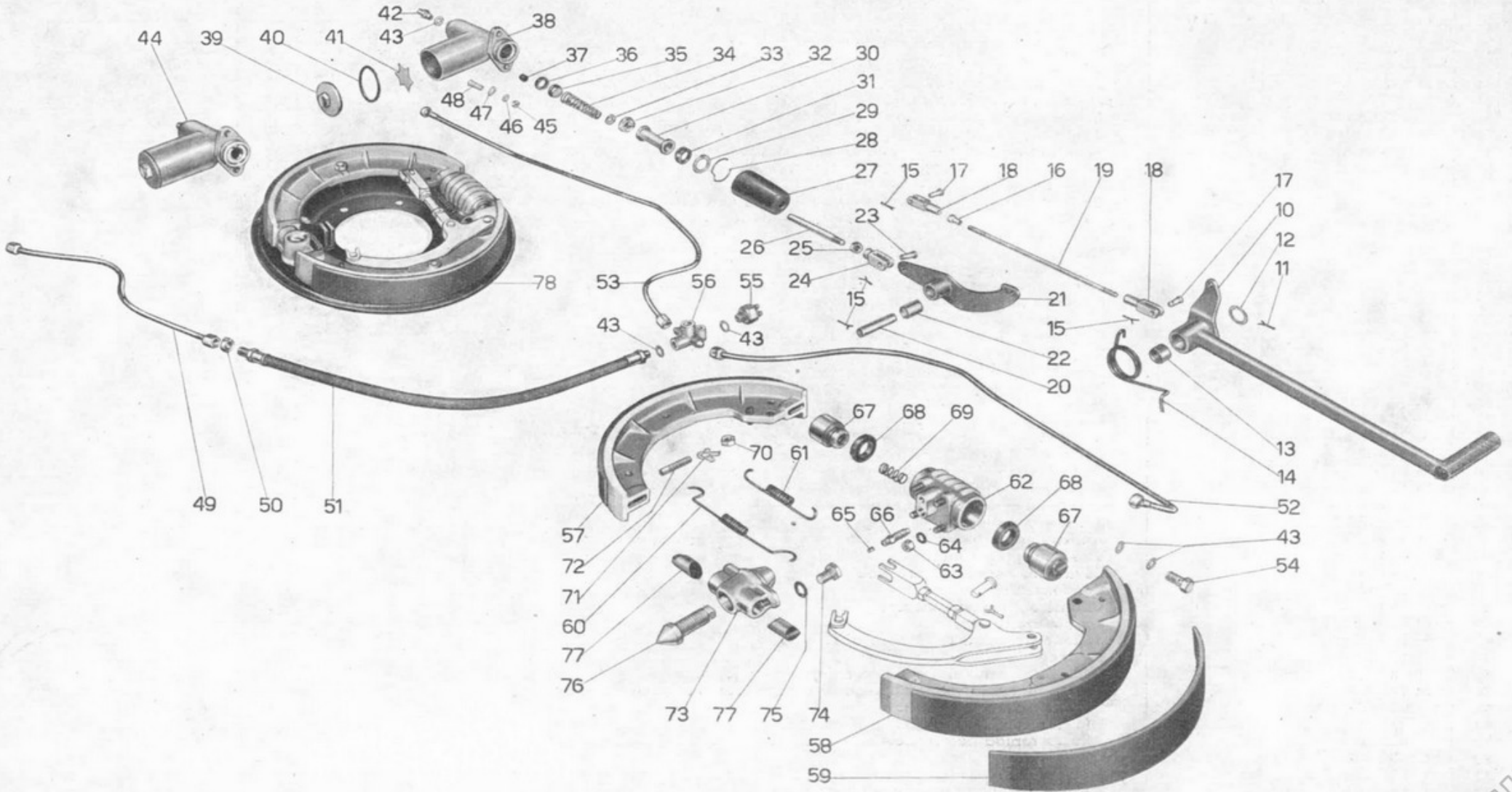




N. Figura	N. d'ordinazione	D E N O M I N A Z I O N E	Quant.	Indicazioni suppletive
57	25746 D/S	Ganascia anteriore destra e sinistra complete di soole . . . . .	2	
58	25746/1 D/S	Ganascia posteriore destra e sinistra complete di soole . . . . .	2	
59	25750	Suola per ganasce freni idraulici posteriori . . . . .	4	
60	25755	Molla a elica cilindrica . . . . .	2	
61	25754	Molla superiore richiamo ganasce . . . . .	2	
62	25792/1	Corpo cilindrico . . . . .	2	
63	<del>25740/11</del> DN 7	Dado per fissaggio corpo cilindrico al disco porta ceppi . . . . .	8	
64	25740/10	Rosetta elastica per dado fissaggio corpo cilindrico . . . . .	8	
65	25741/1	Cappuccio parapolvere per vite di spurgo . . . . .	2	
66	25741	Vite spurgo aria . . . . .	2	
67	25792/2	Pistone per cilindretto . . . . .	4	
68	25792/3	Calotta per pistone . . . . .	4	
69	25792/4	Molla per cilindro . . . . .	4	
70	25753	Dado bloccaggio per perno registro ganasce . . . . .	4	
71	25752/1	Rosetta di sicurezza per perno registro ganasce . . . . .	4	
72	25752	Perno registro ganasce . . . . .	4	
73	25742	Corpo registro ganasce . . . . .	2	
74	25743	Bullone fissaggio corpo registro ganasce . . . . .	4	
75	25743/1	Rosetta elastica per bullone fissaggio corpo registro ganasce . . . . .	4	
76	25744	Perno registro ganasce . . . . .	2	
77	25745	Nottolino registro ganasce . . . . .	4	
78	25791 D/S	Complessivo disco freno destro e sinistro . . . . .	2	

Dal N. di telaio 11237 al N. EEQ 99 sono stati montati i seguenti particolari:

N. d'ordin.	DENOMINAZIONE	Quant.
<b>DAL N. 11237 AL N. EBC 99</b>		
T 30350	Tirante fra leva doppia e bilanciere freno posteriore	2
25384	Tirante posteriore per freni posteriori	2
<b>DAL N. EBD 00 AL N. ECA 99</b>		
25384/1	Tirante posteriore per freni posteriori	2
<b>DAL N. 11237 AL N. ECA 99</b>		
25364	Ruota a disco posteriore	2
M 160 bis	Copiglia per tiranti, per perno della leva doppia rinvio tiranti e per spine fissaggio camme comando freno posteriore	18
T 85	Spina per tiranti comando freni posteriori e per leva doppia	12
25390	Tirante anteriore dei freni posteriori	1
T 30365	Leva a pedale comando freni posteriori	1
25389	Perno per leva doppia di rinvio freni posteriori	1
25386	Leva doppia comando freni posteriori completa di boccole	1
12233	Boccola per leva doppia comando freni posteriori	2
T 30345	Bilanciere di compensazione per freni posteriori	1
12294 bis	Dado per registro freni posteriori	2
12294 ter	Rullo per tiranti comando freni posteriori	2
25394	Tirante fra bilancieri e leve di rinvio	2
25393	Leva di rinvio per freni posteriori	2
25365 D/S	Mozzo per ruote posteriori completo	2
25366 D/S	Mozzo	2
25367	Tamburo	2
T 71 bis	Dado per perni sui dischi porta ceppi freni posteriori	4
25377 bis	Piastrina di tenuta ceppi freni posteriori	2
25376 ter	Molla per ceppi freni posteriori	2
25376 bis	Perno sui ceppi freni posteriori di tenuta molle	4
25374	Ceppo freni posteriori completi di nastro ferodo	4
25375 ter	Vite fissaggio piastre ai ceppi	8
25375 bis	Piastra sui ceppi freni posteriori	4
T 63 E	Ribattino per fissaggio ferodo ai ceppi freni posteriori	48
25376	Nastro ferodo per ceppi freni posteriori	4
T 30219	Dado fissaggio perni porta ceppi ai dischi	4
25373 bis	Rosetta per perni porta ceppi	8
25373	Perno sui dischi porta ceppi	4
25370	Disco porta ceppi freni posteriori	2
T 30272	Raccoglitore olio per freni posteriori	2
12274	Spina di tenuta camme sugli alberi freni posteriori	2
25377	Camme per ceppi freni posteriori	2
DN 8	Dado per bulloni fissaggio supporti agli alberi	4
RE 8	Rosetta fissaggio supporti agli alberi comando freni posteriori	4
T 58	Bullone fissaggio supporti agli alberi comando freni posteriori	4
T 5080	Vite di registro leve freni posteriori	2
DN 7	Dado per viti di registro leve freni posteriori	2
25382 D/S	Supporto per alberi comando freni posteriori destro e sinistro	2
25378	Albero con leva comando freno posteriore destro	1
25378 bis	Albero con leva comando freno posteriore sinistro	1
<b>DAL N. ECB 00 AL N. EEQ 99</b>		
25715/6	Calotta per pompa freni idraulici	1
25715/3	Pistone per pompa freni idraulici	1
25715/4	Calotta per pompa freni idraulici	1
25715/1	Corpo pompa per freni idraulici	1
25715/5	Boccola di alimentazione per pompa	1
25715/18	Tappo valvola asp. per pompa	1
25715/14	Valvola di aspiraz. pompa freni	1
25715/17	Guarnizione per valvola asp. pompa	1
25715/23	Anello elastico arresto molla alimentazione	1
25715/22	Disco per molla alimentazione	1
25715/21	Molla per pistone alimentazione pompa	1
25715/22	Disco per molla alimentazione	1
25715/20	Calotta per pistone alimentazione	1
25715/19	Pistone alimentazione	1
25715/10	Valvola di mandata pompa completa	1
25740/1	Corpo cilindrico	2
25740/2	Complessivo pistone per cilindro	4
25740/3	Testa pistone	4
25740/4	Rondella di ritegno pistone	4
25740/5	Scodellino parapolvere	4
25740/6	Corpo pistone	4
25740/9	Calotta per pistone	4
25740/8	Scodellino premicalotta	4
25740/7	Molla per cilindro	4
25734 D/S	Complessivo disco freno destro e sinistro	2

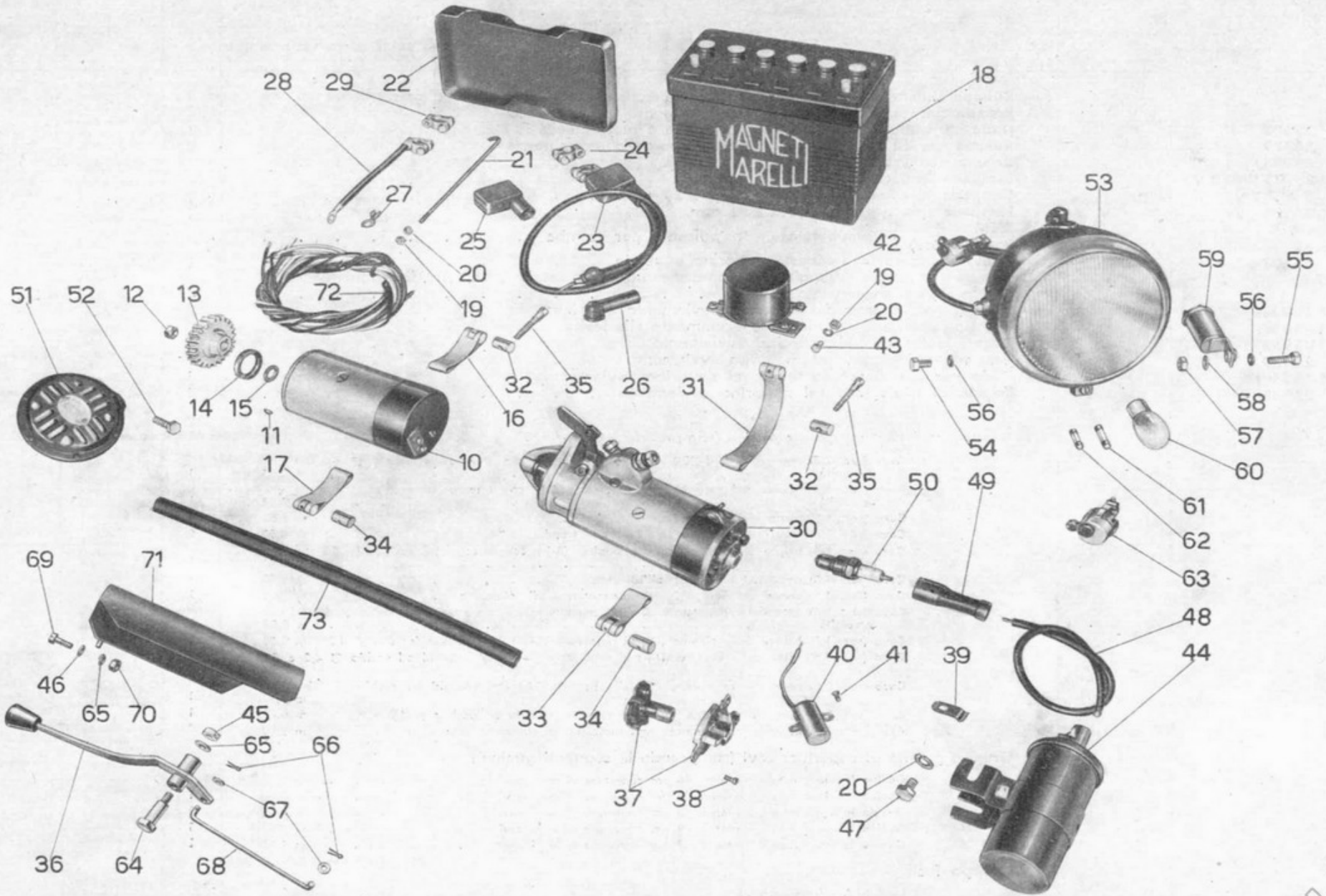


N. Figura	N. d'ordinazione	DENOMINAZIONE	Quant.	Indicazioni suppletive
10	DN 36 B - 80/12/2200 D	Dinamo	1	Marelli
11	90071-41	Chiavella per dinamo	1	Marelli
12	M 2564	Dado per ingranaggio dinamo	1	
13	25975	Ingranaggio comando dinamo	1	
14	11566	Anello gomma di tenuta olio per dinamo	1	
15	MA 174 bis	Guarnizione cuoio di tenuta olio per dinamo	1	
16	25116 bis	Fascetta lunga con rullo non filettato fissaggio dinamo	1	
17	25976	Fascetta corta con rullo filettato fissaggio dinamo	1	
18		Batteria con capacità di Ah 28-12 V	1	
19	DN 6	Dado per tiranti fissaggio batteria e per bulloni fissaggio regolatore di tensione	4	
20	RE 6	Rosetta elastica per tiranti fissaggio batteria, per bulloni fissaggio regolatore di tensione e per bulloni fiss. bobina	6	
21	25980	Tirante fissaggio batteria	2	
22	25979	Coperchio fissaggio batteria	1	
23		Cavo dalla batteria (positivo) al motorino avviamento m. 0,84	1	
24	25981	Morsetto di presa corrente (positivo)	1	
25	25983	Cappuccio per morsetto (positivo)	1	
26	25984	Cappuccio copri attacco cavo avviamento	1	
27	25984 bis	Capocorda per cavi batteria	2	
28		Cavo dalla batteria (negativo) alla massa m. 0,42	1	
29	25982	Morsetto di presa corrente (negativo)	1	
30	MT35 G-07/1258	Motorino avviamento	1	Marelli
31	40480	Fascetta lunga con rullo non filettato tenuta motorino	1	
32	M 2175	Rullo non filettato per fascetta lunga tenuta motorino e fascetta lunga per dinamo	2	
33	40482	Fascetta corta con rullo filettato tenuta motorino	1	
34	M 2174	Rullo filettato per fascetta corta tenuta motorino e per fascetta corta tenuta dinamo	2	
35	M 172	Bullone serraggio fascette motorino e dinamo	2	
36	25953	Leva d'innesto motorino avviamento	1	
37	S 307/30 A 700137-02	Ruttore completo	1	Marelli S 307 B
38	40495	Anticipo automatico completo	1	
39	40495	Vite serraggio ruttore	2	
40	38793	Cavallotto fissaggio cavo bobina-ruttore	1	
41	25968	Condensatore	1	Marelli
42	T 2639	Vite fissaggio condensatore	2	
43	IR 28 B/80/12	Regolatore di tensione	1	Marelli
44	T 136	Bullone fissaggio regolatore di tensione	2	
45	25969/1	Bobina	1	Marelli B 204 B
46	DN 8	Dado per perno fissaggio leva innesto motorino avviamento	1	
47	M 145 ter	Rosetta per vite fissaggio tegolo di copertura motorino	1	
48	38440	Bullone fissaggio bobina	2	
49	25974	Filo per candela	1	
50	40530	Attacco rapido per candela	1	
51	CW 225 G	Candela	1	Marelli
52	T 213-12-7 F 5	Tromba elettrica	1	Marelli
53	T 13081 bis	Bullone fissaggio tromba elettrica	1	
54	PMP/90	SIEM	1	
	4012.8041	Pagani (Cev) } Faro anteriore		
	PK 150/6	SIEM		
	31099	Pagani (Cev) } Bullone destro fissaggio faro ai bracci forcella	1	

(segue)



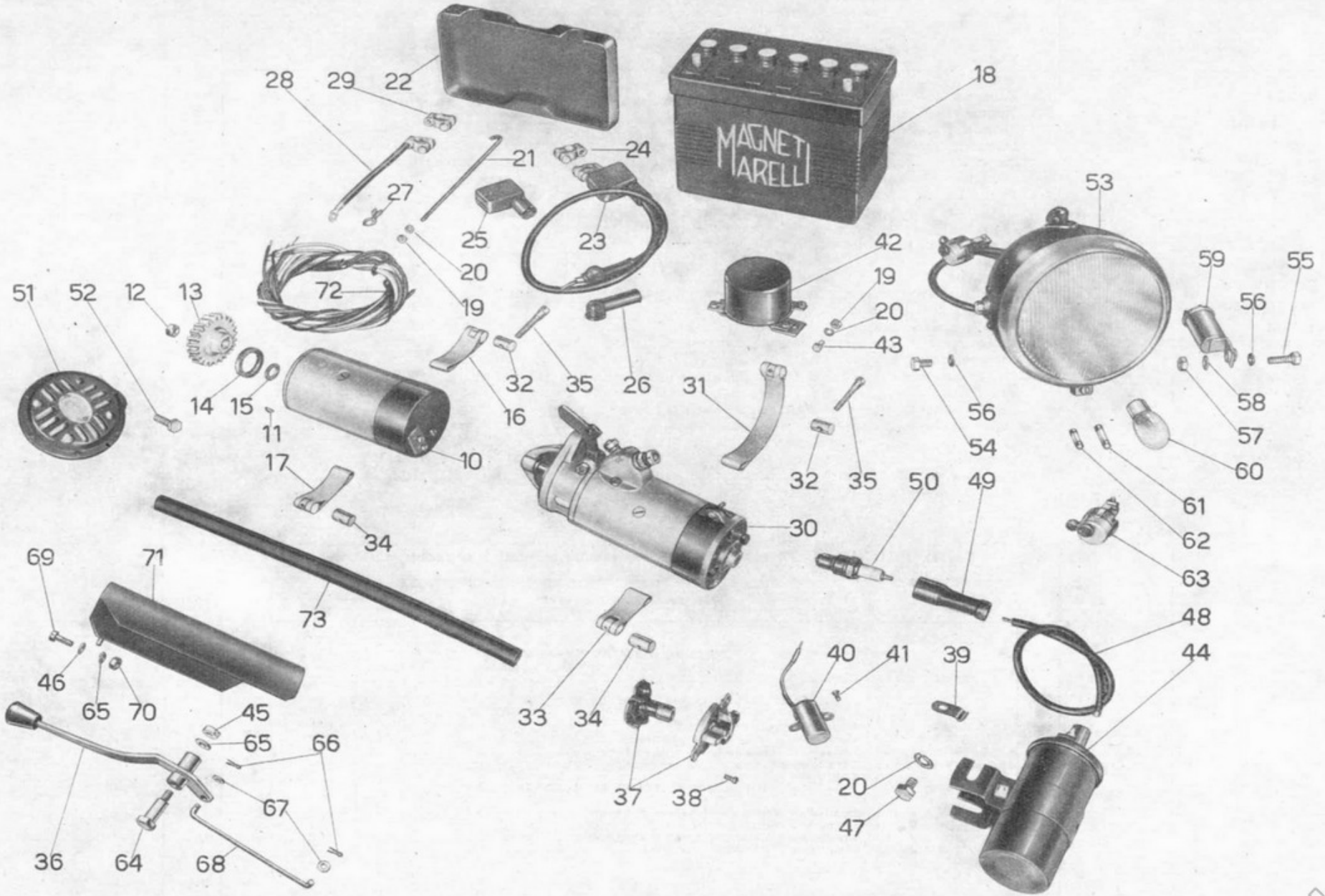




N. Figura	N. d'ordinazione	DENOMINAZIONE	Quant.	Indicazioni suppletive
55		Bullone sinistro fissaggio faro ai bracci forcella e fissaggio bobina d'intermittenza	1	
56		Rosetta per bulloni sinistro e destro fissaggio faro ai bracci	2	
57	25303	Dado per bullone sinistro fissaggio bobina d'intermittenza	1	
58	38779	Rosetta per bullone sinistro fissaggio bobina d'intermittenza	2	
59	25985/1	Bobina d'intermittenza	1	Marelli 12 V - 18 W
60	35/35 W 12 V	Lampada luce campagna per faro anteriore	1	
61	5 W 12 V	Lampada luce città a siluro Ø 11,5 x 39 mm.	1	
62	3 W 12 V	Lampada spia a siluro Ø 8,2 x 31 mm.	1	
63	DM/1	SIEM	1	
	8041	Pagani (Cev) } Commutatore con pulsante per tromba	1	
64	26203	Perno fissaggio leva innesto motorino al telaio	1	
65	RE 8	Rosetta per perno fissaggio leva innesto motorino al telaio e per vite fissaggio tegolo al motorino avviamento	2	8,5 x 13,5 x 2,5
66	M 160 bis	Copiglia per tirante dal motorino avviamento alla leva	2	2 x 22
67	M 136 bis	Rosetta per tirante dal motorino avviamento alla leva	2	
68	25952/1	Tirante dalla leva al motorino avviamento	1	
69	25989	Vite fissaggio tegolo al motorino avviamento	1	
70	M 158 bis	Dado per vite fissaggio tegolo al motorino avviamento	1	
71	25988	Tegolo di protezione sul motorino avviamento	1	
72		Gruppo cavi per impianto elettrico (comprende i cavi):		
		Cavo (sez. 2,5) rosso dal faro (B+) al regolatore (51) con attacco ad occhio Ø 5,2 ad una estremità	1	m 1,58
		Cavo (sez. 1,5) bianco dal faro (61) al regolatore (61) con attacco ad occhio Ø 5,2 ad una estremità	1	m 1,58
		Cavo (sez. 1,5) giallo dal faro (FT)	1	m 1,60
		Cavo (sez. 1,5) arancione dal faro (T- T+) alla tromba	2	m 0,90
		Cavo (sez. 1,5) grigio dal faro (SP) alla bobina (B+) con attacco ad occhio Ø 5,2 ad una estremità	1	m 0,80
		Cavo (sez. 1,5) nero dal faro (A) all'idrostop	1	m 2,90
		Cavo (sez. 1,5) verde dal faro (LD) al commutatore di direzione	1	m 1,20
		Cavo (sez. 1,5) nero dal commutatore di direzione alla massa con attacco ad occhio Ø 6,5 ad una estremità	1	m 0,09
		Cavo (sez. 1,5) bianco dalla dinamo (DF) al regolatore (DF) con attacchi a forcella Ø 4,2	1	m 0,58
		Cavo (sez. 2,5) rosso dalla dinamo (D+) al regolatore (D+) con attacchi ad occhio Ø 4,2 e 5,2	1	m 0,54
		Cavo (sez. 2,5) rosso dal regolatore (51) alla batteria (+) con attacchi ad occhio Ø 5,2 e 6,5	1	m 1,19
		Cavo (sez. 1,5) nero dalla bobina (D) al ruttore con attacchi ad occhio Ø 4,2 e 5,2	1	m 0,70
		Cavo (sez. 1,5) nero dal commutatore agli indicatori di direzione	2	m 2,90
73		Gruppo guaine di copertura cavi (comprende le seguenti guaine):		
		Guaina in vipla nera Ø interno 14 per copertura di n. 8 cavi	1	m 0,50
		Guaina in vipla nera Ø interno 8 per copertura di n. 3 cavi	1	m 0,33
		Guaina in vipla nera Ø interno 8 per copertura di n. 2 cavi	1	m 0,48
		Guaina in vipla nera Ø interno 8 per copertura di n. 2 cavi	1	m 0,52
		Guaina in vipla nera Ø interno 6 per copertura di n. 1 cavo	1	m 1,15
		Gruppo fusibili:		
		Luci 10 A - lunghezza 25		
		Tromba } 5 A tarati - lunghezza 17		
		Ind. direz. }		

Dal N. di telaio 11237 al N. EEA 24 sono stati montati i seguenti particolari:

N. d'ordin.	DENOMINAZIONE	Quant.
<b>DAL N. 11237 AL N. 17186</b>		
MLA 53	Magnete Marelli	1
M 8533	Ingranaggio per magnete	1
25119	Fascetta lunga per magnete con rullo non filettato	1
T 2679 bis	Presa di corrente con cavo di attacco candela per magnete MLA 53	1
Mr. 11501/8126	Copiglia per Bowden	1
Mr. 11501/8125	Rosetta per Bowden	1
Mr. 11501/8124	Spina per Bowden	1
Mr. 11501/8129	Forcellino per Bowden	1
Mr. 11501/81292	Molla per Bowden	1
Mr. 11501/81291	Dado per vite tirante	1
12357/12358	Vite per Bowden	1
T 30109	Trasmissione comando anticipo completa	1
T 2700	Bullone fissaggio leva comando anticipo al manubrio	1
T 2676	Leva comando anticipo magnete	1
T 193 N	Grano di fermo leva anticipo magnete	2
T 8208	Capocorda per trasmissione sulla leva	1
T 234	Capocorda per trasmissione sul forcellino per Bowden	1
25115	Coprifilo per guaina comando anticipo	2
ML 217	Vite per ingranaggio dinamo	4
25112	Anello di tenuta per ingranaggio dinamo	1
25113	Ingranaggio dinamo	1
MLA 213	Mozzo per ingranaggio dinamo	1
T 21	Anello gomma di tenuta olio per dinamo	1
NR 1701/85	Tromba elettrica Marelli	1
T 209 C	Dado fissaggio tromba elettrica (Marelli)	1
NR 1811/27	Bussola di spessore per tromba elettrica	1
	Rosetta per dado fissaggio tromba elettrica (Marelli)	1
<b>DAL N. 17187 AL N. EAE 50</b>		
25112 bis/1	Ingranaggio comando dinamo	1
<b>DAL N. 17187 AL N. EDP 89</b>		
MCR 4 E	Magnete con anticipo automatico (Marelli)	1
11561	Spessore inferiore in alluminio	1
11561/1	Spessore superiore in fibra	1
11562	Fascetta lunga per magnete con rullo non filettato	1
11560	Ingranaggio per magnete	1
T 111 A	Tromba elettrica (Marelli)	1
T 129 bis	Bullone fissaggio tromba elettrica al telaio	1
11563 bis	Filo per candela	1
<b>DAL N. EAE 51 AL N. EDP 89</b>		
25035	Ingranaggio comando dinamo	1
<b>DAL N. 11217 AL N. EDP 89</b>		
DN20CA45/6-2200D	Dinamo (Marelli)	1
25116 bis	Fascetta con rullo filettato per dinamo	1
M 8534 bis	Dado per magnete	1
M 8533 bis	Spina per ingranaggio magnete	2
M 8534	Anello feltro per ingranaggio magnete	1
90071-41	Chiavella per magnete (Marelli)	1
M 8169	Fascetta corta per magnete con rullo filettato	1
DN 7	Batteria con capacità di Ah 32 - 6 Volt	1
RE 7	Dado per tiranti fissaggio batteria	2
25488	Rosetta per tiranti fissaggio batteria	2
T 30065	Traversino di fissaggio batteria	1
T 30614	Tirante fissaggio batteria	2
6 V 25/25 W	Attacco ad occhiello per cavi	4
6 V 5 W	Lampada luce campagna per faro anteriore	1
6 V 3 W	Lampada luce città per faro anteriore siluro mm 38	1
	Lampada luce spia per faro anteriore siluro mm 31	1
<b>DAL N. EDP 90 AL N. EEA 24</b>		
25956	Leva innesto motorino avviamento	1
DN 6	Dado per bullone fissaggio leva innesto motorino avviamento	2
T 136	Bullone fissaggio leva innesto motorino	1

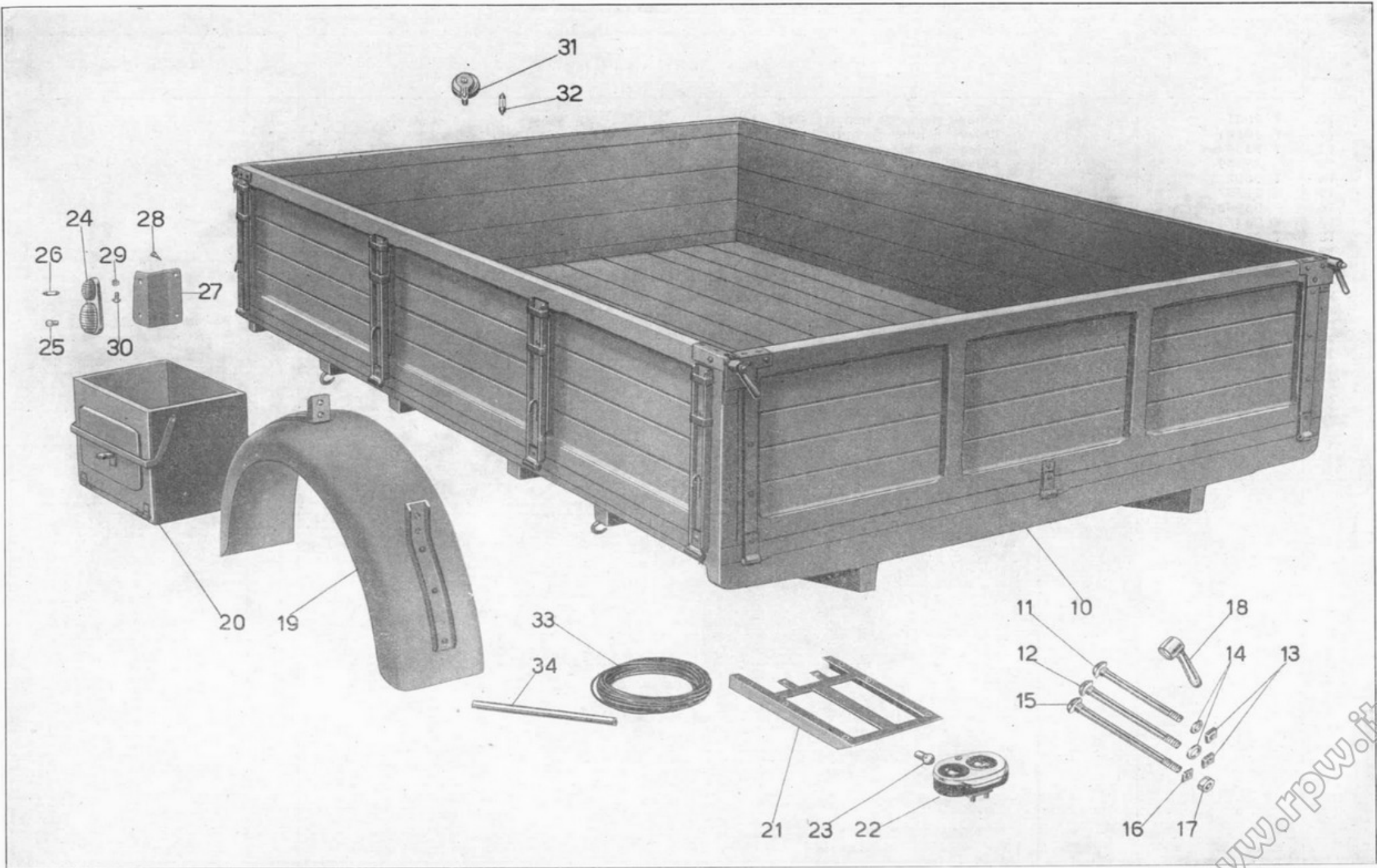




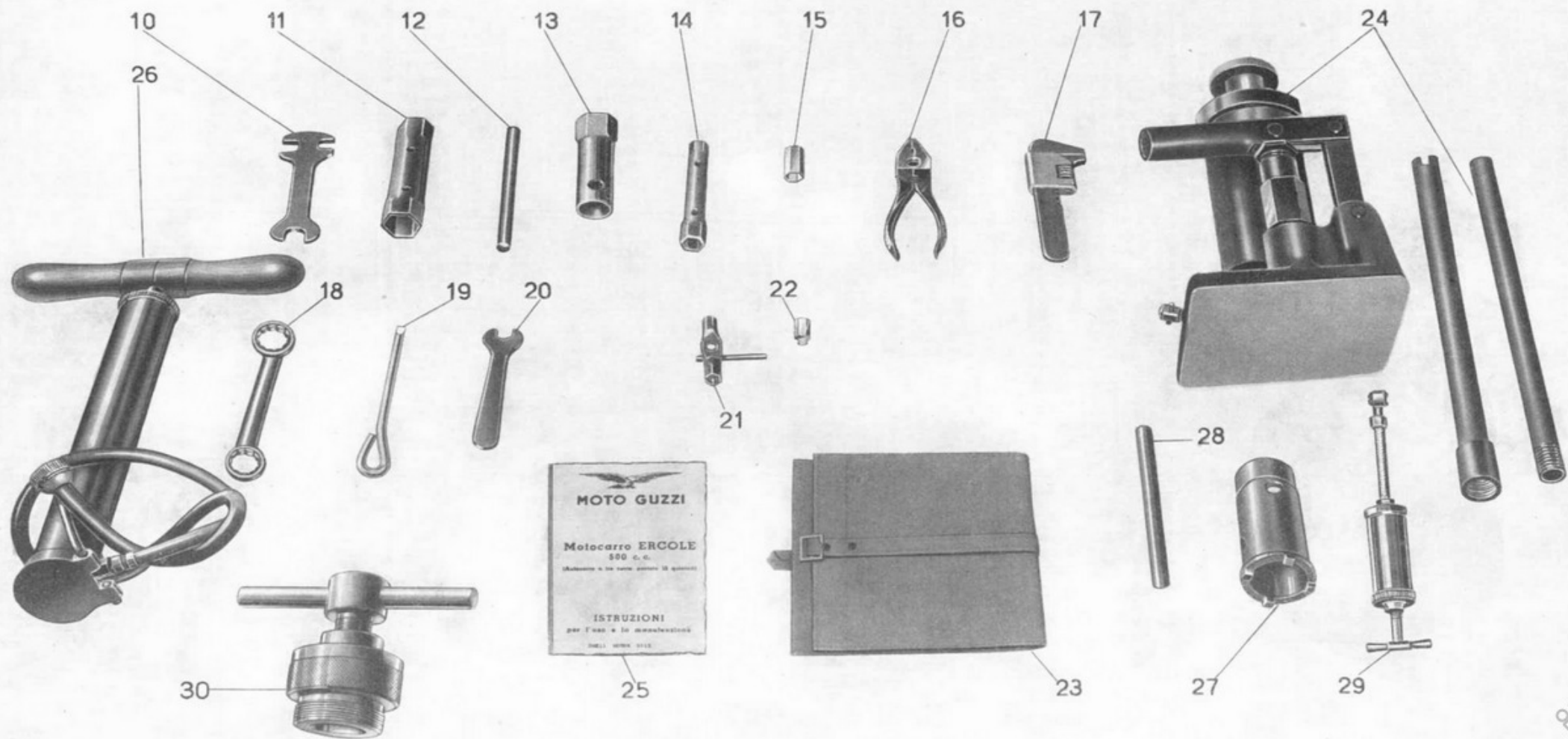
N. Figura	N. d'ordinazione	DENOMINAZIONE	Quant.	Indicazioni suppletive
10	25550/1	Cassone completo di ferramenta	1	16 x 16 passo 8 MA
11		Tirante fissaggio fondo cassone ai traversi	8	
12		Tirante fissaggio fondo ai longheroni (parte posteriore)	2	
13		Dado quadro per tirante fissaggio fondo cassone ai traversi e fissaggio fondo ai longheroni	10	
14		Ranella per tiranti fissaggio fondo cassone ai traversi e fissaggio fondo cassone ai longheroni	10	
15		Tirante fissaggio cassone al telaio	6	
16		Ranella quadra per tirante fissaggio cassone al telaio	6	
17		Dado esagonale per tirante fissaggio cassone al telaio	6	
18		Maniglia per chiavistello di chiusura portello posteriore	2	
19	25555	Parafango posteriore	2	
20	25552	Cassetta laterale per cassone	2	
21	25570	Porta targa	1	
22	25573	Fanalino posteriore a due luci e tre servizi completo di dadi	1	
23	5 V - 12 W	Lampadina sferica per fanalino posteriore	2	
24	26748	Fanalini di direzione e d'ingombro	2	
25	15 W - 12 V	Lampadina sferica per fanalini di direzione	2	
26	3 W - 12 V	Lampadina a siluro $\varnothing$ 8,2 x 31 mm. per fanalini d'ingombro	2	
27		Squadretta fissaggio fanalino di direzione e d'ingombro al cassone	2	
28		Vite fissaggio squadretta attacco fanalini al cassone	4	
29		Dado per vite fissaggio fanalini alle squadrette	4	
30		Vite fissaggio fanalini alle squadrette	4	
31	25576	Deviatore sul manubrio per indicatori di direzione	1	
32	3 W - 12 V	Lampadina a siluro per deviatore $\varnothing$ 6 x 31 mm.	1	
33		Rotolo cavo sterlingato $\varnothing$ 1,5 per impianto elettrico posteriore m. 10,20	1	
34		Guaina in vipla $\varnothing$ 12 m. 1,00	1	

**Dal N. di telaio 11237 al N. EDP 89 sono stati montati i seguenti particolari:**

N. d'ordin.	DENOMINAZIONE	Quant.
<b>DAL N. 11237 AL N. EAS 49</b>		
25550	Cassone	1
<b>DAL N. 11237 AL N. ECI 99</b>		
T 30602	Frecce di direzione	2
6 V 3 W	Lampadina a siluro 6 x 39 per frecce	2
T 30603	Fanalini d'ingombro	2
6 V 5 W	Lampadina a siluro 7 x 38 per fanalini d'ingombro	2
<b>DAL N. ECL 00 AL N. EDP 89</b>		
5 W 6 V	Lampadina sferica per fanalino posteriore	2
15 W 6 V	Lampadina sferica per fanalini di direzione	2
3 W 6 V	Lampadina a siluro per fanalini d'ingombro	2
2/3 W 6 V	Lampadina a siluro per deviatore	1

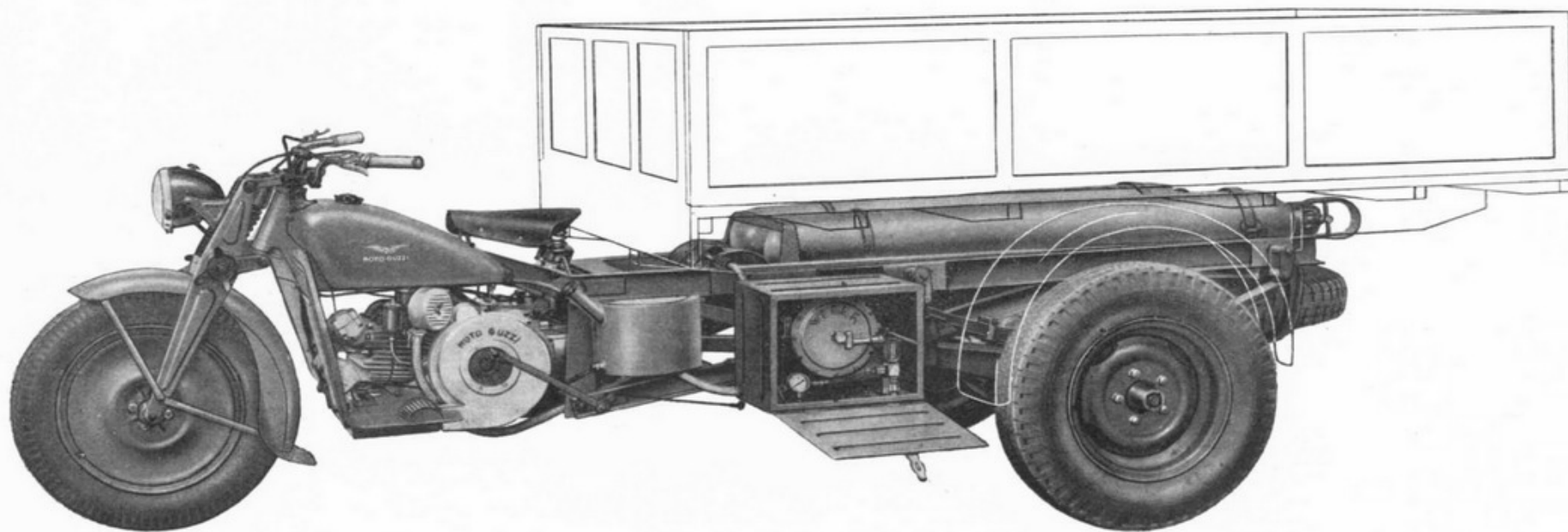


N. Figura	N. d'ordinazione	DENOMINAZIONE	Quant.	Indicazioni suppletive
10	T 9601	Chiave piatta da mm. 14 - 15 - 16	1	
11	T 30621	Chiave a tubo da mm. 22-24	1	
12	T 9604 bis	Spina per chiave a tubo	1	
13	25559	Chiave per candela da mm. 21	1	
14	T 9602	Chiave a tubo da mm. 10-14	1	
15	26757	Chiave da mm. 11 per registro punterie	1	
16	38808	Pinza universale	1	
17	T 9637	Chiave regolabile	1	
18	T 9613/1	Chiave ad occhio da mm. 17-19	1	
19	36465	Cacciavite	1	
20	T 9600	Chiave piatta da mm. 11	1	
21	T 5323 bis	Chiave a tubo doppia da mm. 8-9 per carburatore	1	
22		Getto di scorta	1	
23	25558	Borsa porta utensili	1	
24	25560	Martinetto completo di asta	1	Portata q.li 20
25		Libretto istruzioni	1	
26	T 30664	Pompa per pneumatici	1	
27	41140	Chiave per volano	1	
28	T 9611	Spina per chiave volano	1	Forniti a richiesta
29	T 35210bis/30619	Siringa per ingrassatore con tubazione flessibile	1	
30	25563	Estrattore del tamburo freno post.	1	





## Varianti per motocarro « **ERCOLE** » a metano



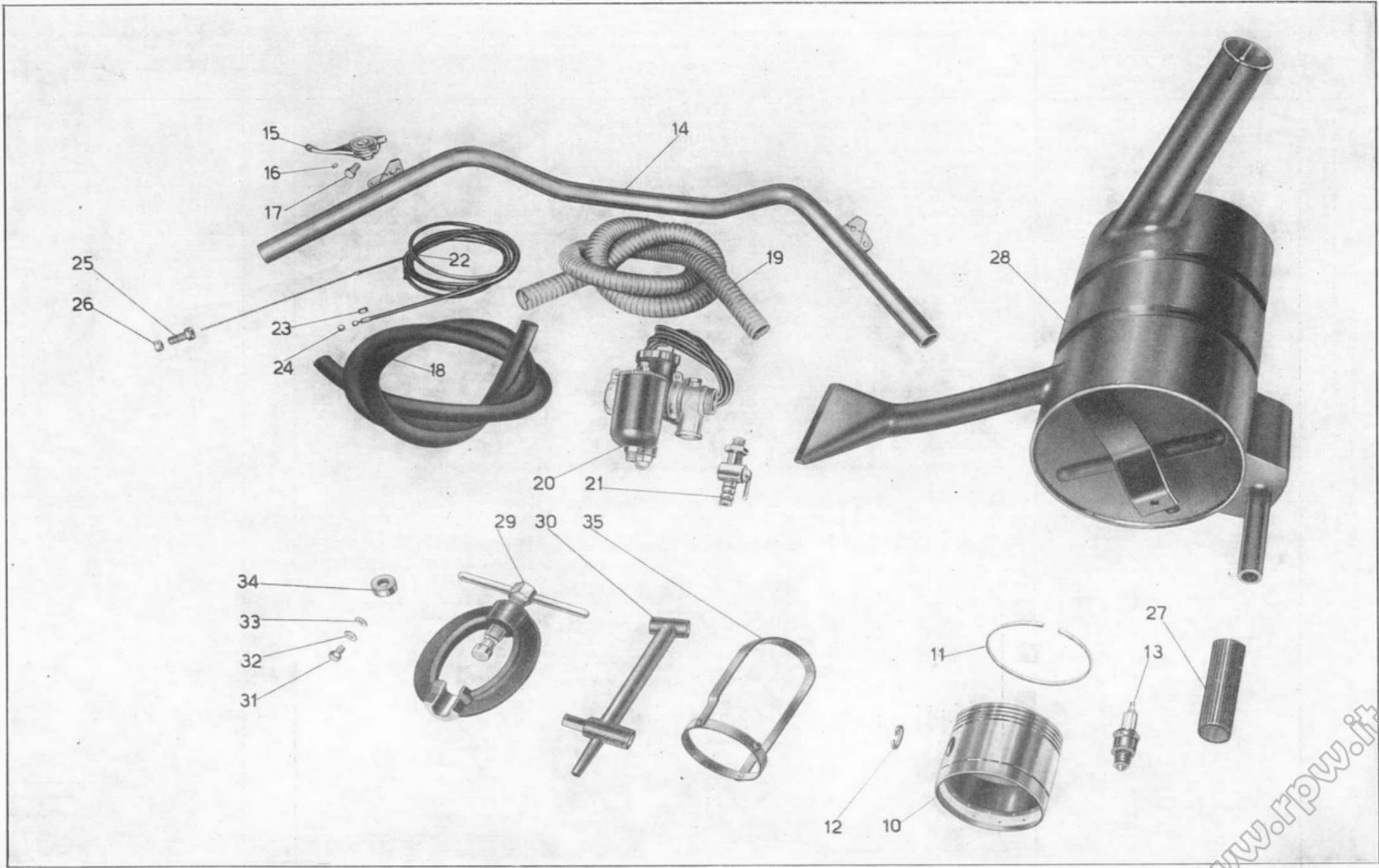
Motocarro a metano

INDICE NUMERICO VARIANTI PER « ERCOLE » A METANO

N.º Disegno	Simbolo	N.º di Tav.	N.º di Fig.	N.º Disegno	Simbolo	N.º di Tav.	N.º di Fig.	N.º Disegno	Simbolo	N.º di Tav.	N.º di Fig.	N.º Disegno	Simbolo	N.º di Tav.	N.º di Fig.
DN 6	92602206	25	16	25883	90714052	25	20								
RE 6	95120065	{	24	19	25884/2	90714120	25	18							
			25	27	25887	25814000	25	24							
					25888	25814200	25	25							
DN 8	92701087	24	16	25889	25912125	23	29								
RE 8	95120085	24	15	25890	25480525	24	22								
RE 10	95120105	24	25	25899	25902825	23	30								
T 58	98108023	24	13 bis	25902	25123025	23	28								
M 70	95790127	23	25	25910	25813500	25	22								
M 70 bis	92700072	23	26	25915	25112625	23	20								
T 71 bis	92602210	24	26	25916	25112725	23	21								
M 118 bis	90714060	23	33	25965/1	25600225	23	14								
T 134	98106009	{	23	31	T 30109	98107016	23	17							
			24	18	36070 A	95100130	24	20							
					38387	98108016	24	14							
T 136	98024312	{	25	15	38438	95100133	23	32							
T 193 N	95716517	23	24												
T 234	95720122	23	23	Manometro	25812900	25	19								
CW 240 G	25717025	23	13												
T 2676	95510307	23	16	Riduttore di											
T 2700	25813200	23	15	pressione	25812800	25	21								
M 8049 ter	90352022	23	12												
M 8049/1	25060400	23	10	Trasmissione											
M 8050	08060825	23	11	comando starter											
T 9047	98110020	24	23	riduttore	25813300	23	22								
12214	98110030	24	24												
12319 bis	95100627	24	27												
24186 A	95100121	25	26												
25801/2	25410225	24	10												
25814	95100375	24	11												
25815	25818025	24	12												
25839	25917025	23	35												
25847	25816000	24	13												
25859	25814900	23	27												
25860	25815300	24	17												
25861	25814400	23	18												
25862	25814700	23	19												
25863/1 D	25816900	}	24	21											
25863/1 S	25817000														
25864/1	25816901														
25865 A	25810501	25	10												
25869	93110110	{	23	34											
			25	11											
25870	25813900	25	23												
25871	90714105	25	13												
25872 A	25810901	25	12												
25877	25811300	25	14												
25878 A	25811502	}	25	17											
25880 A	25811503														

TAV. 23 Pistone - Manubrio - Carburatore - Rubinetto - Trasmissione comando starter - Silenziatore - Dotazione supplementare

N. Figura	N. d'ordinazione	DENOMINAZIONE	Quant.	Indicazioni suppletive
10	M 8049/1	Pistone	1	
11	M 8050	Fascia elastica	3	
12	M 8049 ter	Molla di tenuta spinotto	2	
13	CW 240 G	Candela Marelli	1	
14	25965/1	Manubrio	1	
15	T 2700	Manettino comando starter riduttore	1	
16	T 2676	Grano di fermo manettino comando starter riduttore	2	
17	T 30109	Bullone fissaggio manettino comando starter riduttore	1	
18	25861	Tubazione portata gas dal riduttore al carburatore	1	
19	25862	Guaina metallica per tubazione portata gas dal riduttore al carburatore	1	
20	25915	Carburatore Dell'Orto	1	
21	25916	Rubinetto sul carburatore	1	
22		Metantecnica } Trasmissione comando starter riduttore	1	
		Weber		
23	T 234	Coprifilo per guaina trasmissione comando starter	2	
24	T 193 N	Capocorda per trasmissione comando starter	1	
25	M 70	Vite tendifilo per trasmissione comando starter	1	
26	M 70 bis	Dado per vite tendifilo trasmissione comando starter	1	
27	25859	Manicotto in gomma di collegamento silenziatore	1	
28	25902	Silenziatore	1	
<b>Dotazione supplementare</b>				
29	25889	Morsetto unione tubazione alle bombole	2	
30	25899	Chiave per apertura e chiusura bombole	1	
31	T 134	Tappo per tubazione	1	
32	38438	Rosetta alluminio per tappo	1	
33	M 118 bis	Guarnizione per tappo	1	
34	25869	Guarnizione in gomma per codolo tubazione	1	
35	25839	Paravalvola per bombole	2	Completo di bullone M 140 e dado DN 6





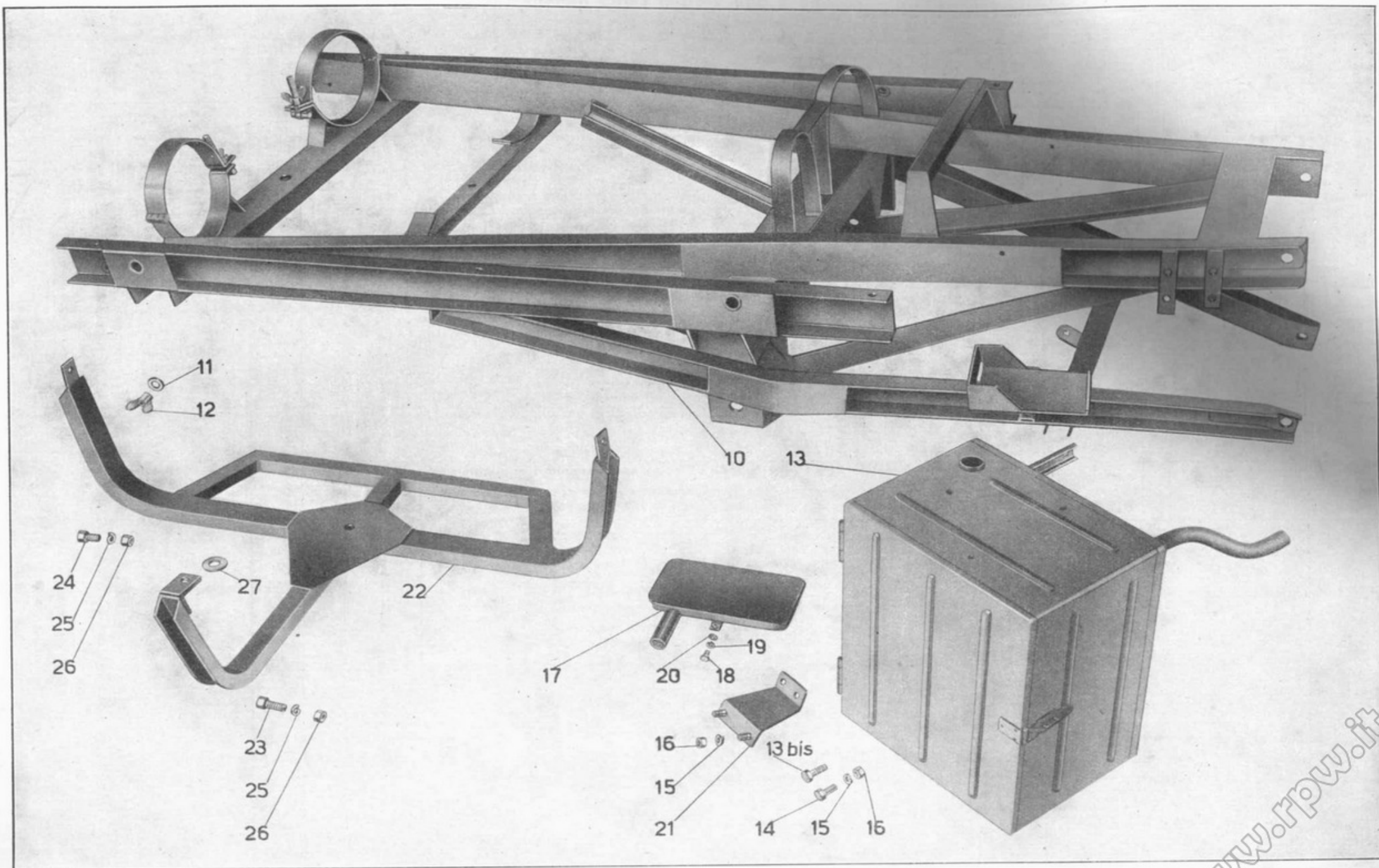
**TAV. 24 Telaio posteriore - Cassetta di protezione riduttore - Radiatore - Porta ruota di scorta**

N. Figura	N. d'ordinazione	DENOMINAZIONE	Quant.	Indicazioni suppletive
10	25801/2	Telaio posteriore	1	
11	25814	Rosetta sul perno girevole per chiusura staffe	2	
12	25815	Galletto per perno girevole per chiusura staffe	2	
13	25847	Cassetta di protezione riduttore	1	
13 bis	T 58	Bullone fissaggio sopporto a squadra per riduttore	4	
14	38387	Bullone fissaggio cassetta di protezione riduttore	3	
15	RE 8	Rosetta elastica per bulloni fissaggio cassetta di protezione riduttore e per bulloni fissaggio sopporto a squadra per riduttore	7	
16	DN 8	Dado per bulloni fissaggio cassetta di protezione riduttore e per bulloni fissaggio sopporto a squadra per riduttore	7	
17	25860	Radiatore per riduttore	1	
18	T 136	Bullone fissaggio radiatore	3	
19	RE 6	Rosetta elastica per bulloni fissaggio radiatore	3	
20	36070 A	Rosetta per bulloni fissaggio radiatore	3	
21	25863/1 D/S	Metantecnica } Sopporto a squadra per riduttore Weber }	2	
22	25864/1			
22	25890	Porta ruota di scorta	1	
23	T 9047	Bullone anteriore fissaggio porta ruota di scorta	1	
24	12214	Bullone posteriore fissaggio porta ruota di scorta	2	
25	RE 10	Rosetta elastica per bulloni fissaggio porta ruota di scorta	3	
26	T 71 bis	Dado per bulloni fissaggio porta ruota di scorta	3	
27	12319 bis	Rosetta per perno porta ruota di scorta	1	

**N.B. - Il cassone per il motocarro a metano prende il N. d'ordinazione 25917.**

**Dal N. di telaio EBG 00 al N. EDP 89 sono stati montati i seguenti particolari:**

N. d'ordin.	DENOMINAZIONE	Quant.
<b>DAL N. EBG 00 AL N. ECA 99</b>		
25801	Telaio posteriore	1
<b>DAL N. ECB 00 AL N. EDP 89</b>		
25801/1	Telaio posteriore	1
25930	Cassone completo di ferramenta	1

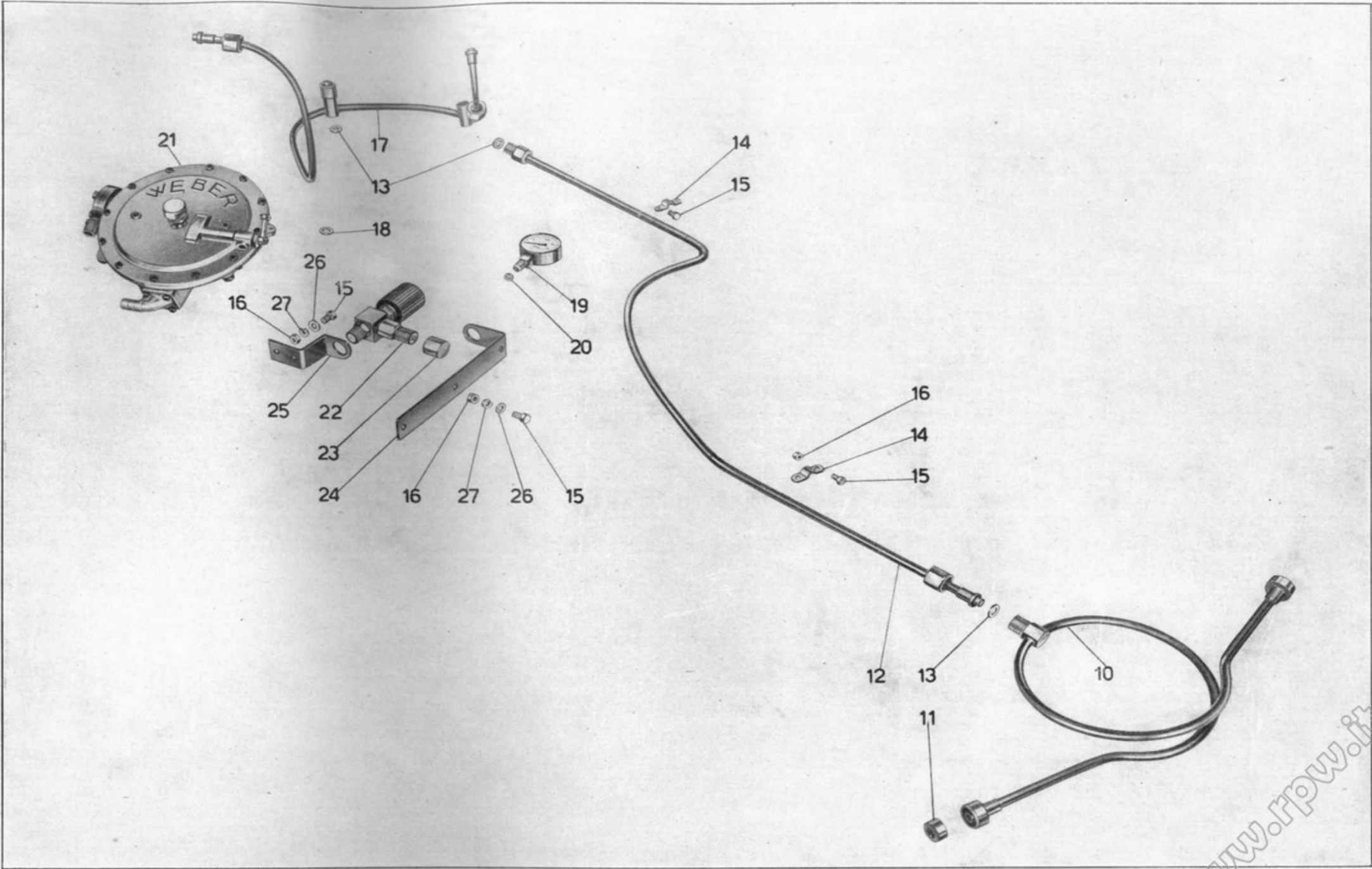


TAV. 25 Tubazione - Manometro - Riduttore - Valvola a due vie per carica metano

N. Figura	N. d'ordinazione	DENOMINAZIONE	Quant.	Indicazioni suppletive
10	25865 A	Tubazione uscita gas dalle bombole . . . . .	1	Per il tipo Weber il N. è di 3
11	25869	Guarnizione gomma per codolo tubazione . . . . .	2	
12	25872 A	Tubazione intermedia . . . . .	1	
13	25871	Guarnizione per raccordo tubazione intermedia e per tubazione riduttore . . . . .	4	
14	25877	Cavallotto fissaggio tubazioni . . . . .	3	
15	T 136	Bullone fissaggio cavallotto per tubazioni e fissaggio squadrette sopporto valvola a due vie	11	
16	DN 6	Dado per bulloni fissaggio cavallotto per tubazioni e fissaggio squadrette sopporto valvola a due vie . . . . .	9	
17	} 25878 A 25880 A	Metantecnica } Tubazione per riduttore . . . . .	1	
18		Weber } Guarnizione sul codolo di attacco riduttore . . . . .	1	
19	25884/2	Manometro . . . . .	1	
20	25883	Guarnizione per raccordo attacco manometro . . . . .	2	
21		Metantecnica } Riduttore di pressione . . . . .	1	
22		Weber } . . . . .		
23	25910	Valvola a due vie per carica metano . . . . .	1	
24	25870	Tappo per valvola a due vie per carica metano . . . . .	1	
25	25887	Squadretta superiore fissaggio valvola a due vie . . . . .	1	
26	25888	Squadretta inferiore fissaggio valvola a due vie . . . . .	1	
27	24186 A	Rosetta per bulloni fissaggio squadrette sopporto valvola . . . . .	5	
	RE 6	Rosetta elastica per bulloni fissaggio squadrette sopporto valvola a due vie . . . . .	5	

**Dal N. di telaio EBG 00 al N. EBR 99 sono stati montati i seguenti particolari:**

N. d'ordin.	DENOMINAZIONE	Quant.
25865	Tubazione uscita gas dalle bombole . . . . .	1
25872	Tubazione intermedia . . . . .	1
25878	Metantecnica } Tubazione per riduttore . . . . .	1
25880	Weber } . . . . .	
25870	Tappo per tubazione a due vie per carica metano . . . . .	1
25840	Traverso di protezione bombole . . . . .	1
25844	Galletto fissaggio traverso di protezione bombole . . . . .	2





TIPOGRAFIA BERETTA - LECCO  
COPIE N. 2.800 - FEBBRAIO 1960

