



**MOTO GUZZI**

**Motofurgoncino ERCOLINO 192 cc.**

**CATALOGO PEZZI DI RICAMBIO**







# MOTO GUZZI

SOCIETÀ PER AZIONI

**STABILIMENTO E AMMINISTRAZIONE:** Mandello del Lario (Como)

Via Emanuele V. Parodi, 27

Telefoni: 18/59/78/85 Mandello Lario - 26.91 Lecco

Collegamento ponte-radio con Milano e Genova

Telegrammi: Motoguzzi - Mandello Lario

**SEDE LEGALE:** Milano - Via Durini N. 28

Telefoni: 705.784 - 705.785 - Telegrammi: Motoguzzi - Milano

**FILIALE - CENTRO RICAMBI - OFFICINA RIPARAZIONI**

Milano (640) - Via Giov. da Procida, 14 - (Filiale) Tel.: 91.421/91.296

(Centro Ricambi e Officina Riparazioni) Telefono 981.997

Telegr.: Filialmotoguzzi - Milano

**UFFICI:** Genova - C.so Aurelio Saffi, 29

Telefoni: 56.960/56.962/586.685

Telegrammi: Paromar - Genova

Roma - Via Barberini, 86 - Telefono 484.758

Telegrammi: Motoguzzi - Roma

**Motofurgoncino ERCOLINO 192 cc.**

**CATALOGO PEZZI DI RICAMBIO**

I<sup>A</sup> EDIZIONE

[www.rpw.it](http://www.rpw.it)

## CARATTERISTICHE TECNICHE

**MOTORE:** monocilindrico a 4 tempi, valvole in testa e a bagno d'olio, testa in lega leggera.

**ALESAGGIO:** mm. 65.

**CORSA:** mm. 58.

**CILINDRATA:** 192 cc.

**RAPPORTO DI COMPRESSIONE:** 1:6,4.

**POTENZA EFFETTIVA:** CV. 7,5 a 5200 giri.

**CAMBIO:** 4 velocità in avanti e retromarcia.

**COMANDO CAMBIO:** con leva a mano e settore.

**RAFFREDDAMENTO:** ad aria libera e forzata mediante ventola sul volano motore.

**LUBRIFICAZIONE:** forzata.

**CAPACITA' SERBATOIO OLIO:** litri 3,7 circa.

**CAPACITA' SERBATOIO BENZINA:** litri 12 circa di cui riserva litri 2 circa.

**CONSUMO BENZINA:** a pieno carico litri 4 ogni 100 km. circa.

**ACCENSIONE:** a spinterogeno.

**TRASMISSIONE:** ad albero tubolare munito di giunti flessibili.

**TELAIO:** costituito da un tubo centrale portante ed elementi in lamiera stampata.

**SOSPENSIONE:** anteriore con forcella telescopica con molla centrale agente in compressione; posteriore con molle a balestra.

**RUOTE:** a dischi: anteriore cerchio  $2\frac{1}{2} \times 14$ ; posteriori cerchi  $2,75 \times 15$ .

**GOMME:** anteriore 3,25 - 14; posteriori 4,25 - 15 T.

**FRENI:** ad espansione; anteriore meccanico comandato con leva a mano posta a destra sul manubrio; posteriori idraulici comandati con leva a pedale posta a sinistra; di stazionamento agente sulle ganasce posteriori comandato con leva a mano posta sul lato sinistro del veicolo.

**PASSO:** mt. 1,85.

**CARREGGIATA:** mt. 1,13.

**PESO A VUOTO:** kg. 265 ca. (con cassone di mt.  $1,40 \times 1,27 \times 0,29$ ).

**VELOCITA' MASSIMA:** km. 60 all'ora circa.

**PORTATA NORMALE NETTA:** kg. 350.

**IMPIANTO ELETTRICO:** dinamo, batteria, tromba elettrica, faro anteriore, indicatori di direzione regolamentari, fanalini d'ingombro, fanalino posteriore.

**CONTACHILOMETRI:** incorporato sul cruscotto.



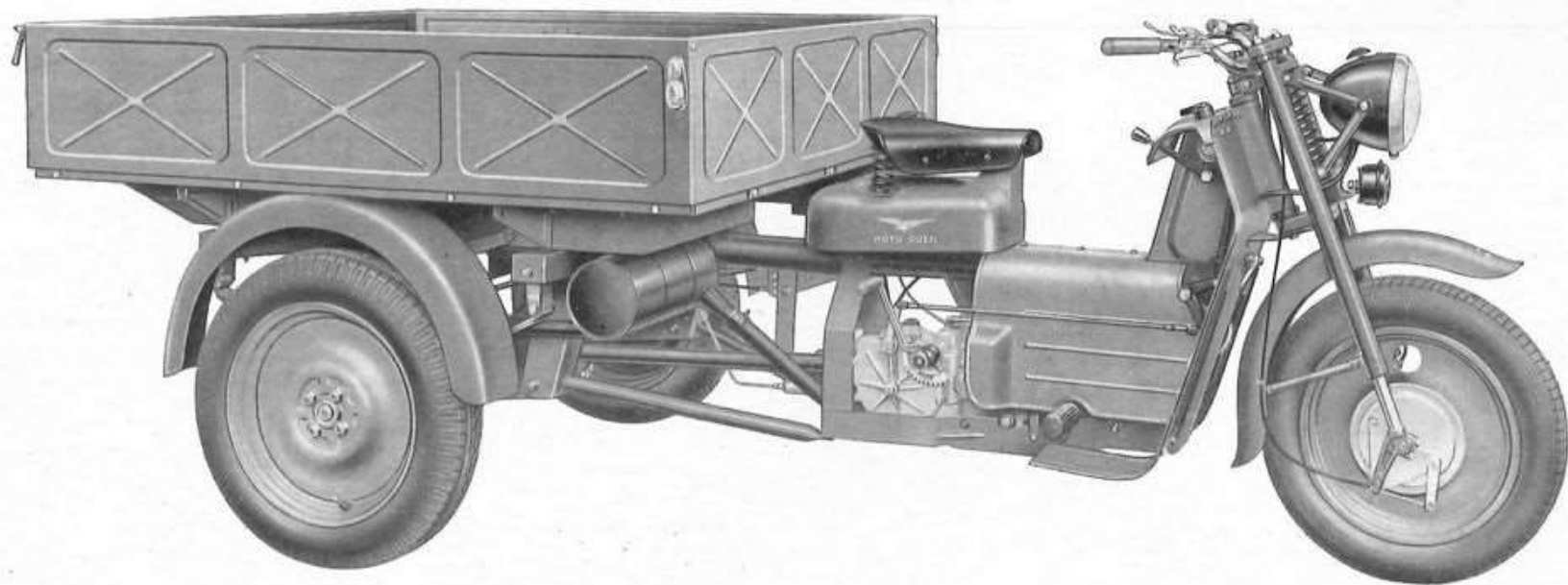


Fig. 1 - Motofurgoncino lato destro

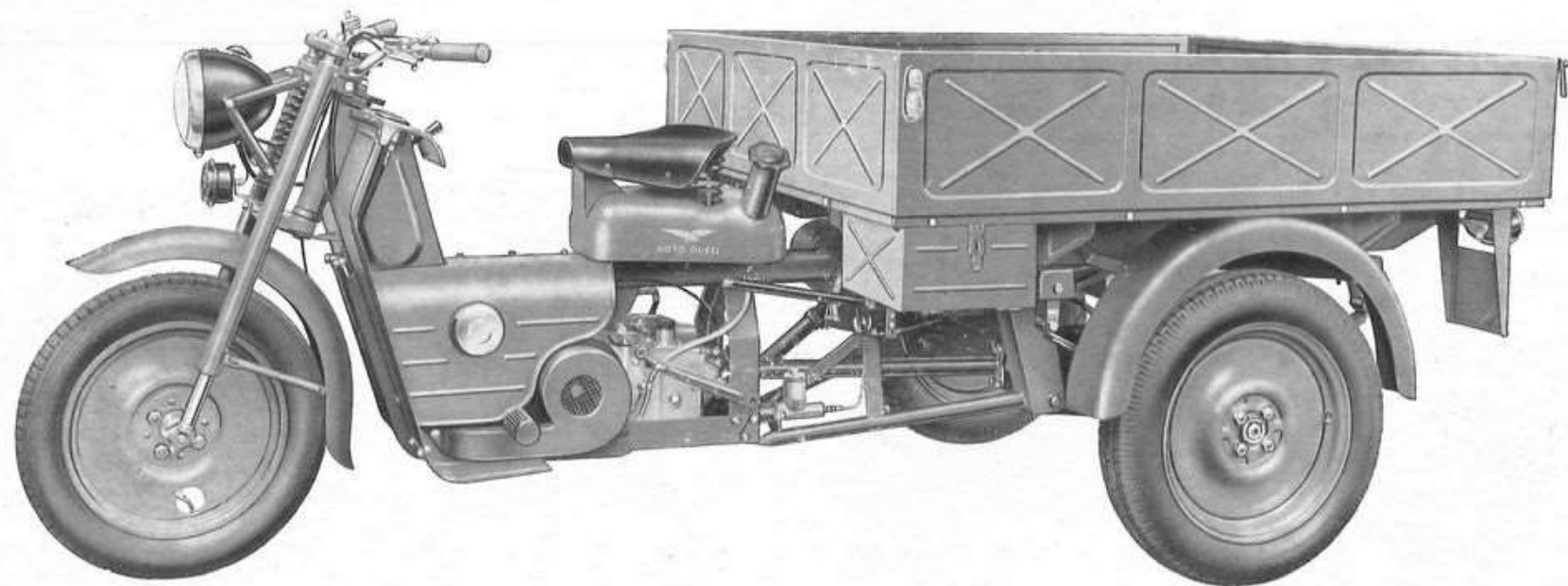


Fig. 2 - Motofurgoncino lato sinistro

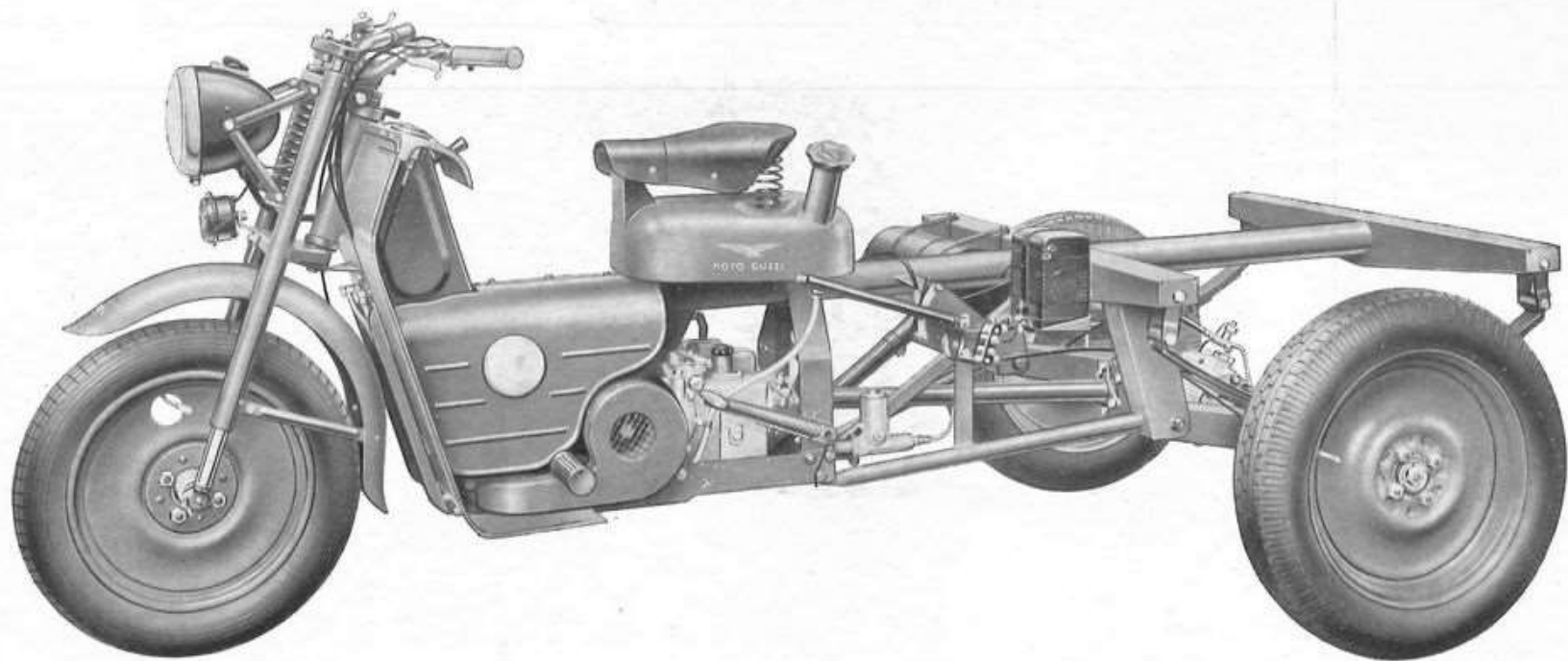


Fig. 3 - Mototelaio



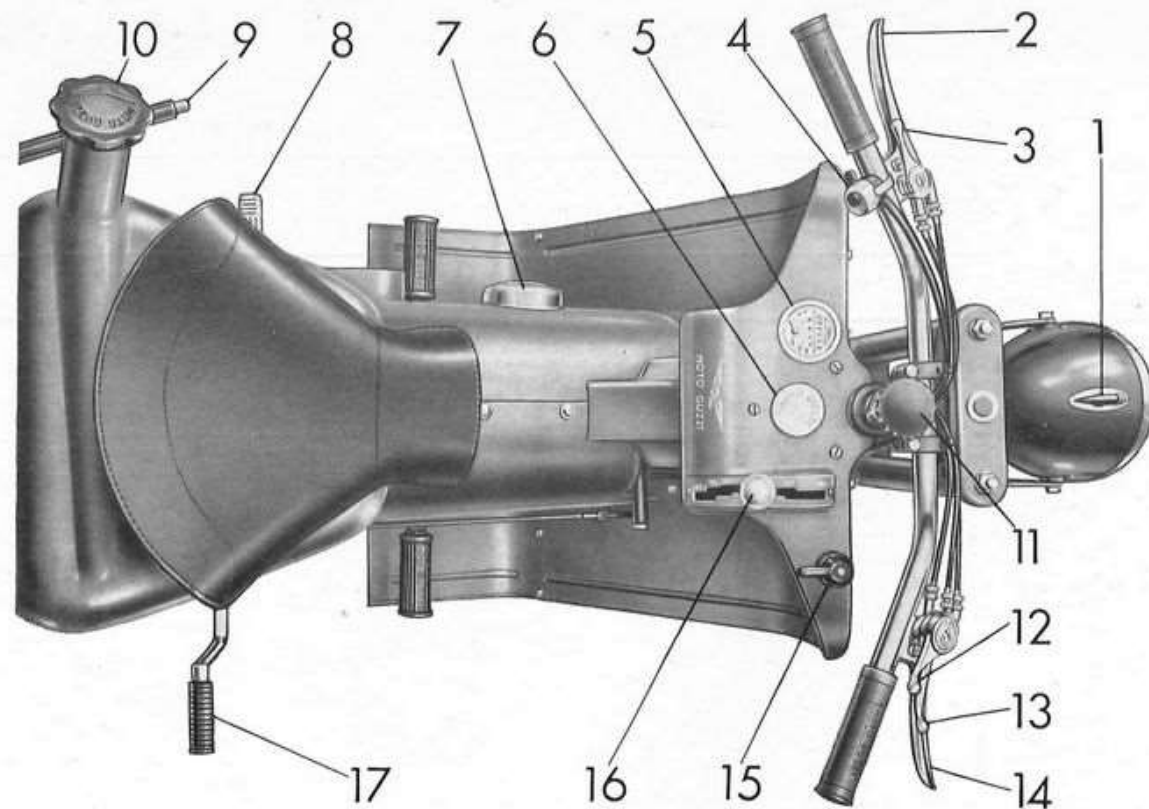


Fig. 4 - Mototelaio - Comandi ed accessori

- 1 - Chiave per impianto elettrico, avviamento motore e commutatore per luce città-campagna.
- 2 - Leva comando frizione.
- 3 - Manettino comando anticipo.
- 4 - Deviatore per luce anabbagliante e pulsante per avvisatore elettrico.
- 5 - Contachilometri.
- 6 - Tappo per serbatoio olio.
- 7 - Filtro aria per carburatore.
- 8 - Pedale per freni idraulici (posteriori).

- 9 - Leva a mano per freno di stazionamento.
- 10 - Tappo per serbatoio benzina.
- 11 - Pomolo comando frenasterzo.
- 12 - Manettino comando carburatore per l'avviamento del motore.
- 13 - Manettino comando gas.
- 14 - Leva freno anteriore.
- 15 - Deviatore per comando fanalini di direzione.
- 16 - Leva comando cambio.
- 17 - Pedale avviamento.

# MOTORE - CAMBIO

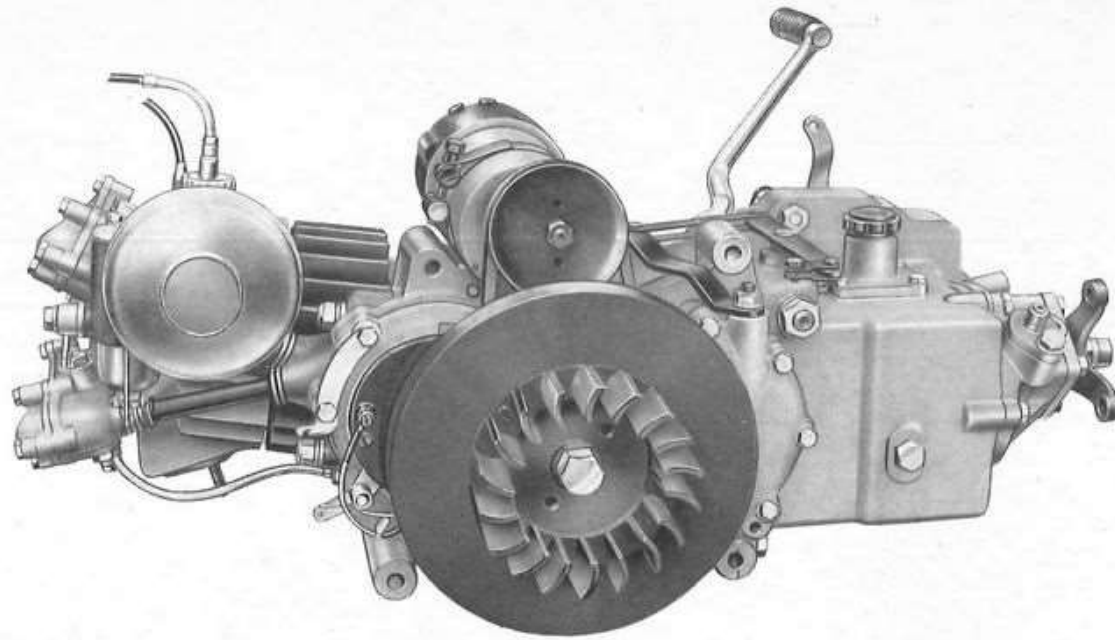


Fig. 5 - Lato sinistro

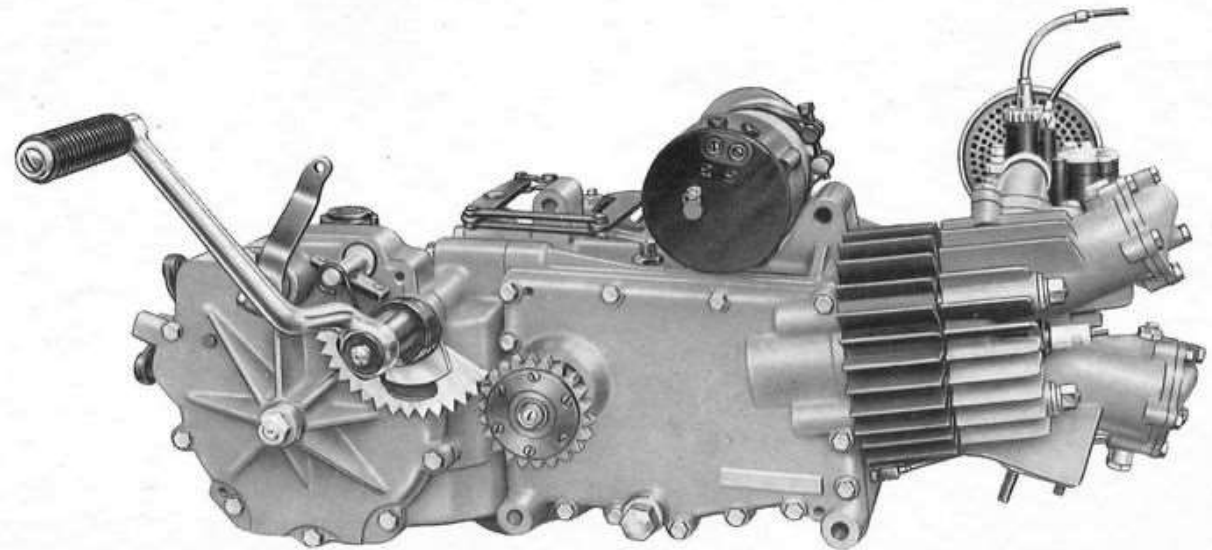


Fig. 6 - Lato destro

## NORME PER LA RICHIESTA DEI PEZZI DI RICAMBIO

---

Nelle ordinazioni dei pezzi di ricambio si deve indicare chiaramente:

- Il numero della tavola nella quale si trova.
- Il numero di figura.
- Il numero d'ordinazione.
- La sua denominazione.
- Il quantitativo dei pezzi.
- I numeri del motore e telaio del motofurgoncino al quale il pezzo è destinato.
- Il nome e l'indirizzo del richiedente (chiaramente leggibile).
- Il mezzo di trasporto.

**I pezzi originali portano inciso uno dei seguenti tre marchi di fabbrica, depositati a termine di legge:**



**GUZZI**

**MOTO GUZZI**

**MOTO GUZZI**

[www.gpw.it](http://www.gpw.it)



# INDICE DELLE TAVOLE

COMPLESSI	SOTTOCOMPLESSI	GRUPPI	SOTTOGRUPPI	TAVOLE	
Mototelaio	Motore	Organi principali	Cilindro - Testa - Coperchi - Valvole . . . . .	1	
			Basamento e coperchi . . . . .	2	
			Albero motore - Biella - Pistone - Volano - Ventola . . . . .	3	
			Distribuzione . . . . .	4	
		Alimentazione e scarico		Serbatoio benzina - Carburatore - Tubo scarico - Silenziatore - Sella . . . . .	5
		Lubrificazione		Tubazioni - Pompa olio - Valvola automatica . . . . .	6
	Trasmissione	Innesto e avv.		Innesto e comando frizione - Avviamento motore . . . . .	7
				Cambio	Scatola e coperchi del cambio . . . . .
		Trasmissione		Ingranaggi - Alberi del cambio - Comando cambio . . . . .	9
				Albero di trasmissione con giunti . . . . .	10
	Ponte e differenziale		Ponte e scatola ruotismi del differenziale . . . . .	11	
			Semiassi e ruotismi del differenziale . . . . .	12	
	Telaio Ruote Freni	Telaio e sospensione posteriore		Telaio - Parafango anteriore - Cruscotto - Contachilometri - Pedane laterali . . . . .	13
				Sospensione elastica posteriore . . . . .	14
		Sospens. ant. e sterzo		Forcella anteriore - Sospensione elastica anteriore - Sterzo . . . . .	15
				Manubrio e leve di comando . . . . .	16
		Ruote		Ruota - Mozzo - Freno anteriore e comando . . . . .	17
				Ruote - Mozzi - Freno di stazionamento e comando . . . . .	18
	Freni idraulici posteriori e comando . . . . .			19	
Impianto elettrico	Accensione Generatore illuminazione ed accessori		Bobina - Dinamo - Batteria - Faro - Tromba elettrica - Complessivo gruppi cavi - Comando ruttore . . . . .	20	
Carrozzeria	Cassone	Cassone ed accessori	Cassone - Cassette - Parafanghi posteriori - Portatarga - Deviatore - Fanalini di direzione - Scatola connessioni - Fanalino targa . . . . .	21	
Dotazione	Attrezzi	Comuni	Dotazione individuale . . . . .	22	

# INDICE NUMERICO

N.º d'ordinazione	N. di Tav.	N. di Figura	N.º d'ordinazione	N. di Tav.	N. di Figura	N.º d'ordinazione	N. di Tav.	N. di Figura	N.º d'ordinazione	N. di Tav.	N. di Figura	N.º d'ordinazione	N. di Tav.	N. di Figura
DN 6	6	28	T 64 bis	21	24	TA 182	6	18	M 2353	3	25	24417 bis	15	48
DN 6	7	54	M 70 bis	15	50	T 188	6	51	T 2625 bis	19	30	24425	15	45
DN 6	13	15	T 71 bis	2	52	M 192	2	24	T 2685/1	16	11	24454/1	13	24
DN 6	17	16	T 71 bis	8	16	M 192 bis	6	17	T 2710	9	10	25055	8	44
RE 6	11	29	T 71 bis	9	26	M 192 A	2	25	T 5087	13	29	25066	7	32
DN 7	9	21	T 71 bis	11	24	M 192 A	8	47	T 5146	11	35	25137	5	11
DN 7	11	33	T 71 bis	14	22	M 192 A	11	47	T 5858 bis	21	54	25140	5	12
DN 7	13	20	T 71 bis	15	34	T 193 N	5	32	M 8068	4	20	25275	2	29
DN 7	14	11	T 71 bis	19	11	T 209 B	2	56	T 8091	13	23	25303	5	18
DN 7	17	24	T 71 bis	21	35	T 209 B	8	17	M 8133 D	7	70	25303	8	42
DN 7	21	56	T 85	9	16	T 209 B	14	23	M 8157	9	20	25303	19	19
RE 7	13	21	T 87 bis	1	21	T 209 B	15	35	T 8267	5	16	25303	20	36
RE 7	21	55	T 87 bis	7	48	T 220	15	40	T 8516	9	15	25312	10	12
DN 8	5	13	T 87 bis	11	10	T 234	5	33	T 8521	5	53	25341 ter	9	13
DN 8	7	45	T 87 bis	14	21	T 234	20	67	T 8521 bis	5	52	25341 ter	11	12
DN 8	11	39	T 87 bis	19	10	T 235	7	61	T 8521 ter	5	51	25573	21	51
DN 8	13	17	M 107 bis	5	47	T 235	17	15	T 8550 bis	16	14	25576	21	42
DN 8	18	39	M 108	7	30	TA 236	16	19	M 9070	6	50	25715/10	19	45
DN 8	19	28	TA 110	13	22	TA 237	19	80	M 9071	6	49	25715/14	19	36
DN 8	20	39	TA 110	15	51	T 0238	11	14	M 9072	6	48	25715/17	19	37
DN 8	21	23	M 121 bis	6	44	T 0238	14	27	M 9072 bis	6	47	25715/18	19	35
RE 8	2	21	T 129 bis	5	48	T 0238	15	47	T 9184 bis	3	10	25718	19	18
RE 8	11	40	T 129 bis	21	33	T 326 ter	5	15	T 9184 bis	9	32	25719	19	17
RE 8	13	18	T 134	13	13	T 2011	7	62	T 926°	11	53	25720	19	33
RE 8	18	40	T 136	8	30	M 2035	17	25	T 9362	17	11	25721	19	34
RE 8	19	29	T 136	13	14	M 2050	2	41	T 9602	22	12	25724	19	51
RE 8	20	40	M 136 bis	6	29	T 2062	2	22	T 9004 bis	22	14	25725/2	19	52
RE 8	21	26	M 136 bis	17	17	M 2062	12	11	T 9613/1	22	15	25726	19	49
DK 8	2	20	M 140	1	16	M 2063	12	10	10039 ter	21	37	25730	19	46
RE 9	2	16	M 140	9	24	M 2069	3	16	11046	7	63	25732	19	50
RE 10	10	13	M 140	11	28	T 2069 bis	6	27	11540	6	21	25740/10	18	30
RE 10	21	36	M 140	13	28	T 2069 bis	11	44	12183	2	57	25740/10	19	71
T 011 bis	2	59	M 145 ter	7	46	T 2070	6	26	12331 bis	5	14	25740/11	18	29
M 26	12	23	M 160 bis	9	14	T 2075 bis	11	11	12331 bis	21	25	25740/11	19	70
M 44	4	23	M 160 bis	10	11	T 2128 ter	15	31	T 13081 bis	11	49	25741	19	69
M 45	4	22	M 160 bis	19	16	M 2174	20	21	T 13081 bis	13	30	25741	19	69
T 58	8	37	M 172	20	44	M 2175	20	18	T 13149	7	66	25741/1	19	68
T 58	13	19	TA 175 G	5	36	M 2191	2	15	M 14058	9	49	25752	19	73
M 61 bis	1	30	TA 175 H	20	62	T 2213	19	12	T 16268	21	31	25753	19	74
M 61 bis	14	10	TA 180 ter	6	19	M 2314	1	31	24417	15	49	25770/4	18	26

N.º d'ordinazione	N. di Tav.	N. di Figura	N.º d'ordinazione	N. di Tav.	N. di Figura	N.º d'ordinazione	N. di Tav.	N. di Figura	N.º d'ordinazione	N. di Tav.	N. di Figura	N.º d'ordinazione	N. di Tav.	N. di Figura
25770/5	18	38	26094	7	36	26148	8	45	26256	6	25	26372	12	17
25770/6	18	37	26095	7	34	26150	9	40	26257	6	24	26373	12	18
25770/8	18	35	26097	7	33	26152	8	38	26259	6	22	26375	11	56
25770/9	18	34	26100	7	64	26153	8	39	26260	6	20	26376	11	58
25770/10	18	33	26101	8	18	26154	8	43	26262/1	6	14	26377	11	54
25770/11	18	28	26105	7	68	26155	10	15	26262/2	6	16	26378/1	11	57
25770/12	18	25	26106	7	77	26156	9	39	26263	6	15	26379	11	50
25770/13	18	24	26107	7	71	26156	12	22	26265	6	10	26380	11	52
25770/14	18	23	26108	7	69	26157	9	38	26270	5	10	26381	11	51
25771	18	20	26115	8	10	26160/1	13	42	26272/1	5	37	26382	12	21
25771/1	18	21	26116	8	28	26162	13	43	26273	5	38	26385	11	15
25771/2	18	22	26116/1	8	29	26164	8	32	26274	5	43	26386	11	16
25771/3	18	19	26117	9	56	26165	8	31	26275	5	17	26395	11	48
25771/4	18	18	26118	9	57	26166	7	33 <sup>bis</sup>	26280	5	44	26396/1	11	17
25774/4	18	44	26121	8	22	26166	9	36	26283	5	49	26397/1	11	13
25774/5	18	45	26122	8	26	26166/1	11	55	26285	5	50	26398	11	18
26040/40051	2	10	26123	8	25	26166/2	9	35	26335	10	10	26399 D	12	12
26045	2	40	26124	8	24	26167	9	34	26339	10	19	26399 S	12	16
26046	2	39	26125	9	37	26168	9	33	26340	10	16	26400	11	23
26050	2	11	26126	9	45	26171	8	11	26341	10	14	26401	12	15
26051	2	12	26127	9	43	26174	8	14	26342	10	17	26402	12	13
26052	2	46	26128	9	63	26175	8	13	26343	10	18	26403	12	14
26053	2	47	26129	9	60	26176	8	12	26351/26352	11	27	26404	11	20
26053	8	27	26131	9	61	26177	8	15	26351/35225	11	45	26405	11	1'
26058	2	13	26132	9	59	26178	9	28	26352/35225	11	41	26406	11	2
26059	2	14	26133	9	58	26182	9	25	26353	11	34	26407	11	22
26061	2	53	26134	9	62	26185	9	23	26354	11	36	26417	13	10
26062	2	58	26135	9	54	26186	9	30	26354/1	11	37	26491	13	37
26065	3	21	26136	9	55	26187	9	64	26355	11	32	26493	13	36
26070	3	29	26137	9	50	26188	9	29	26356	11	42	26494	13	35
26071	3	28	26139	9	51	26189	9	31	26357	11	31	26500	13	23
26078	20	17	26140	9	52	26190	8	21	26358	11	30	26504/1	13	31
26080	7	37	26141	9	53	26191	8	40	26359	11	43	26505 D/S	13	32
26085	7	17	26142/4	9	47	26192	8	48	26362	12	19	26506	13	11
26088	7	47	26143	9	48	26194	9	17	26363	12	27	26507	13	12
26089	7	52	26144	9	46	26195	2	22	26364	12	28	26510	13	38
26091	7	50	26146	9	41	26197	9	11	26365	12	24	26511	13	39
26093	7	35	26147/1	9	42	26198	9	18	26366	12	25	26514	13	26
				8	41	26200	9	19	26367	12	26	26517	13	27
						26203	9	12	26370/26371	12	20			



N.º d'ordinazione	N. di Tav.	N. di Figura	N.º d'ordinazione	N. di Tav.	N. di Figura	N.º d'ordinazione	N. di Tav.	N. di Figura	N.º d'ordinazione	N. di Tav.	N. di Figura	N.º d'ordinazione	N. di Tav.	N. di Figura
26520	13	40	26612	14	26	26677/6	19	24	26697/1	18	49	26757	22	16
26531/26547	15	10	26613	14	25	26677/7	19	27	26697/2	18	48	T 30439	13	46
26531	15	11	26614	14	24	26677/8	19	23	26698	19	56	T 30441	13	45
26542	15	44	26615	14	30	26677/9	19	22	26698/1	18	57	T 30442	13	44
26543	15	46	26619	14	31	26677/10	19	44	26698/2	18	55	T 30759 bis	8	19
26547/26552	15	22	26620	14	29	26677/11	19	42	26698/3	18	54	T 35095	17	29
26548/26552	15	23	26621	14	28	26677/12	19	41	26701	19	48	T 35225	11	26
26552	15	25	26623	14	15	26677/13	19	40	26702	19	47	T 35226	11	25
26554	15	24	26624	14	16	26677/14	19	38	26706	18	16	T 35232	8	46
26558	15	36	26625	14	14	26677/16	19	39	26707	18	17	T 35232	11	46
26559	15	17	26627	14	17	26677/17	19	21	26708	18	36	T 35929	15	21
26560	15	20	26628	14	18	26680	19	20	26709	18	42	T 35946	15	16
26561	15	15	26629	14	12	26682	19	53	26710	18	27	36016	8	23
26563	15	53	26630	14	13	26687	11	38	26710/1	18	31	36018 bis	8	34
26565	15	19	26631	14	19	26690 D/S	19	54	26710/2	18	32	36018 A	8	33
26566	15	18	26636	17	40	26691/1 D/S	18	14	26711	18	43	36022	3	27
26567	15	14	26639	17	42	26692/1	19	60	26711/1	18	51	36022	13	41
26569	15	13	26640	17	41	26692/2	19	61	26720/1	18	15	36022	20	46
26570	15	12	26640	18	12	26692/3	19	67	26726	19	43	36202	5	34
26573	15	33	26641	17	38	26692/4	19	66	26726	20	71	36465	22	17
26574	15	27	26642	17	39	26692/5	19	65	26729	21	17	38002 bis	1	46
26576	15	28	26643	17	37	26692/6	19	64	26732	21	11	38007	1	38
26577	15	29	26644	17	36	26692/7	19	63	26735	21	16	38008	1	37
26578	15	30	26645	17	35	26692/8	19	62	26736	21	32	38009	1	40
26579	15	32	26646	17	34	26693	19	75	26738	21	18	38010/1	1	35
26580	15	26	26648	17	22	26693/1	19	77	26739	21	40	38011/1	1	36
26582	15	52	26650	17	18	26693/2	19	78	26740/29	20	73	38012	1	34
26584	20	41	26655	17	44	26693/3	19	76	26742	20	26	38013	1	33
26590	13	16	26658	18	11	26694	19	55	26743	21	48	38015 A	1	27
26595	16	10	26661	18	13	26694/1	19	56	26744	21	49	38015 S	1	27
26597	15	38	26662	18	10	26694/5	19	79	26744/1	21	50	38017	1	32
26598	15	37	26670	19	13	26694/6	19	57	26745	20	43	38018	1	23
26599	16	16	26673/1	19	14	26694/7	19	72	26746	21	53	38019	1	25
26600	5	28	26674	19	15	26695	19	59	26747	20	38	38020	1	24
26601	5	29	26677	19	81	26695/1	19	81	26748	21	44	38021	1	26
26602	20	59	26677/1	19	31	26696/1 D/-	19	31	26750	13	47	38022	1	22
26603	7	56	26677/3	19	25	26696/4	19	25	26754	22	10	38023	1	18
26604	17	10	26677/4	19	26	26696/5	18	52	26755	22	21	38024	1	28
26610	14	20	26677/5	19	32	26697	18	50	26756	22	13	38024 bis	1	29

N.º d'ordinazione	N. di Tav.	N. di Figura	N.º d'ordinazione	N. di Tav.	N. di Figura	N.º d'ordinazione	N. di Tav.	N. di Figura	N.º d'ordinazione	N. di Tav.	N. di Figura	N.º d'ordinazione	N. di Tav.	N. di Figura
38026	1	17	38134/1	20	55	38258	6	37	38740 ter	17	14	39233	7	38
38026	2	28	38137	4	17	38258 bis	6	39	38742	7	60	39500	15	43
38028	1	19	38138/1	4	11	38259	6	31	38745	20	70	39501	15	42
38029	1	20	38138/2	4	12	38260	6	40	38746	20	61	39502	15	41
38033	1	14	38138/3	4	14	38261	6	41	38747	5	35	39503/1	15	39
38033	6	13	38138/4	4	13	38262	6	38	38748	20	63	40001/40003	1	12
38034	1	13	38139	4	10	38262 bis	6	34	38773	20	50	40001/40005	1	10
38034	6	12	38163	6	23	38264	6	30	38779	20	37	40002	1	44
38038	1	49	38164/1	13	25	38357	8	20	38788	21	47	40003 R	1	42
38043	4	19	38168	6	11	38387	13	34	38792	21	43	40004 R	1	43
38045	4	21	38182 A	6	33	38387	18	41	38804	22	11	40005	1	39
38046	4	18	38184	6	42	38438	20	24	38808	22	18	40006	1	41
38053	2	44	38184/1	6	46	38440/1	20	23	39035	1	11	40020	1	47
38070	2	32	38184/2	6	45	38470	5	20	39051 bis	2	35	40027	1	48
38072	2	33	38184/3	6	43	38471 D/S	5	23	39106	3	30	40028	1	48
38076	2	23	38185	2	50	38472	5	19	39110 B			40039	1	50
38081	2	26	38186	2	51	38555	17	43	39110 M	3	18	40040	1	45
38082	2	27	38188 A	2	49	38563	17	33	39111	3	19	40051	2	36
38083	2	54	38196/1	7	15	38564	17	20	39112	3	20	40052	2	42
38086	2	43	38199/5	7	43	38565	17	21	39113	3	17	40053	2	31
38087	2	45	38199/6	7	41	38568	17	23	39164	2	48	40054	8	35
38096/2	2	55	38199/7	7	42	38569	17	26	39189	7	39	40055	8	36
38105	3	14	38200 bis/1	7	44	38570	17	31	39190	7	21	40056	2	34
38106	3	12	38203	7	49	38570 bis	17	19	39191	7	18	40075	2	18
38107	3	22	38206	7	51	38678	9	27	39192	7	11	40076	2	19
38108	3	11	38207	7	55	38728 D/S	16	12	39193	7	12	40077	2	17
38117	3	24	38208	7	53	38730	16	15	39194/38116	7	14	40088/1	2	30
38118	3	31	38215	7	65	38731	16	18	39196	7	16	40102	3	23
38120	3	26	38215/B	7	76	38733 bis	16	17	39198	7	13	40103/1	3	13
38121	3	34	38216	7	72	38735	7	57	39199	7	20	40107	3	15
38122	3	33	38217	7	75	38735	17	12	39219	7	23	40120	4	16
38123	3	32	38217/1	7	74	38736	7	58	39220	7	27	40122	4	15
38126	4	28	38217/2	7	73	38736	17	13	39221	7	31	40124	4	24
38127	4	25	38223	7	67	38738	19	30	39222	7	26	40125	4	29
38128	4	26	38228	7	22	38738	19	58	39223	7	25	40152/5	5	46
38129	2	38	38232/1	7	10	38738	18	47	39224	7	29	40153	5	45
38130	2	37	38234/1	9	44	38739	18	53	39225	7	28	40191	7	19
38131	4	27	38255	6	32	38739	20	69	39226	7	24	40430	17	27
38133/1	20	56	38256	6	36	38740 bis	16	13	39232	7	40	40432	17	28
			38257	6	35	38740 ter	7	59						

N.º d'ordinazione	N. di Tav.	N. di Figura	N.º d'ordinazione	N. di Tav.	N. di Figura	N.º d'ordinazione	N. di Tav.	N. di Figura	N.º d'ordinazione	N. di Tav.	N. di Figura	N.º d'ordinazione	N. di Tav.	N. di Figura
40333	17	32	Chiavistello chiusura sponda posteriore	21	22	MNKE 3/2 X	20	13	Bullone sinistro per attacco faro ai bracci forcella	20	72			
40435	17	30			CE 4 L	20	58							
40480	20	15	Bullone fissaggio sponda al cassone	21	27	6 V 2/3 W	21	41						
40482	20	19			6 V 3 W	21	45							
40484	20	20			6 V 5 W	20	32							
40484 bis	20	16	Copiglia per spine fissaggio sponda poster.	21	28	6 V 5 W	21	52						
40486	20	12			6 V 15 W	21	46							
40487	20	22	Rosetta per spine fissaggio sponda posteriore	21	29	6 V 25/25 W	20	31						
40490	20	64			F 11	5	25							
40492	20	49	Spina fissaggio sponda poster.	21	30	12 V 3 W	20	33						
40494	20	48			MA 19 BS 1/3562	5	27							
40495	20	47	Listello stoffa per bullone fissaggio cassone al telaio	21	34	MA19BS1/3562/F11	5	24						
40523/1	20	65			DN20C45/6-2200D	20	14							
40523/2	20	66	Dado per bullone fissaggio porta targa	21	38	MVA 22/500-3	20	57						
40525	20	60			S 20/121	20	52							
40530	20	27	Rosetta per bullone fissaggio porta targa	21	39	S 20/122	20	54						
Copertina per sella	5	21			S 20/123	20	53							
Molla sotto sella	5	22	Libretto istruzioni	22	20	B 101 D	20	25						
Coprifilo per guaina	18	46			CW 225 B	20	28							
Cassone	21	10			S 302/30 A	20	51							
Sponda laterale destra	21	12			2127	5	39							
Sponda ribaltabile posteriore	21	13			2139	5	42							
Sponda laterale sinistra	21	14			2140	5	40							
Sponda anteriore	21	15			3038	5	26							
Copiglia per fissaggio chiavistello	21	19			3199	20	29							
Rosetta per spina tenuta chiavistello	21	20			4012	20	34							
Spina tenuta chiavistello	21	21			8041	20	35							
					95055-25	20	10							
					95115-4	20	11							
					Raccordo ad occhio per attacco tubazione al carburatore	5	41							
					Tromba elettrica	20	42							
					Batteria	20	45							
					Getto di scorta	22	19							
					Rosetta per bullone attacco faro	20	30							

# TAVOLE PEZZI DI RICAMBIO



Tavola 1

**Complesso** : Mototelaio  
**Sottocomplesso**: Motore

**Gruppo** : Organi principali  
**Sottogruppo**: Cilindro - Testa - Valvole

N. Figura	Numero d'ordinazione	DENOMINAZIONE	Quantità	Indicazioni suppletive
10	40001/40005	Testa del motore completa (comprende i pezzi: 12 - 21 - 22 - 23 - 24 - 25 - 26 - 27 - 28 - 29 - 30 - 31 - 33 - 34 - 35 - 36 - 37 - 38 - 39 - 40 - 41)	1	
11	39035	Guarnizione fra testa e cilindro	1	
12	40001/40003	Testa del motore completa di ghiera, guida valvole, coperchi (comprende i pezzi: 16 - 17 - 18 - 19 - 20 - 42 - 43 - 44 - 46 - 49)	1	
13	38034	Bullone cavo per attacco tubazione ricupero olio dalla testa al basamento	1	
14	38033	Guarnizione per bullone cavo attacco tubazione ricupero olio dalla testa al basamento	2	
15	40020	Tubazione ricupero olio dalla testa al basamento	1	
16	M 140	Vite corta per coperchi testa motore	6	6 MA × 17
17	38026	Vite lunga per coperchi testa motore	6	6 MA × 29
18	38023	Coperchio sulla testa	2	
19	38028	Guarnizione per coperchio testa (lato aspirazione)	1	
20	38029	Guarnizione per coperchio testa (lato scarico)	1	
21	T 87 bis	Copiglia sui perni per spinotti bilancieri	2	1,5 × 20
22	38022	Dado sui perni per spinotti bilancieri	2	7 MA
23	38018	Perno per spinotti bilancieri	2	
24	38020	Anello per tenuta olio per perni bilancieri	4	
25	38019	Spinotto per bilancieri	2	
26	38021	Distanziatore sui perni bilancieri	2	
27	38015 A	Bilanciere aspirazione completo di boccola	1	
	38015 S	Bilanciere scarico completo di boccola	1	
28	38024	Molla per bilancieri aspirazione e scarico	2	
29	38024 bis	Rosetta per bilancieri aspirazione e scarico	4	12,2 × 21,5 × 1
30	M 61 bis	Dado per vite con nicchia sui bilancieri	2	7 MA
31	M 2314	Vite con nicchia sui bilancieri	2	
32	38017	Boccola per bilancieri aspirazione e scarico	2	
33	38013	Mezzi collarini di tenuta piattelli superiori valvole	4	
34	38012	Piattello superiore per molle valvole	2	
35	38010/1	Molla interna per valvole	2	
36	38011/1	Molla esterna per valvole	2	
37	38008	Piattello inferiore per molle valvola aspirazione	1	
38	38007	Guarnizione tenuta olio sul piattello inferiore valvola aspirazione	1	
39	40005	Valvola aspirazione	1	
40	38009	Piattello inferiore per molle valvola scarico	1	
41	40006	Valvola scarico	1	
42	40003/R	Guida valvola aspirazione	1	
43	40004/R	Guida valvola scarico	1	

(segue)

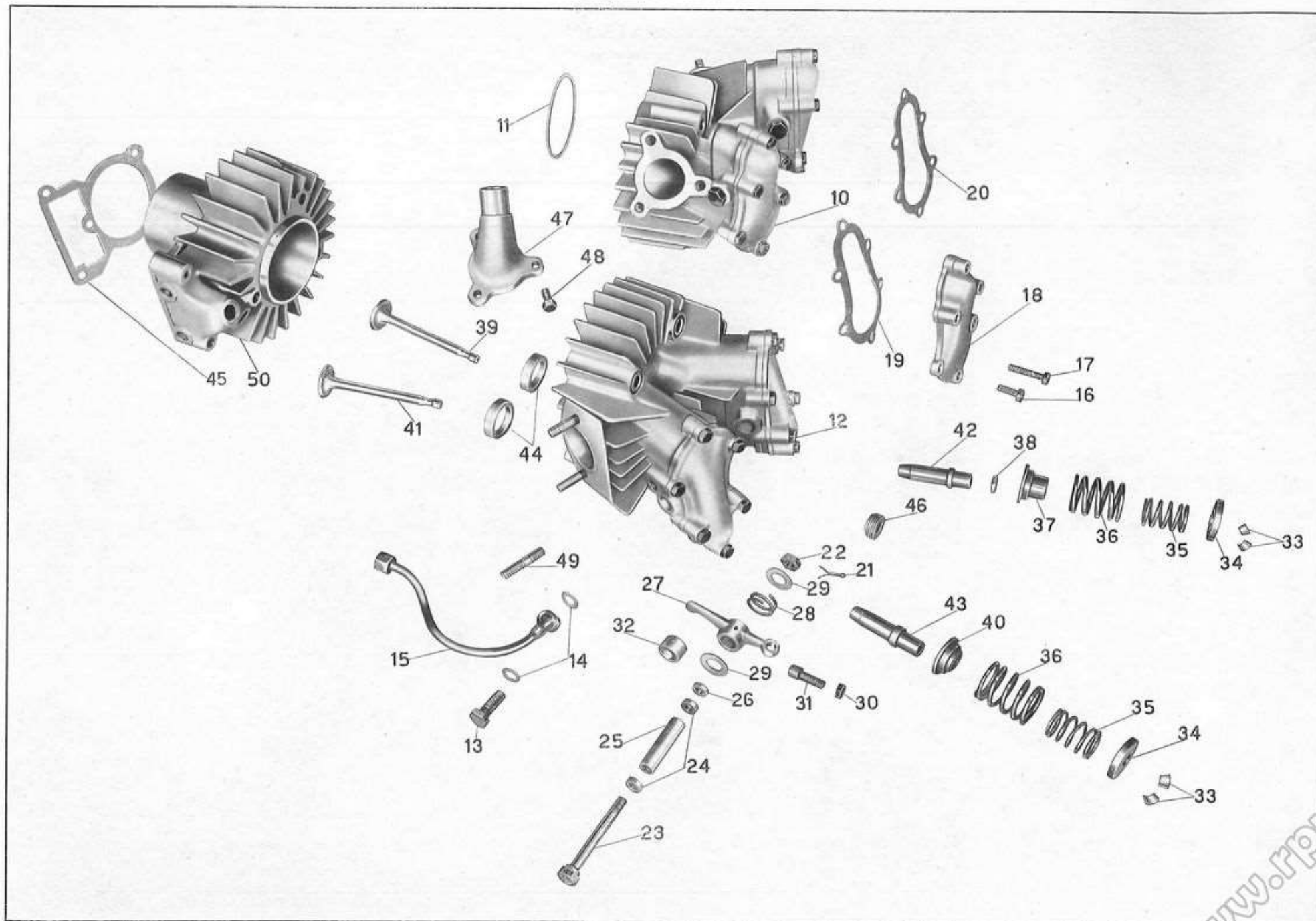


Tavola 1

**Tavola 1**

**Complesso** : Mototelaio

**Gruppo** : Organi principali

**Sottocomplesso:** Motore

**Sottogruppo:** Cilindro - Testa - Valvole

N. Figura	Numero d'ordinazione	DENOMINAZIONE	Quantità	Indicazioni suppletive
44	40002	<b>Ghiera</b> per sede valvole . . . . .	2	
45	40040	<b>Guarnizione</b> tra cilindro e basamento . . . . .	1	
46	38002 bis	<b>Ghiera</b> per sede candela . . . . .	1	
47	40027	<b>Pipa</b> aspirazione . . . . .	1	
48	40028	<b>Bullone</b> fissaggio pipa aspirazione alla testa . . . . .	3	7 MA x 17
49	38038	<b>Prigioniero</b> sulla testa per attacco silenziatore . . . . .	2	7 MA x 37
50	40039	<b>Cilindro</b> . . . . .	1	

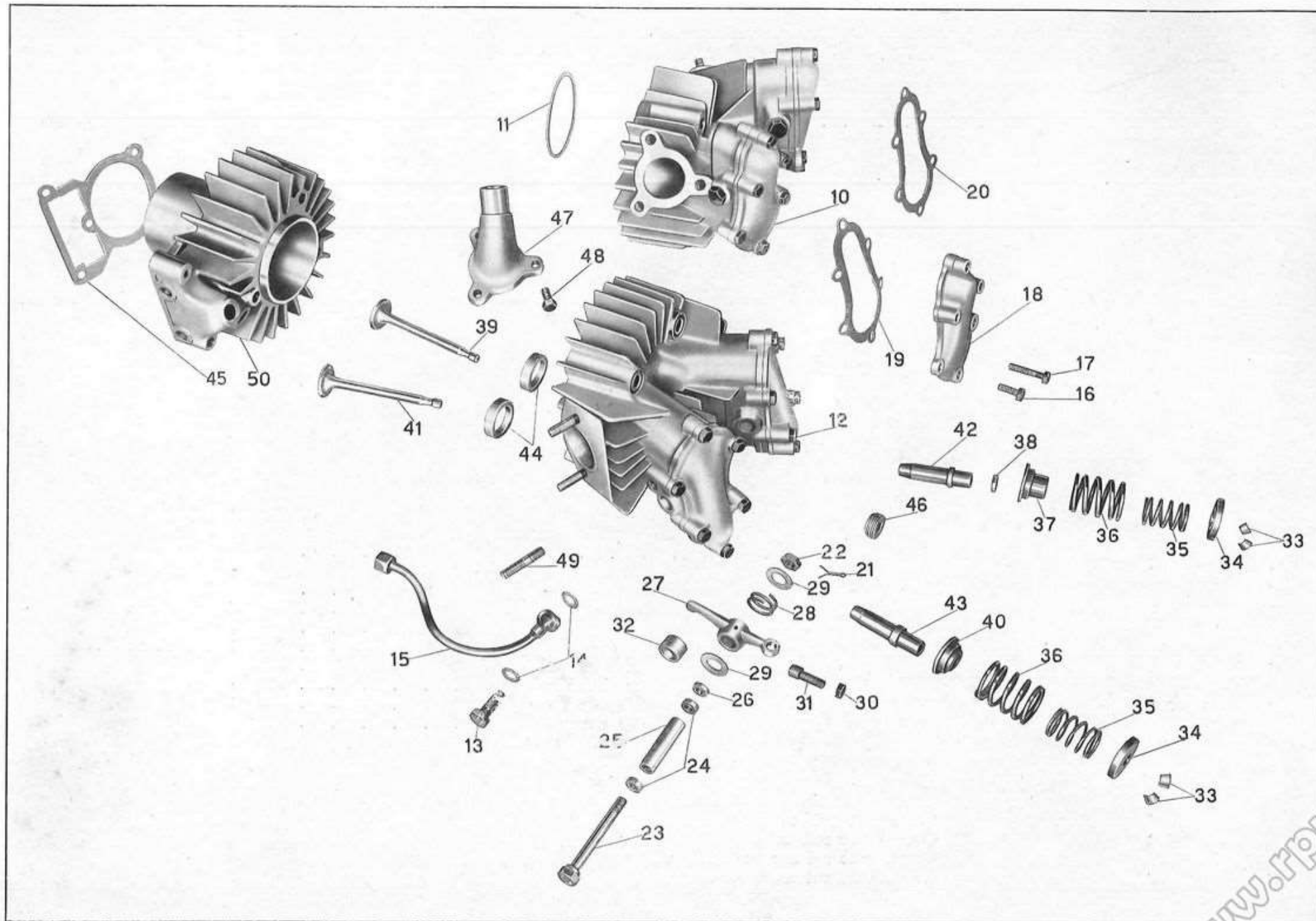


Tavola 1



## Tavola 2

Complesso : Mototelaio

Sottocomplesso: Motore

Gruppo : Organi principali

Sottogruppo: Basamento e coperchi

N. Figura	Numero d'ordinazione	DENOMINAZIONE	Quantità	Indicazioni suppletive
10	26040/40051	Basamento motore completo di boccole e spine . . . . .	1	
11	26050	Coperchio basamento lato avviamento . . . . .	1	
12	26051	Guarnizione per coperchio basamento lato avviamento . . . . .	1	
13	26058	Coperchio basamento lato volano . . . . .	1	
14	26059	Guarnizione per coperchio basamento lato volano . . . . .	1	
15	M 2191	Dado per tiranti fissaggio cilindro e testa . . . . .	3	
16	RE 9	Rosetta per tiranti fissaggio cilindro e testa . . . . .	3	
17	40077	Rosetta per tiranti fissaggio cilindro e testa . . . . .	3	
18	40075	Tirante sul basamento fissaggio cilindro e testa . . . . .	1	
19	40076	Tirante sul coperchio lato avviamento fissaggio cilindro e testa . . . . .	2	
20	DK 8	Dado coronato per prigionieri fissaggio cilindro . . . . .	2	
21	RE 8	Rosetta elastica per prigionieri fissaggio cilindro . . . . .	2	
22	T 2062	Rosetta per prigionieri fissaggio cilindro . . . . .	2	
23	38076	Prigioniero fissaggio cilindro . . . . .	2	
24	M 192	Raccordo sul basamento per recupero olio dalla testa al basamento e per sfiatatoio . . . . .	2	
25	M 192 A	Guarnizione fibra per raccordi sul basamento . . . . .	2	
26	38081	Vite lunga fissaggio coperchio lato avviamento al basamento . . . . .	2	
27	38082	Vite media fissaggio coperchio lato avviamento al basamento . . . . .	10	
28	38026	Vite corta fissaggio coperchio lato avviamento e coperchio lato volano al basamento . . . . .	12	
29	25275	Vite corta fissaggio coperchio lato volano al basamento . . . . .	2	
30	40088/1	Colonna fissaggio coperchio lato volano e porta levetta ruttore . . . . .	1	
31	40053	Spine di riferimento sul basamento . . . . .	4	
32	38070	Retina per filtro olio nel basamento . . . . .	1	
33	38072	Piastrina tenuta filtro olio nel basamento . . . . .	2	
34	40056	Bullone fissaggio boccola nel basamento per albero motore . . . . .	3	
35	39051 bis	Rosetta di sicurezza sulla boccola per albero motore . . . . .	3	
36	40051	Boccola nel basamento per albero motore . . . . .	1	
37	38130	Vite fissaggio boccola in due metà al basamento . . . . .	2	
38	38129	Boccola in due metà sull'albero camme . . . . .	1	
39	26046	Vite fissaggio flangia tenuta cuscinetto . . . . .	4	
40	26045	Flangia tenuta cuscinetto a sfere per albero frizione . . . . .	1	
41	M 2050	Cuscinetto a sfere per albero frizione . . . . .	1	25 × 62 × 17
42	40052	Boccola di guida albero camme . . . . .	1	
43	38086	Cuscinetto a rulli sul coperchio lato volano per albero motore . . . . .	1	25 × 52 × 18
44	38053	Guarnizione sul coperchio lato volano per albero motore . . . . .	1	
45	38087	Guarnizione sul coperchio lato volano per albero a camme . . . . .	1	

(segue)

www.fpw.it

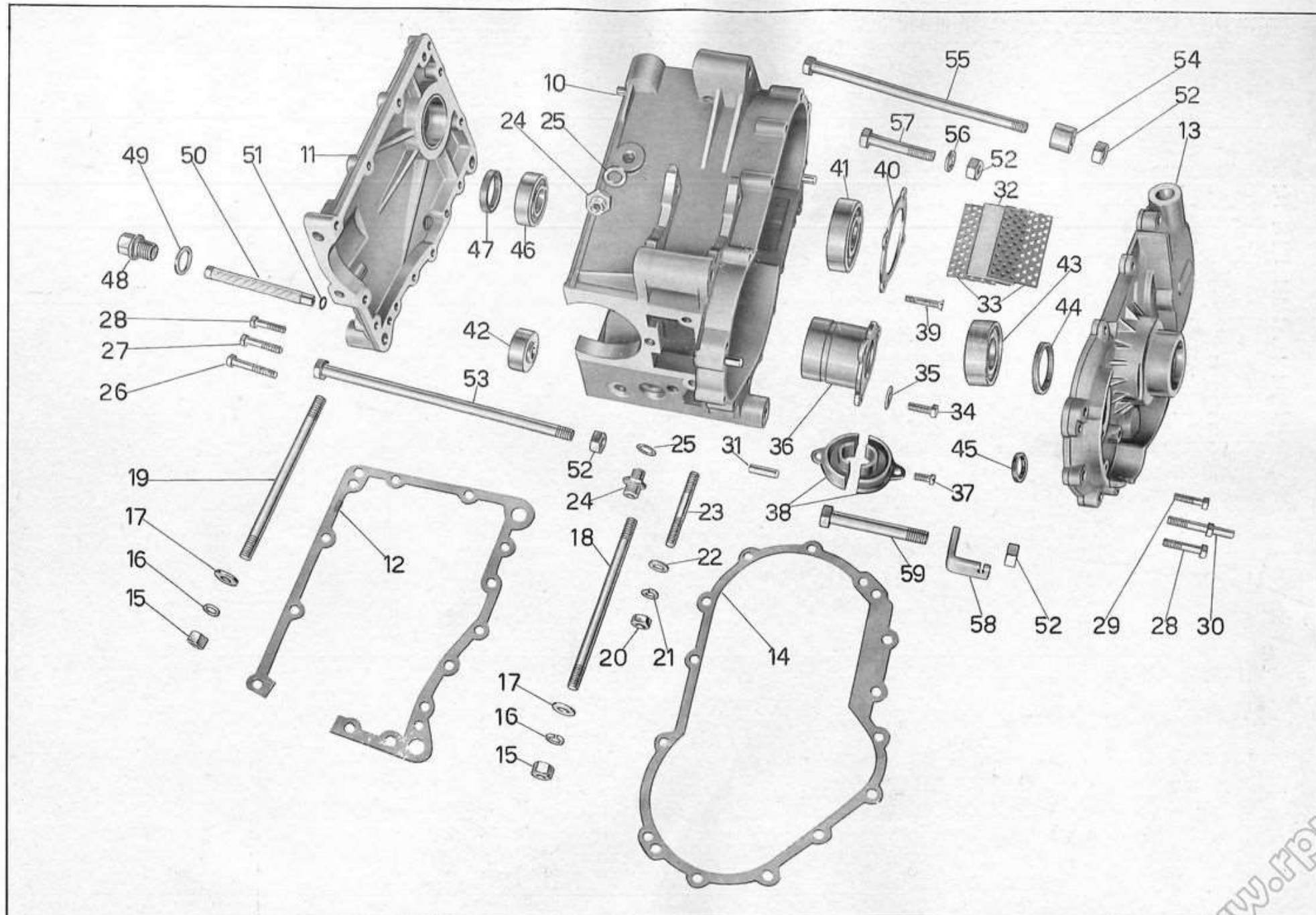


Tavola 2

## Tavola 2

Complesso : Mototelaio

Gruppo : Organi principali

Sottocomplesso: Motore

Sotiogruppo: Basamento e coperchi

N. cura	Numero d'ordinazione	DENOMINAZIONE	Quantità	Indicazioni suppletive
46	26052	Cuscinetto a rulli sul coperchio lato avviamento per albero frizione . . . . .	1	20 × 47 × 14
47	26053	Anello di tenuta sul coperchio lato avviamento . . . . .	1	Angus 28 × 38 × 7
48	39164	Tappo per filtro olio . . . . .	1	
49	38188 A	Guarnizione sul tappo completo di molina . . . . .	1	
50	38185	Guarnizione sul tappo nel basamento . . . . .	1	
51	38186	Filtro olio n° 1 . . . . .	1	
52	T 71 bis	Guarnizione per . . . . .	1	
53	26061	Dado per bulloni inferiori e superiori al telaio . . . . .	4	
54	38083	Tirante inferiore anteriore fissaggio . . . . .	1	
55	38096/2	Distanziatore fra basamento e telaio superiore anteriore e posteriore . . . . .	1	
56	T 209 B	Tirante inferiore posteriore fissaggio motore al telaio . . . . .	1	
57	12183	Rosetta sul bullone posteriore superiore fissaggio motore al telaio . . . . .	1	
58	26062	Bullone posteriore superiore fissaggio motore al telaio . . . . .	1	
59	T 011 bis	Squadretta fermo guaina frizione sul bullone anteriore superiore . . . . .	1	
		Bullone anteriore superiore fissaggio motore al telaio . . . . .	1	

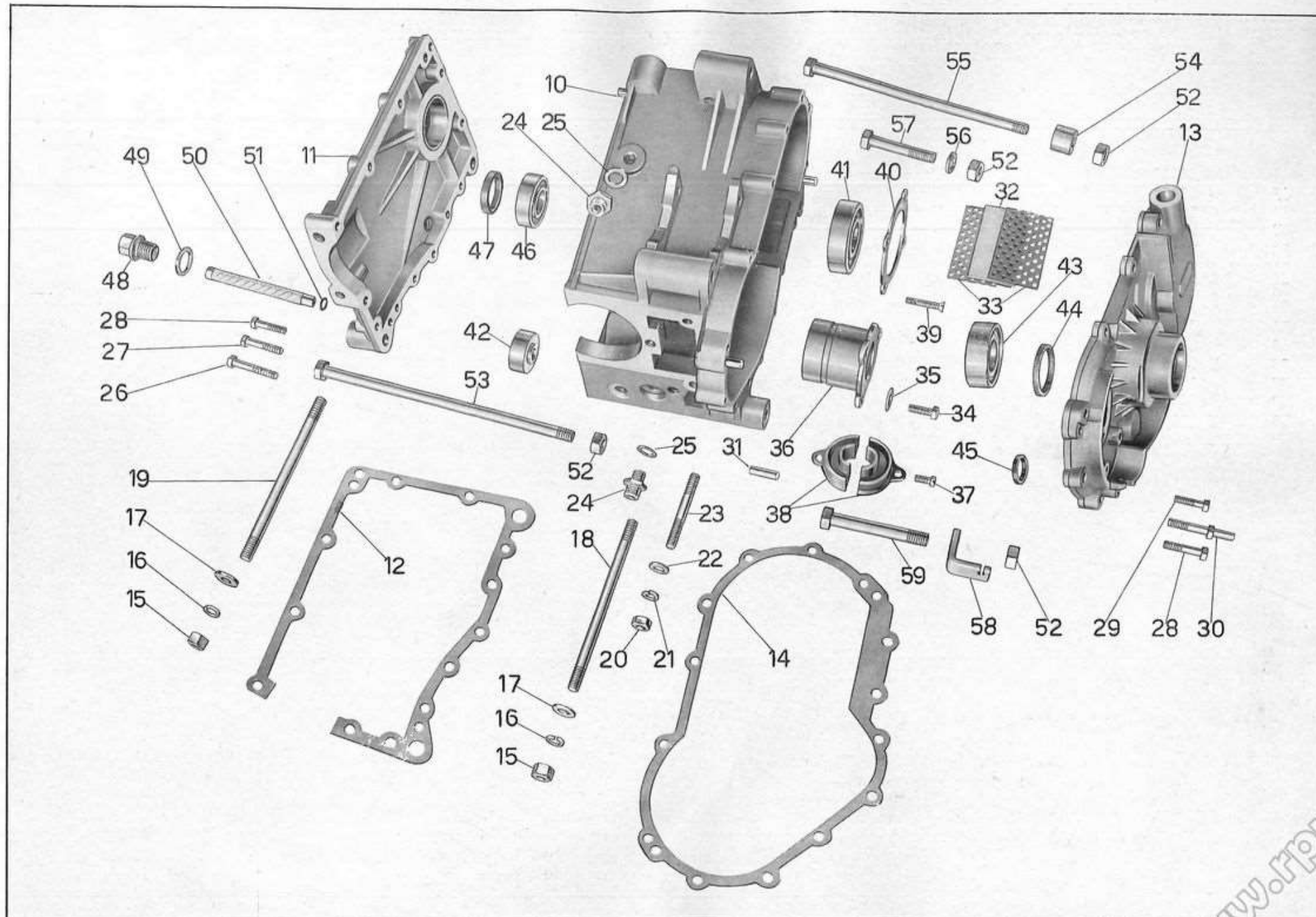


Tavola 2



Tavola 3

Complesso : Mototelaio

Gruppo : Organi principali

Sottocomplesso: Motore

Sottogruppo: Albero motore - Biella - Pistone - Volano - Ventola

N. Figura	Numero d'ordinazione	DENOMINAZIONE	Quantità	Indicazioni suppletive
10	T 9184 bis	Copiglia ferma tappo sull'albero motore . . . . .	1	
11	38108	Tappo sull'albero motore . . . . .	1	
12	38106	Flangia tenuta biella sull'albero motore . . . . .	1	
13	40103/1	Biella completa di boccola . . . . .	1	
14	38105	Boccola per biella . . . . .	1	
15	40107	Rullo ad ago per biella . . . . .	31	∅ 2,5 × 19,8
16	M 2069	Molla di fermo spinotto per pistone . . . . .	2	
17	39113	Spinotto per pistone . . . . .	1	
18	{ 39110 B 39110 M	Borgo } Pistone . . . . . Mondial }	1	
19	39111	Fascia elastica . . . . .	3	
20	39112	Fascia elastica raschiaolio . . . . .	1	
21	26065	Albero motore . . . . .	1	
22	38107	Grano di fermo flangia tenuta biella . . . . .	1	
23	40102	Tappo ber albero motore . . . . .	1	
24	38117	Chiavella sull'albero motore per pignone . . . . .	1	
25	M 2353	Chiavella sull'albero motore per volano motore . . . . .	1	
26	38120	Dado per bloccaggio volano motore . . . . .	1	
27	36022	Vite fissaggio ventola al volano motore . . . . .	3	
28	26071	Ventola sul volano motore . . . . .	1	
29	26070	Volano motore . . . . .	1	
30	39106	Dado di bloccaggio sull'albero motore . . . . .	1	
31	38118	Anello distanziatore fra pignone e cuscinetto . . . . .	1	
32	38123	Anello distanziatore tra le rosette « Belleville » e pignone . . . . .	1	
33	38122	Rosetta « Belleville » sull'albero motore . . . . .	2	
34	38121	Rosetta di spinta per albero motore . . . . .	1	

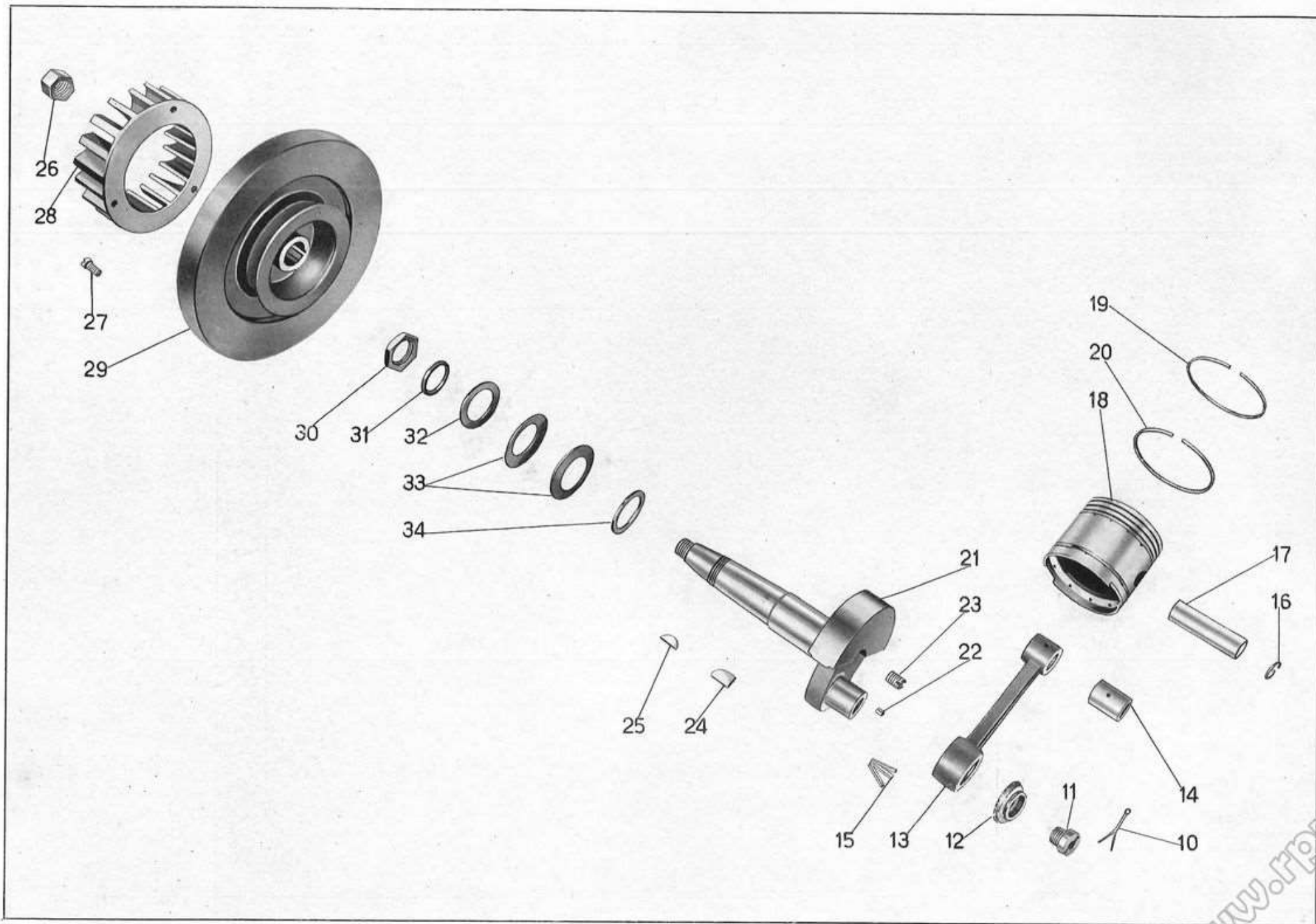


Tavola 3

## Tavola 4

**Complesso** : Mototelaio  
**Sottocomplesso**: Motore

**Gruppo** : Organi principali  
**Sottogruppo**: Distribuzione

N. Figura	Numero d'ordinazione	DENOMINAZIONE	Quantità	Indicazioni suppletive
10	38139	Anello di tenuta olio sul tubo copriastina . . . . .	6	
11	38138/1	Scodellino per guarnizioni del tubo copriastina . . . . .	6	
12	38138/2	Anello per guida molla sul tubo copriastina . . . . .	2	
13	38138/4	Molla per tubo copriastina . . . . .	2	
14	38138/3	Rosetta per appoggio molla e scodellino sul tubo copriastina . . . . .	4	
15	40122	Tubo copriastina . . . . .	2	
16	40120	Astina comando bilancieri . . . . .	2	
17	38137	Pasticca sulle astine comando bilancieri . . . . .	4	
18	38046	Perno per levette aspirazione e scarico . . . . .	2	
19	38043	Levetta per camma aspirazione e scarico . . . . .	2	
20	M 8068	Pasticca per levetta aspirazione e scarico . . . . .	2	
21	38045	Perno per rullo levette aspirazione e scarico . . . . .	2	
22	M 45	Boccola per rulli levette aspirazione e scarico . . . . .	2	
23	M 44	Rullo per levette aspirazione e scarico . . . . .	2	
24	40124	Albero delle camme completo (comprende i pezzi: 25 - 26 - 28 - 29) . . . . .	1	
25	38127	Vite fissaggio ingranaggio all'albero camme . . . . .	4	7 MA x 12
26	38128	Spina di fermo feltro sull'ingranaggio . . . . .	2	
27	38131	Anello feltro per ingranaggio albero camme . . . . .	1	
28	38126	Ingranaggio sull'albero camme . . . . .	1	
29	40125	Albero camme . . . . .	1	

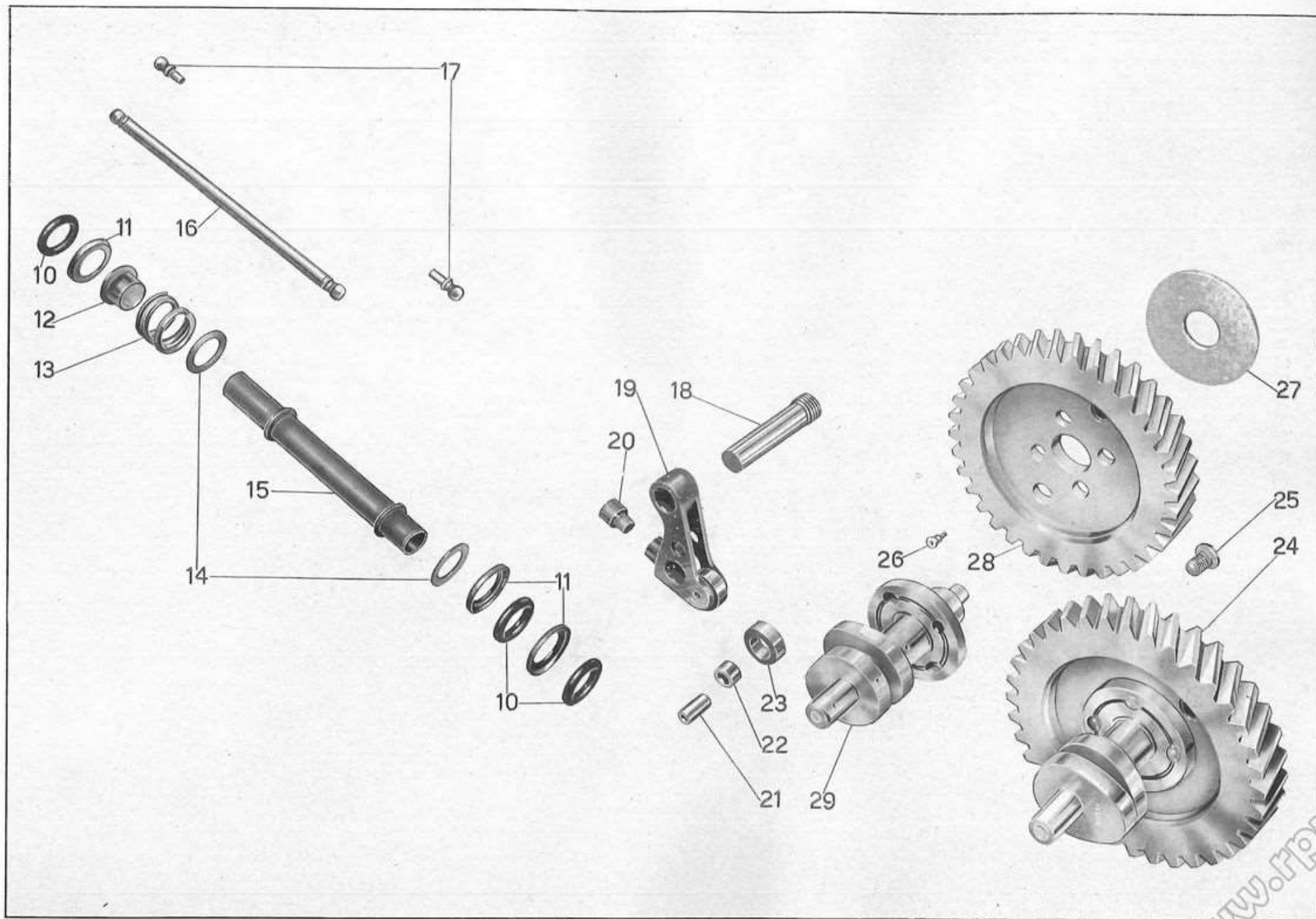


Tavola 4

www.fpw.it



**Tavola 5**      **Complesso** : Mototelaio      **Gruppo** : Alimentazione e scarico  
**Sottocomplesso:** Motore      **Sottogruppo:** Serbatoio benzina - Carburatore - Tubo scarico - Silenziatore - Sella

N. Figura	Numero d'ordinazione	DENOMINAZIONE	Quantità	Indicazioni suppletive
10	26270	Serbatoio benzina	1	
11	25137	Tappo per serbatoio benzina	1	
12	25140	Guarnizione per tappo serbatoio benzina	1	
13	DN 8	Dado per bullone fissaggio serbatoio e sella parte posteriore	3	
14	12331 bis	Bullone fissaggio serbatoio parte anteriore	1	
15	T 326 ter	Rosetta per bulloni fissaggio serbatoio e sella parte posteriore	2	
16	T 8267	Rosetta sul serbatoio per bulloni fissaggio serbatoio e sella	4	
17	26275	Bullone fissaggio serbatoio parte posteriore e sella	2	
18	25303	Dado per bullone fissaggio sella parte anteriore	1	
19	38472	Bullone fissaggio sella parte anteriore	1	
20	38470	Sella	1	
21		Copertina per sella	1	
22		Molla sotto sella	13	Il n. delle molle varia da 13 a 15
23	38471 D/S	Molla laterale per sella	2	
24	MA 19BS1/3562/F11	Carburatore completo di trasmissioni e filtro	1	} Forniti dalla Ditta Dell'Orto.
25	F 11	Filtro aria per carburatore	1	
26	3038	Raccordo per attacco filtro al carburatore	1	
27	MA 19BS1/3562	Carburatore	1	
28	26600	Trasmissione completa comando	1	
29	26601	Trasmissione completa comando avviamento	1	
30	38738	Vite tendifilo per trasmissione comando gas e avviamento	2	
31	38739	Ghiera zigrinata per viti tendifilo per trasmissioni	2	
32	T 193 N	Capocorda per cavi gas e avviamento su' cubrio	2	
33	T 234	Copriguaina per trasmissioni gas e avviamento	4	
34	36202	Capocorda per trasmissioni comando gas parte carburatore	1	
35	38747	Capocorda per trasmissioni comando avviamento parte carburatore	1	
36	TA 175 G	Guarnizione per rubinetto benzina	2	
37	26272/1	Rubinetto benzina	1	
38	26273	Tubazione benzina	1	
39	2127	Bullone forato attacco tubazione al carburatore	1	
40	2140	Guarnizione piccola attacco raccordo tubazione	1	
41		Raccordo ad occhio tubazione al carburatore	1	
42	2139	Guarnizione grande attacco raccordo tubazione	1	
43	26274	Fascetta fissaggio tubazione benzina	1	
44	26280	Tubo scarico	1	
45	40153	Guarnizione per tubo scarico	1	
46	40152/5	Flangia per tubo scarico	1	

(segue)

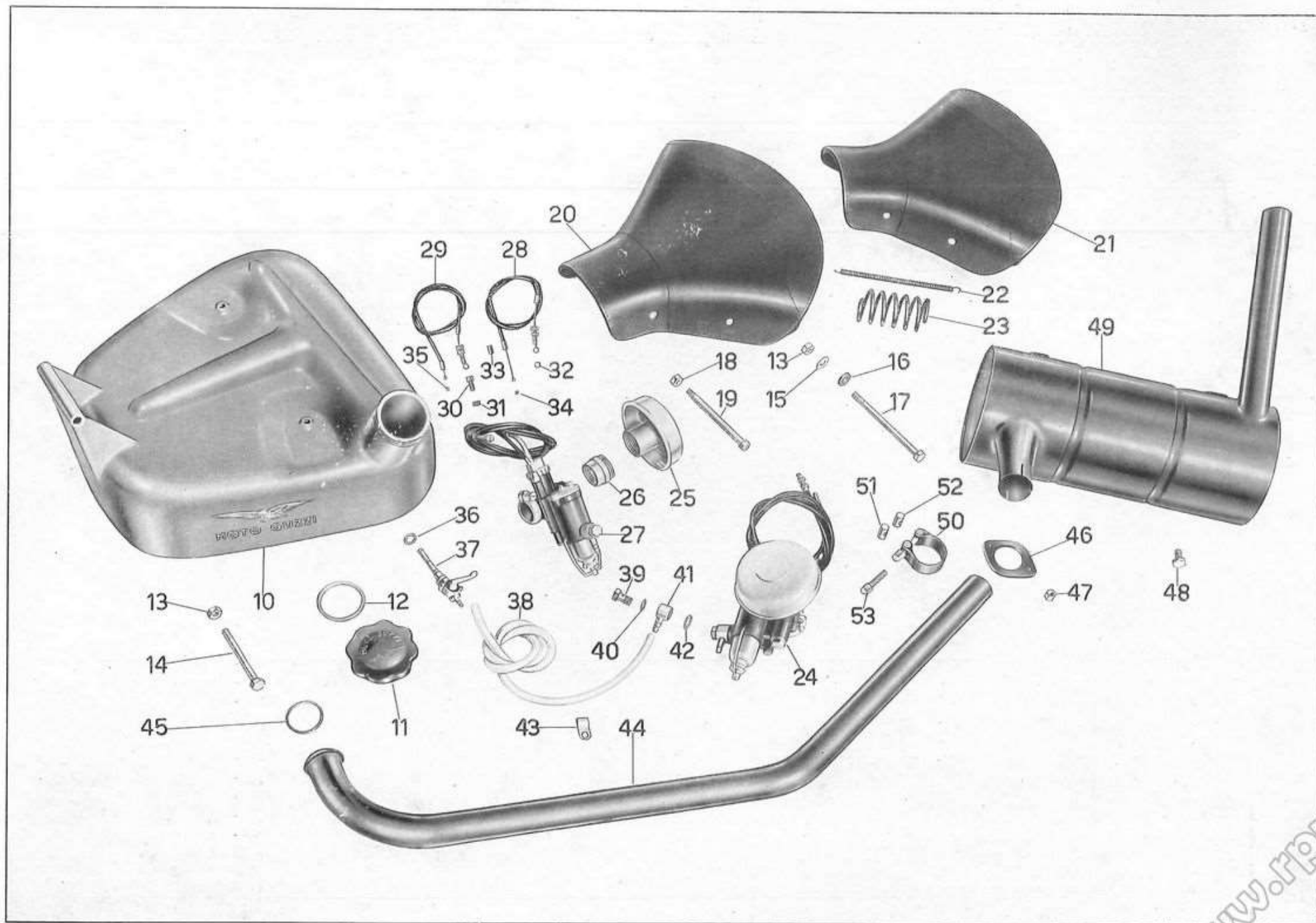


Tavola 5

Tavola 5 **Complesso** : Mototelaio  
**Sottocomplesso:** Motore

**Gruppo** : Alimentazione e scarico  
**Sottogruppo:** Serbatoio benzina - Carburatore - Tubo scarico - Silenziatore - Sella

N. Figura	Numero d'ordinazione	DENOMINAZIONE	Quantità	Indicazioni suppletive						
47	M 107 bis	Dado fissaggio tubo scarico alla testa . . . . .	2							
48	T 129 bis	Bullone fissaggio silenziatore al telaio . . . . .	2							
49	26283	Silenziatore . . . . .	1							
50	26285	Fascetta fissaggio silenziatore . . . . .	1							
51	T 8521 ter	Rullo non filettato per fascetta fissaggio silenziatore . . . . .	1							
52	T 8521 bis	Rullo filettato per fascetta fissaggio silenziatore . . . . .	1							
53	T 8521	Vite per fissaggio fascetta silenziatore . . . . .	1							
<p>Sui mototelai con serbatoio benzina avente ghiera per montaggio rubinetto di Ø 9,7 filetto 28" gas viene montato il seguente particolare:</p>										
<table border="1" style="margin-left: auto; margin-right: auto;"> <thead> <tr> <th data-bbox="672 686 851 758">N. d'ord.</th> <th data-bbox="851 686 1512 758">DENOMINAZIONE</th> <th data-bbox="1512 686 1624 758">Quant.</th> </tr> </thead> <tbody> <tr> <td data-bbox="672 758 851 901">(●37) 26272</td> <td data-bbox="851 758 1512 901">Rubinetto benzina . . . . .</td> <td data-bbox="1512 758 1624 901">1</td> </tr> </tbody> </table>					N. d'ord.	DENOMINAZIONE	Quant.	(●37) 26272	Rubinetto benzina . . . . .	1
N. d'ord.	DENOMINAZIONE	Quant.								
(●37) 26272	Rubinetto benzina . . . . .	1								

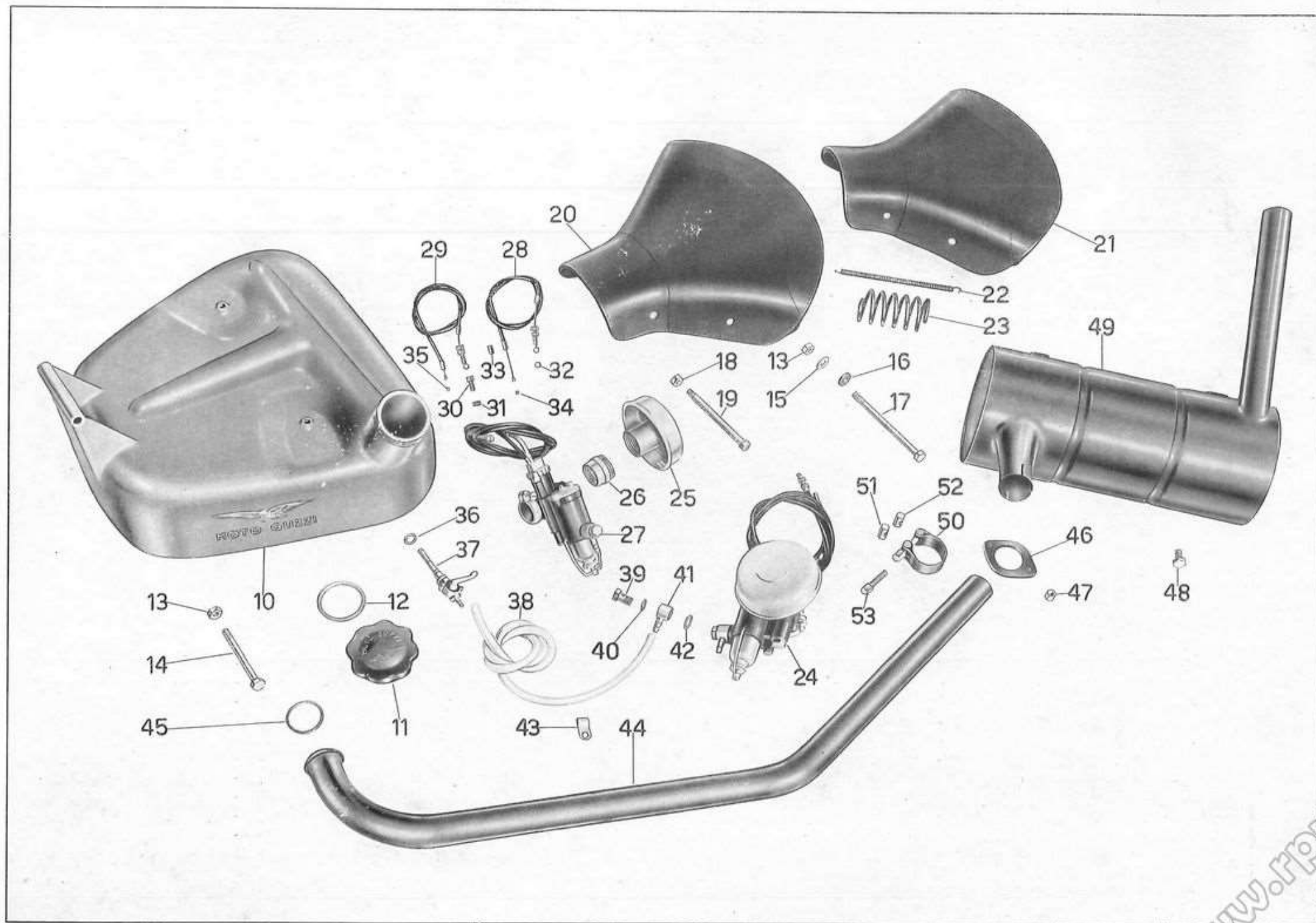


Tavola 5



Tavola 6

Complesso : Mototelaio

Gruppo : Lubrificazione

Sottocomplesso: Motore

Sottogruppo: Tubazioni - Pompa olio - Valvola automatica

N. Figura	Numero d'ordinazione	DENOMINAZIONE	Quantità	Indicazioni suppletive
10	26265	Tappo per serbatoio olio . . . . .	1	
11	38168	Guarnizione per tappo serbatoio olio . . . . .	1	
12	38034	Bullone cavo per attacco tubazione sfiatatoio olio al serbatoio . . . . .	1	
13	38033	Guarnizione per bullone cavo attacco tubazione sfiatatoio olio . . . . .	2	
14	26262/1	Tubazione sfiatatoio olio superiore . . . . .	1	
15	26263	Tubo in gomma per tubazioni sfiatatoio olio . . . . .	1	
16	26262/2	Tubazione sfiatatoio olio inferiore . . . . .	1	
17	M 192 bis	Dado per tubazione sfiatatoio olio inferiore . . . . .	1	
18	TA 182	Bullone cavo per attacchi tubazioni ricupero e mandata olio al serbatoio . . . . .	3	
19	TA 180 ter	Guarnizione per tubazioni di mandata e ricupero olio . . . . .	8	
20	26260	Tubo corto per tubazioni ricupero olio . . . . .	1	
21	11540	Tubo gomma di unione tubi per tubazioni di mandata e ricupero olio . . . . .	2	
22	26259	Tubo lungo per tubazione ricupero olio . . . . .	1	
23	38163	Bullone cavo attacco tubazione mandata olio al basamento . . . . .	1	
24	26257	Tubo corto per tubazione mandata olio . . . . .	1	
25	26256	Tubo lungo per tubazione mandata olio . . . . .	1	
26	T 2070	Raccordo con filtro per olio sul serbatoio . . . . .	1	
27	T 2069 bis	Guarnizione fibra per raccordo con filtro per olio sul serbatoio . . . . .	1	
28	DN 6	Dado fissaggio ingranaggio comando pompa olio all'albero . . . . .	1	
29	M 136 bis	Rosetta per dado fissaggio ingranaggio comando pompa olio . . . . .	1	
30	38264	Ingranaggio comando pompa olio . . . . .	1	
31	38259	Chiavella sull'albero comando pompa olio e ingranaggio ricupero . . . . .	2	
32	38255	Pompa olio completa . . . . .	1	
33	38182 A	Vite fissaggio pompa olio al basamento . . . . .	4	
34	38262 bis	Vite per pompa olio . . . . .	2	
35	38257	Corpo pompa olio di mandata . . . . .	1	
36	38256	Alberello dentato per pompa olio . . . . .	1	
37	38258	Ingranaggio libero per pompa olio . . . . .	1	
38	38262	Corpo pompa olio di ricupero . . . . .	1	
39	38258 bis	Distanziatore per pompa olio . . . . .	1	
40	38260	Ingranaggio ricupero olio sull'alberello della pompa olio . . . . .	1	
41	38261	Ingranaggio libero per pompa ricupero . . . . .	1	
42	38184	Valvola automatica completa . . . . .	1	
43	38184/3	Tappo per valvola automatica . . . . .	1	
44	M 121 bis	Guarnizione fibra per tappo valvola automatica . . . . .	1	
45	38184/2	Molla tenuta valvola automatica . . . . .	1	

(segue)

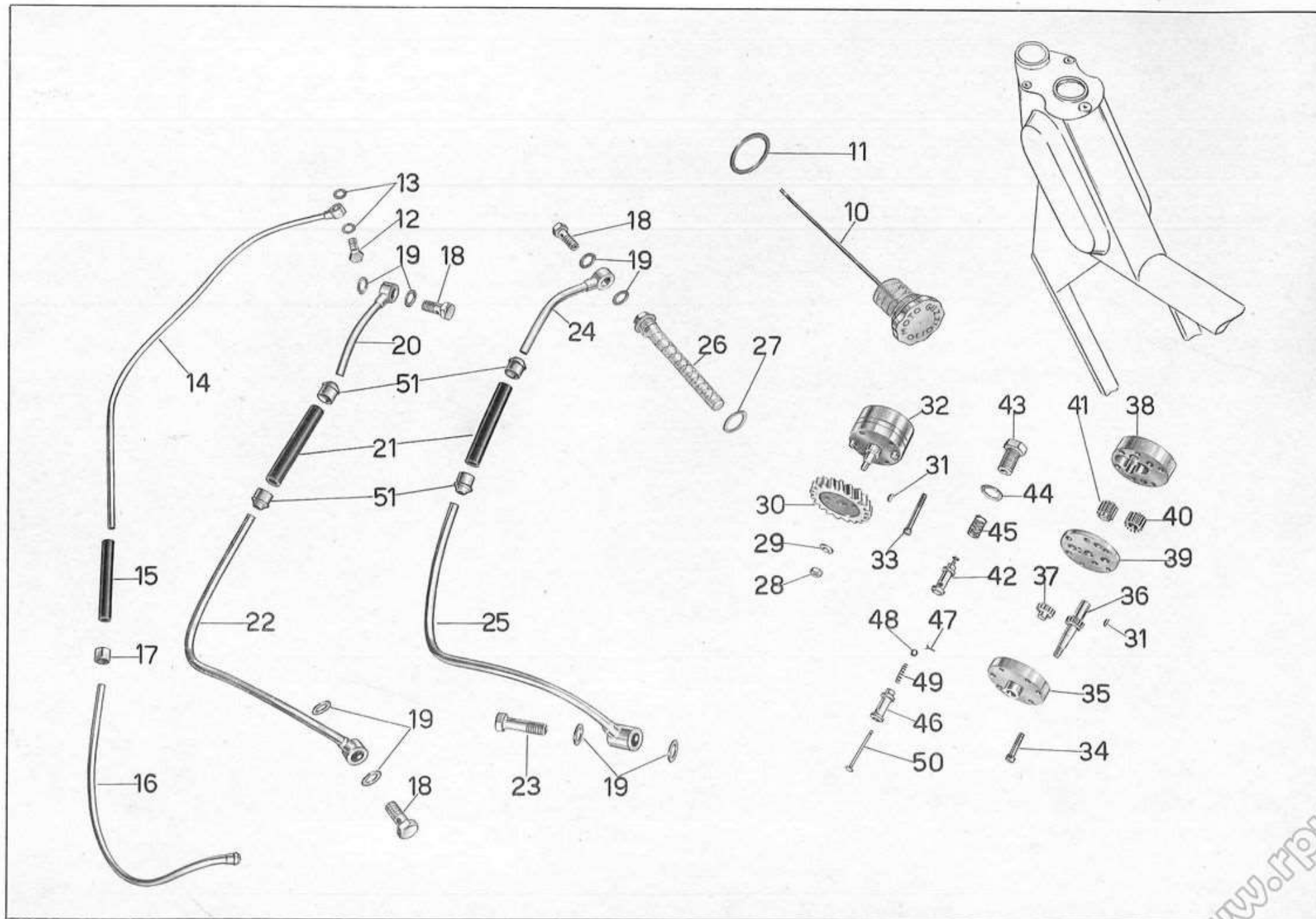


Tavola 6

## Tavola 6

Complesso : Mototelaio

Gruppo : Lubrificazione

Sottocomplesso: Motore

Sottogruppo: Tubazioni - Pompa olio - Valvola automatica

N. Figura	Numero d'ordinazione	DENOMINAZIONE	Quantità	Indicazioni suppletive
46	38184/1	Corpo della valvola automatica . . . . .	1	
47	M 9072 bis	Copiglia sulla valvola di fermo piattello . . . . .	1	
48	M 9072	Piattello tenuta molla valvolina . . . . .	1	
49	M 9071	Molla per valvola automatica . . . . .	1	
50	M 9070	Valvolina di regolazione . . . . .	1	
51	T 188	Raccordo per tubo gomma per tubazioni mandata e ricupero olio . . . . .	4	

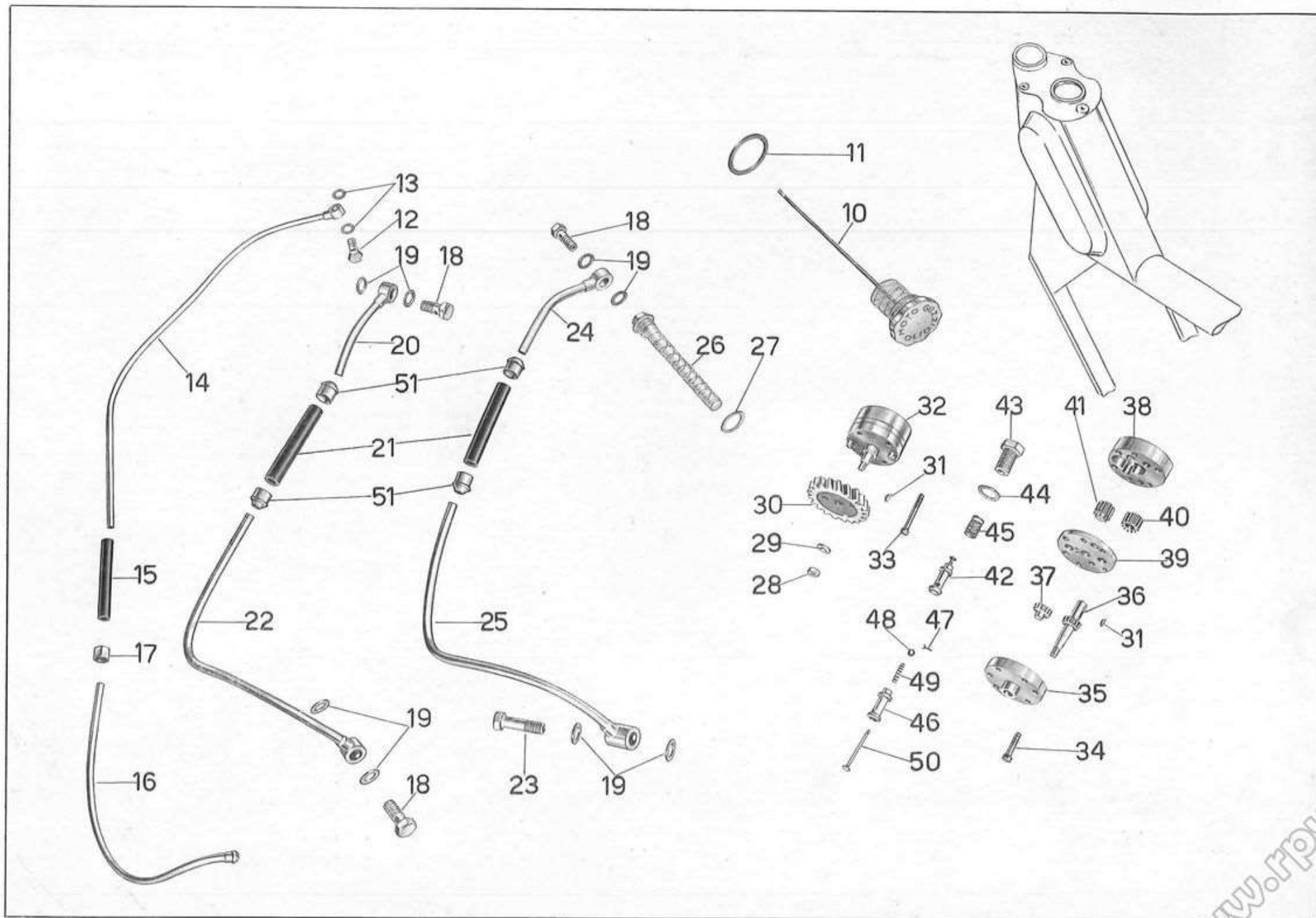


Tavola 6



## Tavola 7

**Complesso** : Mototelaio  
**Sottocomplesso**: Trasmissione

**Gruppo** : Innesto e avviamento  
**Sottogruppo**: Innesto e comando frizione - Avviamento

N. Figura	Numero d'ordinazione	DENOMINAZIONE	Quantità	Indicazioni suppletive
10	38232/1	Dado per albero porta frizione . . . . .	1	
11	39192	Corpo frizione fisso . . . . .	1	
12	39193	Disco ferodo grande . . . . .	1	
13	39198	Boccola per ingranaggio trasmissione . . . . .	1	
14	39194/38116	Ingranaggio trasmissione completo e pignone motore . . . . .	1	
15	38196/1	Disco ferodo con tacche esterne . . . . .	1	
16	39196	Disco frizione con tacche interne . . . . .	3	
17	26085	Disco frizione con tacche esterne . . . . .	3	
18	39191	Piattello spingimolle . . . . .	1	
19	40191	Molla per frizione . . . . .	6	
20	39199	Scodellino porta molle . . . . .	6	
21	39190	Piattello appoggio molle . . . . .	1	
22	38228	Anello (seeger 15 e) per tenuta ingranaggio libero avviamento . . . . .	1	
23	39219	Ingranaggio libero avviamento completo . . . . .	1	
24	39226	Vite unione dischi corpo e ingranaggio avviamento . . . . .	6	
25	39223	Disco esterno per ingranaggio avviamento . . . . .	1	
26	39222	Disco interno per ingranaggio avviamento . . . . .	1	
27	39220	Corpo centrale porta saltarello . . . . .	1	
28	39225	Saltarello per ingranaggio avviamento . . . . .	2	
29	39224	Pistoncino spingi saltarello per ingranaggio avviamento . . . . .	2	
30	M 108	Molla per saltarelli ingranaggio avviamento . . . . .	2	
31	39221	Ingranaggio libero avviamento . . . . .	1	
32	25066	Dado bloccaggio pignone conico sull'albero frizione . . . . .	1	
33	26097	Distanziatore sull'albero frizione . . . . .	1	
33 bis	26166	Anello tra cuscinetto e distanziatore . . . . .	1	
34	26095	Distanziatore tra pignone e cuscinetto sull'albero frizione . . . . .	1	
• 35	26093	Ingranaggio conico sull'albero frizione . . . . .	1	
36	26094	Rosetta di regolazione per ingranaggio conico sull'albero frizione . . . . .	1	
37	26080	Albero porta frizione . . . . .	1	
38	39233	Vite di chiusura foro lubrificazione avviamento . . . . .	1	
39	39189	Chiavella spingi dischi frizione . . . . .	1	
40	39232	Chiavella per albero frizione . . . . .	1	
41	38199/6	Pistoncino spingidischi interno . . . . .	1	
42	38199/7	Sfera tra i pistoncini spingidischi . . . . .	1	
43	38199/5	Pistoncino spingidischi esterno . . . . .	1	
44	38200 bis/1	Leva comando frizione interna . . . . .	1	
45	DN 8	Dado per fissaggio leve comando frizione . . . . .	1	

(segue)

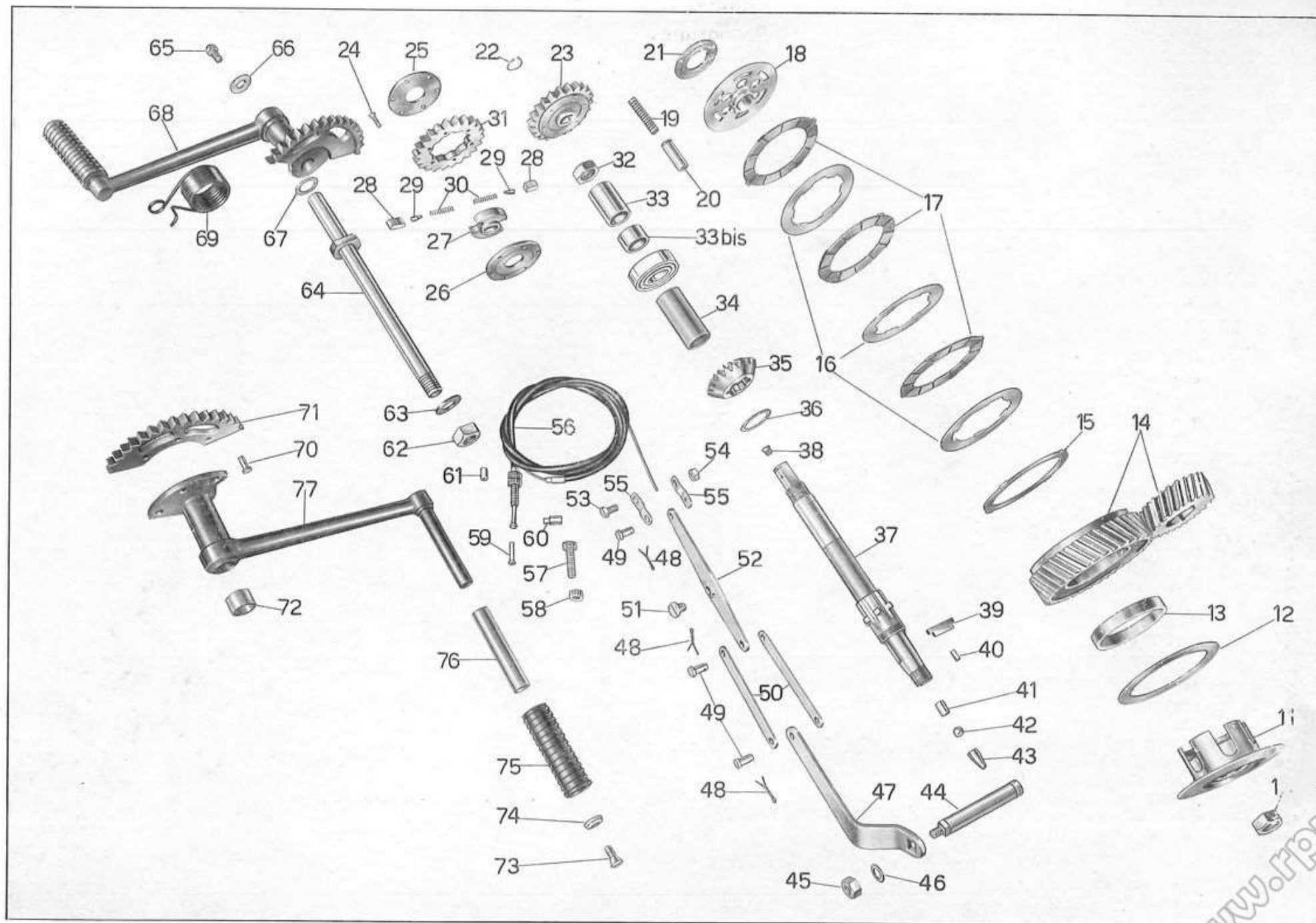


Tavola 7

## Tavola 7

**Complesso** : Mototelaio  
**Sottocomplesso**: Trasmissione

**Gruppo** : Innesto e avviamento  
**Sottogruppo**: Innesto e comando frizione - Avviamento

N. Figura	Numero d'ordinazione	DENOMINAZIONE	Quantità	Indicazioni suppletive
46	M 145 ter	Rosetta per leve comando frizione . . . . .	1	
47	26088	Leva comando frizione esterna . . . . .	1	
48	T 87 bis	Copiglia per spine di unione piastrine comando frizione . . . . .	3	
49	38203	Spina di unione piastrine comando frizione . . . . .	3	
50	26091	Piastrina di collegamento leve frizione . . . . .	2	
51	38206	Vite fissaggio leva di rinvio . . . . .	1	
52	26089	Leva di rinvio per frizione . . . . .	1	
53	38208	Bullone capocorda cavo frizione . . . . .	1	
54	DN 6	Dado per bullone capocorda cavo frizione . . . . .	1	
55	38207	Piastrina per attacco bullone capocorda . . . . .	2	
56	26603	Trasmissione completa comando frizione . . . . .	1	
57	38735	Vite tendifilo sulla leva frizione . . . . .	1	
58	38736	Ghiera zigrinata per vite tendifilo sulla leva frizione . . . . .	1	
59	38740 ter	Capocorda per trasmissione comando frizione . . . . .	1	
60	38742	Coprifilo per guaina parte motore . . . . .	1	
61	T 235	Coprifilo per guaina parte manubrio . . . . .	1	
62	T 2011	Dado fissaggio albero della messa in moto . . . . .	1	
63	11046	Rosetta per dado fissaggio albero della messa in moto . . . . .	1	
64	26100	Albero della messa in moto . . . . .	1	
65	38215	Ingrassatore sull'albero della messa in moto . . . . .	1	
66	T 13149	Rosetta fissaggio pedale comando albero . . . . .	1	
67	38223	Rosetta sull'albero della messa in moto . . . . .	1	
68	26105	Pedivella avviamento completo . . . . .	1	
69	26108	Molla richiamo pedivella messa in moto . . . . .	1	
70	M 8133 D	Ribattino fissaggio settore alla messa in moto . . . . .	3	
71	26107	Settore dentato per pedivella messa in moto . . . . .	1	
72	38216	Boccola per pedivella messa in moto . . . . .	2	
73	38217/2	Vite di tenuta rosetta sul pedalinetto gomme per pedale . . . . .	1	
74	38217/1	Rosetta di tenuta pedalinetto gomme sulla pedivella . . . . .	1	
75	38217	Pedalinetto gomma per pedivella messa in moto . . . . .	1	
76	38215 B	Tubetto girevole sulla pedivella messa in moto . . . . .	1	
77	26106	Pedivella messa in moto . . . . .	1	

N.B. - (●35) L'ingranaggio conico 26093 viene venduto esclusivamente accoppiato coll'ingranaggio conico 26167.

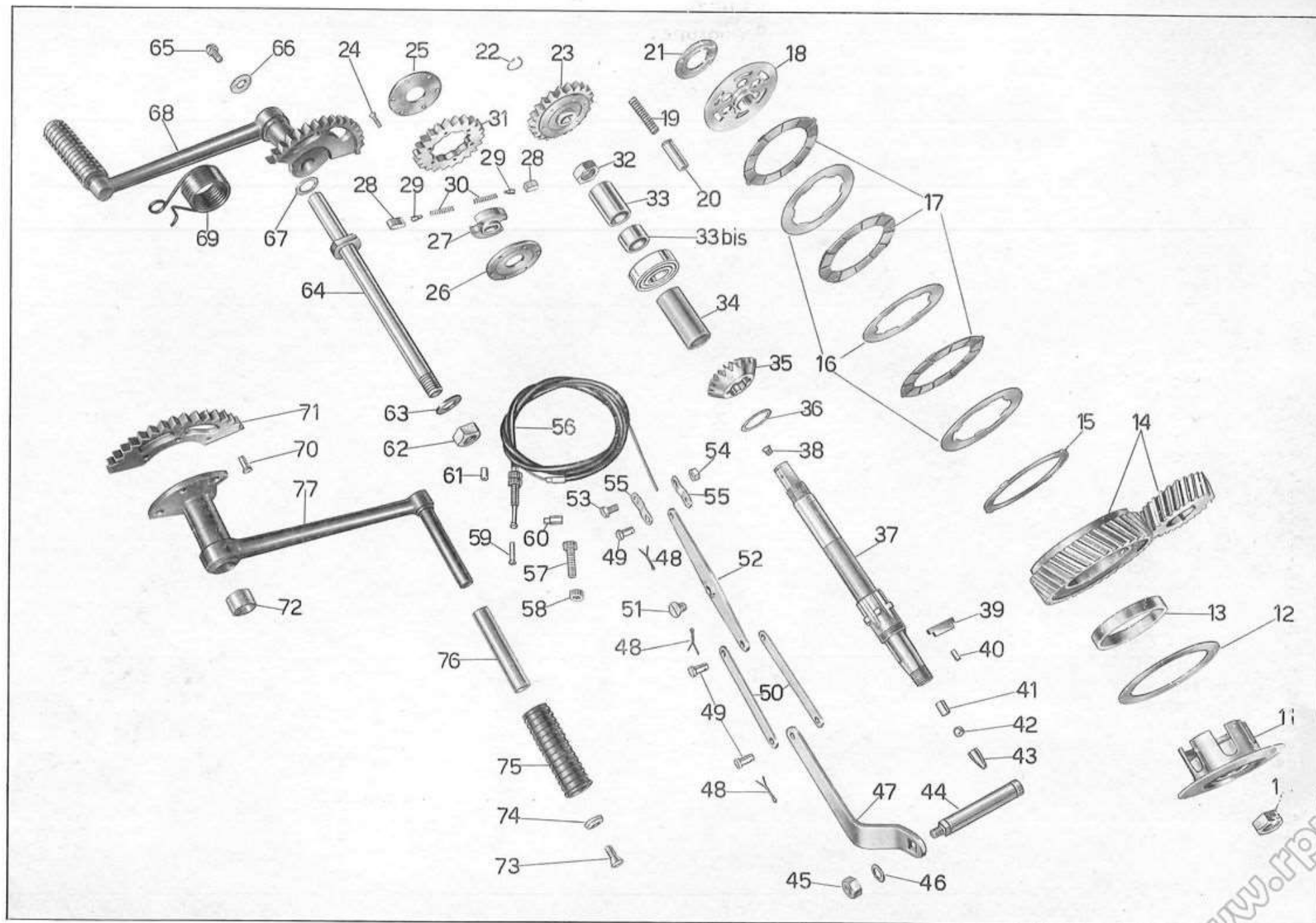


Tavola 7

www.rpw.it



## Tavola 8

Complesso : Mototelaio  
Sottocomplesso: Trasmissione

Gruppo : Cambio  
Sottogruppo: Scatola e coperchi del cambio

N. Figura	Numero d'ordinazione	DENOMINAZIONE	Quantità	Indicazioni suppletive
10	26115	Scatola del cambio . . . . .	1	
11	26171	Coperchio laterale della scatola cambio completa di boccole . . . . .	1	
12	26176	Guarnizione per coperchio laterale . . . . .	1	
13	26175	Boccola sul coperchio laterale guida settore comando camma . . . . .	1	
14	26174	Boccola sul coperchio laterale guida camma spostamento marce . . . . .	1	
15	26177	Anello di tenuta sulla boccola guida camma spostamento marce . . . . .	1	
16	T 71 bis	Dado fissaggio colonnetta di fermo messa in moto alla scatola cambio . . . . .	1	
17	T 209 B	Rosetta per dado fissaggio colonnetta di fermo messa in moto . . . . .	1	
	26101	Colonnetta di fermo messa in moto completa . . . . .	1	
18	T 30759 bis	Ribattino di fissaggio blocchetto sulla colonnetta fermo messa in moto . . . . .	2	
20	38357	Blocchetto di fermo settore messa in moto . . . . .	1	
21	26190	Vite fissaggio coperchio laterale alla scatola cambio . . . . .	8	
22	26121	Guarnizione fra scatola cambio e basamento motore . . . . .	1	
23	36016	Spina di riferimento sulla scatola cambio . . . . .	3	
24	26124	Bullone di tenuta cuscinetto lato pignone conico . . . . .	2	
25	26123	Rosetta per bullone di tenuta cuscinetto lato pignone conico . . . . .	2	
26	26122	Cuscinetto a sfere sull'albero primario lato pignone conico e sul coperchio posteriore . . . . .	2	20 × 52 × 15
27	26053	Anello di tenuta sulla scatola cambio lato pignone conico . . . . .	1	Angus 28 × 38 × 7
28	26116	Anello per gabbia a rullini sull'albero secondario . . . . .	2	
29	26116/1	Fondello di spinta per gabbia a rullini sull'albero secondario . . . . .	2	
30	T 136	Bullone fissaggio coperchietto superiore per scatola cambio . . . . .	4	
31	26165	Coperchietto superiore per scatola cambio . . . . .	1	
32	26164	Guarnizione per coperchietto superiore per scatola cambio . . . . .	1	
33	36018 A	Tappo sul coperchio superiore per introduzione olio completo dei pezzi: Corpo per tappo 36018 B - Diaframma per tappo 36018 C - Coperchietto per tappo 36018 D . . . . .	1	
34	36018 bis	Guarnizione per tappo sul coperchio superiore . . . . .	1	
35	40054	Perno per leva rinvio frizione sulla scatola cambio . . . . .	1	
36	40055	Spina per perno leva rinvio frizione sulla scatola cambio . . . . .	1	
37	T 58	Bullone fissaggio coperchietto posteriore tenuta cuscinetto e per fissaggio coperchio posteriore . . . . .	8	
38	26152	Coperchietto sul coperchio posteriore tenuta cuscinetto a sfere . . . . .	1	
39	26153	Anello di tenuta sul coperchietto . . . . .	1	Angus 30 × 40 × 7
40	26191	Bullone lungo fissaggio scatola cambio al basamento . . . . .	2	
41	26147/1	Coperchio posteriore scatola cambio . . . . .	1	
42	25303	Dado per prigioniero sul coperchio posteriore fissaggio coperchietto . . . . .	1	

(segue)

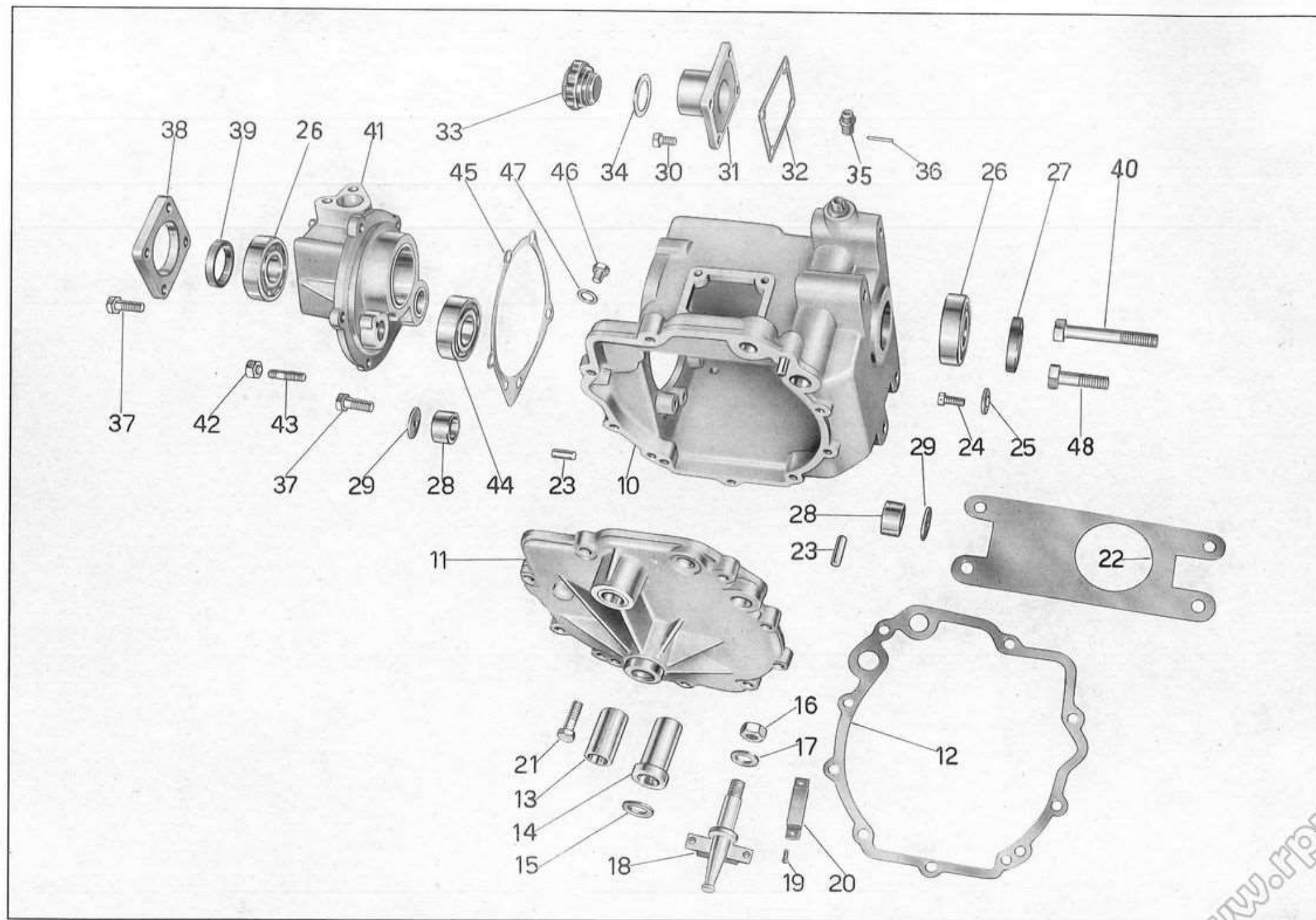


Tavola 8

## Tavola 8

**Complesso** : Mototelaio  
**Sottocomplesso**: Trasmissione

**Gruppo** : Cambio  
**Sottogruppo**: Scatola e coperchi del cambio

N. Figura	Numero d'ordinazione	DENOMINAZIONE	Quantità	Indicazioni suppletive
43	26154	<b>Prigioniero</b> sul coperchio posteriore fissaggio coperchietto . . . . .	1	
44	25055	<b>Cuscinetto</b> a rulli sul coperchio posteriore per ingranaggio presa diretta .	1	25 × 52 × 15
45	26148	<b>Guarnizione</b> tra il coperchio posteriore e scatola cambio . . . . .	1	
46	T 35232	<b>Tappo</b> per livello e scarico olio sulla scatola cambio . . . . .	2	
47	M 192 A	<b>Guarnizione</b> per tappo livello e scarico olio sulla scatola . . . . .	2	
48	26192	<b>Bullone</b> corto fissaggio scatola cambio al basamento . . . . .	2	

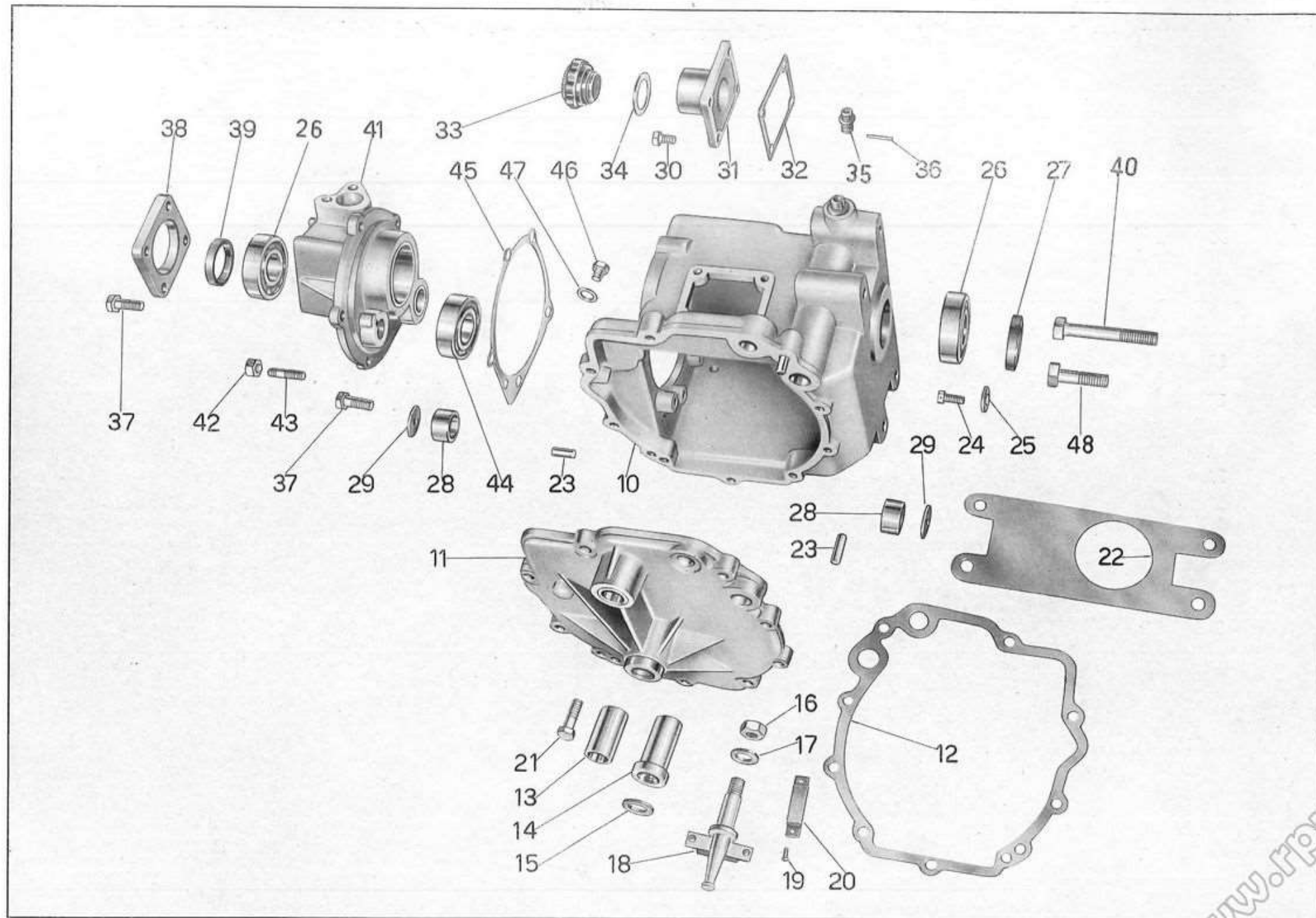


Tavola 8



## Tavola 9

Complesso : Mototelaio  
Sottocomplesso: Trasmissione

Gruppo : Cambio  
Sottogruppo: Ingranaggi e alberi del cambio - Comando cambio

N. Figura	Numero d'ordinazione	DENOMINAZIONE	Quantità	Indicazioni suppletive
10	T 2710	Pomolo per leva comando cambio . . . . .	1	
11	26197	Leva comando cambio . . . . .	1	
12	26203	Perno per leva comando cambio superiore . . . . .	1	
13	25341 ter	Rosetta per perno leve comando cambio . . . . .	3	
14	M 160 bis	Copiglia per spine tiranti cambio . . . . .	4	
15	T 8516	Rosetta per spine tiranti cambio . . . . .	4	
16	T 85	Spina per tiranti cambio . . . . .	4	
17	26194	Tirante intermedio per comando cambio . . . . .	1	
18	26198	Corpo principale per leva comando cambio . . . . .	1	
19	26200	Perno per leva comando cambio inferiore . . . . .	1	
20	M 8157	Forcellino sul tirante dal corpo principale alla leva sul settore dentato comando camma spostamento marce . . . . .	2	
21	DN 7	Dado di regolazione per forcellino sul tirante . . . . .	2	
22	26195	Tirante dal corpo principale alla leva sul settore dentato comando camma spostamento marce . . . . .	1	
23	26185	Leva sul settore dentato comando camma spostamento marce . . . . .	1	
24	M 140	Bullone fissaggio leva sul settore dentato comando camma . . . . .	1	
25	26182	Settore dentato comando camma spostamento marce . . . . .	1	
26	T 71 bis	Dado fissaggio camma spostamento marce . . . . .	1	
27	38678	Rosetta per dado fissaggio camma spostamento marce . . . . .	1	
28	26178	Camma spostamento marce . . . . .	1	
29	26188	Molla di spinta saltarello per camma . . . . .	1	
30	26186	Saltarello per camma spostamento marce . . . . .	1	
31	26189	Tappo sulla scatola cambio tenuta molla per saltarello . . . . .	1	
32	T 9184 bis	Copiglia di tenuta dado bloccaggio ingranaggio conico . . . . .	1	
33	26168	Dado bloccaggio ingranaggio conico sul primario . . . . .	1	
• 34	26167	Ingranaggio conico sull'albero primario del cambio . . . . .	1	
35	26166/2	Rosetta di regolazione ingranaggio conico sull'albero primario . . . . .	1	
36	26166	Distanziatore fra cuscinetto e ingranaggio conico . . . . .	1	
37	26125	Albero primario del cambio . . . . .	1	
38	26157	Dado bloccaggio manicotto per giunto lato cambio . . . . .	1	
39	26156	Rosetta di sicurezza per dado bloccaggio manicotto . . . . .	1	
40	26150	Ingranaggio comando contachilometri . . . . .	1	
41	26144	Ingranaggio della presa diretta completo di boccola . . . . .	1	
42	26146	Boccola per ingranaggio presa diretta . . . . .	1	
43	26127	Ingranaggio mobile sull'albero primario per III velocità . . . . .	1	
44	38234/1	Anello seeger tenuta ingranaggi . . . . .	3	
45	26126	Ingranaggio libero sull'albero primario II velocità . . . . .	1	

(segue)

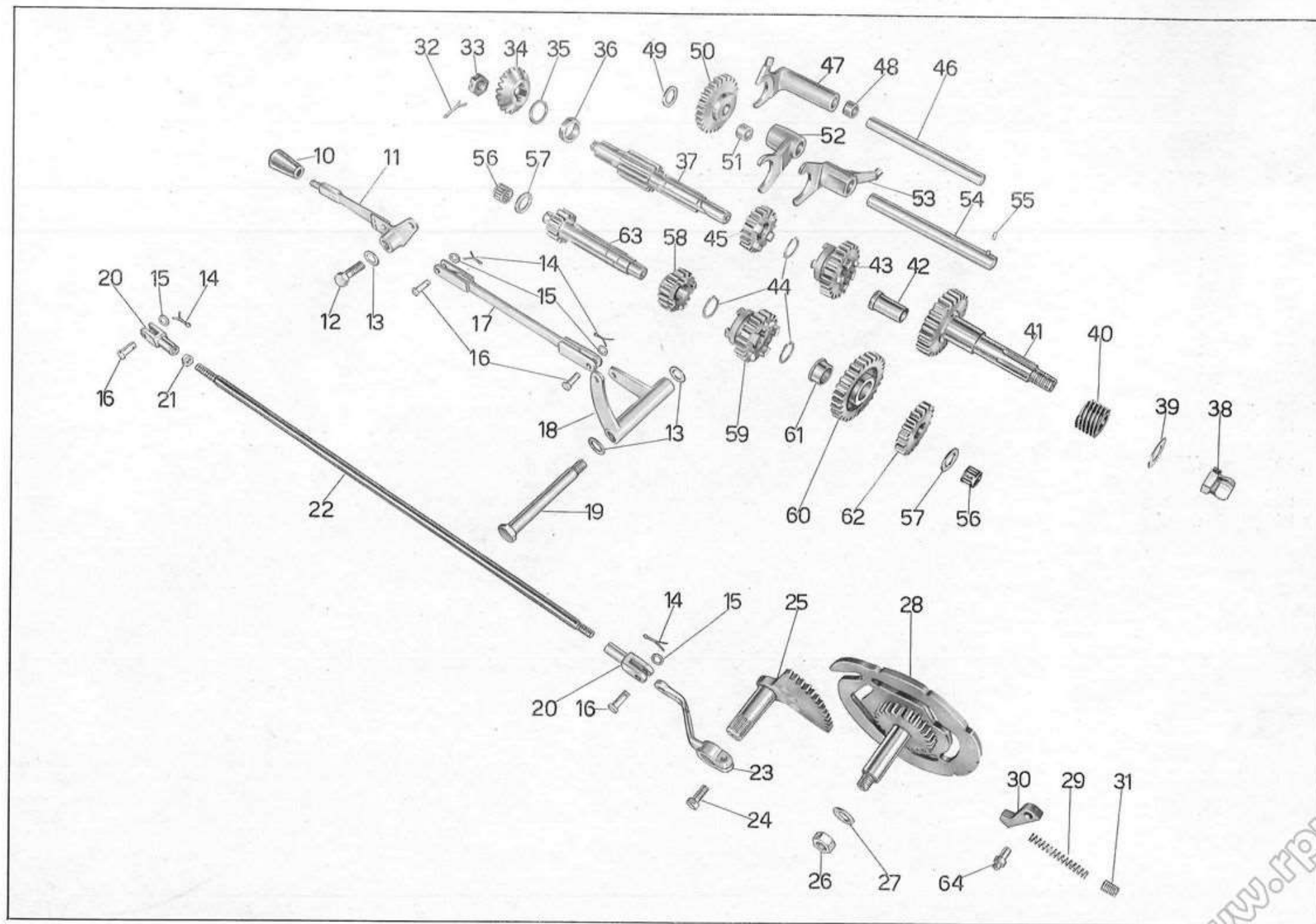


Tavola 9

## Tavola 9

**Complesso** : Mototelaio  
**Sottocomplesso**: Trasmissione

**Gruppo** : Cambio  
**Sottogruppo**: Ingranaggi e alberi del cambio - Comando cambio

N. Figura	Numero d'ordinazione	DENOMINAZIONE	Quantità	Indicazioni suppletive
46	26143	<b>Albero</b> per forcellino comando ingranaggio retromarcia . . . . .	1	
47	26142	<b>Forcellino</b> comando ingranaggio retromarcia completo di boccola . . . . .	1	
48	26142/4	<b>Boccola</b> per forcellino comando ingranaggio retromarcia . . . . .	2	
49	M 14058	<b>Rosetta</b> di spessore per ingranaggio intermedio per retromarcia . . . . .	1	
50	26137	<b>Ingranaggio</b> intermedio per retromarcia completo di boccola . . . . .	1	
51	26139	<b>Boccola</b> per ingranaggio intermedio per retromarcia . . . . .	1	
52	26140	<b>Forcellino</b> comando I e III velocità . . . . .	1	
53	26141	<b>Forcellino</b> comando ingranaggio innesto II e IV velocità . . . . .	1	
54	26135	<b>Albero</b> di guida per forcellini e ingranaggio retromarcia . . . . .	1	
55	26136	<b>Grano</b> di fermo albero guida forcellini e ingranaggio retromarcia . . . . .	1	
56	26117	<b>Gabbia</b> a rullini per albero secondario . . . . .	2	
57	26118	<b>Rosetta</b> di registrazione per albero secondario . . . . .	2	
58	26133	<b>Ingranaggio</b> libero sull'albero secondario per III velocità . . . . .	1	
59	26132	<b>Ingranaggio</b> sull'albero secondario per II velocità . . . . .	1	
60	26129	<b>Ingranaggio</b> libero sull'albero secondario per I velocità completo di boccola . . . . .	1	
61	26131	<b>Boccola</b> per ingranaggio libero sull'albero secondario per I velocità . . . . .	1	
62	26134	<b>Ingranaggio</b> sull'albero secondario per comando retromarcia . . . . .	1	
63	26128	<b>Albero</b> secondario del cambio . . . . .	1	
64	26187	<b>Perno</b> saltarello per camma spostamento marce . . . . .	1	
N.B. - (●34) L'ingranaggio conico 26167 viene venduto esclusivamente accoppiato coll'ingranaggio conico 26093.				

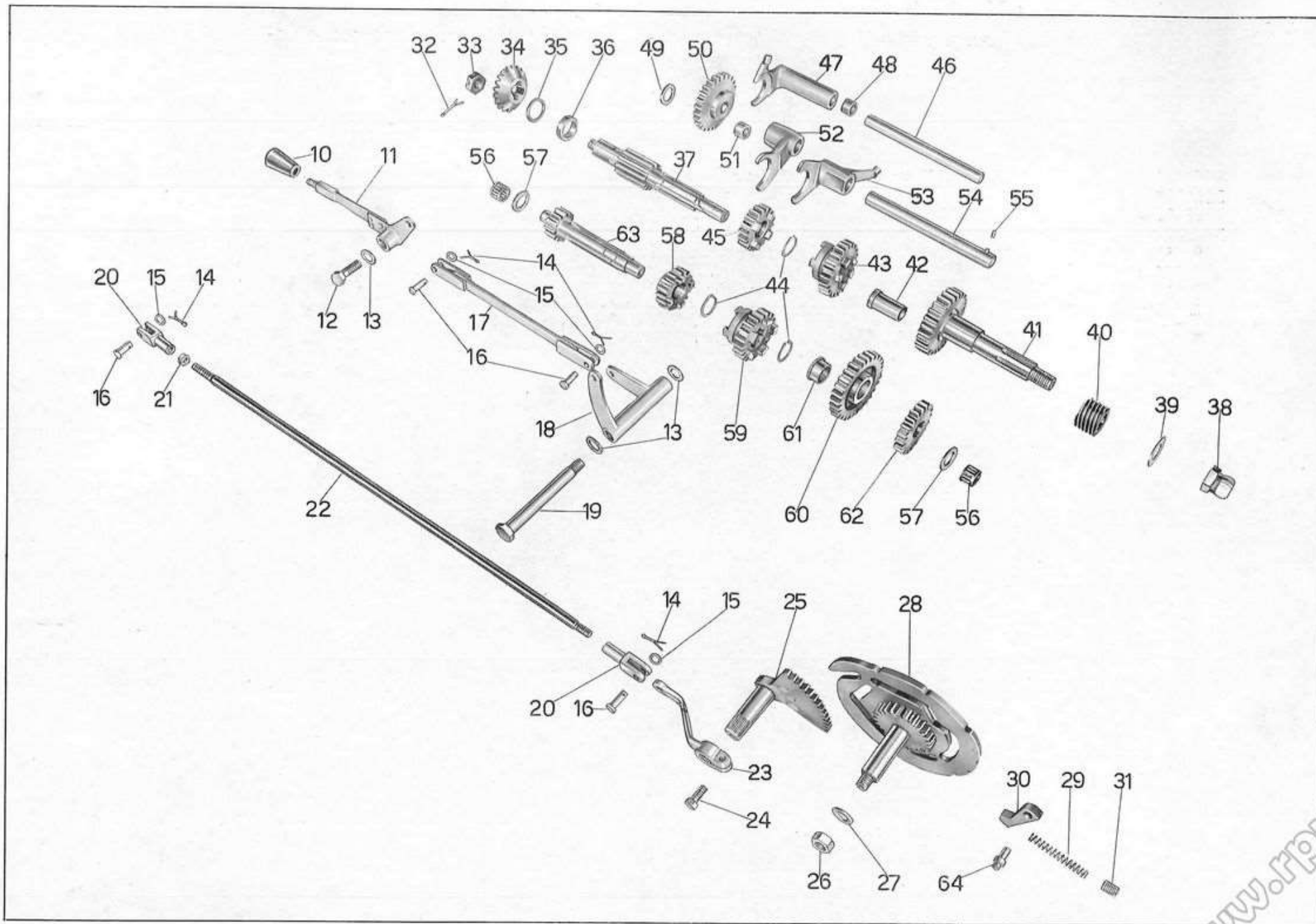


Tavola 9

Tavola 10

**Complesso** : Mototelaio  
**Sottocomplesso:** Trasmissione

**Gruppo** : Trasmissione  
**Sottogruppo:** Albero della trasmissione con giunti

N. Figura	Numero d'ordinazione	DENOMINAZIONE	Quantità	Indicazioni suppletive
10	26335	<b>Albero</b> della trasmissione . . . . .	1	
11	M 160 bis	<b>Copiglia</b> per bulloni fissaggio giunti . . . . .	12	
12	25312	<b>Dado</b> per bulloni fissaggio giunti . . . . .	12	
13	RE 10	<b>Rosetta</b> per bulloni fissaggio giunti . . . . .	12	
14	26341	<b>Bullone</b> fissaggio giunto parte scatola cambio . . . . .	6	
15	26155	<b>Manicotto</b> per giunti . . . . .	2	
16	26340	<b>Giunto</b> elastico parte scatola cambio . . . . .	1	
17	26342	<b>Giunto</b> elastico parte scatola differenziale . . . . .	1	
18	26343	<b>Bullone</b> fissaggio giunto parte scatola differenziale . . . . .	6	
19	26339	<b>Boccola</b> sull'albero di trasmissione . . . . .	2	



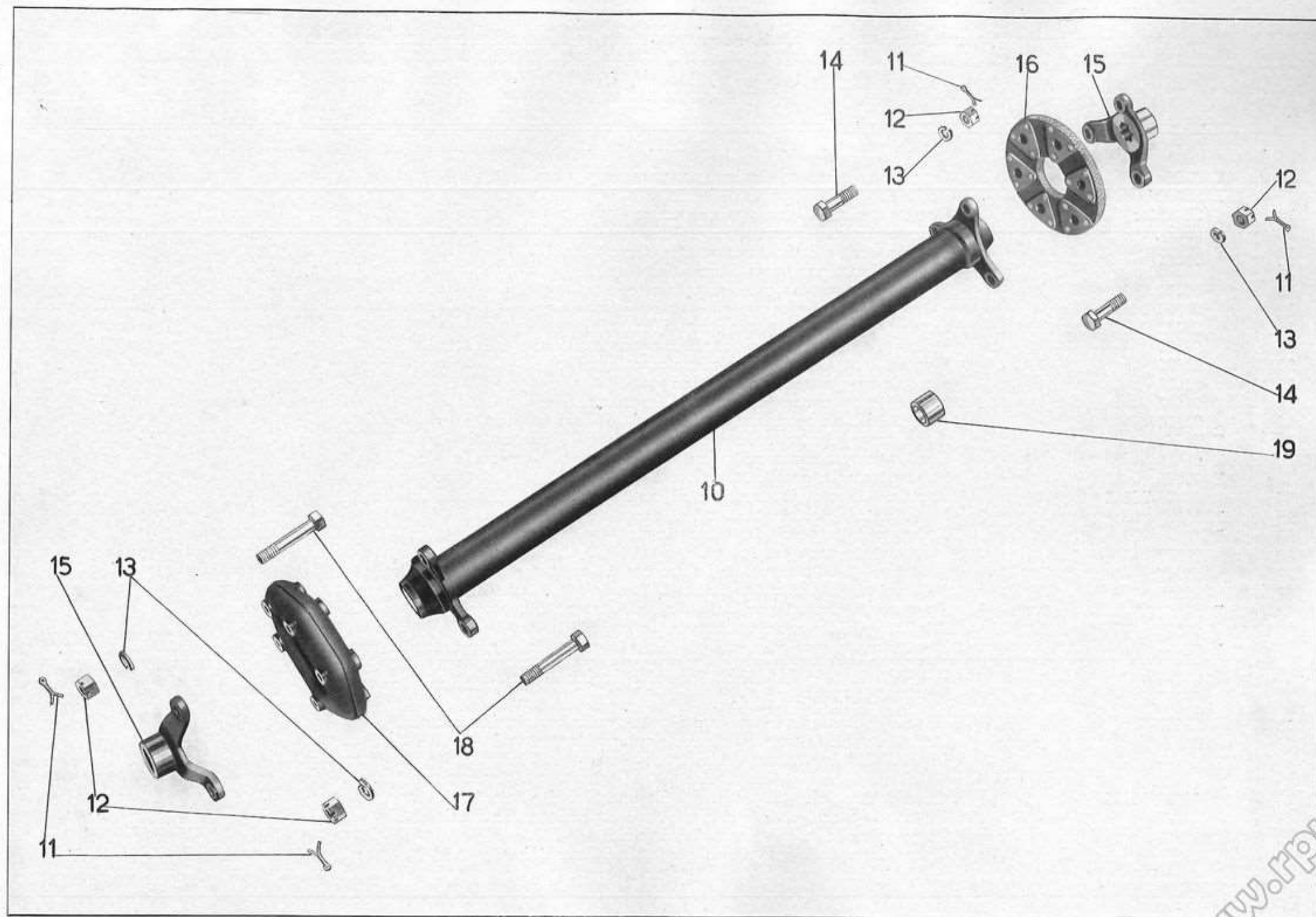


Tavola 10

Tavola 11

**Complesso** : Mototelaio  
**Sottocomplesso**: Trasmissione

**Gruppo** : Ponte e differenziale  
**Sottogruppo**: Ponte e scatola ruotismi del differenziale

N. Figura	Numero d'ordinazione	DENOMINAZIONE	Quantità	Indicazioni suppletive
10	T 87 bis	Copiglia per dadi sui bulloni per perni bracci oscillanti . . . . .	2	
11	T 2075 bis	Dado per bulloni per perni bracci oscillanti . . . . .	2	
12	25341 ter	Rosetta per bulloni per perni bracci oscillanti . . . . .	2	
13	26397/1	Bullone per perni bracci oscillanti ponte differenziale . . . . .	2	
14	T 0238	Ingrassatore sui bulloni per perni bracci oscillanti . . . . .	2	
15	26385	Braccio destro per ponte differenziale . . . . .	1	
16	26386	Braccio sinistro per ponte differenziale . . . . .	1	
17	26396/1	Perno per bracci oscillanti del ponte differenziale . . . . .	2	
18	26398	Rosetta ammortizzatore per ponte differenziale . . . . .	2	
19	26405	Bullone fissaggio flangie tenuta cuscinetti sulle ruote posteriori . . . . .	4	
20	26404	Flangia tenuta cuscinetti sulle ruote posteriori . . . . .	2	
21	26406	Guarnizione per semiassi in feltro . . . . .	2	
22	26407	Fondello per tenuta guarnizioni sui semiassi . . . . .	2	
23	26400	Cuscinetto a sfere per semiassi . . . . .	2	28 x 68 x 18
24	T 71 bis	Dado per prigionieri sulla scatola e coperchio differenziale . . . . .	12	
25	T 35226	Rosetta per prigionieri sulla scatola e coperchio differenziale . . . . .	12	
26	T 35225	Prigioniero sulla scatola e coperchio differenziale . . . . .	12	
27	26351/26352	Scatola differenziale completa di coperchio . . . . .	1	
28	M 140	Vite fissaggio piastrine di fermo ghiera . . . . .	2	
29	RE 6	Rosetta elastica per vite di fissaggio piastrine di fermo ghiera . . . . .	2	
30	26358	Piastrina di fermo ghiera . . . . .	2	
31	26357	Ghiera registro cuscinetti sulla scatola differenziale . . . . .	2	
32	26355	Spina di riferimento sulla scatola differenziale . . . . .	2	
33	DN 7	Dado per prigionieri e bulloni fissaggio coperchio alla scatola . . . . .	9	
	26353	Prigioniero sulla scatola fissaggio coperchio . . . . .	3	
	T 5146	Rosetta per prigionieri e bulloni fissaggio coperchio alla scatola . . . . .	8	
	26354	Bullone fissaggio coperchio alla scatola . . . . .	5	
37	36354/1	Bullone fissaggio coperchio alla scatola e cavallotto interruttore d'arresto sulla scatola differenziale . . . . .	1	
38	26687	Cavallotto fissaggio interruttore d'arresto sulla scatola differenziale . . . . .	1	
39	DN 8	Dado fissaggio interruttore d'arresto sul cavallotto . . . . .	1	
40	RE 8	Rosetta elastica fissaggio interruttore d'arresto sul cavallotto e per fissaggio flangia per custodia cuscinetti . . . . .	5	
41	26352/35225	Coperchio scatola ponte differenziale completo di prigionieri . . . . .	1	
42	26356	Cuscinetti per perni sulla scatola e coperchio differenziale . . . . .	2	29,985 x 62 x 16
43	26359	Tappo per lubrificante sulla scatola differenziale . . . . .	1	
44	T 2069 bis	Guarnizione per tappo olio sulla scatola differenziale . . . . .	1	

(segue)

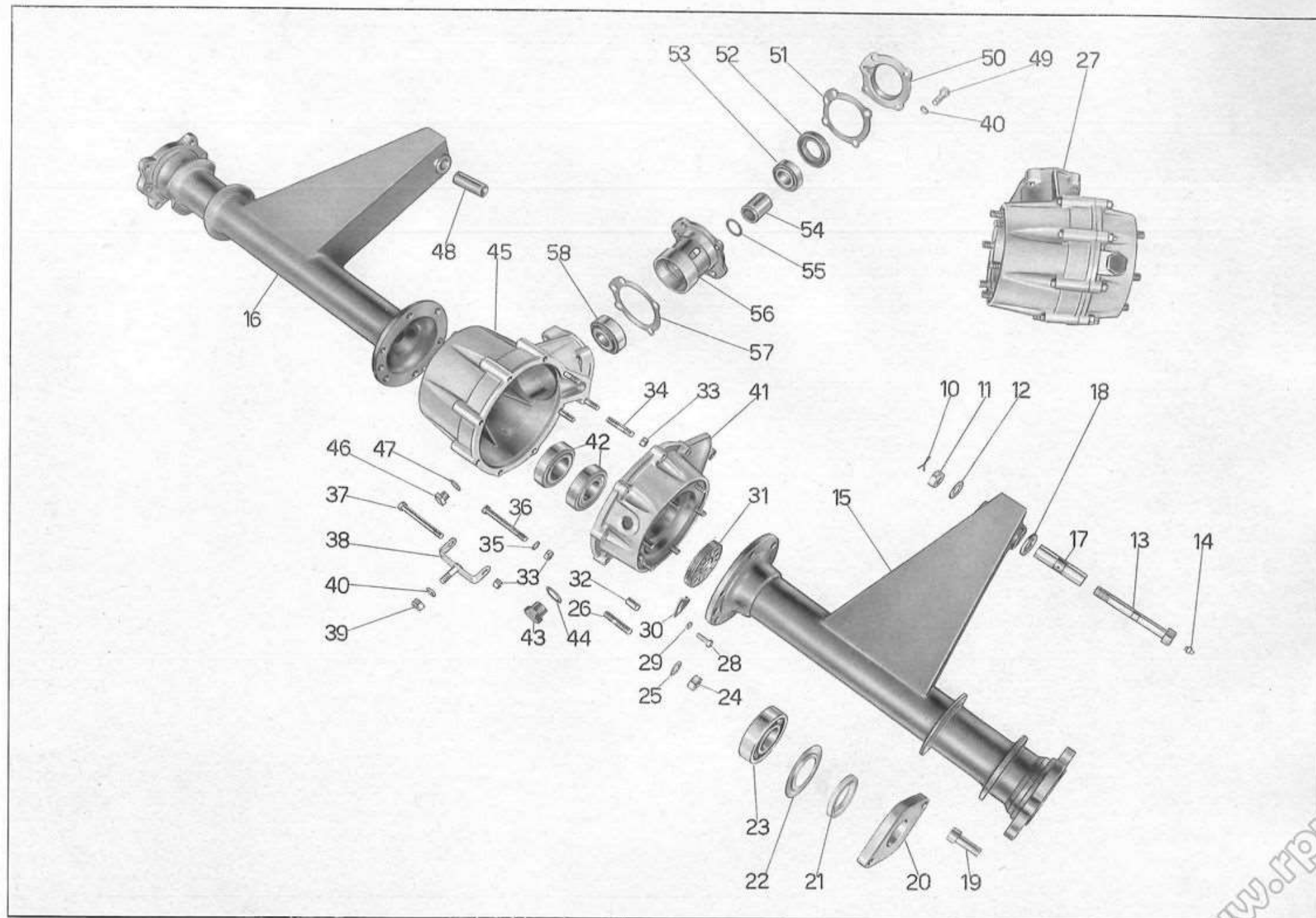


Tavola 11

Tavola 11

**Complesso** : Mototelaio  
**Sottocomplesso**: Trasmissione

**Gruppo** : Ponte e differenziale  
**Sottogruppo**: Ponte e scatola ruotismi del differenziale

N. Figura	Numero d'ordinazione	DENOMINAZIONE	Quantità	Indicazioni suppletive									
45	26351/35225	Scatola ponte differenziale completa di prigionieri . . . . .	1										
46	T 35232	Tappo per livello e scarico olio scatola differenziale . . . . .	2										
47	M 192 A	Guarnizione per tappo di livello e scarico olio scatola differenziale . . . . .	2										
48	26395	Boccola per trave bracci differenziale . . . . .	2										
49	T 13081 bis	Bullone fissaggio flangia per custodia porta cuscinetti . . . . .	4										
50	26379	Flangia per custodia porta cuscinetti . . . . .	1										
51	26381	Guarnizione per flangia per custodia porta cuscinetti . . . . .	1										
52	26380	Anello di tenuta sulla flangia per custodia porta cuscinetti . . . . .	1	55 × 30 × 10									
53	T 9263	Cuscinetto a rulli conici sul pignone esterno . . . . .	1	20 × 47 × 14,383									
54	26377	Distanziatore per pignone differenziale . . . . .	1										
55	26166/1	Rosetta di regolazione per pignone differenziale . . . . .	7										
56	26375	Custodia porta cuscinetti per pignone differenziale . . . . .	1										
57	26378/1	Piastrina di registro custodia . . . . .	—	{ N° 1 pezzo mm. 0,5 N° 3 pezzi mm. 0,1									
58	26376	Cuscinetto a rulli conici sul pignone differenziale . . . . .	1	22,236 × 53,977 × 19,5									
Dal N. telaio HAA 00 al N. HAE 49 sono stati montati i seguenti particolari:													
<table border="1" style="width: 100%; border-collapse: collapse;"> <thead> <tr> <th style="width: 15%;">N. d'ord.</th> <th style="width: 60%;">DENOMINAZIONE</th> <th style="width: 25%;">Quant.</th> </tr> </thead> <tbody> <tr> <td>26396</td> <td>Perno per braccio oscillante . . . . .</td> <td>2</td> </tr> <tr> <td>26397</td> <td>Bullone per perno braccio oscillante . . . . .</td> <td>2</td> </tr> </tbody> </table>					N. d'ord.	DENOMINAZIONE	Quant.	26396	Perno per braccio oscillante . . . . .	2	26397	Bullone per perno braccio oscillante . . . . .	2
N. d'ord.	DENOMINAZIONE	Quant.											
26396	Perno per braccio oscillante . . . . .	2											
26397	Bullone per perno braccio oscillante . . . . .	2											



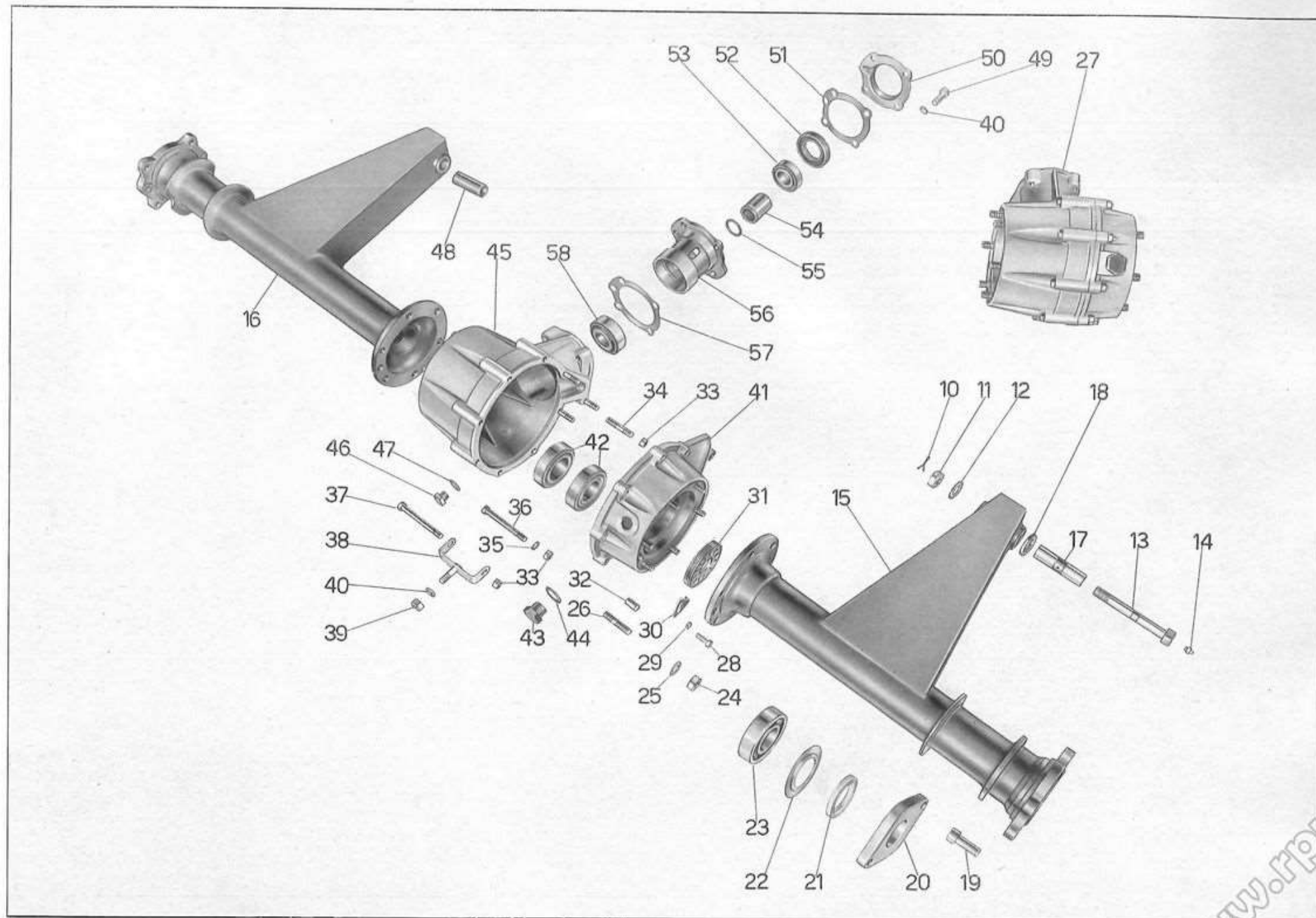


Tavola 11



## Tavola 12

**Complesso** : Mototelaio  
**Sottocomplesso**: Trasmissione

**Gruppo** : Ponte e differenziale  
**Sottogruppo**: Semiassi e ruotismi del differenziale

N. Figura	Numero d'ordinazione	DENOMINAZIONE	Quantità	Indicazioni suppletive
10	M 2063	Ghiera serraggio mozzi sui semiassi . . . . .	2	
11	M 2062	Dado serraggio mozzi sui semiassi . . . . .	2	
12	26399 D	Semiassse destro per ponte differenziale . . . . .	1	
13	26402	Ghiera per semiassi del ponte differenziale . . . . .	2	
14	26403	Rosetta di fermo ghiera sui semiassi . . . . .	2	
15	26401	Distanziatore per tenuta cuscinetti sui semiassi . . . . .	2	
16	26399 S	Semiassse sinistro per ponte differenziale . . . . .	1	
17	26372	Bullone fissaggio corona alla scatola interna per differenziale . . . . .	6	
18	26373	Rosetta di fermo per bullone fissaggio corona alla scatola interna . . . . .	6	
19	26362	Scatola interna per differenziale . . . . .	1	
20	26370/26371	Corona e pignone per coppia conica differenziale . . . . .	1	
21	26382	Dado bloccaggio manicotto lato differenziale . . . . .	1	
22	26156	Rosetta di sicurezza per dado bloccaggio differenziale . . . . .	1	
23	M 26	Chiavella sui semiassi . . . . .	2	
24	26365	Satellite per differenziale . . . . .	2	
25	26366	Perno porta satellite del differenziale . . . . .	1	
26	26367	Chiavella per perno porta satellite del differenziale . . . . .	1	
27	26363	Rosetta di rasamento fra planetari e scatola . . . . .	2	
28	26364	Planetario del differenziale . . . . .	2	

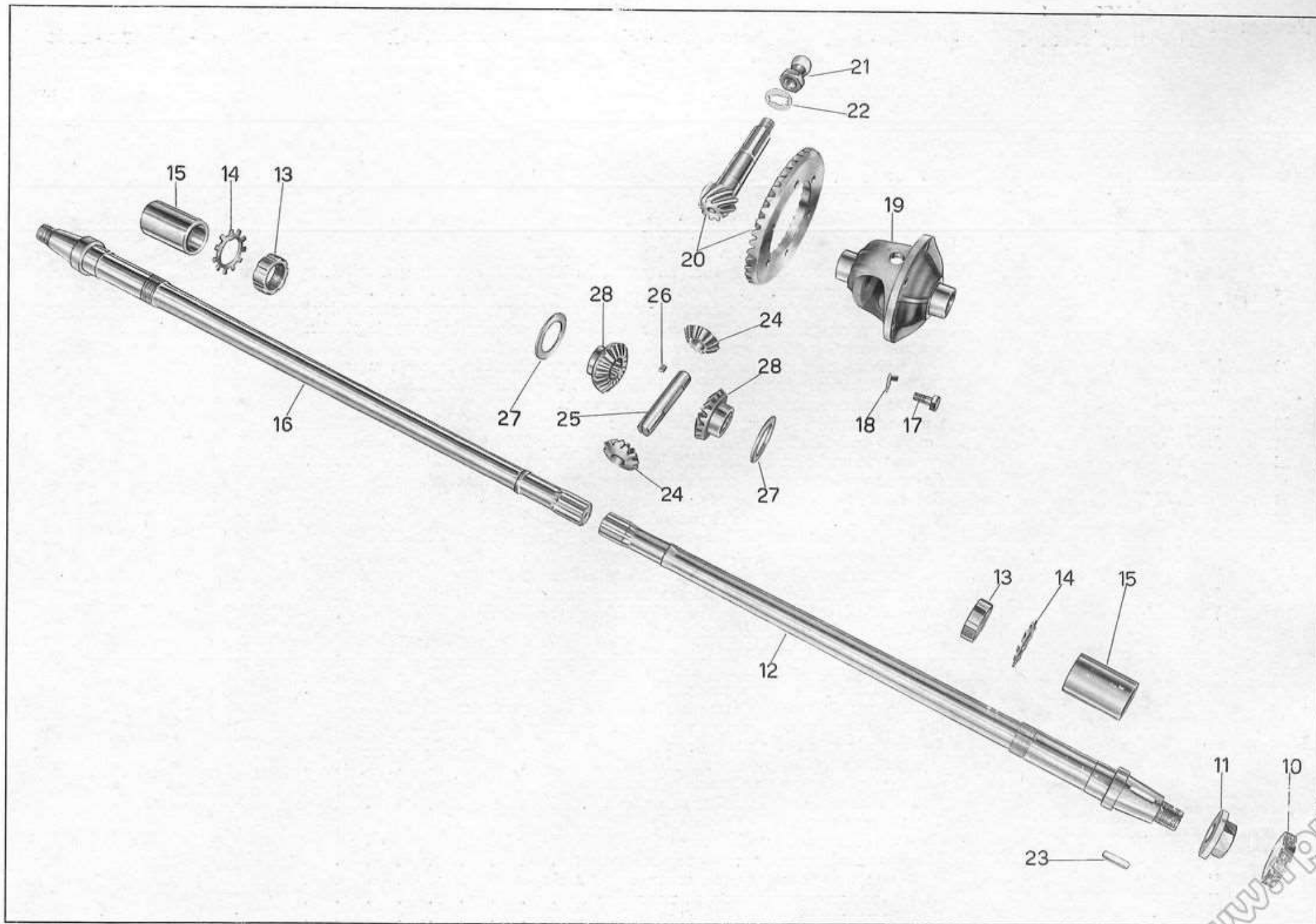


Tavola 12

**Tavola 13** **Complesso** : Mototelaio **Gruppo** : Telaio e sospensione posteriore  
**Sottocomplesso:** Telaio - Ruote - Freni **Sottogruppo:** Telaio - Parafango ant. - Cruscotto - Contakm. - Pedane - Laterali

N. Figura	Numero d'ordinazione	DENOMINAZIONE	Quantità	Indicazioni suppletive
10	26417	<b>Telaio</b>	1	
11	26506	<b>Pedana</b> paragamba destra	1	
12	26507	<b>Pedana</b> paragamba sinistra	1	
13	T 134	<b>Bullone</b> fissaggio pedane e cruscotto	8	
14	T 136	<b>Bullone</b> fissaggio pedane e laterali parte inferiore	6	
15	DN 6	<b>Dadi</b> per bulloni fissaggio pedane e per bulloni fissaggio laterali parte inferiore	17	
16	26590	<b>Parafango</b> anteriore	1	
17	DN 8	<b>Dado</b> per bullone fissaggio parafango alla forcella parte superiore per bulloni fissaggio pedale appoggiapiedi e per bulloni e colonnetta fissaggio piastra orizzontale sinistra al telaio	8	
18	RE 8	<b>Rosetta</b> elastica per bullone fissaggio parafango alla forcella parte superiore	1	
19	T 58	<b>Bullone</b> fissaggio parafango alla forcella parte superiore e per fissaggio piastra orizzontale sinistra al telaio parte anteriore	2	
20	DN 7	<b>Dado</b> per bullone fissaggio parafango alla forcella	2	
21	RE 7	<b>Rosetta</b> per bulloni fissaggio parafango alla forcella	2	
22	TA 110	<b>Bullone</b> fissaggio parafango alla forcella	2	
23	T 8091	<b>Dado</b> per vite fissaggio cavallotto sul parafango anteriore	1	
24	24454/1	<b>Cavallotto</b> sul parafango anteriore	1	
25	38164/1	<b>Vite</b> fissaggio cavallotto sul parafango anteriore	1	
26	26514	<b>Laterale</b> destro	1	
27	26517	<b>Laterale</b> sinistro	1	
28	M 140	<b>Bullone</b> fissaggio laterali parte superiore	3	
29	T 5087	<b>Rosetta</b> per bullone fissaggio laterali parte superiore	3	
30	T 13081 bis	<b>Bullone</b> fissaggio pedali appoggiapiedi	2	
31	26504/1	<b>Braccio</b> pedali appoggiapiedi	2	
32	26505 D/S	<b>Appoggiapiede</b> in gomma	2	
33	26500	<b>Chiocciola</b> del ventilatore	1	
34	38387	<b>Bullone</b> fissaggio piastra orizzontale sinistra	4	
35	26494	<b>Dado</b> fissaggio piastra e fermo molla pedale freno posteriore	1	
36	26493	<b>Colonnetta</b> sul telaio fermo pedale freno posteriore	1	
37	26491	<b>Piastra</b> orizzontale sinistra per culla	1	
38	26510	<b>Cruscotto</b>	1	
39	26511	<b>Viti</b> fissaggio cruscotto parte superiore	3	
40	26520	<b>Contachilometri</b> completo di trasmissione	1	
41	36022	<b>Vite</b> fissaggio corpo del rinvio contachilometri	2	
42	26160/1	<b>Corpo</b> del rinvio contachilometri	1	
43	26162	<b>Alberello</b> rinvio per comando contachilometri	1	
44	T 30442	<b>Catenella</b> completa sul porta ruota di ricambio	1	
45	T 30441	<b>Dado</b> per perno porta ruota di ricambio	1	
46	T 30439	<b>Rosetta</b> per perno porta ruota di ricambio	1	
47	26750	<b>Staffa</b> di fissaggio ruota di ricambio	1	

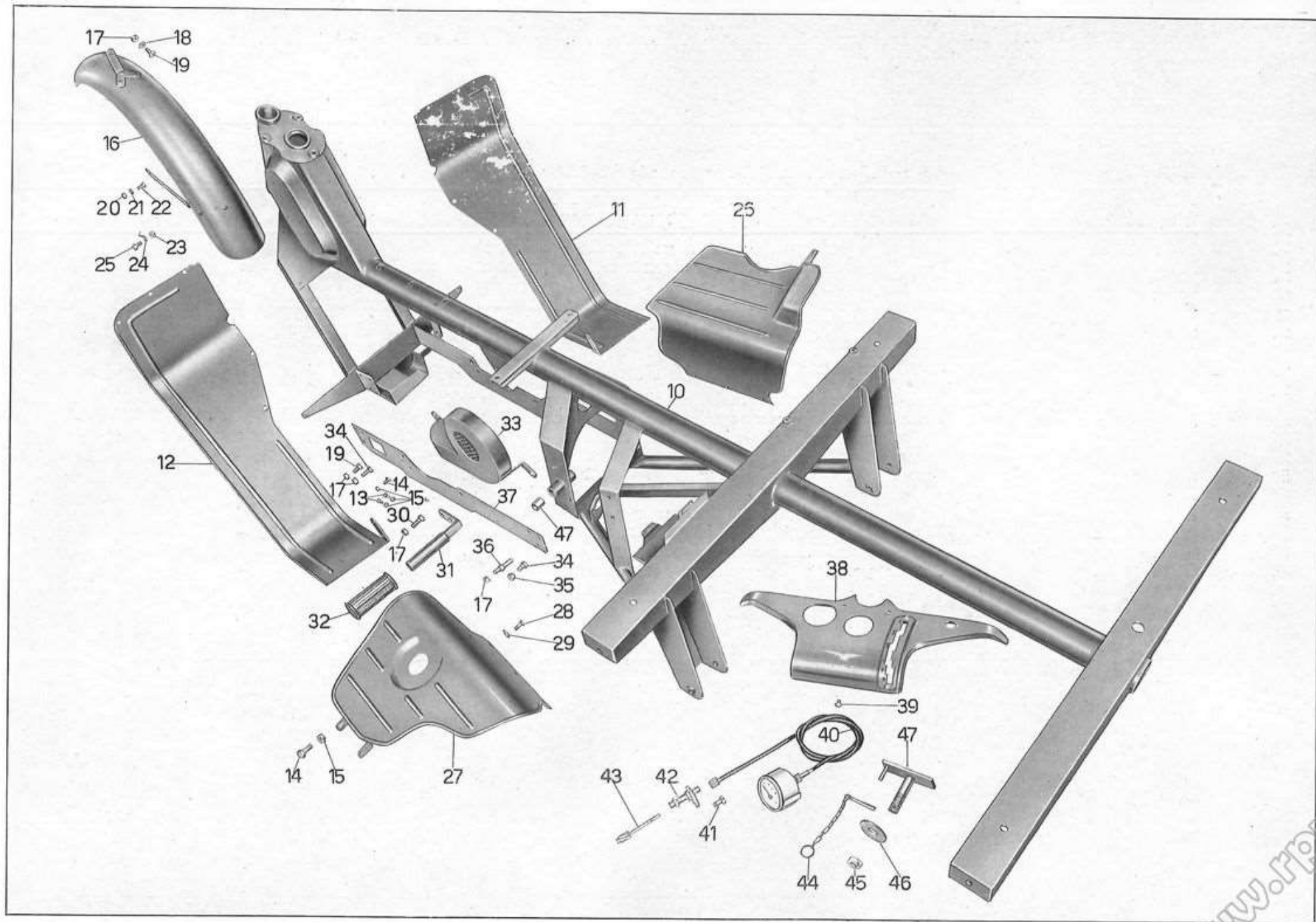


Tavola 13



## Tavola 14

Complesso : Mototelaio

Gruppo : Telaio e sospensione posteriore

Sottocomplesso: Telaio - Ruote - Freni

Sottogruppo: Sospensione elastica posteriore

N. Figura	Numero d'ordinazione	DENOMINAZIONE	Quantità	Indicazioni suppletive
10	M 61 bis	Controdado per bulloni fissaggio molle a balestra . . . . .	8	
11	DN 7	Dado per bulloni fissaggio molle a balestra . . . . .	8	
12	26629	Piastra inferiore per cavallotto porta molle a balestra . . . . .	2	
13	26630	Molla di pressione sulla piastra inferiore . . . . .	4	
14	26625	Tassello inferiore per cavallotto porta molle a balestra . . . . .	2	
15	26623	Tassello superiore per cavallotto porta molle a balestra . . . . .	2	
16	26624	Cavallotto porta molle a balestra . . . . .	2	
17	26627	Spessore fra sopporti e molle a balestra . . . . .	2	
18	26628	Piastra superiore per cavallotto porta molle a balestra . . . . .	2	
19	26631	Bullone fissaggio molle a balestra . . . . .	8	
20	26610	Molla a balestra . . . . .	2	
21	T 87 bis	Copiglia sui bulloni per perni molle a balestra e per perni biscottini . . . . .	8	
22	T 71 bis	Dado per bulloni perno molle a balestra e per perni biscottini . . . . .	8	
23	T 209 B	Rosetta per bulloni perno molle a balestra e per perni biscottini . . . . .	8	
24	26614	Bullone per perno molle a balestra . . . . .	4	
25	26613	Perno per molle a balestra . . . . .	4	
26	26612	Boccola per molle a balestra . . . . .	4	
27	T 0238	Ingrassatore a sfera sulle molle a balestra e sui biscottini . . . . .	8	
28	26621	Bullone per perni biscottini per molle a balestra . . . . .	4	
29	26620	Perno per biscottini per molle a balestra . . . . .	4	
30	26615	Biscottino oscillante per molle a balestra . . . . .	4	
31	26619	Boccola per biscottino oscillante per molle a balestra . . . . .	4	



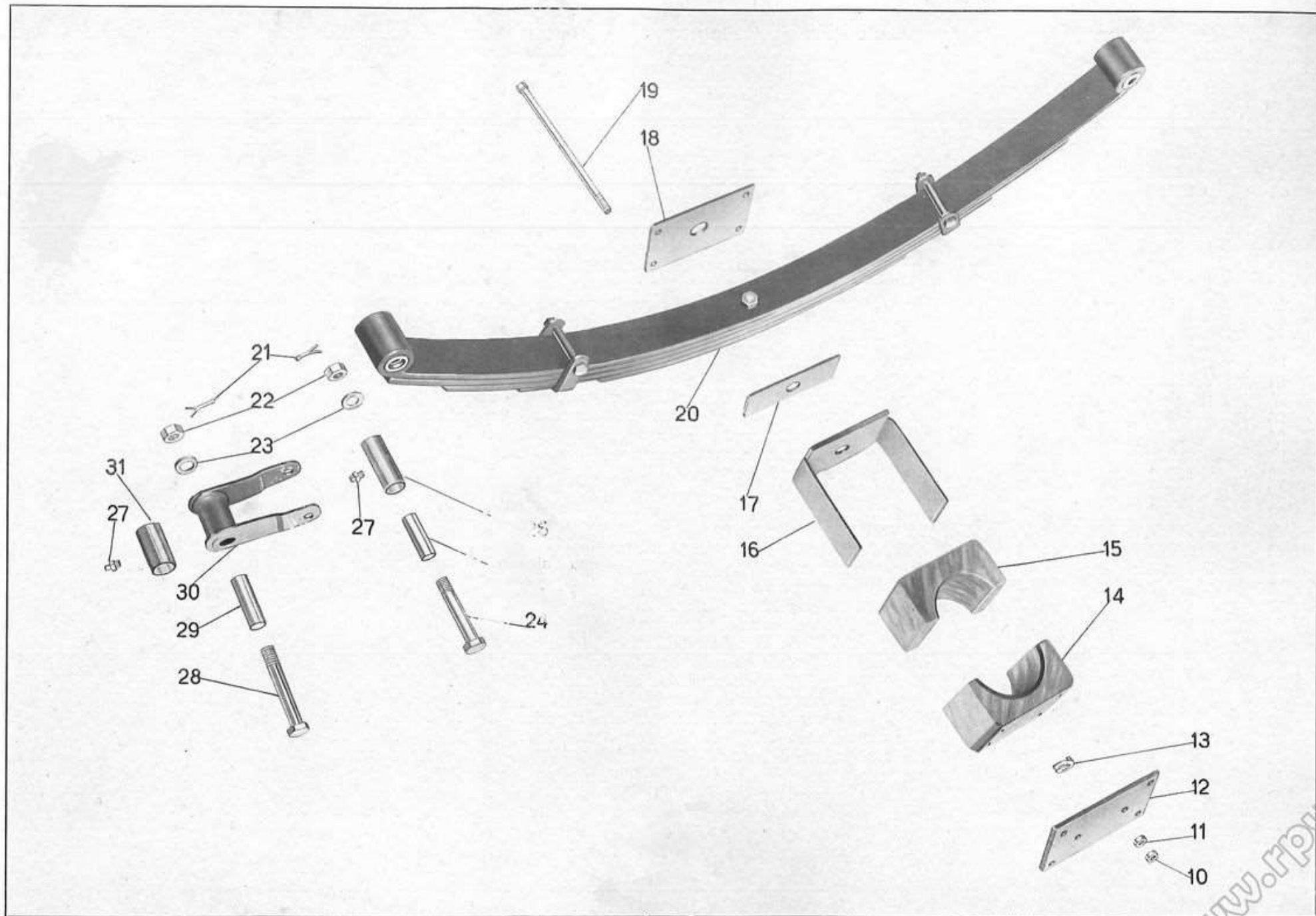


Tavola 14

Tavola 15

Complesso : Mototelaio

Gruppo : Sospensione anteriore e sterzo

Sottocomplesso: Telaio - Ruote - Freni

Sottogruppo: Forcella anteriore - Sospensione elastica anteriore - Sterzo

N. Figura	Numero d'ordinazione	DENOMINAZIONE	Quantità	Indicazioni suppletive
10	26531/26547	Forcella anteriore completa . . . . .	1	
11	26531	Forcella anteriore . . . . .	1	
12	26570	Dado per tirante molla forcella . . . . .	1	
13	26569	Rosetta inferiore per tirante molla . . . . .	1	
14	26567	Molla per forcella . . . . .	1	
15	26561	Tampone di guida molla forcella completo di gomma . . . . .	1	
16	T 35946	Vite fissaggio tampone al traverso superiore . . . . .	4	
17	26559	Tampone fermo ritorno molla . . . . .	1	
18	26566	Tirante per molla forcella . . . . .	1	
19	26565	Ranella superiore per tirante molla . . . . .	1	
20	26560	Dado cieco per serraggio tubi forcella . . . . .	2	
21	T 35929	Rosetta per dado cieco serraggio tubi forcella . . . . .	2	
22	26547/26552	Braccio destro per forcella completo di cappello e bulloni . . . . .	1	
23	26548/26552	Braccio sinistro per forcella completo di cappello e bulloni . . . . .	1	
24	26554	Bullone per morsetti bracci forcella . . . . .	4	
25	26552	Cappello per morsetti bracci forcella . . . . .	2	
26	26580	Volantino comando frenasterzo . . . . .	1	
27	26574	Tappo sul canotto dello sterzo . . . . .	1	
28	26576	Disco per frenasterzo . . . . .	2	
29	26577	Piastra fissa per frenasterzo . . . . .	1	
30	26578	Piastra girevole sulla forcella per frenasterzo . . . . .	1	
31	T 2128 ter	Molla per frenasterzo . . . . .	1	
32	26579	Tirante per frenasterzo . . . . .	1	
33	26573	Dado sul canotto forcella . . . . .	1	
34	T 71 bis	Dado per fissaggio morsetto sul canotto dello sterzo . . . . .	1	
35	T 209 B	Rosetta per bullone fissaggio morsetto sul canotto dello sterzo . . . . .	2	
36	26558	Traverso superiore di unione bracci forcella . . . . .	1	
37	26598	Bullone fissaggio morsetto sul canotto dello sterzo . . . . .	1	
38	26597	Morsetto sul canotto dello sterzo . . . . .	1	
39	39503/1	Calotta superiore regolabile dello sterzo - superiore . . . . .	1	
40	T 220	Sfera per calotte . . . . .	42	
41	39502	Calotta superiore dello sterzo - inferiore . . . . .	1	
42	39501	Calotta inferiore dello sterzo - superiore . . . . .	1	
43	39500	Calotta inferiore dello sterzo - inferiore . . . . .	1	
44	26542	Boccola superiore per forcella . . . . .	2	
45	24425	Anello di tenuta per forcella . . . . .	4	
46	26543	Boccola inferiore per forcella . . . . .	2	

(segue)

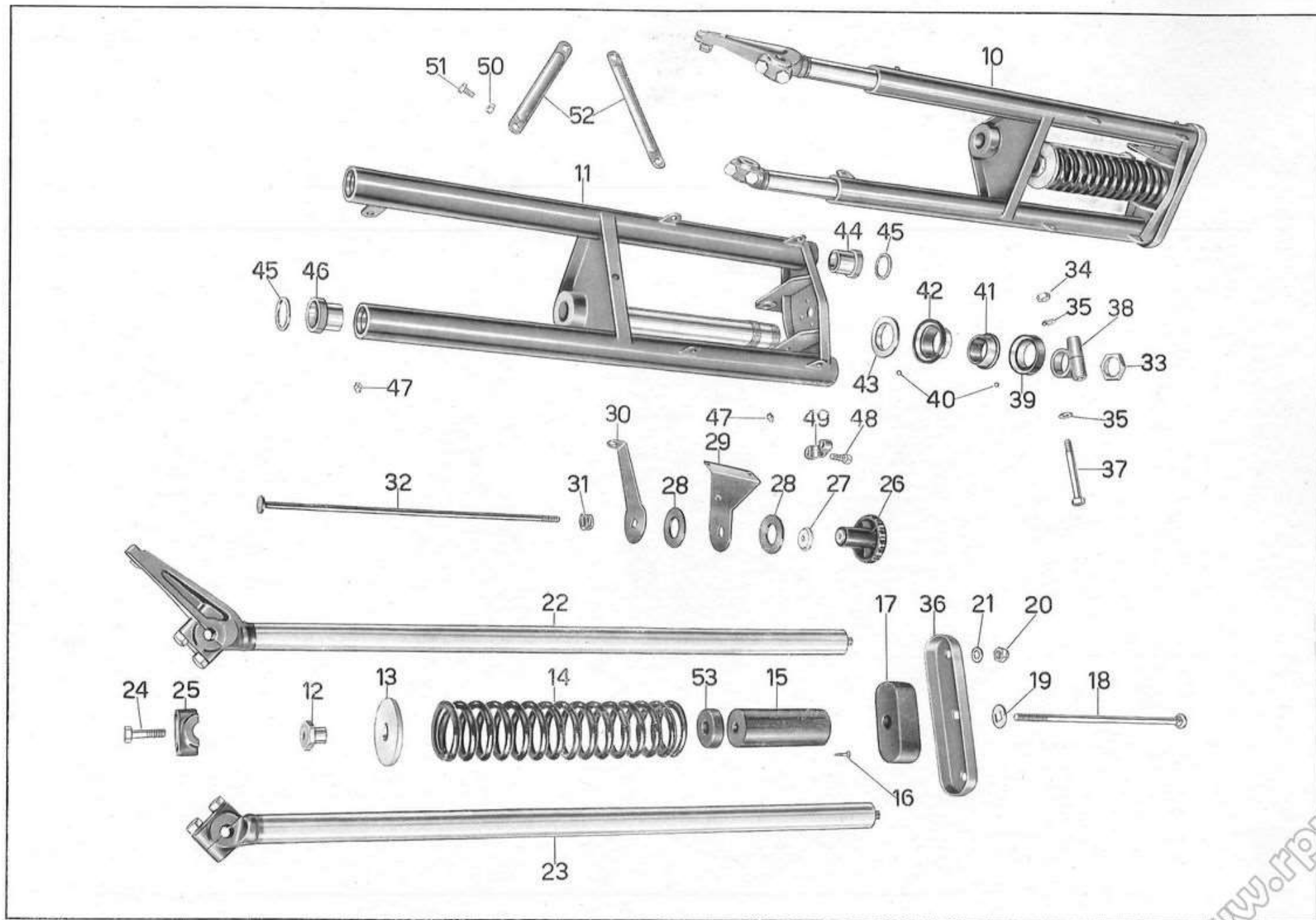


Tavola 15

www.fpw.it

## Tavola 15

**Complesso** : Mototelaio**Gruppo** : Sospensione anteriore e sterzo**Sottocomplesso**: Telaio - Ruote - Freni**Sottogruppo**: Forcella anteriore - Sospensione elastica anteriore - Sterzo

N. Figura	Numero d'ordinazione	DENOMINAZIONE	Quantità	Indicazioni suppletive
47	T 0238	<b>Ingrassatore</b> a sfera sulla forcella . . . . .	4	
48	24417 bis	<b>Bullone</b> fissaggio cappelli morsetti al manubrio . . . . .	4	
49	24417	<b>Cappello</b> per morsetti manubrio . . . . .	2	
50	M 70 bis	<b>Dado</b> per bullone fissaggio bacchette porta faro . . . . .	4	
51	TA 110	<b>Bullone</b> fissaggio bacchette porta faro . . . . .	4	
52	26582	<b>Bacchetta</b> porta faro . . . . .	4	
53	26563	<b>Anello</b> elastico per tampone di guida molla forcella . . . . .	1	

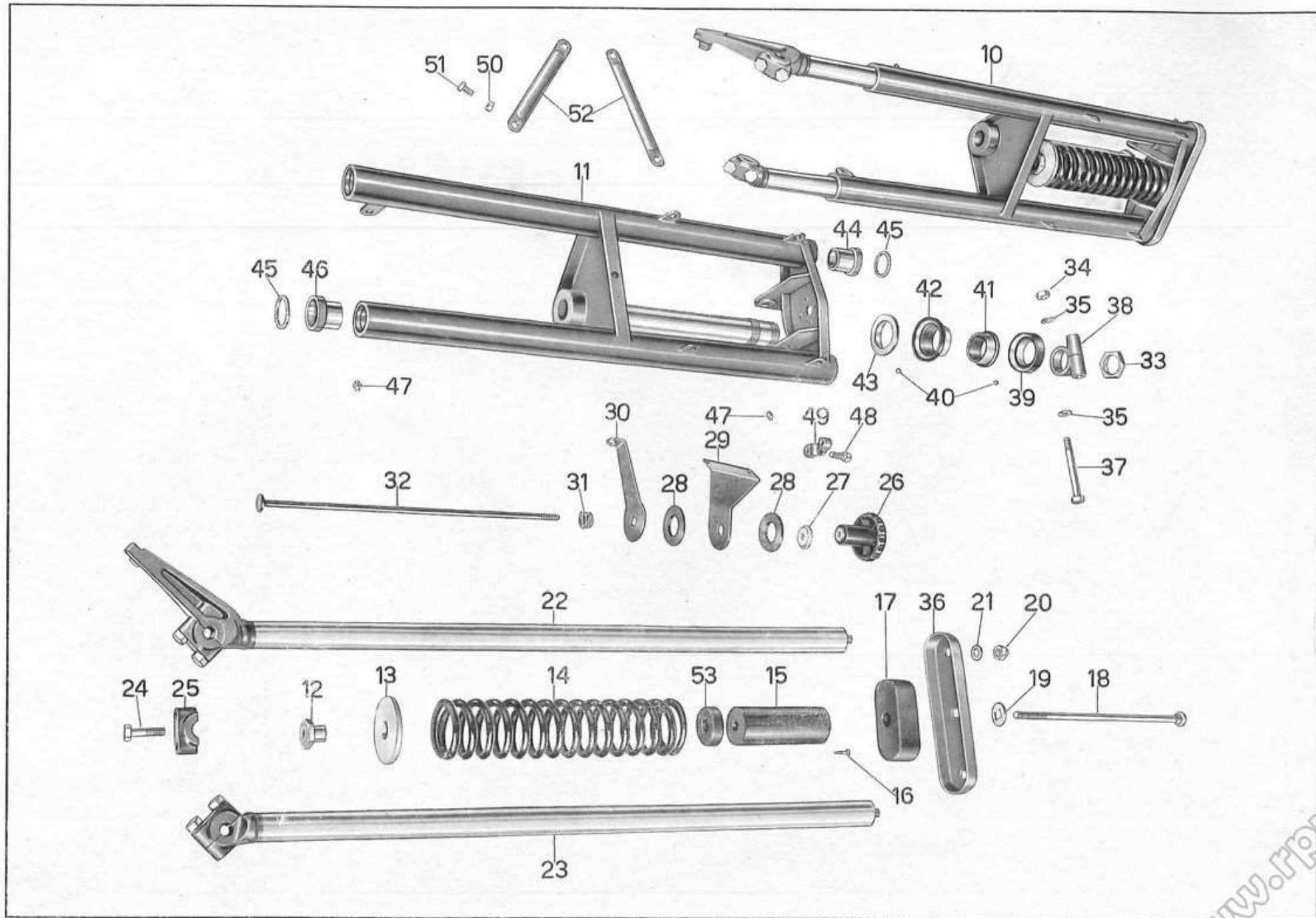


Tavola 15

www.fox.it



Tavola 16

Complesso : Mototelaio

Gruppo : Sospensione anteriore e sterzo

Sottocomplesso: Telaio - Ruote - Freni

Sottogruppo: Manubrio e leve di comando

N. Figura	Numero d'ordinazione	DENOMINAZIONE	Quantità	Indicazioni suppletive
10	26595	<b>Manubrio</b> . . . . .	1	
11	T 2685/1	<b>Manopola</b> destra e sinistra sul manubrio . . . . .	2	
12	38728 D/S	<b>Leva</b> a mano comando frizione e freno anteriore sul manubrio . . . . .	2	
13	38740 bis	<b>Blocchetto</b> di guida capocorda per leva frizione e freno anteriore . . . . .	2	
14	T 8550 bis	<b>Dado</b> per viti di fissaggio leve freno e frizione al manubrio . . . . .	2	
15	38730	<b>Vite</b> fissaggio leve freno anteriore e frizione al manubrio . . . . .	2	
16	26599	<b>Manettino</b> destro sul manubrio a due comandi . . . . .	1	
17	38733 bis	<b>Bullone</b> fissaggio manettini sul manubrio . . . . .	2	
18	38731	<b>Manettino</b> sinistro sul manubrio comando anticipo . . . . .	1	
19	TA 236	<b>Fascetta</b> fissaggio trasmissioni . . . . .	2	

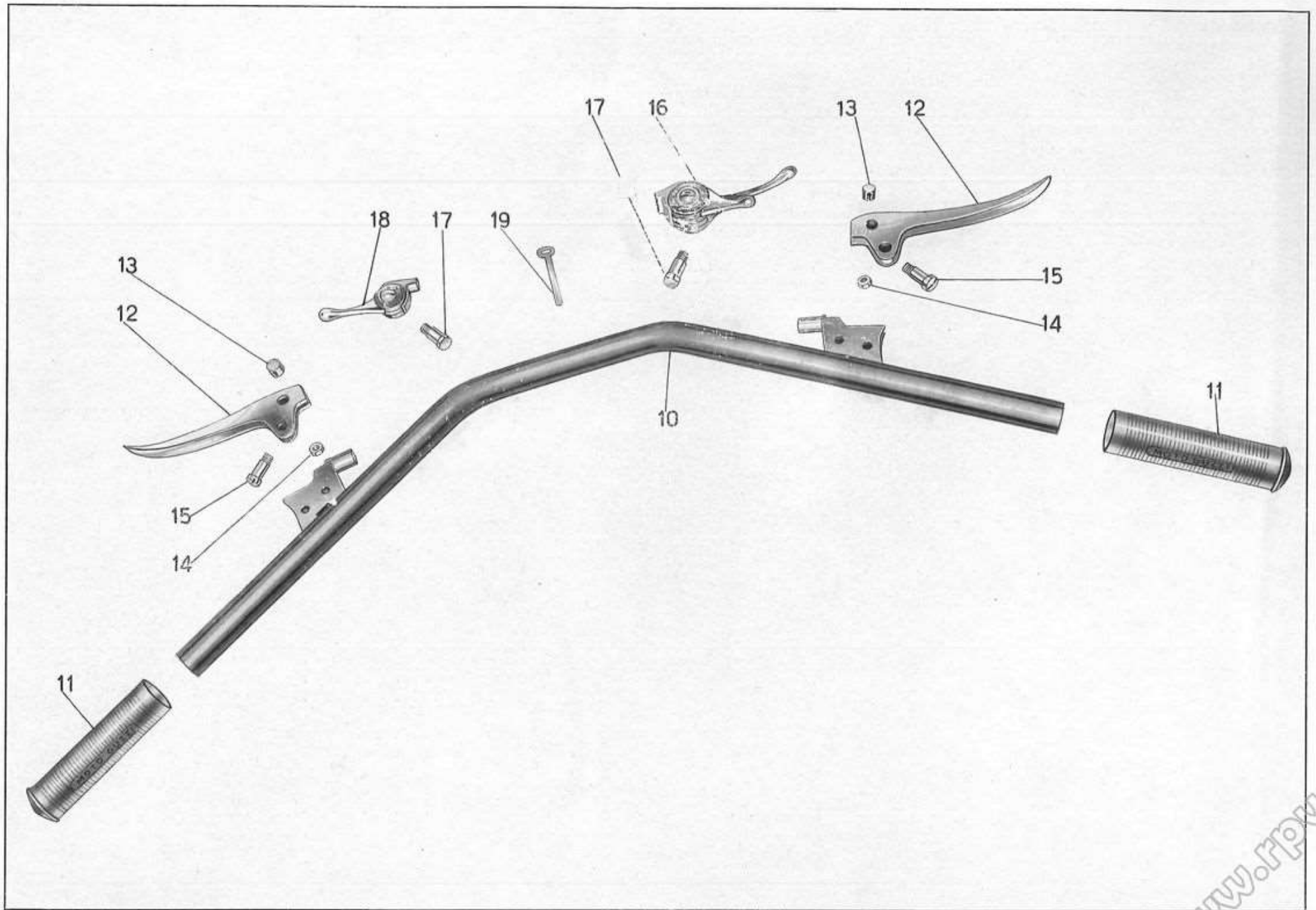


Tavola 16

Tavola 17

Complesso : Mototelaio

Gruppo : Ruote

Sottocomplesso: Telaio - Ruote - Freni Sottogruppo: Ruota - Mozzo - Freno anteriore e comando

N. Figura	Numero d'ordinazione	DENOMINAZIONE	Quantità	Indicazioni suppletive
10	26604	Trasmissione comando freno anteriore . . . . .	1	
11	T 9362	Capocorda per cavo lato mozzo . . . . .	1	
12	38735	Vite tendifilo per leva freno anteriore . . . . .	1	
13	38736	Ghiera zigrinata per vite tendifilo freno anteriore . . . . .	1	
14	38740 ter	Capocorda per cavo lato manubrio . . . . .	1	
15	T 235	Coprifilo per guaina trasmissione . . . . .	2	
16	DN 6	Dado fissaggio leva e camma al disco porta ceppi . . . . .	1	
17	M 136 bis	Rosetta per dado fissaggio leva e camma al disco porta ceppi . . . . .	1	
18	26650	Leva comando camma freno anteriore . . . . .	1	
19	38570 bis	Guarnizione feltro per camma . . . . .	1	
20	38564	Dado per perno mozzo anteriore . . . . .	4	
21	38565	Rosetta di spessore mozzo anteriore lato destro . . . . .	2	
22	26648	Disco porta ceppi completo di boccola . . . . .	1	
23	38568	Boccola sul disco portaceppi per camma . . . . .	1	
24	DN 7	Dado per perno sul disco porta ceppi . . . . .	1	
25	M 2035	Rosetta per perno sul disco porta ceppi . . . . .	1	
26	38569	Perno sul disco porta ceppi . . . . .	1	
27	40430	Ceppo freno anteriore completo di soole . . . . .	2	
28	40432	Suola per ceppi freno anteriore . . . . .	2	
29	T 35095	Ribattino fissaggio soole ai ceppi freno anteriore . . . . .	4	
30	40435	Molla per ceppi freno anteriore . . . . .	2	
31	38570	Camma per ceppi freno anteriore . . . . .	1	
32	40433	Piastrina per ceppi freno anteriore . . . . .	2	
33	38563	Anello di spessore per mozzo anteriore . . . . .	1	
34	26646	Molla di tenuta anello premistoppa . . . . .	2	
35	26645	Anello premistoppa per mozzo anteriore . . . . .	1	
36	26644	Anello feltro per mozzo anteriore . . . . .	1	
37	26643	Fondello premistoppa per mozzo anteriore . . . . .	2	
38	26641	Cuscinetto a rulli conici per mozzo anteriore . . . . .	2	15 x 42 x 13
39	26642	Perno per mozzo ruota anteriore . . . . .	1	
40	26636	Corpo del mozzo anteriore . . . . .	1	
41	26640	Dado fissaggio ruota al mozzo . . . . .	4	
42	26639	Bullone sul corpo mozzo fissaggio ruota . . . . .	4	
43	38555	Grano per bullone sul corpo mozzo fissaggio ruota . . . . .	4	
44	26655	Ruota a disco anteriore . . . . .	1	

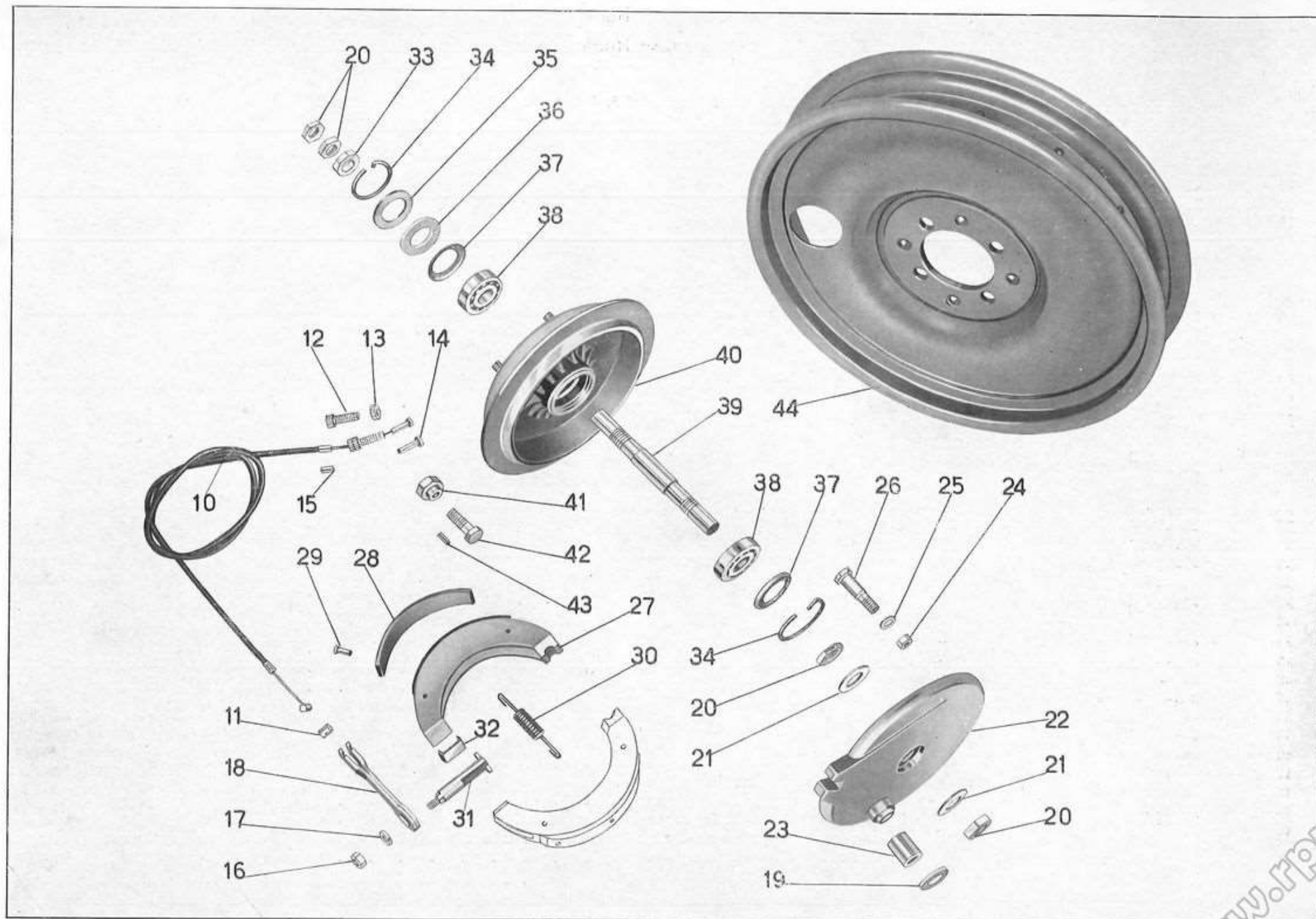


Tavola 17

## Tavola 18

Complesso : Mototelaio

Gruppo : Ruote

Sottocomplesso: Telaio - Ruote - Freni

Sottogruppo: Ruote - Mozzi - Freno di stazionamento e comando

N. Figura	Numero d'ordinazione	DENOMINAZIONE	Quantità	Indicazioni suppletive
10	26662	Ruota a disco posteriore . . . . .	2	
11	26658	Mezzo posteriore completo di bulloni e tamburo . . . . .	2	
12	26640	Dado fissaggio ruote ai mozzi . . . . .	8	
13	26661	Bullone fissaggio ruote posteriori ai mozzi . . . . .	8	
14	26691/1 D/S	Disco porta ceppi freno posteriore . . . . .	1	
15	26720/1	Bullone fissaggio disco porta ceppi ai bracci del ponte . . . . .	8	
16	26706	Piastra freno a mano . . . . .	1	
17	26707	Complessivo leva freno a mano . . . . .	1	
18	25771/4	Dado bloccaggio cremagliera . . . . .	2	
19	25771/3	Rosetta elastica per bullone bloccaggio cremagliera . . . . .	2	
20	25771	Cremagliera . . . . .	1	
21	25771/1	Distanziale per cremagliera . . . . .	1	
22	25771/2	Bullone bloccaggio cremagliera . . . . .	1	
23	25770/14	Copiglia per bullone bloccaggio leva e per perno fissaggio puleggia . . . . .	2	
24	25770/13	Dado per bullone bloccaggio leva . . . . .	1	
25	25770/12	Rosetta per bullone bloccaggio leva . . . . .	1	
26	25770/4	Distanziale per leva a mano . . . . .	1	
27	26710	Piastra sostegno perni . . . . .	1	
28	25770/11	Bullone per fulcro leva freno a mano . . . . .	1	
29	25740/11	Dado per bullone fissaggio piastra sostegno perni . . . . .	2	
30	25740/10	Rosetta per bullone fissaggio piastra sostegno perni . . . . .	2	
31	26710/1	Distanziatore per piastra sostegno perni . . . . .	2	
32	26710/2	Bullone fissaggio piastra sostegno perni . . . . .	2	
33	25770/10	Perno per puleggia . . . . .	1	
34	25770/9	Puleggia . . . . .	1	
35	25770/8	Pulsante per leva . . . . .	1	
36	26708	Asta per leva freno a mano . . . . .	1	
37	25770/6	Dente arresto leva . . . . .	1	
38	25770/5	Molla per leva freno a mano . . . . .	1	
39	DN 8	Dado fissaggio piastra freno a mano . . . . .	2	
40	RE 8	Rosetta elastica per bullone fissaggio piastra . . . . .	2	
41	38387	Bullone fissaggio piastra al telaio . . . . .	2	
42	26709	Perno tirafilo per freno a mano . . . . .	2	
43	26711	Trasmissione comando freno a mano . . . . .	1	
44	25774/4	Vite tendifilo per trasmissione comando freno a mano . . . . .	2	
45	25774/5	Dado per vite tendifilo trasmissione comando freno a mano . . . . .	2	
46		Coprifilo per guaina . . . . .	4	

(segue)

www.fpw.it



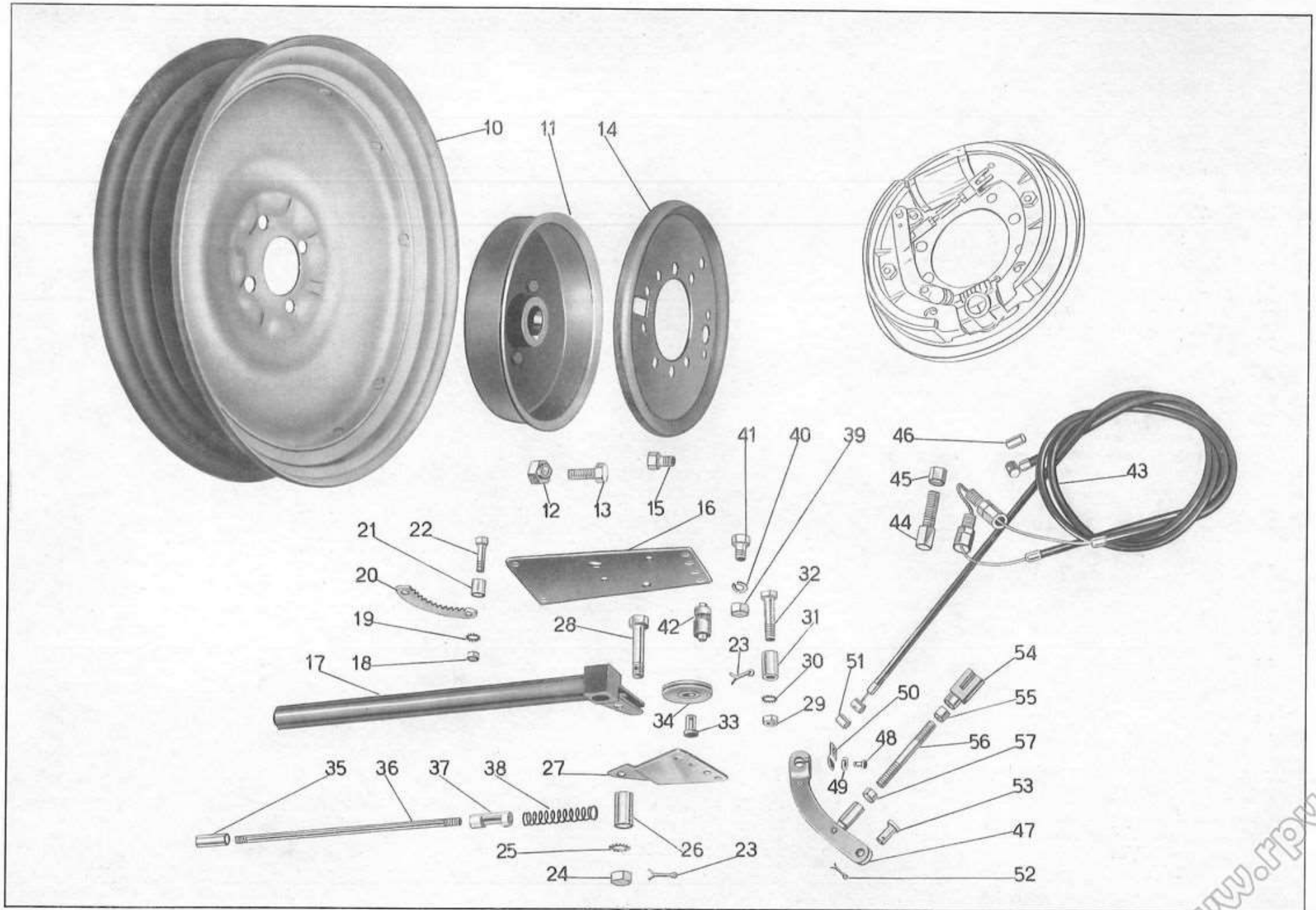


Tavola 18

www.rpw.it

Tavola 18

**Complesso** : Mototelaio

**Gruppo** : Ruote

**Sottocomplesso:** Telaio - Ruote - Freni **Sottogruppo:** Ruote - Mozzi - Freno di stazionamento e comando

N. Figura	Numero d'ordinazione	DENOMINAZIONE	Quantità	Indicazioni suppletive						
47	26696/1 D/S	Leva freno a mano sui ceppi . . . . .	2							
48	26697/2	Vite bloccaggio piastrina sulla leva freno a mano . . . . .	2							
49	26697/1	Rosetta elastica per vite bloccaggio piastrina sulla leva . . . . .	2							
50	26697	Piastrina ritegno capocorda freno a mano . . . . .	2							
51	26711/1	Capocorda per cavo trasmissione freno a mano . . . . .	2							
52	26696/5	Copiglia per perno attacco leva freno a mano sui ceppi . . . . .	2							
53	26696/4	Perno attacco leva freno a mano sui ceppi . . . . .	2							
54	26698/3	Forcella sul puntone . . . . .	2							
55	26698/2	Dado sinistro per puntone . . . . .	2							
56	26698	Puntale leva freno sui ceppi . . . . .	2							
57	26698/1	Dado destro per puntone . . . . .	2							
<p><b>Dal N. telaio HAA 00 al N. HAP 49 è stato montato il seguente particolare:</b></p> <table border="1" style="margin-left: auto; margin-right: auto;"> <thead> <tr> <th data-bbox="672 758 851 829">N. d'ord.</th> <th data-bbox="851 758 1512 829">DENOMINAZIONE</th> <th data-bbox="1512 758 1624 829">Quant.</th> </tr> </thead> <tbody> <tr> <td data-bbox="672 829 851 965">26720</td> <td data-bbox="851 829 1512 965">Bullone fissaggio disco porta ceppi . . . . .</td> <td data-bbox="1512 829 1624 965">8</td> </tr> </tbody> </table>					N. d'ord.	DENOMINAZIONE	Quant.	26720	Bullone fissaggio disco porta ceppi . . . . .	8
N. d'ord.	DENOMINAZIONE	Quant.								
26720	Bullone fissaggio disco porta ceppi . . . . .	8								

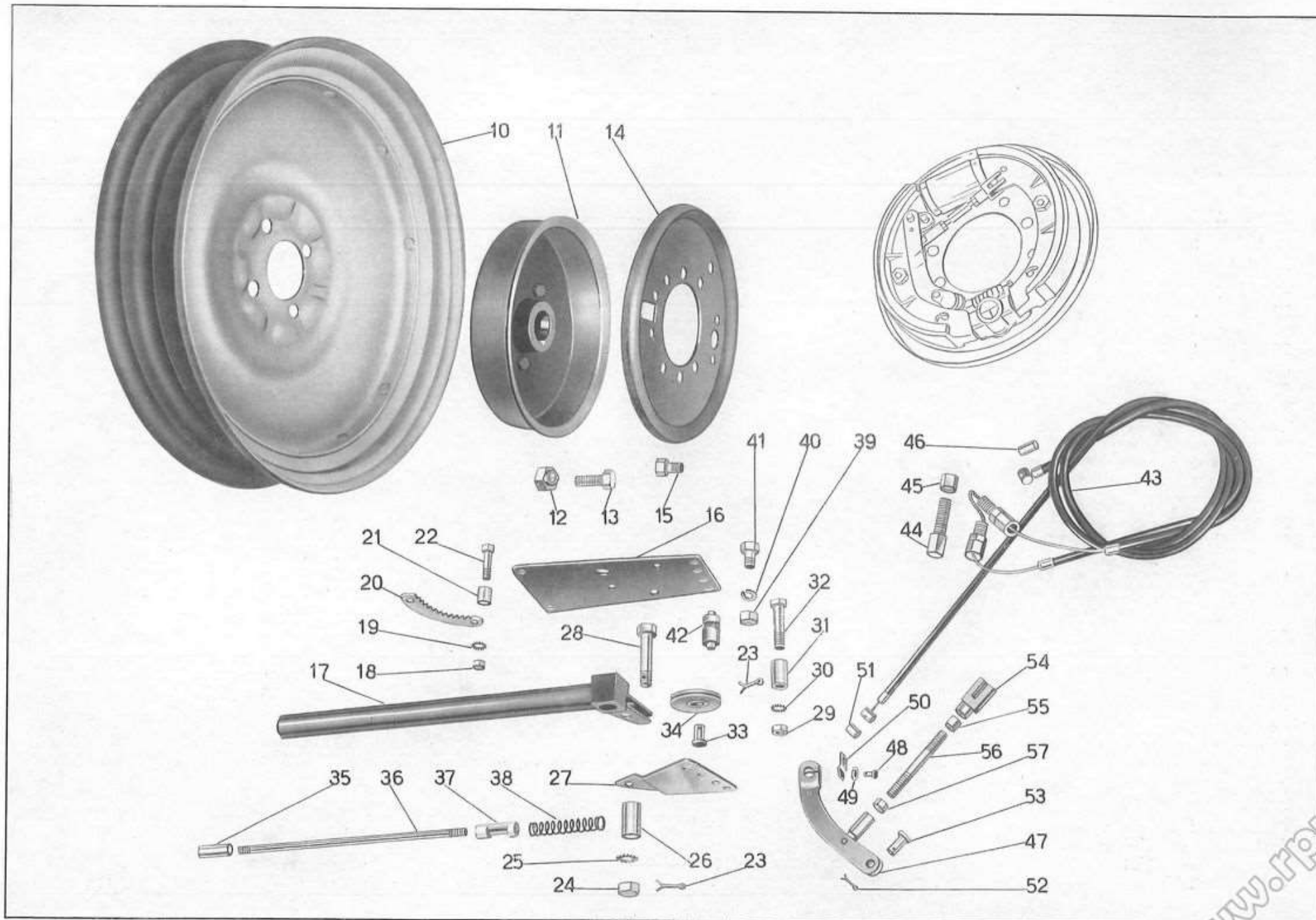


Tavola 18

## Tavola 19

Complesso : Mototelaio

Gruppo : Ruote

Sottocomplesso: Telaio - Ruote - Freni Sottogruppo: Freni idraulici posteriori e comando

N. Figura	Numero d'ordinazione	DENOMINAZIONE	Quantità	Indicazioni suppletive
10	T 87 bis	Copiglia per perno leva a pedale comando freni idraulici . . . . .	1	
11	T 71 bis	Dado per perno pedale comando freni idraulici . . . . .	1	
12	T 2213	Rosetta per perno pedale comando freni idraulici . . . . .	1	
13	26670	Pedale freno comando freni idraulici . . . . .	1	
14	26673/1	Molla richiamo pedale freno comando freni idraulici . . . . .	1	
15	26674	Levetta sul pedale comando freni idraulici . . . . .	1	
16	M 160 bis	Copiglia per spina tenuta forcellino sulla levetta . . . . .	1	
17	25719	Spina tenuta forcellino sulla levetta . . . . .	1	
18	25718	Forcellino sul puntale per pompa . . . . .	1	
19	25303	Dado sul puntale di registro . . . . .	1	
20	26680	Puntale per pompa comando . . . . .	1	
21	26677/17	Cappuccio parapolvere . . . . .	1	
22	26677/9	Anello elastico arresto pistone pompa . . . . .	1	
23	26677/8	Anello arresto pistone . . . . .	1	
24	26677/6	Calotta (0116 - VG 24 - 14) sul pistone pompa . . . . .	2	
25	26677/3	Pistone per pompa freni idraulici . . . . .	1	
26	26677/4	Calotta (0128 VG 19) per pistone pompa . . . . .	1	
27	26677/7	Molla ritorno pistone pompa . . . . .	1	
28	DN 8	Dado per bulloni fissaggio pompa sul telaio . . . . .	2	
29	RE 8	Rosetta elastica per bulloni fissaggio pompa sul telaio . . . . .	2	
30	T 2625 bis	Bullone fissaggio pompa al telaio . . . . .	2	
31	26677/1	Corpo pompa . . . . .	1	
32	26677/5	Boccola di alimentazione . . . . .	1	
33	25720	Raccordo pompa tubazione . . . . .	1	
34	25721	Guarnizione per raccordo pompa tubazione per tappo valvola aspirazione, per valvola mandata, per interruttore idraulico e per tubazione flessibile . . . . .	9	
35	25715/18	Tappo valvola aspirazione per pompa freni idraulici . . . . .	1	
36	25715/14	Complessivo valvola di aspirazione . . . . .	1	
37	25715/17	Guarnizione per complessivo valvola di aspirazione . . . . .	1	
38	26677/14	Complessivo tappo pompa freni idraulici . . . . .	1	
39	26677/16	Guarnizione per tappo pompa freni idraulici . . . . .	1	
40	26677/13	Anello elastico arresto pistone alimentazione . . . . .	1	
41	26677/12	Disco per molla alimentazione . . . . .	1	
42	26677/11	Molla per alimentazione . . . . .	1	
43	26726	Fascetta tenuta fili e tubazioni . . . . .	2	
44	26677/10	Pistone di alimentazione . . . . .	1	
45	25715/10	Valvola di mandata pompa completa . . . . .	1	
46	25730	Tappo per raccordo tubazioni . . . . .	2	

(segue)

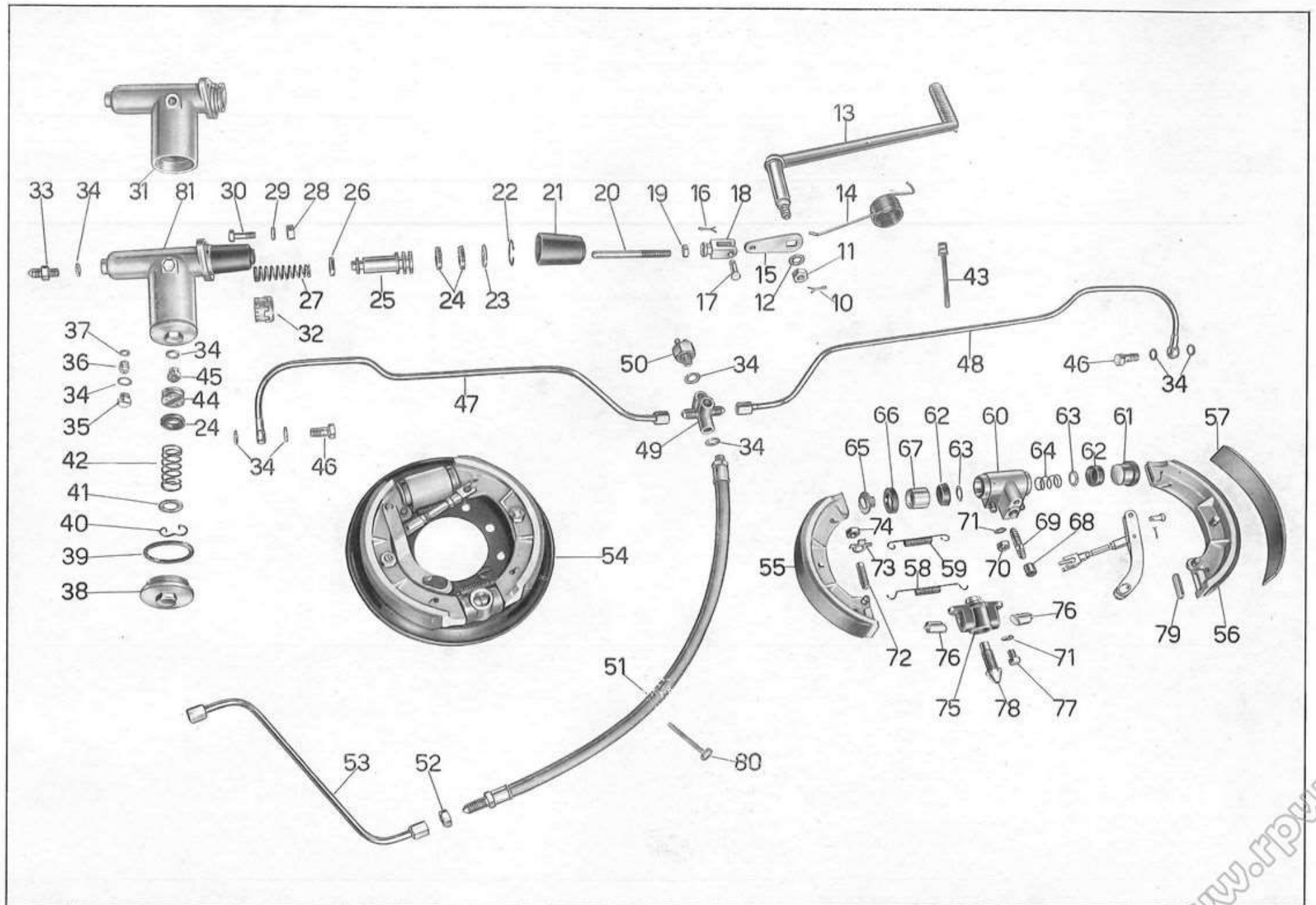


Tavola 19



## Tavola 19

Complesso : Mototelaio

Gruppo : Ruote

Sottocomplesso: Telaio - Ruote - Freni Sottogruppo: Freni idraulici posteriori e comando

N. Figura	Numero d'ordinazione	DENOMINAZIONE	Quantità	Indicazioni suppletive
47	26702	Tubazione posteriore destra . . . . .	1	
48	26701	Tubazione posteriore sinistra . . . . .	1	
49	25726	Raccordo a tre vie per attacco idro stop . . . . .	1	
50	25732	Interruttore idraulico d'arresto . . . . .	1	
51	25724	Complessivo tubo flessibile . . . . .	1	
52	25725/2	Dado per raccordo tubo flessibile . . . . .	1	
53	26682	Tubazione anteriore completa . . . . .	1	
54	26690 D/S	Complessivo disco freno destro e sinistro . . . . .	2	
55	26694	Complessivo ganasca anteriore sinistra e posteriore destra . . . . .	2	
56	26694/1	Complessivo ganasca anteriore destra e posteriore sinistra . . . . .	2	
57	26694/6	Suola per ganasce . . . . .	4	
58	26695/1	Molla inferiore richiamo ganasce . . . . .	2	
59	26695	Molla superiore richiamo ganasce . . . . .	2	
60	26692/1	Corpo cilindro Ø 32 . . . . .	2	
61	26692/2	Complessivo montaggio pistone cilindro . . . . .	4	
62	26692/8	Calotta (CC23) per pistoni . . . . .	4	
63	26692/7	Scodellino premi calotta . . . . .	4	
64	26692/6	Molla per pistone . . . . .	2	
65	26692/5	Testa per pistone cilindro . . . . .	4	
66	26692/4	Scodellino parapolvere . . . . .	4	
67	25692/3	Pistone per cilindro . . . . .	4	
68	25741/1	Cappuccio parapolvere . . . . .	2	
69	25741	Vite spurgo aria . . . . .	2	
70	25740/11	Dado bloccaggio cilindro . . . . .	4	
71	25740/10	Rosetta elastica per dado bloccaggio cilindro e per bullone fissaggio corpo registro . . . . .	8	
72	26694/7	Perno registro ganasce . . . . .	4	
73	25752	Rosetta di sicurezza per perno registro ganasce . . . . .	4	
74	25753	Dado bloccaggio perno registro ganasce . . . . .	4	
75	26693	Corpo registro ganasce . . . . .	2	
76	26693/3	Noitolino registro ganasce . . . . .	4	
77	26693/1	Bullone bloccaggio registro ganasce . . . . .	4	
78	26693/2	Perno registro ganasce . . . . .	2	
79	26694/5	Piastrina per ganasce . . . . .	8	
80	TA 237	Fascetta fissaggio tubo flessibile trasmissione . . . . .	1	
81	26677	Pompa per freni idraulici completa . . . . .	1	

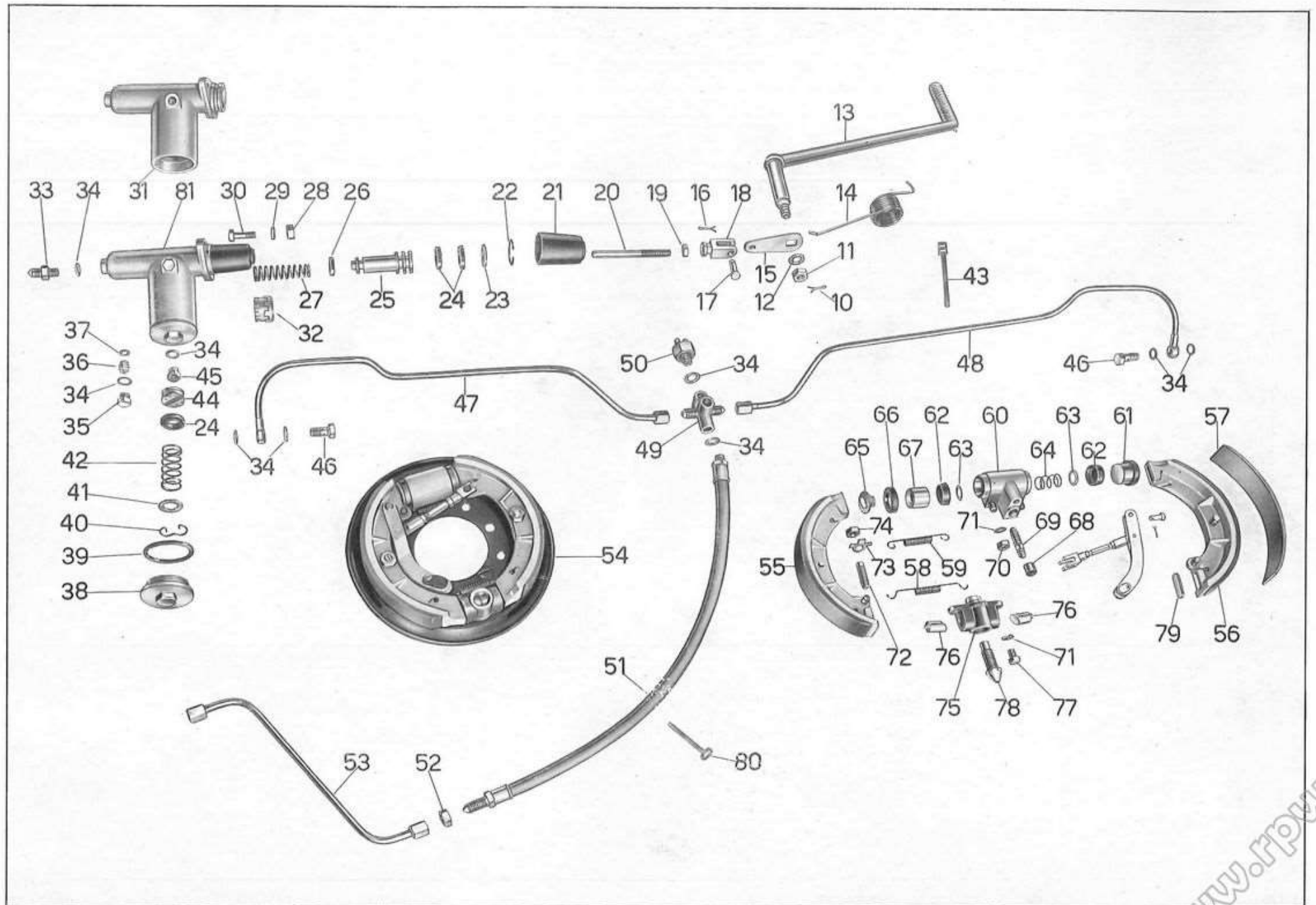


Tavola 19

## Tavola 20

**Complesso** : Mototelaio  
**Sottocomplesso**: Impianto elettrico

**Gruppo** : Accensione - Generatore illuminazione ed accessori  
**Sottogruppo**: Bobina - Dinamo - Batteria - Faro - Tromba elettrica - Complessivo gruppo cavi - Comando rottore

N. Figura	Numero d'ordinazione	DENOMINAZIONE	Quantità	Indicazioni suppletive
10	95055-25	Dado fissaggio puleggia alla dinamo . . . . .	1	Marelli
11	95115-4	Rosetta per dado fissaggio puleggia alla dinamo . . . . .	1	Marelli
12	40486	Puleggia per dinamo . . . . .	1	
13	MNKE 3/2X	Chiavella sulla dinamo per puleggia . . . . .	1	Marelli
14	DN 20 C 45/6-2000 D	Dinamo . . . . .	1	Marelli
15	40480	Fascetta lunga fissaggio dinamo completa di rullo non filettato . . . . .	1	
16	40484 bis	Spina per fissaggio fascetta posteriore . . . . .	1	
17	26078	Vite per serraggio fascette dinamo . . . . .	1	
18	M 2175	Rullo non filettato per fascetta lunga dinamo e per fascetta fissaggio batteria . . . . .	2	
19	40482	Fascetta corta fissaggio dinamo completa di rullo filettato . . . . .	1	
20	40484	Spina per fissaggio fascetta anteriore . . . . .	1	
21	M 2174	Rullo filettato per fascetta corta dinamo e per fissaggio batteria . . . . .	2	
22	40487	Cinghia di trasmissione per dinamo . . . . .	1	
23	38440/1	Bullone fissaggio bobina alla pedana . . . . .	2	
24	38438	Rosetta per bullone fissaggio bobina alla pedana . . . . .	2	
25	B 101 D	Bobina . . . . .	1	Marelli
26	26742	Filo per candela . . . . .	1	
27	40530	Attacco rapido per filo candela . . . . .	1	
28	CW 225 B	Candela con guarnizione . . . . .	1	
29	3199	Bullone attacco faro al braccio destro forcella . . . . .	1	Pagani (CEV)
30		Rosetta per bulloni attacco faro ai bracci forcella . . . . .	2	" "
31	6V25/25W	Lampada per luce campagna per faro anteriore . . . . .	1	
32	6V5W	Lampada per luce città sul faro anteriore . . . . .	1	α siluro mm. 7 × 38
33	12V3W	Lampada spia per faro anteriore . . . . .	1	α siluro mm. 8,2 × 31
34	4012	Faro anteriore . . . . .	1	Pagani (CEV)
35	8041	Deviatore per comando luce anabbagliante e pulsante per tromba elettrica . . . . .	1	" "
36	25303	Dado sul bullone sinistro fissaggio bracci al faro di tenuta bobina d'intermittenza per lampeggiatori . . . . .	1	
37	38779	Rosetta per bullone sinistro fissaggio bracci al faro di tenuta bobina d'intermittenza per lampeggiatori . . . . .	2	
38	26747	Bobina d'intermittenza per lampeggiatori (6 V - 20 W) . . . . .	1	
39	DN 8	Dado di fissaggio tromba elettrica alla squadretta . . . . .	1	
40	RE 8	Rosetta elastica per bullone fissaggio tromba elettrica . . . . .	1	
41	26584	Squadretta porta tromba elettrica . . . . .	1	
42		Tromba elettrica . . . . .	1	
43	26745	Fascetta fissaggio batteria completa di rullo non filettato . . . . .	1	
44	M 172	Vite fissaggio fascetta . . . . .	1	
45		Batteria con capacità di Ah 12 - 6 V . . . . .	1	

(segue)

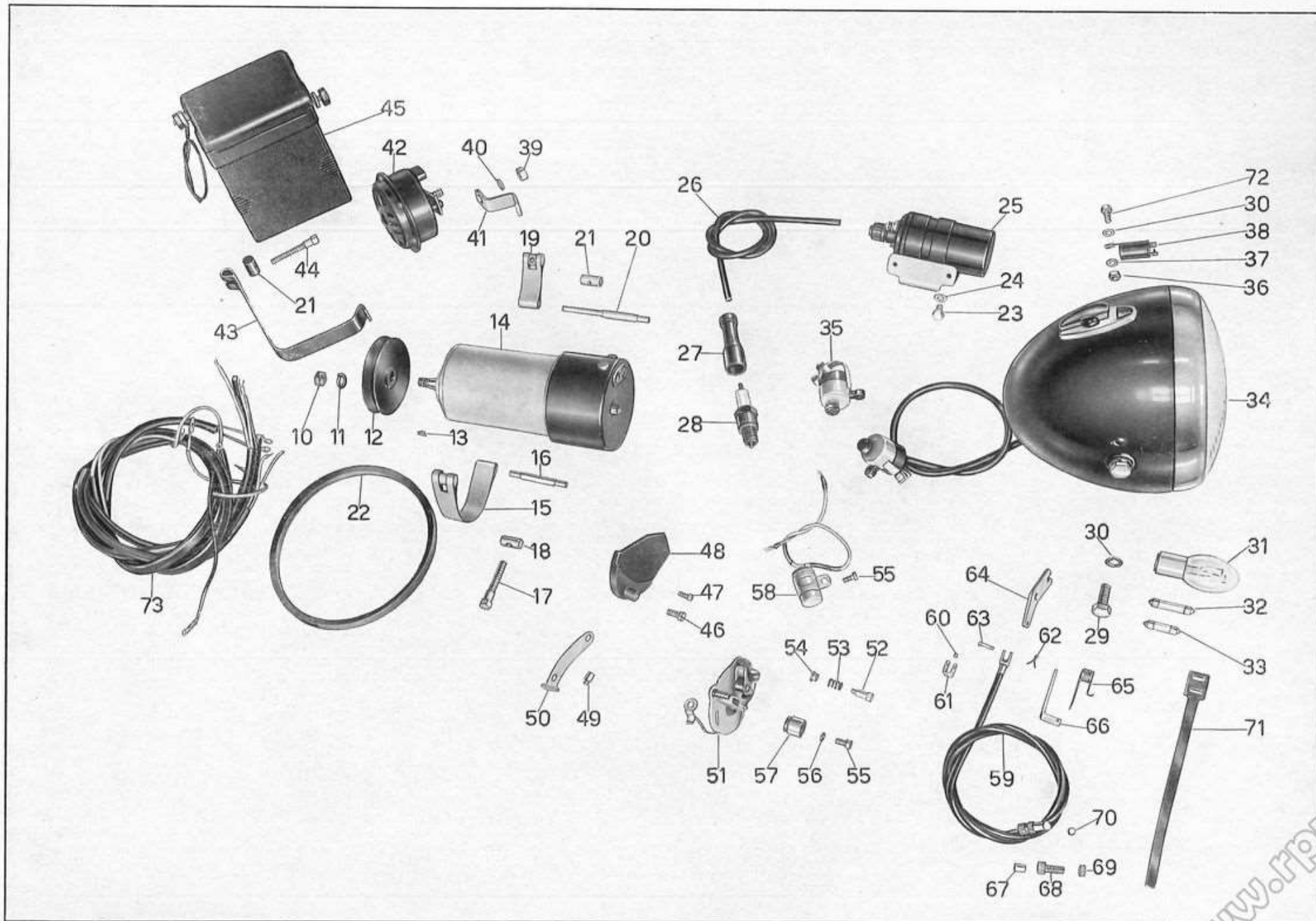


Tavola 20



N. Figura	Numero d'ordinazione	DENOMINAZIONE	Quantità	Indicazioni suppletive
46	36022	Vite fissaggio coperchietto ruttore . . . . .	1	
47	40495	Vite fissaggio cavi al coperchietto ruttore . . . . .	1	
48	40494	Coperchietto per ruttore . . . . .	1	
49	40492	Braccio sul coperchio lato volano di fermo guaina trasmissione . . . . .	1	
50	38773	Boccola di guida trasmissione comando anticipo . . . . .	1	
51	S 302/30 A	Ruttore completo di piastra . . . . .	1	Marelli
52	S 20/121	Vite fissaggio piastra ruttore . . . . .	2	Marelli
53	S 20/123	Molla per tenuta piastra ruttore . . . . .	2	Marelli
54	S 20/122	Bussolina guida molle . . . . .	2	Marelli
55	38134/1	Vite serraggio camma del ruttore e fissaggio condensatore al basamento . . . . .	2	
56	38133/1	Rosetta per vite serraggio camma del ruttore . . . . .	1	
57	MVA 22/500-3	Camma del ruttore . . . . .	1	Marelli
58	CE 4 L	Condensatore . . . . .	1	Marelli
59	26602	Trasmissione comando anticipo . . . . .	1	
60	40525	Capocorda per trasmissione anticipo lato leva comando ruttore . . . . .	1	
61	38746	Forcellino attacco trasmissione alla leva comando ruttore . . . . .	1	
62	TA 175 H	Copiglia per forcellino attacco trasmissione alla leva comando ruttore . . . . .	1	
63	38748	Spina per forcellino attacco trasmissione alla leva comando ruttore . . . . .	1	
64	40490	Leva comando ruttore . . . . .	1	
65	40523/1	Molla richiamo ruttore . . . . .	1	
66	40523/2	Squadretta per fermo molla richiamo ruttore . . . . .	1	
67	T 234	Coprifilo per guaina . . . . .	2	
68	38738	Vite tendifilo per leva comando anticipo . . . . .	1	
69	38739	Ghiera zigrinata per vite tendifilo per leva comando anticipo . . . . .	1	
70	38745	Capocorda per trasmissione anticipo lato manettino . . . . .	1	
71	26726	Fascetta tenuta fili . . . . .	5	
72		Bullone sinistro per attacco faro al braccio sinistro forcella . . . . .	1	
73	26740/29	Complessivo gruppo cavi dal faro - Comprende i cavi:		
	26740/1	N. 1 cavo (colore rosso) dal faro (51) alla dinamo (51) . . . . .	0,98	
	• 26740/2	N. 1 cavo (colore bianco) dal faro (61) alla dinamo (61) . . . . .	0,98	
	26740/3	N. 1 cavo (colore rosso) dal faro (B +) alla batteria (+) con attacco ad occhio Ø 8,5 ad una estremità mt.	1,85	
	26740/4	N. 1 cavo (colore giallo) dal faro (FT) alla scatola di connessione con attacco ad occhio Ø 4,2 ad una estremità . . . . .	1,52	
	26740/5	N. 1 cavo bipolare (2 fili) (colore nero) dal faro (T - T +) alla tromba elettrica . . . . .	0,25	
	26740/6	N. 1 cavo (colore grigio) dal faro (SP) alla bobina (+) con attacco ad occhio Ø 5,2 ad una estremità mt.	0,63	
	26740/7	N. 1 cavo (colore nero) nel faro (SP) alla bobina intermittenza con attacco ad occhio Ø 4,2 ad una estremità . . . . .	0,15	
	• 26740/8	N. 1 cavo (colore nero) dalla bobina intermittenza nel faro al commutatore di direzione (sul cruscotto) con attacco ad occhio Ø 4,2 e 5,2 alle estremità . . . . .	1,10	
	• 26740/10	N. 1 cavo (colore verde) dal commutatore di direzione alla scatola di connessione con attacco ad occhio ad una estremità . . . . .	1,45	

(segue)

www.fpw.it



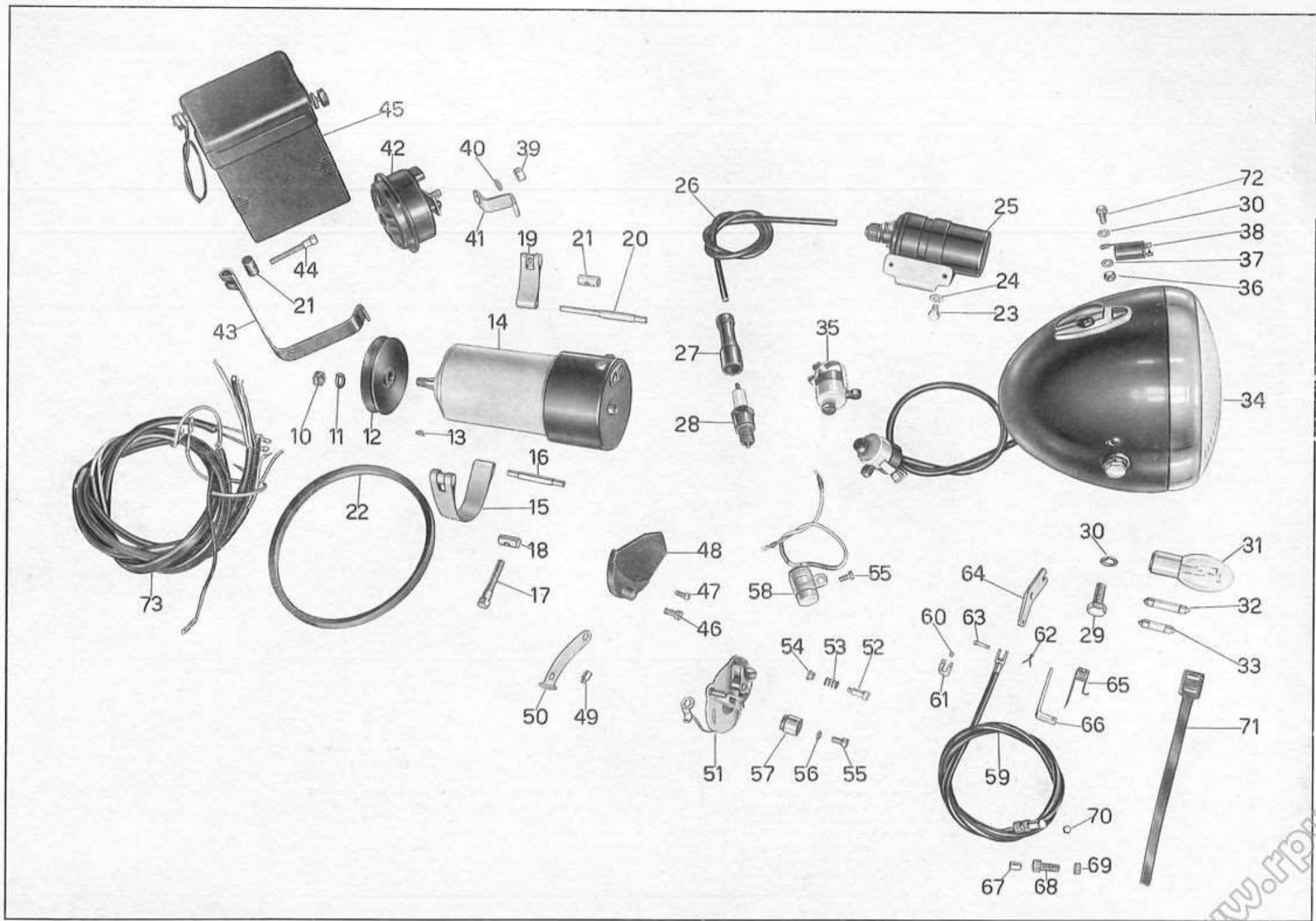


Tavola 20

www.rpw.it

N. Figura	Numero d'ordinazione	DENOMINAZIONE	Quantità	Indicazioni suppletive
	26740/9	N. 1 cavo (colore nero) dalla bobina (-) al ruttore con attacchi ad occhio $\varnothing$ 4,2 e 5,2 alle estremità	1,10	
	● 26740/11	N. 1 cavo (colore arancio) dal commutatore di direzione alla scatola con attacco ad occhio $\varnothing$ 5,2 ad una estremità	1,45	
	● 26740/12	N. 1 cavo (colore nero) dal commutatore di direzione alla massa (sul cruscotto) con attacco ad occhio $\varnothing$ 6,5 ad una estremità	0,14	
	40516	N. 1 cavo (colore nero) dalla batteria (-) alla massa con attacchi ad occhio $\varnothing$ 8,5 alle estremità	0,27	
	26740/14	N. 2 cavi (colore giallo) dalla scatola di connessioni ai fanalini d'ingombro con attacco ad occhio $\varnothing$ 4,2 ad una estremità	1,00	
	● 26740/15	N. 1 cavo (colore verde) dalla scatola di connessione all'indicatore di direzione con attacco ad occhio $\varnothing$ 3,2 ad una estremità	1,00	
	● 26740/16	N. 1 cavo (colore verde) dalla scatola di connessione all'indicatore di direzione con attacco ad occhio $\varnothing$ 5,2 ad una estremità	1,00	
	● 26740/17	N. 2 cavi (colore nero) dai fanalini d'ingombro alla massa con attacchi ad occhio $\varnothing$ 8,5 ad una estremità	1,36	
	26740/18	N. 1 cavo (colore giallo) dalla scatola di connessione al fanalino targa con attacco ad occhio $\varnothing$ 4,2 ad una estremità	1,66	
	26740/19	N. 1 cavo (colore nero) dalla batteria (+) all'idrostop con attacco ad occhio $\varnothing$ 8,5 ad una estremità	0,75	
	26740/20	N. 1 cavo (colore nero) dall'idrostop al fanalino d'arresto	1,51	
	● 26740/21	N. 1 cavo (colore nero) dal fanalino targa alla massa (telaio) con attacchi ad occhio $\varnothing$ 6,5 alle estremità	0,35	
	26740/22	N. 1 guaina in vipla (colore nero) $\varnothing$ interno 11 per copertura di n. 7 cavi	0,80	
	26740/23	N. 1 guaina in vipla (colore nero) $\varnothing$ interno 9 per copertura di n. 4 cavi	0,40	
	26740/24	N. 1 guaina in vipla (colore nero) $\varnothing$ interno 7,5 per copertura di n. 3 cavi	0,23	
	26740/25	N. 1 guaina in vipla (colore nero) $\varnothing$ interno 7,5 per copertura di n. 3 cavi	0,27	
	26740/26	N. 1 guaina in vipla (colore nero) $\varnothing$ interno 6 per copertura di n. 2 cavi	0,25	
	26740/27	N. 2 guaine in vipla (colore nero) $\varnothing$ interno 7,5 per copertura di n. 3 cavi	0,90	
	26740/28	N. 1 guaina in vipla (colore nero) $\varnothing$ interno 6 per copertura di n. 2 cavi	0,36	
		I cavi contrassegnati con (●) hanno una sezione di mm. 1. - La sezione degli altri è di mm. 1,5.		
		N.B. - Dalla parte degli attacchi ad occhio, i cavi devono avere una ulteriore copertura in vipla lunga mm. 15 di uguale colore del cavo.		

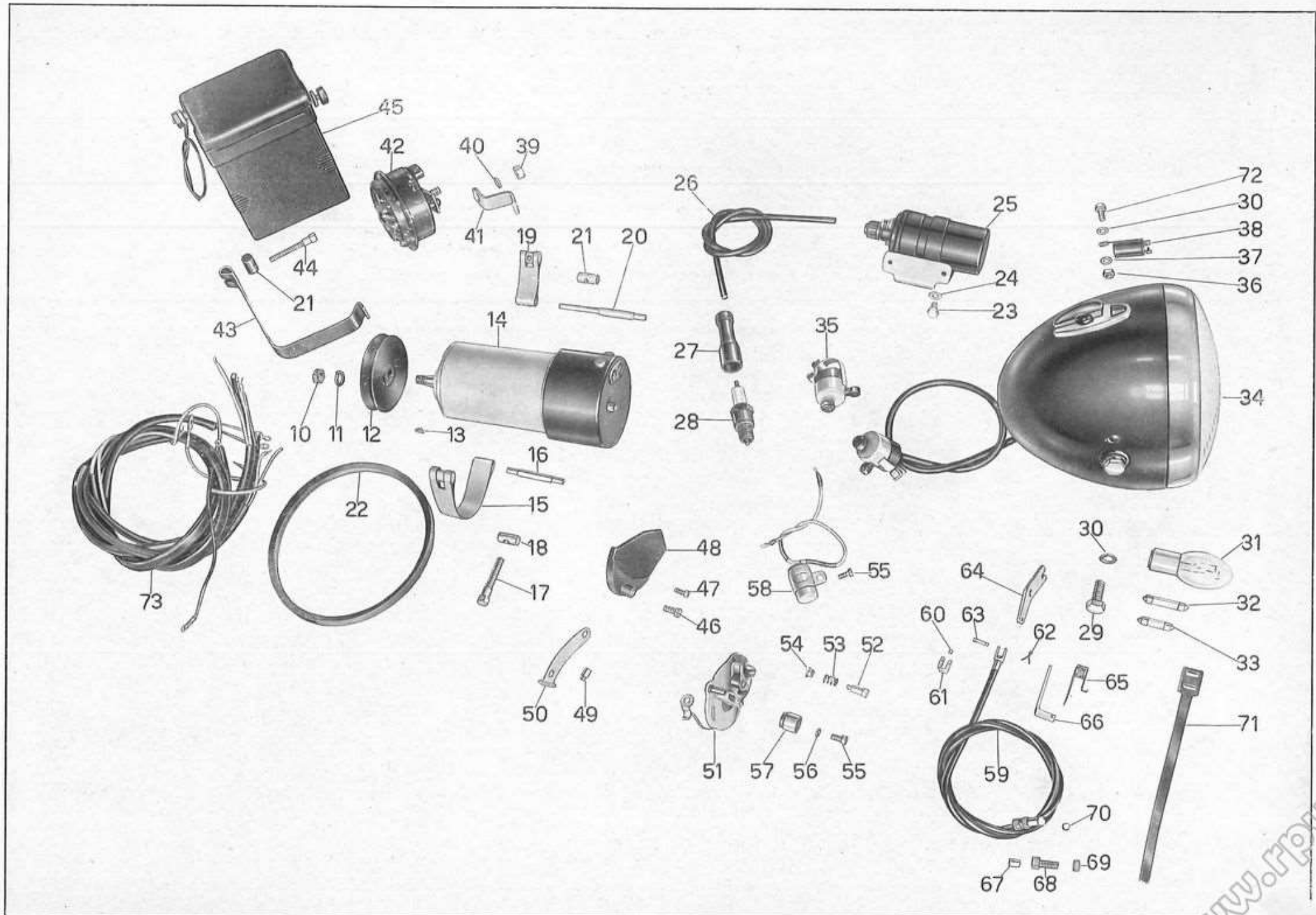


Tavola 20

**Tavola 21**    **Complesso** : Carrozzeria    **Gruppo** : Cassone ed accessori  
**Sottocomplesso:** Cassone    **Sottogruppo:** Cassone - Cassetta - Parafanghi post. - Portatarga - Deviatore - Fanalini d'ingombro - Scatola connessioni - Fanalino targa

N. Figura	Numero d'ordinazione	DENOMINAZIONE	Quantità	Indicazioni suppletive	
10	26732	Cassone . . . . .	1		
11		Cassetta porta utensili . . . . .	1		
12		Sponda laterale destra per cassone . . . . .	1		
13		Sponda ribaltabile posteriore per cassone . . . . .	1		
14		Sponda laterale sinistra per cassone . . . . .	1		
15		Sponda anteriore per cassette . . . . .	1		
16		26735	Parafango posteriore . . . . .	2	
17			26729	Tampone di fermo corsa cassone . . . . .	2
18		26738	Porta targa . . . . .	1	
19			Copiglia per fissaggio spina tenuta chiavistello di chiusura sponda posteriore . . . . .	2	
20			Rosetta per spina tenuta chiavistello di chiusura sponda posteriore . . . . .	2	
21			Spina tenuta chiavistello di chiusura sponda posteriore . . . . .	2	
22			Chiavistello di chiusura sponda ribaltabile posteriore . . . . .	2	
23		DN 8	Dado per bulloni fissaggio tampone fermo corsa cassone per bulloni attacco cassetta e parafango parte superiore e posteriore . . . . .	18	
24		T 64 bis	Rosetta per bulloni fissaggio tampone fermo corsa cassone . . . . .	4	
25	12331 bis	Bullone per tampone di fermo corsa sul cassone . . . . .	4		
26	RE 8	Rosetta per bulloni fissaggio sponde del cassone e per bulloni fissaggio parafanghi posteriori al cassone parte laterale . . . . .	21		
27		Bullone fissaggio sponde al cassone . . . . .	13		
28		Copiglia per spine fissaggio sponda ribaltabile posteriore . . . . .	3		
29		Rosetta per spine fissaggio sponda ribaltabile posteriore . . . . .	3		
30		Spina fissaggio sponda ribaltabile posteriore . . . . .	3		
31	T 16268	Rosetta per bulloni a testa tonda fissaggio parafanghi parte superiore . . . . .	2		
32	26736	Bullone a testa tonda fissaggio cassetta e parafanghi parte superiore . . . . .	6		
33	T 129 bis	Bullone fissaggio parafanghi al cassone parte laterale . . . . .	8		
34		Listello stoffa per bulloni fissaggio cassone al telaio . . . . .	4		
35	T 71 bis	Dado per bulloni fissaggio cassone al telaio . . . . .	4		
36	RE 10	Rosetta per bulloni fissaggio cassone al telaio . . . . .	4		
37	10039 ter	Bullone fissaggio cassone al telaio . . . . .	4		
38		Dado per bullone fissaggio porta targa al cassone . . . . .	1		
39		Rosetta per bullone fissaggio porta targa al cassone . . . . .	1		
40	26739	Bullone a testa tonda fissaggio porta targa al cassone . . . . .	1		
41	6V 2/3W	Lampadina per deviatore sul cruscotto . . . . .	1	α siluro 6 × 31	
42	25576	Deviatore sul cruscotto . . . . .	1		
43	38792	Bussola isolante sul cassone per filo fanalino . . . . .	1		
44	26748	Fanalino di direzione e d'ingombro . . . . .	2		

(segue)

www.fpw.it



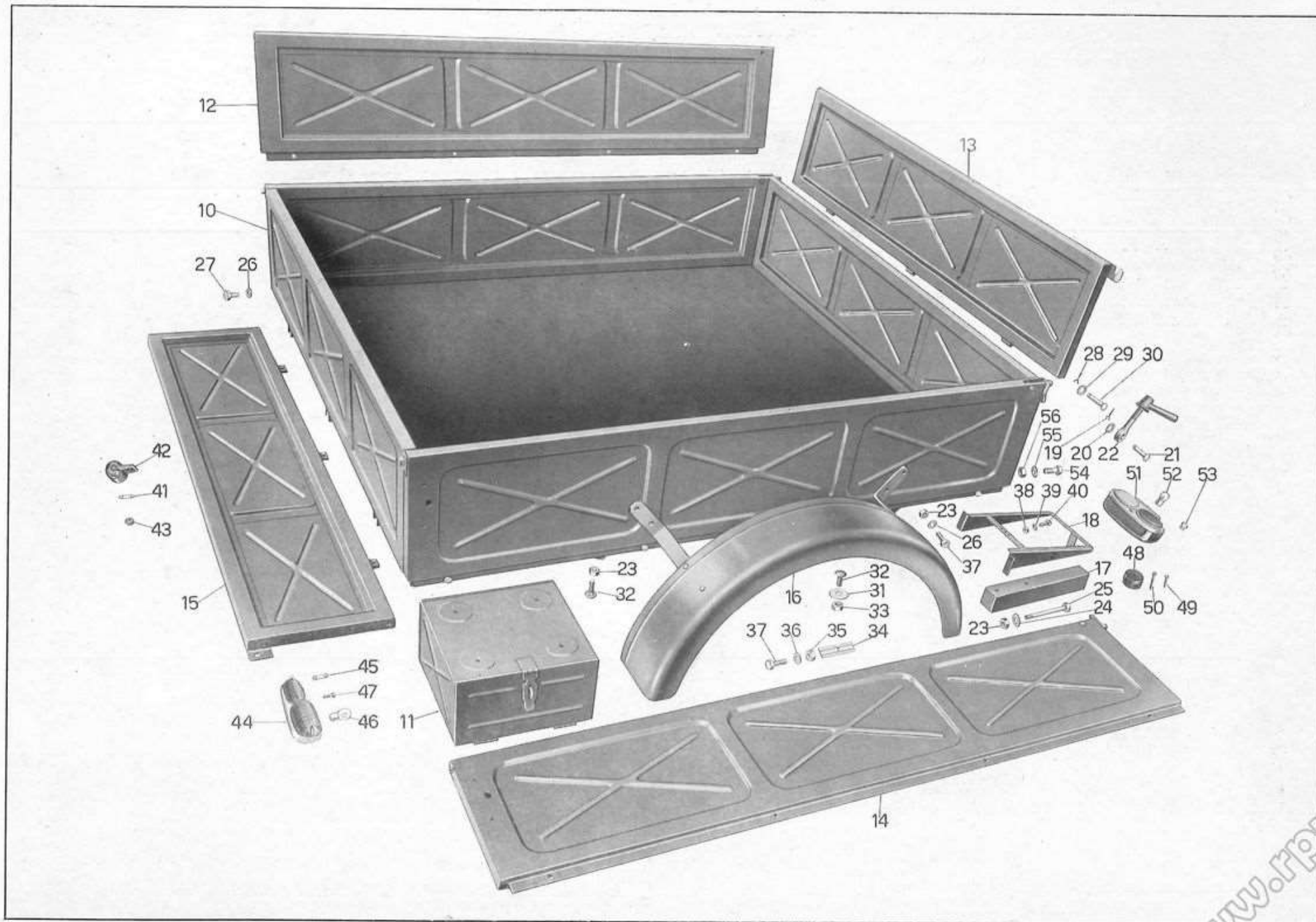


Tavola 21



## Tavola 21

Complesso : Carrozzeria

Gruppo : Cassone ed accessori

Sottocomplesso: Cassone

Sottogruppo: Cassone - Cassone - Parafanghi post. - Portatarga - Deviatore - Fanalini d'ingombro - Scatola connessioni - Fanalino targa

N. Figura	Numero d'ordinazione	DENOMINAZIONE	Quantità	Indicazioni suppletive
45	6V 3W	Lampadina per fanalini d'ingombro . . . . .	2	α siluro 8,2 × 31
46	6V 15W	Lampadina sferica per fanalini di direzione . . . . .	2	
47	38788	Vite fissaggio fanalini di direzione e d'ingombro . . . . .	4	
48	26743	Scatola per connessioni tripolare . . . . .	1	
49	26744	Vite corta fissaggio base scatola per connessione tripolare . . . . .	1	
50	26744/1	Vite lunga fissaggio coperchio scatola per connessioni tripolare . . . . .	1	
51	25573	Fanalino posteriore a due luci e tre servizi . . . . .	1	
52	6V 5W	Lampada sferica per fanalino posteriore . . . . .	2	
53	26746	Vite fissaggio filo massa del fanalino targa . . . . .	1	
54	T 5858 bis	Bullone fissaggio portatarga . . . . .	2	
55	RE 7	Rosetta elastica per bullone . . . . .	2	
56	DN 7	Dado per bullone . . . . .	2	

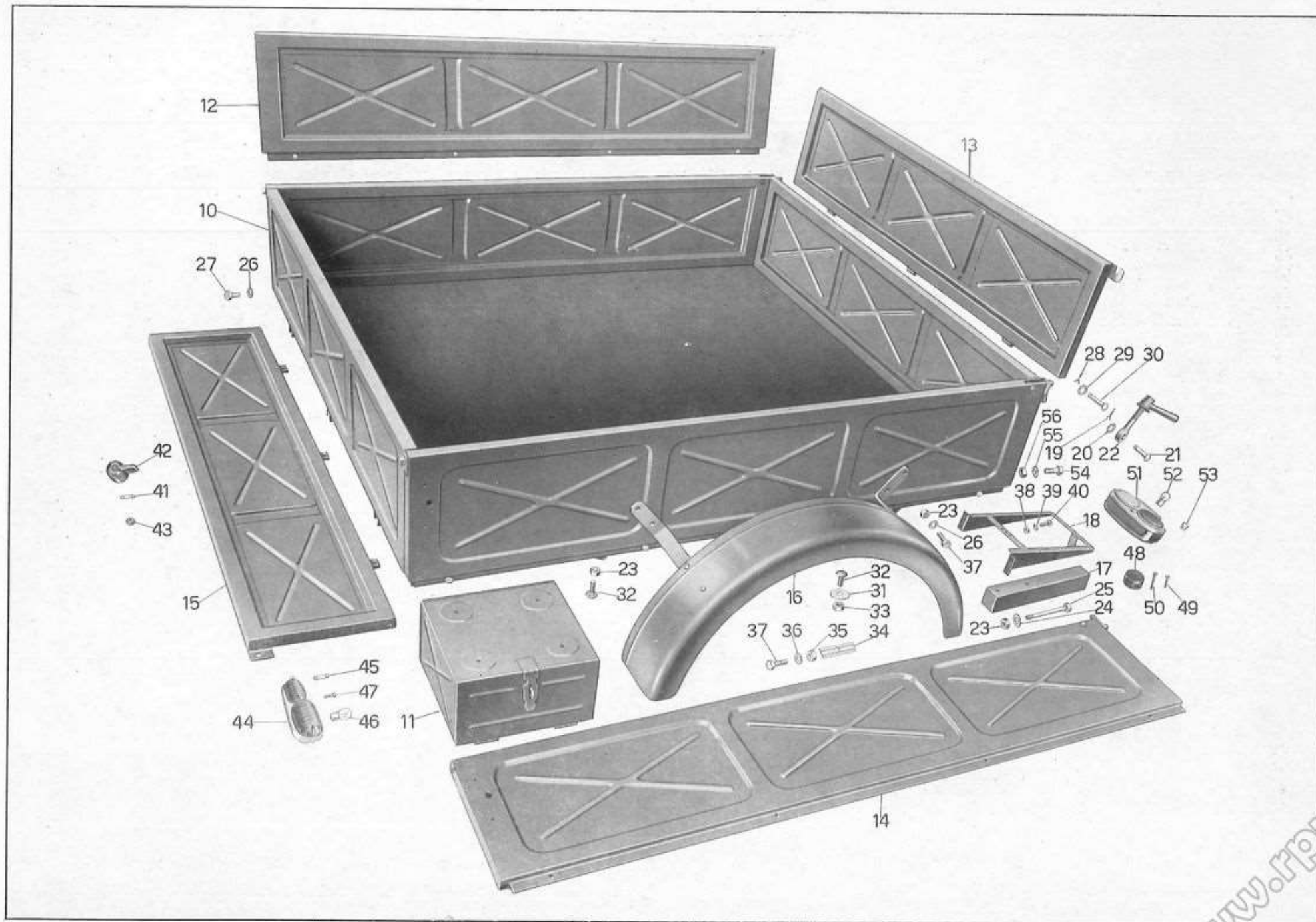


Tavola 21

**Tavola 22**    **Complesso**    : Dotazione  
**Sottocomplesso:** Attrezzi

**Gruppo**    : Comuni  
**Sottogruppo:** Dotazione individuale

N. Figura	Numero d'ordinazione	DENOMINAZIONE	Quantità	Indicazioni suppletive
10	26754	Borsa porta utensili . . . . .	1	
11	38804	Chiave a tubo per candela da mm. 21 . . . . .	1	
12	T 9602	Chiave a tubo da mm. 10-14 . . . . .	1	
13	26756	Chiave a tubo da mm. 22 per ruote . . . . .	1	
14	T 9604 bis	Spina Ø 11 per chiave a tubo . . . . .	1	
15	T 9613/1	Chiave ad occhio da mm. 17-19 . . . . .	1	
16	26757	Chiave da mm. 11 per registro punterie . . . . .	1	
17	36465	Cacciavite (spina per chiavi a tubo) . . . . .	1	
18	38808	Pinza universale . . . . .	1	
19		Getto di scorta . . . . .	1	
20		Libretto istruzioni . . . . .	1	
21	26755	Martinetto completo di asta comando . . . . .	1	

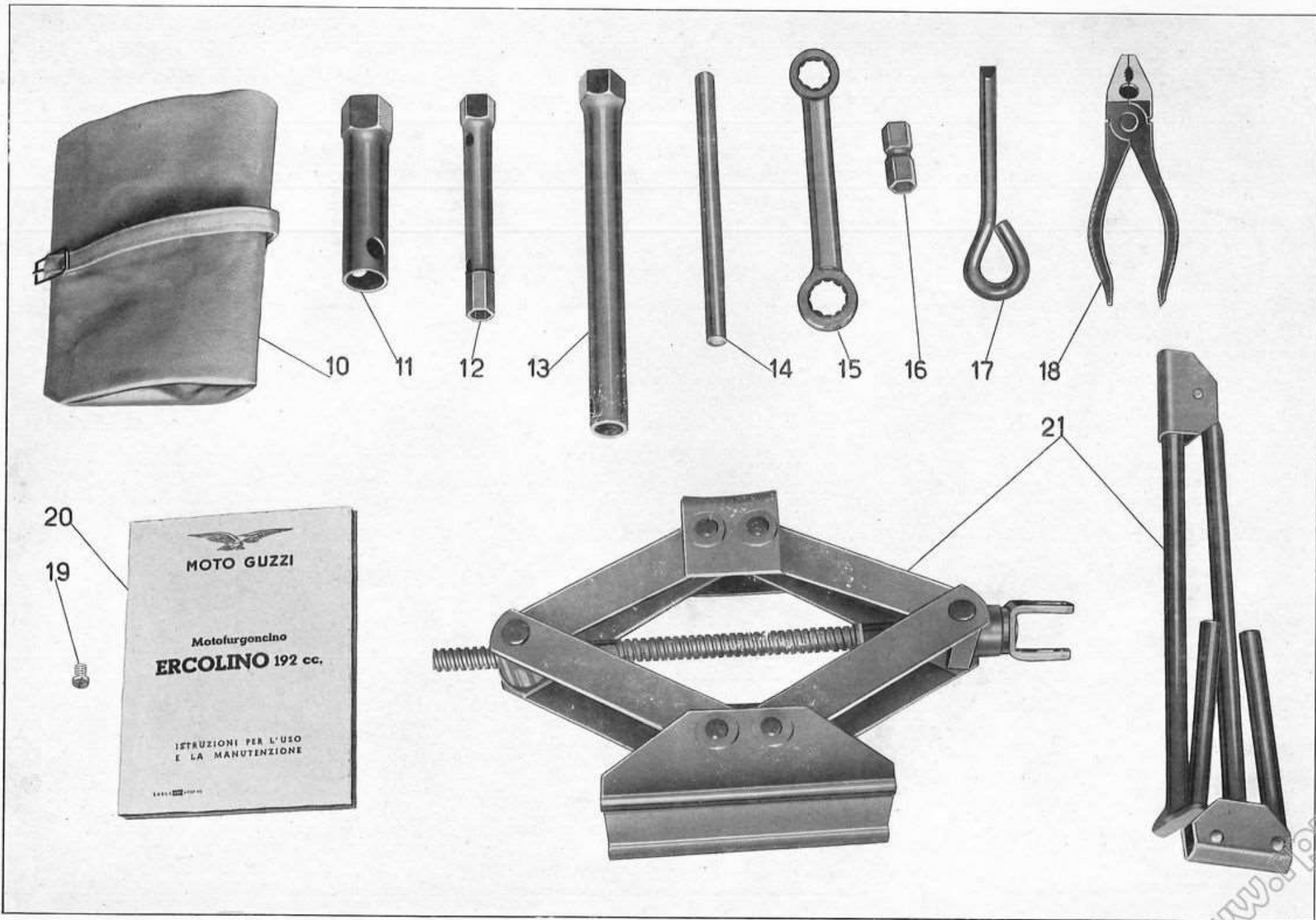


Tavola 22

www.pw.it

ARTE GRAFICA VALSECCHI  
LECCO - VIA ROMA N. 28  
1200 COPIE - DICEMBRE 1956





