



MOTO GUZZI

Motocarro

ERCOLINO 192 cc (q. 5,9)

(con le varianti per motocarro da q.3,5)

CATALOGO PEZZI DI RICAMBIO



MOTO GUZZI

SOCIETA' PER AZIONI

STABILIMENTO E AMMINISTRAZIONE: Mandello del Lario (Como)
Via Emanuele V. Parodi, 27
Telefoni: Mandello Lario 71.112 (4 linee con ricerca automatica)
Lecco 22.691

Collegamento ponte-radio con Milano e Genova
Telegrammi: Motoguzzi - Mandello Lario

SEDE LEGALE: Milano - Via Durini N. 28
Telefoni: 705.784 - 705.785 - Telegrammi: Motoguzzi - Milano

FILIALE - CENTRO RICAMBI - OFFICINA RIPARAZIONI
Milano (640) - Via G. da Procida, 14
Tel.: 341.421/341.296/381.997/384.033
Telegr.: Filialmotoguzzi - Milano

UFFICI: Genova - C.so Aurelio Saffi, 29
Telefoni: 55.242/55.243/55.244/55.245
Telegrammi: Paromar - Genova

Roma - Via Barberini, 86 - Telefono 484.758
Telegrammi: Motoguzzi - Roma

Napoli - Piazza Municipio, 84 - Telefono 310.581
Telegrammi: Motoguzzi - Napoli

Motocarro

ERCOLINO 192 cc (q. 5,9)

(con le varianti per motocarro da q.3,5)

CATALOGO PEZZI DI RICAMBIO

II^A EDIZIONE
(Luglio 1959)

www.motoguzzi.it

NORME PER LA RICHIESTA DEI PEZZI DI RICAMBIO

Nelle ordinazioni dei pezzi di ricambio si deve indicare chiaramente:

- Il numero della tavola nella quale si trova.
- Il numero di figura.
- Il numero d'ordinazione.
- La sua denominazione.

- Il quantitativo dei pezzi.
- I numeri del motore e telaio del motocarro alla quale il pezzo è destinato.
- Il nome e l'indirizzo del richiedente (chiaramente leggibile).
- Il mezzo di trasporto.

CONDIZIONI GENERALI DI VENDITA

- 1) **PREZZI** - Si intendono netti e per contanti per merce resa franco fabbrica o franco sede Concessionario, secondo le norme in vigore.
I prezzi indicati nei listini, nelle offerte e nei contratti, potranno essere variati in qualsiasi momento anche per ordini in corso e saranno quelli in vigore all'atto della consegna.
- 2) **CONSEGNE** - La Moto Guzzi non assume alcuna responsabilità in caso di ritardo di consegna, le cui epoche vengono indicate al compratore a puro titolo informativo. La merce viaggia a rischio e pericolo del committente anche se spedita franco di porto.
- 3) **GARANZIA** - La Moto Guzzi garantisce i suoi prodotti di serie per sei mesi a partire dalla data della consegna al compratore.
Questa garanzia è limitata alla ripresa pura e semplice da parte della Moto Guzzi del pezzo eventualmente rotto per ben accertato difetto di materiale o di lavorazione, ed al suo ricambio gratuito, franco fabbrica, contro un pezzo nuovo: le spese di smontaggio e montaggio e il costo del materiale di consumo sono a carico del compratore.
La consegna del pezzo nuovo sarà fatta dalla Moto Guzzi al più presto possibile e l'eventuale ritardo nel rifornimento di esso non potrà essere invocato per richiedere un risarcimento di danni od un prolungamento del periodo di garanzia.
Sono escluse dalla garanzia le gomme e gli accessori o parti non costruite dalla Moto Guzzi.
La garanzia resta annullata per i prodotti eventualmente riparati, modificati o semplicemente smontati, anche solo in parte, fuori dalle officine della Moto Guzzi, o da quelle da essa autorizzate o per i prodotti che fossero stati utilizzati in gare, corse, ecc., e comunque non conformemente alle indicazioni date dalla Moto Guzzi, con particolare riguardo per il rispetto dei limiti di carico.
L'esame delle avarie e delle loro cause sarà sempre fatto dalle officine della Moto Guzzi; tutte le relative spese di trasporto (andata e ritorno), saranno a carico del compratore.
Sono a carico del compratore anche le eventuali spese di sopraluogo, qualora venisse chiesto dal compratore e accettato dalla Moto Guzzi.
La garanzia sui mototelai è concessa solo quando la carrozzeria sia stata costruita e montata secondo norme e disegni preventivamente approvati dalla Moto Guzzi.

- Qualora la merce di proprietà del compratore si trovasse presso la Moto Guzzi, questa non risponde dei danni conseguenti ad eventi climaterici, furti, incendi ed altri casi imprevisi o di forza maggiore.
I dati di peso, velocità, consumo, rendimento ed altri che potranno essere forniti dalla Moto Guzzi, si intendono sempre come approssimativi; su di essi la Moto Guzzi non assume alcun impegno formale. Per i tipi da corsa, a causa dell'eccezionale potenza da essi sviluppata e dallo sforzo anormale cui si assoggettano tali macchine, la Moto Guzzi non assume garanzia.
La garanzia prestata non importa mai nel committente il diritto alla risoluzione del contratto o a risarcimento di danni.
- 4) **RESPONSABILITA'** - La Moto Guzzi declina ogni responsabilità per qualsiasi danno che potesse verificarsi a persona o cosa per l'uso, causa, o in dipendenza dei prodotti da essa forniti.
In ogni caso la responsabilità della Moto Guzzi, anche nell'eventualità di incidenti a persona o cosa, derivanti da difetto di costruzione e di materiali, è, per espressa convenzione, limitata strettamente alla sostituzione gratuita dei pezzi riconosciuti difettosi dalla Moto Guzzi con esclusione di qualsiasi altra forma di risarcimento. La Moto Guzzi non assume alcuna responsabilità verso il compratore in dipendenza di eventuale infrazione di brevetti, marchi, modelli, ecc. che venisse riscontrata sulle merci da essa fornite.
 - 5) **RISERVE** - Le merci vendute dalla Moto Guzzi non possono essere adoperate per un servizio diverso da quello cui sono destinate; esse non possono partecipare ad alcuna corsa, concorsi, esposizioni od altra manifestazione sportiva senza l'espresso consenso scritto della Moto Guzzi.
Tutti i prodotti o parti di essi, non possono essere modificati tanto nei riguardi del loro funzionamento come nella loro speciale costruzione e nella loro linea e forma estetica.
 - 6) **MODIFICHE DI COSTRUZIONE** - La Moto Guzzi si riserva il diritto di introdurre qualsiasi modifica ai suoi prodotti, senza alcun obbligo di notificarla al compratore; essa non è tenuta ad applicare ai prodotti già costruiti o in corso di costruzione e destinati al compratore, quelle modifiche che eventualmente fossero già state e che potessero venire studiate ed applicate successivamente alla ordinazione.

I pezzi originali portano inciso i marchi di fabbrica depositati a termini di legge

www.fpw.it

MOTOCARRO

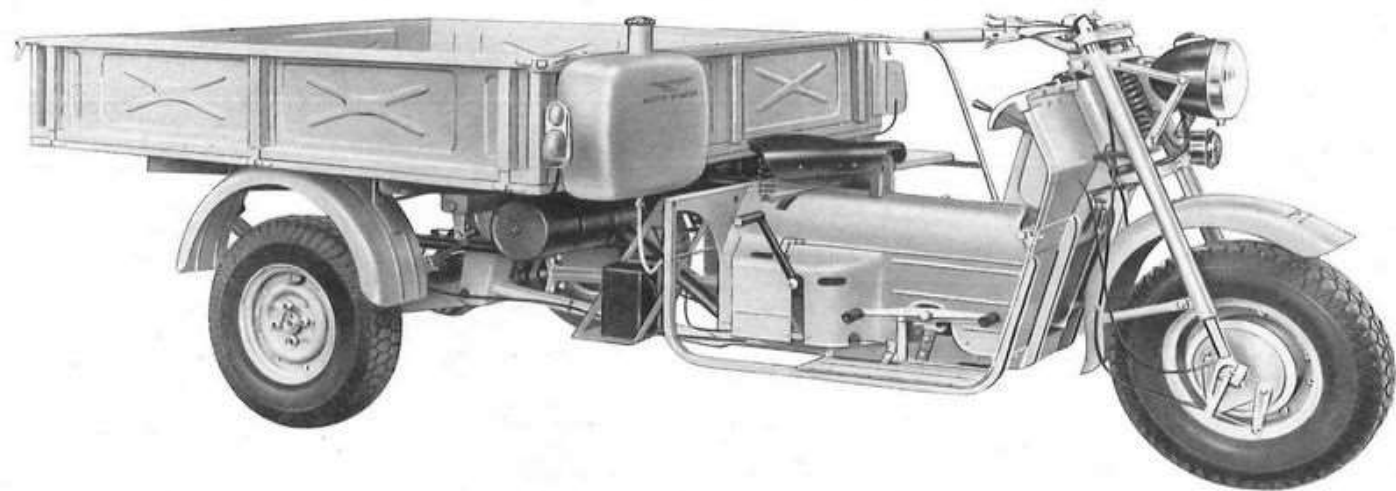


Fig. 1 - Lato destro

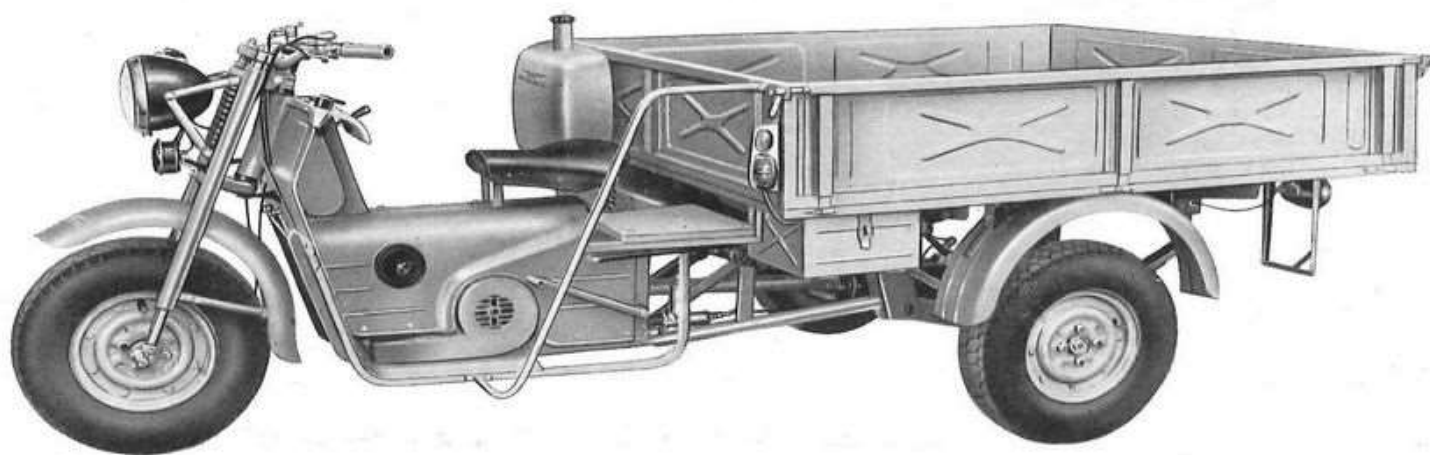


Fig. 2 - Lato sinistro

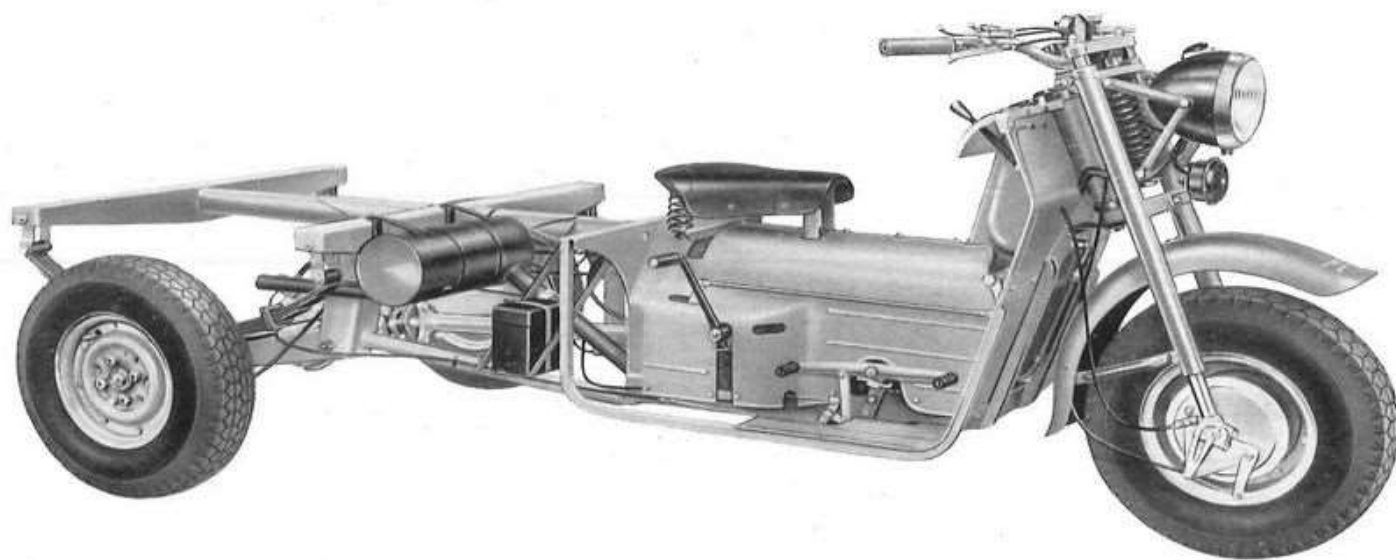


Fig. 3 - Mototelaio

MOTORE - CAMBIO

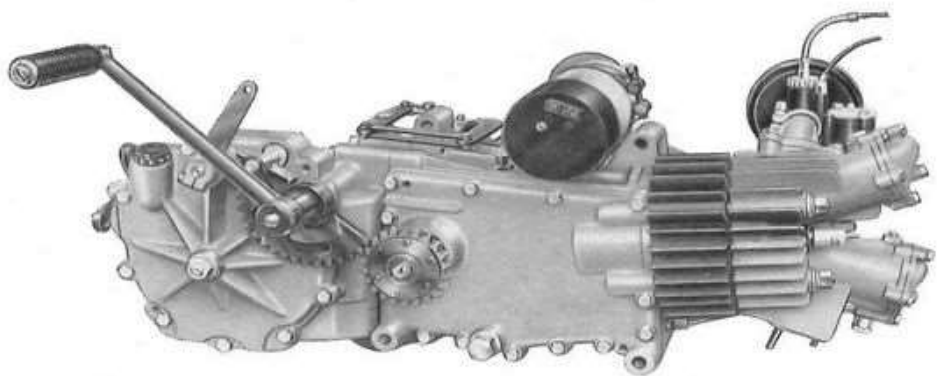


Fig. 5 - Lato destro

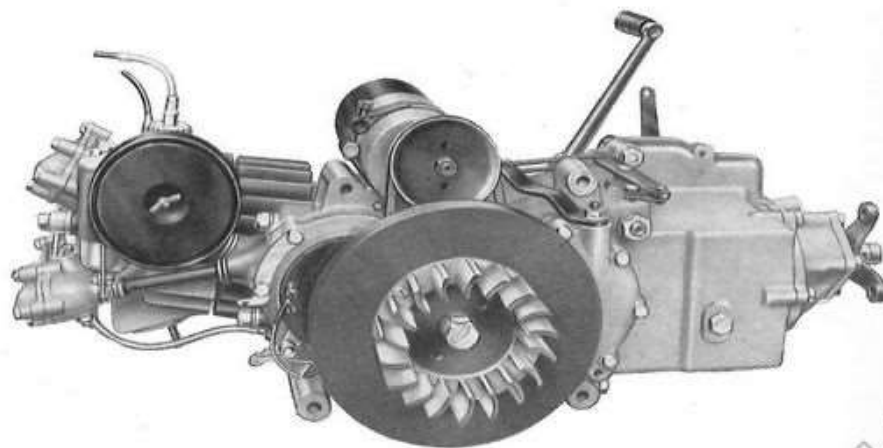


Fig. 6 - Lato sinistro

CARATTERISTICHE TECNICHE

MOTORE: monocilindrico a 4 tempi, valvole in testa a bagno d'olio, testa in lega leggera.

ALESAGGIO: mm 65.

CORSA: mm 58.

CILINDRATA: 192 cc.

RAPPORTO DI COMPRESSIONE: 1 : 6,4.

POTENZA EFFETTIVA: CV 7 a 5200 giri.

CAMBIO: 4 velocità in avanti, retromarcia e riduttore.

COMANDO CAMBIO: con leva a mano e settore.

RAFFREDDAMENTO: ad aria libera e forzata mediante ventola sul volano motore.

LUBRIFICAZIONE: forzata.

CAPACITA' SERBATOIO OLIO: litri 3,7 circa.

CAPACITA' SERBATOIO BENZINA: litri 12 circa di cui riserva lt. 1,5 ca.

ACCENSIONE: a spinterogeno.

TRASMISSIONE: ad albero tubolare munito di giunti flessibili.

TELAIO: costituito da un tubo centrale portante ed elementi in lamiera stampata.

SOSPENSIONI: anteriore con forcella telescopica con molla centrale agente in compressione; posteriore con molle a balestra.

RUOTE: a dischi. Dimensioni cerchi 3.00 D - 10 scomponibile.

GOMME: anteriore e posteriore 5.00 - 10 T.

FRENI: ad espansione; anteriore meccanico comandato con leva a mano posta a destra sul manubrio; posteriori idraulici comandati con leva a pedale posta a sinistra; di stazionamento agente sulle ganasce posteriori comandato con leva a mano posta sul lato sinistro del veicolo.

PASSO: m 1,85.

CARREGGIATA: m 1,10.

VELOCITA' MASSIMA: Km 60 all'ora circa.

PORTATA REALE NETTA: Kg 590 circa.

PESO (a vuoto): Kg 291 circa.

CASSONE: dimensioni interne m 1,45 x 1,33 x 0,27.

IMPIANTO ELETTRICO: dinamo, batteria, tromba elettrica, faro anteriore, indicatori di direzione regolamentari, fanalini d'ingombro, fanalino posteriore.

CONTACHILOMETRI: incorporato sul cruscotto.

Nella descrizione, dove è scritto DESTRA o SINISTRA si deve intendere alla destra o alla sinistra di chi si trova in sella.

INDICE DELLE TAVOLE

Complessi	Sottocomplessi	Gruppi	Sottogruppi	Tavole	
MOTOTELAIO	MOTORE	Organi principali	Cilindro - Testa - Coperchi - Valvole Basamento e coperchi Albero motore - Biella - Pistone - Volano - Ventola Distribuzione	1 2 3 4	
		Alimentazione e scarico	Serbatoio benzina - Carburatore - Tubo scarico - Silenziatore - Sella	5	
		Lubrificazione	Tubazioni - Pompa olio - Valvola automatica	6	
	TRASMISSIONE	Innesto e avv.	Innesto e comando frizione - Avviamento motore	7	
		Cambio	Scatola e coperchi del cambio Ingranaggi - Alberi del cambio - Comando cambio	8 9	
		Trasmissione	Albero di trasmissione con giunti	10	
		Ponte e differenziale	Ponte e scatola ruotismi del differenziale Semiassi e ruotismi del differenziale - Riduttore con comando	11 12	
	TELAIO RUOTE FRENI	Telaio e sospensione posteriore	Telaio - Parafango anteriore - Cruscotto - Contachilometri - Pedane laterali Sospensione elastica posteriore	13 14	
		Spens. ant. e sterzo	Forcella anteriore - Sospensione elastica anteriore - Sterzo Manubrio e leve di comando	15 16	
		Ruote	Ruota - Mozzo - Freno anteriore e comando Ruote - Mozzi - Freno di stazionamento e comando Freni idraulici posteriori e comando	17 18 19	
	IMPIANTO ELETTRICO	Accensione Generatore illuminazione ed accessori	Bobina - Dinamo - Batteria - Faro - Tromba elettrica - Complessivo gruppi cavi - Comando ruttore	20	
	CARROZZERIA	CASSONE	Cassone ed accessori	Cassone - Cassette - Parafanghi posteriori - Portatarga - Deviatore - Fanalini di direzione - Scatola connessioni - Fanalino targa - Sedgiolino per secondo passeggero	21
	DOTAZIONE	ATTREZZI	Comuni	Dotazione individuale	22
A RICHIESTA (per avviamento elettrico)					
Dinamotore - Regolare-teleruttore - Bobina - Pulsante avviamento - Bobina d'intermittenza - Batteria - Cruscotto				23	
VARIANTI (per motocarro da q 3,5)					
Coperchio lato volano - Volano - Albero motore - Ponte differenziale - Ingranaggi cambio - Laterale destro - Albero di trasmissione - Molle a balestra - Tamburo freno posteriore				24	

www.tpw.it

INDICE NUMERICO

N.º d'ordinazione	N. di Tav.	N. di Figura	N.º d'ordinazione	N. di Tav.	N. di Figura	N.º d'ordinazione	N. di Tav.	N. di Figura	N.º d'ordinazione	N. di Tav.	N. di Figura	N.º d'ordinazione	N. di Tav.	N. di Figura														
DN 6	{	6	28	T 71 bis	{	2	52	M 224	{	11	37	M 8278	19	13	25718	19	18											
		7	54			8	16			5	35				M 8516			9	15	25719	19	17						
		13	16			9	26			20	66				T 8521			5	29	25720	19	32						
		17	16			11	23			7	61				T 8521 bis			5	58	25721	19	33						
		20	74			15	34			12	61				T 8521 ter			5	57	25724	19	48						
DN 7	{	5	25	T 85	{	21	26	TA 236	{	17	15	T 8550 bis	16	14	25725/2	19	49											
		9	21			9	16			16	19	M 9070	6	50	25726	19	46											
		11	28			1	21			11	14	M 9071	6	49	25730	19	43											
		13	22			7	48			14	26	M 9072	6	48	25732	19	47											
		14	11			5	53			15	47	M 9072 bis	6	47	25740/10	18	30											
RE 7	{	17	24	M 107 bis M 108	{	7	30	T 298 ter	{	5	24	T 9184 bis	{	3	10	25740/11	19	68										
		21	32			13	24			5	15			T 9263	9				32	19	67							
		21	33			15	51			7	62			T 9362	11				56	18	29							
		13	23			6	44			17	25			T 9602	12				58	19	66							
		2	20			5	14			2	41			T 9604 bis	17				11	19	65							
DK 8	{	5	13	T 129	{	13	17	M 2035	{	12	11	T 9613/1	{	22	12	25741/1	19	70										
		7	45			5	54			12	10			22	14				19	71								
		11	34			13	14			3	16			22	15				18	26								
		12	50			20	23			6	27			21	28				18	38								
		13	19			13	15			11	39			7	63				18	37								
DN 8	{	18	39	T 136	{	20	78	T 2070	{	6	26	11172	12	27	25770/8	18	35											
		19	39			6	29			15	20							12	26	18	34							
		20	38			17	17			14	13							11524	11	44	18	33						
		21	20			5	16			15	31							11540	6	21	18	28						
		2	21			21	52			20	21							11576/1	16	11	18	25						
RE 8	{	11	35	T 137 bis	{	1	16	M 2174	{	20	18	12183	2	57	25770/13	18	24											
		13	20			9	24			2	15							12331 bis	21	22	18	23						
		19	40			13	30			17	45							T 13081 bis	11	52	18	20						
		20	39			2	22			18	58							T 13149	13	33	18	21						
		21	53			7	46			11	33 ^{bis}							M 14058	7	66	18	22						
RE 9	{	2	16	M 145 ter	{	9	14	T 2204	{	19	11	M 24417	15	49	25771/3	18	19											
		17	46			9	14			1	31							24417 bis	15	49	18	18						
		18	59			19	16			12	38							24425	15	48	18	44						
		21	27			20	43			3	25							24454/1	15	45	18	45						
		2	59			12	52			19	41							24625 bis	13	26	2	10						
T 011 bis	{	12	11 ^{bis}	TA 175 H	{	6	19	T 2625 bis	{	12	45	26045	13	47	26045/40051	2	40											
M 26		4	23			6	18			9	10							8	40	2	39							
M 44		4	22			2	24			13	31							7	32	2	11							
M 45		4	22			2	24			11	30							5	11	2	12							
T 58		8	35			2	25			21	34							5	12	2	46							
M 61 bis	{	13	21	M 192 A	{	8	43	T 5858 bis	{	15	21	25140	5	12	26052	2	46											
		1	30			11	43			21	34							25137	5	12	2	47						
		14	10			6	17			5	23							25275	2	29	2	27						
		12	49			11	43			4	20							25303	5	17	2	13						
		21	21			5	34			5	48							25341 ter	19	19	2	14						
T 64 bis	{	12	49	T 193 N	{	2	56	T 8090	{	5	49	26062	9	13	26062	2	58											
M 70		12	62			8	17			5	25							11	12	26065/1	3	21						
M 70 bis		{	15			50	T 209 B			{	2							17	T 8091	{	13	25	26070/1	21	45	26070/1	3	29
M 70 bis		{	12			63	T 220			{	15							40	M 8157	{	9	20	25576	21	36	26071	3	28

N.º d'ordinazione	N. di Tav.	N. di Figura	N.º d'ordinazione	N. di Tav.	N. di Figura	N.º d'ordinazione	N. di Tav.	N. di Figura	N.º d'ordinazione	N. di Tav.	N. di Figura	N.º d'ordinazione	N. di Tav.	N. di Figura
26078	20	17												
26080	7	37	26156/1	{	9 39				26566	15	18	26677/8	19	23
26088	7	47	26157		12 32	26344			26569	15	13	26677/9	19	22
26089	7	52	26166		9 38				26570	15	12	26677/14	19	34
26091	7	50	26166	{	7 33 ^{bis}	26353			26573	15	33	26677/16	19	35
26094	7	36	26166/1		9 36	26355			26574	15	27	26677/17	19	21
26095	7	34	26166/2		11 58	26359			26576	15	28	26678	19	38
26097	7	33	26168		9 35	26363			26577	15	29	26678/1	19	37
26100	7	64	26171		9 33	26364			26578	15	30	26678/2	19	25
26101	8	18	26174		8 11	26365			26579	15	32	26678/3	19	24
26105	7	68	26175		8 14	26366			26580	15	26	26678/4	19	26
26106	7	77	26176		8 13	26375			26584	20	40	26678/5	19	27
26107	7	71	26177		8 12	26376			26595	16	10	26678/6	19	29
26108	7	69	26178		8 15	26377			26597	15	38	26678/7	19	31
26115	8	10	26182		9 28	26378/1			26598	15	37	26678/8	19	30
26116	8	28	26185		9 25	26379			26599	16	16	26678/9	19	36
26116/1	8	29	26186		9 23	26380			26600	5	30	26680	19	20
26117	8	30	26187		9 30	26381			26601	5	31	26682	19	50
26118	9	56	26188		9 30 ^{bis}	26382			26602	20	58	26689 D/S	19	51
26121	8	22	26189		9 29	26395			26603	7	56	26689/2 D/S	18	14
26122	8	26	26190		9 31	26396/1			26604	17	10	26692/1	19	57
26123	8	25	26191		8 21	26397/1			26612	14	25	26692/2	19	58
26124	8	24	26192		8 38	26398			26613	14	24	26692/3	19	64
26125	9	37	26194		8 44	26400			26614	14	23	26692/4	19	63
26127/1	9	43	26195		9 17	26401			26615	14	29	26692/5	19	62
26128	9	62	26198		9 22	26402			26619	14	30	26692/6	19	61
26129	9	59	26200		9 18	26403			26620	14	28	26692/7	19	60
26131	9	60	26203		9 19	26405			26621	14	27	26692/8	19	59
26132/1	9	58	26205		9 12	26408			26623	14	15	26693	19	72
26133	9	45	26210		9 11	26409			26624	14	16	26693/1	19	74
26133/1	9	57	26256	13	40	26411			26625	14	14	26693/2	19	75
26134	9	61	26257	6	25	26412 D			26627	14	17	26693/3	19	73
26135	9	54	26259	6	24	26412 S			26628	14	18	26694	19	52
26136	9	55	26260	6	22	26413			26629	14	12	26694/1	19	53
26137	9	50	26262/1	6	20	26460			26631	14	19	26694/5	19	76
26139	9	51	26262/2	6	14	26493			26640	17	41	26694/6	19	54
26140	9	52	26263	6	16	26511			26641	18	12	26694/7	19	69
26141	9	53	26265	6	15	26512			26643	17	38	26695	19	56
26142	9	47	26274	6	10	26518			26644	17	37	26695/1	19	55
26142/4	9	48	26280	5	45	26542			26644	17	36	26696/1 D/S	18	47
26143	9	46	26283	5	50	26543			26645	17	35	26696/4	18	53
26144	9	41	26285	5	55	26547/26552 D			26646	17	34	26696/5	18	52
26146	9	42	26339	5	56	26548/26552 S			26650	17	18	26697	18	50
26148	8	41	26340	10	17	26552 D/S			26661	17	42	26697/1	18	49
26152	8	36	26341	10	14	26554			26664	18	13	26697/2	18	48
26153	8	37	26342	10	12	26559			26673/1	19	14	26698	18	56
26155	10	13	26343	10	15	26562			26674	19	15	26698/1	18	57
				10	16	26563			26677/7	19	15 ^{bis}	26698/2	18	55
						26565				19	19	26698/3	18	54

N. ^o d'ordinazione	N. di Tav.	N. di Figura	N. ^o d'ordinazione	N. di Tav.	N. di Figura	N. ^o d'ordinazione	N. di Tav.	N. di Figura	N. d'ordinazione	N. di Tav.	N. di Figura	N. ^o d'ordinazione	N. di Tav.	N. di Figura
26701	19	45	26807	11	48	26881	15	53	T 35225	11	25	38070	2	32
26702	19	44	26808	11	47	26881/1	15	52	T 35226	{11	24	38072	2	33
26706	18	16	26809	11	50	26883	13	18		{14	22	38076	2	23
26707	18	17	26810	11	49	26886/1	17	40		{8	42	38081	2	26
26708	18	36	26811	12	21	26889/1	17	39	T 35232	{11	42	38082	2	27
26709	18	42	26813	12	18	26890	17	22	T 35946	{15	16	38083	2	54
26710	18	27	26814	12	19	26892	17	48		{8	23	38086	2	43
26710/1	18	31	26815	12	20	26894/1	11	33	36016	{11	40	38087	2	45
26710/2	18	32	26816	12	17	26896	17	33	36018 bis	8	32	38105	3	14
26711	18	43	26817	12	17 ^{bis}	26897	17	22 ^{bis}	36018 A	8	31	38106	3	12
26711/1	18	51	26818	12	29		{17	44		{3	27	38107	3	22
26720/1	18	15	26819/26820	12	30	26898	{18	10	36022	{12	59	38108	3	11
26726	{19	42	26821	12	33		{17	47		{20	45	38117	3	24
26730	20	70	26822	12	28	26899	{18	60	36070 A	13	32	38118	3	31
26732	21	25	26825	12	36	26903	21	16	36202	5	36	38121	3	34
26736	21	11	26826	12	34	26905	21	15	36453	20	75	38122	3	33
26737	21	31	26827	12	35	26908	13	41	36465	22	17	38123	3	32
26739	21	30	26828	12	60	26915	13	10	38002 bis	1	46	38126	4	28
26742	21	35	26829	12	37	26943/1	13	38	38007	1	38	38127	4	25
26744	20	26	26830	12	39	26945	13	35	38008	1	37	38128	4	26
26744/1	21	42	26831	12	40	26947	19	12	38009	1	40	38129	2	38
26745	21	43	26835	11	15	26949	13	12	38010/1	1	35	38130	2	37
26746	21	44	26836	11	16	26950	13	13	38011/1	1	36	38131	4	27
26747	20	42	26838	14	20	26951	13	28	38012	1	34	38133/1	20	55
26748	21	47	26842	12	43	26952/1	13	29	38013	1	33	38134/1	20	54
26749	20	37	26844	12	41	26953	2	55	38015 A	{1	27	38138/1	4	11
26754	21	39	26845	12	42	26954	2	53	38015 S			38138/2	4	12
26755	20	41	26847	12	51	26955	13	34	38017	1	32	38138/3	4	14
26756	22	10	26850	12	48	26960	21	10	38018	1	23	38138/4	4	13
26757	22	21	26851	12	47	26962	21	14	38019	1	25	38139	4	10
26758	22	13	26852	12	46	26964	5	10	38020	1	24	38163	6	23
26759	22	16	26853	12	64	26966	5	39	38021	1	26	38164/1	13	27
26763	21	49	26854	12	53	26967	5	40	38022	1	22	38168	6	11
26768	21	23 ^{bis}	26855 bis	12	53 ^{bis}	29968	5	46	38023	1	18	38182 A	6	33
26795	21	12	26855/1/31684	12	54	26968/1	5	47	38024	1	28	38184	6	42
26795/2	21	18	26855/3	12	55	26969	5	27	38024 bis	1	29	38184/1	6	46
26795/5	21	19	26856 bis	12	55 ^{bis}	26970	21	51		{1	17	38184/2	6	45
26796	21	13	26856/1/31684	12	56	26972	21	48	38026	{2	28	38184/3	6	43
26797	21	23	26856/3	12	57	26973	21	50	38028	1	19	38185	2	50
26797 bis	21	24	26858	8	39	T 30439	15	45	38029	1	20	38186	2	51
26799	21	17	26859	9	40	T 30441	13	44		{1	14	38188 A	2	49
26801/1/26802	11	26	26862	10	10	T 30442	13	43	38033	{6	13	38196/1	7	15
26801/1/35225	11	41	26864	7	35	T 30759 bis	8	19		{1	13	38199/5	7	43
26802/35225	11	36	26865	9	34	31359	12	44	38034	{6	12	38199/6	7	41
26803	11	31	26871/26547	15	10	31377	20	79	38038	1	49	38199/7	7	42
26804	11	32	26871	15	11	31573	6	51	38043	4	19	38200 bis/1	7	44
26805	11	45	26878	15	36	31684	12	65	38045	4	21	38203	7	49
26806	11	46	26880	15	14	T 35095	17	29	38046	4	18			

N. ^o d'ordinazione	N. di Tav.	N. di Figura	N. ^o d'ordinazione	N. di Tav.	N. di Figura	N. ^o d'ordinazione	N. di Tav.	N. di Figura	N. d'ordinazione	N. di Tav.	N. di Figura	N. ^o d'ordinazione	N. di Tav.	N. di Figura
38206	7	51	38736	7	58	39232	7	40	40484 bis	20	16	CE 4 L	20	57
38207	7	55				39233	7	38	40486	20	12	6 V 1,5 W	20	32
38208	7	53	38738	5	32	39500	15	43	40487	20	22	6 V 3 W	21	40
38215	7	65				39501	15	42	40490	20	63	6 V 5 W	20	31
38215 B	7	76	38739	5	33	39502	15	41	40492	20	49	6 V 5 W	21	46
38216	7	72				39503/1	15	39	40494	20	47	6 V 15 W	21	41
38217	7	75	38740 bis	16	13	40001/1/40003	1	12	40495	20	46	6 V 25/25 W	20	30
38217/1	7	74	38740 ter	7	59	40001/1/40005	1	10	40523/1	20	64	12 V 3 W	21	37
38217/2	7	73				40002	1	44	40523/2	20	65	MA 19 BS 1/		
38223	7	67	38742	7	60	40003 R	1	42	40525	20	59	3562/26969	5	26
38228	7	22	38745	20	69	40004 R	1	43	40530	20	27	MA 19 BS 1/3562	5	28
38232/1	7	10	38746	20	60	40005	1	39	40532	20	25	S 20/121	20	51
38234/1	9	44	38747	5	37	40006	1	41	40540	20	72	S 20/122	20	53
38255	6	32	38748	20	62	40009	4	16	40541	20	76	S 20/123	20	52
38256	6	36	38773	20	48	40011	4	17	40542	20	77	MVA 22/500-3	20	56
38257	6	35	38788	21	38	40020	1	15	Coprifilo per guaina	18	46	DN 36 C 60/6-2100 D	20	14
38258	6	37	38792	21	29	40026	1	47	Impianto elettrico	20	82	CW 225 G	20	28
38258 bis	6	39	38804	22	11	40028	1	48	Libretto istruzioni	22	20	S302/30A/S302/31A	20	50
38259	6	31	38808	22	18	40039	1	50				2127	5	41
38260	6	40	39035	1	11	40040	1	45				2139	5	44
38261	6	41	39051 bis	2	35	40051	2	36				2140	5	42
38262	6	38	39106	3	30	40052	2	42				3199	20	29
38262 bis	6	34	39110 B	3	18	40053	2	31				4012	20	33
38264	6	30	39110 M			40054	8	33	8041	20	34			
38357	8	20	39111	3	19	40055	8	34	34847/0	17	53			
38387	13	36	39112	3	20	40056	2	34	57898/0	17	50			
		18	41	39113	3	17	40075	2	18	66920/0	17	49		
38438	20	24	39124	4	24	40076	2	19	75006/0	17	52			
38470	5	19	39125	4	29	40077	2	17	76574/0	17	54			
38471 D/S	5	22	39164	2	48	40088/1	2	30	76575/0	17	51			
38472	5	18	39189	7	39	40089	2	44	90071-41	20	13			
38555	17	43	39190	7	21	40102	3	23	95055-25	20	10			
		18	40	39191	7	18	40103/1	3	13	95115-4	20	11		
38564	17	20	39192/1	7	11	40107	3	15	Copertina per sella	5	20			
38565	17	21	39193	7	12	40110	3	26	Molla sotto sella	5	21			
38568	17	23	39194/38116	7	14	40122	4	15	Raccordo ad occhio per					
38569	17	26	39196	7	16	40148	5	38	attacco tubazione					
38570	17	31	39197	7	17	40152/5	5	52	al carburatore	5	43			
38570 bis	17	19	39198	7	13	40153	5	51	Batteria	20	44			
38578	17	32bis	39199	7	20	40191	7	19	Vite fiss. bobina di					
38678	9	27	39219	7	23	40430	17	27	intermittenza	20	71			
38728 D/S	16	12	39220	7	27	40432	17	28	Dado per vite fiss.					
38730	16	15	39221	7	31	40433	17	32	bobina d'intermitt.	20	35			
38731	16	18	39222	7	26	40435	17	30	Rosetta per vite fiss.					
38733 bis	16	17	39223	7	25	40471	13	46	bobina d'intermitt.	20	36			
38735	7	57	39224	7	29	40480	20	15	Fusibile per luce	20	80			
		17	12	39225	7	28	40482	20	19	Fusibile per tromba e				
			39226	7	24	40484	20	20	indicatori di direz.	20	81			
									Getto di scorta	22	19			

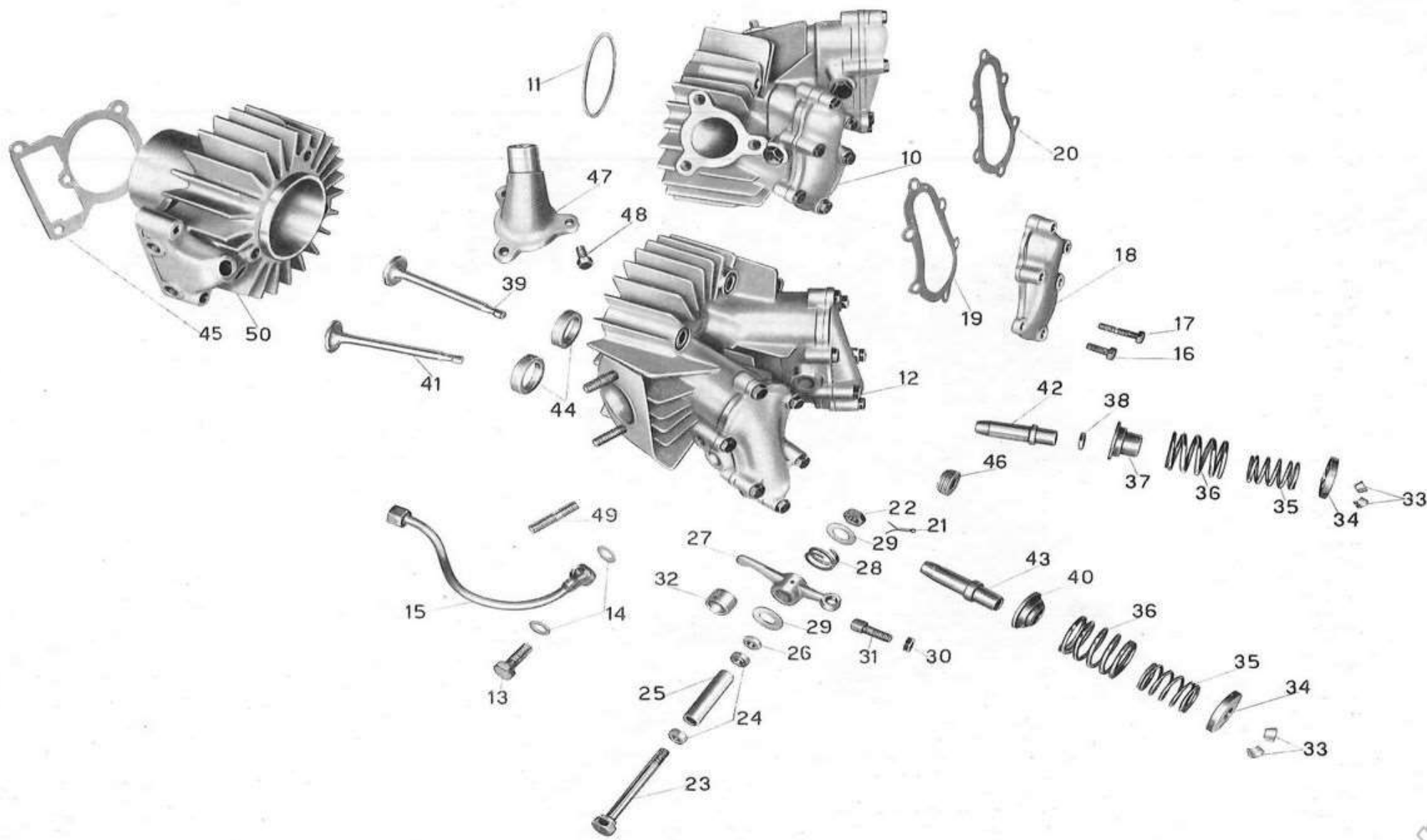
TAVOLE PEZZI DI RICAMBIO

NB. - I numeri d'ordinazione contrassegnati dalla stella (*) servono esclusivamente per motocarro da q. 5,9.

COMPLESSO : **Mototelaio**GRUPPO : **Organi principali**SOTTOCOMPLESSO : **Motore**SOTTOGRUPPO : **Cilindro - Testa - Valvole**

N. Figura	Numero d'ordinazione	D E N O M I N A Z I O N E	Quantità	Indicazioni suppletive
10	40001/1/40005	Testa del motore completa	1	La testa del motore completa di ghiera e guida valvole senza coperchi porta il N° d'ordinazione 40001/1/40002.
11	39035	Guarnizione fra testa e cilindro	1	
12	40001/1/40003	Testa del motore completa di ghiera, guida valvole, coperchi	1	
13	38034	Bullone cavo per attacco tubazione ricupero olio dalla testa al basamento	1	
14	38033	Guarnizione per bullone cavo attacco tubazione ricupero olio	2	
15	40020	Tubazione ricupero olio dalla testa al basamento	1	
16	M 140	Vite corta per coperchi testa motore	6	6 MA x 17 6 MA x 29
17	38026	Vite lunga per coperchi testa motore	6	
18	38023	Coperchio sulla testa	2	
19	38028	Guarnizione per coperchio testa (lato aspirazione)	1	
20	38029	Guarnizione per coperchio testa (lato scarico)	1	
21	T 87 bis	Copiglia sui perni per spinotti bilancieri	2	1,5 x 20 7 MA
22	38022	Dado sui perni per spinotti bilancieri	2	
23	38018	Perno per spinotti bilancieri	2	
24	38020	Anello per tenuta olio per perni bilancieri	4	
25	38019	Spinotto per bilancieri	2	
26	38021	Distanziatore sui perni bilancieri	2	
27	38015 A	Bilanciere aspirazione completo di boccola	1	
	38015 S	Bilanciere scarico completo di boccola	1	
28	38024	Molla per bilancieri aspirazione e scarico	2	
29	38024 bis	Rosetta per bilancieri aspirazione e scarico	4	12,2 x 21,5 x 1 7 MA
30	M 61 bis	Dado per vite con nicchia sui bilancieri	2	
31	M 2314	Vite con nicchia sui bilancieri	2	
32	38017	Boccola per bilancieri aspirazione e scarico	2	
33	38013	Mezzi collarini di tenuta piattelli superiori valvole	4	
34	38012	Piattello superiore per molle valvole	2	
35	38010/1	Molla interna per valvole	2	
36	38011/1	Molla esterna per valvole	2	
37	38008	Piattello inferiore per molle valvola aspirazione	1	
38	38007	Guarnizione tenuta olio sul piattello inferiore valvola aspirazione	1	
39	40005	Valvola aspirazione	1	
40	38009	Piattello inferiore per molle valvola scarico	1	
41	40006	Valvola scarico	1	
42	40003/R	Guida valvola aspirazione	1	
43	40004/R	Guida valvola scarico	1	
44	40002	Chiera per sede valvole	2	
45	40040	Guarnizione tra cilindro e basamento	1	
46	38002 bis	Chiera per sede candela	1	
47	40026	Pipa aspirazione	1	
48	40028	Bullone fissaggio pipa aspirazione alla testa	3	7 MA x 17 7 MA x 37
49	38038	Prigioniero sulla testa per attacco silenziatore	2	
50	40039	Cilindro	1	

N.B. - Dal n.° di motore HBV 50 al n.° HFF 99 dovendo sostituire la testa del motore si dovrà unito alla testa 40001/1/40002 cambiare anche la pipa aspirazione montando la 40026.



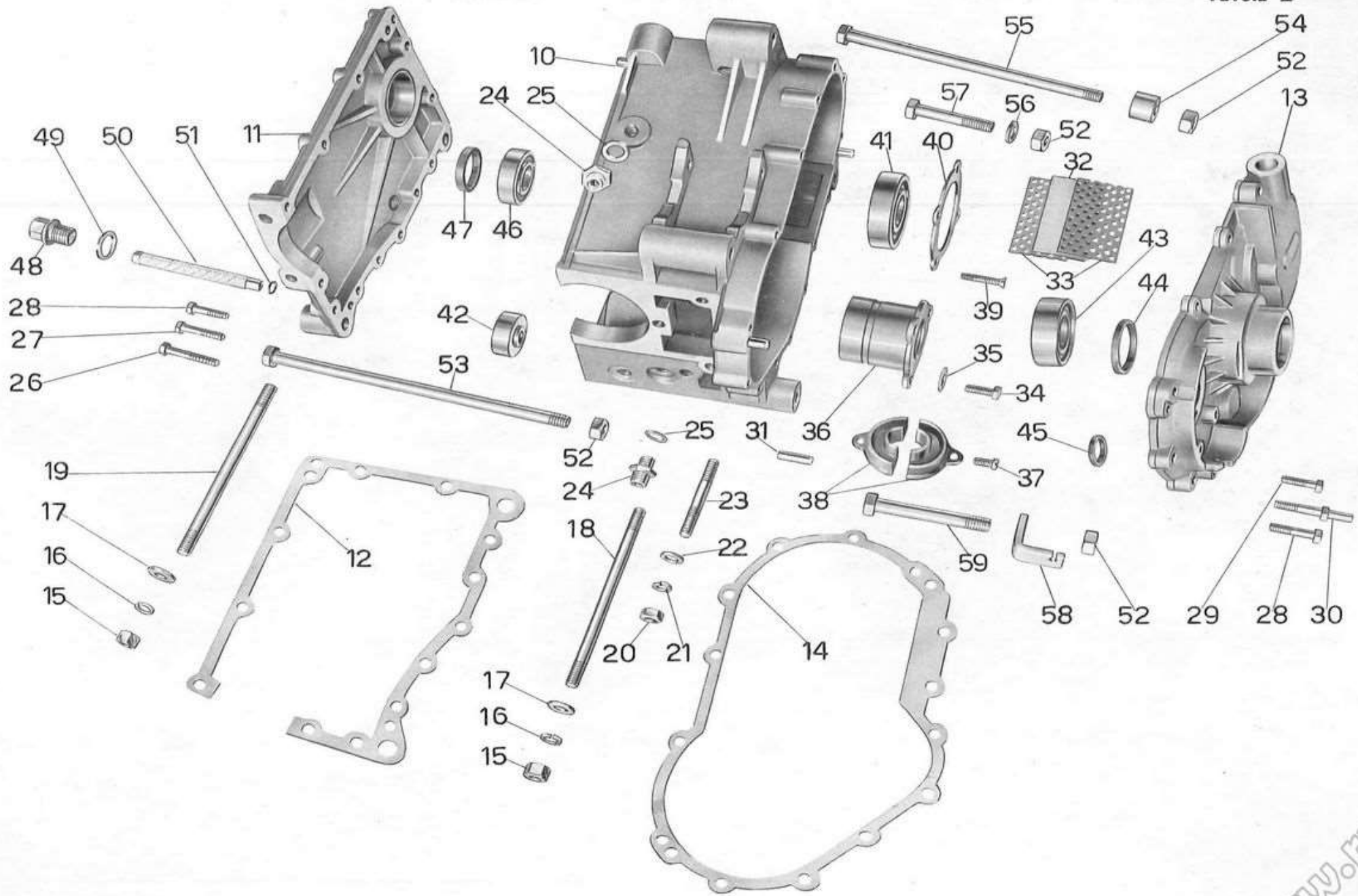
COMPLESSO : Mototelaio
SOTTOCOMPLESSO : Motore

GRUPPO : Organi principali
SOTTOGRUPPO : Basamento e coperchi

N. Figura	Numero d'ordinazione	D E N O M I N A Z I O N E	Quantità	Indicazioni suppletive
10	26040/40051	Basamento motore completo di boccole e spine	1	
11	26050	Coperchio basamento lato avviamento	1	
12	26051	Guarnizione per coperchio basamento lato avviamento	1	
13	26058/1	Coperchio basamento lato volano	1	
14	26059	Guarnizione per coperchio basamento lato volano	1	
15	M 2191	Dado per tiranti fissaggio cilindro e testa	3	
16	RE 9	Rosetta per tiranti fissaggio cilindro e testa	3	
17	40077	Rosetta per tiranti fissaggio cilindro e testa	3	
18	40075	Tirante sul basamento fissaggio cilindro e testa	1	
19	40076	Tirante sul coperchio lato avviamento fissaggio cilindro e testa	2	
20	DK 8	Dado coronato per prigionieri fissaggio cilindro	2	
21	RE 8	Rosetta elastica per prigionieri fissaggio cilindro	2	
22	M 145 ter	Rosetta per prigionieri fissaggio cilindro	2	
23	38076	Prigioniero fissaggio cilindro	2	
24	M 192	Raccordo sul basamento per ricupero olio dalla testa al basamento e per sfiatatoio	2	
25	M 192 A	Guarnizione fibra per raccordi sul basamento	2	
26	38081	Vite lunga fissaggio coperchio lato avviamento al basamento	2	
27	38082	Vite media fissaggio coperchio lato avviamento al basamento	10	
28	38026	Vite corta fissaggio coperchio lato avviamento e coperchio lato volano al basamento	12	
29	25275	Vite corta fissaggio coperchio lato volano al basamento	2	
30	40088/1	Colonnella fissaggio coperchio lato volano e porta levetta ruttore	1	
31	40053	Spine di riferimento sul basamento	4	
32	38070	Retina per filtro olio nel basamento	1	
33	38072	Piastrina tenuta filtro olio nel basamento	2	
34	40056	Bullone fissaggio boccola nel basamento per albero motore	3	
35	39051 bis	Rosetta di sicurezza sulla boccola per albero motore	3	
36	40051	Boccola nel basamento per albero motore	1	
37	38130	Vite fissaggio boccola in due metà al basamento	2	
38	38129	Boccola in due metà sull'albero camme	1	
39	26046	Vite fissaggio flangia tenuta cuscinetto	4	
40	26045	Flangia tenuta cuscinetto a sfere per albero frizione	1	
41	M 2050	Cuscinetto a sfere per albero frizione	1	25 x 62 x 17 (Riv 6 B)
42	40052	Boccola di guida albero camme	1	
43	38086	Cuscinetto a rulli sul coperchio lato volano per albero motore	1	25x25x18 (Riv 2 DAAPV)
44	40089	Anello di tenuta coperchio lato volano per albero motore	1	Angus Mim 2240/7
45	38087	Guarnizione sul coperchio lato volano per albero a camme	1	
46	26052	Cuscinetto a rulli sul coperchio lato avviamento per albero frizione	1	20x47x14 (Riv 1 DAPV)
47	26053	Anello di tenuta sul coperchio lato avviamento	1	Angus 28 x 38 x 7
48	39164	Tappo per filtro olio nel basamento completo di molla	1	
49	38188 A	Guarnizione sul tappo per filtro olio nel basamento	1	
50	38185	Filtro olio nel basamento	1	
51	38186	Guarnizione per filtro olio nel basamento	1	
52	T 71 bis	Dado per bulloni inferiori e superiori fissaggio motore al telaio	4	
53	26954	Tirante inferiore anteriore fissaggio motore al telaio	1	

(segue)

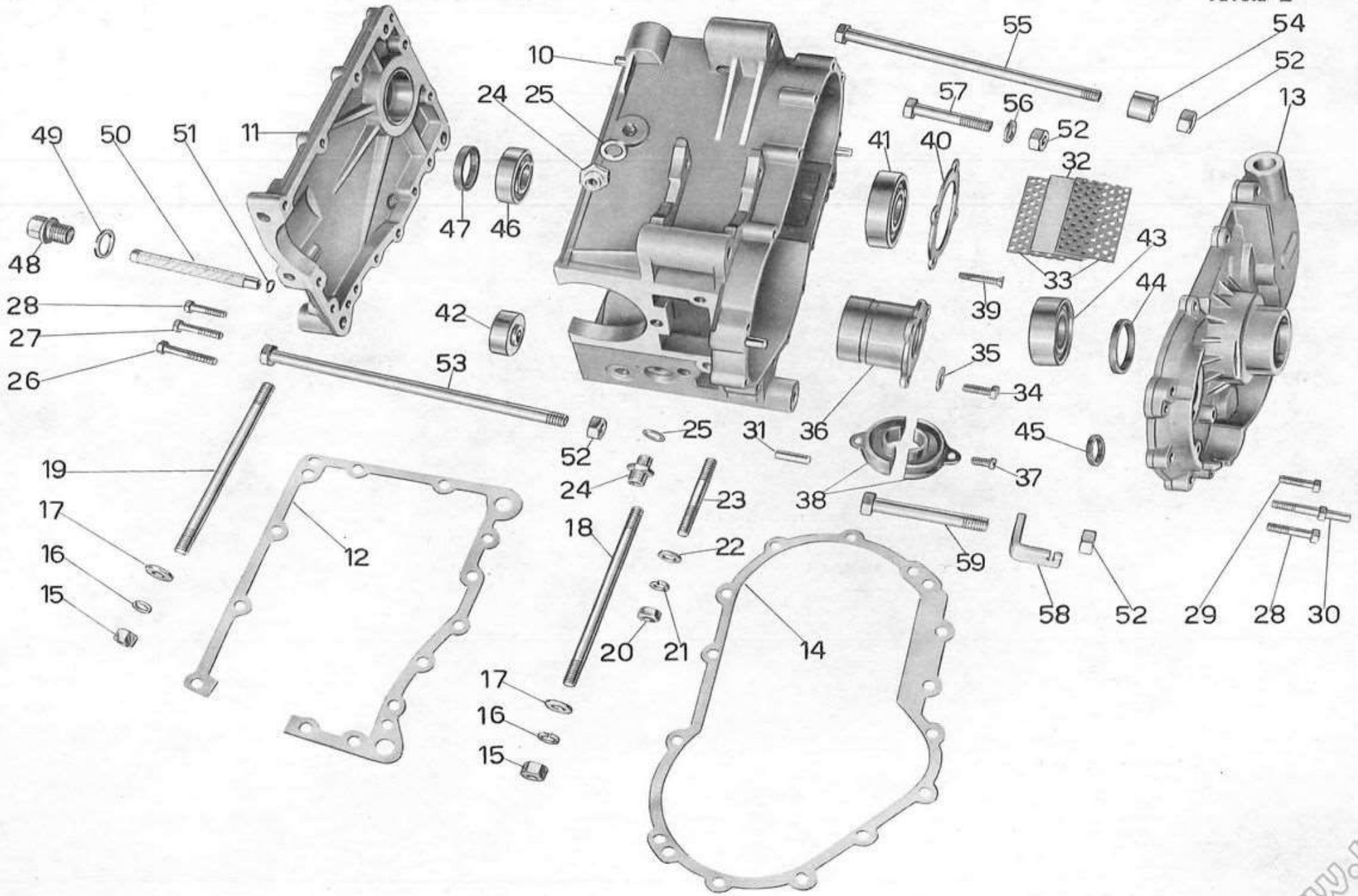
Tavola 2



COMPLESSO : **Mototelaio**
 SOTTOCOMPLESSO: **Motore**

GRUPPO : **Organi principali**
 SOTTOGRUPPO: **Basamento e coperchi**

N. Figura	Numero d'ordinazione	D E N O M I N A Z I O N E	Quantità	Indicazioni suppletive																					
54	38083	Distanziatore fra basamento e telaio sul tirante inferiore posteriore	1																						
55	* 26953	Tirante inferiore fissaggio motore al telaio	1																						
56	T 209 B	Rosetta sul bullone posteriore superiore fissaggio motore al telaio	1																						
57	12183	Bullone posteriore superiore fissaggio motore al telaio	1																						
58	26062	Squadretta fermo guaina frizione sul bullone anteriore superiore	1																						
59	T 011 bis	Bullone anteriore superiore fissaggio motore al telaio	1																						
Dal N. di motore HBV 50 al N. HFF 49 sono stati montati i seguenti particolari:																									
<table border="1"> <thead> <tr> <th data-bbox="638 614 795 638">N. d'ordin.</th> <th data-bbox="1064 614 1332 638">DENOMINAZIONE</th> <th data-bbox="1601 614 1668 638">Quant.</th> </tr> </thead> <tbody> <tr> <td colspan="3" data-bbox="851 726 1153 750">Dal N. HBV 50 al N. HDI 99</td> </tr> <tr> <td data-bbox="660 782 772 821">26061</td> <td data-bbox="851 782 1556 805">Tirante inferiore ant. fiss. motore al telaio</td> <td data-bbox="1624 782 1646 805">1</td> </tr> <tr> <td data-bbox="660 798 772 821">38096/2</td> <td data-bbox="851 798 1556 821">Tirante inf. post. fiss. motore al telaio</td> <td data-bbox="1624 798 1646 821">1</td> </tr> <tr> <td colspan="3" data-bbox="851 885 1153 909">Dal N. HBV 50 al N. HFF 49</td> </tr> <tr> <td data-bbox="660 933 750 957">26058</td> <td data-bbox="851 933 1556 957">Coperchio basamento lato volano</td> <td data-bbox="1624 933 1646 957">1</td> </tr> <tr> <td data-bbox="660 949 750 973">38053</td> <td data-bbox="851 949 1556 973">Guarnizione sul coperchio lato volano per albero motore</td> <td data-bbox="1624 949 1646 973">1</td> </tr> </tbody> </table>					N. d'ordin.	DENOMINAZIONE	Quant.	Dal N. HBV 50 al N. HDI 99			26061	Tirante inferiore ant. fiss. motore al telaio	1	38096/2	Tirante inf. post. fiss. motore al telaio	1	Dal N. HBV 50 al N. HFF 49			26058	Coperchio basamento lato volano	1	38053	Guarnizione sul coperchio lato volano per albero motore	1
N. d'ordin.	DENOMINAZIONE	Quant.																							
Dal N. HBV 50 al N. HDI 99																									
26061	Tirante inferiore ant. fiss. motore al telaio	1																							
38096/2	Tirante inf. post. fiss. motore al telaio	1																							
Dal N. HBV 50 al N. HFF 49																									
26058	Coperchio basamento lato volano	1																							
38053	Guarnizione sul coperchio lato volano per albero motore	1																							



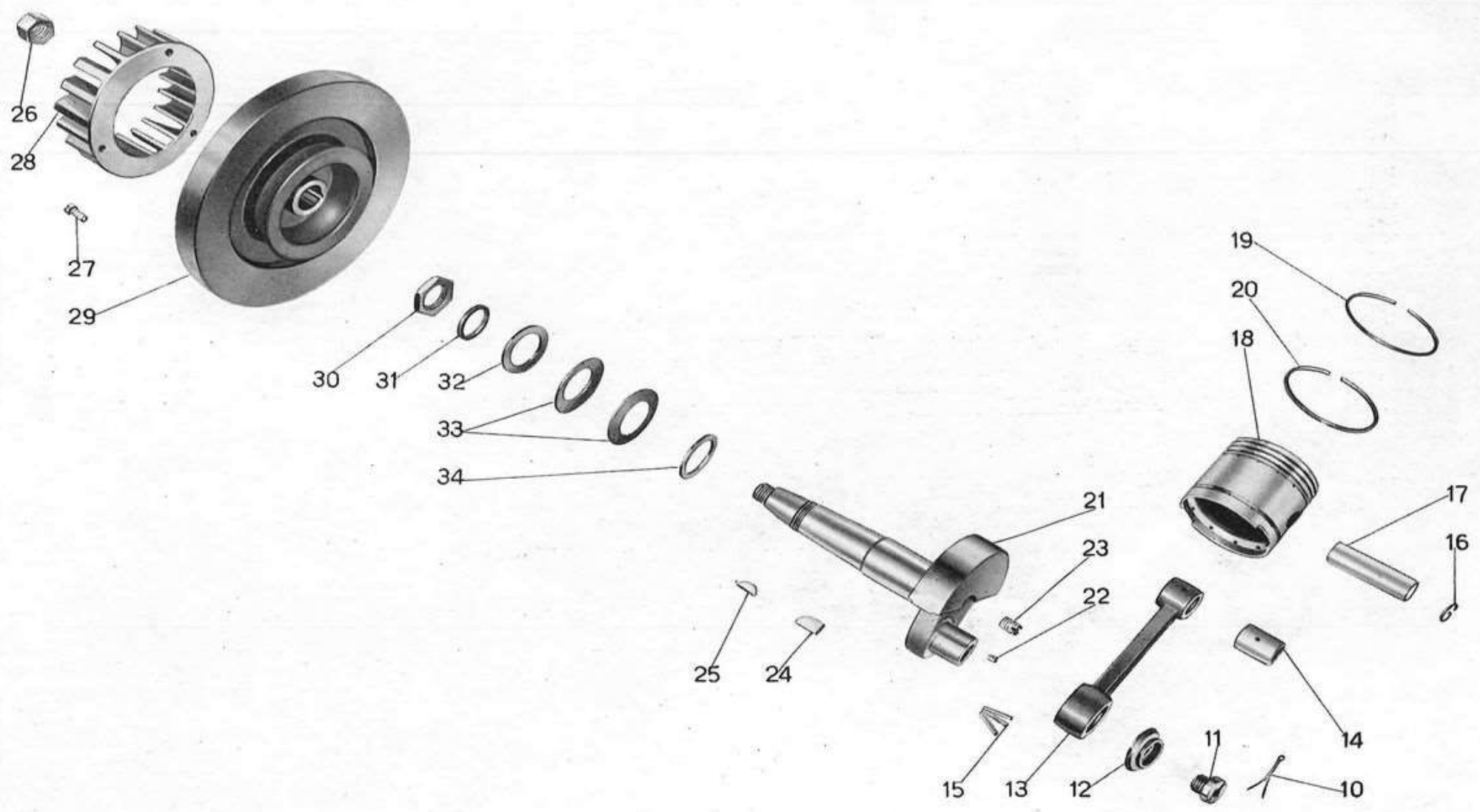
COMPLESSO : **Mototelaio**
 SOTTOCOMPLESSO : **Motore**

GRUPPO : **Organi principali**
 SOTTOGRUPPO : **Albero motore - Biella - Pistone - Volano - Ventola**

N. Figura	Numero d'ordinazione	D E N O M I N A Z I O N E	Quantità	Indicazioni suppletive
10	T 9184 bis	Copiglia ferma tappo sull'albero motore	1	Ø 2,5 x 19,8
11	38108	Tappo sull'albero motore	1	
12	38106	Flangia tenuta biella sull'albero motore	1	
13	40103/1	Biella completa di boccola	1	
14	38105	Boccola per biella	1	
15	40107	Rullo ad ago per biella	31	
16	M 2069	Molla di fermo spinotto per pistone	2	
17	39113	Spinotto per pistone	1	
18	39110 M	Borgo } Pistone	1	
	39110 B	Mondial }	1	
19	39111	Fascia elastica	3	
20	39112	Fascia elastica raschiaolio	1	
21	26065/1	Albero motore	1	
22	38107	Grano di fermo flangia tenuta biella	1	
23	40102	Tappo per albero motore	1	
24	38117	Chiavella sull'albero motore per pignone	1	
25	M 2353	Chiavella sull'albero motore per volano motore	1	
26	40110	Dado per bloccaggio volano motore	1	
27	36022	Vite fissaggio ventola al volano motore	3	
28	26071	Ventola sul volano motore	1	
29	26070/1	Volano motore	1	
30	39106	Dado di bloccaggio sull'albero motore	1	
31	38118	Anello distanziatore fra pignone e cuscinetto	1	
32	38123	Anello distanziatore tra le rosette « Belleville » e pignone	1	
33	38122	Rosetta « Belleville » sull'albero motore	2	
34	38121	Rosetta di spinta per albero motore	1	

Dal N. di motore HBV 50 al N. HFF 49 sono stati montati i seguenti particolari:

N. d'ordin.	DENOMINAZIONE	Quant.
26065	Albero motore	1
38120	Dado per bloccaggio volano motore	1
26170	Volano motore	1

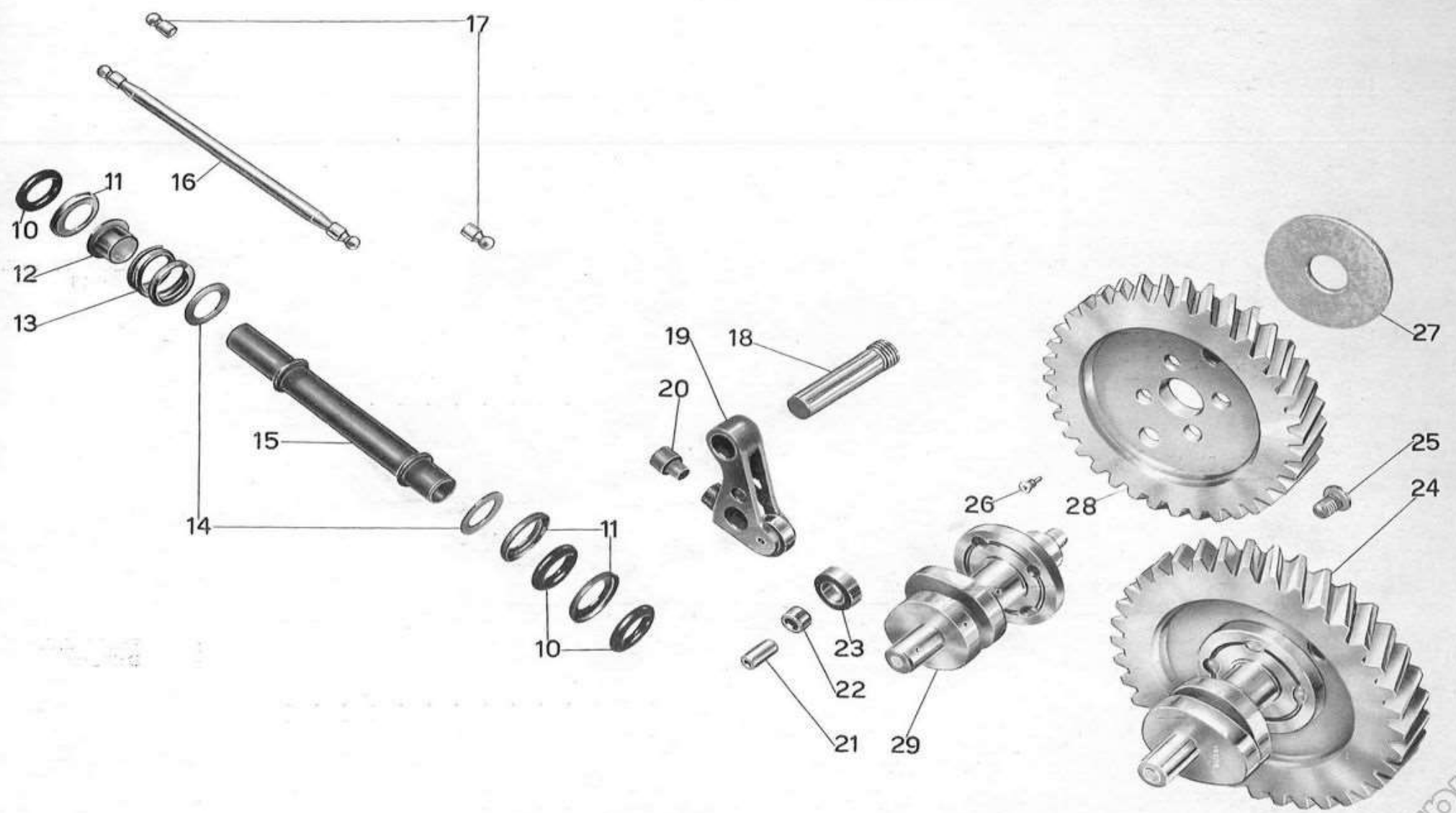


COMPLESSO : **Mototelaio**GRUPPO : **Organi principali**SOTTOCOMPLESSO : **Motore**SOTTOGRUPPO : **Distribuzione**

N. Figura	Numero d'ordinazione	D E N O M I N A Z I O N E	Quantità	Indicazioni suppletive
10	38139	Anello di tenuta olio sul tubo copriastina	6	
11	38138/1	Scodellino per guarnizioni del tubo copriastina	6	
12	38138/2	Anello per guida molla sul tubo copriastina	2	
13	38138/4	Molla per tubo copriastina	2	
14	38138/3	Rosetta per appoggio molla e scodellino sul tubo copriastina	4	
15	40122	Tubo copriastina	2	
16	40009	Astina comando bilancieri	2	
17	40011	Pasticca sulle astine comando bilancieri	4	
18	38046	Perno per levette aspirazione e scarico	2	
19	38043	Levetta per camma aspirazione e scarico	2	
20	M 8068	Pasticca per levetta aspirazione e scarico	2	
21	38045	Perno per rullo levette aspirazione e scarico	2	
22	M 45	Boccola per rulli levette aspirazione e scarico	2	
23	M 44	Rullo per levette aspirazione e scarico	2	
24	39124	Albero delle camme completo di ingranaggio	1	
25	38127	Vite fissaggio ingranaggio all'albero camme	4	7 MA x 12
26	38128	Spina di fermo feltro sull'ingranaggio	2	
27	38131	Anello feltro per ingranaggio albero camme	1	
28	38126	Ingranaggio sull'albero camme	1	
29	39125	Albero camme	1	

Dal N. di motore HBV 50 al N. HFF 49 sono stati montati i seguenti particolari:

N. d'ordin.	DENOMINAZIONE	Quant.
40120	Astina comando bilancieri	1
38137	Pasticca sulle astine	2
40124	Albero delle camme compl. di ingranaggio	1
40125	Albero delle camme	1

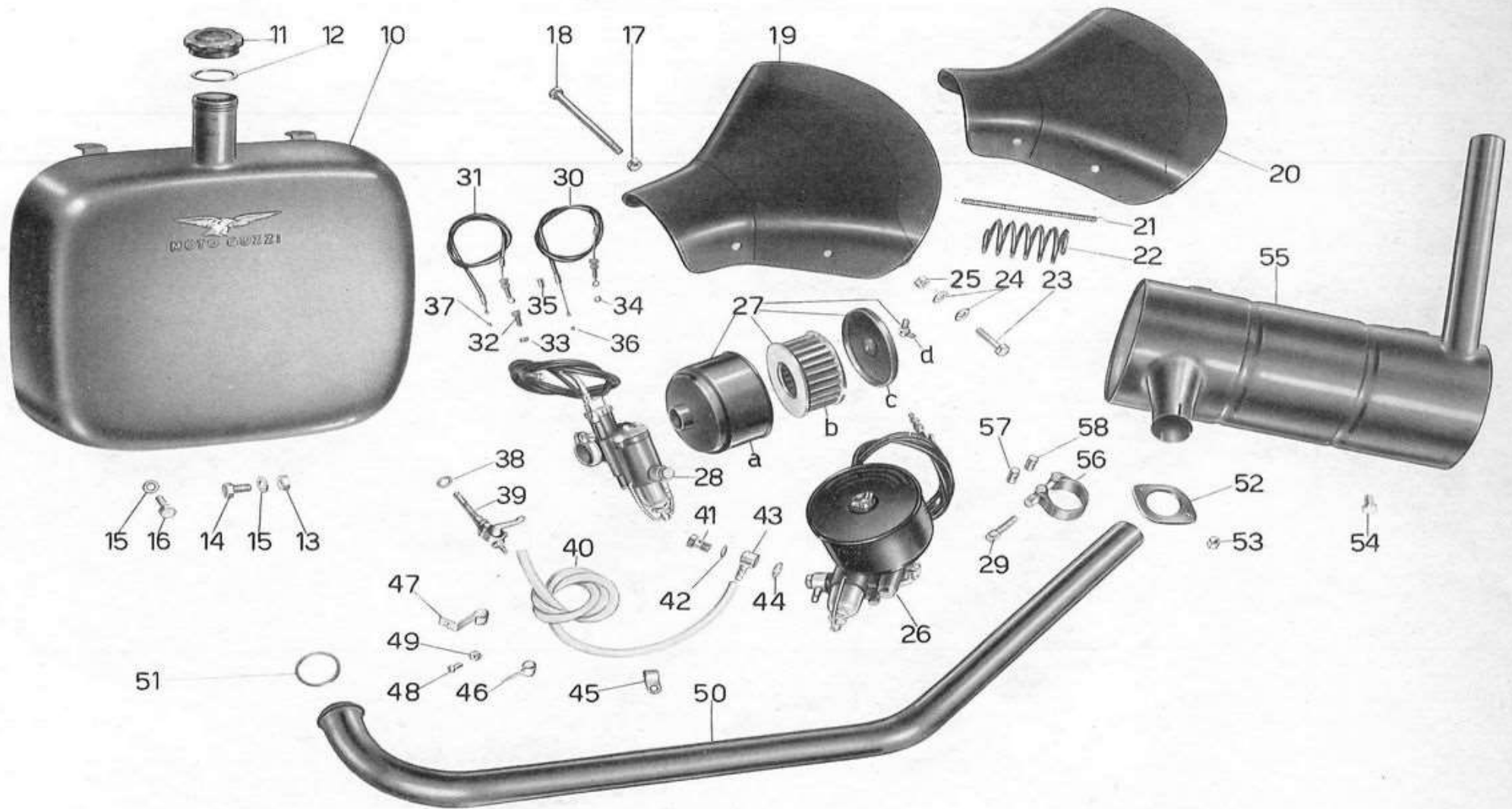


N. Figura	Numero d'ordinazione	DENOMINAZIONE	Quantità	Indicazioni suppletive
10	26964	Serbatoio benzina	1	
11	25137	Tappo per serbatoio benzina	1	
12	25140	Guarnizione per tappo serbatoio benzina	1	
13	DN 8	Dado per bullone fissaggio serbatoio (inferiore)	1	
14	T 129	Bullone fissaggio serbatoio (inferiore)	1	
15	T 326 ter	Rosetta per bulloni fissaggio serbatoio	3	
16	T 137 bis	Bullone fissaggio serbatoio (superiore)	2	
17	25303	Dado per bullone fissaggio sella parte anteriore	1	
18	38472	Bullone fissaggio sella parte anteriore	1	
19	38470	Sella	1	
20		Copertina per sella	1	
21		Molla sotto sella	13	Il n. delle molle varia da 13 a 15
22	38471 D/S	Molla laterale per sella	2	
23	T 8053 ter	Bullone posteriore fiss. sella	2	
24	T 298 ter	Rosetta per bullone posteriore fiss. sella	4	
25	DN 7	Dado per bullone posteriore fiss. sella	2	
26	MA 19BS1/3562/26969	Carburatore completo di trasmissioni e filtro (Dell'Orto)	1	
27	26969	Filtro aria per carburatore (completo di: a) 26969/1 Custodia - b) 26969/2 Cartuccia - c) 26969/3 Coperchio - d) 26969/4 Galletto	1	
28	MA 19BS1/3562	Carburatore (Dell'Orto)	1	
29	T 8521	Vite per fissaggio fascetta silenziatore	1	
30	26600	Trasmissione completa comando gas	1	
31	26601	Trasmissione completa comando avviamento	1	
32	38738	Vite tendifilo per trasmissioni comando gas e avviamento	2	
33	38739	Ghiera zigrinata per viti tendifilo per trasmissioni	2	
34	T 193 N	Capocorda per cavi gas e avviamento sul manubrio	2	
35	T 234	Copriguaina per trasmissioni gas e avviamento	4	
36	36202	Capocorda per trasmissioni comando gas parte carburatore	1	
37	38747	Capocorda per trasmissioni comando avviamento parte carburatore	1	
38	40148	Guarnizione per rubinetto benzina	3	
39	26966	Rubinetto benzina	1	
40	26967	Tubazione benzina	1	
41	2127	Bullone forato attacco raccordo tubazione al carburatore	1	
42	2140	Guarnizione piccola per bullone forato attacco raccordo tubazione	1	
43		Raccordo ad occhio per attacco tubazione al carburatore	1	
44	2139	Guarnizione grande per bullone forato attacco raccordo tubazione	1	
45	26274	Fascetta fissaggio tubazione benzina	1	
46	26968	Fascetta fissaggio tubazione - parte centrale	1	
47	26968/1	Fascetta fissaggio tubazione - parte posteriore	1	
48	T 8090	Vite fissaggio fascette	2	
49	T 8091	Dado per vite fissaggio fascette	2	
50	26280	Tubo scarico	1	
51	40153	Guarnizione per tubo scarico	1	

} Forniti dalla Ditta Dell'Orto

(segue)

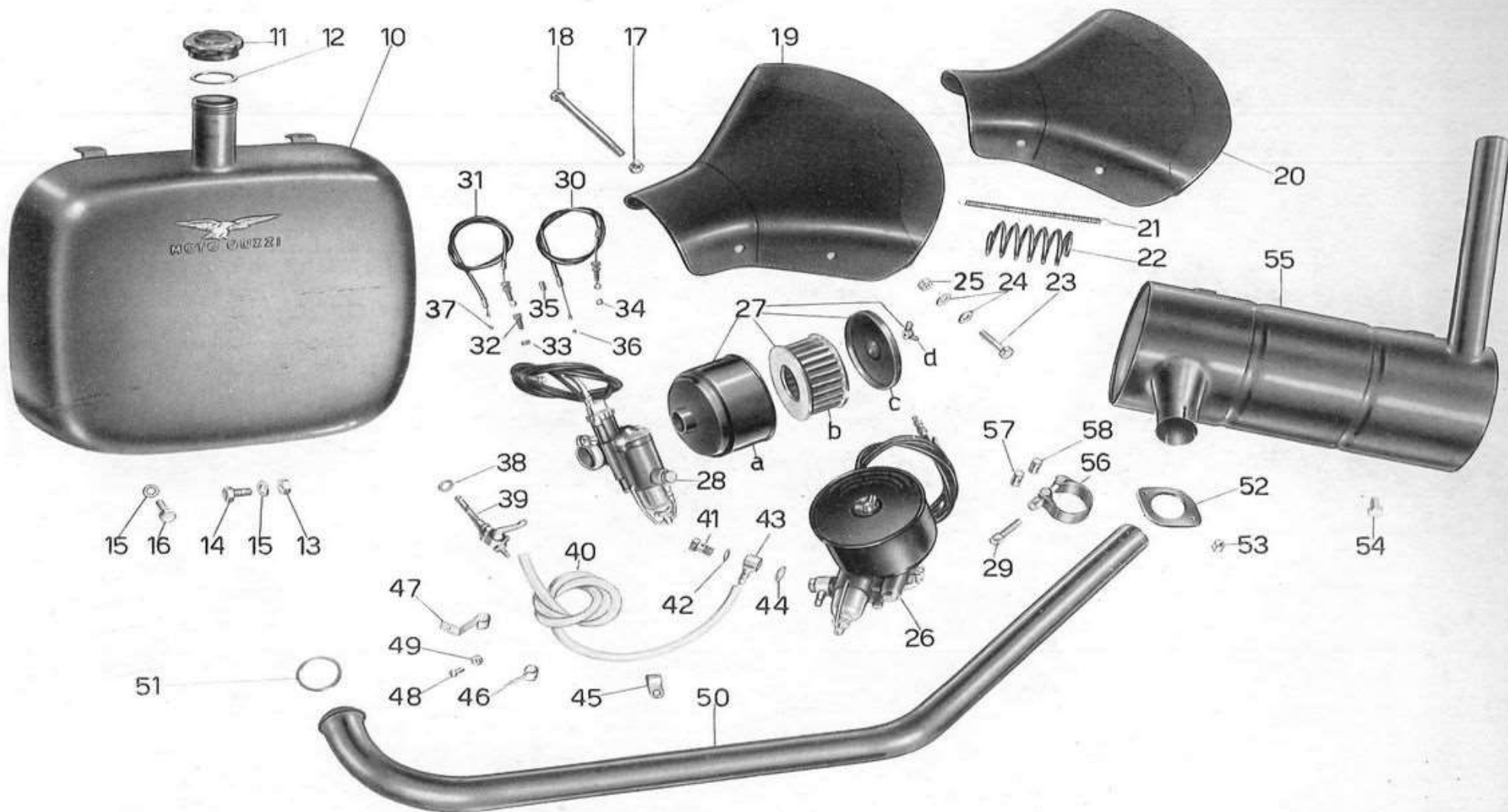




COMPLESSO : **Mototelaio**
 SOTTOCOMPLESSO : **Motore**

GRUPPO : **Alimentazione e scarico**
 SOTTOGRUPPO : **Serbatoio benzina - Carburatore - Tubo scarico - Silenziatore - Sella**

N. Figura	Numero d'ordinazione	D E N O M I N A Z I O N E	Quantità	Indicazioni suppletive																											
52	40152/5	Flangia per tubo scarico	1																												
53	M 107 bis	Dado fissaggio tubo scarico alla testa	2																												
54	T 129 bis	Bullone fissaggio silenziatore al telaio	2																												
55	26283	Silenziatore	1																												
56	26285	Fascetta fissaggio silenziatore	1																												
57	T 8521 ter	Rullo non filettato per fascetta fissaggio silenziatore	1																												
58	T 8521 bis	Rullo filettato per fascetta fissaggio silenziatore	1																												
Dal N. di motore HBV 50 al N. HDI 99 sono stati montati i seguenti particolari:																															
<table border="1"> <thead> <tr> <th>N. d'ordin.</th> <th>D E N O M I N A Z I O N E</th> <th>Quant.</th> </tr> </thead> <tbody> <tr> <td>26270</td> <td>Serbatoio benzina</td> <td>1</td> </tr> <tr> <td>12331 bis</td> <td>Bullone fiss. serbatoio parte ant.</td> <td>1</td> </tr> <tr> <td>DN 8</td> <td>Dado per bullone fiss. serbatoio e sella parte post.</td> <td>3</td> </tr> <tr> <td>T 326 ter</td> <td>Rosetta per bulloni fiss. serbatoio e sella parte anteriore</td> <td>2</td> </tr> <tr> <td>T 8267</td> <td>Rosetta sul serbatoio per bulloni fiss. serbatoio e sella</td> <td>4</td> </tr> <tr> <td>26275</td> <td>Bullone fiss. serbatoio parte post. e sella</td> <td>2</td> </tr> <tr> <td>26272/1</td> <td>Rubinetto benzina</td> <td>1</td> </tr> <tr> <td>26173</td> <td>Tubazione benzina</td> <td>1</td> </tr> </tbody> </table>					N. d'ordin.	D E N O M I N A Z I O N E	Quant.	26270	Serbatoio benzina	1	12331 bis	Bullone fiss. serbatoio parte ant.	1	DN 8	Dado per bullone fiss. serbatoio e sella parte post.	3	T 326 ter	Rosetta per bulloni fiss. serbatoio e sella parte anteriore	2	T 8267	Rosetta sul serbatoio per bulloni fiss. serbatoio e sella	4	26275	Bullone fiss. serbatoio parte post. e sella	2	26272/1	Rubinetto benzina	1	26173	Tubazione benzina	1
N. d'ordin.	D E N O M I N A Z I O N E	Quant.																													
26270	Serbatoio benzina	1																													
12331 bis	Bullone fiss. serbatoio parte ant.	1																													
DN 8	Dado per bullone fiss. serbatoio e sella parte post.	3																													
T 326 ter	Rosetta per bulloni fiss. serbatoio e sella parte anteriore	2																													
T 8267	Rosetta sul serbatoio per bulloni fiss. serbatoio e sella	4																													
26275	Bullone fiss. serbatoio parte post. e sella	2																													
26272/1	Rubinetto benzina	1																													
26173	Tubazione benzina	1																													



COMPLESSO : Mototelaio

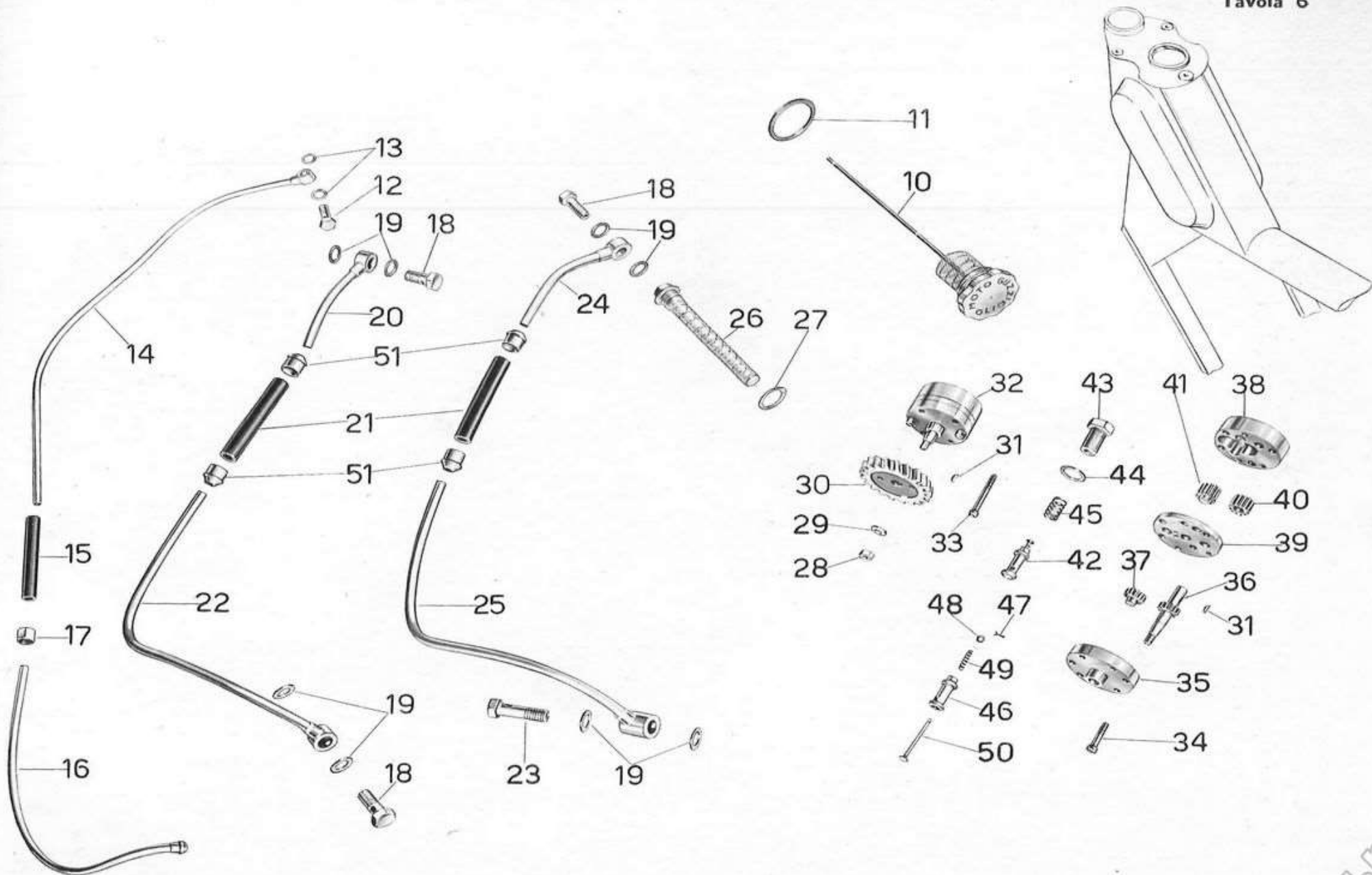
SOTTOCOMPLESSO : Motore

GRUPPO : Lubrificazione

SOTTOGRUPPO : Tubazioni - Pompa olio - Valvola automatica

N. Figura	Numero d'ordinazione	D E N O M I N A Z I O N E	Quantità	Indicazioni suppletive
10	26265	Tappo per serbatoio olio	1	
11	38168	Guarnizione per tappo serbatoio olio	1	
12	38034	Bullone cavo per attacco tubazione sfiatatoio olio al serbatoio	1	
13	38033	Guarnizione per bullone cavo attacco tubazione sfiatatoio olio	2	
14	26262/1	Tubazione sfiatatoio olio superiore	1	
15	26263	Tubo in gomma per tubazioni sfiatatoio olio	1	
16	26262/2	Tubazione sfiatatoio olio inferiore	1	
17	M 192 bis	Dado per tubazione sfiatatoio olio inferiore	1	
18	TA 182	Bullone cavo per attacchi tubazioni ricupero e mandata olio al serbatoio	3	
19	TA 180 ter	Guarnizione per tubazioni di mandata e ricupero olio	8	
20	26260	Tubo corto per tubazioni ricupero olio	1	
21	11540	Tubo gomma di unione tubi per tubazioni di mandata e ricupero olio	2	
22	26259	Tubo lungo per tubazione ricupero olio	1	
23	38163	Bullone cavo attacco tubazione mandata olio al basamento	1	
24	26257	Tubo corto per tubazione mandata olio	1	
25	26256	Tubo lungo per tubazione mandata olio	1	
26	T 2070	Raccordo con filtro per olio sul serbatoio	1	
27	T 2069 bis	Guarnizione fibra per raccordo con filtro per olio sul serbatoio	1	
28	DN 6	Dado fissaggio ingranaggio comando pompa olio all'albero	1	
29	M 136 bis	Rosetta per dado fissaggio ingranaggio comando pompa olio	1	
30	38264	Ingranaggio comando pompa olio	1	
31	38259	Chiavella sull'albero comando pompa olio e ingranaggio ricupero	2	
32	38255	Pompa olio completa	1	
33	38182 A	Vite fissaggio pompa olio al basamento	4	
34	38262 bis	Vite per pompa olio	2	
35	38257	Corpo pompa per olio di mandata	1	
36	38256	Alberello dentato per pompa olio	1	
37	38258	Ingranaggio libero per pompa olio	1	
38	38262	Corpo pompa olio di ricupero	1	
39	38258 bis	Distanziatore per pompa olio	1	
40	38260	Ingranaggio ricupero olio sull'alberello della pompa olio	1	
41	38261	Ingranaggio libero per pompa ricupero	1	
42	38184	Valvola automatica completa	1	
43	38184/3	Tappo per valvola automatica	1	
44	M 121 bis	Guarnizione fibra per tappo valvola automatica	1	
45	38184/2	Molla tenuta valvola automatica	1	
46	38184/1	Corpo della valvola automatica	1	
47	M 9072 bis	Copiglia sulla valvola di fermo piattello	1	
48	M 9072	Piattello tenuta molla valvolina	1	
49	M 9071	Molla per valvola automatica	1	
50	M 9070	Valvolina di regolazione	1	
51	31573	Raccordo per tubo gomma per tubazioni mandata e ricupero olio	4	

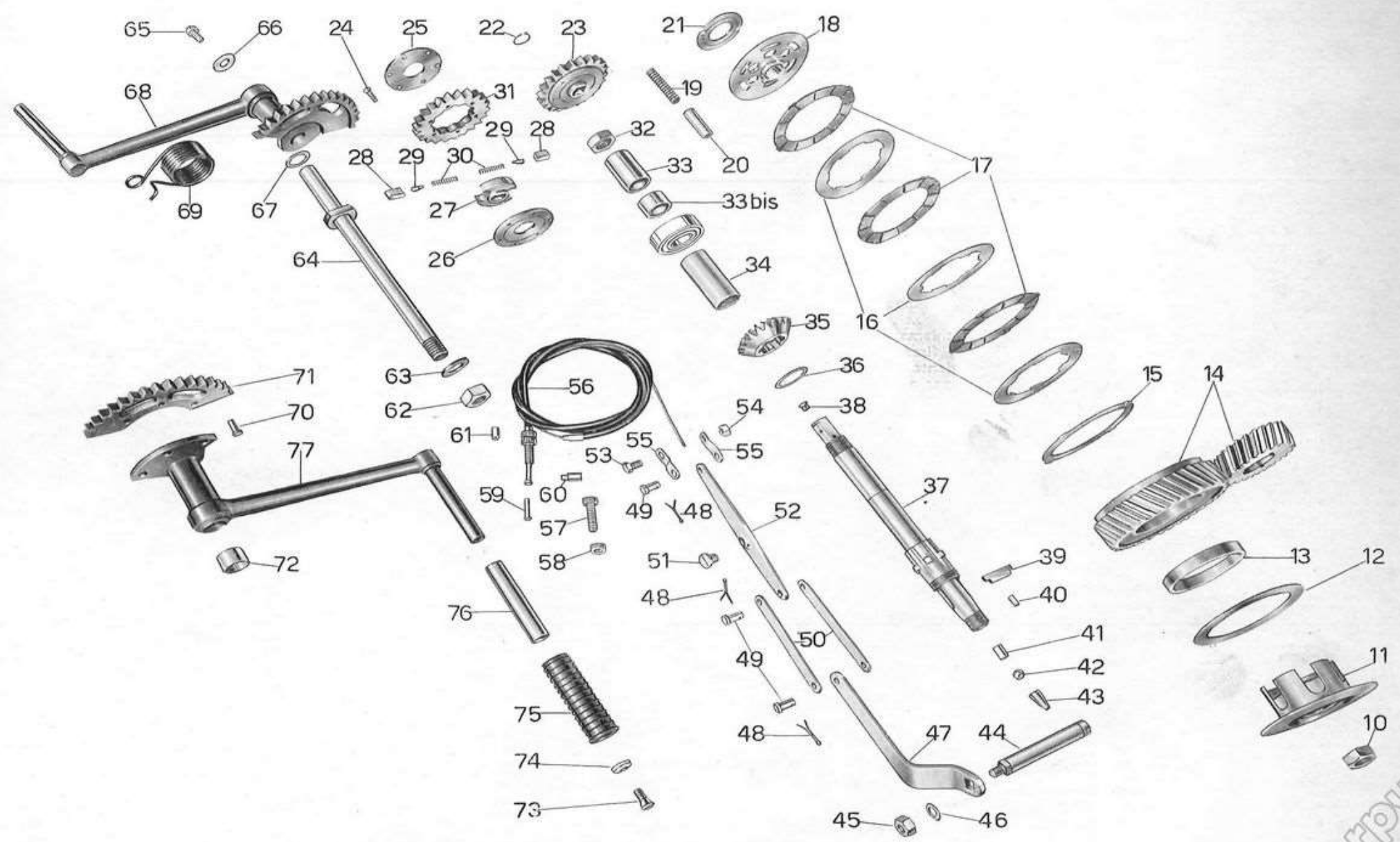
Tavola 6



N. Figura	Numero d'ordinazione	D E N O M I N A Z I O N E	Quantità	Indicazioni suppletive
10	38232/1	Dado per albero porta frizione	1	
11	39192/1	Corpo frizione fisso	1	
12	39193	Disco ferodo grande	1	
13	39198	Boccola per ingranaggio trasmissione	1	
14	39194/38116	Ingranaggio trasmissione completo e pignone motore	1	
15	38196/1	Disco ferodo con tacche esterne	1	
16	39196	Disco frizione con tacche interne	3	
17	39197	Disco frizione con tacche esterne	3	
18	39191	Piattello spingimolle	1	
19	40191	Molla per frizione	6	
20	39199	Scodellino porta molle	6	
21	39190	Piattello appoggio molle	1	
22	38228	Anello (seeger 15 e) per tenuta ingranaggio libero avviamento	1	
23	39219	Ingranaggio libero avviamento completo	1	
24	39226	Vite unione dischi corpo e ingranaggio avviamento	6	
25	39223	Disco esterno per ingranaggio avviamento	1	
26	39222	Disco interno per ingranaggio avviamento	1	
27	39220	Corpo centrale porta saltarello	1	
28	39225	Saltarello per ingranaggio avviamento	2	
29	39224	Pistoncino spingi saltarello per ingranaggio avviamento	2	
30	M 108	Molla per saltarelli ingranaggio avviamento	2	
31	39221	Ingranaggio libero avviamento	1	
32	25066	Dado bloccaggio pignone conico sull'albero frizione	1	
33	26097	Distanziatore sull'albero frizione	1	
33 bis	26166	Anello tra cuscinetto e distanziatore	1	
34	26095	Distanziatore tra pignone e cuscinetto sull'albero frizione	1	
35	26864	Ingranaggio conico sull'albero frizione	1	
36	26094	Rosetta di regolazione per ingranaggio conico sull'albero frizione	1	
37	26080	Albero porta frizione	1	
38	39233	Vite di chiusura foro lubrificazione avviamento	1	
39	39189	Chiavella spingi dischi frizione	1	
40	39232	Chiavella per albero frizione	1	
41	38199/6	Pistoncino spingidischi interno	1	
42	38199/7	Sfera tra i pistoncini spingidischi	1	
43	38199/5	Pistoncino spingidischi esterno	1	
44	38200 bis/1	Leva comando frizione interna	1	
45	DN 8	Dado per fissaggio leva comando frizione	1	
46	M 145 ter	Rosetta per leva comando frizione	1	
47	26088	Leva comando frizione esterna	1	
48	T 87 bis	Copiglia per spine di unione piastrine comando frizione	3	
49	38203	Spina di unione piastrine comando frizione	3	
50	26091	Piastrina di collegamento leve frizione	2	
51	38206	Vite fissaggio leva di rinvio	1	
52	26089	Leva di rinvio per frizione	1	
53	38208	Bullone capocorda cavo frizione	1	
54	DN 6	Dado per bullone capocorda cavo frizione	1	

(segue)



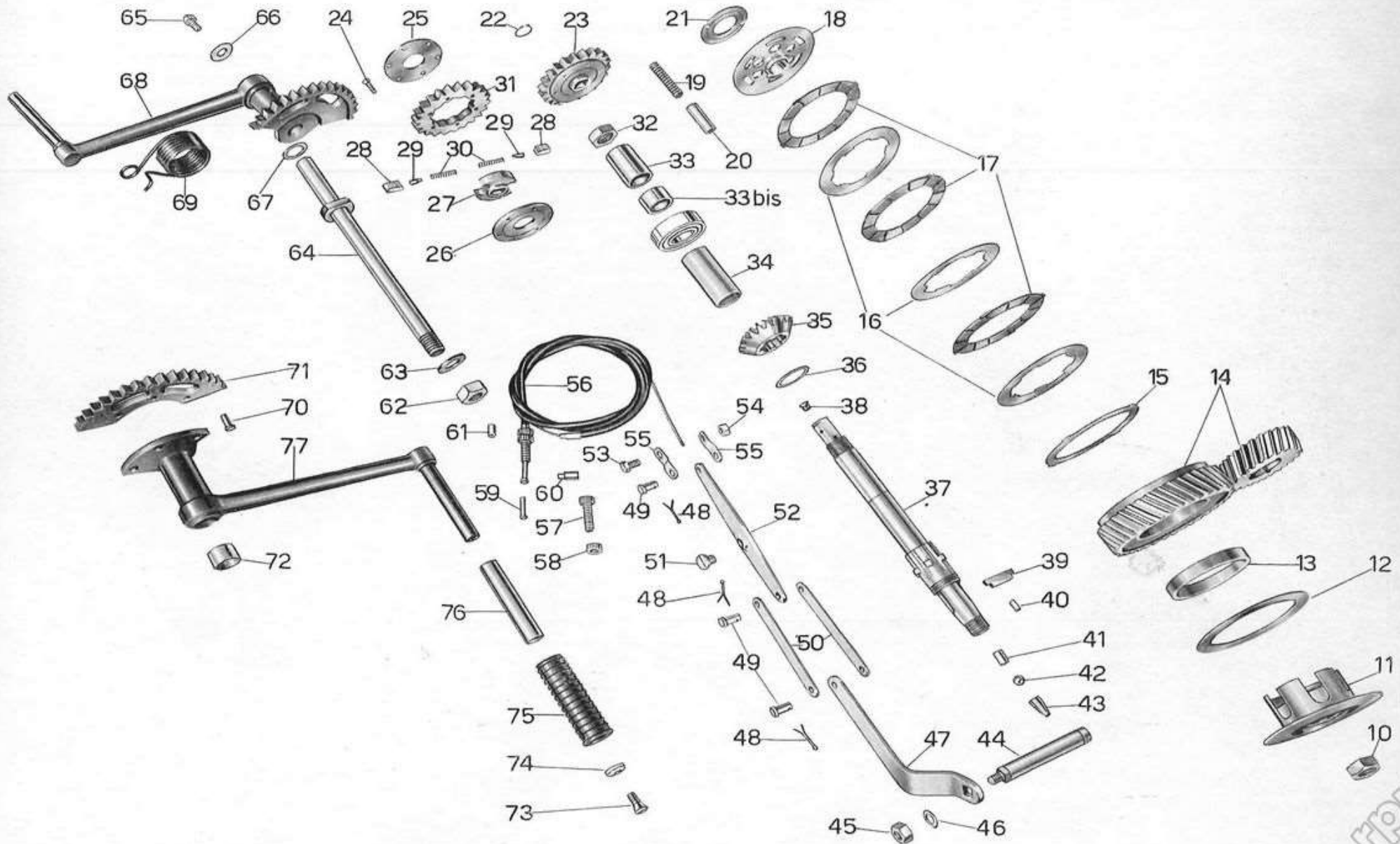


COMPLESSO : **Mototelaio**
 SOTTOCOMPLESSO : **Trasmissione**

GRUPPO : **Innesto e avviamento**
 SOTTOGRUPPO : **Innesto e comando frizione - Avviamento**

N. Figura	Numero d'ordinazione	DENOMINAZIONE	Quantità	Indicazioni suppletive
55	38207	Piastrina per attacco bullone capocorda	2	
56	26603	Trasmissione completa comando frizione	1	
57	38735	Vite tendifilo sulla leva frizione	1	
58	38736	Ghiera zigrinata per vite tendifilo sulla leva frizione	1	
59	38740 ter	Capocorda per trasmissione comando frizione	1	
60	38742	Coprifilo per guaina parte motore	1	
61	T 235	Coprifilo per guaina parte manubrio	1	
62	T 2011	Dado fissaggio albero della messa in moto	1	
63	11046	Rosetta per dado fissaggio albero della messa in moto	1	
64	26100	Albero della messa in moto	1	
65	38215	Ingrassatore sull'albero della messa in moto	1	
66	T 13149	Rosetta fissaggio pedale avviamento all'albero	1	
67	38223	Rosetta sull'albero della messa in moto	1	
68	26105	Pedivella avviamento completa	1	
69	26108	Molla richiamo pedivella messa in moto	1	
70	M 8133 D	Ribattino fissaggio settore alla pedivella	3	
71	26107	Settore dentato per pedivella messa in moto	1	
72	38216	Boccola per pedivella messa in moto	2	
73	38217/2	Vite di tenuta rosetta sul pedalino gomma per pedale	1	
74	38217/1	Rosetta di tenuta pedalino gomma sulla pedivella	1	
75	38217	Pedalino gomma per pedivella messa in moto	1	
76	38215 B	Tubeetto girevole sulla pedivella messa in moto	1	
77	26106	Pedivella messa in moto	1	

N.B. - (35) L'ingranaggio conico 26864 viene venduto esclusivamente accoppiata coll'ingranaggio conico 26865.



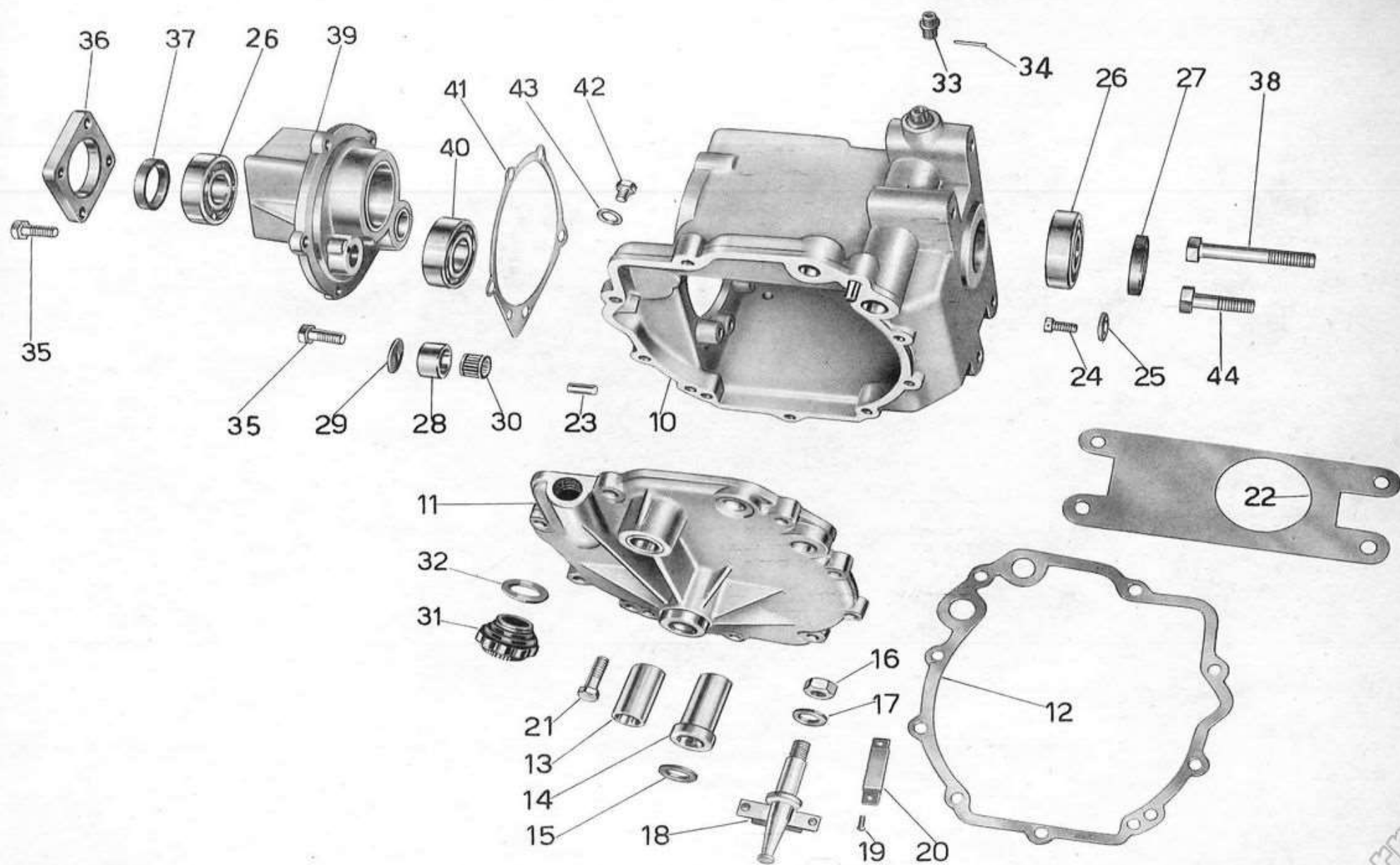
COMPLESSO : **Mototelaio**
 SOTTOCOMPLESSO : **Trasmissione**

GRUPPO : **Cambio**
 SOTTOGRUPPO : **Scatola e coperchi del cambio**

N. Figura	Numero d'ordinazione	D E N O M I N A Z I O N E	Quantità	Indicazioni suppletive
10	26115	Scatola del cambio	1	
11	26171	Coperchio laterale della scatola cambio completo di boccole	1	
12	26176	Guarnizione per coperchio laterale	1	
13	26175	Boccola sul coperchio laterale guida settore comando camma	1	
14	26174	Boccola sul coperchio laterale guida camma spostamento marce	1	
15	26177	Anello di tenuta sulla boccola guida camma spostamento marce	1	
16	T 71 bis	Dado fissaggio colonnetta di fermo messa in moto alla scatola cambio	1	
17	T 209 B	Rosetta per dado fissaggio colonnetta di fermo messa in moto	1	
18	26101	Colonnetta di fermo messa in moto completa	1	
19	T 30759 bis	Ribattino di fissaggio blocchetto sulla colonnetta fermo messa in moto	2	
20	38357	Blocchetto di fermo settore messa in moto	1	
21	26190	Vite fissaggio coperchio laterale alla scatola cambio	8	
22	26121	Guarnizione fra scatola cambio e basamento motore	1	
23	36016	Spina di riferimento sulla scatola cambio	3	
24	26124	Bullone di tenuta cuscinetto lato pignone conico	2	
25	26123	Rosetta per bullone di tenuta cuscinetto lato pignone conico	2	
26	26122	Cuscinetto a sfere sull'albero primario lato pignone conico e sul coperchio posteriore	2	20 x 52 x 15 (Riv 5 B)
27	26053	Anello di tenuta sulla scatola cambio lato pignone conico	1	Angus 28 x 38 x 7
28	26116	Anello per gabbia a rullini sull'albero secondario	2	
29	26116/1	Fondello di spinta per gabbia a rullini sull'albero secondario	2	
30	26117	Gabbia a rullini per albero secondario	2	
31	36018 A	Tappo sul coperchio superiore per introduzione olio completo dei pezzi: Corpo per tappo 36018 B - Diaframma per tappo 36018 C - Coperchietto per tappo 36018 D	1	
32	36018 bis	Guarnizione per tappo sul coperchio superiore	1	
33	40054	Perno per leva rinvio frizione sulla scatola cambio	1	
34	40055	Spina per perno leva rinvio frizione sulla scatola cambio	1	
35	T 58	Bullone fissaggio coperchietto posteriore tenuta cuscinetto e per fissaggio coperchio posteriore	9	
36	26152	Coperchietto sul coperchio posteriore tenuta cuscinetto a sfere	1	
37	26153	Anello di tenuta sul coperchietto	1	Angus 30 x 40 x 7
38	26191	Bullone lungo fissaggio scatola cambio al basamento	2	
39	26858	Coperchio posteriore scatola cambio	1	
40	25055	Cuscinetto a rulli sul coperchio posteriore per ingranaggio presa diretta	1	25x52x15 (Riv. 2 DAPV)
41	26148	Guarnizione tra il coperchio posteriore e scatola cambio	1	
42	T 35232	Tappo per livello e scarico olio sulla scatola cambio	2	
43	M 192 A	Guarnizione per tappo livello e scarico olio sulla scatola	2	
44	26192	Bullone corto fissaggio scatola cambio al basamento	2	

Dal N. di motore HBV 50 al N. HEB 99 sono stati montati i seguenti particolari:

N. d'ordin.	DENOMINAZIONE	Quant.
T 136	Bullone fiss. coperchietto per scatola	4
26165	Coperchietto superiore per scatola cambio	1
26164	Guarnizione per coperchietto superiore per scatola cambio	1

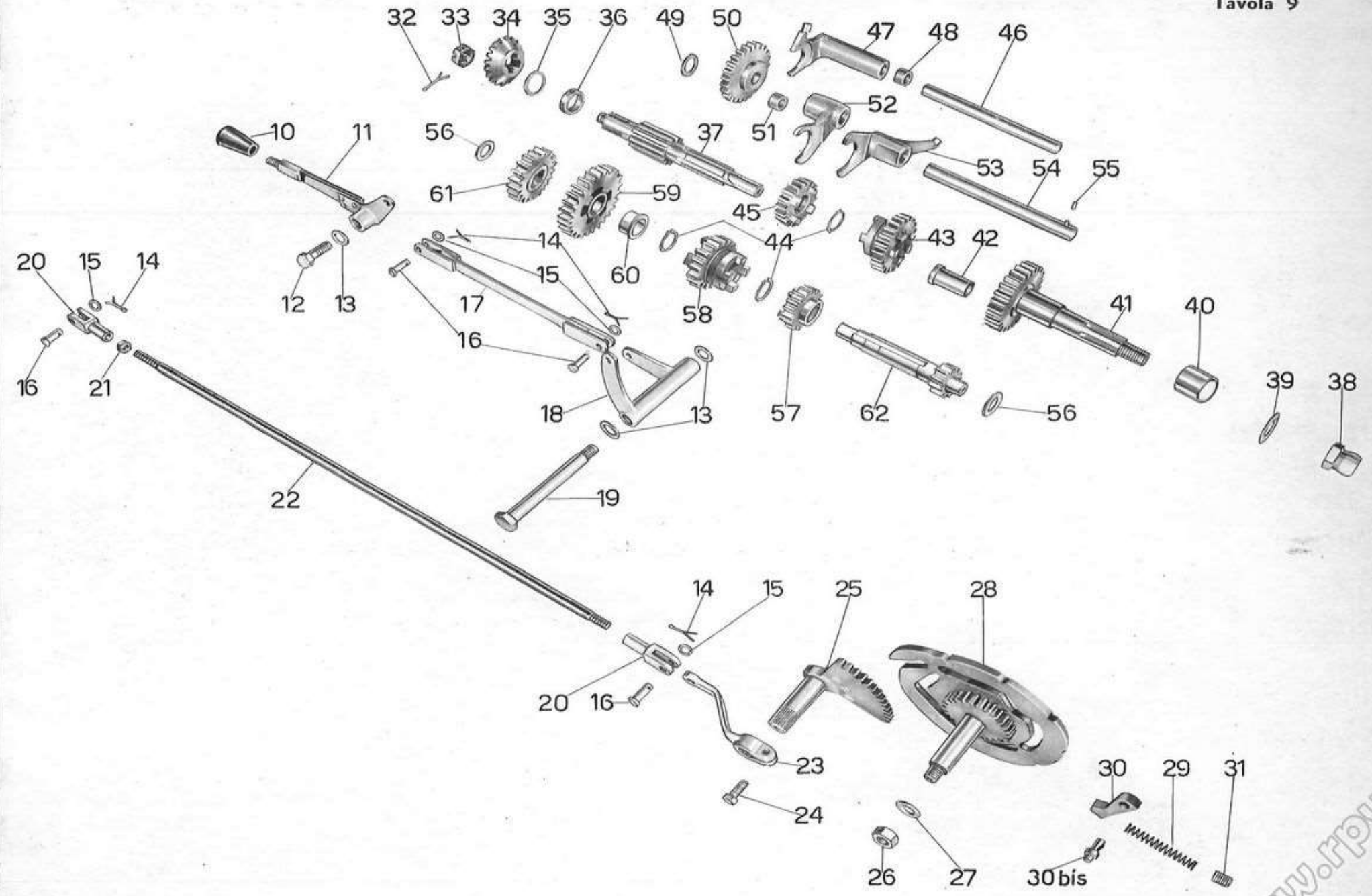


COMPLESSO : **Mototelaio**
 SOTTOCOMPLESSO: **Trasmissione**

GRUPPO : **Cambio**
 SOTTOGRUPPO: **Ingranaggi e alberi del cambio - Comando cambio**

N. Figura	Numero d'ordinazione	DENOMINAZIONE	Quantità	Indicazioni suppletive
10	T 2710	Pomolo per leva comando cambio	1	
11	26205	Leva comando cambio	1	
12	26203	Perno per leva comando cambio superiore	1	
13	25341 ter	Rosetta per perno leva comando cambio	3	
14	M 160 bis	Copiglia per spine tiranti cambio	4	
15	T 8516	Rosetta per spine tiranti cambio	4	
16	T 85	Spina per tiranti cambio	4	
17	26194	Tirante intermedio per comando cambio	1	
18	26198	Corpo principale per leva comando cambio	1	
19	26200	Perno per leva comando cambio inferiore	1	
20	M 8157	Forcellino sul tirante dal corpo principale alla leva sul settore dentato comando camma spostamento marce	2	
21	DN 7	Dado di regolazione per forcellino sul tirante	1	
22	26195	Tirante dal corpo principale alla leva sul settore dentato comando camma spostamento marce	1	
23	26185	Leva sul settore dentato comando camma spostamento marce	1	
24	M 140	Bullone fissaggio leva sul settore dentato comando camma	1	
25	26182	Settore dentato comando camma spostamento marce	1	
26	T 71 bis	Dado fissaggio camma spostamento marce	1	
27	38678	Rosetta per dado fissaggio camma spostamento marce	1	
28	26178	Camma spostamento marce	1	
29	26188	Molla di spinta saltarello per camma	1	
30	26186	Saltarello per camma spostamento marce	1	
30 bis	26187	Perno saltarello per camma spostamento marce	1	
31	26189	Tappo sulla scatola cambio tenuta molla per saltarello	1	
32	T 9184 bis	Copiglia di tenuta dado bloccaggio ingranaggio conico	1	
33	26168	Dado bloccaggio ingranaggio conico sul primario	1	
34	26865	Ingranaggio conico sull'albero primario del cambio	1	
35	26166/2	Rosetta di regolazione ingranaggio conico sull'albero primario	1	
36	26166	Distanziatore fra cuscinetto e ingranaggio conico	1	
37	26125	Albero primario del cambio	1	
38	26157	Dado bloccaggio manicotto per giunto lato cambio	1	
39	26156/1	Rosetta di sicurezza per dado bloccaggio manicotto	1	
40	26859	Distanziatore sull'ingranaggio presa diretta	1	
41	26144	Ingranaggio della presa diretta completo di boccola	1	
42	26146	Boccola per ingranaggio presa diretta	1	
43	26127/1	Ingranaggio mobile sull'albero primario per III velocità	1	
44	38234/1	Anello seeger tenuta ingranaggi	3	
45	26133	Ingranaggio libero sull'albero primario II velocità	1	
46	26143	Albero per forcellino comando ingranaggio retromarcia	1	
47	26142	Forcellino comando ingranaggio retromarcia completo di boccola	1	
48	26142/4	Boccola per forcellino comando ingranaggio retromarcia	2	
49	M 14058	Rosetta di spessore per ingranaggio intermedio per retromarcia	1	
50	26137	Ingranaggio intermedio per retromarcia completo di boccola	1	
51	26139	Boccola per ingranaggio intermedio per retromarcia	1	

(segue)



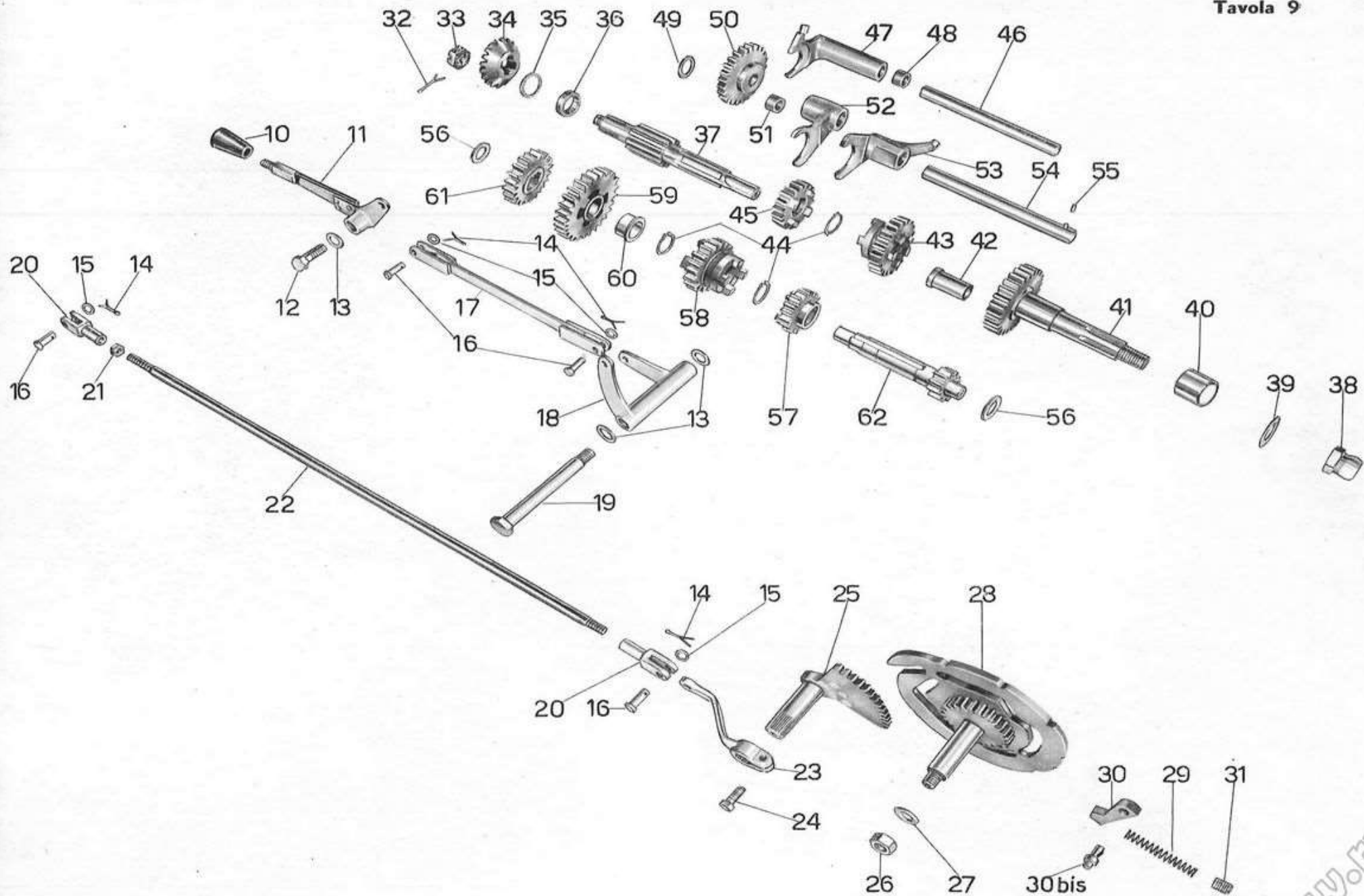
N. Figura	Numero d'ordinazione	DENOMINAZIONE	Quantità	Indicazioni suppletive
52	26140	Forcellino comando I e III velocità	1	
53	26141	Forcellino comando ingranaggio innesto II e IV velocità	1	
54	26135	Albero di guida per forcellini e ingranaggio retromarcia	1	
55	26136	Grano di fermo albero guida forcellini e ingranaggio retromarcia	1	
56	26118	Rosetta di registrazione per albero secondario	2	
57	26133/1	Ingranaggio libero sull'albero secondario per III velocità	1	
58	26132/1	Ingranaggio mobile sull'albero secondario per II velocità	1	
59	26129	Ingranaggio libero sull'albero secondario per I velocità completo di boccola	1	
60	26131	Boccola per ingranaggio libero sull'albero secondario per I velocità	1	
61	26134	Ingranaggio sull'albero secondario per comando retromarcia	1	
62	26128	Albero secondario del cambio	1	

N.B. - (●34) L'ingranaggio conico 26865 viene venduto esclusivamente accoppiato coll'ingranaggio conico 26864.

Dal N. di motore HBV 50 al N. HFF 99 sono stati montati i seguenti particolari:

N. d'ordin.	DENOMINAZIONE	Quant.
26127	Ingranaggio mobile sull'albero primario per III ^a velocità	1
26126	Ingranaggio libero sull'albero primario per II ^a velocità	1
● 26133	Ingranaggio libero sull'albero secondario per III ^a velocità	1
26132	Ingranaggio mobile sull'albero secondario per II ^a velocità	1

● NB. — L'ingranaggio 26133 fino al numero di motore HFF 99 veniva montato sull'albero secondario per III^a velocità, mentre dal N. di motore HFG 00 viene montato sull'albero primario per II^a velocità.

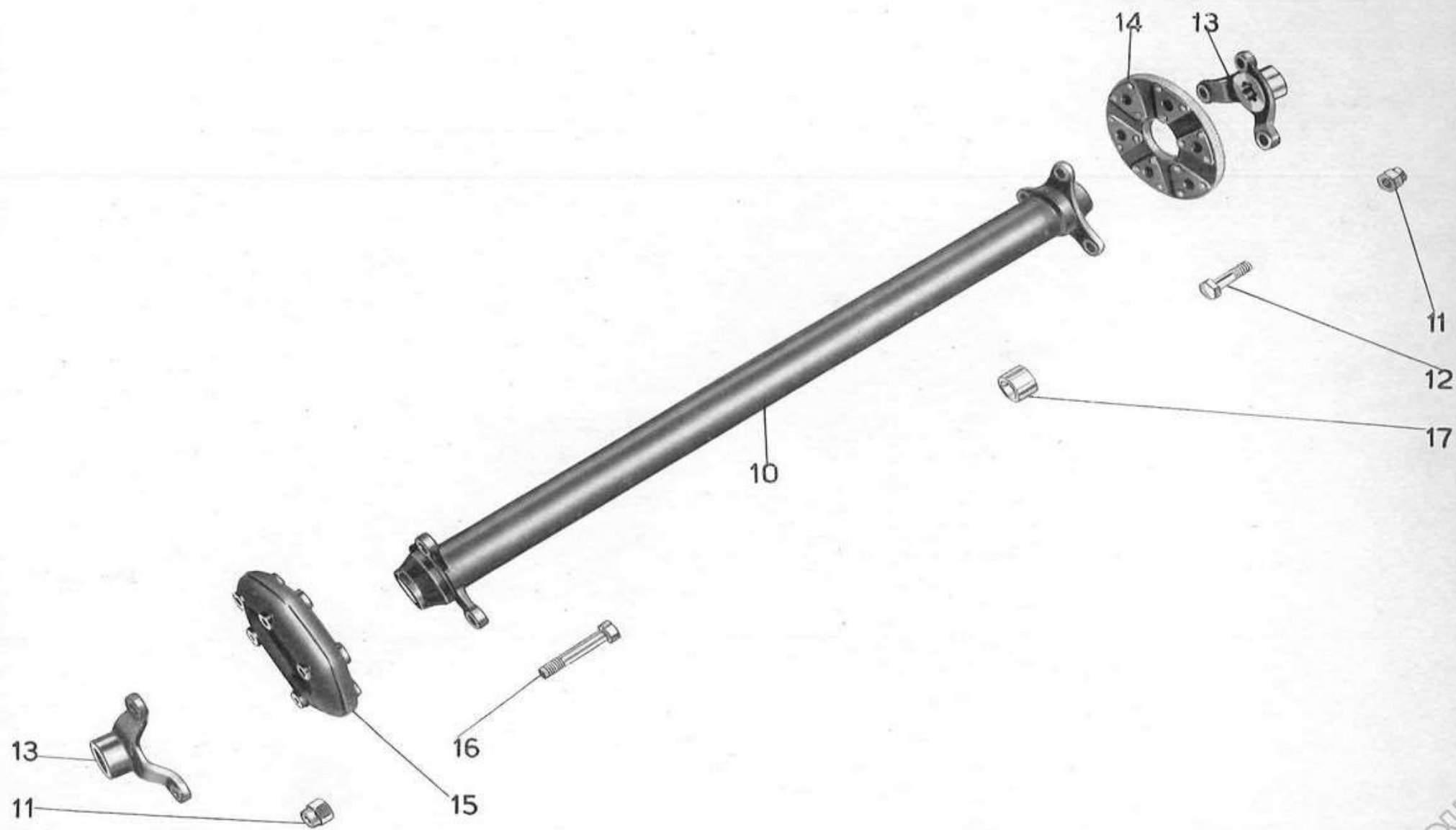


TAV. 10 COMPLESSO : **Mototelaio**
 SOTTOCOMPLESSO : **Trasmissione**

GRUPPO : **Trasmissione**
 SOTTOGRUPPO : **Albero della trasmissione con giunti**

N. Figura	Numero d'ordinazione	D E N O M I N A Z I O N E	Quantità	Indicazioni suppletive
10	* 26862	Albero della trasmissione	1	
11	26344	Dado per bulloni fissaggio giunti	12	
12	26341	Bullone fissaggio giunto parte scatola cambio	6	
13	26155	Manicotto per giunti	2	
14	26340	Giunto elastico parte scatola cambio	1	
15	26342	Giunto elastico parte scatola differenziale	1	
16	26343	Bullone fissaggio parte scatola differenziale	6	
17	26339	Boccola sull'albero di trasmissione	2	

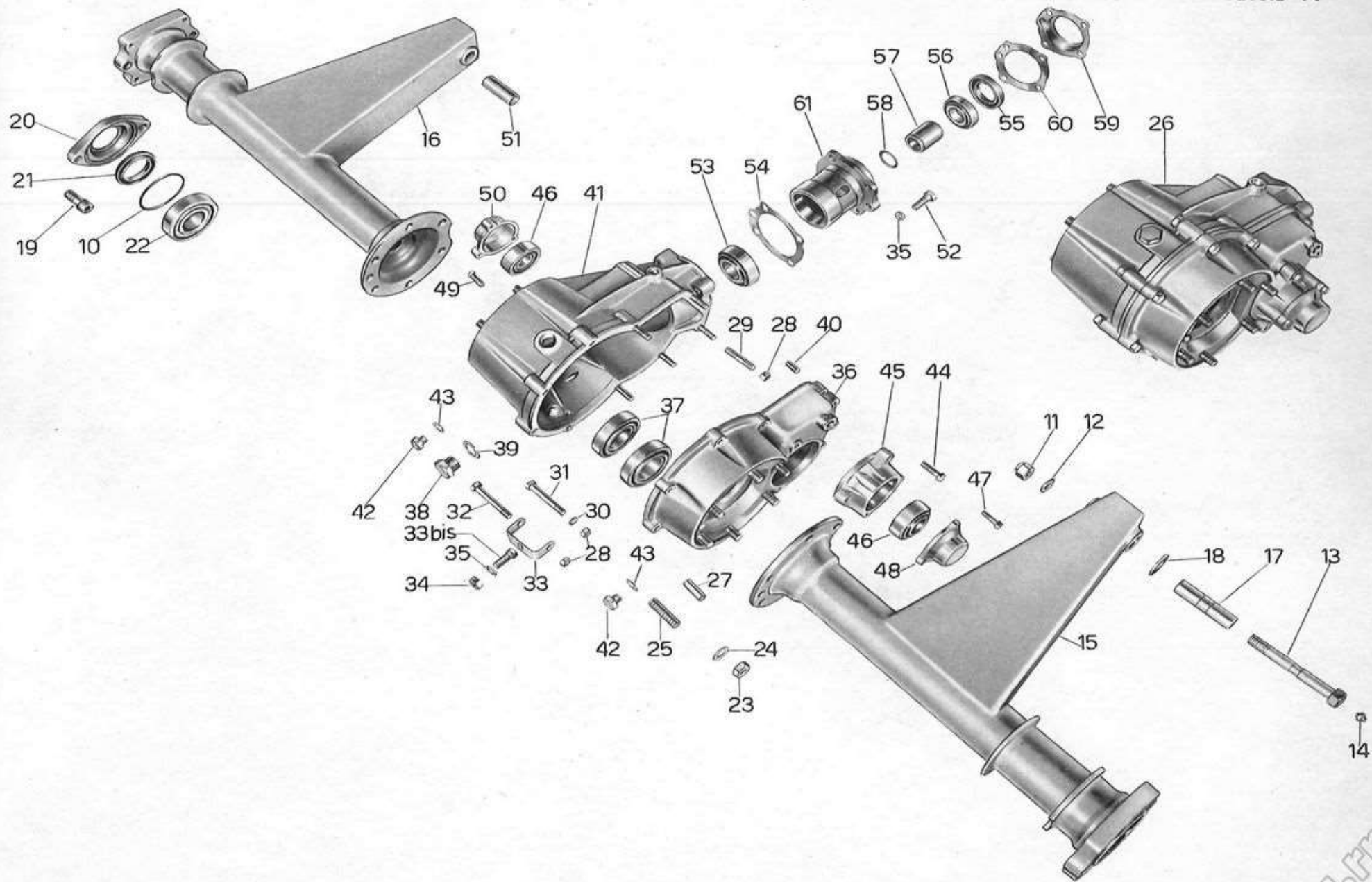
Tavola 10



N. Figura	Numero d'ordinazione	DENOMINAZIONE	Quantità	Indicazioni suppletive
10	26408	Anello gomma fra braccio ponte differenz. e flangia	2	
11	26409	Dado per perni bracci oscillanti	2	
12	25341 ter	Rosetta per bulloni per perni bracci oscillanti	2	
13	26397/1	Perno per bracci oscillanti ponte differenziale	2	
14	T 0238	Ingrassatore sui bulloni per perni bracci oscillanti	2	
15	* 26835	Braccio destro per ponte differenziale	1	
16	* 26836	Braccio sinistro per ponte differenziale	1	
17	26396/1	Perno per bracci oscillanti del ponte differenziale	2	
18	26398	Rosetta ammortizzatore per ponte differenziale	2	
19	26405	Bullone fissaggio flangie tenuta cuscinetti sulle ruote posteriori	4	
20	26413	Flangia tenuta cuscinetti sulle ruote posteriori	2	
21	26411	Anello di tenuta tipo Angus	2	
22	26400	Cuscinetto a sfere per semiassi	2	28x68x18 (Riv 6-28 B)
23	T 71 bis	Dado per prigionieri sulla scatola e coperchio differenziale	12	
24	T 35226	Rosetta per prigionieri sulla scatola e coperchio differenziale	12	
25	T 35225	Prigioniero sulla scatola e coperchio differenziale	12	
26	* 26801/1/26802	Scatola differenziale completa di coperchio	1	
27	26355	Spina di riferimento sulla scatola differenziale	2	
28	DN 7	Dado per prigionieri e bulloni fissaggio coperchio alla scatola	9	
29	26353	Prigioniero sulla scatola fissaggio coperchio	5	
30	T 5146	Rosetta per prigionieri e bulloni fissaggio coperchio alla scatola	8	
31	* 26803	Bullone fiss. coperchio alla scatola	3	
32	* 26804	Bullone fissaggio coperchio alla scat. e cavallotto interruttore d'arresto sulla scatola differenziale	1	
33	* 26894/1	Cavallotto fissaggio interruttore d'arresto sulla scatola differenziale	1	
33 bis	T 2204	Bullone fiss. cavallotto interruttore d'arresto	1	
34	DN 8	Dado fissaggio interruttore d'arresto sul cavallotto	1	
35	RE 8	Rosetta elastica fissaggio interruttore d'arresto sul cavallotto e per fissaggio flangia per custodia cuscinetti	5	
36	* 26802/35225	Coperchio scatola ponte differenziale completo di prigionieri	1	30 x 62 x 16 (Riv 3 A)
37	* M 224	Cuscinetto a sfere sulla scatola e coperchio differenziale	2	
38	26359	Tappo per olio sulla scatola differenziale	1	
39	T 2069 bis	Guarnizione per tappo olio sulla scatola differenziale	1	
40	* 36016	Spina di riferimento tra coperchio e scatola	1	
41	* 26801/1/35225	Scatola ponte differenziale completa di prigionieri	1	
42	T 35232	Tappo per livello e scarico olio scatola differenziale	2	
43	M 192 A	Guarnizione per tappo di livello e scarico olio scatola differenziale	2	
44	* 11524	Bullone fissaggio coperchietto porta cuscinetto sul coperchio	3	
45	* 26805	Coperchietto porta cuscinetto sul coperchio	1	
46	* 26806	Cuscinetto a rulli conici per albero scanalato per riduttore	2	{ 17 x 47 x 19 (Riv 01/02/7503)
47	* 26808	Bullone fissaggio coperchietto destro	3	
48	* 26807	Coperchietto destro sul coperchio scatola differenziale	1	
49	* 26810	Bullone fissaggio coperchietto sinistro	3	
50	* 26809	Coperchietto sinistro sulla scatola differenziale	1	
51	26395	Boccola per trave bracci differenziale	2	

(segue)

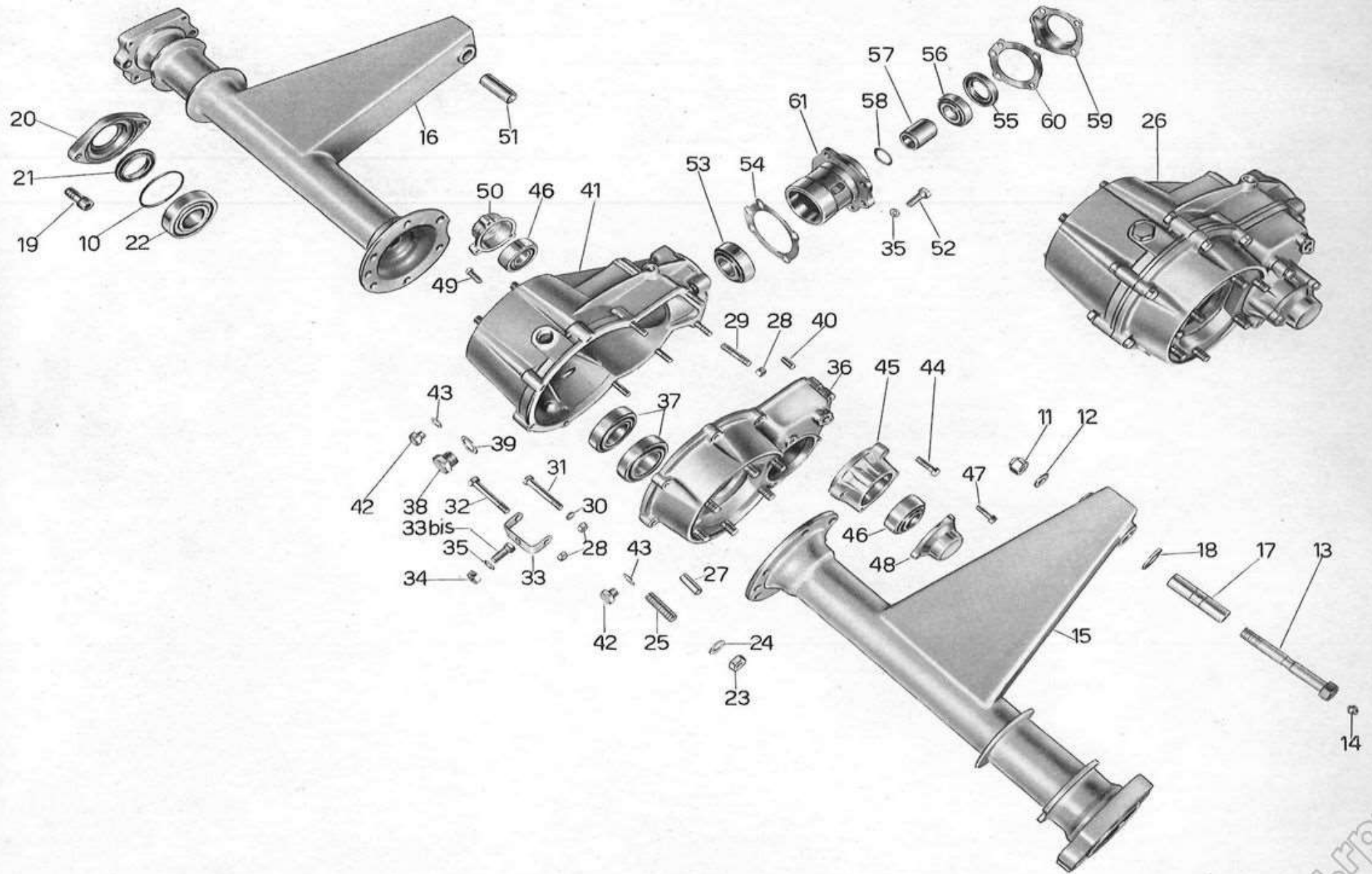




N. Figura	Numero d'ordinazione	D E N O M I N A Z I O N E	Quantità	Indicazioni suppletive
52	T 13081 bis	Bullone fissaggio flangia per custodia porta cuscinetti	4	{ 22,236 x 53,977 x 19,5 { (Riv 01/02/3921) { N. 1 pezzo mm. 0,5 { N. 3 pezzi mm. 0,1 { 55 x 30 x 10 { 20 x 47 x 14,383 { (Riv 01/02/3912) { Il N. dei pezzi varia da { a 5
53	26376	Cuscinetto a rulli conici sul pignone differenziale	1	
54	26378/1	Piastrina di registro custodia	—	
55	26380	Anello di tenuta sulla flangia per custodia porta cuscinetti	1	
56	T 9263	Cuscinetto a rulli conici sul pignone esterno	1	
57	26377	Distanziatore per pignone differenziale	1	
58	26166/1	Rosetta di regolazione per pignone differenziale	1	
59	26379	Flangia per custodia	1	
60	26381	Guarnizione per flangia	1	
61	26375	Custodia porta cuscinetti per pignone differenziale	1	

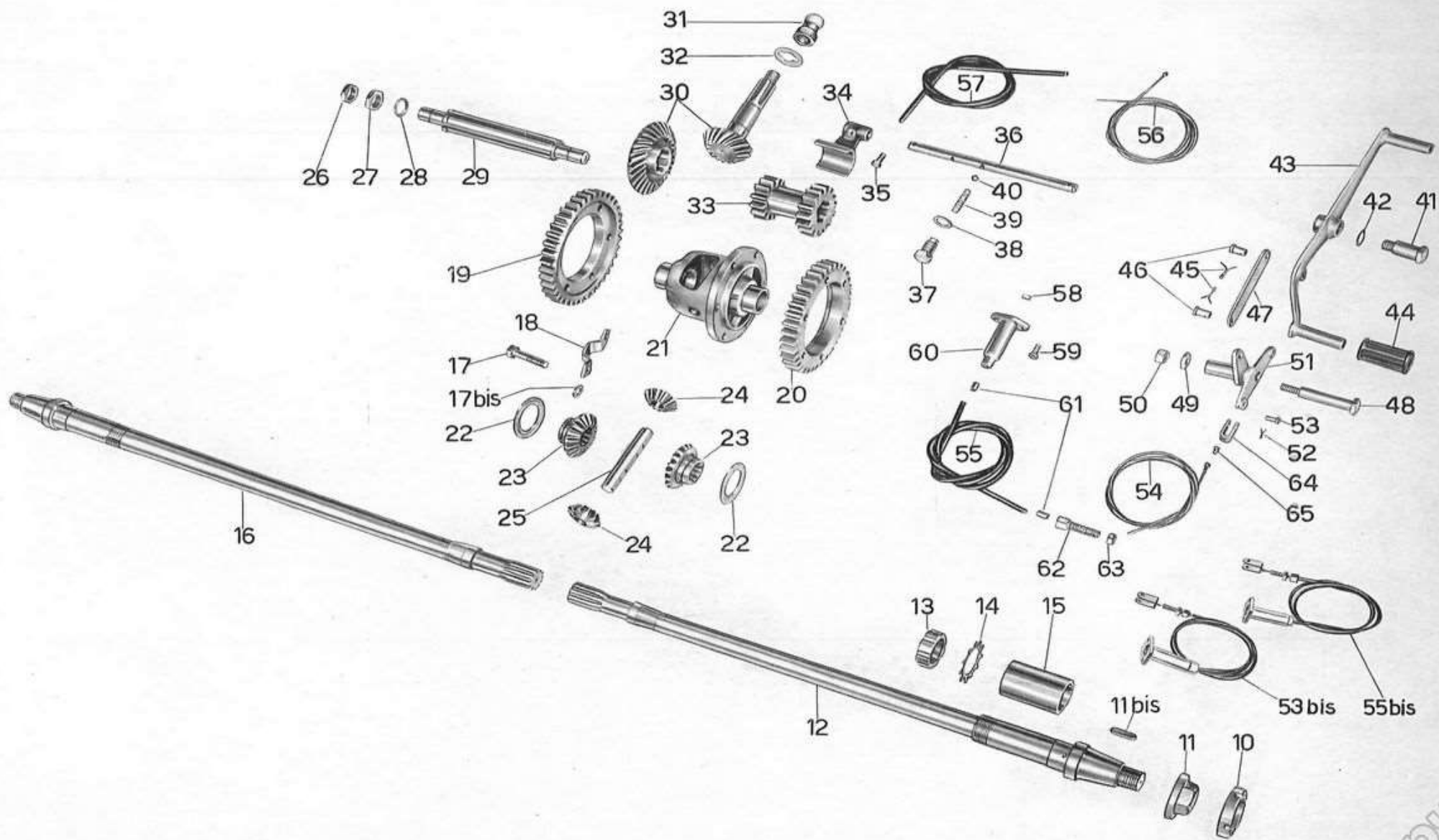
Dal N. di telaio HBV 50 al N. HFF 99 sono stati montati i seguenti particolari:

N. d'ordin.	DENOMINAZIONE	Quant.
Dal N. HBV 50 al N. HDN 25		
26400	Cuscinetto a sfere per semiassi	1
26801/26852	Scatola differenziale completa	1
26801/35225	Scatola differenziale completa di prigion.	1
26356	Cuscinetto a rulli conici sulla scatola e coperchio differenziale	2
M 140	Vite fiss. piastrina di fermo ghiera	1
RE 6	Rosetta per vite fiss. piastrina di fermo ghiera	1
26358	Piastrina di fermo ghiera	1
26357	Ghiera registro cuscinetti	1
Dal N. HBV 50 al N. HEH 99		
26406	Guarnizione feltro per semiassi	2
26407	Fondello per tenuta guarnizioni sui semiassi	2
Dal N. HBV 50 al N. HFF 99		
26404	Flangia tenuta cuscinetti ruote	2
Dal N. HEI 00 al N. HFF 99		
26407/1	Fondello per tenuta guarnizioni	2



N. Figura	Numero d'ordinazione	D E N O M I N A Z I O N E	Quantità	Indicazioni suppletive
10	M 2063	Ghiera serraggio mozzi sui semiassi	2	
11	M 2062	Dado serraggio mozzi sui semiassi	2	
11 bis	M 26	Chiavella sui semiassi	2	
12	26412 D	Semiasse destro per ponte differenziale	1	
13	26402	Ghiera per semiassi del ponte differenziale	2	
14	26403	Rosetta di fermo ghiera sui semiassi	2	
15	26401	Distanziatore per tenuta cuscinetti sui semiassi	2	
16	26412 S	Semiasse sinistro per ponte differenziale	1	
17	* 26816	Bullone fissaggio ingranaggi per riduttore sulla scatola interna	6	
17 bis	26817	Rosetta per bullone fiss. ingr. per riduttore sulla scatola interna	2	
18	* 26813	Piastrina tenuta perno porta satelliti	2	
19	* 26814	Ingranaggio grande per riduttore	1	
20	* 26815	Ingranaggio piccolo per riduttore	1	
21	* 26811	Scatola interna per differenziale	1	
22	26363	Rosetta di rasamento fra planetari e scatola	2	
23	26364	Planetario per differenziale	2	
24	26365	Satellite per differenziale	2	
25	* 26366	Perno porta satellite	1	
26	* 11177	Controdado sul dado per regolazione cuscinetti sull'albero riduttore	2	
27	* 11172	Dado per regolazione cuscinetti sull'albero scanalato per riduttore	2	
28	* 26822	Rosetta di regolazione sull'albero scanalato per riduttore	3	
29	* 26818	Albero scanalato per riduttore	1	
30	* 26819/26820	Corona e pignone per coppia conica differenziale	1	
31	26382	Dado bloccaggio manicotto lato differenziale	1	
32	26156/1	Rosetta di sicurezza per dado bloccaggio manicotto	1	
33	* 26821	Ingranaggio doppio scorrevole sull'albero per riduttore	1	
34	* 26826	Forcellino comando ingranaggio doppio per riduttore	1	
35	* 26827	Bullone fissaggio forcellino comando ingranaggio	1	
36	* 26825	Asta comando riduttore	1	
37	* 26829	Bullone nella scatola per fermo asta comando riduttore	1	
38	* M 2315 ter	Rosetta per bullone nella scatola per fermo asta	1	
39	* 26830	Molla per fermo asta	1	
40	* 26831	Sfera per fermo asta	1	
41	* 26844	Perno per leva a pedale comando riduttore	1	9/32"
42	* 26845	Rosetta elastica per perno fissaggio leva a pedale	1	
43	* 26842	Leva a pedale comando riduttore	1	
44	* 31359	Pedalino gomma per leva a pedale comando riduttore	2	
45	* T 2679 bis	Copiglia per spina fissaggio tirante alla leva e al bilanciere	2	
46	* 26852	Spina fissaggio tirante alla leva e al bilanciere	2	
47	* 26851	Tirante per leva a pedale comando riduttore	1	
48	* 26850	Perno fissaggio bilanciere al telaio	1	
49	* T 64 bis	Rosetta per perno fissaggio bilanciere al telaio	1	
50	* DN 8	Dado per perno fissaggio bilanciere al telaio	1	
51	* 26847	Bilanciere comando riduttore	1	
52	* TA 175 H	Copiglia per spinetta fissaggio trasmissioni al bilanciere	2	

(segue)



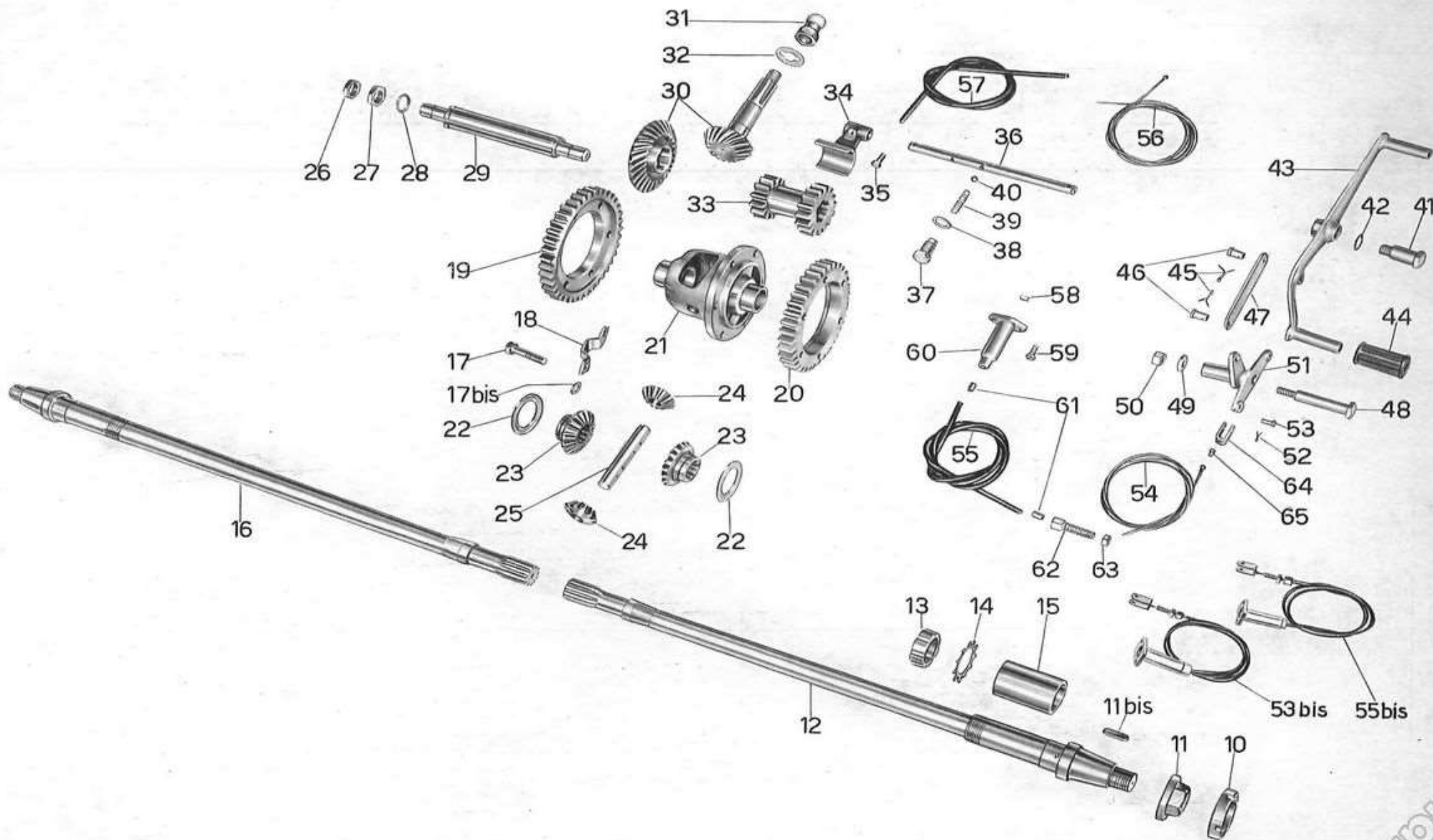
COMPLESSO : **Mototelaio**
 SOTTOCOMPLESSO : **Trasmissione**

GRUPPO : **Ponte e differenziale**
 SOTTOGRUPPO : **Semiassi e ruotismi del differenziale - Riduttore con comando**

N. Figura	Numero d'ordinazione	D E N O M I N A Z I O N E	Quantità	Indicazioni suppletive
53	* 26854	Spinetta sul forcellino fissaggio trasmissioni al bilanciare	2	
53 bis	* 26855 bis	Trasmissione corta comando riduttore	1	
54	* 26855/1/31684	Cavo corto comando riduttore completo di capocorda	1	
55	* 26855/3	Guaina per cavo corto comando riduttore	1	
55 bis	* 26856 bis	Trasmissione lungo comando riduttore	1	
56	* 26856/1/31684	Cavo lungo comando riduttore completo di capocorda	1	
57	* 26856/3	Guaina per cavo lungo comando riduttore	1	
58	* T 9362	Capocorda per cavi lato scatola differenziale comando riduttore	2	
59	* 36022	Vite fissaggio blocchetti fermo guaine	4	
60	* 26828	Blocchetto per fermo guaine	2	
61	* T 235	Copriguaina	4	
62	* M 70	Bullone tendifilo	2	
63	* M 70 bis	Dado per bullone tendifilo	4	
64	* 26853	Forcellino sul bilanciare comando riduttore	2	
65	* 31684	Capocorda per cavi comando riduttore parte leva	2	

Dal N. di telaio HBV 50 al N. HFF 99 sono stati montati i seguenti particolari:

N. d'ordin.	DENOMINAZIONE	Quant.
Dal N. HBV 50 al N. HFB 49		
26855	Trasmissione corta comando riduttore	1
26856	Trasmissione lunga comando riduttore	1
26855/2	Guaina per cavo corto comando riduttore	1
26856/2	Guaina per cavo lungo comando riduttore	1
Dal N. HBV 50 al N. HFF 99		
26399 D	Semiassi destro per ponte differenziale	1
26399 S	Semiassi sinistro per ponte differenziale	1



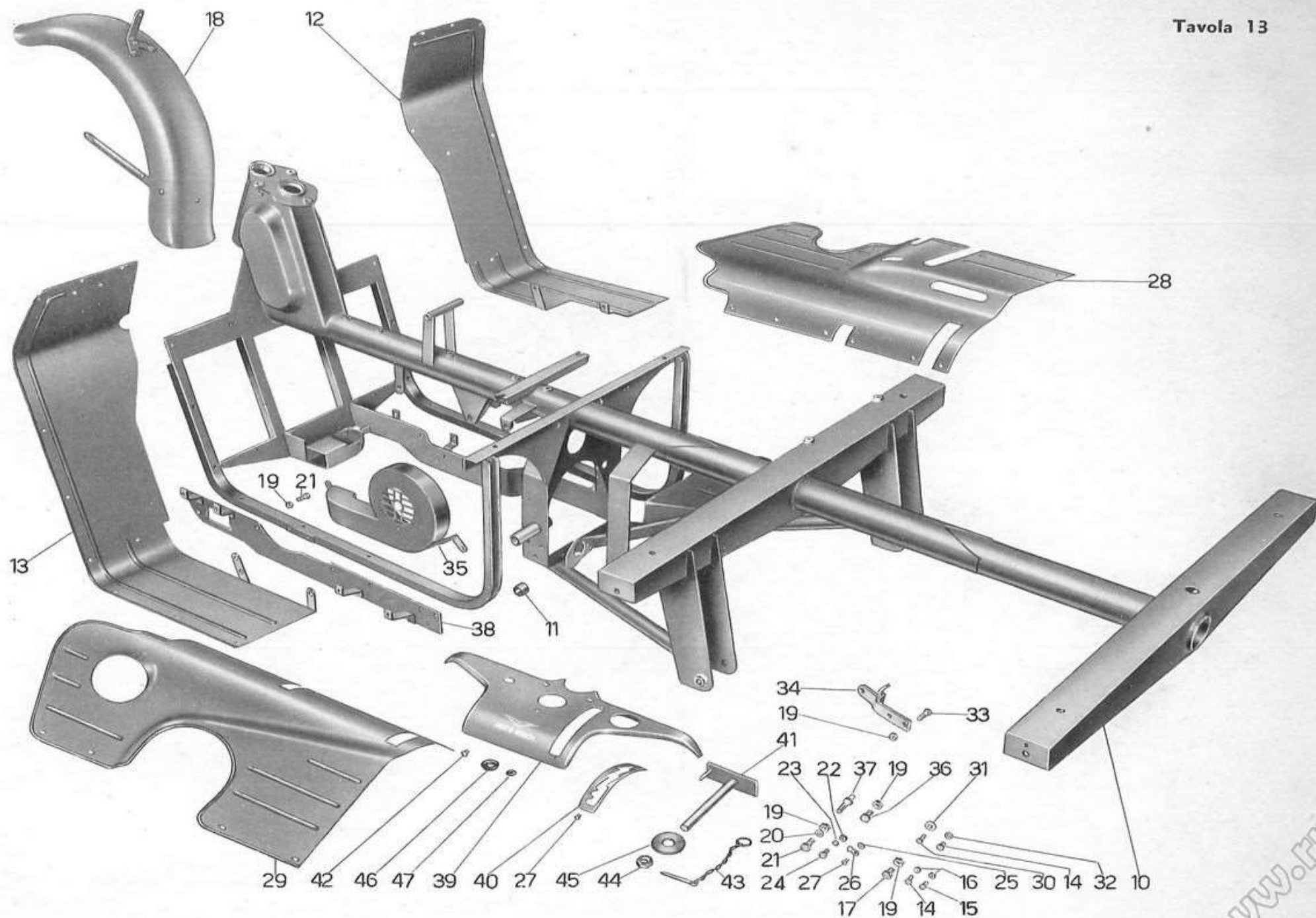
COMPLESSO : Mototelaio
 SOTTOCOMPLESSO : Telaio - Ruote - Freni

GRUPPO : Telaio e sospensione posteriore
 SOTTOGRUPPO : Telaio - Parafango ant. - Cruscotto - Contakm. - Pedane - Laterali

N. Figura	Numero d'ordinazione	DENOMINAZIONE	Quantità	Indicazioni suppletive
10	26915	Telaio	1	
11	24460	Bronzina per bussola sul telaio	2	
12	26949	Pedana paragamba destra	1	
13	26950	Pedana paragamba sinistra	1	
14	T 134	Bullone fissaggio pedane, cruscotto e laterali inferiori	25	
15	T 136	Bullone fissaggio pedane alla piastra frenasterzo	4	
16	DN 6	Dadi per bulloni fissaggio pedane e cruscotto	20	
17	T 129	Bullone fiss. pedane al trave centrale	5	
18	26883	Parafango anteriore	1	
19	DN 8	Dado per bullone fissaggio parafango alla forcella parte superiore per bulloni fissaggio pedane al trave centrale e per bulloni e colonnetta fissaggio piastra orizzontale sinistra al telaio	13	
20	RE 8	Rosetta elastica per bullone fissaggio parafango alla forcella parte superiore	1	
21	T 58	Bullone fissaggio parafango alla forcella parte superiore e per fissaggio piastra orizzontale sinistra al telaio parte anteriore	2	
22	DN 7	Dado per bullone fissaggio parafango alla forcella	2	
23	RE 7	Rosetta per bulloni fissaggio parafango alla forcella	2	
24	TA 110	Bullone fissaggio parafango alla forcella	2	
25	T 8091	Dado per viti fissaggio cavallotto sul parafango anteriore	1	
26	24454/1	Cavallotto sul parafango anteriore	1	
27	38164/1	Vite fissaggio cavallotto sul parafango anteriore e settore leva comando cambio	2	
28	* 26951	Laterale destro	1	
29	26952/1	Laterale sinistro	1	
30	M 140	Bullone fissaggio laterali parte superiore	6	
31	T 5087	Rosetta per bullone fissaggio laterali parte superiore	6	
32	36070 A	Rosetta per bulloni fissaggio laterali inferiore	9	
33	* T 13081 bis	Bullone fissaggio braccio porta leva riduttore	1	
34	* 26955	Braccio porta leva comando riduttore	1	
35	26945	Chiocciola del ventilatore	1	
36	38387	Bullone fissaggio piastra orizzontale sinistra	4	
37	26493	Colonnetta sul telaio fermo pedale freno posteriore	1	
38	26943/1	Piastra orizzontale sinistra per culla	1	
39	26512	Cruscotto	1	
40	26210	Settore per leva comando cambio	1	
41	26908	Staffa di fissaggio ruota di ricambio	1	
42	26511	Viti fissaggio cruscotto parte superiore	3	
43	T 30442	Catenella completa sul porta ruota di ricambio	1	
44	T 30441	Dado per perno porta ruota di ricambio	1	
45	T 30439	Rosetta per perno porta ruota di ricambio	1	
46	40471	Anello gomma sul telaio per passaggio fili	1	
47	24625 bis	Anello gomma pass. trasmissione sulla pedana destra	1	

I N. di telaio HBV 50 al N. HDI 99 sono stati montati i seguenti particolari:

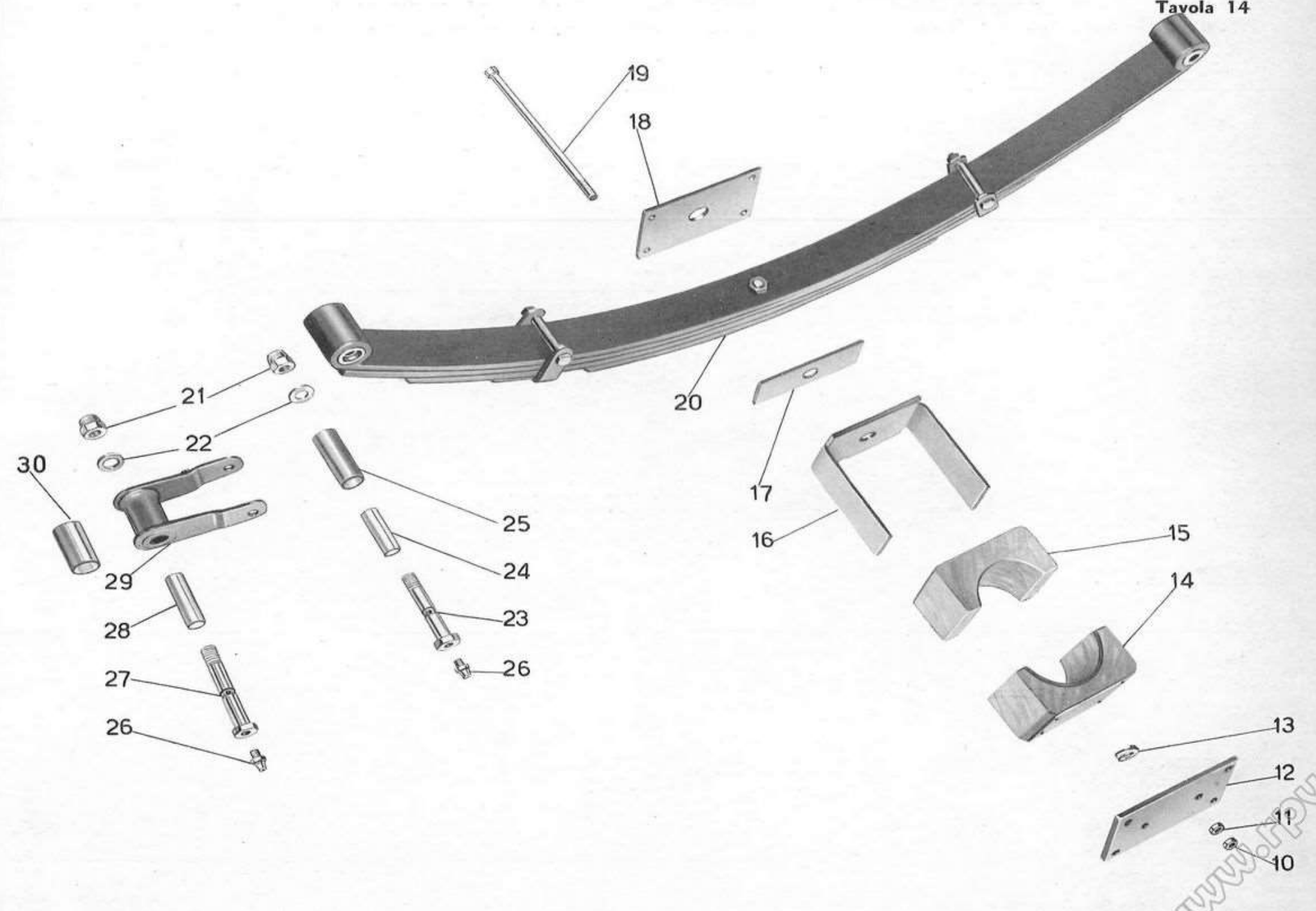
N. d'ordine	DENOMINAZIONE	Quant.
Dal N. HBV 50 al N. HDI 99		
26417	Telaio	1
26506	Pedana paragamba destra	1
26507	Pedana paragamba sinistra	1
T 134	Bullone fiss. pedane e cruscotto	8
T 136	Bullone fiss. pedane e laterali parte inf.	8
DN 6	Dadi per bulloni fiss. pedane e per bulloni fiss. pedane e laterale parte inferiore	16
DN 8	Bullone fiss. pedali appoggiapiedi	4
26514	Laterale destro	1
26517	Laterale sinistro	1
T 13081	Bullone fiss. pedali appoggiapiedi	3
M 140	Bullone fiss. laterali parte superiore	3
T 5087	Rosetta per bulloni fiss. laterali parte sup.	3
26840	Braccio pedale appoggiapiedi destro	1
26504/1	Braccio appoggiapiedi sinistro	1
26505 D/S	Appoggiapiede gomma	2
26500	Chioccia del ventilatore	1
26494	Dado fiss. piastra e fermo molla pedale freno post.	1
26491	Piastra orizzontale sinistra	1
Dal N. HBV 50 al N. HCZ 99		
26510	Cruscotto	1



N. Figura	Numero d'ordinazione	D E N O M I N A Z I O N E	Quantità	Indicazioni suppletive
10	M 61 bis	Controdado per bulloni fissaggio molle a balestra	8	
11	DN 7	Dado per bulloni fissaggio molle a balestra	8	
12	26629	Piastra inferiore per cavallotto porta molle a balestra	2	
13	T 2128 ter	Molla di pressione sulla piastra inferiore	4	
14	26625	Tassello inferiore per cavallotto porta molle a balestra	2	
15	26623	Tassello superiore per cavallotto porta molle a balestra	2	
16	26624	Cavallotto porta molle a balestra	2	
17	26627	Spessore fra supporti e molle a balestra	2	
18	26628	Piastra superiore per cavallotto porta molle a balestra	2	
19	26631	Bullone fissaggio molle a balestra	8	
● 20	* 26838	Molla a balestra	2	
21	26344	Dado per bulloni perno molle a balestra e per perni biscottini	8	
22	T 35226	Rosetta per bulloni perno molle a balestra e per perni biscottini	8	
23	26614	Bullone per perno molle a balestra	4	
24	26613	Perno per molle a balestra	4	
25	26612	Boccola per molle a balestra	4	
26	T 0238	Ingrassatore a sfera sui perni biscottini	8	
27	26621	Bullone per perni biscottini per molle a balestra	4	
28	26620	Perno per biscottini per molle a balestra	4	
29	26615	Biscottino oscillante per molle a balestra	4	
30	26619	Boccola per biscottino oscillante per molle e balestra	4	

(● 20) - I numeri d'ordinazione delle foglie balestra sono i seguenti:
 26838/1 (foglia lunga) - 26838/2 - 26838/3 - 26838/4 - 26838/5 - 26838/6 (foglia corta).

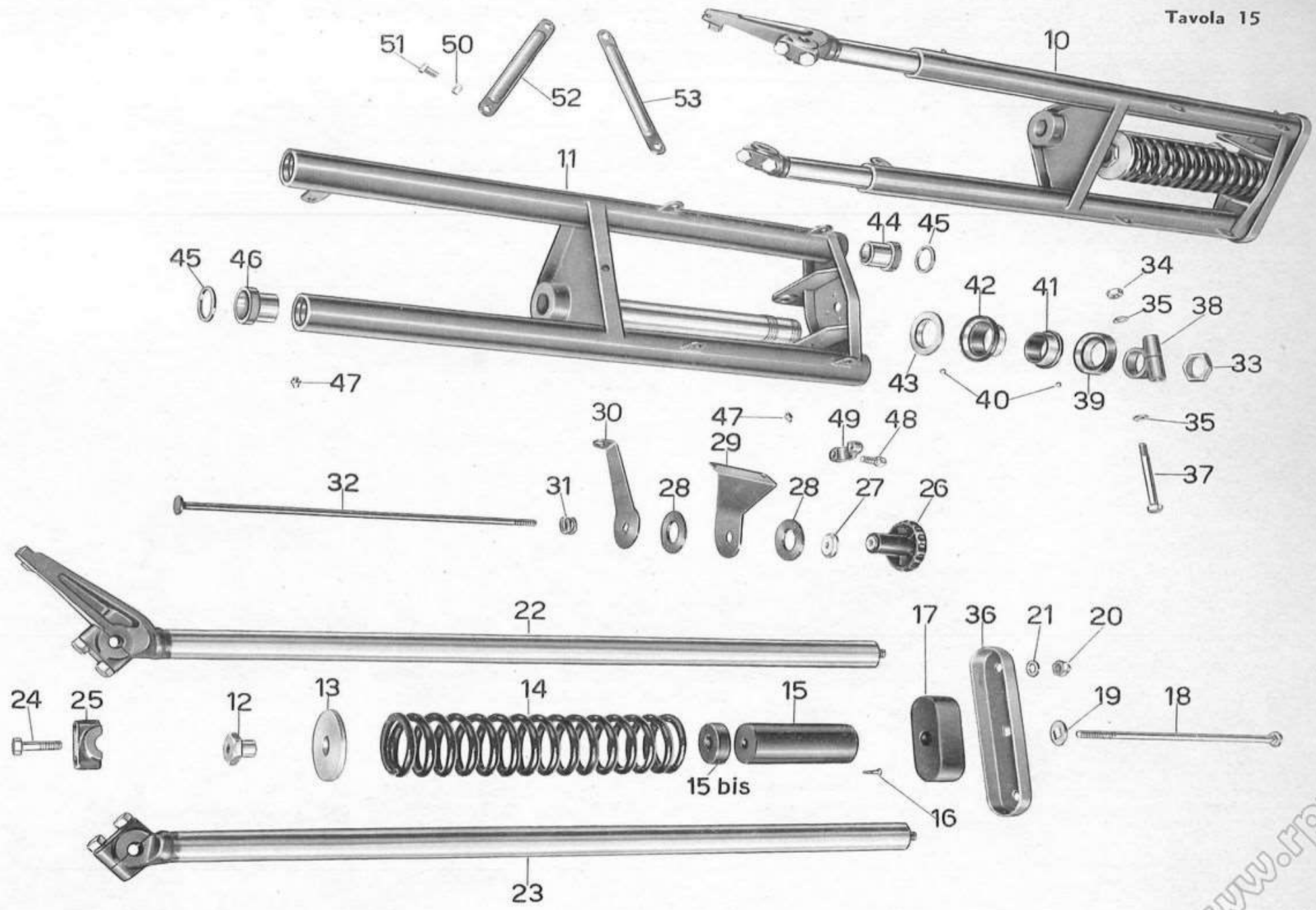
Tavola 14



AV. 15 COMPLESSO : Mototelaio GRUPPO : Sospensione anteriore e sterzo
 SOTTOCOMPLESSO : Telaio - Ruote - Freni SOTTOGRUPPO : Forcella anteriore - Sospensione elastica anteriore - Sterzo

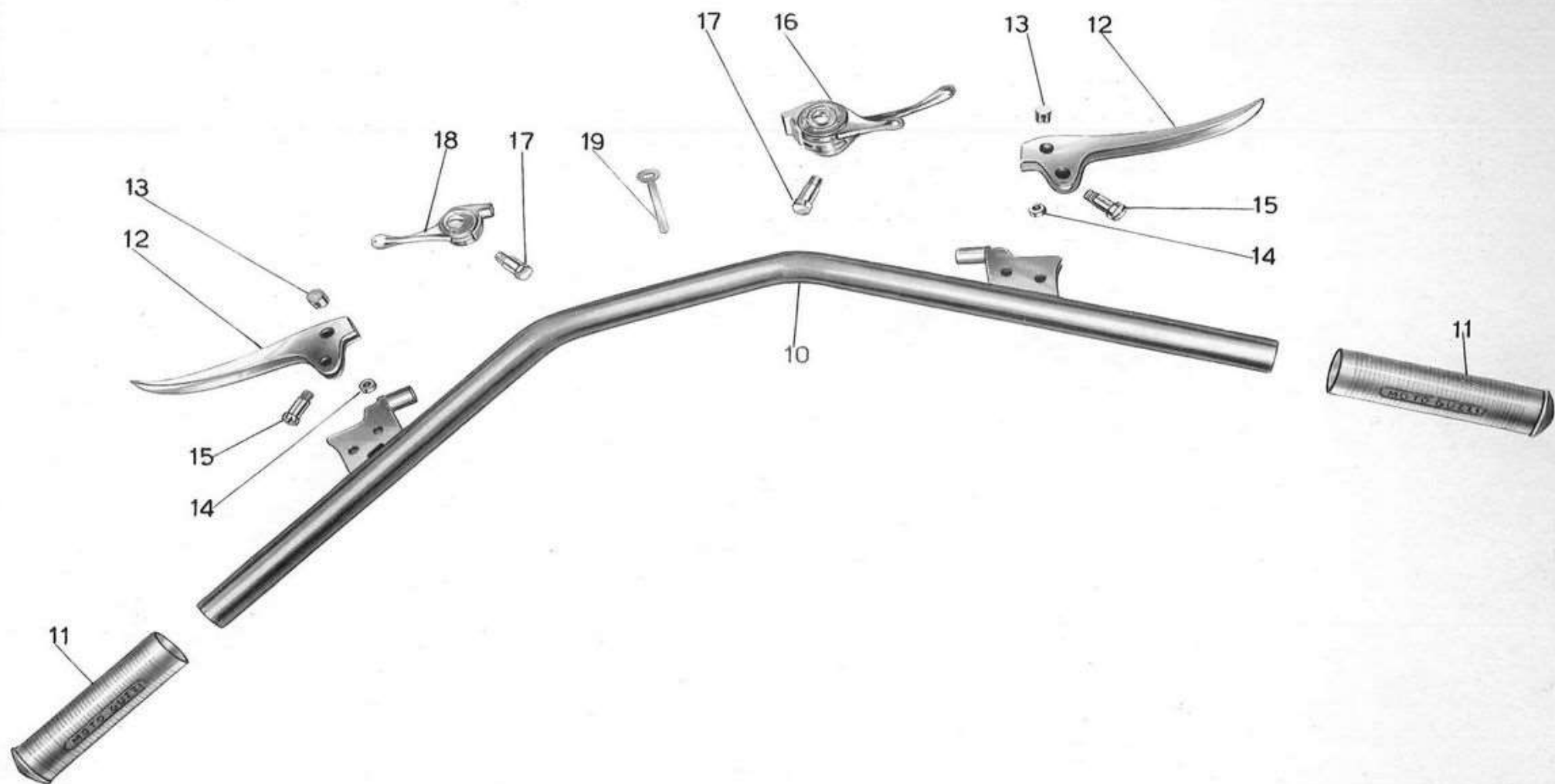
N. Figura	Numero d'ordinazione	D E N O M I N A Z I O N E	Quantità	Indicazioni suppletive
10	26871/26547	Forcella anteriore completa	1	} Il tampone completo di } gomma porta il n. 26561
11	26871	Forcella anteriore	1	
12	26570	Dado per tirante molla forcella	1	
13	26569	Rosetta inferiore per tirante molla	1	
14	26880	Molla per forcella	1	
15	26562	Corpo tampone di guida molla forcella	1	
15 bis	26563	Anello elastico per tampone di guida molla forcella	1	
16	T 35946	Vite fissaggio tampone al traverso superiore	4	
17	26559	Tampone fermo ritorno molla	1	
18	26566	Tirante per molla forcella	1	
19	26565	Ranella superiore per tirante molla	1	
20	T 2075 bis	Dado per serraggio tubi forcella	2	
21	M 8018 ter	Rosetta per dado serraggio tubi forcella	2	
22	26547/26552 D	Braccio destro per forcella completo di cappello e bulloni	1	
23	26548/26552 S	Braccio sinistro per forcella completo di cappello e bulloni	1	
24	26554	Bullone per morsetti bracci forcella	4	
25	26552 D/S	Cappello per morsetti bracci forcella	2	
26	26580	Volantino comando frenasterzo	1	
27	26574	Tappo sul canotto dello sterzo	1	
28	26576	Disco per frenasterzo	2	
29	26577	Piastra fissa per frenasterzo	1	
30	26578	Piastra girevole sulla forcella per frenasterzo	1	
31	T 2128 ter	Molla per frenasterzo	1	
32	26579	Tirante per frenasterzo	1	
33	26573	Dado sul canotto forcella	1	
34	T 71 bis	Dado per fissaggio morsetto sul canotto dello sterzo	1	
35	T 209 B	Rosetta per bullone fissaggio morsetto sul canotto dello sterzo	2	
36	26878	Traverso superiore di unione bracci forcella	1	
37	26598	Bullone fissaggio morsetto sul canotto dello sterzo	1	
38	26597	Morsetto sul canotto dello sterzo	1	
39	39503/1	Calotta superiore regolabile dello sterzo - superiore	1	
40	T 220	Sfera per calotte	42	
41	39502	Calotta superiore dello sterzo - inferiore	1	
42	39501	Calotta inferiore dello sterzo - superiore	1	
43	39500	Calotta inferiore dello sterzo - inferiore	1	
44	26542	Boccola superiore per forcella	2	
45	24425	Anello di tenuta per forcella	4	
46	26543	Boccola inferiore per forcella	2	
47	T 0238	Ingrassatore a sfera sulla forcella	4	
48	24417 bis	Bullone fissaggio cappelli morsetti al manubrio	4	
49	24417	Cappello per morsetti manubrio	2	
50	M 70 bis	Dado per bullone fissaggio bacchette porta faro	4	
51	TA 110	Bullone fissaggio bacchetta porta faro	4	
52	26881/1	Bacchetta porta faro superiore	2	
53	26881	Bacchetta porta faro inferiore	2	

www.fpw.it



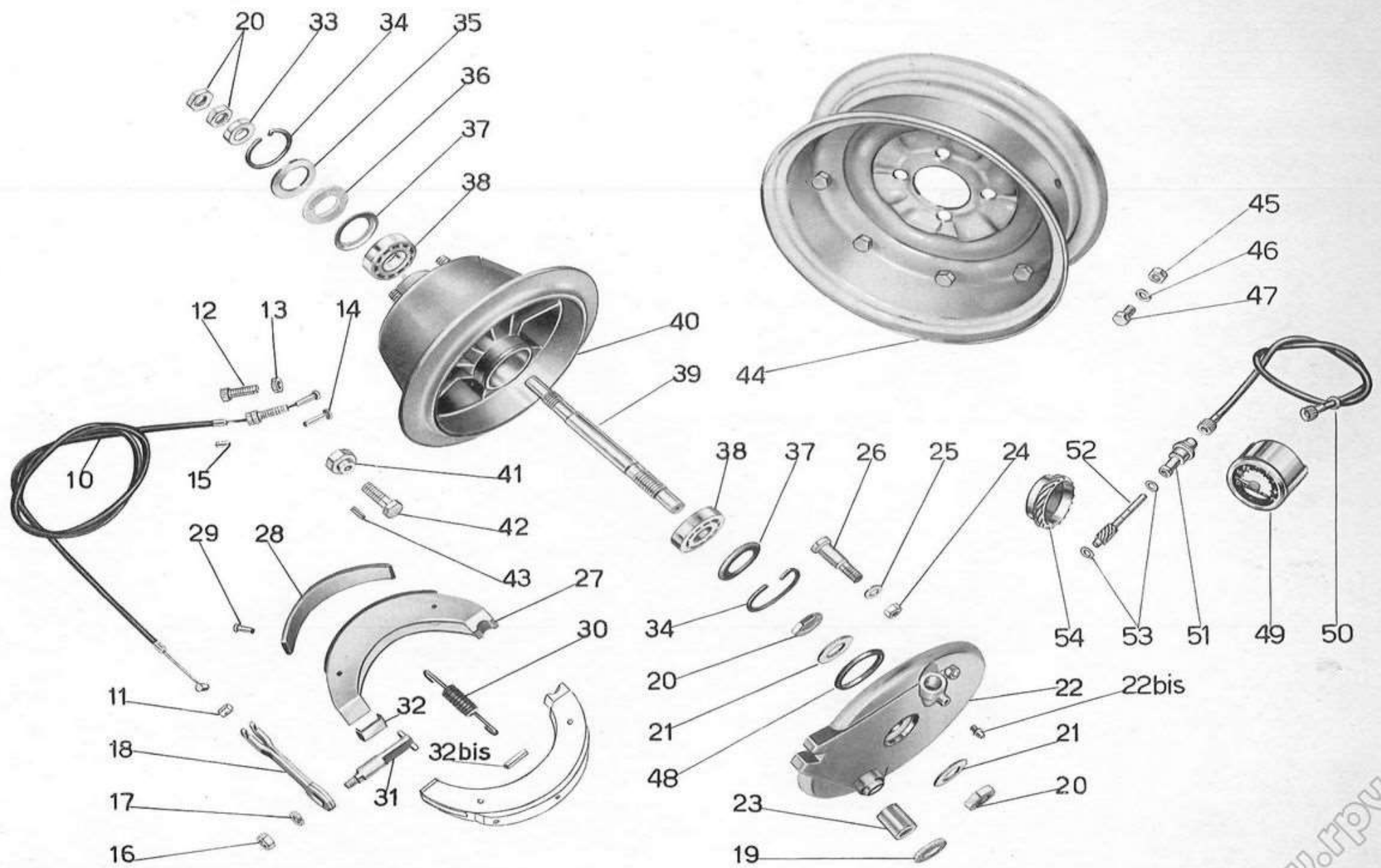
TAV. 16 COMPLESSO : **Mototelaio** GRUPPO : **Sospensione anteriore e sterzo**
 SOTTOCOMPLESSO : **Telaio - Ruote - Freni** SOTTOGRUPPO : **Manubrio e leve di comando**

N. Figura	Numero d'ordinazione	DENOMINAZIONE	Quantità	Indicazioni suppletive
10	26595	Manubrio	1	
11	11756/1	Manopola destra e sinistra sul manubrio	2	
12	38728 D/S	Leva a mano comando frizione e freno anteriore sul manubrio	2	
13	38740 bis	Blocchetto di guida capocorda per leve frizione e freno anteriore	2	
14	T 8550 bis	Dado per viti di fissaggio leve freno e frizione manubrio	2	
15	38730	Vite fissaggio leve freno anteriore e frizione al manubrio	2	
16	26599	Manettino destro sul manubrio a due comandi	1	
17	38733 bis	Bullone fissaggio manettini sul manubrio	2	
18	38731	Manettino sinistro sul manubrio comando anticipo	1	
19	TA 236	Fascetta fissaggio trasmissioni	2	



N. Figura	Numero d'ordinazione	D E N O M I N A Z I O N E	Quantità	Indicazioni suppletive
10	26604	Trasmissione comando freno anteriore	1	
11	T 9362	Capocorda per cavo lato mozzo	1	
12	38735	Vite tendifilo per leva freno anteriore	1	
13	38736	Chiera zigrinata per vite tendifilo freno anteriore	1	
14	38740 ter	Capocorda per cavo lato manubrio	1	
15	T 235	Coprifilo per guaina trasmissione	2	
16	DN 6	Dado fissaggio leva e camma al disco porta ceppi	1	
17	M 136 bis	Rosetta per dado fissaggio leva e camma al disco porta ceppi	1	
18	26650	Leva comando camma freno anteriore	1	
19	38570 bis	Guarnizione feltro per camma	1	
20	38564	Dado per perno mozzo anteriore	4	
21	38565	Rosetta di spessore mozzo anteriore lato destro	2	
22	26890	Disco porta ceppi completo di boccola	1	
22 bis	26897	Ingrassatore a pressione sul disco porta ceppi	1	
23	38568	Boccola sul disco porta ceppi per camma	1	
24	DN 7	Dado per perno sul disco porta ceppi	1	
25	M 2035	Rosetta per perno sul disco porta ceppi	1	
26	38569	Perno sul disco porta ceppi	1	
27	40430	Ceppo freno anteriore completo di suole	2	
28	40432	Suola per ceppi freno anteriore	2	
29	T 35095	Ribattino fissaggio suole ai ceppi freno anteriore	4	
30	40435	Molla per ceppi freno anteriore	2	
31	38570	Camma per ceppi freno anteriore	1	
32	40433	Piastrina per ceppi freno anteriore	2	
32 bis	38578	Perno per attacco molle sui ceppi	4	
33	26896	Anello di spessore per mozzo anteriore	1	
34	26646	Molla di tenuta anello premistoppa	2	
35	26645	Anello premistoppa per mozzo anteriore	1	
36	26644	Anello feltro per mozzo anteriore	1	
37	26643	Fondello premistoppa per mozzo anteriore	2	
38	26641	Cuscinetto a rulli conici per mozzo anteriore	2	{ 15 x 42 x 13 { (Riv 01/02/4911)
39	26889/1	Perno per mozzo ruota anteriore	1	
40	26886/1	Corpo del mozzo anteriore	1	
41	26640	Dado fissaggio ruota al mozzo	4	
42	26661	Bullone sul corpo mozzo fissaggio ruota	4	
43	38555	Grano per bullone sul corpo mozzo fissaggio ruota	4	
44	26898	Ruota a disco scomponibile	1	3.00 D — 10
45	T 2202	Dado per bullone unione semiruote	9	
46	RE 9	Rosetta elastica per bullone unione semiruote	9	
47	26899	Bullone di unione semiruote	9	
48	26892	Guarnizione di tenuta sul disco porta ceppi	1	

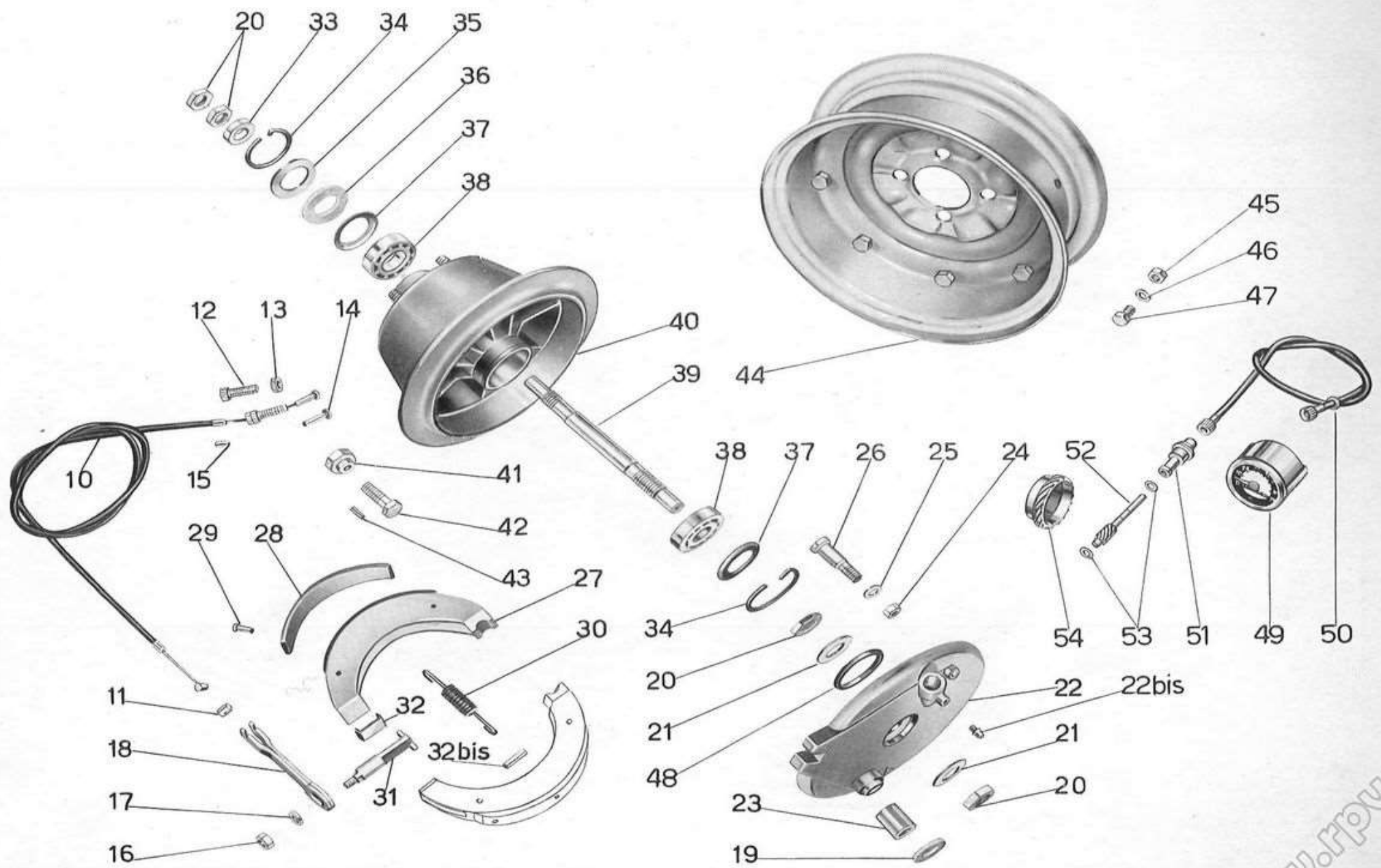
(segue)



COMPLESSO : **Mototelaio**
 SOTTOCOMPLESSO : **Telaio - Ruote - Freni**

GRUPPO : **Ruote**
 SOTTOGRUPPO : **Ruota - Mozzo - Freno anteriore e comando**

N. Figura	Numero d'ordinazione	DENOMINAZIONE	Quantità	Indicazioni suppletive																							
49 50 51 52 53 54	60920/0 57898/0 76575/0 75006/0 34847/0 76574/0	Catalogo BORLETTI	Contachilometri Trasmissione per contachilometri Bussola per rinvio contachilometri Albero con pignone per rinvio contachilometri Rosetta per albero con pignone Corona dentata per rinvio contachilometri	1 1 1 1 2 1	} Il contachilometri completo porta il N. d'ordinazione 26522																						
Dal N. di telaio HBV 50 al N. HCZ 99 sono stati montati i seguenti particolari:																											
<table border="1"> <thead> <tr> <th data-bbox="616 550 750 574">N. d'ordin.</th> <th data-bbox="1041 550 1310 574">DENOMINAZIONE</th> <th data-bbox="1579 550 1657 574">Quant.</th> </tr> </thead> <tbody> <tr> <td data-bbox="638 670 716 694">26648</td> <td data-bbox="817 670 1556 694">Disco porta ceppi</td> <td data-bbox="1601 670 1635 694">1</td> </tr> <tr> <td data-bbox="638 694 716 718">38563</td> <td data-bbox="817 694 1556 718">Anello di spessore per mozzo ant.</td> <td data-bbox="1601 694 1635 718">1</td> </tr> <tr> <td data-bbox="638 718 716 742">26889</td> <td data-bbox="817 718 1556 742">Perno per mozzo anteriore</td> <td data-bbox="1601 718 1635 742">1</td> </tr> <tr> <td data-bbox="638 742 716 766">26886</td> <td data-bbox="817 742 1556 766">Corpo mozzo anteriore</td> <td data-bbox="1601 742 1635 766">1</td> </tr> <tr> <td data-bbox="638 766 716 790">26893</td> <td data-bbox="817 766 1556 790">Contachilometri completo di trasmissione</td> <td data-bbox="1601 766 1635 790">1</td> </tr> <tr> <td></td> <td data-bbox="817 790 1556 813">Corpo comando contachilometri</td> <td data-bbox="1601 790 1635 813">1</td> </tr> </tbody> </table>						N. d'ordin.	DENOMINAZIONE	Quant.	26648	Disco porta ceppi	1	38563	Anello di spessore per mozzo ant.	1	26889	Perno per mozzo anteriore	1	26886	Corpo mozzo anteriore	1	26893	Contachilometri completo di trasmissione	1		Corpo comando contachilometri	1	
N. d'ordin.	DENOMINAZIONE		Quant.																								
26648	Disco porta ceppi		1																								
38563	Anello di spessore per mozzo ant.		1																								
26889	Perno per mozzo anteriore	1																									
26886	Corpo mozzo anteriore	1																									
26893	Contachilometri completo di trasmissione	1																									
	Corpo comando contachilometri	1																									

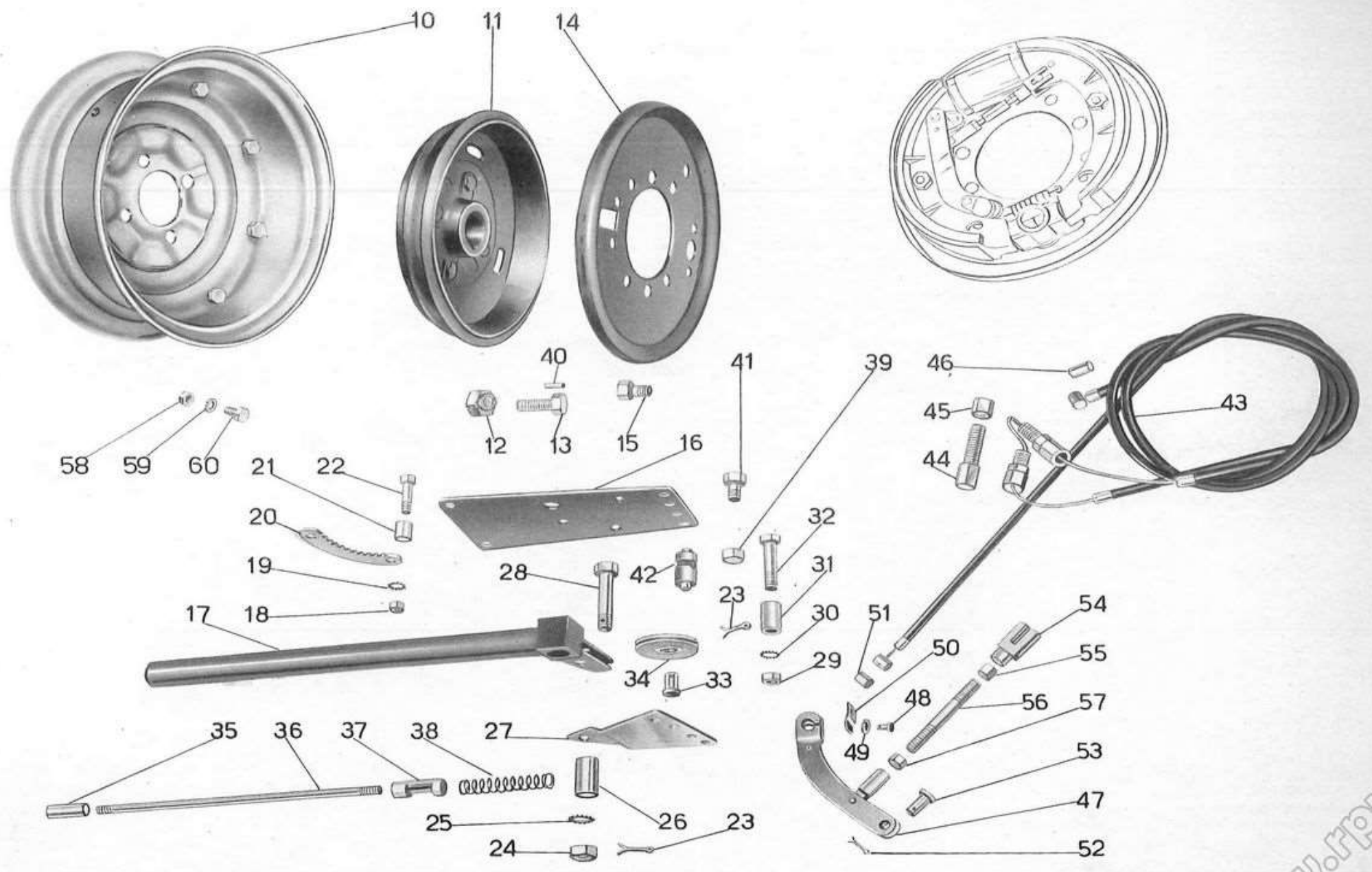


COMPLESSO : **Mototelaio**
 SOTTOCOMPLESSO : **Telaio - Ruote - Freni**

GRUPPO : **Ruote**
 SOTTOGRUPPO : **Ruote - Mozzi - Freno di stazionamento e comando**

N. Figura	Numero d'ordinazione	D E N O M I N A Z I O N E	Quantità	Indicazioni suppletive
10	26898	Ruota a disco scomponibile	2	3.00 D — 10
11	26664	Mozzo posteriore completo di bulloni e tamburo	2	
12	26640	Dado fissaggio ruote ai mozzi	8	
13	26661	Bullone fissaggio ruote posteriori ai mozzi	8	
14	26689/2 D/S	Disco porta ceppi freno posteriore	2	
15	26720/1	Bullone fissaggio disco porta ceppi ai bracci del ponte	8	
16	26706	Piastra freno a mano	1	
17	26707	Complessivo leva freno a mano	1	
18	25771/4	Dado bloccaggio cremagliera	2	
19	25771/3	Rosetta elastica per bullone bloccaggio cremagliera	2	
20	25771	Cremagliera	1	
21	25771/1	Distanziale per cremagliera	1	
22	25771/2	Bullone bloccaggio cremagliera	1	
23	25770/14	Copiglia per bullone bloccaggio leva e per perno fissaggio puleggia	2	
24	25770/13	Dado per bullone bloccaggio leva	1	
25	25770/12	Rosetta per bullone bloccaggio leva	1	
26	25770/4	Distanziale per leva a mano	1	
27	26710	Piastra sostegno perni	1	
28	25770/11	Bullone per fulcro leva freno a mano	1	
29	25740/11	Dado per bullone fissaggio piastra sostegno perni	2	
30	25740/10	Rosetta per bullone fissaggio piastra sostegno perni	2	
31	26710/1	Distanziatore per piastra sostegno perni	2	
32	26710/2	Bullone fissaggio piastra sostegno perni	2	
33	25770/10	Perno per puleggia	1	
34	25770/9	Puleggia	1	
35	25770/8	Pulsante per leva	1	
36	26708	Asta per leva freno a mano	1	
37	25770/6	Dente arresto leva	1	
38	25770/5	Molla per leva freno a mano	1	
39	DN 8	Dado fissaggio piastra freno a mano	2	
40	38555	Grano per bulloni fissaggio ruote posteriori ai mozzi	8	
41	38387	Bullone fissaggio piastra al telaio	2	
42	26709	Perno tirafilo per freno a mano	2	
43	26711	Trasmissione comando freno a mano	1	
44	25774/4	Vite tendifilo per trasmissione comando freno a mano	2	
45	25774/5	Dado per vite tendifilo trasmissione comando freno a mano	2	
46		Coprifilo per guaina	4	
47	26696/1 D/S	Leva freno a mano sui ceppi	2	
48	26697/2	Vite bloccaggio piastrina sulla leva freno a mano	2	
49	26697/1	Rosetta elastica per vite bloccaggio piastrina sulla leva	2	
50	26697	Piastrina ritegno capocorda freno a mano	2	
51	26711/1	Capocorda per cavo trasmissione freno a mano	2	
52	26696/5	Copiglia per perno attacco leva freno a mano sui ceppi	2	
53	26696/4	Perno attacco leva freno a mano sui ceppi	2	

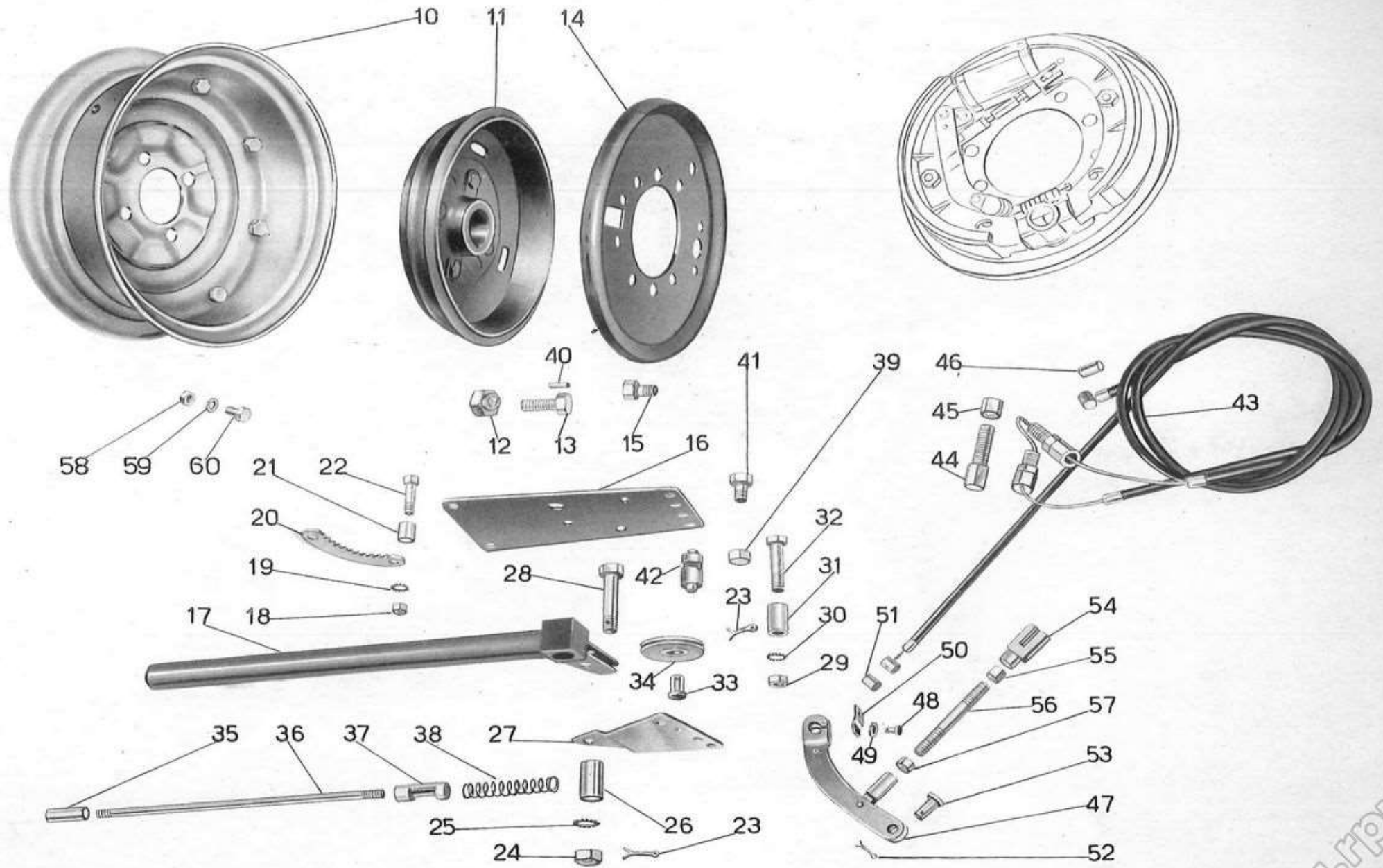
(segue)



COMPLESSO : **Mototelaio**
 SOTTOCOMPLESSO : **Telaio - Ruote - Freni**

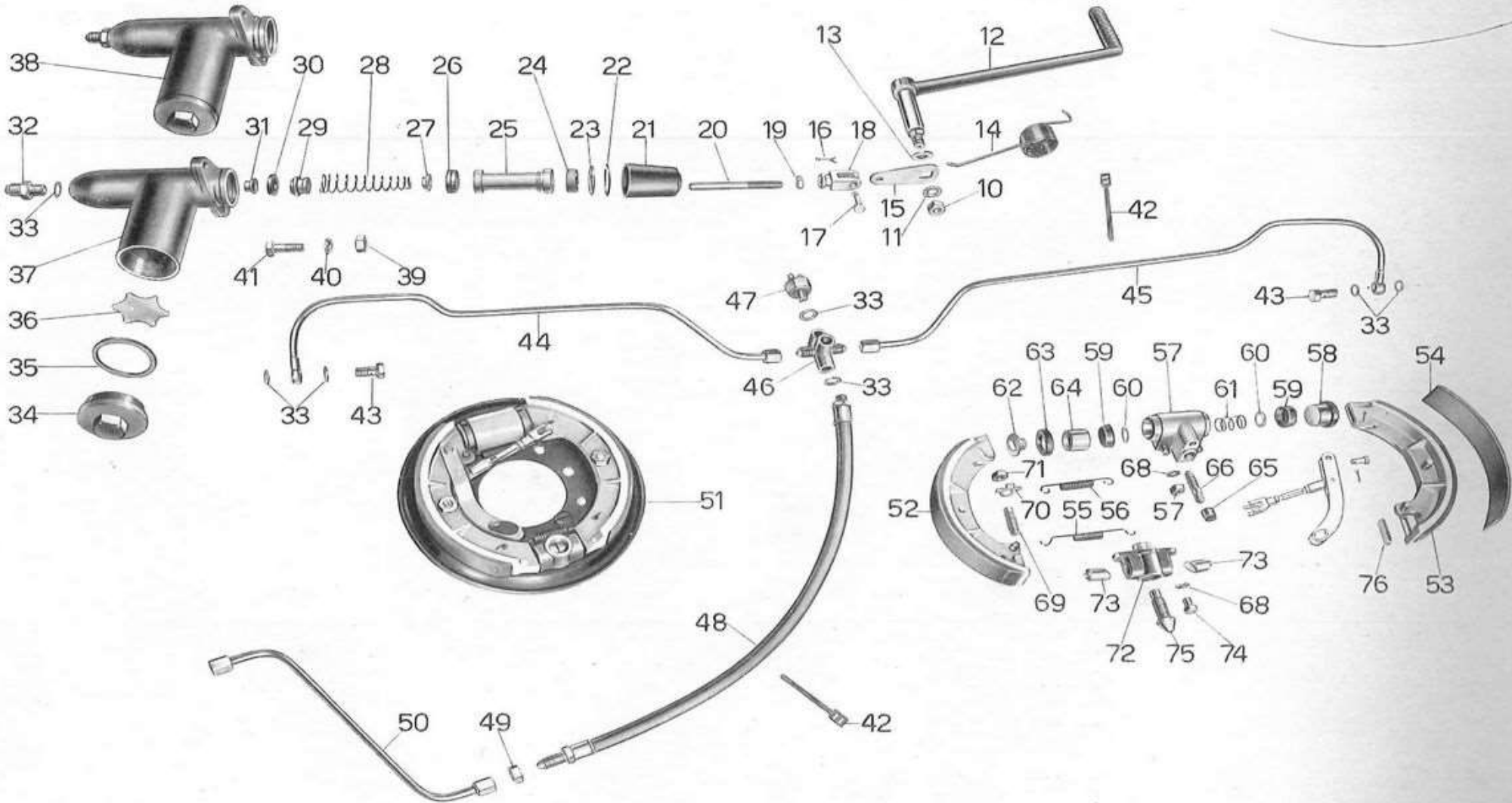
GRUPPO : **Ruote**
 SOTTOGRUPPO : **Ruote - Mozzi - Freno di stazionamento e comando**

N. Figura	Numero d'ordinazione	DENOMINAZIONE	Quantità	Indicazioni suppletive						
54	26698/3	Forcella sul puntone	2							
55	26698/2	Dado sinistro per puntone	2							
56	26698	Puntale leva freno sui ceppi	2							
57	26698/1	Dado destro per puntone	2							
58	T 2202	Dado per bullone unione semiruote	18							
59	RE 9	Rosetta elastica per bullone unione semiruote	18							
60	26899	Bullone unione semiruote	18							
Dal N. di telaio HBV 50 al N. HFF 99 è stato montato il seguente particolare:										
<table border="1"> <thead> <tr> <th data-bbox="616 566 772 598">N. d'ordin.</th> <th data-bbox="1041 566 1310 598">DENOMINAZIONE</th> <th data-bbox="1568 566 1646 598">Quant.</th> </tr> </thead> <tbody> <tr> <td data-bbox="638 686 728 710">26656</td> <td data-bbox="817 686 1198 710">Mozzo posteriore compl. di bul'oni</td> <td data-bbox="1601 686 1635 710">2</td> </tr> </tbody> </table>					N. d'ordin.	DENOMINAZIONE	Quant.	26656	Mozzo posteriore compl. di bul'oni	2
N. d'ordin.	DENOMINAZIONE	Quant.								
26656	Mozzo posteriore compl. di bul'oni	2								



N. Figura	Numero d'ordinazione	DENOMINAZIONE	Quantità	Indicazioni suppletive
10	26344	Dado per perno pedale comando freno idraulici	1	
11	T 2213	Rosetta per perno pedale comando freni idraulici	1	
12	26947	Pedale comando freni idraulici	1	
13	M 8278	Rosetta sul perno pedale freni idraulici	1	
14	26673/1	Molla richiamo pedale freno comando freni idraulici	1	
15	26674	Levetta sul pedale comando freni idraulici	1	
16	M 160 bis	Copiglia per spina tenuta forcellino sulla levetta	1	
17	25719	Spina tenuta forcellino sulla levetta	1	
18	25718	Forcellino sul puntale per pompa	1	
19	25303	Dado sul puntale di registro	1	
20	26680	Puntale per pompa comando freni	1	
21	26677/17	Cappuccio parapolvere	1	
22	26677/9	Anello elastico arresto pistone pompa	1	
23	26677/8	Anello arresto pistone	1	
24	26678/3	Calotta testa pistone	1	
25	26678/2	Pistone per pompa freni idraulici	1	
26	26678/4	Calotta fondo pistone	1	
27	26678/5	Scodellino molla entro calotta	1	
28	26677/7	Molla ritorno pistone pompa freni idraulici	1	
29	26678/6	Valvola uscita per pompa freni idraulici	1	
30	26678/8	Guarnizione esterna per valvola uscita pompa freni idraulici	1	
31	26678/7	Guarnizione interna per valvola uscita pompa freni idraulici	1	
32	25720	Raccordo pompa per tubazione	1	
33	25721	Rosetta per raccordo pompa tubazione, per interruttore idraulico e per tubazione flessibile	7	
34	26677/14	Complessivo tappo pompa freni idraulici	1	
35	26677/16	Guarnizione gomma per tappo pompa freni idraulici	1	
36	26678/9	Rondella paraspruzzi	1	
37	26678/1	Corpo pompa	1	
38	26678	Pompa per freni idraulici completa	1	
39	DN 8	Dado per bulloni fissaggio pompa sul telaio	2	
40	RE 8	Rosetta elastica per bulloni fissaggio pompa sul telaio	2	
41	T 2625 bis	Bullone fissaggio pompa al telaio	2	
42	26726	Fascetta tenuta fili, tubazione e tubo flessibile	3	
43	25730	Tappo per raccordo tubazioni	2	
44	26702	Tubazione posteriore destra	1	
45	26701	Tubazione posteriore sinistra	1	
46	25726	Raccordo a tre vie per attacco idro stop	1	
47	25732	Interruttore idraulico d'arresto	1	
48	25724	Complessivo tubo flessibile	1	
49	25725/2	Dado per raccordo tubo flessibile	1	
50	26682	Tubazione anteriore completa	1	
51	26689 D/S	Complessivo disco freno destro e sinistro	2	
52	26694	Complessivo ganaschia anteriore sinistra e posteriore destra	2	
53	26694/1	Complessivo ganaschia anteriore destra e posteriore sinistra	2	

(segue)



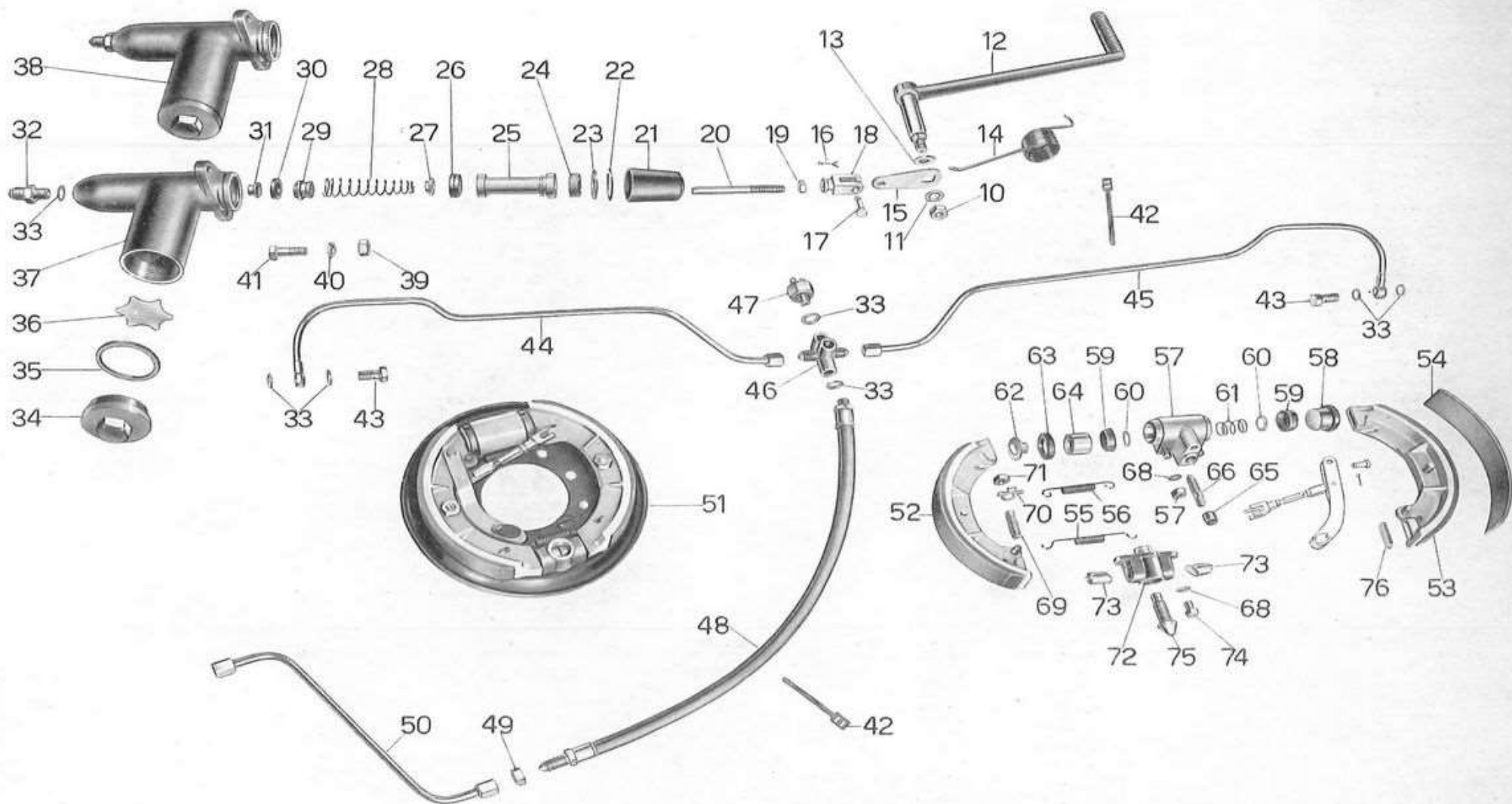
COMPLESSO : **Mototelaio**
 SOTTOCOMPLESSO: **Telaio - Ruote - Freni**

GRUPPO : **Ruote**
 SOTTOGRUPPO: **Freni idraulici posteriori e comando**

N. Figura	Numero d'ordinazione	D E N O M I N A Z I O N E	Quantità	Indicazioni suppletive
54	26694/6	Suola per ganasce	4	
55	26695/1	Molla inferiore richiamo ganasce	2	
56	26695	Molla superiore richiamo ganasce	2	
57	26692/1	Corpo cilindro	2	
58	26692/2	Complessivo montaggio pistone cilindro	4	
59	26692/8	Calotta (CC23) per pistoni	4	
60	26692/7	Scodellino premi calotta	4	
61	26692/6	Molla per pistone	2	
62	26692/5	Testa per pistone cilindro	4	
63	26692/4	Scodellino parapolvere	4	
64	26692/3	Pistone per cilindro	4	
65	25741/1	Cappuccio parapolvere	2	
66	25741	Vite spurgo aria	2	
67	25740/11	Dado bloccaggio cilindro	4	
68	25740/10	Rosetta elastica per dado bloccaggio cilindro e per bullone fissaggio corpo registro	8	
69	26694/7	Perno registro ganasce	4	
70	25752	Rosetta di sicurezza per perno registro ganasce	4	
71	25753	Dado bloccaggio perno registro ganasce	4	
72	26693	Corpo registro ganasce	2	
73	26693/3	Nottolino registro ganasce	4	
74	26693/1	Bullone bloccaggio registro ganasce	4	
75	26693/2	Perno registro ganasce	2	
76	26694/5	Piastrina per ganasce	8	

Dal N. di telaio HBV 50 al N. HEG 99 sono stati montati i seguenti particolari:

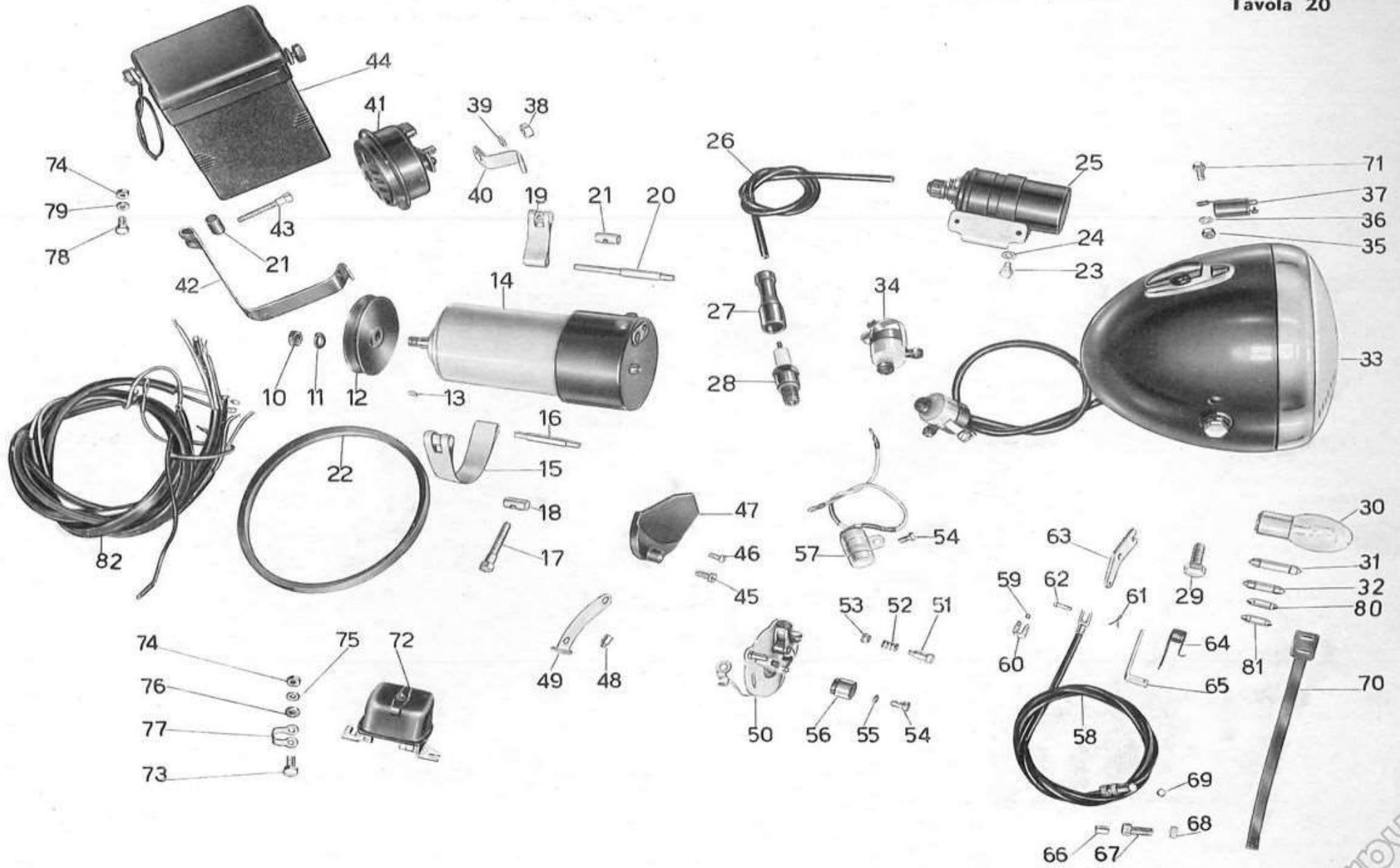
N. d'ordin.	DENOMINAZIONE	Quant.
26670	Pedale comando freni idraulici	1
26677/6	Calotta sul pistone pompa e per pistone alimentazione	3
26677/3	Pistone per pompa freni idraulici	1
26677/4	Calotta per pistone pompa	1
26677/1	Corpo pompa	1
25715/18	Tappo valvola aspiraz. per pompa freni	1
25715/14	Complessivo valvola d'aspirazione	1
25715/17	Guarnizione per compl. valvola aspirazione	1
26677/12	Disco per molla alimentazione	1
26677/13	Anello elastico arresto pistone alimentaz.	1
26677/11	Molla per alimentazione	1
26677/10	Pistone alimentazione	1
25715/10	Valvola mandata pompa compl.	1
26677	Pompa per freni idraulici completa	1



N. Figura	Numero d'ordinazione	DENOMINAZIONE	Quantità	Indicazioni suppletive
10	95055-25	Dado fissaggio puleggia alla dinamo	1	Marelli
11	95155-4	Rosetta per dado fissaggio puleggia alla dinamo	1	Marelli
12	40486	Puleggia per dinamo	1	
13	90071-41	Chiavella sulla dinamo per puleggia	1	Marelli
14	DN 36 C 60/6 - 2100 D	Dinamo	1	Marelli
15	40480	Fascetta lunga fissaggio dinamo completa di rullo non filettato	1	
16	40484 bis	Spina per fissaggio fascetta posteriore	1	
17	26078	Vite per serraggio fascette dinamo	1	
18	M 2175	Rullo non filettato per fascetta lunga dinamo	1	
19	40482	Fascetta corta fissaggio dinamo completa di rullo filettato	1	
20	40484	Spina per fissaggio fascetta anteriore	1	
21	M 2174	Rullo filettato per fascetta corta dinamo e per fascetta fissaggio batteria	2	
22	40487	Cinghia di trasmissione per dinamo	1	
23	T 134	Bullone fissaggio bobina alla pedana	2	
24	38438	Rosetta per bullone fissaggio bobina alla pedana	2	
25	40532	Bobina completa	1	Marelli B 101 D
26	26742	Filo per candela	1	
27	40530	Attacco rapido per filo candela	1	
28	CW 225 G	Candela con guarnizione	1	Marelli
29	3199	Bullone attacco faro al braccio forcella	2	Pagani (CEV)
30	6 V 25/25 W	Lampada per luce campagna per faro anteriore	1	
31	6 V 5 W	Lampada per luce città sul faro anteriore	1	a siluro mm. 11,5 x 39
32	6 V 1,5 W	Lampada spia per faro anteriore	1	a siluro mm. 8,2 x 31
33	4012	Faro anteriore	1	Pagani (CEV)
34	8041	Deviatore per comando luce anabbagliante e pulsante per tromba elettrica	1	Pagani (CEV)
35		Dado sulla vite fissaggio bobina d'intermittenza nel faro per lampeggiatori	1	Marelli
36		Rosetta per vite fissaggio bobina d'intermittenza nel faro per lampeggiatori	1	Marelli
37	26747/1	Bobina d'intermittenza per lampeggiatori	1	
38	DN 8	Dado di fissaggio tromba elettrica alla squadretta	1	
39	RE 8	Rosetta elastica per bullone fissaggio tromba elettrica	1	
40	26584	Squadretta porta tromba elettrica	1	
41	26749	Tromba elettrica	1	
42	26745	Fascetta fissaggio batteria completa di rullo filettato	1	
43	M 172	Vite fissaggio fascetta	1	
44		Batteria con capacità di Ah 12 - 6V	1	
45	36022	Vite fissaggio coperchietto ruttore	1	
46	40495	Vite fissaggio cavi al coperchietto ruttore	1	
47	40494	Coperchietto per ruttore	1	
48	38773	Boccola di guida trasmissione comando anticipo	1	
49	40492	Braccio sul coperchio lato volano di fermo guaina trasmissione	1	
50	S 302/30 A/S 302/31 A	Ruttore completo di piastra	1	Marelli
51	S 20/121	Vite fissaggio piastra ruttore	2	Marelli
52	S 20/123	Molla per tenuta piastra ruttore	2	Marelli
53	S 20/122	Bussolina guida molle	2	Marelli

(segue)



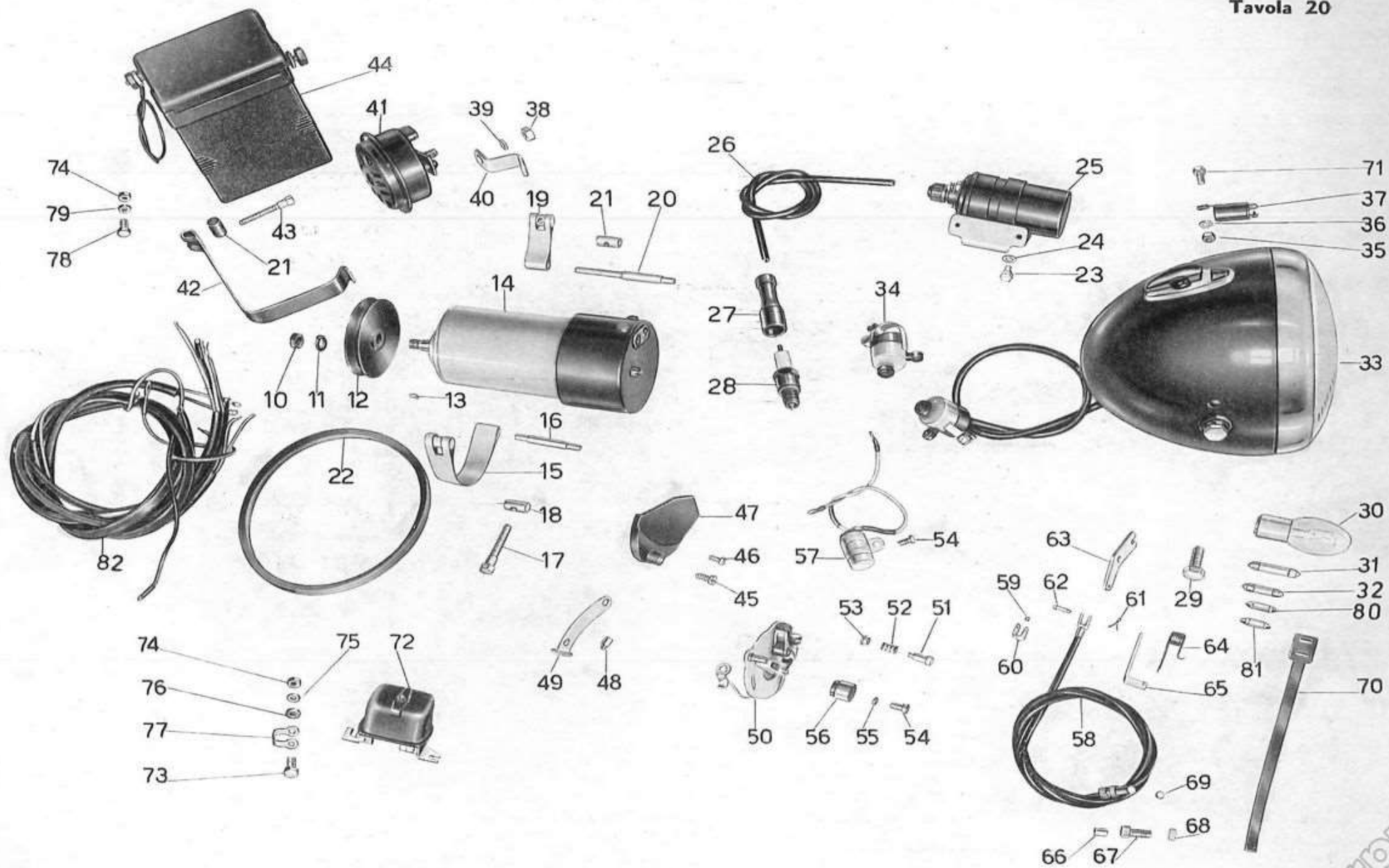


N. Figura	Numero d'ordinazione	DENOMINAZIONE	Quantità	Indicazioni suppletive
54	38134/1	Vite serraggio camma del ruttore e fissaggio condensatore al basamento	2	
55	38133/1	Rosetta per vite serraggio camma del ruttore	1	
56	MVA 22/500-3	Camma del ruttore	1	Marelli
57	CE 4 L	Condensatore completo di connessioni	1	Marelli
58	26602	Trasmissione comando anticipo	1	
59	40525	Capocorda per trasmissione anticipo lato leva comando ruttore	1	
60	38746	Forcellino attacco trasmissione alla leva comando ruttore	1	
61	TA 175 H	Copiglia per forcellino attacco trasmissione alla leva comando ruttore	1	
62	38748	Spina per forcellino attacco trasmissione alla leva comando ruttore	1	
63	40490	Leva comando ruttore	1	
64	40523/1	Molla richiamo ruttore	1	
65	40523/2	Squadretta per fermo molla richiamo ruttore	1	
66	T 234	Coprifilo per guaina	2	
67	38738	Vite tendifilo per leva comando anticipo	1	
68	38739	Ghiera zigrinata per vite tendifilo per leva comando anticipo	1	
69	38745	Capocorda per trasmissione anticipo lato manettino	1	
70	26726	Fascetta tenuta fili	5	
71		Vite fissaggio bobina d'intermittenza sul faro	1	Marelli
72	40540	Regolatore di tensione	1	Marelli IR 39 B
73	26518	Bullone fissaggio regolatore al telaio	2	
74	DN 6	Dado per bulloni fissaggio regolatore al telaio e per bullone fissaggio filo massa batteria	3	
75	36453	Rosetta per bullone fissaggio regolatore al telaio	2	
76	40541	Anello distanziatore per bullone fiss. regolatore al telaio	2	
77	40542	Cavallottino di massa per regolatore	1	
78	T 136	Bullone fissaggio filo massa batteria	1	
79	31377	Rosetta per bullone fissaggio filo massa batteria	1	
80		Fusibile per luce (10 A lunghezza 25)	1	
81		Fusibile per tromba e indicatori di direzione (5 A tarati lunghezza 17)	1	
82		Gruppo cavi dal faro per impianto elettrico - comprende i cavi:		
<p>N. 1 cavo nero bipolare (2 fili) dal faro (T—T+) alla tromba - m. 0,34. N. 1 cavo grigio dal faro (SP) alla bobina (B+) con attacco ad occhio \varnothing 5,2 ad una estrem. - m. 0,73. N. 1 cavo giallo dal faro (FT) alla scatola di connessione con attacco ad occhio \varnothing 4,2 ad una estremità - m. 1,57. N. 1 cavo rosso dal faro (B+) al regolatore (51) con attacco ad occhio \varnothing 4,2 ad una estrem. - m. 1,30. N. 1 cavo rosso dal regolatore (B+) alla batteria (+) con attacco ad occhio \varnothing 8,5 e \varnothing 4,2 - m. 1,05 N. 1 cavo nero dal faro (A) all'idrostop - m. 2,25. N. 1 cavo verde dal faro (ID) al commutatore di direz. - m. 0,78. N. 1 cavo bianco dal faro (61) al regolatore (61) co attacco ad occhio \varnothing 5,2 ad una estremità - m. 1,26. N. 1 cavo nero dalla bobina (D) al ruttore con attacchi ad occhio \varnothing 4,2 e \varnothing 5,2 alle estr. - m. 0,75. N. 1 cavo nero dal commutatore di direzione alla massa (sul cruscotto) con attacco ad occhio \varnothing 6,5 ad una estremità - m. 0,14. N. 1 cavo nero dal regolatore (67) alla dinamo (DF) con attacchi a forcilla \varnothing 4,2 alle estr. - m. 0,27. N. 1 cavo bianco dal regolatore (61) alla dinamo (D+) con attacchi ad occhio \varnothing 4,2 e \varnothing 5,2 alle estremità - m. 0,23. N. 1 cavo nero dalla batteria (—) alla massa con attacchi ad occhio \varnothing 6,5 e 8,5 alle estr. m. 0,27.</p>				

(segue)



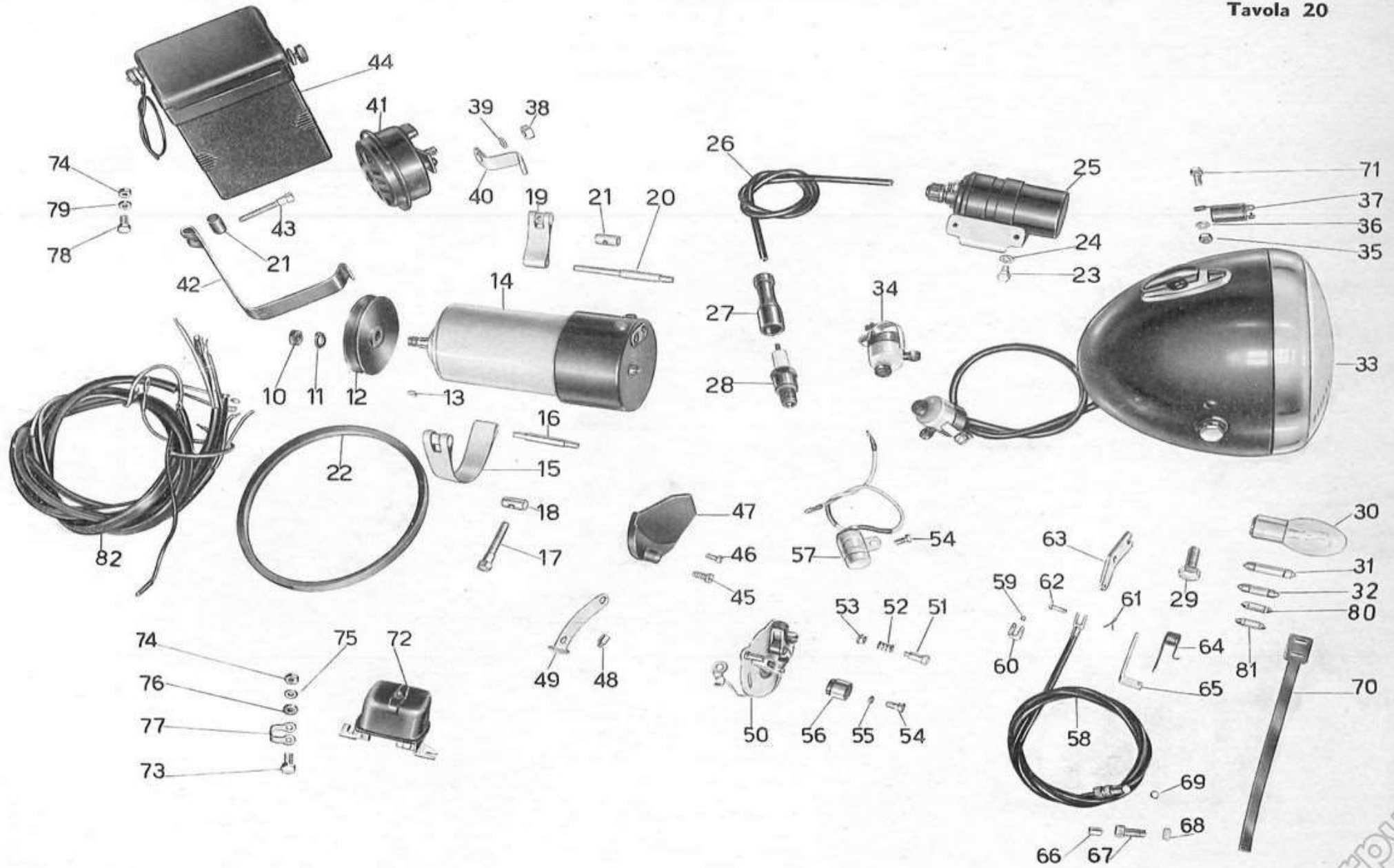
Tavola 20



COMPLESSO : **Mototelaio**
 SOTTOCOMPLESSO : **Impianto elettrico**

GRUPPO **Accensione - Generatore illuminazione ed accessori**
 SOTTOGRUPPO : **Bobina - Dinamo - Batteria - Faro - Tromba elettrica - Complessivo gruppo cavi - Comando ruttore**

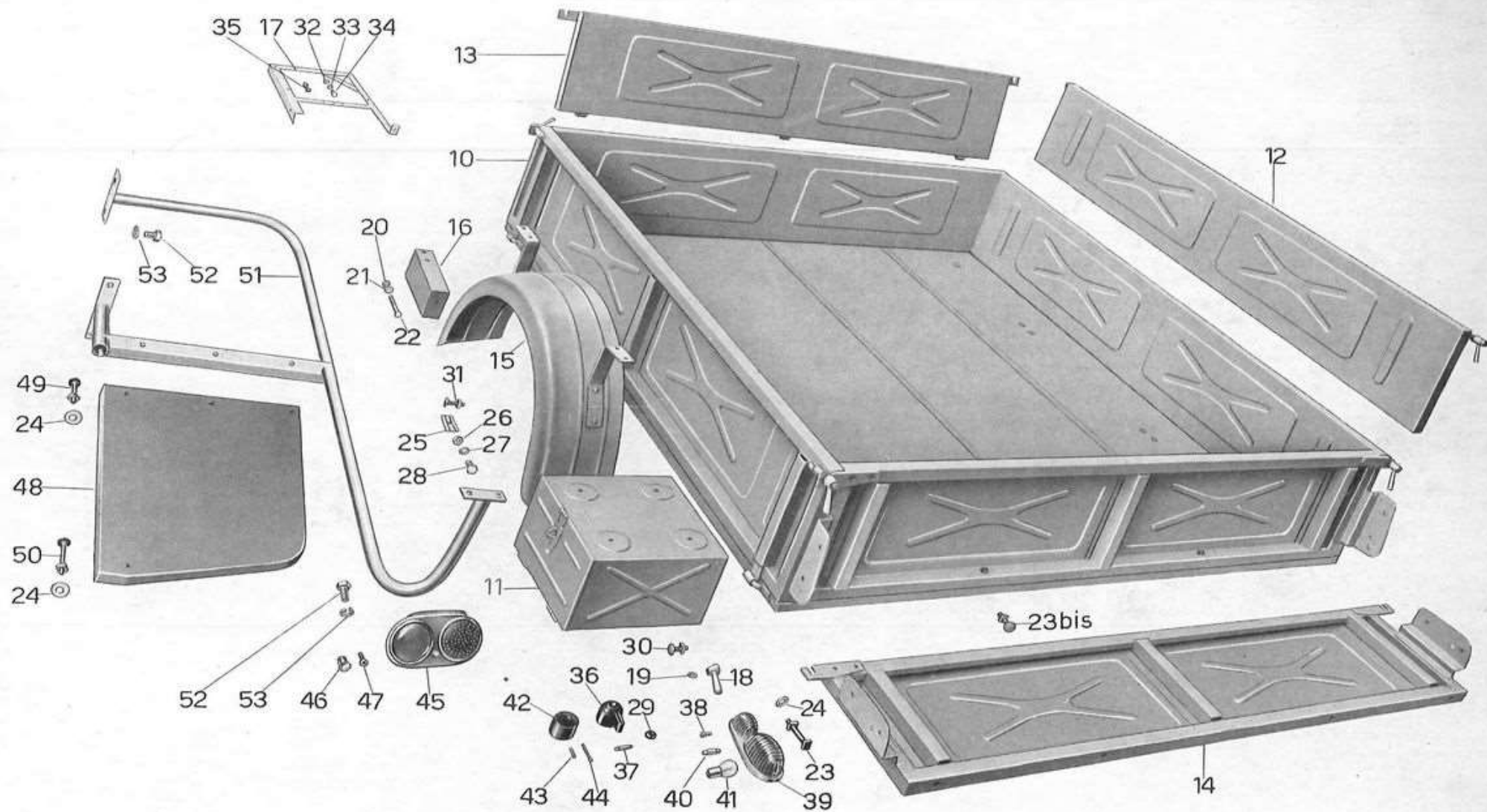
N. Figura	Numero d'ordinazione	D E N O M I N A Z I O N E	Quantità	Indicazioni suppletive						
		<p>N. 1 cavo bianco dal commutatore di direzione (D) alla scatola di connessione con attacco ad occhio \varnothing 3,2 ad una estremità - m. 1,40. N. 1 cavo arancione dal commutatore di direzione (S) alla scatola di connessione con attacco ad occhio \varnothing 5,2 ad una estremità - m. 1,40. N. 2 cavi gialli dalla scatola di connessione ai fanalini d'ingombro con attacco ad occhio \varnothing 4,2 ad una estremità - m. 1,00. N. 1 cavo bianco dalla scatola di connessione all'indicatore di direzione con attacco ad occhio \varnothing 3,2 ad una estremità - m. 1,00. N. 1 cavo arancione dalla scatola di connessione all'indicatore di direzione con attacco ad occhio \varnothing 5,2 ad una estremità - m. 1,00. N. 2 cavi neri dai fanalini d'ingombro alla massa con attacchi ad occhio \varnothing 8,5 ad una estr. - m. 1,36. N. 1 cavo giallo dalla scatola di connessione al fanalino targa con attacco ad occhio \varnothing 4,2 ad una estremità - m. 1,66. N. 1 cavo nero dall'idrostop al fanalino d'arresto - m. 1,51. N. 1 cavo nero dal fanalino targa alla massa (telaio) con attacchi ad occhio \varnothing 6,5 alle estr. - m. 0,35. N. 1 guaina in vipla nera \varnothing interno 12 per copertura di 7 cavi - m. 1,00. N. 1 guaina in vipla nera \varnothing interno 10 per copertura di 5 cavi - m. 0,24. N. 1 guaina in vipla nera \varnothing interno 8 per copertura di 3 cavi - m. 0,23. N. 1 guaina in vipla nera \varnothing interno 8 per copertura di 3 cavi - m. 0,27. N. 2 guaine in vipla nera \varnothing interno 8 per copertura di 3 cavi - m. 0,90. N. 1 guaina in vipla nera \varnothing interno 8 per copertura di 3 cavi - m. 0,12. N. 1 guaina in vipla nera \varnothing interno 8 per copertura di 2 cavi - m. 0,17. N. 1 guaina in vipla nera \varnothing interno 6 per copertura di 2 cavi - m. 0,36. N. 1 guaina in vipla nera \varnothing interno 6 per copertura di 2 cavi - m. 0,25. NB. - Dalla parte degli attacchi ad occhio, i cavi devono avere una ulteriore copertura in vipla, lunga mm. 15 di uguale colore del cavo.</p>								
		Dal N. di telaio HBV 50 al N. HED 19 sono stati montati i seguenti particolari:								
		<table border="1"> <thead> <tr> <th data-bbox="577 954 779 1021">N. d'ordin.</th> <th data-bbox="779 954 1563 1021">DENOMINAZIONE</th> <th data-bbox="1563 954 1646 1021">Quant.</th> </tr> </thead> <tbody> <tr> <td data-bbox="577 1021 779 1228">DN 20CA45/6-2200 D 26741 26747</td> <td data-bbox="779 1021 1563 1228"> Dinamo Bobina completa Bobina d'intermittenza per lampegg. </td> <td data-bbox="1563 1021 1646 1228"> 1 1 2 </td> </tr> </tbody> </table>	N. d'ordin.	DENOMINAZIONE	Quant.	DN 20CA45/6-2200 D 26741 26747	Dinamo Bobina completa Bobina d'intermittenza per lampegg.	 1 1 2		
N. d'ordin.	DENOMINAZIONE	Quant.								
DN 20CA45/6-2200 D 26741 26747	Dinamo Bobina completa Bobina d'intermittenza per lampegg.	 1 1 2								



N. Figura	Numero d'ordinazione	DENOMINAZIONE	Quantità	Indicazioni suppletive
10	26960	Cassone completo (misure interne m. 1,45 x 1,33 x 0,27)	1	} Il pianale del cassone { porta il N. 26961
11	26732	Cassetta porta utensili	1	
12	26795	Sponda laterale destra e sinistra per cassone	2	
13	26796	Sponda posteriore per cassone	1	
14	26962	Sponda anteriore per cassone	1	
15	26905	Parafango posteriore	2	
16	26903	Tampone fermo corsa sul cassone	2	
17	26799	Porta targa completo	1	
18	26795/2	Maniglia per chiusura sponde	4	
19	26795/5	Anello sul chiavistello per chiusura sponde	4	
20	DN 8	Dado per bulloni fiss. tampone di fermo corsa sul cassone	4	
21	T 64 bis	Ranella per bulloni fiss. tamponi al cassone	4	
22	12331 bis	Bullone fiss. tampone di fermo corsa al cassone	4	
23	26797	Bullone fiss. sponda anteriore al pianale del cassone completo di dado	3	
23 bis	26768	Bullone fiss. sponda completo di dado	2	
24	26797 bis	Rosetta per bullone fiss. sponda ant. al pianale del cassone e per bulloni fiss. sedile	8	
25	26730	Fettuccia tra cassone e telaio	4	
26	T 71 bis	Dado per bullone fiss. cassone al telaio	4	
27	RE 10	Rosetta elastica per bullone fiss. cassone al telaio	4	
28	10039 ter	Bullone fiss. cassone al telaio	4	
29	38792	Bussola isolante sul cassone	1	
30	26737	Bullone fiss. cassetta porta utensili completo di dado	4	
31	26736	Bullone fiss. parafango posteriore completo di dado	8	
32	DN 7	Dado per bullone fiss. porta targa	2	
33	RE 7	Rosetta elastica per bullone fiss. porta targa	2	
34	T 5858 bis	Bullone fiss. porta targa	2	
35	26739	Bullone fiss. porta targa con dado	1	
36	25576	Deviatore sul cruscotto	1	
37	12 V 3 W	Lampada a siluro (6x31) per deviatore sul cruscotto	1	
38	38788	Vite fiss. indicatori di direzione al cassone	4	
39	26748	Indicatore di direzione e d'ingombro	2	
40	6 V 3 W	Lampada a siluro (8,2x31) per indicatori d'ingombro	2	
41	6 V 15 W	Lampada sferica per indicatori di direzione	2	
42	26743	Scatola per connessioni tripolari	1	
43	26744	Vite corta fiss. base scatola per connessioni tripolari	1	
44	26744/1	Vite lunga fiss. coperchio scatola per connessioni tripolari	1	
45	25573	Fanalino posteriore a due luci e tre servizi	2	
46	6 V 5 W	Lampada sferica per fanalino posteriore	1	
47	26746	Vite fiss. filo massa fanalino posteriore	1	
48	26972	Sedile per 2° passeggero	1	
49	26763	Bullone completo di dado fiss. sedile al braccio	3	
50	26973	Bullone fiss. sedile al traverso centrale completo di dado	1	

(segue)





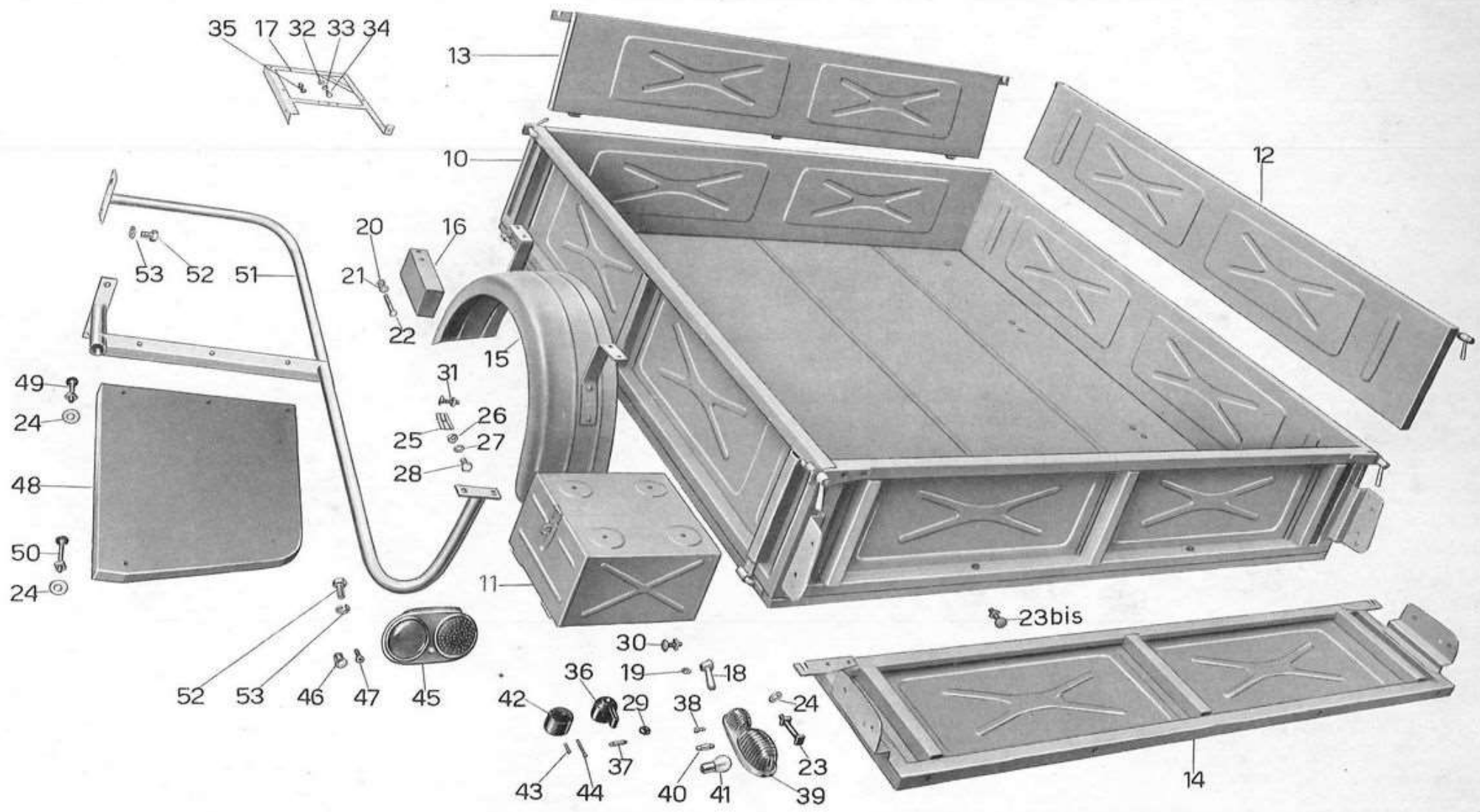
AV. 21

COMPLESSO : Carrozzeria
 SOTTOCOMPLESSO : Cassone

GRUPPO : Cassone ed accessori
 SOTTOGRUPPO : Cassone - Cassetta - Parafanghi post. - Portatarga - Deviatore - Fanalini d'ingombro - Scatola connessioni - Fanalino targa - Seggiolino per secondo passeggero

N. Figura	Numero d'ordinazione	DENOMINAZIONE	Quantità	Indicazioni suppletive						
51 52 53	26970 T 137 bis RE 8	Braccio laterale per sedile 2° passeggero Bullone fiss. braccio per sedile Rosetta elastica per bullone fiss. braccio per sedile	1 4 4							
Dal N. di telaio HBV 50 al N. HDI 99 sono stati montati i seguenti particolari:										
<table border="1"> <thead> <tr> <th data-bbox="616 670 739 702">N. d'ordin.</th> <th data-bbox="1030 670 1299 702">DENOMINAZIONE</th> <th data-bbox="1568 670 1635 702">Quant.</th> </tr> </thead> <tbody> <tr> <td data-bbox="593 790 705 869">26760 * 26910 T 129 RE 8</td> <td data-bbox="806 790 1534 869"> Sedile per 2° passeggero Appoggiatesta completo di bracciolo Bullone fiss. bracciolo parte sup Rosetta elastica per bullone fiss. bracciolo parte superiore </td> <td data-bbox="1601 790 1624 869">1 1 2 2</td> </tr> </tbody> </table>					N. d'ordin.	DENOMINAZIONE	Quant.	26760 * 26910 T 129 RE 8	Sedile per 2° passeggero Appoggiatesta completo di bracciolo Bullone fiss. bracciolo parte sup Rosetta elastica per bullone fiss. bracciolo parte superiore	1 1 2 2
N. d'ordin.	DENOMINAZIONE	Quant.								
26760 * 26910 T 129 RE 8	Sedile per 2° passeggero Appoggiatesta completo di bracciolo Bullone fiss. bracciolo parte sup Rosetta elastica per bullone fiss. bracciolo parte superiore	1 1 2 2								

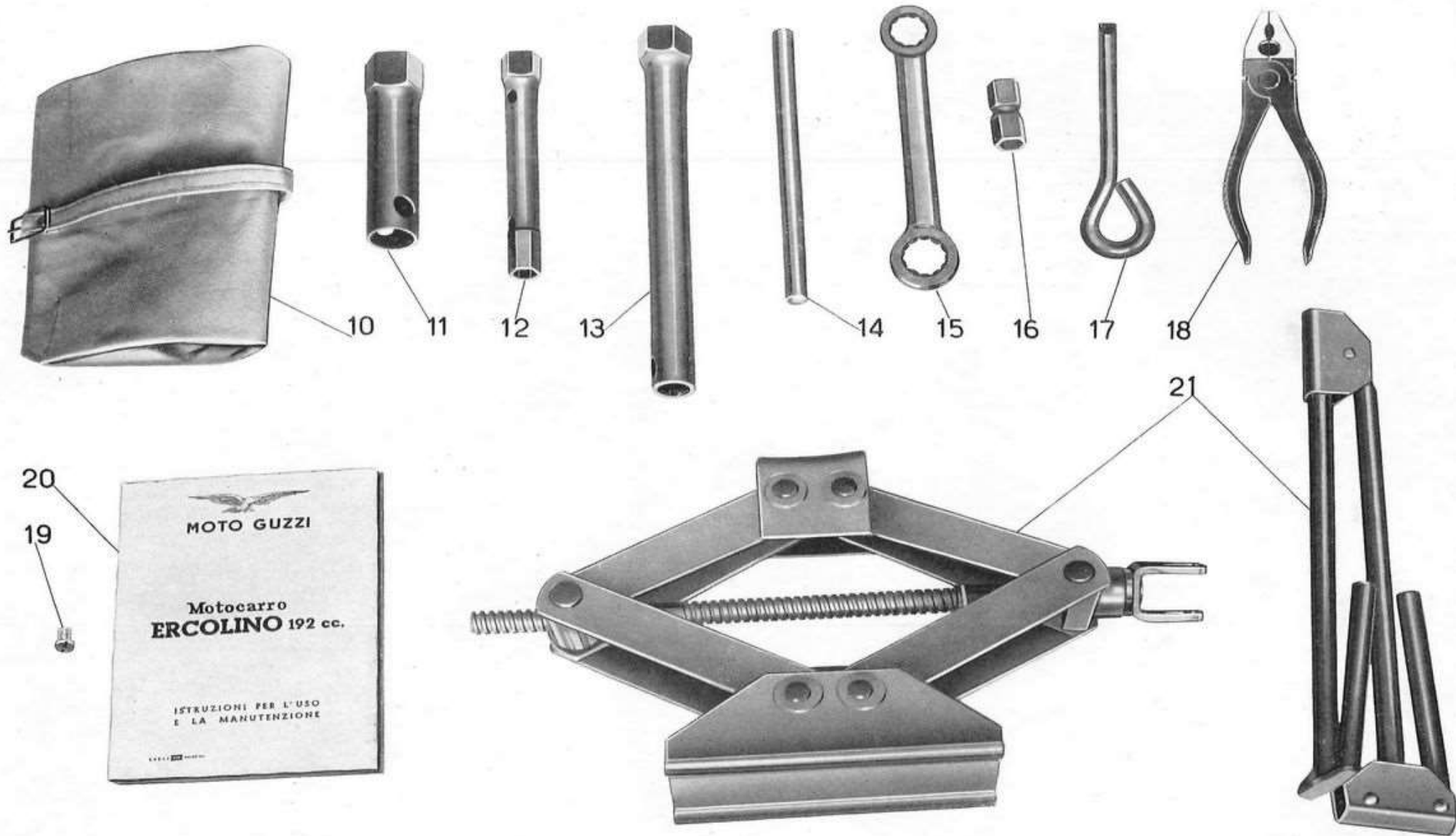
Tavola 21



AV. 22 COMPLESSO : Dotazione
 SOTTOCOMPLESSO : Attrezzi

GRUPPO : Comuni
 SOTTOGRUPPO : Dotazione individuale

N. Figura	Numero d'ordinazione	D E N O M I N A Z I O N E	Quantità	Indicazioni suppletive
10	26754	Borsa porta utensili	1	
11	38804	Chiave a tubo per candela da mm. 21	1	
12	T 9602	Chiave a tubo da mm. 10 - 14	1	
13	26756	Chiave a tubo da mm. 22 per ruote	1	
14	T 9604 bis	Spina ϕ 11 per chiave a tubo	1	
15	T 9613/1	Chiave ad occhio da mm. 17 - 19	1	
16	26757	Chiave da mm. 11 per registro punterie	1	
17	36465	Cacciavite (spina per chiavi a tubo)	1	
18	38808	Pinza universale	1	
19		Getto di scorta	1	
20		Libretto istruzioni	1	
21	26755	Martinetto completo di asta comando	1	



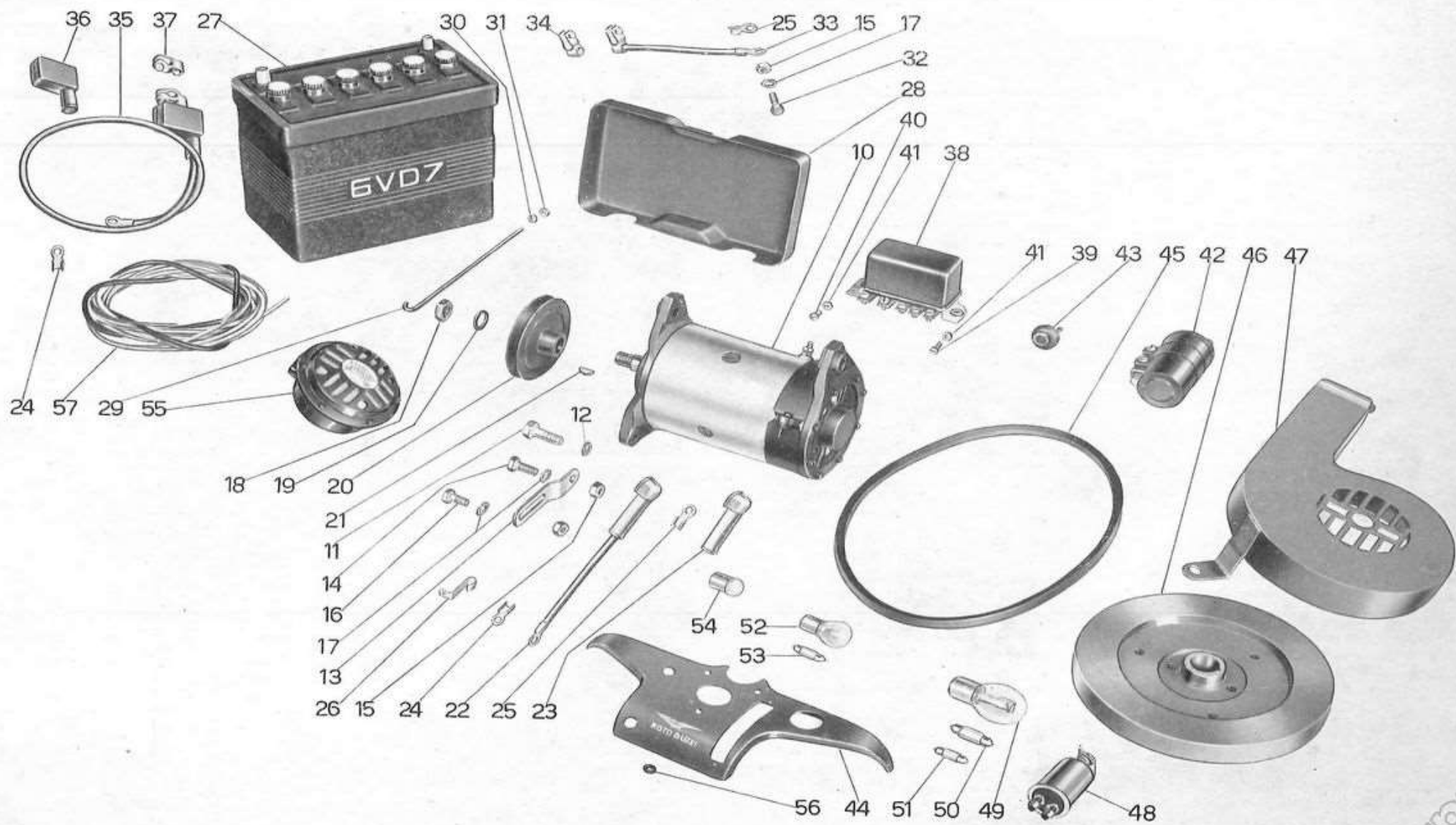
A RICHIESTA (per avviamento elettrico)

TAV. 23 Dinamotore - Regolatore-teleruttore - Bobina - Pulsante avviamento - Bobina d'intermittenza - Batteria - Cruscotto

N. Figura	Numero d'ordinazione	D E N O M I N A Z I O N E	Quantità	Indicazioni suppletive
10	LA/EJ 90/12/2900 + 1R5	Dinamotore (Bosch)	1	
11	12214	Bullone fissaggio dinamotore	2	
12	RE 10	Rosetta elastica per bullone fissaggio dinamotore	2	
13	27018	Piastrina d'ancoraggio dinamotore	1	
14	T 58	Bullone fissaggio piastrina dinamotore	1	
15	DN 8	Dado per bullone fissaggio piastrina d'ancoraggio dinamotore, per bullone di regolazione dinamotore e per bullone fissaggio cavo massa al telaio	3	
16	T 129 bis	Bullone di regolazione dinamotore	1	
17	RE 8	Rosetta per bullone di regolazione dinamotore, per bullone fissaggio piastrina d'ancoraggio dinamotore e per bullone fissaggio cavo massa al telaio	3	
18		Dado fissaggio puleggia sul dinamotore	1	
19		Rosetta per dado fissaggio puleggia sul dinamotore	1	
20	27020	Puleggia per dinamotore	1	
21		Chiavella sull'albero dinamotore	1	
22		Cavo (sez. 16) nero dal regolatore (30h) al dinamotore (30h) con attacchi ad occhio \varnothing 6,5 e 8,5 alle estremità m. 0,28	1	
23	25984	Cappuccio copri attacco per cavo dal regolatore al dinamotore	1	
24	27024	Capocorda per cavo dal regolatore al dinamotore e per cavo dal regolatore alla batteria \varnothing 6,5	2	
25	25984 bis	Capocorda per cavo dal regolatore al dinamotore e per cavo dalla batteria alla massa \varnothing 8,5	2	
26	26968/1	Fascetta tenuta cavo	1	
27		Batteria (12 V - 28 Ah)	1	
28	25979	Coperchio fissaggio batteria	1	
29	25980	Tirante fissaggio batteria al telaio	2	
30	RE 6	Rosetta elastica per tirante fissaggio batteria al telaio	2	
31	DN 6	Dado per tirante fissaggio batteria al telaio	2	
32	T 129	Bullone fissaggio cavo di massa batteria al telaio	1	
33		Cavo (sezione 16) nero dalla batteria (—) alla massa con attacco ad occhio \varnothing 8,5 e morsetto 25982 m. 0,40	1	
34	25982	Morsetto di presa corrente (negativo)	1	
35		Cavo (sezione 16) nero dal regolatore (30/51) alla batteria (+) con attacco ad occhio \varnothing 6,5 e morsetto 25981 m. 0,60	1	
36	27026	Cappuccio per morsetto positivo della batteria	1	
37	25981	Morsetto di presa corrente (positivo)	1	
38	RS/2D60..90/12A3	Regolatore-teleruttore (Bosch)	1	
39	36022	Vite lunga fissaggio regolatore - teleruttore	1	
40	38134/1	Vite corta fissaggio regolatore - teleruttore	2	
41	41093	Dado per viti fissaggio regolatore - teleruttore	3	
42	27030	Bobina d'accensione (Marelli B 204 A)	1	
43	SH/TD7/1	Pulsante d'avviamento (Bosch)	1	
44	26512/1	Cruscotto	1	
45	27013	Cinghia di trasmissione per dinamotore	1	
46	27010/1	Volano motore	1	
47	27014	Chiocciola del ventilatore	1	
48	25985/1	Bobina d'intermittenza nel faro (12 V - 18 W)	1	
49	12 V 35/35 W	Lampada per luce campagna nel faro anteriore	1	

(segue)

www.fpw.it



A RICHIESTA (per avviamento elettrico)

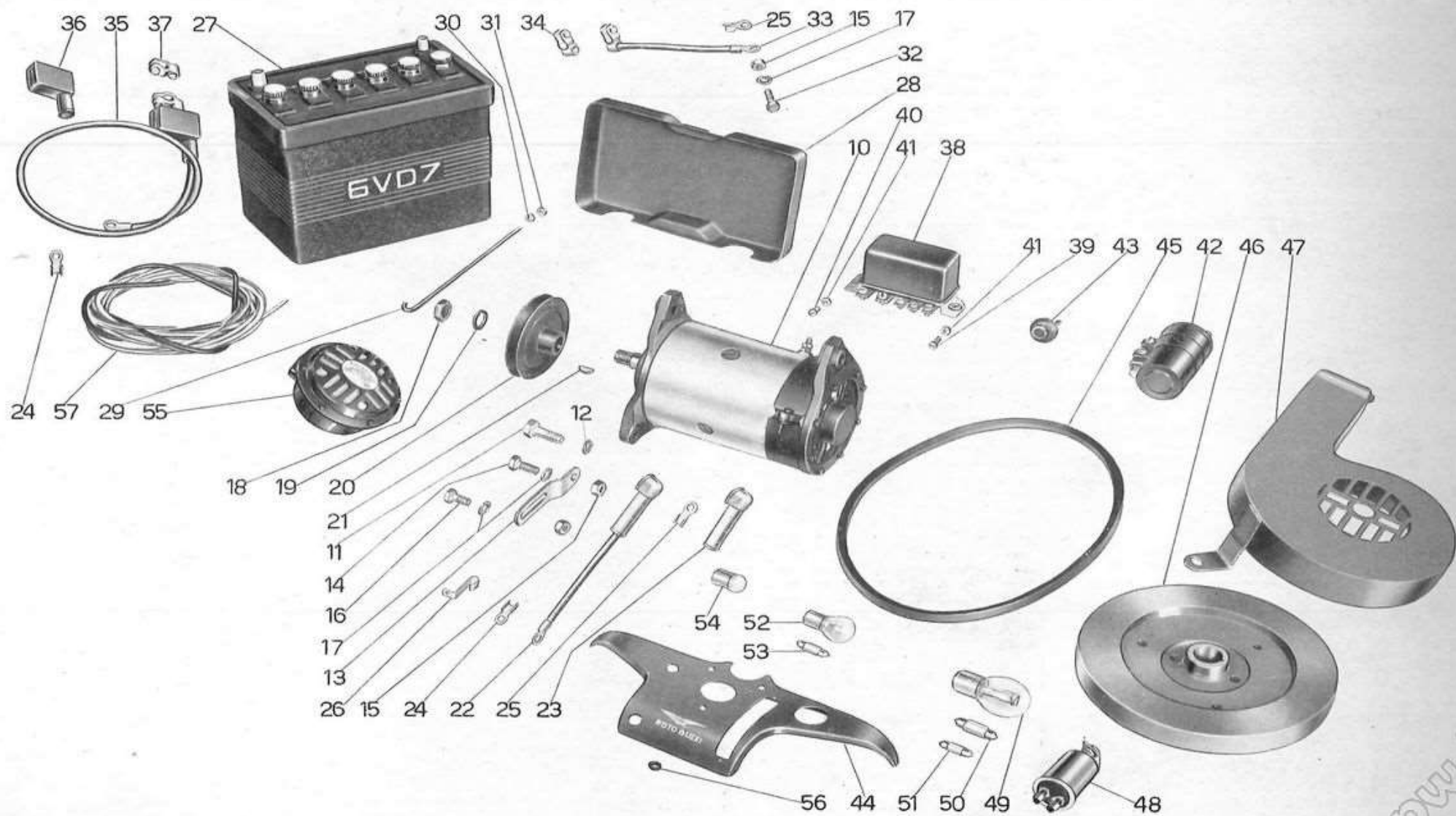
TAV. 23 Dinamotore - Regolatore-teleruttore - Bobina - Pulsante avviamento - Bobina d'intermittenza - Batteria - Cruscotto

N. Figura	Numero d'ordinazione	DENOMINAZIONE	Quantità	Indicazioni suppletive
50	12 V 5 W	Lampada per luce città nel faro anteriore (siluro \varnothing 11,5 x 39 mm.)	1	
51	12 V 3 W	Lampada spia nel faro ant. (siluro \varnothing 8,2 x 31 mm.)	1	
52	12 V 15 W	Lampada per indicatori di direzione	2	
53	12 V 3 W	Lampada per fanalini d'ingombro (siluro \varnothing 8,2 x 31 mm.)	2	
54	12 V 5 W	Lampada per fanalino posteriore	2	
55	T 213 B	Tromba elettrica (Marelli)	1	
56	40471	Anello gomma sul telaio per passaggio fili	1	
57		Gruppo cavi e guaine per impianto elettrico - comprende i seguenti cavi: N. 1 cavo bipolare (sez. 1,5) nero, dal faro (T—T+) alla tromba - m. 0,34. N. 1 cavo (sez. 1,5) grigio dal faro (SP) alla bobina (B+) con attacco ad occhio \varnothing 5,2 ad una estremità - m. 0,73. N. 1 cavo (sez. 1,5) rosso dal faro (SP) al pulsante avviamento con attacco ad occhio \varnothing 4,2 ad una estremità - m. 0,84. N. 1 cavo (sez. 2,5) rosso dal faro (B+) al regolatore (30/51) con attacco ad occhio \varnothing 6,5 ad una estremità - m. 1,16. N. 1 cavo (sez. 1,5) nero dal faro (A) all'idrostop - m. 2,25. N. 1 cavo (sez. 1,5) verde dal faro (ID) al commutatore di direzione - m. 0,86. N. 1 cavo (sez. 1,5) bianco dal faro (61) al regolatore (D+/61) con attacco ad occhio \varnothing 5,2 ad una estremità - m. 1,18. N. 1 cavo (sez. 1,5) giallo dal faro (FT) alla scatola di connessione con attacco ad occhio \varnothing 4,2 ad una estremità - m. 1,57. N. 1 cavo (sez. 1,5) nero dalla bobina (D) al ruttore con attacchi ad occhio \varnothing 4,2 e 5,2 alle estremità - m. 1,04. N. 1 cavo (sez. 1,5) nero dal regolatore (50) al pulsante avviamento con attacchi ad occhio \varnothing 4,2 e 5,2 alle estremità - m. 0,92. N. 1 cavo (sez. 2,5) rosso dal regolatore (D+/61) al dinamotore (D+) con attacchi ad occhio \varnothing 5,2 alle estremità - m. 0,17. N. 1 cavo (sez. 1,5) bianco dal regolatore (DF) al dinamotore (DF) con attacchi a forcella \varnothing 5,2 alle estremità - m. 0,17. N. 1 cavo (sez. 1,5) bianco dal commutatore di direzione (D) alla scatola di connessione con attacco ad occhio \varnothing 3,2 ad una estremità - m. 1,40. N. 1 cavo (sez. 1,5) arancione dal commutatore di direzione (S) alla scatola di connessione con attacco ad occhio \varnothing 5,2 ad una estremità - m. 1,40. N. 1 cavo (sez. 1,5) nero dal commutatore di direzione alla massa (sul cruscotto) con attacco ad occhio \varnothing 6,5 ad una estremità - m. 0,14. N. 2 cavi (sez. 1,5) gialli dalla scatola di connessione ai fanalini d'ingombro con attacco ad occhio \varnothing 4,2 ad una estremità - m. 1,00. N. 1 cavo (sez. 1,5) bianco dalla scatola di connessione all'indicatore di direzione con attacco ad occhio \varnothing 3,2 ad una estremità - m. 1,00. N. 1 cavo (sez. 1,5) arancione dalla scatola di connessione all'indicatore di direzione con attacco ad occhio \varnothing 5,2 ad una estremità - m. 1,00. N. 2 cavi (sez. 1,5) neri dai fanalini d'ingombro alla massa con attacchi ad occhio \varnothing 8,5 ad una estremità - m. 1,36. N. 1 cavo (sez. 1,5) giallo dalla scatola di connessione al fanalino targa con attacco ad occhio \varnothing 4,2 ad una estremità - m. 1,66. N. 1 cavo (sez. 1,5) nero dall'idrostop al fanalino d'arresto - m. 1,51. N. 1 cavo (sez. 1,5) nero dal fanalino targa alla massa (telaio) con attacchi ad occhio \varnothing 6,5 alle estremità - m. 0,35. N. 1 guaina in vipla nera \varnothing interno 13 per copertura di 7 cavi - m. 0,83. N. 1 guaina in vipla nera \varnothing interno 10 per copertura di 4 cavi - m. 0,40. N. 1 guaina in vipla nera \varnothing interno 8 per coperture di 3 cavi - m. 0,23. N. 1 guaina in vipla nera \varnothing interno 8 per copertura di 3 cavi - m. 0,27. N. 1 guaina in vipla nera \varnothing interno 6 per copertura di 2 cavi - m. 0,25. N. 1 guaina in vipla nera \varnothing interno 6 per copertura di 2 cavi - m. 0,28. N. 2 guaine in vipla nera \varnothing interno 8 per copertura di 3 cavi - m. 0,90. N. 1 guaina in vipla nera \varnothing interno 6 per copertura di 2 cavi - m. 0,36. NB. - Dalla parte degli attacchi ad occhio i cavi devono avere una ulteriore copertura in vipla, lunga mm. 15 di uguale colore del cavo.		

www.fpw.it

NB. - Sugli « Ercolino » dal n. HEA 00 per motocarro da q. 5,9 e dal n. HEC 00 per motocarro da q. 3,5 si potrà, montare l'impianto con avviamento elettrico sostituendo i particolari qui sotto elencati con i particolari di tavola 23.

N.º d'ordinazione	N. di Tav.	N. di Figura	N.º d'ordinazione	N. di Tav.	N. di Figura
DN 6	20	74			
6 V 1,5 W	20	32			
6 V 3 W	21	40			
6 V 5 W	20	31			
6 V 5 W	21	46			
6 V 15 W	21	41			
6 V 25/25 W	20	30			
DN 36 C 60/6-2100 D	20	14			
T 136	20	78			
M 2174	20	21			
M 2175	20	18			
26070/1	3	29			
26078	20	17			
26512	13	39			
26518	20	73			
26745	20	42			
26747/1	20	37			
26749	20	41			
26945	13	35			
31377	20	79			
36453	20	75			
40540	20	72			
40480	20	15			
40482	20	19			
40484	20	20			
40484 bis	20	16			
40486	20	12			
40487	20	22			
40532	20	25			
40541	20	76			
40542	20	77			
90071-41	20	13			
95055 - 25	20	10			
95115 - 4	20	11			
Gruppo cavi e guaine	20	82			
Batteria 6 V (Ah 12)	20	44			



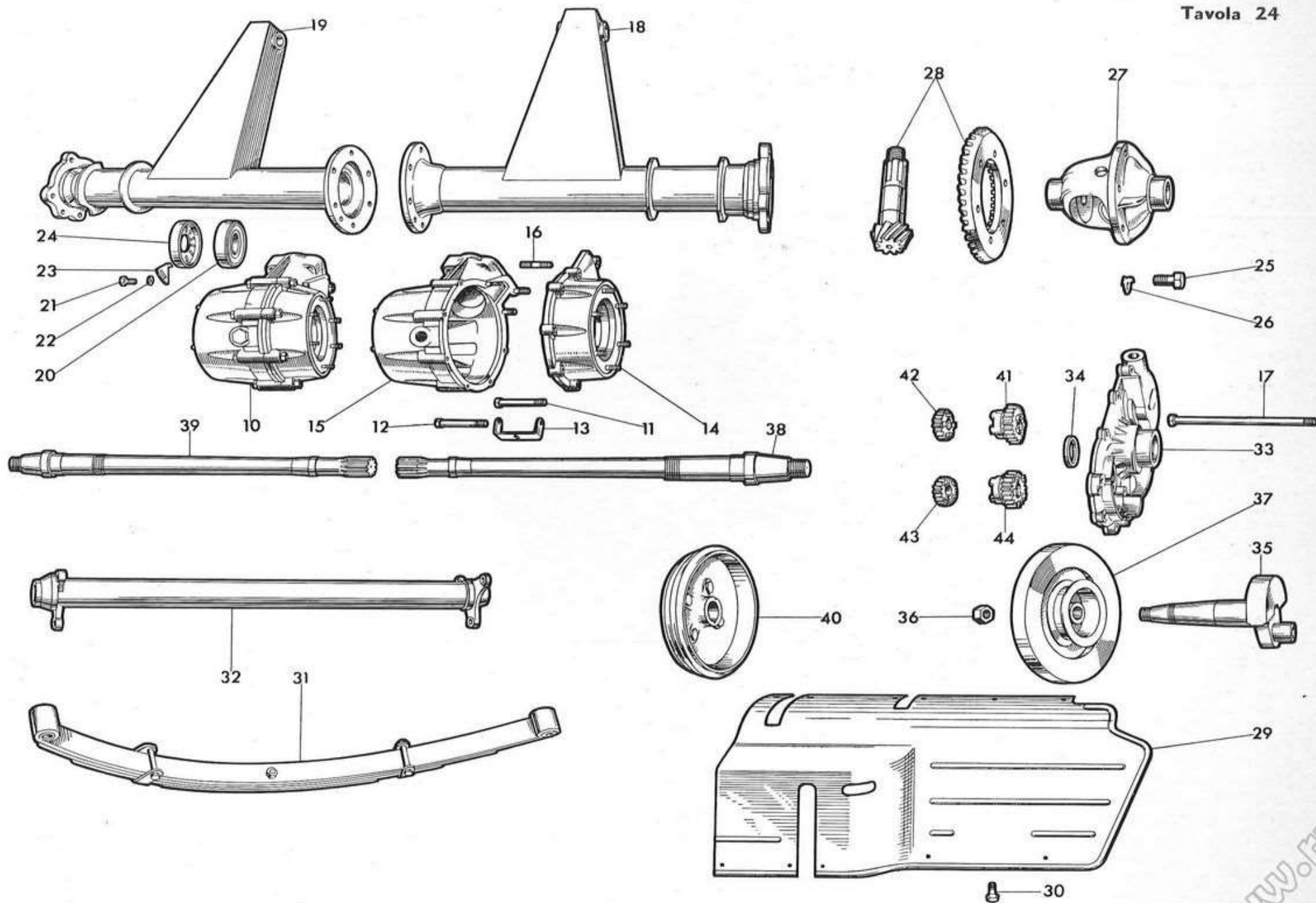
VARIANTI (per motocarro da q. 3,5)

AV. 24 Coperchio lato volano - Volano - Albero motore - Ponte differenziale - Ingranaggi cambio - Laterale destro - Albero di trasmissione
Molle a balestra - Tamburo freni posteriori.

N. Figura	Numero d'ordinazione	D E N O M I N A Z I O N E	Quantità	Indicazioni suppletive
10	26351/1/26352	Scatola differenziale completa di coperchio	1	
11	26354	Bullone fissaggio coperchio alla scatola	5	
12	26354/1	Bullone fissaggio coperchio e cavallotto per interruttore	1	
13	26688	Cavallotto per interruttore sulla scatola differenziale	1	
14	26352/35225	Coperchio per scatola differenziale completo di prigionieri	1	
15	26351/1/35225	Scatola ponte differenziale completa di prigionieri	1	
16	26353	Prigionieri sulla scatola fissaggio coperchio	3	
17	26953	Tirante inferiore fissaggio motore al telaio	2	
18	26385	Braccio destro ponte differenziale	1	
19	26386	Braccio sinistro per ponte differenziale	1	
20	26356	Cuscinetto a rulli conici sulla scatola e coperchio differenziale	2	{ 29,985 x 62 x 16 { (Riv. 01/04/4120)
21	M 140	Vite fissaggio piastrina di fermo ghiera ponte differenziale	2	
22	RE 6	Rosetta elastica per vite fissaggio piastrina di fermo ghiera	2	
23	26358	Piastrina di fermo ghiera ponte differenziale	2	
24	26357	Ghiera registro cuscinetti ponte differenziale	2	
25	26372	Bullone fissaggio corona alla scatola interna differenziale	6	
26	26373	Rosetta di fermo per bullone fissaggio corona alla scatola differenziale	6	
27	26362/1	Scatola interna per differenziale	1	
28	26368/26369	Corona e pignone per coppia conica differenziale	1	
29	26951/1	Laterale destro	1	
30	T 129	Bullone sulla piastra orizzontale destra	1	
31	26610	Molla a balestra	1	
32	26335	Albero della trasmissione	1	
33	26058	Coperchi basamento lato volano	1	
34	38053	Guarnizione sul coperchio lato volano per albero motore	1	
35	26065	Albero motore	1	
36	38120	Dado per bloccaggio volano motore	1	
37	26170	Volano motore	1	
38	26399 D	Semiassa destro per ponte differenziale	1	
39	26399 S	Semiassa sinistro per ponte differenziale	1	
40	26656	Mozzo posteriore	2	
41	26127	Ingranaggio mobile sull'albero primario per III velocità	1	
42	26126	Ingranaggio libero sull'albero primario II velocità	1	
43	26133	Ingranaggio libero sull'albero secondario per III velocità	1	
44	26132	Ingranaggio mobile sull'albero secondario per II velocità	1	

Dal numero di motore-telaio HCI 00 al N. HEH 49 sono stati montati i seguenti particolari:

N. d'ordin.	DENOMINAZIONE	Quant.
Dal N. HCI 00 al N. HCZ 99		
26510	Cruscotto	1
26648	Disco porta ceppi ant.	1
38563	Anello di spessore per mozzo ant.	1
26889	Perno per mozzo anteriore	1
26886	Corpo mozzo anteriore	1
26893	Contachilometri completo di trasmissione e corpo di comando	1
Dal N. HCI 00 al N. HDI 99		
26061	Tirante inf. ant. fiss. motore al telaio	1
38096	Tirante inferiore post. fiss. motore al telaio	1
26270	Serbatoio benzina	1
12231 bis	Bullone fiss. serbatoio parte ant.	1
DN 8	Dado per bullone fiss. serbatoio e sella	3
T 326 ter	Rosetta per bulloni fiss. serbatoio e sella	2
T 8267	Rosetta sul serbatoio per bulloni fiss. serbatoio e sella	4
26275	Bullone fiss. serbatoio parte post. e sella	2
26272/1	Rubinetto benzina	1
26173	Tubazione benzina	1
26417	Telaio	1
26506	Pedana paragamba destra	1
26507	Pedana paragamba sinistra	1
T 134	Bullone fiss. pedane e cruscotto	8
DN 6	Dado per bulloni fiss. pedane e per bulloni fiss. pedane e laterali parte inferiore	16
T 136	Bullone fiss. pedane e laterali parte inf.	8
DN 8	Bullone fiss. pedali appoggiapiedi	4
26514	Laterale destro	1
26517	Laterale sinistro	1
T 13081	Bullone fiss. pedali appoggiapiedi	3
M 140	Bullone fiss. laterali parte superiore	3
T 5087	Rosetta per bulloni fiss. laterali parte sup.	3
26504/1	Braccio appoggiapiedi	2
26505 D/S	Appoggiapiede gomma	2
26500	Chiocciola del ventilatore	1
26494	Dado fiss. piastra e fermo molla pedale freno posteriore	1
26491	Piastra orizzontale sinistra	1
26760	Sedile per secondo passeggero	1
26759	Appoggiapiedi completo di bracciolo	1
T 129	Bullone fiss. bracciolo parte superiore	2
RE 8	Rosetta elastica per bulloni fiss. bracciolo parte superiore	2
Dal N. HCI 00 al N. HDQ 49		
26404	Flangia tenuta cuscinetti ruote post.	2
26406	Guarnizione feltro per semiassi	2
26407	Fondello per tenuta guarnizioni sui semiassi	2
Dal N. HCI 00 al N. HDZ 50		
T 136	Bullone fiss. coperchietto per scatola	4
26165	Coperchietto superiore per scatola cambio	1
26164	Guarnizione per coperchietto superiore scatola cambio	1
Dal N. HCI 00 al N. HED 19		
DN 20 GA 45/6 2200 D	Dinamo (Marelli)	1
26741	Bobina d'accensione	1
26747	Bobina d'intermittenza per lampeggiatori	1
Dal N. HCI 00 al N. HEH 49		
26670	Pedale comando freni idraulici	1
26677/6	Calotta sul pistone pompa e per pistone alimentazione	3
26677/3	Pistone per pompa freni idraulici	1
26677/4	Calotta per pistone pompa	1
26677/1	Corpo pompa	1
25715/18	Tappo valvola aspiraz. per pompa freni	1
25715/14	Complessivo valvola d'aspirazione	1
25715/17	Guarnizione per complessivo valvola d'aspirazione	1
26677/13	Anello elastico arresto pistone aliment.	1
26677/12	Disco per molla alimentazione	1
26677/10	Pistone alimentazione	1
26677/11	Molla per alimentazione	1
25715/10	Valvola di mandata pompa compl.	1
26677	Pompa per freni idraulici	1



ARTE GRAFICA VALSECCHI
LECCO - VIA ROMA N. 28
2.200 COPIE - LUGLIO 1959

