



MOTO GUZZI

MOTOCARRO

ERCOLINO 192 cc

CATALOGO PEZZI DI RICAMBIO

SHELL **X100** MOTOR OIL

III^A EDIZIONE
Giugno 1961



MOTO GUZZI

SOCIETÀ PER AZIONI

STABILIMENTO E AMMINISTRAZIONE: Mandello del Lario (Como)
Via Emanuele V. Parodi, 27

Telefoni: Mandello Lario 71.112 (4 linee con ricerca automatica)
Lecco 22.691

Collegamento ponte-radio con Milano e Genova

Telegrammi: Motoguzzi - Mandello Lario

SEDE LEGALE: Milano - Via Durini N. 28

Telefoni: 705.784 - 705.785 - Telegrammi: Motoguzzi - Milano

FILIALE - CENTRO RICAMBI - OFFICINA RIPARAZIONI

Milano (640) - Via G. da Procida, 14

Telefoni: 341.421/341.296/381.997/384.033

Telegr.: Filialmotoguzzi - Milano

UFFICI: Genova - C.so Aurelio Saffi, 29

Telefoni: 55.242/55.243/55.244/55.245

Telegrammi: Paromar - Genova

Roma - Via Barberini, 86 - Telefono 484.758

Telegrammi: Motoguzzi - Roma

Napoli - Piazza Municipio, 84 - Telefono 310.581

Telegrammi: Motoguzzi - Napoli

Motocarro

ERCOLINO 192 cc

CATALOGO PEZZI DI RICAMBIO

III^A EDIZIONE
(Giugno 1961)

www.mw.it

NORME PER LA RICHIESTA DEI PEZZI DI RICAMBIO

Nelle ordinazioni dei pezzi di ricambio si deve indicare chiaramente:

- Il numero della tavola nella quale si trova.
- Il numero di figura.
- Il simbolo $\left\{ \begin{array}{l} \text{N.}^\circ \text{ di disegno.} \\ \text{N.}^\circ \text{ d'ordinazione.} \end{array} \right.$
- La sua denominazione.

- Il quantitativo dei pezzi.
- I numeri del motore e telaio del motocarro al quale il pezzo è destinato.
- Il nome e l'indirizzo del richiedente (chiaramente leggibile).
- Il mezzo di trasporto.

CONDIZIONI GENERALI DI VENDITA

- 1) **PREZZI** - Si intendono netti e per contanti per merce resa franco fabbrica o franco sede Concessionario, secondo le norme in vigore.

I prezzi indicati nei listini, nelle offerte e nei contratti, potranno essere variati in qualsiasi momento anche per ordini in corso e saranno quelli in vigore all'atto della consegna.

- 2) **CONSEGNE** - La Moto Guzzi non assume alcuna responsabilità in caso di ritardo di consegna, le cui epoche vengono indicate al compratore a puro titolo informativo.

La merce viaggia a rischio e pericolo del committente anche se spedita franco di porto.

- 3) **GARANZIA** - La Moto Guzzi garantisce i suoi prodotti di serie per sei mesi a partire dalla data della consegna al compratore.

Questa garanzia è limitata alla ripresa pura e semplice da parte della Moto Guzzi del pezzo eventualmente rotto per ben accertato difetto di materiale o di lavorazione, ed al suo ricambio gratuito, franco fabbrica, contro un pezzo nuovo: le spese di smontaggio e montaggio e il costo del materiale di consumo sono a carico del compratore.

La consegna del pezzo nuovo sarà fatta dalla Moto Guzzi al più presto possibile e l'eventuale ritardo nel rifornimento di esso non potrà essere invocato per richiedere un risarcimento di danni od un prolungamento del periodo di garanzia.

Sono escluse dalla garanzia le gomme e gli accessori o parti non costruite dalla Moto Guzzi.

La garanzia resta annullata per i prodotti eventualmente riparati, modificati o semplicemente smontati, anche solo in parte, fuori dalle officine della Moto Guzzi, o da quelle da essa autorizzate o per i prodotti che fossero stati utilizzati in gara, corse, ecc., e comunque non conformemente alle indicazioni date dalla Moto Guzzi, con particolare riguardo per il rispetto dei limiti di carico.

L'esame delle avarie e delle loro cause sarà sempre fatto dalle officine della Moto Guzzi; tutte le relative spese di trasporto (andata e ritorno), saranno a carico del compratore.

Sono a carico del compratore anche le eventuali spese di sopraluogo, qualora venisse chiesto dal compratore e accettato dalla Moto Guzzi.

La garanzia sui mototelai è concessa solo quando la carrozzeria sia stata

costruita e montata secondo norme e disegni preventivamente approvati dalla Moto Guzzi.

Qualora la merce di proprietà del compratore si trovasse presso la Moto Guzzi, questa non risponde dei danni conseguenti ad eventi climaterici, furti, incendi ed altri casi imprevisi o di forza maggiore.

I dati di peso, velocità, consumo, rendimento ed altri che potranno essere forniti dalla Moto Guzzi, si intendono sempre come approssimativi, su di essi la Moto Guzzi non assume alcun impegno formale. Per i tipi da corsa, a causa dell'eccezionale potenza da essi sviluppata e dallo sforzo anormale cui si assoggettano tali macchine, la Moto Guzzi non assume garanzia. La garanzia prestata non importa mai nel committente il diritto alla risoluzione del contratto o a risarcimento di danni.

- 4) **RESPONSABILITA'** - La Moto Guzzi declina ogni responsabilità per qualsiasi danno che potesse verificarsi a persona o cosa per l'uso, causa, o in dipendenza dei prodotti da essa forniti.

In ogni caso la responsabilità della Moto Guzzi, anche nell'eventualità di incidenti a persona o cosa, derivanti da difetto di costruzione e di materiali, è, per espressa convenzione, limitata strettamente alla sostituzione gratuita dei pezzi riconosciuti difettosi dalla Moto Guzzi con esclusione di qualsiasi altra forma di risarcimento. La Moto Guzzi non assume alcuna responsabilità verso il compratore in dipendenza di eventuale infrazione di brevetti, marchi, modelli, ecc. che venisse riscontrata sulle merci da essa fornite.

- 5) **RISERVE** - Le merci vendute dalla Moto Guzzi non possono essere adoperate per un servizio diverso da quello cui sono destinate: esse non possono partecipare ad alcuna corsa, concorsi, esposizioni od altra manifestazione sportiva senza l'espresso consenso scritto della Moto Guzzi.

Tutti i prodotti o parti di essi, non possono essere modificati tanto nei riguardi del loro funzionamento come nella loro speciale costruzione e nella loro linea e forma estetica.

- 6) **MODIFICHE DI COSTRUZIONE** - La Moto Guzzi si riserva il diritto di introdurre qualsiasi modifica ai suoi prodotti, senza alcun obbligo di notificarla al compratore; essa non è tenuta ad applicare ai prodotti già costruiti o in corso di costruzione e destinati al compratore, quelle modifiche che eventualmente fossero già state e che potessero venire studiate ed applicate successivamente alla ordinazione.

I pezzi originali portano incisi i marchi di fabbrica depositati a termine di legge

www.motoguzzi.it

MOTOCARRO

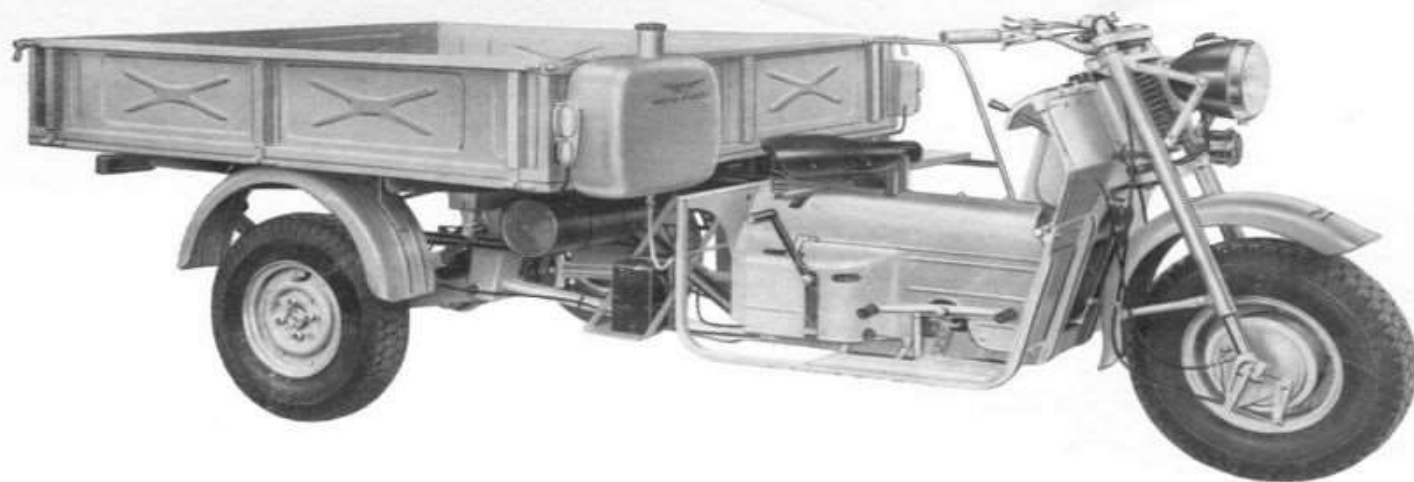


Fig. 1 - lato destro

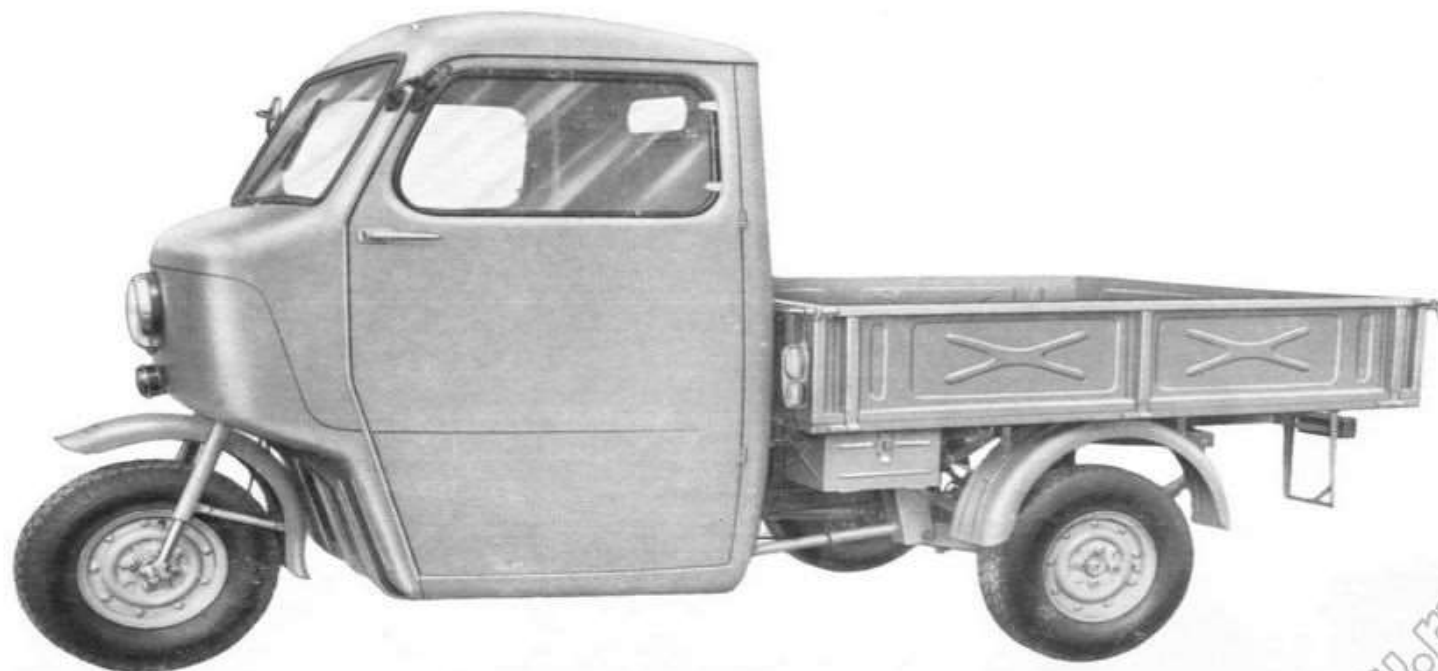


Fig. 2 - lato sinistro con cabina

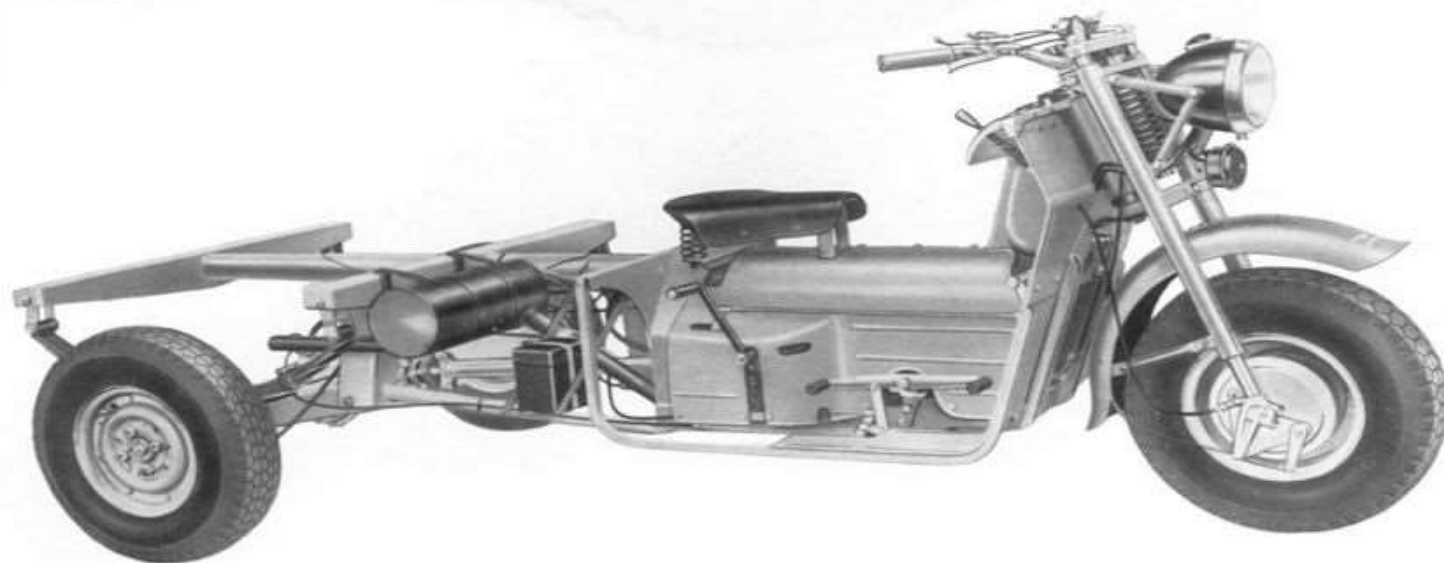


Fig. 3 - Mototelaio

MOTORE - CAMBIO

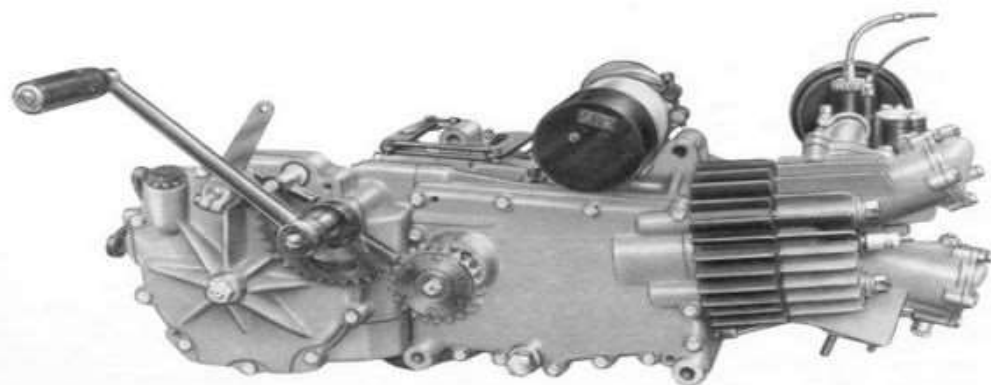


Fig. 4 - lato destro

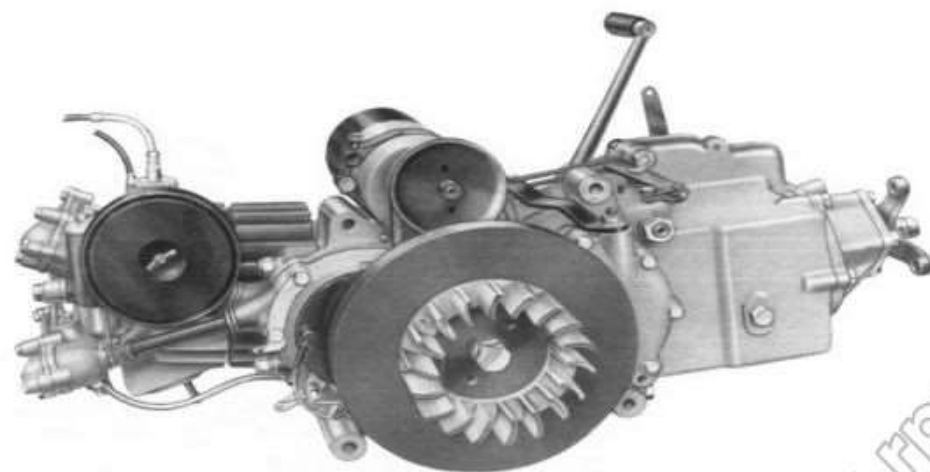


Fig. 5 - lato sinistro

MOTO
testa
ALES.
CORS
CILIN
RAPP
POTE
CAM
COM
RAFF
volan
LUBR
CAP
CAP
It. 1
ACC
TRA

CARATTERISTICHE TECNICHE

MOTORE: monocilindrico a 4 tempi, valvole in testa a bagno d'olio, testa in lega leggera.

ALESAGGIO: mm 65.

CORSA: mm 58.

CILINDRATA: 192 cc.

RAPPORTO DI COMPRESSIONE: 1 : 6,4.

POTENZA EFFETTIVA: CV 7 a 5200 giri.

CAMBIO: 4 velocità in avanti, retromarcia e riduttore.

COMANDO CAMBIO: con leva a mano e settore.

RAFFREDDAMENTO: ad aria libera e forzata mediante ventola sul volano motore.

LUBRIFICAZIONE: forzata.

CAPACITA' SERBATOIO OLIO: litri 3,7 circa.

CAPACITA' SERBATOIO BENZINA: litri 12 circa di cui riserva lt. 1,5 ca.

ACCENSIONE: con bobina - spinterogeno.

TRASMISSIONE: ad albero tubolare munito di giunti flessibili.

TELAIO: costituito da un tubo centrale portante ed elementi in lamiera stampata.

SOSPENSIONI: anteriore con forcella telescopica con molla centrale agente in compressione; posteriore con molle a balestra.

RUOTE: a dischi. Dimensioni cerchi 3.00 D - 10 scomponibile.

GOMME: anteriore e posteriore 5.00 - 10 T.

FRENI: ad espansione; anteriore meccanico comandato con leva a mano posta a destra sul manubrio; posteriori idraulici comandati con leva a pedale posta a sinistra; di stazionamento agente sulle ganasce posteriori comandato con leva a mano posta sul lato sinistro del veicolo.

PASSO: m 1,85.

CARREGGIATA: m 1,10.

VELOCITA' MASSIMA: Km 60 all'ora circa.

PORTATA REALE NETTA: Kg 560 circa.

CASSONE: dimensioni m 1,50 x 1,48 x 0,27.

CONTACHILOMETRI: incorporato sul cruscotto.

Nella descrizione, dove è scritto DESTRA o SINISTRA si deve intendere alla destra o alla sinistra di chi si trova in sella.

INDICE DELLE TAVOLE

Complessi	Sottocomplessi	Gruppi	Sottogruppi	Tavole
MOTOTELAIO	MOTORE	Organi principali	Cilindro - Testa - Coperchi - Valvole	1
			Basamento e coperchi	2
			Albero motore - Biella - Pistone - Volano - Ventola	3
	Distribuzione		4	
	MOTORE	Alimentazione e scarico	Serbatoio benzina - Carburatore - Tubo scarico - Silenziatore - Sella	5
		Lubrificazione	Tubazioni - Pompa olio - Valvola automatica	6
	TRASMISSIONE	Innesto e avv.	Innesto e comando frizione - Avviamento motore	7
		Cambio	Scatola e coperchi del cambio	8
			Ingranaggi - Alberi del cambio - Comando cambio	9
		Trasmissione	Albero di trasmissione con giunti	10
	Ponte e differenziale	Ponte e scatola ruotismi del differenziale	11	
		Semiassi e ruotismi del differenziale - Riduttore con comando	12	
	TELAIO RUOTE FRENI	Telaio e sospensione posteriore	Telaio - Parafango anteriore - Cruscotto - Contachilometri - Pedani laterali	13
		Sospens. ant. e sterzo	Sospensione elastica posteriore	14
		Ruote	Forcella anteriore - Sospensione elastica anteriore - Sterzo	15
	Manubrio e leve di comando		16	
	Ruota - Mozzo - Freno anteriore e comando		17	
	IMPIANTO ELETTRICO (6 V)	Accensione Generatore Illuminazione ed accessori	Ruote - Mozzi - Freno di stazionamento e comando	18
			Freni idraulici posteriori e comando	19
Bobina - Dinamo - Batteria - Faro - Tromba elettrica - Complessivo gruppi cavi - Comando ruttore - Fanalini			20	
IMPIANTO ELETTRICO (12 V)	Avviamento elettrico	Dinamotore - Batteria - Bobine - Tromba - Regolatore - Lampade - Cruscotto - Chiocciola per ventilatore - Volano	21	
MOTOCARRO	CARROZZERIA	Cassone ed accessori	Cassone - Seggiolino per 2° pass. - Cassetta porta utensili - Parafango post.	22
		Cabina	Cabina - Portiere - Serbatoio - Sedile con secondo passeggero	23
		Accessori per cabina	Vetri - Maniglie - Guaine - Chiavistelli - Tergicristallo - Specchio	24
DOTAZIONE	ATTREZZI	Comuni	Dotazione individuale	25

INDICE NUMERICO

SIMBOLO		N. di Tav.	N. di Fig.	SIMBOLO		N. di Tav.	N. di Fig.	SIMBOLO		N. di Tav.	N. di Fig.	SIMBOLO		N. di Tav.	N. di Fig.		
N. disegno	N. d'ord.			N. disegno	N. d'ord.			N. disegno	N. d'ord.			N. disegno	N. d'ord.				
DN 6	92602206	6	28	RE 10	95120105	21	12	T 134	98106009	13	14	T 0238	94020060	11	14		
		7	54			22	27			20	23			14	26		
		13	16			23	24			21	56			15	47		
		17	16			2	59			13	15			T 298 ter	95101171	5	24
		18	18			M 26	91741550			12	11 ^{bis}			T 326 ter	95100259	5	15
RE 6	95120065	20	85	M 44	32032400	4	23	T 2011	92701148	7	62	M 2035	95100173	17	25		
		21	31	M 45	91110606	4	22	M 136 bis	95100137	6	29	M 2050	92201425	2	41		
		23	17			8	35	T 137 bis	98108013	17	17	M 2062	26368600	12	11		
		13	50	T 58	98108023	13	21			5	16	M 2063	93702370	12	10		
		21	30			21	14	M 140	98106017	22	43	M 2069	90352017	3	16		
DN 7	92700073	5	25	M 61 bis	92700071	1	30			1	16	T 2069 bis	90714180	6	27		
		9	21			9	24	M 145 ter	95101231	9	24			11	39		
		11	28	T 64 bis	95100247	14	10			13	30	T 2070	26143500	6	26		
		13	22			12	49	M 160 bis	95500222	23	19	T 2075 bis	92700125	15	20		
		14	11	M 70	95790127	13	52			2	22			14	13		
RE 7	95120075	17	24	M 70 bis	92700072	22	21	M 172	09105082	7	46	T 2128 ter	94322180	15	31		
		18	29			12	62	TA 175 H	95500012	21	54			14	13		
		19	67			15	50	TA 180 ter	90714113	9	14	M 2174	95716261	20	21		
		22	32			2	52	TA 182	95990060	19	16	M 2175	95716163	20	18		
		13	23	T 71 bis	92602210	8	16	M 192	95950241	20	43	M 2191	92700095	2	15		
DK 8	92751081	22	33			9	26	M 192 A	90714101	12	52			17	45		
		2	20			11	23	T 193 N	95920080	20	61	T 2202	92701094	18	58		
		5	13			15	34			2	19			11	33 ^{bis}		
		7	45			18	24			6	18	T 2204	98108032	11	33 ^{bis}		
		11	34	T 85	95780265	21	18	M 192 bis	95920080	6	17	T 2207	91180808	18	40 ^{bis}		
DN 8	92701087	12	50			22	26	T 209 B	95716517	2	24	T 2213	95100307	19	11		
		13	19			23	23			8	43	M 2314	25034000	1	31		
		18	39	T 87 bis	95500120	9	16	M 2315 ter	90714124	11	43	M 2353	91702355	3	25		
		19	39			1	21	T 2625 bis	98108029	6	17	T 2679 bis	95500020	19	41		
		20	38	M 107 bis	92700077	7	48	T 2710	26254000	5	34	T 2710	26254000	9	10		
RE 8	95120085	21	15	M 108	94321046	5	53	T 220	92295706	2	56	T 5087	95101123	13	31		
		22	20	TA 110	98107013	7	30	M 224	92201230	8	17	T 5146	95100177	11	30		
		2	21			13	24	T 234	95720122	15	35	T 5858 bis	98107014	22	34		
		11	35	M 121 bis	90714142	15	51			11	37	M 8018 ter	95101430	15	21		
		13	20			6	44	T 235	95720130	5	35	M 8068	98107020	5	23		
RE 9	95120095	18	40	T 129	98108015	5	14	TA 236	93302106	5	66	T 8090	98345012	4	20		
		19	40			13	17			20	66			5	48		
		20	39			21	32			7	61			5	48		
		21	17			5	54			12	61	T 8091	92700055	5	48		
		22	44	T 129 bis	98108017	13	51			17	15			13	25		
				21	16			16	19			20	35				

INDICE NUMERICO

SIMBOLO		N. di Tav.	N. di Fig.	SIMBOLO		N. di Tav.	N. di Fig.	SIMBOLO		N. di Tav.	N. di Fig.	SIMBOLO		N. di Tav.	N. di Fig.
N. disegno	N. d'ord.			N. disegno	N. d'ord.			N. disegno	N. d'ord.			N. disegno	N. d'ord.		
M 8133 D	91910612	7	70	25140	90716470	5	12	26039	26020800	1	45	26133	26211300	9	4
M 08139 bis	98365011	20	32	25275	98106021	2	29	26040/40051	26000700	2	10	26133/1	26214700	9	5
M 8157	95740171	9	20					26045	26013100	2	40	26134	26217200	9	6
M 8278	95100693	19	13	25303	92701083	5	17	26046	99110063	2	39	26135	26216200	9	5
T 8516	95129110	9	15			19	19	26050	26001300	2	11	26136	95510408	9	5
T 8521	99105080	5	29	25341 ter	95100415	9	13	26051	26001200	2	12	26137	26216500	9	5
T 8521 bis	95716260	5	26			11	12	26052	92234220	2	46	26139	91111518	9	5
T 8521 ter	95716162	5	56	25576	25742200	20	78			2	47	26140	26230500	9	5
T 8550 bis	92701065	16	14	25718	25670300	19	18	26053	90402838	8	27	26141	26230800	9	5
M 9070	25150500	6	38	25719	95780280	19	17			2	13	26142	26230200	9	4
M 9071	94321045	6	35	25720	25662100	19	32	26058/1	26000401	2	14	26142/4	91111320	9	4
M 9072	95100002	6	48	25721	25656100	19	33	26059	26000600	2	58	26143	26232100	9	4
M 9072 bis	95500007	6	47	25725/2	25657400	19	49	26062	26008600	2	58	26143	26232100	9	4
				25726	25656800	19	46	26065/1	26064201	3	21	26144/1	26212601	9	4
T 9184 bis	95500234	3	10	25730	25656000	19	43	26070/1	26067001	3	29	26146	26213000	9	4
		9	32	25732	25657000	19	47	26071	26068000	3	28	26148	26201100	8	4
T 9263	92249219	11	56					26078	99105081	20	17	26152/1	26205301	8	3
				25740/10	25650600	18	30	26080	26080200	7	37	26153	90403040	8	3
T 9362	95716122	12	58			19	68	26088	26090100	7	47	26155	26328800	10	13
		17	11	25741	25655000	19	66	26089	26091600	7	52			9	39
T 9602	25902000	25	12	25741/1	25655100	19	65	26091	26091500	7	50	26156/1	26217900	12	32
T 9604 bis	25908400	25	14	25752/1	25651100	19	70	26094	95100831	7	36	26157	26217800	9	38
T 9613/1	25900500	25	15	25753	92600208	19	71	26095	91182055	7	34			9	38
				25770/4	25686100	18	26	26097	91182029	7	33	26166	26080400	7	33
10039 ter	98110022	22	28	25770/5	25685700	18	38	26100	26264500	7	64			9	36
		23	25	25770/6	25685600	18	37	26101	26263200	8	18	26166/1	95100727	11	58
11046	95100513	7	63	25770/8	25684600	18	35	26105/38217	26260201	7	68	26166/2	95100715	9	35
11172	92700173	12	27	25770/9	25688300	18	34	26106	26261500	7	26	26168	92731121	9	33
11177	92701171	12	26	25770/10	25688700	18	33	26108	26265700	7	69	26171	26201400	8	11
11524	98106025	11	44	25770/11	25686000	18	28	26115	26200200	8	10	26174	26203300	8	14
11540	95985718	6	21	25770/12	95000210	18	25	26116	26205000	8	28	26175	91111636	8	13
12183	98110057	2	57	25770/14	95500223	18	23	26116/1	26205100	8	29	26176	26201500	8	12
12214	98110030	21	11	25771	25687900	18	20	26117	92267214	8	30	26177	90561522	8	15
12331 bis	98108086	22	22	25771/1	25688000	18	21	26118	95100511	9	56	26178	26234400	9	28
		11	52	25771/2	25688200	18	22	26119	90272026	8	10 ^{bis}	26182	26236800	9	25
T 13081 bis	98108033	13	33	25771/3	95020006	18	19	26121	26200300	8	22	26185	26258200	9	23
		7	66	25774/4	25683000	18	44	26122	92201420	8	26	26186	26235100	9	30
T 13149	95101167	9	49	25774/5	92700084	18	45	26122/1	92201422	8	45	26187	26235200	9	34
M 14058	95100565	16	11	25967	25743700	21	57	26123	95100125	8	25	26188	94321080	9	29
23521	24603025	8	10 ^{bis}	25979	25704600	21	28	26124	98106014	8	24	26189	98511013	9	31
24119	2408110C	15	49	25980	25705501	21	29	26125	26210500	9	37	26190	98107028	8	21
24417	24500500	15	48	25981	25706500	21	37	26127/1	26211400	9	43	26191	98110067	8	38
24417 bis	24500700	15	45	25982	25706900	21	34	26128	26213600	9	62	26192	98110036	8	44
24425	90713260	13	26	25984	25707100	21	23	26129	26214000	9	59	26194	26256200	9	17
24454/1	93301152	13	47	25984 bis	25707200	21	25	26131	91122016	9	60	26195	26257800	9	22
24625 bis	91551081	7	32	25985/28	25741501	21	48	26132/1	26214400	9	58	26198	26256900	9	18
25066	92701181	5	11												
25137	25104000														

www.wolfram.com

INDICE NUMERICO

N. di Tav.	SIMBOLO		N. di Tav.	N. di Fig.	SIMBOLO		N. di Tav.	N. di Fig.	SIMBOLO		N. di Tav.	N. di Fig.	SIMBOLO		N. di Tav.	N. di Fig.
	N. disegno	N. d'ord.			N. disegno	N. d'ord.			N. disegno	N. d'ord.			N. disegno	N. d'ord.		
41	26200	99105123	9	19	26400	92201428	11	22	26601	26117000	5	31	26678/6	26662500	19	29
9	26203	99105121	9	12	26401	91182753	12	15	26602	26710900	20	58	26678/7	26662200	19	31
6	26205	26254100	9	11	26402	93701270	12	13	26603	26093000	7	56	26678/8	26662300	19	30
5	26210	26459200	13	40	26403	26368200	12	14	26604	26625400	17	10	26678/9	26661500	19	36
5	26256	26145100	6	25	26405	98711030	11	19	26606	26609600	16	20	26680	26670200	19	20
5	26257	26145700	6	24	26408	90706660	11	10	26612	26559000	14	25	26683	26657501	19	50
5	26259	26154300	6	22	26409	92730120	11	11	26613	26558900	14	24	26684	26657100	19	48
5	26260	26154000	6	20	26411	90403652	11	21	26614	26558800	14	23	26689 D	26635000	19	51
47	26262/1	26158200	6	14	26412 D	26367501	12	12	26615	26558300	14	29	26689 S	26635100		
48	26262/2	26155000	6	16	26412 S	26367601	12	16	26619	26559300	14	14	26689/2 D	26635200	18	14
46	26263	95985509	6	15	26413	26366001	11	20	26620	26559200	14	28	26689/2 S	26635600		
41	26267	26142301	6	10	26460	91111915	13	11	26621	26559100	14	27	26692/1	26653200	19	57
41	26269	95985480	6	49	26493	26678500	13	37	26623/25	26556800	14	15	26692/2	26653300	19	58
41	26274	26108400	5	45	26511	98347009	13	42	26624	26557000	14	16	26692/3	26653400	19	64
36			6	50	26512	26457501	13	39	26627	26557600	14	17	26692/4	26653800	19	63
37	26280	26120800	5	50	26512/1	26457502	21	44	26628	26557700	14	18	26692/5	26653500	19	62
13	26283	26123000	5	55	26518	98106015	13	49	26629	26556700	14	12	26692/6	26653900	19	61
39	26285	26123400	5	22	26522	26761500	17	49	26631	98107161	14	19	26692/7	26653600	19	60
32	26339	91112314	10	17	26542	26505500	15	44	26640	26612100	17	41	26692/8	26653700	19	59
32	26340	26320400	10	14	26543	26505600	15	46			18	12	26693	26650200	19	72
38	26341	98110037	10	12	26547/26552 D	26522500	15	22	26641	92249414	17	38	26693/1	26650500	19	74
33bi	26342	26328900	10	15	26548/26552 S	26522600	15	23	26643	95190280	17	37	26693/2	26650300	19	75
36	26343	98110055	10	16	26552 D	26524800	15	25	26644	90713252	17	36	26693/3	26650400	19	73
58	26344	92630110	10	11	26552 S	26524600			15	24	26645	95100853	17	35	26694	26637200
35			14	21	26554	98108035	15	17	26646	90352044	17	34	26694/1	26637000	19	53
33	26353	96507040	11	29	26559	26529000	15	17	26647	26614300	17	22 ^{ter}	26694/5	26638300	19	76
11	26355	95512102	11	27	26562	26527800	15	15	26647	26625000	17	18	26694/6	26638000	19	54
14	26359	95980118	11	38	26563	93110180	15	15	26650	98110035	17	42	26694/7	26651000	19	69
13	26363	26359000	12	22	26566	26527000	15	19	26661		18	13	26695	26638200	19	56
12	26364	26358500	12	23	26569	95100610	15	18	26664	26632001	15	13	26695/1	26638100	19	55
15	26365	26358000	12	24	26570	92750100	15	12			26664	26632001	18	11	26696/1 D	26680200
28	26366	26357000	12	25	26573	92701300	15	33	26673/1	26678000	19	14	26696/1 S	26680400		
25	26375	26352400	11	26	26574	26512800	15	27	26674	26678200	19	15	26696/4	26680500	18	53
23	26376	92249423	11	53	26576	90114230	15	28	26677/7	26660801	19	28	26696/5	95400212	18	52
30	26377	91182136	11	57	26577	26516400	15	29	26677/8	26663100	19	23	26697	26681100	18	50
34	26378/1	26352700	11	54	26578	26516500	15	30	26677/9	26663200	19	22	26697/1	95020004	18	49
29	26379	26352500	11	59	26579	26516100	15	32	26677/14	26660400	19	34	26697/2	98304007	18	48
31	26380	90403055	11	55	26580	26516000	15	26	26677/16	26660500	19	35	26698	26680700	18	56
21	26381	26352600	11	60	26584	26744200	20	40	26677/17	26663800	19	21	26698/1	26681600	18	57
38	26382	26354900	12	31	26595	26600200	16	10	26678	26660201	19	38	26698/2	26681700	18	55
44	26395	91111861	11	51	26597	26512500	15	38	26678/1	26660301	19	37	26698/3	26680800	18	54
17	26396/1	26362000	11	17	26598	98110085	15	37	26678/2	26662901	19	25	26701	26656500	19	45
22	26397/1	26362100	11	13	26599	26118000	16	16	26678/3	26663001	19	24	26702	26656200	19	44
18	26398	90114182	11	18	26600	26117500	5	30	26678/4	26662800	19	26	26706	26687000	18	16
									26678/5	26662700	19	27				

INDICE NUMERICO

SIMBOLO		N. di Tav.	N. di Fig.	SIMBOLO		N. di Tav.	N. di Fig.	SIMBOLO		N. di Tav.	N. di Fig.	SIMBOLO		N. di Tav.	N. di Fig.
N. disegno	N. d'ord.			N. disegno	N. d'ord.			N. disegno	N. d'ord.			N. disegno	N. d'ord.		
26707	26684400	18	17	26816	98108044	12	17	26890	26620201	17	22	27030	26716501	21	42
26708	26685200	18	36	26817	95100245	12	17 ^{bis}	26892	90565262	17	48	27032	26716800	21	55
26709	26688900	18	42	26818	26340900	12	29	26894/1	26742901	11	33	27033	26716502	21	42
26710	26687300	18	27	26819/26820	26354601	12	30	26896	91181506	17	33	27034	26743701	21	57
26710/1	26687600	18	31	26821/1	26340401	12	33	26897	94030060	17	22 ^{bis}	27050	26585302	22	10
26710/2	98107038	18	32	26822	95100645	12	28					27053	26585302	22	14
26711/1	26682700	18	51	26825	26341500	12	36	26898	26610400	17	44	27054	26585201	22	13
26720/1	98108026	18	15	26826	26341400	12	34			18	10	27057	26475002	22	17
				26827	26341300	12	35	26899	98109018	17	47	27058	26741200	22	45
26726	93302225	19	42	26828	26344400	12	60			18	60	27060	26465000	22	42
		20	70	26829	26341600	12	37	26903	26569200	22	16	27062	26464002	22	39
				26830	94321068	12	39	26905	26437000	22	15	27063	26465001	22	37
26730	26588100	22	25	26831	92295951	12	40	26906	26481500	13	45	27065	26769801	24	25
26732	26476000	22	11	26835	26363501	11	15	26907	26480501	13	41	27090	26682301	14	43
26736	97030430	22	31	26836	26363601	11	16	26915	26400201	13	10	27075	26100203	23	28
26737	97030435	22	30	26838	26555500	14	20	26943/1	26425003	13	38	27079	26460500	23	26
26739	97030225	22	35	26842	26347100	12	43	26945	26069001	13	35				
26742	26717300	20	26	26844	99105151	12	41	26947	26677001	19	12	27083 D	26465401	23	21
26745	26705000	20	42	26845	95129200	12	42	26949	26453201	13	12	27083 S	24465501	23	22
26746	98106006	22	38	26847	26346000	12	51	26951	26576201	13	28	27084	99105143	23	16
26747/28	26741504	20	37	26850	99105122	12	48	26952/1	26576301	13	29	27085	95125145	23	34
26754	26914500	25	10	26851	26346700	12	47	26953	98110209	2	55	27160 D	26742602		
26755	26905800	25	21	26852	95780270	12	46	26954	98110215	2	53	27160 S	26742702	20	84
26756	26901800	25	13	26853	95740242	12	64	26955	26347000	13	34				
26757	26900400	25	16	26854	95780240	12	53	26956	26446000	13	13 ^{bis}	27165	26746501	20	88
26763	97020330	22	40	26855 bis	26343001	12	53 ^{bis}	26957	26456002	13	13	27166	99302220	20	89
26768	97010460	22	36	26855/1/31684	26343100	12	54	26963	26113201	5	27	27170	26740900	20	81
26795	26585000	22	12	26855/3	26343201	12	55	26964	26100201	5	10	27171	26741000	20	80
26795/2	26587001	22	18	26856 bis	26343701	12	55 ^{bis}	26965	26108401	5	21	T 30441	92701161	13	44
26795/5	26587000	22	19	26856/1/31684	26343900	12	56	26966	26105401	5	39	T 30442	25482100	13	43
26797	97010455	22	23	26856/3	26344000	12	57	26967	95985490	5	40	T 30759 bis	91800307	8	19
26797 bis	95100255	22	24	26857	26205400	8	46	26968	26108500	5	46	31359	32251000	12	44
26801/1/35225	26350302	11	41	26858/1	26200802	8	39			5	47			20	71
26802/35225	26350401	11	36	26859/1	91182542	9	40	26968/1	26108600	21	26	31377	95100139	23	18
26803	98107048	11	31	26862	26326301	10	10			5	27 ^{bis}	31573	95190095	6	39
26804	98107052	11	32	26864/26865	26080300	7	35	26969/2	26113600	22	41	31684	95715224	12	65
26805	26351800	11	45	26871/26547	26490200	15	10	26978	97020335	13	48	T 35095	25622200	17	29
26806	92249517	11	46	26871	26490300	15	11	27010/1	26462300	21	46	T 35225	96510039	11	25
26807	26350500	11	48	26878	26529100	15	36	27013	26067002	21	45				
26808	98105015	11	47	26880	94321061	15	14	27014	26702500	21	47	T 35226	95100333	11	24
26809	26350600	11	50	26881	26502100	15	53	27015	26069002	21	47			14	22
26810	98105021	11	49	26881/1	26502000	15	52	27018	26069500	13	53				
26811	26354201	12	21	26883	26434300	13	18	27020	26708100	21	13	T 35232	95980210	8	42
26813	26357200	12	18	26886/1	26433001	17	40	27024	26701400	21	20			11	42
26814	26340200	12	19	26889/2	26614103	17	39	27026	26707400	21	24	T 35769	98108027	21	58
26815/1	26340301	12	20						26706700	21	36	T 35946	99302320	15	16

INDICE NUMERICO

N. di Fig.	SIMBOLO		N. di Tav.	N. di Fig.	SIMBOLO		N. di Tav.	N. di Fig.	SIMBOLO		N. di Tav.	N. di Fig.	SIMBOLO		N. di Tav.	N. di Fig.
	N. disegno	N. d'ord.			N. disegno	N. d'ord.			N. disegno	N. d'ord.			N. disegno	N. d'ord.		
42	36016	95512071	8	23	38038	96507041	1	49	38196/1	38082100	7	15	38607	92201225	8	40
55			11	40	38043	38050200	4	19	38199/5	38085600	7	43	38678	95100337	9	27
42	36018 bis	36142900	3	32	38045	38052200	4	21	38199/6	38085500	7	41	38728 D	38628000	16	12
57	36018 A	36142300	8	31	38070	38153000	2	32	38199/7	92295868	7	42	38728 S	38093900		
10					38072	38153100	2	33	38200 bis/1	38087600	7	44	38730	99105070	16	15
14	36022	98305014	3	27	38076	96508068	2	23	38203	95780261	7	49	38731	38711900	16	18
13			12	59	38081	98106043	2	26	38206	98307010	7	51	38733 bis	99105100	16	17
17			20	45	38082	98106034	2	27	38207	38092600	7	55	38735	95790235	7	57
45	36022 bis	95100055	21	19	38083	91181017	2	54	38208	38092700	7	53	38735	95790235	17	12
42			20	73	38086	92234325	2	43	38215	94020070	7	65	38736	93760070	7	58
39	36022 ter	98305017	21	39	38087	90561623	2	45	38215 B	91181272	7	76	38738	95790225	5	32
37			13	32	38105	91111520	3	14	38216	91181272	7	72	38739	93760060	20	68
25	36070 A	95100130	20	36	38106	38063000	3	12	38217	38262100	7	75	38740 bis	95716645	16	13
43			5	36	38107	95510304	3	22	38217/1	38262200	7	74	38740 ter	95715225	7	59
28	36202	95715113	25	17	38108	38065400	3	11	38217/2	98366013	7	73	38742	95720230	7	60
26	36465	36905000	1	46	38117	38070500	3	24	38218/1	38265600	7	71	38745	95716516	20	69
21	38002 bis	38035500	1	38	38118	95100835	3	31	38222	90118161	7	67	38746	95740215	20	60
22	38007	90713065	1	37	38121	95100889	3	34	38228	90271015	7	22	38747	91181503	5	37
16	38008	38037000	1	40	38122	95125300	3	33	38232/1	92701160	7	10	38748	95780225	20	62
34	38009	38037100	1	35	38123	95100917	3	32	38234/1	90271020	9	44	38773	38710600	20	48
84	38010/1	94321225	1	36	38126	38054500	4	28	38255	38146300	6	32	38792	91551053	22	29
88	38011/1	94321032	1	34	38127	98387010	4	25	38256	38148400	6	36	38793	93301157	20	90
89	38012	38038000	1	33	38128	38054700	4	26	38258	38148500	6	37	38804	38901900	24	11
81	38013	38038100	1	27	38129	38016400	2	38	38259	91701232	6	31	38808	38905500	24	18
80	38015 A	38030200	1	32	38130	98306013	2	37	38260	38148800	6	40	39035	90718650	1	11
44	38015 S	38030400	1	23	38131	90713161	4	27	38261	38148900	6	41	39051 bis	95100183	2	35
43	38017	38030800	1	25	38133/1	95100051	20	55	38262 bis	38148900	6	41	39106	92701250	3	30
19	38018	38031800	1	23	38134/1	98305010	20	54	38264	38147700	6	30	39110 B	38060410	3	18
44	38019	38031400	1	24	38138/1	95190130	4	11	38357	38263300	8	20	39110 M	38060400	3	18
44	38020	38033000	1	26	38138/2	38047400	4	12	38387	98108016	13	36	39111	38060800	3	19
71	38021	95100161	1	22	38138/3	95100455	4	14	38438	95100133	20	24	39112	38060900	3	20
18	38022	92701073	1	18	38138/4	94321200	4	13	38470	38460500	5	19	39113	38061200	3	17
39	38023	38023500	1	28	38139	90706120	4	10	38471 D	38461900	5	20	39124	38053201	4	24
65	38024	94322215	1	29	38163	95990061	6	23	38471 S	38462100	5	20	39125	38053301	4	29
29	38024 bis	90118122	1	17	38164/1	98345008	13	27	38472	99105104	5	18	39165	38151701	2	48
25			1	17	38168	38142900	6	11	38555	95510308	17	43	39189	38085400	7	39
24	38026	98106028	2	28	38182 A	98305038	6	33	38564	92700151	17	20	39190	38082900	7	21
22	38028	38023700	1	19	3C184	38150800	6	42	38565	95100575	17	21	39191	38082600	7	18
42	38029	38023800	1	20	38184/1	38151300	6	46	38568	91111220	17	23				
42			1	14	38184/2	94321114	6	45	38569	38623200	17	26				
58	38033	90714082	6	13	38184/3	38149300	6	43	38570	38622500	17	31				
16			1	13	38185	38152200	2	50	38570 bis	38622500	17	19				
	38034	95990035	6	12	38186	90706078	2	51	38578	90713145	17	32bis				
					38188 A	90714181	2	49		95510324	17					

INDICE NUMERICO

				Carburatore											
SIMBOLO		N. di Tav.	N. di Fig.	SIMBOLO		N. di Tav.	N. di Fig.	SIMBOLO		N. di Tav.	N. di Fig.	SIMBOLO		N. di Tav.	N. di Fig.
N. disegno	N. d'ord.			N. disegno	N. d'ord.			N. disegno	N. d'ord.			N. disegno	N. d'ord.		
39192/1	38081600	7	11	40102	98511106	3	23	MA19BS1/3562	26112600	5	28	Faro	26740500	20	33
39193	90114700	7	12	40103/1	38061510	3	13	1486	36935700	25	19	Commutatore	11746001	20	34
39194/38116	38081000	7	14	40107	92296729	3	15	2127	38109100	5	41	Candela	32717000	20	28
39196	38082200	7	16	40110	92701147	3	26	2139	38109300	5	44	Bullone	} 32740700	20	29
39197	38082300	7	17	40122	38046000	4	15	2140	38109200	5	42	fiss. faro			
39198	91115909	7	13	40148	90714123	5	38	3569	26934600	5	43	Fusibili	}	20	76
39199	38083400	7	20	40152/5	38120200	5	52	Freno di stazionamento				Batteria			
39219	38266400	7	23	40153	90718355	5	51	SIMBOLO		N. di Tav.	N. di Fig.	Gruppo cavi e guaine	}	20	91
39220	38266800	7	27	40191	94321096	7	19	N. disegno	N. d'ord.						
39221	38266600	7	31	40430	26620500	17	27	Coprifilo per guaina	} 26682800	18	46	Impianto per avviamento elettrico (12 V)			
39223	38266900	7	25	40432	26622000	17	28					SIMBOLO		N. di Tav.	N. di Fig.
39224	38237700	7	29	40433	26622400	17	32	SIMBOLO		N. di Tav.	N. di Fig.	12 V 3 W	93450422		
39225	38267100	7	28	40435	26622100	17	30	N. disegno	N. d'ord.			12 V 3/15 W	93450222	21	52
39227	91800418	7	24	40471	91551163	13	46	Impianto elettrico (6 V)				12 V 15 W	93450124	21	51
39232	91742423	7	40			21	21	24	26	CE 4 L	38708600	20	57	12 V 35/35 W	93450228
39233	98366004	7	38	17	28	20	19	6 V 1,5 W	93450311	20	31	12 V 10 W	93450324	21	53
39500	38515200	15	43	20	20	20	20	6 V 3 W	93450312	20	87	Batteria	25704500	21	27
39501	38515100	15	42	20	16	20	16	6 V 3/15 W	93450212	20	83	Regolatore	26703300	21	38
39502	38515000	15	41	20	12	20	12	6 V 10 W	93450314	20	86	Dinamotore	26708001	21	10
39503/1	38514900	15	39	20	22	20	22	6 V 15 W	93450115	20	82	Pulsante	27735000	21	43
40001/2/40003	38022325	1	12	20	63	20	63	6 V 25/25 W	93450216	20	30	Faro	26740501	21	59
40001/2/42005	38022225	1	10	20	49	20	49	12 V 3 W	93450322	20	79	Gruppo cavi e guaine	}	21	60
40002/1	38036201	1	44	20	47	20	47	5 20/121	26709000	20	51				
40003 R	38036600	1	42	20	46	20	46	5 20/122	26709200	20	53				
40004 R	38036700	1	43	20	64	20	64	5 20/123	26709100	20	52				
40006	38036100	1	41	20	65	20	65	MVA 22/500-3	26709300	20	56				
40009	38045001	4	16	20	59	20	59	DN 36 C 60/6/2100 D	} 26700201	20	14	5 302/30 A	38708500	20	50
40011	38045201	4	17	20	27	20	27	90071-41					38701200	20	13
40020	38159300	1	15	20	25	20	25	95055-25	38702100	20	10				
40026	26115001	1	47	20	72	20	72	95115-4	38702300	20	11				
40028	98107017	1	48	20	74	20	74								
40039	38020200	1	50	20	41	20	41								
40042	38031801	4	18	20	43bis	1	43bis								
40043	90714110	4	30	20	39	1	39								
40051	38016100	2	36	20	41	18	41								
40052	38016500	2	42	20	41	20	41								
40053	95512072	2	31	20	20	20	20								
40054	38091802	8	33	20	20	20	20								
40055	95510425	8	34	20	20	20	20								
40056	98107018	2	34	20	20	20	20								
40075	96509148	2	18	20	20	20	20								
40076	96509156	2	19	20	20	20	20								
40077	95100281	2	17	20	20	20	20								
40088/1	38017700	2	30	20	20	20	20								
40089	90402240	2	44	20	20	20	20								

N. di Fig.

33
34
28

29

76
77

44

91

N. di Fig.

50
52
51
49
53
27
38
10
43
59
60

Cabina				Dadi			segue Bulloni		
SIMBOLO		N. di Tav.	N. di Fig.	SIMBOLO		e passo	SIMBOLO		Passo e misura sotto testa
N. disegno	N. d'ord.			N. disegno	N. d'ord.		N. disegno	N. d'ord.	
Cabina	26590100	23	10	DN 6	92602206	6 MA	T 8053 ter	98101430	7 MA x 19
Portiera destra	26595000	23	11	DN 7	92700073	7 MA	10039 ter	98110022	10 MA x 22
Portiera sinistra	26595100	23	12	DN 8	92701087	8 MA	11524	98106025	6 MA x 25
Guaina portiere	26595800	24	14	DK 8	92751081	8 MA	12183	98110057	10 MA x 57
Maniglia	26596000	24	22	M 61 bis	92700071	7 MA	12214	98110030	10 MA x 30,5
Chiavistello	26596400	24	23	M 70 bis	92700072	7 MA	12331 bis	98108086	8 MA x 34
Piastra	26597600	23	13	T 71 bis	92602210	10 MA	T 13081 bis	98108033	8 MA x 30
Listello gomma	26597800	23	14	M 107 bis	92700077	7 MA	25275	98106021	6 MA x 21
Vetro ant.	26598000	24	10	T 2011	92701148	14 MB	26124	98106014	6 MA x 14
Vetro post.	26598200	24	11	T 2075 bis	92700125	12 P. 1,25 M	26190	98107028	7 MA x 23
Vetro port. des.	26598301	24	15	M 2191	92700095	9 MB	26191	98110067	10 MA x 67
Vetro port. sin.	26598400	24	16	T 2202	92701094	9 MA	26192	98110036	10 MA x 35
Guaina vetro	26598600	24	18	T 8091	92700055	5 MA	26200	99105123	10 MB x 102,5
Chiavistello	26598700	24	21	T 8550 bis	92701065	6 MB	26203	99105121	8 MA x 45,5
Forcellino	26598901	24	20	11172	92700173	17 P. 1 MA	26341	98110037	10 MA x 35
Guaina per vetro post.	26599200	24	12	11177	92701171	17 P. 1 M	26343	98110055	10 MA x 55
Guaina per vetro ant.				26599400	24	13	25066	92701181	18 MB
Guaina vetro	26599600	24	17	25303	92701083	8 MA	26554	98108035	8 P. 1 M x 30
Guina faro	26599800	24	19	26573	92701300	30 P. 1 M	26598	98110085	10 MA x 85
Tergicristallo	26755000	24	24	T 30441	92701161	16 MB	26631	98107161	7 MA x 161
				38022	92701073	7 MA	26661	98110035	10 MA x 35
				38232/1	92701161	16,5 P. 1,25 M	26720/1	98108026	8 MA x 22
				38564	92700151	15 P. 1,25 M	26803	98107048	7 MA x 48
				40110	92701147	14 P. 1,25 M	26804	98107052	7 MA x 51
				41093	92700050	5 MA	26808	98105015	5 MA x 15
							26810	98105021	5 MA x 21
							26816	98008044	8 MA x 39
							26899	98109018	9 MA x 17
							26953	98110209	10 MA x 209
							26954	98110215	10 MA x 215
							T 35769	98108027	8 MA x 27
							38026	98106028	6 MA x 28
							38081	98106043	6 MA x 42
							38082	98106034	6 MA x 34
							38208	38092700	6 MA x 11
							38387	98108016	8 MA x 16,5
							40028	98107017	7 MA x 17
							40056	98107018	7 MA x 19
							55040	98024425	8 MA x 25

Bulloni

TABELLE

Viti a testa cilindrica			Rosette			Rosette in fibra		
SIMBOLO		Passo e misura sotto testa	SIMBOLO		Diametri e spessore	SIMBOLO		Diametri e spessore
N. disegno	N. d'ord.		N. disegno	N. d'ord.		N. disegno	N. d'ord.	
26405	98711030	11 P. 1,25 M x 30	RE 6	95120065	6,5 x 11 x 2	M 121 bis	90714142	14 x 20 x 1
36022	98305014	5 MA x 13	RE 7	95120075	7,5 x 11,5 x 2	TA 180 ter	90714113	11,2 x 19 x 1
36022 ter	98305017	5 MA x 17	RE 8	95120085	8,5 x 13,5 x 2,5	M 192 A	90714101	10 x 17 x 1
38130	98306013	6 MA x 12	RE 9	95120095	9,5 x 14,5 x 2,5	T 2069 bis	90714180	18 x 26 x 1
38134/1	98305010	5 MA x 10	RE 10	95120105	10,5 x 15,5 x 2,5	M 2315 ter	90714124	12,2 x 20 x 1
38182 A	98305038	5 MA x 38,5	T 64 bis	95100247	8,5 x 19 x 2	38033	90714082	8,25 x 15 x 0,5
38206	98307010	7 MA x 10	M 136 bis	95100137	6,5 x 13 x 1,8	38188 A	90714181	18,1 x 26 x 2
38262 bis	98305022	5 MA x 22	M 145 ter	95101231	8,25 x 17 x 1,5	40043	90714110	11 x 17 x 1,2
40495	98304010	4 MA x 9	T 209 B	95100311	10,25 x 19 x 2	40148	90714123	12,2 x 18 x 0,3÷0,5
Viti a testa tonda						Copiglie		
SIMBOLO		Passo e misura sotto testa	SIMBOLO		Diametri e spessore	SIMBOLO		e lunghezza totale
N. disegno	N. d'ord.		N. disegno	N. d'ord.		N. disegno	N. d'ord.	
T 8090	98345012	5 MA x 12	M 8018 ter	95101413	12,5 x 22 x 1,5	T 87 bis	95500120	1,5 x 20
26511	98347009	7 P. 1 M x 9	M 8278	95100693	19,5 x 28,5 x 1	M 160 bis	95500222	2 x 22
38164/1	98345008	5 MA x 8,5	M 9072	95100002	2,5 x 6 x 0,5	TA 175 H	95500012	1 x 12
Viti a testa svasata						Seeger		
SIMBOLO		Passo e misura sotto testa	SIMBOLO		Diametri e spessore	SIMBOLO		tipo
N. disegno	N. d'ord.		N. disegno	N. d'ord.		N. disegno	N. d'ord.	
M 08139 bis	98365011	5 P. 0,85 M x 10,5	25341 ter	95100415	12,25 x 20 x 2	38228	90271015	(15e)
26046	99110063	6 MA x 28	26094	95100831	25,2 x 32 x 1,5÷1,8	38234/1	90271020	(20e) speciale
38127	98387010	7 MA x 10,3	26118	95100511	14,1 x 25 x 1,7÷2,4	Rulli		
38217/2	98366013	6 MA x 11	26123	95100125	6,25 x 19 x 3	SIMBOLO		
39233	98366004	5,9 P. 1 M x 4,5	26166/1	95100727	21,2 x 28 x 0,1	N. disegno		e misura totale
Prigionieri			26166/2	95100715	20,2 x 28 x 1,5÷1,8	N. d'ord.		
26353	96507040	7 MA x 37	26569	95100610	16,2 x 65 x 5	40107		92296729
T 35225	96510039	10 MA x 39,5	26645	95100853	26 x 42 x 1	2,5 x 19,8 mm		
38038	96507041	7 MA x 37	26797 bis	95100255	8,5 x 24 x 2			
38076	96508068	8 MA x 68	26817	95100245	8,5 x 17 x 2			
40075	96509148	9 MA x 148	26822	95100645	17,5 x 24 x 0,3÷0,5			
40076	96509156	9 MA x 156	26845	95129200	15,3 x 20 x 0,25			
			31377	95100139	6,5 x 17 x 1,5			
			T 35226	95100333	10,5 x 20 x 0,5÷0,8			
			36022 bis	95100055	5,25 x 9 x 1			
			36070 A	95100130	6,5 x 12,5 x 1			
			38123	95100917	30,2 x 40 x 2			
			38133/1	95100051	5,25 x 8 x 1			
			38438	95100133	6,5 x 12 x 0,5			
			38565	95100575	15,5 x 30 x 1,5			
			38678	95100337	10,5 x 24 x 2			
			39051 bis	95100183	7,5 x 20 x 0,5			
			40077	95100281	9,5 x 20 x 3			

www.wolow.it

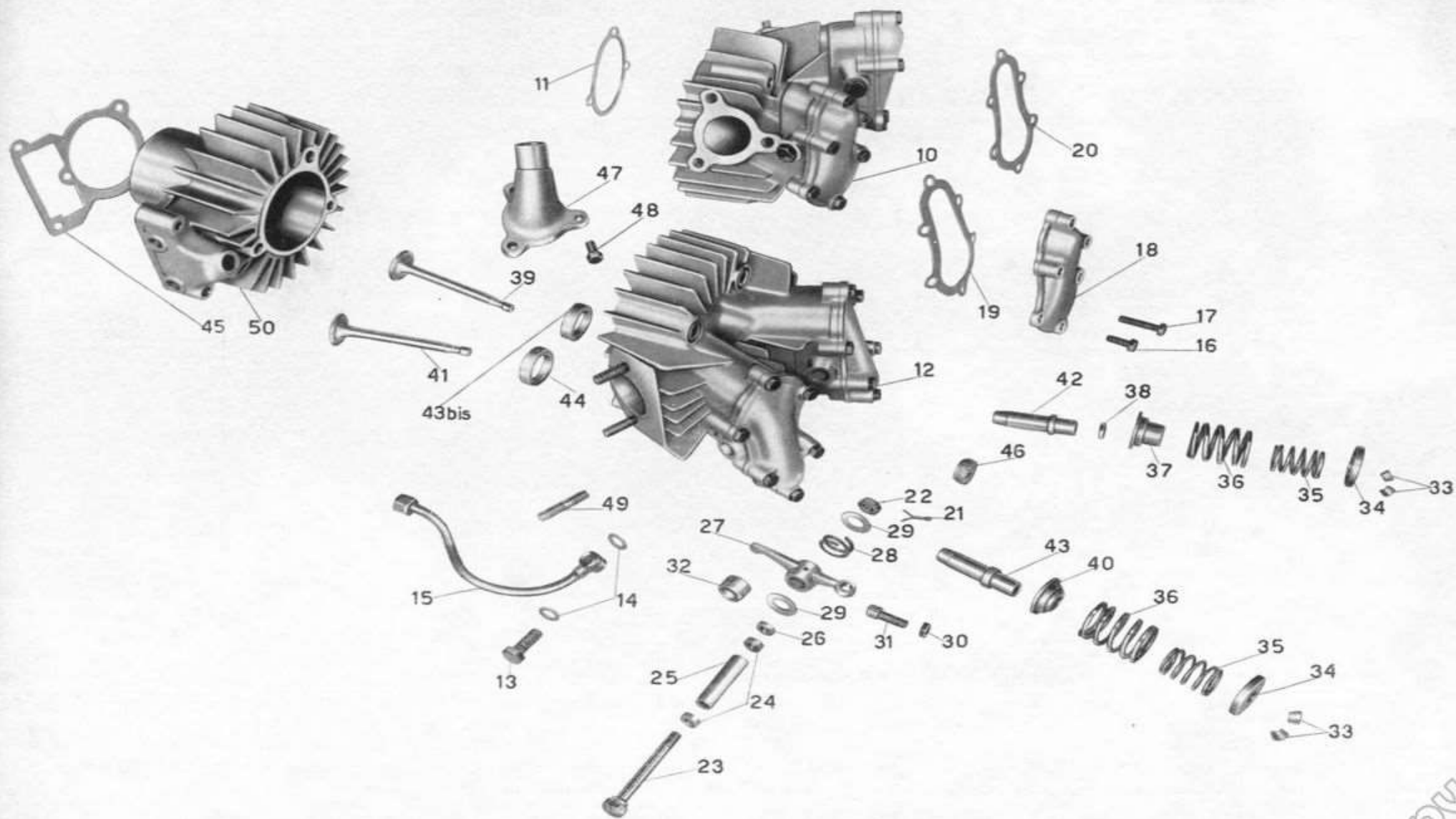
T A B E L L E

S f e r e			A n e l l i d i t e n u t a		
S I M B O L O		Misura in pollici	S I M B O L O		Diametri e spessore
N. disegno	N. d'ord.		N. disegno	N. d'ord.	
T 220 26831 38199/7	92295706 92295951 92295868	1/4" 9/32" 11/32"	26053 26153 26177 26380 26408 26411 26892 38087 38139 38186 40089	90402838 90403040 90561522 90403055 90706660 90403652 90565262 90561623 90706120 90706078 90402240	{ Angus 28 x 38 x 7 { MIM 2838 { Angus 30 x 40 x 7 { MIM 3040 { 15,4 x 17 x { 21,5 x 22,8 { 30 x 55 x 10 { 66 x 70 x 2 { 36 x 52 x 7 { 52 x 54 x 61,5 x 62,8 { 16,7 x 17,2 x 22,8 x 23,5 { 12 x 20 x 4 { 7,8 x 11,8 x 2 { Angus 22 x 40 x 7 { MIM 2240/7
C u s c i n e t t i			G u a r n i z i o n i i s o l a n t i		
S I M B O L O		Misure e sigla (Riv)	S I M B O L O		Diametri e spessore
N. disegno	N. d'ord.		N. disegno	N. d'ord.	
M 224 M 2050 T 9263 26052 26122 26122/1 26376 26400 26641 26806 38086 38607	92201230 92201425 92249219 92234220 92201420 92201422 92249423 92201428 92249414 92249517 92234325 92201225	30 x 62 x 16 (Riv 3 A) 25 x 62 x 17 (Riv 6 B) { 20 x 47 x 14,383 { Riv 01/02/3912 20 x 47 x 14 (Riv 1 DAPV) 20 x 52 x 15 (Riv 5 B) 22 x 56 x 16 (Riv 5 B 22) { 22,236 x 53,977 x 19,5 { (Riv 01/02/3921) 28 x 68 x 18 (Riv 6-28 B) { 15 x 42 x 13 { (Riv 01/02/4911) { 17 x 47 x 19 { (Riv 01/02/7503) { 25 x 25 x 18 { (Riv 2 DAAPV) 25 x 52 x 15 (Riv 2 A)	39035 40153	90718650 90718355	65 x 71,8 x 1,5 35,5 x 41 x 2 ÷ 2,5
I n g r a s s a t o r i					
S I M B O L O		Ø e passo			
N. disegno	N. d'ord.				
T 0238 26897 38215	94020060 94030060 94020070	6 MA 7 MA			

TAVOLE PEZZI DI RICAMBIO

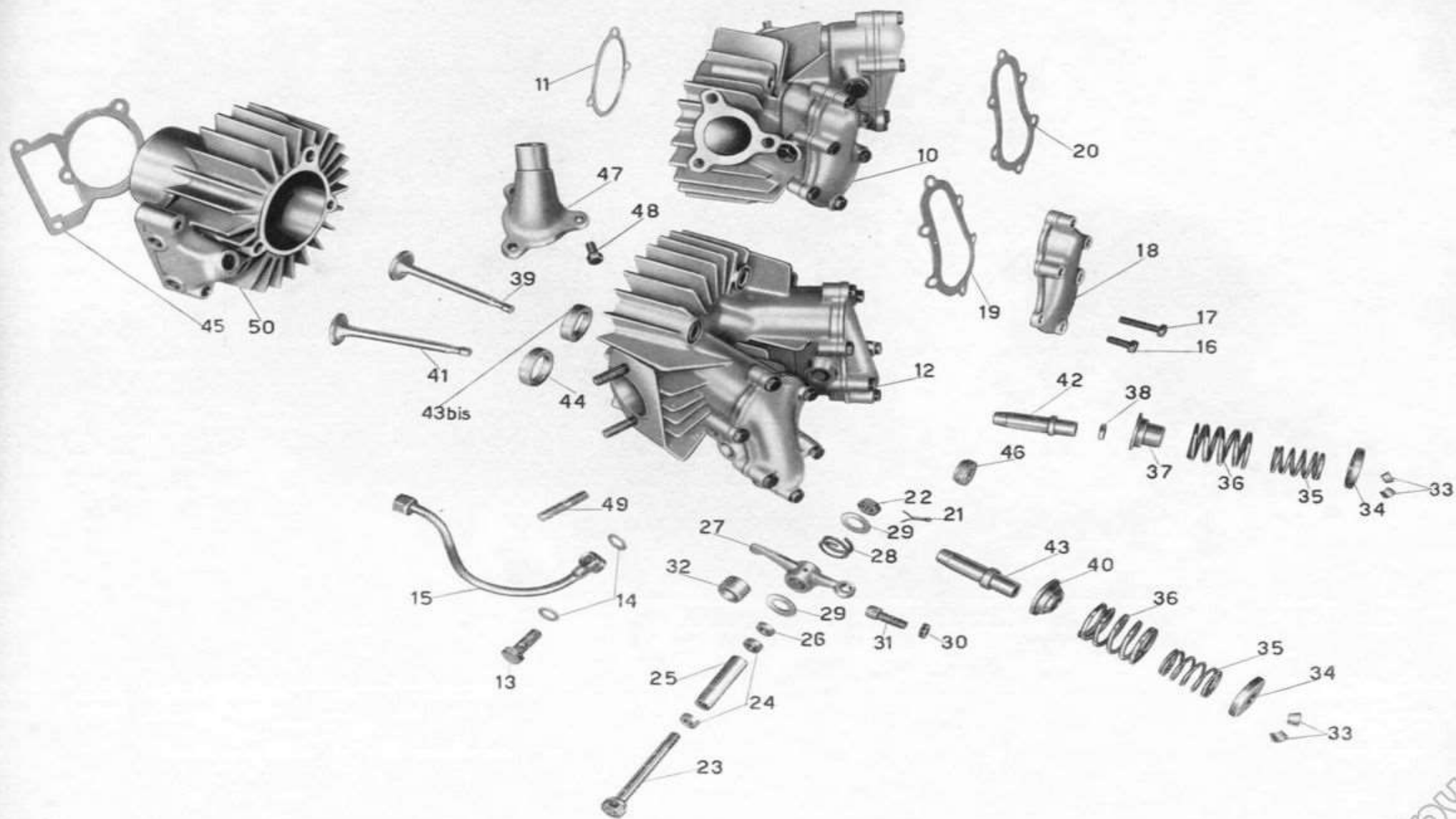
N. Fig.	S I M B O L O		D E N O M I N A Z I O N E	Quantità	Indicazioni suppletive
	N. disegno	N. d'ordinaz.			
10	40001/2/42005	38022225	Testa del motore completa	1	
11	39035	90718650	Guarnizione fra testa e cilindro	1	
12	40001/2/40003	38022325	Testa del motore completa di ghiera, guida valvole, coper.	1	
13	38034	95990035	Bullone cavo per attacco tubazione ricupero olio dalla testa al basamento	1	
14	38033	90714082	Guarnizione per bullone cavo attacco tubazione	2	8,25 x 15 x 0,5
15	40020	38159300	Tubazione ricupero olio dalla testa al basamento	1	
16	M 140	98106017	Bullone corto per coperchi testa motore	6	6 MA x 17
17	38026	98106028	Bullone lungo per coperchi testa motore	6	6 MA x 28
18	38023	38023500	Coperchio sulla testa	2	
19	38028	38023700	Guarnizione per coperchio testa (lato aspirazione)	1	
20	38029	38023800	Guarnizione per coperchio testa (lato scarico)	1	
21	T 87 bis	95500120	Copiglia sui perni per spinotti bilancieri	2	1,5 x 20
22	38022	92701073	Dado sui perni per spinotti bilancieri	2	7 MA
23	38018	38031800	Perno per spinotti bilancieri	2	
24	38020	38033000	Anello per tenuta olio perni bilancieri	4	
25	38019	38031400	Spinotti per bilancieri	2	
26	38021	95100161	Distanziatore sui perni bilancieri	2	
27	{ 38015 A	38030200	Bilanciere aspirazione completo di boccola	1	
	{ 38015 S	38030400	Bilanciere scarico completo di boccola	1	
28	38024	94322215	Molla per bilancieri aspiraz. e scarico	2	
29	38024 bis	90118122	Rosetta per bilancieri aspiraz. e scarico	4	
30	M 61 bis	92700071	Dado per vite con nicchia sui bilancieri	2	7 MA
31	M 2314	25034000	Vite con nicchia sui bilancieri	2	
32	38017	38030800	Boccola per bilancieri aspiraz. e scarico	2	
33	38013	38038100	Mezzi collarini di tenuta piattelli superiori valvole	4	
34	38012	38038000	Piattello superiore per molle valvole	2	
35	38010/1	94321225	Molla interna per valvole	2	
36	38011/1	94321032	Molla esterna per valvole	2	
37	38008	38037000	Piattello inferiore per molle valvola aspirazione	1	
38	38007	90713065	Guarnizione tenuta olio sul piattello inf. valvola asp.	1	
39	42005	38036025	Valvola aspirazione	1	
40	38009	38037100	Piattello inferiore per molle valvole scarico	1	
41	40006	38036100	Valvola scarico	1	
42	40003/R	38036600	Guida valvola aspirazione	1	
43	40004/R	38036700	Guida valvola scarico	1	
43bis	42002	38036225	Ghiera per sede valvola aspirazione	1	
44	40002/1	38036201	Ghiera per sede valvola scarico	1	
45	26039	26020800	Guarnizione tra cilindro e basamento	1	
46	38002 bis	38035500	Ghiera per sede candela	1	
47	40026	26115001	Pipa aspirazione	1	
48	40028	98107017	Bullone fiss. pipa aspirazione alla testa	3	7 MA x 17
49	38038	96507041	Prigioniero sulla testa per attacco silenziatore	2	7 MA x 37
50	40039	38020200	Cilindro motore	1	

N.B. - Dal n. HBV 50 al n. HFF 99 dovendo sostituire la testa n. Disegno 40001/1/40003 n. di Ordinazione 38022300 si dovrà cambiare anche la pipa aspirazione montando la: n. Disegno 40026 n. d'Ordinazione 26115001.



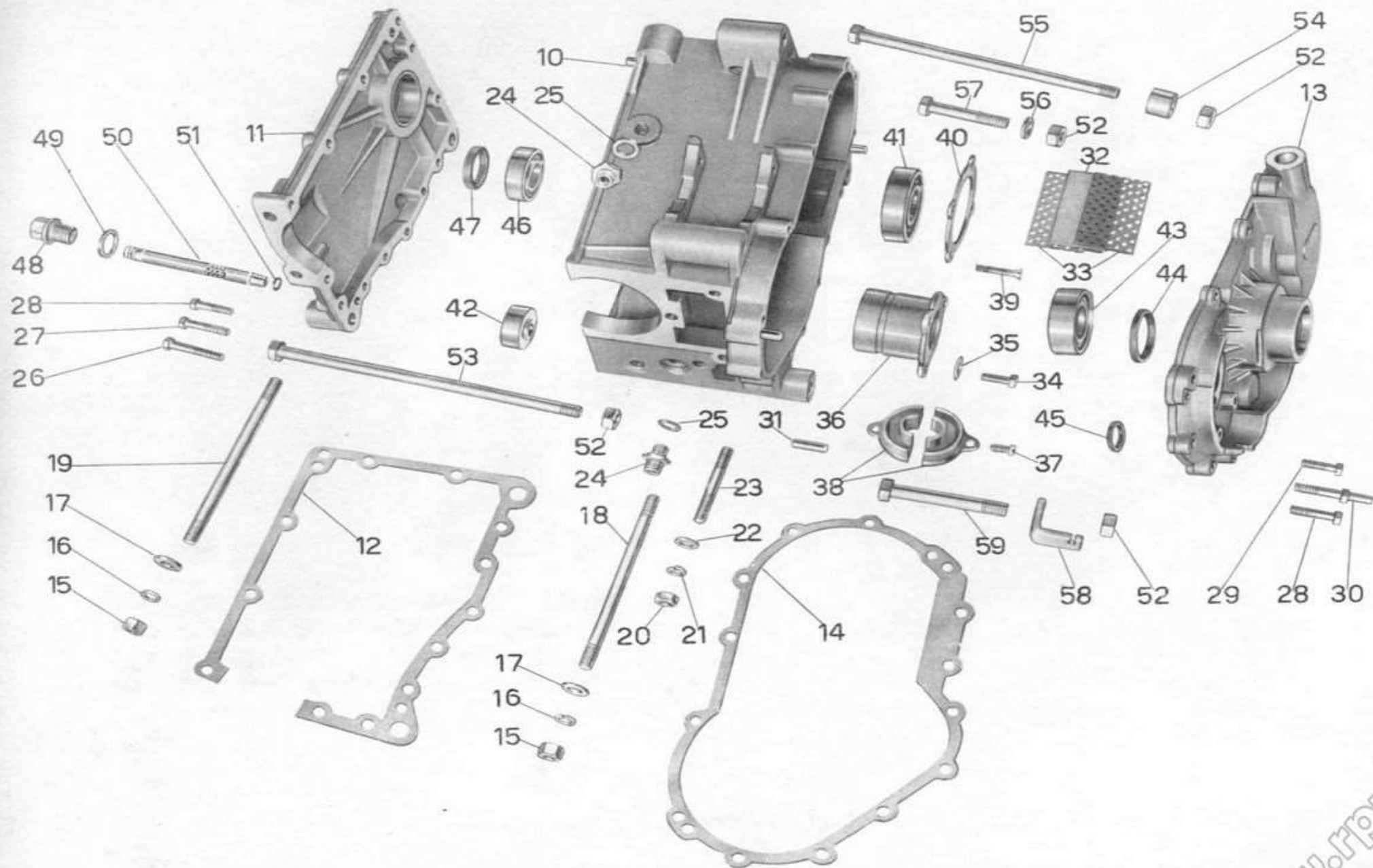
N. Fig.	S I M B O L O		D E N O M I N A Z I O N E	Quantità	Indicazioni suppletive
	N. disegno	N. d'ordinaz.			
10	26040/40051	26000700	Basamento motore completo di boccole e spine	1	
11	26050	26001300	Coperchio basamento lato avviamento	1	
12	26051	26001200	Guarnizione per coperchio basamento lato avviamento	1	
13	26058/1	26000401	Coperchio basamento lato volano	1	
14	26059	26000600	Guarnizione per coperchio basamento lato volano	1	
15	M 2191	92700095	Dado per tiranti fiss. cilindro e testa	3	9 MA
16	R E 9	95120095	Rosetta per tiranti fiss. cilindro e testa	3	9,5 x 14,5 x 2,5
17	40077	95100281	Rosetta per tiranti fiss. cilindro e testa	3	9,5 x 20 x 3
18	40075	96509148	Tirante sul basamento fiss. cilindro e testa	1	9 MA x 148
19	40076	96509156	Tirante sul coperchio lato avviamento fiss. cilindro e testa	2	9 MA x 156
20	DK 8	92751081	Dado coronato per prigionieri fiss. cilindro	2	8 MA
21	R E 8	95120085	Rosetta elastica per prigionieri fiss. cilindro	2	8,25 x 13,5 x 2,5
22	M 145 ter	95101231	Rosetta per prigionieri fiss. cilindro	2	8,25 x 17 x 1,5
23	38076	96508068	Prigioniero fiss. cilindro	2	8 MA x 68
24	M 192	95950241	Raccordo sul basamento per ricupero olio dalla testa al basamento e per sfiatatoio	2	
25	M 192 A	90714101	Guarnizione fibra per raccordi sul basamento	2	10 x 17 x 1
26	38081	98106043	Bullone lungo fiss. coperchio lato avv. al basamento	2	6 MA x 42
27	38082	98106034	Bullone lungo fiss. coperchio lato avv. al basamento	10	6 MA x 34
28	38026	98106028	Bullone corto fiss. coperchio lato avviamento e lato volano al basamento	12	6 MA x 28
29	25275	98106021	Bullone corto fiss. coperchio lato volano al basamento	2	6 MA x 21
30	40088/1	38017700	Colonna fiss. coperchio lato volano e porta levetta ruttore	1	
31	40053	95512072	Spine di riferimento sul basamento	4	
32	38070	38153000	Retina per filtro olio nel basamento	1	
33	38072	38153100	Piastrina tenuta filtro olio nel basamento	2	
34	40056	98107018	Bullone fiss. boccola nel basamento per albero motore	3	7 MA x 19
35	39051 bis	95100183	Rosetta di sicurezza sulla boccola per albero motore	3	7,5 x 20 x 0,5
36	40051	38016100	Boccola nel basamento per albero motore	1	
37	38130	98306013	Vite fiss. boccola in due metà al basamento	2	6 MA x 12
38	38129	38016400	Boccola in due metà sull'albero camme	1	
39	26046	99110063	Vite fiss. flangia tenuta cuscinetto	4	6 MA x 28
40	26045	26013100	Flangia tenuta cuscinetto a sfere per albero frizione	1	
41	M 2050	92201425	Cuscinetto a sfere per albero frizione	1	25 x 62 x 17 (Riv 6 B)
42	40052	38016500	Boccola di guida albero camme	1	
43	38086	92234325	Cuscinetto a rulli sul coperchio lato volano per albero motore	1	25 x 25 x 18 (Riv DAAPV)
44	40089	90402240	Anello di tenuta coperchio lato volano per albero motore	1	{ Angus 22 x 40 x 7 { (MIM 2240/7)
45	38087	90561623	Guarnizione sul coperchio lato volano per albero camme	1	16,7 x 17,2 x 22,8 x 23,5
46	26052	92234220	Cuscinetto a rulli sul coperchio lato avviamento per albero frizione	1	20x47x14 (Riv DAPV)
47	26053	90402838	Anello di tenuta sul coperchio lato avviamento	1	{ Angus 28 x 38 x 7 { (MIM 2838)
48	39165	38151701	Tappo per filtro olio nel basamento	1	
49	38188 A	90714181	Guarnizione sul tappo per filtro olio nel basamento	1	18,1 x 26 x 2
50	38185	38152200	Filtro olio nel basamento completo di molla	1	
51	38186	90706078	Guarnizione per filtro olio nel basamento	1	7,8 x 11,8 x 2

(segue)



N. Fig.	S I M B O L O		D E N O M I N A Z I O N E	Quantità	Indicazioni suppletive
	N. disegno	N. d'ordinaz.			
10	26040/40051	26000700	Basamento motore completo di boccole e spine	1	
11	26050	26001300	Coperchio basamento lato avviamento	1	
12	26051	26001200	Guarnizione per coperchio basamento lato avviamento	1	
13	26058/1	26000401	Coperchio basamento lato volano	1	
14	26059	26000600	Guarnizione per coperchio basamento lato volano	1	
15	M 2191	92700095	Dado per tiranti fiss. cilindro e testa	3	9 MA
16	RE 9	95120095	Rosetta per tiranti fiss. cilindro e testa	3	9,5 x 14,5 x 2,5
17	40077	95100281	Rosetta per tiranti fiss. cilindro e testa	3	9,5 x 20 x 3
18	40075	96509148	Tirante sul basamento fiss. cilindro e testa	1	9 MA x 148
19	40076	96509156	Tirante sul coperchio lato avviamento fiss. cilindro e testa	2	9 MA x 156
20	D K B	92751081	Dado coronato per prigionieri fiss. cilindro	2	8 MA
21	RE 8	95120085	Rosetta elastica per prigionieri fiss. cilindro	2	8,25 x 13,5 x 2,5
22	M 145 ter	95101231	Rosetta per prigionieri fiss. cilindro	2	8,25 x 17 x 1,5
23	38076	96508068	Prigioniero fiss. cilindro	2	8 MA x 68
24	M 192	95950241	Raccordo sul basamento per ricupero olio dalla testa al basamento e per sfiatatoio	2	
25	M 192 A	90714101	Guarnizione fibra per raccordi sul basamento	2	10 x 17 x 1
26	38081	98106043	Bullone lungo fiss. coperchio lato avv. al basamento	2	6 MA x 42
27	38082	98106034	Bullone lungo fiss. coperchio lato avv. al basamento	10	6 MA x 34
28	38026	98106028	Bullone corto fiss. coperchio lato avviamento e lato volano al basamento	12	6 MA x 28
29	25275	98106021	Bullone corto fiss. coperchio lato volano al basamento	2	6 MA x 21
30	40088/1	38017700	Colonna fiss. coperchio lato volano e porta levetta ruttore	1	
31	40053	95512072	Spine di riferimento sul basamento	4	
32	38070	38153000	Retina per filtro olio nel basamento	1	
33	38072	38153100	Piastrina tenuta filtro olio nel basamento	2	
34	40056	98107018	Bullone fiss. boccola nel basamento per albero motore	3	7 MA x 19
35	39051 bis	95100183	Rosetta di sicurezza sulla boccola per albero motore	3	7,5 x 20 x 0,5
36	40051	38016100	Boccola nel basamento per albero motore	1	
37	38130	98306013	Vite fiss. boccola in due metà al basamento	2	6 MA x 12
38	38129	38016400	Boccola in due metà sull'albero camme	1	
39	26046	99110063	Vite fiss. flangia tenuta cuscinetto	4	6 MA x 28
40	26045	26013100	Flangia tenuta cuscinetto a sfere per albero frizione	1	
41	M 2050	92201425	Cuscinetto a sfere per albero frizione	1	25 x 62 x 17 (Riv 6 B)
42	40052	38016500	Boccola di guida albero camme	1	
43	38086	92234325	Cuscinetto a rulli sul coperchio lato volano per albero motore	1	25 x 25 x 18 (Riv DAAPV)
44	40089	90402240	Anello di tenuta coperchio lato volano per albero motore	1	{ Angus 22 x 40 x 7 { (MIM 2240/7)
45	38087	90561623	Guarnizione sul coperchio lato volano per albero camme	1	16,7 x 17,2 x 22,8 x 23,5
46	26052	92234220	Cuscinetto a rulli sul coperchio lato avviamento per albero frizione	1	20x47x14 (Riv DAPV)
47	26053	90402838	Anello di tenuta sul coperchio lato avviamento	1	{ Angus 28 x 38 x 7 { (MIM 2838)
48	39165	38151701	Tappo per filtro olio nel basamento	1	
49	38188 A	90714181	Guarnizione sul tappo per filtro olio nel basamento	1	18,1 x 26 x 2
50	38185	38152200	Filtro olio nel basamento completo di molla	1	
51	38186	90706078	Guarnizione per filtro olio nel basamento	1	7,8 x 11,8 x 2

(segue)



TAV. 2 COMPLESSO : Mototelaio
 SOTTOCOMPLESSO: Motore

GRUPPO : Organi principali
 SOTTOGRUPPO: Basamento e coperchi

N. Fig.	SIMBOLO		DENOMINAZIONE	Quantità	Indicazioni suppletive
	N. disegno	N. d'ordinaz.			
52	T 71 bis	92602210	Dado per bulloni inferiori e superiori fiss. motore al telaio	4	10 MA
53	26954	98110215	Tirante inferiore fiss. motore al telaio	1	10 MA x 215
54	38083	91181017	Distanziatore fra basamento e telaio sul tirante inf. post.	1	
55	26953	98110209	Tirante inferiore ant. fiss. motore al telaio	1	10 MA x 209
56	T 209 B	95100311	Rosetta sul bullone superiore fiss. motore al telaio	1	10,25 x 19 x 2
57	12183	98110057	Bullone posteriore superiore fiss. motore al telaio	1	10 MA x 57
58	26062	26008600	Squadretta fermo guaina frizione sul bullone ant. super.	1	
59	T 011 bis	98110075	Bullone anteriore superiore fiss. motore al telaio	1	10 MA x 75

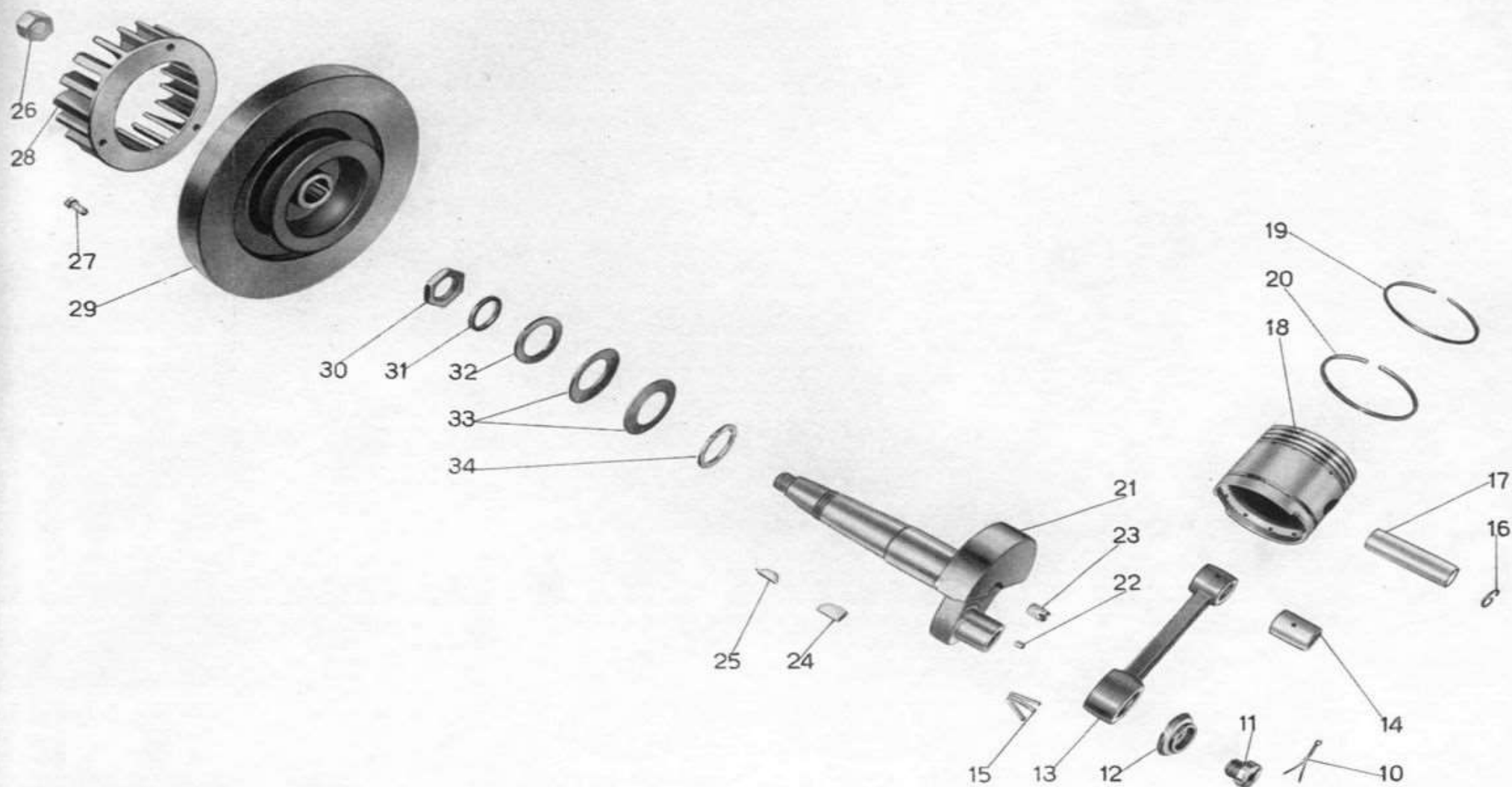
Dal n. di motore HBV 50 al n. HFF 49 sono stati montati i seguenti particolari:

SIMBOLO		DENOMINAZIONE	Quant.
N. Disegno	N. d'Ordin.		
Dal n. HBV 50 al n. HDI 99			
26061	98110227	Tirante inf. ant. fiss. motore al telaio	1
38096/2	98110202	Tirante inf. post. fiss. motore al telaio	1
Dal n. HBV 50 al n. HFF 49			
26058	26000400	Coperchio basamento lato volano	1
38053	90563342	Guarnizione del coperchio lato volano per albero motore	1

N. Fig.	SIMBOLO		DENOMINAZIONE	Quantità	Indicazioni suppletive
	N. disegno	N. d'ordinaz.			
10	T 9184 bis	95500234	Copiglia ferma tappo sull'albero motore	1	2 x 34
11	38108	38065400	Tappo sull'albero motore	1	
12	38106	38063000	Flangia tenuta biella sull'albero motore	1	
13	40103/1	38061510	Biella completa di boccola	1	
14	38105	91111520	Boccola per biella	1	
15	40107	92296729	Rullo ad ago per biella	31	∅ 2,5 x 19,8 mm
16	M 2069	90352017	Molla di fermo spinotto per pistone	2	
17	39113	38061200	Spinotto per pistone	1	
18	{ 39110 M 39110 B	38060400	Mondial } Pistone	1	
		38060410	Borgo }		
19	39111	38060800	Fascia elastica	2	
20	39112	38060900	Fascia elastica raschiaolio	2	
21	26065/1	26064201	Albero motore	1	
22	38107	95510304	Grano di fermo flangia tenuta biella	1	
23	40102	98511106	Tappo per albero motore	1	
24	38117	38070500	Chiavella sull'albero motore per pignone	1	
25	M 2353	91702355	Chiavella sull'albero motore per volano motore	1	
26	40110	92701147	Dado per bloccaggio volano motore	1	14 P. 1,25 M
27	36022	98305014	Vite fiss. ventola sul volano motore	3	5 MA x 13
28	26071	26068000	Ventola sul volano motore	1	
29	26070/1	26067001	Volano motore	1	
30	39106	92701250	Dado bloccaggio sull'albero motore	1	
31	38118	95100835	Anello distanziatore fra pignone e cuscinetto	1	
32	38123	95100917	Anello distanziatore tra le rosette « Belleville » e pignone	1	30,2 x 40 x 2
33	38122	95125300	Rosetta « Belleville » sull'albero motore	2	
34	38121	95100889	Rosetta di spinta per albero motore	1	

Dal n. di motore HBV 50' al n. HFF 49 sono stati montati i seguenti particolari:

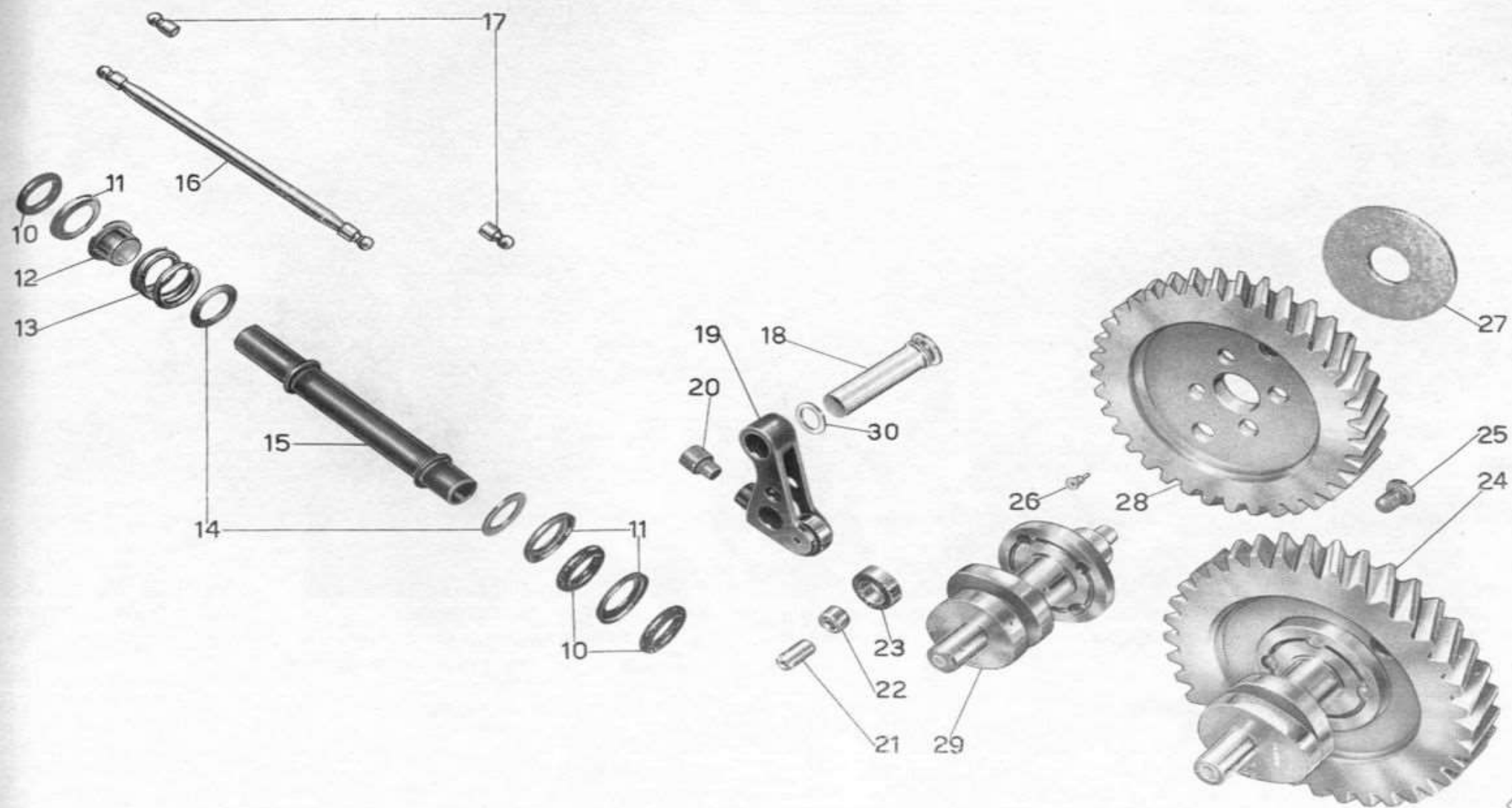
SIMBOLO		DENOMINAZIONE	Quant.
N. Disegno	N. d'Ordin.		
26065	26064200	Albero motore	1
38120	38067101	Dado per blocc. volano motore	1
26070	26067000	Volano motore	1

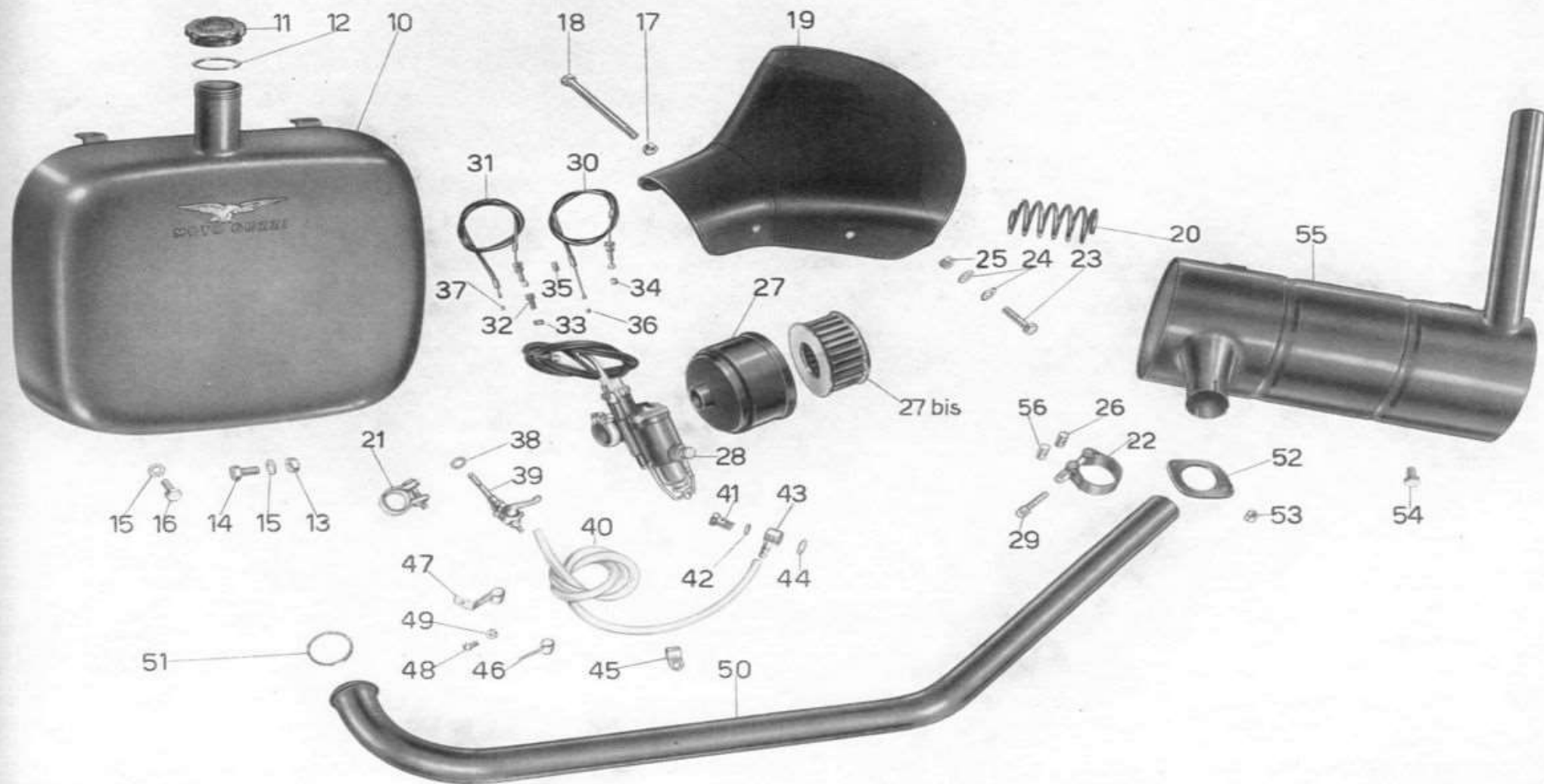


N. Fig.	SIMBOLO		DENOMINAZIONE	Quantità	Indicazioni suppletive
	N. disegno	N. d'ordinaz.			
10	38139	90706120	Anello di tenuta olio sui tubi copriastine	6	12 x 20 x 4
11	38138/1	95190130	Scodellino per guarnizioni dei tubi copriastine	6	
12	38138/2	38047400	Anello per guida molla sui tubi copriastine	2	
13	38138/4	94321200	Molla per tubi copriastine	2	
14	38138/3	95100455	Rosetta per appoggio molle e scodellini sul tubo copriastine	4	
15	40122	38046000	Tubo copriastine	2	
16	40009	38045001	Astina comando bilancieri	2	
17	40011	38045201	Pasticca sulle astine comando bilancieri	4	
18	40042	38031801	Perno per levette aspirazione e scarico	2	
19	38043	38050200	Levetta per camma aspirazione e scarico	2	
20	M 8068	25051600	Pasticca per levette aspirazione e scarico	2	
21	38045	38052200	Perno per rulli levette aspirazione e scarico	2	
22	M 45	91110606	Boccola per rulli levette aspirazione e scarico	2	
23	M 44	32032400	Rullo per levette aspirazione e scarico	2	
24	39124	38053201	Albero delle camme completo di ingranaggio	1	7 MA x 10,3
25	38127	98387010	Vite fiss. ingranaggio all'albero camme	4	
26	38128	38054700	Spina di fermo feltro sull'ingranaggio	2	
27	38131	90713161	Anello feltro per ingranaggio albero camme	1	
28	38126	38054500	Ingranaggio sull'albero camme	1	
29	39125	38053301	Albero camme	1	11 x 17 x 1,2
30	40043	90714110	Guarnizione fibra per perno levette asp. e scarico	2	

Dal n. di motore HBV 50 al n. HGG 50 sono stati montati i seguenti particolari:

SIMBOLO		DENOMINAZIONE	Quant.
N. Disegno	N. d'Ordin.		
Dal n. HBV 50 al n. HFF 49			
40124	38053300	Albero delle camme completo di ingr.	1
40125		Albero delle camme	1
Dal n. HBV 50 al n. HGG 50			
38046	38052400	Perno per levette asp. e scarico	2





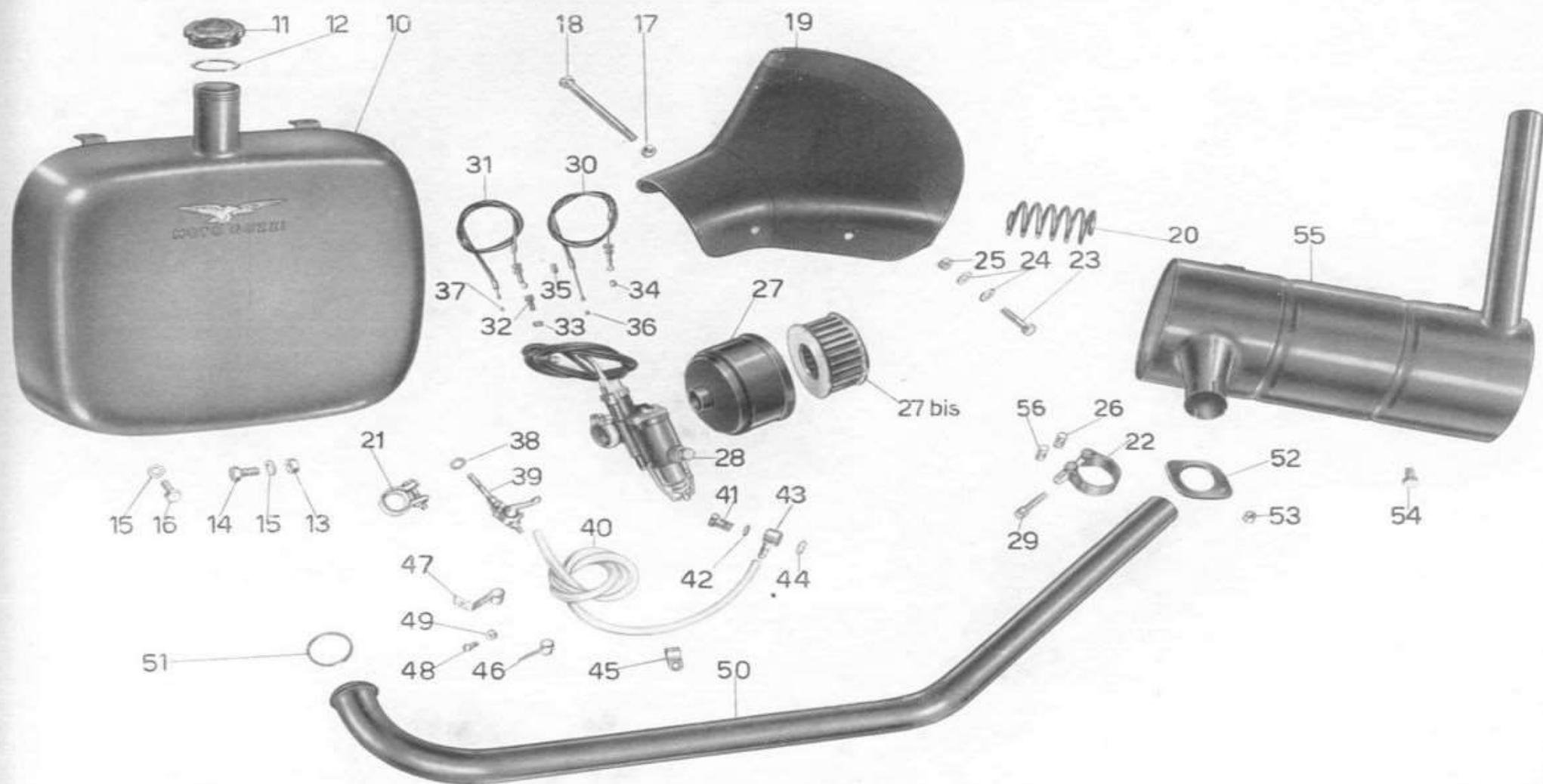
TAV. 5 COMPLESSO : Mototelaio
 SOTTOCOMPLESSO: Motore

GRUPPO : Alimentazione e scarico
 SOTTOGRUPPO: Serbatoio benzina - Carburatore - Tubo scarico
 Silenziatore - Sella

N. Fig.	SIMBOLO		DENOMINAZIONE	Quantità	Indicazioni suppletive
	N. disegno	N. d'ordinaz.			
51	40153	90718355	Guarnizione per tubo scarico	1	
52	40152/5	38120200	Flangia per tubo scarico	1	
53	M 107 bis	92700077	Dado fiss. tubo scarico alla testa	2	7 MA
54	T 129 bis	98108017	Bullone fiss. silenziatore al telaio	2	8 MA x 17,5
55	26283	26123000	Silenziatore	1	
56	T 8521 ter	95716162	Rullo non filettato per fascetta fiss. silenziatore	1	

Dal n. di motore HBV 50 al n. HDI 99 sono stati montati i seguenti particolari:

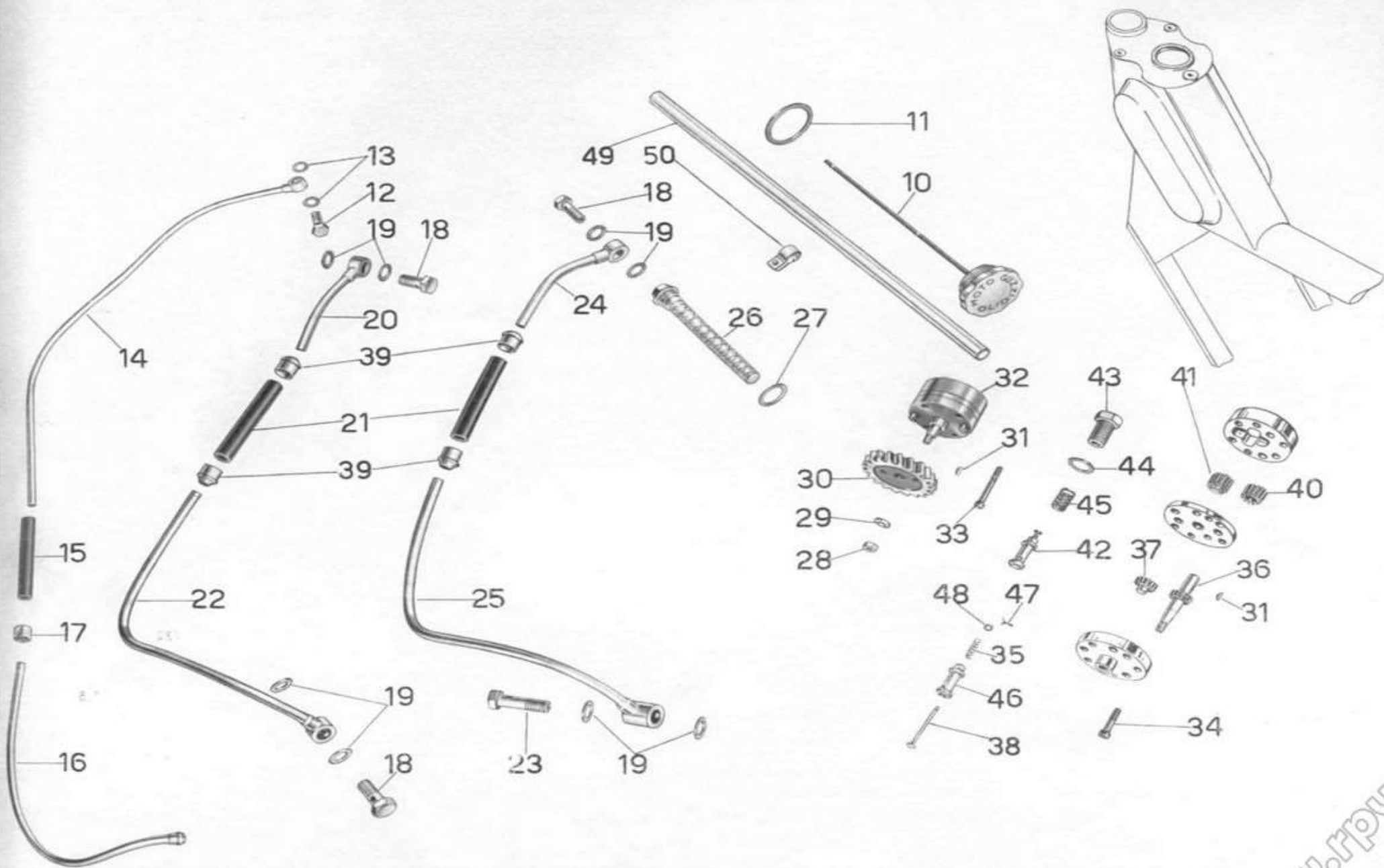
SIMBOLO		DENOMINAZIONE	Quant.
N. Disegno	N. d'Ordin.		
26270	26100200	Serbatoio benzina	1
12331 bis	98108086	Bullone fiss. serbatoio e sella parte post.	1
D N 8	92701087	Dado per bullone fiss. serbatoio e sella parte post.	3
T 326 ter	95100259	Rosetta per bulloni fiss. serbatoio e sella parte ant.	2
T 8267	95100253	Rosetta sul serbatoio per bulloni fiss. serbatoio e sella	4
26275	98108128	Bullone fiss. serbatoio parte post. e sella	2
26272/1	26105400	Rubinetto benzina	1
26173		Tubazione benzina	1



N. Fig.	S I M B O L O		D E N O M I N A Z I O N E	Quantità	Indicazioni suppletive
	N. disegno	N. d'ordinaz.			
10	26267	26142301	Tappo per serbatoio olio	1	
11	38168	38142900	Guarnizione per tappo serbatoio olio	1	
12	38034	95990035	Bullone cavo per attacco tubazione sfiatatoio olio al serbatoio	1	
13	38033	90714082	Guarnizione per bullone cavo attacco tubazione sfiatatoio olio	2	8,25 x 15 x 0,5
14	26262/1	26158200	Tubazione sfiatatoio olio superiore	1	
15	26263	95985509	Tubo in gomma per tubazioni sfiatatoio olio	1	
16	26262/2	26155000	Tubazione sfiatatoio olio inferiore	1	
17	M 192 bis	95920080	Dado per tubazione sfiatatoio olio inferiore	1	
18	TA 182	95990060	Bullone cavo per attacchi tubazioni ricupero e mandata olio al serbatoio	3	
19	TA 180 ter	90714113	Guarnizione per tubazioni di mandata e ricupero olio	8	11,2 x 19 x 1
20	26260	26154000	Tubo corto per tubazioni ricupero olio	1	
21	11540	95985718	Tubo gomma di unione tubi per tubazioni di mandata e ricupero olio	2	
22	26259	26154300	Tubo lungo per tubazione ricupero olio	1	
23	38163	95990061	Bullone cavo attacco tubazione mandata olio al basamento	1	
24	26257	26145700	Tubo corto per tubazione mandata olio	1	
25	26256	26145100	Tubo lungo per tubazione mandata olio	1	
26	T 2070	26143500	Raccordo con filtro per olio sul serbatoio	1	
27	T 2069 bis	90714180	Guarnizione fibra per raccordo con filtro per olio sul serbatoio	1	18 x 26 x 1
28	DN 6	92602206	Dado fiss. ingranaggio comando pompa olio all'albero	1	6 MA
29	M 136 bis	95100137	Rosetta per dado fiss. ingranaggio comando pompa olio	1	6,5 x 13 x 1,8
30	38264	38147700	Ingranaggio comando pompa olio	1	
31	38259	91701232	Chiavella sull'albero comando pompa olio e ingranaggio ricupero	2	
32	38255	38146300	Pompa olio completa	1	
33	38182 A	98305038	Vite fiss. pompa olio al basamento	4	5 MA x 38,5
34	38262 bis	98305022	Vite per pompa olio	2	5 MA x 22
35	M 9071	94321045	Molla per valvola automatica	1	
36	38256	38148400	Alberello dentato per pompa olio	1	
37	38258	38148500	Ingranaggio libero per pompa olio	1	
38	M 9070	25150500	Valvolina di regolazione	1	
39	31573	95190095	Raccordo per tubo gomma per tubazioni mandata e ricupero	4	
40	38260	38148900	Ingranaggio ricupero olio sull'alberello della pompa olio	1	
41	38261	38148900	Ingranaggio libero per pompa ricupero olio	1	
42	38184	38150800	Valvola automatica completa	1	
43	38184/3	38149300	Tappo per valvola automatica	1	
44	M 121 bis	90714142	Guarnizione fibra per tappo valvola automatica	1	14 x 20 x 1
45	38184/2	94321114	Molla tenuta valvola automatica	1	
46	38184/1	38151300	Corpo della valvola automatica	1	
47	M 9072 bis	95500007	Copiglia sulla valvola di fermo piattello	1	1 x 7
48	M 9072	95100002	Piattello tenuta molla valvolina	1	
49	26269	95985480	Tubazione sfiatatoio	1	
50	26274	26108400	Fascetta fissaggio tubazione sfiatatoio	2	

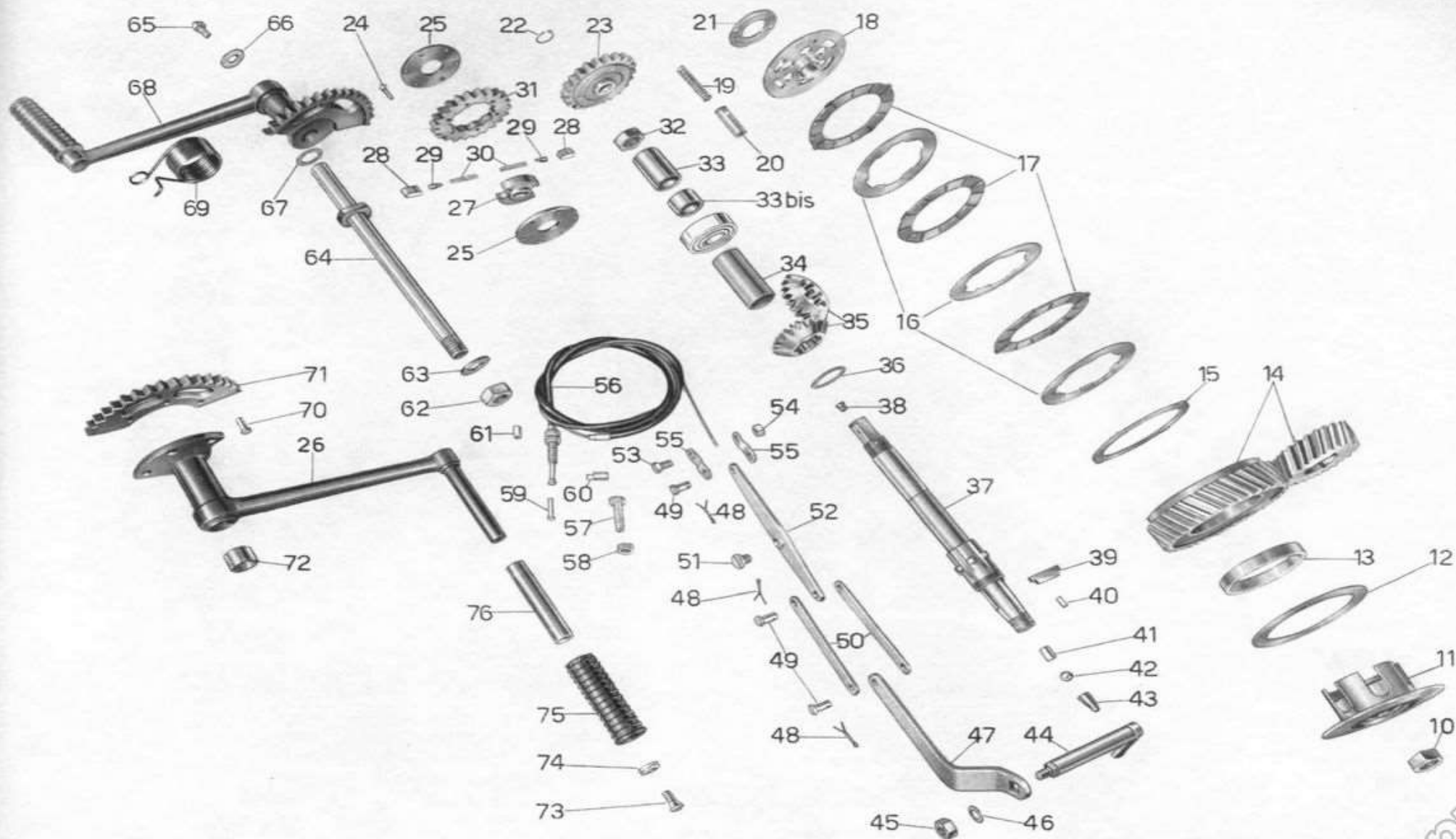
Particolare montato sulla produzione precedente:

S I M B O L O		D E N O M I N A Z I O N E	Quant.
N. Disegno	N. d'Ordin.		
26265	26142300	Tappo per serbatoio	1



N. Fig.	SIMBOLO		DENOMINAZIONE	Quantità	Indicazioni suppletive
	N. disegno	N. d'ordinaz.			
10	38232/1	92701160	Dado per albero porta frizione	1	
11	39192/1	38081600	Corpo frizione fisso	1	
12	39193	90114700	Disco ferodo grande	1	
13	39198	91115909	Boccola per ingranaggio trasmissione	1	
14	39194/38116	38081000	Ingranaggio trasmissione completo e pignone motore	1	
15	38196/1	38082100	Disco ferodo con tacche esterne	1	
16	39196	38082200	Disco frizione con tacche interne	3	
17	39197	38082300	Disco frizione con tacche esterne	3	
18	39191	38082600	Piattello spingimolle	1	
19	40191	94321096	Molla per frizione	6	
20	39199	38083400	Scodellino porta molle	6	
21	39190	38082900	Piattello appoggio molle	1	
22	38228	90271015	Anello seeger per tenuta ingranaggio libero avviamento	1	15 e
23	39219	38266400	Ingranaggio libe.o avviamento completo	1	
24	39227	91800418	Ribattino unione dischi corpo e ingranaggio avviamento	6	
25	39223	38266900	Disco esterno per ingranaggio avviamento	2	
26	26106	26261500	Pedivella messa in moto	1	
27	39220	38266800	Corpo centrale porta saltarello	1	
28	39225	38267100	Saltarello per ingranaggio avviamento	2	
29	39224	38237700	Pistoncino spingi saltarello per ingranagg. avviamento	2	
30	M 108	94321046	Molla per saltarelli ingranaggio avviamento	2	
31	39221	38266600	Ingranaggio libero avviamento	1	
32	25066	92701181	Dado bloccaggio pignone conico sull'albero frizione	1	18 MB
33	26097	91182029	Distanziatore sull'albero frizione	1	
33bis	26166	26080400	Anello tra cuscinetto e distanziatore	1	
34	26095	91182055	Distanziatore tra pignone e cuscinetto sull'albero friz.	1	
35	26864/26865	26080300	Ingranaggio conico sull'albero frizione e sull'albero primario del cambio	1	
36	26094	95100831	Rosetta di regolazione per ingranaggio conico sull'albero frizione	1	25,2 x 32 x 1,5÷1,8
37	26080	26080200	Albero porta frizione	1	
38	39233	98366004	Vite di chiusura foro lubrificazione avviamento	1	5,9 P. 1 M x 4,5
39	39189	38085400	Chiavella spingi dischi frizione	1	
40	39232	91742423	Chiavella per albero frizione	1	
41	38199/6	38085500	Pistoncino spingidischi interno	1	
42	38199/7	92295868	Sfera tra i pistoncini spingidischi	1	11/32"
43	38199/5	38085600	Pistoncino spingidischi esterno	1	
44	38200 bis/1	38087600	Leva comando frizione interna	1	
45	DN 8	92701087	Dado per fiss. leva comando frizione	1	8 MA
46	M 145 ter	95101231	Rosetta per leva comando frizione	1	8,25 x 17 x 1,5
47	26088	26090100	Leva comando frizione esterna	1	
48	T 87 bis	95500120	Copiglia per spine di unione piastrine comando frizione	3	1,5 x 20
49	38203	95780261	Spina di unione piastrine comando frizione	3	
50	26091	26091500	Piastrina di collegamento leva frizione	2	
51	38206	98307010	Vite fiss. leva di rinvio	1	7 MA x 10
52	26089	26091600	Leva di rinvio per frizione	1	

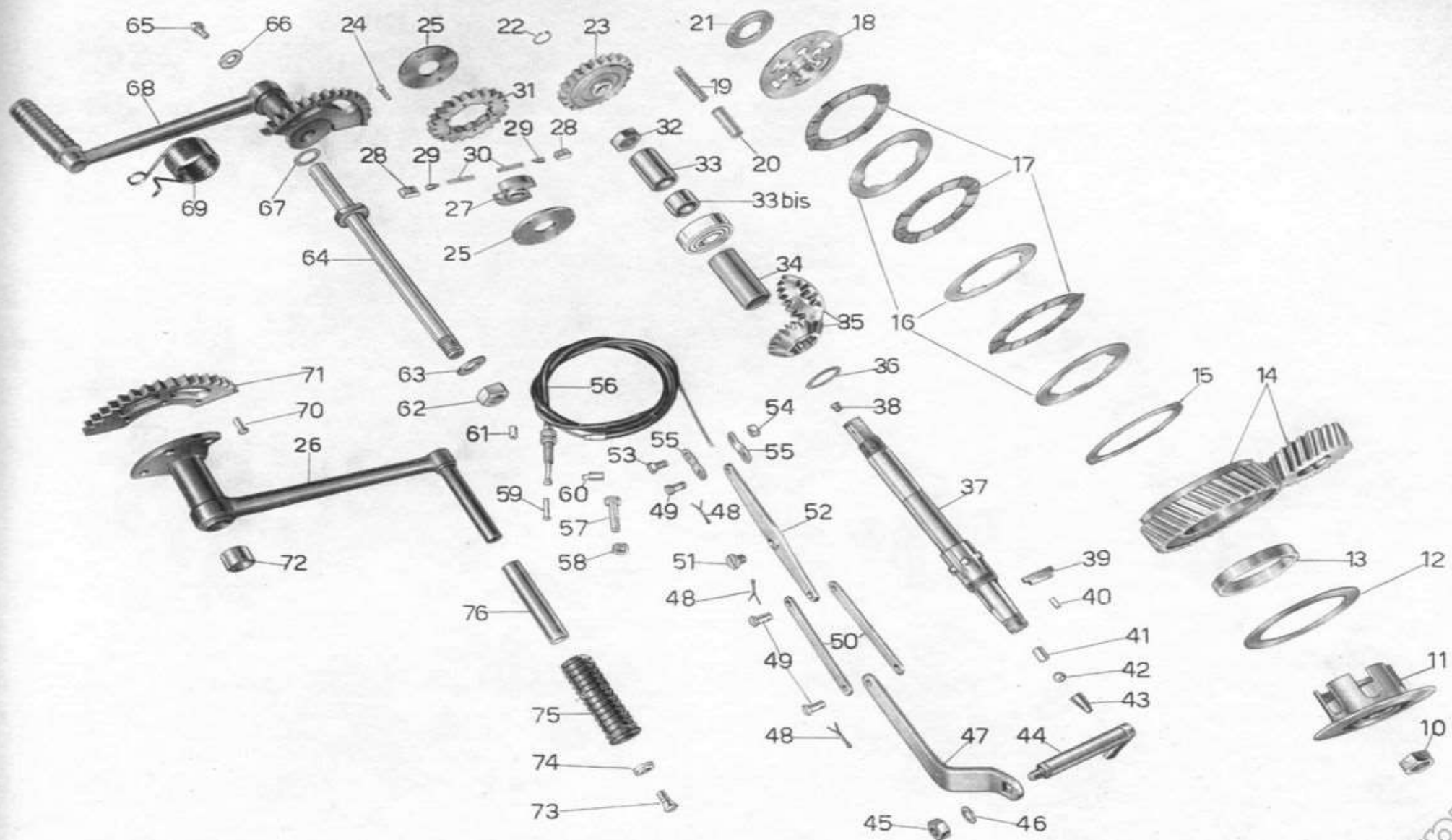
(segue)



N. Fig.	SIMBOLO		DENOMINAZIONE	Quantità	Indicazioni suppletive
	N. disegno	N. d'ordinaz.			
53	38208	38092700	Bullone capocorda cavo frizione	1	6 MA x 11
54	DN 6	92602206	Dado per bullone capocorda cavo frizione	1	6 MA
55	38207	38092600	Piastrina per attacco bullone capocorda	2	
56	26603	26093000	Trasmissione completa comando frizione	1	
57	38735	95790235	Vite tendifilo sulla leva frizione	1	
58	38736	93760070	Ghiera zigrinata per vite tendifilo sulla leva frizione	1	
59	38740 ter	95715225	Capocorda per trasmissione comando frizione	1	
60	38742	95720230	Coprifilo per guaina parte motore	1	
61	T 235	95720130	Coprifilo per guaina parte manubrio	1	
62	T 2011	92701148	Dado fiss. albero della messa in moto	1	14 MB
63	11046	95100513	Rosetta per dado fiss. albero della messa in moto	1	14,25 x 26 x 2
64	26100	26264500	Albero della messa in moto	1	
65	38215	94020070	Ingrassatore sull'albero della messa in moto	1	7 MA
66	T 13149	95101167	Rosetta fiss. pedale avviamento all'albero	1	7,1 x 24 x 2
67	38223	90118161	Rosetta sull'albero della messa in moto	1	16,1 x 24 x 1
68	26105/38217	26260201	Pedivella avviamento completa	1	
69	26108	26265700	Molla richiamo pedivella messa in moto	1	
70	M 8133 D	91910612	Ribattino fiss. settore alla pedivella	3	
71	38218/1	38265600	Settore dentato per pedivella messa in moto	1	
72	38216	91111612	Boccola per pedivella messa in moto	2	
73	38217/2	98366013	Vite di tenuta rosetta sul pedolino gomma per pedale	1	6 MA x 11
74	38217/1	38262200	Rosetta di tenuta pedolino gomma sulla pedivella	1	
75	38217	38262100	Pedolino gomma per pedivella messa in moto	1	
76	38215 B	91181272	Tubetto girevole sulla pedivella messa in moto	1	

Dal n. di motore HBV 50 al n. HFF 99 è stata montata la seguente coppia conica:

SIMBOLO		DENOMINAZIONE	Quant.
N. Disegno	N. d'Ordin.		
26860/26861	26080301	Ingranaggio conico sull'albero frizione e sull'albero primario del cambio	1

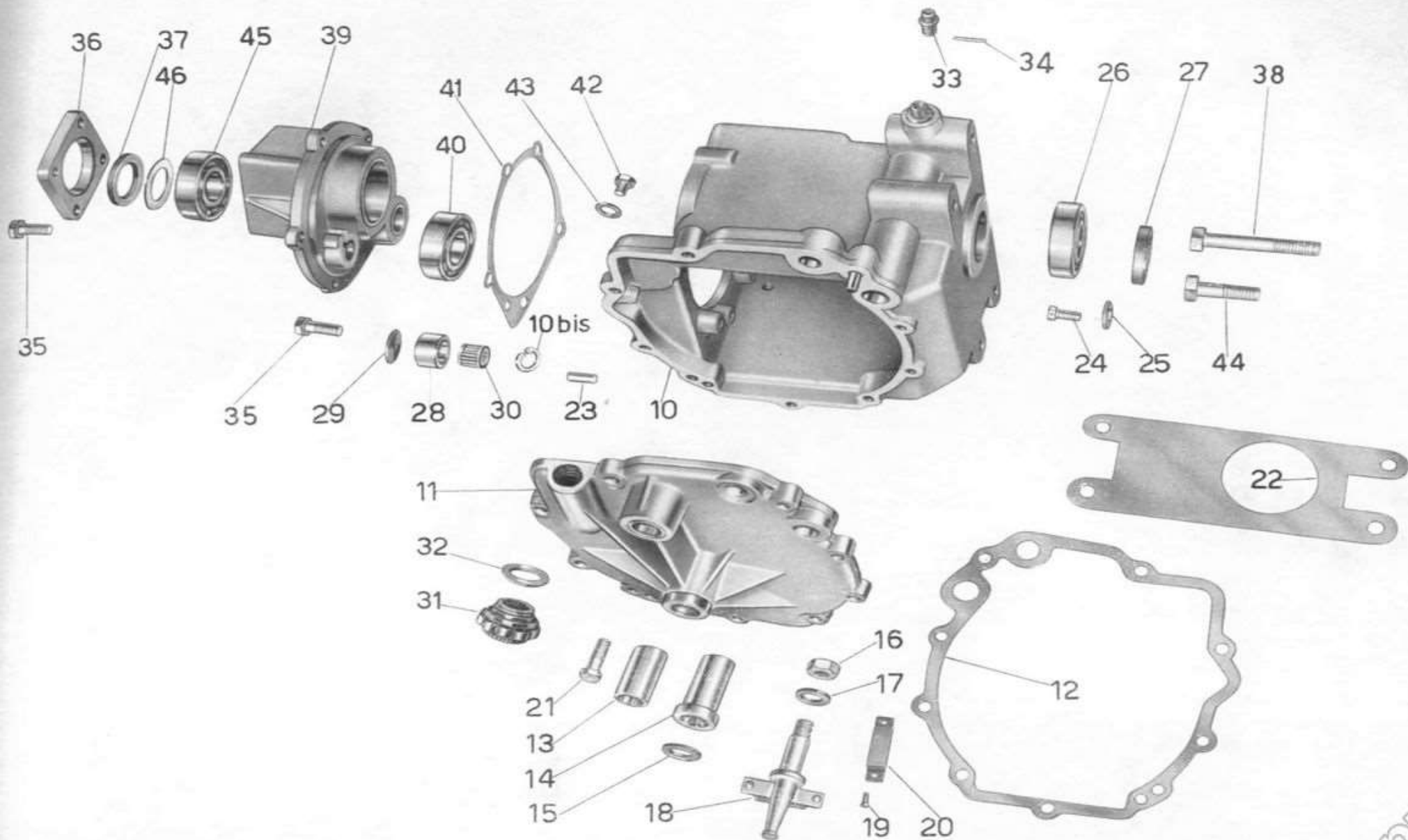


N. Fig.	SIMBOLO		DENOMINAZIONE	Quantità	Indicazioni suppletive
	N. disegno	N. d'ordinaz.			
10	26115	26200200	Scatola del cambio completa di anello seeger	1	
10bis	26119	90272026	Anello seeger di tenuta cuscinetto a rullini sulla scatola del cambio	1	
11	26171	26201400	Coperchio laterale della scatola cambio completo di boccole	1	
12	26176	26201500	Guarnizione per coperchio laterale	1	
13	26175	91111636	Boccola sul coperchio laterale guida settore comando camma	1	
14	26174	26203300	Boccola sul coperchio laterale guida camma spostamento marce	1	
15	26177	90561522	Anello di tenuta sulla boccola guida camma spostamento marce	1	15,4 x 17 x 21,5 x 22,8
16	T 71 bis	92602210	Dado fiss. colonnetta di fermo messa in moto alla scatola cambio	1	10 MA
17	T 209 B	95100311	Rosetta per dado fiss. colonnetta di fermo messa in moto	1	10,25 x 19 x 2
18	26101	26263200	Colonnetta di fermo messa in moto completa	1	
19	T 30759 bis	91800307	Ribattino di fiss. blocchetto sulla colonnetta fermo messa in moto	2	
20	38357	38263300	Blocchetto di fermo settore messa in moto	1	
21	26190	98107028	Bullone fiss. coperchio laterale alla scatola cambio	8	7 MA x 23
22	26121	26200300	Guarnizione fra scatola cambio e basamento motore	1	
23	36016	95512071	Spina di riferimento sulla scatola cambio	3	
24	26124	98106014	Bullone di tenuta cuscinetto lato pignone conico	2	6 MA x 14
25	26123	95100125	Rosetta per bullone di tenuta cuscinetto lato pignone conico	2	6,25 x 19 x 3
26	26122	92201420	Cuscinetto a sfere sull'albero primario lato pignone conico	1	20 x 52 x 15 (Riv 5 B)
27	26053	90402838	Anello di tenuta sulla scatola cambio lato pignone conico	1	{ Angus 28 x 38 x 7 (MIM 2838)
28	26116	26205000	Anello per gabbia a rullini sull'albero secondario	2	
29	26116/1	26205100	Fondello di spinta per gabbia a rullini sull'albero secondario	2	
30	26117	92267214	Gabbia a rullini per albero secondario	2	
31	36018 A	36142300	Tappo sul coperchio per introduzione olio compl.	1	
32	36018 bis	36142300	Guarnizione per tappo sul coperchio	1	
33	40054	38091802	Perno per leva rinvio frizione sulla scatola cambio	1	
34	40055	95510425	Spina per perno leva rinvio frizione sulla scatola cambio	1	
35	T 58	98108023	Bullone fiss. coperchietto post. tenuta cuscinetto e per fiss. coperchio posteriore	9	8 MA x 22
36	26152/1	26205301	Coperchietto sul coperchio post. tenuta cuscinetto a sfere	1	
37	26153	90403040	Anello di tenuta sul coperchietto	1	{ Angus 30 x 40 x 7 (MIM 3040)
38	26191	98110067	Bullone lungo fiss. scatola cambio al basamento	2	10 MA x 67
39	26858/1	26200802	Coperchio posteriore sulla scatola cambio	1	
40	38607	92201225	Cuscinetto a sfere sul coperchio posteriore per ingranaggio presa diretta	1	25 x 52 x 15 (Riv 2 A)
41	26148	26201100	Guarnizione tra coperchio posteriore e scatola cambio	1	
42	T 35232	95980210	Tappo per livello e scarico olio sulla scatola cambio	2	
43	M 192 A	90714101	Guarnizione per tappo livello e scarico olio sulla scatola	2	
44	26192	98110036	Bullone corto fiss. scatola cambio al basamento	2	10 MA x 35
45	26122/1	92201422	Cuscinetto a sfere sul coperchietto per ingran. presa diretta	1	22x56x16 (Riv 5 B 22)
46	26857	26205400	Anello spallamento cuscinetto a sfere	1	

Dal n. di motore HBV 50 al n. HDI 99 sono stati montati i seguenti particolari:

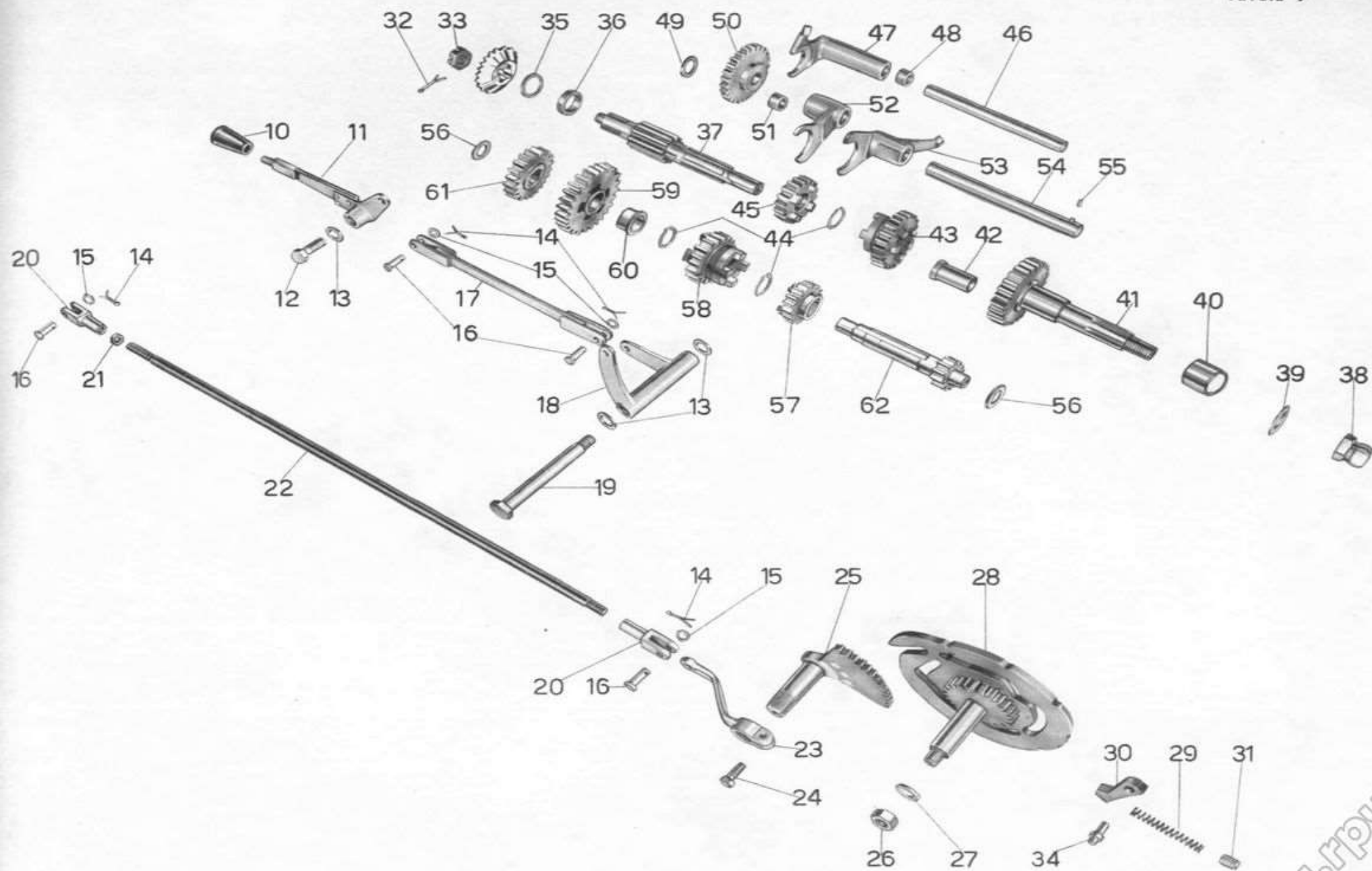
SIMBOLO		DENOMINAZIONE	Quant.
N. Disegno	N. d'Ordin.		
Dal n. HBV 50 al n. HEB 99			
T 136	98024312	Bullone fiss. coperchietto	4
26165	26204000	Coperchietto superiore	1
26164	26201101	Guarnizione per coperchietto	1
Dal n. HBV 50 al n. HGG 99			
26152	26205300	Coperchietto sul coper. post.	1
26858	26200800	Coperchio post. per scatola	1
25055	92234225	Cuscinetto a rulli sul coperchio	1
26122	92201420	Cuscinetto a sfere sul coperchietto per coperchio post.	1

www.fpw.it



N. Fig.	S I M B O L O		D E N O M I N A Z I O N E	Quantità	Indicazioni suppletive
	N. disegno	N. d'ordinaz.			
10	T 2710	26254000	Pomolo per leva comando cambio	1	
11	26205	26254100	Leva comando cambio	1	
12	26203	99105121	Perno per leva comando cambio superiore	1	8 MA x 45,5
13	25341 ter	95100415	Rosetta per perno leva comando cambio	3	12,25 x 20 x 2
14	M 160 bis	95500222	Copiglia per spine tiranti cambio	4	2 x 22
15	T 8516	95129110	Rosetta per spine tiranti cambio	4	6,8 x 11 x 0,25
16	T 85	95780265	Spina per tiranti cambio	4	
17	26194	26256200	Tirante intermedio per comando cambio	1	
18	26198	26256900	Corpo principale per leva comando cambio	1	
19	26200	99105123	Perno per leva comando cambio inferiore	1	
20	M 8157	95740171	Forcellino sul tirante dal corpo principale alla leva sul settore dentato comando camma spostamento marce	2	
21	DN 7	92700073	Dado di regolazione per forcellino sul tirante	1	7 MA
22	26195	26257800	Tirante dal corpo principale alla leva sul settore dentato comando camma spostamento marce	1	
23	26185	26258200	Leva sul settore dentato comando camma spostamento marce	1	
24	M 140	98106017	Bullone fiss. leva sul settore dentato comando camma	1	6 MA x 17
25	26182	26236800	Settore dentato comando camma spostamento marce	1	
26	T 71 bis	92602210	Dado fiss. camma spostamento marce	1	10 MA
27	38678	95100337	Rosetta per dado fiss. camma spostamento marce	1	10,5 x 24 x 2
28	26178	26234400	Camma spostamento marce	1	
29	26188	94321080	Molla di spinta saltarello per camma	1	
30	26186	26235100	Saltarello per camma spostamento marce	1	
31	26189	98511013	Tappo sulla scatola cambio tenuta molla per saltarello	1	
32	T 9184 bis	95500234	Copiglia di tenuta dado bloccaggio ingranaggio conico	1	2 x 34
33	23168	92731121	Dado bloccaggio ingranaggio conico sul primario	1	
34	26187	26235200	Perno saltarello per camma spostamento marce	1	
35	26166/2	95100715	Rosetta di regolazione ingranaggio conico sull'albero primario	1	20,2 x 28 x 1,5 ÷ 1,8
36	26166	26080400	Distanziatore fra cuscinetto e ingranaggio conico	1	
37	26125	26210500	Albero primario del cambio	1	
38	26157	26217800	Dado bloccaggio manicotto per giunto lato cambio	1	
39	26156/1	26217900	Rosetta di sicurezza per dado bloccaggio manicotto	1	
40	26859/1	91182542	Distanziatore sull'ingranaggio presa diretta	1	
41	26144/1	26212601	Ingranaggio della presa diretta completo di boccola	1	
42	26146	26213000	Boccola per ingranaggio presa diretta	1	
43	26127/1	26211400	Ingranaggio mobile sull'albero primario per III velocità	1	
44	38234/1	90271020	Anello seeger per tenuta ingranaggi	3	
45	26133	26211300	Ingranaggio libero sull'albero primario II velocità	1	
46	26143	26232100	Albero per forcellino comando ingranaggio retromarcia	1	
47	26142	26230200	Forcellino comando ingranaggio retromarcia compl. di boccola	1	
48	26142/4	91111320	Boccola per forcellino comando ingranaggio retromarcia	2	
49	M 14058	95100565	Rosetta di spessore per ingranaggio intermedio per retromarcia	1	15,2 x 25 x 2
50	26137	26216500	Ingranaggio intermedio per retromarcia completo di boccola	1	
51	26139	91111518	Boccola per ingranaggio intermedio per retromarcia	1	

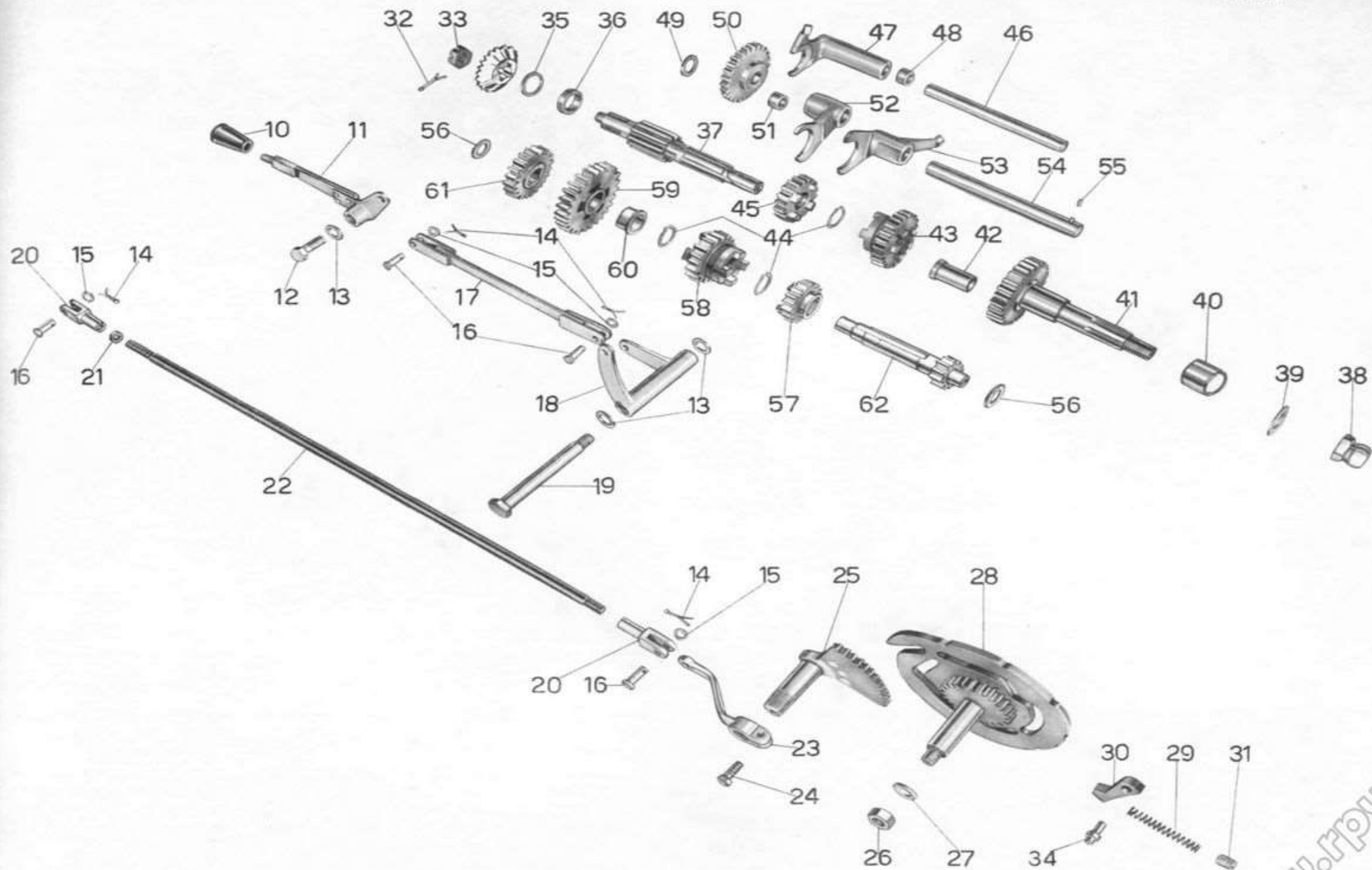
(segue)



N. Fig.	SIMBOLO		DENOMINAZIONE	Quantità	Indicazioni suppletive
	N. disegno	N. d'ordinaz.			
52	26140	26230500	Forcellino comando I e III velocità	1	
53	26141	26230800	Forcellino comando ingranaggio Innesto II e IV velocità	1	
54	26135	26216200	Albero di guida per forcellini e ingranaggio retromarcia	1	
55	26136	95510408	Grano di fermo albero guida forcellini e ingranaggio retromarcia	1	
56	26118	95100511	Rosetta di registrazione per albero secondario	2	14,1 x 24 x 1,7 ÷ 2,4
57	26133/1	26214700	Ingranaggio libero sull'albero secondario per III velocità	1	
58	26132/1	26214400	Ingranaggio mobile sull'albero secondario per II velocità	1	
59	26129	26214000	Ingranaggio libero sull'albero secondario per I velocità completo di boccola	1	
60	26131	91122016	Boccola per ingranaggio libero sull'albero secondario per I velocità	1	
61	26134	26217200	Ingranaggio sull'albero secondario per comando retromarcia	1	
62	26128	26213600	Albero secondario del cambio	1	

Dal n. di motore HBV 50 al n. HGG 99 sono stati montati i seguenti particolari:

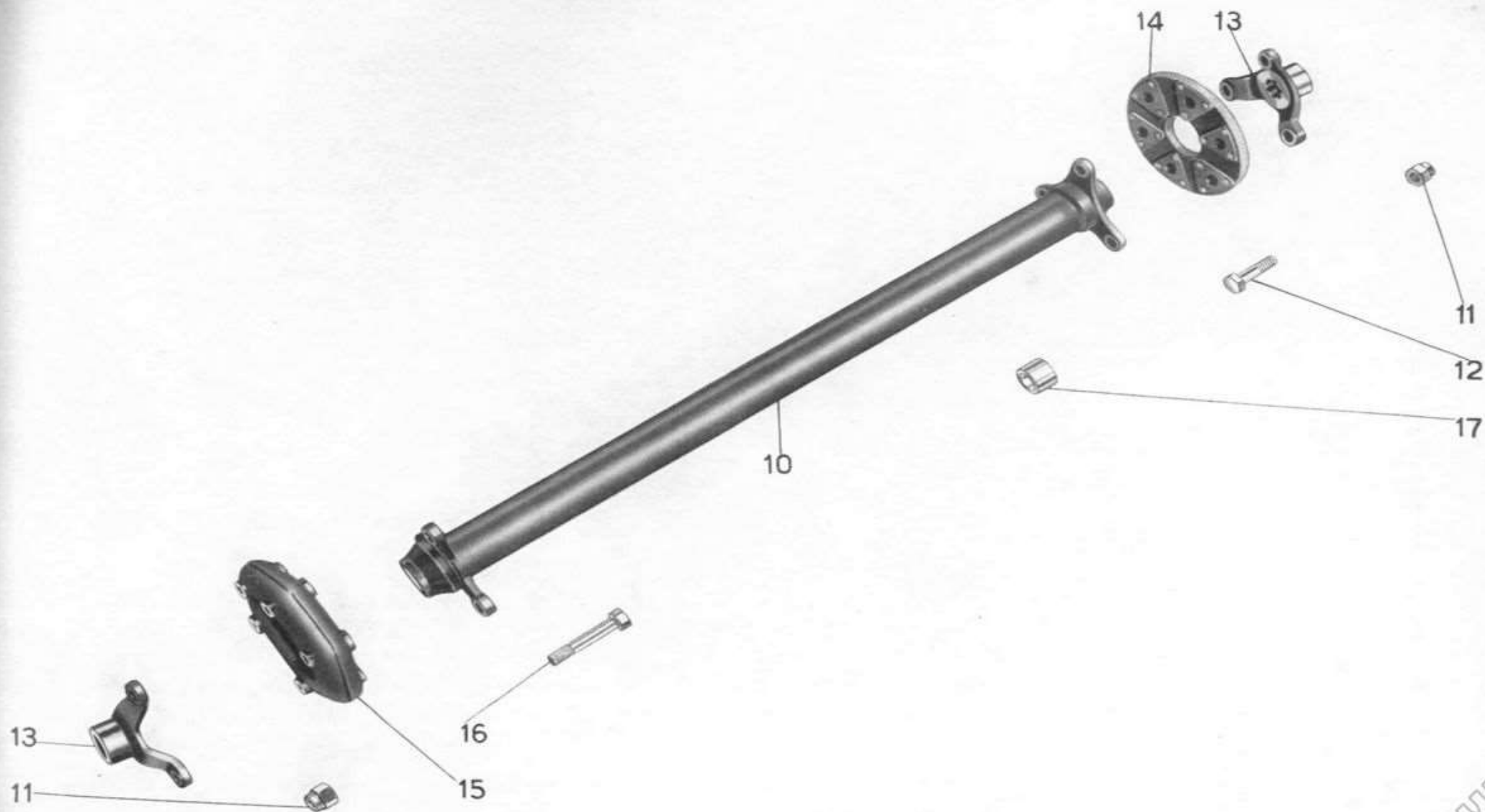
SIMBOLO		DENOMINAZIONE	Quant.
N. Disegno	N. d'Ordin.		
Dal n. HBV 50 al n. HFF 99			
26127	26211401	Ingranaggio mobile sull'albero primario III velocità	1
26126	26211301	Ingranaggio libero sull'albero primario II velocità	1
26133	26211300	Ingranaggio libero sull'albero secondario per III velocità	1
26132	26214401	Ingranaggio mobile sull'albero secondario per II velocità	1
Dal n. HBV 50 al n. HGG 99			
26859	91182024	Distanziatore sull'ingranaggio presa diretta	1
26144	26212600	Ingranaggio presa diretta	1



TAV. 10 COMPLESSO : Mototelaio
 SOTTOCOMPLESSO: Trasmissione

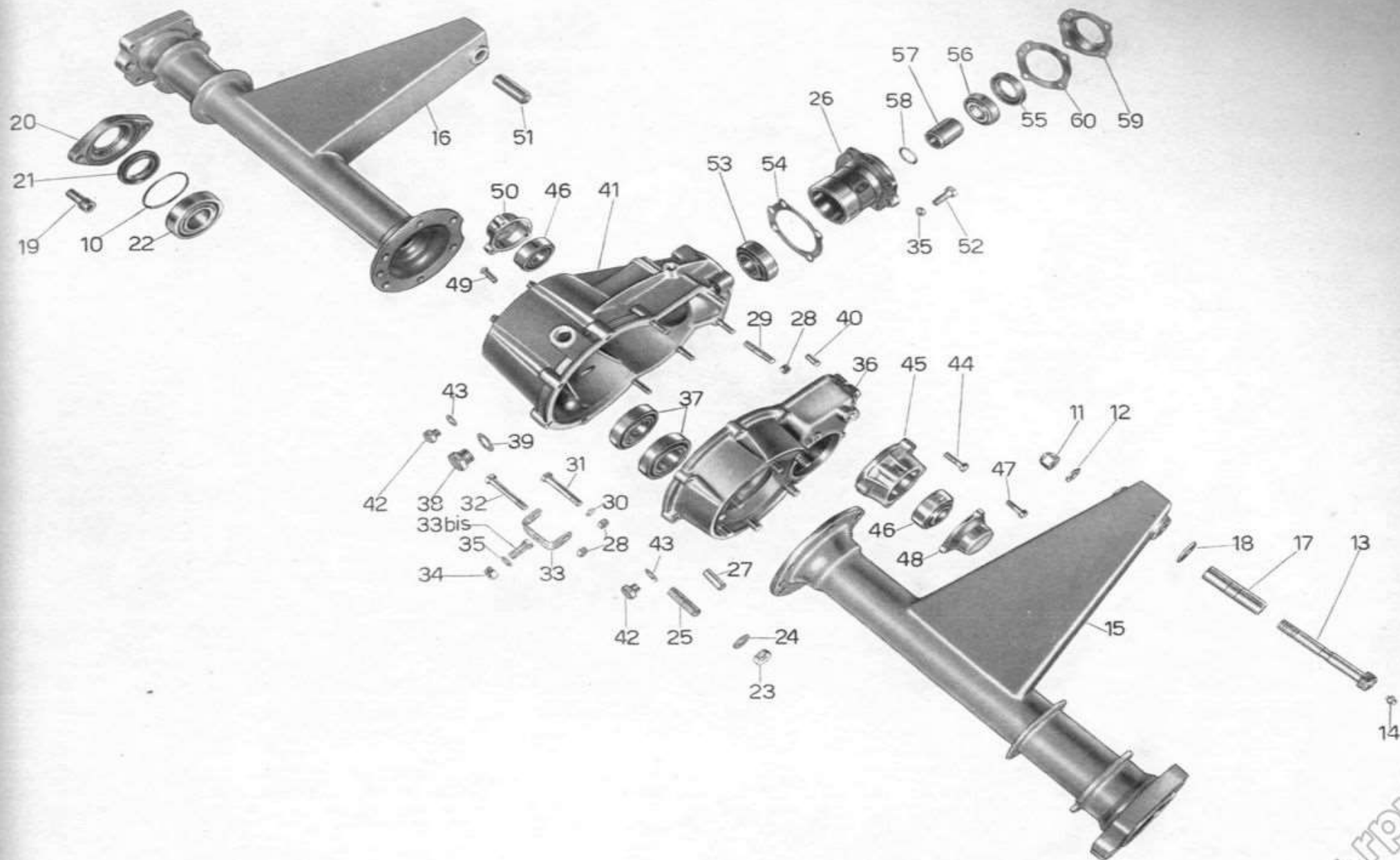
GRUPPO : Trasmissione
 SOTTOGRUPPO: Albero della trasmissione con giunti

N. Fig.	S I M B O L O		D E N O M I N A Z I O N E	Quantità	Indicazioni suppletive
	N. disegno	N. d'ordinaz.			
10	26862	26326301	Albero della trasmissione	1	
11	26344	92630110	Dado per bulloni fiss. giunti	12	
12	26341	98110037	Bullone fiss. giunto parte scatola cambio	6	10 MA x 35
13	26155	26328800	Manicotto per giunti	2	
14	26340	26320400	Giunto elastico per scatola cambio	1	
15	26342	26328900	Giunto elastico per scatola differenziale	1	
16	26343	98110055	Bullone fiss. parte scatola differenziale	6	10 MA x 55
17	26339	91112314	Boccola sull'albero di trasmissione	2	



N. Fig.	SIMBOLO		DENOMINAZIONE	Quantità	Indicazioni suppletive
	N. disegno	N. d'ordinaz.			
10	26408	90706660	Anello gomma fra braccio ponte differenziale e flangia	2	66 x 70 x 2
11	26409	92730120	Dado sui perni bracci oscillanti	2	
12	25341 ter	95100415	Rosetta per bulloni per perni bracci oscillanti	2	12,25 x 20 x 2
13	26397/1	26362100	Perno per bracci oscillanti ponte differenziale	2	
14	T 0238	94020060	Ingrassatore sui bulloni per perni bracci oscillanti	2	6 MA
15	26835	26363501	Braccio destro per ponte differenziale	1	
16	26836	26363601	Braccio sinistro per ponte differenziale	1	
17	26396/1	26362000	Perno per bracci oscillanti del ponte differenziale	2	
18	26398	90114182	Rosetta ammortizzatore per ponte differenziale	2	
19	26405	98711030	Bullone fiss. flangie tenuta cuscinetti sulle ruote posteriori	4	
20	26413	26366001	Flangia tenuta cuscinetti sulle ruote posteriori	2	
21	26411	90403652	Anello di tenuta tipo Angus	2	36 x 52 x 7
22	26400	92201428	Cuscinetto a sfere per semiassi	2	28 x 68 x 18 (Riv 6-28 B)
23	T 71 bis	92602210	Dado per prigionieri sulla scatola e coperchio differenziale	12	10 MA
24	T 35226	95100333	Rosetta per prigionieri sulla scatola e coperchi differenziale	12	10,5 x 20 x 0,5 ÷ 0,8
25	T 35225	96510039	Prigioniero sulla scatola e coperchio differenziale	12	10 MA x 39,5
26	26375	26352400	Custodia porta cuscinetti per pignone differenziale	1	
27	26355	95512102	Spina di riferimento sulla scatola differenziale	2	
28	DN 7	92700073	Dado per prigionieri e bulloni fiss. coperchio alla scatola	9	7 MA
29	26353	96507040	Prigioniero sulla scatola fiss. coperchio	5	7 MA x 37
30	T 5146	95100177	Rosetta per prigionieri e bulloni fiss. coperchio	8	7,5 x 13 x 1,5
31	26803	98107048	Bullone fiss. coperchio alla scatola	3	7 MA x 48
32	26804	98107052	Bullone fiss. coperchio alla scatola e cavallotto interruttore d'arresto sulla scatola differenziale	1	7 MA x 51
33	26894/1	26742901	Cavallotto fiss. interruttore d'arresto sulla scatola differenziale	1	
33bis	T 2204	98108032	Bullone fiss. cavallotto interruttore d'arresto	1	8 MA x 27
34	DN 8	92701087	Dado fiss. interruttore sul cavallotto	1	8 MA
35	RE 8	95120085	Rosetta elastica fiss. interruttore d'arresto sul cavallotto per fiss. flangia per custodia cuscinetti	5	8,5 x 13,5 x 2,5
36	26802/35225	26350401	Coperchio scatola ponte differenziale completo di prigioniero	1	
37	M 224	92201230	Cuscinetto a sfere sulla scatola e coperchio differenziale	2	30 x 62 x 16 (Riv 3 A)
38	26359	95980118	Tappo per olio sulla scatola differenziale	1	18 P. 1,5 x 12
39	T 2069 bis	90714180	Guarnizione per tappo olio sulla scatola differenziale	1	18 x 26 x 1
40	36016	95512071	Spina di riferimento tra coperchio e scatola	1	
41	26801/1/35225	26350302	Scatola ponte differenziale completa di prigionieri	1	
42	T 35232	95980210	Tappo per livello e scarico olio scatola differenziale	2	10 MA x 9
43	M 192 A	90714101	Guarnizione per tappo di livello e scarico olio scatola differenziale	2	10 x 17 x 1
44	11524	98106025	Bullone fiss. coperchietto porta cuscinetto sul coperchio	3	6 MA x 25
45	26805	26351800	Coperchietto porta cuscinetto sul coperchio	1	
46	26806	92249517	Cuscinetto a rulli conici per albero scanalato per riduttore	2	{ 17 x 47 x 19 (Riv 01/02/7503)
47	26808	98105015	Bullone fiss. coperchietto destro	3	5 MA x 15
48	26807	26350500	Coperchietto destro sul coperchio scatola differenziale	1	
49	26810	98105021	Bullone fiss. coperchietto sinistro	3	5 MA x 21
50	26809	26350600	Coperchietto sinistro sulla scatola differenziale	1	

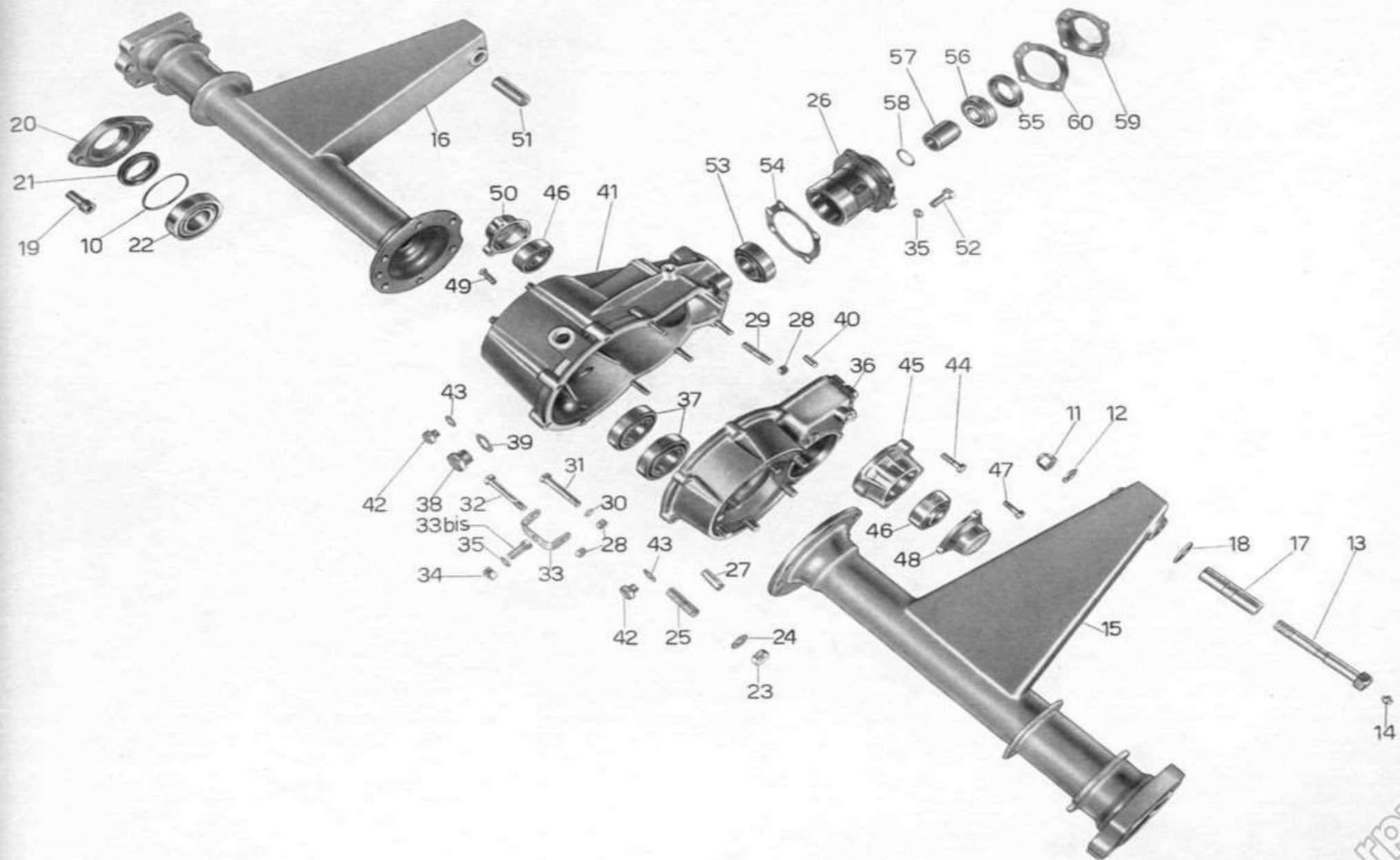
(segue)



N. Fig.	SIMBOLO		DENOMINAZIONE	Quantità	Indicazioni suppletive
	N. disegno	N. d'ordinaz.			
51	26395	91111861	Boccola per trave bracci differenziale	2	
52	T 13081 bis	98108033	Bullone fiss. flangia per custodia porta cuscinetti	4	8 MA x 30
53	26376	92249423	Cuscinetto a rulli conici sul pignone differenziale	1	{ 22,236 x 53,977 x 19,5 { (Riv 01/02/3921)
54	26378/1	26352700	Piastrina di registro custodia	4	{ n. 1 pezzo da mm 0,5 { n. 3 pezzi da mm 0,1
55	26380	90403055	Anello di tenuta sulla flangia per custodia porta cuscinetto	1	55 x 30 x 10
56	T 9263	92249219	Cuscinetto a rulli conici sul pignone esterno	1	{ 20 x 47 x 14,383 { (Riv 01/02/3912)
57	26377	91182136	Distanziatore per pignone differenziale	1	
58	26166/1	95100727	Rosetta di regolazione per pignone differenziale	—	{ Il n. dei pezzi { varia da 7 a 15 { 21,2 x 28 x 0,1
59	26379	26352500	Flangia per custodia	1	
60	26381	26352600	Guarnizione per flangia	1	

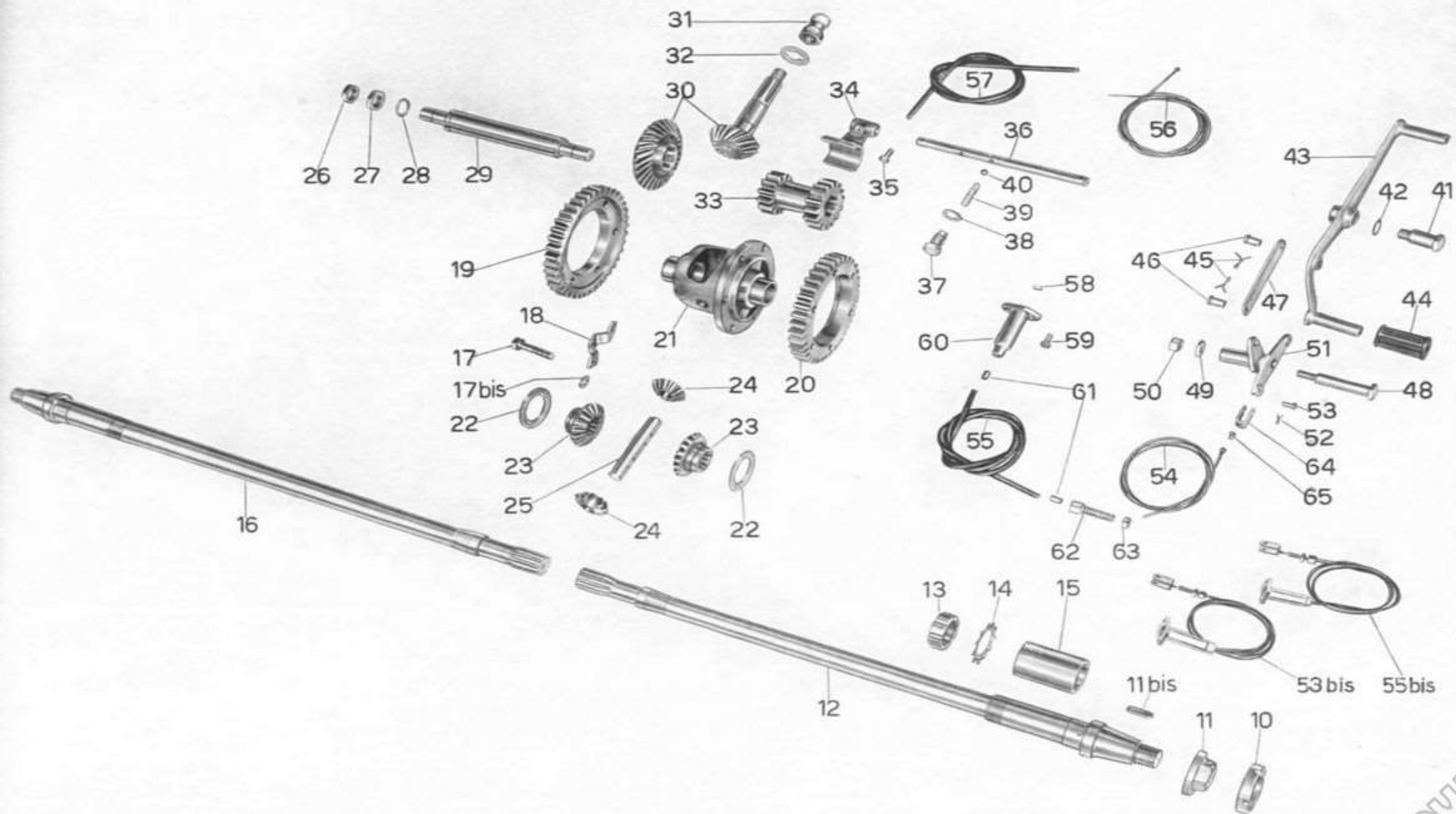
Dal n. di telaio HBV 50 al n. HFF 99 sono stati montati i seguenti particolari:

SIMBOLO		DENOMINAZIONE	Quant.
N. Disegno	N. d'Ordin.		
Dal n. HBV 50 al n. HDN 25			
26400	92201428	Cuscinetto a sfere	1
26801/35225	26350300	Scatola differenziale completa di prigionieri	1
26356	92249229	Cuscinetto a rulli conici sulla scatola e coperchio differenziale	2
M 140	98106017	Vite fiss. piastrina di fermo ghiera	1
R E 6	95120065	Rosetta per vite fiss. piastrina di fermo ghiera	1
26357	26368000	Ghiera registro cuscinetto	1
Dal n. HBV 50 al n. HEH 99			
26406	90713350	Guarnizione feltro per semiasse	2
26407		Fondello per tenuta guarnizione	2
Dal n. HBV 50 al n. HFF 99			
26404	26366000	Flangia tenuta cuscinetti ruote	2
Dal n. HEI 00 al n. HFF 99			
26407/1	95100981	Fondello per tenuta guarnizioni	2



N. Fig.	SIMBOLO		DENOMINAZIONE	Quantità	Indicazioni suppletive
	N. disegno	N. d'ordinaz.			
10	M 2063	93702370	Ghiera serraggio mozzi sui semiassi	2	
11	M 2062	26368600	Dado serraggio mozzi sui semiassi	2	
11 ^{bis}	M 26	91741550	Chiavella sui semiassi	2	
12	26412 D	26367501	Semiassi destro per ponte differenziale	1	
13	26402	93701270	Ghiera per semiassi del ponte differenziale	2	
14	26403	26368200	Rosetta di fermo ghiera sui semiassi	2	
15	26401	91182753	Distanziatore per tenuta cuscinetti sui semiassi	2	
16	26412 S	26367601	Semiassi sinistro per ponte differenziale	1	
17	26816	98108044	Bullone fiss. ingranaggi per riduttore sulla scatola int.	6	8 MA x 39
17 ^{bis}	26817	95100245	Rosetta per bulloni fiss. ingr. per ridutt. sulla scatola	2	8,5 x 17 x 2
18	26813	26357200	Piastrina tenuta perno porta satelliti	2	
19	26814	26340200	Ingranaggio grande per riduttore	1	
20	26815/1	26340301	Ingranaggio piccolo per riduttore	1	
21	26811	26354201	Scatola interna per differenziale	1	
22	26363	26359000	Rosetta di rasamento fra planetari e scatola	2	
23	26364	26358500	Planetario per differenziale	2	
24	26365	26358000	Satellite per differenziale	2	
25	26366	26357000	Perno porta satelliti	1	
26	11177	92701171	Controdado sul dado per regolazione cuscinetti sull'albero riduttore	2	17 P. 1 M
27	11172	92700173	Dado per regolazione cuscinetti sull'albero scanalato	2	17 P. 1 M
28	26822	95100645	Rosetta di regolazione sull'albero scanalato per riduttore	3	17,5 x 24 x 0,3÷0,5
29	26818	26340900	Albero scanalato per riduttore	1	
30	26819/26820	26354601	Corona e pignone per coppia conica differenziale	1	
31	26382	26354900	Dado bloccaggio manicotto lato differenziale	1	
32	26156/1	26217900	Rosetta di sicurezza per dado bloccaggio manicotto	1	
33	26821/1	26340401	Ingranaggio doppio scorrevole sull'albero per riduttore	1	
34	26826	26341400	Forcellino comando ingranaggio doppio scorrevole	1	
35	26827	26341300	Bullone fiss. forcellino comando ingranaggio	1	
36	26825	26341500	Asta comando riduttore	1	
37	26829	26341600	Bullone nella scatola per fermo asta comando riduttore	1	
38	M 2315 ter	90714124	Guarnizione per bullone nella scatola per fermo asta	1	12,2 x 20 x 1
39	26830	94321068	Molla per fermo asta	1	
40	26831	92295951	Sfera per fermo asta	1	9/32"
41	26844	99105151	Perno per leva a pedale comando riduttore	1	
42	26845	95129200	Rosetta elastica per perno fiss. leva a pedale	1	15,3 x 20 x 0,25
43	26842	26347100	Leva a pedale comando riduttore	1	
44	31359	32251000	Pedalino gomma per leva a pedale comando riduttore	2	
45	T 2679 bis	95500020	Copiglia per spina fiss. tirante alla leva e al bilanciere	2	1 x 20
46	26852	95780270	Spina fiss. tirante alla leva e al bilanciere	2	
47	26851	26346700	Tirante per leva a pedale comando riduttore	1	
48	26850	99105122	Perno fiss. bilanciere al telaio	1	
49	T 64 bis	95100247	Rosetta per perno fiss. bilanciere al telaio	1	8,5 x 19 x 2
50	D N 8	92701087	Dado per perno fiss. bilanciere al telaio	1	8 MA

(segue)

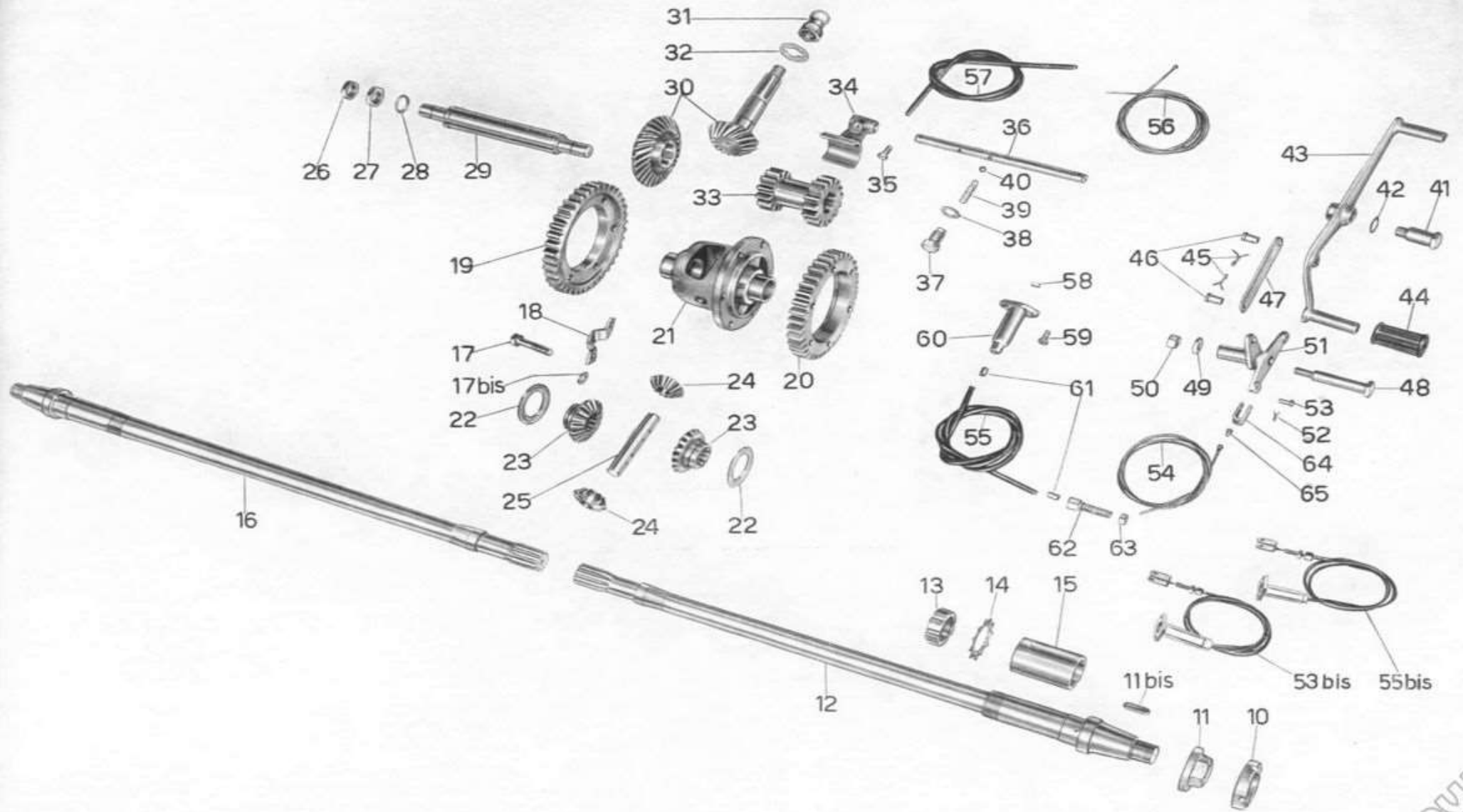


N. Fig.	SIMBOLO		DENOMINAZIONE	Quantità	Indicazioni suppletive
	N. disegno	N. d'ordinaz.			
51	26847	26346000	Bilanciere comando riduttore	1	
52	TA 175 H	95500012	Copiglia per spinetta fiss. trasmissioni al bilanciere	2	1 x 12
53	26854	95780240	Spinetta sul forcellino fiss. trasmissioni al bilanciere	2	
53bis	26855 bis	26343001	Trasmissione corta comando riduttore	1	
54	26955/1/31684	26343100	Cavo corto comando riduttore completo di capocorda	1	
55	26855/3	26343201	Guaina per cavo corto comando riduttore	1	
55bis	26856 bis	26343701	Trasmissione lunga comando riduttore	1	
56	26856/1/31684	26343900	Cavo lungo comando riduttore completo di capocorda	1	
57	26856/3	26344000	Guaina per cavo lungo comando riduttore	1	
58	T 9362	95716122	Capocorda per cavi lato scatola differenziale	2	
59	36022	98305014	Vite fiss. blocchetti fermo guaine	4	5 MA x 13
60	26828	26344400	Blocchetto per fermo guaine	2	
61	T 235	95720130	Copriguaina	4	
62	M 70	95790127	Bullone tendifilo	2	
63	M 70 bis	92700072	Dado per bullone tendifilo	2	6 MA
64	26853	95740242	Forcellino sul bilanciere comando riduttore	2	
65	31684	95715224	Capocorda per cavi comando riduttore	2	

Dal n. di telaio HBV 50 al n. HFF 99 sono stati montati i seguenti particolari:

SIMBOLO		DENOMINAZIONE	Quant.
N. Disegno	N. d'Ordin.		
26399 D	26367500	Semiasse destro	1
26399 S	26367600	Semiasse sinistro	1

N.B. - Dovendo sostituire l'ingranaggio piccolo riduttore (* 20) 26815 (26340300) e l'ingranaggio doppio scorrevole (* 33) 26821 (26340400) si dovrà sostituire entrambi con gli ingranaggi 26815/1 (26340301) e 26821/1 (26340401).



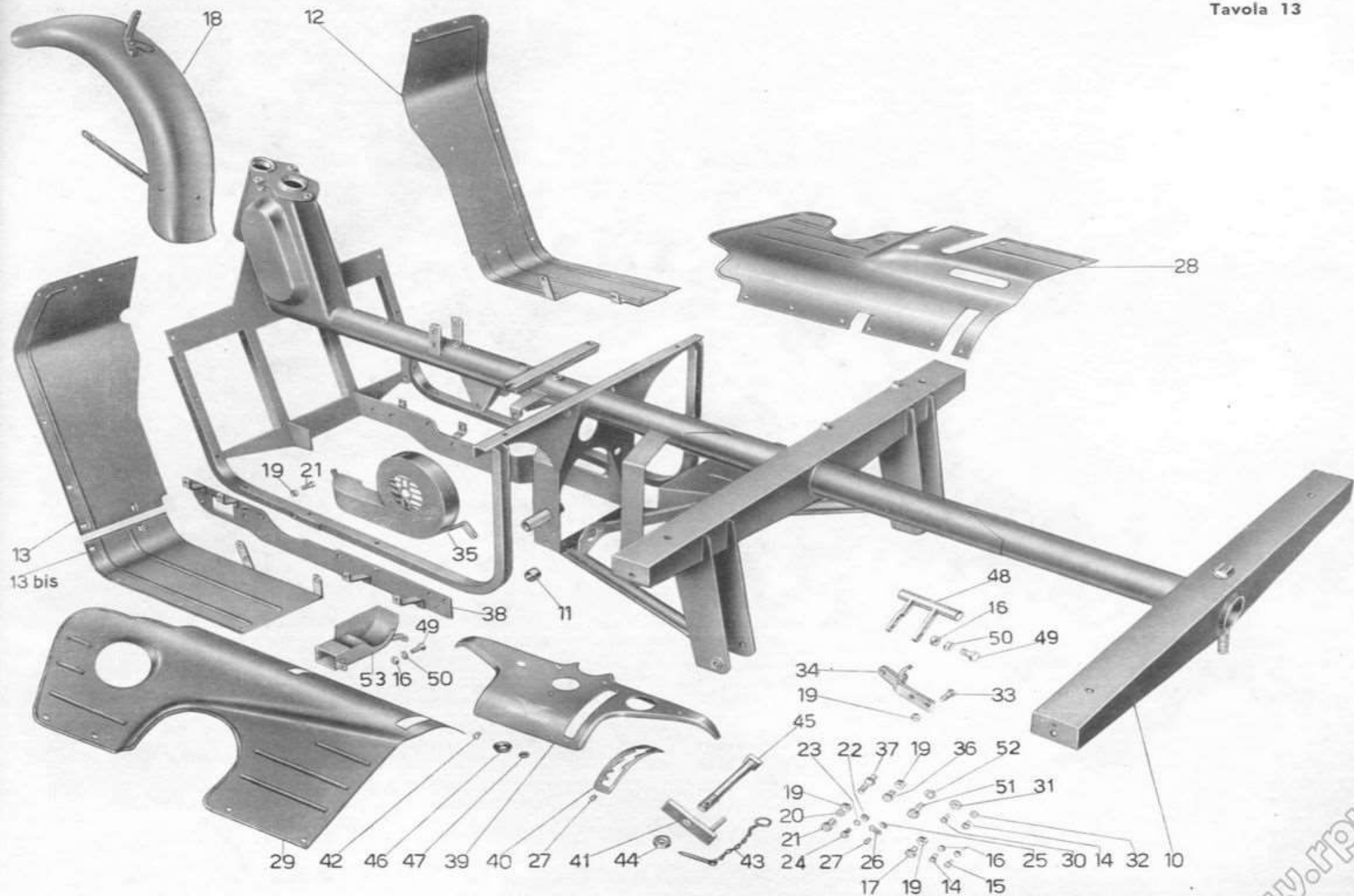
N. Fig.	SIMBOLO		DENOMINAZIONE	Quantità	Indicazioni suppletive
	N. disegno	N. d'ordinaz.			
10	26915	26400201	Telaio completo di boccole e tirante fiss. ruota di ricambio	1	
11	26460	91111915	Boccola per bussola sul telaio	2	
12	26949	26453201	Pedana paragamba destra	1	
13	26957	26456002	Pedana paragamba sinistra	1	
13bis	26956	26446000	Pedana poggiapiedi sinistra	1	
14	T 134	98106009	Bullone fiss. pedane, cruscotto e laterali inferiori	25	6 MA x 9
15	T 136	98024312	Bullone fiss. pedane alle piastre frenasterzo	4	6 MA x 13
16	DN 6	92602206	Dado per bulloni fiss. pedane e cruscotto, fiss. cavallotto porta sella al telaio e per fiss. boccaglio al telaio	27	6 MA
17	T 129	98108015	Bullone fiss. pedane al trave centrale	3	8 MA x 15
18	26883	26434300	Parafango anteriore	1	
19	DN 8	92701087	Dado per bulloni fiss. parafango alla forcella parte superiore, pedane al trave centrale e per bulloni e colonnetta fiss. piastra orizzontale sinistra	13	8 MA
20	RE 8	95120085	Rosetta elastica per bullone fiss. parafango alla forcella parte superiore	1	8,5 x 13,5 x 2,5
21	T 58	98108023	Bullone fiss. parafango alla forcella parte superiore e per fiss. piastra orizzontale sinistra al telaio parte anteriore	2	8,5 x 13,5 x 2,5
22	DN 7	92700073	Dado per bullone fiss. parafango alla forcella	2	7 MA
23	RE 7	95120075	Rosetta per bulloni fiss. parafango alla forcella	2	7,5 x 11,5 x 2
24	TA 110	98107013	Bullone fiss. parafango alla forcella	2	7 MA x 13
25	T 8091	92700055	Dado per vite fiss. cavallotto sul parafango anteriore	1	5 MA
26	24454/1	93301152	Cavallotto sul parafango anteriore	1	
27	38164/1	98345008	Vite fiss. cavallotto sul parafango anteriore e settore leva comando cambio	2	5 MA x 8,5
28	26951	26576201	Laterale destro	1	
29	26952/1	26576301	Laterale sinistro	1	
30	M 140	98106017	Bullone fiss. laterali parte superiore	6	6 MA x 17
31	T 5087	95101123	Rosetta per bullone fiss. laterali parte superiore	6	6,25 x 19 x 2
32	36070 A	95100130	Rosetta per bulloni fiss. laterali parte inferiore	9	6,5 x 12,5 x 1
33	T 13081 bis	98108033	Bullone fiss. braccio porta leva riduttore	1	8 MA x 30
34	26955	26347000	Braccio porta leva comando riduttore	1	
35	26945	26069001	Chiocciola del ventilatore	1	
36	38387	98108016	Bullone fiss. piastra orizzontale sinistra	4	8 MA x 16,5
37	26493	26678500	Colonnetta sul telaio fermo pedale freno posteriore	1	
38	26943/1	26425003	Piastra orizzontale sinistra per culla	1	
39	26512	26457501	Cruscotto	1	
40	26210	26459200	Settore per leva comando, cambio	1	
41	26907	26480501	Staffa di fiss. ruota di ricambio	1	
42	26511	98347009	Vite fiss. cruscotto parte superiore	3	7 P. 1 M x 9
43	T 30442	25482100	Catenella completa sul porta ruota di ricambio	1	
44	T 30441	92701161	Dado per perno porta ruota di ricambio	1	16 MB
45	26906	26481500	Tirante sul telaio fiss. ruota di ricambio	1	
46	40471	91551163	Anello gomma sul telaio per passaggio fili	1	
47	24625 bis	91551081	Anello gomma passaggio trasmissione sulla pedana destra	1	
48	26978	26462300	Cavallotto per attacco sella monoposto	1	
49	26518	98106015	Bullone fiss. cavallotto al telaio e per fiss. boccaglio al telaio	7	
50	RE 6	95120065	Rosetta elastica per bulloni fiss. cavallotto e per bullone fiss. boccaglio al telaio	7	
51	T 129 bis	98108017	Bullone fiss. pedane e cabina al trave centrale	2	8 MA x 17,5
52	T 64 bis	95100247	Rosetta per bullone fiss. pedane al trave centrale	4	
53	27015	26069500	Boccaglio di raffreddamento sul telaio	1	

Dal n. di telaio HBV 50 al n. HHA 99 sono stati montati i seguenti particolari:

SIMBOLO		DENOMINAZIONE	Quant.
N. Disegno	N. d'Ordin.		
Dal n. HBV 50 al n. HDI 99			
26417	26400200	Telaio	1
26506	26453200	Pedana paraganba destra	1
26507	26456000	Pedana paraganba sinistra	1
T 134	98106009	Bullone fiss. pedane e cruscotto	8
T 136	98024312	Bullone fiss. pedane e laterali parte inferiore	8
D N 6	92602206	Dadi per bulloni fiss. pedane e per bulloni fiss. pedane e laterali parte inferiore	16
D N 8	92701087	Bullone fiss. pedali appoggiapiedi	4
26514	26576200	Laterale destro	1
26517	26576300	Laterale sinistro	1
T 13081bis	98108033	Bullone fiss. pedali appogg.	3
M 140	98106017	Bullone fiss. laterali parte superiore	3
T 5087	95101123	Rosetta per bulloni fiss. laterali parte superiore	3
26840	26440200	Braccio pedale appogg. destro	1
26504/T	26441300	Braccio pedale appogg. sinistro	1
26505 D	26443200	Appoggiapiede gomma destro	1
26505 S	26443300	Appoggiapiede gomma sinistro	1
26500	26069000	Chiocciola del ventilatore	1
26494	92750080	Dado fiss. piastra e fermo molla pedale freno posteriore	1
26491	26425002	Piastra orizzontale sinistra	1
Dal n. HBV 50 al n. HCZ 99			
26510	26457500	Cruscotto	1
Dal n. HBV 50 al n. HHA 99			
26908	26480500	Staffa di fiss. ruota di ric.	1
T 30439	95100663	Rosetta per perno porta ruota di ricambio	1
Dal n. HBV 50 al n. HGN 99			

Dovendo sostituire il telaio n. disegno 26915 n. d'ord. 26400201 si dovrà unire al telaio sostituire anche le tubazioni per freni idraulici:

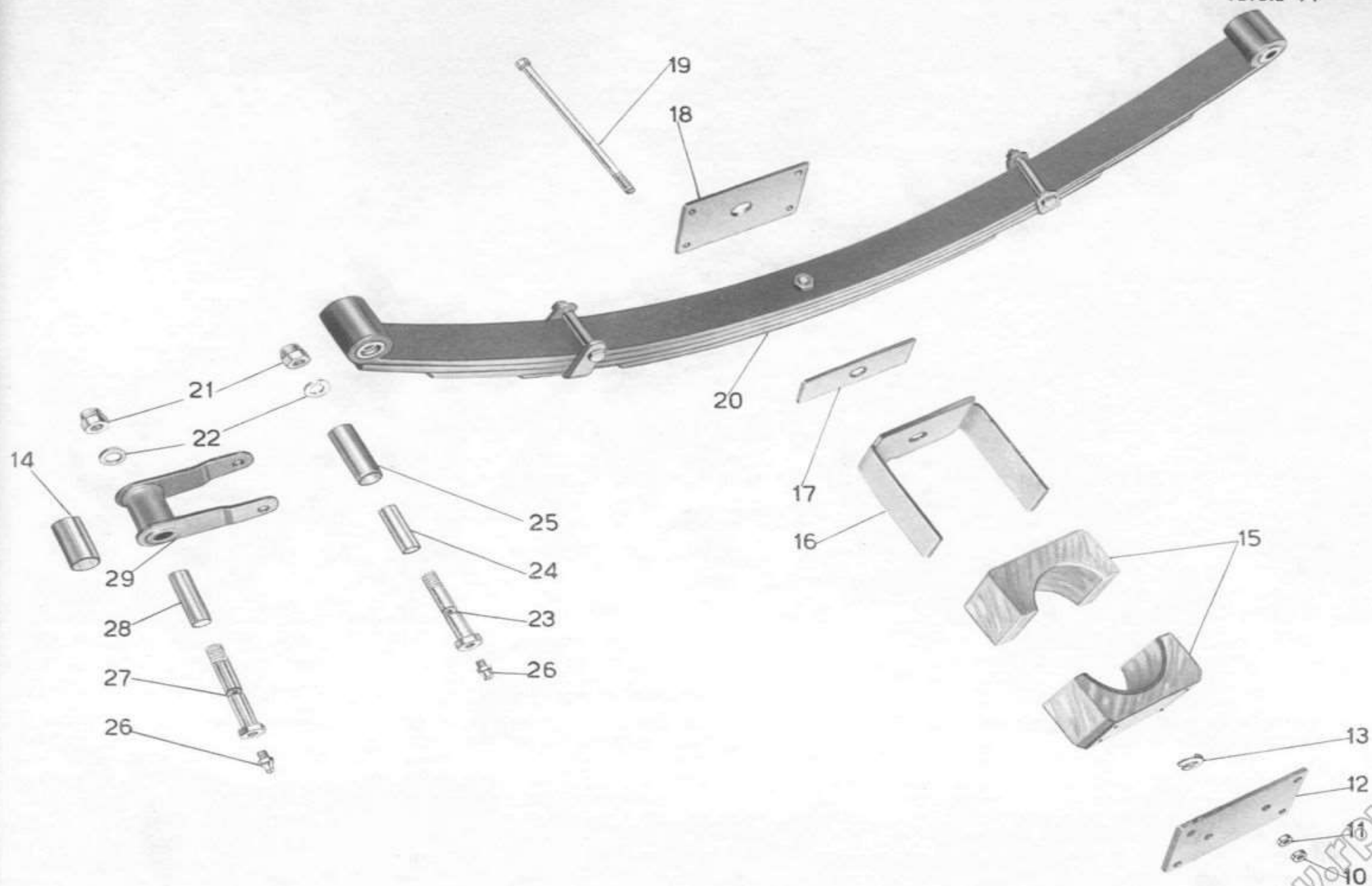
n. Disegno 25724 n. d'ord. 25657100 complessivo tubo flessibile con il complessivo n. Disegno 26684 n. d'ord. 26657100;
n. Disegno 26682 n. d'ord. 26657500 Tubazione anteriore completa con la tubazione n. Disegno 26683 n. d'ord. 26657501.



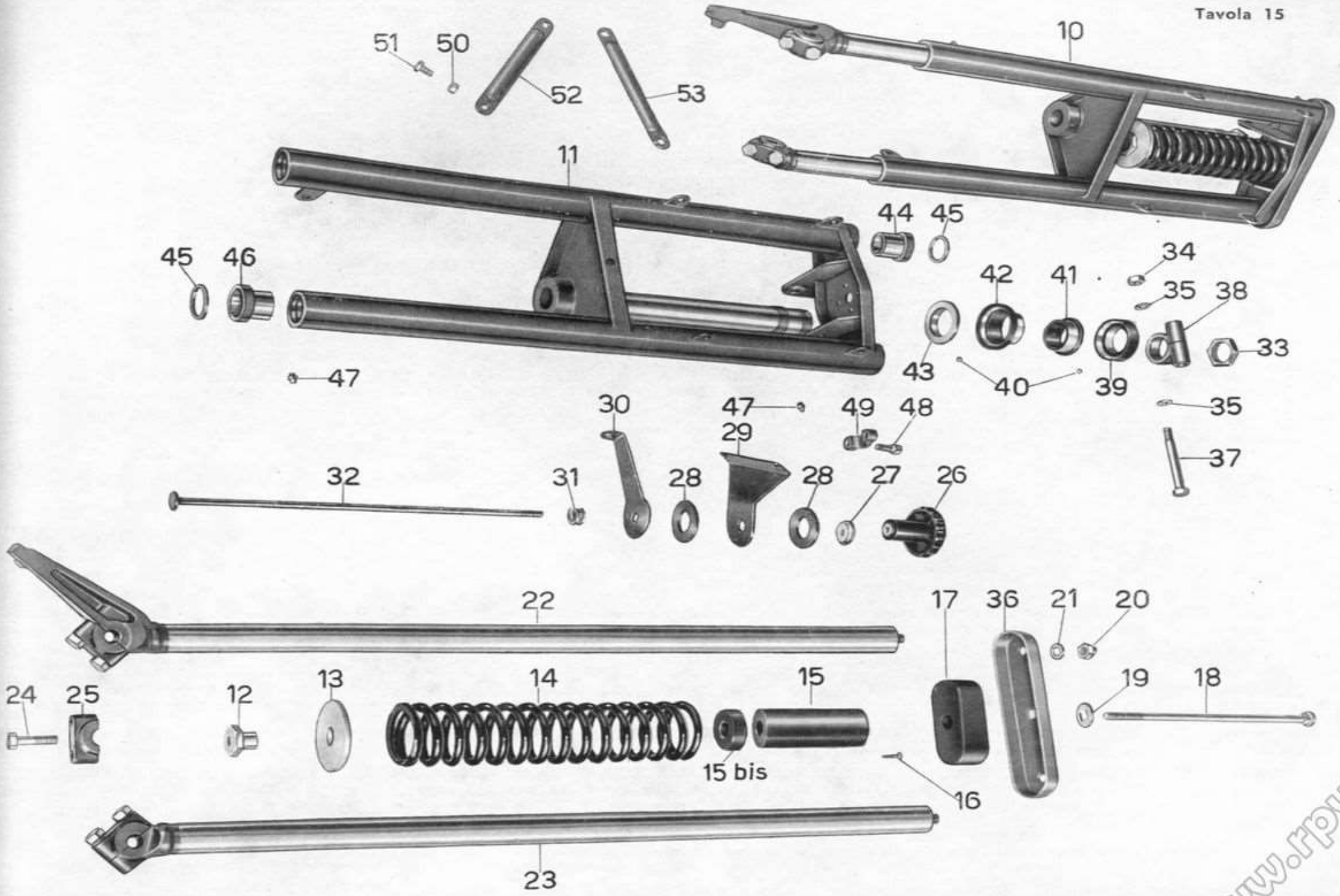
N. Fig.	SIMBOLO		DENOMINAZIONE	Quantità	Indicazioni suppletive
	N. disegno	N. d'ordinaz.			
10	M 61 bis	92700071	Controdado per bulloni fiss. molle a balestra	8	7 MA
11	DN 7	92700073	Dado per bulloni fiss. molle a balestra	8	7 MA
12	26629	26556700	Piastra inferiore per cavallotto porta molle a balestra	2	
13	T 2128 ter	94322180	Molla di pressione sulla piastra inferiore	4	
14	26619	26559300	Boccola per biscottino oscillante per molle a balestra	4	
15	26623/25	26556800	Tassello inferiore e superiore per cavallotto porta molle a balestra	2	
16	26624	26557000	Cavallotto porta molle a balestra	2	
17	26627	26557600	Spessore fra supporti e molle a balestra	2	
18	26628	26555700	Piastra superiore per cavallotto porta molle a balestra	2	
19	26631	98107161	Bullone fiss. molle a balestra	8	7 MA x 171
20	26838	26555500	Molla a balestra	2	
21	26344	92630110	Dado per bulloni perno molle a balestra e per perni biscottini	8	
22	T 35226	95100333	Rosetta per bulloni perno molle a balestra e perni biscottini	8	10,5 x 20 x 0,5 ÷ 0,8
23	26614	26558800	Bullone per perno molle a balestra	4	
24	26613	26558900	Perno per molle a balestra	4	
25	26612	26559000	Boccola per molle a balestra	4	
26	T 0238	94020060	Ingrassatore a sfera sui perni biscottini	8	6 MA
27	26621	26559100	Bullone per perni biscottini per molle a balestra	4	
28	26620	26559200	Perno per biscottini per molle a balestra	4	
29	25615	26558300	Biscottino oscillante per molle a balestra	4	

(* 20) N.B. - I numeri di disegno e d'ordinazione delle foglie a balestra sono i seguenti:

SIMBOLO		DENOMINAZIONE	Quant.
N. Disegno	N. d'Ordin.		
26838/1	26555601	Foglia balestra (lunga)	22222222
26838/2	26555602	Foglia balestra	
26838/3	26555603	Foglia balestra	
26838/4	26555604	Foglia balestra	
26838/5	26555605	Foglia balestra	
26838/6	26555606	Foglia balestra (corta)	

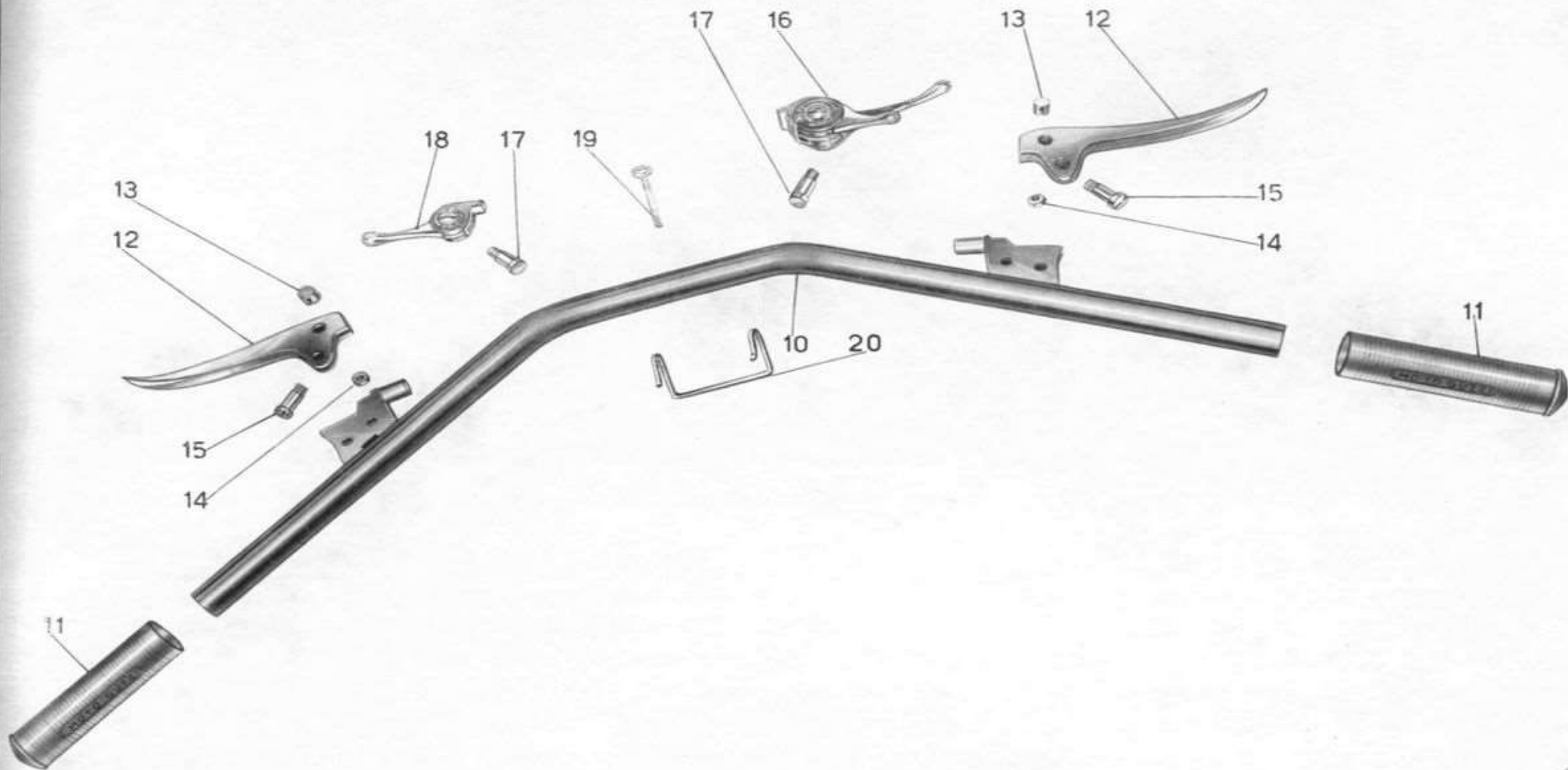


N. Fig.	S I M B O L O		D E N O M I N A Z I O N E	Quantità	Indicazioni suppletive
	N. disegno	N. d'ordinaz			
10	26871/26547	26490200	Forcella anteriore completa	1	
11	26871	26490300	Forcella anteriore	1	
12	26570	92750100	Dado per tirante molla forcella	1	
13	26569	95100610	Rosetta inferiore per tirante molle	1	16,2 x 65 x 5
14	26880	94321061	Molla per forcella	1	
15	26562	26527800	Corpo tampone di guida molla forcella	1	
15bis	25563	93110180	Anello elastico per tampone di guida molla forcella	1	
16	T 35946	99302320	Vite fiss. tampone al traverso superiore	4	
17	26559	26529000	Tampone fermo ritorno molla	1	
18	26566	26527000	Tirante per molla forcella	1	
19	26565	95102110	Ranella superiore per tirante molla	1	
20	T 2075 bis	92700125	Dado per serraggio tubi forcella	2	12 P. 1,25 M
21	M 8018 ter	95101430	Rosetta per dado serraggio tubi forcella	2	12,5 x 22 x 1,5
22	26547/26552 D	26522500	Braccio destro per forcella completo di cappello e bulloni	1	
23	26548/26552 S	26522600	Braccio sinistro per forcella completo di cappello e bulloni	1	
24	26554	98108035	Bullone per morsetti bracci forcella	4	8 P. 1 M x 30
25	{ 26552 D	26524800	Cappello per morsetti bracci forcella	2	
	{ 26552 S	26524600			
26	26580	26516000	Volantino comando frenasterzo	1	
27	26574	26512800	Tappo sul canotto dello sterzo	1	
28	26576	90114230	Disco per frenasterzo	2	
29	26577	26516400	Piastra fissa per frenasterzo	1	
30	26578	26516500	Piastra girevole sulla forcella per frenasterzo	1	
31	T 2128 ter	94322180	Molla per frenasterzo	1	
32	26579	26516100	Tirante per frenasterzo	1	
33	26573	92701300	Dado sul canotto forcella	1	30 P. 1 M
34	T 71 bis	92602210	Dado per fiss. morsetto sul canotto dello sterzo	1	10 MA
35	T 209 B	95100311	Rosetta per bullone fiss. morsetto sul canotto dello sterzo	2	10,25 x 19 x 2
36	26878	26529100	Traverso superiore di unione bracci forcella	1	
37	26598	98110085	Bullone fiss. morsetto sul canotto dello sterzo	1	10 MA x 85
38	26597	26512500	Morsetto sul canotto dello sterzo	1	
39	39503/1	38514900	Calotta superiore regolabile dello sterzo superiore	1	
40	T 220	92295706	Sfera per calotte	42	1/4"
41	39502	38515000	Calotta superiore dello sterzo (inferiore)	1	
42	39501	38515100	Calotta inferiore dello sterzo (superiore)	1	
43	39500	38515200	Calotta inferiore dello sterzo (inferiore)	1	
44	26542	26505500	Boccola superiore per forcella	2	
45	24425	90713260	Anello di tenuta per forcella	4	
46	26543	26505600	Boccola inferiore per forcella	2	
47	T 0238	94020060	Ingrassatore a sfera sulla forcella	4	6 MA
48	24417 bis	24500700	Bullone fiss. cappelli morsetti al manubrio	4	
49	24417	24500500	Cappello per morsetti manubrio	2	
50	M 70 bis	92700072	Dado per bullone fiss. bacchette porta faro	4	7 MA
51	TA 110	98107013	Bullone fiss. bacchetta porta faro	4	7 MA x 13
52	26881/1	26502000	Bacchetta porta faro superiore	2	
53	26881	26502100	Bacchetta porta faro inferiore	2	



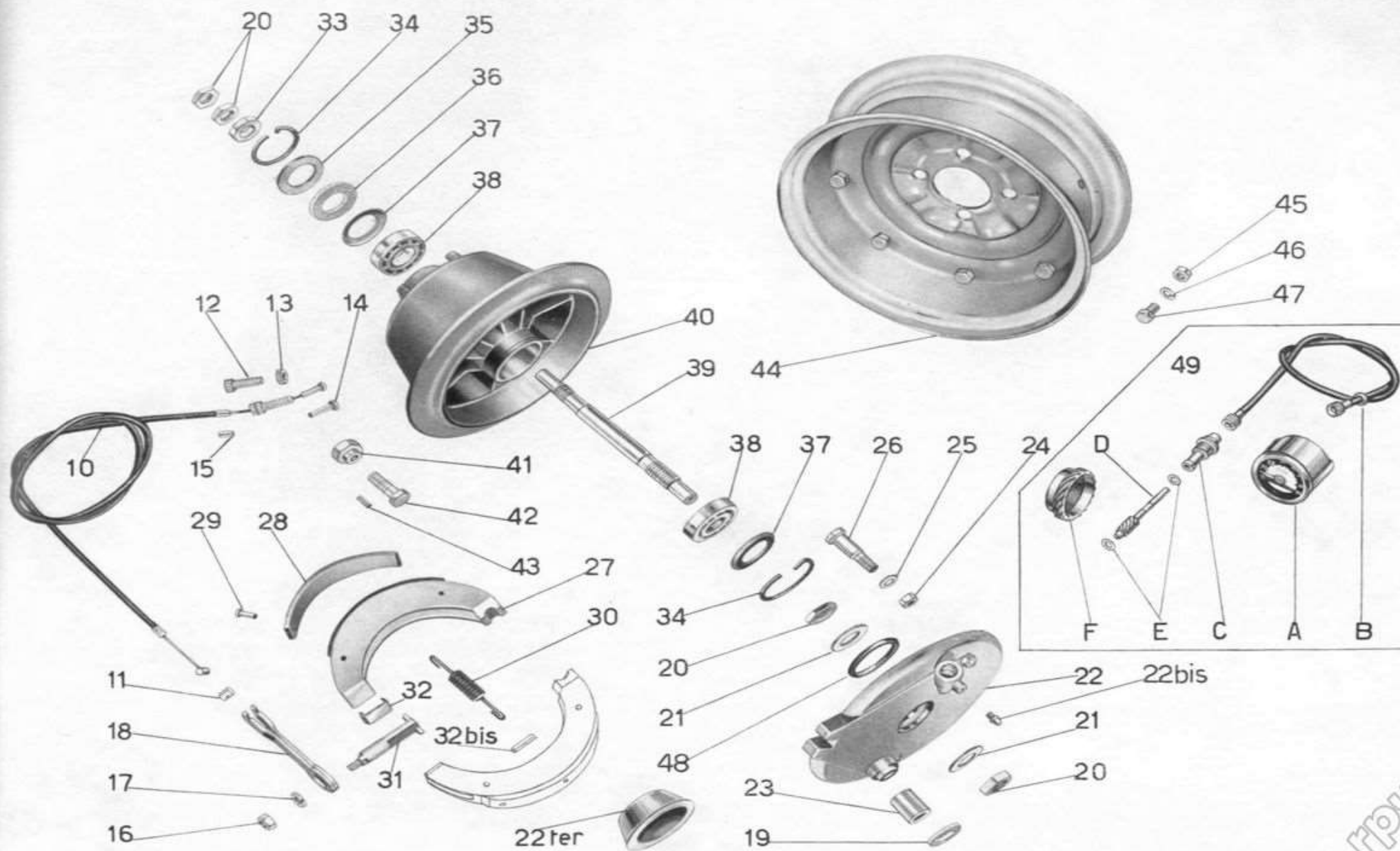
TAV. 16 COMPLESSO : Mototelaio GRUPPO : Sospensione anteriore e sterzo
 SOTTOCOMPLESSO: Telaio - Ruote - Freni SOTTOGRUPPO: Manubrio e leve di comando

N. Fig.	S I M B O L O		D E N O M I N A Z I O N E	Quantità	Indicazioni suppletive
	N. disegno	N. d'ordinaz.			
10	26595	26600200	Manubrio	1	
11	23521	24603025	Manopola destra e sinistra sul manubrio	2	
12	38728 D	38628000	Leva a mano comando frizione e freno ant. sul manubrio	2	
	38728 S	38093900			
13	38740 bis	95716645	Blocchetto di guida capocorda per leve frizione e freno	2	6 MB
14	T 8550 bis	92701065	Dado per viti fiss. leve frizione e freno al manubrio	2	
15	38730	99105070	Vite fiss. leve freno ant. e frizione al manubrio	2	
16	26599	26118000	Manettino destro sul manubrio a due comandi	1	
17	38733 bis	99105100	Bullone fiss. manettini al manubrio	2	
18	38731	38711900	Manettino sinistro sul manubrio comando anticipo	1	
19	TA 236	93302106	Fascetta fiss. trasmissioni	2	
20	26606	26609600	Gancio sul manubrio per tenuta cavi	1	

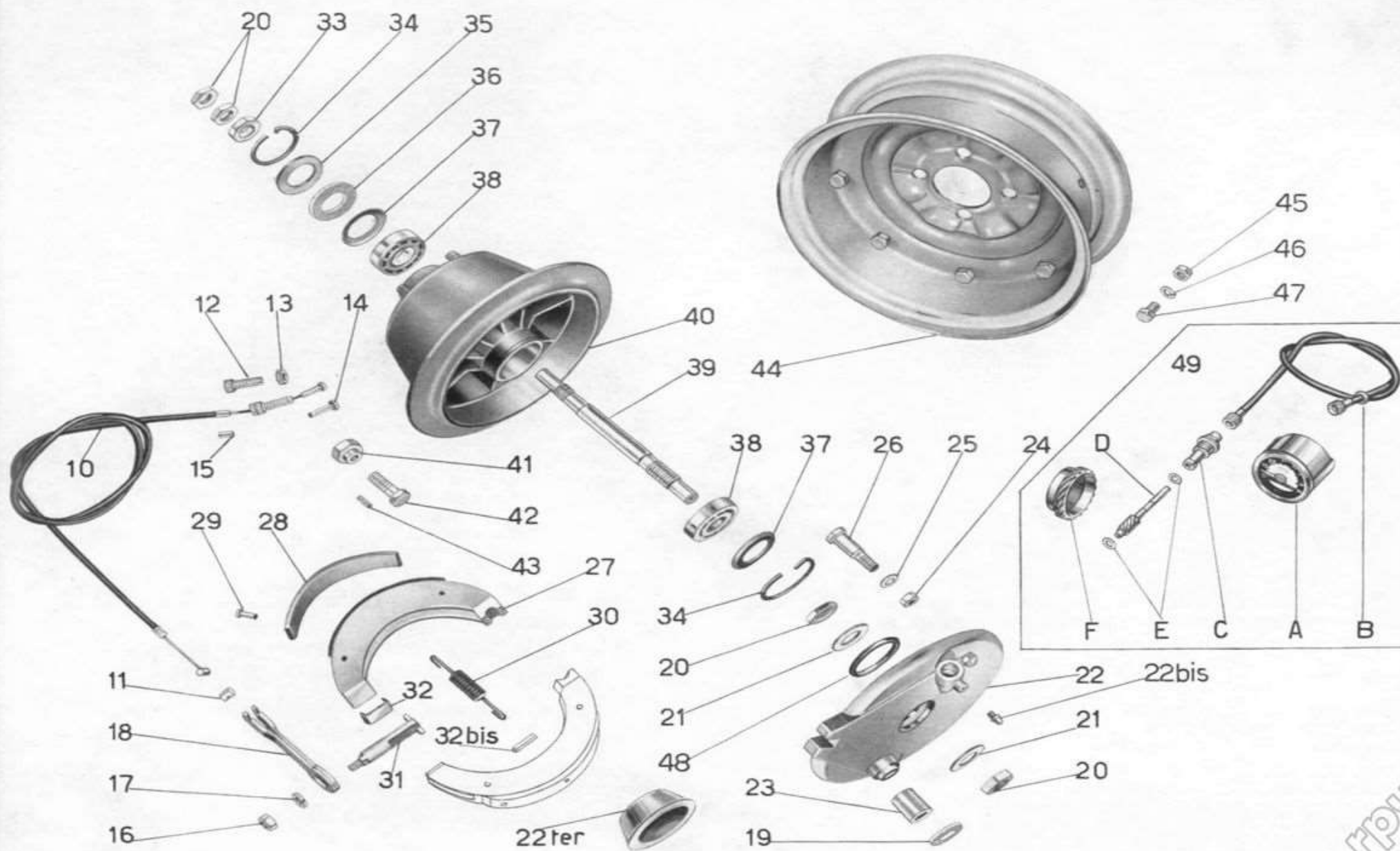


N. Fig.	SIMBOLO		DENOMINAZIONE	Quantità	Indicazioni suppletive
	N. disegno	N. d'ordinaz.			
10	26604	26625400	Trasmissione comando freno anteriore	1	
11	T 9362	95716122	Capocorda per cavo lato mozzo	1	
12	38735	95790235	Vite tendifilo per leva freno anteriore	1	
13	38736	93760070	Ghiera zigrinata per vite tendifilo freno anteriore	1	
14	38740 ter	95715225	Capocorda per cavo lato manubrio	1	
15	T 235	95720130	Coprifilo per guaina trasmissione	2	
16	DN 6	92602206	Dado fiss. leva e camma al disco porta ceppi	1	6 MA
17	M 136 bis	95100137	Rosetta per dado fiss. leva e camma al disco porta ceppi	1	6,5 x 13 x 1,8
18	26650	26625000	Leva comando camma freno ant.	1	
19	38570 bis	90713145	Guarnizione feltro per camma	1	
20	38564	92700151	Dado per perno mozzo ruota anteriore	4	15 P. 1,25 M
21	38565	95100575	Rosetta di spessore mozzo anteriore destro	2	15,5 x 30 x 1,5
22	26890	26620201	Disco porta ceppi completo di boccola	1	
22bis	26897	94030060	Ingrassatore a pressione sul disco porta ceppi	1	
22ter	26647	26614300	Coperchietto copripolvere sul disco porta ceppi	1	
23	38568	91111220	Boccola sul disco porta ceppi per camma	1	
24	DN 7	92700073	Dado per perno sul disco porta ceppi	1	7 MA
25	M 2035	95100173	Rosetta per perno sul disco porta ceppi	1	7,5 x 13 x 1
26	38569	38623200	Perno sul disco porta ceppi	1	
27	40430	26620500	Ceppo freno anteriore completo di suole	2	
28	40432	26622000	Suola per ceppi freno ant.	2	
29	T 35095	25622200	Ribattino fiss. suole ai ceppi freno ant.	4	
30	40435	26622100	Molla per ceppi freno anteriore	2	
31	38570	38622500	Camma per ceppi freno anteriore	1	
32	40433	26622400	Piastrina per ceppi freno anteriore	2	
32bis	38578	95510324	Perno per attacco molle sui ceppi	4	
33	26896	91181506	Anello di spessore per mozzo anteriore	1	
34	26646	90352044	Molla di tenuta anello premistoppa	2	
35	26645	95100853	Anello premistoppa per mozzo anteriore	1	26 x 42 x 1
36	26644	90713252	Anello feltro per mozzo anteriore	2	
37	26643	95190280	Fondello premistoppa per mozzo anteriore	2	
38	26641	92249414	Cuscinetto a rulli conici per mozzo anteriore	2	{ 15 x 42 x 13 { (Riv. 01/02/4911)
39	26889/2	26614103	Perno per mozzo ruota anteriore	1	
40	26886/1	26613001	Corpo mozzo anteriore	1	
41	26640	26612100	Dado fiss. ruota al mozzo	4	
42	26661	98110035	Bullone sul corpo mozzo fiss. ruota	4	
43	38555	95510308	Grano per bullone sul corpo mozzo fiss. ruota	4	
44	26898	26610400	Ruota a disco scomponibile	1	3.00 D-10
45	T 2202	92701094	Dado per bulloni unione semiruote	9	9 MA
46	RE 9	95120095	Rosetta elastica per bulloni unione semiruote	9	9,5 x 14,5 x 2,5
47	26899	98109018	Bullone unione semiruota	9	9 MA x 17
48	26892	90565262	Guarnizione di tenuta sul disco porta ceppi	1	52 x 54 x 61,5 x 62,8

(segue)



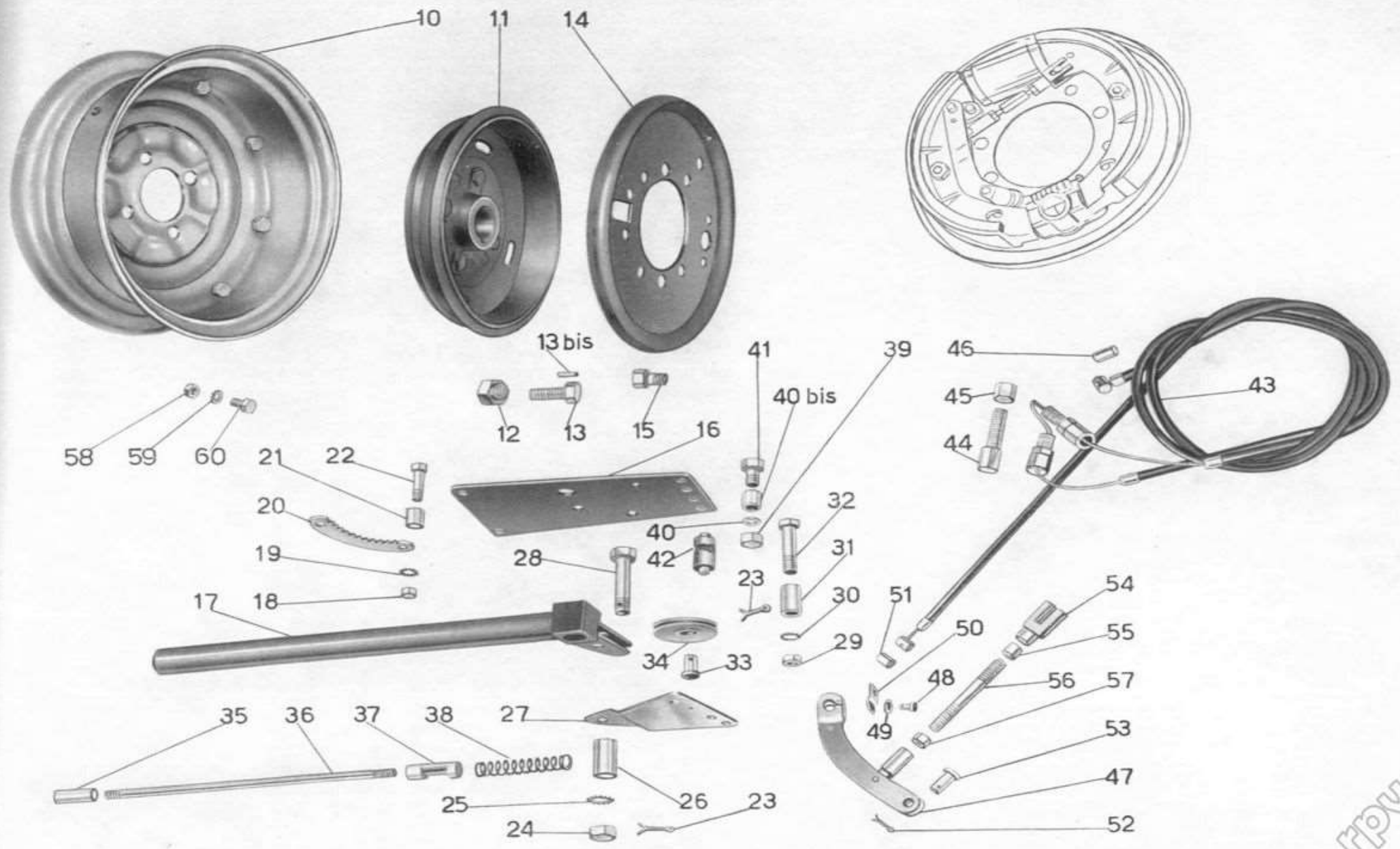
N. Fig.	SIMBOLO		DENOMINAZIONE	Quantità	Indicazioni suppletive																										
	N. disegno	N. d'ordinaz.																													
49	26522	26761500	Contachilometri completo (comprende i seguenti particolari):	1																											
a	60920/0		Contachilometri	1																											
b	57898/0		Trasmissione per contachilometri	1																											
c	76575/0		Bussola per rinvio contachilometri	1																											
d	75006/0		Albero con pignone per rinvio contachilometri	1																											
e	34847/0		Rosetta per albero con pignone	2																											
f	76574/0		Corona dentata per rinvio contachilometri	1																											
Dal n. di telaio HBV 50 al n. HCZ 99 sono stati montati i seguenti particolari:																															
<table border="1" style="width: 100%; border-collapse: collapse;"> <thead> <tr> <th colspan="2">SIMBOLO</th> <th rowspan="2">DENOMINAZIONE</th> <th rowspan="2">Quant.</th> </tr> <tr> <th>N. Disegno</th> <th>N. d'Ordin.</th> </tr> </thead> <tbody> <tr> <td>26648</td> <td>26620200</td> <td>Disco porta ceppi</td> <td>1</td> </tr> <tr> <td>38563</td> <td>91181507</td> <td>Anello di spessore</td> <td>1</td> </tr> <tr> <td>26889</td> <td>26614100</td> <td>Perno per mozzo</td> <td>1</td> </tr> <tr> <td>26886</td> <td>26613000</td> <td>Corpo mozzo</td> <td>1</td> </tr> <tr> <td>26893</td> <td>26760200</td> <td>Contachilometri completo</td> <td>1</td> </tr> </tbody> </table>						SIMBOLO		DENOMINAZIONE	Quant.	N. Disegno	N. d'Ordin.	26648	26620200	Disco porta ceppi	1	38563	91181507	Anello di spessore	1	26889	26614100	Perno per mozzo	1	26886	26613000	Corpo mozzo	1	26893	26760200	Contachilometri completo	1
SIMBOLO		DENOMINAZIONE	Quant.																												
N. Disegno	N. d'Ordin.																														
26648	26620200	Disco porta ceppi	1																												
38563	91181507	Anello di spessore	1																												
26889	26614100	Perno per mozzo	1																												
26886	26613000	Corpo mozzo	1																												
26893	26760200	Contachilometri completo	1																												



N. Fig.	SIMBOLO		DENOMINAZIONE	Quantità	Indicazioni suppletive
	N. disegno	N. d'ordinaz.			
10	26898	26610400	Ruota a disco scomponibile	2	3.00 D - 10
11	26664	26632001	Mozzo posteriore completo di bulloni e tamburo	2	
12	26640	26612100	Dado fiss. ruote ai mozzi	8	8 MA x 22
13	26661	98110035	Bullone fiss. ruote posteriori ai mozzi	8	
13bis	38555	95510308	Grano per bulloni fiss. ruote post. ai mozzi	8	6 MA
14	{ 26689/2 D 26689/2 S }	{ 26635200 26635600 }	Disco porta ceppi freno posteriore	2	
15	26720/1	98108026	Bullone fiss. disco porta ceppi ai bracci del ponte	8	10 MA
16	26706	26687000	Piastra freno a mano	1	
17	26707	26684400	Complessivo leva freno a mano	1	7 MA
18	DN 6	92602206	Dado bloccaggio cremagliera	2	
19	25771/3	95020006	Rosetta elastica per bullone bloccaggio cremagliera	2	8 MA
20	25771	25687900	Cremagliera	1	
21	25771/1	25688000	Distanziale per cremagliera	1	8,5 x 13,5 x 2,5
22	25771/2	25688200	Bullone bloccaggio cremagliera	1	
23	25770/14	95500223	Copiglia per bullone bloccaggio leva e per perno fiss. puleggia	2	8 MA x 25
24	T 71 bis	92602210	Dado per bullone bloccaggio leva	1	
25	25770/12	95000210	Rosetta per bullone bloccaggio leva	1	7 MA
26	25770/4	25686100	Distanziale per leva a mano	1	
27	26710	26687300	Piastra sostegno perni	1	8 MA
28	25770/11	25686000	Bullone per fulcro leva freno a mano	1	
29	DN 7	92700073	Dado per bullone fiss. piastra sostegno perni	2	8 MA
30	25740/10	25650600	Rosetta per bulloni fiss. piastra sostegno perni	2	
31	26710/1	26687600	Distanziatore per piastra sostegno perni	2	8 MA x 25
32	26710/2	98107038	Bullone fiss. piastra sostegno perni	2	
33	25770/10	25688700	Perno per puleggia	1	8 MA
34	25770/9	25688300	Puleggia	1	
35	25770/8	25684600	Pulsante per leva	1	8 MA
36	26708	26685200	Asta per leva freno a mano	1	
37	25770/6	25685600	Dente arresto leva	1	8 MA
38	25770/5	25685700	Molla per leva freno a mano	1	
39	DN 8	92701087	Dado fiss. piastra freno a mano	2	8 MA
40	RE 8	95120085	Rosetta elastica per bulloni fiss. piastra freno a mano	2	
40bis	T 2207	91180808	Bussola per bullone fiss. piastra freno a mano al telaio	2	8 MA x 25
41	55040	98024425	Bullone fiss. piastra al telaio	2	
42	26709	26688900	Perno tirafilo per freno a mano	1	8 MA
43	27090	26682301	Trasmissione comando freno a mano	1	
44	25774/4	25683000	Vite tendifilo per trasmissione comando freno a mano	2	8 MA
45	25774/5	92700084	Dado per vite tendifilo trasmissione comando freno a mano	2	
46		26682800	Coprifilo per guaine	4	8 MA
47	{ 26696/1 D 26696/1 S }	{ 26680200 26680400 }	Leva freno a mano sui ceppi	2	
48	26697/2	98304007	Vite bloccaggio piastrina sulla leva freno a mano	2	8 MA
49	26697/1	95020004	Rosetta elastica per vite bloccaggio piastrina sulla leva	2	

(segue)

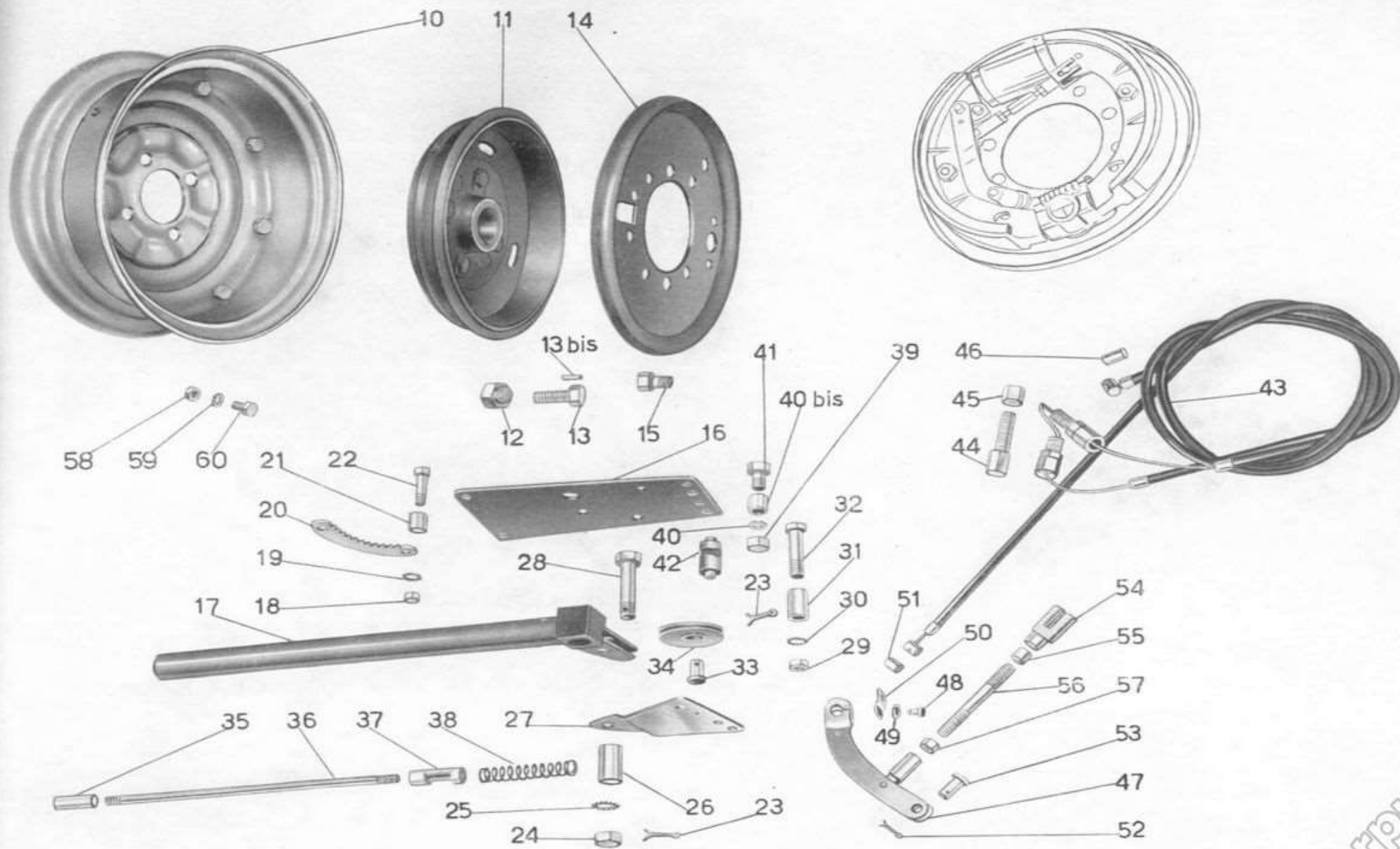




N. Fig.	SIMBOLO		DENOMINAZIONE	Quantità	Indicazioni suppletive
	N. disegno	N. d'ordinaz.			
50	26697	26681100	Piastrina ritegno capocorda freno a mano	2	
51	26711/1	26682700	Capocorda per cavo trasmissione freno a mano	2	
52	26696/5	95400212	Copiglia per perno attacco leva freno a mano sui ceppi	2	
53	26696/4	26680500	Perno attacco leva freno a mano sui ceppi	2	
54	26698/3	26680800	Forcella sul puntone	2	
55	26698/2	26681700	Dado sinistro sul puntone	2	
56	26698	26680700	Puntale leva freno sui ceppi	2	
57	26698/1	26681600	Dado destro per puntone	2	
58	T 2202	92701094	Dado per bulloni unione semiruote	18	9 MA
59	RE 9	95120095	Rosetta elastica per bulloni unione semiruote	18	9,5 x 14,5 x 2,5
60	26899	98109018	Bullone unione semiruote	18	9 MA x 17

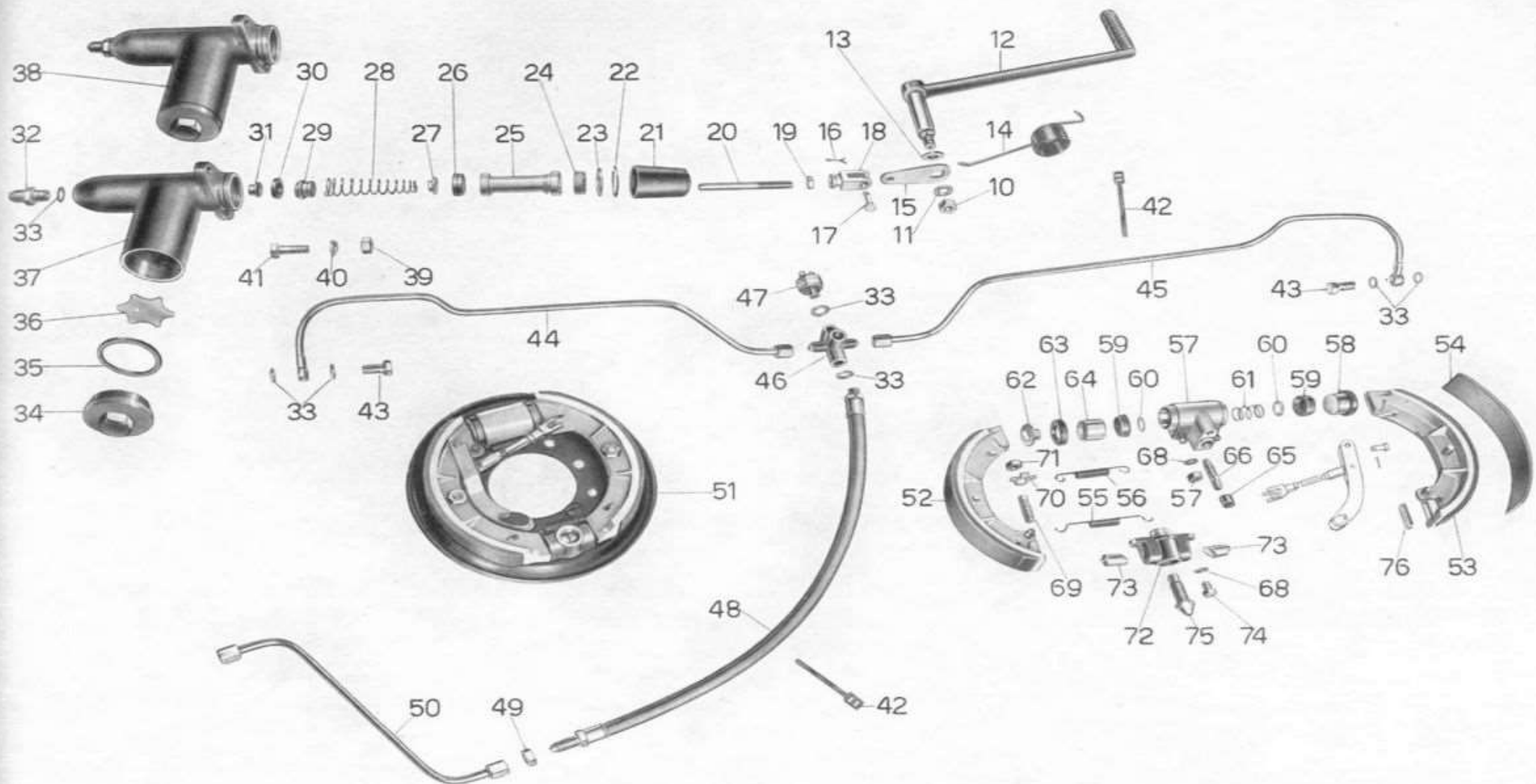
Dal n. di telaio HBV 50 al n. HFF 99 è stato montato il seguente particolare:

SIMBOLO		DENOMINAZIONE	Quant
N. Disegno	N. d'Ordin.		
26656	26632000	Mozzo posteriore completo di bulloni	2



N. Fig.	S I M B O L O		D E N O M I N A Z I O N E	Quantità	Indicazioni supplementive
	N. disegno	N. d'ordinaz.			
10	26344	92630110	Dado per perno pedale comando freni idraulici	1	
11	T 2213	95100307	Rosetta per perno pedale comando freni idraulici	1	10,1 x 20 x 2
12	26947	26677001	Pedale comando freni idraulici	1	
13	M 8178	95100693	Rosetta sul perno pedale freni idraulici	1	19,5 x 28,5 x 1
14	26673/1	26678000	Molla richiamo pedale freno	1	
15	26674	26678200	Levetta sul pedale comando freni idraulici	1	
16	M 160 bis	95500222	Copiglia per spine tenuta forcellino sulla levetta	1	2 x 22
17	25719	95780280	Spina tenuta forcellino sulla levetta	1	
18	25718	25670300	Forcellino sul puntale per pompa	1	
19	25303	92701083	Dado sul puntale di registro	1	8 MA
20	26680	26670200	Puntale per pompa comando freni	1	
21	26677/17	26663800	Cappuccio parapolvere	1	
22	26677/9	26663200	Anello elastico arresto pistone pompa	1	
23	26677/8	26663100	Anello arresto pistone	1	
24	26678/3	26663001	Calotta testa pistone	1	
25	26678/2	26662901	Pistone per pompa freni idraulici	1	
26	26678/4	26662800	Calotta fondo pistone	1	
27	26678/5	26662700	Scodellino molla entro calotta	1	
28	26677/7	26660801	Molla ritorno pistone pompa freni idraulici	1	
29	26678/6	26662500	Valvola uscita per pompa freni idraulici	1	
30	26678/8	26662300	Guarnizione esterna per valvola uscita pompa freni idraulici	1	
31	26678/7	26662200	Guarnizione interna per valvola uscita pompa freni idraulici	1	
32	25720	25662100	Raccordo pompa per tubazione	1	
33	25721	25656100	Rosetta per raccordo pompa tubazione, per interruttore idraulico e per tubazione flessibile	7	
34	26677/14	26660400	Complessivo tappo pompa freni idraulici	1	
35	26677/16	26660500	Guarnizione gomma per tappo pompa freni idraulici	1	
36	26678/9	26661500	Rondella paraspruzzi	1	
37	26678/1	26660301	Corpo pompa	1	
38	26678	26660201	Pompa per freni idraulici completa	1	
39	DN 8	92701087	Dado per bulloni fiss. pompa sul telaio	2	8 MA
40	RE 8	95120085	Rosetta elastica per bulloni fiss. pompa sul telaio	2	8,5 x 13,5 x 2,5
41	T 2625 bis	98108029	Bullone fiss. pompa al telaio	2	8 MA x 25
42	26726	93302225	Fascetta tenuta fili tubazione e tubo flessibile	3	
43	25730	25656000	Tappo per raccordo tubazioni	2	
44	26702	26656200	Tubazione posteriore destra	1	
45	26701	26656500	Tubazione posteriore sinistra	1	
46	25726	25656800	Raccordo a tre vie per attacco idro stop	1	
47	25732	25657000	Interruttore idraulico d'arresto	1	
48	26684	26657100	Complessivo tubo flessibile	1	
49	25725/2	25657400	Dado per raccordo tubo flessibile	1	
50	26683	26657501	Tubazione anteriore completa	1	
51	{ 26689 D	26635000	Complessivo disco freno destro e sinistro	2	
	{ 26689 S	26635100			
52	26694	26637200	Complessivo ganaschia anteriore sinistra e posteriore destra	2	

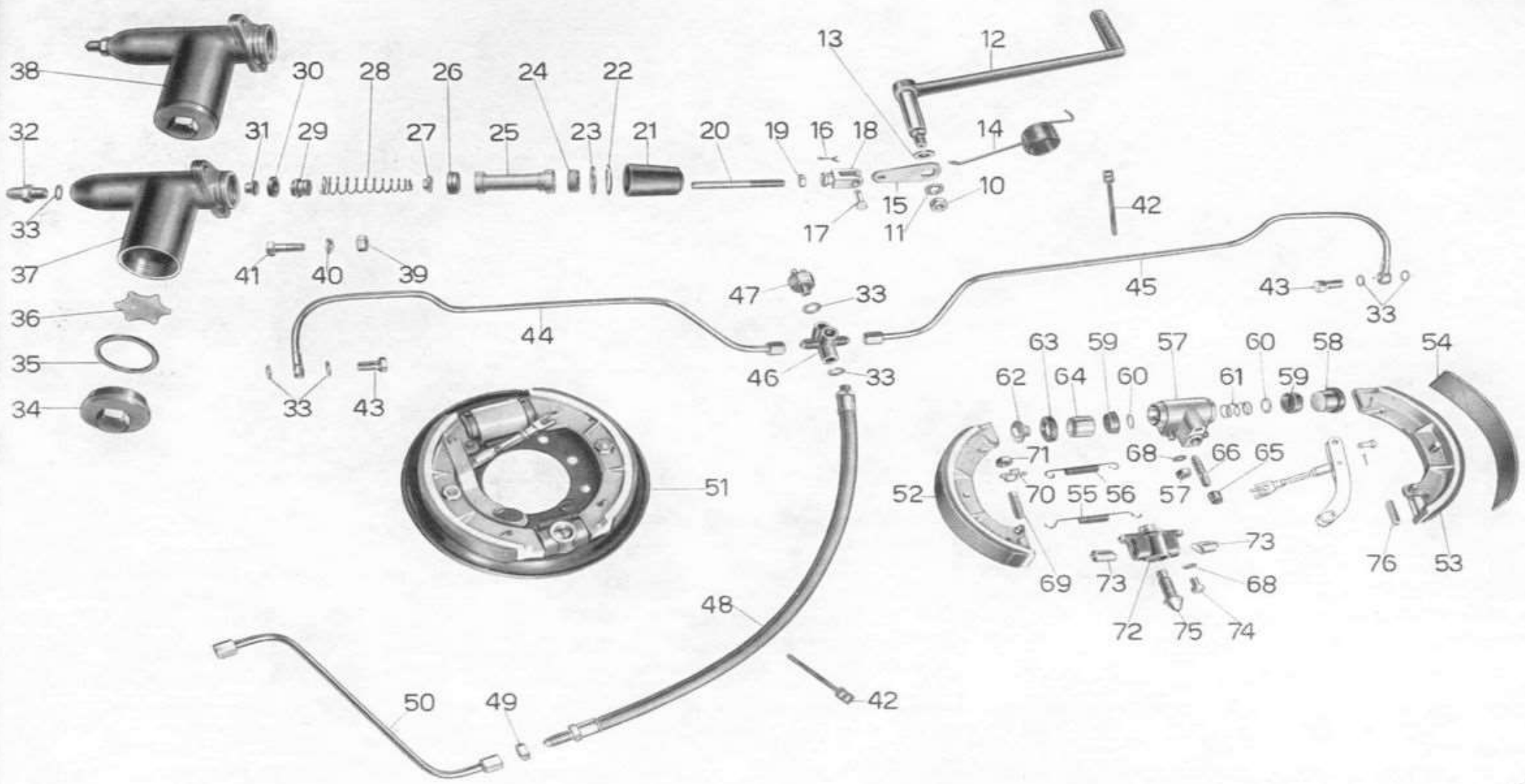
(segue)



N. Fig.	SIMBOLO		DENOMINAZIONE	Quantità	Indicazioni suppletive
	N. disegno	N. d'ordinaz.			
53	26694/1	26637000	Complessivo ganaschia anteriore destra e posteriore sinistra	2	
54	26694/6	26638000	Suola per ganasce	4	
55	26695/1	26638100	Molla inferiore richiamo ganasce	2	
56	26695	26638200	Molla superiore richiamo ganasce	2	
57	26692/1	26653200	Corpo cilindro	2	
58	26692/2	26653300	Complessivo montaggio pistone cilindro	4	
59	26692/8	26653700	Calotta per pistoni	4	
60	26692/7	26653600	Scodellino premi calotta	4	
61	26692/6	26653900	Molla per pistone	2	
62	26692/5	26653500	Testa per pistone cilindro	4	
63	26692/4	26653800	Scodellino parapolvere	4	
64	26692/3	26653400	Pistone per cilindro	4	
65	25741/1	25655100	Cappuccio parapolvere	2	
66	25741	25655000	Vite spurgo aria	2	
67	DN 7	92700073	Dado bloccaggio cilindro	4	7 MA
68	25740/10	25650600	Rosetta elastica per dado bloccaggio cilindro e per bullone fiss. corpo registro	8	
69	26694/7	26651000	Perno registro ganasce	4	
70	25752/1	25651100	Rosetta di sicurezza per perno registro ganasce	4	
71	25753	92600208	Dado bloccaggio perno registro ganasce	4	
72	26693	26650200	Corpo registro ganasce	2	
73	26693/3	26650400	Nottolino registro ganasce	4	
74	26693/1	26650500	Bullone bloccaggio registro ganasce	4	
75	26693/2	26650300	Perno registro ganasce	2	
76	26694/5	26638300	Piastrina per ganasce	8	

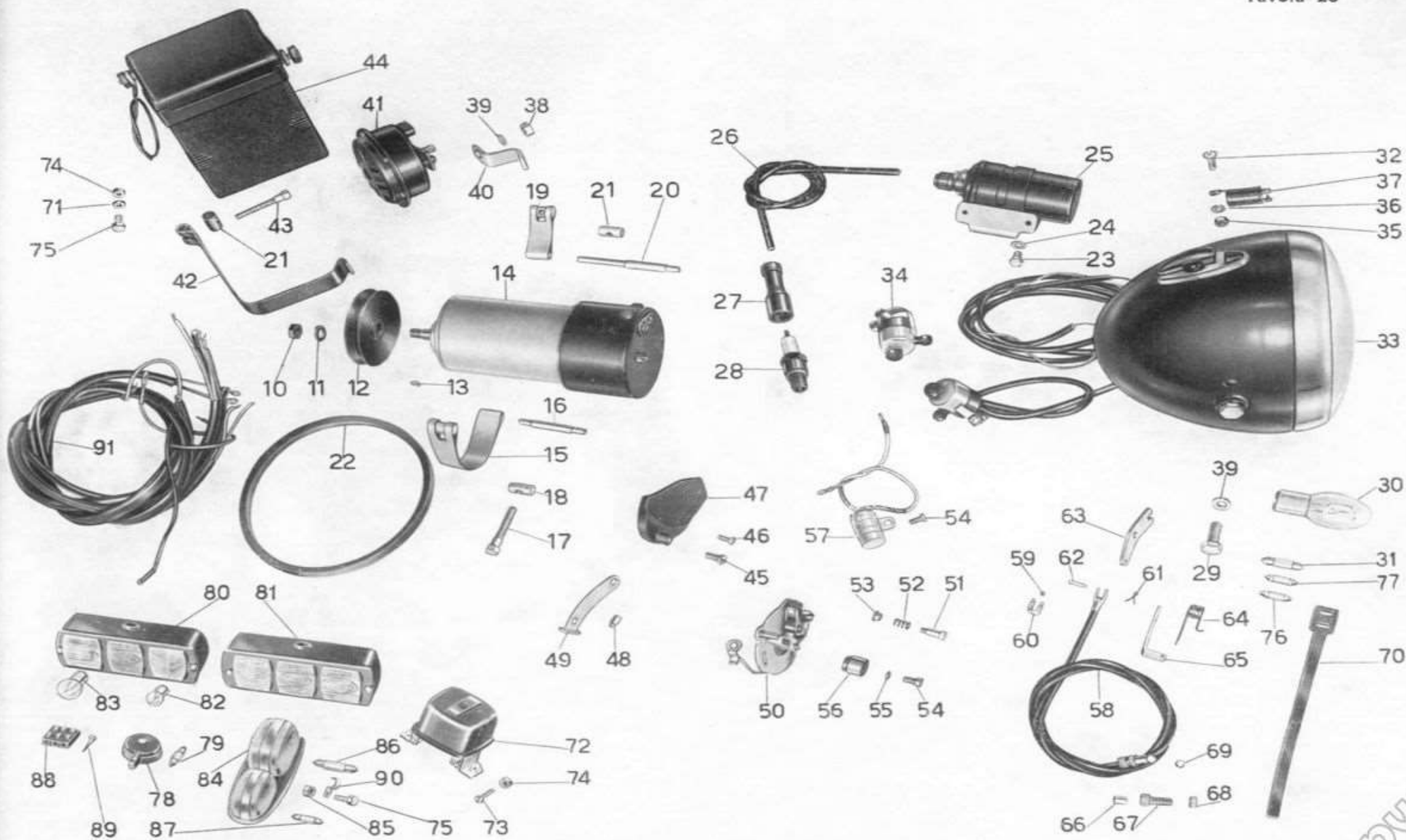
Dal n. di telaio HBV 50 al n. HGN 99 sono stati montati i seguenti particolari:

SIMBOLO		DENOMINAZIONE	Quant.
N. Disegno	N. d'Ordin.		
Dal n. HBV 50 al n. HEG 99			
26670	26677000	Pedale comando freni idraulici	1
26677/6	26663000	Calotta sul pistone pompa e pistone alimentazione	3
26677/3	26662900	Pistone per pompa freni	1
26677/4	26660900	Calotta per pistone pompa	1
26677/1	26660300	Corpo pompa	1
25715/18	98110006	Tappo valvola aspiraz. per pompa	1
25715/14	25661700	Complex. valvola d'aspiraz.	1
25715/17	95100105	Guarnizione per complex. valvola d'aspirazione	1
26677/12	26660700	Disco per molla alimentazione	1
26677/13	26660600	Anello elastico arresto pistone	1
26677/11	26660800	Molla per alimentazione	1
26677/10	26661000	Pistone alimentazione	1
25715/10	25662000	Valvola mandata pompa completa	1
26677	26660200	Pompa per freni idraulici compl.	1
Dal n. HBV 50 al n. HGN 99			
25724	25657100	Complessivo tubo flessibile	1
26682	26657500	Tubazione ant. completa	1



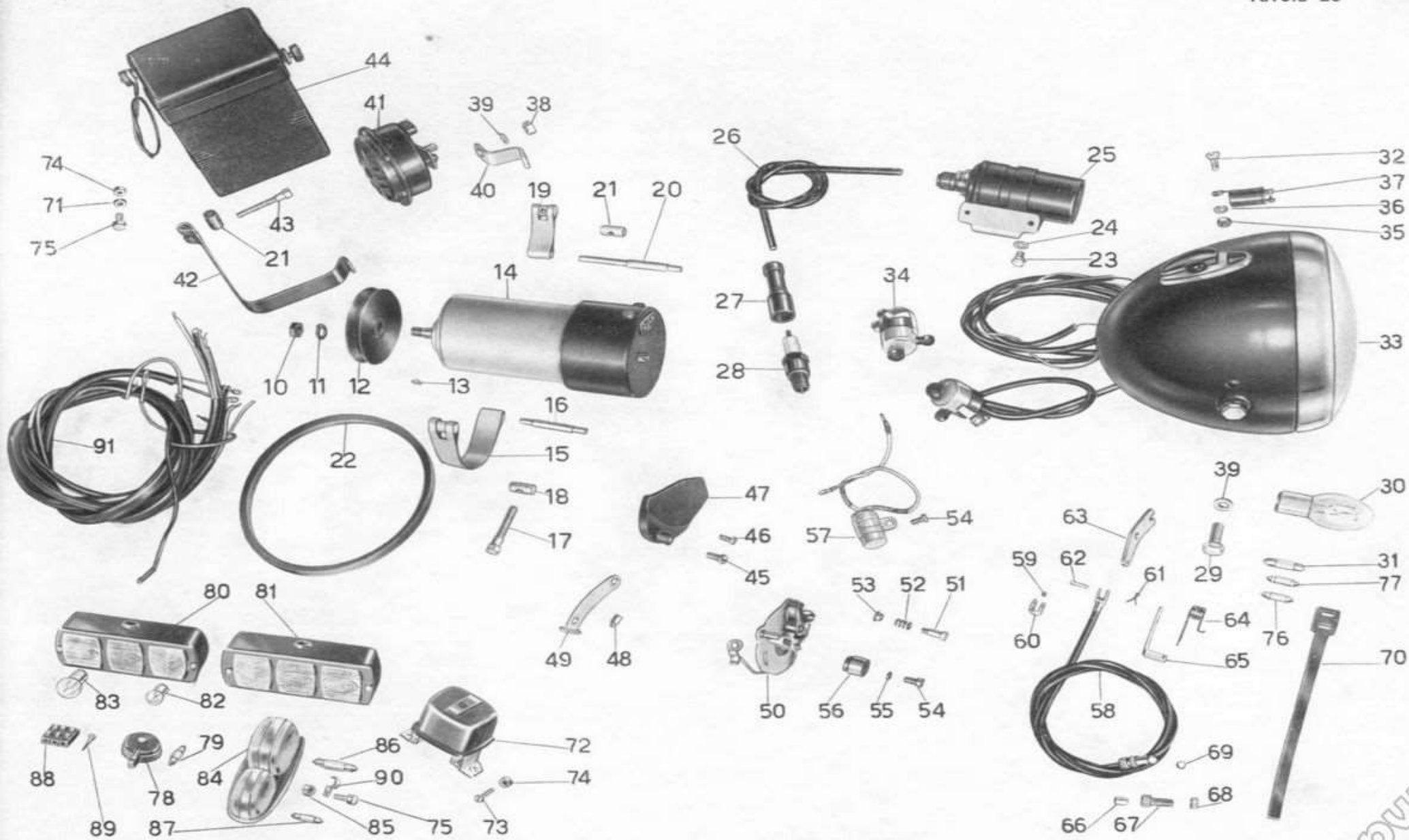
N. Fig.	SIMBOLO		DENOMINAZIONE	Quantità	Indicazioni supplementive
	N. disegno	N. d'ordinaz.			
10	95055-25	38702100	Dado fiss. puleggia alla dinamo	1	Marelli
11	95115-4	38702300	Rosetta per dado fiss. della puleggia alla dinamo	1	Marelli
12	40486	38701400	Puleggia per dinamo	1	
13	90071-41	38701200	Chiavella sulla dinamo per puleggia	1	Marelli
14	DN 36 C 60/6-2100 D	26700201	Dinamo	1	Marelli
15	40480	25732100	Fascetta lunga fiss. dinamo completa di rullo non filettato	1	
16	40484 bis	38700900	Spina per fiss. fascetta posteriore	1	
17	26078	99105081	Vite per serraggio fascette dinamo	1	
18	M 2175	95716163	Rullo non filettato per fascetta lunga dinamo	1	
19	40482	38700700	Fascetta corta fiss. dinamo completa di rullo filettato	1	
20	40484	38700500	Spina per fiss. fascetta anteriore	1	
21	M 2174	95716261	Rullo filettato per fascetta corta dinamo e per fascetta fiss. batteria	2	
22	40487	38702500	Cinghia di trasmissione per dinamo	1	
23	T 134	98106009	Bullone fiss. bobina alla pedana	2	6 MA x 9
24	38438	95100133	Rosetta per bullone fiss. bobina alla pedana	2	6,5 x 12 x 0,5
25	40532	38716500	Bobina completa	1	Marelli B 101 D
26	26742	26717300	Filo per candela	1	
27	40530	38717400	Attacco rapido per filo candela	1	
28		32717000	Candela con guarnizione	1	
29		32740700	Bullone attacco faro al braccio forcella	2	
30	6 V 25/25 W	93450216	Lampada per luce campagna per faro anteriore	1	
31	6 V 1,5 W	93450311	Lampada spia per faro anteriore	2	a siluro \varnothing 8,2 x 31 mm
32	M 08139 bis	98365011	Vite fiss. bobina d'intermittenza sul faro	1	5 P. 0,85 M x 10,5
33		26740500	Faro anteriore completo di cavo e deviatore e fili impianto elettrico	1	
34		11746001	Deviatore per comando luce anabbagliante e pulsante tromba elettrica	1	
35	T 8091	92700055	Dado sulla vite fiss. bobina d'intermittenza nel faro per lampeggiatori	1	5 P. 0,85 M
36	36070 A	95100130	Rosetta per vite fiss. bobina d'intermittenza nel faro per lampeggiatori	1	6,5 x 12,5 x 1
37	26747/28	26741504	Bobina d'intermittenza per lampeggiatori (6 V - 28 W)	1	
38	DN 8	92701087	Dado di fiss. tromba elettrica alla squadretta	1	8 MA
39	RE 8	95120085	Rosetta elastica per bullone fiss. tromba elettrica e attacco faro ai bracci	3	8,5 x 13,5 x 2,5
40	26584	26744200	Squadretta porta tromba elettrica	1	
41	55681	55743700	Tromba elettrica	1	
42	26745	26705000	Fascetta fiss. batteria completa di rullo filettato	1	
43	M 172	99105082	Vite fiss. fascetta	1	
44		38704500	Batteria con capacità di Ah 13,5 6 V	1	
45	36022	98305014	Vite fiss. coperchietto ruttore	1	5 MA x 13
46	40495	98304010	Vite fiss. cavi al coperchietto ruttore	1	4 MA x 9
47	40494	38708700	Coperchietto per ruttore	1	
48	38773	98710600	Boccola di guida trasmissione comando anticipo	1	
49	40492	26715800	Braccio sul coperchio lato volano di fermo guaina	1	
50	S 302/30 A	38708500	Piastra ruttore completa	1	Marelli
51	S 20/121	26709000	Vite fiss. piastra ruttore	2	Marelli
52	S 20/123	26709100	Molla per tenuta piastra ruttore	2	Marelli

(segue)



N. Fig.	SIMBOLO		DENOMINAZIONE	Quantità	Indicazioni suppletive
	N. disegno	N. d'ordinaz.			
53	S 20/122	26709200	Bussolina guida molle	2	Marelli
54	38134/1	98305010	Vite serraggio camma del ruttore e fiss. condensatore al basamento	2	5 MA x 10
55	38133/1	95100051	Rosetta per vite serraggio camma del ruttore	1	5,25 x 8 x 1
56	MVA 22/500-3	26709300	Camma del ruttore	1	Marelli
57	CE 4 L	38708600	Condensatore completo di connessioni	1	Marelli
58	26602	26710900	Trasmissione comando anticipo	1	
59	40525	95715112	Capocorda per trasmissione anticipo lato leva comando ruttore	1	
60	38746	95740215	Forcellino attacco trasmissione alla leva comando ruttore	1	
61	TA 175 H	95500012	Copiglia per forcellino attacco trasmissione alla leva	1	1 x 22
62	38748	95780225	Spina per forcellino attacco trasmissione alla leva	1	
63	40490	38709400	Leva comando ruttore	1	
64	40523/1	38710300	Molla richiamo ruttore	1	
65	40523/2	38710500	Squadretta per fermo molla richiamo ruttore	1	
66	T 234	95720122	Coprifilo per guaina	2	
67	38738	95790225	Vite tendifilo per leva comando anticipo	1	
68	38739	93760060	Ghiera zigrinata per vite tendifilo per leva comando anticipo	1	
69	38745	95716516	Capocorda per trasmissione anticipo lato manettino	1	
70	26726	93302225	Fascetta tenuta fili	5	
71	31377	95100139	Rosetta per bullone fiss. filo massa batteria	1	6,5 x 17 x 1,5
72	40540	38703800	Regolatore di tensione	1	Marelli IR 39 C
73	36022 ter	98305017	Vite fiss. regolatore al telaio	2	5 MA x 17
74	41093	92700050	Dado per bulloni fiss. regolatore al telaio e per bullone fiss. filo massa batteria	3	5 MA
75	T 136	98024312	Bullone fiss. filo massa batteria e fiss. fanalini di posizione con indicatori di direzione	5	6 MA x 13
76			Fusibile per luce	1	
77			Fusibile per tromba e indicatori di direzione	1	
78	25576	25742200	Deviatore sul cruscotto	1	
79	12 V 3 V	93450322	Lampada a siluro Ø 6 x 31 mm per deviatore sul cruscotto	1	
80	27171	26741000	Fanalino posteriore sinistro	1	
81	27170	26740900	Fanalino posteriore destro	1	
82	6 V 15 W	93450115	Lampada sferica per fanalini posteriori	2	
83	6 V 3/15 W	93450212	Lampada sferica per fanalini posteriori	2	
84	{ 27160 D 27160 S	{ 26742602 26742702 }	Fanalino di posizione con indicatore di direzione destro e sinistro	2	
85	DN 6	92602200	Dado per bullone fiss. fanalino di posizione con indicatori di direzione	4	6 MA
86	6 V 10 W	93450314	Lampada per indicatori di direzione	2	Siluro 44 x 15
87	6 V 3 W	93450312	Lampada per indicatori d'ingombro	2	Siluro 31 x 8,2
88	27165	26746501	Morsettiera a tre elementi sul cassone	2	
89	27166	99302220	Vite fiss. morsettiera al cassone	4	

(segue)



N. Fig.	SIMBOLO		DENOMINAZIONE	Quantità	Indicazioni suppletive
	N. disegno	N. d'ordinaz.			
90 91	38793	93301157	<p>Cavallotto di guida fili indicatore .</p> <p>Gruppo cavi e guaine per impianto elettrico (comprende i seguenti cavi e guaine) .</p> <p>n. 1 cavo nero bipolare (2 fili) dal faro (T-T+) alla tromba m 0,340</p> <p>n. 1 cavo grigio dal faro (5P) alla bobina (D+) con attacco ad occhio \varnothing 5,2 ad una estremità m 0,730</p> <p>• n. 1 cavo rosso dal faro (B+) al regolatore (51) con attacco ad occhio \varnothing 4,2 ad una estremità m 1,300</p> <p>• n. 1 cavo rosso dal regolatore (B+) alla batteria (+) con attacchi ad occhio \varnothing 8,5 e \varnothing 4,2 alla estremità m 1,050</p> <p>n. 1 cavo nero, dal faro (A) all'idrostop m 2,250</p> <p>n. 1 cavo verde dal faro (ID) al commutatore di direzione m 0,780</p> <p>n. 1 cavo bianco dal faro (61) al regolatore (61) con attacco ad occhio \varnothing 5,2 ad una estremità m 1,260</p> <p>n. 1 cavo giallo dal faro (FT) alla morsettiera anteriore del cassone m 1,570</p> <p>n. 1 cavo nero dalla bobina (D) al ruttore con attacchi ad occhio \varnothing 4,2 e \varnothing 5,2 alle estremità m 0,750</p> <p>n. 1 cavo nero dal commutatore di direzione alla massa (sul cruscotto) con attacco ad occhio \varnothing 6,5 alle estremità m 0,140</p> <p>n. 1 cavo nero dal regolatore (67) alla dinamo (DF) con attacchi a forcilla \varnothing 4,2 alle estremità m 0,270</p> <p>• n. 1 cavo bianco dal regolatore (61) alla dinamo (D+) con attacchi ad occhio \varnothing 4,2 e \varnothing 5,2 alla estremità m 0,230</p> <p>n. 1 cavo nero dalla batteria (-) alla massa con attacchi ad occhio \varnothing 6,5 e \varnothing 8,5 alle estremità m 0,220</p> <p>n. 1 cavo bianco dal commutatore di direzione (D) alla morsettiera anteriore del cassone m 1,400</p> <p>n. 1 cavo arancione dal commutatore di direzione (5) alla morsettiera anteriore del cassone m 1,400</p> <p>n. 1 cavo arancione dalla morsettiera anteriore sul cassone all'antero-laterale sinistro (indicatore di direzione) m 1,200</p> <p>n. 1 cavo giallo dalla morsettiera anteriore sul cassone all'antero-laterale sinistro (fanalino ingombro) m 1,260</p> <p>n. 1 cavo bianco dalla morsettiera anteriore sul cassone all'antero-laterale destro (indicatore di direzione) m 1,040</p> <p>n. 1 cavo giallo dalla morsettiera anteriore sul cassone all'antero-laterale destro (fanalino ingombro) m 1,090</p> <p>n. 1 cavo giallo dalla morsettiera anteriore alla morsettiera posteriore sul cassone m 1,250</p> <p>n. 1 cavo arancione dalla morsettiera anteriore alla morsettiera posteriore sul cassone m 1,250</p> <p>n. 1 cavo bianco dalla morsettiera anteriore alla morsettiera posteriore sul cassone m 1,250</p> <p>n. 1 cavo arancione dalla morsettiera posteriore sul cassone al fanalino posteriore sinistro I.D.P. con attacco ad innesto ad una estremità m 0,860</p> <p>n. 2 cavi gialli dalla morsettiera posteriore sul cassone ai fanalini posteriori P.P.T. con attacco ad innesto ad una estremità m 0,800</p> <p>n. 1 cavo bianco dalla morsettiera posteriore sul cassone al fanalino posteriore destro I.D.P. con attacco ad innesto ad una estremità m 0,860</p> <p>n. 2 cavi dall'idrostop ai fanalini posteriori A con attacco ad innesto ad una estremità m 1,700</p> <p>n. 2 cavi neri dai fanalini posteriori alla massa (sul telaio) con attacco ad innesto e ad occhio alle estremità m 0,500</p> <p>n. 1 guaina in vipla nera \varnothing interno 12 per copertura di 7 cavi m 1,000</p> <p>n. 1 guaina in vipla nera \varnothing interno 10 per copertura di 5 cavi m 0,240</p> <p>n. 1 guaina in vipla nera \varnothing interno 8 per copertura di 3 cavi m 0,230</p> <p>n. 1 guaina in vipla nera \varnothing interno 8 per copertura di 3 cavi m 0,270</p> <p>n. 1 guaina in vipla nera \varnothing interno 6 per copertura di 2 cavi m 0,250</p> <p>n. 2 guaine in vipla nera \varnothing interno 8 per copertura di 3 cavi m 0,900</p> <p>n. 1 guaina in vipla nera \varnothing interno 6 per copertura di 2 cavi m 0,360</p> <p>n. 2 guaine in vipla nera \varnothing interno 8 per copertura di 3 cavi m 0,730</p> <p>n. 1 guaina in vipla nera \varnothing interno 6 per copertura di 2 cavi m 0,500</p> <p>n. 1 guaina in vipla nera \varnothing interno 8 per copertura di 3 cavi m 1,100</p> <p>n. 1 guaina in vipla nera \varnothing interno 6 per copertura di 2 cavi m 1,130</p> <p>n. 1 guaina in vipla nera \varnothing interno 6 per copertura di 2 cavi m 0,920</p>	2	
			<p>N.B. - Dalla parte degli attacchi ad occhio, i cavi devono avere una ulteriore copertura in vipla lunga mm. 15 di uguale colore del cavo.</p> <p>(•) Cavi di sezione mm² 1,5.</p>		

Particolari montati sulla produzione precedente:

SIMBOLO		DENOMINAZIONE	Quant.
N. Disegno	N. d'Ordin.		
6 V 3/15 W	93450212	Lampada per fanalini di direz. (Sferica)	2 2 2 2 2 2 2 2 2 2
6 V 5 W	93450113	Lampada per fanalini laterali (Sferica)	
	26742601	Fanalino ant. di posiz. direz.	
	26741800	Fanalino laterale	
	26742300	Cappuccio in gomma per fanalini later.	
26743	26746500	Scatola per connessioni tripolari	
26744	99301320	Vite corta fiss. base scatola	
26744/1	99301335	Vite lunga fiss. coperchio scatola	
6 V 5 W		Lampada a siluro per luce città sul fero ant.	

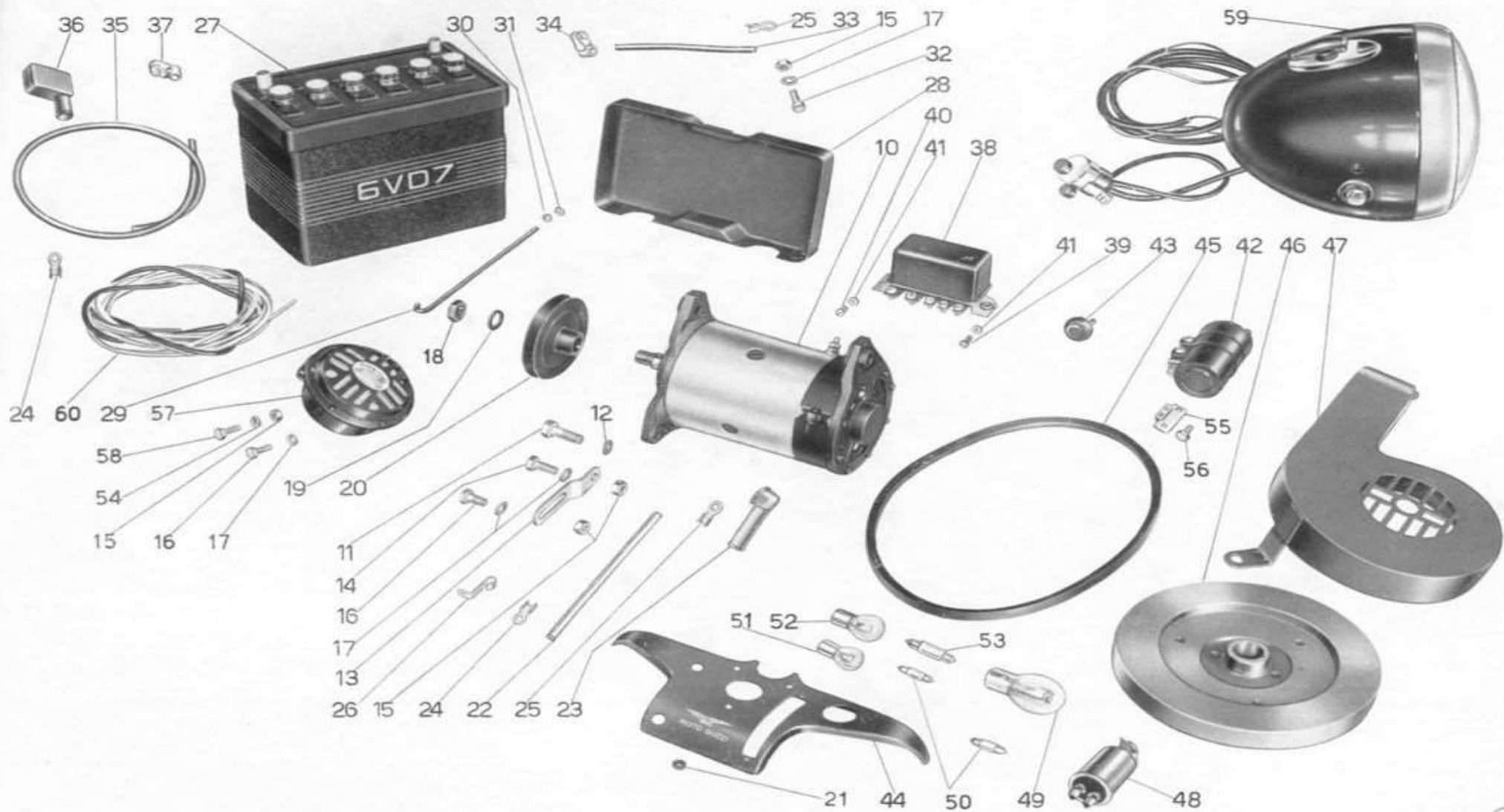
N. Fig.	SIMBOLO		DENOMINAZIONE	Quantità	Indicazioni suppletive
	N. disegno	N. d'ordinaz.			
10		26708001	Dinamotore (Bosch)	1	
11	12214	98110030	Bullone fiss. dinamotore	2	10 MA x 30,5
12	RE 10	95120105	Rosetta elastica per bullone fiss. dinamotore	2	10,5 x 15,5 x 2,5
13	27018	26708100	Piastrina d'ancoraggio dinamotore	1	
14	T 58	98108023	Bullone fiss. piastrina dinamotore	1	8 MA x 22
15	DN 8	92701087	Dado per bullone fiss. piastrina d'ancoraggio dinamotore, per bullone di regolazione dinamotore per bullone fiss. cavo massa al telaio e per bullone fiss. tromba (Aprilia)	4	8 MA
16	T 129 bis	98108017	Bullone di regolazione dinamotore e per fiss. tromba elettrica (Bosch)	2	8 MA x 17,5
17	RE 8	95120085	Rosetta per bullone di regolazione dinamotore, per bullone fiss. piastrina d'ancoraggio dinamotore, per bullone fiss. cavo massa al telaio e per bullone fiss. tromba (Bosch)	4	8,5 x 13,5 x 2,5
18	T 71 bis	92602210	Dado per bullone fiss. dinamotore	2	10 MA
19	36022 bis	95100055	Rosetta per viti fiss. regolatore	3	5,25 x 9 x 1
20	27020	26701400	Puleggia per dinamotore	1	
21	40471	91551163	Anello gomma sul telaio per passaggio fili	1	
22			Cavo (sez. 16) nero dal regolatore (30 h) al dinamotore (30 h)	1	m 0,28
23	25984	25707100	Cappuccio copri attacco per cavo dal regolatore al dinamotore	1	
24	27024	26707400	Capocorda per cavo dal regol. al dinamotore e per cavo dal regolatore alla batteria \varnothing 6,5	2	
25	25984 bis	25707200	Capocorda per cavo dal regolatore al dinamotore e per cavo dalla batteria alla massa \varnothing 8,5	2	
26	26968/1	26108600	Fascetta tenuta cavo	1	
27		25704500	Batteria (12 - 32 Ah)	1	
28	25979	25704600	Coperchio fiss. batteria	1	
29	25980	25705501	Tirante fiss. batteria al telaio	2	
30	RE 6	95120065	Rosetta elastica per tirante fiss. batteria al telaio	2	6,5 x 11 x 2
31	DN 6	92602206	Dado per tirante fiss. batteria al telaio	2	6 MA
32	T 129	98108015	Bullone fiss. cavo massa batteria al telaio	1	
33			Cavo (Sez. 16) nero dalla batteria (—) alla massa	1	m 0,50
34	25982	25706900	Morsetto di presa corrente (negativo)	1	
35			Cavo (sez. 16) nero dal regolatore (30/51) alla batteria (+)	1	m 0,60
36	27026	26706700	Cappuccio per morsetto positivo della batteria	1	
37	25981	25706500	Morsetto di presa corrente (positivo)	1	
38		26703800	Regolatore-teleruttore (Bosch)	1	
39	36022 ter	98305017	Vite lunga fiss. regolatore-teleruttore	1	5 MA x 17
40	38134/1	98305010	Vite corta fiss. regolatore-teleruttore	2	5 MA x 10
41	41093	92700050	Dado per vite fiss. regolatore-teleruttore	3	5 MA
42	{ 27030 27033	{ 26716501 26716502	{ Marelli Bosch } Bobina d'accensione	1	
43		26735000	Pulsante d'avviamento (Bosch)	1	
44	26512/1	26457502	Cruscotto	1	
45	27013	26702500	Cinghia di trasmissione per dinamotore	1	
46	27010/1	26067002	Volano motore	1	
47	27014	26069002	Chiocciola del ventilatore	1	
48	25985/28	25741501	Bobina d'intermittenza (12 V 28 W)	1	
49	12 V 35/35 W	93450228	Lampada per luce campagna nel faro anteriore	1	
50	12 V 3 W	93450422	Lampada spia nel faro anteriore e per indicatori d'ingombro	3	siluro
51	12 V 15 W	93450124	Lampada per fanalini posteriori	2	
52	12 V 3/15 W	93450222	Lampada per fanalini posteriori	2	sferica
53	12 V 10 W	93450324	Lampada per indicatori di direzione	2	siluro
54	M 145 ter	95101231	Rosetta per bullone fiss. tromba elettrica (Aprilia)	1	8,25 x 17 x 1,5

(segue)

www.rpw.it

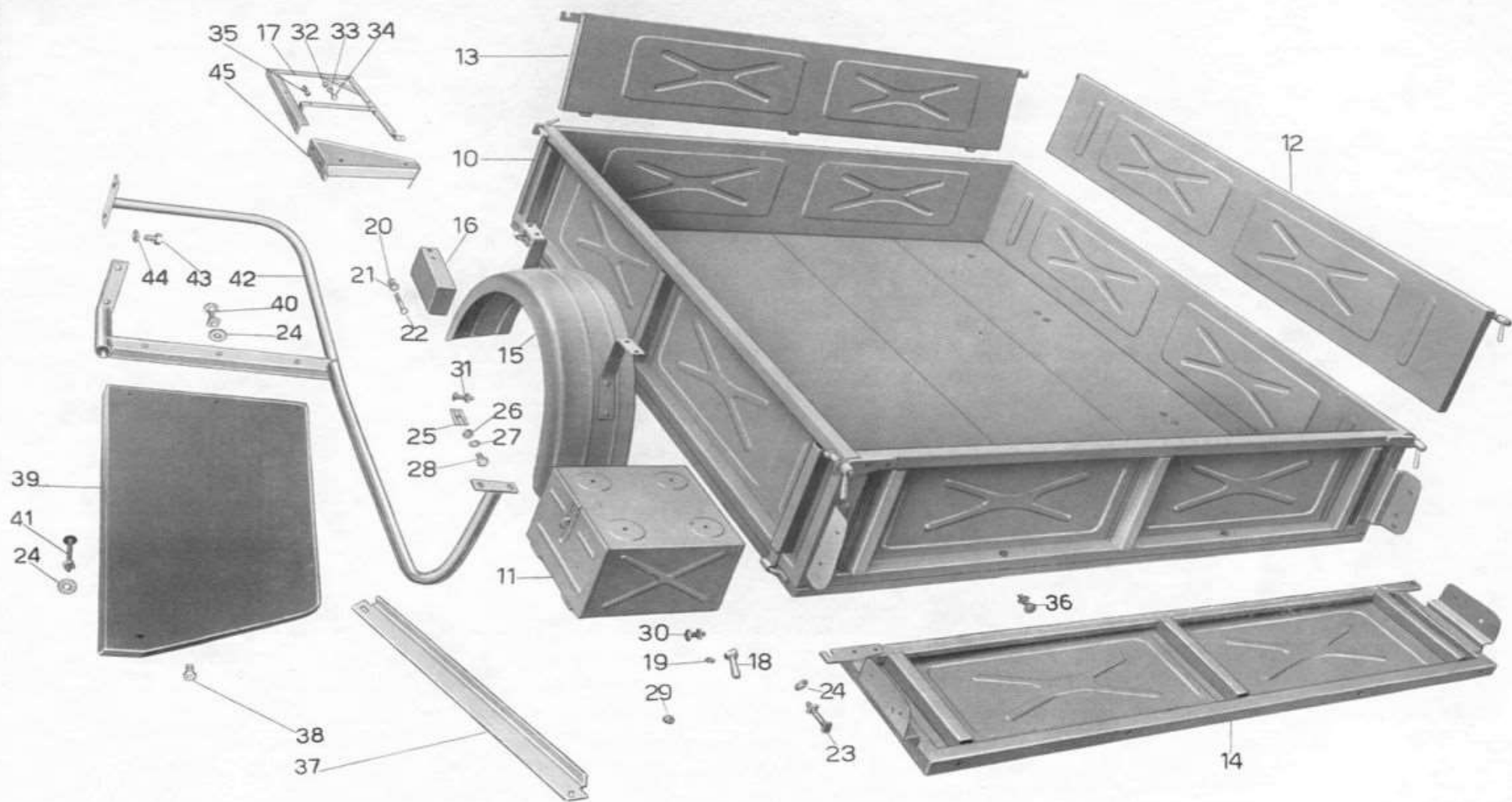


N. Fig.	SIMBOLO		DENOMINAZIONE	Quantità	Indicazioni suppletive
	N. disegno	N. d'ordinaz.			
55	27032	26716800	Squadretta attacco bobina d'accensione (Bosch)	1	
56	T 134	98106009	Bullone fissaggio squadretta alla bobina d'accensione (Bosch)	2	6 MA x 9
57	25967	25743700	Aprilia } Bosch } Tromba elettrica	1	
	27034	26743701			
58	T 35769	98108027	Bullone fiss. tromba elettrica (Aprilia)	1	8 MA x 27
59		26740501	Faro anteriore completo di cavo, commutatore e cavi impianto elettrico	1	Pagani (Cev)
60			Gruppo cavi e guaine per impianto elettrico (comprende i seguenti cavi e guaine):		
			n. 1 cavo bipolare (sez. 1) nero dal faro (T-T+) alla tromba	m	0,340
			n. 1 cavo (sez. 1) grigio dal faro (SP) alla bobina con attacco ad occhio \varnothing 5,2 ad una estremità	m	0,730
			n. 1 cavo (sez. 1) rosso dal faro (SP) al pulsante avviamento con attacco ad occhio \varnothing 4,2 ad una estremità	m	0,840
			n. 1 cavo (sez. 2,5) rosso dal faro (B+) al regolatore (B+/30) con attacco ad occhio \varnothing 6,5 ad una estremità	m	1,160
			n. 1 cavo (sez. 1) nero dal faro (A) all'idrostop	m	2,250
			n. 1 cavo (sez. 1) verde dal faro (ID) al commutatore di direzione	m	0,860
			n. 1 cavo (sez. 1) bianco dal faro (61) al regolatore (D+/61) con attacco ad occhio \varnothing 5,2 ad una estremità	m	1,180
			n. 1 cavo (sez. 1) giallo dal faro (FT) alla morsettiera anteriore del cassone	m	1,570
			n. 1 cavo (sez. 1) nero dalla bobina (D) al rottore con attacchi ad occhio \varnothing 4,2 e 5,2 alle estremità	m	1,040
			n. 1 cavo (sez. 1) nero dal regolatore (50) al pulsante avviamento, con attacco ad occhio \varnothing 4,2 e 5,2 alle estremità	m	0,920
			n. 1 cavo (sez. 2,5) rosso dal regolatore (D+/61) al dinamotore (D+) con attacchi ad occhio \varnothing 5,2 alle estremità	m	0,170
			n. 1 cavo (sez. 1) bianco dal regolatore (DF) al dinamotore (DF) con attacchi a forcilla \varnothing 5,2 alle estremità	m	0,170
			n. 1 cavo (sez. 1) bianco dal commutatore di direzione (D) alla morsettiera anteriore del cassone	m	1,400
			n. 1 cavo (sez. 1) arancione dal commutatore di direzione (S) alla morsettiera anteriore del cassone	m	1,400
			n. 1 cavo (sez. 1) nero dal commutatore di direzione alla massa (sul cruscotto) con attacco ad occhio \varnothing 6,5 ad una estremità	m	0,140
			n. 1 cavo (sez. 1) arancione dalla morsettiera anteriore sul cassone all'antero-laterale sinistro (indicatore di direzione)	m	1,200
			n. 1 cavo (sez. 1) giallo dalla morsettiera anteriore sul cassone all'antero-laterale sinistro (fanalino ingombro)	m	1,260
			n. 1 cavo (sez. 1) bianco dalla morsettiera anteriore sul cassone all'antero-laterale destro (indicatore di direzione)	m	1,040
			n. 1 cavo (sez. 1) giallo dalla morsettiera anteriore sul cassone all'antero-laterale destro (fanalino ingombro)	m	1,090
			n. 1 cavo (sez. 1) giallo dalla morsettiera anteriore alla morsettiera posteriore sul cassone	m	1,250
			n. 1 cavo (sez. 1) arancione dalla morsettiera anteriore alla morsettiera posteriore sul cassone	m	1,250
			n. 1 cavo (sez. 1) bianco dalla morsettiera anteriore alla morsettiera posteriore sul cassone	m	1,250
			n. 1 cavo (sez. 1) arancione dalla morsettiera posteriore sul cassone al fanalino posteriore sinistro (IDM) con attacco ad innesto ad una estremità	m	0,860
			n. 2 cavi (sez. 1) gialli dalla morsettiera posteriore sul cassone ai fanalini posteriori (PPT) con attacco ad innesto ad una estremità	m	0,600
			n. 1 cavo (sez. 1) bianco dalla morsettiera posteriore sul cassone al fanalino posteriore destro (IDP) con attacco ad innesto ad una estremità	m	0,860
			n. 2 cavi (sez. 1) neri dall'idrostop ai fanalini posteriori (A) con attacco ad innesto ad una estremità	m	1,700
			n. 2 cavi (sez. 1) neri dai fanalini posteriori alla massa (sul telaio) con attacco ad innesto e ad occhio alle estremità	m	0,500
			n. 1 guaina in viala nera \varnothing interno 13 per copertura di 7 cavi	m	0,830
			n. 1 guaina in viala nera \varnothing interno 10 per copertura di 4 cavi	m	0,400
			n. 1 guaina in viala nera \varnothing interno 8 per copertura di 3 cavi	m	0,230
			n. 1 guaina in viala nera \varnothing interno 8 per copertura di 3 cavi	m	0,270
			n. 1 guaina in viala nera \varnothing interno 6 per copertura di 2 cavi	m	0,250
			n. 1 guaina in viala nera \varnothing interno 6 per copertura di 2 cavi	m	0,280
			n. 2 guaine in viala nera \varnothing interno 8 per copertura di 3 cavi	m	0,700
			n. 1 guaina in viala nera \varnothing interno 6 per copertura di 2 cavi	m	0,500
			n. 1 guaina in viala nera \varnothing interno 8 per copertura di 3 cavi	m	1,100
			n. 1 guaina in viala nera \varnothing interno 6 per copertura di 2 cavi	m	1,130
			n. 1 guaina in viala nera \varnothing interno 6 per copertura di 2 cavi	m	0,920
Particolari montati sulla produzione precedente:					
SIMBOLO		DENOMINAZIONE		Quant.	
N. Disegno	N. d'Ordin.				
12V 3/15W	93450222	Lampada per fanalini di direzione (sferica)		2	
12 V 5 W	93450123	Lampada per fanalini laterali (sferica)		2	
12 V 5 W	93450323	Lampada per luce città nel faro ant. (a siluro)		1	

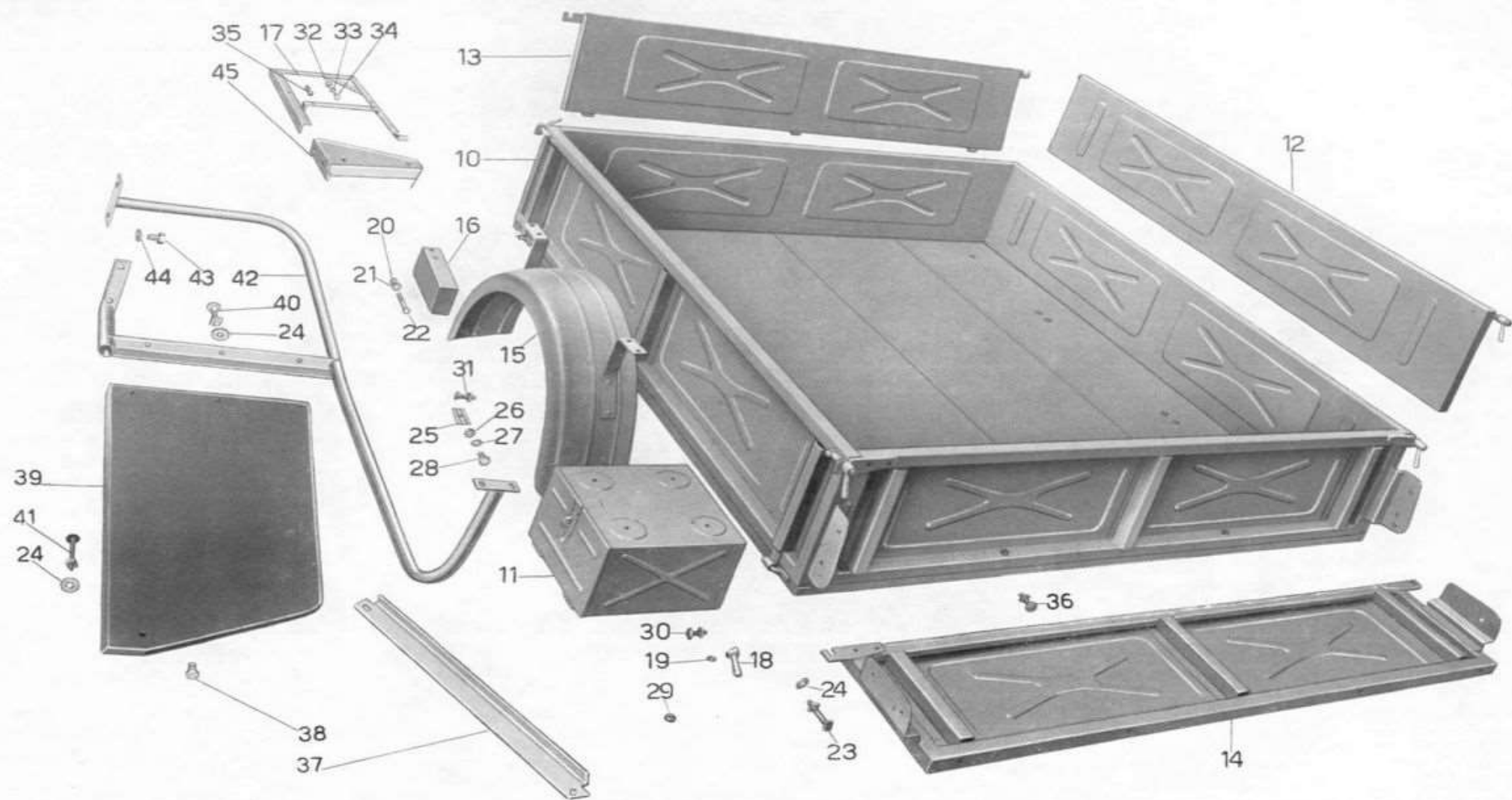


N. Fig.	SIMBOLO		DENOMINAZIONE	Quantità	Indicazioni suppletive
	N. disegno	N. d'ordinaz.			
10	27050	26585302	Cassone completo	1	
11	26732	26476000	Cassetta porta utensili	1	
12	26795	26585000	Sponda laterale destra e sinistra per cassone	2	
13	27054	26585201	Sponda posteriore per cassone	1	
14	27053	26585302	Sponda anteriore per cassone	1	
15	26905	26437000	Parafango posteriore	2	
16	26903	26569200	Tampone fermo corsa sul cassone	2	
17	27057	26475002	Porta targa	1	
18	26795/2	26587001	Maniglia per chiusura sponde	4	
19	26795/5	26587000	Anello sul chiavistello per chiusura sponde	4	
20	DN 8	92701087	Dado per bulloni fiss. tampone di fermo corsa sul cass.	4	8 MA
21	T 64 bis	95100247	Rosetta per bulloni fiss. tamponi al cassone	4	8,5 x 19 x 2
22	12331 bis	98108086	Bullone fiss. tampone di fermo corsa al cassone	4	8 MA x 34
23	26797	97010455	Bullone fiss. sponda anteriore al pianale del cassone completo di dado	3	
24	26797 bis	95100225	Rosetta per bullone fiss. sponda anteriore al pianale del cassone e per fiss. sedile	8	
25	26730	26588100	Fettuccia tra cassone e telaio	4	
26	T 71 bis	92602210	Dado per bullone fiss. cassone al telaio	4	10 MA
27	RE 10	95120105	Rosetta elastica per bullone fiss. cassone al telaio	4	10,5 x 15,5 x 2,5
28	10039 ter	98110022	Bullone fiss. cassone al telaio	4	10 MA x 22
29	38792	91551053	Bussola isolante sul cassone	1	
30	26737	97030435	Bullone fiss. cassetta porta utensili compl. di dado	4	
31	26736	97030430	Bullone fiss. parafango post. completo di dado	8	
32	DN 7	92700073	Dado per bulloni fiss. portatarga e per bulloni fiss. squadretta attacco fanale destro	4	7 MA
33	RE 7	95120075	Rosetta elastica per bullone fiss. portatarga e per bulloni fiss. squadretta attacco fanale destro	4	7,5 x 11,5 x 2
34	T 5858 bis	98107014	Bullone fiss. portatarga e per fiss. squadretta attacco fanale destro	4	7 MA x 15
35	26739	97030225	Bullone fiss. portatarga con dado	1	
36	26768	97010460	Bullone fiss. sponda ant. completo di dado	2	
37	27063	26465001	Traverso di rinforzo sedile secondo passeggero	1	
38	26746	98106006	Vite fiss. fili massa fanalini posteriori	2	
39	27062	26464002	Sedile per secondo passeggero	1	
40	26763	97020330	Bullone completo di dado fiss. sedile secondo passeggero	3	
41	26973	97020335	Bullone fiss. sedile secondo passeggero completo di dado	1	
42	27060	26465000	Braccio laterale per sedile secondo passeggero	1	

(segue)



N. Fig.	S I M B O L O		D E N O M I N A Z I O N E	Quantità	Indicazioni suppletive
	N. disegno	N. d'ordinaz.			
43	T 137 bis	98108013	Bullone fiss. braccio per sedile	4	8 MA x 71
44	R E 8	95120085	Rosetta elastica per bullone fiss. braccio per sedile	4	8,5 x 13,5 x 2,5
45	27058	26741200	Squadretta attacco fanale posteriore destro	1	
Dal n. di telaio HBV 50 al n. HGG 99 sono stati montati i seguenti particolari:					
		S I M B O L O		D E N O M I N A Z I O N E	Quant.
		N. Disegno	N. d'Ordin.		
Dal n. HBV 50 al n. HDI 99					
		26760	26464000	Sedile per secondo passeggero	1
		26910	26465003	Appoggiatesta compl. di bracciolo	1
		T 129	98108015	Bullone fiss. bracciolo p. super.	2
		R E 8	95120085	Rosetta elastica per bullone	2
Dal n. HBV 50 al n. HGG 99					
		26796	26585200	Sponda post. per cassone	1
		26962	26585300	Sponda ant. per cassone	1
Dal n. HDL 00 al n. HGG 99					
		26972	26464001	Sedile per secondo passeggero	1
		26970	26465002	Braccio laterale per sedile	1
Particolari montati sui cassoni (con piastra attacco fanalini laterali smontabili):					
		27059 D	26743500	Piastra destra sul cassone attacco fanalino laterale destro	1
		27059 S	26743600	Piastra sinistra sul cassone attacco fanalino laterale sinistro	1
		D N 6	92602206	Dado per bulloni fiss. piastre	4
		R E 6	95120065	Rosette per bulloni fiss. piastre	4
		T 136	98024312	Bullone fiss. piastre attacco fanalini	4

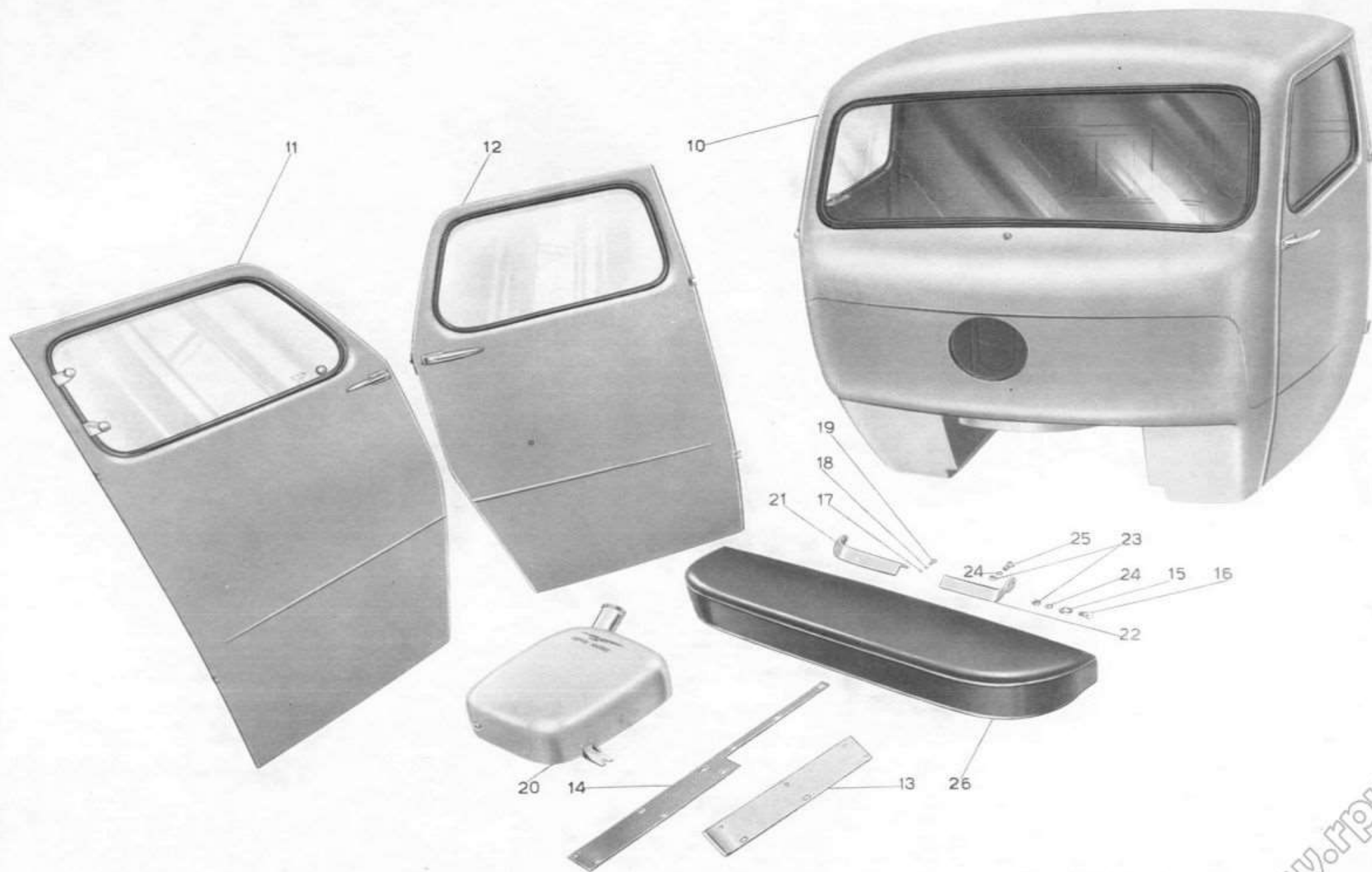


TAV. 23 COMPLESSO : Motocarro
 SOTTOCOMPLESSO: Carrozzeria

GRUPPO : Cabina
 SOTTOGRUPPO: Cabina - Portiere - Serbatoio - Sedile biposto

N. Fig.	S I M B O L O		D E N O M I N A Z I O N E	Quantità	Indicazioni suppletive
	N. disegno	N. d'ordinaz.			
10		26590100	Cabina completa di portiere e vetri	1	
11		26595000	Portiera destra completa	1	
12		26595100	Portiera sinistra completa	1	
13		26597600	Piastra per fiss. cabina alle pedane parte inferiore	2	
14		26597800	Listello in gomma per piastra fiss. cabina alle pedane	2	
15	27085	95125145	Rosetta elastica per bulloni fiss. sedile ai bracci	4	
16	27084	99105143	Bullone fiss. sedile ai bracci	2	
17	D N 6	92602206	Dado per bulloni fiss. cabina sulle pedane parte inferiore	6	6 MA
18	31377	95100139	Rosetta per bulloni fiss. cabina sulle pedane parte inferiore	6	6,5 x 17 x 1,5
19	M 140	98106017	Bullone fiss. cabina sulle pedane parte inferiore	6	6 MA x 17
20	27075	26100203	Serbatoio benzina	1	
21	27083 D	26465401	Braccio destro di sostegno sedile	1	
22	27083 S	26465501	Braccio sinistro di sostegno sedile	1	
23	T 71 bis	92602210	Dado per bulloni fiss. bracci e cabina parte posteriore al telaio e per fiss. sedile ai bracci	6	10 MA
24	R E 10	95120105	Rosetta elastica per bulloni fiss. bracci e cabina parte post. al telaio e per fiss. sedile ai bracci	6	10,5 x 15,5 x 2,5
25	10039 ter	98110022	Bullone fiss. bracci e cabina parte post. al telaio	4	
26	27079	26460500	Sedile biposto	1	

N.B. - Per i particolari montati sulla serie precedente: sella monoposto e fissaggio, serbatoio benzina vedere Tav. 5 del presente catalogo.
 Sulla cabina vengono montati i seguenti fanalini di posizione e direzione n. Disegno 27161 n. d'ordinazione 26741801.



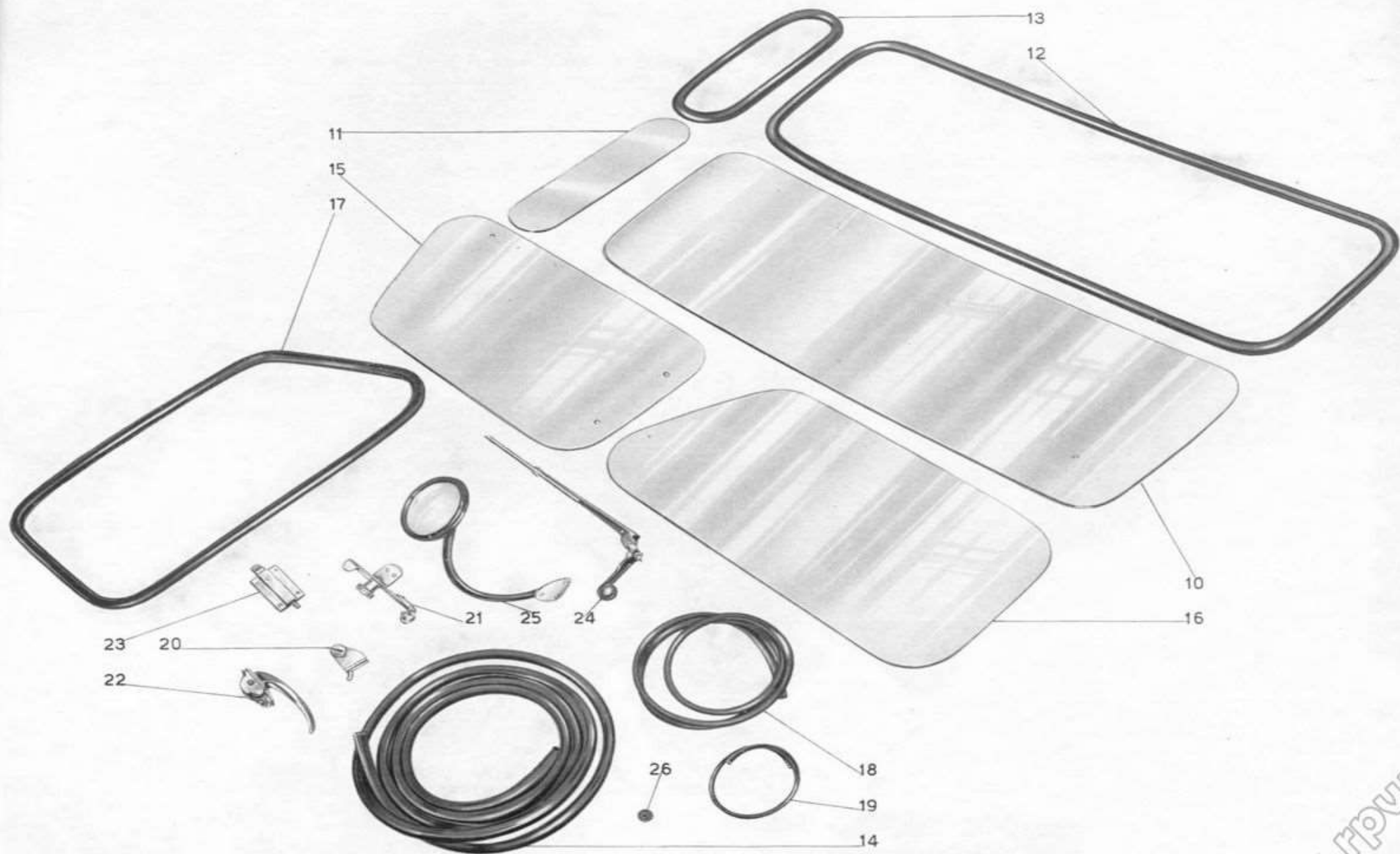
TAV. 24 COMPLESSO : Motocarro
 SOTTOCOMPLESSO: Carrozzeria

GRUPPO : Accessori per cabina
 SOTTOGRUPPO: Vetri - Maniglia - Guaine - Chiavistelli - Tergicristallo - Specchio

N. Fig.	SIMBOLO		DENOMINAZIONE	Quantità	Indicazioni suppletive
	N. disegno	N. d'ordinaz.			
10		26598000	Vetro anteriore per cabina	1	
11		26598200	Vetro posteriore per cabina	1	
12		26599200	Guaina per vetro anteriore completa di chiave in gomma per cabina	1	
13		26599400	Guaina per vetro posteriore	1	
14		26595800	Guaina sulla cabina per portiere	2	
15		26598301	Vetro per portiera destra apribile	1	
16		26598400	Vetro per portiera sinistra	1	
17		26599600	Guaina per vetro portiera sinistra	1	
18		26598600	Guaina per vetro portiera destra	1	
19		26599800	Guaina per faro anteriore	1	
20		26598901	Forcellino fiss. vetro sulla portiera destra completo	2	
21		26598700	Chiavistello comando vetro sulla portiera destra	1	
22		26596000	Maniglia completa	2	
23		26596400	Chiavistello chiusura porte completo	2	
24		26755000	Tergicristallo completo	1	
25	25770/12	95000201	Specchio retrovisivo	2	
26	40471	91551163	Anello gomma sulla cabina per passaggio fili	1	

Particolari montati sulla produzione precedente:

SIMBOLO		DENOMINAZIONE	Quant.
N. Disegno	N. d'Ordin.		
	26598900	Forcellino fiss. vetro alla portiera	1
	26599000	Forcellino fiss. vetro alla portiera	1
	26598500	Vetro trapez. apribile per portiera destra	1
	26598300	Vetro fisso per portiera destra	1

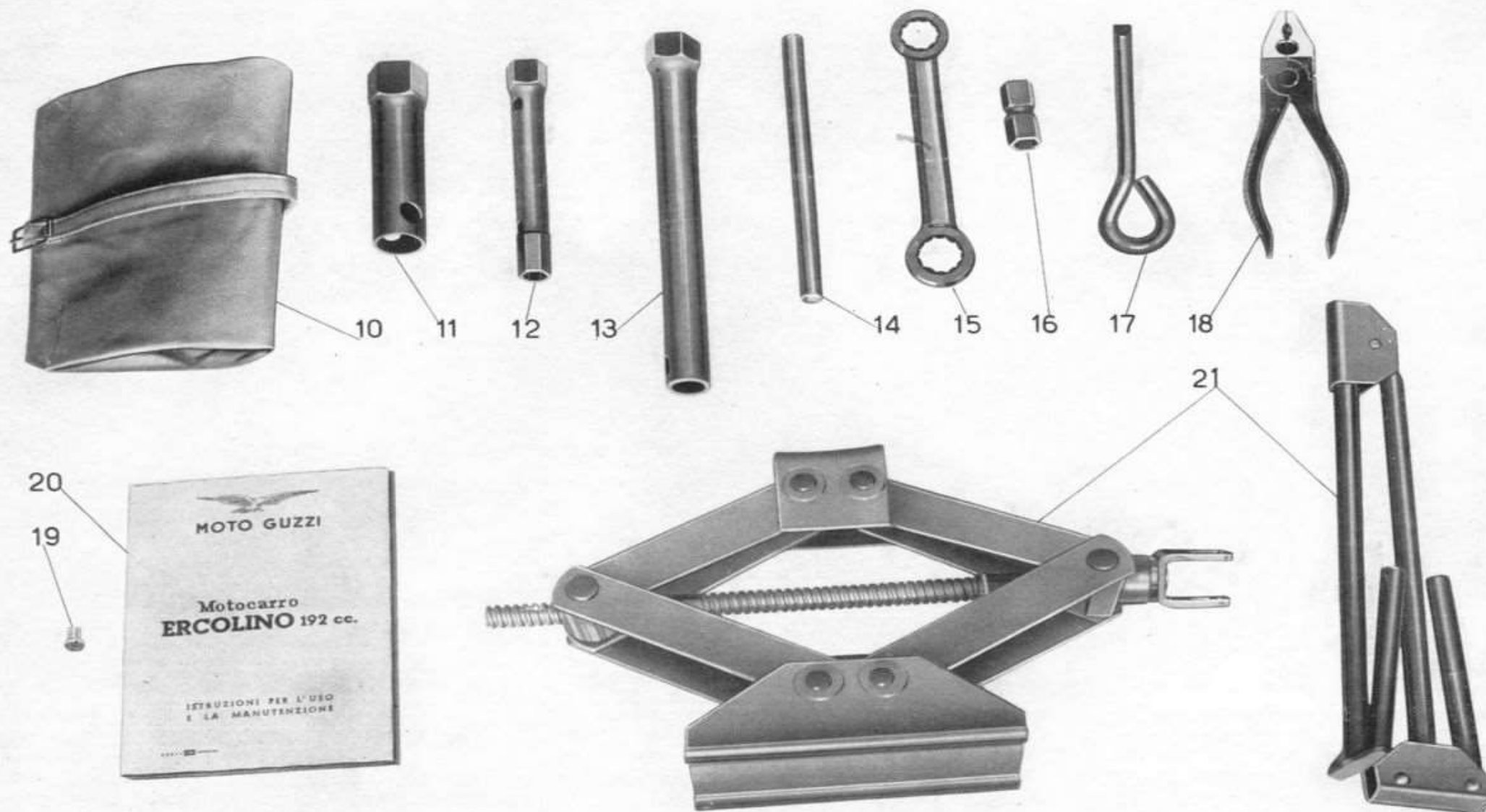


TAV. 25 COMPLESSO : Dotazione
 SOTTOCOMPLESSO: Attrezzi

GRUPPO : Comuni
 SOTTOGRUPPO: Dotazione individuale

N. Fig.	S I M B O L O		D E N O M I N A Z I O N E	Quantità	Indicazioni suppletive
	N. disegno	N. d'ordinaz.			
10	26754	26914500	Borsa porta utensili	1	
11	38804	38901900	Chiave a tubo per candela da mm 21	1	
12	T 9602	25902000	Chiave a tubo da mm 10-14	1	
13	26756	26901800	Chiave a tubo da mm 22 per ruote	1	
14	T 9604 bis	25908400	Spina \varnothing 11 per chiave a tubo	1	
15	T 9613/1	25900500	Chiave ad occhio da mm 17-19	1	
16	26757	26900400	Chiave da mm 11 per registro punterie	1	
17	36465	36905000	Cacciavite (spina per chiavi a tubo)	1	
18	38808	38905500	Pinza universale	1	
19	1486	36935700	Getto di scorta (Dell'Orto)	1	
20			Libretto istruzioni	1	
21	26755	26905800	Martinetto completo di asta comando	1	

www.fpww.it



TIPOGRAFIA BERETTA LECCO
VIA PREVIATI 33 - TEL. 25075
1000 COPIE - GIUGNO 1961

