

VARIANTI per "FALCONE" 500 cc anno 1967

N.B. - Nella colonna NOTE sono riportate le tavole di appartenenza dei particolari VARIATI o NUOVI rispetto alla precedente edizione (IV giugno 1961).

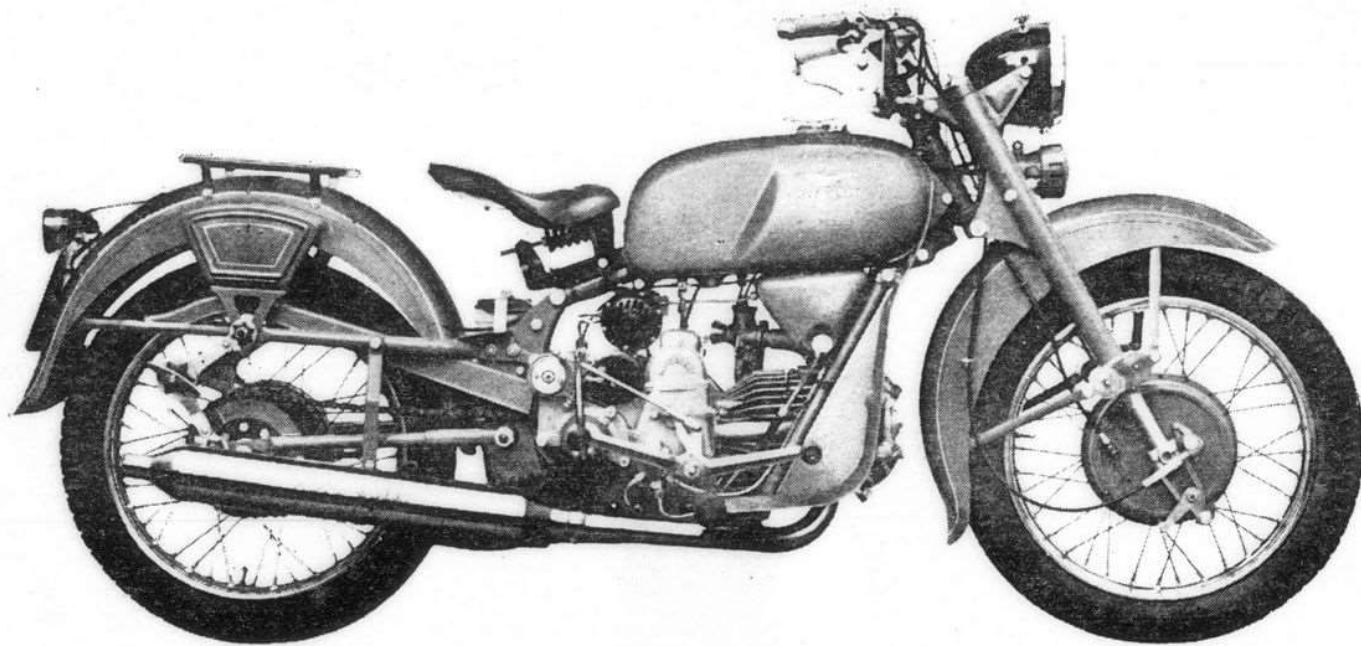


Fig. 1 - Motociclo lato destro

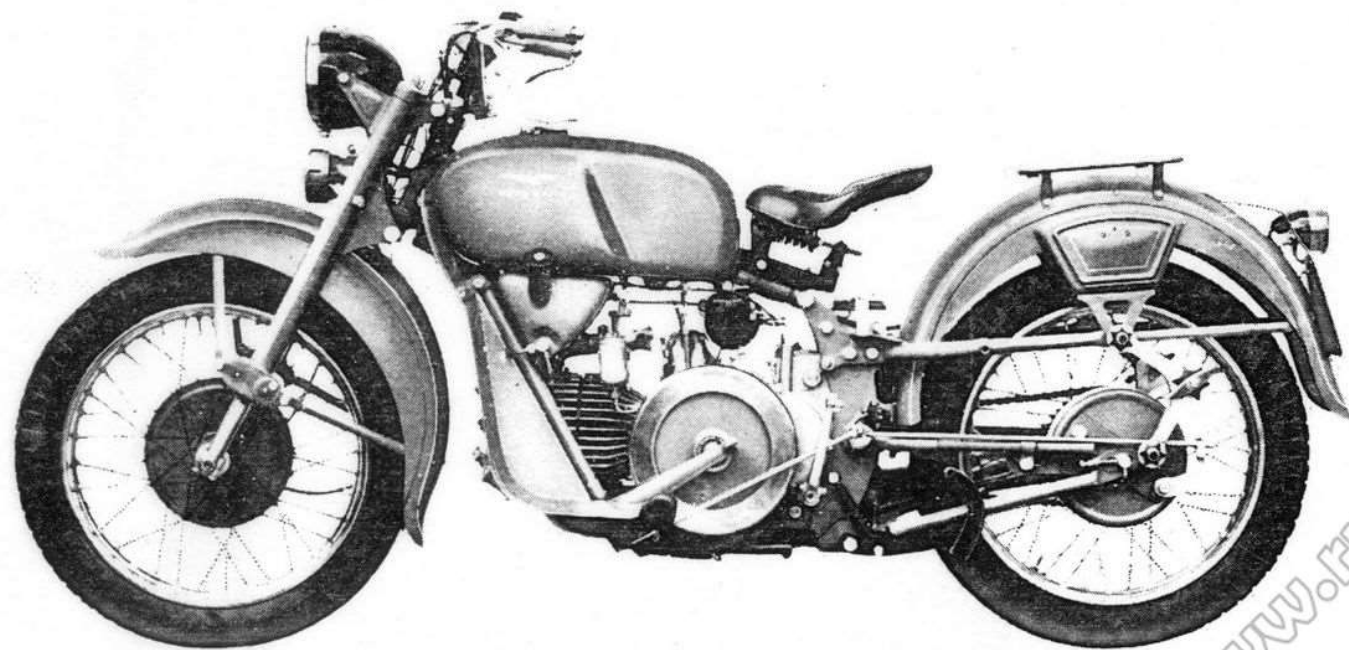


Fig. 2 - Motociclo lato sinistro

VARIANTI ALLE CARATTERISTICHE GENERALI

MOTORE

Rapporto di compressione: 6,5

Potenza al regime di potenza max: CV 19,4

Alimentazione

Capacità serbatoio benzina: litri 18 di cui riserva litri 2 circa

Accensione

Candela: grado termico 225 della scala Bosch-Marelli o equivalenti

Ruote

Tipo a raggi; cerchio a canale dimensioni anteriore e posteriore
19 x 2½

Ingombri e peso

Trasversale	m	0,820
Verticale	m	1,050
Peso totale	kg	192

Pendenze massime alle varie velocità in posizione normale

Velocità	Pendenza %	Km/h
1ª	circa 38	circa 28
2ª	circa 27	circa 36
3ª	circa 18	circa 48
4ª	circa 11	circa 65

Consumo carburante litri 3,1 ca. per 100 km (secondo norme CUNA)

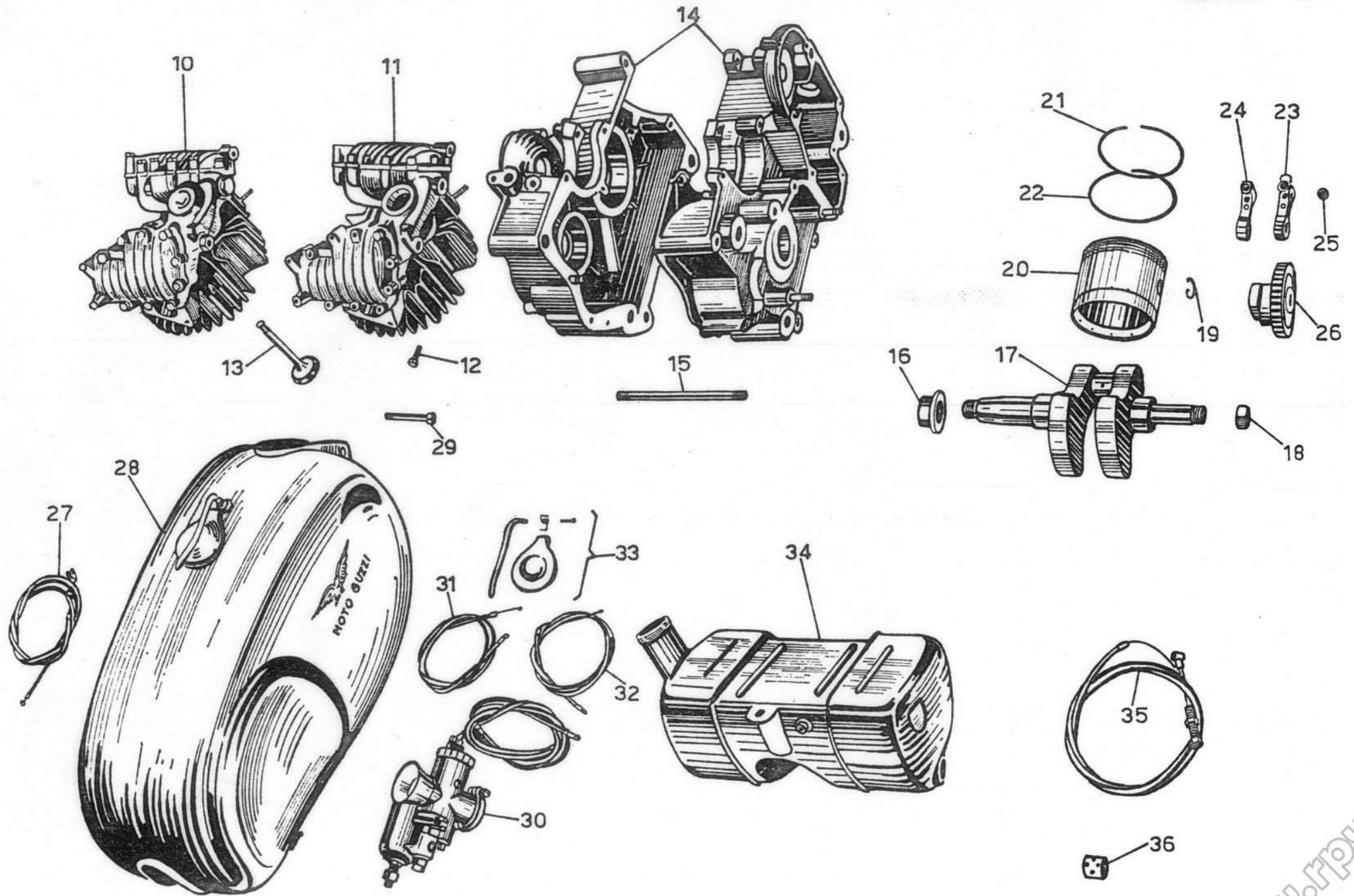
INDICE DELLE TAVOLE

TAVOLA 21 - Testa del motore - Basamenti - Albero motore - Pistone - Fasce elastiche - Levette asp. e scarico - Camma aspirazione e scarico - Serbatoio benzina - Carburatore - Serbatoio olio - Trasmissione comando frizione, gas e aria del carburatore, alzavalvola - Boccola fluttuante.

TAVOLA 22 - Supporto sella - Sella - Braccio laterale di sostegno - Parafango post. - Portapacchi - Manubrio e comandi - Trasmissione comando freno ant. - Attacco rapido per cavo candela - Faro - Fanalino post. - Spessore feltro batteria - Gruppo cavi impianto elettrico - Tachimetro, trasmissione di comando e rinvio completo.

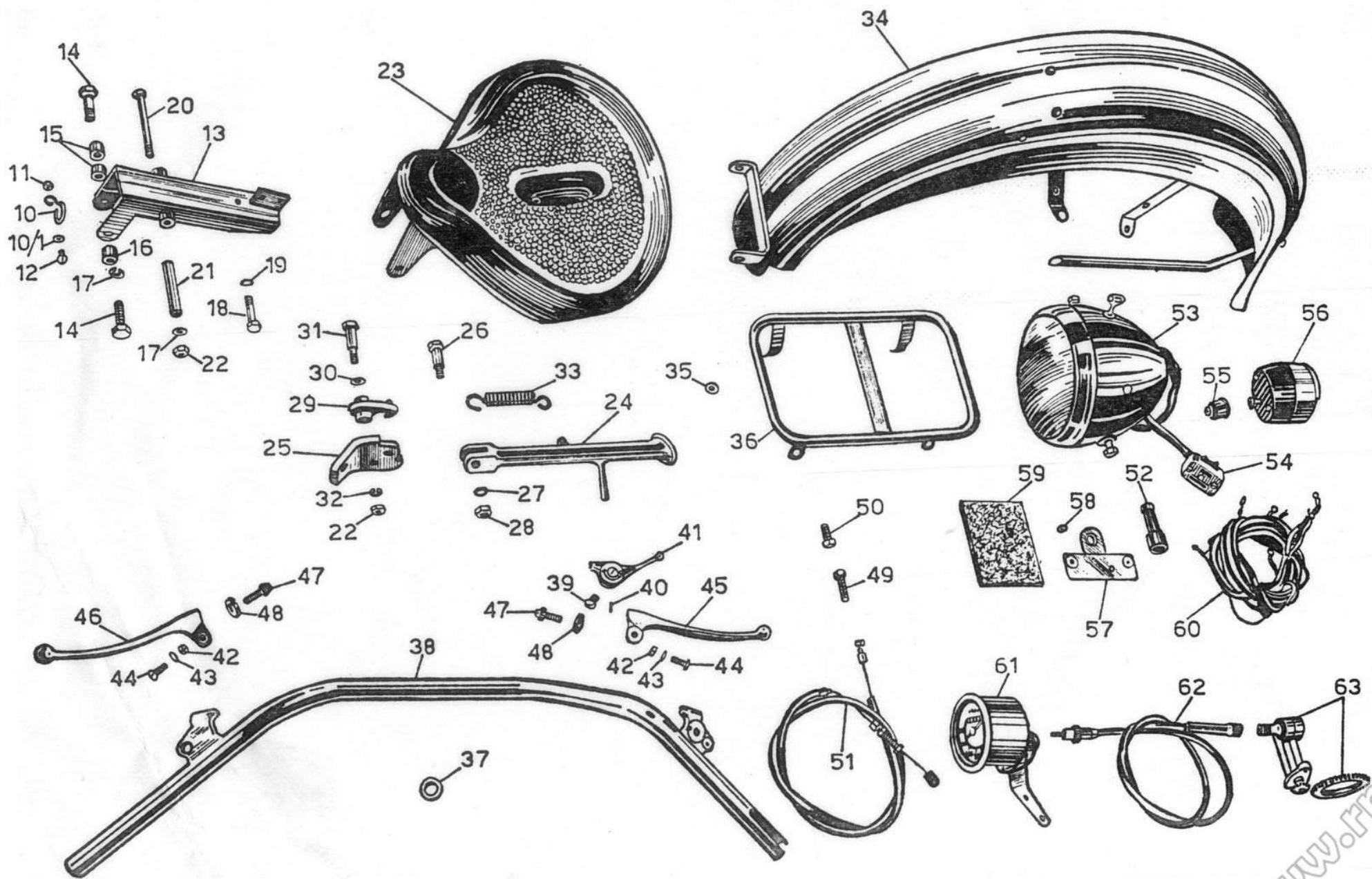
TAV. 21 - Testa del motore - Basamenti - Albero motore - Fasce elastiche - Levette aspirazione e scarico - Camma aspirazione e scarico - Serbatoio benzina - Carburatore - Serbatoio olio - Trasmissioni comando frizione, gas e aria del carburatore, alzavalvola - Boccola fluttuante.

N. Fig.	N. d'ordinaz.	DENOMINAZIONE	Quant.	Not e
10	11 02 22 25	Testa del motore completa	1	} Vedere tavola 1
11	11 02 23 25	Testa del motore completa di ghiera, guida valvole e coperchi	1	
12	98 05 03 25	Bullone corto fissaggio coperchio testa	17	
13	11 03 61 25	Valvola scarico	1	
14	11 00 01 00	Assieme basamenti	1	} Vedere tavola 2
15	96 51 31 60	Tirante posteriore fissaggio motore alle piastre	1	
16	25 06 71 00	Dado per volano motore	1	} Vedere tavola 3
17	11 06 42 01	Albero motore completo di tappi	1	
18	92 70 11 81	Dado per albero motore lato distribuzione	1	
19	90 35 20 22	Molla di tenuta spinotto sul pistone	2	
20	25 06 04 00	Pistone	1	
21	08 06 08 25	Fascia elastica	3	
22	25 06 09 00	Fascia elastica raschiaolio	2	
23	11 05 05 00	Levetta scarico completa di rullo e boccola	1	} Vedere tavola 4
24	11 05 02 25	Levetta aspirazione completa di rullo e boccola	1	
25	11 05 16 25	Pasticca con nicchia sulle levette camma	2	
26	11 05 33 00	Camma aspirazione e scarico	1	
27	11 80 15 80	Trasmissione comando alzavalvola	1	Vedere tavola 5
28	11 10 02 80	Serbatoio benzina	1	} Vedere tavola 6
29	98 05 24 65	Bullone attacco serbatoio	2	
30	11 11 24 80	Carburatore completo di trasmissioni	1	
31	11 11 70 80	Trasmissione comando aria del carburatore	1	
32	11 11 75 80	Trasmissione comando gas del carburatore	1	
33	24 10 39 01	Tappo serbatoio benzina completo	1	
34	11 14 02 80	Serbatoio olio	1	Vedere tavola 7
35	11 09 30 80	Trasmissione comando frizione	1	Vedere tavola 9
36	12 21 10 00	Boccola fluttuante per ingranaggio 1° velocità sull'albero secondario del cambio	1	Vedere tavola 10



TAV. 22 - Supporto sella - Sella - Braccio laterale di sostegno - Parafango posteriore - Portapacchi - Manubrio e comandi - Trasmissione comando freno anteriore - Attacco rapido per cavo candela - Faro anteriore - Fanalino posteriore - Spessore feltro per batteria - Gruppo cavi impianto elettrico - Tachimetro, trasmissione di comando e rinvio completo.

N. Fig.	N. d'ordinaz.	D E N O M I N A Z I O N E	Quant.	N o t e	
10	55 43 65 25	Occhiello fiss. trasmissione contachilometri e freno anteriore al parafango ant.	2	} Vedere tavola 11	
10/1	95 12 00 65	Rosetta per vite fiss. occhiello fiss. trasmissione contachil. e freno anteriore al parafango ant.	2		
11	92 60 24 06	Dado per vite fiss. occhiello per trasm. contachilometri e freno anteriore al parafango ant.	2		
12	98 34 60 10	Vite fiss. occhiello per trasmissione contachilometri e freno anteriore al parafango anteriore	2		
13	11 46 20 80	Supporto per sella	1		
14	98 11 00 36	Bullone laterale fiss. supporto per sella	2		
15	91 18 11 06	Spessore corto per bullone destro	2		
16	91 18 11 16	Spessore lungo per bullone sinistro	1		
17	95 02 11 08	Rosetta elastica per bullone laterale fiss. supporto e fiss. sella parte anteriore	2		
18	98 10 80 40	Bullone superiore fiss. supporto	1		
19	95 10 02 59	Rosetta per bullone superiore fiss. supporto	1		
20	98 10 80 81	Bullone anteriore fiss. sella	1		
21	91 18 08 69	Perno per sella	1		
22	92 60 22 08	Dado per bullone fiss. sella e fiss. leva del braccio laterale	1		
23	11 46 05 80	Sella	1		
24	11 43 20 80	Braccio laterale di sostegno	1		
25	11 43 27 80	Piastra per attacco braccio	1		
26	12 43 28 40	Bullone fiss. braccio laterale	1		
27	95 10 03 11	Rosetta per bullone fiss. braccio laterale	1		
28	92 63 01 10	Dado per bullone fiss. braccio laterale	1		
29	12 43 36 40	Leva sul telaio attacco molla	1		
30	95 10 02 21	Rosetta di spessore	1		
31	99 10 51 12	Bullone fiss. leva sul telaio attacco molla	1		
32	95 10 02 25	Rosetta per bullone fiss. leva sul telaio attacco molla	1		
33	12 43 40 00	Molla richiamo braccio laterale di sostegno	1		
34	11 43 70 80	Parafango posteriore	1		} Vedere tavola 12
35	91 55 10 61	Gommino sul parafango per passaggio cavi fanalini	2		
36	11 46 65 80	Portapacchi	1		
37	95 10 05 21	Rosetta per bullone fiss. base dello sterzo	1		Vedere tavola 13



TAV. 22 - Supporto sella - Sella - Braccio laterale di sostegno - Parafango posteriore - Portapacchi - Manubrio e comandi - Trasmissione comando freno anteriore - Attacco rapido per cavo candela - Faro anteriore - Fanalino posteriore - Spessore feltro per batteria - Gruppo cavi impianto elettrico - Tachimetro, trasmissione di comando e rinvio completo.

N. Fig.	N. d'ordinaz.	D E N O M I N A Z I O N E	Quant.	N o t e
38	11 60 02 80	Manubrio	1	} Vedere tavola 14
39	99 10 51 00	Bullone fiss. leva comando aria del carburatore	1	
40	55 51 03 11	Spina di fermo leva comando aria del carburatore	2	
41	12 11 80 00	Leva comando aria del carburatore	1	
42	92 60 24 06	Dado per viti fiss. leve freno e frizione al manubrio	2	
43	95 02 11 06	Rosetta per viti fiss. leva freno e frizione al manubrio	2	
44	98 32 60 17	Vite fiss. leva freno e frizione al manubrio	2	
45	55 60 56 00	Leva comando freno anteriore	1	
46	55 60 57 00	Leva comando frizione	1	
47	95 79 02 37	Tirafilo per leve freno e frizione	2	
48	93 76 00 72	Ghiera per tirafilo freno e frizione	2	
49	98 05 44 30	Bullone fiss. tubo porta molle lato sinistro	1	} Vedere tavola 15
50	98 10 80 23	Bullone fiss. tubo porta molle lato destro	1	
51	11 62 54 80	Trasmissione comando freno ant. completa	1	Vedere tavola 16
	98 02 04 35	Vite fiss. ingranaggio catena e parastrappi	8	Vedere tavola 17
52	55 71 74 00	Attacco rapido per filo candela	1	} Vedere tavola 18
53	11 74 05 80	Faro anteriore completo di interruttore comando luci e tromba	1	
54	11 74 60 80	Interruttore comando luci e tromba elettrica	1	
55	24 74 17 30	Cappuccio in gomma per fanalino posteriore	1	
56	24 74 09 26	Fanalino posteriore	1	
57	11 70 41 80	Supporto fiss. regolatore di tensione	1	
58	95 10 00 55	Rosetta per viti fiss. regolatore di tensione	2	
59	22 70 56 00	Spessore feltro per batteria	1	
60	11 74 71 80	Gruppo cavi dal faro	1	
	11 74 78 80	Cavo rosso dal regolatore-batteria	1	
	11 74 77 00	Gruppo cavi dal regolatore	1	
	11 74 79 80	Cavo nero dalla batteria-massa	1	
61	11 76 15 00	Tachimetro per contachilometri	1	} Vedere tavola 20
62	11 76 04 00	Trasmissione completa comando contachilometri	1	
63	11 76 25 01	Rinvio completo per contachilometri	1	

N.B. - Il contachilometri completo 11 76 02 00 non viene fornito come ricambio (vedere tavola 20 n. fig. 22). Il corpo forcella 11 49 03 01 viene annullato (vedere tavola 20 n. fig. 10).

www.rpw.it

