



MOTO GUZZI

MOTOCICLO TIPO **FALCONE**

500 c. c.

CATALOGO PEZZI DI RICAMBIO

I EDIZIONE

Concessionario
MOTO GUZZI
PINO MICHELI
Viale Col di Lana (Ang. Col. Moschin, 1)
MILANO - Tel. 380.075

Formato UNI A 4 (210 x 297)

CATALOGO PEZZI DI RICAMBIO

I^a EDIZIONE

www.fpw.it



MOTO GUZZI

SOCIETÀ PER AZIONI

Stabilimenti ed Amministr.: **MANDELLO DEL LARIO** (Como) ☎ 18 / 59 / 78 / 85 — 🏠 Motoguzzi - Mandello Lario
Sede legale: **GENOVA** - Piazza della Vittoria, N. 2/5 ☎ 56-960 / 56-962 — 🏠 "Paromar", - Genova
Filiale - Magazzino Ricambi - Officina riparazioni: **MILANO (640)** - Via Giovanni da Procida, N. 14
☎ 91-421 / 91-296 / 981-997 (Magazz. ricambi) 🏠 Motoguzzi - Milano

MOTOCICLO TIPO **FALCONE**

500 c. c.

CATALOGO PEZZI DI RICAMBIO

I EDIZIONE

www.fpw.it

EDITO A CURA DELLA
MOTO GUZZI S. p. A.
MANDELLO DEL LARIO
—— (Como) ——

CARATTERISTICHE TECNICHE

MOTORE: ciclo a 4 tempi, con valvole in testa.

TESTA DEL CILINDRO: in lega leggera con gli organi comando valvole completamente coperti e a bagno d'olio.

NUMERO CILINDRI: 1 in lega leggera con canna riportata in ghisa speciale.

ALESAGGIO: mm. 88.

CORSA: mm. 82.

CILINDRATA: 500 cc.

COMANDO VALVOLE: ad aste e bilancieri.

RAFFREDDAMENTO: ad aria.

RAPPORTO DI COMPRESSIONE: 1:6,5 circa.

POTENZA EFFETTIVA: HP. 23 a 4500 giri.

CAMBIO: a 4 velocità.

RAPPORTI CAMBIO: I 1:2,3 - II 1:1,73 - III 1:1,31 - IV 1:1.

COMANDO CAMBIO: con leva a pedale.

LUBRIFICAZIONE: forzata.

CAPACITA' SERBATOIO OLIO: litri 3 circa.

ALIMENTAZIONE: a benzina.

CAPACITA' SERBATOIO BENZINA: lt. 17 con riserva intercomunicante di lt. 1,5 circa.

ACCENSIONE: a magnete.

FRIZIONE: con dischi metallici a secco.

TRASMISSIONE: con catena a rulli.

TELAIO: a sospensione elastica posteriore mediante forcellone oscillante con molle a spirale poste sotto il gruppo motore.

AMMORTIZZATORI POSTERIORI: a frizione regolabili (tipo corsa).

FORCELLA: telescopica con ammortizzatori idraulici.

RUOTE: anteriore e posteriore a raggi con cerchi in lega leggera 19 x 2,5.

GOMME: anteriore 3,25-19 rigata, posteriore 3,50-19.

FRENI: in lega leggera, ad espansione: sulla ruota anteriore comandato a mano, sulla posteriore comandato a pedale.

AVVIAMENTO: a pedale.

PASSO: mt. 1,475 circa.

PESO: kg. 167 circa.

VELOCITA' MASSIMA: km. 135 all'ora circa.

IMPIANTO ELETTRICO: dinamo - batteria - faro anteriore - fanalino posteriore - tromba elettrica.

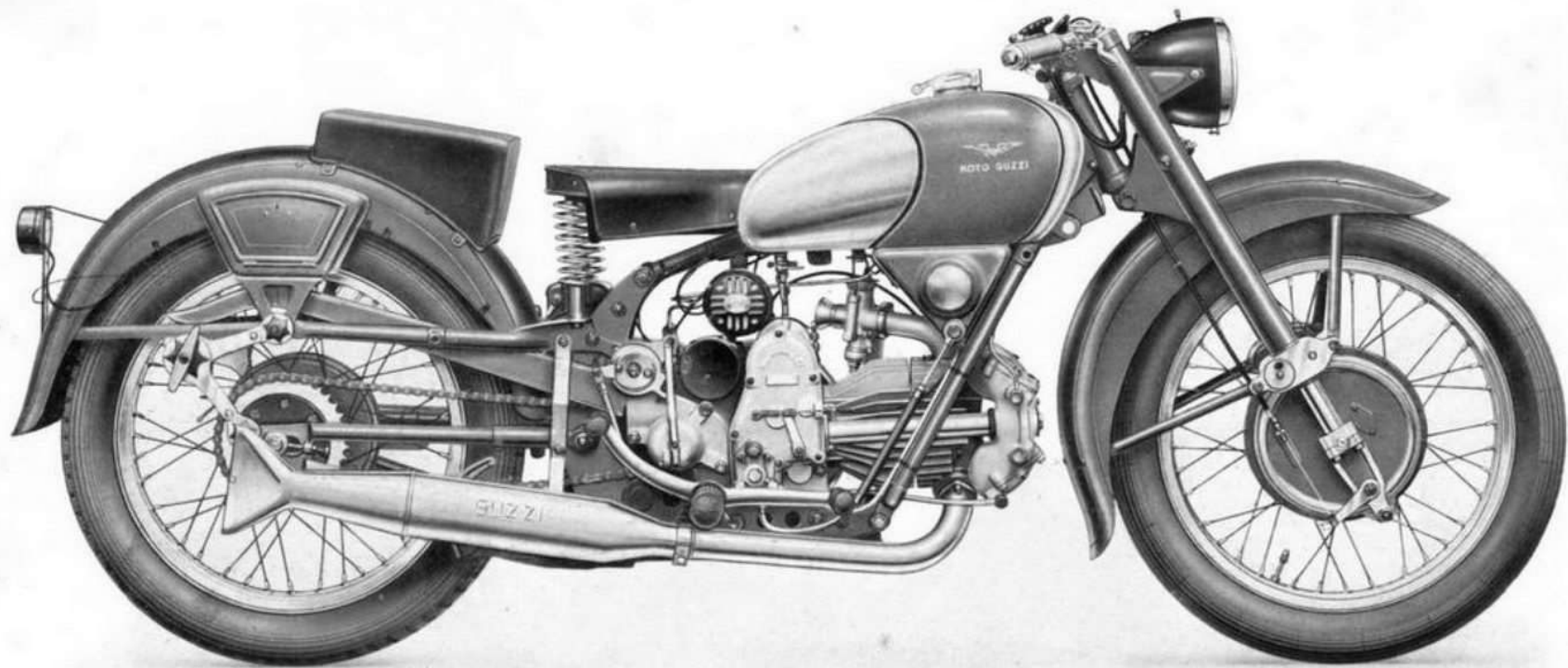


Fig. 1 - Motociclo - Lato distribuzione

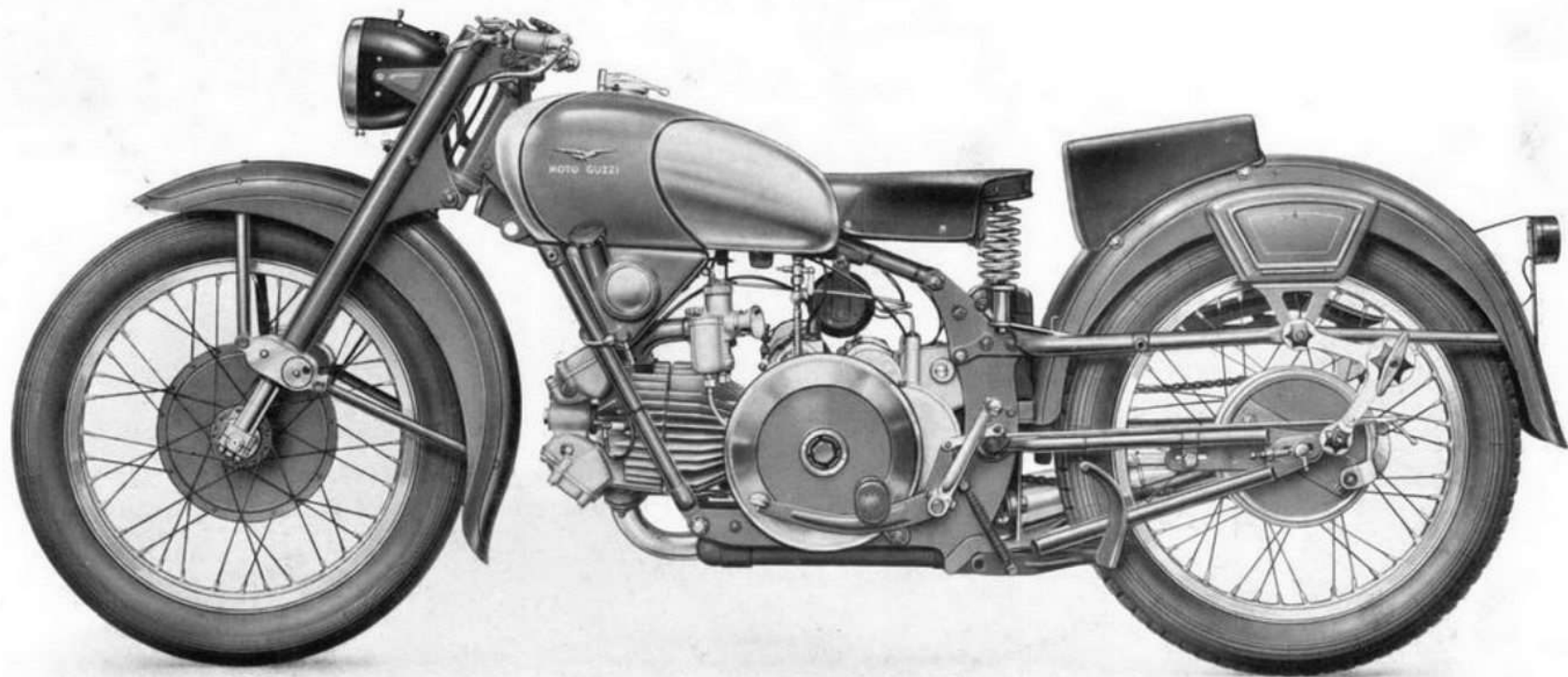


Fig. 2 - Motociclo - Lato volante

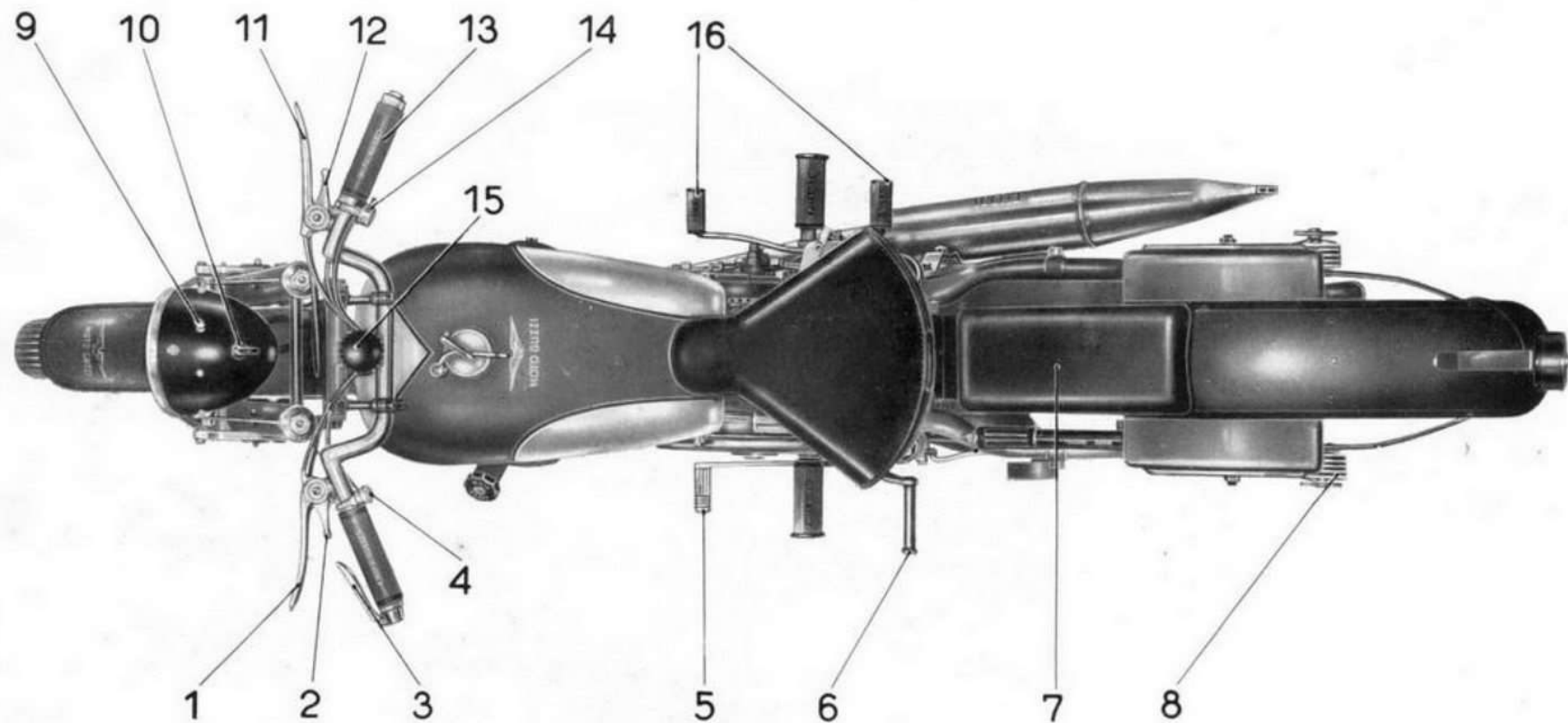


Fig. 3 - Comandi ed accessori

- | | |
|---|---|
| 1 - Leva comando frizione. | 9 - Chiave per impianto elettrico. |
| 2 - Leva comando anticipo. Tirando ritarda. | 10 - Interruttore luce minima e massima. |
| 3 - Leva comando alzavalvola. | 11 - Leva comando freno anteriore. |
| 4 - Pulsante tromba elettrica. | 12 - Leva comando aria. |
| 5 - Pedale comando freno posteriore. | 13 - Manopola comando gas. |
| 6 - Pedale avviamento. | 14 - Interruttore comando luce antiabbagliante. |
| 7 - Sellino posteriore. | 15 - Volantino comando frenasterzo. |
| 8 - Ammortizzatore posteriore. | 16 - Leva comando cambio. |

MOTORE

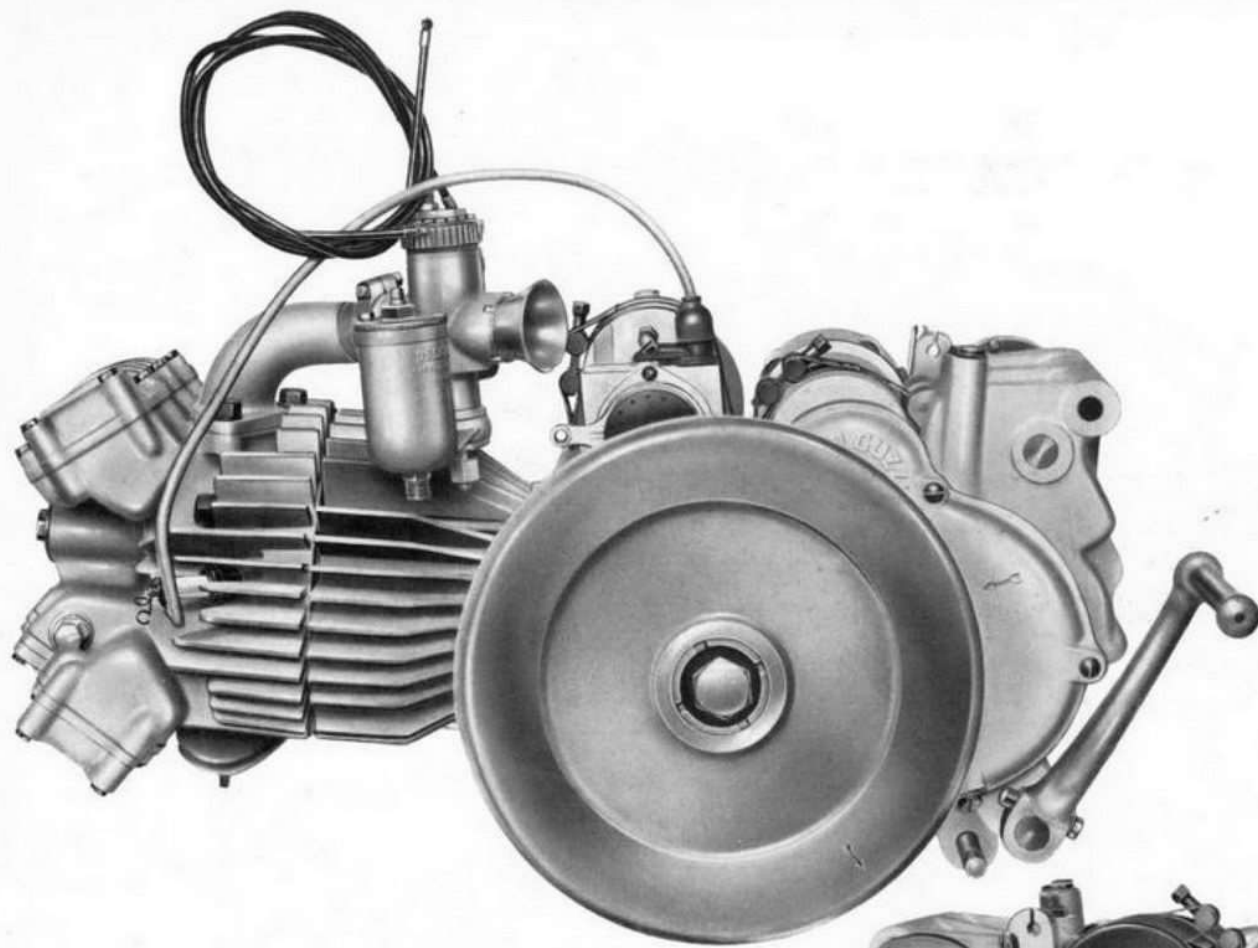


Fig. 4 - Lato volano

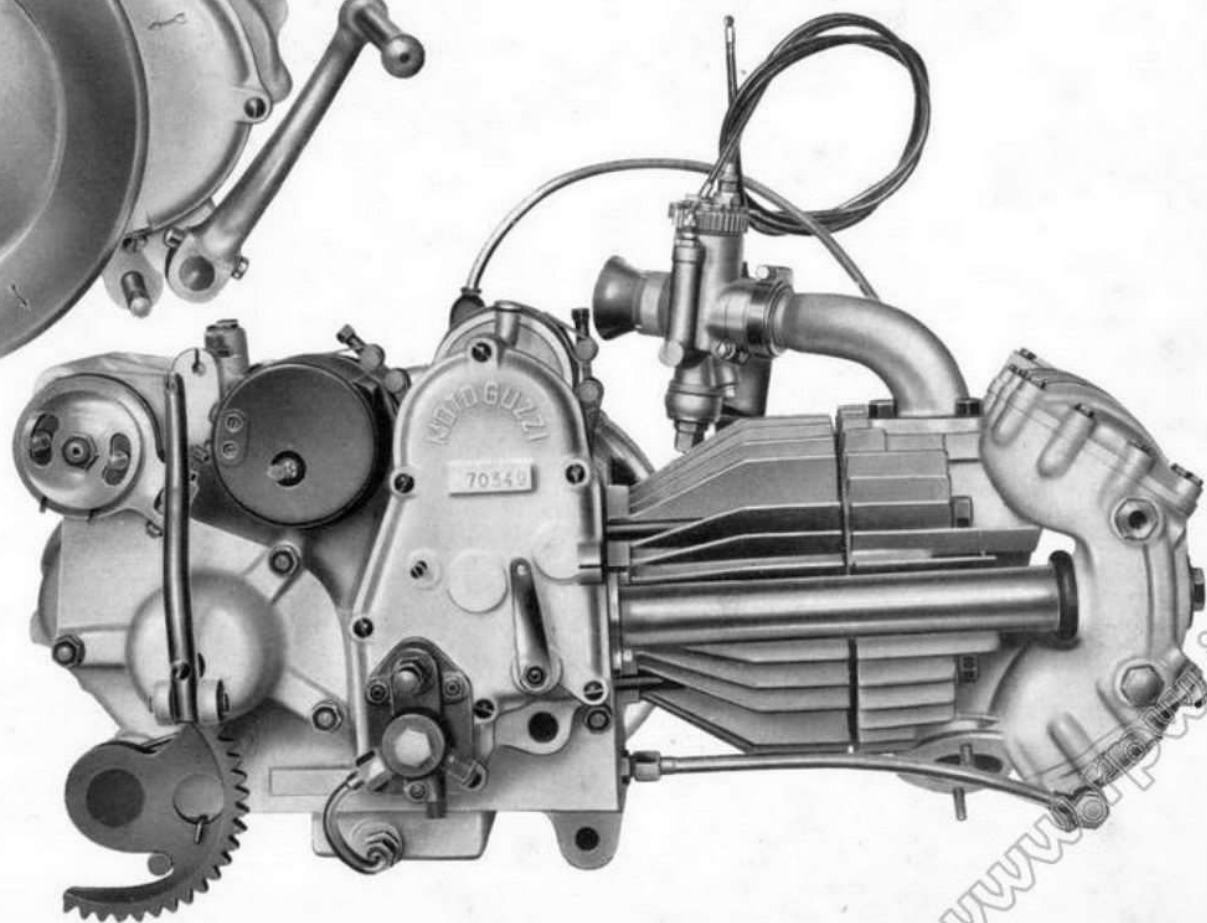


Fig. 5 - Lato distribuzione

www.motoguzzi.it

NORME PER LA RICHIESTA DEI PEZZI DI RICAMBIO

Nelle ordinazioni dei pezzi di ricambio si devono indicare chiaramente:

- Il numero d'ordinazione (seconda colonna).
- Il numero della tavola nella quale si trova.
- La sua denominazione (terza colonna).
- Il quantitativo dei pezzi.
- I numeri del motore e telaio della macchina alla quale il pezzo è destinato.
- Il nome e l'indirizzo del richiedente (chiaramente leggibile).
- Il mezzo di trasporto.

I pezzi originali portano inciso uno dei seguenti tre marchi di fabbrica, depositati a termini di legge:

GUZZI



MOTO GUZZI

MOTO GUZZI

www.fpw.it

INDICE

COMPLESSI	SOTTOCOMPLESSI	GRUPPI	SOTTOGRUPPI	TAVOLE		
Motociclo	Motore	Organi principali	Cilindro - Testa - Coperchi - Valvole	1		
			Basamento	2		
			Albero a gomito - Biella - Pistone - Volano e coperchio lato volano	3		
			Distribuzione	4		
			Coperchio lato distribuzione - Leva alzavalvola	5		
	Alimentazione e scarico	Sottocomplessi	Gruppi	Serbatoio benzina - Tubazioni - Carburatore - Tubo scarico e silenziatore	6	
				Lubrificazione	Serbatoio olio - Tubazioni - Pompa olio - Valvola automatica	7
					Trasmissione	Innesto
	Avviamento	Avviamento motore - Comando frizione	9			
	Cambio	Ingranaggi - Alberi e comando del cambio	10			
	Telaio Ruote Freni	Telaio	Telaio	Telaio anteriore - Parafango anteriore - Sella	11	
				Sopporto a squadra - Parafango e bracci posteriori - Cuscino posteriore - Cassette porta utensili e cavalletto	12	
		Sospensioni e sterzo	Sospensioni e sterzo	Forcella anteriore - Sospensione elastica anteriore - Sterzo	13	
				Manubrio e leve di comando	14	
				Forcellone oscillante - Sospensione elastica posteriore - Ammortizzatori posteriori	15	
	Ruote	Ruote	Ruota - Mozzo - Freno anteriore e comando	16		
			Ruota - Mozzo - Freno posteriore e comando	17		
Impianto elettrico	Impianto elettrico	Accensione	Magnete - Comando - Candela	18		
		Generatore illuminazione ed accessori	Dinamo - Batteria - Faro - Fanalino - Tromba elettrica	19		
Dotazione	Attrezzi ed accessori	Comuni e di manutenzione	Dotazione individuale normale ed a richiesta	20		

INDICE NUMERICO DEI PEZZI

Numero d'ordinazione	N. di Tavola	N. di Figura	Numero d'ordinazione	N. di Tavola	N. di Figura	Numero d'ordinazione	N. di Tavola	N. di Figura	Numero d'ordinazione	N. di Tavola	N. di Figura	Numero d'ordinazione	N. di Tavola	N. di Figura
PM 1	14	28 ^{bis}	RE 10	11	31	M 68	16	14	M 117	7	50	T 158	14	23
PM 1	19	37	RE 10	15	40	T 68	15	46	M 120	7	56	T 158 bis	5	37
3 ME 7/5	19	27	RE 10	19	36	M 68 N	5	27	M 121 bis	1	31	T 158 bis	14	22
MNKE 3/2 X	19	19	DK 10	1	10	M 68 N	16	13	M 121 bis	2	35	M 160	9	12
6 V 3 W	19	44	DK 10	2	29	M 70	16	16	M 121 bis	7	30	M 160 bis	9	11
6 V 5 W	19	43	T 011 ter	11	28	M 70 bis	5	13	M 122	7	53	M 160 bis	10	12
6 V 25/25 W	19	42	T 011 ter	13	46	M 70 bis	15	44	M 122 bis	7	54	M 160 bis	11	44
DN 6	2	22	M 12	3	33	M 70 bis	16	15	T 129	6	28	M 160 bis	17	12
DN 6	5	14	M 12 R	3	32	T 71 bis	13	70	T 129 bis	11	27	M 0162	9	14
DN 6	7	45	MA 17	3	26	M 73	8	17	M 132	19	13	M 172	18	16
DN 6	9	42	M 18	3	27	M 77	8	21	T 134	12	53	M 172 [*]	19	20
DN 6	12	31	DN19G30/6-2000D	19	10	M 77	10	61	T 134	15	33	MA 174 bis	19	18
DN 6	13	20	M 19 bis	3	24	M 080/080 ter	9	20	T 136	12	29	TA 175	6	15
DN 6	19	45	M 20 ter	3	40	M 080	9	23	T 136	15	25	TA 175 G	6	16
RE 6	5	15	M 21	3	15	M 080 bis	9	21	T 136	19	46	TA 180 ter	1	23
RE 6	7	46	M 22	3	42	M 080 ter	9	22	M 136 bis	9	43	TA 180 ter	7	16
RE 6	12	32	MA 24	3	37	T 82	17	23	M 136 bis	12	30	TA 182	1	22
RE 6	15	33	MA 24 bis	3	35	T 82 bis	17	21	M 140	2	23	TA 182	7	15
DN 7	1	59	MA 24 ter	3	36	M 84	9	29	M 140	12	34	TA 184	7	23
DN 7	4	13	M 25	3	45	T 84 bis	10	19	M 141	3	20	M 186	6	33
DN 7	10	21	M 26	3	41	T 85	10	16	M 144	5	33	M 188	18	24
DN 7	11	21	SS 29	6	38	T 85	17	14	M 144	14	20	T 188	7	21
DN 7	12	42	Mr T 38	19	34	M 87	9	28	M 145 ter	2	20	T 189	16	11
RE 7	10	22	T 41 ter	17	52	M 92	10	66	M 145 ter	6	12	T 189	17	20
DN 8	2	19	T 49	17	30	M 93 bis	10	67	M 145 ter	9	16	M 192	2	32
DN 8	6	11	T 52 bis	17	25	M 95	10	65	M 145 ter	11	23	M 192 A	2	33
DN 8	9	15	MLA 53	18	10	M 99	2	49	M 145 ter	12	46	M 192 A	1	26
DN 8	11	16	M 56	5	20	M 99	10	70	T 0147	16	57	T 193 N	6	45
DN 8	12	21	T 58	7	11	M 99 G	2	50	T 149	16	55	T 193 N	18	40
DN 8	13	15	T 58	15	58	M 99 G	10	69	T 149	17	61	TA 198	20	10
DN 8	15	48	M 61 bis	1	36	M 106	3	14	PM 150	19	39	M 206 C	20	22
DN 8	16	34	M 61 bis	10	28	M 107	1	56	T 0156/157	5	34	T 209 B	1	11
DN 8	17	32	T 63 ter	16	30	M 107 bis	6	32	T 0156/157	14	21	T 209 B	2	30
RE 8	6	27	T 63 ter	17	38	M 108	7	57	M 0156	3	17	T 209 B	13	40
RE 8	11	19	M 64	5	21	M 108	10	32	T 0156	14	24	MLA 213	19	17
RE 8	12	22	M 64	16	12	M 110	3	49	M 0156 ter	3	18	T 216	17	49
RE 8	13	45	T 64 bis	16	35	M 112	3	48	T 157	14	25	ML 216 bis	19	11
RE 8	15	57	T 64 bis	17	33	M 114	7	49	T 157 bis	5	36	ML 217	19	14
DK 8	15	56	M 67	5	23	M 115 ter	7	48	T 157 bis	14	26	T 220	11	11
RE 9	13	38	M 68	5	28	M 116	7	52	T 158	5	38	T 220	13	78

Numero d'ordinazione	N. di Tavola	N. di Figura	Numero d'ordinazione	N. di Tavola	N. di Figura	Numero d'ordinazione	N. di Tavola	N. di Figura	Numero d'ordinazione	N. di Tavola	N. di Figura	Numero d'ordinazione	N. di Tavola	N. di Figura
M 221	2	44	T 2078	15	35	M 2174	18	21	T 5312	15	12	T 05811	12	35
M 221	10	78	T 2080	11	17	M 2174	19	25	T 5509	12	13	T 5812	15	43
T 221 A	17	72	M 2082	4	21	M 2175	18	18	T 5510	12	12	T 5813 bis	12	40
T 221 B	17	70	T 2082	11	24	M 2175	19	22	T 5512	15	31	T 5813 ter	12	37
CW 225 B	1	49	T 2086 bis	13	71	M 2196	3	19	T 5513	15	29	T 5819	2	14
CW 225 B	18	26	M 2088	2	55	M 2198	5	11	T 5519	12	43	T 5819	12	28
T 234	5	32	T 2088	11	12	M 2307 ter	1	53	T 5542	15	47	T 5820	11	37
T 234	6	47	T 2088	13	79	M 2314	1	37	T 5544	15	49	T 5821	11	34
T 234	18	43	T 2089	13	77	M 2317	1	29	T 5559	15	23	T 5821 bis	11	33
T 235	9	40	T 2091	13	69	M 2317 bis	1	28	T 5560	15	39	T 05823	7	10
TA 236	14	42	M 2092	4	24	M 2320	1	47	T 5560 bis	15	22	T 5823 ter	7	27
TA 237	18	27	M 2093	4	22	M 2320 bis	1	48	M 5751	9	48	T 5835	7	22
TA 237	19	51	T 2094/02094 bis	13	85	M 2352 bis	10	36	T 5751	11	56	M 5838	10	13
T 237 bis	7	18	T 2094	13	86	M 2373	2	60	T 5751	12	10	M 5838	11	45
T 237 bis	19	50	T 02094 bis	13	87	M 2378	1	42	T 5751	15	10	T 5857	9	19
T 0238	12	11	M 2095	5	24	M 2379	1	43	M 5752	9	51	T 5870	16	20
T 0238	13	26	M 2096	5	25	M 2410	20	23	T 5753	12	36	T 5891	12	41
T 0238	15	30	M 2100	5	26	M 2411	20	15	T 5754	19	32	M 8002 bis	1	61
T 0238 bis	20	26	M 2101	5	12	T 2515	11	42	T 5754 bis/5504 bis	19	33	M 8006	1	39
T 255 bis	16	32	M 2106	7	51	T 2662 D	6	30	T 5755	19	30	M 8011	1	40
T 255 bis	17	40	M 2107	7	55	T 2676	14	12	T 5755 bis/5504 bis	19	31	T 8012	11	35
T 267	11	53	M 2110	5	18	T 2676	18	38	T 5759	11	55	M 8018 ter	13	63
T 292 bis	12	39	M 2111	5	19	T 2679 bis	18	28	T 5759 bis	11	54	M 8018 ter	17	43
T 292 bis	17	24	T 2111	10	24	T 2699	14	13	T 5760	12	14	T 8025 bis	2	12
T 298 ter	11	22	M 2113	2	54	T 2700	14	14	T 5761	12	16	T 8025 bis	11	38
TA 316 bis	13	65	T 2113	13	62	T 2700	18	36	T 5763	15	32	T 8025 bis	12	17
TA 320	13	66	T 2113	17	42	T 5080	15	45	T 5764	12	45	T 8026	2	13
T 333 bis	6	19	T 2138	12	47	T 5087	15	26	T 5767	12	44	T 8026	12	18
T 2011	2	15	M 2139	9	25	T 5108 bis	15	27	T 5772	15	41	T 8036 bis	2	17
T 2011	11	36	M 2140	9	17	T 5108 bis	17	19	T 5776	15	54	M 8040 ter	2	59
M 2023	13	17	T 2148	20	21	T 5133	6	17	T 5779	15	55	M 8042	5	10
M 2037	1	13	M 2158	9	35	T 5140	15	28	T 5780	15	53	T 8044	2	16
M 2037	6	36	M 2158 bis	9	36	T 5141	17	18	T 5781	15	36	M 8045	2	34
T 2038	11	32	T 2166	16	46	T 5146	17	17	T 5785	15	50	M 8046	2	36
M 2064	3	39	T 2167	16	47	T 5218	12	15	T 5788	15	38	M 8046	10	57
T 2075 bis	11	40	T 2168	16	48	T 5283	17	22	T 5796	12	25	M 8047 bis	3	25
T 2077 bis	11	52	M 2169	1	57	T 5304	15	11	T 5800	12	51	M 8048/MA 24	3	11
T 2077 bis	12	20	M 2169	4	16	T 5307	15	16	T 05802	12	49	M 8048/8049/1	3	10
T 2078	11	51	T 2169	16	45	T 5308	15	13	T 5807	17	34	M 8048	3	34
T 2078	12	19	T 2172	16	49	T 5311	15	21	T 5810 ter	17	69	M 8049/1/8049 bis	3	13

Numero d'ordinazione	N. di Tavola	N. di Figura	Numero d'ordinazione	N. di Tavola	N. di Figura	Numero d'ordinazione	N. di Tavola	N. di Figura	Numero d'ordinazione	N. di Tavola	N. di Figura	Numero d'ordinazione	N. di Tavola	N. di Figura
M 8049/1	3	30	M 8107	10	71	M 08141 ter	10	27	M 8183	2	21	M 8537	2	37
M 8049 bis	3	29	M 8108	10	68	M 08142	10	31	M 8184	2	24	M 8537 bis	2	38
M 8049 ter	3	28	M 8109	8	22	M 08143	10	25	M 8185	2	58	M 8548	2	25
M 8050 D/S	3	31	M 8109	10	64	M 8144	10	35	M 8186	2	57	T 8549	9	33
M 8052	3	43	M 8111	9	27	M 08146	10	34	M 08187	2	53	T 8549	14	18
M 8053	2	41	M 8112	9	26	M 8148	10	38	M 8189	2	28	T 8549	16	22
M 8053	3	51	M 8114	9	18	T 8149	6	13	M 8190	2	26	T 8550	9	31
M 8054	2	40	T 8114	17	58	T 8153	7	24	M 8191	3	21	T 8550	14	16
M 8054	3	52	T 8115	17	51	T 8153 bis	7	25	M 8192	2	27	T 8550	16	24
M 8055	3	50	T 8116	17	26	M 8155	10	11	M 8278	10	44	T 8550 bis	9	30
M 8057	3	16	T 8117	17	50	M 8157	10	18	M 8282	4	23	T 8550 bis	14	15
M 8058	2	47	T 8118	17	45	M 8160	9	50	M 8288 bis	5	22	T 8550 bis	16	23
M 8058	3	46	T 8119	17	53	M 8161	18	20	M 8300	9	13	T 8555	17	68
M 8059	2	39	T 8120	17	48	M 8163	9	47	T 8301	13	75	T 8563	17	27
M 8059	3	53	T 8121	17	47	M 8164	9	45	T 8302	13	67	M 9045	9	49
M 8061	4	26	T 8122	17	46	M 8165	9	44	T 8303	11	14	T 9047	11	30
M 8063	2	56	M 8123	10	54	T 8166 D	14	31	T 8303	13	81	T 9047	19	35
M 8063	4	28	T 8124	17	29	T 8166 S	14	28	T 8391	6	35	M 9065/122	7	35
M 8069	4	17	M 8125	10	56	T 8167	5	35	T 8403	7	13	M 9065	7	47
M 8083	2	52	M 8126	10	55	T 8167	14	27	T 8403 bis	7	14	M 9067	5	16
M 8083	7	29	T 8126	17	28	T 8168	14	30	T 8508	7	28	M 9067	7	31
M 8088	8	14	M 8127	2	51	M 8169	18	20	M 8511	3	44	M 9068	7	33
M 8089	8	18	M 8128	2	45	M 8169	19	24	M 08512	3	47	M 9069	7	41
M 8090	2	43	M 8129	10	52	T 8169	14	36	M 08513/8088	8	15	M 9070	7	43
M 8090	8	19	M 8133	10	46	M 8169 ter	18	22	M 8514/8175	19	12	M 9071	7	40
T 8090	16	39	M 8133 A	10	50	M 8169 ter	19	26	M 8514	19	15	M 9072	7	39
M 8091	8	12	M 8133 C	10	49	M 8170	18	17	T 8515	10	14	M 9072 bis	7	38
T 8091	16	38	M 8133 D	10	48	T 8170	14	39	T 8515	11	46	M 9073	7	37
M 8092	8	11	M 8134	2	46	M 8170 ter	18	19	M 8516	4	27	M 9074	7	36
T 8092	16	40	M 8135	14	47	T 8171	14	37	T 8516	10	27	M 9075	7	42
M 8093	8	13	M 8136 bis	10	43	T 8171 bis	14	38	T 8516	17	13 bis	M 9075 bis	7	44
M 8094	8	16	M 8137	10	45	T 8172	14	40	T 8521	6	22	M 9076	7	34
M 8095	8	10	M 08138/14065	10	42	T 8173	14	35	T 8521 bis	6	25	M 9158	12	33
M 8096	9	24	M 08138	10	39	T 8173 bis	14	34	T 8521 ter	6	24	T 9373/11731	18	35
M 8097	2	42	M 08139	10	41	T 8174	14	33	M 8522	4	19	T 9373/8208	18	39
M 8097	8	20	M 08139 bis	10	40	T 8175	19	16	T 8529	9	34	T 9600	20	12
T 8098	17	63	M 08140	10	30	T 8175	14	32	M 8533	18	12	T 9602	20	13
T 8098 bis	17	62	M 08140 bis	10	37	T 8176	14	29	M 8533 bis	18	13	T 9602 bis	20	14
M 8105	10	72	M 08140 ter	10	33	M 8177	19	21	M 8534	18	14	T 9604 bis	20	16
M 8107	2	48	M 08141 bis	10	29	M 8177 ter	19	23	M 8534 bis	18	11	T 9605	20	17

Numero d'ordinazione	N. di Tavola	N. di Figura	Numero d'ordinazione	N. di Tavola	N. di Figura	Numero d'ordinazione	N. di Tavola	N. di Figura	Numero d'ordinazione	N. di Tavola	N. di Figura	Numero d'ordinazione	N. di Tavola	N. di Figura
T 9606	20	18	11178 bis	16	27	11513	1	34	11643	2	18	11724	16	19
T 9608	20	27	11184 bis	16	28	11514	1	33	11643	11	39	11725/8529	5	30
T 9611	20	28	11184 bis	17	36	11515	1	38	11647	15	51	11725/11728	5	29
T 9613/1	20	19	11185 ter	16	33	11518	1	21	11652 D	12	27	11726/11729	6	39
10069 bis	15	42	11185 ter	17	41	11519	1	19	11652 S	12	26	11726/193 N	6	41
10104	12	38	11186	16	31	11520	1	20	11653	12	50	11726	6	43
10319 C	7	12	11186	17	39	11521	1	18	11656	11	20	11727/11730	6	40
11010/11020	13	10	11191	16	29	11522	1	15	11660	11	29	11727/193 N	6	42
11010	13	11	11192	16	37	11523	1	16	11665	12	48	11727	6	44
11020	13	36	11193	16	36	11524	1	17	11669	12	52	11728	5	31
11021b/bis	13	39	11198	17	64	11525	1	14	11670	9	46	11729	6	48
11022	13	38 ^{bis}	11200	17	60	11525 bis	6	37	11670	11	50	11730	6	49
11023	13	38 ^{ter}	11201	17	66	11526	1	60	11670	17	11	11731	18	42
11024	13	35	11202	17	59	11526	4	14	11673	17	16	12060	13	59
11025	13	34	11205	17	35	11530 bis	4	15	11675	17	15	11338	6	21
11035	13	25	11208	17	31	11531	1	58	11680/11198	17	10	12338 bis/8521 bis	6	23
11038	13	21	11212 bis	17	44	11531	4	10	11680	17	65	12338 bis	6	26
11042	13	14	Mr 11501/8124	18	31	11532	4	11	11681	17	67	T 13116	15	17
11045	13	61	Mr 11501/8125	18	30	11533	4	12	11682	17	55	T 13122	15	20
11046	13	60	Mr 11501/8126	18	29	11535	1	27	11683	17	56	M 13242	17	54
11047	13	64	Mr 11501/8129	18	32	11535	7	17 ^{bis}	11684	17	57	M 14011	9	10
11055	13	73	Mr 11501/81291	18	34	11538	7	19	11688	14	10	M 14014/18	3	12
11058	13	72	Mr 11501/81292	18	33	11540	7	20	11692	14	17	M 14014	3	23
Mr 11101/215	18	15	11501/1/11504	1	50	11541	7	17	11692	16	25	M 14045	10	77
11105	15	52	11501/1/11506	1	12	11543	1	24	11693	9	32	M 14046	10	85
11158	16	58	11500 bis	1	51	11550/M 8061	4	25	11693	14	19	M 14047	10	62
11159	16	56	11500 ter	1	52	11551/M 2082	4	20	11698	6	34	M 14048	10	63
11160/11158	16	10	11501	1	62	11552/M 2082	4	18	11699	6	29	M 14049	10	76
11160	16	59	11502	1	64	11601	2	11	11700	12	23	M 14050/14051	10	73
11168	16	54	11503	1	63	11602	2	10	11715/8155	10	10	M 14050	10	75
11169	16	50	11504	1	54	11603	3	22	11715/8155	11	47	M 14051	10	74
11170	16	26	11505	1	55	11615	11	10	11718	10	23	M 14052	10	80
11171	16	42	11506	1	45	11620	6	10	11719	10	20	M 14053	10	84
11172	16	41	11507 bis	1	46	11621	6	20	11721/11723	9	37	M 14054	10	83
11173	16	53	11508	1	44	11622	6	18	11721/8529	9	38	M 14055	10	82
11174	13	44	11509	1	41	11625/T 2515	10	15	11721	9	41	M 14057	10	81
11174	16	52	11510	1	32	11625/T 2515	11	43	11722/11724	16	17	M 14058	10	79
11175	16	51	11511	1	35	11632/T 2515	11	41	11722/M 68 N	16	18	M 14062/14063	10	51
11176	16	44	11512	1	30	11641	11	49	11722	16	21	M 14062	10	60
11177	16	43	11512 bis	1	25	11642	11	48	11723	9	39	M 14063	10	59

Numero d'ordinazione	N. di Tavola	N. di Figura	Numero d'ordinazione	N. di Tavola	N. di Figura	Numero d'ordinazione	N. di Tavola	N. di Figura	Numero d'ordinazione	N. di Tavola	N. di Figura	Numero d'ordinazione	N. di Tavola	N. di Figura
M 14074	10	58	T 16295	13	80	Filo ferro legag-								
M 14065	10	26	T 16300	13	76	gio tappo	10	53						
M 14076	1	66	T 16302	11	15	Copertina per								
M 14076	2	31	T 16302	13	82	sella	11	25						
T 14095	15	15	T 16303	13	83	Molla sotto sella	11	26						
T 16052	15	37	T 16304	13	84	Interruttore co-	19	40						
T 16053	15	34	T 16305	13	74	mando luce anti-	14	41						
T 16090	19	52	T 16306	13	68	abbagliante								
T 16135	17	37	T 16505	15	24	Molletta per ma-								
T 16166	19	47	T 16506/13116	15	14	glia di congiun-								
T 16220	13	54	T 16506	15	18	zione	17	71						
T 16221	13	52	T 16507 bis	15	19	Presa di corrente	18	23						
T 16224	13	56	T 16508	11	18	Cavo di massa	19	28						
T 16225 bis	13	55	T 16551	12	24	Cavo sterlingato								
T 16226	13	58	25637	13	41	∅ 1,5	19	38						
T 16227	13	57	M 30050	6	46	Bullone attacco								
T 16228	13	51	T 30109	14	11	bracci sopporto								
T 16229 D	13	50	T 30109	18	37	faro	19	41						
T 16229 S	13	49	T 30614	19	29	Cavo sterlingato								
T 16230	13	48	M 35014	15	25	∅ 1	19	48						
T 16231	13	47	T 35102 bis	7	26	Cavo sterlingato								
T 16232	13	53	36070 A	17	13 ^{bis}	∅ 1,5	19	48						
T 16235	13	42	36172	13	23	Guaina copricavo								
T 16238 B	13	43	38807	20	20	∅ 11	19	49						
T 16241	13	37	38808	20	11	Getto di scorta	20	24						
T 16244	13	32	Guarnizione carta			Libretto istruzioni	20	25						
T 16246	13	33	fra cilindro e ba-			Capocorda per tra-								
T 16247	13	28	samento	1	65	missione sul car-								
T 16249	13	27	Spina per tappo			buratore comando								
T 16248	13	30	grande	3	38	aria	6	46 ^{bis}						
T 16250	13	29	Guarnizione carta	7	32									
T 16251	13	31	per pompa olio	5	17									
T 16254 bis	13	16	Tappo per serba-											
T 16258	13	18	toio											
T 16259	13	19	Manettino di chiu-	6	14									
T 16262 bis	13	24	sura tappo											
T 16263	13	22	Vite per tappo											
T 16269	13	13	Coda del silenzia-											
T 16270	13	12	tore	6	31									
T 16295	11	13												

TAVOLE PEZZI DI RICAMBIO

Tavola 1

Complesso : Motociclo

Gruppo : Organi principali

Sottocomplesso: Motore

Sottogruppo: Cilindro - Testa - Coperchi - Valvole

N. Figura	Num d'ordinazione	DENOMINAZIONE	Quantità	Indicazioni suppletive
10	DK 10	Dado per tirante fiss. cilindro e testa	4	10 MA
11	T 209 B	Rosetta per tirante fiss. cilindro e testa	4	10,25 x 19 x 2
12	11500/1/11506	Testa del motore completa (comprende i pezzi: 26-28-29-30-31-32-33-34-35-36-37-38-39-40-41-42-43-44-45-46-47-48-50)	1	
13	M 2037	Bullone fiss. pipa aspirazione	3	8 MA x 20
14	11525	Pipa aspirazione	1	
15	11522	Bullone lungo fiss. coperchio alla testa (parte scarico)	1	6 MA x 45
16	11523	Bullone medio fiss. coperchi alla testa	4	6 MA x 36
17	11524	Bullone corto fiss. coperchi alla testa	17	6 MA x 25
18	11521	Coperchio sulla testa parte scarico	1	
19	11519	Guarnizione per coperchio parte scarico	1	
20	11520	Coperchio sulla testa parte aspirazione	1	
21	11518	Guarnizione per coperchio parte aspirazione	1	
22	TA 182	Bullone cavo per attacco tubazione ricupero olio al coper. della testa parte scarico	1	
23	TA 180 ter	Guarnizione per bullone cavo attacco tubazione ricupero olio	2	
24	11543	Tubazione ricupero olio dalla testa al raccordo sul basamento	1	
25	11512 bis	Bullone cavo sul perno per lubrificazione bilanciere aspirazione	1	
26	M 192 A	Guarnizione fibra per bullone cavo e per perni bilancieri parte dadi ciechi	4	
27	11535	Tubazione per lubrificazione bilancieri	1	
28	M 2317 bis	Dado cieco per perni bilancieri	2	
29	M 2317	Rosetta di guarnizione per perni porta bilancieri	2	
30	11512	Perno per bilanciere aspirazione	1	
31	M 121 bis	Guarnizione fibra per perni bilancieri	2	
32	11510	Bilanciere per valvola aspirazione	1	
33	11514	Boccola per bilanciere valvola aspirazione	1	
34	11513	Perno per bilanciere scarico	1	
35	11511	Bilanciere per valvola scarico	1	
36	M 61 bis	Dado per vite con nicchia sui bilancieri	2	7 MA
37	M 2314	Vite con nicchia sui bilancieri	2	
38	11515	Boccola per bilanciere valvola scarico	1	
39	M 8006	Cappelletto per valvole	2	
40	M 8011	Mezzi collarini di tenuta piattelli superiori	4	
41	11509	Piattello superiore per molle valvole asp. e scarico	2	
42	M 2378	Molla per valvole con forcilla esterna	2	
43	M 2379	Molla per valvole con forcilla interna	2	
44	11508	Piattello inferiore per molle valvole aspiraz. e scarico	2	
45	11506	Valvola aspirazione	1	
46	11507 bis	Valvola scarico	1	
47	M 2320	Tappo sulla testa	1	

(segue)

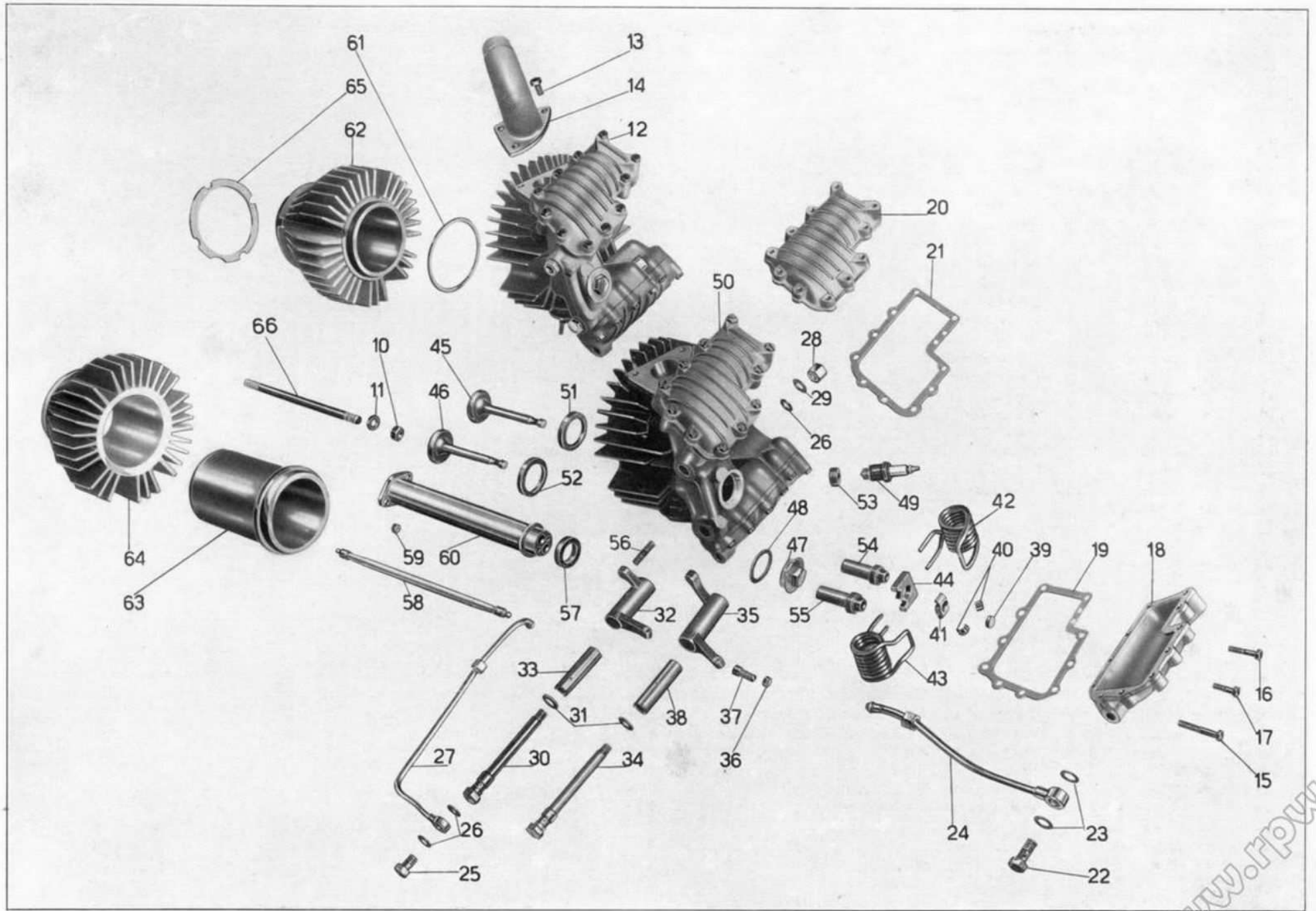


Tavola 1

Tavola 1

Complesso : Motociclo

Gruppo : Organi principali

Sottocomplesso: Motore

Sottogruppo: Cilindro - Testa - Coperchi - Valvole

N. Figura	Num. d'ordinazione	DENOMINAZIONE	Quantità	Indicazioni suppletive
48	M 2320 bis	Guarnizione per tappo sulla testa	1	
49	C W 225 B	Candela con guarnizione	1	
50	11500/1/11504	Testa del motore (comprende i pezzi: 15-16-17-18-19-20-21-51-52-53-54-55-56)	1	
51	11500 bis	Ghiera per sede valvola aspirazione	1	
52	11500 ter	Ghiera per sede valvola scarico	1	
53	M 2307 ter	Ghiera per sede candela	1	
54	11504	Guida valvola aspirazione	1	
55	11505	Guida valvola scarico	1	
56	M 107	Prigioniero sulla testa per attacco tubo scarico	2	7 MA x 33
57	M 2169	Guarnizione gomma per tubo copriastine	1	
58	11531	Astina comando bilancieri	2	7 UNI 207
59	DN 7	Dado per prigionieri fiss. tubo copriastine	2	
60	11526	Tubo copriastine	1	
61	M 8002 bis	Guarnizione rame e amianto fra cilindro e testa	1	
62	11501	Cilindro completo (comprende i pezzi: 63-64)	1	
63	11503	Canna del cilindro	1	
64	11502	Corpo esterno del cilindro	1	
65		Guarnizione carta fra cilindro e basamento	1	
66	M 14076	Prigioniero fiss. cilindro e testa al basamento	4	10 MA x 227

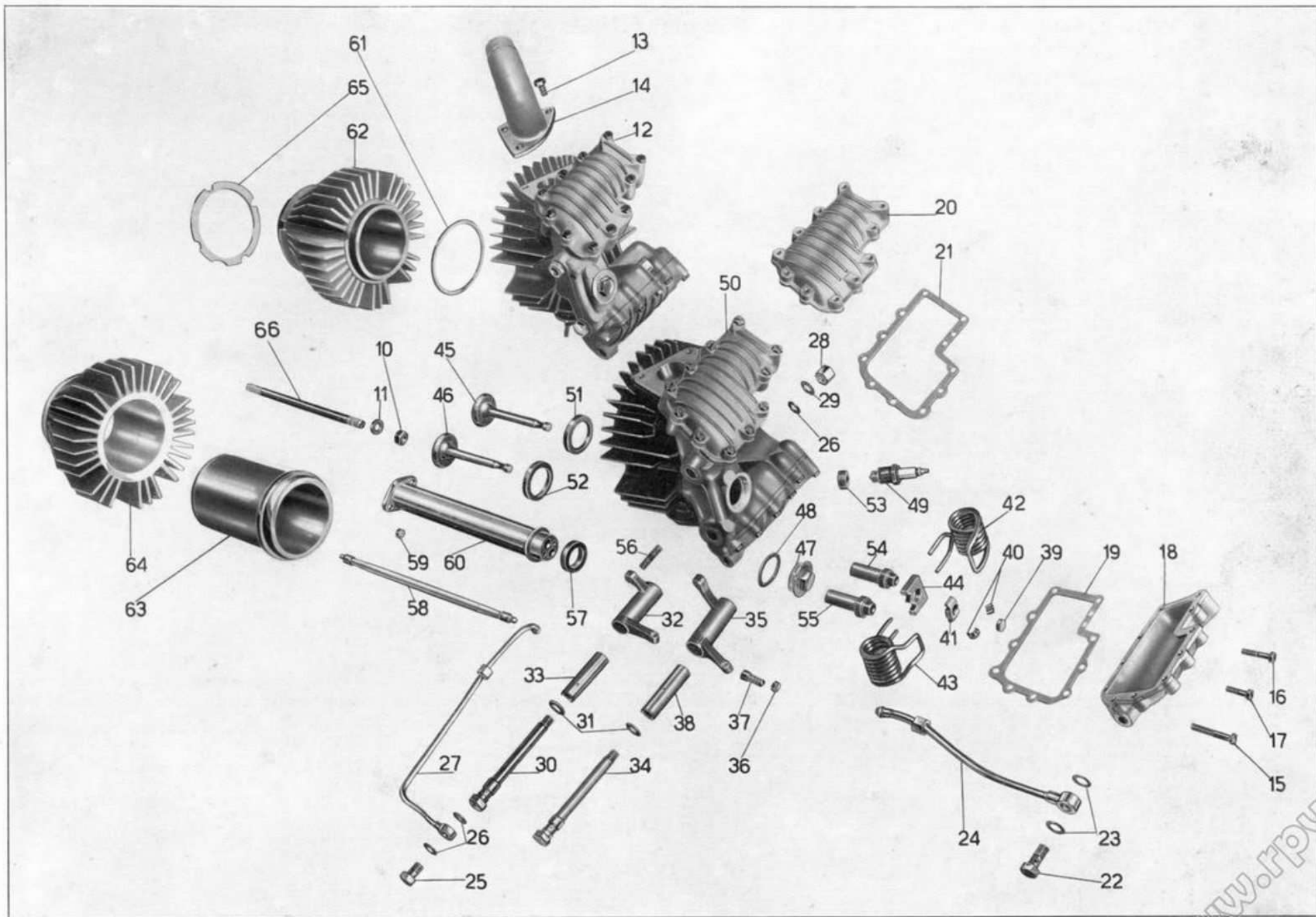


Tavola 1

Tavola 2

Complesso : Motociclo

Gruppo : Organi principali

Sottocomplesso: Motore

Sottogruppo: Basamento

N. Figura	Num. d'ordinazione	DENOMINAZIONE	Quantità	Indicazioni suppletive
10	11602	Basamento lato volano con prigioniero	1	
11	11601	Basamento lato distribuzione con anello e prigionieri	1	
12	T 8025 bis	Dado per tirante fissaggio motore e bracci alle piastre, per tirante posteriore fissaggio motore alle piastre porta motore	3	13 x 1,25 M
13	T 8026	Rosetta per tirante fissaggio motore e bracci alle piastre	2	13,5 x 21 x 0,5 ÷ 0,8
14	T 5819	Tirante fissaggio motore e bracci alle piastre	1	13 x 1,25 M x 185
15	T 2011	Dado per tirante anteriore fissaggio motore alle piastre	2	14 MB
16	T 8044	Tirante anteriore fissaggio motore alle piastre	1	14 MB x 155
17	T 8036 bis	Dado a colonnetta sul tirante posteriore per ferma messa in moto	1	
18	11643	Tirante posteriore fissaggio motore alle piastre porta motore	1	13 x 1,25 M x 172
19	DN 8	Dado per bullone, per tirante e per prigionieri di unione basamento	7	8 MA
20	M 145 ter	Rosetta per bullone per tirante e per prigionieri di unione basamento	7	8,25 x 17 x 1,5
21	M 8183	Bullone serraggio basamento e fissaggio fascetta magnete	1	8 MA x 165
22	DN 6	Dado per bulloni serraggio basamento	3	6 UNI 207
23	M 140	Bullone serraggio basamento parte inferiore	3	6 MA x 17
24	M 8184	Tirante serraggio basamento parte anteriore	1	8 MA x 145
25	M 8548	Prigioniero sul basamento fissaggio fascette dinamo e magnete	1	8 MA x 134
26	M 8190	Prigioniero lungo sul basamento lato volano fissaggio coperchio pignone	1	8 MA x 151
27	M 8192	Prigioniero unione basamento e fissaggio fascetta dinamo	1	
28	M 8189	Prigioniero corto sul basamento lato volano	1	8 MA x 28
29	DK 10	Dado per prigionieri fissaggio cilindro e testa	4	10 MA
30	T 209 B	Rosetta per prigionieri fissaggio cilindro e testa	4	10,25 x 19 x 2
31	M 14076	Prigioniero fissaggio cilindro e testa	4	10 MA x 227
32	M 192	Raccordo sul basamento per sfiatatoio	1	
33	M 192 A	Guarnizione fibra per sfiatatoio	1	
34	M 8045	Tappo per sfiatatoio (grande)	1	14 x 1,25 M x 5
35	M 121 bis	Guarnizione fibra per tappo sfiatatoio (grande) e per raccordo recupero olio dal basamento	2	
36	M 8046	Sfera per sfiatatoio	1	3/8" (9,52)
37	M 8537	Tappo per sfiatatoio (piccolo)	1	9 MA x 6,5
38	M 8537 bis	Guarnizione fibra per tappo sfiatatoio (piccolo)	1	
39	M 8059	Cuscinetto a rulli per albero a gomito	1	35 x 80 x 21 (A 35 UNI 619)
40	M 8054	Anello premistoppa albero a gomito	1	35,2 x 52 x 1,5
41	M 8053	Anello feltro di tenuta olio albero a gomito	1	
42	M 8097	Cuscinetto a sfere per albero primario	1	30 x 62 x 13 (Riv 889 b)
43	M 8090	Anello feltro tenuta olio sul corpo frizione	1	
44	M 221	Cuscinetto a sfere per albero secondario	2	15 x 35 x 11 (15 UNI 606)
45	M 8128	Boccola per tamburo scanalato	1	

(segue)

www.fpw.it

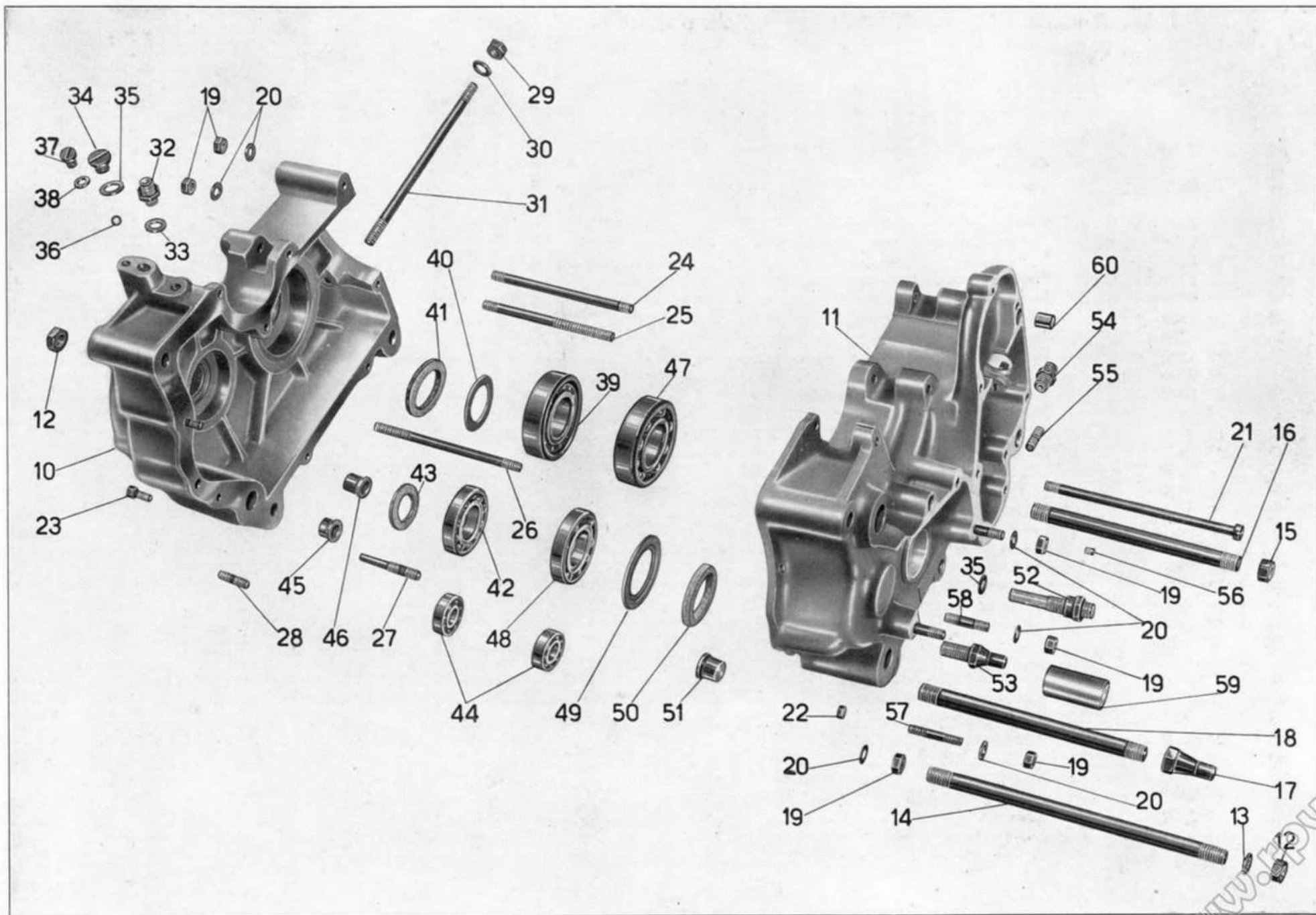


Tavola 2

Tavola 2

Complesso : Motociclo

Gruppo : Organi principali

Sottocomplesso: Motore

Sottogruppo: Basamento

N. Figura	Num. d'ordinazione	DENOMINAZIONE	Quantità	Indicazioni suppletive
46	M 8134	Boccola cieca di guida settore cambio velocità	1	
47	M 8058	Cuscinetto a sfere per albero a gomito	1	35 x 80 x 21 (35 UNI 607)
48	M 8107	Cuscinetto a sfere per presa diretta	1	33 x 66 x 13 (Riv 4490 a)
49	M 99	Rosetta per cuscinetto reggispinta cambio	1	
50	M 99 G	Anello feltro premistoppa cuscinetto cambio	1	
51	M 8127	Boccola cieca di guida tamburo scanalato	1	
52	M 8083	Raccordo con filtro per recupero olio dal basamento	1	
53	M 08187	Colonna di fermo selettore cambio	1	
54	M 2113	Raccordo recupero olio dalla testa	1	
55	M 2088	Prigioniero fissaggio tubo copriastine	2	7 MA x 22
56	M 8063	Grano di fermo perno camma	1	5 MA x 7
57	M 8186	Prigioniero lungo fissaggio coperchio pignone	1	8 MA x 41
58	M 8185	Prigioniero corto fissaggio coperchio pignone	1	8 MA x 37
59	M 8040 ter	Boccola di guida albero porta settore	1	
60	M 2373	Bussolina sul basamento distribuzione di riferimento coperchio	2	

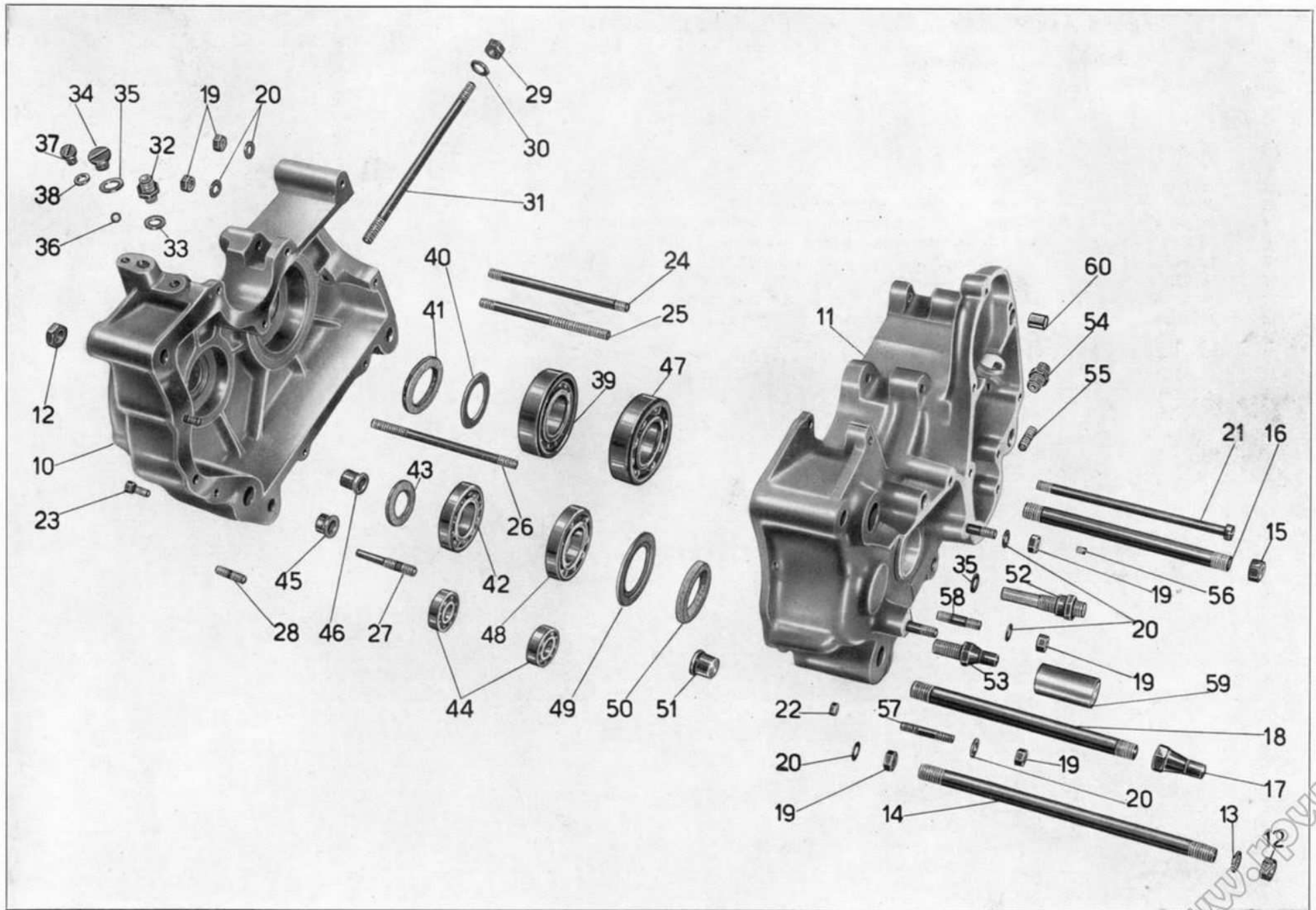


Tavola 2

Tavola 3

Complesso : Motociclo

Gruppo : Organi principali

Sottocomplesso: Motore

Sottogruppo: Albero a gom. - Biella - Pistone - Volano e coperc. lato vol.

N. Figura	Num. d'ordinazione	DENOMINAZIONE	Quantità	Indicazioni suppletive
10	M 8048/8049/1	Albero a gomito completo di biella e pistone (Comprende i pezzi: 11-12-13-26)	1	
11	M 8048/MA 24	Albero a gomito completo (Comprende i pezzi: 34-35-36-37-38-39-40)	1	
12	M 14014/18	Biella con cappello completa (Comprende i pezzi: 23-24-25-27)	1	
13	M 8049/1/8049bis	Pistone completo (Comprende i pezzi: 28-29-30-31-32-33)	1	
14	M 106	Ghiera per volano motore	1	
15	M 21	Dado per volano motore	1	
16	M 8057	Volano motore	1	
17	M 0156	Tappo inferiore sul coperchio frizione	1	7 MA x 9
18	M 0156 ter	Guarnizione fibra per tappo coperchio frizione	1	
19	M 2196	Vite lunga fissaggio coperchio volano	2	6 MA x 42
20	M 141	Vite media fissaggio coperchio volano	2	6 MA x 29
21	M 8191	Vite corta fissaggio coperchio volano	2	6 MA x 26
22	M 11603	Coperchio basamento (lato volano)	1	
23	M 14014	Biella con cappello	1	
24	M 19 bis	Dado per bullone testa di biella	2	8 MB
25	M 8047 bis	Bullone per testa di biella	2	
26	MA 17	Aghi per testa di biella	33	∅ 3 x 23,8
27	M 18	Boccola per piede di biella	1	
28	M 8049 ter	Molla di tenuta spinotto	2	
29	M 8049 bis	Spinotto per pistone	1	
30	M 8049/1	Pistone Mondial	1	
31	M 8050 D/S	Fascia elastica	3	
32	M 12 R	Fascia elastica raschia olio	1	
33	M 12	Fascia elastica	1	
34	M 8048	Albero a gomito	1	
35	MA 24 bis	Bullone fissaggio contrappesi	2	9 MA x 15
36	MA 24 ter	Rosetta per bulloni fissaggio contrappesi	2	9,5 x 20 x 2
37	MA 24	Contrappeso per albero a gomito	2	
38		Spina per tappo grande e bulloni fissaggio contrappesi	3	
39	M 2064	Tappo per albero a gomito (grande)	1	14 x 1 M x 7
40	M 20 ter	Tappo per albero a gomito (piccolo)	1	6 MA
41	M 26	Chiavella per volano sull'albero a gomito	1	
42	M 22	Dado per albero a gomito lato distribuzione	1	18 filetti 18"
43	M 8052	Ingranaggio sull'albero a gomito comando distribuzione	1	
44	M 8511	Manicotto di spessore sull'albero a gomito	1	
45	M 25	Chiavella sull'albero fissaggio ingranaggio	1	
46	M 8058	Cuscinetto a sfere sull'albero a gomito	1	35 x 80 x 21 (35 UNI 607)
47	M 08512	Pignone motore sull'albero a gomito	1	
48	M 112	Molla di spinta pignone motore	1	

(segue)

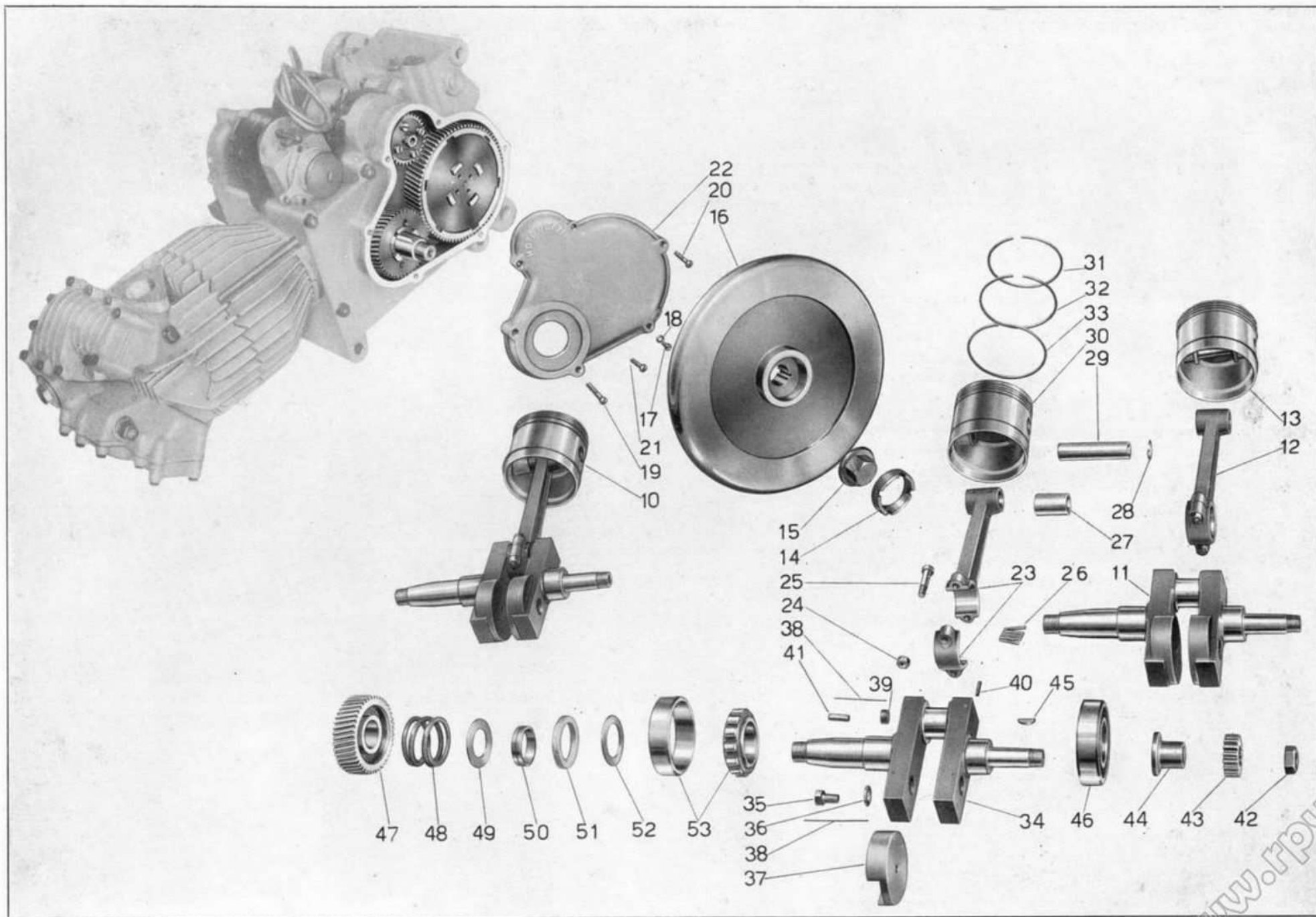


Tavola 3

Tavola 3

Complesso : Motociclo

Gruppo : Organi principali

Sottocomplesso: Motore

Sottogruppo: Albero a gom. - Biella - Pistone - Volano e coperc. lato vol.

N. Figura	Num d'ordinazione	DENOMINAZIONE	Quantità	Indicazioni suppletive
49	M 110	Anello di tenuta molla di spinta pignone	1	30,1 x 50 x 2
50	M 8055	Anello di spessore per cuscinetto a rulli	1	
51	M 8053	Anello feltro di tenuta olio albero a gomito (lato volano)	1	
52	M 8054	Anello premistoppa albero a gomito	1	35,2 x 52 x 1,5
53	M 8059	Cuscinetto a rulli sull'albero a gomito	1	35 x 80 x 21 (A 35 UNI 619)

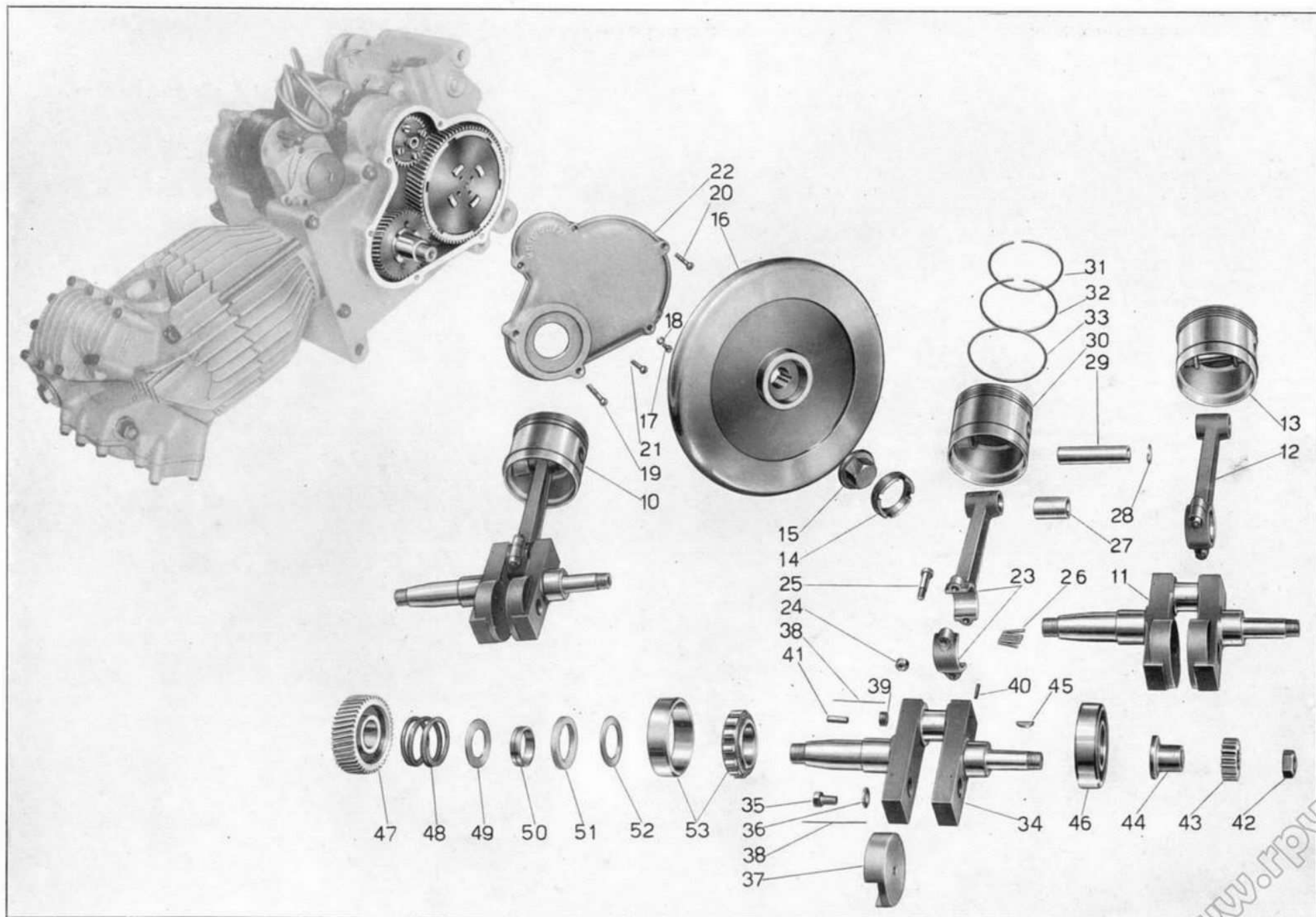


Tavola 3

Tavola 4

Complesso : Motociclo

Gruppo : Organi principali

Sottocomplesso: Motore

Sottogruppo: Distribuzione

N. Figura	Num. d'ordinazione	DENOMINAZIONE	Quantità	Indicazioni suppletive
10	11531	Astina comando bilancieri completa (Comprende i pezzi: 11-12)	2	
11	11532	Astina comando bilancieri	2	
12	11533	Pasticca per astine bilancieri	4	
13	DN 7	Dado per tubo copriastine bilancieri	2	7 UNI 207
14	11526	Tubo copriastine bilancieri	1	
15	11530 bis	Guarnizione per tubo copriastine bilancieri	1	
16	M 2169	Guarnizione gomma per tubo copriastine	1	
17	M 8069	Perno porta levette aspirazione e scarico	1	
18	11552/M 2082	Levetta scarico completa di rullo e boccola	1	
19	M 8522	Rosetta di spessore fra levette aspirazione e scarico	1	13,2 x 20 x 2
20	11551/M 2082	Levetta aspirazione completa di rullo e boccola	1	
21	M 2082	Boccola per levette aspirazione e scarico	2	
22	M 2093	Perno per rullo levette aspirazione e scarico	2	
23	M 8282	Rullo per levette aspirazione e scarico	2	
24	M 2092	Boccola per rulli levette aspirazione e scarico	2	
25	11550/M 8061	Camma aspirazione e scarico completa di boccole	1	
26	M 8061	Boccola per camma aspirazione e scarico	2	
27	M 8516	Perno per camma aspirazione e scarico	1	
28	M 8063	Grano di fermo perno camma aspirazione e scarico	1	5 MA x 7

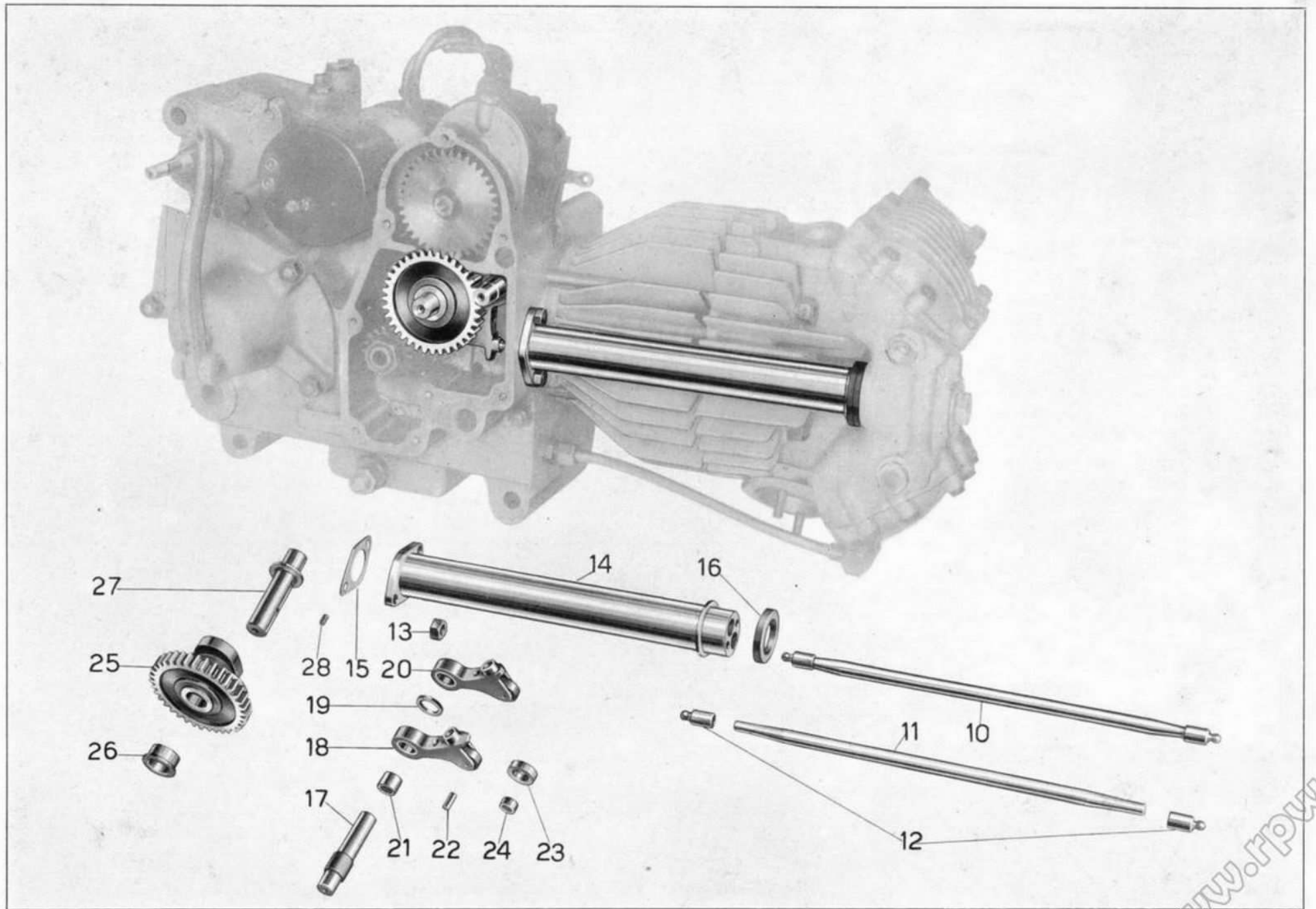


Tavola 4

Tavola 5

Complesso : Motociclo

Gruppo : Organi principali

Sottocomplesso: Motore

Sottogruppo: Coperchio lato distribuzione - Leva alzavalvola

N. Figura	Num. d'ordinazione	DENOMINAZIONE	Quantità	Indicazioni suppletive
10	M 8042	Coperchio basamento lato distribuzione	1	
11	M 2198	Vite fissaggio coperchio lato distribuzione	8	6 MA x 33
12	M 2101	Bullone tendifilo alzavalvola	1	
13	M 70 bis	Dado per bullone tendifilo alzavalvola	1	7 MA
14	DN 6	Dado per prigionieri fissaggio pompa olio e per fissaggio leva alzavalvola	4	6 UNI 207
15	RE 6	Rosetta elastica per prigionieri corti fissaggio pompa olio e per leva alzavalvola	3	6,5 x 11 x 2
16	M 9067	Pompa olio completa	1	
17		Guarnizione carta per pompa olio	1	
18	M 2110	Prigioniero corto fissaggio pompa olio	2	6 MA x 24
19	M 2111	Prigioniero lungo fissaggio pompa olio	1	6 MA x 35
20	M 56	Molla per ritorno levetta alzavalvola	1	
21	M 64	Spina fissaggio forcellino alla leva alzavalvola	1	
22	M 8288 bis	Leva alzavalvola	1	
23	M 67	Molla per camma alzavalvola	1	
24	M 2095	Camma alzavalvola	1	
25	M 2096	Guida per camma alzavalvola sul coperchio distribuzione	1	
26	M 2100	Attacco per molla ritorno alzavalvola sul coperchio distribuzione	1	
27	M 68 N	Capocorda per trasmissione comando alzavalvola	1	
28	M 68	Forcellino per leva alzavalvola	1	
29	11725/11728	Trasmissione completa comando alzavalvola (Comprende i pezzi: 30-31-32)	1	
30	11725/8529	Cavo per trasmissione completo di capocorda	1	
31	11128	Guaina per cavo	1	
32	T 234	Coprifilo per guaina	2	
33	M 144	Vite di fermo leva alzavalvola al manubrio	1	5 x 0,85 M x 9,5
34	T 0156/157	Leva alzavalvola completa	1	
35	T 8167	Cappelletto sul manubrio per manopola sinistra	1	
36	T 157 bis	Bussola per leva rovesciata alzavalvola	1	
37	T 158 bis	Dado per bulloncino fissaggio leva alzavalvola	1	
38	T 158	Bulloncino per fissaggio leva alzavalvola	1	

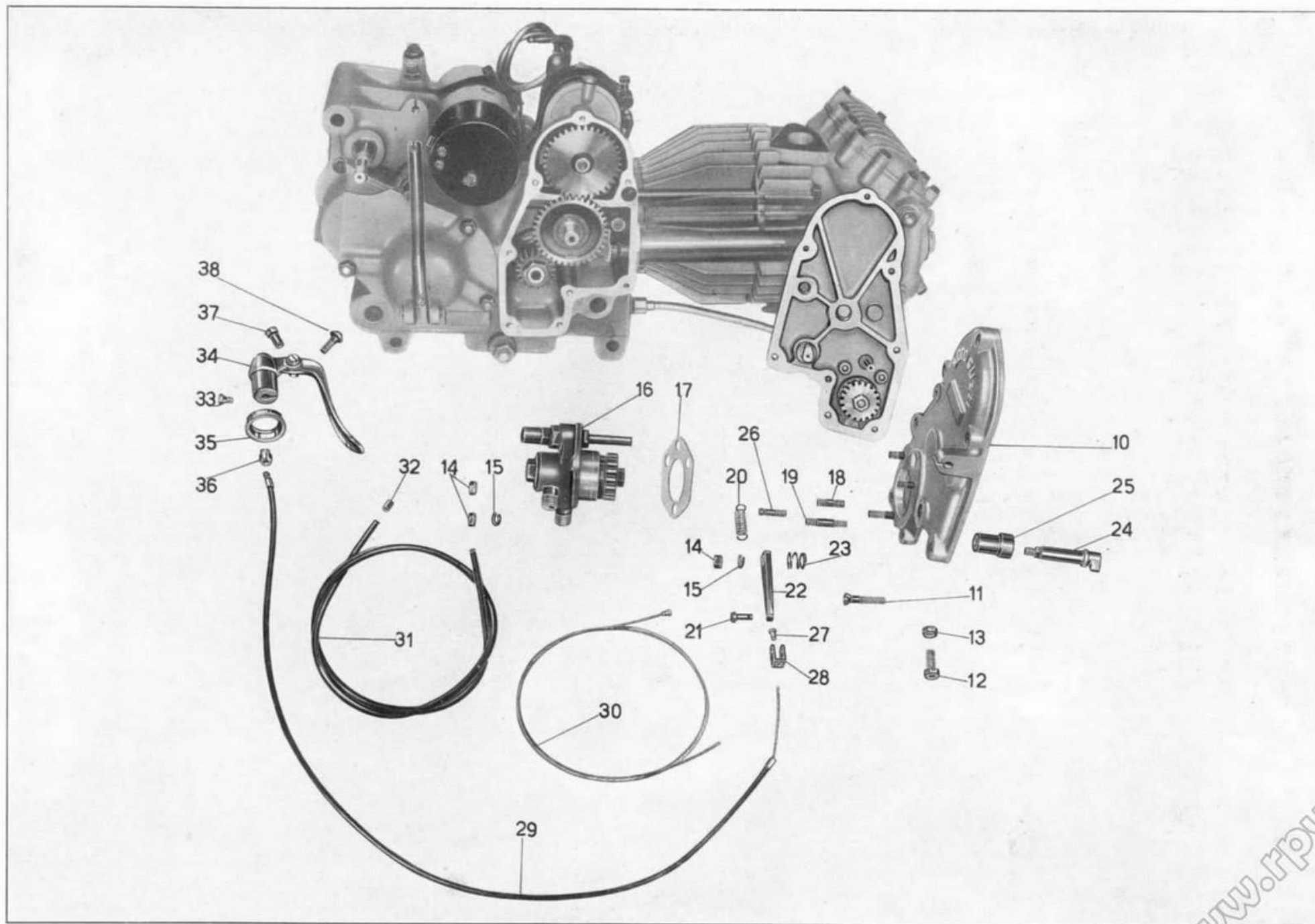


Tavola 5

Tavola 6

Complesso : Motociclo

Gruppo : Alimentazione e scarico

Sottocomplesso: Motore

Sottogruppo: Serbat. benzina - Tubaz. - Carburat. - Tubo scar. e silenziat.

N. Figura	Num d'ordinazione	DENOMINAZIONE	Quantità	Indicazioni suppletive
10	11620	Serbatoio benzina	1	
11	DN 8	Dado per bulloni attacco serbatoio benzina e fiss. silenz.	3	8 MA
12	M 145 ter	Rosetta per bulloni attacco serbatoio benzina	2	8,25 x 17 x 1,5
13	T 8149	Bullone attacco serbatoio benzina al telaio	2	8 MA x 64
14		Tappo per serbatoio benzina	1	Tipo Bonora
		Manettino di chiusura tappo		
		Vite per tappo		
15	TA 175	Rubinetto benzina completo	2	
16	TA 175 G	Guarnizione fibra per rubinetti	2	
17	T 5133	Corpo filtro benzina	1	
18	11622	Bullone cavo con filtro per tubazione benzina	1	
19	T 333 bis	Guarnizione fibra per bullone cavo	2	
20	11621	Tubo di alimentazione benzina dal serbatoio al carburatore	1	
21	12338	Fascetta fiss. silenziatore al tubo scarico (Comprende i pezzi: 22-23)	1	
22	T 8521	Bullone serraggio fascetta	1	
23	12338 bis/8521 bis	Fascetta completa di rulli (Comprende i pezzi: 24-25-26)	1	
24	T 8521 ter	Rullo non filettato per fascetta	1	
25	T 8521 bis	Rullo filettato per fascetta	1	
26	12338 bis	Corpo fascetta fiss. silenziatore	1	
27	RE 8	Rosetta per bullone fiss. silenziatore	1	8,5 x 13,5 x 2,5
28	T 129	Bullone fiss. silenziatore al telaio	1	8 MA x 15
29	11699	Silenziatore	1	
30	T 2662 D	Vite fiss. coda al corpo del silenziatore	3	4 MA x 7
31		Coda del silenziatore	1	
32	M 107 bis	Dado per prigionieri unione tubo scarico alla testa	2	7 MA
33	M 186	Guarnizione per tubo scarico	1	
34	11698	Tubo scarico	1	
35	T 8391	Flangia per tubo scarico	1	
36	M 2037	Bullone fiss. pipa aspirazione alla testa	3	8 MA x 20
37	11525 bis	Pipa aspirazione	1	
38	SS 29	Carburatore completo	1	Per i pezzi di ricambio vedere catalogo Dell'Orto
39	11726/11729	Trasmissione comando aria del carburatore (Comprende i pezzi: 41-47-48)	1	
40	11727/11730	Trasmissione comando gas del carburatore (Comprende i pezzi: 42-47-49)	1	
41	11726/193 N	Cavo per trasmissione comando aria con capocorda	1	
42	11727/193 N	Cavo per trasmissione comando gas con capocorda	1	
43	11726	Cavo per trasmissione comando aria	1	
44	11727	Cavo per trasmissione comando gas	1	
45	T 193 N	Capocorda per trasmissione sulla leva	2	
46	M 30050	Capocorda per trasmissione sul carburatore comando gas	1	
46 ^{bis}		Capocorda per trasmissione sul carburatore comando aria	1	
47	T 234	Coprifilo per guaina	4	
48	11729	Guaina nuda per trasmissione comando aria	1	
49	11730	Guaina nuda per trasmissione comando gas	1	

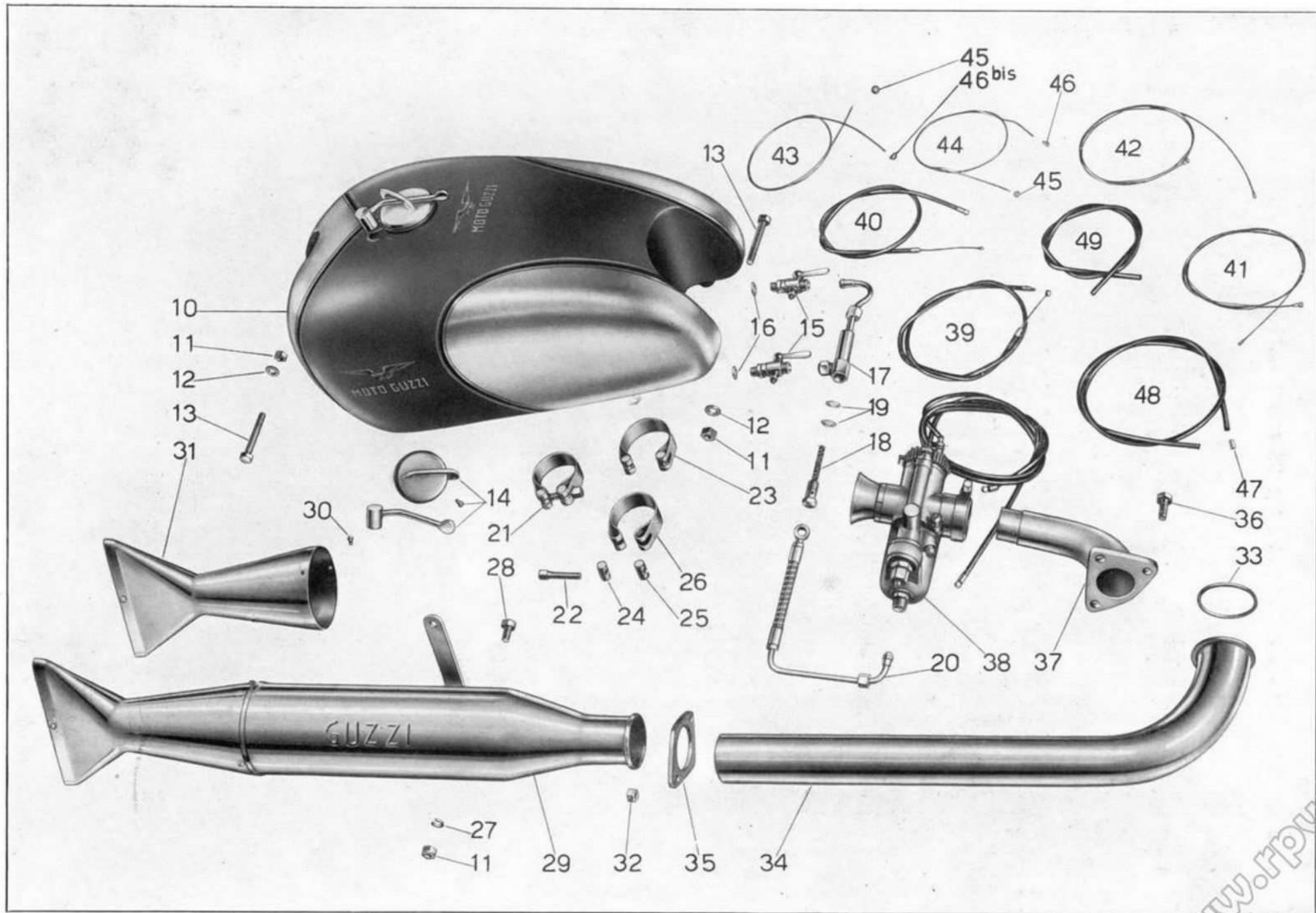


Tavola 6

N. Figura	Num. d'ordinazione	DENOMINAZIONE	Quantità	Indicazioni suppletive
10	T-05023 11772	Serbatoio olio	1	
11	T 58	Bullone attacco serbatoio olio	2	8 MA x 22
12	10319 C	Rosetta per bullone attacco serbatoio olio	2	8,25 x 20 x 4
13	T 8403	Tappo per serbatoio olio	1	
14	T 8403 bis	Guarnizione per tappo serbatoio olio	1	
15	TA 182	Bullone cavo per attacco tubaz. ricupero olio e per tubaz. mandata olio alla pompa	2	
16	TA 180 ter	Guarnizione fibra bulloni cavi	4	
17	11541	Tubo ricupero olio dalla pompa al serbatoio	1	
17bis	11535	Tubazione per lubrificazione bilancieri	1	
18	T 237 bis	Fascetta fissaggio tubazione ricupero al telaio	2	
19	11538	Tubazione superiore alimentazione olio dal serbatoio alla pompa	1	
20	11540	Tubo gomma per alimentazione olio	1	
21	T 188	Raccordo per tubo gomma alimentazione olio	2	
22	T 5835	Tubo alimentazione olio - inferiore	1	
23	T 184	Dado per tubo alimentazione olio - inferiore	1	
24	T 8153	Raccordo con filtro per olio	1	
25	T 8153 bis	Dado con filtro per olio	1	
26	T 35102 bis	Guarnizione fibra per raccordo con filtro	1	
27	T 5823 ter	Tubazione per sfiatatoio olio	1	
28	T 8508	Tubo ricupero olio dal basamento alla pompa	1	
29	M 8083	Raccordo con filtro per ricupero olio dal basamento	1	
30	M 121 bis	Guarnizione fibra per raccordo ricupero olio dal basamento	1	
31	M 9067	Pompa olio compl. (Comprende i pezzi: 33 - 34 - 35 - 48 - 49)	1	
32		Guarnizione carta per pompa olio	1	
33	M 9068	Getto completo di valvolina automatica (Comprende i pezzi: 36 - 37 - 38 - 39 - 40 - 41 - 42 - 43 - 44)	1	
34	M 9076	Guarnizione per valvolina automatica	1	
35	M 9065/122	Pompa olio (Comprende i pezzi: 47 - 50 - 51 - 52 - 53 - 54 - 55 - 56 - 57)	1	
36	M 9074	Cappello per valvolina automatica	1	
37	M 9073	Guarnizione per cappello valvolina automatica	1	
38	M 9072 bis	Copiglia di tenuta piattello valvolina automatica	1	1 x 7
39	M 9072	Piattello di tenuta molla per valvolina automatica	1	2,51 x 6,5 x 0,5
40	M 9071	Molla per valvolina automatica	1	
41	M 9069	Corpo per valvolina automatica	1	
42	M 9075	Tubetto sul corpo della valvolina automatica	1	
43	M 9070	Valvolina di regolazione	1	
44	M 9075 bis	Cavallottino di arresto valvolina	1	
45	DN 6	Dado per prigionieri fissaggio pompa olio	3	6 MA
46	RE 6	Rosetta elastica per prigionieri fissaggio pompa olio	2	6,5 x 11 x 2

(segue)

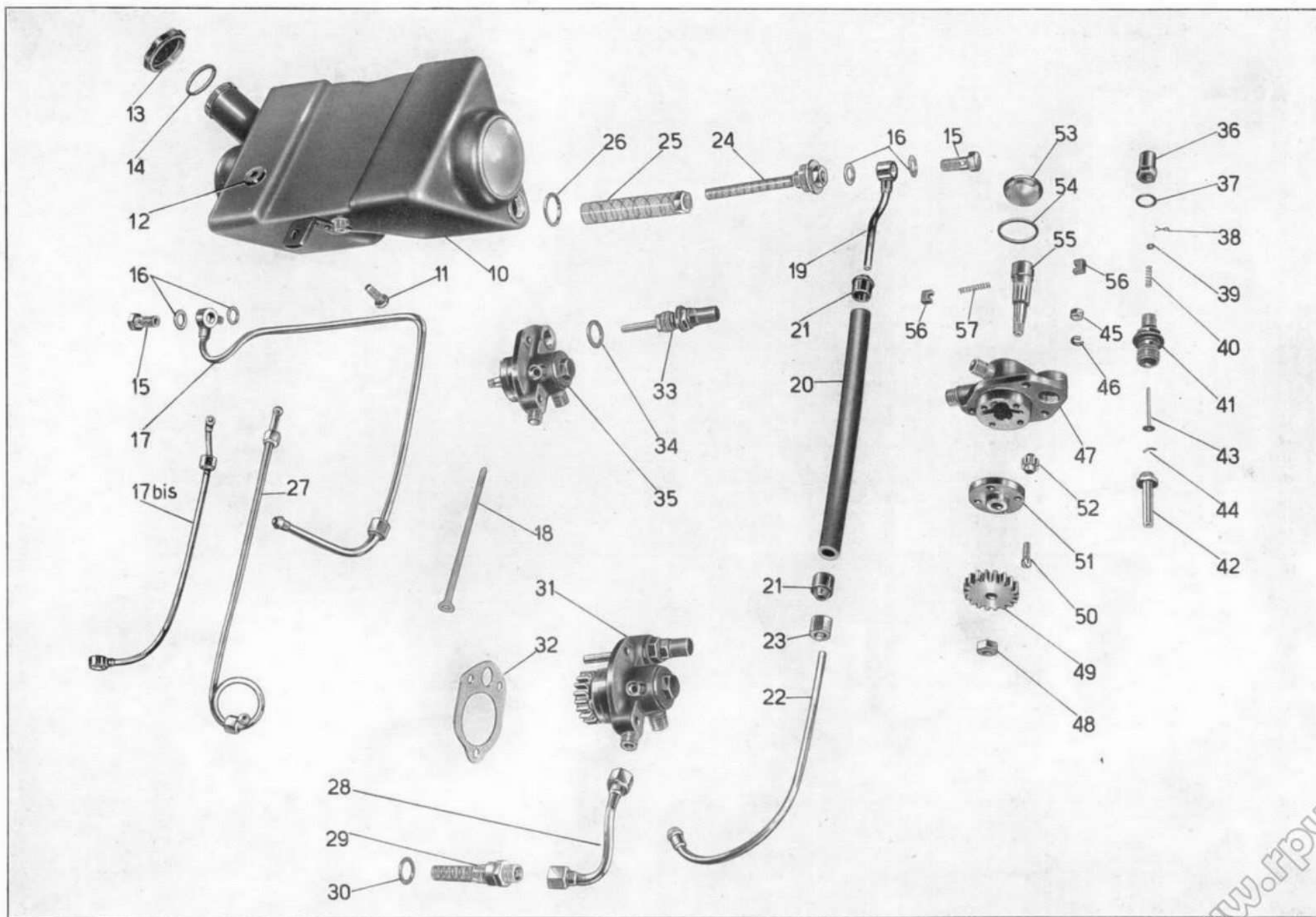


Tavola 7

Tavola 7

Complesso : Motociclo

Gruppo : Lubrificazione

Sottocomplesso: Motore

Sottogruppo: Serbatoio olio - Tubazioni - Pompa olio - Valvola autom.

N. Figura	Num. d'ordinazione	DENOMINAZIONE	Quantità	Indicazioni suppletive
47	M 9065	Corpo della pompa olio	1	
48	M 115 ter	Dado fiss. ingranaggio della pompa olio	1	8 MB
49	M 114	Ingranaggio comando pompa olio	1	
50	M 117	Vite fiss. coperchio con guida per pompa olio	4	5 x 0,85M x 14
51	M 2106	Coperchio con guida per pompa olio	1	
52	M 116	Ingranaggio alimentazione per pompa olio	1	
53	M 122	Tappo per pompa olio	1	
54	M 122 bis	Guarnizione per tappo della pompa olio	1	
55	M 2107	Alberello dentato per pompa olio	1	
56	M 120	Palette per pompa olio	2	
57	M 108	Molla per palette pompa olio	1	

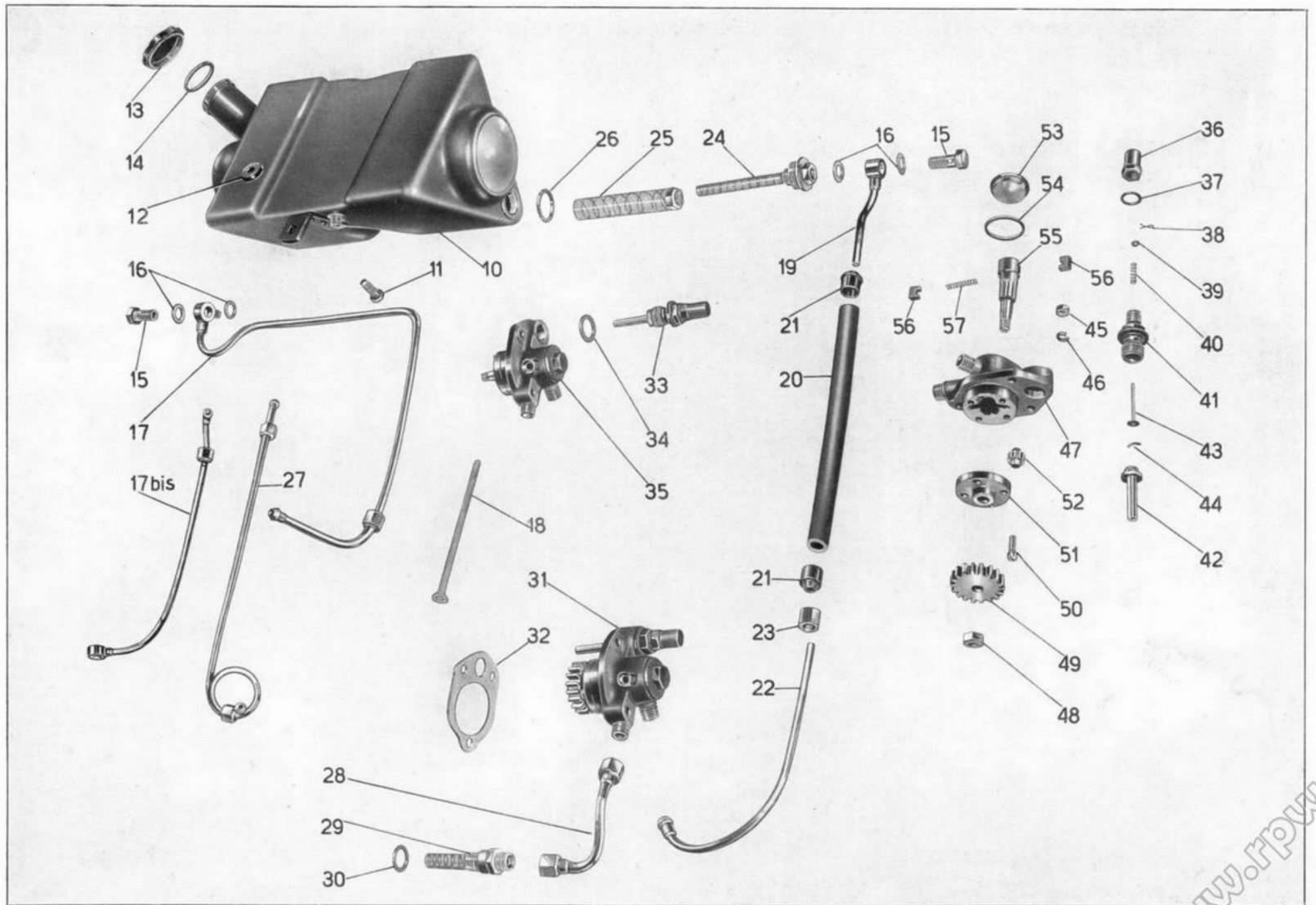


Tavola 7

Tavola 8

Complesso : Motociclo
Sottocomplesso: Trasmissione

Gruppo : Innesto
Sottogruppo: Innesto a frizione

N. Figura	Num. d'ordinazione	DENOMINAZIONE	Quantità	Indicazioni suppletive
10	M 8095	Piattello spingidischi frizione	1	
11	M 8092	Disco per frizione con tacche esterne	5	
12	M 8091	Disco per frizione con tacche interne	5	
13	M 8093	Disco ferodo per frizione - piccolo	1	
14	M 8088	Boccola per ingranaggio trasmissione	1	
15	M 08513/8088	Ingranaggio trasmissione del cambio completo di boccola	1	
16	M 8094	Disco ferodo per frizione - grande	1	
17	M 73	Dado fissaggio corpo frizione all'albero primario	1	18 MB
18	M 8089	Corpo frizione fisso	1	
19	M 8090	Anello feltro tenuta olio sul corpo frizione	1	
20	M 8097	Cuscinetto a sfere per albero primario	1	30 x 62 x 13 (889 b Riv)
21	M 77	Rosetta reggispinta per albero primario	1	
22	M 8109	Chiavella per albero primario	1	

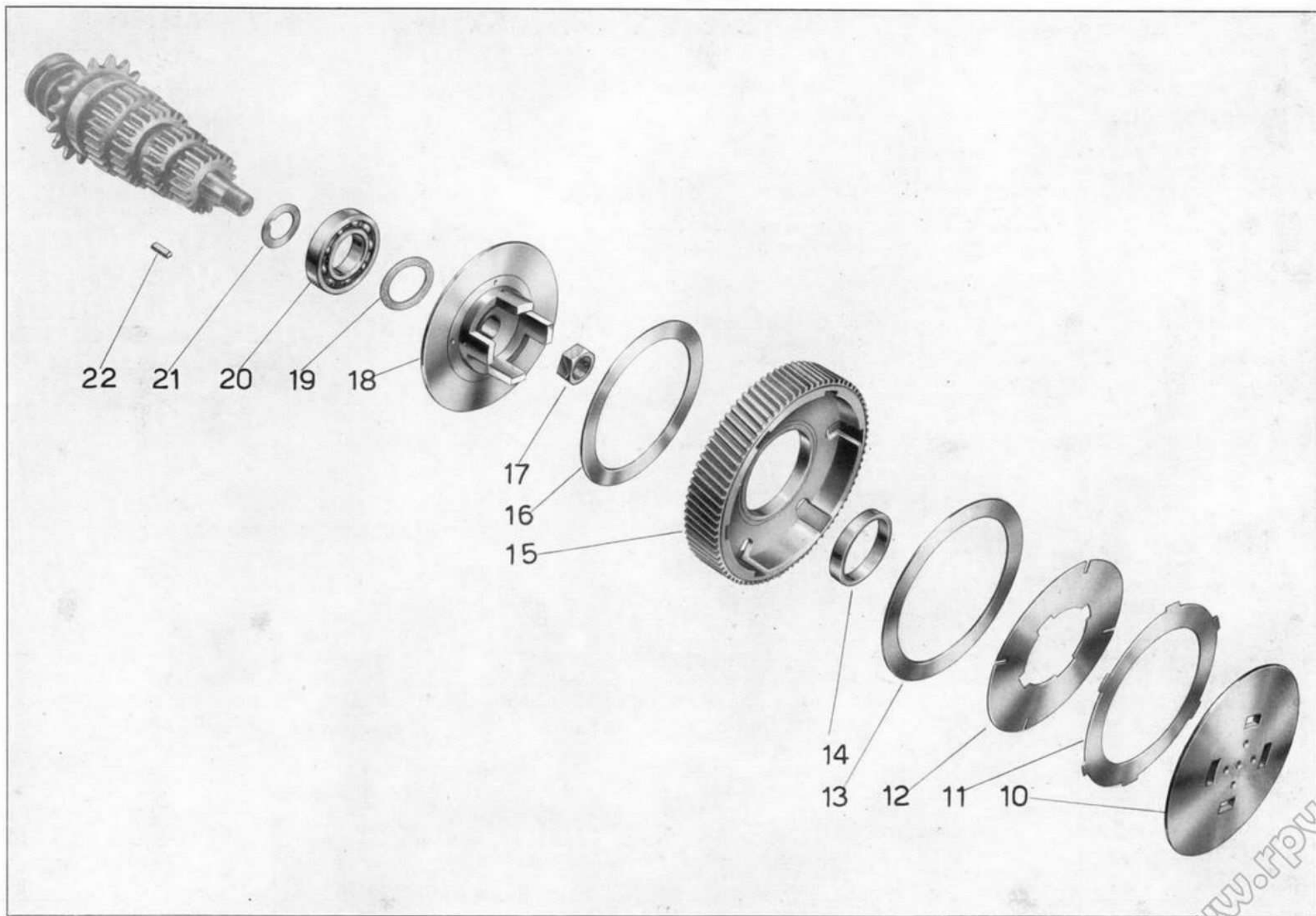


Tavola 8

N. Figura	Num. d'ordinazione	DENOMINAZIONE	Quantità	Indicazioni suppletive
10	M 14011	Coperchio pignone catena	1	
11	M 160 bis	Copiglia per spina fissaggio leva frizione	1	2 x 22
12	M 160	Spina fissaggio leva frizione	1	
13	M 8300	Leva disinnesto frizione	1	
14	M 0162	Vite per leva frizione	1	
15	DN 8	Dado per prigionieri fissaggio coperchio pignone	3	8 MA
16	M 145 ter	Rosetta per prigionieri fissaggio coperchio pignone	3	8,25 x 17 x 1,5
17	M 2140	Manicotto spingimolle frizione	1	
18	M 8114	Molla per frizione esterna	1	
19	M 5857	Molla per frizione interna	1	
20	M 080/080 ter	Bottone per frizione (Comprende i pezzi: 21 - 22 - 23)	1	
21	M 080 bis	Coperchio per bottone frizione	1	
22	M 080 ter	Sfera per bottone frizione	8	1/8 (3,17)
23	M 080	Corpo per bottone frizione	1	
24	M 8096	Asta per frizione	1	
25	M 2139	Manicotto regolaggio frizione	1	
26	M 8112	Manicotto dentato avviamento fisso	1	
27	M 8111	Ingranaggio libero avviamento	1	
28	M 87	Molla di spinta ingranaggio avviamento	1	
29	M 84	Piattello spingimolla ingranaggio avviamento	1	
30	T 8550 bis	Dado per vite fissaggio leva frizione al manubrio	1	6 MB
31	T 8550	Vite fissaggio leva frizione al manubrio	1	
32	11693	Leva frizione	1	
33	T 8549	Capocorda sulla leva comando frizione	1	
34	T 8529	Capocorda per cavo di trasmissione	2	
35	M 2158	Bullone tendifilo frizione	1	
36	M 2158 bis	Dado per bullone tendifilo frizione	1	9 MA
37	11721/11723	Trasmissione comando frizione (Comprende i pezzi: 38-39-40)	1	
38	11721/8529	Cavo di trasmissione completo di capocorda	1	
39	11723	Guaina per trasmissione comando frizione	1	
40	T 235	Coprifilo per guaina	2	
41	11721	Cavo per trasmissione comando frizione	1	
42	DN 6	Dado per chiavella fissaggio pedivella messa in moto	1	6 UNI 207
43	M 136 bis	Rosetta per chiavella fissaggio pedivella messa in moto	1	6,5 x 13 x 1,8
44	M 8165	Chiavella fissaggio pedivella messa in moto	1	
45	M 8164	Pedivella messa in moto	1	
46	11670	Leva pedale freno posteriore	1	
47	M 8163	Molla per albero messa in moto	1	
48	M 5751	Albero messa in moto completo (Comprende i pezzi: 49-50-51)	1	
49	M 9045	Chiodo fissaggio settore all'albero della messa in moto	6	∅ 5 x 20
50	M 8160	Settore per albero messa in moto	1	
51	M 5752	Albero porta settore messa in moto	1	

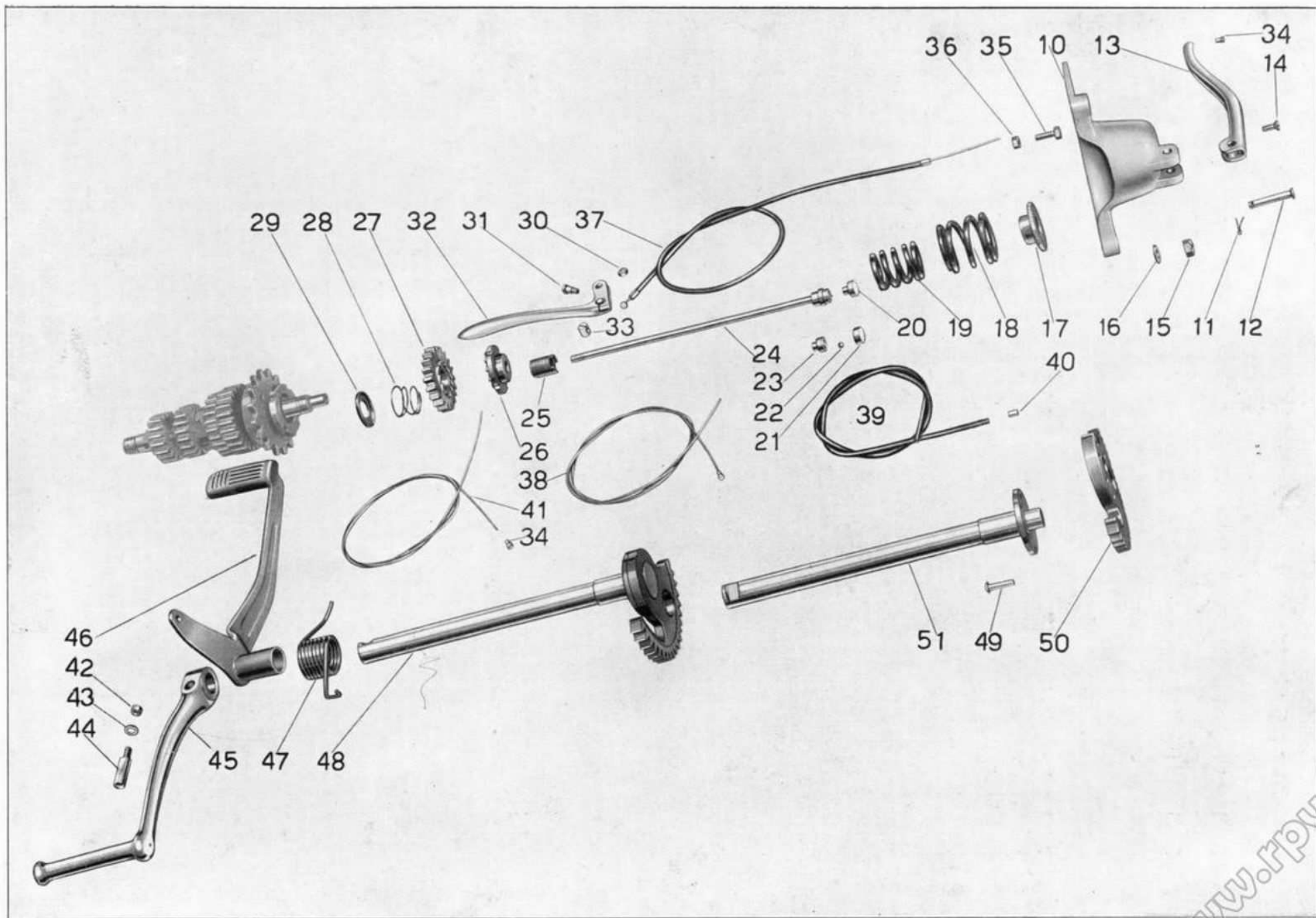


Tavola 9

N. Figura	Num d'ordinazione	DENOMINAZIONE	Quantità	Indicazioni suppletive
10	11715/8155	Leva a pedale comando cambio velocità	1	
11	M 8155	Pedalino in gomma per leva a pedale	2	
12	M 160 bis	Copiglia per perno porta leva a pedale cambio e per spine fissaggio forcellini tirante leva cambio	3	2 x 22
13	M 5838	Rosetta per perno porta leva a pedale cambio	1	10,25 x 28 x 2
14	T 8515	Rosetta elastica per perno porta leva a pedale cambio	1	
15	11625/T2515	Pedale appoggiapiedi destro completo di gomma	1	
16	T 85	Spina per forcellini tirante leva cambio	2	
17	T 8516	Rosetta per spine forcellini tirante leva cambio	2	
18	M 8157	Forcellino tirante leva cambio	2	
19	T 84 bis	Controdado per forcellino tirante leva cambio	1	
20	11719	Tirante per pedale comando cambio	1	7 MA x 130
21	DN 7	Dado sui perni fiss. leva comando selettore cambio	2	7 UNI 207
22	RE 7	Rosetta elastica sui perni fiss. leva comando selettore del cambio	2	7,5 x 11,5 x 2
23	11718	Leva comando selettore cambio	1	
24	T 2111	Dado per fiss. tamburello all'albero porta settore cambio	1	10 MB
25	M 08143	Bussola per selettore cambio	1	
26	M 14065	Tamburello fisso con tacche per selettore cambio	1	
27	M 08141 ter	Bullone regolaggio tamburello fisso del selettore cambio	1	7 MA x 19
28	M 61 bis	Dado di regolaggio tamburello	2	7 MA
29	M 08141 bis	Vite regolaggio tamburello fisso	1	7 MA x 19
30	M 08140	Corpo interno porta saltarelli per selettore cambio	1	
31	M 08142	Saltarello per innesto marce nel selettore cambio	2	
32	M 108	Molletta per saltarelli innesto marce nel selettore cambio	2	
33	M 08140 ter	Vite fissaggio custodia al corpo interno del selettore cambio	4	4 MA x 10
34	M 08146	Custodia di richiamo sul corpo interno del selettore cambio	1	
35	M 8144	Perno comando corpo interno per selettore cambio	2	
36	M 2352 bis	Molla di richiamo leva comando selettore cambio	1	
37	M 08140 bis	Rosetta copripolvere per selettore cambio	1	
38	M 8148	Dado serraggio manicotto del selettore all'albero porta settore	1	13,15 1/4 Gas 19 filetti
39	M 08138	Manicotto porta settore spostamento marce	1	
40	M 08139 bis	Vite fiss. settore al manicotto	5	4,9 x 0,85 M x 13,5
41	M 08139	Settore di spostamento marce del selettore cambio	1	
42	M 08138/14065	Selettore del cambio completo (Comprende i pezzi: 25-26-27-28-29-30-31-32-33-34-35-36-37-39-40-41)	1	
43	M 8136 bis	Guarnizione cuoio per albero porta settore cambio	1	
44	M 8278	Rosetta di spinta per albero porta settore del cambio	1	19,5 x 28,5 x 1
45	M 8137	Molla per albero porta settore del cambio	1	

(segue)

www.rpw.it

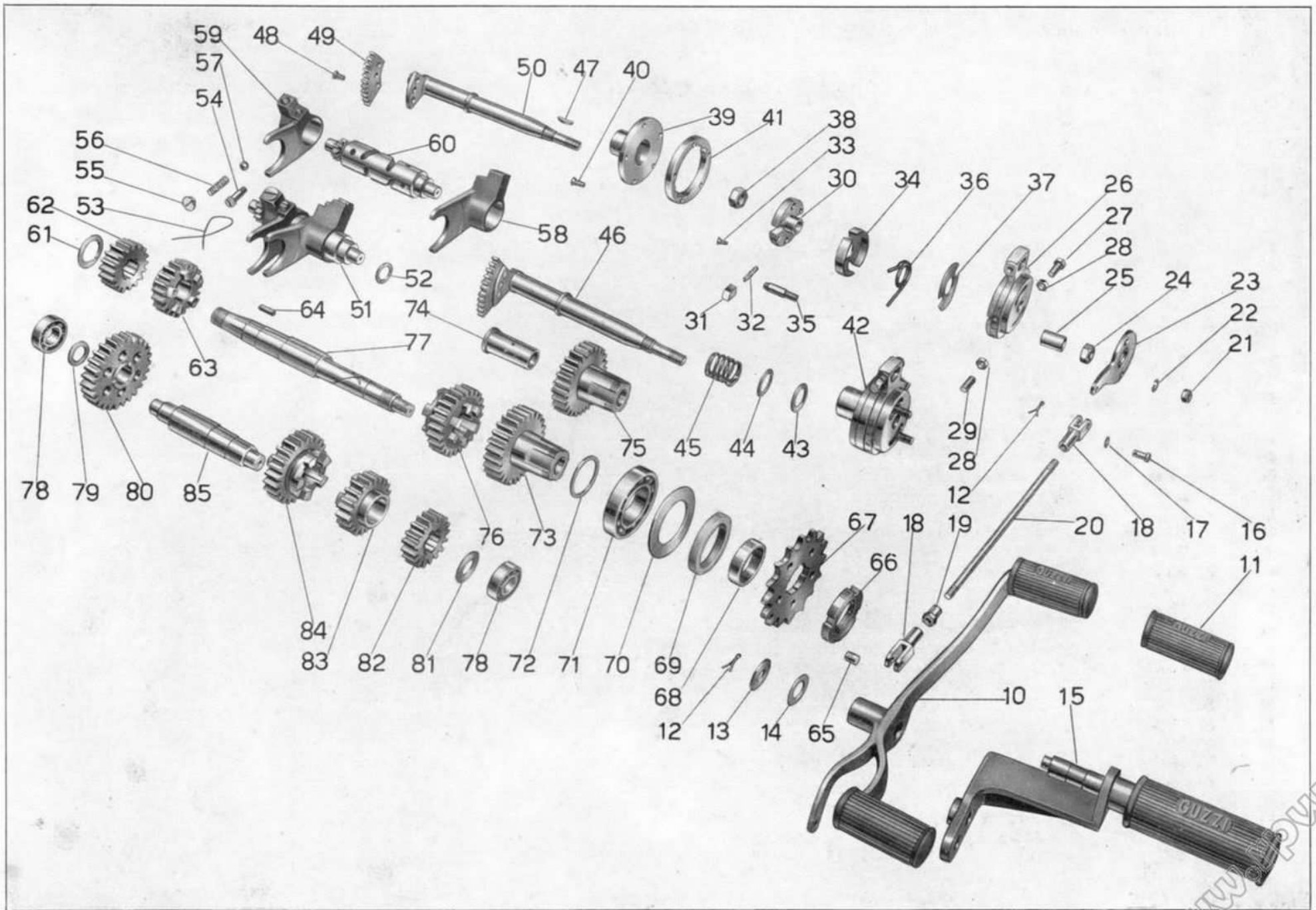


Tavola 10

N. Figura	Num d'ordinazione	DENOMINAZIONE	Quantità	Indicazioni suppletive
46	M 8133	Albero porta settore del cambio (Comprende i pezzi: 48 - 49 - 50)	1	
47	M 8135	Chiavella per albero porta settore per selettore	1	
48	M 8133 D	Ribattino fiss. settore all'albero comando cambio velocità	3	6 x 12
49	M 8133 C	Settore per albero comando cambio velocità	1	
50	M 8133 A	Albero porta settore cambio velocità	1	
51	M 14062/14063	Tamburo scanalato del cambio completo (Comprende i pezzi: 53-54-55-56-57-58-59-60)	1	
52	M 8129	Rosetta di spessore per tamburo scanalato	1	} 14,1 x 22 x { 0,8 1 1,2
53		Filo ferro legaggio tappo e vite di guida forcelle cambio	2	
54	M 08123	Vite di guida per forcelle cambio	2	
55	M 8126	Tappo di tenuta molla sulle forcelle cambio	2	11 filetti 20" x 4
56	M 8125	Molla di pressione per sfera nelle forcelle cambio	2	
57	M 8046	Sfera per forcelle comando cambio	2	3/8 (9,52)
58	M 14064	Forcella comando ingranaggio mobile per II e IV velocità	1	
59	M 14063	Forcella comando ingranaggio mobile per I e III velocità	1	
60	M 14062	Tamburo scanalato di guida forcelle cambio	1	
61	M 77	Rosetta reggispinta per albero primario	1	
62	M 14047	Ingranaggio fisso sull'albero primario cambio I velocità	1	
63	M 14048	Ingranaggio libero sull'albero primario cambio II velocità	1	
64	M 8109	Chiavella per albero primario	1	
65	M 95	Grano di fermo ghiera serraggio pignone	1	
66	M 92	Ghiera per serraggio pignone catena	1	
67	M 93 bis	Pignone catena	1	16 denti
68	M 8108	Anello di spessore per pignone catena e cuscinetto	1	
69	M 99 G	Anello feltro premistoppa cuscinetto cambio	1	
70	M 99	Rosetta per cuscinetto reggispinta cambio	1	
71	M 8107	Cuscinetto a sfere per ingranaggio presa diretta	1	33 x 66 x 13 (Riv. 4490a)
72	M 8105	Anello di spessore per ingranaggio presa diretta	1	
73	M 14050/14051	Ingranaggio presa diretta completo di boccola	1	
74	M 14051	Boccola per ingranaggio presa diretta	1	
75	M 14050	Ingranaggio presa diretta	1	
76	M 14049	Ingranaggio mobile sull'albero primario per III velocità	1	
77	M 14045	Albero primario del cambio di velocità	1	
78	M 221	Cuscinetto a sfere per albero secondario	2	15 x 35 x 11 (15 UNI 606)
79	M 14058	Rosetta di spessore per albero secondario (parte I velocità)	1	15,2 x 24 x 2
80	M 14052	Ingranaggio libero sull'albero secondario I velocità	1	
81	M 14057	Rosetta di spessore (parte presa diretta)	1	
82	M 14055	Ingranaggio fisso sull'albero secondario	1	
83	M 14054	Ingranaggio libero sull'albero secondario per III velocità	1	
84	M 14053	Ingranaggio mobile sull'albero secondario per II velocità	1	
85	M 14046	Albero secondario del cambio velocità	1	

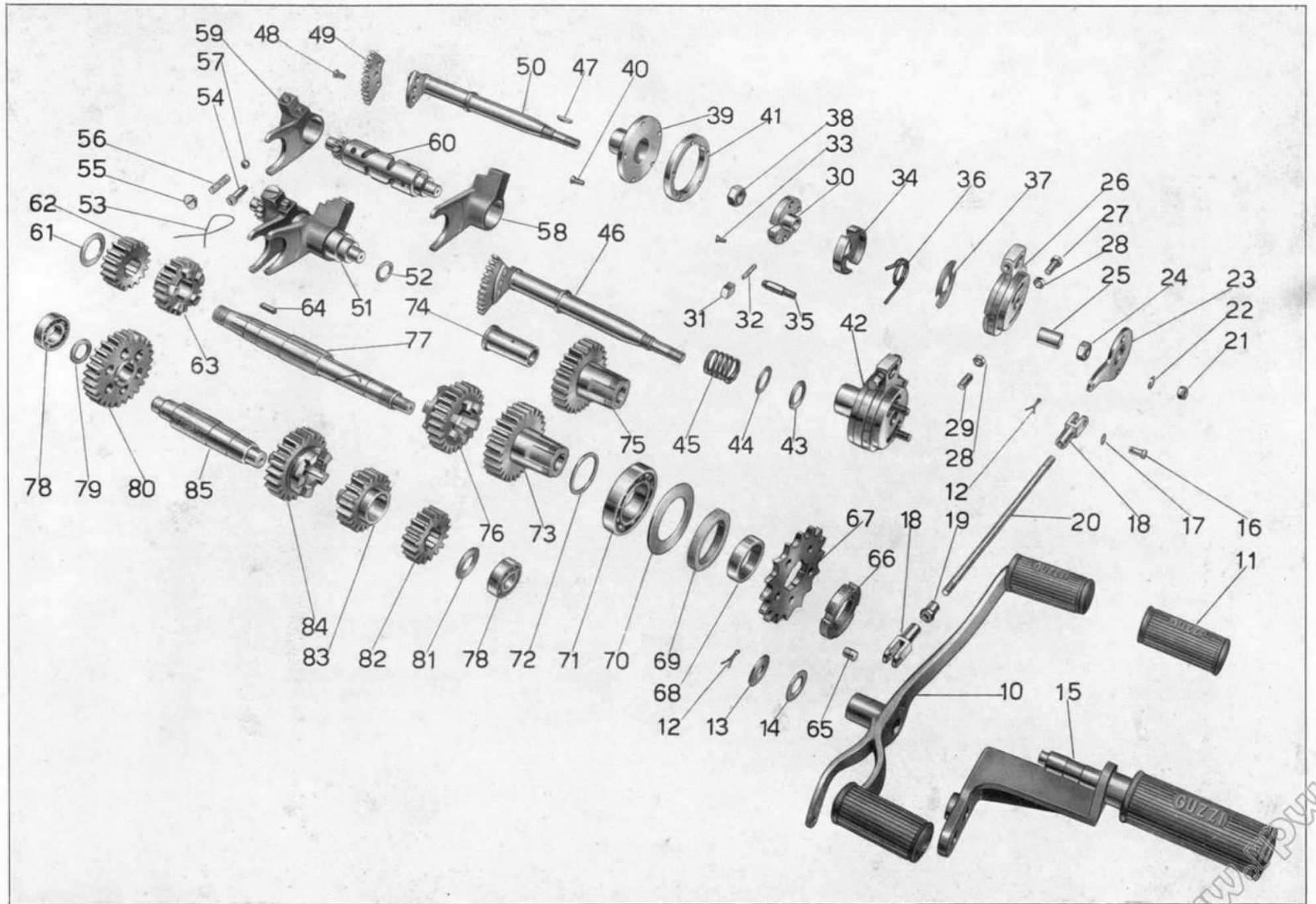


Tavola 10

Tavola 11

Complesso : Motociclo

Gruppo : Telaio

Sottocomplesso: Telaio - Ruote - Freni

Sottogruppo: Telaio anteriore - Parafango anteriore - Sella

N. Figura	Num d'ordinazione	DENOMINAZIONE	Quantità	Indicazioni suppletive
10	11615	Triangolo anteriore del telaio	1	
11	T 220	Sfera per sterzo	36	1/4 (6,35)
12	T 2088	Calotta dello sterzo (superiore)	1	
13	T 16295	Calotta dello sterzo (inferiore)	1	
14	T 8303	Vite tenuta anello fisso frenasterzo	2	6 MA x 6,3
15	T 16302	Anello fisso sulla pipa per frenasterzo	1	
16	DN 8	Dado per bullone anteriore fiss. sella, per bulloni attacco parafango alla forcella e fiss. molle alla sella	10	8 MA
17	T 2080	Bullone anteriore fiss. sella al telaio	1	
18	T 16508	Sella	1	
19	RE 8	Rosetta fiss. colonnette ai bracci posteriori e per bulloni fiss. parafango alla forcella	7	8,5 x 13,5 x 2,5
20	11656	Colonna fiss. molle sella ai bracci post.	2	
21	DN 7	Dado fiss. colonnette alle molle della sella	2	7 UNI 207
22	T 298 ter	Rosetta per dado fiss. colonnetta alle molle della sella	4	7,25 x 16 x 2
23	M 145 ter	Rosetta per dado fiss. molle alla sella	2	8,25 x 17 x 1,5
24	T 2082	Molla laterale per sella	2	
25		Copertina per sella	1	
26		Molla sotto sella	13	
27	T 129 bis	Bullone fiss. parafango alla forcella	1	8 MA x 17,5
28	T 011 ter	Bullone attacco bacchette parafango alle scatole di regolazione	4	8 MA x 32,5
29	11660	Parafango anteriore	1	
30	T 9047	Bullone fiss. tromba elettrica al telaio	1	10 MA x 20
31	RE 10	Rosetta per bullone fiss. tromba	1	15,5 x 10,5 x 2,5
32	T 2038	Dado per perno fiss. piastre porta motore al triangolo anteriore	2	16 filetti 20"
33	T 5821 bis	Rosetta per perno fiss. piastre porta motore al triangolo	2	16,25 x 25 x 2
34	T 5821	Perno fiss. piastre porta motore al triangolo anteriore	1	16 filetti 20" x 329, 5
35	T 8012	Tube anteriore di spessore fra le piastre porta motore	1	
36	T 2011	Dado per tirante unione triangolo anteriore alle piastre porta motore	2	14 MB
37	T 5820	Tirante unione triangolo anteriore alle piastre porta motore	1	14 MB x 165
38	T 8025 bis	Dado per tirante post. fiss. motore alle piastre porta motore	1	13 x 1,25 M
39	11643	Tirante post. fiss. motore alle piastre porta motore	1	13 x 1,25 M x 172
40	T 2075 bis	Dado per tirante fiss. appoggiapiedi	2	12 x 1,25 M
41	11632/T 2515	Pedale appoggiapiede sinistro completo di gomma	1	
42	T 2515	Appoggiapiede in gomma	2	
43	11625/T 2515	Pedale appoggiapiede destro completo di gomma	1	
44	M 160 bis	Copiglia per perno leva a pedale del cambio	1	2 x 22
45	M 5838	Rosetta per perno porta pedale cambio	1	
46	T 8515	Rosetta elastica per perno porta pedale cambio	1	
47	11715/8155	Leva a pedale comando cambio velocità	1	

(segue)

www.fpw.it



Tavola 11

Complesso : Motociclo

Gruppo : Telaio

Sottocomplesso: Telaio - Ruote - Freni

Sottogruppo: Telaio anteriore - Parafango anteriore - Sella

N. Figura	Num. d'ordinazione	DENOMINAZIONE	Quantità	Indicazioni suppletive
48	11642	Tirante fissaggio appoggiapiedi	1	12 x 1,25 M x 137
49	11641	Bussola di spessore fra le piastre porta motore per pedali appoggiapiedi	1	
50	11670	Leva a pedale per freno posteriore	1	
51	T 2078	Dado sul perno per tubo di spessore tra le piastre del supporto motore	2	11 filetti 20"
52	T 2077 bis	Rosetta sul perno per tubo di spessore tra le piastre del supporto motore	2	11,5 x 20 x 0,5
53	T 267	Perno per tubo di spessore tra le piastre del supporto motore	1	11 filetti 20" x 164
54	T 5759 bis	Tappo per tubo di spessore tra le piastre del supporto motore	2	
55	T 5759	Tubo di spessore tra le piastre del supporto motore	1	
56	T 5751	Supporto a squadra del motore	1	

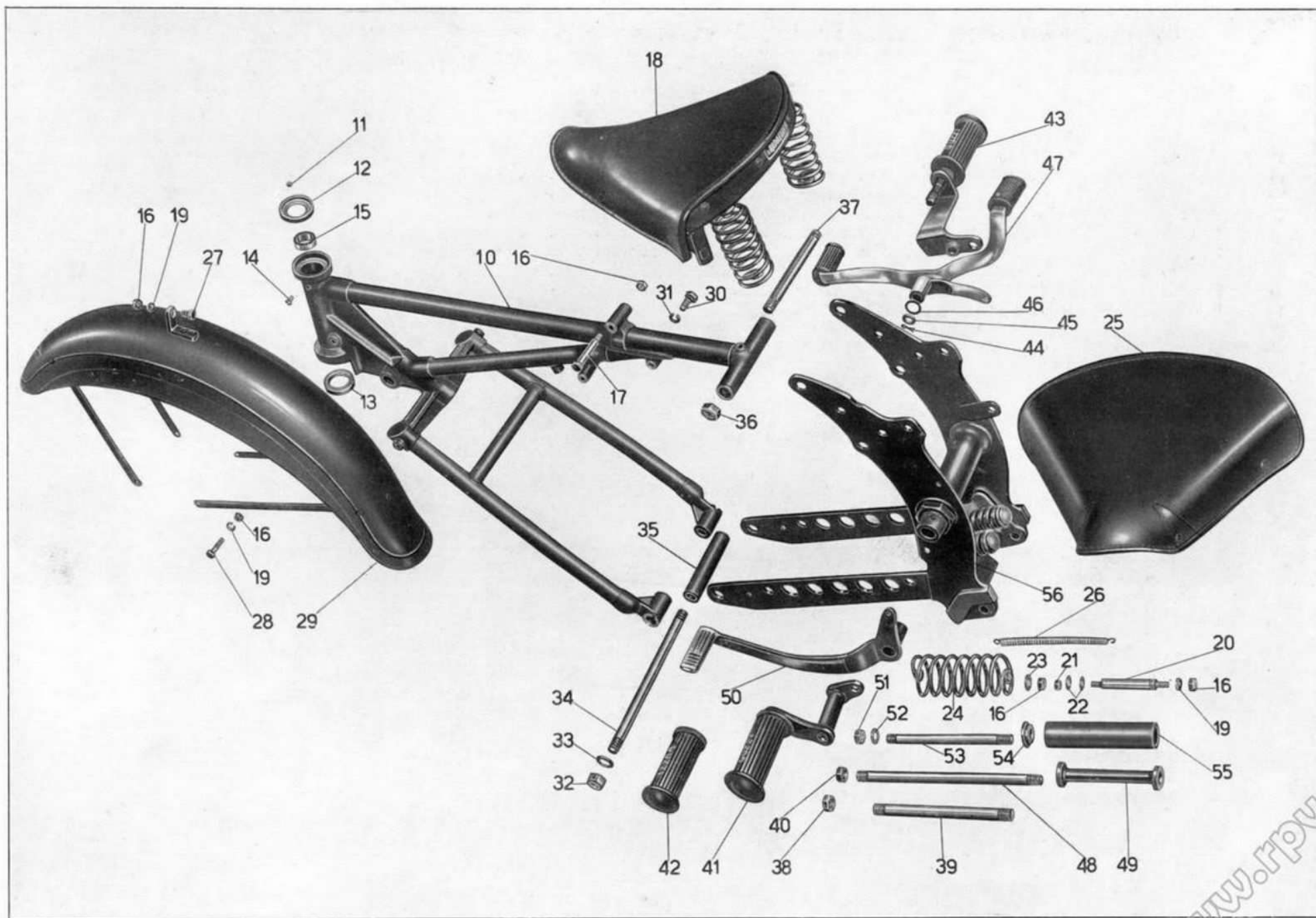


Tavola 11

N. Figura	Num. d'ordinazione	DENOMINAZIONE	Quantità	Indicazioni suppletive
10	T 5751	Sopporto a squadra del motore (Comprende i pezzi: 12-13-14-15-16-42-43-44-45)	1	
11	T 0238	Ingrassatore per bussola centrale	1	
12	T 5510	Dado per bussola centrale perno del forcellone oscillante	1	33 filetti 16"
13	T 5509	Rosetta per bussola centrale perno del forcellone oscillante	1	
14	T 5760	Bussola centrale per perno forcellone oscillante	1	
15	T 5218	Boccola per bussola centrale del forcellone oscillante	2	
16	T 5761	Rocchetto di spessore per bussola centrale	1	
17	T 8025 bis	Dado per tirante fiss. bracci e motore alle piastre	2	13 x 1,25 M
18	T 8026	Rosetta per tirante fiss. bracci e motore alle piastre	2	13,5 x 21 x 0,5 ÷ 0,8
19	T 2078	Dado per bulloni fiss. bracci e piastra porta accumulatore	3	11 filetti 20"
20	T 2077 bis	Rosetta per bulloni fiss. bracci e piastra porta accumulatore	4	11,5 x 20 x 0,5
21	DN 8	Dado sulla colonnetta per braccio attacco silenziatore, per fiss. colonnetta molla cavalletto sostegno moto e per bulloni fiss. parafango alle piastre del sopporto	5	8 MA
22	RE 8	Rosetta sulla colonnetta per braccio attacco silenziatore e per bulloni fiss. parafango alle piastre	3	8,5 x 13,5 x 2,5
23	11700	Braccio fiss. silenziatore al telaio	1	
24	T 16551	Colonnetta per braccio attacco silenziatore	1	
25	T 5796	Bullone per fiss. bracci e piastra porta accumulatore al sopporto	4	
26	11652 S	Braccio fisso posteriore sinistro	1	
27	11652 D	Braccio fisso posteriore destro	1	
28	T 5819	Tirante per fiss. motore e bracci post. al sopporto	1	
29	T 136	Bullone per fiss. parte ant. carterino copricatena, per fissaggio cassetta porta utensili e per fiss. fanalino posteriore	15	6 MA x 12
30	M 136 bis	Rosetta per bullone fiss. carterino (parte ant.)	1	6,5 x 13 x 1,8
31	DN 6	Dado per bullone fiss. carterino (parte post.) per bulloni fiss. fanalino post., per fiss. cassette porta utensili e per bulloni fiss. cuscino al parafango	23	6 UNI 207
32	RE 6	Rosetta elastica per bullone fiss. carterino copricatena (parte post.) per bulloni fiss. cassette porta utensili ai cavalletti del parafango	5	6,5 x 11 x 2
33	T 9158	Rosetta per bullone fiss. carterino copricatena (parte post.) per bulloni fiss. cassetta porta utensili e cuscino	21	7 x 20 x 0,8 ÷ 1
34	M 140	Bullone fiss. carterino copricatena (parte post.) e per fissaggio squadre e cassette porta utensili ai cavalletti del parafango	5	6 MA x 17
35	T 05811	Carterino copricatena	1	
36	T 5753	Piastra porta accumulatore	1	
37	T 5813 ter	Molla per cavalletto sostegno moto	1	
38	10104	Bullone a colonnetta sul cavalletto e sul sopporto a squadra del motore	2	
39	T 292 bis	Dado per bulloni attacco cavalletto al telaio	2	
40	T 5813 bis	Bullone per attacco cavalletto al telaio	2	
41	T 5891	Cavalletto sostegno moto	1	

(segue)

www.rpw.it

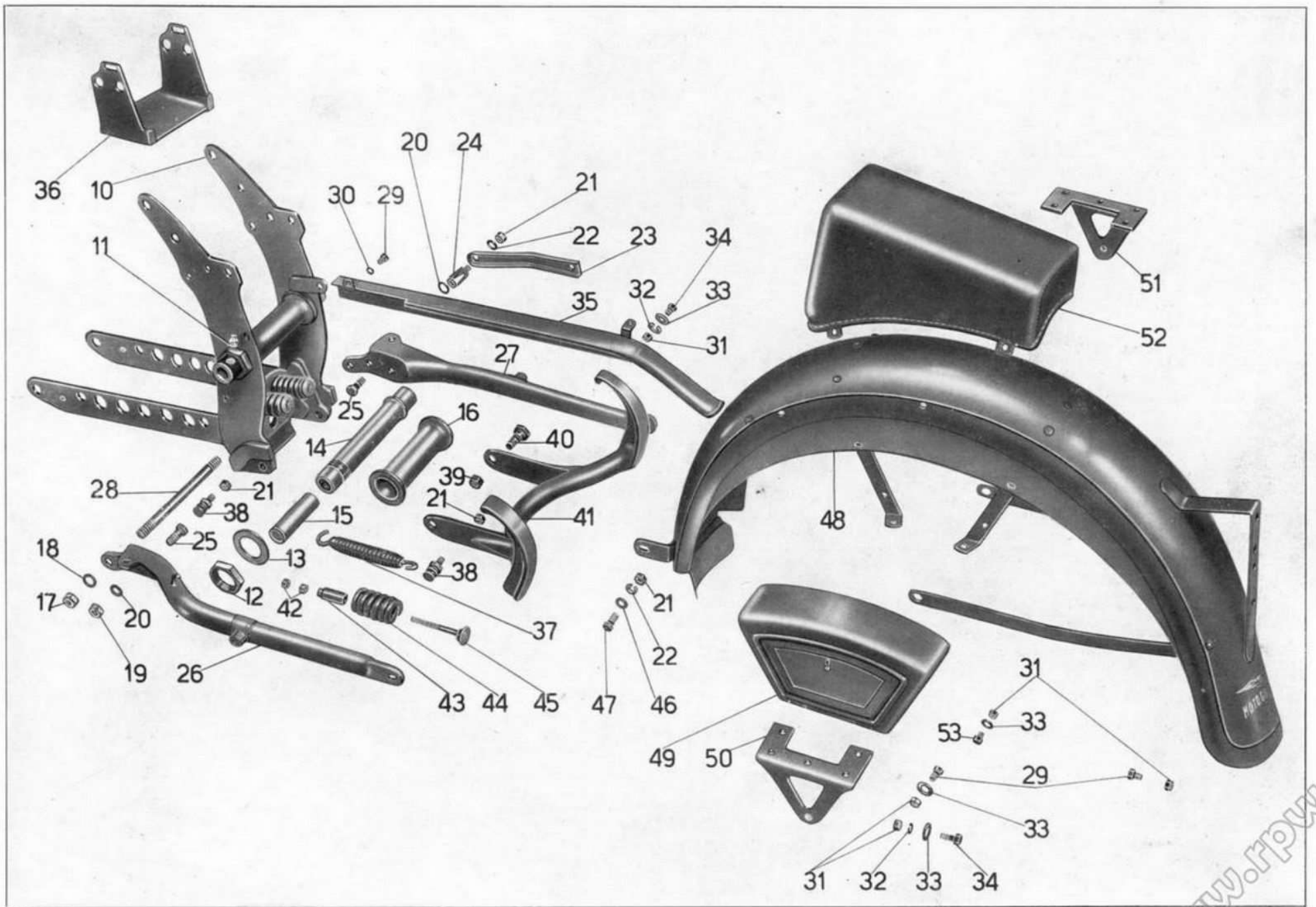


Tavola 12

12

Tavola 12

Complesso : Motociclo

Gruppo : Telaio

Sottocomplesso: Telaio - Ruote - Freni

Sottogruppo: Sopperto a squadra - Paraf. e bracci post. - Cuscino - Cass. p. utensili e cavalletto

N. Figura	Num. d'ordinazione	DENOMINAZIONE	Quantità	Indicazioni suppletive
42	DN 7	Dado fissaggio respingenti tenuta contromolle	4	7 UNI 207
43	T 5519	Bussola di guida respingenti tenuta contromolle	2	
44	T 5767	Contromolla per respingenti	2	
45	T 5764	Respingente tenuta contromolla	2	
46	M 145 ter	Rosetta per bulloni fiss. parafango alle piastre	2	
47	T 2138	Bullone fiss. parafango alle piastre	2	8 MA x 20
48	11665	Parafango posteriore	1	
49	T 05802	Cassetta porta utensili	2	
50	11653	Squadretta sinistra di sostegno cassetta completa di puntalino porta pompa	1	
51	T 5800	Squadretta destra di sostegno cassetta	1	
52	11669	Cuscino sul parafango post.	1	
53	T 134	Bullone fiss. cuscino al parafango	4	6 MA x 9

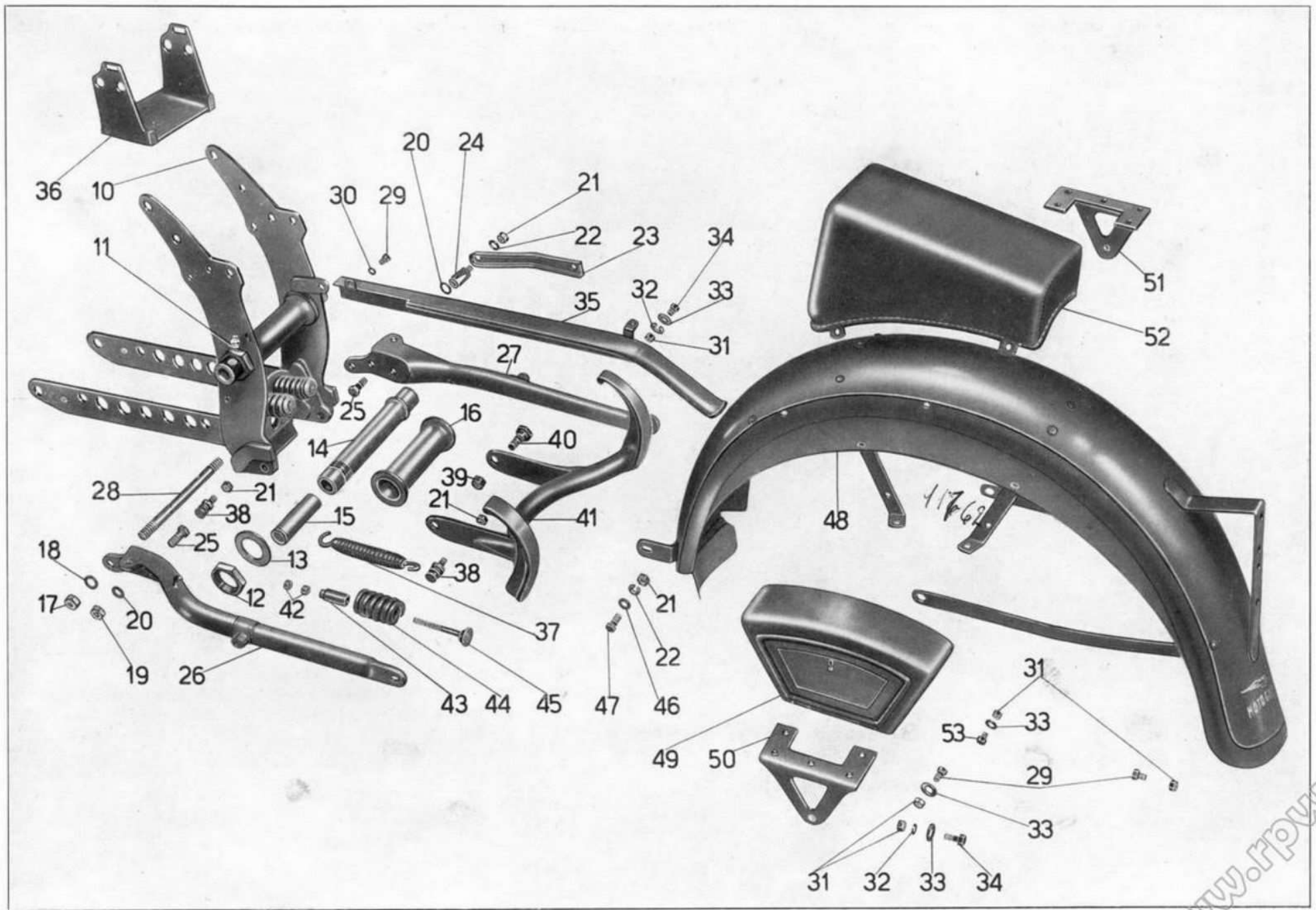


Tavola 12

www.rpw.it

Tavola 13

Complesso : Motociclo

Gruppo : Sospensioni e sterzo

Sottocomplesso: Telaio - Ruote - Freni

Sottogruppo: Forcella anteriore - Sospensione elastica anteriore - Sterzo

N. Figura	Num. d'ordinazione	DENOMINAZIONE	Quantità	Indicazioni suppletive
10	11010/11020	Forcella anteriore completa (Comprende i pezzi: 11 - 12 - 13 - 14 - 15 - 16 - 17 - 18 - 19 - 20 - 21 - 22 - 23 - 24 - 25 - 26 - 27 - 28 - 29 - 30 - 31 - 32 - 34 - 35 - 36 - 37 - 38 - 38 ^{bis} - 38 ^{ter} - 39 - 40 - 41 - 42 - 43 - 44 - 45 - 46 - 47 - 48 - 49 - 50 - 51 - 52 - 53 - 54 - 55 - 56 - 57 - 58 - 59 - 60 - 61 - 62 - 63 - 64 - 70)	1	
11	11010	Corpo forcella	1	
12	T 16270	Dado sul tappo per asta porta pistone ammortizzatori	2	
13	T 16269	Tappo per foderi forcella	2	
14	11042	Molla supplementare sull'asta porta pistone ammortizzatori	2	
15	DN 8	Dado per asta porta pistone ammortizz., per bulloni fissaggio bacchette parafango alle scatole di regolazione, e per bulloni serraggio morsetti alla testa di sterzo	8	8 MA
16	T 16254 bis	Ghiera superiore per bracci completi di corpo ammortizzatori	2	
17	M 2023	Rosetta per ghiera superiore dei bracci	2	9,5 x 17 x 1,5
18	T 16258	Guarnizione per ghiera superiore dei bracci	2	
19	T 16259	Segmento per corpi ammortizzatori	2	
20	DN 6	Dado fissaggio pistone per ammortizz.	2	6 UNI 207
21	11038	Pistone per ammortizzatori forcella	2	
22	T 16263	Rosetta per valvola ammortizzatori forcella	2	9,1 x 18 x 1
23	36172	Molla per valvola ammortizzatori forcella	2	
24	T 16262 bis	Guida per valvola ammortizzatori forcella	2	
25	11035	Asta porta pistone per ammortizzatori forcella	2	
26	T 0238	Ingrassatore per bulloni di tenuta guida e per scatole di regolazione	6	6 MA
27	T 16249	Bullone di tenuta guida e porta ingrassatori	2	
28	T 16247	Rosetta per bulloni porta ingrassatori	2	
29	T 16250	Bullone laterale fissaggio guide	4	8 MB x 12,5
30	T 16248	Rosetta per bulloni laterali fissaggio guide	4	
31	T 16251	Anello di ferodo sulle guide	2	
32	T 16244	Guida superiore per bracci compl. di boccole	2	
33	T 16246	Boccola per guida superiore bracci	2	
34	11025	Molla per forcella	2	
35	11024	Anello porta molla sui bracci	2	
36	11020	Braccio destro porta ruota	1	
37	T 16241	Bullone per morsetto braccio porta ruota sinistro	2	9 MB x 28,5
38	RE 9	Rosetta per bulloni morsetto braccio porta ruota sinistro	2	9,5 x 14,5 x 2,5
38 bis	11022	Bullone per morsetto braccio porta ruota destro	2	11 x 1 M x 28
38 ter	11023	Rosetta per bulloni morsetto braccio porta ruota destro	2	11,5 x 15,5 x 2
39	11021 B/bis	Ganascia di ancoraggio, disco porta ceppi	1	
40	T 209 B	Rosetta per nasello sulla ganascia	1	10,25 x 19 x 2
41	25637	Nasello sulla ganascia inf. destra per fermo disco porta ceppi	1	
42	T 16235	Braccio sinistro porta ruota	1	

(segue)

www.fpw.it

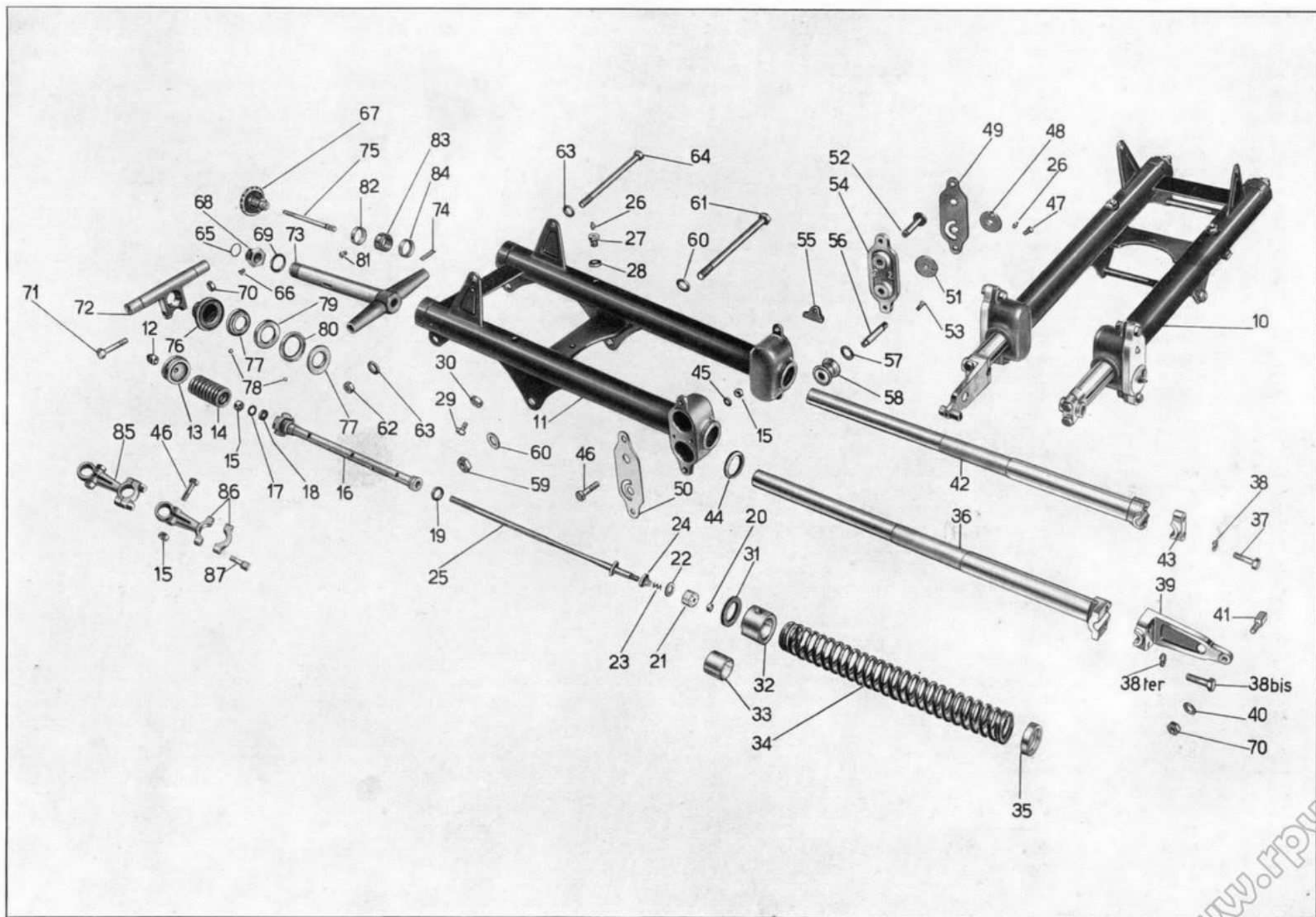


Tavola 13

N. Figura	Num. d'ordinazione	DENOMINAZIONE	Quantità	Indicazioni suppletive
43	T 16238 B	Ganascia per morsetto braccio sinistro	1	
44	11174	Anello feltro per scatole sulla forcella	4	
45	RE 8	Rosetta elastica per bulloni attacco bacchette parafango alle scatole di regolazione	4	8,5 x 13,5 x 2,5
46	T 011 ter	Bullone attacco bacchette parafango alle scatole di regolazione e per serraggio morsetti alla testa dello sterzo	6	8 MA x 32,5
47	T 16231	Bullone di fissaggio regolazione sulle scatole porta rulli	2	7 MA x 7
48	T 16230	Rondella esterna di chiusura cava sulle piastre coperchio	2	
49	T 16229 S	Piastra esterna per coperchio - sinistra	1	
50	T 16229 D	Piastra esterna per coperchio - destra	1	
51	T 16228	Rondella interna per regolazione rulli	2	
52	T 16221	Perno per pattino di guida bracci forcella	2	
53	T 16232	Vite fiss. coperchio per scatole porta rulli	4	6 MA x 15
54	T 16220	Coperchio per scatole porta rulli	2	
55	T 16225 bis	Pattino per guida bracci forcella	2	
56	T 16224	Perno ad eccentrico per rullo di guida bracci forcella	2	
57	T 16227	Rosetta di aggiustaggio per rullo del perno ad eccentrico	2	13,5 x 25 x } 1,8
58	T 16226	Rullo per perno ad eccentrico di guida bracci forcella	2	2 } 1,9
59	12060	Dado per bullone fissaggio forcella alla base dello sterzo	1	14 x 1 M
60	11046	Rosetta per bullone fiss. forcella alla base dello sterzo	2	14,25 x 26 x 2
61	11045	Bullone fiss. forcella alla base dello sterzo	1	14 x 1 M x 207
62	T 2113	Dado per bullone fiss. forcella alla testa dello sterzo	1	12 x 1 M
63	M 8018 ter	Rosetta per bullone fiss. forcella alla testa dello sterzo	2	12,5 x 22 x 1,5
64	11047	Bullone fiss. forcella alla testa dello sterzo	1	12 x 1 M x 191
65	TA 316 bis	Molla per grano del dado serraggio sterzo	1	
66	TA 320	Grano sul dado serraggio sterzo	1	
67	T 8302	Pomolo comando frenasterzo	1	
68	T 16306	Dado serraggio sterzo e guida pomolo sterzo	1	
69	T 2091	Rosetta per dado serraggio testa di sterzo	1	25,5 x 35 x 2
70	T 71 bis	Dado per bullone serraggio testa di sterzo e per fiss. nasello sulla ganascia	2	10 MA
71	T 2086 bis	Bullone per serraggio testa di sterzo	1	10 MA x 49,5
72	11058	Testa dello sterzo	1	
73	11055	Base dello sterzo con canotto	1	
74	T 16305	Chiavella per frenasterzo	1	
75	T 8301	Tirante per frenasterzo	1	
76	T 16300	Porta calotta per testa di sterzo	1	
77	T 2089	Calotta dello sterzo con gola esterna	2	
78	T 220	Sfera per calotte	36	1/4 (6,35)
79	T 2088	Calotta dello sterzo con gola interna (superiore)	1	
80	T 16295	Calotta dello sterzo con gola interna (inferiore)	1	

(segue)

www.fpw.it

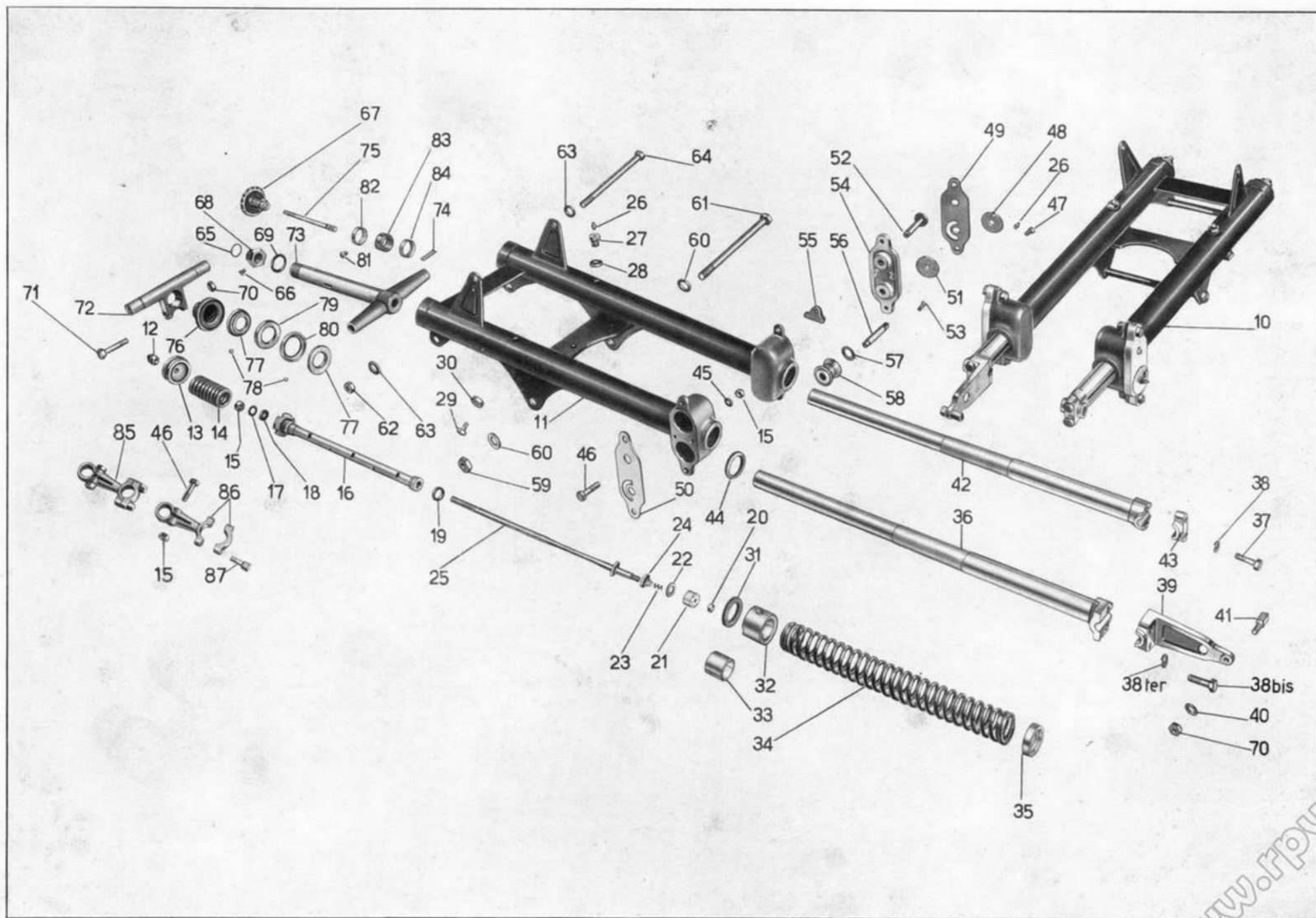


Tavola 13

**Tavola 13****Complesso** : Motociclo**Gruppo** : Sospensioni e sterzo**Sottocomplesso**: Telaio - Ruote - Freni**Sottogruppo**: Forcella anteriore - Sospensione elastica anteriore - Sterzo

N. Figura	Num. d'ordinazione	DENOMINAZIONE	Quantità	Indicazioni suppletive
81	T 8303	Vite di tenuta anello fisso frenasterzo nella pipa sterzo	2	6 MA x 6,3
82	T 16302	Anello fisso nella pipa per frenasterzo	1	
83	T 16303	Anello di attrito per frenasterzo	1	
84	T 16304	Anello scorrevole di pressione per frenasterzo	1	
85	T 2094/02094 bis	Morsetto attacco manubrio alla testa di sterzo completo (Comprende i pezzi: 15 - 46 - 86 - 87)	2	
86	T 2094	Morsetto attacco manubrio alla testa di sterzo	2	
87	T 02094 bis	Bullone fiss. cappello del morsetto attacco manubrio	4	

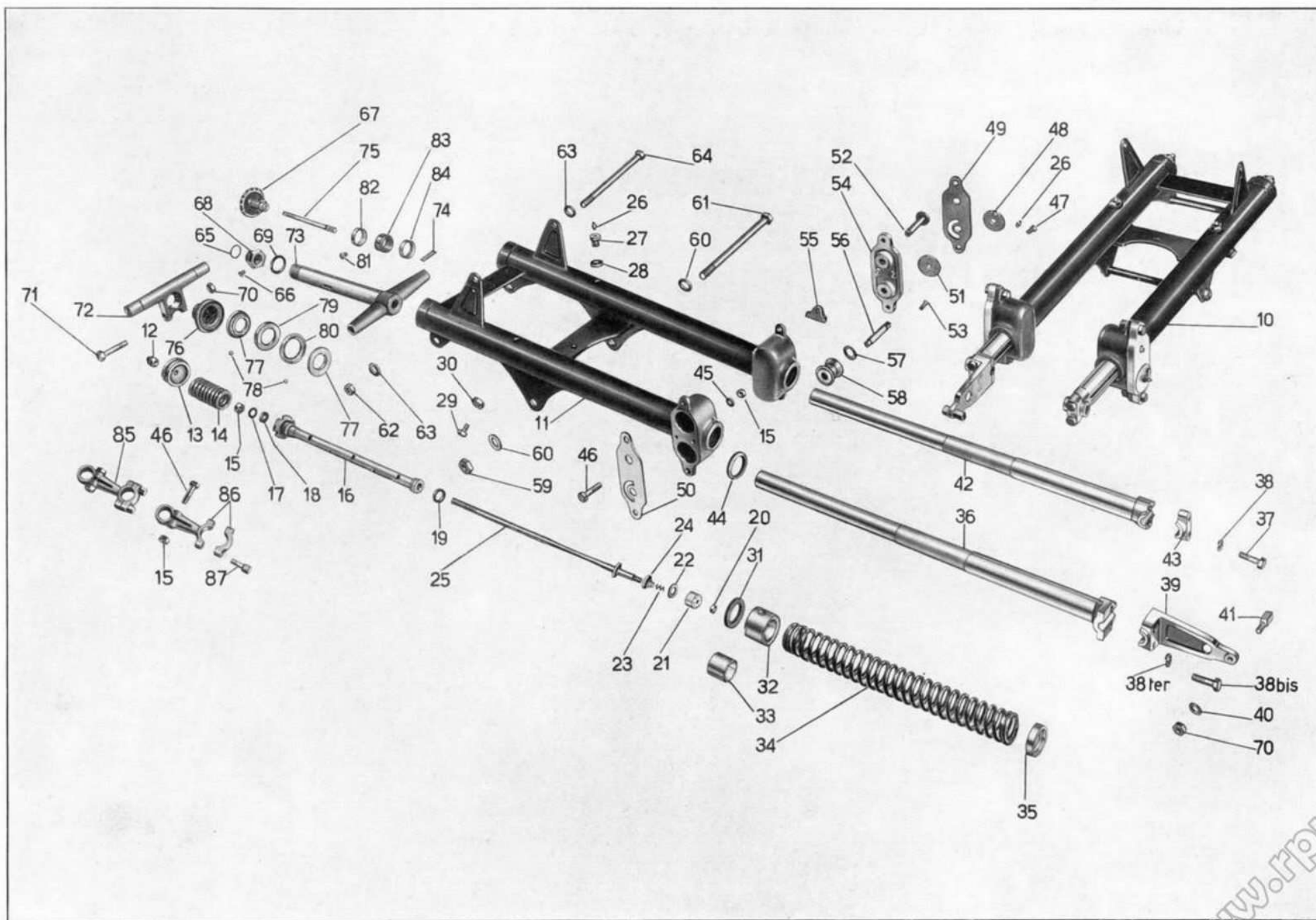


Tavola 13

Tavola 14

Complesso : Motociclo

Gruppo : Sospensioni e sterzo

Sottocomplesso: Telaio - Ruote - Freni

Sottogruppo: Manubrio e leve di comando

N. Figura	Num. d'ordinazione	DENOMINAZIONE	Quantità	Indicazioni suppletive
10	11688	Manubrio	1	
11	T 30109	Bullone fissaggio leve comando carburatore e magnete	2	7 MA x 17
12	T 2676	Grano di fermo leve comando carburatore e magnete	4	
13	T 2699	Leva di comando aria sul manubrio	1	
14	T 2700	Leva comando anticipo magnete sul manubrio	1	
15	T 8550 bis	Dado per vite fissaggio leve freno anteriore e frizione al manubrio	2	6 MB
16	T 8550	Vite fissaggio leve freno anteriore e frizione al manubrio	2	
17	11692	Leva comando freno anteriore	1	
18	T 8549	Capocorda per leve comando freno anteriore e frizione	2	
19	11693	Leva comando frizione	1	
20	M 144	Vite di fermo leva alzavalvola sul manubrio	1	5 x 0,85 M x 9,5
21	T 0156/157	Leva alzavalvola completa (Comprende i pezzi: 22 - 23 - 24 - 25)	1	
22	T 158 bis	Dado per bulloncino fissaggio leva alzavalvola	1	
23	T 158	Bulloncino fissaggio leva alzavalvola	1	
24	T 0156	Leva rovesciata per alzavalvola sul manubrio	1	
25	T 157	Braccio interno per leva alzavalvola sul manubrio	1	
26	T 157 bis	Bussola per leva rovesciata alzavalvola sul manubrio	1	
27	T 8167	Cappelletto sul manubrio per manopola sinistra	1	
28	T 8166 S	Manopola sinistra sul manubrio	1	
28 ^{bis}	PM 1	Pulsante per tromba elettrica	1	
29	T 8176	Bullone fissaggio comando a manopola al manubrio	1	
30	T 8168	Corpo girevole sul manubrio per comando a manopola	1	
31	T 8166 D	Manopola destra per corpo girevole sul manubrio	1	
32	T 8175	Molla di pressione per comando a manopola	1	
33	T 8174	Molla di fermo corpo interno per comando a manopola	1	
34	T 8173 bis	Vite per bussola fissa del comando a manopola	1	4 MA x 3,5
35	T 8173	Bussola fissa sul manubrio per comando a manopola	1	
36	T 8169	Corpo interno per comando a manopola	1	
37	T 8171	Perno di guida per comando a manopola	1	
38	T 8171 bis	Rosetta per perno di guida comando a manopola	1	
39	T 8170	Blocchetto scorrevole tirafilo per comando a manopola	1	
40	T 8172	Tappo di tenuta guaina comando a manopola	1	
41		Interruttore per comando luce antiabbagliante	1	
42	TA 235	Fascetta corta fissaggio cavi	2	

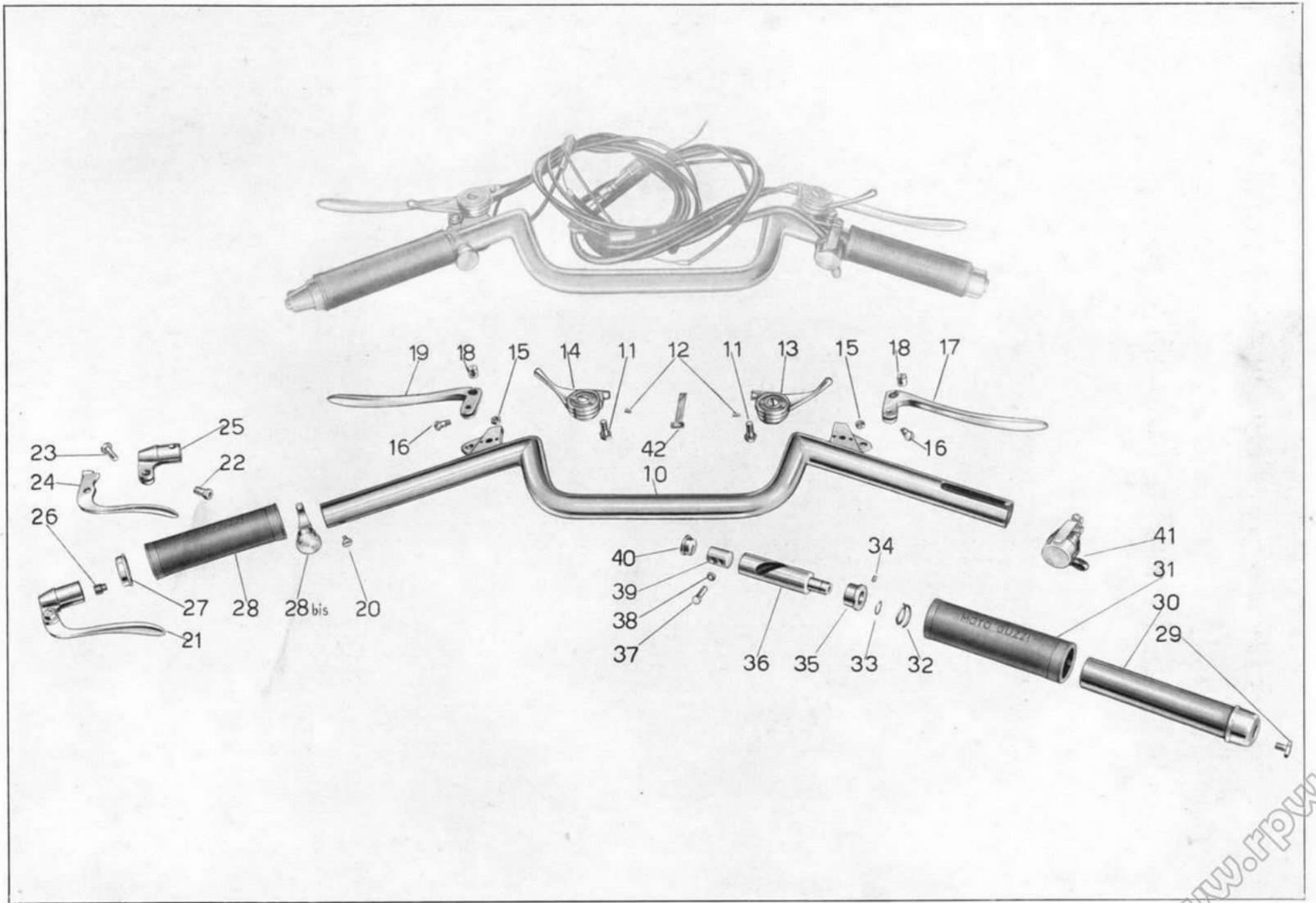


Tavola 14

www.fpw.it



Tavola 15

Complesso : Motociclo

Gruppo : Sospensioni e sterzo

Sottocomplesso: Telaio - Ruote - Freni

Sottogruppo: Forcell. oscill. - Sospensione elast. post. - Ammortizz. post.

N. Figura	Num d'ordinazione	DENOMINAZIONE	Quantità	Indicazioni suppletive
10	T 5751	Sopporto a squadra del motore	1	
11	T 5304	Dado con tacche per perni fiss. ammortizzatori post.	4	
12	T 5312	Rosetta con tacche per perni fiss. ammortizzatori post.	6	
13	T 5308	Molla a stella piccola per ammortizzatori post.	4	
14	T 16506/13116	Ammortizzatore completo (Comprende i pezzi: 12 - 15 - 16 - 17 - 18 - 19 - 20)	1	
15	T 14095	Galletto di regolaggio ammortizzatori post.	2	
16	T 5307	Molla a stella grande per ammortizzatori post.	2	
17	T 13116	Perno centrale per ammortizzatori post.	2	
18	T 16506	Braccio triplo ammortizzatori post.	2	
19	T 16507 bis	Braccio doppio ammortizzatori post.	2	
20	T 13122	Disco grande per ammortizzatori post.	8	
21	T 5311	Disco piccolo per ammortizzatori post.	4	
22	T 5560 bis	Dado per perni fiss. ammortizzatori post.	4	10 x 1,25 M
23	T 5559	Perno inferiore sul forcellone oscil. per attacco ammortizzatori	2	
24	T 16505	Perno superiore sui bracci per attacco ammortizzatori posteriori	2	
25	T 136	Bullone fiss. snodo per tirante freno	1	6 MA x 12
26	T 5087	Rosetta per bullone fiss. snodo tiranti freno	1	6,5 x 19 x 2
27	T 5108 bis	Snodo completo per tiranti freno post.	1	
28	T 5140	Dado piccolo per perno forcellone oscillante	1	
29	T 5513	Rosetta di bronzo per perno del forcellone oscillante	2	
30	T 0238	Ingrassatore per perno del forcellone oscillante	1	
31	T 5512	Dado grande per perno del forcellone oscillante	1	
32	T 5763	Perno del forcellone oscillante	1	
33	T 134	Bullone fiss. coperchio del tubo porta molle	2	6 MA x 9
33 bis	RE 6	Rosetta elastica per bulloni fiss. tubo porta molle	2	6,5 x 11 x 2
34	T 16053	Coperchio per tubo porta molle	1	
35	T 2078	Dado per tiranti pacco molle	2	11 filetti 20"
36	T 5781	Dado a manicotto per tenuta molle	2	
37	T 16052	Tirante per pacco molle	1	
38	T 5788	Forcellone oscillante	1	
39	T 5560	Dado fiss. spessore appoggio contromolle alle piastre	2	10 x 1,25 M
40	RE 10	Rosetta elastica per dado fiss. spessore appoggio contromolle alla piastra	2	10,5 x 15,5 x 2,5
41	T 5772	Spessore appoggio contromolle (completo)	2	
42	10069 bis	Vite fissaggio coperchio per scatola snodi	4	4 MA x 4,5
43	T 5812	Coperchietto per scatola snodi	2	
44	M 70 bis	Dado per vite tendicatena	2	7 MA
45	T 5080	Vite tendicatena sul forcellone	2	
46	T 68	Bullone di fermo disco portaceppi ruota post.	1	
47	T 5542	Snodo maschio dei tiranti	2	

(segue)

www.fpw.it

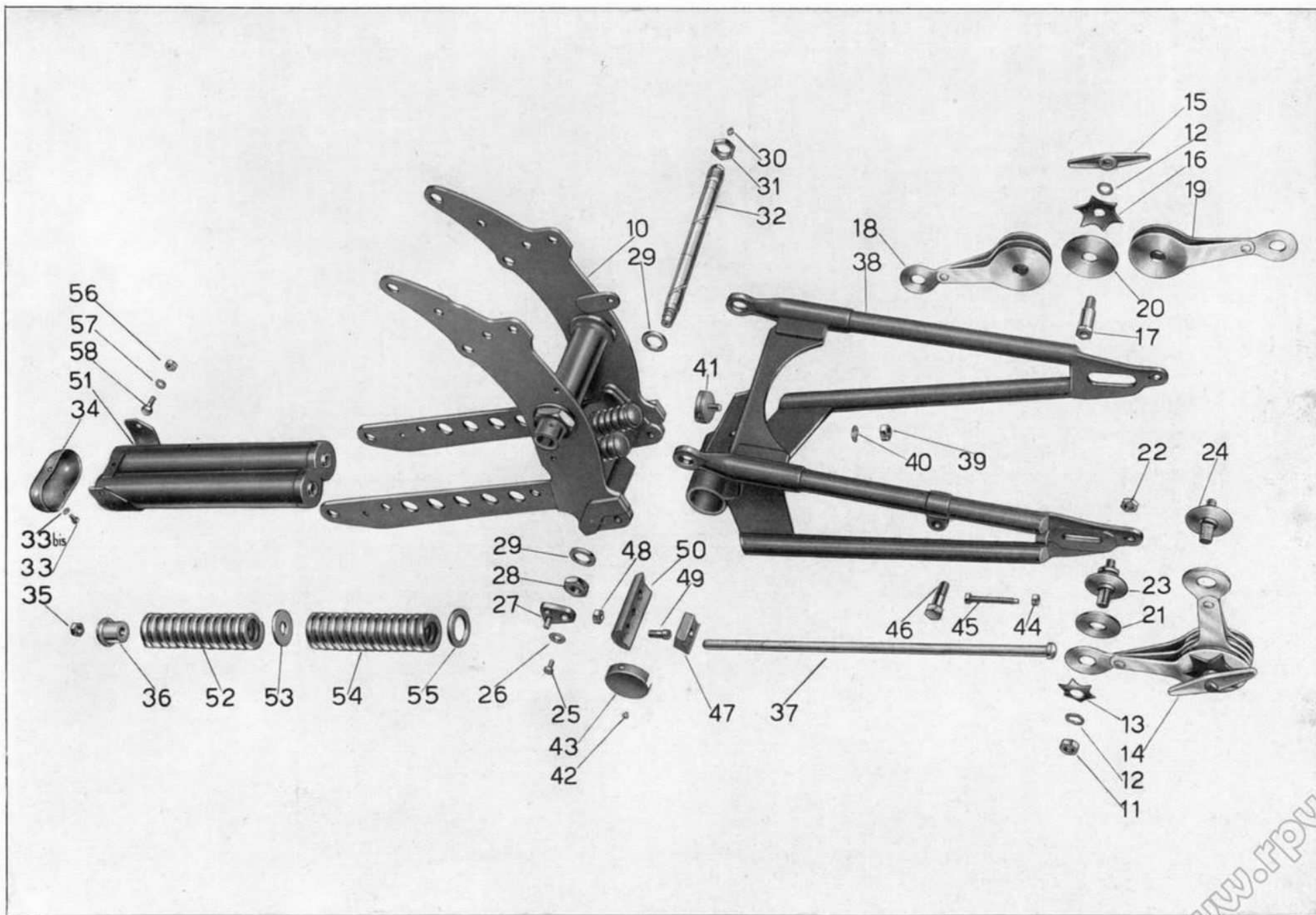


Tavola 15

Tavola 15

Complesso : Motociclo

Gruppo : Sospensioni e sterzo

Sottocomplesso: Telaio - Ruote - Freni

Sottogruppo: Forcell. oscill. - Sospensione elast. post. - Ammortizz. post.

N. Figura	Num d'ordinazione	DENOMINAZIONE	Quantità	Indicazioni suppletive
48	DN 8	Dado per vite fiss. snodo femmina al forcellone oscillante	1	8 MA
49	T 5544	Vite fiss. snodo femmina al forcellone oscillante	1	8 MA x 18
50	T 5785	Snodo femmina dei tiranti	1	
51	11667	Custodia porta molle	1	
52	11105	Molla per sospensione post. (12 spire)	2	
53	T 5780	Rosetta di ferodo per spessore tra le molle	2	
54	T 5776	Molla per sospensione post. (15 spire)	2	
55	T 5779	Rosetta di ferodo per spessore fra tubo e molla	2	
56	DK 8	Dado per bulloni fiss. tubo portamolles	2	
57	RE 8	Rosetta per bulloni fiss. tubo porta molle al sopporto	2	8,5 x 13,5 x 2,5
58	T 58	Bullone fiss. tubo porta molle al sopporto	2	8 MA x 22

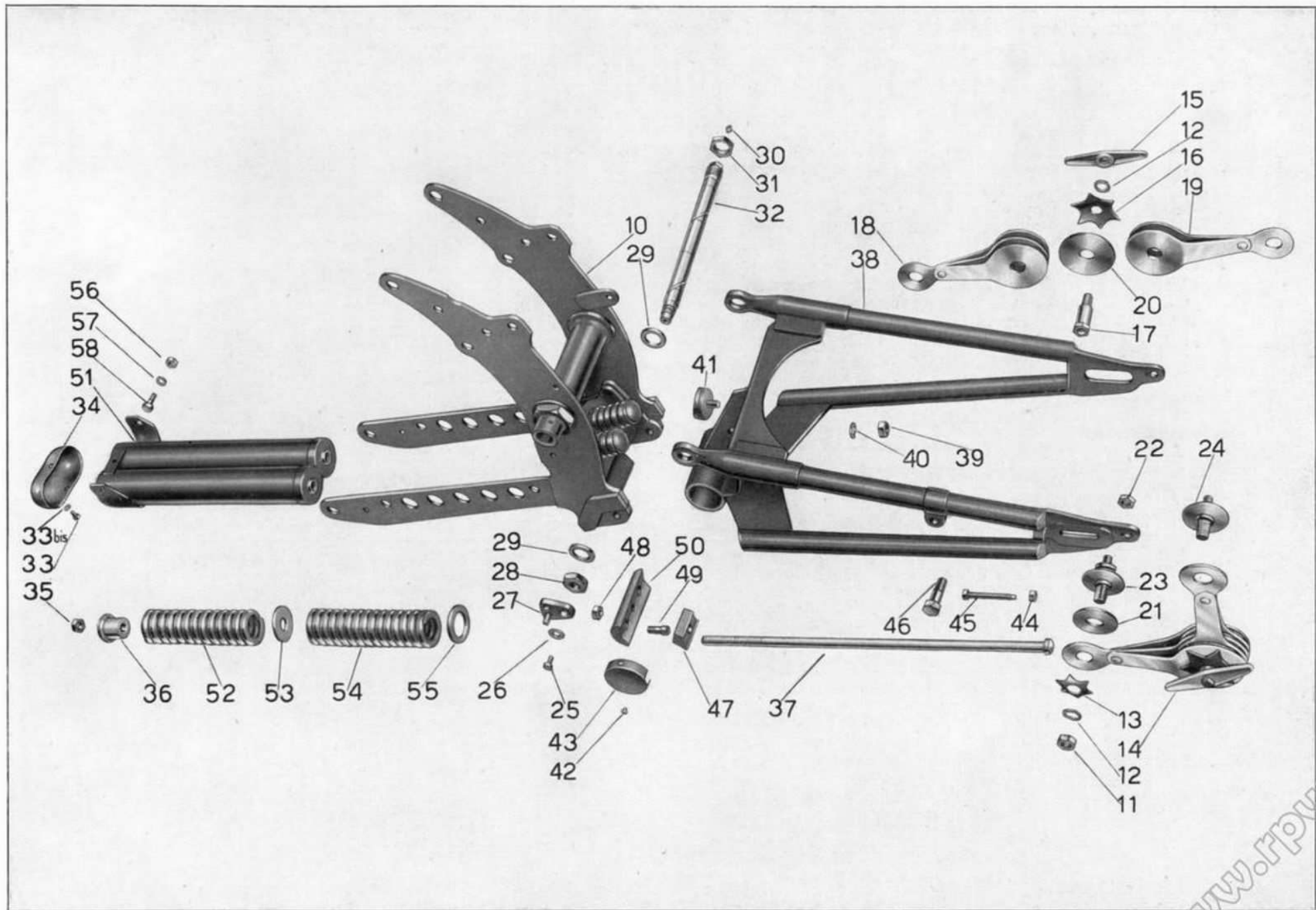


Tavola 15

N. Figura	Num. d'ordinazione	DENOMINAZIONE	Quantità	Indicazioni suppletive
10	11160/11158	Ruota ant. completa (Comprende i pezzi: 26 - 27 - 28 - 29 - 34 - 35 - 36 - 37 - 38 - 39 - 40 - 41 - 42 - 43 - 44 - 45 - 46 - 47 - 48 - 49 - 50 - 51 - 52 - 53 - 54 - 55 - 56 - 57 - 58 - 59)	1	
11	T 189	Spilla a molla per spina fiss. forcellino alla leva freno anteriore	1	
12	M 64	Spina per fiss. forcellino alla leva freno anteriore	1	
13	M 68 N	Capocorda per cavo sul forcellino e leva freno anteriore	2	
14	M 68	Forcellino sulla leva freno anteriore	1	
15	M 70 bis	Dado per bullone tendifilo freno anteriore	2	7 MA
16	M 70	Bullone tendifilo anteriore	1	
17	11722/11724	Trasmissione comando freno anteriore completa (Comprende i pezzi: 18 - 19 - 20)	1	
18	11722/M 68 N	Cavo di trasmissione completo di capocorda	1	
19	11724	Guaina nuda per trasmissione freno ant.	1	
20	T 5870	Coprifilo per guaina freno ant.	2	
21	11722	Cavo di trasmissione freno ant.	1	
22	T 8549	Capocorda sulla leva a mano comando freno ant.	1	
23	T 8550 bis	Dado per vite centrale leva comando freno ant.	1	6 MB
24	T 8550	Vite centrale per leva comando freno ant.	1	
25	11692	Leva comando freno ant.	1	
26	11170	Dado serraggio disco porta ceppi freno ant.	1	17 x 1 M
27	11178 bis	Disco porta ceppi per freno ant.	1	
28	11184 bis	Ceppo freno ant. completo di nastro ferodo e piastrina	2	
29	11191	Molla per ceppi freno ant.	2	
30	T 63 ter	Vite fiss. piastrine sui ceppi freno ant.	4	6 MA x 15
31	11186	Piastrina sui ceppi freno ant.	2	
32	T 255 bis	Ribattino fiss. nastro ferodo ai ceppi	16	
33	11185 ter	Nastro ferodo per ceppi freno	2	
34	DN 8	Dado fiss. leva e camma al disco porta ceppi	1	8 MA
35	T 64 bis	Rosetta per dado fiss. leva e camma al disco porta ceppi	1	8,5 x 19 x 2
36	11193	Leva per camma freno ant.	1	
37	11192	Camma per ceppi freno ant.	1	
38	T 8091	Dado per vite fiss. piastrina di chiusura foro conta Km.	2	5 x 0,85 M
39	T 8090	Vite fiss. piastrina di chiusura foro conta Km.	2	5 x 0,85 M x 12
40	T 8092	Piastrina di chiusura foro conta Km.	1	
41	11172	Dado serraggio coperchio copripolvere al mozzo ant.	1	17 x 1 M
42	11171	Coperchio copripolvere per mozzo ant.	1	
43	11177	Controdado per dado registro cuscinetto mozzo ant.	1	17 x 1 M
44	11176	Dado registro cuscinetto mozzo ant.	1	
45	T 2169	Molla di tenuta rosetta premistoppa mozzo ant.	2	
46	T 2166	Rosetta copripolvere per mozzo ant.	1	26,5 x 39,75 x 1

(segue)

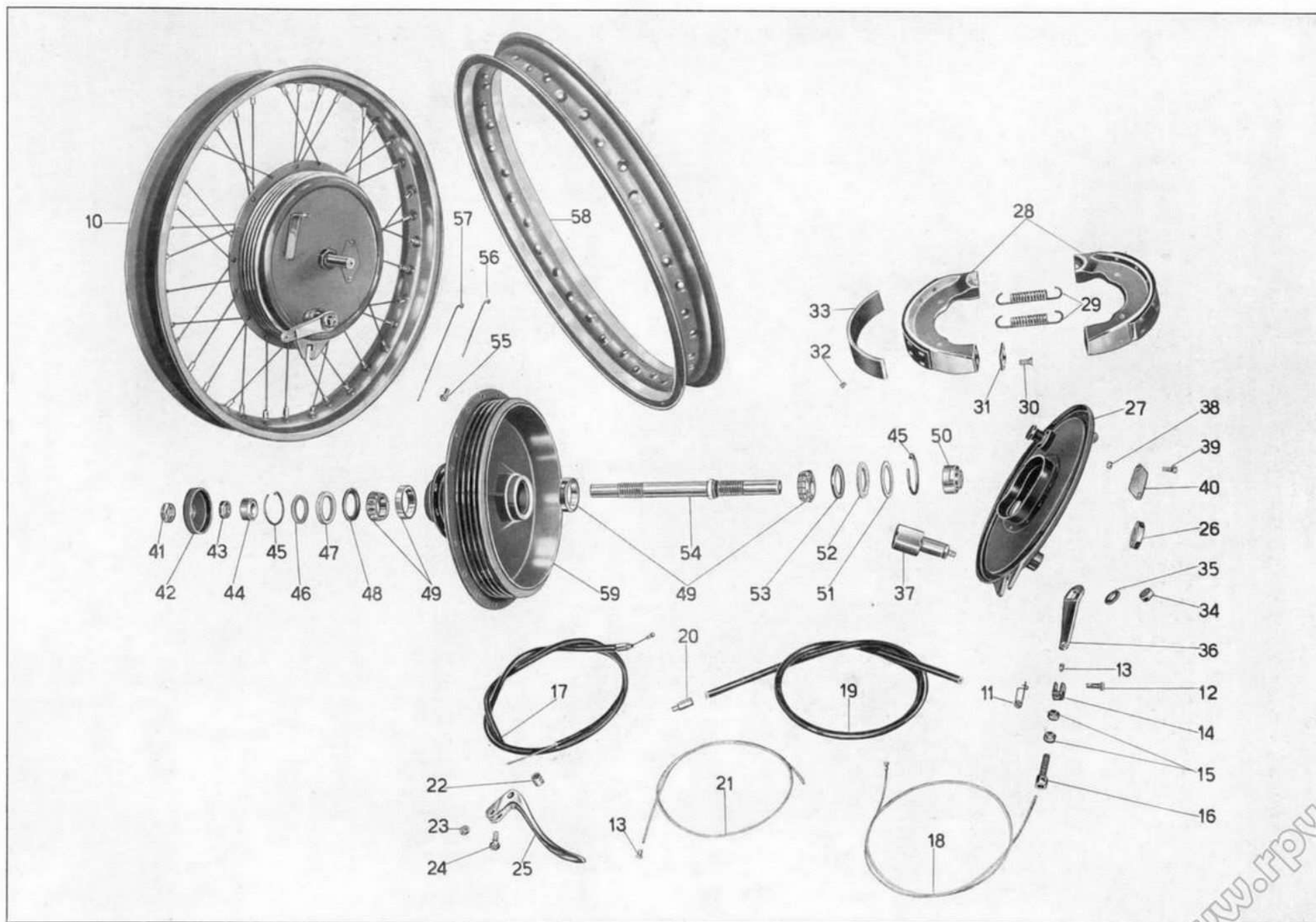


Tavola 16

Tavola 16

Complesso : Motociclo

Gruppo : Ruote

Sottocomplesso: Telaio - Ruote - Freni

Sottogruppo: Ruota - Mozzo - Freno anteriore e comando

N. Figura	Num. d'ordinazione	DENOMINAZIONE	Quantità	Indicazioni suppletive
47	T 2167	Anello feltro per mozzo ruota ant.	1	
48	T 2168	Rosetta premistoppa per mozzo ruota ant.	1	
49	T 2172	Cuscinetto a rulli conici per mozzo ant.	2	17 x 40 x 12 (17 UNI 636)
50	11169	Dado serraggio cuscinetto al mozzo (lato tamburo)	1	
51	11175	Rosetta copripolvere per mozzo ant. (lato tamburo)	1	30,5 x 39,75 x 1
52	11174	Anello feltro per mozzo ruota ant. (lato tamburo)	1	
53	11173	Rosetta premistoppa per mozzo ruota ant. (lato tamburo)	1	
54	11168	Perno per mozzo ruota ant.	1	
55	T 149	Nipplo per raggi ruota ant.	36	
56	11159	Raggio corto per ruota ant.	18	
57	T 0147	Raggio lungo per ruota ant.	18	
58	11158	Cerchio per ruota ant.	1	
59	11160	Corpo mozzo ant.	1	

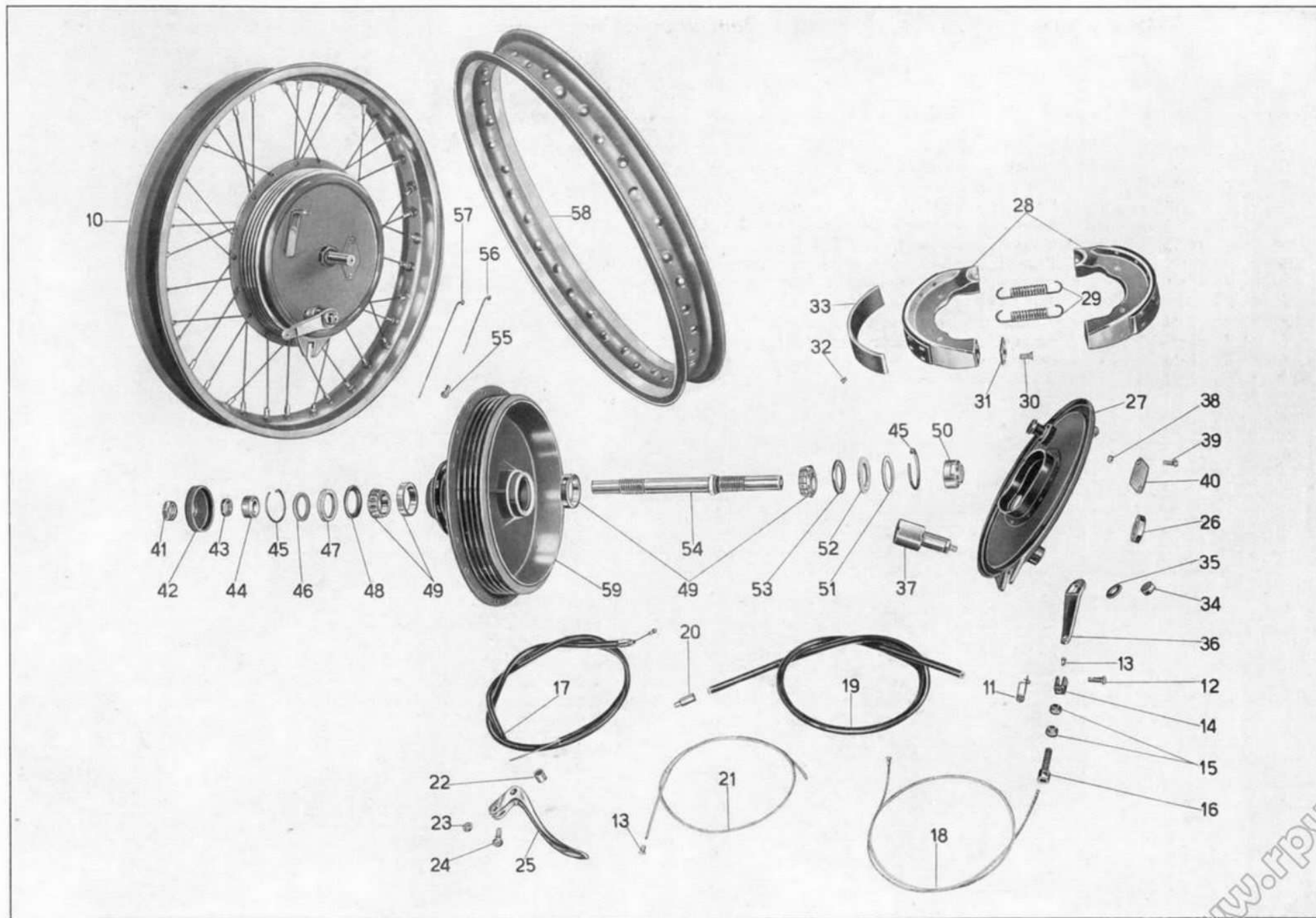


Tavola 16

N. Figura	Num. d'ordinazione	DENOMINAZIONE	Quantità	Indicazioni suppletive
10	11680/11198	Ruota post. completa (Comprende i pezzi: 24 - 25 - 26 - 27 - 28 - 29 - 30 - 31 - 32 - 33 - 34 - 35 - 36 - 37 - 42 - 43 - 44 - 45 - 46 - 47 - 48 - 49 - 50 - 51 - 52 - 53 - 54 - 55 - 56 - 57 - 58 - 59 - 60 - 61 - 62 - 63 - 64 - 65)	1	
11	11670	Leva a pedale del freno post.	1	
12	M 160 bis	Copiglia per tiranti del freno post.	3	2 x 22
13	36070 A	Rosetta di tenuta tirante	1	
13 ^{bis}	T 8516	Rosetta a molla di tenuta tirante	1	
14	T 85	Spina per unione pedale freno al tirante	1	
15	11675	Rosetta sul perno dello snodo di tenuta tirante	1	8,25 x 14 x 0,8
16	11673	Tirante per freno dal pedale allo snodo	1	
17	T 5146	Rosetta di tenuta tirante freno dallo snodo alla ruota	1	7,5 x 13 x 1,5
18	T 5141	Tirante per freno dallo snodo alla ruota	1	
19	T 5108 bis	Snodo del freno post.	1	
20	T 189	Spillo di fermo spina zigrinata fiss. leva camma al forcellino tirante freno post.	1	
21	T 82 bis	Spina zigrinata fiss. leva camma al tirante freno post.	1	
22	T 5283	Manettino per regolaggio tirante freno post.	1	
23	T 82	Forcellino con guida per tirante freno post.	1	
24	T 292 bis	Dado per perno sfilante ruota post.	1	
25	T 52 bis	Rosetta per perno sfilante parte ingranaggio catena	1	
26	T 8116	Anello di tenuta copripolvere mozzo post.	1	
27	T 8563	Coperchio copripolvere per mozzo post.	1	
28	T 8126	Perno sfilante per mozzo ruota post.	1	
29	T 8124	Rocchetto di spessore sul perno sfilante ruota post.	1	
30	T 49	Anello per perno sfilante ruota posteriore	1	
31	11208	Disco porta ceppi freno posteriore	1	
32	DN 8	Dado per fiss. leva e camma al disco porta ceppi e per bulloni tenuta ingranaggio e parastrappi	9	8 MA
33	T 64 bis	Rosetta per dado fissaggio leva e camma al disco porta ceppi	1	8,5 x 19 x 2
34	T 5807	Leva sulla camma comando freno post.	1	
35	11205	Camma per freno post.	1	
36	11184 bis	Ceppo freno posteriore completo di nastro ferodo e piastrina	2	
37	T 16135	Molla per ceppi freno post.	2	
38	T 63 ter	Vite fiss. piastrine sui ceppi	4	6 MA x 15
39	11186	Piastrina sui ceppi freno	2	
40	T 255 bis	Ribattino fiss. ferodo ai ceppi	16	
41	11185 ter	Nastro ferodo per ceppi freno	2	
42	T 2113	Dado fiss. perno sul disco porta ceppi freno post. e fiss. tamburo alla flangia	6	12 x 1 M
43	M 8018 ter	Rosetta per perno sul disco porta ceppi freno post.	1	
44	11212 bis	Perno sul disco porta ceppi freno post.	1	

(segue)

www.rpw.it

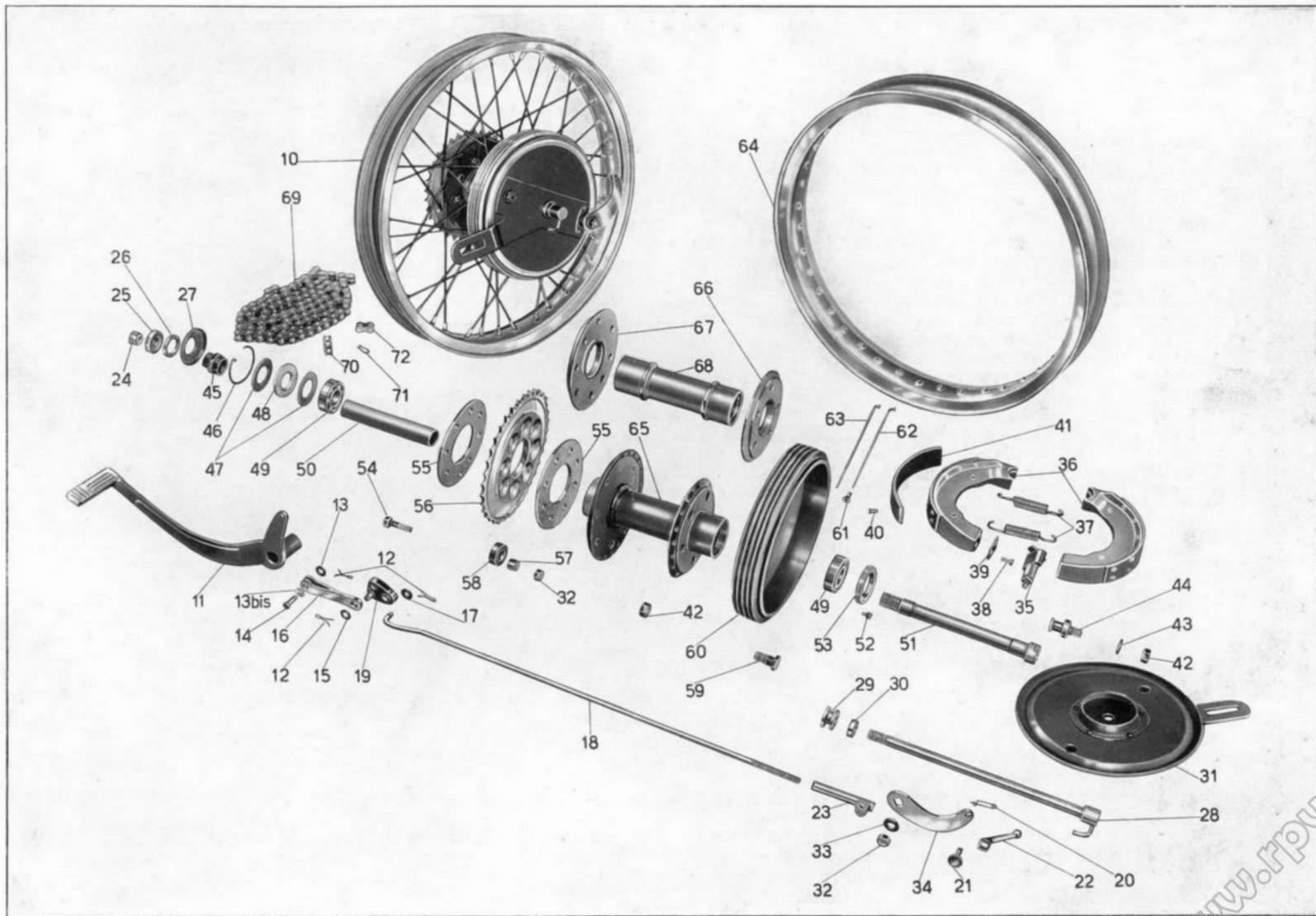


Tavola 17

Tavola 17

Complesso : Motociclo

Gruppo : Ruote

Sottocomplesso: Telaio - Ruote - Freni

Sottogruppo: Ruota - Mozzo - Freno posteriore e comando

N. Figura	Num. d'ordinazione	DENOMINAZIONE	Quantità	Indicazioni suppletive
45	T 8118	Dado a manicotto fiss. cuscinetto ruota post.	1	
46	T 8122	Molla di tenuta rosetta premistoppa mozzo post.	1	
47	T 8121	Rosetta premistoppa per mozzo post.	2	48,75 x 26,5 x 1
48	T 8120	Anello feltro per mozzo post.	1	
49	T 216	Cuscinetto a sfere per mozzo post.	2	20 x 47 x 14 (Riv. 1 A)
50	T 8117	Tube di spessore per cuscinetto mozzo post.	1	
51	T 8115	Perno forato per mozzo ruota post.	1	
52	T 41 ter	Grano per anello fiss. cuscinetto mozzo post. (parte tamburo)	1	6 MA x 6
53	T 8119	Anello fiss. cuscinetto mozzo post. (parte tamburo)	1	
54	M 13242	Bullone per fiss. ingranaggio catena e parastrappi	8	8 MA x 34
55	11682	Disco tenuta parastrappi	2	
56	11688 §103	Ingranaggio catena	1	36 denti
57	11684	Bussolina per disco gomma parastrappi	8	
58	T 8114	Disco gomma per parastrappi	8	
59	11202	Bullone fiss. tamburo alla flangia mozzo post.	5	
60	11200	Tamburo per freno post.	1	
61	T 149	Nipplo per raggi ruota post.	40	
62	T 8098 bis	Raggio corto per ruota post.	20	
63	T 8098	Raggio lungo per ruota post.	20	
64	11198	Cerchio per ruota post.	1	HH 19 x 2 1/2 Borrani
65	11680	Mozzo post. compl. (Comprende i pezzi: 66 - 67 - 68)	1	
66	11201	Flangia per mozzo post. (parte tamburo)	1	
67	11681	Flangia per mozzo post. (parte parastrappi)	1	
68	T 8555	Corpo mozzo post.	1	
69	T 5810 ter	Catena di trasmissione	1	
70	T 221 B	Maglia falsa di congiunzione	1	
71		Molletta per maglia di congiunzione	1	
72	T 221 A	Maglia di congiunzione	1	

camerino anteriore 15x42

- falcione 75x39

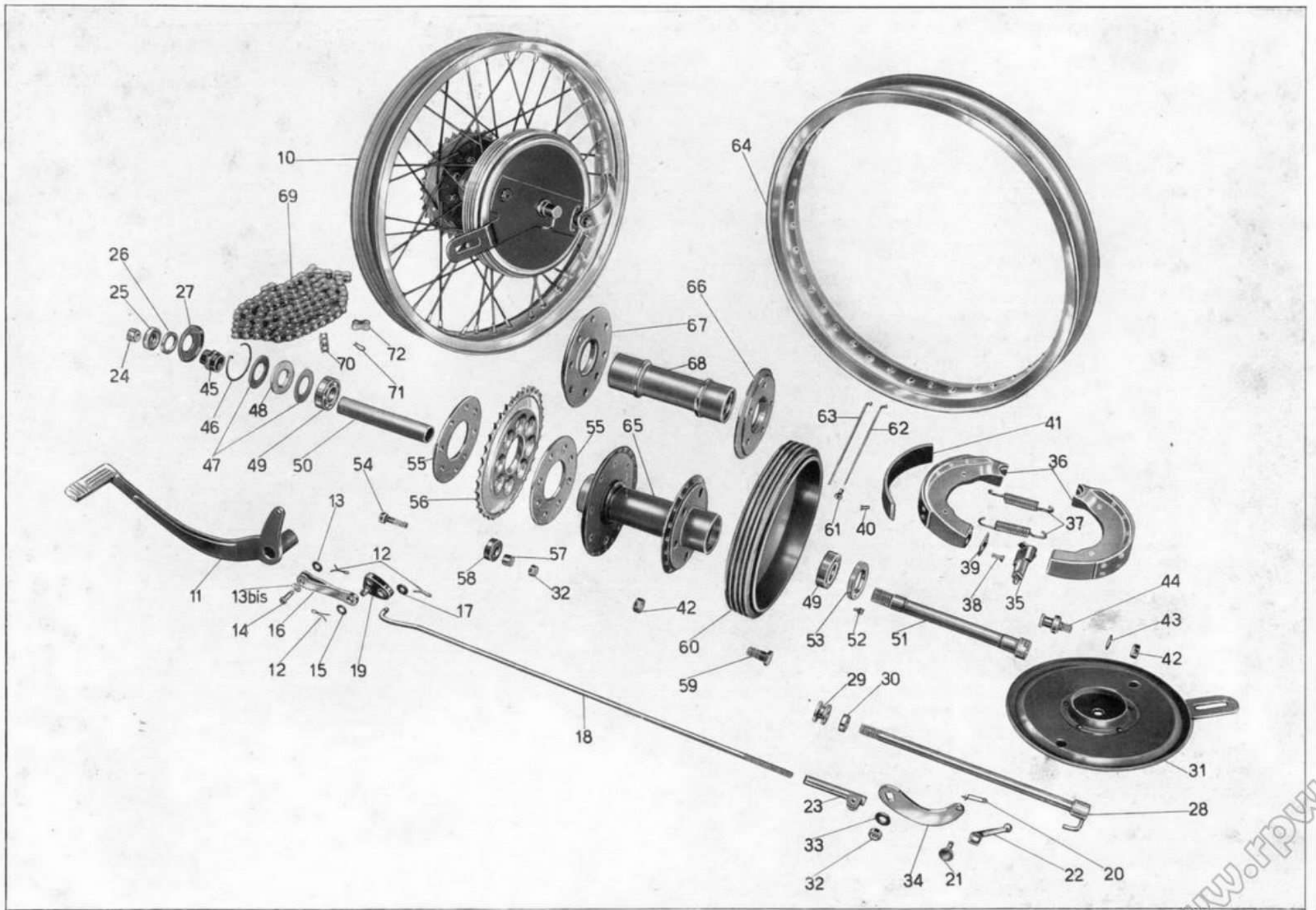


Tavola 17

N. Figura	Num. d'ordinazione	DENOMINAZIONE	Quantità	Indicazioni suppletive
10	MLA 53	Magnete Marelli	1	Per i pezzi di ricambio vedere catalogo Marelli
11	M 8534 bis	Dado per magnete	1	
12	M 8533	Ingranaggio per magnete	1	I particolari preceduti dalla sigla Mr. sono stati desunti dal catalogo pezzi di ricambio della Fabbrica Italiana Magneti Marelli.
13	M 8533 bis	Spina per ingranaggio magnete	2	
14	M 8534	Anello feltro per ingranaggio magnete	1	
15	Mr 11101/215	Chiavella per albero magnete	1	
16	M 172	Bullone fissaggio fascetta magnete	1	
17	M 8170	Fascetta lunga per magnete con rullo non filettato	1	
18	M 2175	Rullo non filettato per fascetta magnete	1	
19	M 8170 ter	Fascetta nuda lunga per magnete	1	
20	M 8169	Fascetta per magnete con rullo filettato	1	
21	M 2174	Rullo filettato per fascetta magnete	1	
22	M 8169 ter	Fascetta nuda per magnete	1	1 x 20
23		Presca di corrente con cavo di attacco candela M 187	1	
24	M 188	Attacco ad occhiello per cavo accensione candela	1	
25	M 35014	Molletta di sicurezza per cavo candela	1	
26	CW 225 B	Candela con guarnizione	1	
27	TA 237	Fascetta fissaggio filo candela al telaio	1	
28	T 2679 bis	Copiglia per spina Bowden	1	
29	Mr 11501/8126	Ranella per Bowden	1	
30	Mr 11501/8125	Spina per Bowden	1	
31	Mr 11501/8124	Forcella per Bowden	1	
32	Mr 11501/8129	Molla per Bowden	1	7 MA x 17
33	Mr 11501/81292	Dado per vite tirante	1	
34	Mr 11501/81291	Vite per tirante Bowden	1	
35	T 9373/11731	Cavo comando anticipo magnete (Comprende i pezzi: 39 - 42 - 43)	1	
36	T 2700	Leva comando anticipo magnete	1	
37	T 30109	Bullone fiss. leva comando anticipo magnete	1	
38	T 2676	Grano di fermo leva comando anticipo magnete	2	
39	T 9373/8208	Cavo di trasmissione completo di capocorda	1	
40	T 193 N	Capocorda per trasmissione sulla leva	1	
41	T 8208	Capocorda per trasmissione sulla forcella Bowden	1	
42	11731	Guaina nuda per trasmissione	1	
43	T 234	Coprifilo per guaina	2	

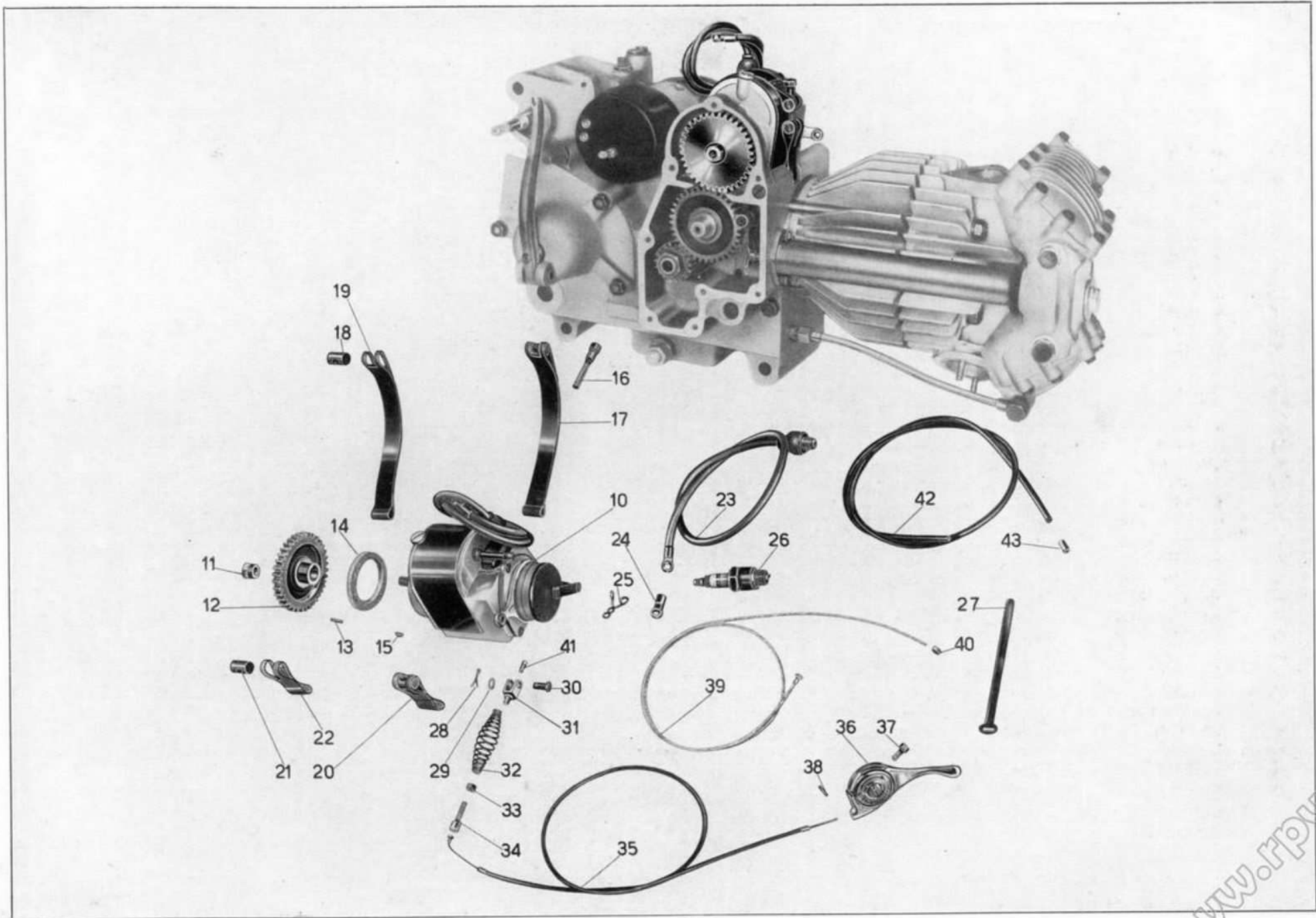


Tavola 18

N. Figura	Num d'ordinazione	DENOMINAZIONE	Quantità	Indicazioni suppletive
• 10	DN 19 G 30/6-2000 D	Dinamo Marelli	1	
11	ML 216 bis	Dado per dinamo	1	
12	M 8514/8175	Ingranaggio dinamo completo (Comprende i pezzi: 13 - 14 - 15 - 16)	1	
13	M 132	Vite per ingranaggio dinamo	4	6 MA x 14
14	ML 217	Anello di tenuta ingranaggio dinamo	1	
15	M 8514	Ingranaggio dinamo	1	
16	M 8175	Mozzo per ingranaggio dinamo	1	Per i pezzi di ricambio dei N. di figura: 10-27-34 vedere catalogo Marelli
17	MLA 213	Anello gomma tenuta olio per dinamo	1	
18	MA 174 bis	Rosetta cuoio tenuta olio per dinamo	1	
• 19	MNKE 3/2 X	Chiavella per albero rotore	1	
20	M 172	Bullone serraggio fascette dinamo ed accumulatore	2	
21	M 8177	Fascetta fiss. dinamo - lunga con rullo non filett. (Comprende i pezzi: 22 - 23)	1	
22	M 2175	Rullo non filett. per fascette dinamo ed accumulatore	2	
23	M 8177 ter	Fascetta fiss. dinamo - lunga	1	
24	M 8169	Fascetta fiss. dinamo - corta con rullo filettato (Comprende i pezzi: 25 - 26)	1	
25	M 2174	Rullo filettato per fascette dinamo ed accumulatore	2	
26	M 8169 ter	Fascetta fiss. dinamo - corta	1	
• 27	3 ME 7/5	Accumulatore Marelli	1	
28		Cavo di massa dall'accumulatore all'attacco sella mt.	0,25	
29	T 30614	Capocorda per cavo di massa e cavo dall'accumulatore al faro	3	
30	T 5755	Fascetta con rullo non filettato di tenuta accumulatore (Comprende i pezzi: 22 - 31)	1	
31	T 5755 bis/5504 bis	Fascetta nuda per rullo non filettato	1	
32	T 5754	Fascetta lunga con rullo filettato di tenuta accumul. (Comprende i pezzi: 25 - 33)	1	
33	T 5754 bis/5504 bis	Fascetta lunga nuda per rullo filettato	1	
• 34	Mr T 38	Tromba elettrica Marelli	1	
35	T 9047	Bullone fiss. tromba elettrica al telaio	1	10 MA x 20
36	RE 10	Rosetta elastica per bullone fiss. tromba elettrica al telaio	1	15,5 x 10,5 x 2,5
37	PM 1	Pulsante per tromba elettrica	1	
38		Cavo sterlingato Ø 1,5 per impianto elettrico dal pulsante alla tromba mt.	1,20	
39	PM 150	Faro SIEM	1	
40		Interruttore comando luce antiabb.	1	
41		Bullone per attacco bracci di supporto faro	2	
42	6 V - 25/25 W	Lampada a due luci per faro	1	
43	6 V - 5 W	Lampada città a siluro da mm. 38	1	
44	6 V - 3 W	Lampada a siluro per spia e fanalino posteriore da mm. 30	2	
45	DN 6	Dado per bullone fissaggio fanalino posteriore	2	6 UNI 207
46	T 136	Bullone fissaggio fanalino posteriore	2	6 MA x 12

(segue)

www.fpw.it

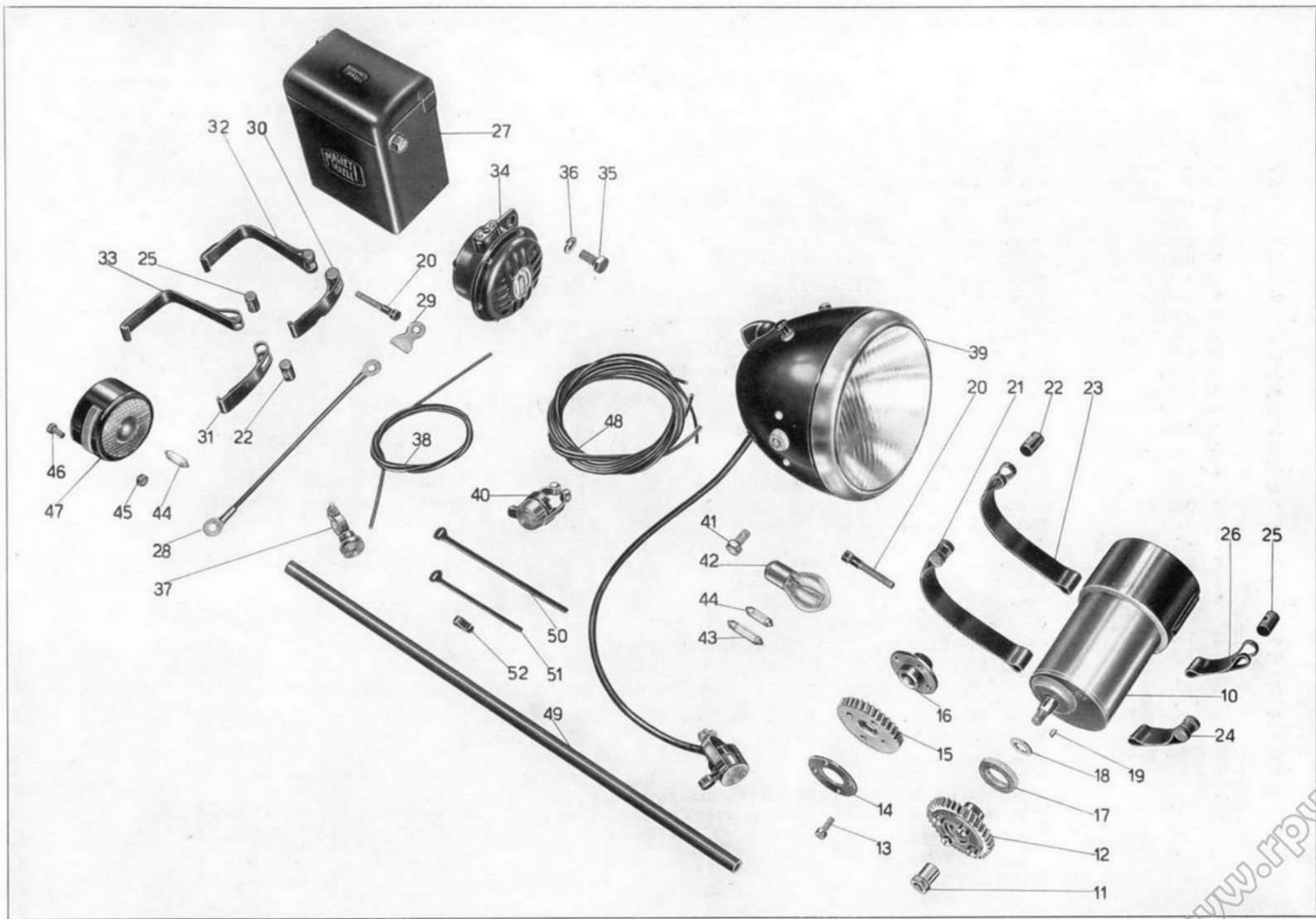


Tavola 19

N. Figura	Num d'ordinazione	DENOMINAZIONE	Quantità	Indicazioni suppletive
47 48	T 16166	Fanalino posteriore Cavo sterlingato Ø 1 per impianto elettrico (Comprende i cavi: dal faro al fanalino posteriore mt. 2,30, dalla dinamo alla spia mt. 1,35) mt.	1 3,65	
49		Cavo sterlingato Ø 1,5 per impianto elettrico (Comprende i cavi: dal faro alla dinamo mt. 1,35, dal faro alla tromba mt. 1,20, dal faro all'accumul. mt. 1,15) mt.	3,70	
50	T 237 bis	Guaina copricavo Ø 11 mt.	0,500	
51	TA 237	Fascetta lunga fissaggio cavi al telaio	4	
52	T 16090	Fascetta media fissaggio cavi Molletta fissaggio cavo fanalino posteriore al parafrango	2 6	
<p>(*) I numeri d'ordinazione contrassegnati col dischetto, sono stati desunti dal Catalogo Pezzi di Ricambio della Fabbrica Magneti Marelli.</p>				

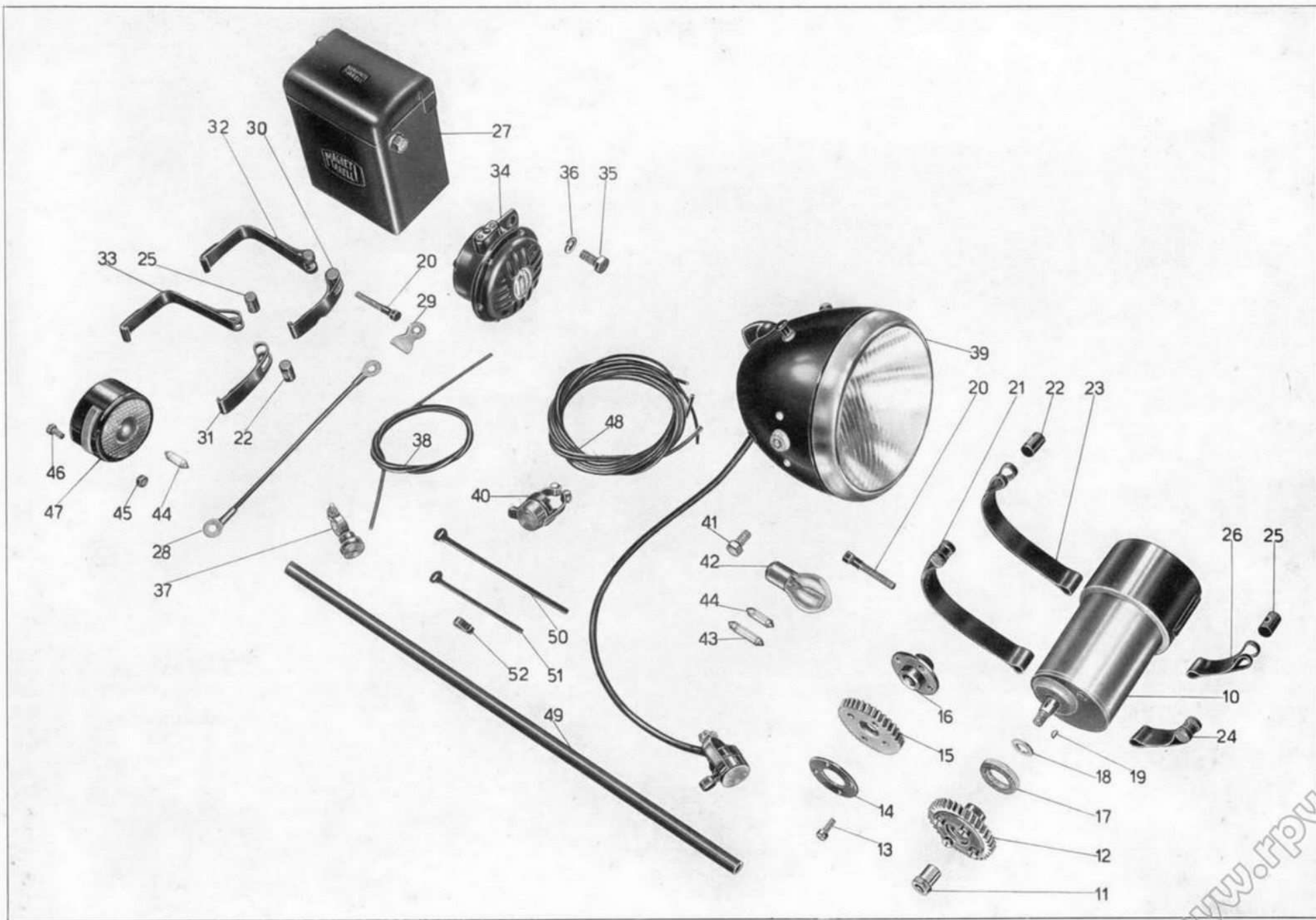


Tavola 19

www.rpw.it

Tavola 20

Complesso : Dotazione

Gruppo : Comune e di manutenzione

Sottocomplesso: Attrezzi ed accessori

Sottogruppo: Dotazione individuale normale ed a richiesta

N. Figura	Num. d'ordinazione	DENOMINAZIONE	Quantità	Indicazioni suppletive
10	TA 198	Pompa per pneumatici	1	
11	38808	Pinza universale	1	
12	T 9600	Chiave piatta da mm. 11	1	
13	T 9602	Chiave a tubo da mm. 10 - 14	1	
14	T 9602 bis	Spina per chiave a tubo da mm. 10 - 14	1	
15	M 2411	Chiave a tubo per candela da mm. 21 - 22	1	
16	T 9604 bis	Spina per chiave candela	1	
17	T 9605	Chiave regolabile	1	
18	T 9606	Leva coperture	3	
19	T 9613/1	Chiave ad occhio doppia da mm. 17 - 19	1	
20	38807	Cacciavite	1	
21	T 2148	Chiave piatta da mm. 8 - 10	1	
22	M 206 C	Chiave per magnete (Mr 5931)	1	
23	M 2410	Chiave a pipa da mm. 11 per registrazione bilancieri	1	
24		Getto di scorta (Estivo 130 - Invernale 135)	1	
25		Libretto istruzioni	1	
26	T 0238 bis	Pompa per ingrassatori	1	
27	T 9608	Chiave per volano	1	} Vengono forniti solo a richiesta.
28	T 9611	Spina per chiave volano	1	

TIPOGRAFIA "LA SOCIALE", - LECCO
VIA S. SASSI, 3 - GIUGNO 1950

