



**MOTO GUZZI**

**FALCONE 500 cc**

CATALOGO PEZZI DI RICAMBIO

(dei tipi SPORT e TURISMO)



# MOTO GUZZI

SOCIETA' PER AZIONI

**STABILIMENTO E AMMINISTRAZIONE:** Mandello del Lario (Como)

Via Emanuele V. Parodi, 27

Telefoni: Mandello del Lario 71.112 (4 linee con ricerca automatica)

Lecco 22.691

Collegamento ponte-radio con Milano e Genova

Telegrammi: Motoguzzi - Mandello Lario

**SEDE LEGALE:** Milano - Via Durini N. 28

Telefoni: 705.784 - 705.785 - Telegrammi: Motoguzzi - Milano

**FILIALE - CENTRO RICAMBI - OFFICINA RIPARAZIONI**

Milano (640) - Via Giovanni da Procida, 14

Telefoni: 341.421/341.296/381.997/384.033

Telegr.: Filialmotoguzzi - Milano.

**UFFICI:** Genova - C.so Aurelio Saffi 29

Telefoni: 55.242 - 55.243 - 55.244 - 55.245

Telegrammi: Paromar - Genova

**Roma** - Via Barberini, 86 - Telefono 484.758

Telegrammi: Motoguzzi - Roma

**Napoli** - Piazza Municipio, 84 - Telefono 310.581

Telegrammi: Motoguzzi - Napoli

## FALCONE 500 cc

### CATALOGO PEZZI DI RICAMBIO

(dei tipi SPORT e TURISMO)

con varianti per Polizia Stradale

IV<sup>A</sup> EDIZIONE

www.fpw.it

## NORME PER RICHIESTA DEI PEZZI DI RICAMBIO

Nelle ordinazioni dei pezzi di ricambio si deve indicare chiaramente:

- Il numero della tavola nella quale si trova.
- Il numero di figura.
- Il simbolo  $\left\{ \begin{array}{l} \text{numero di disegno.} \\ \text{numero d'ordinazione.} \end{array} \right.$

- La sua denominazione.
- il quantitativo dei pezzi.
- Il numero di telaio e motore del motociclo al quale il pezzo è destinato.
- il nome e l'indirizzo del richiedente (chiaramente leggibile).
- Il mezzo di trasporto.

## CONDIZIONI GENERALI DI VENDITA

- 1) **PREZZI** - Si intendono netti e per contanti per merce resa franco fabbrica o franco sede Concessionario, secondo le norme in vigore.

I prezzi indicati nei listini, nelle offerte e nei contratti, potranno essere variati in qualsiasi momento anche per ordini in corso e saranno quelli in vigore all'atto della consegna.

- 2) **CONSEGNE** - La Moto Guzzi non assume alcuna responsabilità in caso di ritardo di consegna, le cui epoche vengono indicate al compratore a puro titolo informativo. La merce viaggia a rischio e pericolo del committente anche se spedita franco di porto.

- 3) **GARANZIA** - La Moto Guzzi garantisce i suoi prodotti di serie per sei mesi a partire dalla data della consegna al compratore.

Questa garanzia è limitata alla ripresa pura e semplice da parte della Moto Guzzi del pezzo eventualmente rotto per ben accertato difetto di materiale o di lavorazione, ed al suo ricambio gratuito, franco fabbrica, contro un pezzo nuovo: le spese di smontaggio e montaggio e il costo del materiale di consumo sono a carico del compratore.

La consegna del pezzo nuovo sarà fatta dalla Moto Guzzi al più presto possibile e l'eventuale ritardo nel rifornimento di esso non potrà essere invocato per richiedere un risarcimento di danni od un prolungamento del periodo di garanzia.

Sono escluse dalla garanzia le gomme e gli accessori o parti non costruite dalla Moto Guzzi.

La garanzia resta annullata per i prodotti eventualmente riparati, modificati o semplicemente smontati, anche solo in parte, fuori dalle officine della Moto Guzzi, o da quelle da essa autorizzate o per i prodotti che fossero stati utilizzati in gare, corse, ecc., e comunque non conformemente alle indicazioni date dalla Moto Guzzi, con particolare riguardo per il rispetto dei limiti di carico.

L'esame delle avarie e delle loro cause sarà sempre fatto dalle officine della Moto Guzzi; tutte le relative spese di trasporto (andata e ritorno), saranno a carico del compratore. Sono a carico del compratore anche le eventuali spese di sopraluogo, qualora venisse chiesto dal compratore e accettato dalla Moto Guzzi.

La garanzia sui mototelai è concessa solo quando la carrozzeria sia stata costruita e montata secondo norme e disegni preventivamente approvati dalla Moto Guzzi.

Qualora la merce di proprietà del compratore si trovasse presso la Moto Guzzi, questa non risponde dei danni conseguenti ad eventi climaterici, furti, incendi ed altri casi imprevisi o di forza maggiore.

I dati di peso, velocità, consumo, rendimento ed altri che potranno essere forniti dalla Moto Guzzi, si intendono sempre come approssimativi, su di essi la Moto Guzzi non assume alcun impegno formale. Per i tipi da corsa, a causa dell'eccezionale potenza da essi sviluppata e dallo sforzo anormale cui si assoggettano tali macchine, la Moto Guzzi non assume garanzia.

La garanzia prestata non importa mai nel committente il diritto alla risoluzione del contratto o a risarcimento di danni.

- 4) **RESPONSABILITA'** - La Moto Guzzi declina ogni responsabilità per qualsiasi danno che potesse verificarsi a persona o cosa per l'uso, causa, o in dipendenza dei prodotti da essa forniti.

In ogni caso la responsabilità della Moto Guzzi, anche nell'eventualità di incidenti a persona o cosa, derivanti da difetto di costruzione e di materiali, è, per espressa convenzione, limitata strettamente alla sostituzione gratuita dei pezzi riconosciuti difettosi dalla Moto Guzzi con esclusione di qualsiasi altra forma di risarcimento. La Moto Guzzi non assume alcuna responsabilità verso il compratore in dipendenza di eventuale infrazione di brevetti, marchi, modelli, ecc. che venisse riscontrata sulle merci da essa fornite.

- 5) **RISERVE** - Le merci vendute dalla Moto Guzzi non possono essere adoperate per un servizio diverso da quello cui sono destinate: esse non possono partecipare ad alcuna corsa, concorsi, esposizioni od altra manifestazione sportiva senza l'espreso consenso scritto della Moto Guzzi.

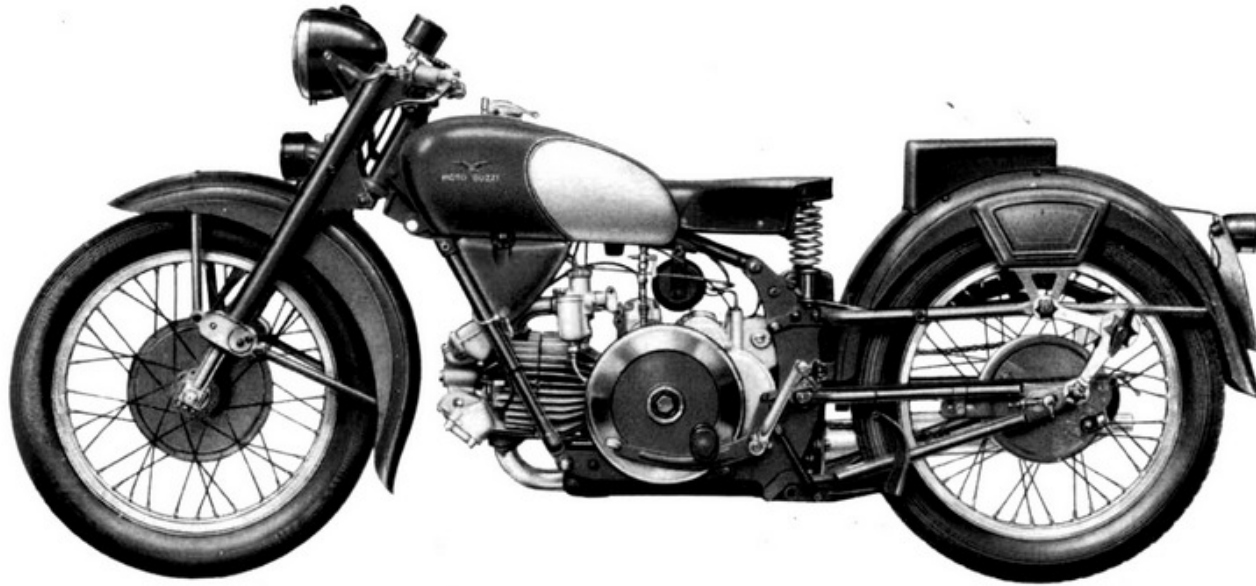
Tutti i prodotti o parti di essi, non possono essere modificati tanto nei riguardi del loro funzionamento come nella loro speciale costruzione e nella loro linea e forma estetica.

- 6) **MODIFICHE DI COSTRUZIONE** - La Moto Guzzi si riserva il diritto di introdurre qualsiasi modifica ai suoi prodotti, senza alcun obbligo di notificarla al compratore; essa non è tenuta ad applicare ai prodotti già costruiti o in corso di costruzione e destinati al compratore, quelle modifiche che eventualmente fossero già state e che potessero venire studiate ed applicate successivamente alla ordinazione

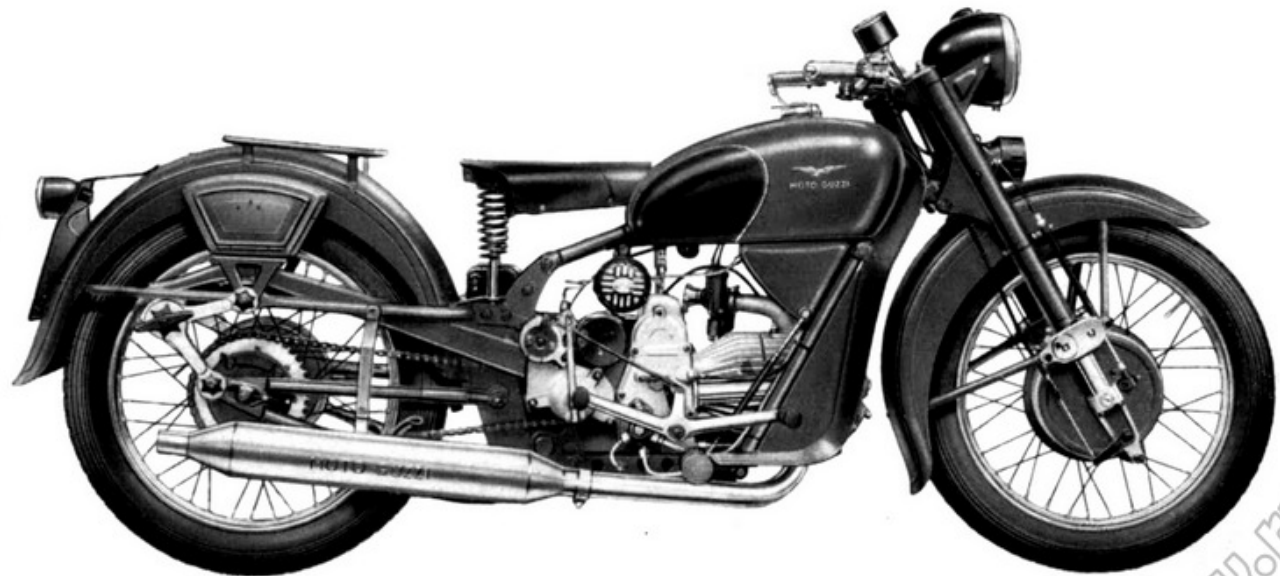
**I pezzi originali portano inciso i marchi di fabbrica depositati a termine di legge.**



**MOTOCICLO**  
(con varianti Polizia Stradale)



**Fig. 1 - Tipo Sport**



**Fig. 2 - Tipo Turismo**



## MOTORE

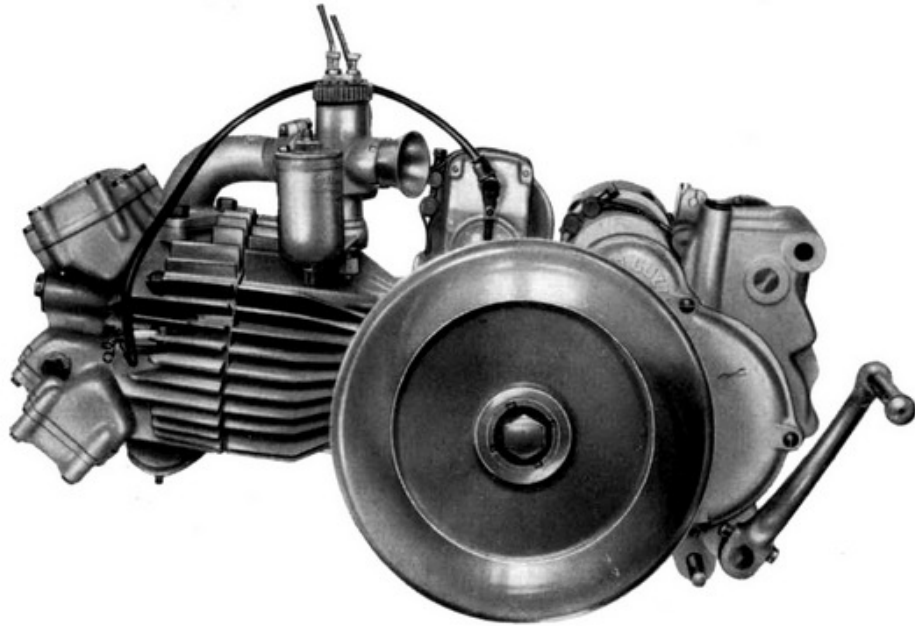


Fig. 3 - Lato sinistro (tipo Sport)



Fig. 4 - Lato destro (tipo Turismo)

## COMANDI ED ACCESSORI

(Vedere fig. 5)

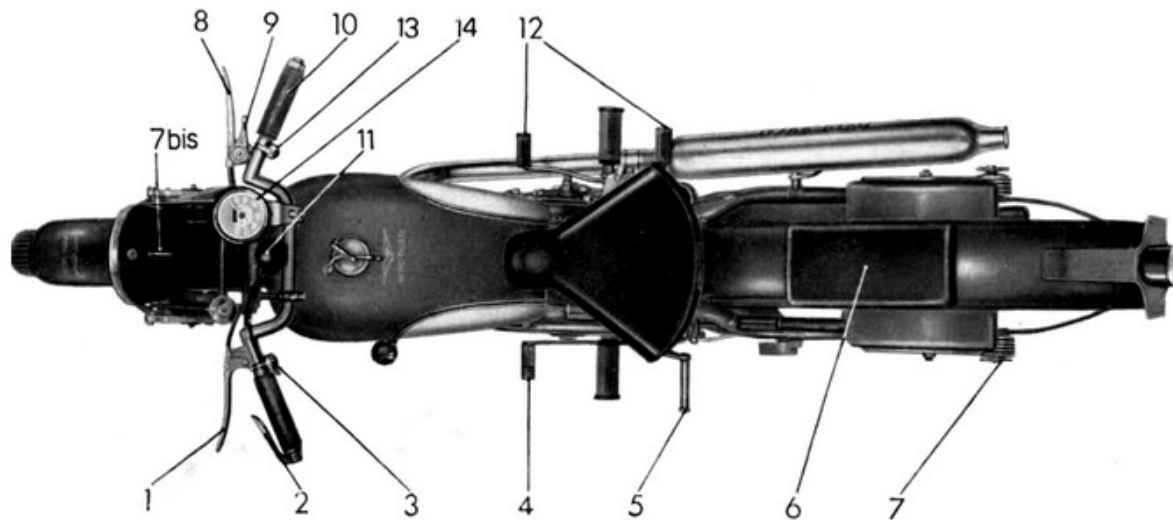


Fig. 5

- 1 - Leva comando frizione.
- 2 - Leva comando alzavalvola.
- 3 - Deviatore per luce anabbagliante e pulsante per tromba elettrica.
- 4 - Pedale comando freno posteriore.
- 5 - Pedale avviamento.
- 6 - { Sellino posteriore - Per "Tipo Sport".  
Portabagaglio - Per "Tipo Turismo".
- 7 - Galletti di regolaggio ammortizzatori posteriori.
- 7 bis - Chiave per impianto elettrico e commutatore per luce città-campagna.
- 8 - Leva comando freno anteriore.
- 9 - Leva comando aria.
- 10 - Manopola comando gas.
- 11 - Volantino comando frenasterzo.
- 12 - Leva comando cambio.
- 13 - Pulsante per elettrosirena.
- 14 - Contachilometri.

## CARATTERISTICHE GENERALI

### MOTORE

Motore: ciclo a 4 tempi con valvole in testa.

Testa del cilindro: in lega leggera con gli organi comando valvole completamente coperti a bagno d'olio.

Numero cilindri: 1 orizzontale, in lega leggera con canna riportata in ghisa speciale.

	"Tipo Sport"	"Tipo Turismo"
Corsa	mm 82	mm 82
Alesaggio	mm 88	mm 88
Cilindrata	cc. 500	cc. 500
Regime di potenza massima	giri 4500 al 1'	giri 4300 al 1'
Potenza massima del motore	CV 23	CV 18,9
Potenza fiscale	CV 5	CV 5
Rapporto di compressione	6,5	5,5

### Accensione

Magnete con anticipo automatico. Rotazione sinistra - comando ad ingranaggi. ingranaggi.

### Alimentazione

A caduta. Capacità serbatoio litri 17,5 circa, di cui riserva litri 2 circa.

### Lubrificazione

Forzata, con pompa ad ingranaggi di mandata, a palette di ricupero.

Capacità serbatoio olio litri 3 circa.

### Frizione

A secco. Dischi metallici multipli.

### Cambio di velocità

Ad ingranaggi sempre in presa con innesti frontali. Numero dei rapporti 4:

rapporto 1 <sup>a</sup> velocità	1 : 2,29
rapporto 2 <sup>a</sup> velocità	1 : 1,731
rapporto 3 <sup>a</sup> velocità	1 : 1,317
rapporto 4 <sup>a</sup> velocità	1 : 1

### Trasmissione

Ad ingranaggi con dentatura elicoidale fra motore e cambio, con catena a rulli  $\frac{5}{8} \times \frac{1}{4}$  fra pignone cambio e corona posteriore.

### Rapporti di trasmissione

Fra motore e cambio . . . . . 1,77 : 1 (44-78)

	"Tipo Sport"	"Tipo Turismo"
Fra pignone e corona	2,25 : 1 (16-36)	2,437 : 1 (16-39)

Rapporti totali di trasmissione (motore-ruota):

	"Tipo Sport"	"Tipo Turismo"
in 1 <sup>a</sup> velocità	9,12 : 1	9,9 : 1
in 2 <sup>a</sup> velocità	6,90 : 1	7,48 : 1
in 3 <sup>a</sup> velocità	5,25 : 1	5,69 : 1
in 4 <sup>a</sup> velocità	3,98 : 1	4,32 : 1

### TELAIO

Passo . . . . . m 1,50 circa

Ingombro del motociclo:

	"Tipo Sport"	"Tipo Turismo"
longitudinale	m 2,260 circa	m 2,260 circa
trasversale	» 0,665 »	» 0,760 »
verticale (a vuoto)	» 0,960 »	» 0,960 »
altezza minima da terra	» 0,160 »	» 0,160 »
Peso del motociclo	Kg. 170	Kg. 176

### Sospensioni

Anteriore: forcella telescopica con ammortizzatori idraulici.

Posteriore: forcellone oscillante con molle a spirale poste orizzontalmente sotto il gruppo motore, racchiuse in apposite custodie e ammortizzatori a frizione.

### Ruote

Anteriore e posteriore a raggi; cerchi in lega leggera 19 x 2,5 "Tipo Sport".

Anteriore e posteriore a raggi; cerchi in acciaio 19 x 2,5 "Tipo Turismo".

### Pneumatici

Anteriore rigato 3.25 - 19; posteriore scolpito 3.50 - 19 "Tipo Sport".

Anteriore e posteriore scolpiti 3.50 - 19 "Tipo Turismo".

### Prestazioni

	"Tipo Sport"	"Tipo Turismo"
Consumo per 100 km (norme C.U.N.A.)	4,30	3,43
Supera pendenze	38 % circa	34,7 % circa
Velocità	Km/h 135 circa	Km/h 120 circa

## INDICE DELLE TAVOLE

COMPLESSI	SOTTOCOMPLESSI	GRUPPI	SOTTOGRUPPI	TAVOLE
Motociclo	Motore	Organi principali	Cilindro - Testa - Coperchi - Valvole . . . . .	1
			Basamento . . . . .	2
			Albero a gomito - Biella - Pistone - Volano e coperchio lato volano . . . . .	3
			Distribuzione . . . . .	4
			Coperchio lato distribuzione - Leve alzavalvola . . . . .	5
	Motore	Alimentazione e scarico	Serbatoio benzina - Tubazioni - Carburatore - Tubo scarico e silenziatore . . . . .	6
		Lubrificazione	Serbatoio olio - Tubazioni - Pompa olio - Valvola automatica . . . . .	7
		Trasmissione	Innesto	Innesto a frizione . . . . .
	Avviamento		Avviamento motore - Comando frizione . . . . .	9
	Cambio		Ingranaggi - Alberi e comando del cambio . . . . .	10
	Telaio Ruote Freni	Telaio	Telaio anteriore - Parafango anteriore - Sella . . . . .	11
			Supporto a squadra - Parafango e bracci posteriori - Cassetta porta utensili e cavalletto . . . . .	12
		Sospensioni e sterzo	Forcella anteriore - Sospensione elastica anteriore - Sterzo . . . . .	13
			Manubrio e leve di comando . . . . .	14
			Forcellone oscillante - Sospensione elastica posteriore - Ammortizzatori posteriori . . . . .	15
	Ruote	Ruota - Mozzo - Freno anteriore e comando . . . . .	16	
		Ruota - Mozzo - Freno posteriore e comando . . . . .	17	
	Impianto elettrico	Accensione Generatore illuminazione ed accessori	Magnete - Dinamo - Batteria - Faro - Fanalino - Tromba - Regolatore . . . . .	18
			Dotazione	Attrezzi ed accessori
Varianti per « Polizia Stradale » . . . . .				



## INDICE NUMERICO

N.B. - I numeri d'ordinazione non contrassegnati da appositi segni di riferimento servono per entrambi i tipi "Sport" e "Turismo".  
 I numeri d'ordinazione contrassegnati dalla stella (★) servono esclusivamente per il tipo "Sport".  
 I numeri d'ordinazione contrassegnati dal rombo (◆) servono esclusivamente per il tipo "Turismo".

SIMBOLO		N. di Tav.	N. di Fig.	SIMBOLO		N. di Tav.	N. di Fig.	SIMBOLO		N. di Tav.	N. di Fig.	SIMBOLO		N. di Tav.	N. di Fig.				
N. Disegno	N. D'ordinaz.			N. Disegno	N. D'ordinaz.			N. Disegno	N. D'ordinaz.			N. Disegno	N. D'ordinaz.						
DN 6	92602206	2	20	◆ M 12	25060800	3	39	M 080/080 ter	11085900	9	20	T 136	98024312	12	29				
		5	14	M 12 R	25060900	3	28	M 080	11086100	9	23			15	25				
		7	43	◆ M 14	90351021	3	40	M 080 bis	11086200	9	21			20	16				
		9	35	MA 17	92296733	3	22	M 080 ter	92295703	9	22			9	36				
		12	31	M 18	25062000	3	23	T 82	11676100	17	23			12	30				
		13	20	M 19 bis	92701081	3	20	T 82 bis	95780364	17	21			M 140	98106017	2	21		
RE 6	95120065	20	15	M 21	11067100	3	11	M 84	95190180	9	29	M 141	98366025	3	16				
		5	15	M 22	92701182	3	32	T 84 bis	11251900	10	19	M 145 ter	95101231	2	18				
		7	44	M 25	91702346	3	35	T 85	95780265	10	16			6	12				
		12	32	M 26	91741550	3	31	M 87	11266200	★17	15			9	16				
		15	33bis	T 41 ter	98306005	17	52			M 92	93701320			9	28	11	20		
DN 7	92700073	10	21	T 49	95100417	17	30	M 93 bis	11330500	10	62			◆ T 0146	11610800	◆11	49		
		11	18	T 52 bis	11633500	17	25	M 95	98510810	10	61	12	46						
		12	42	M 56	25800700	5	18	M 99	11012400	2	47	16	52						
RE 7	95120075	20	20	T 58	98108023	7	11	M 99 G	90713400	2	48	T 0147/149	11611800	16	49				
		10	22			15	11	M 106	93702401	3	10	M 0156	98307009	3	13				
DK 8	92751081	20	19	M 61 bis	92700071	20	13	M 107	96507033	1	56	M 0156 ter	90714070	3	14				
		15	56			1	37	M 107 bis	92700077	6	28	T 157 bis	25804100	14	23				
		2	17			10	28	M 108	94321046	7	25	T 158	25805000	14	22				
		6	11			16	23	M 110	95100909	7	32	T 158 bis	25804400	14	21				
		9	15			17	38			M 112	94321530	3	36	M 160	95780271	9	12		
		11	13			16	23	5	19	M 114	25147700	7	33	M 160 bis	95500222	9	11		
		12	21			16	12	M 115 ter	92701086	7	32	★17	12			12			
		DN 8	92701087			13	15	T 63 ter	98386014	17	33	M 116	11148400	7	47	◆17	69		
						15	48	M 64	95780249	5	21	M 117	98305015	7	45	M 0162	11091100	9	14
						16	27	T 64 bis	95100247	13	23	M 120	25148100	7	51	M 172	99105082	18	18
17	32			M 67	94321140	5	26	M 121 bis	90714142	7	49	MA 174 bis	90712120	18	31				
20	11					16	14			M 122	11147400	7	48	TA 175 G	90714100	6	16		
20	72			M 68	25625800	5	25	M 122 bis	90712270	7	49	TA 180 ter	90714113	1	23				
6	25			T 68	11636500	15	46	T 129	98108015	6	26	TA 182	95990060	7	14				
11	16			M 68 N	95715228	16	13	T 129 bis	98108017	◆11	48			1	22				
12	22			M 70	95790127	16	16			11	24	M 186	90718455	6	29				
15	10			T 71 bis	92602210	5	25	12	52	T 189	25625900	16	11						
15	40	16	15			12	52	17	20										
18	43	M 73	92701184	8	17	15	33	M 192	95950241	2	30								
20	12	M 77	11218300	10	57														
RE 9	95120095	13	38																
DK 10	92751103	2	27																
RE 10	95120105	12	24bis																
T 011 ter	98108037	11	25																
		13	85																

SIMBOLO		N. di Tav.	N. di Fig.	SIMBOLO		N. di Tav.	N. di Fig.	SIMBOLO		N. di Tav.	N. di Fig.	SIMBOLO		N. di Tav.	N. di Fig.
N. Disegno	N. D'ordinaz.			N. Disegno	N. D'ordinaz.			N. Disegno	N. D'ordinaz.			N. Disegno	N. D'ordinaz.		
M 192 A	90714101	1	26	◆ T 2045 D	11443200	11	53	M 2175	95716163	18	20	T 5510	92701330	12	12
		2	31	◆ T 2045 S	11443300			M 2196	98366038	3	15	T 5512	92750210	15	31
T 193 N	95716517	6	35	★ T 2075	92700125	11	34	M 2198	98366029	5	11	T 5513	95100689	15	29
T 197 C	07461800	11	23	T 2077 bis	95100367	11	41	M 2307 ter	25035500	1	53	T 5519	11554400	12	43
	07461801					12	20	M 2314	25034000	7	38	T 5542	08553700	15	47
	07461802					11	40	M 2317	95100313	1	29	T 5544	98308018	15	49
TA 198	38914000	19	10	T 2078	92700113	12	19	M 2317 bis	92780100	1	28	T 5559	11565000	15	23
T 209 B	95100311	13	42			15	35	M 2320	11022600	1	48	T 5560	92701104	15	39
T 216	92201220	17	49	T 2080	99105103	11	14	M 2320 bis	90716321	7	49	T 5560 bis	92701103	15	22
T 220	92295706	13	78	M 2082	91111311	4	21	M 2342 ter	94321084	10	53	◆ T 5568 bis	11678300	17	74
M 221	92201215	2	42	T 2082 D	11461900	11	21	★ M 2352 bis	11238225	10	36	M 5751	07264000	9	40
T 221 A	11333100	17	67	T 2082 S	11462100			M 2373	91110607	2	57	T 5751 ter	11420200	11	45
◆ T 221 B	11333400	17	68	T 2086 bis	98110049	13	71	M 2378	25037401	1	43	◆ M 5753	91181944	9	43
T 234	95720122	5	28	M 2088	96507022	2	53	M 2379	25037601	1	44	T 5753	11705300	12	36
		6	38	T 2088	11515100	13	79	M 2411	11901900	19	14	T 5754	11705000	18	36
T 235	95720130	5	28	T 2089	11515000	13	77	★ T 2511	96516254	11	29	T 5755	11704800	18	35
		6	38	T 2091	95100837	13	69	★ T 2515	16443200	11	36	◆ T 5758	95100467	2	59
TA 236	93302106	4	24	M 2092	25051400	4	24	M 2531	98511207	3	30	T 5759	91182493	11	44
		14	38	M 2093	25052200	4	22	M 2564	92751090	18	28	T 5759 bis	11425100	11	43
TA 237	93302110	18	57	T 02094 bis	11500700	13	84	T 2672	11500200	13	83	T 5760 bis	11547100	12	14
		18	57	M 2095	25802100	5	22	T 2676	95510307	14	12	T 5761	11547200	12	16
T 237 bis	93302115	7	17	M 2096	91121129	5	23	T 2687	38603800	14	27	T 5763	11547000	15	32
		18	56	M 2100	25803700	5	24	T 2690	38604300	14	33	T 5764	08554300	12	45
T 0238	94020060	11	33	M 2101	95790126	5	12	T 2691	11604400	14	36	T 5767	94321321	12	44
		13	26	M 2106	11147200	7	46	T 2692	38604500	14	34	T 5772	08554500	15	41
		15	30	M 2107	11147800	7	50	T 2693	32604750	14	37	T 5776	94321451	15	54
T 0238 bis	08914100	11	33	M 2110	96506024	5	16	T 2694	38604200	14	32	T 5779	90114252	15	55
		19	25	M 2111	96506035	5	17	T 5080	11336300	15	45	T 5780	90114130	15	53
T 255 bis	91856409	16	25	T 2111	92701106	10	24	T 5087	95101123	15	26	T 5781	08553400	15	36
		17	40	M 2113	95950160	2	52	T 5133	11106000	6	17	T 5788	11540200	15	38
T 267	96511164	11	42	T 2113	92701121	13	62	★ M 5138 ter	95100315	10	13	T 5796	98111031	12	25
		12	39	T 2138	98108020	12	47	T 5140	92751160	15	28	T 5800	11478100	12	51
T 292 bis	92751110	17	24	T 2139	25083500	9	25	T 5141	11672000	17	19	T 5807	08671475	17	34
		17	24	M 2139	25082900	9	17	T 5146	95100177	17	18	◆ T 5808	08672000	17	71
T 298 ter	95101171	11	19	M 2140	11901000	19	20	◆ T 5147	95101229	17	70	◆ T 5810 bis	11332200	17	78
TA 316 bis	90353025	13	65	T 2148	92700090	9	32	T 5153	98345006	12	55	★ T 5810 ter	11332225	17	65
TA 320	25516300	13	66	M 2158 bis	92700090	9	32	T 5283	11671700	17	22	T 05811	11473000	12	35
T 333 bis	90714122	6	19	T 2166	95100855	16	39	T 5304	92732127	15	12	T 5812	08553900	15	43
T 2011	92701148	2	13	T 2167	90713262	16	40	T 5307	36564700	15	16	T 5813 bis	99105141	12	40
		11	31	T 2168	95190275	16	41	T 5308	11564200	15	14	T 5813 ter	08434000	12	37
M 2023	95100275	13	17	T 2169	90352042	16	38	T 5311	90714173	15	21	T 5819	96513185	12	28
M 2037	98108022	1	13	T 2172	92249216	16	42	T 5312	95188132	15	13	T 5820	96514165	11	32
T 2038	92701164	11	27	M 2174	95716261	18	22	T 5508	91111960	12	15	◆ T 5821	96516329	11	32
								T 5509	95100949	12	13				

SIMBOLO		N. di Tav.	N. di Fig.	SIMBOLO		N. di Tav.	N. di Fig.	SIMBOLO		N. di Tav.	N. di Fig.	SIMBOLO		N. di Tav.	N. di Fig.
N. Disegno	N. D'ordinaz.			N. Disegno	N. D'ordinaz.			N. Disegno	N. D'ordinaz.			N. Disegno	N. D'ordinaz.		
T 5821 bis	95100617	11	28	M 8089	11081600	8	18	M 8135	91702356	10	46	M 8192	11017600	2	25
T 5823 ter	11158200	7	26	M 8090	90713291	2	41	M 8136 bis	90712180	10	42	M 8278	95100693	10	43
◆ T 5830	11440200	11	50	T 8090	98345012	16	32	M 8137	94321245	10	44	◆ M 8279/8061	11053200	4	34
◆ T 5831	11441300	11	51	M 8091	11082200	8	12	M 8139	08237500	10	41	◆ M 8280/2082	25050200	4	29
T 5835	11145700	7	21	T 8091	92700055	12	54	M 8139 bis	98365011	10	40	◆ M 8281/2082	09050500	4	30
M 5857	94321372	9	19	M 8092	11082300	8	11	M 8140	08237600	10	30	M 8282	25051200	4	23
T 5870	95720235	16	18	T 8092	25623100	16	33	M 8140 bis	08238800	10	37	M 8288 bis	25800501	5	20
T 5891	11430300	12	41	M 8093	90114950	8	13	M 8140 ter	98384007	10	33	M 8300	11090100	9	13
M 8002 bis	90718890	1	10	M 8094	90114980	8	16	M 8141 bis	98510719	10	29	T 8301	11516100	13	75
M 8006	25038200	1	40	M 8095	11082600	8	10	M 8141 ter	98107019	10	27	T 8302	25516000	13	67
T 8012	91181792	11	30	M 8096	11085500	9	24	M 8142	08237900	10	31	T 8303	98306006	11	11
M 8018 ter	95101430	13	63	M 8097	92201229	2	40	M 8143	91111022	10	25	T 8391	08120200	6	31
		17	43	◆ T 8097	08630775	17	76	M 8144	07236600	10	35	T 8403	08142300	7	12
T 8025 bis	92700134	2	12	T 8098/149	11631300	17	62	◆ M 8145	11238200	10	84	T 8403 bis	90716320	7	13
		12	17	★ T 8103/36	11333725	17	56	M 8146	08238400	10	34	T 8508	08154000	7	27
T 8026	95100479	12	18	◆ T 8103/39	11333700	17	77	M 8148	92701135	10	38	M 8511	25065600	3	34
◆ T 8035 bis	96513160	2	58	M 8105	95100947	10	65	◆ M 8151	08251500	10	78	MA 8513/08512	11081000	8	15
T 8036 bis	11263200	2	15	M 8107	92201233	2	46	◆ M 8151 bis	95120165	10	79	T 8515	95129250	10	14
M 8040 ter	91111947	2	56	M 8108	11331900	10	64	◆ M 8152	95101325	10	76	M 8516	25056100	4	27
M 8042	11001300	5	10	M 8109	91741439	10	60	◆ M 8153	08250900	10	77	T 8516	95129110	10	17
T 8044	96514155	2	14	M 8111	08266400	9	27	M 8155	08251000	10	11			★17	14
M 8045	95980414	2	32	M 8112	08266500	9	26	◆ M 8156	96507205	10	81	T 8521	99105080	6	21
		2	34	M 8114	94321490	9	18	★ M 8157	95740171	10	18	T 8521 bis	95716260	6	24
M 8046	92295909	10	54	T 8114	93110135	17	58	◆ M 8157	08265600	9	42	T 8521 ter	95716162	6	23
◆ M 8047/18	25061500	3	42	T 8115	08633375	17	51	M 8160	08265700	9	39	M 8522	95100463	4	18
M 8047 bis	09062200	3	21	T 8116	95100811	17	26	M 8163	08260200	9	38	T 8529	95715223	5	29
M 8048	11064200	3	29	T 8117	91182093	17	50	M 8164	91770106	9	37			9	30
M 8049 bis	25061200	3	25	T 8118	11634300	17	45	M 8165	07700700	18	21	M 8533 bis	25714600	18	15
★ M 8049 ter	90352022	3	24	T 8119	11633700	17	53	T 8171 bis	38604600	14	35	M 8534	90713292	18	16
★ M 8049/1	25060400	3	26	T 8120	90713264	17	48	T 8173 bis	98304002	14	31	M 8534 bis	92750091	18	13
★ M 8050	08060825	3	27	T 8121	95100859	17	47	T 8174	90353013	14	30	M 8537	98309006	2	35
M 8052	25072000	3	33	T 8122	90352051	17	46	T 8175	94322210	14	29	M 8537 bis	90714092	2	36
M 8053	90713401	2	39	M 8123	11231700	10	51	T 8176	98390609	14	26	◆ M 8538/1	08060400	3	41
M 8054	95100953	2	38	T 8124	11634100	17	29	M 8177	11700400	18	33	T 8549	95716642	14	17
M 8055	11072200	3	38	M 8126	98309003	10	52	M 8183	98308165	2	19	T 8550	08629200	14	15
M 8057	08067000	3	12	T 8126	07633300	17	28	M 8184	96508146	2	22	T 8550 bis	92701065	14	14
M 8058	92201435	2	45	M 8127	91141415	2	49	M 8185	96508037	2	55	T 8563	95190245	17	27
M 8059	92234435	2	37	M 8128	91121412	2	43	M 8186	96508041	2	54	M 9045	91900520	9	41
M 8061	91121612	4	26	M 8129	95100509	10	50	M 8187	96508041	2	51	T 9047	98110020	12	24
M 8063	98510507	4	28	◆ T 8130	11677000	17	75	M 8189	11251600	2	26	M 9057	09237200	10	39
◆ M 8068	25051600	4	31	M 8133	11236800	10	45	M 8190	96508028	2	24	M 9066	11146300	7	28
M 8069	25052400	4	16	M 8133 C	11237100	10	48	M 8191	96508151	2	24	M 9068	25149200	7	30
M 8083	08152200	2	50	M 8133 D	91910612	10	47					M 9069	25150800	7	39
M 8088	91115908	8	14	M 8134	91141517	2	44								



SIMBOLO		N. di Tav.	N. di Fig.	SIMBOLO		N. di Tav.	N. di Fig.	SIMBOLO		N. di Tav.	N. di Fig.	SIMBOLO		N. di Tav.	N. di Fig.
N. Disegno	N. D'ordinaz.			N. Disegno	N. D'ordinaz.			N. Disegno	N. D'ordinaz.			N. Disegno	N. D'ordinaz.		
M 9070	25150500	7	41	11159/149	11611500	16	48	11508	25037001	1	45	11606	11090900	9	10
M 9071	94321045	7	38	★ 11160/11158	11610225	16	10	11510	25037201	1	32	★ 11608	11045025	4	10
M 9072	95100002	7	37	◆ 11160/0146	11610200			11511	25030401	1	35	11610	96508134	2	23
M 9072 bis	95500007	7	36	11160	11613000	16	51	11512	25031800	1	30	11615	11400200	11	10
M 9073	90714112	7	35	11168	11614100	16	47	11512 bis	95990031	1	25	11620	11100200	6	10
M 9074	25149300	7	34	11169	11614900	16	43	11513	25031900	1	34	11621	11108000	6	20
M 9075	25151300	7	40	11170	92701175	16	19	11514	25030801	1	33	11622	11106800	6	18
M 9075 bis	25151000	7	42	11171	11614300	16	35	11515	25030901	1	39	★ 11642	96512237	11	38
M 9076	90714170	7	31	11172	92700173	16	34	11515 bis	90118123	1	36	★ 11643	96513172	2	16
M 9077	25147500	7	29	11173	95190315	16	46	11516	25038001	1	42	11647	11552400	15	51
T 9086	09553800	15	50	11174	90713295	16	45	11517	25038101	1	41	11652 D	11415000	12	27
T 9132	98110043	18	39	11175	95100923	16	44	11518	25023700	1	21	11652 S	11415100	12	26
T 9158	95100155	12	33	11176	92760170	16	37	11519	25023800	1	19	11653	11478200	12	50
T 9260	90713297	13	46	11177	92701171	16	36	11520	25023500	1	20	11656	11462500	11	17
T 9292	98385004	14	19	11178 bis	11620200	16	20	11521	25023600	1	18	11657	11564000	15	24
T 9600	25900600	19	12	11184 bis	11620500	16	21	11522	98106045	1	15	11658	11434300	11	26
T 9602	25902000	19	13			16	26	11523	98106036	1	16	★ 11670	11677025	17	11
T 9604 bis	25908400	19	15	11185 ter	11622000	16	26	11524	98106025	1	17	★ 11673	11676025	17	17
T 9613/1	25900500	19	18	11186	11622400	16	24	◆ 11525	11115000	1	61	★ 11675	95100225	17	16
T 9637	25905600	19	16			16	24	★ 11525 bis	11115025	1	14	★ 11680/11198	11630200	17	10
10069 bis	98344004	15	42	11191	11622100	11526	11046001	4	13	◆ 11680/8097	11630201	17	10		
10104	11433200	12	38			16	24	11526 bis	90512939	4	15	11680	11632200	17	64
11010/11020	11490200	13	10	11192	11622500	11530 bis	25047100	4	14	11682	11335200	17	55		
11010	11490300	13	11			16	22	◆ 11531	11045000	4	32	11684	11337400	17	57
11020/11021B/bis	11522500	13	36	11193	11625000	◆ 11533	11045200	4	33	11692	11629100	14	16		
11021 B/bis	11524800	13	41			16	29	11534/1	95100317	2	28	11693	11094000	14	18
11022	98111035	13	39	★ 11198	11630725	17	63	11535	08153600	1	27	11698	11120800	6	30
11023	95120115	13	40	11200	11633000	17	60	11538	11145100	7	18	11702	11486300	12	23
11024	11506100	13	35	11202	98112026	17	59	11540	95985718	7	19	11703	11123000	6	27
11025	94321382	13	34	11208	11635200	17	31	11541	11155000	7	16	★ 11705	91181292	11	39
11026	11623500	13	43	11212 bis	11636200	17	44	11543	11159300	1	24	★ 11706	11440225	11	37
11035	11534800	13	25	◆ 11500/11504	11022300	1	59	★ 11550/8061	11053300	4	25	★ 11709	11441325	11	35
11038	11533200	13	21	◆ 11500/11506	11022200	1	58	★ 11551/2082	11050225	4	19	11715	11250925	10	10
11042	11526800	13	14	★ 11500 1/11504	11022325	1	50	★ 11552/2082	11050500	4	17	★ 11718	11258225	10	23
11045	98114207	13	61	★ 11500 1/11506	11022225	1	12	★ 11553	11051625	4	20	★ 11719	96507131	10	20
11046	95100513	13	60	11500 bis/1	25036200	1	51	11560	11714500	18	14	11721/11723	11093000	9	33
11047	98112191	13	64	11500 ter/2	25036300	1	52	11561	11714200	18	11	11722/11724	11625400	16	17
11055	11510200	13	73	11501	25020201	1	11	11561/1	11714400	18	12	★ 11725/11728	11801500	5	27
11058	11512500	13	72	11501 A	25020800	1	57	11562	11714400	18	12	★ 11726/11729	11117025	6	33
11059	11601200	20	18	11504 R	11036600	1	54	11563	11713300	18	19	★ 11727/11730	11117525	6	34
11063	11490301	20	10	11505 R	11036700	1	55	11563 bis	11717300	18	23	11734	11673001	15	27
11064	11743701	20	14	11506	25036001	1	46	11565/1	11703100	18	29	11736	11742900	15	27bis
11105	94321450	15	52	◆ 11507	25036101	1	60	11566	90716251	18	30	11737	11704100	18	59
★ 11158	11610825	16	50	★ 11507 bis	11036125	1	47	11601/8186	11001000	2	11	★ 11750	11600225	14	10
								11602/8189	11000700	2	10	11751	11603000	14	25
								11603	11000400	3	18	◆ 11752	11600200	14	39

SIMBOLO		N. di Tav.	N. di Fig.	SIMBOLO		N. di Tav.	N. di Fig.	SIMBOLO		N. di Tav.	N. di Fig.	SIMBOLO		N. di Tav.	N. di Fig.
N. Disegno	N. D'ordinaz.			N. Disegno	N. D'ordinaz.			N. Disegno	N. D'ordinaz.			N. Disegno	N. D'ordinaz.		
11753	11800500	14	20	T 16225 bis	16507700	13	55	T 16628	16902300	19	17	<b>Catena</b>			
11755	11604800	14	24	T 16226	16507500	13	58	23545	24740925	18	50				
◆ 11757	11258200	10	83	T 16227	95100461	13	57	23546	95100143	18	48	Molletta per maglia di congiunzione	} 11333500	17	66
◆ 11758	95740170	10	80	T 16228	11508000	13	51	26757	26900400	19	21				
11760	91181116	18	38	T 16229 D	16508100	13	50	T 30109	98107016	14	11				
11762	11437000	12	48	T 16229 S	16508200	13	49	31564	32143500	7	23				
◆ 11765	11453200	11	46	T 16230	16508300	13	48	31573	95190095	7	20				
◆ 11766	11456000	11	47	T 16231	98107007	13	47	32151	32741101	18	52				
11772	11140200	7	10	T 16232	98366011	13	53	T 35102 bis	90714251	7	24	<b>Contachilometri</b>			
◆ 11780	11117000	6	40	T 16235/16238 B	16522600	13	44	36022 bis	95100055	18	54				
◆ 11782	11117500	6	41	T 16238 B	16524600	13	45	36022 ter	98305017	18	55	Contachilometri completo di trasmissione	} 11760200	20	21
12060	92701146	3	59	T 16241	98109028	13	37	36046/2	95790136	9	31				
12338	11123400	6	22	T 16244	16505500	13	32	★ 36070 A	95100130	17	13				
T 13116	11564500	15	17	T 16246	91112525	13	33	36413	36118000	14	13				
M 13242	98108039	17	54	T 16247	11504900	13	28	36465	36905000	19	19				
★ M 14014/18	11061500	3	19	T 16248	11505000	13	30	38164/2	95120053	18	32				
★ M 14030	11045225	4	11	T 16249	11504800	13	27	38808	38905500	19	11	<b>Impianto elettrico</b>			
M 14045	11210500	10	69	T 16250	98108012	13	29	39515	38603500	14	28				
M 14046/1	11213600	10	49	T 16251	90114265	13	31	40530	38717400	18	24	MCR 4 E	25713100	18	10
M 14047	11210900	10	58	T 16254 bis	16535100	13	16	40540	38703800	18	58	6 V 1,5 W	93450311	18	46
M 14048	11211300	10	59	T 16258	90716072	13	18	41093	92700050	18	53	6 V 3/15 W	93450212	18	51
M 14049	11211400	10	68	T 16259	90716138	13	19	Libretto istruzioni		19	23	6 V 5 W	93450313	18	45
M 14050/14051	11212600	10	66	T 16262 bis	16534500	13	24	<b>Carburatore</b>				6 V 25/25 W	93450216	18	44
M 14051	11213000	10	67	T 16263	95100263	13	22	◆ MD 27	11112400	6	39	T 6 CA/RCN 1	11743700	18	37
M 14052/1	11214000	10	71	T 16269	16504500	13	13	★ SS 29 A	11112425	6	32	DN36 C60/6-2100 D	26700201	18	27
M 14053	11214400	10	75	T 16270	92781080	13	12	1126	11935700	19	22	SU 120	11743700	20	17
M 14054	11214701	10	74	T 16295	16515200	13	80	★ 1747	11117425	6	37	90071-41	38701200	18	17
M 14055	11215600	11	73	T 16300	16515000	13	76	<b>Tappo per serbatoio benzina</b>				Candela	32717000	18	25
M 14057	11218000	10	72	T 16302	11516900	11	12		24104001	} 6	14	Batteria	38704500	18	34
M 14058	95100565	10	70	T 16303	16516400	13	81		24104601						
M 14062	11234400	10	15	T 16304	16516500	13	82		24104701						
M 14063	11230500	10	56	T 16305	91711410	13	74		24104801						
M 14064	11230800	10	55	◆ T 16306	16513300	13	68		24104901						
M 14065	11238500	10	26	◆ T 16443	11466525	12	57		24105001						
M 14076	96510227	2	29	T 16504	90714172	15	20					Faro	16740502	18	40
T 14095	36564800	15	15	T 16506	16561200	15	18					Interruttore	11746001	18	41
T 16052	16553200	15	37	T 16507 bis	16561300	15	19					Bullone	32740700	18	42
T 16053	16552800	15	34	T 16508	16460500	11	15					Dado fiss. fanalino	} 24742025	18	47
T 16097 bis	16914600	19	24	T 16538/149	16631000	17	61					Cappuccio per fanal.			
T 16135	11638200	17	37	T 16542	95715115	6	36					Pulsante	11745401	20	21
◆ T 16162	95715114	6	42	T 16549	11475000	12	11					Gruppo cavi e guaine	} 11461700	11	22
T 16220	16507900	13	54	T 16595	98106011	12	53	<b>Sella</b>							
T 16221	16507800	13	52	T 16596	16743000	12	56	Copertina per sella							
T 16224	16507600	13	56	★ T 16598	11464025	12	10								
				T 16601	25105400	6	15								

# TAVOLE PEZZI DI RICAMBIO

N.B. - I numeri d'ordinazione non contrassegnati da appositi segni di riferimento servono per entrambi i tipi "Sport" e "Turismo".

I numeri d'ordinazione contrassegnati dalla stella (★) servono esclusivamente per il tipo "Sport".

I numeri d'ordinazione contrassegnati dal rombo (◆) servono esclusivamente per il tipo "Turismo".



TAV. 1

COMPLESSO : Motociclo

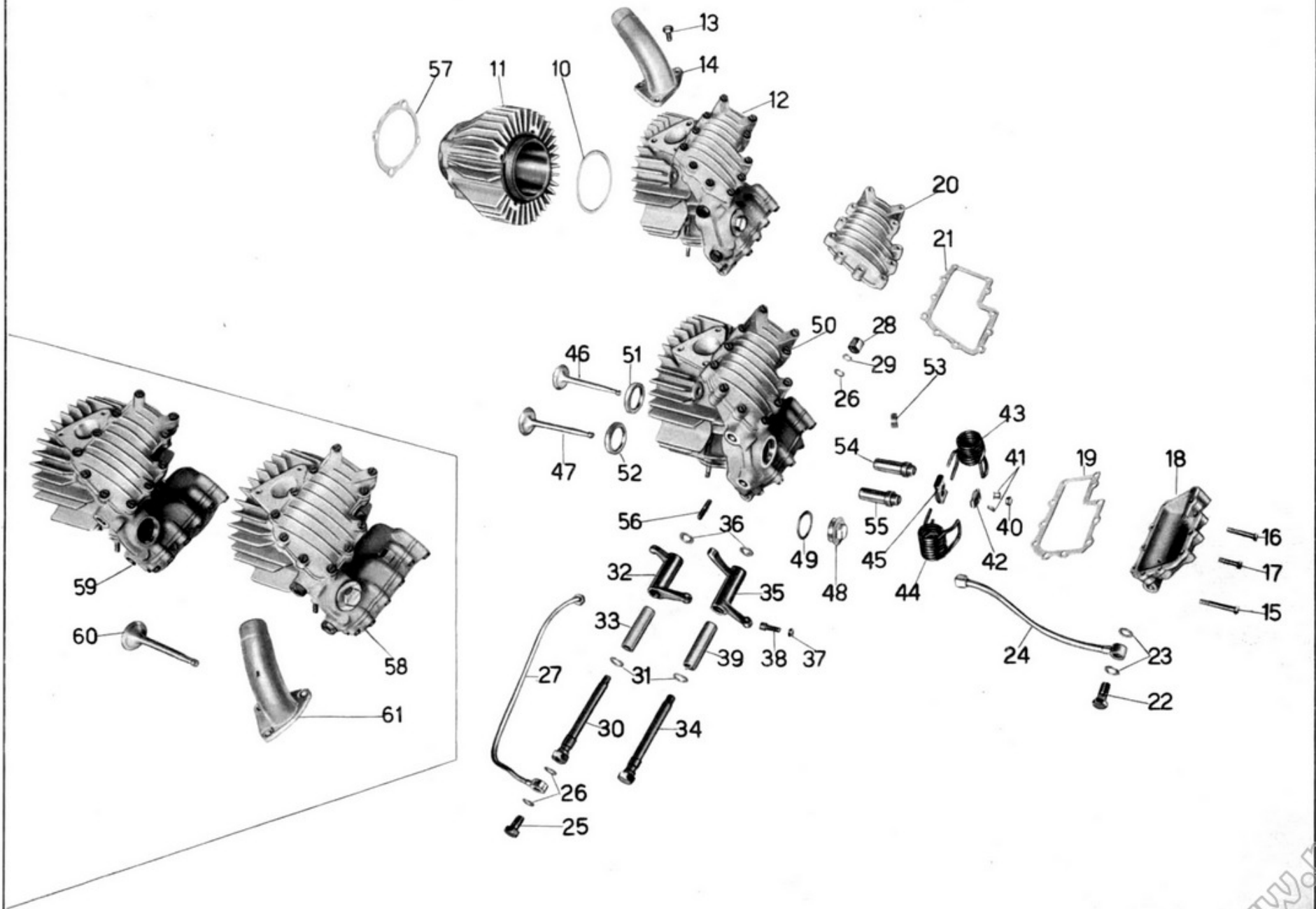
GRUPPO : Organi principali

SOTTOCOMPLESSO: Motore

SOTTOGRUPPO: Cilindro - Testa - Coperchi - Valvole

N. Figura	S I M B O L O		D E N O M I N A Z I O N E	Quantità	Indicazioni suppletive
	N. Disegno	N. D'ord.			
10	M 8002 bis	90718890	Guarnizione rame e amianto fra cilindro e testa	1	
11	11501	25020201	Cilindro completo	1	
12	★ 11500/1/11506	11022225	Testa del motore completa	1	
13	M 2037	98108022	Bullone fissaggio pipa aspirazione	3	8 MA × 20
14	★ 11525 bis	11115025	Pipa aspirazione	1	
15	11522	98106045	Bullone lungo fissaggio coperchio alla testa (parte scarico)	1	6 MA × 45
16	11523	98106036	Bullone medio fissaggio coperchio alla testa	4	6 MA × 36
17	11524	98106025	Bullone corto fissaggio coperchio alla testa	17	6 MA × 25
18	11521	25023600	Coperchio sulla testa parte scarico	1	
19	11519	25023800	Guarnizione per coperchio parte scarico	1	
20	11520	25023500	Coperchio sulla testa parte aspirazione	1	
21	11518	25023700	Guarnizione per coperchio parte aspirazione	1	
22	TA 182	95990060	Bullone cavo per attacco tubazione recupero olio dal coperchio alla testa parte scarico	1	
23	TA 180 ter	90714113	Guarnizione per bullone cavo attacco tubazione recupero olio	2	11,2 × 19 × 1
24	11543	11159300	Tubazione recupero olio dalla testa al raccordo sul basamento	1	
25	11512 bis	95990031	Bullone cavo sul perno per lubrificazione bilanciere aspirazione	1	
26	M 192 A	90714101	Guarnizione fibra per bullone cavo e per perni bilancieri parte dadi ciechi	4	10 × 17 × 1
27	11535	08153600	Tubazione per lubrificazione bilancieri	1	
28	M 2317 bis	92780100	Dado cieco per perni bilancieri	2	
29	M 2317	95100313	Rosetta di guarnizione per perni porta bilancieri	2	10,5 × 20 × 1
30	11512	25031800	Perno per bilanciere aspirazione	1	
31	M 121 bis	90714142	Guarnizione fibra per perni bilancieri	2	
32	11510	25030201	Bilancieri per valvola aspirazione	1	
33	11514	25030801	Boccola per bilanciere valvola aspirazione	1	
34	11513	25031900	Perno per bilanciere scarico	1	
35	11511	25030401	Bilanciere per valvola scarico	1	
36	11515 bis	90118123	Rosetta di regolazione per bilancieri aspirazione e scarico	2	12,2 × 23 × 1
37	M 61 bis	92700071	Dado per vite con nicchia sui bilancieri	2	7 MA
38	M 2314	25034000	Vite con nicchia sui bilancieri	2	
39	11515	25030901	Boccola per bilanciere valvola scarico	1	
40	M 8006	25038200	Cappelletto per valvole	2	
41	11517	25038101	Mezzi collarini di tenuta piattelli superiori	4	
42	11516	25038001	Piattello superiore per molle valvole aspirazione e scarico	2	
43	M 2378	25037401	Molla per valvole con forcilla esterna	2	
44	M 2379	25037601	Molla per valvole con forcilla interna	2	
45	11508	25037001	Piattello inferiore per molle valvole aspirazione e scarico	2	
46	11506	25036001	Valvola aspirazione	1	
47	★ 11507 bis	11036125	Valvola scarico	1	
48	M 2320	11022600	Tappo sulla testa	1	
49	M 2320 bis	90716321	Guarnizione per tappo sulla testa	1	
50	★ 11500/1/11504	11022325	Testa del motore completa di ghiera, guida valvole, prigionieri, coperchi con guarnizione e bulloni	1	

(segue)



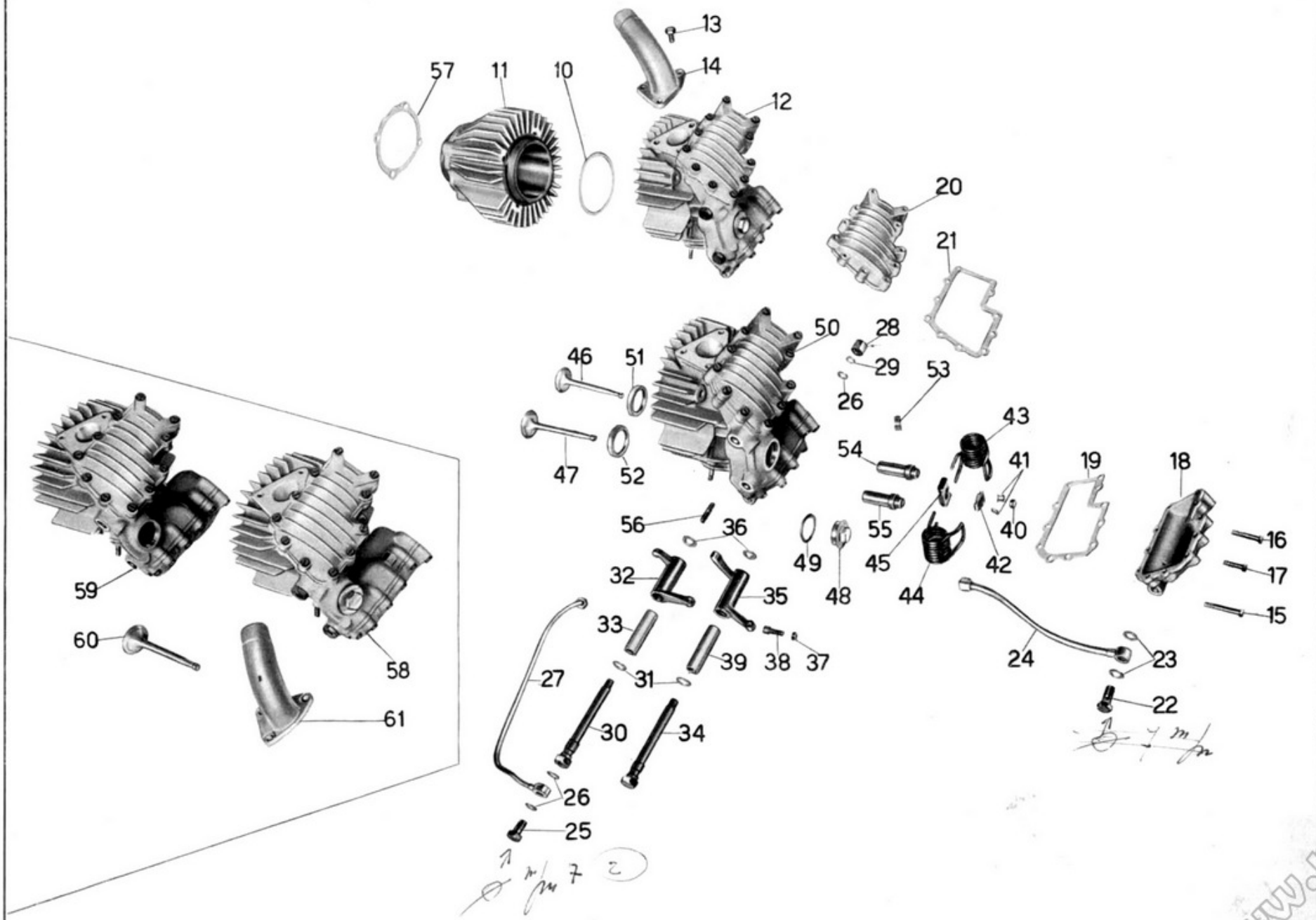
TAV. 1

COMPLESSO : **Motociclo**GRUPPO : **Organi principali**SOTTOCOMPLESSO: **Motore**SOTTOGRUPPO: **Cilindro - Testa - Coperchi - Valvole**

N. Figura	SIMBOLO		DENOMINAZIONE	Quantità	Indicazioni suppletive
	N. Disegno	N. D'ord.			
51	11500 bis /1	25036200	Ghiera per sede valvola aspirazione	1	
52	11500 ter /2	25036300	Ghiera per sede valvola scarico	1	
53	M 2307 ter	25035500	Ghiera per sede candela	1	
54	11504 R	11036600	Guida valvola aspirazione	1	
55	11505 R	11036700	Guida valvola scarico	1	
56	M 107	96507033	Prigioniero sulla testa per attacco tubo scarico	2	7 MA × 33
57	11501 A	25020800	Guarnizione carta fra cilindro e basamento	1	
58	◆ 11500/11506	11022200	Testa del motore completa	1	
59	◆ 11500/11504	11022300	Testa del motore completa di guida valvole, ghiera e coperchi	1	
60	◆ 11507	25036101	Valvola scarico	1	
61	◆ 11525	11115000	Pipa aspirazione	1	



Tavola 1



TAV. 2

COMPLESSO : Motociclo

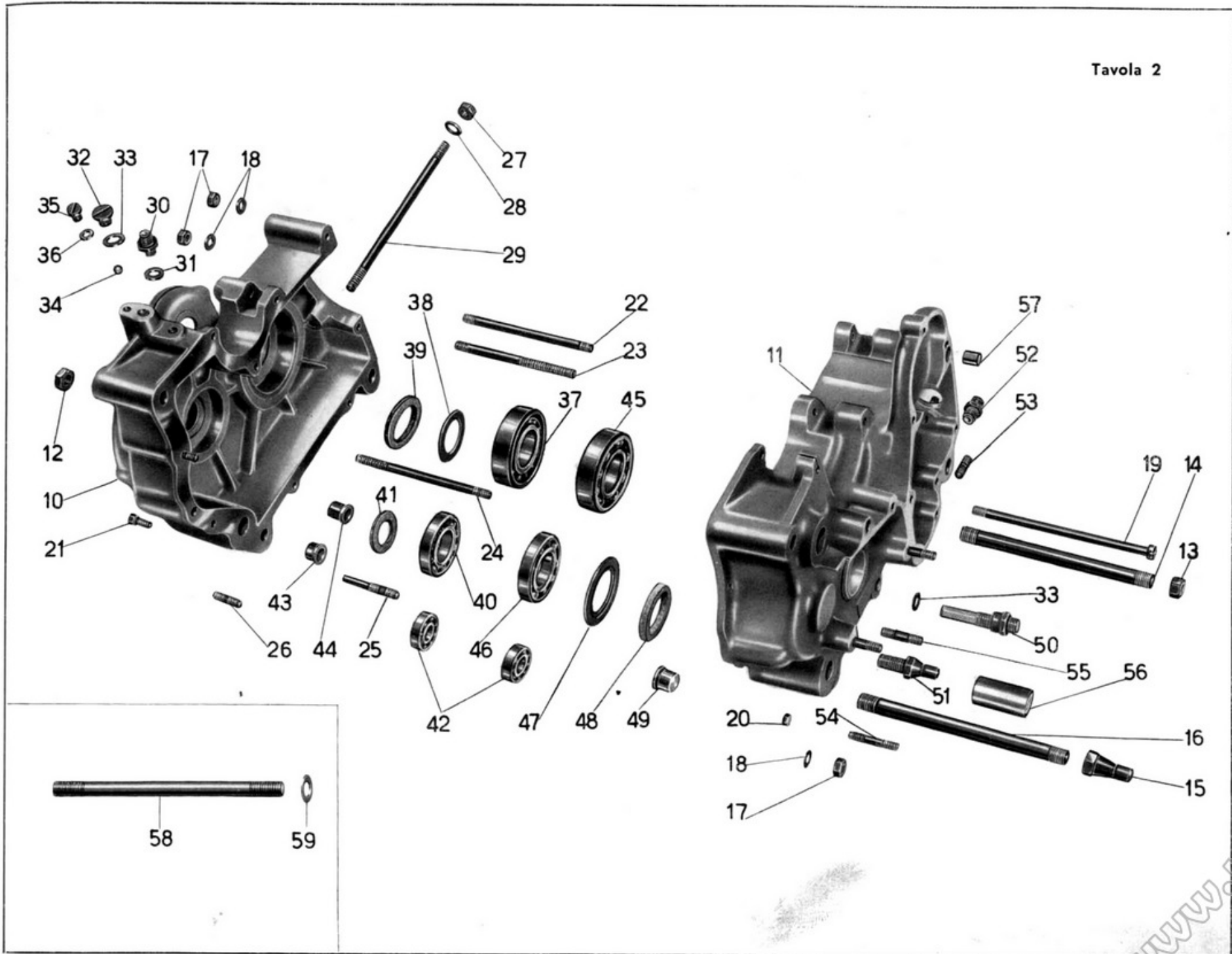
GRUPPO : Organi principali

SOTTOCOMPLESSO: Motore

SOTTOGRUPPO: Basamento

N. Figura	S I M B O L O		D E N O M I N A Z I O N E	Quantità	Indicazioni suppletive
	N. Disegno	N. D'ord.			
10	11602/8189	11000700	Basamento lato volano con prigioniero, boccole e anello	1	
11	11601/8186	11001000	Basamento lato distribuzione con prigionieri, boccole e anelli	1	
12	T 8025 bis	92700134	Dado per tirante posteriore fissaggio motore alle piastre porta motore	1	13 P. 1,25 M
13	T 2011	16038100	Dado per tirante anteriore fissaggio motore alle piastre	2	14 MB
14	T 8044	96514155	Tirante anteriore fissaggio motore alle piastre	1	14 MB X 155
15	T 8036 bis	11263200	Dado a colonnetta sul tirante posteriore per ferma messa in moto	1	
16	* 11643	96513172	Tirante posteriore fissaggio motore alle piastre porta motore	1	13 X 1,25 M X 172
17	DN 8	92701087	Dado per bullone, per tirante e per prigionieri di unione basamento	6	8 MA
18	M 145 ter	95101231	Rosetta per bullone per tirante e per prigionieri di unione basamento	6	8,25 X 17 X 1,5
19	M 8183	98308165	Bullone serraggio basamento e fissaggio fascetta magnete	1	8 MA X 165
20	DN 6	92602206	Dado per bulloni serraggio basamento	3	6 MA
21	M 140	98106017	Bullone serraggio basamento parte inferiore	3	6 MA X 17
22	M 8184	96508146	Tirante serraggio basamento parte anteriore	1	8 MA X 145
23	11610	96508134	Prigioniero sul basamento fissaggio fascette dinamo e magnete	1	8 MA X 134
24	M 8190	96508151	Prigioniero lungo sul basamento lato volano fissaggio coperchio pignone	1	8 MA X 151
25	M 8192	11017600	Prigioniero unione basamento e fissaggio fascetta dinamo	1	
26	M 8189	96508028	Prigioniero corto sul basamento lato volano	1	8 MA X 28
27	DK 10	92751103	Dado per prigionieri fissaggio cilindro e testa	4	10 MA
28	11534/1	95100317	Rosetta per prigionieri fissaggio cilindro e testa	4	10,25 X 19 X 2
29	M 14076	96510227	Prigioniero fissaggio cilindro e testa	4	10 MA X 227
30	M 192	95950241	Raccordo sul basamento per sfiatatoio	1	
31	M 192 A	90714101	Guarnizione fibra per sfiatatoio	1	10 X 17 X 1
32	M 8045	95980414	Tappo per sfiatatoio (grande)	1	14 X 1,25 M X 5
33	M 121 bis	90714142	Guarnizione fibra per tappo sfiatatoio (grande) e per raccordo recupero olio dal basamento	2	14 X 20 X 1
34	M 8046	92295909	Sfera per sfiatatoio	1	3/8"
35	M 8537	98309006	Tappo per sfiatatoio (piccolo)	1	9 MA X 6,5
36	M 8537 bis	90714092	Guarnizione fibra per tappo sfiatatoio (piccolo)	1	
37	M 8059	92234435	Cuscinetto a rulli per albero a gomito	1	{ 35 X 80 X 21 ( Riv 8 DBPV)
38	M 8054	95100953	Anello premistoppa albero a gomito	1	35,2 X 52 X 1,5
39	M 8053	90713401	Anello feltro di tenuta olio albero a gomito	1	
40	M 8097	92201229	Cuscinetto a sfere per albero primario	1	{ 30 X 62 X 13 ( Riv 889 B)
41	M 8090	90713291	Anello feltro tenuta olio sul corpo frizione	1	
42	M 221	92201215	Cuscinetto a sfere per albero secondario	2	{ 15 X 35 X 11 ( Riv 02 A)
43	M 8128	91121412	Boccola per tamburo scanalato	1	
44	M 8134	91141517	Boccola cieca di guida settore cambio velocità	1	
45	M 8058	92201435	Cuscinetto a sfere per albero a gomito	1	{ 35 X 80 X 21 ( Riv 8 B)
46	M 8107	92201233	Cuscinetto a sfere per presa diretta	1	{ 33 X 66 X 13 ( Riv 4490 a)

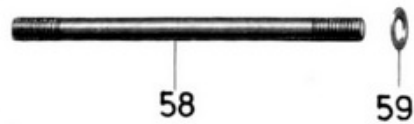
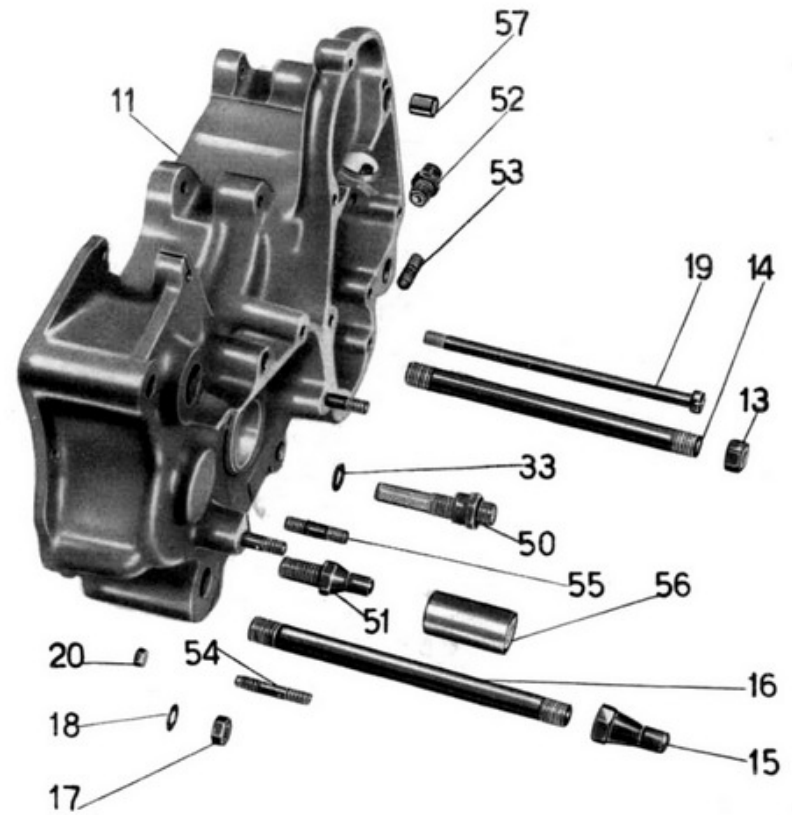
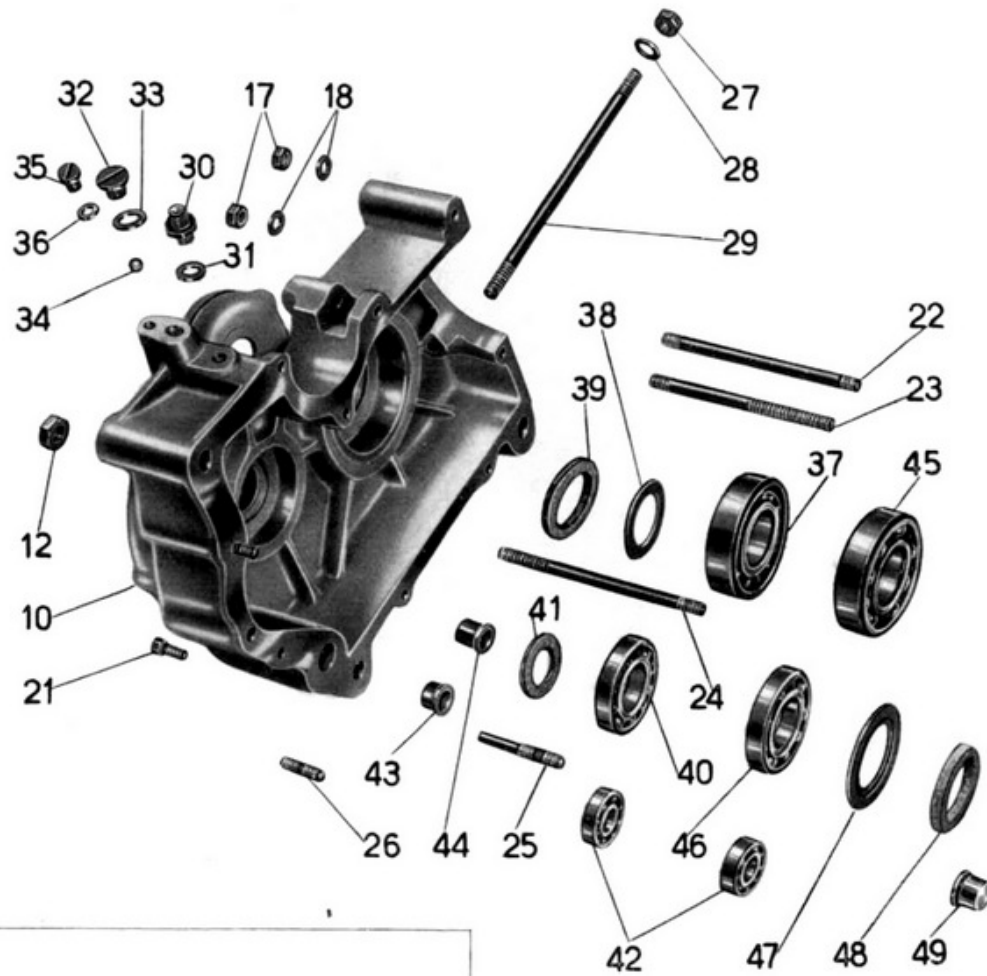
(segue)



TAV. 2

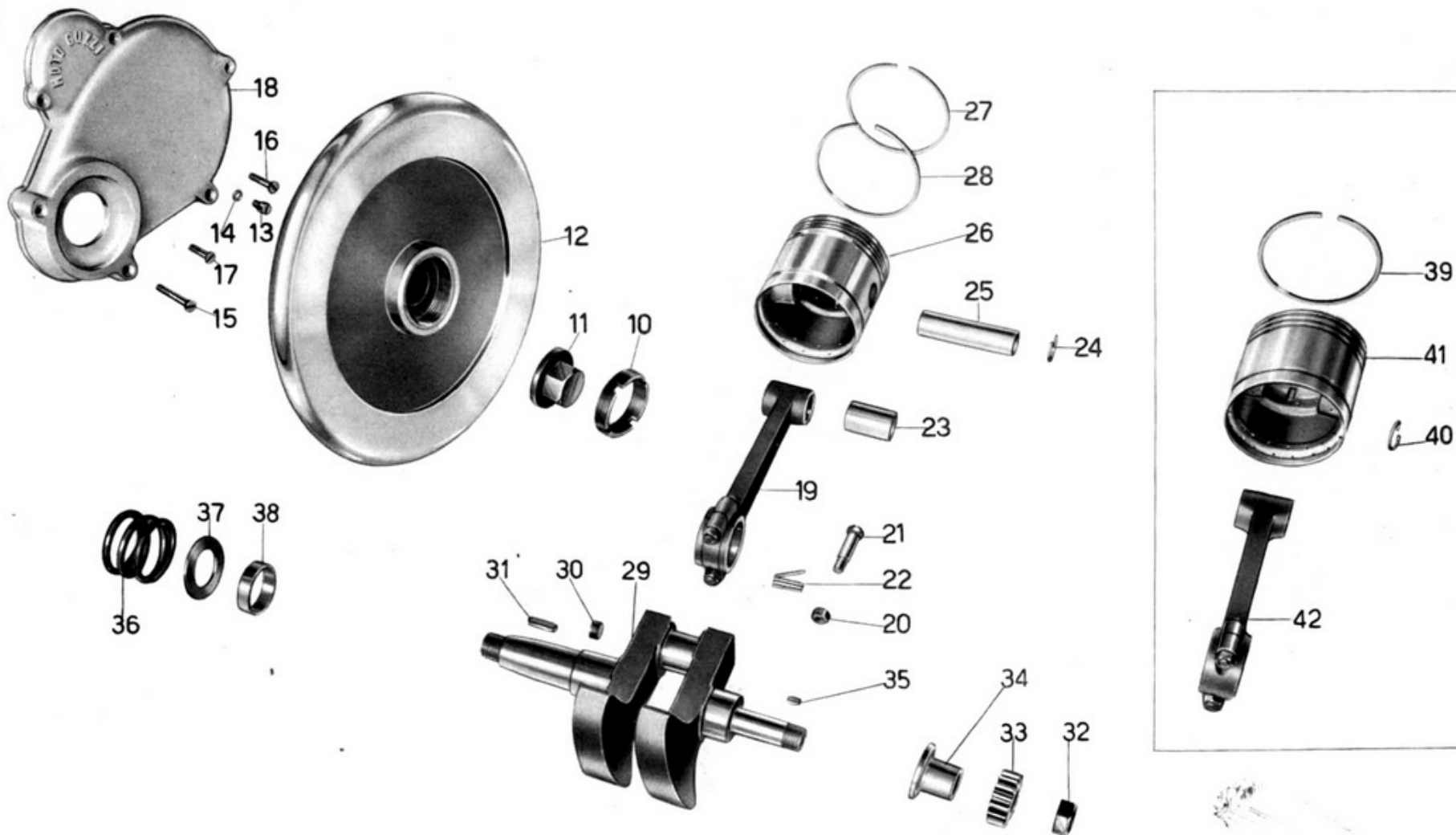
COMPLESSO : **Motociclo**GRUPPO : **Organi principali**SOTTOCOMPLESSO: **Motore**SOTTOGRUPPO: **Basamento**

N. Figura	S I M B O L O		D E N O M I N A Z I O N E	Quantità	Indicazioni suppletive
	N. Disegno	N. D'ord.			
47	M 99	11012400	Rosetta per cuscinetto reggispinta cambio . . . . .	1	
48	M 99 G	90713400	Anello feltro premistoppa cuscinetto cambio . . . . .	1	
49	M 8127	91141415	Boccola cieca di guida tamburo scanalato . . . . .	1	
50	M 8083	08152200	Raccordo con filtro per ricupero olio dal basamento . . . . .	1	
51	M 08187	11251600	Colonna di fermo selettore cambio . . . . .	1	
52	M 2113	95950160	Raccordo ricupero olio dalla testa . . . . .	1	
53	M 2088	96507022	Prigioniero fissaggio coperchio pignone . . . . .	2	7 MA × 22
54	M 8186	96508041	Prigioniero lungo fissaggio coperchio pignone . . . . .	1	8 MA × 41
55	M 8185	96508037	Prigioniero corto fissaggio coperchio pignone . . . . .	1	8 MA × 37
56	M 8040 ter	91111947	Boccola di guida albero porta settore . . . . .	1	
57	M 2373	91110607	Bussolina sul basamento distribuzione di riferimento coperchio . . . . .	2	
58	◆ T 8035 bis	96513160	Tirante posteriore fissaggio motore alle piastre porta motore . . . . .	1	13 P. 1,25 M × 160
59	◆ T 5758	95100467	Rosetta per dado a colonna per fermo messa in moto . . . . .	1	13,2 × 25 × 5





N. Figura	S I M B O L O		D E N O M I N A Z I O N E	Quantità	Indicazioni suppletive
	N. Disegno	N. D'ord.			
10	M 106	93702401	Ghiera per volano motore	1	
11	M 21	11067100	Dado per volano motore	1	
12	M 8057	08067000	Volano motore	1	
13	M 0156	98307009	Tappo inferiore sul coperchio frizione	1	7 MA × 9
14	M 0156 ter	90714070	Guarnizione fibra per tappo coperchio frizione	1	
15	M 2196	98366038	Vite lunga fissaggio coperchio volano	2	6 MA × 42
16	M 141	98366025	Vite media fissaggio coperchio volano	2	6 MA × 29
17	M 8191	98366022	Vite corta fissaggio coperchio volano	2	6 MA × 26
18	11603	11000400	Coperchio basamento (lato volano)	1	
19	★ M 14014/18	11061500	Biella completa di boccola, cappello e bulloni	1	
20	M 19 bis	92701081	Dado per bullone testa di biella	2	8 MB
21	M 8047 bis	09062200	Bullone per testa di biella	2	
22	MA 17	92296733	Aghi per testa di biella	33	∅ 3 × 23,8
23	M 18	25062000	Boccola per piede di biella	1	
24	★ M 8049 ter	90352022	Molla di tenuta spinotto	2	
25	M 8049 bis	25061200	Spinotto per pistone	1	
26	★ M 8049/1	25060400	Pistone	1	
27	★ M 8050	08060825	Fascia elastica	3	
28	★ M 12 R	25060900	Fascia elastica raschia olio	2	
29	M 8048	11064200	Albero a gomito completo di tappi	1	
30	M 2531	98511207	Tappo per albero a gomito	1	
31	M 26	91741550	Chiavella per volano sull'albero a gomito	1	
32	M 22	92701182	Dado per albero a gomito lato distribuzione	1	
33	M 8052	25072000	Ingranaggio sull'albero a gomito comando distribuzione	1	
34	M 8511	25065600	Manicotto di spessore sull'albero a gomito	1	
35	M 25	91702346	Chiavella sull'albero fissaggio ingranaggio	1	
36	M 112	94321530	Molla di spinta pignone motore	1	
37	M 110	95100909	Anello di tenuta molla di spinta pignone	1	
38	M 8055	11072200	Anello di spessore per cuscinetto a rulli	1	
39	◆ M 12	25060800	Fascia elastica	3	
40	◆ M 14	90351021	Molla di tenuta spinotto	1	
41	◆ M 8538/1	08060400	Pistone	1	
42	◆ M 8047/18	25061500	Biella completa di boccola, cappello e bulloni	1	



TAV. 4

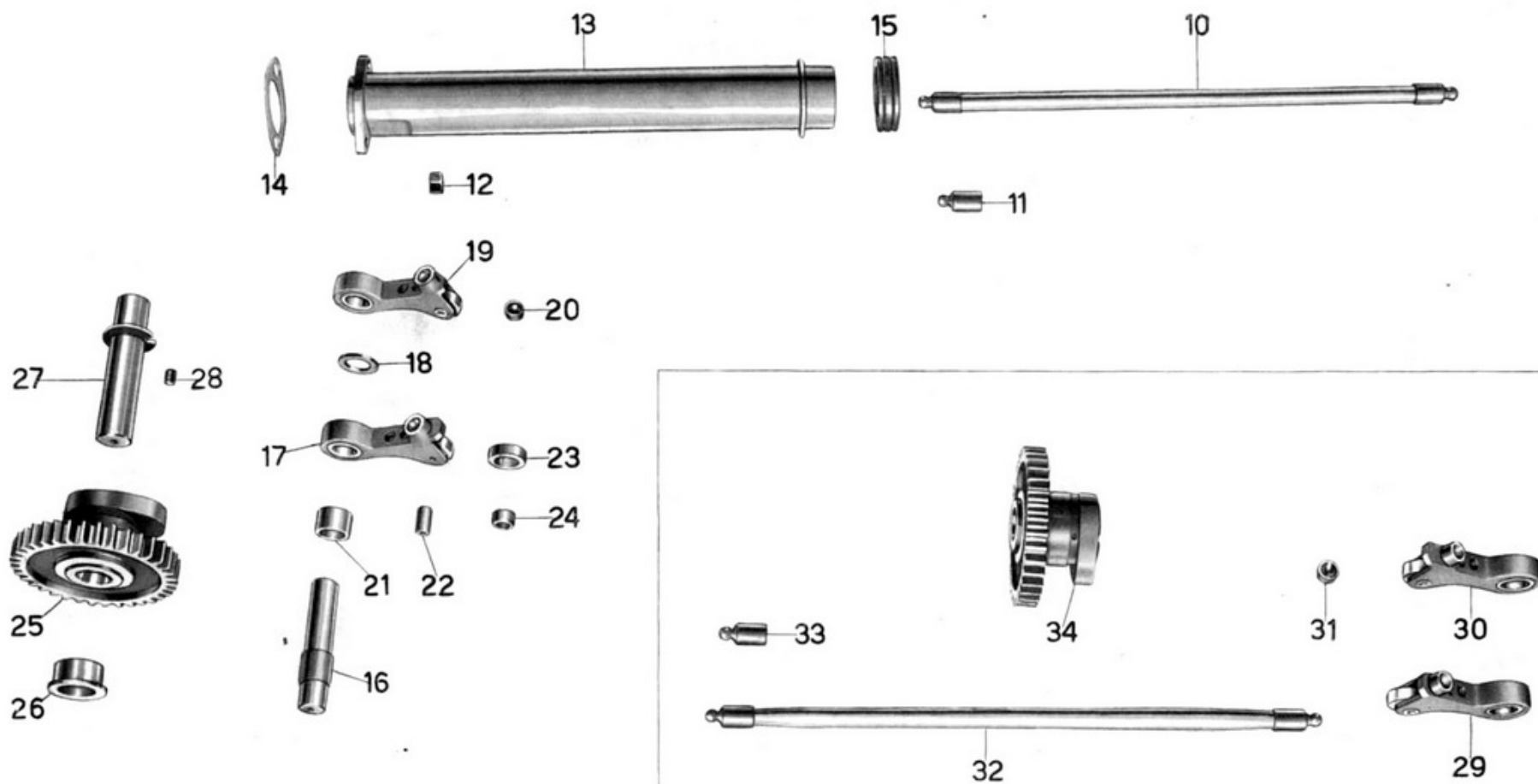
COMPLESSO : Motociclo

GRUPPO : Organi principali

SOTTOCOMPLESSO: Motore

SOTTOGRUPPO: Distribuzione

N. Figura	S I M B O L O		D E N O M I N A Z I O N E	Quantità	Indicazioni suppletive
	N. Disegno	N. D'ord.			
10	★ 11608	11045025	Astina comando bilancieri completa	2	
11	★ M 14030	11045225	Pasticca per astine bilancieri	4	
12	DN 7	92700073	Dado per tubo copriastine bilancieri	2	7 MA
13	11526	11046001	Tubo copriastine bilancieri	1	
14	11530 bis	25047100	Guarnizione per tubo copriastine bilancieri	1	
15	11526 bis	90512939	Guarnizione gomma per tubo copriastine	1	
16	M 8069	25052400	Perno porta levetta aspirazione e scarico	1	
17	★ 11552/2082	11050500	Levetta scarico completo di rullo e boccola	1	
18	M 8522	95100463	Rosetta di spessore fra levette aspirazione e scarico	1	13,2 × 20 × 2
19	★ 11551/2082	11050225	Levetta aspirazione completa di rullo e boccola	1	
20	★ 11553	11051625	Pasticca con nicchia sulle levette camma	2	
21	M 2082	91111311	Boccola per levette aspirazione e scarico	2	
22	M 2093	25052200	Perno per rullo levette aspirazione e scarico	2	
23	M 8282	25051200	Rullo per levette aspirazione e scarico	2	
24	M 2092	25051400	Boccola per rulli levette aspirazione e scarico	2	
25	★ 11550/8061	11053300	Camma aspirazione e scarico completa di boccole	1	
26	M 8061	91121612	Boccola per camma aspirazione e scarico	2	
27	M 8516	25056100	Perno per camma aspirazione e scarico	1	
28	M 8063	98510507	Grano di fermo perno camma aspirazione e scarico	1	5 MA × 7
29	◆ M 8280/2082	25050200	Levetta aspirazione completa di rullo e boccola	1	
30	◆ M 8281/2082	09050500	Levetta scarico completa di rullo e boccola	1	
31	◆ M 8068	25051600	Pasticca per levette	2	
32	◆ 11531	11045000	Astina per comando bilancieri completa	2	
33	◆ 11533	11045200	Pasticca per astine	4	
34	◆ M 8279/8061	11053200	Camma aspirazione e scarico completa di boccole	1	

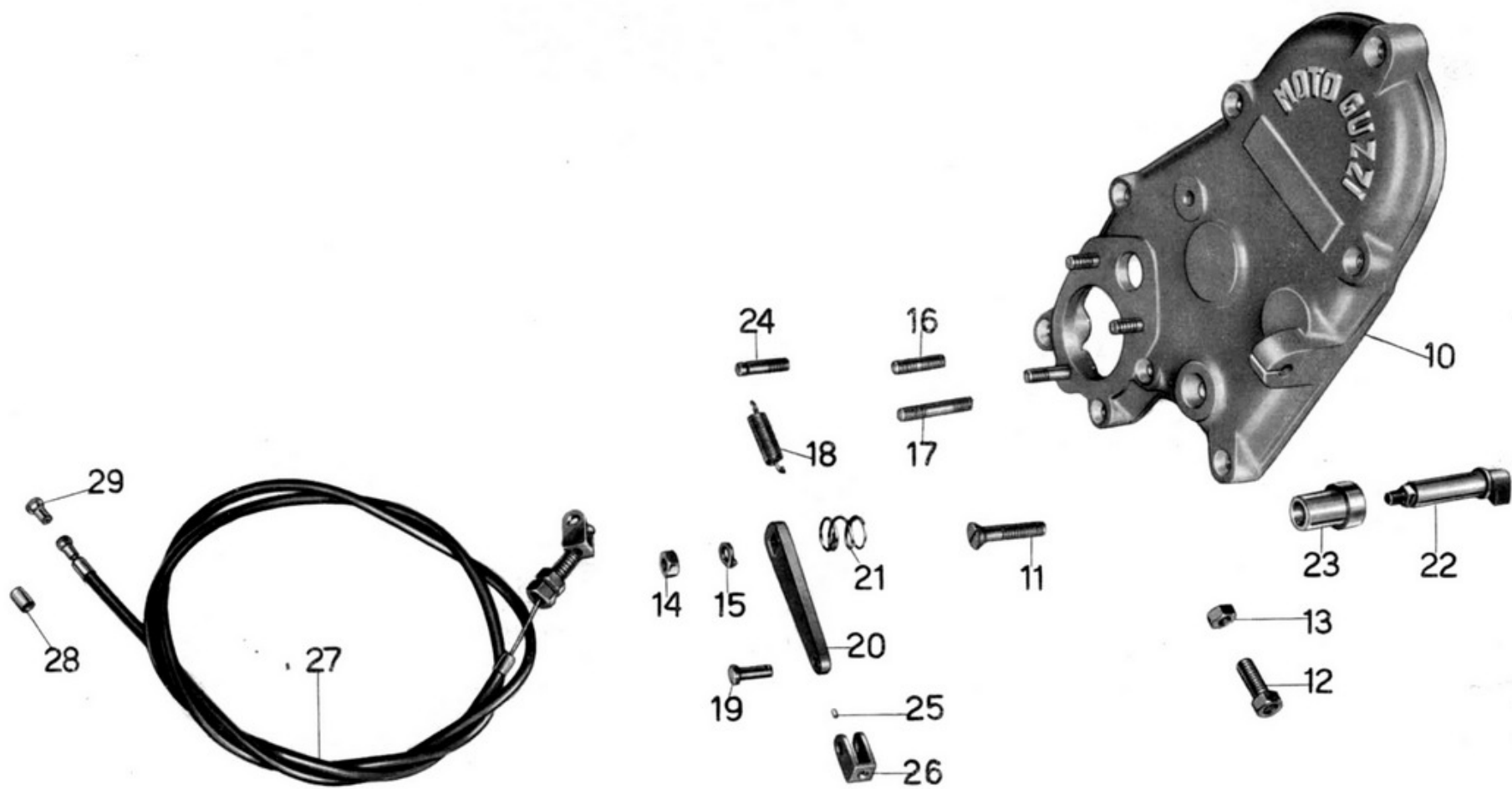


TAV. 5

COMPLESSO : **Motociclo**GRUPPO : **Organi principali**SOTTOCOMPLESSO: **Motore**SOTTOGRUPPO: **Coperchio lato distribuzione - Leve alzavalvola**

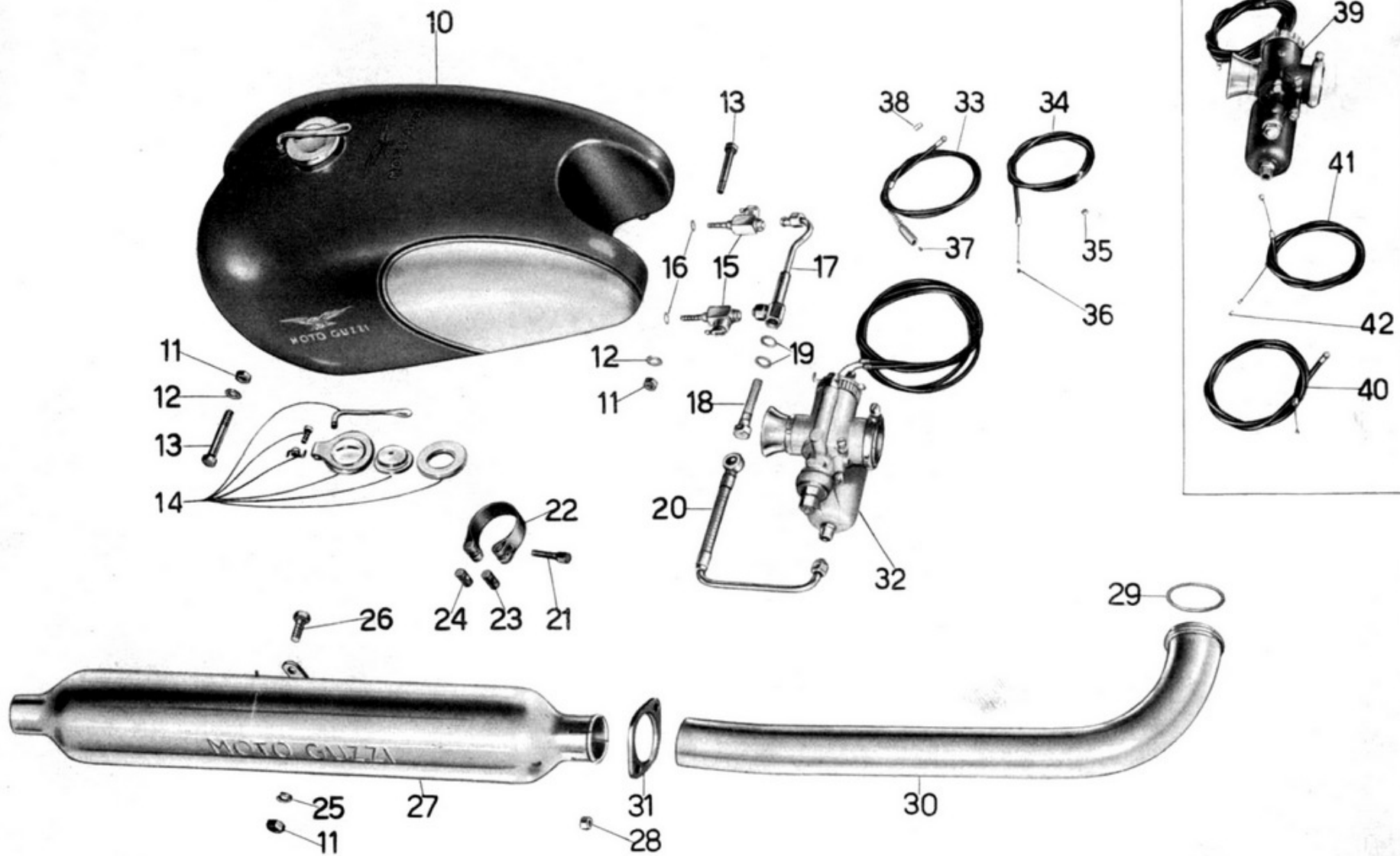
N. Figura	S I M B O L O		D E N O M I N A Z I O N E	Quantità	Indicazioni suppletive
	N. Disegno	N. D'ord.			
10	M 8042	11001300	Coperchio basamento lato distribuzione . . . . .	1	
11	M 2198	98366029	Vite fissaggio coperchio lato distribuzione . . . . .	8	6 MA × 33
12	M 2101	95790126	Bullone tendifilo alzavalvola . . . . .	1	
13	M 70 bis	92700072	Dado per bullone tendifilo alzavalvola . . . . .	1	7 MA
14	DN 6	92602206	Dado per fissaggio leva alzavalvola . . . . .	4	6 MA
15	RE 6	95120065	Rosetta elastica per leva alzavalvola . . . . .	3	6,5 × 11 × 2
16	M 2110	96506024	Prigioniero corto fissaggio pompa olio . . . . .	2	6 MA × 24
17	M 2111	96506035	Prigioniero lungo fissaggio pompa olio . . . . .	1	6 MA × 35
18	M 56	25800700	Molla per ritorno levetta alzavalvola . . . . .	1	
19	M 64	95780249	Spina fissaggio forcellino alla leva alzavalvola . . . . .	1	
20	M 8288 bis	25800501	Leva alzavalvola . . . . .	1	
21	M 67	94321140	Molla per camma alzavalvola . . . . .	1	
22	M 2095	25802100	Camma alzavalvola . . . . .	1	
23	M 2096	91121129	Guida per camma alzavalvola sul coperchio distribuzione . . . . .	1	
24	M 2100	25803700	Attacco per molla ritorno alzavalvola sul coperchio distribuzione . . . . .	1	
25	M 68 N	95715228	Capocorda per trasmissione comando alzavalvola lato forcellino . . . . .	1	
26	M 68	25625800	Forcellino per leva alzavalvola . . . . .	1	
27	11725/11728	11801500	Trasmissione completa comando alzavalvola . . . . .	1	
28	T 234	95720122	Coprifilo per guaina . . . . .	2	
29	T 8529	95715223	Capocorda per trasmissione lato leva sul manubrio . . . . .	1	





N. Figura	S I M B O L O		D E N O M I N A Z I O N E	Quantità	Indicazioni suppletive
	N. Disegno	N. D'ord.			
10	11620	11100200	Serbatoio benzina	1	
11	DN 8	92701087	Dado per bulloni attacco serbatoio benzina e fissaggio silenziatore	3	8 MA
12	M 145 ter	95101231	Rosetta per bulloni attacco serbatoio benzina	2	8,25 × 17 × 1,5
13	T 8149	98108064	Bullone attacco serbatoio benzina al telaio	2	8 MA × 64
14		24104601	Guarnizione per tappo	1	} Tipo Tebaldi
		24104801	Scodellino per tappo	1	
		24104001	Coperchio per tappo	1	
		24105001	Manettino chiusura tappo	1	
		24104901	Vite per tappo	1	
		24104701	Molla per tappo	1	
15	T 16601	25105400	Rubinetto benzina completo	2	
16	TA 175 G	90714100	Guarnizione fibra per rubinetti	4	
17	T 5133	11106000	Corpo filtro benzina	1	
18	11622	11106800	Bullone cavo con filtro per tubazione benzina	1	
19	T 333 bis	90714122	Guarnizione fibra per bullone cavo	2	
20	11621	11108000	Tubo di alimentazione benzina dal serbatoio al carburatore	1	
21	T 8521	99105080	Bullone serraggio fascetta	1	
22	12338	11123400	Fascetta completa di rulli	1	
23	T 8521 ter	95716162	Rullo non filettato per fascetta	1	
24	T 8521 bis	95716260	Rullo filettato per fascetta	1	
25	RE 8	95120085	Rosetta per bullone fissaggio silenziatore	1	8,5 × 13,5 × 2,5
26	T 129	98108015	Bullone fissaggio silenziatore al telaio	1	8 MA × 15
27	11703	11123000	Silenziatore	1	
28	M 107 bis	92700077	Dado per prigionieri unione tubo scarico alla testa	2	7 MA
29	M 186	90718455	Guarnizione per tubo scarico	1	
30	11698	11120800	Tubo scarico	1	
31	T 8391	08120200	Flangia per tubo scarico	1	
32	★ SS 29 A	11112425	Carburatore completo di trasmissioni comando aria e gas	1	} Per i pezzi di ricambio vedere catalogo Dell'Orto.
33	★ 11726/11729	11117025	Trasmissione comando aria del carburatore	1	
34	★ 11727/11730	11117525	Trasmissione comando gas del carburatore	1	
35	T 193 N	95716517	Capocorda per trasmissione sulla leva	2	
36	T 16542	95715115	Capocorda per trasmissione sul carburatore comando gas	1	
37	★ 1747	11117425	Capocorda per trasmissione sul carburatore comando aria	1	Dell'Orto
38	T 234	95720122	Coprifilo per guaina	4	
39	◆ MD 27	11112400	Carburatore completo di trasmissioni aria e gas	1	
40	◆ 11780	11117000	Trasmissione comando aria del carburatore	1	
41	◆ 11782	11117500	Trasmissione comando gas del carburatore	1	
42	◆ T 16162	95715114	Capocorda per trasmissione sul carburatore comando aria	1	

Tavola 6

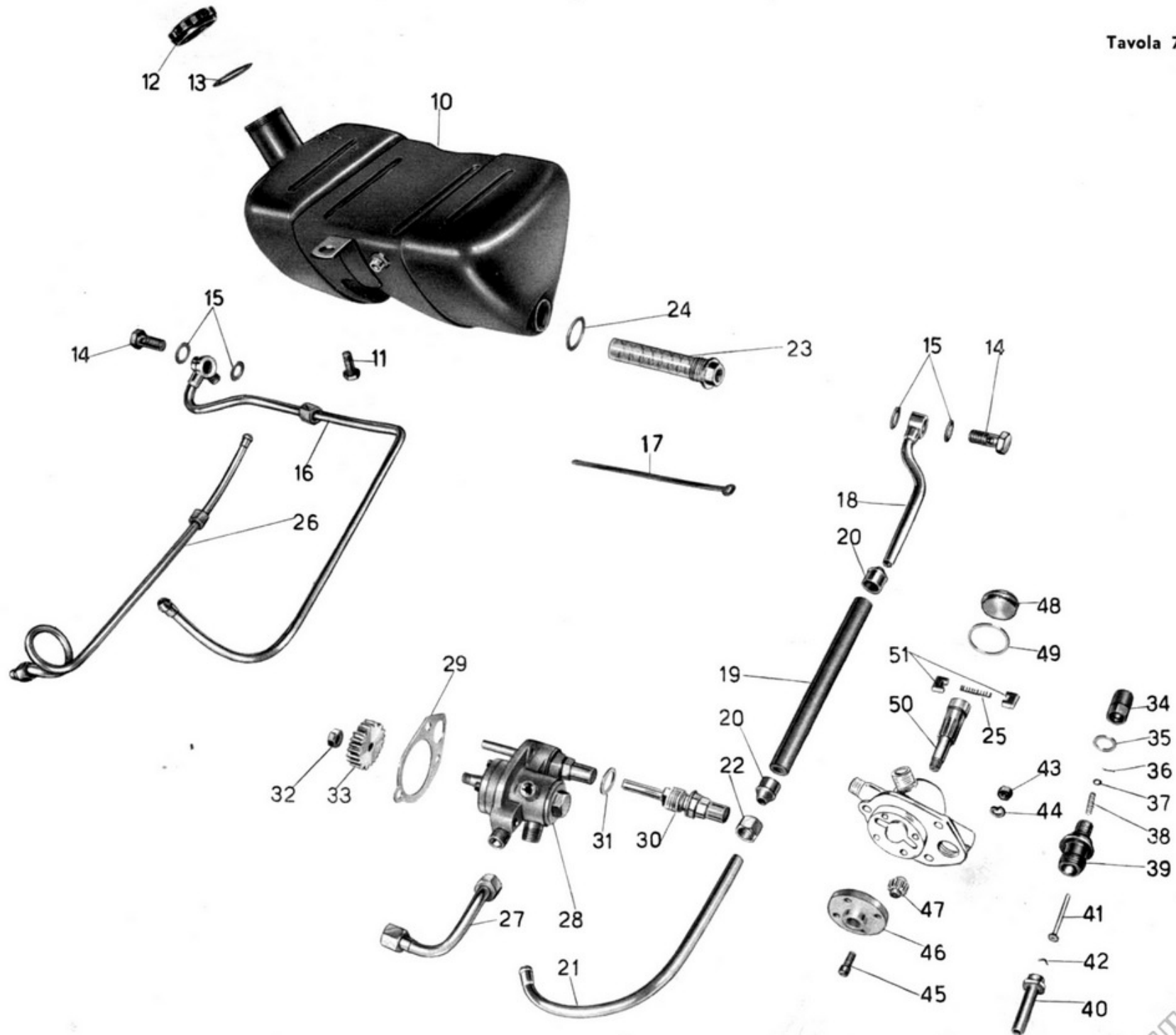


TAV. 7

COMPLESSO : Motociclo  
 SOTTOCOMPLESSO: Motore

GRUPPO : Lubrificazione  
 SOTTOGRUPPO: Serbatoio olio - Tubazioni - Pompa olio - Valvola automatica

N. Figura	S I M B O L O		D E N O M I N A Z I O N E	Quantità	Indicazioni suppletive
	N. Disegno	N. D'ord.			
10	11772	11140200	Serbatoio olio	1	
11	T 58	98108023	Bullone attacco serbatoio olio	2	8 MA X 22
12	T 8403	08142300	Tappo per serbatoio olio	1	
13	T 8403 bis	90716320	Guarnizione per tappo serbatoio olio	1	
14	TA 182	95990060	Bullone cavo per attacco tubazione ricupero olio e per tubazione mandata olio alla pompa	2	
15	TA 180 ter	90714113	Guarnizione fibra bulloni cavi	4	
16	11541	11155000	Tubo ricupero olio dalla pompa al serbatoio	1	
17	T 237 bis	93302115	Fascetta fissaggio tubazione ricupero al telaio	2	
18	11538	11145100	Tubazione superiore alimentazione olio dal serbatoio alla pompa	1	
19	11540	95985718	Tubo gomma per alimentazione olio	1	
20	31573	95190095	Raccordo per tubo gomma alimentazione olio	2	
21	T 5835	11145700	Tubo alimentazione olio - inferiore	1	
22	T 184	95920091	Dado per tubo alimentazione olio - inferiore	1	
23	31564	32143500	Filtro nel serbatoio olio	1	
24	T 35102 bis	90714251	Guarnizione fibra per raccordo con filtro	1	
25	M 108	94321046	Molla per palette pompa olio	1	
26	T 5823 ter	11158200	Tubazione per sfiatatoio olio	1	
27	T 8508	08154000	Tubo ricupero olio dal basamento alla pompa	1	
28	M 9066	11146300	Pompa olio completa	1	
29	M 9077	25147500	Guarnizione carta per pompa olio	1	
30	M 9068	25149200	Getto completo di valvolina automatica	1	
31	M 9076	90714170	Guarnizione per valvolina automatica	1	
32	M 115 ter	92701086	Dado fissaggio ingranaggio della pompa	1	8 MB
33	M 114	25147700	Ingranaggio comando pompa olio	1	
34	M 9074	25149300	Cappello per valvolina automatica	1	
35	M 9073	90714112	Guarnizione per cappello valvolina automatica	1	
36	M 9072 bis	95500007	Copiglia di tenuta piattello valvolina automatica	1	1 X 7
37	M 9072	95100002	Piattello di tenuta molla per valvolina automatica	1	2,51 X 6,5 X 0,5
38	M 9071	94321045	Molla per valvolina automatica	1	
39	M 9069	25150800	Corpo per valvolina automatica	1	
40	M 9075	25151300	Tubetto sul corpo della valvolina automatica	1	
41	M 9070	25150500	Valvolina di regolazione	1	
42	M 9075 bis	25151000	Cavallottino di arresto valvolina	1	
43	DN 6	92602206	Dado per prigionieri fissaggio pompa olio	3	6 MA
44	RE 6	95120065	Rosetta elastica per prigionieri fissaggio pompa olio	2	6,5 X 11 X 2
45	M 117	98305015	Vite fissaggio coperchio con guida per pompa olio	4	5 X 0,85 M X 14
46	M 2106	11147200	Coperchio con guida per pompa olio	1	
47	M 116	11148400	Ingranaggio alimentazione per pompa olio	1	
48	M 122	11147400	Tappo per pompa olio	1	
49	M 122 bis	90712270	Guarnizione per tappo della pompa olio	1	
50	M 2107	11147800	Alberello dentato per pompa olio	1	
51	M 120	25148100	Palette per pompa olio	2	



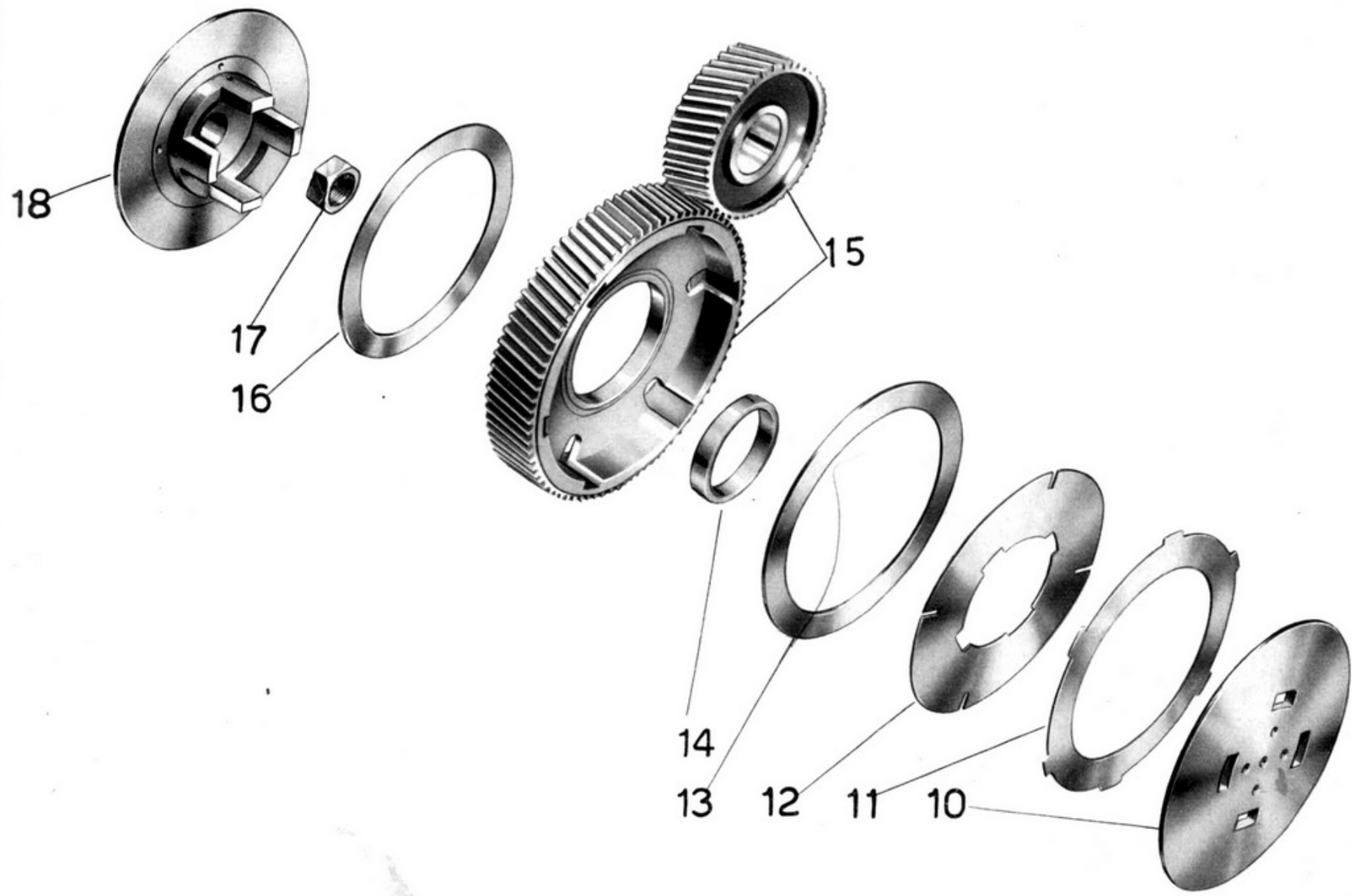


TAV. 8

COMPLESSO : **Motociclo**  
 SOTTOCOMPLESSO: **Trasmissione**

GRUPPO : **Innesto**  
 SOTTOGRUPPO: **Innesto a frizione**

N. Figura	SIMBOLO		DENOMINAZIONE	Quantità	Indicazioni suppletive
	N. Disegno	N. D'ord.			
10	M 8095	11082600	Piattello spingidischi frizione . . . . .	1	
11	M 8092	11082300	Disco per frizione con tacche esterne . . . . .	5	
12	M 8091	11082200	Disco per frizione con tacche interne . . . . .	5	
13	<del>M 8093</del>	<del>90114950</del>	<del>Disco ferodo per frizione - piccolo . . . . .</del>	<del>1</del>	
14	M 8088	91115908	Boccola per ingranaggio trasmissione . . . . .	1	
15	MA 8513/08512	11081000	Ingranaggio trasmissione del cambio completo di boccola e pignone motore . . . . .	1	
16	M 8094	90114980	Disco ferodo per frizione - grande . . . . .	1	
17	M 73	92701184	Dado fissaggio corpo frizione all'albero primario . . . . .	1	18 MB
18	M 8089	11081600	Corpo frizione fisso . . . . .	1	



COMPLESSO : Motociclo

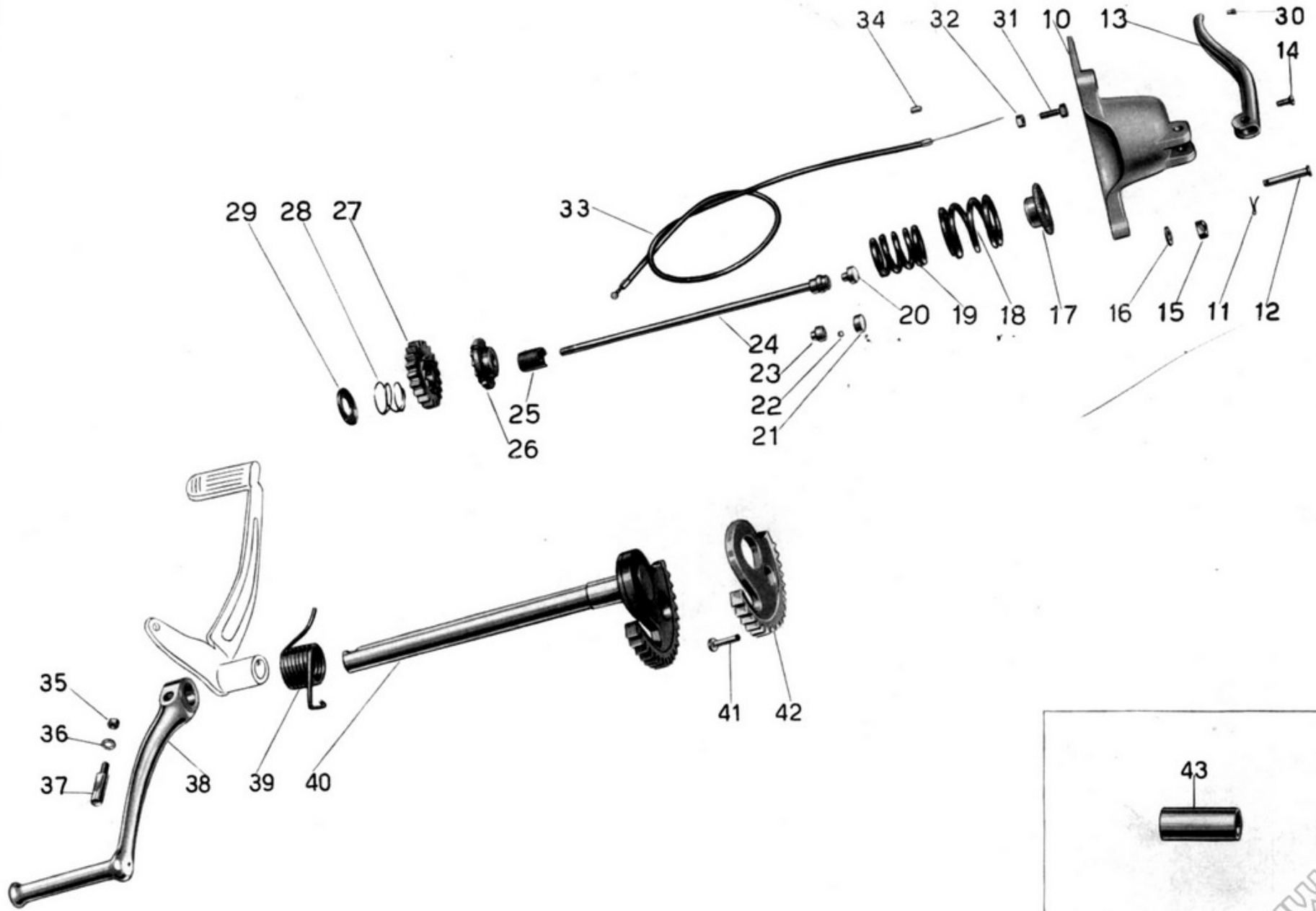
GRUPPO : Avviamento

SOTTOCOMPLESSO: Trasmissione

SOTTOGRUPPO: Avviamento motore - Comando frizione

N. Figura	SIMBOLO		DENOMINAZIONE	Quantità	Indicazioni suppletive
	N. Disegno	N. D'ord.			
10	11606	11090900	Coperchio pignone catena e supporto leva frizione	1	
11	M 160 bis	95500222	Copiglia per spina fissaggio leva frizione	1	2 x 22
12	M 160	95780271	Spina fissaggio leva frizione	1	
13	M 8300	11090100	Leva disinnesto frizione	1	
14	M 0162	11091100	Vite per leva frizione	1	
15	DN 8	92701087	Dado per prigionieri fissaggio coperchio pignone	3	8 MA
16	M 145 ter	95101231	Rosetta per prigionieri fissaggio coperchio pignone	3	8,25 x 17 x 1,5
17	M 2140	25082900	Manicotto spingimolle frizione	1	
18	M 8114	94321490	Molla per frizione esterna	1	
19	M 5857	94321372	Molla per frizione interna	1	
20	M 080/080 ter	11085900	Bottone per frizione completo	1	
21	M 080 bis	11086200	Coperchio per bottone frizione	1	
22	M 080 ter	92295703	Sfera per bottone frizione	8	1/8"
23	M 080	11086100	Corpo per bottone frizione	1	
24	M 8096	11085500	Asta per frizione	1	
25	M 2139	25083500	Manicotto regolaggio frizione	1	
26	M 8112	08266500	Manicotto dentato avviamento fisso	1	
27	M 8111	08266400	Ingranaggio libero avviamento	1	
28	M 87	11266200	Molla di spinta ingranaggio avviamento	1	
29	M 84	95190180	Piattello spingimolla ingranaggio avviamento	1	
30	T 8529	95715223	Capocorda per cavo di trasmissione	2	
31	36046/2	95790136	Bullone tendifilo frizione	1	
32	M 2158 bis	92700090	Dado per bullone tendifilo frizione	1	9 MA
33	11721/11723	11093000	Trasmissione comando frizione	1	
34	T 235	95720130	Coprifilo per guaina	2	
35	DN 6	92602206	Dado per chiavella fissaggio pedivella messa in moto	1	6 MA
36	M 136 bis	95100137	Rosetta per chiavella fissaggio pedivella messa in moto	1	6,5 x 13 x 1,8
37	M 8165	91770106	Chiavella fissaggio pedivella messa in moto	1	
38	M 8164	08260200	Pedivella messa in moto	1	
39	M 8163	08265700	Molla per albero messa in moto	1	
40	M 5751	07264000	Albero messa in moto completo	1	
41	M 9045	91900520	Ribattino fissaggio settore all'albero della messa in moto	6	
42	M 8160	08265600	Settore per albero messa in moto	1	
43	◆ M 5753	91181944	Tubo di spessore per albero messa in moto	1	

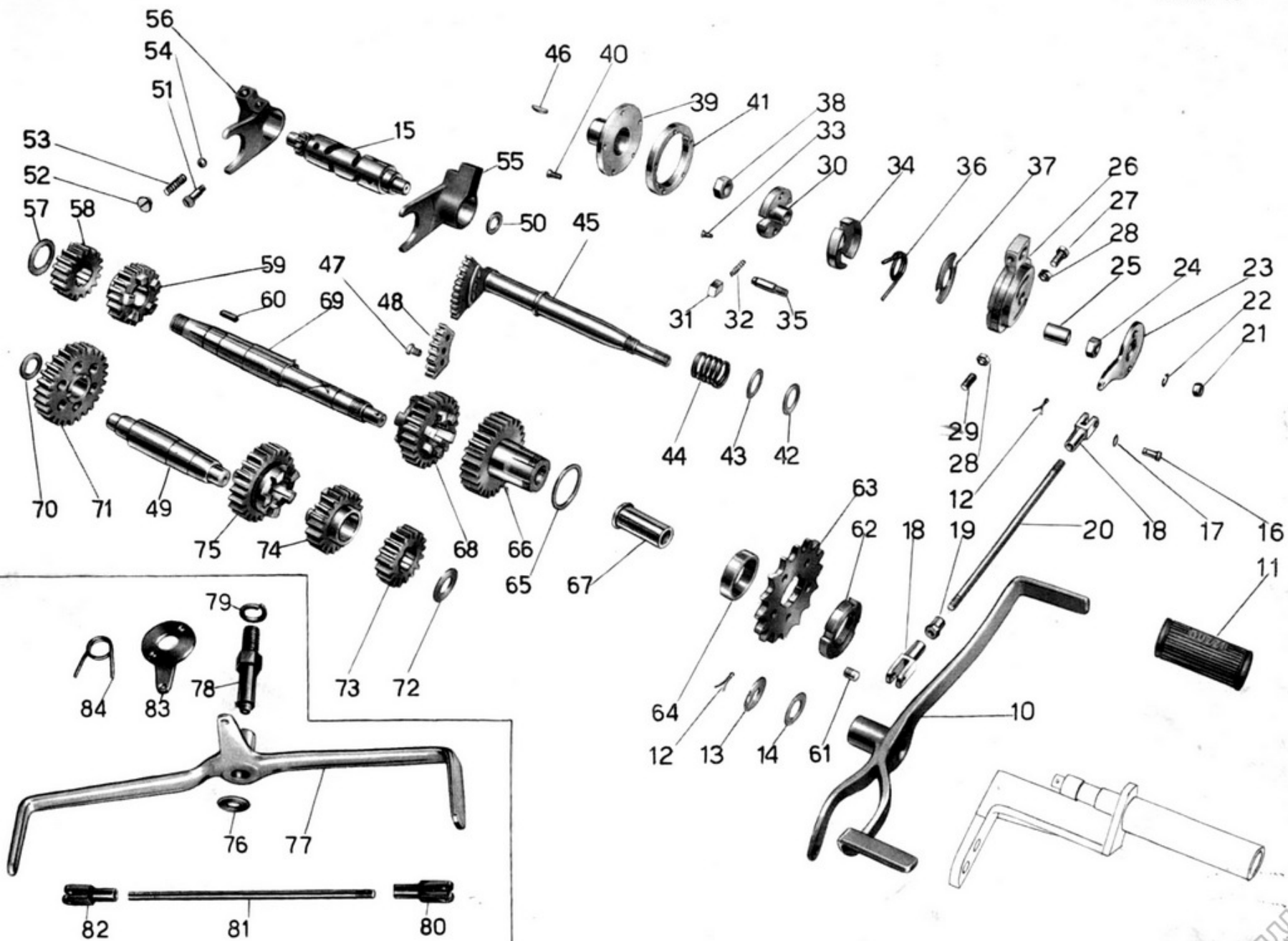
Tavola 9



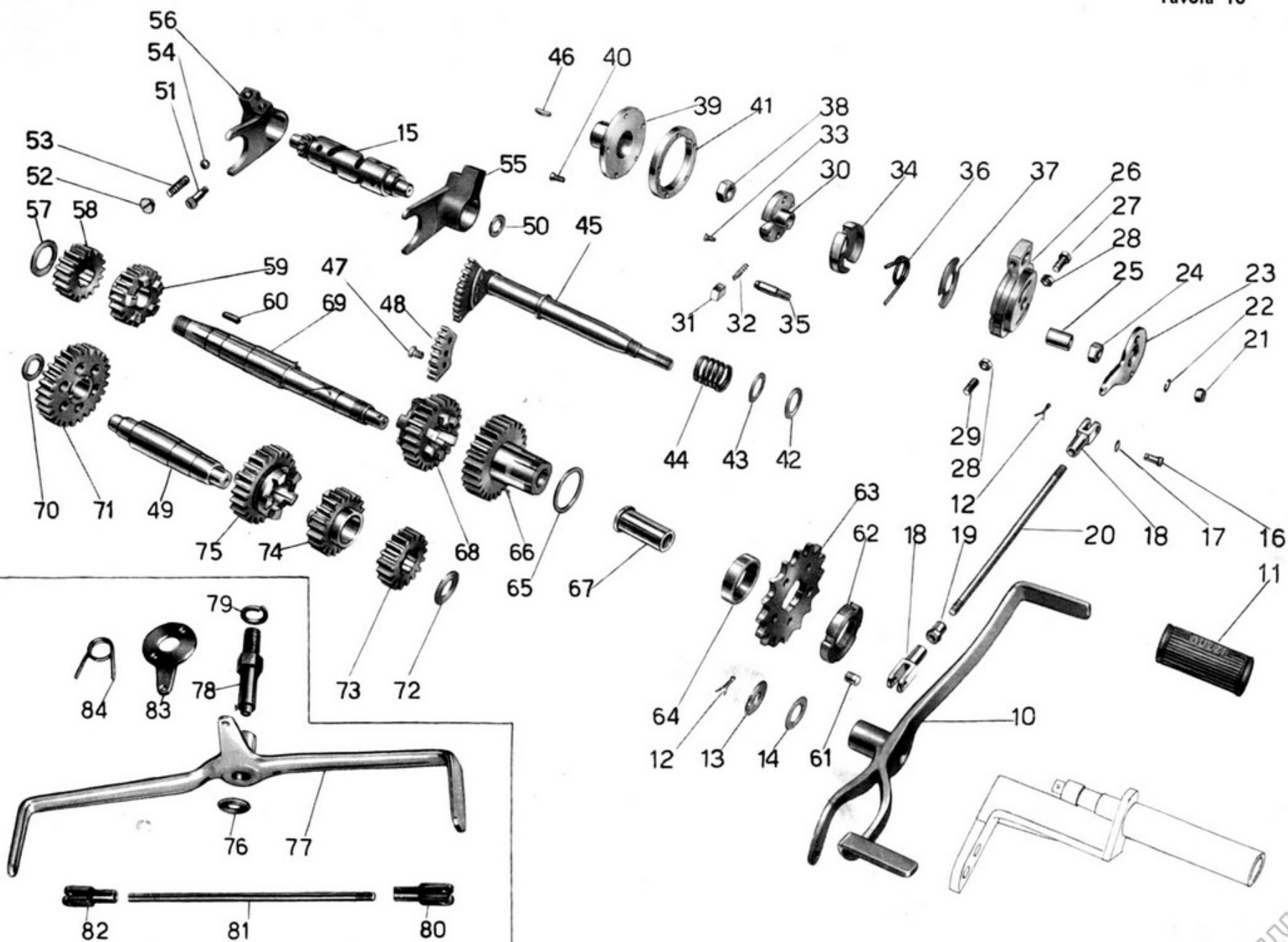
N. Figura	S I M B O L O		D E N O M I N A Z I O N E	Quantità	Indicazioni suppletive
	N. Disegno	N. D'ord.			
10	★ 11715	11250925	Leva a pedale comando cambio velocità	1	
11	M 8155	08251000	Pedalino in gomma per leva a pedale	2	
12	M 160 bis	95500222	Copiglia per perno porta leva a pedale cambio e per spine fissaggio forcellini tirante leva cambio	3	2 × 22
13	★ M 5138 ter	95100315	Rosetta per perno porta leva a pedale cambio	1	10,25 × 28 × 2
14	T 8515	95129250	Rosetta elastica per perno porta leva a pedale cambio	1	16 × 25 × 0,25
15	M 14062	11234400	Tamburo scanalato di guida forcelle cambio	1	
16	T 85	95780265	Spina per forcellini tirante leva cambio	2	
17	T 8516	25056100	Rosetta per spine forcellini tirante leva cambio	2	
18	★ M 8157	95740171	Forcellino tirante leva cambio	2	
19	T 84 bis	11251900	Controdado per forcellino tirante leva cambio	1	
20	★ 11719	96507131	Tirante per pedale comando cambio	1	7 MA × 130
21	DN 7	92700073	Dado sui perni fissaggio leva comando selettore cambio	2	7 MA
22	RE 7	95120075	Rosetta elastica sui perni fissaggio leva comando selettore del cambio	2	7,5 × 11,5 × 2
23	★ 11718	11258225	Leva comando selettore cambio	1	
24	T 2111	92701106	Dado per fissaggio tamburello all'albero porta settore cambio	1	10 MB
25	M 08143	91111022	Bussola per selettore cambio	1	
26	M 14065	11238500	Tamburello fisso con tacche per selettore cambio	1	
27	M 08141 ter	98107019	Bullone regolaggio tamburello fisso del selettore cambio	1	7 MA × 19
28	M 61 bis	92700071	Dado di regolaggio tamburello	2	7 MA
29	M 08141 bis	98510719	Vite regolaggio tamburello fisso	1	7 MA × 19
30	M 08140	08237600	Corpo interno porta saltarelli per selettore cambio	1	
31	M 08142	08237900	Saltarello per innesto marce nel selettore cambio	2	
32	M 108	94321046	Molletta per saltarelli innesto marce nel selettore cambio	2	
33	M 08140 ter	98384007	Vite fissaggio custodia al corpo interno del selettore cambio	4	4 MA × 10
34	M 08146	08238400	Custodia di richiamo sul corpo interno del selettore cambio	1	
35	M 8144	07236600	Perno comando corpo interno per selettore cambio	2	
36	★ M 2352 bis	11238225	Molla di richiamo leva comando selettore cambio	1	
37	M 08140 bis	08238800	Rosetta copripolvere per selettore cambio	1	
38	M 8148	92701135	Dado serraggio manicotto del selettore all'albero porta settore	1	
39	M 9057	09237200	Manicotto porta settore spostamento marce	1	
40	M 08139 bis	98365011	Vite fissaggio settore al manicotto	5	4,9 × 0,85 M × 13,5
41	M 08139	08237500	Settore di spostamento marce del selettore cambio	1	
42	M 8136 bis	90712180	Guarnizione cuoio per albero porta settore cambio	1	
43	M 8278	95100693	Rosetta di spinta per albero porta settore del cambio	1	19,5 × 28,5 × 1
44	M 8137	94321245	Molla per albero porta settore del cambio	1	
45	M 8133	11236800	Albero porta settore del cambio completo	1	
46	M 8135	91702356	Chiavella per albero porta settore per selettore	1	
47	M 8133 D	91910612	Ribattino fissaggio settore all'albero comando cambio velocità	3	
48	M 8133 C	11237100	Settore per albero comando cambio velocità	1	
49	M 14046/1	11213600	Albero secondario del cambio velocità	1	
50	M 8129	95100509	Rosetta di spessore per tamburo scanalato	1	14,1 × 22 ×
51	M 08123	11231700	Vite di guida per forcelle cambio	2	$\begin{cases} 0,8 \\ 1 \\ 1,2 \end{cases}$

(segue)





N. Figura	S I M B O L O		D E N O M I N A Z I O N E	Quantità	Indicazioni suppletive
	N. Disegno	N. D'ord.			
52	M 8126	98309003	Tappo di tenuta molla sulle forcelle cambio	2	
53	M 2342 ter	94321084	Molla di pressione per sfera nelle forcelle cambio	2	
54	M 8046	92295909	Sfera per forcelle comando cambio	2	3/8"
55	M 14064	11230800	Forcella comando ingranaggio mobile per 2 <sup>a</sup> e 4 <sup>a</sup> velocità	1	
56	M 14063	11230500	Forcella comando ingranaggio mobile per 1 <sup>a</sup> e 3 <sup>a</sup> velocità	1	
57	M 77	11218300	Rosetta reggispinta per albero primario	1	
58	M 14047	11210900	Ingranaggio fisso sull'albero primario cambio 1 <sup>a</sup> velocità	1	
59	M 14048	11211300	Ingranaggio libero sull'albero primario cambio 2 <sup>a</sup> velocità	1	
60	M 8109	91741439	Chiavella per albero primario	1	
61	M 95	98510810	Grano di fermo ghiera serraggio pignone	1	
62	M 92	93701320	Ghiera per serraggio pignone catena	1	
63	M 93 bis	11330500	Pignone catena	1	16 denti
64	M 8108	11331900	Anello di spessore per pignone catena e cuscinetto	1	
65	M 8105	95100947	Anello di spessore per ingranaggio presa diretta	1	
66	M 14050/14051	11212600	Ingranaggio presa diretta completo di boccola	1	
67	M 14051	11213000	Boccola per ingranaggio presa diretta	1	
68	M 14049	11211400	Ingranaggio mobile sull'albero primario per 3 <sup>a</sup> velocità	1	
69	M 14045	11210500	Albero primario del cambio di velocità	1	
70	M 14058	95100565	Rosetta di spessore per albero secondario (parte 1 <sup>a</sup> velocità)	1	15,2 × 24 × 2
71	M 14052/1	11214000	Ingranaggio libero sull'albero secondario 1 <sup>a</sup> velocità	1	
72	M 14057	11218000	Rosetta di spessore (parte presa diretta)	1	
73	M 14055	11215600	Ingranaggio fisso sull'albero secondario	1	
74	M 14054	11214701	Ingranaggio libero sull'albero secondario per 3 <sup>a</sup> velocità	1	
75	M 14053	11214400	Ingranaggio mobile sull'albero secondario per 2 <sup>a</sup> velocità	1	
76	◆ M 8152	95101325	Rosetta per perno porta pedale cambio	1	10,25 × 28 × 2
77	◆ M 8153	08250900	Leva del cambio a pedale	1	
78	◆ M 08151	08251500	Perno porta leva a pedale del cambio velocità	1	
79	◆ M 08151 bis	95120165	Rosetta elastica per perno porta leva a pedale del cambio	1	16,5 × 26,5 × 3
80	◆ 11758	95740170	Forcellino sul tirante - parte selettore	1	
81	◆ M 8156	96507205	Tirante per leva a pedale comando cambio velocità	1	7 MA × 205
82	◆ M 8157	95740171	Forcellino sul tirante - parte leva a pedale del cambio velocità	1	
83	◆ 11757	11258200	Leva comando selettore cambio velocità	1	
84	◆ M 08145	11238200	Molla di richiamo leva comando selettore cambio	1	



TAV. 11

COMPLESSO : Motociclo

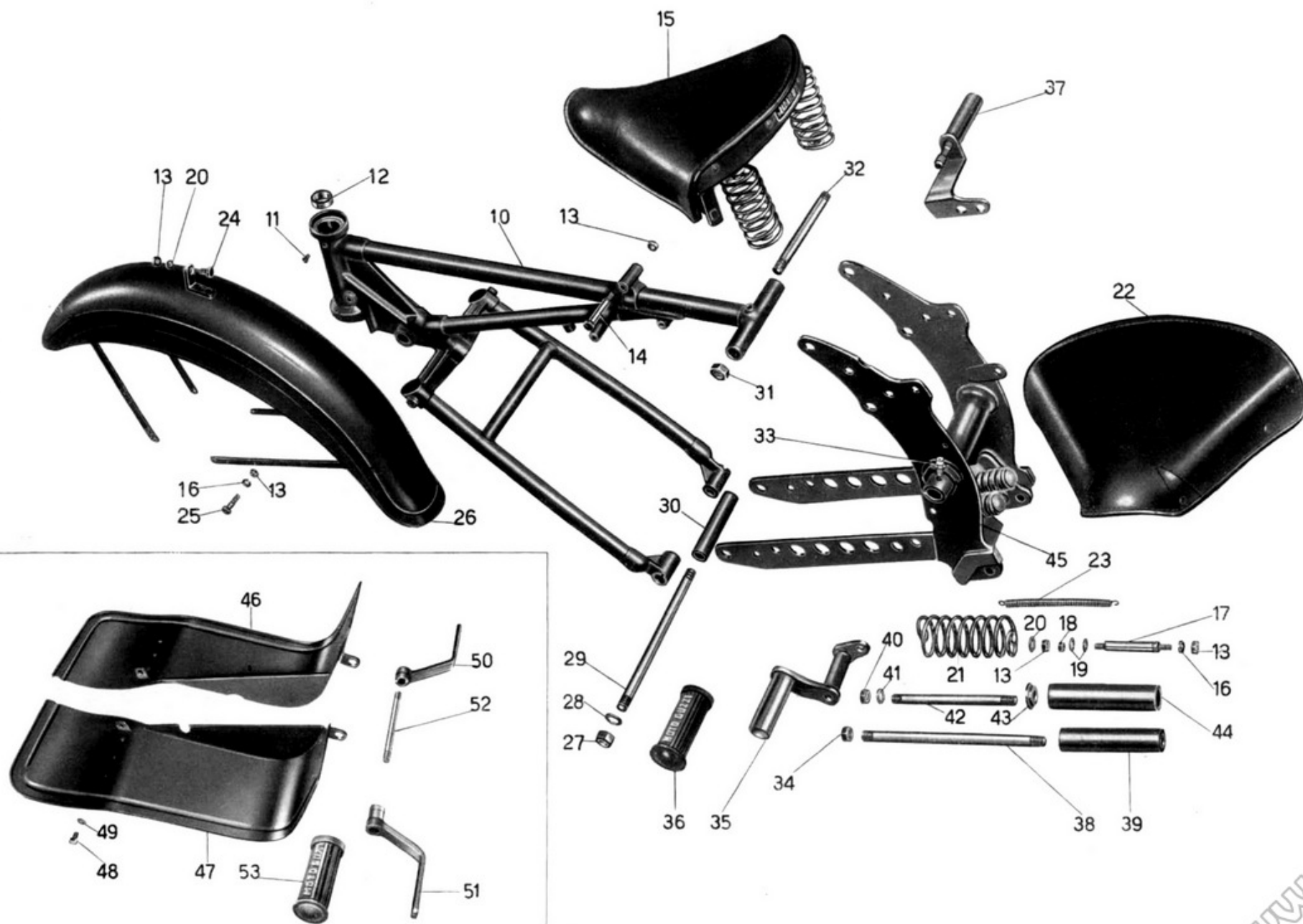
GRUPPO : Telaio

SOTTOCOMPLESSO: Telaio - Ruote - Freni

SOTTOGRUPPO: Telaio anteriore - Parafango anteriore - Sella

N. Figura	S I M B O L O		D E N O M I N A Z I O N E	Quantità	Indicazioni suppletive		
	N. Disegno	N. D'ord.					
10	11615	11400200	Triangolo anteriore del telaio	1			
11	T 8303	98306006	Vite tenuta anello fisso frenasterzo	2	6 MA × 6,3		
12	T 16302	11516900	Anello fisso sulla pipa per frenasterzo	1			
13	DN 8	92701087	Dado per bullone anteriore fissaggio sella, per bulloni attacco parafango alla forcella	8	8 MA		
14	T 2080	99105103	Bullone anteriore fissaggio sella al telaio	1			
15	T 16508	16460500	Sella	1			
16	RE 8	95120085	Rosetta fissaggio colonnette ai bracci posteriori e per bulloni fissaggio parafango alla forcella	6	8,5 × 13,5 × 2,5		
17	11656	11462500	Colonnetta fissaggio molle sella ai bracci posteriori	2			
18	DN 7	92700073	Dado fissaggio colonnette alle molle della sella	2	7 MA		
19	T 298 ter	95101171	Rosetta per dado fissaggio colonnetta alle molle della sella	4	7,25 × 16 × 2		
20	M 145 ter	95101231	Rosetta per bullone attacco parafango alla forcella e fissaggio colonnetta ai bracci	3	8,25 × 17 × 1,5		
21	T 2082 D T 2082 S	11461900	Molla laterale destra per sella	1			
		11462100	Molla laterale sinistra per sella	1			
22		16461700	Copertina per sella	1			
23	T 179 C	07461800 07461801 07461802	Corta a riposo mm. 190 Media a riposo mm. 215 Lunga a riposo mm. 230	13	Molla sotto sella completa di gancio		
24	T 129 bis	98108017	Bullone fissaggio parafango alla forcella			1	8 MA × 17,5
25	T 011 ter	98108037	Bullone attacco bacchette parafango alle scatole di regolazione			4	8 MA × 32,5
26	11658	11434300	Parafango anteriore	1			
27	T 2038	92701164	Dado per perno fissaggio piastre porta motore al triangolo anteriore	2			
28	T 5821 bis	95100617	Rosetta per perno fissaggio piastre porta motore al triangolo	2	16,25 × 25 × 2		
29	* T 2511	96516254	Perno fissaggio piastre porta motore al triangolo anteriore	1			
30	T 8012	91181792	Tubo anteriore di spessore fra le piastre porta motore	1			
31	T 2011	92701148	Dado per tirante unione triangolo anteriore alle piastre porta motore	2	14 MB		
32	T 5820	96514165	Tirante unione triangolo anteriore alle piastre porta motore	1	14 MB × 165		
33	T 0238	94020060	Ingrassatore per bussola centrale	1			
34	* T 2075 bis	92700125	Dado per tirante fissaggio appoggiapiedi	2	12 P. 1,25 M		
35	* T 11709	11441325	Pedale appoggiapiede sinistro	1			
36	* T 2515	16443200	Appoggiapiede in gomma	2			
37	* T 11706	11440225	Pedale appoggiapiede destro	1			
38	* T 11642	96512237	Tirante fissaggio appoggiapiedi	1	12 P. 1,25 M × 137		
39	* T 11705	91181292	Distanziatore fra le piastre porta motore per pedali appoggiapiedi	1			
40	T 2078	92700113	Dado sul perno per tubo spessore tra le piastre del supporto motore	2			
41	T 2077 bis	95100367	Rosetta sul perno per tubo di spessore tra le piastre del supporto motore	1	11,5 × 20 × 0,5		
42	T 267	96511164	Perno per tubo di spessore tra le piastre del supporto motore	2			
43	T 5759 bis	11425100	Tappo per tubo di spessore tra le piastre del supporto motore	2			
44	T 5759	91182493	Tubo di spessore tra le piastre del supporto motore	1			
45	T 5751 ter	11420200	Supporto a squadra del motore	1			
46	◆ 11765	11453200	Pedana paragamba destra	1			
47	◆ 11766	11456000	Pedana paragamba sinistra	1			
48	◆ T 129	98108015	Bullone fissaggio pedane paragambe al telaio	2	8 MA × 15		

(segue)

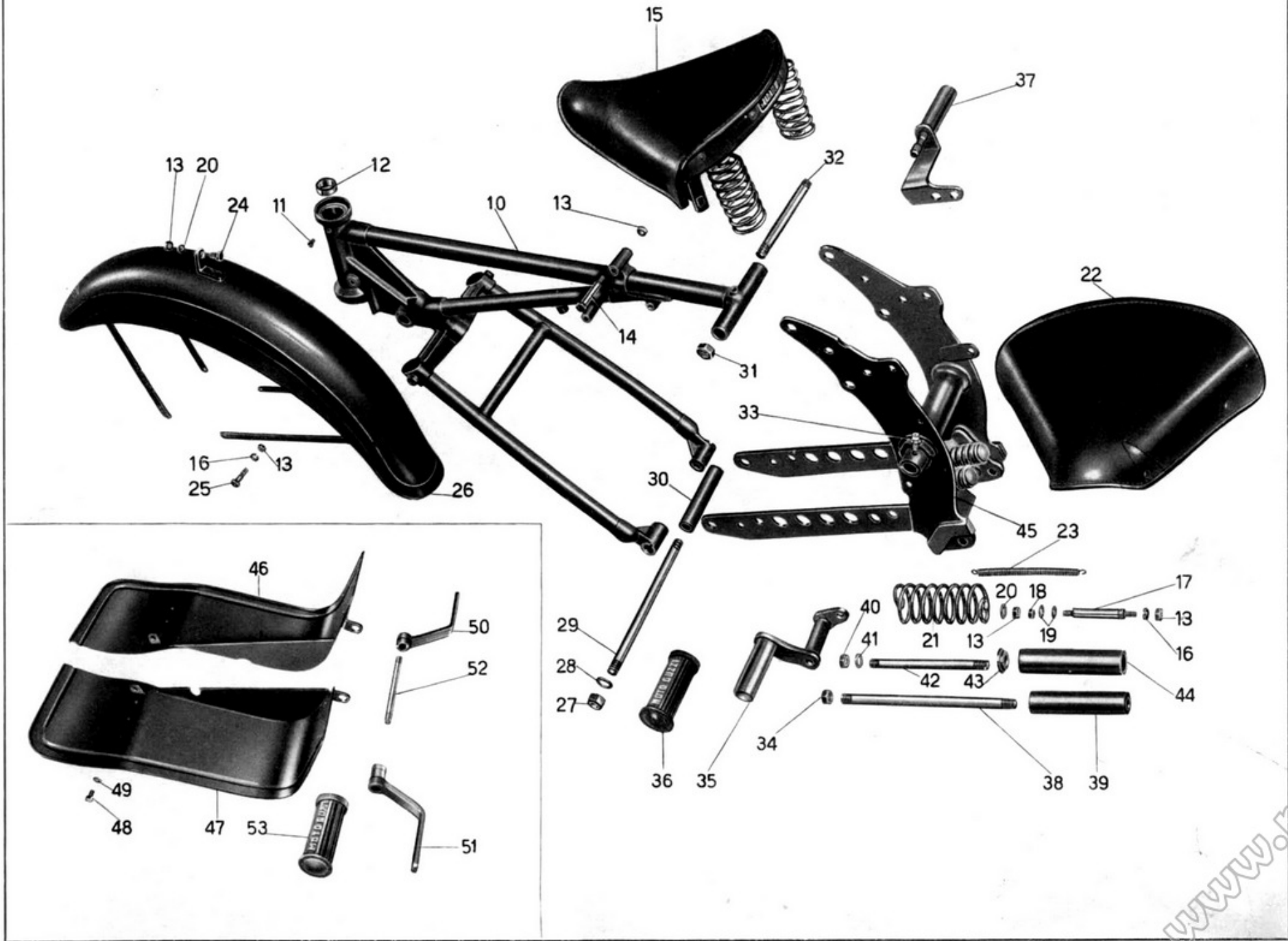


TAV. 11

COMPLESSO : **Motociclo**GRUPPO : **Telaio**SOTTOCOMPLESSO: **Telaio - Ruote - Freni**SOTTOGRUPPO: **Telaio anteriore - Parafango anteriore - Sella**

N. Figura	S I M B O L O		D E N O M I N A Z I O N E	Quantità	Indicazioni suppletive
	N. Disegno	N. D'ord.			
49	◆ M 145 ter	95101231	Rosetta per bullone fissaggio pedane paragambe al telaio . . . . .	2	8,25 × 17 × 1,5
50	◆ T 5830	11440200	Pedale appoggiapiedi destro . . . . .	1	
51	◆ T 5831	11441300	Pedale appoggiapiedi sinistro . . . . .	1	
52	◆ T 5821	96516329	Perno passante per forcellone anteriore . . . . .	1	
53	{ ◆ T 2045 D ◆ T 2045 S	11443200	Appoggiapiede in gomma destro . . . . .	1	
		11443300	Appoggiapiede in gomma sinistro . . . . .	1	



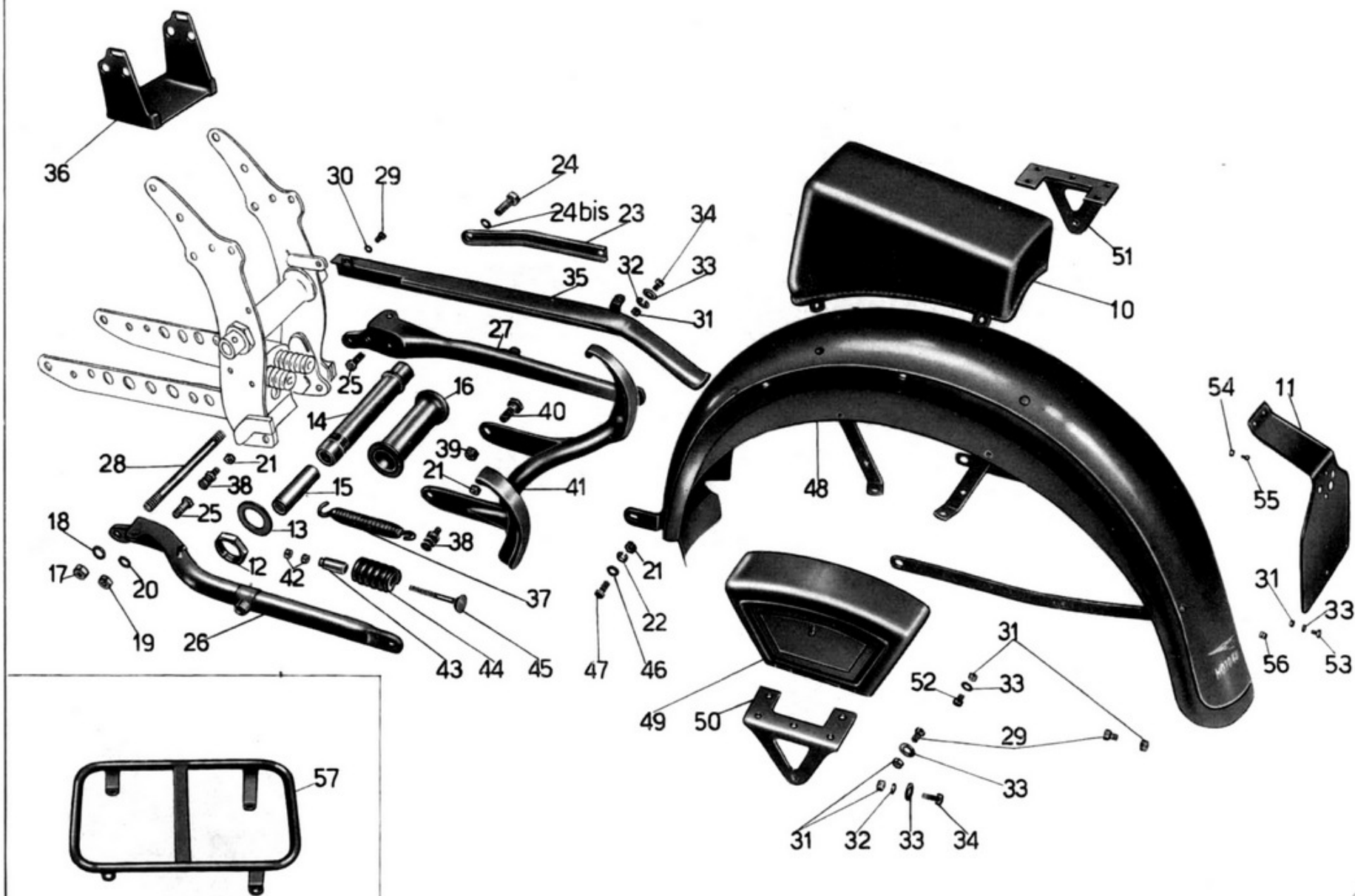


TAV. 12

COMPLESSO : Motociclo  
SOTTOCOMPLESSO: Telaio - Ruote - FreniGRUPPO : Telaio  
SOTTOGRUPPO: Supp. a squadra - Paraf. e bracci post. - Cass. per  
utensili e cavalletto

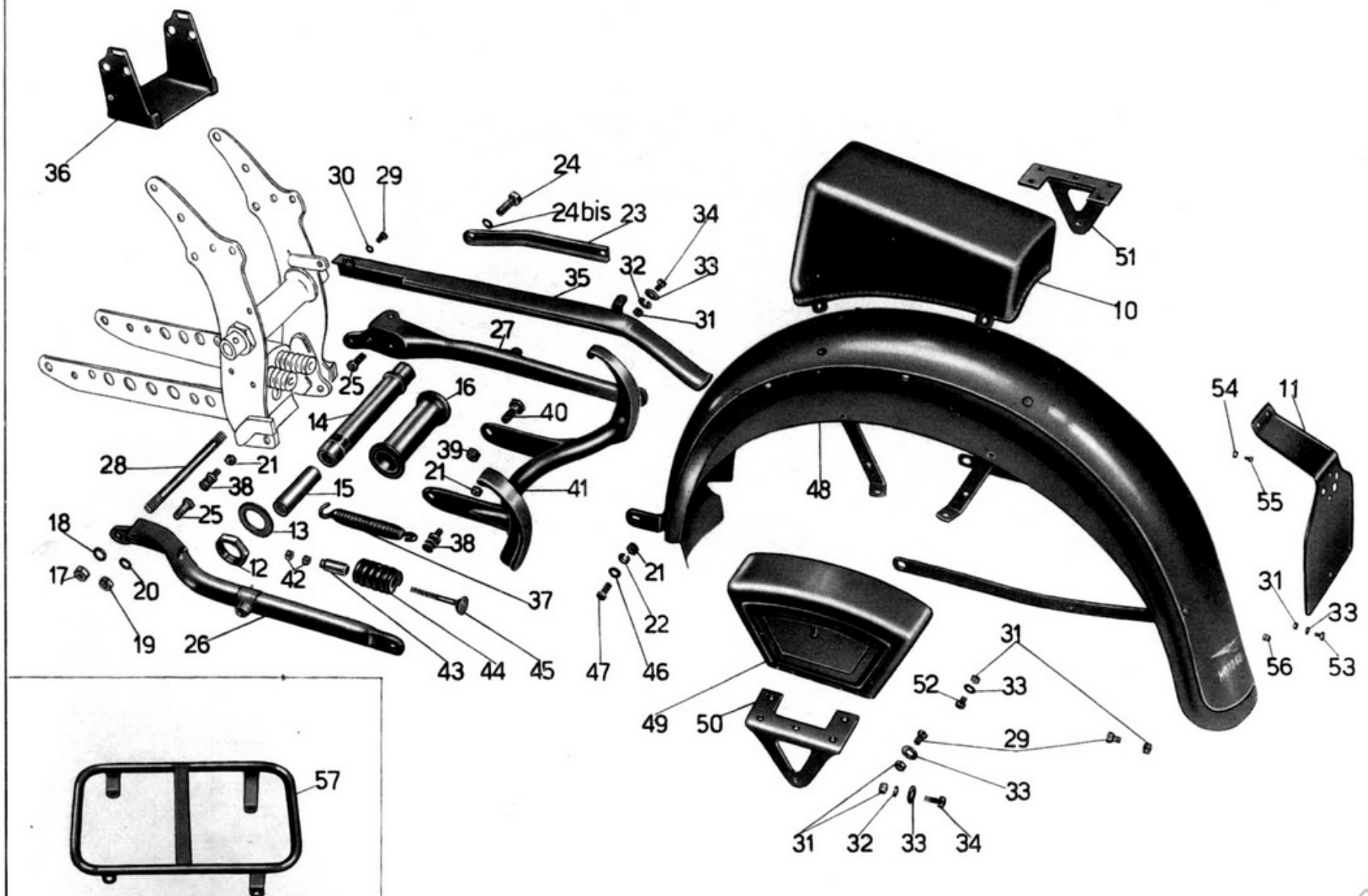
N. Figura	SIMBOLO		DENOMINAZIONE	Quantità	Indicazioni suppletive
	N. Disegno	N. D'ord.			
10	★ T 16598	11464025	Cuscino sul parafango posteriore	1	
11	T 16595	11475000	Porta targa	1	
12	T 5510	92701330	Dado per bussola centrale perno del forcellone oscillante	1	
13	T 5509	95100949	Rosetta per bussola centrale perno del forcellone oscillante	1	33,5 × 55 × 3
14	T 5760 bis	11547100	Bussola centrale per perno forcellone oscillante completo di boccola	1	
15	T 5508	91111960	Boccola per bussola centrale del forcellone oscillante	2	
16	T 5761	11547200	Rocchetto di spessore per bussola centrale	1	
17	T 8025 bis	92700134	Dado per tirante fissaggio bracci e motore alle piastre	2	13 P. 1,25 M
18	T 8026	95100479	Rosetta per tirante fissaggio bracci e motore alle piastre	2	13,5 × 21 × 0,5 ÷ 0,8
19	T 2078	92700113	Dado per bulloni fissaggio bracci e piastra porta accumulatore	4	
20	T 2077 bis	95100367	Rosetta per bulloni fissaggio bracci e piastra porta accumulatore	4	11,5 × 20 × 0,5
21	DN 8	92701087	Dado per fissaggio colonnetta molla cavalletto sostegno moto e per bulloni fissaggio parafango alle piastre del supporto	3	8 MA
22	RE 8	95120085	Rosetta per bulloni fissaggio parafango alle piastre	2	8,5 × 13,5 × 2,5
23	11702	11486300	Braccio fissaggio silenziatore al telaio	1	
24	T 9047	98110020	Bullone fissaggio braccio sostegno silenziatore	1	10 MA × 20
24bis	RE 10	95120105	Rosetta elastica per bullone fissaggio braccio silenziatore	1	10,5 × 15,5 × 2,5
25	T 5796	98111031	Bullone per fissaggio bracci e piastra porta accumulatore al supporto	4	
26	11652 S	11415100	Braccio fisso posteriore sinistro	1	
27	11652 D	11415000	Braccio fisso posteriore destro	1	
28	T 5819	96513185	Tirante per fissaggio motore e bracci posteriori al supporto	1	13 P. 1,25 M × 185
29	T 136	98024312	Bullone per fissaggio parte anteriore carterino copricatena per fissaggio cassetta porta utensili	13	6 MA × 12
30	M 136 bis	95100137	Rosetta per bullone fissaggio carterino (parte anteriore)	1	6,5 × 13 × 1,8
31	DN 6	92602206	Dado per bullone fissaggio carterino (parte posteriore) per fissaggio cassette porta utensili, per bulloni fissaggio cuscino al parafango e porta targa	22	6 MA
32	RE 6	95120065	Rosetta elastica per bullone fissaggio carterino copricatena (parte posteriore) per bulloni fissaggio cassette porta utensili ai cavallotti del parafango	5	6,5 × 11 × 2
33	T 9158	95100155	Rosetta per bullone fissaggio carterino copricatena (parte posteriore) per bulloni fissaggio cassetta porta utensili, cuscino e porta targa	22	7 × 20 × 0,8 ÷ 1
34	M 140	98106017	Bullone fissaggio carterino copricatena (parte posteriore) e per fissaggio squadre e cassette porta utensili ai cavallotti del parafango	5	6 MA × 17
35	T 05811	11473000	Carterino copricatena	1	
36	T 5753	11705300	Piastra porta accumulatore	1	
37	T 5813 ter	08434000	Molla per cavalletto sostegno moto	1	
38	10104	11433200	Bullone a colonnetta sul cavalletto e sul supporto a squadra del motore	2	
39	T 292 bis	92751110	Dado per bulloni attacco cavalletto al telaio	2	
40	T 5813 bis	99105141	Bullone per attacco cavalletto al telaio	2	
41	T 5891	11430300	Cavalletto sostegno moto	1	
42	DN 7	92700073	Dado fissaggio respingenti tenuta contromolle	4	7 MA
43	T 5519	11554400	Bussola di guida respingenti tenuta contromolle	2	
44	T 5767	94321321	Contromolla per respingenti	2	
45	T 5764	08554300	Respingente tenuta contromolla	2	

(segue)



AV. 12      COMPLESSO : **Motociclo**      GRUPPO : **Telaio**  
 SOTTOCOMPLESSO: **Telaio - Ruote - Freni**      SOTTOGRUPPO: **Supp. a squadra - Paraf. e bracci post. - Cass. per utensili e cavall.**

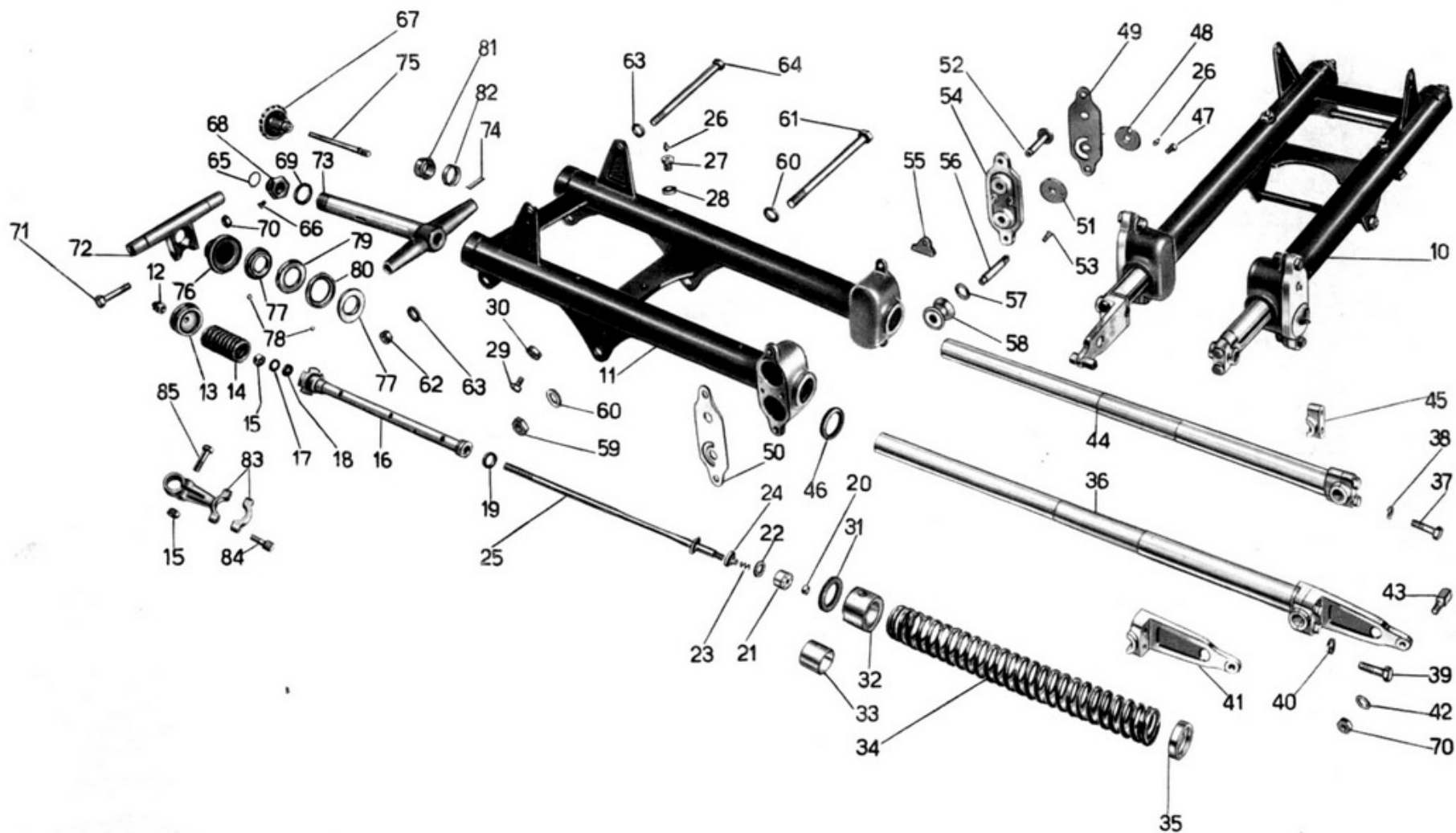
N. Figura	S I M B O L O		D E N O M I N A Z I O N E	Quantità	Indicazioni suppletive
	N. Disegno	N. D'ord.			
46	M 145 ter	95101231	Rosetta per bulloni fissaggio parafango alle piastre	2	8,25 × 17 × 1,5
47	T 2138	98108020	Bullone fissaggio parafango alle piastre	2	8 MA × 20
48	11762	11437000	Parafango posteriore	1	
49	T 05802	11476000	Cassetta porta utensili	2	
50	11653	11478200	Squadretta sinistra di sostegno cassetta di puntalino porta pompa	1	
51	T 5800	11478100	Squadretta sinistra di sostegno cassetta completa di puntalino porta pompa	1	
52	T 134	98106009	Bullone fissaggio cuscino al parafango	4	6 MA × 9
53	T 16596	98106011	Bullone fissaggio porta targa - parte inferiore	1	6 MA × 10,5
54	T 8091	92700055	Dado per vite fissaggio porta targa - parte superiore	2	5 MA
55	T 5153	98345006	Vite fissaggio porta targa - parte superiore	2	5 MA × 6
56	T 16597	16743000	Gommino sul parafango passaggio filo fanalino	2	
57	◆ T 16443	11466525	Porta pacchi	1	



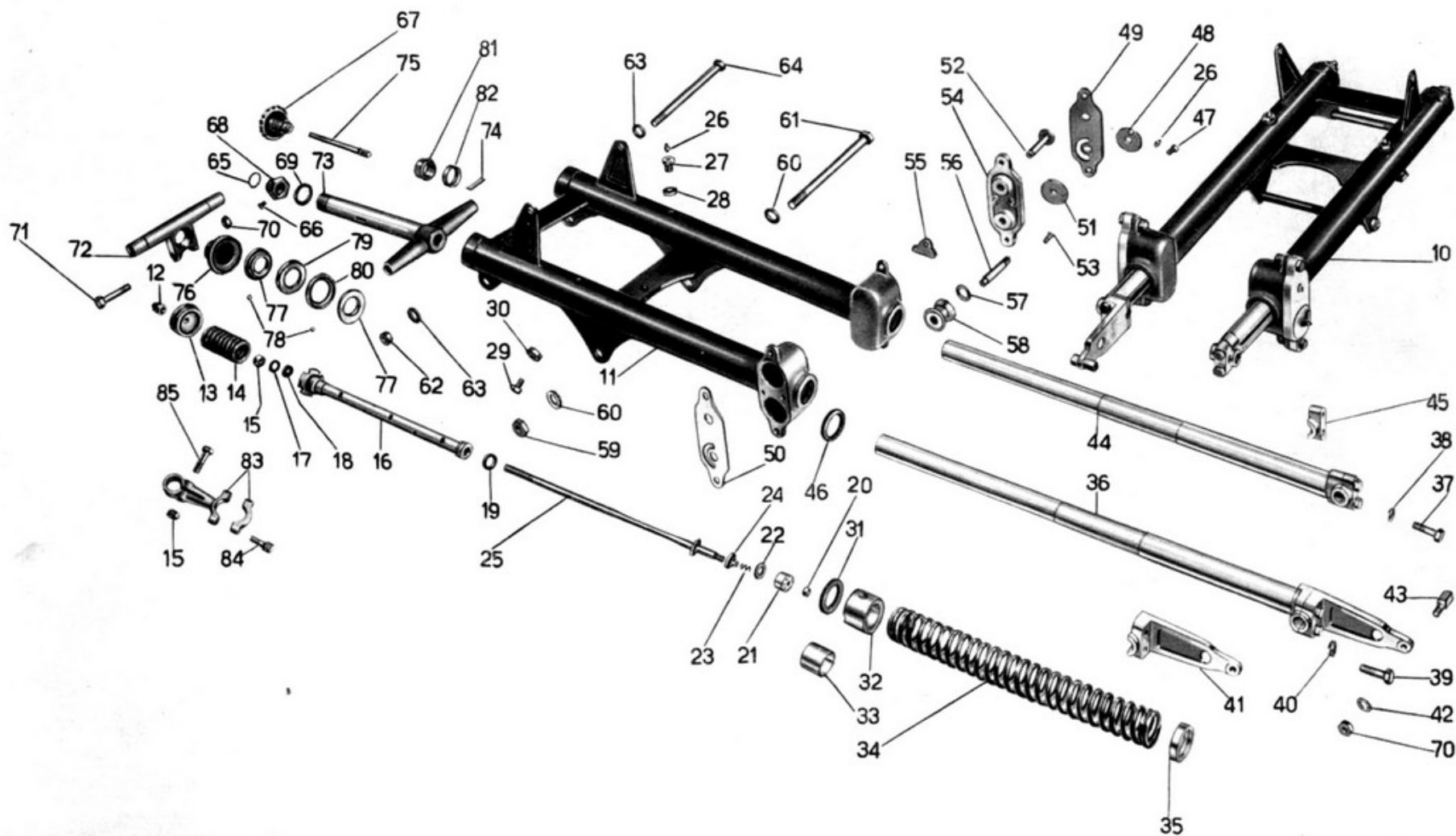
N. Figura	S I M B O L O		D E N O M I N A Z I O N E	Quantità	Indicazioni suppletive
	N. Disegno	N. D'ord.			
10	11010/11020	11490200	Forcella anteriore completa	1	
11	11010	11490300	Corpo forcella	1	
12	T 16270	92781080	Dado sul tappo per asta porta pistone ammortizzatori	2	
13	T 16269	16504500	Tappo per foderi forcella	2	
14	11042	11526800	Molla supplementare sull'asta porta pistone ammortizzatori	2	
15	DN 8	92701087	Dado per asta porta pistone ammortizzatori e per bulloni serraggio morsetti alla testa di sterzo	4	8 MA
16	T 16254 bis	16535100	Ghiera superiore per bracci completi di corpo ammortizzatori	2	
17	M 2023	95100275	Rosetta per ghiera superiore dei bracci	2	9,5 × 17 × 1,5
18	T 16258	90716072	Guarnizione per ghiera superiore dei bracci	2	
19	T 16259	90716138	Segmento per corpo ammortizzatori	2	
20	DN 6	92602206	Dado fissaggio pistone per ammortizzatori	2	6 MA
21	11038	11533200	Pistone per ammortizzatori forcella	2	
22	T 16263	95100263	Rosetta per valvola ammortizzatori forcella	2	9,1 × 18 × 1
23	M 67	94321140	Molla per valvola ammortizzatori forcella	2	
24	T 16262 bis	16534500	Guida per valvola ammortizzatori forcella	2	
25	11035	11534800	Asta porta pistone per ammortizzatori forcella	2	
26	T 0238	94020060	Ingrassatore per bulloni di tenuta guida e per scatole di regolazione	6	
27	T 16249	11504800	Bullone di tenuta guida e porta ingrassatori	2	
28	T 16247	11504900	Rosetta per bulloni porta ingrassatori	2	
29	T 16250	98108012	Bullone laterale fissaggio guide	4	8 MB × 12,5
30	T 16248	11505000	Rosetta per bulloni laterali fissaggio guide	4	
31	T 16251	90114265	Anello di ferodo sulle guide	2	
32	T 16244	16505500	Guida superiore per bracci completi di boccole	2	
33	T 16246	91112525	Boccola per guida superiore bracci	2	
34	11025	94321382	Molla per forcella	2	
35	11024	11506100	Anello porta molla sui bracci	2	
36	11020/11021 B/bis	11522500	Braccio destro porta ruota	1	
37	T 16241	98109028	Bullone per morsetto braccio porta ruota sinistro	2	9 MB × 28,5
38	RE 9	95120095	Rosetta per bulloni morsetto braccio porta ruota sinistro	2	9,5 × 14,5 × 2,5
39	11022	98111035	Bullone per morsetto braccio porta ruota destro	2	11 × 1 M × 28
40	11023	95120115	Rosetta per bulloni morsetto braccio porta ruota destro	2	11,5 × 15,5 × 2
41	11021 B/bis	11524800	Ganascia di ancoraggio, disco porta ceppi	1	
42	T 209 B	95900311	Rosetta per nasello sulla ganascia	1	10,25 × 19 × 2
43	11026	11623500	Nasello sulla ganascia inferiore destra per fermo disco porta ceppi	1	
44	T 16235/16238 B	16522600	Braccio sinistro porta ruota	1	
45	T 16238 B	16524600	Ganascia per morsetto braccio sinistro	1	
46	T 9260	90713297	Anello feltro per scatole sulla forcella	4	
47	T 16231	98107007	Bullone di fissaggio regolazione sulle scatole porta rulli	2	7 MA × 7
48	T 16230	16508300	Rondella esterna di chiusura cava sulle piastre coperchio	2	
49	T 16229 S	16508200	Piastra esterna per coperchio - sinistra	1	
50	T 16229 D	16508100	Piastra esterna per coperchio - destra	1	
51	T 16228	11508000	Rondella interna per regolazione rulli	2	

(segue)





N. Figura	S I M B O L O		D E N O M I N A Z I O N E	Quantità	Indicazioni suppletive	
	N. Disegno	N. D'ord.				
52	T 16221	16507800	Perno per pattino di guida bracci forcella	2		
53	T 16232	98366011	Vite fissaggio coperchio per scatole porta rulli	4	6 MA × 15	
54	T 16220	16507900	Coperchio per scatole porta rulli	2		
55	T 16225 bis	16507700	Pattino per guida bracci forcella	2		
56	T 16224	16507600	Perno ad eccentrico per rullo di guida bracci forcella	2	$\left. \begin{array}{l} 1,8 \\ 1,9 \\ 2,2 \end{array} \right\}$	
57	T 16227	95100461	Rosetta di aggiustaggio per rullo del perno ad eccentrico	2		13,5 × 25 ×
58	T 16226	16507500	Rullo per perno ad eccentrico di guida bracci forcella	2		
59	12060	92701146	Dado per bullone fissaggio forcella alla base dello sterzo	1	14 P. 1 M	
60	11046	95100513	Rosetta per bullone fissaggio alla base dello sterzo	2	14,25 × 26 × 2	
61	11045	98114207	Bullone fissaggio forcella alla base dello sterzo	1	14 P. 1 M × 207	
62	T 2113	95950160	Dado per bullone fissaggio forcella alla testa dello sterzo	1	12 P. 1 M	
63	M 8018 ter	95101430	Rosetta per bullone fissaggio forcella alla testa dello sterzo	2	12,5 × 22 × 1,5	
64	11047	98112191	Bullone fissaggio forcella alla testa dello sterzo	1	12 P. 1 M × 191	
65	TA 316 bis	90353025	Molla per grano del dado serraggio sterzo	1		
66	TA 320	25516300	Grano sul dado serraggio sterzo	1		
67	T 8302	25516000	Pomolo comando frenasterzo	1		
68	T 16306	16513300	Dado serraggio sterzo e guida pomolo sterzo	1		
69	T 2091	95100837	Rosetta per dado serraggio testa di sterzo	1	25,5 × 35 × 2	
70	T 71 bis	92602210	Dado per bullone serraggio testa di sterzo e per fissaggio nasello sulla ganascia	2	10 MA	
71	T 2086 bis	98110049	Bullone per serraggio testa di sterzo	1	10 MA × 49,5	
72	11058	11512500	Testa dello sterzo	1		
73	11055	11510200	Base dello sterzo con cannotto	1		
74	T 16305	91711410	Chiavella per frenosterzo	1		
75	T 8301	11516100	Tirante per frenasterzo	1		
76	T 16300	16515000	Porta calotta per testa di sterzo	1		
77	T 2089	11515000	Calotta dello sterzo con gola esterna	2		
78	T 220	92295706	Sfera per calotte	36	1/4"	
79	T 2088	11515100	Calotta dello sterzo con gola interna (superiore)	1		
80	T 16295	16515200	Calotta dello sterzo con gola interna (inferiore)	1		
81	T 16303	16516400	Anello di attrito per frenasterzo	1		
82	T 16304	16516500	Anello scorrevole di pressione per frenasterzo	1		
83	T 2672	11500200	Morsetto attacco manubrio alla testa di sterzo	2		
84	T 02094 bis	11500700	Bullone fissaggio cappello del morsetto attacco manubrio	4		
85	T 011 ter	98108037	Bullone serraggio morsetto alla testa di sterzo	2	8 MA × 32,5	



TAV. 14

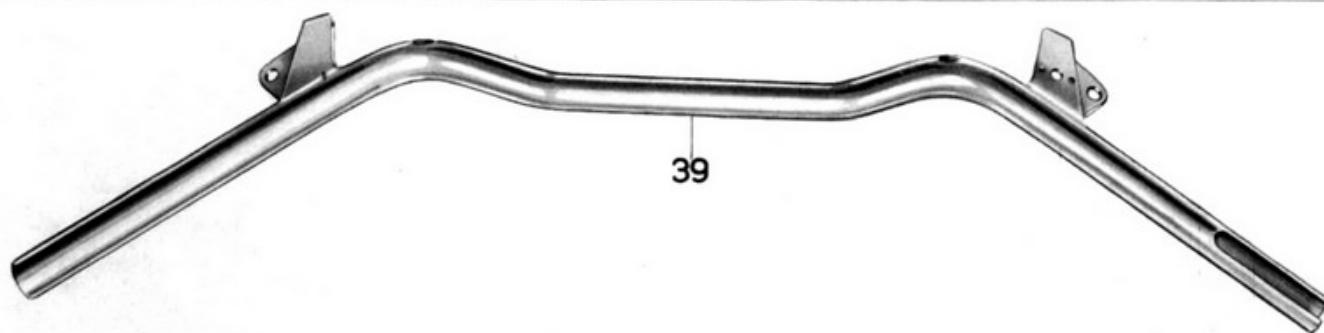
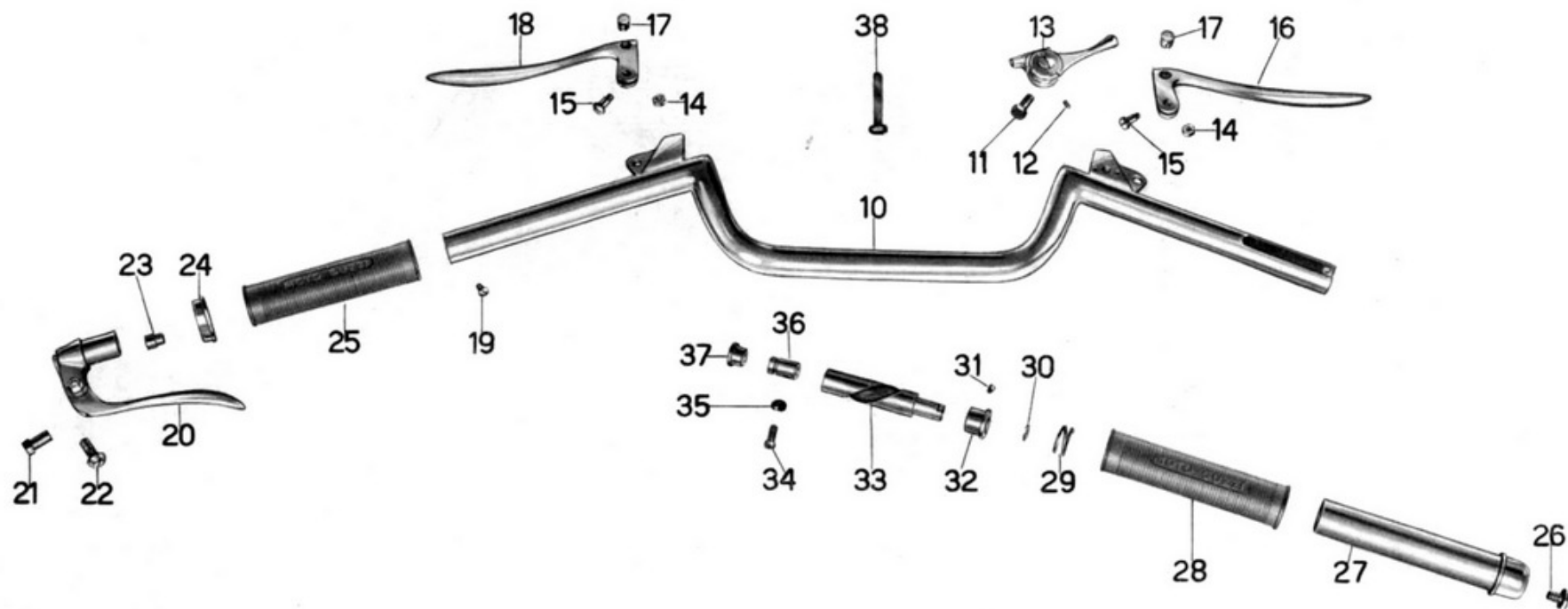
COMPLESSO : Motociclo

GRUPPO : Sospensioni e sterzo

SOTTOCOMPLESSO: Telaio - Ruote - Freni

SOTTOGRUPPO: Manubrio e leve di comando

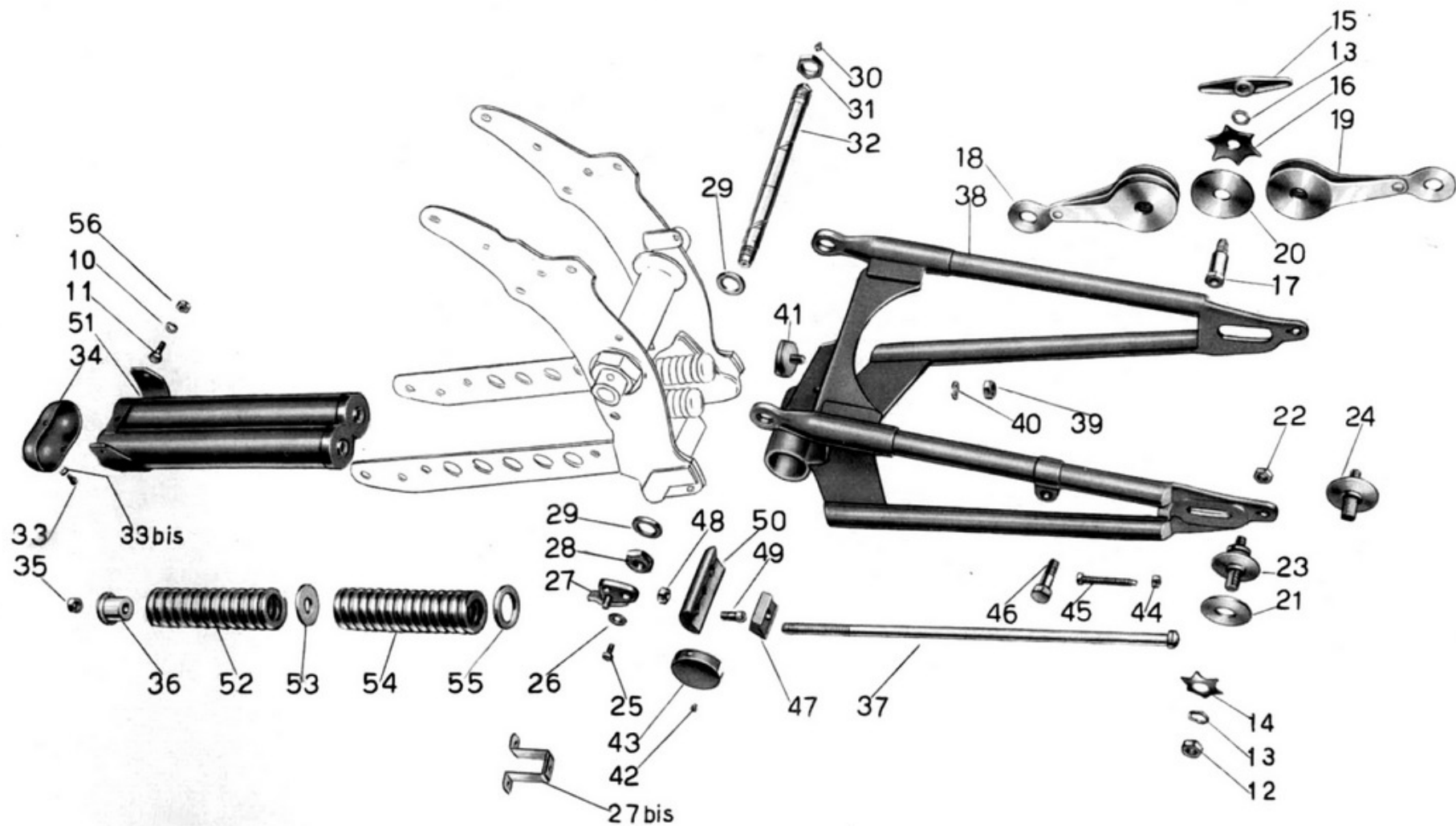
N. Figura	SIMBOLO		DENOMINAZIONE	Quantità	Indicazioni suppletive
	N. Disegno	N. D'ord.			
10	★ 11750	11600225	Manubrio	1	
11	T 30109	98107016	Bullone fissaggio leva comando carburatore	1	7 MA × 17
12	T 2676	95510307	Grano di fermo leva comando carburatore	2	
13	36413	36118000	Leva di comando aria carburatore sul manubrio	1	
14	T 8550 bis	92701065	Dado per vite fissaggio leve freno anteriore e frizione al manubrio	2	6 MB
15	T 8550	08629200	Vite fissaggio leve freno anteriore e frizione al manubrio	2	
16	11692	11629100	Leva comando freno anteriore	1	
17	T 8549	95716642	Capocorda per leve comando freno anteriore e frizione	2	
18	11693	11094000	Leva comando frizione	1	
19	T 9292	98385004	Vite di fermo leva alzavalvola sul manubrio	1	5 × 0,85 M × 9,5
20	11753	11800500	Leva alzavalvola completa	1	
21	T 158 bis	25804400	Dado per bulloncino fissaggio leva alzavalvola	1	
22	T 158	25805000	Bulloncino fissaggio leva alzavalvola	1	
23	T 157 bis	25804100	Bussola per leva rovesciata alzavalvola sul manubrio	1	
24	11755	11604800	Cappelletto sul manubrio per manopola sinistra	1	
25	11751	11603000	Manopola sinistra sul manubrio	1	
26	T 8176	98390609	Bullone fissaggio comando a manopola al manubrio	1	
27	T 2687	38603800	Corpo girevole sul manubrio per comando a manopola	1	
28	39515	38603500	Manopola destra per corpo girevole sul manubrio	1	
29	T 8175	94322210	Molla di pressione per comando a manopola	1	
30	T 8174	90353013	Molla di fermo corpo interno per comando a manopola	1	
31	T 8173 bis	98304002	Vite per bussola fissa del comando a manopola	1	4 MA × 3,5
32	T 2694	38604200	Bussola fissa sul manubrio per comando a manopola	1	
33	T 2690	38604300	Corpo interno per comando a manopola	1	
34	T 2692	38604500	Perno di guida per comando a manopola	1	
35	T 8171 bis	38604600	Rosetta per perno di guida comando a manopola	1	
36	T 2691	11604400	Blocchetto scorrevole tirafilo per comando a manopola	1	
37	T 2693	32604750	Tappo di tenuta guaina comando a manopola	1	
38	TA 236	93302106	Fascetta corta fissaggio cavi	2	
39	◆ 11752	11600200	Manubrio	1	



N. Figura	S I M B O L O		D E N O M I N A Z I O N E	Quantità	Indicazioni suppletive
	N. Disegno	N. D'ord.			
10	RE 8	95120085	Rosetta per bulloni fiss. tubo porta molle al sopporto	2	8,5 × 13,5 × 2,5
11	T 58	98108023	Bullone fiss. tubo porta molle al sopporto	2	8 MA × 22
12	T 5304	92732127	Dado con tacche per perni fissaggio ammortizzatori posteriori	4	
13	T 5312	95188132	Rosetta con tacche per perni fissaggio ammortizzatori posteriori	6	
14	T 5308	11564200	Molla a stella piccola per ammortizzatori posteriori	4	
15	T 14095	36564800	Galletto di regolaggio ammortizzatori posteriori	2	
16	T 5307	36564700	Molla a stella grande per ammortizzatori posteriori	2	
17	T 13116	11564500	Perno centrale per ammortizzatori posteriori	2	
18	T 16506	16561200	Braccio triplo ammortizzatori posteriori	2	
19	T 16507 bis	16561300	Braccio doppio ammortizzatori posteriori	2	
20	T 16504	90714172	Disco grande per ammortizzatori posteriori	8	
21	T 5311	90714173	Disco piccolo per ammortizzatori posteriori	4	
22	T 5560 bis	92701103	Dado per perni fissaggio ammortizzatori posteriori	4	10 P. 1,25 M
23	T 5559	11565000	Perno inferiore sul forcellone oscillante per attacco ammortizzatori	2	
24	11657	11564000	Perno superiore sui bracci per attacco ammortizzatori posteriori	2	
25	T 136	98024312	Bullone fissaggio snodo per tiranti freno	1	6 MA × 12
26	T 5087	95101123	Rosetta per bullone fissaggio snodo tiranti freno	1	6,5 × 19 × 2
27	11734	11673001	Bilanciere per tiranti freno posteriore e comando interruttore d'arresto	1	
27bis	11736	11742900	Cavallotto sul telaio attacco interruttore d'arresto	1	
28	T 5140	92751160	Dado piccolo per perno forcellone oscillante	1	
29	T 5513	95100689	Rosetta di bronzo per perno del forcellone oscillante	2	
30	T 0238	94020060	Ingrassatore per perno del forcellone oscillante	1	
31	T 5512	92750210	Dado grande per perno del forcellone oscillante	1	
32	T 5763	11547000	Perno del forcellone oscillante	1	
33	T 134	98106009	Bullone fissaggio coperchio del tubo porta molle	2	6 MA × 9
33bis	RE 6	95120065	Rosetta elastica per bulloni fissaggio tubo porta molle	2	6,5 × 11 × 2
34	T 16053	16552800	Coperchio per tubo porta molle	1	
35	T 2078	92700113	Dado per tiranti pacco molle	2	
36	T 5781	08553400	Dado a manicotto per tenuta molle	2	
37	T 16052	16553200	Tirante per pacco molle	2	
38	T 5788	11540200	Forcellone oscillante	1	
39	T 5560	92701104	Dado fissaggio spessore appoggio contromolle alle piastre	2	10 × 1,25 M
40	RE 10	95120105	Rosetta elastica per dado fissaggio spessore appoggio contromolle alla piastra	2	10,5 × 15,5 × 2,5
41	T 5772	08554500	Spessore appoggio contromolle (completo)	2	
42	10069 bis	98344004	Vite fissaggio coperchio per scatola snodi	4	4 MA × 4,5
43	T 5812	08553900	Coperchietto per scatola snodi	2	
44	M 70 bis	92700072	Dado per vite tendicatena	2	7 MA
45	T 5080	11336300	Vite tendicatena sul forcellone	2	
46	T 68	11636500	Bullone di fermo disco portaceppi ruota posteriore	1	
47	T 5542	08553700	Snodo maschio dei tiranti	2	
48	DN 8	92701087	Dado per vite fissaggio snodo femmina al forcellone oscillante	1	8 MA
49	T 5544	98308018	Vite fissaggio snodo femmina al forcellone oscillante	1	8 MA × 18

(segue)



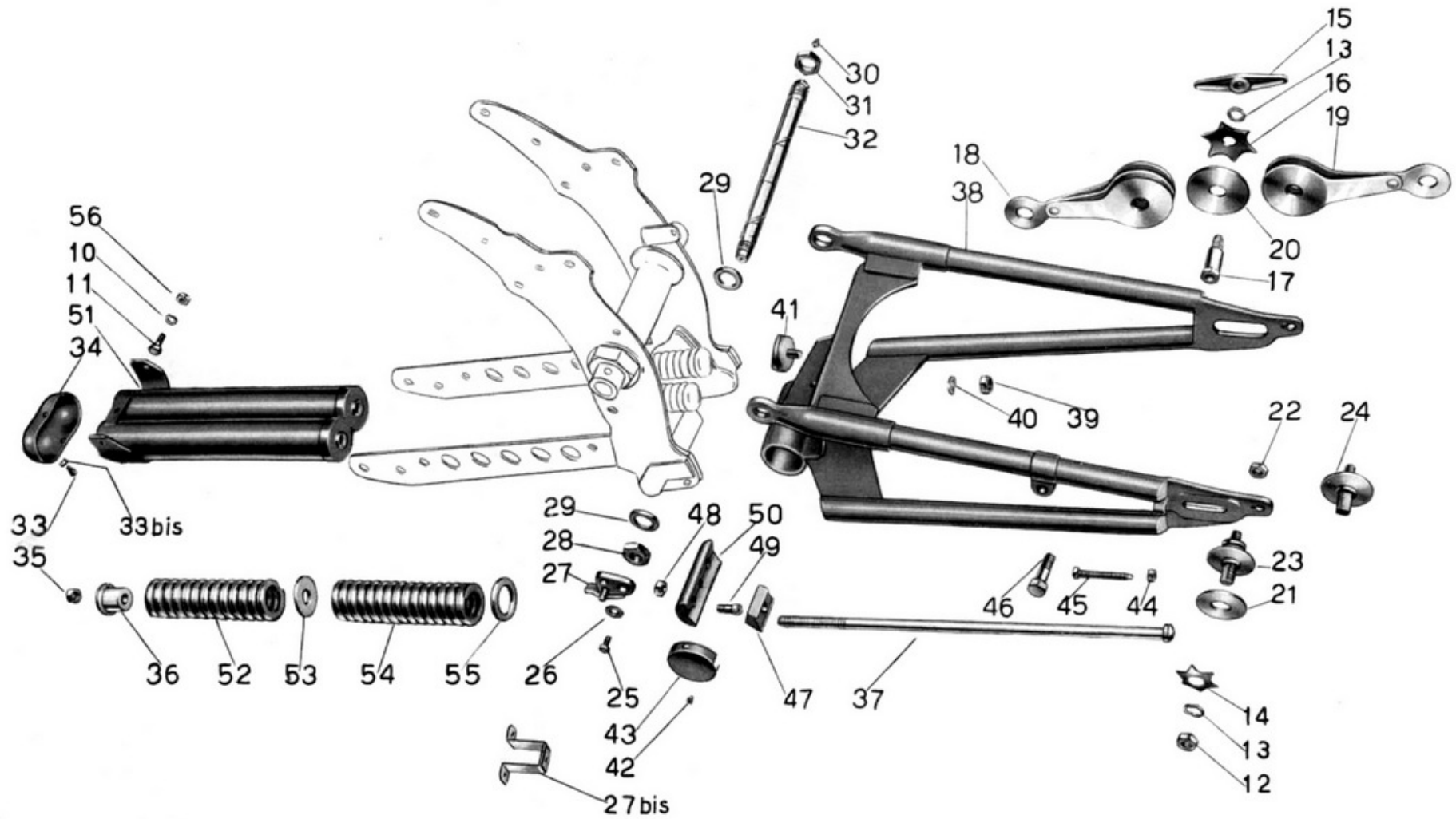


TAV. 15

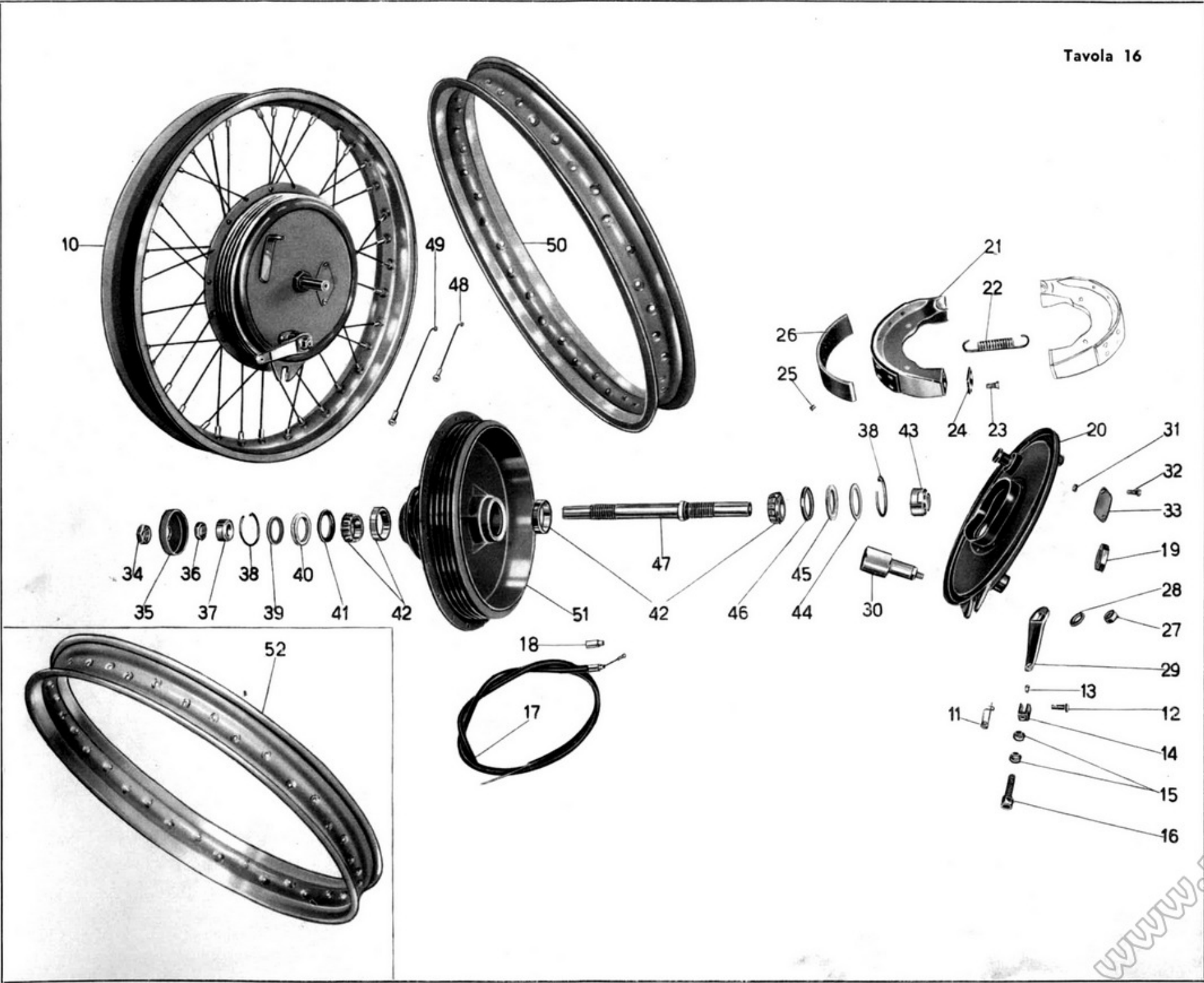
COMPLESSO : **Motociclo**  
 SOTTOCOMPLESSO: **Telaio - Ruote - Freni**

GRUPPO : **Sospensioni e sterzo**  
 SOTTOGRUPPO: **Forcellone oscillante - Sospensione elastica post.  
 - Ammortizzatori posteriori**

N. Figura	S I M B O L O		D E N O M I N A Z I O N E	Quantità	Indicazioni suppletive
	N. Disegno	N. D'ord.			
50	T 9086	09553800	Snodo femmina dei tiranti . . . . .	1	
51	11647	11552400	Custodia porta molle . . . . .	1	
52	11105	94321450	Molla per sospensione posteriore (12 spire) . . . . .	2	
53	T 5780	90114130	Rosetta di ferodo per spessore tra le molle . . . . .	2	
54	T 5776	94321451	Molla per sospensione posteriore (14 spire) . . . . .	2	
55	T 5779	90114252	Rosetta di ferodo per spessore fra tubo e molla . . . . .	2	
56	DK 8	92751081	Dado per bulloni fissaggio tubo porta molle . . . . .	2	8 MA



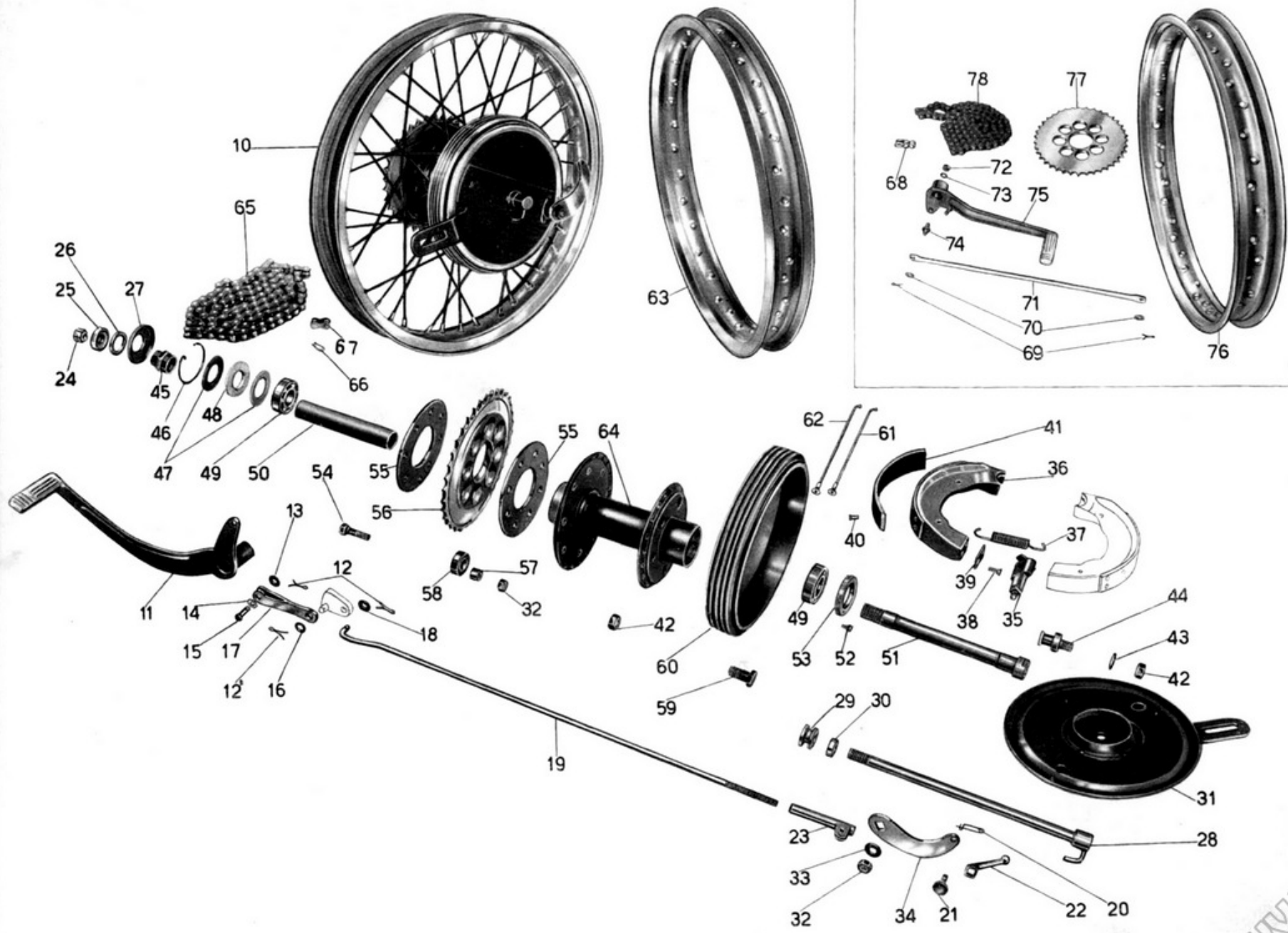
N. Figura	SIMBOLO		D E N O M I N A Z I O N E	Quantità	Indicazioni suppletive
	N. Disegno	N. D'ord.			
10	{ ★ 11160/11158 ◆ 11160/0146	{ 11610225 11610200 }	Ruota anteriore completa	1	
11	T 189	25625900	Spilla a molla per spina fissaggio forcellino alla leva freno anteriore	1	
12	M 64	95780249	Spina per fissaggio forcellino alla leva freno anteriore	1	
13	M 68 N	95715228	Capocorda per cavo sul forcellino e leva freno anteriore	2	
14	M 68	25625800	Forcellino sulla leva freno anteriore	1	
15	M 70 bis	92700072	Dado per bullone tendifilo freno anteriore	2	7 MA
16	M 70	95790127	Bullone tendifilo anteriore	1	
17	11722/11724	11625400	Trasmissione comando freno anteriore completa	1	
18	T 5870	95720235	Coprifilo per guaina freno anteriore	2	
19	11170	92701175	Dado serraggio disco porta ceppi freno anteriore	1	17 P 1 M
20	11178 bis	11620200	Disco porta ceppi per freno anteriore	1	
21	11184 bis	11620500	Ceppo freno anteriore completo di nastro ferodo e piastrina	2	
22	11191	11622100	Molla per ceppi freno anteriore	2	
23	T 63 ter	98386014	Vite fissaggio piastrine sui ceppi freno anteriore	4	6 MA × 15
24	11186	11622400	Piastrina sui ceppi freno anteriore	2	
25	T 255 bis	91856409	Ribattino fissaggio nastro ferodo ai ceppi	16	
26	11185 ter	11622000	Nastro ferodo per ceppi freno	2	
27	DN 8	92701087	Dado fissaggio leva e camma al disco porta ceppi	1	8 MA
28	T 64 bis	95100247	Rosetta per dado fissaggio leva e camma al disco porta ceppi	1	8,5 × 19 × 2
29	11193	11625000	Leva per camma freno anteriore	1	
30	11192	11622500	Camma per ceppi freno anteriore	1	
31	T 8091	92700055	Dado per vite fissaggio piastrina di chiusura foro conta Km.	2	5 P 0,85 M
32	T 8090	98345012	Vite fissaggio piastrina di chiusura foro conta Km.	2	5 P. 0,85 M × 12
33	T 8092	25623100	Piastrina di chiusura foro conta Km.	1	
34	11172	92700173	Dado serraggio coperchio copripolvere al mozzo anteriore	1	17 P. 1 M
35	11171	11614300	Coperchio copripolvere per mozzo anteriore	1	
36	11177	92701171	Controdado per dado registro cuscinetto mozzo anteriore	1	17 P. 1 M
37	11176	92760170	Dado registro cuscinetto mozzo anteriore	1	
38	T 2169	90352042	Molla di tenuta rosetta premistoppa mozzo anteriore	2	
39	T 2166	95100855	Rosetta copripolvere per mozzo anteriore	1	26,5 × 39,75 × 1
40	T 2167	90713262	Anello feltro per mozzo ruota anteriore	1	
41	T 2168	95190275	Rosetta premistoppa per mozzo ruota anteriore	1	
42	T 2172	92249216	Cuscinetto a rulli conici per mozzo anteriore	2	{ 17 × 40 × 12 ( Riv 01/02/5010)
43	11169	11614900	Dado serraggio cuscinetto al mozzo (lato tamburo)	1	
44	11175	95100923	Rosetta copripolvere per mozzo anteriore (lato tamburo)	1	30,5 × 39,75 × 1
45	11174	90713295	Anello feltro per mozzo ruota anteriore (lato tamburo)	1	
46	11173	95190315	Rosetta premistoppa per mozzo ruota anteriore (lato tamburo)	1	
47	11168	11614100	Perno per mozzo ruota anteriore	1	
48	11159/149	11611500	Raggio corto per ruota anteriore completo di nipplo	18	
49	T 0147/149	11611800	Raggio lungo per ruota anteriore completo di nipplo	18	
50	★ 11158	11610825	Cerchio per ruota anteriore	1	
51	11160	11613000	Corpo mozzo anteriore	1	
52	◆ T 0146	11610800	Cerchio per ruota anteriore	1	



N. Figura	SIMBOLO		DENOMINAZIONE	Quantità	Indicazioni suppletive
	N. Disegno	N. D'ord.			
10	{ ★ 11680/11198 ◆ 11680/8097	{ 11630200 11630201 }	Ruota posteriore completa	1	
11	★ 11670	11677025	Leva a pedale del freno posteriore	1	
12	★ M 160 bis	95500222	Copiglia per tiranti del freno posteriore	3	2 × 22
13	★ 36070 A	95100130	Rosetta di tenuta tirante	1	
14	★ T 8516	95129110	Rosetta a molla di tenuta tirante	1	
15	★ T 85	95780265	Spina per unione pedale freno al tirante	1	
16	★ 11675	95100225	Rosetta sul perno dello snodo di tenuta tirante	1	8,25 × 14 × 0,8
17	★ 11673	11676025	Tirante per freno dal pedale allo snodo	1	
18	T 5146	95100177	Rosetta di tenuta tirante freno dallo snodo alla ruota	1	7,5 × 13 × 1,5
19	T 5141	11672000	Tirante per freno dallo snodo alla ruota	1	
20	T 189	25625900	Spillo di fermo spina zigrinata fissaggio leva camma al forcellino tirante freno posteriore	1	
21	T 82 bis	95780364	Spina zigrinata fissaggio leva camma al tirante freno posteriore	1	
22	T 5283	11671700	Manettino per regolaggio tirante freno posteriore	1	
23	T 82	11676100	Forcellino con guida per tirante freno posteriore	1	
24	T 292 bis	92751110	Dado per perno sfilante ruota posteriore	1	
25	T 52 bis	11633500	Rosetta per perno sfilante parte ingranaggio catena	1	
26	T 8116	95100811	Anello di tenuta copripolvere mozzo posteriore	1	
27	T 8563	95190245	Coperchio copripolvere per mozzo posteriore	1	
28	T 8126	07633300	Perno sfilante per mozzo ruota posteriore	1	
29	T 8124	11634100	Rocchetto di spessore sul perno sfilante ruota posteriore	1	
30	T 49	95100417	Anello per perno sfilante ruota posteriore	1	
31	11208	11635200	Disco porta ceppi freno posteriore	1	
32	DN 8	92701087	Dado per fissaggio leva e camma al disco porta ceppi e per bulloni tenuta ingranaggio e parastrappi	9	8 MA
33	T 64 bis	95100247	Rosetta per dado fissaggio leva e camma al disco porta ceppi	1	8,5 × 19 × 2
34	T 5807	08671475	Leva sulla camma comando freno posteriore	1	
35	11192	11622500	Camma per freno posteriore	1	
36	11184 bis	11620500	Ceppo freno posteriore completo di nastro ferodo e piastrina	2	
37	T 16135	11638200	Molla per ceppi freno posteriore	2	
38	T 63 ter	98386014	Vite fissaggio piastrine sui ceppi	4	6 MA × 15
39	11186	11622400	Piastrina sui ceppi freno	2	
40	T 255 bis	91856409	Ribattino fissaggio ferodo ai ceppi	16	
41	11185 ter	11622000	Nastro ferodo per ceppi freno	2	
42	T 2113	92701121	Dado fissaggio perno sul disco porta ceppi freno posteriore e fissaggio tamburo alla flangia	6	12 P. 1 M
43	M 8018 ter	95101430	Rosetta per perno sul disco porta ceppi freno posteriore	1	12,5 × 22 × 1,5
44	11212 bis	11636200	Perno sul disco porta ceppi freno posteriore	1	
45	T 8118	11634300	Dado a manicotto fissaggio cuscinetto ruota posteriore	1	
46	T 8122	90352051	Molla di tenuta rosetta premistoppa mozzo posteriore	1	
47	T 8121	95100859	Rosetta premistoppa per mozzo posteriore	2	
48	T 8120	90713264	Anello feltro per mozzo posteriore	1	
49	T 216	92201220	Cuscinetto a sfere per mozzo posteriore	2	{ 20 × 47 × 14 ( Riv 1 A )

(segue)





TAV. 17

COMPLESSO : Motociclo

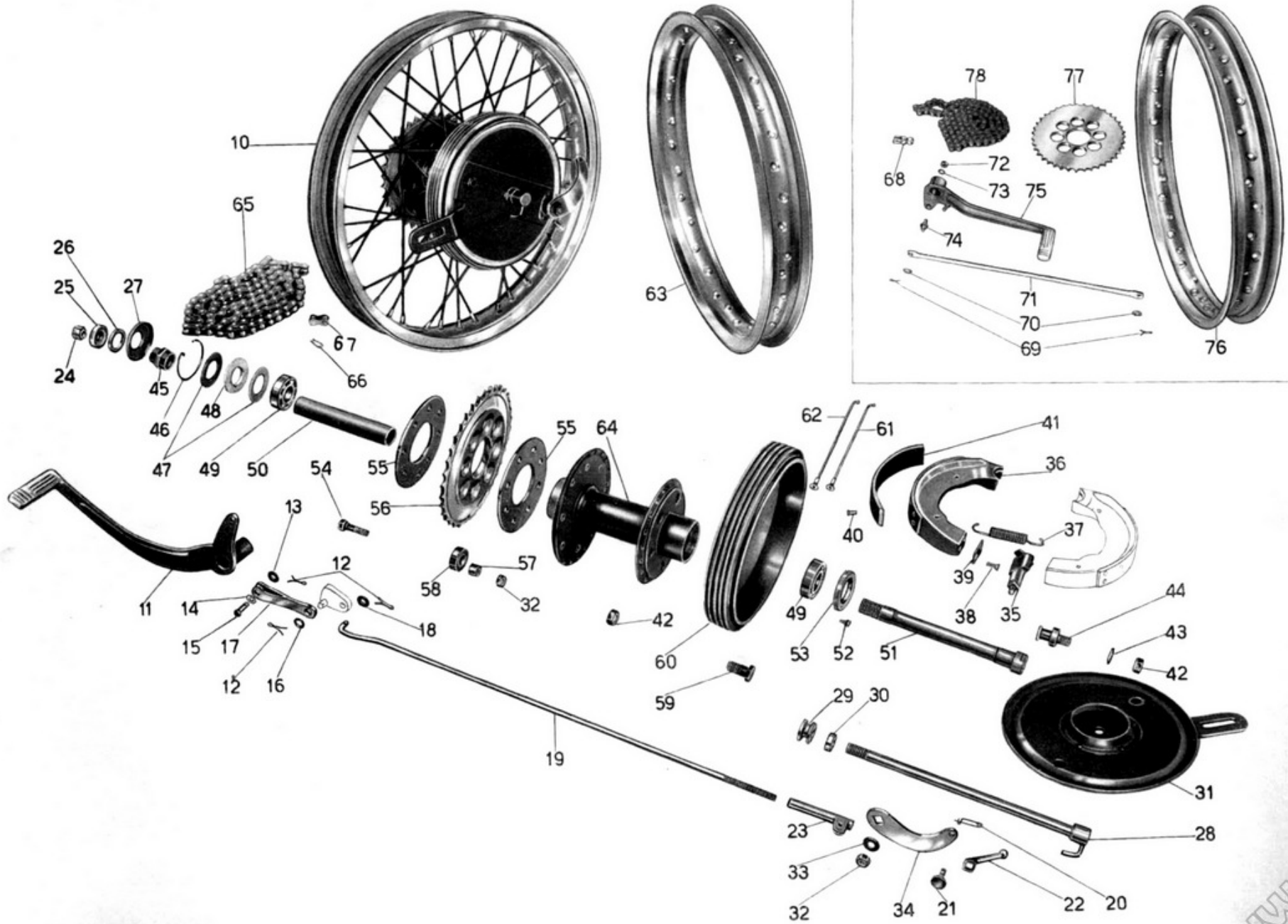
GRUPPO : Ruote

SOTTOCOMPLESSO: Telaio - Ruote - Freni

SOTTOGRUPPO: Ruota - Mozzo - Freno posteriore e comando

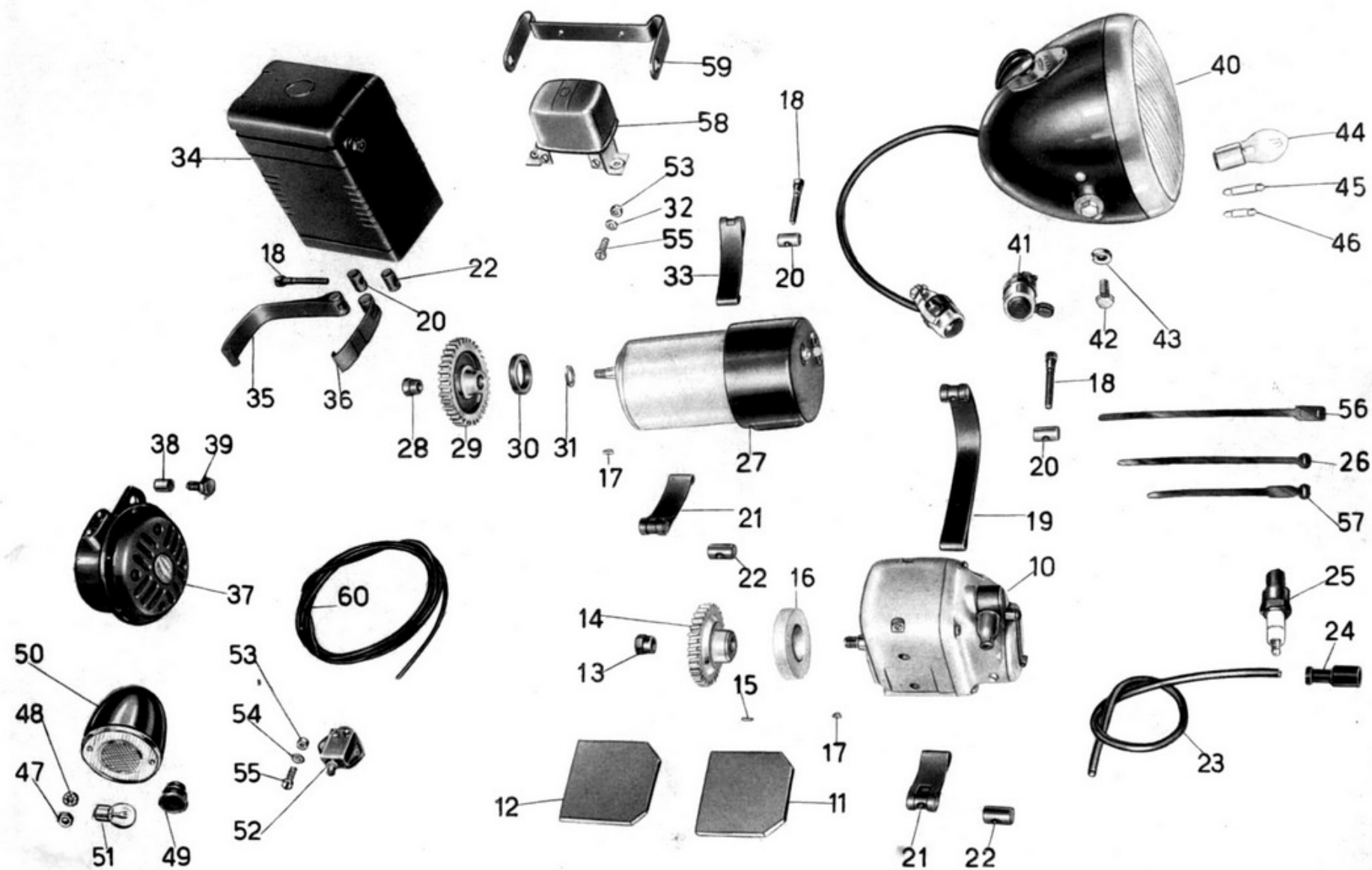
N. Figura	S I M B O L O		D E N O M I N A Z I O N E	Quantità	Indicazioni suppletive
	N. Disegno	N. D'ord.			
50	T 8117	91182093	Tubo di spessore per cuscinetto mozzo posteriore	1	
51	T 8115	08633375	Perno forato per mozzo ruota posteriore	1	
52	T 41 ter	98306005	Grano per anello fissaggio cuscinetto mozzo posteriore (parte tamburo)	1	6 MA × 6
53	T 8119	11633700	Anello fissaggio cuscinetto mozzo posteriore (parte tamburo)	1	
54	M 13242	98108039	Bullone per fissaggio ingranaggio catena e parastrappi	8	8 MA × 34
55	11682	11335200	Disco tenuta parastrappi	2	
56	★ T 8103/36	11333725	Ingranaggio catena	1	36 denti
57	11684	11337400	Bussolina per disco gomma parastrappi	8	
58	T 8114	93110135	Disco gomma per parastrappi	8	
59	11202	98112026	Bullone fissaggio tamburo alla flangia mozzo posteriore	5	12 P. 1 M × 26
60	11200	11633000	Tamburo per freno posteriore	1	
61	T 16538/149	16631000	Raggio sinistro per ruota posteriore completo di nipplo	20	
62	T 8098/149	11631300	Raggio destro per ruota posteriore completo di nipplo	20	
63	★ 11198	11630725	Cerchio per ruota posteriore	1	
64	11680	11632200	Mozzo posteriore	1	
65	★ T 5810 ter	11332225	Catena di trasmissione	1	
66		11333500	Molletta per maglia di congiunzione	1	
67	T 221 A	11333100	Maglia di congiunzione	1	
68	◆ T 221 B	11333400	Maglia falsa di congiunzione	1	
69	◆ M 160 bis	95500222	Copiglia per tirante dal pedale allo snodo	2	2 × 22
70	◆ T 5147	95101229	Rosetta di tenuta tirante dal pedale allo snodo	2	8,25 × 15 × 1,5
71	◆ T 5808	08672000	Tirante dal pedale allo snodo	1	
72	◆ DN 8	92701087	Dado fissaggio perno alla leva a pedale comando freno posteriore	1	8 MA
73	◆ RE 8	95120085	Rosetta elastica per dado fissaggio perno alla leva a pedale comando freno posteriore	1	8,5 × 13,5 × 2,5
74	◆ T 5568 bis	11678300	Perno sul pedale del freno posteriore attacco tirante	1	
75	◆ T 8130	11677000	Pedale comando freno posteriore	1	
76	◆ T 8097	08630775	Cerchio per ruota anteriore	1	
77	◆ T 8103/39	11333700	Ingranaggio catena per ruota posteriore	1	39 denti
78	◆ T 5810 bis	11332200	Catena di trasmissione	1	

Tavola 17



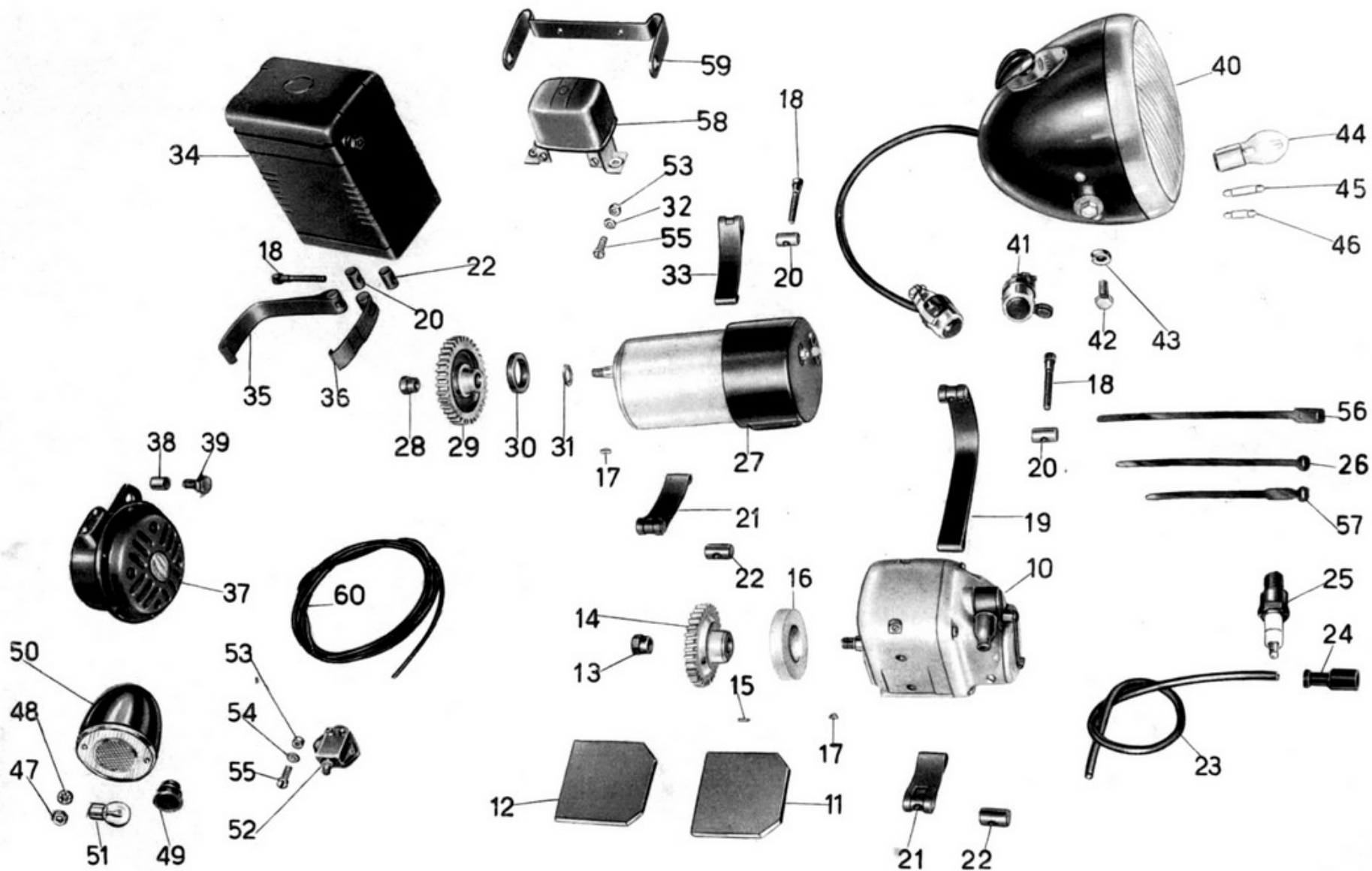
N. Figura	S I M B O L O		D E N O M I N A Z I O N E	Quantità	Indicazioni suppletive
	N. Disegno	N. D'ord.			
10	MCR 4 E	25713100	Magnete	1	Per i pezzi di ricambio vedere cat. Marelli
11	11561	11714200	Spessore inferiore tra magnete e basamento in alluminio	1	
12	11561/1	11714400	Spessore superiore tra magnete e basamento in fibra	1	
13	M 8534 bis	92750091	Dado per magnete	1	
14	11560	11714500	Ingranaggio per magnete	1	
15	M 8533 bis	25714600	Spina per ingranaggio magnete	2	
16	M 8534	90713292	Feltro per ingranaggio magnete	1	
17	90071-41	38701200	Chiavella per magnete e dinamo	2	Marelli
18	M 172	99105082	Bullone fissaggio fascetta magnete, dinamo e batteria	3	
19	11562	11713300	Fascetta per magnete con rullo non filettato	1	
20	M 2175	95716163	Rullo non filettato per fascetta magnete, dinamo e batteria	3	
21	M 8169	07700700	Fascetta fissaggio magnete e dinamo con rullo filettato	2	
22	M 2174	95716261	Rullo filettato per fascetta magnete, dinamo e batteria	3	
23	11563 bis	11717300	Filo per candela	1	
24	40530	38717400	Attacco rapido per filo candela	1	
25		32717000	Candela	1	
26	TA 237	93302110	Fascetta per fissaggio filo candela e cavi	3	
27	DN 36 C 60/6-2100 D	26700201	Dinamo (Marelli)	1	
28	M 2564	92751090	Dado per dinamo	1	
29	11565/1	11703100	Ingranaggio dinamo	1	
30	11566	90716251	Anello gomma di tenuta olio per dinamo	1	
31	MA 174 bis	90712120	Rosetta cuoio di tenuta olio per dinamo	1	
32	38164/2	95120053	Rosetta per viti fissaggio regolatore di tensione al cavallotto	2	5,3 x 9 x 1
33	M 8177	11700400	Fascetta fissaggio dinamo con rullo non filettato	1	
34		38704500	Batteria con capacità di Ah. 13,5 (6 Volt)	1	
35	T 5755	11704800	Fascetta con rullo non filettato per tenuta batteria	1	
36	T 5754	11705000	Fascetta con rullo filettato per tenuta batteria	1	
37	T 6 CA/RCN 1	11743700	Tromba elettrica (Marelli)	1	
38	11760	91181116	Bussola di spessore fissaggio tromba elettrica al telaio	1	
39	T 9132	98110043	Bullone fissaggio tromba elettrica al telaio	1	10 MA x 43
40		16740502	Faro anteriore	1	
41		11746001	Interruttore comando luce anabbagliante e tromba elettrica completo di fili	1	
42		32740700	Bullone per attacco bracci di supporto faro	2	
43	RE 8	95120085	Rosetta per bulloni fissaggio faro ai bracci di supporto faro	2	8,5 x 13,5 x 2,5
44	6 V 25/25 W	93450216	Lampada a due luci per faro anteriore	1	
45	6 V 5 W	93450313	Lampada città a siluro mm. 11,5 x 39	1	
46	6 V 1,5 W	93450311	Lampada spia mm. 8,2 x 31	1	
47		24742025	Dado fissaggio fanalino targa	1	
48	23546	95100143	Rosetta per fissaggio fanalino posteriore	1	6,5 x 30 x 2
49		24741325	Cappuccio in gomma per fanalino posteriore	1	

(segue)



N. Figura	S I M B O L O		D E N O M I N A Z I O N E	Quantità	Indicazioni suppletive													
	N. Disegno	N. D'ord.																
50	23545	24740925	Fanalino posteriore con indicatore d'arresto	1														
51	6 V 3/15 W	93450212	Lampada biluce per fanalino posteriore con indicatore d'arresto	1														
52	32151	32741101	Interruttore per fanalino d'arresto (Stop)	1														
53	41093	92700050	Dado per vite fissaggio interruttore per fanalino d'arresto e regolatore di tensione	4	5 MA													
54	36022 bis	95100055	Rosetta per vite fissaggio interruttore per fanalino d'arresto	2	5,25 × 9 × 1													
55	36022 ter	98305017	Vite fissaggio interruttore per fanalino d'arresto e regolatore di tensione	4	5 MA × 17													
56	T 237 bis	93302115	Fascetta lunga fissaggio cavi al telaio	4														
57	TA 236	93302106	Fascetta corta fissaggio cavi al telaio	1														
58	40540	38703800	Regolatore di tensione (Marelli)	1														
59	11737	11704100	Supporto fissaggio regolatore di tensione	1														
60			<p><b>Gruppo cavi e guaina per impianto elettrico (comprende i seguenti cavi e guaine):</b></p> <ul style="list-style-type: none"> <li>● n. 1 cavo rosso dal faro (B+) al regolatore (51) con attacco ad occhio Ø 4,2 . . . . . m 1,100</li> <li>n. 1 cavo bianco dal faro (61) alla dinamo (D+) con attacco ad occhio Ø 4,2 . . . . . m 1,280</li> <li>n. 1 cavo giallo dal faro (FT) al fanalino targa con attacco ad innesto . . . . . m 2,080</li> <li>n. 2 cavi arancione, dal faro (T-T+) alla tromba . . . . . m 0,950</li> <li>n. 1 cavo nero dal faro (T+) all'interruttore d'arresto . . . . . m 1,400</li> <li>n. 1 cavo nero dall'interruttore d'arresto al fanalino targa con attacco ad innesto . . . . . m 1,400</li> <li>● n. 1 cavo rosso dal regolatore (51) alla batteria con attacchi ad occhio Ø 4,2 e 6,5 . . . . . m 0,170</li> <li>n. 1 cavo bianco dal regolatore (61) alla dinamo (D+) con attacchi ad occhio Ø 4,2 e 5,2 . . . . . m 0,380</li> <li>n. 1 cavo nero dal regolatore (67) alla dinamo (DF) con attacchi a forcella Ø 4,2 . . . . . m 0,400</li> <li>n. 1 cavo nero dalla batteria (-) alla massa con attacchi ad occhio Ø 6,5 e 8,5 . . . . . m 0,250</li> <li>n. 1 guaina in vipla nera Ø interno 10 per copertura di n. 6 cavi . . . . . m 0,700</li> <li>n. 1 guaina in vipla nera Ø interno 6 per copertura di n. 2 cavi . . . . . m 0,320</li> </ul> <p>NB. - (●) Cavi di sezione mm<sup>2</sup> 1,5.</p> <p>Particolari montati sulle macchine con dinamo con regolatore incorporato:</p> <table border="1" style="width: 100%; border-collapse: collapse;"> <thead> <tr> <th colspan="2">S I M B O L O</th> <th rowspan="2">D E N O M I N A Z I O N E</th> <th rowspan="2">Quant.</th> </tr> <tr> <th>n. Disegno</th> <th>n. d'Ordinaz.</th> </tr> </thead> <tbody> <tr> <td>DN 19 GA 30/6 - 2000 D</td> <td>16700201</td> <td>Dinamo con regolatore incorporato</td> <td>1</td> </tr> <tr> <td>MNKE 3/2 X</td> <td>16701200</td> <td>Chiavella per dinamo</td> <td>1</td> </tr> </tbody> </table>	S I M B O L O		D E N O M I N A Z I O N E	Quant.	n. Disegno	n. d'Ordinaz.	DN 19 GA 30/6 - 2000 D	16700201	Dinamo con regolatore incorporato	1	MNKE 3/2 X	16701200	Chiavella per dinamo	1	
S I M B O L O		D E N O M I N A Z I O N E	Quant.															
n. Disegno	n. d'Ordinaz.																	
DN 19 GA 30/6 - 2000 D	16700201	Dinamo con regolatore incorporato	1															
MNKE 3/2 X	16701200	Chiavella per dinamo	1															







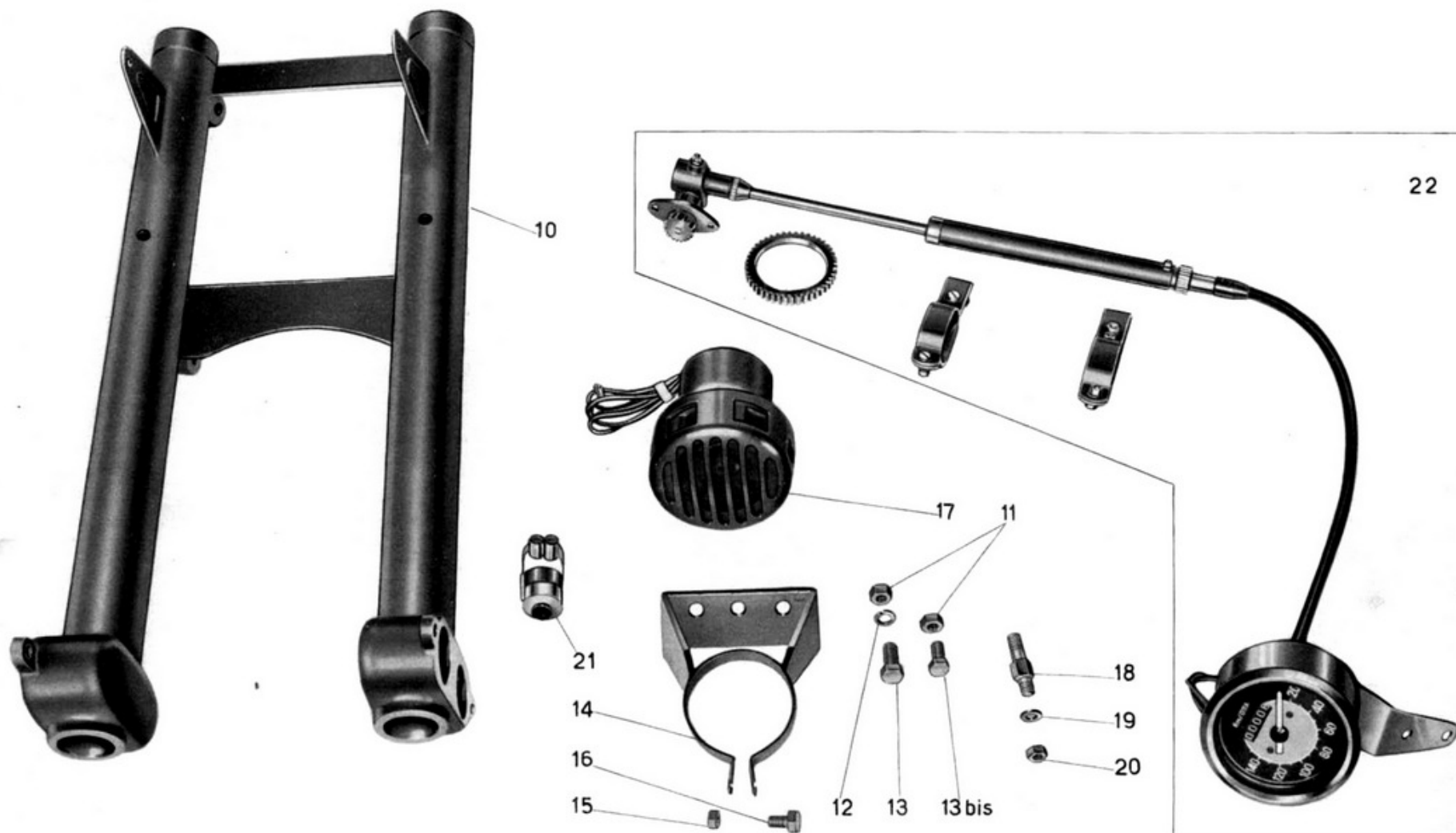
COMPLESSO : Dotazione  
 SOTTOCOMPLESSO: Attrezzi ed accessori

GRUPPO : Comune  
 SOTTOGRUPPO: Dotazione individuale

N. Figura	S I M B O L O		D E N O M I N A Z I O N E	Quantità	Indicazioni suppletive
	N. Disegno	N. D'ord.			
10	TA 198	38914000	Pompa per pneumatici	1	
11	38808	38905500	Pinza universale	1	
12	T 9600	25900600	Chiave piatta da mm. 11	1	
13	T 9602	25902000	Chiave a tubo da mm. 10 - 14	1	
14	M 2411	11901900	Chiave a tubo per candela da mm. 21 - 22	1	
15	T 9604 bis	25908400	Spina per chiave candela	1	
16	T 9637	25905600	Chiave regolabile	1	
17	T 16628	16902300	Leva coperture	3	
18	T 9613/1	25900500	Chiave ad occhio doppia da mm. 17 - 19	1	
19	36465	36905000	Cacciavite (spina per chiavi a tubo)	1	
20	T 2148	11901000	Chiave piatta da mm. 8 - 10	1	
21	26757	26900400	Chiave per registro punterie da mm. 11	1	
22	1126	11935700	Getto di scorta	1	
23			Libretto istruzioni	1	
24	T 16097 bis	16914600	Chiave per cassette porta utensili	2	
25	T 0238 bis	08914100	Pompa per ingrassatori	1	



N. Figura	SIMBOLO		DENOMINAZIONE	Quantità	Indicazioni suppletive
	N. Disegno	N. D'ord.			
10	11063	11490301	Corpo forcella	1	
11	DN 8	92701087	Dado per bullone fissaggio cavallotto alla forcella	3	8 MA
12	RE 8	95120085	Rosetta elastica per bullone centrale fissaggio cavallotto e parafango alla forcella	1	8,5 × 13,5 × 2,5
13	T 58	98108023	Bullone centrale fissaggio cavallotto e parafango alla forcella	1	8 MA × 22
13bis	T 129 bis	98108017	Bullone fissaggio cavallotto alla forcella	2	8 MA × 17,5
14	11064	11744200	Cavallotto porta sirena (tipo Marelli)	1	
15	DN 6	92602206	Dado per bullone fissaggio sirena al cavallotto	1	6 MA
16	T 136	98024312	Bullone fissaggio sirena al cavallotto	1	6 MA × 13
17	SU 120	11743701	Sirena (tipo Marelli) completa di cavo	1	
18	11059	11601200	Bullone per morsetto attacco manubrio con codolo fissaggio contachilometri	2	
19	RE 7	95120075	Rosetta per bullone con codolo fiss. contachilometri	2	7,5 × 11,5 × 2
20	DN 7	92700073	Dado per bullone con codolo fissaggio contachilometri	2	7 MA
21		11745401	Pulsante comando sirena	1	
22		11760200	Contachilometri completo di:	1	
			TA 1308 Tachimetro	1	
			005 - B Gruppo rinvio telescopico completo	1	
			RV - 103 Rinvio ad angolo del gruppo telescopico senza pignone	1	
			— Pignone 14 denti	1	
			— Corona 44 denti	1	
			Tr - 007 x 350 Trasmissione completa	1	
			— Serie fascette per rinvio telescopico	2	



BODEGATIPOGRAFIA  
LECCO - VIA TRIESTE 10  
700 COPIE GIUGNO 1961

