



MOTO GUZZI

MOTOCICLO TIPO GT 17

MONOPOSTO E BIPOSTO

CATALOGO PEZZI DI RICAMBIO



“MOTO GUZZI,,

SOCIETÀ ANONIMA

Sede Legale: GENOVA - Via Assarotti, 7 - Telefoni 56-960 - 56-962

Stabilimenti ed Amministrazione: MANDELLO del LARIO (Como) - Telefono 18

Filiale: MILANO - Piazza Lega Lombarda, 3 - Telefono 91-421

MOTOCICLO TIPO GT 17

MONOPOSTO E BIPOSTO

CATALOGO PEZZI DI RICAMBIO

EDITO A CURA DELLA
"MOTO GUZZI"
SOC ANONIMA

PROPRIETÀ RISERVATA

ILLUSTRAZIONI SILVANI
TIPI UBEZZI & DONES - MILANO 1935

www.rpw.it

I pezzi originali portano inciso uno dei seguenti tre marchi di fabbrica, depositati a termine di legge:



GUZZI

“MOTO GUZZI,,

“MOTO GUZZI,,

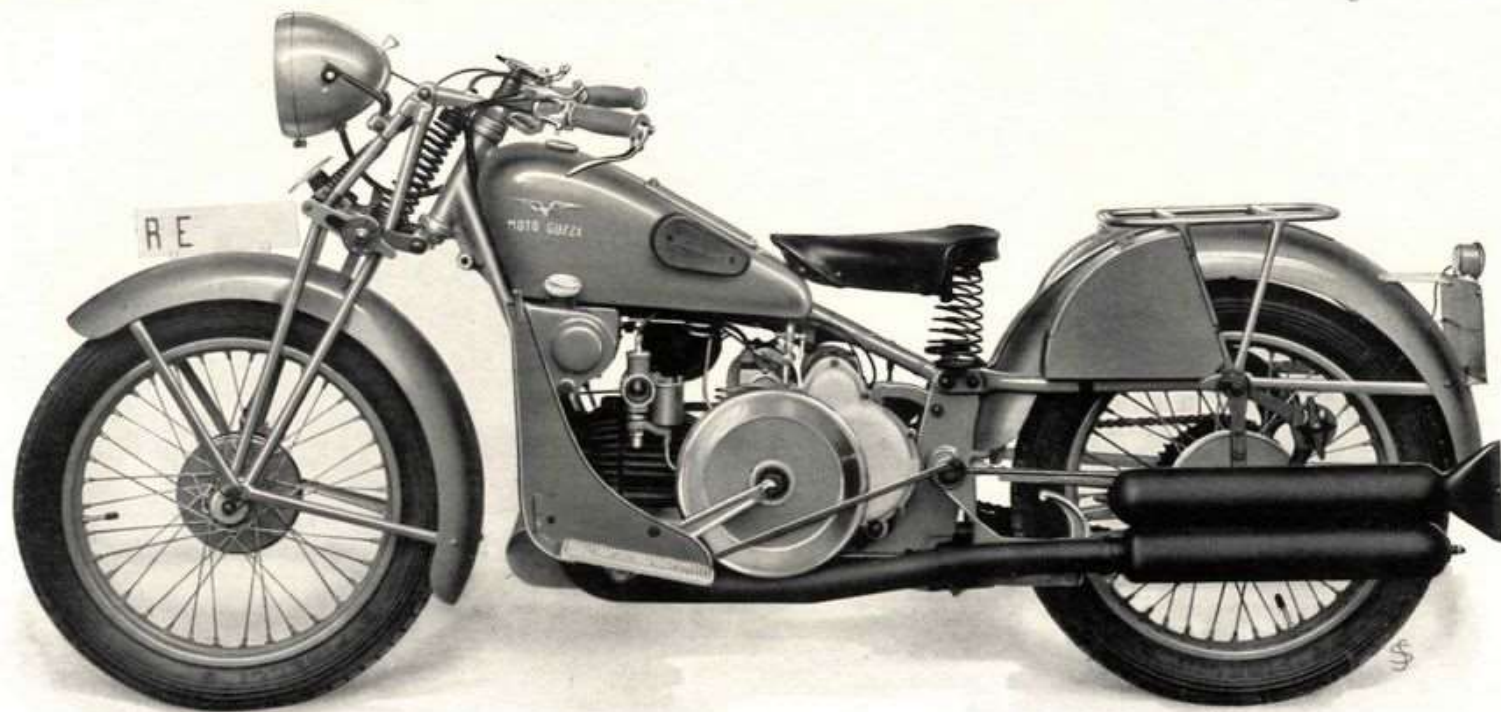
INDICE DELLE TAVOLE

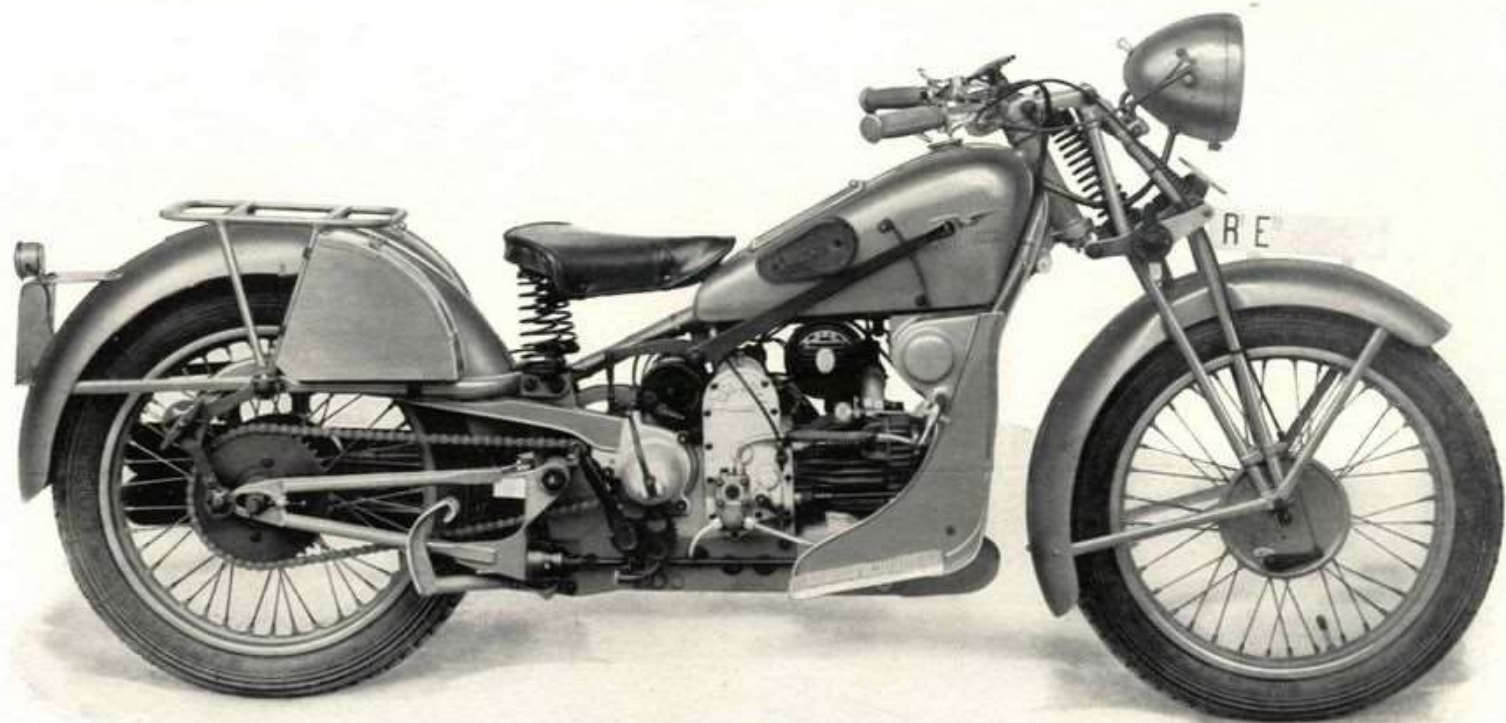
MOTOCICLO MONOPOSTO	GT 17 - Lato volano	Tav. 1	GRUPPO TRASMISSIONE		
»	» GT 17 - Lato distribuzione	» 2	Frizione	Tav. 20	
» BIPOSTO	GT 17 - Lato distribuzione	» 3	Comando frizione - Avviamento	» 21	
»	» GT 17 - Lato distribuzione con II° manubrio rialzato	» 4	Cambio di velocità e comando	» 22	
»	» GT 17 - Lato volano con II° manubrio abbassato	» 5	GRUPPO ILLUMINAZIONE		
»	» GT 17 - Lato volano con II° manubrio rialzato	» 6	Dinamo - Faro - Tromba elettrica	» 25	
»	GT 17 - Comandi	» 7	GRUPPO MANUBRIO		
»	GT 17 - Motore	» 8	Manubrio - Leve comando	» 24	
GRUPPO MOTORE			GRUPPO TELAIO		
Scatola - Cuscinetti - Cilindro - Testina	» 9		Triangolo anteriore - Pedane - Sella - Parafango anteriore	» 25	
Testina ad 1 paravalvola - Valvole - Bilancere	» 10		Parafango posteriore - Borsette - Ammortizzatori	» 26	
Testina a 3 paravalvole - Valvola scarico - Asta (modifiche)	» 11		Forcellone oscillante - Sospensione elastica posteriore	» 27	
Volano - Albero a gomito - Biella - Pistone	» 12		Forcella anteriore	» 28	
Distribuzione	» 13		Ruota anteriore - Mozzo - Freno	» 29	
Coperchio distribuzione - Leve - Alzavalvola	» 14		Piastra porta motore - Bracci e manubrio posteriore - Biposto	» 30	
Coperchio lato volano (frizione)	» 15		Parafango posteriore - Borsette - Ammortizzatori	» 31	
Lubrificazione - Serbatoio olio - Pompa filtri	» 16		Pacco per molleggio - Tipo biposto	» 32	
Alimentazione e scarico	» 17		Ruota posteriore - Mozzo - Freno	» 33	
Carburatore	» 18		GRUPPO ACCESSORI		
Accensione Magnete	» 19		Dotazione per ogni motociclo	» 34	

RICHIESTE DI PEZZI DI RICAMBIO

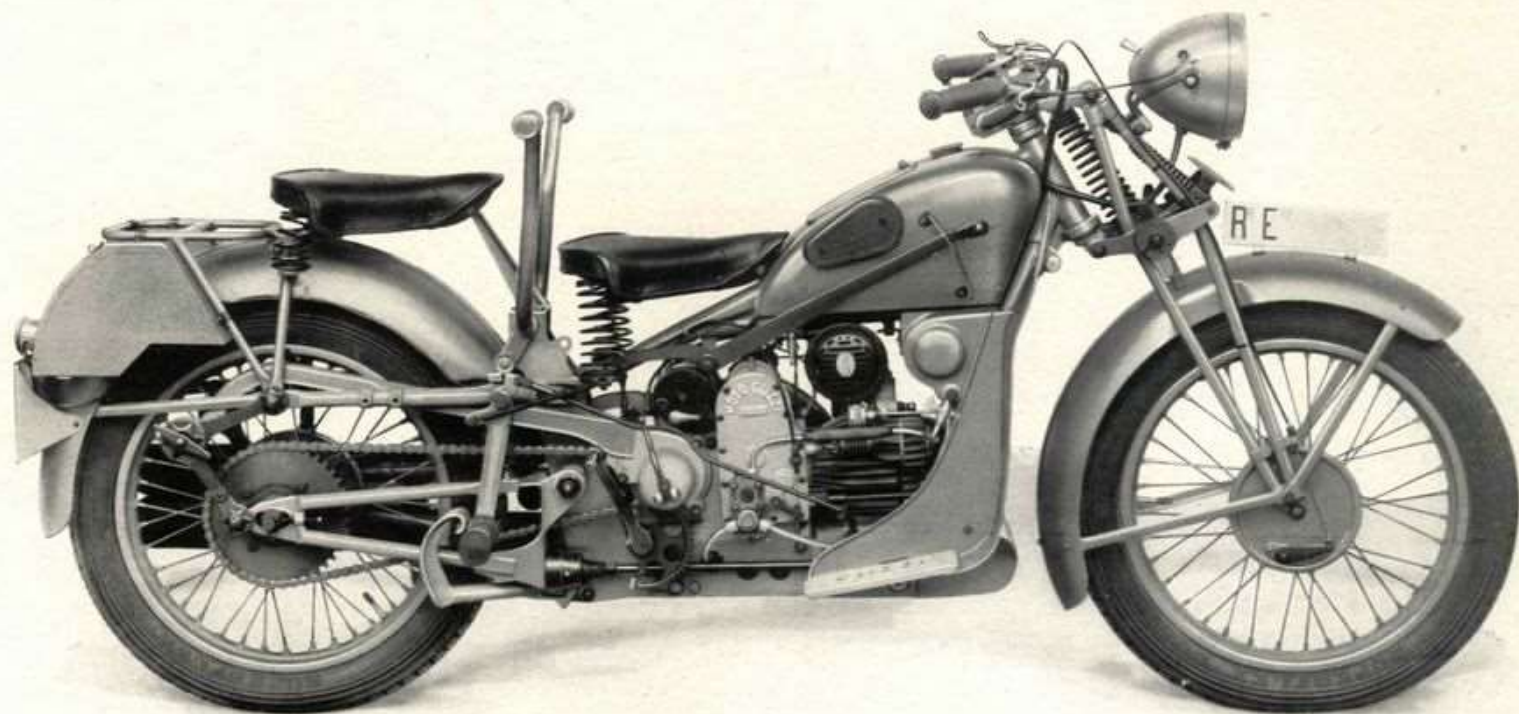
I Signori Clienti sono pregati quando richiedono i pezzi di ricambio, a mezzo lettera, di indicare chiaramente:

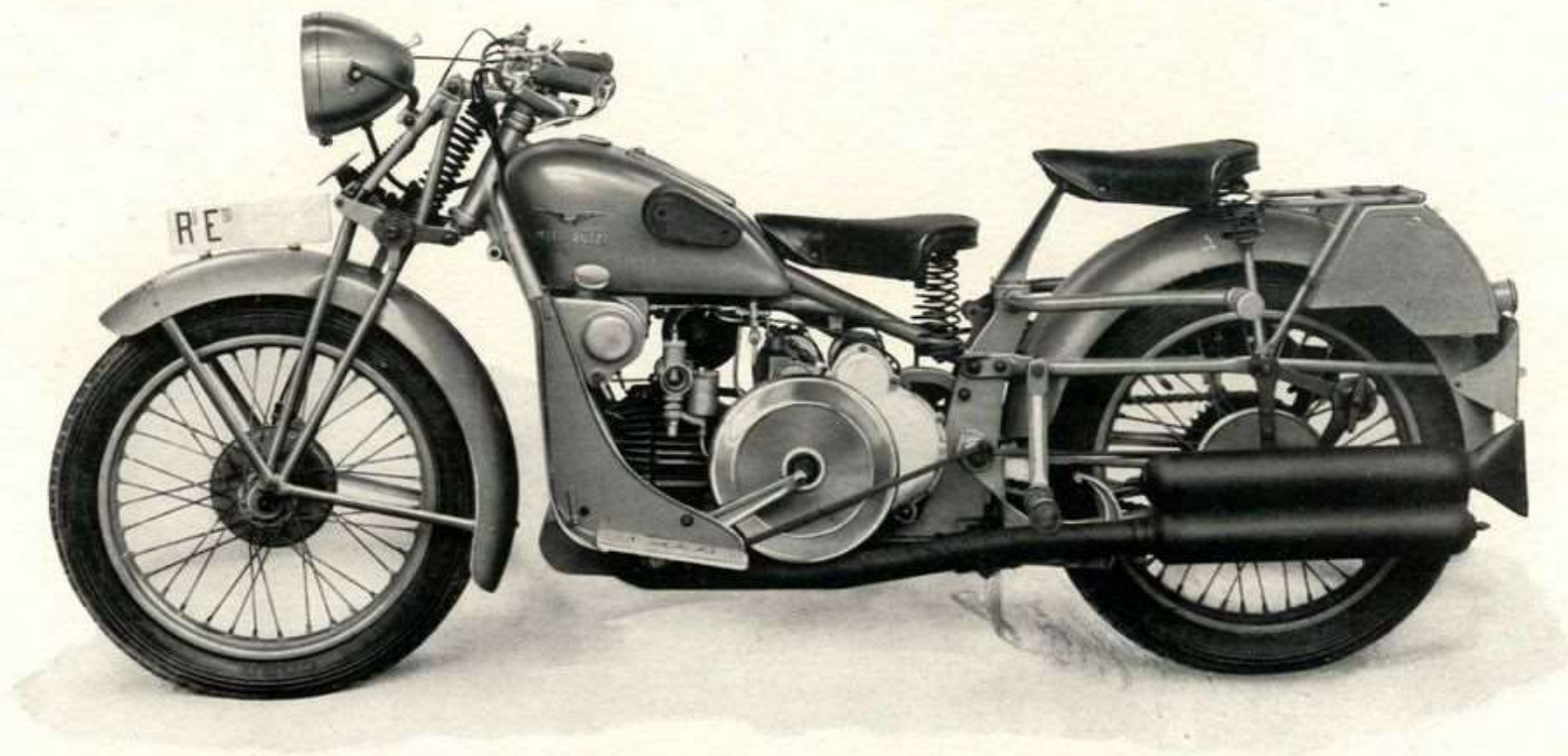
- Il numero di riferimento del pezzo
- Il numero della tavola sulla quale si trova
- La sua denominazione
- Il quantitativo dei pezzi
- Il tipo di veicolo per cui il pezzo è richiesto
- Il nome e l'indirizzo del richiedente (chiaramente leggibili).



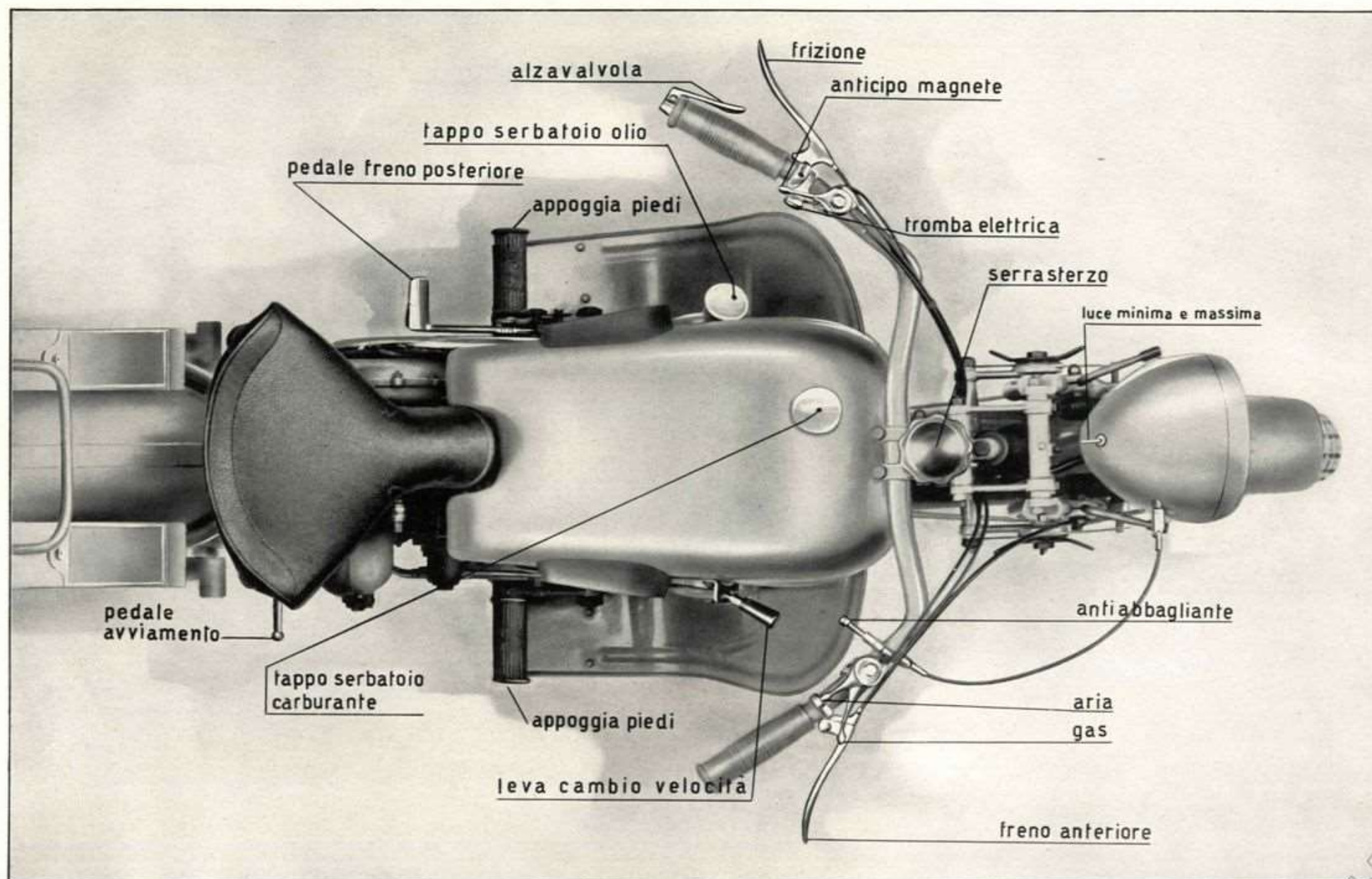


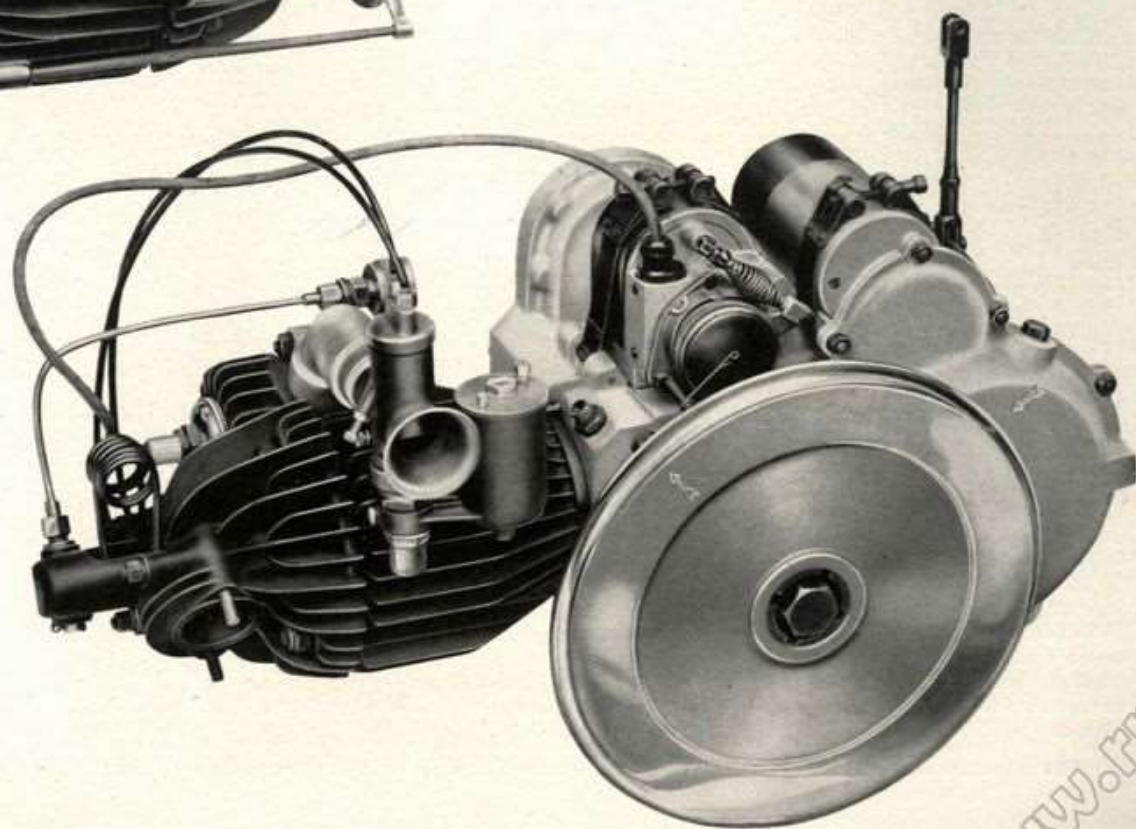
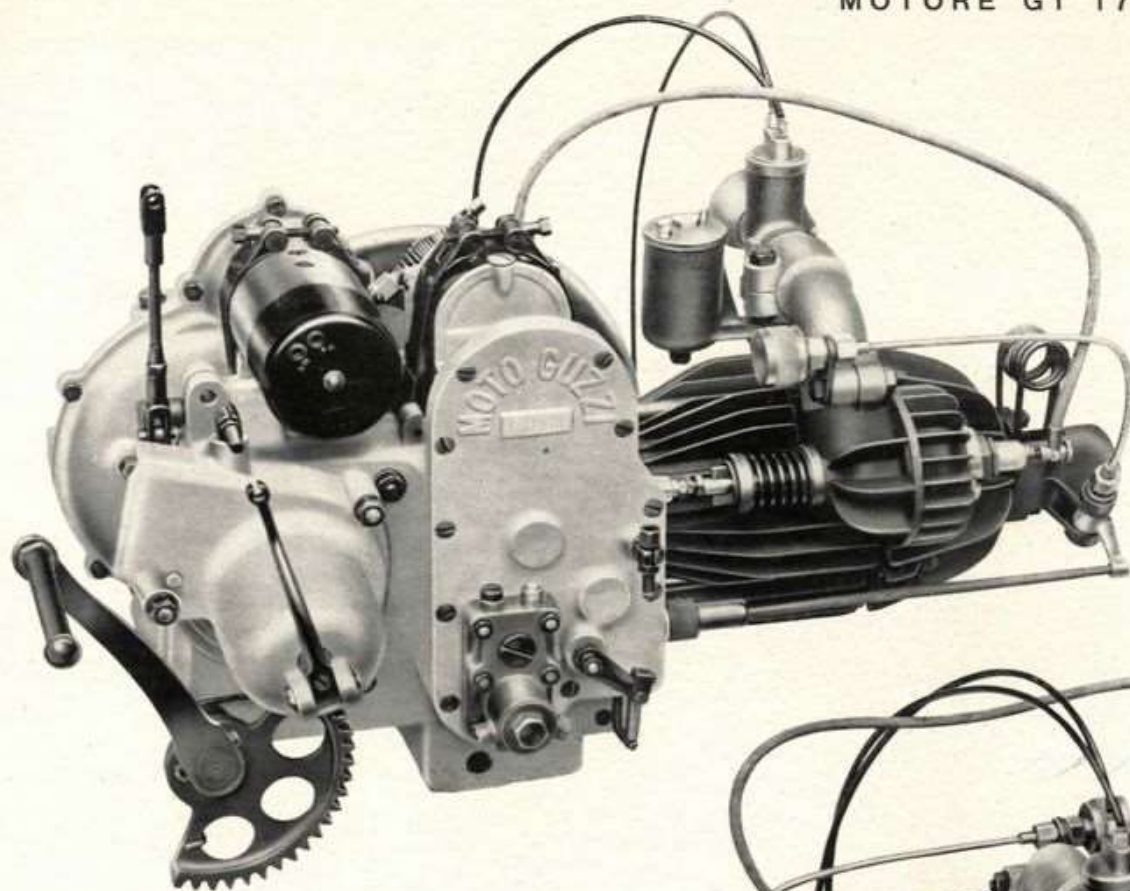




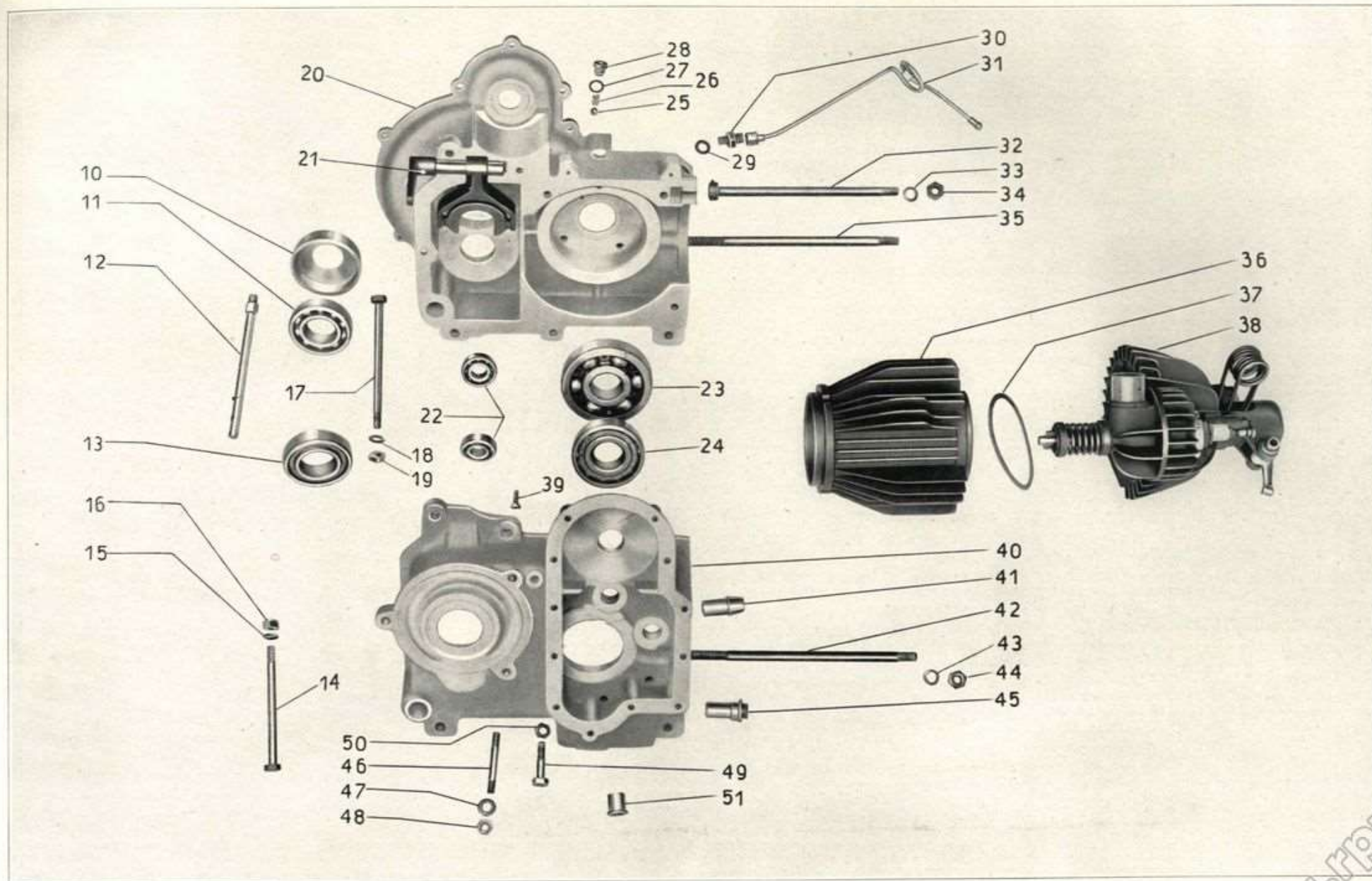




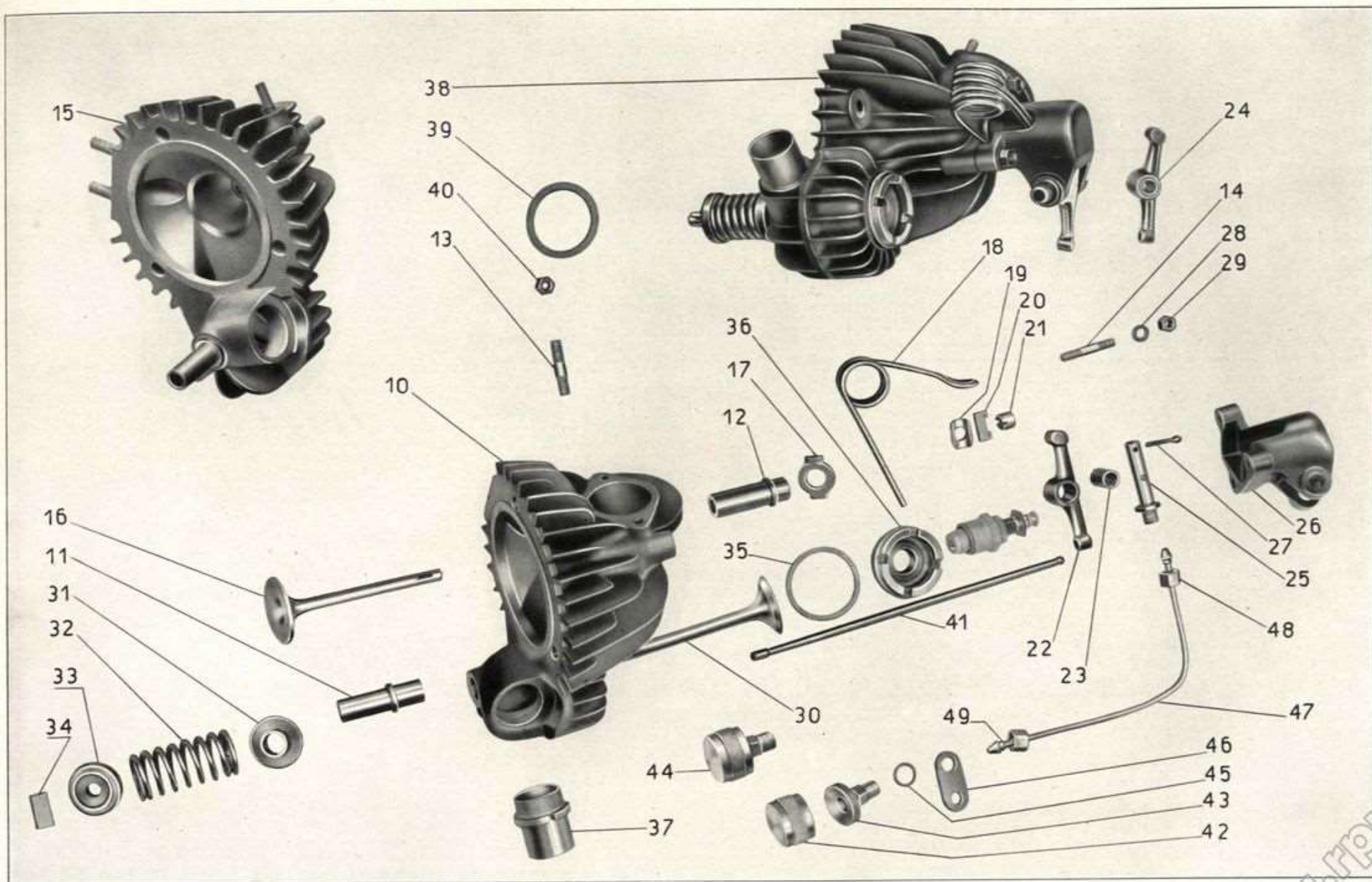




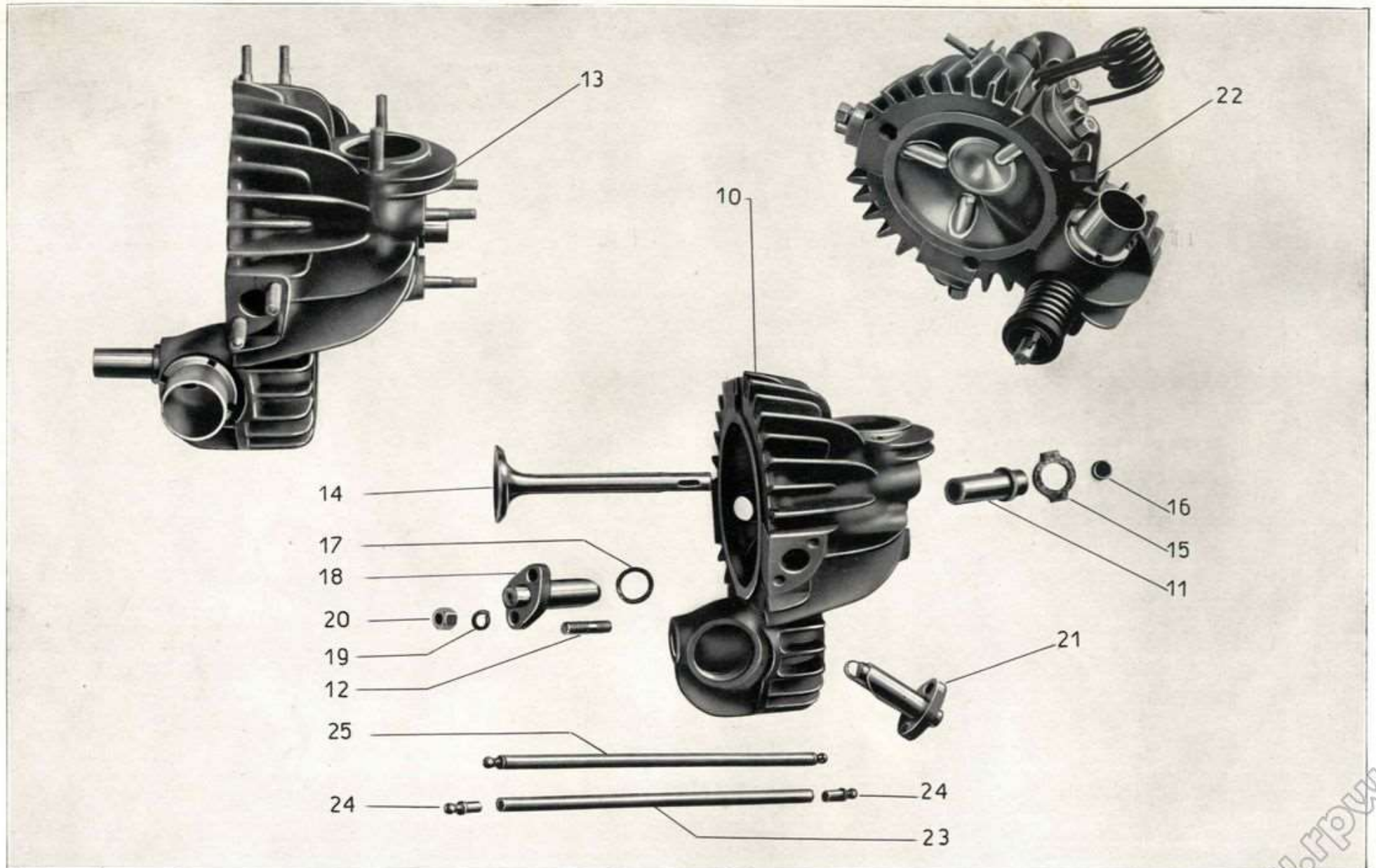
Numero di ordinez.	Numero di disegno	DENOMINAZIONE	Quantità	Prezzo unitario Lire	NOTE
10	M. 98	Custodia porta cuscinetto reggispinta cambio	1	13 —	
11	M. 224	Cuscinetto a sfere D 30 x 62 x 16 per albero cambio	1	29 —	
12	M. 0176	Tubo sfiatatoio e lubrificazione catena	1	5 —	
13	M. 225	Cuscinetto a sfere D. 33 x 66 x 77 per ingranaggio presa diretta	1	53 —	
14	M. 145	Bullone D. 8 x 1, 25 x 120 per serraggio scatola motore	3	2 10	
15	M. 145 ter	Ranella D. 8, 25 x 17 x 1,5 per bullone scatola motore	8	0 40	
16	D.K. 8	Dado D. 8 x 1,25 coronato per bulloni e prigionieri scatola motore	8	0 40	
17	M. 151	Bullone fissaggio motore	2	3 20	
18	R.E. 10	Ranella elast. D. 10,5 x 15,5 x 2,5 p. bull. fiss. motore e tiranti cilindro	5	0 20	
19	D.K. 10	Dado D. 10 x 1,5 coronato per bullone fiss. motore e tiranti cilindro	5	0 50	
20	M.L. 3	Scatola lato volano (sinistra)	1	375 —	
21	M. 0100/104	Forcella comando ingranaggio mobile completa di forcelino	1	43 —	
22	M. 221	Cuscinetto a sfere D. 15 x 35 x 11 per contralbero cambio	2	19 —	
23	M. 222	Cuscinetto a sfere D. 30 x 90 x 23 per scatola lato volano	1	60 —	
24	M. 0223	Cuscinetto a rulli D. 30 x 72 x 19 per scatola lato distribuzione	1	70 —	
25	T. 218	Sfera 5/16" per sfiatatoio scatola motore	1	0 50	
26	M. 153 ter	Molletta per tenuta sfera per tappo scarico aria	1	0 05	
27	M. 155 bis	Guarnizione per tappo scarico aria sulla scatola lato volano	1	0 20	
28	M. 155	Tappo scarico aria sulla scatola lato volano	1	0 80	
29	M. 192 A	Guarnizione per raccordo sfiatatoio tra serbatoio olio e scatola motore	1	0 20	
30	M. 192	Raccordo sulla scatola lato volano per sfiatatoio olio	1	3 20	
31	T.A. 203	Tubazione per sfiatatoio olio	1	7 85	
32	M. 153	Tirante con testa per cilindro e testina	1	5 —	
33	R.E. 10	Ranella elastica D. 10,5 x 15,2 x 2 x 2,5 per tirante cilindro	5	0 20	
34	D.K. 10	Dado D. 10 x 1,5 coronato per tirante cilindro	5	0 50	
35	M. 152	Tirante cilindro e testina a prigioniero	2	2 —	
36	M. 02	Cilindro motore	1	132 —	
37	M. 183	Guarnizione fra testina e cilindro	1	3 80	
38	M. 01/40	Testina del cilindro mont. compl. di cappello, bilanciere, valvole, tappo, molle, prigionieri ecc. senza candela ad un paravalvola	1	405 —	
38	M. 08501/40	Testina del cilindro mont. compl. di cappello, bilanciere, valvole, tappo, molle, prigionieri ecc. senza candela a tre paravalvole	1	440 —	
39	M. 142	Vite di unione scatola motore	1	0 40	
40	M. 5004	Scatola lato distribuzione (destra)	1	425 —	
41	M. 59	Guida punteria aspirazione	1	6 30	
42	M. 152	Tirante testina e cilindro a prigioniero	2	2 —	
43	R.E. 10	Ranella elastica D. 10,5 x 15,2 x 2 x 2,5 per tirante testina	5	0 20	
44	D.K. 10	Dado D. 10 x 1,5 coronato per tirante testina	5	0 50	
45	M. 62	Guida punteria scarico	1	10 —	
46	M. 0143	Prigioniero D. 8 x 1,25 x 65,5 per coperchio pignone catena	3	0 50	
47	M. 145 ter	Ranella D. 8,25 x 17 x 1,5 per bullone scatola motore	8	0 40	
48	D.K. 8	Dado D. 8 x 1,25 per bullone scatola motore	8	0 40	
49	T. 011 ter	Bullone serraggio scatola motore	1	0 90	
50	D.K. 8	Dado D. 8 x 1,25 per bullone serraggio scatola motore	8	0 40	
51	M. 53	Bronzina per albero a camme e perno levette nella scatola distribuzione	2	3 50	



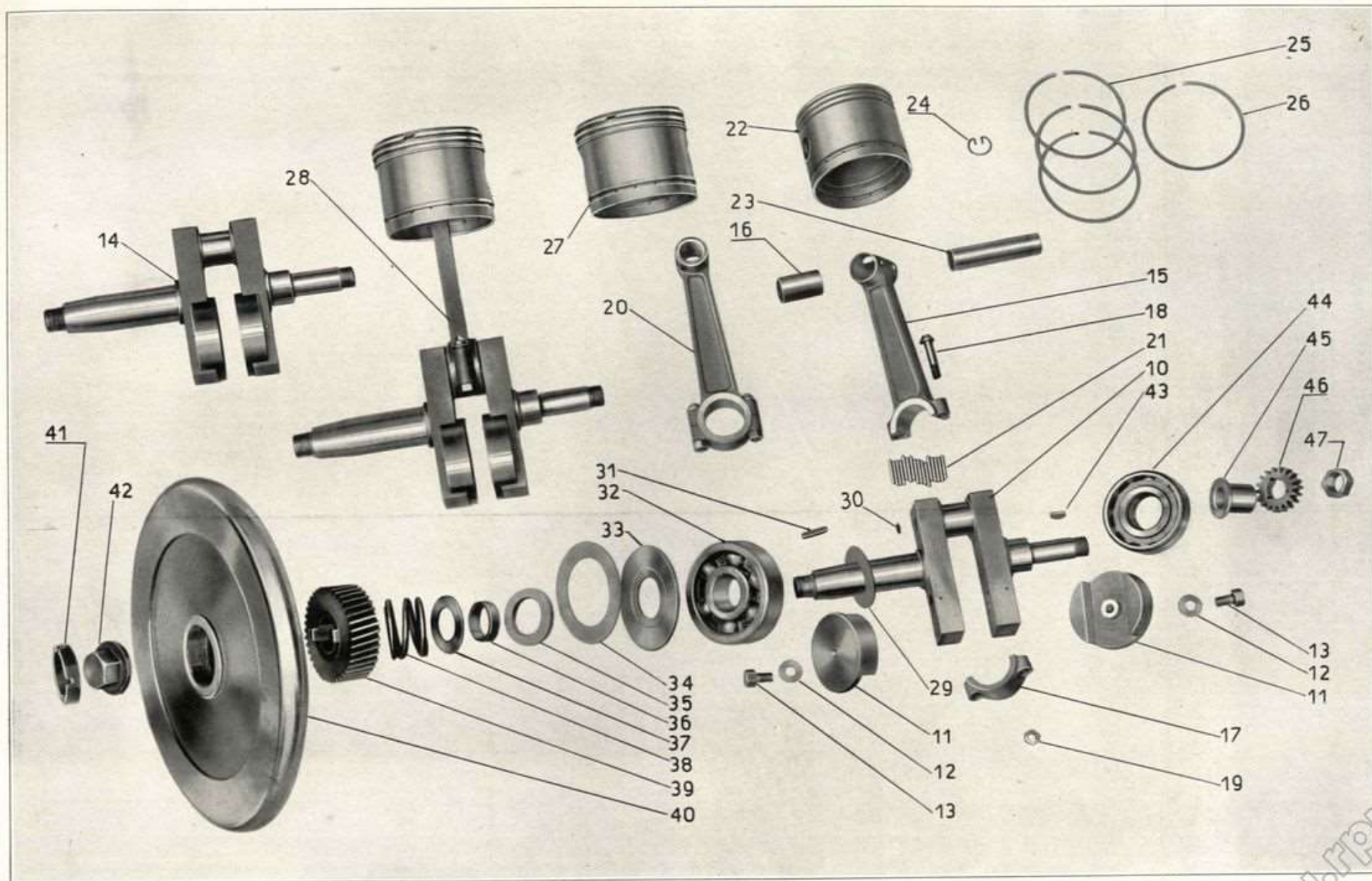
Numero di ordinaz.	Numero di disegno	DENOMINAZIONE	Quantità	Prezzo unitario Lire	NOTE
10	M. 01	Testina del cilindro, nuda	1	174 —	
11	M. 10035	Guida valvola aspirazione	1	6 —	
12	M. 032	Guida valvola scarico	1	6 —	
13	M. 107	Prigioniero D. 7 x 1 x 35 sulla testina per attacco tubo scarico	2	0 40	
14	M. 149	Prigioniero D. 7 x 1 x 40 per cappello testina	3	0 50	
15	M. 01/032	Testina del cilindro nuda, con prigionieri e guida valvole	1	195 —	
16	M. 027	Valvola scarico	1	38 —	
17	M. 31	Piattello per molla valvola scarico	1	1 —	
18	M. 37	Molla per valvola scarico	1	7 —	
19	M. 29	Scodellino appoggia chiavella valvola scarico	1	1 50	
20	M. 29 bis	Chiavella per valvola scarico	1	1 80	
21	M. 27 ter	Cappello per valvola scarico	1	2 —	
22	M. 40	Bilancere testa valvola scarico, nudo	1	23 —	
23	M. 41	Bronzina per bilancere valvola scarico	1	2 —	
24	M. 40/41	Bilancere testa valvola scarico completo di bronzina calisvarata	1	25 —	
25	M. 042	Perno per bilancere comando valvola scarico	1	6 —	
26	M. 10	Cappello per bilancere scarico sulla testina	1	21 —	
27	M. 40 ter	Coppiglia D. 3 x 30 per perno bilancere scarico	1	0 15	
28	M. 149 ter	Ranella D. 7,5 x 13 x 1,8 per prigioniero cappello testina	3	0 15	
29	M. 149 bis	Dado D. 7 x 1 per prigioniero cappello testina	3	0 30	
30	M. 10028	Valvola aspirazione	1	33 —	
31	M. 10035	Piattello superiore per molla valvola aspirazione	1	4 45	
32	M. 36	Molla per valvola aspirazione	1	4 50	
33	M. 10034	Piattello inferiore per molla valvola aspirazione	1	4 45	
34	M. 10030	Chiavella per valvola aspirazione	1	1 50	
35	M. 186	Guarnizione per tappo valvola aspirazione	1	1 10	
36	M. 38	Tappo per valvola aspirazione	1	16 —	
37	M. 39	Raccordo pipa aspirazione alla testina	1	6 50	
38	M. 01/40	Testina del cilindro, montata, completa di cappello, bilancere valvole, tappo, molle, prigionieri, ecc. senza candela	1	405 —	
39	M. 184	Guarnizione per tubo scarico	1	1 —	
40	M. 107 bis	Dado D. 7 x 1 per prigioniero sulla testina attacco tubo scarico	2	0 50	
41	M. 027 bis	Asta comando valvola scarico	1	7 50	
42	M. 0191 bis	Coperchio per ingrassatore bilancere	1	5 15	
43	M. 0191 A.	Corpo per ingrassatore lubrificazione bilancere	1	5 35	
44	M. 0191	Ingrassatore completo per lubrificazione bilancere	1	10 50	
45	R.E. 12	Ranella elastica D. 12,5 x 16,5 x 2 per ingrassatore bilancere	1	0 25	
46	M. 193	Piastra porta ingrassatore	1	3 70	
47	M. 201	Tubazione lubrificazione bilancere	1	5 40	
48	M. 192 bis	Dado per tubazione lubrificazione bilancere scarico	2	0 65	
49	M. 8536 bis	Raccordo per tubazione lubrificazione bilancere scarico	2	0 40	



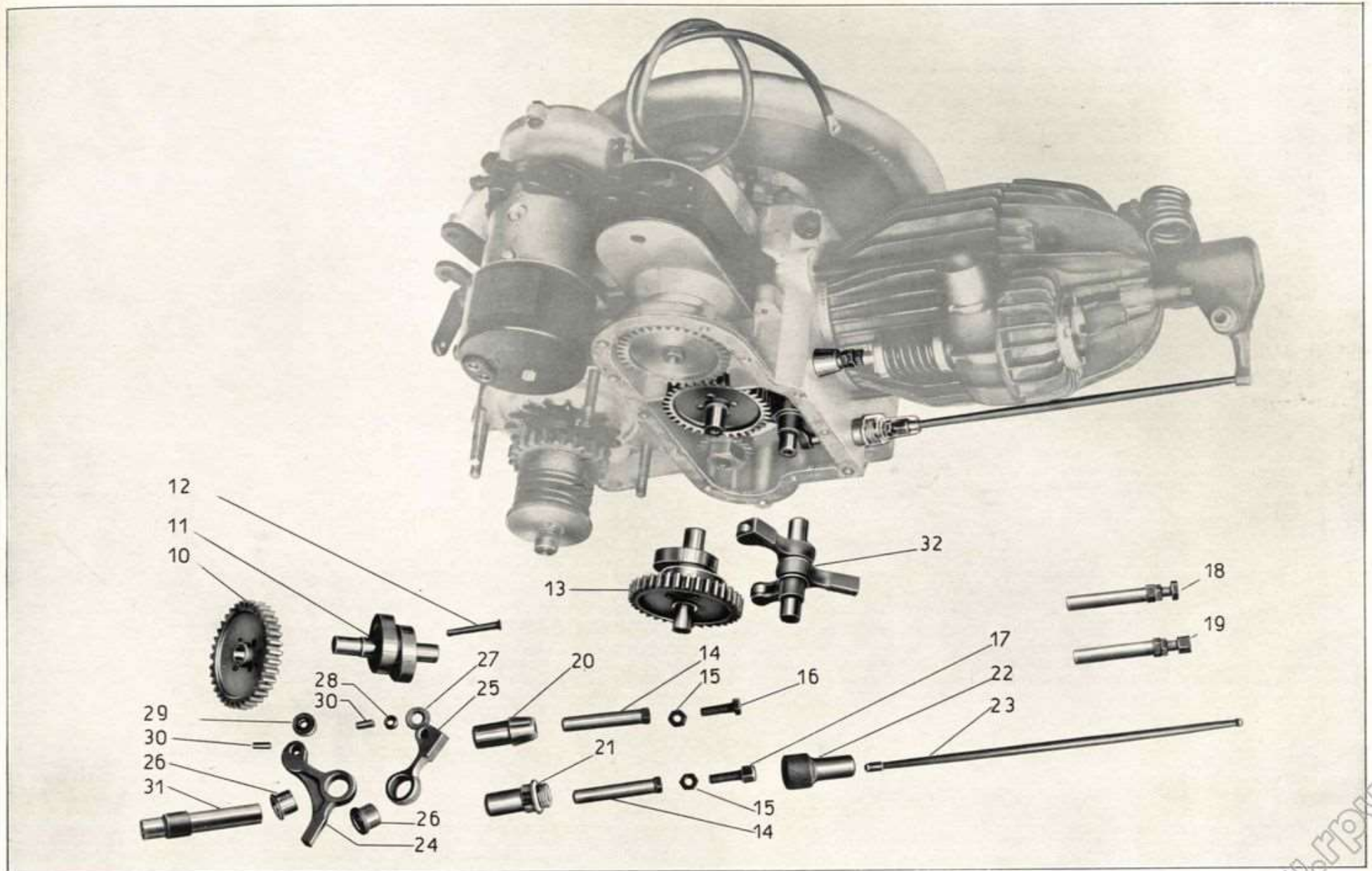
Numero di ordine	Numero di disegno	DENOMINAZIONE	Quantità	Prezzo unitario Lire	NOTE
10	M. 08501	Testina del cilindro, nuda	1	190 60	
11	M. 8528	Guida valvola scarico	1	6 30	
12	M. 8558	Prigioniero D. 7 x 1 x 30 sulla testina per paravalvola	6	0 35	
13	M. 08501 8528	Testina del cilindro, nuda con prigionieri e guida valvole	1	205 —	
14	M. 8527	Valvola scarico	1	38 —	
15	M. 8509	Piattello inferiore per molla valvola scarico	1	1 —	
16	M. 8006	Cappelletto per valvola scarico	1	1 75	
17	M. 8557	Guarnizione per paravalvola	3	0 25	
18	M. 8556	Paravalvola completo N. 2-3	2	15 —	
19	R.E. 7	Ranella elastica D. 7,5 x 11,5 x 2 per prigionieri paravalvola	6	0 12	
20	M. 107 bis	Dado D. 7 x 1 per prigionieri paravalvola	6	0 50	
21	M. 8555	Paravalvola completo N. 1	1	15 —	
22	M. 08501 40	Testina del cilindro a tre paravalvola montata, completa di cappelletto, bilancere, valvole, tappo, molle, prigionieri, ecc. senza candela	1	440 —	
23	MA. 27 ter	Tubo per asta comando bilancere scarico	1	3 20	
24	M. 8529 B	Pasticca per asta comando bilancere scarico	2	1 95	
25	MA. 27 bis	Asta comando bilancere valvola scarico completa	1	7 10	



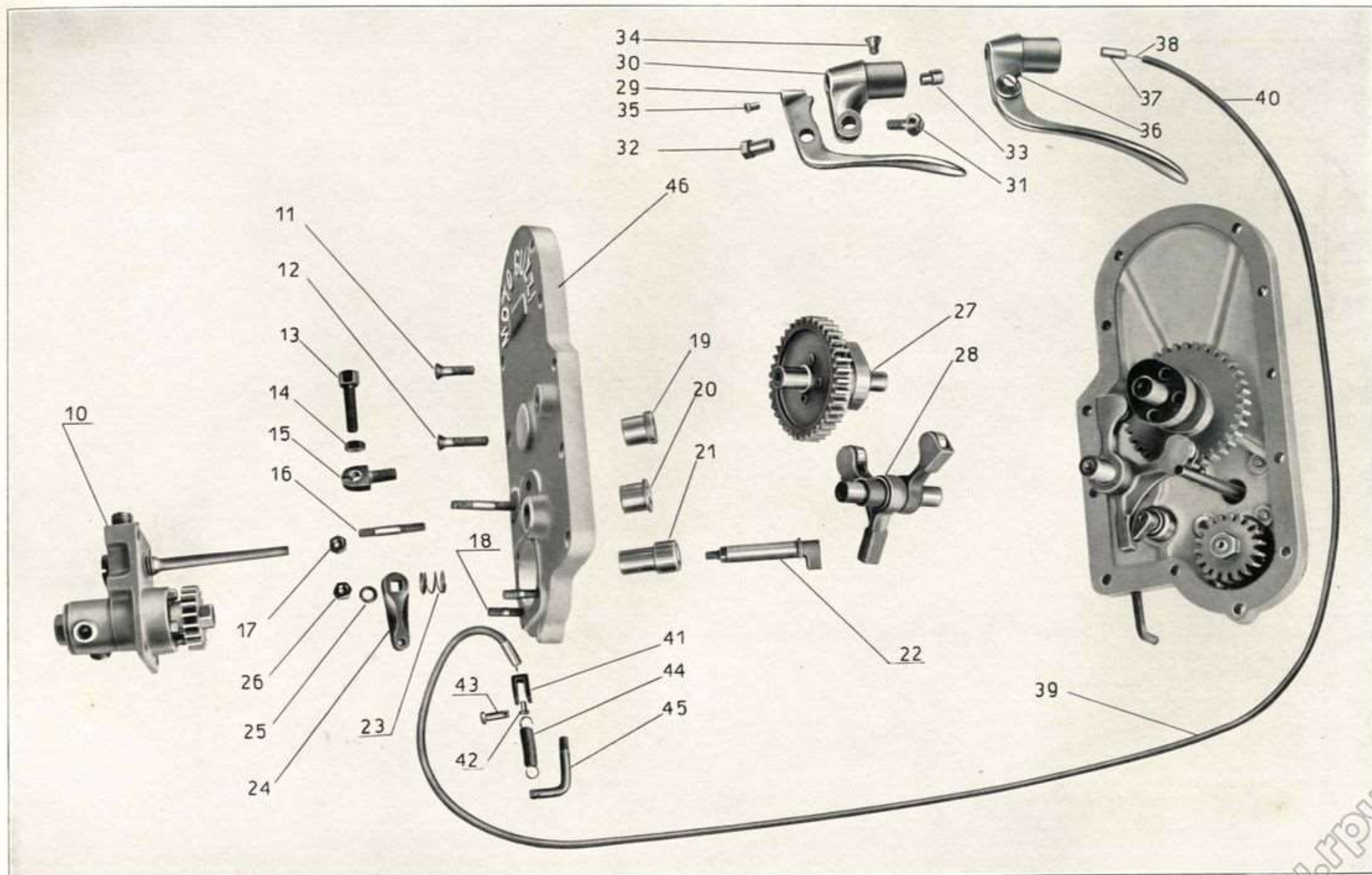
Numero di ordinaz.	Numero di disegno	DENOMINAZIONE	Quantità	Prezzo unitario Lire	NOTE
10	M. A 20	Albero a gomito nudo ad aghi	1	240 —	
11	M.A. 24	Contrappeso per albero a gomito ad aghi	2	8 —	
12	M.A. 24 ter	Ranella D. 9,5 x 20 x 2 per bullone contrappeso albero a gomito	2	0 15	
13	M.A. 24 bis	Bullone D. 9 x 1,25 x 15 per contrappeso albero a gomito	2	1 —	
14	M.A. 20/24	Albero a gomito con contrappesi	1	260 —	
15	M.A. 15	Biella nuda senza cappello	1	73 —	
16	M. 18	Bronzina per piede biella	1	7 —	
17	M.A. 16	Cappello per biella	1	9 15	
18	M.A. 19	Bullone per testa di biella	2	2 75	
19	M. 19 bis	Dado D. 8 x 1 per bullone testa di biella	2	1 50	
20	M.A. 15/16	Biella con cappello bulloni bronzina	1	97 65	
21	M.A. 17	Rullo ad ago per biella	33	0 95	
22	M. 11	Pistone	1	41 —	
23	M. 013	Spinotto per pistone	1	11 —	
24	M. 14	Molla di fermo spinotto per pistone	2	0 40	
25	M. 12	Fascia elastica	2	3 90	
26	M. 12 R.	Fascia elastica raschiaolio	2	3 90	
27	M. 11 13	Pistone completo di spinotto fasce e mollettine	1	70 —	
28	M.A. 20/24 11	Albero a gomito completo di biella e pistone	1	489 —	
29	M. 222 bis	Ranella spandiolio albero a gomito	1	1 25	
30	M. 20 bis	Tappo albero a gomito	1	1 30	
31	M. 26	Chiavella per albero a gomito lato volano	1	0 70	
32	M. 222	Cuscinetto a sfere 30 x 90 x 23 per scatola lato volano	1	60 —	
33	M. 123 bis	Disco premistoppa volano motore	1	5 —	
34	M. 123 ter	Guarnizione per disco premistoppa volano	1	0 10	
35	M. 111 G	Anello feltro premistoppa albero a gomito	1	1 —	
36	M. 111	Anello premistoppa albero a gomito	1	1 —	
37	M. 110	Ranella D. 30,1 x 50 x 2 per albero a gomito (pignone)	1	1 —	
38	M. 112	Molla pignone motore	1	2 30	
39	M. 109	Pignone motore, elicoidale, sull'albero a gomito	1	86 —	
40	M. 105	Volano motore	1	195 —	
41	M. 106	Controdado a vite sinistra per volano	1	9 10	
42	M. 21	Dado per volano motore	1	14 —	
43	M. 25	Chiavella per albero a gomito lato distribuzione	1	1 —	
44	M. 0223	Cuscinetto a rulli D. 30 x 72 x 19 per scatola lato distribuzione	1	70 —	
45	M. 023	Manicotto di spessore albero a gomito	1	2 50	
46	M. 57	Ingranaggio sull'albero a gomito comando distribuzione	1	14 —	
47	M. 22	Dado D. 18 x 18" per albero a gomito	1	1 70	



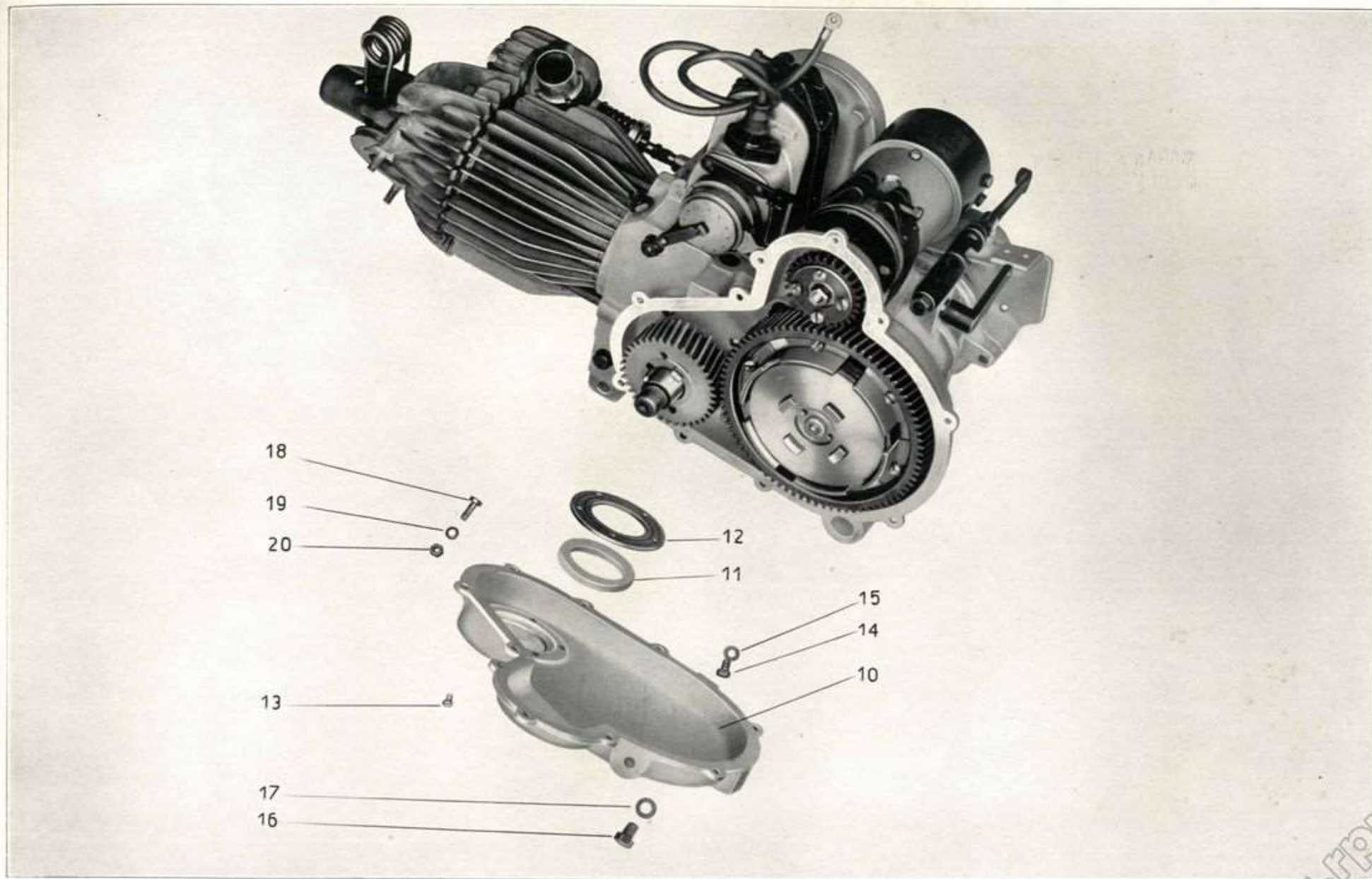
Numero di ordinaz.	Numero di disegno	DENOMINAZIONE	Quantità	Prezzo unitario		NOTE
				Lire		
10	M. 54	Ingranaggio per albero camme	1	35	50	
11	M. 51	Albero camme nudo	1	47	50	
12	M. 51 bis	Spina per albero camme	4	0	20	
13	M. 51/54	Albero camme con ingranaggio	1	85	—	
14	M. 60	Corpo punteria aspirazione e scarico	2	4	10	
15	M. 61 bis	Controdado D.7 x 1 per vite punteria aspirazione e scarico	2	0	30	
16	M. 61	Vite D. 7 x 1 x 22 punteria aspirazione	1	0	90	
17	M. 61 ter	Vite punteria scarico	1	1	30	
18	M. 60/61	Punteria aspirazione completa	1	5	30	
19	M. 60/61 ter	Punteria scarico completa	1	5	70	
20	M. 59	Guida punteria aspirazione	1	6	30	
21	M. 62	Guida punteria scarico	1	10	—	
22	M. 63	Coperchio punteria scarico	1	4	60	
23	M. 027 bis	Asta comando valvola scarico	1	7	50	
24	M. 49	Levetta scarico nuda	1	15	90	
25	M. 43	Levetta aspirazione nuda	1	13	90	
26	M. 48	Bronzina per levetta aspirazione e scarico	2	2	30	
27	M. 44	Rullo per levetta aspirazione e scarico	2	2	50	
28	M. 45	Bronzina per rullo levette aspirazione e scarico	2	0	80	
29	M. 44/45	Rullo e bronzina per levette aspirazione e scarico	2	3	30	
30	M. 46	Perno per rullo levette aspirazione	1	0	50	
30	M. 46	Perno per rullo levette scarico	1	0	50	
31	M. 50	Perno per levette aspirazione e scarico	1	7	70	
32	M. 43/50	Perno con levette aspirazione e scarico	1	49	70	



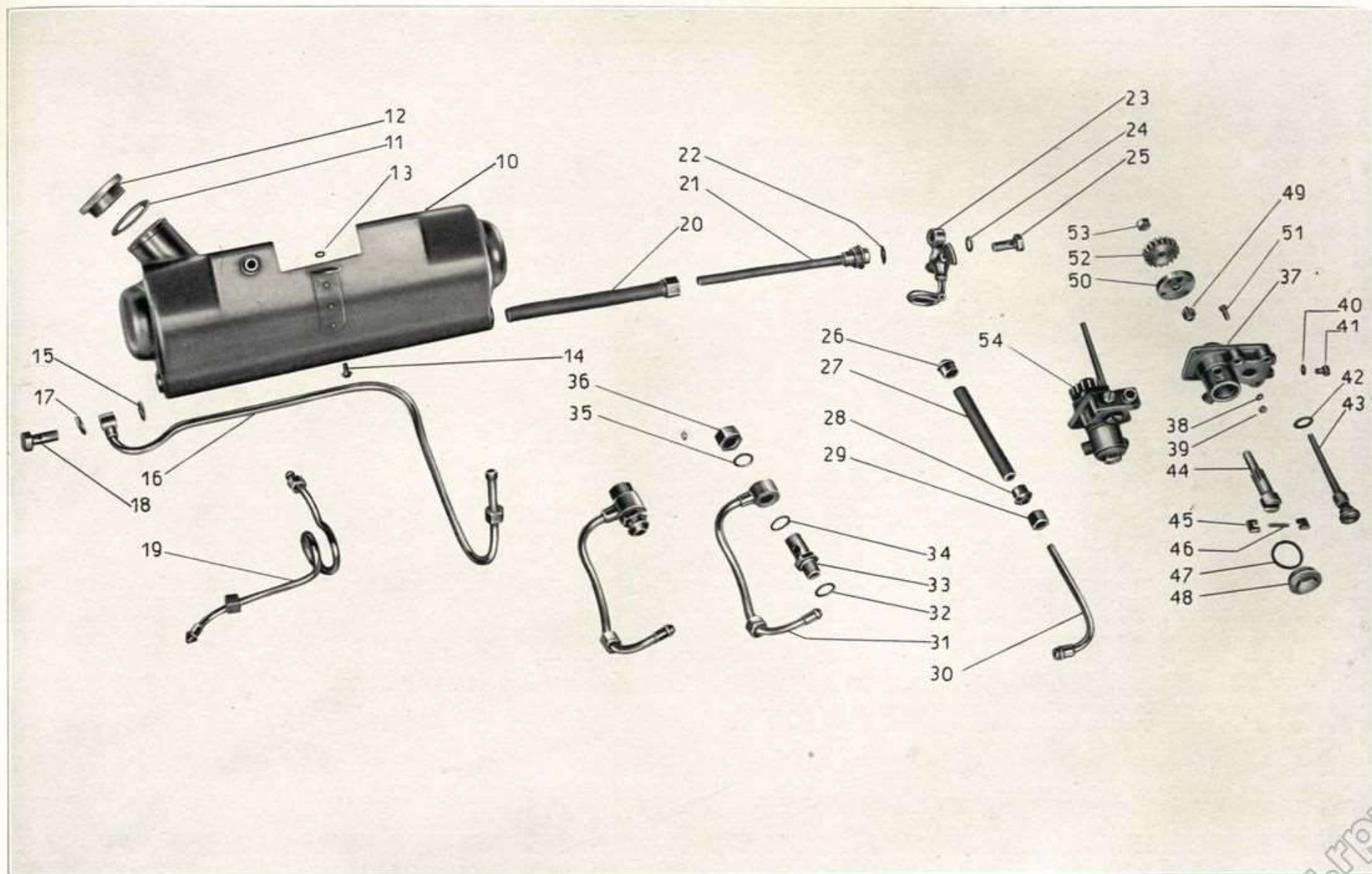
Numero di ordinaz	Numero di disegno	DENOMINAZIONE	Quantità	Prezzo unitario Lira	NOTE
10	M. 113/122	Pompa olio completa d'ingranaggio e getto	1	128 —	
11	M. 142	Vite corta coperchio distribuzione	4	0 40	
12	M. 141	Vite lunga coperchio distribuzione	8	0 45	
13	M. 70	Vite tendifilo alzavalvola	1	0 90	
14	M. 70 bis	Dado D. 7 x 1 per vite tendifilo alzavalvola	1	0 20	
15	M. 71	Sopperto per vite tendifilo alzavalvola	1	3 —	
16	M. 146	Prigioniero D. 6 x 1 x 39 attacco pompa olio al coperchio distribuzione	4	0 30	
17	D.N. 6	Dado D. 6 x 1 normale per prigionieri attacco pompa olio al coperchio	7	0 20	
18	M. 147	Prigioniero D. 6 x 1 x 22 attacco pompa olio al coperchio distribuzione	2	0 25	
19	M. 52	Bronzina per albero camme nel coperchio distribuzione	1	3 40	
20	M. 47	Bronzina per perno levette aspirazione e scarico nel coperchio	1	3 10	
21	M. 69	Bronzina per camma alzavalvola	1	4 60	
22	M. 65	Camma alzavalvola	1	12 —	
23	M. 67	Molla spinta albero alzavalvola	1	0 30	
24	M. 66	Levetta alzavalvola	1	3 60	
25	R.E. 6	Ranella elastica D. 6,5 x 11 x 2 per camma alzavalvola	1	0 10	
26	D.N. 6	Dado D. 6 x 1 normale per fissaggio levetta alzavalvola	7	0 20	
27	M. 51/54	Albero camme con ingranaggio	1	85 —	
28	M. 43/50	Perno con levette aspirazione e scarico	1	49 50	
29	T. 0156	Leva rovesciata per alzavalvola	1	7 70	
30	T. 157	Braccio interno per leva alzavalvola	1	10 —	
31	T. 158	Bulloncino per fissaggio leva alzavalvola	1	0 50	
32	T. 158 bis	Dado per bulloncino leva alzavalvola	1	0 80	
33	T. 157 bis	Bussola per leva rovesciata alzavalvola	1	0 60	
34	M. 144	Vite fissaggio leva alzavalvola sul manubrio	1	0 25	
35	T. 8529	Capocorda per leva alzavalvola sul manubrio	1	0 15	
36	T. 0156/157	Leva rovesciata per alzavalvola completa	1	19 —	
37	T. 234	Coprifilo per guaina filo comando leva alzavalvola	2	0 15	
38	T. 229	Filo interno di comando leva alzavalvola	1	1 —	
39	T. 225/229	Filo completo comando alzavalvola con capocorda	1	7 45	
40	T. 225	Guaina per filo interno di comando leva alzavalvola	1	6 —	
41	M. 68	Forcellino comando sulla levetta alzavalvola	1	3 —	
42	M. 68 N	Capocorda per forcellino alzavalvola sulla levetta	2	0 15	
43	M. 64	Spinetta per forcellino alzavalvola	1	0 70	
44	M. 56	Molla ritorno alzavalvola	1	0 60	
45	M. 55	Gancio porta molla ritorno alzavalvola	1	0 90	
46	M. 06	Coperchio scatola lato distribuzione	1	60 —	



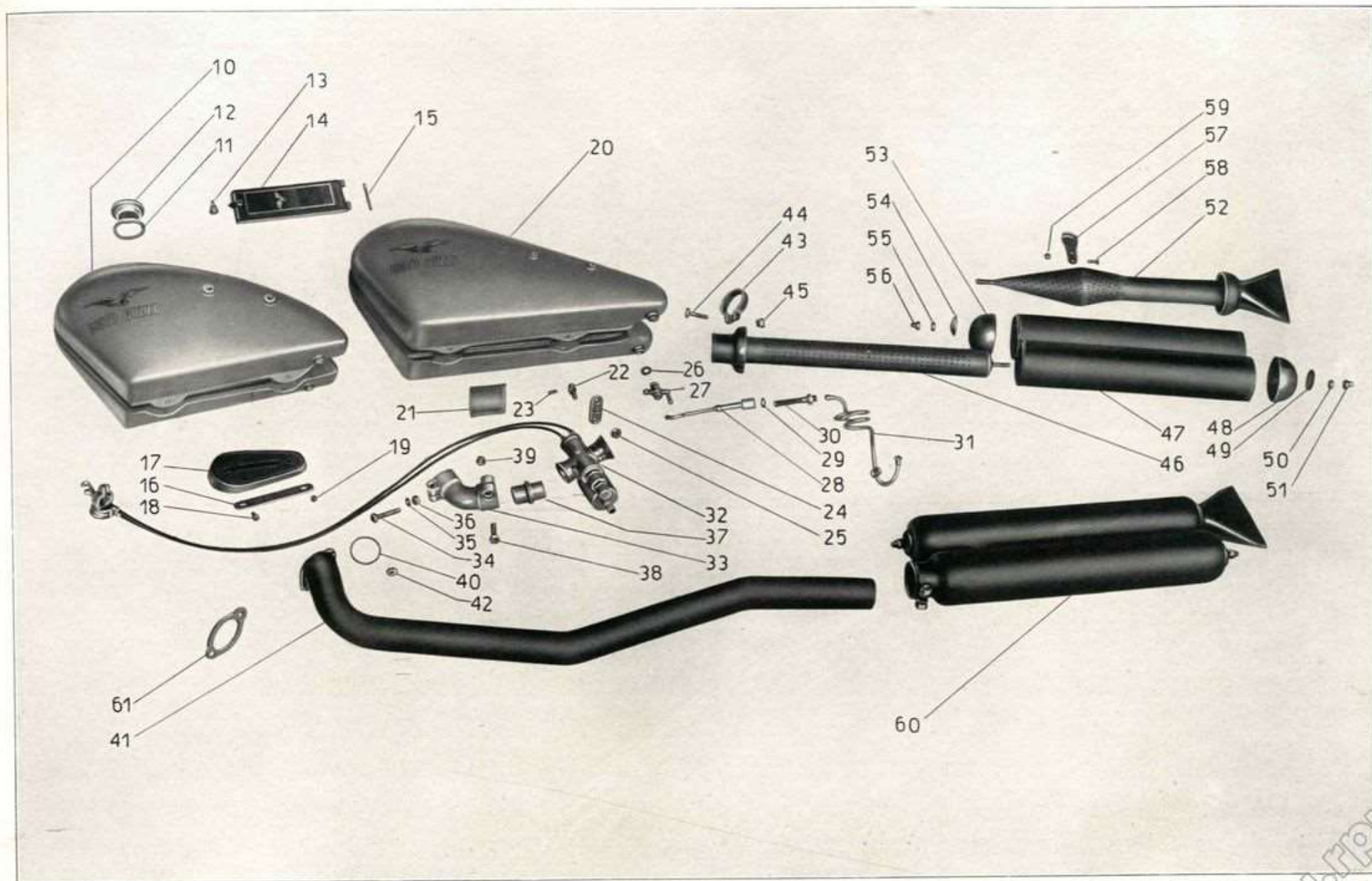
Numero di ordine.	Numero di disegno	DENOMINAZIONE	Quantità	Prezzo unitario Lire	NOTE
10	M.L. 5	Coperchio scatola lato volano (frizione)	1	70 —	
11	M. 123 G	Guarnizione per disco premistoppa nel coperchio lato volano	1	1 10	
12	M. 123	Disco premistoppa nel coperchio lato volano	1	3 30	
13	M. 144	Vite fissaggio disco premistoppa nel coperchio volano (frizione)	5	0 25	
14	M. 0156	Tappo inferiore scarico olio nel coperchio lato volano	1	0 45	
15	M. 0156 ter	Guarnizione per tappo scarico olio nel coperchio lato volano	1	0 10	
16	M. 156	Tappo superiore coperchio lato volano (frizione)	1	0 80	
17	M. 0156 bis	Guarnizione per tappo superiore coperchio lato volano (frizione)	1	0 20	
18	M. 140	Bulloncino D. 6 x 1 x 17 per coperchio scatola lato volano	10	0 50	
19	R.E. 6	Ranella elastica D. 65 x 11 x 2 per bulloncino coperchio volano	10	0 10	
20	D.N. 6	Dado D. 6 x 1 normale, per bulloncino coperchio volano	10	0 20	



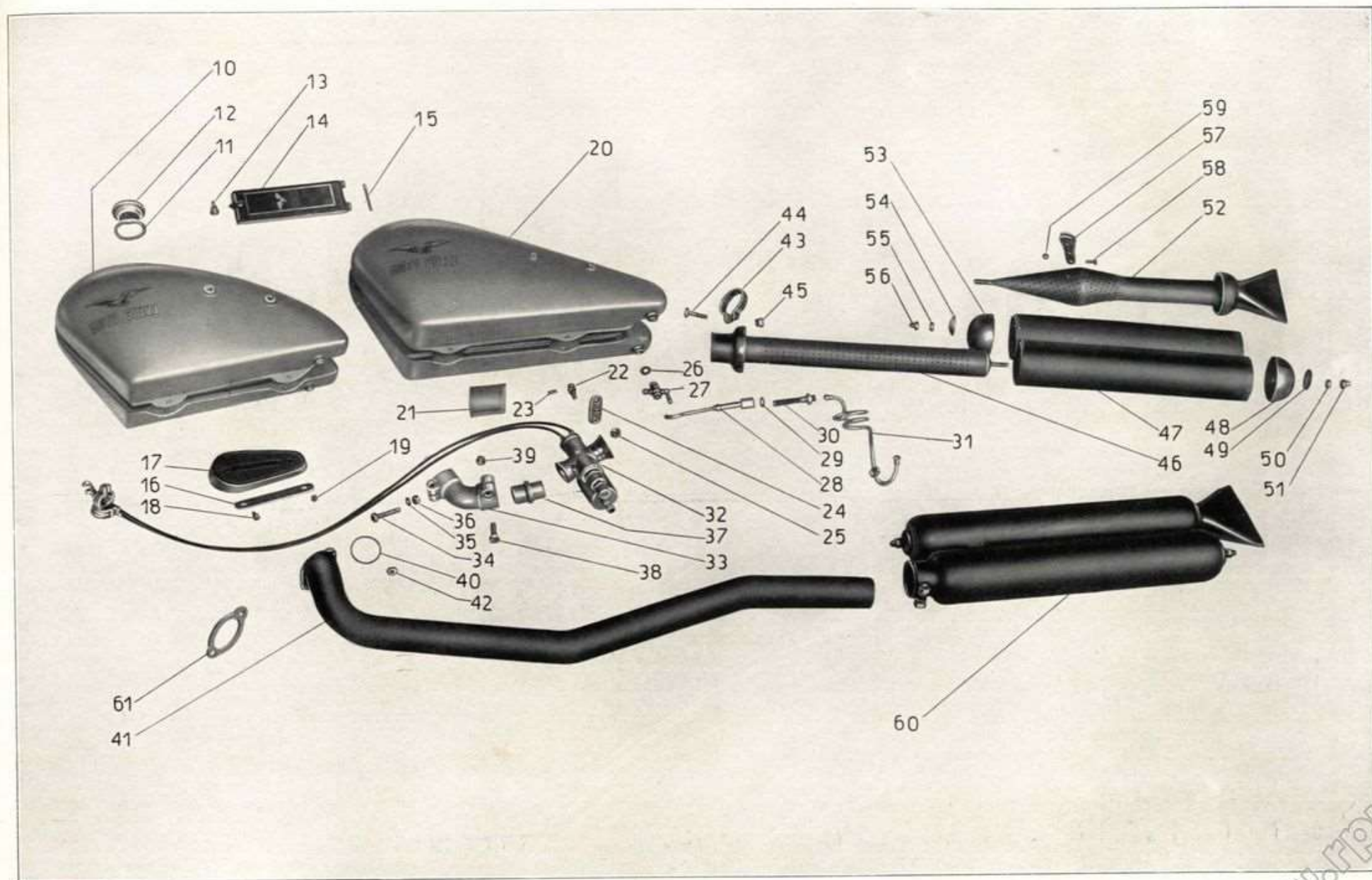
Numero di ordinaz.	Numero di disegno	DENOMINAZIONE	Quantità	Prezzo unitario Lire	NOTE
10	T. 5280	Serbatoio olio	1	115 —	
11	T. 172	Guarnizione sul tappo serbatoio olio	1	0 80	
12	T. 0181	Tappo per serbatoio olio	1	6 85	
13	T. 64 bis	Ranella	2	0 25	
14	T. 129	Bullone fissaggio serbatoio olio al telaio	2	0 70	
15	TA. 180 ter	Guarnizione per raccordo ricupero olio	1	0 25	
16	T. 5130	Tubazione ricupero olio completa	1	14 25	
17	TA. 180 ter	Guarnizione per bullone cavo attacco raccordo ricupero	1	0 25	
18	TA. 182	Bullone cavo attacco raccordo ricupero olio	1	3 40	
19	T. 5132	Tubazione per sfiatatoio olio completa	1	7 85	
20	TA. 180 bis	Dado per raccordo uscita olio con filtro (esterno)	1	3 35	
21	TA. 180	Raccordo uscita olio con filtro (interno)	1	8 20	
22	TA. 180 ter	Guarnizione per raccordo uscita olio con filtro	1	0 25	
23	10326	Robinetto uscita olio dal serbatoio	1	16 10	
24	TA. 180 ter	Guarnizione per bullone cavo robinetto uscita olio dal serbatoio	1	0 25	
25	TA. 182	Bullone cavo per robinetto uscita olio dal serbatoio	1	3 40	
26	T. 188	Raccordo per tubo alimentazione olio	1	1 20	
27	T. 187	Tubo gomma centrale alimentazione olio	1	1 —	
28	T. 188	Raccordo per tubo alimentazione olio	1	1 20	
29	T. 184	Dado per tubazione alimentazione olio	1	1 —	
30	TA. 186	Tubetto alimentazione sulla pompa olio	1	3 50	
31	M. 5164	Tubazione aspirazione olio dalla scatola motore alla pompa olio	1	18 —	
32	M. 163 G	Guarnizione per raccordo ricupero olio dalla scatola motore	1	0 20	
33	M. 5163	Raccordo ricupero olio dalla scatola motore	1	5 —	
34	M. 163 G	Guarnizione per raccordo ricupero olio dalla scatola motore	1	0 20	
35	M. 163 G	Guarnizione per raccordo ricupero olio dalla scatola motore	1	0 20	
36	M. 166	Dado cieco per raccordo ricupero olio	1	3 —	
37	M. 113	Corpo della pompa olio	1	55 —	
38	R.E. 6	Ranella elastica D. 6,5 x 11 x 2 per dado fissaggio pompa	6	0 10	
39	D.N. 6	Dado D. 6 x 1 normale fissaggio pompa olio sul coperchio	6	0 20	
40	M. 118 bis	Guarnizione della vite spia pompa olio	1	0 10	
41	M. 118	Vite della spia pompa olio	1	0 50	
42	M. 121 bis	Guarnizione per getto pompa olio	1	0 20	
43	M. 121	Getto per pompa olio	1	8 —	
44	M. 115	Alberello dentato comando pompa olio	1	12 50	
45	M. 120	Paletta per pompa olio - ricupero	2	2 —	
46	M. 108	Molletta per paletta pompa olio	1	0 20	
47	M. 122 bis	Guarnizione per coperchio pompa olio	1	0 20	
48	M. 122	Coperchio pompa olio	1	9 —	
49	M. 116	Ingranaggio alimentazione pompa olio	1	5 —	
50	M. 119	Coperchio con guida per pompa olio	1	13 —	
51	M. 117	Vite per coperchio pompa olio	4	0 30	
52	M. 114	Ingranaggio comando pompa olio	1	5 —	
53	M. 115 ter	Dado D. 8 x 1 per albero pompa olio	1	0 40	
54		Pompa olio completa di ingranaggio e getto	1	128 —	



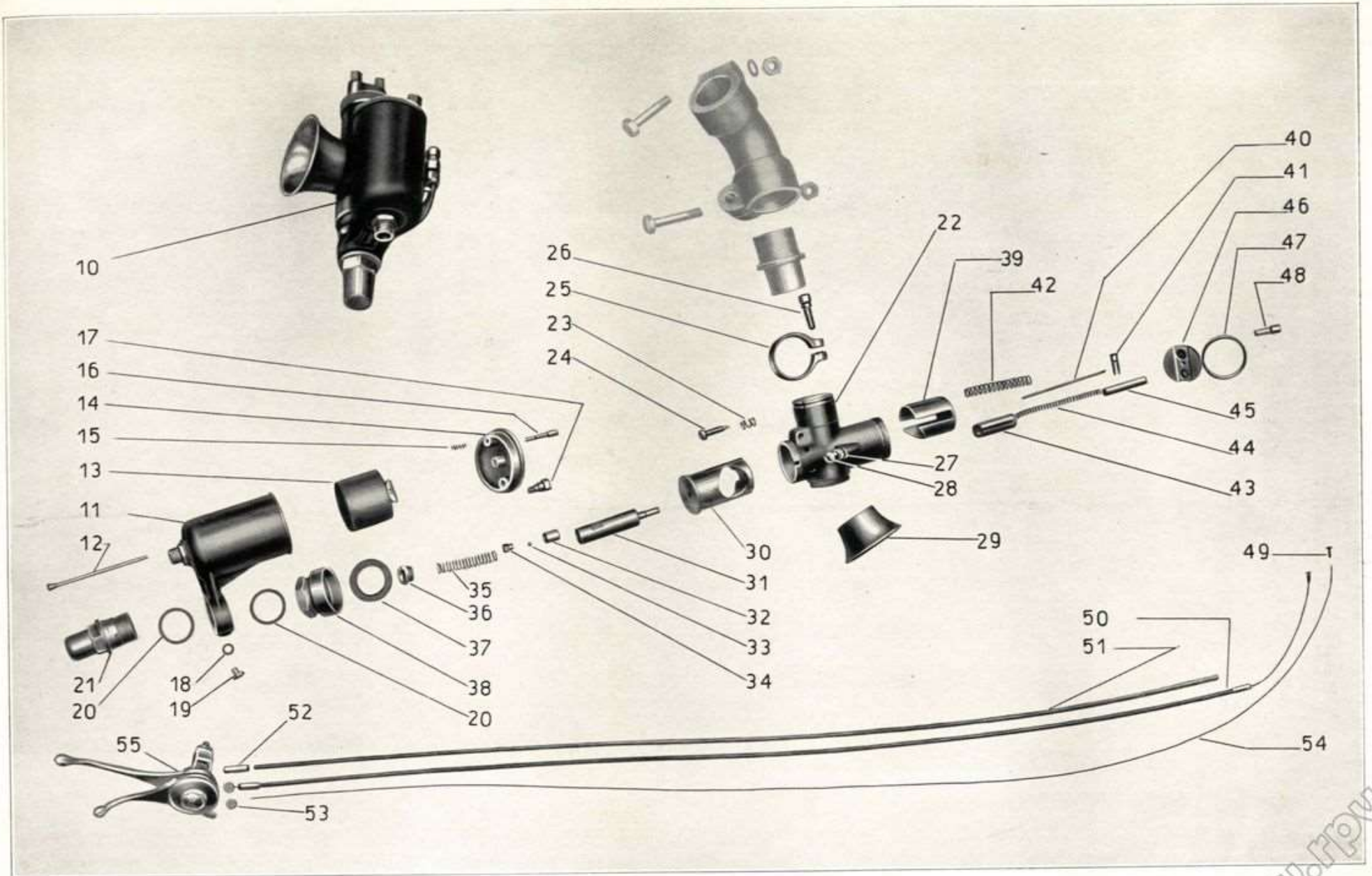
Numero di ordinaz.	Numero di disegno	DENOMINAZIONE	Quantità	Prezzo unitario Lire	NOTE
10 B	T. 5945	Serbatoio benzina per tipo biposto	1	295 —	
11	T. 172	Guarnizione di cuoio per tappo serbatoio	1	0 80	
12	T. 0169	Tappo per serbatoio benzina	1	7 45	
13	TA. 168 ter	Bottone di chiusura coperchio scatola porta ferri	1	3 —	
14	TA. 168 bis	Coperchio per scatola porta ferri nel serbatoio benzina	1	17 20	
15	TA. 168 C	Perno per detto	1	0 50	
16	TA. 206	Piastra interna per ginocchiere	2	0 60	
17	TA. 201 D	Ginocchiera destra	1	11 50	
17	TA. 201 S	Ginocchiera sinistra	1	10 60	
18	TA. 207	Vite lunga 6 P 1 per fissaggio ginocchiera	2	0 70	
19	TA. 207 bis	Vite corta 6 P 1 per fissaggio ginocchiera	2	0 65	
20 M	TA 168	Serbatoio benzina tipo Monoposto	1	260 —	
21	TA. 194	Spessore di gomma per serbatoio benzina	2	1 10	
22	TA. 8 bis	Forcellino per attacco serbatoio benzina	4	3 —	
23	TA. 8 ter	Spina per detto	4	0 50	
24	TA. 8	Piastra per attacco serbatoio benzina	2	3 30	
25	D.N. 8	Dado 8 P 1,25 sul forcellino	4	0 35	
26	TA. 175 G	Ranella fibra per robinetto benzina	2	0 25	
27	TA. 175	Robinetto benzina completo	2	11 —	
28	T. 5133	Corpo completo del filtro benzina	1	21 50	
29	T. 333 bis	Ranella fibra per filtro benzina	1	0 25	
30	T. 333	Raccordo con retina per filtro	1	4 80	
31	T. 5129	Tubazione dal filtro al carburatore, completa	1	10 85	
32	76 142	Carburatore completo di fili e levette comando	1	—	
33	M. 173	Pipa aspirazione	1	20 —	
34	T. 327 ter	Bullone serraggio pipa aspirazione al motore	1	1 30	
35	M. 145 ter	Ranella per detto	1	0 40	
36	D.K. 8	Dado coronato 8 P 1,25 per detto	1	0 40	
37	M. 180	Raccordo sulla pipa aspirazione attacco carburatore	1	7 —	
38	T. 128	Bullone 8 P 1,25 per detto	1	1 —	
39	D.N. 8	Dado 8 P 1,25 per detto	1	0 35	
40	M. 184	Guarnizione per tubo scarico	1	1 —	
41	T. 5318	Tubo scarico	1	100 —	
42	M. 107 bis	Dado D. 7 x 1 per prigioniero sulla testina attacco tubo scarico	1	0 40	
43	T. 5407	Fascetta fissaggio silenziatore al tubo scarico	1	3 —	
44	T. 5408	Bullone serraggio fascetta silenziatore	1	0 70	
45	T. 5411	Dado per bullone serraggio fascetta silenziatore	1	0 50	
46	T. 5317 C	Tubo interno inferiore del silenziatore doppio	1	17 —	
47	T. 5317 A	Corpo doppio del silenziatore	1	32 —	
48	T. 5317 D	Fondello per corpo doppio silenziatore	1	4 25	
49	T. 5317 E	Ranella concava per silenziatore doppio	1	0 60	
50	T. 5317 F	Dado serraggio fondello del silenziatore doppio	1	0 45	
51	T. 5317 G	Controdado cieco serraggio fondello silenziatore doppio	1	0 80	
52	T. 5317 B	Tubo interno superiore con coda del silenziatore doppio	1	20 50	
53	T. 5317 D	Fondello per corpo doppio silenziatore	1	4 25	
54	T. 5317 E	Ranella concava per silenziatore doppio	1	0 60	
55	T. 5317 F	Dado serraggio fondello del silenziatore doppio	1	0 45	



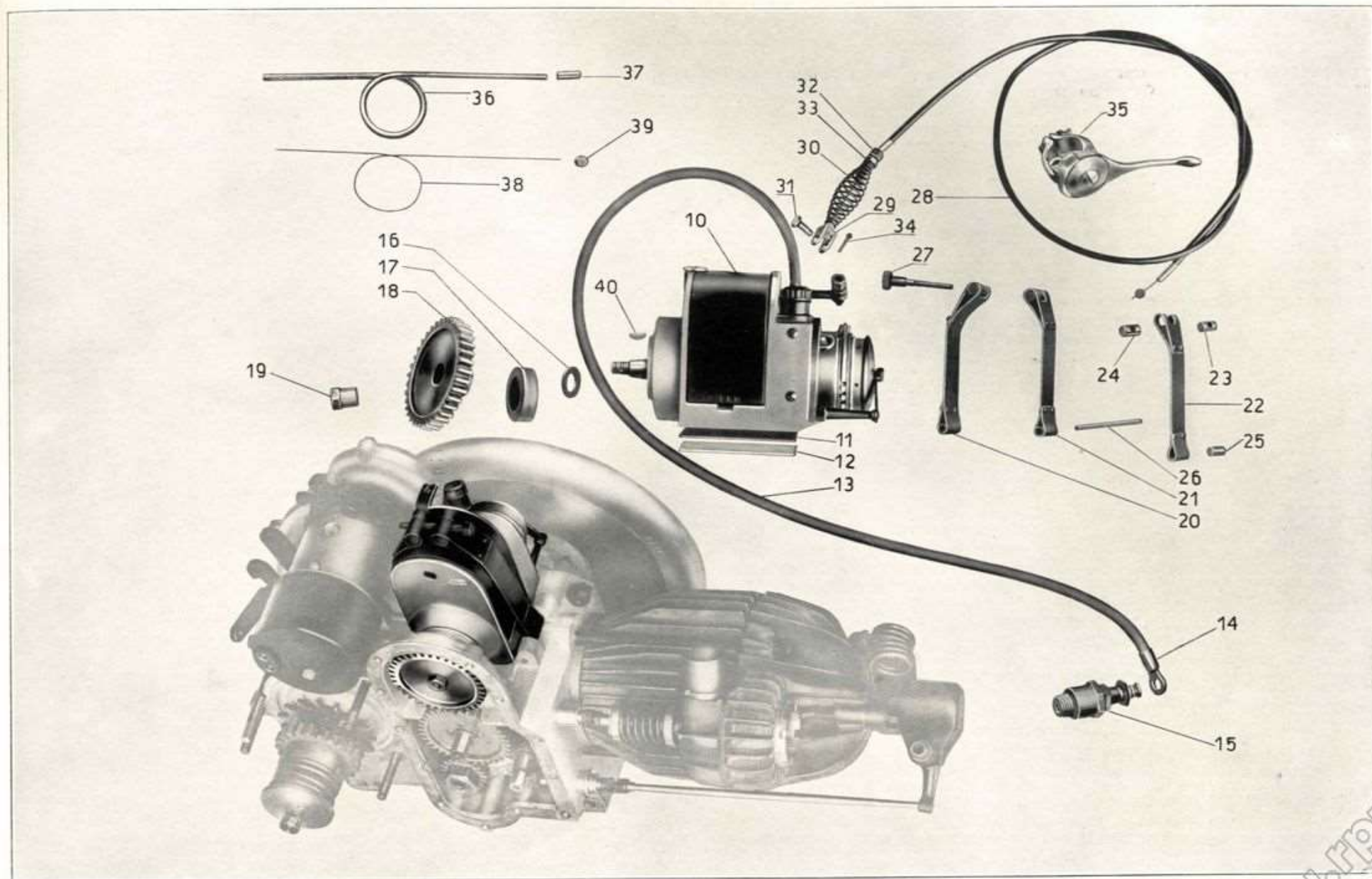
Numero di ordinaz.	Numero di disegno	DENOMINAZIONE	Quantità	Prezzo unitario Lire	NOTE
56	T. 5317 G	Controdado cieco serraggio fondello silenziatore doppio	1	0 80	
57	T. 5405	Piastrina d'attacco silenziatore al telaio	1	3 20	
58	M. 140	Bulloncino D. 6 x 1 x 17 per attacco silenziatore al telaio	1	0 50	
59	D.N. 6	Dado D. 6 x 1 per detto	1	0 20	
60	T. 5317	Silenziatore doppio	1	81 70	
61	T. 138	Flangia attacco tubo scarico alla testina	1	3 80	



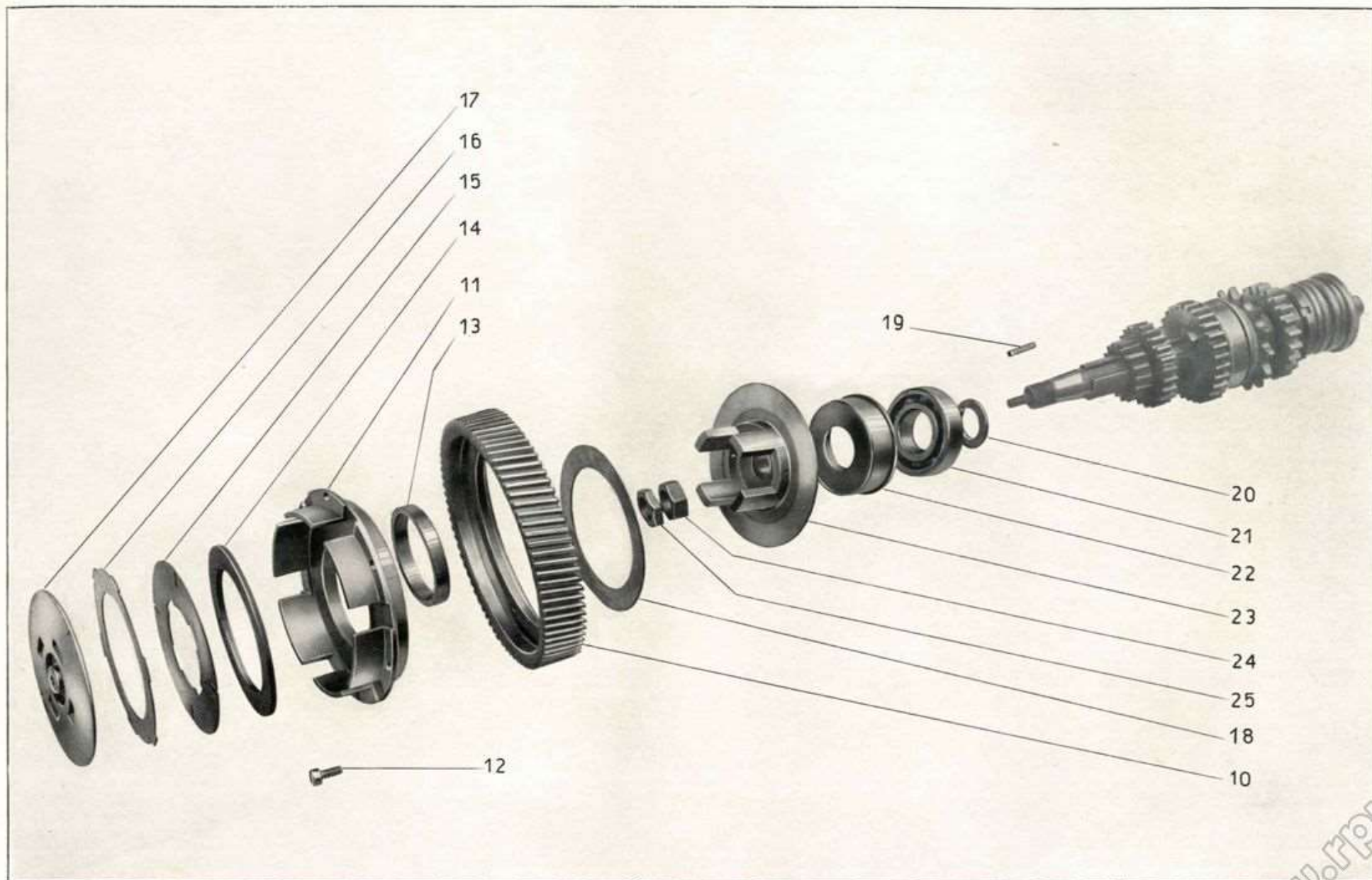
Numero di ordinaz.	Numero di disegno	DENOMINAZIONE	Quantità	Prezzo unitario Lire	NOTE
10	M. 173 C	Carburatore completo (senza fili e comandi)	1		
11	64/155 SP	Corpo della vaschetta	1		
12	14/024	Astina del galleggiante	1		
13	14/015	Galleggiante	1		
14	14/011	Coperchio di vaschetta	1		
15	14/032	Molletta per pulsante richiamo benzina	1		
16	14/031	Pulsante richiamo benzina	1		
17	14/021	Vite ferma coperchio vaschetta	1		
18	14/039	Guarnizione per vite sopporto galleggiante	1		
19	13/153	Vite per sopporto galleggiante	1		
20	36/006	Guarnizione di fibra per dado fissaggio vaschetta alla camera di miscela	2		
21	36/005	Dado di fissaggio vaschetta alla camera di miscela	1		
22	76/142	Corpo della camera di miscela nudo	1		
23	4/148	Molla per vite registrazione minimo	1		
24	13/129	Vite di registrazione minimo	1		
25	6/051	Morsetto (collare)	1		
26	4/048	Vite per morsetto (collare)	1		
27	16/010	Dado per vite ferma valvola gas (minimo)	1		
28	4/063	Vite di fermo della valvola gas (minimo)	1		
29	6/038	Presa d'aria	1		
30	6/058	Diffusore	1		
31	36/004	Cilindro (corpo della pompetta)	1		
32	36/009	Pistoncino della pompetta	1		
33	36/011	Sferetta d'acciaio	1		
34	36/010	Dado per pistone con sede sfere	1		
35	36/007	Molla del pistoncino	1		
36	36/008	Coperchio del cilindro	1		
37	6/040	Anello guarnizione fibra sotto al diffusore	1		
38	36/002	Dado di fissaggio del diffusore	1		
39	6/052	Valvola gas a pistoncino	1		
40	6/065	Astina diffusore	1		
41	4/041	Molletta ferma astina a forcilla	1		
42	4/037	Molla per valvola gas a pistoncino	1		
43	6/045	Valvola aria	1		
44	4/046	Molla per valvola aria	1		
45	6/047	Guida per valvola aria	1		
46	6/032	Cappellotto con fori porta fili	1		
47	6/031	Collare superiore chiusura camera di miscela			
48	4/035	Vite registra fili per cappellotto porta fili	2		
49	1482	Capo corda per cavi (parte carburatore)	2		
50	M. 173 E I	Filo completo comando carburatore, con capocorda	2		
51	M. 173 E	Guaina per fili comando carburatore	2		
52	12/025	Coprifili	4		
53	11/017	Capocorda per cavi (parte levette)	2		
54	M. 173 I	Filo interno per comando carburatore	2		
55	12/102	Comando per carburatore a due leve	1		



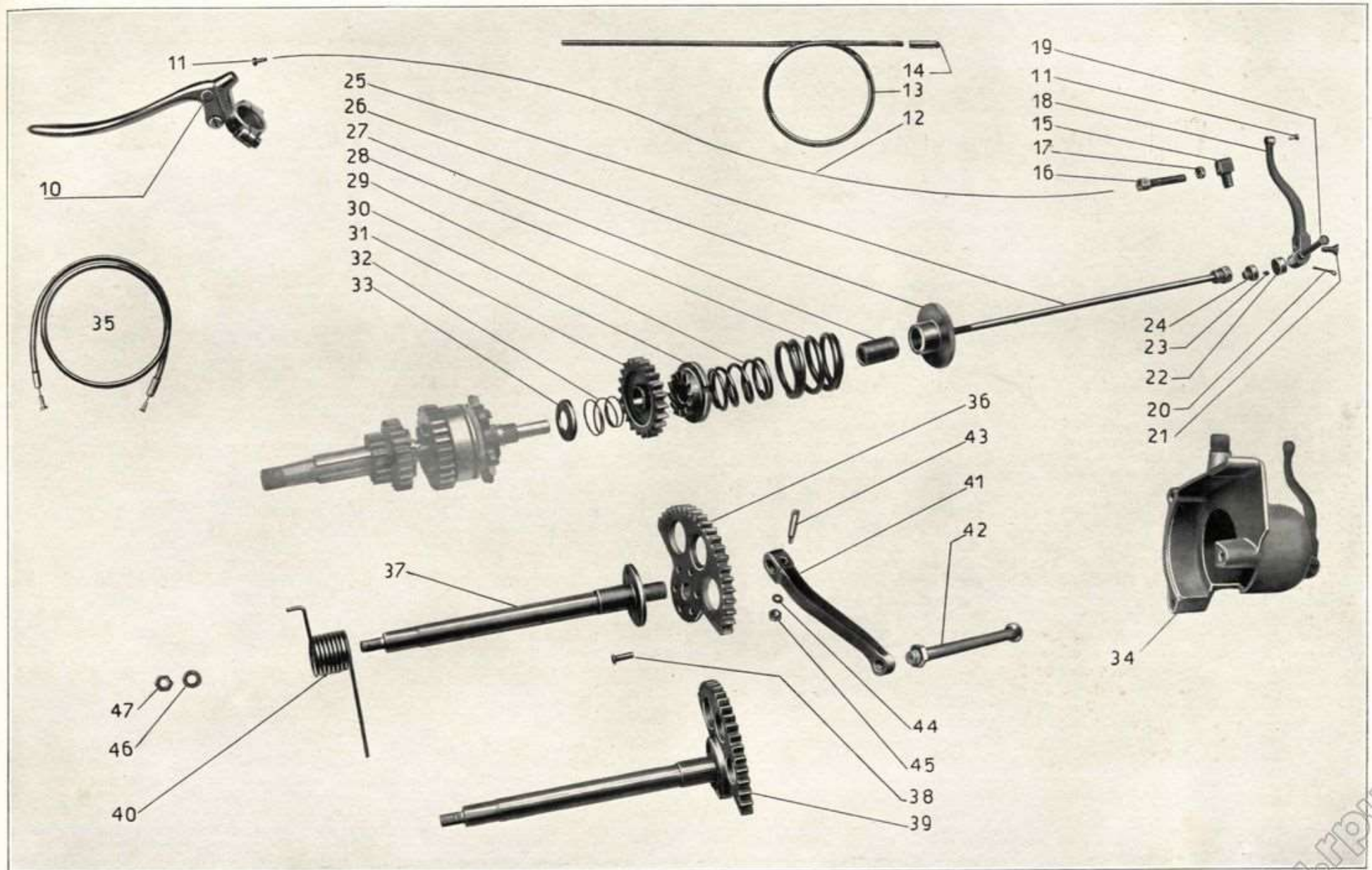
Numero di ordinat.	Numero di disegno	DENOMINAZIONE	Quantità	Prezzo unitario Lire	NOTE
10	M. 206	Magnete Marelli completo	1		
11	M.	Spessore di fibra	1	0 50	
12	M.	Spessore di alluminio	1	2 15	
13	M. 187	Filo accensione candela nudo	1	1 80	
14	M. 188	Attacco ad occhio per filo accensione candela	1	0 40	
15	M.	Candela	1		
16	M.A. 174 ter	Guarnizione cuoio tenuta olio per ingranaggio Magnete	1	0 40	
17	M.A. 174	Guarnizione gomma tenuta olio per ingranaggio Magnete	1	0 70	
18	M. 058 M	Ingranaggio per magnete Marelli	1	21 —	
19	M. 218	Dado per magnete Marelli	1	1 85	
20	M. 5002	Fascetta per magnete Marelli con rullo filettato	1	6 10	
21	M. 5003	Fascetta per magnete Marelli con rullo non filettato	1	6 —	
22	M. 5002 bis	Fascetta per fissaggio magnete nuda	2	4 60	
23	M. 171	Rullo filettato per fascetta magnete	1	1 —	
24	M. 170	Rullo non filettato per fascetta magnete	1	0 90	
25	M. 169	Bussolina per fascetta fissaggio magnete	2	0 50	
26	M. 168	Spina per fissaggio fascetta magnete alla scatola motore	2	0 30	
27	M. 172	Vite serraggio fascette magnete	1	0 80	
28	T. 0224/228	Filo completo comando anticipo magnete senza forcellino molla e bullone tendifilo	1	5 90	
29		Forcellino per filo comando anticipo	1	3 50	
30		Mollettina per filo comando anticipo	1	1 95	
31		Spinetta per forcellino	1	0 85	
32		Tirafilo per comando anticipo magnete	1	0 80	
33		Dado per tirafilo comando anticipo magnete	1	0 15	
34		Coppiglia per spinetta	1	0 05	
35	T. 193	Leva comando anticipo magnete sul manubrio, completa	1	17 50	
36	T. 0224	Guaina per filo interno di comando per anticipo magnete	1	4 80	
37	T. 234	Coprifilo per guaina filo comando anticipo magnete	1	0 15	
38	T. 228	Filo interno di comando anticipo magnete	1	0 60	
39	T. 193 N	Capocorda per filo interno comando anticipo magnete	1	0 20	
40		Chiavella sull'albero del magnete	1		



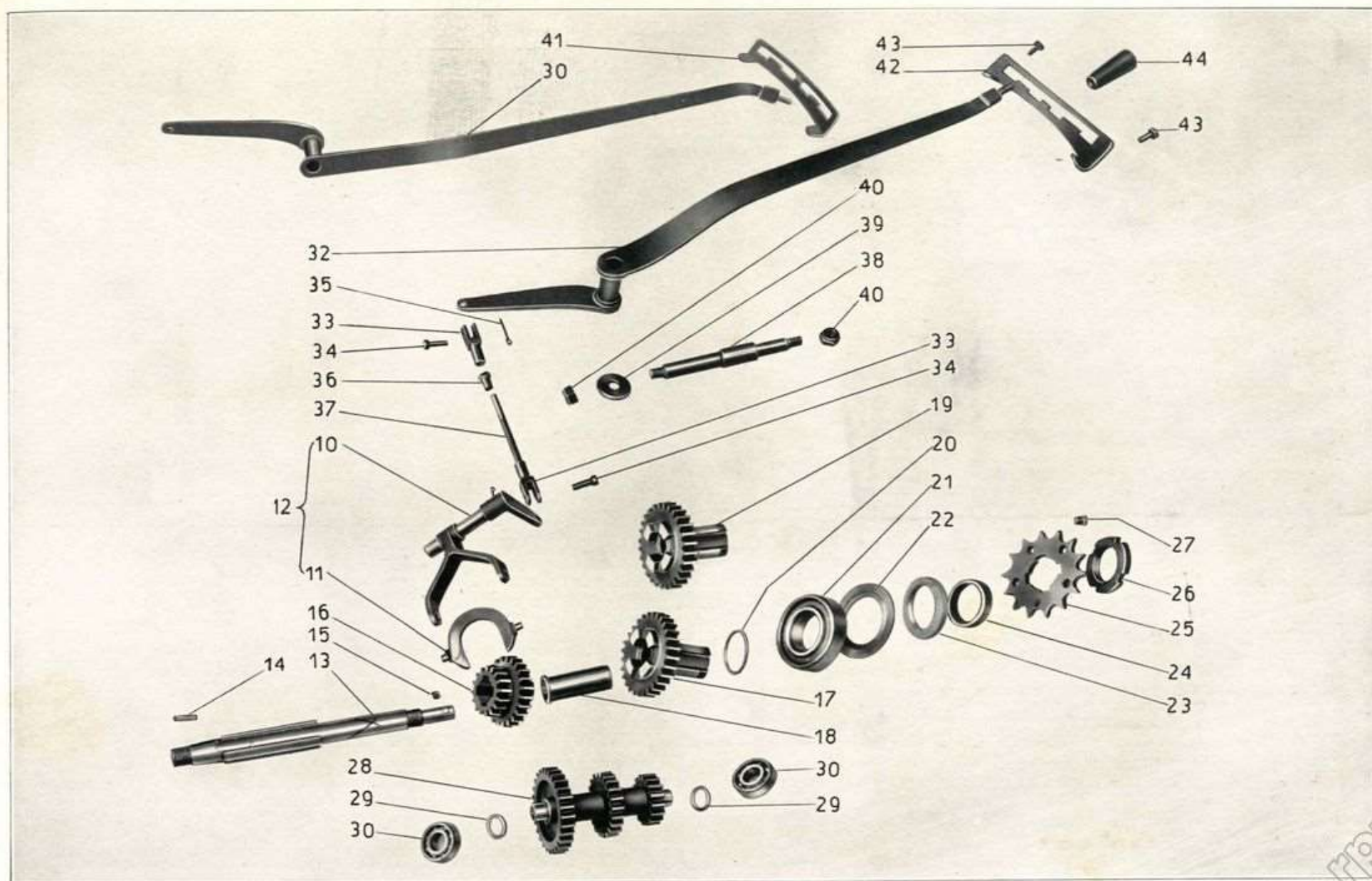
Numero di ordinaz.	Numero di disegno	DENOMINAZIONE	Quantità	Prezzo unitario Lire	NOTE
10	M. 126 ter	Ingranaggio elicoidale di trasmissione motore cambio (coppia)	1	130 —	
11	M. 0126	Corpo per frizione-girevole (nudo)	1	72 —	
12	M. 132	Vite fissaggio ingranaggio elicoidale al corpo frizione girevole	6	0 30	
13	M. 126 bis	Bronzina per corpo frizione girevole	1	8 —	
14	M. 124	Disco ferodo per frizione	1	7 —	
15	M. 133 bis	Disco acciaio per frizione (con tacche interne)	6	4 —	
16	M. 133	Disco bronzi per frizione (tacche esterne)	6	6 50	
17	M. 127	Piattello spingidischi frizione	1	20 —	
18	M. 130	Disco per frizione	1	5 80	
19	M. 76	Chiavella per albero primario del cambio velocità	1	2 25	
20	M. 77	Ranella reggispinta sull'albero primario del cambio di velocità	1	2 25	
21	M. 224	Cuscinetto a sfere D. 30 x 62 x 16 per corpo frizione fisso	1	29 —	
22	M. 98	Custodia porta cuscinetto a sfere del corpo frizione fisso	1	13 —	
23	M. 0125	Corpo frizione fisso	1	55 —	
24	M. 73	Dado D. 18 x 1,5 per albero cambio	1	2 15	
25	M. 74	Controdado D. 18 x 1,5 per albero cambio	1	2 15	



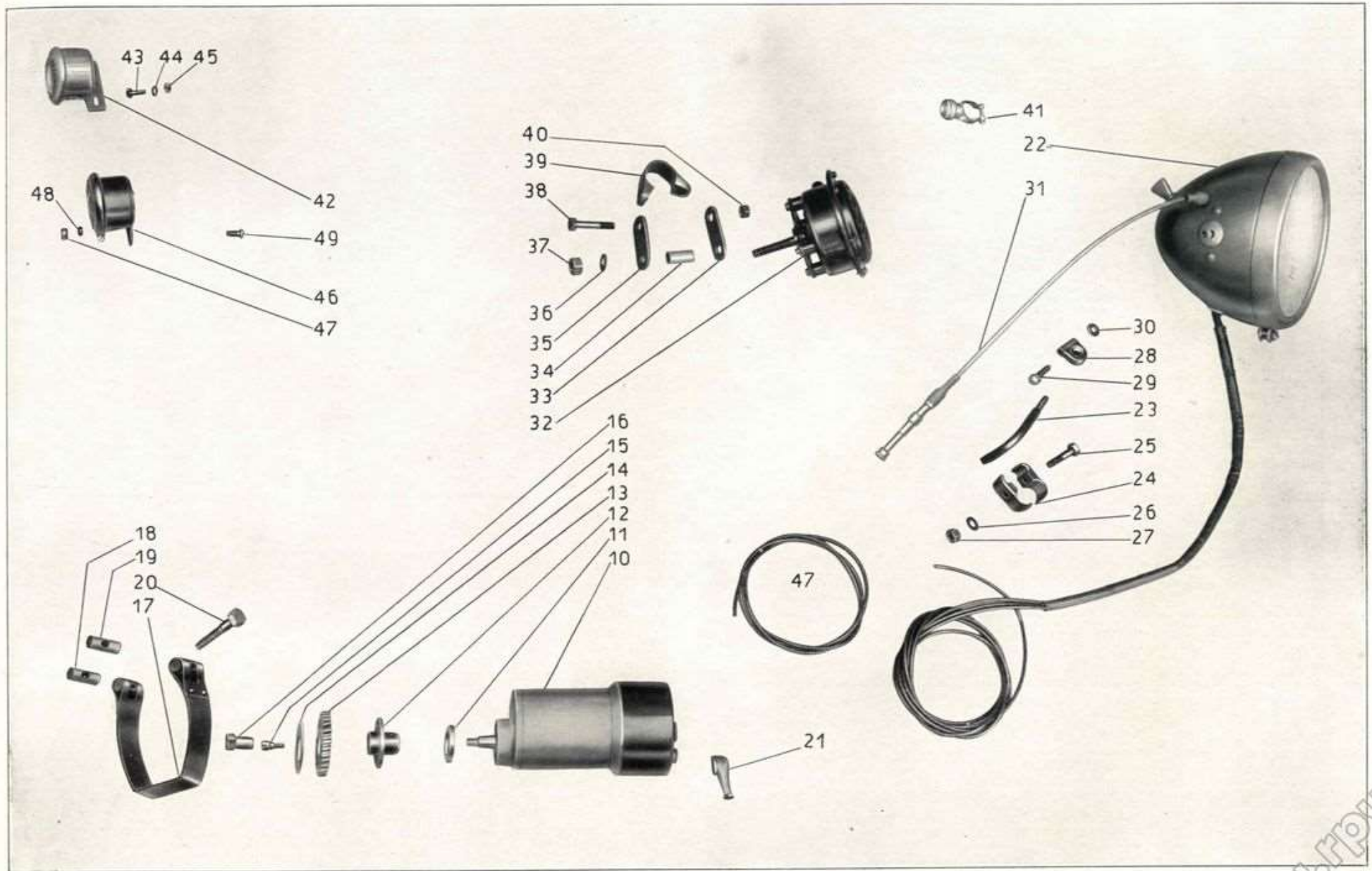
Numero di ordinaz.	Numero di disegno	DENOMINAZIONE	Quantità	Prezzo unitario Lire	NOTE
10	T. 8547 / 8548	Leva a mano sul manubrio comando frizione-completa	1	15 95	
11	T. 8529	Capocorda per leva comando e disinnesto frizione	2	0 15	
12	T. 0230	Filo interno di comando frizione	1	1 30	
13	T. 0226	Guaina per filo interno di comando frizione	1	6 80	
14	T. 235	Coprifilo per guaina filo comando frizione	2	0 15	
15	M. 159	Supporto per vite tendifilo frizione	1	3 —	
16	M. 158	Vite tendifilo frizione	1	1 30	
17	M. 158 bis	Dado D. 8 x 1,25 per vite tendifilo frizione	1	0 35	
18	M. 0161	Leva disinnesto frizione	1	13 20	
19	M. 160	Spina per leva disinnesto frizione	1	1 25	
20	M. 160 bis	Coppiglia D. 2 x 25 per spina disinnesto frizione	1	0 12	
21	M. 0162	Vite per leva disinnesto frizione	1	2 —	
22	M. 080 bis	Coperchio per corpo bottone frizione	1	5 10	
23	M. 080 ter	Sfera D. 1/8 per bottone frizione	8	0 10	
24	M. 080	Corpo del bottone per frizione	1	7 50	
25	M. 078	Asta frizione completa	1	4 60	
26	M. 82	Disco zigrinato spingimolle frizione	1	8 —	
27	M. 81	Manicotto per regolaggio frizione	1	6 —	
28	M. 88	Molla esterna per frizione	1	2 50	
29	M. 88 bis	Molla interna per frizione	1	1 60	
30	M. 85	Manicotto dentato per messa in moto - fisso	1	25 —	
31	M. 86	Ingranaggio libero per messa in moto	1	28 —	
32	M. 87	Molla di spinta per ingranaggio libero messa in moto	1	0 50	
33	M. 84	Piattello spingimolla per ingranaggio libero messa in moto	1	1 —	
34	M.L. 8	Coperchio pignone catena e coprimolla frizione	1	65 —	
35	T. 0226/0230	Filo completo comando frizione	1	8 60	
36	M. 5138 bis	Settore dentato per messa in moto	1	27 50	
37	M. 5138	Albero messa in moto	1	30 —	
38	M. 138 bis	Chiodo a testa tonda D. 5 x 16 per attacco settore dentato all'albero messa in moto	6	0 20	
39	M. 5138 / 5138 bis	Albero messa in moto completo di settore dentato	1	86 50	
40	M. 139	Molla per messa in moto	1	3 70	
41	M. 5139	Pedivella messa in moto	1	18 —	
42	M. 137	Pedalino per pedivella messa in moto	1	8 90	
43	M. 8165	Chiavella per pedivella messa in moto	1	1 15	
44	M. 136 bis	Ranella D. 6,5 x 13 x 1,8 per chiavella pedivella messa in moto	1	0 20	
45	D.N. 6	Dado D. 6 x 1 normale, per chiavella della pedivella messa in moto	1	0 20	
46	M. 5138 ter	Ranella per albero messa in moto	1	0 45	
47	D.K. 10	Dado coronato del 10 per albero messa in moto	1	0 50	



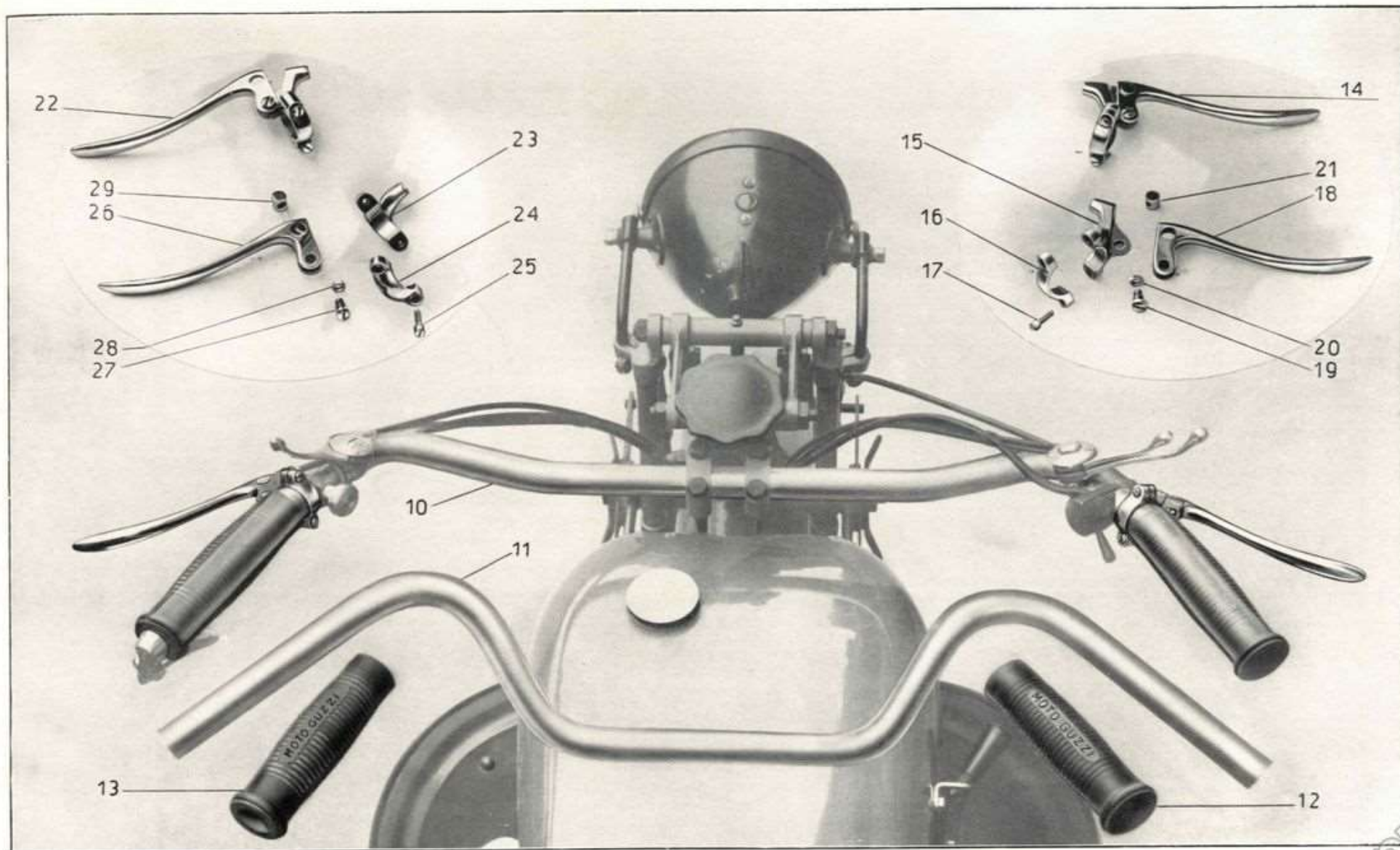
Numero di ordinaz.	Numero di disegno	DENOMINAZIONE	Quantità	Prezzo unitario Lire	NOTE
10	M. 0100	Forcella comando ingranaggio mobile-nuda (senza forc.)	1	31 80	
11	M. 104	Forcellino comando ingranaggio mobile cambio	1	11 20	
12	M. 0100/104	Complessivo forcella comando ingranaggio mobile con forcellino	1	43 —	
13	M. 72	Albero primario del cambio di velocità	1	67 —	
14	M. 76	Chiavella per albero primario del cambio di velocità	1	2 —	
15	M. 75	Grano per albero cambio	1	1 —	
16	M. 5089	Ingranaggio mobile del cambio di velocità	1	54 —	
17	M. 5090	Ingranaggio presa diretta del cambio di velocità	1	71 —	
18	M. 90 bis	Bronzina per ingranaggio presa diretta cambio velocità	1	14 —	
19	M. 5090/90bis	Ingranaggio presa diretta cambio di velocità completo di bronzina	1	85 —	
20	M. 91	Ranella di spessore per ingranaggio presa diretta	1	1 —	
21	M. 225	Cuscinetto a sfere D. 33 x 66 x 17 per ingranaggio presa diretta	1	53 —	
22	M. 99	Ranella premistoppa per cuscinetto a sfere ingranaggio presa diretta	1	2 40	
23	M. 99 G	Guarnizione feltro per premistoppa sul cuscinetto a sfere ingranaggio presa diretta	1	1 —	
24	M. 94	Anello di spessore fra pignone catena e cuscinetto a sfere sull'ingranaggio presa diretta	1	1 70	
25	M. 93	Pignone catena sull'ingranaggio presa diretta 14d.	1	16 —	
26	M. 92	Ghiera per serraggio pignone catena sull'ingranaggio presa diretta del cambio di velocità	1	4 70	
27	M. 95	Grano sul pignone catena per fermo ghiera di serraggio	1	0 30	
28	M. 5096	Albero secondario del cambio di velocità a tre ingranaggi	1	98 —	
29	M. 97	Ranella di spessore per albero secondario del cambio velocità	2	0 25	
30	M. 221	Cuscinetto a sfere 15 x 35 x 11 per albero secondario cambio	2	19 —	
31 M	T. 5273	Leva comando cambio velocità	1	79 —	
32 B	T. 5903	Leva comando cambio di velocità	1	79 —	
33	T. 83	Forcellino per tirante cambio	2	3 60	
34	T. 85	Spina per forcellino tirante cambio	2	0 80	
35	T. 87 bis	Coppiglia D. 1,5 x 20 per spina forcellino del tirante cambio	2	0 08	
36	T. 84 bis	Controdado per forcellino tirante cambio	1	0 80	
37	T.A. 108	Tirante	1	1 25	
38	T. 0105	Perno per leva comando cambio di velocità	1	4 80	
39	T. 107	Ranella per perno leva comando cambio	1	1 20	
40	D.K. 10	Dado D. 10 x 1,5 coornato, per perno leva comando camb.	2	0 50	
41M	T.A. 109	Settore per leva comando cambio di velocità	1	10 75	
42B	T. 5947	Settore per leva comando cambio di velocità	1	10 75	
43	T.A. 110	Bullone D. 7 x 1 x 13 per fissaggio settore della leva comando cambio al serbatoio benzina	2	1 —	
44	T.A. 101	Pomolo per leva comando cambio	1	3 —	



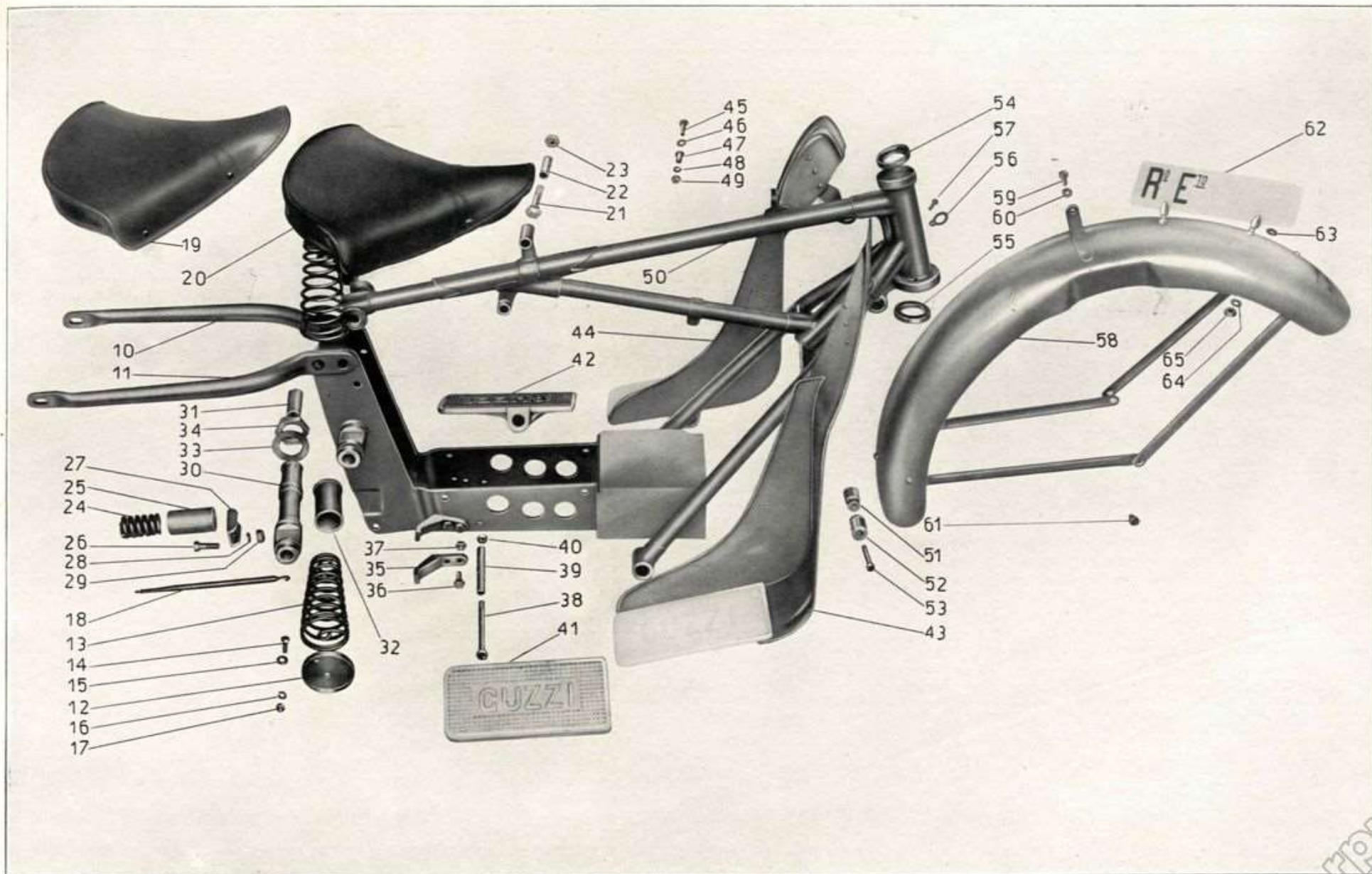
Numero di ordinaz.	Numero di disegno	DENOMINAZIONE	Quantità	Prezzo unitario Lire	NOTE
10	M. 222	Dinamo Marelli	1		
11	M.L.A. 213	Guarnizione di tenuta olio per dinamo	1	0 50	
12	M.L. 216	Mozzo per ingranaggio celoron comando dinamo	1	11 60	
13	M.L. 214	Ingranaggio celoron per dinamo	1	8 60	
14	M.L. 217	Anello di tenuta ingranaggio dinamo	1	2 10	
15	M. 132	Vite D. 6 x 1 x 14 per ingranaggio celoron	4	0 30	
16	M. 219	Dado per dinamo Marelli	1	1 85	
17	M.L. 190	Fascetta per attacco dinamo alla scatola motore	1	9 25	
18	M. 170	Rullo non filettato per fascetta attacco dinamo	1	0 90	
19	M. 171	Rullo filettato per fascetta dinamo	1	1 —	
20	M. 172	Vite serraggio fascetta dinamo	1	0 80	
21		Protezione gomma	1		
22	T. 223	Faro Marelli completo	1		
23	T.A. 210	Braccio porta faro anteriore	2	3 50	
24	T. 208	Morsetto porta faro sulla forcella anteriore	2	7 —	
25	T. 011 ter	Bullone 8 x 1,25 x 32,5 serraggio morsetto porta faro	2	0 90	
26	M. 145 ter	Ranella D. 8,25 x 17 x 1,5 per bullone morsetto porta faro	2	0 40	
27	D.K. 8	Dado 8 x 1,25 coronato per bullone morsetto porta faro	2	0 40	
28	T. 223 A	Morsetto per faro Marelli	1		
29	T. 223 C	Bullone per morsetto faro Marelli	2		
30	T. 223 B	Ranella per faro Marelli sul morsetto attacco	2		
31		Filo comando antiabbagliante completo	1		
32	T. 220	Tromba elettrica Marelli	1		
33	T.A. 209	Piastrina per fascia porta tromba elettrica	1	2 10	
34	T. 209 C	Tube spessore tra le piastre porta tromba	1	0 80	
35	T.A. 209	Piastrina per fascia porta tromba elettrica	1	2 10	
36	T. 209 B	Ranella D. 10,25 x 19 x 2 di spessore per tromba elettrica	1	0 40	
37	T. 222 A	Dado D. 10 x 1,5 per tromba elettrica Marelli	1		
38	T. 128	Bullone D. 8 x 1,25 x 44 fissaggio tromba elettrica al telaio	1	1 —	
39	T. 209 A	Fascia porta tromba elettrica	1	4 30	
40	D.N. 8	Dado D. 8 x 1,25 normale per bullone fissaggio tromba elettrica	1	0 35	
41	T. 222 B	Pulsante per tromba elettrica Marelli	1		
42		Fanalino posteriore per monoposto	1		
43	T. 8090	Vite 5 P 0,85 fissaggio fanalino posteriore	2	0 40	
44	R.E. 5	Ranella elastica per detto	2	0 10	
45	T. 8091	Dado D. 5 P 0,85 per vite fissaggio fanalino	2	0 35	
46		Fanalino posteriore per moto biposto	1		
47	D.N. 6	Dado D. 6 x 1 normale per bullone attacco fanalino posteriore	1	0 20	
48	R.E. 6	Ranella elastica per bullone attacco fanalino	1	0 10	
49	T. 136	Bullone D. 6 x 1 x 12 attacco fanalino posteriore	1	0 35	



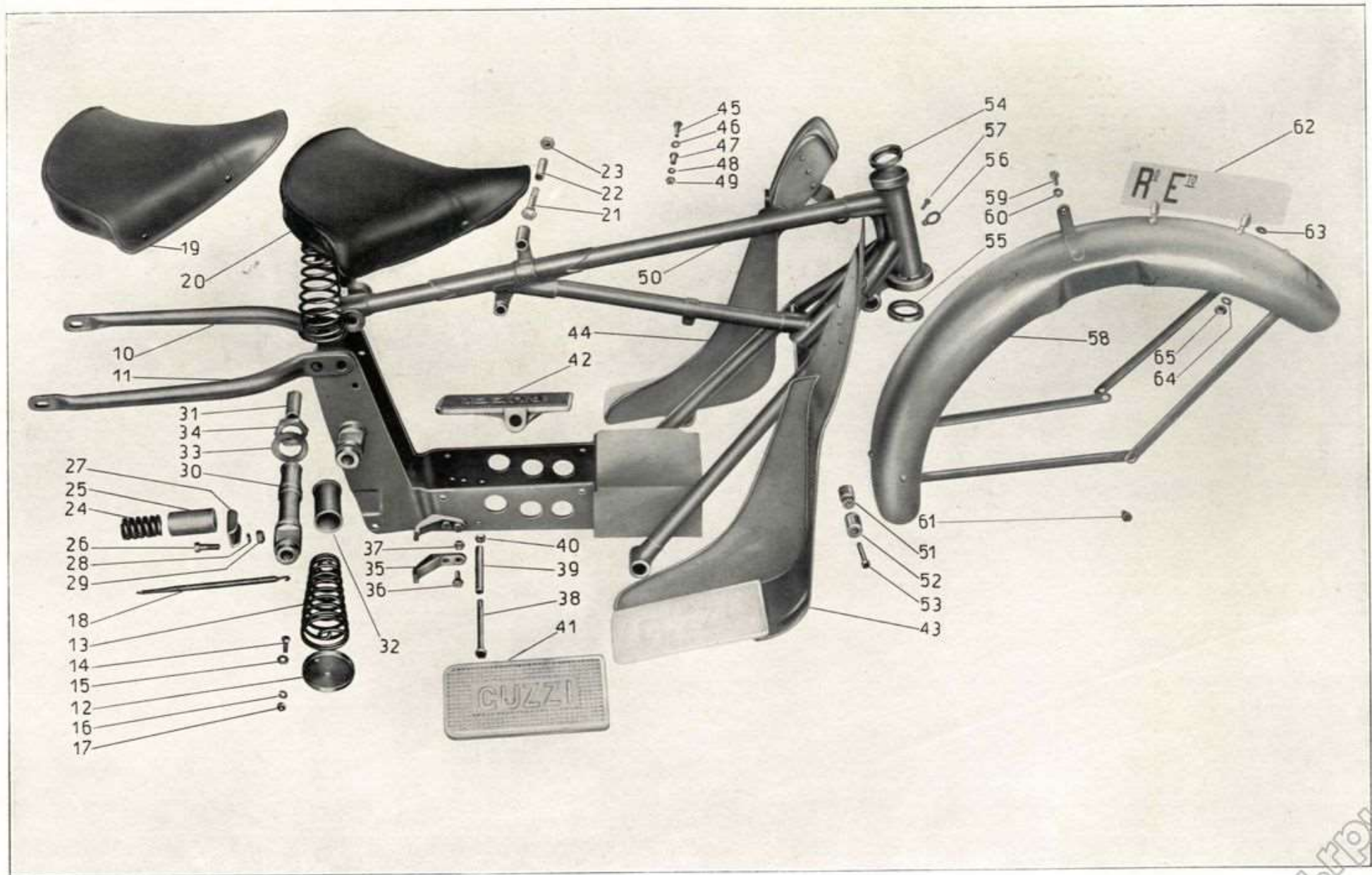
Numero di ordinaz.	Numero di disegno	DENOMINAZIONE	Quantità	Prezzo unitario Lire	NOTE
10M	T. 5190 F	Manubrio anteriore per monoposto	1	65 —	
11B	T. 5962	Manubrio anteriore per biposto	1	65 —	
12	T. 192 D	Manopola gomma	1	5 —	
13	T. 192 S	Manopola gomma	1	5 —	
14	T. 8547 bis / 8548	Leva a mano sul manubrio comando freno anteriore (completa)	1	15 95	
15	T. 8548	Corpo del morsetto per leva a mano comando freno anter.	1	5 20	
16	T. 8548 bis	Cappello per morsetto leva a mano comando freno	1	1 80	
17	T. 8548 ter	Vite per morsetto leva a mano comando freno	2	0 35	
18	T. 8547 bis	Leva a mano comando freno anteriore, nuda	1	7 —	
19	T. 8550	Vite centrale per leva a mano comando freno	1	1 —	
20	T. 8550 bis	Dado per vite centrale leva a mano comando freno	1	0 25	
21	T. 8549	Rullo di attacco capocorda del filo sulla leva comando freno	1	1 25	
22	T. 8547 / 8548	Leva a mano sul manubrio comando frizione	1	15 95	
23	T. 8548	Corpo del morsetto per leva a mano comando frizione	1	5 20	
24	T. 8548 bis	Cappello per morsetto leva a mano comando frizione	1	1 80	
25	T. 8548 ter	Vite per morsetto leva a mano comando frizione	2	0 35	
26	T. 8547	Leva a mano comando frizione, nuda	1	7 —	
27	T. 8550	Vite centrale per leva a mano comando frizione	1	1 —	
28	T. 8550 bis	Dado per vite centrale leva a mano comando frizione	1	0 25	
29	T. 8549	Rullo di attacco capocorda del filo sulla leva comando frizione	1	1 25	



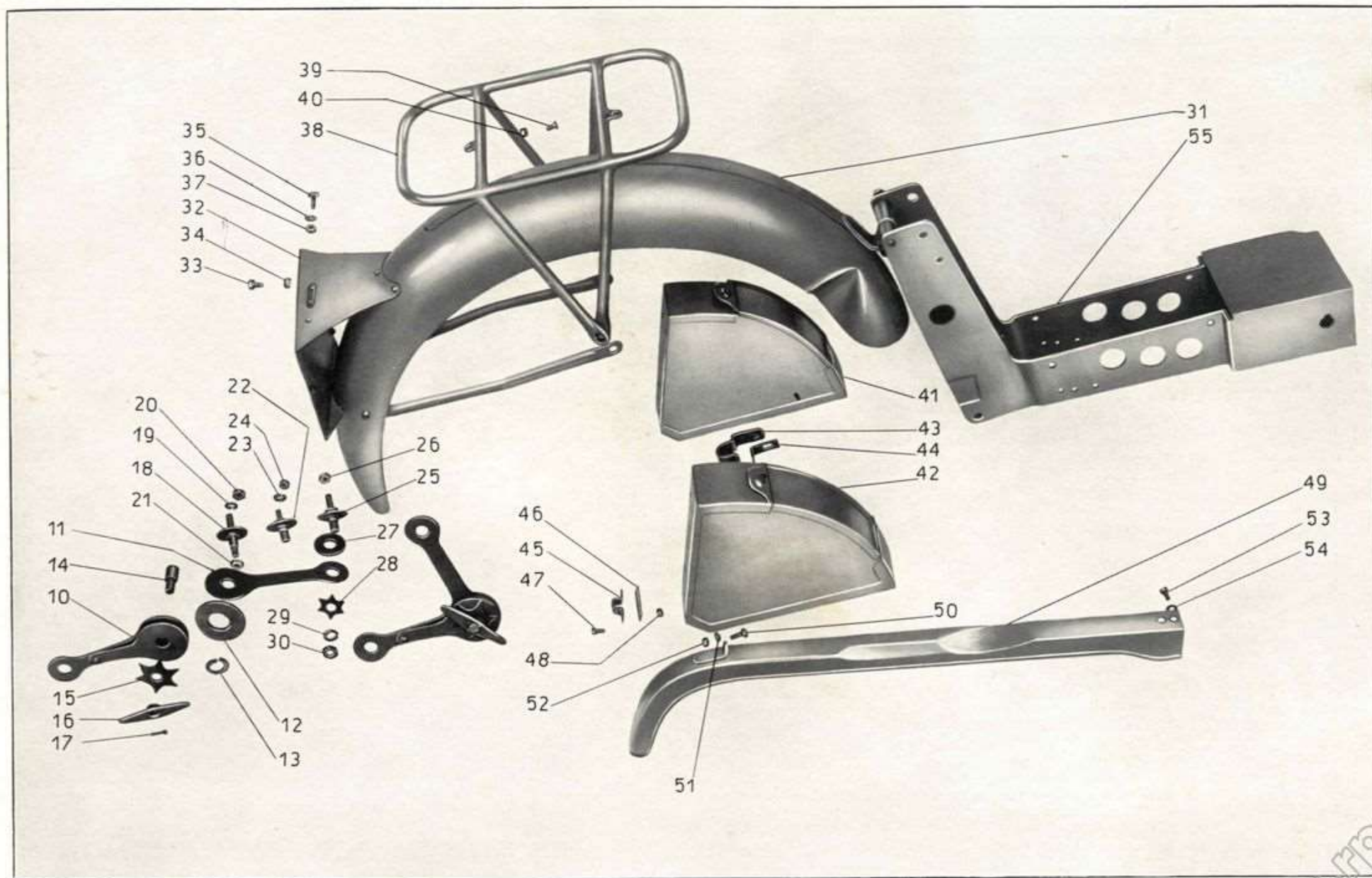
Numero di ordinaz.	Numero di disegno	DENOMINAZIONE	Quantità	Prezzo unitario Lire	NOTE
10M	T. 5224 S	Braccio fisso sinistro	1	89 15	
11M	T. 5224 D	Braccio fisso destro	1	99 20	
12	T. 5269	Piattello porta molla sella	2	3 50	
13	T. 5239	Molla reggi sella	2	12 90	
14	T. 150 bis	Bullone TP1 per fissaggio molla al piattello	2	0 50	
15	T. 298 ter	Ranella piana per detto	2	0 40	
16	R.E. 7	Ranella elastica per detto	2	0 12	
17	D.N. 7	Dado 7P1 per detto	2	0 25	
18	T. 197 C	Molla lunga sotto sella	15		
19	T. 197 A	Copertina dermoide per sella	1		
20	T. 5193	Sella completa (anteriore)	1		
21	T. 151 ter	Bullone 8P1.25 per attacco anteriore porta sella	1	1 25	
22	T. 151 bis	Bussola per detto	1	0 80	
23	D.N. 8	Dado 8P1.25 per detto	1	0 35	
24	T. 5245	Contromolla	2	6 90	
25	T. 5228	Astuccio completo per contro molla	2	6 65	
26	M. 154	Bullone 10P.55 per fissaggio contro molla	2	1 —	
27	T. 5227	Rinforzo ad U per traverso appoggio contromolla	1	1 95	
28	R.E. 10	Ranella elastica per detto	2	0 20	
29	D.K. 10	Dado coronato 10P1.5 per fissaggio contro molla	2	0 50	
30	T. 5215	Tubo del perno principale	1	38 15	
31	T. 5218	Bronzina per detto	2	11 75	
32	T. 5219	Spessore tra le piastre per detto	1	5 95	
33	T. 5214	Ranella 36.5 x 60 x 2 per detto	2	1 65	
34	T. 5213	Dado speciale per detto	1	3 65	
35	T. 5226	Fermo per settore dentato messa in moto	1	7 65	
36	T. 58	Bullone 8P1.25 per fissaggio fermo	2	0 70	
37	D.N. 8	Dado 8P.25 per detto	3	0 35	
38	M. 145	Bullone 8P1.25 per ancoraggio molla richiamo cavalletto	2	2 10	
39	T. 5238	Bussola di spessore per detto	1	0 85	
40	D.N. 8	Dado 8P1.25 per detto	1	0 35	
41	T. 5263 bis D	Pedana appoggia piede destro	1	45 —	
42	T. 5263 bis S	Pedana appoggia piede sinistro	1	45 —	
43	T. 5263 ter D	Pedana paragamba destra	1	43 20	
44	T. 5263 ter S	Pedana paragamba sinistra	1	43 20	
45	M. 140	Bullone 6P1 per arresto pedale del freno	1	0 50	
46	T. 5087	Ranella per detto	1	0 25	
47	T. 5086	Bussola per detto	1	0 80	
48	R.E. 6	Ranella elastica per detto	1	0 10	
49	D.N. 6	Dado 6P1 per detto	1	0 20	
50M	T. 5195	Triangolo anteriore completo	1	600 —	
51	T. 144 bis	Blocchetto filettato per fermo angolo di sterzo	1	4 60	
52	T. 144	Blocchetto non filettato per fermo angolo di sterzo	1	4 25	
53	T. 144 C	Vite 7P1 per detti	1	0 95	
54	T. 025 bis	Calotta superiore nella pipa sterzo	1	8 —	
55	T.A. 25	Calotta inferiore nella pipa sterzo	1	8 —	
56	T.A. 315 bis	Anellino di guida per comandi	2	0 35	



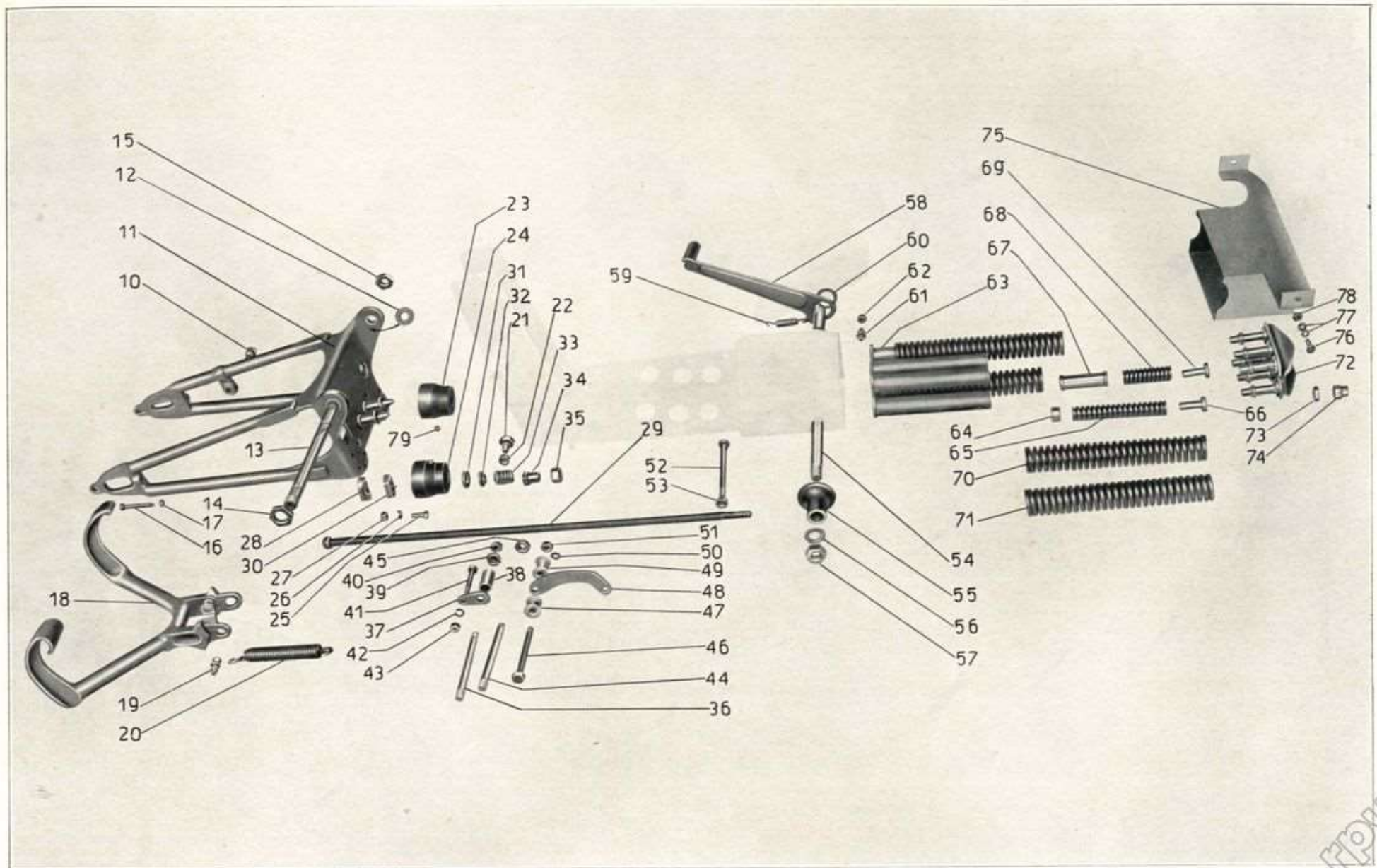
Numero di ordinaz.	Numero di disegno	DENOMINAZIONE	Quantità	Prezzo unitario Lire	NOTE
57	T.A. 315 ter	Vite 6P1 per detto	2	0 50	
58	T. 5066	Parafango anteriore completo	1	85 —	
59	T. 129	Bullone 8P1.25 di fissaggio per detto (superiore)	1	0 70	
60	D.N. 8	Dado 8P1.25 per detto	1	0 35	
61	T. 128	Bullone 8P1.25 di fissaggio per detto (inferiore)	2	0 70	
62	10319	Targa sul parafango anteriore	1	9 70	
63	10319 C	Ranella 8.25 x 20 x 4 superiore per targa anteriore	2	0 30	
64	10319 B	Ranella 8.25 x 20 x 2.5 inferiore per targa anteriore	2	0 25	
65	D.N. 8	Dado 8P1.25 per fissaggio targa anteriore	2	0 35	
<p>N.B. I numeri di figura seguiti dalla lettera M o B si riferiscono a pezzi adatti alla sola Monoposto (M) o Biposto (lettera B). Tutti gli altri pezzi sono comuni.</p>					



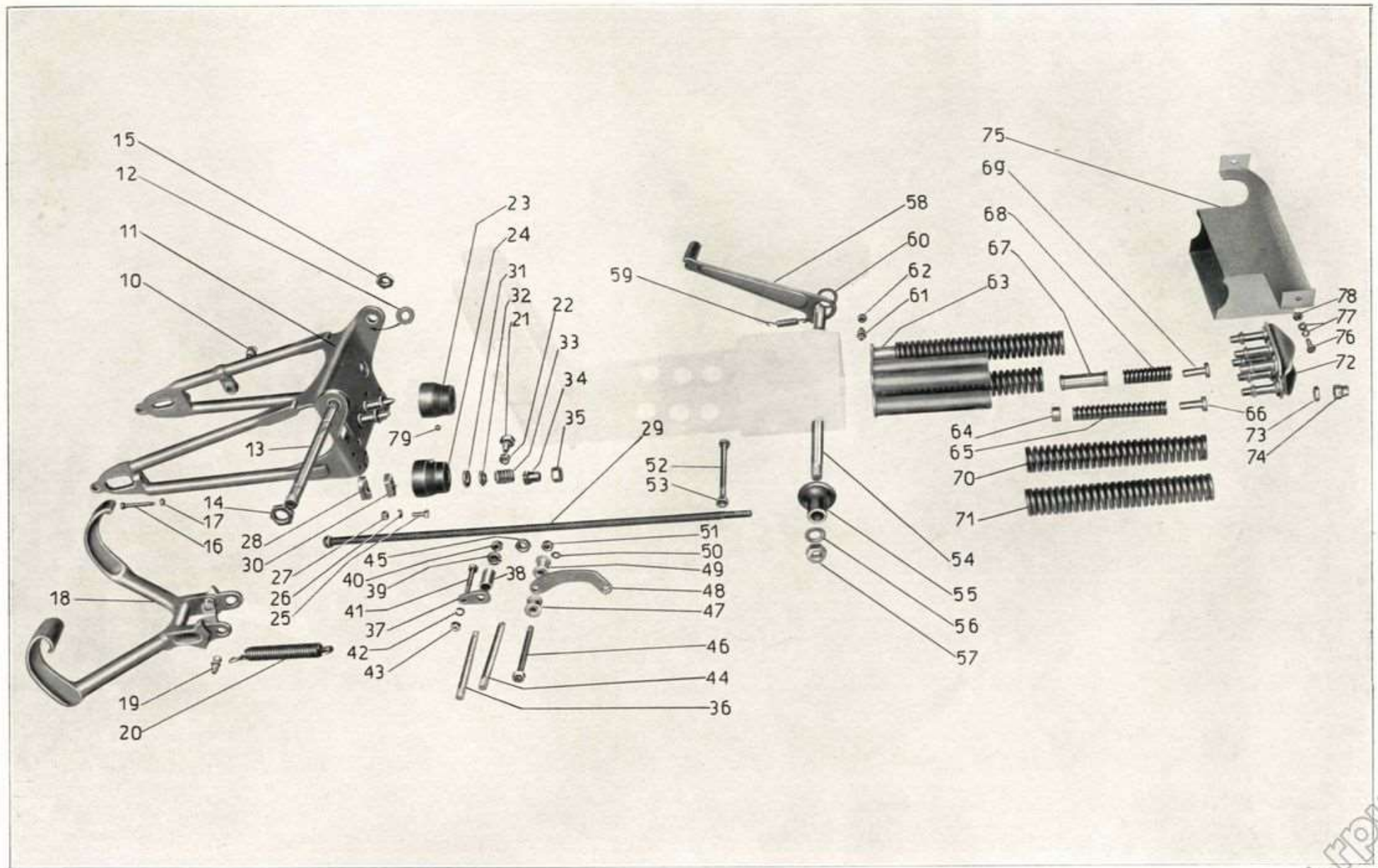
Numero di ordinaz.	Numero di disegno	DENOMINAZIONE	Quantità	Prezzo unitario Lire	NOTE
10M	T. 5284	Piastra doppia per ammortizzatore posteriore	2	16 80	
11M	T. 5285	Piastra semplice per ammortizzatore posteriore	2	8 95	
12	T. 5310	Disco grande di legno per detto	4	3 30	
13	T. 5309	Ranella elastica ottone per detto	4	1 20	
14	T. 5286	Bullone centrale per detto	2	3 80	
15	T. 5307	Molla a stella grande per detto	2	4 95	
16	T. 5287	Volantino di regolazione per detto	2	10 65	
17	T. 87 bis	Coppiglia sul bullone centrale	2	0 08	
18	T. 5406	Perno per ammortizzatore e per sopporto silenziatore (sul braccio fisso sinistro)	1	8 20	
19	T. 209 B	Ranella per detto	1	0 40	
20	T. 71 bis	Dado 10P.15 per detto (esterno)	1	0 40	
21	T. 71 bis	Dado 10P1.5 per detto (interno)	1	0 40	
22	T. 5314 B	Perno per ammortizzatore posteriore sul forcellone oscillante	2	7 80	
23	R.E. 8	Ranella elastica per detto	2	0 15	
24	D.N. 8	Dado 8P1.25 per detto	2	0 35	
25	T. 5314 A	Perno per ammortizzatore sul braccio fisso destro	1	7 95	
26	T. 71 bis	Dado 10P1.5 per detto	1	0 40	
27	T. 5311	Disco piccolo di legno per ammortizzatore posteriore	4	2 80	
28	T. 5308	Molla a stella piccola per detto	4	3 90	
29	T. 5312	Ranella speciale con tacche per detto	4	1 —	
30	T. 5304	Dado speciale con tacche per detto	4	1 50	
31M	T. 5044	Parafango posteriore completo	1	170 —	
32M	T. 5125	Porta targa posteriore	1	12 05	
33	T. 5153	Vite 5P0.85 per fissaggio targa	4	0 40	
34	T. 8091	Dado 5P0.85 per detto	4	0 35	
35	T. 8090	Vite 5P0.85 per fissaggio fanalino	2	0 40	
36	R.E. 6	Ranella elastica per detto	2	0 10	
37	T. 8091	Dado 5P0.85 per detto	2	0 35	
38M	T. 5316	Porta bagaglio posteriore completo	1	75 —	
39	T. 5123	Vite 6P1 per fissaggio porta bagaglio	2	0 30	
40	D.N. 6	Dado 6P1 per detto	2	0 20	
41M	T. 5136	Cassetta porta ferri sinistra	1	39 45	
42M	T. 5135	Cassetta porta ferri destra	1	39 45	
43M	T. 5135 bis	Cavallotto per fissaggio cassetta	2	3 65	
44M	T. 5135 ter	Rinforzo interno per cavallotto	2	0 55	
45	T. 5136 bis	Fascetta laterale per fissaggio cassetta	4	1 95	
46	T. 5136 ter	Rinforzo interno per detta	4	0 25	
47	T. 136	Bullone 6P1 per fissaggio cassette	12	0 35	
48	D.N. 6	Dado 6P1 per detto	12	0 20	
49M	5246	Copricatena	1	20 —	
50	M. 140	Bullone 6P1 per fissaggio posteriore del copricatena	1	0 50	
51	R.E. 6	Ranella elastica per detto	1	0 10	
52	D.N. 6	Dado 6P1 per detto	1	0 20	
53	T. 136	Bullone 6P1 per fissaggio anteriore del copricatena	2	0 35	
54	M. 236 bis	Ranella per detto	2	0 20	
55M	T. 5402	Piastre porta motore e scatola coprimolle completa	1	327 10	



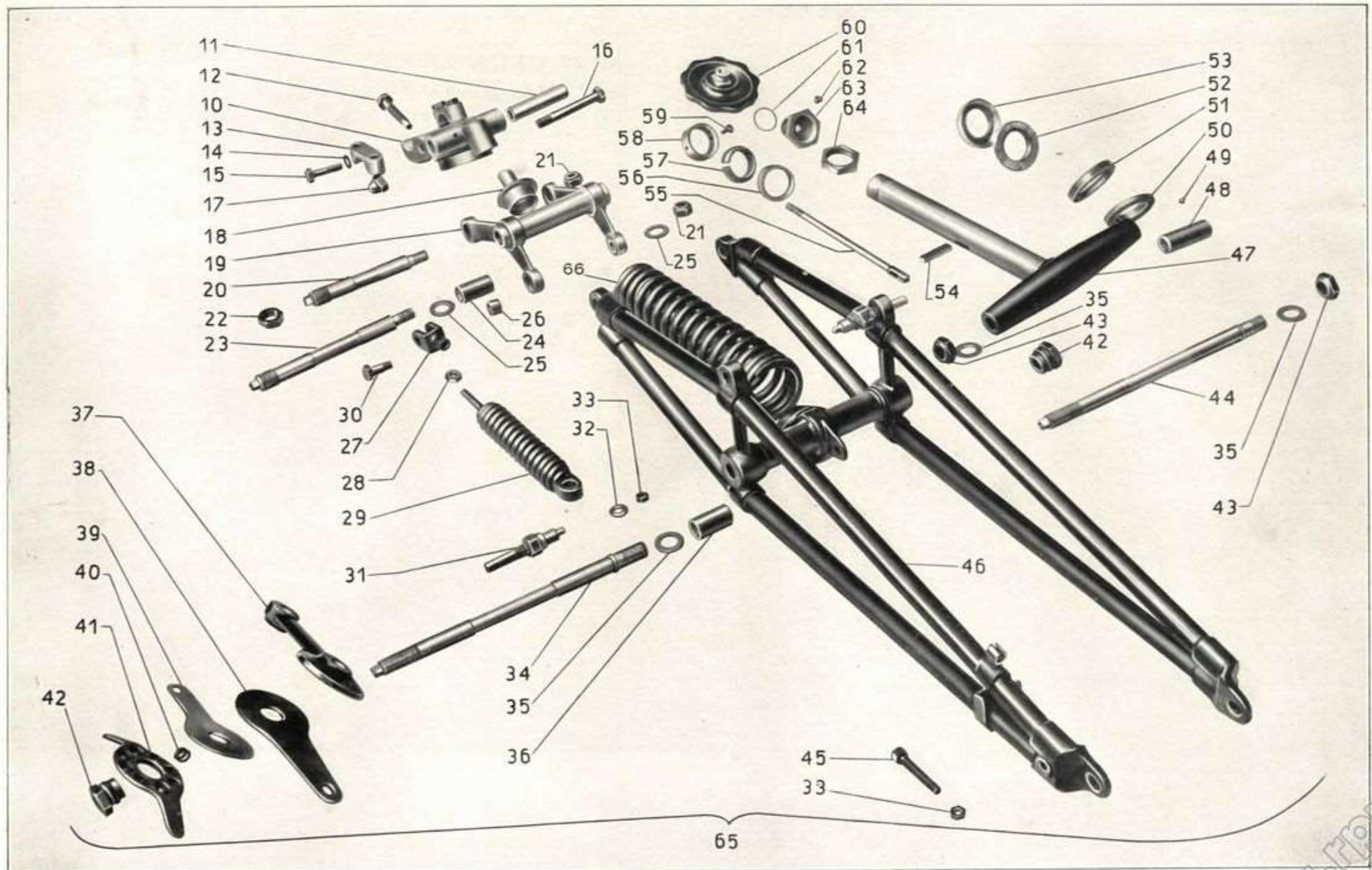
Numero di ordinaz.	Numero di disegno	DENOMINAZIONE	Quantità	Prezzo unitario Lire	NOTE
10	T. 68	Bullone speciale 12 P 1 25 per fermo disco porta ceppi	1	2 50	
11	T. 5401	Forcellone oscillante	1	400 —	
12	T. 5062	Ranella di ferodo per forcellone oscillante	2	2 05	
13	T. 5216	Perno principale per forcellone oscillante	1	18 25	
14	T. 5217	Dado speciale per perno principale (lato destro)	1	2 15	
15	T. 5140	Dado speciale per perno principale (lato sinistro)	1	2 50	
16	T. 5080	Bullone 7P1 per regolaggio tensione catena	2	1 —	
17	M. 70 bis	Dado 7P1 di fermo per detto	2	0 20	
18	T. 5403	Cavalletto	1	85 —	
19	T. 5230	Colonna per attacco molla di richiamo cavalletto	1	1 65	
20	T. 5229	Molla di richiamo cavalletto	1	6 35	
21	T. 5231	Bullone speciale attacco cavalletto	2	1 —	
22	T. 292 bis	Dado per detto	2	1 20	
23	T. 5120 S	Scatola copri snodo sinistra	1	31 45	
24	T. 5120 D	Scatola copri snodo destra	1	31 45	
25	T. 5072	Bullone 8P1.25 per attacco scatola al forcellone	5	0 70	
26	R.E. 8	Ranella elastica per detto	5	0 15	
27	D.K. 8	Dado 8P1.25 per detto	5	0 40	
28	T. 5031	Blocchetto maschio oscillanti per snodi	2	7 80	
29	T. 5207	Tirante per detti	2	18 50	
30	T. 5032 D	Blocchetto femmina fisso nella scatola copri snodi destro	1	4 50	
30	T. 5032 S	Blocchetto femmina fisso nella scatola copri snodi sinistro	1	4 50	
31	T. 5077	Ranella parapolvere sulla scatola copri snodo	2	1 —	
32	T. 5076	Piattello reggi molla	2	1 20	
33	T. 5075	Molla per ranella parapolvere	2	0 80	
34	T. 5073	Morsetto filettato per tirante	2	6 85	
35	T. 5074	Dado per detto	2	5 —	
36	T. 5223	Perno passante per fissaggio parafango posteriore	1	1 65	
37M	T. 5235	Piastrina per attacco parafango posteriore	1	2 25	
38M	T. 5237	Bussola spessore per perno passante	2	1 35	
39M	T. 5236	Bussola spessore per perno fissaggio parafango posteriore	2	0 85	
40	D.K. 10	Dado 10P1.5 per detto	2	0 50	
41	T. 327 ter	Bullone 8P1.25 per attacco parafango posteriore	1	1 30	
42	R.E. 8	Ranella elastica per detto	1	0 15	
43	D.N. 8	Dado 8P1.25 per detto	1	0 35	
44	T. 5222	Perno passante per pipa sotto sella	1	1 85	
45	T. 290 bis	Dado speciale per detto	2	2 50	
46	T. 5256	Bullone di fissaggio al telaio per bracci curvati	1	2 10	
47	T. 5255	Bussola laterale per detto	2	2 —	
48	T. 5253	Braccio curvato per attacco del motore al telaio	2	4 85	
49	T. 5254	Bussola centrale fra i bracci	1	2 85	
50	T. 209 B	Ranella sul bullone per bracci curvati	1	0 40	
51	D.K. 10	Dado 10P1.5 per detto	1	0 50	
52	M. 151	Bullone di fissaggio motore alla piastra	2	3 20	
53	D.K. 10	Dado 10P1.5 per detto	2	0 50	
54	T. 5210	Perno per unione triangolo anteriore e scatola coprimolle	2	9 90	
55	T. 5211	Spessore per detto	2	11 —	



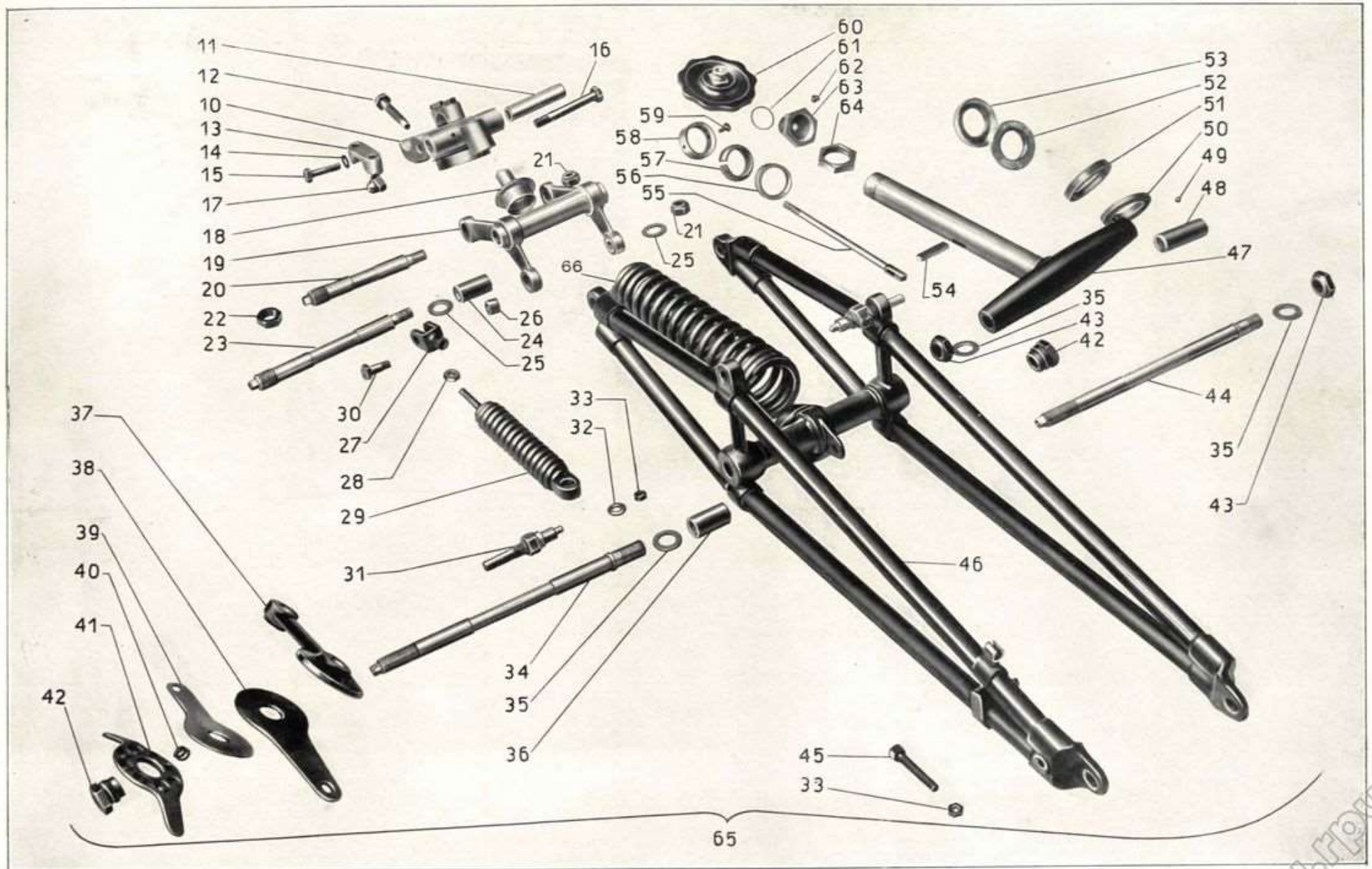
Numero di ordinaz.	Numero di disegno	DENOMINAZIONE	Quantità	Prezzo unitario Lire	NOTE
56	T. 96	Ranella per detto	2	0 60	
57	T. 5232	Dado speciale per detto	2	2 50	
58	T. 5234	Leva comando freno posteriore	1	32 —	
59	T. 267 bis	Molla richiamo per detto	1	1 55	
60	T. 96	Ranella per pedana appoggia piedi	1	0 60	
61	T. 5144	Perno per tirante piatto sulla leva freno	1	1 55	
62	D.N. 8	Dado 8P1.25 per detto	1	0 35	
63M	T. 5068 /5265	Piastra con tubi porta molla	1	34 —	
64M	T. 5259	Bussola spessore per molle interne centrali	2	1 40	
65	T. 5046	Molla interna laterale	4	4 70	
66	T. 5261	Tappo di pressione per detta	4	1 70	
67M	T. 5252	Bussola di spessore per molle interne centrali	2	1 40	
68	T. 5242	Molla interna centrale	2	5 40	
69	T. 5260	Tappo di pressione per detta	2	1 50	
70M	T. 5240	Molla esterna centrale	2	24 75	
71M	T. 5045	Molla esterna laterale	4	35 —	
72	T. 5200 /225/264	Piastra premi molla completa	1	46 —	
73	T. 5206	Dado speciale sul tirante	2	1 50	
74	T. 5205	Controdado speciale sul tirante	2	1 95	
75	T. 5272	Astuccio parapolvere sulla scatola coprimolla	1	41 —	
76	T. 136	Bullone per fissaggio astuccio	2	0 35	
77	M. 136 bis	Ranella per detto	4	0 20	
78	D.N. 6	Dado 6P1 per detto	2	0 20	



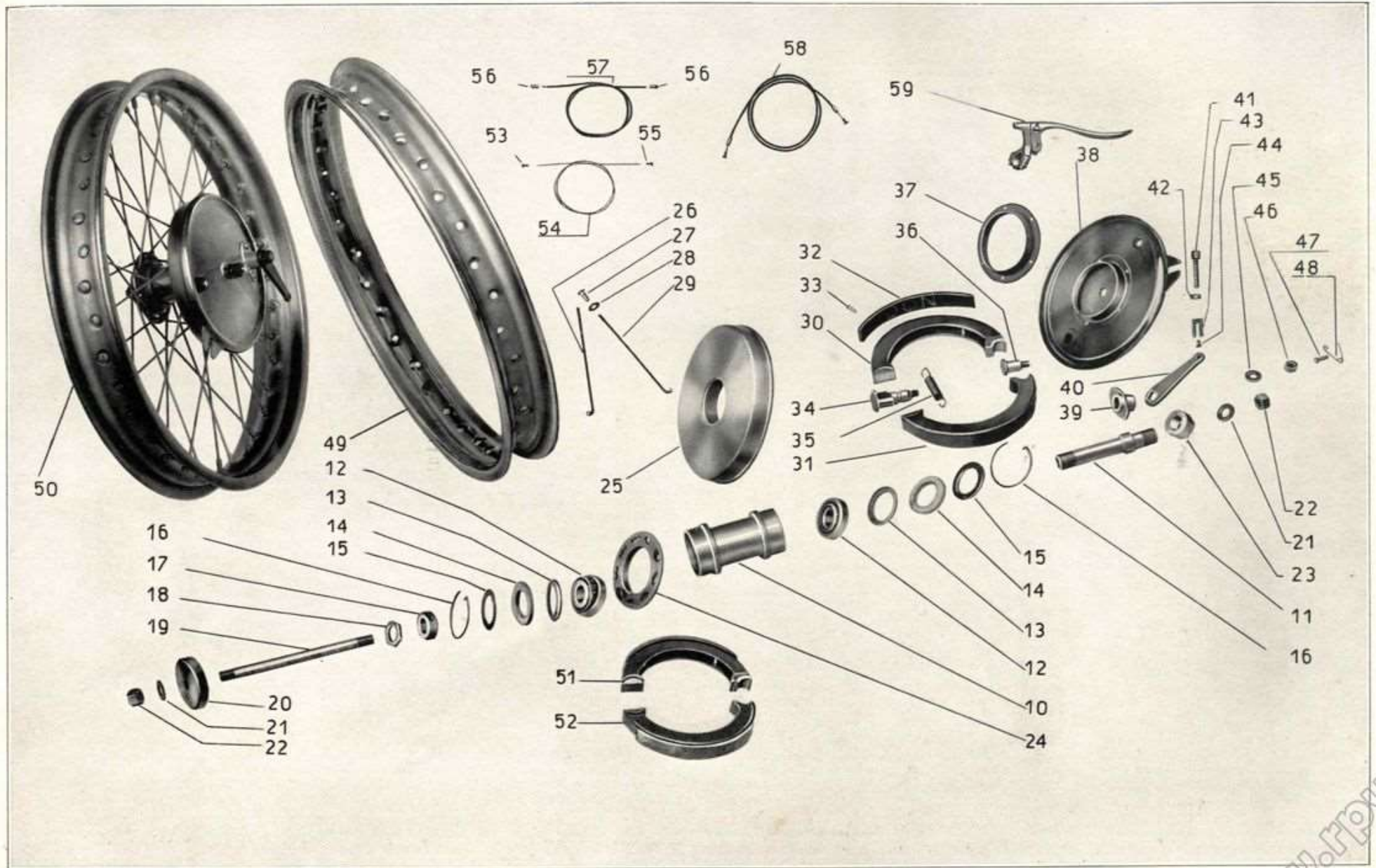
Numero di ordinat.	Numero di disegno	DENOMINAZIONE	Quantità	Prezzo unitario Lire	NOTE
10	T. 011	Testa di sterzo con morsetto (senza bronzine)	1	63 —	
11	T. 011 D	Bronzina per testa di sterzo	1	6 05	
12	T.A. 280 bis	Bullone porta piattello superiore molla centrale forcella	1	3 90	
13	T. 011 A	Cappello per morsetto testa di sterzo	2	5 —	
14	M. 145 ter	Ranella D. 8,25 x 17 x 1,5 p. bull. serraggio testa sterzo e manubrio	4	0 40	
15	T. 011 ter	Bullone D. 8 x 1,25 x 32,5 serraggio testa sterzo e manubrio	4	0 90	
16	T. 011 bis	Bullone D. 10 x 1,5 x 75 serraggio testa di sterzo	1	2 —	
17	D.C. 10	Dado D. 10 x 1,5 cieco, per bullone serraggio testa sterzo	1	1 05	
18	T. 280	Piattello superiore porta molla centrale forcella anteriore	1	11 50	
19	T. 247	Ginoliera per forcella anteriore, senza bronzine	1	51 —	
20	T. 292	Perno per testa di sterzo	1	6 80	
21	T. 292 bis	Dado D. 11 x 20" per perni testa di sterzo e ginoliera	2	1 20	
22	T. 21 B	Dado D. 16 x 20" per perno testa di sterzo e ginoliera	2	1 80	
23	T. 293	Perno per ginoliera forcella anteriore	1	7 50	
24	T. 248	Bronzina per ginoliera forcella anteriore	2	3 80	
25	T. 249	Ranella D. 14,2 x 25 x 1 per ginoliera forcella anteriore	2	0 35	
26	T. 247 bis	Bronzina per forcellino molle laterali forcella	2	2 50	
27	T. 5268	Forcellino per molle laterali forcella anteriore	2	7 25	
28	T. 75 bis	Dado D. 8 x 1,25 per bullone superiore molla laterale	4	0 35	
29	T. 289	Molla laterale di trazione per forcella anteriore	2	17 25	
30	T. 299 bis	Bullone D. 9 x 1,25 x 21 per forcellino molle laterali	2	0 80	
31	T. 298	Perno porta molla laterale e fermo piastra celoron per ammortizz.	2	3 90	
32	T. 298 ter	Ranella D. 7,1 x 16 x 2 per perno porta molle laterali	2	0 40	
33	M. 70 bis	Dado D. 7 x 1 per perno porta molle laterali e vite tendifilo anteriore	3	0 20	
34	T. 291	Perno inferiore per forcella anteriore	1	9 80	
35	T. 252	Ranella D. 13,5 x 25 x 1 per base sterzo e traverso forcella	4	0 35	
36	T. 251	Bronzina per base di sterzo e traverso forcella	4	4 50	
37	T. 294 D	Biscottino destro per forcella anteriore, filettato	1	16 80	
37	T. 294 S	Biscottino sinistro per forcella anteriore, non filettato	1	16 65	
38	T. 297	Piastra celoron per ammortizzatore forcella anteriore	2	8 70	
39	T. 296	Piastra esterna per ammortizzatore forcella anteriore	2	6 45	
40	T. 295 bis	Molla di pressione per ammortizzatore forcella forcella anteriore	16	0 70	
41	T. 295	Piastra registro molle per ammortizzatore forcella anteriore	2	11 40	
42	T. 291 bis	Dado di bloccaggio biscottini e porta ammortizzatore	2	4 —	
43	T. 290 bis	Dado 1/4" a gas per perno base di sterzo	2	2 50	
44	T. 290	Perno per base di sterzo	1	9 50	
45	M. 70	Vite tendifilo freno anteriore	1	0 90	
46	T. 5197	Forcella anteriore con bronzine	1	240 —	
47	T. 5150	Base di sterzo con canotto (portamitraglia) senza bronzine	1	59 80	
48	T. 251	Bronzina per base di sterzo e traverso forcella	4	4 50	
49	T. 220	Sfera 1/4" per calotta sterzo	36	0 40	
50	T. 027	Calotta inferiore dello sterzo (inferiore)	1	8 —	
51	T.A. 26	Calotta inferiore dello sterzo (superiore)	1	8 —	
52	T. 025 bis	Calotta superiore dello sterzo (inferiore)	1	8 —	
53	T. 025	Calotta superiore dello sterzo (superiore)	1	8 —	
54	T.A. 318	Chiavella per tirante frenasterzo	1	1 55	
55	T. 5148	Tirante per frenasterzo completo	1	4 95	



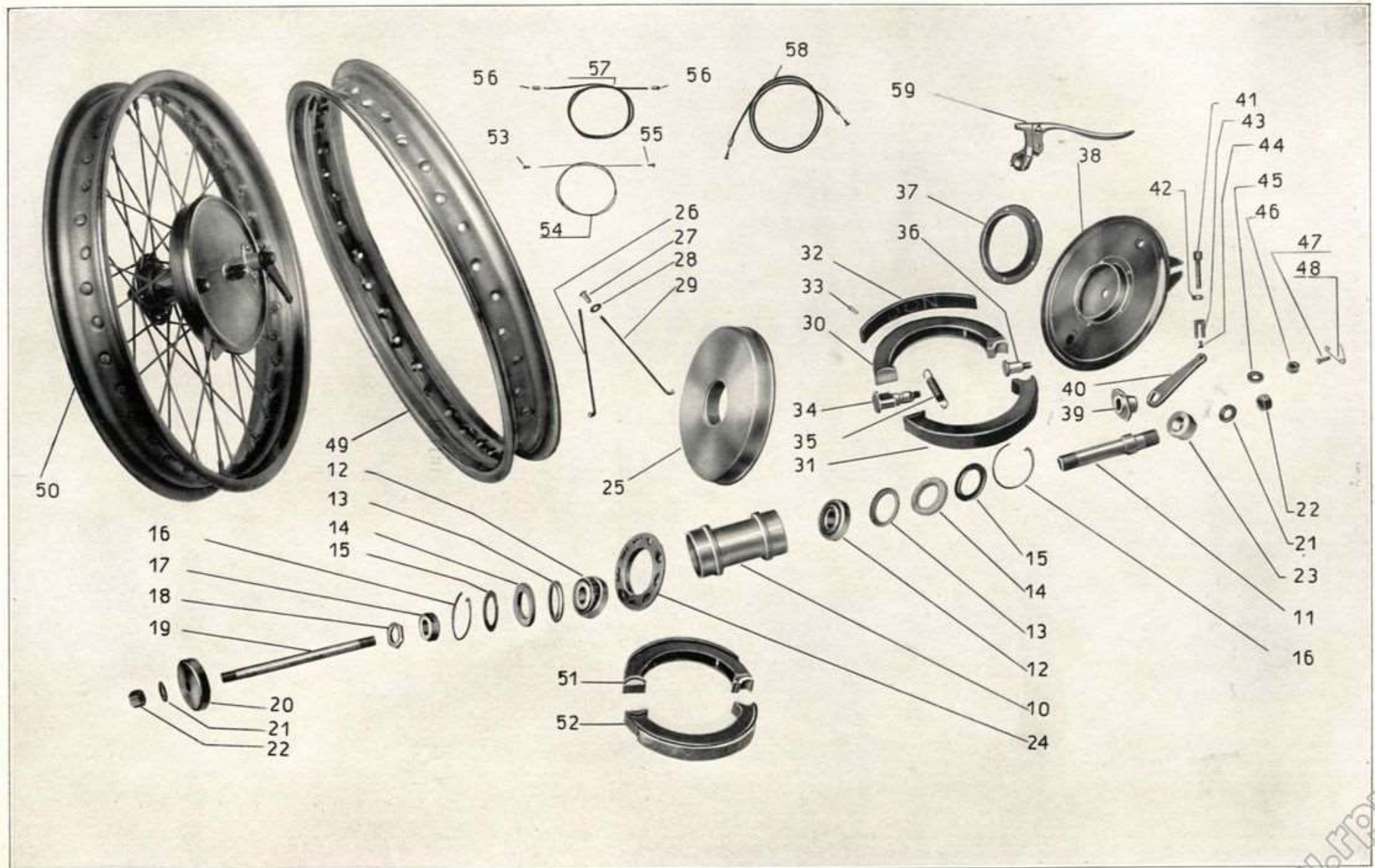
Numero di ordinaz.	Numero di disegno	DENOMINAZIONE	Quantità	Prezzo unitario Lire	NOTE
56	T.A. 316	Anello scorrevole di pressione per frenasterzo	1	1 70	
57	T.A. 317	Anello celoron per frenasterzo	1	2 80	
58	T.A. 315	Anello fisso nella pipa telaio per frenasterzo	1	2 40	
59	T.A. 315 ter	Vite D. 6 x 1 x 8,3 tenuta anello fisso frenasterzo ed occhiello guida fili del faro	2	0 50	
60	T.A. 319	Volantino comando frenasterzo	1	20 —	
61	T.A. 316 bis	Molla di tenuta spina sul controdado sterzo	1	0 45	
62	T.A. 320	Spina sul controdado tenuta volantino	1	0 90	
63	T. 5149	Controdado serraggio sterzo e guida volantino frena sterzo	1	8 75	
64	T. 028	Dado D. 28 x 24" serraggio sterzo	1	4 20	
65	T. 5197	Complessivo della forcella anteriore, completa, montata	1	785 —	
66	T. 10081	Molla centrale per forcella	1	28 75	



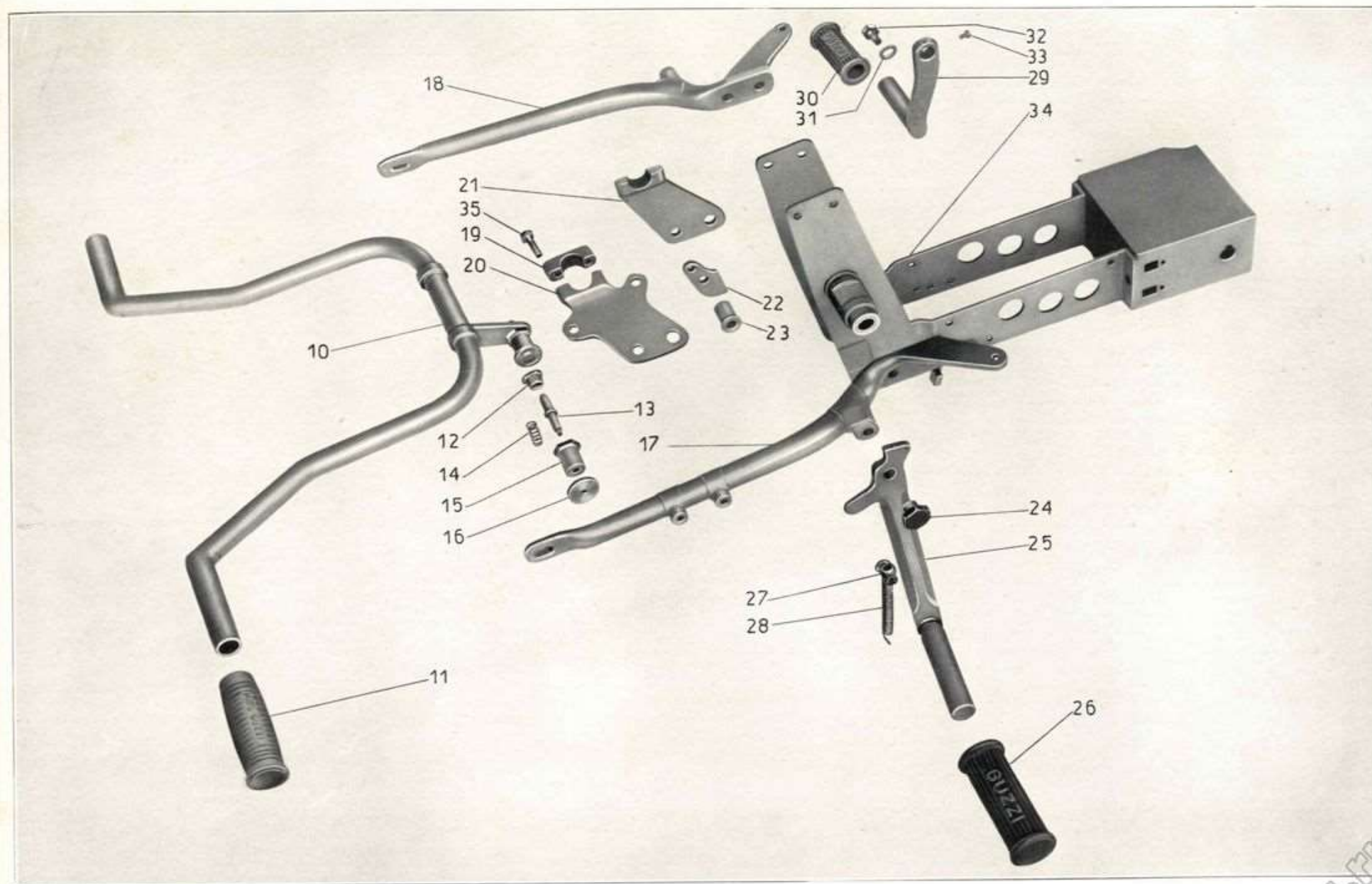
Numero di ordinaz.	Numero di disegno	DENOMINAZIONE	Quantità	Prezzo unitario Lire	NOTE
10	T. 0253	Corpo del mozzo anteriore, nudo	1	26 45	
11	T. 0268	Perno forato per mozzo anteriore	1	5 —	
12	T. 275	Cuscinetto a rulli conici D. 18 x 47 x 14 per mozzo anteriore	2	25 80	
13	T. 0274	Ranella premistoppa per mozzo ruota anteriore	2	0 75	
14	T. 0273 G	Guarnizione per mozzo ruota anteriore	2	0 60	
15	T. 0273	Ranella D. 31 x 46,75 x ? copripolvere per mozzo ruota anteriore	2	0 65	
16	T. 273 bis	Molla tenuta ranella premistoppa del mozzo anteriore	2	0 50	
17	T. 0271	Dado registro mozzo anteriore	1	3 85	
19	T. 267	Perno per mozzo ruota anteriore	1	2 —	
18	T. 272	Controdado D. 8 x 1 per dado registro mozzo anteriore	1	0 90	
20	T. 276	Coperchio copripolvere per mozzo ruota anteriore	1	1 85	
21	T. 38	Ranella D. 11,25 x 22 x 1,5 per perno passante ruota anteriore	2	0 30	
22	T. 50	Dado D. 11 x 20" per mozzo ruota anteriore	2	1 20	
23	T. 0270	Dado serraggio cuscinetto nel mozzo anteriore	1	4 —	
24	T.A. 253 bis	Flangia per corpo del mozzo anteriore	1	8 55	
25	T. 0254	Tamburo per freno anteriore	1	58 —	
26	T. 0147	Raggio lungo per ruota anteriore	18	0 30	
27	T. 149	Dado per raggio ruota anteriore	36	0 20	
28	T. 149 bis	Ranella per dado raggio ruota anteriore	36	0 10	
29	T. 0147 bis	Raggio corto per ruota anteriore	18	0 30	
30	T. 255 S.	Ceppo freno anteriore superiore (senza ferodo)	1	14 40	
31	T. 255 I.	Ceppo freno anteriore inferiore (senza ferodo)	1	14 40	
32	T. 255 F.	Nastro ferodo per ceppo freno anteriore	2	3 70	
33	T. 255 bis	Ribattini a tubetto D. 4 x 9 per ceppi freno anteriore	8	0 10	
34	T. 257	Camma per ceppi freno anteriore a doppia espansione	1	4 10	
35	T. 267 bis	Molla per ceppi freno anteriore	1	1 55	
36	T. 0258	Perno per ceppi freno anteriore	1	1 85	
37	T. 266	Raccogliore olio sul disco porta ceppi freno anteriore	1	3 75	
38	T. 0262	Disco porta ceppi freno anteriore completo di bronzina e raccogliore olio	1	38 —	
39	T. 263	Bronzina sul disco porta ceppi per camma freno anteriore	1	5 90	
40	T. 256	Leva comando freno anteriore sul disco portaceppi	1	3 95	
41	M. 70	Vite tendifilo freno anteriore	1	0 90	
42	M. 70 bis	Dado D. 7 x 1 per vite tendifilo freno anteriore	1	0 20	
43	M. 68	Forcellino comando leva freno anteriore	1	3 —	
44	M. 68 N	Capocorda per forcellino freno anteriore sulla levetta	1	0 15	
45	T. 64 bis	Ranella D. 8,1 x 19 x 2 per camma e perno freno anteriore	2	0 25	
46	D.N. 8	Dado D. 8 x 1,25 normale per camma e perno freno anteriore	2	0 35	
47	M. 64	Spinetta per forcellino comando leva freno anteriore	1	0 70	
48	T. 189	Spilla a molla per spinetta sul forcellino leva freno anteriore	1	0 20	
49	10135	Cerchio per ruota anteriore 19 x 3, 36 fori	1	45 —	
50	10135 0253	Ruota anteriore completa, montata	1	380 —	
51	T. 255 S. F.	Ceppo freno anteriore superiore con ferodo	1	18 50	
52	T. 255 I. F.	Ceppo freno anteriore inferiore con ferodo	1	18 50	
53	M. 68 N.	Capocorda per forcellino freno anteriore	1	0 15	
54	T. 0231	Filo interno di comando freno anteriore	1	1 20	
55	T. 8529	Capocorda per leva freno anteriore	1	0 15	



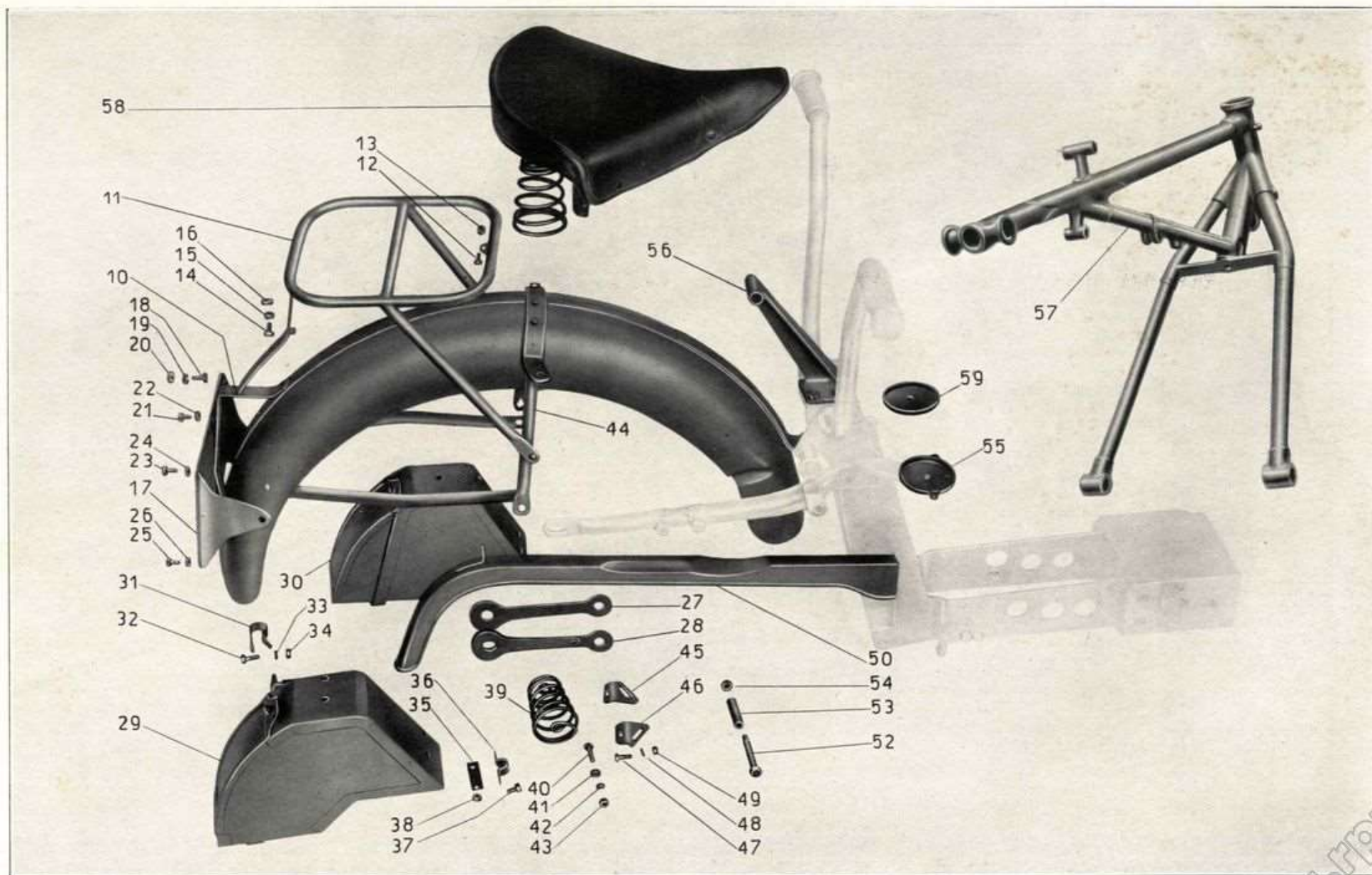
Numero di ordinaz.	Numero di disegno	DENOMINAZIONE	Quantità	Prezzo unitario Lire	NOTE
56	T. 235	Coprifilo per guaina filo comando freno anteriore	2	0 15	
57	T. 0227	Guaina per filo interno di comando freno anteriore	1	5 50	
58	T. 0227/0231	Filo completo comando freno anteriore	1	7 —	
59	T. 8547 bis / 8548	Leva a mano comando freno anteriore, completa	1	15 95	



Numero di ordine	Numero di disegno	DENOMINAZIONE	Quantità	Prezzo unitario Lire	NOTE
10	T. 5902	Manubrio posteriore completo	1	75 —	
11	T. 5946	Manopola per manubrio posteriore	2	5 —	
12	T. 5909	Coperchio per astuccio del fermo manubrio posteriore	1	2 —	
13	T. 5907	Spina di fermo per manubrio posteriore	1	2 10	
14	T. 5908	Molla per spina di fermo del manubrio posteriore	1	0 75	
15	T. 5906	Astuccio per fermo del manubrio posteriore	1	4 95	
16	T. 5910	Dischetto per spina di fermo manubrio	1	1 85	
17	T. 5941 D	Braccio sostegno porta bagagli, destro	1	104 10	
18	T. 5941 S	Braccio sostegno porta bagagli, sinistro	1	93 50	
19	T. 5900 ter	Cappelotto per morsetto manubrio posteriore	2	5 60	
20	T. 5900 bis/ter	Morsetto destro per manubrio posteriore	1	48 40	
21	T. 5901 /5900 ter	Morsetto sinistro per manubrio posteriore	1	43 40	
22	T. 5935	Orecchia sulle piastre per attacco parafango posteriore	1	4 20	
23	T. 5934	Spessore tra le piastre per attacco parafango	2	1 30	
24	T. 5913	Vite tenuta appoggia piedi posteriore destro	1	2 35	
25	T. 5914	Appoggia piedi destro posteriore (senza T 287D)	1	27 15	
26	T. 287 D	Appoggia piedi in gomma « Guzzi » destro	1	4 85	
27	T. 2031	Colonna attacco molla richiamo appoggia piedi	1	1 15	
28	T. 5916	Molla richiamo appoggia piede destro posteriore	1	2 65	
29	T. 5915	Appoggia piedi sinistro posteriore (senza T 287 S)	1	23 15	
30	T. 287 S	Appoggia piedi gomma « Guzzi » sinistro	1	4 85	
31	T. 209 B	Ranella per appoggia piedi sinistro	1	0 40	
32	10048	Bullone D 10 x 1,5 x 18 per appoggia piedi sinistro	1	0 85	
33	T. 134	Bullone D 6 x 1 per detto	1	0 30	
34 B	T. 5942	Piastra porta motore con scatola coprimolla	1	350 —	
35	T. 011 ter	Bullone D 8 x 1,25 x 32,5 serraggio cappelotto	4	0 90	

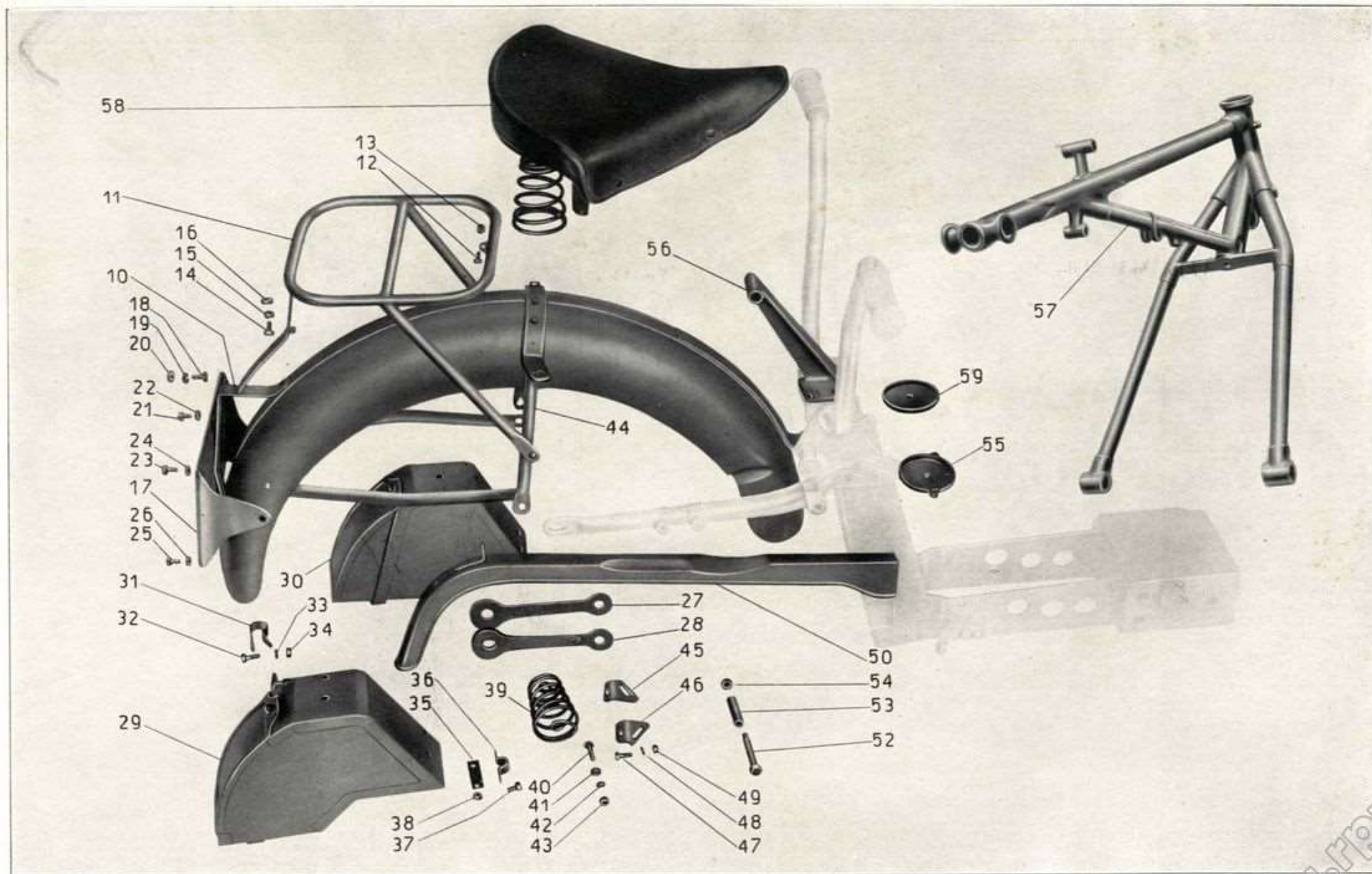


Numero di ordinaz.	Numero di disegno	DENOMINAZIONE	Quantità	Prezzo unitario Lire	NOTE
10 B	T. 5949 bis	Squadretta per porta targa posteriore	1	4 25	
11 B	T. 5935	Portabagaglio posteriore completo	1	60 —	
12	T. 5123	Vite fissaggio porta bagaglio al parafango posteriore	1	0 30	
13	D.N. 6	Dado 6 x 1 normale per vite fissaggio porta pacco	1	0 20	
14	M. 140	Bulloncino D 6 x 1 x 17 fissaggio portapacco al parafango	17	0 50	
15	R.E. 6	Ranella elastica D 65 x 11 x 12 per bullone fissaggio porta pacco al parafango	1	0 10	
16	D.N. 6	Dado 6 x 1 normale per bullone fissaggio portapacco al parafango	1	0 20	
17	T. 5938	Porta targa posteriore	1	7 95	
18	T. 136	Bullone D 6 x 1 x 12 fissaggio targa al porta targa	1	0 35	
19	M. 136 bis	Ranella D 6,5 x 13 x 18 per detto	1	0 20	
20	D.N. 6	Dado 6 x 1 normale per bullone fissaggio targa	1	0 20	
21	T. 136	Bullone D 6 x 1 x 12 per fissaggio targa e porta targa	1	0 35	
22	D.N. 6	Dado 6 x 1 normale per fissaggio targa e portatarga	1	0 20	
23	T. 5153	Vite per fissaggio targa e porta targa posteriore	1	0 35	
24	T. 8091	Dado per vite fissaggio targa e porta targa posteriore	1	0 35	
25	T. 134	Bulloncino D 6 x 1 per fissaggio targa e porta targa posteriore	1	0 30	
26	D.N. 6	Dado D 6 x 1 normale per detto	1	0 20	
27 T	5950	Piastra semplice per ammortizzatore posteriore	2	10 95	
28 B	T. 5951	Braccio doppio ammortizzatore posteriore	2	19 80	
29 B	T. 5936	Cassetta porta accessori destra	1	40 —	
30 B	T. 5937	Cassetta porta accessori sinistra	1	40 —	
31	T. 5936 bis	Fascetta fissaggio cassetta al porta bagaglio	2	2 —	
32	M. 140	Bulloncino D 6 x 1 x 17 per fascetta fissaggio cassette	2	0 50	
33	R.E. 6	Ranella elastica D 6,5 x 11 x 2 per bulloncino fascette	2	0 10	
34	D.N. 6	Dado D 6 x 1 normale per bulloncino fascetta fissaggio cassette	2	0 20	
35	T. 5136 ter	Rinforzo interno per fascetta fissaggio cassette	4	0 35	
36	T. 5136 bis	Fascetta laterale di fissaggio cassetta porta accessori	4	1 95	
37	T. 136	Bullone D 6 x 1 x 12 per fascetta laterale fissaggio cassette	8	0 35	
38	D.N. 6	Dado D 6 x 1 normale per bullone fascette later. fissaggio cassette	8	0 20	
39	T. 5931	Molla per sella posteriore	2	7 95	
40	T. 150 bis	Bullone 7 x 1 per fissaggio molla al piattello	2	0 50	
41	T. 298 ter	Ranella piana per detto	2	0 40	
42	R.E. 7	Ranella elastica per detto	2	0 18	
43	D.N. 7	Dado D 7 x 1 normale per detto	2	0 25	
44 B	T. 5932	Cavalotto porta sella completo	1	31 45	
45	T. 5939 S	Passante per cinghia zaino, sinistra	1	2 10	
46	T. 5939 D	Passante per cinghia zaino, destra	1	2 10	
47	M. 140	Bulloncino D 6 x 1 x 17 per passante cinghia zaino	2	0 50	
48	R.E. 6	Ranella elastica D 6,5 x 11 x 2 per detto	2	0 10	
49	D.N. 6	Dado D 6 x 1 normale per detto	2	0 20	
50	T. 5948	Carterino copricatena	1	22 —	
51	T. 5949	Parafango posteriore completo	1	190 —	
52	T. 151 ter	Bullone 8 P 1,25 per attacco porta sella	1	1 25	
53	T. 151 bis	Bussola per detto	1	0 80	
54	D.N. 8	Dado 8 P 1,25 per detto	1	0 35	
55	T. 5940	Piattello porta molla sella anteriore destro	1	3 80	

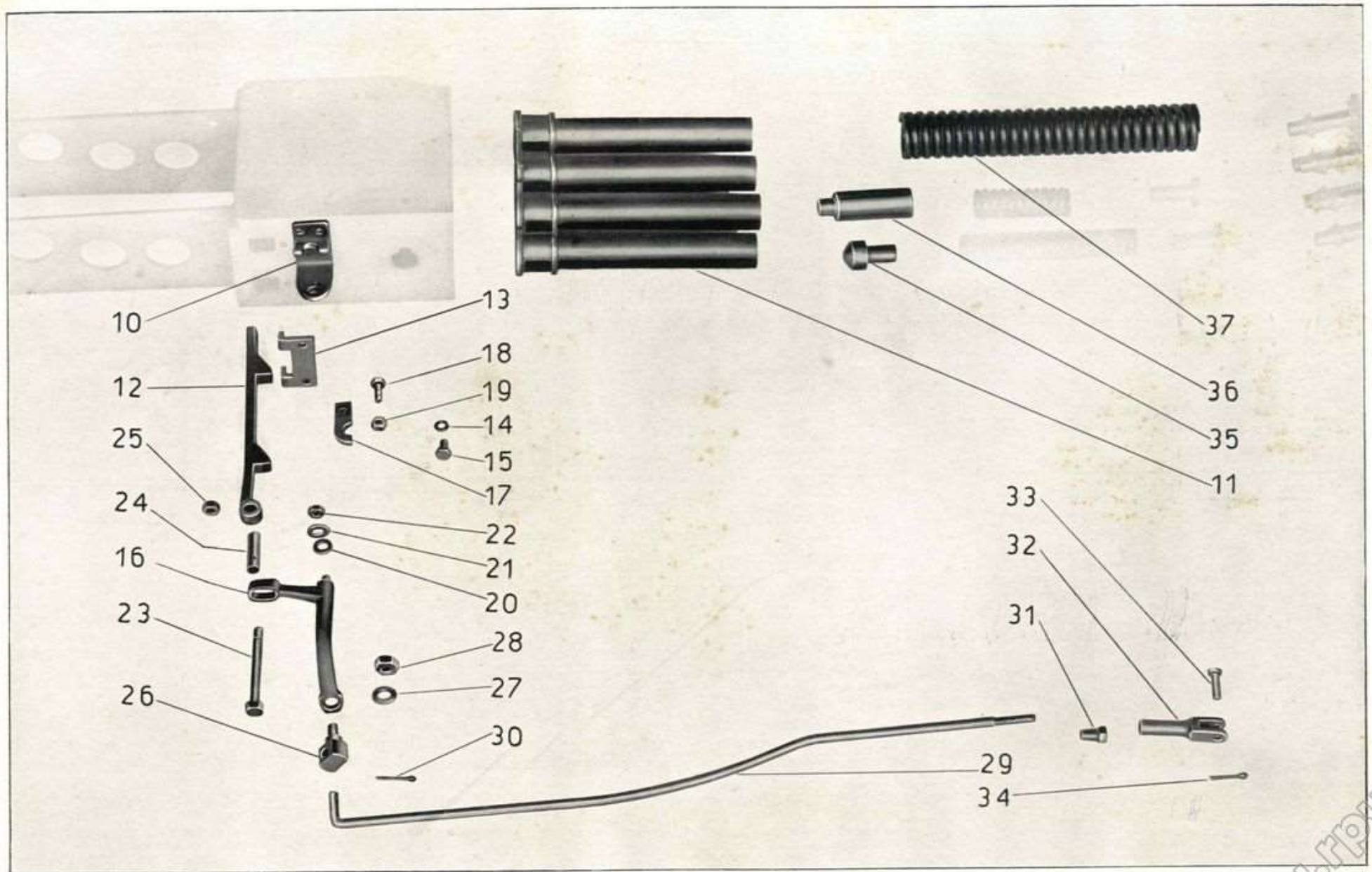


Numero di ordinaz.	Numero di disegno	DENOMINAZIONE	Quantità	Prezzo unitario Lire	NOTE
56	T. 5930	Braccio posteriore porta sella completo	1	26 95	
57	T. 5944	Triangolo anteriore completo	1	600 —	
58	T. 5931 bis	Sella completa posteriore	1		
59	T. 5269	Piattello porta molla sella anteriore sinistro	1	3 50	

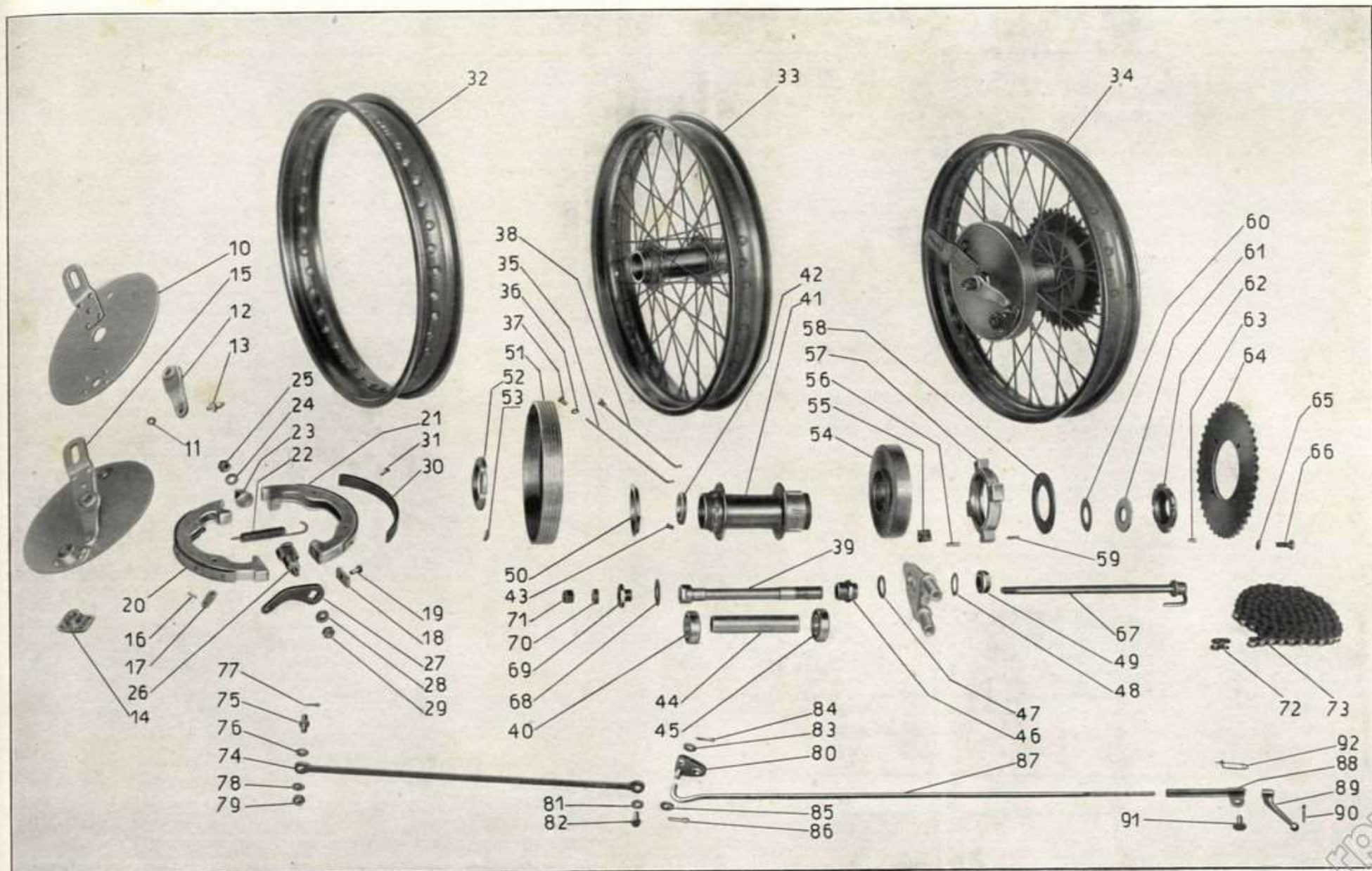
www.ripw.it



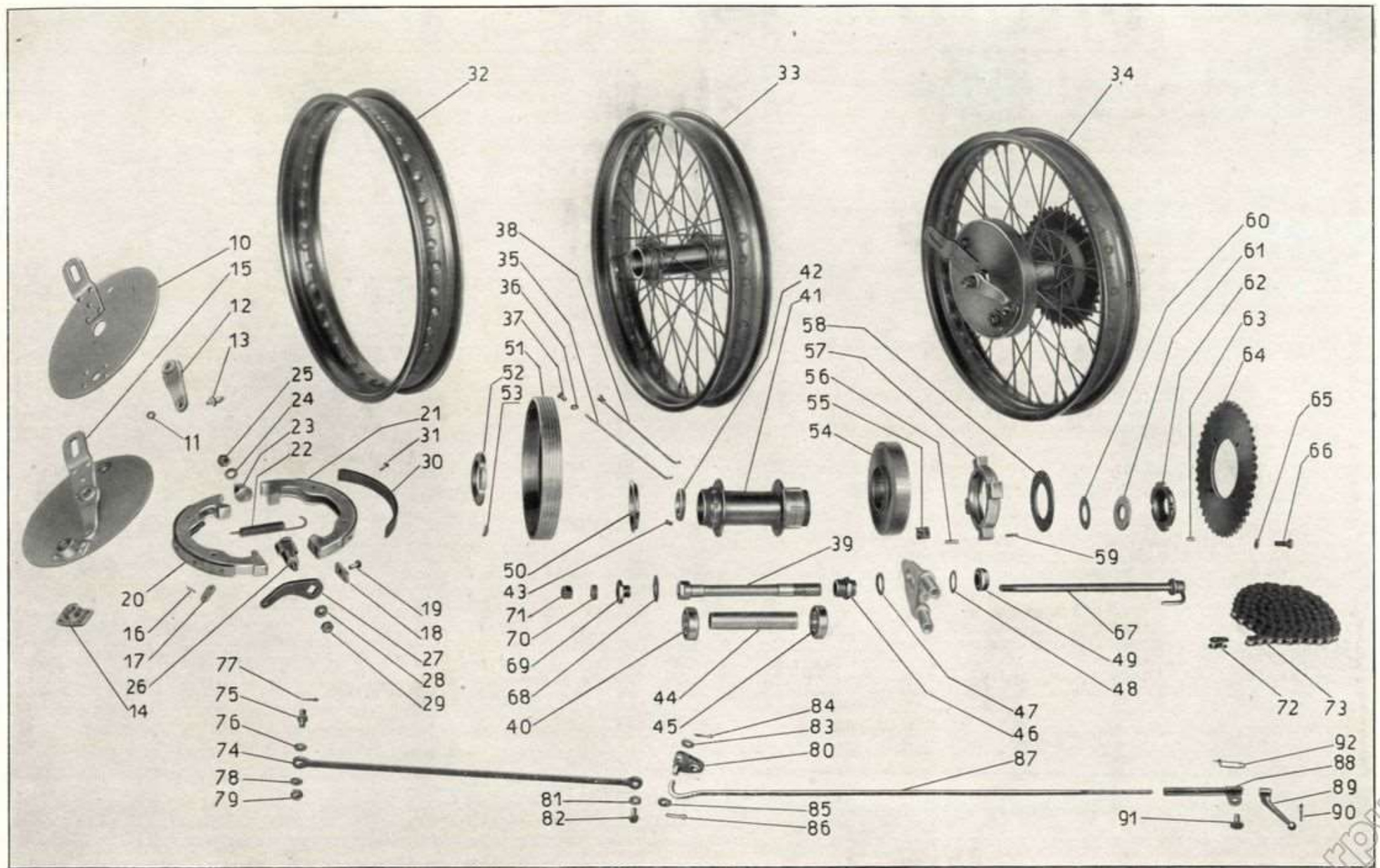
Numero di ordinaz.	Numero di disegno	DENOMINAZIONE	Quantità	Prezzo unitario Lire	NOTE
10	T. 5920	Squadretta tenuta braccio girevole comando cremagliera	1	4 20	
11	T. 5929/5927	Piastra porta molle completa	1	38 —	
12	T. 5923	Cremagliera comando molle interne	2	6 10	
13	T. 5943	Piastrina di arresto cremagliera	1	1 85	
14	R.E. 6	Ranella elastica per detta	2	0 10	
15	T. 136	Bullone D 6 x 12	2	0 35	
16	T. 5918	Braccio girevole comando cremagliera	1	19 85	
17	T. 5921	Piastrina tenuta braccio girevole comando cremagliera	1	0 75	
18	M. 140	Bulloncino D 6 x 1 x 17 per detta	1	0 50	
19	D.N. 6	Dado D 6 x 1 normale per detto	1	0 20	
20	M. 136 bis	Ranella D 6,5 x 13 x 1,8	1	0 20	
21	R.E. 7	Ranella elastica D 7,5 x 11,5 x 2	1	0 12	
22	D.N. 6	Dado D 6 x 1 normale	1	0 20	
23	T. 5922	Vite tenuta cremagliera	1	1 25	
24	T. 5922 bis	Bussola per vite tenuta cremagliera	1	0 60	
25	D.N. 7	Dado D 7 x 1 normale per vite cremagliera	1	0 25	
26	T. 5919	Raccordo unione tirante al braccio girevole	1	2 15	
27	R.E. 7	Ranella elastica D 7,5 x 11,5 x 2	1	0 12	
28	D.N. 7	Dado D 7 x 1 normale per detto	1	0 25	
29	T. 5917	Tirante per comando braccio girevole	1	4 75	
30	M. 160 bis	Coppiglia 2 x 25 per detto (parte raccordo)	1	0 12	
31	T. 80 bis	Controdado per forcellino tirante cambio braccio girevole	1	0 80	
32	T. 84	Forcellino per tirante comando braccio girevole	1	3 50	
33	T. 85	Spina per forcellino tirante comando braccio	1	0 80	
34	M. 160 bis	Coppiglia D 2 x 25 per spina forcellino	1	0 12	
35	T. 5924	Spessore per molle interne laterali	4	1 95	
36	T. 5925	Spessore per molle interne centrali	2	3 15	
37	T. 5928	Molla esterna	6	23 75	



Numero di ordinar.	Numero di disegno	DENOMINAZIONE	Quantità	Prezzo unitario Lire	NOTE
10	T. 5297	Disco porta ceppi freno ruota posteriore nudo	1	35 —	
11	T. 5315	Ranella per pernino fissaggio levetta sul disco porta ceppo freno	1	0 60	
12	T. 5291	Levetta fissa con rocchetto per disco porta ceppi freno posteriore	1	7 50	
13	T. 5299	Pernino fissaggio levetta al disco porta ceppi freno posteriore	1	1 10	
14	T. 5201 bis	Bronzina per camma freno posteriore	1	5 —	
15	T. 5297/5291	Disco porta ceppi freno ruota posteriore completo	1	49 30	
16	T. 63 D	Spina per piastrina fermo molla ceppo freni anteriore e posteriore	4	0 15	
17	T. 63 C	Piastra attacco molla nel ceppo freno posteriore	2	0 50	
18	T. 63 B	Piastra appoggio camma sul ceppo freno posteriore	2	1 50	
19	T. 63 ter	Vite per fissaggio piastrina ceppo freno posteriore	2	0 35	
20	T. 74	Ceppo freno superiore con ferodo	1	35 —	
21	T. 74 bis	Ceppo freno inferiore con ferodo	1	35 —	
22	T. 67 bis	Molla ceppo freno posteriore	2	4 —	
23	T. 72	Perno per ceppi freno posteriore	1	5 —	
24	T. 209 B	Ranella D 10,25 x 19 x 2 per perno ceppi freno posteriore	1	0 40	
25	T. 71 bis	Dado D 10 x 1,5 per perno ceppi freno posteriore	1	0 40	
26	T. 073	Camma per ceppo freno posteriore	1	6 —	
27	T. 5208	Levetta per freno posteriore	1	5 —	
28	T. 64 bis	Ranella D 8,1 x 19 x 2 per levetta freno posteriore	1	0 25	
29	D.N. 8	Dado D 8 x 1,25 normale per levetta freno posteriore	1	0 25	
30	T. 63 F	Nastro ferodo per ceppi freno posteriore	2	5 —	
31	T. 63 E	Ribattino a tubetto per fissaggio nastro ferodo ai ceppi freno ruota posteriore	10	0 10	
32	10136	Cerchio per ruota posteriore 19 x 3	1	45 —	
33	10136/T. 40	Ruota posteriore con solo mozzo nudo	1	175 —	
34	10136/T.40/60	Ruota posteriore completa montata	1	625 —	
35	T. 0148	Raggio per ruota posteriore	40	0 30	
36	T. 149 bis	Ranella per dado raggi ruota posteriore	40	0 10	
37	T. 149	Dado per raggio ruota posteriore	40	0 20	
38	T. 0148/149/149 bis	Raggio per ruota posteriore completo di dado e ranella	40	0 60	
39	T. 5289	Perno forato per ruota posteriore	1	18 —	
40	T. 216	Cuscinetto a sfere D 20 x 47 x 14 per ruota posteriore	1	22 —	
41	T. 40	Mozzo per ruota posteriore nudo	1	80 —	
42	T. 8119	Anello fissaggio cuscinetto ruota posteriore	1	5 50	
43	T. 41 ter	Grano per anello fissaggio cuscinetto	1	0 30	
44	T. 47	Tubo spessore per cuscinetto ruota	1	2 80	
45	T. 216	Cuscinetto a sfere D 20 x 47 x 14 per ruota posteriore	1	22 —	
46	T. 51	Dado fissaggio cuscinetto destro	1	5 50	
47	T. 69	Ranella per perno forato ruota posteriore	1	1 60	
48	T. 5292	Ranella sotto controdado per perno forato ruota posteriore	1	1 60	
49	T. 5294	Controdado per perno forato ruota posteriore	1	3 25	
50	T. 44	Anello spessore per tamburo freno posteriore	1	4 50	
51	T. 60	Tamburo per freno posteriore	1	60 —	
52	T. 43	Anello fissaggio tamburo freno posteriore	1	9 50	
53	T. 60 bis	Chiavella per tamburo freno posteriore	8	0 10	
54	T. 57	Tamburo parastrappi (esterno) ruota posteriore	1	28 —	
55	T. 56 bis	Blocchetto gomma parastrappi	8	0 70	



Numero di ordinaz.	Numero di disegno	DENOMINAZIONE	Quantità	Prezzo unitario Lire	NOTE
56	T. 59	Chiavella per fissaggio tamburo parastrappi	6	0 10	
57	T. 056	Parastrappi (interno)	1	15 —	
58	T. 55	Ranella grande fissaggio chiavella parastrappi	1	6 —	
59	T. 55 bis	Spina di fermo per ranella grande fissaggio chiavella parastrappi	1	0 10	
60	T. 53	Ranella premistoppa mozzo	1	0 85	
61	T. 41 G	Anello feltro per ranella premistoppa mozzo	1	0 60	
62	T. 41	Anello fissaggio parastrappi	1	12 —	
63	T. 41 bis	Grano ferma anello fissaggio parastrappi	1	0 30	
64	T. 54	Ingranaggio ruota posteriore	1	39 —	
65	R.E. 8	Ranella elastica D 8,5 x 13,9 x 2,7 per bullone parastrappi	4	0 15	
66	T. 58	Bullone D 8 x 1,25 x 22 fissaggio parastrappi	4	0 70	
67	T. 5079	Perno ruota posteriore completo	-	18 25	
68	T. 5293	Ranella tra bullone forato e disco porta ceppi freno posteriore	1	1 85	
69	T. 5300	Bullone forato di tenuta disco porta ceppi freno posteriore	1	2 90	
70	T. 49	Ranella per dado perno ruota posteriore	1	0 85	
71	T. 50	Dado perno ruota posteriore	1	1 20	
72	T. 221 A	Maglia di congiunzione per catena	1	3 15	
73	T. 221	Catena a rulli 5/8/4 di trasmissione	1		
74	T. 5143	Tirante anteriore piatto per freno a pedale	1	3 50	
75	T. 5144	Pernino anteriore per tirante piatto freno a pedale	1	1 55	
76	T. 5147	Ranella per tirante piatto freno a pedale	1	0 25	
77	M. 160 bis	Coppiglia 2 x 25 per pernino anteriore tirante piatto	1	0 12	
78	T. 5147	Ranella per tirante piatto freno a pedale	1	0 25	
79	D.N. 8	Dado D 8 x 1,25 normale	1	0 35	
80	T. 5108/5145	Bilancere per tirante freno a pedale	1	7 40	
81	T. 5087	Ranella per pedale e bilancere freno posteriore	1	0 25	
82	T. 136	Bullone D 6 x 1 x 12 fissaggio bilancere per tirante	1	0 35	
83	T. 5146	Ranella per tirante posteriore freno a pedale	1	0 20	
84	T. 5160 bis	Coppiglia D 2 x 25 per tirante posteriore	1	0 12	
85	T. 5147	Ranella per tirante posteriore freno a pedale	1	0 25	
86	M. 160 bis	Coppiglia D 2 25 per tirante posteriore	1	0 12	
87	T. 5141	Tirante posteriore per freno a pedale	1	4 20	
88	T. 82	Forcellino con guida per tirante freno posteriore	1	10 60	
89	T. 5283	Manettino per regolaggio tirante freno posteriore	1	4 75	
90	T. 87 bis	Coppiglia D 1,5 x 20 per spina forcellino freno	1	0 08	
91	T. 82 bis	Spina zegrinata per forcellino freno	1	1 50	
92	T. 189	Spilla a molla per spina forcellino freno	1	0 20	



Numero di ordine.	Numero di disegno	DENOMINAZIONE	Quantità	Prezzo unitario		NOTE
				Lire		
10		Camera d'aria di riserva	1			
11		Libretto uso e manutenzione	1			
12		Libretto matricolare	1			
13		Stracci Kg. 0,300		1	40	
14	T. 5335	Borsa porta utensili in tela grigio-verde	1	12	25	
15		Asta grande per chiave a tubo	1	1	40	
16		Asta piccola per chiave a tubo	1	0	75	
17	T. 5323	Chiave per carburatore	1	2	30	
18	M. 206 C	Chiave per magnete	1	3	50	
19	T. 213	Chiave piatta mm. 11 per punterie	1	2	70	
20	T. 8553	Chiave ad occhio da mm. 17 x 19	1	6	—	
21	T. 2147	Chiave a tubo da mm. 10 x 14	1	4	—	
22	T. 2146	Chiave a tubo da mm. 22 x 26	1	6	25	
23	T. 244	Chiave a morsa mezzana	1	16	—	
24	T. 5354	Cacciavite mezzano con manico	1	3	—	
25	T. 5369	Leva maglie completo	1	10	—	
26		Lucchetto con chiave	2	3	45	
27	T. 221 A	Maglia diritta per catena	2			
28	T. 221 B	Maglia falsa per catena	2			
29	T. 245	Pinza universale	1	8	—	
30	10370	Punzone diritto	1	2	—	
31	T. 241	Serie di leve per smontaggio pneumatici (tre pezzi)	1	2	25	
32	T. 211	Chiave a tubo per volano	1	12	—	
33		Candela d'accensione	1			
34		Guarnizione per candela	1			
35		Estrattore per molle valvole completo	1	15	—	
36		Filo ferro ricotto da mm 0,5 m. 3		0	15	
37	10364	Lima a taglio fine, mezza tonda, con manico	1	3	70	
38	10363	Martello di acciaio da g. 150, con manico	1	7	—	
39	10367	Oliatore	1	3	50	
40	10368	Pennello	1	5	—	
41	T. 0238 bis	Pompa per ingrassatori a sfera	1	16	15	
42		Rotolo di nastro isolante (lunghezza m. 5)	1	1	80	
43		Scatola per rappizzo pneumatici	1	5	40	
44	10369	Spazzolino di acciaio per candele	1	1	50	

