



MOTO GUZZI

**GALLETTO** 192 c. c.

**CATALOGO PEZZI DI RICAMBIO**

1<sup>A</sup> EDIZIONE



CATALOGO PEZZI DI RICAMBIO

1<sup>A</sup> EDIZIONE

Formato UNI A 4 (210 x 297)

[www.tpw.it](http://www.tpw.it)





## MOTO GUZZI

SOCIETÀ PER AZIONI

**STABILIMENTO E AMMINISTRAZ.:** Mandello del Lario (Como)  
Via G. Cesare, 31  
Telefoni: 18/59/78/85 Mandello Lario — Telefono 26.91 Lecco  
Telegrammi: Motoquzzi - MandelloLario

**SEDE LEGALE:** Milano - Via Durini N. 28  
Telefoni: 705.784-705.785 - Telegrammi: Motoquzzi - Milano

**FILIALE - CENTRO RICAMBI - OFFICINA RIPARAZIONI**  
Milano (640) - Via Giov. da Procida, 14 - (Filiale) Tel.: 91.421/91.296  
(Centro Ricambi e Officina Riparazioni) Telefono 981.997  
Telegr.: Filialmotoquzzi - Milano

**UFFICI:** Genova - C.so Aurelio Saffi, 29  
Telefoni: 56.960/56.962/586.685  
Telegrammi: Paromar - Genova  
Roma - Via Barberini, 86 - Telefono 484.758  
Telegrammi: Motoquzzi - Roma

# GALLETTO 192 c. c.

## CATALOGO PEZZI DI RICAMBIO

1<sup>A</sup> EDIZIONE

[www.fpw.it](http://www.fpw.it)

EDITO A CURA DELLA  
MOTO GUZZI S. p. A.  
MANDELLO DEL LARIO  
—(Com)—

## CARATTERISTICHE TECNICHE

**MOTORE:** ciclo a 4 tempi con valvole in testa.

**TESTA DEL CILINDRO:** in lega leggera con gli organi comando valvole completamente coperti e a bagno d'olio.

**NUMERO CILINDRI:** 1 orizzontale.

**ALESAGGIO:** mm. 65.

**CORSA:** mm. 58.

**CILINDRATA:** 192 cc.

**COMANDO VALVOLE:** ad aste e bilancieri.

**RAPPORTO DI COMPRESSIONE:** 1:6,4.

**POTENZA EFFETTIVA:** HP. 7,5 circa a 5000 giri al l'.

**CAMBIO:** a 4 velocità sempre in presa con innesti frontali.

**RAPPORTI CAMBIO:** I 1:3,24 - II 1:2,01 - III 1:1,43 - IV 1:1.

**COMANDO CAMBIO:** con leva a pedale.

**RAFFREDDAMENTO:** ad aria.

**LUBRIFICAZIONE:** forzata, con serbatoio separato.

**CAPACITA' SERBATOIO OLIO:** litri 3 circa.

**ALIMENTAZIONE:** a benzina.

**CAPACITA' SERBATOIO BENZINA:** litri 8,5 circa di cui riserva litri 1 circa.

**AUTONOMIA:** km. 320 circa.

**ACCENSIONE:** con bobina spinterogeno alimentata dalla batteria o dalla dinamo. Anticipo regolabile col manettino.

**FRIZIONE:** a dischi.

**TRASMISSIONE:** con catena a rulli.

**TELAIO:** a sospensione elastica posteriore mediante braccio oscillante con molle a spirale racchiuse in apposita custodia sopra il gruppo motore.

**AMMORTIZZATORE POSTERIORE:** a frizione regolabile.

**FORCELLA:** telescopica con bracci oscillanti inferiori.

**RUOTE INTERCAMBIABILI:** a raggi con cerchi in lega leggera  $17 \times 2 \frac{1}{4}$  (il motomezzo può essere fornito o con ruota di scorta o con maschera).

**GOMME:** anteriore 2,75-17 R, posteriore 3,00-17 R.

**FRENI:** tipo ad espansione, sulla ruota anteriore comandato a mano, sulla posteriore comandato a pedale.

**AVVIAMENTO:** a pedale.

**PASSO:** mt. 1,300 circa.

**PESO:** del motomezzo con maschera, senza carburante, olio ed accessori kg. 120 circa.

**VELOCITA' MASSIMA:** km. 85 all'ora circa.

**IMPIANTO ELETTRICO:** con dinamo - batteria - faro anteriore - fanalino posteriore - tromba elettrica.

**CONTA KM.:** incorporato sul cruscotto.



Fig. 1 - Galletto con maschera



# MOTORE

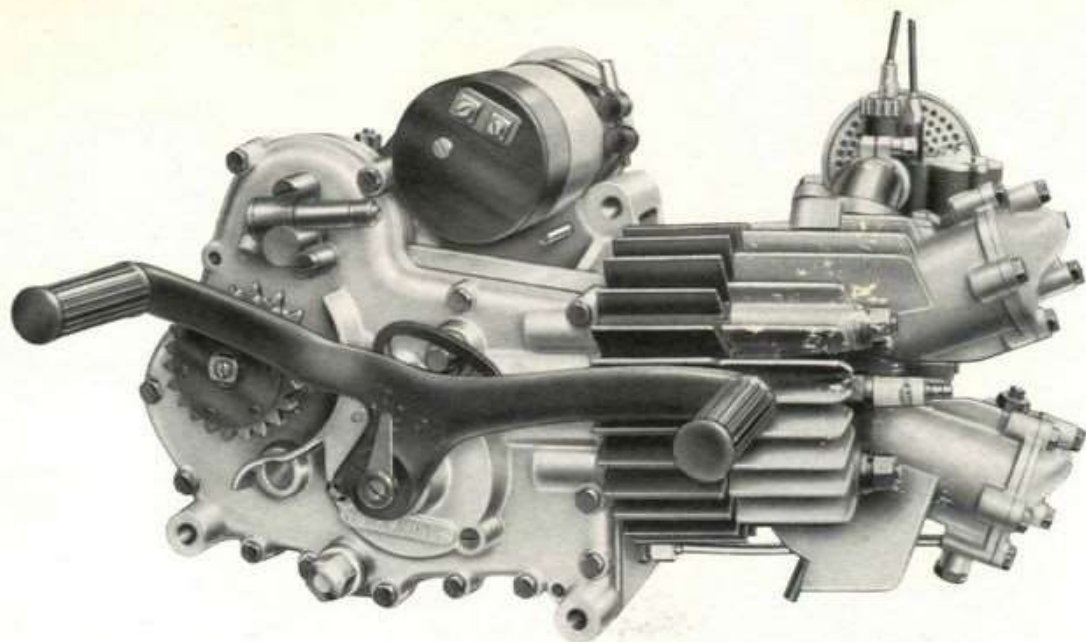


Fig. 2 - Motore (lato destro)

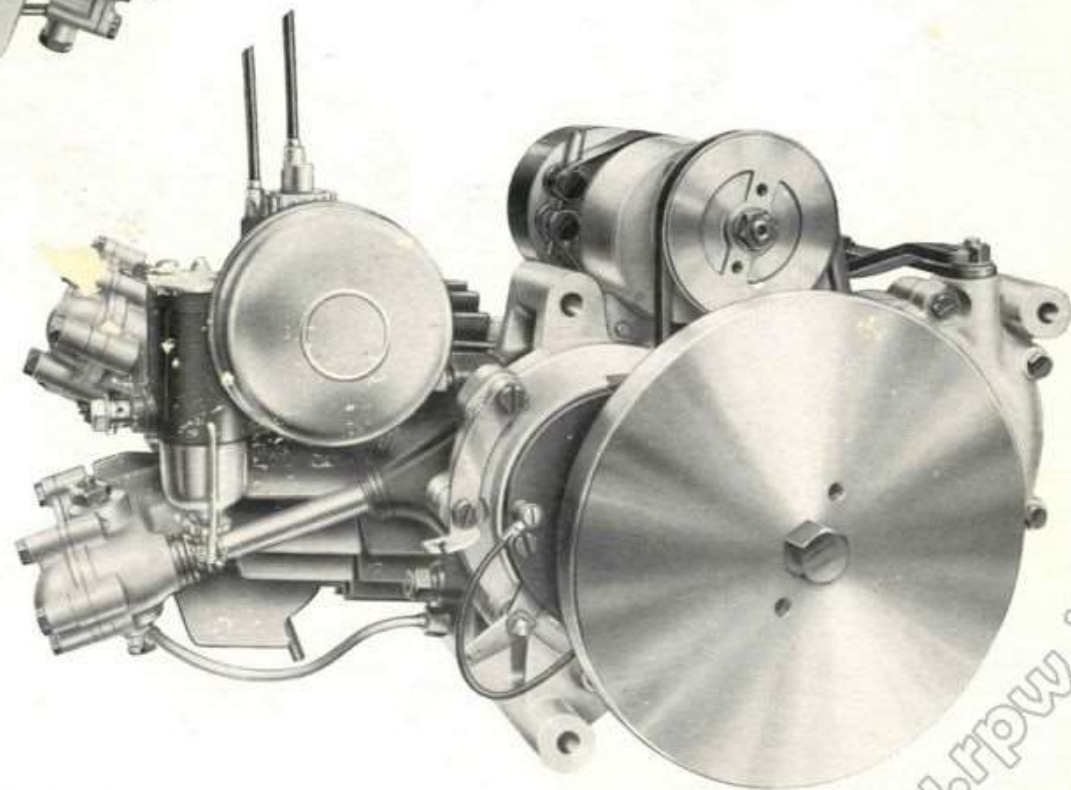


Fig. 3 - Motore (lato sinistro)

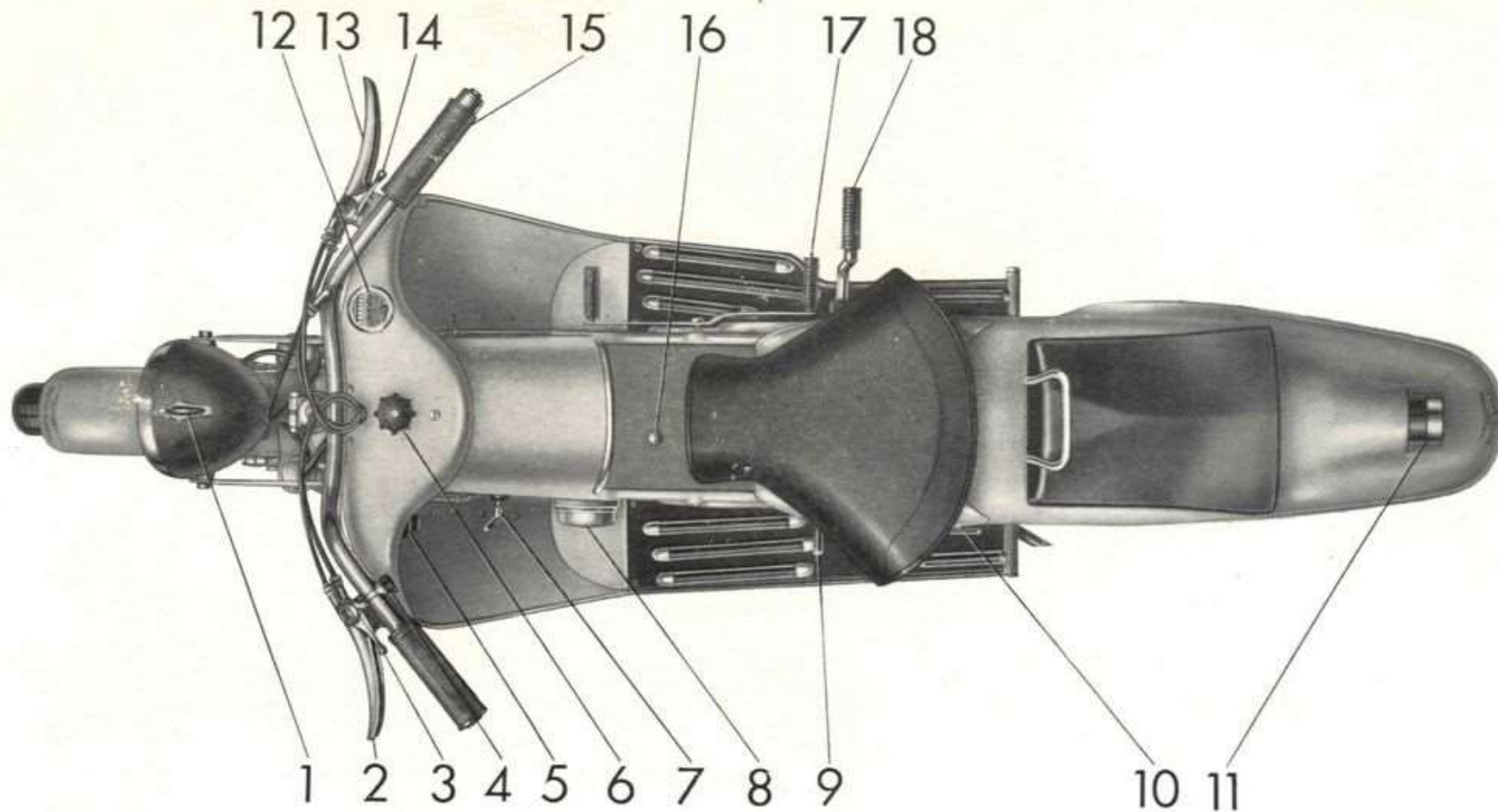


Fig. 4 - Comandi ed accessori

- |  |   |
|--|---|
| 1 - Chiave per impianto elettrico, avviamento motore e interruttore luce minima e massima. | 10 - Galletto per regolaggio ammortizzatore posteriore.         |
| 2 - Leva comando frizione.   | 11 - Fanalino targa.  |
| 3 - Manettino comando anticipo.  | 12 - Contachilometri.   |
| 4 - Commutatore per luce antiabbagliante e pulsante per avvisatore elettrico.              | 13 - Leva comando freno anteriore.                              |
| 5 - Bobina d'accensione.   | 14 - Manettino comando carburatore per l'avviamento del motore. |
| 6 - Tappo per serbatoio benzina.   | 15 - Manopola comando gas.                                      |
| 7 - Manettino per rubinetto benzina.   | 16 - Tappo per regolaggio tensione cinghia dinamo.              |
| 8 - Filtro aria per carburatore.   | 17 - Leva comando cambio.                                       |
| 9 - Pedale del freno posteriore.   | 18 - Pedale avviamento.   |

N.B. - Il seggiolino per il secondo passeggero è da considerarsi extra.

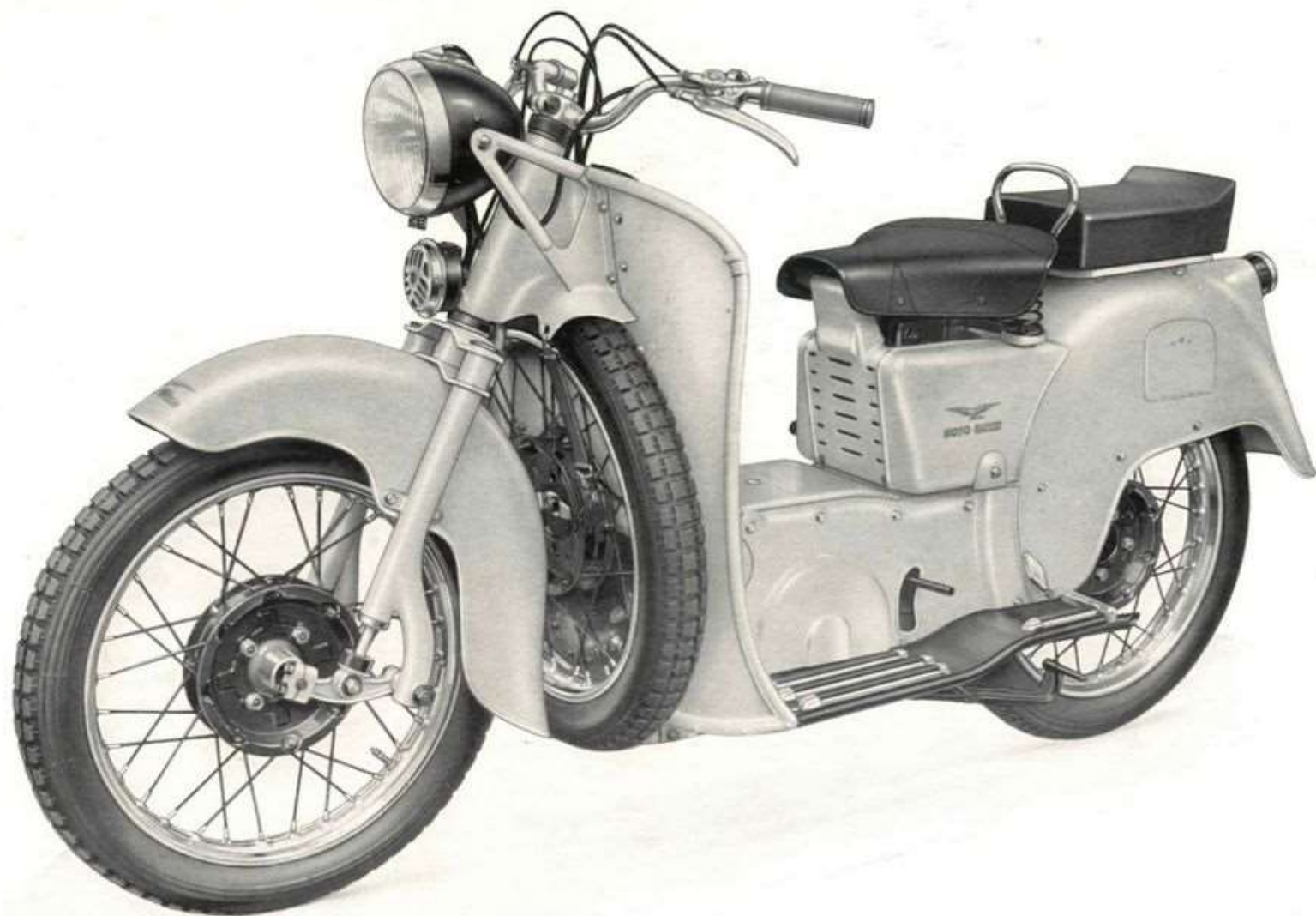


Fig. 5 - Galletto con ruota di scorta

## NORME PER LA RICHIESTA DEI PEZZI DI RICAMBIO

Nelle ordinazioni dei pezzi di ricambio si devono indicare chiaramente:

- Il numero della tavola nella quale si trova.
- Il numero di figura.
- Il numero d'ordinazione.
- La sua denominazione.
- Il quantitativo dei pezzi.
- I numeri del motore e telaio della macchina alla quale il pezzo è destinato.
- Il nome e l'indirizzo del richiedente (chiaramente leggibile).
- Il mezzo di trasporto.

I pezzi originali portano inciso uno dei seguenti tre marchi di fabbrica, depositati a termini di legge :

**GUZZI**



**MOTO GUZZI**

**MOTO GUZZI**

# I N D I C E

COMPLESSI	SOTTOCOMPLESSI	GRUPPI	SOTTOGRUPPI	TAVOLE
Motomezzo	Motore	Organi principali	Cilindro - Testa - Valvole . . . . .	1
			Basamento con coperchi . . . . .	2
			Albero motore - Biella - Pistone . . . . .	3
			Distribuzione . . . . .	4
		Alimentazione e scarico	Serbatoio benzina - Carburatore - Silenziatore . . . . .	5
		Lubrificazione	Serbatoio olio - Pompa olio - Valvola autom. - Sella . . . . .	6
	Trasmissione	Innesto e Avviamento	Innesto a frizione - Avviamento motore - Comando frizione . . . . .	7
		Cambio	Ingranaggi - Alberi e comando del cambio . . . . .	8
	Telaio Sospensioni Ruote	Telaio	Telaio - Cavalletto - Contakm. - Pedane . . . . .	9
			Bracci - Parafango posteriore - Coperchi laterali - Ruota inter. - Maschera .	10
		Sospensioni e Sterzo	Forcella - Sospensione elastica anteriore - Parafango anteriore . . . . .	11
			Manubrio e comandi . . . . .	12
	Forcellone oscillante - Sospensione elastica posteriore - Ammortizzatore .	13		
Ruote		Ruota - Mozzo - Freno anteriore e comando . . . . .	14	
		Ruota - Mozzo - Freno posteriore e comando . . . . .	15	
Impianto elettrico	Generatore Accensione Illuminazione Accessori	Dinamo - Bobina - Batteria - Faro - Fanalino - Tromba . . . . .	16	
Dotazione	Attrezzi ed accessori	Comuni e di manutenzione	Dotazione individuale normale ed a richiesta . . . . .	17



# INDICE NUMERICO

N.º d'ordinazione	N. di Tav.	N. di Figura	N.º d'ordinazione	N. di Tav.	N. di Figura	N.º d'ordinazione	N. di Tav.	N. di Figura	N.º d'ordinazione	N. di Tav.	N. di Figura	N.º d'ordinazione	N. di Tav.	N. di Figura
DN 6	5	42	T 134	10	20	M 2133	8	42	T 9184 bis	3	10	38015 A		
DN 6	6	39	T 134	16	78	T 2142	15	60	T 9270 ter	16	46	38015 S	1	27
DN 6	7	46	T 136	9	14	M 2174	16	14	T 9362	14	15	38017	1	32
DN 6	9	11	T 136	10	27	M 2175	16	12	T 9602	17	16	38018	1	23
DN 6	10	26	T 136	11	13	M 2191	2	21	T 9602 bis	17	17	38019	1	25
DN 6	11	11	T 136	16	24	T 2206	15	22	T 9611	17	28	38020	1	24
DN 6	14	17	M 136 bis	5	44	T 2207	15	23	T 9613/1	17	13	38021	1	26
DN 6	15	35	M 136 bis	6	40	M 2314	1	31	T 9640	17	27	38022	1	22
DN 6	16	26	M 136 bis	14	18	M 2342 ter	8	39	10048	13	36	38023	1	18
RE 6	5	43	M 136 bis	15	36	M 2353	3	30	10228	2	13	38024	1	28
RE 6	16	77	M 140	1	16	M 2410	17	14	T 13149	7	56	38024 bis	1	29
DN 7	6	19	M 140	5	45	T 2685/1	12	22	T 16141	15	63	38026	1	17
DN 7	11	22	M 140	13	25	T 2686/1	12	25	T 16141 bis	15	61	38026	2	28
DN 7	14	24	M 145 ter	7	38	T 2687	12	24	25055	15	48	38028	1	19
DN 8	6	21	M 0156 ter	6	33	T 2690	12	30	25275	2	54	38029	1	20
DN 8	7	37	M 160 bis	15	12	T 2692	12	31	25303	6	12	38033	1	14
DN 8	9	28	M 160 bis	16	45	T 2694	12	29	25421	15	16	38034	1	13
DN 8	13	23	TA 175 H	16	56	T 5560 bis	11	37	T 30759 bis	9	50	38038	1	49
DN 8	15	19	TA 180	6	36	T 5821 bis	11	44	T 35095	14	31	38043	4	19
DN 8	16	75	TA 180bis	6	37	M 8046	8	40	T 35095	15	46	38045	4	21
RE 8	2	18	TA 180 ter	6	27	M 8068	4	20	T 35102 bis	6	38	38046	4	18
DK 8	2	17	TA 182	6	26	T 8091	9	21	36016	2	68	39053	2	57
RE 9	2	22	M 192	2	26	M 08123	8	37	36022	16	33	38064/1	2	64
RE 10	13	35	M 192 A	2	27	M 8126	8	38	36057	2	43	38067	2	46
M 44	4	23	TA 198	17	10	M 8133 D	7	66	36185	15	11	38067 bis	2	47
M 45	4	22	T 209 B	2	12	M 08141 ter	2	59	36186	15	14	38070	2	63
M 61 bis	1	30	T 209 B	11	38	T 8171 bis	12	32	36202	5	38	38072	2	62
T 63 E	13	20	T 220	11	16	T 8173 bis	12	28	36452	6	29	38076	2	20
TA 67	9	32	T 234	5	36	T 8174	12	27	36453	6	30	38081	2	30
T 71 bis	2	10	T 234	16	54	T 8175	12	26	36453	16	25	38082	2	29
T 71 bis	9	33	T 235	7	52	T 8176	12	23	36471	17	23	38083	2	15
T 71 bis	13	17	T 235	14	14	T 8403 bis	5	13	38002 bis	1	46	38087	2	58
T 87 bis	1	21	T 0238	11	34	T 8516	16	47	38007	1	38	38096/2	2	11
T 87 bis	7	40	T 0238	13	13	T 8550 bis	12	17	38008	1	37	38097	2	14
T 87 bis	11	36	T 298 ter	6	20	M 9070	6	60	38009	1	40	38105	3	14
M 107 bis	5	41	T 326 ter	5	16	M 9071	6	59	38009	1	35	38106	3	12
M 108	7	29	M 2035	14	25	M 9072	6	58	38010/1	1	36	38107	3	16
M 121 bis	6	54	T 2061	13	24	M 9072 bis	6	57	38011/1	1	36	38108	3	11
T 129	5	15	T 2062	2	19	T 9083	15	43	38012	1	34	38116	3	25
T 134	9	17	M 2069	3	17	T 9127 bis	9	45	38013	1	33	38117	3	31



N.º d'ordinazione	N. di Tav.	N. di Figura	N.º d'ordinazione	N. di Tav.	N. di Figura	N.º d'ordinazione	N. di Tav.	N. di Figura	N.º d'ordinazione	N. di Tav.	N. di Figura	N.º d'ordinazione	N. di Tav.	N. di Figura
38120	3	22	38211/1/38217	7	58	38437	10	28	38555	14	44	38620	15	17
38121	3	28	38212	7	60	38438	9	12	38556	14	40	38621	15	20
38122	3	27	38215	7	55	38438	10	21	38556	15	54	38625	15	21
38123	3	26	38215 B	7	64	38438	11	12	38557	14	38	38626	15	39
38126	4	28	38216	7	65	38438	16	29	38558	14	39	38634	10	12
38127	4	25	38217	7	63	38440	9	13	38559	14	37	38640	15	15
38128	4	26	38217/1	7	62	38440	16	28	38560	14	36	38646/1	13	26
38129	2	67	38217/2	7	61	38463			38561	14	34	38647	15	13
38130	2	66	38218/1	7	67	38463/1			38562	14	33	38666	11	48
38131	4	27	38222/1	7	59	38463/2	9	27	38563	14	35	38675	11	43
38133/1	16	41	38223	7	57	38463/3			38564	14	22	38676	11	42
38134/1	14	40	38228	7	22	38463/4			38565	14	23	38677	11	46
38137	4	17	38232/1	7	10	38464			38566	14	27	38678	11	45
38138/1	4	11	38234/1	8	49	38464/1			38568	14	28	38685	11	33
38138/2	4	12	38240/1	8	45	38464/2	9	26	38569	14	26	38688	11	30
38138/3	4	14	38241	8	44	38464/3			38570	14	21	38689	11	29
38138/4	4	13	38242	8	43	38464/4			38570	15	40	38691	11	27
38139	4	10	38255	6	43	38465	9	24	38570 bis	14	20	38693	11	26
38145 bis	10	31	38256	6	52	38466	9	25	38570 bis	15	38	38695	11	20
38163	6	25	38257	6	46	38467/1	9	22	38571	14	19	38696	11	21
38166	6	23	38258	6	51	38470	6	14	38573	14	29	38710	11	14
38167	6	24	38258 bis	6	50	38471 D/S	6	17	38577	14	32	38719	12	12
38182 A	6	44	38259	6	42	38472	6	13	38579	14	30	38719 bis	12	11
38184	6	56	38260	6	49	38476	6	18	38594	15	55	38728 D	12	20
38184/1	6	61	38261	6	48	38521	13	16	38601	15	42	38728 S	12	21
38184/2	6	55	38262	6	47	38522	13	12	38606	15	34	38730	12	18
38184/3	6	53	38262 bis	6	45	38523	13	14	38607	15	33	38731	12	16
38185	2	35	38264	6	41	38524	13	11	38608	15	49	38732	12	15
38186	2	36	38299	8	15	38525	13	28	38609	15	50	38733 bis	12	14
38188 A	2	34	38348 bis	6	11	38526	13	27	38610	15	51	38734	12	33
38196/1	7	15	38357	9	49	38527	13	10	38611	15	52	38735	7	51
38199/5	7	34	38369/1	9	30	38533	13	31	38612	15	32	38735	14	13
38199/6	7	36	38387	9	29	38534	13	30	38613	15	31	38736	5	34
38199/7	7	35	38390	10	24	38535	13	29	38614	15	30	38736	7	50
38200 bis/1	7	39	38396	10	23	38536	13	19	38615	15	29	38736	14	12
38202 bis	7	43	38416	13	34	38542	13	18	38616/38615	15	26	38737	5	33
38203	7	41	38417/1	13	33	38543 D/S	13	22	38616	15	28	38738	5	31
38206	7	44	38425/1	10	30	38544 D/S	13	21	38617	15	27	38738	16	51
38207	7	48	38430/8	17	18	38551	14	41	38618	15	25	38739	5	32
38203	7	47	38435/1	10	29	38554	14	43	38619	15	18	38739	16	52

www.italy.it

N.º d'ordinazione	N. di Tov.	N. di Figura	N.º d'ordinazione	N. di Tov.	N. di Figura	N.º d'ordinazione	N. di Tov.	N. di Figura	N.º d'ordinazione	N. di Tov.	N. di Figura	N.º d'ordinazione	N. di Tov.	N. di Figura
38740 bis	12	19	39080	2	48	39237	8	46	39372	13	32	40055	3	29
38740 ter	7	54	39081	2	37	39239	8	47	39440	9	35	40103	3	13
38740 ter	14	16	39082	2	44	39240	8	56	39447	9	20	40105	3	15
38741 A	14	11	39088	2	42	39241	8	55	39471	11	47	40106	3	24
38742	7	53	39092	2	41	39242/1	8	54	39488	11	28	40109	3	23
38745	5	35	39093	2	40	39243	8	53	39492	11	23	40120	4	16
38745	16	53	39094	2	39	39245	8	41	39493	11	25	40122	4	15
38746	16	58	39095	2	38	39246	8	35	39494	11	24	40124	4	24
38747	5	37	39110 B			39247	8	36	39500	11	19	40125	4	29
38748	16	57	39110 M	3	19	39250	9	41	39501	11	18	40142	5	10
38749 D/S	9	39	39111	3	20	39252		43	39502	11	17	40143	5	11
38752	7	24	39112	3	21	39253		42	39503/1	11	15	40144	5	14
38752/1	9	36	39113	3	18	39254	9	44	39505	12	10	40146	5	12
38758	9	48	39160	6	34	39255	9	47	39510	12	13	40147	5	17
38773	16	49	39161	6	32	39255	9	46	39530	15	24	40148	5	18
38779	16	70	39162	6	31	39260	8	18	40001/40003	1	12	40149	9	52
38792	16	31	39164	2	33	39263	8	17	40001/40005	1	10	40150	6	10
38793	9	15	39189	7	32	39264	8	16	40002	1	44	40152	5	39
38794/1	16	79	39190	7	21	39265	2	45	40003 R	1	42	40153	5	40
38795	16	27	39191	7	18	39266	8	20	40004 R	1	43	40158	6	35
38795/1	16	30	39192	7	11	39267	8	19	40005	1	39	40160	6	28
38799	17	25	39193	7	12	39268	8	23	40006	1	41	40191	7	19
38804	17	11	39194	7	13	39269	8	21	40020	1	15	40201	7	42
38806	17	26	39196	7	16	39270	8	27	40027	1	47	40203		5
38807	17	12	39197	7	17	39271	8	32	40028	1	48	40295/38299	8	14
38808	17	15	39198	7	14	39272	8	30	40030	5	26	40330	9	10
38812	17	22	39199	7	20	39273	8	31	40039	1	50	40344	10	11
38813	17	21	39220	7	26	39274/1	8	29	40050/40051	2	16	40345	10	10
38814	17	24	39221/39220	7	23	39275	8	24	40051	2	61	40380	10	25
38815/1	10	17	39221	7	30	39276	8	26	40052	2	51	40385	13	38
38821	10	16	39222	7	31	39277	8	25	40054	2	63	40388	13	37
38824	10	18	39223	7	25	39278/1	8	28	40055	2	70	40390 D	9	19
38874	9	34	39224	7	28	39281	8	33	40075	2	24	40390 S	9	18
38875	9	31	39224	8	22	39283	8	34	40076	2	25	40392	9	23
39035	1	11	39225	7	27	39292	8	13	40077	2	23	40394	10	19
39051 bis	2	60	39231	8	51	39293	8	12	40078/38067	2	31	40395	10	22
39053	2	49	39232	7	33	39294	8	11	40085	2	52	40400	13	15
39056	2	65	39233	8	52	39298	8	10	40086	2	53	40421	15	53
39058/1	2	50	39235	8	50	39323	5	19	40087	2	56	40425	15	41
39079	2	32	39236	8	48	39324	5	23	40088	2	55	40430	15	44

N.º d'ordinazione	N. di Tov.	N. di Figura	N.º d'ordinazione	N. di Tov.	N. di Figura	N.º d'ordinazione	N. di Tov.	N. di Figura	N.º d'ordinazione	N. di Tov.	N. di Figura	N.º d'ordinazione	N. di Tov.	N. di Figura
40432	15	47	40504	16	66	2c57	16	32						
40435	15	45	40505	16	64	MNKE 3/2X	16	21						
40437	15	37	40506	16	65	CE4/1L	16	43						
40440/38551	14	10	40518	7	49	6 V 3 W	16	73						
40440/38595	15	10	40520	16	50	6 V 5 W	16	72						
40440	10	13	40523	16	60	F 11	5	25						
40440	14	42	40523 bis	16	60 <sup>bis</sup>	MA 19 BS 1	5	28						
40440	15	56	40524	16	59	MA 19 BS 1/F 11	5	24						
40441	14	47	40525	16	55	S 20/121	17	37						
40441	15	59	40526	5	29	S 20/122	16	39						
40444	14	46	40527	5	30	S 1	16	38						
40444	15	57	40547	10	15	MA 19 BS/300-3	16	42						
40446/40447	14	45	40548	10	14	TR 26 A	16	23						
40446/40447	15	58	41093	16	63	6V35/40 W	16	71						
40450	11	10	Libretto istruzioni	17	20	D N 36 A	16	10						
40454	11	41				T 114 A	16	76						
40457	11	39				CBW 150 BX } CW 225 BX }	1	45						
40459	11	40				S 302 A	16	36						
40460	11	31				2127	5	20						
40462	11	32				2139	5	22						
40463	11	35				2140	5	21						
40470	9	37				3038	5	27						
40471	9	38				95055 - 25	16	19						
	9	40				95115 - 4	16	20						
4047	9	16				0.416.000	16	68						
40480	16	11				01.160.406	16	69						
40482	16	13				91.400.000	16	74						
40484	16	16				Copertina per sella	6	15						
40484 bis	16	17				Molla sotto sella	6	16						
40485	16	15				Molletta per ma- glia di giun- zione	15	62						
40486	16	18				Batteria	16	67						
40487	16	22				Cavi sterlingati	16	80						
40488	9	51				Getto di scorta	17	19						
40490	16	44												
40492	16	48												
40494	16	34												
40495	16	35												
40500	6	22												
40502	16	61												
40503	16	62												



# TAVOLE PEZZI DI RICAMBIO

## Tavola 1

Complesso : Motomezzo

Gruppo : Organi principali

Sottocomplesso: Motore

Sottogruppo: Cilindro - Testa - Valvole

N. Figura	Numero d' ordinazione	DENOMINAZIONE	Quantità	Indicazioni suppletive
10	40001/40005	Testa del motore completa (comprende i pezzi: 12 - 21 - 22 - 23 - 24 - 25 - 26 - 27 - 28 - 29 - 30 - 31 - 33 - 34 - 35 - 36 - 37 - 38 - 39 - 40 - 41)	1	
11	39035	Guarnizione fra testa e cilindro	1	
12	40001/40003	Testa del motore completa di ghiera, guida valvole, coperchi (comprende i pezzi: 16 - 17 - 18 - 19 - 20 - 42 - 43 - 44 - 46 - 49)	1	
13	38034	Bullone cavo per attacco tubazione ricupero olio dalla testa al basamento	1	
14	38033	Guarnizione per bullone cavo attacco tubazione ricupero olio dalla testa al basamento	2	
15	40020	Tubazione ricupero olio dalla testa al basamento	1	
16	M 140	Vite corta per coperchi testa motore	6	6 MA × 17
17	38026	Vite lunga per coperchi testa motore	6	6 MA × 29
18	38023	Coperchio sulla testa	2	
19	38028	Guarnizione per coperchio testa (lato aspirazione)	1	
20	38029	Guarnizione per coperchio testa (lato scarico)	1	
21	T 87 bis	Copiglia sui perni per spinotti bilancieri	2	1,5 × 20
22	38022	Dado sui perni per spinotti bilancieri	2	7 MA
23	38018	Perno per spinotti bilancieri	2	
24	38020	Anello per tenuta olio per perni bilancieri	4	
25	39019	Spinotto per bilancieri	2	
26	38021	Distanziatore sui perni bilancieri	2	
27	{ 38015 A	Bilanciere aspirazione completo di boccola	1	
	{ 38015 S	Bilanciere scarico completo di boccola	1	
28	38024	Molla per bilancieri aspirazione e scarico	2	
29	38024 bis	Rosetta per bilancieri aspirazione e scarico	4	12,2 × 21,5 × 1
30	M 61 bis	Dado per vite con nicchia sui bilancieri	2	7 MA
31	M 2314	Vite con nicchia sui bilancieri	2	
32	38017	Boccola per bilancieri aspirazione e scarico	2	
33	38013	Mezzi collarini di tenuta piattelli superiori valvole	4	
34	38012	Piattello superiore per molle valvole	2	
35	38010/1	Molla interna per valvole	2	
36	38011/1	Molla esterna per valvole	2	
37	38008	Piattello inferiore per molle valvola aspirazione	1	
38	38007	Guarnizione tenuta olio sul piattello inferiore valvola aspirazione	1	
39	40005	Valvola aspirazione	1	
40	39009	Piattello inferiore per molle valvola scarico	1	
41	40006	Valvola scarico	1	
42	40003/R	Guida valvola aspirazione	1	
43	40004/R	Guida valvola scarico	1	

(segue)

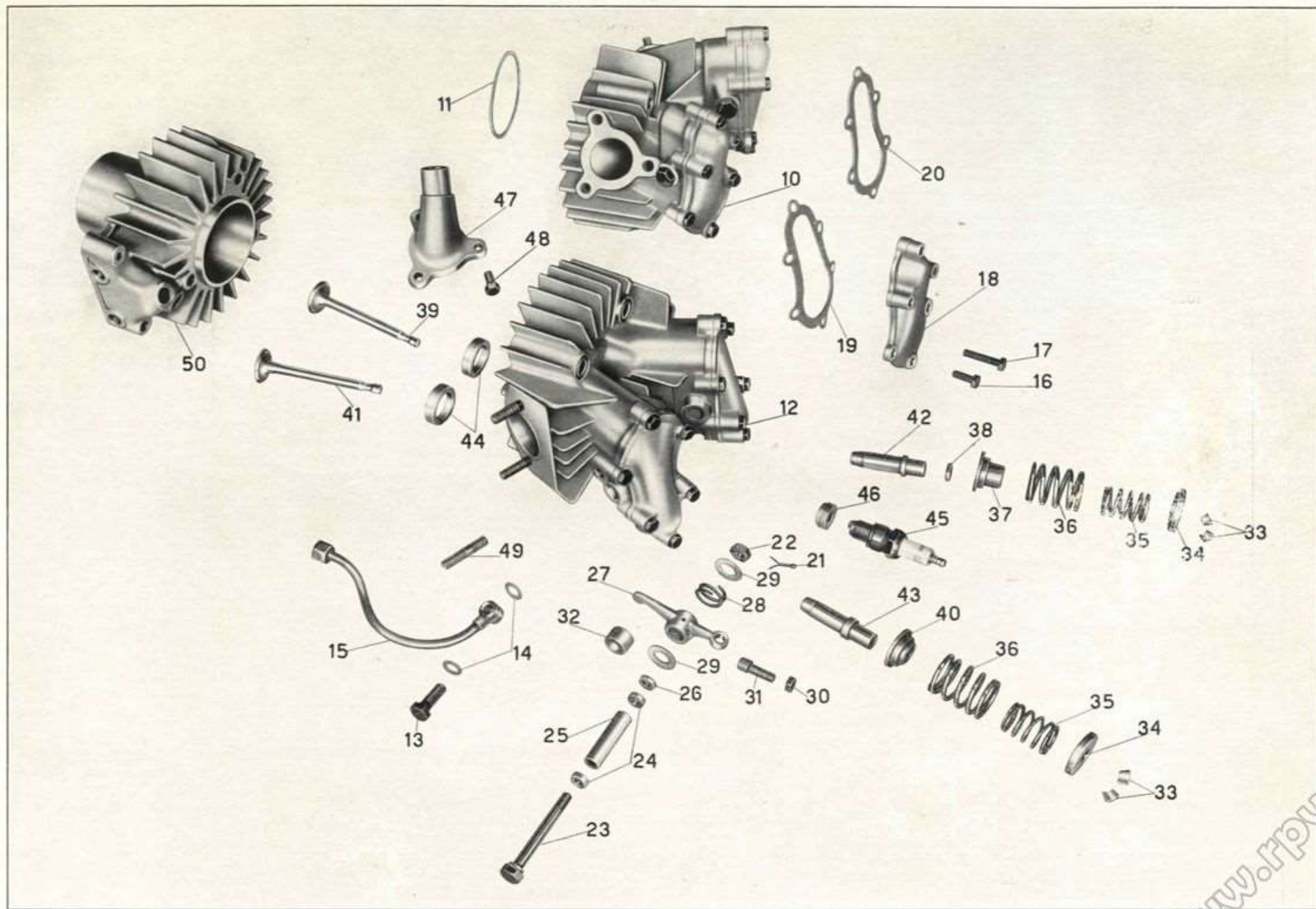


Tavola 1

## Tavola 1

Complesso : Motomezzo

Gruppo : Organi principali

Sottocomplesso: Motore

Sottogruppo: Cilindro - Testa - Valvole

N. Figura	Numero d'ordinazione	DENOMINAZIONE	Quantità	Indicazioni suppletive
44	40002	Ghiera per sede valvole . . . . .	2	
45	{ CBW 150 BX	Turismo normale } Candela con guarnizione (Marelli) . . . . .	1	
	{ CW 225 BX	Turismo veloce } . . . . .		
46	38002 bis	Ghiera per sede candela . . . . .	1	
47	40027	Pipa aspirazione . . . . .	1	
48	40028	Bullone fissaggio pipa aspirazione alla testa . . . . .	3	7 MA x 17
49	38038	Prigioniero sulla testa per attacco silenziatore . . . . .	2	7 MA x 37
50	40039	Cilindro . . . . .	1	



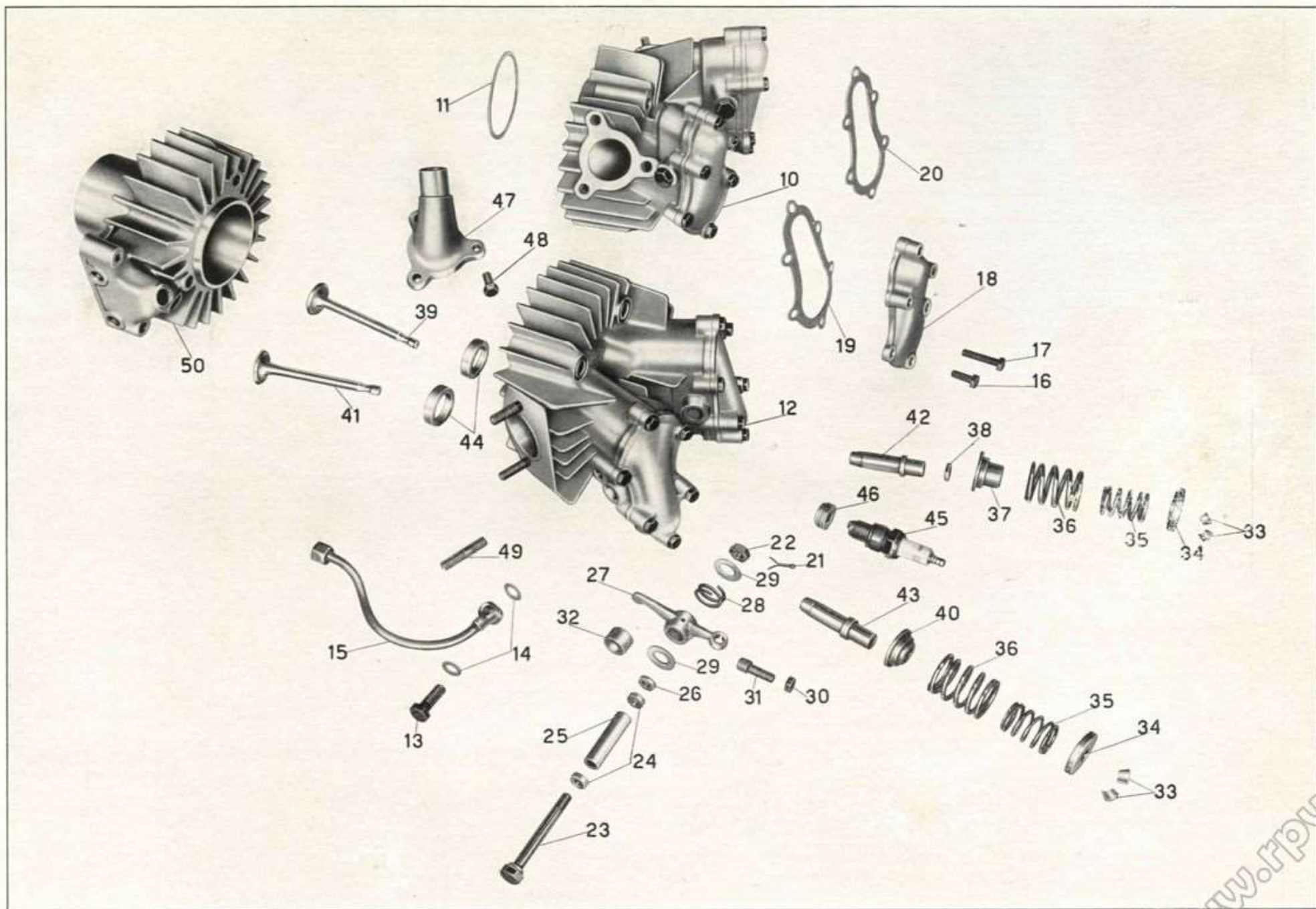


Tavola 1

## Tavola 2

Complesso : Motomezzo

Gruppo : Organi principali

Sottocomplesso: Motore

Sottogruppo: Basamento con coperchi

N. Figura	Numero d'ordinazione	DENOMINAZIONE	Quantità	Indicazioni suppletive
10	T 71 bis	Dado per bulloni e tiranti fissaggio motore al telaio . . . . .	4	10 MA
11	38096/2	Tirante inferiore fissaggio motore al telaio . . . . .	2	10 MA x 189
12	T 209 B	Rosetta per bullone anteriore superiore fissaggio motore al telaio . . . . .	1	10,25 x 19 x 2
13	10228	Bullone anteriore superiore fissaggio motore al telaio . . . . .	1	10 MA x 73
14	38097	Bullone posteriore superiore fissaggio motore al telaio . . . . .	1	10 x 1 M x 68,5
15	38083	Distanziatore fra basamento e telaio parte posteriore sinistra . . . . .	1	
16	40050/40051	Basamento motore completo di boccole . . . . .	1	
17	DK 8	Dado coronato per prigionieri fissaggio cilindro . . . . .	2	8 MA
18	RE 8	Rosetta elastica per prigionieri fissaggio cilindro . . . . .	2	8,5 x 13,5 x 2,5
19	T 2062	Rosetta per prigionieri fissaggio cilindro . . . . .	2	8,5 x 16 x 3
20	38076	Prigioniero fissaggio cilindro . . . . .	2	8 MA x 68
21	M 2191	Dado per tiranti fissaggio cilindro e testa . . . . .	3	9 MA
22	RE 9	Rosetta elastica per tiranti fissaggio cilindro e testa . . . . .	3	9,5 x 14,5 x 2,5
23	40077	Rosetta per tiranti fissaggio cilindro e testa . . . . .	3	9,5 x 20 x 3
24	40075	Tirante sul basamento fissaggio cilindro e testa . . . . .	1	9 MA x 148
25	40076	Tirante sul coperchio per fissaggio cilindro e testa . . . . .	2	9 MA x 156
26	M 192	Raccordo sul basamento per ricupero olio dalla testa . . . . .	1	
27	M 192 A	Guarnizione fibra per raccordo sul basamento per ricupero olio . . . . .	1	
28	38026	Vite corta fissaggio coperchio lato cambio e fissaggio coperchio lato volano . . . . .	12	6 MA x 29
29	38082	Vite media fissaggio coperchio lato cambio al basamento . . . . .	10	6 MA x 34
30	38081	Vite lunga fissaggio coperchio lato cambio al basamento . . . . .	2	6 MA x 42
31	40078/38067	Coperchio basamento lato cambio con boccole . . . . .	1	
32	39079	Guarnizione per coperchio basamento lato cambio . . . . .	1	
33	39164	Tappo per filtro olio nel basamento completo di molla . . . . .	1	
34	38188 A	Guarnizione sul tappo per filtro olio nel basamento . . . . .	1	
35	38185	Filtro olio nel basamento . . . . .	1	
36	38186	Guarnizione per filtro olio nel basamento . . . . .	1	
37	39081	Colonna di fermo pedale cambio . . . . .	1	
38	39095	Vite fissaggio piastra per sfiatatoio olio . . . . .	4	4 MA x 9
39	39094	Piastra per sfiatatoio olio . . . . .	1	
40	39093	Distanziatore per sede valvola sfiatatoio olio . . . . .	1	
41	39092	Anello di sede per valvola sfiatatoio olio . . . . .	1	
42	39088	Valvola per sfiatatoio olio completa . . . . .	1	
43	36057	Cuscinetto a sfere per ingr. presa diretta sul coperchio lato cambio . . . . .	1	25 x 52 x 9 (Riv. 4 Ae)
44	39082	Boccola nel coperchio basamento lato cambio di guida albero preselettore . . . . .	1	
45	39265	Guarnizione tenuta sull'albero del preselettore . . . . .	1	
46	38067	Boccola cieca di guida albero secondario del cambio sul coperchio lato cambio . . . . .	1	
47	38067 bis	Boccola nel basamento di guida albero secondario . . . . .	1	

(segue)

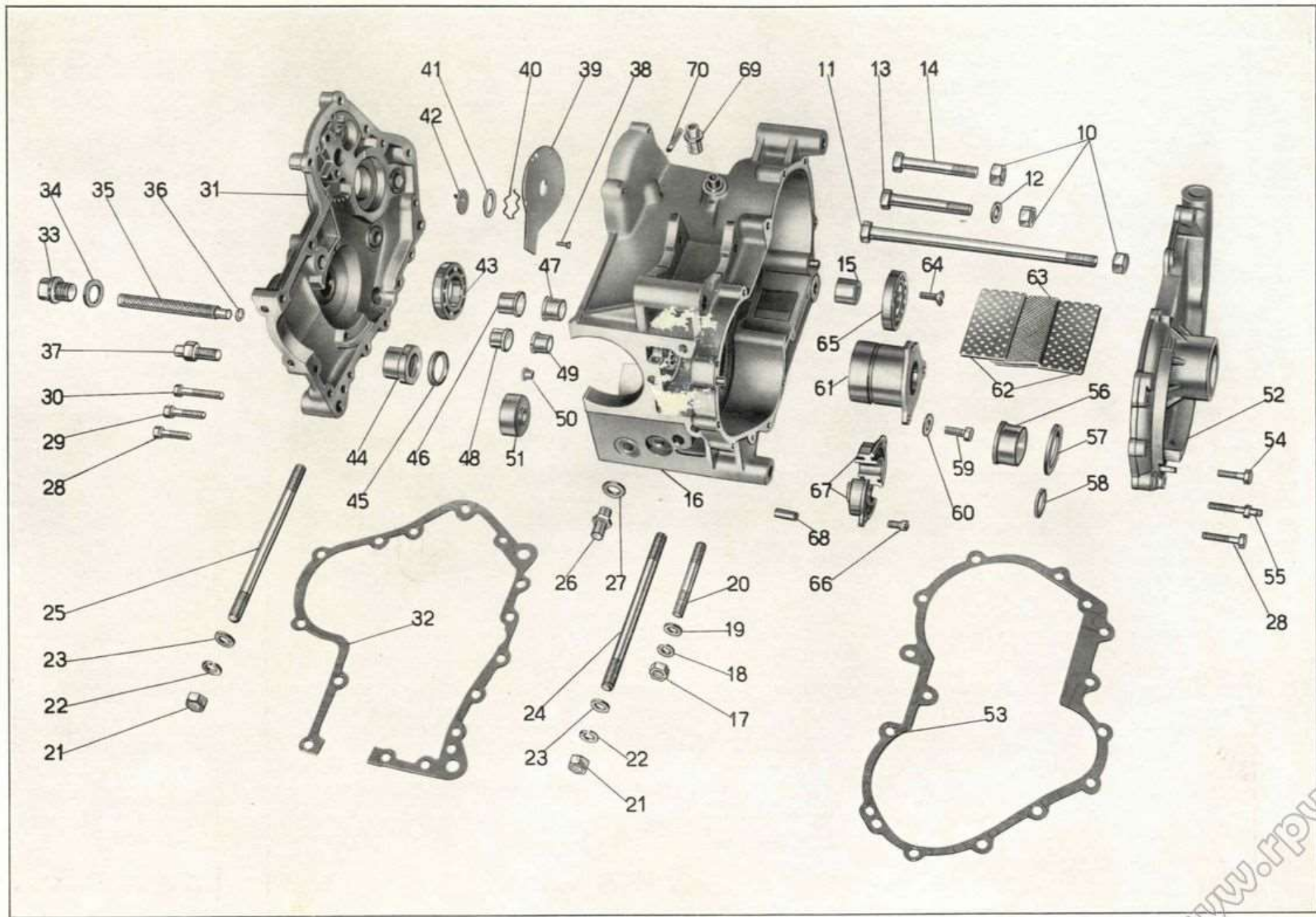


Tavola 2

## Tavola 2

Complesso : Motomezzo

Gruppo : Organi principali

Sottocomplesso: Motore

Sottogruppo: Basamento con coperchi

N. Figura	Numero d'ordinazione	DENOMINAZIONE	Quantità	Indicazioni suppletive
48	39080	Boccola cieca di guida tamburo scanalato sul coperchio lato cambio . . . . .	1	
49	39053	Boccola sul basamento di guida tamburo scanalato . . . . .	1	
50	39058/1	Bottone reggisplinta ingranaggio contakilometri . . . . .	1	
51	40052	Boccola sul basamento di guida albero a camme . . . . .	1	
52	40085	Coperchio basamento lato volano . . . . .	1	
53	40086	Guarnizione per coperchio basamento lato volano . . . . .	1	
54	25275	Vite corta fissaggio coperchio volano al basamento . . . . .	2	6 MA × 21
55	40088	Vite fiss. coperchio lato volano al basamento e porta leva comando ruttore . . . . .	1	
56	40087	Boccola sul coperchio per albero motore . . . . .	1	
57	38053	Guarnizione sul coperchio lato volano per albero motore . . . . .	1	
58	38087	Guarnizione sul coperchio lato volano per albero a camme . . . . .	1	
59	M 08141 ter	Bullone fissaggio boccola nel basamento per albero motore . . . . .	3	7 MA × 19
60	39051 bis	Rosetta di sicurezza per bullone fissaggio boccola per albero motore . . . . .	3	7,5 × 20 × 0,5
61	40051	Boccola nel basamento per albero motore . . . . .	1	
62	38072	Piastrina tenuta filtro olio nel basamento . . . . .	2	
63	38070	Retina per filtro olio nel basamento . . . . .	1	
64	38064/1	Vite di tenuta cuscinetto per albero primario nel basamento . . . . .	2	
65	39055	Cuscinetto a sfere per albero primario nel basamento . . . . .	1	25 × 52 × 9 (Riv. 4 AE)
66	38130	Vite fissaggio boccola al basamento . . . . .	2	6 MA × 12
67	38129	Boccola in due metà sull'albero a camme . . . . .	1	
68	36016	Spina di riferimento sul basamento . . . . .	4	
69	40054	Perno per leva rinvio frizione . . . . .	1	
70	40055	Spina fissaggio perno al basamento . . . . .	1	

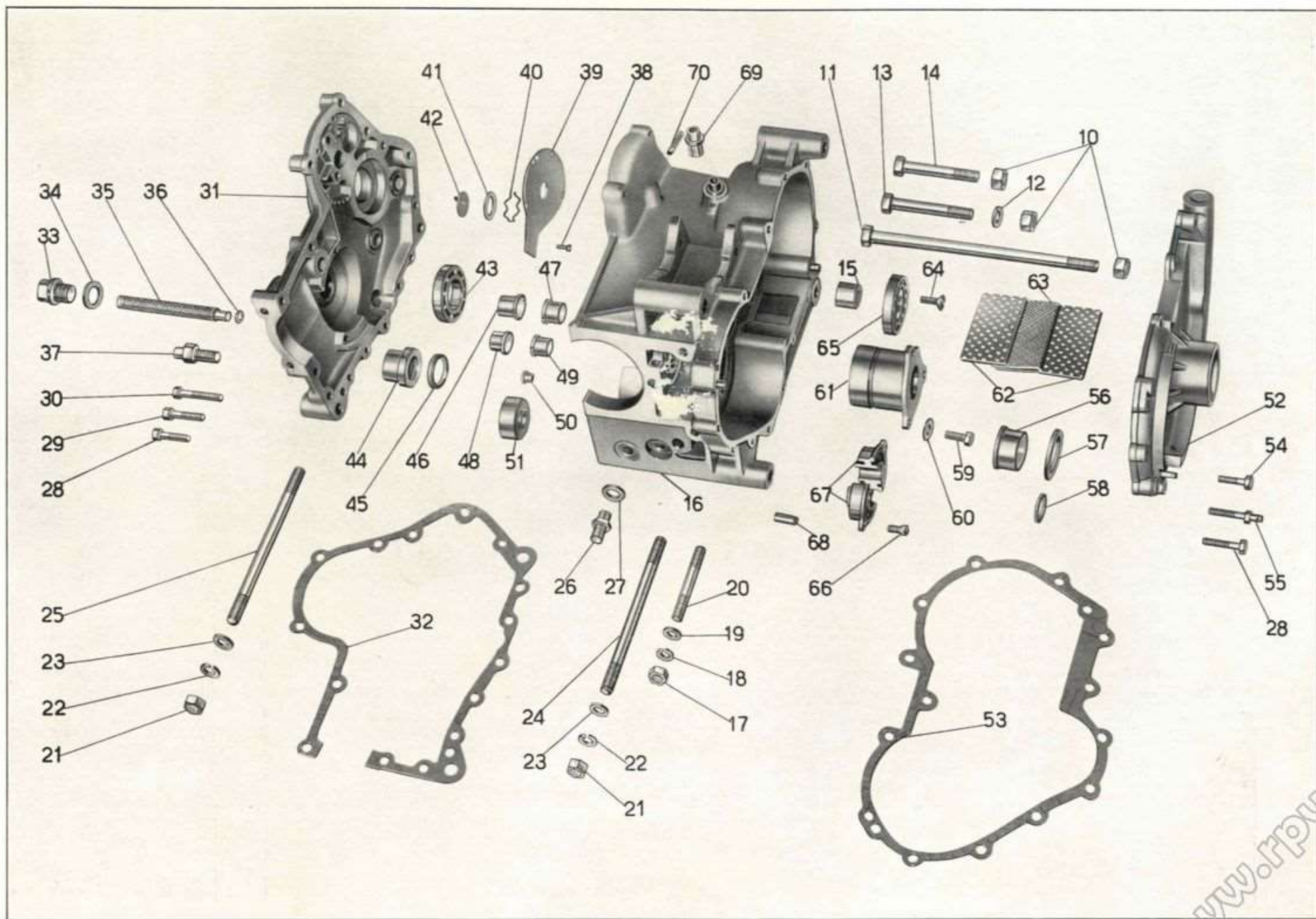


Tavola 2

## Tavola 3

Complesso : Motomezzo

Gruppo : Organi principali

Sottocomplesso: Motore

Sottogruppo: Albero motore - Biella - Pistone

N. Figura	Numero d'ordinazione	DENOMINAZIONE	Quantità	Indicazioni suppletive
10	T 9184 bis	Copiglia ferma tappo sull'albero motore . . . . .	1	13 x 1 M x 11
11	38108	Tappo sull'albero motore . . . . .	1	
12	38106	Flangia di tenuta biella sull'albero motore . . . . .	1	
13	40103	Biella completa di boccola . . . . .	1	
14	38105	Boccola per piede di biella . . . . .	1	
15	40105	Boccola fluttuante per testa di biella . . . . .	1	
16	38107	Grano di fermo per flangia tenuta biella . . . . .	1	
17	M 2069	Molla di fermo per pistone . . . . .	2	
18	39113	Spinotto per pistone . . . . .	1	
19	{ 39110 B 39110 M	Borgo } Pistone . . . . .	1	
20	39111	Fascia elastica . . . . .	3	
21	39112	Fascia elastica raschiaolio con taglio diritto . . . . .	1	
22	38120	Dado per bloccaggio volano . . . . .	1	
23	40109	Volano motore . . . . .	1	
24	40106	Dado di bloccaggio sull'albero motore . . . . .	1	
25	38116	Pignone sull'albero motore . . . . .	1	
26	38123	Anello distanziatore tra le rosette « Belleville » e pignone . . . . .	1	
27	38122	Rosetta « Belleville » sull'albero motore . . . . .	2	
28	38121	Rosetta di spinta per albero motore . . . . .	1	
29	40093	Albero motore completo di contrappesi . . . . .	1	
30	M 2353	Chiavella sull'albero motore per volano . . . . .	1	
31	38117	Chiavella sull'albero motore per pignone . . . . .	1	

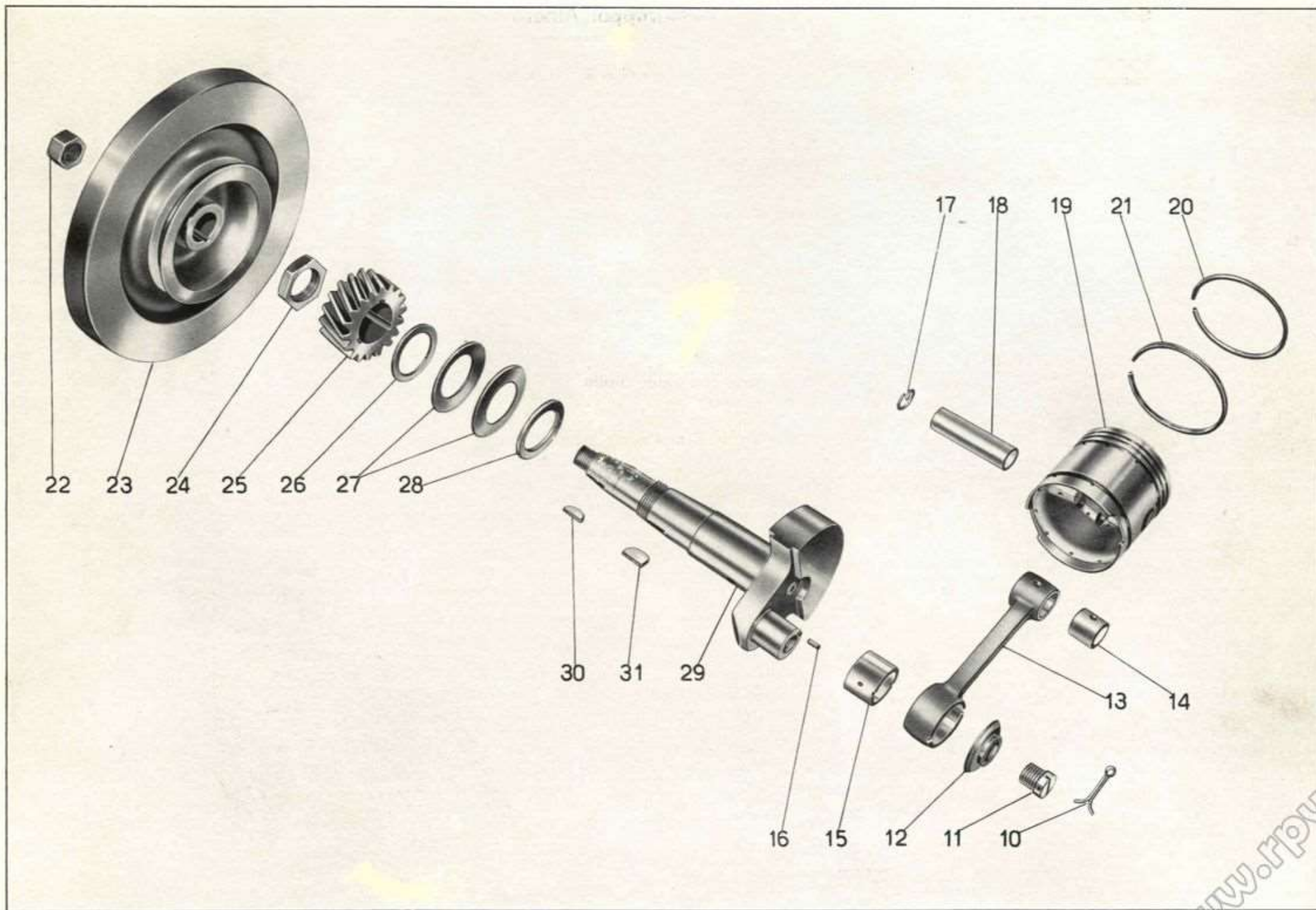


Tavola 3

## Tavola 4

Complesso : Motomezzo

Gruppo : Organi principali

Sottocomplesso: Motore

Sottogruppo: Distribuzione

N. Figura	Numero d'ordinazione	DENOMINAZIONE	Quantità	Indicazioni suppletive
10	38139	Anello di tenuta olio sul tubo copriastina . . . . .	6	
11	38138/1	Scodellino per guarnizioni del tubo copriastina . . . . .	6	
12	38138/2	Anello per guida molla sul tubo copriastina . . . . .	2	
13	38138/4	Molla per tubo copriastina . . . . .	2	
14	38138/3	Rosetta per appoggio molla e scodellino sul tubo copriastina . . . . .	4	
15	40122	Tubo copriastina . . . . .	2	
16	40120	Astina comando bilancieri . . . . .	2	
17	38137	Pasticca sulle astine comando bilancieri . . . . .	4	
18	38046	Perno per levette aspirazione e scarico . . . . .	2	
19	38043	Levetta per camma aspirazione e scarico . . . . .	2	
20	M 8068	Pasticca per levetta aspirazione e scarico . . . . .	2	
21	38045	Perno per rullo levette aspirazione e scarico . . . . .	2	
22	M 45	Boccola per rulli levette aspirazione e scarico . . . . .	2	
23	M 44	Rullo per levette aspirazione e scarico . . . . .	2	
24	40124	Albero delle camme completo (comprende i pezzi: 25 - 26 - 28 - 29) . . . . .	1	
25	38127	Vite fissaggio ingranaggio all'albero camme . . . . .	4	7 MA x 12
26	38128	Spina di fermo feltro sull'ingranaggio . . . . .	2	
27	38131	Anello feltro per ingranaggio albero camme . . . . .	1	
28	38126	Ingranaggio sull'albero camme . . . . .	1	
29	40125	Albero camme . . . . .	1	



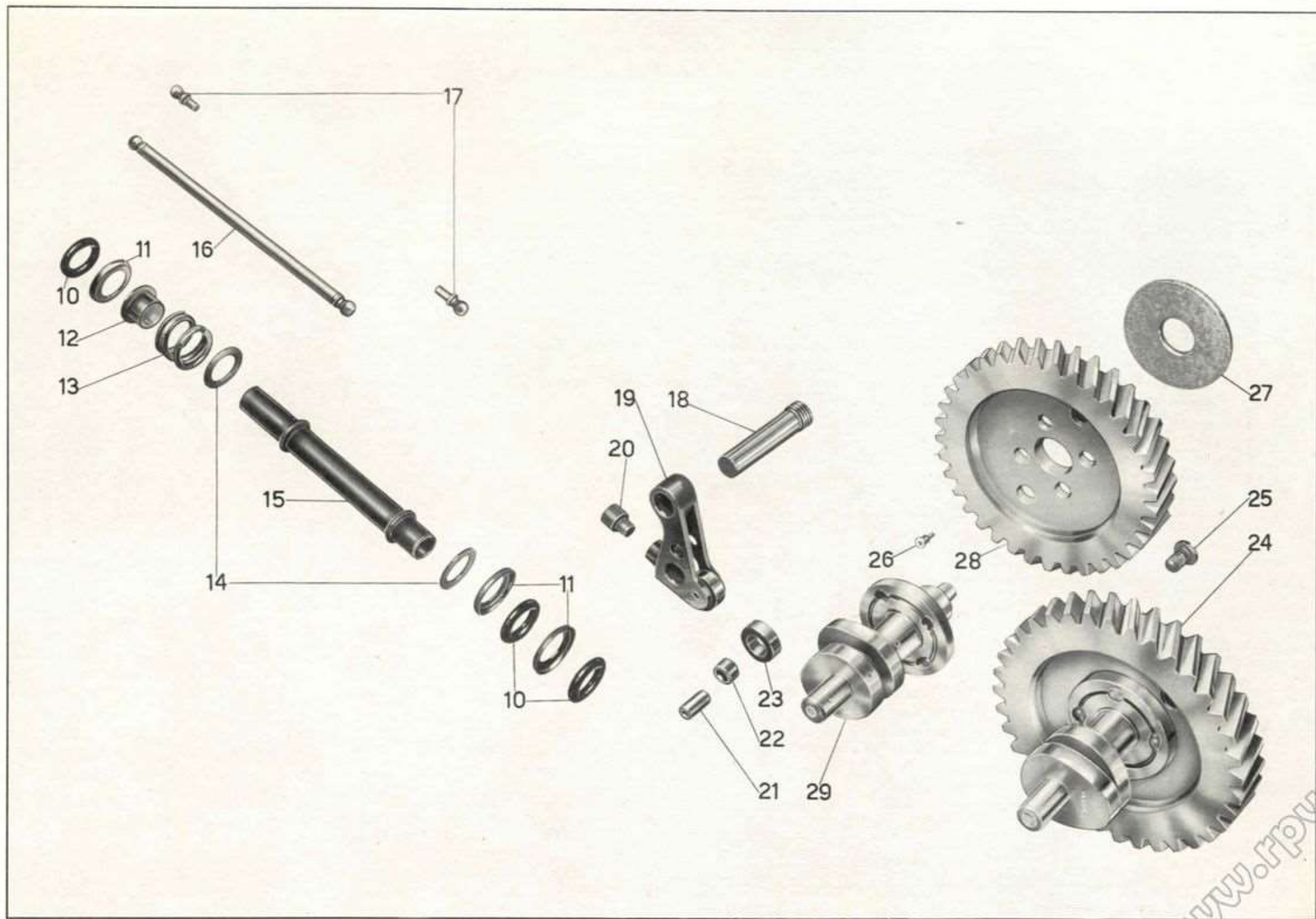


Tavola 4

## Tavola 5

Complesso : Motomezzo

Gruppo : Alimentazione e scarico

Sottocomplesso: Motore

Sottogruppo: Serbatoio benzina - Carburatore - Silenziatore

N. Figura	Numero d'ordinazione	DENOMINAZIONE	Q	Indicazioni suppletive
10	40142	Serbatoio benzina . . . . .	1	
11	40143	Feltro di copertura per serbatoio benzina . . . . .	1	
12	40146	Tappo per serbatoio benzina . . . . .	1	
13	I 8403 bis	Guarnizione per tappo serbatoio benzina . . . . .	1	
14	40144	Asta livello benzina . . . . .	1	
15	T 129	Bullone fissaggio serbatoio benzina al telaio . . . . .	3	8 MA x 15
16	T 326 ter	Rosetta per bullone fissaggio serbatoio benzina al telaio . . . . .	3	8,75 x 17 x 1,5
17	40147	Rubinetto benzina . . . . .	1	
18	40148	Guarnizione per rubinetto benzina . . . . .	2	Il n. dei pezzi varia da 2 a 4
19	39323	Tubazione benzina . . . . .	1	
20	2127	Bullone forato per attacco raccordo tubazione benzina al serbatoio . . . . .	1	Dell'Orto
21	2140	Guarnizione piccola per bullone forato attacco raccordo tubazione . . . . .	1	Dell'Orto
22	2139	Guarnizione grande per bullone forato attacco raccordo tubazione . . . . .	1	Dell'Orto
23	39324	Raccordo ad occhio per attacco tubazione al carburatore . . . . .	1	
24	MA 19 BS 1/F 11	Carburatore completo di filtro aria e trasmissioni . . . . .	1	Dell'Orto
25	F 11	Filtro d'aria del carburatore . . . . .	1	Dell'Orto
26	40030	Guarnizione per filtro carburatore . . . . .	1	
27	3038	Distanziatore per attacco filtro al carburatore . . . . .	1	Dell'Orto
28	MA 19 BS 1	Carburatore . . . . .	1	Dell'Orto
29	40526	Trasmissione completa comando avviamento . . . . .	1	
30	40527	Trasmissione completa comando gas . . . . .	1	
31	38738	Vite tendifilo per leva comando avviamento . . . . .	1	
32	38739	Ghiera zigrinata per vite tendifilo comando avviamento . . . . .	1	
33	38737	Vite tendifilo per trasmissione comando gas . . . . .	1	
34	38736	Ghiera per vite tendifilo trasmissione comando gas . . . . .	1	
35	38745	Capocorda per trasmissioni gas e avviamento - lato manubrio . . . . .	2	
36	T 234	Coprifilo per guaine trasmissioni gas e avviamento . . . . .	4	
37	38747	Capocorda sulla trasmissione comando avviamento - lato carburatore . . . . .	1	
38	36202	Capocorda sulla trasmissione comando gas - lato carburatore . . . . .	1	
39	40152	Silenziatore completo di tubo scarico . . . . .	1	
40	40153	Guarnizione per tubo scarico . . . . .	1	
41	M 107 bis	Dado fissaggio tubo scarico alla testa . . . . .	2	7 MA
42	DN 6	Dado per bullone fissaggio silenziatore al telaio . . . . .	2	6 MA
43	RE 6	Rosetta elastica per bullone fissaggio silenziatore al telaio . . . . .	2	6,5 x 11 x 2
44	M 136 bis	Rosetta per bullone fissaggio silenziatore al telaio . . . . .	2	6,5 x 13 x 1,8
45	M 140	Bullone fissaggio silenziatore al telaio . . . . .	2	6 MA x 17

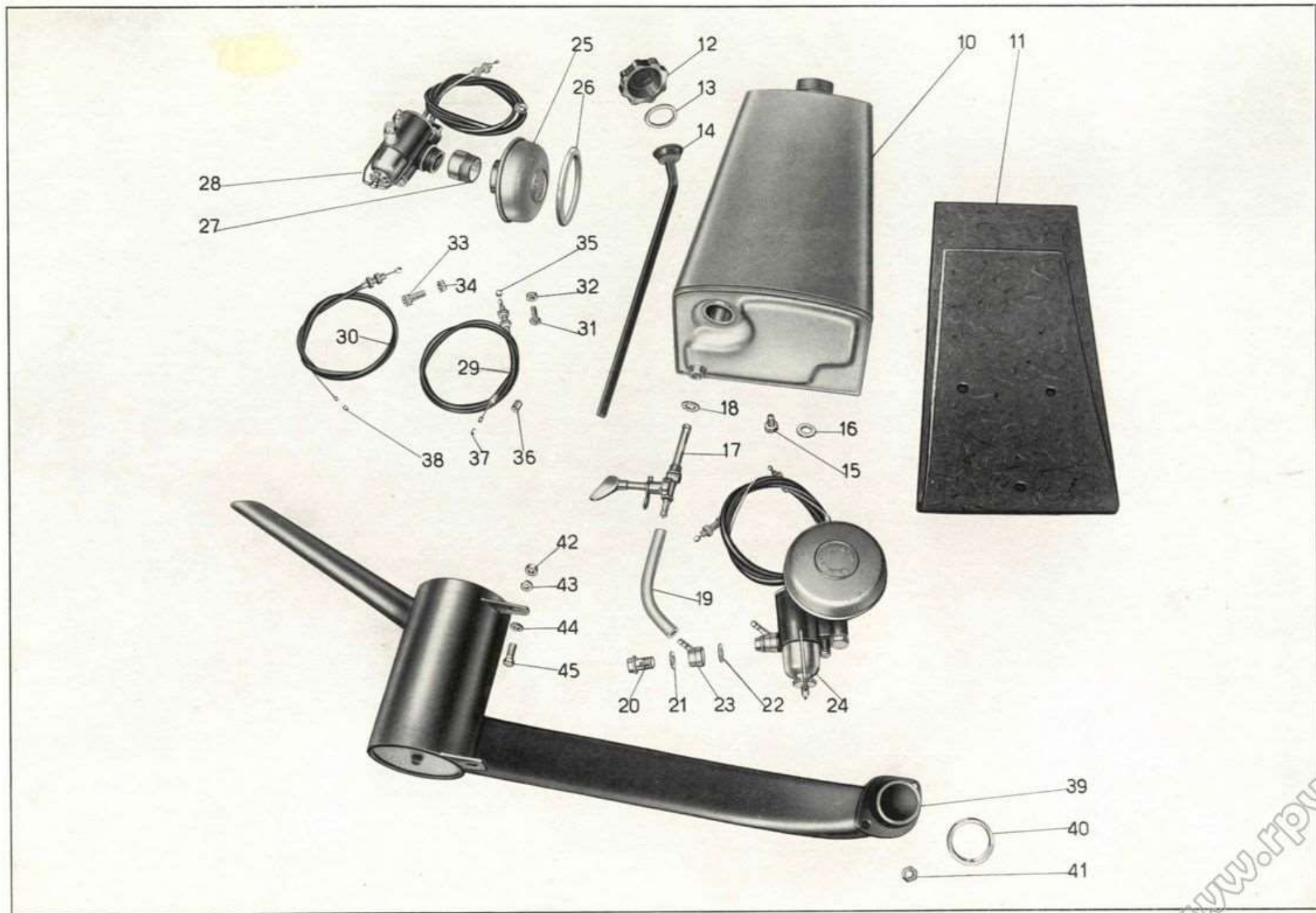


Tavola 5

www.rpw.it

## Tavola 6

Complesso : Motomezzo

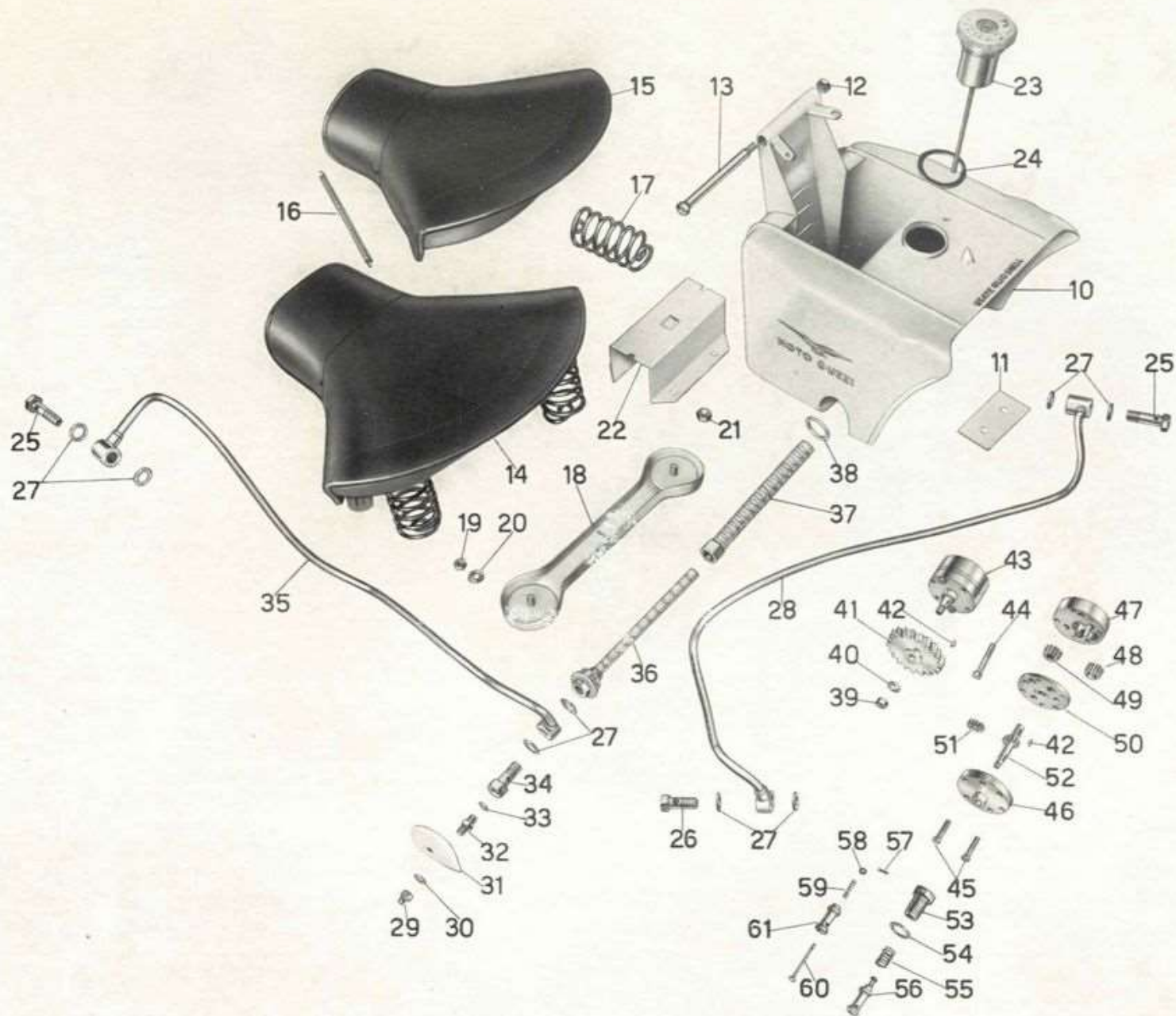
Gruppo : Lubrificazione

Sottocomplesso: Motore

Sottogruppo: Serbatoio olio - Pompa olio - Valvola automatica - Sella

N. Figura	Numero d'ordinazione	DENOMINAZIONE	Quantità	Indicazioni suppletive
10	40150	Serbatoio olio . . . . .	1	
11	38348 bis	Spessore sul telaio per adattamento serbatoio olio . . . . .	1	Nel montaggio il n. dei pezzi varia da 1 a 4 8 MA
12	25203	Dado per bullone anteriore fissaggio sella al serbatoio . . . . .	1	
13	38472	Bullone anteriore fissaggio sella al serbatoio . . . . .	1	
14	38470	Sella . . . . .	1	
15		Copertina per sella . . . . .	1	
16		Molla sotto sella . . . . .	13	Il n. delle molle varia da 13 a 15
17	38471 D/S	Molla laterale per sella . . . . .	2	
18	32476	Traverso porta molle sella . . . . .	1	
19	DN 7	Dado per bullone, attacco molle laterali al traverso porta sella . . . . .	2	7 MA
20	T 298 ter	Rosetta per bullone attacco molle laterali al traverso porta sella . . . . .	2	7,25 x 16 x 2
21	DN 8	Dado per bullone fiss. cavallotto di sostegno batteria e serbatoio olio al telaio	4	8 MA
22	40500	Cavallotto di sostegno batteria . . . . .	1	
23	38166	Tappo per serbatoio olio . . . . .	1	
24	38167	Guarnizione per tappo serbatoio olio . . . . .	1	
25	38163	Bullone cavo per attacco tubazione recupero olio al serbatoio e per attacco tubazione mandata olio al basamento . . . . .	2	
26	TA 182	Bullone cavo per attacco tubazione recupero olio al basamento . . . . .	1	
27	TA 180 ter	Guarnizione per bulloni cavi attacco tubazioni . . . . .	8	
28	40160	Tubazione recupero olio dal basamento al serbatoio . . . . .	1	
29	36450	Dado fissaggio coperchietto di protezione filtro . . . . .	1	
30	36453	Rosetta sul coperchietto di protezione filtro . . . . .	1	6,5 x 12,5 x 1
31	39100	Coperchietto di protezione filtro . . . . .	1	
32	3910	Tappo per bullone cavo attacco tubazione di mandata olio al serbatoio . . . . .	1	
33	** 9150	Guarnizione per tappo sul bullone cavo . . . . .	1	
34	39100	Bullone cavo attacco tubazione al serbatoio di mandata olio al serbatoio . . . . .	1	
35	40150	Tubazione mandata olio al motore . . . . .	1	
36	TA 180	Raccordo con filtro olio interno . . . . .	1	
37	TA 180 bis	Dado con filtro olio esterno . . . . .	1	
38	T 35102 bis	Guarnizione fibra per filtro olio . . . . .	1	
39	DN 6	Dado fissaggio ingranaggio comando pompa olio all'albero . . . . .	1	6 MA
40	M 136 bis	Rosetta per dado fissaggio ingranaggio comando pompa olio . . . . .	1	6,5 x 13 x 1,8
41	38264	Ingranaggio comando pompa olio . . . . .	1	
42	38259	Chiavella sull'alberello comando pompa e ingranaggio recupero . . . . .	2	
43	38255	Pompa olio completa (comprende i pezzi: 42 - 45 - 46 - 47 - 48 - 49 - 50 - 51 - 52)	1	
44	38182 A	Vite fissaggio pompa olio al basamento . . . . .	4	5 x 0,8 M x 38,5

(segue)



18589  
 08580  
 08580  
 08580  
 08580

Tavola 6

## Tavola 6

Complesso : Motomezzo

Gruppo : Lubrificazione

Sottocomplesso: Motore

Sottogruppo: Serbatoio olio - Pompa olio - Valvola automatica - Sella

N. Figura	Numero d'ordinazione	DENOMINAZIONE	Quantità	Indicazioni suppletive
45	38262 bis	Vite per pompa olio . . . . .	2	5 x 0,8 M x 22
46	38257	Corpo pompa olio di mandata . . . . .	1	
47	38262	Corpo pompa olio di ricupero . . . . .	1	
48	38251	Ingranaggio libero per pompa ricupero . . . . .	1	
49	38250	Ingranaggio ricupero olio sull'alberello della pompa . . . . .	1	
50	38252 bis	Distanziatore per pompa olio . . . . .	1	
51	38258	Ingranaggio libero per pompa di mandata . . . . .	1	
52	38256	Alberello dentato della pompa olio . . . . .	1	
53	38184/3	Tappo per valvola automatica . . . . .	1	
54	M 121 bis	Guarnizione fibra per tappo valvola automatica . . . . .	1	
55	38184/2	Molla per tenuta valvola automatica . . . . .	1	
56	38184	Valvola automatica completa (comprende i pezzi: 57 - 58 - 59 - 60 - 61) . . . . .	1	
57	M 9072 bis	Copiglia sulla valvolina di fermo piattello valvola automatica . . . . .	1	1 x 7
58	M 9072	Piattello di tenuta molla valvolina sulla valvola automatica . . . . .	1	2,51 x 6,5 x 0,5
59	M 9071	Molla per valvola automatica . . . . .	1	
60	M 9070	Valvolina di regolazione per valvola automatica . . . . .	1	
61	38184/1	Corpo della valvola automatica . . . . .	1	

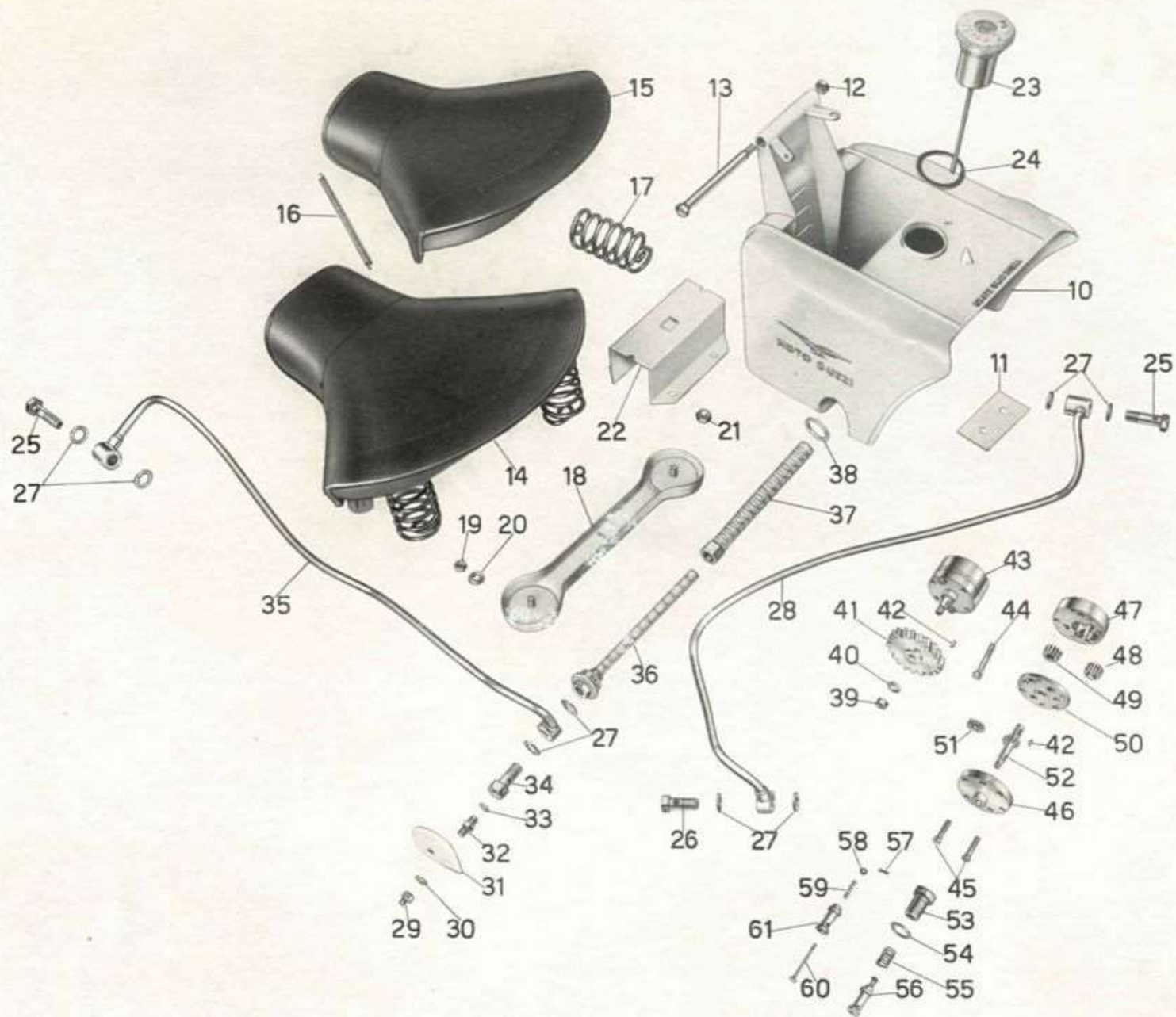


Tavola 6

## Tavola 7

Complesso : Motomezzo  
Sottocomplesso: Trasmissione

Gruppo : Innesto e avviamento  
Sottogruppo: Innesto a frizione - Avviamento motore - Comando frizione

N. Figura	Numero d'ordinazione	DENOMINAZIONE	Quantità	Indicazioni suppletive	
10	38232/1	Dado per albero primario	1	16,5 × 1,25 M	
11	39192	Corpo frizione fisso	1		
12	39193	Disco ferodo grande	1		
13	39194	Ingranaggio trasmissione completo di boccola	1		
14	39198	Boccola per ingranaggio trasmissione	1		
15	38196/1	Disco ferodo con tacche esterne	1		
16	39196	Disco per frizione con tacche interne	3		
17	39197	Disco ferodo con tacche esterne	3		
18	39191	Piattello spingimolle	1		
19	40191	Molla per frizione	6		
20	39199	Scodellino porta molle	6		
21	39190	Piattello appoggio molle	1		
22	38228	Anello Seeger (15 e) per tenuta ingranaggio libero avviamento	1		
23	39221/39220	Ingranaggio libero avviamento completo (comprende i pezzi: 24 - 25 - 26 - 27 - 28 - 29 - 30 - 31)	1		
24	38752	Vite di unione dischi corpo e ingranaggio avviamento	6		4 MA × 16
25	39223	Disco esterno per ingranaggio avviamento	1		
26	39220	Corpo centrale porta saltarelli	1		
27	39225	Saltarello per ingranaggio avviamento	2		
28	39224	Pistoncino spingi saltarelli per ingranaggio avviamento	2		
29	M 108	Molla per saltarelli dell'ingranaggio avviamento	2		
30	39221	Ingranaggio libero dell'avviamento	1		
31	39222	Disco interno per ingranaggio avviamento	1		
32	39189	Chiavella spingidischi frizione	1		
33	39232	Chiavella per albero primario	1		
34	38199/5	Pistoncino spingidischi esterno	1		
35	38199/7	Sfera tra pistoncini spingidischi	1	11/32" (8,732)	
36	38199/6	Pistoncino spingidischi interno	1		
37	DN 8	Dado per fissaggio leva comando frizione	1	8 MA	
38	M 145 ter	Rosetta per leva comando frizione	1		
39	38200 bis/1	Leva comando frizione interna	1		
40	T 87 bis	Copiglia per spine di unione piastrine comando frizione	3	1,5 × 20	
41	38200	Spina di unione piastrine comando frizione	3		
42	40201	Leva comando frizione esterna	1		
43	38200 Bis	Piastrina di collegamento leva comando frizione esterna a leva rinvio	2		
44	38200	Vite fissaggio leva rinvio	1	7 MA × 10	
45	40203	Leva di rinvio per frizione	1		
46	DN 6	Dado per bullone capocorda cavo frizione	1	6 MA	

(segue)



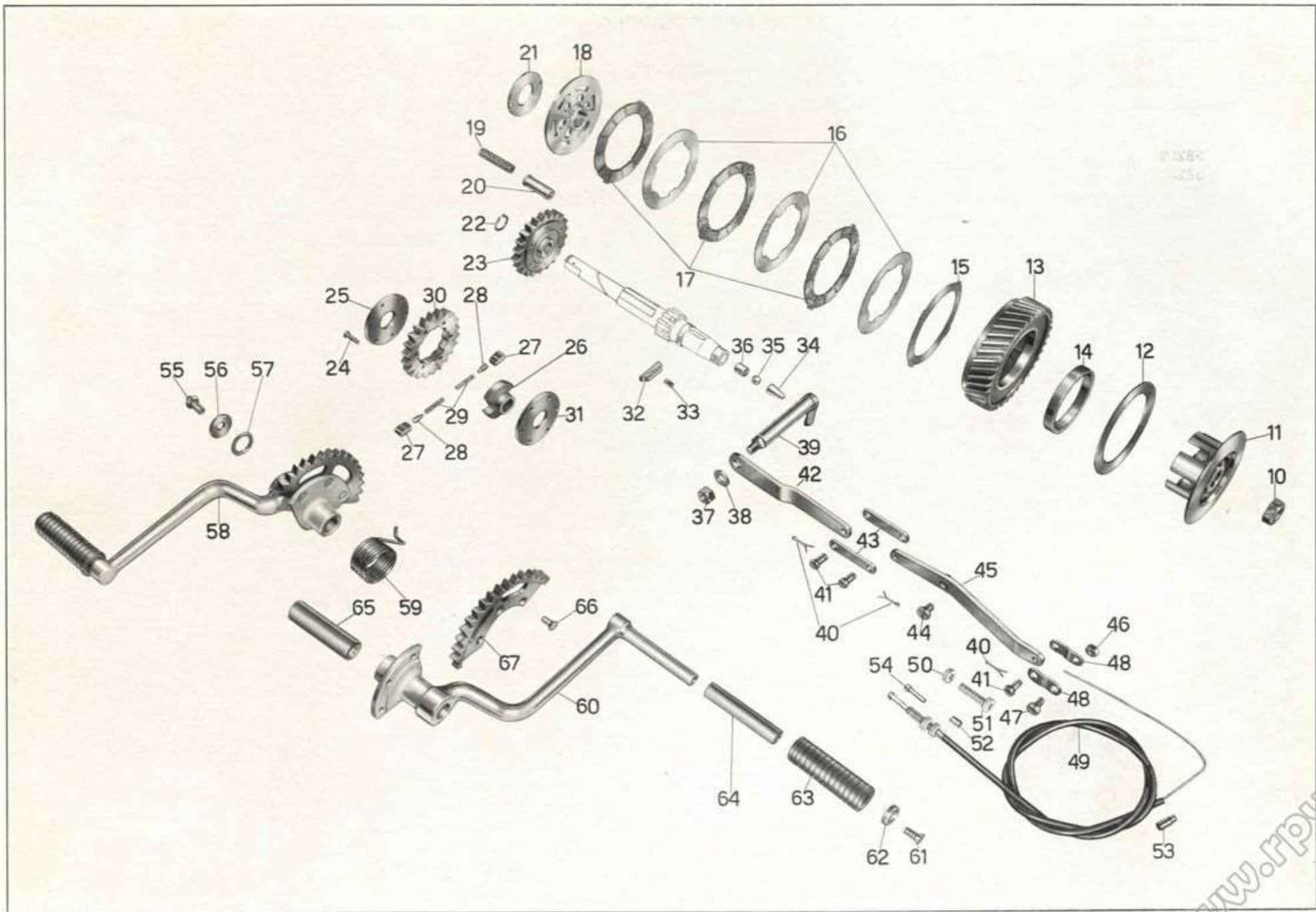


Tavola 7

## Tavola 7

Complesso : Motomezzo  
Sottocomplesso: Trasmissione

Gruppo : Innesto e avviamento  
Sottogruppo: Innesto a frizione - Avviamento motore - Comando frizione

N. Figura	Numero d'ordinazione	DENOMINAZIONE	Quantità	Indicazioni suppletive
47	38208	Bullone capocorda cavo frizione . . . . .	1	
48	38207	Piastrina per attacco bullone capocorda . . . . .	2	
49	40518	Trasmissione completa per comando frizione . . . . .	1	
50	38736	Ghiera zigrinata per vite tendifilo frizione . . . . .	1	
51	38735	Vite tendifilo sulla leva frizione . . . . .	1	
52	T 235	Coprifilo per guaina (parte manubrio) . . . . .	1	
53	38742	Coprifilo per guaina frizione sull'attacco anteriore del motore . . . . .	1	
54	38740 ter	Capocorda per cavo frizione . . . . .	1	
55	38215	Ingrassatore sul perno del forcellone oscillante . . . . .	1	
56	T 13149	Rosetta per bullone fiss. pedale avviamento al perno del forcellone oscillante . . . . .	1	7,1 x 24 x 2
57	38223	Rosetta sul perno del forcellone oscillante per pedale avviamento . . . . .	2	
58	38211/1/38217	Pedale per avviamento motore completo (comprende i pezzi: 60 - 61 - 62 - 63 - 64 - 66 - 67) . . . . .	1	
59	38222/1	Molla di richiamo pedale avviamento . . . . .	1	
60	38212	Pedale avviamento motore completo di boccola . . . . .	1	
61	38217/2	Vite per rosetta di tenuta pedalino gomma . . . . .	1	6 MA x 15
62	38217/1	Rosetta di tenuta pedalino gomma . . . . .	1	
63	38217	Pedalino gomma per pedale avviamento . . . . .	1	
64	38215 B	Tubeetto girevole per pedalino avviamento . . . . .	1	
65	38216	Boccola per pedale avviamento . . . . .	1	
66	M 8133 D	Ribattino fissaggio settore al pedale avviamento . . . . .	3	6 x 12
67	38218/1	Settore dentato per pedale avviamento motore . . . . .	1	

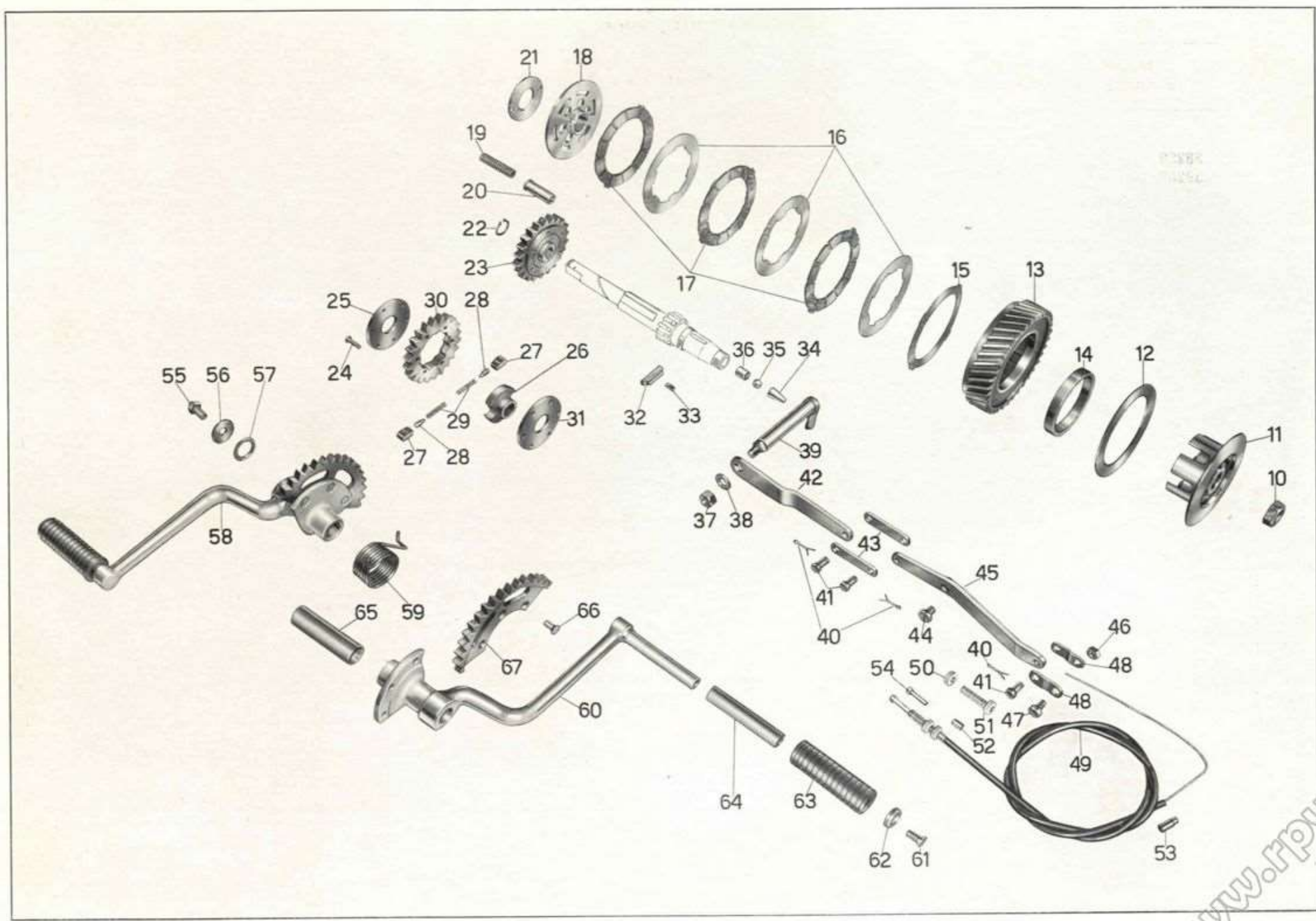


Tavola 7

www.rpw.it

## Tavola 8

Complesso : Motomezzo  
Sottocomplesso: Trasmissione

Gruppo : Cambio  
Sottogruppo: Ingranaggi - Alberi e comando del cambio

N. Figura	Numero d'ordinazione	DENOMINAZIONE	Quantità	Indicazioni suppletive
10	39298	Vite di bloccaggio leva pedale comando cambio . . . . .	1	
11	39294	Vite tenuta leva per indicatore marce . . . . .	1	5 MA × 6
12	39293	Rosetta tenuta leva indicatore marce . . . . .	1	
13	39292	Leva per indicatore marce . . . . .	1	
14	40296/38299	Leva a pedale comando cambio . . . . .	1	
15	38299	Pedalino gomma per leva a pedale . . . . .	2	
16	39264	Vite superiore fissaggio camma e fermo molla del preselettore . . . . .	2	5 MA × 11
17	39263	Vite inferiore per fissaggio camma del preselettore . . . . .	1	5 MA × 13
18	39260	Camma del preselettore . . . . .	1	
19	39267	Molla del preselettore . . . . .	1	
20	39266	Corpo interno del preselettore . . . . .	1	
21	39269	Molletta per saltarello preselettore . . . . .	2	
22	39224	Pistoncino per saltarello preselettore . . . . .	2	
23	39268	Saltarello per preselettore . . . . .	2	
24	39275	Guarnizione per tenuta interna del preselettore . . . . .	1	
25	39277	Rosetta spingi molla per tenuta interna del preselettore . . . . .	1	12,5 × 16,5 × 0,8 ÷ 1
26	39276	Molla per tenuta interna del preselettore . . . . .	1	
27	39270	Corpo completo del preselettore (comprende i pezzi: 28 - 29 - 30 - 31 - 32) . . . . .	1	
28	39278/1	Ribattino fissaggio corpo settore spostamento marce . . . . .	6	
29	39274/1	Corpo per settore spostamento marce . . . . .	1	
30	39272	Settore spostamento marce . . . . .	1	
31	39273	Ribattino unione settore al perno . . . . .	3	3 × 14
32	39271	Perno per corpo del preselettore . . . . .	1	
33	39281	Piastra interna del preselettore . . . . .	1	
34	39283	Vite fissaggio piastra del preselettore . . . . .	3	6 MA × 34
35	39246	Forcellino comando ingranaggio innesto I e III velocità . . . . .	1	
36	39247	Forcellino comando ingranaggio innesto II e IV velocità . . . . .	1	
37	M 08123	Vite di guida per forcellini comando cambio . . . . .	2	
38	M 8126	Tappo per molle sui forcellini comando cambio . . . . .	2	
39	M 2342 ter	Molla di pressione sfera sui forcellini comando cambio . . . . .	2	
40	M 8046	Sfera per forcellini comando ingranaggi cambio . . . . .	2	3/8" (9,52)
41	39245	Tamburo scanalato comando forcellini del cambio velocità . . . . .	1	
42	M 2133	Grano di fermo ghiera filettata pignone catena . . . . .	1	5 MA × 9
43	38242	Ghiera filettata fissaggio pignone catena . . . . .	1	
44	38241	Pignone catena . . . . .	1	16 denti
45	38240/1	Distanziatore sull'ingranaggio presa diretta . . . . .	1	
46	39237	Ingranaggio presa diretta completo di boccola . . . . .	1	
47	39239	Boccola per ingranaggio presa diretta . . . . .	1	

(segue)

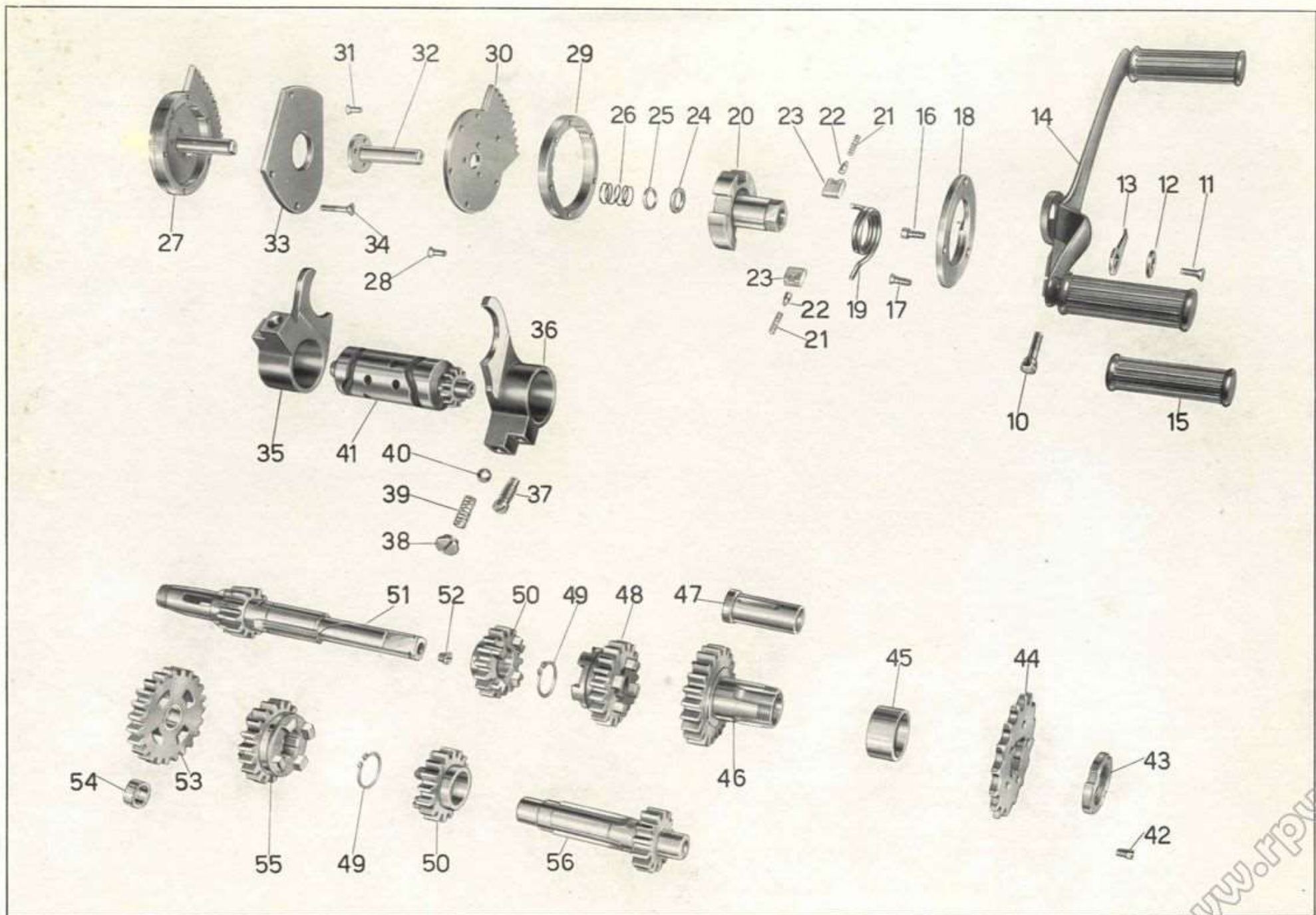


Tavola 8

www.rpw.it

Tavola 8

Complesso : Motomezzo  
 Sottocomplesso: Trasmissione

Gruppo : Cambio  
 Sottogruppo: Ingranaggi - Alberi e comando del cambio

N. Figura	Numero d'ordinazione	DENOMINAZIONE	Quantità	Indicazioni suppletive
48	39236	<b>Ingranaggio</b> mobile per III <sup>a</sup> velocità sull'albero primario . . . . .	1	
49	38234/1	<b>Anello</b> elastico di tenuta ingranaggi per primario e secondario . . . . .	2	
50	39235	<b>Ingranaggio</b> per II <sup>a</sup> velocità sull'albero primario e ingranaggio libero sull'albero secondario per III <sup>a</sup> velocità . . . . .	2	
51	39231	<b>Albero</b> primario del cambio di velocità . . . . .	1	
52	39233	<b>Vite</b> di chiusura foro lubrificazione avviamento sull'albero primario . . . . .	1	5,9 x 1 M x 6
53	39243	<b>Ingranaggio</b> libero sull'albero secondario per I <sup>a</sup> velocità completo di boccola . . . . .	1	
54	39242/1	<b>Boccola</b> per ingranaggio libero sull'albero secondario per I <sup>a</sup> velocità . . . . .	1	
55	39241	<b>Ingranaggio</b> mobile sull'albero secondario per II <sup>a</sup> velocità . . . . .	1	
56	39240	<b>Albero</b> secondario . . . . .	1	

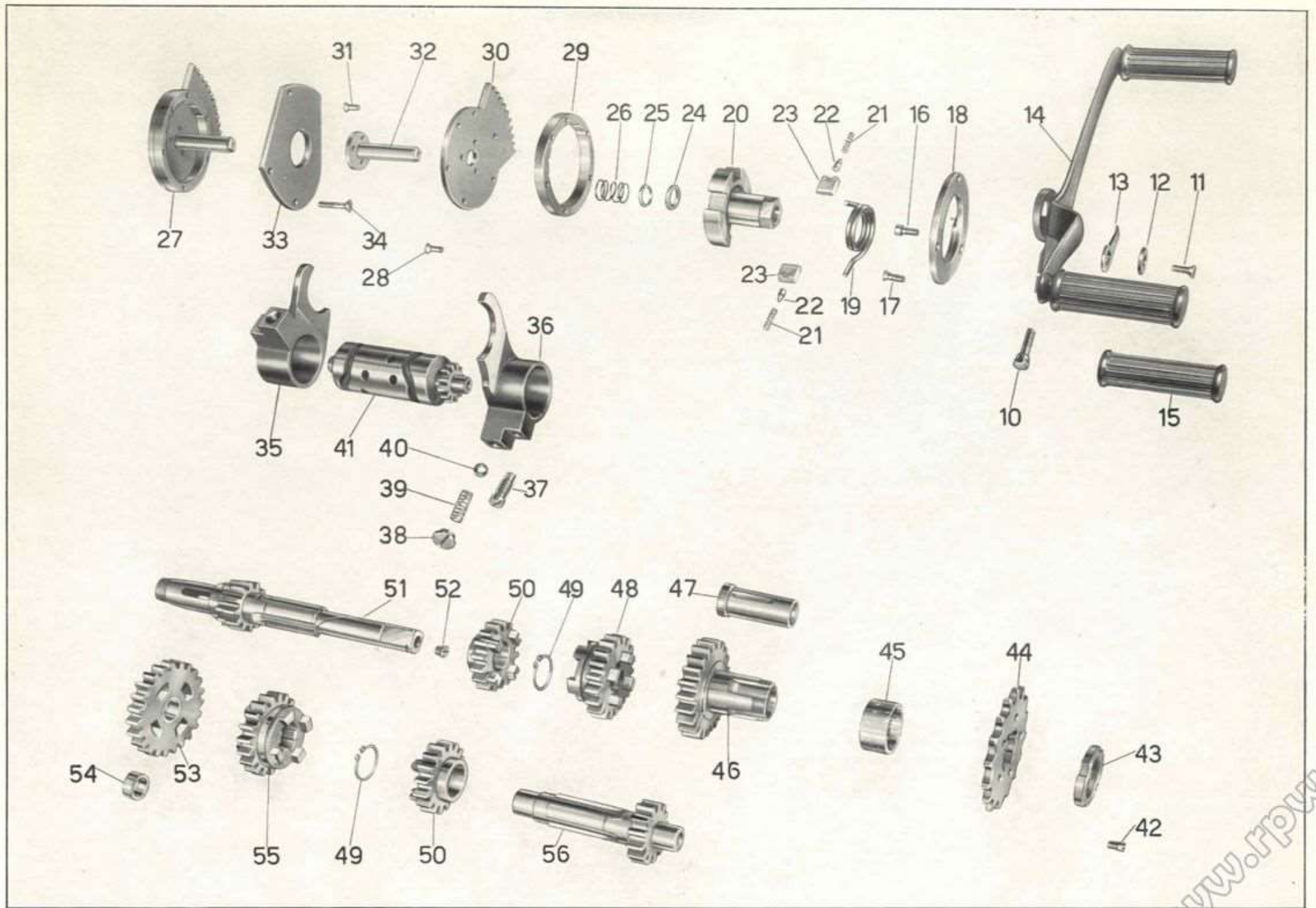


Tavola 8

www.rpw.it

## Tavola 9

Complesso : Motomezzo

Gruppo : Telaio

Sottocomplesso: Telaio - Sospens. - Ruote Sottogruppo: Telaio - Cavalletto - Contakm. - Pedane

N. Figura	Numero d'ordinazione	DENOMINAZIONE	Quantità	Indicazioni suppletive
10	40330	Telaio completo di calotte sterzo . . . . .	1	
11	DN 6	Dado per bulloni fissaggio pedane paragambe al telaio . . . . .	16	6 MA
12	38438	Roseita per bulloni attacco pedane paragambe al telaio, attacco pedane appoggiapiedi alle pedane paragambe e fascetta di aggiustaggio sul cruscotto . . . . .	30	
13	38440	Bullone attacco pedane paragambe al telaio e fascetta di aggiustaggio sul cruscotto . . . . .	13	6 MA × 10,5
14	T 136	Bullone fiss. pedane paragambe al telaio parte inferiore, per fiss. cavalletto filo candela e pedana paragamba sinistra e per fiss. cavalletto tenuta trasmissione del contakilometri e pedana destra . . . . .	6	6 MA × 12
15	38793	Cavalletto di guida filo candela . . . . .	1	
16	40473	Cavalletto di guida trasmissione comando contakilometri . . . . .	1	
17	T 134	Bullone fissaggio pedane appoggiapiedi alle pedane paragambe . . . . .	4	6 MA × 9
18	40390 S	Pedana paragamba sinistra . . . . .	1	
19	40390 D	Pedana paragamba destra . . . . .	1	
20	39447	Pedana appoggiapiedi sinistra completa di gomme . . . . .	1	
21	T 8091	Dado per fissaggio terminali alle pedane appoggiapiedi . . . . .	18	5 MA
22	38467/1	Terminale per pedana appoggiapiedi sinistra . . . . .	1	
23	40392	Pedana appoggiapiedi destra completa di gomme . . . . .	1	
24	38465	Terminale con codolo filettato per tenuta sulle pedane . . . . .	14	
25	38466	Terminale per pedana appoggiapiedi destra . . . . .	1	
26	38464/1	Listello gomma per pedane appoggiapiedi destra e sinistra . . . . .	2	mm. 236
	38464/4	Listello gomma per pedana appoggiapiedi sinistra . . . . .	2	mm. 221
	38464	Listello gomma per pedana appoggiapiedi destra . . . . .	1	mm. 192
	38464/2	Listello gomma per pedana appoggiapiedi destra . . . . .	1	mm. 144
	38464/3	Listello gomma per pedane appoggiapiedi destra e sinistra . . . . .	2	mm. 119
27	38463/1	Profilato a canale porta gomma per pedane appogg. destra e sinistra . . . . .	2	mm. 236
	38463/4	Profilato a canale porta gomma per pedana appogg. sinistra . . . . .	2	mm. 221
	38463	Profilato a canale porta gomma per pedana appogg. destra . . . . .	1	mm. 192
	38463/2	Profilato a canale porta gomma per pedana appogg. destra . . . . .	1	mm. 144
	38463/3	Profilato a canale porta gomma per pedane appogg. destra e sinistra . . . . .	2	mm. 119
28	DN 8	Dado per bullone fiss. piastra orizzontale sinistra al telaio e per colonnetta di fermo molla cavalletto . . . . .	8	8 MA
29	38387	Bullone fissaggio piastra orizzontale sinistra . . . . .	7	8 MA × 16,5
30	38369/1	Piastra orizzontale sinistra porta motore . . . . .	1	
31	38875	Colonnetta sul telaio per attacco molla cavalletto . . . . .	1	
32	TA 67	Molla per cavalletto . . . . .	1	
33	T 71 bis	Dado per bullone attacco cavalletto al telaio . . . . .	2	10 MA



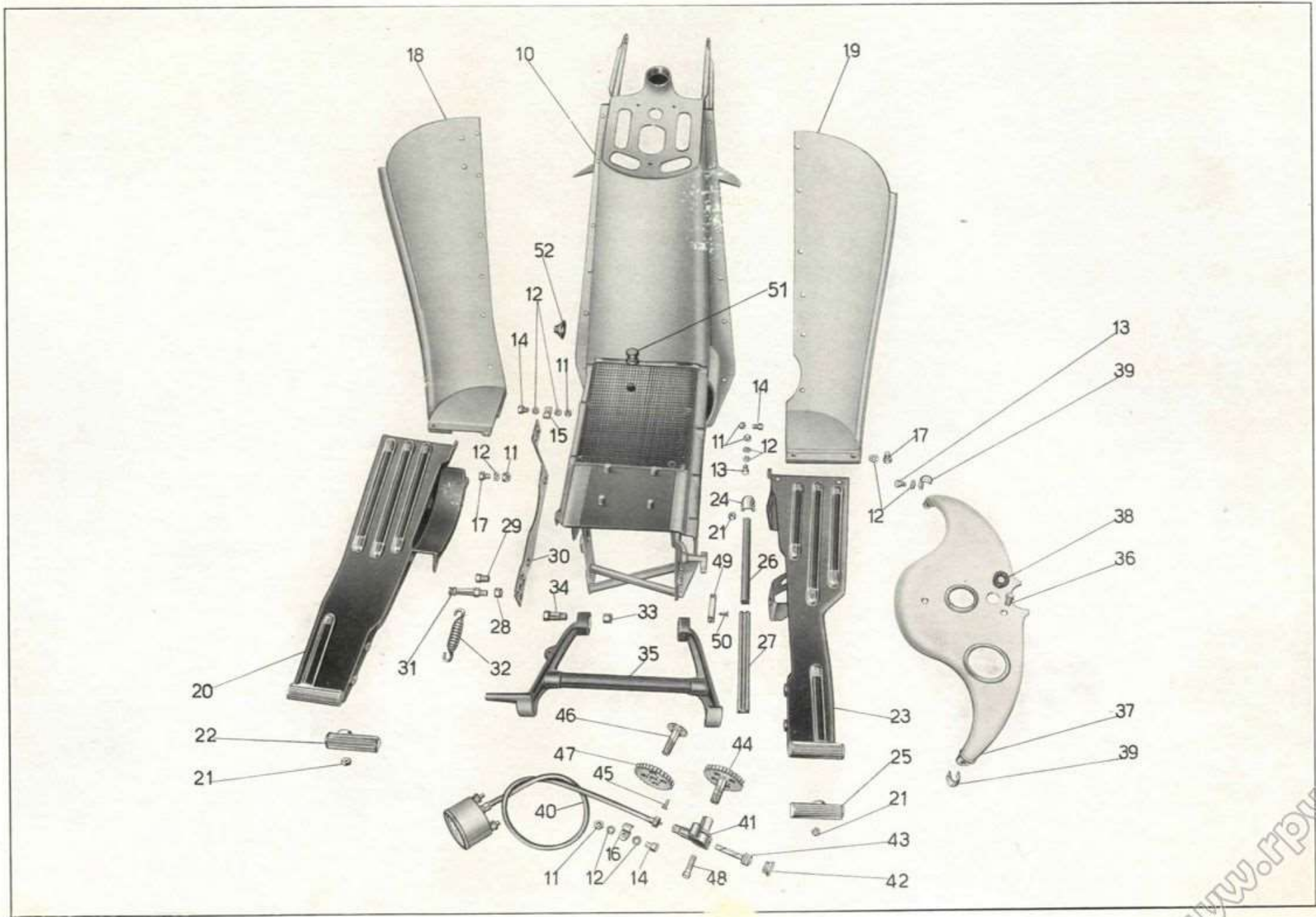


Tavola 9

www.fpw.it

## Tavola 9

Complesso : Motomezzo

Gruppo : Telaio

Sottocomplesso: Telaio - Sospens. - Ruote

Sottogruppo: Telaio - Cavalletto - Contakm. - Pedane

N. Figura	Numero d'ordinazione	DENOMINAZIONE	Quantità	Indicazioni suppletive
34	38874	Bullone di attacco cavalletto al telaio . . . . .	2	
35	39440	Cavalletto sostegno motomezzo . . . . .	1	
36	38752/1	Vite fissaggio cruscotto al telaio . . . . .	3	6 MA × 16,5
37	40470	Cruscotto . . . . .	1	
38	40471	Anello gomma sul cruscotto per passaggio fili . . . . .	1	
39	38749 D/S	Fascetta di aggiustaggio sul cruscotto . . . . .	2	
40	40472	Contakilometri completo di trasmissione e attacchi . . . . .	1	
41	39250	Corpo rinvio per contakilometri . . . . .	1	
42	39253	Tappo per rinvio contakilometri . . . . .	1	
43	39252	Alberello dentato per rinvio contakilometri . . . . .	1	
44	39254	Ingranaggio comando contakilometri (comprende i pezzi: 45 - 46 - 47) . . . . .	1	
45	T 9127 bis	Ribattino fissaggio perno all'ingranaggio contakilometri . . . . .	4	
46	39256	Perno per ingranaggio comando contakilometri . . . . .	1	
47	39255	Ingranaggio comando contakilometri . . . . .	1	
48	38758	Vite fissaggio corpo del rinvio contakilometri . . . . .	2	7 MA × 27,5
49	38357	Blocchetto gomma di fermo messa in moto . . . . .	1	
50	30759 bis	Ribattino fissaggio blocchetto in gomma al fermo messa in moto . . . . .	2	3 × 8
51	40488	Tappo sul telaio chiusura foro regolazione dinamo . . . . .	1	
52	40149	Cappuccio in gomma per asta rubinetto benzina . . . . .	1	

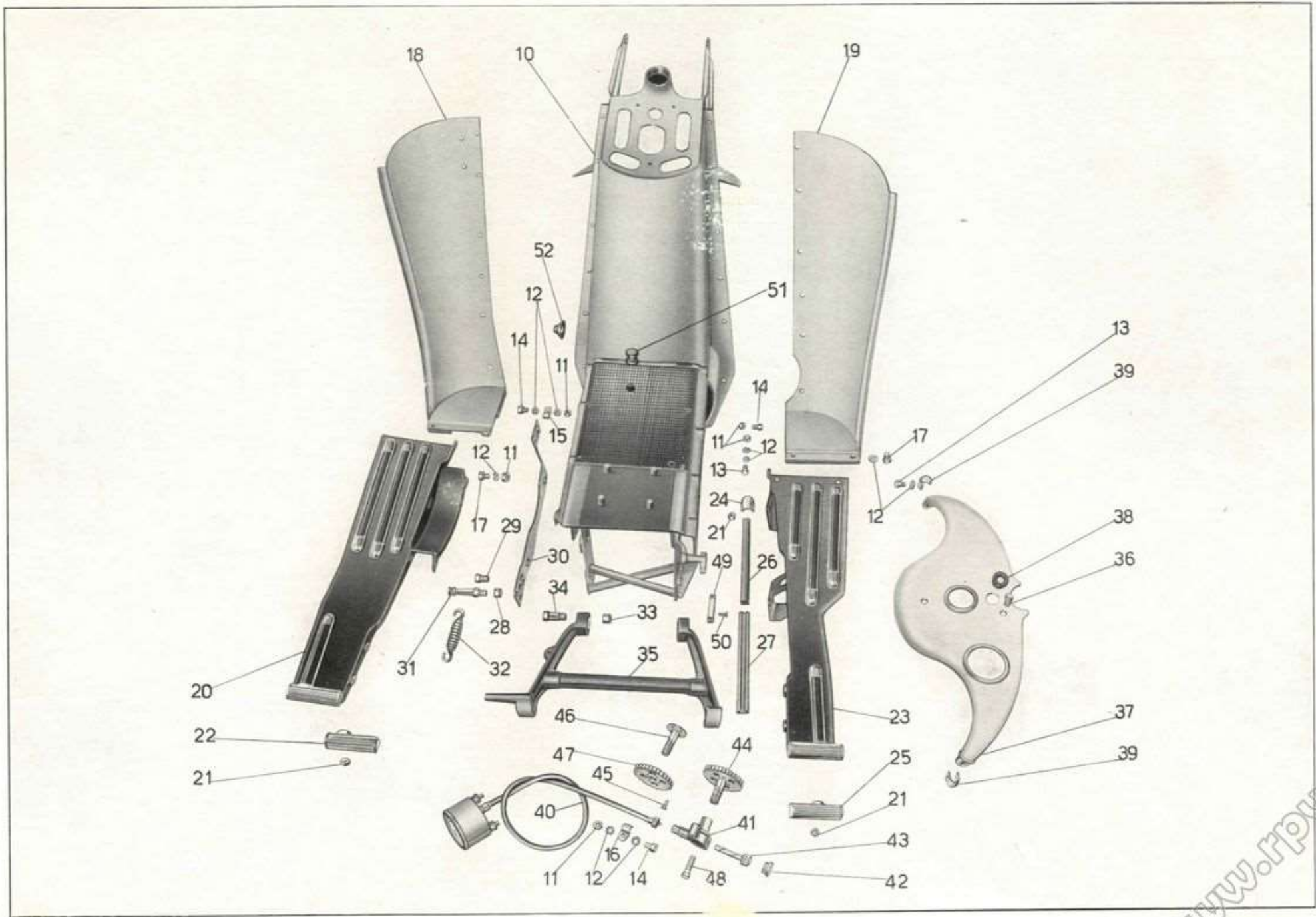


Tavola 9

Tavola 10

Complesso : Motomezzo

Gruppo : Telaio

Sottocomplesso: Telaio - Sospens. - Ruote

Sottogruppo: Bracci - Paraf. post. - Coperchi lat. - Ruota inter. - Maschera

N. Figura	Numero d'ordinazione	DENOMINAZIONE	Quantità	Indicazioni suppletive
10	40345	Dado per serraggio ruota di ricambio . . . . .	1	9 × 1,25 M
11	40344	Piastra fissaggio ruota di ricambio . . . . .	1	
12	38634	Tirante elastico di fissaggio ruota di ricambio . . . . .	2	
13	40440	Ruota intercambiabile . . . . .	1	
14	40548	Dado fissaggio mascheratura anteriore al telaio . . . . .	1	
15	40547	Rosetta per dado fissaggio mascheratura al telaio . . . . .	1	
16	38821	Vite a pomolo fissaggio mascheratura al telaio parte superiore . . . . .	2	
17	38815/1	Mascheratura anteriore per telaio . . . . .	1	
18	38824	Bordo per mascheratura anteriore per telaio . . . . .	1	
19	40394	Coperchio laterale destro per telaio . . . . .	1	
20	T 134	Bullone fissaggio coperchi laterali al telaio . . . . .	17	6 MA × 9
21	38438	Rosetta per bullone fiss. coperchi al telaio, per bulloni fiss. parafrangente posteriore e per bulloni fiss. portabagagli . . . . .	28	
22	40395	Coperchio laterale sinistro . . . . .	1	11 × 1,5 M × 24
23	38396	Bullone fissaggio bracci posteriori al telaio . . . . .	4	
24	38390	Braccio posteriore destro . . . . .	1	
25	40380	Braccio posteriore sinistro . . . . .	1	
26	DN 6	Dado per fissaggio parafrangente posteriore, portabagagli e portatarga . . . . .	9	6 MA
27	T 136	Bullone fissaggio parafrangente posteriore, portabagagli e portatarga . . . . .	13	6 MA × 12
28	38437	Seggiolino posteriore . . . . .	1	Viene fornito a rich.
29	38435/1	Portabagagli . . . . .	1	
30	38425/1	Parafrangente posteriore . . . . .	1	
31	38145 bis	Feltro sul parafrangente posteriore . . . . .	1	

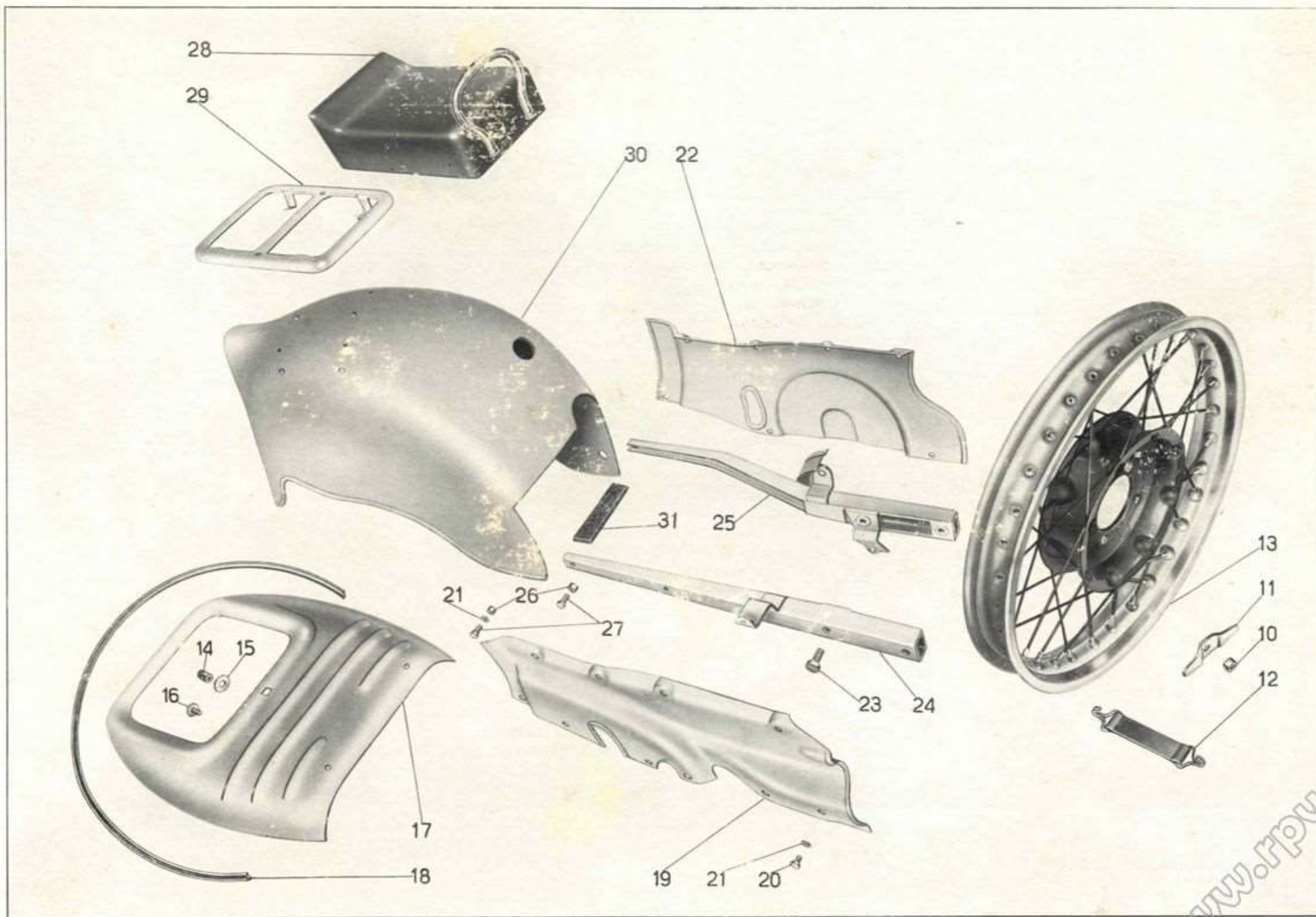


Tavola 10

www.rpw.it

Tavola 11

Complesso : Motomezzo

Gruppo : Sospensioni e sterzo

Sottocomplesso: Telaio - Sospens. - Ruote

Sottogruppo: Forcella - Sospensione elastica ant. - Parafango anteriore

N. Figura	Numero d'ordinazione	DENOMINAZIONE	Quantità	Indicazioni suppletive
10	40450	Forcella anteriore completa (comprendo 20 - 21 - 22 - 23 - 24 - 25 - 26 - 27 - 28 - 29 - 30 - 31 - 33 - 34 - 35 - 36 - 37 - 38 - 39 - 40 - 41 - 42 - 43 - 44 - 45 - 46 - 47)	1	
11	DN 6	Dado per fissaggio parafango anteriore	5	6 MA
12	38438	Rosetta per dadi fissaggio parafango	8	
13	T 135	Bullone fissaggio parafango anteriore alla forcella	5	6 MA x 12
14	39713	Parafango anteriore	1	
15	39502	Calotta superiore sulla forcella (godronata)	1	
16	T 220	Sfera per calotte sterzo	42	1/4" (6,35)
17	39502	Calotta superiore sulla pipa sterzo	1	
18	395	Calotta inferiore sulla pipa sterzo	1	
19	39501	Calotta inferiore sulla forcella	1	
20	38607	Tappo per foderi forcella	2	
21	38696	Molla di fermo tappi per foderi forcella	2	
22	DN 7	Dado per aste forcella	2	7 MA
23	39492	Rosetta di fermo aste forcella	4	7,1 x 21 x 1,5
24	39494	Boccola per anello di guida forcella	2	
25	35493	Anello di guida per aste forcella	2	
26	38693	Anello gomma di fermo ritorno molleggio	12	
27	38691	Molla per forcella anteriore	2	
28	39437	Astuccio porta molle	2	
29	38688	Fondello per foderi forcella	2	
30	38688	Anello gomma di fermo aste	2	
31	40430	Asta per forcella completa di boccola	2	
32	40462	Boccola per aste forcella	2	
	38685	Dadi sui perni porta aste	2	
	T 0238	Ingrassatore per dadi sui perni porta aste e per forcelle	4	6 MA
35	40463	Rosetta per perni porta aste	2	9,5 x 26 x 1,5
35	T 87	Copiglia sul perno (parte cono)	2	1,5 x 20
	T 5550	Dado sui perni dei biscottini	6	10 MA x 1,25 M
	T 209	Rosetta per perno (parte cono)	2	10,25 x 19 x 2
	40457	Biscottino sinistro per forcella completa di cappello bulloni e rosette	1	
	40459	Boccola sui perni dei biscottini porta aste	2	
1	40454	Biscottino destro per forcella completa di cappello bulloni e rosette	1	
42	38676	Bullone fissaggio cappello ai biscottini	4	8 MA x 21
43	38675	Rosetta per bulloni fissaggio cappelli ai biscottini	4	8,25 x 15 x 0,5

(segue)

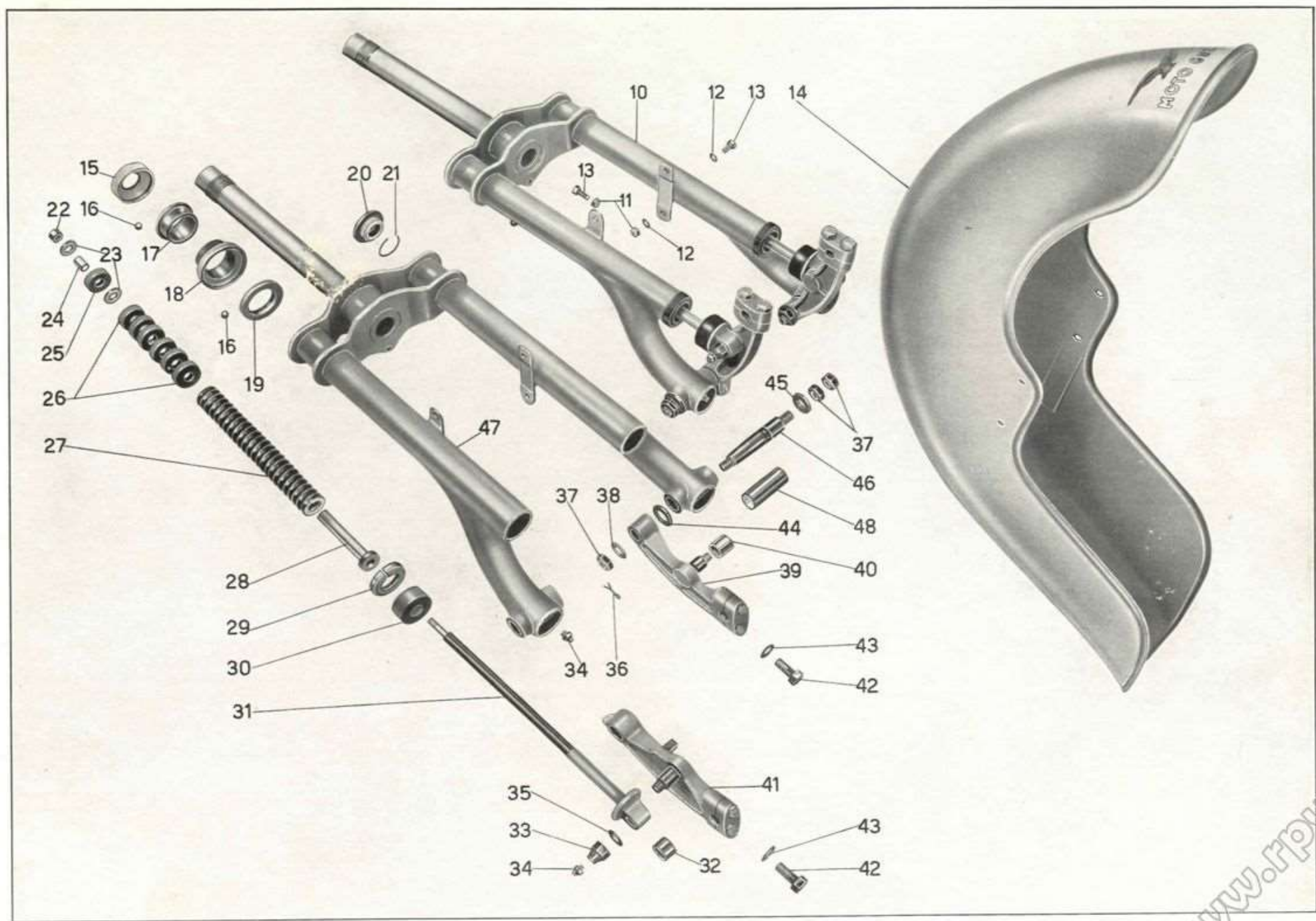


Tavola 11

Tavola 11

Complesso : Motomezzo

Gruppo : Sospensioni e sterzo

Sottocomplesso: Telaio - Sospens. - Ruote

Sottogruppo: Forcella - Sospensione elastica ant. - Parafango anteriore

N. Figura	Numero d'ordinazione	DENOMINAZIONE	Quantità	Indicazioni suppletive
44	T 5821 bis	Rosetta interna sui perni biscottini . . . . .	2	16,25 × 25 × 2
45	38678	Rosetta esterna per perni biscottini . . . . .	2	10,5 × 24 × 2
46	38677	Perno dei biscottini . . . . .	2	
47	39471	Corpo forcella anteriore completo di boccole . . . . .	1	
48	38666	Boccola per bracci forcella . . . . .	2	



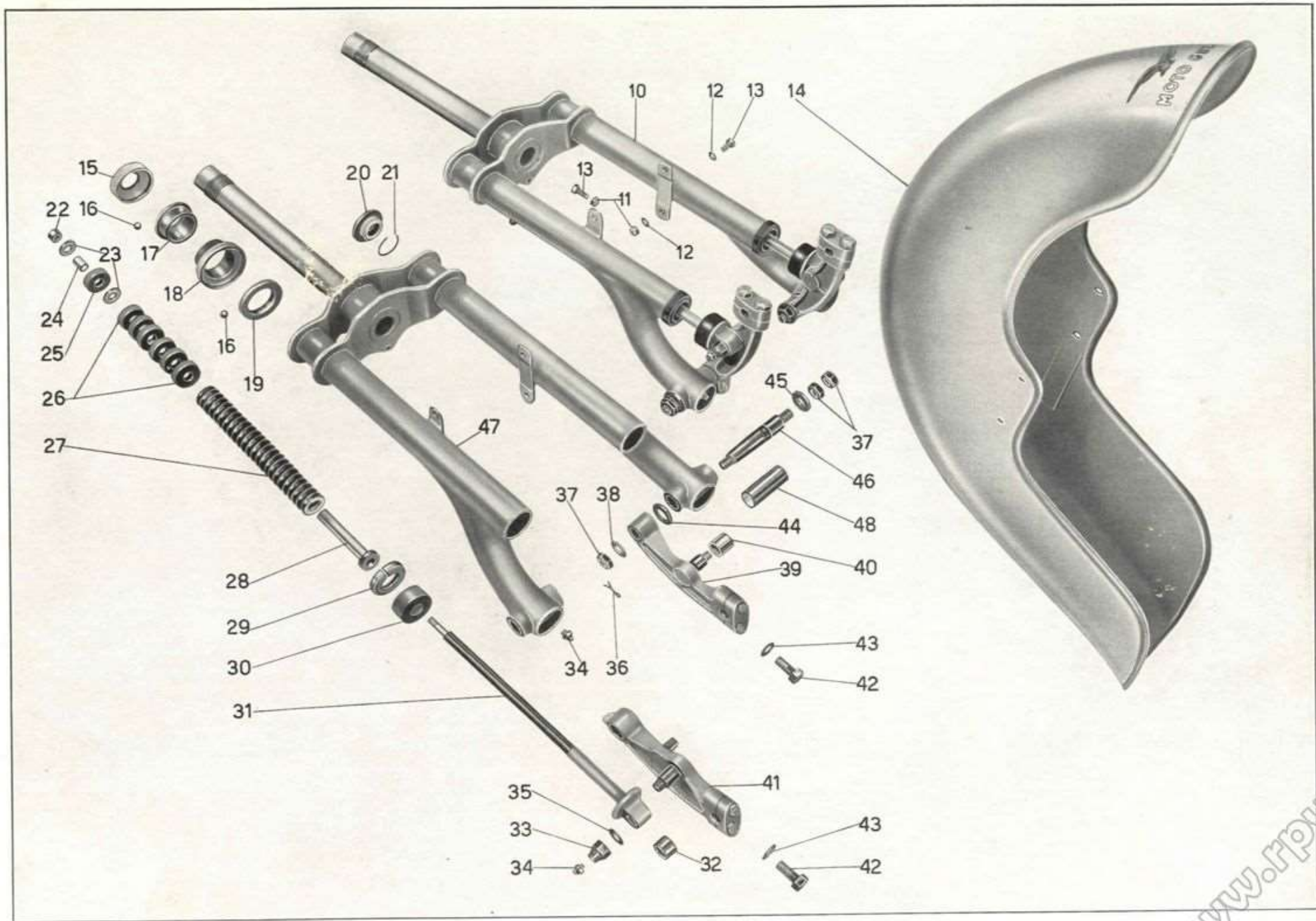


Tavola 11

www.rpw.it

N. Figura	Numero d'ordinazione	DENOMINAZIONE	Quantità	Indicazioni suppletive
10	39505	Tappo per testa di sterzo . . . . .	1	
11	38719 bis	Dado per bullone serraggio morsetto manubrio al canotto . . . . .	1	10 MA
12	38719	Bullone serraggio morsetto manubrio al canotto sterzo . . . . .	1	10 MA x 41
13	39510	Manubrio . . . . .	1	
14	38733 bis	Bullone fissaggio leve anticipo e avviamento . . . . .	2	
15	38732	Leva destra sul manubrio comando avviamento . . . . .	1	
16	38731	Leva sinistra sul manubrio comando anticipo . . . . .	1	
17	T 8550 bis	Dado per viti di fissaggio leve freno e frizione al manubrio . . . . .	2	6 MB
18	38730	Vite fissaggio leve freno e frizione al manubrio . . . . .	2	
19	38740 bis	Blocchetto di guida capocorda per leve freno anteriore e frizione . . . . .	2	
20	38728 D	Leva a mano comando freno anteriore . . . . .	1	
21	38728 S	Leva a mano comando frizione . . . . .	1	
22	T 2685/1	Manopola sinistra per manubrio . . . . .	1	
23	T 8176	Bullone fissaggio comando a manopola al manubrio . . . . .	1	
24	T 2687	Corpo girevole sul manubrio per comando a manopola . . . . .	1	
25	T 2686/1	Manopola destra sul manubrio per comando gas . . . . .	1	
26	T 8175	Molla di pressione per comando a manopola . . . . .	1	
27	T 8174	Molla di fermo corpo interno per comando a manopola . . . . .	1	
28	T 8173 bis	Vite per bussola fissa del comando a manopola . . . . .	1	4 MA x 3,5
29	T 2694	Bussola fissa sul manubrio per comando a manopola . . . . .	1	
30	T 2690	Corpo interno per comando a manopola . . . . .	1	
31	T 2692	Perno di guida per comando a manopola . . . . .	1	
32	T 8171 bis	Rosetta per perno di guida comando a manopola . . . . .	1	
33	38734	Blocchetto scorrevole tirafilo per comando a manopola . . . . .	1	

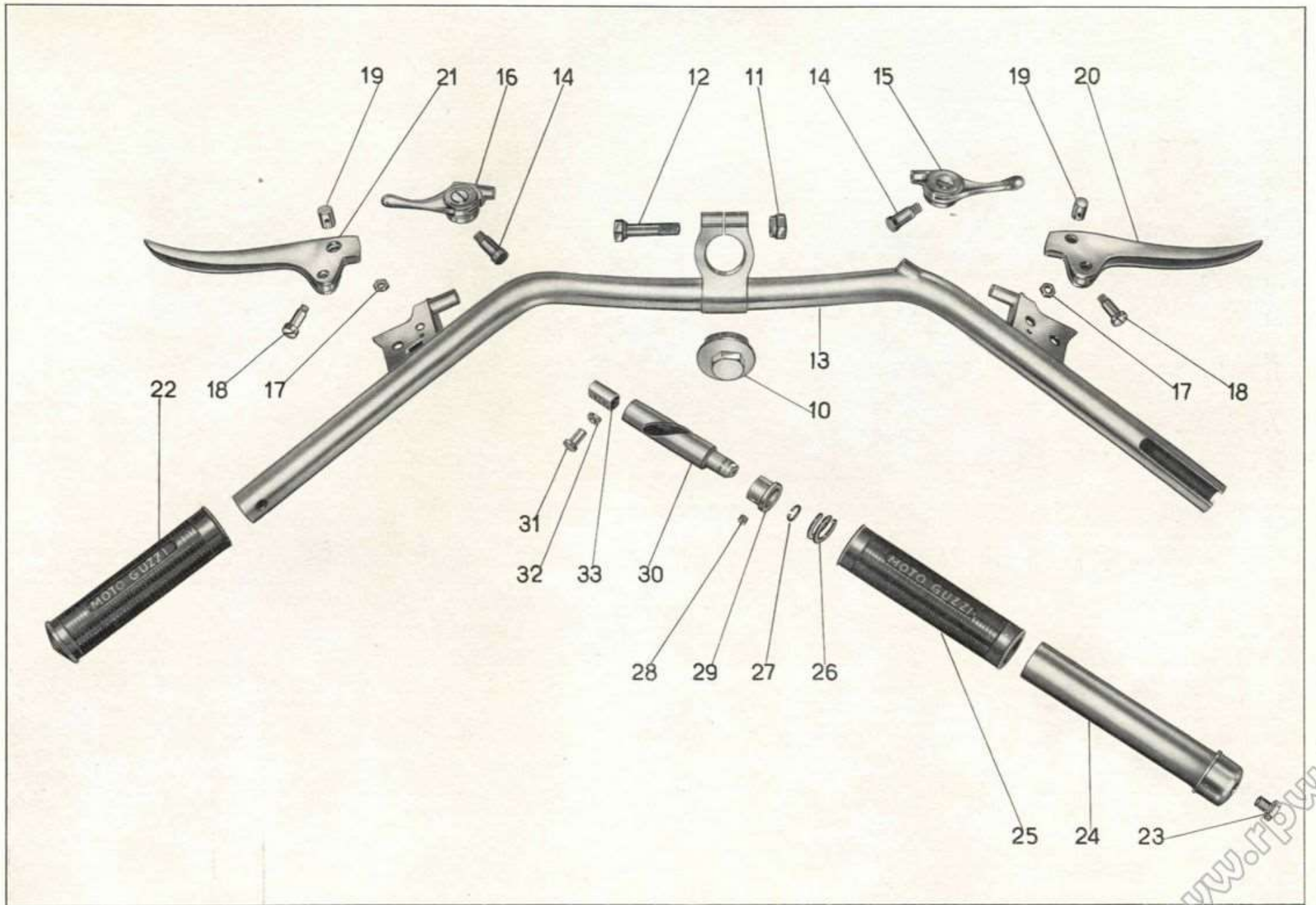


Tavola 12

## Tavola 13

Complesso : Motomezzo

Gruppo : Sospensioni e sterzo

Sottocomplesso: Telaio - Sospens. - Ruote Sottogruppo: Forcellone oscill. - Sospensione elastica post. - Ammortizz.

N. Figura	Numero d'ordinazione	DENOMINAZIONE	Quantità	Indicazioni suppletive
10	38527	Dado di bloccaggio perno del forcellone oscillante - lato sinistro . . . . .	1	24 x 1,25 M
11	38524	Dado per perno del forcellone oscillante - lato destro . . . . .	1	18 x 1,25 M
12	38522	Perno del forcellone oscillante . . . . .	1	
13	T 0238	Ingrassatore per perno del forcellone oscillante . . . . .	1	6 MA
14	38523	Tappo per perno forcellone oscillante . . . . .	1	
15	40400	Forcellone oscillante completo di suole e boccole . . . . .	1	
16	38521	Boccola nel tubo di guida forcellone oscillante . . . . .	2	
17	T 71 bis	Dado per bullone fissaggio traverso di fermo forcellone e piastre per ammortizzatore al braccio . . . . .	2	10 MA
18	38542	Bullone di fissaggio traverso di fermo forcellone . . . . .	1	10 MA x 95
19	38536	Traverso di fermo forcellone completo di gomma . . . . .	1	
20	T 63 E	Ribattino fissaggio suole alla piastra . . . . .	4	4 x 12
21	38544 D/S	Suola posteriore sulla piastra ammortizz. del forcellone . . . . .	2	
22	38543 D/S	Suola anteriore sulla piastra ammortizz. del forcellone . . . . .	2	
23	DN 8	Dado per bullone di bloccaggio morsetto del forcellone . . . . .	2	8 MA
24	T 2061	Bullone di bloccaggio morsetto del forcellone oscillante . . . . .	2	8 MA x 57
25	M 140	Bullone fissaggio cavallotte di ferma pedale freno posteriore . . . . .	2	6 MA x 14
26	38646/1	Cavallotto per fissaggio pedale freno posteriore . . . . .	1	
27	38526	Bullone per ghiera di regolaggio forcellone oscillante . . . . .	1	
28	38525	Ghiera di regolaggio forcellone oscillante . . . . .	1	
29	38535	Piattello spingimolla per sospensione posteriore . . . . .	1	
30	38534	Molla grande per sospensione posteriore . . . . .	1	
31	38533	Molla piccola per sospensione posteriore . . . . .	1	
32	39372	Anello per molla grande . . . . .	1	
33	38417/1	Galletto regolaggio ammortizzatore . . . . .	1	
34	38416	Molla a balestra per regolaggio ammortizzatore posteriore . . . . .	1	
35	RE 10	Rosetta elastica per bullone fissaggio piastre per ammortizzatore al braccio . . . . .	1	10,5 x 15,5 x 2,5
36	10048	Bullone fissaggio piastre per ammortizzatore al braccio . . . . .	1	10 MA x 18
37	40388	Piastra esterna per ammortizzatore . . . . .	1	
38	40385	Piastra interna per ammortizzatore . . . . .	1	

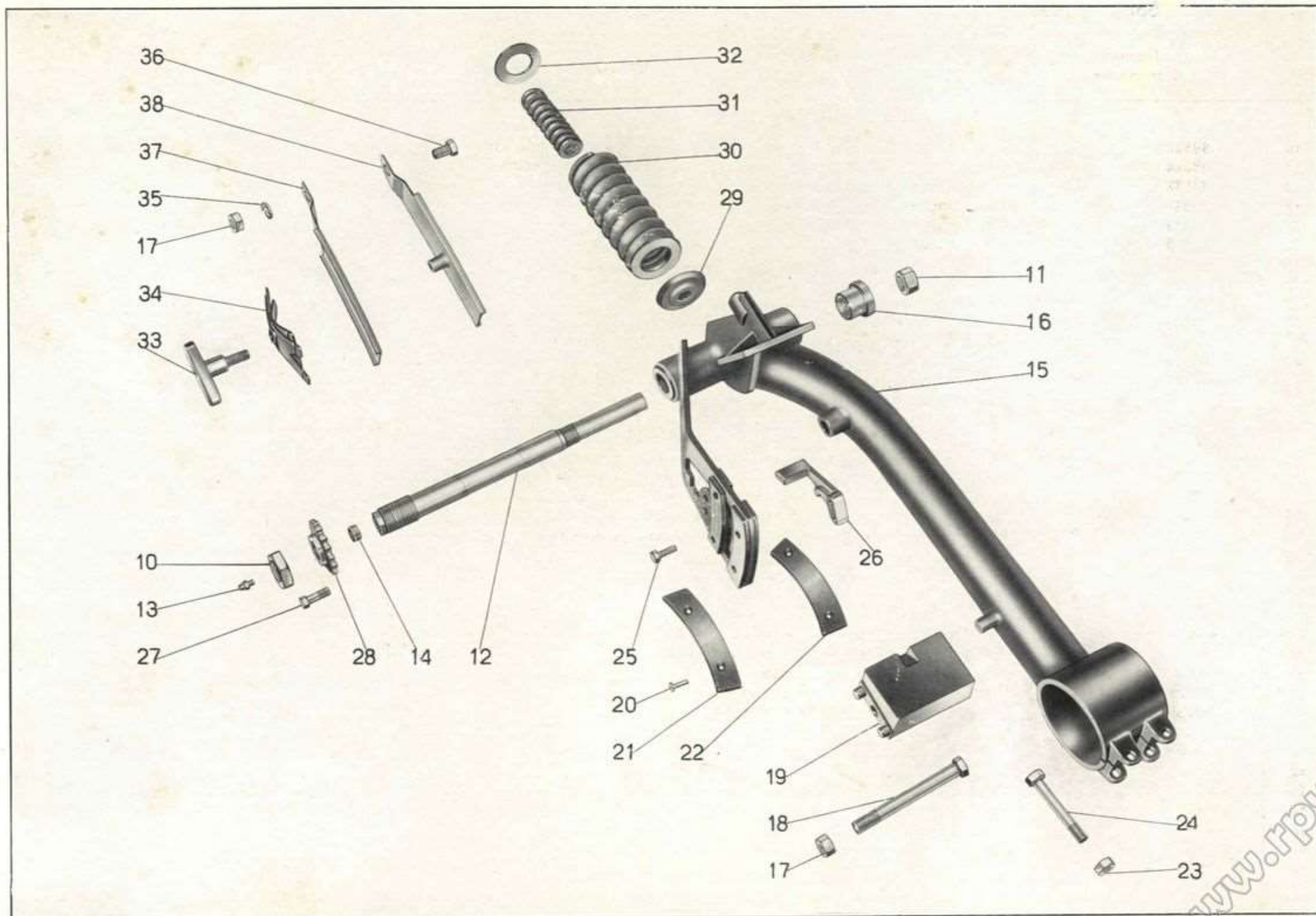


Tavola 13

www.rpw.it

## Tavola 14

Complesso : Motomezzo

Gruppo : Ruote

Sottocomplesso: Telaio - Sospens. - Ruote

Sottogruppo: Ruota - Mozzo - Freno anteriore e comando

N. Figura	Numero d'ordinazione	DENOMINAZIONE	Quantità	Indicazioni suppletive
10	40440/38551	Ruota anteriore completa (comprende i pezzi: 17-18-19-20-21-22-23-24-25-26-27-29-30-33-34-35-36-37-38-39-40-41-42)	1	
11	38741 A	Trasmissione completa comando freno anteriore	1	
12	38736	Ghiera zigrinata per vite tendifilo	1	
13	38735	Vite tendifilo per leva comando freno anteriore	1	
14	T 235	Copri filo per guaina	2	
15	T 9362	Capocorda per cavo freno anteriore (lato mozzo)	1	
16	38740 ter	Capocorda per filo comando freno anteriore (lato manubrio)	1	
17	DN 6	Dado fissaggio leva e camma al disco porta ceppi freno anteriore	1	6 MA
18	M 136 bis	Rosetta per dado fiss. leva e camma al disco porta ceppi freno anteriore	1	6,5 x 13 x 1,8
19	38571	Leva del freno anteriore sulla camma	1	
20	38570 bis	Guarnizione feltro per camma	1	
21	38570	Camma per ceppo freno anteriore	1	
22	38564	Dado per perno mozzo anteriore	4	15 x 1,25 M
23	38565	Rosetta di spessore per mozzo anteriore (lato destro)	2	15,5 x 30 x 1,5
24	DN 7	Dado fiss. perno sul disco porta ceppi freno anteriore	1	7 MA
25	M 2035	Rosetta per dado fissaggio perno sul disco porta ceppi freno anteriore	1	7,5 x 13 x 1
26	38569	Perno sul disco porta ceppi freno anteriore	1	
27	38566	Disco porta ceppi freno anteriore con boccola	1	
28	38568	Boccola per camma freno anteriore sul disco porta ceppi	1	
29	38573	Ceppo per freno anteriore completo di suola	2	
30	38579	Molla per ceppi freno anteriore	2	
31	T 35095	Ribattino fissaggio suole ai ceppi	4	4 x 7
32	38577	Suola per ceppo freno anteriore	2	
33	38562	Molla di tenuta anello premistoppa	2	
34	38561	Anello premistoppa per mozzo anteriore	1	26 x 35 x 1
35	38563	Anello di spessore per mozzo anteriore	1	
36	38560	Anello feltro per mozzo anteriore	1	
37	38559	Fondello premistoppa per mozzo anteriore	2	
38	38557	Cuscinetto a rulli conici per mozzo anteriore	2	15x35x11 (Riv. 01/02 4808)
39	38558	Perno per mozzo anteriore	1	
40	38556	Dado fissaggio mozzo alla ruota intercambiabile	4	
41	38551	Corpo mozzo anteriore completo di bulloni	1	
42	40440	Ruota intercambiabile (comprende i pezzi: 45 - 46 - 47)	1	
43	38554	Bullone sul corpo del mozzo per fissaggio ruota intercambiabile	4	
44	38555	Grano per bullone fissaggio ruota anteriore	4	
45	40446/40447	Raggio per ruota anteriore completo di nipplo	32	
46	40444	Cerchio per ruota anteriore	1	
47	40441	Corpo centrale di attacco raggio ruota	1	

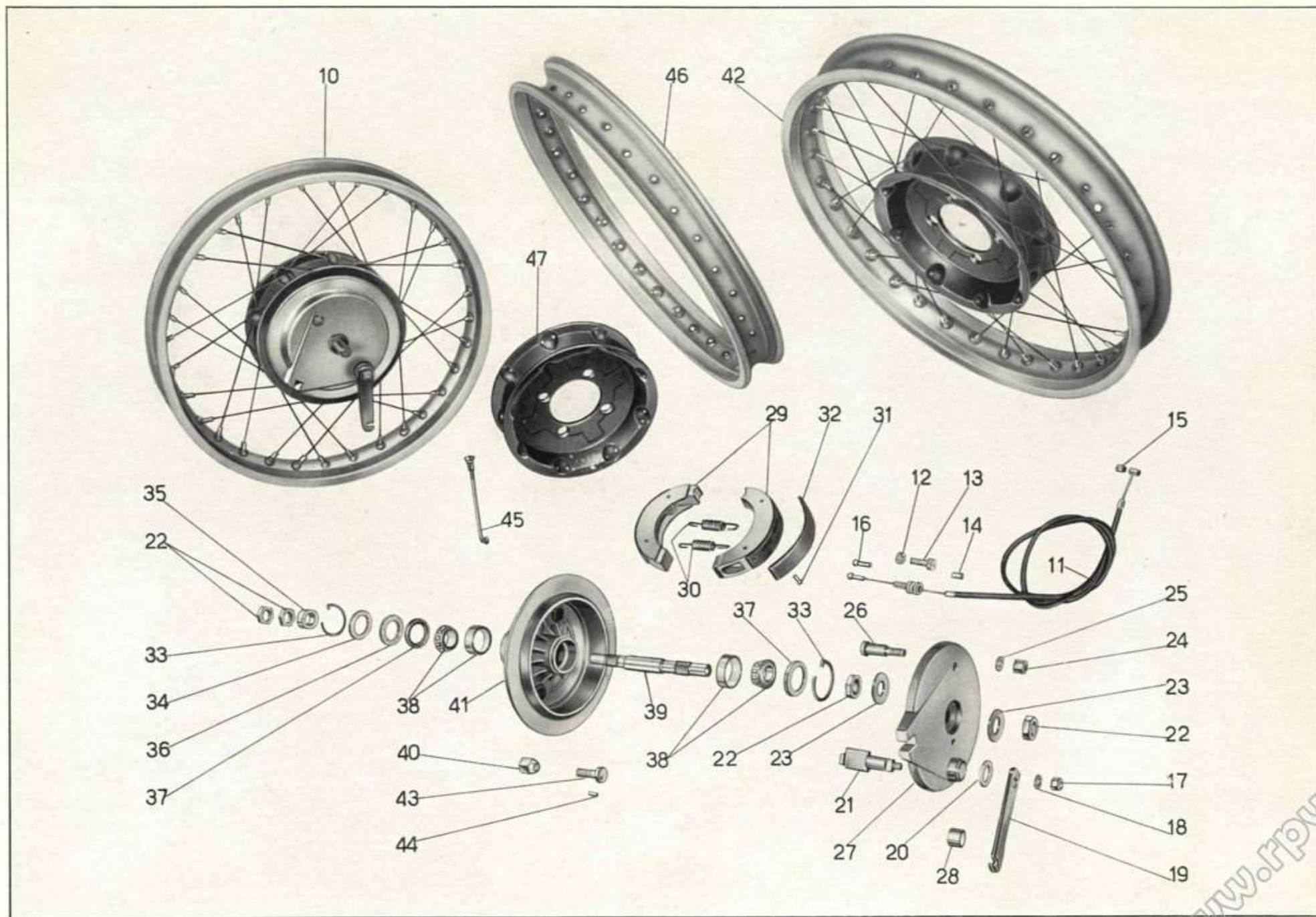


Tavola 14

www.rpw.it

Tavola 15

Complesso : Motomezzo

Gruppo : Ruote

Sottocomplesso: Telaio - Sospens. - Ruote Sottogruppo: Ruota - Mozzo - Freno posteriore e comando

N. Figura	Numero d' ordinazione	DENOMINAZIONE	Quantità	Indicazioni suppletive
10	40440/38595	Ruota posteriore completa (comprende i pezzi: 16-17-18-19-20-21-22-23-24-25-26-30-31-32-33-34-35-36-37-38-39-40-41-44-45-48-49-50-51-52-53-54-56) . . . . .	1	
11	36185	Dado di registro freno posteriore . . . . .	1	
12	M 160 bis	Copiglia per tirante freno posteriore . . . . .	1	2 x 22
13	38647	Tirante per freno posteriore . . . . .	1	
14	36186	Rullo per tirante freno posteriore . . . . .	1	
15	38640	Pedale comando freno posteriore . . . . .	1	
16	25421	Copiglia per dado bloccaggio flangia mozzo posteriore . . . . .	1	2 x 27
17	38620	Dado bloccaggio flangia mozzo posteriore . . . . .	1	
18	38619	Rosetta sul perno per mozzo posteriore . . . . .	1	14,5 x 30 x 3
19	DN 8	Dado per viti tenuta parastrappi . . . . .	7	8 MA
20	38621	Vite per parastrappi e fissaggio dischi all'ingranaggio catena . . . . .	7	8 MA x 23
21	38625	Disco tenuta parastrappi e ingranaggio catena . . . . .	1	
22	T 2206	Anello gomma per parastrappi ruota posteriore . . . . .	7	
23	T 2207	Bussolina nel disco gomma parastrappi . . . . .	7	
24	39530	Ingranaggio per ruota posteriore . . . . .	1	49 denti
25	38618	Flangia porta ingranaggio catena . . . . .	1	
26	38616/38615	Eccentrico con leva per regolazione catena (comprende i pezzi: 27 - 28 - 29)	1	
27	38617	Vite tenuta leva per regolazione catena . . . . .	1	5 MA x 15
28	38616	Eccentrico per regolazione catena . . . . .	1	
29	38615	Leva per regolazione catena . . . . .	1	
30	38614	Ghiera mozzo posteriore . . . . .	1	
31	38613	Guarnizione feltro per ghiera mozzo ruota posteriore . . . . .	1	
32	38612	Anello tenuta guarnizione sulla ghiera mozzo posteriore . . . . .	1	
33	38607	Cuscinetto a sfere per mozzo posteriore . . . . .	1	25 x 52 x 15 (Riv 2 A)
34	38606	Distanziatore fra i cuscinetti del mozzo posteriore . . . . .	1	
35	DN 6	Dado fissaggio leva e camma al disco porta ceppi freno posteriore . . . . .	1	6 MA
36	M 136 bis	Rosetta per dado fissaggio leva e camma al disco porta ceppi . . . . .	1	6,5 x 13 x 1,8
37	40437	Leva sulla camma comando freno posteriore . . . . .	1	
38	38570 bis	Guarnizione feltro per camma . . . . .	1	
39	38626	Molla richiamo leva comando freno posteriore . . . . .	1	
40	38570	Camma per ceppo freno posteriore . . . . .	1	
41	40425	Mozzo e disco porta ceppi freno posteriore completo di boccola . . . . .	1	
42	38601	Boccola sul disco per camma freno posteriore . . . . .	1	
43	T 9083	Ribattino per fissaggio boccola camma sul disco freno posteriore . . . . .	2	4 x 8

(segue)



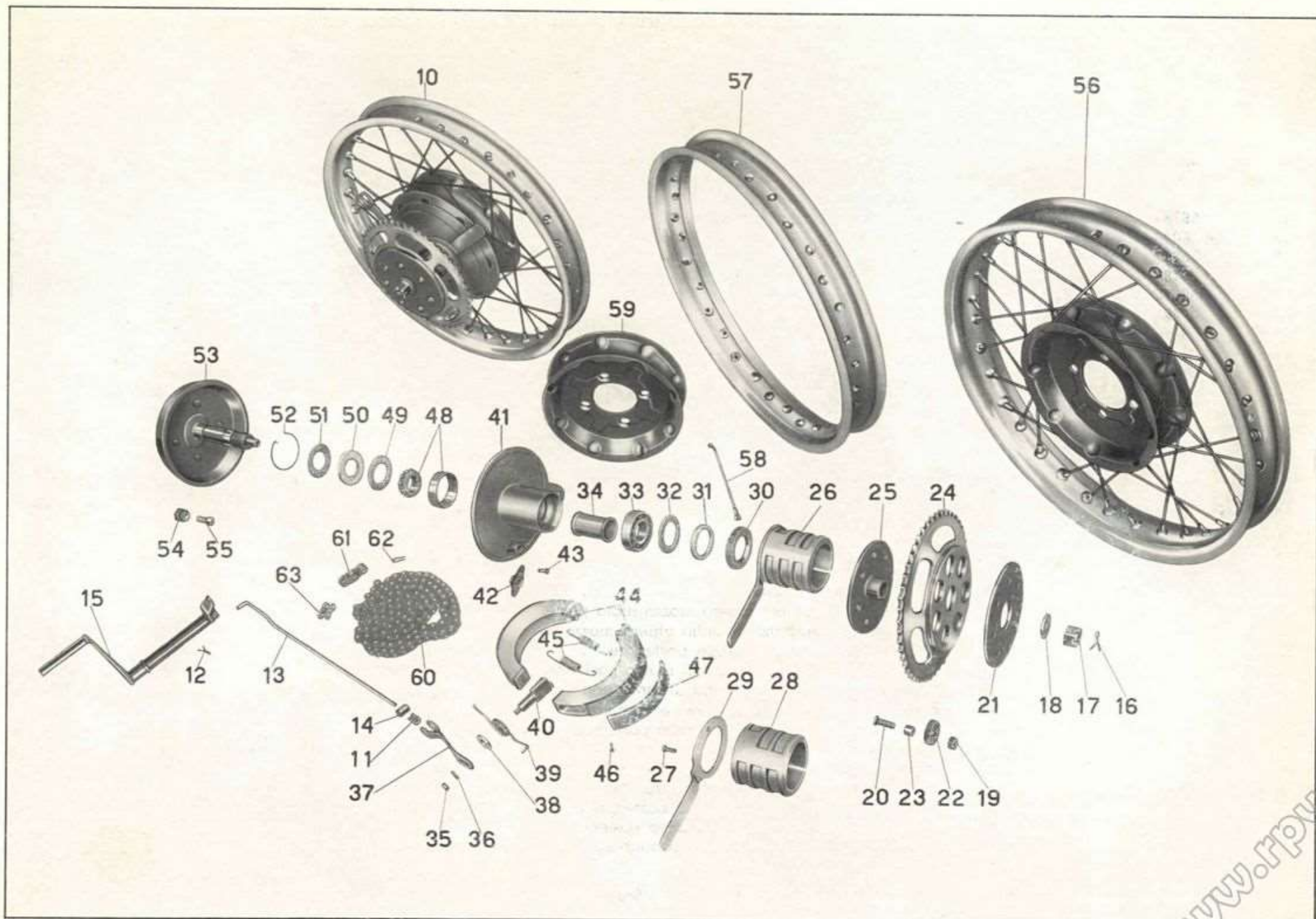


Tavola 15

## Tavola 15

Complesso : Motomezzo

Gruppo : Ruote

Sottocomplesso: Telaio - Sospens. - Ruote Sottogruppo: Ruota - Mozzo - Freno posteriore e comando

N. Figura	Numero d'ordinazione	DENOMINAZIONE	Quantità	Indicazioni suppletive
44	40430	Ceppo per freno posteriore completo di suola . . . . .	2	
45	40435	Molla per ceppo freno posteriore . . . . .	2	
46	T 35095	Ribattino fissaggio soles ai ceppi . . . . .	4	4 x 7
47	40432	Suola per ceppo freno posteriore . . . . .	2	
48	25055	Cuscinetto a rulli per mozzo posteriore . . . . .	1	
49	38608	Anello tenuta guarnizione mozzo posteriore, lato cuscinetto a rulli . . . . .	1	
50	38609	Guarnizione feltro per mozzo posteriore, lato cuscinetto a rulli . . . . .	1	
51	38610	Anello premistoppa mozzo posteriore, lato cuscinetto a rulli . . . . .	1	30,5 x 52 x 1
52	38611	Molla tenuta anello premistoppa . . . . .	1	
53	40421	Perno ruota posteriore completo di tamburo con bulloni . . . . .	1	
54	38556	Dado per fissaggio ruota . . . . .	4	
55	38594	Bullone fissaggio ruota posteriore al perno completo di tamburo . . . . .	4	
56	40440	Ruota intercambiabile (comprende i pezzi: 57 - 58 - 59) . . . . .	1	
57	40444	Cerchio per ruota posteriore . . . . .	1	
58	40446/40447	Raggio per ruota completo di nipple . . . . .	32	
59	40441	Corpo centrale di attacco raggi ruota . . . . .	1	
60	T 2142	Catena di trasmissione . . . . .	1	
61	T 16141 bis	Maglia falsa per catena di trasmissione . . . . .	1	
62		Molletta per maglia di giunzione . . . . .	1	
63	T 16141	Maglia di giunzione per catena . . . . .	1	

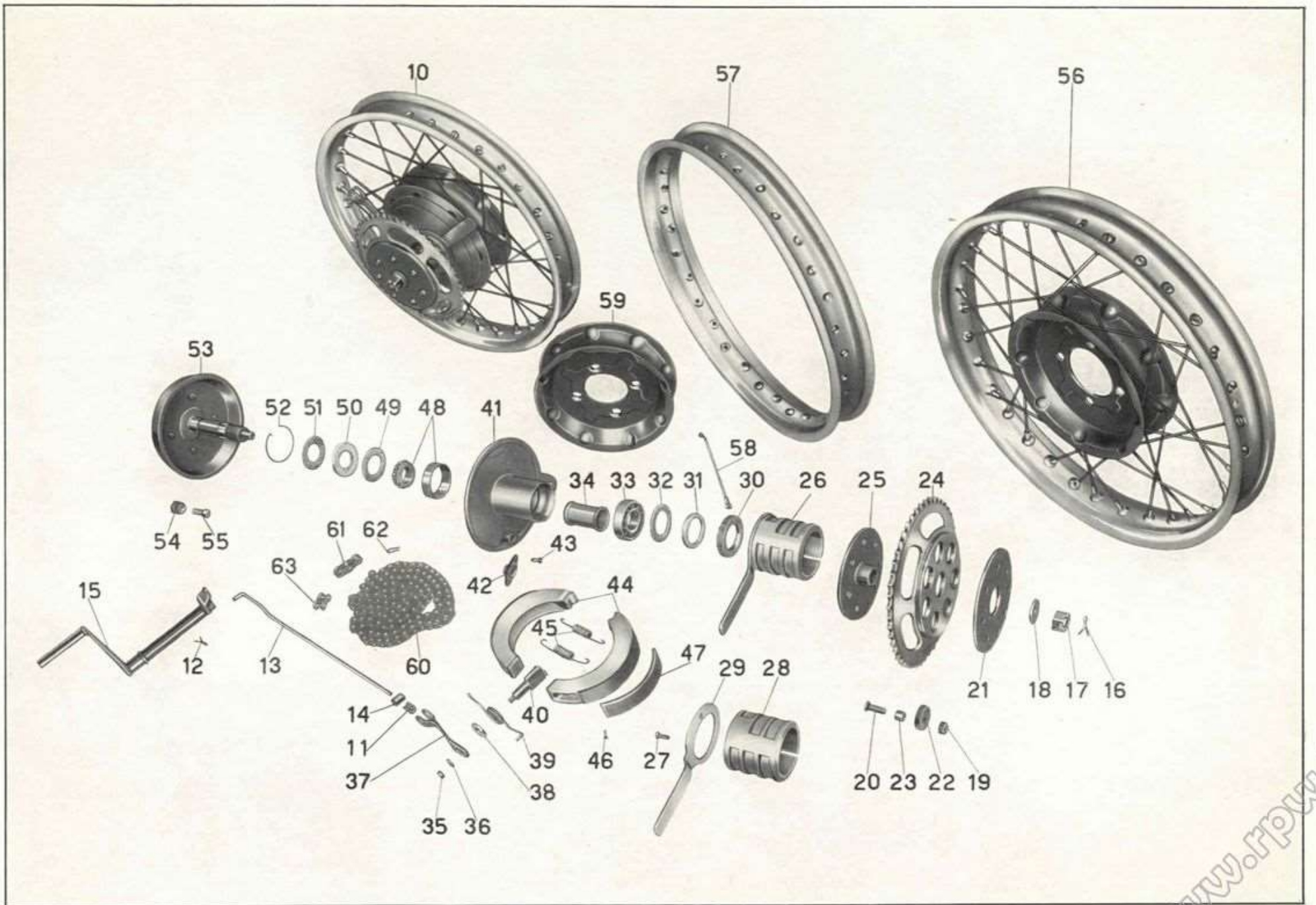


Tavola 15

## Tavola 16

**Complesso** : Motomezzo  
**Sottocomplesso**: Impianto elettrico

**Gruppo** : Generatore - Accensione - Illuminazione ed accessori  
**Sottogruppo**: Dinamo - Bobina - Batteria - Faro - Fanalino - Tromba elettrica

N. Figura	Numero d'ordinazione	DENOMINAZIONE	Quantità	Indicazioni suppletive
10	DN 36 A	Dinamo	1	Marelli
11	40480	Fascetta lunga fissaggio dinamo compl. di rullo non filettato	1	
12	M 2175	Rullo non filettato per fascetta lunga fissaggio dinamo	1	
13	40482	Fascetta corta fissaggio dinamo completa di rullo filettato	1	
14	M 2174	Rullo filettato per fascetta corta fissaggio dinamo	1	
15	40485	Vite per serraggio fascette dinamo	1	
16	40484	Spina per fissaggio fascetta anteriore	1	
17	40484 bis	Spina per fissaggio fascetta posteriore	1	
18	40486	Puleggia per dinamo	1	
19	95055-25	Dado fissaggio puleggia alla dinamo	1	Marelli
20	95115-4	Rosetta per dado fissaggio puleggia alla dinamo	1	Marelli
21	MNKE 3/2 X	Chiavella sulla dinamo per puleggia	1	Marelli
22	40487	Cinghia di trasmissione per dinamo	1	
23	TR 26 A	Regolatore di tensione	1	Marelli
24	T 136	Bullone fissaggio regolatore di tensione al serbatoio olio	2	6 MA x 12
25	36453	Rosetta per bulloni fissaggio regolatore di tensione	2	
26	DN 6	Dado per bullone fissaggio regolatore di tensione e fiss. fanalino posteriore	3	6 MA
27	38795	Bobina completa di cavo candela	1	Marelli (B 15A)
28	38440	Bullone fissaggio bobina alla pedana sinistra	2	
29	38438	Rosetta per bullone fissaggio bobina alla pedana sinistra	2	
30	38795/1	Cavo per candela completo di attacco	1	
31	38792	Bussola isolante sul telaio per filo candela	1	
32	2 C 57	Cappuccio in gomma per presa di corrente	1	Marelli
33	36022	Vite fissaggio coperchietto ruttore	1	5 MA x 13
34	40494	Coperchietto per ruttore	1	
35	40495	Vite fissaggio cavi al coperchietto ruttore	1	4 MA x 11
36	S 302 A	Ruttore completo di piastra	1	Marelli
37	S 20/121	Vite fissaggio piastra ruttore	2	Marelli
38	S 20/123	Molla per tenuta piastra ruttore	2	Marelli
39	S 20/122	Bussolina guida molle	2	Marelli
40	38134/1	Vite serraggio camma del ruttore e fissaggio condensatore al basamento	2	5 x 08 M x 10
41	38133/1	Rosetta per vite serraggio camma del ruttore	1	5,25 x 8 x 1
42	MVA 22/500-3	Camma del ruttore	1	Marelli
43	CE 4/1 L	Condensatore	1	Marelli
44	40490	Leva comando ruttore	1	
45	M 160 bis	Copiglia fissaggio leva comando ruttore sul bullone fiss. coperchio lato volano	1	2 x 22
46	T 9270 ter	Rosetta sul bullone fissaggio leva comando ruttore	1	7 x 10 x 1

(segue)

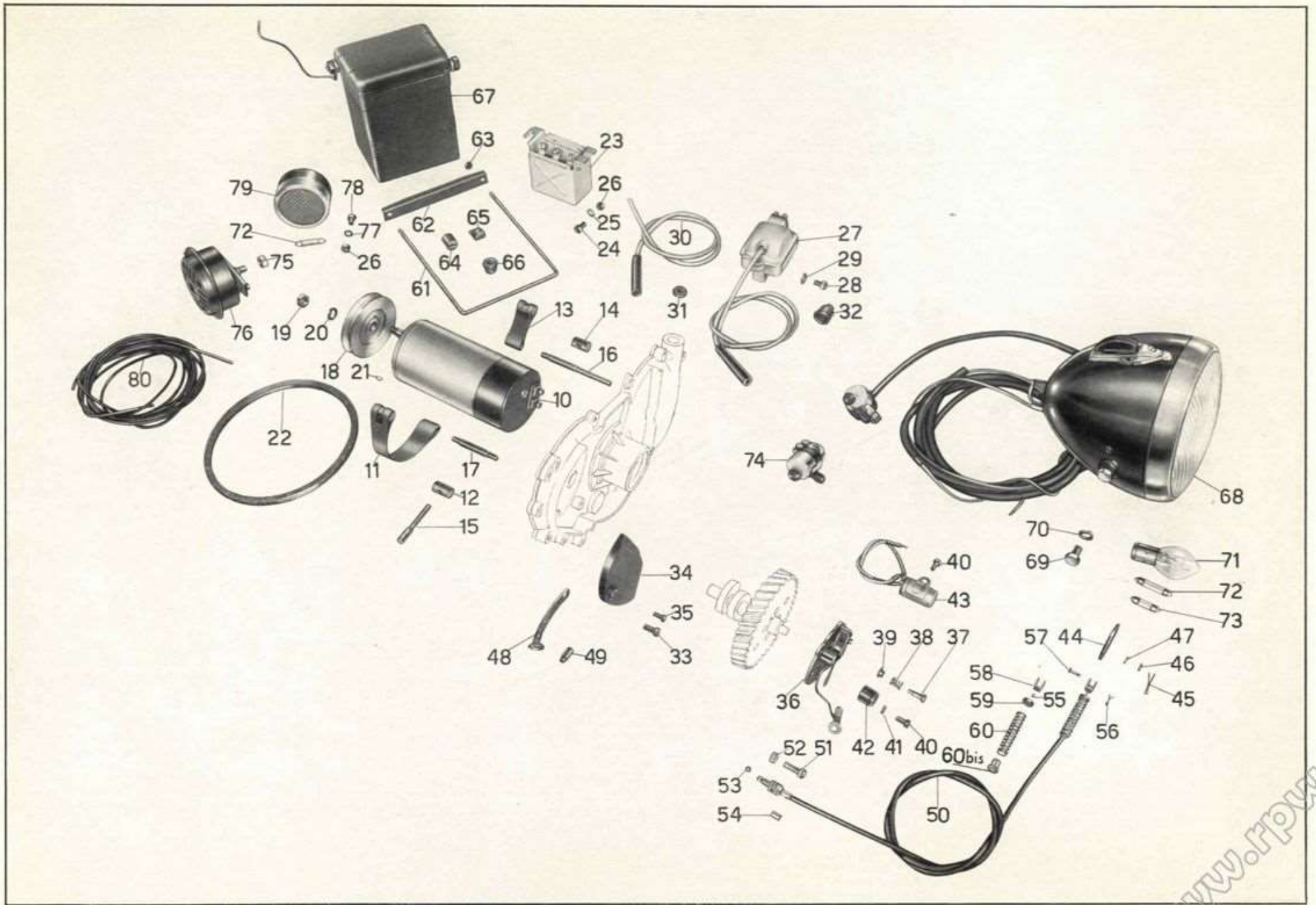


Tavola 16

Tavola 16

**Complesso** : Motomezzo  
**Sottocomplesso**: Impianto elettrico

**Gruppo** : Generatore - Accensione - Illuminazione ed accessori  
**Sottogruppo**: Dinamo - Bobina - Batteria - Faro - Fanalino - Tromba elettrica

N. Figura	Numero d'ordinazione	DENOMINAZIONE	Quantità	Indicazioni suppletive
47	T 8516	Rosetta a molla sul bullone per fissaggio leva comando ruttore . . . . .	1	
48	40492	Braccio sul coperchio lato volano di fermo guaina trasmissione anticipo . . . . .	1	
49	38773	Boccola di guida trasmissione comando anticipo . . . . .	1	
50	40520	Trasmissione completa per comando anticipo . . . . .	1	
51	38738	Vite tendifilo per leva comando anticipo . . . . .	1	
52	38739	Ghiera zigrinata per vite tendifilo per leva comando anticipo . . . . .	1	
53	38745	Capocorda per trasmissione anticipo lato manettino . . . . .	1	
54	T 234	Coprifilo per guaina . . . . .	2	
55	40525	Capocorda per trasmissione anticipo, lato leva comando ruttore . . . . .	1	
56	TA 175 H	Copiglia per forcellino attacco trasmissione alla leva comando ruttore . . . . .	1	1 x 12
57	38748	Spina per forcellino attacco trasmissione alla leva comando ruttore . . . . .	1	
58	38746	Forcellino attacco trasmissione alla leva comando ruttore . . . . .	1	
59	40524	Scodellino per molla richiamo ruttore . . . . .	1	
60	40523	Molla richiamo ruttore . . . . .	1	
60 <sup>bis</sup>	40523 bis	Boccola per molla richiamo ruttore . . . . .	1	
61	40502	Cavallotto per fissaggio batteria . . . . .	1	
62	40503	Traversino per fissaggio batteria . . . . .	1	
63	41093	Dado sul cavallotto per traversino fissaggio batteria . . . . .	2	5 MA
64	40505	Tampone anteriore di fermo batteria . . . . .	2	
65	40506	Tampone posteriore di fermo batteria . . . . .	1	
66	40504	Bussola isolante sul telaio per fili batteria . . . . .	1	
67		Batteria Ah. 12 (6 V) . . . . .	1	
68	01.416.000	Faro anteriore . . . . .	1	Carello
69	01.160.406	Bullone attacco faro ai bracci . . . . .	2	Carello
70	38779	Rosetta per bullone attacco faro ai bracci . . . . .	2	
71	6 V 35/40 W	Lampada grossa . . . . .	1	
72	6 V 5 W	Lampada città per faro e fanalino posteriore . . . . .	2	Siluro mm. 7 x 38
73	6 V 3 W	Lampada spia per faro . . . . .	1	Siluro mm. 8,2 x 31
74	91.400.000	Deviatore comando luce antiabbagliante e tromba elettrica . . . . .	1	Carello
75	DN 8	Dado fissaggio tromba elettrica . . . . .	1	8 MA
76	T 114 A	Tromba elettrica . . . . .	1	Marelli
77	RE 6	Rosetta elastica per bullone fissaggio fanalino posteriore . . . . .	1	6,5 x 11 x 2
78	T 134	Bullone fissaggio fanalino posteriore . . . . .	1	6 MA x 9

(segue)

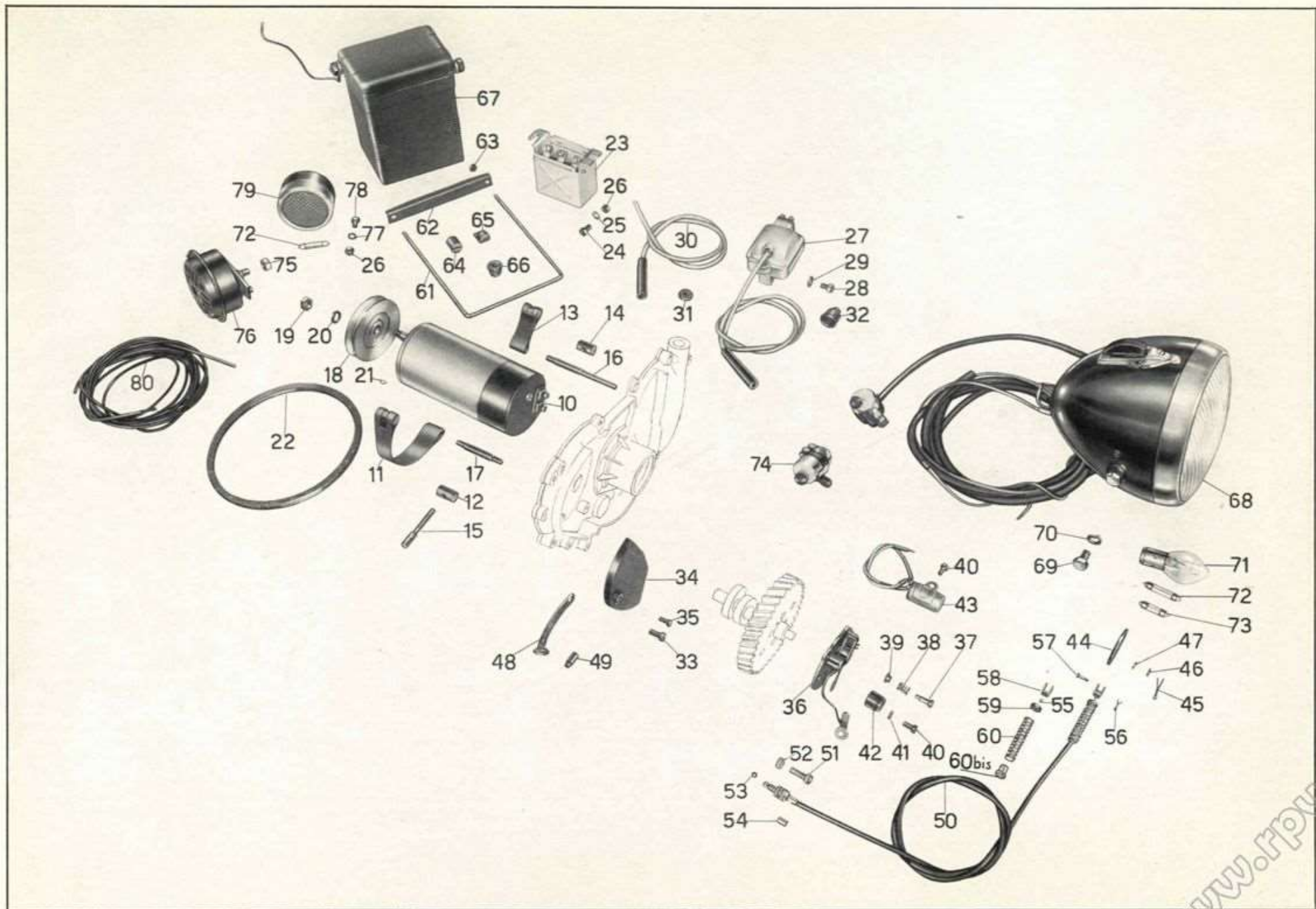


Tavola 16

N. Figura	Numero d'ordinazione	DENOMINAZIONE	Quantità	Indicazioni suppletive
79 80	38794/1	<p><b>Fanalino posteriore</b> . . . . . 1</p> <p><b>Cavi sterlingati per impianto elettrico:</b></p> <p><b>Dalla Dinamo al Faro</b>  N. 1 cavo dal D+ al 61 (colore bianco) con attacco ad occhio Ø 4.2 . . . . . mt. 1</p> <p><b>Dalla Dinamo al Regolatore</b>  N. 1 cavo dal D+ al D+ (colore bianco) con attacchi ad occhio Ø 4.2 e Ø 5.2 . . . . . mt. 0,57  N.B. - Il cavo dalla dinamo al faro (colore bianco) e quello dalla dinamo al regolatore (colore bianco) sono uniti all'attacco ad occhio Ø 4.2.</p> <p>N. 1 cavo dal DF al DF (colore nero) con attacchi a forcina Ø 4.2 . . . . . mt. 0,53</p> <p>N. 1 guaina in vipla (colore nero) Ø interno 7 per copertura dei tre cavi . . . . . mt. 0,44</p> <p><b>Dal Regolatore al Faro</b>  N. 1 cavo (colore nero) dal B+ al B+ con occhiello Ø 4.2 . . . . . mt. 1,50</p> <p><b>Dal Regolatore alla Batteria</b>  N. 1 cavo (colore rosso) dal B+ alla Batteria + con occhiello Ø 4.2 e Ø 6.5 . . . . . mt. 0,16</p> <p>N. 1 cavo di massa per batteria (colore nero) con attacchi ad occhio Ø 6.5 e 8.5 alle due estremità . . . . . mt. 0,27</p> <p><b>Dal Faro al Fanalino posteriore</b>  N. 1 cavo per fanalino posteriore (colore giallo) . . . . . mt. 2,05</p> <p>N. 1 guaina in vipla (colore nero) per detto Ø interno 4.3 . . . . . mt. 1,10</p> <p><b>Dal Faro alla Tromba elettrica</b>  N. 1 cavo bipolare (2 fili) (colore nero) . . . . . mt. 0,21</p> <p><b>Dal Faro alla Bobina</b>  N. 1 cavo (colore nero) con attacco ad occhio parte bobina Ø 3.2 . . . . . mt. 0,53  (Per le prime 1.000 macchine attacco ad occhio Ø 3.2 dopo le prime 1.000 macchine attacco rapido ad innesto).</p> <p><b>Dalla Bobina al Ruttore</b>  N. 1 cavo (colore nero) con attacchi ad occhio alle due estremità Ø 3.2 e Ø 4.2 . . . . . mt. 0,95</p> <p>N. 1 guaina in vipla (colore nero) Ø interno 8 per copertura di 4 cavi.  A cm. 25 dall'estremità parte faro, praticare un foro per uscita 2 cavi per bobina. A cm. 75 praticare un altro foro per uscita 2 cavi fanalino posteriore e cavo per ruttore. Per la rimanente lunghezza restano nella guaina 2 cavi. Lunghezza totale . . . . . mt. 0,90</p> <p>N. 1 guaina in vipla (colore nero) Ø interno 6 per copertura dei due cavi bobina . . . . . mt. 0,30</p> <p>N.B. - Dalla parte degli attacchi ad occhio, i cavi devono avere un'ulteriore copertura in vipla lunga mm. 15. La sezione dei cavi deve essere di mmq. 1,5.</p>		



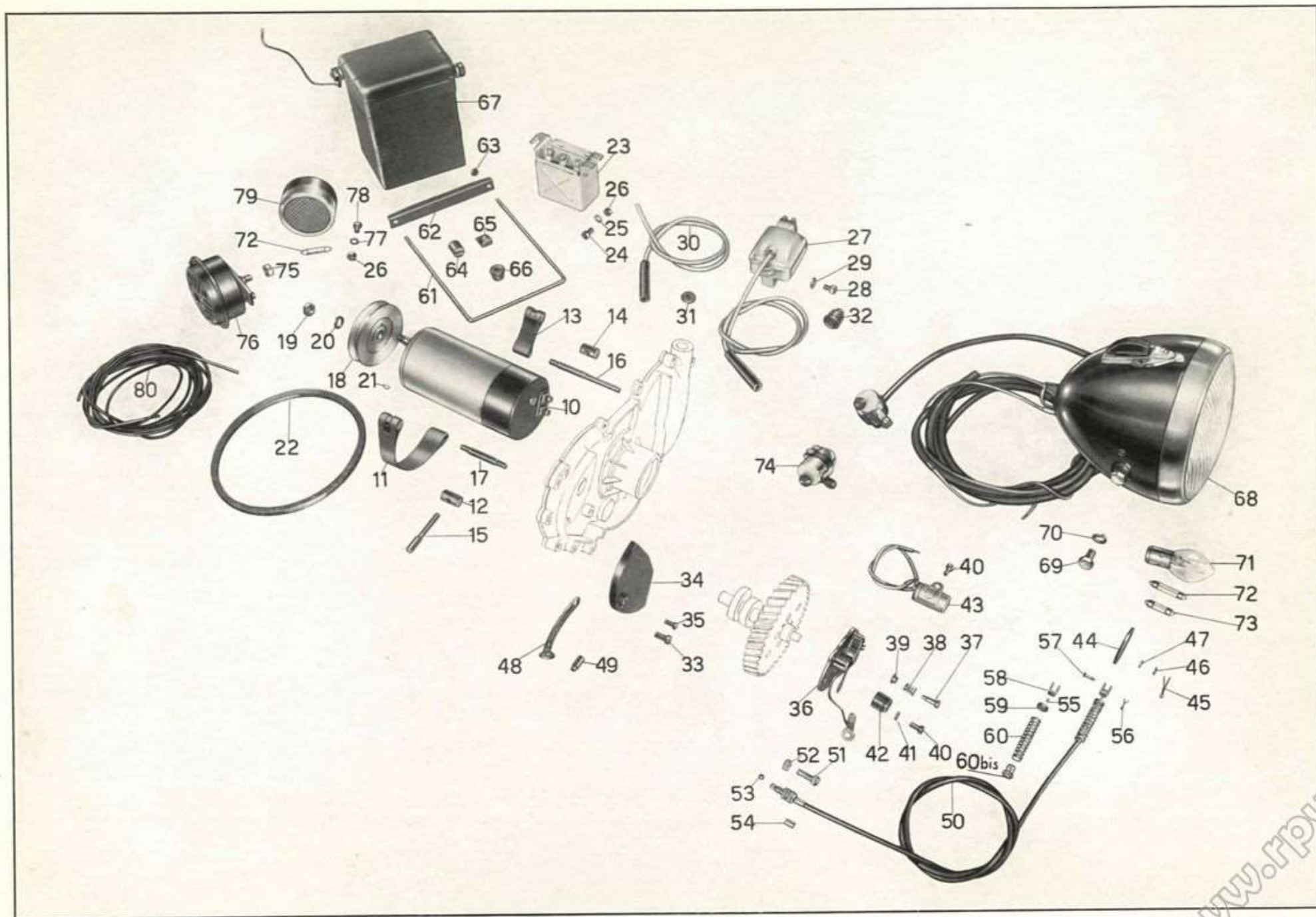


Tavola 16

## Tavola 17

Complesso : Dotazione

Gruppo : Comuni e di manutenzione

Sottocomplesso: Attrezzi ed accessori

Sottogruppo: Dotazione individuale normale ed a richiesta

N. Figura	Numero d'ordinazione	DENOMINAZIONE	Quantità	Indicazioni suppletive
10	TA 198	Pompa per pneumatici . . . . .	1	Vengono forniti a richiesta.
11	38804	Chiave a tubo per candela da mm. 21 . . . . .	1	
12	38807	Cacciavite . . . . .	1	
13	T 9613/1	Chiave ad occhio da mm. 17-19 . . . . .	1	
14	M 2410	Chiave a pipa per punteria da mm. 11 . . . . .	1	
15	38808	Pinza universale . . . . .	1	
16	T 9602	Chiave a tubo da mm. 10-14 . . . . .	1	
17	T 9602 bis	Spina per chiave a tubo . . . . .	1	
18	38430/8	Chiave per serratura cassetta porta utensili . . . . .	2	
19		Getto di scorta . . . . .	1	
20		Libretto istruzioni . . . . .	1	
21	38813	Estrattore per camma del ruttore . . . . .	1	
22	38812	Estrattore per disco fisso della frizione . . . . .	1	
23	36471	Estrattore per ingranaggio comando pompa olio e puleggia dinamo . . . . .	1	
24	38814	Estrattore per ingranaggio sull'albero motore . . . . .	1	
25	38799	Chiave ad occhio conico tenuta albero a gomito . . . . .	1	
26	38806	Leva di smontaggio molle frizione . . . . .	1	
27	T 9640	Estrattore volano . . . . .	1	
28	T 9611	Spina per estrattore volano . . . . .	1	

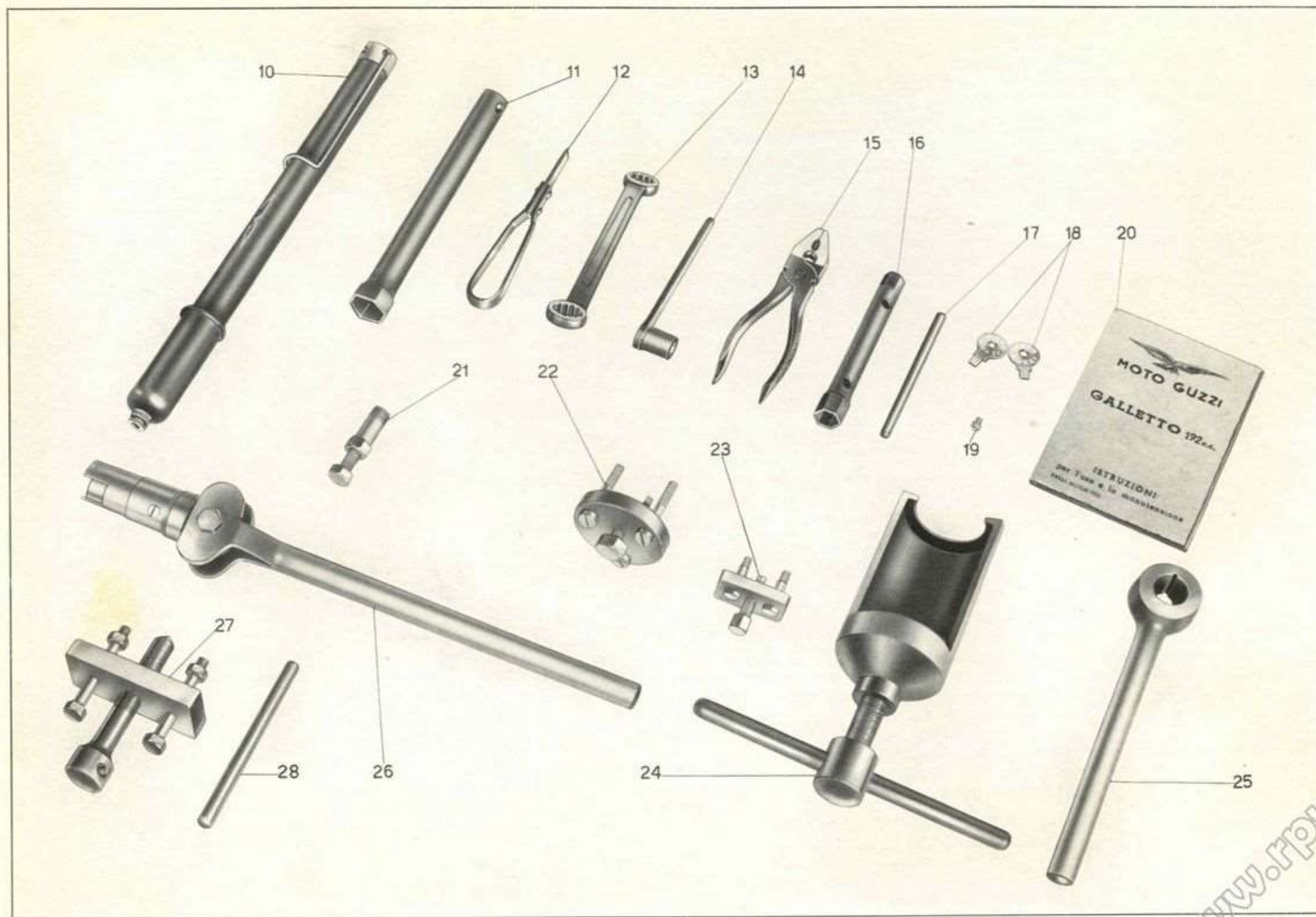


Tavola 17

ARTE GRAFICA VALSECCHI  
LECCO — VIA ROMA N. 28  
1000 COPIE — AGOSTO 1954



