



**MOTO GUZZI**

**GALLETTO 192 c c**

**CATALOGO PEZZI DI RICAMBIO**



## MOTO GUZZI

SOCIETA' PER AZIONI

**STABILIMENTO E AMMINISTRAZIONE:** Mandello del Lario (Como)  
Via Emanuele V. Parodi, 27

Telefoni: { Mandello Lario 71.112 (4 linee con ricerca automatica),  
Lecco 22.691

Collegamento ponte-radio con Milano e Genova  
Telegrammi: Motoguzzi - Mandello Lario

**SEDE LEGALE:** Milano - Via Durini N. 28

Telefoni: 705.784 - 705.785 - Telegrammi: Motoguzzi - Milano

**FILIALE - CENTRO RICAMBI - OFFICINA RIPARAZIONI**

Milano (640) - Via G. da Procida, 14  
Tel.: 341.421/341.296/381.997/384.033  
Telegr.: Filialmotoguzzi - Milano

**UFFICI:** Genova - C.so Aurelio Saffi, 29

Telefoni: 55.242/55.243/55.244/55.245  
Telegrammi: Paromar - Genova

**Roma** - Via Barberini, 86 - Telefono 484.758

Telegrammi: Motoguzzi - Roma

**Napoli** - Piazza Municipio, 84 - Telefono 310.581

Telegrammi: Motoguzzi - Napoli

# GALLETTO 192 c. c.

## CATALOGO PEZZI DI RICAMBIO

III<sup>A</sup> EDIZIONE  
(Settembre 1959)

www.mpw.it



## NORME PER LA RICHIESTA DEI PEZZI DI RICAMBIO

Nelle ordinazioni dei pezzi di ricambio si deve indicare chiaramente:

- Il numero della tavola nella quale si trova.
- Il numero di figura.
- Il numero d'ordinazione.
- La sua denominazione.

- Il quantitativo dei pezzi.
- I numeri del motore e telaio del motociclo al quale il pezzo è destinato.
- Il nome e l'indirizzo del richiedente (chiaramente leggibile).
- Il mezzo di trasporto.

## CONDIZIONI GENERALI DI VENDITA

- 1) **PREZZI** - Si intendono netti e per contanti per merce resa franco fabbrica o franco sede Concessionario, secondo le norme in vigore.  
I prezzi indicati nei listini, nelle offerte e nei contratti, potranno essere variati in qualsiasi momento anche per ordini in corso e saranno quelli in vigore all'atto della consegna.
- 2) **CONSEGNE** - La Moto Guzzi non assume alcuna responsabilità in caso di ritardo di consegna, le cui epoche vengono indicate al compratore a puro titolo informativo. La merce viaggia a rischio e pericolo del committente anche se spedita franco di porto.
- 3) **GARANZIA** - La Moto Guzzi garantisce i suoi prodotti di serie per sei mesi a partire dalla data della consegna al compratore.  
Questa garanzia è limitata alla ripresa pura e semplice da parte della Moto Guzzi del pezzo eventualmente rotto per ben accertato difetto di materiale o di lavorazione ed al suo ricambio gratuito, franco fabbrica, contro un pezzo nuovo: le spese di smontaggio e montaggio e il costo di materiale di consumo sono a carico del compratore.  
La consegna del pezzo nuovo sarà fatta dalla Moto Guzzi al più presto possibile e l'eventuale ritardo nel rifornimento di esso non potrà essere invocato per richiedere un risarcimento di danni od un prolungamento del periodo di garanzia.  
Sono escluse dalla garanzia le gomme e gli accessori o parti non costruite dalla Moto Guzzi.  
La garanzia resta annullata per i prodotti eventualmente riparati, modificati o semplicemente smontati, anche solo in parte, fuori dalle officine della Moto Guzzi, o da quelle da essa autorizzate o per i prodotti che fossero stati utilizzati in gare, corse, ecc., e comunque non conformemente alle indicazioni date dalla Moto Guzzi, con particolare riguardo per il rispetto dei limiti di carico.  
L'esame delle avarie e delle loro cause sarà sempre fatto dalle officine della Moto Guzzi; tutte le relative spese di trasporto (andata e ritorno), saranno a carico del compratore.  
Sono a carico del compratore anche le eventuali spese di sopraluogo, qualora venisse chiesto dal compratore e accettato dalla Moto Guzzi.  
La garanzia sui mototelai è concessa solo quando la carrozzeria sia stata costruita e montata secondo le norme e disegni preventivamente approvati dalla Moto Guzzi.

Qualora la merce di proprietà del compratore si trovasse presso la Moto Guzzi, questa non risponde dei danni conseguenti ad eventi climaterici, furti, incendi ed altri casi imprevisi o di forza maggiore.

I dati di peso, velocità, consumo, rendimento ed altri che potranno essere forniti dalla Moto Guzzi, si intendono sempre come approssimativi; su di essi la Moto Guzzi non assume alcun impegno formale. Per i tipi da corsa, a causa dell'eccezionale potenza da essi sviluppata e dallo sforzo anormale cui si assoggettano tali macchine, la Moto Guzzi non assume garanzia.

La garanzia prestata non importa mai nel committente il diritto alla risoluzione del contratto o a risarcimento di danni.

- 4) **RESPONSABILITA'** - La Moto Guzzi declina ogni responsabilità per qualsiasi danno che potesse verificarsi a persona o cosa per l'uso, causa, o in dipendenza dei prodotti da essa forniti.  
In ogni caso la responsabilità della Moto Guzzi, anche nell'eventualità di incidenti a persona o cosa, derivanti da difetto di costruzione e di materiali, è, per espressa convenzione, limitata strettamente alla sostituzione gratuita dei pezzi riconosciuti difettosi dalla Moto Guzzi con esclusione di qualsiasi altra forma di risarcimento. La Moto Guzzi non assume alcuna responsabilità verso il compratore in dipendenza di eventuale infrazione di brevetti, marchi, modelli, ecc. che venisse riscontrata sulle merci da essa fornite.
- 5) **RISERVE** - Le merci vendute dalla Moto Guzzi non possono essere adoperate per un servizio diverso da quello cui sono destinate: esse non possono partecipare ad alcuna corsa, concorsi, esposizioni od altra manifestazione sportiva senza l'espresso consenso scritto della Moto Guzzi.  
Tutti i prodotti o parti di essi, non possono essere modificati tanto nei riguardi del loro funzionamento come nella loro speciale costruzione e nella loro linea e forma estetica.
- 6) **MODIFICHE DI COSTRUZIONE** - La Moto Guzzi si riserva il diritto di introdurre qualsiasi modifica ai suoi prodotti, senza alcun obbligo di notificarla al compratore; essa non è tenuta ad applicare ai prodotti già costruiti o in corso di costruzione e destinati al compratore, quelle modifiche che eventualmente fossero già state e che potessero venire studiate ed applicate successivamente alla ordinazione.

**I pezzi originali portano inciso i marchi di fabbrica depositati a termini di legge**

www.rpw.it



**Fig. 1 - Galletto con ruota di scorta**



**Fig. 2 - Galletto con maschera**

www.pw.it



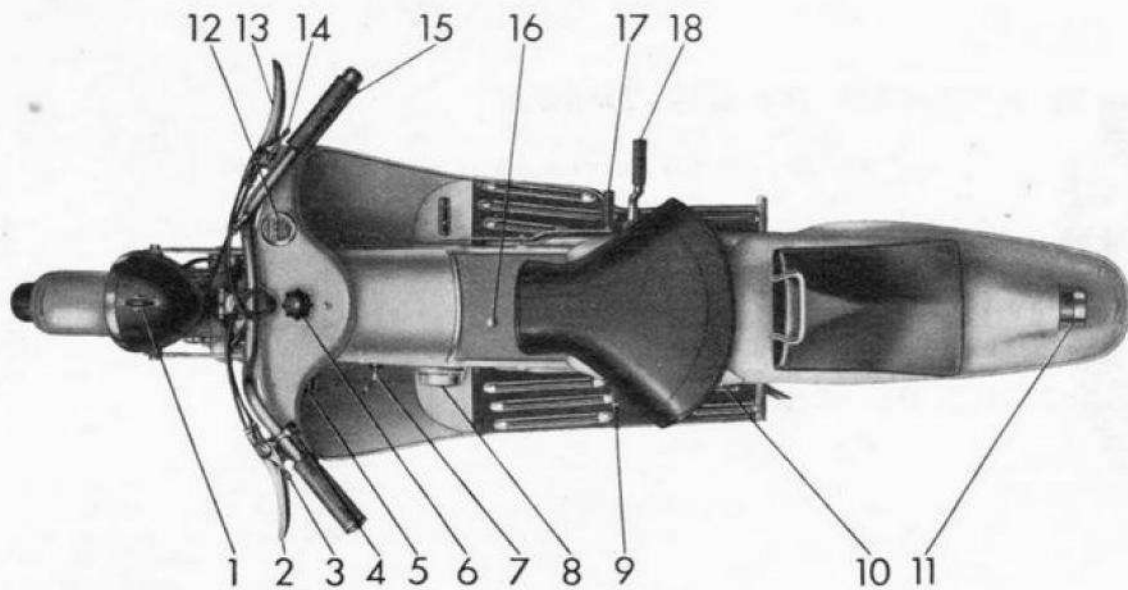


Fig. 3

NB. — Il seggiolino per il secondo passeggero è da considerarsi extra.

## COMANDI ed ACCESSORI

- 1 - Chiave per impianto elettrico, avviamento motore e commutatore per luce città - campagna.
- 2 - Leva comando frizione.
- 3 - Manettino comando anticipo.
- 4 - Deviatore per luce anabbagliante e pulsante per avvisatore elettrico.
- 5 - Bobina d'accensione.
- 6 - Tappo per serbatoio benzina.
- 7 - Manettino per rubinetto benzina.
- 8 - Filtro aria per carburatore.
- 9 - Pedale del freno posteriore.
- 10 - Galletto per regolaggio ammortizzatore posteriore.
- 11 - Fanalino targa.
- 12 - Contachilometri.
- 13 - Leva freno anteriore.
- 14 - Manettino comando carburatore per l'avviamento del motore.
- 15 - Manopola comando gas.
- 16 - Tappo per regolaggio tensione cinghia dinamo.
- 17 - Leva comando cambio.
- 18 - Pedale avviamento.

## MOTORE

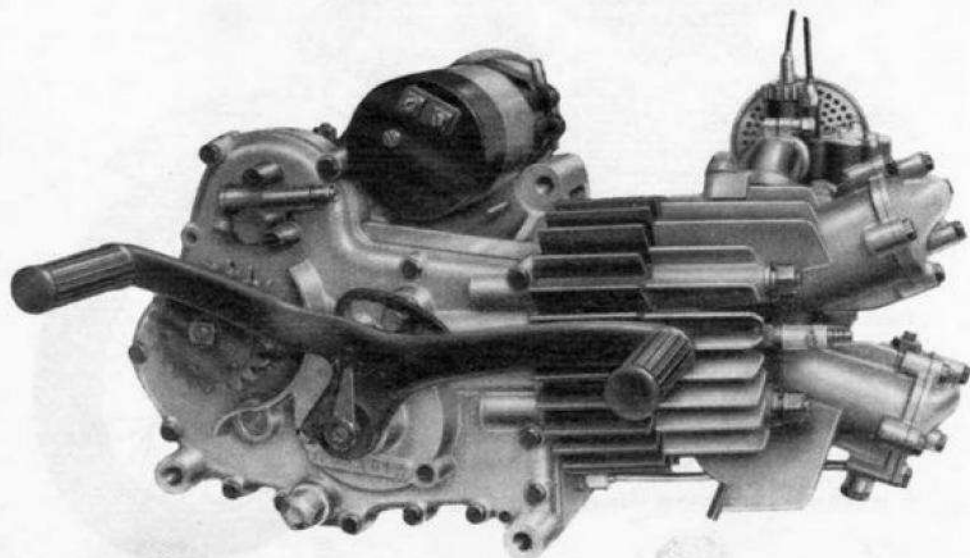


Fig. 4 - lato destro

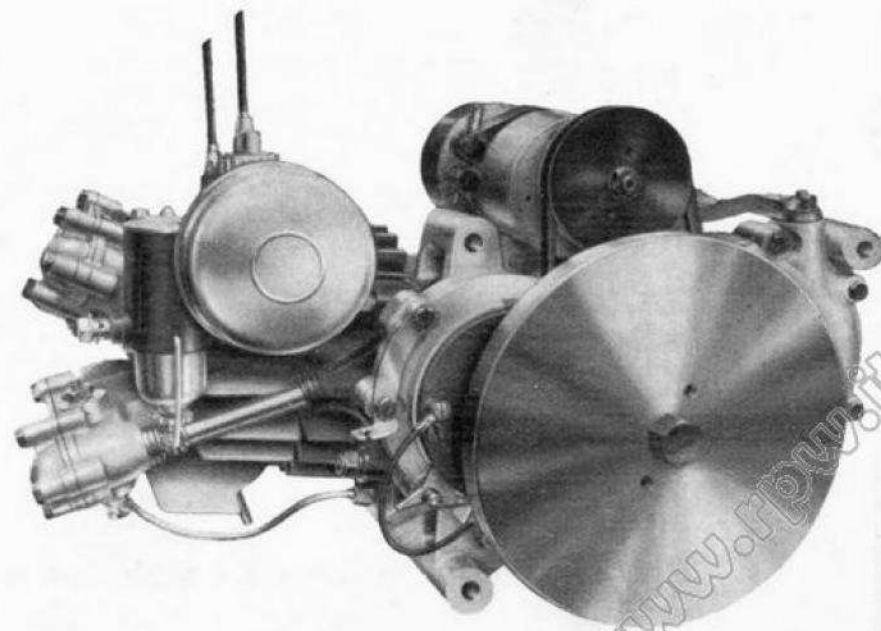


Fig. 5 - lato sinistro

## CARATTERISTICHE TECNICHE

**MOTORE:** ciclo a 4 tempi con valvole in testa.

**TESTA DEL CILINDRO:** in lega leggera con gli organi comando valvole completamente coperti a bagno d'olio.

**NUMERO CILINDRI:** 1 orizzontale.

**ALESAGGIO:** mm. 65.

**CORSA:** mm. 58.

**CILINDRATA** 192 cc.

**COMANDO VALVOLE:** ad aste e bilancieri.

**RAPPORTO DI COMPRESSIONE:** 1 : 6,4.

**POTENZA EFFETTIVA:** CV 7,5 a 5000 giri al 1'.

**POTENZA FISCALE:** CV 2.

**CAMBIO:** a 4 velocità sempre in presa con innesti frontali.

**COMANDO CAMBIO:** con leva a pedale.

**LUBRIFICAZIONE:** forzata, con serbatoio separato.

**CAPACITA' SERBATOIO OLIO:** litri 3 circa.

**CAPACITA' SERBATOIO BENZINA:** litri 8,5 di cui riserva litri 1 circa.

**CONSUMO BENZINA:** litri 2,3 per 100 Km. (secondo norme C.U.N.A.).

**ACCENSIONE:** con bobina spinterogeno.

**TELAIO:** a sospensione elastica posteriore mediante braccio oscillante con molle a spirale racchiuse in apposita custodia sopra il gruppo motore.

**AMMORTIZZATORE POSTERIORE:** a frizione regolabile.

**FORCELLA:** telescopica con bracci oscillanti inferiori.

**RUOTE INTERCAMBIABILI:** a raggi con cerchi in lega leggera 17 x 2 ¼ (Il motomezzo può essere fornito o con ruota di scorta o con maschera).

**GOMME:** anteriore 2.75-17 R, posteriore 3.00-17 R.

**FRENI:** tipo ad espansione, sulla ruota anteriore comandato a mano, sulla posteriore comandato a pedale.

**AVVIAMENTO:** a pedale.

**PASSO:** mt. 1,300 circa.

**PESO:** del motomezzo con ruota di scorta senza carburante, olio ed accessori kg. 123 circa.

**VELOCITA' MASSIMA:** km. 85 all'ora circa.

**CONTA KM.:** incorporato sul cruscotto.

Nella descrizione, dove è scritto DESTRA o SINISTRA si deve intendere alla destra o alla sinistra di chi si trova in sella.



# INDICE DELLE TAVOLE

COMPLESSI	SOTTOCOMPLESSI	GRUPPI	SOTTOGRUPPI	TAVOLE		
Motociclo	Motore	Organi principali	Cilindro - Testa - Valvole . . . . .	1		
			Basamento con coperchi . . . . .	2		
			Albero motore - Biella - Pistone . . . . .	3		
			Distribuzione . . . . .	4		
		Alimentazione e scarico		Serbatoio benzina - Carburatore - Silenziatore . . . . .	5	
				Lubrificazione	Serbatoio olio - Pompa olio - Valvola automatica - Sella . . . . .	6
	Trasmissione		Innesto e Avviamento	Innesto a frizione - Avviamento motore - Comando frizione . . . . .	7	
				Cambio	Ingranaggi - Alberi e comando del cambio . . . . .	8
	Telaio Sospensioni Ruote		Telaio	Telaio - Cavalletto - Contakm. - Pedane . . . . .	9	
				Bracci - Parafango posteriore - Coperchi laterali - Ruota inter. - Maschera . . . . .	10	
				Sospensioni e Sterzo	Forcella - Sospensione elastica anteriore - Parafango anteriore . . . . .	11
					Manubrio e comandi . . . . .	12
					Forcellone oscillante - Sospensione elastica posteriore - Ammortizzatore . . . . .	13
	Ruote	Ruota - Mozzo - Freno anteriore e comando . . . . .	14			
	Ruota - Mozzo - Freno posteriore e comando . . . . .	15				
Impianto elettrico	Generatore Accensione Illuminazione Accessori	Dinamo - Bobina - Batteria - Faro - Fanalino - Tromba . . . . .	16			
Dotazione	Attrezzi ed accessori	Comuni e di manutenzione	Dotazione individuale normale ed a richiesta . . . . .			

# INDICE NUMERICO

N.º d'ordinazione	N. di Tav.	N. di Figura	N.º d'ordinazione	N. di Tav.	N. di Figura	N.º d'ordinazione	N. di Tav.	N. di Figura	N.º d'ordinazione	N. di Tav.	N. di Figura	N.º d'ordinazione	N. di Tav.	N. di Figura																																																																																																																								
DN 6	5 6 7 9 10 11 14 15 16	42 36 46 11 26 11 17 35 26	M 136 bis	5 6 14 15	44 37 18 36	T 5821 bis M 8046 M 8068 T 8091	11 8 4 9	43 40 20 21	36452 36453 36465 36471	6 6 16 17	27 28 25 12	38106 38107 38108 38117	3 3 3 3	12 16 11 31																																																																																																																								
															M 140	1 5 13	16 45 25	M 08123 M 8126 M 8133 D	8 8 7	37 38 66	38002 bis 38007 38008	17 1 1	22 46 38	38121 38122 38123	3 3 3	28 27 26																																																																																																												
																											M 145 ter	2 7	19 38	T 8171 bis T 8173 bis	12 12	32 28	38009 38010/1	1 1	40 35	38127 38128	4 4	25 26																																																																																																
																																							RE 6	5 16	43 75	M 0156 ter M 160 bis	6 15	32 12	T 8174 T 8175	12 12	27 26	38011/1 38012	1 1	36 34	38129 38130	2 2	67 66																																																																																	
																																																						DN 7	6 11 14	17 22 24	TA 175 H TA 180 ter TA 182	16 6 6	54 25 24	T 8176 T 8403 bis T 8550 bis	12 5 12	23 13 17	38013 38015 A 38015 S	1 1	33 27	38131 38133/1 38134/1	4 16 16	27 41 40																																																																		
																																																																					DN 8	6 7 9	19 37 28	M 192 M 192 A TA 198	2 2 17	26 27 10	M 9070 M 9071 M 9072	6 6 6	57 56 55	38017 38018 38019	1 1 1	32 23 25	38138/1 38138/2 38138/3	4 4 4	11 12 14																																																			
																																																																																				DK 8	13 15	23 19	T 209 B	2 11	12 37	M 9072 bis T 9083	6 15	54 43	38020 38021	1 1	24 26	38138/4 38139	4 4	13 10																																				
																																																																																																			RE 8	2	17	T 220	5	36	T 9127 bis T 9184 bis	3	10	38022 38023	1	22 18	38145 bis 38163	10 6	31 23																					
																																																																																																																		RE 9	2	18	T 234	16	52	T 9362 T 9602	14 17	15 16	38024 38024 bis	1 1	28 29	38166 38168	6 6	21 22						
																																																																																																																																	RE 10	13	22	T 235	7	52
M 44	4	23	T 0238	11	33	T 9640	17	26	38028	2	28	38184	6	53																																																																																																																								
															M 45	4	22	T 298 ter	13	13	10039 ter 10228	13 2	36 13	38029 38033	1 1	19 20																																																																																																												
																											M 61 bis	1	30	T 326 ter	6	18	T 13149	2	63	38034	1	14																																																																																																
																																							T 63 E	13	20	M 2035	5	16	T 16141	7	56	38038	1	13	38185	2	35																																																																																	
																																																						TA 67	9	32	T 2061	14	25	T 16141 bis	15	61	38043	1	49	38186	2	36																																																																		
																																																																					T 71 bis	2 9 13	10 33 17	M 2069 M 2142	13 3	24 17	23521 24510	12 15	22 11	38045 38046	4 4	19 18	38188 A 38196/1	2 7	34 15																																																			
																																																																																				T 87 bis	1 7 11	21 40 35	M 2174 M 2175 M 2191	16 16 2	14 12 21	25055 25275 25303	15 6	48 54 12	38064/1 38067/G 38067 bis	2 2	64 46 47	38199/5 38199/6 38199/7	7 7 7	34 36 35																																				
																																																																																																			M 107 bis	5	41	T 2206	15	22	25421	15	16	38070	2	63	38200 bis/1	7	39																					
																																																																																																																		M 108	7	29	T 2207	15	23	26518 26757	16 17	24 14	38072	2	62	38202 bis	7	43						
																																																																																																																																	M 121 bis	6	51	M 2314	1	31
T 129	5	15	M 2342 ter	8	39	T 35095	14 15	31 46	38081	2 2	30 29	38206	7 7	48 47																																																																																																																								
															T 134	9 10 16	17 20 76	M 2353 T 2687 T 2690	3 12 12	30 24 30	T 35102 bis 36022	15 16	46 35 33	38082 38083 38087	2 2	29 15 58																																																																																																												
																											T 136	9 10 11	14 27 13	T 2692 T 2694 T 5560 bis	12 12 11	31 29 36	36057 36186 36202	2 15 5	43 14 38	38096/2 38097 38105	2 2 3	11 14 14																																																																																																

www.wolfe.it



N.º d'ordinazione	N. di Tav.	N. di Figura	N.º d'ordinazione	N. di Tav.	N. di Figura	N.º d'ordinazione	N. di Tav.	N. di Figura	N.º d'ordinazione	N. di Tav.	N. di Figura	N.º d'ordinazione	N. di Tav.	N. di Figura	
38217	7	63	38464	}	9 26	38571	14	19	38730	12	18	39051 bis	2	60	
38217/1	7	62	38464/1			38573	14	29	38731	12	16	39053	2	49	
38217/2	7	61	38464/2			38577	14	32	38732	12	15	39056	2	65	
38218/1	7	67	38464/3			38578	{14	29bis	38733 bis	12	14	39058/1	2	50	
38222/1	7	59	38464/4	}	9 24	38579	{15	44bis	38734	12	33	39079	2	32	
38223	7	57	38465				38594	14	30	38735	{7	51	39080	2	48
38228	7	22	38466	9	25	38601	15	55	}	14	13	39081	2	37	
38232/1	7	10	38467/1	9	22	38606	15	42		38736	{5	34	39082	2	44
38234	8	49	38470	6	14	38607	15	34	}	7	50	39088	2	42	
38240/1	8	45	38471 D/S	6	15	38608	15	33		38737	{14	12	39092	2	41
38241	8	44	38472	6	13	38609	15	49	}	5	33	39093	2	40	
38242	8	43	38476	6	16	38610	15	50		38738	{5	31	39094	2	39
38255	6	40	38521	13	16	38611	15	51	}	16	49	39095	2	38	
38256	6	49	38522	13	12	38612	15	52		38739	{5	32	39110 B	}	3 19
38257	6	43	38523	13	14	38613	15	32	}	16	50	39110 M			
38258	6	48	38524	13	11	38614	15	31		}	12	19	39111	3	20
38258 bis	6	47	38525	13	28	38615	15	30	38740 bis		3	21	39112	3	21
38259	6	39	38526	13	27	38616/38615	15	29	}	7	54	39113	3	18	
38260	6	46	38527	13	10	38616	15	26		38740 ter	{14	16	39114	4	24
38261	6	45	38533	13	31	38617	15	28	}	14	11	39125	4	28	
38262	6	44	38534	13	30	38618	15	27		38741 A	7	53	39160	6	32
38262 bis	6	42	38535	13	29	38619	15	25	38742	}	5	35	39161	6	30
38264	6	38	38536	13	19	38620	15	18	38745		16	51	39162	6	29
38299	8	15	38542	13	18	38621	15	17	}	16	56	39164	2	33	
38348 bis	6	11	38543 D/S	13	22	38625	15	20		38746	5	37	39189	7	32
38357	9	49	38544 D/S	13	21	38626	15	21	38747	16	55	39190	7	21	
38369/1	9	30	38551	14	41	38634	15	39	38748	9	39	39191	7	18	
38387	9	29	38554	14	43	38640	10	12	38749 D/S	16	55	39192/1	7	11	
38390	10	24	38555	14	44	38646/1	15	15	38752/1	9	36	39193	7	12	
38396	10	23	38556	{14	40	38647	13	26	38758	9	48	39194/38116	7	13	
38416	13	34	38557	{15	54	38666	15	13	38773	16	47	39196	7	16	
38417/1	13	33	38558	14	38	38675	11	47	38779	16	68	38197	7	17	
38425/1	10	30	38559	14	39	38676	11	42	38792	16	31	38198	7	14	
38430/8	17	17	38560	14	37	38677	11	41	38793	9	15	39199	7	20	
38435/1	10	29	38561	14	36	38678	11	45	38794/1	16	77	39219	7	23	
38437	10	28	38562	14	34	38688	11	44	38799	17	24	39220	7	26	
38438	}	9	12	38563	14	33	38689	11	30	38804	17	11	39221	7	30
		10	21	38564	14	35	38691	11	29	38806	17	25	39222	7	31
		11	12	38565	14	22	38693	11	27	38808	17	15	39223	7	25
		16	29	38566	14	23	38695	11	26	38813	17	20	39224	{7	28
38440	}	9	13	38567	14	27	38696	11	20	38814	17	23	}	8 22	
		16	28	38568	14	28	38699	11	21	38815/1	10	17			39225
38463	}	9 27	38569	14	26	38710	11	14	38821	10	16	39226	7	24	
38463/1			14	21	38719	12	12	38824	10	18	39231	8	51		
38463/2			15	40	38719 bis	12	11	38874	9	34	39232	7	33		
38463/3			14	20	38728 D	12	20	38875	9	31	39233	8	52		
38463/4	15	38	38570 bis	15	38	38728 S	12	21	39035	1	11	39235	8	50	

N.º d'ordinazione	N. di Tav.	N. di Figura	N.º d'ordinazione	N. di Tav.	N. di Figura	N.º d'ordinazione	N. di Tav.	N. di Figura	N.º d'ordinazione	N. di Tav.	N. di Figura	N.º d'ordinazione	N. di Tav.	N. di Figura
39236	8	48	39494	11	24	40122	4	15	40454/1	11	40	Libretto istruzioni	17	19
39237	8	46	39500	11	19	40142	5	10	40457/1	11	38	CD	}	16 72
39239	8	47	39501	11	18	40143	5	11	40460/1	11	31	8041		
39240	8	56	39502	11	17	40144	5	14	40463	11	34	CE4L	16	43
39241	8	55	39503/1	11	15	40146	5	12	40464	11	39	PMR/4	}	16 67
39242/1	8	54	39505	12	10	40147	5	17	40466	11	32	3199		
39243	8	53	39510	12	13	40148	5	18	40470	9	37	6 V 1,5 W	16	71
39245	8	41	39515	12	25	40149	9	52	40471	9	38	6 V 5 W	16	70
39246	8	35	39530	15	24	40150	6	10	40473	9	16	6 V 35/40 W	16	69
39247	8	36	39765	17	21	40152	5	39	40474	9	40	F 11	5	25
39250	9	41	40001/1/40003	1	12	40153	5	40	40480	16	11	MA 19 BS1/11	5	24
39252	9	43	40001/1/40005	1	10	40158	6	33	40482	16	13	MA 19 BS1	5	28
39253	9	42	40002	}	1 44	40160	6	26	40484	16	16	S 20/121	16	37
39254	9	54	40002/1			40191	7	19	40484 bis	16	17	S 20/122	16	39
39255	9	47	40003 R	1	42	40201	7	42	40485	16	15	S 20/123	16	38
39256	9	46	40004 R	1	43	40203	7	45	40486	16	18	MVA 22/500 - 3	16	42
39260	8	18	40005	1	39	40210	8	42	40487	16	22	DN 36C - 60/6/2100D	16	10
39263	8	17	40006	1	41	40296	8	14	40488	9	51	PMR 115	}	16 66
39264/1	8	16	40009	4	16	40330	9	10	40490	16	44	4012.8041		
39265	2	45	40020	1	15	40344	10	11	40492	16	46	CW 200 B	}	16 45
39266	8	20	40026	1	47	40345	10	10	40494	16	34	HLN		
39267	8	19	40028	1	48	40380	10	25	40495	16	35	S 302/30 A	16	36
39268	8	23	40030	5	26	40385	13	38	40500	6	20	2127	5	20
39269	8	21	40039	1	50	40388	13	37	40502	16	59	2139	5	22
39270	8	27	40040	1	45	40390 D	9	19	40503	16	60	2140	5	21
39271	8	32	40050/40051	2	16	40390 S	9	18	40504	16	64	3038	5	27
39272	8	30	40051	2	61	40392	9	23	40505	16	62	90071-41	16	21
39273	8	31	40052	2	51	40394	10	19	40506	16	63	95055-25	16	19
39274/1	8	29	40053	2	68	40395	10	22	40518	7	49	95115-4	16	20
39275	8	24	40054	2	69	40400	13	15	40520/1	16	48	Molletta per maglia	}	15 62
39276	8	26	40055	2	70	40421	15	53	40523/1	16	58	di giunzione		
39277	8	25	40056	2	59	40425	15	41	40523/2	16	57	Batteria	16	65
39278/1	8	28	40075	2	24	40430	15	44	40525	16	53	Fusibile	16	78
39281	8	33	40076	2	25	40532	15	47	40526	5	29	Getto di scorta	17	18
39283	8	34	40077	2	23	40435	15	45	40527	5	30			
39292	8	13	40078/38067 G	2	31	40437	15	37	40530	16	32			
39293	8	12	40085/1	2	52	40440	15	56	40531	16	31			
39294	8	11	40086	2	53	40440/40421	15	10	40532	16	27			
39298	8	10	40087	2	56	40440/1/38551	14	10	40534	16	74			
39323	5	19	40088/1	2	55	40440/1	}	10 13	40540	16	23			
39324	5	23	40089	2	57					40541	16	24bis		
39372	13	32	40099/1	3	29	40441	}	14 42	40542	16	24ter			
39440	9	35	40102	3	25					40547	10	15		
39447	9	20	40103/1	3	13	40444	}	14 46	40548	10	14			
39471	11	46	40106	3	24					41093	8	16bis		
39488	11	28	40107	3	15	40446/40447	15	58		16	61			
39492	11	23	40109/1	3	23	40446/1/40447	14	45	Cavi sterlingati per					
39493	11	25	40110	3	22	40450	11	10	impianto elettrico	16	79			

www.fpw.it



# TAVOLE PEZZI DI RICAMBIO

TAV. 1

COMPLESSO : **Motociclo**  
 SOTTOCOMPLESSO : **Motore**

GRUPPO : **Organi principali**  
 SOTTOGRUPPO : **Cilindro - Testa - Valvole**

N. Figura	Numero d'ordinazione	D E N O M I N A Z I O N E	Quantità	Indicazioni suppletive	
10	40001/1/40005	Testa del motore completa	1	La testa del motore completa di ghiera e guida valvole senza coperchi porta il N° d'ordinazione 40001/1/40002	
11	39035	Guarnizione fra testa e cilindro	1		
12	40001/1/40003	Testa del motore completa di ghiera, guida valvole, coperchi	1		
13	38034	Bullone cavo per attacco tubazione ricupero olio dalla testa al basamento	1		
14	38033	Guarnizione per bullone cavo attacco tubazione ricupero olio dalla testa al basamento	2		
15	40020	Tubazione ricupero olio dalla testa al basamento	1		
16	M 140	Vite corta per coperchi testa motore	6		6 MA x 17
17	38026	Vite lunga per coperchi testa motore	6		6 MA x 29
18	38023	Coperchio sulla testa	2		
19	38028	Guarnizione per coperchio testa (lato aspirazione)	1		
20	38029	Guarnizione per coperchio testa (lato scarico)	1		
21	T 87 bis	Copiglia sui perni per spinotti bilancieri	2	1,5 x 20	
22	38022	Dado sui perni per spinotti bilancieri	2	7 MA	
23	38018	Perno per spinotti bilancieri	2		
24	38020	Anello per tenuta olio per perni bilancieri	4		
25	38019	Spinotto per bilancieri	2		
26	38021	Distanziatore sui perni bilancieri	2		
27	{ 38015 A	Bilanciere aspirazione completo di boccola	1		
	{ 38015 S	Bilanciere scarico completo di boccola	1		
28	38024	Molla per bilancieri aspirazione e scarico	2		
29	38024 bis	Rosetta per bilancieri aspirazione e scarico	4	12,2 x 21,5 x 1	
30	M 61 bis	Dado per vite con nicchia sui bilancieri	2	7 MA	
31	M 2314	Vite con nicchia sui bilancieri	2		
32	38017	Boccola per bilancieri aspirazione e scarico	2		
33	38013	Mezzi collarini di tenuta piattelli superiori valvole	4		
34	38012	Piattello superiore per molle valvole	2		
35	38010/1	Molla interna per valvole	2		
36	38011/1	Molla esterna per valvole	2		
37	38008	Piattello inferiore per molle valvola aspirazione	1		
38	38007	Guarnizione tenuta olio sul piattello inferiore valvola aspirazione	1		
39	40005	Valvola aspirazione	1		
40	38009	Piattello inferiore per molle valvola scarico	1		
41	40006	Valvola scarico	1		
42	40003/R	Guida valvola aspirazione	1		
43	40004/R	Guida valvola scarico	1		
44	{ 40002/1 in ghisa	} Ghiera per sede valvole	2		
	{ 40002 in bronzo				
45	40040	Guarnizione tra cilindro e basamento	1		
46	38002 bis	Ghiera per sede candela	1		
47	40026	Pipa aspirazione	1		
48	40028	Bullone fissaggio pipa aspirazione alla testa	3	7 MA x 17	
49	38038	Prigioniero sulla testa per attacco silenziatore	2	7 MA x 37	
50	40039	Cilindro	1		

N.B. - Dal N. di motore GAA 00 al N. GPB 72 dovendo sostituire la testa si dovrà unito alla testa 40001/1/40002 sostituire anche la pipa aspirazione montando la 40026.

www.rpw.it



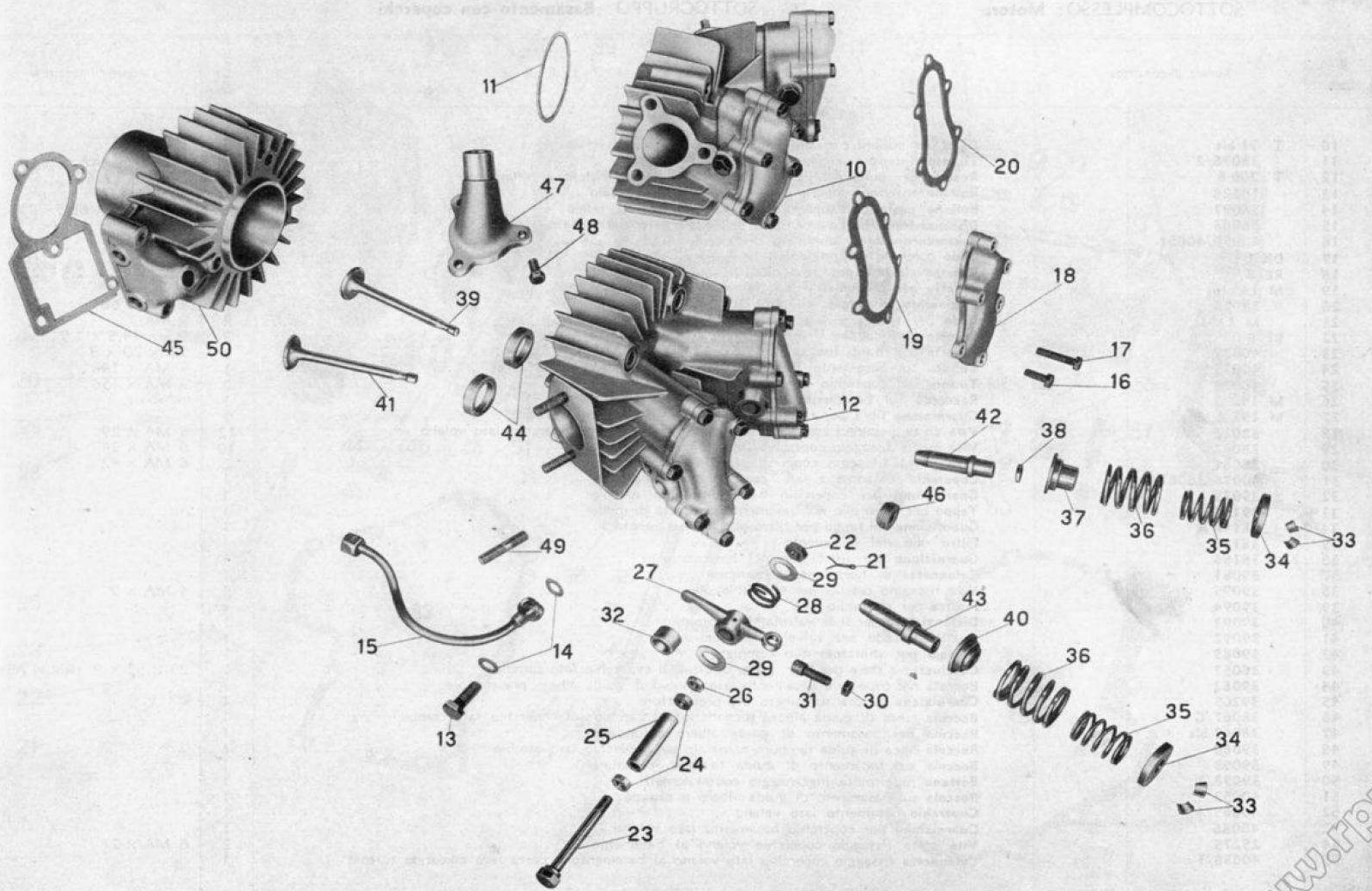


Tavola 1

TAV. 2

COMPLESSO : Motociclo  
 SOTTOCOMPLESSO : Motore

GRUPPO : Organi principali  
 SOTTOGRUPPO : Basamento con coperchi

N. Figura	Numero d'ordinazione	D E N O M I N A Z I O N E	Quantità	Indicazioni suppletive
10	T 71 bis	Dado per bulloni e tiranti per fissaggio motore al telaio	4	10 MA
11	38096/2	Tirante inferiore fissaggio motore al telaio	2	10 MA x 189
12	T 209 B	Rosetta per bullone anteriore superiore fissaggio motore al telaio	1	10,25 x 19 x 2
13	10228	Bullone anteriore superiore fissaggio motore al telaio	1	10 MA x 73
14	38097	Bullone posteriore superiore fissaggio motore al telaio	1	10 x 1 M x 68,5
15	38083	Distanziatore fra basamento e telaio parte posteriore sinistra	1	
16	40050/40051	Basamento motore completo di boccole	1	
17	DK 8	Dado coronato per prigionieri fissaggio cilindro	2	8 MA
18	RE 8	Rosetta elastica per prigionieri fissaggio cilindro	2	8,5 x 13,5 x 2,5
19	M 145 ter	Rosetta per prigionieri fissaggio cilindro	2	
20	38076	Prigioniero fissaggio cilindro	2	8 MA x 68
21	M 2191	Dado per tiranti fissaggio cilindro e testa	3	9 MA
22	RE 9	Rosetta elastica per tiranti fissaggio cilindro e testa	3	9,5 x 14,5 x 2,5
23	40077	Rosetta per tiranti fissaggio cilindro e testa	3	9,5 x 20 x 3
24	40075	Tirante sul basamento fissaggio cilindro e testa	1	9 MA x 148
25	40076	Tirante sul coperchio per fissaggio cilindro e testa	2	9 MA x 156
26	M 192	Raccordo sul basamento per ricupero olio dalla testa	1	
27	M 192 A	Guarnizione fibra per raccordo sul basamento per ricupero olio	1	
28	38026	Vite corta fissaggio coperchio lato cambio e fissaggio coperchio lato volano	12	6 MA x 29
29	38082	Vite media fissaggio coperchio lato cambio al basamento	10	6 MA x 34
30	38081	Vite lunga fissaggio coperchio lato cambio al basamento	2	6 MA x 42
31	40078/38067/G	Coperchio basamento lato cambio con boccola	1	
32	39079	Guarnizione per coperchio basamento lato cambio	1	
33	39164	Tappo per filtro olio nel basamento completo di molla	1	
34	38188 A	Guarnizione sul tappo per filtro olio nel basamento	1	
35	38185	Filtro olio nel basamento	1	
36	38186	Guarnizione per filtro olio nel basamento	1	
37	39081	Colonna di fermo pedale cambio	1	
38	39095	Vite fissaggio piastra per sfiatatoio olio	4	4 MA x 9
39	39094	Piastra per sfiatatoio olio	1	
40	39093	Distanziatore per sede valvola sfiatatoio olio	1	
41	39092	Anello di sede per valvola sfiatatoio olio	1	
42	39088	Valvola per sfiatatoio olio completa	1	
43	36057	Cuscinetto a sfere per ingr. presa diretta sul coperchio lato cambio	1	25 x 52 x 9 (Riv 4 AE)
44	39082	Boccola nel coperchio basamento lato cambio di guida albero preselettore	1	
45	39265	Guarnizione tenuta sull'albero del preselettore	1	
46	38067/G	Boccola cieca di guida albero secondario del cambio sul coperchio lato cambio	1	
47	38067 bis	Boccola nel basamento di guida albero secondario	1	
48	39080	Boccola cieca di guida tamburo scanalato sul coperchio lato cambio	1	
49	39053	Boccola sul basamento di guida tamburo scanalato	1	
50	39058/1	Bottone reggispinginta ingranaggio kontakilometri	1	
51	40052	Boccola sul basamento di guida albero a camme	1	
52	40085/1	Coperchio basamento lato volano	1	
53	40086	Guarnizione per coperchio basamento lato volano	1	
54	25275	Vite corta fissaggio coperchio volano al basamento	2	6 MA x 21
55	40088/1	Colonna fissaggio coperchio lato volano al basamento e porta leva comando ruttore	1	

(segue)

www.worpow.it

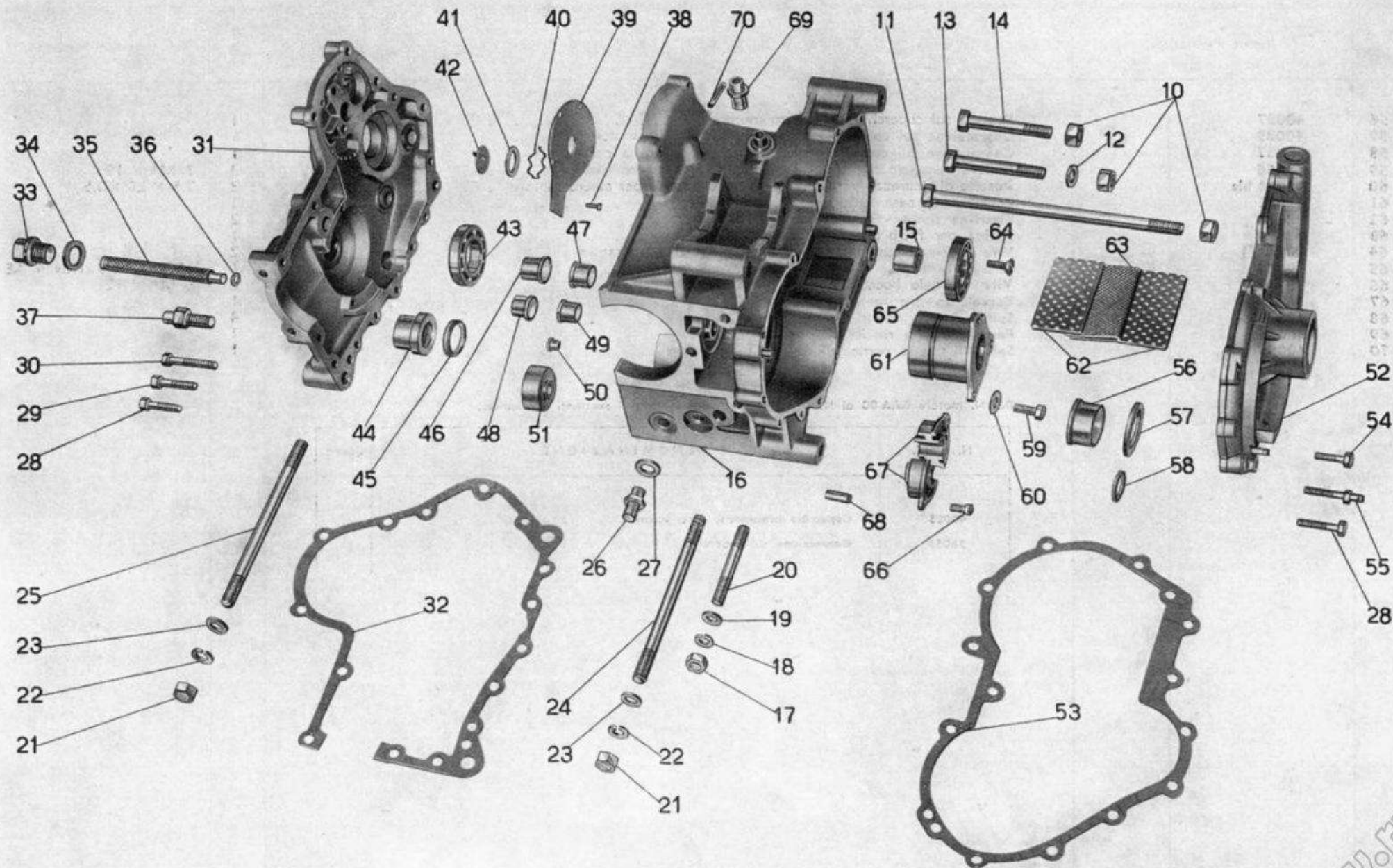


Tavola 2



TAV. 2

 COMPLESSO : **Motociclo**  
 SOTTOCOMPLESSO : **Motore**

 GRUPPO : **Organi principali**  
 SOTTOGRUPPO : **Basamento con coperchi**

N. Figura	Numero d'ordinazione	D E N O M I N A Z I O N E	Quantità	Indicazioni suppletive
56	40087	Boccola sul coperchio per albero motore . . . . .	1	
57	40089	Guarnizione sul coperchio lato volano per albero motore . . . . .	1	
58	38087	Guarnizione sul coperchio lato volano per albero a camme . . . . .	1	
59	40056	Bullone fissaggio boccola nel basamento per albero motore . . . . .	3	7 MA x 19
60	39051 bis	Rosetta di sicurezza per bullone fissaggio boccola per albero motore . . . . .	3	7,5 x 20 x 0,5
61	40051	Boccola nel basamento per albero motore . . . . .	1	
62	38072	Piastrina tenuta filtro olio nel basamento . . . . .	2	
63	38070	Retina per filtro olio nel basamento . . . . .	1	
64	38064/1	Vite di tenuta cuscinetto per albero primario nel basamento . . . . .	2	
65	39056	Cuscinetto a sfere per albero primario nel basamento . . . . .	1	25 x 52 x 9 (Riv 4 AE)
66	38130	Vite fissaggio boccola al basamento . . . . .	2	6 MA x 12
67	38129	Boccola in due metà sull'albero a camme . . . . .	1	
68	40053	Spina di riferimento sul basamento . . . . .	4	
69	40054	Perno per leva rinvio frizione . . . . .	1	
70	40055	Spina fissaggio perno al basamento . . . . .	1	

Dal N. motore **GAA 00** al N. **GNU 49** sono stati montati i seguenti particolari:

N. d'ord.	DENOMINAZIONE	Quant.
40085	Coperchio basamento lato volano . . . . .	1
38053	Guarnizione sul coperchio . . . . .	1

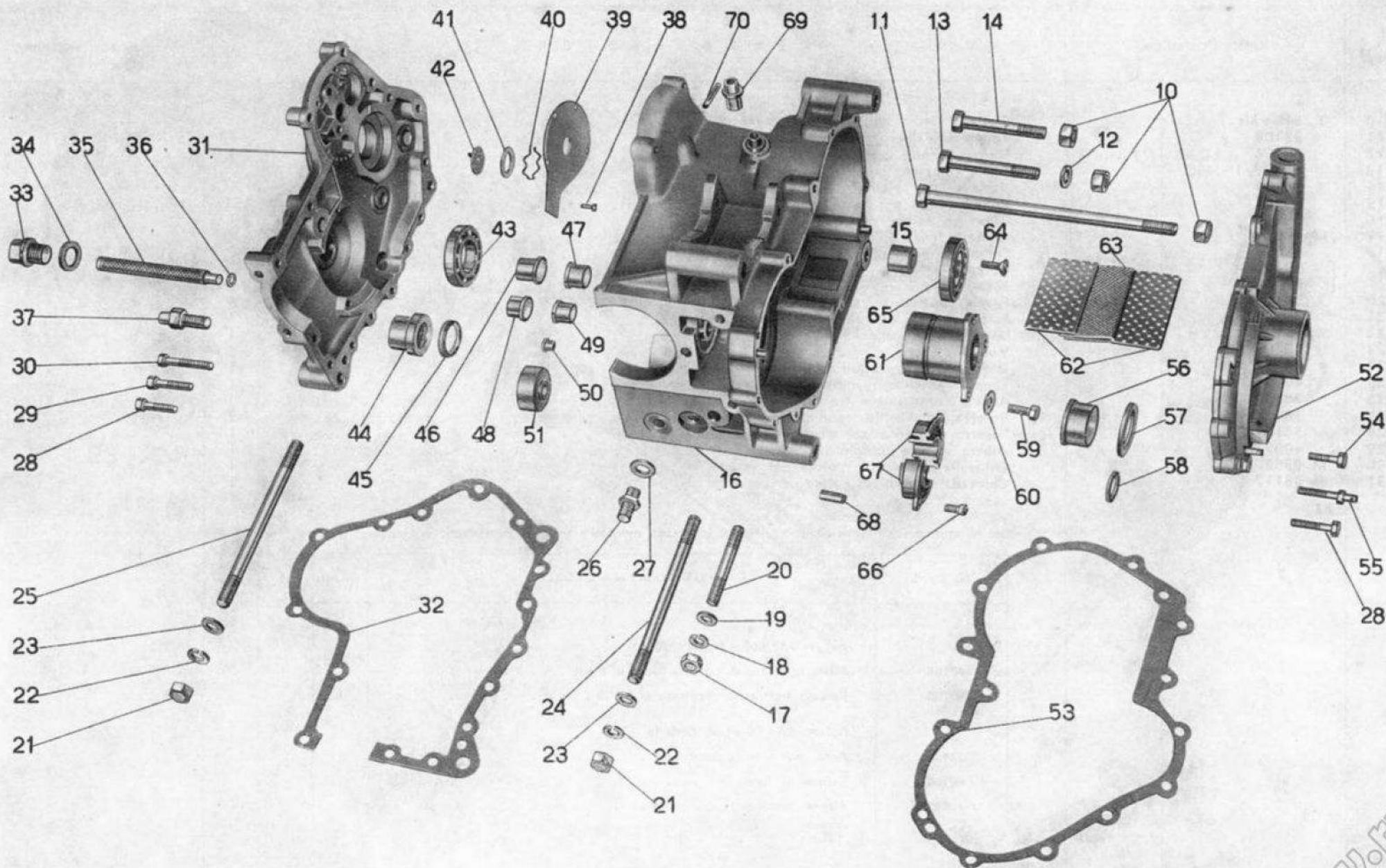


Tavola 2

TAV. 3

COMPLESSO : **Motociclo**  
 SOTTOCOMPLESSO : **Motore**

GRUPPO : **Organi principali**  
 SOTTOGRUPPO : **Albero motore - Biella - Pistone**

N. Figura	Numero d'ordinazione	D E N O M I N A Z I O N E	Quantità	Indicazioni suppletive
10	T 9184 bis	Copiglia ferma tappo sull'albero motore . . . . .	1	
11	38108	Tappo sull'albero motore . . . . .	1	13 x 1 M x 11
12	38106	Flangia tenuta biella sull'albero motore . . . . .	1	
13	40103/1	Biella completa di boccola . . . . .	1	
14	38105	Boccola per biella . . . . .	1	
15	40107	Rullo ad ago per testa di biella . . . . .	31	∅ 2,5 x 19,8
16	38107	Crano di fermo per flangia tenuta biella . . . . .	1	
17	M 2069	Molla di fermo spinotto . . . . .	2	
18	39113	Spinotto per pistone . . . . .	1	
19	{ 39110 B 39110 M	Borgo } Pistone . . . . . Mondial }	1	
20	39111	Fascia elastica . . . . .	3	
21	39112	Fascia elastica raschiaolio con taglio diritto . . . . .	1	
22	40110	Dado per bloccaggio volano . . . . .	1	
23	40109/1	Volano motore . . . . .	1	
24	40106	Dado di bloccaggio sull'albero motore . . . . .	1	
25	40102	Tappo per albero motore . . . . .	1	
26	38123	Anello distanziatore tra le rosette « Belleville » e pignone . . . . .	1	
27	38122	Rosetta « Belleville » sull'albero motore . . . . .	2	
28	38121	Rosetta di spinta per albero motore . . . . .	1	
29	40099/1	Albero motore completo di contrappesi . . . . .	1	
30	M 2353	Chiavella sull'albero motore per volano . . . . .	1	
31	38117	Chiavella sull'albero motore per pignone . . . . .	1	

Dal N. motore-telaio **GAA 00** al N. **GNU 49** sono stati montati i seguenti particolari:

N. d'ord.	DENOMINAZIONE	Quant.
<b>Dal N. GAA 00 al N. GEV 50</b>		
40103	Biella completa di boccola piede di biella . . . . .	1
40105	Boccola fluttuante per testa di biella . . . . .	1
<b>Dal N. GAA 00 al N. GNU 49</b>		
38120	Dado per bloccaggio volano . . . . .	1
40109	Volano motore . . . . .	1
40099	Albero motore . . . . .	1



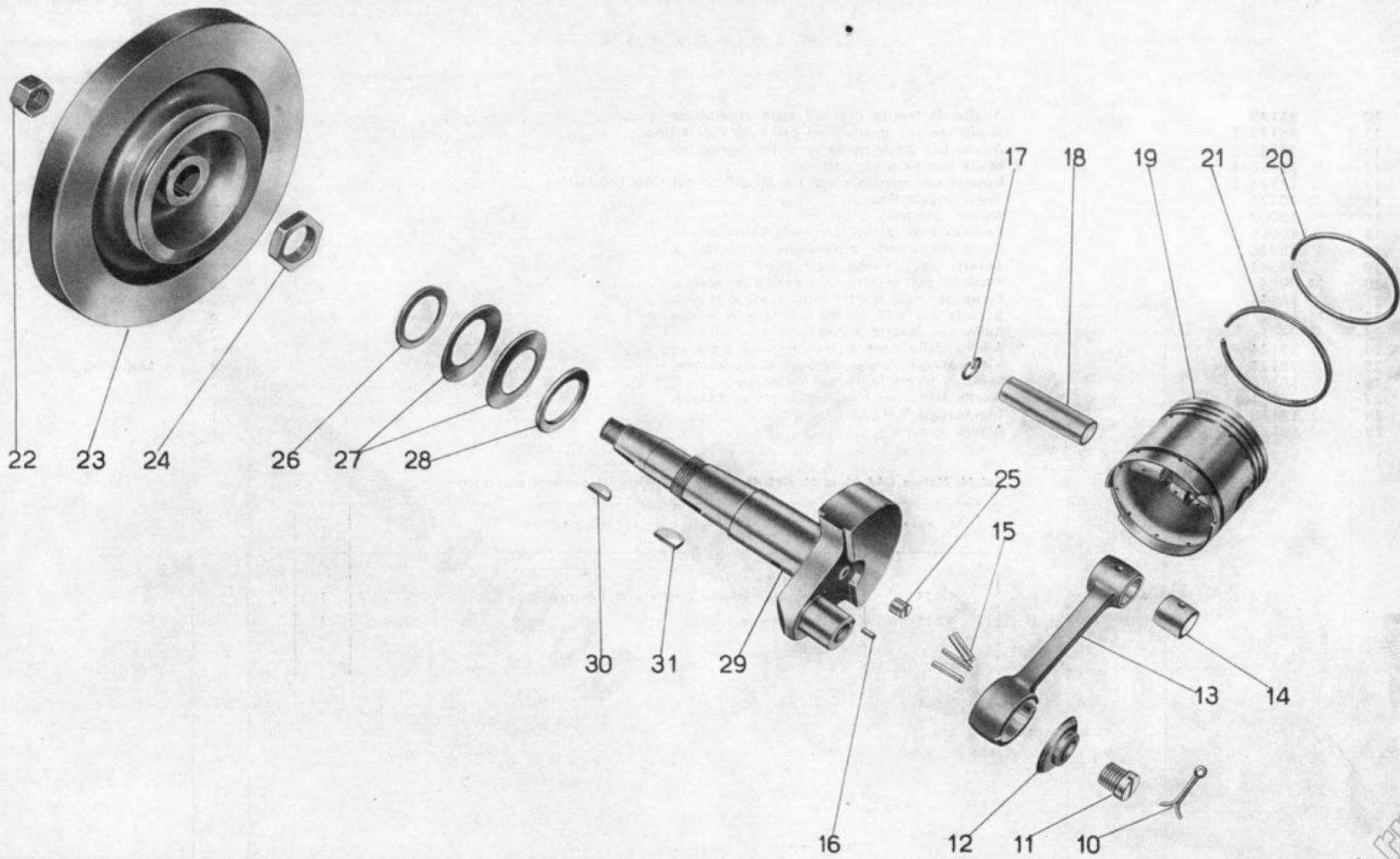


Tavola 3

N. Figura	Numero d'ordinazione	D E N O M I N A Z I O N E	Quantità	Indicazioni suppletive
10	38139	Anello di tenuta olio sul tubo copriastina . . . . .	6	
11	38138/1	Scodellino per guarnizioni del tubo copriastina . . . . .	6	
12	38138/2	Anello per guida molla sul tubo copriastina . . . . .	2	
13	38138/4	Molla per tubo copriastina . . . . .	2	
14	38138/3	Rosetta per appoggio molla e scodellino sul tubo copriastina . . . . .	4	
15	40122	Tubo copriastina . . . . .	2	
16	40009	Astina comando bilancieri . . . . .	2	
17	40011	Pasticca sulle astine comando bilancieri . . . . .	4	
18	38046	Perno per levette aspirazione e scarico . . . . .	2	
19	38043	Levetta per camma aspirazione e scarico . . . . .	2	
20	M 8068	Pasticca per levetta aspirazione e scarico . . . . .	2	
21	38045	Perno per rullo levette aspirazione e scarico . . . . .	2	
22	M 45	Boccola per rulli levette aspirazione e scarico . . . . .	2	
23	M 44	Rullo per levette aspirazione e scarico . . . . .	2	
24	39124	Albero delle camme completo di ingranaggio . . . . .	1	
25	38127	Vite fissaggio ingranaggio all'albero camme . . . . .	4	7 MA x 12
26	38128	Spina di fermo feltro sull'ingranaggio . . . . .	2	
27	38131	Anello feltro per ingranaggio albero camme . . . . .	1	
28	38126	Ingranaggio sull'albero camme . . . . .	1	
29	39125	Albero camme . . . . .	1	

Dal N. Motore **GAA 00** al N. **GPD 46** sono stati montati i seguenti particolari:

N. d'ord.	DENOMINAZIONE	Quant.
40124	Albero delle camme completo di ingranaggio . . . . .	1
40125	Albero camme . . . . .	1

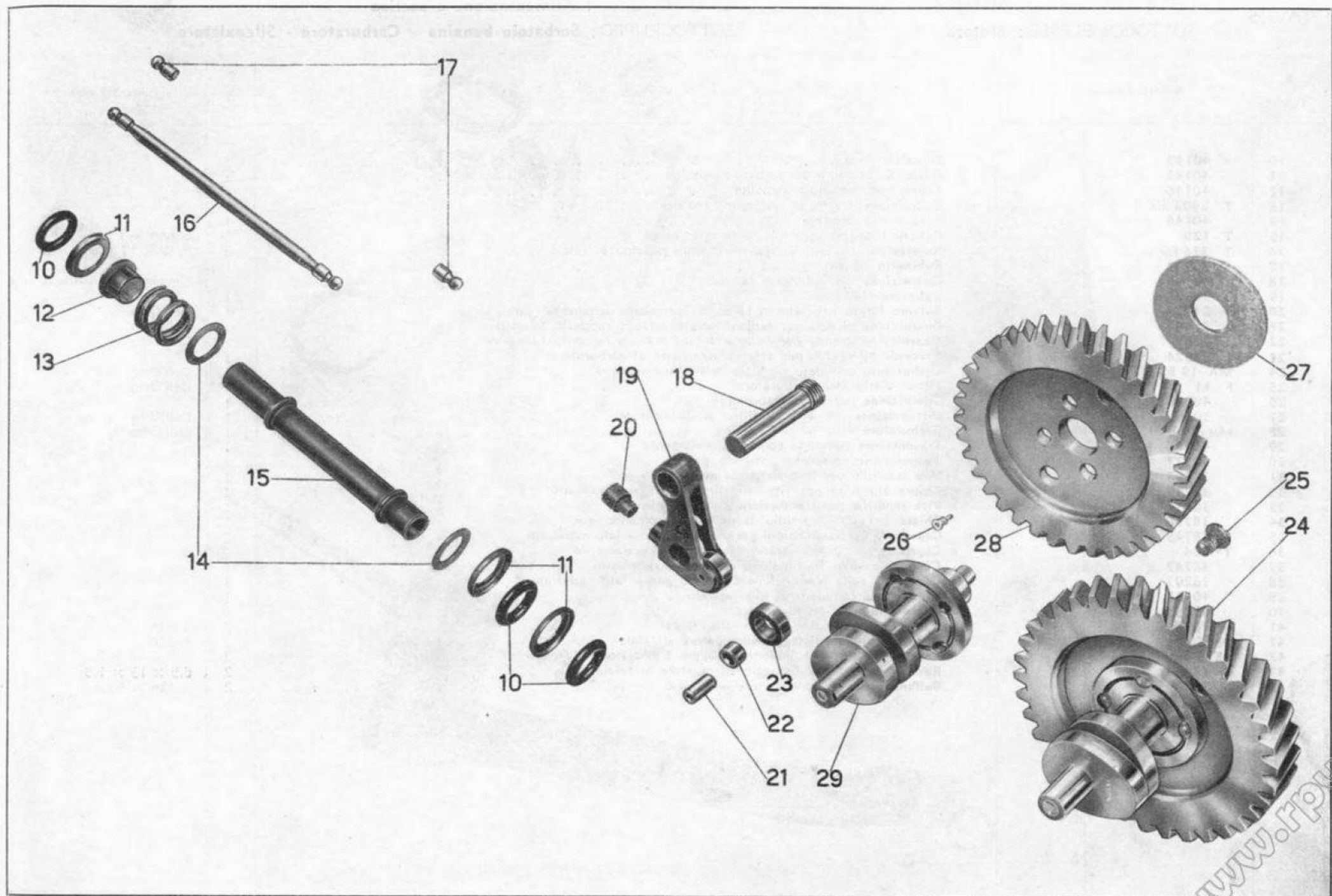


Tavola 4

www.fpw.it



N. Figura	Numero d'ordinazione	D E N O M I N A Z I O N E	Quantità	Indicazioni suppletive
10	40142	Serbatoio benzina	1	
11	40143	Feltro di copertura per serbatoio benzina	1	
12	40146	Tappo per serbatoio benzina	1	
13	T 8403 bis	Guarnizione per tappo serbatoio benzina	1	
14	40144	Asta livello benzina	1	
15	T 129	Bullone fissaggio serbatoio benzina al telaio	3	8 MA x 15
16	T 326 ter	Rosetta per bullone fissaggio serbatoio benzina al telaio	3	8,75 x 17 x 1,5
17	40147	Rubinetto benzina	1	
18	40148	Guarnizione per rubinetto benzina	1	Il numero dei pezzi varia da 2 a 4
19	39323	Tubazione benzina	1	
20	2127	Bullone forato per attacco raccordo tubazione benzina al carburatore	1	Dell'Orto
21	2140	Guarnizione piccola per bullone forato attacco raccordo tubazione	1	Dell'Orto
22	2139	Guarnizione grande per bullone forato attacco raccordo tubazione	1	Dell'Orto
23	39324	Raccordo ad occhio per attacco tubazione al carburatore	1	
24	MA 19 BS 1/F 11	Carburatore completo di filtro aria e trasmissioni	1	Dell'Orto
25	F 11	Filtro d'aria del carburatore	1	Dell'Orto
26	40030	Guarnizione per filtro carburatore	1	
27	3038	Distanziatore per attacco filtro al carburatore	1	Dell'Orto
28	MA 19 BS 1	Carburatore	1	Dell'Orto
29	40526	Trasmissione completa comando avviamento	1	
30	40527	Trasmissione completa comando gas	1	
31	38738	Vite tendifilo per leva comando avviamento	1	
32	38739	Ghiera zigrinata per vite tendifilo comando avviamento	1	
33	38737	Vite tendifilo per trasmissione comando gas	1	
34	38736	Ghiera per vite tendifilo trasmissione comando gas	1	
35	38745	Capocorda per trasmissioni gas e avviamento - lato manubrio	2	
36	T 234	Coprifilo per guaine trasmissioni gas e avviamento	4	
37	38747	Capocorda sulla trasmissione comando avviamento - lato carburatore	1	
38	36202	Capocorda sulla trasmissione comando gas - lato carburatore	1	
39	40152	Silenziatore completo di tubo scarico	1	
40	40153	Guarnizione per tubo scarico	1	
41	M 107 bis	Dado fissaggio tubo scarico alla testa	2	7 MA
42	DN 6	Dado per bullone fissaggio silenziatore al telaio	2	6 MA
43	RE 6	Rosetta elastica per bullone fissaggio silenziatore al telaio	2	6,5 x 11 x 2
44	M 136 bis	Rosetta per bullone fissaggio silenziatore al telaio	2	6,5 x 13 x 1,8
45	M 140	Bullone fissaggio silenziatore al telaio	2	6 MA x 17

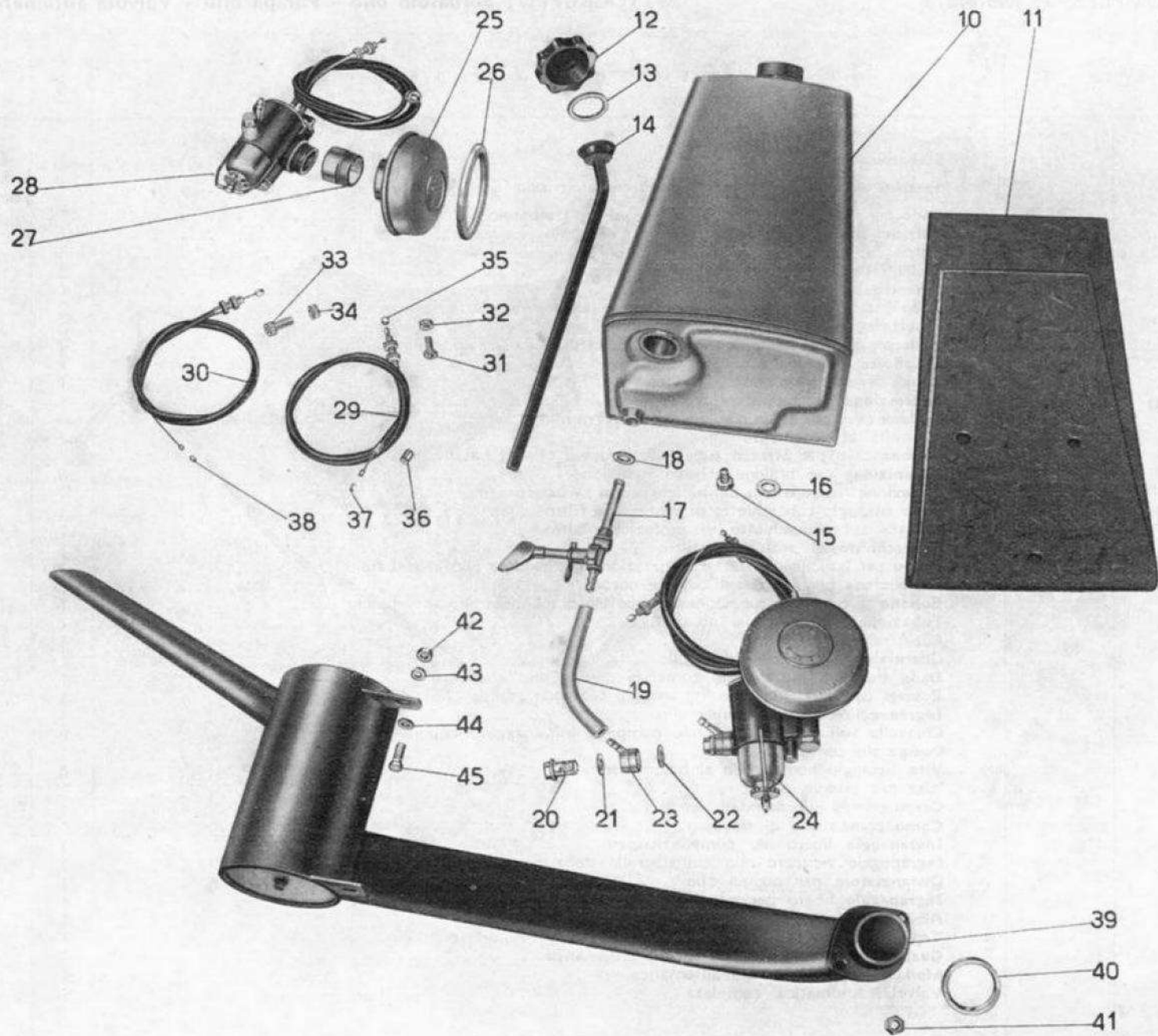


Tavola 5

www.rpw.it

N. Figura	Numero d'ordinazione	D E N O M I N A Z I O N E	Quantità	Indicazioni suppletive
10	40150	Serbatoio olio	1	
11	38348 bis	Spessore sul telaio per adattamento serbatoio olio	1	nel montaggio il n. dei pezzi varia da 1 a 4 8 MA
12	25303	Dado per bullone anteriore fissaggio sella al serbatoio	1	
13	38472	Bullone anteriore fissaggio sella al serbatoio	1	
14	38470	Sella	1	
15	38471 D/S	Molla laterale per sella	2	
16	38476	Traverso porta molle sella	1	
17	DN 7	Dado per bullone, attacco molle laterali al traverso porta sella	2	7 MA
18	T 298 ter	Rosetta per bullone attacco molle laterali al traverso porta sella	2	7,25 x 16 x 2
19	DN 8	Dado per bullone fissaggio cavallotto di sostegno batteria e serbatoio olio al telaio	4	8 MA
20	40500	Cavallotto di sostegno batteria	1	
21	38166	Tappo per serbatoio olio	1	
22	38168	Guarnizione per tappo serbatoio olio	1	
23	38163	Bullone cavo per attacco tubazione ricupero olio al serbatoio e per attacco tubazione mandata olio al basamento	2	
24	TA 182	Bullone cavo per attacco tubazione ricupero olio al basamento	1	
25	TA 180 ter	Guarnizione per bullone attacco tubazione	8	
26	40160	Tubazione ricupero olio dal basamento al serbatoio	1	
27	36452	Dado fissaggio coperchietto di protezione filtro	1	
28	36453	Rosetta sul coperchietto di protezione filtro	1	6,5 x 12,5 x 1
29	39162	Coperchietto di protezione filtro	1	
30	39161	Tappo per bullone cavo attacco tubazione di mandata olio al serbatoio	1	
31	M 0156 ter	Guarnizione per tappo sul bullone cavo	1	
32	39160	Bullone cavo attacco tubazione al serbatoio di mandata olio al serbatoio	1	
33	40158	Tubazione mandata olio al motore	1	
34	31564	Filtro nel serbatoio olio	1	
35	T 35102 bis	Guarnizione fibra per filtro olio	1	
36	DN 6	Dado fissaggio ingranaggio comando pompa olio all'albero	1	6 MA
37	M 136 bis	Rosetta per dado fissaggio ingranaggio comando pompa olio	1	6,5 x 13 x 1,8
38	38264	Ingranaggio comando pompa olio	1	
39	38259	Chiavella sull'alberello comando pompa e ingranaggio ricupero	2	
40	38255	Pompa olio completa	1	
41	38182 A	Vite fissaggio pompa olio al basamento	4	5 x 0,8 M x 38,5
42	38262 bis	Vite per pompa olio	2	5 x 0,8 M x 22
43	38257	Corpo pompa olio mandata	1	
44	38262	Corpo pompa olio di ricupero	1	
45	38261	Ingranaggio libero per pompa ricupero	1	
46	38260	Ingranaggio ricupero olio sull'alberello della pompa	1	
47	38258 bis	Distanziatore per pompa olio	1	
48	38258	Ingranaggio libero per pompa di mandata	1	
49	38256	Alberello dentato della pompa olio	1	
50	38184/3	Tappo per valvola automatica	1	
51	M 121 bis	Guarnizione fibra per tappo valvola automatica	1	
52	38184/2	Molla per tenuta valvola automatica	1	
53	38184	Valvola automatica completa	1	

(segue)



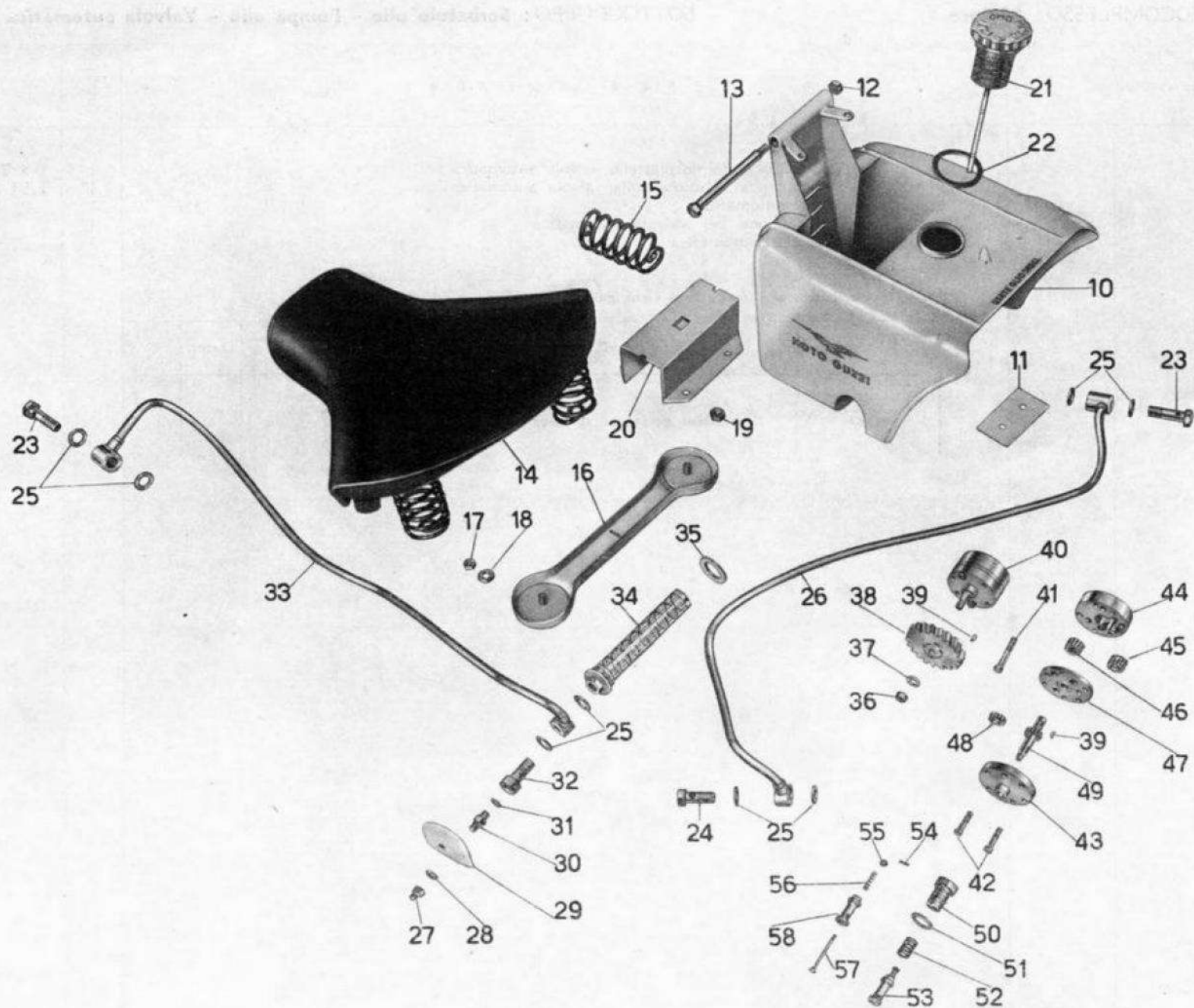


Tavola 6

N. Figura	Numero d'ordinazione	D E N O M I N A Z I O N E	Quantità	Indicazioni suppletive						
54	M 9072 bis	Copiglia sulla valvolina di fermo piattello valvola automatica . . . . .	1	1 x 7						
55	M 9072	Piattello di tenuta molla valvolina sulla valvola automatica . . . . .	1	2,51 x 6,5 x 0,5						
56	M 9071	Molla per valvola automatica . . . . .	1							
57	M 9070	Valvolina di regolazione per valvola automatica . . . . .	1							
58	38184/1	Corpo della valvola automatica . . . . .	1							
Per i tappi serbatoio olio in alluminio viene montato il seguente particolare:										
<table border="1"> <thead> <tr> <th data-bbox="707 550 891 614">N. d'ord.</th> <th data-bbox="891 550 1621 614">DENOMINAZIONE</th> <th data-bbox="1621 550 1700 614">Quant.</th> </tr> </thead> <tbody> <tr> <td data-bbox="707 614 891 721">38167</td> <td data-bbox="891 614 1621 721">Guarnizione per tappo serbatoio olio in alluminio . . . . .</td> <td data-bbox="1621 614 1700 721">1</td> </tr> </tbody> </table>					N. d'ord.	DENOMINAZIONE	Quant.	38167	Guarnizione per tappo serbatoio olio in alluminio . . . . .	1
N. d'ord.	DENOMINAZIONE	Quant.								
38167	Guarnizione per tappo serbatoio olio in alluminio . . . . .	1								

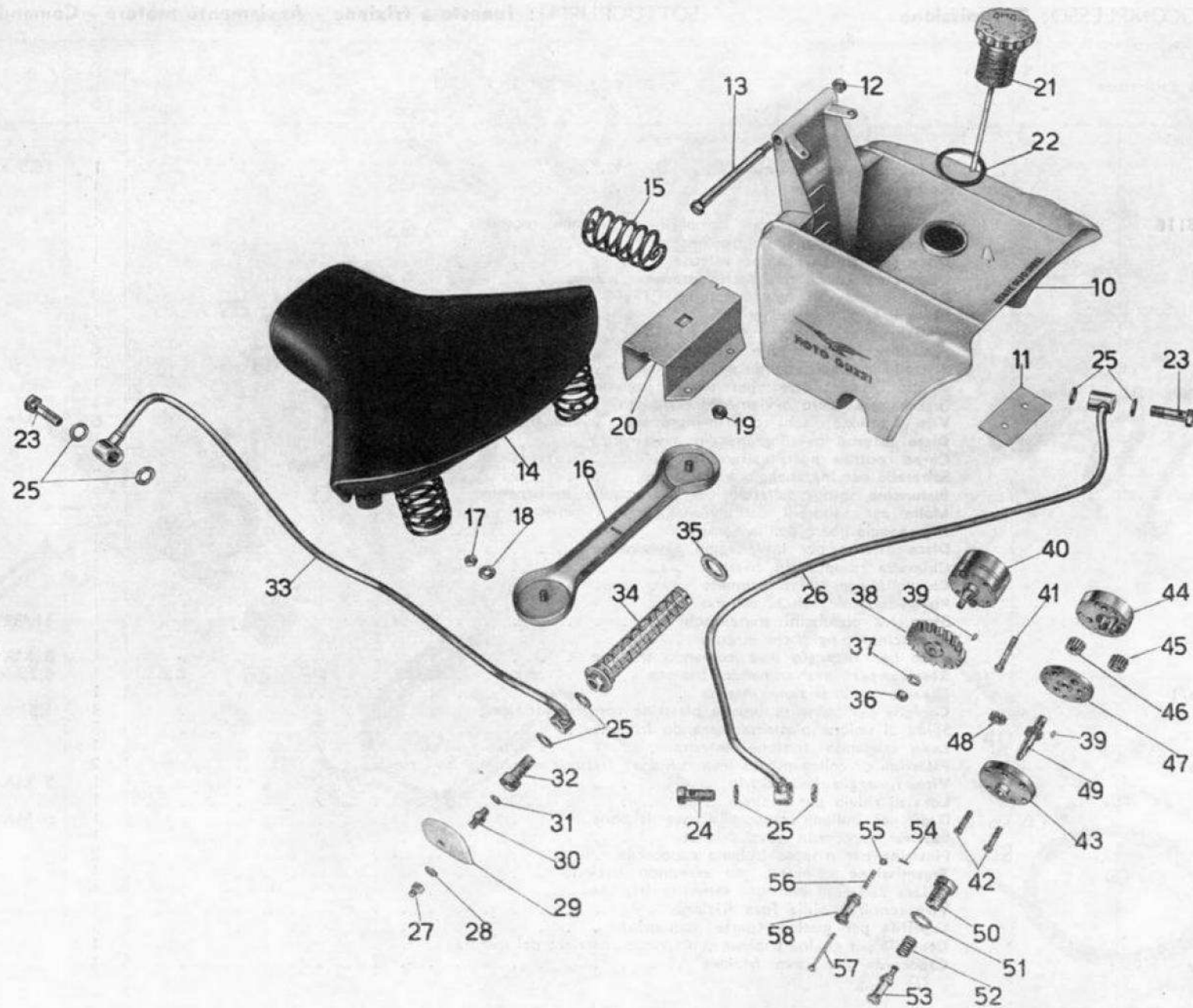


Tavola 6



N. Figura	Numero d'ordinazione	D E N O M I N A Z I O N E	Quantità	Indicazioni suppletive
10	38232/1	Dado per albero primario	1	16,5 x 1,25 M
11	39192/1	Corpo frizione fisso	1	
12	39193	Disco ferodo grande	1	
13	39194/38116	Ingranaggio trasmissione completo e pignone motore	1	
14	39198	Boccola per ingranaggio trasmissione	1	
15	38196/1	Disco ferodo con tacche esterne	1	
16	39196	Disco per frizione con tacche interne	3	
17	39197	Disco ferodo con tacche esterne	3	
18	39191	Piattello spingimolle	1	
19	40191	Molla per frizione	6	
20	39199	Scodellino porta molle	6	
21	39190	Piattello appoggio molle	1	
22	38228	Anello Seeger (15e) per tenuta ingranaggio libero avviamento	1	
23	39219	Ingranaggio libero avviamento completo	1	
24	39226	Vite di unione dischi corpo e ingranaggio avviamento	6	4 MA x 16
25	39223	Disco esterno per ingranaggio avviamento	1	
26	39220	Corpo centrale porta saltarelli	1	
27	39225	Saltarello per ingranaggio avviamento	2	
28	39224	Pistoncino spingi saltarelli per ingranaggio avviamento	2	
29	M 108	Molla per saltarelli dell'ingranaggio avviamento	2	
30	39221	Ingranaggio libero dell'avviamento	1	
31	39222	Disco interno per ingranaggio avviamento	1	
32	39189	Chiavella spingidischi frizione	1	
33	39232	Chiavella per albero primario	1	
34	38199/5	Pistoncino spingidischi esterno	1	
35	38199/7	Sfera tra pistoncini spingidischi	1	11/32" (8,732)
36	38199/6	Pistoncino spingidischi interno	1	
37	DN 8	Dado per fissaggio leve comando frizione	1	8 MA
38	M 145 ter	Rosetta per leve comando frizione	1	8,25 x 17 x 1,5
39	38200 bis/1	Leva comando frizione interna	1	
40	T 87 bis	Copiglia per spine di unione piastrine comando frizione	3	1,5 x 20
41	38203	Spina di unione piastrine comando frizione	3	
42	40201	Leva comando frizione esterna	1	
43	38202 bis	Piastrina di collegamento leva comando frizione esterna e leva rinvio	2	
44	38206	Vite fissaggio leva rinvio	1	7 MA x 10
45	40203	Leva di rinvio per frizione	1	
46	DN 6	Dado per bullone capocorda cavo frizione	1	6 MA
47	38208	Bullone capocorda cavo frizione	1	
48	38207	Piastrina per attacco bullone capocorda	2	
49	40518	Trasmissione completa per comando frizione	1	
50	38736	Chiera zigrinata per vite tendifilo frizione	1	
51	38735	Vite tendifilo sulla leva frizione	1	
52	T 235	Coprifilo per guaina (parte manubrio)	1	
53	38742	Coprifilo per guaina frizione sull'attacco anteriore del motore	1	
54	38740 ter	Capocorda per cavo frizione	1	

(segue)

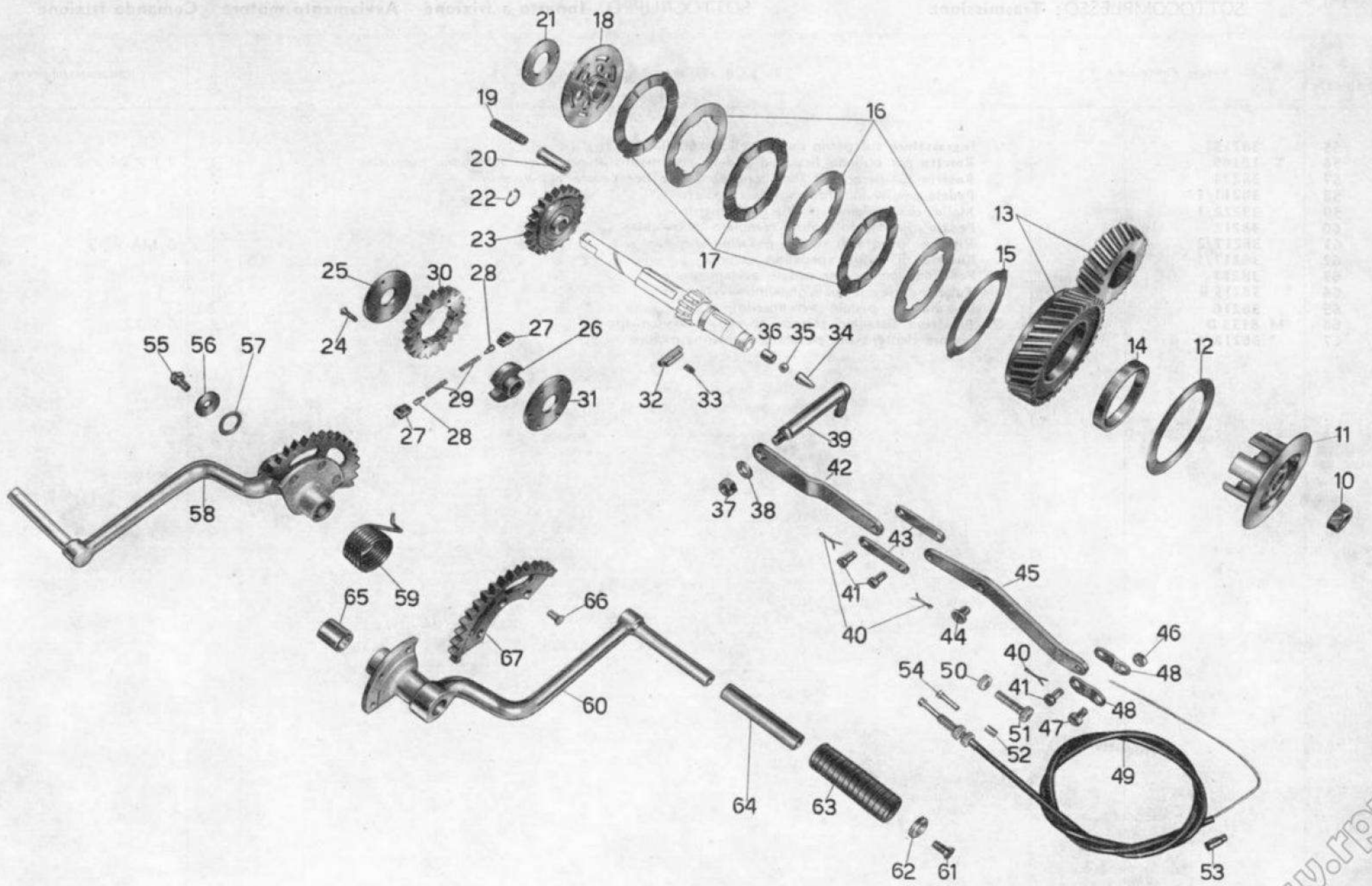


Tavola 7

TAV. 7

COMPLESSO : **Motociclo**  
 SOTTOCOMPLESSO : **Trasmissione**

GRUPPO : **Innesto e avviamento**  
 SOTTOGRUPPO : **Innesto a frizione - Avviamento motore - Comando frizione**

N. Figura	Numero d'ordinazione	D E N O M I N A Z I O N E	Quantità	Indicazioni suppletive
55	38215	Ingrassatore sul perno del forcellone oscillante . . . . .	1	
56	T 13149	Rosetta per bullone fissaggio pedale avviamento al perno del forcellone oscillante . . . . .	1	7,1 x 24 x 2
57	38223	Rosetta sul perno del forcellone oscillante per pedale avviamento . . . . .	2	
58	38211/1	Pedale per avviamento motore completo . . . . .	1	
59	38222/1	Molla di richiamo pedale avviamento . . . . .	1	
60	38212	Pedale avviamento motore completo di boccola . . . . .	1	
61	38217/2	Vite per rosetta di tenuta pedalino gomma . . . . .	1	6 MA x 15
62	38217/1	Rosetta di tenuta pedalino gomma . . . . .	1	
63	38217	Pedalino gomma per pedale avviamento . . . . .	1	
64	38215 B	Tubetto girevole per pedalino avviamento . . . . .	1	
65	38216	Boccola per pedale avviamento . . . . .	2	
66	M 8133 D	Ribattino fissaggio settore al pedale avviamento . . . . .	3	6 x 12
67	38218/1	Settore dentato per pedale avviamento motore . . . . .	1	



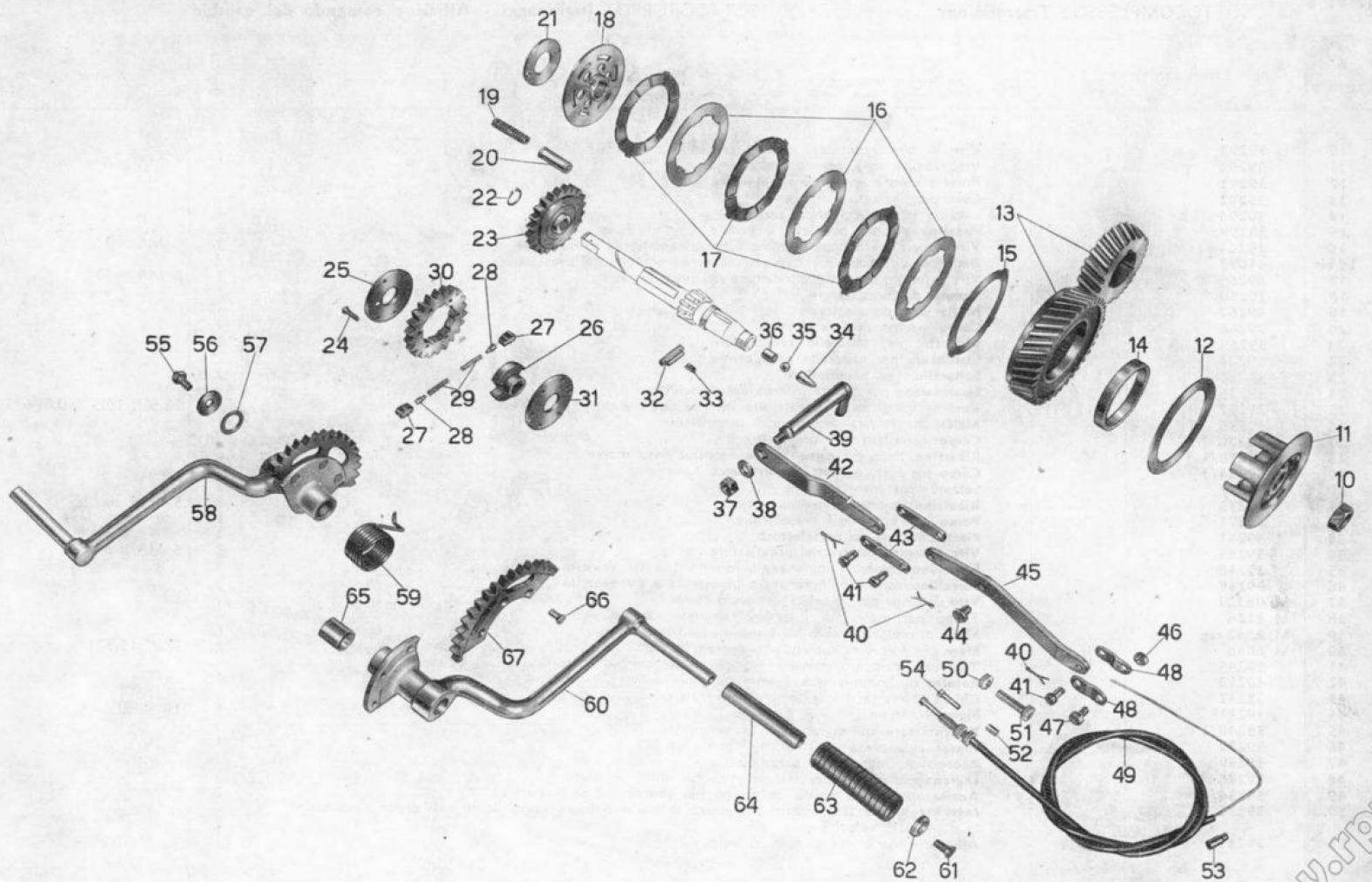


Tavola 7

N. Figura	Numero d'ordinazione	D E N O M I N A Z I O N E	Quantità	Indicazioni suppletive
10	39298	Vite di bloccaggio leva pedale comando cambio	1	
11	39294	Vite tenuta leva per indicatore marce	1	5 MA x 6
12	39293	Rosetta tenuta leva indicatore marce	1	
13	39292	Leva per indicatore marce	1	
14	40296	Leva a pedale comando cambio	1	
15	38299	Pedalino gomma per leva a pedale	2	
16	39264	Vite superiore fissaggio camma e fermo molla del preselettore	2	5 MA x 11
16 bis	41093	Dado per vite superiore fiss. camma e fermo molla del preselettore	2	
17	39263	Vite inferiore per fissaggio camma del preselettore	1	5 MA x 13
18	39260	Camma del preselettore	1	
19	39267	Molla del preselettore	1	
20	39266	Corpo interno del preselettore	1	
21	39269	Molletta per saltarello preselettore	2	
22	39224	Pistoncino per saltarello preselettore	2	
23	39268	Saltarello per preselettore	2	
24	39275	Guarnizione per tenuta interna del preselettore	1	
25	39277	Rosetta spingi molla per tenuta interna del preselettore	1	12,5 x 16,5 x 0,8 ÷ 1
26	39276	Molla per tenuta interna del preselettore	1	
27	39270	Corpo completo del preselettore	1	
28	39278/1	Ribattino fissaggio corpo settore spostamento marce	6	
29	39274/1	Corpo per settore spostamento marce	1	
30	39272	Settore spostamento marce	1	
31	39273	Ribattino unione settore al perno	3	3 x 14
32	39271	Perno per corpo del preselettore	1	
33	39281	Piastra interna del preselettore	1	
34	39283	Vite fissaggio piastra del preselettore	3	6 MA x 34
35	39246	Forcellino comando ingranaggio innesto I e III velocità	1	
36	39247	Forcellino comando ingranaggio innesto II e IV velocità	1	
37	M 08123	Vite di guida per forcellini comando cambio	2	
38	M 8126	Tappo per molle sui forcellini comando cambio	2	
39	M 2342 ter	Molla di pressione sfera sui forcellini comando cambio	2	
40	M 8046	Sfera per forcellini comando ingranaggi cambio	2	3/8" (9,52)
41	39245	Tamburo scanalato comando forcellini del cambio velocità	1	
42	40210	Rosetta di fermo ghiera filettata pignone catena	1	
43	38242	Ghiera filettata fissaggio pignone catena	1	
44	38241	Pignone catena	1	16 denti
45	38240/1	Distanziatore sull'ingranaggio presa diretta	1	
46	39237	Ingranaggio presa diretta completo di boccola	1	
47	39239	Boccola per ingranaggio presa diretta	1	
48	39236	Ingranaggio mobile per III <sup>a</sup> velocità sull'albero primario	1	
49	38234/1	Anello elastico di tenuta ingranaggi per primario e secondario	2	
50	39235	Ingranaggio per II <sup>a</sup> velocità sull'albero primario e ingranaggio libero sull'albero secondario per III <sup>a</sup> velocità	2	
51	39231	Albero primario del cambio di velocità	1	

(segue)

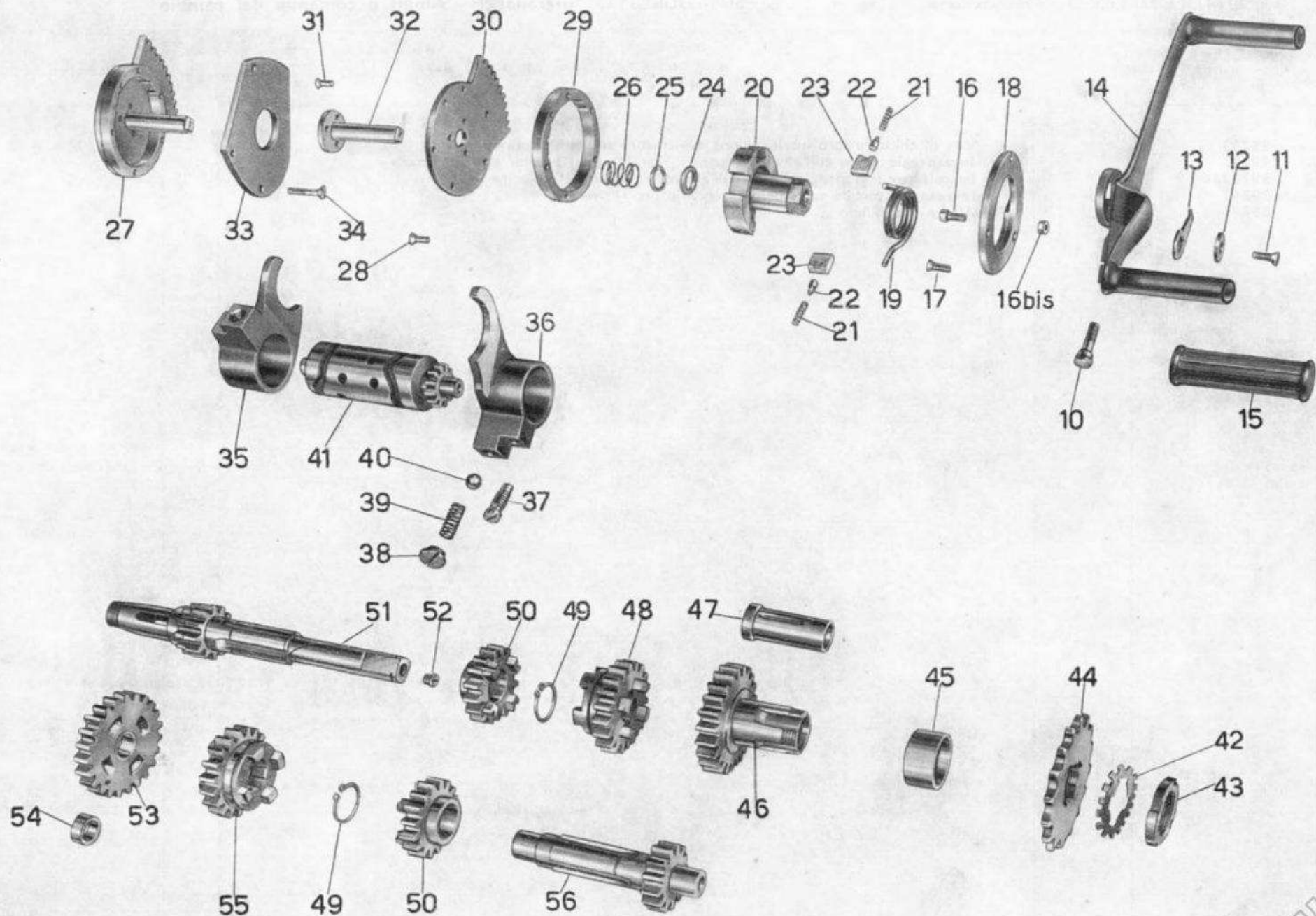


Tavola 8



TAV. 8

COMPLESSO : **Motociclo**  
 SOTTOCOMPLESSO: **Trasmissione**

GRUPPO : **Cambio**  
 SOTTOGRUPPO: **Ingranaggi - Alberi e comando del cambio**

N. Figura	Numero d'ordinazione	D E N O M I N A Z I O N E	Quantità	Indicazioni suppletive
52	39233	Vite di chiusura foro lubrificazione avviamento sull'albero primario . . . . .	1	5,9 x 1 M x 6
53	39243	Ingranaggio libero sull'albero secondario per 1ª velocità completo di boccola . . . . .	1	
54	39242/1	Boccola per ingranaggio libero sull'albero secondario 1ª velocità . . . . .	1	
55	39241	Ingranaggio mobile sull'albero secondario per 11ª velocità . . . . .	1	
56	39240	Albero secondario . . . . .	1	

www.fpw.it

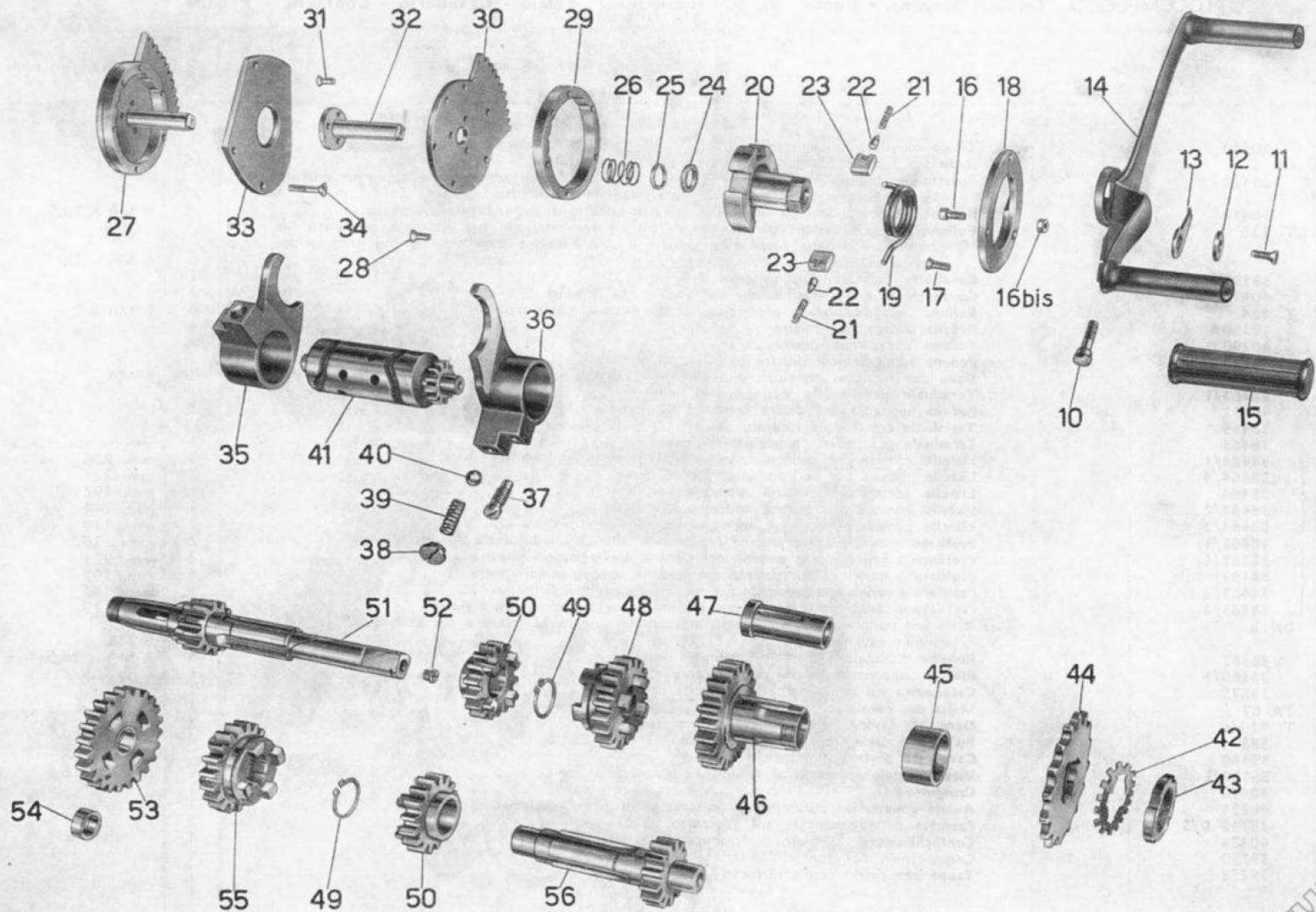


Tavola 8

N. Figura	Numero d'ordinazione	D E N O M I N A Z I O N E	Quantità	Indicazioni suppletive
10	40330	Telaio completo di calotte sterzo	1	
11	DN 6	Dado per bulloni fissaggio pedane paragambe al telaio	16	6 MA
12	38438	Rosetta per bulloni attacco pedane paragambe al telaio, attacco pedane appoggiapiedi alle pedane paragambe e fascetta di aggiustaggio sul cruscotto	30	
13	38440	Bullone attacco pedane paragambe al telaio e fascetta di aggiustaggio sul cruscotto	13	6 MA x 10,5
14	T 136	Bullone fissaggio pedane paragambe al telaio parte inferiore, per fissaggio cavalletto filo candela e pedana paragamba sinistra e per fissaggio cavalletto tenuta trasmissione del contakilometri e pedana destra	6	6 MA x 12
15	38793	Cavalletto di guida filo candela	1	
16	40473	Cavalletto di guida trasmissione comando contakilometri	1	
17	T 134	Bullone fissaggio pedane appoggiapiedi alle pedane paragambe	4	6 MA x 9
18	40390 S	Pedana paragamba sinistra	1	
19	40390 D	Pedana paragamba destra	1	
20	39447	Pedana appoggiapiedi sinistra completa di gomme	1	
21	T 8091	Dado per fissaggio terminali alle pedane appoggiapiedi	18	5 MA
22	38467/1	Terminale per pedale appoggiapiedi sinistra	1	
23	40392	Pedana appoggiapiedi destra completa di gomme	1	
24	38465	Terminale con codolo filettato per tenuta sulle pedane	14	
25	38466	Terminale per pedana appoggiapiedi destra	1	
26	38464/1	Listello gomma per pedane appoggiapiedi destra e sinistra	2	mm. 236
	38464/4	Listello gomma per pedana appoggiapiedi sinistra	2	mm. 221
	38464	Listello gomma per pedana appoggiapiedi destra	1	mm. 192
	38464/2	Listello gomma per pedana appoggiapiedi destra	1	mm. 144
27	38464/3	Listello gomma per pedane appoggiapiedi destra e sinistra	2	mm. 119
	38463/1	Profilato a canale porta gomma per pedane appoggiapiedi destra e sinistra	2	mm. 236
	38463/4	Profilato a canale porta gomma per pedana appoggiapiedi sinistra	2	mm. 221
	38463	Profilato a canale porta gomma per pedana appoggiapiedi destra	1	mm. 192
28	38463/2	Profilato a canale porta gomma per pedana appoggiapiedi destra	1	mm. 144
	38463/3	Profilato a canale porta gomma per pedane appoggiapiedi destra e sinistra	2	mm. 119
	DN 8	Dado per bullone fissaggio piastra orizzontale sinistra al telaio e per colonnetta di fermo molla cavalletto	8	8 MA
29	38387	Bullone fissaggio piastra orizzontale sinistra	7	8 MA x 16,5
30	38369/1	Piastra orizzontale sinistra porta motore	1	
31	38875	Colonnetta sul telaio per attacco molla cavalletto	1	
32	TA 67	Molla per cavalletto	1	
33	T 71 bis	Dado per bullone attacco cavalletto al telaio	2	10 MA
34	38874	Bullone di attacco cavalletto al telaio	2	
35	39440	Cavalletto sostegno motociclo	1	
36	38752/1	Vite fissaggio cruscotto al telaio	3	6 MA x 16,5
37	40470	Cruscotto	1	
38	40471	Anello gomma sul cruscotto per passaggio fili	1	
39	38749 D/S	Fascetta di aggiustaggio sul cruscotto	2	
40	40474	Contachilometri completo di trasmissione e attacchi	1	
41	39250	Corpo rinvio per contachilometri	1	
42	39253	Tappo per rinvio contachilometri	1	

(segue)



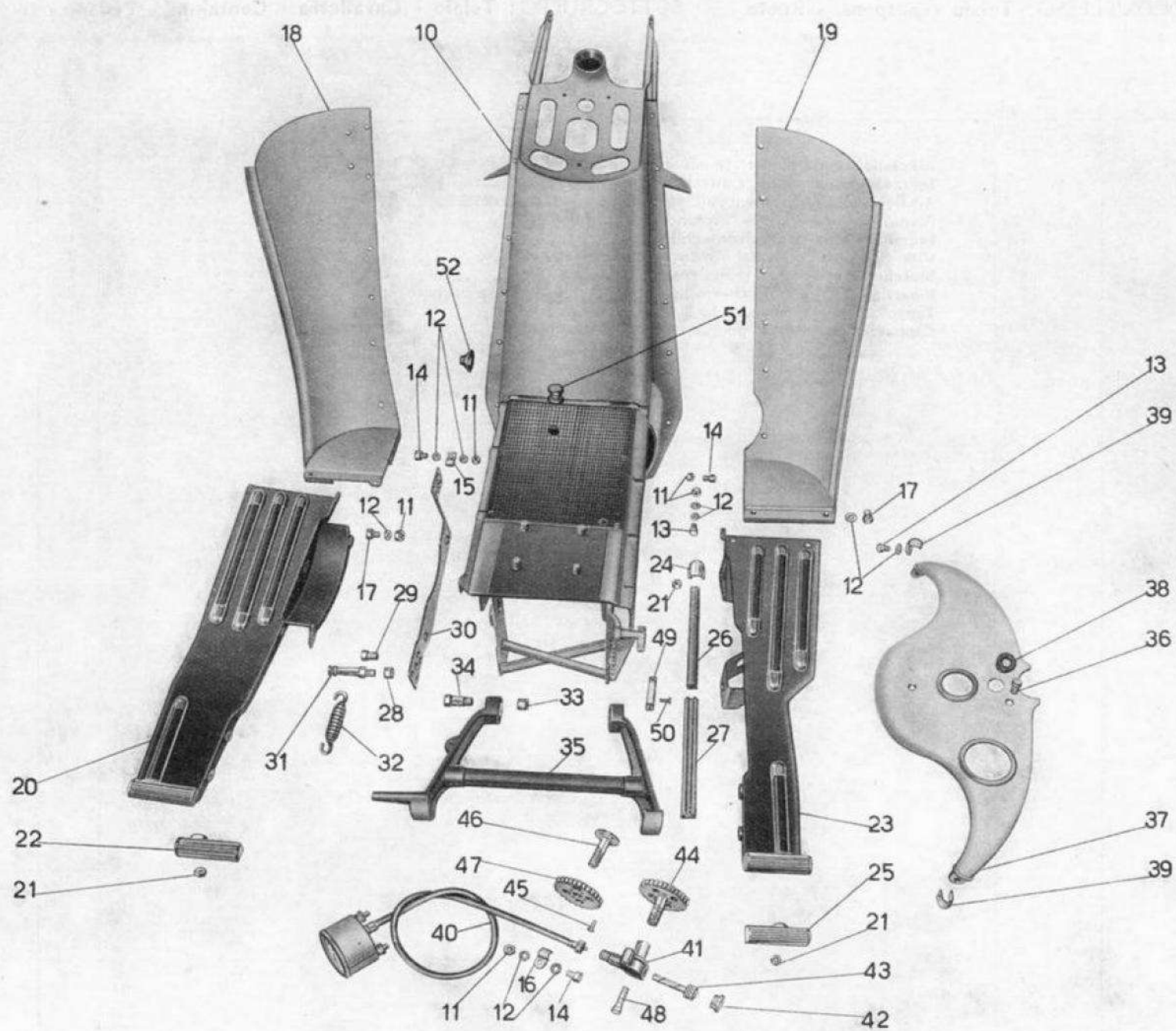


Tavola 9

TAV. 10

COMPLESSO : Motociclo  
 SOTTOCOMPLESSO: Telaio - Sospens. - Ruote

GRUPPO : Telaio  
 SOTTOGRUPPO: Bracci - Paraf. post. - Coperchi lat. - Ruota inter. - Maschera

N. Figura	Numero d'ordinazione	DENOMINAZIONE	Quantità	Indicazioni suppletive
10	40345	Dado per serraggio ruota di ricambio . . . . .	1	9 x 1,25 M
11	40344	Piastra fissaggio ruota di ricambio . . . . .	1	
12	38634	Tirante elastico di fissaggio ruota di ricambio . . . . .	2	
13	40440/1	Ruota intercambiabile . . . . .	1	
14	40548	Dado fissaggio mascheratura anteriore al telaio . . . . .	1	
15	40547	Rosetta per dado fissaggio mascheratura al telaio . . . . .	1	
16	38821	Vite a pomolo fissaggio mascheratura al telaio parte superiore . . . . .	2	
17	38815/1	Mascheratura anteriore per telaio . . . . .	1	
18	38824	Bordo per mascheratura anteriore per telaio . . . . .	1	
19	40394	Coperchio laterale destro per telaio . . . . .	1	
20	T 134	Bullone fissaggio coperchi laterali al telaio . . . . .	17	6 MA x 9
21	38438	Rosetta per bullone fissaggio coperchi al telaio, per bulloni fissaggio parafango posteriore e per bulloni fissaggio portabagagli . . . . .	28	
22	40395	Coperchio laterale sinistro . . . . .	1	
23	38396	Bullone fissaggio bracci posteriori al telaio . . . . .	4	11 x 1,5 M x 24
24	38390	Braccio posteriore destro . . . . .	1	
25	40380	Braccio posteriore sinistro . . . . .	1	
26	DN 6	Dado per fissaggio parafango posteriore, portabagagli e portatarga . . . . .	9	6 MA
27	T 136	Bullone fissaggio parafango posteriore, portabagagli e portatarga . . . . .	13	6 MA x 12
28	38437	Seggiolino posteriore . . . . .	1	Viene fornito a rich.
29	38435/1	Portabagagli . . . . .	1	
30	38425/1	Parafango posteriore . . . . .	1	
31	38145 bis	Feltro sul parafango posteriore . . . . .	1	

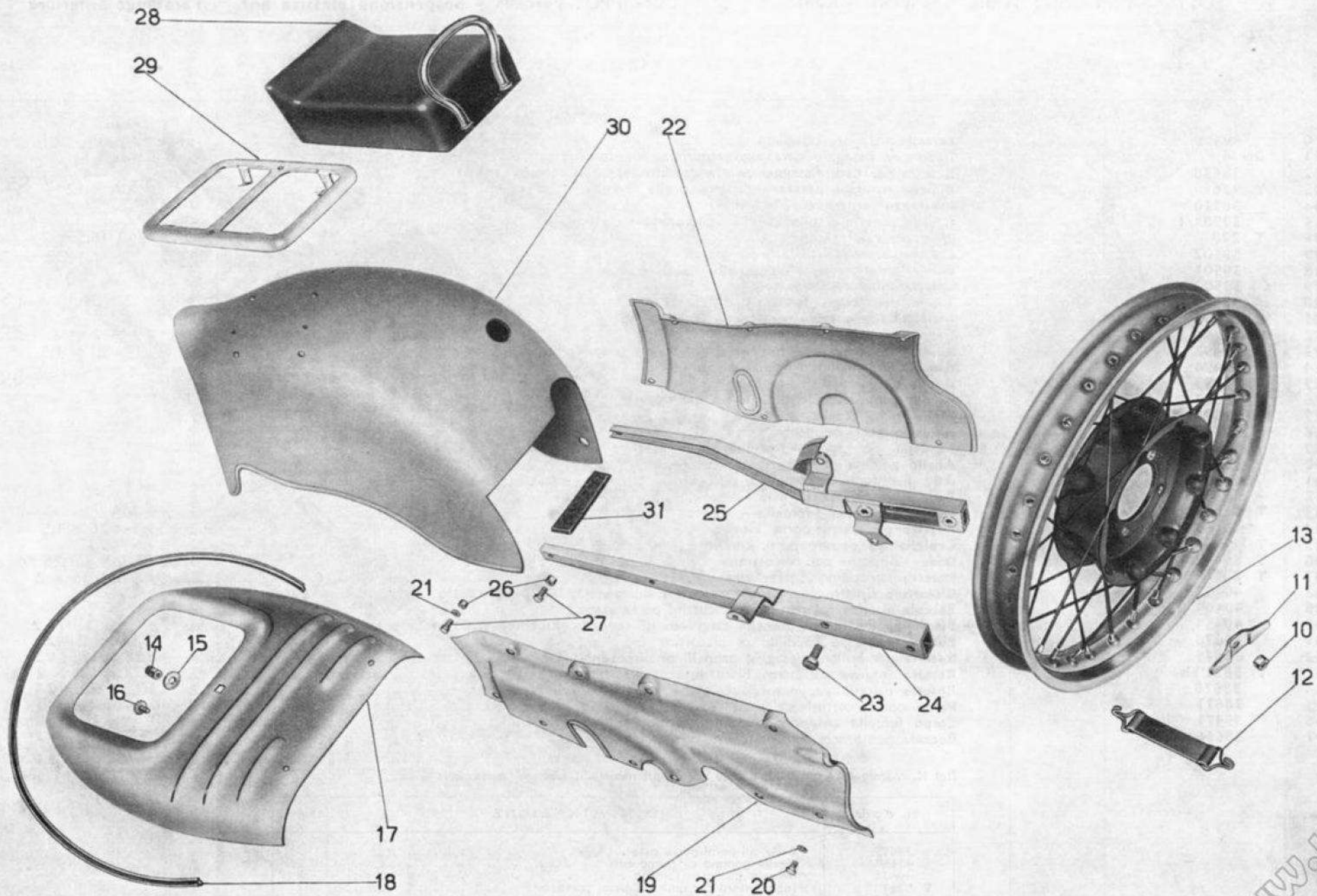


Tavola 10



N. Figura	Numero d'ordinazione	D E N O M I N A Z I O N E	Quantità	Indicazioni suppletive
10	40450	Forcella anteriore completa	1	
11	DN 6	Dado per fissaggio parafango anteriore alla forcella	5	6 MA
12	38438	Rosetta per dadi fissaggio parafango anteriore alla forcella	8	
13	T 136	Bullone fissaggio parafango anteriore alla forcella	5	6 MA x 12
14	38710	Parafango anteriore	1	
15	39503/1	Calotta superiore sulla forcella (godronata)	1	
16	T 220	Sfera per calotte sterzo	42	1/4" (6,35)
17	39502	Calotta superiore sulla pipa sterzo	1	
18	39501	Calotta inferiore sulla pipa sterzo	1	
19	39500	Calotta inferiore sulla forcella	1	
20	38695	Tappo per foderi forcella	2	
21	38696	Molla di fermo tappi per foderi forcella	2	
22	DN 7	Dado per aste forcella	2	7 MA
23	39492	Rosetta di fermo aste forcella	4	7,1 x 21 x 1,5
24	39494	Boccola per anello di guida forcella	2	
25	39493	Anello di guida per aste forcella	2	
26	38693	Anello gomma di fermo ritorno molleggio	12	
27	38691	Molla per forcella anteriore	2	
28	39488	Astuccio porta molle	2	
29	38689	Fondello per foderi forcella	2	
30	38688	Anello gomma di fermo aste	2	
31	40460/1	Asta per forcella completa di boccola	2	
32	40466	Dadi sui perni porta aste	2	
33	T 0238	Ingrassatore per forcella	2	6 MA
34	40463	Rosetta per perni porta aste	2	9,5 x 26 x 1,5
35	T 87 bis	Copiglia sul perno (parte cono)	2	1,5 x 20
36	T 5560 bis	Dado sui perni dei biscottini	6	10 MA x 1,25 M
37	T 209 B	Rosetta per perno (parte cono)	2	10,25 x 19 x 2
38	40457/1	Biscottino sinistro per forcella completa di cappello bulloni e rosette	1	
39	40464	Boccola elastica sui perni dei biscottini porta aste	2	
40	40454/1	Biscottino destro per forcella completo di cappello bulloni e rosette	1	
41	38676	Bullone fissaggio cappello ai biscottini	4	8 MA x 21
42	38675	Rosetta per bulloni fissaggio cappelli ai biscottini	4	8,25 x 15 x 0,5
43	T 5821 bis	Rosetta interna sui perni biscottini	2	16,25 x 25 x 2
44	38678	Rosetta esterna per perni biscottini	2	10,5 x 24 x 2
45	38677	Perno dei biscottini	2	
46	39471	Corpo forcella anteriore completo di boccole	1	
47	38666	Boccola per bracci forcella	4	

Dal N. Motore GAA 00 al N. GIC 99 sono stati montati i seguenti particolari:

N. d'ord.	DENOMINAZIONE	Quant.
38685	Dado sui perni porta aste	1
40460	Anello gomma di fermo aste	
40462	Boccola per aste forcella	
T 0238	Ingrassatore per dadi sui perni porta aste	
40457	Biscottino sinistro completo di cappello	
40459	Boccola sui perni dei biscottini	
40454	Biscottino destro completo di cappello	1



TAV. 12

 COMPLESSO : Motociclo  
 SOTTOCOMPLESSO: Telaio - Sospens. - Ruote

 GRUPPO : Sospensioni e sterzo  
 SOTTOGRUPPO: Manubrio e comandi

N. Figura	Numero d'ordinazione	DENOMINAZIONE	Quantità	Indicazioni suppletive
10	39505	Tappo per testa di sterzo . . . . .	1	
11	38719 bis	Dado per bullone serraggio morsetto manubrio al canotto . . . . .	1	10 MA
12	38719	Bullone serraggio morsetto manubrio al canotto sterzo . . . . .	1	10 MA x 41
13	39510	Manubrio . . . . .	1	
14	38733 bis	Bullone fissaggio leve anticipo e avviamento . . . . .	2	
15	38732	Leva destra sul manubrio comando avviamento . . . . .	1	
16	38731	Leva sinistra sul manubrio comando anticipo . . . . .	1	
17	T 8550 bis	Dado per viti di fissaggio leve freno e frizione al manubrio . . . . .	2	6 MB
18	38730	Vite fissaggio leve freno e frizione al manubrio . . . . .	2	
19	38740 bis	Blocchetto di guida capocorda per leve freno anteriore e frizione . . . . .	2	
20	38728 D	Leva a mano comando freno anteriore . . . . .	1	
21	38728 S	Leva a mano comando frizione . . . . .	1	
22	23521	Manopola sinistra per manubrio . . . . .	1	
23	T 8176	Bullone fissaggio comando a manopola al manubrio . . . . .	1	
24	T 2687	Corpo girevole sul manubrio per comando a manopola . . . . .	1	
25	39515	Manopola destra sul manubrio per comando gas . . . . .	1	
26	T 8175	Molla di pressione per comando a manopola . . . . .	1	
27	T 8174	Molla di fermo corpo interno per comando a manopola . . . . .	1	4 MA x 3,5
28	T 8173 bis	Vite per bussola fissa del comando a manopola . . . . .	1	
29	T 2694	Bussola fissa sul manubrio per comando a manopola . . . . .	1	
30	T 2690	Corpo interno per comando a manopola . . . . .	1	
31	T 2692	Perno di guida per comando a manopola . . . . .	1	
32	T 8171 bis	Rosetta per perno di guida comando a manopola . . . . .	1	
33	38734	Blocchetto scorrevole tirafilo per comando a manopola . . . . .	1	

www.fpw.it



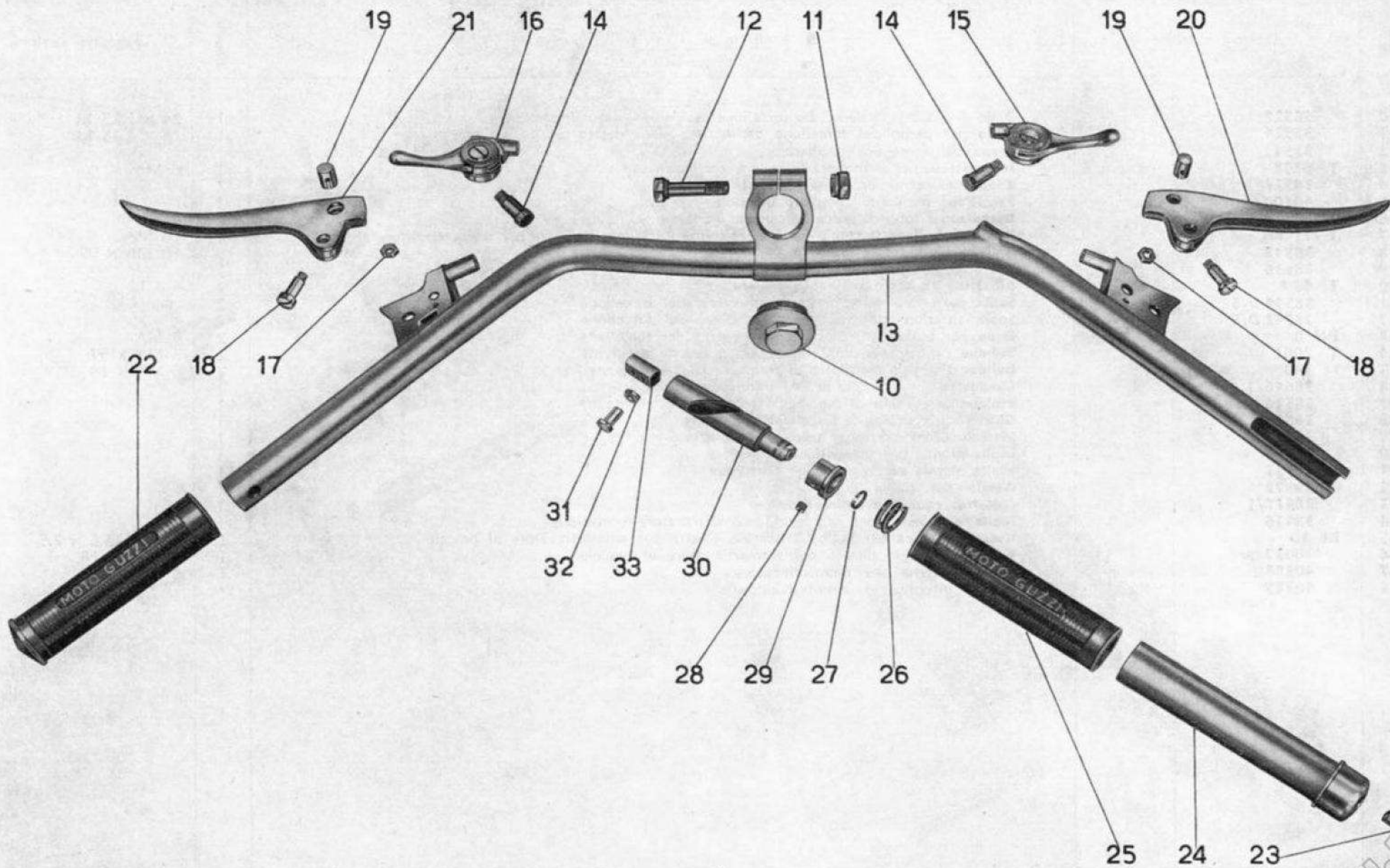


Tavola 12

TAV. 13

COMPLESSO : **Motociclo**  
 SOTTOCOMPLESSO: **Telaio - Sospens. - Ruote**

GRUPPO : **Sospensioni e sterzo**  
 SOTTOGRUPPO: **Forcellone oscill. - Sospensione elastica post. - Ammortizz.**

N. Figura	Numero d'ordinazione	D E N O M I N A Z I O N E	Quantità	Indicazioni suppletive
10	38527	Dado di bloccaggio perno del forcellone oscillante - lato sinistro	1	24 x 1,25 M
11	38524	Dado per perno del forcellone oscillante - lato destro	1	18 x 1,25 M
12	38522	Perno del forcellone oscillante	1	
13	T 0238	Ingrassatore per perno del forcellone oscillante	1	6 MA
14	38523	Tappo per perno forcellone oscillante	1	
15	40400	Forcellone oscillante completo di soles e boccole	1	
16	38521	Boccola nel tubo di guida forcellone oscillante	2	
17	T 71 bis	Dado per bullone fissaggio traverso di fermo forcellone e piastre per ammortizzatore al braccio	2	10 MA
18	38542	Bullone di fissaggio traverso di fermo forcellone	1	10 MA x 95
19	38536	Traverso di fermo forcellone completo di gomma	1	
20	T 63 E	Ribattino fissaggio soles alla piastra	4	4 x 12
21	38544 D/S	Suola posteriore sulla piastra ammortizz. del forcellone	2	
22	38543 D/S	Suola anteriore sulla piastra ammortizz. del forcellone	2	
23	DN 8	Dado per bullone di bloccaggio morsetto del forcellone	2	8 MA
24	T 2061	Bullone di bloccaggio morsetto del forcellone oscillante	2	8 MA x 57
25	M 140	Bullone fissaggio cavalletto di ferma pedale freno posteriore	2	6 MA x 14
26	38646/1	Cavalletto per fissaggio pedale freno posteriore	1	
27	38526	Bullone per ghiera di regolaggio forcellone oscillante	1	
28	38525	Ghiera di regolaggio forcellone oscillante	1	
29	38535	Piattello spingimolla per sospensione posteriore	1	
30	38534	Molla grande per sospensione posteriore	1	
31	38533	Molla piccola per sospensione posteriore	1	
32	39372	Anello per molla grande	1	
33	38417/1	Galletto regolaggio ammortizzatore	1	
34	38416	Molla a balestra per regolaggio ammortizzatore posteriore	1	
35	RE 10	Rosetta elastica per bullone fissaggio piastre per ammortizzatore al braccio	1	10,5 x 15,5 x 2,5
36	10039 ter	Bullone fissaggio piastre per ammortizzatore al braccio	1	10 MA x 18
37	40388	Piastra esterna per ammortizzatore	1	
38	40385	Piastra interna per ammortizzatore	1	

www.rpw.it

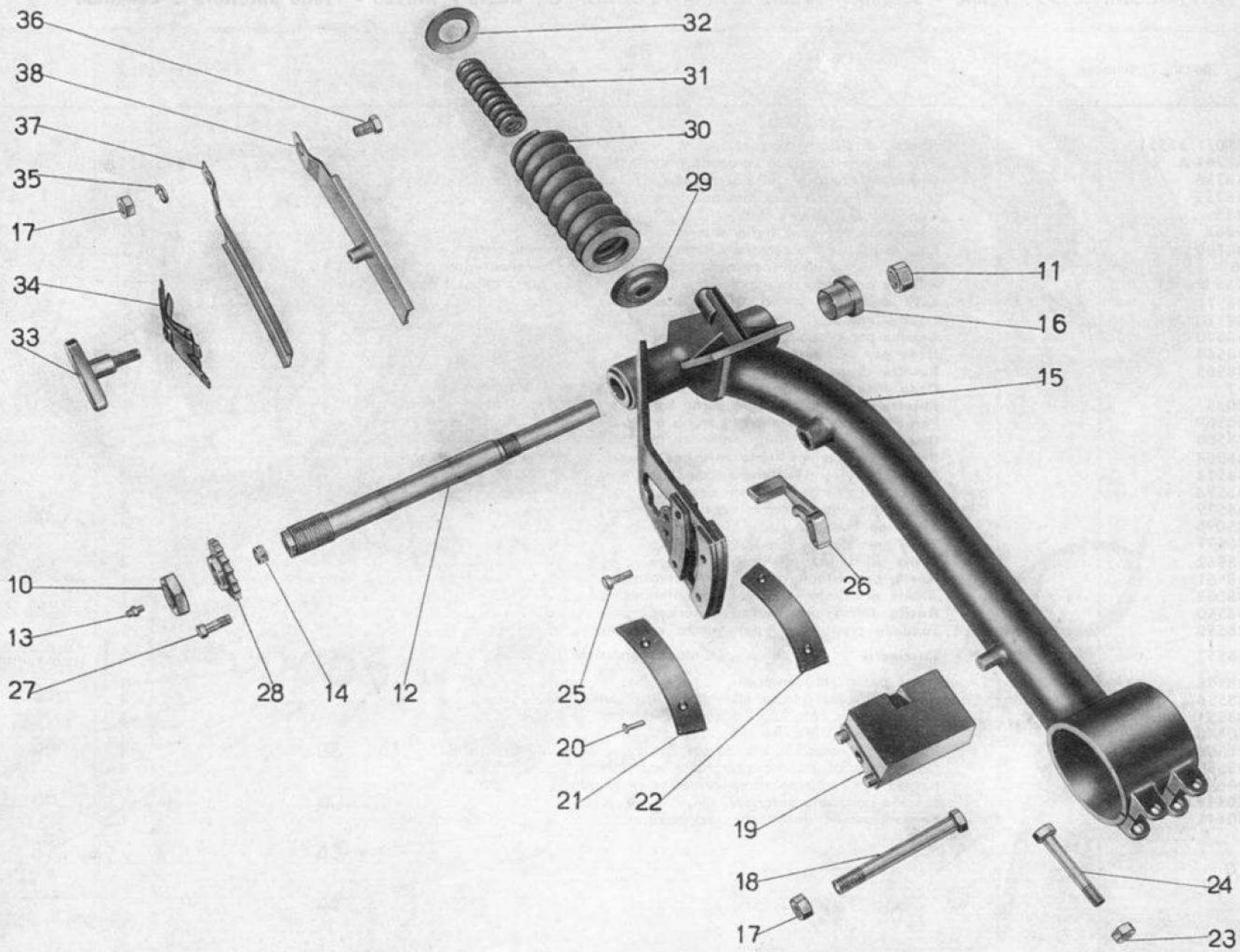


Tavola 13



N. Figura	Numero d'ordinazione	D E N O M I N A Z I O N E	Quantità	Indicazioni suppletive
10	40440/1/38551	Ruota anteriore completa . . . . .	1	
11	38741 A	Trasmissione completa comando freno anteriore . . . . .	1	
12	38736	Chiera zigrinata per vite tendifilo . . . . .	1	
13	38735	Vite tendifilo per leva comando freno anteriore . . . . .	1	
14	T 235	Coprifilo per guaina . . . . .	2	
15	T 9362	Capocorda per cavo freno anteriore (lato mozzo) . . . . .	1	
16	38740 ter	Capocorda per filo comando freno anteriore (lato manubrio) . . . . .	1	
17	DN 6	Dado fissaggio leva e camma al disco porta ceppi freno anteriore . . . . .	1	6 MA
18	M 136 bis	Rosetta per dado fissaggio leva e camma al disco porta ceppi freno anteriore . . . . .	1	6,5 x 13 x 1,8
19	38571	Leva del freno anteriore sulla camma . . . . .	1	
20	38570 bis	Guarnizione feltro per camma . . . . .	1	
21	38570	Camma per ceppo freno anteriore . . . . .	1	
22	38564	Dado per perno mozzo anteriore . . . . .	4	15 x 1,25 M
23	38565	Rosetta di spessore per mozzo anteriore (lato destro) . . . . .	2	15,5 x 30 x 1,5
24	DN 7	Dado fissaggio perno sul disco porta ceppi freno anteriore . . . . .	1	7 MA
25	M 2035	Rosetta per dado fissaggio perno sul disco porta ceppi freno anteriore . . . . .	1	7,5 x 13 x 1
26	38569	Perno sul disco porta ceppi freno anteriore . . . . .	1	
27	38566	Disco porta ceppi freno anteriore con boccola . . . . .	1	
28	38568	Boccola per camma freno anteriore sul disco porta ceppi . . . . .	1	
29	38573	Ceppo per freno anteriore completo di suola . . . . .	2	
29 bis	38578	Perno per attacco molle sui ceppi . . . . .	4	
30	38579	Molla per ceppi freno anteriore . . . . .	2	
31	T 35095	Ribattino fissaggio soles ai ceppi . . . . .	4	4 x 7
32	38577	Suola per ceppo freno anteriore . . . . .	2	
33	38562	Molla di tenuta anello premistoppa . . . . .	2	
34	38561	Anello premistoppa per mozzo anteriore . . . . .	1	26 x 35 x 1
35	38563	Anello di spessore per mozzo anteriore . . . . .	1	
36	38560	Anello feltro per mozzo anteriore . . . . .	1	
37	38559	Fondello premistoppa per mozzo anteriore . . . . .	2	
38	38557	Cuscinetto a rulli conici per mozzo anteriore . . . . .	2	15 x 35 x 11 (Riv 01/02/4808)
39	38558	Perno per mozzo anteriore . . . . .	1	
40	38556	Dado fissaggio mozzo alla ruota intercambiabile . . . . .	4	
41	38551	Corpo mozzo anteriore completo di bulloni . . . . .	1	
42	40440/1	Ruota intercambiabile . . . . .	1	
43	38554	Bullone sul corpo del mozzo per fissaggio ruota intercambiabile . . . . .	4	
44	38555	Grano per bullone fissaggio ruota anteriore . . . . .	4	
45	40446/1/40447	Raggio per ruota anteriore completo di nipplo . . . . .	32	
46	40444	Cerchio per ruota anteriore . . . . .	1	
47	40441	Corpo centrale di attacco raggio ruota . . . . .	1	

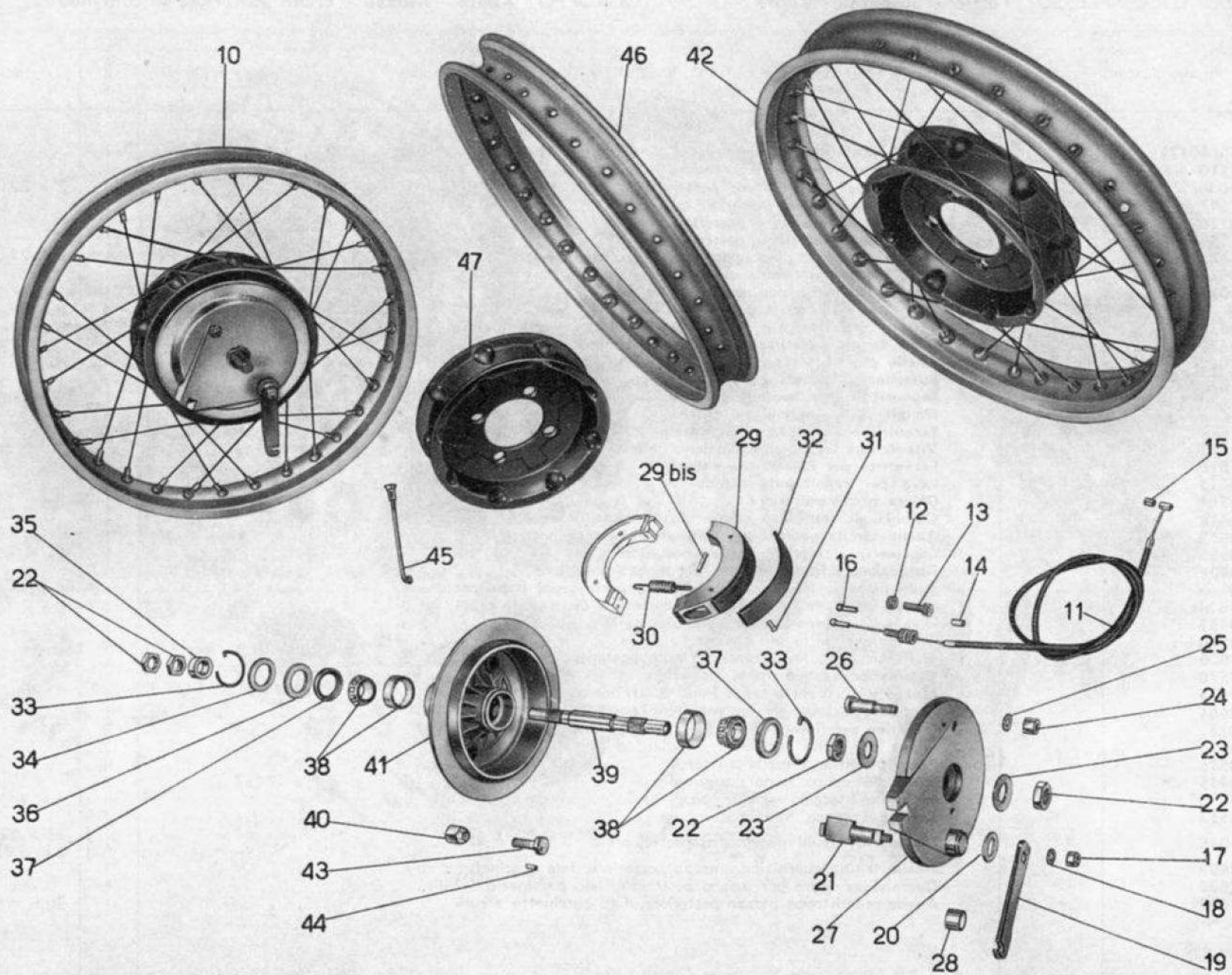


Tavola 14

N. Figura	Numero d'ordinazione	D E N O M I N A Z I O N E	Quantità	Indicazioni suppletive
10	40440/40421	Ruota posteriore completa . . . . .	1	
11	24510	Dado di registro freno posteriore . . . . .	1	
12	M 160 bis	Copiglia per tirante freno posteriore . . . . .	1	2 x 22
13	38647	Tirante per freno posteriore . . . . .	1	
14	36186	Rullo per tirante freno posteriore . . . . .	1	
15	38640	Pedale comando freno posteriore . . . . .	1	
16	25421	Copiglia per dado bloccaggio flangia mozzo posteriore . . . . .	1	2 x 27
17	38620	Dado bloccaggio flangia mozzo posteriore . . . . .	1	
18	38619	Rosetta sul perno per mozzo posteriore . . . . .	1	14,5 x 30 x 3
19	DN 8	Dado per viti tenuta parastrappi . . . . .	7	8 MA
20	38621	Vite per parastrappi e fissaggio dischi all'ingranaggio catena . . . . .	7	8 MA x 23
21	38625	Disco tenuta parastrappi e ingranaggio catena . . . . .	1	
22	T 2206	Anello gomma per parastrappi ruota posteriore . . . . .	7	
23	T 2207	Bussolina nel disco gomma parastrappi . . . . .	7	
24	39530	Ingranaggio per ruota posteriore . . . . .	1	49 denti
25	38618	Flangia porta ingranaggio catena . . . . .	1	
26	38616/38615	Eccentrico con leva per regolazione catena . . . . .	1	
27	38617	Vite tenuta leva per regolazione catena . . . . .	1	5 MA x 15
28	38616	Eccentrico per regolazione catena . . . . .	1	
29	38615	Leva per regolazione catena . . . . .	1	
30	38614	Ghiera mozzo posteriore . . . . .	1	
31	38613	Guarnizione feltro per ghiera mozzo ruota posteriore . . . . .	1	
32	38612	Anello tenuta guarnizione sulla ghiera mozzo posteriore . . . . .	1	
33	38607	Cuscinetto a sfere per mozzo posteriore . . . . .	1	25 x 52 x 15 (Riv 2A)
34	38606	Distanziatore fra i cuscinetti del mozzo posteriore . . . . .	1	
35	DN 6	Dado fissaggio leva e camma al disco porta ceppi freno posteriore . . . . .	1	6 MA
36	M 136 bis	Rosetta per dado fissaggio leva e camma al disco porta ceppi . . . . .	1	6,5 x 13 x 1,8
37	40437	Leva sulla camma comando freno posteriore . . . . .	1	
38	38570 bis	Guarnizione feltro per camma . . . . .	1	
39	38626	Molla richiamo leva comando freno posteriore . . . . .	1	
40	38570	Camma per ceppo freno posteriore . . . . .	1	
41	40425	Mozzo e disco porta ceppi freno posteriore completo di boccola . . . . .	1	
42	38601	Boccola sul disco per camma freno posteriore . . . . .	1	
43	T 9083	Ribattino per fissaggio boccola camma sul disco freno posteriore . . . . .	2	4 x 8
44	40430	Ceppo per freno posteriore completo di suola . . . . .	2	
44 bis	38578	Perno per attacco molla sui ceppi . . . . .	4	
45	40435	Molla per ceppo freno posteriore . . . . .	2	
46	T 35095	Ribattino fissaggio suole ai ceppi . . . . .	4	4 x 7
47	40432	Suola per ceppo freno posteriore . . . . .	2	
48	25055	Cuscinetto a rulli per mozzo posteriore . . . . .	1	25 x 52 x 15 (Riv 2 DAPV)
49	38608	Anello tenuta guarnizione mozzo posteriore, lato cuscinetto a rulli . . . . .	1	
50	38609	Guarnizione feltro per mozzo posteriore, lato cuscinetto a rulli . . . . .	1	
51	38610	Anello premistoppa mozzo posteriore, lato cuscinetto a rulli . . . . .	1	30,5 x 52 x 1

(segue)



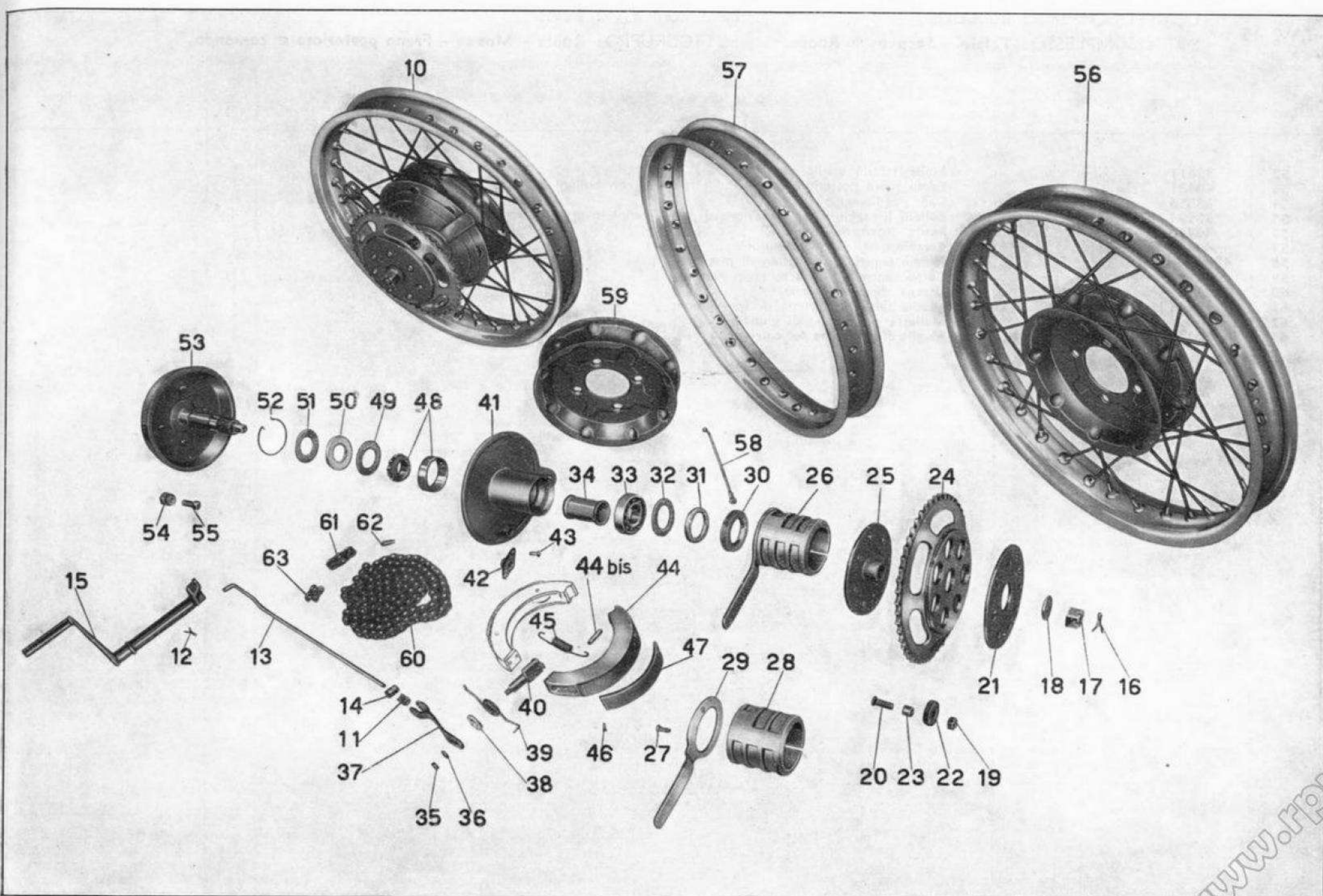


Tavola 15

N. Figura	Numero d'ordinazione	D E N O M I N A Z I O N E	Quantità	Indicazioni suppletive
52	38611	Molla tenuta anello premistoppa . . . . .	1	
53	40421	Perno ruota posteriore completo di tamburo con bulloni . . . . .	1	
54	38556	Dado per fissaggio ruota . . . . .	4	
55	38594	Bulloni fissaggio ruota posteriore al perno completo di tamburo . . . . .	4	
56	40440	Ruota intercambiabile . . . . .	1	
57	40444	Cerchio per ruota posteriore . . . . .	1	
58	40446/40447	Raggio per ruota completo di nipplo . . . . .	32	
59	40441	Corpo centrale di attacco raggi ruota . . . . .	1	
60	T 2142	Catena di trasmissione . . . . .	1	
61	T 16141 bis	Maglia falsa per catena di trasmissione . . . . .	1	
62		Molletta per maglia di giunzione . . . . .	1	
63	T 16141	Maglia di giunzione per catena . . . . .	1	

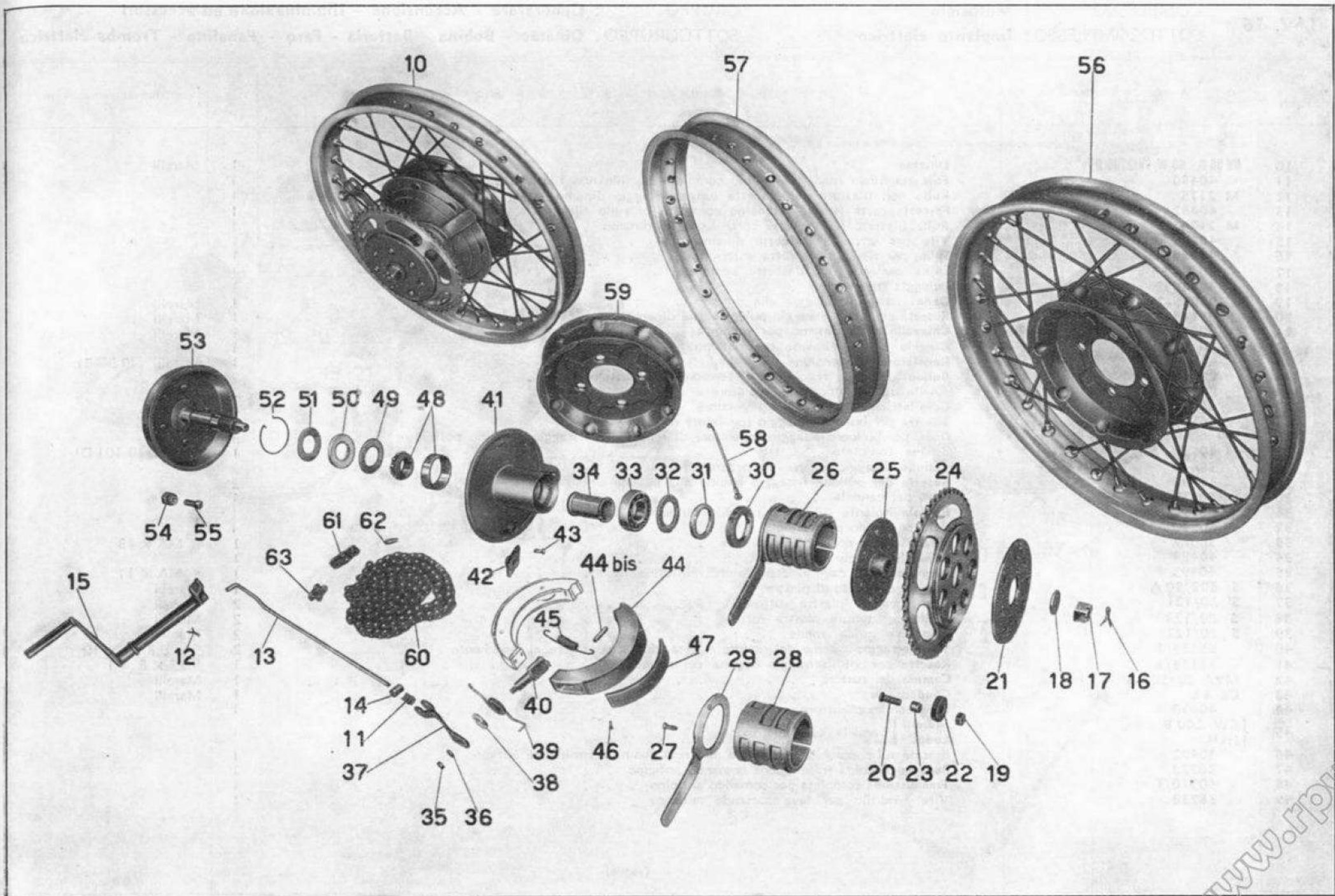


Tavola 15

www.rpw.it



N. Figura	Numero d'ordinazione	D E N O M I N A Z I O N E	Quantità	Indicazioni suppletive
50	38739	Ghiera zigrinata per vite tendifilo per leva comando anticipo	1	
51	38745	Capocorda per trasmissione anticipo lato manettino	1	
52	T 234	Coprifilo per guaina	2	
53	40525	Capocorda per trasmissione anticipo, lato leva comando ruttore	1	
54	TA 175 H	Copiglia per forcellino attacco trasmissione alla leva comando ruttore	1	1 x 12
55	38748	Spina per forcellino attacco trasmissione alla leva comando ruttore	1	
56	38746	Forcellino attacco trasmissione alla leva comando ruttore	1	
57	40523/2	Squadretta per fermo molla richiamo ruttore	1	
58	40523/1	Molla richiamo ruttore	1	
59	40502	Cavallotto per fissaggio batteria	1	
60	40503	Traversino per fissaggio batteria	1	
61	41093	Dado sul cavallotto per traversino fissaggio batteria	2	5 MA
62	40505	Tampone anteriore di fermo batteria	2	
63	40506	Tampone posteriore di fermo batteria	1	
64	40504	Bussola isolante sul telaio per fili batteria	1	
65		Batteria Ah. 12 (6 V)	1	
66	{ PMR 115 4012.8041	SIEM } Faro anteriore	1	
67	{ PMR/4 3199	SIEM } Bullone attacco faro ai bracci	2	
68	38779	Rosetta per bullone attacco faro ai bracci	2	
69	6 V 35/40 W	Lampada per luce campagna	1	
70	6 V 5 W	Lampada città per faro e fanalino posteriore a siluro $\varnothing$ 11,5 x 39 mm.	2	
71	6 V 1,5 W	Lampada spia per faro a siluro $\varnothing$ 8,2 x 31 mm.	1	
72	{ CD 8041	SIEM } Deviatore comando luce anabbagliante e tromba elettrica	1	
73	DN 8	Pagani (CEV) } Dado fissaggio tromba elettrica	1	8 MA
74	40534	Tromba elettrica	1	
75	RE 6	Rosetta elastica per bullone fissaggio fanalino posteriore	1	6,5 x 11 x 2
76	T 134	Bullone fissaggio fanalino posteriore	1	6 MA x 9
77	38794/1	Fanalino posteriore	1	
78		Fusibile per faro ant. (8A)	1	
79		Cavi sterlingati per impianto elettrico:	2	

## Dalla Dinamo al Faro

N. 1 cavo dal (D+) al (61) colore bianco con un attacco ad occhio  $\varnothing$  4,2 - m 1,03.

## Dalla Dinamo al Regolatore

N. 1 cavo dal (D+) al (D+) colore bianco con attacchi ad occhio  $\varnothing$  4,2 e  $\varnothing$  5,2 - m 0,57.N.B. - Il cavo dalla dinamo al faro (colore bianco) e quello dalla dinamo al regolatore (colore bianco) sono uniti all'attacco ad occhio  $\varnothing$  4,2.N. 1 cavo dal (DF) al (DF) colore nero con attacchi a forcilla  $\varnothing$  4,2 - m 0,53.N. 1 guaina in vipla colore nero  $\varnothing$  interno 7,5 per copertura dei tre cavi - m 0,40

(segue)

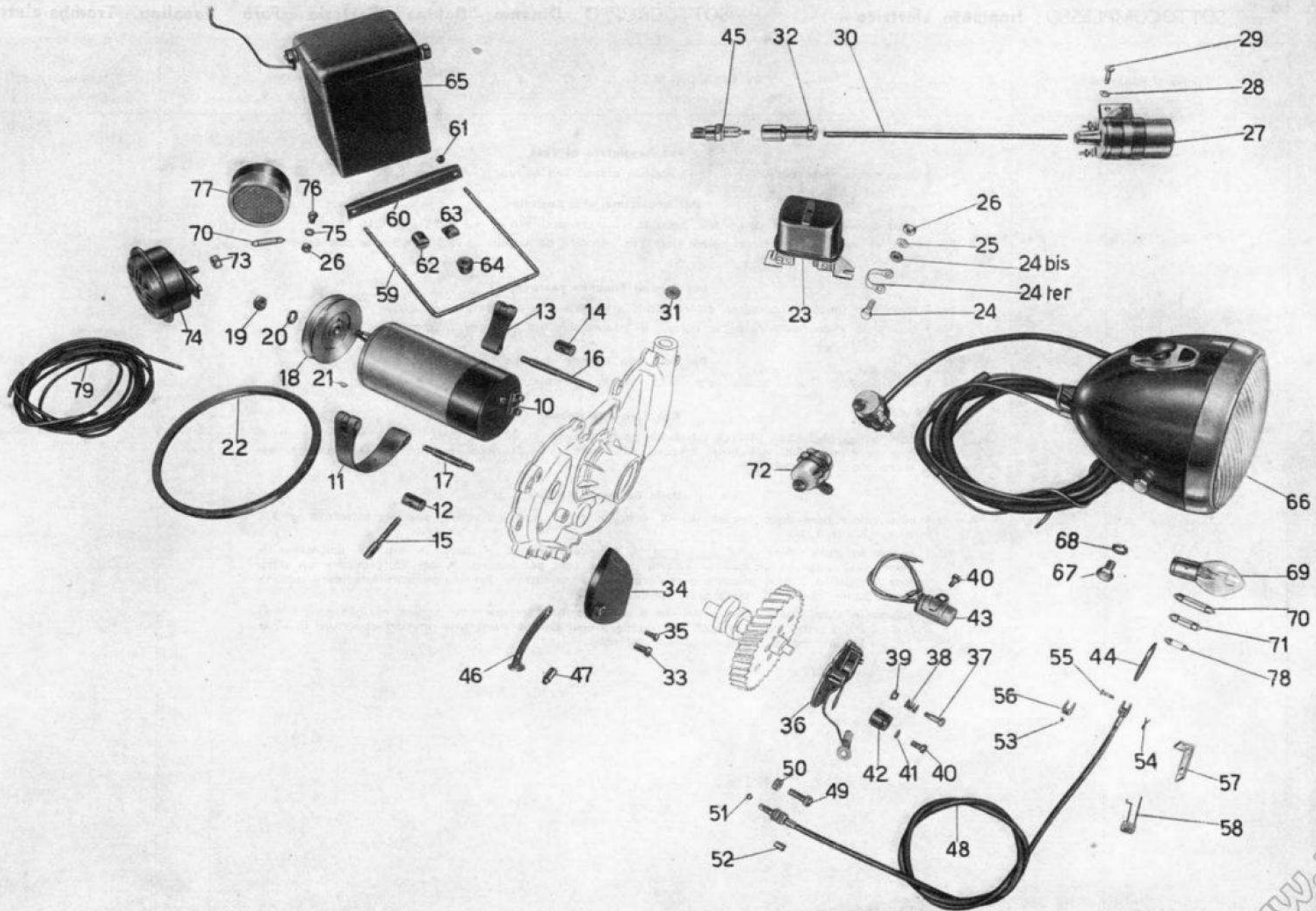


Tavola 16

N. Figura	Numero d'ordinazione	DENOMINAZIONE	Quantità	Indicazioni suppletive
		<p style="text-align: center;"><b>Dal Regolatore al Faro</b></p> <p>N. 1 cavo colore rosso dal (B+) al (B+) con un attacco ad occhio <math>\varnothing</math> 4,2 - m 1,50.</p> <p style="text-align: center;"><b>Dal Regolatore alla Batteria</b></p> <p>N. 1 cavo colore rosso dal (B+) alla batteria (+) con occhiello <math>\varnothing</math> 4,2 e 6,5 - m 0,16.            N. 1 cavo di massa per batteria colore nero con attacchi ad occhio <math>\varnothing</math> 6,5 e 8,5 alle due estremità. m 0,27.</p> <p style="text-align: center;"><b>Dal Faro al Fanalino posteriore</b></p> <p>N. 1 cavo per fanalino posteriore colore giallo (stagnato alle estremità) - m 2,05.            N. 1 guaina in vipla colore nero per detto, <math>\varnothing</math> interno 4,3 (da montarsi al montaggio) - m. 1,10.</p> <p style="text-align: center;"><b>Dal Faro alla Tromba elettrica</b></p> <p>N. 1 cavo bipolare (2 fili) colore nero (stagnato alle estremità) - m 0,21</p> <p style="text-align: center;"><b>Dal Faro alla Bobina</b></p> <p>N. 1 cavo colore grigio con attacco ad occhio parte bobina <math>\varnothing</math> 3,2 - m 0,60.            (per le prime 1000 macchine, attacco ad occhio <math>\varnothing</math> 3,2; dopo le prime 1000 macchine, attacco rapido a innesto).</p> <p style="text-align: center;"><b>Dalla Bobina al Ruttore</b></p> <p>N. 1 cavo colore nero dalla bobina (R) al ruttore, con attacchi ad occhio alle due estremità <math>\varnothing</math> 3,2 e <math>\varnothing</math> 4,2 - m 1,00.            N. 1 guaina in vipla colore nero <math>\varnothing</math> interno 10 per copertura di 4 cavi. A cm 25 dall'estremità parte faro, praticare un foro per uscita dei due cavi per bobina. A cm 75 praticare un altro foro per uscita 2 cavi fanalino posteriore e cavo per ruttore. Per la rimanente lunghezza restano nella guaina due cavi. Lunghezza totale m 0,90.            N. 1 guaina in vipla colore nero <math>\varnothing</math> interno 6 per copertura dei due cavi bobina m 0,25.            N.B. - Dalla parte degli attacchi ad occhio, i cavi devono avere una ulteriore copertura in vipla lunga mm 15 di uguale colore del cavo.</p>		



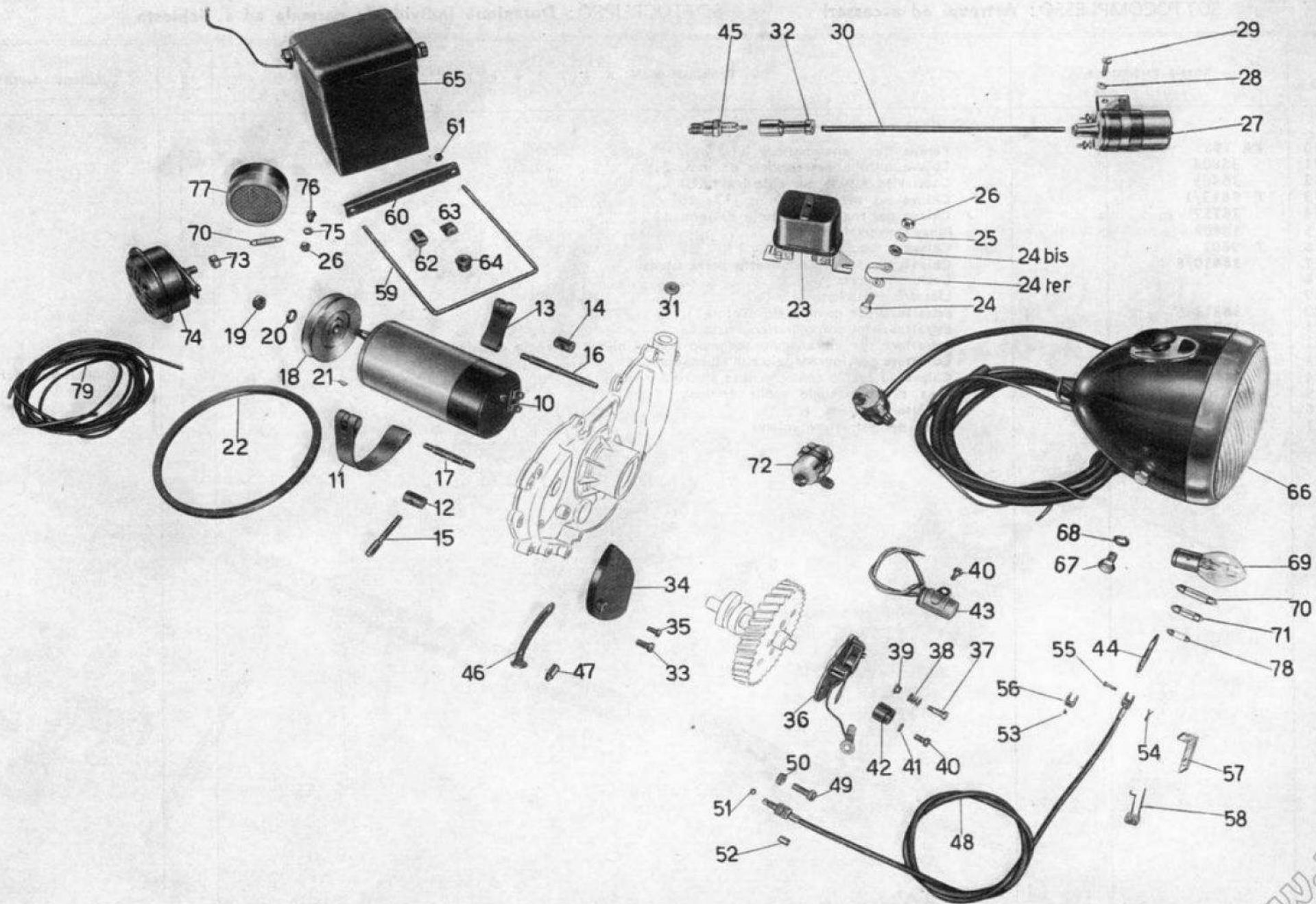


Tavola 16

TAV. 17

COMPLESSO : Dotazione  
 SOTTOCOMPLESSO: Attrezzi ed accessori

GRUPPO : Comuni e di manutenzione  
 SOTTOGRUPPO: Dotazione individuale normale ed a richiesta

N. Figura	Numero d'ordinazione	DENOMINAZIONE	Quantità	Indicazioni suppletive
10	TA 198	Pompa per pneumatici . . . . .	1	Vengono forniti a richiesta
11	38804	Chiave a tubo per candela da mm. 21 . . . . .	1	
12	36465	Cacciavite (spina per chiavi a tubo) . . . . .	1	
13	T 9613/1	Chiave ad occhio da mm. 17 - 19 . . . . .	1	
14	26757	Chiave per registro punterie da mm. 11 . . . . .	1	
15	38808	Pinza universale . . . . .	1	
16	T 9602	Chiave a tubo da mm. 10 - 14 . . . . .	1	
17	38430/8	Chiave per serratura cassetta porta utensili . . . . .	2	
18		Getto di scorta . . . . .	1	
19		Libretto istruzioni . . . . .	1	
20	38813	Estrattore per camma del ruttore . . . . .	1	
21	39765	Estrattore del corpo frizione fisso . . . . .	1	
22	36471	Estrattore per ingranaggio comando pompa olio e puleggia dinamo . . . . .	1	
23	38814	Estrattore per ingranaggio sull'albero motore . . . . .	1	
24	38799	Chiave ad occhio conico tenuta albero a gomito . . . . .	1	
25	38806	Leva di smontaggio molle frizione . . . . .	1	
26	T 9640	Estrattore volano . . . . .	1	
27	T 9611	Spina per estrattore volano . . . . .	1	

www.rpw.it

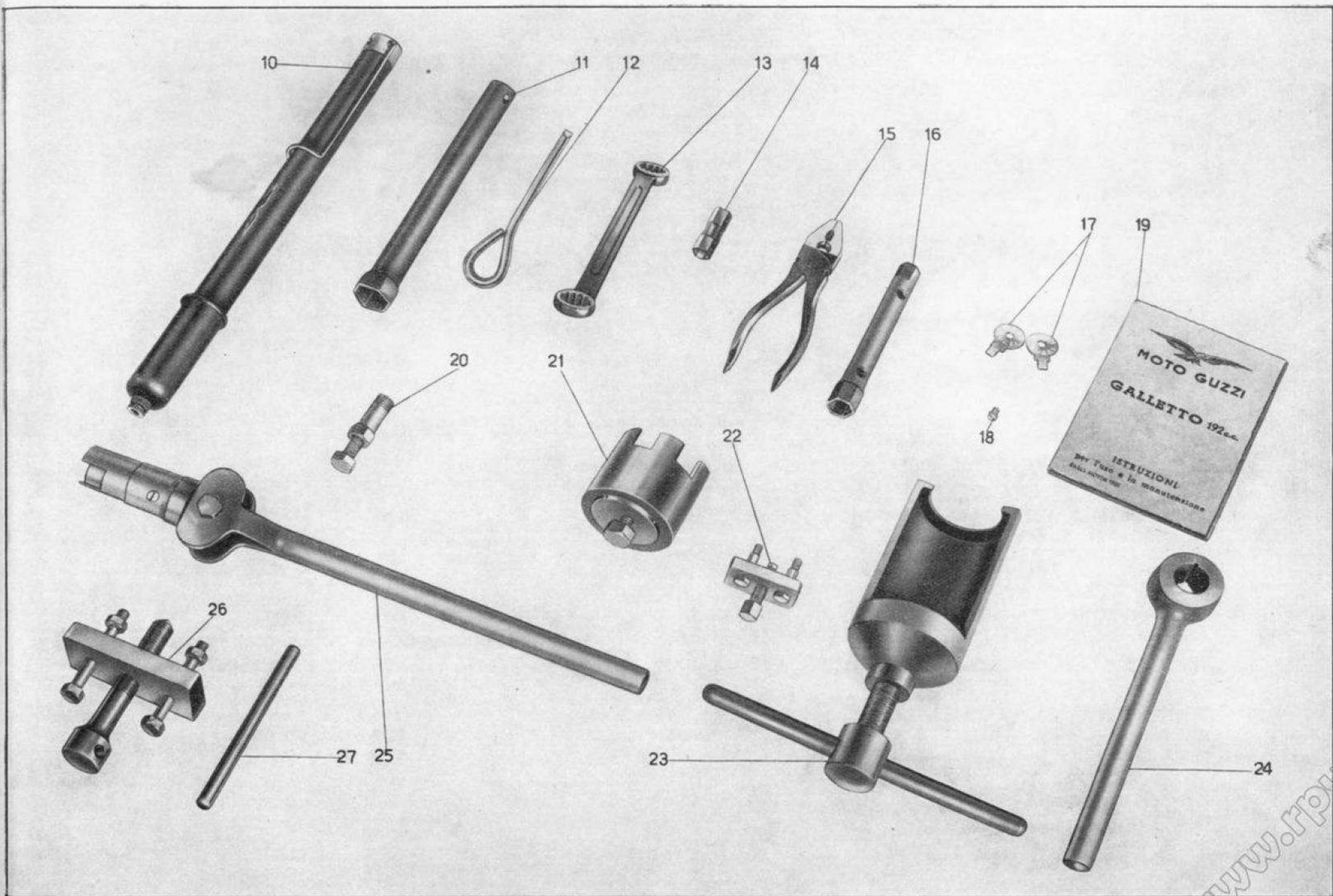


Tavola 17





ARTE GRAFICA VALSECCHI  
LECCO - VIA ROMA N. 28  
2.800 COPIE - SETTEMBRE 1959

[www.rpw.it](http://www.rpw.it)

