



MOTO GUZZI

LODOLA SPORT

175 cc

(con le varianti per il tipo Normale)

CATALOGO PEZZI DI RICAMBIO



MOTO GUZZI

SOCIETÀ PER AZIONI

STABILIMENTO E AMMINISTRAZIONE: Mandello del Lario (Como)

Via Emanuele V. Parodi, 27

Telefoni: 71112 (4 linee con ricerca automatica)

Mandello Lario 226.91 Lecco

Collegamento ponte-radio con Milano e Genova

Telegrammi: Motoguzzi - Mandello Lario

SEDE LEGALE: Milano - Via Durini N. 28

Telefoni: 705.784 - 705.785 - Telegrammi: Motoguzzi - Milano

FILIALE - CENTRO RICAMBI - OFFICINA RIPARAZIONI

Milano (640) - Via G. da Procida, 14 - (Filiale) Tel.: 341.421/341.296

(Centro Ricambi e Officina Riparazioni) Telefono: 381.997

Telegr.: Filialmotoguzzi - Milano

UFFICI: Genova - C.so Aurelio Saffi, 29

Telefoni: 55.242/55.243/55.244/55.245

Telegrammi: Paromar - Genova

Roma - Via Barberini, 86 - Telefono 484.758

Telegrammi: Motoguzzi - Roma

Napoli - Piazza Municipio, 84 - Telefono 310.581

Telegrammi: Motoguzzi - Napoli

LODOLA SPORT 175 cc

(con le varianti per il tipo Normale)

CARATTERISTICHE TECNICHE

MOTORE: monocilindrico a 4 tempi con valvole in testa.

CILINDRO: inclinato a 45°, in lega leggera con canna riportata in ghisa speciale.

TESTA DEL CILINDRO: in lega leggera con organi di comando valvole a bagno d'olio.

ALBERO DELLE CAMME: in testa munito di piccolo volano stabilizzatore, comandato da una catena la cui tensione rimane costante alle diverse temperature del motore grazie ad un dispositivo di regolazione automatica.

COMANDO VALVOLE: a mezzo bilancieri montati su un castelletto in lega leggera. Il castelletto è ancorato alla sommità della testa con mezzi elastici che gli consentono, sfruttando le diverse dilatazioni termiche, di eseguire piccoli movimenti rispetto alla testa allo scopo di compensare automaticamente i giochi alle punterie.

CORSA: mm 57,8.

ALESAGGIO: mm 62.

CILINDRATA: 175 cc

POTENZA EFFETTIVA: CV 11.

POTENZA FISCALE: CV 2.

RAPPORTO DI COMPRESSIONE: 1 : 9.

CAMBIO: ad ingranaggi sempre in presa con innesti frontali. Numero dei rapporti 4.

RAPPORTI CAMBIO: I 2,86 - II 1,79 - III 1,27 - IV 1.

COMANDO CAMBIO: con leva a pedale.

LUBRIFICAZIONE: forzata con pompa ad ingranaggi per la mandata e ricupero.

CAPACITA' SERBATOIO OLIO: litri 2,5 circa.

ALIMENTAZIONE: a benzina.

CAPACITA' SERBATOIO BENZINA: litri 15 di cui riserva litri 2,5 circa (usare supercarburante).

ACCENSIONE: con bobina-spinterogeno alimentata dalla batteria o dalla dinamo.

FRIZIONE: a dischi multipli in bagno d'olio.

TRASMISSIONE: primaria ad ingranaggi elicoidali, secondaria con catena a rulli.

SOSPENSIONI: anteriore con forcella telescopica; posteriore forcellone oscillante con molle a spirale poste negli ammortizzatori idraulici.

RUOTE: a raggi con cerchi in lega leggera; anteriore 18 x 2¼; posteriore 17 x 2¼.

PNEUMATICI: anteriore 2.50 - 18 rigato; posteriore 3.00 - 17 R scolpito.

FRENI: tipo ad espansione. N. 2 agenti: uno sulla ruota anteriore comandato con leva a mano; uno sulla ruota posteriore comandato con leva a pedale.

PASSO: m 1,314.

PESO: kg 111 circa.

VELOCITA' MASSIMA: km 120 all'ora circa.

IMPIANTO ELETTRICO: dinamo - batteria - faro anteriore - fanalino posteriore - tromba elettrica.

CRUSCOTTO: sul manubrio con contachilometri incorporato.

www.mpw.it



Fig. 1 - Lato destro

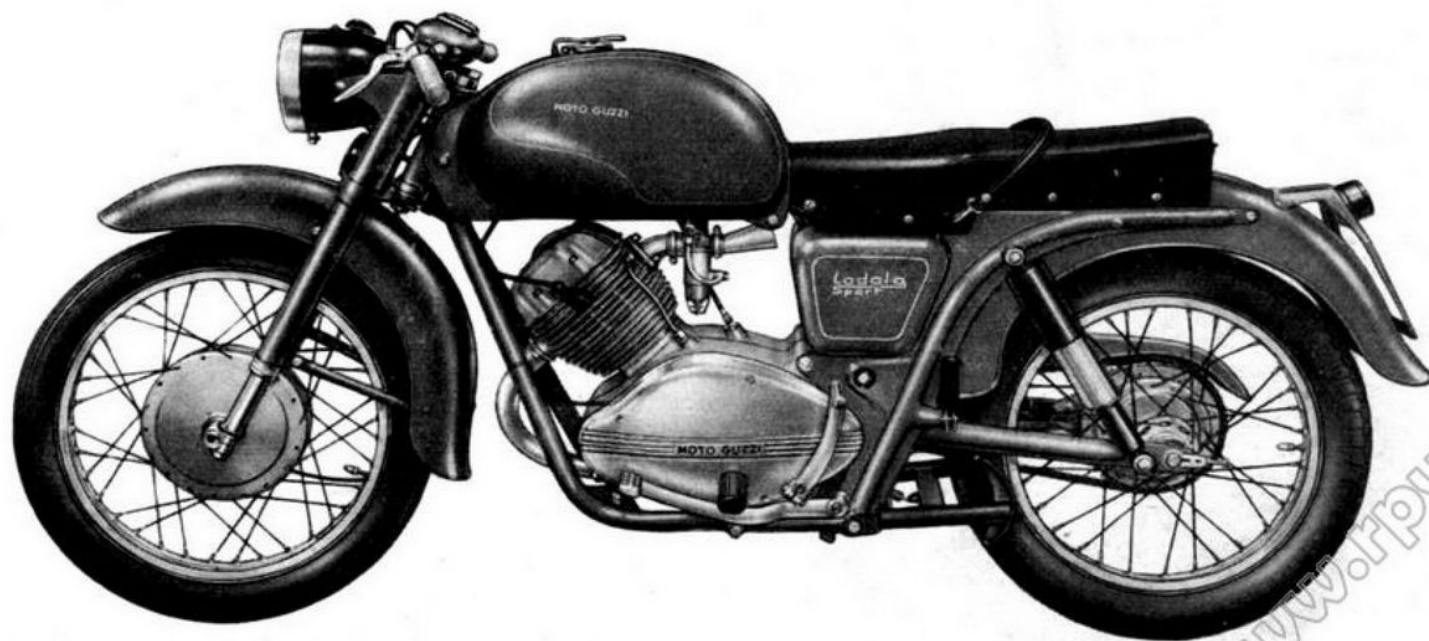


Fig. 2 - Lato sinistro

www.tpw.it

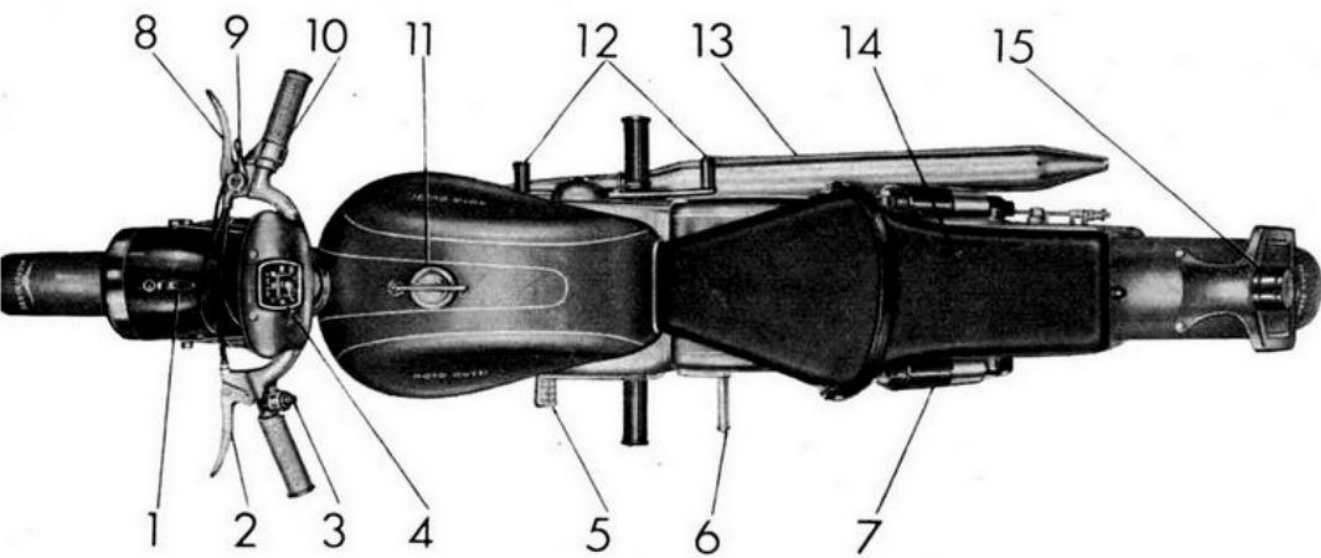


Fig. 3

COMANDI ed ACCESSORI

- 1 - Chiave per impianto elettrico, avviamento motore e commutatore per luce città-campagna.
- 2 - Leva comando frizione.
- 3 - Deviatore per luce anabbagliante e pulsante per avvisatore elettrico.
- 4 - Contachilometri.
- 5 - Pedale del freno posteriore.
- 6 - Pedale avviamento.
- 7 - Molleggio posteriore e ammortizzatori idraulici.
- 8 - Leva freno anteriore.
- 9 - Manettino comando aria.
- 10 - Manopola comando gas.
- 11 - Tappo per serbatoio benzina.
- 12 - Leva comando cambio.
- 13 - Silenziatore.
- 14 - Sella biposto.
- 15 - Fanalino targa.

MOTORE

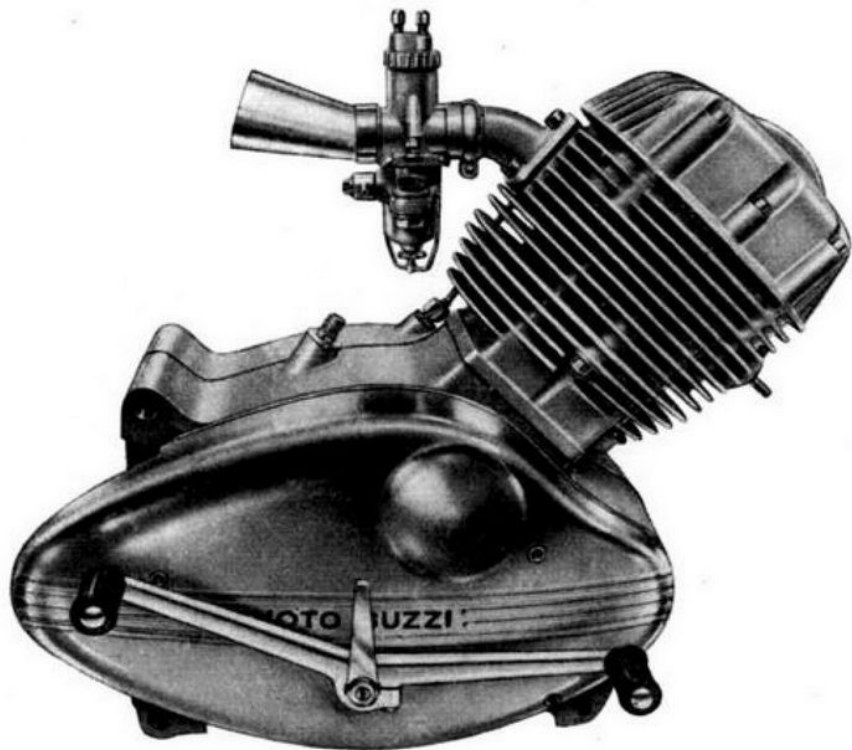


Fig. 4 - Lato destro



Fig. 5 - Lato sinistro

www.rpw.it

NORME PER LA RICHIESTA DEI PEZZI DI RICAMBIO

Nelle ordinazioni dei pezzi di ricambio si deve indicare chiaramente:

- Il numero della tavola nella quale si trova.
- Il numero di figura.
- Il numero d'ordinazione.
- La sua denominazione.

— Il quantitativo dei pezzi.

— **I numeri del motore e telaio del motociclo alla quale il pezzo è destinato.**

— Il nome e l'indirizzo del richiedente (chiaramente leggibile).

— Il mezzo di trasporto.

I pezzi originali portano inciso i marchi di fabbrica depositati a termine di legge.

CONDIZIONI GENERALI DI VENDITA

1) **PREZZI** - Si intendono netti e per contanti per merce resa franco fabbrica o franco sede Concessionario, secondo le norme in vigore.

I prezzi indicati nei listini, nelle offerte e nei contratti, potranno essere variati in qualsiasi momento anche per ordini in corso e saranno quelli in vigore all'atto della consegna.

2) **CONSEGNE** - La Moto Guzzi non assume alcuna responsabilità in caso di ritardo di consegna, le cui epoche vengono indicate al compratore a puro titolo informativo.

La merce viaggia a rischio e pericolo del committente anche se spedita franco di porto.

3) **GARANZIA** - La Moto Guzzi garantisce i suoi prodotti di serie per sei mesi a partire dalla data della consegna al compratore.

Questa garanzia è limitata alla ripresa pura e semplice da parte della Moto Guzzi del pezzo eventualmente rotto per ben accertato difetto di materiale o di lavorazione, ed al suo ricambio gratuito, franco fabbrica, contro un pezzo nuovo: le spese di smontaggio e montaggio e il costo del materiale di consumo sono a carico del compratore.

La consegna del pezzo nuovo sarà fatta dalla Moto Guzzi al più presto possibile e l'eventuale ritardo nel rifornimento di esso non potrà essere invocato per richiedere un risarcimento di danni od un prolungamento del periodo di garanzia.

Sono escluse dalla garanzia le gomme e gli accessori o parti non costruite dalla Moto Guzzi.

La garanzia resta annullata per i prodotti eventualmente riparati, modificati o semplicemente smontati, anche solo in parte, fuori dalle officine della Moto Guzzi, o da quelle da essa autorizzate o per i prodotti che fossero stati utilizzati in gare, corse, ecc., e comunque non conformemente alle indicazioni date dalla Moto Guzzi, con particolare riguardo per il rispetto dei limiti di carico.

L'esame delle avarie e delle loro cause sarà sempre fatto dalle officine della Moto Guzzi; tutte le relative spese di trasporto (andata e ritorno), saranno a carico del compratore.

Sono a carico del compratore anche le eventuali spese di sopraluogo, qualora venisse chiesto dal compratore e accettato dalla Moto Guzzi.

La garanzia sui mototelai è concessa solo quando la carrozzeria sia stata

costruita e montata secondo norme e disegni preventivamente approvati dalla Moto Guzzi.

Qualora la merce di proprietà del compratore si trovasse presso la Moto Guzzi, questa non risponde dei danni conseguenti ad eventi climaterici, furti, incendi ed altri casi imprevisi o di forza maggiore.

I dati di peso, velocità, consumo, rendimento ed altri che potranno essere forniti dalla Moto Guzzi, si intendono sempre come approssimativi; su di essi la Moto Guzzi non assume alcun impegno formale. Per i tipi da corsa, a causa dell'eccezionale potenza da essi sviluppata e dallo sforzo anormale cui si assoggettano tali macchine, la Moto Guzzi non assume garanzia.

La garanzia prestata non importa mai nel committente il diritto alla risoluzione del contratto o a risarcimento di danni.

4) **RESPONSABILITA'** - La Moto Guzzi declina ogni responsabilità per qualsiasi danno che potesse verificarsi a persona o cosa per l'uso, causa, o in dipendenza dei prodotti da essa forniti.

In ogni caso la responsabilità della Moto Guzzi, anche nell'eventualità di incidenti a persona o cosa, derivanti da difetto di costruzione e di materiali, è, per espressa convenzione, limitata strettamente alla sostituzione gratuita dei pezzi riconosciuti difettosi dalla Moto Guzzi con esclusione di qualsiasi altra forma di risarcimento. La Moto Guzzi non assume alcuna responsabilità verso il compratore in dipendenza di eventuale infrazione di brevetti, marchi, modelli, ecc. che venisse riscontrata sulle merci da essa fornite.

5) **RISERVE** - Le merci vendute dalla Moto Guzzi non possono essere adoperate per un servizio diverso da quello cui sono destinate: esse non possono partecipare ad alcuna corsa, concorsi, esposizioni od altra manifestazione sportiva senza l'espresso consenso scritto della Moto Guzzi.

Tutti i prodotti o parti di essi, non possono essere modificati tanto nei riguardi del loro funzionamento come nella loro speciale costruzione e nella loro linea e forma estetica.

6) **MODIFICHE DI COSTRUZIONE** - La Moto Guzzi si riserva il diritto di introdurre qualsiasi modifica ai suoi prodotti, senza alcun obbligo di notificarla al compratore; essa non è tenuta ad applicare ai prodotti già costruiti o in corso di costruzione e destinati al compratore, quelle modifiche che eventualmente fossero già state e che potessero venire studiate ed applicate successivamente alla ordinazione.

INDICE DELLE TAVOLE

Complessi	Sottocomplessi	Gruppi	Sottogruppi	Tav.
MOTOCICLO	MOTORE	Organi principali	Cilindro - Testa - Coperchio - Valvole - Bilancieri - Asse a camme - Catena - Pipa aspirazione	1
			Basamento e coperchi	2
			Albero motore - Biella - Pistone - Alberello comando distribuzione	3
		Alimentazione e scarico	Serbatoio benzina - Carburatore - Tubo scarico e silenziatore	4
			Lubrificazione	Serbatoio olio - Pompa olio - Valvola automatica - Tubazioni
		TRASMISSIONE	Innesto e avviamento	Innesto a frizione - Comando frizione - Avviamento
	Cambio		Ingranaggi - Alberi e comando del cambio - Contachilometri	7
	TELAIO SOSPENSIONI RUOTE	Telaio	Telaio - Parafango posteriore - Sella biposto - Cavalletto - Forcellone oscillante - Molleggio posteriore	8
		Sospensione anteriore e sterzo	Forcella anteriore - Manubrio e leve di comando - Parafango anteriore	9
		Ruote	Ruota - Mozzo - Freno anteriore e comando Ruota - Mozzo - Freno posteriore e comando	10 11
	IMPIANTO ELETTRICO	Generatore Accensione Illuminazione Accessori	Dinamo - Bobina - Ruttore - Batteria - Faro anteriore - Fanalino posteriore - Tromba elettrica	12
	DOTAZIONE	ATTREZZI ed ACCESSORI	Comuni e di manutenzione	Dotazione individuale
VARIANTI per tipo « Normale »				
			Albero motore - Frizione - coperchio interno lato volano	14
			Serbatoio benzina - Tubo scarico e silenziatore - Manubrio e comando a manopola - Contachilometri - Faro - Candela	15
			Ruota anteriore - Ruota posteriore - Parafango posteriore - Carterino copricatena	16

INDICE NUMERICO

I numeri d'ordinazione contrassegnati da una stella (*) servono esclusivamente per il tipo SPORT

N.º d'ordinazione	N. di Tav.	N. di Fig.	N.º d'ordinazione	N. di Tav.	N. di Fig.	N.º d'ordinazione	N. di Tav.	N. di Fig.	N.º d'ordinazione	N. di Tav.	N. di Fig.	N.º d'ordinazione	N. di Tav.	N. di Fig.
DN 6	2	48	TA 175 H	9	50	M 8126	7	31	31010	1	39	31070	1	56
DN 6	5	28	TA 180 ter	5	15	M 8133 D	6	68	31012	1	49	31071	1	55
DN 6	6	28	TA 182	5	14	T 8521	4	44	31013	1	47	31072	1	54
DN 6	7	67	M 192	2	54	T 8521 bis	4	45	31014	1	50	31073	1	99
DN 6	8	61	M 192 A	2	55	T 8521 ter	4	46	31018	1	45	31075	1	12
DN 6	9	24	T 209 B	8	21	T 8550 bis	9	15	31019	1	44	31076	1	13
DN 6	11	18	T 220	9	36	T 8562 bis	1	30	31020	1	43	31077	1	10
DN 6	12	42	M 221	2	30	T 8562 bis	8	56	31020/1	1	43	31077	2	10
RE 6	12	43	M 221	10	45	M 9070	5	46	31021	1	41	31078/1	1	16
DN 7	2	52	T 234	4	40	M 9071	5	45	31022	1	40	31079	1	20
DN 7	6	61bis	T 235	6	50	M 9072	5	44	31022/1	1	37	31080	1	96
DN 7	8	11	T 235	10	33	M 9072 bis	5	43	31023	1	38	31084	1	19
DN 7	9	62	TA 236	12	52	T 9075	8	37	31024/1	1	62	31085	1	18
DN 7	11	13	T 237 bis	12	51	T 9132	8	22	31025	1	28	31091	3	22
RE 7	9	63	T 0238	8	32	T 9362	10	30	31027	1	29	31092	3	23
DN 8	1	59	T 0238	9	61	T 9748	4	19	31028/2	1	31	31095	3	10
DN 8	4	18	*T 255 bis	10	20	10042 bis	10	15	31029	1	26	31103/1	3	14
DN 8	7	51	T 298 ter	8	51	11046	9	44	31030	1	58	31104	3	15
DN 8	11	25	T 326 ter	11	26	*11159/40447	10	12	31032	1	27	31104 bis	3	13
DN 8	12	23	M 2035	1	17	11172	11	23	31034	1	36	31105/1	3	16
RE 8	4	41	M 2035	2	41	11524	7	16	31034/1	1	25	31107/1	3	11
RE 8	12	24	M 2035	8	46	11675	1	98	31037	1	23	31108	3	18
M 44	1	34	M 2069	3	19	12063 bis	9	14	31040	1	89	31108/1	3	18bis
M 45	1	33	M 2125 bis	7	36	T 16596	8	52	31043	1	93	31109	3	38
M 70 bis	1	53	T 2135	4	51	T 16601	4	23	31050	1	92	31110/1	3	36
T 70 bis	4	12	T 2136	4	49	T 16614	5	18	31051	1	21	31110/2	3	37
T 71 bis	7	57	T 2137 bis/129 bis	4	43	T 16628	13	16	31052	1	61	31111/1	3	35
T 71 bis	8	20	M 2177	4	20	24016	2	38	31053	1	97	31112/1	3	34
T 87 bis	6	36	M 2215	8	60	24193	6	57	31054	1	57	31113	3	28
M 107	1	15	T 2215	1	52	24454/1	9	69	31055/1	1	76	31114/1	3	12
M 107 bis	4	48	T 2215	11	53	24458/1	6	46	31056	1	86	31115/1	3	29
M 108	6	58	M 2324	7	13	24625	8	55	31057	1	87	31118	3	30
TA 110	9	64	M 2342 ter	7	32	24710	13	18	31057 A	1	88	31118/1	3	31
T 129 bis	4	42	M 2353	3	33	25275	2	18	31059	1	77	31119	3	32
T 134	12	44	M 2373	2	23	25275	6	42	31060	1	79	31120	3	27
T 136	7	68	T 2676	9	19	25764	7	69	31061/1	1	78	31123	3	25
M 136 bis	5	29	T 2685/1	9	23	T 30109	9	18	31062	1	83	31128	2	65
M 136 bis	11	44	T 5146	3	40	T 30109	8	50	31063	1	82	31129	2	62
M 140	9	25	T 5153	9	67	T 30219	11	15	31064	1	85	31130/38067 L	2	37
M 145 ter	1	60	T 8025 bis	10	14	31003	1	69	31065	1	84	31131	2	57
M 145 ter	4	16	M 8046	7	33	31004	1	72	31066	1	81	31132	2	36
M 160 bis	11	43	T 8051 bis	9	12	31005	1	100	31067	1	75	31133	2	68
T 171 bis	4	25	T 8091	9	65	31007	1	70	31067 bis	1	74	31135	2	74
T 175 G	4	22	M 8097	2	72	31008	1	73	31069	1	35	31136	2	63

www.wolff.com

N.º d'ordinazione	N. di Tav.	N. di Fig.	N.º d'ordinazione	N. di Tav.	N. di Fig.	N.º d'ordinazione	N. di Tav.	N. di Fig.	N.º d'ordinazione	N. di Tav.	N. di Fig.	N.º d'ordinazione	N. di Tav.	N. di Fig.
31137	2	64	31181/1	3	44	31223 B	7	41	31306	12	16	*31510/1	8	47
31139	2	69	31181/2	3	43	31224	7	45	31307	12	47	31515	8	48
31144	2	39	31182	3	42	31224 A	7	44	31309	5	33	31518	8	49
31145	2	60	31182/2	3	41	31225	7	46	31310/1	5	32	31519	8	53
31146	2	59	31183	2	29	31226	7	50	31311	5	40	31520	8	54
31147	2	61	31183/2	2	30bis	31227	7	49	31312/1	5	35	31523	8	23
31148	2	58	31184/1	2	28	31228 A	7	47	31313	5	41	31524	8	25
31150/31155	2	53	31185/1	2	27	31228 B	7	48	31314	5	42	31525	8	24
31154	2	20	31186/1	3	39	31229	7	30	31315	5	38	31528	8	13
31155	2	67	31189	1	42	31230	7	29	31316	5	36	31529	8	12
31156	2	71	31189/1			31231	7	28	31317/1	5	39	31531	8	58
31157	2	70	31190	6	10	31232	7	34	31320	5	34	31531/5	8	59
31158	2	47	*31191/1	6	12	31240	7	52	31321	5	30	31535	8	16
31158/1	2	56	*31192	6	13	31241	7	55	31324	5	31	31536	8	15
31159	1	90	*31194/1	6	14	31242	7	54	31325	2	45	31537	8	18
31160	2	51	*31195/1	6	15	31243	7	53	31329	2	46	31538	8	14
31161	2	50	*31196	6	16	31244	7	58	31334	2	43	31539	8	17
31162	2	42	*31197	6	17	31245	7	56	31340	2	32	31541	5	26
31163	2	40	31198	6	22	31247	7	63	31341	2	33	31541/1	5	25
31164/1/31166	2	25	31199	6	18	31247/2	7	64	31342	7	20	31542	5	22
31166	2	34	31200	6	20	31248/1	7	65	31343	7	27	31543	5	24
31167	2	35	31201	6	19	31249	7	61	31348	7	26	31546	5	19
*31170/1	2	19	31202	6	31	31250	7	60	31349	7	25	31547	5	18
31171/1	2	21	31203/1	6	34	31251	7	59	31350	7	24	31548	5	16
31171/2	2	22	31204	6	35	31253	7	66	31351	7	19	31550	5	10
31172	2	15	31205	6	30	31270	6	63	31352	7	18	31559	5	11
31173	1	11	31206	6	26	31271	6	67	31353	7	17	31564	5	20
31173	2	14	31207	6	27	31272	6	69	31356	2	26	31573	5	17
31173 B	2	13	31207/1	6	27bis	31273	6	66	31357	7	14	31576	12	22
31173 B	11	20	31208	6	24	31274	6	64	31358	7	12	31578	5	13
31173 C	1	11	31208/1	6	25	31275	6	65	31359	7	15	31584	12	26
31174	2	12	31208/2	6	23	31276	6	62	31371	4	26	31584/1	12	27
31175	2	73	31209	6	43	31277	6	61	31372	4	27	31585	12	31
*31177	2	20	31210	6	41	31277	11	46	31375	4	14	31586	12	30
31178/1	3	51	31211	6	40	31279	6	52	31376	4	21	31587	12	29
31179	3	46	31212	6	38	31280	6	55	31377	4	13	31588	12	32
31179/1	3	48	31213	6	37	31281	6	56	31378	4	15	31594	9	26
31180 A	3	48	31214	6	39	31282	6	54	31380	4	17	31599/1	9	39
31180/3	3	49	*31215/1	6	21	31291	12	13	*31400	8	10	31600	9	58
31180/4	3	50	*31216	6	33	31292	12	15	31473	8	19	31612	9	59
31180/5	3	47	31220	7	35	31293	12	40	31488	8	31	31614	9	60
31181	3	45	31221	7	37	31294	12	41	31490	8	30	31624	9	40
31181/1	1	24	31222	7	39	31300	12	21	*31502/1	8	28	31625	9	41
			31223	7	40	31305	2	24	31505	8	29	31626	9	42

N.º d'ordinazione	N. di Tav.	N. di Fig.	N.º d'ordinazione	N. di Tav.	N. di Fig.	N.º d'ordinazione	N. di Tav.	N. di Fig.	N.º d'ordinazione	N. di Tav.	N. di Fig.	N.º d'ordinazione	N. di Tav.	N. di Fig.
31627	9	49	31720	8	43	31827	11	65	*31963	10	19	38228	6	51
31632	9	69	31723	8	41	31828	11	62	*31964	10	24	38232/1	6	11
31633	9	70	*31727/1	8	44	31829	11	61	*31965	10	29	38234/1	7	38
31634	9	55	31731	8	45	31830	11	63	*31968	10	11	38242	7	42
31635	9	54	31755	10	40	31831	11	17	*31971	11	11	38259	5	32
31638	9	52	31756	10	39	31832	11	16	*31973	11	10	38299	8	27
31639	9	53	31757	10	38	31833	11	67	*31974	11	14	38438	8	57
31641	9	56	31758	10	37	31834	11	69	*31978/40447	11	12	38675	12	25
31642	9	57	31759	10	36	31840	11	48	T 35102 bis	5	21	38719 bis	9	29
31644	9	51	31760	10	46	31841	11	45	T 35095	11	35	38736	6	48
31645	9	68	31761	10	44	31844	11	47	T 35366	1	80	38736	10	31
31650	9	32	31762	10	42	31845	11	42	T 35366	2	31	38738	4	36
31651	9	33	31763	10	43	31846	11	40	36014	2	16	38739	4	35
31652	9	38	31766	11	29	31880	13	12	36016	1	91	38745	4	38
31653	9	37	31771	11	32	31881	13	13	36022	7	62	38747	4	39
31654	9	34	31775	10	28	31882	13	10	36070 A	2	17	38792	12	28
31655	9	31	31776	10	27	31883	13	14	36070 A	6	29	39224	6	59
31656	9	30	31776	11	38	31884	13	11	36070 A	8	62	39224	7	22
31657	9	28	31777	10	47	*31890	9	27	36140	2	49	39225	6	60
31658	9	35	31778	10	16	*31891	9	11	36186	11	41	39226	6	53
31661	9	10	31778	11	28	*31919	1	14	36431/1	12	45	39268	7	21
31664	9	48	31794	11	58	*31921	1	64	36467	13	15	39269	7	23
31664/1	9	46	31795	11	57	*31922	1	67	36572	4	24	39293	7	11
31664/2	9	47	31796	11	56	*31923	1	66	36637	8	26	39294	7	10
31665	10	41	31797	11	55	*31924	1	65	*36697	9	21	40210	7	43
31666	9	45	31798	11	54	*31925	1	51	*36953/2	10	18	40463	8	42
31667	9	43	31800	11	52	*31926	1	68	*36962	4	37	40495	12	49
31677	9	17	31801	11	51	*31927	1	71	*36963	9	22	40530	12	20
31678	9	16	31802	11	50	*31928	3	26	38013	1	63	41079	6	45
31679	9	20	31803	11	66	*31930	3	21	38033	1	95	41086	1	46
31681	6	44	31804	11	59	*31934	4	50	38034	1	94	41093	1	22
31684	6	31	31807	11	21	*31936	4	47	38045	1	32	41093	11	64
31684	10	34	31810	10	22	*31938	4	10	38067 L	2	66	Cavi per impianto		
31685	6	49	31811	11	19	*31940	9	13	38105	3	17	elettrico	12	53
31685	10	32	31812	11	24	*31943	4	33	38112	3	24	Libretto istruzioni	13	17
31686	10	35	31813	11	49	*31945	7	70	38113	3	20			
31692	4	34	31816	11	30	*31950	10	10	38122	6	10bis			
31700	8	39	31818	11	27	*31951	10	13	38123	6	10ter			
31711	8	40	31819	11	31	*31953	10	21	38133	1	48			
31713	8	38	31821	11	36	*31956	10	17	38134/1	11	60			
31714	8	34	31822	11	33	*31957	10	22	38163	5	27			
31715	8	36	31823	11	34	*31958	10	23	38168	5	12			
31716	8	35	31824	11	37	*31961	10	25	38188 A	2	44			
31717	8	33	31826	11	39	*31962	10	26	38199/7	6	32			

N.° d'ordinazione	N. di Tav.	N. di Fig.	N.° d'ordinazione	N. di Tav.	N. di Fig.	N.° d'ordinazione	N. di Tav.	N. di Fig.	N.° d'ordinazione	N. di Tav.	N. di Fig.	N.° d'ordinazione	N. di Tav.	N. di Fig.
MNKE 3/3 X	12	14												
CE 4 Q	12	48												
DP/4 p	12	35												
6 V 1,5 W	12	38												
6 V 3 W	12	46												
6 V 5 W	12	37												
6 V 25/25 W	12	36												
UB 22 BS 2	4	33												
DN19GA30/6/2000D	12	10												
MWUM 98/1 X	12	11												
*130/DL	12	34												
*CW 250 B	12	19												
S 307/30 A	12	50												
S 307/31 A	12	50												
MNMS 418/1 X	12	12												
2127	4	28												
2139	4	31												
2140	4	29												
3733	4	30												
Vite per tappo														
Molla per tappo														
Tappo per serbatoio	4	11												
Guarniz. per tappo														
Manettino per tappo														
Molletta per maglia di congiunzione	11	68												
Vite fissaggio bobi- na al telaio	12	17												
Dado per vite fiss. bobina al telaio	12	18												
Batteria	12	33												
Fusibile	12	39												

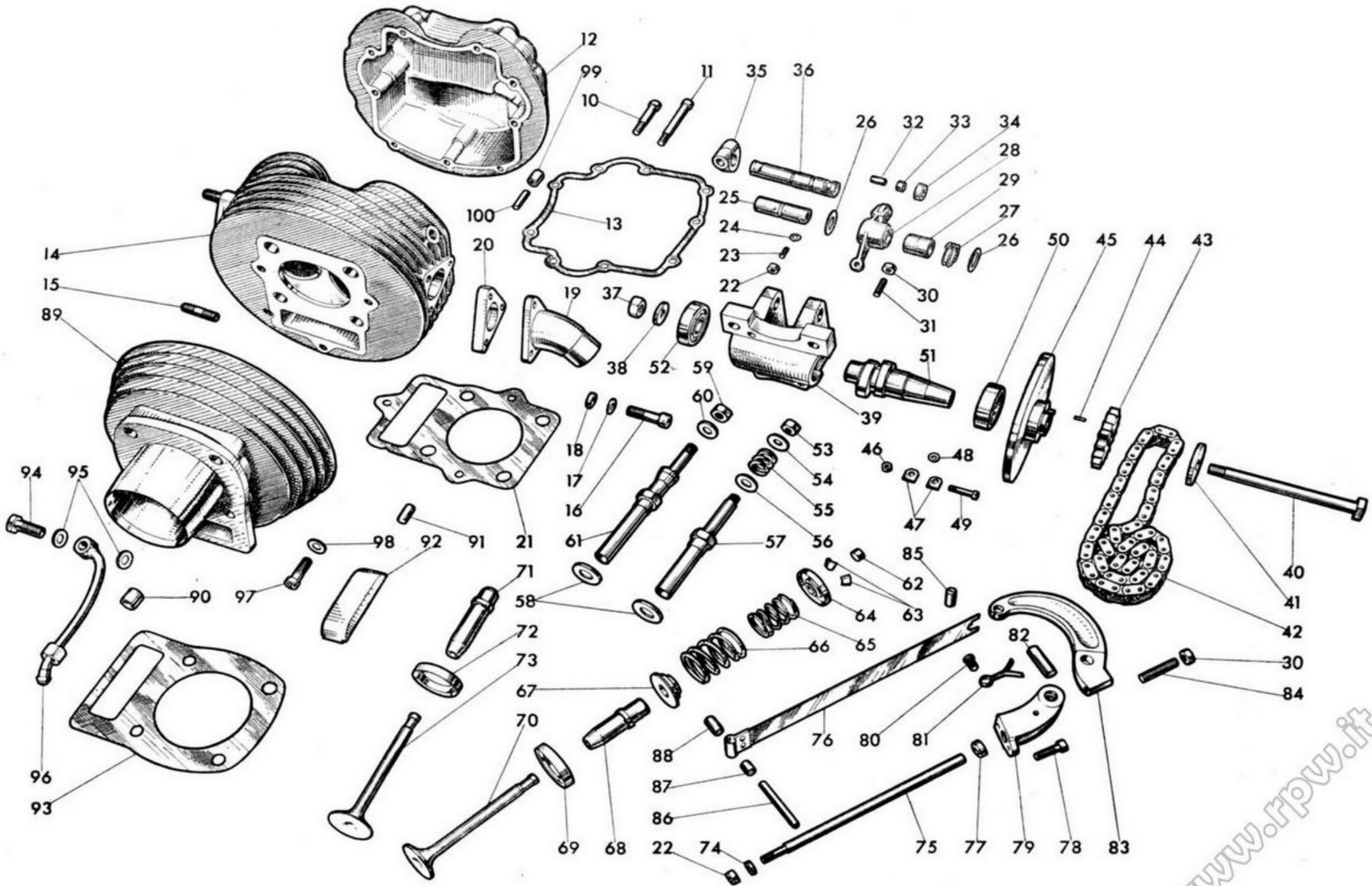
TAVOLE PEZZI DI RICAMBIO

NB. - I numeri d'ordinazione contrassegnati da una stella (*) servono esclusivamente per il tipo SPORT.

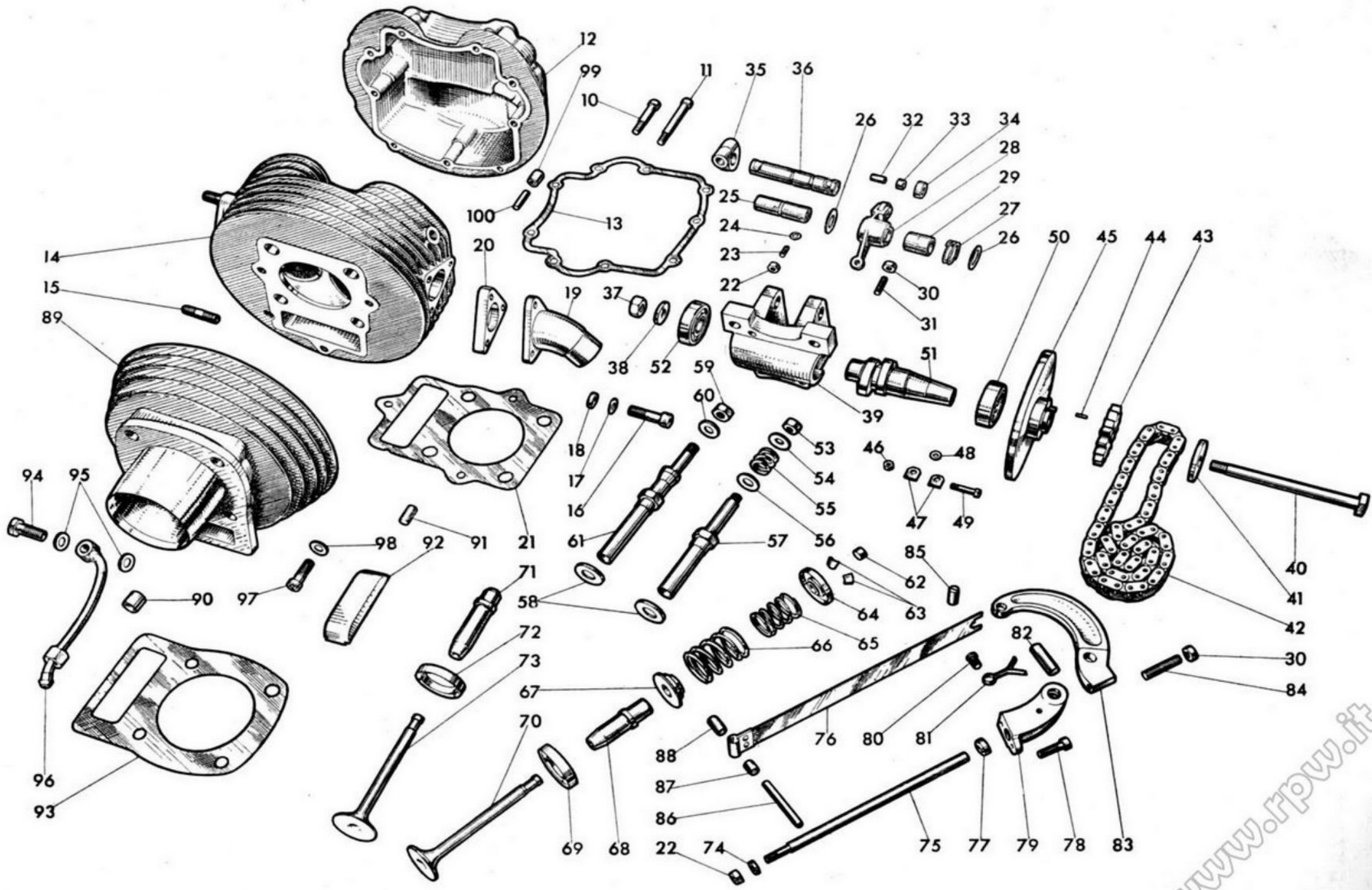
- I numeri d'ordinazione delle tavole 14 - 15 - 16 (Varianti) servono esclusivamente per il tipo NORMALE.
- I numeri d'ordinazione non contrassegnati servono per entrambi i tipi: SPORT e NORMALE.

Nella descrizione, dove è scritto DESTRA o SINISTRA si deve intendere alla destra o alla sinistra di chi si trova in sella.

N. Figura	Numero d'ordinazione	DENOMINAZIONE	Quantità	Indicazioni suppletive
10	31077	Vite corta fiss. coperchio alla testa	7	
11	31173	Vite lunga fiss. coperchio alla testa	2	
12	31075	Coperchio per testa	1	
13	31076	Guarnizione fra coperchio e testa	1	
14	*31919	Testa del motore completa di guida valvole ghiere e prigionieri attacco tubo scarico	1	
15	M 107	Prigioniero attacco tubo scarico alla testa	2	7 MA x 33
16	31078/1	Bullone fiss. pipa aspirazione alla testa	3	
17	M 2035	Ranella per bullone fiss. pipa aspirazione alla testa	3	13 x 7,5 x 1
18	31085	Ranella isolante per bullone fiss. pipa aspirazione	3	
19	31084	Pipa aspirazione	1	
20	31079	Guarnizione fra testa e pipa	1	
21	31051	Guarnizione fra testa e cilindro	1	
22	41093	Dado per grano filettato tenuta perno per bilanciere scarico e puntale per regolazione tendicatena	2	5 MA
23	31037	Grano filettato tenuta perno per bilanciere scarico	1	5 MA x 14
24	31181/1	Rosetta elastica per grano filettato tenuta perno per bilanciere scarico	1	
25	31034/1	Perno per bilanciere scarico	1	
26	31029	Rosetta similoro per bilanciere	4	
27	31032	Molla per bilancieri	2	
28	31025	Bilanciere aspirazione e scarico	2	
29	31027	Boccola per bilancieri	2	
30	T 8562 bis	Dado per viti registro sui bilancieri e per vite registro leva regolazione tendicatena	3	6 MA
31	31028/2	Vite di registro sui bilancieri	2	
32	38045	Perno per rullo bilancieri aspirazione e scarico	2	
33	M 45	Boccola per rullo bilancieri aspirazione e scarico	2	
34	M 44	Rullo per bilancieri aspirazione e scarico	2	
35	31069	Morsetto fiss. castelletto sul perno aspirazione	2	
36	31034	Perno per bilanciere aspirazione	1	
37	31022/1	Dado per perno serraggio pignone catena, della distribuzione	1	9 MA
38	31023	Rosetta per perno serraggio pignone catena della distribuzione	1	22 x 9,1 x 4
39	31010	Castelletto	1	
40	31022	Perno serraggio pignone	1	9 MA x 111
41	31021	Ranella di tenuta pignone	1	36 x 9,1 x 4
42	31189	Catena comando distribuzione tipo « Regina »	1	
	31189/1	Catena comando distribuzione tipo « Iwis »	1	
43	31020	Pignone catena comando albero camme per catena « Regina »	1	
	31020/1	Pignone catena comando albero camme per catena « Iwis »	1	
44	31019	Spina di riferimento sul volantino	1	
45	31018	Volantino sull'albero camme	1	
46	41086	Dado per bullone tenuta cuscinetti sul castelletto	4	4 MA
47	31013	Ranella per bullone tenuta cuscinetti sul castelletto	8	
48	38133	Ranella per bulloni tenuta cuscinetto a rulli lato esterno	2	8 x 4,25 x 1
49	31012	Bullone tenuta cuscinetto sul castelletto	4	4 MA x 20
50	31014	Cuscinetto a rulli nel castelletto	1	17x40x12 (Riv 01 DAVP)
51	*31925	Albero a camme	1	
52	T 2215	Cuscinetto a sfere nel castelletto	1	17x40x12 (Riv 01 A)
53	M 70 bis	Dado sul dado a colonna lato scarico	2	7 MA
54	31072	Rosetta superiore sul dado a colonna lato scarico	2	18 x 2,1 x 2



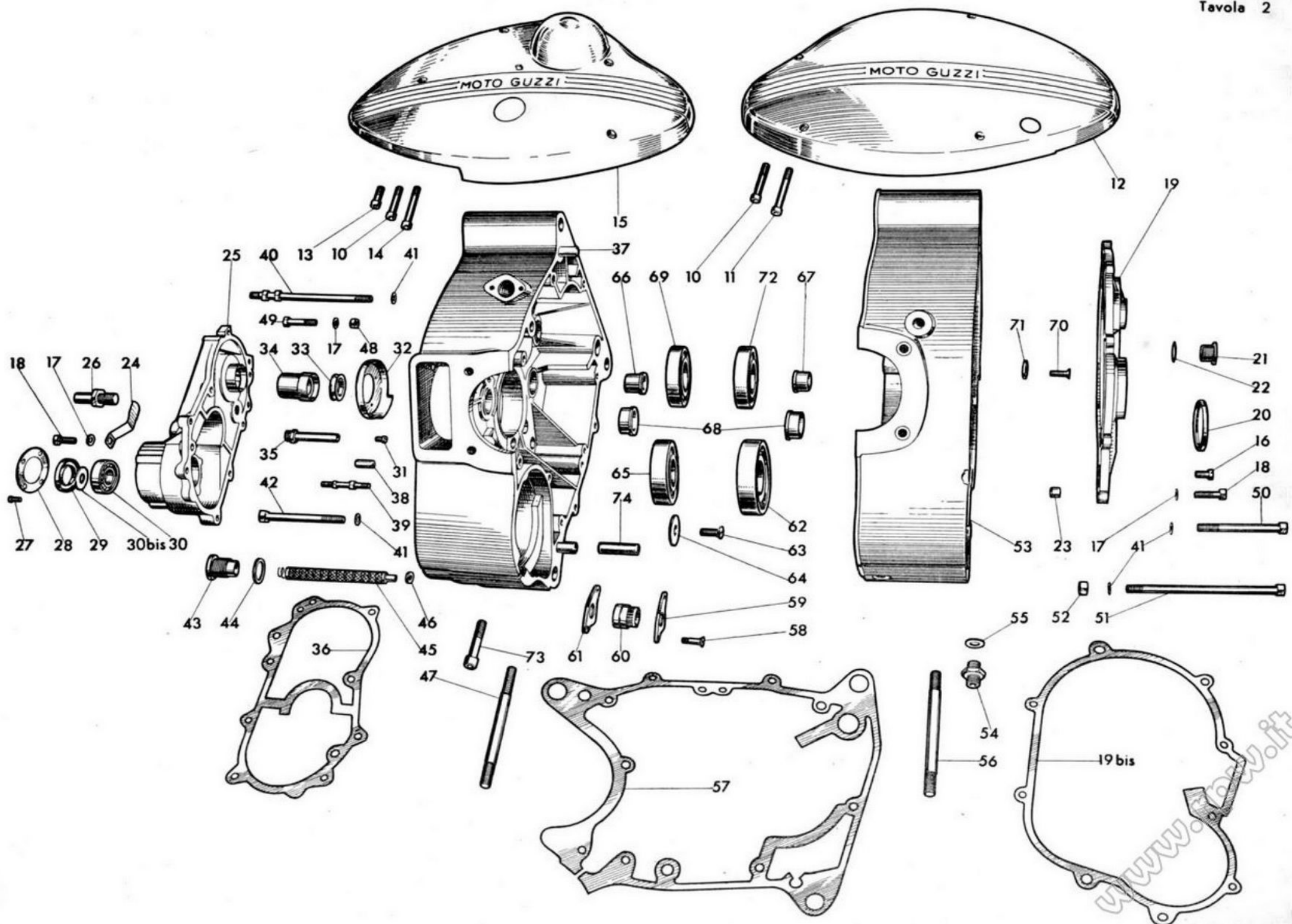
N. Figura	Numero d'ordinazione	DENOMINAZIONE	Quantità	Indicazioni suppletive
55	31071	Molla di tenuta castelletto sul dado a colonna lato scarico	2	
56	31070	Rosetta inferiore sul dado a colonna lato scarico	2	18 x 9,5 x 2
57	31054	Dado a colonna per tirante cilindro e testa lato scarico	2	
58	31030	Rosetta per dadi a colonna	4	
59	D N 8	Dado sul dado a colonna lato aspirazione	2	8 MA
60	M 145 ter	Rosetta sul dado a colonna lato aspirazione	2	17 x 8,25 x 1,5
61	31052	Dado a colonna per tirante cilindro e testa lato aspirazione	2	
62	31024/1	Cappelletto per valvole aspirazione e scarico	2	
63	38013	Mezzi collarini per valvole aspirazione e scarico	4	
64	*31921	Piattello superiore per molle valvole	2	
65	*31924	Molla interna per valvole	2	
66	*31923	Molla esterna per valvole	2	
67	*31922	Piattello inferiore per molle valvole	2	
68	*31926	Guida valvola aspirazione	1	
69	31003	Ghiera nella testa per valvola aspirazione	1	
70	31007	Valvola aspirazione	1	
71	*31927	Guida valvola scarico	1	
72	31004	Ghiera nella testa per valvola scarico	1	
73	31008	Valvola scarico	1	
74	31067 bis	Rosetta sul puntale per regolazione tendicatena	1	
75	31067	Puntale per regolazione tendicatena	1	
76	31055/1	Pattino tendicatena	1	
77	31059	Guarnizione nella testa per asta	1	
78	31061/1	Vite fissaggio sopporto alla testa	2	
79	31060	Sopporto per leva regolazione catena	1	
80	T 35366	Vite fissaggio copiglia al sopporto	1	
81	31066	Copiglia per leva di regolazione tendicatena	1	
82	31063	Perno per leva di regolazione tendicatena	1	
83	31062	Leva di regolazione tendicatena	1	
84	31065	Vite per registro leva regolazione tendicatena	1	
85	31064	Rullo d'ancoraggio per pattino	1	
86	31056	Perno per ancoraggio pattino	1	
87	31057	Distanziatore per perno ancoraggio pattino esterno	1	
88	31057 A	Distanziatore per perno ancoraggio pattino interno	1	
89	31040	Cilindro motore	1	
90	31159	Bussola riferimento fra basamento e cilindro	1	
91	36016	Spina di riferimento nel cilindro	2	
92	31050	Pattino in gomma per catena	1	
93	31043	Guarnizione fra cilindro e basamento	1	
94	38034	Bullone cavo fissaggio tubazione alla testa	1	
95	38033	Guarnizione per bullone cavo fissaggio tubazione alla testa	2	
96	31080	Tubazione mandata olio alla testa	1	
97	31053	Bullone unione testa e cilindro	1	
98	11675	Rosetta per bullone unione testa cilindro	1	
99	31073	Guarnizione di tenuta fra testa castelletto sul tubetto portata olio	1	
100	31005	Tubetto portata olio testa al castelletto	1	



N. Figura	Numero d'ordinazione	DENOMINAZIONE	Quantità	Indicazioni suppletive
10	31077	Vite media fiss. coperchi esterni	3	
11	31173 C	Vite lunga fiss. coperchio esterno lato volano	2	6 MA x 57
12	31174	Coperchio esterno lato volano	1	
13	31173 B	Vite corta fiss. coperchio esterno lato distribuzione	1	6 MA x 235
14	31173	Vite lunga fiss. coperchio esterno lato distribuzione	1	6 MA x 64
15	31172	Coperchio esterno lato distribuzione	1	
16	36014	Vite fiss. coperchio interno lato volano	1	6 MA x 16
17	36070 A	Rosetta per bulloni fiss. coperchi interni e per bulloni inferiori d'unione basamento	20	12,5 x 6,5 x 1
18	25275	Bullone fissaggio coperchi interni	16	6 MA x 21
19	*31170/1	Coperchio interno lato volano	1	
19 bis	31154	Guarnizione per coperchio interno volano	1	
20	*31177	Anello di tenuta volano	1	
21	31171/1	Tappo per registro frizione	1	
22	31171/2	Guarnizione per tappo registro frizione	1	
23	M 2373	Bussolina sul coperchio interno lato volano	2	
24	31305	Squadretta sul coperchio interno, lato distribuzione tenuta cavi	1	
25	31164/1/31166	Coperchio interno lato distribuzione completo di boccola	1	
26	31356	Colonna di fermo pedale cambio	1	
27	31185/1	Vite fiss. flangia al coperchio interno lato distribuzione	3	7 MA x 8
28	31184/1	Flangia tenuta cuscinetto sul coperchio interno lato distribuzione	1	
29	31183	Anello di tenuta sul coperchio interno lato distribuzione	1	
30	M 221	Cuscinetto sul coperchio interno lato distribuzione per ingranaggio doppio	1	15 x 35 x 11 (Riv 02 A)
30 bis	31183/2	Anello tenuta olio sull'albero	1	
31	T 35366	Vite fissaggio camma del preselettore	4	5 MA x 8
32	31340	Camma del preselettore	1	
33	31341	Guarnizione nella bronzina	1	
34	31166	Boccola nel coperchio interno lato distribuzione	1	
35	31167	Getto per mandata olio sull'albero motore	1	
36	31132	Guarnizione per coperchio interno distribuzione	1	
37	31130/38067 L	Basamento motore lato distribuzione completo di boccole	1	
38	24016	Spina di riferimento per coperchio interno distribuzione	2	
39	31144	Prigioniero fiss. supporto frizione	3	
40	31163	Bullone a colonnetta unione basamento e fiss. supporto frizione	1	
41	M 2035	Rosetta per bullone a colonnetta, per bullone superiore corto unione basamento, per bullone superiore medio unione basamento e per bullone lungo fiss. basamenti	12	13 x 7,5 x 1
42	31162	Bullone superiore corto fiss. basamento	1	7 MA x 66
43	31334	Tappo per filtro olio	1	
44	38188 A	Guarnizione per tappo	1	
45	31325	Filtro olio sul basamento completo	1	
46	31329	Guarnizione per filtro olio	1	
47	31158	Prigioniero fiss. testa e cilindro	3	
48	D N 6	Dado per bullone inferiore d'unione basamenti	2	6 MA
49	36140	Bullone inferiore d'unione basamento	2	
50	31161	Bullone superiore medio unione basamento	2	7 MA x 77
51	31160	Bullone lungo d'unione basamenti	4	7 MA x 119
52	D N 7	Dado per bullone lungo unione basamenti	4	7 MA

(segue)

www.rpw.it

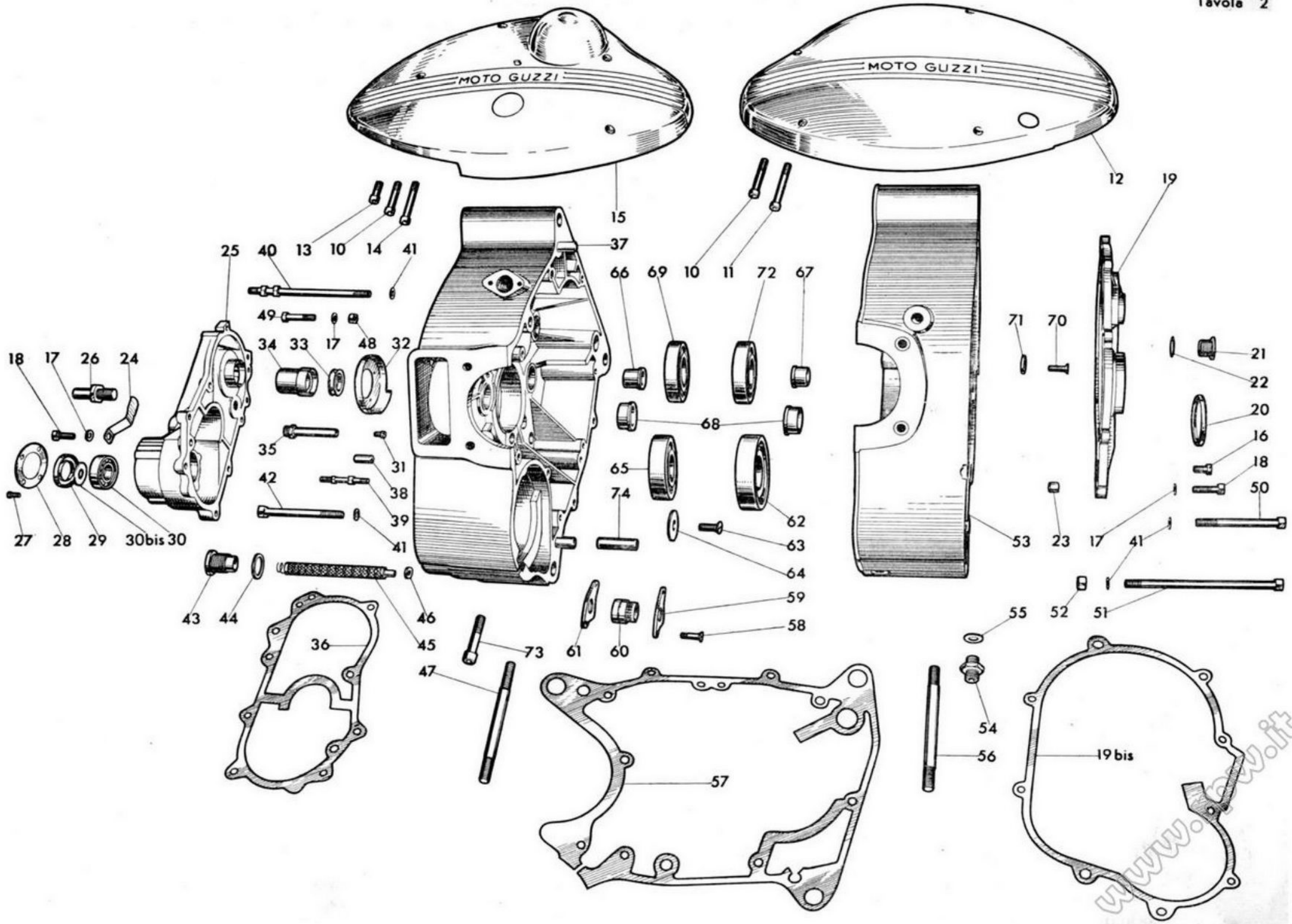


www.guoz.it

N. Figura	Numero d'ordinazione	DENOMINAZIONE	Quantità	Indicazioni suppletive
53	31150/31155	Basamento motore completo di boccole	1	
54	M 192	Raccordo sul basamento volano per tubo mandata	1	
55	M 192 A	Guarnizione per raccordo sul basamento volano	1	
56	31158/1	Prigioniero fiss. testa cilindro sul basamento lato volano parte inferiore	1	
57	31131	Guarnizione per basamenti motore	1	
58	31148	Vite tenuta piastrine e cuscinetto a rulli albero distribuzione	2	4 MA x 19
59	31146	Piastrina interna di tenuta cuscinetto a rulli per albero distribuzione	1	
60	31145	Cuscinetto a rullini per albero comando distribuzione	1	14 x 22 x 13 (Dur Kopp Serie RNAF)
61	31147	Piastrina esterna di tenuta cuscinetto a rulli per albero comando distribuzione	1	
62	31129	Cuscinetto a rulli per albero a gomito	1	30 x 72 x 19 (Riv. 7 DBPV Car 29/53)
63	31136	Vite per ranella interna tenuta cuscinetto a sfere albero a gomito	2	
64	31137	Ranella interna tenuta cuscinetto a sfere albero a gomito	2	
65	31128	Cuscinetto a sfere per albero a gomito	1	25 x 62 x 17 (Riv 6 B Car 53)
66	38067 L	Boccola cieca nel basamento distribuzione per albero secondario	1	
67	31155	Boccola nel basamento volano per albero secondario	1	
68	31133	Boccola nel basamento per tamburo scanalato	2	
69	31139	Cuscinetto a sfere sul basamento lato distribuzione per albero primario	1	25 x 62 x 14 (Riv 6666)
70	31157	Vite di tenuta cuscinetto a sfere per albero primario sul basamento lato volano	3	
71	31156	Rosetta di tenuta cuscinetto a sfere per albero primario sul basamento lato volano	3	
72	M 8097	Cuscinetto a sfere per albero primario sul basamento lato volano	1	30 x 62 x 13 (Riv E896 Car 53)
73	31175	Vite serraggio dinamo	2	7 MA x 45
74	31135	Spina di riferimento per unione basamenti	2	

Dal N° motore LDQ 00 al N° LET 99 sono stati montati i seguenti particolari:

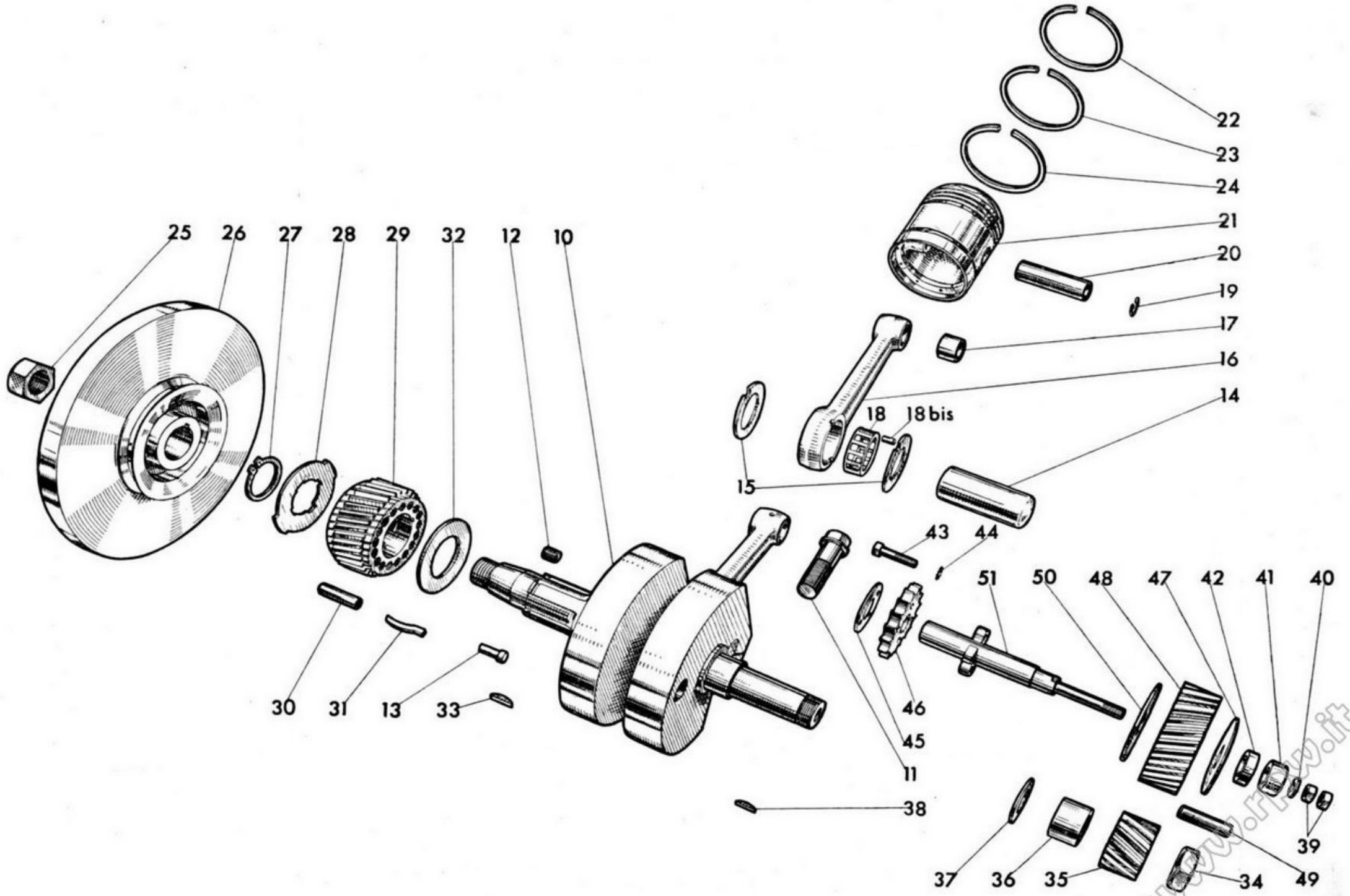
N° d'ordin.	DENOMINAZIONE	Quant.
31170	Coperchio interno lato volano	1
31171	Anello di tenuta volano	1



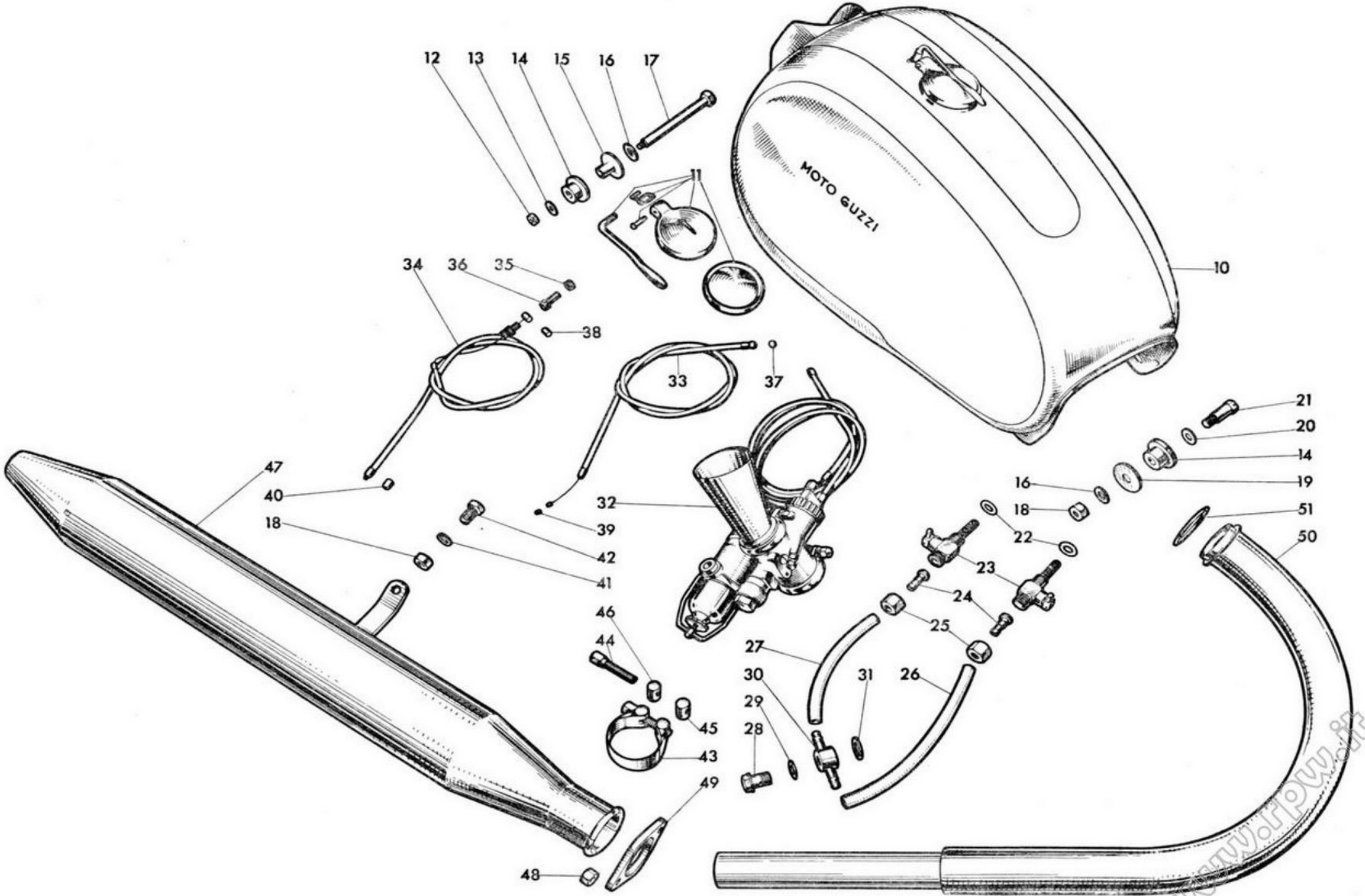
N. Figura	Numero d'ordinazione	DENOMINAZIONE	Quantità	Indicazioni suppletive
10	*31095	Albero motore completo di gabbia, rulli e biella	1	
11	31107/1	Bullone serraggio semialberi	1	13 P 1,25 M x 42
12	31114/1	Tappo filettato per spinotto albero motore	1	
13	31104 bis	Ribattino sull'albero motore di fermo ranelle	2	5 x 25
14	31103/1	Spinotto per albero motore	1	
15	31104	Ranella distanziatrice sullo spinotto	2	
16	*31105/1	Biella completa di boccola	1	
17	38105	Boccola per piede di biella	1	
18	*31108	Gabbia per rulli biella	1	
18 bis	*31108/1	Rullo per biella	14	∅ 5 x 10
19	M 2069	Molletta tenuta spinotto pistone	2	
20	38113	Spinotto per pistone	1	
21	*31930	Pistone	1	
22	31091	Fascia elastica cromata	1	Viene montata sulla parte superiore del pistone
23	31092	Fascia elastica	1	
24	38112	Fascia elastica raschiaolio	2	
25	31123	Dado bloccaggio volano	1	
26	*31928	Volano motore	1	
27	31120	Anello séeger (tipo 30 e)	1	
28	31113	Ranella con tacche lato volano	1	
29	*31115/1	Pignone elastico sull'albero motore completo	1	
30	31118	Cilindro elastico per pignone	17	
31	31118/1	Molla a balestra per pignone motore	1	
32	31119	Ranella per pignone lato cuscinetto	1	
33	M 2353	Chiavella per volano	1	
34	31112/1	Dado di bloccaggio ingranaggio comando distribuzione	1	18 MB
35	31111/1	Ingranaggio comando distribuzione	1	
36	31110/1	Distanziatore fra cuscinetto e pignone	1	
37	31110/2	Anello di spessore fra cuscinetto e distanziatore	1	
38	31109	Chiavella per ingranaggio comando distribuzione	1	
39	31186/1	Dado sull'albero fiss. anticipo automatico	2	7 MA
40	T 5146	Rosetta sull'albero porta ingranaggio	1	13 x 7,5 x 1,5
41	31182/2	Distanziatore fra cuscinetto e camma	1	
42	31182	Distanziatore fra cuscinetto ed ingranaggio elastico	1	
43	31181/2	Vite fiss. ingranaggio catena sull'albero distribuzione	4	5 MA x 26
44	31181/1	Rosetta elastica di sicurezza per vite fiss. ingranaggio catena	4	10 x 5,3 x 1,8
45	31181	Anello sull'ingranaggio catena comando distribuzione	1	
46	31179	Ingranaggio comando catena distribuzione per catena « Regina »	1	
46	31179/1	Ingranaggio comando catena distribuzione per catena « Iwis »	1	
47	31180/5	Rosetta esterna per ingranaggio elastico comando distribuzione	1	
48	31180 A	Ingranaggio elastico comando distribuzione	1	
49	31180/3	Cilindro elastico per ingranaggio comando distribuzione	17	
50	31180/4	Rosetta interna per ingranaggio elastico comando distribuzione	1	
51	31178/1	Albero porta ingranaggi comando distribuzione	1	

Dal N° motore LDQ 00 al N° LET 99 sono stati montati i seguenti particolari:

N° d'ordin.	DENOMINAZIONE	Quant.
31097	Albero motore completo di gabbia, rulli e biella	1
31929	Volano motore	1



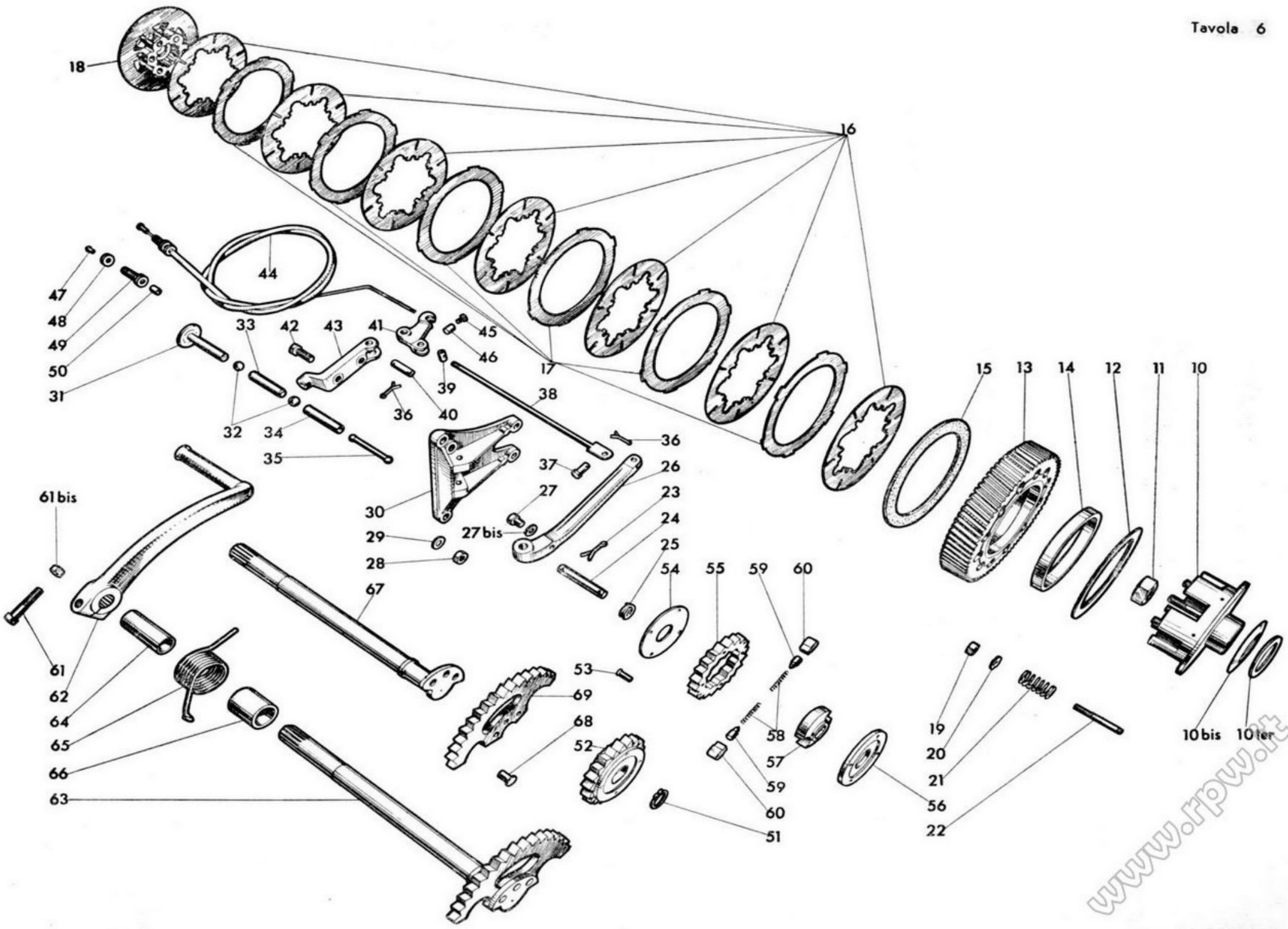
N. Figura	Numero d'ordinazione	DENOMINAZIONE	Quantità	Indicazioni suppletive
10	*31938	Serbatoio benzina	1	
		Tappo per serbatoio benzina	1	
11		Manettino per tappo	1	
		Vite per tappo	1	
		Molla per tappo	1	
		Guarnizione per tappo	1	
12	T 70 bis	Dado per bullone fiss. serbatoio parte anteriore	1	6 MA
13	31377	Ranella esterna per elemento elastico	1	17 x 6,5 x 1,5
14	31375	Elemento elastico attacco serbatoio ant. e posteriore	4	
15	31378	Bussola per elemento elastico parte anteriore	2	
16	M 145 ter	Rosetta per bulloni fiss. serbatoio	3	17 x 8,25 x 1,5
17	31380	Bullone fiss. serbatoio parte anteriore	1	
18	DN 8	Dado per bullone fiss. serbatoio parte posteriore e per fiss. silenziatore al telaio	3	8 MA
19	T 9748	Rosetta esterna per elemento elastico parte posteriore	2	30 x 8,25 x 2
20	M 2177	Rosetta interna per elemento elastico parte posteriore	2	17 x 10,25 x 1,5
21	31376	Bullone fiss. serbatoio parte posteriore	2	
22	T 175 G	Guarnizione per rubinetto benzina	4	
23	T 16601	Rubinetto benzina	2	
24	36572	Raccordo per rubinetti benzina	2	
25	T 171 bis	Dado per raccordo rubinetti benzina	2	
26	31371	Tubazione benzina lunga	1	
27	31372	Tubazione benzina corta	1	
28	2127	Bullone forato per attacco raccordo tubazione benzina al carburatore	1	
29	2140	Guarnizione piccola per bullone forato attacco raccordo tubazione	1	
30	3733	Raccordo ad occhio per attacco tubazioni al carburatore	1	Dell'Orto
31	2139	Guarnizione grande per bullone forato attacco raccordo tubazione	1	
32	UB 22 BS 2	Carburatore Dell'Orto completo di trasmissioni	1	
33	*31943	Trasmissione completa comando gas	1	
34	31692	Trasmissione completa comando aria	1	
35	38739	Ghiera per vite tendifilo per trasmissione comando aria	1	
36	38738	Vite tendifilo per trasmissione comando aria	1	
37	*36962	Capocorda per trasmissione lato manubrio comando gas	2	
38	38745	Capocorda per trasmissione lato manubrio comando aria	1	
39	38747	Capocorda per trasmissioni lato carburatore	2	
40	T 234	Copriguaina per trasmissioni	4	
41	R E 8	Rosetta elastica per bullone fiss. silenziatore al telaio	1	13,5 x 8,5 x 2,5
42	T 129 bis	Bullone fiss. silenziatore al telaio	1	8 MA x 17,5
43	T 2137 bis/8521	Fascetta fiss. silenziatore al tubo scarico completa di rulli e vite	1	
44	T 8521	Bullone serraggio silenziatore	1	
45	T 8521 bis	Rullo filettato per fascetta	1	
46	T 8521 ter	Rullo non filettato per fascetta	1	
47	*31936	Silenziatore	1	
48	M 107 bis	Dado per prigionieri unione tubo scarico alla testa	2	7 MA
49	T 2136	Flangia per tubo scarico	1	
50	*31934	Tubo scarico	1	
51	T 2135	Guarnizione per tubo scarico	1	



N. Figura	Numero d'ordinazione	DENOMINAZIONE	Quantità	Indicazioni suppletive
10	31550	Serbatoio olio	1	
11	31559	Tappo per serbatoio olio	1	
12	38168	Guarnizione per tappo	1	
13	31578	Distanziatore fra telaio e cassetta	3	
14	TA 182	Bullone cavo fiss. tubazione mandata olio e per tubazione ricupero olio parte serbatoio	3	
15	TA 180 ter	Guarnizione per bulloni cavi	8	
16	31548	Tubetto completo di raccordo per tubazione mandata	1	
17	31573	Cappuccio per tubazioni di mandata e ricupero olio	6	
18	31547	Tubo gomma unione tubazioni di mandata	1	
19	31546	Raccordo a squadra per tubazione mandata olio parte motore	1	
20	31564	Filtro nel serbatoio olio	1	
21	T 35102 bis	Guarnizione per filtro	1	
22	31542	Tubetto completo di raccordo per tubazione ricupero parte serbatoio	1	
23	T 16614	Tubo gomma per tubazione ricupero parte serbatoio	1	
24	31543	Tubo centrale per tubazione ricupero olio dalla pompa al serbatoio	1	
25	31541/1	Tubo gomma per tubazione ricupero olio parte motore	1	
26	31541	Raccordo a squadra per tubazione ricupero olio parte motore	1	
27	38163	Bullone cavo fiss. tubazione ricupero olio parte motore	1	
28	DN 6	Dado fissaggio ingranaggio comando pompa olio	1	6 MA
29	M 136 bis	Rosetta per dado fissaggio ingranaggio comando pompa olio	1	13 x 6,5 x 1,8
30	31321	Ingranaggio comando pompa olio	1	
31	31324	Vite per fissaggio pompa olio al basamento	4	5 MA x 42
32	31310/1	Pompa olio completa	1	
33	31309	Guarnizione per pompa olio	1	
34	31320	Vite per pompa olio	2	5 MA x 30
35	31312/1	Coperchio per pompa olio	1	
36	31316	Albero dentato comando ricupero	1	
37	38259	Chiavella per alberi pompa olio	2	
38	31315	Ingranaggio ricupero olio	1	
39	31317/1	Corpo pompa olio di ricupero	1	
40	31311	Albero dentato comando ingranaggio di mandata olio	1	
41	31313	Ingranaggio libero per mandata olio	1	
42	31314	Corpo pompa olio di mandata	1	
43	M 9072 bis	Copiglia tenuta piattello sulla valvolina per pompa olio	1	
44	M 9072	Piattello tenuta molla per valvolina pompa olio	1	
45	M 9071	Molla per valvolina pompa olio	1	
46	M 9070	Valvolina per pompa olio	1	

N. Figura	Numero d'ordinazione	D E N O M I N A Z I O N E	Quantità	Indicazioni suppletive
10	31190	Corpo frizione fisso completo di prigionieri	1	
10 bis	38122	Rosetta « Belleville » fra anello e corpo frizione fisso	1	
10 ter	38123	Anello distanziatore per corpo frizione fisso	1	
11	38232/1	Dado fissaggio corpo	1	
12	*31191/1	Disco ferodo	1	
13	*31192	Ingranaggio di trasmissione completo di boccola	1	
14	*31194/1	Boccola per ingranaggio di trasmissione	1	
15	*31195/1	Disco ferodo	1	
16	*31196	Disco con tacche interne	7	
17	*31197	Disco con tacche esterne	6	
18	31199	Piattello spingidischi frizione	1	
19	31201	Dado per prigionieri sul corpo frizione fisso	6	
20	31200	Rosetta per prigionieri sul corpo frizione fisso	6	
21	31215/1	Molla per frizione	6	
22	31198	Prigioniero per corpo fisso	6	
23	31208/2	Copiglia per spina fiss. leva disinnesto frizione al sopporto	2	2,5 x 25
24	31208	Spina fiss. leva disinnesto frizione al sopporto	1	
25	31208/1	Molla sulla spina regolaggio leva disinnesto frizione	1	
26	31206	Leva disinnesto frizione	1	
27	31207	Pasticca con nicchia sulla leva disinnesto frizione	1	
27 bis	31207/1	Rosetta di regolazione per pasticca sulla leva disinnesto frizione	1	
28	D N 6	Dado fiss. sopporto per leva frizione	4	6 MA
29	36070 A	Rosetta per dado fiss. sopporto per leva frizione	4	12,5 x 6,5 x 1
30	31205	Sopporto leva disinnesto frizione	1	
31	31202	Astina a fungo spingidischi frizione	1	
32	38199/7	Sfera tra le astine spingidischi frizione	2	11/32" (8,732)
33	*31216	Astina spingidischi frizione piana	1	
34	31203/1	Astina spingidischi frizione con nicchia	1	
35	31204	Astina spingidischi frizione	1	
36	T 87 bis	Copiglia per spine sulle leve	3	1,5 x 20
37	31213	Spina sulla leva disinnesto frizione	1	
38	31212	Tirante di collegamento leve comando disinnesto frizione	1	
39	31214	Spina filettata sulla leva doppia di rinvio comando frizione	1	
40	31211	Spina fiss. leva doppia per rinvio al sopporto per leva doppia	1	
41	31210	Leva doppia per rinvio comando frizione	1	
42	25275	Bullone fiss. sopporto per leva rinvio frizione al basamento	2	6 MA x 21
43	31209	Sopporto per leva rinvio comando frizione	1	
44	31681	Trasmissione comando frizione	1	
45	41079	Bulloncino per capocorda parte motore	1	3 MA x 6
46	24458/1	Capocorda per filo frizione parte motore	1	
47	31684	Capocorda per trasmissione comando frizione lato manubrio	1	
48	38736	Ghiera per vite tendifilo sulla trasmissione comando frizione	1	
49	31685	Vite tendifilo sulla trasmissione comando frizione	1	
50	T 235	Copriguaina per trasmissione comando frizione	2	
51	38228	Anello seeger (15 e) tenuta ingranaggio avviamento	1	
52	31279	Ingranaggio avviamento completo	1	

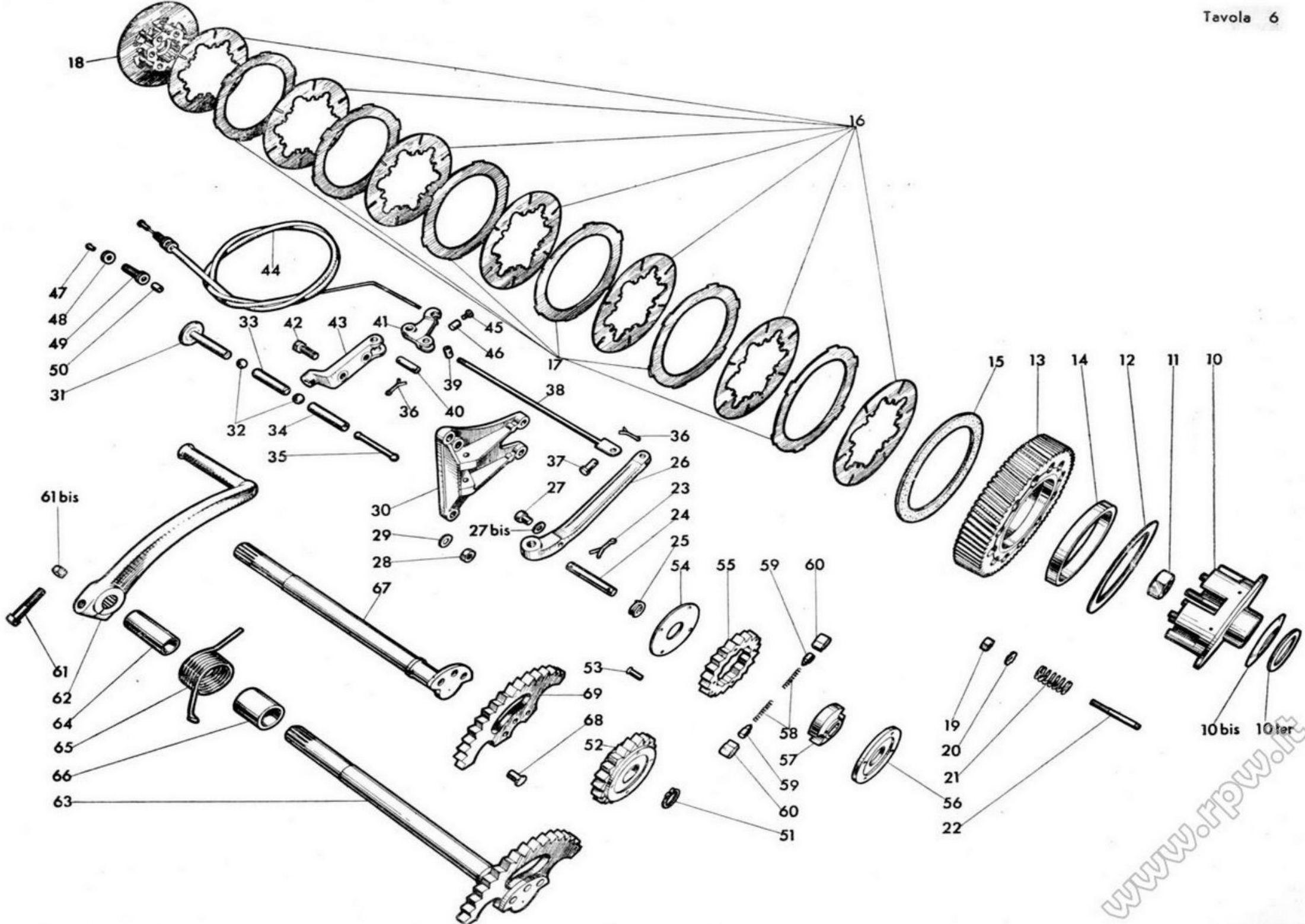
(segue)



N. Figura	Numero d'ordinazione	DENOMINAZIONE	Quantità	Indicazioni suppletive
53	39226	Vite unione dischi ingranaggio avviamento	4	4 MA x 15
54	31282	Disco interno per ingranaggio avviamento	1	
55	31280	Ingranaggio avviamento	1	
56	31281	Disco esterno per ingranaggio avviamento	1	
57	24193	Corpo centrale porta saltarelli per ingranaggio avviamento	1	
58	M 108	Molla per saltarelli ingranaggio avviamento	2	
59	39224	Pistoncino per molla ingranaggio avviamento	2	
60	39225	Saltarello per ingranaggio avviamento	2	
61	31277	Bullone fiss. pedivella all'albero avviamento	1	7 MA x 35
61 bis	DN 7	Dado per bullone fiss. pedivella all'albero avviamento	1	
62	31276	Pedivella avviamento	1	
63	31270	Albero avviamento completo di settore e ribattini	1	
64	31274	Tubo di spessore per albero avviamento	1	
65	31275	Molla di richiamo pedivella avviamento	1	
66	31273	Distanziatore per molla richiamo	1	
67	31271	Albero avviamento	1	
68	M 8133 D	Ribattino unione settore all'albero avviamento	3	6 x 12
69	31272	Settore dentato per albero avviamento	1	

Dal N° motore LDQ 00 al N° LET 99 sono stati montati i seguenti particolari:

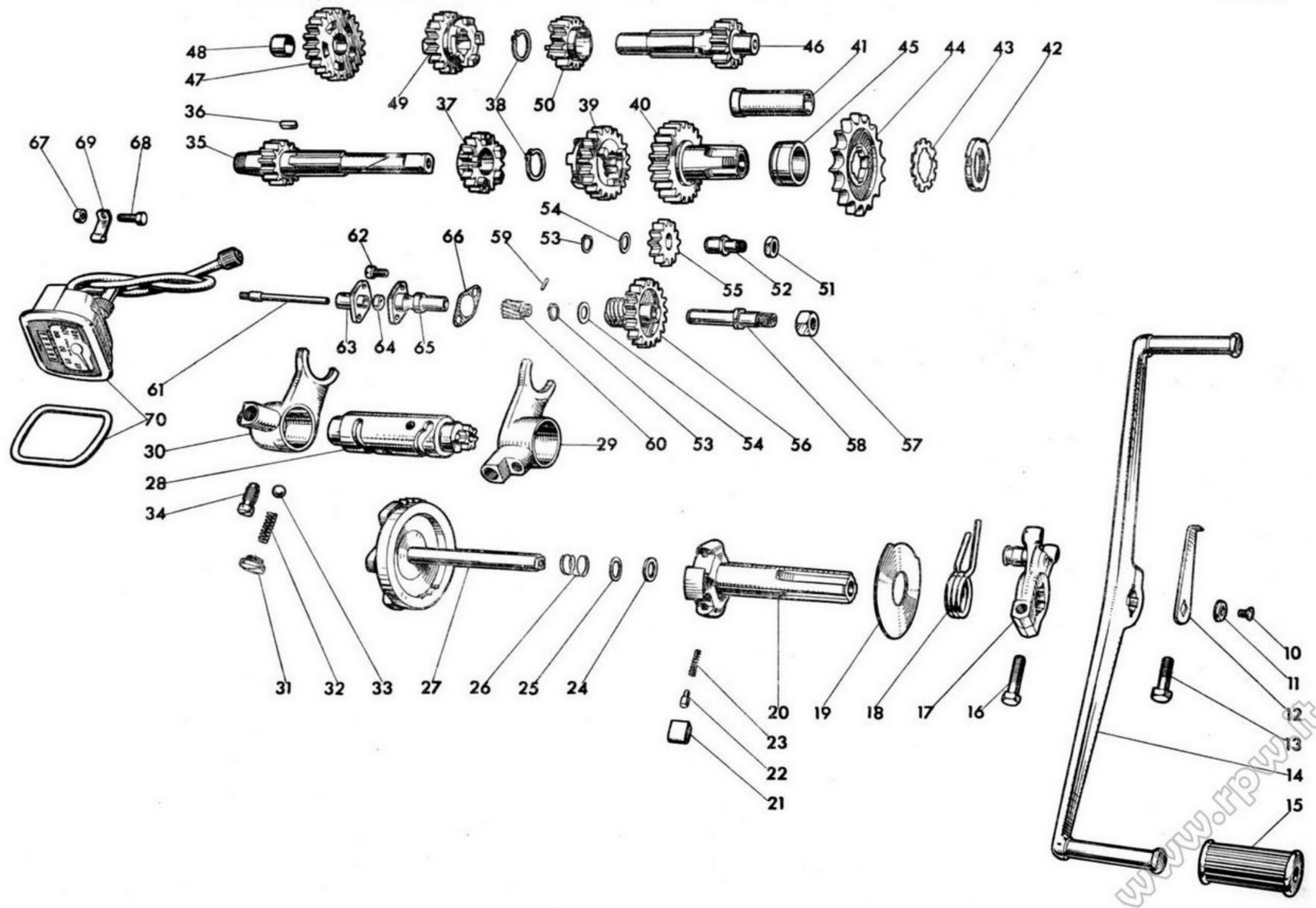
N° d'ordin.	DENOMINAZIONE	Quant.
Dal N° LDQ 00 al N° LEN 99		
31194	Boccola per ingranaggio di trasmissione	1
Dal N° LDQ 00 al N° LET 99		
31191	Disco per corpo frizione fisso	1
31195	Disco ferodo	1
31196	Disco con tacche interne (varia solo il N° dei pezzi)	6
31197	Disco con tacche esterne (varia solo il N° dei pezzi)	5
31203	Astina spingidischi frizione	1
N.B. - In caso di sostituzione del pacco frizione montare i seguenti particolari:		
31191/1	Disco ferodo	1
31195/1	Disco ferodo	1
31196	Disco con tacche interne (varia solo il N° dei pezzi)	7
31197	Disco con tacche esterne (varia solo il N° dei pezzi)	6
31216	Astina spingidischi	1
In più dal N° LDQ 00 al N° LEN 99 unito al pacco frizione si dovrà sostituire anche l'ingranaggio di trasmissione 31192 in quanto ha subito modifiche.		



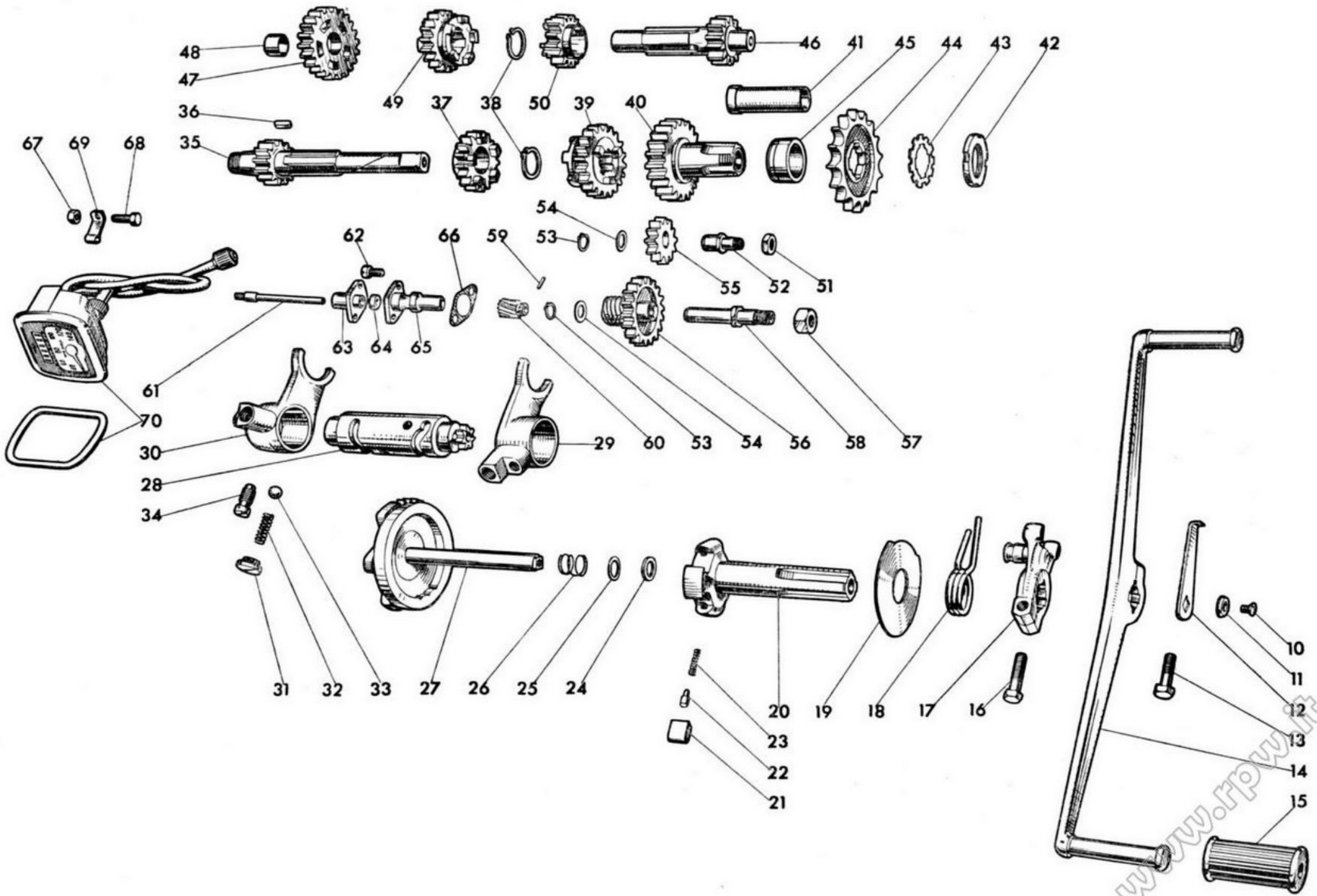
N. Figura	Numero d'ordinazione	DENOMINAZIONE	Quantità	Indicazioni suppletive
10	39294	Vite fiss. indicatore di folle al corpo completo del preselettore	1	5 MA x 10
11	39293	Rosetta per vite fiss. indicatore di folle al corpo completo del preselettore	1	
12	31358	Indicatore di folle	1	
13	M 2324	Bullone serraggio leva	1	6 MA x 22
14	31357	Leva a pedale comando cambio	1	
15	31359	Pedalino gomma per leva a pedale comando cambio	2	
16	11524	Bullone di serraggio forcella di fine corsa	1	6 MA x 25
17	31353	Forcella di fine corsa completa	1	
18	31352	Molla richiamo preselettore	1	
19	31351	Rosetta guida saltarelli	1	
20	31342	Corpo interno del preselettore	1	
21	39268	Saltarello per preselettore	2	
22	39224	Pistoncino per saltarelli preselettore	2	
23	39269	Molla per saltarelli preselettore	2	
24	31350	Guarnizione teltro di tenuta sul corpo completo preselettore	1	
25	31349	Rosetta spingimolla per corpo completo preselettore	1	16,5 x 11,5 x 0,5 ÷ 0,6
26	31348	Molla di tenuta per corpo completo preselettore	1	
27	31343	Corpo completo del preselettore	1	
28	31231	Tamburo scanalato	1	
29	31230	Forcellino per II e IV velocità	1	
30	31229	Forcellino per I e III velocità	1	
31	M 8126	Tappo di tenuta molle sulle forcelle cambio	2	
32	M 2342 ter	Molle sulle forcelle cambio	2	
33	M 8046	Sfera per forcelle cambio	2	3/8" (9,52)
34	31232	Vite di guida per forcelle cambio	2	
35	31220	Albero primario del cambio	1	
36	M 2125 bis	Chiavella per albero primario	1	
37	31221	Ingranaggio sul primario per II velocità	1	
38	38234/1	Anello seeger di tenuta ingranaggi sugli alberi	2	
39	31222	Ingranaggio mobile per III velocità	1	
40	31223	Ingranaggio presa diretta completo di boccola	1	
41	31223 B	Boccola per ingranaggio presa diretta	1	
42	38242	Ghiera fissaggio pignone catena	1	
43	40210	Rosetta con tacche di fermo ghiera pignone catena	1	
44	31224 A	Pignone catena	1	16 Denti
45	31224	Distanziatore per pignone catena	1	
46	31225	Albero secondario del cambio	1	
47	31228 A	Ingranaggio libero sul secondario per I velocità	1	
48	31228 B	Boccola per ingranaggio libero sul secondario per I velocità	1	
49	31227	Ingranaggio mobile sul secondario per II velocità	1	
50	31226	Ingranaggio sul secondario per III velocità	1	
51	D N 8	Dado di fissaggio perno porta ingranaggio intermedio	1	8 MA
52	31240	Perno porta ingranaggio intermedio per contachilometri	1	
53	31243	Anello seeger (10 e) per tenuta ingranaggi contachilometri	2	
54	31242	Ranella per tenuta ingranaggio comando contachilometri	2	16 x 10,1 x 1
55	31241	Ingranaggio intermedio per contachilometri	1	

(segue)

www.rpw.it

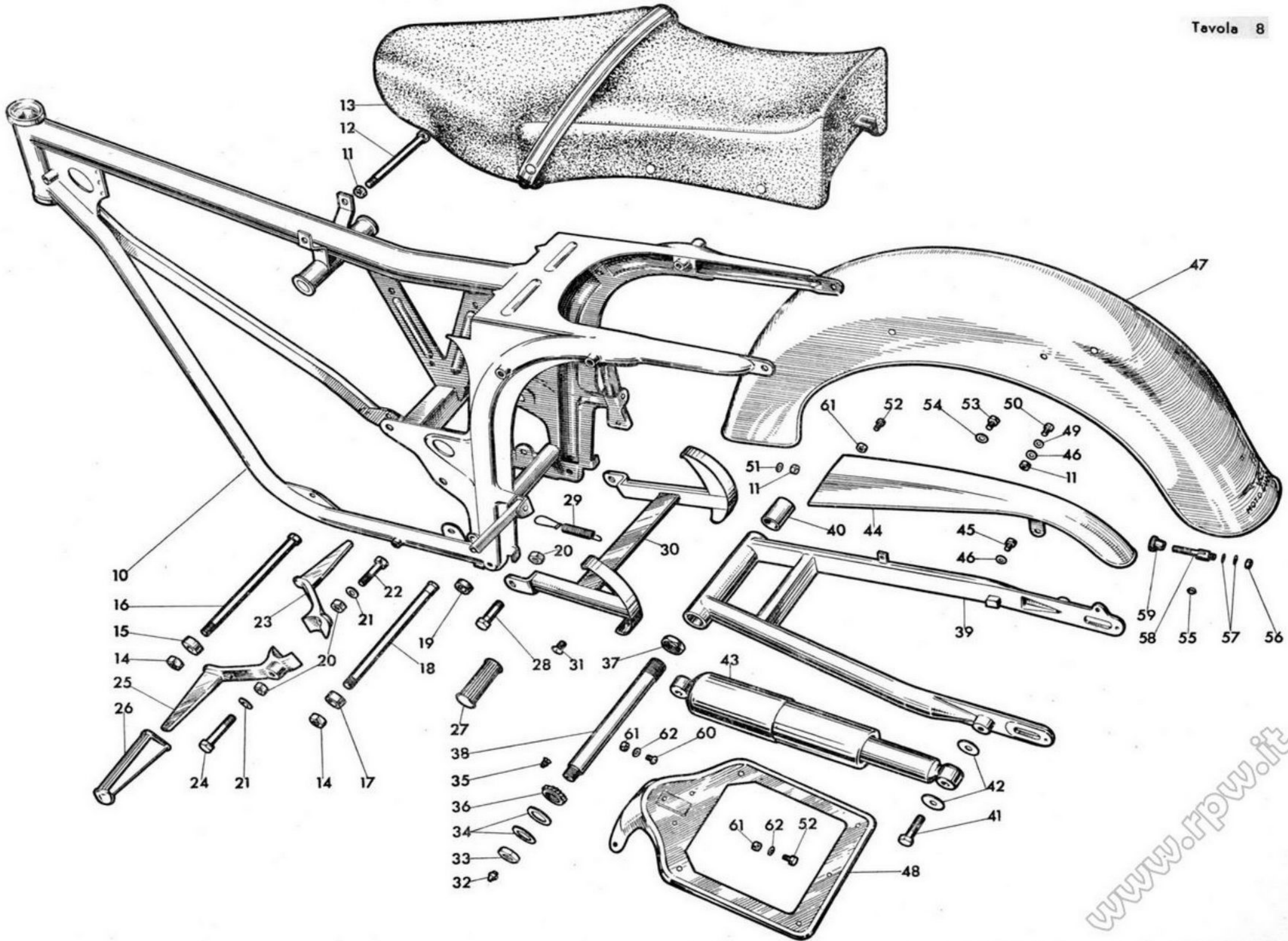


N. Figura	Numero d'ordinazione	DENOMINAZIONE	Quantità	Indicazioni suppletive
56	31245	Ingranaggio principale comando contachilometri	1	
57	T 71 bis	Dado fissaggio perno porta ingranaggio principale comando contachilometri	1	10 MA
58	31244	Perno porta ingranaggio principale comando contachilometri	1	
59	31251	Spina fissaggio ingranaggio rinvio per contachilometri	1	
60	31250	Ingranaggio di rinvio per contachilometri	1	
61	31249	Alberello porta ingranaggio rinvio per contachilometri	1	
62	36022	Vite di fissaggio bussola di guida alberello porta ingranaggio	2	5 MA x 13
63	31247	Flangia per bussola di guida alberello rinvio contachilometri	1	
64	31247/2	Guarnizione di tenuta sull'alberello porta ingranaggio	1	
65	31248/1	Bussola di guida alberello per rinvio contachilometri	1	
66	31253	Guarnizione per bussola di guida alberello	1	
67	DN 6	Dado per bullone fissaggio fascetta al telaio	1	6 MA
68	T 136	Bullone fissaggio fascetta al telaio	1	6 MA x 12
69	25764	Fascetta fissaggio trasmissione contachilometri al telaio	1	
70	*31945	Contachilometri compl. di trasmissione e guarnizione gomma	1	

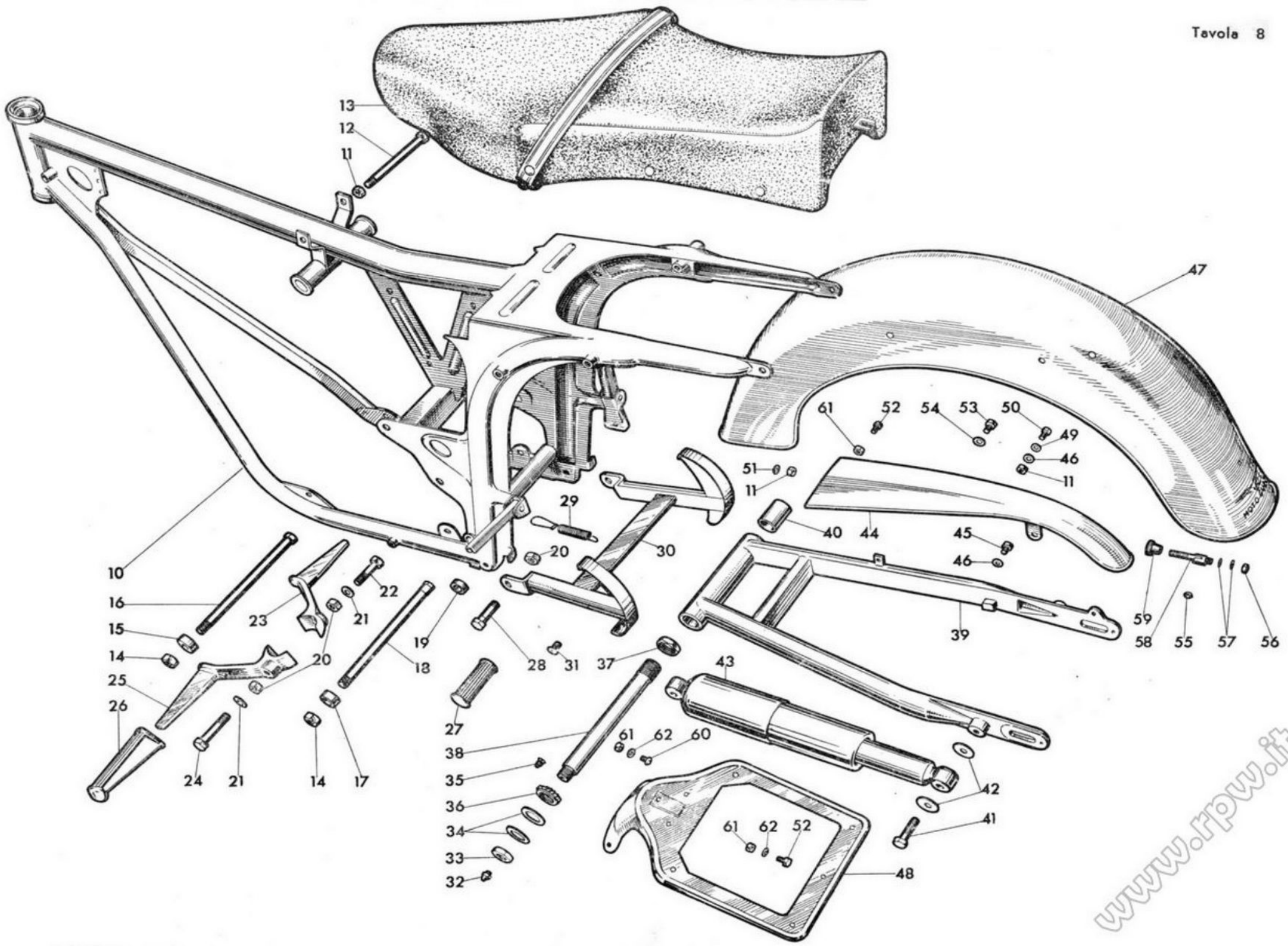


N. Figura	Numero d'ordinazione	DENOMINAZIONE	Quantità	Indicazioni suppletive
10	*31400	Telaio	1	
11	DN 7	Dado per bullone anteriore fiss. sella biposto e per bulloni fiss. parafango posteriore	5	7 MA
12	31529	Bullone anteriore fissaggio sella biposto	1	
13	31528	Sella biposto	1	
14	31538	Dado per bulloni fissaggio motore al telaio	3	12 P 1,25 M
15	31536	Distanziatore per bullone ant. e sup. fissaggio motore al telaio	2	
16	31535	Bullone anteriore e superiore fissaggio motore al telaio	2	12 P 1,25 M x 200
17	31539	Anello di fermo settore avviamento sul bullone inferiore posteriore	1	
18	31537	Bullone inferiore posteriore fissaggio motore al telaio	1	
19	31473	Boccola per sopporto del telaio	2	
20	T 71 bis	Dado per bulloni fissaggio pedali appoggiapiedi destro e sinistro e per dado fiss. cavalletto al telaio	4	10 MA
21	T 209 B	Rosetta per bulloni fissaggio pedali appoggiapiedi destro e sinistro	2	19 x 10,25 x 2
22	T 9132	Bullone fissaggio pedale appoggiapiede destro	1	10 MA x 42
23	31523	Pedale appoggiapiedi destro	1	
24	31525	Bullone fissaggio pedale appoggiapiedi sinistro	1	10 MA x 53
25	31524	Pedale appoggiapiede sinistro	1	
26	36637	Appoggiapiede gomma	2	
27	38299	Pedalino gomma per pedali appoggiapiedi posteriori	2	
28	*31502/1	Bullone fissaggio cavalletto al telaio	2	
29	31505	Molla per ritorno cavalletto	1	
30	31490	Cavalletto sostegno moto	1	
31	31488	Tappo chiusura foro attacco molleggio posteriore	2	
32	T 0238	Ingrassatore per perno forcellone	1	
33	31717	Dado bloccaggio perno lato sinistro	1	23 P 1,25 M
34	31714	Ranella per perno forcellone oscillante	2	
35	31716	Vite fissaggio ghiera di regolaggio forcellone oscillante	1	
36	31715	Ghiera di regolaggio forcellone oscillante	1	
37	T 9075	Dado per perno forcellone oscillante lato destro	1	16 P 1,25 M
38	31713	Perno per forcellone oscillante	1	
39	31700	Forcellone oscillante	1	
40	31711	Boccola per forcellone oscillante	2	
41	31723	Bullone attacco sospensione post. con ammortizzatori	4	9 MA x 35
42	40463	Ranella per bullone attacco sospensione post. con ammortizzatori	8	26 x 9,5 x 1,5
43	31720	Sospensione con ammortizzatore	2	
44	*31727/1	Carterino copricatena	1	
45	31731	Bullone fissaggio carterino copricatena	2	7 MA x 10
46	M 2035	Rosetta per bullone fiss. carterino e per bulloni post. fiss. parafango ai bracci	4	13 x 7,5 x 1
47	*31510/1	Parafango posteriore	1	
48	31515	Porta targa	1	
49	31518	Rosetta tra telaio e parafango sul bullone posteriore	2	16 x 7,5 x 2,5
50	T 30109	Bullone posteriore fissaggio parafango	2	7 MA x 17
51	T 298 ter	Rosetta per dado fissaggio parafango	2	16 x 7,25 x 2
52	T 16596	Bullone fiss. parafango parte inf. e per fiss. portatarga parte inferiore	2	6 MA x 9,5
53	31519	Bullone anteriore fissaggio parafango posteriore	2	
54	31520	Rosetta fra telaio e parafango sul bullone anteriore	2	16 x 9,5 x 2,5

(segue)



N. Figura	Numero d'ordinazione	DENOMINAZIONE	Quantità	Indicazioni suppletive
55	24625	Anello gomma per passaggio filo fanalino	2	
56	T 8562 bis	Dado per tirante a snodo fissaggio sella biposto parte posteriore	1	6 MA
57	38438	Rosetta per tirante a snodo fissaggio sella biposto parte posteriore	2	12 x 6,5 x 0,5
58	31531	Tirante a snodo fissaggio sella biposto	1	
59	31531/5	Pomolo per tirante a snodo fissaggio sella biposto	1	
60	M 2215	Vite fissaggio portatarga parte superiore	2	6 MA x 10
61	D N 6	Dado per bullone e viti fissaggio portatarga e per bullone fiss. parafango	4	6 MA
62	36070 A	Rosetta per bullone e viti fissaggio portatarga	3	12,5 x 6,5 x 1

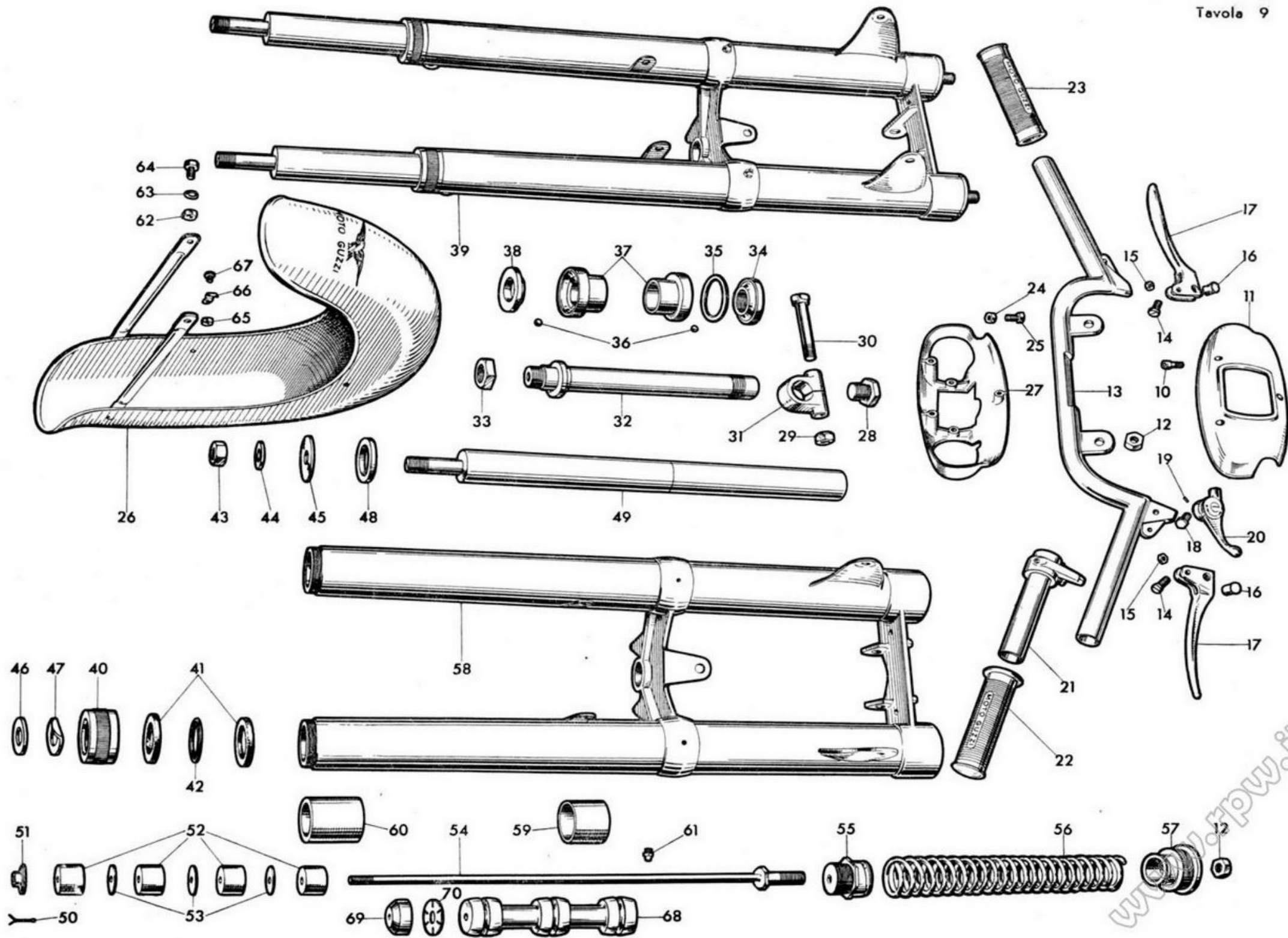


N. Figura	Numero d'ordinazione	D E N O M I N A Z I O N E	Quantità	Indicazioni suppletive
10	31661	Vite fissaggio cruscotto superiore	3	5 MA x 23,5
11	*31891	Cruscotto superiore	1	
12	T 8051 bis	Dado fissaggio manubrio parte superiore e per fissaggio asta forcella	4	11 P 1 M
13	*31940	Manubrio	1	
14	12063 bis	Vite fissaggio leve comando freno e frizione	2	6 MB x 16
15	T 8550 bis	Dado per viti fissaggio leve comando freno anteriore e frizione	2	6 MB
16	31678	Rullo per leve comando freno anteriore e frizione	2	
17	31677	Leva per freno anteriore e frizione	2	
18	T 30109	Bullone fissaggio leva comando aria	1	7 MA x 17
19	T 2676	Grano di fermo leva comando aria	1	
20	31679	Leva comando aria del carburatore	1	
21	*36697	Impugnatura comando gas completa	1	
22	*36963	Manopola destra sul corpo girevole	1	
23	T 2685/1	Manopola sinistra sul manubrio	1	
24	DN 6	Dado per bulloni fissaggio cruscotto inferiore	2	6 MA
25	M 140	Bullone fissaggio cruscotto inferiore	2	6 MA x 17
26	31594	Parafango anteriore	1	
27	*31890	Cruscotto inferiore	1	
28	31657	Bullone fissaggio testa di sterzo al canotto	1	18 MB x 17
29	38719 bis	Dado per bullone serraggio morsetto sul canotto	1	
30	31656	Bullone serraggio morsetto sul canotto	1	
31	31655	Corpo del morsetto sul canotto	1	
32	31650	Canotto dello sterzo	1	
33	31651	Dado fissaggio canotto dello sterzo	1	20 MB
34	31654	Calotta superiore regolabile	1	
35	31658	Guarnizione per calotta superiore regolabile	1	
36	T 220	Sfera per calotte	34	1/4" (6,35)
37	31653	Calotta sulla pipa sterzo	2	
38	31652	Calotta inferiore sul canotto	1	
39	31599/1	Forcella anteriore completa	1	
40	31624	Ghiera inferiore tenuta feltri sui foderi forcella	2	
41	31625	Feltro di tenuta sui foderi forcella	4	
42	31626	Rosetta fra i feltri di tenuta sui foderi forcella	2	
43	31667	Dado serraggio morsetti porta ruota	2	14 P 1,25 M
44	11046	Rosetta parte disco portaceppi	1	26 x 14,25 x 2
45	31666	Rosetta per morsetto porta ruota sinistro	1	20 x 14,1 x 2
46	31664/1	Rosetta di fermo anello elastico di fine corsa lato destro	1	
47	31664/2	Rosetta di fermo anello elastico di fine corsa lato sinistro	1	
48	31664	Anello elastico di fine corsa sul gambale	2	
49	31627	Braccio per forcella	2	
50	TA 175 H	Copiglia per aste porta gomme	2	1 x 12
51	31644	Dado completo di fondello tenuta gomma	2	
52	31638	Elemento in gomma per fermo ritorno molleggio	8	
53	31639	Rosetta fra gli elementi in gomma per fermo ritorno molleggio	6	22 x 6,25 x 0,5
54	31635	Asta porta gomma	2	

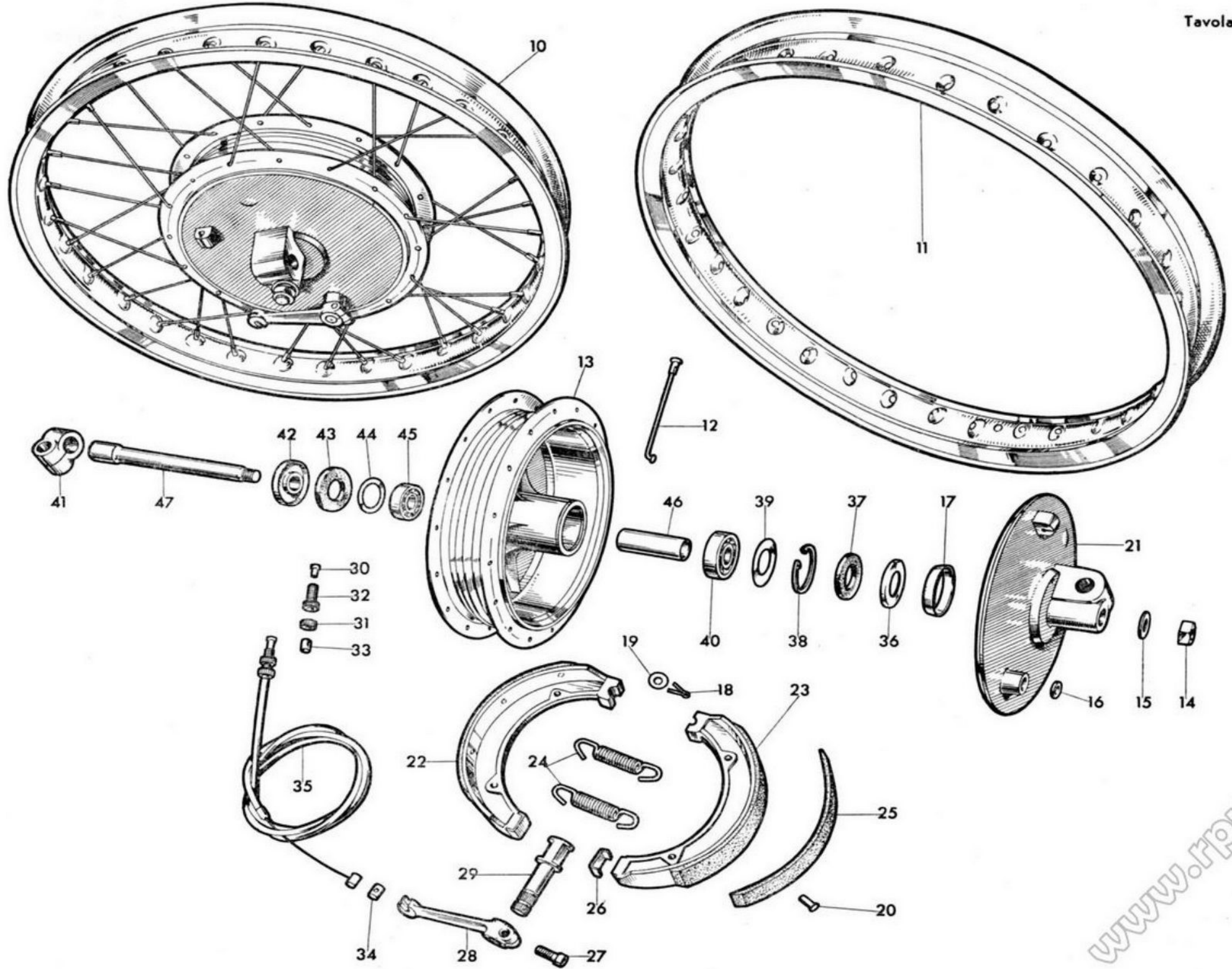
(segue)

www.rpw.it

N. Figura	Numero d'ordinazione	DENOMINAZIONE	Quantità	Indicazioni suppletive
55	31634	Manicotto inferiore fissaggio molla	2	
56	31641	Molla per forcella anteriore	2	
57	31642	Manicotto superiore fissaggio molla	2	
58	31600	Forcella anteriore completa di boccole	1	
59	31612	Boccola per bussola intermedia sul fodero forcella	2	
60	31614	Boccola inferiore sul fodero forcella	2	
61	T 0238	Ingrassatore sulla forcella	2	
62	DN 7	Dado per bullone fissaggio parafango anteriore alla forcella	4	7 MA
63	RE 7	Rosetta elastica per bullone fissaggio parafango anteriore alla forcella	4	11,5 x 7,5 x 2
64	TA 110	Bullone fissaggio parafango anteriore	4	7 MA x 13
65	T 8091	Dado per vite fissaggio cavallotto tenuta trasmissione al parafango	1	5 P 0,85 M
66	24454/1	Cavallotto sul parafango anteriore tenuta trasmissione freno anteriore	1	
67	T 5153	Vite fissaggio cavallotto sul parafango anteriore tenuta trasmissione freno anteriore	1	5 P 0,85 M x 6
68	31645	Bussola per centraggio molla forcella	2	
69	31632	Elemento guida asta forcella	2	
70	31633	Ranella di tenuta elemento di guida asta forcella	2	

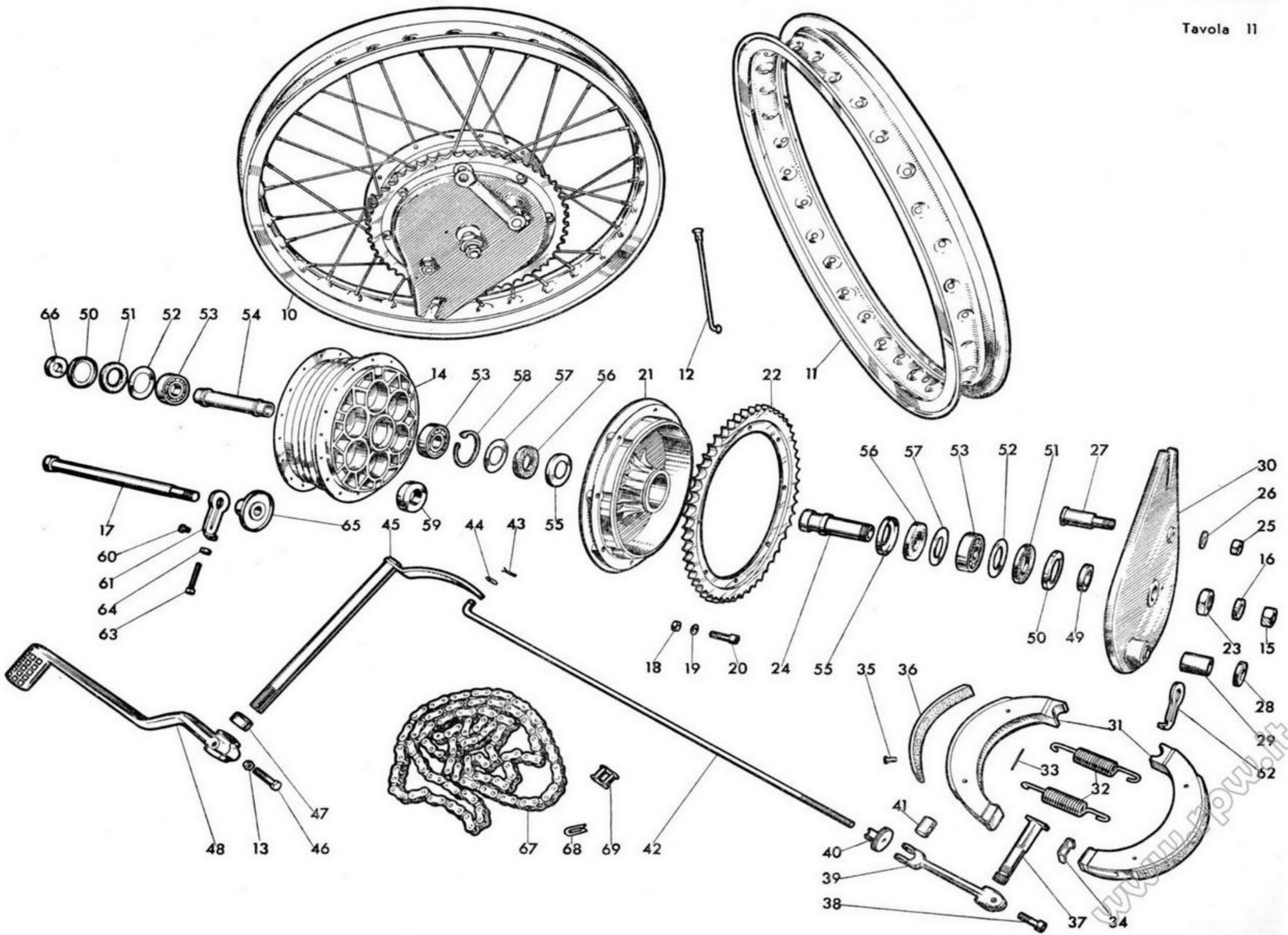


N. Figura	Numero d'ordinazione	DENOMINAZIONE	Quantità	Indicazioni suppletive
10	*31950	Ruota anteriore completa	1	
11	*31968	Cerchio per ruota anteriore	1	
12	*11159/40447	Raggio per ruota anteriore completo di nipplo	32	
13	*31951	Corpo del mozzo anteriore	1	
14	T 8025 bis	Dado per perno mozzo ruota anteriore	1	13 P 1,25 M
15	10042 bis	Rosetta per perno mozzo ruota anteriore	1	22 x 13,25 x 2
16	31778	Guarnizione feltro per camma freno	1	
17	*31956	Raccoglitore olio sul disco porta ceppi	1	
18	*36953/2	Copiglia fermo ceppi sul disco porta ceppi	1	
19	*31963	Rosetta fermo ceppi sul disco porta ceppi	1	
20	*T 255 bis	Ribattino fiss. suole	16	
21	*31953	Disco porta ceppi	1	
22	*31957	Ceppo freno ant. superiore completo di suola e piastrina	1	
23	*31958	Ceppo freno ant. inferiore completo di suola e piastrina	1	
24	*31964	Molla per ceppo freno anteriore	2	
25	*31961	Suola per ceppi freno	2	
26	*31962	Piastrina per camma sul perno	2	
27	31776	Vite per fissaggio leva sulla camma	1	6 MA x 20
28	31775	Leva sulla camma comando freno anteriore	1	
29	*31965	Camma comando ceppi freno anteriore	1	
30	T 9362	Capocorda per trasmissione comando freno anteriore lato manubrio	1	
31	38736	Ghiera per vite tendifilo	1	
32	31685	Vite tendifilo	1	
33	T 235	Copriguaina per trasmissione comando freno anteriore	2	
34	31684	Capocorda per trasmissione comando freno anteriore parte tamburo	1	
35	31686	Trasmissione comando freno anteriore	1	
36	31759	Scodellino tenuta premistoppa sul tamburo	1	
37	31758	Guarnizione feltro lato tamburo	1	
38	31757	Anello seeger nel mozzo lato tamburo	1	
39	31756	Rosetta premistoppa sul mozzo lato tamburo	1	
40	31755	Cuscinetto a sfere sul mozzo lato tamburo	1	15 x 42 x 13 (Riv 3 B)
41	31665	Morsetto sinistro sul braccio forcella	1	
42	31762	Rocchetto distanziatore ruota anteriore	1	
43	31763	Guarnizione nel rocchetto	1	
44	31761	Scodellino tenuta feltro lato flangia	1	
45	M 221	Cuscinetto per mozzo lato flangia	1	15 x 35 x 11 (Riv 02 A)
46	31760	Distanziatore fra i cuscinetti	1	
47	31777	Perno per mozzo anteriore	1	

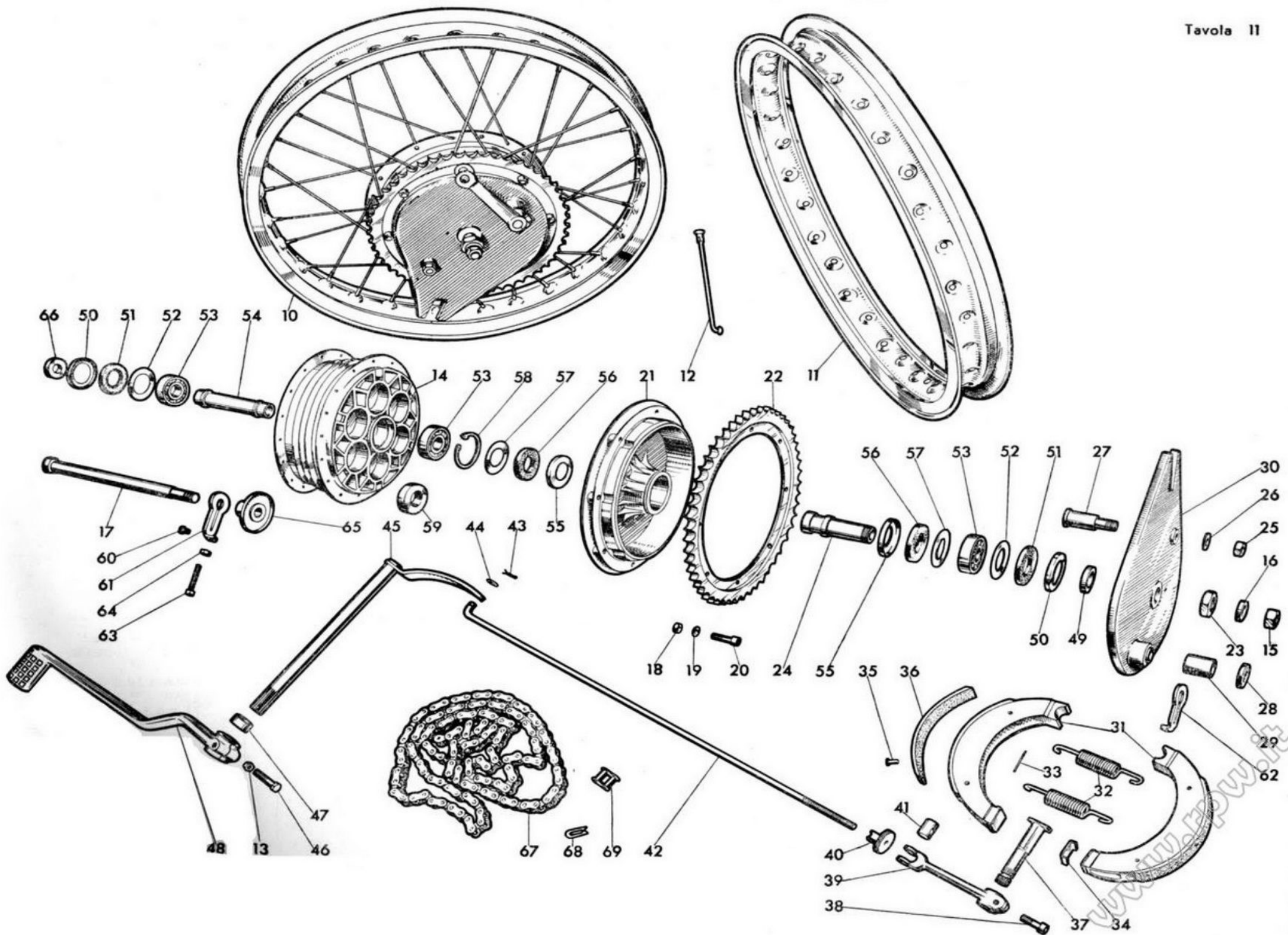


N. Figura	Numero d'ordinazione	DENOMINAZIONE	Quantità	Indicazioni suppletive
10	*31973	Ruota posteriore completa	1	
11	*31971	Cerchio per ruota posteriore	1	
12	*31978/40447	Raggio completo di nipplo per ruota post.	32	
13	DN 7	Dado per bullone fissaggio pedale comando freno posteriore	1	7 MA
14	*31974	Corpo mozzo posteriore	1	
15	T 30219	Dado per perno sfilante per ruota posteriore	1	11 P 1 M
16	31832	Rosetta per perno sfilante per ruota posteriore	1	20 x 11,5 x 3
17	31831	Perno sfilante per ruota posteriore	1	
18	DN 6	Dado per bullone fissaggio ingranaggio catena al tamburo	8	6 MA
19	31811	Rosetta per bullone fissaggio ingranaggio catena al tamburo	8	
20	31173 B	Bullone per fissaggio ingranaggio catena al tamburo	8	6 MA x 23,5
21	31807	Tamburo per freno posteriore	1	
22	31810	Ingranaggio catena sul tamburo	1	53 denti
23	11172	Dado per perno forato sostegno tamburo	1	17 P 1 M
24	31812	Perno forato per sostegno tamburo	1	
25	DN 8	Dado per perno sul disco porta ceppi	1	8 MA
26	T 326 ter	Rosetta per perno sul disco portaceppi	1	17 x 8,5 x 1,5
27	31818	Perno sul disco portaceppi	1	
28	31778	Guarnizione feltro per camma freno posteriore	1	
29	31766	Boccola per disco portaceppi	1	
30	31816	Disco porta ceppi freno posteriore	1	
31	31819	Ceppo freno posteriore compl. di suola e piastrina	2	
32	31771	Molla per ceppi freno posteriore	2	
33	31822	Spina tenuta molle ceppi freno posteriore	4	
34	31823	Piastrina per camma sui ceppi	2	
35	T 35095	Ribattino fissaggio soles ai ceppi	10	
36	31821	Suola per ceppi freno posteriore	2	
37	31824	Camma per comando freno posteriore	1	
38	31776	Vite fissaggio leva sulla camma	1	6 MA x 20
39	31826	Leva per freno posteriore sulla camma	1	
40	31846	Pomolo di registro freno posteriore	1	
41	36186	Rullo per leva freno posteriore	1	
42	31845	Tirante per freno posteriore	1	
43	M 160 bis	Copiglia per tirante freno posteriore	1	2 x 22
44	M 136 bis	Rosetta per tirante freno posteriore	1	13 x 6,5 x 1,8
45	31841	Perno per pedale freno posteriore	1	
46	31277	Bullone fissaggio pedale comando freno posteriore	1	7 MA x 35
47	31844	Distanziatore per perno pedale freno posteriore	1	
48	31840	Pedale comando freno post.	1	
49	31813	Distanziatore fra disco porta ceppi e cuscinetto	1	
50	31802	Scodellino di tenuta feltro sul tamburo e sul corpo mozzo lato sinistro	2	
51	31801	Feltro sul tamburo e sul corpo mozzo lato sinistro	2	
52	31800	Anello tenuta feltro sul tamburo e sul corpo mozzo lato sinistro	2	

(segue)

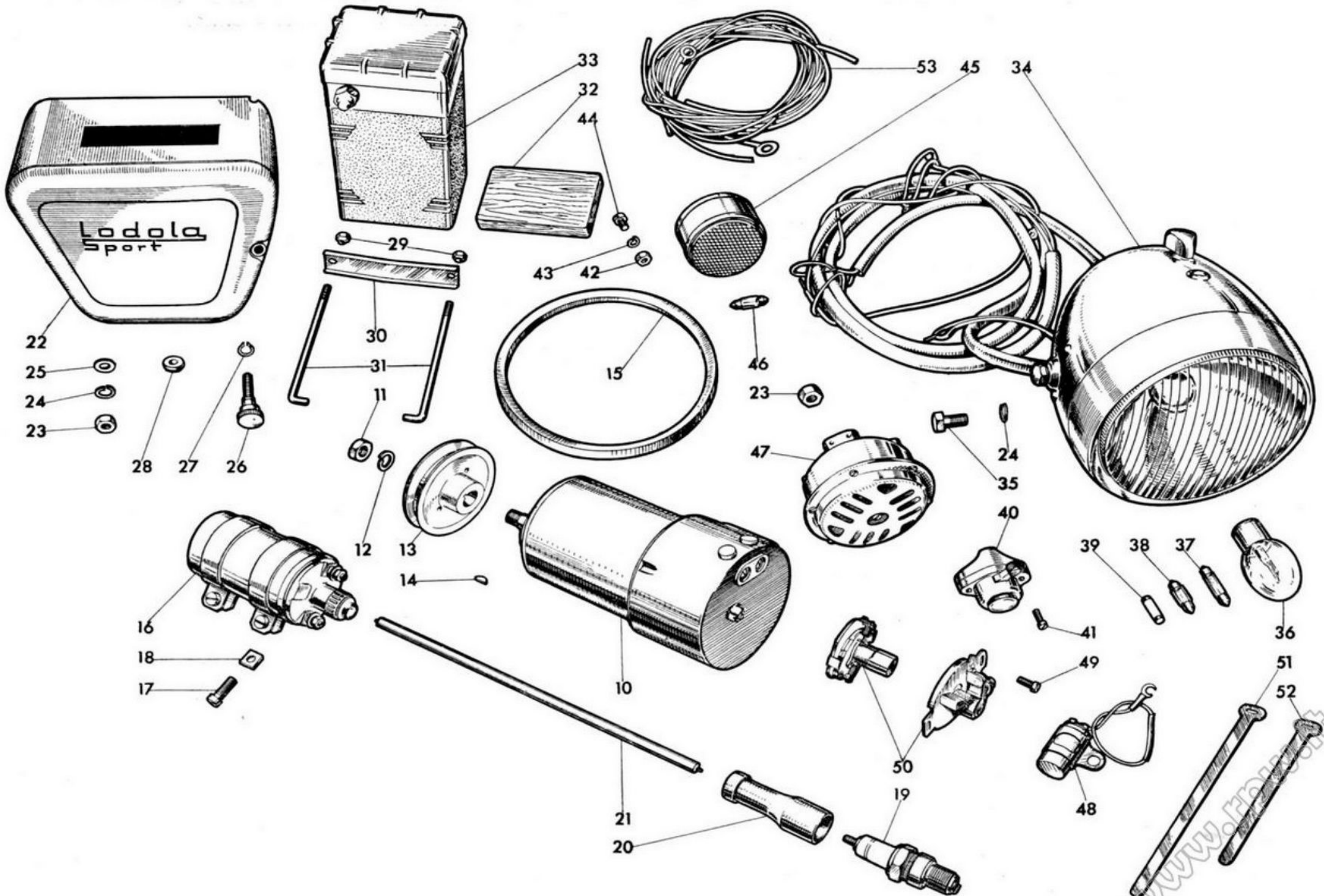


N. Figura	Numero d'ordinazione	DENOMINAZIONE	Quantità	Indicazioni suppletive
53	T 2215	Cuscinetto a sfere sul tamburo e sul corpo mozzo posteriore	3	17 x 40 x 12 (Riv 01 A)
54	31798	Distanziatore fra i cuscinetti del corpo mozzo	1	
55	31797	Scodellino copripolvere sul corpo mozzo e tamburo	2	5 MA
56	31796	Feltro sul corpo mozzo e tamburo	2	
57	31795	Anello tenuta feltro sul corpo mozzo e tamburo	2	
58	31794	Anello seeger tenuta cuscinetto sul corpo mozzo lato destro	1	
59	31804	Elemento elastico per parastrappi	6	
60	38134/1	Vite fissaggio tendicatena al forcellone	2	
61	31829	Tendicatena sinistro	1	
62	31828	Tendicatena destro	1	
63	31830	Vite per tendicatena	2	
64	41093	Dado per vite tendicatena	2	
65	31827	Rocchetto di spessore per ruota posteriore	1	
66	31803	Distanziatore fra rocchetto di spessore e cuscinetto	1	
67	31833	Catena di trasmissione	1	
68		Molletta per maglia di congiunzione	1	
69	31834	Maglia di congiunzione per catena	1	

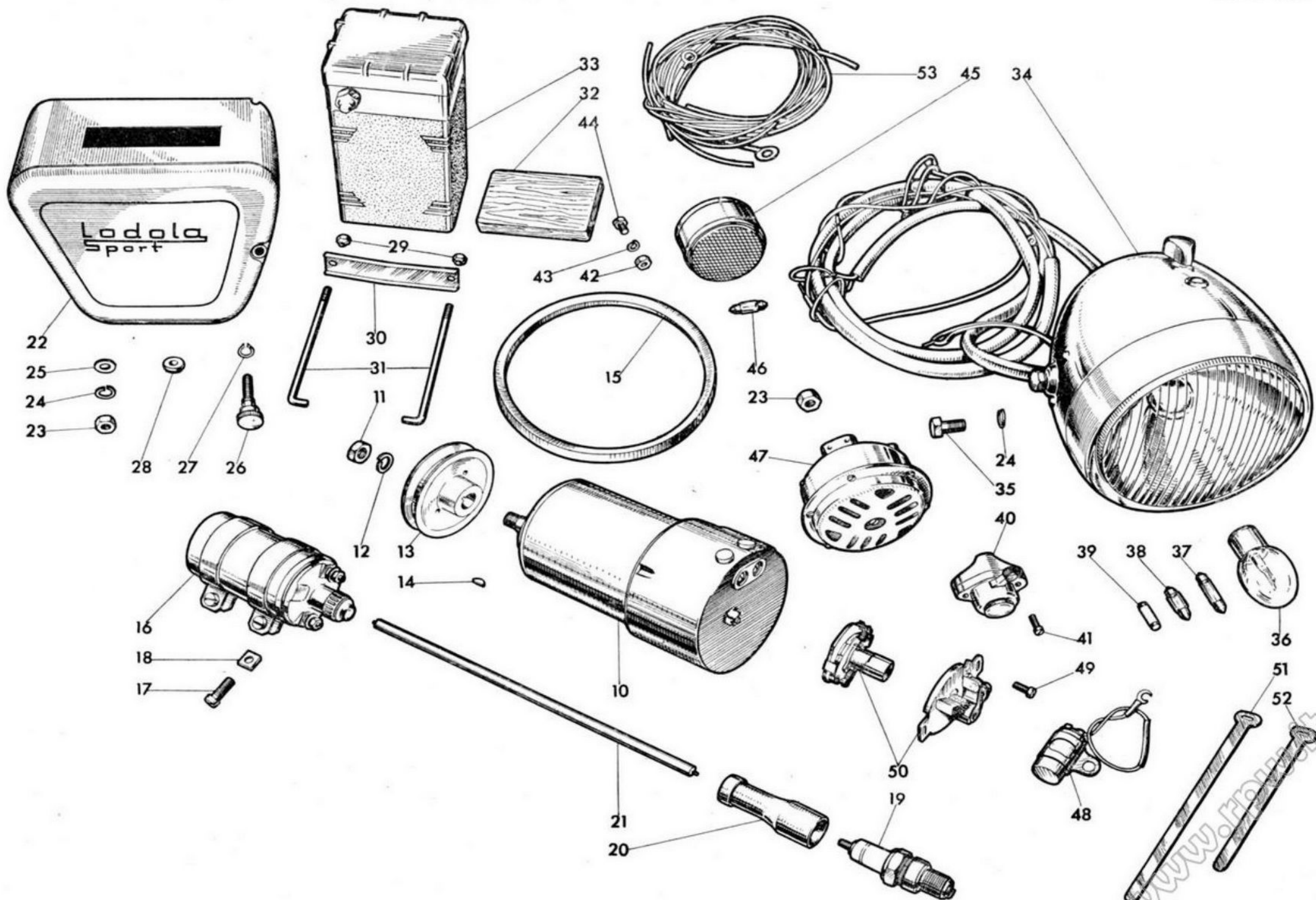


N. Figura	Numero d'ordinazione	DENOMINAZIONE	Quantità	Indicazioni suppletive
10	DN19GA 30/6-2000 D	Dinamo	1	Marelli
11	MWMU 98/1 X	Dado tenuta puleggia	1	Marelli
12	MNMS 418/1 X	Rosetta per dado tenuta puleggia	1	Marelli
13	31291	Puleggia per dinamo	1	
14	MNKE 3/3 X	Chiavella per dinamo	1	Marelli
15	31292	Cinghia di trasmissione per dinamo	1	
16	31306	Bobina d'accensione	1	
17		Vite fissaggio bobina al telaio	2	
18		Dado per vite fissaggio bobina al telaio	2	
19	*CW 250 B	Candela	1	Marelli
20	40530	Attacco rapido per candela	1	
21	31300	Filo per candela	1	
22	31576	Cassetta porta batteria e dotazione	1	
23	D N 8	Dado fissaggio cassetta porta batteria e serbatoio olio al telaio e per fissaggio tromba elettrica	4	8 MA
24	RE 8	Rosetta elastica per dado fissaggio cassetta porta batteria e serbatoio olio al telaio e per bulloni fissaggio faro anteriore alla forcella	5	13,5 x 8,5 x 2,5 15 x 8,25 x 0,5
25	38675	Rosetta per filo massa parte anteriore superiore	1	
26	31584	Vite a pomolo per chiusura cassetta	1	
27	31584/1	Rosetta di tenuta vite a pomolo chiusura cassetta	1	
28	38792	Bussola isolante sulla cassetta passaggio filo	1	
29	31587	Dado fissaggio traversino tenuta batteria	2	
30	31586	Traversino per tiranti tenuta batteria	1	
31	31585	Tirante fissaggio batteria	2	
32	31588	Spessore per batteria	1	
33		Batteria con capacità di 9 Ah (6 V)	1	
34	*130/DL	Faro anteriore completo di commutatore con pulsante per tromba	1	Frisoni e Torresan
35	DP/4 p	Bullone fissaggio faro anteriore alla forcella	2	Frisoni e Torresan
36	6 V 25/25 W	Lampada luce campagna con anabbagliante	1	
37	6 V 5 W	Lampada per luce città (a siluro \varnothing 11,5 x 39)	1	
38	6 V 1,5 W	Lampada spia (a siluro \varnothing 8,2 x 31)	1	
39		Fusibile (8 Ah)	1	Frisoni e Torresan
40	31293	Commutatore con pulsante per tromba elettrica	1	
41	31294	Vite fissaggio commutatore al manubrio	2	4 MA x 14,5
42	D N 6	Dado per bullone fissaggio fanalino posteriore	1	6 MA
43	RE 6	Rosetta elastica per bullone fissaggio fanalino posteriore	1	11 x 6,5 x 2
44	T 134	Bullone fissaggio fanalino posteriore	1	6 MA x 9
45	36431/1	Fanalino posteriore	1	
46	6 V 3 W	Lampada per fanalino posteriore (a siluro \varnothing 8,2 x 31)	1	
47	31307	Tromba elettrica	1	
48	CE 4 Q	Condensatore	1	Marelli
49	40495	Vite fissaggio ruttore al coperchio interno	2	4 MA x 9
50	S 307/30 A	Ruttore completo	1	Marelli
50	S 307/31 A	Piastra ruttore con parti chiodate	1	
51	T 237 bis	Fascetta fissaggio cavi impianto elettrico e filo frizione	5	

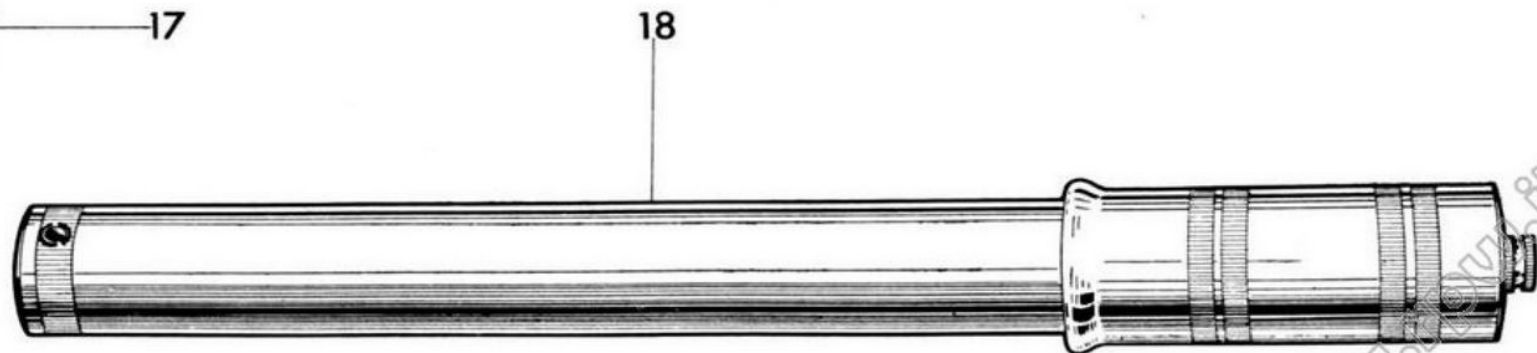
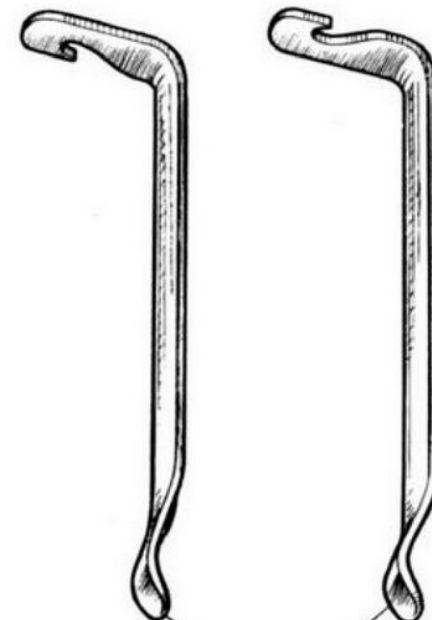
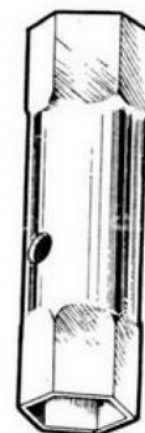
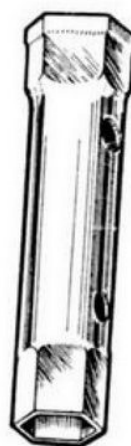
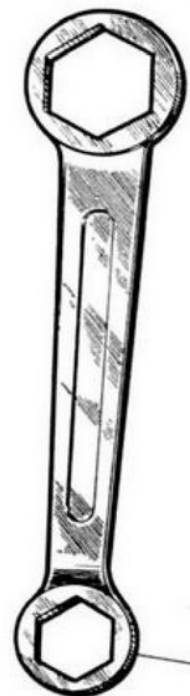
(segue)



N. Figura	Numero d'ordinazione	DENOMINAZIONE	Quantità	Indicazioni suppletive
52 53	TA 236	<p>Fascetta corta fissaggio fili carburatore</p> <p>Cavi per impianto elettrico - comprende i cavi:</p> <p>n° 1 cavo (colore rosso) dal faro (51) alla dinamo (51) - m 1,48</p> <p>n° 1 cavo (colore bianco) dal faro (61) alla dinamo (61) - m 1,48</p> <p>n° 1 cavo (colore rosso) dal faro (B+) alla batteria (+) con attacco ad occhio \varnothing 6,5 ad una estremità - m 1,10</p> <p>n° 1 cavo (colore giallo) dal faro (FT) al fanalino targa - m 1,88</p> <p>n° 1 cavo bipolare (2 fili) (colore nero) dal faro (T— T+) alla tromba elettrica - m 0,26</p> <p>n° 1 cavo (colore grigio) dal faro (SP) alla bobina (+) con attacco ad occhio \varnothing 5,2 ad una estremità - m 0,57</p> <p>n° 1 cavo (colore nero) dalla bobina (—) al ruttore con attacchi ad occhio \varnothing 5,2 ad una estremità ed a forcella \varnothing 4,2 dall'altra estremità - m 1,22</p> <p>n° 1 cavo (colore nero) dalla batteria (—) alla massa con attacchi ad occhio \varnothing 6,5 e 8,5 alle estremità - m 0,15</p> <p>n° 1 guaina in vipla (colore nero) \varnothing interno 10 per copertura di n° 5 cavi - m 1,30</p>	1	



N. Figura	Numero d'ordinazione	DENOMINAZIONE	Quantità	Indicazioni suppletive
10	31882	Chiave fissa doppia mm 9 - 10	1	
11	31884	Chiave esagonale per vite a testa cilindrica	1	
12	31880	Cacciavite con testa esagonale e spina	1	
13	31881	Chiave ad occhio doppia mm 17 - 24	1	
14	31883	Chiave a tubo doppia mm 14 - 17	1	
15	36467	Chiave a tubo per candela mm 19 - 21 - 22	1	
16	T 16628	Leva coperture	2	
17		Libretto istruzioni	1	
18	24710	Pompa per pneumatici	1	



www.wikiwix.it

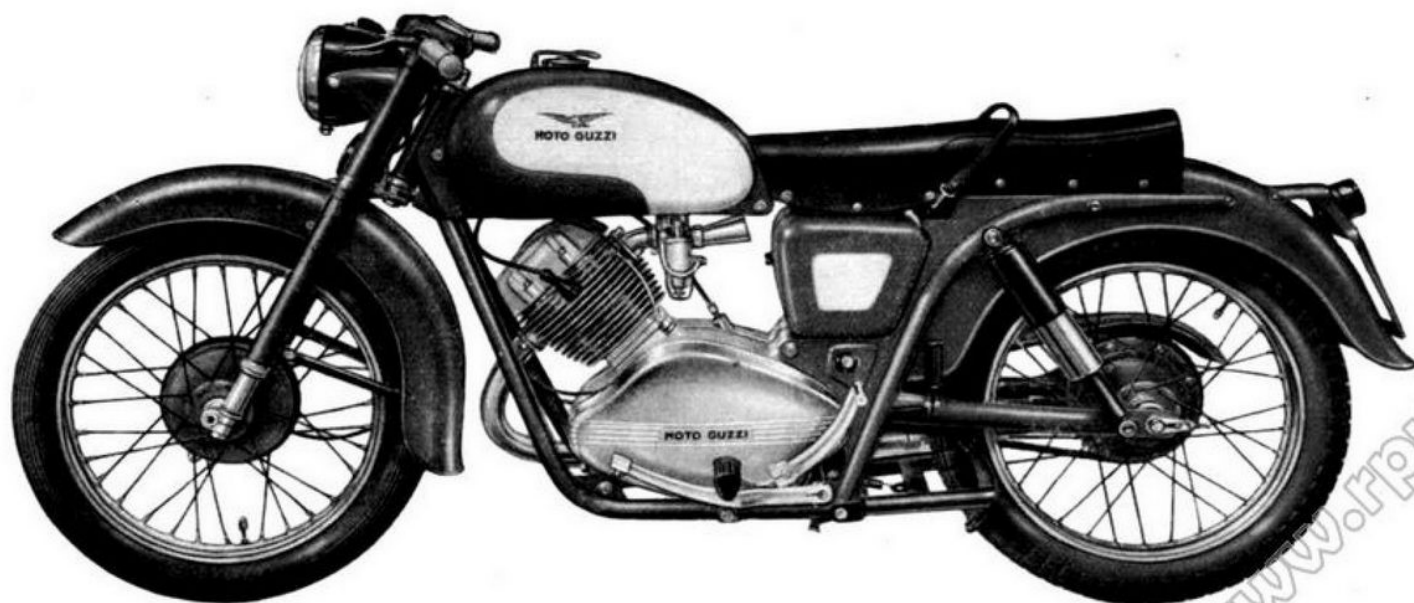
VARIANTI

Iodola normale 175 cc

dal N.º motore-telaio LAA00 al N.º LDP99



Lato destro



Lato sinistro

INDICE NUMERICO

CARATTERISTICHE PARTICOLARI PER IL TIPO « NORMALE »

RAPPORTO DI COMPRESSIONE: 1 : 7,5

POTENZA: CV 9

CAPACITA' SERBATOIO BENZINA: litri 12
di cui riserva litri 3 circa

PESO: kg. 109 circa

VELOCITA: km/h 110 circa

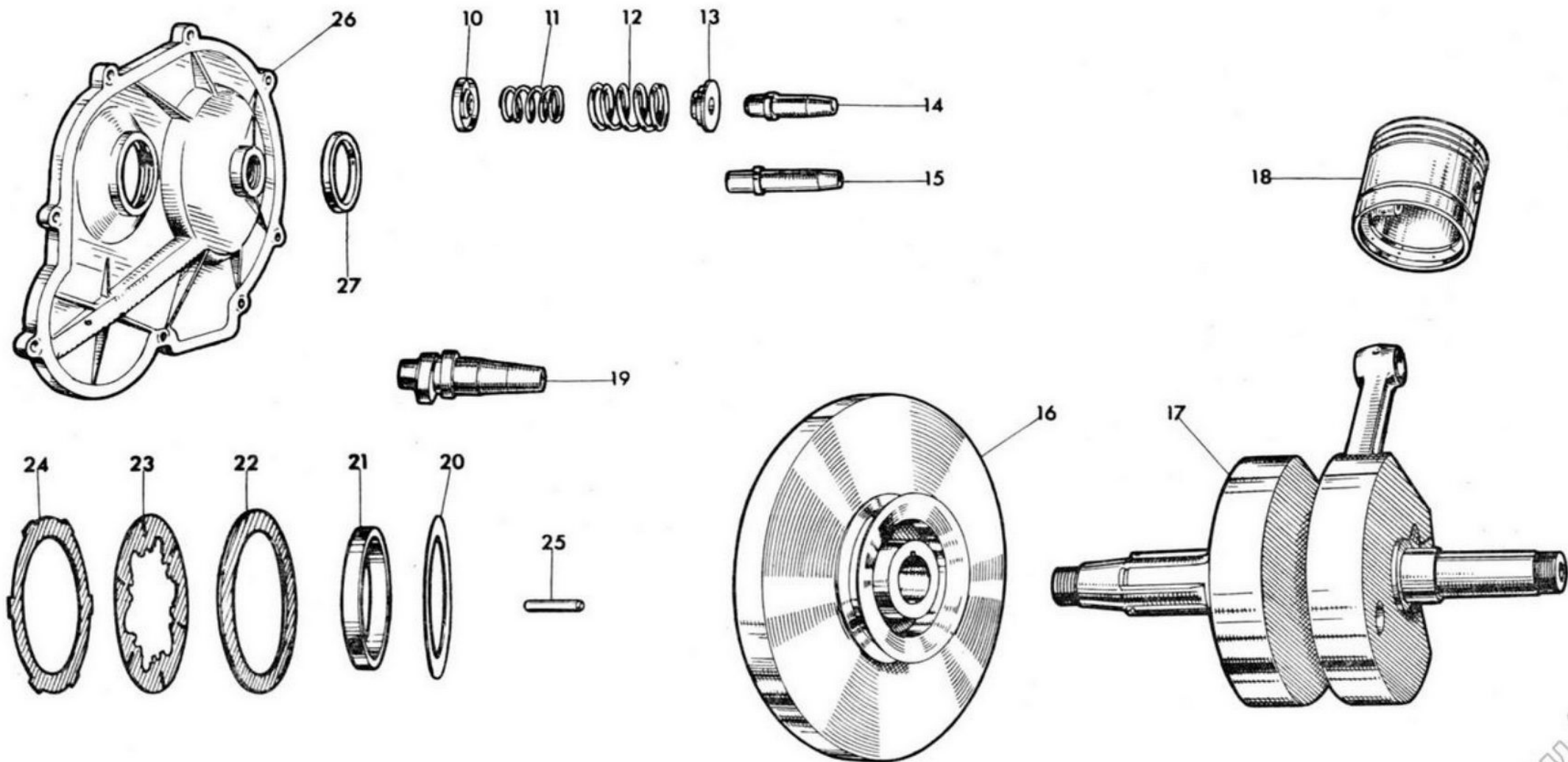
N.º d'ordinazione	N. di Tav.	N. di Fig.	N.º d'ordinazione	N. di Tav.	N. di Fig.
DN 7	16	16	31764	16	19
TA 110	16	35	31766	16	15
130/D	15	31	31767	16	20
CW 225 G	15	32	31769	16	24
T 298 ter	16	36	31770	16	21
M 2035	16	17	31771	16	22
T 2686/1	15	18	31772	16	26
T 2687	15	17	31780	16	11
T 2690	15	23	31781/40447	16	13
T 2692	15	24	31782/40447	16	12
T 2693	15	27	31790	16	27
T 2694	15	22	31791	16	30
T 8171 bis	15	25	31805/40447	16	29
T 8173 bis	15	21	31806	16	28
T 8174	15	20	31814	16	31
T 8175	15	19	31929	14	16
31005 bis/R	14	14	T 35095 bis	16	23
31006 R	14	15	38009	14	13
31009	14	12	38010/1	14	11
31016	14	19	38012	14	10
31090	14	18	38569	16	18
31097	14	17	38575	16	25
31170	14	26	38734	15	26
31171	14	27	38745	15	29
31176	15	16			
31191	14	20			
31194	14	21			
31195	14	22			
31196	14	23			
31197	14	24			
31203	14	25			
31255	15	30			
31369	15	10			
31390	15	12			
31394	15	11			
31502	16	34			
31510	16	32			
31527	16	33			
31659	15	14			
31660	15	13			
31670/1	15	15			
31690	15	28			
31750	16	10			
31751	16	14			

TAV. 14 - Albero motore - Frizione - Coperchio interno lato volano

N. Figura	Numero d'ordinazione	DENOMINAZIONE	Quantità	Indicazioni suppletive
10	38012	Piattello superiore per molle valvole	2	
11	38010/1	Molla interna per valvole	2	
12	31009	Molla esterna per valvole	2	
13	38009	Piattello inferiore per molle valvole	2	
14	31005 bis/R	Guida valvola aspirazione	1	
15	31006 R	Guida valvola scarico	1	
16	31929	Volano motore	1	} Dal N. LATOO al N. LDP99 } unito all' albero motore } montare il pignone elastico } del motore 31115/1
17	● 31097	Albero motore completo di gabbia e rulli	1	
18	31090	Pistone	1	
19	31016	Albero a camme	1	
20	31191	Disco per corpo frizione fisso	1	
21	31194	Boccola per ingranaggio di trasmissione	1	
22	31195	Disco ferodo	1	
23	31196	Disco con tacche interne	6	} Varia solo il } N. dei pezzi
24	31197	Disco con tacche esterne	5	
25	31203	Astina spingidischi frizione piana	1	
26	31170	Coperchio interno lato volano	1	
27	31171	Anello di tenuta volano	1	

Dal N° di motore LAA 00 al N° LDP 99 sono stati montati i seguenti particolari:

N° d'ordin.	DENOMINAZIONE	Quant.
Dal N° LAA 00 al N° LAS 22		
31112	Dado bloccaggio ingranaggio	1
31111	Ingranaggio comando distribuzione	1
31110	Distanziatore	1
	● In caso di sostituzione dell'albero motore si dovrà unire all'albero completo di biella, gabbia e rulli (N° d'ordinazione 31097) montare i seguenti particolari:	
31112/1	Anello di spessore	1
31110/1	Distanziatore	1
31111/1	Ingranaggio comando distribuzione	1
31112/1	Dado di bloccaggio ingranaggio	1
31115/1	Pignone elastico del motore	1
Dal N° LAA 00 al N° LDH 99		
31115	Pignone elastico del motore	1
Dal N° LAA 00 al N° LDP 99		
M 2072	Aghi per biella N.B. - Dovendo sostituire i gruppi: 1) Biella - 2) Testa del motore - 3) Pacco dischi frizione con ingranaggio di trasmissione. Vedere elenco sottosegnato: 1) Unito alla biella (N° d'ordinazione 31105/1) montare i seguenti particolari:	31
31108	Gabbia per rulli biella	1
31108/1	Rullo per biella	14
	2) Unito alla testa (N° d'ordinazione 31919) montare i seguenti particolari:	
31921	Piattello superiore per molle valvole	2
31924	Molla interna per valvole	2
31923	Molla esterna per valvole	2
31922	Piattello inferiore per valvole	2
	3) Unito all'ingranaggio di trasmissione (N° d'ordinazione 31192 modificato) montare i seguenti particolari:	
31191/1	Disco ferodo	1
31195/1	Disco ferodo	1
31196	Disco con tacche interne (varia solo il N° dei pezzi)	7
31197	Disco con tacche esterne (varia solo il N° dei pezzi)	6
31216	Astina spingidischi frizione	1

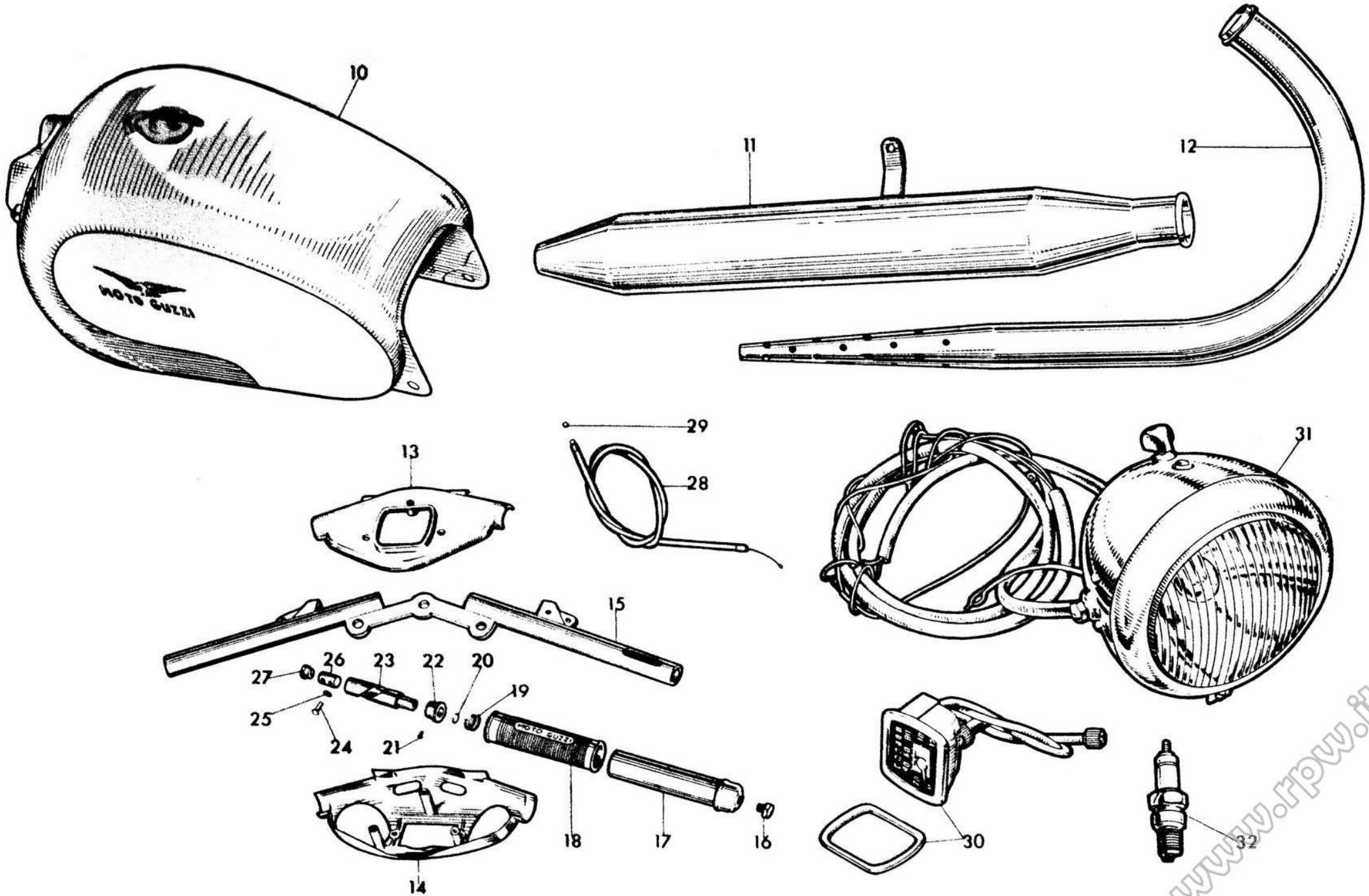


TAV. 15 - Serbatoio benzina - Tubo scarico e silenziatore - Manubrio e comando a manopola - Contachilometri - Faro - Candela

N. Figura	Numero d'ordinazione	DENOMINAZIONE	Quantità	Indicazioni suppletive
10	31369	Serbatoio benzina	1	
11	31394	Silenziatore	1	
12	31390	Tubo scarico	1	
13	31660	Cruscotto - parte superiore	1	
14	31659	Cruscotto - parte inferiore	1	
15	31670/1	Manubrio	1	
16	31176	Bullone fissaggio comando a manopola al manubrio	1	
17	T 2687	Corpo girevole sul manubrio	1	
18	T 2686/1	Manopola destra sul corpo girevole	1	
19	T 8175	Molla di pressione comando a manopola	1	
20	T 8174	Molla di fermo corpo interno comando a manopola	1	
21	T 8173 bis	Grano per bussola fissa del comando a manopola	1	
22	T 2694	Bussola fissa sul manubrio per comando a manopola	1	
23	T 2690	Corpo interno per comando a manopola	1	
24	T 2692	Perno di guida per blocchetto comando a manopola	1	
25	T 8171 bis	Rullo per perno di guida comando a manopola	1	
26	38734	Blocchetto scorrevole tirafilo per comando a manopola	1	
27	T 2693	Tappo di tenuta guaina comando a manopola	1	
28	31690	Trasmissione comando gas	1	
29	38745	Capocorda per trasmissione comando gas (lato manubrio)	1	
30	31255	Contachilometri completo di trasmissione	1	
31	130/D	Guarnizione per contachilometri	1	
32	CW 225 G	Faro anteriore	1	
		Candela con guarnizione	1	

Dal N° di telaio LAA 00 al N° LCN 99 sono stati montati i seguenti particolari:

N° d'ordin.	DENOMINAZIONE	Quant.
31373	Tappo per serbatoio benzina	1
31374	Guarnizione per tappo serbatoio	1

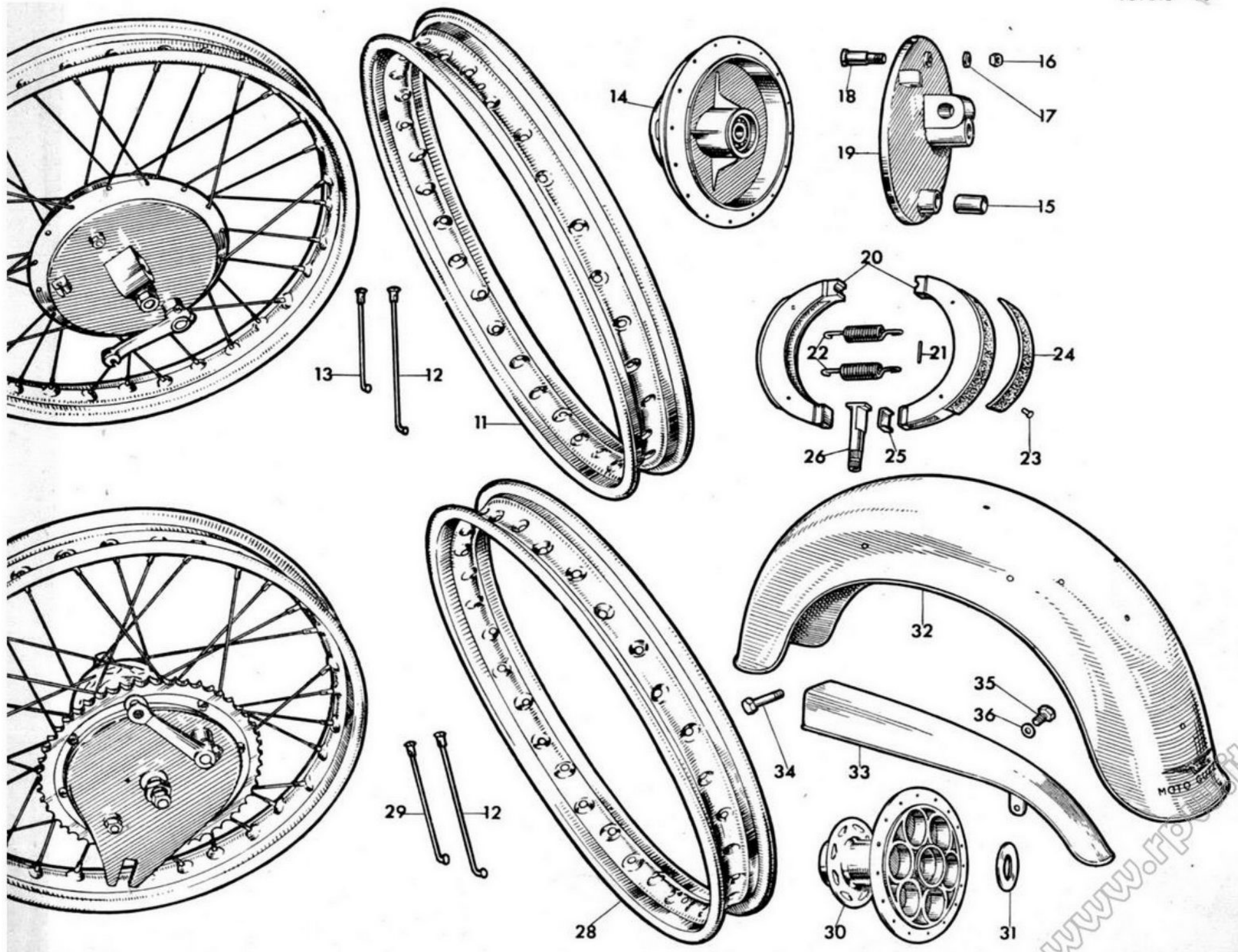


TAV. 16 - Ruota anteriore - Ruota posteriore - Parafango posteriore - Carterino copricatena

N. Figura	Numero d'ordinazione	DENOMINAZIONE	Quantità	Indicazioni suppletive
10	31750	Ruota anteriore completa	1	
11	31780	Cerchio per ruota anteriore	1	
12	31782/40447	Raggio per ruota anteriore completo di nipplo (lato flangia) e raggio lungo parte flangia completo di nipplo per ruota posteriore	32	
13	31781/40447	Raggio per ruota anteriore completo di nipplo (lato tamburo)	16	
14	31751	Corpo del mozzo anteriore	1	
15	31766	Boccola sul disco porta ceppi per camma freno anteriore	1	
16	DN 7	Dado fissaggio perno sul disco porta ceppi tenuta ceppi	1	
17	M 2035	Rosetta per perno sul disco porta ceppi tenuta ceppi	1	
18	38569	Perno sul disco porta ceppi tenuta ceppi	1	
19	31764	Disco porta ceppi	1	
20	31767	Ceppo freno anteriore completo di soles e piastrine	2	
21	31770	Spina per ceppi freno tenuta molle	4	
22	31771	Molla per ceppi freno anteriore	2	
23	T 35095 bis	Ribattino fissaggio soles ai ceppi freno anteriore	10	
24	31769	Suola per ceppi freno anteriore	2	
25	38575	Piastrina per camma sui ceppi freno anteriore	2	
26	31772	Camma comando ceppi freno ant.	1	
27	31790	Ruota posteriore completa	1	
28	31806	Cerchio per ruota posteriore	1	
29	31805/40447	Raggio corto parte tamburo completo di nipplo per ruota posteriore	16	
30	31791	Corpo mozzo per ruota posteriore	1	
31	31814	Anello di tenuta grasso sul tamburo	1	
32	31510	Parafango posteriore	1	
33	31727	Carterino copricatena	1	
34	31502	Bullone fiss. cavalletto al telaio	2	
35	TA 110	Bullone fiss. parafango post. al braccio pedalino	1	
36	T 298 ter	Rosetta per bullone fiss. parafango al braccio pedalino	1	

N.B. - In caso di sostituzione del telaio per la « Lodola » dal N° LAA 00 al N° LDP 99 si dovrà unire al telaio (N° d'ordinazione 31400) montare i seguente particolari:

N° d'ordin.	DENOMINAZIONE	Quant.
31510/1	Parafango posteriore	1
31727/1	Carterino copricatena	1
31502/1	Bullone fiss. cavalletto al telaio	2
T 16596	Bullone fiss. parafango post. parte inferiore	1
DN 6	Dado per bullone fiss. parafango post. parte inferiore	1



TIPOGRAFIA BERETTA
LECCO - VIA PREVIATI 33
2200 COPIE - NOVEMBRE 1958

