



MOTO GUZZI

STORNELLO 125 cc

CATALOGO PARTI DI RICAMBIO



MOTO GUZZI

SOCIETÀ PER AZIONI

STABILIMENTO E AMMINISTRAZIONE: Mandello del Lario (Como)
Via Emanuele V. Parodi, 57

Telefono: Mandello Lario 71.112 (4 linee con ricerca automatica)
Lecco 22.691

Collegamento ponte-radio con Milano e Genova

Telegrammi: Motoguzzi - Mandello Lario

SEDE LEGALE: Milano - Via Durini N. 28

Telefoni: 705.784 - 705.785 - Telegrammi: Motoguzzi - Milano

FILIALE - CENTRO RICAMBI

Milano (640) - Via Giovanni da Procida, 14

Telefoni: 341.421/341.296/381.997/384.033

Telegr.: Filialmotoguzzi - Milano

UFFICI: Genova - C.so Aurelio Saffi, 29

Telefoni: 55.242/55.243/55.244/55.245

Telegrammi: Paromar - Genova

Roma - Via Barberini, 86 - Telefono 484.758

Telegrammi: Motoguzzi - Roma

Napoli - Piazza Municipio, 84 - Telefono 310.581

Telegrammi: Motoguzzi - Napoli

Torino - Corso Unione Sovietica, 70 - Telefono 500.173

Telegrammi: Motoguzzi - Torino

STORNELLO 125 cc

CATALOGO PARTI DI RICAMBIO

www.fpw.it

NORME PER RICHIESTA DELLE PARTI DI RICAMBIO

Nelle ordinazioni delle parti di ricambio si deve indicare chiaramente:

- Il numero della tavola nella quale si trova.
- Il numero di figura.
- Il simbolo

}	n. disegno
	n. ordinazione

- La sua denominazione.
- Il quantitativo dei pezzi.
- Il numero del telaio e motore del motociclo al quale il pezzo è destinato.
- Il nome e l'indirizzo del richiedente (chiaramente leggibile).
- Il mezzo di trasporto.

CONDIZIONI GENERALI DI VENDITA

- 1) **PREZZI** - Si intendono netti e per contanti per merce resa franco fabbrica o franco sede Concessionario, secondo le norme in vigore.
I prezzi indicati nei listini, nelle offerte e nei contratti, potranno essere variati in qualsiasi momento anche per ordini in corso e saranno quelli in vigore all'atto della consegna.
- 2) **CONSEGNE** - La Moto Guzzi non assume alcuna responsabilità in caso di ritardo di consegna le cui epoche vengono indicate al compratore a puro titolo informativo. La merce viaggia a rischio e pericolo del committente anche se spedita franco di porto.
- 3) **GARANZIA** - La Moto Guzzi garantisce i suoi prodotti di serie per sei mesi a partire dalla data della consegna al compratore.
Questa garanzia è limitata alla ripresa pura e semplice da parte della Moto Guzzi del pezzo eventualmente rotto per ben accertato difetto di materiale o di lavorazione, ed al suo ricambio gratuito, franco fabbrica, contro un pezzo nuovo: le spese di smontaggio e montaggio e il costo del materiale di consumo sono a carico del compratore.
La consegna del pezzo nuovo sarà fatta dalla Moto Guzzi al più presto possibile e l'eventuale ritardo nel rifornimento di esso non potrà essere invocato per richiedere un risarcimento di danni od un prolungamento del periodo di garanzia.
Sono escluse dalla garanzia le gomme e gli accessori o parti non costruite dalla Moto Guzzi.
La garanzia resta annullata per i prodotti eventualmente riparati, modificati o semplicemente smontati, anche solo in parte, fuori dalle officine della Moto Guzzi, o da quelle da essa autorizzate o per i prodotti che fossero stati utilizzati in gare, corse, ecc., e comunque non conformemente alle indicazioni date dalla Moto Guzzi, con particolare riguardo per il rispetto dei limiti di carico.
L'esame delle avarie e delle loro cause sarà sempre fatto dalle officine della Moto Guzzi; tutte le relative spese di trasporto (andata e ritorno), saranno a carico del compratore.
Sono a carico del compratore anche le eventuali spese di sopralluogo, qualora venisse chiesto dal compratore e accettato dalla Moto Guzzi.
La garanzia sui mototelai è concessa solo quando la carrozzeria sia stata costruita e montata secondo norme e disegni preventivamente approvati dalla Moto Guzzi.

- Qualora la merce di proprietà del compratore si trovasse presso la Moto Guzzi, questa non risponde dei danni conseguenti ad eventi climaterici, furti, incendi ed altri casi imprevisi o di forza maggiore.
I dati di peso, velocità, consumo, rendimento ed altri che potranno essere forniti dalla Moto Guzzi, si intendono sempre come approssimativi, su di essi la Moto Guzzi non assume alcun impegno formale. Per i tipi da corsa, a causa dell'eccezionale potenza da essi sviluppata e dallo sforzo anormale cui si assoggettano tali macchine, la Moto Guzzi non assume garanzia.
La garanzia prestata non importa mai nel committente il diritto alla risoluzione del contratto o a risarcimento di danni.
- 4) **RESPONSABILITA'** - La Moto Guzzi declina ogni responsabilità per qualsiasi danno che potesse verificarsi a persona o cosa per l'uso, causa, o in dipendenza dei prodotti da essa forniti.
In ogni caso la responsabilità della Moto Guzzi, anche nell'eventualità di incidenti a persona o cosa, derivanti da difetto di costruzione e di materiali, è, per espressa convenzione, limitata strettamente alla sostituzione gratuita dei pezzi riconosciuti difettosi dalla Moto Guzzi con esclusione di qualsiasi altra forma di risarcimento. La Moto Guzzi non assume alcuna responsabilità verso il compratore in dipendenza di eventuale infrazione di brevetti, marchi, modelli, ecc. che venisse riscontrata sulle merci da essa fornite.
 - 5) **RISERVE** - Le merci vendute dalla Moto Guzzi non possono essere adoperate per un servizio diverso da quello cui sono destinate: esse non possono partecipare ad alcuna corsa, concorsi, esposizioni od altra manifestazione sportiva senza l'espresso consenso scritto della Moto Guzzi.
Tutti i prodotti o parti di essi, non possono essere modificati tanto nei riguardi del loro funzionamento come nella loro speciale costruzione e nella loro linea e forma estetica.
 - 6) **MODIFICHE DI COSTRUZIONE** - La Moto Guzzi si riserva il diritto di introdurre qualsiasi modifica ai suoi prodotti, senza alcun obbligo di notificarla al compratore; essa non è tenuta ad applicare ai prodotti già costruiti o in corso di costruzione e destinati al compratore, quelle modifiche che eventualmente fossero già state e che potessero venire studiate ed applicate successivamente alla ordinazione.

I prezzi originali portano inciso i marchi di fabbrica depositati a termine di legge.

MOTOCICLO

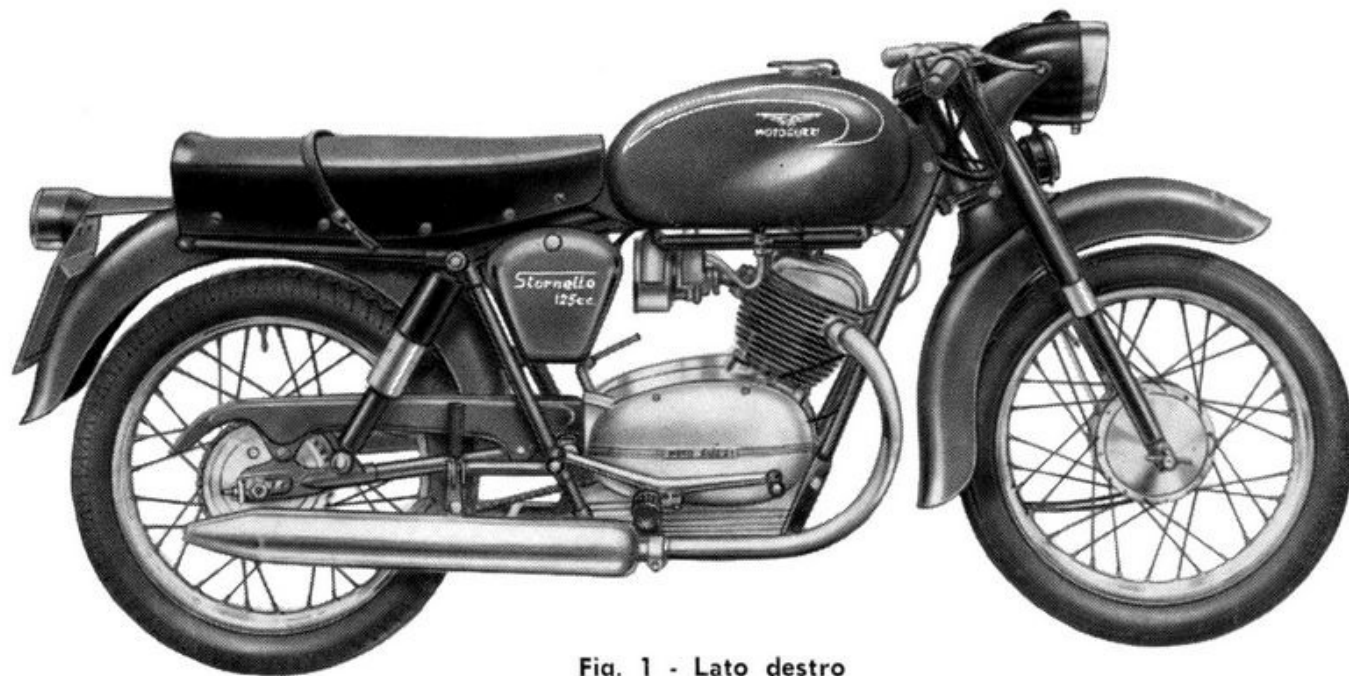


Fig. 1 - Lato destro



Fig. 2 - Lato sinistro

(Viene fornito a richiesta con le varianti: sella monoposto, porta pacchi posteriore e manubrio turismo. - Vedere Tav. 14)

MOTORE

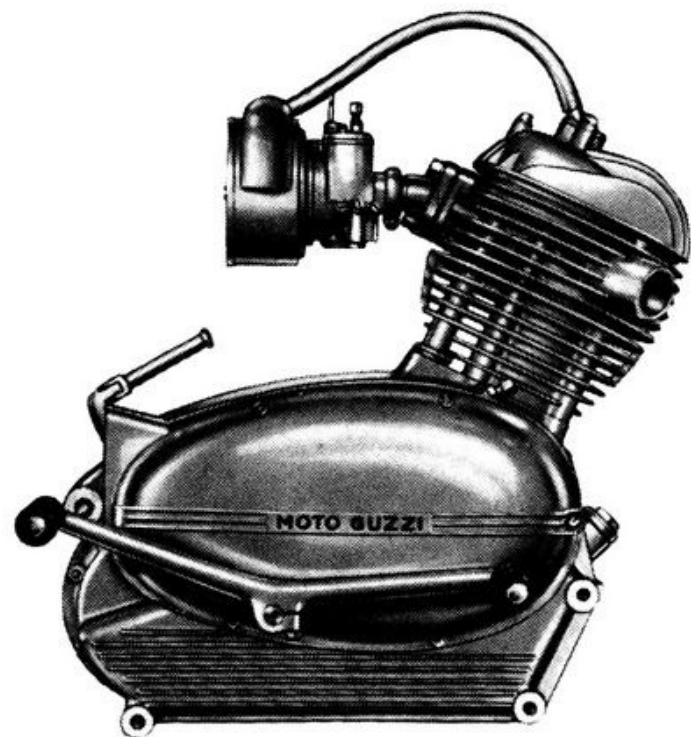


Fig. 3 - Lato destro

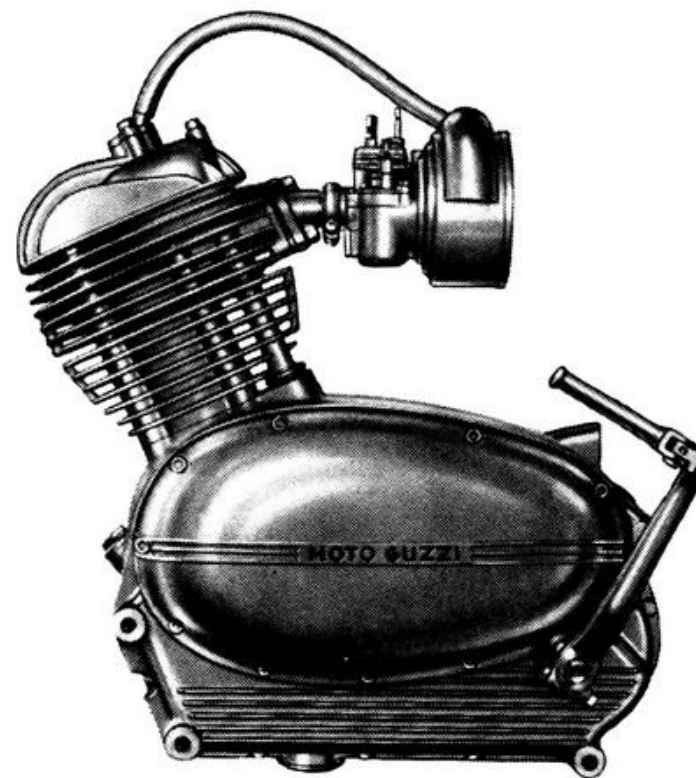


Fig. 4 - Lato sinistro

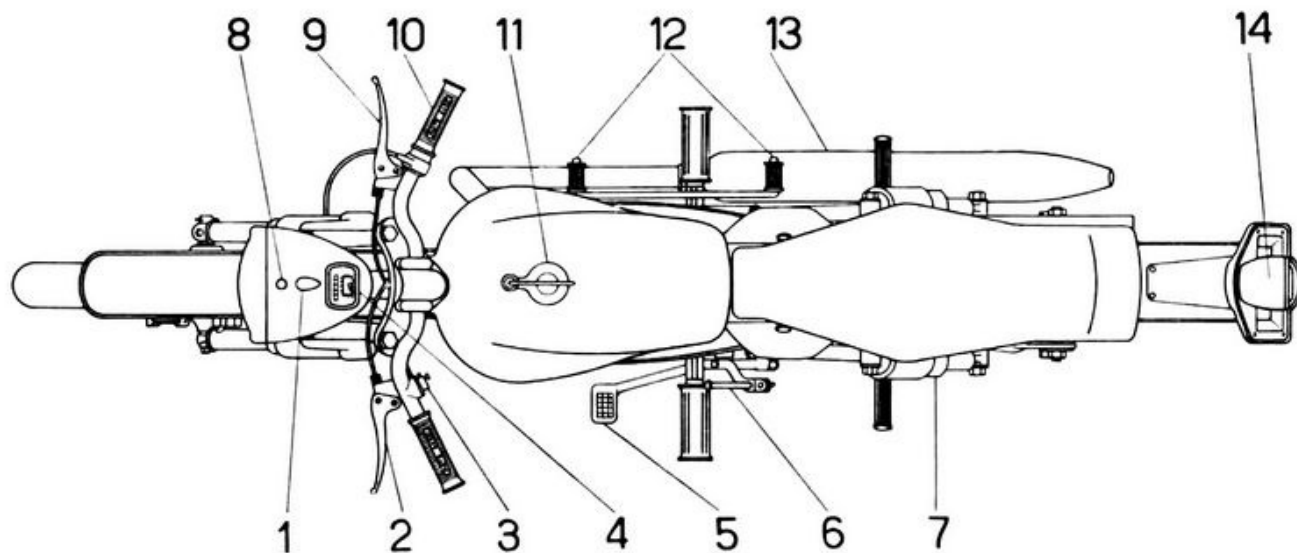


Fig. 5

COMANDI ed ACCESSORI

- 1 - Chiave per impianto elettrico, avviamento motore e commutatore per luce città-campagna.
- 2 - Leva comando frizione.
- 3 - Deviatore per luce anabbagliante e pulsante per avvisatore acustico.
- 4 - Contachilometri.
- 5 - Pedale del freno posteriore.
- 6 - Pedale avviamento.
- 7 - Molleggio posteriore e ammortizzatori idraulici.
- 8 - Spia (verde) luce città.
- 9 - Leva freno anteriore.
- 10 - Manopola comando gas.
- 11 - Tappo per serbatoio benzina.
- 12 - Leva comando cambio.
- 13 - Silenziatore.
- 14 - Fanalino targa e indicatore d'arresto.

CARATTERISTICHE TECNICHE

MOTORE

Monocilindrico a 4 tempi con valvole in testa.

Cilindro

Inclinato 25° in avanti; in lega leggera con canna riportata in ghisa speciale.

Testa

In lega leggera con gli organi per comando valvole a bagno d'olio.

Comando valvole: A mezzo aste e bilancieri

Corsa	mm	58
Alesaggio	mm	52
Cilindrata	cc	125
Potenza	CV	6,8
Potenza fiscale	CV	2
Rapporto di compressione		8

Accensione

Volano magnete alternatore con bobina di alta tensione esterna.

Candela

Grado termico 225.

Alimentazione

A benzina. Capacità serbatoio litri 12,5 di cui riserva litri 2 circa. Carburatore con regolazione a manopola; con filtro d'aria e silenziatore.

Lubrificazione

Forzata, con pompa ad ingranaggi. Serbatoio olio nel basamento motore; capacità litri 1,9 circa. Filtro olio a retina nel basamento e filtro centrifugo sull'albero motore.

Raffreddamento

Ad aria. Testa e cilindro sono muniti di alettatura per il raffreddamento.

Frizione

A dischi metallici multipli in bagno d'olio (il comando è mediante leva sul manubrio).

Cambio di velocità

Ad ingranaggi sempre in presa con innesti frontali. Numero dei rapporti 4 con comando a pedale:

rapporto 1 ^a velocità	3,04
rapporto 2 ^a velocità	1,81
rapporto 3 ^a velocità	1,29
rapporto 4 ^a velocità	1

Trasmissione

Primaria ad ingranaggi con dentatura elicoidale; secondaria con catena a rulli.

Rapporti di trasmissione:

fra motore e cambio	2,8 (25-70)
fra pignone e corona posteriore	3,13 (15-47)

Rapporti totali di trasmissione (motore ruota):

in 1 ^a velocità	26,6
in 2 ^a velocità	15,9
in 3 ^a velocità	11,3
in 4 ^a velocità	8,77

TELAIO

Passo m 1,250 circa

Ingombro:

longitudinale	m 1,900 circa
trasversale	m 0,600 »
verticale (a vuoto)	m 0,950 »

Altezza minima da terra m 0,160 circa in corrispondenza alla parte più bassa del motociclo a vuoto.

Peso del motomezzo senza carburante, olio ed accessori kg 90 circa

Sospensioni

Anteriore: forcella telescopica con ammortizzatori idraulici.

Posteriore: forcellone oscillante con molle a spirale poste negli ammortizzatori idraulici.

Ruote

A raggi con cerchi 17 x 2 1/4.

Pneumatici

Anteriore 2 1/2 x 17 rigato; posteriore 2.75 - 17 R scolpito.

Freni

A espansione.

N. 2, agenti: uno sulla ruota anteriore, comandato con leva a mano posta a destra sul manubrio; uno sulla ruota posteriore comandato con pedale posto a sinistra del motomezzo.

IMPIANTO ELETTRICO

Generatore: volano alternatore.

Raddrizzatore per la carica della batteria posto nel faro.

Faro anteriore con chiave d'innesto per l'avviamento del motore e per l'inserimento dell'impianto; la chiave serve anche da commutatore per luce città - campagna.

Diametro luce faro: mm 130; deviatore per luce anabbagliante e pulsante per avvisatore acustico sul manubrio.

Fanalino posteriore per luce targa, di posizione e d'arresto.

Avvisatore acustico.

Batteria d'accumulatori con capacità Ah 7 (6 Volt).

Contachilometri

Incorporato nel faro.

Prestazioni

Il motociclo supera pendenze del 31 % circa con una persona e su strade in buone condizioni di manutenzione.

Consumo carburante (secondo norme CUNA) lt 2,3 per 100 km.

Velocità massima consentita nelle singole marce:

in 1 ^a velocità	km/h 30,6
in 2 ^a velocità	» 51,4
in 3 ^a velocità	» 72
in 4 ^a velocità	» 100 circa

INDICE DELLE TAVOLE

Complessi	Sottocomplessi	Gruppi	Sottogruppi	Tavole	
MOTOCICLO	MOTORE	Organi principali	Cilindro - Testa - Coperchio - Bilancieri - Valvola - Pipa aspiraz.	1	
		Lubrificazione	Basamento e coperchi - Pompa olio	2	
		Alimentazione e scarico	Serbatoio benzina - Carburatore - Tubo scarico e silenziatore	4	
		Innesto e Avviamento	Innesto a frizione - Comando frizione - Avviamento	5	
	TRASMISSIONE	Cambio	Ingranaggi - Alberi e comando del cambio	6	
		Telaio	Telaio - Parafango post. - Sella - Cavalletto - Cassetta porta ferri e batteria	7	
	TELAIO RUOTE FRENI	Sospensioni e Sterzo	Forcella ant. - Parafango ant. - Sospensione ant. - Sterzo - Manubrio e leve di comando	3	
			Forcellone oscillante - Sospensione post. con ammortizzatori idraulici - Carterino copricatena	9	
		Ruote	Ruota ant. - Mozzo - Freno ant. e comando - Contachilometri	10	
			Ruota post. - Mozzo - Freno post. e comando	11	
	IMPIANTO ELETTRICO	Accensione Illuminazione ed accessori	Volano - Bobina - Batteria - Faro - Fanalino - Tromba elettrica - Interruttore d'arresto - Candela	12	
	DOTAZIONE	ATTREZZI	Comuni	Dotazione individuale	13
	VARIANTI A RICHIESTA				
	Manubrio - Parafango post. - Portabagaglio - Sella monoposto				14

INDICE NUMERICO

SIMBOLO		N. di Tav.	N. di Fig.	SIMBOLO		N. di Tav.	N. di Fig.	SIMBOLO		N. di Tav.	N. di Fig.	SIMBOLO		N. di Tav.	N. di Fig.
N. Disegno	N. d' Ordinaz.			N. Disegno	N. d' Ordinaz.			N. Disegno	N. d' Ordinaz.			N. Disegno	N. d' Ordinaz.		
T 2148	11901000	13	13	24741325		12	48	55058	55020800	1	49	55207	55082201	5	17
T 16628	16902300	13	14	24742025		12	36	55099	55021800	1	55	55203	55082301	5	16
24133	24085200	5	23	24742125		12	37	55001	55022200	1	21	55208	55082600	5	18
24458/1	24092800	5	35	24914000	24710	13	18	55044	55023000	1	14	55210	55082900	5	20
	24104000			T 16601	25105400	4	17	55048	55023300	1	18	55199	55083800	5	48
	24104001			32024	32034000	1	34	55042	55023500	1	10	55206	55085500	5	25
	24104600			32088	32045200	3	36	55043	55023700	1	11	55212	55090101	5	27
	24104601			31108	32062525	3	15	55034	55024800	1	41	55110	55090900	2	13
	24104700			31204	32085700	5	26	55020	55030200	1	31	55216	55091300	5	28
	24104701	4	11	31359	32251000	6	11	55023	55030400	1	33	55220	55091601	5	32
	24104801			31584	32478500	7	44	55022	55030800	1	32	55589	55093000	5	34
	24104900			31584/1	32478600	7	45	55026	55031800	1	36	55718	55093001	14	26
	24104901			31761	32614700	10	34	55032	55034800	1	39	55295	55100200	4	10
	24105000					11	36	55030	55034900	1	54		55112400	4	21
	24105001					10	23	55033	55035200	1	40		55113600	4	22
24854	24262500	5	53	31962	32622400	11	23	55007	55036000	1	26	55038	55115000	1	45
24148	24330525	6	37	31677	32628000	8	50	55008	55036100	1	27	55037	55115500	1	46
24147	24331900	6	38		32717000	12	22	55002/R	55036200	1	29	55591	55117500	4	26
24497	24333100	11	46		32740700	12	33	55003/R	55036300	1	30	55314	55120200	4	32
24497/1	24333500	11	47	32151	32741101	12	39	55004	55036600	1	28	55310	55120800	4	30
24753	24336800	11	43	31293	32746000	12	34	55011	55037000	1	25	55320/1	55123001	4	37
24358	24434000	7	26	31883	32902000	13	11	55015	55038000	1	23	55332	55123400	4	33
23426	24492725	8	30	31884	32902400	13	15	55016	55038100	1	22	55315	55128200	4	31
23427	24504525	8	27	36572	36106800	4	18	55161	55040500	3	32	55104	55142300	2	40
23432	24513425	8	37	36637	36443200	7	21	55164	55045000	3	35		55146525	2	50
24319	24515000	8	41	37071/1D	36461900	14	18	55162	55045800	3	34	55181	55147700	2	49
24320	24515100	8	42	37071/1S	36462100	8	39	55168	55046000	3	38	55176	55147800	2	51
23382	24525425	8	19	36196	36515200	8	55	55169	55046900	3	39	55177	55148500	2	52
23385	24525925	8	16	36697	36603400	8	10	55170	55047100	3	40		55150025	2	57
23384	24526025	8	17	36467	36901900	13	12	55160	55053300	3	33		55150125	2	58
23402/1	24527400	8	24bis	36465	36905000	13	12	55140/1	55060405	3	19		55150225	2	59
23402	24527525	8	24	40011	38045201	3	37	55141	55060700	3	20	55085	55151700	2	42
23404	24527625	8	26	39224	38237700	6	26	55142	55060900	3	21	55080	55152200	2	44
23399	24527725	8	20	38299	38251000	7	27	55144	55061201	3	18		55152225	2	56
23400	24528125	8	22	40530	38717400	12	21		55061525	3	13	55184	55153600	2	55
23521	24603025	8	56	55115	55000200	2	10	55137	55062000	3	14	55075	55154300	2	45
23520	24603525	8	54	55090/1	55000701	2	12		55064025	3	10	55049	55158200	1	20
24759	24610800	10	11	55089	55000900	2	18		55065025	3	11	55225	55210500	6	34
		11	11	55065	55001000	2	17	55129	55065400	3	23	55226	55211300	6	42
24907/2156 ter	24611500	10	12	55113	55001200	2	16	55151	55067100	3	28	55227	55211400	6	41
		11	12	55112	55001600	2	15		55070225	3	24	55228	55212600	6	39
23490	24633625	10	37	55109	55001700	2	13bis	55211	55080400	5	21	55230	55213000	6	40
		11	38	55068	55012400	2	28	55190	55081100	5	13	55233	55213600	6	44
24725	24636401	11	18	55071	55012700	2	35	55201	55081600	5	12	55237	55214000	6	45
23545	24740925	12	35	55055	55020200	1	47	55202	55081700	5	11	55235	55214400	6	47

S I M B O L O		N. di Tav.	N. di Fig.	S I M B O L O		N. di Tav.	N. di Fig.	S I M B O L O		N. di Tav.	N. di Fig.	S I M B O L O		N. di Tav.	N. di Fig.
N. Disegno	N. d' Ordinaz.			N. Disegno	N. d' Ordinaz.			N. Disegno	N. d' Ordinaz.			N. Disegno	N. d' Ordinaz.		
55234	55214700	6	48	55505	55476000	7	42		55704500	12	23	24625	91551061	7	41
55240	55230500	6	32bis	55506	55476200	7	43	55675	55705500	12	25	24625 bis	91551081	7	29
55241	55232400	6	33	55520	55490200	8	10	55676	55705600	12	24	40504	91551098	12	43
55243	55234400	6	27	55530 D	55490600	8	32	55505/9	55705602	12	24bis	55149	91701237	3	27
55249	55234700	6	31	55530 S	55490700	8	33	55685	55712400	12	10	36027 bis	91701345	3	26
55247	55235200	6	29	55540	55493000	8	29	55679	55716500	12	17			2	29
55253	55236400	6	19	55536	55494000	8	34	55680	55716800	12	16	M 221	92201215	10	35
55258	55236800	6	14	55545/55549	55500400	8	46	55678	55717300	12	20			11	37
55260	55237800	6	16	55550	55500700	8	47		55740500	12	30	36057	92201224	2	36
55254	55237900	6	20	55522	55522500	8	11		55740501			25183	92201419	2	33
55259	55238200	6	15	55525	55522600	8	14	55681	55743700	12	26	55066	92201820	2	24
55255	55238500	6	21	55465/1	55540201	9	10	55682	55744200	12	27		92230420	2	25
55261	55250900	6	10	55492	55550200	9	23	55628	55760200	10	38	T 219	92295704	8	40
55285	55260200	5	49	55492/1	55550300	9	25	55730	55900400	13	16	T 220	92295706	5	24
55287	55262300	5	51	55492/3	55550400	9	26	55731	55911200	13	17	31108/1	92296751	3	16
55275	55264500	5	59	55492/4	55550700	9	27		55934000	4	23			1	35
55276	55265600	5	61	55492/2	55551600	9	24		55934500	4	25			2	34
55280	55265700	5	57	55480	55553600	9	11		55934700	4	24			6	23
55281	55265900	5	58	55482	55569400	9	15	55200	90118880	5	15	DN 6	92602206	7	30
55194	55266400	5	43	55585	55600200	8	49	55248	90271008	6	30			12	13
55197	55266900	5	46	55715	55600210	14	10	38234/1	90271020	6	43			14	13
55195	55267100	5	44	55600	55610200	10	10	24082	90351016	3	17			7	14
55647	55332201	11	45	55601	55613200	10	13	24039	90402030	2	39	T 71 bis	92602210	8	43
55639	55333701	11	44	55620	55614100	10	32	55283	90561525	5	50			8	65
55643	55335200	11	42	55603	55615200	10	36	23401	90562537	8	23	T 8562 bis	92602406	8	40
55649	55336301	11	15	55605	55620200	10	16	55608	90565566	10	18	41093	92700050	12	16
55650	55336601	11	16bis			10	22	TA 175 G	90714100	4	16	T 70 bis	92700061	11	29
55400/1	55400201	7	10	55610	55620500	11	22	23428	90706156	8	31	M 61 bis	92700071	5	37
55440	55430300	7	24			10	24	23398	90706310	8	21	M 70 bis	92700072	5	54
55447	55433900	7	25	55612	55622000	11	24		90713231	10	33			9	19
55555	55434300	8	57			10	25	24726		11	35	DN 7	92700073	11	33
55560	55434800	8	58	55617	55622100	11	25	55107	90714195	2	41			14	19
55562	55434900	8	60			10	21	55086	90714302	2	43			6	17
55565	55436500	8	64	55615	55622500	11	21	55039	90716082	1	44	M 8018 bis	92700122	10	14
55498	55437000	7	33	55618	55625000	10	20	55035	90716095	1	56	T 2075 bis	92700125	5	10
55710	55437010	14	11	55590	55625400	10	26	55238	91111210	6	46	T 9075	92700166	8	51
55450	55440200	7	17	55719	55625401	14	27	55074	91111319	2	46	T 8550 bis	92701065	8	61
55451	55441300	7	18	55630/1	55630201	11	10	55092/R	91111514	2	32	36826	92701084	12	28bis
55595	55460500	7	28	55631	55632200	11	13	23283	91112547	8	18			2	47
55700	55460510	14	16	55633	55633300	11	39	55073/R	91121215	2	37	M 115 ter	92701086	1	50
55701	55465400	14	24	55635	55635200	11	17	23397	91122647	8	15			4	12
55702	55465500	14	25	55638/1	55671401	11	20	55192/R	91122823	5	14			7	11
55705	55466500	14	12	55666/1	55676001	11	28	55093/R	91141215	2	38	DN 8	92701087	12	28
55485/1	55473001	9	16	55661/1	55676502	11	31	38747	91181503	4	27			1	57
55502	55475000	7	37	55560	55677000	11	32	55145	91182005	3	25	T 2111	92701106		

TAVOLE PARTI DI RICAMBIO

NB. - Nella descrizione dove è scritto **destra** o **sinistra**, si deve intendere alla destra o alla sinistra di chi si trova in sella.

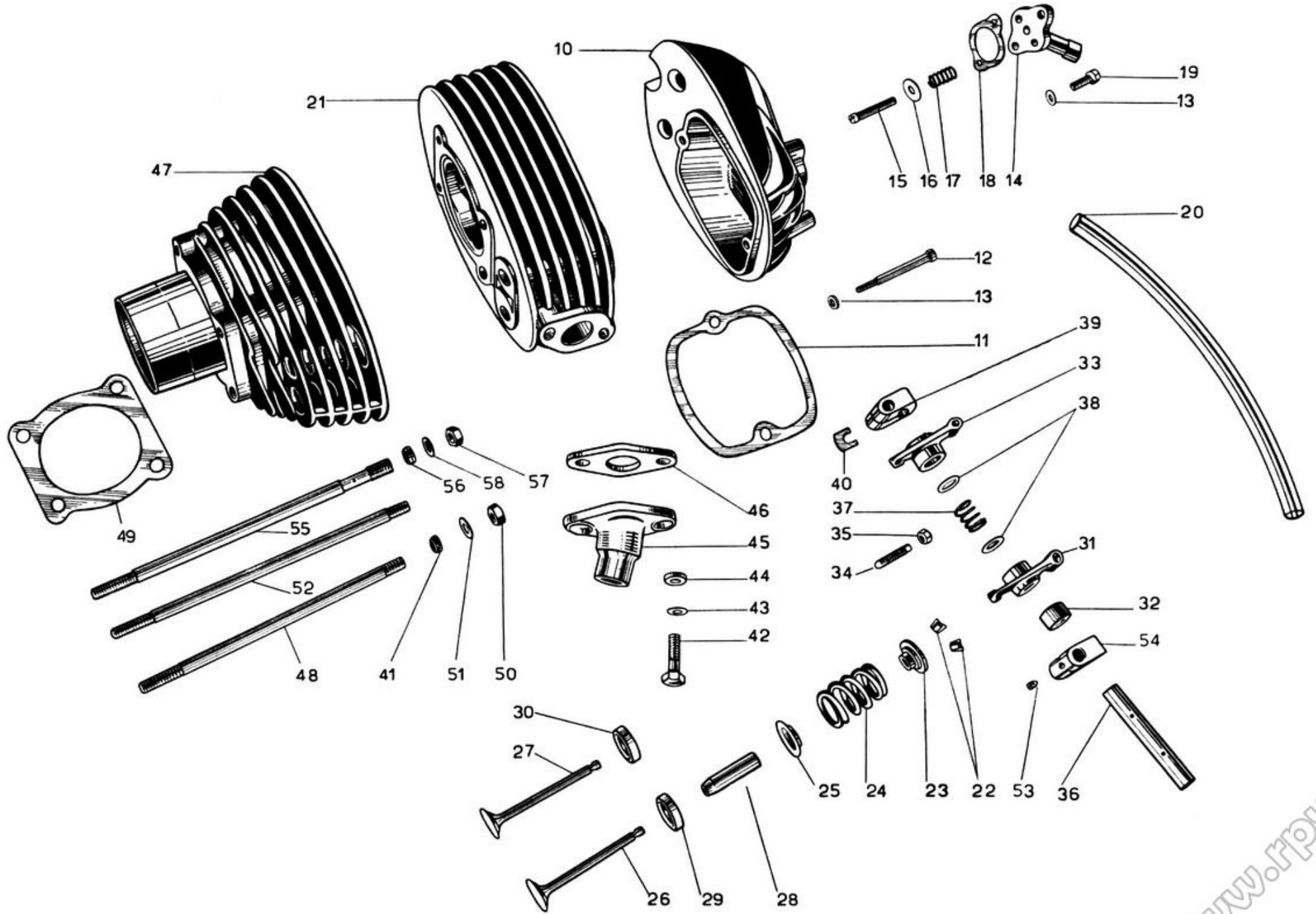
TAV. 1

COMPLESSO : Motociclo
SOTTOCOMPLESSO: Motore
GRUPPO : Organi principali - Lubrificazione
SOTTOGRUPPO: Cilindro - Testa - Coperchio - Bilancieri - Valvole -
Pipa asp.

N. Fig.	SIMBOLO		DENOMINAZIONE	Quantità	Indicazioni suppletive
	N.° Disegno	N. d' Ordinaz.			
10	55042	55023500	Coperchio per testa del cilindro	1	
11	55043	55023700	Guarnizione fra testa e coperchio	1	
12	31173	98706059	Vite fiss. coperchio per testa del cilindro	2	6 MA x 59
13	36070 A	95100130	Rosetta per vite fiss. coperchio e per bullone fiss. coperchietto per sfiatatoio	4	6,5 x 12,5 x 1
14	55044	55023000	Coperchietto per sfiatatoio	1	
15	55045	98306032	Vite per membrana dello sfiatatoio	1	6 MA x 32
16	55046	95100117	Membrana per sfiatatoio	1	
17	55047	94321101	Molla per membrana dello sfiatatoio	1	
18	55048	55023300	Guarnizione per coperchietto sfiatatoio	1	
19	26518	98106015	Bullone fiss. coperchietto sfiatatoio	2	6 MA x 15
20	55049	55158200	Tubo sfiatatoio dalla testa al carburatore	1	
21	55001	55022200	Testa del cilindro completa di ghiera e guida per valvole e ghiera fiss. tubo scarico	1	
22	55016	55038100	Semicono per valvole	4	
23	55015	55038000	Piattello superiore per molle valvole asp. e scar.	2	
24	55012	94321257	Molla per valvole aspirazione e scarico	2	
25	55011	55037000	Piattello inferiore per molle valvole asp. e scar.	2	
26	55007	55036000	Valvola aspirazione	1	
27	55008	55036100	Valvola scarico	1	
28	55004	55036600	Guida valvole aspirazione e scarico	2	
29	55002 R	55036200	Ghiera per sede valvola aspirazione	1	
30	55003 R	55036300	Ghiera per sede valvola scarico	1	
31	55020	55030200	Bilanciere per valvola aspirazione	1	
32	55022	55030800	Boccola per bilancieri aspirazione e scarico	2	
33	55023	55030400	Bilanciere per valvola scarico	1	
34	32024	32034000	Vite per registro valvole aspirazione e scarico	2	
35	DN 6	92602206	Dado per vite registro valvole aspirazione e scarico	2	6 MA
36	55026	55031800	Perno per bilancieri aspirazione e scarico	1	
37	55027	94321138	Molla intermedia ai bilancieri	1	
38	55028	95100408	Rosetta per bilancieri aspirazione e scarico	2	12,1 x 18 x 0,5
39	55032	55034800	Supporto per albero porta bilancieri - destro	1	
40	55033	55035200	Distanziale nel supporto per albero porta bilancieri - destro	1	
41	55034	55024800	Guarnizione nella testa per tirante destro	1	
42	55040	98024425	Bullone fiss. pipa d'aspirazione	2	8 MA x 25
43	24166 bis	95100223	Rosetta per bullone fiss. pipa aspirazione	2	8,25 x 13 x 0,5
44	55039	90716082	Rosetta isolante per pipa aspirazione	2	
45	55038	55115000	Pipa d'aspirazione	1	
46	55037	55115500	Guarnizione isolante per pipa aspirazione	1	
47	55055	55020200	Cilindro motore	1	
48	55101	96508171	Tirante corto fiss. cilindro e testa al basamento	2	8 MA x 171,5
49	55058	55020800	Guarnizione fra basamento e cilindro	1	
50	DN 8	92701087	Dado per tiranti fiss. cilindro e testa	3	8 MA
51	M 145 ter	95101231	Rosetta per tiranti fiss. cilindro e testa	3	8,25 x 17 x 1,5
52	55100	96508191	Tirante lungo fiss. cilindro e testa al basamento - parte post.	1	8 MA x 191,5

(segue)

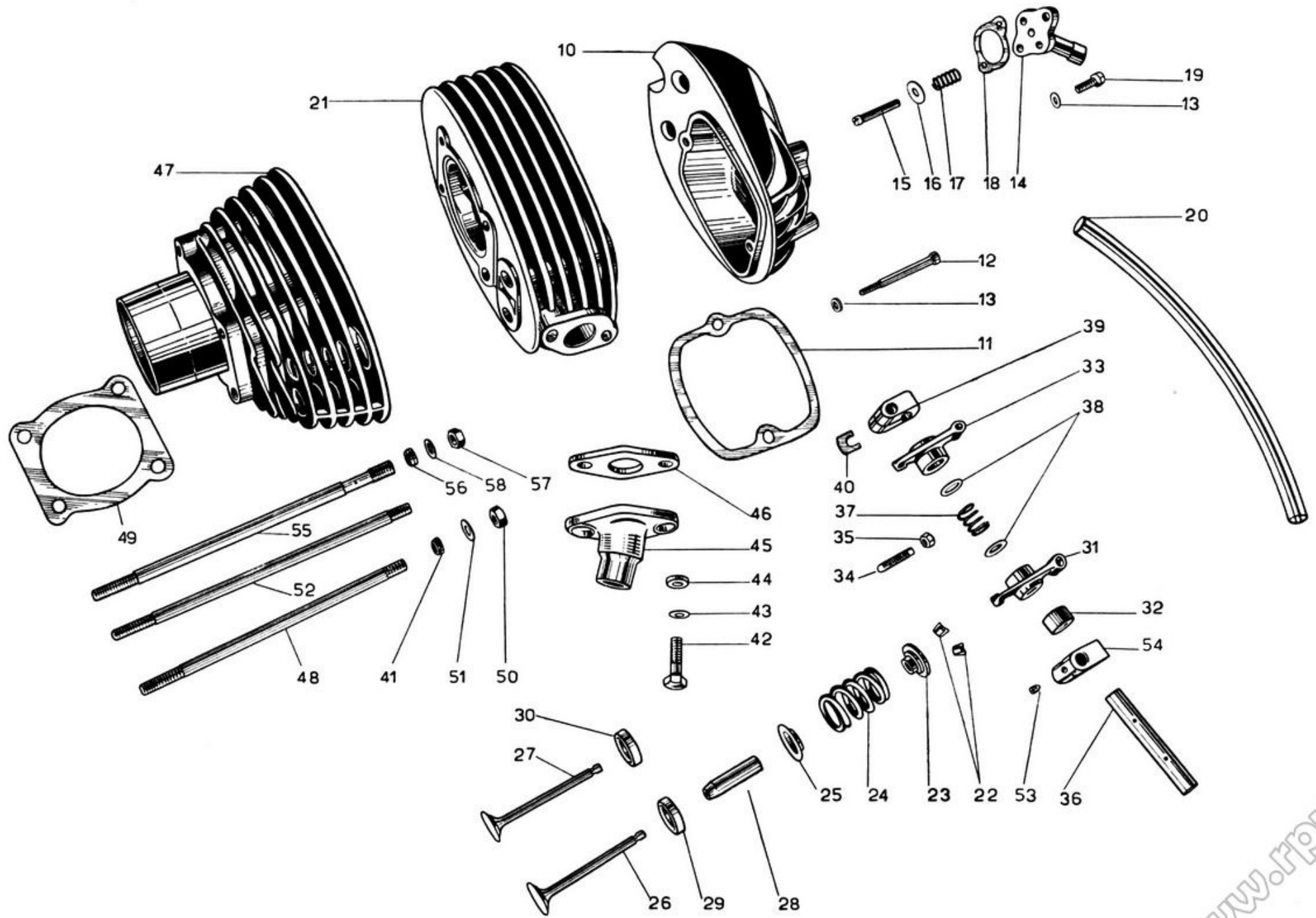
www.foto.wolfe



TAV. 1 COMPLESSO : **Motociclo**
 SOTTOCOMPLESSO: **Motore**

GRUPPO : **Organi principali - Lubrificazione**
 SOTTOGRUPPO: **Cilindro - Testa - Coperchio - Bilancieri - Valvole -
 Pipa asp.**

N. Fig.	SIMBOLO		DENOMINAZIONE	Quantità	Indicazioni suppletive
	N.° Disegno	N. d' Ordinaz.			
53	55031	98520509	Grano di tenuta perno bilancieri	1	
54	55030	55034900	Supporto sinistro per albero porta bilancieri	1	
55	55099	55021800	Tirante lungo sinistro fiss. cilindro e teste parte post.	1	
56	55035	90716095	Guarnizione nella testa per tirante sinistro fiss. cilindro e testa parte post.	1	
57	T 2111	92701106	Dado per tirante lungo sinistro fiss. cilindro e testa parte post.	1	10 MB
58	T 209 B	95100311	Rosetta per tirante lungo sinistro fiss. cilindro e testa parte post.	1	10,25 x 19 x 2



TAV. 2

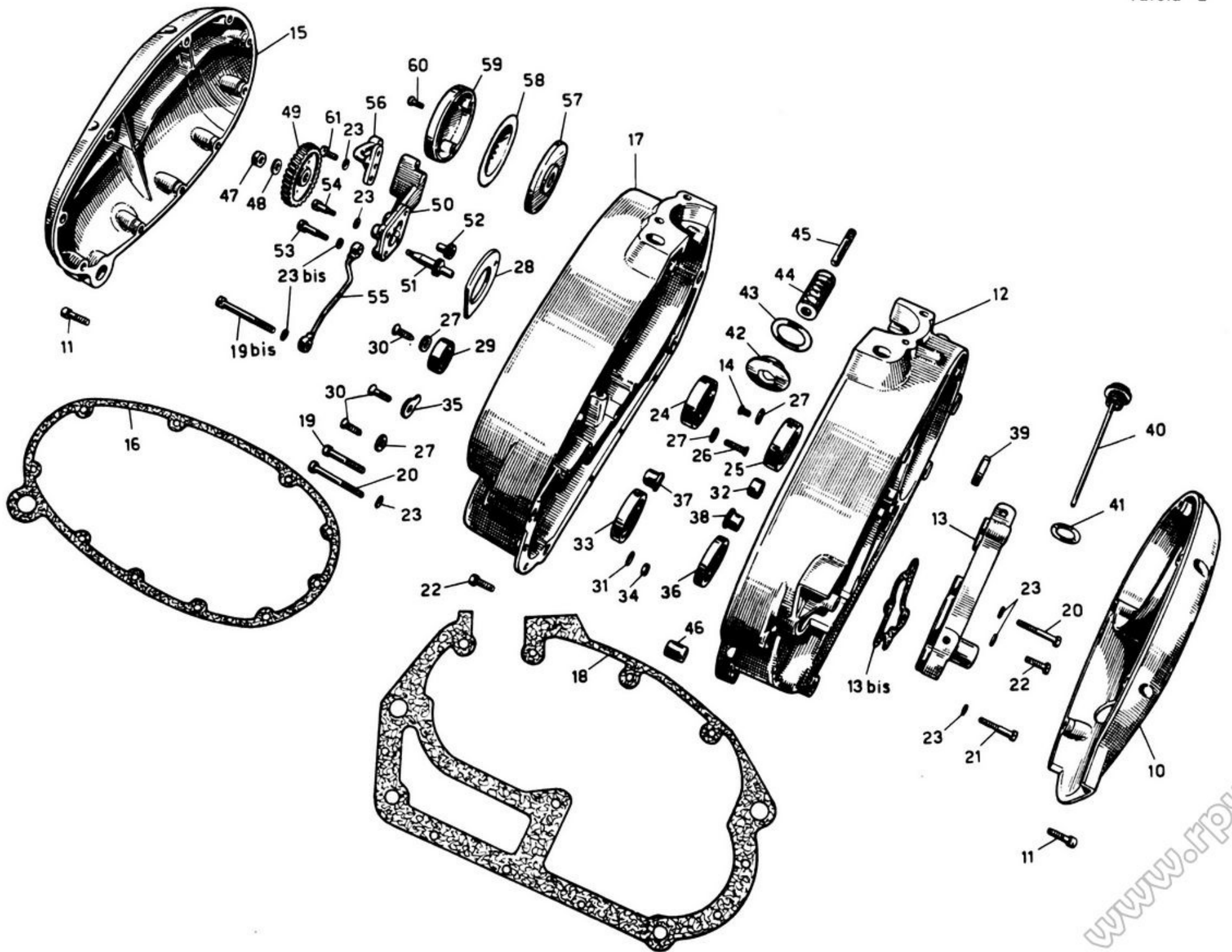
COMPLESSO : **Motociclo**
 SOTTOCOMPLESSO: **Motore**

GRUPPO : **Organi principali - Lubrificazione**
 SOTTOGRUPPO: **Basamento - Coperchi - Pompa olio**

N. Fig.	SIMBOLO		DENOMINAZIONE	Quantità	Indicazioni suppletive
	N.° Disegno	N. d' Ordinaz.			
10	55115	55000200	Coperchio laterale destro	1	
11	31173 B	98706023	Vite fiss. coperchi laterali destro e sinistro	15	6 MA x 23,5
12	55090/1	55000701	Basamento motore destro	1	
13	55110	55090900	Coperchietto per settore cambio	1	
13 bis	55109	55001700	Guarnizione per coperchietto settore cambio	1	
14	55072	98386010	Vite fiss. rosetta tenuta cuscinetto a rulli sul basamento sinistro	2	6 MA x 12,5
15	55112	55001600	Coperchio laterale sinistro	1	
16	55113	55001200	Guarnizione per coperchio laterale sinistro	1	
17	55065	55001000	Basamento motore sinistro	1	
18	55089	55000900	Guarnizione fra i basamenti	1	
19	55096	98106055	Bullone di unione basamenti	4	6 MA x 55
19 bis	55097	98106062	Bullone lungo unione basamento e fiss. tubazione mandata olio alla testa	1	6 MA x 62
20	38081	98106043	Bullone inferiore di unione basamenti e fiss. coperchio settore	6	6 MA x 42
21	38082	98106034	Bullone fiss. coperchio settore	3	6 MA x 34
22	25275	98106021	Bullone posteriore di unione basamenti e fiss. coperchietto per settore cambio	4	6 MA x 21
23	36070 A	95100130	Rosetta per bulloni fiss. basamenti, pompa olio, e tubazioni	20	6,5 x 12,5 x 1
23 bis	38438	95100133	Rosetta per vite lunga unione basamenti e bullone lungo fiss. pompa	2	6,5 x 12 x 0,5
24	55066	92201820	Cuscinetto a sfere per albero motore nel basamento sinistro	1	{ 20 x 52 x 15 Riv 5 B 20
25		92230420	Cuscinetto a rulli cilindrici per albero motore nel basamento destro	1	{ 20 x 52 x 15 Riv 5 DBVP
26	55069	99110064	Vite per rosetta tenuta cuscinetto sul basam. sin.	3	6 MA x 24,5
27	55067	95100122	Rosetta tenuta cuscinetti albero motore, camme e primario	9	
28	55068	55012400	Flangia tenuta cuscinetto sul basamento sinistro (esterna)	1	
29	M 221	92201215	Cuscinetto a sfere per albero a camme sul basamento sinistro	1	{ 15 x 35 x 11 Riv 02 A
30	31136	99110062	Vite tenuta cuscinetto per albero camme e cuscinetto per albero primario sul basamento sin.	5	6 MA x 21,5
31	31377	95100139	Rosetta per dado fiss. piastrina e rosette tenuta cuscinetto albero primario sul basamento sin.	3	6,5 x 17 x 1,5
32	55092 R	91111514	Boccola per albero camme sul basamento destro	1	
33	25183	92201419	Cuscinetto a sfere per albero primario sul basamento sinistro	1	{ 20 x 52 x 10 Riv 3 BE
34	DN 6	92602206	Dado per vite fiss. piastrina e rosette tenuta cuscinetto albero primario sul basamento sinistro	3	6 MA
35	55071	55012700	Piastrina tenuta cuscinetto albero primario sul basamento sinistro	1	
36	36057	92201224	Cuscinetto a sfere per presa diretta sul basamento destro	1	{ 25 x 52 x 9 Riv 4 AE
37	55073 R	91121215	Boccola per albero secondario sul basam. sinistro	1	
38	55093 R	91141215	Boccola cieca per albero secondario sul basamento destro	1	
39	24039	90402030	Anello di tenuta sul basamento destro	1	Angus 20 x 30 x 5
40	55104	55142300	Tappo per immissione olio nel basamento	1	
41	55107	90714195	Guarnizione per tappo immissione olio nel basamento	1	
42	55085	55151700	Tappo sul basamento per filtro olio	1	
43	55086	90714302	Guarnizione per tappo sul basamento per filtro olio	1	
44	55080	55152200	Filtro olio nel basamento completo	1	
45	55075	55154300	Tubetto nel basamento motore per pescaggio olio	1	
46	55074	91111319	Bussola di riferimento per basamento motore	2	

(segue)

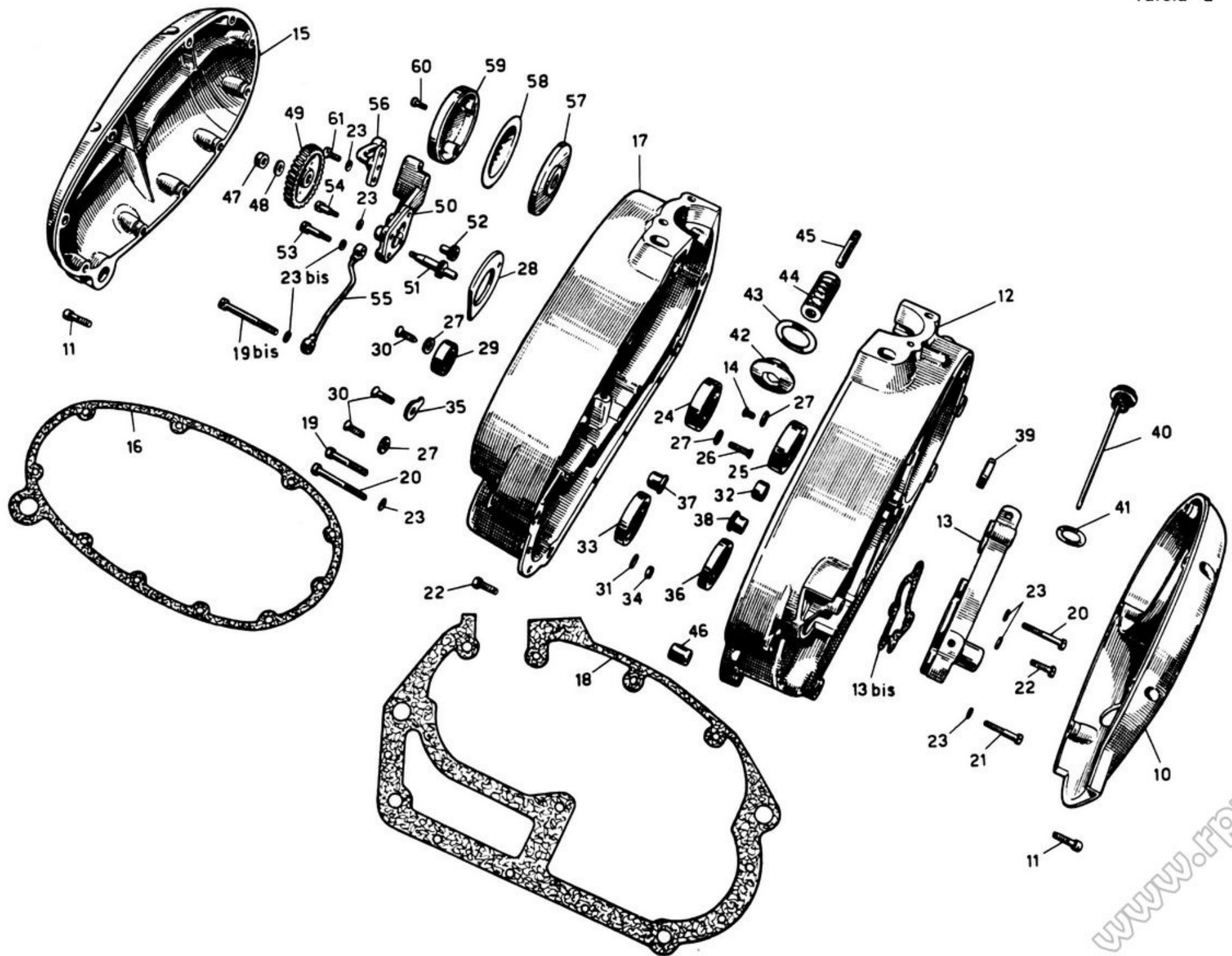
www.wolff.it



TAV. 2 COMPLESSO : **Motociclo**
 SOTTOCOMPLESSO: **Motore**

GRUPPO : **Organi principali - Lubrificazione**
 SOTTOGRUPPO: **Basamento - Coperchi - Pompa olio**

N. Fig.	SIMBOLO		DENOMINAZIONE	Quantità	Indicazioni suppletive
	N.° Disegno	N. d' Ordinaz.			
47	M 115 ter	92701086	Dado fiss. ingranaggio comando pompa olio	1	8 MB
48	T 326 ter	95100259	Rosetta per dado fiss. ingranaggio comando pompa olio	1	8,75 x 17 x 1,5
49	55181	55147700	Ingranaggio comando pompa olio	1	
50		55146525	Corpo pompa olio	1	
51	55176	55147800	Albero comando pompa olio	1	
52	55177	55148500	Ingranaggio condotto per pompa olio	1	
53	M 2324 bis	98106030	Bullone lungo fiss. pompa olio	2	6 MA x 30
54	M 2324	98106022	Bullone corto fiss. pompa olio	2	6 MA x 22
55	55184	55153600	Tubo mandata olio alla testa	1	
56		55152225	Tubazione mandata olio al filtro centrifugo	1	
57		55150025	Flangia d'attacco corpo filtro centrifugo	1	
58		55150125	Diaframma per filtro centrifugo	1	
59		55150225	Corpo per filtro centrifugo	1	
60		98260415	Vite fiss. corpo filtro	4	
61	26518	98106015	Bullone fiss. tubazione mandata olio al filtro centrifugo sulla pompa olio	2	



TAV. 3

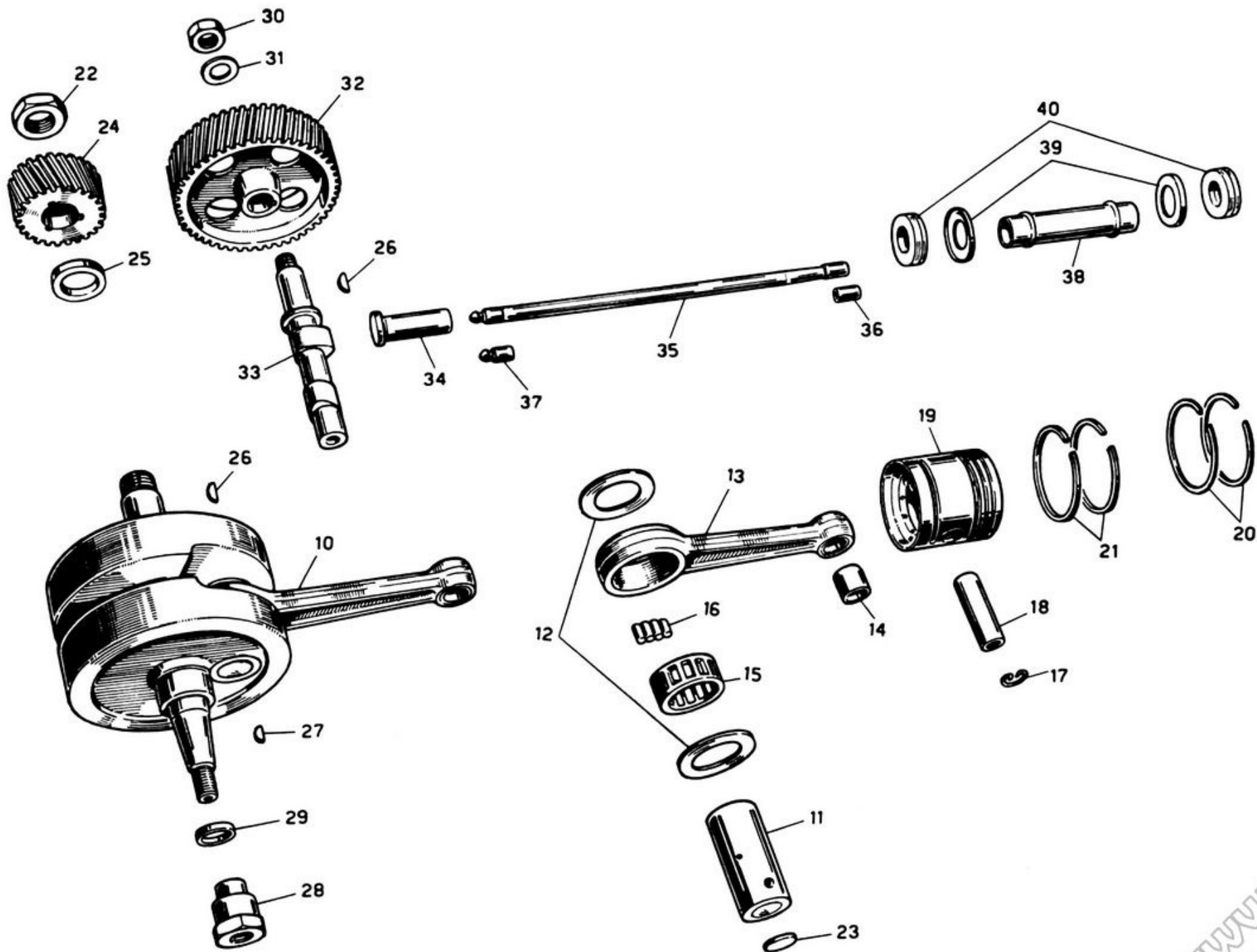
COMPLESSO : **Motociclo**
 SOTTOCOMPLESSO: **Motore**

GRUPPO : **Organi principali - Lubrificazione**
 SOTTOGRUPPO: **Albero motore - Biella - Pistone - Albero camme - Gruppo distribuzione**

N. Fig.	SIMBOLO		DENOMINAZIONE	Quantità	Indicazioni suppletive
	N.° Disegno	N. d' Ordinez.			
10		55064025	Albero motore completo di biella	1	
11		55065025	Bottono di manovella	1	
12		95100865	Rosetta di spallamento sull'albero motore	2	
13		55061525	Biella completa di boccola	1	
14	55137	55062000	Boccola per piede di biella	1	
15	31108	32062525	Gabbia per rulli biella	1	
16	31108/1	92296751	Rullo per gabbia biella	14	
17	24082	90351016	Molletta tenuta spinotto pistone	2	
18	55144	55061201	Spinotto per pistone	1	
19	55140/1	55060405	Pistone	1	
20	55141	55060700	Fascia elastica con taglio diritto	2	
21	55142	55060900	Fascia elastica raschiaolio	2	
22		92750181	Dado bloccaggio pignone motore	1	
23	55129	55065400	Fondello per bottone di manovella	2	
24		55070225	Pignone motore	1	25 denti
25	55145	91182005	Anello di spessore tra cuscinetto e pignone	1	
26	36027 bis	91701345	Chiavella per pignone motore e ingranaggio comando distribuzione	2	
27	55149	91701237	Chiavella per volano magnete	1	
28	55151	55067100	Dado fiss. volano magnete	1	
29	55150	95100512	Rosetta per dado fiss. volano magnete	1	
30	36030	92701124	Dado fiss. ingranaggio comando distribuzione	1	
31	M 8018 ter	95101430	Rosetta per dado fiss. ingranaggio comando distribuzione	1	
32	55161	55040500	Ingranaggio comando distribuzione	1	
33	55160	55053300	Albero a camme	1	
34	55162	55045800	Punteria	2	
35	55164	55045000	Astina comando bilancieri	2	
36	32088	32045200	Pasticca con nicchia sull'astina	2	
37	40011	38045201	Pasticca sull'astina comando bilancieri	2	
38	55168	55046000	Tubo copriastine	2	
39	55169	55046900	Scodellino per custodia quarnizione	4	
40	55170	55047100	Guarnizione per tubo copriastine	4	
41	55129	55065400	Fondello per bottone di manovella	2	

Dal N. di telaio NAA 00 al N. NFV 10 è stato montato il seguente particolare:

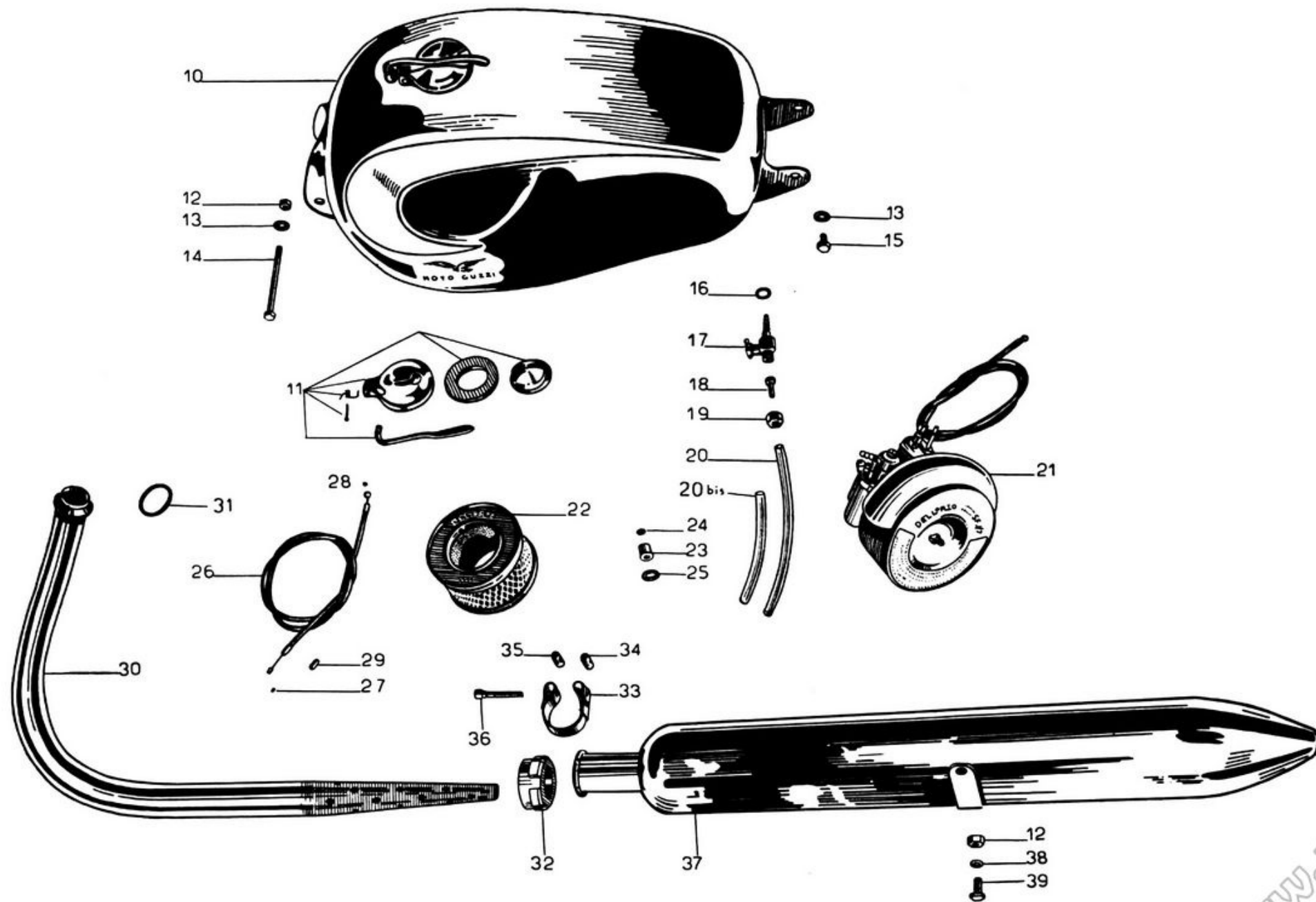
SIMBOLO		DENOMINAZIONE	Quant.
N. Disegno	N. d'ordinaz.		
55143	55061200	Spinotto per pistone	1



TAV. 4 COMPLESSO : Motociclo GRUPPO : Alimentazione e scarico
 SOTTOCOMPLESSO: Motore SOTTOGRUPPO: Serbatoio benzina - Carburatore - Tubo scarico e silenziatore

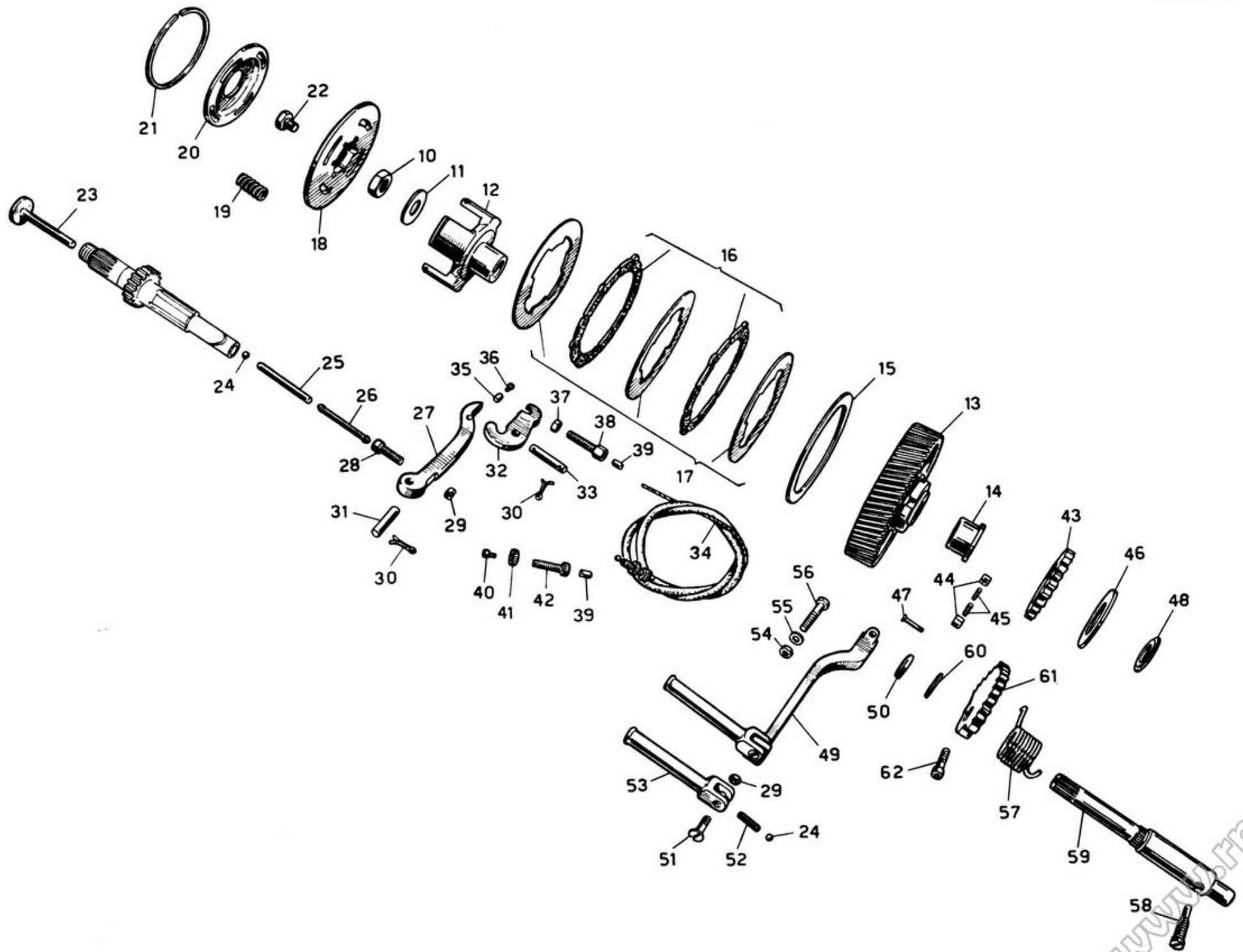
N. Fig.	SIMBOLO		DENOMINAZIONE	Quantità	Indicazioni suppletive
	N.° Disegno	N. d' Ordinaz.			
10	55295	55100200	Serbatoio benzina	1	
		24104601	Tebaldi } Guarnizione per tappo	1	
		24104600	Mussini } Guarnizione per tappo	1	
		24104801	Tebaldi } Scodellino per tappo	1	
		24104001	Tebaldi } Coperchio per tappo	1	
		24104000	Mussini } Coperchio per tappo	1	
11		24105001	Tebaldi } Manettino chiusura tappo	1	
		24105000	Mussini } Manettino chiusura tappo	1	
		24104901	Tebaldi } Vite per tappo	1	
		24104900	Mussini } Vite per tappo	1	
	24104701	Tebaldi } Molla per tappo	1		
	24104700	Mussini } Molla per tappo	1		
12	DN 8	92701087	Dado per bullone fiss. serbatoio parte ant. e silenziatore al telaio	2	8 MA
13	M 145 ter	95101231	Rosetta per bulloni fiss. serbatoio	3	8,25 x 17 x 1,5
14	55299	98108090	Bullone fiss. serbatoio parte anteriore	1	8 MA x 90
15	T 129	98108015	Bullone fiss. serbatoio parte posteriore	2	8 MA x 15
16	TA 175 G	90714100	Guarnizione per rubinetti benzina	4	
17	T 16601	25105400	Rubinetto benzina	2	
18	36572	36106800	Raccordo per rubinetti benzina	2	
19	T 171 bis	95920081	Dado per raccordi rubinetti benzina	2	
20	31371	95985417	Tubazione benzina lunga	1	
20 bis	39323	95985414	Tubazione benzina corta	1	
21		55112400	Carburatore completo di filtro aria e silenziatore asp.	1	ME 18 BS/SF 1/7
22		55113600	Elemento filtrante in microcarta	1	5137
23		55934000	Filtro benzina	1	1435
24		55934700	Guarnizione piccola per pipetta	1	3385
25		55934500	Guarnizione grande per pipetta	1	1432
26	55591	55117500	Trasmissione comando gas	1	
27	38747	91181503	Capocorda per trasmissione comando gas lato carburatore	1	
28	36962	95716416	Capocorda per trasmissione comando gas lato manubrio	1	
29	T 234	95720122	Coprifilo per guaina trasmissione comando gas	2	
30	55310	55120800	Tubo scarico	1	
31	55315	55128200	Guarnizione per tubo scarico	1	
32	55314	55120200	Ghiera per fiss. tubo scarico alla testa	1	
33	55332	55123400	Fascetta fiss. silenziatore al tubo scarico completo di rulli	1	
34	T 8521 bis	95716260	Rullo filettato per fascetta	1	
35	T 8521 ter	95716162	Rullo non filettato per fascetta	1	
36	T 8521	99105080	Bullone serraggio fascetta	1	
37	55320/1	55123001	Silenziatore	1	
38	RE 8	95120085	Rosetta per bullone fiss. silenziatore al telaio	1	8,5 x 13,5 x 2,5
39	T 129 bis	98108017	Bullone fiss. silenziatore al telaio	1	8 MA x 17,5

Dell'Orto



N. Fig.	SIMBOLO		DENOMINAZIONE	Quantità	Indicazioni suppletive
	N.° Disegno	N. d' Ordinaz.			
10	T 9075	92700166	Dado per bloccaggio corpo frizione fisso	1	
11	55202	55081700	Rosetta per dado bloccaggio corpo frizione fisso	1	
12	55201	55081600	Corpo frizione fisso	1	
13	55190	55081100	Ingranaggio trasmissione completo di boccola	1	70 denti
14	55192/R	91122823	Boccola per ingranaggio trasmissione	1	
15	55200	90118880	Disco in bronzo per frizione	1	
16	55203	55082301	Disco per frizione con tacche esterne	2	
17	55207	55082201	Disco per frizione con tacche interne	3	
18	55208	55082600	Piattello spingidischi frizione	1	
19	55209	94321135	Molla per frizione	6	
20	55210	55082900	Piattello appoggio molle per frizione	1	
21	55211	55080400	Anello sul corpo frizione fisso per tenuta piattello	1	
22	T 35232	95980210	Tappo tenuta olio sul piattello spingidischi frizione	1	
23	24133	24085200	Asta a fungo spingidischi frizione	1	
24	T 220	92295706	Sfera tra asta a fungo e astina spingidischi frizione e per pedalino sulla pedivella	2	1/4"
25	55206	55085500	Astina spingidischi frizione	1	
26	31204	32085700	Astina con estremità sferica	1	
27	55212	55090101	Leva disinnesto frizione	1	
28	55216	55091300	Vite con nicchia sulla leva disinnesto frizione	1	
29	M 61 bis	92700071	Dado per vite con nicchia sulla leva disinnesto frizione e per vite fissaggio pedalino alla pedivella	2	7 MA
30	31208/2	95500325	Copiglia per spine leve disinnesto e rinvio frizione	4	
31	55215	95780172	Spina per leva disinnesto frizione	1	
32	55220	55091601	Leva di rinvio frizione	1	
33	55219	95780173	Spina per leva di rinvio frizione	1	
34	55589	55093000	Trasmissione comando frizione	1	
35	24458/1	24092800	Capocorda per trasmissione comando frizione lato motore	1	
36	41079	98303006	Bulloncino per capocorda trasmissione comando frizione lato motore	1	
37	M 70 bis	92700072	Dado per tirafilo trasmissione frizione lato motore	1	
38	M 70	95790127	Tirafilo trasmissione frizione lato motore	1	
39	T 235	95720130	Copriguaina per trasmissione comando frizione	2	
40	31684	95715224	Capocorda per trasmissione comando frizione parte manubrio	1	
41	38736	93760070	Ghiera per vite tendifilo frizione lato manubrio	1	
42	31685	95790233	Vite tendifilo per frizione lato manubrio	1	
43	55194	55266400	Ingranaggio libero dell'avviamento	1	
44	55195	55267100	Saltarello per innesto avviamento	2	
45	55196	94321044	Molla per saltarelli per innesto avviamento	2	
46	55197	55266900	Piattello tenuta ingranaggio libero avviamento	1	
47	55198	98384018	Vite di tenuta piattello ingranaggio libero avviamento	4	
48	55199	55083800	Rosetta di spallamento fra cuscinetto e corpo frizione fisso	1	
49	55285	55260200	Pedivella avviamento completa	1	
50	55283	90561525	Anello di tenuta sull'albero porta settore avviamento	1	

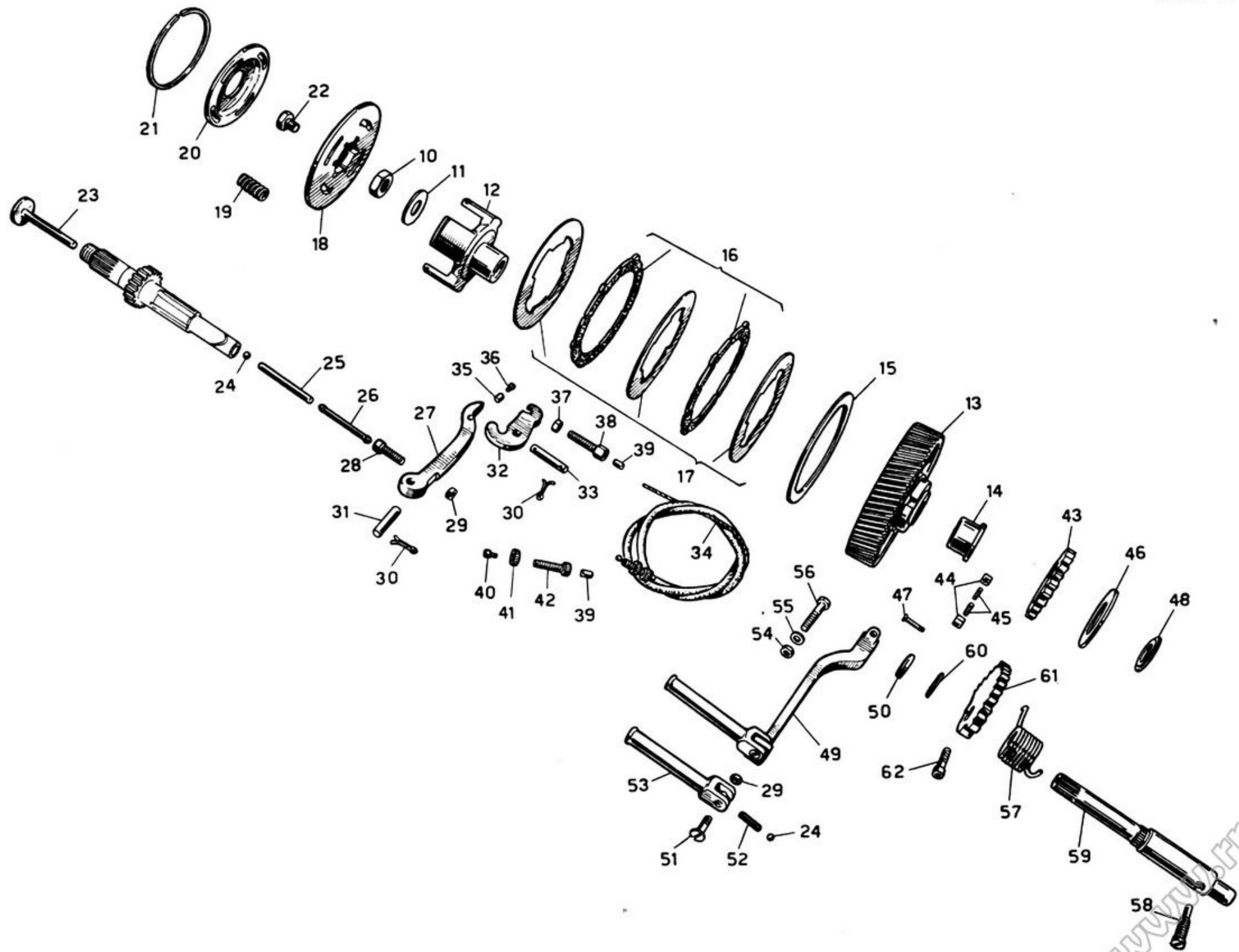
(segue)



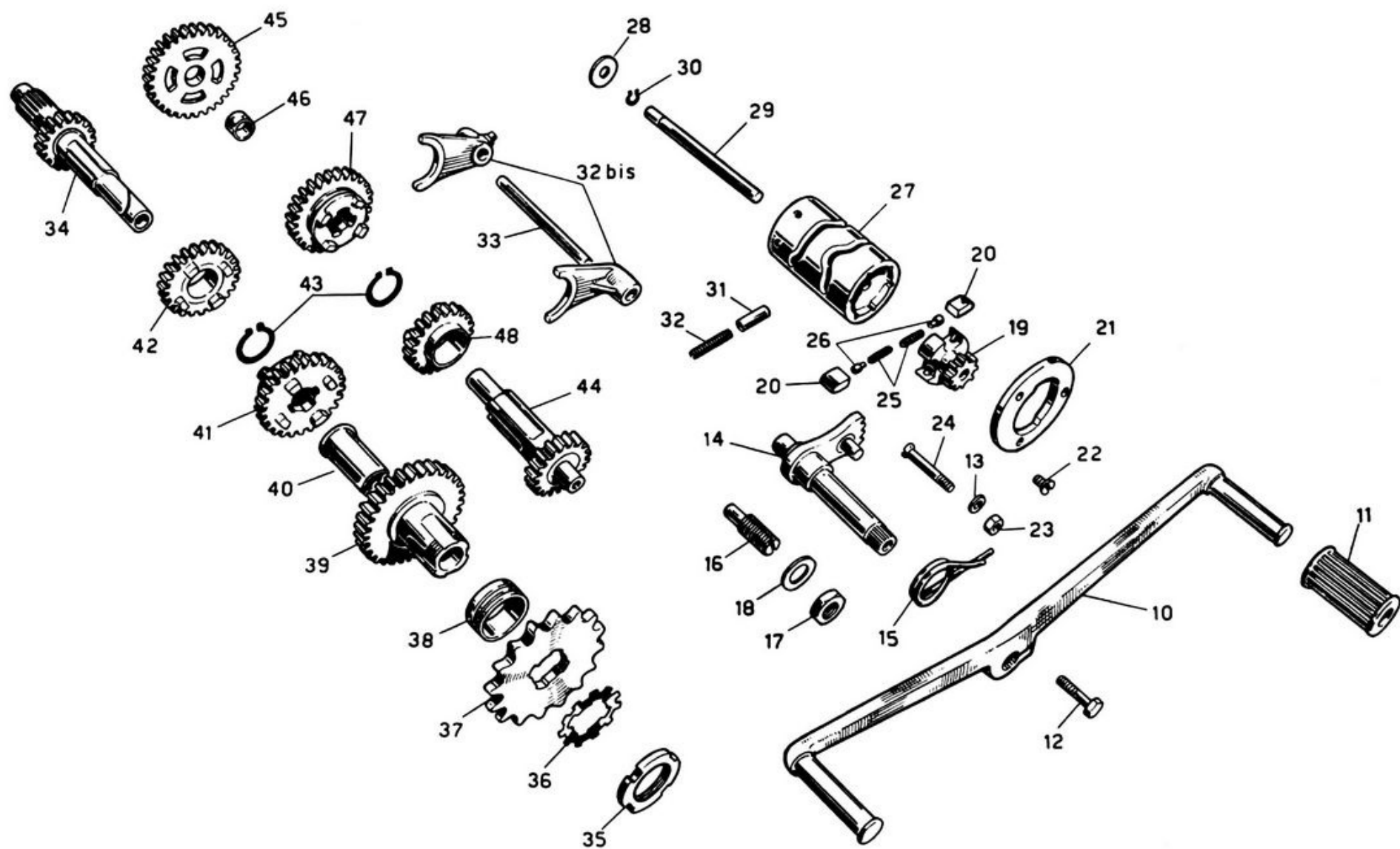
TAV. 5 COMPLESSO : **Motociclo**
 SOTTOCOMPLESSO: **Trasmissione**

GRUPPO : **Innesto e avviamento**
 SOTTOGRUPPO: **Innesto a frizione - Comando frizione - Avviamento**

N. Fig.	SIMBOLO		DENOMINAZIONE	Quantità	Indicazioni suppletive
	N.° Disegno	N. d' Ordinaz.			
51	55287	55262300	Vite fiss. pedalino alla pedivella	1	
52	24855	94321058	Molla nel pedalino per pedivella avviamento	1	
53	24854	24262500	Pedalino per pedivella avviamento	1	
54	DN 7	92700073	Dado per bullone fiss. pedivella all'albero porta settore	1	6 MA
55	M 2035	95100173	Rosetta per bullone fiss. pedivella all'albero porta settore	1	
56	31277	98107035	Bullone fiss. pedivella avviamento all'albero porta settore	1	
57	55280	55265700	Molla di richiamo pedale avviamento	1	
58	55281	55265900	Bullone di ritegno molla richiamo pedale avviamento	1	
59	55275	55264500	Albero porta settore avviamento	1	
60	25317 bis	95100624	Rosetta di spessore sul lato sinistro	1	
61	55276	55265600	Settore dentato per avviamento	1	
62	31173 B	98706023	Vite serraggio settore sull'albero avviamento	1	

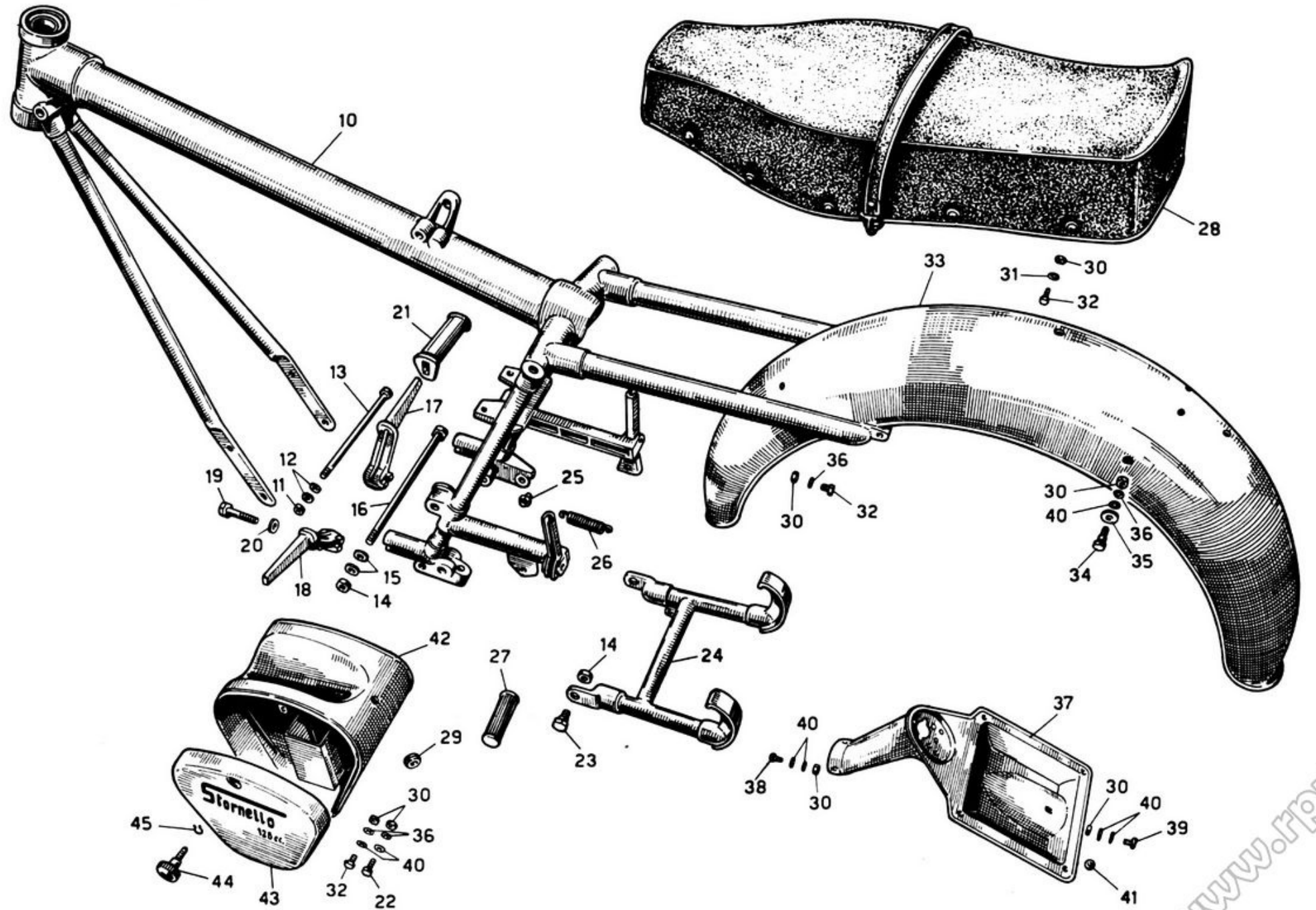


N. Fig.	SIMBOLO		DENOMINAZIONE	Quantità	Indicazioni suppletive
	N.° Disegno	N. d' Ordinaz.			
10	55261	55250900	Leva a pedale comando cambio	1	
11	31359	32251000	Pedalino in gomma per leva comando cambio	2	
12	M 2324	98106022	Bullone fiss. leva comando cambio all'albero	1	6 MA x 22
13	36070 A	95100130	Rosetta per vite lunga fiss. camma preselettore	2	6,5 x 12,5 x 1
14	55258	55236800	Albero con settore dentato comando cambio	1	
15	55259	55238200	Molla di richiamo preselettore	1	
16	55260	55237800	Vite con eccentrico per regolaggio preselettore	1	
17	M 8018 bis	92700122	Dado per vite con eccentrico per regolaggio preselettore	1	
18	M 8018 ter	95101430	Rosetta per vite con eccentrico per preselettore	1	12,5 x 22 x 1,5
19	55253	55236400	Corpo interno per preselettore	1	
20	55254	55237900	Saltarello per preselettore	2	
21	55255	55238500	Camma preselettore	1	
22	55256	98386005	Vite corta fiss. camma del preselettore	1	6 MAX 10
23	DN 6	92602206	Dado per vite lunga fiss. camma del preselettore	2	6 MA
24	55257	98386036	Vite lunga fiss. camma del preselettore	2	6 MA x 38,5
25	39269	94321049	Molla per saltarelli	2	
26	39224	38237700	Nottolino di spinta	2	
27	55243	55234400	Tamburo scanalato completo	1	
28	55246	95100222	Rosetta per tamburo scanalato	1	8,2 x 22 x 1
29	55247	55235200	Perno nel corpo interno del tamburo scanalato	1	
30	55248	90271008	Anello seeger sul perno nel corpo interno del tamburo	1	tipo 8 e
31	55249	55234700	Nottolino di fermo tamburo scanalato	1	
32	55250	94321063	Molla per nottolino fermo tamburo scanalato	1	
32 bis	55240	55230500	Forcellino comando ingranaggi mobili del cambio	2	
33	55241	55232400	Albero per forcellini comando cambio	1	
34	55225	55210500	Albero primario del cambio	1	
35	38242	93701241	Ghiera filettata fiss. pignone	1	
36	40210	95181025	Rosetta di fermo ghiera	1	
37	24148	24330525	Pignone catena	1	15 denti
38	24147	24331900	Anello di spessore per pignone catena	1	
39	55228	55212600	Ingranaggio presa diretta completo di boccola	1	
40	55230	55213000	Boccola per ingranaggio presa diretta	1	
41	55227	55211400	Ingranaggio mobile sull'albero primario per 3 ^a velocità	1	
42	55226	55211300	Ingranaggio sull'albero primario del cambio per 2 ^a velocità	1	
43	38234/1	90271020	Anello seeger di tenuta ingranaggi sull'albero primario e secondario	2	tipo 20 e speciale
44	55233	55213600	Albero secondario del cambio	1	
45	55237	55214000	Ingranaggio libero sull'albero secondario per 1 ^a velocità	1	
46	55238	91111210	Boccola per ingranaggio libero sul secondario 1 ^a velocità	1	
47	55235	55214400	Ingranaggio mobile sul secondario per la 2 ^a velocità	1	
48	55234	55214700	Ingranaggio sull'albero secondario per la 3 ^a velocità	1	



TAV. 7 COMPLESSO : **Motociclo** GRUPPO : **Telaio**
 SOTTOCOMPLESSO: **Telaio - Ruote - Freni** SOTTOGRUPPO: **Telaio - Parafango post. - Sella - Cavalletto - Cassetta porta ferri e batteria**

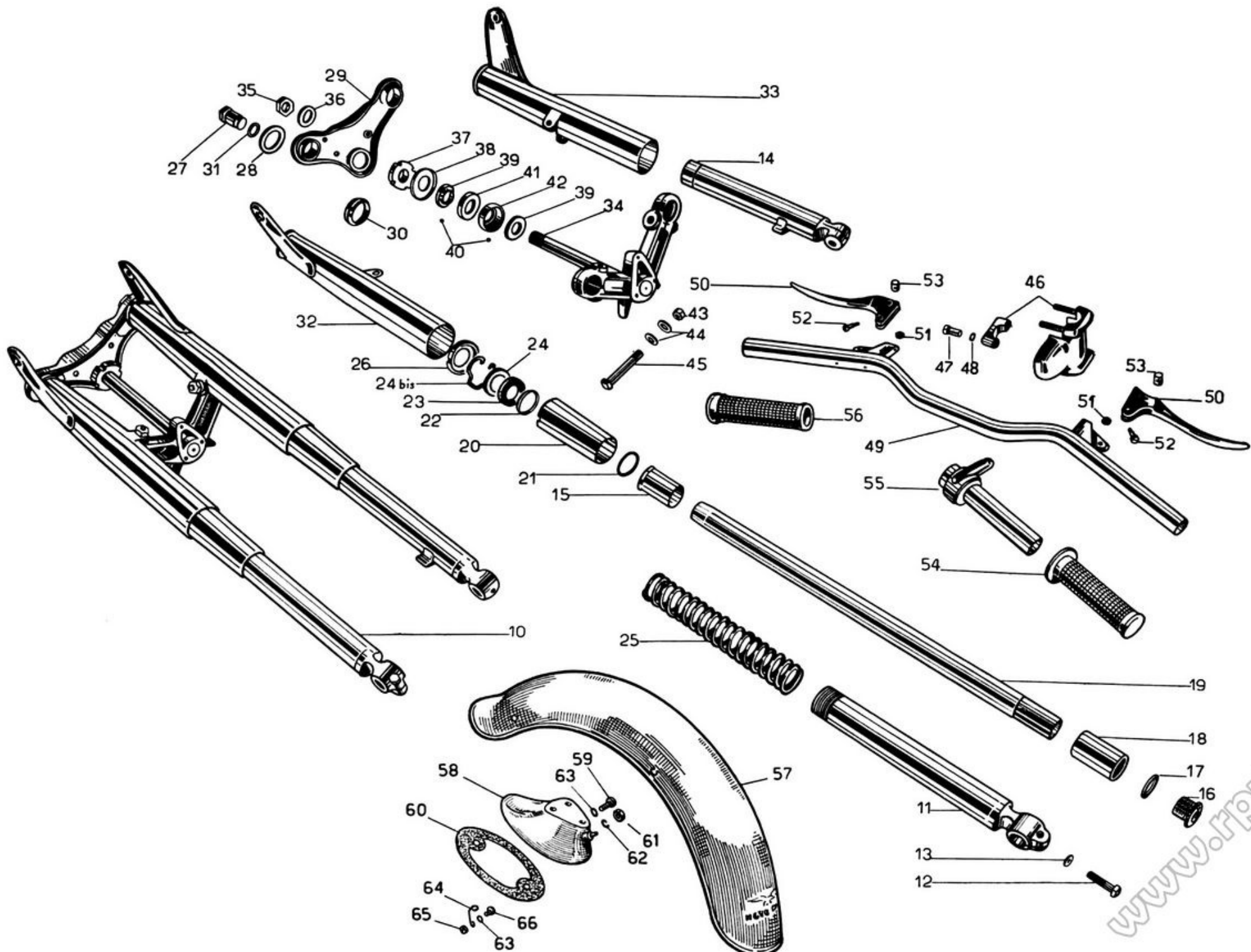
N. Fig.	SIMBOLO		DENOMINAZIONE	Quantità	Indicazioni suppletive
	N.° Disegno	N. d' Ordinaz.			
10	55400/1	55400201	Telaio	1	
11	DN 8	92701087	Dado per bullone ant. attacco motore al telaio	4	8 MA
12	M 145 ter	95101231	Rosetta per bullone ant. attacco motore al telaio	4	8,25 x 17 x 1,5
13	55456	98108177	Bullone ant. attacco motore al telaio	2	8 MA x 177
14	T 71 bis	92602210	Dado per bullone inf. fiss. motore al telaio e per bullone fiss. cavalletto al telaio	4	10 MA
15	T 209 B	95100311	Rosetta per bullone inferiore fiss. motore al telaio	2	10,25 x 19 x 2
16	55457	98110220	Bullone inferiore fiss. motore al telaio	1	10 MA x 220
17	55450	55440200	Pedale appoggiapiedi destro	1	
18	55451	55441300	Pedale appoggiapiedi sinistro	1	
19	55452	98391048	Bullone fiss. pedali appoggiapiedi destro e sinistro	2	10 MA x 48
20	M 5138 ter	95100315	Rosetta per bulloni fiss. pedali appoggiapiedi destro e sinistro	2	10,25 x 22 x 2
21	36637	36443200	Appoggiapiedi gomma	2	
22	26518	98106015	Bullone fiss. cassetta porta ferri al telaio parte superiore	1	6 MA x 15
23	55446	99105146	Bullone fiss. cavalletto al telaio	2	
24	55440	55430300	Cavalletto sostegno motociclo	1	
25	55447	55433900	Colonna attacco molla cavalletto al telaio	1	
26	24358	24434000	Molla per cavalletto	1	
27	38299	38251000	Pedalino gomma per pedale appoggiapiedi secondo passeg.	2	
28	55595	55460500	Sella biposto	1	
29	24625 bis	91551081	Anello gomma sulla cassetta porta ferri e batteria	1	
30	DN 6	92602206	Dado per bulloni fiss. sella parte posteriore, parafango posteriore al telaio, fiss. portatarga al parafango posteriore e per fiss. cassetta porta ferri	11	6 MA
31	T 9158	95100155	Rosetta per bulloni fiss. sella parte posteriore	2	7 x 20 x 0,8 ÷ 1
32	T 136	98024312	Bullone fiss. sella parte posteriore, per fiss. parafango posteriore parte anteriore e per fiss. cassetta porta ferri parte inferiore	5	6 MA x 13
33	55498	55437000	Parafango posteriore	1	
34	M 2324	98106022	Bullone fiss. parafango al telaio parte posteriore	2	6 MA x 22
35	31377	95100139	Rosetta per bulloni fiss. parafango post. al telaio	2	6,5 x 17 x 1,5
36	RE 6	95120065	Rosetta elastica per bulloni fiss. parafango posteriore al telaio, per bulloni fiss. cassetta porta ferri al telaio	6	6,5 x 11 x 2
37	55502	55475000	Porta targa	1	
38	M 2215	98346010	Vite fiss. porta targa parte superiore al parafango posteriore	2	6 MA x 9,5
39	T 16596	98106011	Bullone fiss. portatarga parte inferiore al parafango posteriore	1	6 MA x 10
40	36070 A	95100130	Rosetta per viti e bullone fiss. portatarga al parafango posteriore, per bulloni fiss. cassetta porta ferri al telaio e parafango posteriore	9	6,5 x 12,5 x 1
41	24625	91551061	Gommino sul parafango posteriore guida fili fanalino posteriore	2	
42	55505	55476000	Cassetta porta ferri e batteria	1	
43	55506	55476200	Coperchio per cassetta porta ferri e batteria	2	
44	31584	32478500	Vite a pomolo per chiusura coperchi	2	
45	31584/1	32478600	Rosetta di tenuta per vite a pomolo	2	



TAV. 8 COMPLESSO : **Motociclo** GRUPPO : **Sospensioni e sterzo**
 SOTTOCOMPLESSO: **Telaio - Ruote - Freni** SOTTOGRUPPO: **Forcella ant. - Parafango ant. - Sospensione ant. - Sterzo - Manubrio e leve di comando**

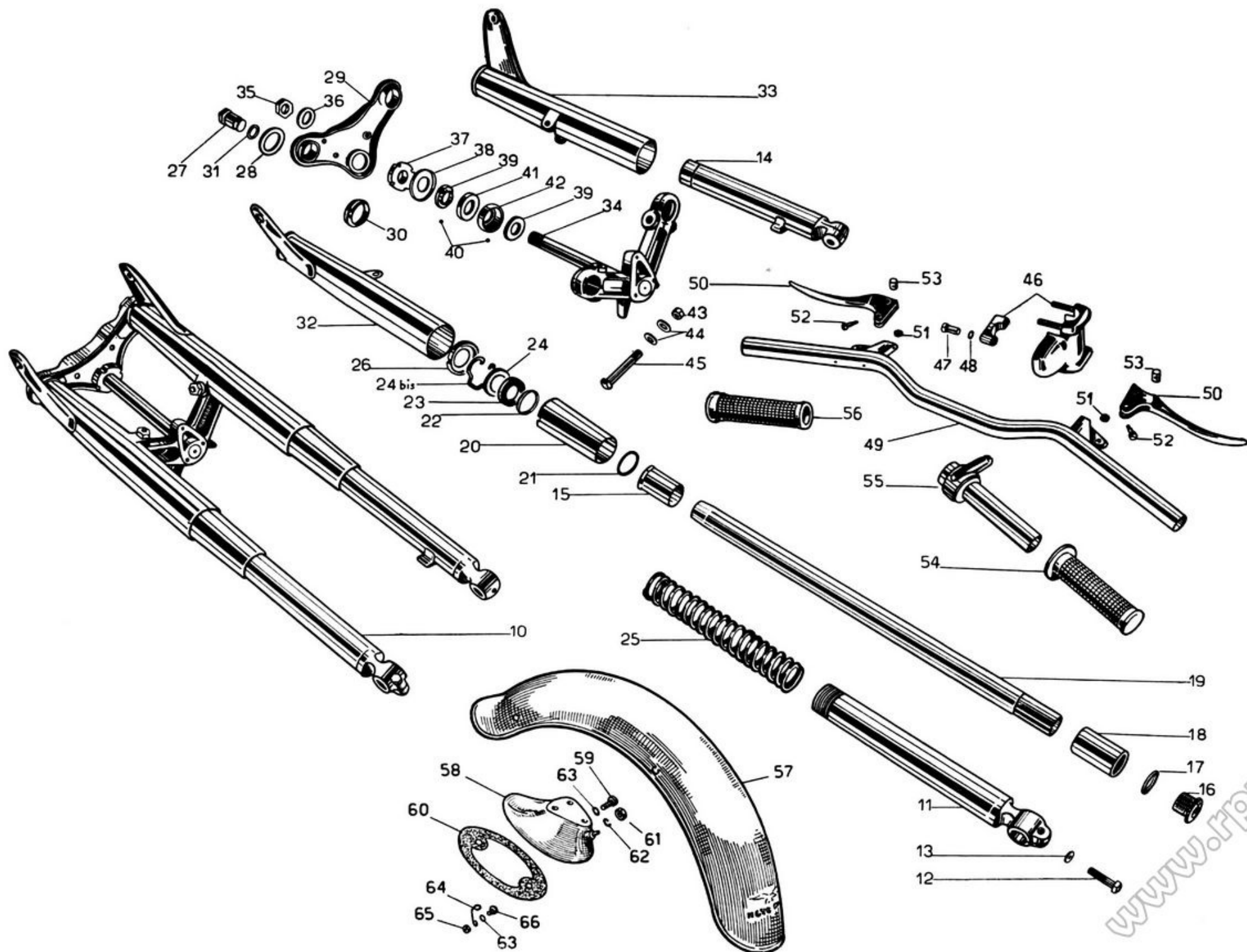
N. Fig.	SIMBOLO		DENOMINAZIONE	Quantità	Indicazioni suppletive
	N.° Disegno	N. d' Ordinaz.			
10	55520	55490200	Forcella anteriore completa	1	
11	55522	55522500	Gambale destro per forcella anteriore	1	
12	T 13081 bis	98108033	Bullone inferiore sul gambale destro fiss. ruota anteriore	1	8 MA x 30
13	11675	95100225	Rosetta per bullone inferiore sul gambale destro fiss. ruota anteriore	1	8,25 x 22 x 2
14	55525	55522600	Gambale sinistro per forcella anteriore	1	
15	23397	91122647	Boccola superiore nei gambali destro e sinistro	2	
16	23385	24525925	Ghiera fiss. boccole inferiori sui bracci di forza	2	
17	23384	24526025	Rosetta di sicurezza per ghiera fiss. boccole inferiori sui bracci di forza	2	
18	23383	91112547	Boccola inferiore sui bracci di forza	2	
19	23382	24525425	Braccio di forza per forcella anteriore	2	
20	23399	24527725	Astuccio per molle e fiss. boccole	2	
21	23398	90706310	Anello di tenuta negli astucci	2	
22	23400	24528125	Anello appoggio per anelli di tenuta	2	
23	23401	90562537	Anello di tenuta sui bracci	2	
24	23402	24527525	Rosetta appoggio molla	2	28,5 x 39 x 2,5
24 bis	23402/1	24527400	Anello elastico tenuta rosetta	2	
25	23403	94321318	Molla per forcella anteriore	2	
26	23404	24527625	Fondello di centraggio foderi	2	
27	23427	24504525	Tappo superiore per bracci forcella	2	
28	23429	95101833	Rosetta per tappi bracci forcella	2	25,2 x 36 x 3
29	55540	55493000	Testa per forcella anteriore	1	
30	23426	24492725	Anello di guida foderi	2	
31	23428	90706156	Guarnizione sui tappi superiori	2	
32	55530 D	55490600	Fodero per braccio forcella anteriore destro	1	
33	55530 S	55490700	Fodero per braccio forcella anteriore sinistro	1	
34	55536	55494000	Base della forcella anteriore completo di cannotto	1	
35	11077	92701189	Dado per base dello sterzo completo di cannotto	1	18 P. 1 M
36	23433	95101670	Rosetta per dado base dello sterzo completo di cannotto	1	18,25 x 32 x 2
37	23432	24513425	Ghiera per base dello sterzo completo di cannotto	1	
38	23431	95190192	Scodellino parapolvere per calotte	1	
39	36196	36515200	Calotta sul cannotto dello sterzo	2	
40	T 219	92295704	Sfera per calotte	38	3/16"
41	24319	24515000	Calotta superiore per pipa sterzo	1	
42	24320	24515100	Calotta inferiore per pipa sterzo	1	
43	T 71 bis	92602210	Dado per bullone bloccaggio bracci alla base sterzo	2	10 MA
44	23412	95100308	Rosetta per bullone bloccaggio bracci alla base sterzo	4	10,2 x 20 x 1
45	23411	98110063	Bullone bloccaggio bracci alla base sterzo	2	10 MA x 63
46	55545/55549	55500400	Morsetto bloccaggio manubrio completo di cappelli	1	

(segue)



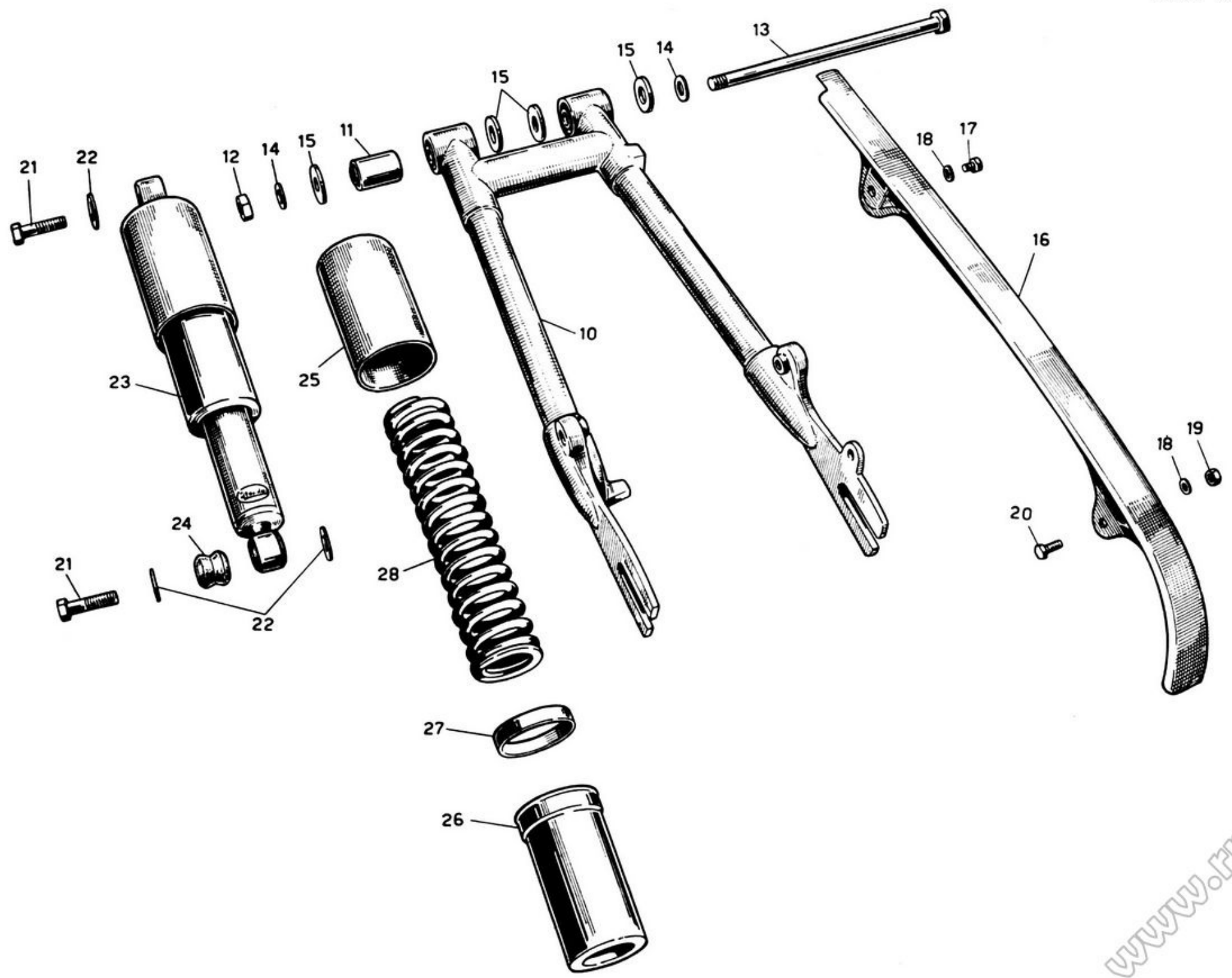
TAV. 8 COMPLESSO : **Motociclo** GRUPPO : **Sospensioni e sterzo**
 SOTTOCOMPLESSO: **Telaio - Ruote - Freni** SOTTOGRUPPO: **Forcella ant. - Parafango ant. - Sospensione ant. - Sterzo - Manubrio e leve di comando**

N. Fig.	SIMBOLO		DENOMINAZIONE	Quantità	Indicazioni suppletive
	N.° Disegno	N. d' Ordinaz.			
47	55550	55500700	Dado fiss. morsetto attacco manubrio	4	
48	M 136 bis	95100137	Rosetta fiss. morsetto attacco manubrio	4	6,5 x 13 x 1,8
49	55585	55600200	Manubrio	1	
50	31677	32628000	Leva comando freno anteriore e frizione	2	
51	T 8550 bis	92701065	Dado per viti fiss. leve freno anteriore e frizione	2	6 MB
52	12063 bis	98306020	Vite fiss. leve freno anteriore e frizione	2	
53	31678	95716742	Rullo per leve comando freno anteriore e frizione	2	
54	23520	24603525	Manopola in gomma destra comando gas	1	
55	36697	36603400	Impugnatura comando gas completa	1	
56	23521	24603025	Manopola in gomma sinistra	1	
57	55555	55434300	Parafango anteriore	1	
58	55560	55434800	Attacco parafango alla base sterzo	1	
59	36068/2	98024320	Bullone fiss. attacco parafango alla base sterzo	3	
60	55562	55434900	Guarnizione gomma per attacco parafango anteriore	1	
61	36826	92701084	Dado per fiss. parafango anteriore all'attacco	2	8 P. 1 M
62	RE 8	95120085	Rosetta elastica per dado fiss. parafango ant. all'attacco	2	8,5 x 13,5 x 2,5
63	RE 6	95120065	Rosetta elastica per bullone attacco parafango alla base sterzo e fiss. occhiello al parafango ant.	4	
64	55565	55436500	Occhiello sul parafango anteriore di guida trasmissione conta km.	1	
65	T 8562 bis	92602406	Dado per bullone fiss. occhiello al parafango anteriore	1	6 MA
66	M 2215	98346010	Vite fiss. occhiello sul parafango ant.	1	6 MA x 9,5



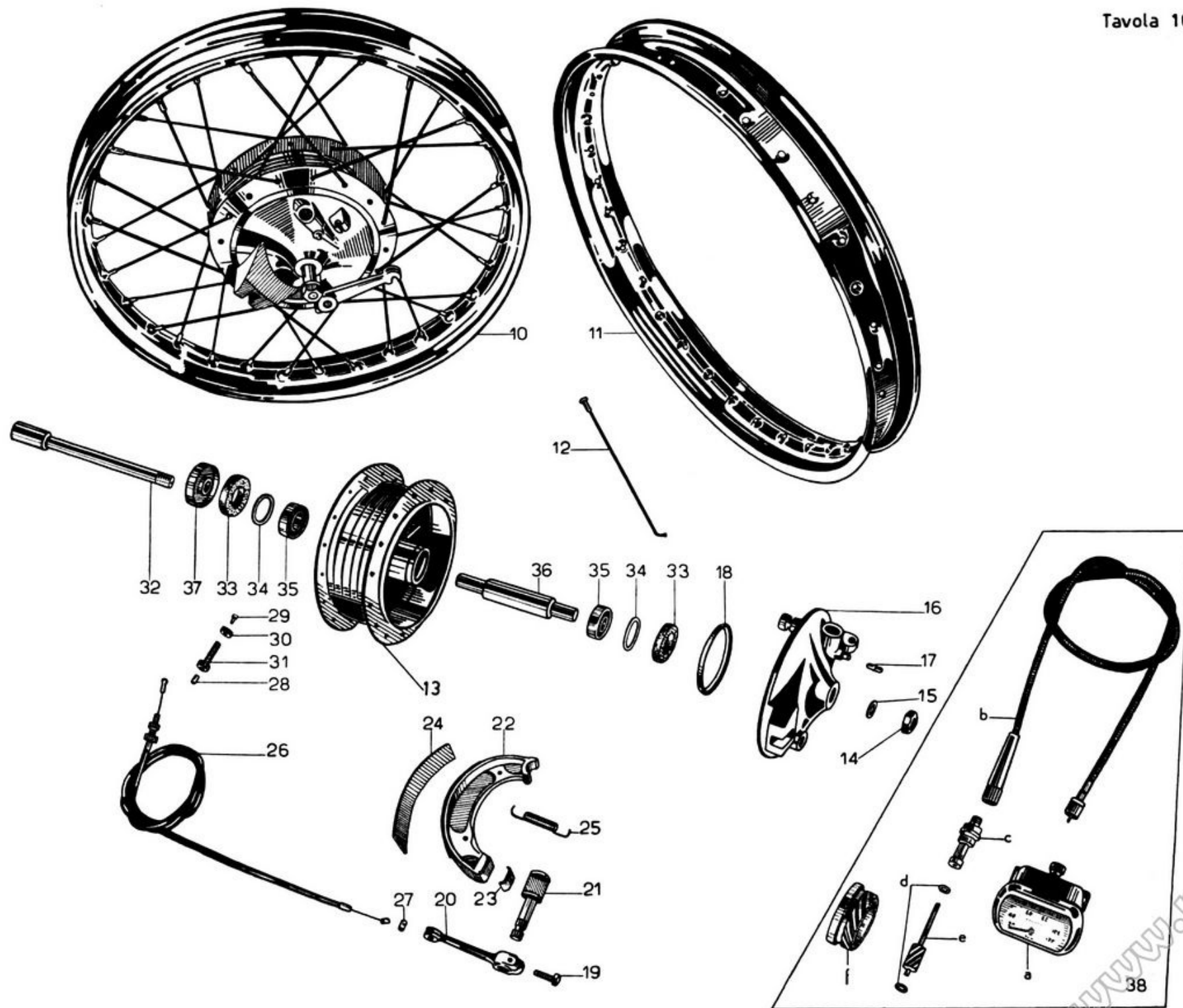
TAV. 9 COMPLESSO : **Motociclo** GRUPPO : **Sospensioni e sterzo**
 SOTTOCOMPLESSO: **Telaio - Ruote - Freni** SOTTOGRUPPO: **Forcellone oscill. - Sospensione posteriore con ammortizzatori idraulici - Carterino copricatena**

N. Fig.	SIMBOLO		DENOMINAZIONE	Quantità	Indicazioni suppletive
	N.° Disegno	N. d' Ordinaz.			
10	55465/1	55540201	Forcellone oscillante	1	
11	55480	55553600	Snodo elastico per forcellone oscillante	2	
12	36030	92701124	Dado per perno forcellone oscillante	1	12 P 1,25 M
13	55481	98112231	Perno per forcellone oscillante	1	12 P 1,25 x 31
14	M 8018 ter	95101430	Rosetta per dado perno forcellone oscillante	2	12,5 x 22 x 1,5
15	55482	55569400	Rosetta di spessore per snodi elastici forcellone oscillante	4	
16	55485/1	55473001	Carterino copricatena	1	
17	31731	98107011	Bullone fiss. carterino copricatena - parte anteriore	1	
18	M 2035	95100173	Rosetta per bullone fiss. carterino copricatena	2	
19	DN 7	92700073	Dado fiss. carterino copricatena parte posteriore	1	
20	T 30109	98107016	Bullone fiss. carterino copricatena parte posteriore	1	
21	31723	98390935	Bullone fiss. sospensioni con ammortizzatori	4	
22	40463	95100291	Rosetta per bulloni fiss. sospensioni con ammortizzatori	6	
23	55492	55550200	Sospensione con ammortizzatore	2	
24	55492/2	55551600	Boccola elastica per sospensioni con ammortizzatori	4	
25	55492/1	55550300	Cappello per sospensioni con ammortizzatori	2	
26	55492/3	55550400	Custodia per sospensioni con ammortizzatori	2	
27	55492/4	55550700	Anello di guida sulle custodie	2	
28	55492/5	94321495	Molla per sospensioni con ammortizzatori	2	

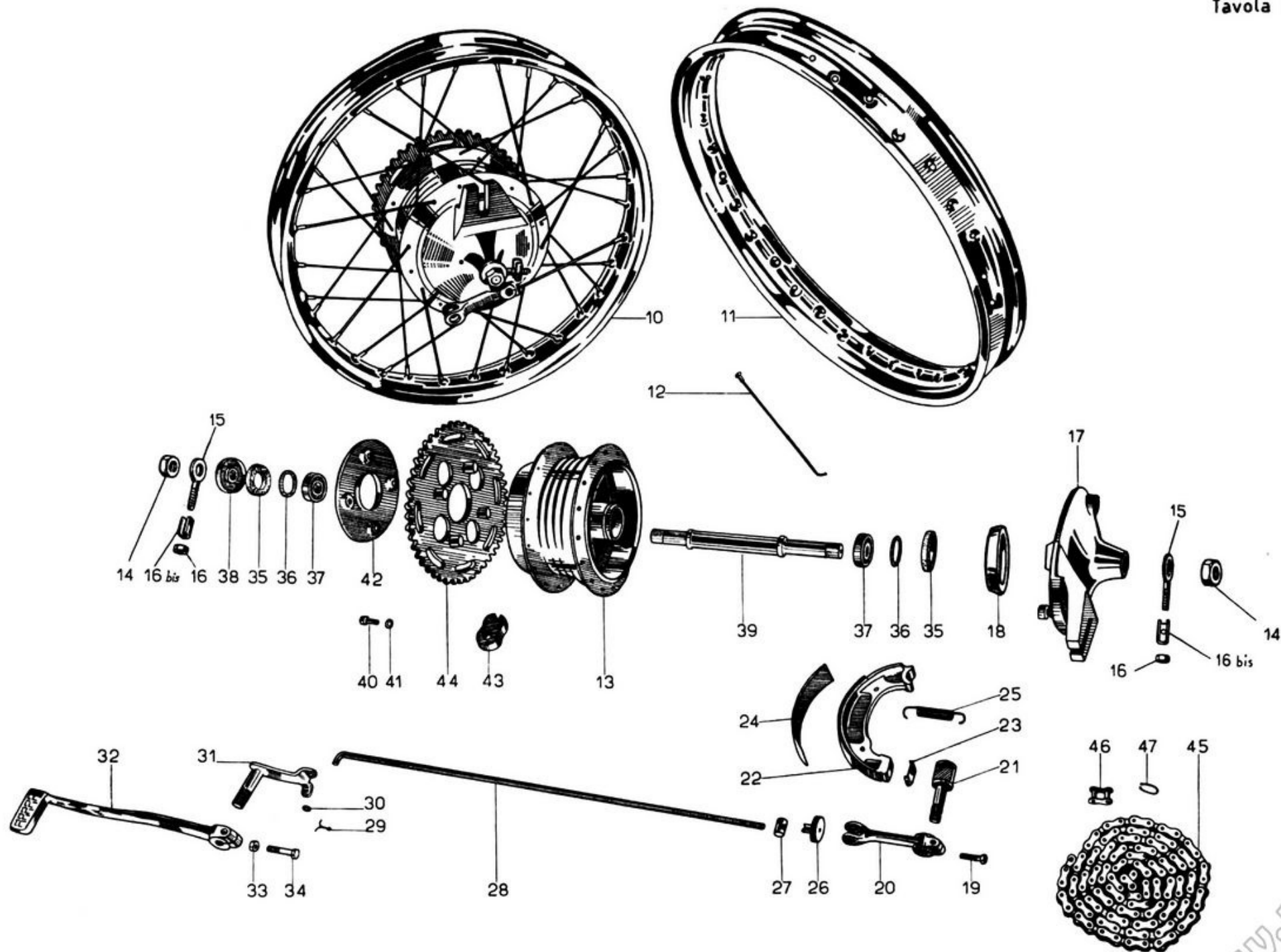


TAV. 10 COMPLESSO : Motociclo GRUPPO : Ruote
 SOTTOCOMPLESSO: Telaio - Ruote - Freni SOTTOGRUPPO: Ruota ant. - Mozzo - Freno ant. e comando - Contachilometri

N. Fig.	SIMBOLO		DENOMINAZIONE	Quantità	Indicazioni suppletive
	N.° Disegno	N. d' Ordinaz.			
10	55600	55610200	Ruota anteriore completa	1	
11	24759	24610800	Cerchio per ruota anteriore	1	17 x 2 1/4
12	24907/2156 ter	24611500	Raggio per ruota anteriore completo di nipplo	32	
13	55601	55613200	Corpo mozzo ruota anteriore	1	
14	T 2075 bis	92700125	Dado per perno mozzo ruota anteriore	1	12 P. 1,25 M
15	M 8018 ter	95101430	Rosetta per perno mozzo ruota anteriore	1	12,5 x 22 x 15
16	55605	55620200	Disco porta ceppi freno anteriore	1	
17	26897	94030060	Ingrassatore sul disco porta ceppi	1	
18	55608	90565566	Anello di tenuta sul disco porta ceppi	1	
19	25275	98106021	Bullone fiss. leva comando freno anteriore sul disco porta ceppi	1	6 MA x 21
20	55618	55625000	Leva comando freno anteriore sul disco porta ceppi	1	
21	55615	55622500	Camma per ceppi freno anteriore	1	
22	55610	55620500	Ceppo freno ant. completo di suola e piastrina	2	
23	31962	32622400	Piastrina sui ceppi freno anteriore	2	
24	55612	55622000	Suola per ceppi freno anteriore	2	
25	55617	55622100	Molla per ceppi freno anteriore	2	
26	55590	55625400	Trasmissione comando freno anteriore	1	
27	T 9362	95716122	Capocorda per filo trasmissione comando freno anteriore lato camma	1	
28	T 235	95720130	Coprifilo per guaina	2	
29	31684	95715224	Capocorda per filo trasmissione comando freno anteriore parte manubrio	1	
30	38736	93760070	Ghiera per vite tendifilo per trasmissione comando freno anteriore	1	
31	31685	95790233	Vite tendifilo per trasmissione comando freno anteriore	1	
32	55620	55614100	Perno per mozzo ruota anteriore	1	
33	24726	90713231	Guarnizione feltro per mozzo ruota anteriore	2	
34	31761	32614700	Scodellino di tenuta feltro sul mozzo ruota anteriore	2	
35	M 221	92201215	Cuscinetto a sfere per mozzo ruota anteriore	2	{ 15 x 35 x 11 Riv 02 A
36	55603	55615200	Distanziale fra i cuscinetti sul mozzo ruota anteriore	1	
37	23490	24633625	Distanziatore per mozzo anteriore	1	
38	55628	55760200	Contachilometri completo di trasmissione e comando - comprende:	1	
a	TA 3008/B	55761500	Contachilometri	1	
b	Tr - 1004 x 900	55760400	Trasmissione per contachilometri completa	1	
c	RV 437-002	55763300	Bussola	1	
d	RS - 0 - 08	55763900	Rosetta	2	
e	RV 455 - M1	55765400	Albero con pignone	1	
f	RV 455 - 002	55766100	Corona dentata	1	

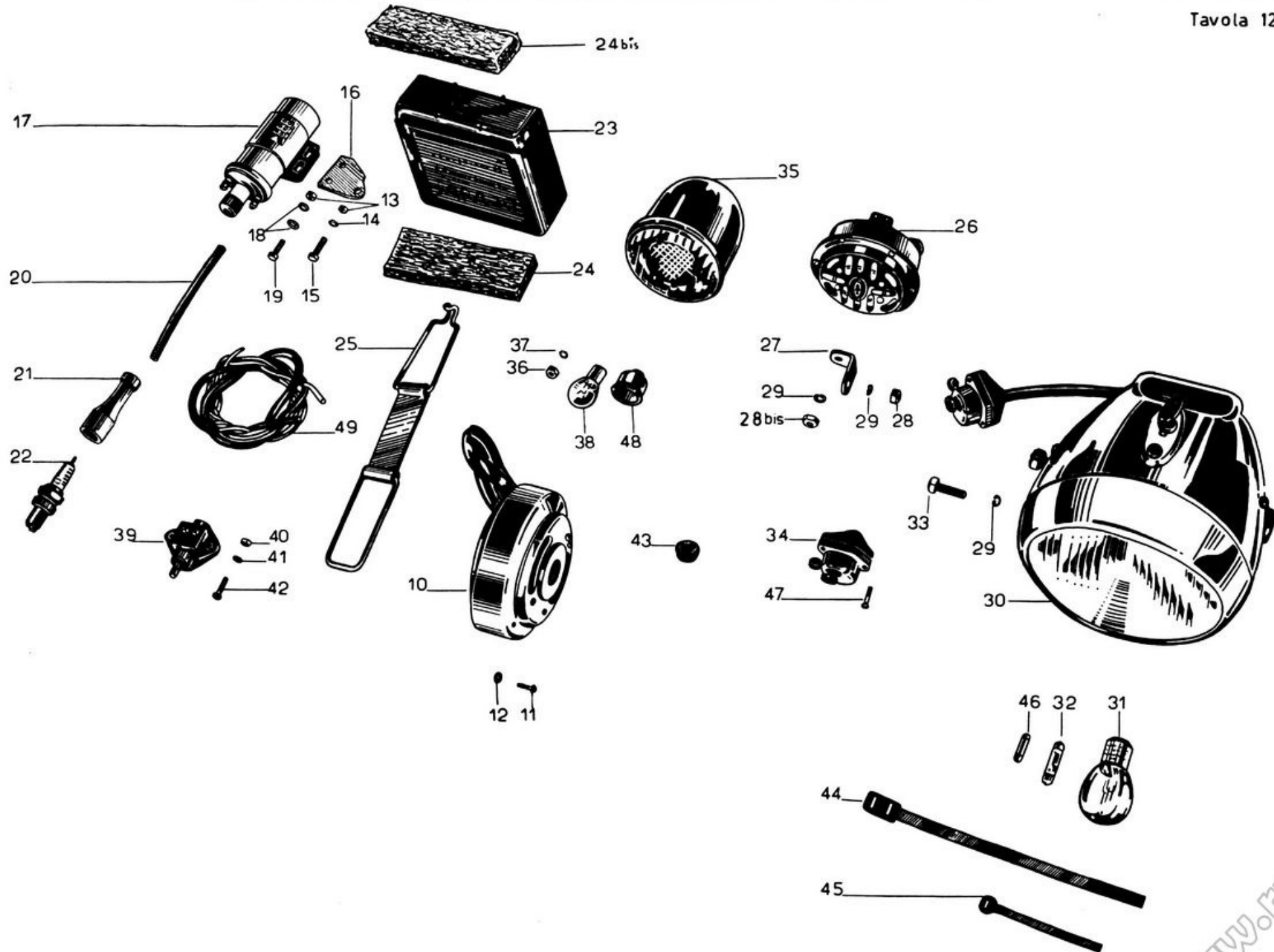


N. Fig.	SIMBOLO		DENOMINAZIONE	Quantità	Indicazioni suppletive
	N.° Disegno	N. d'Ordinaz.			
10	55630/1	55630201	Ruota posteriore completa	1	
11	24759	24610800	Cerchio per ruota posteriore	1	17 x 2 1/4
12	24907/2156 ter	24611500	Raggio per ruota posteriore completa di nipplo	32	
13	55631	55632200	Corpo mozzo ruota posteriore	1	
14	T 2647	92701153	Dado per perno mozzo ruota posteriore	2	15 P. 1,25 M
15	55649	55336301	Tendicatena destro e sinistro per ruota posteriore	2	
16	T 70 bis	92700061	Dado per tendicatena	2	
16 bis	55650	55336601	Traversino per tendicatena	2	
17	55635	55635200	Disco porta ceppi mozzo ruota posteriore completo	1	
18	24725	24636401	Raccoglitore olio sul disco porta ceppi	1	
19	25275	98106021	Bullone fiss. leva comando freno post. sul disco	1	6 MA x 21
20	55638/1	55671401	Leva comando freno post. sul disco porta ceppi	1	
21	55615	55622500	Camma per ceppi freno posteriore	1	
22	55610	55620500	Ceppo freno posteriore compl. di suola e piastrina	2	
23	31962	32622400	Piastrina per ceppi freno posteriore	2	
24	55612	55622000	Suola per ceppi freno posteriore	2	
25	55617	55622100	Molla per ceppi freno posteriore	2	
26	31846	95730260	Pomolo registro tirante freno posteriore	1	
27	36186	95716365	Rullo per leva freno posteriore	1	
28	55666/1	55676001	Tirante per freno posteriore	1	
29	M 160 bis	95500222	Copiglia fiss. tirante al perno comando freno post.	1	2 x 22
30	M 136 bis	95100137	Rosetta fiss. tirante al perno comando freno post.	1	6,5 x 13 x 1,8
31	55661/1	55676501	Perno con leva comando freno posteriore	1	
32	55660	55677000	Leva a pedale comando freno posteriore	1	
33	DN 7	92700073	Dado per bullone fiss. leva a pedale al perno	1	7 MA
34	31277	98107035	Bullone fiss. leva a pedale al perno	1	7 MA x 35
35	24726	90713231	Guarnizione feltro per mozzo ruota posteriore	2	
36	31761	32614700	Scodellino di tenuta feltro per mozzo ruota posteriore	2	
37	M 221	92201215	Cuscinetto a sfere per mozzo ruota posteriore	2	{ 15 x 35 x 11 Riv 02 A)
38	23490	24633625	Distanziatore per mozzo ruota posteriore	1	
39	55633	55633300	Perno per mozzo ruota posteriore	1	
40	23489	98107520	Bullone fiss. disco tenuta parastrappi	4	7 MA x 20
41	RE 7	95120075	Rosetta elastica per bulloni fiss. disco tenuta parastrappi	4	
42	55643	55335200	Disco tenuta parastrappi	1	
43	24753	24336800	Gommino parastrappi	4	
44	55639	55333701	Ingranaggio catena completo di perni	1	47 Denti
45	55647	55332201	Catena di trasmissione	1	
46	24497	24333100	Maglia di giunzione	1	
47	24497/1	24333500	Molletta per maglia di giunzione	1	



N. Fig.	SIMBOLO		DENOMINAZIONE	Quantità	Indicazioni suppletive
	N.° Disegno	N. d' Ordinaz.			
10	55685	55712400	Volano alternatore (28 W - 6 V)	1	Pagani (Cev) 6034
11	38788	98304013	Vite fiss. volano al basamento	3	4 MA x 13
12	55686	95001204	Rosetta per vite fiss volano al basamento	3	4,3 x 9 x 0,8
13	DN 6	92602206	Dado per bullone fiss. piastrina attacco bobina sulla pipa sterzo e per bulloni fiss. bobina alla piastrina	3	6 MA
14	RE 6	95120065	Rosetta elastica per bullone fiss piastrina alla pipa	1	6,5 x 11 x 2
15	11524	98106025	Bullone fiss. piastrina alla pipa dello sterzo	1	
16	55680	55716800	Piastrina sulla pipa sterzo per attacco bobina	1	
17	55679	55716500	Bobina d'accensione	1	
18	36070 A	95100130	Rosetta per bullone fiss. bobina alla piastrina	4	6,5 x 12,5 x 1
19	M 140	98106017	Bullone fiss. bobina alla piastrina	2	6 MA x 17
20	55678	55717300	Cavo per candela	1	
21	40530	38717400	Attacco rapido per candela	1	
22		32717000	Candela (grado termico 225)	1	
23		55704500	Batteria (6 V - 7 Ah)	1	
24	55676	55705600	Spessore feltro sul fondo per batteria	1	
24 bis	55505/9	55705602	Spessore feltro sulla parete appoggio batteria	1	
25	55675	55705500	Tirante elastico fiss. batteria	1	
26	55681	55743700	Tromba elettrica	1	
27	55682	55744200	Squadretta per attacco tromba elettrica	1	
28	DN 8	92701087	Dado fiss. tromba elettrica	1	8 MA
28 bis	36826	92701084	Dado fiss. squadretta porta tromba elettrica	1	8 P. 1
29	RE 8	95120085	Rosetta elastica per dado fiss. squadretta, tromba elettrica e per bulloni fiss. faro ai bracci forcella	4	8,5 x 13,5 x 2,5
30	{	55740500 } 55740501 }	Faro anteriore completo di interruttore	1	{ Aprilia Cev
31		93450216	Lampadina luce campagna con anabbagliante	1	6 V 25/25 W
32		93450313	Lampadina a siluro per luce città (Ø 11,5 x 39 mm)	1	6 V 5 W
33		32740700	Bullone fiss. faro ai bracci forcella	2	
34	31293	32746000	Pulsante per tromba elettrica e comando anabbagliante	1	
35	23545	24740925	Fanalino targa	1	
36		24742025	Dado per fiss. fanalino targa	1	
37		24742125	Rosetta elastica per dado fiss. fanalino targa	1	
38		93450212	Lampada biluce per targa e stop	1	6 V 3/15 W
39	32151	32741101	Inerruttore per fanalino d'arresto (Stop)	1	
40	41093	92700050	Dado per viti fiss. interruttore per fanalino d'arresto	2	5 MA
41	36022 bis	95100055	Rosetta per viti fiss. inerruttore per fanalino d'arresto	2	5,25 x 9 x 1
42	36022 ter	98305017	Vite fiss. interruttore per fanalino d'arresto	2	5 MA x 17

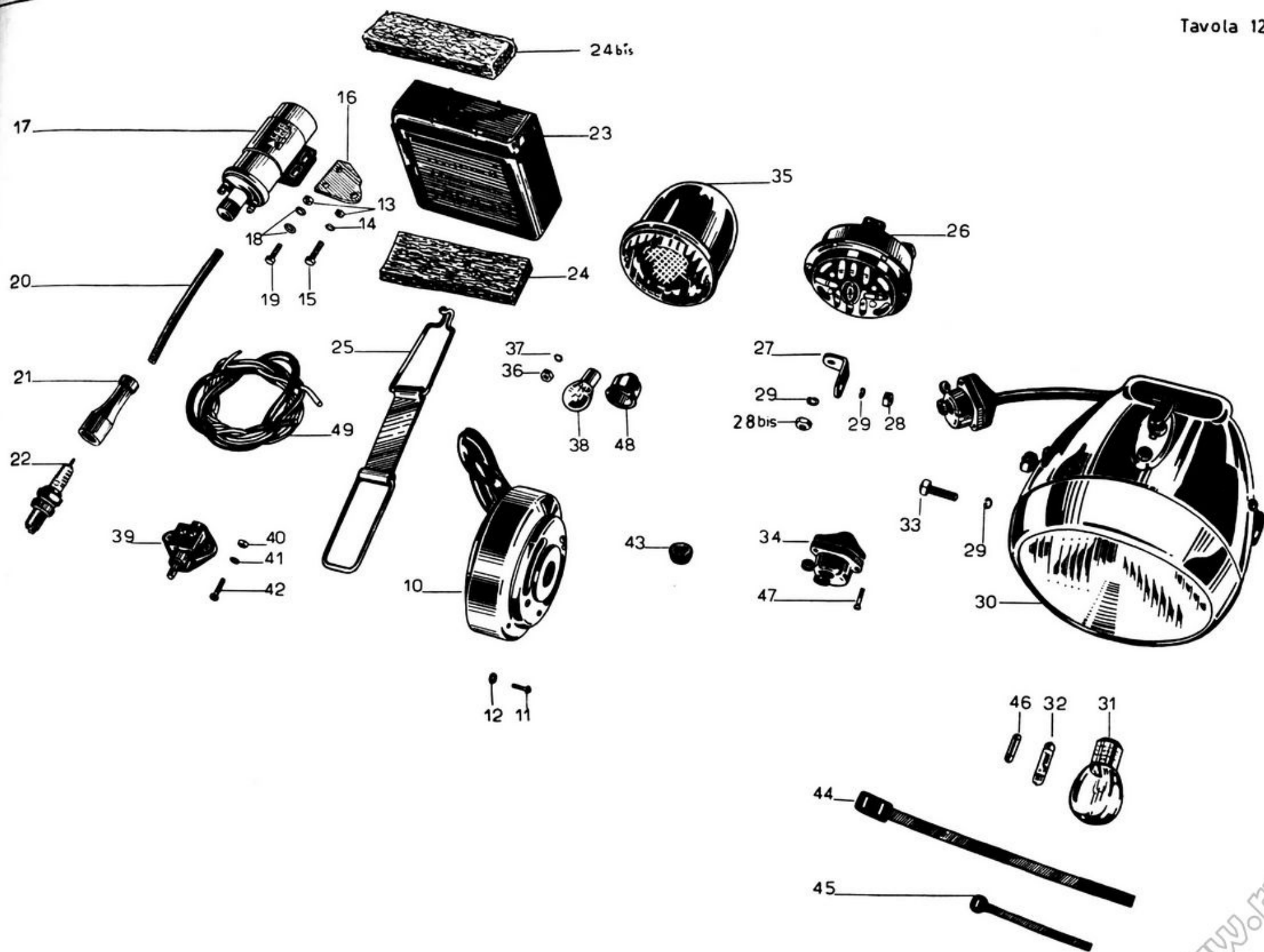
(segue)



TAV. 12 COMPLESSO : Motociclo
 SOTTOCOMPLESSO: Impianto elettrico

GRUPPO : Accensione - Illuminazione ed accessori
 SOTTOGRUPPO: Volano - Bobina - Batteria - Faro - Fanalino -
 Tromba elettrica - Interruttore d'arresto - Candela

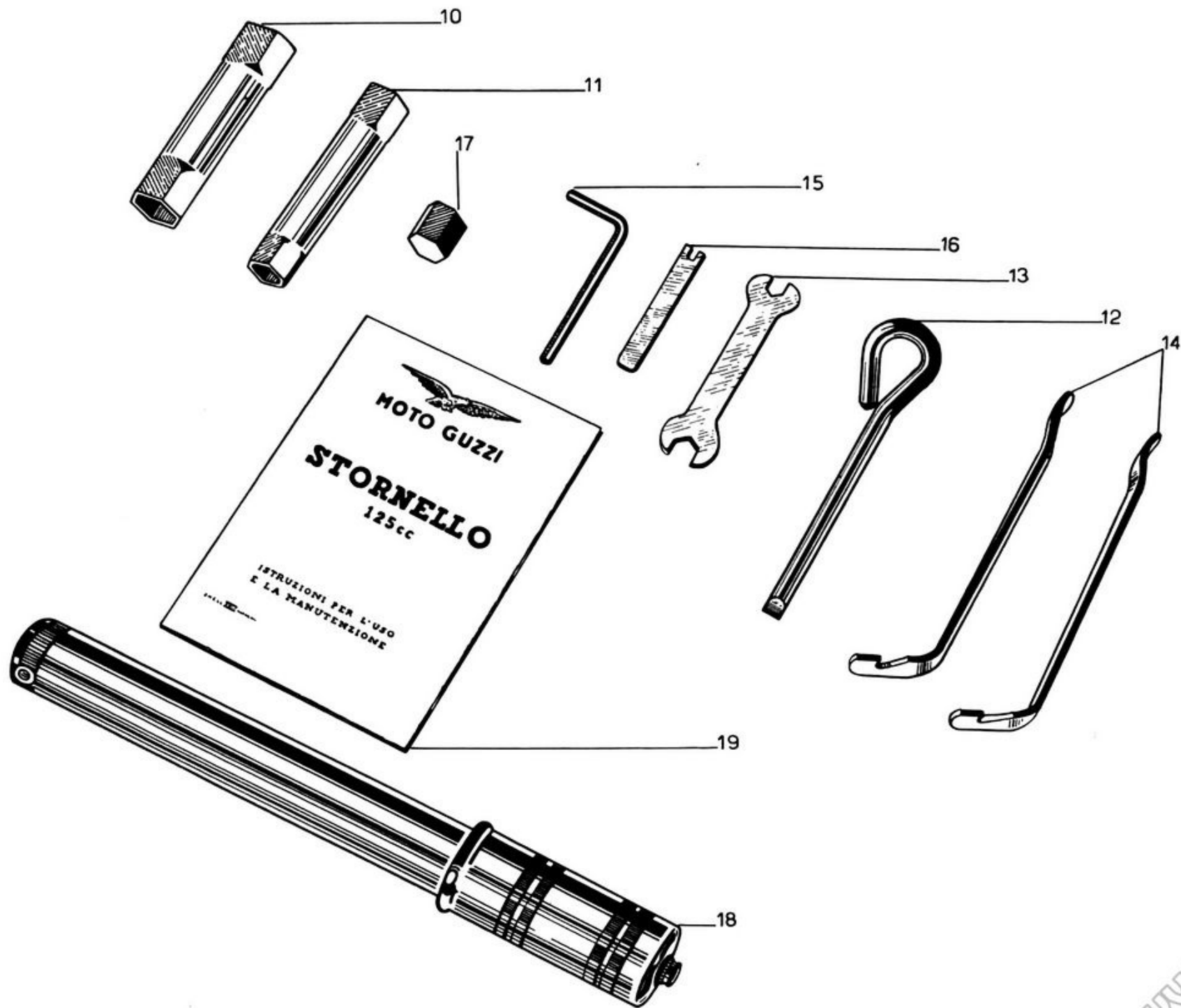
N. Fig.	SIMBOLO		DENOMINAZIONE	Quantità	Indicazioni suppletive
	N.° Disegno	N. d' Ordinaz.			
43	40504	91551098	Bussola isolante sul motore per passaggio cavi	1	
44	26726	93302225	Fascetta lunga fiss. cavi al telaio	3	
45	TA 237	93302110	Fascetta media fiss. cavi al telaio	7	
46			Fusibile	1	
47	31294	98304014	Vite fiss. interruttore al manubrio	2	4 MA x 14,5
48		24741325	Cappuccio in gomma per fili fanalino	1	
49			Gruppo cavi e guaine per impianto elettrico, comprende i seguenti cavi e guaine:		
			Cavo rosso dal faro-morsett. bobina m 0,540	1	
			Cavo verde dal faro-morsett. bobina m 0,520	1	
			Cavo grigio dal faro-bobina con occhiello Ø 5,2 ad una estremità m 0,570	1	
			Cavo giallo dal faro-fanalino targa cor. capocorda ad innesto ad una estremità m 1,660	1	
			Cavo nero dal faro all'interruttore m 1,460	1	
			Cavo bleu dal faro-batteria con attacco ad occhio Ø 4,2 m 1,040	1	
			Cavo bianco del faro-batteria con attacco ad occhio Ø 4,2 m 1,040	1	
			Guaina in vipla nera Ø interno 10 m 0,430 (cop. 7 cavi)	1	
			Guaina in vipla nera Ø interno 8 m 0,380 (cop. 4 cavi)	1	
			Cavo nero bipolare dal faro-tromba m 0,260	1	
			Cavo grigio dalla bobina alla morsettiera bobina con attacco ad occhio Ø 5,2 m 0,140	1	
			Cavo nero dalla bobina alla massa con attacchi ad occhio Ø 5,2 e Ø 6,5 m 0,220	1	
			Cavo nero dall'interruttore d'arresto al fanalino targa (stop) con capocorda ad innesto m 1,080	1	



TAV. 13 COMPLESSO : Dotazione
 SOTTOCOMPLESSO: Attrezzi

GRUPPO : Comuni
 SOTTOGRUPPO: Dotazione individuale

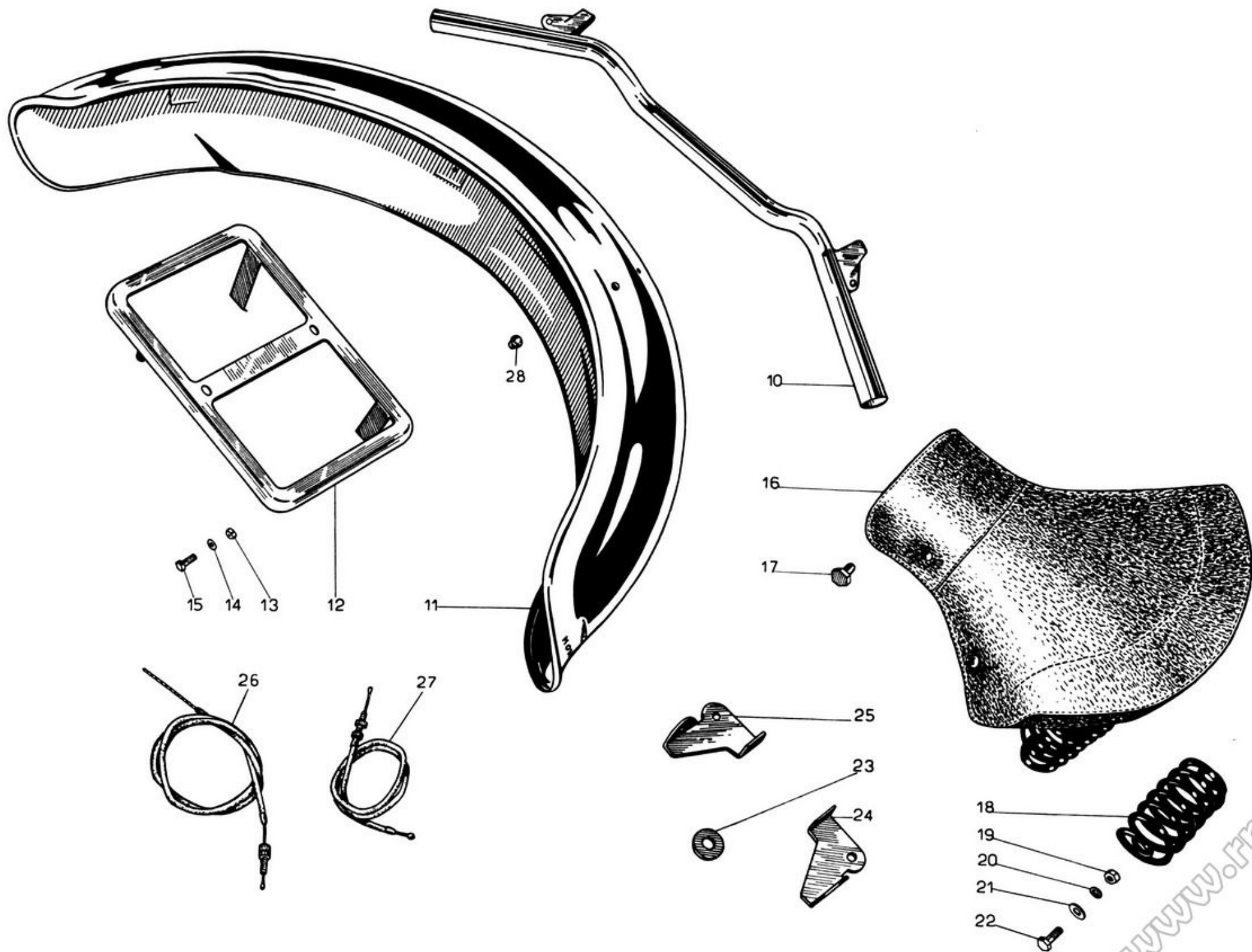
N. Fig.	SIMBOLO		D E N O M I N A Z I O N E	Quantità	Indicazioni suppletiv
	N.° Disegno	N. d' Ordinaz.			
10	36467	36901900	Chiave a tubo da mm. 19-21-22	1	
11	31883	32902000	Chiave a tubo doppia da mm 14-17	1	
12	36465	36905000	Cacciavite a spina per chiavi a tubo	1	
13	T 2148	11901000	Chiave piatta da mm 8-10	1	
14	T 16628	16902300	Leva coperture	2	
15	31884	32902400	Chiave esagonale per viti testa cilindro motore	1	
16	55730	55900400	Chiave per punterie	1	
17	55731	55911200	Blocchetto di serraggio tappo inferiore scarico olio	1	
18	24710	24914000	Pompa per pneumatici	1	
19			Libretto istruzioni	1	



VARIANTI A RICHIESTA

TAV. 14 Manubrio - Parafango posteriore - Portabagaglio - Sella monoposto

N. Fig.	SIMBOLO		DENOMINAZIONE	Quantità	Indicazioni suppletive
	N.° Disegno	N. d' Ordinaz.			
10	55715	55600210	Manubrio	1	
11	55710	55437010	Parafango posteriore	1	
12	55705	55466500	Portabagaglio	1	
13	DN 6	92602206	Dado per bullone fiss. portabagaglio	4	6 MA
14	38438	95100133	Rosetta per bulloni fiss. portabagaglio	4	6,5 x 12 x 0,5
15	T 136	98024312	Bullone fiss. portabagaglio	4	6 MA x 13
16	55700	55460510	Sella monoposto	1	
17	55704	99105145	Bullone attacco sella parte anteriore	2	
18	{ 37071/1 D 37071/1 S }	{ 36461900 36462100 }	Molla per sella	2	
19	DN 7	92700073	Dado per bulloni fiss. sella parte posteriore	2	7 MA
20	RE 7	95120075	Rosetta elastica per bullone fiss. sella parte post.	2	7,25 x 11,5 x 2
21	T 298 ter	95101171	Rosetta per bullone fiss. sella parte post.	2	7,25 x 16 x 2
22	T 8053 ter	98107020	Bullone fiss. sella parte post.	2	7 MA x 19
23	55703	95100293	Rosetta spessore per ammortizzatori - parte inferiore	2	9,5 x 26 x 2,5
24	55701	55465400	Orecchia destra appoggio molla	1	
25	55702	55465500	Orecchia sinistra appoggio molla	1	
26	55718	55093001	Trasmissione comando frizione	1	
27	55719	55625401	Trasmissione comando freno anteriore	1	
28	37065	93180070	Tappo per foro attacco sella biposto	2	



TIPOGRAFIA SOTTOCORNOLA
LECCO - VIA VISCONTI, 16
1000 COPIE MARZO 1963

