

stornello

125

160

schambler

125

**ISTRUZIONI
PER LE RIPARAZIONI**



MOTO GUZZI

SEIMM

SOCIETÀ ESERCIZIO INDUSTRIE MOTOMECCANICHE S.p.A.
Capitale sociale: L. 2.000.000.000 interamente versato
Sede legale: Milano
Registro Imprese Milano N. 130902
Direzione e Stabilimenti: 22054 Mandello del Lario (CO)
Telefoni: 71112 e 72512 (8 linee urbane)
Telegrammi: SEIMM MANDELLOLARIO
Telex: 38095 SEIMM



MOTO GUZZI

C.C.I.A.A. Milano N. 722044 - Como N. 117437 ■ C.C. Postale Como N. 18/4226 ■ Posizione Commercio Estero M 986753

stornello

125

160

schambler

125

**ISTRUZIONI
PER LE RIPARAZIONI**

1ª EDIZIONE Aprile 1972

www.gpw.it

P R E M E S S A

Scopo del presente manuale è di fornire le istruzioni occorrenti per effettuare razionalmente le revisioni e le riparazioni.

I dati citati nel manuale hanno lo scopo di formare una conoscenza di carattere generale sui principali controlli da effettuare durante la revisione dei vari gruppi.

A tale proposito il manuale è stato corredato di illustrazioni, disegni e schemi, occorrenti per poter eseguire le operazioni di smontaggio, controllo e montaggio.

Il manuale deve essere altresì una guida per chi desidera conoscere i particolari costruttivi del tipo in esame. La conoscenza di tali particolari, nel personale addetto alle riparazioni, è fatta essere essenziale per una buona esecuzione del lavoro.

NOTA - Nella descrizione, dove è scritto Destra o Sinistra si deve intendere alla destra o alla sinistra di chi si trova in sella.

INDICE DEGLI ARGOMENTI

<p>CARATTERISTICHE GENERALI pag. 5</p> <p>DATI DI IDENTIFICAZIONE " 9</p> <p>DOTAZIONE INDIVIDUALE " 10</p> <p>ATTREZZATURA SPECIFICA PER OFFICINE DI RIPARAZIONE " 11</p> <p>DISTACCO DEL GRUPPO MOTORE DAL TELAIO " 12</p> <p>SMONTAGGIO DEL GRUPPO MOTORE " 13</p> <p>TESTA - VALVOLE - MOLLE - GUIDA VALVOLE " 17</p> <p style="padding-left: 20px;">Testa motore " 17</p> <p style="padding-left: 20px;">Smontaggio delle molle e delle valvole " 17</p> <p style="padding-left: 20px;">Verifica e revisione della testa " 17</p> <p style="padding-left: 20px;">Verifica e revisione guida valvole " 17</p> <p style="padding-left: 20px;">Verifica e revisione sedi valvole sulla testa " 18</p> <p style="padding-left: 20px;">Verifica delle valvole " 18</p> <p style="padding-left: 20px;">Ispezione delle molle " 18</p> <p style="padding-left: 20px;">Montaggio delle valvole sulla testa " 19</p> <p style="padding-left: 20px;">Prova tenuta valvole " 19</p> <p style="padding-left: 20px;">Coperchio testa " 20</p> <p style="padding-left: 20px;">Montaggio testa sul cilindro " 20</p> <p>CILINDRO - PISTONE - FASCE ELASTICHE DI TENUTA E RASCHIAOLIO " 21</p> <p style="padding-left: 20px;">Controllo usura cilindro " 21</p> <p style="padding-left: 20px;">Cilindro per il tipo 125 cc " 21</p> <p style="padding-left: 20px;">Cilindro per il tipo 160 cc " 21</p> <p style="padding-left: 20px;">Pistone per il tipo 125 cc " 22</p> <p style="padding-left: 20px;">Pistone per il tipo 160 cc " 22</p> <p style="padding-left: 20px;">Fasce elastiche di tenuta e raschiaolio " 23</p> <p style="padding-left: 20px;">Montaggio spinotto sul pistone " 24</p> <p>BIELLA - ALBERO MOTORE " 25</p> <p style="padding-left: 20px;">Biella " 25</p> <p style="padding-left: 20px;">Boccola nell'occhio di biella " 25</p> <p style="padding-left: 20px;">Controllo parallelismo degli assi " 25</p> <p style="padding-left: 20px;">Montaggio della biella sul bottone di manovella " 25</p> <p style="padding-left: 20px;">Rullo per cuscinetto di biella " 27</p> <p style="padding-left: 20px;">Albero motore " 27</p> <p style="padding-left: 20px;">Smontaggio cuscinetto a rulli dall'albero motore " 27</p> <p style="padding-left: 20px;">Smontaggio fondelli di lubrificazione del bottone di manovella " 27</p> <p style="padding-left: 20px;">Basamenti e coperchi " 28</p>	<p>RIASSUNTO DATI INTERESSANTI GLI ORGANI DEL MANOVELLISMO pag 29</p> <p>DATI DELLA DISTRIBUZIONE " 30</p> <p style="padding-left: 20px;">Albero della distribuzione " 30</p> <p style="padding-left: 20px;">Punterie " 30</p> <p style="padding-left: 20px;">Aste " 31</p> <p style="padding-left: 20px;">Bilancieri e perni " 31</p> <p style="padding-left: 20px;">Montaggio bilancieri e perni sul supporto " 31</p> <p style="padding-left: 20px;">Molla sui perni bilancieri " 31</p> <p style="padding-left: 20px;">Regolazione giuoco tra bilancieri e valvole " 32</p> <p style="padding-left: 20px;">Controllo messa in fase della distribuzione " 32</p> <p>RIASSUNTO DATI INTERESSANTI GLI ORGANI DELLA DISTRIBUZIONE " 34</p> <p>LUBRIFICAZIONE " 35</p> <p style="padding-left: 20px;">Descrizione " 35</p> <p style="padding-left: 20px;">Sfiatatoio olio " 35</p> <p style="padding-left: 20px;">Pompa olio di mandata " 36</p> <p style="padding-left: 20px;">Filtro olio nella coppa " 36</p> <p style="padding-left: 20px;">Filtro centrifugo sull'albero motore lato trasmissione " 36</p> <p style="padding-left: 20px;">Tubazioni mandata olio al filtro centrifugo e al tirante forato fissaggio cilindro e testa al basamento " 37</p> <p style="padding-left: 20px;">Tappo immissione e scarico olio " 37</p> <p>ALIMENTAZIONE DEL MOTORE " 36</p> <p style="padding-left: 20px;">Descrizione " 38</p> <p style="padding-left: 20px;">Serbatoio carburante " 38</p> <p style="padding-left: 20px;">Filtro aria " 38</p> <p style="padding-left: 20px;">Carburatore " 38</p> <p style="padding-left: 20px;">Dati di regolazione della carburazione " 38</p> <p style="padding-left: 20px;">Regolazione della carburazione " 38</p> <p style="padding-left: 20px;">Smontaggio del carburatore " 39</p> <p style="padding-left: 20px;">Manutenzione del carburatore " 39</p> <p>FRIZIONE " 42</p> <p style="padding-left: 20px;">Descrizione " 42</p> <p style="padding-left: 20px;">Smontaggio della frizione " 42</p> <p style="padding-left: 20px;">Controlli e verifiche " 42</p> <p style="padding-left: 20px;">Montaggio frizione sul motociclo " 43</p> <p style="padding-left: 20px;">Registrazione leva comando frizione sul manubrio " 44</p> <p style="padding-left: 20px;">Registrazione leva comando frizione sul basamento " 44</p>
---	---

AVVIAMENTO MOTORE	pag. 45	CUSCINETTI A SFERE E A RULLI	pag. 69
Descrizione	» 45	TELAIO	» 70
Controlli e verifiche	» 45	Controllo e revisione del telaio	» 70
Montaggio dell'albero avviamento	» 45	IMPIANTO ELETTRICO	» 72
CAMBIO DI VELOCITÀ	» 46	Batteria	» 72
Descrizione del cambio	» 46	Verifica e manutenzione	» 72
Comando cambio	» 46	Istruzioni consigliate per messa in servizio delle batterie fornite allo stato di "Cariche secche"	» 73
Controlli e verifiche	» 47	IMPIANTO ACCENSIONE	» 74
Regolazione del preselettore	» 48	Volano magneti alternatore	» 74
MONTAGGIO GRUPPO MOTORE - FRIZIONE - CAMBIO	» 49	Bobina A.T. esterna	» 74
PROVA AL FRENO DEL MOTORE	» 51	Ruttore d'accensione	» 74
SOSPENSIONE ANTERIORE E STERZO	» 52	Condensatore	» 74
Smontaggio della forcella nei suoi elementi (Stornello 125-160)	» 52	Dispositivo anticipo automatico	» 75
Revisione della forcella (Stornello 125-160)	» 52	Registrazione del ruttore d'accensione	» 75
Montaggio della forcella e dello sterzo (Stornello 125-160)	» 56	Candela	» 75
Smontaggio della forcella nei suoi elementi (Stornello Scrambler)	» 57	Controllo messa in fase dell'accensione	» 75
Revisione della forcella (Stornello Scrambler)	» 58	Dati di accensione	» 76
Montaggio della forcella e dello sterzo (Stornello Scrambler)	» 58	Controllo anticipo accensione a mezzo "Stroboscopia"	» 76
SOSPENSIONE POSTERIORE	» 60	IMPIANTO ACUSTICO	» 78
Smontaggio dal motociclo	» 60	Avvisatore acustico	» 78
Controllo e revisione	» 60	Istruzioni per la revisione e riparazione dell'avvisatore acustico	» 78
Molle per sospensioni (Stornello 125-160)	» 60	IMPIANTO ILLUMINAZIONE	» 79
Molle per sospensioni (Stornello Scrambler)	» 60	Faro anteriore (Stornello 125-160)	» 79
Smontaggio delle sospensioni posteriori	» 62	Faro anteriore (Stornello Scrambler)	» 79
Montaggio gruppo sospensioni posteriori sul motociclo	» 62	Quadro di controllo	» 79
RUOTE E FRENI	» 63	Dispositivo per illuminazione e pulsante comando avvisatore acustico	» 79
Smontaggio ruota anteriore dai bracci forcella	» 63	Fanalino larga e stop	» 80
Smontaggio mozzo anteriore	» 63	Fusibile	» 80
Smontaggio ruota posteriore dai bracci del forcellone	» 63	Cavi	» 81
Smontaggio mozzo ruota posteriore	» 64	DATI CONTROLLO ELETTRICO DELL'ALTERNATORE	» 82
Controllo e revisione delle ruote e dei freni	» 64	TABELLA RIASSUNTIVA DELLA MANUTENZIONE E LUBRIFICAZIONE	» 85
Montaggio ruote	» 67	SCHEMA IMPIANTO ELETTRICO STORNELLO 125 - 160	» 87
Montaggio mozzo ruota anteriore	» 67	SCHEMA IMPIANTO ELETTRICO STORNELLO SCRAMBLER	» 88
Montaggio ruota anteriore sui bracci della forcella	» 67	SEZIONI MOTORE	» 89
Montaggio mozzo ruota posteriore	» 67		
Montaggio ruota posteriore sui bracci del forcellone oscillante	» 67		
Registrazione freno anteriore	» 68		
Registrazione freno posteriore	» 68		

CARATTERISTICHE GENERALI

MOTORE	Stornello 125 cc.	Stornello Scrambler 125 cc.	Stornello 160 cc.
Ciclo	a quattro tempi	a quattro tempi	a quattro tempi
N. cilindri	1 (inclinato 25° in avanti)	1 (inclinato 25° in avanti)	1 (inclinato 25° in avanti)
Alesaggio	mm 52	mm 52	mm 58
Corsa	mm 58	mm 58	mm 58
Cilindrata effettiva	cc. 123,175	cc. 123,175	cc. 152,24
Rapporto di compressione	9,6 : 1	9,6 : 1	9,5 : 1
Regime di potenza massima (DGM)	7400 giri/1'	7400 giri/1'	7400 giri/1'

Basamento	: in lega leggera
Cilindro	: in lega leggera con canna riportata in ghisa speciale
Testa del cilindro	: in lega leggera, emisferica con sedi valvole riportate in ghisa speciale
Albero motore	: in acciaio
Cuscinetti di banco	: 1 a sfere sul basamento lato distribuzione 1 a rulli sul basamento lato volano
Biella	: in acciaio con gabbia a rulli sull'albero motore
Pistone	: in lega di alluminio

DISTRIBUZIONE

A valvole in testa comandate dall'albero della distribuzione mediante punterie, aste e bilancieri. L'albero della distribuzione posto nel basamento motore è comandato dall'albero motore mediante una coppia di ingranaggi.

DIAGRAMMA DISTRIBUZIONE

Aspirazione:
— apre 20° prima del P.M.S.
— chiude 60° dopo il P.M.I.
Scarico:
— apre 60° prima del P.M.I.
— chiude 20° dopo il P.M.S.
Gioco fra valvole e bilancieri per controllo massa in fase: mm 0,5.
Gioco di funzionamento fra valvole e bilancieri (a motore freddo):
— aspirazione mm 0,10
— scarico mm 0,20

ALIMENTAZIONE

Il carburatore è alimentato dal serbatoio per gravità. Carburatore: n. 1 Dell'Orto tipo VHB 22 BS; comando a manopola posta a destra sul manubrio; levetta comando dispositivo di avviamento (Starter) sul carburatore stesso.

DATI DI REGOLAZIONE CARBURAZIONE	Stornello 125 cc.	Stornello Scrambler 125 cc.	Stornello 160 cc.
Diffusore	J mm 22	Ø mm 22	Ø mm 22
Valvola gas	40	40	40
Polverizzatore	265 (n. 12 fori)	265 (n. 12 fori)	265 (n. 12 fori)
Getto massimo	92	92	95
Getto minimo	55	55	55
Spillo conico	E 23 (2° tacca)	E 23 (2° tacca)	E 23 (2° tacca)
Getto avviamento	70	70	70
Galleggiante	gr 14	gr 14	gr 14
Vite di regolazione minimo benzina aperta	3/4 di giro	3/4 di giro	3/4 di giro

LUBRIFICAZIONE

Sistema a pressione con pompa ad ingranaggi; la pompa è comandata mediante coppia di ingranaggi.

FILTRI OLIO

- n. 1 a rete posto nel basamento motore
- n. 1 centrifugo posto sull'albero motore lato trasmissione.

RAFFREDDAMENTO

Ad aria. Testa e cilindro sono munite di apposite alette di raffreddamento.

ACCENSIONE

A magnete alternatore a volano, calettato sull'albero motore (6 V - 28 W).

DATI DI ACCENSIONE

Anticipo iniziale fisso: 16°
Anticipo automatico: 20°
Anticipo totale (fisso + automatico): 36° ± 2°
Distanza tra i contatti del rottore: mm 0,42 ÷ 0,48
Candela di accensione (Ø 14 x 1,25 a radice lunga): grado termico 225 della scala Bosch-Marelli o equivalenti; distanza tra gli elettrodi della candela: mm 0,6
Bobina di accensione: separata.

AVVIAMENTO

Meccanico a pedale. Rapporto settore avviamento - albero motore 4,3 (34/22 - 70/25).

SCARICO

N. 1 tubo completo di silenziatore.

TRASMISSIONE

FRIZIONE

A dischi multipli a bagno d'olio, posta sull'albero primario del cambio e comandata a mano con leva posta sul lato sinistro del manubrio.

TRASMISSIONE PRIMARIA (motore-cambio)

Ad ingranaggi. Rapporto 1 : 2,8 (25/70).

CAMBIO

A cinque velocità con ingranaggi sempre in presa ad innesti frontali. Il cambio è contenuto nel basamento motore. Il comando è con leva semplice per il tipo "Scrambler" e con leva doppia per gli altri due tipi ed è posto sul lato destro del motociclo.

RAPPORTI SUL CAMBIO

- in 1° marcia (17/30 - 18/30) = 1 : 2,938
- in 2° marcia (22/26 - 18/30) = 1 : 1,987
- in 3° marcia (25/22 - 18/30) = 1 : 1,466
- in 4° marcia (28/20 - 18/30) = 1 : 1,189
- in 5° marcia = 1 : 1

TRASMISSIONE SECONDARIA

A catena: passo mm 12,7 - Ø rullo mm 8,51 - larghezza interna mm 7,8 - n. passi: tipo Stornello 125 e 160 = 113; tipo Stornello Scrambler = 115.

Rapporto: Stornello 125 cc. (16-45) = 1:1,81; Stornello Scrambler 125 cc. (15-51) = 1:3,4; Stornello 160 cc. (17-45) = 1:2,647.

Parastrappi incorporato sul mozzo ruota posteriore.

RAPPORTI TOTALI DI TRASMISSIONE	Stornello 125 cc.	Stornello Scrambler 125 cc.	Stornello 160 cc.
In 1° marcia	1 : 23,116	1 : 27,689	1 : 21,775
In 2° marcia	1 : 15,480	1 : 18,725	1 : 14,578
In 3° marcia	1 : 11,534	1 : 13,956	1 : 10,865
In 4° marcia	1 : 9,355	1 : 11,319	1 : 8,812
In 5° marcia	1 : 7,888	1 : 9,520	1 : 7,411

TELAIO

Tipo del telaio: tubolare a culla comprendente il basamento motore; monotrave superiormente.

SOSPENSIONI

Anteriore a forcella telescopica con ammortizzatori idraulici incorporati.

Posteriore a forcellone oscillante con molle a spirale concentriche agli ammortizzatori idraulici.

RUOTE	Stornello 125 cc.		Stornello Scrambler 125 cc.		Stornello 160 cc.	
A raggi con cerchi						
Anteriore	17 x 2 1/4		WM 1/1,6 x 19"		17 x 2 1/4	
Posteriore	17 x 2 1/4		WM 1/1,6 x 17"		17 x 2 1/4	
PNEUMATICI	2,5 x 17 R (rigato) 3,00 x 17 (scolpito)		2,75-19 (Motocross) 3,00-17 (Motocross)		2,5 x 17 R (rigato) 3,00 x 17 (scolpito)	
PRESSIONE PNEUMATICI	Con il solo pilota kg/cm ²	Con pilota e passeggero kg/cm ²	Per percorso fuori strada kg/cm ²	Per percorso su strada normale kg/cm ²	Con il solo pilota kg/cm ²	Con pilota e passeggero kg/cm ²
Anteriore	1,75	1,75	1,7	1,6	1,75	1,75
Posteriore	1,8	2,50	2	1,8	1,8	2,50

FRENI

Meccanici. Tipo ad espansione.
Anteriore comandato con leva posta a destra sul manubrio.

Posteriore comandato con leva a pedale posta sul lato sinistro del motociclo.

INGOMBRI E PESI	Stornello 125 cc.	Stornello Scrambler 125 cc.	Stornello 160 cc.
Passo	m 1,255	m 1,255	m 1,255
Lunghezza max.	m 1,925	m 1,950	m 1,925
Larghezza max.	m 0,800	m 0,800	m 0,800
Altezza max. (a vuoto)	m 1,000	m 1,050	m 1,000
Altezza min. da terra (a carico)	m 0,160	m 0,180	m 0,160
Peso	kg 113 circa	kg 117 circa	kg 113 circa
PRESTAZIONI	km/h 116 litri 3,7 per 100 km	km/h 98 litri 3,96 per 100 km	km/h 122 litri 3,8 per 100 km
RIFORMIMENTI	Stornello 125-160 cc. Quantità litri	Stornello Scrambler 125 cc. Quantità litri	Rifornimento
Parti da rifornire:			
Serbatoio carburante	13,5	12	Benzina 98/100 NO-RM Olio SHELL X 100 - 20W/30 Liquido per ammortizzatori SHELL Tellus 33
Riserva	1	0,800	
Coppa motore	1,700	1,700	
Forcella anteriore (per braccio)	0,125	0,050	

MOTOCICLO

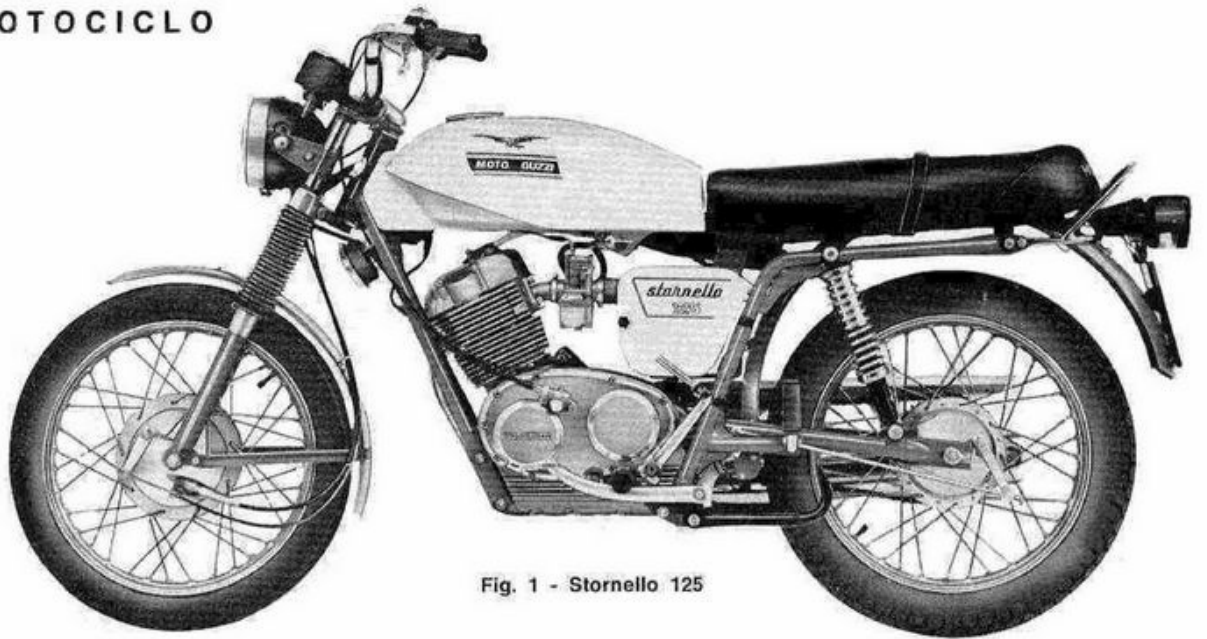


Fig. 1 - Stornello 125

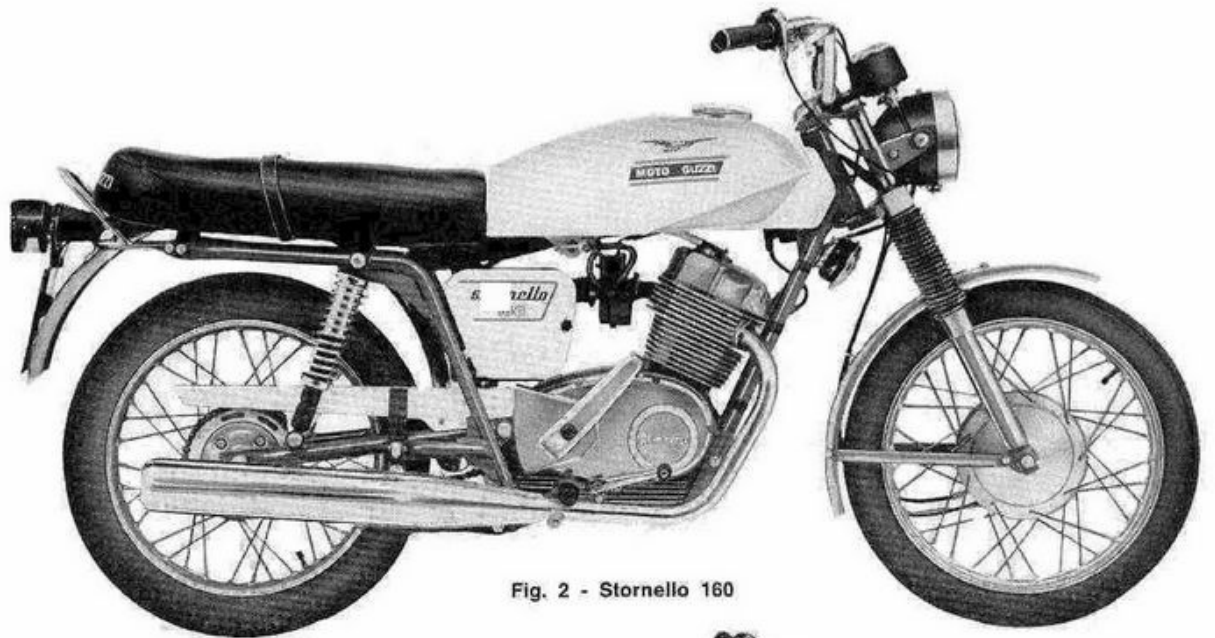


Fig. 2 - Stornello 160

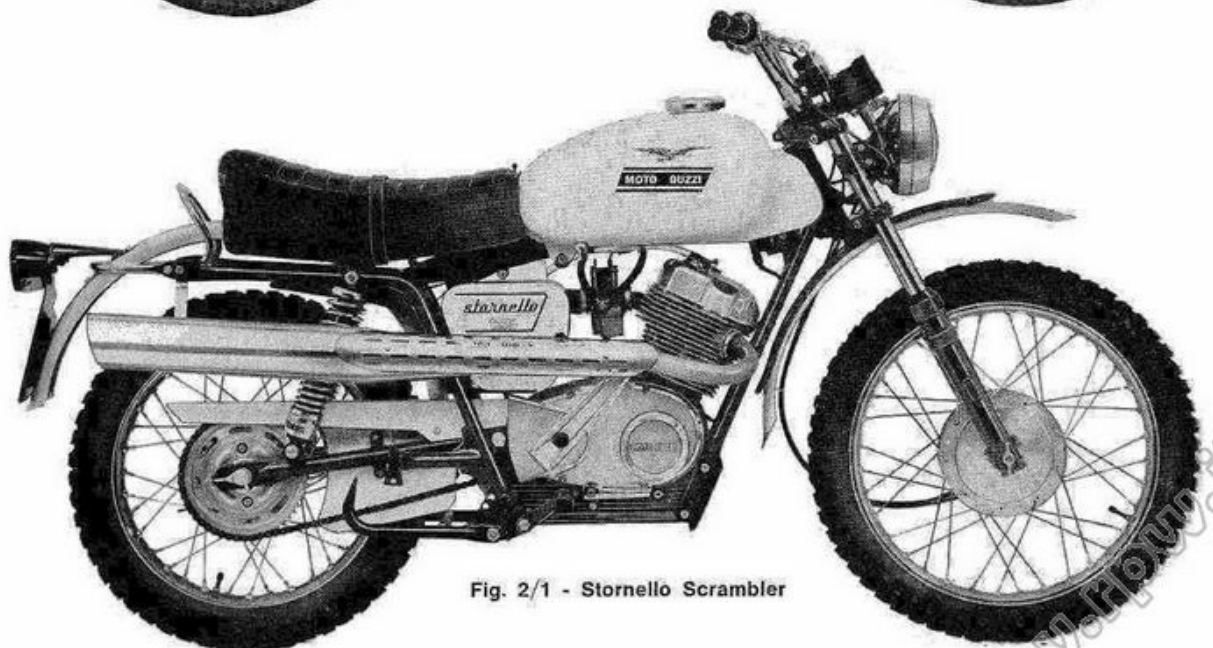


Fig. 2/1 - Stornello Scrambler

MOTORE

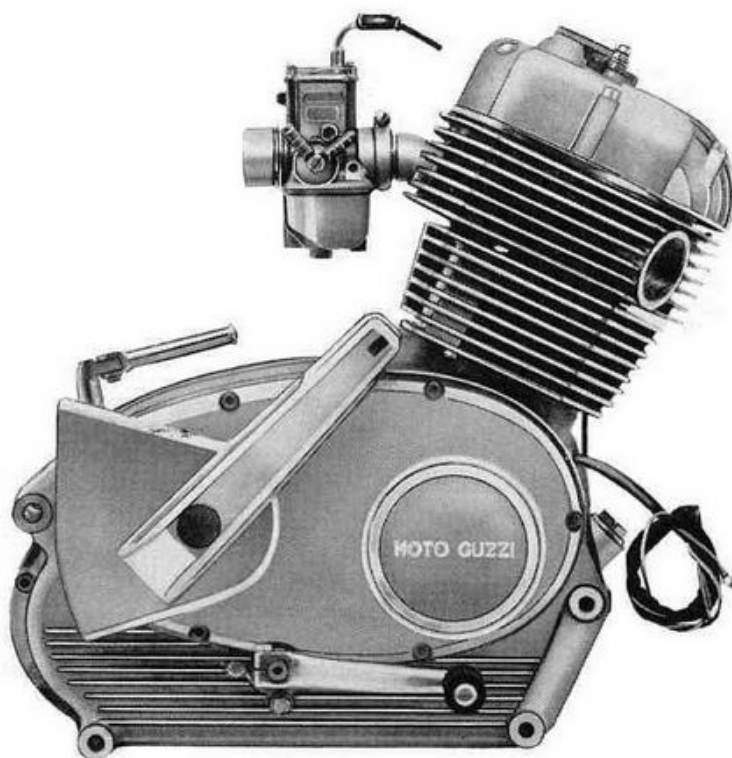


Fig. 3 - Lato destro



Fig. 4 - Lato sinistro

DATI DI IDENTIFICAZIONE

(vedere fig. 5)

Ogni motocicletta è contraddistinta da un numero di identificazione impresso sulla pipa del telaio (e sulla parte anteriore del basamento motore). Questo numero è riportato sulla dichiarazione di conformità e serve agli effetti di legge per l'identificazione del motociclo stesso.

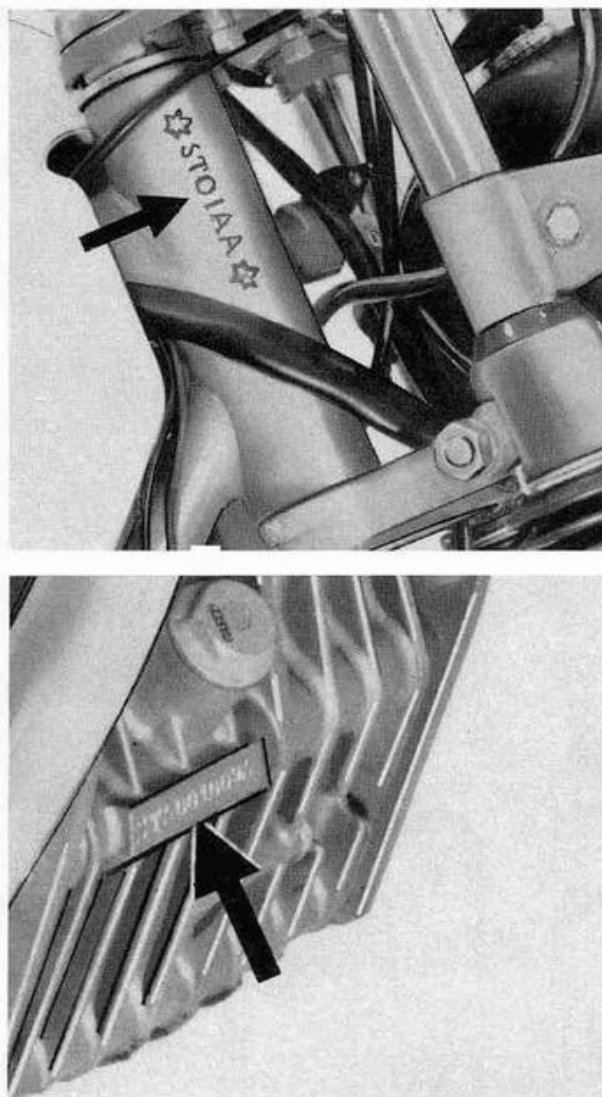


Fig. 5

DOTAZIONE INDIVIDUALE

(vedere fig. 6)

N. FIG.	N. D'ORDINAZIONE	DENOMINAZIONE
1	55914585	Borsa porta utensili
2	55902400	Chiave esagonale per viti
3	55905000	Cacciavite a spina
4	55901900	Chiave a tubo da mm 19 - 21 - 22
5	55911200	Blocchetto serraggio tappo volano
6	11901000	Chiave piatta da mm 8 - 10
7	10900600	Chiave aperta da mm 13 - 14

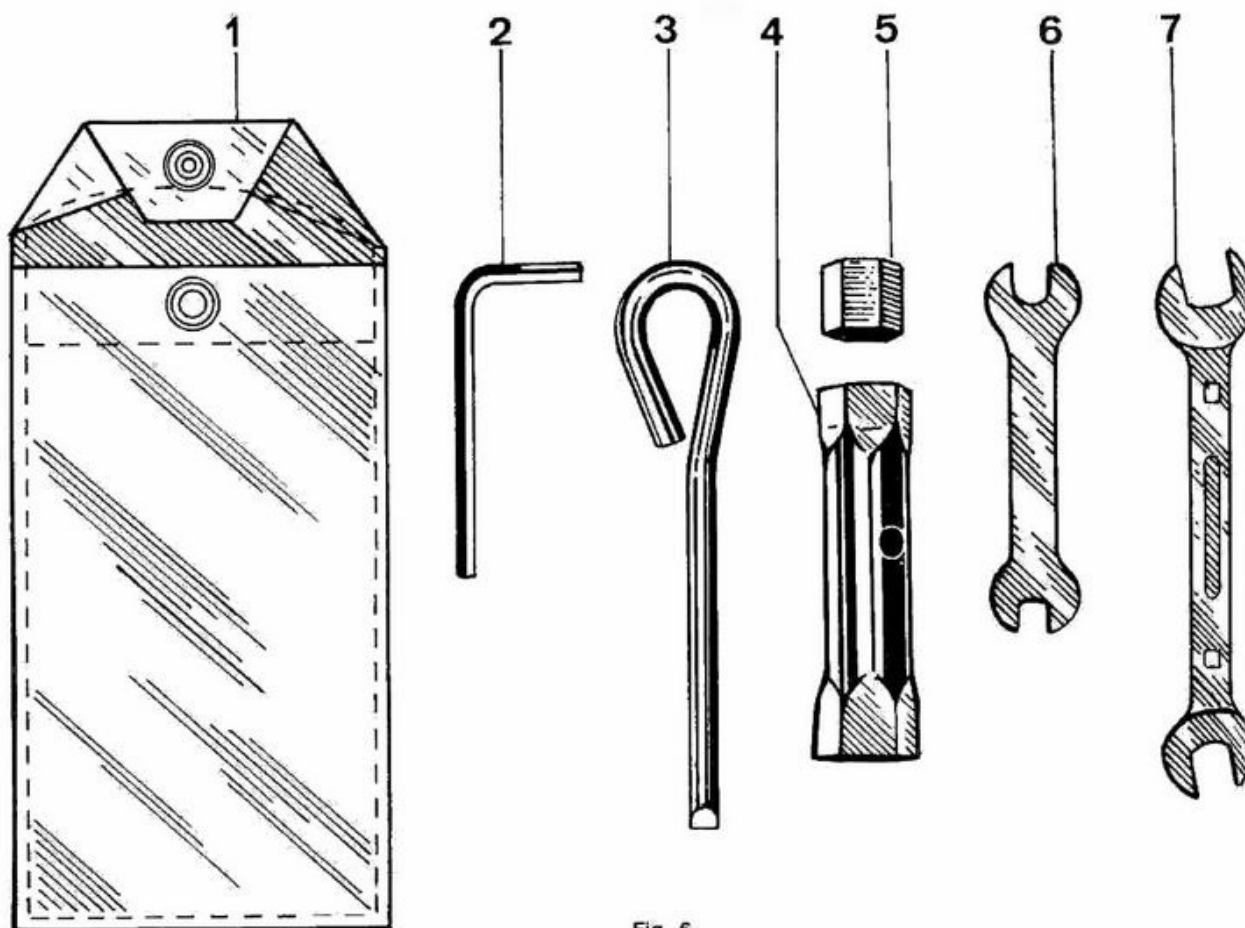


Fig. 6

ATTREZZATURA SPECIFICA PER OFFICINE DI RIPARAZIONE

(vedere fig. 7)

N. FIGURA	N. D'ORDINAZIONE	DENOMINAZIONE
1	10907200	Attrezzo per smontaggio valvole dalla testa
2	26907800	Attrezzo per smontaggio e montaggio spinotto pistone
3	53911800	Attrezzo tenuta volano magnete
4	55904500	Punzone estrazione guida valvole dalla testa
5	55904625	Punzone e boccola per pressare le guida valvole sulla testa
6	55906600	Estrattore parte rotante del volano magnete
7	55912925	Attrezzo tenuta ingranaggio distribuzione
8	55913200	Sonda per giuoco tra biella e albero motore
9	55912800	Attrezzo tenuta corpo frizione fisso
10	12909090	Spessimetro da 0,05 ÷ 0,50
11	32906302	Estrattore ingranaggio pompa olio
12	55906500	Attrezzo per smontaggio e montaggio gruppo frizione
13	55908325	Estrattore per anello cuscinetto sull'albero motore
14	55912300	Attrezzo per pressare l'anello cuscinetto sull'albero
15	55904400	Estrattore per boccola albero distribuzione
16	55906325	Estrattore per cuscinetto albero motore sul basamento lato volano
17	55904300	Estrattore snodi elastici dal forcellone oscillante
18	55902725	Chiave speciale di tenuta pignone catena
19	32902701	Chiave con naselli per smontaggio ghiera pignone catena
20	55904225	Chiave smontaggio e montaggio ghiera per tubi scarico
21	24903125	Chiave per ghiera fissaggio boccole inferiori forcella
22	55909525	Estrattore per sbloccaggio bracci forcella
23	24912725	Attrezzo per smontaggio e montaggio astucci forcella
24	24912625	Attrezzo per montaggio bracci forcella
25	55912700	Attrezzo per smont. e mont. molle delle sospensioni posteriori

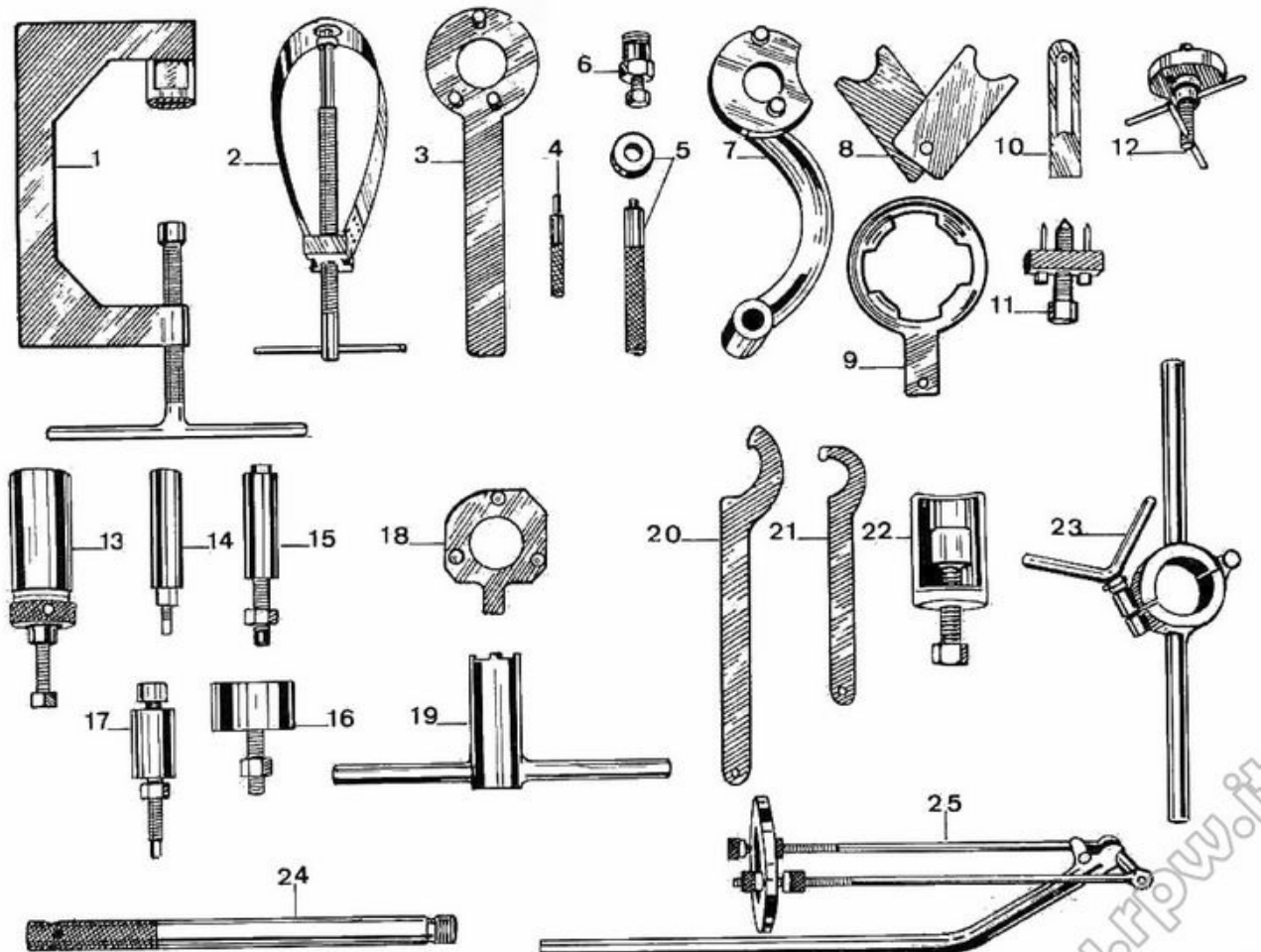


Fig. 7

DISTACCO DEL GRUPPO MOTORE DAL TELAIO

Per il distacco del gruppo motore dal telaio, operare come segue:

Ribaltare la sella.

Levare:

- il manicotto di collegamento carburatore-filtro;
- il serbatoio carburante;
- la pipa aspirazione con carburatore;
- la pedivella messa in moto;
- il tubo di scarico adoperando chiave speciale n. 55904325 (20 di fig. 8).

Sganciare il cavo comando frizione dal cavalletto sulla leva sul basamento.

Staccare tutte le connessioni elettriche ed il cavo della candela.

Svitare la trasmissione comando contagiri dal rinvio sul basamento.

Levare la maglia di giunzione e sfilare la catena dal pignone catena.

Levare la ruota posteriore dai forcellone oscillante.

Porre il motore su un sostegno, svitare i dadi e sfilare i tiranti di fissaggio motore al telaio.

Levare il forcellone oscillante.

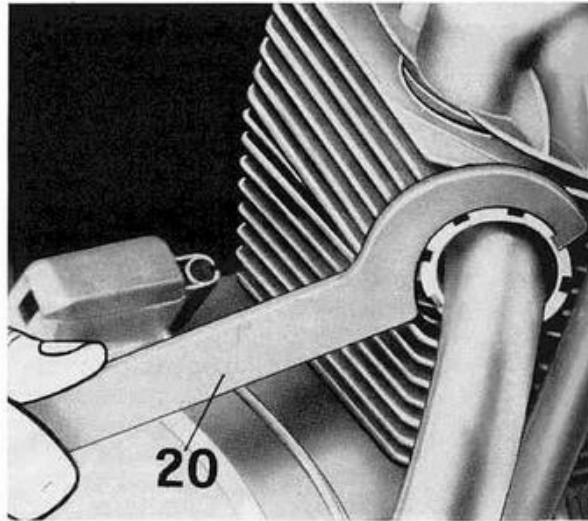


Fig. 8

Il motore va sfilato dalla parte destra (vedere fig. 9) dopo averlo inclinato.

Levato il motore dal telaio, lavarlo con benzina o petrolio ed asciugarlo con getto d'aria compressa.

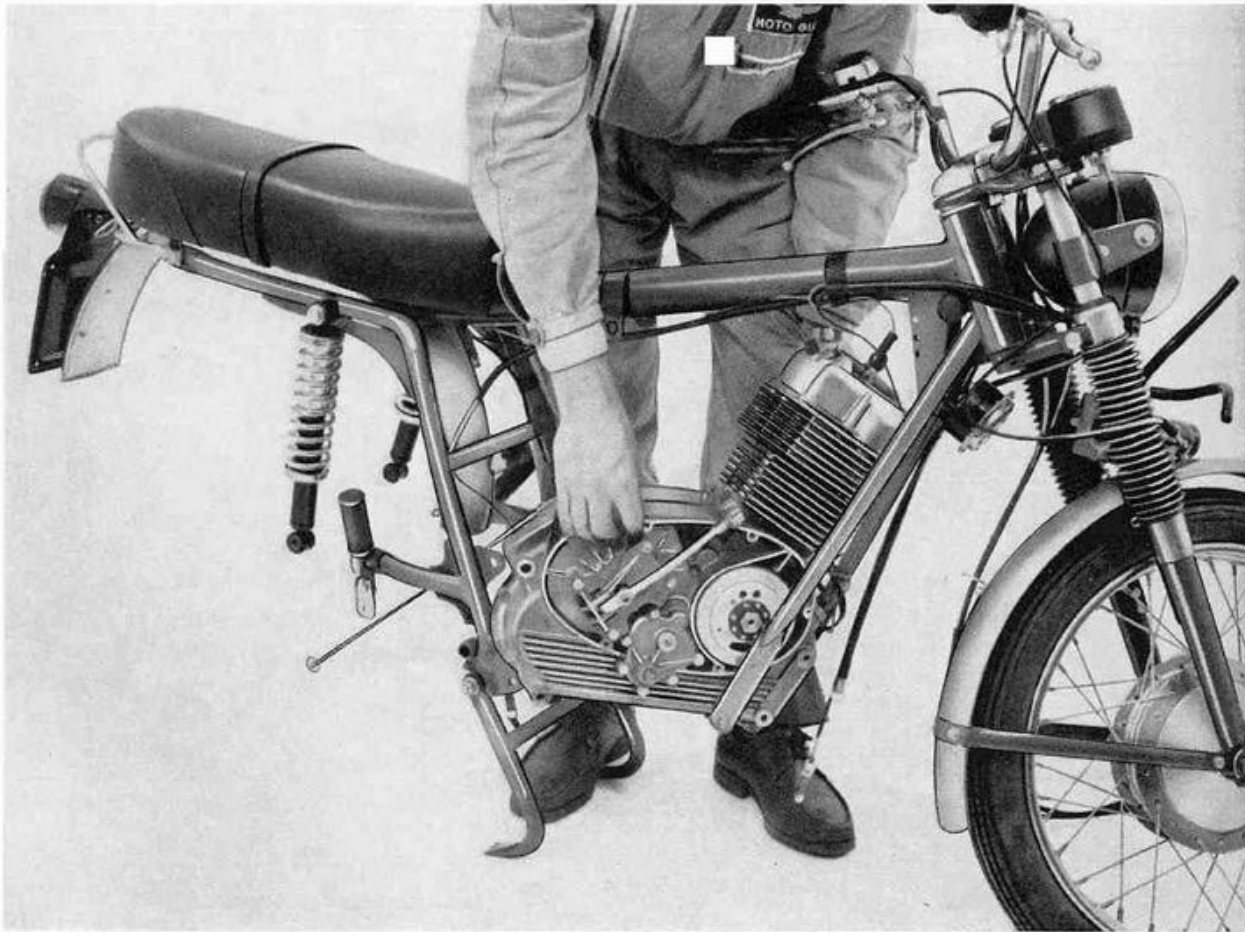


Fig. 9

SMONTAGGIO DEL GRUPPO MOTORE

Per smontare il gruppo motore operare come segue:

Scaricare l'olio dopo aver svitato il tappo d'immissione (A) e il tappo di scarico (B) (vedere fig. 58).

Sfilare il filtro dal basamento (vedere fig. 60).

DAL BASAMENTO LATO VOLANO

Levare:

- il coperchio lato volano dopo aver svitato le viti a brugola di fissaggio al basamento;
- il coperchio settore cambio dopo aver levato le viti che lo fissano al basamento;
- il supporto leva frizione dopo aver svitato le viti che lo fissano al basamento e dal supporto la leva comando frizione;
- il dado tenuta volano con attrezzo di tenuta n. 53911800 (3 di fig. 10);
- la parte rotante del volano con estrattore n. 55906600 (6 di fig. 11);
- svitare la ghiera pignone catena a mezzo apposita chiave n. 32902701 (19 di fig. 12) e attrezzo di tenuta n. 55902725 (18 di fig. 12);
- sfilare il pignone catena ed il distanziale;
- le due rosette di spessore sull'albero motore e la molla ritorno preselettore.

DAL BASAMENTO LATO TRASMISSIONE

Levare:

- il coperchio lato trasmissione dopo aver svi-

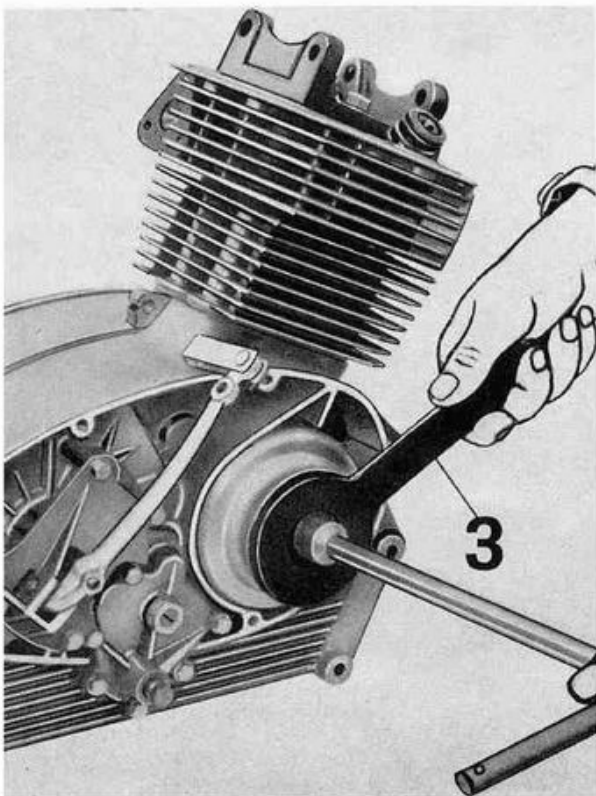


Fig. 10

tato le viti a brugola di fissaggio al basamento;

- la guarnizione tra coperchio e basamento.

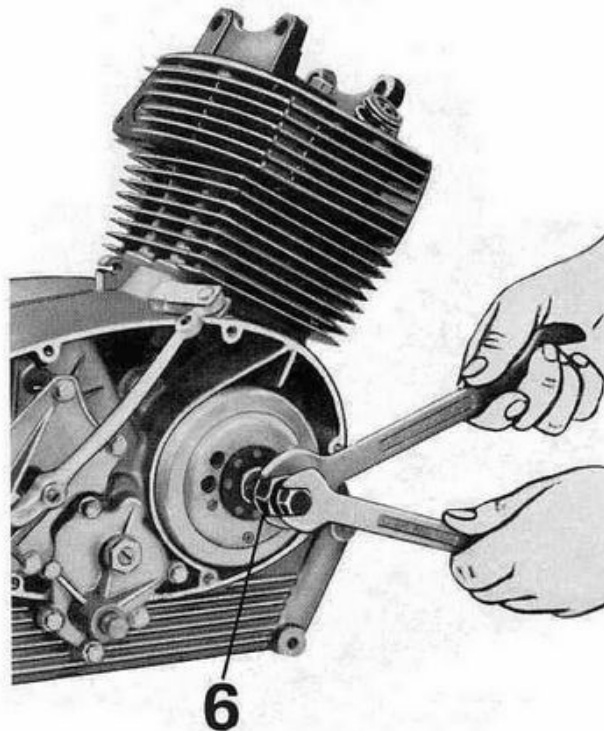


Fig. 11

DAL GRUPPO FRIZIONE

Levare:

- il tappo di tenuta olio a mezzo apposita chiave e attrezzo ferma ingranaggio distribuzione n. 55912925 (7 di fig. 13) e montare sul filetto del piattello l'estrattore n. 55906500 (12 di fig. 14) e avvitare il suddetto estrattore fino a che si possa levare l'anello elastico di tenuta gruppo frizione sul corpo fisso della frizione;
- i piattelli, le molle e i dischi frizione;
- l'asta a fungo, la sfera, l'asta interna, la sfera e l'asta esterna di comando frizione;
- la tubazione che porta l'olio dalla pompa al filtro centrifugo;
- il coperchio e la membrana del filtro centrifugo dopo aver svitato le viti che lo fissano alla flangia;
- il dado tenuta flangia filtro centrifugo e pignone motore dopo aver posto l'attrezzo di tenuta ingranaggio distribuzione n. 55912925 (7 di fig. 15) indi sfilare flangia e pignone motore;
- il dado di tenuta ingranaggio pompa olio dopo aver posto l'attrezzo di tenuta ingranaggio distribuzione n. 55912925 (7 di fig. 16);
- l'ingranaggio pompa olio con estrattore numero 32106302 (11 di fig. 17);
- la tubazione che porta l'olio al perno forato fissaggio cilindro e testa al basamento;

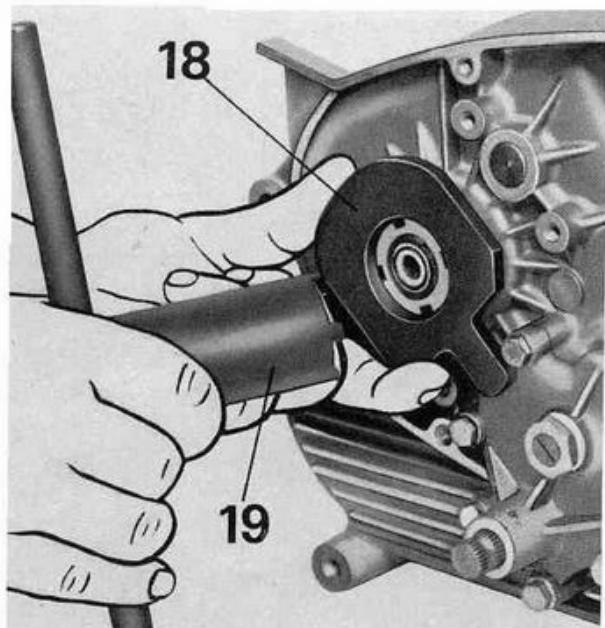


Fig. 12

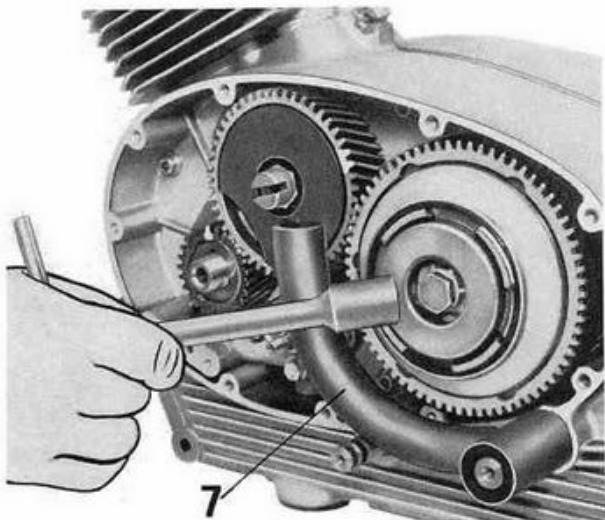


Fig. 13

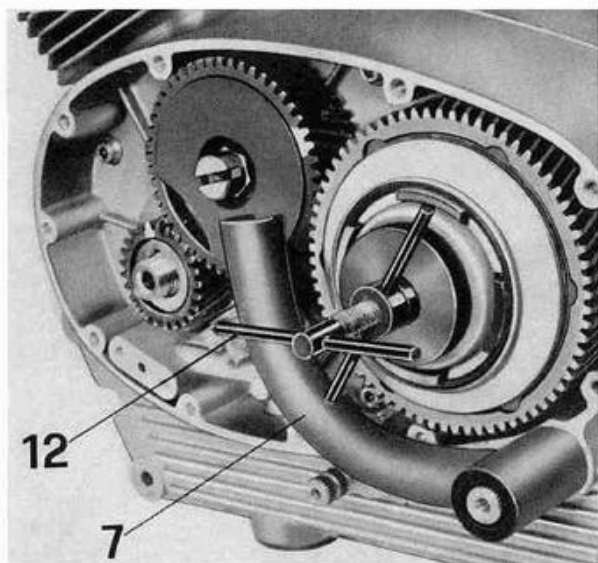


Fig. 14

- la pompa olio dopo aver svitato le viti che la fissano al basamento;
- l'ingranaggio della distribuzione con attrezzo di tenuta n. 55912925 (7 di fig. 18) dopo aver svitato con apposita chiave il dado di tenuta;
- il corpo frizione fisso e l'ingranaggio trasmissione con attrezzo di tenuta n. 55912800 (9 di fig. 19) dopo aver svitato con apposita chiave il dado;
- dall'ingranaggio di trasmissione, l'ingranaggio libero dell'avviamento dopo aver svitato le viti di tenuta, indi i saltarelli, le molle e la rosetta di spallamento;
- l'albero comando preselettore battendo sulla testa del perno dal lato trasmissione.

DAL GRUPPO TESTA-CILINDRO-PISTONE

Levare:

- il coperchio testa dopo aver svitato le viti che lo fissano alla testa;
- la guarnizione tra coperchio e testa.

DAL COPERCHIO TESTA

Levare:

- i due bulloncini che fissano il coperchio sfiatatoio al coperchio;

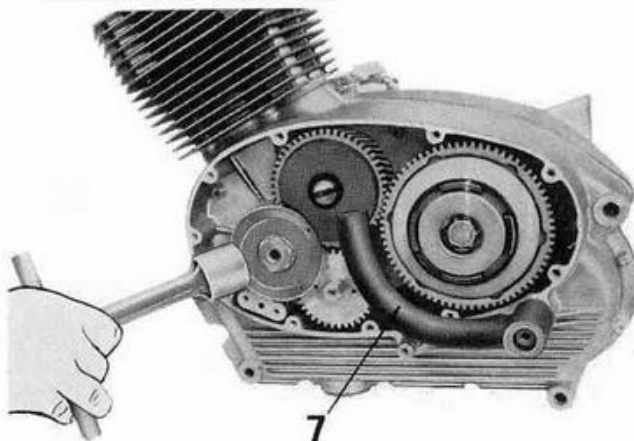


Fig. 15

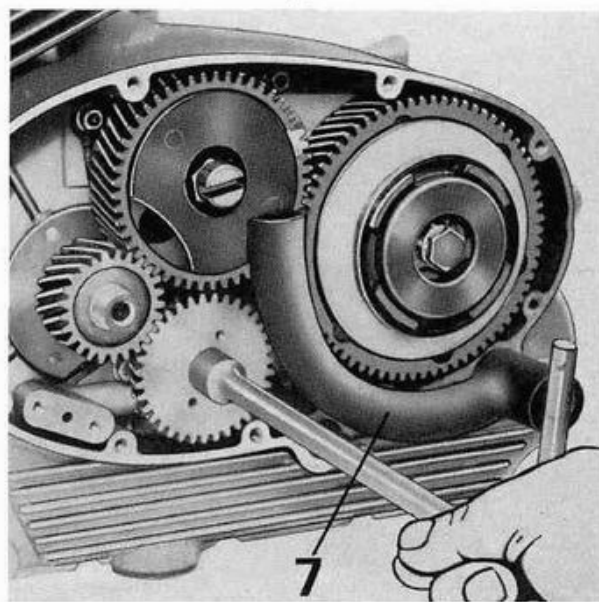


Fig. 16

- il coperchio sfiatatoio e dal coperchio sfiatatoio, la vite, la membrana e la molla dello sfiatatoio.

DAL SUPPORTO BILANCIERI

Levare:

- i bilancieri dopo aver svitato le viti che fissano i perni al supporto, i perni, le molle di spinta e le rosette di aggiustaggio;
- le due astine;
- i quattro dadi sui tiranti che fissano supporto bilancieri, testa e cilindro al basamento;
- il supporto bilancieri;
- la testa;
- il cilindro;
- il pistone dalla biella adoperando attrezzo n. 26907800 (2 di fig. 20) dopo aver levato le due mollette di tenuta e sfilato lo spinotto.

DALLA TESTA

Levare:

- a mezzo attrezzo n. 10907200 (1 di fig. 21) dopo aver compresso le molle, i semiconi, il piattello superiore, le molle, il piattello inferiore e le valvole che si dovranno sfilare dall'interno.

DAL GRUPPO BASAMENTI

Levare:

- le viti che tengono uniti i due semi asamento e a mezzo mazzuola di cuoio battere leggeri colpi sull'albero motore, sull'albero primario e sull'albero secondario dal lato volano fino a che i basamenti non siano divisi.

Ottenuta la separazione passare allo smontaggio dei basamenti operando come segue:

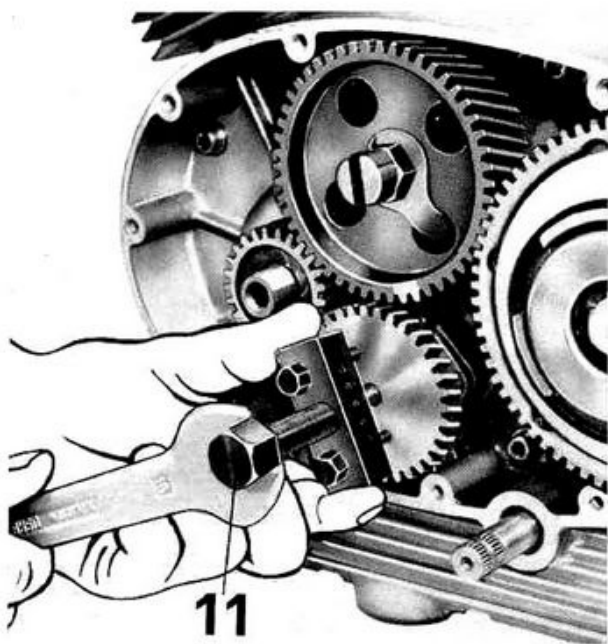


Fig. 17

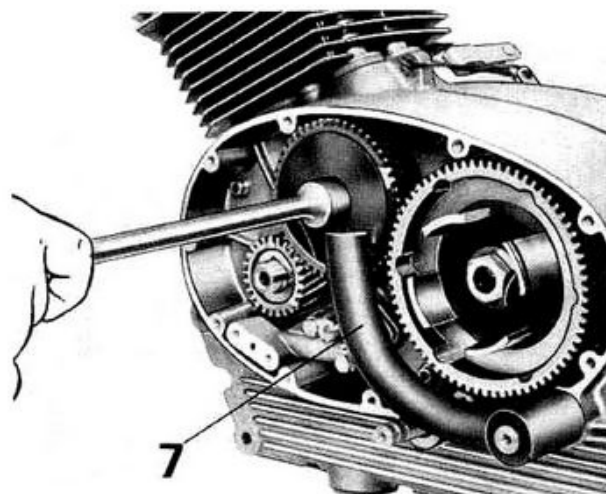


Fig. 18

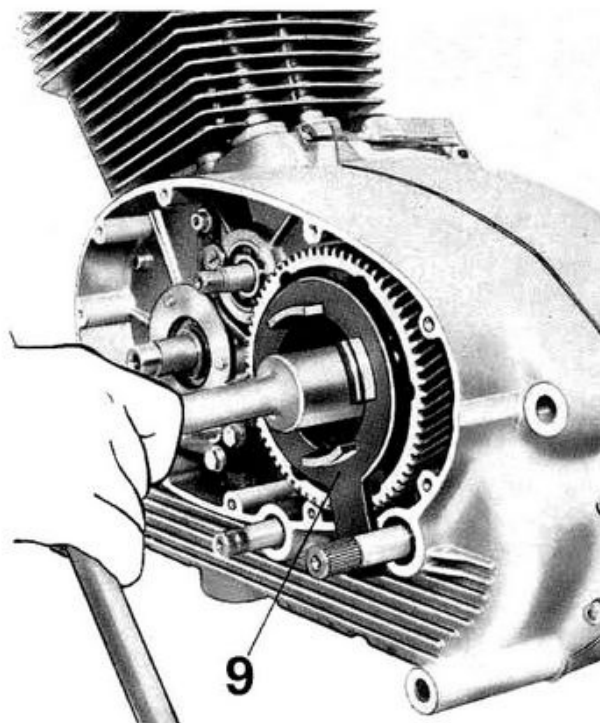


Fig. 19

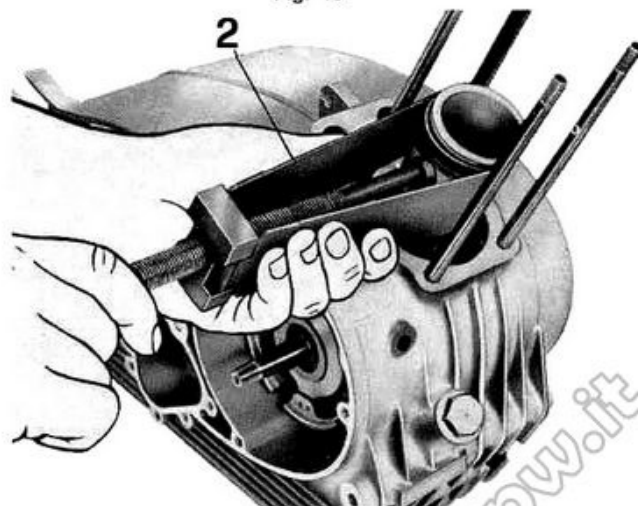


Fig. 20

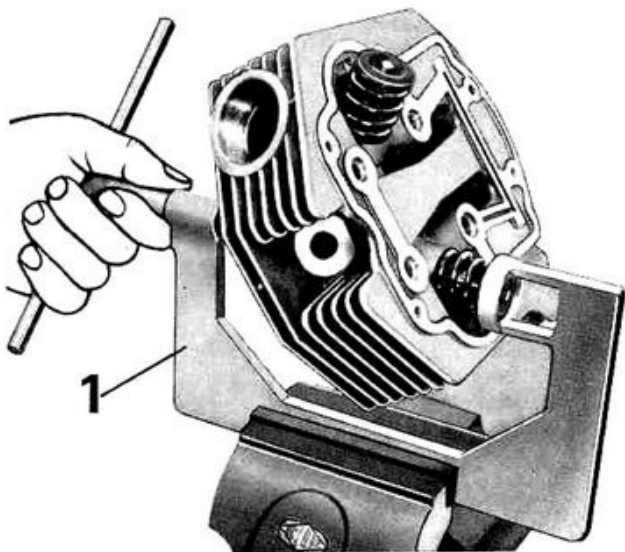


Fig. 21

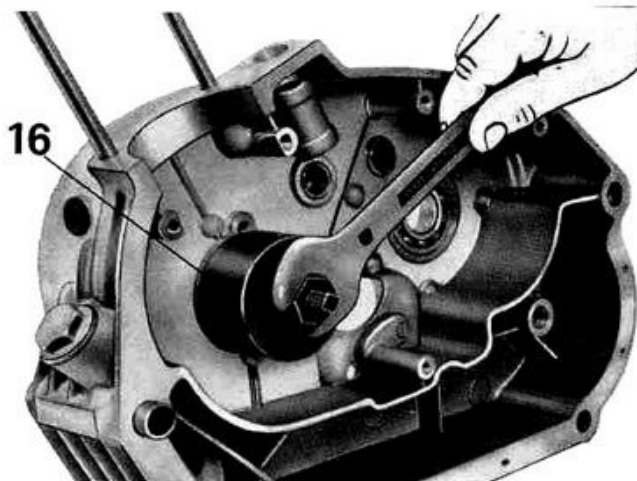


Fig. 22

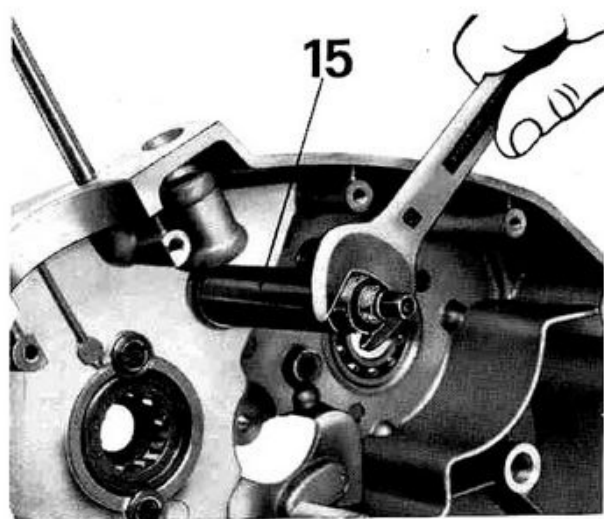


Fig. 23

DAL BASAMENTO LATO VOLANO

Levare:

- la punteria;
- l'anello esterno del cuscinetto a rulli per

albero motore dopo aver svitato le viti con rosetta di tenuta, adoperando apposito estrattore n. 55908325 (16 di fig. 22);

- la boccola cieca per albero secondario a mezzo punzone e mazzuola di cuoio;
- l'ingranaggio presa diretta a mezzo mazzuola di cuoio;
- il cuscinetto per albero primario;
- la boccola per albero distribuzione con attrezzo n. 55904400 (15 di fig. 23).

DAL BASAMENTO LATO DISTRIBUZIONE

Levare:

- l'albero per forcellini comando tamburo;
- il tamburo scanalato;
- i tre forcellini comando cambio dopo aver sfilato il perno;
- l'albero primario completo di ingranaggi dal cuscinetto a mezzo mazzuola di cuoio battendo dal lato frizione e dall'albero primario:
 - il manicotto scorrevole;
 - l'anello seeger;
 - l'anello di spallamento;
 - l'ingranaggio libero 4° velocità;
 - l'anello seeger;
 - l'ingranaggio mobile per 3° velocità;
 - l'anello seeger;
 - l'ingranaggio per 2° velocità;
- l'albero secondario del cambio e dall'albero secondario:
 - l'anello seeger;
 - l'ingranaggio 3° velocità;
 - l'ingranaggio mobile per 2° velocità;
 - l'ingranaggio libero per 1° velocità e dall'ingranaggio la boccola;
- battere sull'albero della distribuzione con mazzuola di cuoio e sfilarlo dal cuscinetto sul basamento;
- la punteria;
- battere sull'albero motore con mazzuola di cuoio e sfilarlo dal cuscinetto sul basamento trasmissione;
- dall'albero motore:
 - il bottone di manovella;
 - i due semialberi;
 - le due rosette di spallamento;
 - la biella;
 - la gabbia;
 - i rulli;
- il cuscinetto a sfere per albero motore dopo aver svitato le viti e levato le flangie di tenuta; se opponesse resistenza allo smontaggio, adoperare punzone e mazzuola di cuoio;
- il cuscinetto per albero distribuzione a mezzo mazzuola di cuoio e punzone;
- il cuscinetto per albero primario a mezzo mazzuola di cuoio e punzone;
- la boccola per albero secondario a mezzo punzone e mazzuola.

Ultimato lo smontaggio del motore, prima di passare alle operazioni di revisione generale dei vari particolari, occorre lavare il tutto in un bagno di benzina ed asciugare con getto di aria compressa.

TESTA - VALVOLE - MOLLE - GUIDA VALVOLE

TESTA MOTORE

La testa è in lega d'alluminio, alettata per aumentare la superficie di raffreddamento. Prigionieri e dadi assicurano il fissaggio della testa e del cilindro al basamento.

SMONTAGGIO

Lo stacco e lo smontaggio della testa si rende necessario quando si riscontrano perdite di compressione, imputabili ad una insufficiente tenuta delle valvole o dopo un lungo periodo di funzionamento, allo scopo di eliminare i depositi carboniosi nella camera di scoppio e sulla testa del pistone.

Per lo smontaggio della testa operare come segue. Levare:

- il coperchio testa e dal coperchio testa lo sfiatatoio;
- i bilancieri;
- le astine;
- i supporti bilancieri;
- la testa completa di valvole. Lo smontaggio della testa nei suoi componenti non presenta nessuna difficoltà, comunque nei paragrafi seguenti sono elencate le operazioni di

smontaggio, revisione e montaggio con le relative attrezzature necessarie.

SMONTAGGIO DELLE MOLLE E DELLE VALVOLE

Con apposito attrezzo n. 10907200 (1 di fig. 21) applicato sul fungo di una valvola e sul piattello superiore, avvitare le vite dell'attrezzo di quel tanto da comprimere le molle (quando l'attrezzo è in tiro sarà bene dare in testa all'attrezzo un colpo di mazzuola, questo serve a scollare il piattello superiore dai semiconi) e poter levare i due semiconi. Levati i semiconi svitare l'attrezzo e sfilare:

- il piattello superiore;
- la molla;
- il piattello inferiore;
- l'anellino a molla di tenuta sul guida valvola;
- la valvola che va sfilata dall'interno della testa.

VERIFICA E REVISIONE DELLA TESTA

A mezzo raschietto smussato e spazzola metallica, eliminare i depositi carboniosi e verificare le sedi valvola.

VERIFICA E REVISIONE GUIDA VALVOLE

Le guide valvole sono piantate nelle loro sedi sulla testa. Lo smontaggio si esegue adoperando apposito punzone n. 55904625 (4 di figura 24).

Le guide valvole vanno sostituite qualora si riscontrasse un giuoco eccessivo tra il foro e lo stelo delle valvole, giuoco non eliminabile con la semplice sostituzione delle valvole.

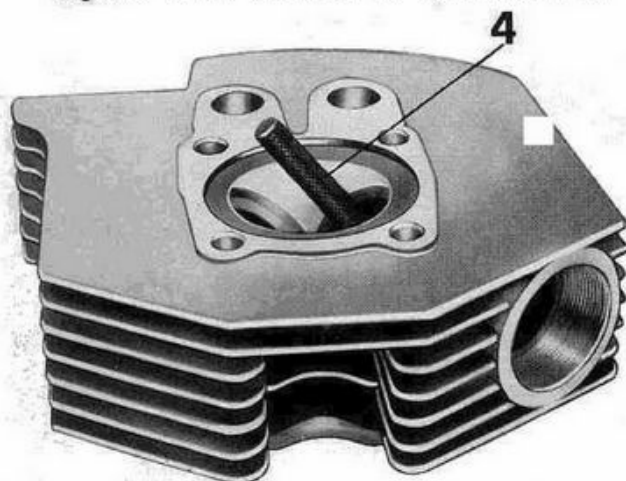


Fig. 24

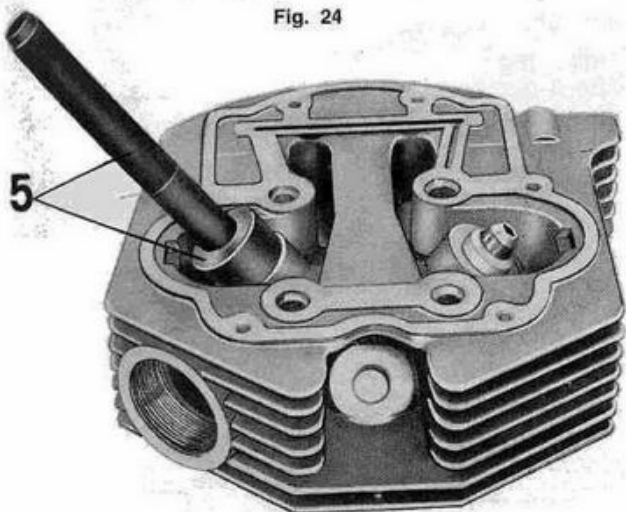


Fig. 25

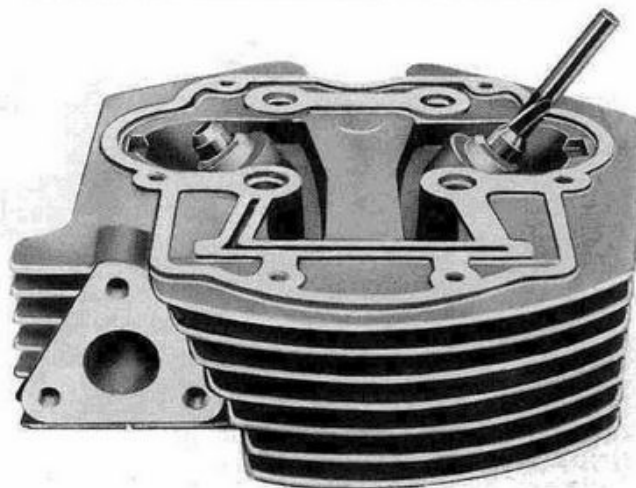
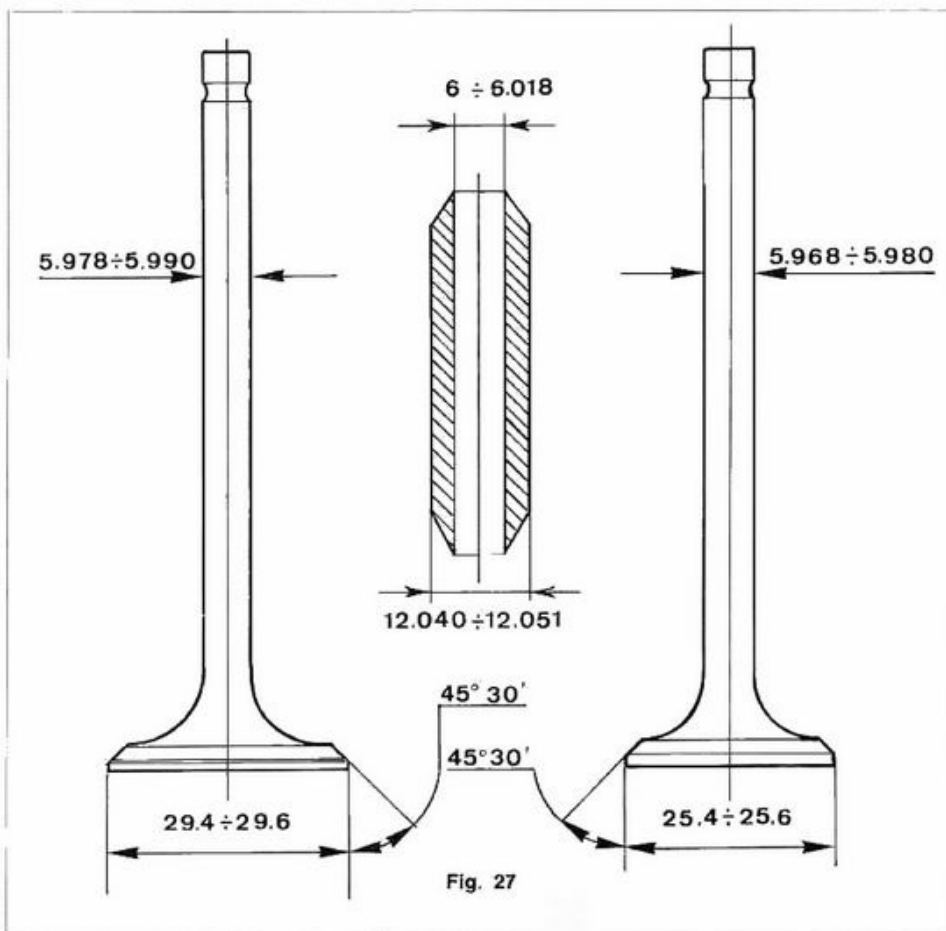


Fig. 26

Dopo la pressatura delle guide sulla testa a mezzo apposito punzone con boccia numero 55904625 (5 di fig. 25) bisogna ripassare il foro della guida valvola con alesatore (vedere fig. 26) quel tanto da portare il diametro alle misure di fig. 27.



Giuoco di montaggio:

- tra valvola di aspirazione e guida valvola
mm 0,010 ÷ 0,040;
- tra valvola di scarico e guida valvola
mm 0,020 ÷ 0,050.

L'interferenza di pressatura delle guide per valvole aspirazione e scarico sulla testa deve essere compresa tra 0,022 ÷ 0,051.

VERIFICA E REVISIONE SEDI VALVOLE SULLA TESTA

Le sedi delle valvole devono essere ripassate per assicurare un buon accoppiamento con le valvole. L'angolo di inclinazione delle sedi è, per la valvola di aspirazione e scarico, 35°.

La ripassatura si esegue con una fresa guidata da uno stelo, che si infila nella guida valvola. Dopo la pressatura, per ottenere un buon accoppiamento, occorre smerigliare le valvole stesse sulle sedi con spuntiglio finissimo, adoperando apposito attrezzo.

Se le sedi valvole fossero deteriorate in modo tale che la semplice ripassatura non fosse sufficiente, occorre sostituire le ghiera.

Questa operazione dovrà essere eseguita presso i ns. stabilimenti.

VERIFICA DELLE VALVOLE

Controllare l'integrità delle valvole e quindi il giuoco esistente fra lo stelo e la guida valvola

(vedere "Giuochi di montaggio" a pag. 18 e fig. 27).

Per ripassare le valvole introdurre lo stelo della valvola nel mandrino dell'autocentrante della rettificazione Universale e disporre il supporto in modo che la valvola assuma un'inclinazione tale rispetto alla mola della rettificazione da consentire la ripassatura delle sedi al giusto angolo prestabilito, il quale deve essere per la valvola di aspirazione e scarico 45° 30' ± 5' (vedere fig. 28). Controllare a rettificazione avvenuta che lo spessore della valvola in corrispondenza del diametro massimo del fungo non sia inferiore a mm 0,8. Se il piano dello stelo mostra qualche deformazione, ripassare il medesimo sulla rettificazione (vedere fig. 28).

Ogni qualvolta si procede al ripasso di sedi valvole, sarà bene controllare che le molle di richiamo risultino compresse mm 25 ÷ 26 (valvola aperta).

Per raggiungere tali risultati, spessorare convenientemente agendo sul piattello inferiore tra molle e testa.

ISPEZIONE DELLE MOLLE

Esaminare che le molle delle valvole non siano incriniate e non abbiano perso le loro caratteristiche di elasticità.

La molla, libera, ha una lunghezza di mm 37,000 ÷ 37,100.

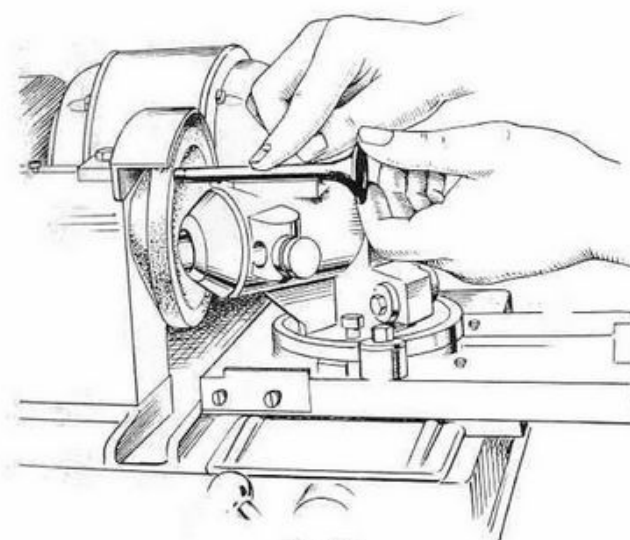
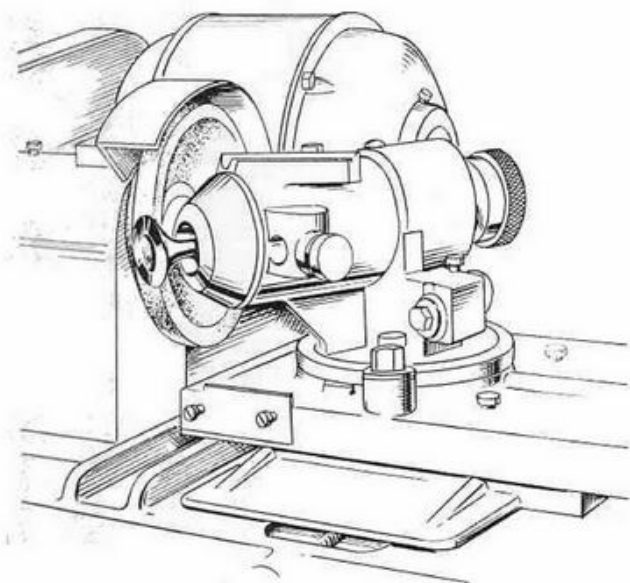


Fig. 28

La molla, a valvola chiusa, ha una lunghezza di mm 33 e deve dare un carico di kg 18,800. La molla, a valvola aperta, ha una lunghezza di mm 25 e deve dare un carico di kg 49 + 2. Per il controllo dei dati di carico e deformazione (vedere fig. 29).

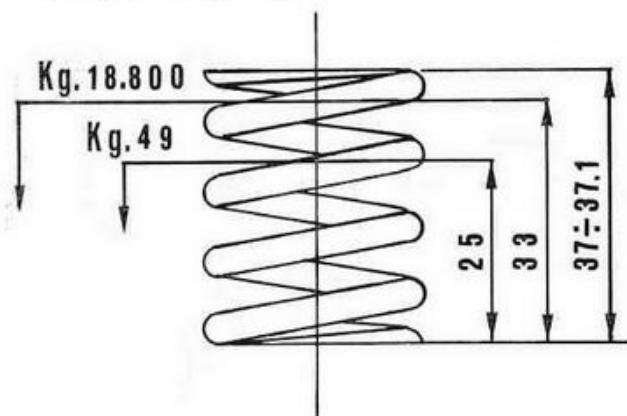


Fig. 29

MONTAGGIO DELLE VALVOLE SULLA TESTA

Per montare le valvole sulla testa operare come segue:

— infilare la valvola nella guida valvola.

Montare:

- l'anellino di tenuta sul guida valvola;
- il piattello inferiore;
- la molla;
- il piattello superiore.

Applicare l'attrezzo n. 10907200 (1 di fig. 21) al fungo della valvola e sul piattello superiore e avvitare la vite dell'attrezzo di quel tanto da poter montare i due semiconi, indi svitare l'attrezzo.

PROVA TENUTA VALVOLE

Rimontare le valvole sulla testa, riempire i condotti di aspirazione e scarico con petrolio. Eventuali trafilamenti di liquido all'interno della camera di scoppio indicano la insufficiente tenuta delle valvole stesse.

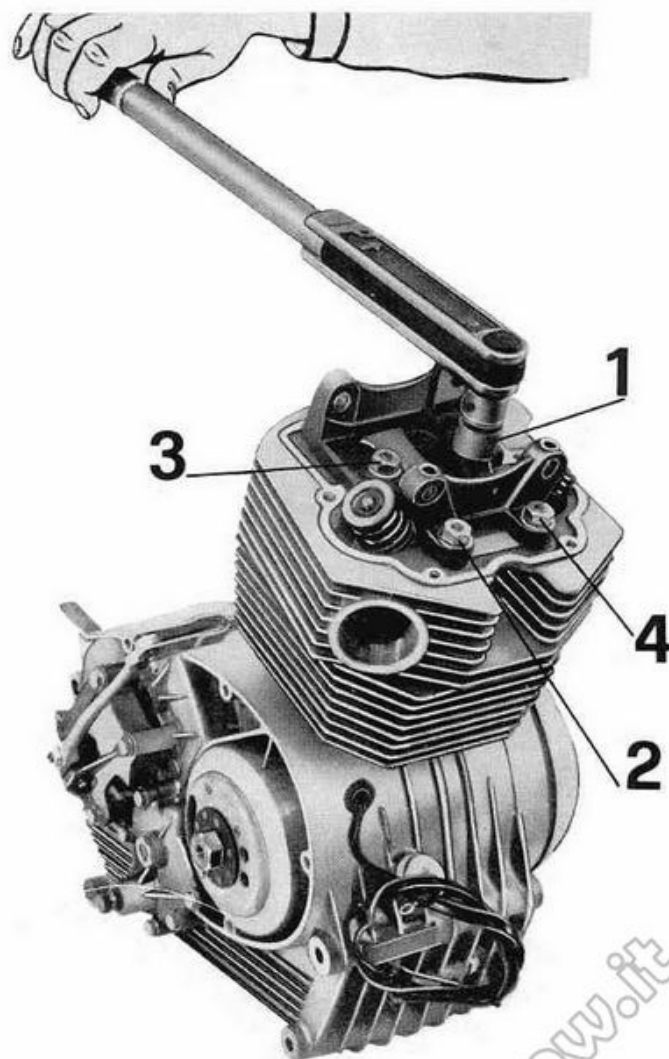


Fig. 30

COPERCHIO TESTA

È in lega di alluminio; sul coperchio è montato lo sfiatatoio olio.

MONTAGGIO TESTA SUL CILINDRO

Per montare la testa sul cilindro operare come segue. Montare:

- guarnizione nuova tra cilindro e testa;
- la testa completa di valvole infilandola sui quattro tiranti;
- il supporto bilancieri;
- le due astine nelle punterie;
- sul supporto bilancieri, i bilancieri, le rosette di spallamento, le molle, i perni e le viti che fissano i perni al supporto;
- le rosette sui quattro tiranti;

- i dadi avvitandoli sui tiranti di fissaggio testa-cilindro al basamento senza bloccarli a fondo. Il bloccaggio dei quattro dadi deve avvenire con chiave dinamometrica ad una coppia di serraggio di kg/m 3 osservando l'ordine di bloccaggio di fig. 30 (1-2-3-4). Registrare il giuoco tra bilancieri e valvole adoperando apposito spessimetro numero 12909090 (C di fig. 53) vedere capitolo "Regolazione giuoco tra bilancieri e valvole" a pag. 32;
- guarnizione nuova tra testa e coperchio;
- il coperchio completo di sfiatatoio e sullo sfiatatoio il tubo di scarico fumi d'olio;
- la pipa aspirazione completa di carburatore sulla testa a mezzo viti;
- il cavo candela.

CILINDRO - PISTONE - FASCE ELASTICHE DI TENUTA E RASCHIAOLIO

CONTROLLO USURA CILINDRO

La misurazione del diametro interno del cilindro deve essere effettuata in tre altezze, tanto nel senso longitudinale che trasversale. Il comparatore di misurazione deve essere preventivamente azzerato sul diametro del pistone (vedere fig. 31) attenendosi per le misure ai disegni di fig. 32 e 33.

CILINDRO PER IL TIPO 125 cc

Maggiorazioni ammesse in riferimento ai pistoni maggiorati

	∅ mm
Cilindro normale (produz.)	51,982 ÷ 52,000
Cilindro maggiorato 4/10	52,382 ÷ 52,400
Cilindro maggiorato 8/10	52,782 ÷ 52,800

SELEZIONATURA DIAMETRO CILINDRO

Tipo 125 cc

GRADO A mm	GRADO B mm	GRADO C mm
51,952 ÷ 51,988	51,988 ÷ 51,994	51,994 ÷ 52,000

CILINDRO PER IL TIPO 160 cc

Maggiorazioni ammesse in riferimento ai pistoni maggiorati

	∅ mm
Cilindro normale (produz.)	57,982 ÷ 58,000
Cilindro maggiorato 4/10	58,382 ÷ 58,400
Cilindro maggiorato 8/10	58,782 ÷ 58,800

SELEZIONATURA DIAMETRO CILINDRO

Tipo 160 cc

GRADO A mm	GRADO B mm	GRADO C mm
57,982 ÷ 57,988	57,988 ÷ 57,994	57,994 ÷ 58,000

PISTONE

In sede di revisione, procedere alla disincro-stazione della testa del pistone e delle sedi per anelli elastici; in seguito occorre controllare il

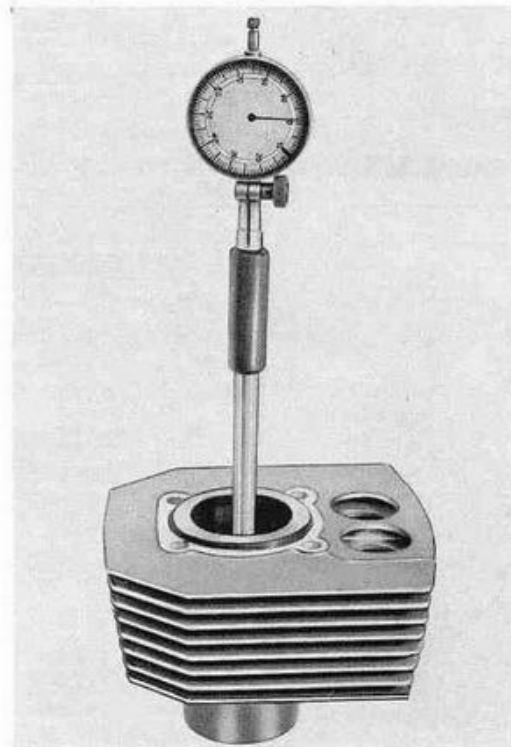


Fig. 31

gioco esistente tra cilindro e pistone (vedere fig. 34).

Se il gioco è superiore a quello indicato, alesare il cilindro e montare il pistone maggiorato. Per le misurazioni vedere disegni e fig. 31 - 32 - 33 - 34 - 35 - 36.

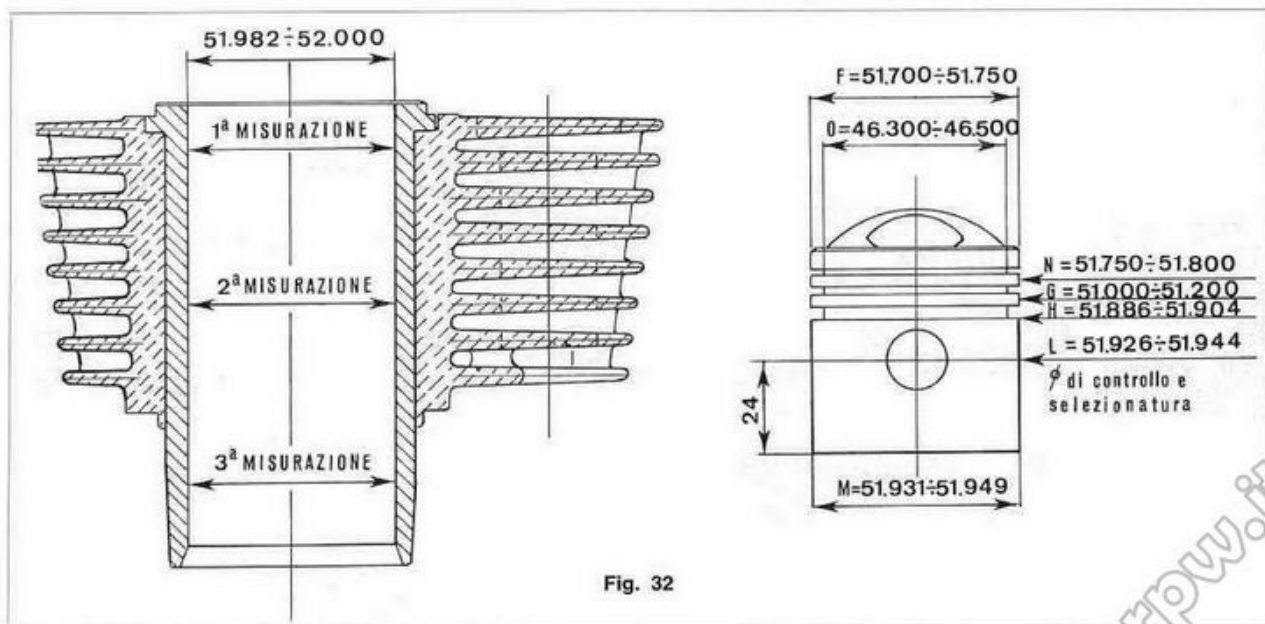


Fig. 32

PISTONE PER IL TIPO 125 cc
Maggiorazioni diametri pistone

MAGGIORAZIONI	∅ F mm	∅ G mm	∅ H mm	∅ L MISURA DI CONTROLLO E SELE- ZIONATURA mm	∅ M mm	∅ N mm	∅ O mm
Normale (produzione)	∖ 51,700	51,000	51,886	51,926	51,931	51,750	46,300
	/ 51,750	51,200	51,904	51,944	51,949	51,800	46,500
Maggiorato 4/10	∖ 52,100	51,200	52,286	51,926	52,331	52,150	46,700
	/ 52,150	51,400	52,304	51,944	52,349	52,200	46,900
Maggiorato 8/10	∖ 52,500	51,600	52,686	52,726	52,731	52,550	47,100
	/ 52,550	51,800	52,704	52,744	52,749	52,600	47,300

SELEZIONATURA DIAMETRO PISTONE

Tipo 125 cc

GRADO A mm	GRADO B mm	GRADO C mm
51,926 ÷ 51,932	51,932 ÷ 51,938	51,938 ÷ 51,944

PISTONE PER IL TIPO 160 cc
Maggiorazioni diametri pistone

MAGGIORAZIONI	∅ F mm	∅ G mm	∅ H mm	∅ L MISURA DI CONTROLLO E SELE- ZIONATURA mm	∅ M mm	∅ N mm	∅ O mm
Normale (produzione)	∖ 57,700	57,000	57,886	57,926	57,931	57,750	51,800
	/ 57,750	57,200	57,904	57,944	57,949	57,800	52,000
Maggiorato 4/10	∖ 58,100	57,200	58,286	58,326	58,331	58,150	52,200
	/ 58,150	57,400	58,304	58,344	58,349	58,200	52,400
Maggiorato 8/10	∖ 58,500	57,600	58,686	58,736	58,731	58,550	52,600
	/ 58,550	57,800	58,704	58,744	58,749	58,600	52,800

SELEZIONATURA DIAMETRO PISTONE

Tipo 160 cc

GRADO A mm	GRADO B mm	GRADO C mm
57,926 ÷ 57,932	57,932 ÷ 57,938	57,938 ÷ 57,944

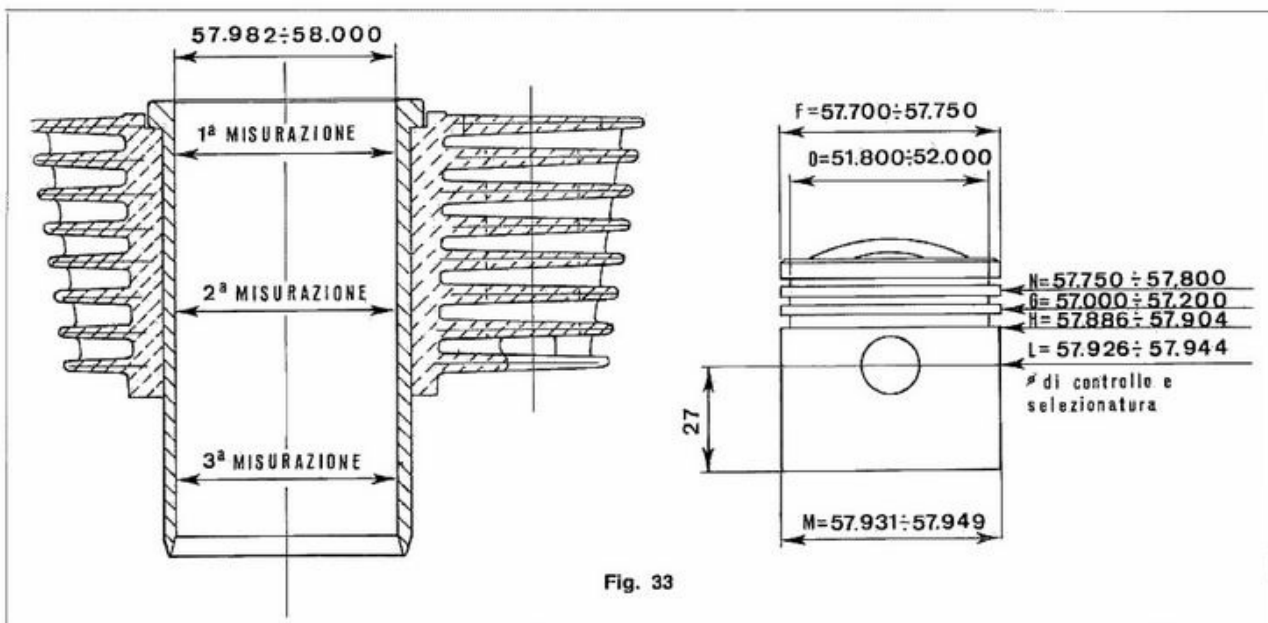


Fig. 33

Il giuoco di montaggio tra pistone e cilindro (vedere fig. 34) deve essere di mm $0,250 \div 0,282$. La ovalizzazione del mantello dovrà risultare contenuto in mm $0,05 \div 0,07$.

FASCE ELASTICHE DI TENUTA E RASCHIAOLIO

Nel montaggio sul pistone delle fasce elastiche e raschiaolio fare attenzione alla disposizione dei tagli che debbono essere sfasati fra loro. Controllare che non esista eccessivo giuoco degli anelli nelle sedi del pistone (vedere fig. 37).

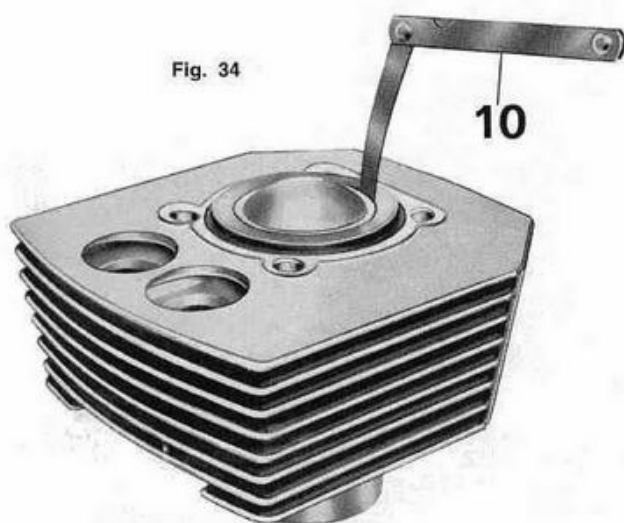


Fig. 34

Se il giuoco è superiore ai valori massimi ammissibili riportati nel capitolo "Giuochi di montaggio", occorre sostituire le parti eccessivamente consumate.

Prima di procedere al montaggio delle fasce elastiche sul pistone, è indispensabile introdurre le stesse nel cilindro e controllare il giuoco esistente alla estremità (vedere fig. 38) e capitolo "Giuochi di montaggio tra le estremità delle fasce elastiche e raschiaolio".

GIUOCHI DI MONTAGGIO RILEVATO TRA ALTEZZA DELLE FASCE ELASTICHE DI TENUTA E RASCHIAOLIO

Fra le fasce elastiche e le cave sul pistone (nel senso verticale):

ANELLI ELASTICI	GIUOCO mm
1 - Anello superiore di tenuta	$0,030 \div 0,062$
2 - Anello inferiore di tenuta	$0,030 \div 0,062$
3 - Anello elastico raschiaolio	$0,030 \div 0,062$



Fig. 36

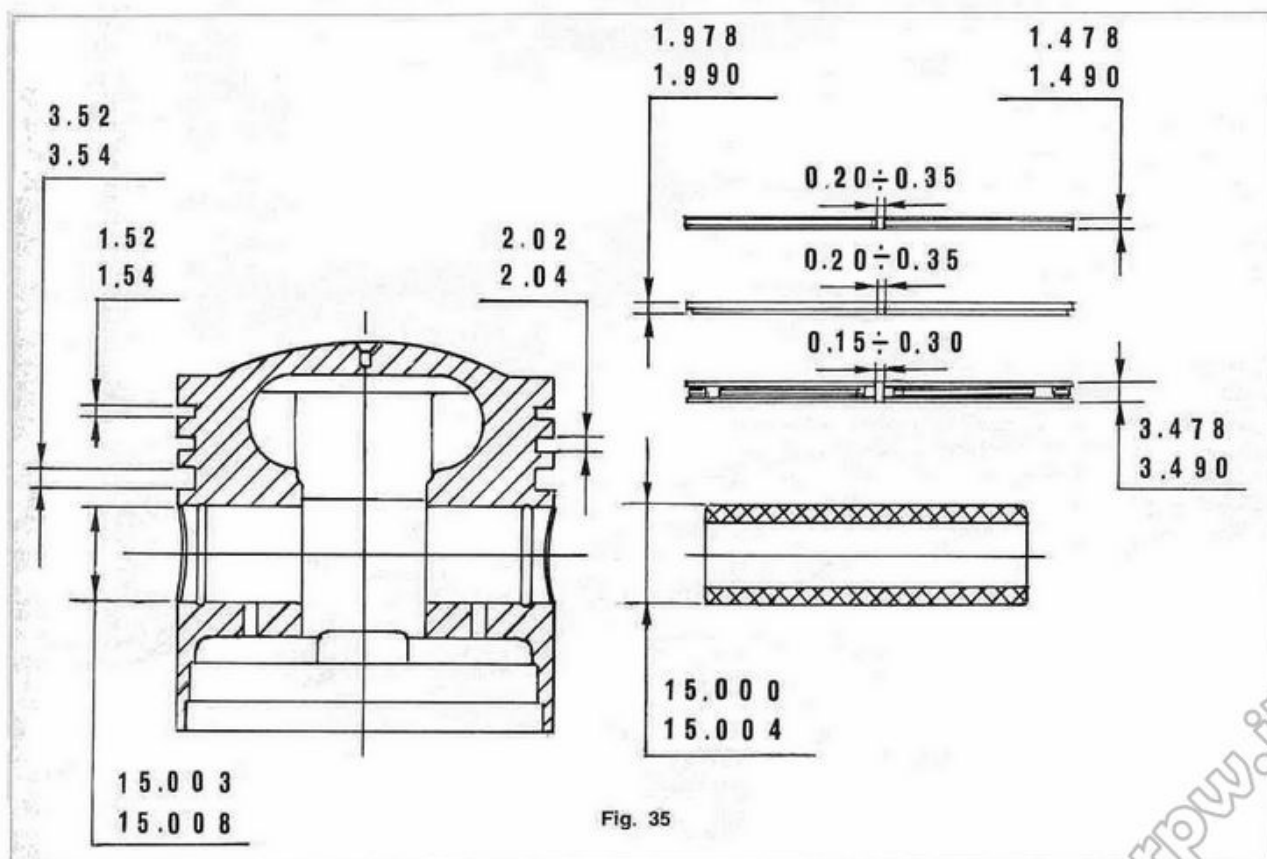


Fig. 35

GIUOCHE DI MONTAGGIO TRA LE ESTREMITÀ DELLE FASCE ELASTICHE DI TENUTA E RASCHIAOLIO

Fra gli estremi dell'anello elastico di tenuta superiore	mm 0,3 ÷ 0,4
Fra gli estremi dell'anello elastico di tenuta inferiore	mm 0,20 ÷ 0,35
Fra gli estremi dell'anello raschiaolio	mm 0,15 ÷ 0,30

MAGGIORAZIONI FASCE ELASTICHE DI TENUTA E RASCHIAOLIO

Per tipo 125 cc

Normale (produzione)	∅ mm 52
Maggiorato 4/10	∅ mm 52,4
Maggiorato 8/10	∅ mm 52,8

Per tipo 160 cc

Normale (produzione)	∅ mm 58
Maggiorato 4/10	∅ mm 58,4
Maggiorato 8/10	∅ mm 58,8



Fig. 37

MONTAGGIO SPINOTTO SUL PISTONE

Il montaggio dello spinotto sul pistone deve essere eseguito previo riscaldamento del pistone alla temperatura di circa $60 \div 70^{\circ}\text{C}$, onde provocare una leggera dilatazione del foro sul pistone e permettere un'agevole introduzione dello spinotto.

Per il montaggio dello spinotto sul pistone usare l'attrezzo n. 26907800 (2 di fig. 20).

L'accoppiamento tra lo spinotto ed il foro sul pistone va da un giuoco di mm 0,004 ad una interferenza di mm 0,005.



Fig. 38

BIELLA - ALBERO MOTORE

BIELLA

Nella revisione della biella effettuare i seguenti controlli:

- le condizioni della boccola testa di biella e il giuoco tra la stessa e lo spinotto;
- il parallelismo degli assi;
- i rulli del cuscinetto di biella.

Il cuscinetto di biella è del tipo a gabbia con rulli smontabili. Pertanto se si riscontrano ano-

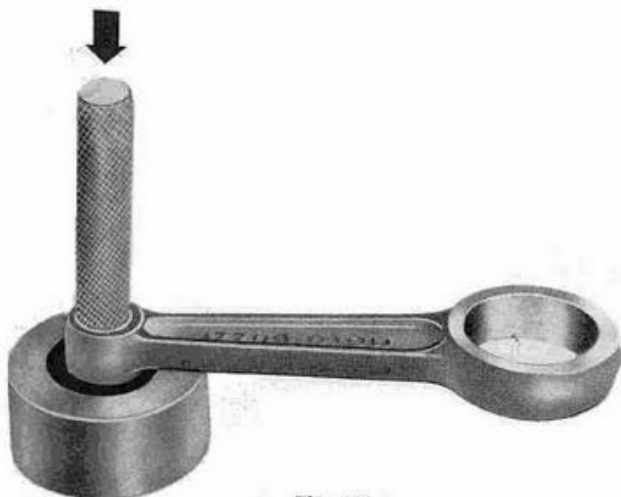


Fig. 39

malie nella rotazione di tali rulli sul bottone di manovella occorre sostituire i rulli, bottone di manovella e biella.

BOCCOLA NELL'OCCHIO DI BIELLA

La boccola è piantata. La sua superficie interna non deve presentare tracce di ingranamento o rigature profonde, nonché usure eccessive, altrimenti sostituirla.

La boccola usurata va levata dall'occhio di

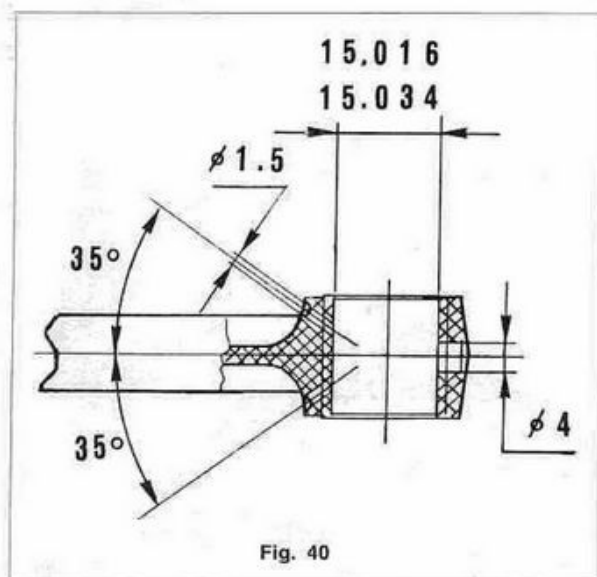


Fig. 40

biella adoperando apposito punzone e pressa (vedere fig. 39).

Montare poi la nuova boccola nell'occhio di biella adoperando apposito punzone e pressa, tenendo presente che la boccola deve sporgere in parti uguali ai lati dell'occhio di biella.

Montata la boccola eseguire la foratura in corrispondenza ai fori esistenti sulla biella (vedere fig. 40) e ripassare il diametro interno con alesatore (vedere fig. 41) in modo da portare il diametro ai dati della seguente tabella (vedere fig. 42).

Ø INTERNO DELLA BOCCOLA PIANTATA E LAVORATA mm	Ø SPINOTTO mm	GIUOCO TRA SPINOTTO E BOCCOLA mm
15,016 15,034	15,000 15,004	0,012 ÷ 0,034

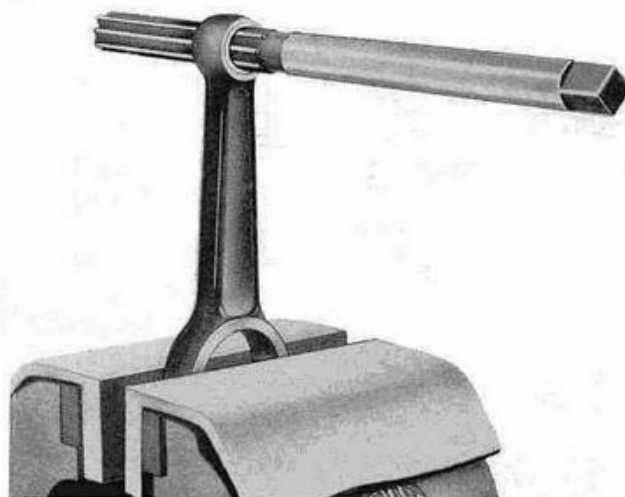


Fig. 41

CONTROLLO PARALLELISMO DEGLI ASSI

Prima di montare la biella occorre verificarne la quadratura, occorre cioè controllare che i due fori di testa e piede di biella siano paralleli e complanari.

Le eventuali deformazioni si possono correggere agendo sullo stelo mediante leva a forchetta (vedere fig. 43).

L'errore massimo di parallelismo e complanarità dei due assi della testa e piede di biella misurati alla distanza di mm 200 deve essere di mm 0,03.

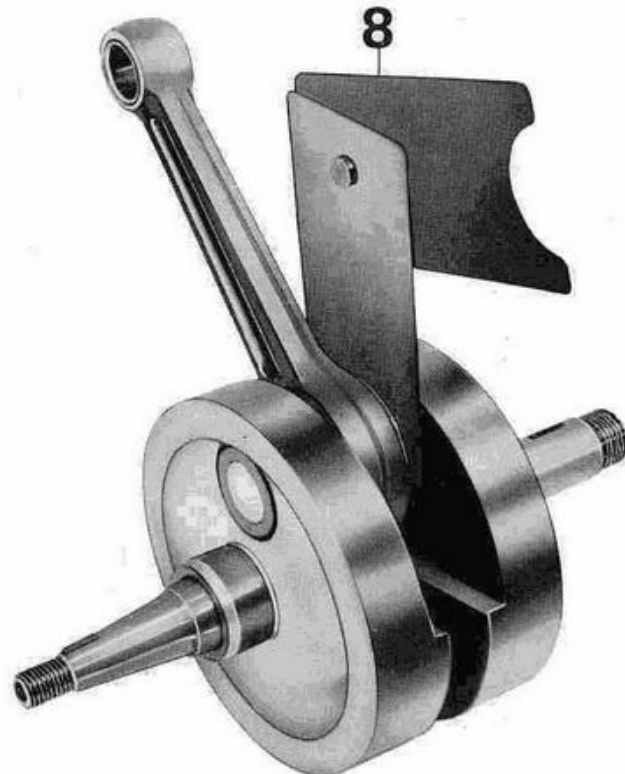
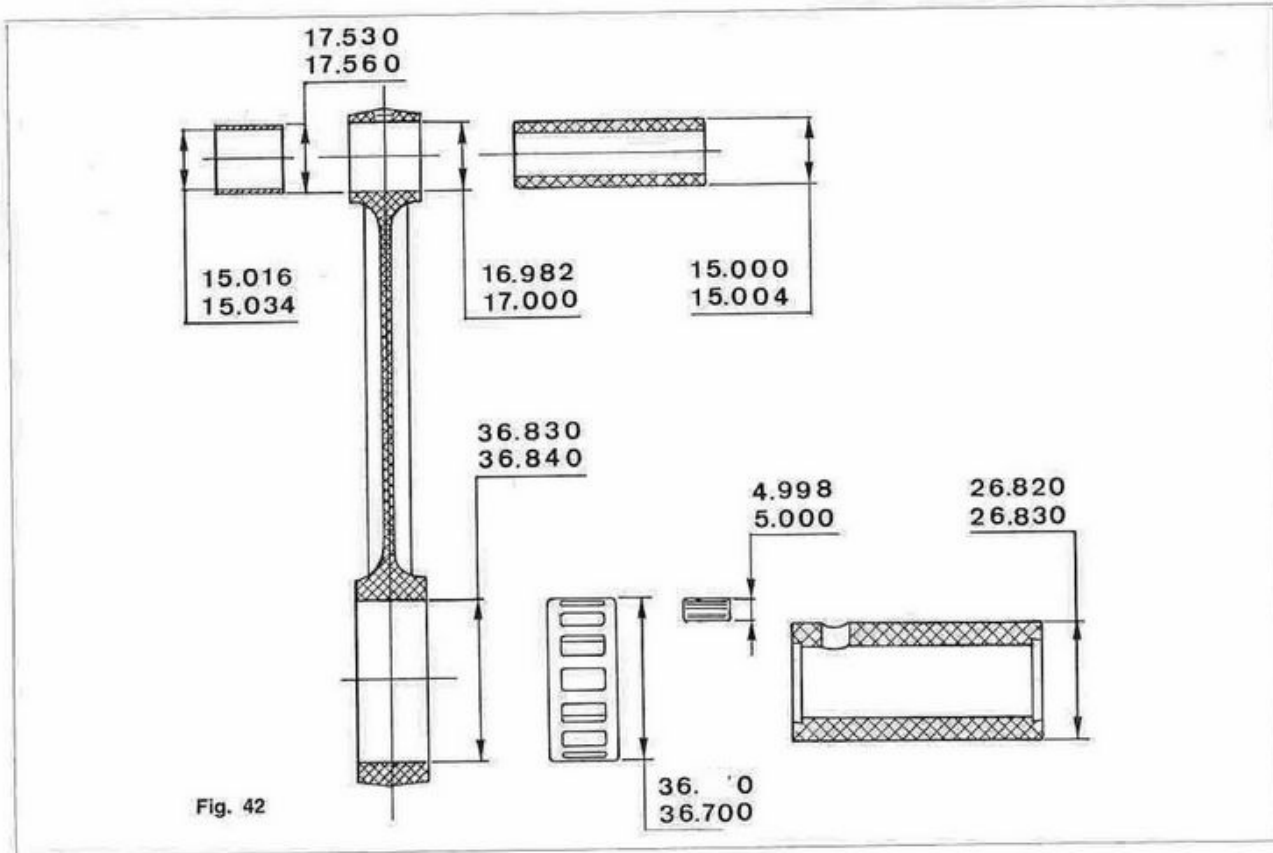
MONTAGGIO DELLA BIELLA SUL BOTTONE DI MANOVELLA

Nel montaggio della biella sul bottone di manovella fare attenzione che:

- il giuoco tra rullini, piede di biella e bottone di manovella sia di mm 0,000 ÷ 0,024;
- il giuoco tra i rasamenti della biella, rosette

di spallamento e albero motore sia di: mm 0,10 (minimo); mm 0,125 (massimo) da ambo le parti. Per questa operazione ado-

perare apposita sonda n. 55913200 (8 di fig. 44). Per le misure di controllo (vedere disegno fig. 45).



SELEZIONATURA DI ACCOPPIAMENTO

BIELLA

GRADO A ∅ mm	GRADO B ∅ mm
36,830 ÷ 36,835	36,835 ÷ 36,840

BOTTONE DI MANOVELLA

GRADO A ∅ mm	GRADO B ∅ mm
26,820 ÷ 26,825	26,825 ÷ 26,830

RULLO PER CUSCINETTO DI BIELLA

∅ mm 4,998 ÷ 5,000

ALBERO MOTORE (vedere fig. 45)

L'albero motore è in acciaio in tre pezzi:

- semialbero destro (lato volano);
- semialbero sinistro (lato trasmissione);
- bottone di manovella.

Controllare che le superfici dove lavorano i rulli e le sfere dei cuscinetti siano levigatissimi;

se si riscontrano leggere tacche di ingrana-mento sulle superfici citate, passare alla loro eli-minazione con pietra finissima "Carborundum". Controllare le sedi delle chiavette; se slabbrate occorre sostituire l'albero motore.

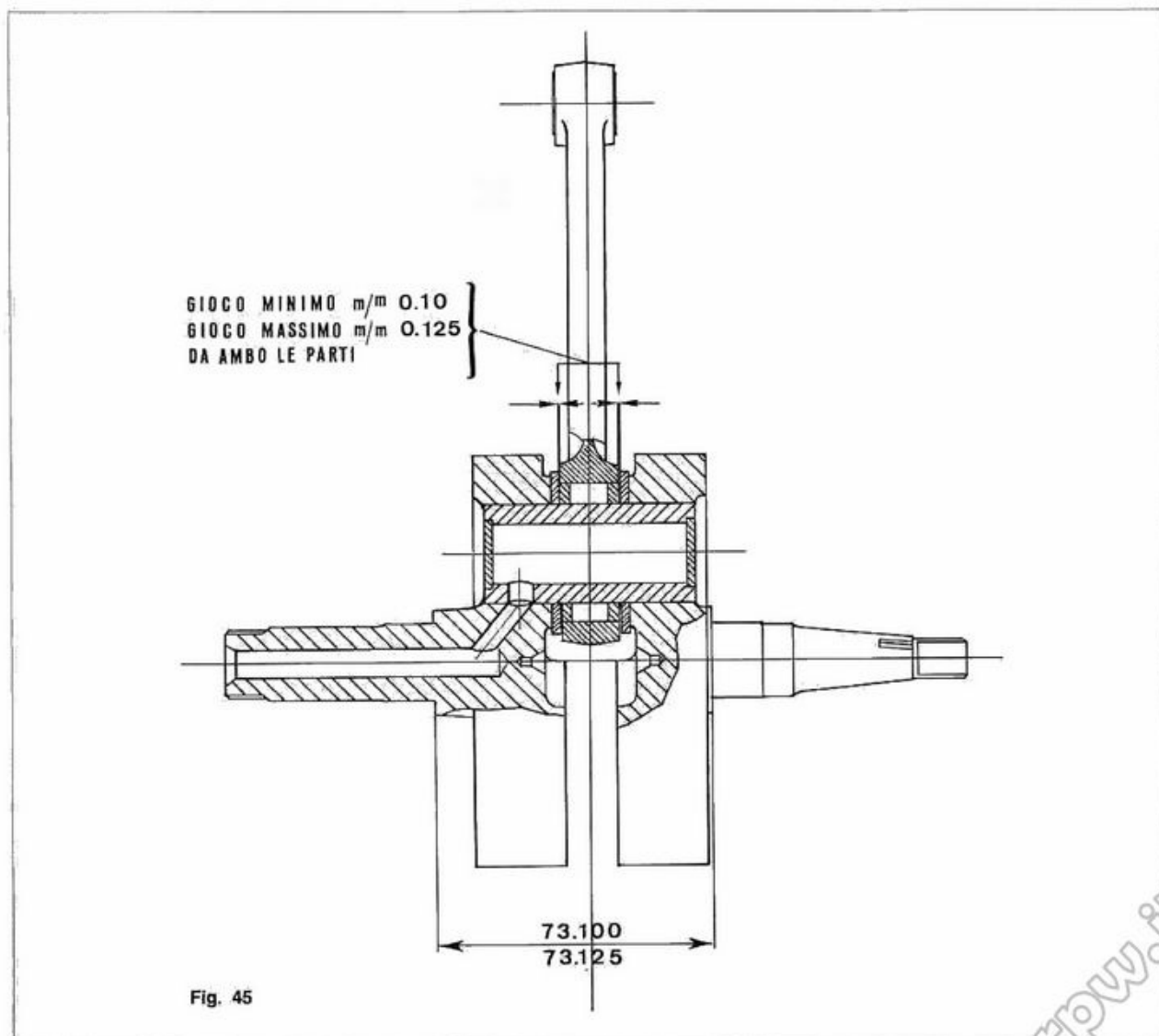
SMONTAGGIO CUSCINETTO A RULLI DALL'ALBERO MOTORE

Per smontare il cuscinetto a rulli dall'albero motore adoperare l'estrattore n. 55908325 (13 di fig. 46).

SMONTAGGIO FONDELLI DI LUBRIFICAZIONE DAL BOTTONE DI MANOVELLA

Per levare i fondelli di lubrificazione dal bot-tone di manovella (dato che sono di alluminio) occorre battere al centro di detto fondello con punteruolo, questo incassandosi si può levare facilmente, quindi levare l'altro fondello.

Levati i due fondelli, immergere l'albero motore in un bagno di benzina e soffiare con getto d'aria compressa nel foro dell'albero lato tra-



missione ruotando nello stesso tempo la biella. A fine operazione rimontare sul bottone di manovella fondelli nuovi.

BASAMENTI E COPERCHI

I basamenti sono fusi in lega di alluminio e sono opportunamente nervati.

In essi sono ricavati:

- i supporti per albero motore;
- i supporti per albero distribuzione;



Fig. 46

- i supporti per albero primario cambio;
- i supporti per albero secondario cambio;
- le sedi per punterie;
- i supporti per albero della messa in moto;
- borchie e sedi varie per fissaggio accessori.

VERIFICA E REVISIONE

Verificare che i piani di contatto tra i basamenti e tra basamento lato trasmissione e coperchio e sedi punterie, siano integre e prive di rigature profonde.

CONTROLLO SEDI PUNTERIE

Controllare che il giuoco di montaggio sia nei limiti prestabiliti (vedere tabella "Dati di accoppiamento delle punterie con le sedi sui basamenti") nel capitolo "Dati della distribuzione" altrimenti ripassare i fori con un apposito alesatore (vedere fig. 47).

COPERCHIO BASAMENTO LATO TRASMISSIONE

Verificare che il piano di contatto tra coperchio e basamento sia integro e non abbia incrinature o rigature profonde che non garantiscano una tenuta perfetta, eventualmente sostituire il coperchio.

ANELLI DI TENUTA SUL BASAMENTO LATO TRASMISSIONE E LATO VOLANO

In sede di revisione, esaminare attentamente che gli anelli di tenuta sui basamenti e sul coperchio siano ben alloggiati nelle loro sedi e che la superficie interna non sia sgranata o rovinata e non assicurino più una tenuta perfetta, altrimenti sostituire gli anelli.

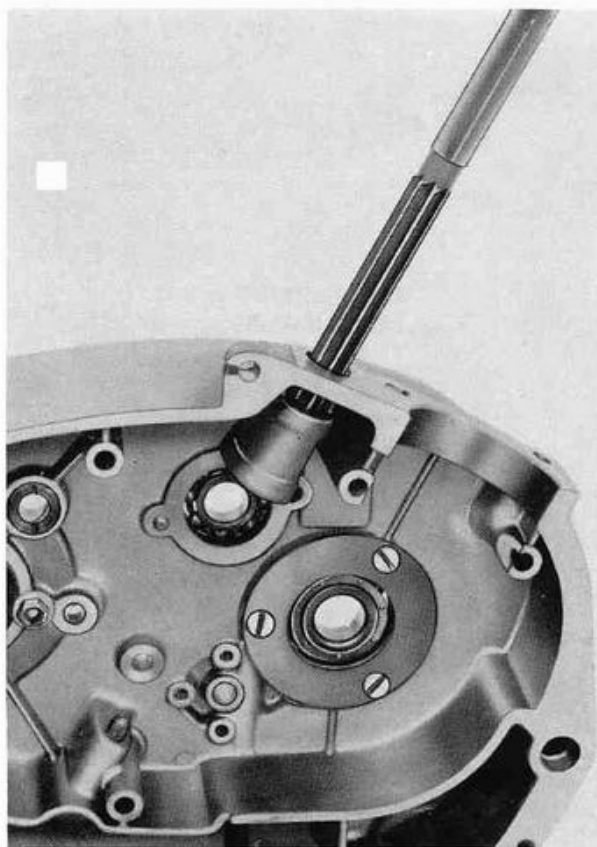


Fig. 47

RIASSUNTO DATI INTERESSANTI GLI ORGANI DEL MANOVELLISMO

(misure di produzione)

	TIPO 125 cc mm	TIPO 160 cc mm
Diametro canna cilindro Per ricambio scala maggiorazione	51,982 ÷ 52,000 0,4 ÷ 0,8	57,982 — 58,000 0,4 ÷ 0,8
Diametri pistone (vedere fig. 32-33)		
Diametro "F"	51,700 ÷ 51,750	57,700 ÷ 57,750
Diametro "G"	51,000 ÷ 51,200	57,000 ÷ 57,200
Diametro "H"	51,886 ÷ 51,904	57,886 ÷ 57,904
Diametro "L" (di controllo e selezionatura)	51,926 ÷ 51,944	57,926 ÷ 57,944
Diametro "M"	51,931 ÷ 51,949	57,931 ÷ 57,949
Diametro "N"	51,750 ÷ 51,800	57,750 ÷ 57,800
Diametro "O"	46,300 ÷ 46,500	51,800 ÷ 52,000
Per ricambio scala di maggiorazione	0,4 ÷ 0,8	0,4 ÷ 0,8
Diametro sul foro pistone per spinotto	15,003 ÷ 15,008	15,003 ÷ 15,008
Diametro spinotto per pistone	14,996 ÷ 15,000	14,996 ÷ 15,000
Diametro interno della boccola per occhio di biella	15,016 ÷ 15,034	15,016 ÷ 15,034
Diametro bottone di manovella	26,820 — 26,830	26,820 ÷ 26,830
Diametro interno piede di biella	36,830 ÷ 26,840	36,830 ÷ 36,840
Diametro rullo per cuscinetto di biella	4,998 ÷ 5,000	4,998 ÷ 5,000
Diametro fasce elastiche di tenuta e raschiaolio Per ricambio scala di maggiorazione	52 0,4 ÷ 0,8	58 0,4 ÷ 0,8

DATI DELLA DISTRIBUZIONE

I dati della distribuzione sono i seguenti (vedere fig. 48):

Aspirazione

Inizio prima del P.M.S. 20°
Fine dopo il P.M.I. 60°

Scarico

Inizio prima del P.M.I. 60°
Fine dopo il P.M.S. 20°

Gioco tra valvole e bilancieri per controllo messa in fase mm 0,5.

Gioco effettivo a "motore freddo" fra bilancieri e valvole:

— Aspirazione mm 0,10
— Scarico mm 0,20

ALBERO DELLA DISTRIBUZIONE

L'albero della distribuzione è in acciaio (vedere fig. 49) è supportato alle estremità dalla boccia sul basamento lato volano e da un cuscinetto a sfere sul basamento lato trasmissione. L'albero della distribuzione prende il moto dall'albero motore mediante ingranaggio a denti elicoidali.

L'azionamento delle valvole avviene tramite punterie, aste e bilancieri (vedere fig. 50).

Le sedi punterie sono ricavate sui basamenti volano e trasmissione.

DIAMETRO DEL SUPPORTO DELL'ALBERO DELLA DISTRIBUZIONE E RELATIVA SEDE (BOCCIA) SUL BASAMENTO LATO VOLANO

Ø SUPPORTO ALBERO DELLA DISTRIBUZIONE mm	Ø INTERNO DELLA BOCCIA PIANTATA NEL BASAMENTO TRASMISSIONE mm	GIUOCO DI MONTAGGIO mm
14,966 ÷ 14,986	15,000 ÷ 15,018	0,014 ÷ 0,052

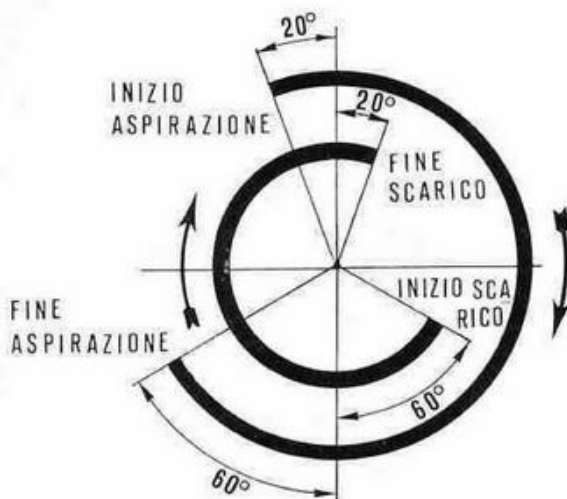


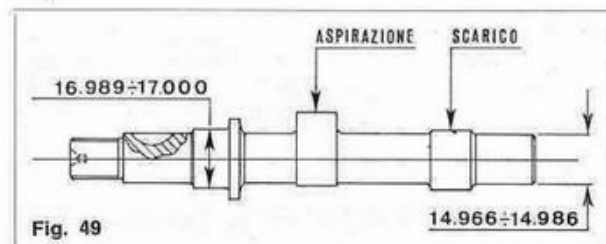
Fig. 48

DIAMETRO DEL SUPPORTO DELL'ALBERO DELLA DISTRIBUZIONE E RELATIVA SEDE SUL BASAMENTO TRASMISSIONE (cuscinetto a sfere)

Ø SUPPORTO ALBERO DELLA DISTRIBUZIONE mm	Ø INTERNO DEL CUSCINETTO A SFERE mm	GIUOCO DI MONTAGGIO mm
16,989 ÷ 17,000	17,000	0 ÷ 0,11

CONTROLLO ALBERO DELLA DISTRIBUZIONE

Verificare le superfici di supporto e quelle degli eccentrici, esse devono essere levigatissime e in perfetto stato di conservazione.



Il gioco fra perno e relative sedi è indicato nella tabella a pag. 31.

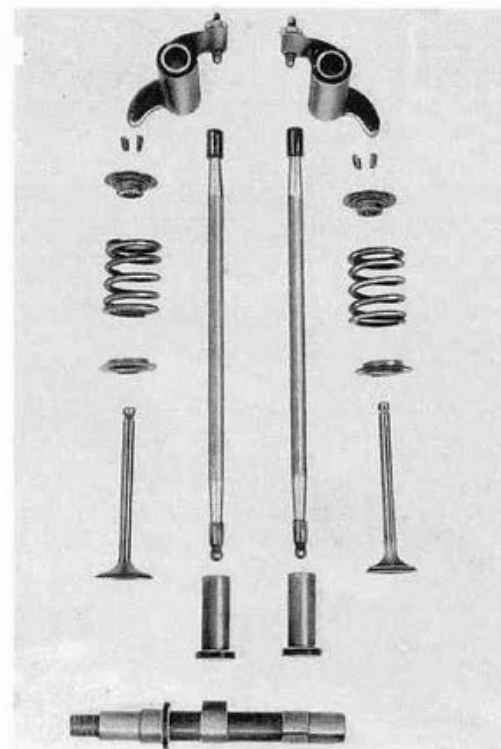


Fig. 50

PUNTERIE

Per i controlli delle punterie e relative sedi nel basamento vedere fig. 51 e tabella a pag. 31. Si controlli sempre che la superficie delle punterie a contatto con l'eccentrico dell'albero del-

la distribuzione sia levigatissima. Le eventuali leggere usure o asperità che si riscontrassero si possono eliminare con una pietra finissima di "Carburundum".
Verificare che la sede appoggio asta sia esente da rigature.

DATI DI ACCOPPIAMENTO DELLE PUNTERIE CON LE SEDI SUL BASAMENTO

∅ SEDI mm	∅ ESTERNO PUNTERIE mm	GIUOCO DI MONTAGGIO mm
14,000 ÷ 14,018	13,983 ÷ 13,994	0,006 ÷ 0,025

ASTE

Le aste di comando bilancieri non devono presentare deformazioni o piegamenti.
Le superfici di contatto alle estremità non devono presentare tracce di ingranamento o asperità, in caso contrario sostituire le aste.

BILANCIERI E PERNI

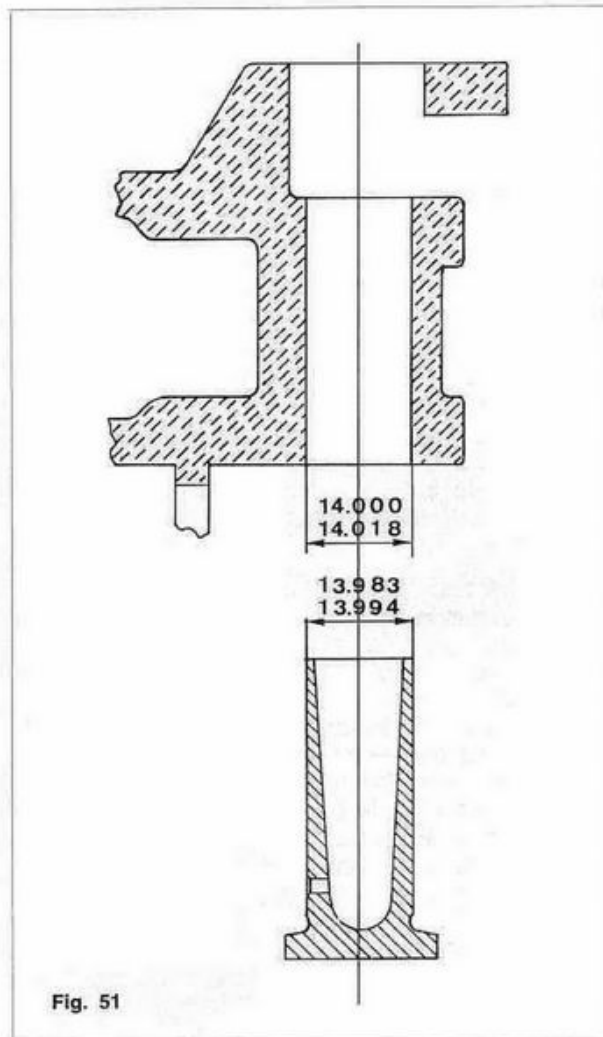
In sede di revisione, occorre controllare il giuoco esistente fra il perno porta bilancieri ed il foro dei bilancieri (vedere tabella "Dati di accoppiamento dei bilancieri con i perni" e fig. 52).
Se necessario, sostituire il particolare maggiormente usurato o entrambi.
Oltre al giuoco è necessario controllare che le superfici a contatto non presentino rigature o tracce di ingranamento; in tali casi sostituire il particolare avariato. Le superfici di contatto devono risultare perfettamente speculari.

DATI DI ACCOPPIAMENTO DEI BILANCIERI CON I PERNI

∅ INTERNO DELLA BOCCOLA NEI BILANCIERI E LAVORATA mm	∅ PERNO PARTE BILANCIERI mm	GIUOCO DI MONTAGGIO mm
12,032 ÷ 12,059	11,983 ÷ 11,994	0,038 ÷ 0,076

MONTAGGIO BILANCIERI E PERNI SUL SUPPORTO

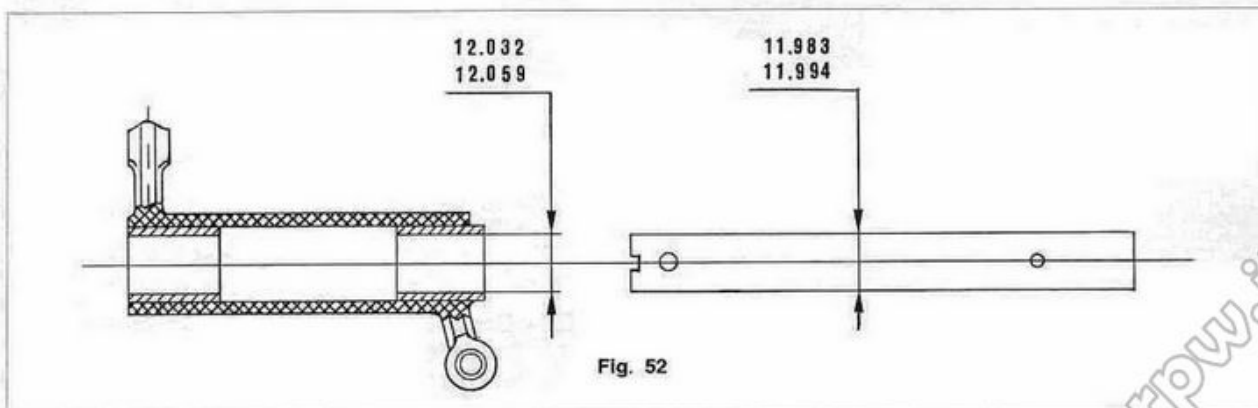
Per il suddetto montaggio operare come segue:
— infilare nel braccio del supporto bilanciere il perno e sul perno la rosetta di aggiustaggio,



gio, la molla, il bilanciere completo di vite e dado di registro, l'altra rosetta di aggiustaggio indi infilare il perno sull'altro braccio del supporto e bloccare il perno sul supporto stesso a mezzo vite e rosetta.
Il montaggio dell'altro bilanciere è identico.

MOLLA SUI PERNI BILANCIERI

Controllare che la molla non abbia perso le proprie caratteristiche di elasticità e non sia deformata.



La molla libera ha una lunghezza di mm 8; compressa a mm 2,5 deve dare un carico di kg $3,2 \div 3,8$.

REGOLAZIONE GIUOCO TRA BILANCIERI E VALVOLE (vedere fig. 53)

La regolazione del giuoco tra bilancieri e valvole, va effettuata a "motore freddo" con il pistone a punto molto superiore, con valvole chiuse e precisamente a fine fase di compressione. Dopo aver tolto il coperchio dalla testa operare come segue:

- svitare il dado (A);
- avvitare o svitare la vite di registro (B) fino ad ottenere i seguenti giuochi:
 - per la valvola aspirazione mm 0,10
 - per la valvola scarico mm 0,20
- riavvitare il dado (A) bloccandolo a fondo.

Dopo bloccato il dado controllare di nuovo i giuochi in modo da accertarsi che siano regolari. Il controllo del giuoco va effettuato usando apposito spessimetro n. 12909090 (C di fig. 53).

Il giuoco esatto si ha quando agendo sulla vite di registro (B) lo spessimetro incomincia ad indurirsi leggermente tra la valvola e il bilanciere. Tener presente che se il giuoco è maggiore a quello prestabilito le punterie risultano alquanto rumorose; se il giuoco è minore a quello prescritto le valvole non chiudono bene o "puntano" e possono dar luogo ad inconvenienti quali: perdita di pressione con conseguente scarso rendimento del motore, deterioramento rapido delle valvole e delle loro sedi, surriscaldamento del motore, ecc.

Raccomandiamo a motore nuovo di verificare il giuoco valvole dopo i primi 500 km e in seguito ogni 3000 km circa.

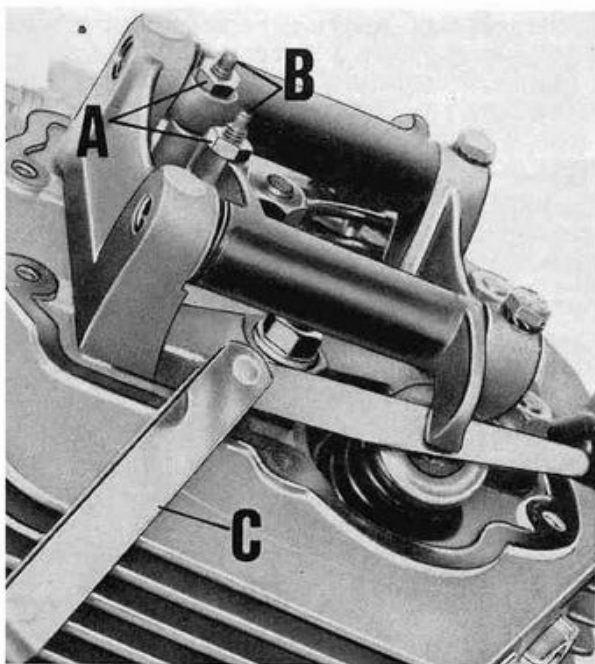


Fig. 53

CONTROLLO MESSA IN FASE DELLA DISTRIBUZIONE (vedere fig. 54-55)

Per il suddetto controllo operare come segue:

- dare innanzitutto un giuoco provvisorio alle punterie di mm 0,5;
- ruotare il volano magnetico quel tanto da portare la freccia (A) stampigliata sulla periferia del volano in corrispondenza della freccia (B) stampigliata sul basamento motore (vedere fig. 54). Il motore con i segni (A e B) in corrispondenza si trova a punto molto superiore (P.M.S.) con valvole chiuse e precisamente a fine fase di compressione;
- tracciare sulla periferia del volano il segno (C). Questo segno si trova partendo dalla freccia (A) in senso antiorario di mm $120 \div 122$;
- ruotare di nuovo il volano in senso orario quel tanto da portare il segno (C) in corrispondenza della freccia sul basamento motore (A); a questo punto la valvola di scarico deve dare inizio all'apertura. Messa così a punto lo scarico anche l'aspirazione si trova in fase.

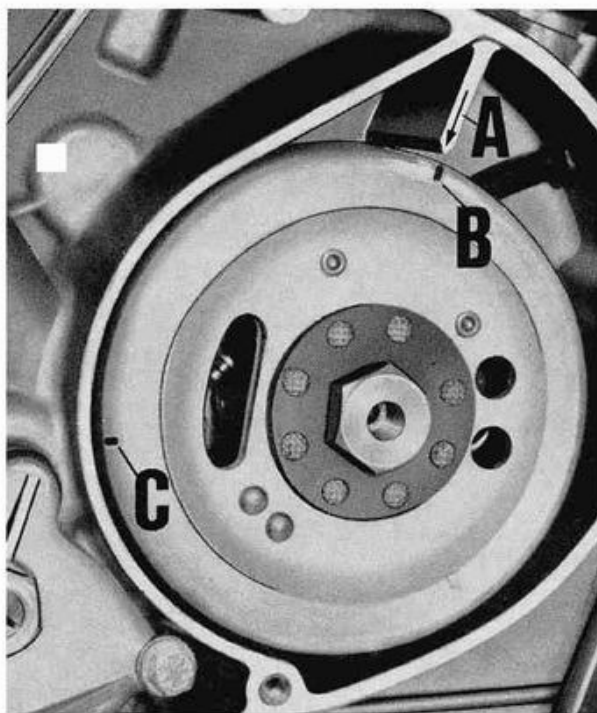


Fig. 54

Effettuata la messa in fase registrare ("a motore freddo") il giuoco tra valvole e bilancieri. Detto giuoco deve essere:

- per la valvola di aspirazione mm 0,10
- per la valvola di scarico mm 0,20

Per il gruppo, punterie, bilancieri, molle, piattelli, semiconi e valvole vedere fig. 50.

N.B. - Dovendo sostituire i due ingranaggi "pignone motore e ingranaggio distribuzione" occorrerà innanzitutto segnare i denti dei due ingranaggi operando come segue:

- montare l'ingranaggio distribuzione sull'albero motore;
- portare il motore a punto morto superiore (i due segni "A e B" devono trovarsi in corrispondenza) girando in senso orario il volano magnete;
- ruotare di nuovo il volano quel tanto da portare il segno (C) in corrispondenza del segno (A) sul basamento.

A questo punto (accertandosi che l'ingranaggio della distribuzione non ruoti in nessun senso), montare il pignone inserendo in una delle tre cave la chiavella montata sull'albero motore e segnare provvisoriamente i tre denti incastrati (vedere fig. 55) indi controllare la fase distribuzione; se con i segni sul volano "C e A" di fig. 54 in corrispondenza, i due denti dell'ingranaggio della distribuzione non fossero incastrati perfettamente sul dente del pignone motore (vedere fig. 55) occorrerà levare il pignone motore ed agire sulle altre due cave del pignone fino ad ottenere la perfetta fasatura, indi segnare i due denti dell'ingranaggio della distribuzione e il dente del pignone motore.

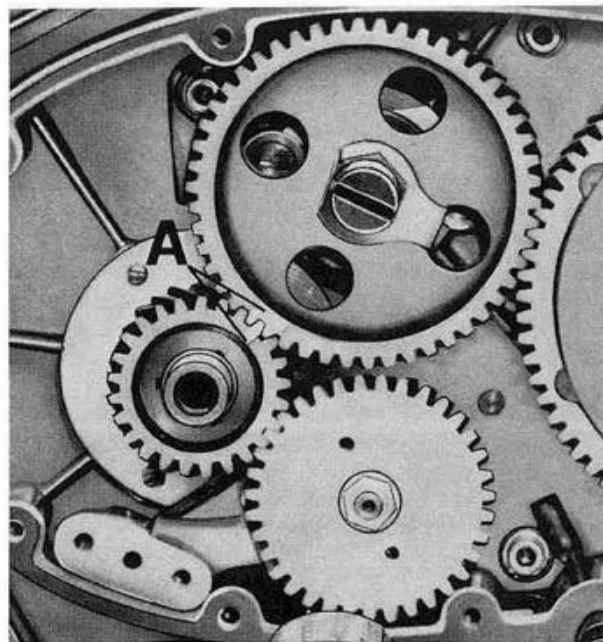


Fig. 55

RIASSUNTO DATI INTERESSANTI GLI ORGANI DELLA DISTRIBUZIONE

(misure di produzione)

Diametro perni dell'albero della distribuzione:

— sul basamento lato volano	mm 14,966 ÷ 14,986
— sul basamento lato trasmissione	mm 16,989 ÷ 17,000

Diametro interno della boccia sul basamento volano per albero della distribuzione

mm 15,000 ÷ 15,018

Diametro interno del cuscinetto a sfere per albero della distribuzione

mm 17,000

Diametro sedi punterie sui basamenti lato volano e trasmissione

mm 14,000 ÷ 14,018

Diametro esterno punterie

mm 13,983 ÷ 13,994

Diametro interno boccia sui bilancieri

mm 12,032 ÷ 12,059

Diametro perni bilancieri

mm 11,983 ÷ 11,994

Diametro sedi per guida valvole

mm 12,000 ÷ 12,018

Diametro esterno guida valvole

mm 12,040 ÷ 12,051

Diametro esterno guida valvole (di ricambio)

mm 12,070 ÷ 12,081

Diametro interno guida valvole (a guide piantate nella testa del cilindro)

mm 6,000 ÷ 6,018

Diametro stelo valvola aspirazione

mm 5,978 ÷ 5,990

Diametro stelo valvola scarico

mm 5,968 ÷ 5,980

Diametro fungo valvola aspirazione

mm 29,4 ÷ 29,6

Diametro fungo valvola scarico

mm 25,4 ÷ 25,6

LUBRIFICAZIONE

DESCRIZIONE

La coppa del basamento fa da serbatoio e contiene litri 2 di olio "Shell X 100 20W/30".

La lubrificazione del motore è forzata e avviene a mezzo una pompa ad ingranaggi cilindrici per la mandata, il recupero è a caduta.

L'olio viene filtrato nella coppa da un filtro a retina, aspirato dalla pompa e avviato a mezzo tubazione al filtro centrifugo, dopo un nuovo

filtraggio, inviato nel canale dell'albero motore e da qui al cuscinetto di biella, esce ai lati di questo e per forza centrifuga viene proiettato su tutte le parti da lubrificare.

La lubrificazione degli organi montati sulla testa avviene tramite tubazione, tirante forato fissaggio cilindro-testa e da qui attraverso i fori sul supporto bilancieri ai perni bilancieri e steli valvole.

Il ricupero avviene attraverso i tubi copriastine, l'olio al ritorno lubrifica le astine e le punterie. Il sistema di lubrificazione comprende:

- pompa olio di mandata;
- filtro a retina nel basamento;
- filtro centrifugo sull'albero motore;
- tubazione dalla pompa al filtro centrifugo;
- tubazione dalla pompa al tirante forato fissaggio cilindro e testa;
- tirante forato dal basamento al supporto bilancieri;
- tubi copriastine dalla testa al basamento per il ricupero;
- sfiatatoio olio posto sul coperchio testa.

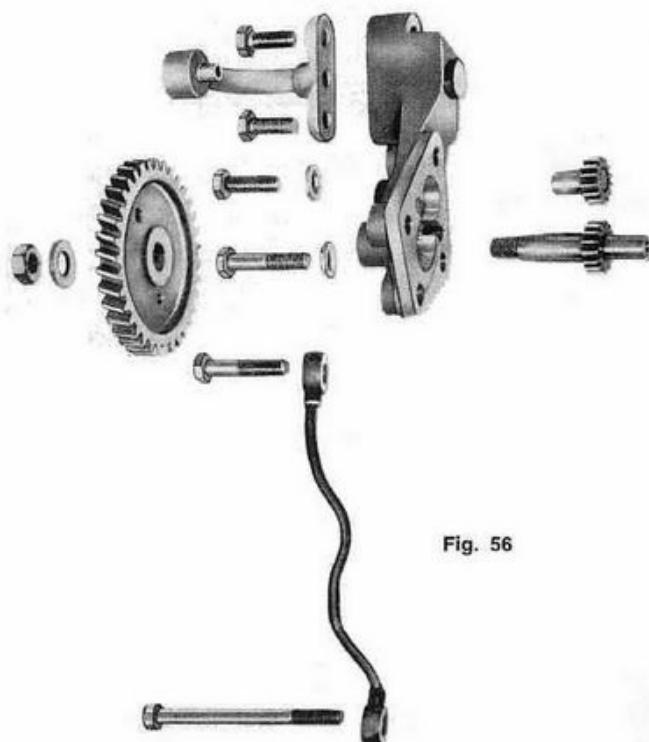


Fig. 56

SFIATATOIO OLIO

Lo sfiatatoio è posto sul coperchio testa ed è formato da:

- coperchio sfiatatoio che è fissato al coperchio testa a mezzo viti e rosette;
- guarnizioni per coperchio sfiatatoio;
- vite con dado per fissaggio membrana e molla al coperchio sfiatatoio;
- membrana per sfiatatoio;
- molla per membrana sfiatatoio;
- tubo gomma sul coperchio sfiatatoio per scarico fumi d'olio.

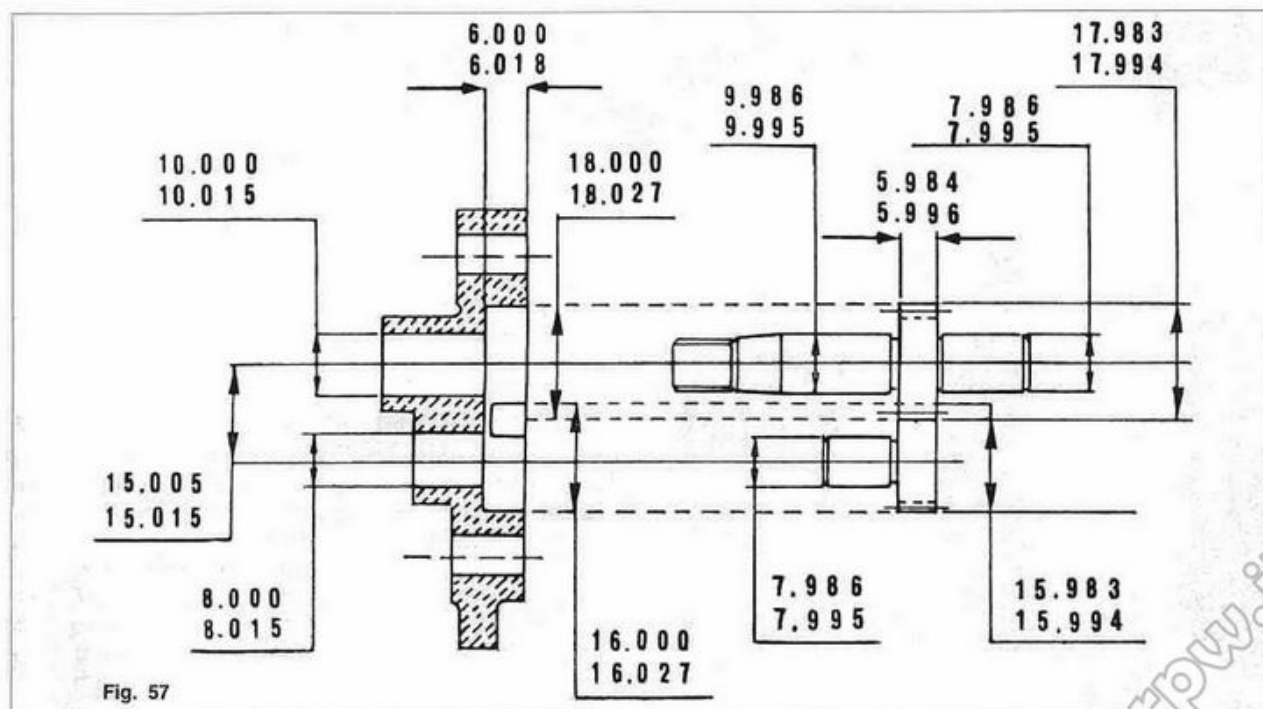


Fig. 57

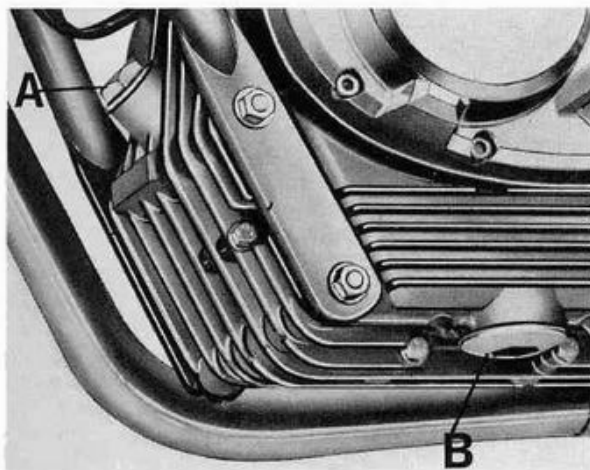


Fig. 60

TUBAZIONI MANDATA OLIO AL FILTRO CENTRIFUGO E AL TIRANTE FORATO FISSAGGIO CILINDRO E TESTA AL BASAMENTO

La tubazione mandata olio al filtro centrifugo è collegata alla pompa olio.

La tubazione mandata olio alla testa è montata sulla pompa e porta l'olio al tirante forato e da qui alla testa.

TAPPO IMMISSIONE E SCARICO OLIO (vedere fig. 60)

Il tappo immissione olio (A) con astina di controllo livello olio si trova sulla parte anteriore del basamento. L'astina di livello porta una tacca del minimo e una tacca del massimo.

Il tappo scarico olio (B) si trova sotto la coppa del basamento, serve anche per fissare il filtro a retina.

ALIMENTAZIONE DEL MOTORE

DESCRIZIONE

A benzina (98/100 NO-RH). L'alimentazione del motore avviene per gravità.

La benzina dal serbatoio, attraverso i rubinetti passa nella tubazione e dalla tubazione al filtro sul carburatore.

SERBATOIO CARBURANTE

Tipo Stornello 125 - 160

Capacità litri 12 di cui riserva litri 1 circa.

Tipo Stornello Scrambler

Capacità litri 12 di cui riserva litri 0,800 circa. Il serbatoio carburante è sistemato a culla sul telaio sopra il gruppo motore.

Sulla parte anteriore superiore è montato un tappo che chiude il foro immissione carburante, per aprire il tappo occorre premere il bottone di comando (1 di fig. 60/1).

Sotto il serbatoio, nella parte posteriore sono montati n. 2 rubinetti.

I rubinetti sono aperti quando le leve di comando sono verticali "verso terra" (vedere A di fig. 60/1); sono chiusi quando le leve di comando sono orizzontali (vedere C di fig. 60/1). Si consiglia di tenere aperto solo un rubinetto, l'altro rubinetto serve per la riserva e verrà aperto solo quando l'altro rubinetto non eroga più carburante.

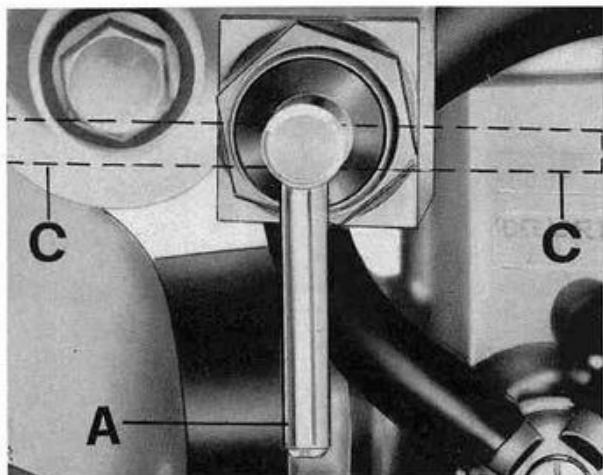
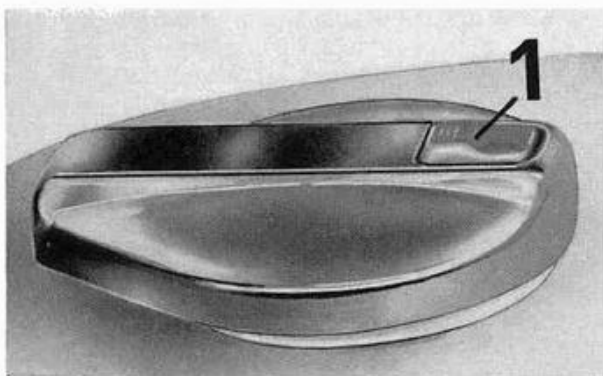


Fig. 60/1

FILTRO ARIA (vedere fig. 61)

Il filtro aria (A) è a secco ed è fissato nella scatola sul telaio a mezzo viti, rosette e dadi; è collegato al carburante a mezzo manicotto elastico.

Il filtro (A) assicura un ottimo filtraggio dell'aria per l'alimentazione del carburatore.

Ogni 15000 km

È bene sostituire l'elemento filtrante (A) in quanto la polvere ottura la porosità della parte filtrante.

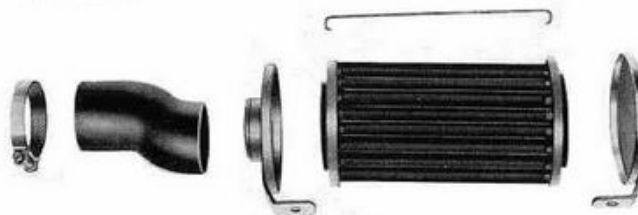


Fig. 61

Se il motociclo marcia in zone molto polverose la sostituzione del filtro deve avvenire più frequentemente.

CARBURATORE (vedere fig. 62)

Il carburatore dell'Orto VHB 22 BS è a doppio comando: — la manopola comando gas a destra sul manubrio; — levetta comando dispositivo per facilitare l'avviamento a "motore freddo" (starter) a sinistra sul carburatore (vedere A).

Dati di regolazione della carburazione:

Diffusore	: Ø mm 22
Valvola gas	: 40
Polverizzatore	: 265 (n. 12 fori)
Getto massimo	: 92 per tipo 125 95 per tipo 160
Getto minimo	: 55
Spillo conico "E 23"	: 2° tacca
Getto avviamento	: 70
Galleggiante	: gr 14
Vite di regolazione minimo benzina	: 3/4 di giro

N.B. - Per la numerazione delle tacche la partenza s'intende dall'alto dello spillo.

REGOLAZIONE DELLA CARBURAZIONE

(vedere fig. 62)

La regolazione della carburazione va eseguita a "motore caldo" operando come segue:

- 1 - controllare che la manopola comando gas sia completamente chiusa;
- 2 - controllare che la levetta comando dispositivo di avviamento (A) sia in posizione di di marcia (orizzontale);

- 3 - avviare il motore e portarlo a temperatura di funzionamento "motore caldo", avvitarlo a fondo la vite di regolazione minimo benzina (C) e svitarla successivamente di $\frac{3}{4}$ di giro;
- 4 - agire sulla vite (B) fino ad ottenere un regime di circa 1000 giri/1';
- 5 - correggere infine la carburazione avvitando o svitando leggermente la vite di regolazione minimo benzina (C) fino a raggiungere il regime migliore (più alto) ottenibile. **N.B.** - Svitando la vite (C) si aumenta l'afflusso di benzina, avvitando si diminuisce. Tenere presente che il minimo non può raggiungere livelli molto bassi, ma il motore deve girare senza scosse (rotondo);
- 6 - agire per ultimo nuovamente sulla vite (B) fino ad ottenere il minimo desiderato.

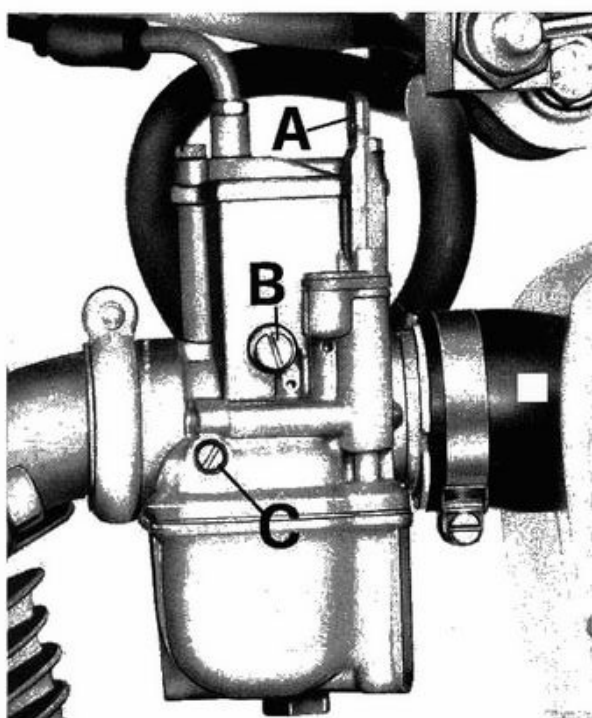


Fig. 62

SMONTAGGIO DEL CARBURATORE (vedere fig. 63)

Per lo smontaggio del carburatore operare come segue. Smontare:

- il coperchio miscela (1) completo di raccordo, vite, dado per regolazione trasmissione comando gas e molla di richiamo valvola (2) dopo aver svitato le viti (3);
- la valvola gas (4) completa di spillo conico;
- la vite con molla per registrazione valvola gas (6);
- il tappo con guarnizione e getto massimo (8);
- il getto del minimo (9);
- il polverizzatore (10);
- il getto dispositivo avviamento a motore freddo (11);
- il galleggiante (12) con astina fissaggio (13);
- lo spillo chiusura carburante (14);

- la vite di regolazione miscela minimo con molla (15);
- la vite per fissaggio raccordo con guarnizione (16) e raccordo (17);
- il filtro benzina (18);
- il tappo completo di levetta comando dispositivo avviamento (19) con vite fissatappo al corpo del carburatore (20);
- la molla (21) con la valvola chiusura polverizzatore del dispositivo (22);
- la vaschetta carburatore (23);
- il corpo carburatore (24).

Quando si compie la revisione generale del carburatore, con relativa pulitura e soffiatura a mezzo getto d'aria compressa di tutti i canali e getti è bene pulire anche i filtri sul carburatore e sui rubinetti e le tubazioni che portano la benzina dal serbatoio al carburatore.

MANUTENZIONE DEL CARBURATORE

Per avere sempre il carburatore in buone condizioni di funzionamento occorre tenerlo in perfetta efficienza meccanica ed a tale scopo osservare le seguenti norme.

PULIZIA MASSIMA

Smontare periodicamente tutto il carburatore e procedere ad un accurato lavaggio con benzina e a mezzo aria compressa soffiare tutti i canali ed i fori esistenti del carburatore. Rimontare poi con attenzione il tutto assicurandosi del perfetto alloggiamento di ogni pezzo.

BUONA CONSERVAZIONE

A carburatore smontato, verificare con attenzione le condizioni di stato di tutti i pezzi che compongono il carburatore ed in particolar modo i seguenti particolari:

VALVOLA GAS

Osservare che scorra bene nella sua sede, ed in caso di eccessiva usura procedere alla sua sostituzione.

SPILLO CONICO

Osservare se lo spillo presenta segni di usura lungo la parte conica e nelle tacche di fissaggio, provocata da un lungo funzionamento. Procedere senz'altro alla sua sostituzione con uno nuovo di pari tipo se l'usura è pronunciata.

POLVERIZZATORE

Tenere controllato periodicamente in detti particolari lo stato di conservazione della parte calibrata dove entra lo spillo conico. Tale controllo è bene venga effettuato presso le stazioni di servizio Dell'Orto. In casi di riscontrata maggiorazione procedere senz'altro alla sostituzione del pezzo con uno nuovo "originale" di pari numerazione.

N.B. - Tenere presente che un consumo corretto è in diretta funzione dello stato di conservazione dei due particolari, spillo e polverizzatore.

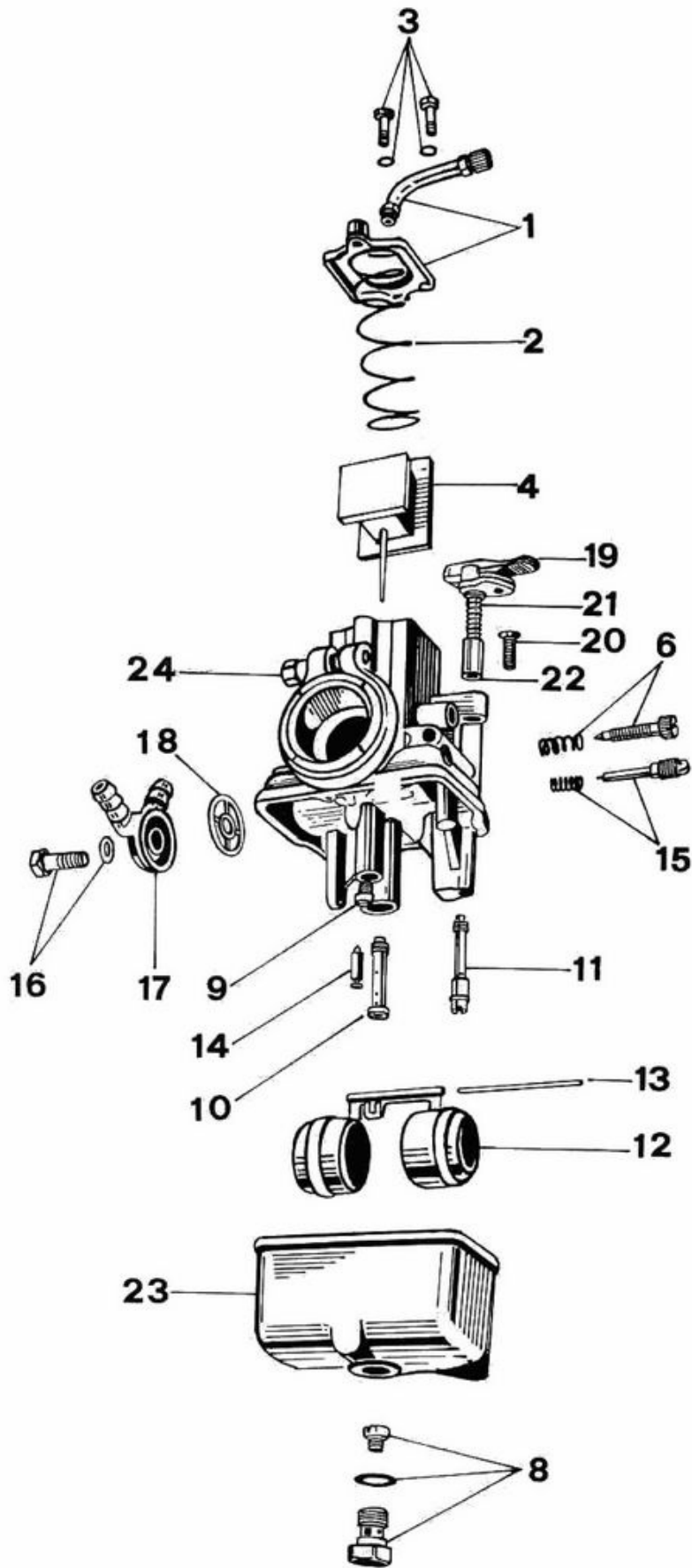


Fig. 63

GETTO MASSIMO

Osservare che detto getto non venga manomesso nel suo foro calibrato allo scopo di ritoccare la taratura e tanto meno passato con un filo che non sia molto più sottile e di materiale tenero. Ciò per evitare inconsapevoli allargamenti che si tramuterebbero poi in aumento di consumo e difetti di carburazione.

In tal caso di usura procedere senz'altro alla sostituzione di detto getto con uno "originale" di pari numero.

GETTO MINIMO

Le stesse regole descritte nel capitolo "Getto massimo" valgono anche per questo getto.

GETTO STARTER

Le stesse regole descritte nel capitolo "Getto massimo" valgono anche per questo getto.

GALLEGGIANTE

Assicurarsi che non sia appesantito da eventuali infiltrazioni di benzina. In caso di avaria sostituirlo con uno nuovo "originale".

FILTRO BENZINA

Consigliamo di ispezionare sovente il suddetto filtro e di lavarlo con benzina e soffiarlo con getto di aria compressa.

FRIZIONE

DESCRIZIONE

Tipo a dischi multipli in bagno d'olio. È posta sull'albero primario del cambio sul basamento lato trasmissione.

Il gruppo frizione è composto da (vedere fig. 64):

- n. 1 ingranaggio trasmissione con montato l'ingranaggio libero dell'avviamento;
- n. 1 disco interno;
- n. 4 dischi con tacche interne;
- n. 3 dischi con tacche esterne;
- n. 1 corpo frizione fisso;
- n. 1 piattello spingidischi;
- n. 1 tappo tenuta olio sul piattello spingidischi;
- n. 6 molle per frizione;
- n. 1 piattello appoggio molle;
- n. 1 anello di tenuta sul corpo fisso.

SMONTAGGIO DELLA FRIZIONE

Per smontare il gruppo frizione dal motociclo, operare come segue.

Levare:

- la leva del freno posteriore;
- la pedivella messa in moto;
- il pedale appoggiapiè sinistro;
- svitare la trasmissione comando contagiri;
- il coperchio trasmissione dopo aver svitato le viti a brugola;
- il tappo tenuta olio sul piattello spingidischi;
- l'anello elastico di tenuta gruppo frizione sul corpo frizione fisso a mezzo attrezzo numero 55906500 (12 di fig. 14) montato sul piattello spingidischi per comprimere le molle e attrezzo di tenuta ingranaggio distribuzione n. 55912925 (7 di fig. 14);
- il piattello spingimolle;
- le molle;
- il piattello spingidischi;
- gli otto dischi frizione;
- il dado tenuta corpo frizione fisso sull'albero primario dopo aver montato sullo stesso l'at-

trezzo di tenuta n. 55912800 (9 di fig. 19) e svitato il dado di tenuta;

- la rosetta per dado fissaggio corpo fisso;
- il corpo frizione fisso;
- l'ingranaggio trasmissione completo di ingranaggio libero dell'avviamento;
- dall'ingranaggio trasmissione:
 - il piattello tenuta ingranaggio dopo aver svitato le quattro viti di fissaggio;
 - l'ingranaggio libero dell'avviamento;
 - la boccola per ingranaggio;
 - i saltarelli per ingranaggio libero dell'avviamento;
 - la rosetta di spallamento.

Sfilare dall'albero primario l'asta a fungo comando frizione, la sfera tra astina interna e astina esterna, l'astina interna, l'altra sfera e l'astina esterna.

CONTROLLI E VERIFICHE

ANELLO ELASTICO

Verificare che l'anello di tenuta gruppo frizione non abbia perso elasticità o che abbia delle incrinature, altrimenti sostituirlo.

PIATTELLO SPINGIMOLLE

Verificare che il piattello non sia deformato dove appoggiano le molle, altrimenti sostituirlo.

MOLLE FRIZIONE

Controllare che le molle non abbiano perso le loro caratteristiche di elasticità e che non siano deformate.

La molla "libera" ha una lunghezza di mm 27. La molla compressa a mm 21 deve dare un carico di kg 19 ÷ 20 (vedere fig. 65).

La molla deve essere controllata dopo una compressione a pacco. Se le molle non hanno le caratteristiche richieste sostituirle.

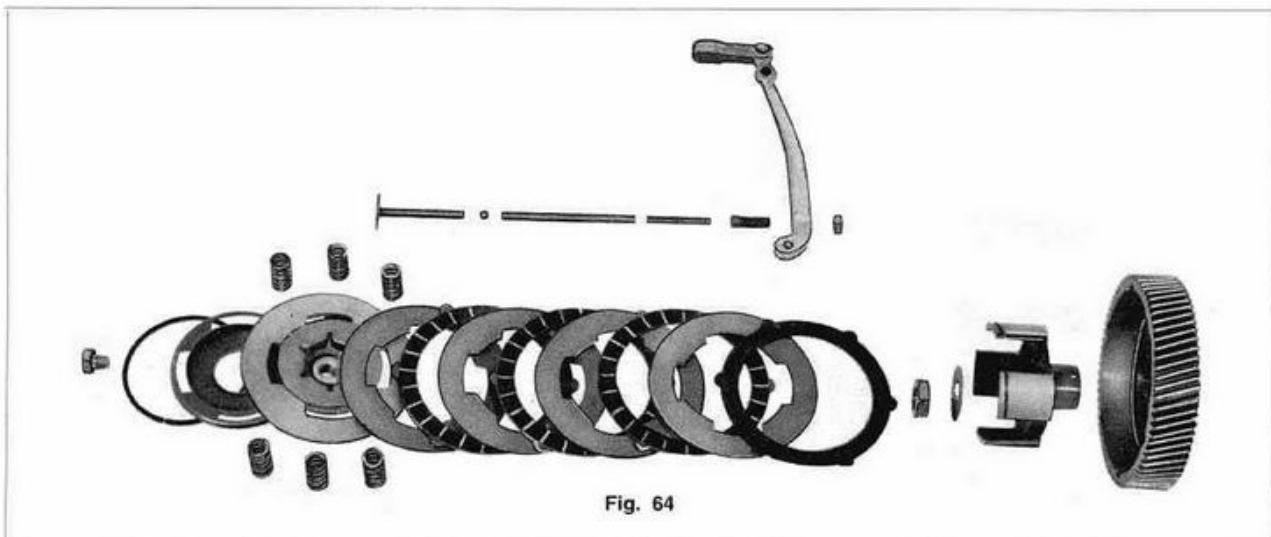


Fig. 64

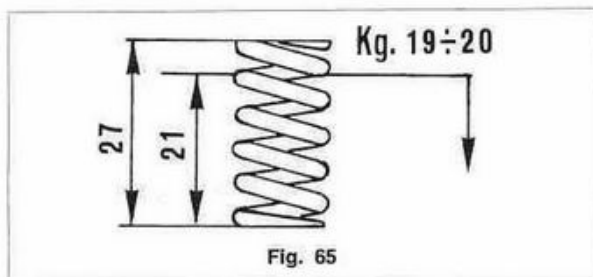


Fig. 65

SFERE

Controllare che le sfere non abbiano delle sfacciate, altrimenti sostituirla.

ASTA INTERNA E ASTA ESTERNA

Controllare che siano diritte e che la parte dove lavorano sulle sfere non sia incassata, altrimenti sostituire le aste.

DISCHI FRIZIONE

I dischi della frizione sono otto e così suddivisi:
— n. 1 interno con tacche esterne con una sola faccia rivestita di materiale frizionante;

- n. 4 in acciaio con tacche interne;
- n. 3 con tacche esterne con le due facce rivestite di materiale frizionante.

Se la frizione slitta, occorre smontarla e revisionare i dischi; se i dischi rivestiti di materiale frizionante sono molto consumati, occorre senz'altro sostituirli.

Controllare i dischi in acciaio con tacche interne; se sono privi di rigature e piani possono essere rimontati, altrimenti sostituirli.

Controllare pure che le tacche esterne e interne dei dischi non siano ammaccate tanto da non permettere un perfetto scorrimento nelle cave dell'ingranaggio trasmissione e sul corpo frizione fisso, altrimenti sbavarli con una lima a taglio finissimo.

CORPO FRIZIONE FISSO

Controllare che la superficie dove scorrono i dischi sia levigata e che le scanalature del manico non siano ammaccate o rovinate e non assicurino più un buon accoppiamento con l'albero primario, altrimenti sostituire il manico.

PIATTELLO PORTA MOLLE

Controllare con una riga che la faccia dove appoggiano i dischi sia piana e che le cave che fanno da guida al piattello sul corpo fisso della frizione non abbiano subito usure apprezzabili.

ASTA A FUNGO COMANDO FRIZIONE

Controllare che non vi siano rigature o usure apprezzabili e che sia perfettamente diritta, altrimenti sostituirla.

BOCCOLA PER INGRANAGGIO TRASMISSIONE

Controllare che la boccola sia in ottime condizioni e che non abbia rigature profonde, altrimenti sostituirla.

SALTARELLI PER INGRANAGGIO LIBERO DELL'AVVIAMENTO

Verificare che i saltarelli non siano sgranati o molto rovinati altrimenti sostituirli.

MOLLE PER SALTARELLI PER INGRANAGGIO LIBERO DELL'AVVIAMENTO

Controllare che non siano deformate o abbiano perso le loro caratteristiche di elasticità, altrimenti sostituirla.

INGRANAGGIO LIBERO DELL'AVVIAMENTO

Verificare che i denti esterni e interni non siano rotti o sgranati, altrimenti sostituire l'ingranaggio.

ANELLO DI SPALLAMENTO

Controllare che abbia i due piani lisci senza ammaccature o rigature profonde, altrimenti sostituirlo.

MONTAGGIO FRIZIONE SUL MOTOCICLO

Per rimontare il gruppo frizione invertire l'ordine di smontaggio e precisamente operare come segue. Montare:

- l'anello di spallamento tra i cuscinetti e la boccola per ingranaggio trasmissione;
- l'ingranaggio trasmissione completo di ingranaggio libero dell'avviamento con i relativi saltarelli, molle, piattello di tenuta e viti;

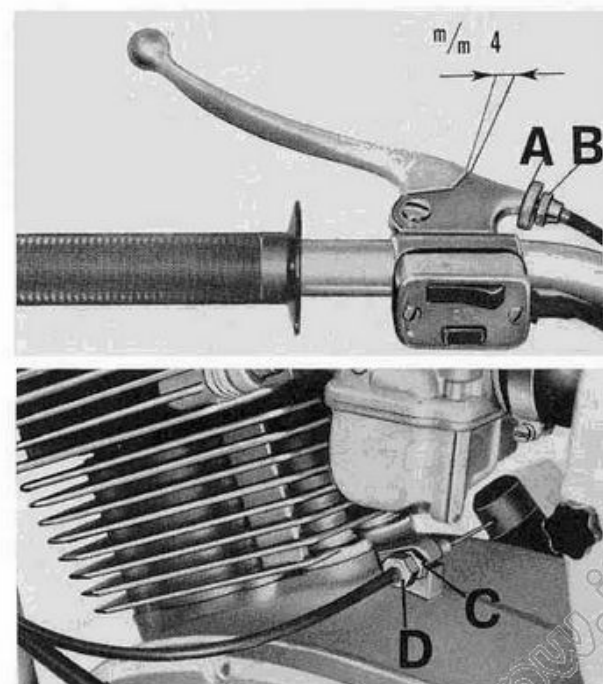


Fig. 66

- il corpo fisso della frizione, calettato sull'albero primario del cambio indi bloccarlo all'albero a mezzo rosetta e dado, adoperando l'attrezzo di tenuta corpo fisso n. 55912800 (9 di fig. 19) e chiave;
- il disco frizione interno con tacche esterne (con la faccia senza il materiale frizionante rivolta verso l'ingranaggio), indi intercalati (uno in acciaio e uno con le due facce ricoperto di materiale frizionante) i sette dischi;
- il piattello spingidischi;
- le molle sul piattello;
- il piattello spingimolle;
- l'anello elastico di tenuta gruppo frizione, adoperando apposito attrezzo n. 55906500 (12 di fig. 14);
- infilare nell'albero primario: l'astina esterna, la sfera, l'astina interna, la sfera e l'astina a fungo;
- il tappo tenuta olio sul piattello spingidischi;
- guarnizione nuova tra coperchio e basamento;
- il coperchio trasmissione bloccandolo al basamento a mezzo viti a brugola osservando un ordine incrociato nel bloccare dette viti;
- la trasmissione per contagiri sul coperchio trasmissione;
- il pedale appoggiapiede sinistro;
- la pedivella messa in moto;
- la leva comando freno posteriore;
- agganciare il cavo della trasmissione di comando alla leva frizione;
- immettere litri 2 di olio "Shell X 100 20W/30" nel basamento motore ed avvitare il tappo con astina sul foro d'immissione.

REGISTRAZIONE LEVA COMANDO FRIZIONE SUL MANUBRIO (vedere fig. 66)

Quando il giuoco tra leva e attacco sul manubrio è superiore o inferiore a mm 4 circa passare alla registrazione procedendo come segue: allentare la ghiera (A) ed avvitare o svitare il tendifilo (B) quel tanto da portare il giuoco alla giusta misura, bloccare poi la ghiera (A).

Tener presente che, con un giuoco inferiore al prescritto, si verifica uno slittamento dei dischi,

con consumo di questi e rendimento anormale del motore.

Con un giuoco superiore si verifica un incompleto distacco dei dischi con conseguente cambio marce rumoroso.

La registrazione può essere effettuata anche agendo sul tendifilo (C) dopo aver allentato il controdado (D) che si trovano avvitati al basamento trasmissione.

REGISTRAZIONE LEVA COMANDO FRIZIONE SUL BASAMENTO (vedere fig. 67)

Per registrare la leva comando frizione sul basamento motore occorre allentare il dado (A) ed avvitare o svitare la vite (B). A fine operazione ricordarsi di bloccare il dado (A).

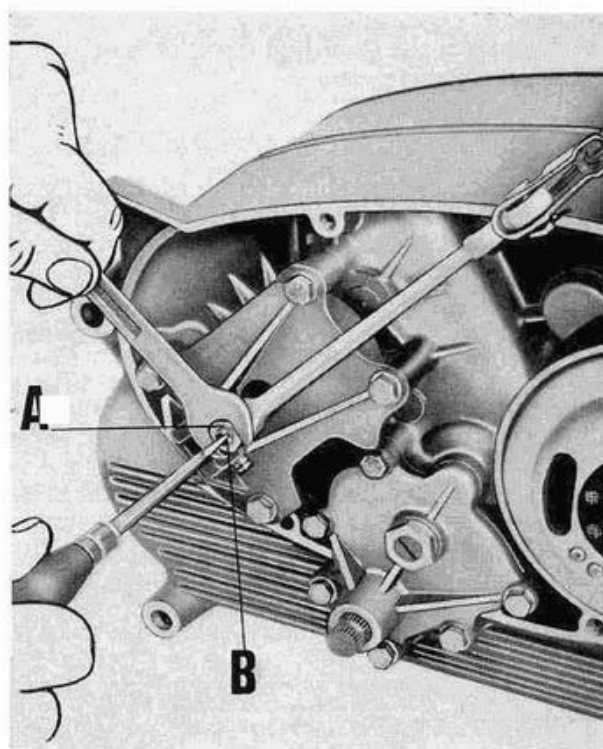


Fig. 67

AVVIAMENTO MOTORE

(vedere fig. 68)

DESCRIZIONE

L'albero completo di settore è alloggiato all'interno dei due basamenti ed ha montato una molla per ritorno pedivella, il settore ingrana sull'ingranaggio libero montato sull'ingranaggio trasmissione che fa da custodia al gruppo dischi frizione. All'esterno del basamento lato trasmissione l'albero dell'avviamento ha montato una pedivella con pedalino snodabile fissata all'albero stesso a mezzo vite, rosetta e dado. L'albero all'uscita dal basamento trasmissione ha montato un anello per la tenuta olio.

CONTROLLI E VERIFICHE

ALBERO MESSA IN MOTO

Controllare che l'albero non abbia subito piegamenti e che le scanalature per montaggio settore dentato e pedivella avviamento non siano ammaccate o molto rovinate, altrimenti sostituire l'albero.

SETTORE DENTATO COMANDO AVVIAMENTO

Controllare che i denti del settore non siano sgretolati o molto consumati, altrimenti sostituire il settore.

MOLLA RITORNO PEDIVELLA AVVIAMENTO

Controllare che la molla ritorno pedivella non sia deformata o abbia perso le proprie caratteristiche di elasticità, altrimenti sostituire.

PEDIVELLA MESSA IN MOTO

Controllare che le scanalature nell'occhio della pedivella messa in moto non siano ammaccate o molto rovinate e che il pedalino girevole non sia allentato a causa di deformazione della molla, altrimenti smontare il pedalino e sostituire la molla.

MONTAGGIO DELL'ALBERO AVVIAMENTO

(vedere fig. 69)

Il montaggio dell'albero avviamento (A) deve essere eseguito in modo che dopo aver posta la molla (B) l'inclinazione della vite (C) di te-

nuta molla risulti come dimostrato in figura, sull'asse (1). Questa inclinazione viene ottenuta girando l'albero (A) di due denti partendo dall'asse verticale (2).

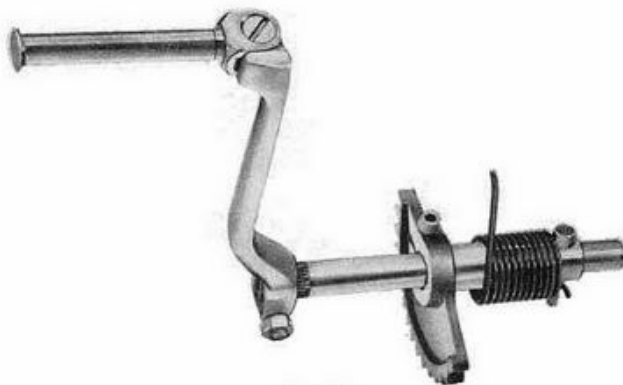


Fig. 68

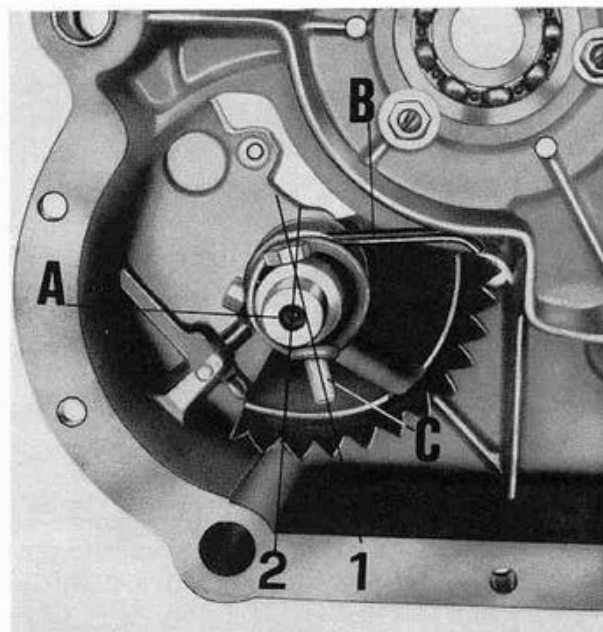


Fig. 69

CAMBIO DI VELOCITÀ

(vedere fig. 70)

Il cambio montato su questo veicolo è a cinque marce con ingranaggi sempre in presa ad innesti frontali, ed è contenuto nel basamento motore.

Il comando è a leva semplice per il tipo Stornello Scrambler e a leva doppia per Stornello 125 - 160 sul lato destro del motociclo.

Rapporto motore-cambio 1 : 2 (z 25-70)

Rapporto ingranaggi cambio:

— in 1ª marcia	(17-30/18-30)	1 : 2,938
— in 2ª marcia	(22-26/18-30)	1 : 1,967
— in 3ª marcia	(25-22/18-30)	1 : 1,466
— in 4ª marcia	(28-20/18-30)	1 : 1,189
— in 5ª marcia		1 : 1

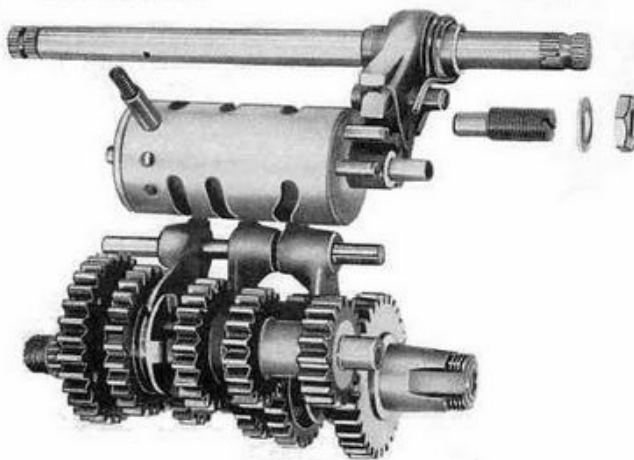


Fig. 70

DESCRIZIONE DEL CAMBIO

Il cambio riceve il moto dal pignone motore attraverso una terna di ingranaggi (pignone motore - ingranaggio distribuzione - ingranaggio trasmissione).

Sull'albero primario è stato ricavato direttamente l'ingranaggio della prima marcia ed ha montato: ingranaggio per seconda marcia, ingranaggio mobile per terza marcia, ingranaggio libero per quarta marcia, manicotto scorrevole per quarta e quinta velocità e l'ingranaggio presa diretta (quinta marcia). Tutti gli ingranaggi sono ad innesti frontali.

Sull'albero secondario sono ricavati direttamente l'ingranaggio per quarta e quinta marcia ed ha montato: l'ingranaggio per la terza marcia, l'ingranaggio mobile per la seconda marcia e l'ingranaggio libero per la prima marcia. Tutti gli ingranaggi sono ad innesti frontali.

Il cambio è comandato direttamente da una leva posta sul lato destro del motociclo. Operando sulla leva si comanda il preselettore sul quale sono montati due naselli che comandano il tamburo scanalato sul quale sono ricavati n. 5 fori per fermo marcia (1ª - folle - 2ª - 3ª - 4ª - 5ª). In uno dei cinque fori a secondo della marcia innestata, lavora un nottolino pressato da una molla, questi due particolari sono alloggiati nel basamento.

Il tamburo tramite apposite scanalature in esso ricavate agisce sui terminali delle forcelle; queste a loro volta comandano gli ingranaggi mobili e manicotto scorrevole che si innestano frontalmente sull'ingranaggio della marcia voluta.

COMANDO CAMBIO (vedere fig. 71)

Il cambio è comandato da una leva semplice per il tipo "Scrambler"; leva doppia per i tipi "Stornello 125 - 160".

Si ricorda che premendo il pedalino anteriore (verso terra) si passa dalle marce inferiori alle marce superiori, mentre azionando il pedalino anteriore con la punta del piede verso l'alto per il tipo "Scrambler" e verso terra sul pedalino posteriore per i tipi "Stornello 125 - 160" si passa dalle marce superiori alle marce inferiori.

La posizione di folle si trova tra la prima e la seconda marcia. Per passare in folle bisogna scalare le marce fino alla prima marcia, premere poi il pedale (verso terra) per un breve tratto fermandola a metà corsa.

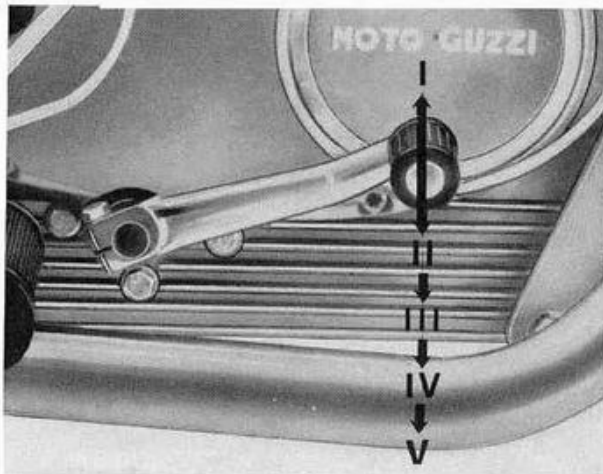
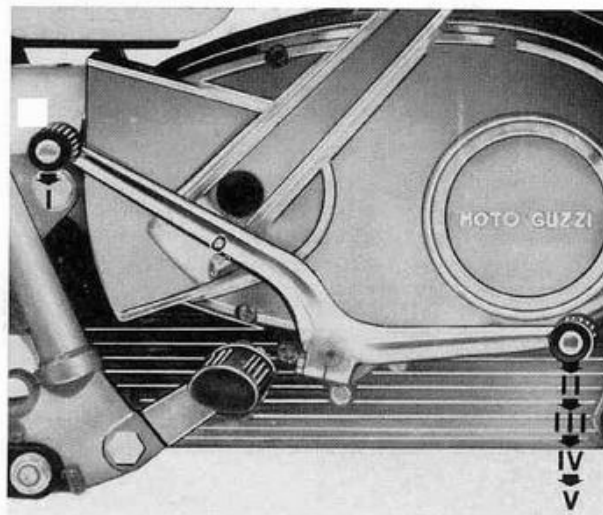


Fig. 71

CONTROLLI E VERIFICHE

CUSCINETTI SUPPORTO ALBERO PRIMARIO

I cuscinetti devono essere in perfette condizioni e non devono presentare un eccessivo consumo. Qualora si verificassero dei difetti sostituirli (vedere capitolo "cuscinetti" a pag. 69).

ALBERO PRIMARIO

I denti dell'ingranaggio ricavato sull'albero non devono presentare un eccessivo consumo. Le superfici di contatto dei denti devono essere levigate ed esenti di ammaccature o sgranature. Le scanalature e la filettatura dell'albero che siano integre, prive di ammaccature.

BOCCOLE SUI BASAMENTI (volano e trasmissione) PER ALBERO SECONDARIO

Verificare che le boccole siano in buone condizioni e che il giuoco di montaggio tra boccole e albero e alloggiamenti sui basamenti e boccole sia quello prescritto; diamo qui sotto i diametri e i giuochi di montaggio:

Le boccole hanno un diametro esterno di mm 16,077 ÷ 16,095.

L'alloggiamento sui basamenti ha un diametro di mm 16,000 ÷ 16,027.

L'interferenza tra alloggiamenti sul basamento e boccole è di mm 0,050 ÷ 0,095.

Le boccole hanno un diametro interno di mm 12,032 ÷ 12,050.

I supporti albero secondario che lavorano nelle boccole hanno un Ø di mm 11,966 ÷ 11,984. Il giuoco di montaggio tra boccola e albero è di mm 0,048 ÷ 0,084.

Qualora le boccole non rientrino in questo giuoco occorre sostituirle.

ALBERO SECONDARIO

I denti degli ingranaggi ricavati sull'albero, non devono presentare un eccessivo consumo.

Le superfici di contatto dei denti devono essere levigate ed esenti da ammaccature o sgranature. Le scanalature che siano integre e prive di ammaccature.

INGRANAGGI SULL'ALBERO PRIMARIO E SECONDARIO

Non devono presentare un eccessivo consumo sulle dentature o sulle tacche frontali d'innesto. Le superfici di contatto dei denti devono essere levigate ed esenti da ammaccature.

Per gli ingranaggi liberi e manicotti scorrevoli, controllare che le scanalature interne di scorrimento sugli alberi siano integre e prive di ammaccature.

Per l'ingranaggio presa diretta sull'albero primario; controllare che la boccola sia levigata e priva di rigature profonde e rientri nei giuochi prescritti.

BOCCOLA PER INGRANAGGIO PRESA DIRETTA SULL'ALBERO PRIMARIO

Verificare che la boccola sia in buone condizioni e che l'interferenza e il giuoco di montaggio tra ingranaggio e boccola e tra boccola e albero siano quelle prescritte; diamo qui sotto i diametri, l'interferenza e il giuoco di montaggio:

La boccola ha un diametro esterno di mm 18,045 ÷ 18,063.

L'ingranaggio presa diretta ha un diametro interno di mm 18,000 ÷ 18,018.

L'interferenza tra ingranaggio e boccola è di mm 0,027 ÷ 0,063.

La boccola piantata e lavorata nell'ingranaggio presa diretta ha un Ø di mm 15,000 ÷ 15,018. L'albero primario nella parte supporto ingranaggio presa diretta ha un Ø di mm 14,940 ÷ 14,955.

Il giuoco di montaggio tra albero e boccola è di mm 0,045 ÷ 0,078.

ANELLI SEEGER

Controllare che non siano incrinati o abbiano perso elasticità, altrimenti sostituirli.

ANELLO DI SPALLAMENTO

Controllare che l'anello di spallamento abbia le faccie levigate, prive di rigature, altrimenti sostituirlo.

PIGNONE CATENA

Controllare che la dentatura sia integra, priva di ammaccature o sgranature e che le cave per il montaggio sull'albero primario non abbiano usure apprezzabili, altrimenti sostituirlo.

GHIERA TENUTA PIGNONE CATENA

Controllare che la filettatura sia priva di ammaccature e che le tacche esterne non siano molto slabbate.

TAMBURO SCANALATO

Verificare che le scanalature dove scorrono i terminali delle forcelle non abbiano i fianchi consumati ma siano levigate.

Che i fori dove lavora il nottolino innesto marce non siano slabbati o ovalizzati.

Che i tre perni del tamburo dove lavorano i naselli del preselettore comando cambio siano diritti, non consumati.

Altrimenti sostituire il tamburo scanalato.

NOTTOLINO DI FERMO MARCE

Verificare che il nottolino abbia la testa sferica (che lavora nei fori del tamburo scanalato) per innesto marce, sia levigatissima, priva di rigature o ammaccature, altrimenti sostituirlo.

MOLLA PER NOTTOLINO

Controllare che la molla non sia deformata e non abbia perso elasticità, altrimenti sostituire.

FORCELLE COMANDO INGRANAGGI LIBERI E MANICOTTO SCORREVOLE DEL CAMBIO

Verificare che le forcelle per comando ingranaggi liberi sugli alberi del cambio e manicotto scorrevole innesto marce abbiano le superfici di lavoro ben levigate e non siano consumate in modo tale da perdere le proprie caratteristiche di tempera e che i naselli che entrano nelle scanalature del tamburo non siano molto consumate o rovinate, altrimenti sostituire le forcelle.

ASTA SCORRIMENTO FORCELLE

Controllare che siano diritte e che abbiano la superficie di lavoro liscia, altrimenti sostituirla.

ALBERO COMANDO PRESELETTORE

Controllare che sia dritto e che le scanalature innesto leva di comando cambio non siano ammaccate o molto rovinate, altrimenti sostituirlo.

CORPO PRESELETTORE

Controllare che le sedi dei naselli non siano molto rovinate, altrimenti sostituirla.

NASELLI PRESELETTORE

Controllare che i naselli siano levigati e privi di rigature o ammaccature e che la parte terminale che comanda il tamburo scanalato non sia consumata eccessivamente o sgranata, caso contrario sostituirli.

MOLLA PER NASELLI PRESELETTORE

Controllare che la molla non abbia perso elasticità o sia deformata.
La molla compressa a mm 26 deve dare un carico di kg 0,65.

MOLLA RICHIAMO PRESELETTORE

Controllare che non abbia perso elasticità e che non sia deformata.
La molla in posizione di lavoro deve avere i bracci paralleli, ogni braccio deve dare un carico di kg 6 ÷ 6,5 a mm 40 dal centro dell'anello della molla. Se non rientra in questi dati la molla va sostituita.

VITE CON ECCENTRICO PER REGOLAZIONE PRESELETTORE

Controllare che la filettatura sia in ottime condizioni e non sia ammaccata, altrimenti sostituirla.

REGOLAZIONE DEL PRESELETTORE (vedere fig. 72)

Per registrare il settore comando cambio che agisce sui pioli del tamburo scanalato operare come segue:

- svitare il controdado (B) ed avvitare o svitare la vite eccentrica (A) fino a che operando sulla leva comando cambio (montata provvisoriamente sull'albero) non si senta un perfetto innesto delle marce dalla prima alla quinta e scalando dalla quinta alla prima e quindi il folle.

A registrazione ultimata tenendo fermo (a mezzo cacciavite) la vite eccentrica (A) si blocchi il controdado (B) indi levare la leva comando cambio provvisoriamente montata dal perno comando settore.

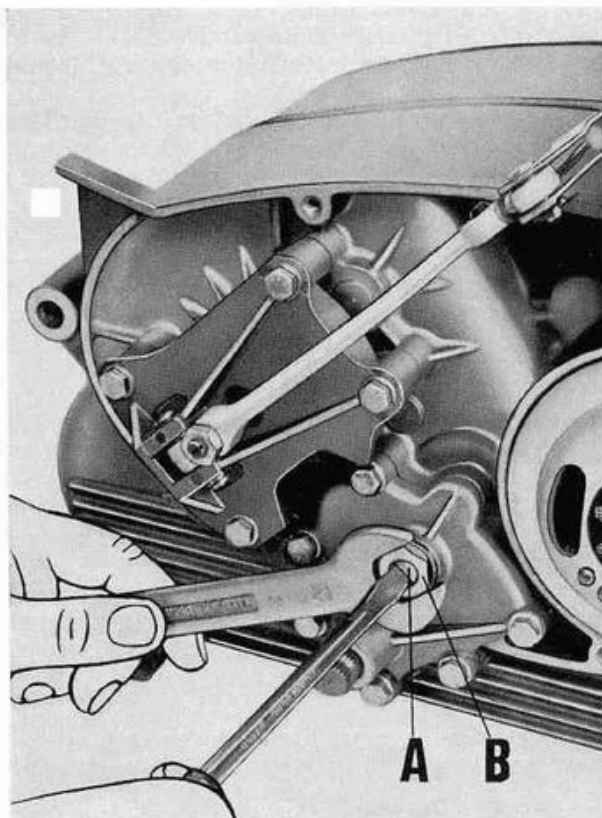


Fig. 72

MONTAGGIO GRUPPO MOTORE - FRIZIONE - CAMBIO

Per il montaggio del gruppo motore-frizione-cambio, dopo i vari controlli e sostituzioni operare come segue:

SUL BASAMENTO TRASMISSIONE

- i tiranti fissaggio cilindro e testa;
- il cuscinetto per albero motore, fissandolo al basamento a mezzo viti e flangie (una interna e una esterna), le viti vanno avvitate all'interno del basamento, avvitare a fondo le viti, con uno scalpello introdotto nel taglio delle viti stesse allargare il gambo;
- il cuscinetto per albero della distribuzione, fissandolo al basamento dal lato esterno con piastrine e viti indi con apposito scalpello introdotto nel taglio delle viti stesse allargare il gambo;
- la boccola per albero secondario (ricordarsi che la boccola deve essere maggiorata);
- il cuscinetto per albero primario;
- il tubetto di lubrificazione (prima di montare detto tubetto, per evitare perdite spruzzare con qualche goccia di "Loctite" il filetto);
- il filtro olio;
- il tappo scarico olio con guarnizione nuova;
- l'albero della messa in moto con montato il settore e molla;
- l'albero primario completo di ingranaggio, manicotto e anelli segeer;
- il tamburo scanalato (prima di montare e il tamburo scanalato ricordarsi di infilare nell'apposito alloggiamento sul basamento la molla e il nottolino; il nottolino va alloggiato

- nel foro della prima velocità sul tamburo);
- le forcelle spostamento marce (i terminali delle forcelle vanno alloggiati nelle scanalature del tamburo e le forcelle sugli ingranaggi liberi e manicotto scorrevole sugli alberi del cambio);
- l'albero secondario completo di ingranaggi e seeger;
- la punteria nell'alloggiamento sul basamento;
- l'albero della distribuzione;
- l'albero completo di biella e pistone dopo aver pressato sull'albero l'anello interno del cuscinetto a mezzo apposito attrezzo numero 55912300 (14 di fig. 73).

SUL BASAMENTO MOTORE LATO VOLANO

- i tiranti fissaggio cilindro e testa;
- le spine di riferimento;
- il cuscinetto per albero primario;
- la boccola per albero secondario;
- il cuscinetto a rulli per albero motore viene fissato al basamento a mezzo viti e rosette;
- sul cuscinetto per albero primario l'ingranaggio presa diretta sulla parte interna del basamento e sulla parte esterna del basamento sull'ingranaggio presa diretta il distanziatore, il pignone catena, la rosetta di sicurezza e la ghiera di tenuta pignone catena avvitandola a fondo sull'ingranaggio e infine piegare una delle alette della rosetta di sicurezza in una tacca della ghiera;
- la punteria nel suo alloggiamento.

MONTAGGIO BASAMENTO LATO VOLANO SUL BASAMENTO LATO TRASMISSIONE

Montare guarnizione nuova tra i basamenti, indi infilare il basamento lato volano sugli alberi (motore primario - secondario - messa in moto) già montati sul basamento lato trasmissione e battere sulla periferia del basamento, bloccare quindi i due semibasamenti a mezzo viti, nel bloccaggio di dette viti osservare un ordine incrociato.

SUL BASAMENTO LATO COPERCHIO TRASMISSIONE

- il gruppo frizione ingranaggio trasmissione completo di ingranaggio libero dell'avviamento (vedere montaggio gruppo frizione a pag. 43) sull'albero primario del cambio, ricordarsi di infilare sull'albero primario la asta a fungo comando frizione;
- l'ingranaggio sull'albero della distribuzione;
- il pignone sull'albero motore;
- la pompa olio completa di ingranaggi e sulla pompa l'ingranaggio di comando innestato sul pignone motore e fissato all'albero della pompa a mezzo dado e rosetta;
- la flangia interna per filtro centrifugo;
- bloccare la flangia interna e il pignone motore con dado;



Fig. 73

- il diaframma per filtro centrifugo;
- il corpo per filtro fissandolo alla flangia interna a mezzo viti;
- la tubazione della pompa al filtro centrifugo;
- la tubazione dalla pompa al tirante forato;
- l'anello di tenuta sull'albero della messa in moto.

SUL BASAMENTO LATO COPERCHIO VOLANO

- la basetta per volano completa di ruttore fissata al basamento volano a mezzo viti (per regolare i contatti e la messa in fase dell'accensione vedere capitoli a pag. 75);
- la parte rotante del volano sulla chiavella dell'albero motore, per tenere fermo il volano adoperare apposito attrezzo n. 53911800 (3 di fig. 10) per poter bloccare il dado di tenuta;
- la sfera nell'albero primario;
- l'astina interna nell'albero primario;
- la sfera nell'albero primario;
- l'astina esterna nell'albero primario;
- il supporto leva frizione completo di leva con vite a nicchia e controdado e cavallotto per attacco trasmissione, fissato al basamento a mezzo viti e rosette;
- infilare l'albero completo di preselettore sul basamento volano e quindi sul basamento lato trasmissione. Il preselettore è fissato all'albero a mezzo spine elastiche così pure il gruppo saltarelli, molle è fissato al preselettore a mezzo spine elastiche;
- il perno per richiamo molla del preselettore;
- la molla richiamo preselettore con le due rosette;
- avvitare la vite eccentrica sul preselettore con rosetta e controdado e quindi regolare il preselettore (vedere capitolo "Regolazione del preselettore" a pag. 48).

MONTAGGIO CILINDRO E TESTA SUL BASAMENTO

- guarnizione nuova tra cilindro e basamento;
- il cilindro sul pistone e sui quattro tiranti, per questa operazione lubrificare con qualche goccia di olio da motore l'interno del cilindro, questo facilita il montaggio;
- la testa completa di valvole e molle;
- il supporto bilancieri sui quattro tiranti di fissaggio cilindro-testa;

- i dadi con rosette per fissaggio cilindro e testa al basamento (per questa operazione vedere capitolo "Montaggio testa sul cilindro" a pag. 20);
- le due astine sulle rispettive punterie nei basamenti;
- i bilancieri sui supporti (vedere capitolo "Montaggio bilancieri e perni sul supporto" a pag. 31);
- registrare il giuoco alle punterie (vedere capitolo "Regolazione giuoco tra bilancieri e valvole" a pag. 32);
- il coperchio testa dopo aver montato su di esso il gruppo sfiatatoio (vedere capitolo "Sfiatatoio olio" a pag. 35) a mezzo viti a brugola osservando un ordine incrociato. Ricordarsi sempre di montare guarnizione nuova tra testa e coperchio;
- sullo sfiatatoio del coperchio testa, il tubo di scarico fumi d'olio;
- controllare la messa in fase della distribuzione (vedere capitolo "Controllo messa in fase della distribuzione" a pag. 32).

SUL BASAMENTO LATO TRASMISSIONE

- guarnizione nuova tra basamento e coperchio;
- il coperchio lato trasmissione sul basamento a mezzo viti a brugola tenendo presente che dette viti vanno bloccate con un ordine incrociato;
- i pedivella messa in moto sul lato trasmissione osservando che non forzi sulle scanalature dell'albero, indi bloccare il dado.

SUL BASAMENTO LATO VOLANO

Controllare la messa in fase dell'accensione (vedere capitolo "Controllo messa in fase dell'accensione" a pag. 75).

Montare sul basamento il coperchio a mezzo viti a brugola osservando un ordine incrociato. Infilare la leva comando cambio sulle scanalature dell'albero osservando che non forzi, indi bloccare la vite.

Immettere nella coppa del basamento litri 2 di olio "Shell X 100 20W/30", avvitare quindi il tappo con astina controllo livello sul foro di immissione posto sulla parte anteriore del basamento.

PROVA AL FRENO DEL MOTORE

Il motore, dopo la revisione generale, deve essere sottoposto ad un appropriato ciclo di rodaggio ed una prova al banco con la potenza erogata.

MONTAGGIO DEL MOTORE SUL BANCO PROVA

Il motore viene collegato e fissato all'apposito banco prova.

Effettuare i collegamenti necessari e cioè:

- il tubo di scarico alla testa;
- le tubazioni benzina al carburatore ed i cavi elettrici;
- accoppiare a mezzo catena il pignone sul motore con la corona del freno idraulico e procedere alla prova.

METODO E CRITERI DI PROVA

Avviato il motore esaminare attentamente se:

- si verificano perdite di olio e di carburante dai piani di giunzione e dalle tubazioni;

- la circolazione dell'olio avviene regolarmente;
- si verificano degli inconvenienti di funzionamento.

Riscontrando anomalie, arrestare il motore ed eliminare gli inconvenienti prima di procedere oltre.

Durante il periodo iniziale della prova, il motore manca di elasticità e presenta una notevole resistenza alla rotazione dovuta principalmente all'attrito tra le superfici di lavoro degli organi in moto, i quali necessitano un lungo periodo di funzionamento per il loro assestamento.

Quanto sopra si verifica particolarmente sui motori ai quali siano stati sostituiti pistone con ripassatura del cilindro.

È perciò necessario sottoporre il motore al seguente ciclo di rodaggio: ore 2 di cui 5 minuti al massimo (7400 giri al min/1').

Dopo il rodaggio se non si riscontrano anomalie, il motore è pronto per controllarne la potenza.

SOSPENSIONE ANTERIORE E STERZO

STORNELLO 125 - 160

Come prima operazione occorre smontare dal veicolo la ruota anteriore, il parafango anteriore, il manubrio, il cruscotto e lo sterzo, operando come segue.

Levare:

- la ruota anteriore (vedere capitolo "Smontaggio ruota anteriore dai bracci forcella" a pag. 63);
- il parafango anteriore dopo aver svitato le viti che lo fissano alla forcella;
- il manubrio, dopo aver sganciato le trasmissioni di comando dalle leve e i dadi che fissano i morsetti di tenuta sulla testa di sterzo e il dispositivo comando luci e tromba;
- il cruscotto e dal cruscotto dopo svitato le trasmissioni di comando il tachimetro ed il contagiri;
- il faro anteriore dopo aver staccato i cavi dalla morsettiera;
- i tappi fissaggio bracci alla testa di sterzo;
- il dado fissaggio canotto base di sterzo alla testa di sterzo;
- la testa di sterzo a mezzo attrezzo numero 55909525 (22 di fig. 74);
- la ghiera dal canotto e sfilare il gruppo

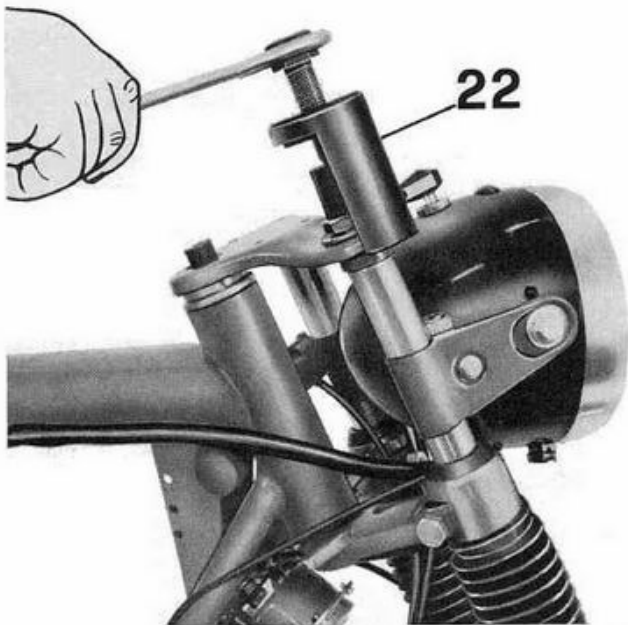


Fig. 74

forcella dalla pipa del telaio e levare la calotta superiore e le sfere (19 nella parte superiore e 19 nella parte inferiore)

SMONTAGGIO DELLA FORCELLA NEI SUOI ELEMENTI (STORNELLO 125 - 160)

Per lo smontaggio della forcella operare come segue. Scaricare il liquido per ammortizzatori dai bracci forcella.

Levare:

- i bracci di forza sfilandoli dalla base sterzo dopo aver svitato le due viti;
- i bracci porta faro dai bracci dopo aver svitato le due viti di fissaggio;
- la rosetta sul braccio porta faro;
- l'astuccio;
- il fondello;
- la molla per forcella;
- la molla superiore tenuta soffiutto;
- il soffiutto;
- la molla inferiore tenuta soffiutto;
- il braccio completo di gambale. Il braccio va posto in morsa e a mezzo attrezzo numero 24912725 (23 di fig. 75) smontare l'astuccio. Dall'astuccio levare:
 - l'anello elastico;
 - la rosetta di appoggio;
 - l'anello di tenuta;
 - l'anello di appoggio;
 - l'anello di tenuta;
- la boccola superiore per gambale;
- il gambale;

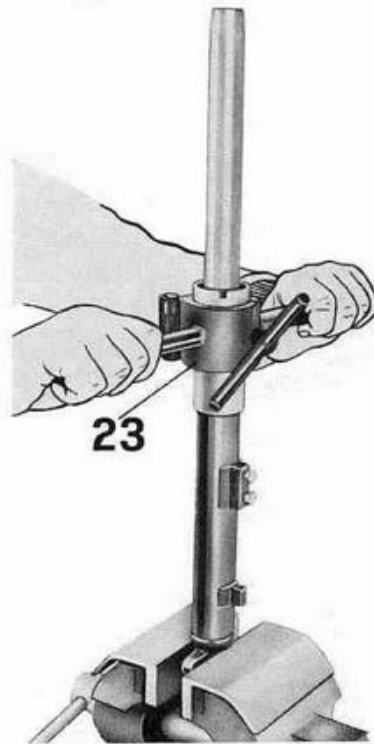


Fig. 75

- il braccio di forza e dal braccio la ghiera, la rosetta di sicurezza e la boccola inferiore a mezzo apposita chiave n. 24903125 (21 di fig. 76).

Lo smontaggio dell'altro braccio della forcella è identico.

REVISIONE DELLA FORCELLA (STORNELLO 125 - 160)

Verificare le misure di mezzaria (vedere fig. 77)

BRACCI DI FORZA

Controllare la parte del braccio dove scorre nelle boccole che la parte cromata sia levigatissima ed esente da rigature o tacche.

Che il braccio sia perfettamente diritto e in ottime condizioni.

Diametro braccio nella parte cromata mm 26,5.
Gioco di montaggio tra boccola superiore e braccio mm $0,257 \div 0,290$.

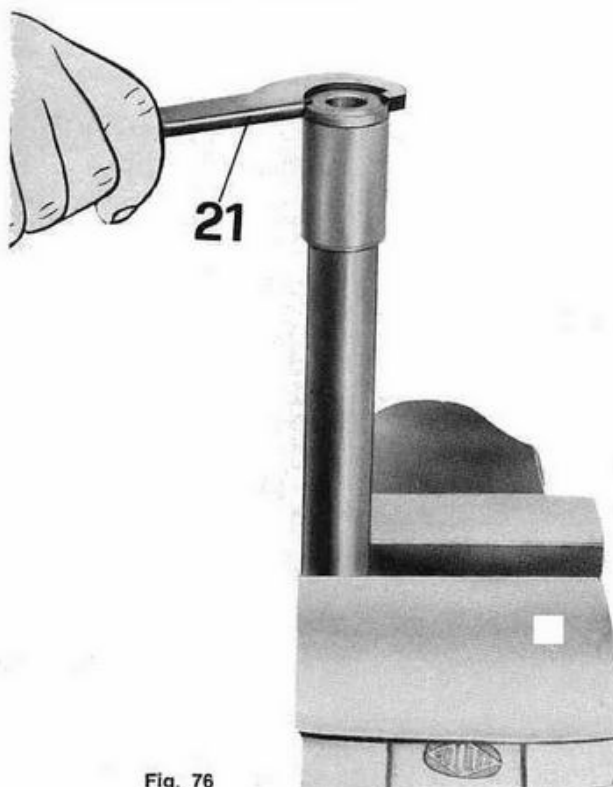


Fig. 76

BOCCOLA SUPERIORE PER BRACCI DI FORZA

Le superfici della boccola devono essere esenti da rigature o tacche.

Diametro interno mm $26,757 \div 26,790$.

Diametro esterno mm $30,971 \div 31,010$.

BOCCOLA INFERIORE SUL BRACCIO DI FORZA

Le superfici della boccola devono essere esenti da rigature o tacche.

Diametro interno mm $25,000 \div 25,033$.

Diametro esterno mm $30,911 \div 30,850$.

GAMBALI FORCELLA

Controllare che la parte interna sia levigata ed esente da rigature o tacche.

Diametro interno gambale mm $31,001 \div 31,005$.

Essendo tra diametro interno del gambale e diametro esterno della boccola superiore un accoppiamento instabile può avere un gioco di mm 0,034 o un interferenza di mm 0,009.

Gioco di montaggio tra diametro interno del gambale e diametro esterno della boccola inferiore mm $0,051 \div 0,094$.

MOLLE FORCELLA

Verificare che le molle non siano deformate o abbiano perso le loro caratteristiche di elasticità. La molla a pezzo nuovo e libera ha una lunghezza di mm $202,5 \div 205,5$.

La molla compressa a mm 195,5 deve dare un carico di kg 3,6 (montaggio).

La molla compressa a mm 125,5 deve dare un carico di kg $56 \div 59$ (carico max.).

Controllare a molla libera l'accorciamento subito, se superiore al 3% sostituire le molle.

GHIERE SUI BRACCI

Controllare che la ghiera sia in perfette condizioni e che la filettatura non sia ammaccata o rovinata, altrimenti sostituirla.

ROSETTA DI SICUREZZA

Controllare che sia in ottime condizioni, altrimenti sostituirla.

ANELLO DI TENUTA SULL'ASTUCCIO

Controllare che non sia sgretolato o abbia perso elasticità, altrimenti sostituirlo.

ANELLO SEEGER SULL'ASTUCCIO DI FERMO ANELLO DI TENUTA

Controllare che non sia deformato, incrinato o abbia perso elasticità, altrimenti sostituirlo.

ANELLO DI TENUTA TRA ASTUCCIO E GAMBALI

Controllare che non sia sgretolato o abbia perso elasticità, altrimenti sostituirlo.

MOLLE TENUTA SOFFIETTI

Controllare che non abbiano perso elasticità o siano deformate, altrimenti sostituirlle.

SOFFIETTI PER BRACCI

Controllare che non siano molto rovinati o sgretolati, altrimenti sostituirlle.

TAPPI SUPERIORI PER BRACCI FORCELLA

Controllare che la filettatura sia integra non ammaccata e che l'anello di tenuta sul tappo stesso non sia sgretolato o abbia perso elasticità, caso contrario sostituirlle.

CALOTTE STERZO

Controllare che la sede dove lavorano le sfere non sia rigata o molto consumata, caso contrario sostituirlle.

SFERE PER CALOTTE

Controllare che siano levigatissime, non appiattite o sfacciettate, caso contrario sostituirlle.

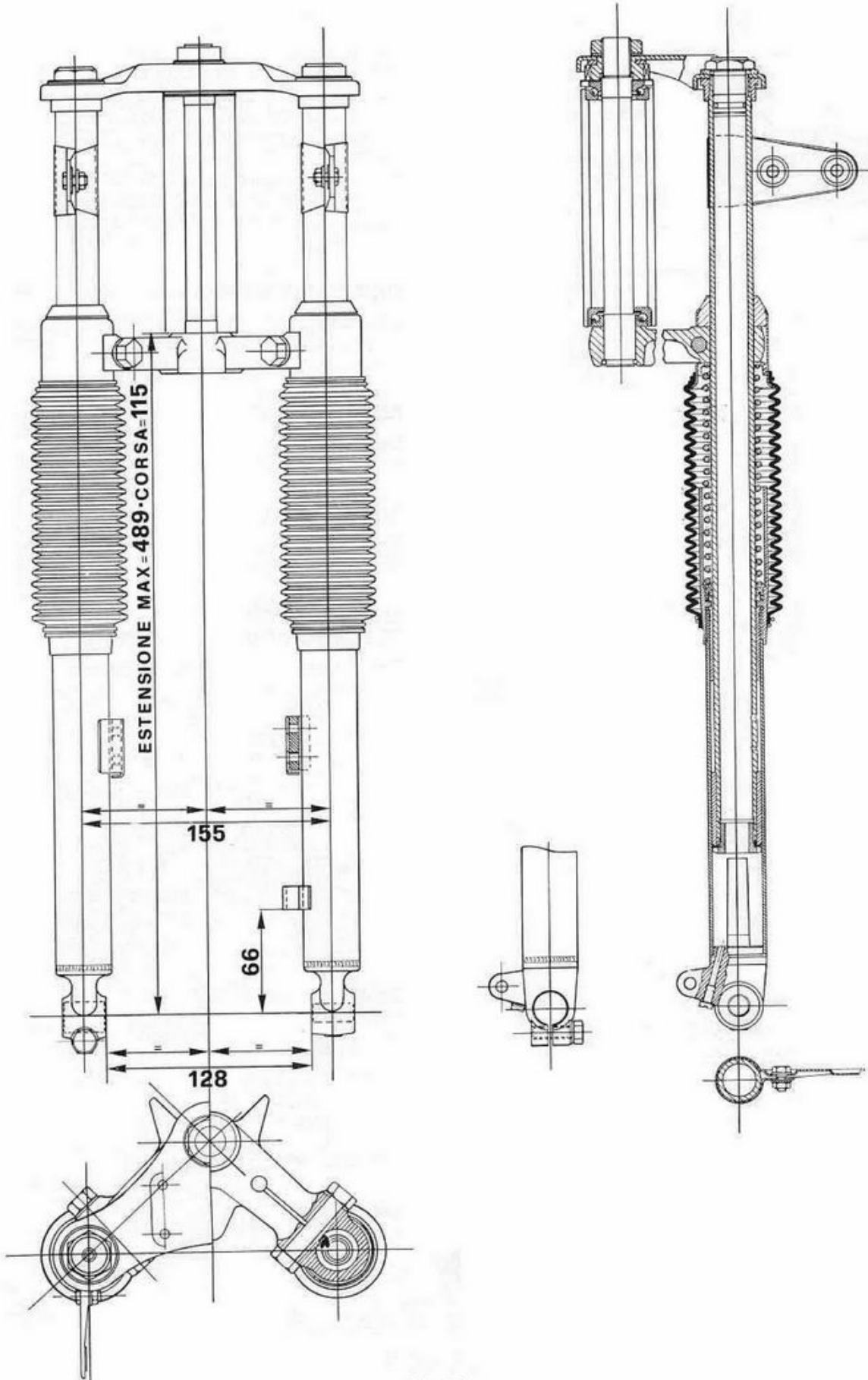


Fig. 77

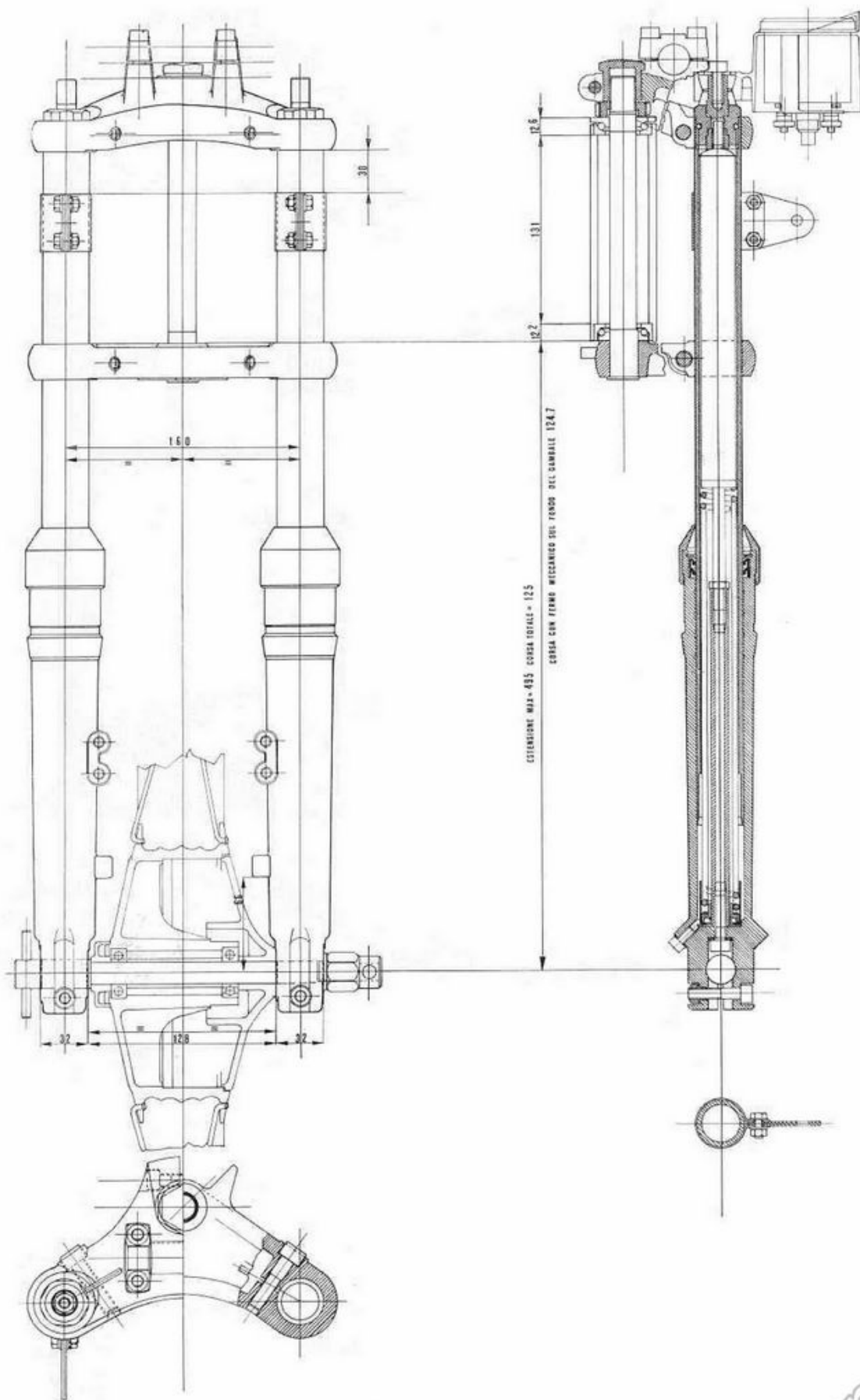


Fig. 77/1

GHIERA REGOLAZIONE STERZO

Controllare che la filettatura sia integra, non ammaccata o rovinata, caso contrario sostituirla.

CANNOTTO SULLA BASE STERZO

Controllare che la filettatura sia integra, non ammaccata o rovinata, caso contrario sostituire la base sterzo.

MONTAGGIO DELLA FORCELLA E DELLO STERZO (STORNELLO 125 - 160)

Per rimontare la forcella e lo sterzo sulla pipa del telaio operare come segue.

Montare:

- sul braccio di forza:
 - la boccola inferiore;
 - la rosetta di sicurezza;
 - la ghiera tenuta boccola a mezzo chiave speciale n. 24903125 (21 di fig. 76);
 - la boccola superiore sul gambale;
- l'anello di tenuta tra gambale e astuccio;
- l'astuccio completo di: anello d'appoggio, anello di tenuta, rosetta d'appoggio e anello elastico;
- il gambale in morsa e a mezzo apposito attrezzo n. 24912725 (23 di fig. 75) avvitare l'astuccio sul gambale.

SUL BRACCIO DI FORZA

Infilare:

- la molla inferiore tenuta soffiutto;
- il soffiutto;
- la molla superiore tenuta soffiutto;
- la molla per forcella;
- il fondello;
- l'astuccio superiore con incorporato la base di sterzo, indi bloccare la base di sterzo sui bracci forcella a mezzo viti;
- l'anello superiore;
- il braccio porta faro;
- sulla base dello sterzo la calotta inferiore.

SULLA PIPA DEL TELAIO

Infilare:

- la calotta superiore e la calotta inferiore e riempirle di grasso;
- le sfere sulle calotte immerse nel grasso sono in totale n. 38 (n. 19 nella parte inferiore e n. 19 nella parte superiore);
- infilare il cannotto della base dello sterzo sulla pipa del telaio e sul cannotto superiore la calotta superiore, indi avvitare la ghiera e regolare lo sterzo.

Montare:

- sul cannotto e sui bracci della forcella la testa di sterzo; per questa operazione per infilare i bracci sui morsetti e testa di forcella adoperare apposito attrezzo n. 24912625 (24 di fig. 78) e avvitare: sul cannotto il dado con rosetta e sui bracci della forcella i tappi completi di anelli di tenuta;
- immettere nei bracci della forcella il liquido per ammortizzatori dopo aver avvitato i tappi di scarico (A) con guarnizione dai fori

per tappi di immissione (B) vedere fig. 79. Quantità di olio da immettere litri 0,125 per braccio, si consiglia "Shell Tellus 33" o similari. Per il controllo del liquido nei bracci forcella, occorre infilare un metro nei suddetti bracci ed accertarsi che il suddetto metro venga infilato fino a cm 61, levare quindi il metro ed accertarsi che il livello del liquido si trovi a circa 24 cm, se non fosse a livello aggiungerne della medesima qualità (vedere fig. 80);

- sulla testa di sterzo il cruscotto che viene fissato sui tappi della forcella;
- sul cruscotto il tachimetro e il contagiri fissandoli al cruscotto a mezzo ghiera;
- le trasmissioni sul tachimetro e sul contagiri;
- il manubrio a mezzo appositi morsetti alla testa dello sterzo;
- agganciare le trasmissioni di comando alle leve sul manubrio;
- il faro ai bracci sulla forcella innestando i cavi sulla morsettiera (per questa operazione vedere schema impianto elettrico a pag. 87) e il dispositivo comando luci e tromba elettrica al manubrio;
- il parafango anteriore alla forcella a mezzo viti rosette e dadi;



Fig. 78

- la ruota anteriore sui bracci forcella (vedere capitolo "Montaggio ruota anteriore sui bracci forcella" a pag. 67).

STORNELLO SCRAMBLER

Come prima operazione occorre smontare dal veicolo la ruota anteriore, il parafango anteriore, il manubrio, la plancia per la strumentazione e lo sterzo operando come segue.

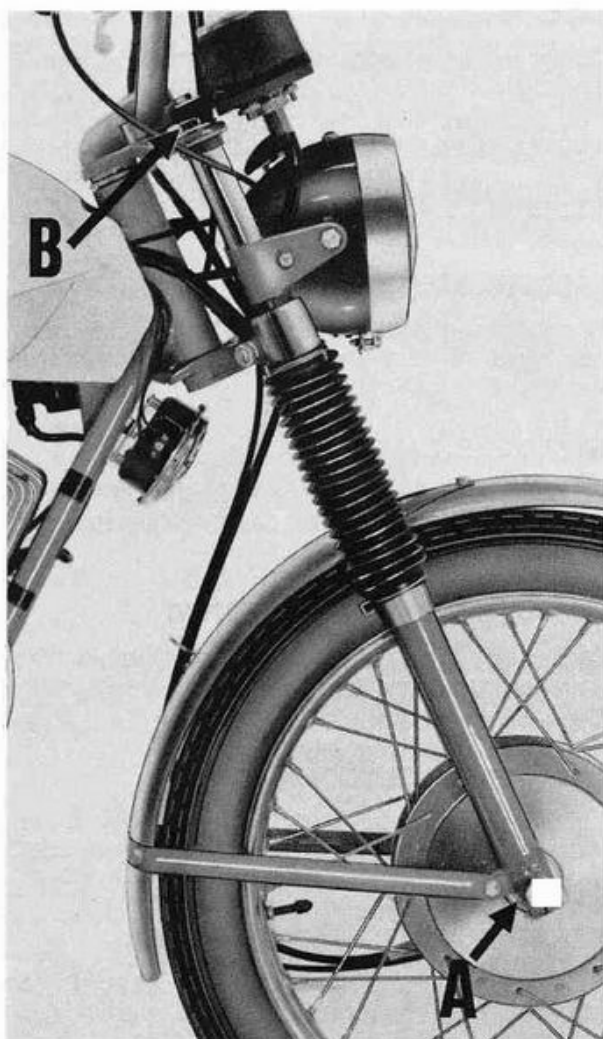


Fig. 70

Levare:

- la ruota anteriore (vedere capitolo "Smontaggio ruota anteriore dai bracci forcella" a pag. 63);
- il parafango anteriore dopo aver svitato le viti che lo fissano alla forcella;
- il manubrio, dopo aver sganciato le trasmissioni di comando dalle leve e le viti che fissano i cappelli di tenuta sulla testa di sterzo e il dispositivo comando luci e tromba;
- la plancia porta strumentazione sui tappi bracci della forcella dopo aver levato le viti di fissaggio sui tappi stessi e le trasmissioni del contagiri e del tachimetro contachilometri;
- la bussola bloccaggio sterzo dopo aver svitato la vite che blocca la testa di sterzo al canotto.
- la testa di sterzo dopo aver svitato le viti che la bloccano ai bracci forcella;
- staccare i cavi dal freno, levare il faro dai bracci fissati ai bracci forcella;
- la ghiera dal canotto e sfilare il gruppo forcella dalla pipa del telaio, le calotte e le sfere (19 nella parte superiore e 19 nella parte inferiore).

SMONTAGGIO DELLA FORCELLA NEI SUOI ELEMENTI (STORNELLO SCRAMBLER)

Per lo smontaggio della forcella nei suoi elementi operare come segue:

- scaricare il liquido dai gambali dopo aver svitato le viti con guarnizione poste sui bracci stessi.

Levare:

- i bracci porta faro dai bracci forcella;
- le viti a brugola che fissano le aste porta molle sotto i gambali;
- i tappi superiori della forcella e sfilare gli ammortizzatori completi di aste e molle;
- dal gruppo ammortizzatori le viti tenuta ammortizzatori dai tappi superiori;
- gli ammortizzatori dalle aste porta molle;
- le molle;

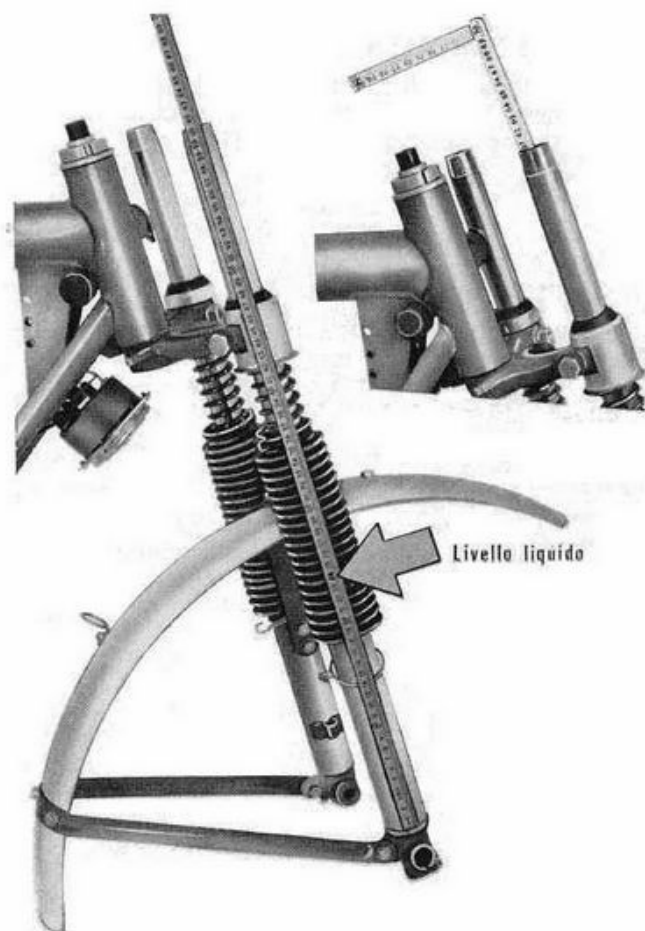


Fig. 80

- l'anello seeger dall'asta, lo scodellino e la rosetta sul fondo dei gambali;
- la base dello sterzo dai bracci forcella dopo aver svitato le viti a brugola;
- i bracci forcella;
- porre in morsa i gambali forcella e svitare gli astucci a mezzo attrezzo n. 24912725 (23 di fig. 75);
- dai gambali gli anelli seeger e gli anelli di tenuta.

REVISIONE DELLA FORCELLA (STORNELLO SCRAMBLER)

Verificare le misure di mezzaria (vedere figura 77/1).

AMMORTIZZATORI

Controllare che siano efficienti altrimenti inviarli alla casa costruttrice per la revisione generale.

GAMBALI FORCELLA

Controllare che non abbiano soffiature o incrinature e che la parte interna dove scorrono i bracci sia levigata ed esente da rigature o tacche.

Ø interno dei gambali mm 31,75 ÷ 31,79.

Giuoco di montaggio tra braccio e gambali mm 0,01 ÷ 0,30.

BRACCI FORCELLA

Controllare che il Ø esterno dei bracci sia levigatissimo e privo di rigature o tacche.

Ø esterno del braccio mm 31,74 ÷ 31,49.

Giuoco di montaggio tra braccio e gambali mm 0,01 ÷ 0,30.

MOLLA FORCELLA

Verificare che le molle non siano deformate o abbiano perso le loro caratteristiche di elasticità.

La molla a pezzo nuovo e libera ha una lunghezza di mm 362 ÷ 365.

La molla compressa a mm 356 deve dare un carico di kg 4,5 ± 3% (montaggio).

La molla compressa a mm 231 deve dare un carico di kg 80 ± 3% (carico massimo).

Controllare a molla libera l'accorciamento subito, se superiore al 3% sostituire le molle.

ANELLI SEEGER SUI GAMBALI DELLA FORCELLA DI FERMO

ANELLI DI TENUTA

Controllare che non siano deformati, incrinati o abbiano perso elasticità, altrimenti sostituirli.

ANELLI DI TENUTA SUI GAMBALI

Controllare che non siano sgretolati o abbiano perso elasticità, altrimenti sostituirli.

SCODELLINI INFERIORI SUI BRACCI

Controllare che non siano deformati, altrimenti sostituirli.

TAPPI SUPERIORI SUI BRACCI DELLA FORCELLA

Controllare che la parte filettata interna e esterna non siano rovinata e che il gommino di tenuta non sia sgretolato o abbia perso elasticità, altrimenti sostituirlo.

ASTE PER FORCELLA

Controllare che non siano deformate e che le filettature siano in ottime condizioni.

ANELLI SEEGER TENUTA SCODELLINI

Controllare che non siano deformati, incrinati o abbiano perso elasticità, altrimenti sostituirli.

CALOTTE STERZO

Controllare che la sede dove lavorano le sfere non siano rigate o molto consumate, caso contrario sostituire le calotte.

SFERE PER CALOTTE

Controllare che le sfere siano levigatissime, non appiattite o sfaccettate, caso contrario sostituirle.

BUSSOLA BLOCCAGGIO STERZO

Controllare che la filettatura sia integra, non ammaccata o rovinata, caso contrario sostituirlo.

DADO DI REGOLAZIONE STERZO

Controllare che la filettatura sia integra, non ammaccata o rovinata, caso contrario sostituirlo.

CANNOTTO SULLA BASE DI STERZO

Controllare che la filettatura sia integra, non ammaccata o rovinata e che sia diritto, caso contrario sostituire la base di sterzo.

MONTAGGIO DELLA FORCELLA E DELLO STERZO (STORNELLO SCRAMBLER)

Per rimontare la forcella e lo sterzo sulla pipa del telaio operare come segue.

Montare:

- le aste sugli ammortizzatori, le molle sulle aste, gli scodellini fissandoli a mezzo anelli seeger;
- gli anelli di tenuta sui gambali fissandoli a mezzo anelli seeger;
- le rosette sul fondo dei gambali;
- i gruppi ammortizzatori, aste e molle nei gambali fissandoli ai gambali stessi a mezzo viti;
- bracci della forcella sui gruppi ammortizzatori e sui gambali;
- indi a mezzo apposito attrezzo n. 24912725 (23 di fig. 75) avvitare l'astuccio sui gambali;
- immettere attraverso i bracci litri 0,050 (mezzo bicchiere circa) di liquido (si consiglia SHELL Tellus 33 o consimili);
- avvitare i tappi superiori sui bracci accertandosi che la testa degli ammortizzatori stessi sia alloggiata nella sede dei tappi stessi, indi fissare detti ammortizzatori ai tappi stessi;

- sulla base dello sterzo la calotta inferiore;
- sulla pipa del telaio: la calotta superiore e la calotta inferiore, riempirle di grasso (si consiglia "SHELL Alvania grease 2" o consimili) e immergervi le sfere (19 superiormente e 19 inferiormente);
- infilare il canotto della base sterzo sulla pipa del telaio e sul canotto la calotta superiore, indi avvitare il dado e regolare lo sterzo;
- infilare i bracci forcella completi di gambali sulla base dello sterzo;
- i bracci porta faro sui bracci forcella;
- la testa di sterzo sul canotto base sterzo e sui bracci forcella;
- avvitare le viti a brugola per bloccaggio testa e base dello sterzo al canotto base sterzo e ai bracci forcella bloccandoli a fondo;
- avvitare a fondo la bussola di bloccaggio sterzo;
- la plancia porta strumentazione sulla testa dello sterzo bloccandola ai tappi superiore della forcella a mezzo viti a brugola;
- la trasmissione al contagiri e al tachimetro contachilometri;
- il faro sui bracci collegando i cavi elettrici;
- il manubrio bloccandolo nella giusta posizione sulla testa di sterzo a mezzo cappelli e viti;
- le trasmissioni di comando alle leve ed il commutatore luci al manubrio;
- il parafrangente anteriore alla forcella;
- la ruota anteriore tra i bracci della forcella per il montaggio della ruota vedere capitolo "Montaggio ruota anteriore sui bracci della forcella" a pag. 67).

SOSPENSIONE POSTERIORE

SMONTAGGIO DAL MOTOCICLO

Per questa operazione, dopo levata la ruota posteriore dai bracci del forcellone oscillante (vedere capitolo "Smontaggio ruota posteriore dai bracci del forcellone" a pag. 63) operare come segue:

- svitare le viti (due superiormente e due inferiormente) e levare le due sospensioni;
- levare il carterino copricatena;
- svitare il dado e sfilare il perno fissaggio forcellone oscillante;
- le rosette di spallamento;
- il forcellone oscillante e dal forcellone oscillante gli snodi elastici.

CONTROLLO E REVISIONE

SOSPENSIONI POSTERIORI

Controllare il buon funzionamento delle sospensioni; se non è normale, accertato che non sia dovuto a cattivo funzionamento degli ammortizzatori incorporati, controllare che le molle non abbiano perso di carico (vedere fig. 81 e 81/1).

MOLLE PER SOSPENSIONI (STORNELLO 125 - 160)

La molla libera ha una lunghezza di mm 179. Compressa a mm 184 (montaggio) deve dare un carico di $kg\ 25 \pm 4\%$. Compressa a mm 116 (corsa massima) deve dare un carico di $kg\ 209 \pm 4\%$. Controllare a molla libera l'accorciamento subito, se superiore al 4% sostituire le molle.

MOLLE PER SOSPENSIONI (STORNELLO SCRAMBLER)

La molla libera ha una lunghezza di mm 234. La sospensione ha 2 posizioni:

Posizione 1

La molla compressa a mm 224 deve dare un carico di $kg\ 17 \pm 5\%$. La molla compressa a mm 137 deve dare un carico di $kg\ 172 \pm 5\%$.

Posizione 2

La molla compressa a mm 208 deve dare un carico di $kg\ 45 \pm 5\%$. La molla compressa a mm 121 deve dare un carico di $kg\ 214 \pm 5\%$.

Controllare a molla libera l'accorciamento subito, se superiore al 4% sostituire le molle.

BOCCOLA ELASTICA PER SOSPENSIONI POSTERIORI

Controllare che non abbiano perso elasticità e che non siano sgretolate. altrimenti sostituirle.

FORCELLONE OSCILLANTE

Controllare che il forcellone oscillante non presenti piegamenti anormali o parti dissaldate, altrimenti passare alla sua quadratura. Per questa operazione controllare le quote riferendosi al disegno di fig. 82).

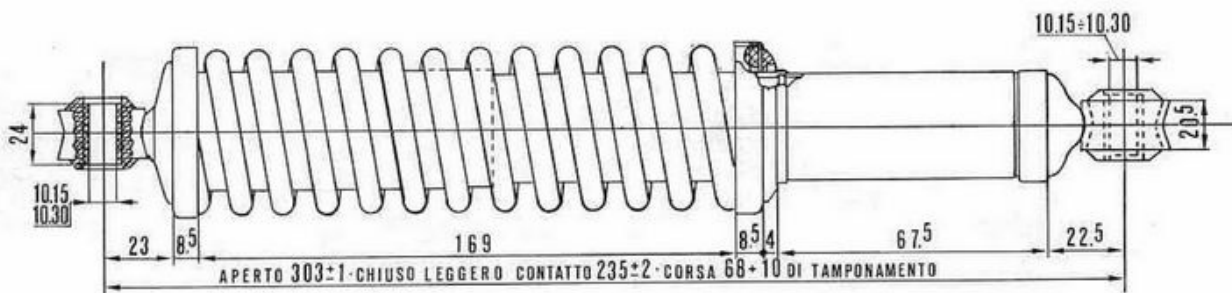


Fig. 81 (Tipo Stornello 125-160)

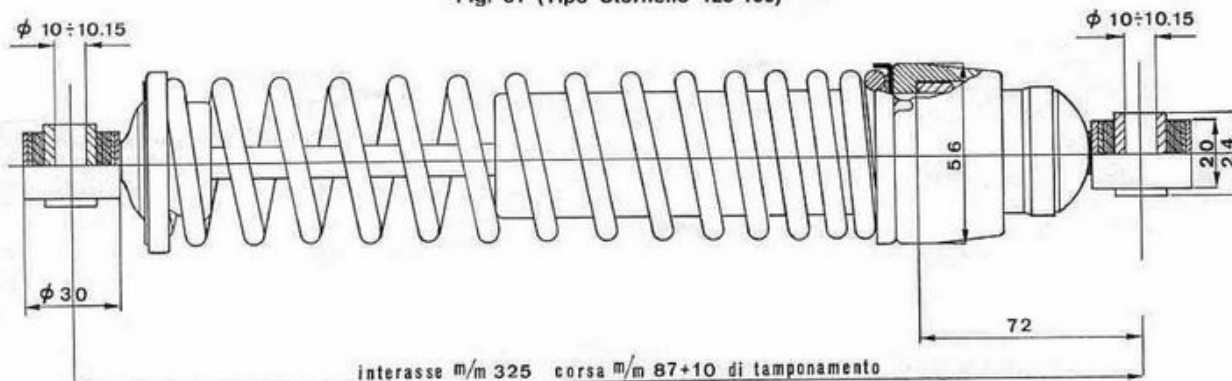


Fig. 81/1 (Tipo Scrambler)

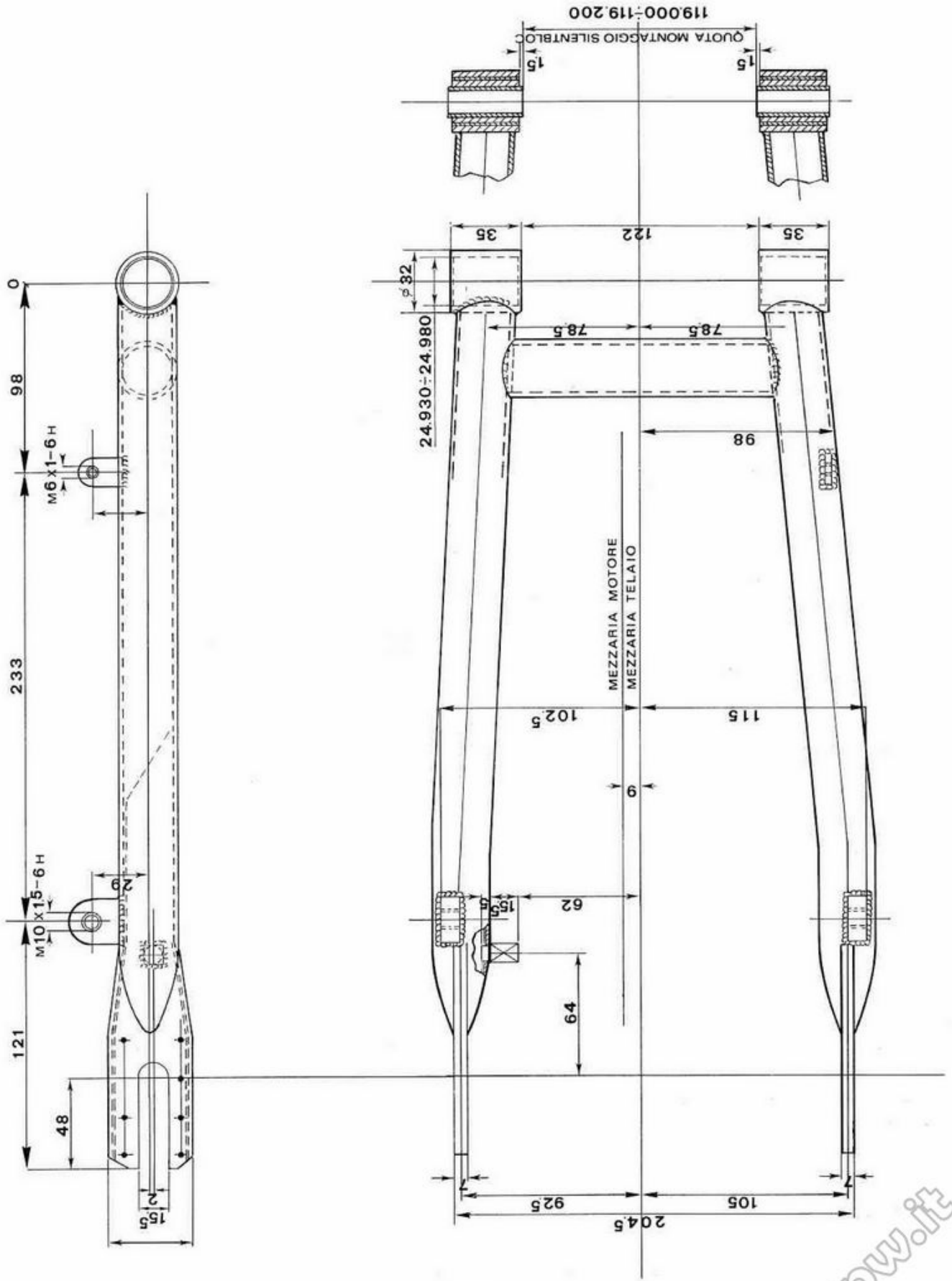


Fig. 82

SNODO ELASTICO

Controllare che sia in ottime condizioni e che non sia rovinato, altrimenti sostituire.
Per smontare gli snodi elastici dal forcellone, adoperare apposito attrezzo n. 55904300 (17 di fig. 83).

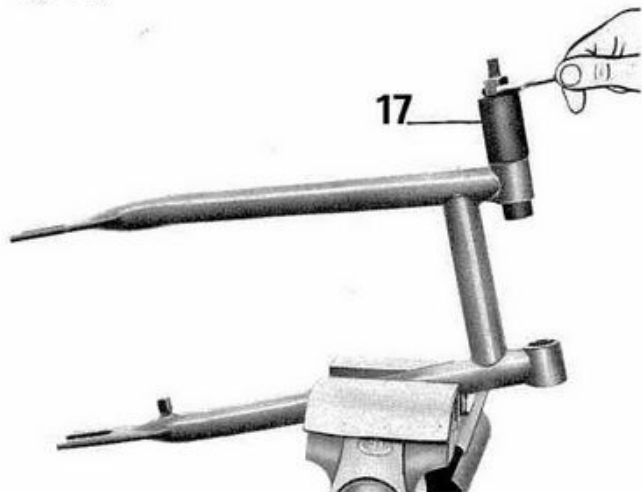


Fig. 83

PERNO DEL FORCELLONE OSCILLANTE

Controllare che sia dritto e che la filettatura sia integra, altrimenti sostituirlo.

SMONTAGGIO DELLE SOSPENSIONI POSTERIORI

Per questa operazione operare come segue: montare l'attrezzo n. 55912700 (25 di fig. 84) sulla sospensione e a mezzo leva del suddetto attrezzo comprimere la molla quel tanto da poter sfilare i due semicollari, indi levare l'attrezzo dalla sospensione e sfilare la molla.
Per il montaggio, dopo aver infilato la molla rimontare l'attrezzo sopra citato sulla sospensione, comprimere la molla e rimontare i due semisettori.

MONTAGGIO GRUPPO SOSPENSIONI POSTERIORI SUL MOTOCICLO

Per rimontare il suddetto gruppo sul motociclo operare come segue.

Montare:

- gli snodi elastici negli occhi del forcellone

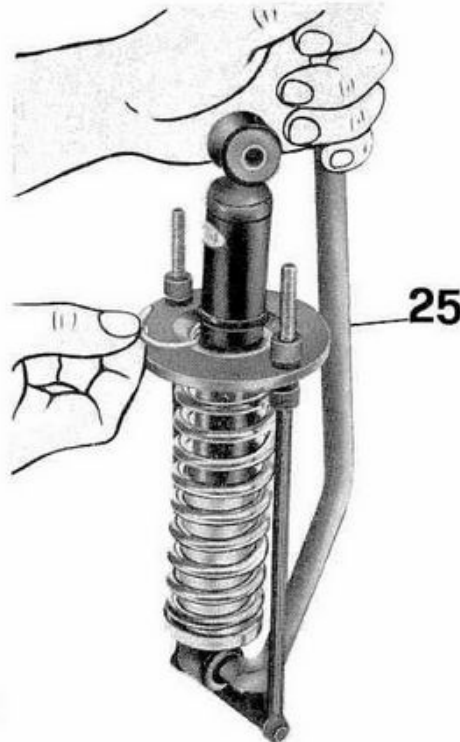


Fig. 84

e quindi sistemare il forcellone tra i bracci del telaio, osservando che le quattro rosette di spallamento siano disposte due internamente e due esternamente agli occhi del forcellone;

- il perno, infilarlo dal lato destro del telaio e bloccarlo sul lato sinistro a mezzo dado;
- il carterino copricatena;
- le sospensioni posteriori sui bracci del telaio e sul forcellone a mezzo bulloni e rosette.

RUOTE E FRENI

SMONTAGGIO RUOTA ANTERIORE DAI BRACCI FORCELLA (vedere fig. 85)

Per smontare la ruota dai bracci forcella operare come segue:

- sganciare la trasmissione comando freno anteriore dalla leva di comando (A) sul disco porta ceppi;
- svitare la trasmissione contachilometri (B) dal rinvio sul disco porta ceppi;
- svitare il dado (D) che blocca il perno ruota sul gambale sinistro della forcella;
- svitare il bullone di bloccaggio perno (E) sul gambale destro della forcella e sfilare il perno ruota;
- abbassare quindi la ruota di quel tanto da poter sfilare il disco porta ceppi dall'apposito nasello saldato sul gambale sinistro della forcella indi sfilare la ruota dai bracci forcella.

SMONTAGGIO MOZZO ANTERIORE

Per lo smontaggio di questo gruppo operare come segue:

DAL DISCO PORTA CEPPI

Levare:

- il bulloncino tenuta leva camma;
- la leva comando camma;
- i ceppi freno;
- la camma per ceppi freno;
- le molle per ceppi freno;
- il disco porta ceppi;

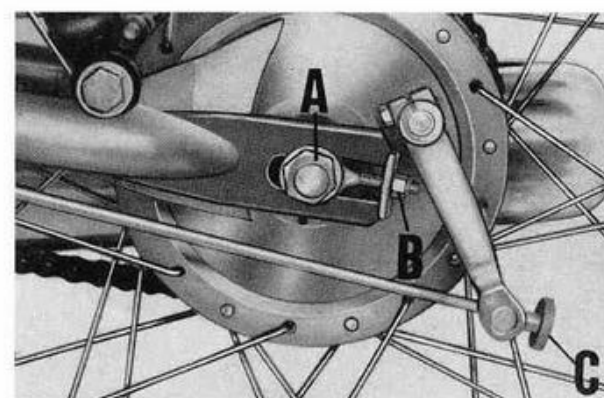
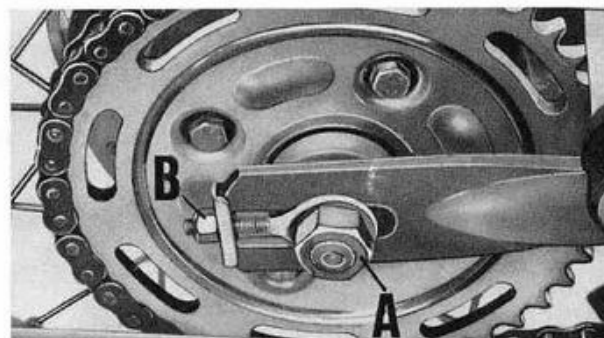
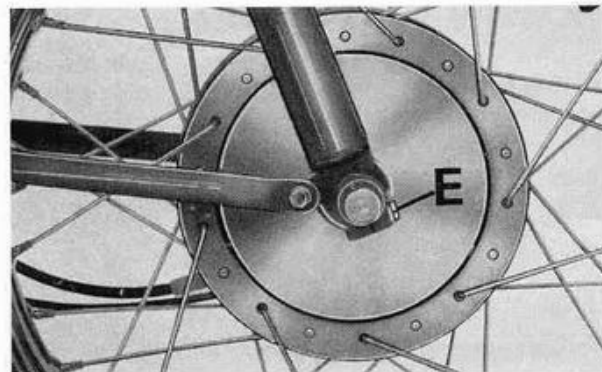
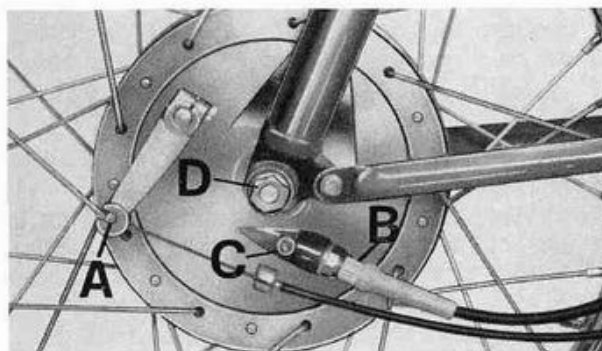


Fig. 86

- la guarnizione feltro;
- l'anello di tenuta sul disco porta ceppi.

DAL MOZZO LATO DESTRO

Levare:

- lo scodellino;
- il cuscinetto a mezzo punteruolo, battendo dal lato opposto;
- il distanziatore tra i cuscinetti.

DAL MOZZO LATO SINISTRO

Levare:

- lo scodellino;
- il cuscinetto a mezzo punteruolo battendo dal lato opposto.

SMONTAGGIO RUOTA POSTERIORE DAI BRACCI DEL FORCELLONE (vedere fig. 86)

Per smontare la ruota posteriore dai bracci del forcellone oscillante operare come segue.

Levare:

- i dadi (A) che fissano il perno ruota;
- svitare i dadi (B) e sfilare i tendicatena;
- il pomolo di regolazione (C) sul tirante di comando;
- spostare in avanti la ruota e togliere la catena dalla corona;
- inclinare il motociclo sulla parte destra e sfilare la ruota.

SMONTAGGIO MOZZO RUOTA POSTERIORE

Per lo smontaggio di questo gruppo operare come segue:

DAL DISCO PORTA CEPPI

Levare:

- il bullone fissaggio leva camma;
- la leva sulla camma;
- il disco porta ceppi;
- la camma comando ceppi;
- le molle sui ceppi;
- i ceppi freno;
- l'anello in gomma sul disco porta ceppi.

DAL MOZZO LATO DESTRO

Levare:

- il distanziatore;
- la guarnizione;
- il perno mozzo;
- le viti e sfilare il disco tenuta parastrappi;
- la corona posteriore per catena;
- i gommini parastrappi;
- lo scodellino sul cuscinetto;
- il cuscinetto.

DAL MOZZO LATO SINISTRO

Levare:

- lo scodellino sul cuscinetto;
- il cuscinetto.

CONTROLLO E REVISIONE DELLE RUOTE E DEI FRENI

RUOTE

Controllare la centratura delle ruote, se vi sono raggi rotti o sspanati; montando raggi nuovi si dovrà controllare la centratura delle ruote operando come segue: si chiuda in morsa una forcella appositamente costruita per queste verifiche, vi si monti la ruota e la si faccia girare controllandone gli spostamenti alla periferia in senso radiale ed assiale (laterale). Per correggere gli spostamenti radiali occorre tirare od allentare i raggi (destri e sinistri) vicino ai punti di massimo spostamento.

Per correggere gli spostamenti assiali (laterali), occorre agire tirando i raggi destri ed allentando i raggi sinistri e viceversa.

Centrare le ruote controllando le misure di fig. 87 per la ruota anteriore e fig. 88 per la ruota posteriore.

CERCHI

Controllare che il cerchio non presenti ovalizzazioni, ammaccature profonde o incrinature, caso contrario sostituirlo.

RAGGI

Controllare che non vi siano raggi rotti o con il filetto sspanato, caso contrario sostituirli e passare alla centratura della ruota come descritto nel capitolo "Ruote e freni".

SUOLE PER CEPPI

Controllare che le soles non siano molto consumate, incrinare o unte.

Lo spessore a pezzo nuovo è di circa mm 4, se ridotto a mm 2,5 sostituire le soles.

Se le soles sono unte sulla parte superficiale, dopo averle lavate con benzina pura, ripristinarle con spazzola metallica.

Se imbevute di grasso o presentano crepe o tagli sulla superficie sostituirle.

MOLLE PER CEPPI FRENO

Controllare che le molle non abbiano perso le loro caratteristiche di elasticità o siano deformate, caso contrario sostituirle.

CAMMA

Controllare che l'ogiva della camma che lavora sul disco porta ceppi sia levigata e che la parte calettata non presenti ammaccature e che la camma non sia molto consumata o rovinata, altrimenti sostituirla.

COZZO MOZZO (TAMBURO)

Controllare che la parte interna dove lavorano le soles dei ceppi, se vi sono rigature: se ve ne fossero, se superficiali passare con tela smeriglio per rendere la superficie liscia.

Se le rigature sono profonde occorre ripassare il tamburo al tornio.

A pezzo nuovo il tamburo anteriore ha un \varnothing di mm 157; il tamburo posteriore ha un \varnothing di mm 135.

GOMMINO PARASTRAPPI

Controllare che i gommini parastrappi siano in ottime condizioni, non rovinati o sgretolati e che non abbiano perso elasticità, altrimenti sostituirli.

CORONA DENTATA PER CATENA SUL MOZZO RUOTA POSTERIORE

Controllare che i denti non siano molto consumati o sgretolati e che il piatto della corona sia piana, altrimenti sostituirla.

ANELLI FELTRO

Controllare che siano in ottime condizioni, altrimenti sostituirli.

LEVE SULLE CAMME

Controllare che le scanalature interne delle leve non siano ammaccate o molto rovinate, altrimenti sostituirle.

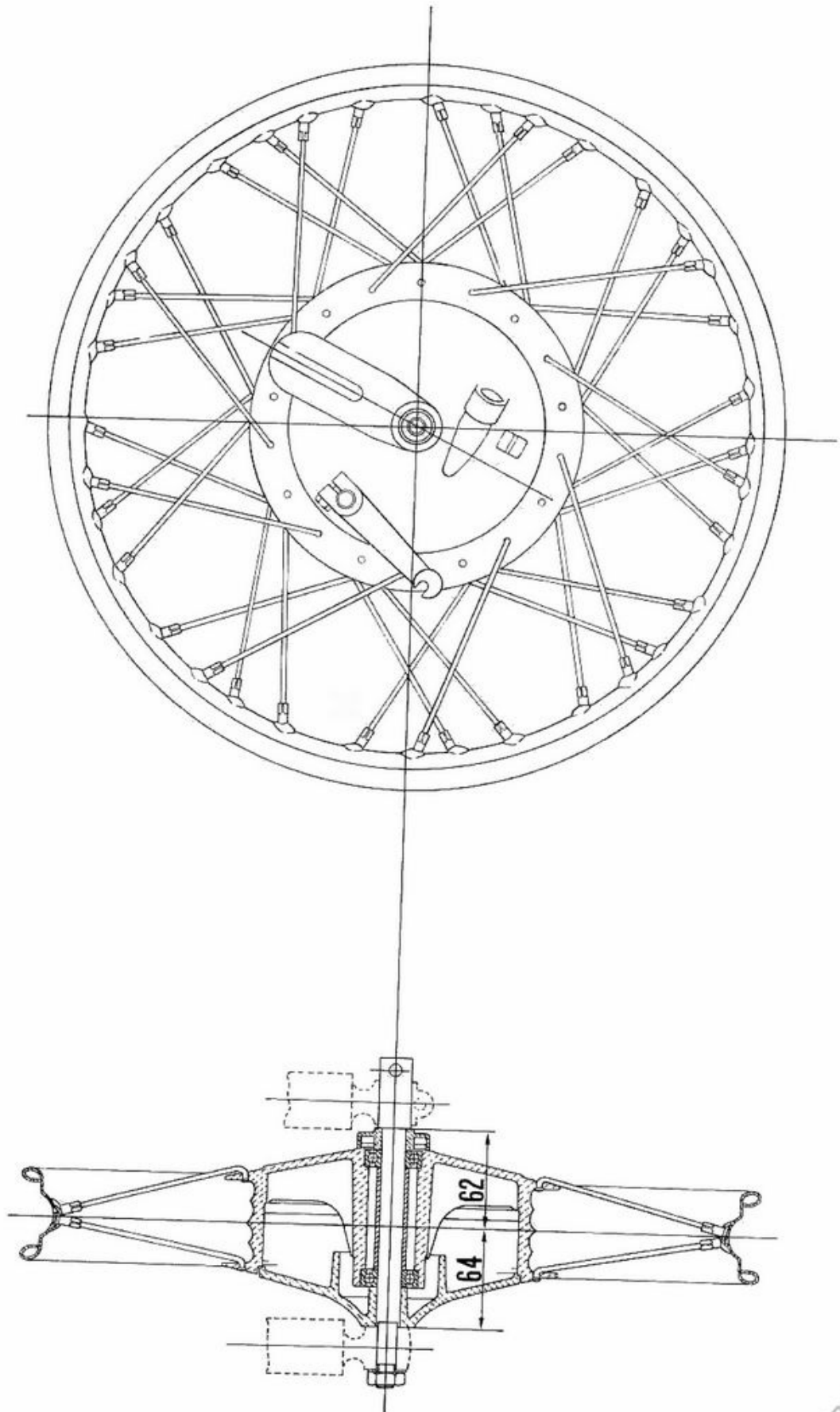


Fig. 87

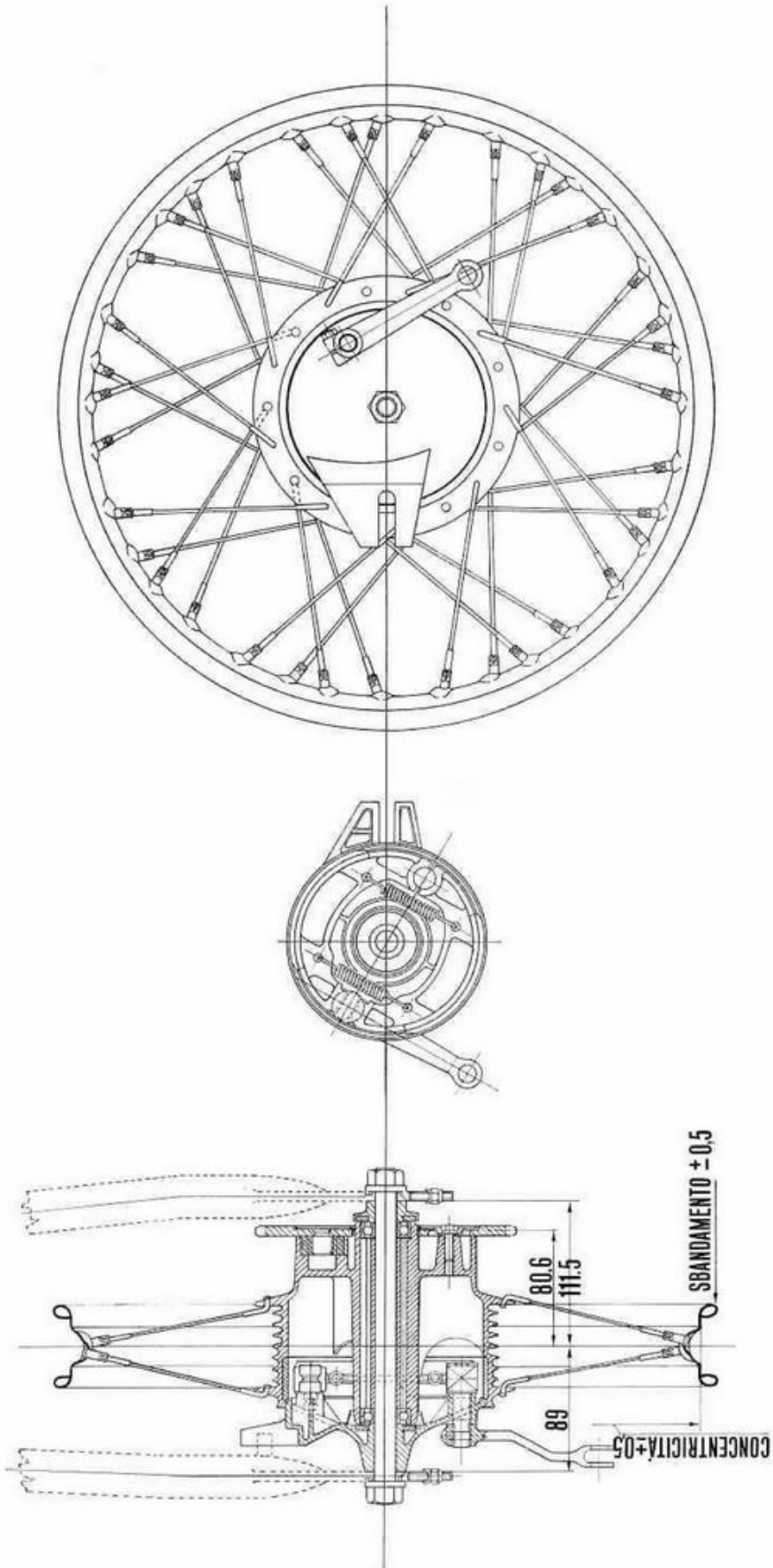


Fig. 88

CUSCINETTI A SFERE

Per il controllo dei cuscinetti vedere capitolo "Cuscinetti" a pag. 69.

TRASMISSIONE COMANDO FRENO ANTERIORE

Verificare che il cavo scorra senza sforzo nella propria guaina, che non sia sfilacciato, verificare pure la guaina che non sia molto rovinata, altrimenti sostituirla.

MONTAGGIO RUOTE

Dopo eseguiti i vari controlli, verifiche e sostituzioni, rimontare le ruote nei suoi elementi e in seguito le ruote complete sui bracci forcella anteriore e sui bracci del forcellone posteriore.

MONTAGGIO MOZZO RUOTA ANTERIORE

Per il montaggio di questo gruppo operare come segue:

SUL GRUPPO MOZZO

Montare:

- il cuscinetto sul lato destro;
- il distanziatore tra i cuscinetti;
- il cuscinetto sul lato sinistro.

SUL DISCO PORTA CEPPI

Montare:

- l'anello di feltro sul disco;
- l'anello di tenuta sul disco;
- la camma;
- i ceppi freno completi di molle sul disco porta ceppi;
- la leva sulla camma bloccandola sulla camma a mezzo vite.

MONTAGGIO RUOTA ANTERIORE SUI BRACCI DELLA FORCELLA (vedere fig. 85)

Per montare la ruota anteriore sui bracci della forcella anteriore operare come segue:

- infilare la ruota tra i bracci della forcella, osservando che l'imposta sul disco porta ceppi vada ad incastrarsi sul fermo saldato sul braccio sinistro della forcella;
- infilare il perno sul braccio destro (dopo aver montato tra braccio destro della forcella il distanziatore con feltro) indi il distanziatore sul mozzo, sul disco porta ceppi e sul braccio sinistro della forcella;
- bloccare a fondo il dado sul perno;
- bloccare la vite sul braccio destro della forcella;
- agganciare la trasmissione di comando freno sulla leva comando camma sul disco porta ceppi.

MONTAGGIO MOZZO RUOTA POSTERIORE

Per il montaggio di questo gruppo operare come segue:

SUL CORPO MOZZO

Montare:

- il cuscinetto con scodellino sul lato destro;
- il cuscinetto con scodellino sul lato sinistro.

SUL MOZZO LATO CORONA

Montare:

- i gommini parastrappi sui pioli della corona per catena;
- la corona per catena;
- il disco tenuta parastrappi fissandolo al mozzo a mezzo viti;
- infilare il perno sui cuscinetti e sul perno il distanziale di feltro;
- sul perno il tendicatena completo di piastrina e dado.

SUL MOZZO LATO DISCO PORTA CEPPI

Montare:

- il disco porta ceppi dopo che su questo sono stati montati la camma, con leva ed i ceppi con molle;
- il tendicatena ed il dado.

MONTAGGIO RUOTA POSTERIORE SUI BRACCI DEL FORCELLONE OSCILLANTE (vedere fig. 86)

Per un corretto montaggio della ruota posteriore sui bracci del forcellone oscillante, operare come segue:

- inclinare il motociclo sul lato destro e infilare la ruota sulle cave dei bracci del forcellone;
- infilare sulla leva di comando sul disco porta ceppi il tirante di comando freno e avvitarlo di qualche giro la vite (C);
- disporre la catena sulla corona;
- alloggiare il traversino del tendicatena sui bracci del forcellone e quindi registrare la ruota; nel registrare la ruota ricordarsi di agire sui dadi dei tendicatena (B) in uguale misura in modo che la ruota posteriore sia centrata su quella anteriore.

A fine operazione bloccare i dadi (A) sul perno e registrare la leva di comando freno (vedere capitolo "Registrazione freno posteriore" a pag. 68).

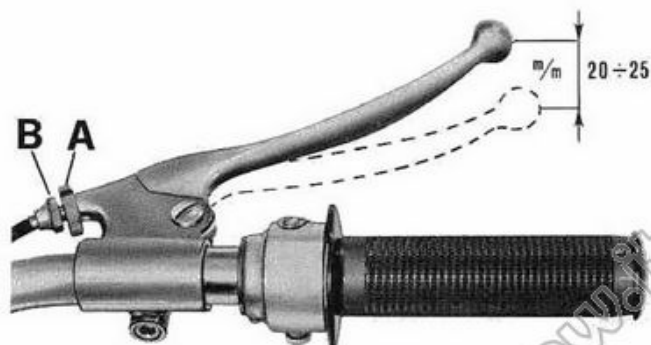


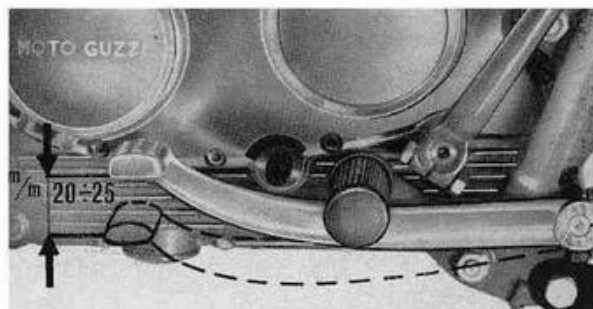
Fig. 89

REGISTRAZIONE FRENO ANTERIORE

(vedere fig. 89)

Il giuoco all'estremità della leva di comando non deve superare i mm $20 \div 25$ circa prima che le soles dei ceppi vadano a contatto con il tamburo.

Tale giuoco si regola agendo sul tendifilo (B) dopo aver allentato la ghiera (A) quel tanto da portare il giuoco alla giusta misura. Ad operazione ultimata bloccare la ghiera (A).



REGISTRAZIONE FRENO POSTERIORE

(vedere fig. 90)

Per questa registrazione agire sul pomolo (A) che si trova filettato sul tirante di comando del freno stesso. Per eliminare l'eccessivo giuoco si avviti detto pomolo (A) sul tirante, tenendo presente che per una buona registrazione occorre vi sia un giuoco misurato all'estremità della leva di comando di circa mm $20 \div 25$ prima che le soles dei ceppi vadano a contatto con il tamburo.

N.B. - Quando il pomolo (A) si trova a fine della parte filettata del tirante di comando, le soles dei ceppi sono consumate completamente.

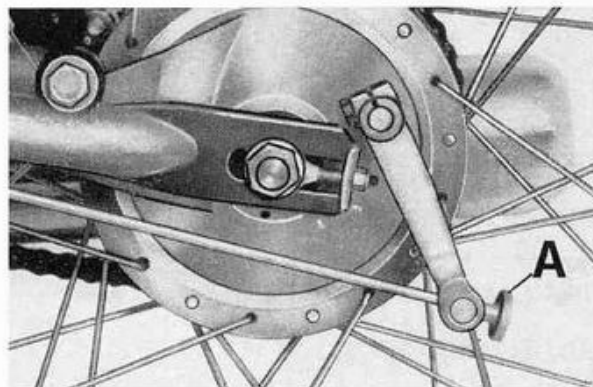


Fig. 90

CUSCINETTI A SFERE E A RULLI

Tutti i cuscinetti a sfere e a rulli montati su questo motociclo sono largamente dimensionati in modo da durare molto a lungo.

ISPEZIONE

Si osservi accuratamente la superficie esterna dell'anello interno e la esterna dell'anello esterno (superfici di rotolamento).

Esse debbono apparire perfettamente lisce e levigate; verificandosi crepe, incrinature o rugosità superficiali, occorre sostituire il cuscinetto.

Le sfere o i rulli devono presentarsi integri e levigatissimi per tutta la superficie.

Riscontrando difetti cambiare il cuscinetto.

Si ricorda di non tentare mai riparazioni parziali essendo difficile ottenere buoni risultati da cuscinetti riparati.

Nel montaggio dei cuscinetti si curi sempre di agire sull'anello che viene pressato. Si ricorda che i cuscinetti nuovi presentano prima del forzamento sull'asse e nell'alloggiamento un piccolo gioco radiale (dell'ordine di millesimi di millimetro); tale gioco diminuisce a forzamento avvenuto, ma non si deve annullare altrimenti le sfere o i rulli forzerebbero ed il cuscinetto si rovinerebbe in breve tempo. Nei cuscinetti portanti e di spinta, è ammesso un sensibile gioco assiale (dell'ordine di centesimi di millimetro).

TELAIO

Per la revisione del telaio occorre smontare i seguenti particolari:

- il serbatoio;
- la sella;
- il silenziatore completo di tubo scarico dopo aver svitato i bulloni che lo fissano al telaio e smontarli fra loro allentando la vite di serraggio fascetta;
- la cassetta porta batteria e filtro;
- il motore (vedere capitolo "Distacco del gruppo motore dal telaio" a pag. 12);
- il gruppo ruote (vedere pag. 63);
- il gruppo forcella anteriore sterzo (vedere capitolo "Sospensione anteriore e sterzo" a pag. 52);
- il gruppo forcellone oscillante e le sospensioni (vedere capitolo "Sospensione posteriore" a pag. 60);
- gli accessori: faro, fanalino, tromba, bobina e gruppo cavi impianto elettrico;
- i comandi freno, frizione e gas;
- il cavalletto, il braccio laterale, i pedalini per secondo passeggero, ecc.

CONTROLLO E REVISIONE DEL TELAI0

Controllare che il telaio non presenti incrinature, parti dissaldate o piegamenti anormali. Per questa operazione vedere quote principali riferendosi al disegno di fig. 91.

MOLLA CAVALLETTO E BRACCIO LATERALE

Controllare che le molle non abbiano perso di carico e non siano allungate eccessivamente. La molla sotto il carico di kg 30 deve allungarsi di mm 10.

PARAFANGO POSTERIORE

Controllare che non sia ammaccato e che la vernice sia in ottime condizioni.

SILENZIATORE CON TUBO SCARICO

Controllare che l'interno del tubo di scarico ed il silenziatore siano puliti, altrimenti procedere nel seguente modo:

- riempire il silenziatore con una soluzione di acqua bollente al 20% di soda caustica; trascorsa un'ora vuotare il silenziatore, indi riempirlo di nuovo con acqua bollente pura ed agitare con forza prima di vuotarlo;
- controllare pure che la cromatura sia in ottime condizioni.

PEDALE COMANDO FRENO POSTERIORE

Controllare che non abbia piegamenti anormali e che le scanalature interne non siano ammaccate o molto consumate.

PERNO CON LEVA PER PEDALE FRENO

Controllare che le scanalature sul perno siano integre prive di ammaccature e che la leva non abbia subito piegamenti anormali, altrimenti sostituirlo.

TIRANTE COMANDO FRENO POSTERIORE

Controllare che non abbia subito piegamenti anormali e che la filettatura sia in ottime condizioni, altrimenti sostituirlo.

PEDALI APPOGGIAPIEDI ANTERIORI E POSTERIORI

Controllare che i pedali non abbiano subito piegamenti anormali e che la gomma sia in ottime condizioni, altrimenti sostituire.

MONTAGGIO

Per il montaggio dei suddetti particolari e gruppi, invertire l'ordine di smontaggio.

IMPIANTO ELETTRICO

BATTERIA

Caratteristiche:

Tensione	6 V
Capacità	Ah 17
Lunghezza	mm 120
Larghezza	mm 90
Altezza	mm 140
Peso con elettrolito	kg 3,500 circa

VERIFICA E MANUTENZIONE

L'accesso alla batteria si ottiene svitando la vite ed aprendo lo sportello della cassetta. Svitare quindi la vite serraggio fascette che fissano la batteria alla cassetta.

PULITURA

La batteria deve essere pulita ed asciutta specialmente nella parte superiore. Per la pulitura adoperare spazzola di setole dure. L'operazione è bene compierla con i tappi chiusi onde evitare introduzione di impurità dannose nell'elettrolito. Controllare che non vi siano prodotte fessurazioni nel mastice sigillante nei coperchi dei singoli elementi (con conseguente perdita di elettrolito).

CONTROLLO INGRASSATURA DEI CAPICORDA

Usare sempre le apposite chiavi fisse per svitare o serrare i dadi di fissaggio dei capicorda. Non battere mai sul capocorda per agevolare l'innesto o il disinnesto del terminale, queste sollecitazioni anormali possono provocare fessurazioni nel coperchio o il distacco dei terminali con conseguente dispersione dell'elettrolito e con ripercussioni sopra accennate. Se i capicorda o i cavi sono corrosi, occorre sostituirli.

Terminali e capicorda ben puliti vanno ricoperti con uno strato di vaselina neutra per evitare corrosioni. Si devono ricoprire con maggior cura le parti inferiori dei capicorda e del terminale, ove è più facile la presenza di acido. Non usare mai grassi lubrificanti. Dopo la pulitura e la copertura con vaselina, bloccare a fondo i capicorda, onde diminuire la resistenza di contatto.

CONTROLLO LIVELLO DELL'ELETTROLITO

Nell'esercizio della batteria, l'acqua è il solo componente l'elettrolito che si consuma; aggiungere sempre e soltanto acqua distillata, mai acido.

Ogni 3000 km od ogni 25 ore di effettivo funzionamento del motociclo, o più frequentemente specie nella stagione calda, controllare ed eventualmente ripristinare, a batteria riposata di almeno 5 ÷ 6 ore o fredda il livello dell'elettrolito mediante aggiunta di acqua distillata: il

liquido all'interno degli elementi deve superare di circa 6 mm la sommità dei separatori.

Si tenga presente che i recipienti per acqua distillata, imbuti per riempimento degli stessi, beccucci, ecc., devono essere in vetro o in materia plastica; in ogni caso devono essere ben puliti.

Fare attenzione che l'acqua distillata non venga a contatto con recipienti di metallo.

VERIFICA STATO DI CARICA

Per conoscere lo stato di carica della batteria si deve misurare la densità dell'elettrolito.

Mai usare l'attrezzo a forcella (Voltmetro) per scarica violenta. Con questo attrezzo si ha una scarica violenta che danneggia l'elemento provato, ed un consumo non indifferente di energia. Lo stato di carica si misura con densimetro ad una temperatura ambiente di circa 25°C (vedere fig. 92). La densità si legge al punto di affioramento del densimetro, tenendo la siringa verticale e controllando che il densimetro galleggi liberamente sull'elettrolito.

Effettuata la lettura rimettere il liquido nell'elemento da cui è stato prelevato. La densità è tanto più alta quanto più la batteria è carica. A batteria quasi scarica, cioè a densità 1,16 per servizio "normale"; 1,11 per servizio "tropicale", bisogna ricaricarla con una intensità p_e a circa 4 A.

Se il motociclo deve stare lungamente inattivo provvedere a far ricaricare la batteria ogni 30 ÷ 40 giorni, altrimenti la batteria si deteriorerebbe rapidamente.



Fig. 92

DENSITA	BATTERIA CARICA AL
1,28	100% servizio normale
1,25	75% servizio tropicale
1,22	50%
1,22	25%
1,16	Quasi scarica (servizio tropicale)
1,11	Quasi scarica (servizio normale)

ISTRUZIONI CONSIGLIATE PER MESSA IN SERVIZIO DELLE BATTERIE FORNITE ALLO STATO DI "CARICHE SECCHÉ"

- 1 - Strappare il nastro adesivo (che non si dovrà più utilizzare) e svitare i tappi.
- 2 - Introdurre una soluzione di acido solforico per accumulatori e acqua con densità di 1275 p. sp. alla temperatura di 15°C (31 Bè). L'operazione dell'introduzione dell'acido solforico è molto importante, pertanto si raccomanda di verificare attentamente il peso specifico. Il livello deve superare di almeno 6 mm il bordo superiore degli elementi.
- 3 - Lasciare riposare la batteria per circa 2 ore, poi ripristinare il livello aggiungendo elettrolito sino all'altezza prestabilita e quindi sottoporla a 8 ÷ 15 ore di carica ad una intensità di corrente pari ad 1/10 della sua capacità.
- 4 - Dopo aver effettuato le precedenti operazioni, la batteria sarà pronta per entrare in servizio.

BATTERIA "VARTA»

Per la messa in servizio della batteria "Varta", tenuti fermi i punti 1 e 2 del precedente capitolo, per il punto 3 operare come segue:

- 3 - Lasciare a riposo la batteria per 15 minuti, quindi scuoterla leggermente, ricontrollare il livello dell'elettrolito, correggerlo se necessario. Riavvitare i 6 tappi a fondo. A questo punto la batteria è pronta all'uso, può essere montata sul motociclo e collegata.

ISTRUZIONI CONSIGLIATE PER LA MANUTENZIONE DELLE BATTERIE FORNITE ALLO STATO DI "CARICHE SECCHÉ"

Durante i periodi di riposo e prima dell'uso, accertarsi che il livello dell'elettrolito superi all'incirca di 6 mm il bordo superiore degli elementi. Mantenere sempre detto livello aggiungendo soltanto "Acqua distillata", mai "Acido solforico".

Se le batterie non entrano subito in servizio, è necessario sottoporle ad un breve periodo di carica una volta al mese od ogni qualvolta si debba porle in servizio.

CARICHE SUCCESSIVE

Prima della ricarica, accertarsi che la batteria tolta dal veicolo sia ben pulita. Inserire nel circuito e ricaricare preferibilmente ad una intensità normale in "Ampere" pari e non superiore ad 1/10 della capacità nominale della batteria in 10 ore. Se durante la carica la temperatura, misurata con apposito termometro immerso nell'elettrolito, dovesse raggiungere i 50°C, sarà necessario ridurre od interrompere la carica sino a che sia scesa almeno al di sotto di 40°C. **Non aggiungere mai acido solforico;** fare i rabboccamenti solo con acqua distillata chimicamente pura.

IMPIANTO ACCENSIONE

DESCRIZIONE

L'impianto accensione comprende:

- volano magnete alternatore completo di ruttore e anticipo automatico;
- bobina A.T. esterna;
- candela a radice lunga, grado termico 225 della scala Bosch-Marelli;
- una sorgente elettrica costituita dal volano stesso e dalla batteria.

VOLANO MAGNETE ALTERNATORE

Il volano magnete alternatore ha una potenza di 6 V - 28 W, fornisce l'energia a tutti i servizi elettrici o direttamente o indirettamente mediante una batteria alla cui ricarica provvede il volano stesso tramite un raddrizzatore posto all'interno del faro.

Il volano è composto da:

- una parte rotante (gruppo induttore) completo di anticipo automatico, montato direttamente sull'albero motore a mezzo chiave;
- da una parte fissa (gruppo indotti) sulla quale sono montati: indotto alimentazione bobina A.T. esterna, indotto B.T., ruttore e condensatore.

BOBINA A.T. ESTERNA (vedere fig. 93)

La bobina A.T. tipo per corrente alternata consiste fondamentalmente di due avvolgimenti, il primario formato da un piccolo numero di spire di filo grosso ed il secondario costituito da numerose spire di filo sottile.

RUTTORE D'ACCENSIONE (vedere fig. 94)

Il ruttore è alloggiato sulla parte fissa del volano, è comandato a mezzo martelletto dalla camma sulla parte rotante del volano stesso. Il ruttore ha l'incarico di interrompere la corrente del circuito primario nell'istante in cui il motore si trova a circa fine fase di compressione (precisamente a 16° prima che il pistone abbia raggiunto il punto morto superiore a valvole chiuse).

A questo punto deve avvenire la scintilla tra gli elettrodi della candela.

Dato che la parte rotante del volano fa pari giri del motore, durante il ciclo si avrà un'altra scintilla, questa avviene precisamente a circa fine fase di scarico e quando la valvola di scarico è aperta, detta scintilla va a vuoto.

Il ruttore è formato da:

- una piastra (1) che è fissata al basamento lato volano a mezzo viti (2);
- dal gruppo ruttore (3) fissato alla piastra (1) a mezzo vite (4) le puntine sono regolate dalla vite eccentrica (5) sul ruttore;
- dalla piastrina porta feltro di lubrificazione camma (6) su cui viene montato il feltro (7);
- dall'indotto di alimentazione bobina A.T.



Fig. 93

- esterna (8) fissato alla piastra (1) a mezzo viti (9);
- dall'indotto B.T. (10) fissato alla piastra (1) a mezzo viti (9);
- da un condensatore (11) montato sulla piastra (1).

CONDENSATORE

Il condensatore (11) montato sulla piastra (1) di figura 94 inserito in parallelo ai contatti del ruttore.

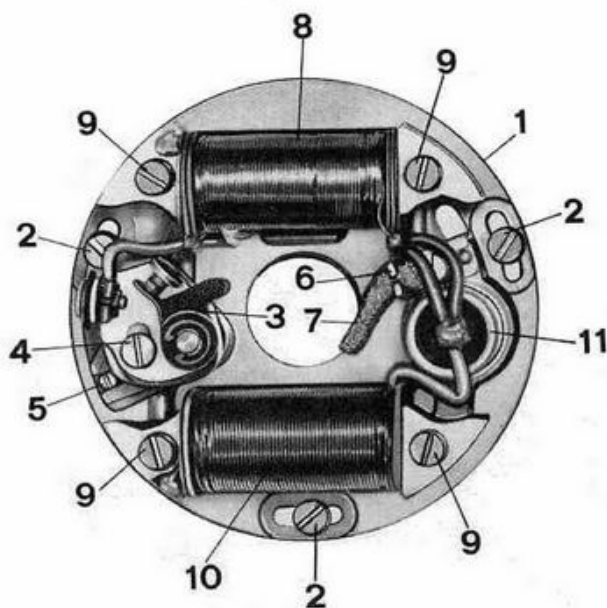


Fig. 94

tore, ha la funzione di rendere più brusca l'interruzione della corrente, provvedendo nel contempo a smorzare il forte scintillio ai contatti stessi, in conseguenza all'apertura del circuito primario. Esso è costituito da due strisce di stagnola isolate mediante l'interposizione di strisce di carta, il tutto è avvolto a rotolino, immerso in olio speciale isolante e raccolto a tenuta stagna in un astuccio.

Una delle strisce di stagnola è collegata internamente all'astuccio metallico che la contiene, mentre l'altra fa capo al terminale isolato.

DISPOSITIVO ANTICIPO AUTOMATICO (vedere fig. 95)

Questo dispositivo è montato sulla parte rotante del volano ed è composto da:

- rondella seeger tenuta camma (1);
- camma comando martelletto rottore (2);
- rondella seeger (3) tenuta molla e levetta comando anticipo automatico;
- rondella (4) tenuta molla e levetta anticipo automatico;
- la molla per levetta anticipo automatico (5);
- levetta anticipo automatico (6).

Quando per effetto della forza centrifuga la levetta anticipo automatico (5) si allarga, determina uno spostamento angolare della camma nel senso della rotazione del volano. Il limite massimo di allargamento della camma è stabilito da un nasello sulla levetta stessa (5).

REGISTRAZIONE DEL RUTTORE D'ACCENSIONE (vedere fig. 96)

Ogni 3000 km umettare con qualche goccia di olio da motore il feltrino (D).

Verificare la distanza fra i contatti del rottore (A), deve essere di mm 0,42 ÷ 0,48.

La regolazione si compie allentando la vite (B) che blocca la squadretta porta contatto fisso, spostare la suddetta squadretta agendo sulla vite eccentrica (C) fino ad ottenere la prescritta apertura.

A fine operazione bloccare la squadretta porta contatto fisso a mezzo vite (B).

CANDELA (vedere fig. 97)

Ogni 3000 km circa, verificare la distanza degli elettrodi della candela (A) che deve essere di mm 0,6.

Controllare lo stato dell'isolante; se si riscontrano crepe sostituire la candela.

Per la pulitura interna si usi: benzina, spazzolino metallico ed un ago per la pulitura interna. Nel rimontare la candela fare attenzione che imbocchi perfettamente e che si avviti facilmente nella sua sede. Se fosse imboccata male rovinerebbe il filetto sulla testa. Pertanto consigliamo di avvitare a mano la candela per qualche giro; adoperare poi l'apposita chiave (data in dotazione) evitando di bloccarla esageratamente.

Controllare pure il cavo che porta la corrente dalla bobina alla candela; se screpolato o non in perfette condizioni sostituire il cavo.

CONTROLLO MESSA IN FASE DELL'ACCENSIONE (vedere fig. 98)

Controllare che l'apertura dei contatti del rottore sia quella prescritta (mm 0,42 ÷ 0,48). Ruotare il volano in senso orario quel tanto da por-

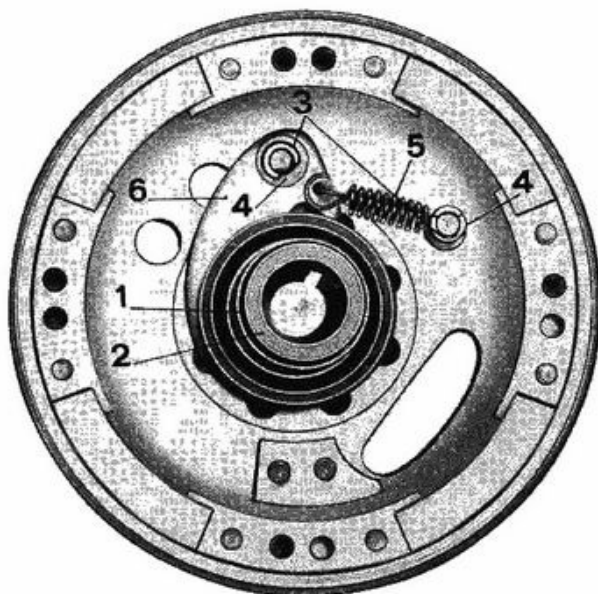


Fig. 95

tare il segno (B) tracciato sulla periferia del volano in corrispondenza con la freccia (A) stampigliata sul basamento motore (il motore con i segni "A e B" in corrispondenza si trova a punto morto superiore "P.M.S." con valvole chiuse e precisamente a fine fase di compressione).

A questo punto ruotare il volano in senso antiorario portando il segno (C) tracciato sulla peri-

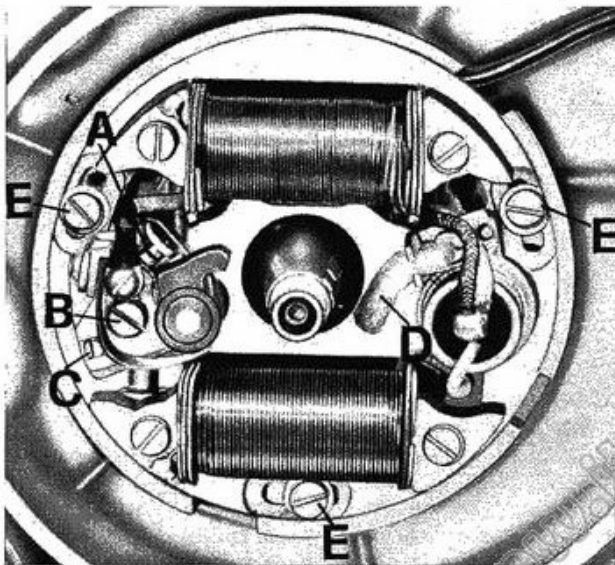


Fig. 96

feria del volano in corrispondenza della freccia (A); il segno (C) si trova in anticipo rispetto al "P.M.S." di 16° (16 mm circa).

Con i segni "A e C" in riferimento i contatti del ruttore devono dare inizio all'apertura.

Per un esatto controllo dell'inizio di apertura dei contatti stessi adoperare apposito apparecchio elettrico o una semplice lampada spia.

Quando i contatti iniziano l'apertura la lampada si accende.

Se i contatti si aprono prima o dopo il punto stabilito, occorre smontare la parte rotante del volano indi allentare le viti (E di fig. 96) che fissano la parte fissa al basamento, indi ruotare la parte fissa a destra o a sinistra, rimontare la parte rotante del volano sulla chiavella dell'albero motore ed accertarsi che i contatti iniziano l'apertura esattamente al punto stabilito.

DATI DI ACCENSIONE

Anticipo iniziale (fisso)	16°
Anticipo automatico	20°
Anticipo totale (fisso + automatico)	36° ± 2°



Fig. 97

CONTROLLO ANTICIPO ACCENSIONE A MEZZO "STROBOSCOPIO"

(vedere fig. 98-99)

Dopo aver controllato che la distanza tra i contatti del ruttore sia quella prescritta (mm 0,42 ÷ 0,48) e che la levetta del comando anticipo automatico ruoti liberamente attorno al proprio perno, segnare sulla periferia della parte rotante del volano i segni "D - E - F".

I segni "B e C" già segnati sul volano ed i nuovi segni "D - E - F" andando in corrispondenza con la freccia "A" incisa sul basamento motore determinano la fasatura dell'accensione. I riferimenti sul volano si possono così definire (vedere fig. 98 e diagramma fig. 99):

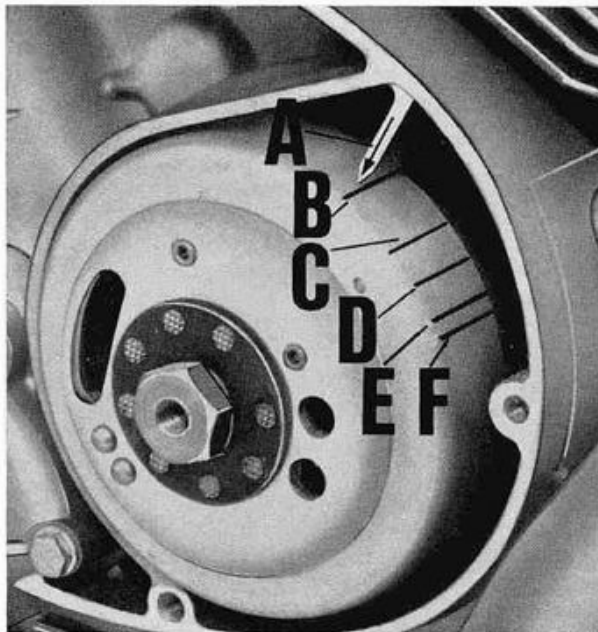


Fig. 98

- punto "B" 1° a sinistra, indica il "P.M.S.";
- punto "C" segno dell'anticipo fisso, 16° rispetto al "P.M.S.", corrispondente a 16 mm;
- punto "D" 25° rispetto al "P.M.S." (corrispondente a 25 mm);
- punto "E" 33° rispetto al "P.M.S." (corrispondente a 33 mm);
- punto "F" segno di massimo anticipo (fisso + automatico) 36° rispetto al "P.M.S." (corrispondente a 36 mm).

DIAGRAMMA ACCENSIONE

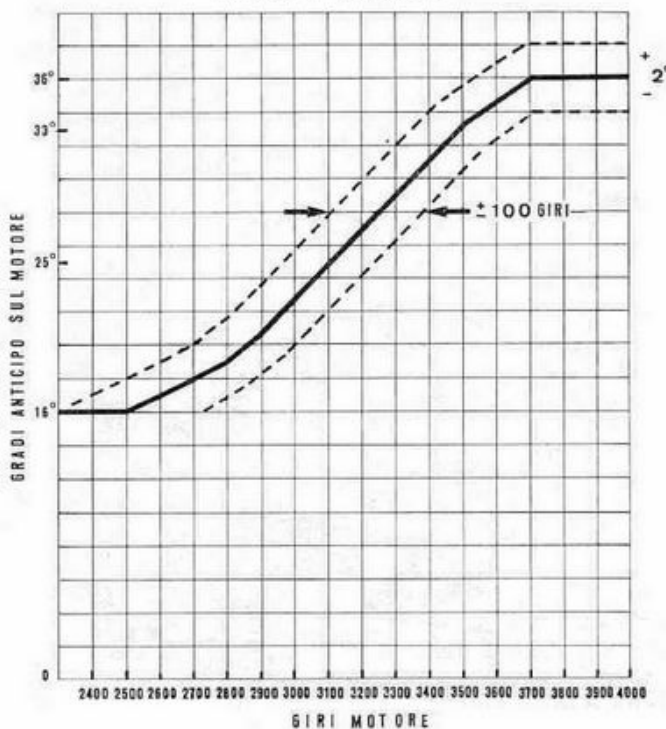


Fig. 99

Per il controllo dell'anticipo accensione con il motore montato sul veicolo, operare come segue.

Collegare i cavi dello "Stroboscopio" alla candela e gli altri due cavi ad una batteria; il cavo con segnato (+) va collegato al polo positivo (+) della batteria e il cavo con segnato (—) va collegato al polo negativo (—) della batteria. Effettuati i collegamenti alla candela ed alla batteria, avviare il motore puntando la luce dello "Stroboscopio" sulla freccia (A) e verificare che la suddetta freccia si trovi in corrispondenza con i segni tracciati sulla parte rotante del vo-

lano ai seguenti giri:

- segno "C" a 2500 giri \pm 100 giri;
- segno "D" a 3100 giri \pm 100 giri;
- segno "E" a 3500 giri \pm 100 giri;
- segno "F" a 3700 giri \pm 100 giri.

Ove da verifica risulti che la freccia coincide con i segni sulla parte rotante del volano ai regimi sopra citati, significa che l'anticipo di accensione è normale.

N.B. - Il massimo anticipo (fisso + automatico) può avere una tolleranza in più o in meno di 2° (2 mm) cioè da 34° a 38° (34 ÷ 38 mm).

IMPIANTO ACUSTICO

AVVISATORE ACUSTICO (vedere fig. 100)

L'avvisatore acustico montato su questo tipo di motociclo ha una tensione di 6 V.

Il circuito dell'avvisatore acustico comprende:

- l'avvisatore;
- il pulsante di comando montato sul lato sinistro del manubrio;
- la massa costituita dal telaio.

ISTRUZIONI PER LA REVISIONE E RIPARAZIONE DELL'AVVISATORE ACUSTICO

Quando si verifica il caso che l'avvisatore acustico funziona male, o non funziona del tutto, prima di smontarlo è bene assicurarsi che il difetto non dipenda da altri organi componenti l'impianto elettrico.

Se l'avvisatore acustico non suona, verificare che il pulsante di comando non sia difettoso o che non sia staccato il collegamento alle connessioni nel faro.

Se l'avvisatore suona male, controllare che il dado di fissaggio sia ben bloccato.

Se suona ininterrottamente, ricercare il contatto a massa del pulsante di comando, nel collegamento dal pulsante alla tromba.

Quando queste verifiche risultassero negative è evidente che il difetto risiede nella tromba; consigliamo di rivolgersi per la riparazione alla ditta costruttrice o ad una officina specializzata.

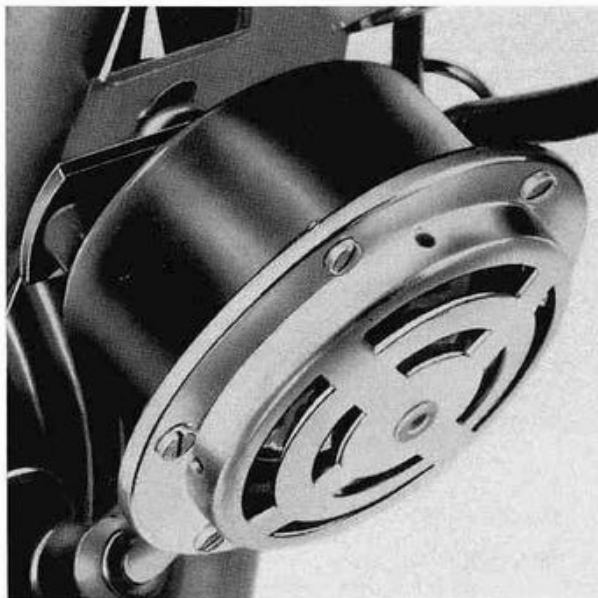


Fig. 100

IMPIANTO ILLUMINAZIONE

(vedere schema impianto elettrico di fig. 108 per Stornello 125-160 e schema di fig. 109 per Stornello Scrambler)

FARO ANTERIORE (STORNELLO 125 - 160)

Sul faro anteriore sono montati (vedere fig. 101):

- 1 - Segnalatore luci (verde).
- 2 - Chiave d'innesto e disinnesco per l'avviamento del motore e per l'inserimento dell'impianto elettrico.

Posizione chiave:

- A - posizione d'arresto;
- B - posizione di marcia;
- C - posizione luce città;
- D - posizione luce campagna;
- E - posizione marcia diurna (luci spente).

Sul faro sono montate (vedere fig. 102):

- una lampada a doppio filamento (anabbagliante e abbagliante) sferica da 6 V - 25/25 W;
- una lampada a siluro (luce città) da 6 V - 5 W.

Per accedere alle lampade occorre svitare la vite (1), tirare in avanti la ghiera (2) parte inferiore in modo da sfilare il gruppo ottico delle orecchiette superiore (3).

Per sostituire la lampada principale (centrale) occorre sganciare le mollette (4) che fissano il porta lampada al gruppo ottico, indi estrarre la lampada (la lampada è fissata al portalam-pada mediante innesto a baionetta). Per sostituire la lampada a siluro, basta allargare le due mollette laterali (5).

Le lampade sostituite devono avere le stesse caratteristiche di quelle montate.

N.B. - Ricordarsi che una lampada bruciata va immediatamente sostituita altrimenti si bruciano le altre perché sovraccariche.

Se la sostituzione immediata non è possibile, tenere il motore a basso regime per far sì che le lampade superstiti non diano una luce più splendente del normale.

FARO ANTERIORE (STORNELLO SCRAMBLER)

Sul faro anteriore sono montati (ved. fig. 101/1):

- 1 - Segnalatore luci (verde).
- 2 - Chiave per innesto quadro avviamento del motore.

Posizione chiave:

- A - posizione di arresto (chiave estraibile);
 - B - posizione di marcia.
- 3 - Chiave per l'inserimento dell'impianto.
- Posizione chiave:
- C - posizione luce città;
 - B - posizione luce campagna;
 - D - posizione di marcia diurna (luci spente).

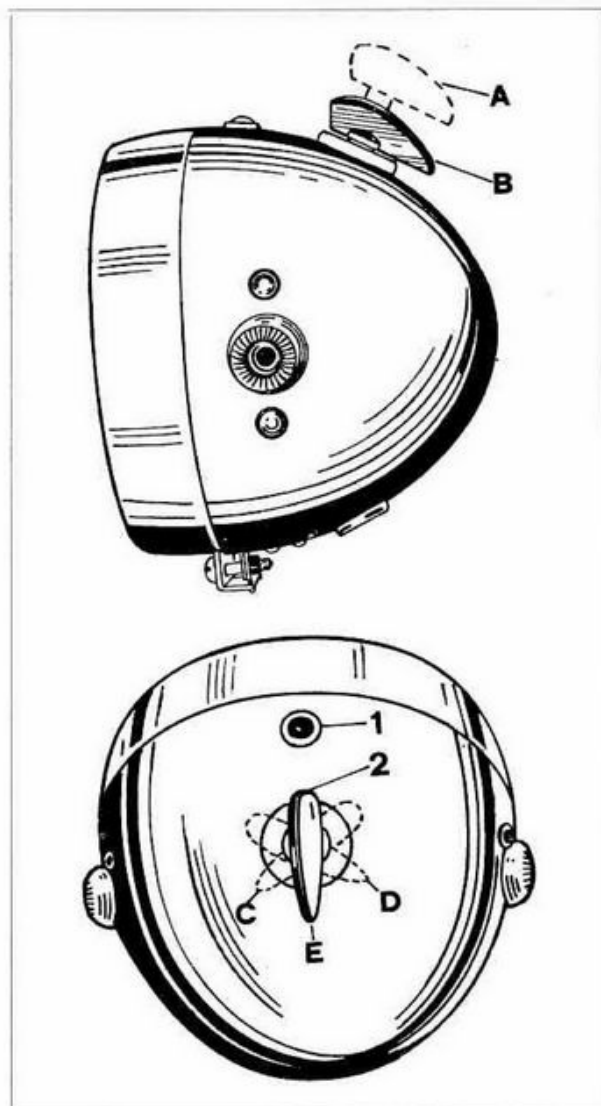


Fig. 101

QUADRO DI CONTROLLO (vedere fig. 103)

Sul quadro di controllo sono montati:

- 1 - Tachimetro contachilometri.
- 2 - Contagiri.

Durante la marcia notturna i suddetti apparecchi sono illuminati da lampade da 12 V - 3 W.

DISPOSITIVO PER ILLUMINAZIONE E PULSANTE COMANDO

AVVISATORE ACUSTICO (vedere fig. 104)

Si trova sul lato sinistro del manubrio:

- 1 - Pulsante per tromba.
- 2 - Leva comando abbagliante e anabbagliante.
 - A - posizione anabbagliante;
 - B - posizione abbagliante.

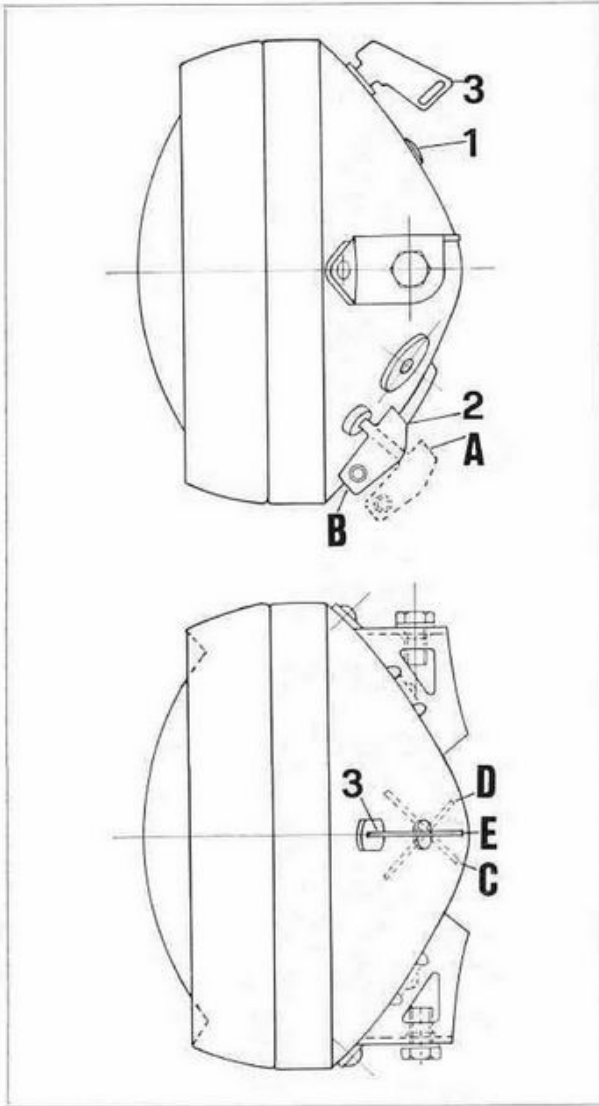


Fig. 101/1

FANALINO TARGA E STOP

È avvitato al porta targa sul parafango posteriore, ha montato una lampada a due filamenti (biluce) che serve per illuminare la targa (5 W) e per segnalare quando il motociclo rallenta o si ferma (18 W).

Per la sostituzione delle lampade, occorre svitare le viti e togliere il frontale dal fanalino, indi sfilare la lampada (la lampada è fissata al portalamпада mediante innesto a baionetta). La lampada sostituita deve avere le stesse caratteristiche di quella montata.

FUSIBILE

Sulla morsettiere del faro è montato un fusibile da 15 Amp.

Il fusibile protegge tutto l'impianto alimentato dalla batteria.

In caso di interruzione del fusibile, ricercare il guasto che ha provocato la fusione, sostituirlo poi con altro avente le caratteristiche sopra citate.

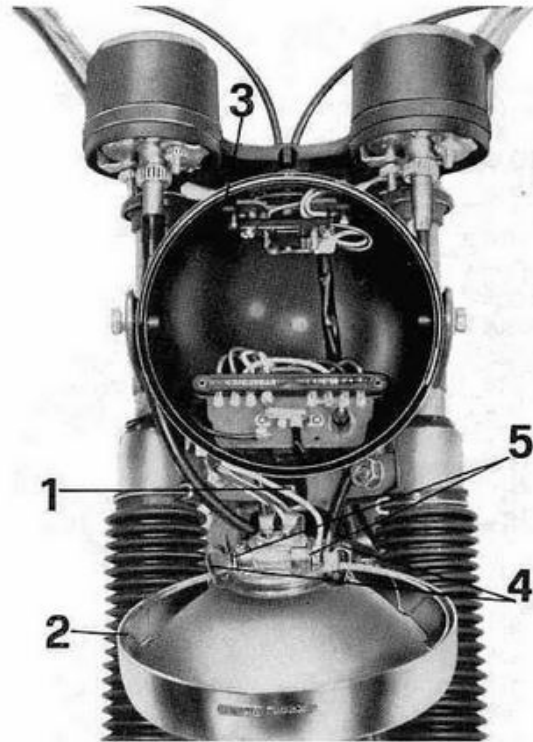


Fig. 102 - Schema impianto elettrico

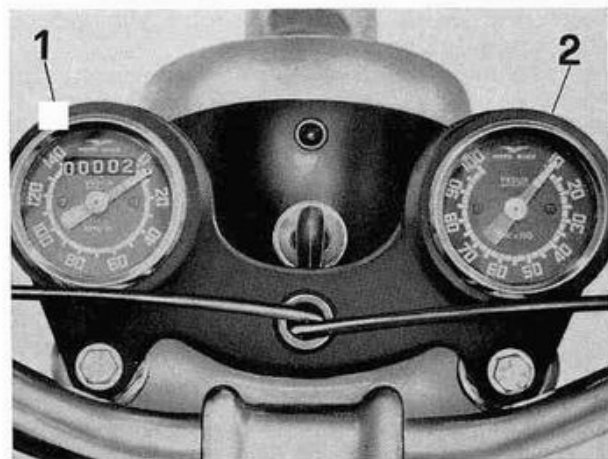


Fig. 103

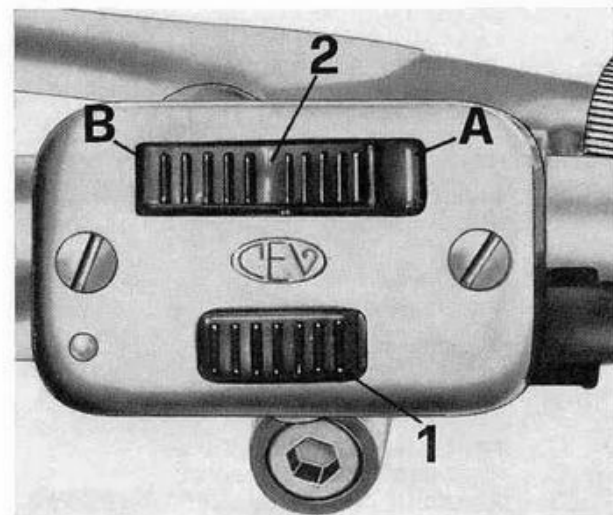


Fig. 104

CAVI

Controllare che i cavi dell'impianto siano in perfette condizioni, se si riscontrano screpolature, sostituire i cavi.

Attenzione - Il motociclo deve sempre marciare con la batteria inserita, in caso contrario si verificherebbe in breve tempo l'avaria del raddrizzatore nel faro.

DATI DI CONTROLLO ELETTRICO DELL'ALTERNATORE

(vedere fig. 105 e 106)

Il controllo deve essere eseguito con batteria carica:

- Densità elettrolito 1,28 circa.
- Batteria 6 V - 17 Ah.

Attenzione!

I valori indicati non comprendono l'assorbimento di luce, stop e tromba.

DATI DI ASSORBIMENTO DEGLI UTILIZZATORI CON MOTORE SPENTO E CON MOTORE IN MOTO A 3000 ÷ 4000 GIRI/1'

(vedere fig. 105 e 106)

IMPIEGO	ASSORBIMENTO CON MOTORE SPENTO	ASSORBIMENTO CON MOTORE IN MOTO N. = 3000 ÷ 4000 giri/1'
Marcia diurna Bobina - Stop - Tromba	—	Amp. + 1,4 ÷ + 1,7
Marcia città Bobina - Stop - Tromba - Luci di posizione anteriore e posteriore	Amp. — 1,4 ÷ — 1,5	Amp. + 0,2 ÷ + 0,3
Marcia campagna Bobina - Stop - Tromba - Luce abbagliante anteriore - Luce di posizione posteriore	—	Amp. + 0 ÷ + 0,2

ASSORBIMENTO: — Luce stop Amp. 2,5 ÷ 2,6. — Tromba Amp. 4 ÷ 4,5.

NOTA

- 1) Senza batteria non funziona la tromba (sia a motore acceso che a motore spento).
- 2) A motore acceso, senza batteria e con luci di posizione accese, azionando la tromba e lo stop, si ha forte diminuzione dell'intensità luminosa delle luci di posizione anteriore e posteriore. Evitare il prolungato funzionamento ad alto numero di giri perché si possono bruciare le lampade delle luci di posizione.
- 3) A motore acceso, senza batteria e con luci di campagna accese, azionando la tromba e lo stop si ha forte diminuzione dell'intensità luminosa.

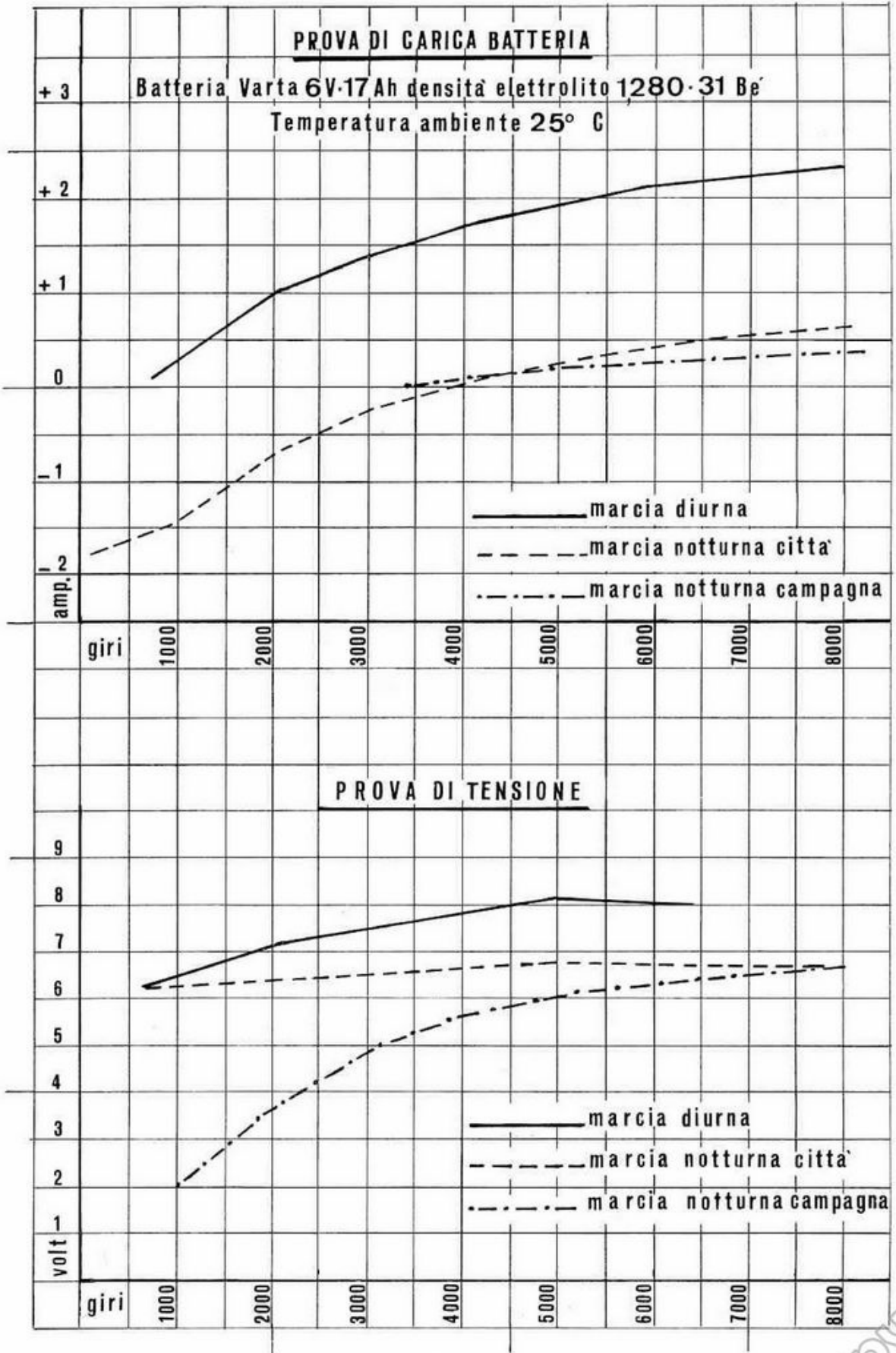


Fig. 105

www.rpw.it

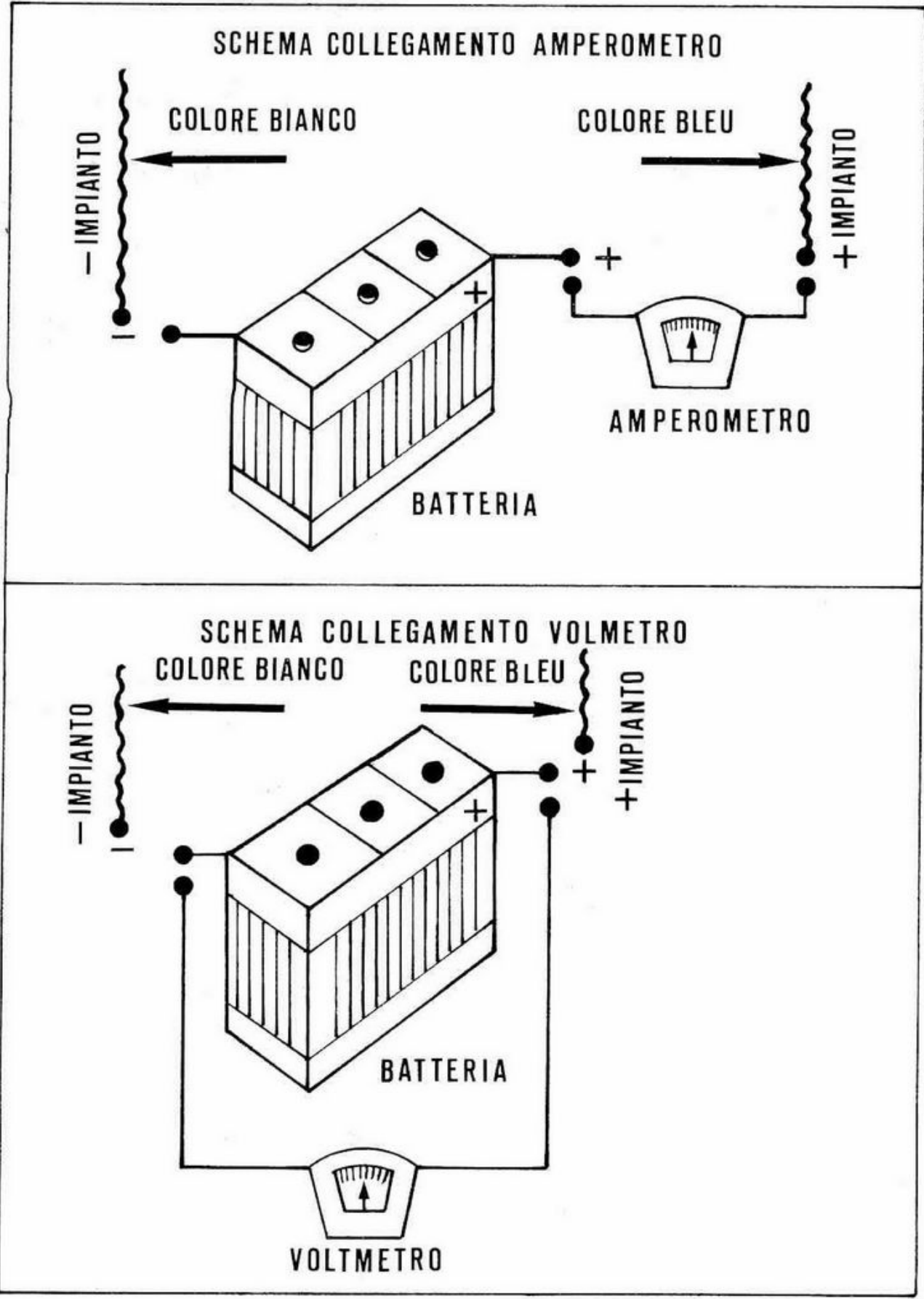


Fig. 106

TABELLA RIASSUNTIVA DELLA MANUTENZIONE E LUBRIFICAZIONE

(vedere fig. 107)

Mensilmente

- 1) Procedere (per il periodo estivo ogni 15 giorni) alla verifica del livello dell'acido della batteria.

Periodicamente

- 2) Verificare la pressione dei pneumatici mediante manometro.

Dopo i primi 500 km

- 3) Sostituire l'olio nel basamento motore.
- 4) Controllare la chiusura di tutta la bulloneria del motociclo.
- 5) Controllare e se necessario registrare le punterie.

Ogni 500 km

- 6) Controllare e se necessario ripristinare il livello dell'olio nel basamento. Tale livello deve trovarsi tra le due tacche dell'astina indicanti il minimo ed il massimo livello. Ricordarsi di immettere olio della medesima qualità e gradazione.

Ogni 1000 km

- 7) Lubrificare i terminali delle trasmissioni.
- 8) Procedere al lavaggio della catena con benzina e dopo asciugata spalmarla con grasso.

Ogni 3000 km

- 9) Sostituire l'olio nel basamento motore.

- 10) Controllare e se necessario registrare le punterie.

- 11) Pulire e controllare la distanza degli elettrodi della candela (mm 0,6).

Ogni 5000 km

- 12) Contatti d'accensione: controllare l'apertura dei contatti (mm 0,42 ÷ 0,48).

Ogni 10000 km

- 13) Pulire i rubinetti, i filtri sui rubinetti e sul carburatore e le tubazioni che portano la benzina al carburatore.

- 14) Smontare il carburatore e compiere la revisione generale, soffiare tutti i canali e getti.

- 15) Verificare che i terminali ed i morsetti della batteria siano puliti e bloccati; dopo la verifica ungerli con vaselina filante.

Dopo i primi 20000 km

- 16) Verificare che i cuscinetti delle ruote siano integri, a verifica effettuata riempirli di grasso.

- 17) Verificare che le sfere e le calotte dello sterzo siano integre, a verifica effettuata riempire di grasso le calotte e immergervi le sfere.

- 18) Sostituire l'olio nei bracci-forcella: litri 0,125 per braccio per Stornello 125-160; litri 0,050 per braccio per Stornello Scrambler.

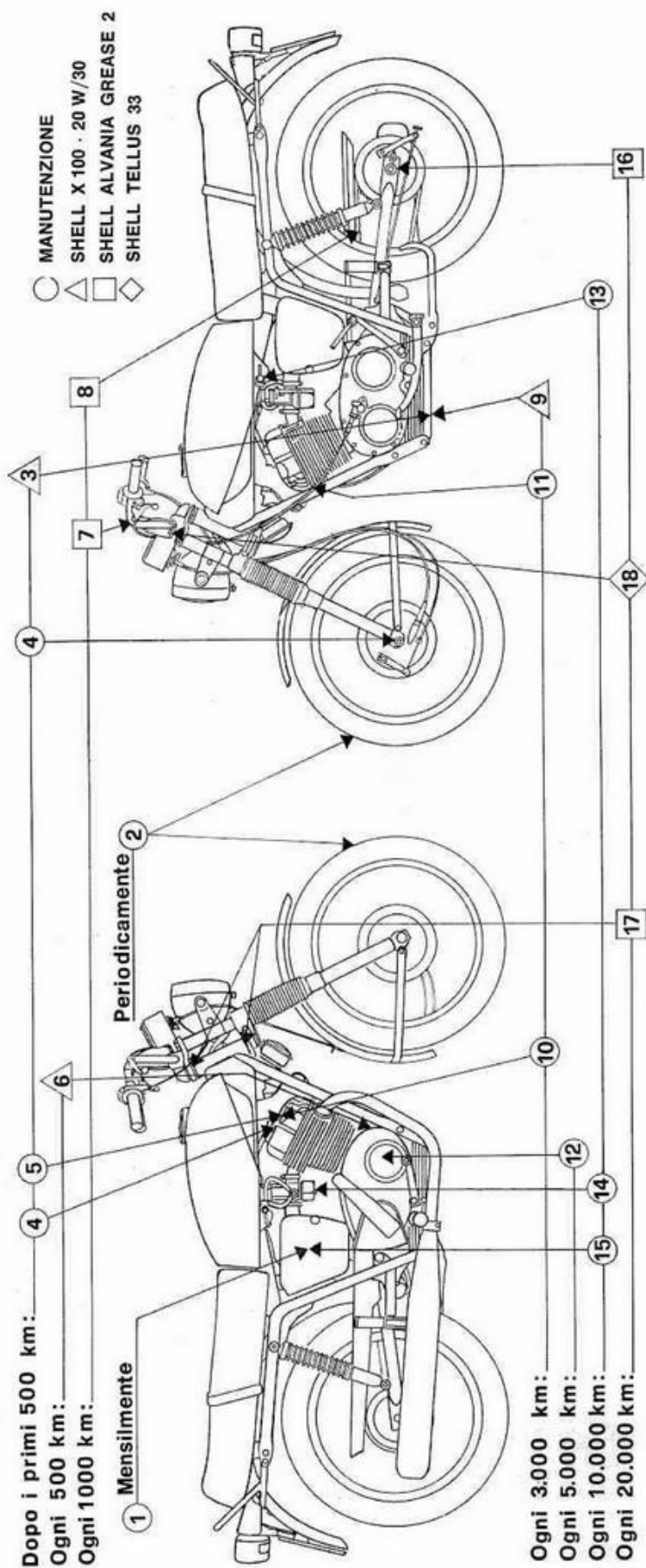


Fig. 107

- A - PROIETTORE
- B - COMMUTATORE
- C - LAMPADA LUCE CITTA' 6V.5W.
- D - LAMPADA BILUCE 6V.25/25W.
- E - DIODO AL SILICIO
- F - MORSETTIERA DI DERIVAZIONE
- G - FUSIBILE 15 AMP.
- H - DISPOSITIVO
- I - BOBINA A.T. MOD. 6310 (CEV)
- J - CANDELA ACCENSIONE
- K - MORSETTIERA A 2 VIE
- L - VOLANO MAGNETE MOD. 6678 (CEV)
- M - AVVISATORE ACUSTICO
- N - BATTERIA
- O - INTERRUOTTORE STOP
- P - LAMPADA F.P. STOP. 6V.5/18W.
- Q - LAMPADA 12V.3W. ILL. CONTA K.
- R - LAMPADA 12V.3W. ILL. CONTAGIRI

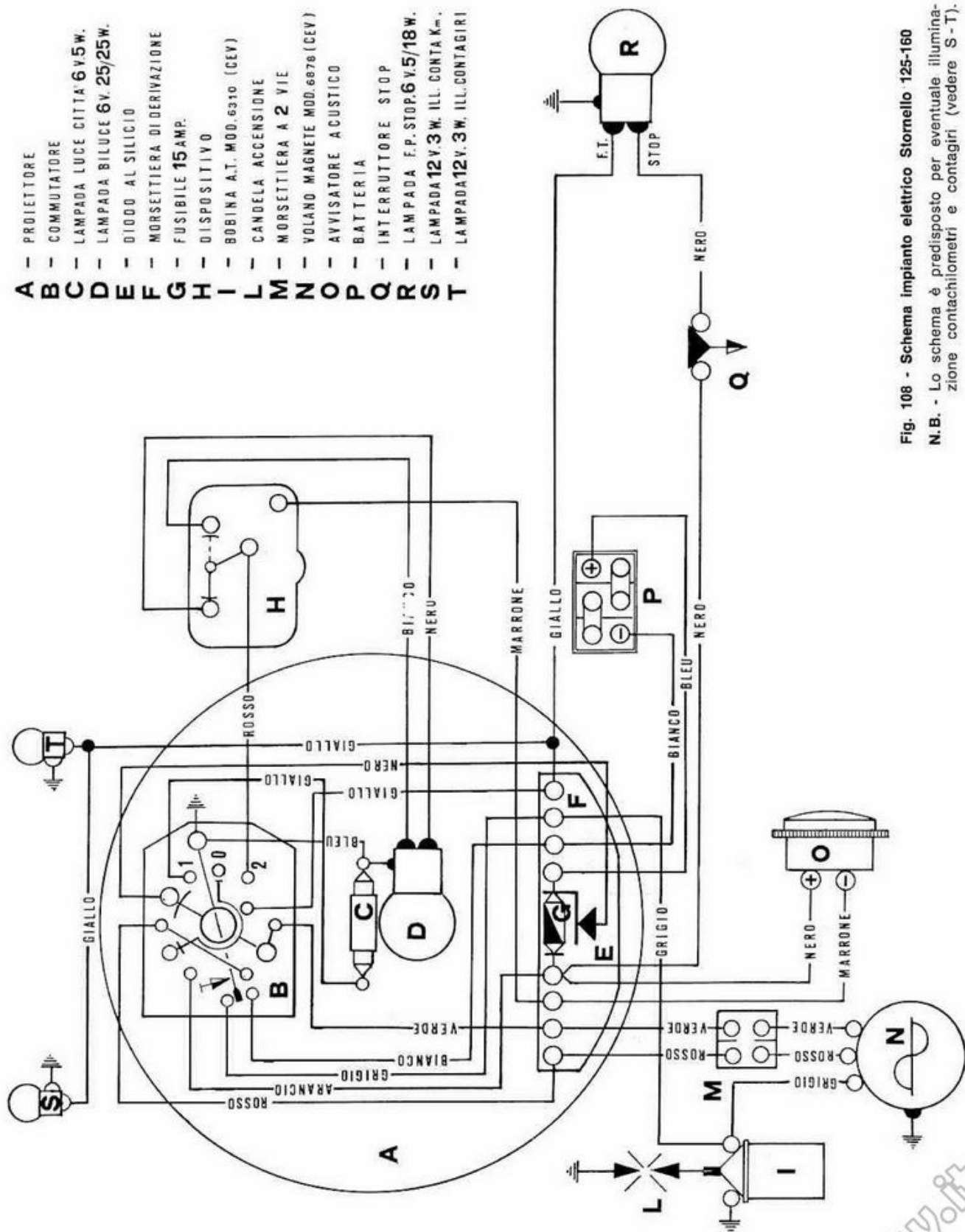


Fig. 108 - Schema impianto elettrico Stornello 125-160

N.B. - Lo schema è predisposto per eventuale illuminazione contachilometri e contagiri (vedere S-T).

SEZIONI MOTORE

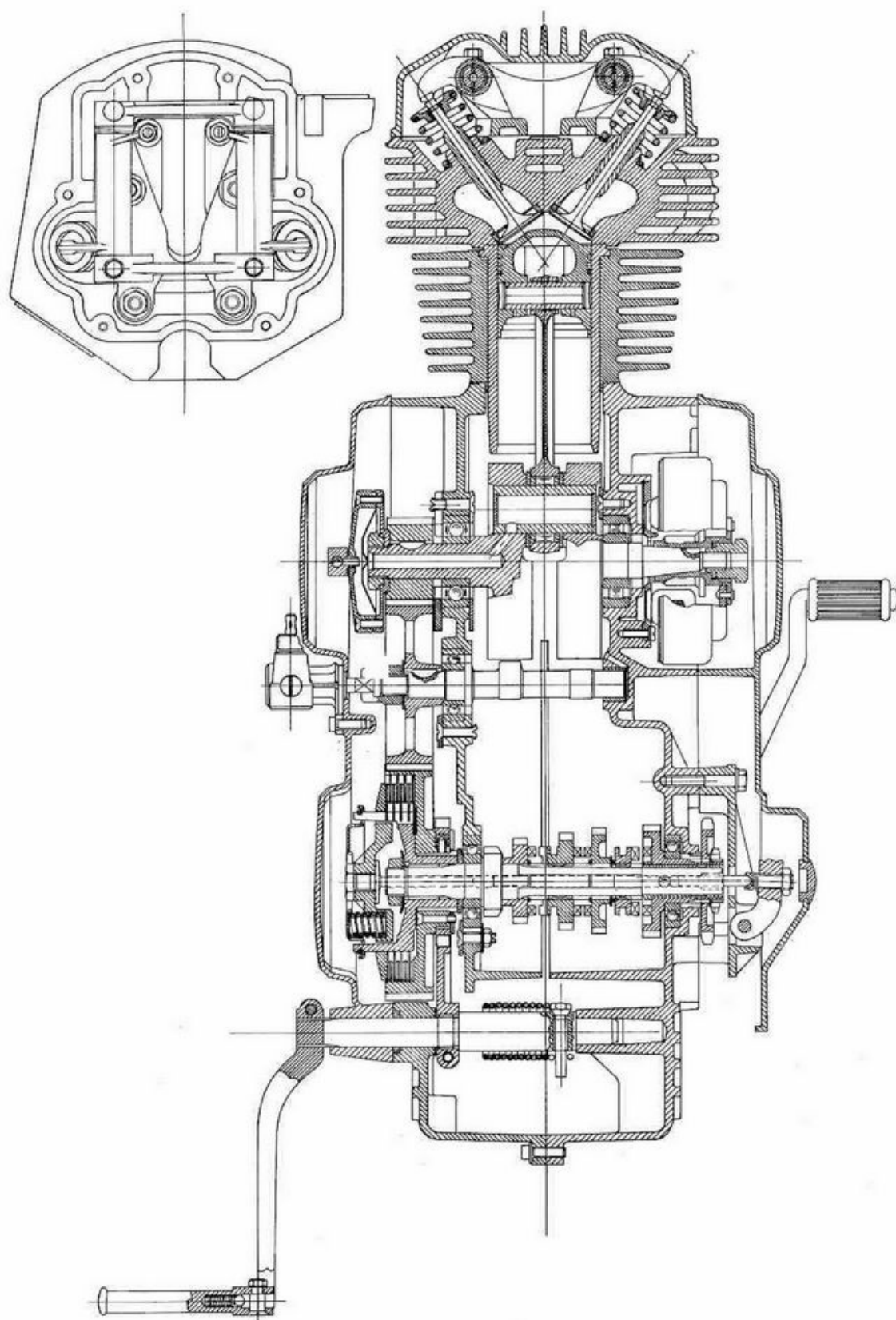


Fig. 110

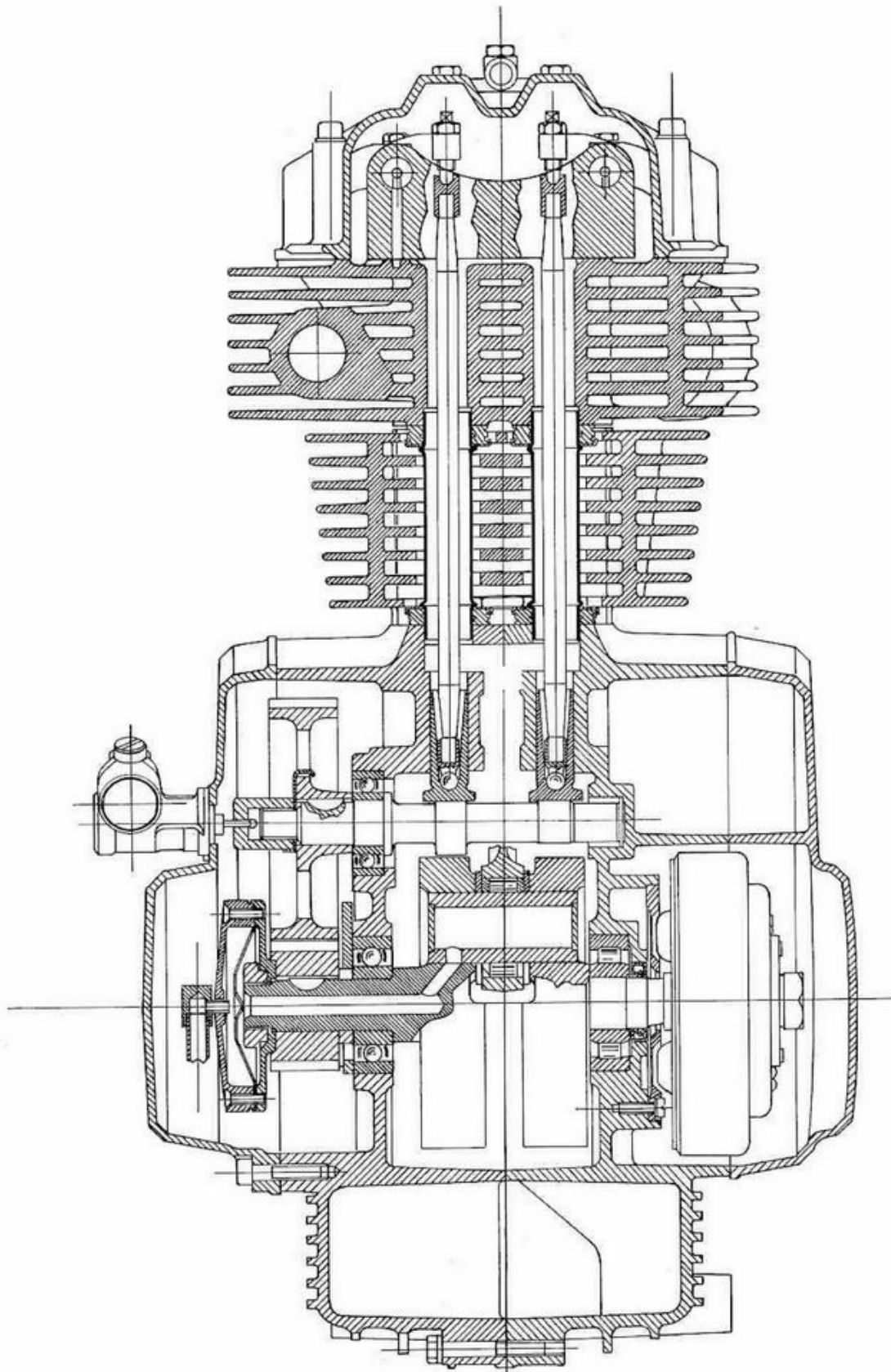


Fig. 111

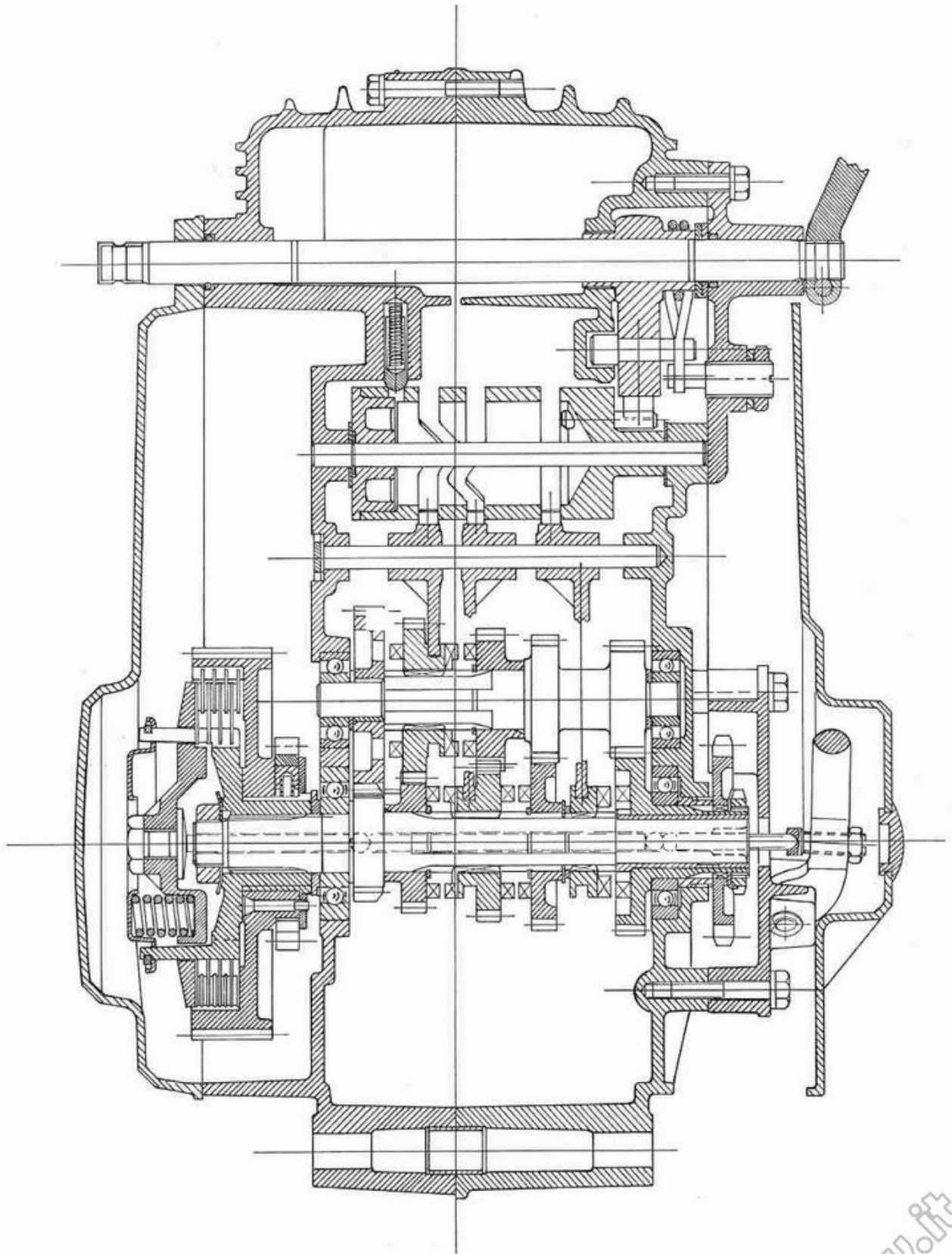


Fig. 112

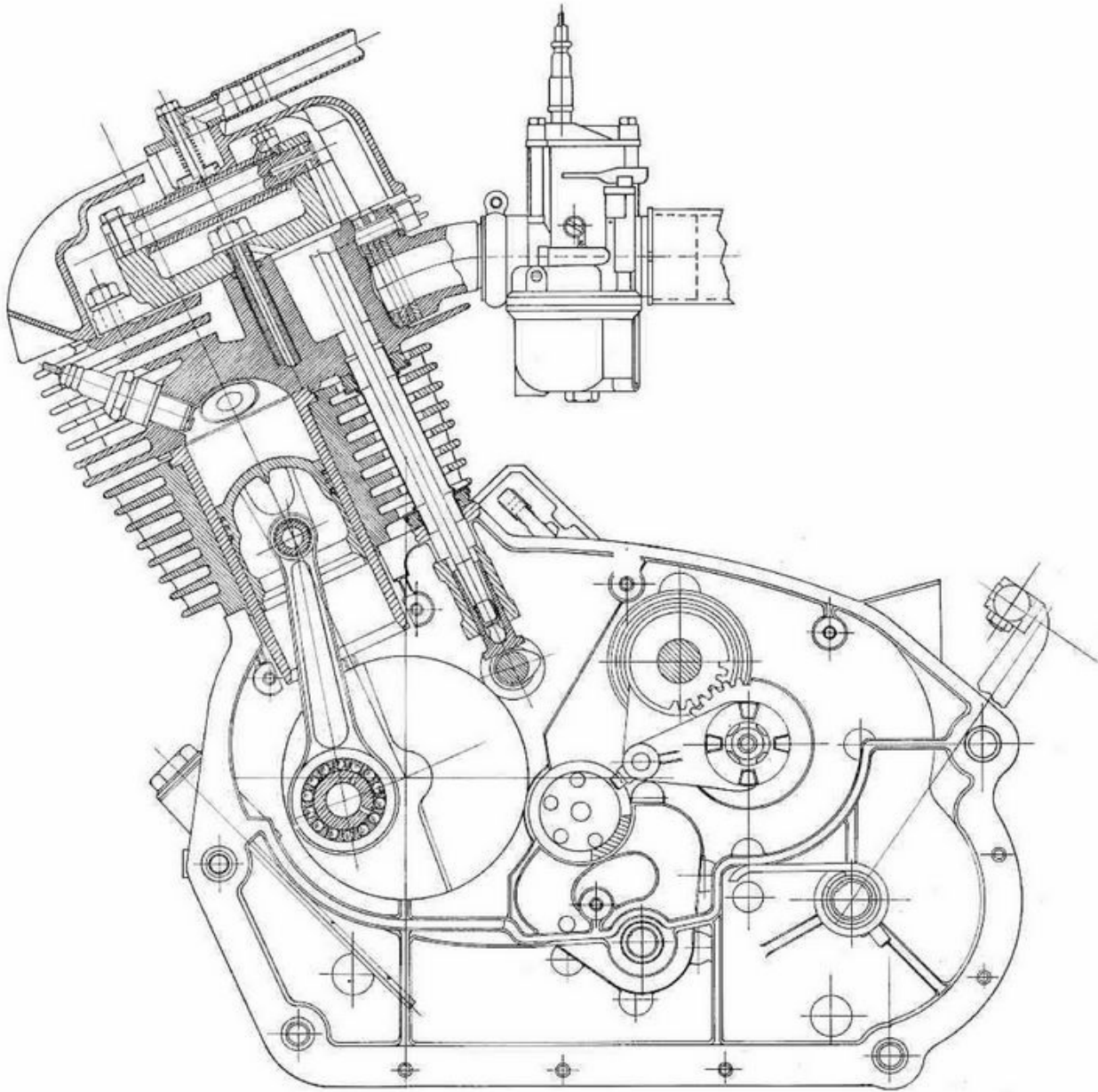


Fig. 113



MOTO GUZZI