




MOTO GUZZI

Motociclo SUPERALCE 500 c.c.

CATALOGO PEZZI DI RICAMBIO

GOMME  PIRELLI
LUBRIFICANTI SHELL

IV^A EDIZIONE

CATALOGO PEZZI DI RICAMBIO

IV^a EDIZIONE

Formato UNI A 4 (210 x 297)

www.rpw.it



MOTO GUZZI

SOCIETÀ PER AZIONI

Stabilimento e Amminist.: **MANDELLO DEL LARIO** (Como)

Sede legale: **GENOVA**

Filiale - Magazzino Ricambi - Officina Riparazioni:
MILANO (640) - Via Giovanni da Procida, 14

Motociclo **SUPERALCE 500 c. c.**

CATALOGO PEZZI DI RICAMBIO

IV^A EDIZIONE

www.gpw.it

EDITO A CURA DELLA
MOTO GUZZI S. p. A.
MANDELLO DEL LARIO
——(Como)——

CARATTERISTICHE TECNICHE

Motore: ciclo a 4 tempi, valv. in testa.

Numero cilindri: 1 orizzontale.

Alesaggio: mm. 88.

Corsa: mm. 82.

Cilindrata: 500 cc.

Comando valvole: ad aste e bilancieri.

Rapporto di compressione: 1 : 5,5.

Potenza effettiva: HP. 18,5 a 4300 giri.

Cambio: a 4 velocità.

Rapporti cambio: I 1 : 5,07 - II 1 : 2,84

III 1 : 1,52 - IV 1 : 1.

Comando cambio: con leva a pedale.

Raffreddamento: ad aria.

Lubrificazione: forzata.

Capacità serbatoio olio: litri 2,5 circa.

Alimentazione: a benzina.

Capacità serbatoio benzina: lt. 12,5 con riserva intercomunicante di lt. 1,5 circa.

Consumo benzina: 1 litro ogni 19 Km. circa.

Autonomia: Km. 240 circa.

Accensione: a magnete.

Frizione: con dischi metallici a secco.

Trasmissione: con catena a rulli.

Telaio: a sospensione elastica posteriore mediante forcellone oscillante con molle a spirale racchiuse in apposita scatola sotto il gruppo motore, ed ammortizzatori a frizione regolabili.

Dispositivo: di regolazione del molleggio post. per una o per due persone.

Forcella: a 3 molle, 1 centrale agente in compressione e 2 laterali agenti in trazione ed ammortizzatori regolabili.

Ruote: anteriore e posteriore a raggi con cerchi 19 x 3 intercambiabili.

Gomme: anteriore e posteriore 3,50 x 19.

Freni: ad espansione; l'anteriore comandato a mano, il posteriore comandato a pedale.

Passo: mt. 1.455 circa.

Peso: Kg. 187 circa.

Velocità massima: Km. 110 all'ora circa.

Impianto elettrico: dinamo - batteria - faro anteriore - fanalino posteriore - tromba elettrica.



Fig. 1 - Motociclo - Lato volante



Fig. 2 - Motociclo - Lato distribuzione

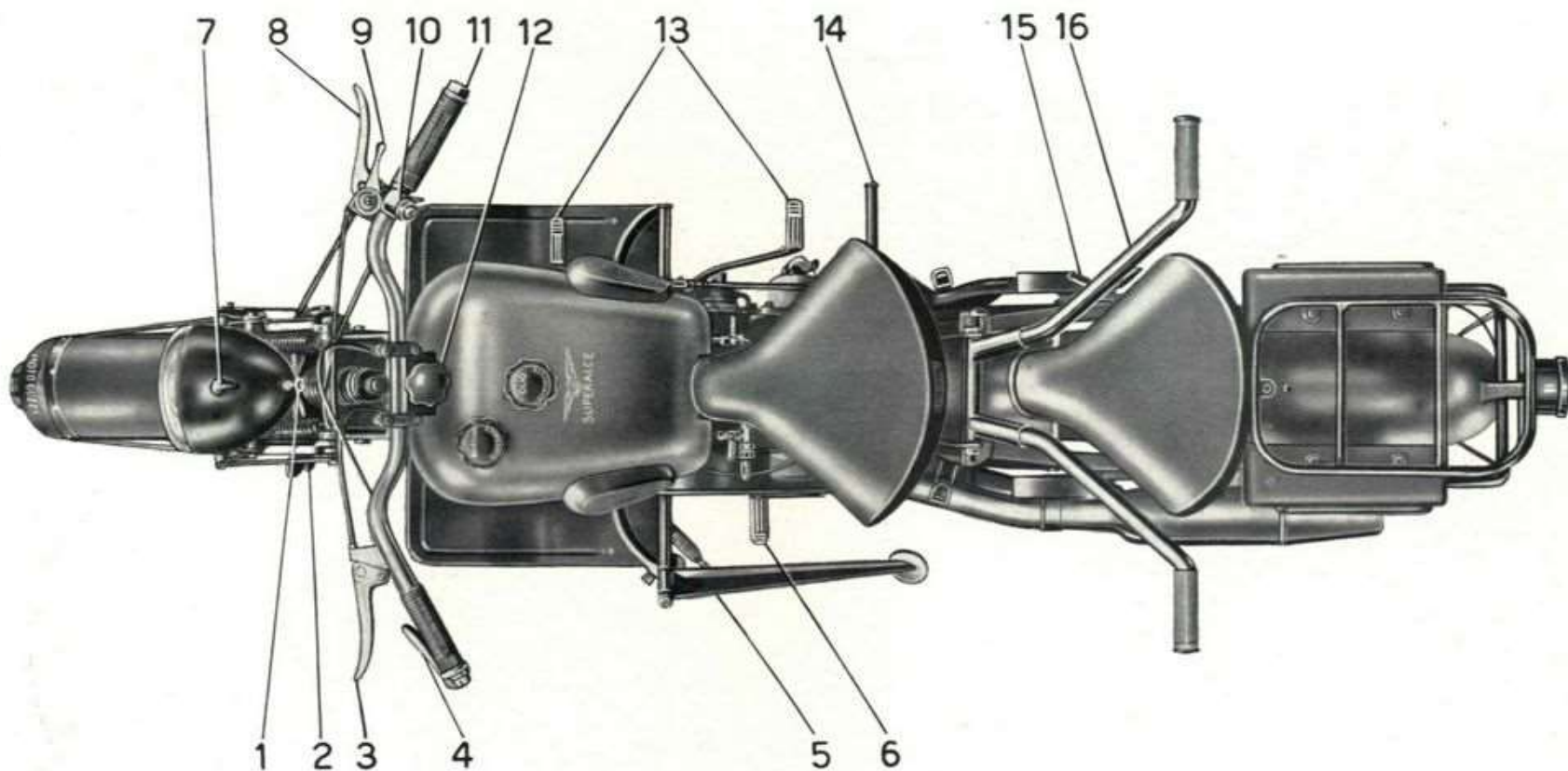


Fig. 3 - Comandi ed accessori

- 1 - Chiave a spina per impianto elettrico
- 2 - Volantini per comando ammortizzatori anteriori
- 3 - Leva comando frizione
- 4 - Leva comando alzavalvola
- 5 - Braccio per appoggio macchina
- 6 - Pedale comando freno posteriore
- 7 - Interruttore luce minima e massima
- 8 - Leva comando freno anteriore
- 9 - Leva comando aria

- 10 - Interruttore per comando luce antiabbagliante e tromba elettrica
- 11 - Manopola comando gas
- 12 - Volantino comando frenasterzo
- 13 - Leva comando cambio
- 14 - Pedale avviamento
- 15 - Volantini per comando ammortizzatori posteriori
- 16 - Manubrio posteriore

MOTORE

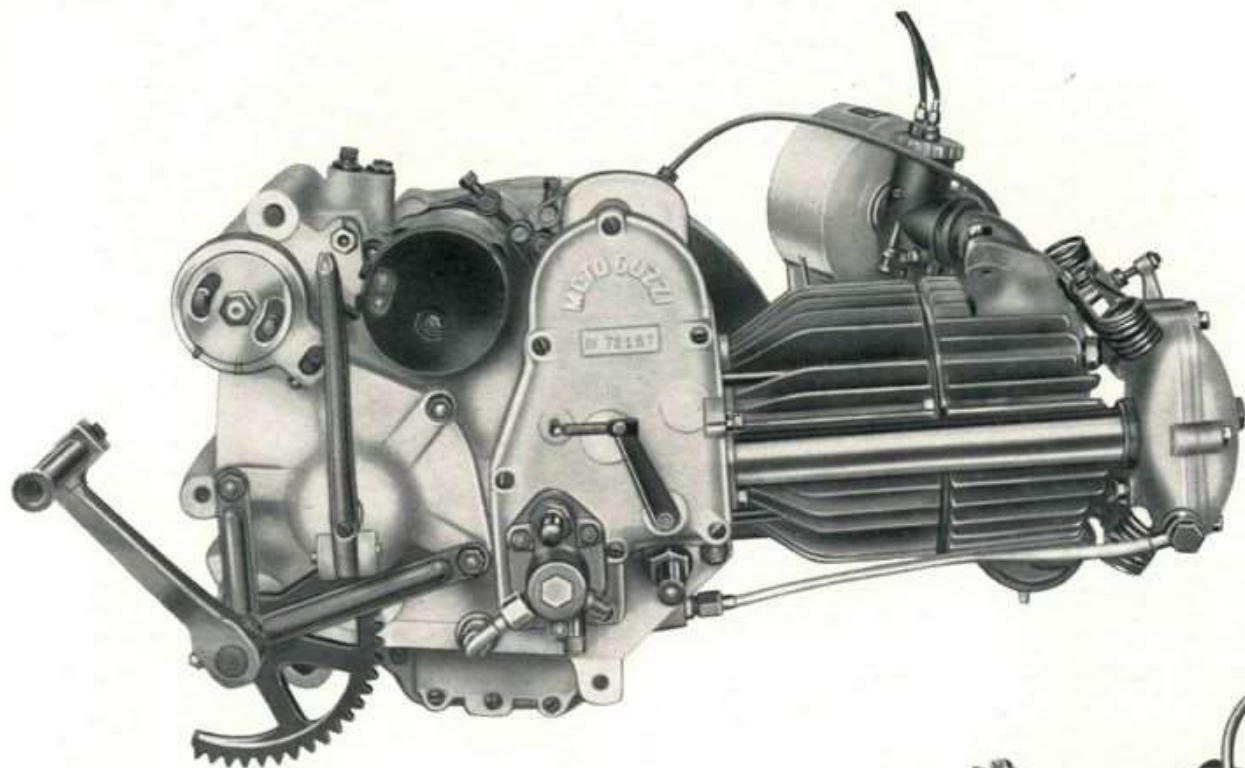


Fig. 4 - Lato distribuzione

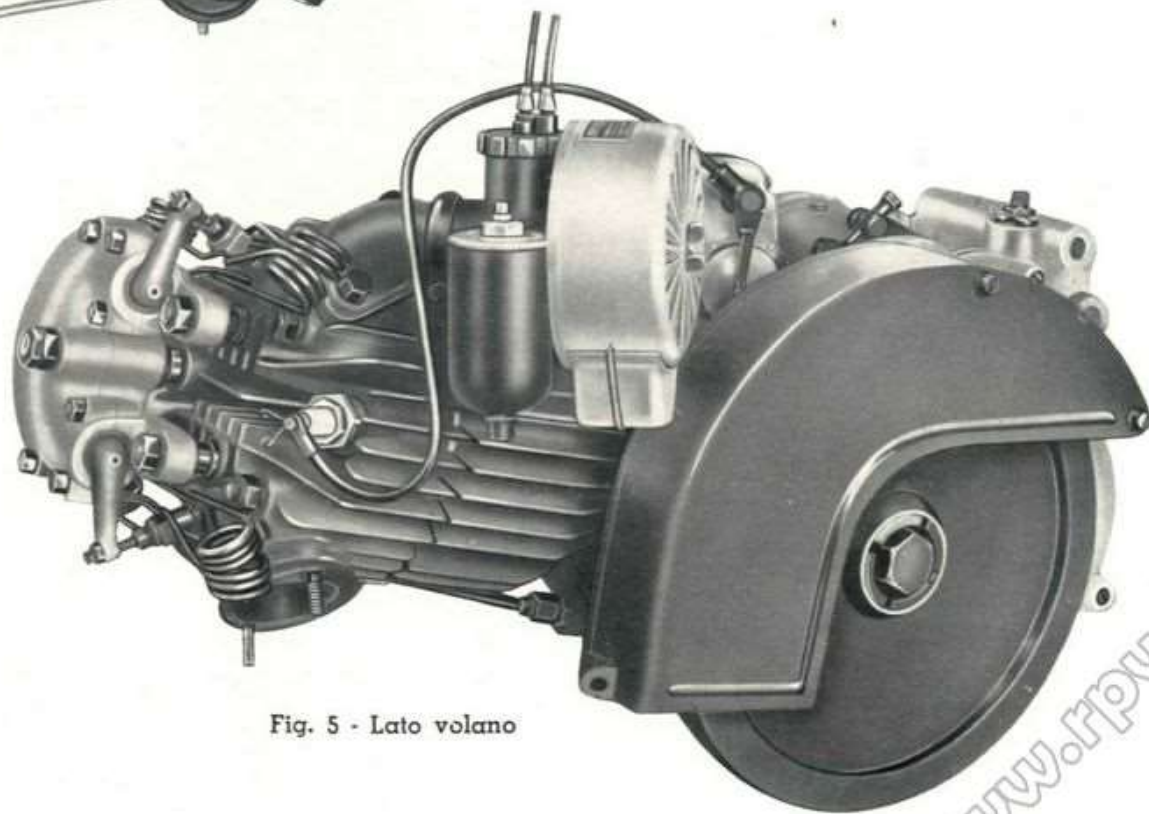


Fig. 5 - Lato volano

NORME PER LA RICHIESTA DEI PEZZI DI RICAMBIO

Nelle ordinazioni dei pezzi di ricambio si deve indicare chiaramente:

- Il numero della tavola nella quale si trova.
- Il numero di figura.
- Il numero d'ordinazione.
- La sua denominazione.
- Il quantitativo dei pezzi.
- I numeri del motore e telaio della macchina alla quale il pezzo è destinato.
- Il nome e l'indirizzo del richiedente (chiaramente leggibile).
- Il mezzo di trasporto.

I pezzi originali portano inciso uno dei seguenti marchi di fabbrica, depositati a termini di legge:

GUZZI



MOTO GUZZI

MOTO GUZZI

INDICE

COMPLESSI	SOTTOCOMPLESSI	GRUPPI	SOTTOGRUPPI	TAVOLE	
MOTOCICLO	MOTORE	Organi principali	Cilindro - Testa - Scatola bilancieri - Valvole	1	
			Basamento	2	
			Albero a gomito - Biella - Pistone - Volano	3	
			Distribuzione	4	
			Coperchio lato distribuzione - Leve alzavalvola	5	
			Coperchio lato volano - Carterino copri volano	6	
			Alimentazione	Serbatoio benzina - Tubazioni - Carburatore	7
			Scarico	Tubo scarico - Silenziatore	8
			Lubrificazione	Serbatoio olio - Tubazioni	9
				Pompa olio	10
	Innesto	Innesto a frizione		11	
	TRASMISSIONE	Avviamento	Avviamento motore - Comando frizione	12	
		Cambio	Ingranaggi - Alberi - Comando	13	
	TELAIO - RUOTE FRENI	Telaio	Telaio anteriore - Sopperto a squadra del motore - Parafango anteriore - Sella	14	
			Parafango posteriore - Sella posteriore - Ammortizzatori	15	
			Manubrio posteriore	16	
		Sospensioni e sterzo	Forcella anteriore - Sospensione anteriore - Sterzo	17	
			Manubrio e leve di comando	18	
			Forcellone oscillante - Sospensione elastica posteriore	19	
			Ruote e mozzo intercambiabile	20	
		Ruote	Freno anteriore e comando	21	
			Freno posteriore e comando	22	
		IMPIANTO ELETTRICO	Accensione Generatore illuminazione ed accessori	Magnete con anticipo automatico - Dinamo - Batteria - Faro - Fanalino - Tromba elettrica	23
DOTAZIONE	ATTREZZI ED ACCESSORI	Dotazione individuale	Nucleo fondamentale	24	
			Nucleo complementare	25	
TAVOLE CON GRUPPI MONTATI SULLA PRODUZIONE PRECEDENTE					
MOTOCICLO	TELAIO - RUOTE FRENI	Sospensioni e sterzo	Manubrio e leve di comando	26	
	IMPIANTO ELETTRICO	Accensione	Magnete - Comando - Candela - Ingranaggio dinamo	27	

INDICE NUMERICO

N.º d'ordinazione	N. di Tav.	N. di Figura	N.º d'ordinazione	N. di Tav.	N. di Figura	N.º d'ordinazione	N. di Tav.	N. di Figura	N.º d'ordinazione	N. di Tav.	N. di Figura	N.º d'ordinazione	N. di Tav.	N. di Figura
3 FPMC2	23	53	DN 8	8	25	T 025	17	24	T 75 bis	17	49	M 121 bis	10	36
MNKE3/2 X	23	34	DN 8	12	42	T 025 bis	14	13	T 75 bis	22	17	M 122	10	18
MCR 4 E	23	10	DN 8	14	42	T 025 bis	17	23	M 080/080 ter	12	27	M 122 bis	10	17
6 V 3 W	23	52	DN 8	15	38	M 26	3	19	M 080	12	30	T 129	17	36
6 V 5 W	23	51	DN 8	16	20	TA 26	14	15	M 080 bis	12	28	T 129 bis	8	23
6 V 5 W	23	54	DN 8	17	38	TA 26	17	22	M 080 ter	12	29	T 129 bis	19	35
6 V 25/25 W	23	50	DN 8	19	19	MD 27 FO/F30	7	29	M 84	12	39	M 132	6	18
DN 6	2	57	DN 8	21	27	MD 27 FO	7	31	T 84 bis	13	13	T 134	15	17
DN 6	5	39	DN 8	22	44	F 30	7	30	T 85	13	15	T 136	6	19
DN 6	6	20	RE 8	8	24	M 40 ter	14	32	M 87	12	38	T 136	16	21
DN 6	10	41	RE 8	9	16	M 56	5	20	M 92	13	71	T 136	14	45
DN 6	12	54	RE 8	14	19	M 61 bis	1	48	M 93	13	70	M 136 bis	6	17
DN 6	14	40	RE 8	16	19	M 61 bis	21	24	M 95	13	72	M 136 bis	12	53
DN 6	15	13	RE 8	17	75	M 61 bis	13	38	M 97	13	74	M 136 bis	14	59
DN 6	16	22	RE 8	19	22	T 63 ter	22	29	M 99	2	21	T 137 bis	17	44
DN 6	23	55	DK 10	2	34	M 64	5	28	M 99	13	67	M 140	2	56
RE 6	5	38	DK 10	17	33	M 64	21	36	M 99 G	2	20	M 140	15	19
RE 6	10	40	RE 10	2	33	T 64 bis	21	26	M 99 G	13	68	M 141	6	11
RE 6	15	20	RE 10	16	16	T 64 bis	22	43	M 106	3	29	M 144	5	36
RE 6	23	56	RE 10	23	44	M 67	5	18	M 107	1	34	M 144	18	27
DN 7	1	65	M 12	3	43	M 68	5	26	M 107 bis	1	35	M 145 ter	1	37
DN 7	2	17	M 12 R	3	44	M 68	21	34	M 107 bis	8	13	M 145 ter	2	45
DN 7	4	28	M 14	3	46	M 68 N	5	27	M 108	10	15	M 145 ter	7	15
DN 7	13	19	MA 17	3	40	M 68 N	21	35	M 108	13	30	M 145 ter	12	41
DN 7	14	55	M 18	3	37	M 70	17	76	M 110	3	24	M 145 ter	15	46
DN 7	15	36	DN19G30/6-2000D	23	29	M 70	21	32	TA 110	16	24	T 0147	20	28
DN 7	16	26	M 19 bis	3	39	M 70 bis	5	30	M 112	3	25	T 149	20	27
DN 7	16	26	M 20 ter	3	15	M 70 bis	17	54	M 114	10	23	T 149 bis	20	26
RE 7	13	18	M 21	3	28	M 70 bis	21	33	M 115 ter	10	24	M 149 ter	22	50
RE 7	14	54	Mr. T 21	23	42	T 71 bis	1	33	M 116	10	20	PM 150/C	23	46
RE 7	15	35	M 22	3	34	T 71 bis	2	62	M 117	10	22	T 150 bis	1	53
RE 7	16	25	MA 24 bis	3	18	T 71 bis	16	17	M 120	10	16	T 150 bis	14	52
DN 8	2	47	MA 24 ter	3	17	T 71 bis	23	45	M 121 bis	2	43	M 0156	6	15
DN 8	7	14	M 25	3	30	M 73	11	11	M 121 bis	9	33	T 0156	18	23

N.º d'ordinazione	N. di Tav.	N. di Figura	N.º d'ordinazione	N. di Tav.	N. di Figura	N.º d'ordinazione	N. di Tav.	N. di Figura	N.º d'ordinazione	N. di Tav.	N. di Figura	N.º d'ordinazione	N. di Tav.	N. di Figura
T 0156/157	5	31	T 189	21	37	T 298 ter	14	53	M 2100	5	15	T 2679 bis	18	15
T 0156/157	18	21	M 192	2	52	T 298 ter	15	33	M 2101	5	29	T 2679 bis	12	14
M 0156 ter	6	14	M 192 A	2	53	T 298 ter	17	53	M 2105	10	21	T 2679 bis	21	43
T 157	18	22	T 193 N	7	41	T 299 bis	17	52	M 2107	10	14	T 2680	12	15
T 157 bis	5	33	TA 198	25	29	TA 315	14	11	M 2110	5	11	T 2680	21	38
T 157 bis	18	26	TA 206	7	20	TA 315	17	61	M 2111	5	12	T 2699	18	17
T 158	5	34	TA 207	7	17	TA 316	17	66	T 2111	13	21	M 5098	9	35
T 158	18	24	TA 207 bis	7	18	TA 317	17	67	T 2111	19	24	T 5133	7	21
T 158 bis	5	35	T 209 B	1	32	TA 318	17	65	M 2113	1	62	T 5147	9	15
T 158 bis	18	25	T 220	14	14	T 327 bis	16	18	M 2113	2	38	T 5153	15	27
M 158 bis	9	17	T 220	17	25	T 327 ter	8	26	T 2123	17	34	T 5369	25	12
M 158 bis	14	20	M 221	2	23	T 333	7	25	T 2124 bis	19	42	T 5508	14	41
M 158 bis	22	34	M 221	13	75	T 333 bis	7	26	T 2127	17	72	T 5513	19	25
M 160	12	25	T 221 A	22	55	T 2011	14	35	T 02128 bis	17	71	T 5542	19	38
M 160 bis	12	26	T 221 A	25	10	M 2012	1	22	M 2128 ter	17	70	T 5544	19	18
M 160 bis	13	17	T 221 B	25	11	M 2013	1	21	M 2139	12	33	T 5817	14	58
M 160 bis	19	44	CMD 225 A-X	1	63	M 2027	1	47	M 2140	12	32	M 5857	12	35
M 160 bis	22	51		23	27	M 2034	1	43	M 2158	12	21	T 5870	21	30
M 0162	12	24	CMD 145 A-X	25	24	M 2035	1	64	M 2158 bis	12	22	M 8002 bis	1	11
T 172	7	12	T 234	5	25	M 2037	1	38	M 2169	1	57	M 8006	1	23
M 172	23	17	T 234	7	36	M 2037	7	27	M 2169	4	24	M 8007	1	14
MA 174 bis	23	33	T 234	14	39	M 2064	3	13	M 2174	23	22	M 8009	1	18
TA 175	7	22	T 235	12	18	T 2075 bis	1	27	M 2175	23	19	M 8010	1	19
TA 175 G	7	23	TA 236	23	57	T 2075 bis	19	13	M 2181	23	30	M 8011	1	20
TA 180 ter	1	61	TA 237	23	28	T 2077 bis	2	62 ^{bi}	M 2196	6	13	M 8018 bis	1	28
TA 180 ter	9	22	T 237 bis	9	36	T 2080	14	56	M 2198	2	58	M 8018 ter	1	26
TA 182	1	60	TA 237 bis	21	53	M 2082	4	16	M 2198	5	21	T 8025 bis	2	64
TA 182	9	23	T 237 ter	15	40	T 2082	15	31	T 2209	22	52	T 8026	1	46
T 184	9	26	T 247 bis	17	51	T 2086 bis	16	15	M 2373	2	66	T 8026	2	63
T 184 A	9	28	T 249	17	18	M 2088	2	16	M 2540	15	28	M 8040 ter	2	12
M 186	8	11	TA 253 bis	20	12	M 2092	4	18	T 2541	15	37	M 8042	5	10
T 187	9	25	T 295 bis	17	57	M 2093	4	19	T 2610	21	25	M 8045	2	49
T 188	9	24	T 295 bis	21	15	M 2095	5	17	T 2662 D	8	16	M 8046	2	48
M 188	23	25	T 295 bis	22	19	M 2096	5	16	T 2676	18	16	M 8046	12	55

N. ^o d'ordinazione	N. di Tav.	N. di Figura	N. ^o d'ordinazione	N. di Tav.	N. di Figura	N. ^o d'ordinazione	N. di Tav.	N. di Figura	N. ^o d'ordinazione	N. di Tav.	N. di Figura	N. ^o d'ordinazione	N. di Tav.	N. di Figura
M 8046	13	52	M 8097	2	29	M 08140 bis	13	24	T 8171 bis	18	34	M 8278	13	41
M 8047/18	3	35	M 8097	11	12	M 08140 ter	13	29	T 8172	18	29	M 8278 bis	1	54
M 8047	3	36	T 8098	20	25	M 08141	13	23	T 8173	18	31	M 8279/8061	4	10
M 8047 bis	3	38	M 8100	13	57	M 08141 bis	13	39	T 8173 bis	18	35	M 8280/2082	4	14
M 8049 bis	3	45	M 8101	11	13	M 08141 ter	13	37	T 8174	18	32	M 8281/2082	4	15
T 8051 bis	17	31	M 8101	13	58	M 08142	13	31	T 8175	18	36	M 8282	4	17
T 8050 ter	17	28	M 8104 bis	13	63	M 08143	13	22	T 8176	18	39	M 8283	1	58
M 8052	3	33	M 8105	13	65	M 8144	13	27	M 8177	23	35	M 8283	4	25
M 8053	2	27	M 8107	2	22	M 08145	13	25	M 8177 bis	23	36	M 8284	4	26
M 8053	3	22	M 8107	13	66	M 08146	13	26	M 8182	2	32	M 8292	1	56
T 8053 ter	15	34	M 8108	13	69	M 8147	13	14	M 8183	2	46	M 8292	4	23
M 8054	2	28	M 8111	12	37	M 8148	13	32	M 8184	2	55	M 8300	12	23
M 8054	3	21	M 8112	12	36	T 8149	17	74	M 8185	2	13	T 8300	17	21
M 8055	3	23	M 8114	12	34	M 08151	2	41	M 8186	2	14	T 8303	14	12
M 8058	2	19	M 8120	13	49	M 08151	13	76	M 08187	2	39	T 8303	17	62
M 8058	3	31	M 8120/8126	13	47	M 08151 bis	2	40	M 8189	2	31	T 8304	17	27
M 8059	2	26	M 08123	13	56	M 08151 bis	13	77	M 8190	2	37	T 8327	21	21
M 8059	3	20	M 8125	12	56	M 8152	13	79	M 8191	6	12	T 8369	14	23
M 8061	4	11	M 8125	13	53	M 8152 bis	9	12	M 8192	2	54	T 8391	8	12
M 8063	2	15	M 8126	13	54	T 8153	9	19	M 8258/2034	1	41	T 8511	3	32
M 8063	4	13	M 8127	2	18	T 8153 bis	9	18	M 8258/8259	1	40	T 8515	13	78
M 8068	4	20	M 8128	2	25	M 8157	13	11	M 8258/8274	1	39	M 8516	4	12
M 8069	4	22	M 8129	13	48	M 8163	12	47	M 8259	1	42	T 8516	13	16
M 8072 B	4	27	M 8133	13	43	M 8165	12	52	M 8262	1	16	T 8521	8	22
M 08078	5	19	M 8133 A	13	44	T 8166 S	18	19	M 8263	1	17	T 8521 bis	8	20
T 8089	14	46	M 8133 D	13	46	T 8166 D	18	37	M 8264	1	15	T 8521 ter	8	21
M 8090	2	30	M 8133 C	13	45	T 8167	5	32	M 8266	1	24	M 8522	4	21
T 8090	15	25	M 8134	2	24	T 8167	18	20	M 8267	1	29	T 8529	5	37
T 8090	21	12	M 8135	13	36	T 8168	18	38	M 8268	1	30	T 8529	12	20
T 8091	15	26	M 8136 bis	13	40	M 8169	23	21	M 8269	1	25	M 8533 bis	23	14
T 8091	21	13	M 8137	13	42	M 8169 ter	23	23	M 8270	1	31	M 8534	23	15
T 8091	22	22	M 08139	13	33	T 8169	18	30	M 8274	1	44	M 8534 bis	23	12
T 8092	21	11	M 08139 bis	13	35	T 8170	18	28	M 8275	1	45	M 8537	2	50
M 8096	12	31	M 08140	13	28	T 8171	18	33	M 8278	1	55	M 8537 bis	2	51

N.º d'ordinazione	N. di Tov.	N. di Figura	N.º d'ordinazione	N. di Tov.	N. di Figura	N.º d'ordinazione	N. di Tov.	N. di Figura	N.º d'ordinazione	N. di Tov.	N. di Figura	N.º d'ordinazione	N. di Tov.	N. di Figura
T 8550 bis	12	12	M 9052	2	61	T 9089	19	50	T 9136	15	48	T 9206 bis	17	69
T 8550 bis	18	13	M 9053	2	59	T 9095	19	46	T 9137	15	49	T 9207	17	64
T 8550 bis	21	41	M 9054	2	60	T 9100	19	48	T 9138	15	50	T 9207 bis	17	63
M 9009	2	65	T 9054 bis	14	36	M 9101/8007	1	13	T 9139 bis	15	51	T 9223	17	29
M 9015	3	27	T 9057/08143	13	20	M 9101/8262	1	12	T 9140	15	53	T 9226	17	40
M 9025	13	60	M 9057	13	34	M 9103	2	10	T 9143	15	52	T 9227	17	30
M 9026	13	61	M 9065	10	13	M 9104	2	11	T 9144	15	44	T 9229	17	46
M 9027/8104 bis	13	64	M 9065/122	10	11	T 9104 bis	19	47	T 9145	15	43	T 9230	17	47
M 9027	13	62	M 9067	5	14	M 9105	6	10	T 9146	15	45	T 9234	17	50
M 9028	13	73	M 9067	9	34	M 9106	12	40	T 9147	15	42	T 9236	17	35
M 9030	13	50	M 9067	10	10	T 9108	19	51	T 9154	15	24	T 9246	17	73
M 9031	13	51	M 9068	10	12	M 9109	2	44	T 9157 bis	25	28	T 9251/10135	20	30
M 9035	2	35	M 9069	10	25	M 9110	3	12	T 9158	15	23	T 9251	20	10
M 9035	10	38	M 9070	10	26	M 9110/9011	3	11	T 9170	19	11	T 9252	20	11
M 9036	2	36	M 9071	10	27	M 9110/35003/1	3	10	T 9173	19	12	T 9253	20	24
M 9036	10	39	M 9072	10	28	M 9113 ter	11	14	T 9174	19	14	T 9254	20	17
T 9036	9	14	M 9072 bis	10	29	M 9113 ter	13	59	T 9175	14	33	T 9255	20	18
T 9036	14	18	M 9073	10	30	M 9114 ter/1	23	31	T 9175	19	15	T 9256	20	13
M 9038	2	42	T 9073	19	26	M 9116	1	36	T 9176	14	50	T 9257	20	14
M 9038	9	32	M 9074	10	31	M 9116	7	28	T 9179	14	51	T 9258	20	15
M 9038	10	35	T 9074	19	28	M 9117	12	43	T 9179	15	32	T 9259	20	20
T 9038	14	26	M 9075	10	32	M 9118	12	44	T 9180	22	45	T 9260	20	19
M 9041	12	45	T 9075	19	27	M 9119	14	37	T 9184	22	47	T 9261	20	21
M 9042	12	51	M 9075 bis	10	33	M 9122	13	10	T 9184 bis	22	46	T 9262	20	22
M 9042/9044	12	50	M 9076	10	34	M 9124	13	12	T 9185	22	48	T 9263	20	16
M 9043	12	57	T 9076	19	29	M 9125	12	50 ^{bis}	T 9186 bis	22	49	T 9264	21	50
M 9044	12	58	M 9077	5	13	M 9126	10	37	T 9187 bis	22	42	T 9264	22	40
M 9045	12	46	M 9077	10	19	T 9126	9	31	T 9188	22	53	T 9266/10135	21	52
T 9045	14	25	T 9077	14	38	M 9128	1	59	T 9188	22	53	T 9266	21	44
T 9046	14	24	T 9081	19	20	T 9131	14	34	T 9190	17	17	T 9267	21	10
M 9047	12	49	T 9082	19	21	T 9134/9147	15	41	T 9193	17	26	T 9270	22	18
T 9047	14	27	M 9086	19	17	T 9135/9147	15	41	T 9202	17	14	T 9270	21	14
M 9048	12	48	T 9087	19	39	T 9135	15	47	T 9205	17	20	T 9270 bis	21	18
T 9051	14	29	T 9088 bis	19	49	T 9134	15	47	T 9206	17	68	T 9270 bis	22	20

N.º d'ordinazione	N. di Tav.	N. di Figura	N.º d'ordinazione	N. di Tav.	N. di Figura	N.º d'ordinazione	N. di Tav.	N. di Figura	N.º d'ordinazione	N. di Tav.	N. di Figura	N.º d'ordinazione	N. di Tav.	N. di Figura
T 9270 ter	21	17	T 9331	22	37	T 9555	16	14	T 9692/2175	23	39	T 9755	14	30
T 9270 ter	22	21	T 9332	22	54	T 9556	16	13	T 2962	23	41	T 9758	14	31
T 9273	21	18	T 9334	19	23	T 9562	14	47	T 9696	15	10	T 9759	14	21
T 9276	21	19	T 9343	9	10	T 9569	17	13	T 9697	15	16	T 9760 A	18	10
T 9277	21	23	T 9344 bis	9	13	T 9573	17	41	T 9699/1 D	15	21	T 9763/193 N	7	38
T 9278	21	22	T 9345	7	13	T 9575	17	39	T 9699/1 S	15	22	T 9763/9763 bis	7	32
T 9279	21	46	T 9345	9	11	T 9576	17	55	T 9701	14	10	T 9763	7	40
T 9280	21	47	T 9348	9	27	T 9577	17	56	T 9706	14	16	T 9763 bis	7	35
T 9280	22	31	T 9350/1	7	10	T 9578	17	58	T 9706	15	54	T 9764/193 N	7	37
T 9281	21	48	T 9351	7	16	T 9579	17	60	T 9706	16	10	T 9764/9764 bis	7	33
T 9281	22	36	T 9353 A	7	11	T 9580	17	59	T 9706	19	10	T 9764	7	39
T 9285	21	49	T 9364 bis D/S	7	19	T 9582	17	19	T 9710	6	16	T 9764 bis	7	34
T 9288	21	51	T 9366/9367	12	19	T 9583	17	16	T 9715	16	31	T 9765	9	29
T 9288	22	41	T 9366	12	17	T 9584	17	37	T 9718	16	34	T 9767	9	30
T 9290	21	45	T 9366bis/9367bis	21	28	T 9585	17	43	T 9720/9569	17	10	T 9769	7	24
T 9295/10135	22	56	T 9366 bis	21	29	T 9588	17	48	T 9720	17	11	T 9771	15	55
T 9295	22	24	T 9367	12	16	T 9590	14	57	T 9721	17	12	T 9775	14	43
T 9298	22	23	T 9367 bis	21	31	T 9602	25	13	T 9724	17	42	T 9781	14	44
T 9299	22	25	T 9470	22	10	T 9602 bis	25	14	T 9725	17	45	T 9784	7	16 ^{bis}
T 9300	22	26	T 9485	19	45	T 9603	25	15	T 9728	14	17	T 9785/9785 bis	5	22
T 9301	22	27	T 9487	9	21	T 9604	25	16	T 9729	14	28	T 9785	5	24
T 9302	22	28	T 9513	16	12	T 9604 bis	25	17	T 9735	8	10	T 9785 bis/8529	5	23
T 9304	22	30	T 9519 E	15	15	T 9606	24	14	T 9737	8	14	T 9801	19	16
T 9305	22	32	T 9520	15	11	T 9607	24	16	T 9738	8	15	10069 bis	19	52
T 9313 bis	11	10	T 9521	15	14	T 2620	24	12	T 9740	19	40	10135	20	29
T 9314	22	13	T 9523	15	18	T 9624	24	10	T 9741 D/S	19	43	10364	24	15
T 9318	22	14	T 9525	15	39	T 9630	25	26	T 9742	19	41	10367	24	17
T 9319	22	11	T 9530	16	23	T 9633	25	18	T 9743	19	32	10368	24	18
T 9320	22	12	T 9534	16	29	T 9634	25	19	T 9744	19	31	10369	24	24
T 9321	22	16	T 9535	16	27	T 9635	25	20	T 9745	19	33	10370 bis	24	20
T 9323	22	33	T 9536	16	28	T 9636	25	21	T 9746	19	34	11530 bis	4	27 ^{bis}
T 9324	22	38	T 9537	16	30	T 9637	24	13	T 9747	19	36	11560	23	13
T 9327	22	35	T 9544	16	32	T 9638	24	11	T 9748	19	37	11561	23	11
T 9328	22	39	T 9547	16	33	T 9692/2174	23	40	T 9750	14	22	11562	23	18

N. ^o d'ordinazione	N. di Tav.	N. di Figura	N. ^o d'ordinazione	N. di Tav.	N. di Figura	N. ^o d'ordinazione	N. di Tav.	N. di Figura	N. ^o d'ordinazione	N. di Tav.	N. di Figura	N. ^o d'ordinazione	N. di Tav.	N. di Figura
11562/1	23	20	T 30614	23	38	Rotolo nastro isol.	24	22						
11563	23	24	M 35003/1/8049 bis	3	41	Scatola riparaz. camere d'aria	24	23						
11566	23	32	M 35003/1	3	42	Chiave per car- buratore	25	25						
12063	12	10	M 35014	23	26	Libretto	25	31						
12063	18	11	T 35095	22	15	Getto di scorta	25	29						
12063	21	39	T 35102 bis	9	20	Stracchi	25	30						
12063 bis	12	11	T 35210	17	45									
12063 bis	21	40	T 35210	19	30									
12063 ter	12	13	T 35210	20	23									
12063 ter	18	14	T 35210 bis	25	22									
12063 ter	21	42	T 35210 ter	25	23									
12183	17	32	T 35419	23	43									
12338	8	17	38808	24	19									
12338 bis/8521 bis	8	18	Spina per tappo	3	14									
12338 bis	8	19	Filo ferro	13	55									
T 16090	23	58	Copertina sella	14	48									
T 16162	7	42	Molla sotto sella	14	49									
25061	3	26	Copert. per sella posteriore	15	29									
25073	11	17	Molla sotto sella posteriore	15	30									
25073 ter	11	17 bis												
25074	11	16	Chiavella per ma- gnete	23	16									
25076	11	15	Batteria	23	37									
25077	11	18	Bullone per attac- co faro	23	47									
25078	11	19	Rosetta elast. per attacco faro	23	48									
25079	11	20												
25080	11	21	Interr. com. luce antiabb. e trom- ba elettrica	23	49									
M 30002	1	10	Cavo sterl. Ø 1	23	59									
M 30002 bis	1	10 bis	Cavo sterl. Ø 1.5	23	59									
M 30040	1	50	Guaina copricavi	23	60									
M 30041	1	49	Rotolo filo ferro	24	21									
M 30042	1	52												
M 30043	1	51												
T 30095	21	20												
T 30109	18	18												

TAVOLE PEZZI DI RICAMBIO

Tavola 1

Complesso : Motociclo

Gruppo : Organi principali

Sottocomplesso: Motore

Sottogruppo: Cilindro - Testa - Scatola bilancieri - Valvole

N. Figura	Numero d'ordinazione	DENOMINAZIONE	Quantità	Indicazioni suppletive
10	M 30002	Cilindro motore	1	
10 bis	M 30002 bis	Guarnizione carta fra cilindro e basamento	1	
11	M 8002 bis	Guarnizione fra testa e cilindro	1	
12	M 9101/8262	Testa del cilindro completa (comprende i pezzi: 13 - 16 - 17 - 18 - 19 - 20 - 21 - 22 - 23)	1	
13	M 9101/8007	Testa del cilindro completa di prigionieri e guida valvole (comprende i pezzi: 14 - 15 - 24 - 29 - 30 - 34)	1	
14	M 8007	Guida valvola aspirazione	1	
15	M 8264	Guida valvola scarico	1	
16	M 8262	Valvola aspirazione	1	
17	M 8263	Valvola scarico	1	
18	M 8009	Piattello inferiore porta molle valvole	2	
19	M 8010	Piattello superiore porta molle valvole	2	
20	M 8011	Mezzi collarini di tenuta piattello superiore	4	
21	M 2013	Molla per valvola con forcelle esterne	2	
22	M 2012	Molla per valvole con forcelle interne	2	
23	M 8005	Cappelletto per valvole	2	
24	M 8266	Prigioniero centrale sulla testa	1	
25	M 8269	Spessore centrale fra testa e scatola porta bilancieri	1	
26	M 8018 ter	Rosetta per prigioniero centrale sulla testa	1	12,5 × 22 × 1,5
27	T 2075 bis	Dado per prigioniero centrale sulla testa	1	12 × 1,25 M
28	M 8018 bis	Controdado per prigioniero centrale sulla testa	1	12 × 1,25 M
29	M 8267	Prigioniero laterale sulla testa	1	
30	M 8268	Prigioniero laterale con gola sulla testa	1	
31	M 8270	Spessore laterale fra testa e scatola porta bilancieri	2	
32	T 209 B	Rosetta per prigioniero laterale sulla testa	2	10,25 × 19 × 2
33	T 71 bis	Dado per prigioniero laterale sulla testa	2	10 M A
34	M 107	Prigioniero sulla testa per attacco tubo scarico	2	
35	M 107 bis	Dado per prigionieri attacco tubo scarico	2	7 MA
36	M 9116	Pipa aspirazione	1	
37	M 145 ter	Rosetta per bullone fissaggio pipa aspirazione	2	8,25 × 17 × 1,5
38	M 2037	Bullone fissaggio pipa aspirazione	2	8 MA × 20
39	M 8258/8274	Scatola porta bilancieri completa (comprende i pezzi: 40 - 44 - 45 - 46 - 47 - 48 - 49 - 50 - 51 - 52 - 53 - 54 - 55 - 64)	1	
40	M 8258/8259	Scatola porta bilancieri (comprende i pezzi: 41 - 42 - 64 - 65)	1	
41	M 8258/2034	Corpo della scatola porta bilancieri completa di prigionieri	1	
42	M 8259	Coperchio per scatola porta bilancieri	1	

(segue)

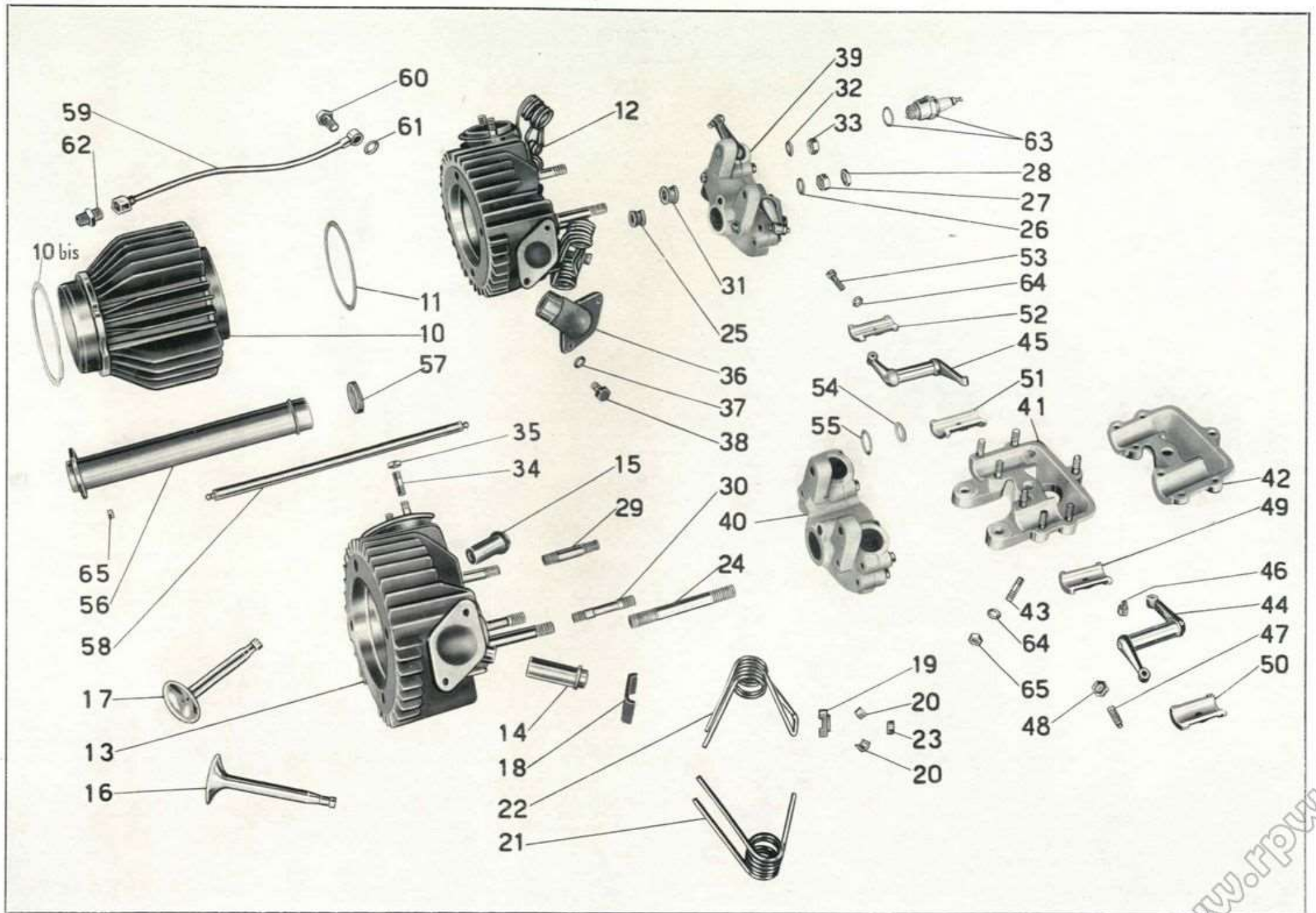


Tavola 1

Tavola 1

Complesso : Motociclo

Gruppo : Organi principali

Sottocomplesso: Motore

Sottogruppo: Cilindro - Testa - Scatola bilancieri - Valvole

N. Figura	Numero d'ordinazione	DENOMINAZIONE	Quantità	Indicazioni suppletive
43	M 2034	Prigioniero sulla scatola porta bilancieri	7	
44	M 8274	Bilanciere per valvola aspirazione	1	
45	M 8275	Bilanciere per valvola scarico	1	
46	M 8026	Pasticca per bilanciere	2	
47	M 2027	Vite per registro valvola sul bilanciere	2	
48	M 61 bis	Dado per vite sul bilanciere	2	7 MA
49	M 30041	Boccola corta inferiore per bilanciere aspirazione	1	
50	M 30040	Boccola corta superiore per bilanciere aspirazione	1	
51	M 30043	Boccola lunga inferiore per bilanciere scarico	1	
52	M 30042	Boccola lunga superiore per bilanciere scarico	1	
53	T 150 bis	Bullone fissaggio boccola inferiore	2	7 MA x 23
54	M 8278 bis	Guarnizione feltro tenuta olio sul bilanciere	2	
55	M 8278	Disco premistoppa nella scatola porta bilancieri	2	
56	M 8292	Tubo copri astine	1	
57	M 2169	Guarnizione gomma tenuta olio per tubo copri astine	1	
58	M 8283	Astina comando bilanciere completa	2	
59	M 9128	Tubazione ricupero olio dalla scatola bilancieri	1	Vedere indicazioni suppletive di Tav. 9
60	TA 182	Bullone cavo per attacco tubazione alla scatola porta bilancieri	1	
61	TA 180 ter	Guarnizione fibra per bullone cavo	2	
62	M 2113	Raccordo attacco tubazione sul basamento	1	
63	CMD 225 A-X CMD 145 A-X	Candela completa di guarnizione	1	La candela CMD 145 A-X serve per climi caldi molto umidi.
64	M 2035	Rosetta per prigionieri sulla scat. bilancieri e per bulloni fissaggio boccole	9	7,5 x 13 x 1
65	DN 7	Dado per prigionieri sulla scatola bilancieri e per prigionieri fissaggio tubo copri astine	9	7 MA

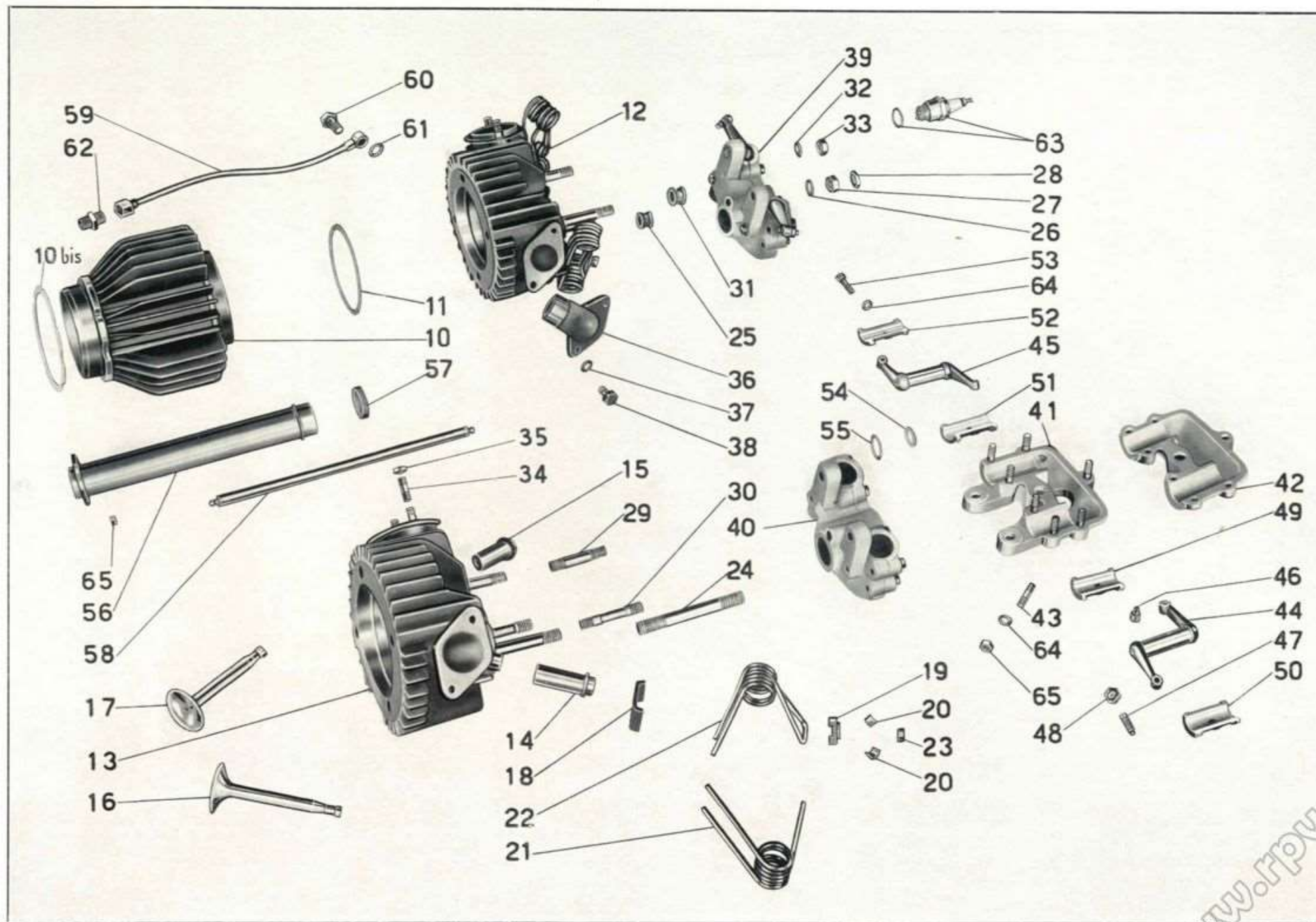


Tavola 1

Tavola 2

Complesso : Motociclo

Gruppo : Organi principali

Sottocomplesso: Motore

Sottogruppo: Basamento

N. Figura	Numero d'ordinazione	DENOMINAZIONE	Quantità	Indicazioni suppletive
10	M 9103	Basamento motore lato distribuzione completo di prigionieri per cappello	1	
11	M 9104	Basamento motore lato volano completo di prigioniero	1	
12	M 8040 ter	Boccola guida albero porta settore cambio	1	
13	M 8185	Prigioniero corto fissaggio coperchio pignone	1	
14	M 8186	Prigioniero lungo fissaggio coperchio pignone	1	
15	M 8063	Grano di fermo perno camma	1	
16	M 2088	Prigioniero fissaggio tubo copri astine	2	
17	DN 7	Dado per prigionieri fissaggio tubo copri astine	2	7 MA
18	M 8127	Boccola cieca di guida tamburo scanalato.	1	
19	M 8058	Cuscinetto a sfere per albero a gomito (lato distribuzione)	1	35 UNI 607
20	M 99 G	Guarnizione feltro per premistoppa cambio	1	
21	M 99	Rosetta porta cuscinetto reggispira cambio	1	
22	M 8107	Cuscinetto a sfere per ingranaggio presa diretta	1	33 x 66 x 13 Riv. 4490 a
23	M 221	Cuscinetto a sfere per albero secondario	2	15 UNI 606
24	M 8134	Boccola cieca di guida albero porta settore cambio	1	
25	M 8128	Boccola di guida tamburo scanalato	1	
26	M 8059	Cuscinetto a rulli per albero a gomito (lato volano)	1	A 35 UNI 619
27	M 8053	Guarnizione feltro di tenuta olio per albero a gomito	1	
28	M 8054	Disco premistoppa per albero a gomito	1	
29	M 8097	Cuscinetto a sfere per albero primario	1	30 x 62 x 13 Riv. 889 b
30	M 8090	Guarnizione feltro di tenuta olio sul corpo frizione	1	
31	M 8189	Prigioniero corto sul basamento (lato volano)	1	
32	M 8182	Tirante per fissaggio cilindro e testa	4	
33	RE 10	Rosetta elastica per tiranti fissaggio cilindro e testa	4	10,5 x 15,5 x 2,5
34	DK 10	Dado coronato per tiranti fissaggio cilindro e testa	4	10 MA
35	M 9035	Filtro per vaschetta olio	1	
36	M 9036	Vite per fissaggio filtro vaschetta olio	4	5 x 0,85 M x 7
37	M 8190	Prigioniero lungo sul basamento - lato volano	1	
38	M 2113	Raccordo recupero olio dal castelletto	1	
39	M 08187	Colonna sul basamento di fermo selettore cambio	1	
40	M 08151 bis	Rosetta elastica per perno leva a pedale cambio velocità	1	16,5 x 26,5 x 3
41	M 08151	Perno per leva a pedale comando cambio velocità	1	
42	M 9038	Raccordo recupero olio dal basamento	1	
43	M 121 bis	Rosetta fibra per raccordo e per tappo grande sfiatatoio	2	
44	M 9109	Bullone per basamento fissaggio fascetta magnete dinamo	1	8 MA x 132,5
45	M 145 ter	Rosetta fissaggio coperchio pignone fascetta dinamo, magnete e basamento	7	8,25 x 17 x 1,5

(segue)

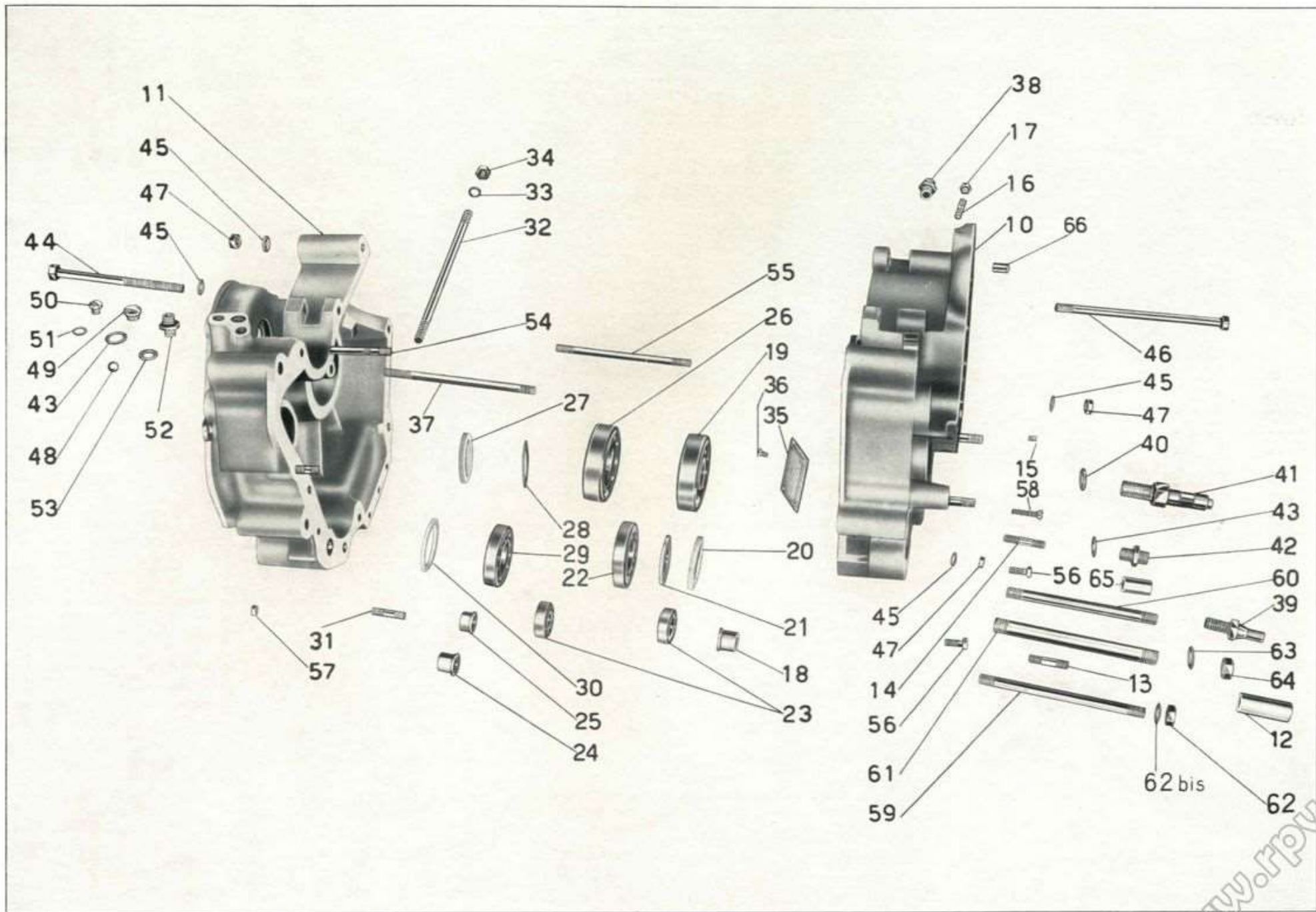


Tavola 2

Tavola 2

Complesso : Motociclo

Gruppo : Organi principali

Sottocomplesso: Motore

Sottogruppo: Basamento

N. Figura	Numero d'ordinazione	DENOMINAZIONE	Quantità	Indicazioni suppletive
46	M 8183	Bullone serraggio basamento e fissaggio fascette magnete	1	
47	DN 8	Dado per prigioniero fissaggio coperchio pignone, fascette magnete dinamo e unione basamento	8	8 MA
48	M 8046	Sfera per sfiatatoio	1	3/8 = 9,52
49	M 8045	Tappo grande per sfiatatoio	1	
50	M 8537	Tappo piccolo per sfiatatoio	1	
51	M 8537 bis	Guarnizione fibra per tappo piccolo	1	
52	M 192	Raccordo per sfiatatoio olio	1	
53	M 192 A	Guarnizione fibra per sfiatatoio olio	1	
54	M 8192	Prigioniero unione basamento e fissaggio fascette dinamo	1	
55	M 8184	Tirante serraggio basamento anteriore	1	
56	M 140	Bullone serraggio basamento inferiore	2	6 MA x 17
57	DN 6	Dado per bullone serraggio basamento	2	6 MA
58	M 2198	Vite serraggio basamento parte vaschetta olio	3	6 MA x 33
59	M 9053	Tirante centrale fissaggio motore alle piastre	1	
60	M 9054	Tirante inferiore fissaggio motore alle piastre	2	
61	M 9052	Tirante superiore fissaggio motore alle piastre	1	
62	T 71 bis	Dado per tirante centrale e tiranti inferiori	6	10 MA
62 bis	T 2077 bis	Rosetta sul tirante centrale fissaggio motore alle piastre	2	11,5 x 20 x 0,5
63	T 8026	Rosetta per tirante superiore fissaggio motore alle piastre	2	13,5 x 21 x 0,5
64	T 8025 bis	Dado per tirante superiore fissaggio motore alle piastre	2	13 x 1,25
65	M 9009	Bussola per foro albero messa in moto	1	
66	M 2373	Bussolina sul basamento distribuzione di riferimento coperchio	2	

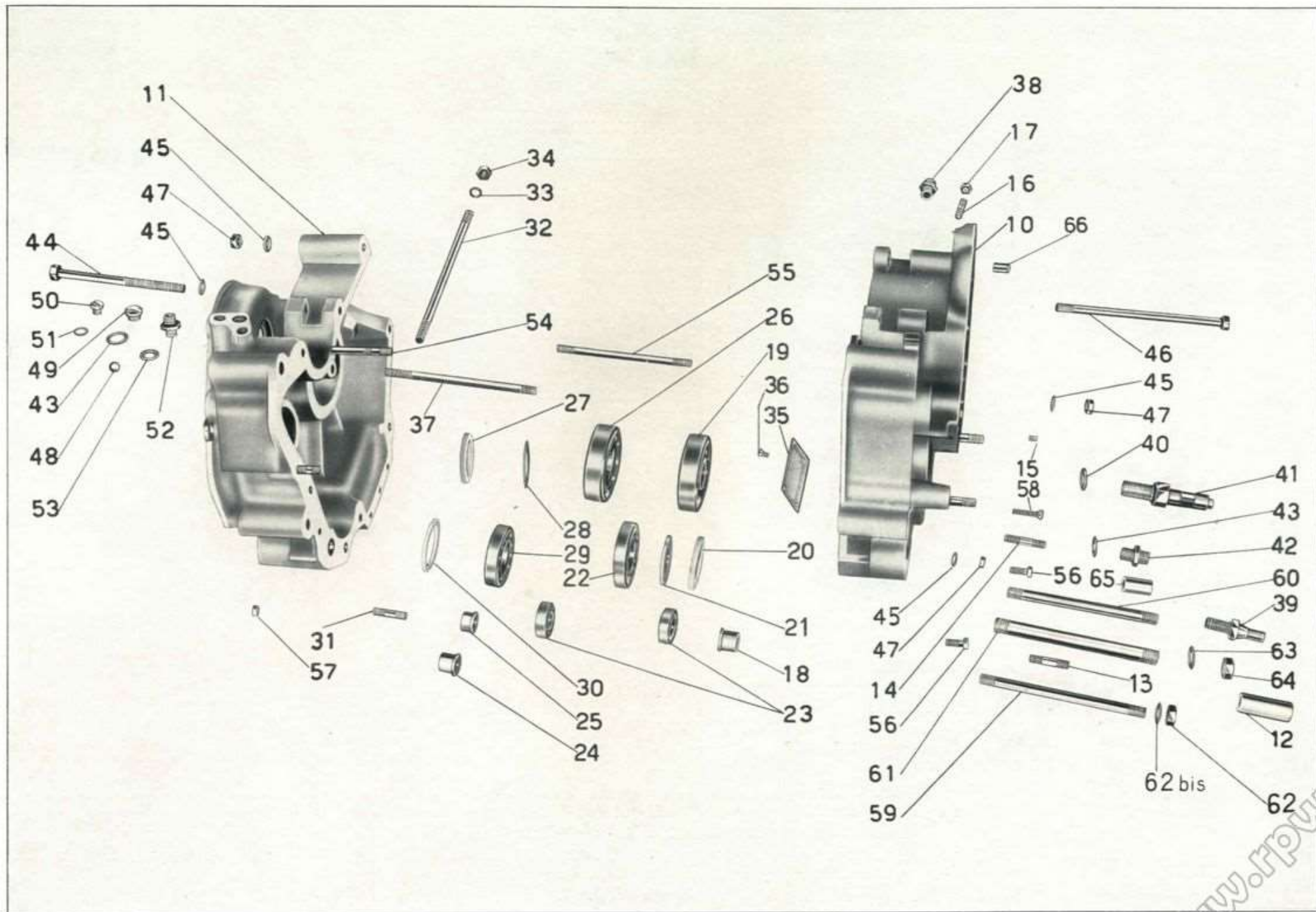


Tavola 2

Tavola 3

Complesso : Motociclo

Gruppo : Organi principali

Sottocomplesso: Motore

Sottogruppo: Albero a gomito - Biella - Pistone - Volano

N. Figura	Numero d'ordinazione	DENOMINAZIONE	Quantità	Indicazioni suppletive
10	M 9110/35003/1	Albero a gomito completo di biella e pistone (comprende i pezzi: 11-35-40-41)	1	
11	M 9110/9011	Albero a gomito completo (comprende i pezzi: 12 - 13 - 14 - 15 - 16 - 17 -18)	1	
12	M 9110	Albero a gomito	1	
13	M 2064	Tappo per albero a gomito - lato volano	1-	
14		Spina per tappo e per bulloni fissaggio contrappesi	3	
15	M 20 ter	Tappo per albero a gomito - lato distribuzione	1	
16	M 9011	Contrappeso per albero a gomito	2	
17	MA 24 ter	Rosetta per bulloni fissaggio contrappesi	2	9,5 x 20 x 2
18	MA 24 bis	Bullone fissaggio contrappesi all'albero a gomito	2	9 MA x 15
19	M 26	Chiavella sull'albero a gomito per volano	1	
20	M 8059	Cuscinetto per albero a gomito - lato volano	1	A 35 UNI 619 (35 x 80 x 21)
21	M 8054	Disco premistoppa sull'albero a gomito	1	
22	M 8053	Guarnizione feltro per albero a gomito	1	
23	M 8055	Anello di spessore per cuscinetto	1	
24	M 110	Anello di tenuta molla di spinta pignone	1	
25	M 112	Molla di spinta pignone motore	1	
26	25061	Pignone motore sull'albero a gomito	1	
27	M 9015	Volano motore	1	
28	M 21	Dado per volano	1	
29	M 106	Ghiera per volano	1	
30	M 25	Chiavella per albero a gomito - lato distribuzione	1	
31	M 8058	Cuscinetto per albero a gomito - lato distribuzione	1	35 UNI 607 (35 x 80 x 21)
32	M 8511	Manicotto di spessore per albero a gomito	1	
33	M 8052	Ingranaggio sull'albero a gomito comando distribuzione	1	
34	M 22	Dado sull'albero a gomito - lato distribuzione	1	
35	M 8047/18	Biella con cappello completa (comprende i pezzi: 36 - 37 - 38 - 39)	1	
36	M 8047	Biella con cappello	1	
37	M 18	Boccola per piede di biella	1	
38	M 8047 bis	Bullone per testa di biella	2	
39	M 19 bis	Dado per bullone testa di biella	2	
40	MA 17	Aghi per testa di biella	33	
41	M 35003/1/8049 bis	Pistone completo (comprende i pezzi: 42 - 43 - 44 - 45 - 46)	1	
42	M 35003/1	Pistone « Mondial Piston » scala di magg.: 2/10 - 4/10 - 6/10 - 8/10 - 10/10	1	
43	M 12	Fascia elastica	3	
44	M 12 R	Fascia elastica raschiaolio	1	
45	M 8049 bis	Spinotto per pistone	1	
46	M 14	Molla di tenuta spinotto	2	

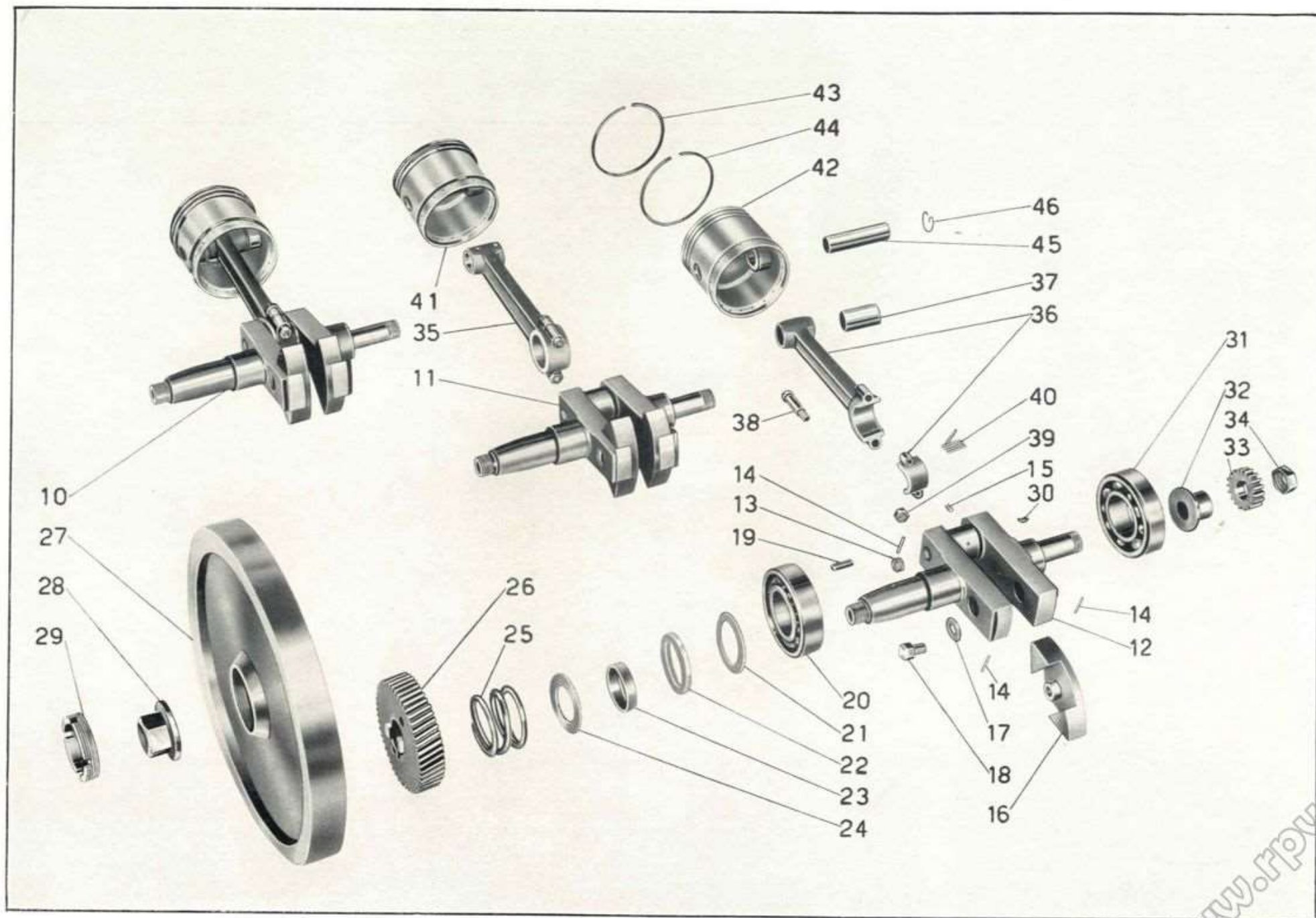


Tavola 3

Tavola 4

Complesso : Motociclo

Gruppo : Organi principali

Sottocomplesso: Motore

Sottogruppo: Distribuzione

N. Figura	Numero d'ordinazione	DENOMINAZIONE	Quantità	Indicazioni suppletive
10	M 8279/8061	Camma aspirazione e scarico completa di boccole	1	
11	M 8061	Boccola per camma	2	
12	M 8516	Perno per camma	1	
13	M 8063	Grano di fermo perno camma	1	
14	M 8280/2082	Levetta aspirazione completa di rullo e boccola	1	
15	M 8281/2082	Levetta scarico completa di rullo e boccola	1	
16	M 2082	Boccola per levette	2	
17	M 8282	Rullo per levette	2	
18	M 2092	Boccola per rullo	2	
19	M 2093	Perno per rullo	2	
20	M 8068	Pasticca per levette	2	
21	M 8522	Rosetta distanziatrice fra le levette	2	13,2 × 20 × 2
22	M 8069	Perno per levette	1	
23	M 8292	Tubo copri astine	1	
24	M 2169	Guarnizione gomma tenuta olio per tubo copri astine	1	
24 bis	11530 bis	Guarnizione carta fra basamento e tubo copri astine	1	
25	M 8283	Astina comando bilanciere completa (comprende i pezzi: 26 - 27)	2	
26	M 8284	Astina comando bilanciere	2	
27	M 8072 B	Pasticca per astina	4	
28	DN 7	Dado fissaggio tubo copri astine	2	7 MA

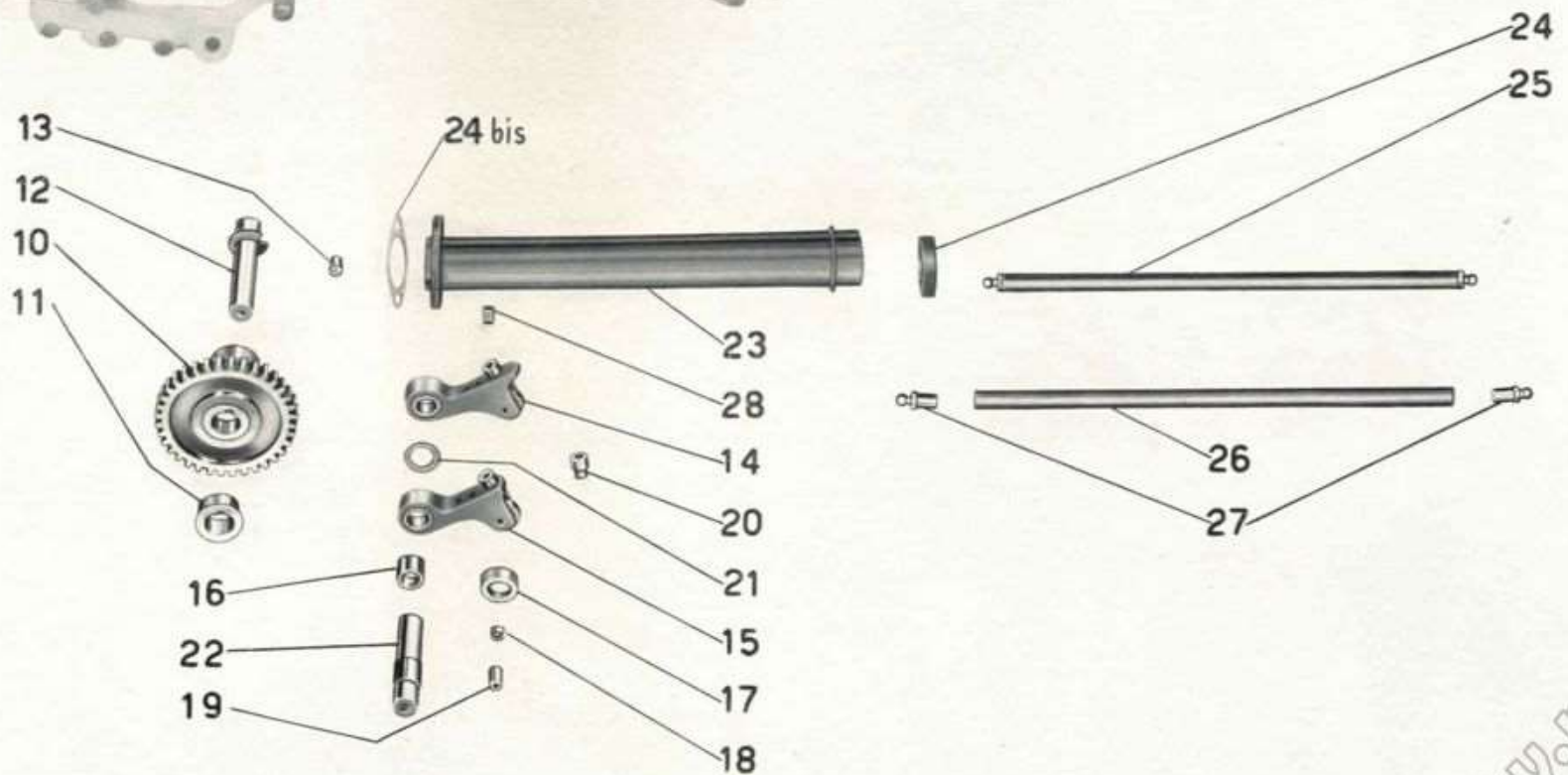
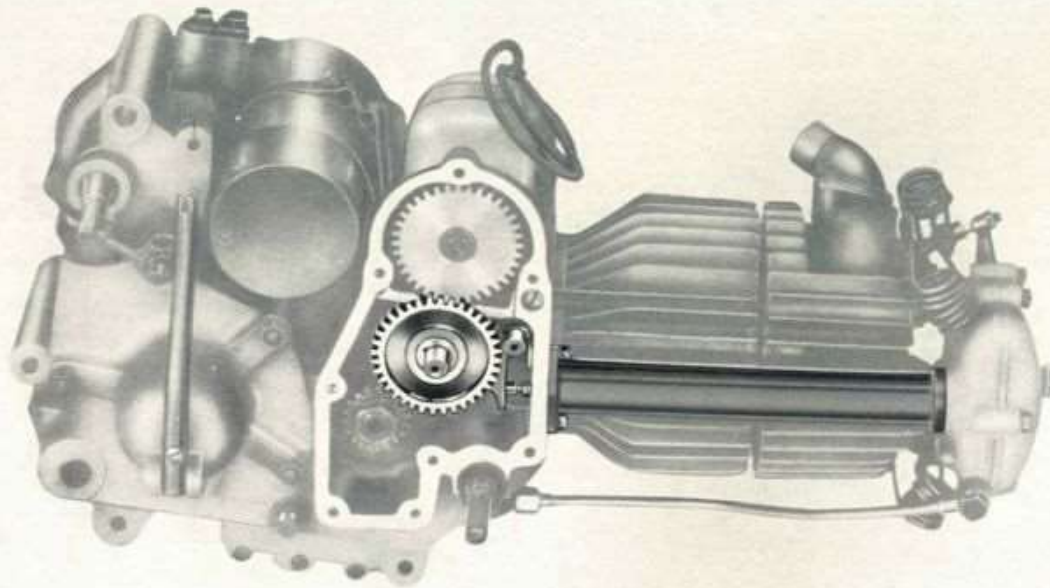


Tavola 4

Tavola 5

Complesso : Motociclo

Gruppo : Organi principali

Sottocomplesso: Motore

Sottogruppo: Coperchio lato distribuzione - Leve alzavalvola

N. Figura	Numero d'ordinazione	DENOMINAZIONE	Quantità	Indicazioni suppletive
10	M 8042	Coperchio del basamento - lato distribuzione completo di prigionieri	1	
11	M 2110	Prigionieri corti fissaggio pompa olio	2	6 MA × 24
12	M 2111	Prigioniero lungo fissaggio pompa olio	1	6 MA × 35
13	M 9077	Guarnizione carta per pompa olio	1	
14	M 9067	Pompa olio completa	1	
15	M 2100	Colonnella di attacco molla ritorno alzavalvola	1	
16	M 2096	Guida camma alzavalvola	1	
17	M 2095	Camma alzavalvola	1	
18	M 67	Molla di spinta camma alzavalvola	1	
19	M 08078	Leva sulla camma alzavalvola	1	
20	M 56	Molla richiamo alzavalvola	1	
21	M 2198	Vite fissaggio coperchio al basamento	8	6 MA × 33
22	T 9785/9785 bis	Trasmissione completa comando alzavalvola (comprende i pezzi: 23 - 24 - 25)	1	
23	T 9785 bis/8529	Cavo di trasmissione alzavalvola completo di capocorda	1	
24	T 9785	Guaina di trasmissione alzavalvola	1	
25	T 234	Coprifilo per guaina	2	
26	M 68	Forcellino per trasmissione comando alzavalvola	1	
27	M 68 N	Capocorda per cavo trasmissione - lato distribuzione	1	
28	M 64	Spina per forcellino	1	
29	M 2101	Bullone tendifilo per trasmissione comando alzavalvola	1	
30	M 70 bis	Dado per bullone tendifilo	1	7 MA
31	T 0156/157	Leva comando alzavalvola completa	1	
32	T 8167	Cappello sul manubrio per manopola sinistra	1	
33	T 157 bis	Bussola per leva alzavalvola	1	
34	T 158	Bullone per leva alzavalvola	1	
35	T 158 bis	Dado per bullone leva alzavalvola	1	
36	M 144	Vite fissaggio leva al manubrio	1	5 × 0,85 M × 9,5
37	T 8529	Capocorda per cavo trasmissione - lato leva alzavalvola	1	
38	RE 6	Rosetta elastica per prigionieri fissaggio pompa olio e per camma alzavalvola	3	6,5 × 11 × 2
39	DN 6	Dado per prigionieri fissaggio pompa olio e per camma alzavalvola	4	6 MA

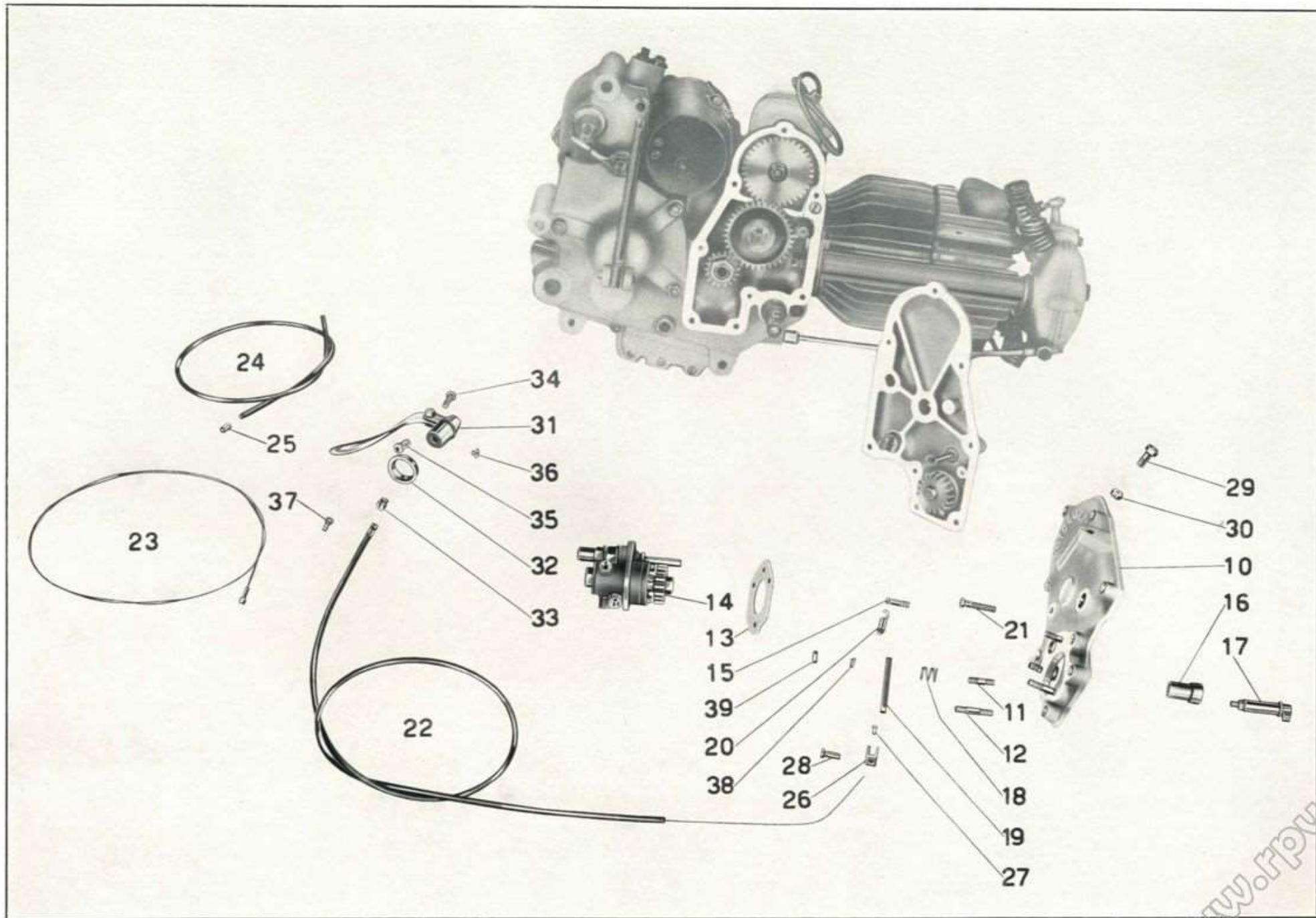


Tavola 5

Tavola 6

Complesso : Motociclo

Gruppo : Organi principali

Sottocomplesso: Motore

Sottogruppo: Coperchio lato volano - Carterino coprivolano

N. Figura	Numero d'ordinazione	DENOMINAZIONE	Quantità	Indicazioni suppletive
10	M 9105	Coperchio del basamento motore lato volano	1	
11	M 141	Vite media fissaggio coperchio	3	6 MA × 29
12	M 8191	Vite corta fissaggio coperchio	2	6 MA × 26
13	M 2196	Vite lunga fissaggio coperchio	2	6 MA × 42
14	M 0156 ter	Guarnizione fibra per tappo	1	
15	M 0156	Tappo scarico olio sul coperchio	1	7 MA × 9
16	T 9710	Carterino coprivolano	1	
17	M 136 bis	Rosetta per vite fissaggio carterino coprivolano	3	13 × 6,5 × 1,8
18	M 132	Vite fissaggio carterino coprivolano	2	6 MA × 14
19	T 136	Bullone fissaggio carterino sul pedalino appoggiatepiede	1	6 MA × 12
20	DN 6	Dado per bullone fissaggio carterino coprivolano	1	6 MA

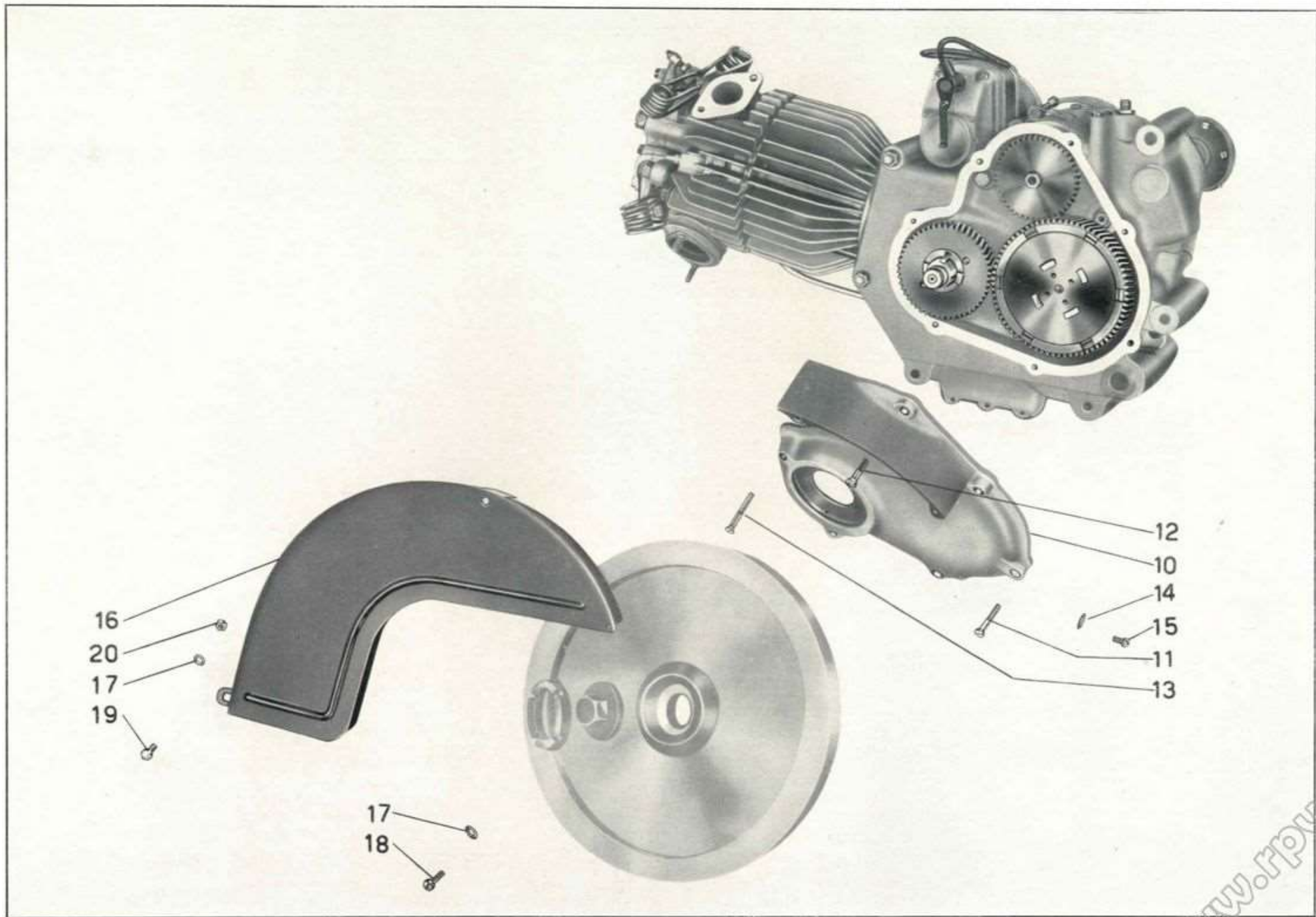


Tavola 6

Tavola 7

Complesso : Motociclo

Gruppo : Alimentazione

Sottocomplesso: Motore

Sottogruppo: Serbatoio benzina - Tubazioni - Carburatore

N. Figura	Numero d'ordinazione	DENOMINAZIONE	Quantità	Indicazioni suppletive
10	T 9350/1	Serbatoio benzina	1	
11	T 9353 A	Tappo per serbatoio benzina	1	
12	T 172	Guarnizione per tappo serbatoio	1	
13	T 9345	Anello gomma sul bocchettone fra i serbatoi	1-	
14	DN 8	Dado per bulloni fiss. serbatoi parte ant. e post.	2	8 MA
15	M 145 ter	Rosetta per bulloni fiss. serbatoio parte post. e pipa aspirazione	3	17 x 8,25 x 1,5
16	T 9351	Bullone fissaggio serbatoio parte posteriore	1	8 MA x 100
16 bis	T 9784	Bullone fissaggio serbatoio parte anteriore e pedane paragambe	1	8 MA x 105
17	T A 207	Vite lunga per fissaggio ginocchiera	2	6 MA x 8
18	T A 207 bis	Vite corta per fissaggio ginocchiera	2	6 MA x 8
19	T 9364 bis D/S	Ginocchiera sul serbatoio benzina (destra e sinistra)	2	
20	T A 206	Piastrina interna per ginocchiera	2	
21	T 5133	Corpo completo del filtro benzina	1	
22	T A 175	Rubinetto benzina	2	
23	T A 175 G	Guarnizione per rubinetti	2	Nel montaggio il N. dei pezzi varia da 2 a 6
24	T 9769	Tubazione benzina	1	
25	T 333	Raccordo con retina per filtro benzina	1	
26	T 333 bis	Guarnizione fibra per filtro benzina	1	
27	M 2037	Bullone fissaggio pipa aspirazione	2	8 MA x 20
28	M 9116	Pipa aspirazione	1	
29	MD 27 FO/F 30	Carburatore completo di filtro d'aria (comprende i pezzi: 30 - 31)	1	Per i pezzi di ricambio vedere catalogo Dell'Orto
30	F 30	Filtro d'aria	1	
31	MD 27 FO	Carburatore completo	1	
32	T 9763/9763 bis	Trasmissione completa comando aria (comprende i pezzi: 35 - 36 - 38 - 42)	1	
33	T 9764/9764 bis	Trasmissione completa comando gas (comprende i pezzi: 34 - 36 - 37 - 42)	1	
34	T 9764 bis	Guaina per trasmissione comando gas	1	
35	T 9763 bis	Guaina per trasmissione comando aria	1	
36	T 234	Coprifilo per guaina	4	
37	T 9764/193 N	Cavo per trasmissione comando gas con capocorda	1	
38	T 9763/193 N	Cavo per trasmissione comando aria con capocorda	1	
39	T 9764	Cavo per trasmissione comando gas	1	
40	T 9763	Cavo per trasmissione comando aria	1	
41	T 193 N	Capocorda per cavi lato leve	2	
42	T 16162	Capocorda per cavi lato carburatore	2	

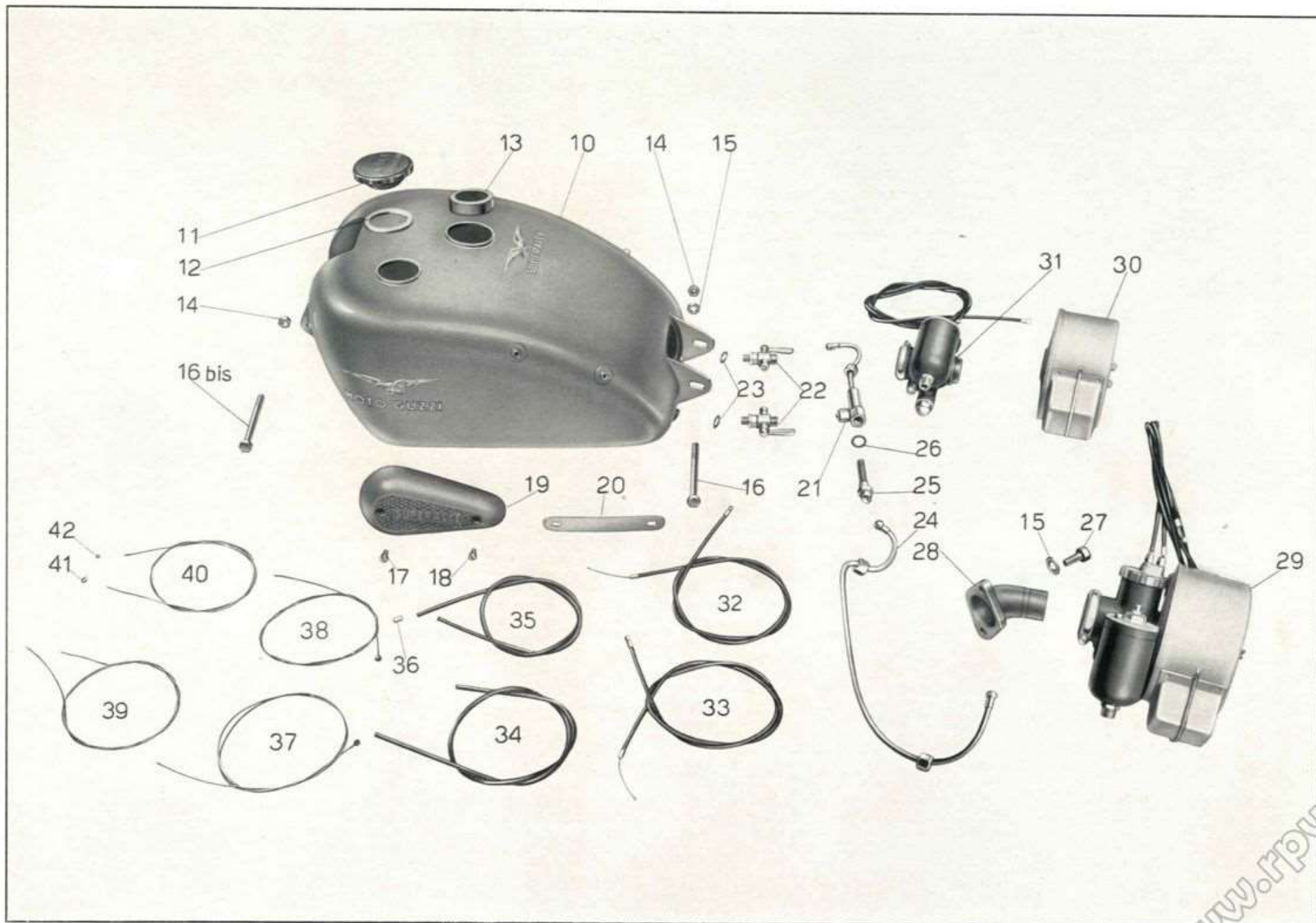


Tavola 7

Tavola 8

Complesso : Motociclo

Gruppo : Scarico

Sottocomplesso: Motore

Sottogruppo: Tubo scarico - Silenziatore

N. Figura	Numero d'ordinazione	DENOMINAZIONE	Quantità	Indicazioni suppletive
10	T 9735	Tubo scarico completo	1	
11	M 186	Guarnizione per tubo scarico	1	
12	T 8391	Flangia attacco tubo scarico alla testa	1	
13	M 107 bis	Dado fissaggio tubo scarico alla testa	2	7 MA
14	T 9737	Silenziatore	1	
15	T 9738	Cono del silenziatore	2	
16	T 2662 D	Vite fissaggio cono del silenziatore	6	4 MA × 7
17	12338	Fascetta per silenziatore completa (comprende i pezzi: 18-22)	1	
18	12338 bis/T 8521 bis	Fascetta per silenziatore completa di rulli (comprende i pezzi: 19 - 20 - 21)	1	
19	12338 bis	Fascetta nuda	1	
20	T 8521 bis	Rullo filettato per fascetta	1	
21	T 8521 ter	Rullo non filettato per fascetta	1	
22	T 8521	Vite fissaggio fascetta del silenziatore	1	
23	T 129 bis	Bullone fissaggio tubo scarico	2	8 MA × 17,5
24	RE 8	Rosetta elastica per bullone fissaggio tubo scarico	2	8,5 × 13,5 × 2,5
25	DN 8	Dado per bullone fissaggio tubo scarico e silenziatore ai bracci	3	8 MA
26	T 327 ter	Bullone fissaggio silenziatore ai bracci	1	8 MA × 40

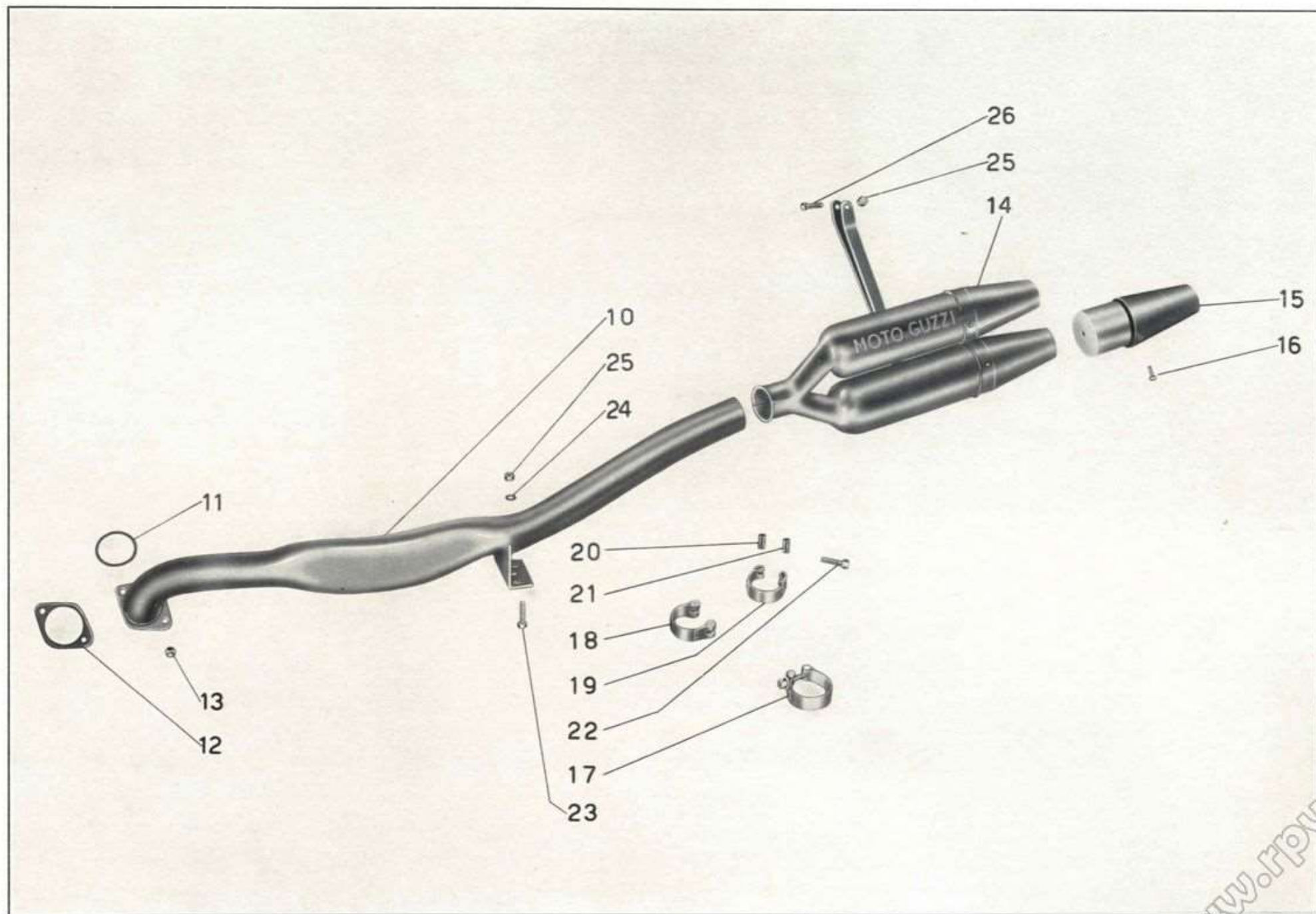


Tavola 8

Tavola 9

Complesso : Motociclo
Sottocomplesso: Motore

Gruppo : Lubrificazione
Sottogruppo: Serbatoio olio - Tubazioni

N. Figura	Numero d'ordinazione	D E N O M I N A Z I O N E	Quantità	Indicazioni suppletive
10	T 9343	Serbatoio olio	1	
11	T 9345	Anello gomma sul bocchettone fra i serbatoi	1	
12	T 8152 bis	Guarnizione per tappo serbatoio olio	1	
13	T 9344 bis	Tappo per serbatoio olio	1	
14	T 9036	Bullone fissaggio serbatoio	4	8 MA × 15
15	T 5147	Rosetta per bullone fissaggio serbatoio	4	15 × 8,25 × 1,5
16	RE 8	Rosetta elastica per bullone fissaggio serbatoio	4	13,5 × 8,5 × 2,5
17	M 158 bis	Dado per bulloni fissaggio serbatoio	4	8 MA
18	T 8153 bis	Dado con retina di filtro - esterna	1	
19	T 8153	Raccordo con retina filtro - interna	1	
20	T 35102 bis	Guarnizione fibra per filtro	1	
21	T 9487	Tubazione mandata olio dal serbatoio (parte superiore)	1	
22	T A 180 ter	Guarnizione fibra per filtro e ricupero olio	4	
23	T A 182	Bullone cavo di attacco tubazione alimentazione e tubazione di ricupero	2	
24	T 188	Raccordo per tubo gomma	2	
25	T 187	Tubo gomma di mandata olio	1	
26	T 184	Dado per tubazione mandata olio	1	Per le tubazioni 29 - 31 N. 3 pezzi, e per la 59 di tav. 1 N. 1 pezzo
27	T 9348	Tubazione mandata olio alla pompa (parte inferiore)	1	
28	T 184 A	Raccordo conico per tubazioni olio	4	Per la tubazione 59 di tav. 1 N. 1 pezzo
29	T 9765	Tubazione ricupero olio dalla pompa al serbatoio	1	
30	T 9767	Tubazione sfiatatoio olio	1	
31	M 9126	Tubazione ricupero olio dal basamento alla pompa	1	
32	M 9038	Raccordo ricupero olio dal basamento	1	
33	M 121 bis	Guarnizione per raccordo ricupero olio	1	
34	M 9067	Pompa olio completa	1	
35	M 5098	Raccordo per tubazione sfiatatoio olio	2	
36	T 237 bis	Fascetta tenuta tubo di ricupero dalla pompa al serbatoio	2	

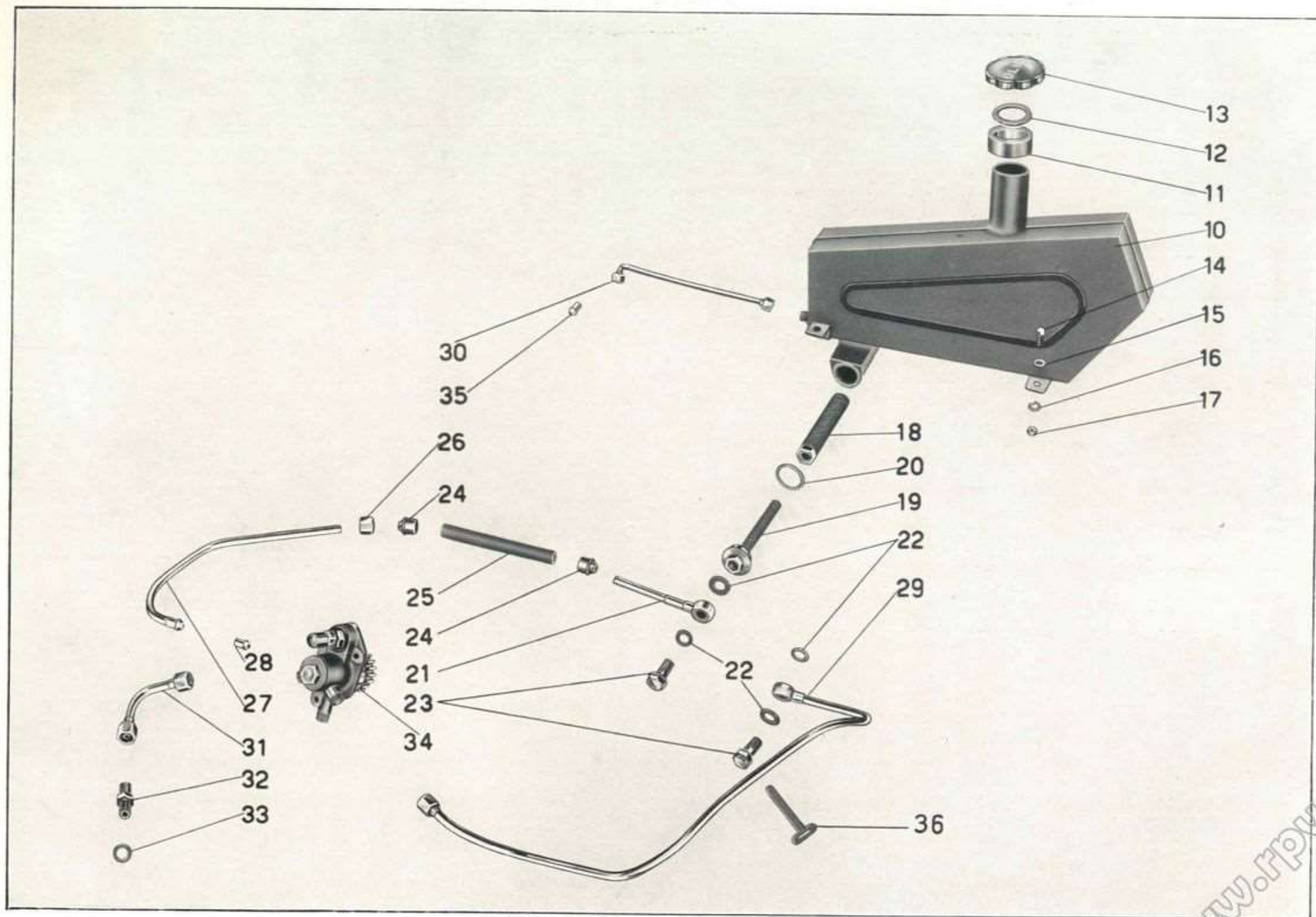


Tavola 9

Tavola 10

Complesso : Motociclo

Gruppo : Lubrificazione

Sottocomplesso: Motore

Sottogruppo: Pompa olio

N. Figura	Numero d'ordinazione	DENOMINAZIONE	Quantità	Indicazioni suppletive
10	M 9067	Pompa olio completa (comprende i pezzi: 11 - 12 - 23 - 24 - 34)	1	
11	M 9065/122	Pompa olio (comprende i pezzi: 13 - 14 - 15 - 16 - 17 - 18 - 20 - 21 - 22)	1	
12	M 9068	Getto completo con valvola automatica (comprende i pezzi: 25 - 26 - 27 - 28 - 29 - 30 - 31 - 32 - 33)	1	
13	M 9065	Corpo della pompa olio	1	
14	M 2107	Alberello dentato per pompa olio	1	
15	M 108	Molla per palette	1	
16	M 120	Paletta per pompa olio	2	
17	M 122 bis	Guarnizione per coperchio pompa olio	1	
18	M 122	Coperchio per pompa olio	1	
19	M 9077	Guarnizione carta per pompa olio	1	
20	M 116	Ingranaggio alimentazione olio	1	
21	M 2106	Coperchio con guida per pompa olio	1	
22	M 117	Vite fissaggio coperchio con guida	4	5 x 0,85 M x 14
23	M 114	Ingranaggio comando pompa olio	1	
24	M 115 ter	Dado per albero pompa olio	1	8 MB
25	M 9069	Corpo per valvola automatica	1	
26	M 9070	Valvola di regolazione	1	
27	M 9071	Molla per valvola	1	
28	M 9072	Piattello di tenuta molla	1	
29	M 9072 bis	Copiglia di tenuta piattello	1	1 x 7
30	M 9073	Guarnizione per cappello valvola automatica	1	
31	M 9074	Cappello per valvola automatica	1	
32	M 9075	Getto sul corpo della valvola automatica	1	
33	M 9075 bis	Cavallotto di arresto valvola	1	
34	M 9076	Guarnizione per getto con valvola	1	
35	M 9038	Raccordo ricupero olio dal basamento	1	
36	M 121 bis	Guarnizione per raccordo ricupero olio	1	
37	M 9126	Tubazione ricupero olio dal basamento alla pompa	1	
38	M 9035	Filtro per vaschetta olio	1	
39	M 9036	Vite per fissaggio filtro	4	5 x 0,85 M x 7
40	R E 6	Rosetta elastica per prigionieri fissaggio pompa	2	6,5 x 11 x 2
41	D N 6	Dado per prigionieri fissaggio pompa	3	6 MA

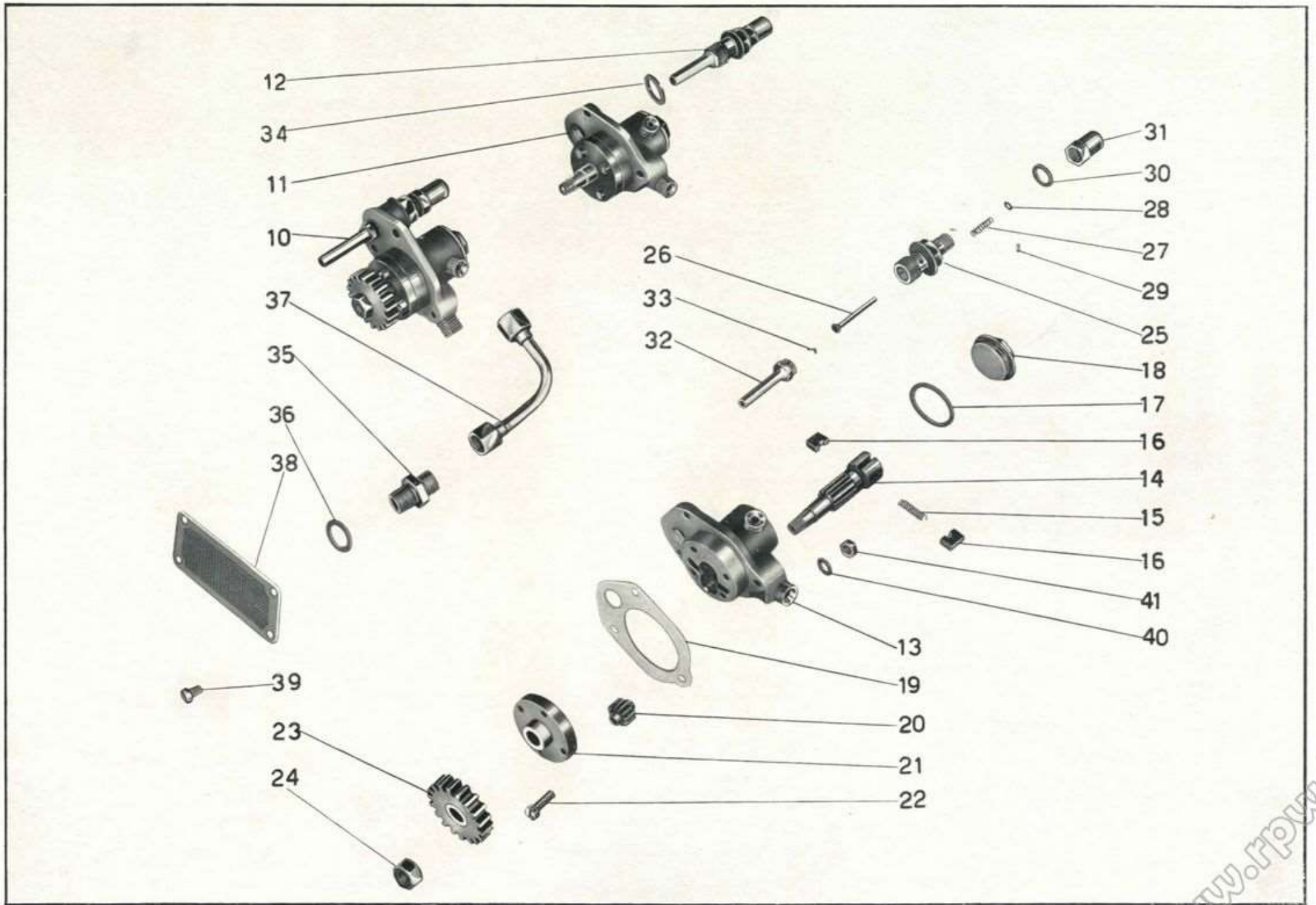


Tavola 10

Tavola 11

Complesso : Motociclo
Sottocomplesso: Trasmissione

Gruppo : Innesto
Sottogruppo: Innesto a frizione

N. Figura	Numero d'ordinazione	DENOMINAZIONE	Quantità	Indicazioni suppletive
10	M 9113 bis	Corpo frizione fisso	1	
11	M 73	Dado serraggio corpo frizione	1	18 MB
12	M 8097	Cuscinetto per albero primario	1	30 × 62 × 13 (Riv. 889 b)
13	M 8101	Ranella reggispinta albero primario	1	
14	M 9113 ter	Chiavella sull'albero primario per corpo frizione	1	
15	25076	Rullo per ingranaggio di trasmissione	25	
16	25074	Disco ferodo per frizione (grande)	1	
17	25073	Ingranaggio trasmissione del cambio	1	
17 bis	25073 ter	Bussola per ingranaggio di trasmissione del cambio	1	
18	25077	Disco ferodo per frizione (piccolo)	1	
19	25078	Disco per frizione con tacche interne	5	
20	25079	Disco per frizione con tacche esterne	5	
21	25080	Piattello spingidischi frizione	1	

N.B. - Fino al N. di motore 78863 sono stati montati i particolari M 9113 - 25075 - 25076 (Pezzi 28).
I particolari non sono intercambiabili, è intercambiabile solo questo gruppo completo.

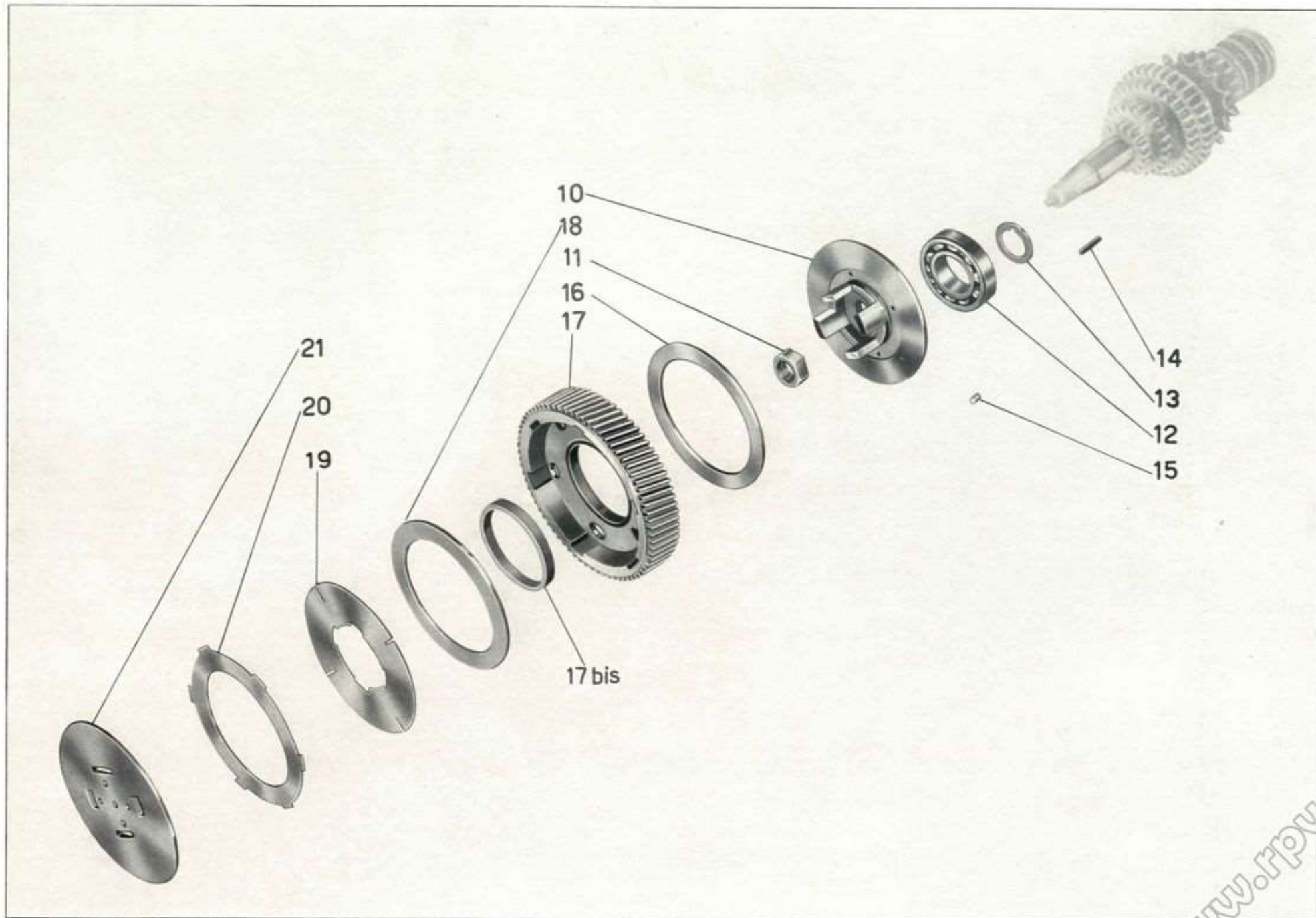


Tavola 11

Tavola 12

Complesso : Motociclo
Sottocomplesso: Trasmissione

Gruppo : Avviamento
Sottogruppo: Avviamento motore - Comando frizione

N. Figura	Numero d'ordinazione	DENOMINAZIONE	Quantità	Indicazioni suppletive
10	12063	Leva sul manubrio per comando frizione	1	
11	12063 bis	Vite per fissaggio leva al manubrio	1	6 MB x 16
12	T 8550 bis	Dado per vite fissaggio leva comando frizione	1	6 MB
13	12063 ter	Bussola per leve di comando frizione	1	
14	T 2679 bis	Copiglia di tenuta bussola	1	1 x 20
15	T 2680	Capocorda per cavo lato manubrio	1	
16	T 9367	Cavo per trasmissione comando frizione	1	
17	T 9366	Guaina per trasmissione comando frizione	1	
18	T 235	Coprifilo per guaina	2	
19	T 9366/9367	Trasmissione compl. per comando frizione (comprende i pezzi: 15 - 16 - 17 - 18)	1	
20	T 8529	Capocorda per cavo lato motore	1	
21	M 2158	Vite tendifilo per trasmissione comando frizione	1	
22	M 2158 bis	Dado per vite tendifilo	1	9 MA
23	M 8300	Leva disinnesto frizione	1	
24	M 0162	Vite per leva disinnesto frizione	1	
25	M 160	Spina per leva disinnesto frizione	1	
26	M 160 bis	Copiglia per spina leva disinnesto frizione	1	2 x 22
27	M 080/080 ter	Bottone per frizione compl. (comprende i pezzi: 28 - 29 - 30)	1	
28	M 080 bis	Coperchio per bottone frizione	1	
29	M 080 ter	Sfera per bottone frizione	8	3,17 (1/8)
30	M 080	Corpo per bottone frizione	1	
31	M 8096	Asta comando frizione	1	
32	M 2140	Manicotto spingimolla frizione	1	
33	M 2139	Manicotto per regolaggio frizione	1	
34	M 8114	Molla per frizione esterna	1	
35	M 5857	Molla per frizione interna	1	
36	M 8112	Manicotto dentato per avviamento	1	
37	M 8111	Ingranaggio libero per avviamento	1	
38	M 87	Molla di spinta ingranaggio	1	
39	M 84	Piattello spingimolla ingranaggio messa in moto	1	
40	M 9106	Coperchio pignone catena	1	
41	M 145 ter	Rosetta sui prigionieri fissaggio coperchio pignone	1	8,25 x 17 x 1,5
42	DN 8	Dado fissaggio coperchio pignone	3	8 MA
43	M 9117	Albero messa in moto completo (comprende i pezzi: 44 - 45 - 46)	1	
44	M 9118	Albero messa in moto nudo	1	
45	M 9041	Settore dentato per albero messa in moto	1	

(segue)

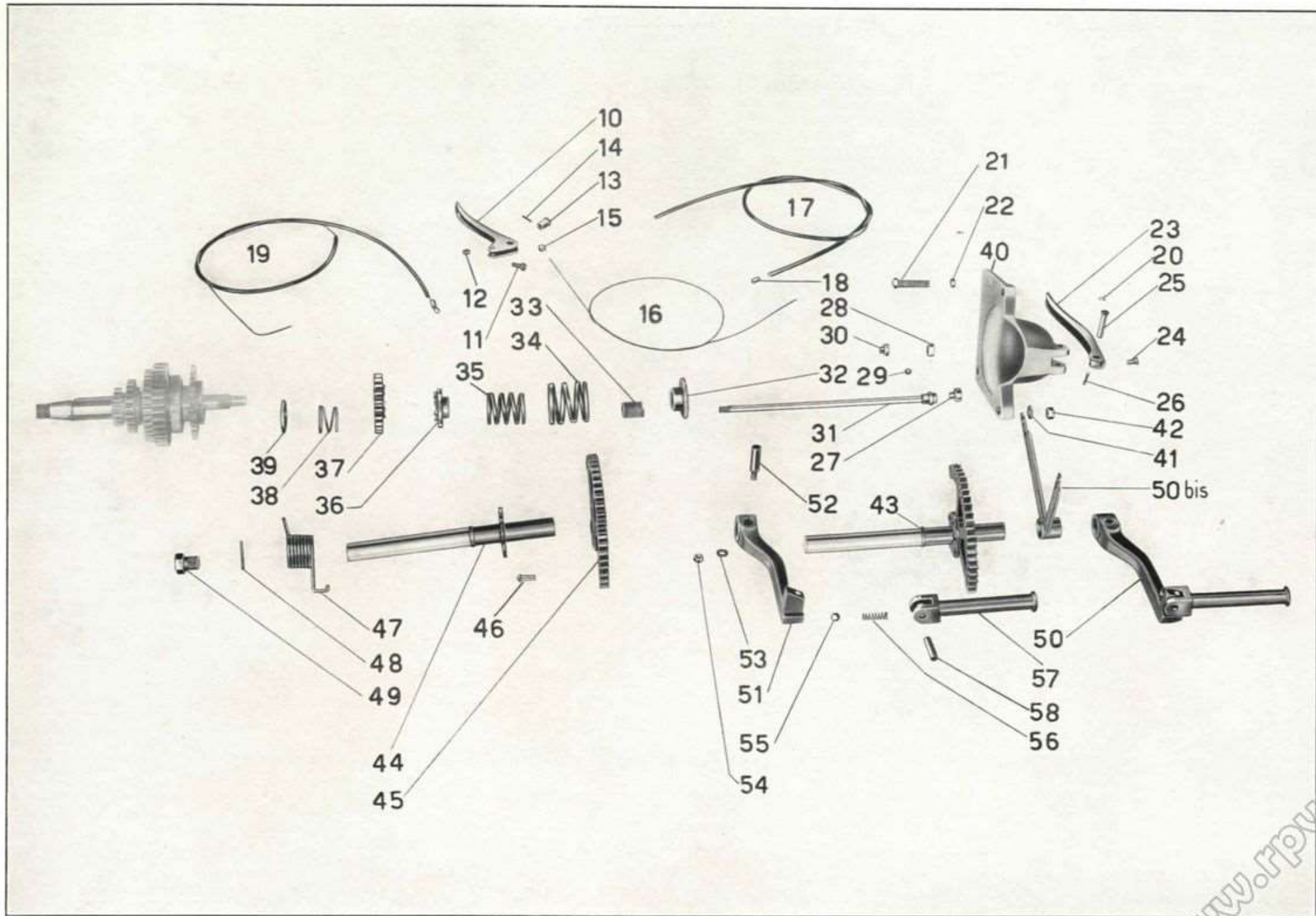


Tavola 12

Tavola 12

Complesso : Motociclo
Sottocomplesso: Trasmissione

Gruppo : Avviamento
Sottogruppo: Avviamento motore - Comando frizione

N. Figura	Numero d'ordinazione	DENOMINAZIONE	Quantità	Indicazioni suppletive
46	M 9045	Ribattino fissaggio settore all'albero	6	
47	M 8163	Molla di richiamo albero messa in moto	1	
48	M 9048	Rosetta per tappo albero messa in moto	1	15,5 × 30 × 1,5
49	M 9047	Tappo per albero messa in moto	1	
50	M 9042/9044	Pedivella messa in moto compl. (comprende i pezzi: 51 - 55 - 56 - 57 - 58)	1	
50 bis	M 9125	Sopporto per albero porta settore messa in moto	1	
51	M 9042	Pedivella messa in moto nuda	1	
52	M 8165	Chiavella per pedivella messa in moto	1	
53	M 136 bis	Rosetta per chiavella pedivella messa in moto	1	6,5 × 13 × 1,8
54	DN 6	Dado per chiavella pedivella messa in moto	1	6 MA
55	M 8046	Sfera per pedalino messa in moto	1	9,52 (3/8)
56	M 8125	Molla per sfera pedalino messa in moto	1	
57	M 9043	Pedalino girevole per messa in moto	1	
58	M 9044	Spina per pedalino girevole	1	

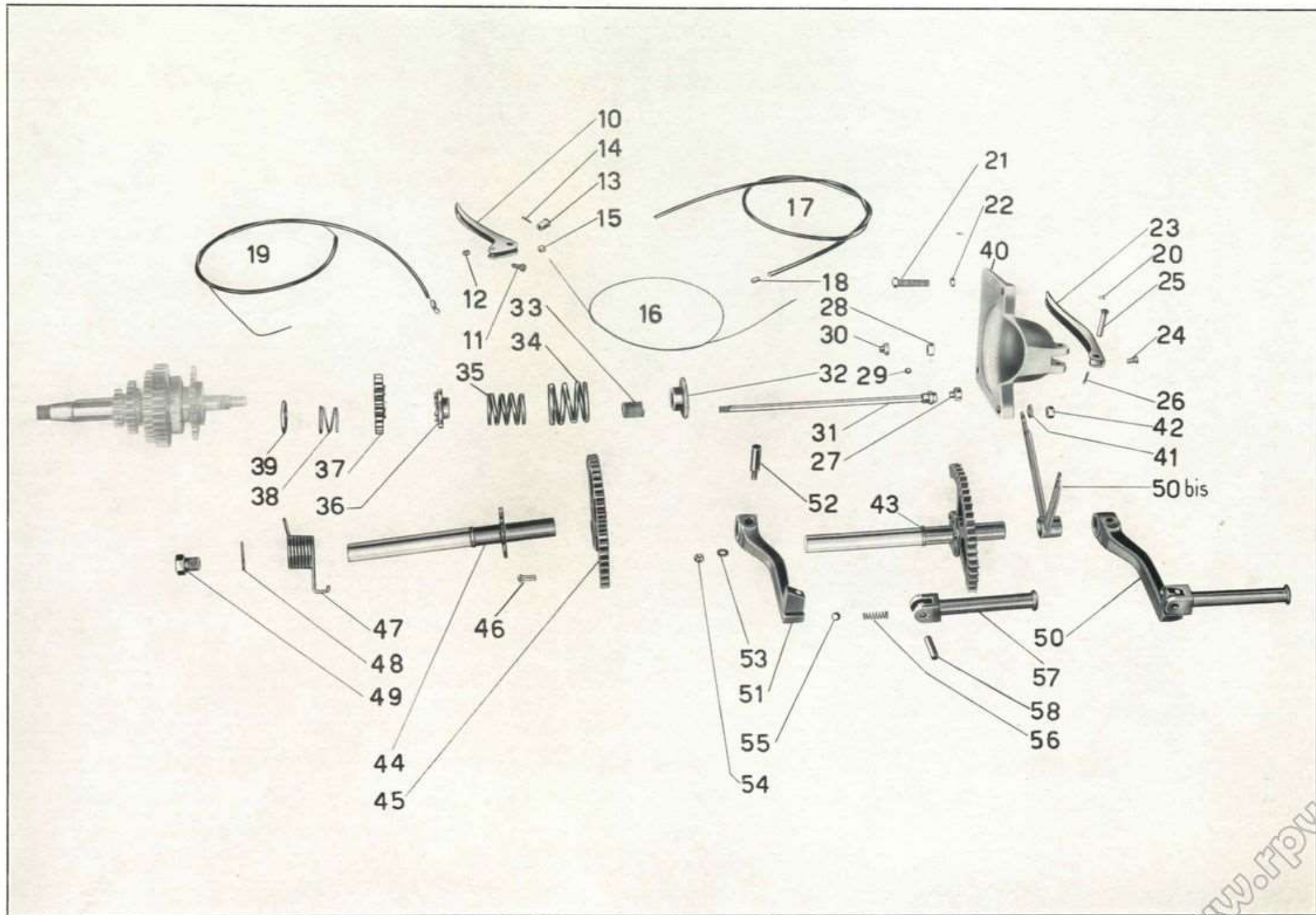


Tavola 12

N. Figura	Numero d'ordinazione	DENOMINAZIONE	Quantità	Indicazioni suppletive
10	M 9122	Leva cambio a pedale completa	1	
11	M 8157	Forcellino per tirante cambio	2	
12	M 9124	Tirante per leva cambio a pedale	1	
13	T 84 bis	Controdado per forcellino tirante cambio	1	
14	M 8147	Leva comando selettore cambio	1	
15	T 85	Spina per forcellino tirante cambio	2	
16	T 8516	Rosetta elastica per spina forcellino tirante cambio	2	
17	M 160 bis	Copiglia per spina forcellino tirante cambio e per leva a ped. cambio veloc.	3	2 x 22
18	RE 7	Rosetta elastica per perno fissaggio leva comando cambio	2	7,5 x 11,5 x 2
19	DN 7	Dado sul perno fissaggio leva comando cambio	2	7 MA
20	M 9057/08143	Selettore del cambio completo (comprende i pezzi: 22 - 23 - 24 - 25 - 26 - 27 - 28 - 29 - 30 - 31 - 33 - 34 - 35 - 37 - 38 - 39)	1	
21	T 2111	Dado di fissaggio tamburello sull'albero porta settore cambio	1	10 MB
22	M 08143	Bussola per selettore cambio	1	
23	M 08141	Tamburello fisso con tacche per selettore cambio	1	
24	M 08140 bis	Rosetta copripolvere per selettore cambio velocità	1	
25	M 08145	Molla di richiamo leva comando selettore cambio	1	
26	M 08146	Custodia di richiamo sul corpo interno selettore	1	
27	M 8144	Perno comando corpo interno per selettore cambio	2	
28	M 08140	Corpo interno porta saltarelli per selettore cambio	1	
29	M 08140 ter	Vite di fissaggio custodia al corpo interno del selettore	4	4 MA x 10
30	M 108	Molletta per saltarello innesto marce nel selettore	2	
31	M 08142	Saltarello per innesto marce nel selettore cambio	2	
32	M 8148	Dado fissaggio manicotto del selettore all'albero porta settore	1	
33	M 08139	Settore di spostamento marce del selettore	1	
34	M 9057	Manicotto porta settore	1	
35	M 08139 bis	Vite fissaggio settore al manicotto	5	
36	M 8135	Chiavella sull'albero porta settore per selettore	1	
37	M 08141 ter	Bullone regolaggio tamburello fisso del selettore cambio	1	7 MA x 19
38	M 61 bis	Dado di regolaggio tamburello	2	7 MA
39	M 08141 bis	Vite regolaggio tamburello fisso del selettore cambio	1	
40	M 8136 bis	Guarnizione cuoio per albero porta settore cambio	1	
41	M 8278	Rosetta di spinta per albero porta settore	1	19,5 x 28,5 x 1
42	M 8137	Molla per albero porta settore cambio velocità	1	
43	M 8133	Albero porta settore cambio completo (comprende i pezzi: 44 - 45 - 46)	1	
44	M 8133 A	Albero porta settore cambio di velocità nudo	1	

(segue)

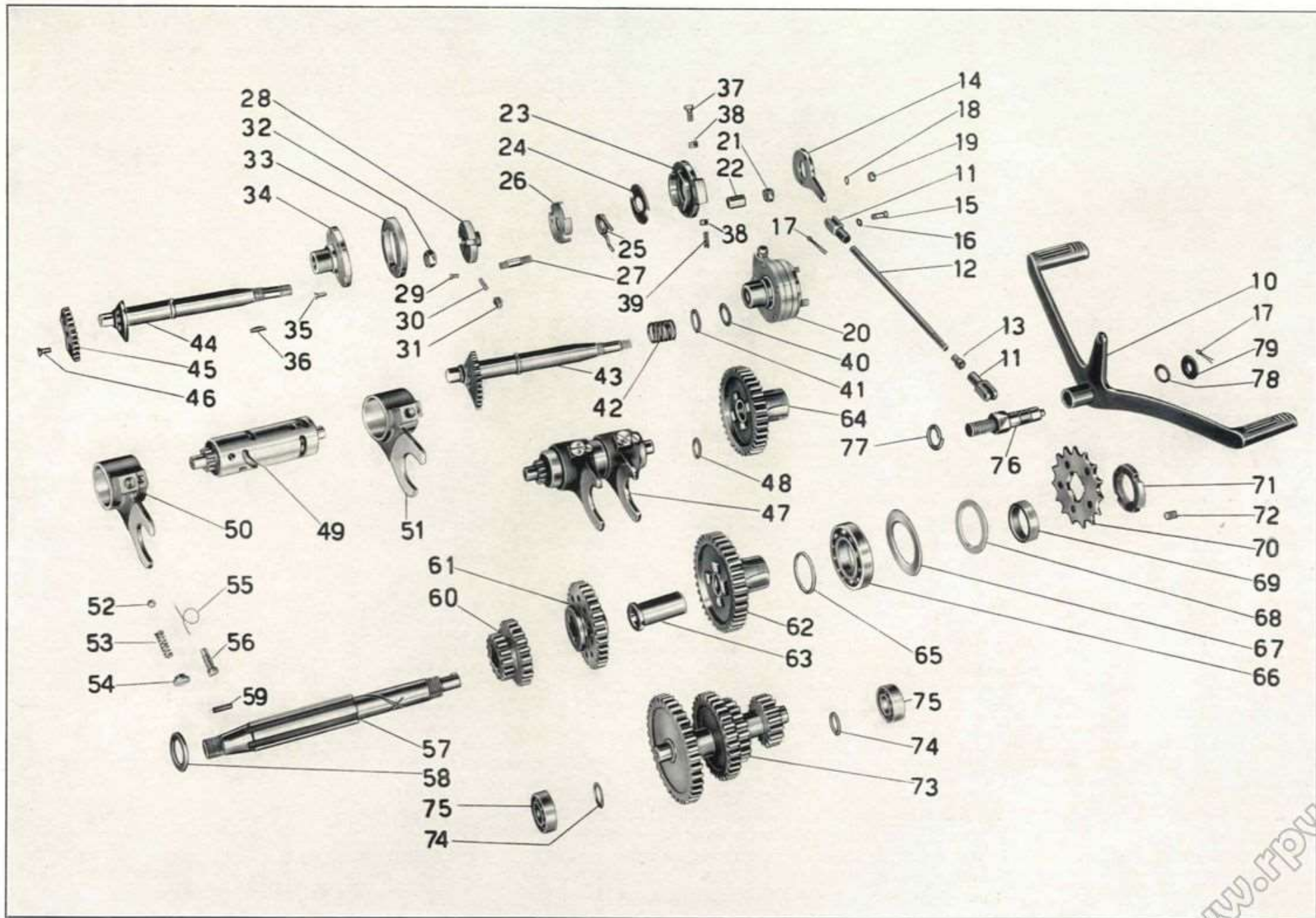


Tavola 13

Tavola 13

Complesso : Motociclo
Sottocomplesso: Trasmissione

Gruppo : Cambio
Sottogruppo: Ingranaggi - Alberi - Comando

N. Figura	Numero d'ordinazione	DENOMINAZIONE	Quantità	Indicazioni suppletive
45	M 8133 C	Settore per albero comando cambio velocità	1	
46	M 8133 D	Ribattino fissaggio settore all'albero	3	
47	M 8120/8126	Tamburo scanalato del cambio completo (comprende i pezzi: 49 - 50 - 51 - 52 - 53 - 54 - 55 - 56)	1	
48	M 8129	Rosetta di regolazione tamburo scanalato cambio velocità	1	14,1 × 22 × $\left\{ \begin{array}{l} 0,8 \\ 1 \\ 1,2 \end{array} \right.$
49	M 8120	Tamburo scanalato guida forcella cambio	1	
50	M 9030	Forcella comando ingranaggio mobile per 1 ^a e 2 ^a velocità	1	
51	M 9031	Forcella comando ingranaggio mobile per 3 ^a e 4 ^a velocità	1	
52	M 8046	Sfera per forcelle comando ingranaggio cambio	2	9,52 (3/8)
53	M 8125	Molla di pressione per sfera	2	
54	M 8126	Tappo di tenuta molla	2	
55		Filo ferro di legaggio tappo e vite di guida forcella cambio	2	
56	M 08123	Vite di guida per forcelle cambio	2	
57	M 8100	Albero primario del cambio velocità	1	
58	M 8101	Rosetta reggispinga per albero primario	1	
59	M 9113 ter	Chiavella per albero primario	1	
60	M 9025	Ingranaggio mobile del cambio per 1 ^a e 2 ^a velocità	1	
61	M 9026	Ingranaggio mobile del cambio per 3 ^a e 4 ^a velocità	1	
62	M 9027	Ingranaggio presa diretta del cambio velocità	1	
63	M 8104 bis	Boccola per ingranaggio presa diretta	1	
64	M 9027/8104 bis	Ingranaggio presa diretta completo (comprende i pezzi: 62 - 63)	1	
65	M 8105	Anello di spessore fra ingranaggio presa diretta e cuscinetto	1	
66	M 8107	Cuscinetto α sfere per ingranaggio presa diretta	1	(33 × 66 × 13) Riv. 4490 α
67	M 99	Rosetta porta cuscinetto reggispinga cambio	1	
68	M 99 G	Anello feltro per cuscinetto cambio	1	
69	M 8108	Anello di spessore fra cuscinetto e pignone catena	1	
70	M 93	Pignone catena sull'albero del cambio	1	(15 denti)
71	M 92	Ghiera per serraggio pignone catena	1	
72	M 95	Grano di fermo ghiera pignone catena	1	
73	M 9028	Albero secondario del cambio	1	
74	M 97	Rosetta di spessore per albero secondario del cambio	2	15,2 × 22 × (da 1,3 α 2,3)
75	M 221	Cuscinetto per albero secondario	2	(35 × 15 × 11 (15 UNI 606)
76	M 08151	Perno per leva a pedale comando cambio velocità	1	
77	M 08151 bis	Rosetta elastica per perno leva a pedale cambio velocità	1	16,5 × 26,5 × 3
78	T 8515	Rosetta elastica per perno leva a pedale cambio velocità	1	16,3 × 25 × 0,25
79	M 8152	Rosetta per perno leva a pedale comando cambio velocità	1	28 × 10,25 × 2

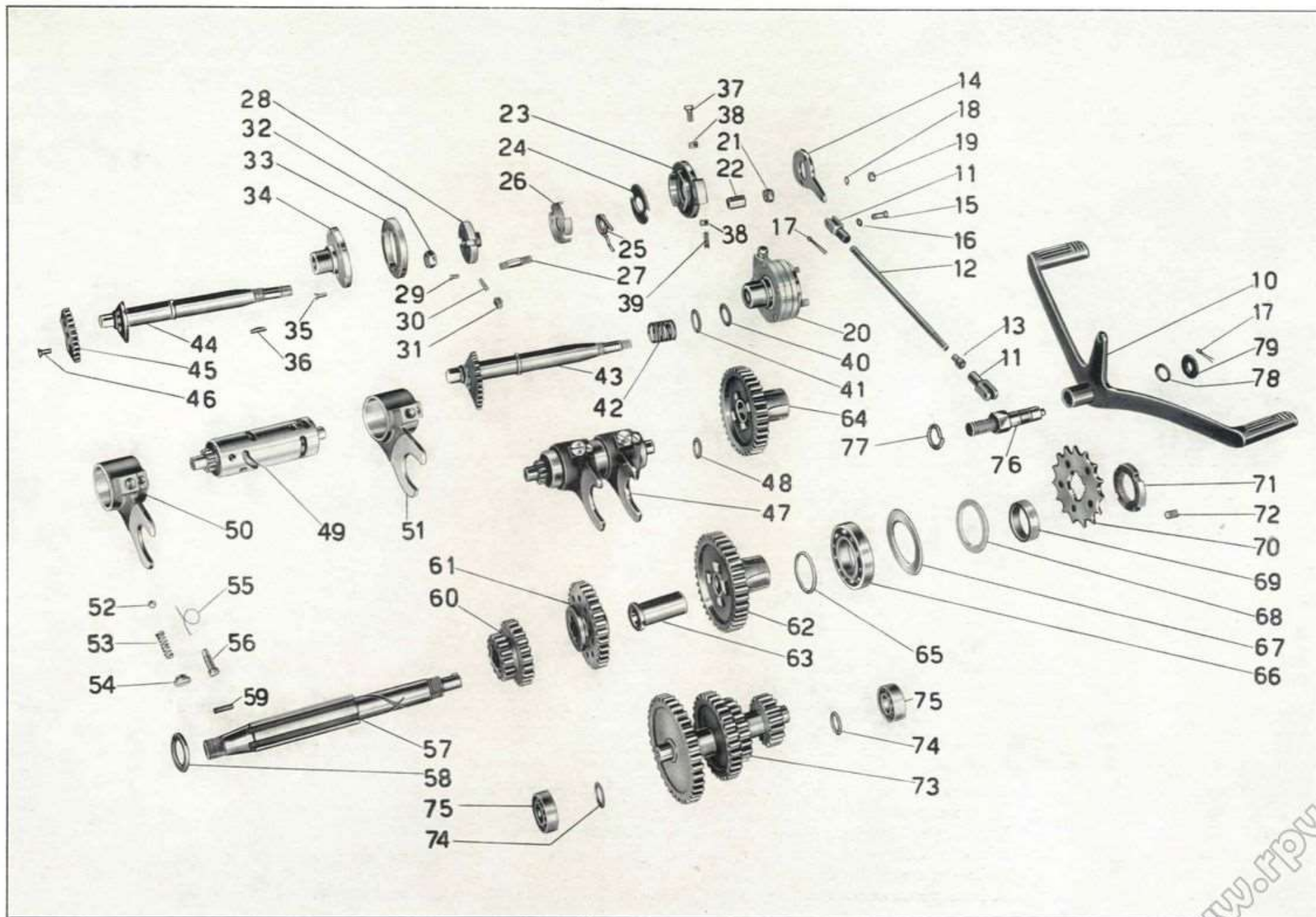


Tavola 13

Tavola 14

Complesso : Motociclo

Gruppo : Telaio

Sottocomplesso: Telaio - Ruote - Freni

Sottogruppo: Telaio ant. - Sopp. a squadra motore - Paraf. ant. - Sella

N. Figura	Numero d'ordinazione	DENOMINAZIONE	Quantità	Indicazioni suppletive
10	T 9701	Triangolo superiore con forcellone anteriore completo	1	
11	T A 315	Anello fisso sulla pipa per frenasterzo	1	
12	T 8303	Vite tenuta anello fisso frenasterzo	2	6 MA × 6,3
13	T 025 bis	Calotta dello sterzo sulla pipa - superiore	1	
14	T 220	Sfera per sterzo	39	6,35 (1/4)
15	T A 26	Calotta dello sterzo nella pipa - inferiore	1	
16	T 9706	Sopporto a squadra del motore completo di boccole per perno forcellone oscill.	1	
17	T 9728	Passante per attacco appoggiapiedi	1	
18	T 9036	Bullone fissaggio tubo appoggiapiedi	2	8 MA × 15
19	RE 8	Rosetta elastica per attacco pedane e tubo appoggiapiedi	2	8,5 × 13,5 × 2,5
20	M 158 bis	Dado per bullone fissaggio tubo appoggiapiedi	2	8 MA
21	T 9759	Bullone sinistro fissaggio forcellone anteriore alla scatola molle	1	16 × 1,25 M × 40
22	T 9750	Appoggiapiede sinistro	1	
23	T 8369	Rosetta per bullone sinistro fissaggio forcellone anteriore	1	16,5 × 32 × 4,5
24	T 9046	Dado per bullone fissaggio forcellone anteriore alla scatola molle	2	16 × 1,25 M
25	T 9045	Bullone destro fissaggio forcellone anteriore alla scatola molle	1	16 × 1,25 M × 33
26	T 9038	Appoggiapiede destro	1	
27	T 9047	Bullone fissaggio appoggiapiede destro	1	10 MA × 20
28	T 9729	Rocchetto di spessore	1	
29	T 9051	Bullone fissaggio appoggiapiede sinistro	1	10 MA × 45
30	T 9755	Braccio sostegno macchina	1	
31	T 9758	Spina per attacco braccio alla moto	1	
32	M 40 ter	Copiglia per spina	1	3 × 30
33	T 9175	Molla per braccio sostegno macchina	1	
34	T 9131	Tirante unione triangolo superiore alle piastre	1	
35	T 2011	Dado per tirante unione triangolo superiore	2	14 MB
36	T 9054 bis	Bullone per dado a colonnetta di fermo messa in moto	1	13 × 1,25 M × 22
37	M 9119	Dado a colonnetta per fermo messa in moto	1	
38	T 9077	Braccio porta gomma di fermo forcellone oscillante	1	
39	T 134	Bullone per braccio porta gomma	2	6 MA × 9
40	DN 6	Dado per bullone braccio porta gomma - fissaggio pedane - fissaggio targa anteriore	6	6 MA
41	T 5508	Boccola per bussola centrale del forcellone oscillante	2	
42	DN 8	Dado per bullone fissaggio sella al telaio	1	8 MA
43	T 9775	Pedana paragamba destra	1	
44	T 9781	Pedana paragamba sinistra	1	

(segue)

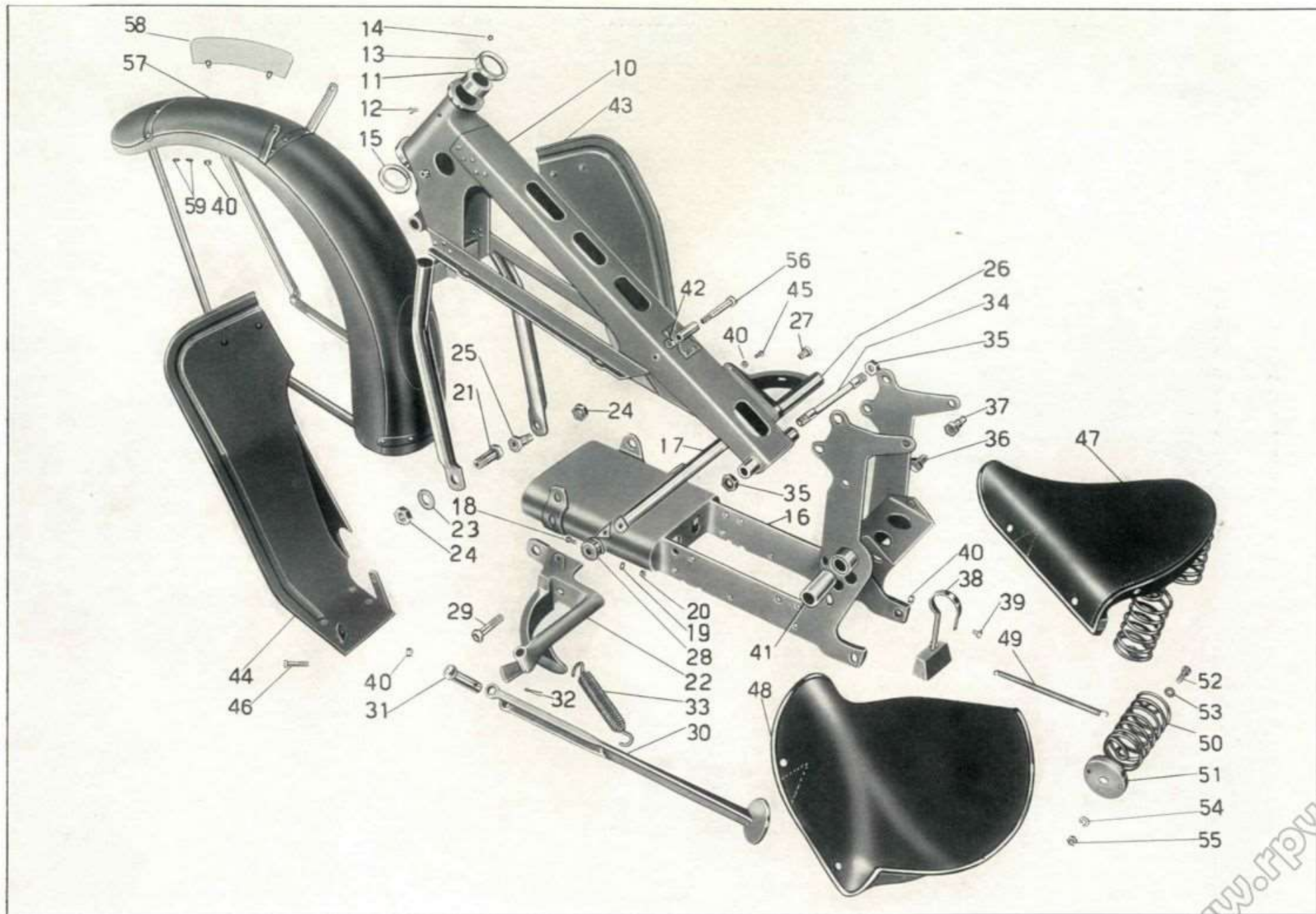


Tavola 14

Tavola 14

Complesso : Motociclo

Gruppo : Telaio

Sottocomplesso: Telaio - Ruote - Freni

Sottogruppo: Telaio ant. - Sopp. a squadra motore - Paraf. ant. - Sella

N. Figura	Numero d'ordinazione	DENOMINAZIONE	Quantità	Indicazioni suppletive
45	T 136	Bullone fissaggio pedana destra al telaio	1	6 MA × 12
46	T 8089	Bullone fissaggio pedana sinistra al pedale appoggiapiede	1	6 MA × 23
47	T 9562	Sella anteriore (comprende i pezzi: 50 - 51 - 52)	1	
48		Copertina per sella	1	
49		Molla sotto sella	15	
50	T 9176	Molla laterale per sella	2	
51	T 9179	Piattello porta molla sella	2	
52	T 150 bis	Bullone per attacco sella	2	7 MA × 23
53	T 298 ter	Rosetta per bullone fissaggio sella	2	7,25 × 16 × 2
54	RE 7	Rosetta elastica per bullone fissaggio sella	2	7,5 × 11,5 × 2
55	DN 7	Dado per bullone fissaggio sella	2	7 MA
56	T 2080	Bullone anteriore fissaggio sella	1	
57	T 9590	Parafango anteriore	1	
58	T 5817	Targa anteriore completa	1	
59	M 136 bis	Rosetta per targa anteriore	4	13 × 6,5 × 1,8

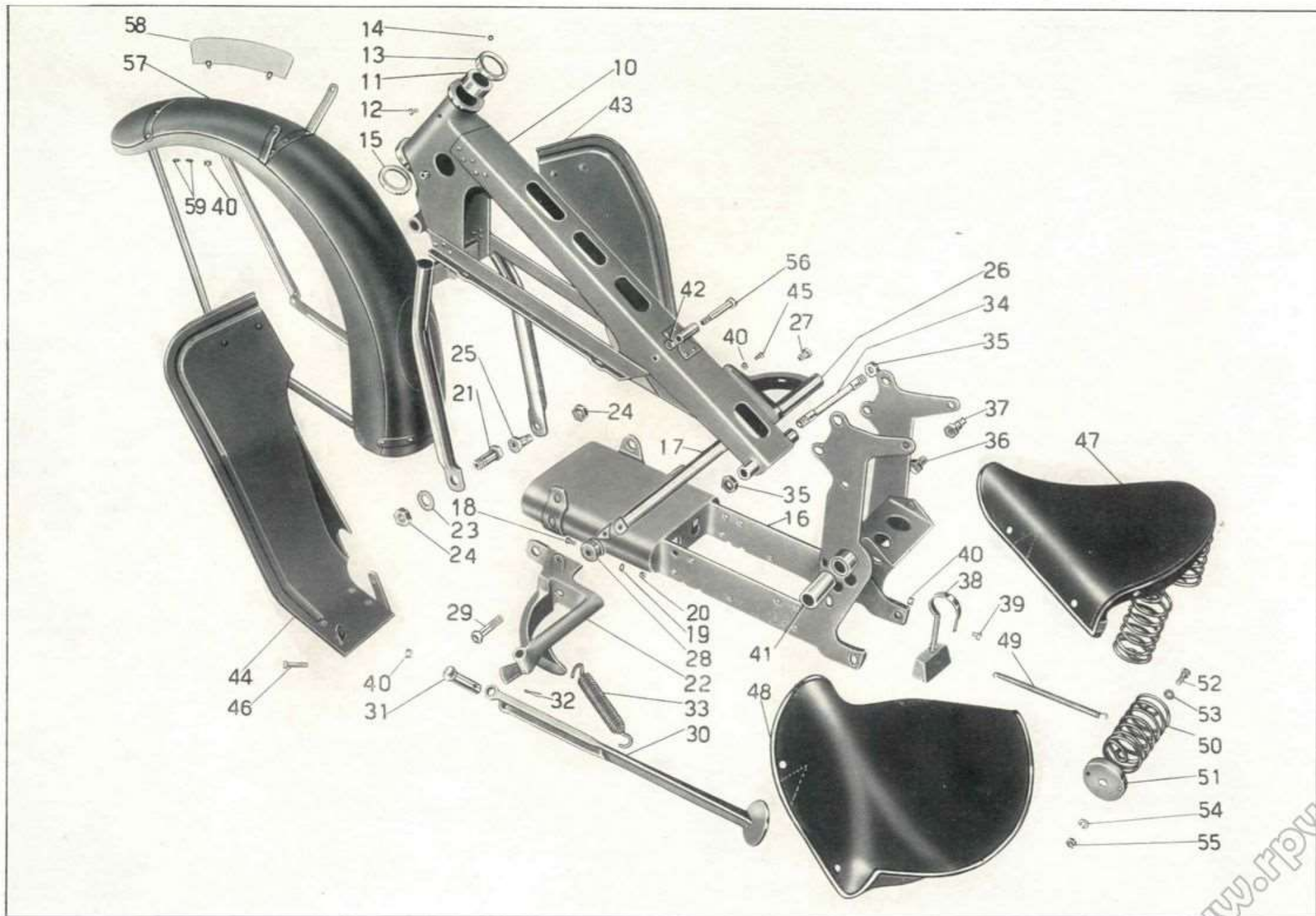


Tavola 14

Tavola 15

Complesso : Motociclo

Gruppo : Telaio

Sottocomplesso: Telaio - Ruote - Freni

Sottogruppo: Parafango poster. - Sella poster. - Ammortizzatori

N. Figura	Numero d'ordinazione	DENOMINAZIONE	Quantità	Indicazioni suppletive
10	T 9696	Parafango posteriore	1	
11	T 9520	Cavallotto anteriore sostegno parafango e sella posteriore	1	
12	T 136	Bullone fissaggio cassette porta ferri cavallotto anteriore e posteriore porta sella e portapacchi al parafango posteriore	12	6 MA × 12
13	DN 6	Dado per bullone fissaggio cassette porta ferri cavallotto anteriore e posteriore portasella portapacchi targa e carte copricatena	16	6 MA
14	T 9521	Cavallotto posteriore sostegno parafango posteriore e sella posteriore	1	
15	T 9519 E	Rinforzo per cavallotto sostegno parafango	1	
16	T 9697	Porta pacchi	1	
17	T 134	Bullone per fissaggio porta pacchi e squadretta porta targa	2	6 MA × 9
18	T 9523	Squadretta di fissaggio porta targa	1	
19	M 140	Bullone per fissaggio carterino copricatena porta pacchi e porta targa	2	6 MA × 17
20	RE 6	Rosetta per bullone carterino copricatena portapacchi e porta targa	2	6,5 × 11 × 2
21	T 9699/1 D	Cassetta portaferrì destra	1	
22	T 9699/1 S	Cassetta portaferrì sinistra	1	
23	T 9158	Rosetta per bullone fissaggio cassetta portaferrì e porta targa	7	7 × 20 × 1
24	T 9154	Porta targa	1	
25	T 8090	Vite centrale fissaggio porta targa	1	5 × 0,85 M × 12
26	T 8091	Dado per vite fissaggio porta targa al parafango e targa al porta targa	7	5 × 0,85 M
27	T 5153	Vite fissaggio porta targa al parafango e targa al porta targa	6	
28	T 2540	Sella posteriore (comprende i pezzi: 29 - 30 - 31)	1	
29		Copertina per sella posteriore	1	
30		Molla sotto sella posteriore	13	
31	T 2082	Molla laterale per sella posteriore	2	
32	T 9179	Piattello porta molle sella posteriore	2	
33	T 298 ter	Rosetta per bullone fissaggio sella posteriore	2	7,25 × 16 × 2
34	T 8053 ter	Bullone per attacco sella posteriore e piastra ammortizzatore posteriore	6	7 MA × 19
35	RE 7	Rosetta elastica per bullone attacco sella posteriore e piastra ammortizzatore	6	7,5 × 11,5 × 2
36	DN 7	Dado per bullone fissaggio sella posteriore e piastra ammortizzatore posteriore	6	7 MA
37	T 2541	Bullone anteriore fissaggio sella posteriore	1	
38	DN 8	Dado per bullone braccio ammortizzatore fissaggio porta sella e portapacchi silenziatore e sella posteriore	9	8 MA
39	T 9525	Bullone per fissaggio attacchi porta sella e portapacchi	3	8 MA × 36
40	T 327 ter	Bullone per fissaggio attacchi porta sella, portapacchi e silenziatore	1	8 MA × 40
41	T 9135/9147	Braccio destro per ammortizzatore posteriore completo montato (comprende i pezzi: 34 - 35 - 36 - 38 - 42 - 43 - 44 - 45 - 46 - 47 d - 48 - 49 - 50 - 51 - 52 - 53)	1	

(segue)

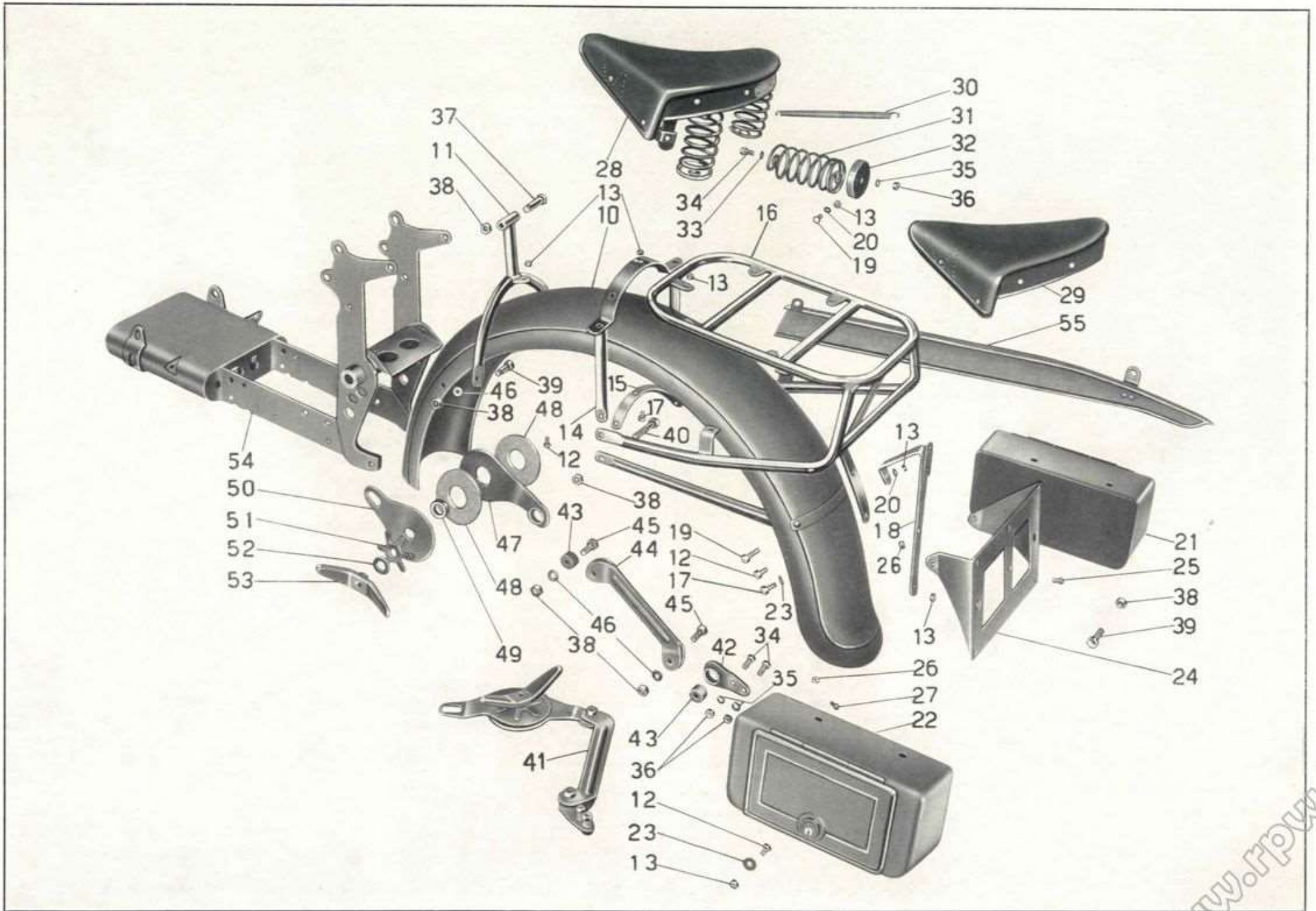


Tavola 15

N. Figura	Numero d'ordinazione	DENOMINAZIONE	Quantità	Indicazioni suppletive
41	T 9134/9147	Braccio sinistro per ammortizzatore posteriore completo montato (comprende i pezzi: 34 - 35 - 36 - 38 - 42 - 43 - 44 - 45 - 46 - 47 s - 48 - 49 - 50 - 51 - 52 - 53)	1	
42	T 9147	Piastra di attacco bracci ammortizzatore posteriore al braccio oscillante	2	
43	T 9145	Anello di snodo sul braccio ammortizzatore posteriore	4	
44	T 9144	Braccio ammortizzatore posteriore	2	
45	T 9146	Bullone per braccio ammortizzatore posteriore	4	8 MA x 24,5
46	M 145 ter	Rosetta per bulloni braccio ammortizzatore posteriore	6	8,25 x 17 x 1,5
47	T 9135	Piastra oscillante destra per ammortizzatore posteriore	1	
	T 9134	Piastra oscillante sinistra per ammortizzatore posteriore	1	
48	T 9136	Disco per ammortizzatore posteriore	4	
49	T 9137	Anello di snodo per piastra oscillante ammortizzatore posteriore	2	
50	T 9138	Piastra fissa per ammortizzatore	2	
51	T 9139 bis	Molla a stella grande, per ammortizzatore posteriore	2	
52	T 9143	Rosetta con tacche per galletto registro ammortizzatore posteriore	2	
53	T 9140	Galletto per registro ammortizzatore posteriore	2	
54	T 9706	Sopporto a squadra del motore completo di boccole per perno forcellone oscillante	1	
55	T 9771	Carterino copricatena	1	

N. Figura	Numero d'ordinazione	DENOMINAZIONE	Quantità	Indicazioni suppletive
10	T 9706	Sopporto a squadra del motore completo di boccole per perno forcellone oscillante	1	
11	T 9512	Braccio fisso posteriore destro	1	
12	T 9513	Braccio fisso posteriore sinistro	1	
13	T 9556	Appoggiapiede sinistro (posteriore)	1	
14	T 9555	Appoggiapiede destro (posteriore)	1	
15	T 2086 bis	Bullone fissaggio bracci alle piastre	2	10 MA × 49,5
16	RE 10	Rosetta elastica per bullone fissaggio bracci alle piastre	2	10,5 × 15,5 × 2,5
17	T 71 bis	Dado per perno attacco manubrio poster. e bullone fiss. bracci alle piastre	4	10 MA
17 bis	T 2077 bis	Rosetta per perno passante attacco manubrio posteriore	2	11,5 × 20 × 0,5
18	T 327 bis	Bullone per fissaggio appoggiapiedi posteriore ai bracci	2	8 MA × 50
19	RE 8	Rosetta elastica per bullone fissaggio appoggiapiedi	2	8,5 × 13,5 × 2,5
20	DN 8	Dado per bullone fissaggio appoggiapiedi	2	8 MA
21	T 136	Bullone di fissaggio parafrangente ai bracci	2	6 MA × 12
22	DN 6	Dado per bullone di fissaggio parafrangente ai bracci	2	6 MA
23	T 9530	Piastra con sopporti per manubrio posteriore completa	1	
24	TA 110	Bullone fissaggio piastra ai bracci	2	7 MA × 13
25	RE 7	Rosetta per bullone fissaggio piastra ai bracci	2	7,5 × 11,5 × 2
26	DN 7	Dado per bullone fissaggio piastra ai bracci	2	7 MA
27	T 9535	Perno per nottolino di fermo manubrio posteriore	1	
28	T 9536	Molla per nottolino di fermo manubrio posteriore	1	
29	T 9534	Bussola di guida nottolino di fermo manubrio posteriore	1	
30	T 9537	Pomolo per nottolino di fermo manubrio posteriore	1	
31	T 9715	Manubrio posteriore completo	1	
32	T 9544	Bussola di guida per manubrio posteriore	1	
33	T 9547	Perno passante per attacco manubrio posteriore	1	
34	T 9718	Manopola per manubrio posteriore	2	

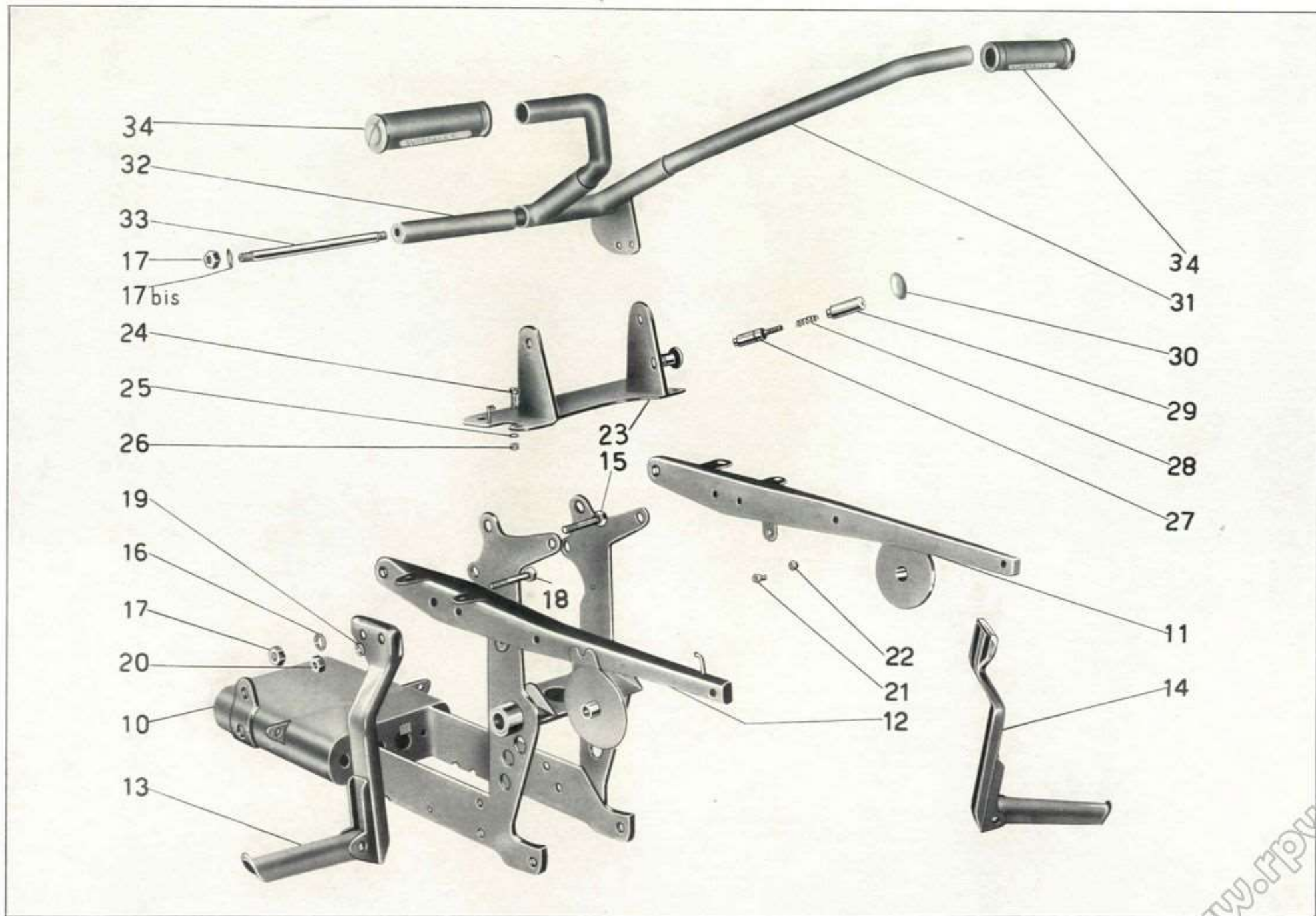


Tavola 16

N. Figura	Numero d'ordinazione	DENOMINAZIONE	Quantità	Indicazioni suppletive
10	T 9720/9569	Forcella anteriore (comprende i pezzi: 11 - 12 - 13 - 15 - 16 - 17 - 18 - 19 - 20 - 21 - 24 - 26 - 28 - 29 - 30 - 31 - 32 - 33 - 34 - 35 - 36 - 37 - 38 - 39 - 40 - 41 - 42 - 43 - 44 - 45 - 46 - 47 - 48 - 49 - 50 - 51 - 52 - 53 - 54 - 55 - 56 - 57 - 58 - 59 - 60 - 63 - 64 - 65 - 66 - 67 - 68 - 69 - 70 - 71 - 72 - 73 - 74 - 75)	L	
11	T 9720	Fodero destro per forcella anteriore	1	
12	T 9721	Fodero sinistro per forcella anteriore	1	
13	T 9569	Ginoliera inferiore per forcella anteriore completa	1	
14	T 9202	Boccola per ginoliera inferiore forcella anteriore e base di sterzo	4	
15	T 35210	Ingrassatore a sfera	5	
16	T 9583	Bullone di bloccaggio biscottino ginoliera inferiore	1	8 MB x 26
17	T 9190	Base di sterzo completa di boccole	1	
18	T 249	Rosetta di spessore per base di sterzo	2	25 x 14,2 x 1
19	T 9582	Perno per base di sterzo	1	14 x 1 M
20	T 9205	Dado per perno base di sterzo	1	
21	T 8300	Calotta inferiore dello sterzo inferiore	1	
22	T A 26	Calotta inferiore dello sterzo superiore	1	
23	T 025 bis	Calotta superiore dello sterzo inferiore	1	
24	T 025	Calotta superiore dello sterzo superiore	1	
25	T 220	Sfera per sterzo	39	6,35 (1/4)
26	T 9193	Testa di sterzo completa di boccole	1	
27	T 8304	Boccola per testa di sterzo e ginoliera forcella anteriore	4	
28	T 8050 ter	Rosetta per testa di sterzo e ginoliera forcella anteriore	4	23 x 11,2 x 1
29	T 9223	Ginoliera completa di boccole per forcella anteriore	1	
30	T 9227	Perno per testa di sterzo	1	
31	T 8051 bis	Dado per perno testa di sterzo e perno superiore forcella	3	11 x 1 M
32	12183	Bullone serraggio testa di sterzo	1	10 MA x 57
33	DK 10	Dado per bullone serraggio testa di sterzo	1	10 MA
34	T 2123	Braccio porta faro - superiore	2	
35	T 9236	Braccio porta faro - inferiore	2	
36	T 129	Bullone fissaggio braccio porta faro e parafango	4	8 MA x 15
37	T 9584	Perno porta molle laterali	2	
38	DN 8	Dado per perno molle laterali e bullone serraggio morsetti	6	8 MA
39	T 9575	Perno centrale per forcella	1	
40	T 9226	Perno per ginoliera forcella	1	
41	T 9573	Disco per ammortizzatori forcella	2	
42	T 9724	Piastra per ammortizzatori forcella	2	

(segue)

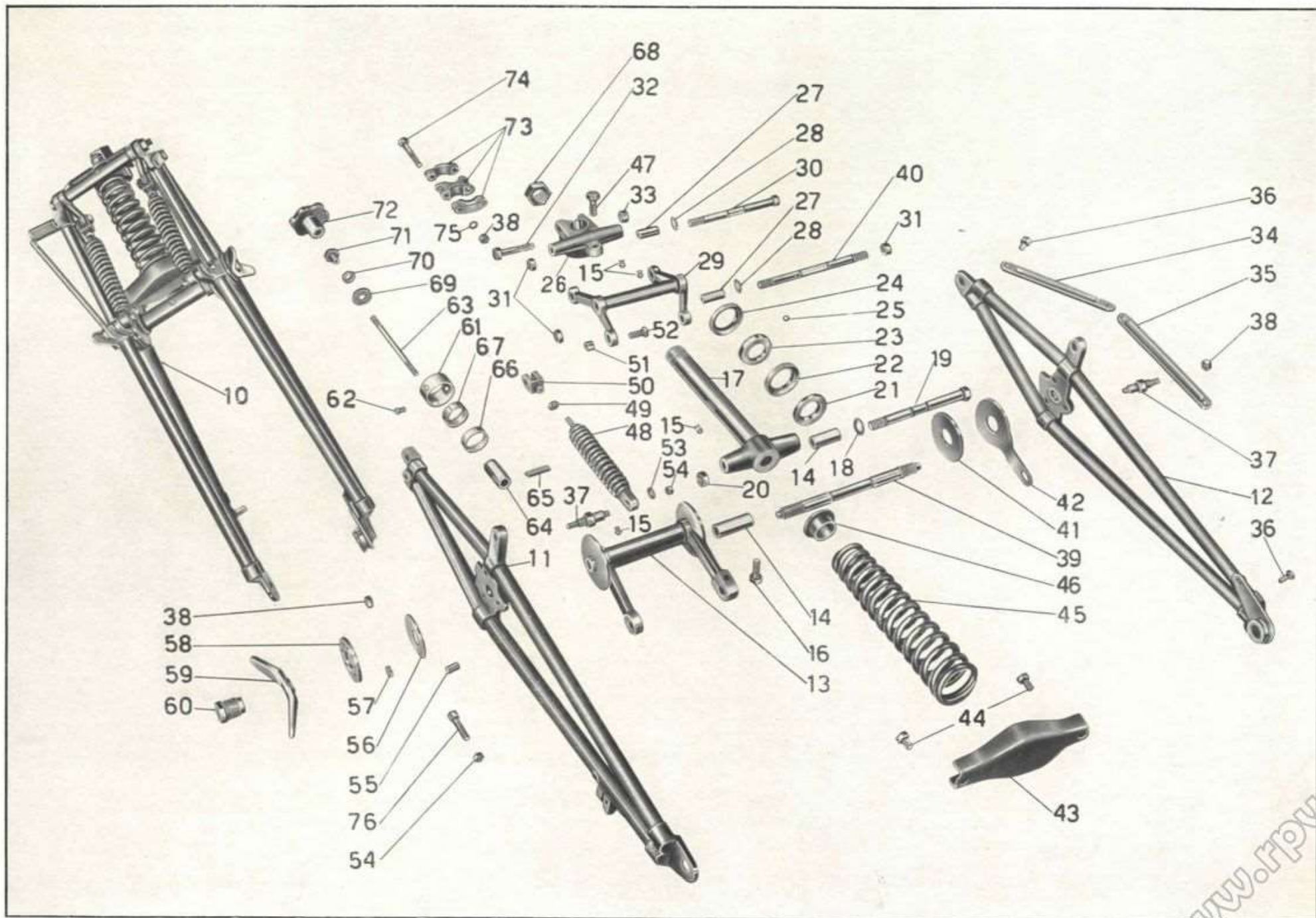


Tavola 17

Tavola 17

Complesso : Motociclo

Gruppo : Sospensioni e sterzo

Sottocomplesso: Telaio - Ruote - Freni

Sottogruppo: Forcella anteriore - Sospensione anteriore - Sterzo

N. Figura	Numero d'ordinazione	DENOMINAZIONE	Quantità	Indicazioni suppletive
43	T 9585	Traverso porta molla centrale	1	
44	T 137 bis	Bullone fissaggio traverso porta molla	2	8 MA × 13
45	T 9725	Molla centrale per forcella	1	
46	T 9229	Piattello superiore porta molla centrale	1	
47	T 9230	Bullone per piattello superiore porta molla centrale	1	10 MB × 27
48	T 9588	Molla laterale per forcella	2	
49	T 75 bis	Dado per registro molle laterali forcella	4	8 MA
50	T 9234	Forcellino per molle laterali	2	
51	T 247 bis	Boccola per molle laterali forcella	2	
52	T 299 bis	Bullone per forcellino molle laterali	2	9 MA × 21
53	T 298 ter	Rosetta per perno porta molle laterali	2	7,25 × 16 × 2
54	M 70 bis	Dado per perno molle laterali e bullone tendifilo	3	7 MA
55	T 9576	Spina di pressione per ammortizzatore forcella	6	
56	T 9577	Disco di pressione per ammortizzatore forcella	2	
57	T 295 bis	Molla di pressione per ammortizzatore forcella	16	
58	T 9578	Anello porta molla di pressione	2	
59	T 9580	Galletto registro ammortizzatore forcella	2	
60	T 9579	Dado per perno centrale forcella	2	
61	T A 315	Anello fisso nella pipa per frenasterzo	1	
62	T 8303	Vite di tenuta anello fisso	2	6 MA × 6,3
63	T 9207 bis	Tirante per frenasterzo	1	
64	T 9207	Pistoncino per frenasterzo	1	
65	T A 318	Chiavella per frenasterzo	1	
66	T A 316	Anello scorrevole di pressione per frenasterzo	1	
67	T A 317	Anello celoron per frenasterzo	1	
68	T 9206	Dado serraggio sterzo	1	
69	T 9206 bis	Rosetta zigrinata per serraggio frenasterzo	1	
70	T 2128 ter	Molla di pressione per frenasterzo	1	
71	T 02128 bis	Dado con guida per frenasterzo	1	
72	T 2127	Volantino comando frenasterzo	1	
73	T 9246	Morsetto fissaggio manubrio	2	
74	T 8149	Bullone serraggio morsetto fissaggio manubrio	4	8 MA × 64
75	RE 8	Rosetta elastica per bullone morsetto fissaggio manubrio	4	8,5 × 13,5 × 2,5
76	M 70	Bullone tendifilo freno anteriore	1	

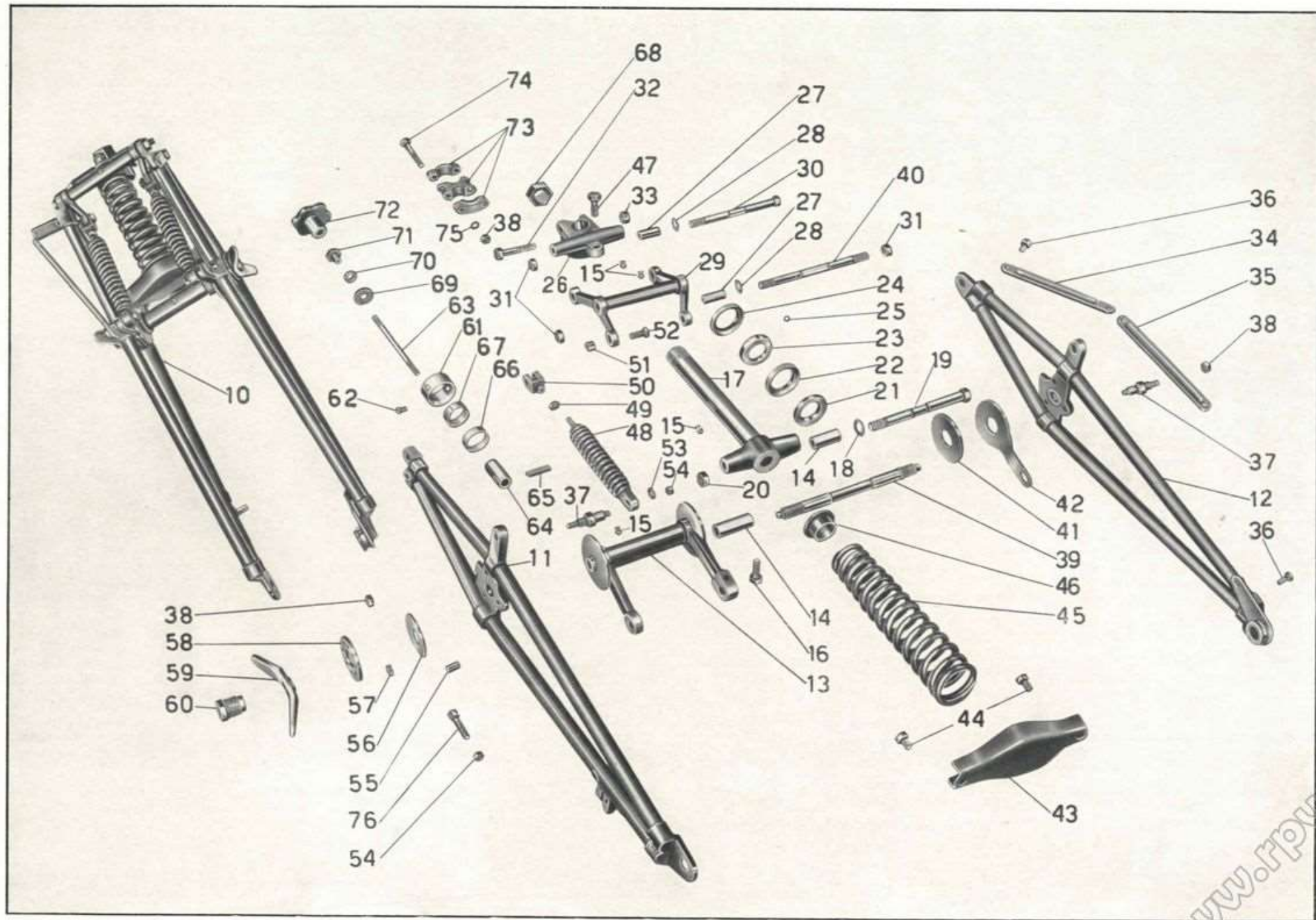


Tavola 17

Tavola 18

Complesso : Motociclo

Gruppo : Sospensioni e sterzo

Sottocomplesso: Telaio - Ruote - Freni

Sottogruppo: Manubrio e leve di comando

N. Figura	Numero d'ordinazione	DENOMINAZIONE	Quantità	Indicazioni suppletive
10	T 9760 A	Manubrio	1	Il manubrio con attacco per contatti, ha il n. T 9760.
11	12063	Leva comando frizione e freno anteriore	2	
12	12063 bis	Vite per fissaggio leve al manubrio	2	6 MB × 16
13	T 8550 bis	Dado per vite fissaggio leve al manubrio	2	6 MB
14	12063 ter	Bussola per leva frizione e freno anteriore	2	
15	T 2679 bis	Copiglia di tenuta bussola leve frizione e freno	2	1 × 20
16	T 2676	Grano di fermo leva	2	
17	T 2699	Leva per comando aria	1	
18	T 30109	Bullone fissaggio leve comando aria	1	7 MA × 17
19	T 8166 S	Manopola per manubrio - sinistra	1	
20	T 8167	Cappelletto sul manubrio per manopola sinistra	1	
21	T 0156/157	Leva comando alzavalvola completa (comprende i pezzi: 23 - 24 - 25 - 26)	1	
22	T 157	Braccio interno per leva alzavalvola	1	
23	T 0156	Leva nuda alzavalvola	1	
24	T 158	Bullone fissaggio leva alzavalvola	1	
25	T 158 bis	Dado per bullone fissaggio leva alzavalvola	1	
26	T 157 bis	Bussola per leva comando alzavalvola	1	
27	M 144	Vite fissaggio leva comando alzavalvola al manubrio	1	5 × 0,85 M × 9,5
28	T 8170	Blocchetto scorrevole tira filo per comando a manopola	1	
29	T 8172	Tappo di tenuta guaina comando a manopola	1	
30	T 8169	Corpo interno per comando a manopola	1	
31	T 8173	Bussola fissa sul manubrio per comando a manopola	1	
32	T 8174	Molla di fermo corpo interno per comando a manopola	1	
33	T 8171	Perno di guida per comando a manopola	1	
34	T 8171 bis	Rosetta per perno di guida comando a manopola	1	
35	T 8173 bis	Vite per bussola fissa del comando a manopola	1	4 MA × 3,5
36	T 8175	Molla di pressione per comando a manopola	1	
37	T 8166 D	Manopola per manubrio - destra	1	
38	T 8168	Corpo girevole sul manubrio per comando a manopola	1	
39	T 8176	Bullone fissaggio comando a manopola al manubrio	1	

N.B. - Per le macchine che hanno montato il comando anticipo sul manubrio e contachilometri vedere Tav. 26.

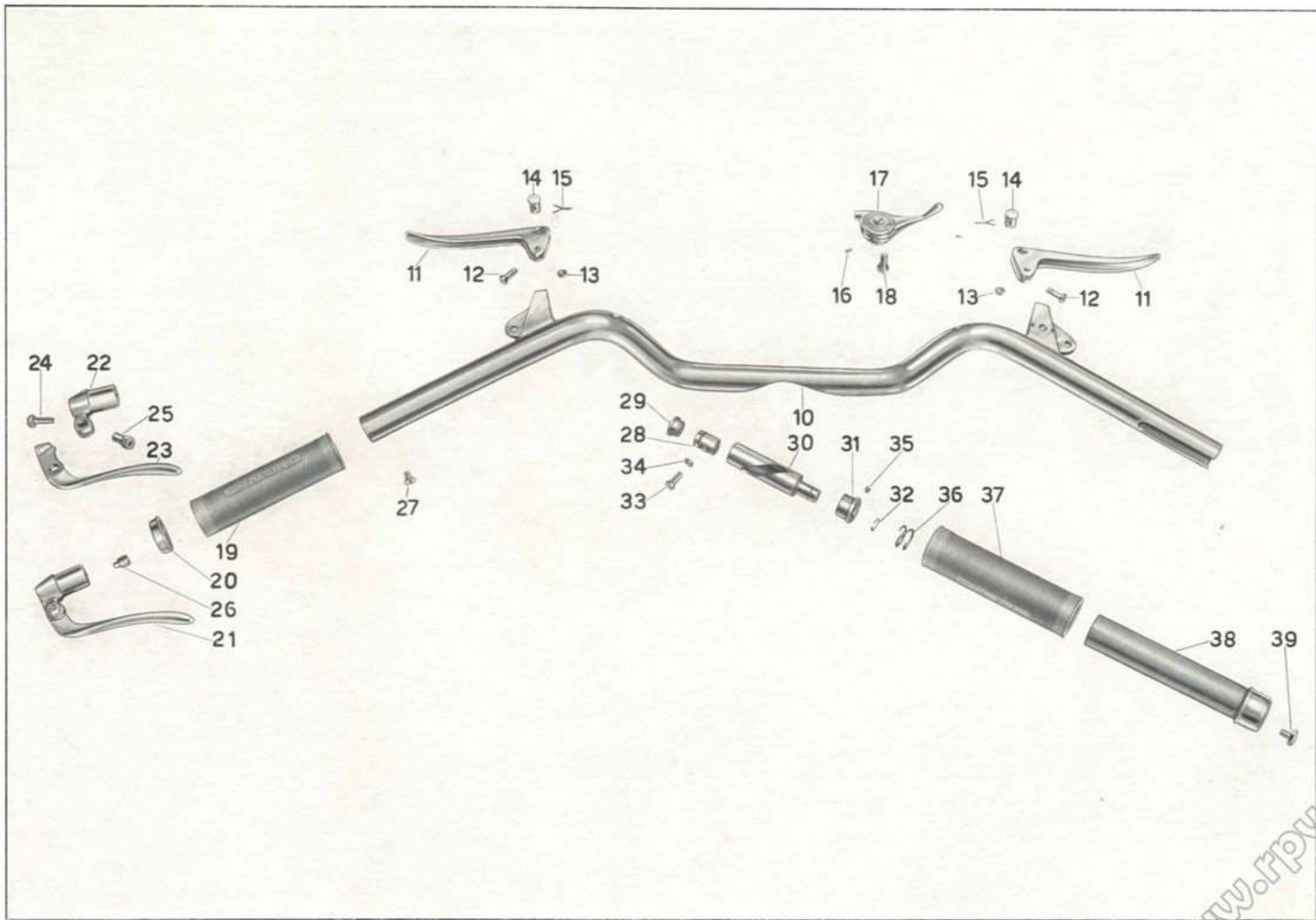


Tavola 18

N. Figura	Numero d'ordinazione	DENOMINAZIONE	Quantità	Indicazioni suppletive
10	T 9706	Sopperto a squadra del motore completo di boccole per perno forcellone oscillante	1	
11	T 9170	Cavalletto sostegno moto	1	
12	T 9173	Bullone attacco cavalletto al telaio	2	
13	T 2075 bis	Dado per bullone attacco cavalletto al telaio	2	12 x 1,25 M
14	T 9174	Colonna per molla cavalletto	1	
15	T 9175	Molla per cavalletto	1	
16	T 9801	Forcellone oscillante post. completo	1	
17	T 9086	Snodo femmina dei tiranti	1	
18	T 5544	Vite per tenuta snodo femmina al forcellone	1	8 MA x 18
19	D N 8	Dado per bloccaggio molla albero comando molle, per sopporti laterali perni reg. molleggio, per vite tenuta snodo femmina e vite fissaggio bloccetto al forcellone	9	8 MA
20	T 9081	Blocchetto per appoggio gomma del forcellone oscillante	1	
21	T 9082	Vite fissaggio blocchetto appoggio gomma forcellone	1	8 MA x 25
22	RE 8	Rosetta elastica per vite fiss. blocchett. app. gomm. forc.	1	8,5 x 13,5 x 2,5
23	T 9334	Bullone a doppio filetto di ancoraggio disco freno posteriore	1	
24	T 2111	Dado per bullone di ancoraggio disco freno posteriore	1	10 MA
25	T 5513	Rosetta bronzo per perno principale	2	
26	T 9073	Perno del forcellone oscillante	1	
27	T 9075	Dado per perno forcellone oscillante lato destro	1	16 x 1,25 M
28	T 9074	Dado per perno forcellone oscillante lato sinistro	1	21 x 1,25 M
29	T 9076	Tappo porta ingrassatore sul perno forcellone oscillante	1	
30	T 35210	Ingrassatore a sfera per perno forcellone oscillante	1	
31	T 9744	Perno con eccentrici per regolazione molleggio	1	
32	T 9743	Perno con levette per regolazione molleggio	1	
33	T 9745	Sopperto laterale sinistro per perni regolazione molleggio	1	
34	T 9746	Sopperto laterale destro per perni regolazione molleggio	1	
35	T 129 bis	Bullone per sopporti laterali perni regolazione molleggio	6	8 MA x 17,5
36	T 9747	Molla di pressione albero comando molle	1	
37	T 9748	Rosetta di tenuta molla di pressione	1	30 x 8,5 x 2
38	T 5542	Snodo maschio per tirante pacco molle	2	
39	T 9087	Tirante per pacco molle	2	
40	T 9740	Tubi porta molle con piastra	1	
41	T 9742	Bussola laterale per molle interne	2	
42	T 2124 bis	Grano per bussole laterali	2	

(segue)

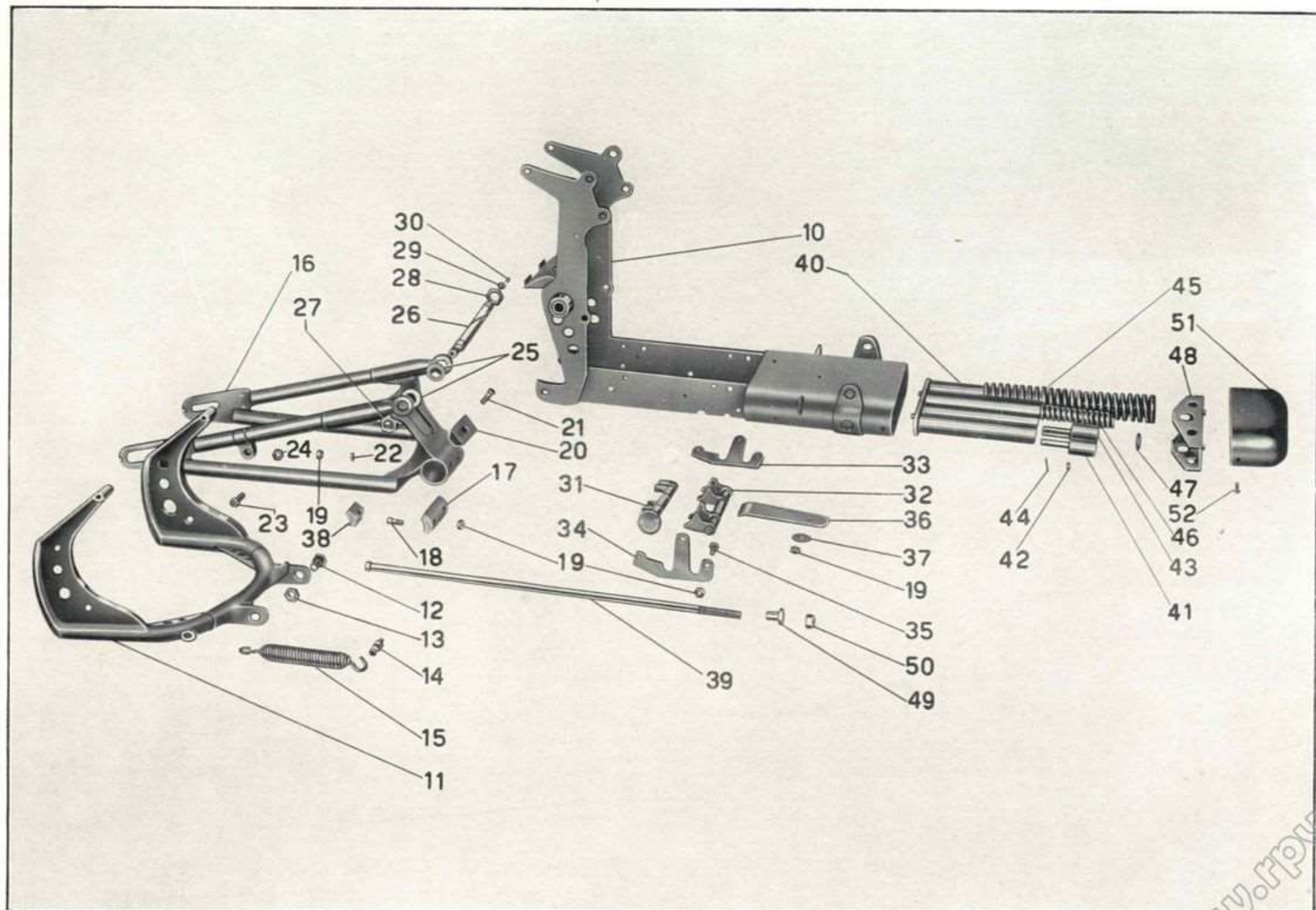


Tavola 19

Tavola 19

Complesso : Motociclo

Gruppo : Sospensioni e sterzo

Sottocomplesso: Telaio - Ruote - Freni

Sottogruppo: Forcellone oscillante - Sospensione elastica poster.

N. Figura	Numero d'ordinazione	DENOMINAZIONE	Quantità	Indicazioni suppletive
43	T 9741 D/S	Bussola centrale per molle interne	2	
44	M 160 bis	Copiglia per bussola centrale regolazione molle interne	2	2 x 22
45	T 9485	Molla esterna	4	
46	T 9095	Molla interna	4	
47	T 9104 bis	Rosetta cuoio sul fondello piastra premimolla	2	
48	T 9100	Assieme piastra premimolle con fondello	1	
49	T 9088 bis	Dado per tirante pacco molle	2	
50	T 9089	Controdado per tirante pacco molle	2	11 x 1,25 M
51	T 9108	Coperchio scatola porta molle	1	
52	10069 bis	Vite per fissaggio coperchio scatola porta molle	2	4 MA x 5

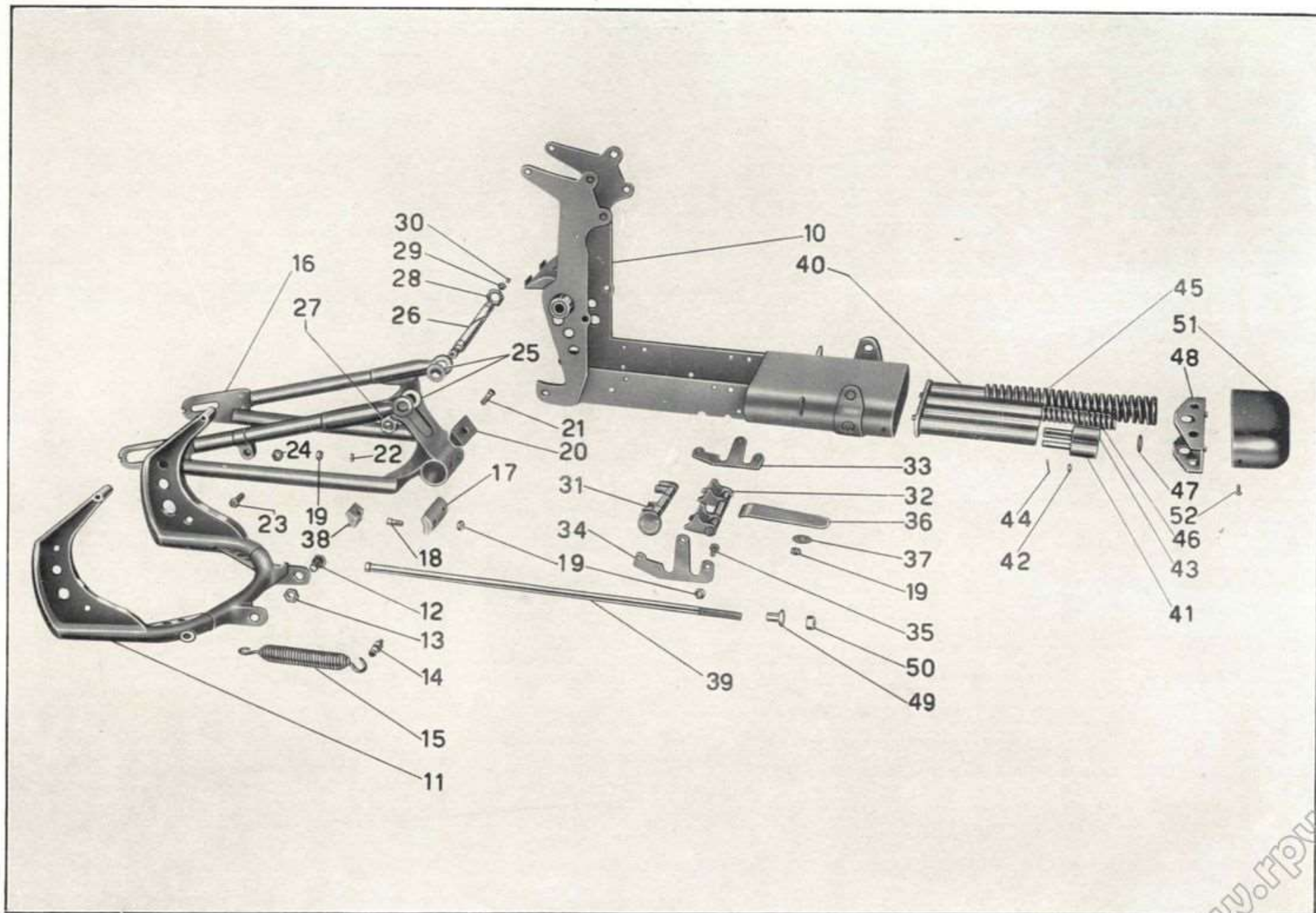


Tavola 19

N. Figura	Numero d'ordinazione	DENOMINAZIONE	Quantità	Indicazioni suppletive
10	T 9251	Corpo mozzo ruota nudo	2	
11	T 9252	Flangia grande per corpo mozzo ruota	2	
12	T A 253 bis	Flangia piccola per corpo mozzo ruota	2	
13	T 9256	Rosetta premistoppa per mozzo ruota	2	42,8 x 31 x 1
14	T 9257	Anello feltro per mozzo ruota	2	
15	T 9258	Rosetta premistoppa e appoggio cuscinetto per mozzo	4	
16	T 9263	Cuscinetto a rulli conici per ruota	4	20x47x14,38 (Riv. 01/02/3912)
17	T 9254	Perno forato per mozzo ruota	2	
18	T 9255	Manicotto di spessore fra i cuscinetti del mozzo	2	
19	T 9260	Guarnizione feltro per anello regolaggio cuscinetti	2	
20	T 9259	Anello regolaggio cuscinetti a rulli conici	2	
21	T 9261	Ghiera per anello regolaggio cuscinetti	2	
22	T 9262	Tube di spessore per bloccaggio cuscinetti mozzo	2	
23	T 35210	Ingrassatore a sfera per mozzo ruota	2	
24	T 9253	Corpo mozzo con flange per ruote intercamb. (comprende i pezzi: 10 - 11 - 12)	2	
25	T 8098	Raggio corto per cerchio ruota intercambiabile	36	
26	T 149 bis	Rosetta per nipplo raggi	72	
27	T 149	Nipplo per raggi	72	
28	T 0147	Raggio lungo per cerchio ruota intercambiabile	36	
29	10135	Cerchio per ruota intercambiabile	2	19 x 3 (55 x 484 UNI 477)
30	T 9251/10135	Ruota intercambiabile (comprende i pezzi: 13 - 14 - 15 - 16 - 17 - 18 - 19 - 20 - 21 - 22 - 23 - 24 - 25 - 26 - 27 - 28 - 29)	2	

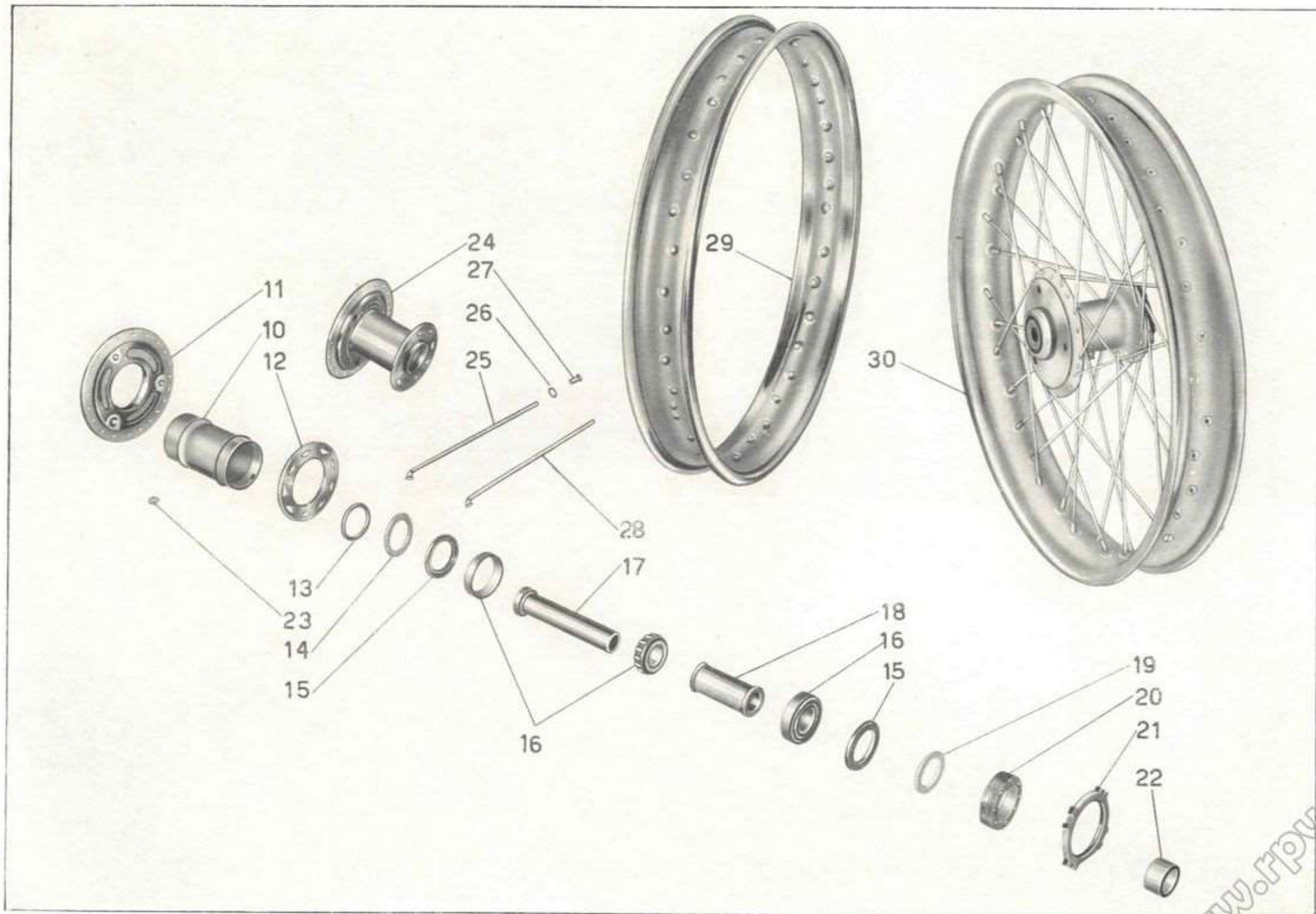


Tavola 20

Tavola 21

Complesso : Motociclo

Gruppo : Ruote

Sottocomplesso: Telaio - Ruote - Freni

Sottogruppo: Freno anteriore e comando

N. Figura	Numero d'ordinazione	DENOMINAZIONE	Quantità	Indicazioni suppletive
10	T 9267	Disco porta ceppi del freno anteriore	1	
11	T 8092	Piastrina di chiusura foro del contachilometri	1	
12	T 8090	Vite per fissaggio piastrina di chiusura foro contachilometri	2	5 x 0,85 M x 12
13	T 8091	Dado per vite fissaggio piastrina foro contachilometri e vite fissaggio coperchietto sul disco porta ceppi	3	5 x 0,85 M
14	T 9270	Coperchietto per disco porta ceppi	1	
15	T 295 bis	Molla di spinta per coperchietto disco porta ceppi	1	
16	T 9270 bis	Vite fissaggio coperchietto sul disco porta ceppi	1	
17	T 9270 ter	Rosetta per vite fissaggio coperchietto sul disco	1	10 x 7 x 1
18	T 9273	Ceppo freno anteriore (comprende i pezzi: 19 - 20)	2	
19	T 9276	Nastro per ceppi	2	
20	T 35095	Ribattino fissaggio nastro al ceppo	16	
21	T 8327	Camma per ceppo freno anteriore	1	
22	T 9278	Molla per ceppo freno	1	
23	T 9277	Piastrina per ceppi freno	1	
24	M 61 bis	Dado per perni porta ceppi freno anteriore	2	7 MA
25	T 2610	Leva sulla camma comando freno anteriore	1	
26	T 64 bis	Rosetta per camma freno anteriore	1	8,5 x 19 x 2
27	DN 8	Dado per camma freno anteriore	1	8 MA
28	T 9366 bis/9367 bis	Trasmissione per freno anteriore (comprende i pezzi: 29 - 30 - 31 - 38)	1	
29	T 9366 bis	Guaina per trasmissione freno anteriore	1	
30	T 5870	Coprifilo per guaina freno anteriore	2	
31	T 9367 bis	Cavo per trasmissione comando freno anteriore	1	
32	M 70	Bullone tendifilo freno anteriore	1	
33	M 70 bis	Dado per bullone tendifilo freno anteriore	1	7 MA
34	M 68	Forcellino di comando sulla leva freno anteriore	1	
35	M 68 N	Capocorda per trasmissione sul forcellino	1	
36	M 64	Spina per forcellino	1	
37	T 189	Spillo per spina forcellino	1	
38	T 2680	Capocorda per trasmissione sulla leva	1	
39	12063	Leva sul manubrio comando freno	1	
40	12063 bis	Vite per fissaggio leva al manubrio	1	6 MB x 16
41	T 8550 bis	Dado per vite fissaggio leva al manubrio	1	6 MB
42	12063 ter	Bussola per leva	1	
43	T 2679 bis	Copiglia di tenuta bussola	1	1 x 20
44	T 9256	Tamburo per freno anteriore	1	

(segue)

Tavola 21

Complesso : Motociclo

Gruppo : Ruote

Sottocomplesso: Telaio - Ruote - Freni

Sottogruppo: Freno anteriore e comando

N. Figura	Numero d'ordinazione	DENOMINAZIONE	Quantità	Indicazioni suppletive
45	T 9290	Bullone di fissaggio ruota interc. al tamburo anteriore	3	11 x 1,25 M x 19
46	T 9279	Bussola di guida perno sfilante e porta freno ruota anteriore	1	
47	T 9280	Grano per bussola di guida perno sfilante ruota anteriore	1	
48	T 9281	Dado fissaggio bussola di guida	1	22 x 1,25 M
49	T 9285	Perno sfilante per ruota anteriore	1	
50	T 9264	Coperchietto copripolvere per mozzo ruota	1	
51	T 9288	Dado per perno sfilante	1	
52	T 9266/10135	Ruota anteriore - completa (comprende i pezzi: 10 - 11 - 12 - 13 - 14 - 15 - 16 - 17 - 18 - 21 - 22 - 23 - 24 - 25 - 26 - 27 - 44 - 45 - 46 - 47 - 48 - 49 - 50 - 51 e tutti i pezzi della Tav. 20)	1	
53	T A 237 bis	Fascetta per tenuta cavo sulla forcella	2	

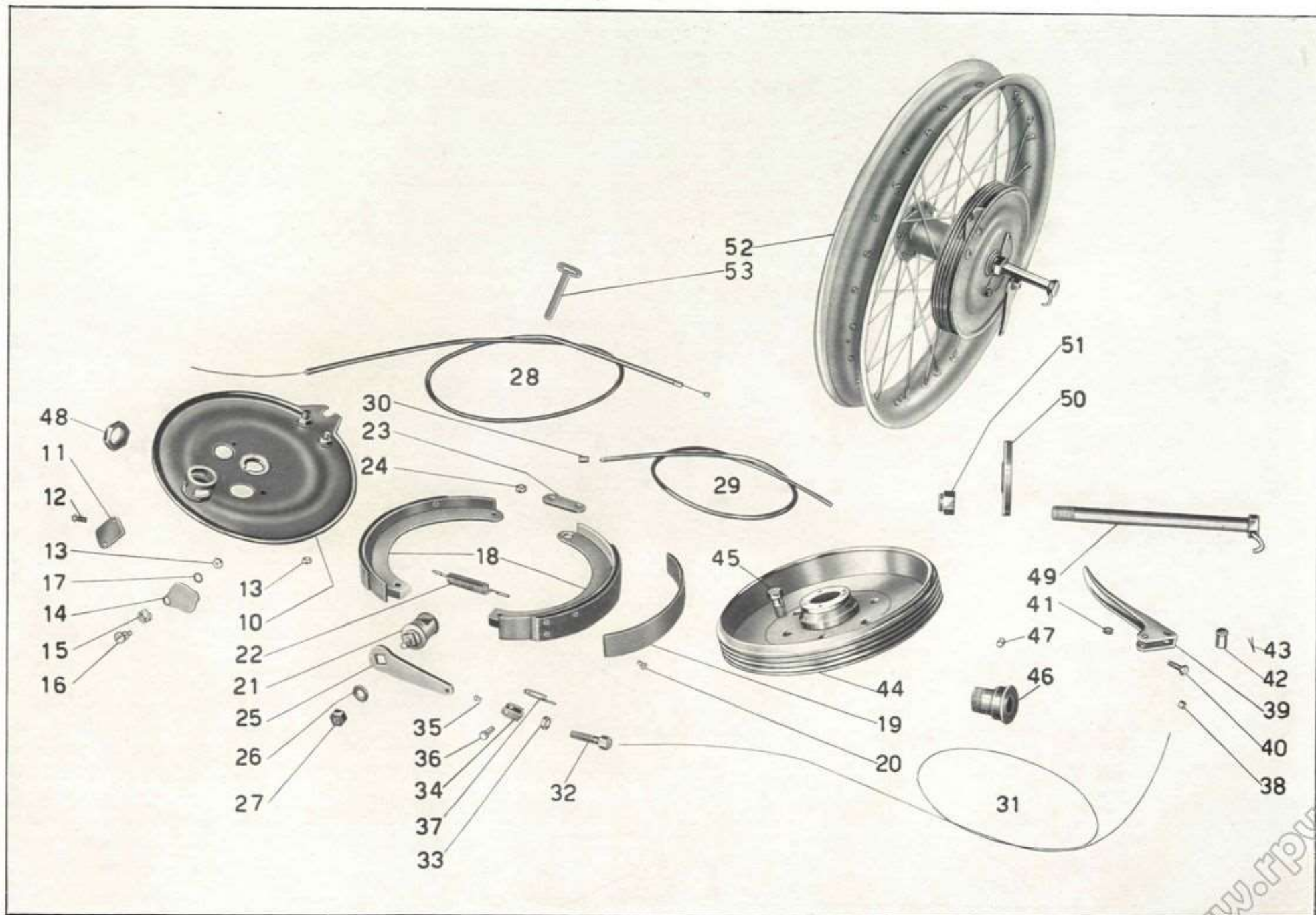


Tavola 21

N. Figura	Numero d'ordinazione	DENOMINAZIONE	Quantità	Indicazioni suppletive
10	T 9470	Disco porta ceppi per freno posteriore	1	
11	T 9319	Camma per ceppo freno posteriore	1	
12	T 9320	Molla per ceppi freno posteriore	1	
13	T 9314	Ceppo per freno posteriore - completo	2	
14	T 9318	Nastro per ceppo freno posteriore	2	
15	T 35095	Ribattino per fissaggio al ceppo	16	
16	T 9321	Piastrina per perni porta ceppi freno posteriore	1	
17	T 75 bis	Dado per perni porta ceppi freno posteriore	2	8 MA
18	T 9270	Coperchietto per disco porta ceppi	1	
19	T 295 bis	Molla per coperchietto	1	
20	T 9270 bis	Vite per fissaggio coperchietto	1	
21	T 9270 ter	Rosetta per vite fissaggio coperchietto	1	10 x 7 x 1
22	T 8091	Dado per vite fissaggio coperchietto	1	5 x 0,85 M
23	T 9298	Parastrappi interno per ruota posteriore	1	
24	T 9295	Ingranaggio con tamburo freno posteriore	1	(48 denti)
25	T 9299	Blocchetto gomma per parastrappi	6	
26	T 9300	Piastrina fra i blocchetti gomma parastrappi	3	
27	T 9301	Spessore cuoio per parastrappi	3	
28	T 9302	Flangia sul parastrappi interno	1	
29	T 63 ter	Vite di fissaggio flangia sul parastrappi	3	
30	T 9304	Bussola di guida perno sfilante	1	
31	T 9280	Grano per bussola di guida perno sfilante	1	
32	T 9305	Rosetta di spessore per bussola di guida perno sfilante	1	
33	T 9323	Forcellino tendicatena destro	1	
34	M 158 bis	Dado per vite tendicatena	2	8 MA
35	T 9327	Vite per tendicatena	2	
36	T 9281	Dado fissaggio bussola di guida al forcellone	1	22 x 1,25 M
37	T 9331	Bullone fissaggio ruota intercambiabile al tamburo posteriore	3	
38	T 9324	Forcellino tendicatena sinistro	1	
39	T 9328	Perno sfilante per ruota posteriore	1	
40	T 9264	Coperchietto copripolvere per mozzo ruota	1	
41	T 9288	Dado per perno sfilante	1	
42	T 9187 bis	Leva sulla camma per freno posteriore	1	
43	T 64 bis	Rosetta per camma e pedale freno posteriore	2	8,5 x 19 x 2
44	DN 8	Dado per camma e pedale freno posteriore	2	8 MA
45	T 9180	Pedale comando freno posteriore completo	1	

(segue)

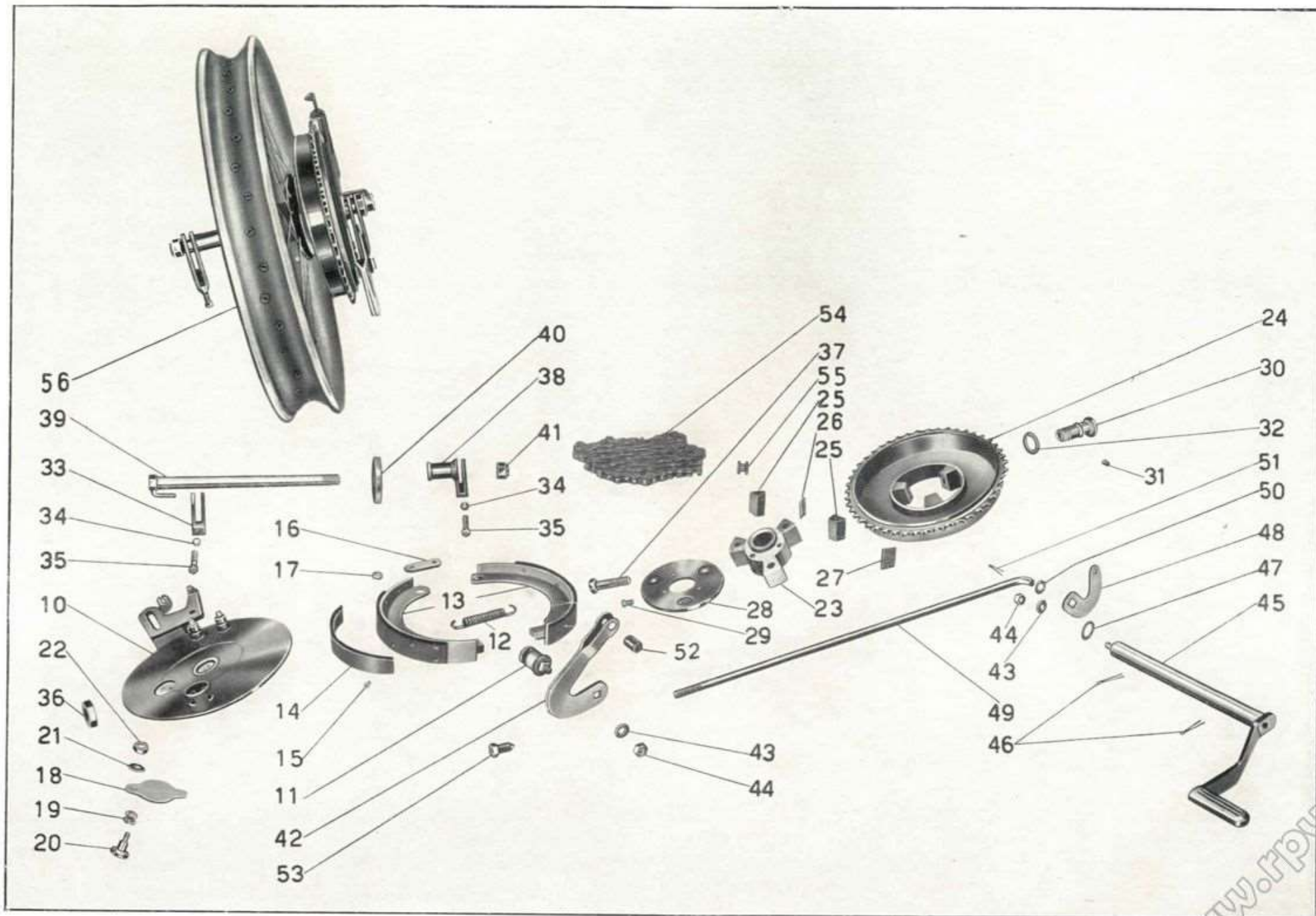


Tavola 22

N. Figura	Numero d'ordinazione	DENOMINAZIONE	Quantità	Indicazioni suppletive
46	T 9184 bis	Copiglia per pedale freno posteriore	2	2 x 34
47	T 9184	Rosetta di fermo per pedale comando freno posteriore	2	19,5 x 27 x 0,5
48	T 9185	Leva curva per pedale freno	1	
49	T 9186 bis	Tirante per freno posteriore	1	
50	M 149 ter	Rosetta per tirante freno posteriore	1	7,5 x 13 x 1,8
51	M 160 bis	Copiglia per tirante freno posteriore	1	2 x 22
52	T 2209	Rullo nel tirante freno posteriore	1	
53	T 9188	Dado di registro per tirante freno	1	
54	T 9332	Catena di trasmissione	1	
55	T 221 A	Maglia di congiunzione	1	
56	T 9295/10135	Ruota posteriore - completa (comprende i pezzi: 10 - 11 - 12 - 13 - 16 - 17 - 18 - 19 - 20 - 21 - 22 - 23 - 24 - 25 - 26 - 27 - 28 - 29 - 30 - 31 - 32 - 33 - 34 - 35 - 36 - 37 - 38 - 39 - 40 - 41 - 42 - 43 - 44 e tutti i pezzi della Tav. 20)	1	

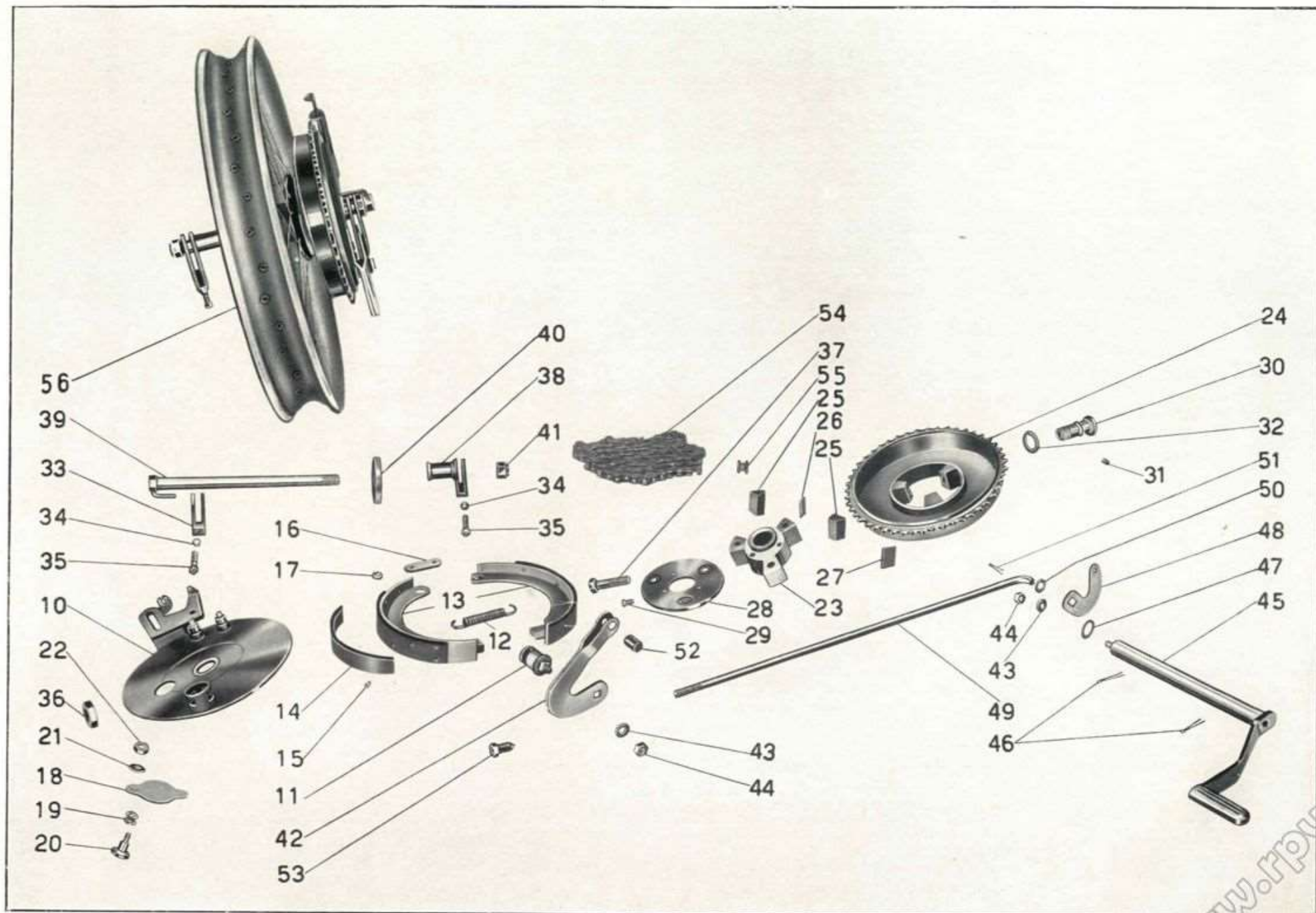


Tavola 22

Tavola 23 **Complesso** : Motociclo **Gruppo** : Accensione - Generatore - Illuminazione ed accessori
Sottocomplesso: Impianto elettrico **Sottogruppo**: Magnete con ant. aut. - Dinamo - Batteria - Fanalino - Tromba elettr.

N. Figura	Numero d'ordinazione	DENOMINAZIONE	Quantità	Indicazioni suppletive
10	• MCR 4-E	Magnete Marelli	1	
11	11561	Spessore tra magnete e basamento	1	
12	M 8534 bis	Dado per magnete	1	
13	11560	Ingranaggio magnete	1	
14	M 8533 bis	Spina per ingranaggio magnete	2	
15	M 8534	Anello feltro per ingranaggio magnete	1	
16	•	Chiavella per albero magnete	1	
17	M 172	Bullone fissaggio fascette magnete, dinamo e batteria	3	
18	11562	Fascetta lunga per magnete con rullo non filettato	1	
19	M 2175	Rullo non filettato per fascette magnete, dinamo e batteria	3	
20	11562/1	Fascetta nuda lunga per magnete	1	
21	M 8169	Fascetta per magnete e dinamo con rullo filettato (corta)	2	
22	M 2174	Rullo filettato per fascette magnete, dinamo e batteria	3	
23	M 8169 ter	Fascetta nuda per magnete e dinamo (corta)	2	
24	11563	Filo per candela	1	
25	M 188	Attacco ad occhiello per filo candela	1	
26	M 35014	Molletta di sicurezza per filo candela	1	
27	CMD 225 A-X CMD 145 A-X	Candela con guarnizione (Marelli)	1	La candela CMD 145 A-X serve per climi caldi molto umidi
28	TA 237	Fascetta fissaggio filo candela al telaio e cavi	4	
29	•DN 19G30/6-2000-D	Dinamo Marelli	1	
30	M 2181	Dado per dinamo	1	
31	M 9114 ter/1	Ingranaggio comando dinamo	1	
32	11566	Guarnizione gomma tenuta olio per dinamo	1	
33	MA 174 bis	Guarnizione cuoio tenuta olio per dinamo	1	
34	•MNKE3/2-X	Chiavella per albero rotore dinamo	1	
35	M 8177	Fascetta fissaggio dinamo lunga con rullo non filettato	1	
36	M 8177 bis	Fascetta fissaggio dinamo per rullo non filettato (lunga)	1	
37		Batteria con capacità di Ah. 10 ÷ 6 Volt)	1	
38	T 30614	Capocorda per cavo di massa	1	
39	M 9692/2175	Fascetta con rullo non filettato per batteria	1	
40	M 9692/2174	Fascetta con rullo filettato per batteria	1	
41	T 9692	Fascetta nuda di tenuta batteria	2	
42	•Mr. T 21	Tromba elettrica Marelli	1	
43	T 35419	Anello di spessore per tromba elettrica	1	
44	RE 10	Rosetta elastica per tromba elettrica	1	10,5 x 15,5 x 2,5

(segue)

www.rpw.it

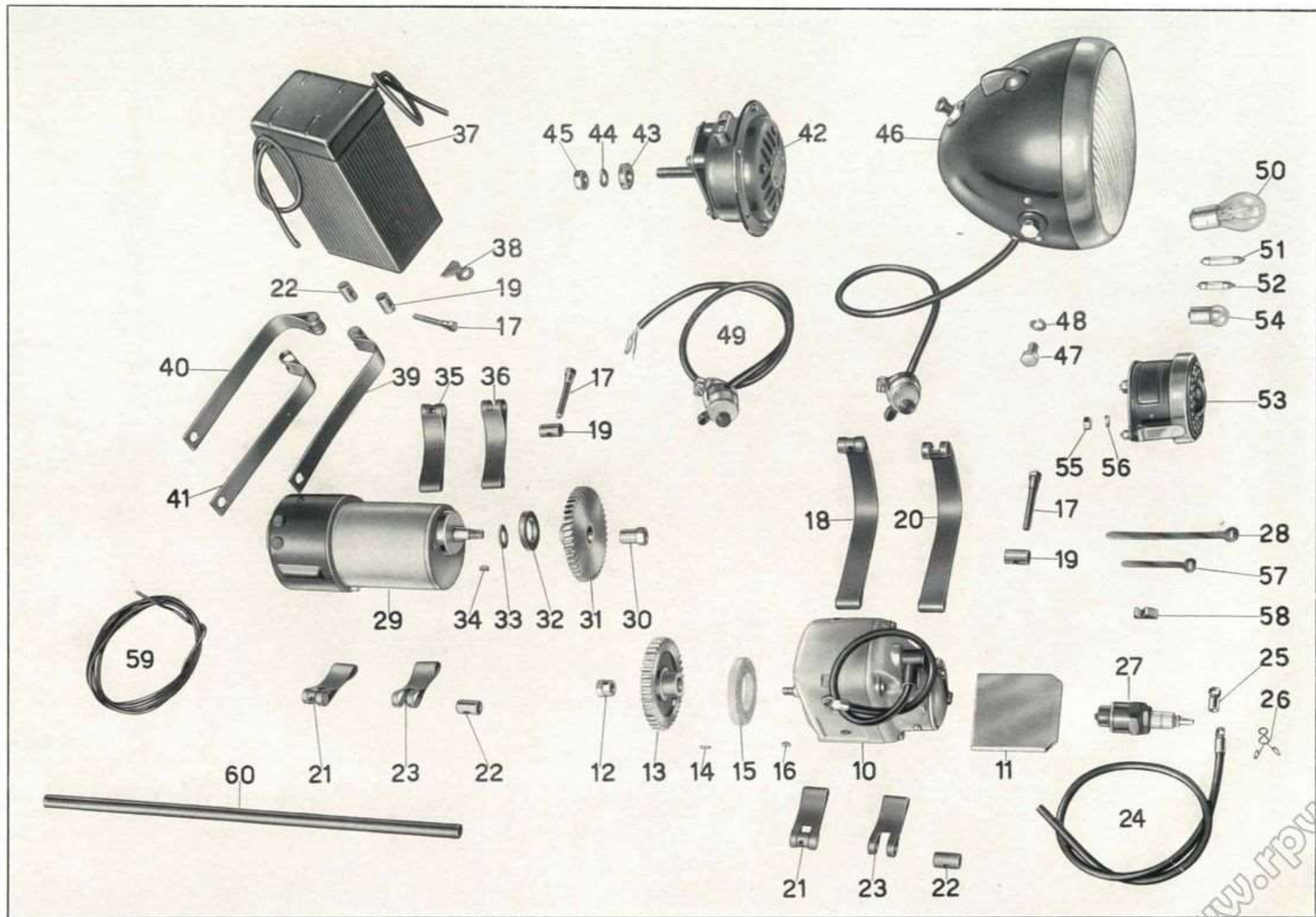


Tavola 23

www.rpw.it

Tavola 23 **Complesso** : Motociclo **Gruppo** : Accensione - Generatore - Illuminazione ed accessori
Sottocomplesso: Impianto elettrico **Sottogruppo:** Magnete con ant. aut. - Dinamo - Batteria - Fanalino - Tromba elettr.

N. Figura	Numero d'ordinazione	DENOMINAZIONE	Quantità	Indicazioni suppletive
45	T 71 bis	Dado per tromba elettrica	1	10 MA
46	PM 150/C	Faro anteriore Carello	1	
47		Bullone per attacco bracci di sopporto faro	2	
48		Rosetta elastica per bulloni fissaggio faro ai bracci	2	
49		Interruttore comando luce antiabbagliante e tromba elettrica completo di fili	1	
50	6 V 25/25 W	Lampada a due luci per faro	1	
51	6 V 5 W	Lampada città a siluro da mm. 38	1	
52	6 V 3 W	Lampada a siluro per spia da mm. 31	1	
53	•3 FPMC 2	Fanalino posteriore Marelli	1	
54	6 V 5 W	Lampada per fanalino posteriore	1	
55	DN 6	Dado fissaggio fanalino posteriore	2	6 MA
56	RE 6	Rosetta elastica per fissaggio fanalino posteriore	2	
57	TA 236	Fascetta corta per fissaggio cavi	3	
58	T 16090	Molletta guida filo	6	
59		Cavo sterlingato Ø 1 (comprende i cavi: dal faro al fanalino posteriore, dal faro alla dinamo (n. 61) mt.	3,70	
		Cavo sterlingato Ø 1,5 (comprende i cavi: dal faro alla tromba elettrica, dal faro alla dinamo (n. 51), dal faro alla batteria mt.	3,90	
60		Guaina copricavi mt.	0,500	
<p>(•) I numeri d'ordinazione contrassegnati col dischetto vengono forniti dalla fabbrica Magneti Marelli.</p> <p>N.B. - Per le macchine che hanno montato il magnete con comando anticipo sul manubrio e per l'ingranaggio smontabile dinamo vedere Tav. 27.</p>				

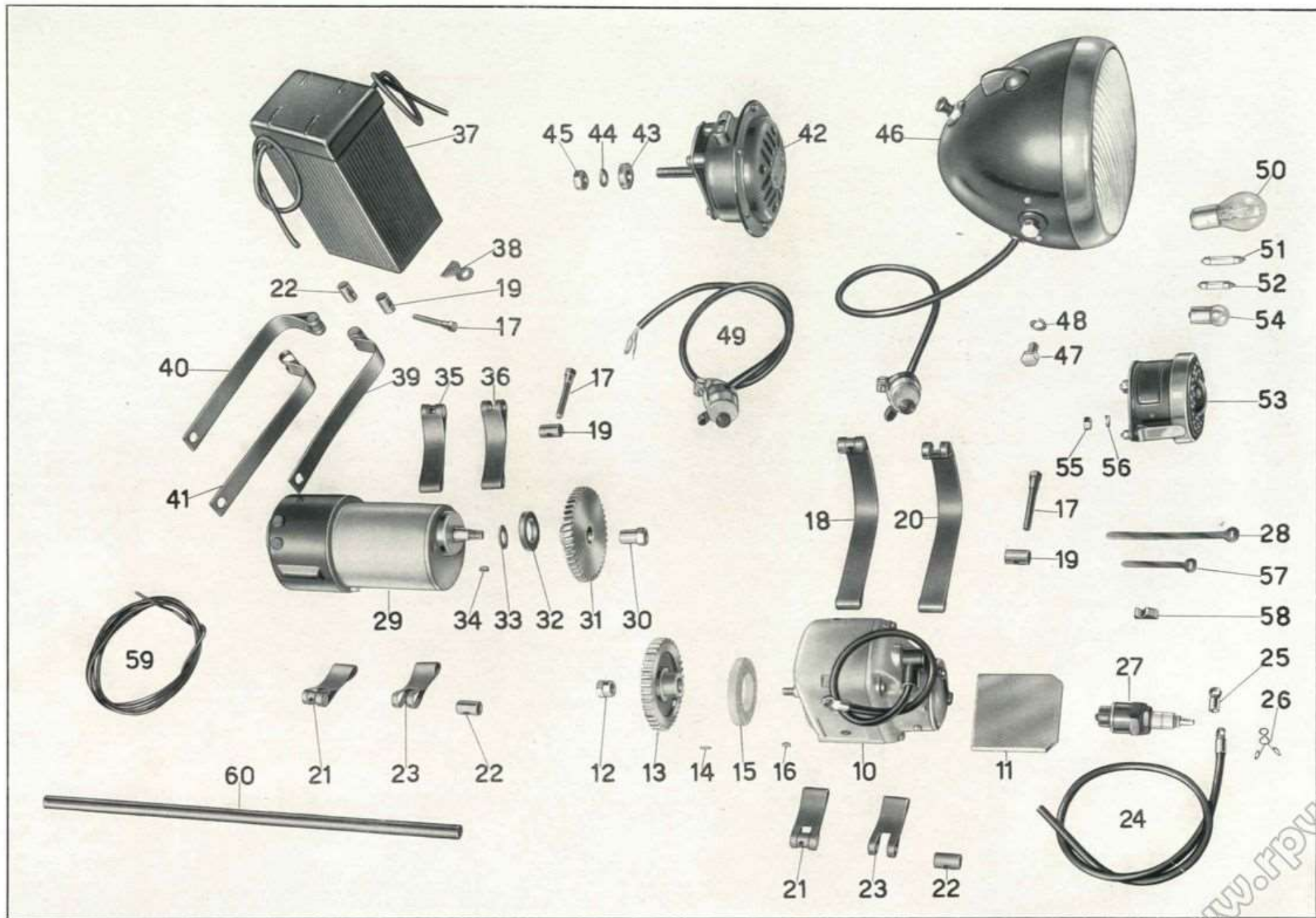


Tavola 23

www.rpw.it

Tavola 24

Complesso : Dotazione

Gruppo : Dotazione individuale

Sottocomplesso: Attrezzi ed accessori

Sottogruppo: Nucleo fondamentale

N. Figura	Numero d'ordinazione	DENOMINAZIONE	Quantità	Indicazioni suppletive
10	T 9624	Borsa porta utensili	2	
11	T 9638	Cacciavite tipo americano rinforzato	1	
12	T 9620	Cacciavite tipo per elettricisti	1	
13	T 9637	Chiave registrabile da mm. 145	1	
14	T 9606	Leva per smontaggio pneumatici	3	
15	10364	Lima mezza tonda da 4"	1	
16	T 9607	Martello tipo francese da gr. 150	1	
17	10367	Oliatore piatto a serbatoio rotondo Ø mm. 70	1	
18	10368	Pennello per lavaggio del N. 12	1	
19	38808	Pinza universale da mm. 160	1	
20	10370	Punzone a punteruolo diritto	1	
21		Rotolo di filo da mm. 0,6 mt.	3	
22		Rotolo nastro isolante altezza mm. 13 mt.	5	
23		Scatola di riparazione camere d'aria	1	
24	10369	Spazzolino per candela con filo in ottone	1	

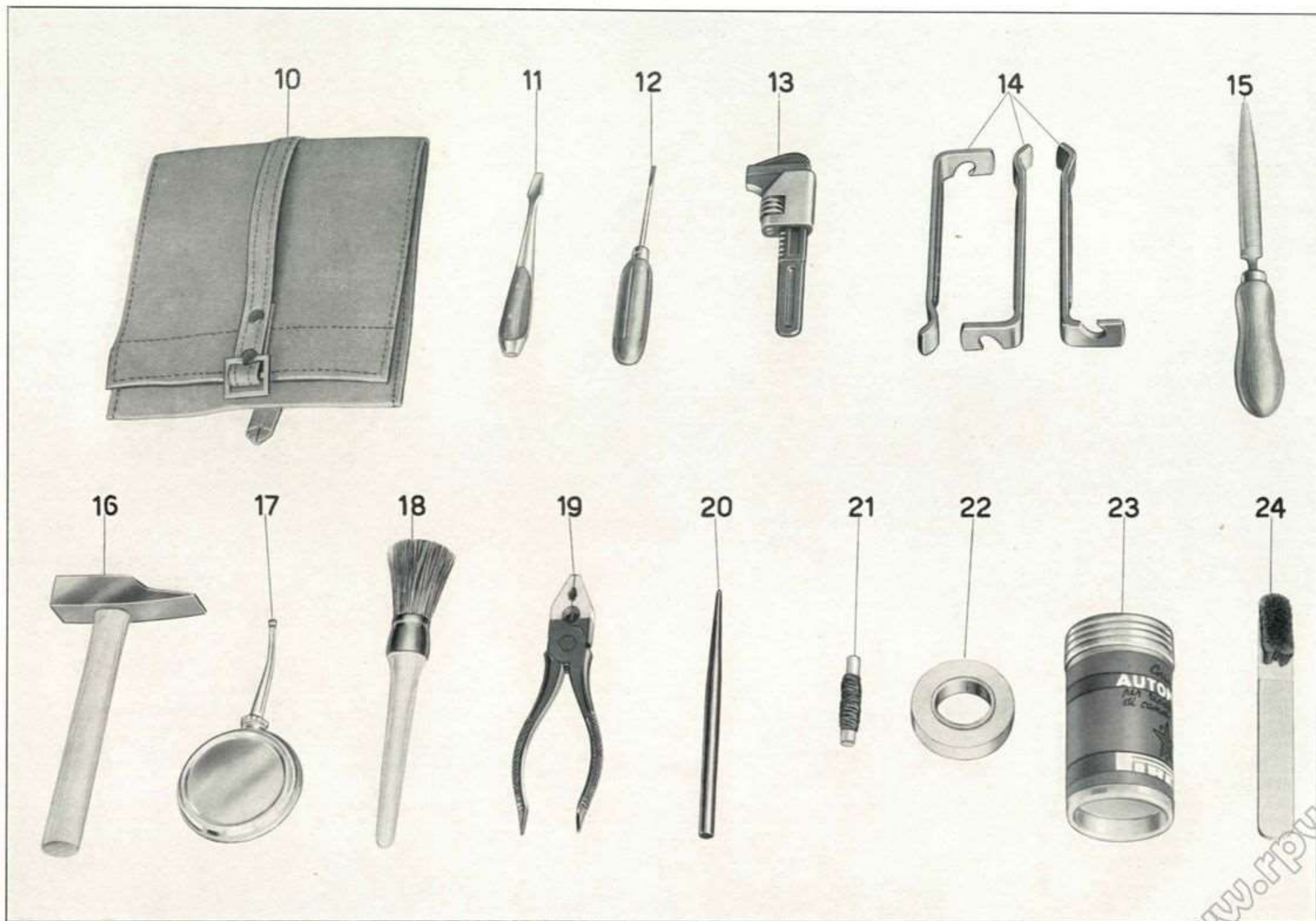


Tavola 24

Tavola 25

Complesso : Dotazione

Gruppo : Dotazione individuale

Sottocomplesso: Attrezzi ed accessori

Sottogruppo: Nucleo complementare

N. Figura	Numero d'ordinazione	DENOMINAZIONE	Quantità	Indicazioni suppletive
10	T 221 A	Maglia di giunzione per catena	2	
11	T 221 B	Maglia falsa per catena 5/8" x 1/4"	2	
12	T 5369	Morsetto leva maglie per catena	1	
13	T 9602	Chiave a tubo doppia da mm. 10 - 14	1	
14	T 9602 bis	Spina da \varnothing 7 x 120 per chiavi a tubo	1	
15	T 9603	Chiave a tubo doppia da mm. 17 - 19	1	
16	T 9604	Chiave a tubo doppia per candela da mm. 22 - 26	1	
17	T 9604 bis	Spina da \varnothing 11 x 175 per chiave a tubo	1	
18	T 9633	Calibro a spessore per registro punterie	1	
19	T 9634	Chiave fissa doppia da mm. 11 - 14	1	
20	T 9635	Chiave fissa doppia da mm. 15 - 16	1	
21	T 9636	Chiave fissa semplice da mm. 29	1	
22	T 35210 bis	Pompa ingrassatrice Tecalamit	1	
23	T 35210 ter	Raccordo sflessibile per pompa	1	
24	CMD 225 A-X CMD 145 A-X	Candela con guarnizione (Marelli)	1	La candela CMD 145 A-X serve per climi caldi, molto umidi
25		Chiave per carburatore (tipo Standard Dell'Orto)	1	
26	T 9630	Morsetto vulcanizzazione completo di N. 10 rappezzi assortiti	1	
27		Getto di scorta per carburatore	1	
28	T 9157 bis	Chiavi per cassette porta utensili	4	
29	T A 198	Pompa per pneumatici	1	
30		Stracci Kg.	0,500	
31		Libretto « Uso e manutenzione »	1	

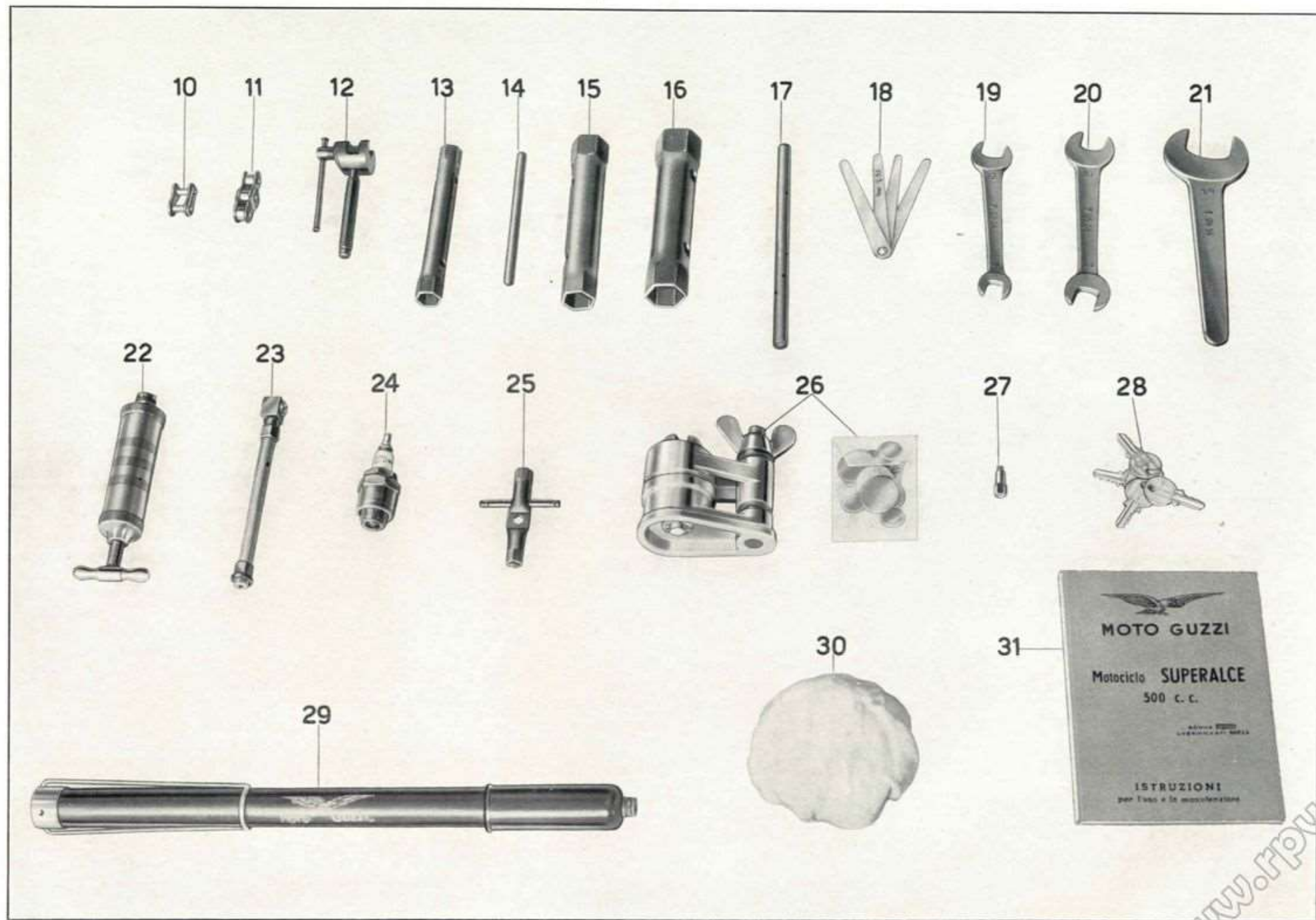


Tavola 25

www.rpww.it

**TAVOLE CON GRUPPI MONTATI
SULLA PRODUZIONE PRECEDENTE**

N. Figura	Numero d'ordinazione	DENOMINAZIONE	Quantità	Indicazioni suppletive
10	T 9762	Manubrio completo con attacco contachilometri	1	Fornito a richiesta
11	12063	Leva comando frizione e freno anteriore	2	
12	12063 bis	Vite per fissaggio leve al manubrio	2	6 MB × 16
13	T 8550 bis	Dado per vite fissaggio leve al manubrio	2	6 MB
14	12063 ter	Bussola per leva frizione e freno anteriore	2	
15	T 2679 bis	Copiglia di tenuta bussola leve frizione e freno	2	1 × 20
16	T 2676	Grano di fermo leve	4	
17	T 2699	Leva per comando aria	1	
18	T 30109	Bullone fissaggio leve comando aria e anticipo magnete	2	7 MA × 17
19	T 2700	Leva comando anticipo magnete	1	
20	T 8166 S	Manopola per manubrio - sinistra	1	
21	T 8167	Cappelletto sul manubrio per manopola sinistra	1	
22	T 0156/157	Leva comando alzavalvola completa (comprende i pezzi: 23 - 24 - 25 - 26)	1	
23	T 157	Braccio interno per leva alzavalvola	1	
24	T 0156	Leva nuda alzavalvola	1	
25	T 158	Bullone fissaggio leva alzavalvola	1	
26	T 158 bis	Dado per bullone fissaggio leva alzavalvola	1	
27	T 157 bis	Bussola per leva comando alzavalvola	1	
28	M 144	Vite fissaggio leva comando alzavalvola al manubrio	1	5 × 0,85 M × 9,5
29	T 8170	Blocchetto scorrevole tira filo per comando a manopola	1	
30	T 8172	Tappo di tenuta guaina comando a manopola	1	
31	T 8169	Corpo interno per comando a manopola	1	
32	T 8173	Bussola fissa sul manubrio per comando a manopola	1	
33	T 8174	Molla di fermo corpo interno per comando a manopola	1	
34	T 8171	Perno di guida per comando a manopola	1	
35	T 8171 bis	Rosetta per perno di guida comando a manopola	1	
36	T 8173 bis	Vite per bussola fissa del comando a manopola	1	4 MA × 3,5
37	T 8175	Molla di pressione per comando a manopola	1	
38	T 8166 D	Manopola per manubrio - destra	1	
39	T 8168	Corpo girevole sul manubrio per comando a manopola	1	
40	T 8176	Bullone fissaggio comando a manopola al manubrio	1	
41	—	Contachilometri tipo Veglia	1	Fornito a richiesta
42	T 136	Bullone per fissaggio contachilometri	1	6 MA × 12 Fornito a richiesta
43	RE 6	Rosetta elastica per bullone fissaggio contachilometri	1	6,5 × 11 × 2 " " "
44	DN 6	Dado per bullone fissaggio supporto e contachilometri	2	6 UNI 207 " " "
45	12041 bis	Fascetta di tenuta guaina contachilometri	1	" " "

(segue)

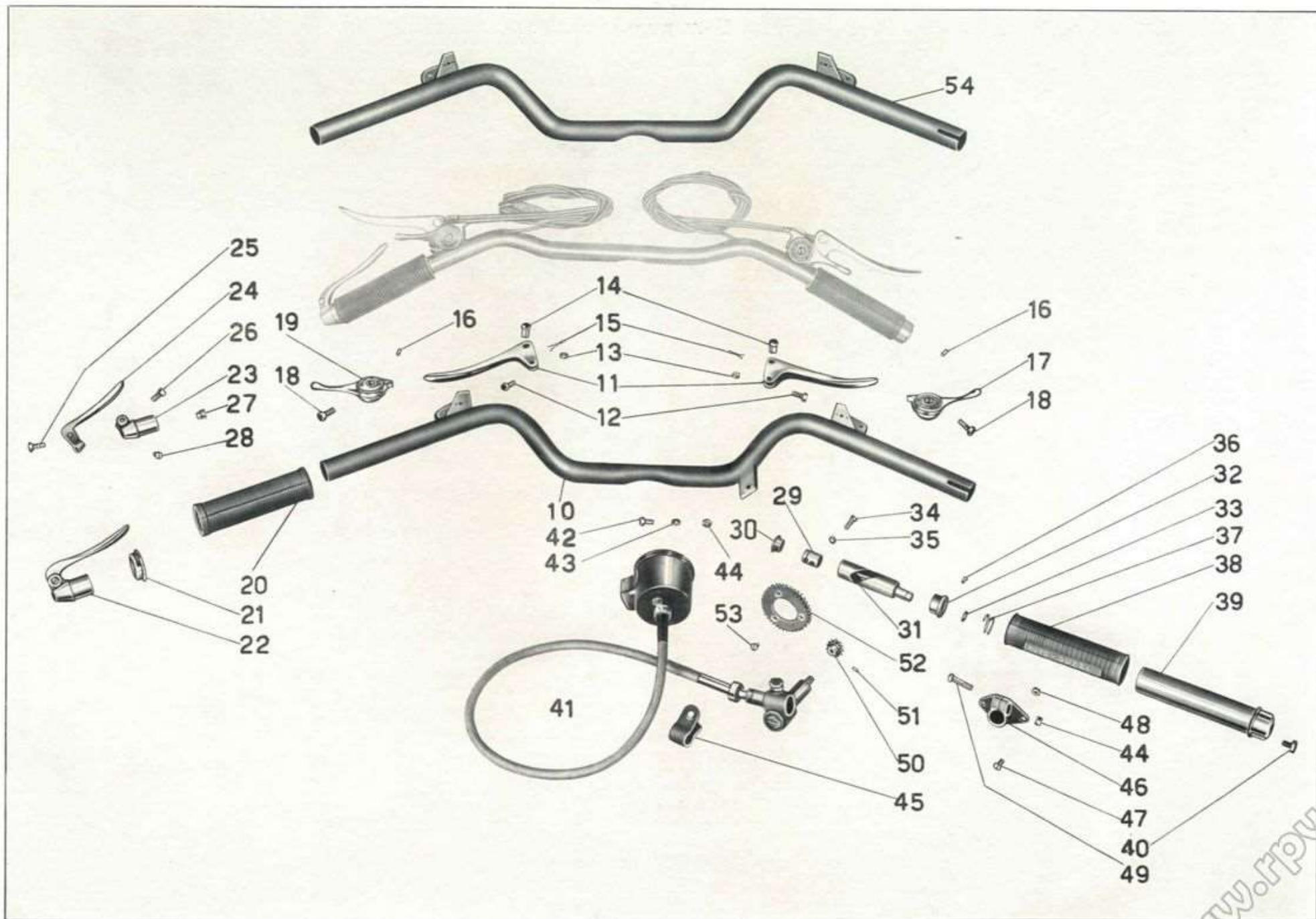


Tavola 26

N. Figura	Numero d'ordinazione	DENOMINAZIONE	Quantità	Indicazioni suppletive
46	T 8088	Sopperto per contachilometri sul disco ruota anteriore	1	Fornito a richiesta
47	T 8090	Vite fissaggio sopperto per contachilometri	2	5x0,85Mx12 " " "
48	T 8091	Dado per vite fissaggio sopperto contachilometri	2	5 x 8,85 M " " "
49	T 8089	Bullone per sopperto contachilometri	1	6 MA x 23 " " "
50	T 8339	Ingranaggio sul rinvio a squadra del contachilometri	1	" " "
51	—	Spina per ingranaggio sul rinvio a squadra del contachilometri	1	" " "
52	T 9291	Corona dentata sul tamburo freno anteriore per contachilometri	1	" " "
53	T 9292	Vite di fissaggio corona dentata per contachilometri	3	" " "
54	T 9762 A	Manubrio completo	1	

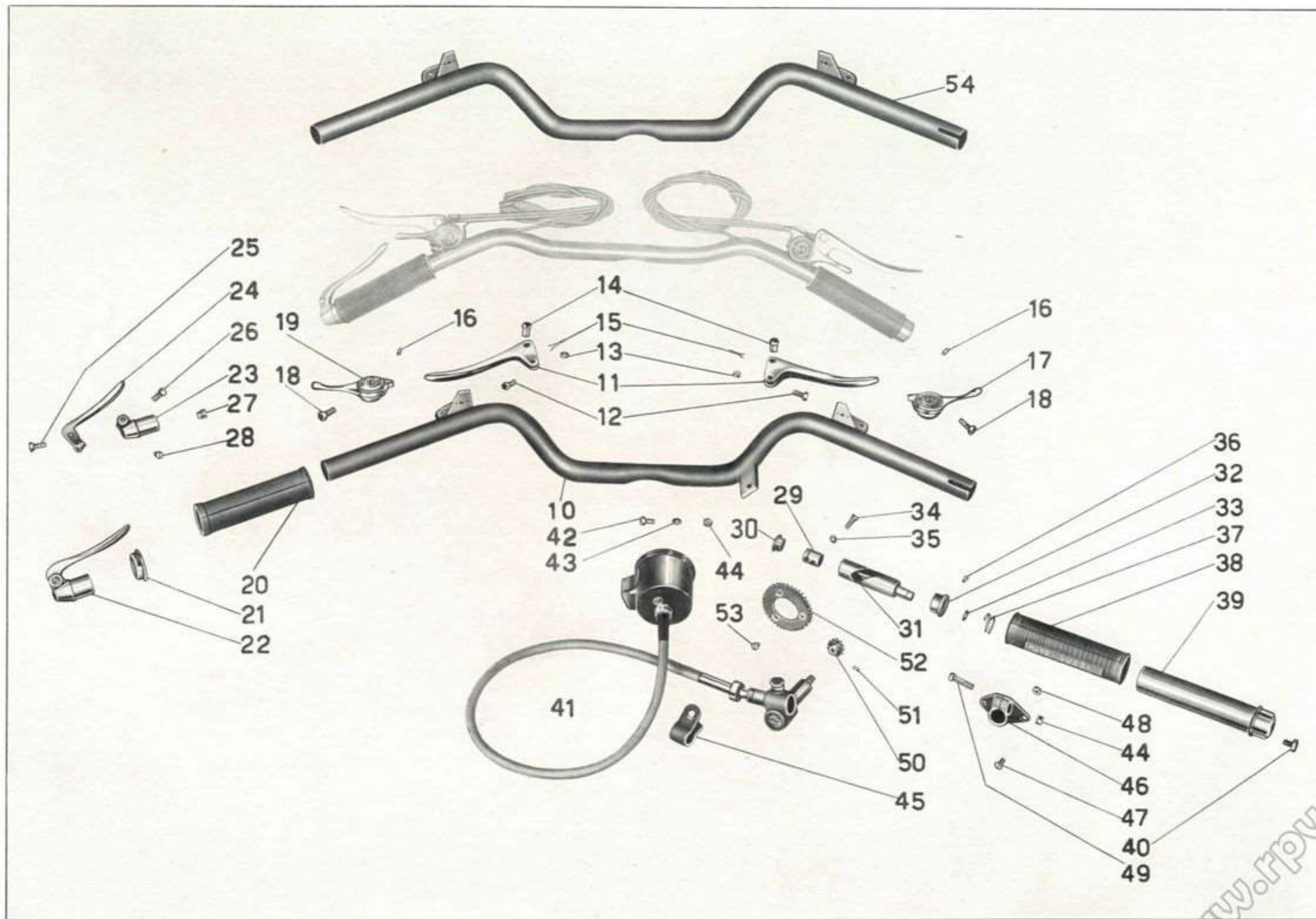


Tavola 26

www.rpw.it

N. Figura	Numero d'ordinazione	DENOMINAZIONE	Quantità	Indicazioni suppletive
10	Mr. MLA 53	Magnete (Marelli)	1	Per i pezzi di ricambio vedere catalogo Marelli
11	M 187	Presa di corrente con cavo di attacco candela	1	
12	M 188	Attacco ad occhio per filo candela	1	
13	Mr. 11101/215	Chiavella per magnete	1	
14	M 8533/8533 bis	Ingranaggio comando magnete	1	
15	M 8533 bis	Spina per ingranaggio comando magnete	2	
16	M 8534	Guarnizione feltro per ingranaggio comando magnete	1	
17	M 8534 bis	Dado serraggio ingranaggio comando magnete	1	
18	M 8170	Fascetta lunga per magnete con rullo non filettato	1	
19	M 8170 ter	Fascetta lunga per magnete - nuda	1	
20	M 2175	Rullo non filettato per fascetta lunga	1	
21	M 8169	Fascetta corta per magnete con rullo filettato	1	I particolari preceduti dalla Sigla Mr. sono stati desunti dal Catalogo pezzi di ricambio della Fabbrica Italiana Magneti Marelli
22	M 2174	Rullo filettato per fascetta corta	1	
23	M 8169 ter	Fascetta corta per magnete - nuda	1	
24	M 172	Vite per fascetta magnete	1	
25	T 9786/12357	Trasmissione comando anticipo magnete (comprende i pezzi: 26 - 27 - 28)	1	
26	T 9786/8208	Cavo per trasmissione comando anticipo magnete compl. di capocorda	1	
27	12357	Guaina per trasmissione comando anticipo magnete	1	
28	T 234	Coprifilo per guaina	2	
29	T 193 N	Capocorda per cavo comando anticipo magnete - lato leva	1	
30	Mr. 11501/81291	Vite per Bowden	1	
31	Mr. 11501/81292	Dado per vite tirante	1	
32	Mr. 11501/8129	Molla per Bowden	1	
33	Mr. 11501/8124	Forcella per Bowden	1	
34	T 8208	Capocorda per cavo comando anticipo magnete - lato magnete	1	
35	Mr. 11501/8125	Spina per Bowden	1	
35	Mr. 11501/8126	Ranella per Bowden	1	
37	Mr. 11501/8127	Copiglia per Bowden	1	
38	T 2676	Grano di fermo leva	2	
39	T 2700	Leva sinistra sul manubrio comando anticipo magnete	1	
40	T 30109	Bullone fissaggio leva	1	7 MA x 17
41	CMD 225 A-X CMD 145 A-X	Candela completa di guarnizione	1	
42	M 35014	Molletta di sicurezza	1	

(segue)

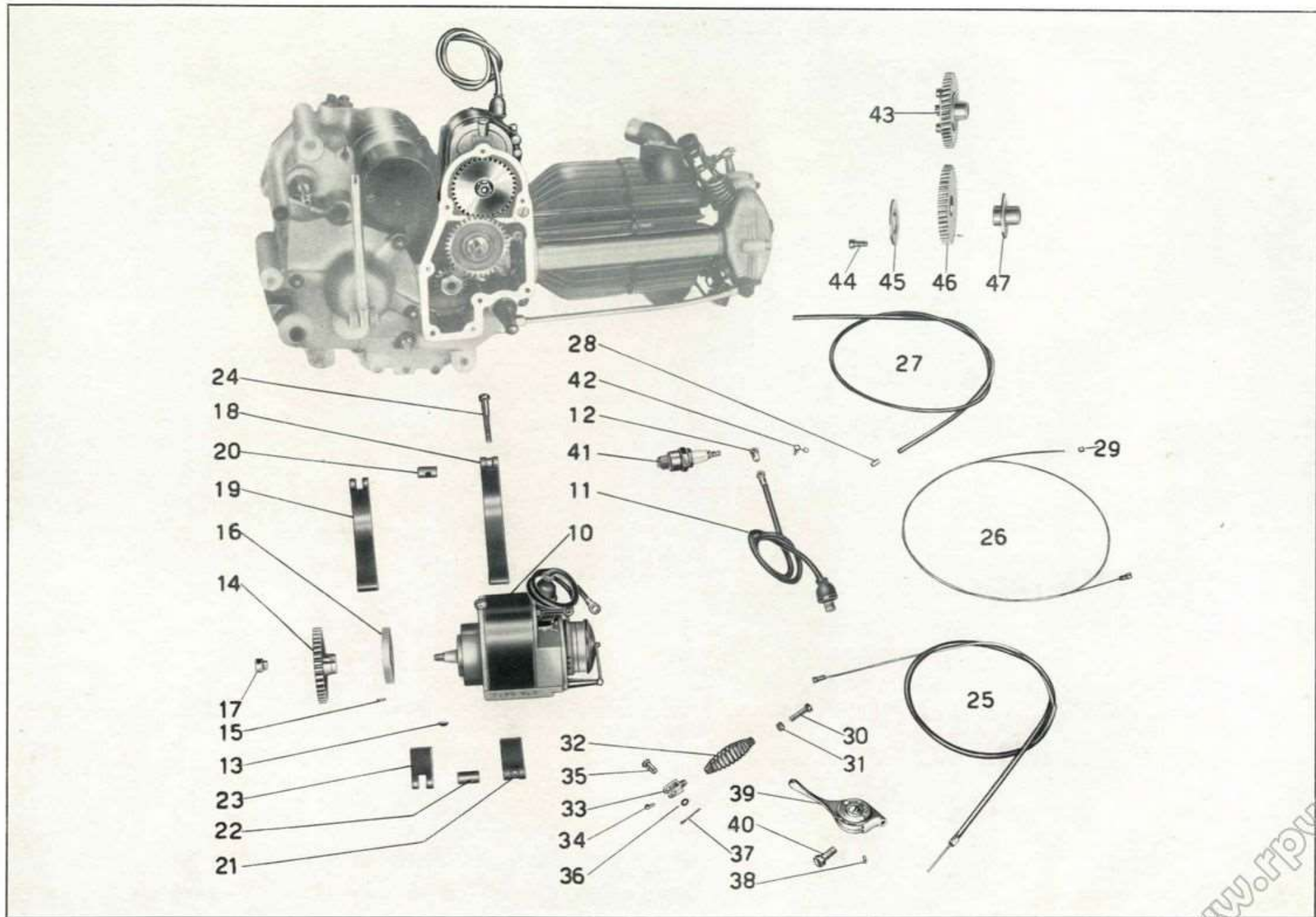


Tavola 27

Tavola 27

Complesso : Motociclo
 Sottocomplesso: Impianto elettrico

Gruppo : Accensione
 Sottogruppo: Magnete - Comando - Candela - Ingr. dinamo

N. Figura	Numero d'ordinazione	DENOMINAZIONE	Quantità	Indicazioni suppletive
43	M 9114 bis/8175	Ingranaggio dinamo completo	1	
44	M 132	Vite per ingranaggio dinamo	4	6 MA x 14
45	ML 217	Anello di tenuta ingranaggio dinamo	1	
46	M 9114 bis	Ingranaggio dinamo	1	
47	M 8175	Mozzo per ingranaggio dinamo	1	
<p>N.B. - Per le macchine che hanno montato il magnete con comando anticipo sul manubrio viene data in dotazione la chiave per magnete (Tipo Standard original Marelli).</p>				

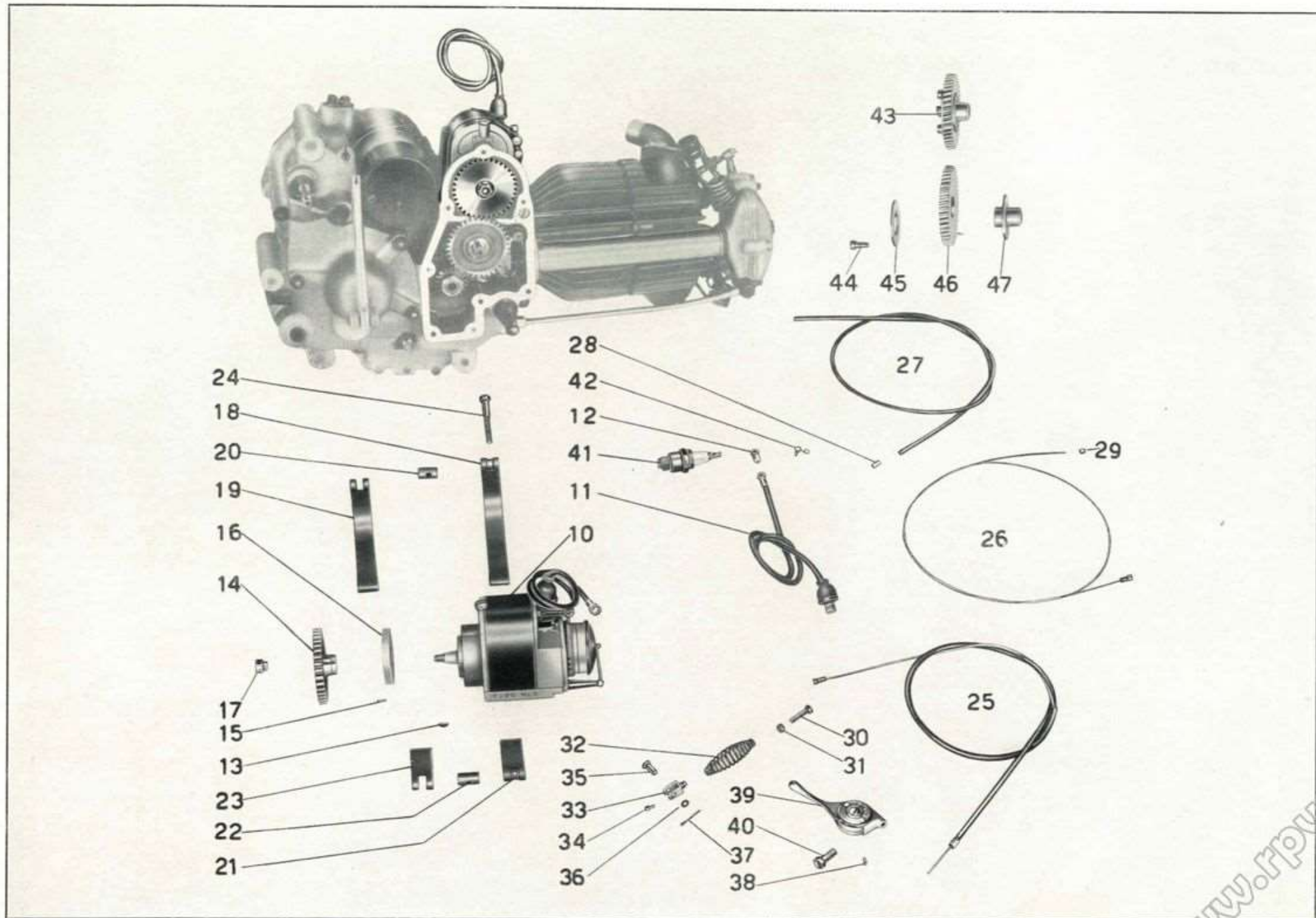


Tavola 27

INDICE NUMERICO DELLE TAVOLE 26 - 27

N.º d' ordinazione	N. di Tav.	N. di Figura	N.º d' ordinazione	N. di Tav.	N. di Figura	N.º d' ordinazione	N. di Tav.	N. di Figura	N.º d' ordinazione	N. di Tav.	N. di Figura	N.º d' ordinazione	N. di Tav.	N. di Figura
DN 6	26	44	T 8167	26	21	Mr. 11501/8125	27	35						
RE 6	26	43	T 8168	20	39	Mr. 11501/8126	27	36						
MLA 53	27	10	T 8169	26	31	Mr. 11501/8127	27	37						
M 132	27	44	M 8169	27	21	Mr. 11501/8129	27	32						
T 136	26	42	T 8170	26	29	Mr. 11501/81291	27	30						
M 144	26	28	M 8170	27	18	Mr. 11501/81292	27	31						
T 0156/157	26	22	M 8170 ter	27	19	12041 bis	26	45						
T 0156	26	24	T 8171	26	34	12063	26	11						
T 157	26	23	T 8171 bis	26	35	12063 bis	26	12						
T 157 bis	26	27	T 8172	26	30	12063 ter	26	14						
T 158	26	25	T 8173	26	32	12357	27	27						
T 158 bis	26	26	T 8173 bis	26	36	T 30109	26	18						
M 172	27	24	T 8174	26	33	T 30109	27	40						
M 187	27	11	T 8175	26	37	M 35014	27	42						
M 188	27	12	M 8175	27	47	Contakm.	26	41						
T 193 N	27	29	T 8176	26	40	Spina per ingr.								
ML 217	27	45	T 8179 ter	27	23	contakm.	26	51						
CMD 145 A-X			T 8208	27	34									
CMD 225 A-X	27	41	T 8339	26	50									
T 234	27	28	M 8533/8533 bis	27	14									
M 2174	27	22	M 8533 bis	27	15									
M 2175	27	20	M 8534	27	16									
T 2676	26	16	M 8534 bis	27	17									
T 2676	27	38	T 8550 bis	26	16									
T 2679 bis	26	15	M 9144 bis/8175	27	43									
T 2699	26	17	M 9114 bis	27	46									
T 2700	26	19	T 9291	26	52									
T 2700	27	39	T 9292	26	53									
T 8088	26	46	T 9762	26	10									
T 8089	26	49	T 9762 A	26	54									
T 8090	26	47	T 9786/8208	27	26									
T 8091	26	48	T 9786/12357	27	25									
T 8166 D	26	38	Mr. 11101/215	27	13									
T 8166 S	26	20	Mr. 11501/8124	27	33									

TIPOGRAFIA «LA GRAFICA»
LECCO - VIA ROMA N. 28
500 copie - NOVEMBRE 1952

Digitized by Google

