



**MOTO GUZZI**

**SUPERALCE 500 cc**

**CATALOGO PEZZI DI RICAMBIO**





## MOTO GUZZI

SOCIETA' PER AZIONI

**STABILIMENTO E AMMINISTRAZIONE:** Mandello del Lario (Como)  
Via Emanuele V. Parodi, 27

Telefoni { Mandello Lario 71.112 (4 linee con ricerca automatica)  
Lecco 22.691

Collegamento ponte-radio con Milano e Genova

Telegrammi: Motoguzzi - Mandello Lario

**SEDE LEGALE:** Milano - Via Durini N. 28

Telefoni: 705.784-705.785 - Telegrammi: Motoguzzi - Milano

**FILIALE - CENTRO RICAMBI - OFFICINA RIPARAZIONI**

Milano (640) - Via Giov. da Procida, 14 - (Filiale) Tel.: 341.421/341.296

(Centro Ricambi e Officina Riparazioni) Telefono 381.997

Telegr.: Filialmotoguzzi - Milano

**UFFICI:** Genova - C.so Aurelio Saffi, 29

Telefoni: 55.242 - 55.243 - 55.244 - 55.245

Telegrammi: Paromar - Genova

**Roma** - Via Barberini, 86 - Telefono 484.758

Telegrammi: Motoguzzi - Roma

**Napoli** - Piazza Municipio, 84 - Telefono 310.581

Telegrammi: Motoguzzi - Napoli

# SUPERALCE 500 cc

CATALOGO PEZZI DI RICAMBIO

VI<sup>A</sup> EDIZIONE

www.motoguzzi.it

## CARATTERISTICHE TECNICHE

**Motore:** ciclo a 4 tempi, valvole in testa.

**Numero cilindri:** 1 orizzontale.

**Alesaggio:** mm. 88.

**Corsa:** mm. 82.

**Cilindrata:** 500 cc.

**Comando valvole:** ad aste e bilancieri.

**Rapporto di compressione:** 1 : 5,5.

**Potenza effettiva:** HP. 18,5 a 4300 giri.

**Cambio:** a 4 velocità.

**Rapporti cambio:** I 1 : 5,07 - II 1 : 2,84

III 1 : 1,52 - IV 1 : 1.

**Comando cambio:** con leva a pedale.

**Raffreddamento:** ad aria.

**Lubrificazione:** forzata.

**Capacità serbatoio olio:** litri 2,5 circa.

**Alimentazione:** a benzina.

**Capacità serbatoio benzina:** lt. 12,5 con riserva intercomunicante di lt. 1,5 circa.

**Consumo benzina:** 1 lt. ogni 19 Km. circa.

**Autonomia:** Km. 230 circa.

**Accensione:** a magnete.

**Frizione:** con dischi metallici a secco.

**Trasmissione:** con catena a rulli.

**Telaio:** a sospensione elastica posteriore mediante forcellone oscillante con molle a spirale racchiuse in apposita scatola sotto il gruppo motore, ed ammortizzatori a frizione regolabili.

**Dispositivo:** di regolazione del molleggio posteriore per una o per due persone.

**Forcella:** a 3 molle, 1 centrale agente in compressione e 2 laterali agenti in trazione ed ammortizzatori regolabili.

**Ruote:** anteriore e posteriore a raggi con cerchi 19 x 3 intercambiabili.

**Gomme:** anteriore e posteriore 3.50 x 19.

**Freni:** ad espansione; l'anteriore comandato a mano, il posteriore comandato a pedale.

**Passo:** mt. 1,455 circa.

**Peso:** Kg. 187 circa.

**Velocità massima:** Km. 110 all'ora circa.

**Impianto elettrico:** dinamo - batteria - faro anteriore - fanalino posteriore - tromba elettrica.

## NORME PER LA RICHIESTA DEI PEZZI DI RICAMBIO

Nelle ordinazioni dei pezzi di ricambio si deve indicare chiaramente:

— Il numero della tavola nella quale si trova.

— Il numero di figura.

— Il numero d'ordinazione.

— La sua denominazione.

— Il quantitativo dei pezzi.

— I numeri del motore e telaio della macchina alla quale il pezzo è destinato.

— Il nome e l'indirizzo del richiedente (chiaramente leggibile).

— Il mezzo di trasporto.

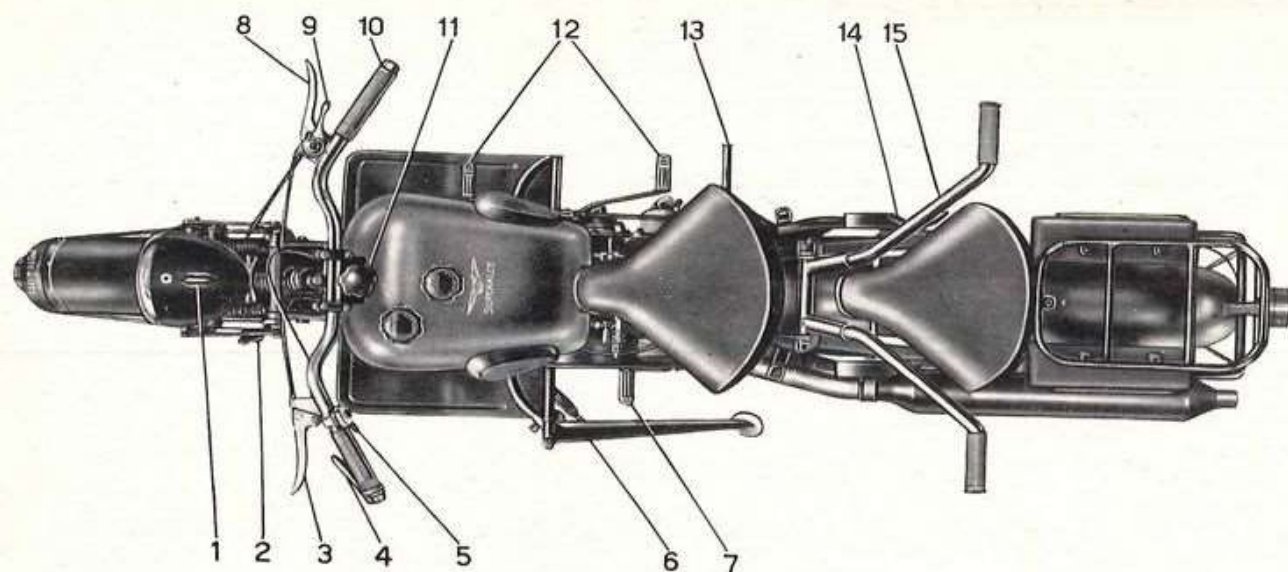
**I pezzi originali portano inciso i marchi di fabbrica, depositati a termine di legge**



Fig. 1 - Lato destro



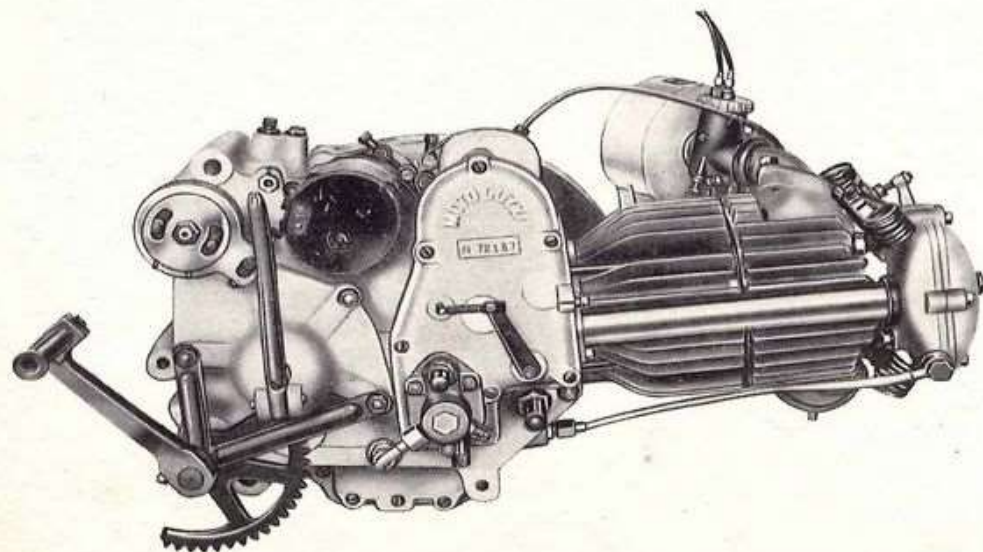
Fig. 2 - Lato sinistro



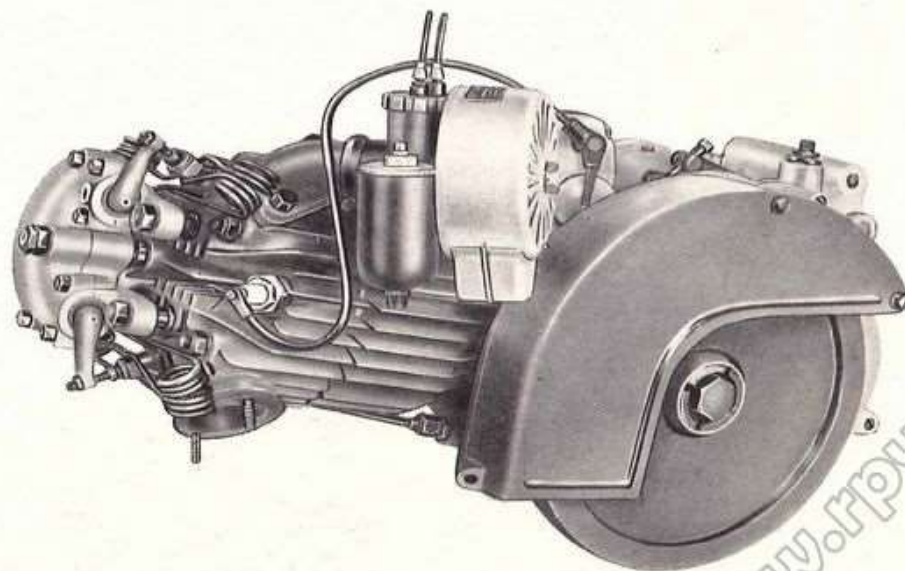
**Fig. 3 - Comandi ed accessori**

- 1 - Chiave per impianto elettrico e commutatore per luce città-campagna
- 2 - Galletti di registro ammortizzatori anteriori
- 3 - Leva comando frizione
- 4 - Leva comando alzavalvola
- 5 - Deviatore per comando luce anabbagliante e pulsante per tromba elettrica
- 6 - Braccio per appoggio macchina
- 7 - Pedale comando freno posteriore
- 8 - Leva comando freno anteriore
- 9 - Leva comando aria
- 10 - Manopola comando gas
- 11 - Volantino comando frenasterzo
- 12 - Leva comando cambio
- 13 - Pedale avviamento
- 14 - Galletti di registro ammortizzatori posteriori
- 15 - Manubrio posteriore

## MOTORE



**Fig. 4 - Lato destro**



**Fig. 5 - Lato sinistro**

www.rpww.it

## INDICE DELLE TAVOLE

Complessi	Sottocomplessi	Gruppi	Sottogruppi	Tavole
MOTOCICLO	MOTORE	Organi principali	Cilindro - Testa - Scatola bilancieri - Valvole . . . . .	1
			Basamento . . . . .	2
			Albero a gomito - Biella - Pistone - Volano - Distribuzione . . . . .	3
			Coperchio lato distribuzione - Comando alzavalvola - Coperchio lato volano - Carterino coprivolano . . . . .	4
		Alimentazione e scarico	Serbatoio benzina - Tubazioni - Carburatore - Tubo scarico - Silenziatore . . . . .	5
		Lubrificazione	Serbatoio olio - Tubazioni - Pompa olio - Valvolina automatica . . . . .	6
	TRASMISSIONE	Innesto e avv.	Innesto a frizione - Avviamento motore - Comando frizione . . . . .	7
		Cambio	Ingranaggi - Alberi - Comando . . . . .	8
	TELAIO RUOTE FRENI	Telaio	Telaio anteriore - Supporto a squadra del motore - Parafango anteriore - Sella . . . . .	9
			Parafango posteriore - Sella posteriore - Ammortizzatori . . . . .	10
			Manubrio posteriore . . . . .	11
		Sospensioni e sterzo	Forcella anteriore - Sospensione anteriore - Sterzo . . . . .	12
			Manubrio e leve di comando . . . . .	13
			Forcellone oscillante - Sospensione elastica posteriore . . . . .	14
		Ruote	Ruote e mozzo intercambiabile . . . . .	15
			Freno anteriore e comando . . . . .	16
			Freno posteriore e comando . . . . .	17
	IMPIANTO ELETTRICO	Accensione Generatore illuminazione ed accessori	Magnete con anticipo automatico - Dinamo - Batteria - Faro - Fanalino - Tromba elettrica . . . . .	18
			Particolari montati con il magnete Tipo MLA53 avente il comando anticipo sul manubrio e ingranaggio dinamo smontabile . . . . .	18 bis
	DOTAZIONE	ATTREZZI ED ACCESSORI	Dotazione individuale	Nucleo fondamentale . . . . .
Nucleo complementare . . . . .				20

## INDICE NUMERICO

N.º d' ordinazione	N. di Tav.	N. di Figura	N.º d' ordinazione	N. di Tav.	N. di Figura	N.º d' ordinazione	N. di Tav.	N. di Figura	N.º d' ordinazione	N. di Tav.	N. di Figura	N.º d' ordinazione	N. di Tav.	N. di Fig.
DN 6	2	57	DK 10	2	34	T 75 bis	17	17	M 136 bis	4	37	T 189	16	35
DN 6	4	29	DK 10	12	33	M 080/080 ter	7	30	M 136 bis	7	57	M 192	2	52
DN 6	6	39	M 12	3	29	M 080	7	33	T 137 bis	12	44	M 192 A	2	53
DN 6	7	58	M 12 R	3	30	M 080 bis	7	31	M 140	2	56	M 192 A	6	32
DN 6	9	37	M 14	3	32	M 080 ter	7	32	M 140	10	19	T 193 N	5	33
DN 6	10	13	MA 17	3	27	M 84	7	42	M 141	4	31	TA 198	20	29
DN 6	11	22	M 18	3	24	T 84 bis	8	13	M 144	13	25	TA 206	5	20
DN 6	13	42	M 19 bis	3	26	T 85	8	15	M 145 ter	1	36	TA 207	5	17
DN 6	18	49	M 21	3	17	M 87	7	41	M 145 ter	2	45	TA 207 bis	5	18
RE 6	4	28	M 22	3	22	M 92	8	64	M 145 ter	5	15	T 209 B	1	32
RE 6	6	65	MA 24 bis	3	50	M 93	8	63	M 145 ter	7	44	T 220	12	25
RE 6	10	20	MA 24 ter	3	51	M 95	8	65	M 145 ter	10	46	M 221	2	23
RE 6	13	42	M 25	3	19	M 97	8	67	T 0147/149	15	26	T 221 A	17	55
RE 6	18	50	T 025	12	24	M 99	2	21	M 149 ter	17	50	T 221 A	20	10
DN 7	1	59	T 025 bis	12	23	M 99 G	2	20	T 150 bis	1	52	T 221 B	20	11
DN 7	2	17	M 26	3	12	M 106	3	18	T 150 bis	9	49	T 234	4	21
DN 7	8	19	TA 26	12	22	M 107	1	34	T 0156/157	13	21	T 234	5	32
DN 7	9	52	M 40 ter	9	29	M 107 bis	5	39	M 0156	4	35	T 235	7	22
DN 7	10	36	M 56	4	18	M 108	6	45	M 0156 ter	4	34	TA 236	18	51
DN 7	11	26	M 61 bis	1	47	M 108	8	29	T 157 bis	13	24	TA 237	18	26
RE 7	8	18	M 61 bis	8	37	M 110	3	14	T 158	13	22	T 237 bis	6	11
RE 7	9	51	M 61 bis	16	24	TA 110	11	24	M 158 bis	6	17	T 237 bis	16	46
RE 7	10	35	M 61 bis	17	29	M 112	3	15	M 158 bis	9	17	T 247 bis	12	51
RE 7	11	25	T 63 ter	17	29	M 114	6	53	T 158 bis	13	23	T 249	12	18
DN 8	2	47	M 64	4	24	M 115 ter	6	54	M 158 bis	17	34	T 249	12	18
DN 8	5	14	M 64	16	34	M 116	6	50	M 160	7	28	TA 253 bis	15	12
DN 8	7	45	T 64 bis	16	26	M 117	6	52	M 160	8	17	T 295 bis	12	57
DN 8	9	39	T 64 bis	17	43	M 120	6	46	M 160 bis	7	29	T 295 bis	16	15
DN 8	10	38	M 67	4	16	M 121 bis	2	43	M 160 bis	14	43	T 295 bis	17	19
DN 8	11	20	M 68	4	22	M 122	6	48	M 160 bis	17	51	T 298 ter	9	50
DN 8	12	38	M 68	16	32	M 122 bis	6	47	M 0162	7	27	T 298 ter	10	33
DN 8	14	18	M 68 N	4	23	T 129	12	36	T 172	5	12	T 298 ter	12	53
DN 8	16	27	M 68 N	16	33	T 129 bis	5	45	M 172	18	17	T 299 bis	12	52
DN 8	17	44	M 70	16	30	T 129 bis	14	34	MA 174 bis	18	31	TA 315	9	11
RE 8	5	46	M 70 bis	4	26	T 134	4	38	TA 175 G	5	23	TA 316	12	64
RE 8	6	16	M 70 bis	12	54	T 134	9	36	TA 180 ter	1	57	TA 317	12	65
RE 8	9	16	M 70 bis	16	31	T 134	10	17	TA 180 ter	6	22	TA 318	12	63
RE 8	11	19	T 71 bis	1	33	T 136	4	39	TA 182	1	56	T 327 bis	11	18
RE 8	12	73	T 71 bis	2	62	T 136	9	42	TA 182	6	23	T 327 ter	5	38
RE 8	14	21	T 71 bis	11	16	T 136	10	12	T 184	6	26	T 327 ter	10	40
RE 10	2	33	T 71 bis	18	40	T 136	11	21	M 186	5	37	T 333	5	25
RE 10	11	15	M 73	7	11	T 136	13	40	T 187	6	25	T 333 bis	5	26
RE 10	18	39	T 75 bis	12	49	T 136	18	48	M 188	18	23	T 333 bis	6	36



N.º d'ordinazione	N. di Tav.	N. di Figura	N.º d'ordinazione	N. di Tav.	N. di Figura	N.º d'ordinazione	N. di Tav.	N. di Figura	N.º d'ordinazione	N. di Tav.	N. di Figura	N.º d'ordinazione	N. di Tav.	N. di Fig.
T 2011	9	32	M 2198	4	19	T 8051 bis	12	31	M 8128	2	25	T 8171	13	31
M 2012	1	22	T 2209	17	52	M 8052	3	21	M 8126	8	52	T 8171 bis	13	32
M 2013	1	21	M 2317 bis/1	6	31	M 8053	2	27	M 8129	8	46	T 8172	13	27
M 2027	1	46	M 2373	2	67	T 8053 ter	10	34	M 8133	8	42	T 8173	13	29
M 2034	1	42	T 2540	10	28	M 8054	2	28	M 8133 A	8	43	T 8173 bis	13	33
M 2035	1	58	T 2541	10	37	M 8055	3	13	M 8133 C	8	44	T 8174	13	30
M 2037	1	37	M 2564	18	28	M 8058	2	19	M 8133 D	8	45	T 8175	13	34
M 2064	3	11	T 2610	16	25	M 8059	2	26	M 8134	2	24	T 8176	13	37
T 2075 bis	1	27	T 2676	13	16	M 8061	3	34	M 8135	8	35	M 8177	18	33
T 2075 bis	14	12	T 2679 bis	13	15	M 8063	2	15	M 8136 bis	8	39	M 8182	2	32
T 2077 bis	2	63	T 2680	7	21	M 8068	3	43	M 8137	8	41	M 8183	2	46
T 2077 bis	11	17	T 2680	16	36	M 8069	3	45	M 08139	8	32	M 8184	2	55
T 2080	9	53	T 5133	5	21	M 8072 B	3	36	M 08139 bis	8	34	M 8185	2	13
M 2082	3	39	T 5147	6	15	M 08078	4	17	M 08140	8	27	M 8186	2	14
T 2082	10	31	T 5153	10	27	T 8088	13	44	M 08140 bis	8	23	M 08187	2	39
T 2086 bis	11	14	T 5369	20	12	T 8089	9	43	M 08140 ter	8	28	M 8189	2	31
T 2088	2	16	T 5508	9	38	T 8089	13	47	M 08141	8	22	M 8190	2	37
M 2092	3	41	T 5513	14	24	M 8090	2	30	M 08141 bis	8	38	M 8191	4	32
M 2093	3	42	T 5542	14	37	T 8090	10	25	M 08141 ter	8	36	M 8192	2	54
M 2095	4	15	T 5544	14	17	T 8090	13	45	M 08142	8	30	M 8258/2034	1	40
M 2096	4	14	M 5857	7	38	T 8090	16	12	M 08143	8	21	M 8258/8274	1	38
M 2100	4	13	T 5870	16	29	T 8091	10	26	M 8144	8	26	M 8258/9102 bis	1	39
M 2101	4	25	M 8002 bis	1	11	T 8091	13	46	M 08145	8	24	M 8262	1	16
M 2106	6	51	M 8006	1	23	T 8091	16	13	M 08146	8	25	M 8263	1	17
M 2107	6	44	M 8007	1	14	T 8091	17	22	M 8147	8	14	M 8264	1	15
M 2110	4	11	M 8009	1	18	T 8092	16	11	M 8148	8	31	M 8266	1	24
M 2111	4	12	M 8010	1	19	M 8096	7	34	T 8149	12	72	M 8267	1	29
T 2111	8	20	M 8011	1	20	M 8097	2	29	M 08151	2	41	M 8268	1	30
T 2111	14	23	M 8018 bis	1	28	T 8098/149	15	25	M 08151 bis	2	40	M 8269	1	25
M 2113	2	38	M 8018 ter	1	26	M 8100	8	54	M 8152	8	69	M 8270	1	31
T 2123	12	34	T 8025 bis	2	65	M 8101	8	55	T 8152 bis	6	12	M 8274	1	43
T 2124 bis	14	41	M 8026	1	45	M 8104 bis	8	59	T 8153	6	19	M 8275	1	44
T 2127	12	70	T 8026	2	64	M 8105	8	61	T 8153 bis	6	18	M 8278	1	54
T 02128 bis	12	69	M 8040 ter	2	12	M 8107	2	22	M 8157	8	11	M 8278	8	40
T 2128 ter	12	68	M 8042	4	10	M 8108	8	62	M 8163	7	50	M 8278 bis	1	53
M 2139	7	36	M 8045	2	49	M 8111	7	40	M 8165	7	56	M 8279/8061	3	33
M 2140	7	35	M 8046	2	48	M 8112	7	39	T 8166 D	13	35	M 8280/2082	3	37
M 2158 bis	7	25	M 8046	7	59	M 8114	7	37	T 8166 S	13	19	M 8281/2082	3	38
M 2169	3	47	M 8046	8	50	M 8120	8	47	T 8167	13	20	M 8282	3	40
M 2174	18	21	M 8047/18	3	23	M 08123	8	53	T 8168	13	36	M 8283	3	49
M 2175	18	19	M 8047 bis	3	25	M 8125	7	60	T 8169	13	28	M 8292	3	46
M 2196	4	33	M 8049 bis	3	31	M 8125	8	51	M 8169	18	20	M 8300	7	26
M 2198	2	58	T 8050 ter	12	28	M 8127	2	18	T 8170	13	26	T 8300	12	21

N.º d'ordinazione	N. di Tav.	N. di Figura	N.º d'ordinazione	N. di Tav.	N. di Figura	N.º d'ordinazione	N. di Tav.	N. di Figura	N.º d'ordinazione	N. di Tav.	N. di Figura	N.º d'ordinazione	N. di Tav.	N. di Fig.
T 8303	9	12	T 9045	9	22	M 9103/8186	2	10	T 9170	14	10	T 9262	15	22
T 8304	12	27	T 9046	9	21	M 9104/8189	2	11	T 9173	14	11	T 9263	15	16
T 8327	16	21	M 9047	7	52	T 9104 bis	14	46	T 9174	14	13	T 9264	16	43
T 8339	13	48	T 9047	9	24	M 9105	4	30	T 9175	9	30	T 9264	17	40
T 8369	9	20	M 9048	7	51	M 9106	7	43	T 9175	14	14	T 9266/10135	16	45
M 8511	3	20	T 9051	9	26	T 9108	14	50	T 9176	9	47	T 9266	16	37
T 8515	8	68	M 9052	2	61	M 9109	2	44	T 9179	9	48	T 9267	16	10
M 8516	3	35	M 9053	2	59	M 9110	3	10	T 9179	10	32	T 9270	16	14
T 8516	8	16	M 9054	2	60	M 9113 bis	7	10	T 9180	17	45	T 9270	17	18
T 8521	5	44	T 9054 bis	9	33	M 9113 ter	8	56	T 9184	17	47	T 9270 bis	16	16
T 8521 bis	5	42	M 9057	8	33	M 9114 ter/1	18	29	T 9184 bis	17	46	T 9270 bis	17	20
T 8521 ter	5	43	M 9065/122	6	41	M 9116	1	35	T 9185	17	48	T 9270 ter	16	17
M 8522	3	44	M 9065	6	43	M 9117	7	46	T 9186 bis	17	49	T 9270 ter	17	21
T 8529	4	27	M 9066	6	40	M 9118	7	47	T 9187 bis	17	42	T 9273	16	18
T 8529	7	23	M 9068	6	42	M 9119	9	34	T 9188	17	53	T 9276	16	19
M 8533 bis	18	14	M 9069	6	55	M 9122	8	10	T 9190	12	17	T 9277	16	23
M 8534	18	15	M 9070	6	56	M 9124	8	12	T 9193	12	26	T 9278	16	22
M 8534 bis	18	12	M 9071	6	57	M 9125	7	54	T 9202	12	14	T 9279	16	39
M 8537	2	50	M 9072	6	58	M 9126	6	38	T 9205	12	20	T 9280	16	40
M 8537 bis	2	51	M 9072 bis	6	59	M 9128	1	55	T 9206	12	66	T 9280	17	31
T 8550 bis	13	13	M 9073	6	60	T 9134	10	47	T 9206 bis	12	67	T 9281	16	41
M 9009	2	66	T 9073	14	25	T 9135	10	47	T 9207	12	62	T 9281	17	36
M 9011	3	52	T 9074	6	61	T 9136	10	48	T 9207 bis	12	61	T 9285	16	42
M 9015	3	16	T 9074	14	27	T 9137	10	49	T 9223	12	29	T 9288	16	44
M 9025	8	57	M 9075	6	62	T 9138	10	50	T 9226	12	40	T 9288	17	41
M 9026	8	58	T 9075	14	26	T 9139 bis	10	51	T 9227	12	30	T 9288	17	41
M 9027/8104 bis	8	60	M 9075 bis	6	63	T 9140	10	53	T 9229	12	46	T 9290	16	38
M 9028	8	66	M 9076	6	64	T 9143	10	52	T 9230	12	47	T 9291	13	50
M 9030	8	48	T 9076	14	28	M 9144	6	28	T 9234	12	50	T 9292	13	51
M 9031	8	49	M 9077	6	49	T 9144	10	44	T 9236	12	35	T 9295/10135	17	56
M 9035	2	35	T 9077	9	35	T 9145	10	43	T 9246	12	71	T 9295	17	24
M 9036	2	36	T 9080 bis	9	55	M 9146	6	34	T 9251/10135	15	28	T 9298	17	23
T 9036	6	14	T 9081	14	19	T 9146	10	45	T 9251	15	10	T 9299	17	25
T 9036	9	15	T 9082	14	20	M 9147	6	35	T 9252	15	11	T 9300	17	26
M 9038	2	42	T 9086	14	16	T 9147	10	42	T 9253	15	24	T 9301	17	27
T 9038	9	23	T 9087	14	38	M 9148	6	33	T 9254	15	17	T 9302	17	28
M 9041	7	48	T 9088 bis	14	48	M 9150	6	29	T 9255	15	18	T 9304	17	30
M 9042/9044	7	53	T 9089	14	49	M 9150/1	6	30	T 9256	15	13	T 9305	17	32
M 9042	7	55	T 9095	14	45	M 9152	5	36	T 9257	15	14	T 9314	17	13
M 9043	7	61	M 9100	14	47	T 9154	10	24	T 9258	15	15	T 9318	17	14
M 9044	7	62	M 9101/8007	1	13	M 9155	5	40	T 9259	15	20	T 9319	17	11
M 9045	7	49	M 9101/8262	1	12	T 9157 bis	20	28	T 9260	15	19	T 9320	17	12
			M 9102 bis	1	41	T 9158	10	23	T 9261	15	21	T 9321	17	16

N. <sup>o</sup> d'ordinazione	N. di Tav.	N. di Figura	N. <sup>o</sup> d'ordinazione	N. di Tav.	N. di Figura	N. <sup>o</sup> d'ordinazione	N. di Tav.	N. di Figura	N. <sup>o</sup> d'ordinazione	N. di Tav.	N. di Figura	N. <sup>o</sup> d'ordinazione	N. di Tav.	N. di Fig.
T 9323	17	33	T 9576	12	55	T 9720/9569	12	10	10370	19	20	T 35210	12	15
T 9324	17	38	T 9577	12	56	T 9720	12	11	11530 bis	3	48	T 35210	14	29
T 9327	17	35	T 9578	12	58	T 9721	12	12	11560	18	13	T 35210	15	23
T 9328	17	39	T 9579	12	60	T 9724	12	42	11561	18	11	T 35210 bis	20	22
T 9331	17	37	T 9580	12	59	T 9725	12	45	11561/1			T 35210 ter	20	23
T 9334	14	22	T 9582	12	19	T 9728	9	14	11562	18	18	36046/2	7	24
T 9343	6	10	T 9583	12	16	T 9729	9	25	11563	18	22	36413	13	17
T 9344 bis	6	13	T 9584	12	37	T 9740	14	39	11566	18	30	38808	19	19
T 9345	5	13	T 9585	12	43	T 9741 D/S	14	42	12041 bis	13	43	Cavi sterlingati	18	53
T 9348	6	27	T 9588	12	48	T 9742	14	40	12063	13	11	Guaina copricavi	18	54
T 9350/1	5	10	T 9590	9	54	T 9743	14	31	12063 bis	13	12	Rotolo di filo	19	21
T 9351	5	16	T 9602	20	13	T 9744	14	30	12063 ter	13	14	Stracci	20	30
T 9353 A	5	11	T 9602 bis	20	14	T 9745	14	32	12183	12	32	Libretto « Uso e	20	31
T 9364 bis D/S	5	19	T 9603	20	15	T 9746	14	33	12338	5	41	manutenzione »		
T 9366/9367	7	20	T 9604	20	16	T 9747	14	35	T 16090	18	52			
T 9366 bis/9367 bis	16	28	T 9604 bis	20	17	T 9748	10	41	T 16162	5	34			
T 9470	17	10	T 9606	19	14	T 9748	14	36	T 16166	18	47			
M 9485	14	44	T 9607	19	16	T 9750	9	19	T 16601	5	22			
T 9487	6	21	T 9620	19	12	T 9755	9	27	25073/25061	7	14			
T 9512	11	10	T 9624	19	10	T 9758	9	28	25073 ter	7	15			
T 9513	11	11	T 9630	20	26	T 9759	9	18	25074	7	13			
T 9519 E	10	15	T 9633	20	18	T 9760	13	38	25076	7	12			
T 9521	10	14	T 9634	20	19	T 9760 A	13	10	25077	7	16			
T 9520	10	11	T 9635	20	20	T 9763/9763 bis	5	30	25078	7	17			
T 9523	10	18	T 9636	20	21	T 9764/9764 bis	5	31	25079	7	18			
T 9525	10	39	T 9637	19	13	T 9767	6	37	25080	7	19			
T 9530	11	23	T 9638	19	11	T 9769	5	24	M 30002	1	10			
T 9534	11	29	T 9646	13	52	T 9771	10	54	M 30002 bis	1	60			
T 9535	11	27	T 9692/2174	18	37	T 9775	9	40	M 30040	1	49			
T 9536	11	28	T 9692/2175	18	36	T 9781	9	41	M 30041	1	48			
T 9537	11	30	T 9696	10	10	T 9784	5	35	M 30042	1	51			
T 9544	11	32	T 9697	10	16	T 9785/9785 bis	4	20	M 30043	1	50			
T 9547	11	33	T 9699/1 D	10	21	T 9787	17	54	T 30109	13	18			
T 9555	11	13	T 9699/1 S	10	22	T 9801	14	15	T 30614	18	35			
T 9556	11	12	T 9701	9	10	10069 bis	14	51	31573	6	24			
T 9562	9	44	T 9706	9	13	10135	15	27	M 35003/1	3	28			
T 9569	12	13	T 9710	4	36	10364	19	15	M 35014	18	24			
T 9573	12	41	T 9714	9	31	10367	19	17	T 35095	16	20			
T 9575	12	39	T 9715	11	31	10368	19	18	T 35095	17	15			
			T 9718	11	34	10369	19	24	T 35102 bis	6	20			

N. <sup>o</sup> d'ordinazione	N. di Tav.	N. di Figura	N. <sup>o</sup> d'ordinazione	N. di Tav.	N. di Figura	N. <sup>o</sup> d'ordinazione	N. di Tav.	N. di Figura	N. <sup>o</sup> d'ordinazione	N. di Tav.	N. di Figura	N. <sup>o</sup> d'ordinazione	N. di Tav.	N. di Fig.
DM/1 8041	18	43	Rotolo nastro iso- lante	19	22									
MNKE 3/3 X		32	Scatola di ripara- zione camere d'aria		23									
PMP/4 3999	18	42												
MCR 4 E	18	10												
6 V 3 W	18	46												
6 V 5 W	18	45												
6 V 25/25 W	18	44												
DN19GA30/6 2000D	18	27												
MD 27 F 0/F 30	5	27												
MD 27 F 0	5	29												
F 30	5	28												
PMP/90 4010	18	41												
T 111 A		38												
CM 225 A-T CM 145 A-T	18	25												
CM 225 A-T CM 145 A-T		24												
1102	20	27												
02529	20	25												
90071-41	18	16												
Copertina per sel- la anteriore	9	45												
Molla sotto sella anteriore	9	46												
Copertina per sel- la posteriore	10	29												
Molla sotto sella posteriore	10	30												
Contachilometri	13	39												
Spina per ingra- naggio conta- chilometri	13	49												
Batteria	18	34												

TAVOLE PEZZI DI RICAMBIO

## Tavola 1

COMPLESSO : **Motociclo**  
 SOTTOCOMPLESSO: **Motore**

GRUPPO : **Organi principali**  
 SOTTOGRUPPO: **Cilindro - Testa - Scatola bilancieri - Valvole**

N. Figura	Numero d'ordinazione	DENOMINAZIONE	Quantità	Indicazioni suppletive
10	M 30002	Cilindro motore	1	
11	M 8002 bis	Guarnizione fra testa e cilindro	1	
12	M 9101/8262	Testa del cilindro completa (comprendente i pezzi: 13 - 16 - 17 - 18 - 19 - 20 - 21 - 22 - 23)	1	
13	M 9101/8007	Testa del cilindro completa di prigionieri e guida valvole (comprendente i pezzi: 14 - 15 - 24 - 29 - 30 - 34)	1	
14	M 8007	Guida valvola aspirazione con foro per lubrificazione valvola	1	
15	M 8264	Guida valvola scarico	1	
16	M 8262	Valvola aspirazione	1	
17	M 8263	Valvola scarico	1	
18	M 8009	Piattello inferiore porta molle valvole	2	
19	M 8010	Piattello superiore porta molle valvole	2	
20	M 8011	Mezzi collarini di tenuta piattello superiore	4	
21	M 2013	Molla per valvola con forcelle esterne	2	
22	M 2012	Molla per valvole con forcelle interne	2	
23	M 8006	Cappelletto per valvole	2	
24	M 8266	Prigioniero centrale sulla testa	1	
25	M 8269	Spessore centrale fra testa e scatola porta bilancieri	1	
26	M 8018 ter	Rosetta per prigioniero centrale sulla testa	1	12,5 x 22 x 1,5
27	T 2075 bis	Dado per prigioniero centrale sulla testa	1	12 x 1,25 M
28	M 8018 bis	Controdado per prigioniero centrale sulla testa	1	12 x 1,25 M
29	M 8267	Prigioniero laterale sulla testa	1	
30	M 8268	Prigioniero laterale con gola sulla testa	1	
31	M 8270	Spessore laterale fra testa e scatola porta bilancieri	2	
32	T 209 B	Rosetta per prigioniero laterale sulla testa	2	10,25 x 19 x 2
33	T 71 bis	Dado per prigioniero laterale sulla testa	2	10 MA
34	M 107	Prigioniero sulla testa per attacco tubo scarico	2	
35	M 9116	Pipa aspirazione	1	
36	M 145 ter	Rosetta per bullone fissaggio pipa aspirazione	2	8,25 x 17 x 1,5
37	M 2037	Bullone fissaggio pipa aspirazione	2	8 MA x 20
38	M 8258/8274	Scatola porta bilancieri completa	1	
39	M 8258/9102 bis	Scatola porta bilancieri	1	
40	M 8258/2034	Corpo della scatola porta bilancieri completa di prigionieri	1	
41	M 9102 bis	Coperchio per scatola porta bilancieri	1	
42	M 2034	Prigioniero sulla scatola porta bilancieri	7	
43	M 8274	Bilanciere per valvola aspirazione	1	
44	M 8275	Bilanciere per valvola scarico	1	
45	M 8026	Pasticca per bilanciere	2	
46	M 2027	Vite per registro valvola sul bilanciere	2	
47	M 61 bis	Dado per vite sul bilanciere	2	7 MA
48	M 30041	Boccola corta inferiore per bilanciere aspirazione	1	
49	M 30040	Boccola corta superiore per bilanciere aspirazione	1	
50	M 30043	Boccola lunga inferiore per bilanciere scarico	1	
51	M 30042	Boccola lunga superiore per bilanciere scarico	1	

(segue)

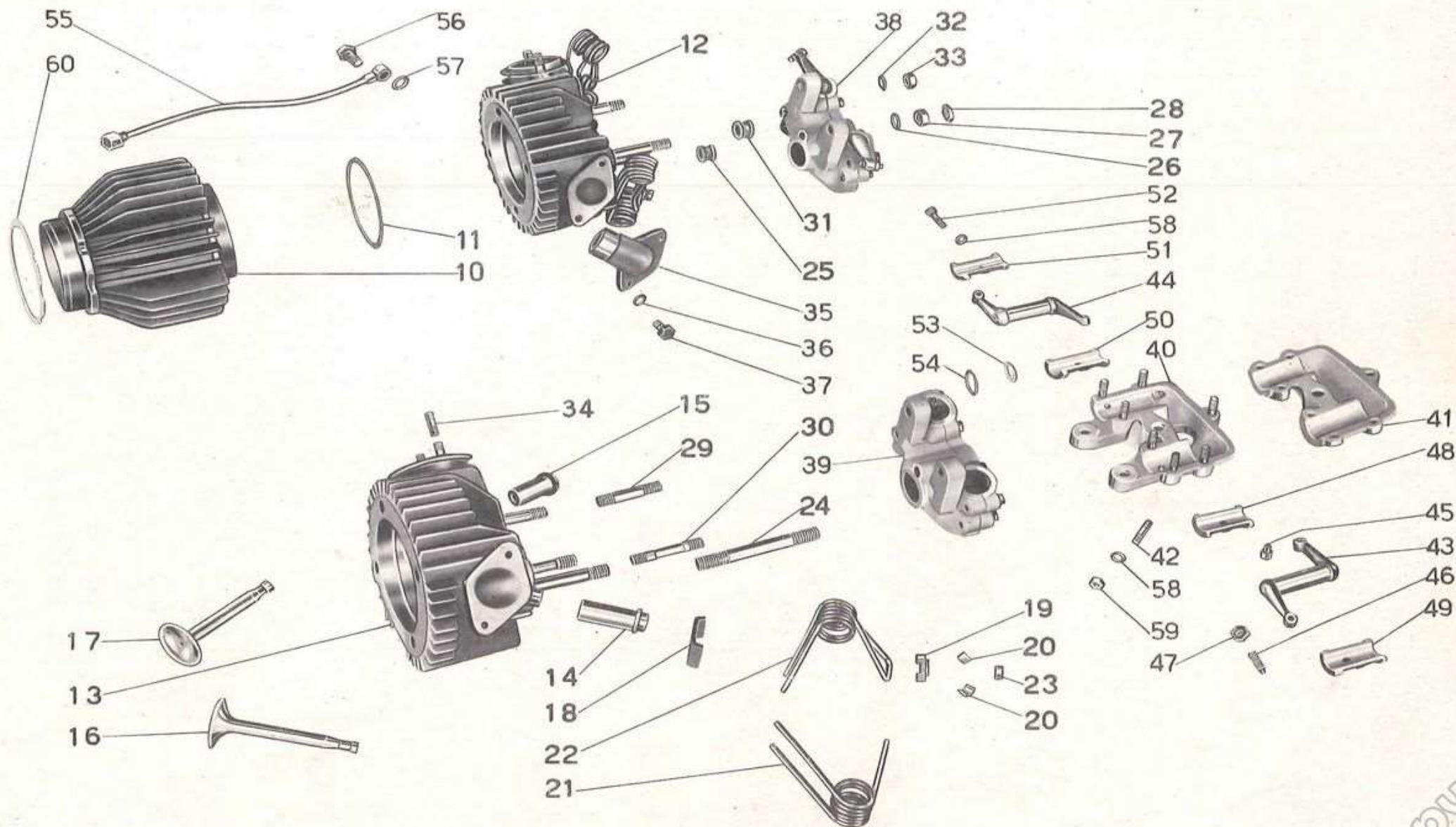
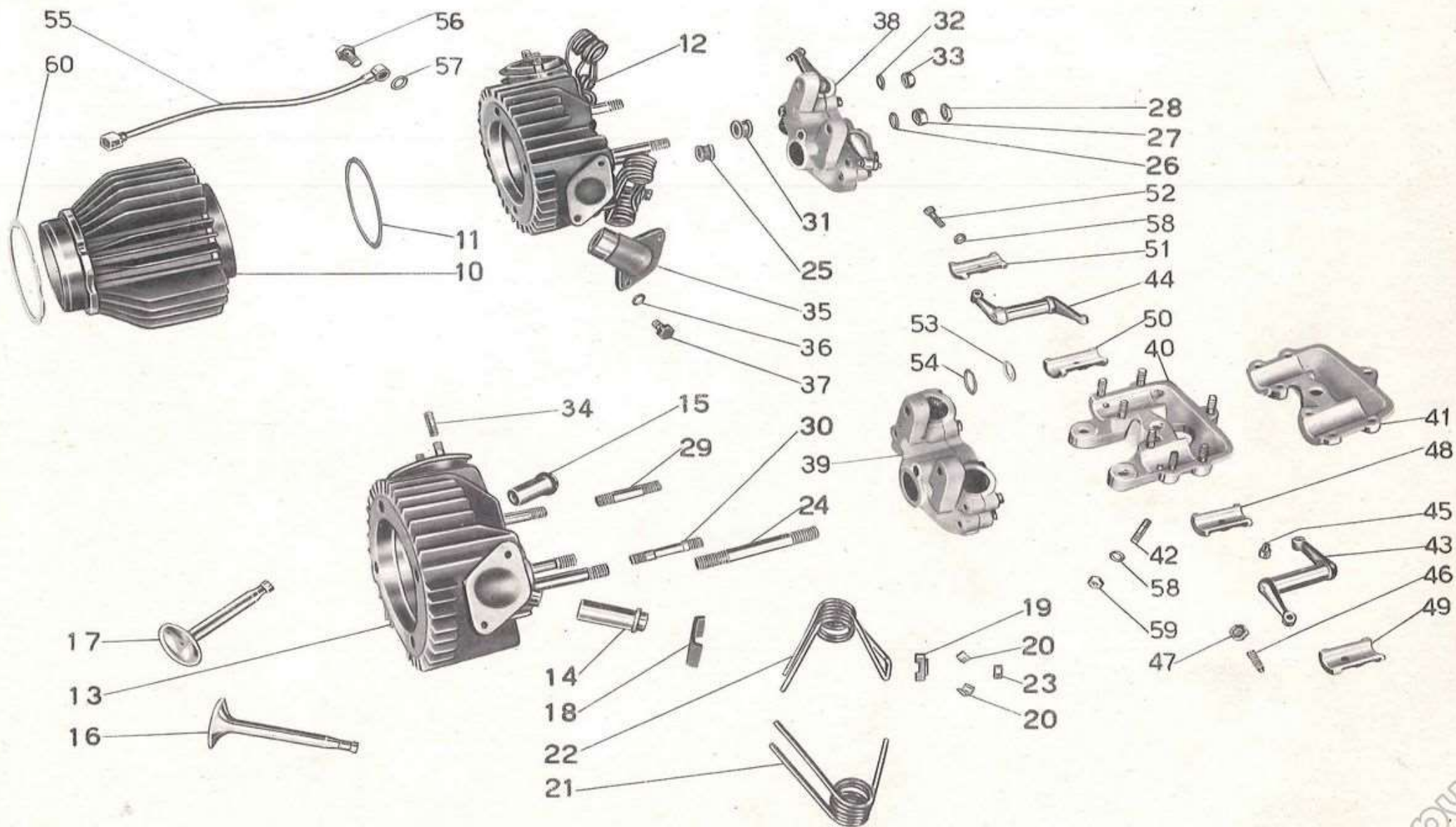


Tavola 1 COMPLESSO : **Motociclo**  
 SOTTOCOMPLESSO: **Motore**

GRUPPO : **Organi principali**  
 SOTTOGRUPPO: **Cilindro - Testa - Scatola bilancieri - Valvole**

N. Figura	Numero d'ordinazione	DENOMINAZIONE	Quantità	Indicazioni suppletive
52	T 150 bis	<b>Bullone</b> fissaggio boccola inferiore per bilancieri . . . . .	2	7 MA x 23
53	M 8278 bis	<b>Guarnizione</b> feltro tenuta olio sul bilanciere . . . . .	2	
54	M 8278	<b>Disco</b> premistoppa nella scatola porta bilancieri . . . . .	2	
55	M 9128	<b>Tubazione</b> recupero olio dalla scatola bilancieri . . . . .	1	
56	TA 182	<b>Bullone</b> cavo per attacco tubazione alla scatola porta bilancieri . . . . .	1	
57	TA 180 ter	<b>Guarnizione</b> fibra per bullone cavo . . . . .	2	
58	M 2035	<b>Rosetta</b> per prigionieri sulla scatola bilancieri e per bullone fissaggio boccola per bilancieri . . . . .	9	7,5 x 13 x 1
59	DN 7	<b>Dado</b> per prigionieri sulla scatola bilancieri . . . . .	7	7 MA
60	M 30002 bis	<b>Guarnizione</b> carta fra cilindro e basamento . . . . .	1	





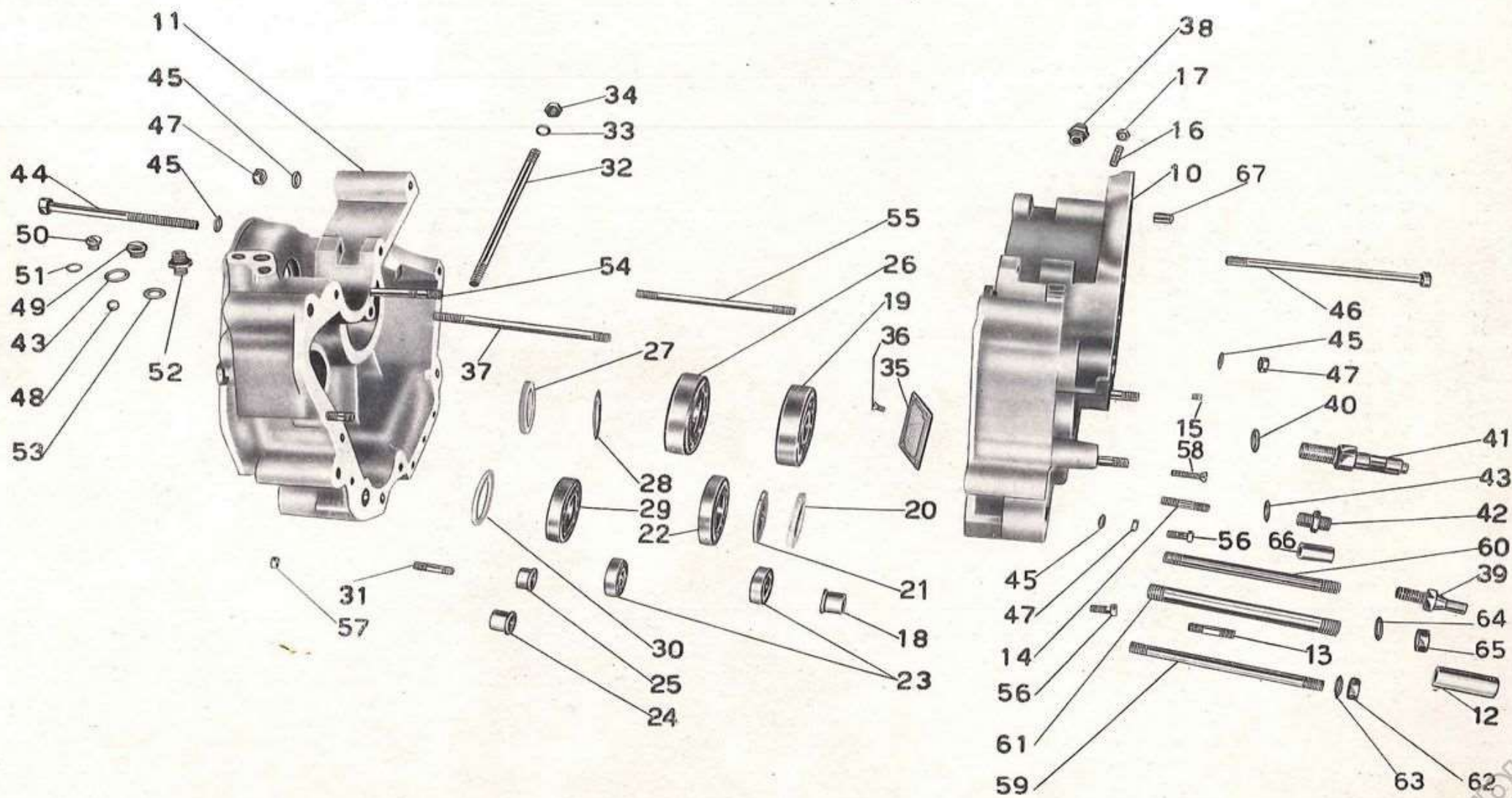
## Tavola 2

COMPLESSO : Motociclo  
SOTTOCOMPLESSO: Motore

GRUPPO : Organi principali  
SOTTOGRUPPO: Basamento

N. Figura	Numero d'ordinazione	DENOMINAZIONE	Quantità	Indicazioni suppletive
10	M 9103/8186	Basamento motore lato distribuzione completo di prigionieri	1	
11	M 9104/8189	Basamento motore lato volano completo di prigioniero e boccole	1	
12	M 8040 ter	Boccola guida albero porta settore cambio	1	
13	M 8185	Prigioniero corto fissaggio coperchio pignone	1	
14	M 8186	Prigioniero lungo fissaggio coperchio pignone	1	
15	M 8063	Grano di fermo perno camma	1	
16	M 2088	Prigioniero fissaggio tubo copri astine	2	
17	DN 7	Dado per prigioniero fissaggio tubo copri astine	2	7 MA
18	M 8127	Boccola cieca di guida tamburo scanalato	4	
19	M 8058	Cuscinetto a sfere per albero a gomito (lato distribuzione)	1	35 x 80 x 21 (Riv. 8 B)
20	M 99 G	Guarnizione feltro per premistoppa cambio	1	
21	M 99	Rosetta porta cuscinetto reggispinta cambio	1	
22	M 8107	Cuscinetto a sfere per ingranaggio presa diretta	1	33 x 66 x 13 (Riv. 4490 a)
23	M 221	Cuscinetto a sfere per albero secondario	2	15 x 35 x 11 (Riv. 0 2 A)
24	M 8134	Boccola cieca di guida albero porta settore cambio	1	
25	M 8128	Boccola di guida tamburo scanalato	1	
26	M 8059	Cuscinetto a rulli per albero a gomito (lato volano)	1	35 x 80 x 21 (Riv. 8 DBPV)
27	M 8053	Guarnizione feltro di tenuta olio per albero a gomito	1	
28	M 8054	Disco premistoppa per albero a gomito	1	
29	M 8097	Cuscinetto a sfere per albero primario	1	30 x 62 x 13 (Riv. 60 02 0889 Car. 53)
30	M 8090	Guarnizione feltro di tenuta olio sul corpo frizione	1	
31	M 8189	Prigioniero corto sul basamento (lato volano)	1	
32	M 8182	Tirante per fissaggio cilindro e testa	4	
33	RE 10	Rosetta elastica per tiranti fissaggio cilindro e testa	4	10,5 x 15,5 x 2,5
34	DK 10	Dado coronato per tiranti fissaggio cilindro e testa	4	10 MA
35	M 9035	Filtro per vaschetta olio	1	
36	M 9036	Vite per fissaggio filtro vaschetta olio	4	5 x 0,85 M x 7
37	M 8190	Prigioniero lungo sul basamento (lato volano)	1	
38	M 2113	Raccordo recupero olio dal castelletto	1	
39	M 08187	Colonna sul basamento di fermo selettore cambio	1	
40	M 08151 bis	Rosetta elastica per perno leva a pedale cambio velocità	1	16,5 x 26,5 x 3
41	M 08151	Perno per leva a pedale comando cambio velocità	1	
42	M 9038	Raccordo recupero olio dal basamento	1	
43	M 121 bis	Rosetta fibra per raccordo e per tappo grande sfiatatoio	2	
44	M 9109	Bullone per basamento fissaggio fascetta magnete dinamo	1	8 MA x 132,5
45	M 145 ter	Rosetta fissaggio coperchio pignone, fascetta dinamo, magnete e basamento	7	8,25 x 17 x 1,5
46	M 8183	Bullone serraggio basamento e fissaggio fascette magnete	1	
47	DN 8	Dado per prigioniero fissaggio coperchio pignone, fascette magnete dinamo e unione basamento	8	8 MA
48	M 8046	Sfera per sfiatatoio	1	3/8 = 9,52
49	M 8045	Tappo grande per sfiatatoio	1	
50	M 8537	Tappo piccolo per sfiatatoio	1	
51	M 8537 bis	Guarnizione fibra per tappo piccolo	1	
52	M 192	Raccordo per sfiatatoio olio	1	

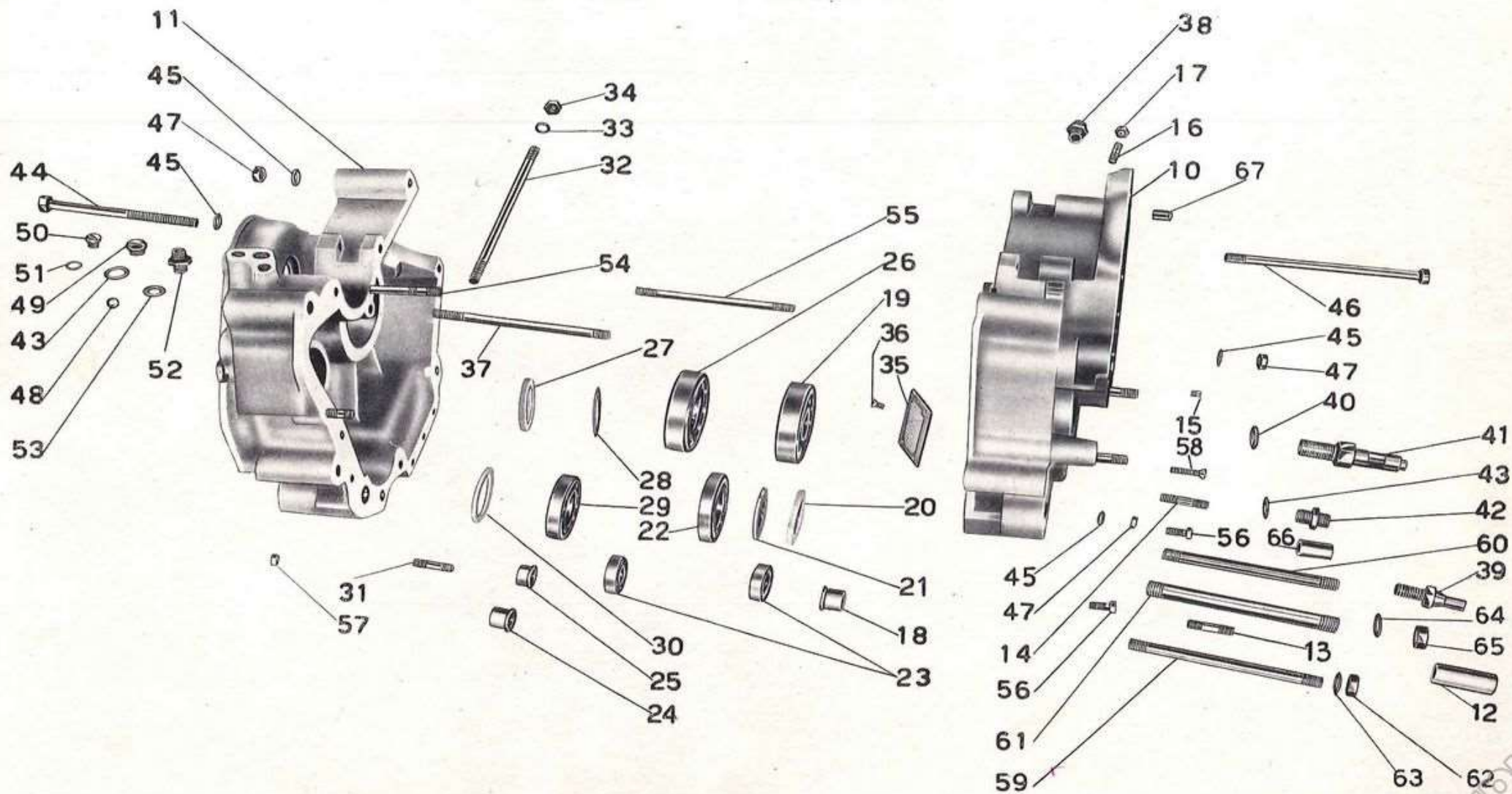
(segue)



**Tavola 2**    COMPLESSO        : **Motociclo**  
 SOTTOCOMPLESSO: **Motore**

GRUPPO        : **Organi principali**  
 SOTTOGRUPPO: **Basamento**

N. Figura	Numero d'ordinazione	DENOMINAZIONE	Quantità	Indicazioni suppletive
53	M 192 A	Guarnizione fibra per sfiatatoio olio . . . . .	1	
54	M 8192	Prigioniero unione basamento e fissaggio fascette dinamo . . . . .	1	
55	M 8184	Tirante serraggio basamento (parte anteriore) . . . . .	1	
56	M 140	Bullone serraggio basamento (parte inferiore) . . . . .	2	6 MA x 17
57	DN 6	Dado per bullone serraggio basamento . . . . .	2	6 MA
58	M 2198	Vite serraggio basamento parte vaschetta olio . . . . .	3	6 MA x 33
59	M 9053	Tirante centrale fissaggio motore alle piastre . . . . .	1	
60	M 9054	Tirante inferiore fissaggio motore alle piastre . . . . .	2	
61	M 9052	Tirante superiore fissaggio motore alle piastre . . . . .	1	
62	T 71 bis	Dado per tirante centrale e tiranti inferiori . . . . .	6	10 MA
63	T 2077 bis	Rosetta sul tirante centrale fissaggio motore alle piastre . . . . .	2	11,5 x 20 x 0,5
64	T 8026	Rosetta per tirante superiore fissaggio motore alle piastre . . . . .	2	13,5 x 21 x 0,5
65	T 8025 bis	Dado per tirante superiore fissaggio motore alle piastre . . . . .	2	13 x 1,25 M
66	M 9009	Bussola per foro albero messa in moto . . . . .	1	
67	M 2373	Bussolina sul basamento distribuzione di riferimento coperchio . . . . .	2	



## Tavola 3

COMPLESSO : **Motociclo**  
SOTTOCOMPLESSO: **Motore**

GRUPPO : **Organi principali**  
SOTTOGRUPPO: **Albero a gomito - Biella - Pistone - Volano - Distribuzione**

N. Figura	Numero d'ordinazione	DENOMINAZIONE	Quantità	Indicazioni suppletive
10	M 9110	Albero a gomito	1	
11	M 2064	Tappo per albero a gomito - lato volano	1	
12	M 26	Chiavella sull'albero a gomito per volano	1	
13	M 8055	Anello di spessore per cuscinetto	1	
14	M 110	Anello di tenuta molla di spinta pignone	1	
15	M 112	Molla di spinta pignone motore	1	
16	M 9015	Volano motore	1	
17	M 21	Dado per volano	1	
18	M 106	Ghiera per volano	1	
19	M 25	Chiavella per albero a gomito - lato distribuzione	1	
20	M 8511	Manicotto di spessore per albero a gomito	1	
21	M 8052	Ingranaggio sull'albero a gomito comando distribuzione	1	
22	M 22	Dado sull'albero a gomito - lato distribuzione	1	
23	M 8047/18	Biella con cappello completa	1	
24	M 18	Boccola per piede di biella	1	
25	M 8047 bis	Bullone per testa di biella	2	
26	M 19 bis	Dado per bullone testa di biella	2	
27	MA 17	Aghi per testa di biella	33	
28	M 35003/1	Pistone scala magg.: 2/10 - 4/10 - 6/10 - 8/10 - 10/10	1	
29	M 12	Fascia elastica	3	
30	M 12 R	Fascia elastica raschiaolio	1	
31	M 8049 bis	Spinotto per pistone	1	
32	M 14	Molla di tenuta spinotto	2	
33	M 8279/8061	Camma aspirazione e scarico completa di boccole	1	
34	M 8061	Boccola per camma	2	
35	M 8516	Perno per camma	1	
36	M 8072 B	Pasticca per astina	4	
37	M 8280/2082	Levetta aspirazione completa di rullo e boccola	1	
38	M 8281/2082	Levetta scarico completa di rullo e boccola	1	
39	M 2082	Boccola per levette	2	
40	M 8282	Rullo per levette	2	
41	M 2092	Boccola per rullo	2	
42	M 2093	Perno per rullo	2	
43	M 8068	Pasticca per levette	2	
44	M 8522	Rosetta distanziatrice fra le levette	2	13,2 x 20 x 2
45	M 8069	Perno per levette	1	
46	M 8292	Tubo copri astine	1	
47	M 2169	Guarnizione gomma tenuta olio per tubo copri astine	1	
48	11530 bis	Guarnizione carta fra basamento e tubo copri astine	1	
49	M 8283	Astina comando bilanciere completa	2	
50	MA 24 bis	Bullone fissaggio contrappesi all'albero a gomito	2	
51	MA 24 ter	Rosetta per bulloni fissaggio contrappesi	2	
52	M 9011	Contrappeso per albero a gomito	2	

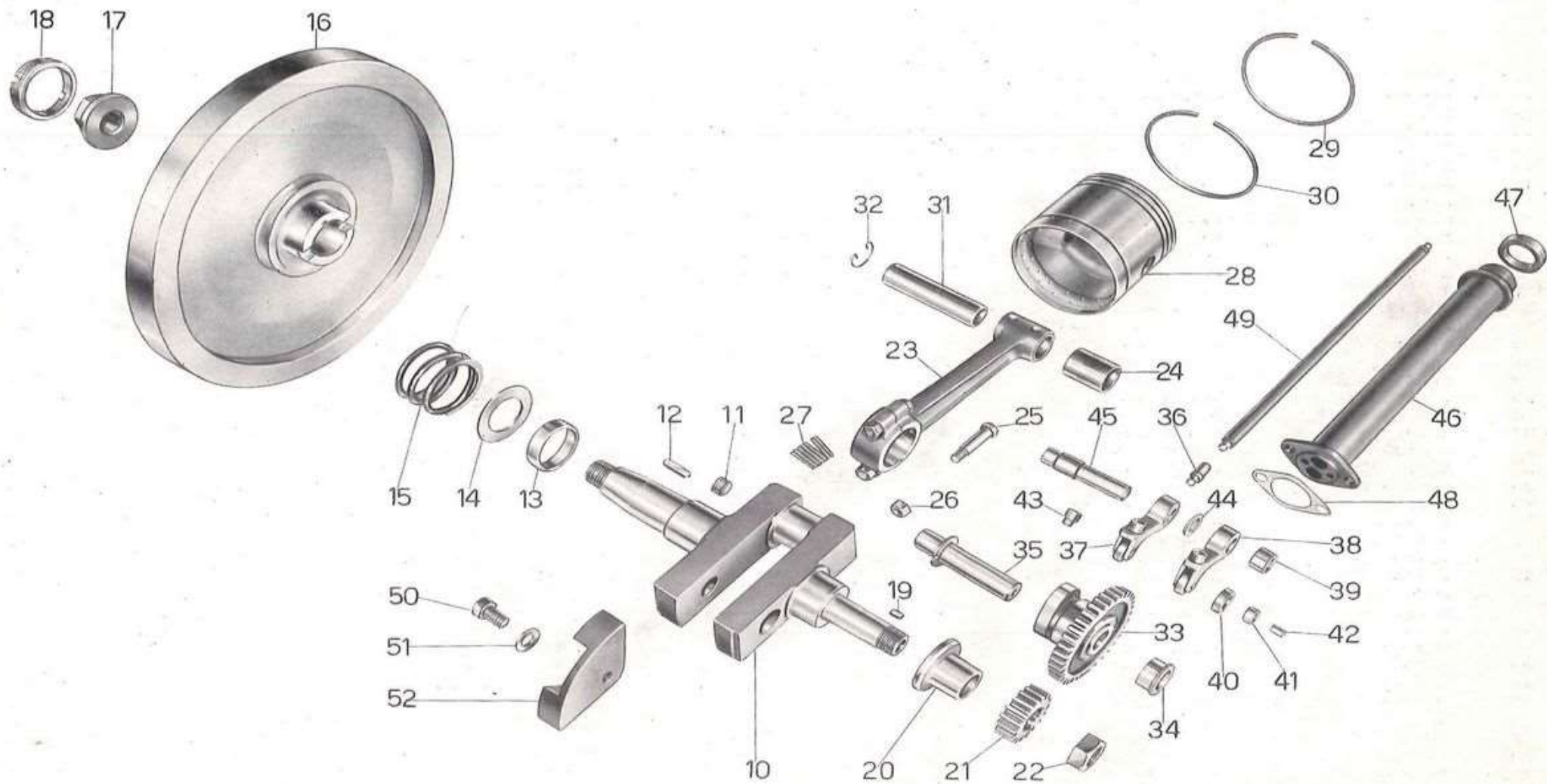


Tavola 4

COMPLESSO : **Motociclo**  
 SOTTOCOMPLESSO: **Motore**

GRUPPO : **Organi principali**  
 SOTTOGRUPPO: **Coperchio lato distribuzione - Comando alzavalvola -  
 Coperchio lato volano - Carterino coprivolano**

N. Figura	Numero d'ordinazione	DENOMINAZIONE	Quantità	Indicazioni suppletive
10	M 8042	Coperchio del basamento - lato distribuzione - completo di prigionieri . . . . .	1	
11	M 2110	Prigionieri corti fissaggio pompa olio . . . . .	2	6 MA x 24
12	M 2111	Prigioniero lungo fissaggio pompa olio . . . . .	1	6 MA x 35
13	M 2100	Colonna di attacco molla ritorno alzavalvola . . . . .	1	
14	M 2096	Guida camma alzavalvola . . . . .	1	
15	M 2095	Camma alzavalvola . . . . .	1	
16	M 67	Molla di spinta camma alzavalvola . . . . .	1	
17	M 08078	Leva sulla camma alzavalvola . . . . .	1	
18	M 56	Molla richiamo alzavalvola . . . . .	1	
19	M 2198	Vite fissaggio coperchio al basamento . . . . .	8	6 MA x 33
20	T 9785/9785 bis	Trasmissione completa comando alzavalvola . . . . .	1	
21	T 234	Coprifilo per guaina . . . . .	2	
22	M 68	Forcellino per trasmissione comando alzavalvola . . . . .	1	
23	M 68 N	Capocorda per cavo trasmissione - lato distribuzione . . . . .	1	
24	M 64	Spina per forcellino . . . . .	1	
25	M 2101	Bullone tendifilo per trasmissione comando alzavalvola . . . . .	1	
26	M 70 bis	Dado per bullone tendifilo . . . . .	1	7 MA
27	T 8529	Capocorda per cavo trasmissione - lato leva alzavalvola . . . . .	1	
28	RE 6	Rosetta elastica per dado fissaggio camma alzavalvola . . . . .	1	6,5 x 11 x 2
29	DN 6	Dado per fissaggio camma alzavalvola e per fissaggio carterino coprivolano . . . . .	2	6 MA
30	M 9105	Coperchio del basamento motore lato volano . . . . .	1	
31	M 141	Vite media fissaggio coperchio . . . . .	3	6 MA x 29
32	M 8191	Vite corta fissaggio coperchio . . . . .	2	6 MA x 26
33	M 2196	Vite lunga fissaggio coperchio . . . . .	2	6 MA x 42
34	M 0156 ter	Guarnizione fibra per tappo . . . . .	1	
35	M 0156	Tappo scarico olio sul coperchio . . . . .	1	7 MA x 9
36	T 9710	Carterino coprivolano . . . . .	1	
37	M 136 bis	Rosetta per vite fissaggio carterino coprivolano . . . . .	3	13 x 6,5 x 1,8
38	T 134	Bullone fissaggio carterino coprivolano . . . . .	2	6 MA x 14
39	T 136	Bullone fissaggio carterino sul pedale appoggiapiede . . . . .	1	6 MA x 12



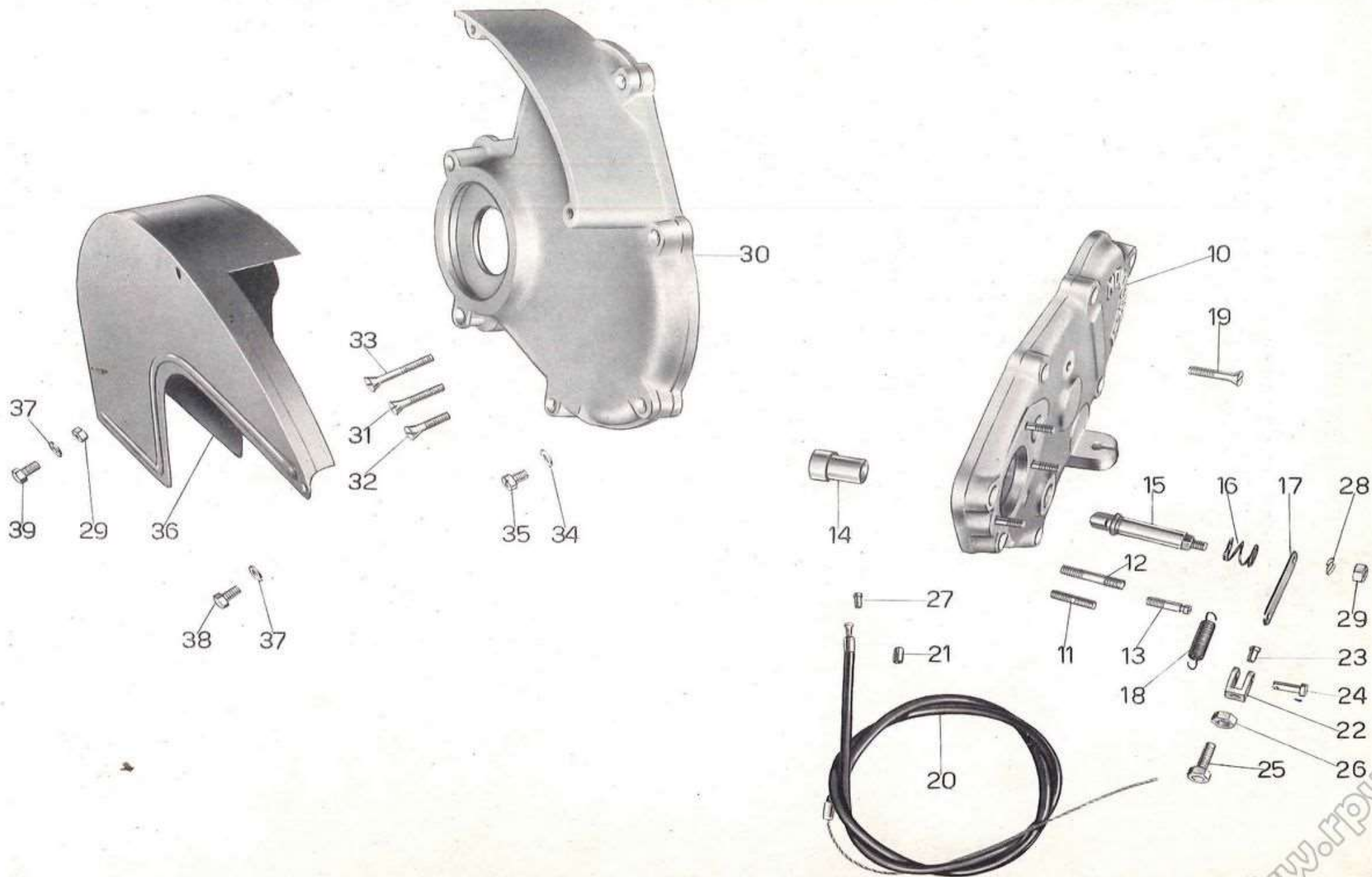


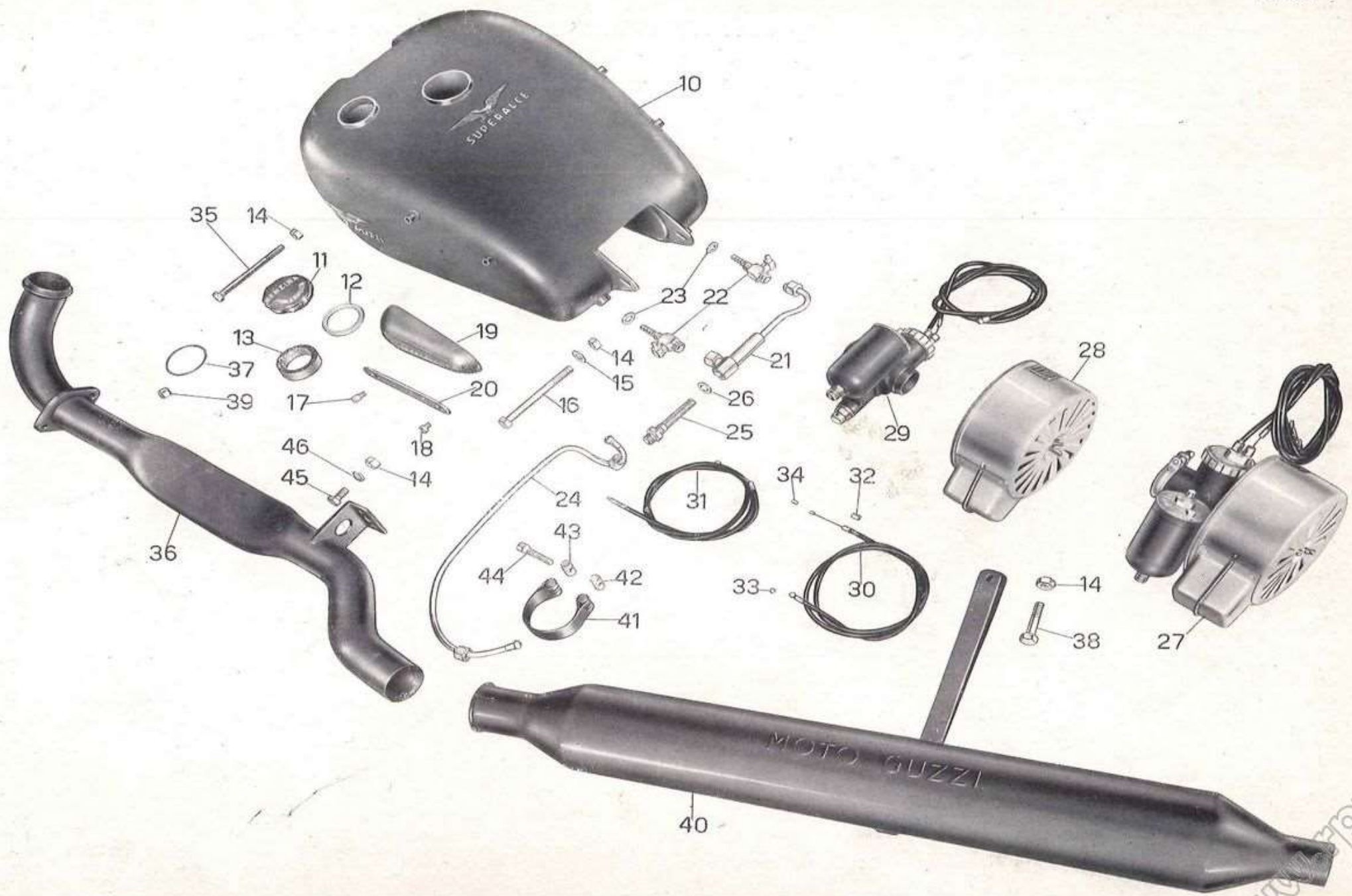
Tavola 5 COMPLESSO : Motociclo  
SOTTOCOMPLESSO: Motore

GRUPPO : Alimentazione e scarico  
SOTTOGRUPPO: Serbatoio benzina - Tubazioni - Carburatore - Tubo scarico e silenziatore

N. Figura	Numero d'ordinazione	DENOMINAZIONE	Quantità	Indicazioni suppletive
10	T 9350/1	Serbatoio benzina	1	
11	T 9353 A	Tappo per serbatoio benzina	1	
12	T 172	Guarnizione per tappo serbatoio	1	
13	T 9345	Anello gomma sul bocchettone fra i serbatoi	1	
14	DN 8	Dado per bulloni fissaggio serbatoio parte anteriore e posteriore e per bulloni fissaggio tubo scarico e silenziatore	5	8 MA
15	M 145 ter	Rosetta per bulloni fissaggio serbatoio parte posteriore	1	17 x 8,25 x 1,5
16	T 9351	Bullone fissaggio serbatoio parte posteriore	1	8 MA x 100
17	TA 207	Vite lunga per fissaggio ginocchiere	2	6 MA x 8
18	TA 207 bis	Vite corta per fissaggio ginocchiere	2	6 MA x 8
19	T 9364 bis D/S	Ginocchiera sul serbatoio benzina (destra e sinistra)	2	
20	TA 206	Piastrina interna per ginocchiere	2	
21	T 5133	Corpo completo del filtro benzina	1	
22	T 16601	Rubinetto benzina	2	
23	TA 175 G	Guarnizione per rubinetti	4	
24	T 9769	Tubazione benzina	1	
25	T 333	Raccordo con retina per filtro benzina	1	
26	T 333 bis	Guarnizione fibra per filtro benzina	1	
27	MD 27 FO/F 30	Carburatore completo di filtro d'aria e trasmissioni	1	} Per i pezzi di ricambio vedere catalogo Dell'Orto
28	F 30	Filtro d'aria	1	
29	MD 27 FO	Carburatore completo di trasmissioni	1	
30	T 9763/9763 bis	Trasmissione completa comando aria	1	
31	T 9764/9764 bis	Trasmissione completa comando gas	1	
32	T 234	Coprifilo per guaina	4	
33	T 193 N	Capocorda per cavi lato leve	2	
34	T 16162	Capocorda per cavi lato carburatore	2	
35	T 9784	Bullone fissaggio serbatoio parte anteriore e pedane paragambe	1	8 MA x 105
36	M 9152	Tubo scarico completo	1	
37	M 186	Guarnizione per tubo scarico	1	
38	T 327 ter	Bullone fissaggio silenziatore ai bracci	1	8 MA x 40
39	M 107 bis	Dado fissaggio tubo scarico alla testa	2	7 MA
40	M 9155	Silenziatore	1	
41	12338 bis/8521 bis	Fascetta per silenziatore completa di rulli	1	
42	T 8521 bis	Rullo filettato per fascetta	1	
43	T 8521 ter	Rullo non filettato per fascetta	1	
44	T 8521	Vite fissaggio fascetta del silenziatore	1	
45	T 129 bis	Bullone fissaggio tubo scarico	2	8 MA x 17,5
46	RE 8	Rosetta elastica per bullone fissaggio tubo scarico	2	8,5 x 13,5 x 2,5

Particolari montati sui motocicli con silenziatore a doppio scarico

N. d'ordinazione	DENOMINAZIONE	Quant.
T 9735	Tubo scarico	1
T 9737	Silenziatore	1
T 9738	Cono del silenziatore	2
T 2662 D	Vite fissaggio cono del silenziatore	6



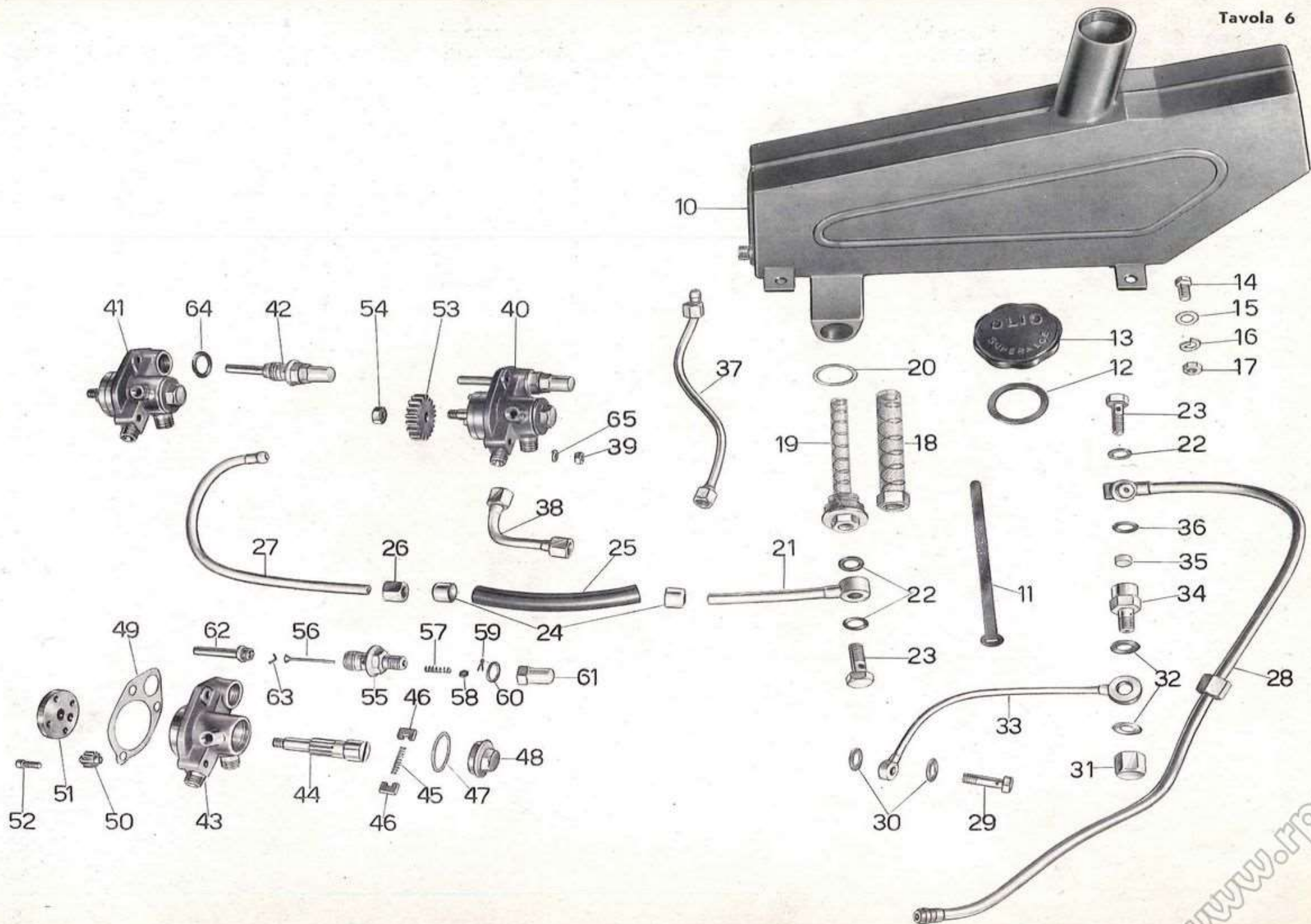
## Tavola 6

COMPLESSO : Motociclo  
SOTTOCOMPLESSO: Motore

GRUPPO : Lubrificazione  
SOTTOGRUPPO: Serbatoio olio - Tubazioni - Pompa olio - Valvolina autom.

N. Figura	Numero d'ordinazione	DENOMINAZIONE	Quantità	Indicazioni suppletive
10	T 9343	Serbatoio olio	1	
11	T 237 bis	Fascetta tenuta tubo di ricupero dalla pompa al serbatoio	2	
12	T 8152 bis	Guarnizione per tappo serbatoio olio	1	
13	T 9344 bis	Tappo per serbatoio olio	1	
14	T 9036	Bullone fissaggio serbatoio	4	8 MA x 15
15	T 5147	Rosetta per bullone fissaggio serbatoio	4	15 x 8,25 x 1,5
16	RE 8	Rosetta elastica per bullone fissaggio serbatoio	4	13,5 x 8,5 x 2,5
17	M 158 bis	Dado per bulloni fissaggio serbatoio	4	8 MA
18	T 8153 bis	Dado con retina di filtro - esterna	1	
19	T 8153	Raccordo con retina filtro - interna	1	
20	T 35102 bis	Guarnizione fibra per filtro	1	
21	T 9487	Tubazione mandata olio dal serbatoio (parte superiore)	1	
22	TA 180 ter	Guarnizione fibra per filtro e ricupero olio	4	
23	TA 182	Bullone cavo di attacco tubazione alimentazione e tubazione di ricupero	2	
24	31573	Cappuccio per tubo gomma	2	
25	T 187	Tubo gomma di mandata olio	1	
26	T 184	Dado per tubazione mandata olio	1	
27	T 9348	Tubazione mandata olio alla pompa (parte inferiore)	1	
28	M 9144	Tubazione ricupero olio dalla pompa al serbatoio	1	
29	M 9150	Bullone cavo fissaggio tubazioni lubrificazione bilancieri alla scatola lato distribuz.	1	
30	M 9150/1	Guarnizione per bullone fissaggio tubazione lubrificazione bilancieri alla scatola lato aspirazione	2	
31	M 2317 bis/1	Dado fissaggio tubazione lubrificazione bilancieri alla scatola lato aspirazione	1	
32	M 192 A	Guarnizione per dado cieco fissaggio tubazione lubrificazione bilancieri alla scatola lato aspirazione	2	
33	M 9148	Tubazione lubrificazione bilancieri	1	
34	M 9146	Raccordo di unione tubazione ricupero olio con tubazione lubrificazione bilancieri	1	
35	M 9147	Dischetto feltro per raccordo tubazione lubrificazione bilancieri	4	
36	T 333 bis	Guarnizione per raccordo di unione tubazione ricupero olio con tubazione lubrificazione bilancieri	1	
37	T 9767	Tubazione sfiatatoio olio	1	
38	M 9126	Tubazione ricupero olio dal basamento alla pompa	1	
39	DN 6	Dado per prigionieri fissaggio pompa	3	6 MA
40	M 9066	Pompa olio completa di getto	1	
41	M 9065/122	Pompa olio	1	
42	M 9068	Getto completo con valvola automatica	1	
43	M 9065	Corpo della pompa olio	1	
44	M 2107	Alberello dentato per pompa olio	1	
45	M 108	Molla per palette	1	
46	M 120	Paletta per pompa olio	2	
47	M 122 bis	Guarnizione per coperchio pompa olio	1	
48	M 122	Coperchio per pompa olio	1	
49	M 9077	Guarnizione carta per pompa olio	1	

(segue)

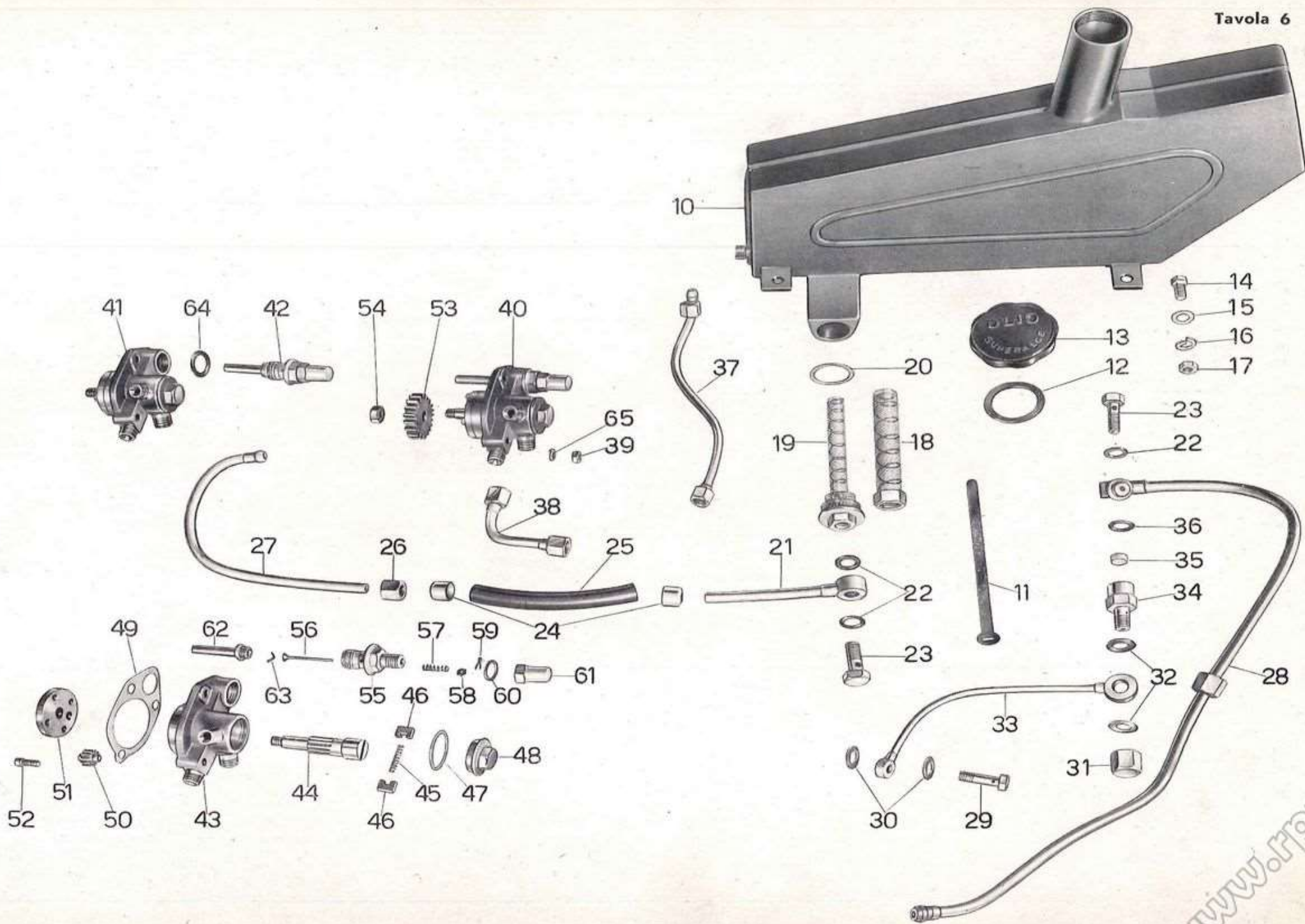


## Tavola 6

COMPLESSO : **Motociclo**  
 SOTTOCOMPLESSO: **Motore**

GRUPPO : **Lubrificazione**  
 SOTTOGRUPPO: **Serbatoio olio - Tubazioni - Pompa olio - Valvolina autom.**

N. Figura	Numero d'ordinazione	DENOMINAZIONE	Quantità	Indicazioni suppletive
50	M 116	Ingranaggio alimentazione olio	1	
51	M 2106	Coperchio con guida per pompa olio	1	
52	M 117	Vite fissaggio coperchio con guida	4	5 x 0,85 M x 14
53	M 114	Ingranaggio comando pompa olio	1	
54	M 115 ter	Dado per albero pompa olio	1	8 MB
55	M 9069	Corpo per valvola automatica	1	
56	M 9070	Valvola di regolazione	1	
57	M 9071	Molla per valvola	1	
58	M 9072	Piattello di tenuta molla	1	
59	M 9072 bis	Copiglia di tenuta piattello	1	1 x 7
60	M 9073	Guarnizione per cappello valvola automatica	1	
61	M 9074	Cappello per valvola automatica	1	
62	M 9075	Getto sul corpo della valvola automatica	1	
63	M 9075 bis	Cavallotto di arresto valvola	1	
64	M 9076	Guarnizione per getto con valvola	1	
65	RE 6	Rosetta elastica per prigionieri fissaggio pompa	2	6,5 x 11 x 2



## Tavola 7

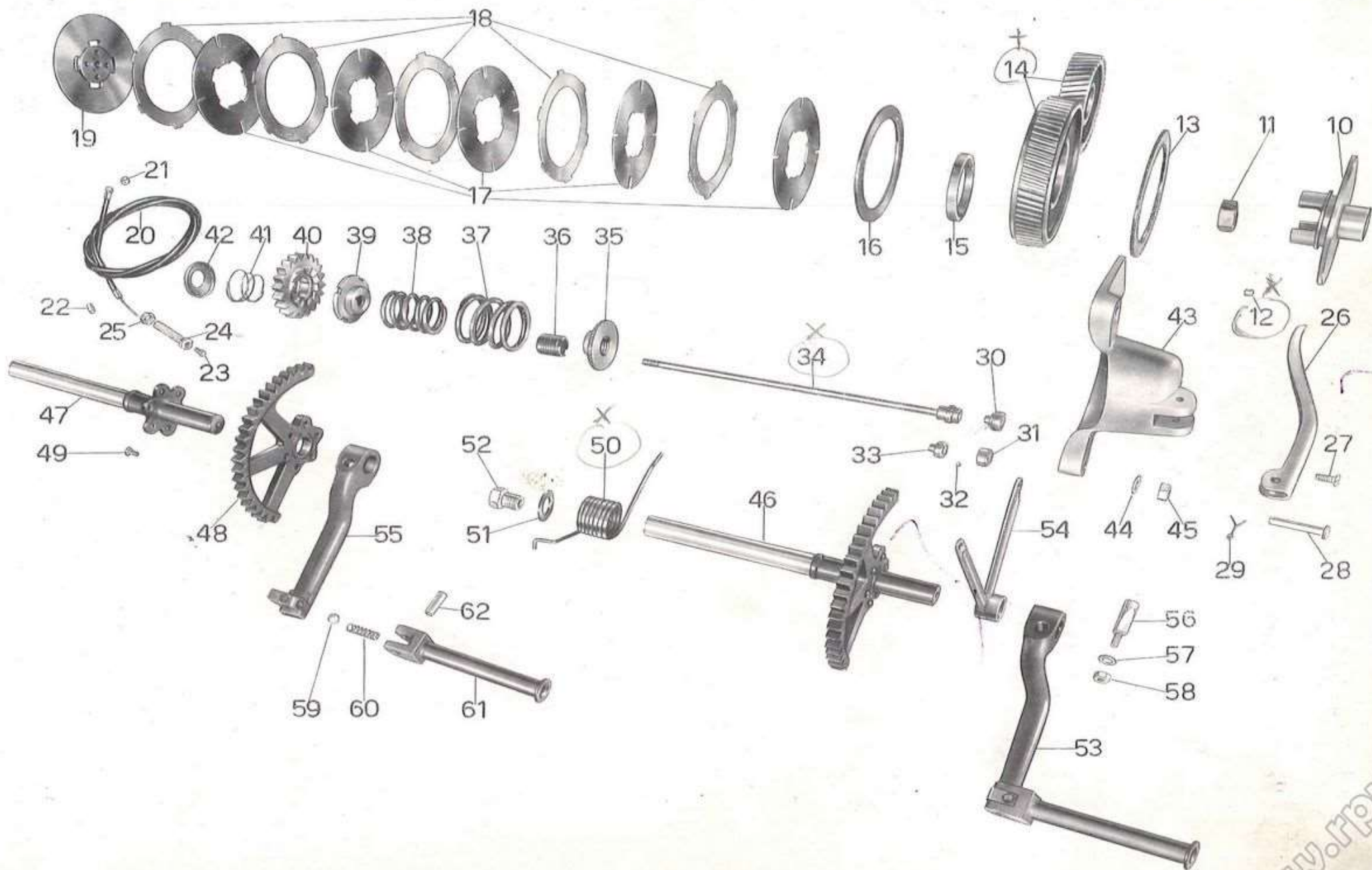
COMPLESSO : Motociclo  
SOTTOCOMPLESSO: Trasmissione

GRUPPO : Innesto e avviamento  
SOTTOGRUPPO: Innesto a frizione - Avviamento motore - Comando frizione

N. Figura	Numero d'ordinazione	DENOMINAZIONE	Quantità	Indicazioni suppletive
10	M 9113 bis	Corpo frizione fisso	1	
11	M 73	Dado serraggio corpo frizione	1	18 MB
12	25076	Rullo per ingranaggio di trasmissione	25	
13	25074	Disco ferodo per frizione (grande)	1	
14	25073/25061	Ingranaggio trasmissione del cambio e pignone motore	1	
15	25073 ter	Bussola per ingranaggio di trasmissione del cambio	1	
16	25077	Disco ferodo per frizione (piccolo)	1	
17	25078	Disco per frizione con tacche interne	5	
18	25079	Disco per frizione con tacche esterne	5	
19	25080	Piattello spingidischi frizione	1	
20	T 9366/9367	Trasmissione compl. per comando frizione	1	
21	T 2680	Capocorda per cavo lato manubrio	1	
22	T 235	Coprifilo per guaina	2	
23	T 8529	Capocorda per cavo lato motore	1	
24	36046/2	Vite tendifilo per trasmissione comando frizione	1	
25	M 2158 bis	Dado per vite tendifilo	1	9 MA
26	M 8300	Leva disinnesto frizione	1	
27	M 0162	Vite per leva disinnesto frizione	1	
28	M 160	Spina per leva disinnesto frizione	1	
29	M 160 bis	Copiglia per spina leva disinnesto frizione	1	2 x 22
30	M 080/080 ter	Bottone per frizione completo	1	
31	M 080 bis	Coperchio per bottone frizione	1	
32	M 080 ter	Sfera per bottone frizione	8	3,17 (1/8)
33	M 080	Corpo per bottone frizione	1	
34	M 8096	Asta comando frizione	1	
35	M 2140	Manicotto spingimolla frizione	1	
36	M 2139	Manicotto per regolaggio frizione	1	
37	M 8114	Molla per frizione esterna	1	
38	M 5857	Molla per frizione interna	1	
39	M 8112	Manicotto dentato per avviamento	1	
40	M 8111	Ingranaggio libero per avviamento	1	
41	M 87	Molla di spinta ingranaggio	1	
42	M 84	Piattello spingimolla ingranaggio messa in moto	1	
43	M 9106	Coperchio pignone catena	1	
44	M 145 ter	Rosetta sui prigionieri fissaggio coperchio pignone	1	8,25 x 17 x 1,5
45	DN 8	Dado fissaggio coperchio pignone	3	8 MA
46	M 9117	Albero messa in moto completo	1	
47	M 9118	Albero messa in moto nudo	1	
48	M 9041	Settore dentato per albero messa in moto	1	
49	M 9045	Ribattino fissaggio settore all'albero	6	
50	M 8163	Molla di richiamo albero messa in moto	1	
51	M 9048	Rosetta per tappo albero messa in moto	1	15,5 x 30 x 1,5
52	M 9047	Tappo per albero messa in moto	1	

(segue)





**Tavola 7**    **COMPLESSO**         : **Motociclo**                   **GRUPPO**         : **Innesto e avviamento**  
**SOTTOCOMPLESSO:** **Trasmissione**                   **SOTTOGRUPPO:** **Innesto a frizione - Avviamento motore - Comando frizione**

N. Figura	Numero d'ordinazione	DENOMINAZIONE	Quantità	Indicazioni suppletive												
53	M 9042/9044	Pedivella messa in moto completa . . . . .	1													
54	M 9125	Supporto per albero porta settore messa in moto . . . . .	1													
55	M 9042	Pedivella messa in moto nuda . . . . .	1													
56	M 8165	Chiavella per pedivella messa in moto . . . . .	1													
57	M 136 bis	Rosetta per chiavella pedivella messa in moto . . . . .	1													
58	DN 6	Dado per chiavella pedivella messa in moto . . . . .	1													
59	M 8046	Sfera per pedalino messa in moto . . . . .	1	6,5 x 13 x 1,8												
60	M 8125	Molla per sfera pedalino messa in moto . . . . .	1	6 MA												
61	M 9043	Pedalino girevole per messa in moto . . . . .	1	9,52 (3/8)												
62	M 9044	Spina per pedalino girevole . . . . .	1													
<b>Particolari montati fino al N. di motore 78863:</b>																
<table border="1" style="width: 100%; border-collapse: collapse;"> <thead> <tr> <th style="width: 20%;">N. d'ordinazione</th> <th style="width: 60%;">DENOMINAZIONE</th> <th style="width: 20%;">Quant.</th> </tr> </thead> <tbody> <tr> <td>M 9113</td> <td>Corpo frizione fisso . . . . .</td> <td>1</td> </tr> <tr> <td>25076</td> <td>Rullo per ingranaggio di trasmissione . . . . .</td> <td>28</td> </tr> <tr> <td>25075/25061</td> <td>Ingranaggio trasmissione e pignone motore . . . . .</td> <td>1</td> </tr> </tbody> </table>					N. d'ordinazione	DENOMINAZIONE	Quant.	M 9113	Corpo frizione fisso . . . . .	1	25076	Rullo per ingranaggio di trasmissione . . . . .	28	25075/25061	Ingranaggio trasmissione e pignone motore . . . . .	1
N. d'ordinazione	DENOMINAZIONE	Quant.														
M 9113	Corpo frizione fisso . . . . .	1														
25076	Rullo per ingranaggio di trasmissione . . . . .	28														
25075/25061	Ingranaggio trasmissione e pignone motore . . . . .	1														

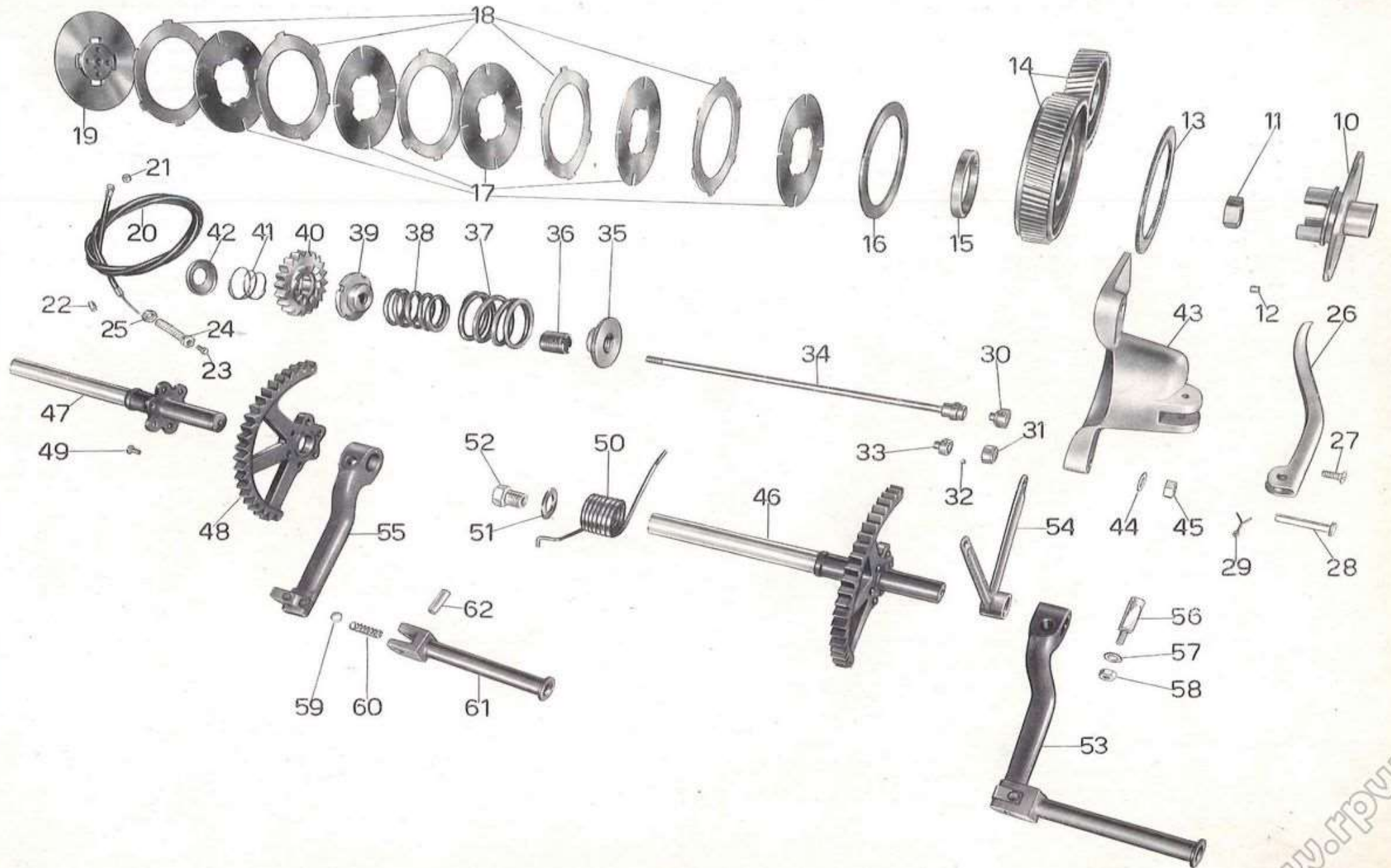


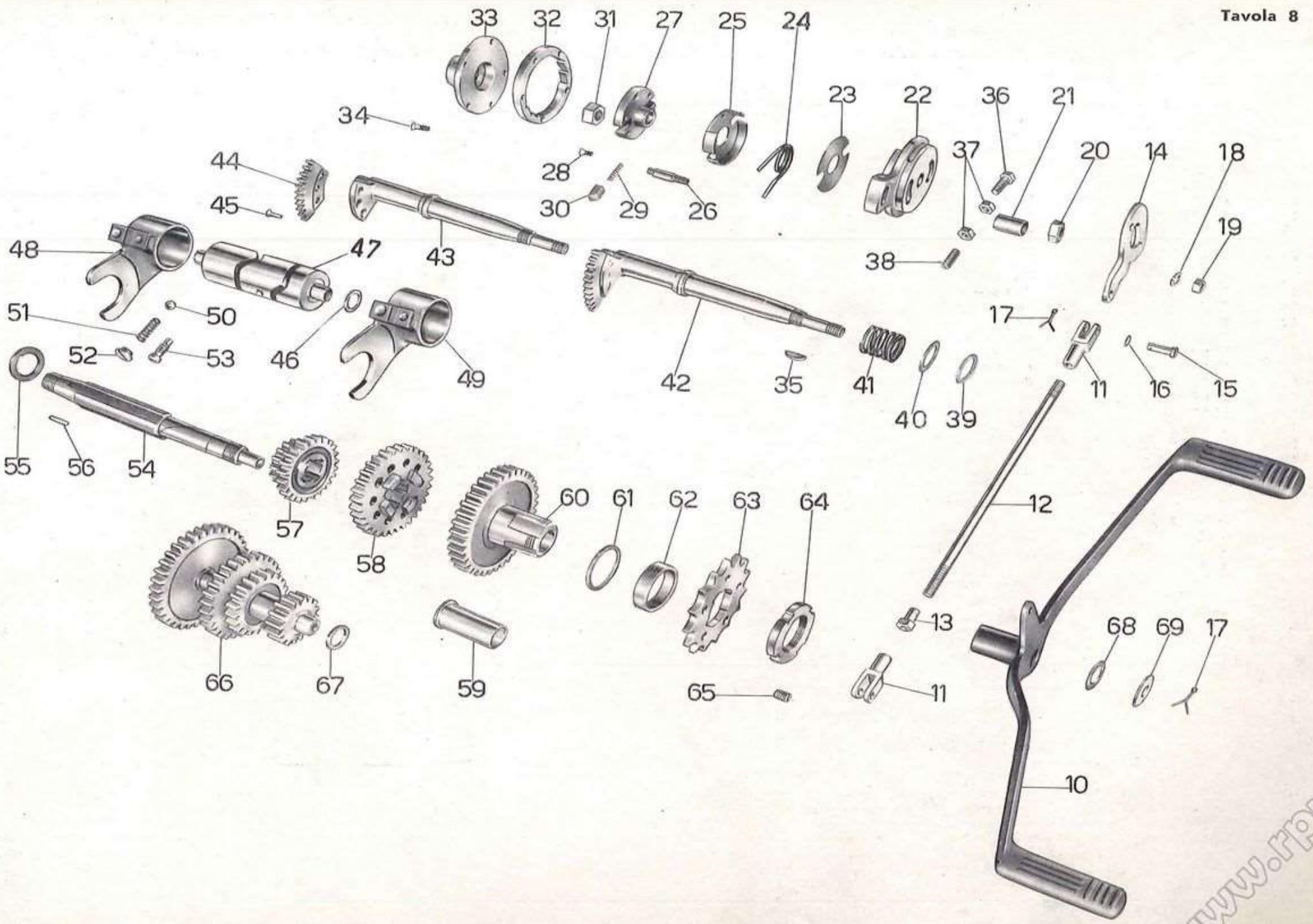
Tavola 8

COMPLESSO : **Motociclo**  
 SOTTOCOMPLESSO: **Trasmissione**

GRUPPO : **Cambio**  
 SOTTOGRUPPO: **Ingranaggi - Alberi - Comando**

N. Figura	Numero d'ordinazione	DENOMINAZIONE	Quantità	Indicazioni suppletive
10	M 9122	Leva cambio a pedale completa	1	
11	M 8157	Forcellino per tirante cambio	2	
12	M 9124	Tirante per leva cambio a pedale	1	
13	T 84 bis	Controdado per forcellino tirante cambio	1	
14	M 8147	Leva comando selettore cambio	1	
15	T 85	Spina per forcellino tirante cambio	2	
16	T 8516	Rosetta elastica per spina forcellino tirante cambio	2	
17	M 160 bis	Copiglia per spina forcellino tirante cambio e per leva a pedale cambio velocità	3	2 x 22
18	RE 7	Rosetta elastica per perno fissaggio leva comando cambio	2	7,5 x 11,5 x 2
19	DN 7	Dado sul perno fissaggio leva comando cambio	2	7 MA
20	T 2111	Dado di fissaggio tamburello sull'albero porta settore cambio	1	10 MB
21	M 08143	Bussola per selettore cambio	1	
22	M 08141	Tamburello fisso con tacche per selettore cambio	1	
23	M 08140 bis	Rosetta copripolvere per selettore cambio velocità	1	
24	M 08145	Molla di richiamo leva comando selettore cambio	1	
25	M 08146	Custodia di richiamo sul corpo interno selettore	1	
26	M 8144	Perno comando corpo interno per selettore cambio	2	
27	M 08140	Corpo interno porta saltarelli per selettore cambio	1	
28	M 08140 ter	Vite di fissaggio custodia al corpo interno del selettore	4	4 MA x 10
29	M 108	Molletta per saltarello innesto marce nel selettore	2	
30	M 08142	Saltarello per innesto marce nel selettore cambio	2	
31	M 8148	Dado fissaggio manicotto del selettore all'albero porta settore	1	
32	M 08139	Settore di spostamento marce del selettore	1	
33	M 9057	Manicotto porta settore	1	
34	M 08139 bis	Vite fissaggio settore al manicotto	5	
35	M 8135	Chiavella sull'albero porta settore per selettore	1	
36	M 08141 ter	Bullone regolaggio tamburello fisso del selettore cambio	1	7 MA x 19
37	M 61 bis	Dado di regolaggio tamburello	2	7 MA
38	M 08141 bis	Vite regolaggio tamburello fisso del selettore cambio	1	
39	M 8136 bis	Guarnizione cuoio per albero porta settore cambio	1	
40	M 8278	Rosetta di spinta per albero porta settore	1	19,5 x 28,5 x 1
41	M 8137	Molla per albero porta settore cambio velocità	1	
42	M 8133	Albero porta settore cambio completo	1	
43	M 8133 A	Albero porta settore cambio di velocità nudo	1	
44	M 8133 C	Settore per albero comando cambio velocità	1	
45	M 8133 D	Ribattino fissaggio settore all'albero	3	
46	M 8129	Rosetta di regolazione tamburo scanalato cambio velocità	1	14,1 x 22 x $\begin{cases} 0,8 \\ 1 \\ 1,2 \end{cases}$
47	M 8120	Tamburo scanalato guida forcella cambio	1	
48	M 9030	Forcella comando ingranaggio mobile per 1 <sup>a</sup> e 2 <sup>a</sup> velocità	1	
49	M 9031	Forcella comando ingranaggio mobile per 3 <sup>a</sup> e 4 <sup>a</sup> velocità	1	
50	M 8046	Sfera per forcelle comando ingranaggio cambio	2	9,52 (3/8)
51	M 8125	Molla di pressione per sfera	2	

(segue)

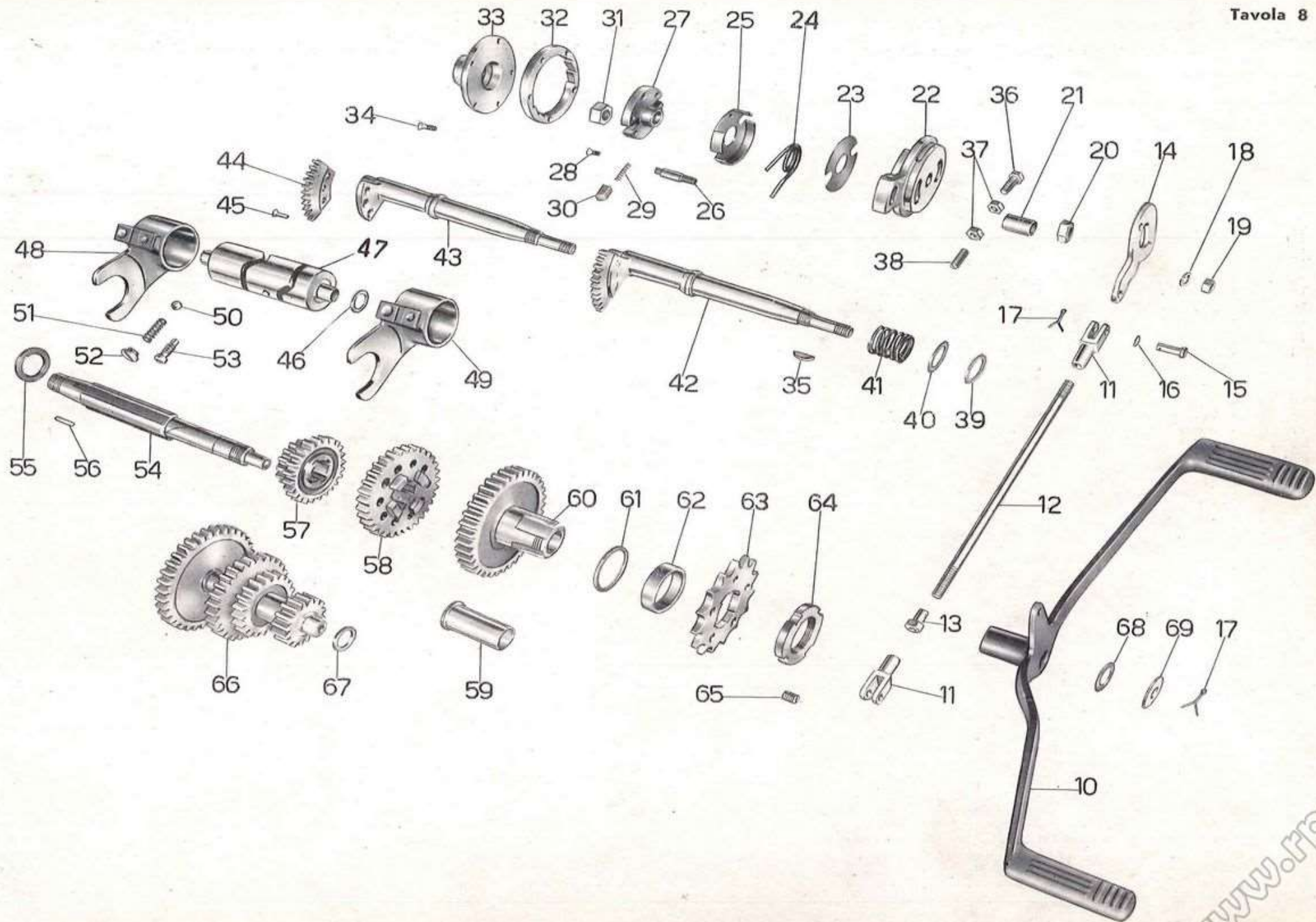


## Tavola 8

COMPLESSO : **Motociclo**  
 SOTTOCOMPLESSO: **Trasmissione**

GRUPPO : **Cambio**  
 SOTTOGRUPPO: **Ingranaggi - Alberi - Comando**

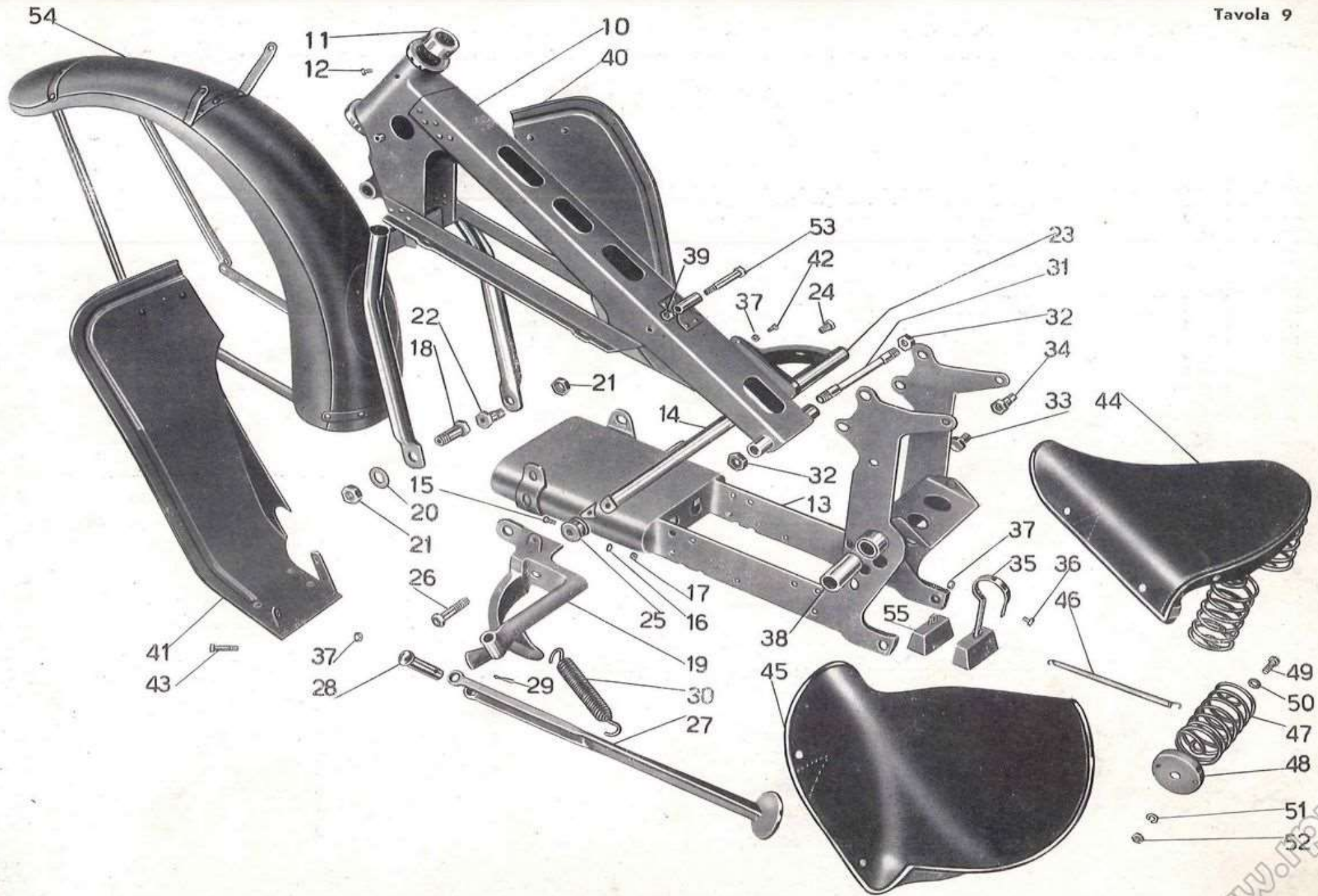
N. Figura	Numero d'ordinazione	DENOMINAZIONE	Quantità	Indicazioni suppletive
52	M 8126	Tappo di tenuta molla	2	
53	M 08123	Vite di guida per forcelle cambio	2	
54	M 8100	Albero primario del cambio velocità	1	
55	M 8101	Rosetta reggispinta per albero primario	1	
56	M 9113 ter	Chiavella per albero primario	1	
57	M 9025	Ingranaggio mobile del cambio per 1 <sup>a</sup> e 2 <sup>a</sup> velocità	1	
58	M 9026	Ingranaggio mobile del cambio per 3 <sup>a</sup> e 4 <sup>a</sup> velocità	1	
59	M 8104 bis	Boccola per ingranaggio presa diretta	1	
60	M 9027/8104 bis	Ingranaggio presa diretta completo (comprende i pezzi: 62 - 63)	1	
61	M 8105	Anello di spessore fra ingranaggio presa diretta e cuscinetto	1	
62	M 8108	Anello di spessore fra cuscinetto e pignone catena	1	
63	M 93	Pignone catena sull'albero del cambio	1	(15 denti)
64	M 92	Ghiera per serraggio pignone catena	1	
65	M 95	Grano di fermo ghiera pignone catena	1	
66	M 9028	Albero secondario del cambio	1	
67	M 97	Rosetta di spessore per albero secondario del cambio	2	15,2 x 22 x (da 1,3 a 2,3)
68	T 8515	Rosetta elastica per perno leva a pedale cambio velocità	1	16,3 x 25 x 0,25
69	M 8152	Rosetta per perno leva a pedale comando cambio velocità	1	28 x 10,25 x 2



**Tavola 9** COMPLESSO : **Motociclo** GRUPPO : **Telaio**  
 SOTTOCOMPLESSO: **Telaio - Ruote - Freni** SOTTOGRUPPO: **Telaio ant. - Supp. a squadra motore. - Paraf. ant. - Sella**

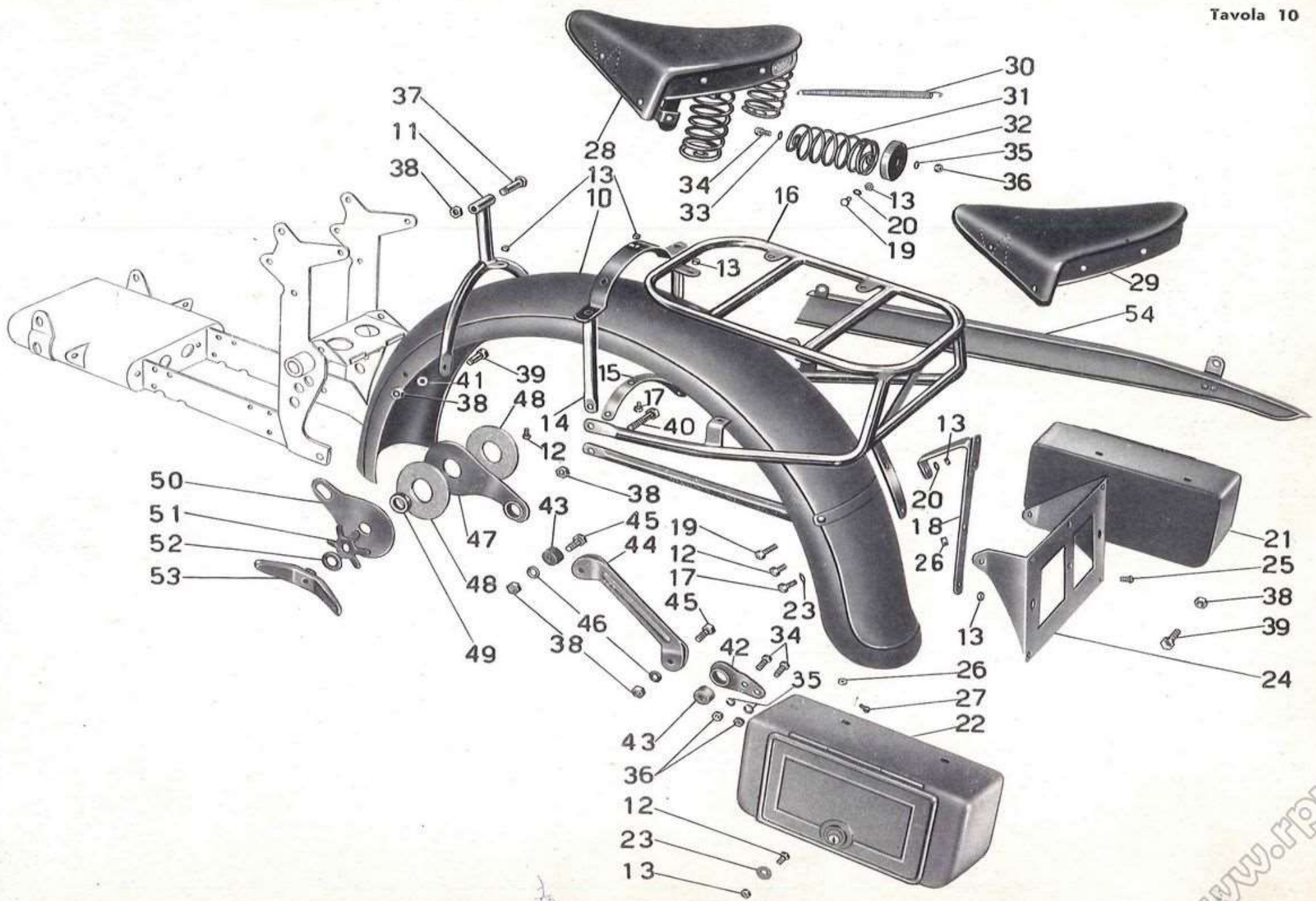
N. Figura	Numero d'ordinazione	DENOMINAZIONE	Quantità	Indicazioni suppletive
10	T 9701	Triangolo superiore con forcellone anteriore completo	1	
11	TA 315	Anello fisso sulla pipa per frenasterzo	1	
12	T 8303	Vite tenuta anello fisso frenasterzo	2	6 MA x 6,3
13	T 9706	Supporto a squadra del motore completo di boccole per perno forcellone oscillante	1	
14	T 9728	Passante per attacco appoggiapiedi	1	
15	T 9036	Bullone fissaggio tubo appoggiapiedi	2	8 MA x 15
16	RE 8	Rosetta elastica per attacco pedane e tubo appoggiapiedi	2	8,5 x 13,5 x 2,5
17	M 158 bis	Dado per bullone fissaggio tubo appoggiapiedi	2	8 MA
18	T 9759	Bullone sinistro fissaggio forcellone anteriore alla scatola molle	1	16 x 1,25 M x 40
19	T 9750	Appoggiapiede sinistro	1	
20	T 8369	Rosetta per bullone sinistro fissaggio forcellone anteriore	1	16,5 x 32 x 4,5
21	T 9046	Dado per bullone fissaggio forcellone anteriore alla scatola molle	2	16 x 1,25 M
22	T 9045	Bullone destro fissaggio forcellone anteriore alla scatola molle	1	16 x 1,25 M x 33
23	T 9038	Appoggiapiede destro	1	
24	T 9047	Bullone fissaggio appoggiapiede destro	1	10 MA x 20
25	T 9729	Rocchetto di spessore	1	
26	T 9051	Bullone fissaggio appoggiapiede sinistro	1	10 MA x 45
27	T 9755	Braccio sostegno macchina	1	
28	T 9758	Spina per attacco braccio alla moto	1	
29	M 40 ter	Copiglia per spina	1	3 x 30
30	T 9175	Molla per braccio sostegno macchina	1	
31	T 9714	Tirante unione triangolo superiore alle piastre e per attacco tromba elettrica	1	
32	T 2011	Dado per tirante unione triangolo superiore	2	14 MB
33	T 9054 bis	Bullone per dado a colonnetta di fermo messa in moto	1	13 x 1,25 M x 22
34	M 9119	Dado a colonnetta per fermo messa in moto	1	
35	T 9077	Braccio porta gomma di fermo forcellone oscillante	1	
36	T 134	Bullone per braccio porta gomma	2	6 MA x 9
37	DN 6	Dado per bullone braccio porta gomma - fissaggio pedane	4	6 MA
38	T 5508	Boccola per bussola centrale del forcellone oscillante	2	
39	DN 8	Dado per bullone fissaggio sella al telaio	1	8 MA
40	T 9775	Pedana paragamba destra	1	
41	T 9781	Pedana paragamba sinistra	1	
42	T 136	Bullone fissaggio pedana destra al telaio	1	6 MA x 12
43	T 8089	Bullone fissaggio pedana sinistra al pedale appoggiapiede	1	6 MA x 23
44	T 9562	Sella anteriore	1	
45	—	Copertina per sella	1	
46	—	Molla sotto sella	15	
47	T 9176	Molla laterale per sella	2	
48	T 9179	Piattello porta molla sella	2	
49	T 150 bis	Bullone per attacco sella	2	7 MA x 23
50	T 298 ter	Rosetta per bullone fissaggio sella	2	7,25 x 16 x 2
51	RE 7	Rosetta elastica per bullone fissaggio sella	2	7,5 x 11,5 x 2
52	DN 7	Dado per bullone fissaggio sella	2	7 MA
53	T 2080	Bullone anteriore fissaggio sella	1	
54	T 9590	Parafango anteriore	1	
55	T 9080 bis	Blocchetto in gomma di fermo forcellone oscillante	1	





**Tavola 10** COMPLESSO : **Motociclo** GRUPPO : **Telaio**  
 SOTTOCOMPLESSO: **Telaio - Ruote - Freni** SOTTOGRUPPO: **Parafango posteriore - Sella posteriore - Ammortizzatori**

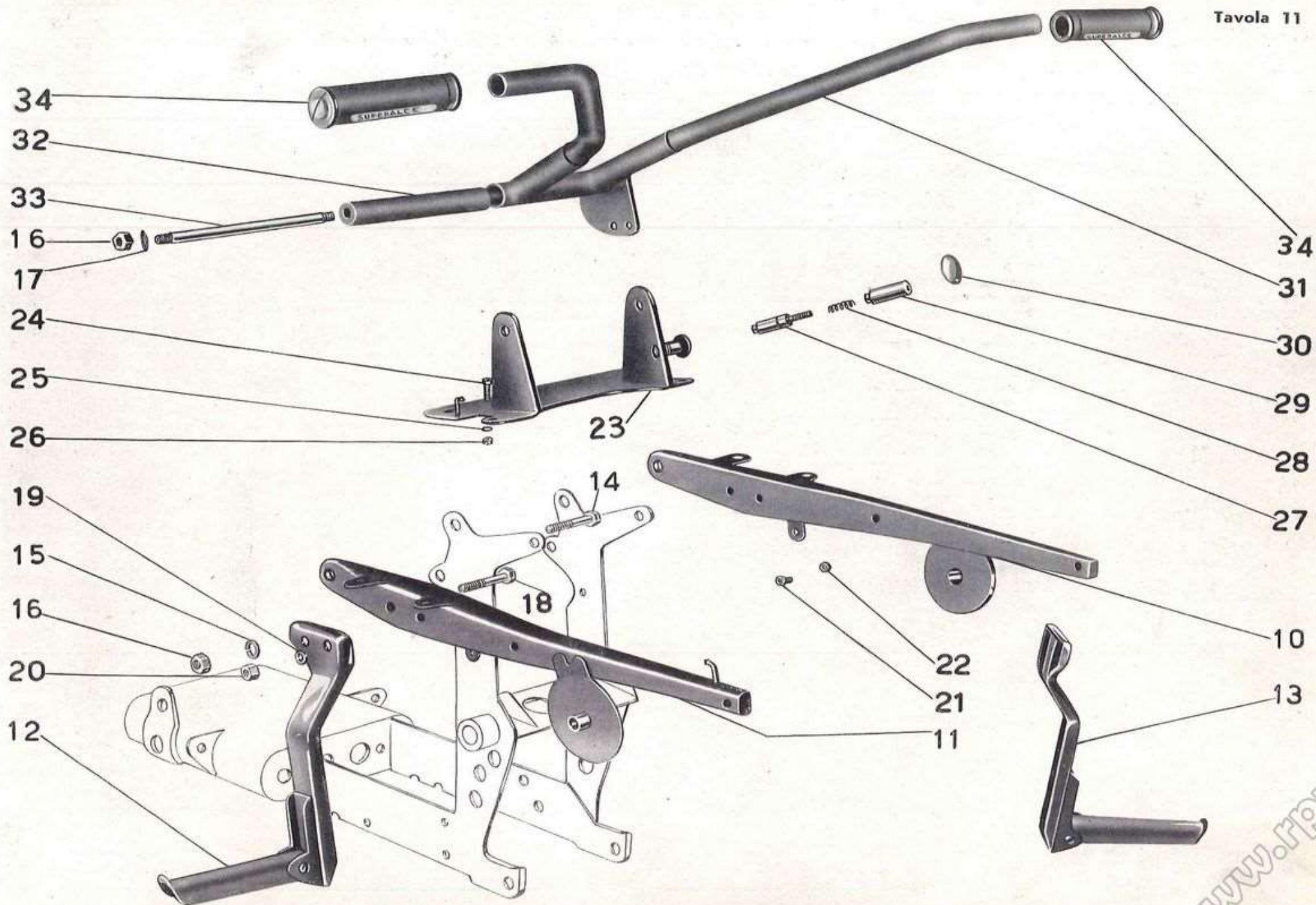
N. Figura	Numero d'ordinazione	DENOMINAZIONE	Quantità	Indicazioni suppletive
10	T 9696	Parafango posteriore	1	
11	T 9520	Cavalloetto anteriore sostegno parafango e sella posteriore	1	
12	T 136	Bullone fissaggio cassette porta ferri, cavalloetto anteriore e posteriore porta sella e portapacchi al parafango posteriore	12	6 MA x 12
13	DN 6	Dado per bullone fissaggio cassette porta ferri, cavalloetto anteriore e posteriore portasella, portapacchi, targa e carter copricatena	16	6 MA
14	T 9521	Cavalloetto posteriore sostegno parafango posteriore e sella posteriore	1	
15	T 9519 E	Rinforzo per cavalloetto sostegno parafango	1	
16	T 9697	Porta pacchi	1	
17	T 134	Bullone per fissaggio porta pacchi e squadretta porta targa	3	6 MA x 9
18	T 9523	Squadretta di fissaggio porta targa	1	
19	M 140	Bullone per fissaggio carterino copricatena, porta pacchi e porta targa	2	6 MA x 17
20	RE 6	Rosetta per bullone carterino copricatena, porta pacchi e porta targa	2	6,5 x 11 x 2
21	T 9699/1 D	Cassetta portaferrì destra	1	
22	T 9699/1 S	Cassetta portaferrì sinistra	1	
23	T 9158	Rosetta per bullone fissaggio cassette portaferrì e porta targa	7	7 x 20 x 1
24	T 9154	Porta targa	1	
25	T 8090	Vite centrale fissaggio porta targa	1	5 x 0,85 M x 12
26	T 8091	Dado per vite fissaggio porta targa al parafango e targa al porta targa	7	5 x 0,85 M
27	T 5153	Vite fissaggio porta targa al parafango e targa al porta targa	6	
28	T 2540	Sella posteriore	1	
29	—	Copertina per sella posteriore	1	
30	—	Molla sotto sella posteriore	13	
31	T 2082	Molla laterale per sella posteriore	2	
32	T 9179	Piattello porta molle sella posteriore	2	
33	T 298 ter	Rosetta per bullone fissaggio sella posteriore	2	7,25 x 16 x 2
34	T 8053 ter	Bullone per attacco sella posteriore e piastra ammortizzatore posteriore	6	7 MA x 19
35	RE 7	Rosetta elastica per bullone attacco sella posteriore e piastra ammortizzatore	6	7,5 x 11,5 x 2
36	DN 7	Dado per bullone fissaggio sella posteriore e piastra ammortizzatore posteriore	6	7 MA
37	T 2541	Bullone anteriore fissaggio sella posteriore	1	
38	DN 8	Dado per bullone braccio ammortizzatore fissaggio porta sella e portapacchi, silenziatore e sella posteriore	9	8 MA
39	T 9525	Bullone per fissaggio attacchi porta sella e portapacchi	1	8 MA x 36
40	T 327 ter	Bullone per fissaggio attacchi porta sella, portapacchi e silenziatore	3	8 MA x 40
41	T 9748	Rosetta per bullone fissaggio attacchi porta sella e portapacchi	2	
42	T 9147	Piastra di attacco bracci ammortizzatore posteriore al braccio oscillante	2	
43	T 9145	Anello di snodo sul braccio ammortizzatore posteriore	4	
44	T 9144	Braccio ammortizzatore posteriore	2	
45	T 9146	Bullone per braccio ammortizzatore posteriore	4	8 MA x 24,5
46	M 145 ter	Rosetta per bulloni braccio ammortizzatore posteriore	4	8,25 x 17 x 1,5
47	T 9135	Piastra oscillante destra per ammortizzatore posteriore	1	
48	T 9134	Piastra oscillante sinistra per ammortizzatore posteriore	1	
49	T 9136	Disco per ammortizzatore posteriore	4	
49	T 9137	Anello di snodo per piastra oscillante ammortizzatore posteriore	2	
50	T 9138	Piastra fissa per ammortizzatore	2	
51	T 9139 bis	Molla a stella per ammortizzatore posteriore	2	
52	T 9143	Rosetta con tacche per galletto registro ammortizzatore posteriore	2	
53	T 9140	Galletto per registro ammortizzatore posteriore	2	
54	T 9771	Carterino copricatena	1	



- 50
- 51
- 52
- 53
- 37
- 11
- 38
- 28
- 13
- 10
- 30
- 31
- 32
- 35
- 36
- 34
- 33
- 16
- 13
- 20
- 19
- 29
- 54
- 41
- 39
- 38
- 48
- 14
- 12
- 15
- 17
- 40
- 13
- 20
- 18
- 26
- 21
- 25
- 38
- 39
- 24
- 50
- 51
- 52
- 53
- 47
- 48
- 49
- 38
- 43
- 45
- 19
- 44
- 12
- 17
- 45
- 23
- 34
- 35
- 26
- 27
- 22
- 43
- 36
- 12
- 23
- 13

**Tavola 11** COMPLESSO : **Motociclo** GRUPPO : **Telaio**  
 SOTTOCOMPLESSO: **Telaio - Ruote - Freni** SOTTOGRUPPO: **Manubrio posteriore**

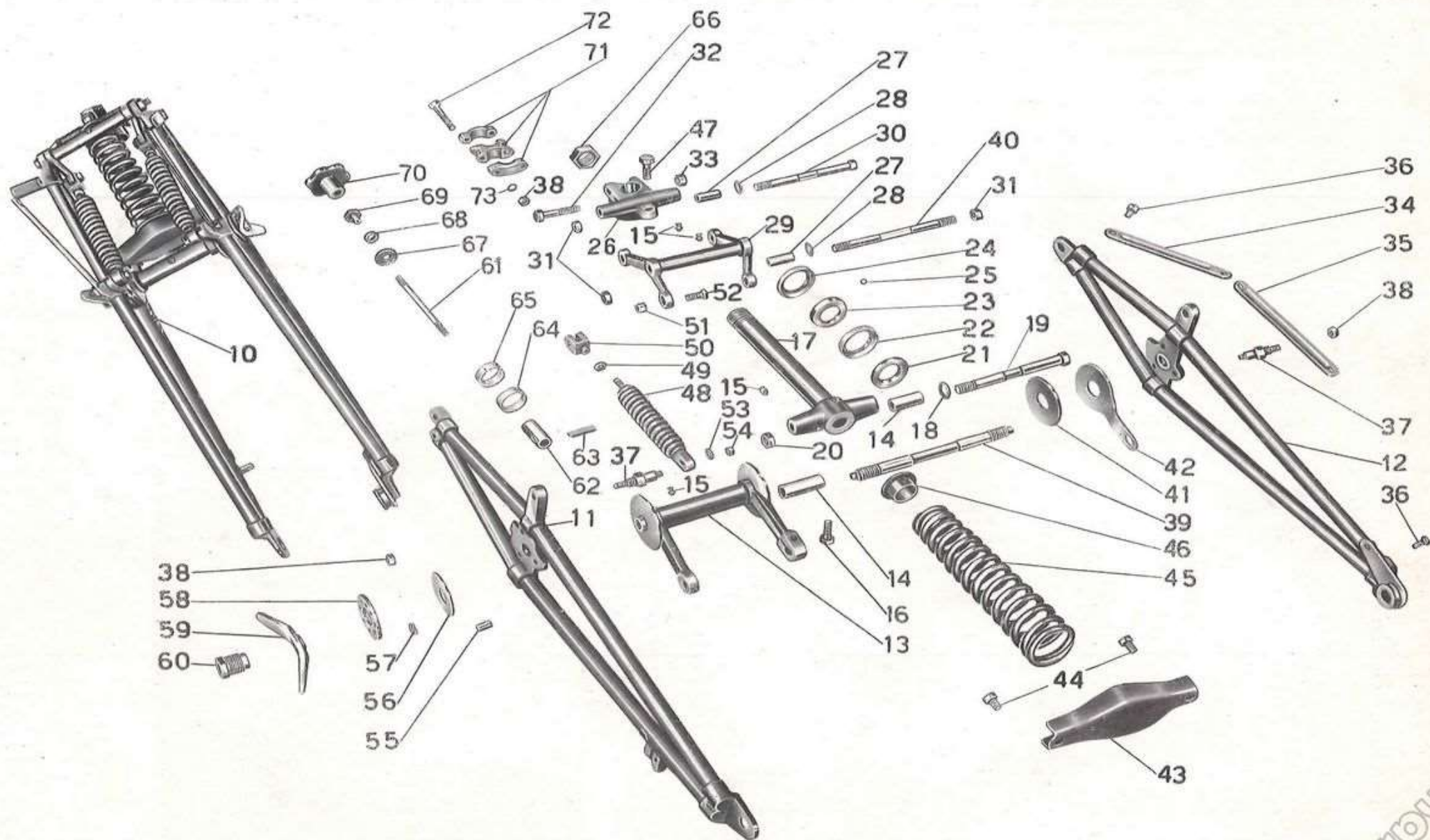
N. Figura	Numero d'ordinazione	DENOMINAZIONE	Quantità	Indicazioni suppletive
10	T 9512	Braccio fisso posteriore destro	1	
11	T 9513	Braccio fisso posteriore sinistro	1	
12	T 9556	Appoggiapiede sinistro (posteriore)	1	
13	T 9555	Appoggiapiede destro (posteriore)	1	
14	T 2086 bis	Bullone fissaggio bracci alle piastre	2	10 MA x 49,5
15	RE 10	Rosetta elastica per bullone fissaggio bracci alle piastre	2	10,5 x 15,5 x 2,5
16	T 71 bis	Dado per perno attacco manubrio posteriore e bullone fissaggio bracci alle piastre	4	10 MA
17	T 2077 bis	Rosetta per perno passante attacco manubrio posteriore	2	11,5 x 20 x 0,5
18	T 327 bis	Bullone per fissaggio appoggiapiedi posteriore ai bracci	2	8 MA x 50
19	RE 8	Rosetta elastica per bullone fissaggio appoggiapiedi	2	8,5 x 13,5 x 2,5
20	DN 8	Dado per bullone fissaggio appoggiapiedi	2	8 MA
21	T 136	Bullone di fissaggio parafango ai bracci	2	6 MA x 12
22	DN 6	Dado per bullone di fissaggio parafango ai bracci	2	6 MA
23	T 9530	Piastra con supporti per manubrio posteriore completa	1	
24	TA 110	Bullone fissaggio piastra ai bracci	2	7 MA x 13
25	RE 7	Rosetta per bullone fissaggio piastra ai bracci	2	7,5 x 11,5 x 2
26	DN 7	Dado per bullone fissaggio piastra ai bracci	2	7 MA
27	T 9535	Perno per nottolino di fermo manubrio posteriore	1	
28	T 9536	Molla per nottolino di fermo manubrio posteriore	1	
29	T 9534	Bussola di guida nottolino di fermo manubrio posteriore	1	
30	T 9537	Pomolo per nottolino di fermo manubrio posteriore	1	
31	T 9715	Manubrio posteriore completo	1	
32	T 9544	Bussola di guida per manubrio posteriore	1	
33	T 9547	Perno passante per attacco manubrio posteriore	1	
34	T 9718	Manopola per manubrio posteriore	2	



**Tavola 12** COMPLESSO : **Motociclo** GRUPPO : **Sospensioni e sterzo**  
 SOTTOCOMPLESSO: **Telaio - Ruote - Freni** SOTTOGRUPPO: **Forcella anteriore - Sospensione anteriore - Sterzo**

N. Figura	Numero d'ordinazione	DENOMINAZIONE	Quantità	Indicazioni suppletive
10	T 9720/9569	<b>Forcella</b> anteriore (comprende i pezzi: 11 - 12 - 13 - 15 - 16 - 17 - 18 - 19 - 20 - 21 - 24 - 26 - 28 - 29 - 30 - 31 - 32 - 33 - 34 - 35 - 36 - 37 - 38 - 39 - 40 - 41 - 42 - 43 - 44 - 45 - 46 - 47 - 48 - 49 - 50 - 51 - 52 - 53 - 54 - 55 - 56 - 57 - 58 - 59 - 60 - 61 - 62 - 63 - 64 - 65 - 66 - 67 - 68 - 69 - 70 - 71 - 72 - 73).	1	
11	T 9720	<b>Fodero</b> destro per forcella anteriore	1	
12	T 9721	<b>Fodero</b> sinistro per forcella anteriore	1	
13	T 9569	<b>Ginoliera</b> inferiore per forcella anteriore completa	1	
14	T 9202	<b>Boccola</b> per ginoliera inferiore forcella anteriore e base di sterzo	4	
15	T 35210	<b>Ingassatore</b> a sfera	5	
16	T 9583	<b>Eullone</b> di bloccaggio biscottino ginoliera inferiore	1	8 MB x 26
17	T 9190	<b>Base</b> di sterzo completa di boccole	1	
18	T 249	<b>Rosetta</b> di spessore per base di sterzo	2	25 x 14,2 x 1
19	T 9582	<b>Perno</b> per base di sterzo	1	
20	T 9205	<b>Dado</b> per perno base di sterzo	1	14 x 1 M
21	T 8300	<b>Calotta</b> inferiore dello sterzo inferiore	1	
22	TA 26	<b>Calotta</b> inferiore dello sterzo superiore	1	
23	T 025 bis	<b>Calotta</b> superiore dello sterzo inferiore	1	
24	T 025	<b>Calotta</b> superiore dello sterzo superiore	1	
25	T 220	<b>Sfera</b> per calotte dello sterzo	39	6,35 (1/4)
26	T 9193	<b>Testa</b> di sterzo completa di boccole	1	
27	T 8304	<b>Boccola</b> per testa di sterzo e ginoliera forcella anteriore	4	
28	T 8050 ter	<b>Rosetta</b> per testa di sterzo e ginoliera forcella anteriore	4	23 x 11,2 x 1
29	T 9223	<b>Ginoliera</b> completa di boccole per forcella anteriore	1	
30	T 9227	<b>Perno</b> per testa di sterzo	1	
31	T 8051 bis	<b>Dado</b> per perno testa di sterzo e perno superiore forcella	3	11 x 1 M
32	12183	<b>Bullone</b> serraggio testa di sterzo	1	10 MA x 57
33	DK 10	<b>Dado</b> per bullone serraggio testa di sterzo	1	10 MA
34	T 2123	<b>Braccio</b> porta faro - superiore	2	
35	T 9236	<b>Braccio</b> porta faro - inferiore	2	
36	T 129	<b>Bullone</b> fissaggio braccio porta faro e parafango	4	8 MA x 15
37	T 9584	<b>Perno</b> porta molle laterali	2	
38	DN 8	<b>Dado</b> per perno molle laterali e bullone serraggio morsetti	6	8 MA
39	T 9575	<b>Perno</b> centrale per forcella	1	
40	T 9226	<b>Perno</b> per ginoliera forcella	1	
41	T 9573	<b>Disco</b> per ammortizzatori forcella	2	
42	T 9724	<b>Piastra</b> per ammortizzatori forcella	2	
43	T 9585	<b>Traverso</b> porta molla centrale	1	
44	T 137 bis	<b>Bullone</b> fissaggio traverso porta molla	2	8 MA x 13
45	T 9725	<b>Molla</b> centrale per forcella	1	
46	T 9229	<b>Piattello</b> superiore porta molla centrale	1	
47	T 9230	<b>Bullone</b> per piattello superiore porta molla centrale	1	10 MB x 27
48	T 9588	<b>Molla</b> laterale per forcella	2	
49	T 75 bis	<b>Dado</b> per registro molle laterali forcella	4	8 MA

(segue)



**Tavola 12** COMPLESSO : **Motociclo** GRUPPO : **Sospensioni e sterzo**  
 SOTTOCOMPLESSO: **Telaio - Ruote - Freni** SOTTOGRUPPO: **Forcella anteriore - Sospensione anteriore - Sterzo**

N. Figura	Numero d'ordinazione	DENOMINAZIONE	Quantità	Indicazioni suppletive
50	T 9234	Forcellino per molle laterali . . . . .	2	
51	T 247 bis	Boccola per molle laterali forcella . . . . .	2	
52	T 299 bis	Bullone per forcellino molle laterali . . . . .	2	9 MA x 21
53	T 298 ter	Rosetta per perno porta molle laterali . . . . .	2	7,25 x 16 x 2
54	M 70 bis	Dado per perno molle laterali e bullone tendifilo . . . . .	2	7 MA
55	T 9576	Spina di pressione per ammortizzatore forcella . . . . .	6	
56	T 9577	Disco di pressione per ammortizzatore forcella . . . . .	2	
57	T 295 bis	Molla di pressione per ammortizzatore forcella . . . . .	16	
58	T 9578	Anello porta molla di pressione . . . . .	2	
59	T 9580	Galletto registro ammortizzatore forcella . . . . .	2	
60	T 9579	Dado per perno centrale forcella . . . . .	2	
61	T 9207 bis	Tirante per frenasterzo . . . . .	1	
62	T 9207	Pistoncino per frenasterzo . . . . .	1	
63	TA 318	Chiavella per frenasterzo . . . . .	1	
64	TA 316	Anello scorrevole di pressione per frenasterzo . . . . .	1	
65	TA 317	Anello celoron per frenasterzo . . . . .	1	
66	T 9206	Dado di serraggio sterzo . . . . .	1	
67	T 9206 bis	Rosetta zigrinata per serraggio frenasterzo . . . . .	1	
68	T 2128 ter	Molla di pressione per frenasterzo . . . . .	1	
69	T 02128 bis	Dado con guida per frenasterzo . . . . .	1	
70	T 2127	Volantino comando frenasterzo . . . . .	1	
71	T 9246	Morsetto fissaggio manubrio . . . . .	2	
72	T 8149	Bullone serraggio morsetto fissaggio manubrio . . . . .	4	8 MA x 64
73	RE 8	Rosetta elastica per bullone morsetto fissaggio manubrio . . . . .	4	8,5 x 13,5 x 2,5



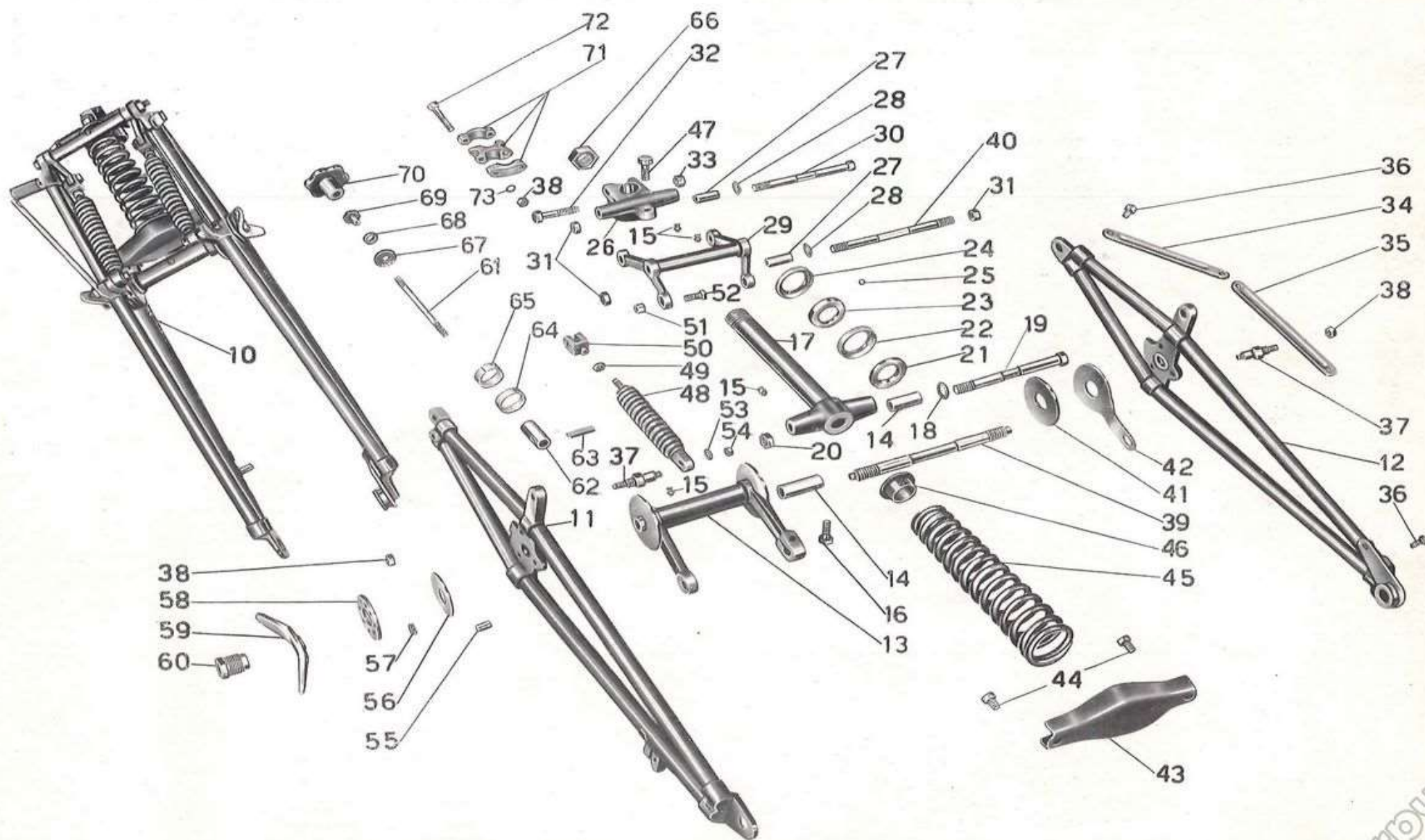
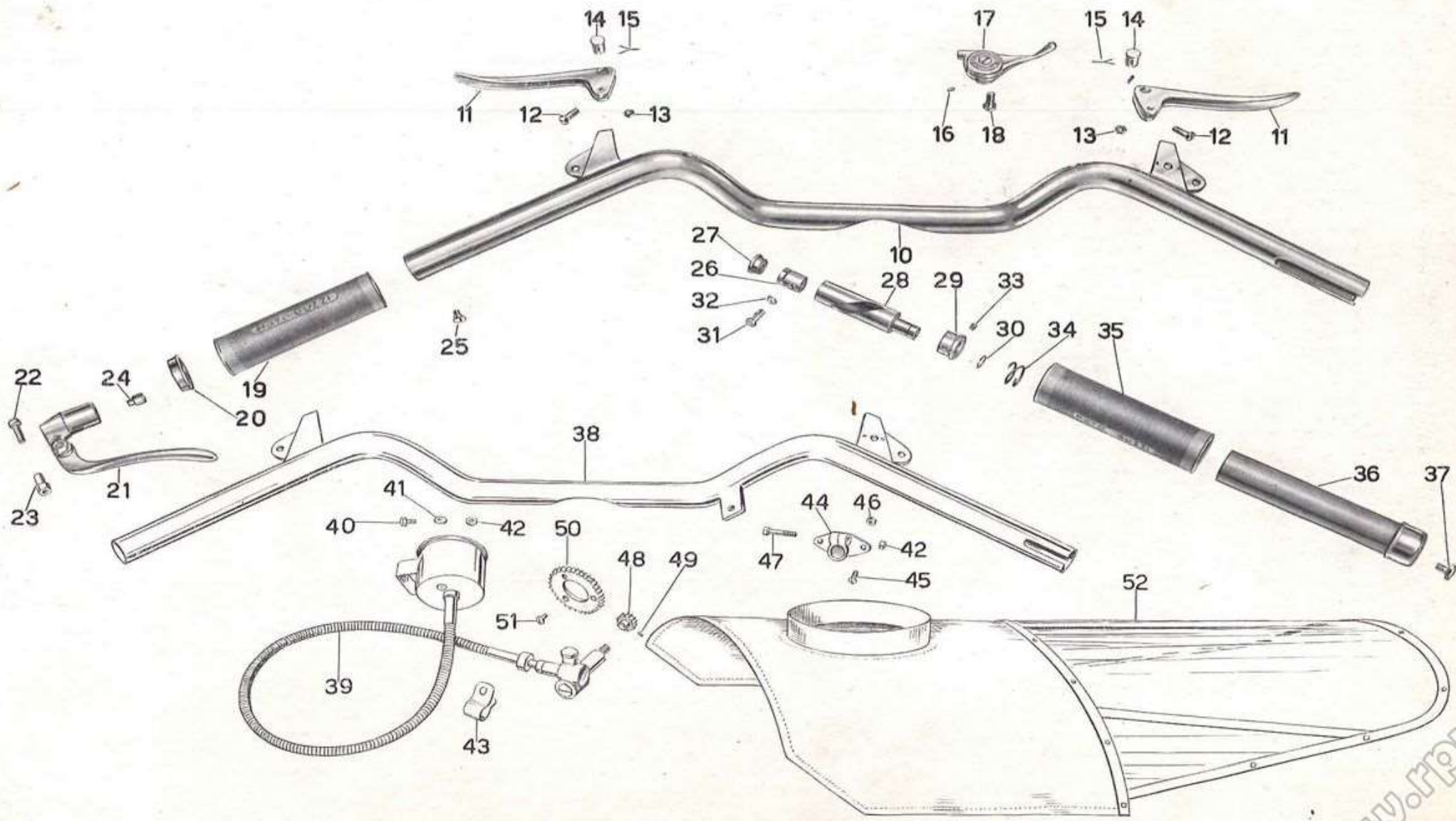


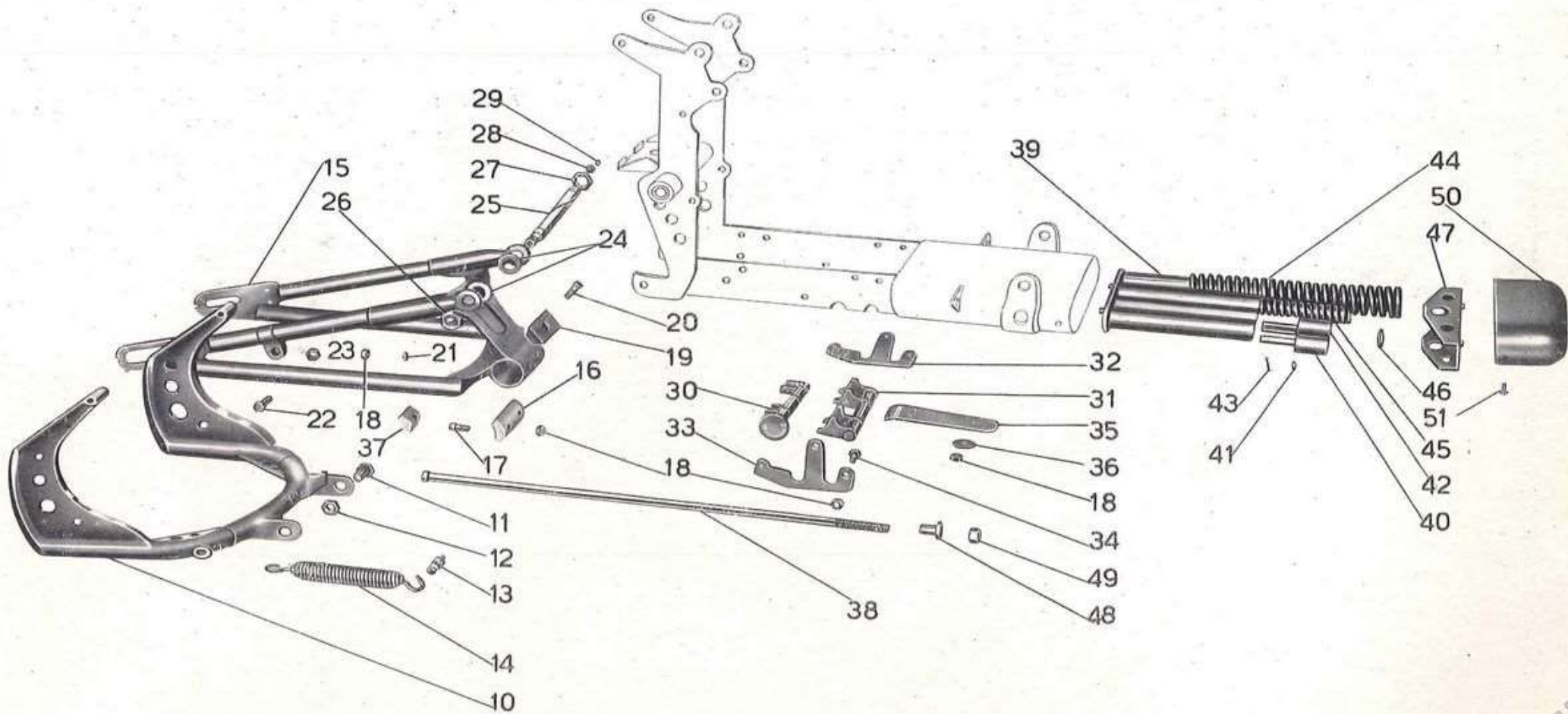
Tavola 13 COMPLESSO : Motociclo GRUPPO : Sospensioni e sterzo  
 SOTTOCOMPLESSO: Telaio - Ruote - Freni SOTTOGRUPPO: Manubrio e leve di comando

N. Figura	Numero d'ordinazione	DENOMINAZIONE	Quantità	Indicazioni suppletive
10	T 9760 A	Manubrio	1	
11	12063	Leva comando frizione e freno anteriore	2	
12	12063 bis	Vite per fissaggio leva al manubrio	2	6 MB x 16
13	T 8550 bis	Dado per vite fissaggio leva al manubrio	2	6 MB
14	12063 ter	Bussola per leva frizione e freno anteriore	2	
15	T 2679 bis	Copiglia di tenuta bussola leva frizione e freno	2	1 x 20
16	T 2676	Grano di fermo leva	2	
17	36413	Leva per comando aria	1	
18	T 30109	Bullone fissaggio leva comando aria	1	7 MA x 17
19	T 8166 S	Manopola per manubrio - sinistra	1	
20	T 8167	Cappelletto sul manubrio per manopola sinistra	1	
21	T 0156/157	Leva comando alzavalvola completa	1	
22	T 158	Bullone fissaggio leva alzavalvola	1	
23	T 158 bis	Dado per bullone fissaggio leva alzavalvola	1	
24	T 157 bis	Bussola per leva comando alzavalvola	1	
25	M 144	Vite fissaggio leva comando alzavalvola al manubrio	1	5 x 0,85 M x 9,5
26	T 8170	Bloccetto scorrevole tira filo per comando a manopola	1	
27	T 8172	Tappo di tenuta guaina comando a manopola	1	
28	T 8169	Corpo interno per comando a manopola	1	
29	T 8173	Bussola fissa sul manubrio per comando a manopola	1	
30	T 8174	Molla di fermo corpo interno per comando a manopola	1	
31	T 8171	Perno di guida per comando a manopola	1	
32	T 8171 bis	Rosetta per perno di guida comando a manopola	1	
33	T 8173 bis	Vite per bussola fissa del comando a manopola	1	4 MA x 3,5
34	T 8175	Molla di pressione per comando a manopola	1	
35	T 8166 D	Manopola per manubrio - destra	1	
36	T 8168	Corpo girevole sul manubrio per comando a manopola	1	
37	T 8176	Bullone fissaggio comando a manopola al manubrio	1	
38	T 9760	Manubrio completo con attacco contachilometri	1	
39	—	Contachilometri	1	
40	T 136	Bullone per fissaggio contachilometri	1	
41	RE 6	Rosetta elastica per bullone fissaggio contachilometri	1	
42	DN 6	Dado per bullone fissaggio supporto contachilometri	2	
43	12041 bis	Fascetta di tenuta guaina contachilometri	1	
44	T 8088	Supporto per contachilometri sul disco ruota anteriore	1	
45	T 8090	Vite fissaggio supporto per contachilometri	2	Forniti a richiesta
46	T 8091	Dado per vite fissaggio supporto contachilometri	2	
47	T 8089	Bullone per supporto contachilometri	1	
48	T 8339	Ingranaggio sul rinvio a squadra del contachilometri	1	
49	—	Spina per ingranaggio sul rinvio a squadra del contachilometri	1	
50	T 9291	Corona dentata sul tamburo freno anteriore per contachilometri	1	
51	T 9292	Vite di fissaggio corona dentata per contachilometri	3	
52	T 9646	Parabrezza completo	1	



**Tavola 14** COMPLESSO : **Motociclo** GRUPPO : **Sospensioni e sterzo**  
 SOTTOCOMPLESSO : **Telaio - Ruote - Freni** SOTTOGRUPPO : **Forcellone oscillante - Sospensione elastica posteriore**

N. Figura	Numero d'ordinazione	DENOMINAZIONE	Quantità	Indicazioni suppletive
10	T 9170	Cavalletto sostegno moto	1	
11	T 9173	Bullone attacco cavalletto al telaio	2	
12	T 2075 bis	Dado per bullone attacco cavalletto al telaio	2	12 x 1,25 M
13	T 9174	Colonna per molla cavalletto	1	
14	T 9175	Molla per cavalletto	1	
15	T 9801	Forcellone oscillante posteriore completo	1	
16	T 9086	Snodo femmina dei tiranti	1	
17	T 5544	Vite per tenuta snodo femmina al forcellone	1	8 MA x 18
18	DN 8	Dado per bloccaggio molla albero comando molle, per supporti laterali perni regolazione molleggio, per vite tenuta snodo femmina e vite fissaggio blocchetto al forcellone	9	8 MA
19	T 9081	Blocchetto per appoggio gomma del forcellone oscillante	1	
20	T 9082	Vite fissaggio blocchetto appoggio gomma forcellone	1	8 MA x 25
21	RE 8	Rosetta elastica per vite fissaggio blocchetto appoggio gomma forcellone	1	8,5 x 13,5 x 2,5
22	T 9334	Bullone a doppio filetto di ancoraggio disco freno posteriore	1	
23	T 2111	Dado per bullone di ancoraggio disco freno posteriore	1	10 MA
24	T 5513	Rosetta bronzo per perno principale	2	
25	T 9073	Perno del forcellone oscillante	1	
26	T 9075	Dado per perno forcellone oscillante lato destro	1	16 x 1,25 M
27	T 9074	Dado per perno forcellone oscillante lato sinistro	1	21 x 1,25 M
28	T 9076	Tappo porta ingrassatore sul perno forcellone oscillante	1	
29	T 35210	Ingrassatore a sfera per perno forcellone oscillante	1	
30	T 9744	Perno con eccentrici per regolazione molleggio	1	
31	T 9743	Perno con levette per regolazione molleggio	1	
32	T 9745	Supporto laterale sinistro per perni regolazione molleggio	1	
33	T 9746	Supporto laterale destro per perni regolazione molleggio	1	
34	T 129 bis	Bullone per supporti laterali perni regolazione molleggio	6	8 MA x 17,5
35	T 9747	Molla di pressione albero comando molle	1	
36	T 9748	Rosetta di tenuta molla di pressione	1	30 x 8,5 x 2
37	T 5542	Snodo maschio per tirante pacco molle	2	
38	T 9087	Tirante per pacco molle	2	
39	T 9740	Tubi porta molle con piastra	1	
40	T 9742	Bussola laterale per molle interne	2	
41	T 2124 bis	Grano per bussole laterali	2	
42	T 9741 D/S	Bussola centrale per molle interne	2	
43	M 160 bis	Copiglia per bussola centrale regolazione molle interne	2	2 x 22
44	T 9485	Molla esterna	4	
45	T 9095	Molla interna	4	
46	T 9104 bis	Rosetta cuoio sul fondello piastra premimolla	2	
47	T 9100	Assieme piastra premimolle con fondello	1	
48	T 9088 bis	Dado per tirante pacco molle	2	
49	T 9089	Controdado per tirante pacco molle	2	11 x 1,25 M
50	T 9108	Coperchio scatola porta molle	1	
51	10069 bis	Vite per fissaggio coperchio scatola porta molle	2	4 MA x 5



**Tavola 15** COMPLESSO : **Motociclo** GRUPPO : **Ruote**  
 SOTTOCOMPLESSO: **Telaio - Ruote - Freni** SOTTOGRUPPO: **Ruote e mozzo intercambiabile**

N. Figura	Numero d'ordinazione	DENOMINAZIONE	Quantità	Indicazioni suppletive
10	T 9251	Corpo mozzo ruota nudo	2	
11	T 9252	Flangia grande per corpo mozzo ruota	2	
12	TA 253 bis	Flangia piccola per corpo mozzo ruota	2	
13	T 9256	Rosetta premistoppa per mozzo ruota	2	42,8 x 31 x 1
14	T 9257	Anello feltro per mozzo ruota	2	
15	T 9258	Rosetta premistoppa e appoggio cuscinetto per mozzo	4	
16	T 9263	Cuscinetto a rulli conici per ruota	4	20x47x14,38 (Riv. 01/02/3912)
17	T 9254	Perno forato per mozzo ruota	2	
18	T 9255	Manicotto di spessore fra i cuscinetti del mozzo	2	
19	T 9260	Guarnizione feltro per anello regolaggio cuscinetti	2	
20	T 9259	Anello regolaggio cuscinetti a rulli conici	2	
21	T 9261	Ghiera per anello regolaggio cuscinetti	2	
22	T 9262	Tube di spessore per bloccaggio cuscinetti mozzo	2	
23	T 35210	Ingrassatore a sfera per mozzo ruota	2	
24	T 9253	Corpo mozzo con flange per ruote intercambiabili	2	
25	T 8098/149	Raggio corto per cerchio ruota intercambiabile completo di nipplo	36	
26	T 0147/149	Raggio lungo per cerchio ruota intercambiabile completo di nipplo	36	
27	10135	Cerchio per ruota intercambiabile	2	19 x 3 (55 x 484 UNI 477)
28	T 9251/10135	Ruota intercambiabile (comprende i pezzi: 13 - 14 - 15 - 16 - 17 - 18 - 19 - 20 - 21 - 22 - 23 - 24 - 25 - 26 - 27 - 28 - 29)	2	

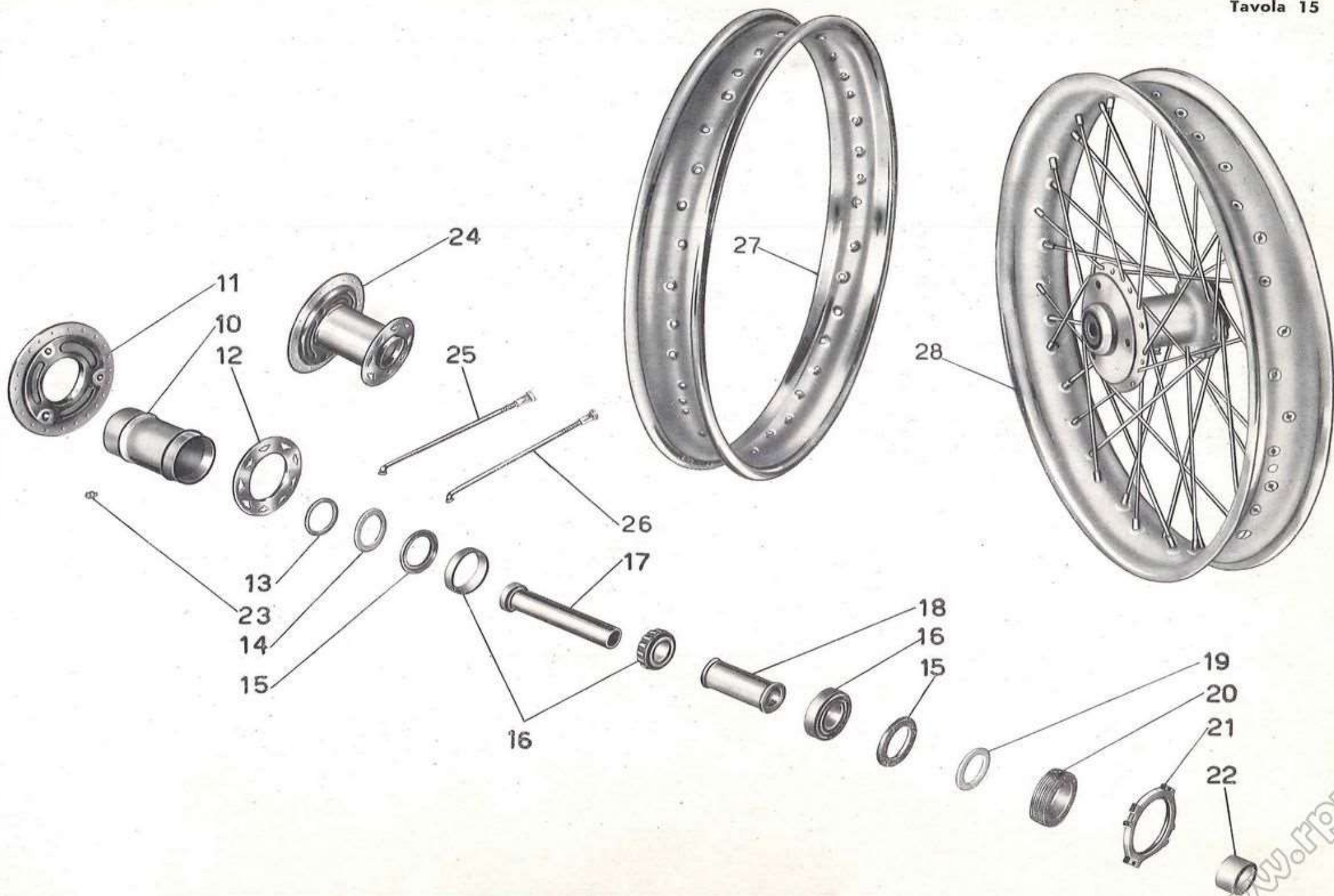


Tavola 16

COMPLESSO

: Motociclo

GRUPPO

: Ruote

SOTTOCOMPLESSO: Telaio - Ruote - Freni

SOTTOGRUPPO: Freno anteriore e comando

N. Figura	Numero d'ordinazione	DENOMINAZIONE	Quantità	Indicazioni suppletive
10	T 9267	Disco porta ceppi del freno anteriore . . . . .	1	
11	T 8092	Piastrina di chiusura foro del contachilometri . . . . .	1	
12	T 8090	Vite per fissaggio piastrina di chiusura foro contachilometri . . . . .	2	5 x 0,85 M x 12
13	T 8091	Dado per vite fissaggio piastrina foro contachilometri e vite fissaggio coperchietto sul disco porta ceppi . . . . .	3	5 x 0,85 M
14	T 9270	Coperchietto per disco porta ceppi . . . . .	1	
15	T 295 bis	Molla di spinta per coperchietto disco porta ceppi . . . . .	1	
16	T 9270 bis	Vite fissaggio coperchietto sul disco porta ceppi . . . . .	1	
17	T 9270 ter	Rosetta per vite fissaggio coperchietto sul disco . . . . .	1	10 x 7 x 1
18	T 9273	Ceppo freno anteriore completo di suola . . . . .	2	
19	T 9276	Suola per ceppi . . . . .	2	
20	T 35095	Ribattino fissaggio suola al ceppo . . . . .	16	
21	T 8327	Camma per ceppo freno anteriore . . . . .	1	
22	T 9278	Molla per ceppo freno . . . . .	1	
23	T 9277	Piastrina per ceppi freno . . . . .	1	
24	M 61 bis	Dado per perno porta ceppi freno anteriore . . . . .	2	7 MA
25	T 2610	Leva sulla camma comando freno anteriore . . . . .	1	
26	T 64 bis	Rosetta per camma freno anteriore . . . . .	1	8,5 x 19 x 2
27	DN 8	Dado per camma freno anteriore . . . . .	1	8 MA
28	T 9366 bis/9367 bis	Trasmissione per freno anteriore completa . . . . .	1	
29	T 5870	Coprifilo per guaina freno anteriore . . . . .	2	
30	M 70	Bullone tendifilo freno anteriore . . . . .	1	
31	M 70 bis	Dado per bullone tendifilo freno anteriore . . . . .	1	7 MA
32	M 68	Forcellino di comando sulla leva freno anteriore . . . . .	1	
33	M 68 N	Capocorda per trasmissione sul forcellino . . . . .	1	
34	M 64	Spina per forcellino . . . . .	1	
35	T 189	Spillo per spina forcellino . . . . .	1	
36	T 2680	Capocorda per trasmissione sulla leva . . . . .	1	
37	T 9266	Tamburo per freno anteriore . . . . .	1	
38	T 9290	Bullone di fissaggio ruota intercambiabile al tamburo anteriore . . . . .	3	11 x 1,25 M x 19
39	T 9279	Bussola di guida perno sfilante e porta freno ruota anteriore . . . . .	1	
40	T 9280	Grano per bussola di guida perno sfilante ruota anteriore . . . . .	1	
41	T 9281	Dado fissaggio bussola di guida . . . . .	1	22 x 1,25 M
42	T 9285	Perno sfilante per ruota anteriore . . . . .	1	
43	T 9264	Coperchietto copripolvere per mozzo ruota . . . . .	1	
44	T 9288	Dado per perno sfilante . . . . .	1	
45	T 9266/10135	Ruota anteriore - completa (comprende i pezzi: 10 - 11 - 12 - 13 - 14 - 15 - 16 - 17 - 18 - 21 - 22 - 23 - 24 - 25 - 26 - 27 - 37 - 38 - 39 - 40 - 41 - 42 - 43 - 44 e tutti i pezzi della Tav. 15) . . . . .	1	
46	TA 237 bis	Fascetta per tenuta cavo sulla forcella . . . . .	2	



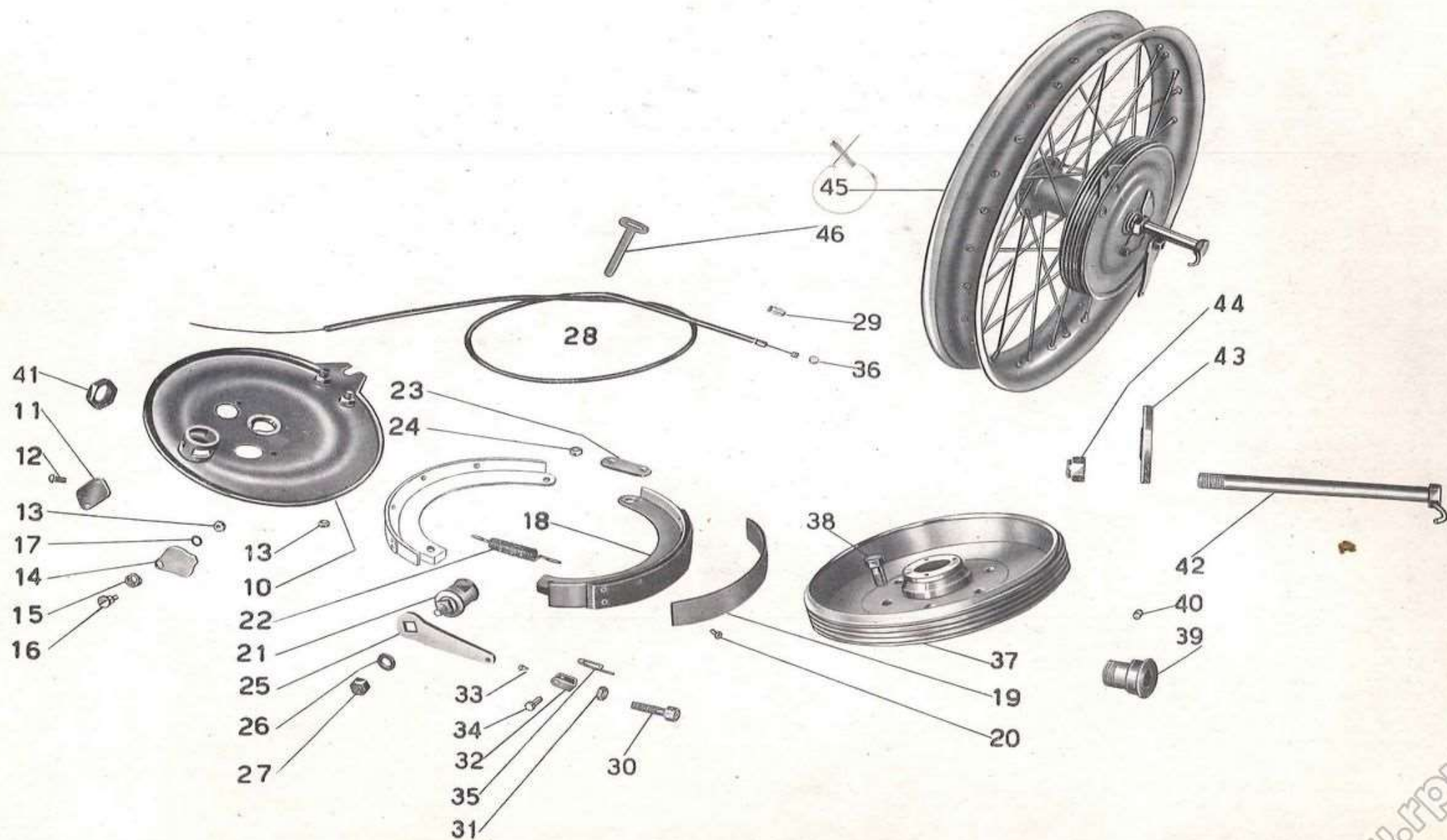


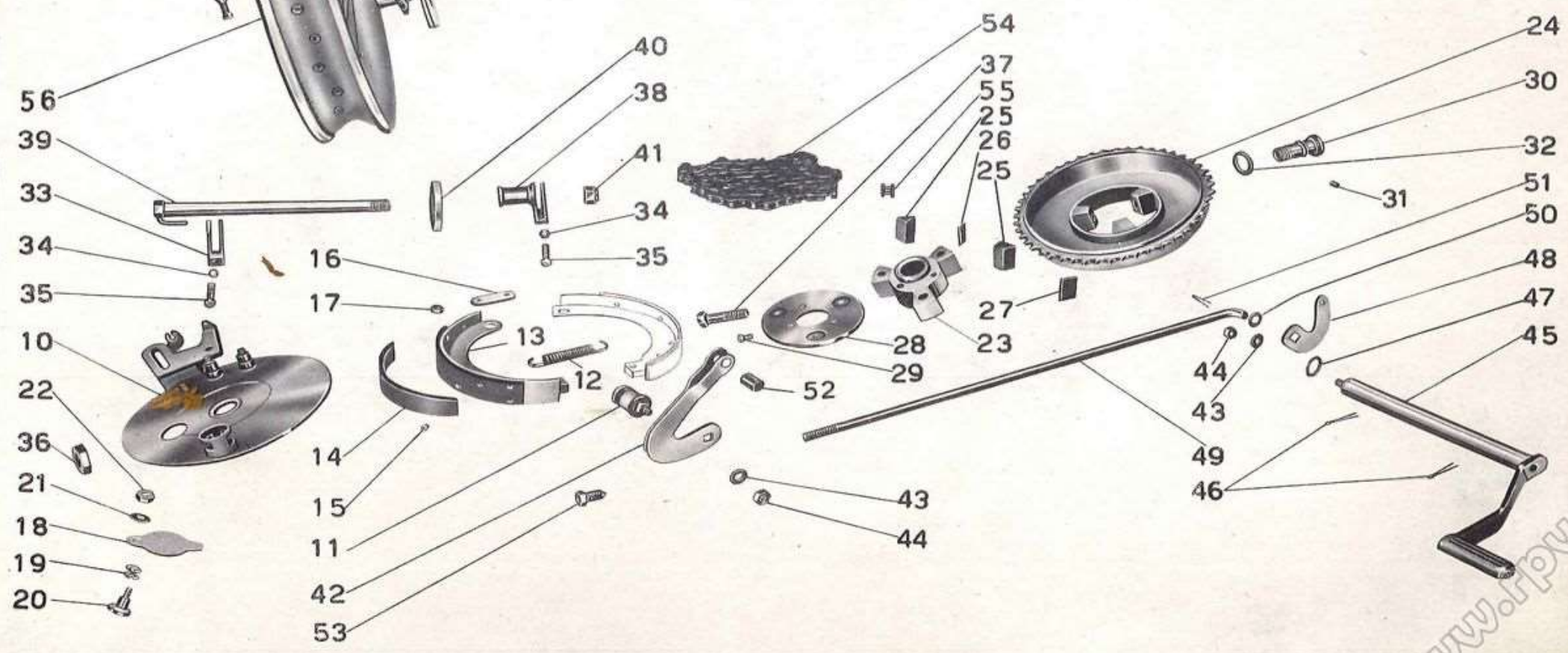
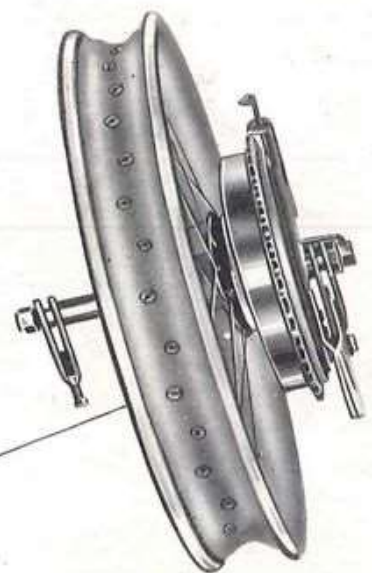
Tavola 17

COMPLESSO : Motociclo  
 SOTTOCOMPLESSO: Telaio - Ruote - Freni

GRUPPO : Ruote  
 SOTTOGRUPPO: Freno posteriore e comando

N. Figura	Numero d'ordinazione	DENOMINAZIONE	Quantità	Indicazioni suppletive
10	T 9470	Disco porta ceppi per freno posteriore	1	
11	T 9319	Camma per ceppo freno posteriore	1	
12	T 9320	Molla per ceppo freno posteriore	1	
13	T 9314	Ceppo per freno posteriore completo di suole	2	
14	T 9318	Suola per ceppo freno posteriore	2	
15	T 35095	Ribattino per fissaggio suole ai ceppi	16	
16	T 9321	Piastrina per perni porta ceppi freno posteriore	1	
17	T 75 bis	Dado per perni porta ceppi freno posteriore	2	8 MA
18	T 9270	Coperchietto per disco porta ceppi	1	
19	T 295 bis	Molla per coperchietto	1	
20	T 9270 bis	Vite per fissaggio coperchietto	1	
21	T 9270 ter	Rosetta per vite fissaggio coperchietto	1	10 x 7 x 1 5 x 0,85 M
22	T 8091	Dado per vite fissaggio coperchietto	1	
23	T 9298	Parastrappi interno per ruota posteriore	1	
24	T 9295	Ingranaggio con tamburo freno posteriore	1	(48 denti)
25	T 9299	Blocchetto gomma per parastrappi	6	
26	T 9300	Piastrina fra i blocchetti gomma parastrappi	3	
27	T 9301	Spessore cuoio per parastrappi	3	
28	T 9302	Flangia sul parastrappi interno	1	
29	T 63 ter	Vite di fissaggio flangia sul parastrappi	3	
30	T 9304	Bussola di guida perno sfilante	1	
31	T 9280	Grano per bussola di guida perno sfilante	1	
32	T 9305	Rosetta di spessore per bussola di guida perno sfilante	1	
33	T 9323	Forcellino tendicatena destro	1	
34	M 158 bis	Dado per vite tendicatena	2	8 MA
35	T 9327	Vite per tendicatena	2	
36	T 9281	Dado fissaggio bussola di guida al forcellone	1	22 x 1,25 M
37	T 9331	Bullone fissaggio ruota intercambiabile al tamburo posteriore	3	
38	T 9324	Forcellino tendicatena sinistro	1	
39	T 9328	Perno sfilante per ruota posteriore	1	
40	T 9264	Coperchietto copripolvere per mozzo ruota	1	
41	T 9288	Dado per perno sfilante	1	
42	T 9187 bis	Leva sulla camma per freno posteriore	1	
43	T 64 bis	Rosetta per camma e pedale freno posteriore	2	8,5 x 19 x 2 8 MA
44	DN 8	Dado per camma e pedale freno posteriore	2	
45	T 9180	Pedale comando freno posteriore completo	1	
46	T 9184 bis	Copiglia per pedale freno posteriore	2	2 x 34 19,5 x 27 x 0,5
47	T 9184	Rosetta di fermo per pedale comando freno posteriore	2	
48	T 9185	Leva curva per pedale freno	1	
49	T 9186 bis	Tirante per freno posteriore	1	
50	M 149 ter	Rosetta per tirante freno posteriore	1	7,5 x 13 x 1,8 2 x 22
51	M 160 bis	Copiglia per tirante freno posteriore	1	
52	T 2209	Rullo nel tirante freno posteriore	1	

(segue)



**Tavola 17**    **COMPLESSO**                    : **Motociclo**                    **GRUPPO**                    : **Ruote**  
**SOTTOCOMPLESSO**: **Telaio - Ruote - Freni**    **SOTTOGRUPPO**: **Freno posteriore e comando**

N. Figura	Numero d'ordinazione	DENOMINAZIONE	Quantità	Indicazioni suppletive
53	T 9188	<b>Dado</b> di registro per tirante freno . . . . .	1	
54	T 9787	<b>Catena</b> di trasmissione . . . . .	1	
55	T 221 A	<b>Maglia</b> di congiunzione . . . . .	1	
56	T 9295/10135	<b>Ruota</b> posteriore - completa (comprende i pezzi: 10 - 11 - 12 - 13 - 16 - 17 - 18 - 19 - 20 - 21 - 22 - 23 - 24 - 25 - 26 - 27 - 28 - 29 - 30 - 31 - 32 - 33 - 34 - 35 - 36 - 37 - 38 - 39 - 40 - 41 - 42 - 43 - 44 e tutti i pezzi della Tav. 15) . . . . .	1	

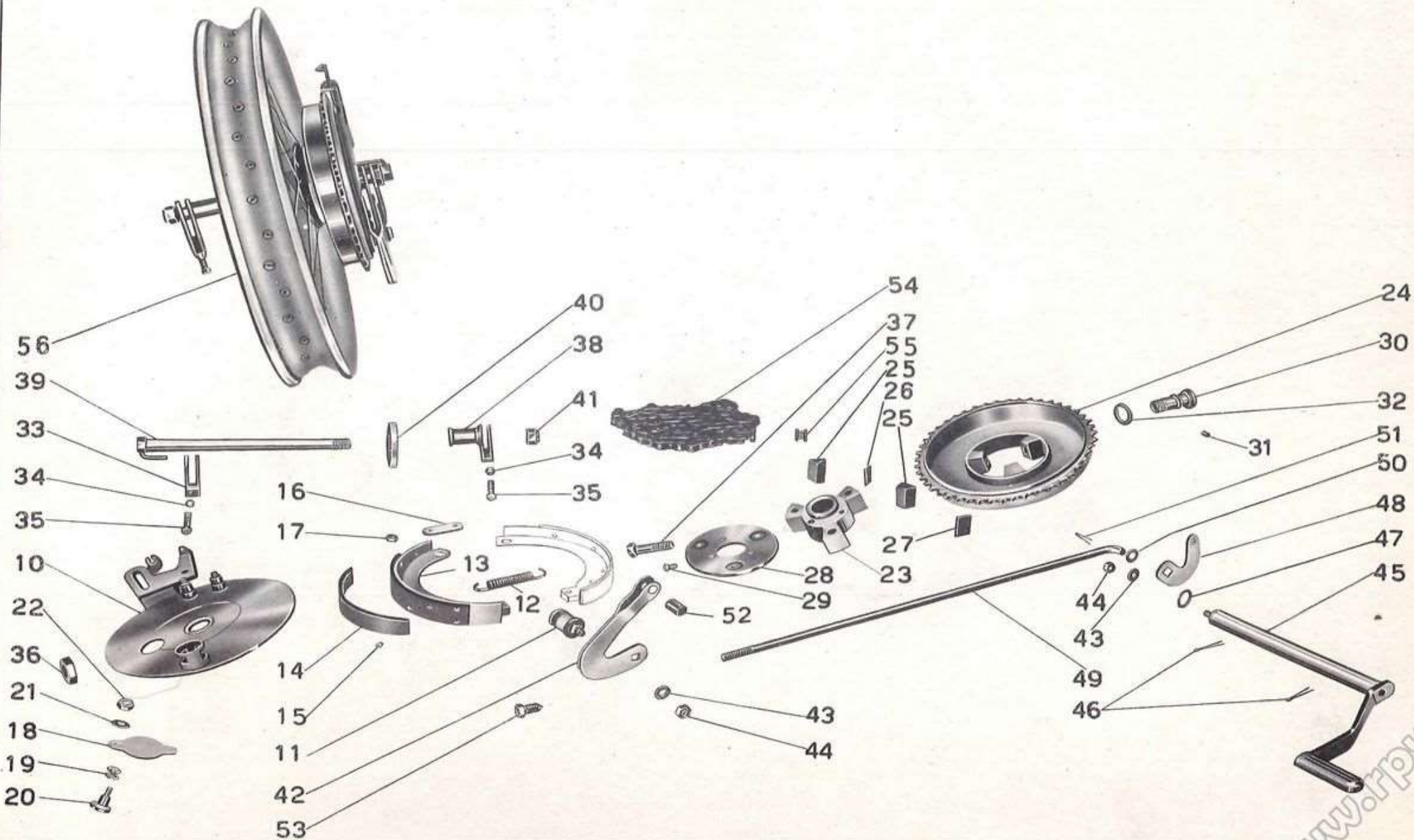


Tavola 18 **COMPLESSO** : **Motociclo** GRUPPO : **Accensione - Generatore - Illuminazione ed accessori**  
**SOTTOCOMPLESSO**: **Impianto elettrico** SOTTOGRUPPO: **Magnete con anticipo automatico - Dinamo - Batteria - Fanalino - Tromba elettrica**

N. Figura	Numero d'ordinazione	DENOMINAZIONE	Quantità	Indicazioni suppletive
10	MCR 4-E	Magnete Marelli	1	
11 {	11561	Spessore inferiore tra magnete e basamento in alluminio	1	
	11561/1	Spessore superiore tra magnete e basamento in fibra	1	
12	M 8534 bis	Dado per magnete	1	
13	11560	Ingranaggio magnete	1	
14	M 8533 bis	Spina per ingranaggio magnete	2	
15	M 8534	Anello feltro per ingranaggio magnete	1	
16	90071-41	Chiavella per albero magnete (Marelli)	1	
17	M 172	Bullone fissaggio fascette magnete, dinamo e batteria	3	
18	11562	Fascetta lunga per magnete con rullo non filettato	1	
19	M 2175	Rullo non filettato per fascette magnete, dinamo e batteria	3	
20	M 8169	Fascetta per magnete e dinamo con rullo filettato (corta)	2	
21	M 2174	Rullo filettato per fascette magnete, dinamo e batteria	3	
22	11563	Filo per candela	1	
23	M 188	Attacco ad occhiello per filo candela	1	
24	M 35014	Molletta di sicurezza per filo candela	1	
25 {	CM 225 A-T	Candela con guarnizione (Marelli)	1	{ La candela CM 145 A-T serve per climi caldi molto umidi
	CM 145 A-T			
26	TA 237	Fascetta fissaggio filo candela al telaio e cavi	4	
27	DN19GA30/6-2000-D	Dinamo Marelli	1	
28	M 2564	Dado per dinamo	1	
29	M 9114 ter/1	Ingranaggio comando dinamo	1	
30	11566	Guarnizione gomma tenuta olio per dinamo	1	
31	MA 174 bis	Guarnizione cuoio tenuta olio per dinamo	1	
32	MNKE 3/3 X	Chiavella per albero rotore dinamo (Marelli)	1	
33	M 8177	Fascetta fissaggio dinamo lunga con rullo non filettato	1	
34	—	Batteria con capacità di Ah. 10 ÷ (6 Volt)	1	
35	T 30614	Capocorda per cavo di massa	1	
36	T 9692/2175	Fascetta con rullo non filettato per batteria	1	
37	T 9692/2174	Fascetta con rullo filettato per batteria	1	
38	T 111 A	Tromba elettrica Marelli	1	
39	RE 10	Rosetta elastica per tromba elettrica	1	10,5 x 15,5 x 2,5
40	T 71 bis	Dado per tromba elettrica	1	10 MA
41 {	PMP/90	SIEM } Faro anteriore	1	
	4010			
42 {	PMP / 4	SIEM } Bullone per attacco bracci di supporto faro	2	
	3999			
43 {	DM/1	SIEM } Interruttore comando luce antiabbagliante e tromba elettrica completo di fili	1	
	8041			
44	6 V 25/25 W	Lampada a due luci per faro	1	
45	6 V 5 W	Lampada città a siluro da mm 38	1	
46	6 V 3 W	Lampada a siluro per spia e fanalino posteriore	2	
47	T 16166	Fanalino posteriore	1	
48	T 136	Bullone fissaggio fanalino posteriore	2	

(segue)

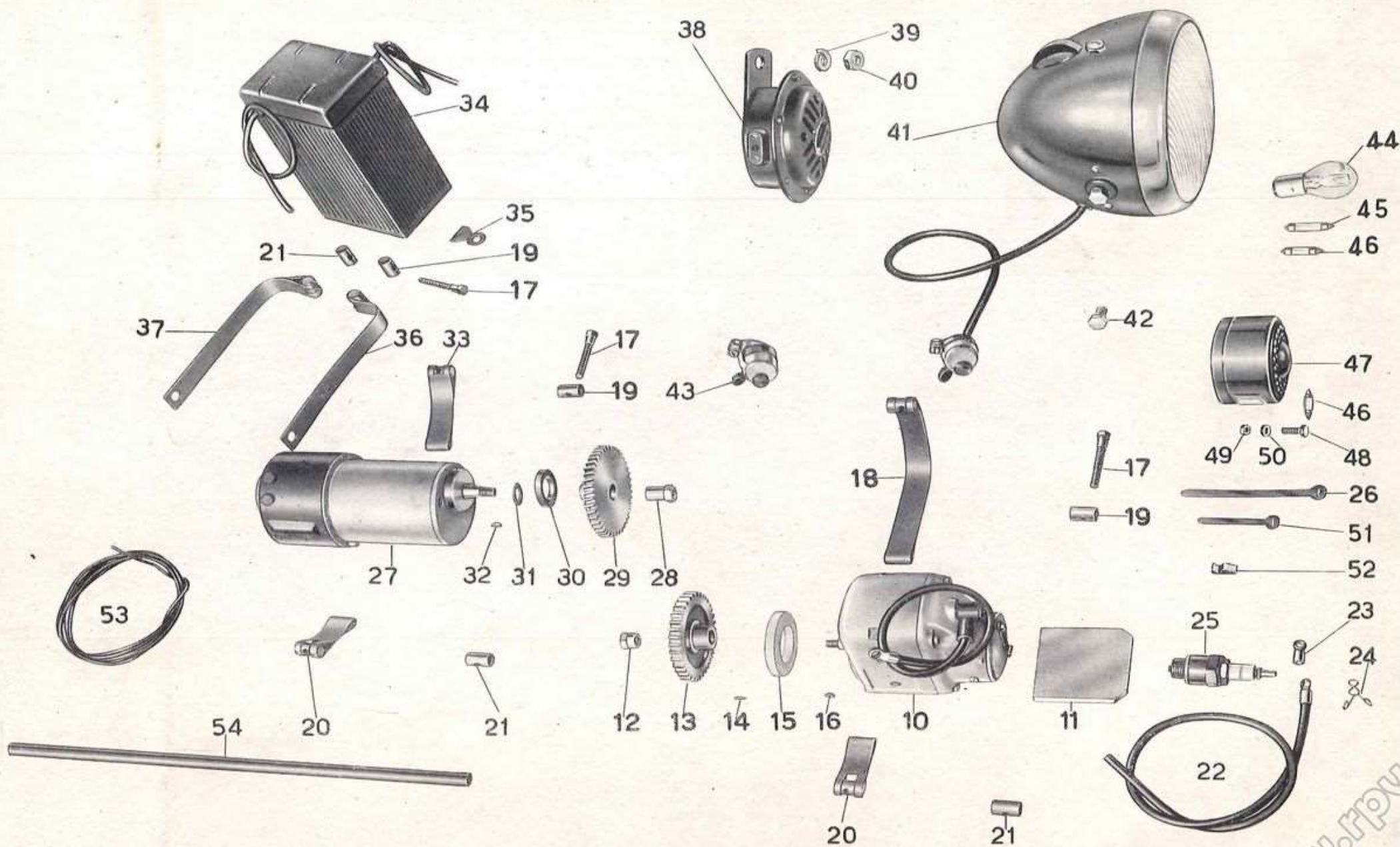


Tavola 18 COMPLESSO : Motociclo  
 SOTTOCOMPLESSO: Impianto elettrico

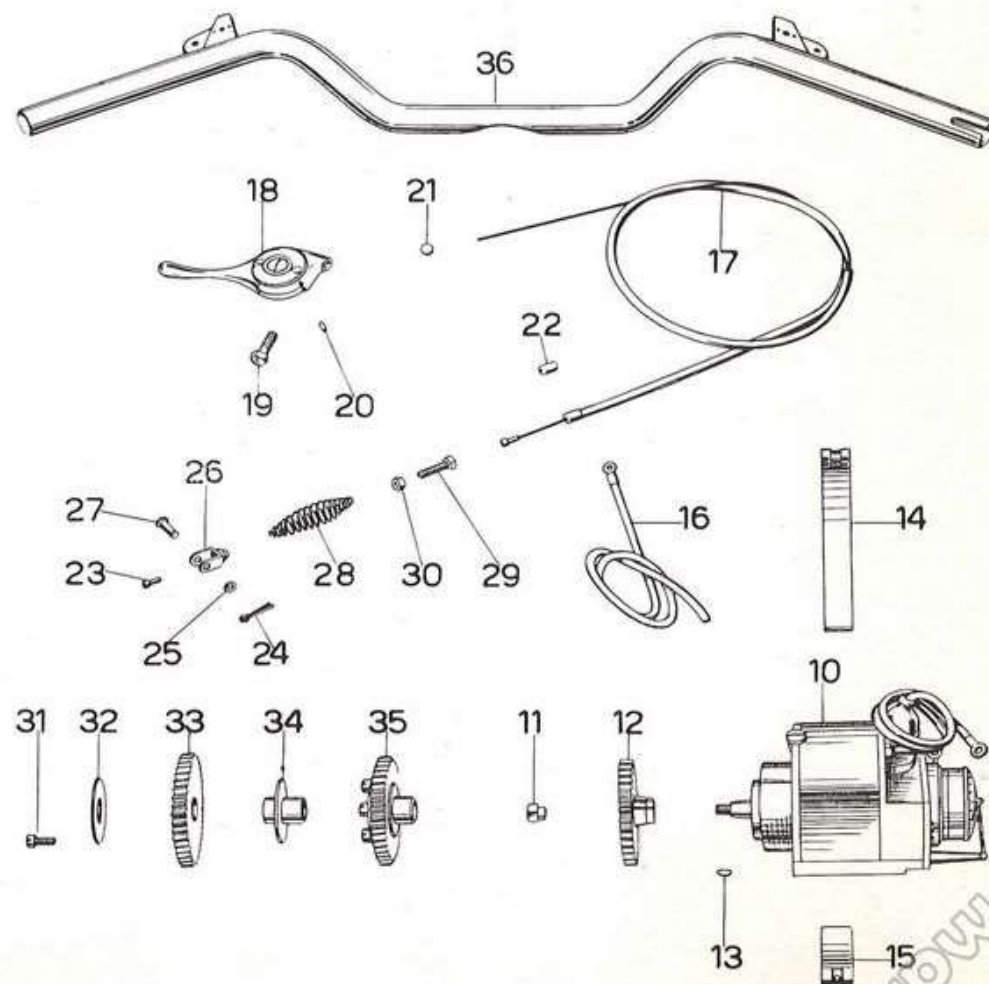
GRUPPO : Accensione - Generatore - Illuminazione ed accessori  
 SOTTOGRUPPO: Magnete con anticipo automatico - Dinamo - Batteria -  
 Fanalino - Tromba elettrica

N. Figura	Numero d'ordinazione	DENOMINAZIONE	Quantità	Indicazioni suppletive
49	DN 6	Dado fissaggio fanalino posteriore . . . . .	2	
50	RE 6	Rosetta elastica per fissaggio fanalino posteriore . . . . .	2	6 MA
51	TA 236	Fascetta corta per fissaggio cavi . . . . .	3	6,5 x 11 x 2
52	T 16090	Molletta guida filo . . . . .	6	
53	—	Cavi per impianto elettrico - comprende i cavi:		
		dal faro al fanalino post. Ø 1 m 2,30 . . . . .	1	
		dal faro alla dinamo (61) Ø 1 m 1,35 . . . . .	1	
		dal faro alla tromba Ø 1,5 m 1,45 . . . . .	1	
		dal faro alla dinamo (51) Ø 1,5 m 1,35 . . . . .	1	
		dal faro alla batteria Ø 1,5 m 1,10 . . . . .	1	
54	—	Guaina copri cavi Ø 11 (m 0,500) . . . . .	1	



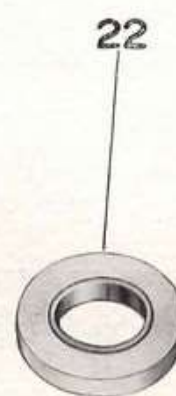
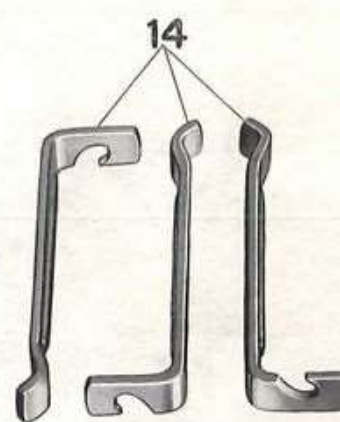
**PARTICOLARI MONTATI CON IL MAGNETE TIPO MLA 53 AVENTE IL COMANDO ANTICIPO  
SUL MANUBRIO E INGRANAGGIO DINAMO SMONTABILE**

N. Fig.	N. d'ordinazione	DENOMINAZIONE	Quant.
10	MLA 53	Magnete (Marelli)	1
11	M 8534 bis	Dado serraggio ingranaggio magnete	1
12	M 8533/8533 bis	Ingranaggio comando magnete	1
13	11101/215	Chiavella per magnete (Marelli)	1
14	M 8170	Fascetta lunga per magnete con rullo non filettato	1
15	M 8169	Fascetta corta per magnete con rullo filettato	1
16	M 187/88	Filo per candela	1
17	T 9786/12357	Trasmissione comando anticipo magnete	1
18	T 2700	Leva comando anticipo sul manubrio	1
19	T 30109	Bullone fissaggio leva	1
20	T 2676	Grano di fermo leva	2
21	T 193 N	Capocorda per trasmissione comando anticipo (lato leva)	1
22	T 234	Coprifilo per guaina	1
23	T 8208	Capocorda per trasmissione comando anticipo (lato magnete)	1
24	11501/8127	Copiglia per Bowden (Marelli)	1
25	11501/8126	Rondella per Bowden (Marelli)	1
26	11501/8124	Forcella per Bowden (Marelli)	1
27	11501/8125	Spina per Bowden (Marelli)	1
28	11501/8129	Molla per Bowden (Marelli)	1
29	11501/81291	Vite per Bowden (Marelli)	1
30	11501/81292	Dado per vite Bowden (Marelli)	1
31	M 132	Vite per ingranaggio dinamo	4
32	ML 217	Anello di tenuta ingranaggio dinamo	1
33	M 9114 bis	Ingranaggio dinamo	1
34	M 8175	Mozzo per ingranaggio dinamo	1
35	M 9114 bis/8175	Ingranaggio dinamo completo	1
36	{ T 9762 A T 9762	Manubrio Manubrio con attacco per contachilometri	1



**Tavola 19**    **COMPLESSO**                    : **Dotazione**                    **GRUPPO**                    : **Dotazione individuale**  
**SOTTOCOMPLESSO** : **Attrezzi ed accessori**                    **SOTTOGRUPPO** : **Nucleo fondamentale**

N. Figura	Numero d'ordinazione	DENOMINAZIONE	Quantità	Indicazioni suppletive
10	T 9624	Borsa porta utensili . . . . .	2	
11	T 9638	Cacciavite tipo americano rinforzato . . . . .	1	
12	T 9620	Cacciavite tipo per elettricisti . . . . .	1	
13	T 9637	Chiave registrabile da mm 145 . . . . .	1	
14	T 9606	Leva per smontaggio pneumatici . . . . .	3	
15	10364	Lima mezza tonda da 4" . . . . .	1	
16	T 9607	Martello tipo francese da gr. 150 . . . . .	1	
17	10367	Oliatore piatto a serbatoio rotondo Ø mm 70 . . . . .	1	
18	10368	Pennello per lavaggio del N. 12 . . . . .	1	
19	38808	Pinza universale da mm 160 . . . . .	1	
20	10370	Punzone a punteruolo diritto . . . . .	1	
21	—	Rotolo di filo da mm 0,6 lunghezza m 3 . . . . .	1	
22	—	Rotolo nastro isolante altezza mm 13 lunghezza m 5 . . . . .	1	
23	—	Scatola di riparazione camere d'aria . . . . .	1	
24	10369	Spazzolino per candela con filo in ottone . . . . .	1	



## Tavola 20

COMPLESSO : Dotazione  
SOTTOCOMPLESSO: Attrezzi ed accessori

GRUPPO : Dotazione individuale  
SOTTOGRUPPO: Nucleo complementare

N. Figura	Numero d'ordinazione	DENOMINAZIONE	Quantità	Indicazioni suppletive
10	T 221 A	Maglia di giunzione per catena . . . . .	2	
11	T 221 B	Maglia falsa per catena 5/8" x 1/4" . . . . .	2	
12	T 5369	Morsetto leva maglie per catena . . . . .	1	
13	T 9602	Chiave a tubo doppia da mm 10-14 . . . . .	1	
14	T 9602 bis	Spina da Ø 7 x 120 per chiavi a tubo . . . . .	1	
15	T 9603	Chiave a tubo doppia da mm 17-19 . . . . .	1	
16	T 9604	Chiave a tubo doppia per candela da mm 22-26 . . . . .	1	
17	T 9604 bis	Spina da Ø 11 x 175 per chiave a tubo . . . . .	1	
18	T 9633	Calibro a spessore per registro punterie . . . . .	1	
19	T 9634	Chiave fissa doppia da mm 11-14 . . . . .	1	
20	T 9635	Chiave fissa doppia da mm 15-16 . . . . .	1	
21	T 9636	Chiave fissa semplice da mm 29 . . . . .	1	
22	T 35210 bis	Pompa ingrassatrice Tecalamit . . . . .	1	
23	T 35210 ter	Raccordo flessibile per pompa . . . . .	1	
24	{ CM 225 A-T CM 145 A-T }	Candela con guarnizione (Marelli) . . . . .	1	La candela CM 145 A-T serve per climi caldi, molto umidi
25	02529	Chiave per carburazione (tipo Standard Dell'Orto) . . . . .	1	
26	T 9630	Morsetto vulcanizzazione completo di N. 10 rappezzi assortiti . . . . .	1	
27	1102	Getto di scorta per carburatore (Dell'Orto) . . . . .	1	
28	T 9157 bis	Chiavi per cassette porta utensili . . . . .	4	
29	TA 198	Pompa per pneumatici . . . . .	1	
30	—	Stracci (kg 0,500) . . . . .	—	
31	—	Libretto « Uso e manutenzione » . . . . .	1	

10



11



12



13



14



15



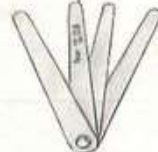
16



17



18



19



20



21



22



23



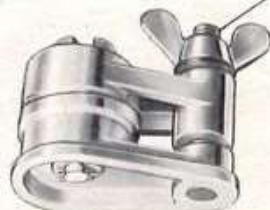
24



25



26



27



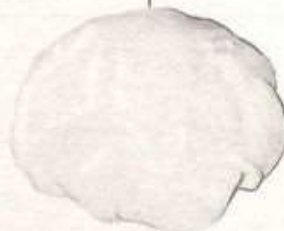
28



29



30



31



www.rpworld.it

ARTE GRAFICA VALSECCHI  
LECCO - VIA ROMA N. 28  
700 copie - AGOSTO 1958



