



"MOTO GUZZI."

MOTOCICLO TIPO **SUPERALCE**

**CATALOGO PEZZI DI RICAMBIO**

II° EDIZIONE

INSTITUTION



# CATALOGO PEZZI DI RICAMBIO

II<sup>o</sup> EDIZIONE

Formato UNI A 4 (210 x 297)

[www.fpw.it](http://www.fpw.it)

Handwritten text, possibly a signature or date, centered on the page.





**"MOTO GUZZI,"**

SOCIETÀ PER AZIONI

Stabilimento e Amministr.: **MANDELLO del LARIO** (Como)  
Telefoni: 18/59/78/85 - Teleg.: MotoGuzzi - Mandello Lario  
Sede legale: **GENOVA** - Piazza della Vittoria N. 2/5  
Telefoni: 56-960/56-962 - Telegrammi: Paromar - Genova  
Filiale: **MILANO** - Viale Montello, 20 - Telef. 91-421/91-296  
Magazz. Ricambi e Officina riparaz.: **MILANO** - Via Biondi, 17  
Telef. 981-997

*Nuovo indirizzo filiale: Via Gio. da Procida, 14*

# MOTOCICLO TIPO **SUPERALCE**

## **CATALOGO PEZZI DI RICAMBIO**

II° EDIZIONE

[www.rpw.it](http://www.rpw.it)

EDITO A CURA DELLA  
"MOTO GUZZI", S. p. A.  
MANDELLO DEL LARIO  
—— (Como) ——

## DATI CARATTERISTICI DEL MOTOCICLO **SUPERALCE**

<b>Tipo</b> . . . . .	<b>SUPERALCE</b>	<b>Ingombro longitudinale</b> . . . . .	<b>mt. 2,220</b>
<b>N.° dei cilindri</b> . . . . .	<b>1</b>	» <b>trasversale</b> . . . . .	<b>mt. 0,790</b>
<b>Alesaggio</b> . . . . .	<b>m/m 88</b>	» <b>verticale</b> . . . . .	<b>mt. 1,065</b>
<b>Corsa</b> . . . . .	<b>m/m 82</b>	<b>Peso del motociclo</b> . . . . .	<b>Kg. 187</b>
<b>Cilindrata</b> . . . . .	<b>cmc. 500</b>	<b>Raggio minimo di volta :</b>	
<b>Rapporto di compressione</b> . . . . .	<b>1 : 5,5</b>	<b>A macchina verticale</b> . . . . .	<b>mt. 2,20</b>
<b>Potenza massima (a 4300 giri)</b> . . . . .	<b>HP 18,5</b>	<b>A macchina inclinata</b> . . . . .	<b>mt. 2,05</b>
<b>Capacità serbatoio benzina</b> . . . . .	<b>lt. 12,5</b>	<b>Velocità massima</b> . . . . .	<b>Km. ora 110</b>
<b>Capacità serbatoio olio</b> . . . . .	<b>lt. 2,5</b>	<b>Pendenza massima superabile</b> . . . . .	<b>50 ‰</b>
<b>Passo</b> . . . . .	<b>mt. 1,455</b>	<b>Autonomia</b> . . . . .	<b>Km. 250</b>
<b>Altezza minima da terra</b> . . . . .	<b>mt. 0,180</b>		
<b>Cambio</b> . . . . .	<b>a 4 velocità</b>		





Fig. 1 - Motociclo **SUPERALCE** - Lato volante



Fig. 2 - Motociclo **SUPERALCE** - Lato distribuzione



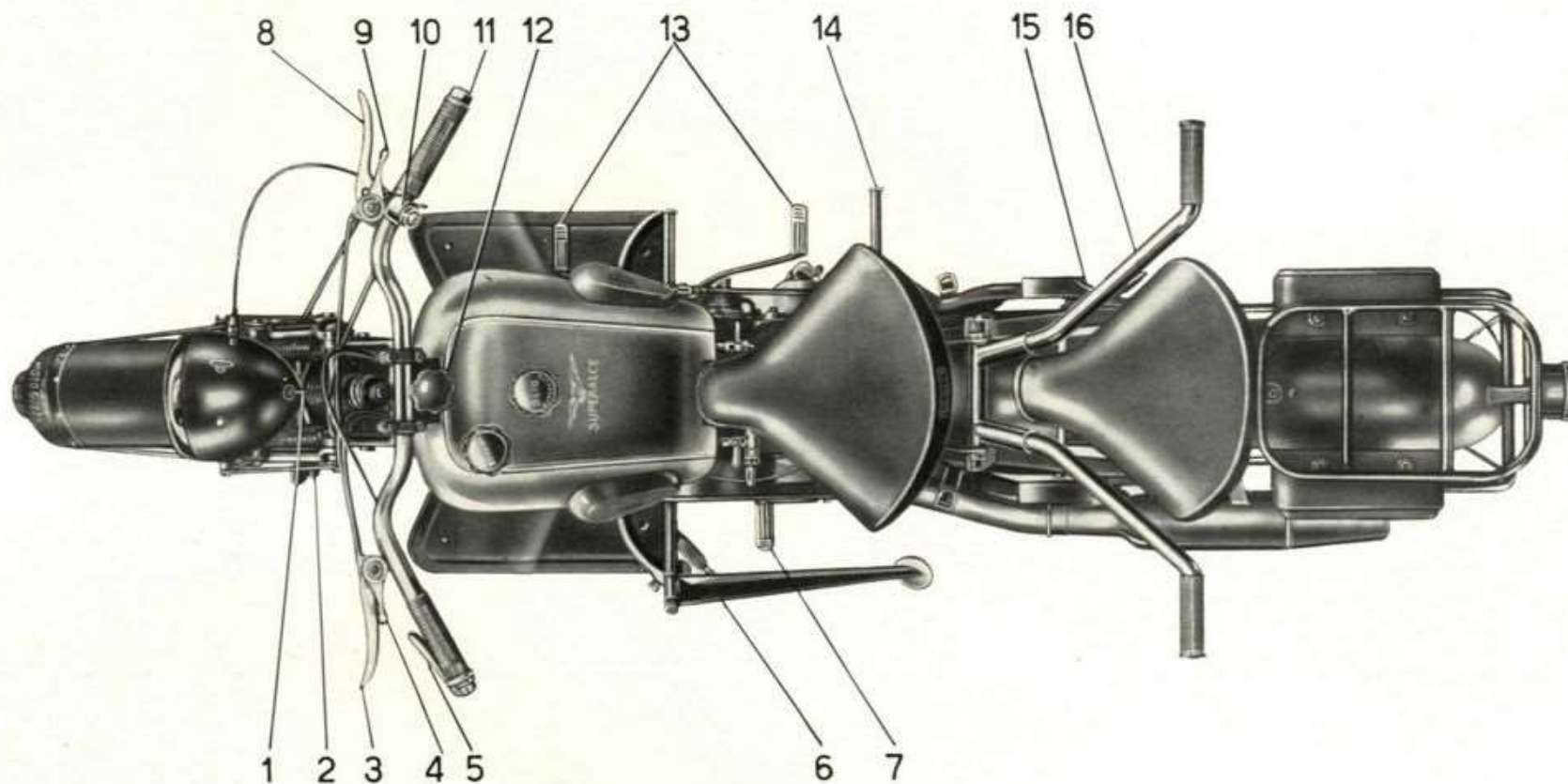


Fig. 3 - Motociclo **SUPERALCE** - Comandi ed accessori

- 1 - Interruttore luce minima e massima
- 2 - Volantini per comando ammortizzatori anteriori
- 3 - Leva comando frizione
- 4 - Leva comando anticipo magnete
- 5 - Leva comando alzavalvola
- 6 - Braccio per appoggio macchina
- 7 - Pedale comando freno posteriore
- 8 - Leva comando freno anteriore

- 9 - Leva comando aria
- 10 - Pulsante per tromba elettr. e antiabbagliante
- 11 - Manopola comando gas
- 12 - Volantino comando frenasterzo
- 13 - Leva cambio marcie
- 14 - Pedale avviamento
- 15 - Volantini per comando ammortizz. posteriori
- 16 - Manubrio posteriore



# Motociclo SUPERALCE

## MOTORE

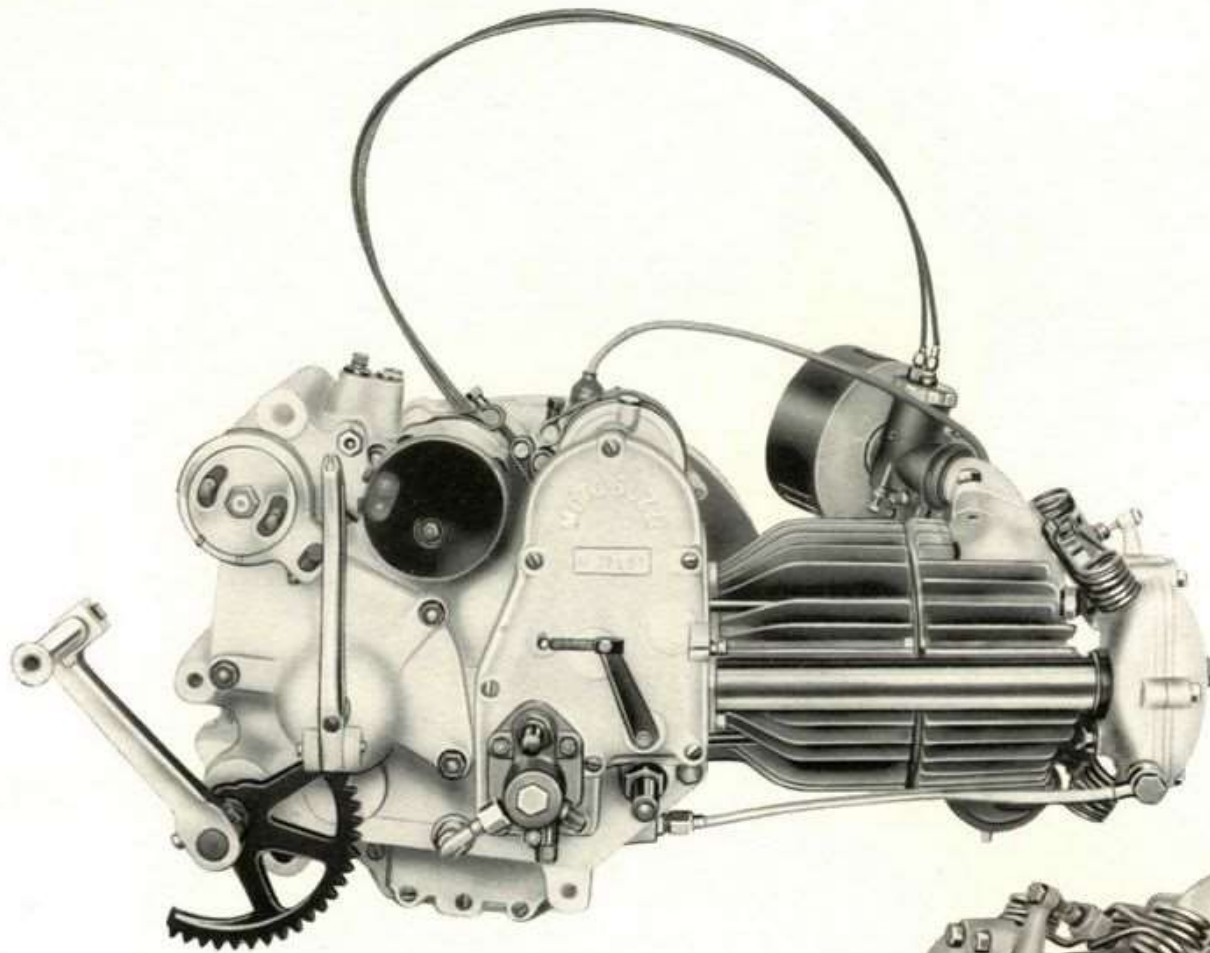


Fig. 4 - Lato distribuzione

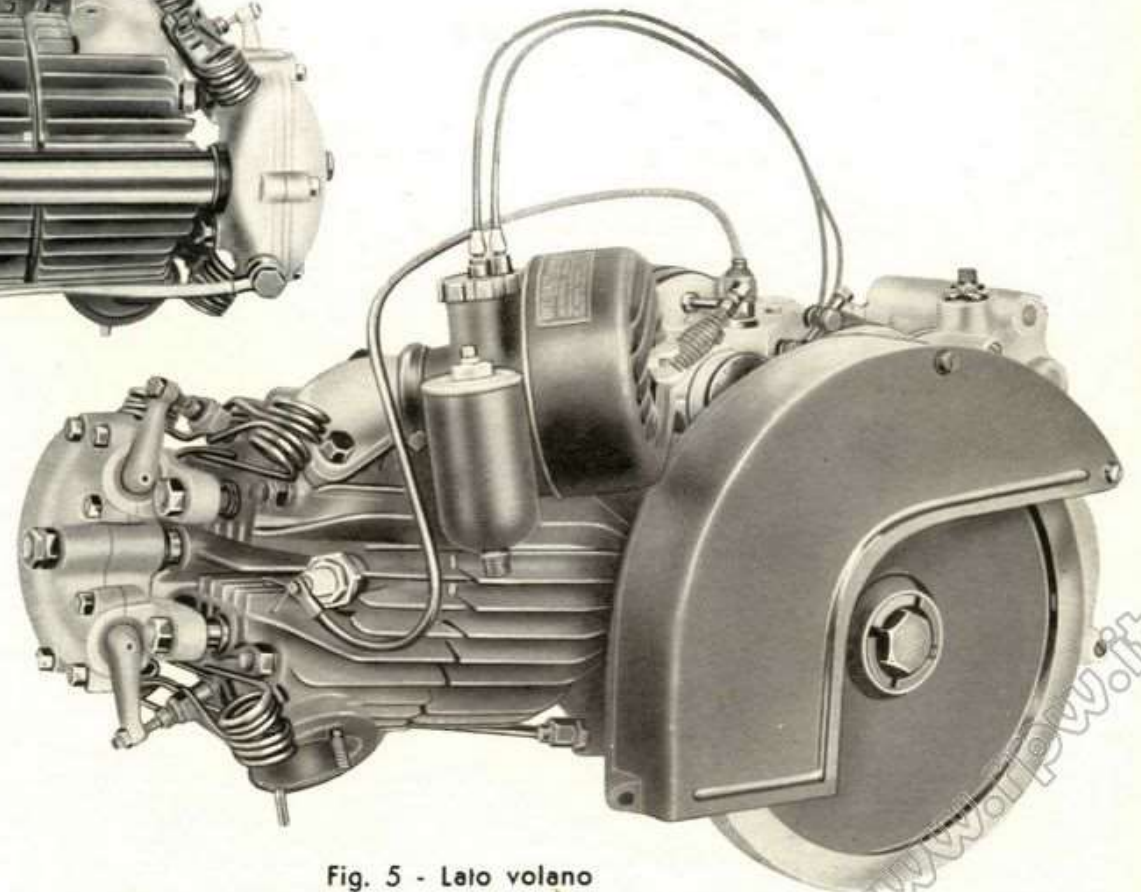


Fig. 5 - Lato volano

www.wolffwolt.com

## NORME PER LA RICHIESTA DEI PEZZI DI RICAMBIO

---

Nelle ordinazioni dei pezzi di ricambio si devono indicare chiaramente :

- Il numero d'ordinazione (seconda colonna)
- Il numero della tavola nella quale si trova
- La sua denominazione (terza colonna)
- Il quantitativo dei pezzi
- I numeri del motore e telaio della macchina alla quale il pezzo è destinato
- Il nome e l'indirizzo del richiedente (chiaramente leggibile)
- Il mezzo di trasporto.

I pezzi originali portano inciso uno dei seguenti tre marchi di fabbrica, depositati a termini di legge:



GUZZI

“MOTO GUZZI „

“MOTO GUZZI „

# INDICE

COMPLESSI	SOTTOCOMPLESSI	GRUPPI	SOTTOGRUPPI	TAVOLE
<b>MOTOCICLO</b>	<b>MOTORE</b>	<b>Organi principali</b>	Cilindro - Testa - Scatola bilancieri - Valvole	<b>1</b>
			Basamento	<b>2</b>
			Albero a gomito - Biella - Pistone - Volano	<b>3</b>
			Distribuzione	<b>4</b>
			Coperchio lato distribuzione - Leve alzavalvola	<b>5</b>
			Coperchio lato volano - Carterino copri volano	<b>6</b>
		<b>Alimentazione</b>	Serbatoio combustibile - Tubazioni	<b>7</b>
			Carburatore - Filtro d'aria	<b>8</b>
			<b>Scarico</b>	Tubo scarico - Silenziatore
		<b>Lubrificazione</b>	Serbatoio olio - Tubazioni	<b>10</b>
			Pompa olio	<b>11</b>
	<b>TRASMISSIONE</b>	<b>Innesto</b>	Innesto a frizione	<b>12</b>
		<b>Avviamento</b>	Avviamento motore - Comando frizione	<b>13</b>
		<b>Cambio</b>	Ingranaggi - Alberi - Comando	<b>14</b>
	<b>TELAIO - RUOTE FRENI</b>	<b>Telaio</b>	Telaio anteriore - Sopperto a squadra del motore - Parafango anteriore - Sella	<b>15</b>
			Parafango posteriore - Sella posteriore - Ammortizzatori	<b>16</b>
			Manubrio posteriore	<b>17</b>
		<b>Sospensioni e sterzo</b>	Forcella anteriore - Sospensione anteriore - Sterzo	<b>18</b>
			Manubrio e leve di comando	<b>19</b>
			Forcellone oscillante - Sospensione elastica posteriore	<b>20</b>
		<b>Ruote</b>	Ruote e mozzo intercambiabile	<b>21</b>
			Freno anteriore e comando	<b>22</b>
			Freno posteriore e comando	<b>23</b>
	<b>IMPIANTO ELETRICO</b>	<b>Accensione</b>	Magnete - Comando - Candela	<b>24</b>
		<b>Generat. illuminazione ed accessori</b>	Dinamo - Batteria - Faro - Fanalino - Tromba	<b>25</b>
<b>DOTAZIONE</b>	<b>ATTREZZI ED ACCESSORI</b>	<b>comuni, speciali e vari</b>	Dotazione individuale	<b>26</b>





# INDICE NUMERICO DEI PEZZI

**NB.** — Le sigle Do Mr che precedono il numero di ordinazione si riferiscono rispettivamente ai prodotti delle seguenti Ditte :  
S. A. G. Dell'Orto & Figli e Fabbrica Italiana Magneti Marelli.





N.º d'ordinazione	N.º di Tavola	N.º di Figura	N.º d'ordinazione	N.º di Tavola	N.º di Figura	N.º d'ordinazione	N.º di Tavola	N.º di Figura	N.º d'ordinazione	N.º di Tavola	N.º di Figura	N.º d'ordinazione	N.º di Tavola	N.º di Figura
Do. 01/8	8	38	D N 8	20	19	M 22	3	34	M 64	22	36	M 108	14	30
Mr. MNKE 3/2 X	25	11	D N 8	22	27	Do. 023	8	26	T 64 bis	22	26	M 110	3	24
Mr. P M 3	25	41	D N 8	23	44	Do. 024	8	27	T 64 bis	23	43	TA 110	17	24
Mr. 3 TAU 3	25	42	R E 8	9	24	MA 24 bis	3	18	M 67	5	18	M 112	3	25
Mr. 3 FPMC 2	25	47	R E 8	10	16	MA 24 ter	3	17	M 68	5	26	M 114	11	23
Do. 005	26	36	R E 8	15	19	Do. 025	8	28	M 68	22	34	M 115 ter	11	24
6 V 25/25 W	25	33	R E 8	17	19	M 25	3	30	M 68 N	5	27	M 116	11	20
6 V 5 W	25	34	R E 8	18	75	T 025	18	24	M 68 N	22	35	M 117	11	22
6 V 03 A	25	35	R E 8	20	22	T 025 bis	15	13	M 70	18	76	M 120	11	16
D N 6	2	57	Do. 010	8	15	T 025 bis	18	23	M 70	22	32	M 121 bis	2	43
D N 6	5	39	D K 10	2	34	Do. 026	8	29	M 70 bis	5	30	M 121 bis	10	33
D N 6	6	20	D K 10	18	33	M 26	3	19	M 70 bis	18	54	M 121 bis	11	36
D N 6	11	41	R E 10	2	33	TA 26	15	15	M 70 bis	22	33	M 122	11	18
D N 6	13	54	R E 10	17	16	TA 26	18	22	T 71 bis	1	33	M 122 bis	11	17
D N 6	15	40	R E 10	25	39	Do. MD 27 F/F 20	8	10	T 71 bis	2	62	T 129	25	32
D N 6	16	13	Do. 011	8	14	Do. MD 27 F/F 20	7	23	T 71 bis	17	17	T 129	18	36
D N 6	17	22	Do. 012	8	13	Do. MD 27 F	8	11	T 71 bis	25	40	T 129 bis	9	23
D N 6	19	44	M 12	3	43	Do. 027	8	30	M 73	12	11	T 129 bis	20	35
R E 6	5	38	M 12 R	3	44	Do. 028	8	31	T 75 bis	18	49	M 132	6	18
R E 6	11	40	Do. 013	8	16	Do. 029	8	32	T 75 bis	23	17	M 132	25	18
R E 6	16	20	Mr. FM 14/9	25	36	Do. 030	8	33	M 080/080 ter	13	27	T 134	15	39
R E 6	19	43	Mr. FM 14/11	25	28	Do. 031	8	34	M 080	13	30	T 134	16	17
D N 7	1	65	Mr. FM 14/12	25	31	Do. 032	8	35	M 080 bis	13	28	T 136	6	19
D N 7	2	17	Do. 014	8	17	Do. 033	8	36	M 080 ter	13	29	T 136	15	47
D N 7	4	28	M 14	3	46	Do. 034	8	37	M 84	13	39	T 136	16	12
D N 7	14	19	Do. 015	8	18	Do. 035	8	39	T 84 bis	14	13	T 136	17	21
D N 7	15	57	Do. 016	8	19	Do. 036	8	40	T 85	14	15	T 136	19	42
D N 7	16	36	Do. 017	8	20	Do. 037	8	41	M 87	13	38	M 136 bis	6	17
D N 7	17	26	MA 17*	3	40	Do. 038	8	42	M 92	14	71	M 136 bis	13	53
R E 7	14	18	Do. 018	8	22	Do. 038 A	8	43	M 93	14	70	M 136 bis	15	61
R E 7	15	56	Do. 018	8	21	Do. 039	8	44	M 95	14	72	T 137 bis	18	44
R E 7	16	35	M 18	3	37	Do. 040	8	45	M 97	14	74	M 140	2	56
R E 7	17	25	Mr.DN19G30/62000D	25	10	M 40 ter	15	32	M 99	2	21	M 140	16	19
D N 8	2	47	Do. 019	8	23	Do. 041	8	46	M 99	14	67	M 141	6	11
D N 8	7	16	M 19 bis	3	39	Do. 042	8	47	M 99 G	2	20	M 144	5	36
D N 8	9	25	Do. F 20	8	12	Mr. MLA 53	24	10	M 99 G	14	68	M 144	19	28
D N 8	13	42	Do. 020	8	24	M 56	5	20	M 106	3	29	M 145 ter	1	37
D N 8	15	44	M 20 ter	3	15	T 58	15	43	M 107	1	34	M 145 ter	2	45
D N 8	16	36	Do. 021	8	25	M 61 bis	1	48	M 107 bis	9	13	M 145 ter	7	15
D N 8	17	20	Mr. T 21	25	37	T 63 ter	23	29	M 107 bis	1	35	M 145 ter	13	41
D N 8	18	38	M 21	3	28	M 64	5	28	M 108	11	15	M 145 ter	16	46



N.º d'ordinazione	N.º di Tavola	N.º di Figura	N.º d'ordinazione	N.º di Tavola	N.º di Figura	N.º d'ordinazione	N.º di Tavola	N.º di Figura	N.º d'ordinazione	N.º di Tavola	N.º di Figura	N.º d'ordinazione	N.º di Tavola	N.º di Figura
T 0147	21	28	M 186	9	11	TA 237 bis	22	53	M 2096	5	16	T 2680	13	15
T 149	21	27	M 187	24	11	T 245	26	13	M 2100	5	15	T 2680	22	38
T 149 bis	21	26	T 187	10	25	T 247 bis	18	51	M 2101	5	29	T 2699	24	17
M 149 ter	23	50	M 188	24	12	T 249	18	18	M 2106	11	21	T 2700	19	19
Mr. FM 150	25	27	T 188	10	24	TA 253 bis	21	12	M 2107	11	14	T 2700	24	39
T 150 bis	1	53	T 189	22	37	T 295 bis	18	57	M 2110	5	11	M 5098	10	35
T 150 bis	15	54	M 192	2	52	T 295 bis	22	15	M 2111	5	12	T 5133	7	19
T 0156/157	5	31	M 192 A	2	53	T 295 bis	23	19	T 2111	14	21	T 5147	10	15
T 0156/157	19	22	T 193 N	8	55	T 298 ter	15	55	T 2111	20	24	T 5153	16	27
M 0156	6	15	T 193 N	24	29	T 298 ter	16	33	M 2113	2	38	T 5354	26	14
T 0156	19	24	T 197 A	15	50	T 298 ter	18	53	M 2113	1	62	T 5369	26	34
M 0156 ter	6	14	T 197 C	15	51	T 299 bis	18	52	T 2123	18	34	T 5513	20	25
T 157	19	23	TA 198	26	45	TA 315	15	11	T 2123	25	29	T 5542	20	38
T 157 bis	5	33	TA 206	7	24	TA 315	18	61	T 2124 bis	20	42	T 5544	20	18
T 157 bis	19	27	M 206 C	26	37	TA 316	18	66	T 2127	18	72	T 5817	15	60
T 158	5	34	TA 207	7	27	TA 317	18	67	T 02128 bis	18	71	M 5857	13	35
T 158	19	25	TA 207 bis	7	26	TA 318	18	65	T 2128 ter	18	70	M 8002 bis	1	11
M 158 bis	10	17	T 209 B	1	32	T 327 bis	17	18	M 2139	13	33	M 8006	1	23
M 158 bis	15	20	MLA 213	25	13	T 327 ter	9	26	M 2140	13	32	M 8007	1	14
M 158 bis	23	34	ML 216 bis	25	19	T 327 ter	16	40	M 2158	13	21	M 8009	1	18
T 158 bis	5	35	ML 217	25	17	T 333	7	21	M 2158 bis	13	22	M 8010	1	19
T 158 bis	19	26	T 220	15	14	T 333 bis	7	20	M 2169	1	57	M 8011	1	20
M 160	13	25	T 220	18	25	T 2011	15	35	M 2169	4	24	M 8018 bis	1	28
M 160 bis	13	26	M 221	2	23	M 2012	1	22	M 2174	24	22	M 8018 ter	1	26
M 160 bis	14	17	M 221	14	75	M 2013	1	21	M 2174	25	25	T 8025 bis	2	64
M 160 bis	14	80	T 221 A	23	55	M 2027	1	47	M 2175	24	20	M 8026	1	46
M 160 bis	20	44	T 221 A	26	31	M 2034	1	43	M 2175	25	22	T 8026	2	63
M 160 bis	23	51	T 221 B	26	30	M 2035	1	64	M 2196	6	13	M 8040 ter	2	12
M 0162	13	24	CMD 225 A	1	63	M 2037	1	38	M 2198	2	58	M 8042	5	10
M 172	24	24	CMD 225 A	24	41	M 2037	7	29	M 2198	5	21	M 8045	2	49
M 172	25	26	CMD 225 A	26	38	M 2064	3	13	T 2209	23	52	M 8046	2	48
T 172	7	11	T 225	5	24	T 2075 bis	1	27	M 2373	2	66	M 8046	14	52
MA 174 bis	25	12	T 234/9370	5	22	T 2075 bis	20	13	T 2540	16	28	M 8046	13	55
TA 175	7	17	T 234	5	25	T 2080	15	58	T 2541	16	37	M 9047/18	3	35
TA 175 G	7	18	T 234	8	54	M 2082	4	16	T 2610	22	25	M 8047	3	36
TA 180 ter	1	61	T 234	24	28	T 2082	16	31	T 2662 D	9	16	M 8047 bis	3	38
TA 180 ter	10	22	T 235	13	18	T 2086 bis	17	15	T 2676	19	16	T 8050 ter	18	28
TA 182	1	60	T 235	22	30	M 2088	2	16	T 2676	24	38	T 8051 bis	18	31
TA 182	10	23	TA 236	25	49	M 2092	4	18	T 2679 bis	13	14	M 8052	3	33
T 184	10	26	TA 237	25	48	M 2093	4	19	T 2679 bis	19	15	M 8053	2	27
T 184 A	10	28	T 237 bis	10	36	M 2095	5	17	T 2679 bis	22	43	M 8053	3	22



N.º d'ordinazione	N.º di Tavola	N.º di Figura	N.º d'ordinazione	N.º di Tavola	N.º di Figura	N.º d'ordinazione	N.º di Tavola	N.º di Figura	N.º d'ordinazione	N.º di Tavola	N.º di Figura	N.º d'ordinazione	N.º di Tavola	N.º di Figura
T 8053 ter	16	34	M 8111	13	37	T 8152 bis	10	12	M 8258/2034	1	41	T 8521 bis	9	20
M 8054	2	28	M 8112	13	36	T 8153	10	19	M 8258/8259	1	40	T 8521 ter	9	21
M 8054	3	21	M 8114	13	34	T 8153 bis	10	18	M 8258/8274	1	39	M 8522	4	21
M 8055	3	23	M 8120/8126	14	47	M 8157	14	11	M 8259	1	42	T 8529	5	37
M 8058	2	19	M 8120	14	49	M 8163	13	47	M 8262	1	16	T 8529	13	20
M 8058	3	31	M 08123	14	56	M 8165	13	52	M 8263	1	17	M 8533/8533 bis	24	14
M 8059	2	26	M 8125	13	56	T 8166 D	19	38	M 8264	1	15	M 8533 bis	24	15
M 8059	3	20	M 8125	14	53	T 8166 S	19	20	M 8266	1	24	M 8534	24	16
M 8061	4	11	M 8126	14	54	T 8167	5	32	M 8267	1	29	M 8534 bis	24	17
M 8063	4	13	M 8127	2	18	T 8167	19	21	M 8268	1	30	M 8537	2	50
M 8063	2	15	M 8128	2	25	T 8168	19	39	M 8269	1	25	M 8537 bis	2	51
M 8068	4	20	M 8129	14	48	T 8169	19	31	M 8270	1	31	M 8539	3	45
M 8069	4	22	M 8133	14	43	M 8169	24	21	M 8274	1	44	T 8550 bis	13	12
M 8072 B	4	27	M 8133 A	14	44	M 8169	25	23	M 8275	1	45	T 8550 bis	19	13
M 08078	5	19	M 8133 C	14	45	M 8169 ter	24	23	M 8278	1	55	T 8550 bis	22	41
T 8088	19	46	M 8133 D	14	46	M 8169 ter	25	24	M 8278	14	41	M 9009	2	65
T 8089	15	48	M 8134	2	24	T 8170	19	29	M 8278 bis	1	54	M 9011	3	16
T 8089	19	49	M 8135	14	36	M 8170	24	18	M 8279/8061	4	10	M 9015	3	27
M 8090	2	30	M 8136 bis	14	40	M 8170 ter	24	19	M 8280/2082	4	14	M 9025	14	60
T 8090	16	25	M 8137	14	42	T 8171	19	34	M 8281/2082	4	15	M 9026	14	61
T 8090	19	47	M 08139	14	33	T 8171 bis	19	35	M 8282	4	17	M 9027/8104 bis	14	64
T 8090	22	12	M 08139 bis	14	35	T 8172	19	30	M 8283	1	58	M 9027	14	62
T 8091	16	26	M 08140	14	28	T 8173	19	32	M 8283	4	25	M 9028	14	73
T 8091	19	48	M 08140 bis	14	24	T 8173 bis	19	36	M 8284	4	26	M 9030	14	50
T 8091	22	13	M 08140 ter	14	29	T 8174	19	33	M 8292	1	56	T 9030	15	41
T 8091	23	22	M 08141	14	23	T 8175	19	37	M 8292	4	23	M 9031	14	51
T 8092	22	11	M 08141 bis	14	39	M 8175	25	15	M 8300	13	23	M 9035	2	35
M 8096	13	31	M 08141 ter	14	37	T 8176	19	40	T 8300	18	21	M 9035	11	38
M 8097	2	29	M 08142	14	31	M 8177	25	20	T 8303	15	12	M 9036	2	36
M 8097	12	12	M 08143	14	22	M 8177 ter	25	21	T 8303	18	62	M 9036	11	39
T 8098	21	25	M 8144	14	27	M 8182	2	32	T 8304	18	27	T 9036	10	14
M 8100	14	57	M 08145	14	25	M 8183	2	46	T 8327	22	21	T 9036	15	18
M 8101	12	13	M 08146	14	26	M 8184	2	55	T 8339	19	50	M 9038	2	42
M 8101	14	58	M 8147	14	14	M 8185	2	13	T 8369	15	23	M 9038	10	32
M 8104 bis	14	63	M 8148	14	32	M 8186	2	14	T 8383	25	50	M 9038	11	35
M 8105	14	65	M 8149	18	74	M 08187	2	39	T 8391	9	12	T 9038	15	26
M 8107	2	22	M 08151	2	41	M 8189	2	31	M 8511	3	32	M 9041	13	45
M 8107	14	66	M 08151	14	76	M 8190	2	37	T 8515	14	78	M 9043	13	57
M 8108	14	69	M 08151 bis	2	40	M 8191	6	12	M 8516	4	12	M 9044	13	58
M 8109	12	14	M 08151 bis	14	77	M 8192	2	54	T 8516	14	16	M 9045	13	46
M 8109	14	59	M 8152	14	79	T 8208	24	34	T 8521	9	22	T 9045	15	25



N.º d'ordinazione	N.º di Tavola	N.º di Figura	N.º d'ordinazione	N.º di Tavola	N.º di Figura	N.º d'ordinazione	N.º di Tavola	N.º di Figura	N.º d'ordinazione	N.º di Tavola	N.º di Figura	N.º d'ordinazione	N.º di Tavola	N.º di Figura
T 9046	15	24	M 9101/8262	1	12	T 9154	16	24	T 9257	21	14	T 9305	23	32
M 9047	13	49	M 9103	2	10	T 9158	16	23	T 9258	21	15	T 9314	23	13
T 9047	15	27	M 9104	2	11	T 9170	20	11	T 9259	21	20	T 9318	23	14
M 9048	13	48	T 9104 bis	20	47	T 9173	20	12	T 9260	21	19	T 9319	23	11
T 9051	15	29	M 9105	6	10	T 9174	20	14	T 9261	21	21	T 9320	23	12
M 9052	2	61	M 9106	13	40	T 9175	15	33	T 9262	21	22	T 9321	23	16
M 9053	2	59	T 9108	20	51	T 9175	20	15	T 9263	21	16	T 9323	23	33
M 9054	2	60	M 9109	2	44	T 9176	15	52	T 9264	22	50	T 9324	23	38
T 9054 bis	15	36	M 9110/9011	3	11	T 9179	15	53	T 9264	23	40	T 9327	23	35
M 9057/08143	14	20	M 9110/35003	3	10	T 9179	16	32	T 9266/10135	22	52	T 9328	23	39
M 9057	14	34	M 9110	3	12	T 9180	23	45	T 9266	22	44	T 9331	23	37
M 9065/122	11	11	M 9113 bis	12	10	T 9184	23	47	T 9267	22	10	T 9332	23	54
M 9065	11	13	M 9114 bis/8175	25	14	T 9184 bis	23	46	T 9270	22	14	T 9334	20	23
M 9067	5	14	M 9114 bis	25	16	T 9185	23	48	T 9270	23	18	T 9343	10	10
M 9067	10	34	M 9116	1	36	T 9186 bis	23	49	T 9270 bis	22	16	T 9344 bis	10	13
M 9067	11	10	M 9116	7	28	T 9187 bis	23	42	T 9270 bis	23	20	T 9345	7	13
M 9068	11	12	M 9117	13	43	T 9188	23	53	T 9270 ter	22	17	T 9345	10	11
M 9069	11	25	M 9118	13	44	T 9190	18	17	T 9270 ter	23	21	T 9348	10	27
M 9070	11	26	M 9119	15	37	T 9193	18	26	T 9273	22	18	T 9350/1	7	10
M 9071	11	27	M 9121/9044	13	50	T 9202	18	14	T 9276	22	19	T 9351	7	14
M 9072	11	28	M 9121	13	51	T 9205	18	20	T 9277	22	23	T 9353 A	7	12
M 9072 bis	11	29	M 9122	14	10	T 9206	18	68	T 9278	22	22	T 9364 bis D/S	7	25
M 9073	11	30	M 9124	14	12	T 9206 bis	18	69	T 9279	22	46	T 9366/9367	13	19
T 9073	20	26	M 9126	10	31	T 9207	18	64	T 9280	22	47	T 9366	13	17
M 9074	11	31	M 9126	11	37	T 9207 bis	18	63	T 9280	23	31	T 9366 bis/9367 bis	22	28
T 9074	20	28	M 9128	1	59	T 9223	18	29	T 9281	22	48	T 9366 bis	22	29
M 9075	11	32	T 9131	15	34	T 9226	18	40	T 9281	23	36	T 9367	13	16
T 9075	20	27	T 9134/9147	16	41	T 9227	18	30	T 9285	22	49	T 9367 bis	22	31
M 9075 bis	11	33	T 9134	16	47	T 9229	18	46	T 9288	22	51	T 9370/8529	5	23
M 9076	11	34	T 9135/9147	16	41	T 9230	18	47	T 9288	23	41	T 9470	23	10
T 9076	20	29	T 9135	16	47	T 9234	18	50	T 9290	22	45	T 9485	20	45
T 9077	15	38	T 9136	16	48	T 9236	18	35	T 9291	19	52	T 9487	10	21
T 9081	20	20	T 9137	16	49	T 9236	25	30	T 9292	19	53	T 9512	17	11
T 9082	20	21	T 9138	16	50	T 9246	18	73	T 9295/10135	23	56	T 9513	17	12
T 9086	20	17	T 9139 bis	16	51	T 9251/10135	21	30	T 9295	23	24	T 9519 E	16	15
T 9087 bis	20	39	T 9140	16	53	T 9251	21	10	T 9298	23	23	T 9520	16	11
T 9088 bis	20	49	T 9143	16	52	T 9252	21	11	T 9299	23	25	T 9521	16	14
T 9089	20	50	T 9144	16	44	T 9253	21	24	T 9300	23	26	T 9523	16	18
T 9095	20	46	T 9145	16	43	T 9254	21	17	T 9301	23	27	T 9525	16	39
T 9100	20	48	T 9146	16	45	T 9255	21	18	T 9302	23	28	T 9530	17	23
M 9101/8007	1	13	T 9147	16	42	T 9256	21	13	T 9304	23	30	T 9534	17	29



N.º d'ordinazione	N.º di Tavola	N.º di Figura	N.º d'ordinazione	N.º di Tavola	N.º di Figura	N.º d'ordinazione	N.º di Tavola	N.º di Figura	N.º d'ordinazione	N.º di Tavola	N.º di Figura	N.º d'ordinazione	N.º di Tavola	N.º di Figura
T 9535	17	27	T 9699 S	16	22	T 9764	8	51	25073	12	17	Molla sotto sella posteriore	16	30
T 9536	17	28	T 9701	15	10	T 9764 bis	8	53	25074	12	16	Contachilometri tipo Veglia	19	41
T 9537	17	30	T 9706	15	16	T 9765	10	29	25076	12	15	Spina per ingranaggio conta Km.	19	51
T 9544	17	32	T 9706	16	54	T 9767	10	30	25077	12	18	Cavo sterlingato $\phi$ 1,5	25	51
T 9547	17	33	T 9706	17	10	T 9769	7	22	25078	12	19	Cavo sterlingato $\phi$ 1	25	52
T 9555	17	14	T 9706	20	10	T 9771	16	55	25079	12	20	Cavo sterlingato $\phi$ 1,5	25	52
T 9556	17	13	T 9710	6	16	T 9801	20	16	25080	12	21	Guaina copricavo $\phi$ 11	25	53
T 9562	15	49	T 9715	17	31	10069 bis	20	52	M 30002	1	10	Libretto di uso e manutenz.	26	15
T 9569	18	13	T 9718	17	34	10135	21	29	M 30040	1	50	Scatola per rappezzo pneumatici	26	39
T 9573	18	41	T 9720/9569	18	10	10361	26	44	M 30041	1	49	Rotolo nastro isolante	26	40
T 9575	18	39	T 9720	18	11	10364	26	25	M 30042	1	52	Chiavi per cassetta porta ferri	26	41
T 9576	18	55	T 9721	18	12	10367	26	26	M 30043	1	51	Filo ferro ricotto $\phi$ 0,5 metri 3	26	42
T 9577	18	56	T 9724	18	42	10368	26	27	M 30050	8	56	Stracci gr. 500	26	43
T 9578	18	58	T 9725	18	45	10369	26	28	T 30109	19	18			
T 9579	18	60	T 9728	15	17	10370	26	29	T 30109	24	40			
T 9580	18	59	T 9729	15	28	Mr. 11101/215	24	13	T 30614	25	43			
T 9582	18	19	T 9730	15	45	Mr. 11501/8124	24	33	M 35003/8339	3	41			
T 9583	18	16	T 9731	15	46	Mr. 11501/8125	24	35	M 35003/1	3	42			
T 9584	18	37	T 9733 bis	15	42	Mr. 11501/8126	24	36	M 35003	3	42			
T 9585	18	43	T 9735	9	10	Mr. 11501/8127	24	37	M 35014	24	42			
T 9588	18	48	T 9737	9	14	Mr. 11501/8129	24	32	T 35095	22	20			
T 9590	15	59	T 9738	9	15	Mr. 11501/81291	24	30	T 35095	23	15			
T 9600	26	16	T 9740	20	40	Mr. 11501/81292	24	31	T 35102 bis	10	20			
T 9601	26	17	T 9741 D/S	20	43	12041 bis	19	45	T 35210	18	15			
T 9602	26	18	T 9742	20	41	12063	13	10	T 35210	20	30			
T 9602 bis	26	19	T 9743	20	32	12063	19	11	T 35210	21	23			
T 9603	26	20	T 9744	20	31	12063	22	39	T 35210 bis	26	32			
T 9604	26	21	T 9745	20	33	12063 bis	13	11	T 35210 ter	26	33			
T 9604 bis	26	22	T 9746	20	34	12063 bis	19	12	T 35327	14	38			
T 9605	26	23	T 9747	20	36	12063 bis	22	40	T 35327	22	24			
T 9606	26	35	T 9748	20	37	12063 ter	13	13	T 35419	25	38			
T 9607	26	24	T 9750	15	22	12063 ter	19	14	Spina per tappo e bullone fiss. contach.	3	14			
T 9624	26	12	T 9755	15	30	12063 ter	22	42	Guarnizione carta per pompa olio	5	13			
T 9624 A	26	10	T 9758	15	31	12183	18	32	Filo ferro	14	55			
T 9624 B	26	11	T 9759	15	21	12338	9	17	Copertina per sella posteriore	16	29			
T 9692/2174	25	45	T 9762	19	10	12338 bis/T 8521 bis	9	18						
T 9692/2175	25	46	T 9762 A	19	54	12338 bis	9	19						
T 9692	25	44	T 9763/9763 bis	8	48	12357/12358	24	25						
T 9696	16	10	T 9763	8	50	12357	24	27						
T 9697	16	16	T 9763 bis	8	52	12358/8208	24	26						
T 9699 D	16	21	T 9764/9764 bis	8	49	25061	3	26						





# TAVOLE PEZZI DI RICAMBIO

Tavola 1

**Complesso** : Motociclo  
**Sottocomplesso** : Motore

**Gruppo** : Organi principali  
**Sottogruppo** : Cilindro - Testa - Scatola bilancieri - Valvole

N. Figura	Numero d'ordinazione	DENOMINAZIONE	Quantità	Indicazioni suppletive
10	M 30002	<b>Cilindro</b> motore . . . . .	1	
11	M 8002 bis	<b>Guarnizione</b> fra testa e cilindro . . . . .	1	
12	M 9101/8262	<b>Testa</b> del cilindro completa (comprende i pezzi: 13 - 16 - 17 - 18 - 19 - 20 - 21 - 22 - 23)	1	
13	M 9101/8007	<b>Testa</b> del cilindro completa di prigionieri e guida valvole (comprende i pezzi: 14 - 15 - 24 - 29 - 30 - 34)	1	
14	M 8007	<b>Guida</b> valvola aspirazione . . . . .	1	
15	M 8264	<b>Guida</b> valvola scarico . . . . .	1	
16	M 8262	<b>Valvola</b> aspirazione . . . . .	1	
17	M 8263	<b>Valvola</b> scarico . . . . .	1	
18	M 8009	<b>Piattello</b> inferiore porta molle valvole . . . . .	2	
19	M 8010	<b>Piattello</b> superiore porta molle valvole . . . . .	2	
20	M 8011	<b>Mezzi</b> collarini di tenuta piattello superiore . . . . .	4	
21	M 2013	<b>Molla</b> per valvola con forcelle esterne . . . . .	2	
22	M 2012	<b>Molla</b> per valvola con forcelle interne . . . . .	2	
23	M 8006	<b>Cappelletto</b> per valvole . . . . .	2	
24	M 8266	<b>Prigioniero</b> centrale sulla testa . . . . .	1	
25	M 8269	<b>Spessore</b> centrale fra testa e scatola porta bilancieri . . . . .	1	
26	M 8018 ter	<b>Rosetta</b> per prigioniero centrale sulla testa . . . . .	1	12.5 x 22 x 1.5
27	T 2075 bis	<b>Dado</b> per prigioniero centrale sulla testa . . . . .	1	12 x 1.25 M
28	M 8018 bis	<b>Controdado</b> per prigioniero centrale sulla testa . . . . .	1	12 x 1.25 M
29	M 8267	<b>Prigioniero</b> laterale sulla testa . . . . .	1	
30	M 8268	<b>Prigioniero</b> laterale con gola sulla testa . . . . .	1	
31	M 8270	<b>Spessore</b> laterale fra testa e scatola porta bilancieri . . . . .	2	
32	T 209 B	<b>Rosetta</b> per prigioniero laterale sulla testa . . . . .	2	10.25 x 19 x 2
33	T 71 bis	<b>Dado</b> per prigioniero laterale sulla testa . . . . .	2	10 UNI 207
34	M 107	<b>Prigioniero</b> sulla testa per attacco tubo scarico . . . . .	2	
35	M 107 bis	<b>Dado</b> per prigionieri attacco tubo scarico . . . . .	2	7 MA
36	M 9116	<b>Pipa</b> aspirazione . . . . .	1	
37	M 145 ter	<b>Rosetta</b> per bullone fissaggio pipa aspirazione . . . . .	2	8.25 x 17 x 1.5
38	M 2037	<b>Bullone</b> fissaggio pipa aspirazione . . . . .	2	8 MA x 23
39	M 8258/8274	<b>Scatola</b> porta bilancieri completa (comprende i pezzi: 40 - 44 - 45 - 46 - 47 - 48 - 49 - 50 - 51 - 52 - 53 - 54 - 55 - 64)	1	
40	M 8258/8259	<b>Scatola</b> porta bilancieri (comprende i pezzi: 41 - 42 - 64 - 65)	1	
41	M 8258/2034	<b>Corpo</b> della scatola porta bilancieri completa di prigionieri . . . . .	1	
42	M 8259	<b>Coperchio</b> per scatola porta bilancieri . . . . .	1	
43	M 2034	<b>Prigioniero</b> sulla scatola porta bilancieri . . . . .	7	
44	M 8274	<b>Bilanciere</b> per valvola aspirazione . . . . .	1	
45	M 8275	<b>Bilanciere</b> per valvola scarico . . . . .	1	
46	M 8026	<b>Pasticca</b> per bilanciere . . . . .	2	

(segue)



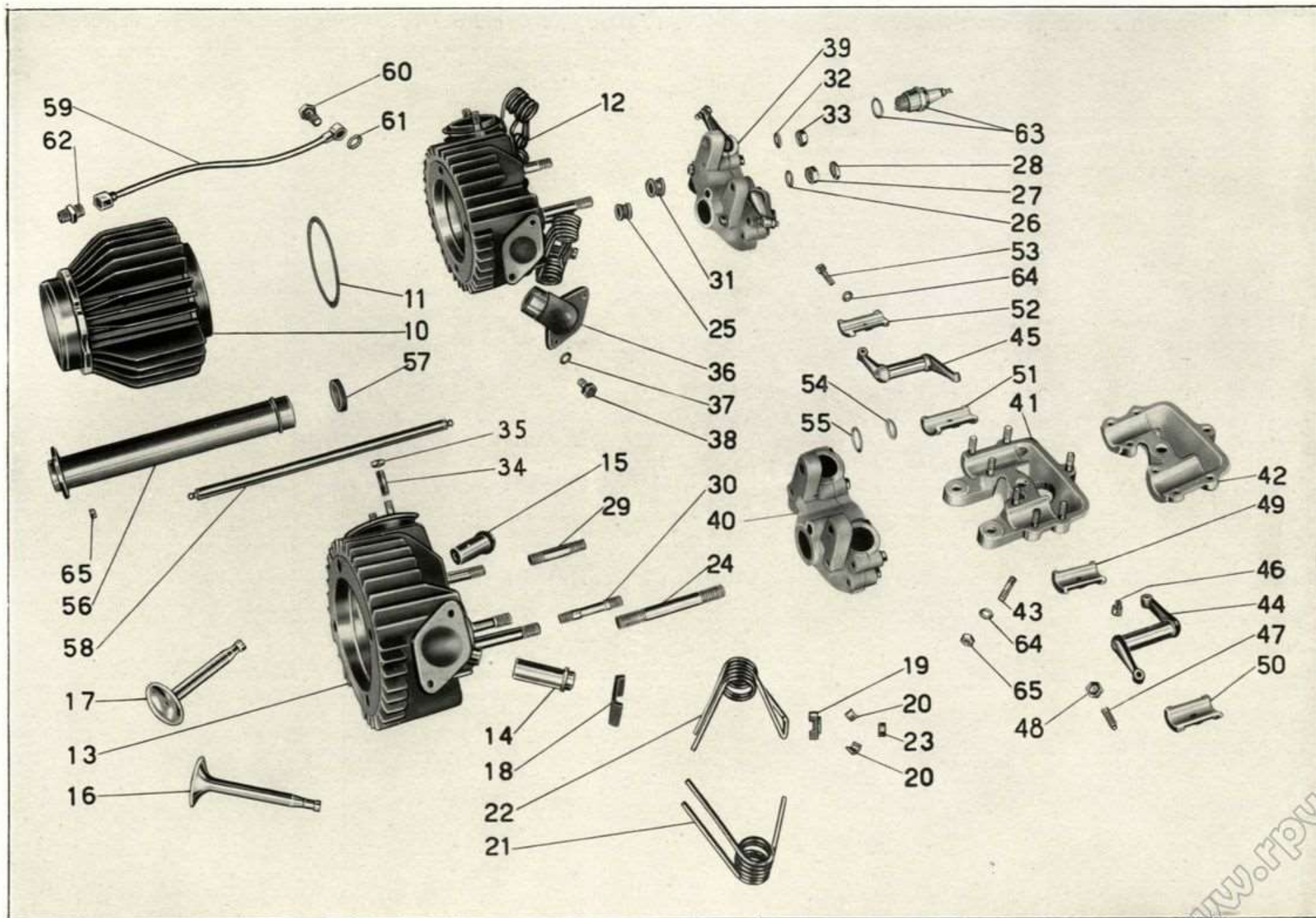


Tavola 1



Tavola 1

**Complesso** : Motociclo  
**Sottocomplesso** : Motore

**Gruppo** : Organi principali  
**Sottogruppo** : Cilindro - Testa - Scatola bilancieri - Valvole

N. Figura	Numero d'ordinazione	DENOMINAZIONE	Quantità	Indicazioni suppletive
47	M 2027	<b>Vite</b> per registro valvola sul bilanciere . . . . .	2	
48	M 61 bis	<b>Dado</b> per vite sul bilanciere . . . . .	2	7 MA
49	M 30041	<b>Boccola</b> corta inferiore per bilanciere aspirazione . . . . .	1	
50	M 30040	<b>Boccola</b> corta superiore per bilanciere aspirazione . . . . .	1	
51	M 30043	<b>Boccola</b> lunga inferiore per bilanciere scarico . . . . .	1	
52	M 30042	<b>Boccola</b> lunga superiore per bilanciere scarico . . . . .	1	
53	T 150 bis	<b>Bullone</b> fissaggio boccola inferiore . . . . .	2	7 MA x 23
54	M 8278 bis	<b>Guarnizione</b> feltro tenuta olio sul bilanciere . . . . .	2	
55	M 8278	<b>Disco</b> premistoppa nella scatola porta bilancieri . . . . .	2	
56	M 8292	<b>Tubo</b> copri astine . . . . .	1	
57	M 2169	<b>Guarnizione</b> gomma tenuta olio per tubo copri astine . . . . .	1	
58	M 8283	<b>Astina</b> comando bilanciere completa . . . . .	2	
59	M 9128	<b>Tubazione</b> recupero olio dalla scatola bilancieri . . . . .	1	{ Vedere indicazioni suppletive di Tav. 10
60	TA 182	<b>Bullone</b> cavo per attacco tubazione alla scatola porta bilancieri . . . . .	1	
61	TA 180 ter	<b>Guarnizione</b> fibra per bullone cavo . . . . .	2	
62	M 2113	<b>Raccordo</b> attacco tubazione al basamento . . . . .	1	
63	CMD 225 A	<b>Candela</b> completa di guarnizione . . . . .	1	
64	M 2035	<b>Rosetta</b> per prigionieri sulla scatola bilancieri e per bulloni fissaggio boccole . . . . .	9	7.5 x 13 x 1
65	DN 7	<b>Dado</b> per prigionieri sulla scatola bilancieri e per prigionieri fissaggio tubo copri astine . . . . .	9	7 UNI 207

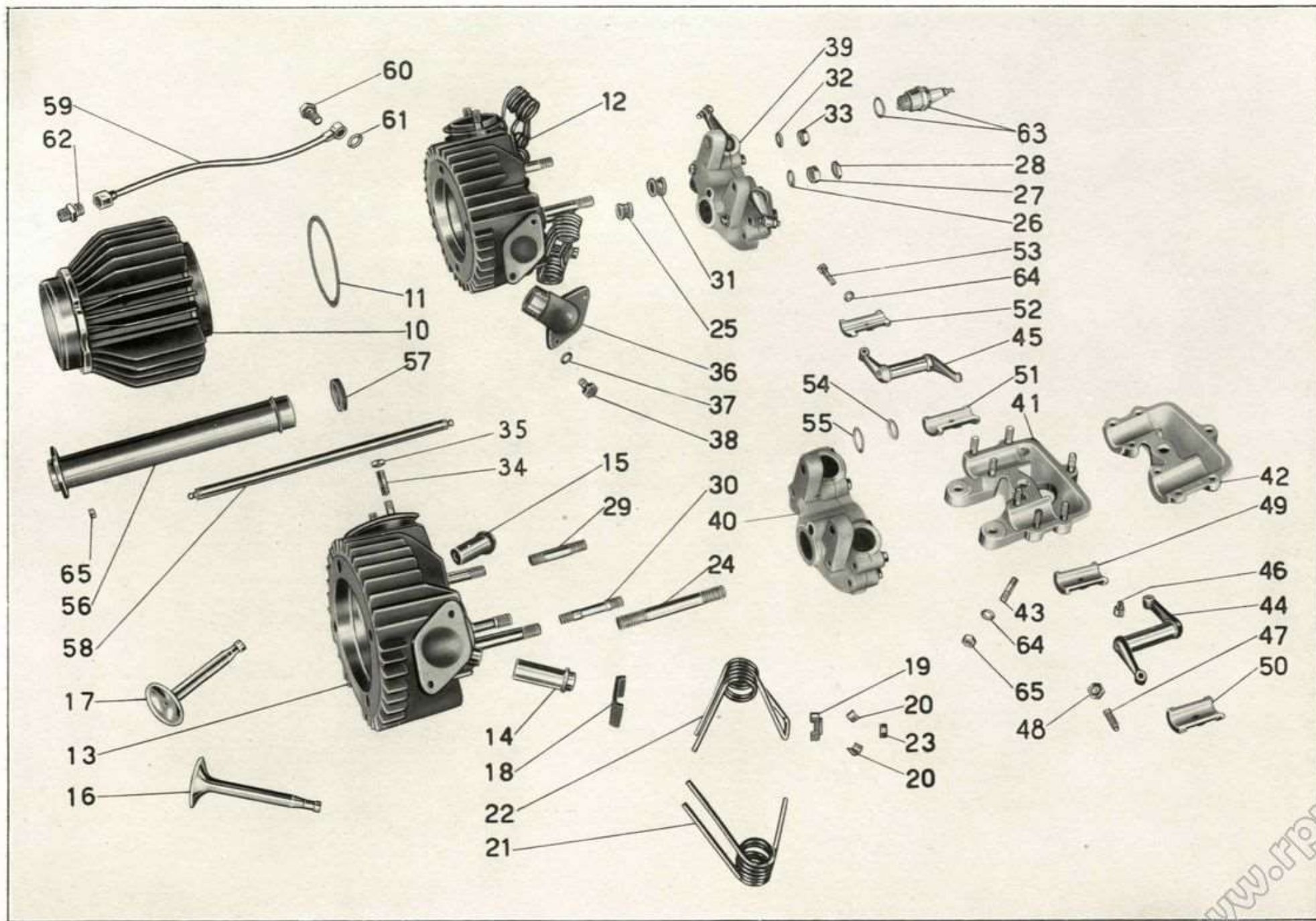


Tavola 1



Tavola 2

**Complesso** : Motociclo  
**Sottocomplesso** : Motore

**Gruppo** : Organi principali  
**Sottogruppo** : Basamento

N. figura	Numero d'ordinazione	DENOMINAZIONE	Quantità	Indicazioni suppletive
10	M 9103	<b>Basamento</b> motore lato distribuzione completo di prigionieri per cappello	1	
11	M 9104	<b>Basamento</b> motore lato volano completo di prigioniero	1	
12	M 8040 ter	<b>Boccola</b> guida albero porta settore cambio	1	
13	M 8185	<b>Prigioniero</b> corto fissaggio coperchio pignone	1	
14	M 8186	<b>Prigioniero</b> lungo fissaggio coperchio pignone	1	
15	M 8063	<b>Grano</b> di fermo perno camma	1	
16	M 2088	<b>Prigioniero</b> fissaggio tubo copri astine	2	
17	D N 7	<b>Dado</b> per prigionieri fissaggio tubo copri astine	2	7 UNI 207
18	M 8127	<b>Boccola</b> cieca di guida tamburo scanalato	1	
19	M 8058	<b>Cuscinetto</b> a sfere per albero a gomito (lato distribuzione)	1	35 UNI 607
20	M 99 G	<b>Guarnizione</b> feltro per premistoppa cambio	1	
21	M 99	<b>Rosetta</b> porta cuscinetto reggispinta cambio	1	
22	M 8107	<b>Cuscinetto</b> a sfere per ingranaggio presa diretta	1	33 x 66 x 13 Riv. 4490 a
23	M 221	<b>Cuscinetto</b> a sfere per albero secondario	2	15 UNI 606
24	M 8134	<b>Boccola</b> cieca di guida albero porta settore cambio	1	
25	M 8128	<b>Boccola</b> di guida tamburo scanalato	1	
26	M 8059	<b>Cuscinetto</b> a rulli per albero a gomito (lato volano)	1	A 35 UNI 619
27	M 8053	<b>Guarnizione</b> feltro di tenuta olio per albero a gomito	1	
28	M 8054	<b>Disco</b> premistoppa per albero a gomito	1	
29	M 8097	<b>Cuscinetto</b> a sfere per albero primario	1	30 x 62 x 13 Riv. 889 b
30	M 8090	<b>Guarnizione</b> feltro di tenuta olio sul corpo frizione	1	
31	M 8189	<b>Prigioniero</b> corto sul basamento (lato volano)	1	
32	M 8182	<b>Tirante</b> per fissaggio cilindro e testa	4	
33	RE 10	<b>Rosetta</b> elastica per tiranti fissaggio cilindro e testa	4	10.5 x 15.5 x 2.5
34	D K 10	<b>Dado</b> coronato per tiranti fissaggio cilindro e testa	4	10 MA
35	M 9035	<b>Filtro</b> per vaschetta olio	1	
36	M 9036	<b>Vite</b> per fissaggio filtro vaschetta olio	4	5 x 0.85 M x 7
37	M 8190	<b>Prigioniero</b> lungo sul basamento - lato volano	1	
38	M 2113	<b>Raccordo</b> recupero olio dal castelletto	1	
39	M 08187	<b>Colonna</b> sul basamento di fermo selettore cambio	1	
40	M 08151 bis	<b>Rosetta</b> elastica per perno leva a pedale cambio velocità	1	16.5 x 26.5 x 3
41	M 08151	<b>Perno</b> per leva a pedale comando cambio velocità	1	
42	M 9038	<b>Raccordo</b> recupero olio dal basamento	1	
43	M 121 bis	<b>Rosetta</b> fibra per raccordo e per tappo grande sfiatatoio	2	
44	M 9109	<b>Bullone</b> per basamento fissaggio fascetta magnete dinamo	1	8 MA x 132.5
45	M 145 ter	<b>Rosetta</b> fissaggio coperchio pignone fascetta dinamo, magnete e basamento	9	8.25 x 17 x 1.5
46	M 8183	<b>Bullone</b> serraggio basamento e fissaggio fascette magnete	1	
47	D N 8	<b>Dado</b> per prigioniero fissaggio coperchio pignone, fascette magnete dinamo e unione basamento	8	8 MA

(segue)



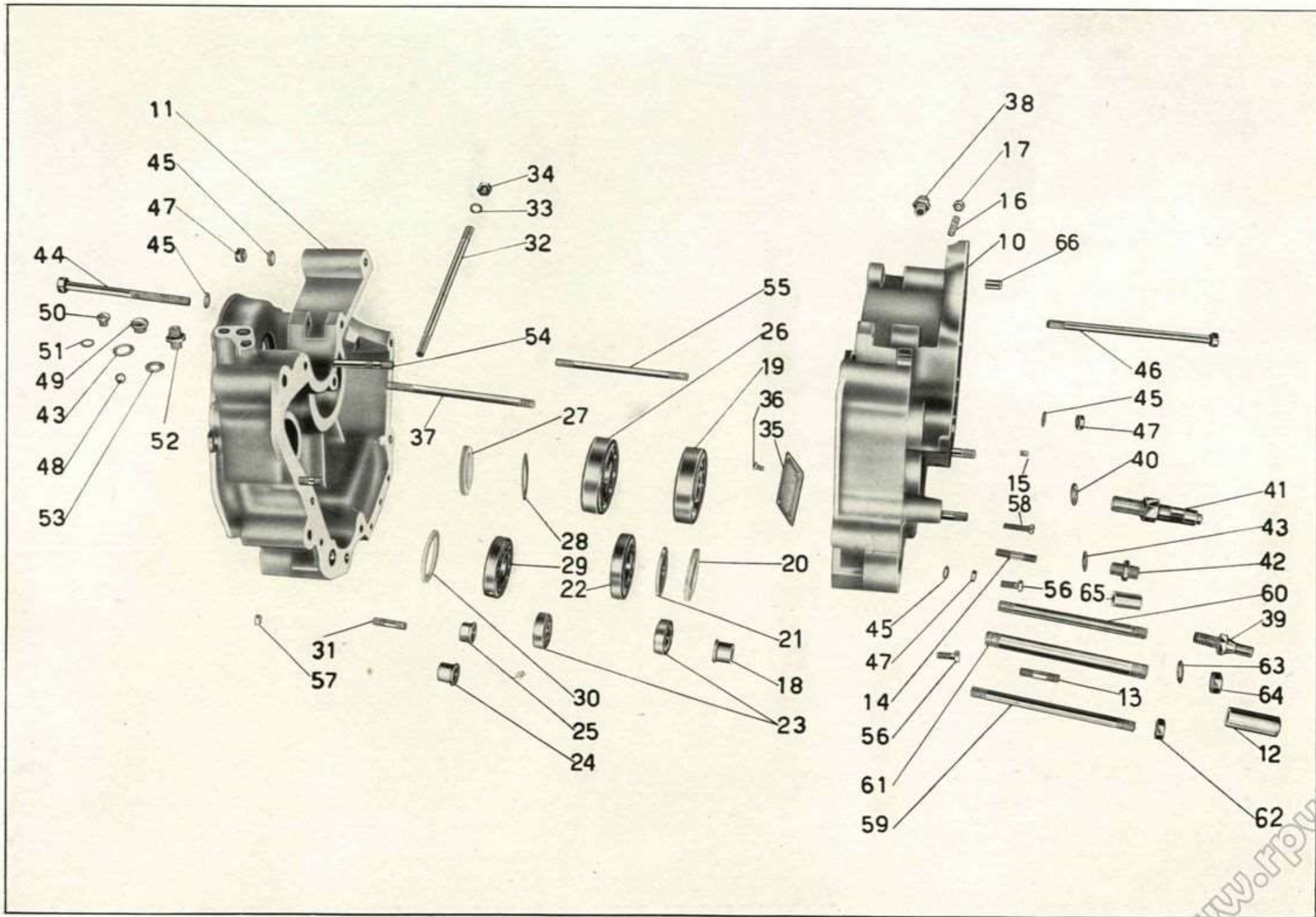


Tavola 2

## Tavola 2

**Complesso** : Motociclo  
**Sottocomplesso** : Motore

**Gruppo** : Organi principali  
**Sottogruppo** : Basamento

N. Figura	Numero d'ordinazione	DENOMINAZIONE	Quantità	Indicazioni suppletive
48	M 8046	<b>Sfera</b> per sfiatoio . . . . .	1	3 8 = 9.52
49	M 8045	<b>Tappo</b> grande per sfiatoio . . . . .	1	
50	M 8537	<b>Tappo</b> piccolo per sfiatoio . . . . .	1	
51	M 8537 bis	<b>Guarnizione</b> fibra per tappo piccolo . . . . .	1	
52	M 192	<b>Raccordo</b> per sfiatoio olio . . . . .	1	
53	M 192 A	<b>Guarnizione</b> fibra per sfiatoio olio . . . . .	1	
54	M 8192	<b>Prigioniero</b> unione basamento e fissaggio fascette dinamo . . . . .	1	
55	M 8184	<b>Tirante</b> serraggio basamento anteriore . . . . .	1	
56	M 140	<b>Bullone</b> serraggio basamento inferiore . . . . .	2	6 MA x 17
57	D N 6	<b>Dado</b> per bullone serraggio basamento . . . . .	2	6 UNI 207
58	M 2198	<b>Vite</b> serraggio basamento parte vaschetta olio . . . . .	3	6 MA x 33
59	M 9053	<b>Tirante</b> centrale fissaggio motore alle piastre . . . . .	1	
60	M 9054	<b>Tirante</b> inferiore fissaggio motore alle piastre . . . . .	2	
61	M 9052	<b>Tirante</b> superiore fissaggio motore alle piastre . . . . .	1	
62	T 71 bis	<b>Dado</b> per tirante centrale e tiranti inferiori . . . . .	6	10 UNI 207
63	T 8026	<b>Rosetta</b> per tirante superiore fissaggio motore alle piastre . . . . .	2	13.5 x 21 x 0.5
64	T 8025 bis	<b>Dado</b> per tirante superiore fissaggio motore alle piastre . . . . .	2	13 x 1.25
65	M 9009	<b>Bussola</b> per foro albero messa in moto . . . . .	1	
66	M 2373	<b>Bussolina</b> sul basamento distribuzione di riferimento coperchio . . . . .	2	



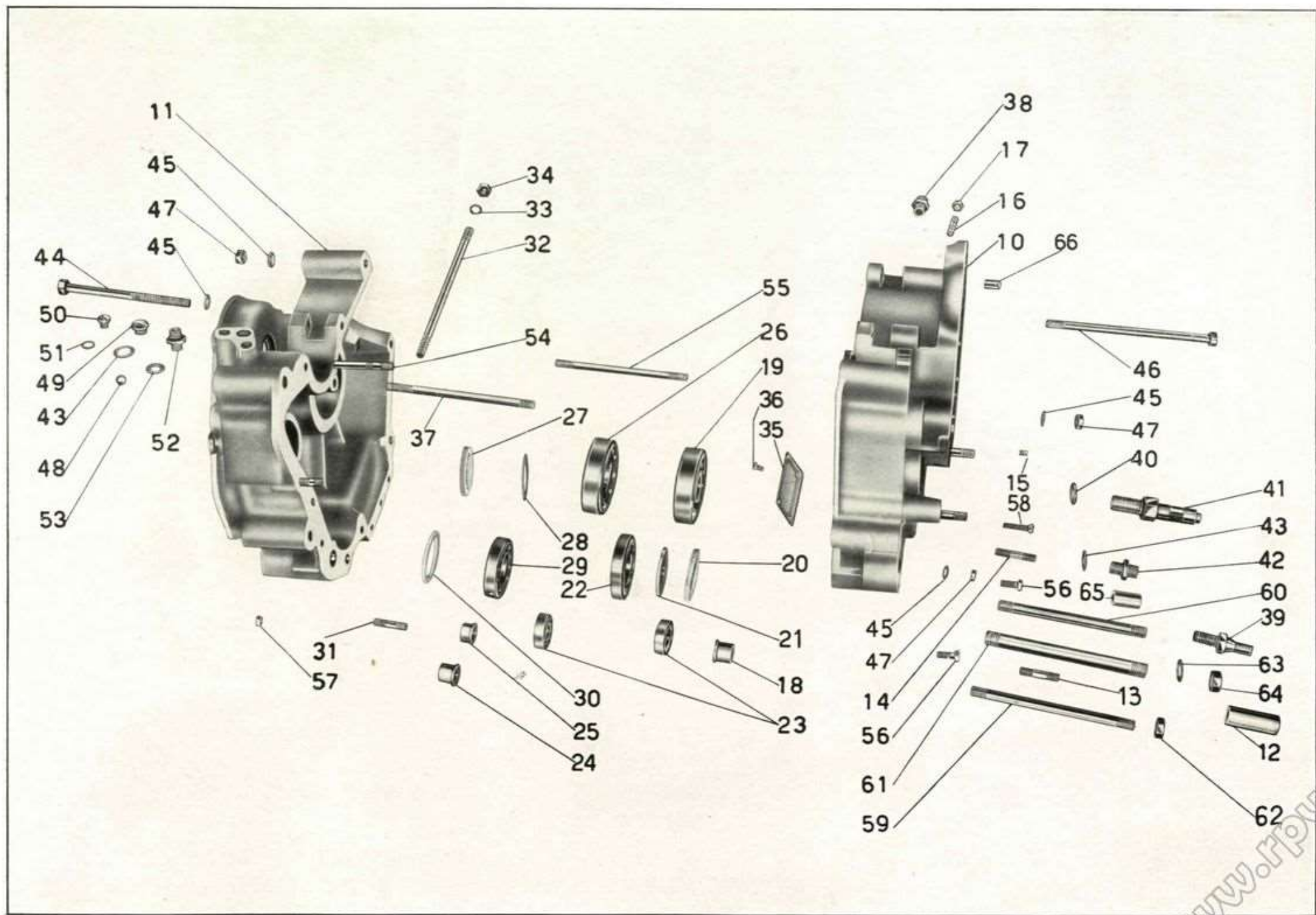


Tavola 2



**Tavola 3**

**Complesso** : Motociclo  
**Sottocomplesso** : Motore

**Gruppo** : Organi principali  
**Sottogruppo** : Albero a gomito - Biella - Pistone - Volano

N. Figura	Numero d'ordinazione	DENOMINAZIONE	Quantità	Indicazioni suppletive
10	M 9110/35003	<b>Albero</b> a gomito completo di biella e pistone (comprende i pezzi: 11 - 35 - 40 - 41)	1	
11	M 9110/9011	<b>Albero</b> a gomito completo (comprende i pezzi: 12 - 13 - 14 - 15 - 16 - 17 - 18)	1	
12	M 9110	<b>Albero</b> a gomito	1	
13	M 2064	<b>Tappo</b> per albero a gomito - lato volano	1	
14		<b>Spina</b> per tappo e per bulloni fissaggio contrappesi	3	
15	M 20 ter	<b>Tappo</b> per albero a gomito - lato distribuzione	1	
16	M 9011	<b>Contrappeso</b> per albero a gomito	2	
17	MA 24 ter	<b>Rosetta</b> per bulloni fissaggio contrappesi	2	9.5 x 20 x 2
18	MA 24 bis	<b>Bullone</b> fissaggio contrappesi all'albero a gomito	2	9 MA x 15
19	M 26	<b>Chiavella</b> sull'albero a gomito per volano	1	
20	M 8059	<b>Cuscinetto</b> per albero a gomito - lato volano	1	A 35 UNI 619 (35 x 80 x 21)
21	M 8054	<b>Disco</b> premistoppa sull'albero a gomito	1	
22	M 8053	<b>Guarnizione</b> feltro per albero a gomito	1	
23	M 8055	<b>Anello</b> di spessore per cuscinetto	1	
24	M 110	<b>Anello</b> di tenuta molla di spinta pignone	1	
25	M 112	<b>Molla</b> di spinta pignone motore	1	
26	25061	<b>Pignone</b> motore sull'albero a gomito	1	
27	M 9015	<b>Volano</b> motore	1	
28	M 21	<b>Dado</b> per volano	1	
29	M 106	<b>Ghiera</b> per volano	1	
30	M 25	<b>Chiavella</b> per albero a gomito - lato distribuzione	1	
31	M 8058	<b>Cuscinetto</b> per albero a gomito - lato distribuzione	1	35 UNI 607 (35 x 80 x 21)
32	M 8511	<b>Spessore</b> per albero a gomito	1	
33	M 8052	<b>Ingranaggio</b> sull'albero a gomito comando distribuzione	1	
34	M 22	<b>Dado</b> sull'albero a gomito - lato distribuzione	1	
35	M 8047/18	<b>Biella</b> con cappello completa (comprende i pezzi: 36 - 37 - 38 - 39)	1	
36	M 8047	<b>Biella</b> con cappello	1	
37	M 18	<b>Boccola</b> per piede di biella	1	
38	M 8047 bis	<b>Bullone</b> per testa di biella	2	
39	M 19 bis	<b>Dado</b> per bullone testa di biella	2	
40	MA 17	<b>Aghi</b> per testa di biella	33	
41	M 35003/8539	<b>Pistone</b> completo (comprende i pezzi: 42 - 43 - 44 - 45 - 46)	1	
42	M 35003	<b>Pistone</b> (Borgo 389) } scala di magg.: 2/10 - 4/10 - 6/10 - 8/10 - 10/10	1	
42	M 35003/1			
43	M 12	<b>Fascia</b> elastica	3	
44	M 12 R	<b>Fascia</b> elastica raschiaolio	1	
45	M 8539	<b>Spinotto</b> per pistone	1	
46	M 14	<b>Molla</b> di tenuta spinotto	2	

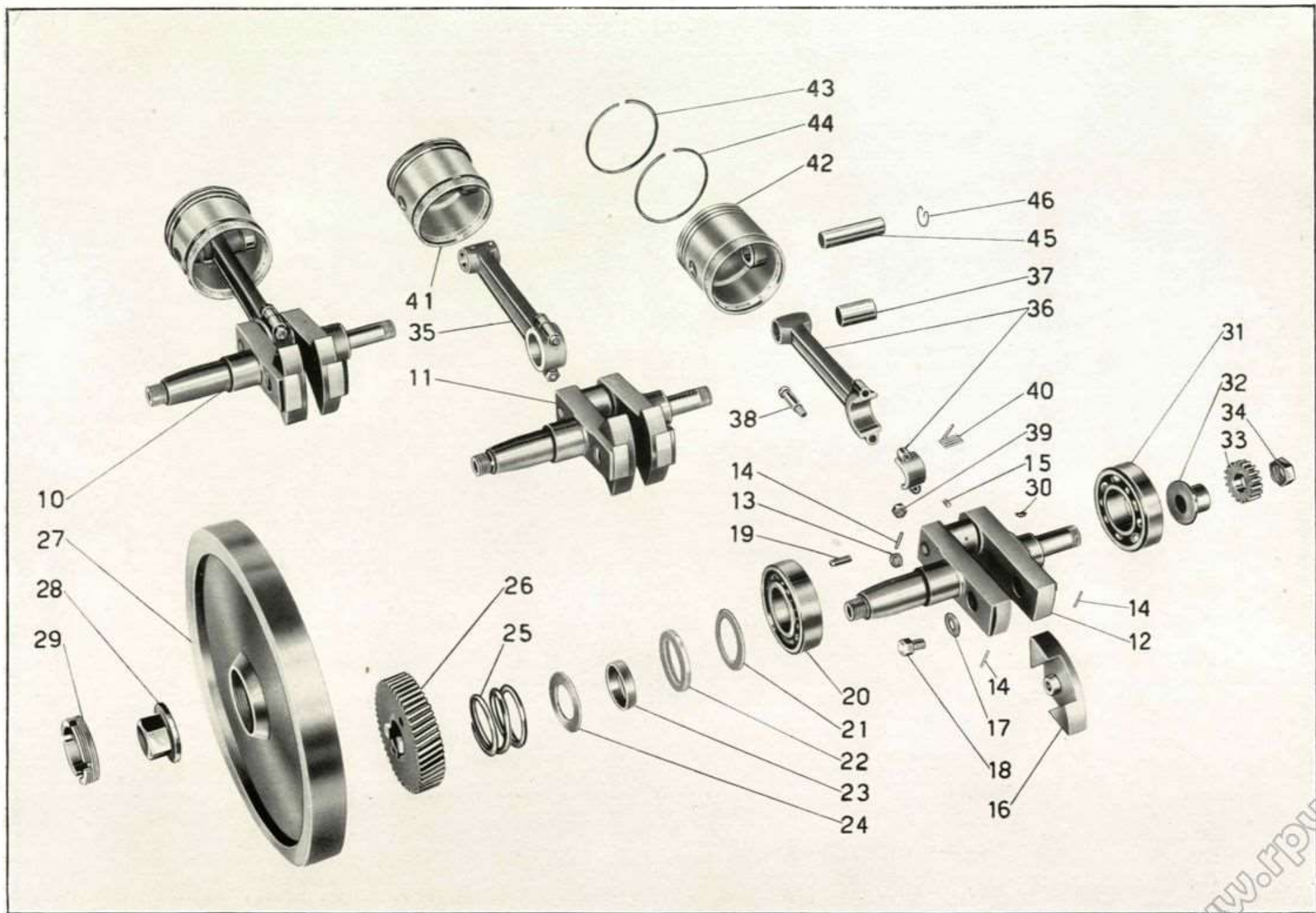


Tavola 3



## Tavola 4

**Complesso** : Motociclo  
**Sottocomplesso** : Motore

**Gruppo** : Organi principali  
**Sottogruppo** : Distribuzione

N. Figura	Numero d'ordinazione	DENOMINAZIONE	Quantità	Indicazioni suppletive
10	M 8279/8061	<b>Camma</b> aspirazione e scarico completa di boccole	1	
11	M 8061	<b>Boccola</b> per camma	2	
12	M 8516	<b>Perno</b> per camma	1	
13	M 8063	<b>Grano</b> di fermo perno camma	1	
14	M 8280/2082	<b>Levetta</b> aspirazione completa di rullo e boccola	1	
15	M 8281/2082	<b>Levetta</b> scarico completa di rullo e boccola	1	
16	M 2082	<b>Boccola</b> per levette	2	
17	M 8282	<b>Rullo</b> per levette	2	
18	M 2092	<b>Boccola</b> per rullo	2	
19	M 2093	<b>Perno</b> per rullo	2	
20	M 8068	<b>Pasticca</b> per levette	2	
21	M 8522	<b>Rosetta</b> distanziatrice fra le levette	2	13.2 x 20 x 2
22	M 8069	<b>Perno</b> per levette	1	
23	M 8292	<b>Tubo</b> copri astine	1	
24	M 2169	<b>Guarnizione</b> gomma tenuta olio per tubo copri astine	1	
25	M 8283	<b>Astina</b> comando bilanciere completa (comprende i pezzi: 26 - 27)	2	
26	M 8284	<b>Astina</b> comando bilanciere nuda	2	
27	M 8072 B	<b>Pasticca</b> per astina	4	
28	D N 7	<b>Dado</b> fissaggio tubo copri astine	2	7 UNI 207



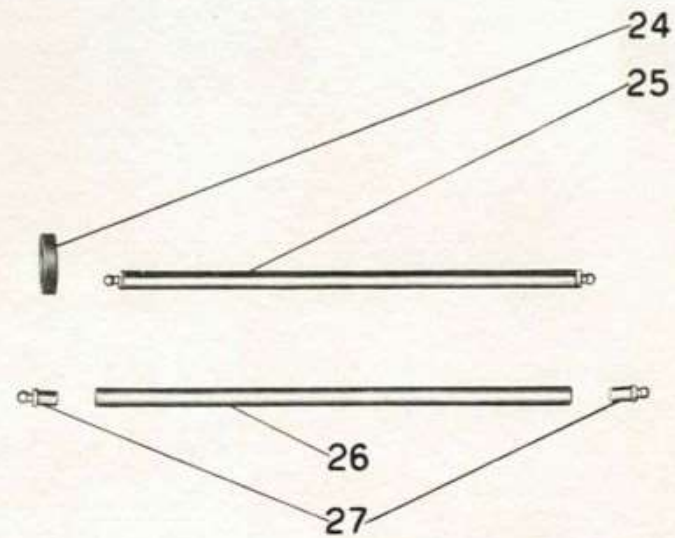
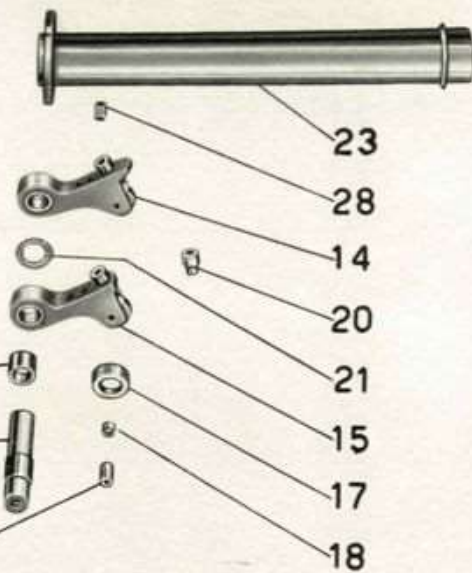
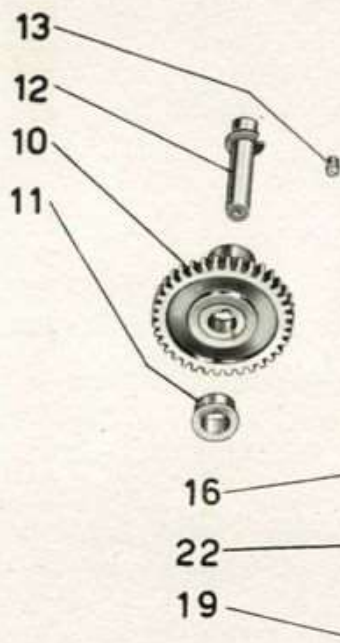
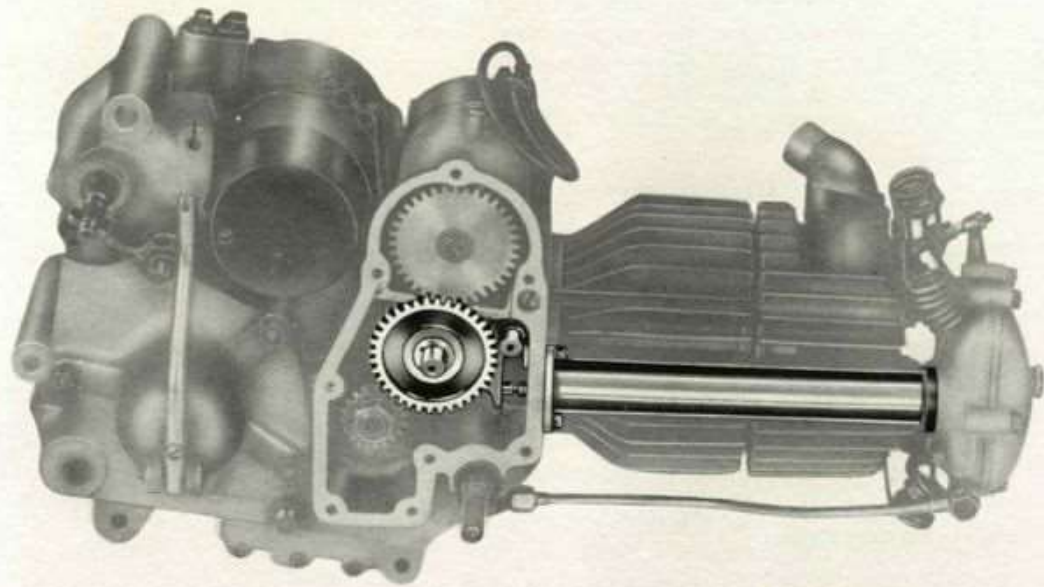


Tavola 4

www.rpw.it

## Tavola 5

**Complesso** : Motociclo  
**Sottocomplesso** : Motore

**Gruppo** : Organi principali  
**Sottogruppo** : Coperchio lato distribuzione - Leve alzavalvola

N. Figura	Numero d'ordinazione	DENOMINAZIONE	Quantità	Indicazioni suppletive
10	M 8042	<b>Coperchio</b> del basamento - lato distribuzione completo di prigionieri . . . . .	1	
11	M 2110	<b>Prigionieri</b> corti fissaggio pompa olio . . . . .	2	6 MA x 24
12	M 2111	<b>Prigioniero</b> lungo fissaggio pompa olio . . . . .	1	6 MA x 35
13		<b>Guarnizione</b> carta per pompa olio . . . . .	1	
14	M 9067	<b>Pompa</b> olio completa . . . . .	1	
15	M 2100	<b>Colonna</b> di attacco molla ritorno alzavalvola . . . . .	1	
16	M 2096	<b>Guida</b> camma alzavalvola . . . . .	1	
17	M 2095	<b>Camma</b> alzavalvola . . . . .	1	
18	M 67	<b>Molla</b> di spinta camma alzavalvola . . . . .	1	
19	M 08078	<b>Leva</b> sulla camma alzavalvola . . . . .	1	
20	M 56	<b>Molla</b> richiamo alzavalvola . . . . .	1	
21	M 2198	<b>Vite</b> fissaggio coperchio al basamento . . . . .	8	6 MA x 33
22	T 234/9370	<b>Trasmissione</b> completa comando alzavalvola (comprende i pezzi: 23 - 24 - 25) . . . . .	1	
23	T 9370/8529	<b>Cavo</b> di trasmissione alzavalvola completo di capocorda . . . . .	1	
24	T 225	<b>Guaina</b> di trasmissione alzavalvola . . . . .	1	
25	T 234	<b>Coprifilo</b> per guaina . . . . .	2	
26	M 68	<b>Forcellino</b> per trasmissione comando alzavalvola . . . . .	1	
27	M 68 N	<b>Capocorda</b> per cavo trasmissioncine - lato distribuzione . . . . .	1	
28	M 64	<b>Spina</b> per forcellino . . . . .	1	
29	M 2101	<b>Bullone</b> tendifilo per trasmissione comando alzavalvola . . . . .	1	
30	M 70 bis	<b>Dado</b> per bullone tendifilo . . . . .	1	7 MA
31	T 0156/157	<b>Leva</b> comando alzavalvola completa . . . . .	1	
32	T 8167	<b>Cappello</b> sul manubrio per manopola sinistra . . . . .	1	
33	T 157 bis	<b>Bussola</b> per leva alzavalvola . . . . .	1	
34	T 158	<b>Bullone</b> per leva alzavalvola . . . . .	1	
35	T 158 bis	<b>Dado</b> per bullone leva alzavalvola . . . . .	1	
36	M 144	<b>Vite</b> fissaggio leva al manubrio . . . . .	1	5 x 0.85 M x 9.5
37	T 8529	<b>Capocorda</b> per cavo trasmissione - lato leva alzavalvola . . . . .	1	
38	RE 6	<b>Rosetta</b> elastica per prigionieri fissaggio pompa olio e per camma alzavalvola . . . . .	3	6.5 x 11 x 2
39	DN 6	<b>Dado</b> per prigionieri fissaggio pompa olio e per camma alzavalvola . . . . .	4	6 UNI 207



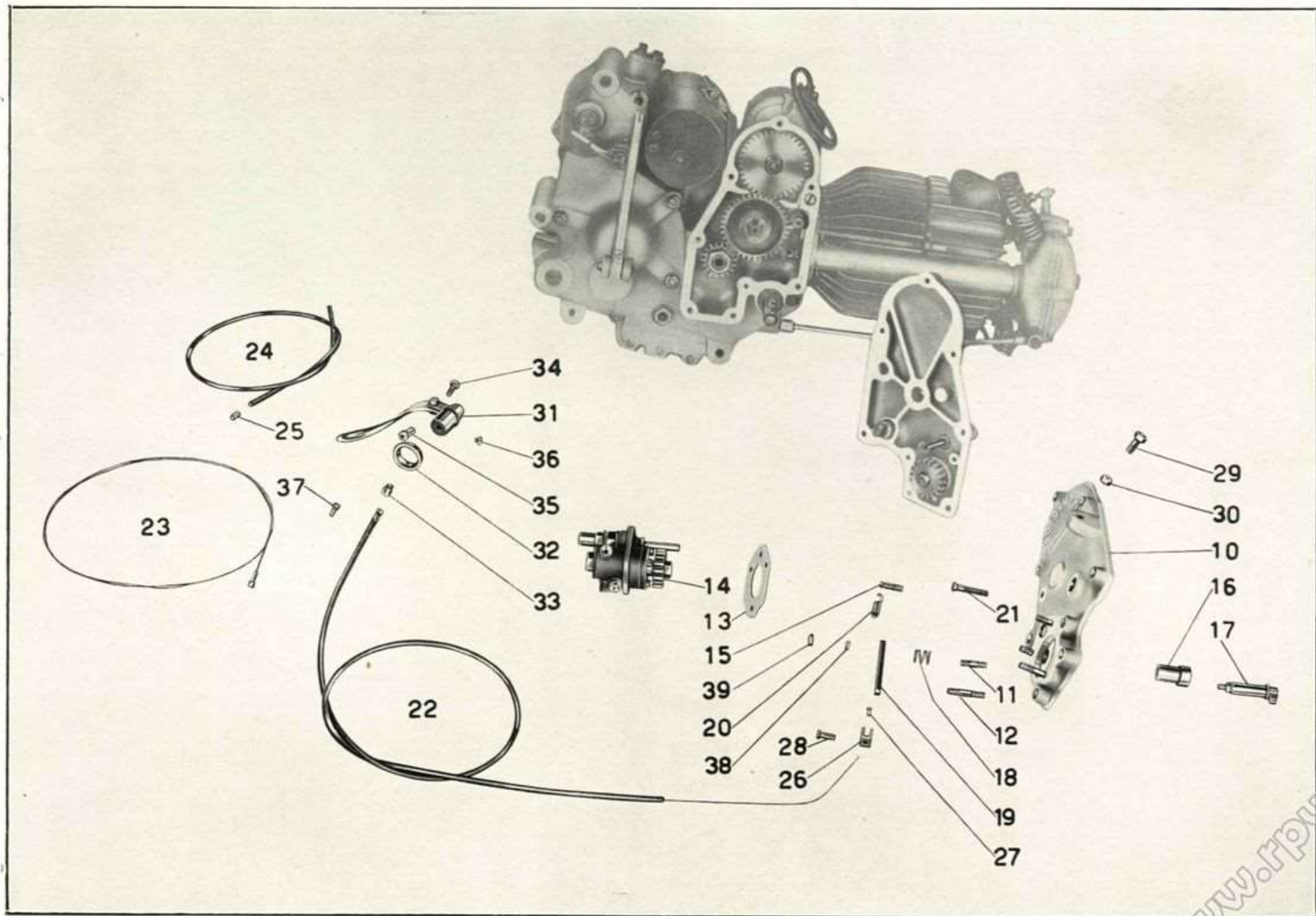


Tavola 5



## Tavola 6

**Complesso** : Motociclo  
**Sottocomplesso** : Motore

**Gruppo** : Organi principali  
**Sottogruppo** : Coperchio lato volano - Carterino coprivolano

N- figura	Numero d'ordinazione	DENOMINAZIONE	Quantità	Indicazioni suppletive
10	M 9105	<b>Coperchio</b> del basamento motore lato volano	1	
11	M 141	<b>Vite</b> media fissaggio coperchio	3	6 MA x 29
12	M 8191	<b>Vite</b> corta fissaggio coperchio	2	6 MA x 26
13	M 2196	<b>Vite</b> lunga fissaggio coperchio	2	6 MA x 42
14	M 0156 ter	<b>Guarnizione</b> fibra per tappo	1	
15	M 0156	<b>Tappo</b> scarico olio sul coperchio	1	7 MA x 9
16	T 9710	<b>Carterino</b> coprivolano	1	
17	M 136 bis	<b>Rosetta</b> per vite fissaggio carterino coprivolano	3	13 x 6.5 x 1.8
18	M 132	<b>Vite</b> fissaggio carterino coprivolano	2	6 MA x 14
19	T 136	<b>Bullone</b> fissaggio carterino sul pedalino appoggiapiede	1	6 MA x 12
20	D N 6	<b>Dado</b> per bullone fissaggio carterino coprivolano	1	6 UNI 207

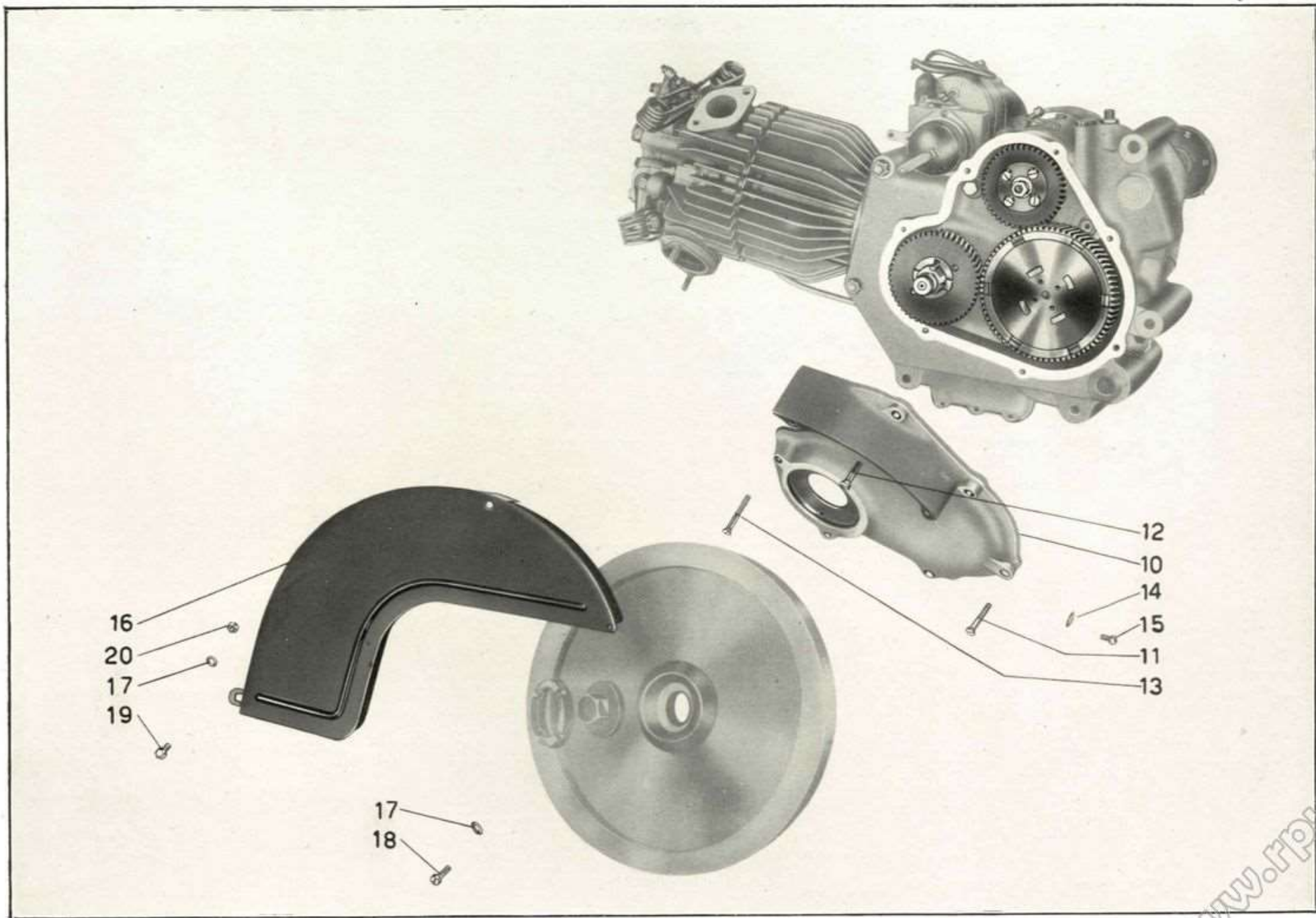


Tavola 6



## Tavola 7

**Complesso** : Motociclo  
**Sottocomplesso** : Motore

**Gruppo** : Alimentazione  
**Sottogruppo** : Serbatoio combustibile - Tubazioni

N. Figura	Numero d'ordinazione	DENOMINAZIONE	Quantità	Indicazioni suppletive
10	T 9350/1	<b>Serbatoio</b> benzina . . . . .	1	
11	T 172	<b>Guarnizione</b> per tappo serbatoio . . . . .	1	
12	T 9353 A	<b>Tappo</b> per serbatoio benzina . . . . .	1	
13	T 9345	<b>Anello</b> gomma sul bocchettone fra i serbatoi . . . . .	1	
14	T 9351	<b>Bullone</b> fissaggio serbatoio parte anteriore e posteriore . . . . .	2	8 MA x 100
15	M 145 ter	<b>Rosetta</b> per bullone fissaggio serbatoio e pipa aspirazione . . . . .	4	17 x 8.25 x 1.5
16	DN 8	<b>Dado</b> per bullone fissaggio serbatoio parte anteriore e posteriore . . . . .	2	8 MA
17	TA 175	<b>Rubinetto</b> benzina . . . . .	2	
18	TA 175 G	<b>Guarnizione</b> per rubinetto . . . . .	2	{ Nel montaggio il N. dei pezzi varia da 2 a 6.
19	T 5133	<b>Corpo</b> completo del filtro benzina . . . . .	1	
20	T 333 bis	<b>Guarnizione</b> fibra per filtro benzina . . . . .	1	
21	T 333	<b>Raccordo</b> con retina per filtro benzina . . . . .	1	
22	T 9769	<b>Tubazione</b> benzina . . . . .	1	
23	Do MD 27 F/F 20	<b>Carburatore</b> completo di filtro e cavi . . . . .	1	
24	TA 206	<b>Piastra</b> interna per ginocchiera . . . . .	2	
25	T 9364 bis D/S	<b>Ginocchiera</b> sul serbatoio benzina destra e sinistra . . . . .	2	
26	TA 207 bis	<b>Vite</b> corta per fissaggio ginocchiera . . . . .	2	6 MA x 8
27	TA 207	<b>Vite</b> lunga per fissaggio ginocchiera . . . . .	2	6 MA x 8
28	M 9116	<b>Pipa</b> aspirazione . . . . .	1	
29	M 2037	<b>Bullone</b> fissaggio pipa aspirazione . . . . .	2	8 MA x 20

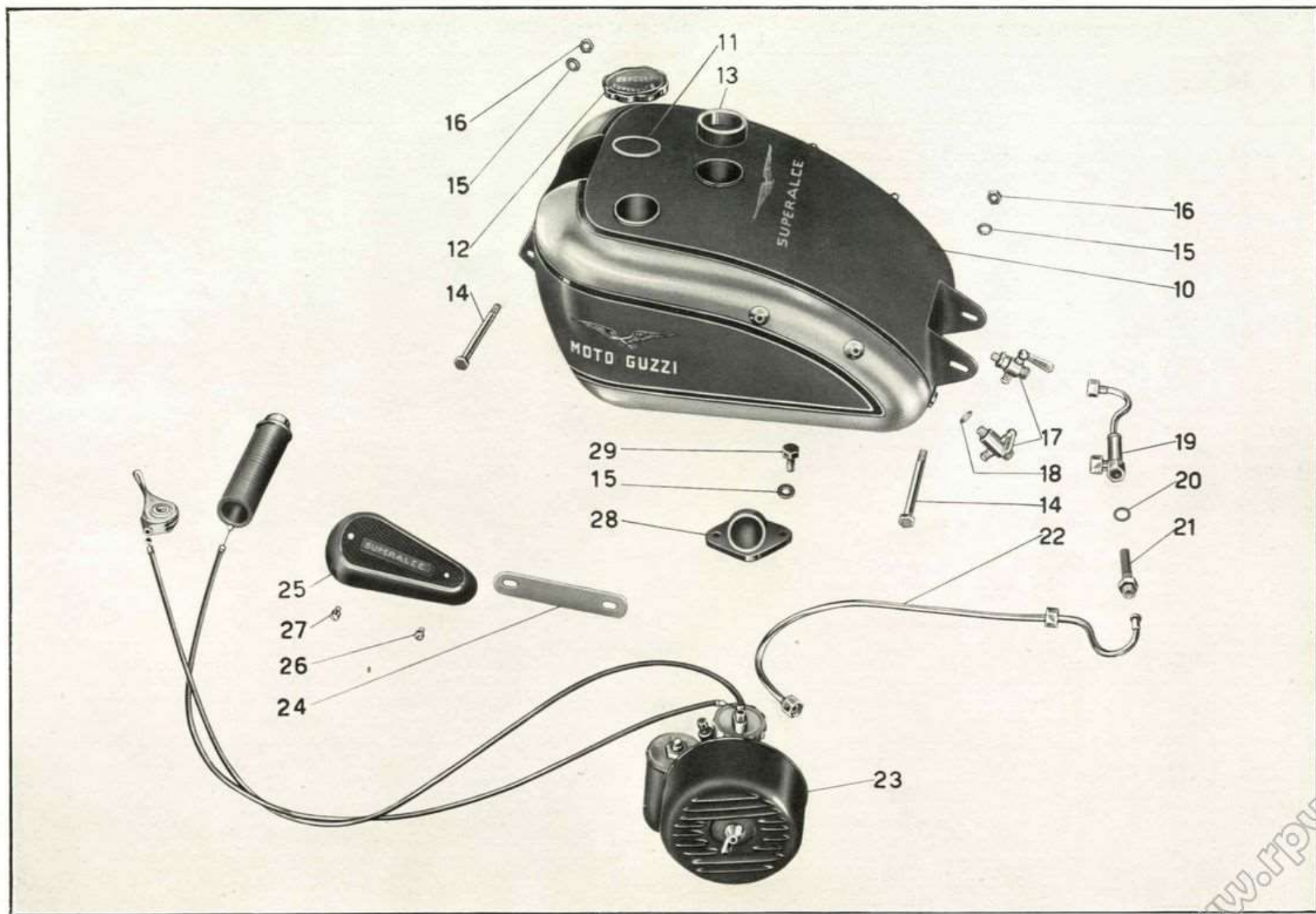


Tavola 7



**Tavola 8**

**Complesso** : Motociclo  
**Sottocomplesso** : Motore

**Gruppo** : Alimentazione  
**Sottogruppo** : Carburatore - Filtro d'aria

N. Figura	Numero d'ordinazione	DENOMINAZIONE	Quantità	Indicazioni suppletive
10	Do. MD 27 F/F 20	<b>Carburatore</b> MD 27 F completo di filtro d'aria F 20 (comprende i pezzi: 11 - 12)	1	I particolari preceduti dalla Sigla Do. sono stati desunti dal Catalogo pezzi di ricambio della S. A. G. Dell'Orto e Figli.
11	Do. MD 27 F	<b>Carburatore</b> completo (comprende i pezzi: 13 - 14 - 15 - 16 - 17 - 18 - 19 - 20 - 21 - 22 - 23 - 24 - 25 - 26 - 27 - 28 - 29 - 30 - 31 - 32 - 33 - 34 - 35 - 36 - 37 - 38 - 39 - 40 - 41 - 42 - 43 - 44 - 45 - 46 - 47 - 48 - 49)	1	
12	Do. F 20	<b>Filtro</b> d'aria	1	
13	Do. 012	<b>Tegolo</b> di strozzamento	1	
14	Do. 011	<b>Molla</b> pressione tegolo di strozzamento	1	
15	Do. 010	<b>Astuccio</b> di guida tegolo di strozzamento	1	
16	Do. 013	<b>Morsetto</b> a collare	1	
17	Do. 014	<b>Vite</b> serraggio morsetto	1	
18	Do. 015	<b>Vite</b> dosatura aria minimo	1	
19	Do. 016	<b>Molla</b> pressione per vite dosatura aria minimo	1	
20	Do. 017	<b>Vite</b> guida valvola gas	1	
21	Do. 018	<b>Dado</b> per vite registro chiusura valvola	1	
22	Do. 018	<b>Vite</b> di registro chiusura valvola	1	
23	Do. 019	<b>Guarnizione</b> tappo getto massimo	1	
24	Do. 020	<b>Tappo</b> pozzetto getto massimo	1	
25	Do. 021	<b>Ghiera</b> coperchio camera miscela	1	
26	Do. 023	<b>Coperchio</b> camera miscela	1	
27	Do. 024	<b>Vite</b> registro cavi	2	
28	Do. 025	<b>Molla</b> pressione valvola gas	1	
29	Do. 026	<b>Nipplo</b> a vite per cavo gas	1	
30	Do. 027	<b>Chiavella</b> fissaggio spillo conico	1	
31	Do. 028	<b>Valvola</b> gas	1	
32	Do. 029	<b>Spillo</b> conico	1	
33	Do. 030	<b>Monoblocco</b> camera miscela vaschetta	1	
34	Do. 031	<b>Polverizzatore</b> porta getto massimo	1	
35	Do. 032	<b>Guarnizione</b> per getto minimo	1	
36	Do. 033	<b>Getto</b> minimo (dal N. 45 al N. 55)	1	
37	Do. 034	<b>Getto</b> massimo (dal N. 60 al N. 190)	1	
38	Do. 01/8	<b>Vite</b> pulizia forellino passaggio aria	1	
39	Do. 035	<b>Pulsante</b> agitatore richiamo benzina	1	
40	Do. 036	<b>Anellino</b> per pulsante richiamo benzina	1	
41	Do. 037	<b>Molletta</b> per pulsante richiamo benzina	1	
42	Do. 038	<b>Coperchio</b> vaschetta	1	
43	Do. 038 A	<b>Vite</b> ferma coperchio vaschetta	1	
44	Do. 039	<b>Galleggiante</b>	1	
45	Do. 040	<b>Dado</b> bloccaggio sede vaschetta	1	
46	Do. 041	<b>Sede</b> astina conica	1	

*Per il numero d'ordinazione dei pezzi  
 Al Brevet. al foglio allegato*

(segue)



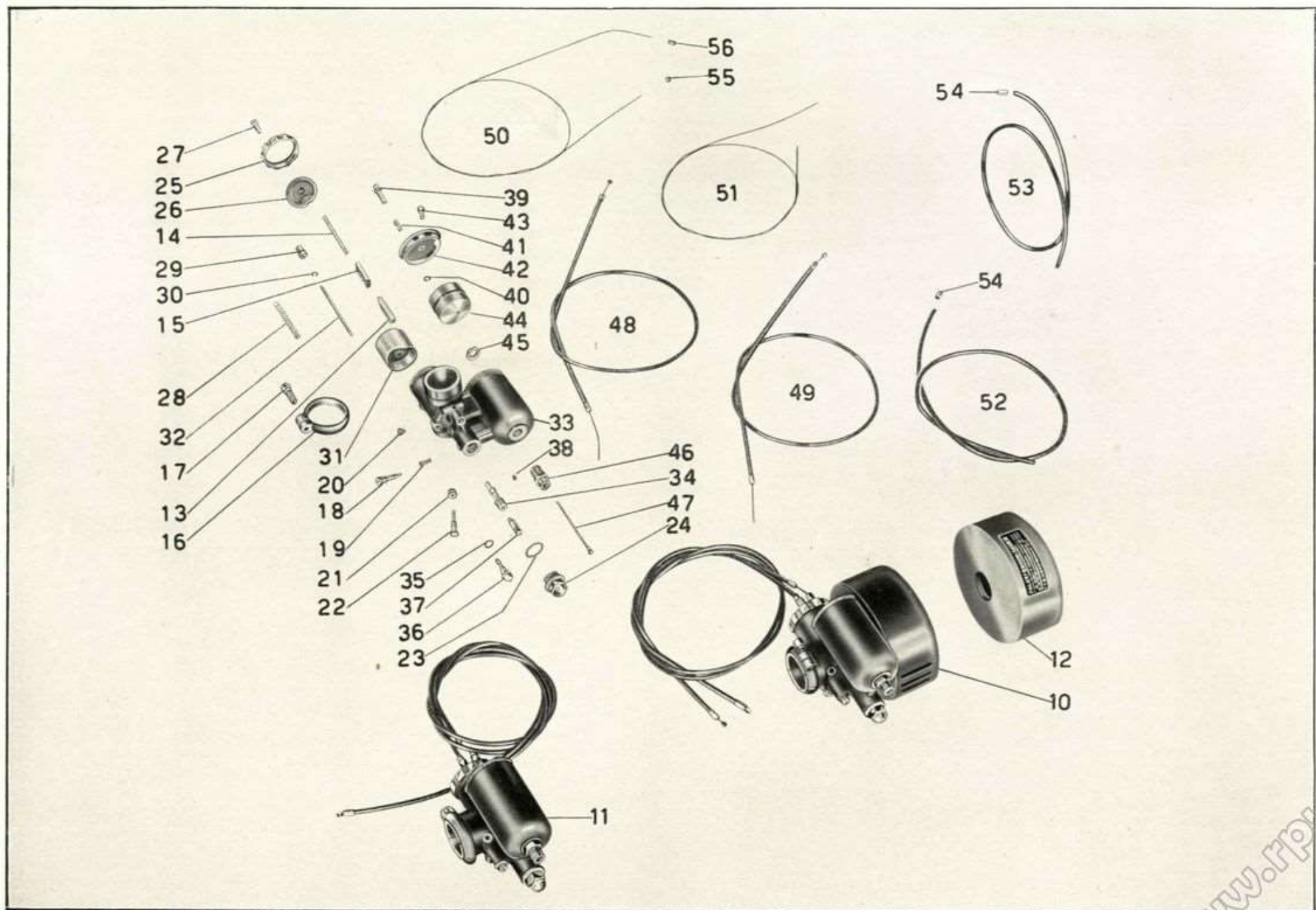


Tavola 8

www.rpw.it



## Tavola 8

**Complesso** : Motociclo  
**Sottocomplesso** : Motore

**Gruppo** : Alimentazione  
**Sottogruppo** : Carburatore - Filtro d'aria

N. figura	Numero d'ordinazione	DENOMINAZIONE	Quantità	Indicazioni suppletive
47	Do. 042	<b>Astina</b> conica . . . . .	1	
48	T 9763/9763 bis	<b>Trasmissione</b> completa comando aria (comprende i pezzi: 50 - 52 - 54 - 55 - 56) . . . . .	1	
49	T 9764/9764 bis	<b>Trasmissione</b> completa comando gas (comprende i pezzi: 51 - 53 - 54 - 55 - 56) . . . . .	1	
50	T 9763	<b>Cavo</b> per trasmissione comando aria . . . . .	1	
51	T 9764	<b>Cavo</b> per trasmissione comando gas . . . . .	1	
52	T 9763 bis	<b>Guaina</b> per trasmissione comando aria . . . . .	1	
53	T 9764 bis	<b>Guaina</b> per trasmissione comando gas . . . . .	1	
54	T 234	<b>Caprifilo</b> per guaina . . . . .	4	
55	T 193 N	<b>Capocorda</b> per cavo - lato leve . . . . .	2	
56	M 30050	<b>Capocorda</b> per cavo - lato carburatore . . . . .	2	

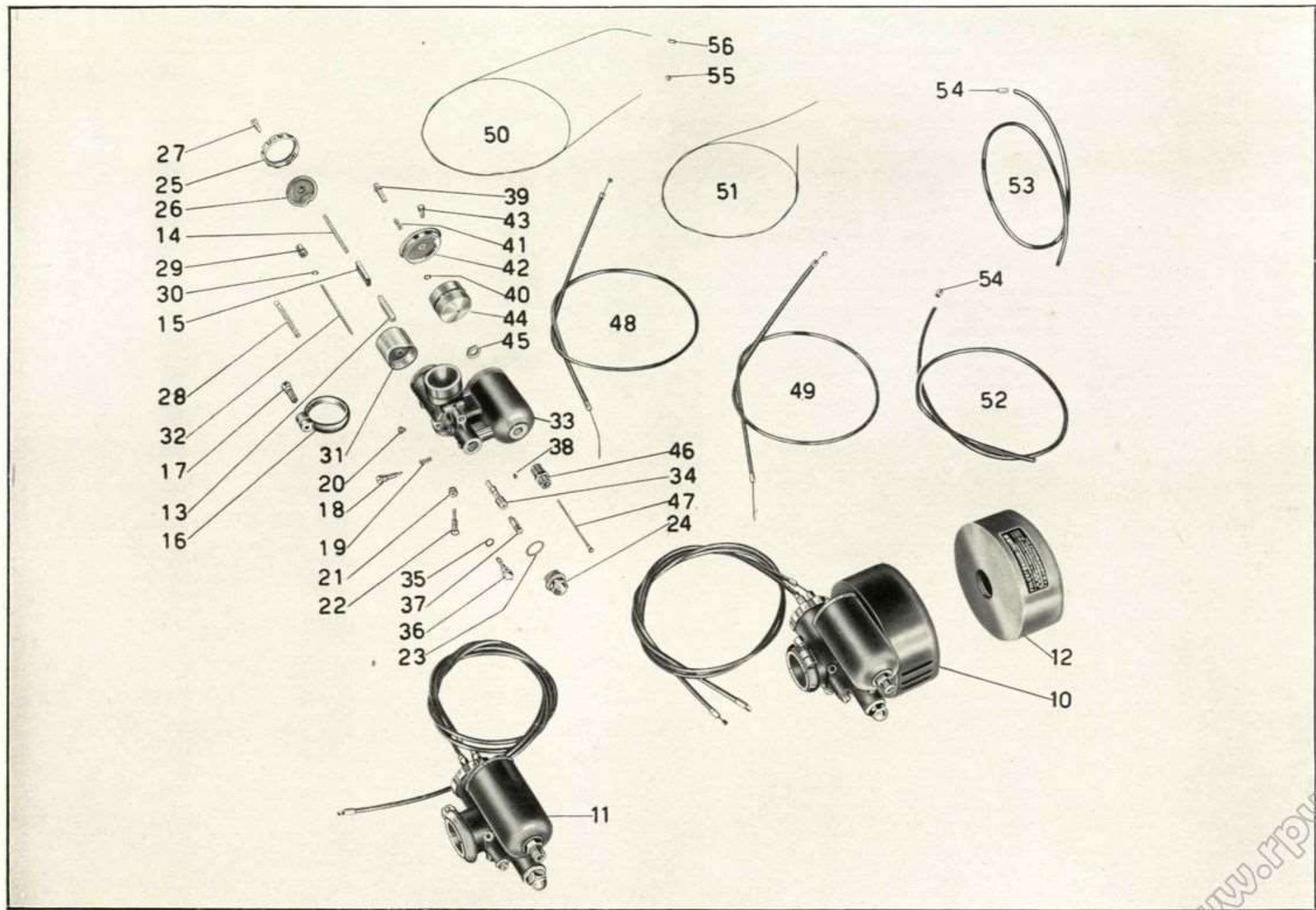


Tavola 8

www.rpw.it



## Tavola 9

**Complesso** : Motociclo  
**Sottocomplesso** : Motore

**Gruppo** : Scarico  
**Sottogruppo** : Tubo scarico - Silenziatore

N. Figura	Numero d'ordinazione	DENOMINAZIONE	Quantità	Indicazioni suppletive
10	T 9735	<b>Tubo</b> scarico completo . . . . .	1	
11	M 186	<b>Guarnizione</b> per tubo scarico . . . . .	1	
12	T 8391	<b>Flangia</b> attacco tubo scarico alla testa . . . . .	1	
13	M 107 bis	<b>Dado</b> fissaggio tubo scarico alla testa . . . . .	2	7 MA
14	T 9737	<b>Silenziatore</b> . . . . .	1	
15	T 9738	<b>Cono</b> del silenziatore . . . . .	2	
16	T 2662 D	<b>Vite</b> fissaggio cono del silenziatore . . . . .	6	4 MA x 7
17	12338	<b>Fascetta</b> per silenziatore completa (comprende i pezzi: 18 - 22) . . . . .	1	
18	12338 bis/T 8521 bis	<b>Fascetta</b> per silenziatore completa di rulli (comprende i pezzi: 19 - 20 - 21) . . . . .	1	
19	12338 bis	<b>Fascetta</b> nuda . . . . .	1	
20	T 8521 bis	<b>Rullo</b> filettato per fascetta . . . . .	1	
21	T 8521 ter	<b>Rullo</b> non filettato per fascetta . . . . .	1	
22	T 8521	<b>Vite</b> fissaggio fascetta del silenziatore . . . . .	1	
23	T 129 bis	<b>Bullone</b> fissaggio tubo scarico . . . . .	2	8 MA x 17,5
24	RE 8	<b>Rosetta</b> elastica per bullone fissaggio tubo scarico . . . . .	2	8,5 x 13,5 x 2,5
25	DN 8	<b>Dado</b> per bullone fissaggio tubo scarico e silenziatore ai bracci . . . . .	3	8 MA
26	T 327 ter	<b>Bullone</b> fissaggio silenziatore ai bracci . . . . .	1	8 MA x 40

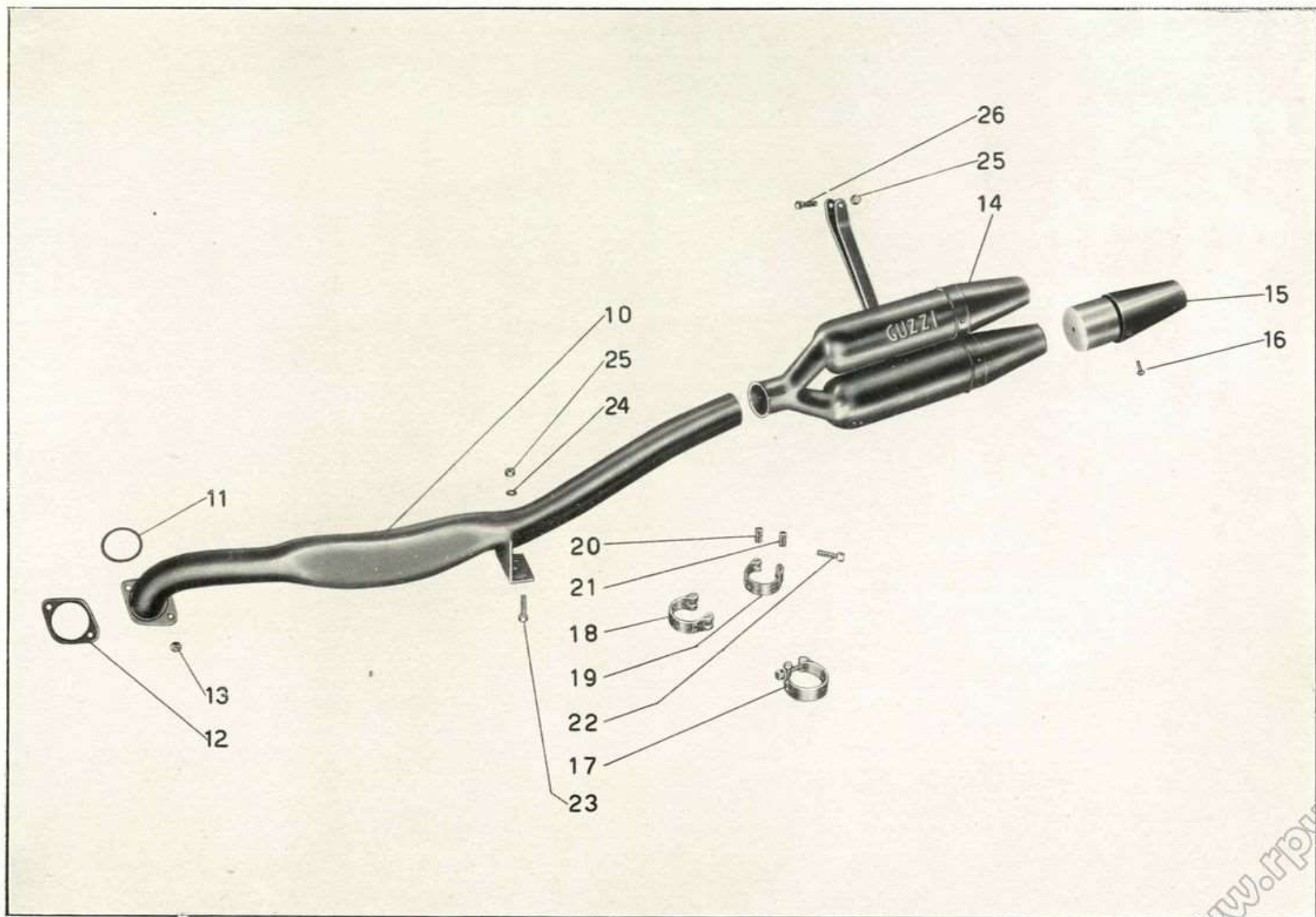


Tavola 9



## Tavola 10

**Complesso** : Motociclo  
**Sottocomplesso** : Motore

**Gruppo** : Lubrificazione  
**Sottogruppo** : Serbatoio olio - Tubazioni

N. Figura	Numero d'ordinazione	DENOMINAZIONE	Quantità	Indicazioni suppletive
10	T 9343	<b>Serbatoio</b> olio . . . . .	1	
11	T 9345	<b>Anello</b> gomma sul bocchettone fra i serbatoi . . . . .	1	
12	T 8152 bis	<b>Guarnizione</b> per tappo serbatoio olio . . . . .	1	
13	T 9344 bis	<b>Tappo</b> per serbatoio olio . . . . .	1	
14	T 9036	<b>Bullone</b> fissaggio serbatoio . . . . .	4	8 MA x 15
15	T 5147	<b>Rosetta</b> per bullone fissaggio serbatoio . . . . .	4	15 x 8.25 x 1.5
16	RE 8	<b>Rosetta</b> elastica per bullone fissaggio serbatoio . . . . .	4	13.5 x 8.5 x 2.5
17	M 158 bis	<b>Dado</b> per bulloni fissaggio serbatoio . . . . .	4	8 MA
18	T 8153 bis	<b>Dado</b> con retina di filtro - esterna . . . . .	1	
19	T 8153	<b>Raccordo</b> con retina filtro - interna . . . . .	1	
20	T 35102 bis	<b>Guarnizione</b> fibra per filtro . . . . .	1	
21	T 9487	<b>Tubazione</b> mandata olio dal serbatoio . . . . .	1	
22	TA 180 ter	<b>Guarnizione</b> fibra per filtro e ricupero olio . . . . .	4	
23	TA 182	<b>Bullone</b> cavo di attacco tubazione alimentazione e tubazione di ricupero . . . . .	2	
24	T 188	<b>Raccordo</b> per tubo gomma . . . . .	2	
25	T 187	<b>Tubo</b> gomma di mandata olio . . . . .	1	
26	T 184	<b>Dado</b> per tubazione mandata olio . . . . .	1	Per le tubazioni 29-31 N. 3 pezzi, e per la 59 di tav. 1 N. 1 pezzo
27	T 9348	<b>Tubazione</b> mandata olio alla pompa . . . . .	1	
28	T 184 A	<b>Raccordo</b> conico per tubazioni olio . . . . .	4	Per la tubazione 59 di tav. 1 N. 1 pezzo
29	T 9765	<b>Tubazione</b> ricupero olio dalla pompa al serbatoio . . . . .	1	
30	T 9767	<b>Tubazione</b> sfiatatoio olio . . . . .	1	
31	M 9126	<b>Tubazione</b> ricupero olio dal basamento alla pompa . . . . .	1	
32	M 9038	<b>Raccordo</b> ricupero olio dal basamento . . . . .	1	
33	M 121 bis	<b>Guarnizione</b> per raccordo ricupero olio . . . . .	1	
34	M 9067	<b>Pompa</b> olio completa . . . . .	1	
35	M 5098	<b>Raccordo</b> per tubazione sfiatatoio olio . . . . .	2	
36	T 237 bis	<b>Fascetta</b> tenuta tubo di ricupero dalla pompa al serbatoio . . . . .	2	

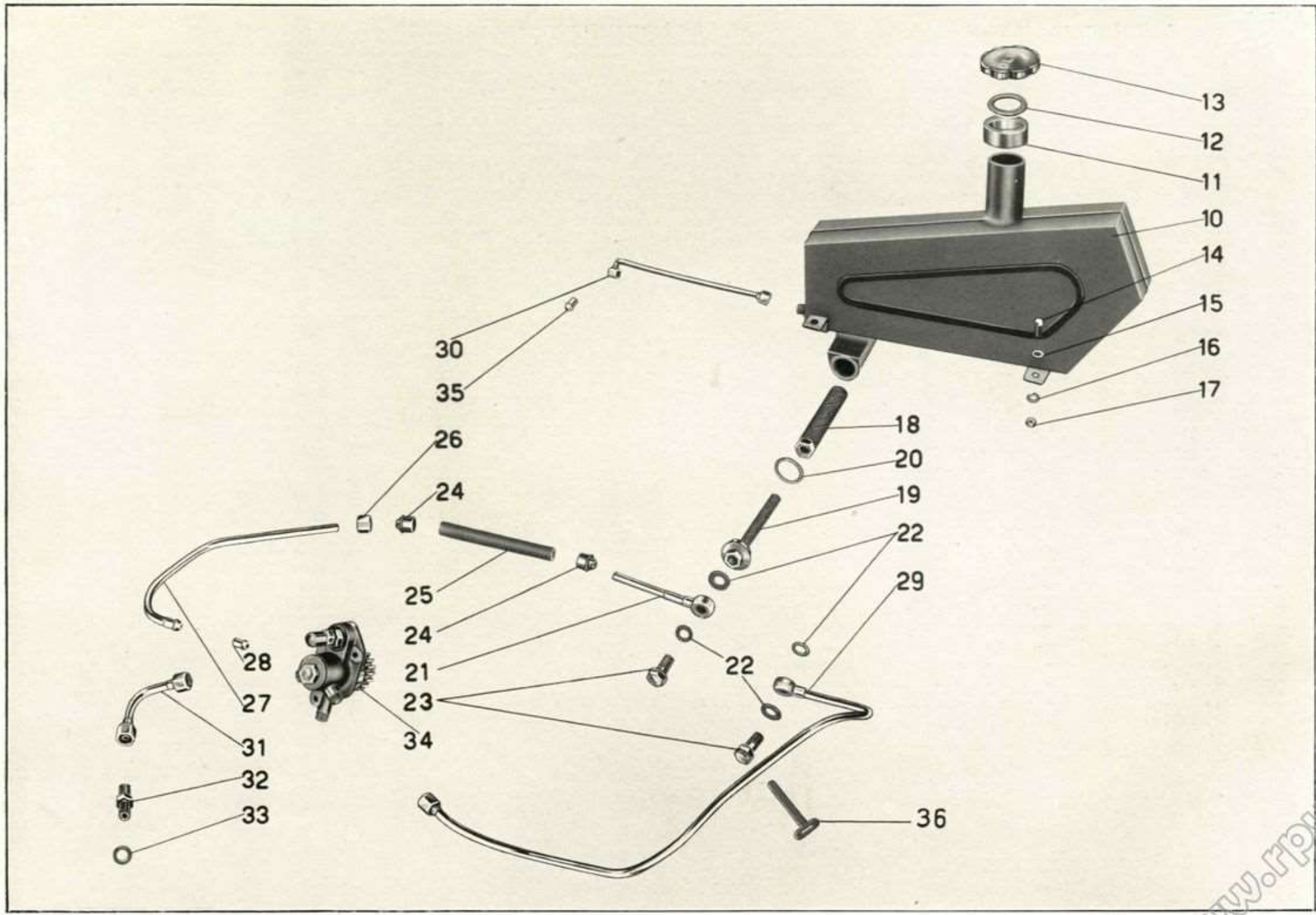


Tavola 10



## Tavola 11

**Complesso** : Motociclo  
**Sottocomplesso**: Motore

**Gruppo** : Lubrificazione  
**Sottogruppo**: Pompa olio

N. Figura	Numero d'ordinazione	DENOMINAZIONE	Quantità	Indicazioni suppletive
10	M 9067	<b>Pompa</b> olio completa (comprende i pezzi: 11 - 12 - 23 - 24 - 34)	1	
11	M 9065/122	<b>Pompa</b> olio (comprende i pezzi: 13 - 14 - 15 - 16 - 17 - 18 - 20 - 21 - 22)	1	
12	M 9068	<b>Getto</b> completo con valvola automatica (comprende i pezzi: 25 - 26 - 27 - 28 - 29 - 30 - 31 - 32 - 33)	1	
13	M 9065	<b>Corpo</b> della pompa olio	1	
14	M 2107	<b>Alberello</b> dentato per pompa olio	1	
15	M 108	<b>Molla</b> per palette	1	
16	M 120	<b>Paletta</b> per pompa olio	2	
17	M 122 bis	<b>Guarnizione</b> per coperchio pompa olio	1	
18	M 122	<b>Coperchio</b> per pompa olio	1	
19		<b>Guarnizione</b> carta per pompa olio	1	
20	M 116	<b>Ingranaggio</b> alimentazione olio	1	
21	M 2106	<b>Coperchio</b> con guida per pompa olio	1	
22	M 117	<b>Vite</b> fissaggio coperchio con guida	4	5 x 0.85M x 14
23	M 114	<b>Ingranaggio</b> comando pompa olio	1	
24	M 115 ter	<b>Dado</b> per albero pompa olio	1	8 MB
25	M 9069	<b>Corpo</b> per valvola automatica	1	
26	M 9070	<b>Valvola</b> di regolazione	1	
27	M 9071	<b>Molla</b> per valvola	1	
28	M 9072	<b>Piatteilo</b> di tenuta molla	1	
29	M 9072 bis	<b>Copiglia</b> di tenuta piattello	1	1 x 7
30	M 9073	<b>Guarnizione</b> per cappello valvola automatica	1	
31	M 9074	<b>Cappello</b> per valvola automatica	1	
32	M 9075	<b>Getto</b> sul corpo della valvola automatica	1	
33	M 9075 bis	<b>Cavallo</b> di arresto valvola	1	
34	M 9076	<b>Guarnizione</b> per getto con valvola	1	
35	M 9038	<b>Raccordo</b> recupero olio dal basamento	1	
36	M 121 bis	<b>Guarnizione</b> per raccordo recupero olio	1	
37	M 9126	<b>Tubazione</b> recupero olio dal basamento alla pompa	1	
38	M 9035	<b>Filtro</b> per vaschetta olio	1	
39	M 9036	<b>Vite</b> per fissaggio filtro	4	5 x 0.85M x 7
40	RE 6	<b>Rcsetta</b> elastica per prigionieri fissaggio pompa	2	6.5 x 11 x 2
41	DN 6	<b>Dado</b> per prigionieri fissaggio pompa	3	6 UNI 207

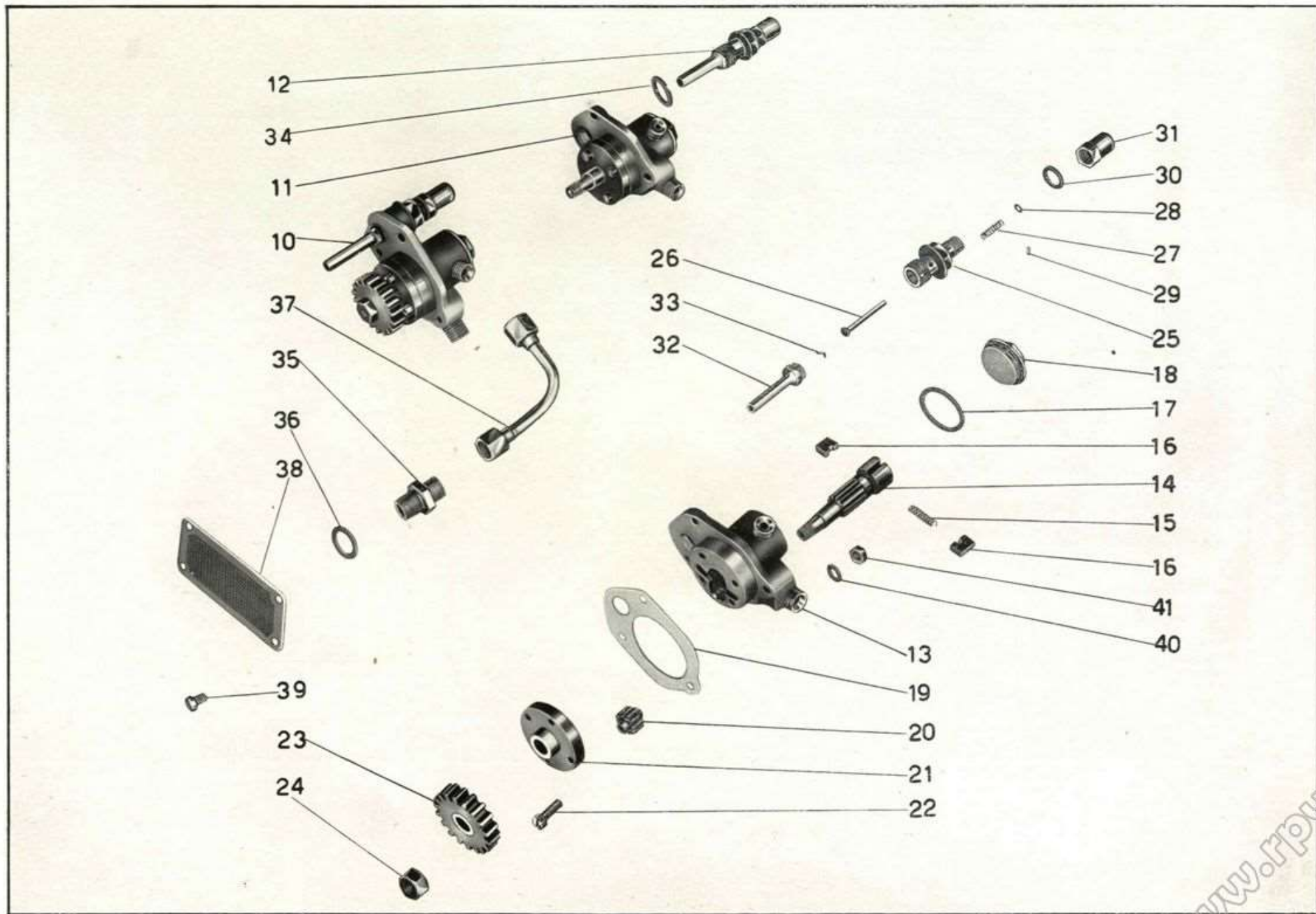


Tavola 11



## Tavola 12

**Complesso** : Motociclo  
**Sottocomplesso** : Trasmissione

**Gruppo** : Innesto  
**Sottogruppo** : Innesto a frizione

N. Figura	Numero d'ordinazione	DENOMINAZIONE	Quantità	Indicazioni suppletive
10	M 9113 bis	<b>Corpo</b> frizione fisso	1	
11	M 73	<b>Dado</b> serraggio corpo frizione	1	18 MB
12	M 8097	<b>Cuscinetto</b> per albero primario	1	30 x 62 x 13 (Riv. 889b)
13	M 8101	<b>Ranella</b> reggispinta albero primario	1	
14	M 8109	<b>Chiavella</b> sull'albero primario per corpo frizione	1	
15	25076	<b>Rullo</b> per ingranaggio di trasmissione	25	
16	25074	<b>Disco</b> ferodo per frizione (grande)	1	
17	25073	<b>Ingranaggio</b> trasmissione del cambio	1	
18	25077	<b>Disco</b> ferodo per frizione (piccolo)	1	
19	25078	<b>Disco</b> per frizione con tacche interne	5	
20	25079	<b>Disco</b> per frizione con tacche esterne	5	
21	25080	<b>Piattello</b> spingidischi frizione	1	
<p>N.B. - Fino al N. di motore 78863 sono stati montati i particolari M 9113 - 25075 - 25076 (Pezzi 28). I particolari non sono intercambiabili, è intercambiabile solo questo gruppo completo.</p>				

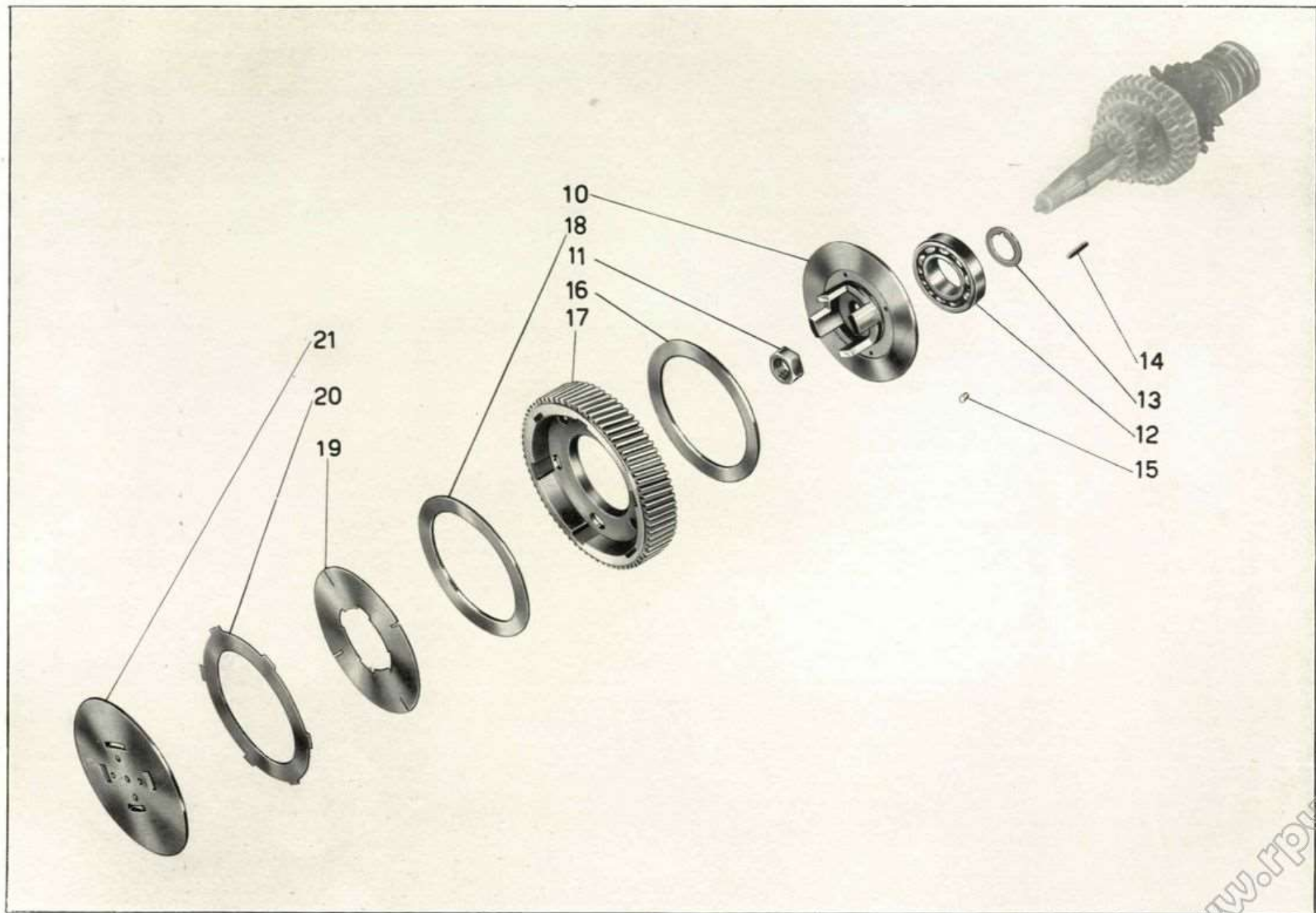


Tavola 12



## Tavola 13

**Complesso** : Motociclo  
**Sottocomplesso** : Trasmissione

**Gruppo** : Avviamento  
**Sottogruppo** : Avviamento motore - Comando frizione

N. Figure	Numero d'ordinazione	DENOMINAZIONE	Quantità	Indicazioni suppletive
10	12063	<b>Leva</b> sul manubrio per comando frizione . . . . .	1	
11	12063 bis	<b>Vite</b> per fissaggio leva al manubrio . . . . .	1	6 MB x 16
12	T 8550 bis	<b>Dado</b> per vite fissaggio leva comando frizione . . . . .	1	6 MB
13	12063 ter	<b>Bussola</b> per leve di comando frizione . . . . .	1	
14	T 2679 bis	<b>Copiglia</b> di tenuta bussola . . . . .	1	1 x 20
15	T 2680	<b>Capocorda</b> per cavo lato manubrio . . . . .	1	
16	T 9367	<b>Cavo</b> per trasmissione comando frizione . . . . .	1	
17	T 9366	<b>Guaina</b> per trasmissione comando frizione . . . . .	1	
18	T 235	<b>Coprifilo</b> per guaina . . . . .	2	
19	T 9366/9367	<b>Trasmissione</b> completa per comando frizione (comprende i pezzi: 15 - 16 - 17 - 18) . . . . .	1	
20	T 8529	<b>Capocorda</b> per cavo lato motore . . . . .	1	
21	M 2158	<b>Vite</b> tendifilo per trasmissione comando frizione . . . . .	1	
22	M 2158 bis	<b>Dado</b> per vite tendifilo . . . . .	1	9 MA
23	M 8300	<b>Leva</b> disinnesto frizione . . . . .	1	
24	M 0162	<b>Vite</b> per leva disinnesto frizione . . . . .	1	
25	M 160	<b>Spina</b> per leva disinnesto frizione . . . . .	1	
26	M 160 bis	<b>Copiglia</b> per spina leva disinnesto frizione . . . . .	1	2 x 22
27	M 080/080 ter	<b>Bottone</b> per frizione compl. (comprende i pezzi: 28 - 29 - 30) . . . . .	1	
28	M 080 bis	<b>Coperchio</b> per bottone frizione . . . . .	1	
29	M 080 ter	<b>Sfera</b> per bottone frizione . . . . .	8	3,17 (1/8)
30	M 080	<b>Corpo</b> per bottone frizione . . . . .	1	
31	M 8096	<b>Asta</b> comando frizione . . . . .	1	
32	M 2140	<b>Manicotto</b> spingimolla frizione . . . . .	1	
33	M 2139	<b>Manicotto</b> per regolaggio frizione . . . . .	1	
34	M 8114	<b>Molla</b> per frizione esterna . . . . .	1	
35	M 5857	<b>Molla</b> per frizione interna . . . . .	1	
36	M 8112	<b>Manicotto</b> dentato per avviamento . . . . .	1	
37	M 8111	<b>Ingranaggio</b> libero per avviamento . . . . .	1	
38	M 87	<b>Molla</b> di spinta ingranaggio . . . . .	1	
39	M 84	<b>Piattello</b> spingimolla ingranaggio messa in moto . . . . .	1	
40	M 9106	<b>Coperchio</b> pignone catena . . . . .	1	
41	M 145 ter	<b>Rosetta</b> sui prigionieri fissaggio coperchio pignone . . . . .	3	8,25 x 17 x 1,5
42	DN 8	<b>Dado</b> fissaggio coperchio pignone . . . . .	3	8 MA
43	M 9117	<b>Albero</b> messa in moto completo (comprende i pezzi: 44 - 45 - 46) . . . . .	1	
44	M 9118	<b>Albero</b> messa in moto nudo . . . . .	1	
45	M 9041	<b>Settore</b> dentato per albero messa in moto . . . . .	1	
46	M 9045	<b>Ribattino</b> fissaggio settore all'albero . . . . .	6	5 x 22 UNI 749
47	M 8163	<b>Molla</b> di richiamo albero messa in moto . . . . .	1	
48	M 9048	<b>Rosetta</b> per tappo albero messa in moto . . . . .	1	15,5 x 30 x 1,5

(segue)

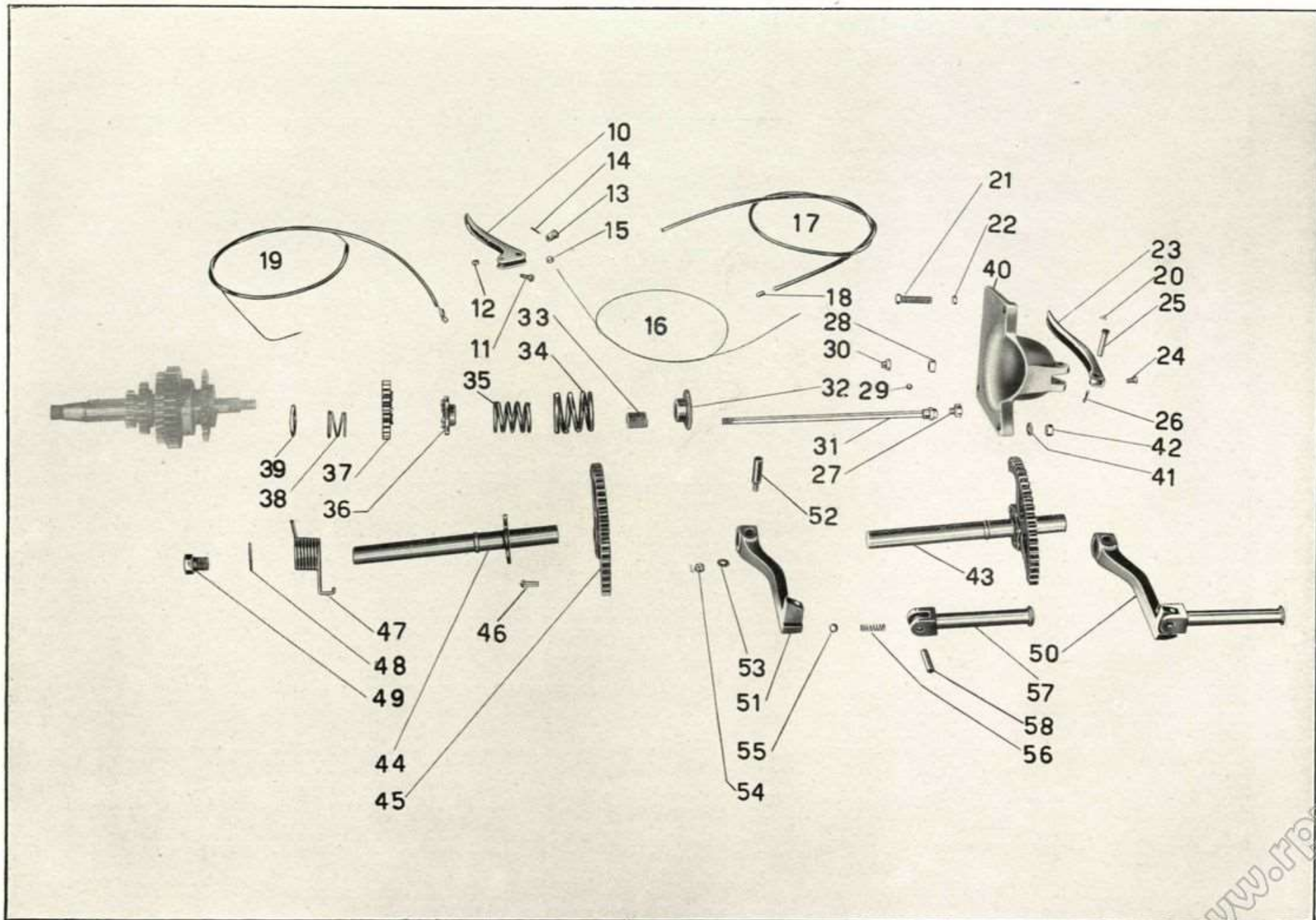


Tavola 13



## Tavola 13

**Complesso** : Motociclo  
**Sottocomplesso** : Trasmissione

**Gruppo** : Avviamento  
**Sottogruppo** : Avviamento motore - Comando frizione

N. Figura	Numero d'ordinazione	DENOMINAZIONE	Quantità	Indicazioni suppletive
49	M 9047	<b>Tappo</b> per albero messa in moto . . . . .	1	
50	M 9121/9044	<b>Pedivella</b> messa in moto compl. (comprende i pezzi: 51 - 55 - 56 - 57 - 58) . . . . .	1	
51	M 9121	<b>Pedivella</b> messa in moto nuda . . . . .	1	
52	M 8165	<b>Chiavella</b> per pedivella messa in moto . . . . .	1	
53	M 136 bis	<b>Rosetta</b> per chiavella pedivella messa in moto . . . . .	1	6,5 x 13 x 1,8
54	DN 6	<b>Dado</b> per chiavella pedivella messa in moto . . . . .	1	6 UNI 207
55	M 8046	<b>Sfera</b> per pedolino messa in moto . . . . .	1	9,52 (3/8)
56	M 8125	<b>Molla</b> per sfera pedolino messa in moto . . . . .	1	
57	M 9043	<b>Pedalino</b> girevole per messa in moto . . . . .	1	
58	M 9044	<b>Spina</b> per pedolino girevole . . . . .	1	

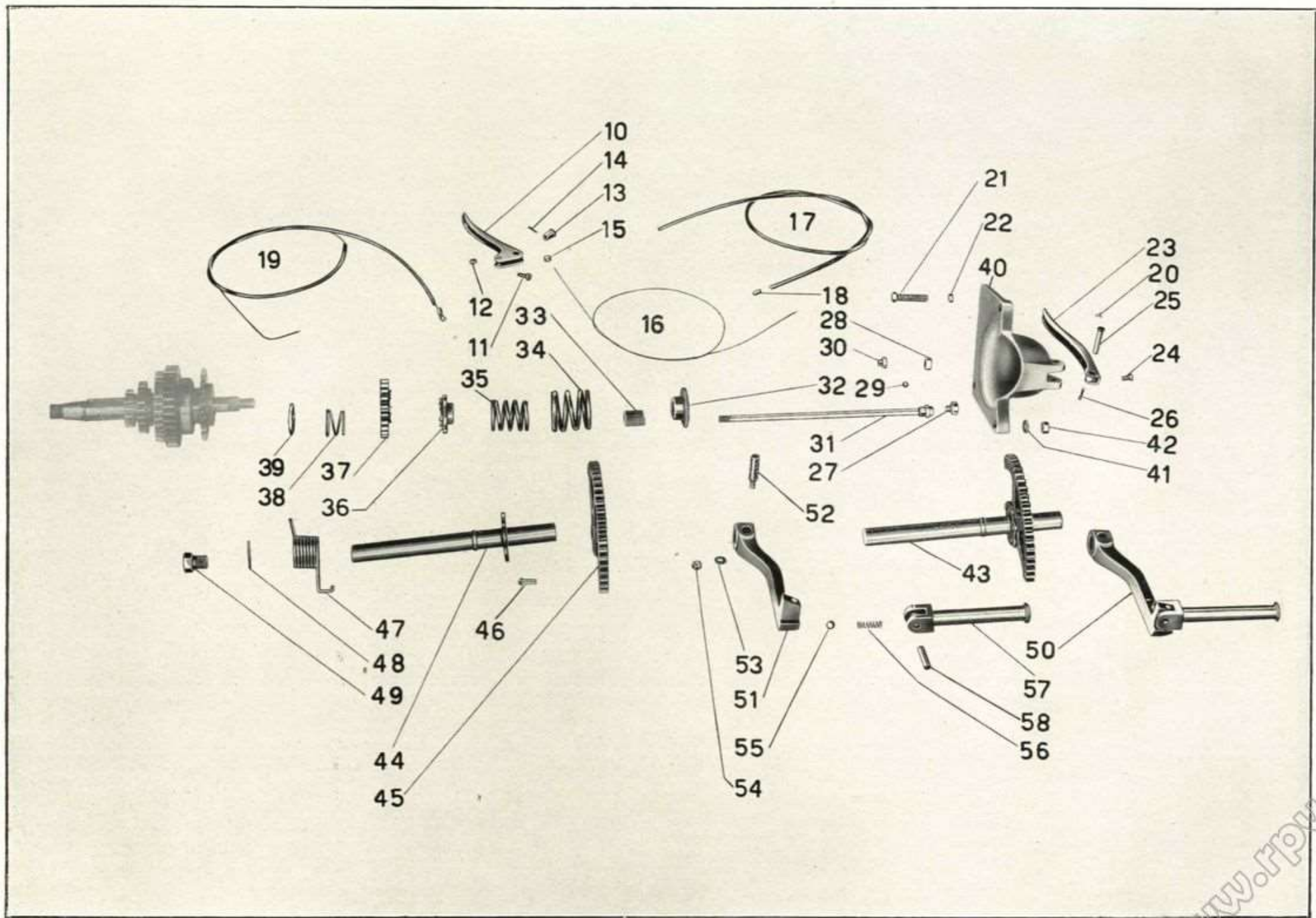


Tavola 13



## Tavola 14

**Complesso** : Motociclo  
**Sottocomplesso** : Trasmissione

**Gruppo** : Cambio  
**Sottogruppo** : Ingranaggi - Alberi - Comando

N. figura	Numero d'ordinazione	DENOMINAZIONE	Quantità	Indicazioni suppletive
10	M 9122	<b>Leva</b> cambio a pedale completa . . . . .	1	
11	M 8157	<b>Forcellino</b> per tirante cambio . . . . .	2	
12	M 9124	<b>Tirante</b> per leva cambio a pedale . . . . .	1	
13	T 84 bis	<b>Contradado</b> per forcellino tirante cambio . . . . .	1	
14	M 8147	<b>Leva</b> comando selettore cambio . . . . .	1	
15	T 85	<b>Spina</b> per forcellino tirante cambio . . . . .	2	
16	T 8516	<b>Rosetta</b> elastica per spina forcellino tirante cambio . . . . .	2	
17	M 160 bis	<b>Copiglia</b> per spina forcellino tirante cambio . . . . .	2	2 x 22
18	RE 7	<b>Rosetta</b> elastica per perno fissaggio leva comando cambio . . . . .	2	7.5 x 11.5 x 2
19	DN 7	<b>Dado</b> sul perno fissaggio leva comando cambio . . . . .	2	7 UNI 207
20	M 9057/08143	<b>Selettore</b> del cambio completo (comprende i pezzi: 22 - 23 - 24 - 25 - 26 - 27 - 28 - 29 - 30 - 31 - 33 - 34 - 35 - 37 - 38 - 39) . . . . .	1	
21	T 2111	<b>Dado</b> di fissaggio tamburello sull'albero porta settore cambio . . . . .	1	10 UNI 208
22	M 08143	<b>Bussoia</b> per selettore cambio . . . . .	1	
23	M 08141	<b>Tamburello</b> fisso con tacche per selettore cambio . . . . .	1	
24	M 08140 bis	<b>Rosetta</b> copripolvere per selettore cambio velocità . . . . .	1	
25	M 08145	<b>Molla</b> di richiamo leva comando selettore cambio . . . . .	1	
26	M 08146	<b>Custodia</b> di richiamo sul corpo interno selettore . . . . .	1	
27	M 8144	<b>Perno</b> comando corpo interno per selettore cambio . . . . .	2	
28	M 08140	<b>Corpo</b> interno porta saltarelli per selettore cambio . . . . .	1	
29	M 08140 ter	<b>Vite</b> di fissaggio custodia al corpo interno del selettore . . . . .	4	4 MA x 10
30	M 108	<b>Mciletta</b> per saltarello innesto marce nel selettore . . . . .	2	
31	M 08142	<b>Saltarello</b> per innesto marce nel selettore cambio . . . . .	2	
32	M 8148	<b>Dado</b> fissaggio manicotto del selettore all'albero porta settore . . . . .	1	
33	M 08139	<b>Settore</b> di spostamento marce del selettore . . . . .	1	
34	M 9057	<b>Manicotto</b> porta settore . . . . .	1	
35	M 08139 bis	<b>Vite</b> fissaggio settore al manicotto . . . . .	5	4.9 x 0.85 M x 13.5
36	M 8135	<b>Chiavella</b> sull'albero porta settore per selettore . . . . .	1	
37	M 08141 ter	<b>Bullone</b> regolaggio tamburello fisso del selettore cambio . . . . .	1	7 MA x 19
38	T 35327	<b>Dado</b> di regolaggio tamburello . . . . .	2	7 MA
39	M 08141 bis	<b>Vite</b> regolaggio tamburello fisso del selettore cambio . . . . .	1	
40	M 8136 bis	<b>Guarnizione</b> cuoio per albero porta settore cambio . . . . .	1	
41	M 8278	<b>Rosetta</b> di spinta per albero porta settore . . . . .	1	19.5 x 28.5 x 1
42	M 8137	<b>Molla</b> per albero porta settore cambio velocità . . . . .	1	
43	M 8133	<b>Albero</b> porta settore cambio completo (comprende i pezzi: 44 - 45 - 46) . . . . .	1	
44	M 8133 A	<b>Albero</b> porta settore cambio di velocità nudo . . . . .	1	
45	M 8133 C	<b>Settore</b> per albero comando cambio velocità . . . . .	1	
46	M 8133 D	<b>Ribattino</b> fissaggio settore all'albero . . . . .	3	

(segue)

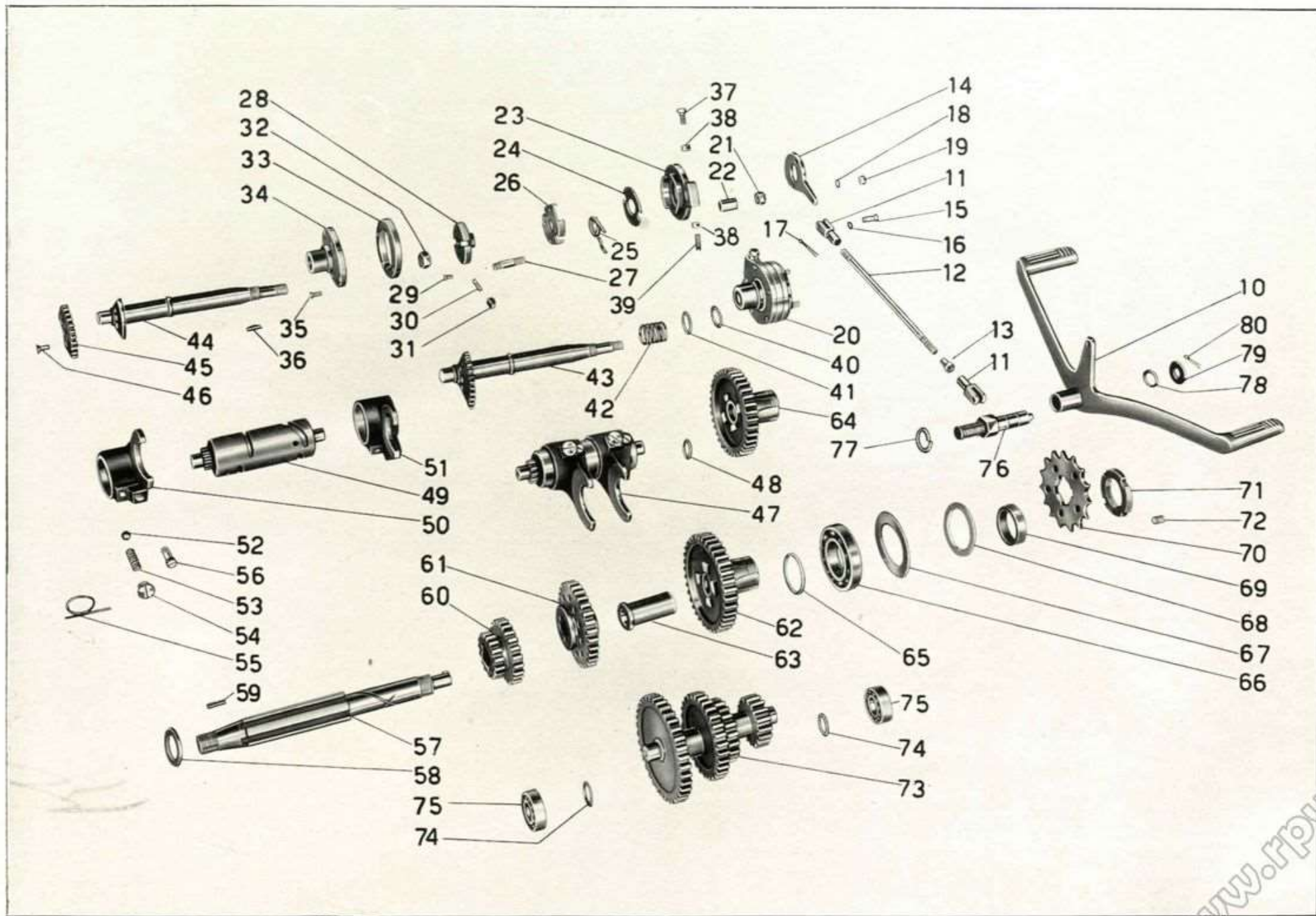


Tavola 14



**Tavola 14**

**Complesso** : Motociclo  
**Sottocomplesso** : Trasmissione

**Gruppo** : Cambio  
**Sottogruppo** : Ingranaggi - Alberi - Comando

N. Figura	Numero d'ordinazione	DENOMINAZIONE	Quantità	Indicazioni suppletive
47	M 8120/8126	<b>Tamburo</b> scanalato del cambio completo (comprende i pezzi: 49 - 50 - 51 - 52 - 53 - 54 - 55 - 56)	1	
48	M 8129	<b>Rosetta</b> di regolazione tamburo scanalato cambio velocità	1	14,1 x 22 x $\left\{ \begin{array}{l} 0,8 \\ 1 \\ 1,2 \end{array} \right.$
49	M 8120	<b>Tamburo</b> scanalato guida forcella cambio	1	
50	M 9030	<b>Forcella</b> comando ingranaggio mobile per 1° e 2° velocità	1	
51	M 9031	<b>Forcella</b> comando ingranaggio mobile per 3° e 4° velocità	1	
52	M 8046	<b>Sfera</b> per forcelle comando ingranaggio cambio	2	9,52 (3/8)
53	M 8125	<b>Molla</b> di pressione per sfera	2	
54	M 8126	<b>Tappo</b> di tenuta molla	2	
55		<b>Filo</b> ferro di legaggio tappo e vite di guida forcella cambio	2	
56	M 08123	<b>Vite</b> di guida per forcelle cambio	2	
57	M 8100	<b>Albero</b> primario del cambio velocità	1	
58	M 8101	<b>Rosetta</b> reggispinta per albero primario	1	
59	M 8109	<b>Chiavella</b> per albero primario	1	
60	M 9025	<b>Ingranaggio</b> mobile del cambio per 1° e 2° velocità	1	
61	M 9026	<b>Ingranaggio</b> mobile del cambio per 3° e 4° velocità	1	
62	M 9027	<b>Ingranaggio</b> presa diretta del cambio velocità	1	
63	M 8104 bis	<b>Boccola</b> per ingranaggio presa diretta	1	
64	M 9027/8104 bis	<b>Ingranaggio</b> presa diretta completo (comprende i pezzi: 62 - 63)	1	
65	M 8105	<b>Anello</b> di spessore fra ingranaggio presa diretta e cuscinetto	1	
66	M 8107	<b>Cuscinetto</b> a sfere per ingranaggio presa diretta	1	(33 x 66 x 13) Riv. 4490a
67	M 99	<b>Rosetta</b> porta cuscinetto reggispinta cambio	1	
68	M 99 G	<b>Anello</b> feltro per cuscinetto cambio	1	
69	M 8108	<b>Anello</b> di spessore fra cuscinetto e pignone catena	1	
70	M 93	<b>Pignone</b> catena sull'albero del cambio	1	
71	M 92	<b>Ghiera</b> per serraggio pignone catena	1	
72	M 95	<b>Grano</b> di fermo ghiera pignone catena	1	
73	M 9028	<b>Albero</b> secondario del cambio	1	
74	M 97	<b>Rosetta</b> di spessore per albero secondario del cambio	2	15,2x22x(varia da 1,3 a 2,3)
75	M 221	<b>Cuscinetto</b> per albero secondario	2	(35 x 15 x 11) = 15 UNI 606
76	M 08151	<b>Perno</b> per leva a pedale comando cambio velocità	1	
77	M 08151 bis	<b>Rosetta</b> elastica per perno leva a pedale cambio velocità	1	16,5 x 26,5 x 3
78	T 8515	<b>Rosetta</b> elastica per perno leva a pedale cambio velocità	1	16,3 x 25 x 0,25
79	M 8152	<b>Rosetta</b> per perno leva a pedale comando cambio velocità	1	28 x 10,25 x 2
80	M 160 bis	<b>Copiglia</b> per perno leva a pedale comando cambio velocità	1	2 x 22

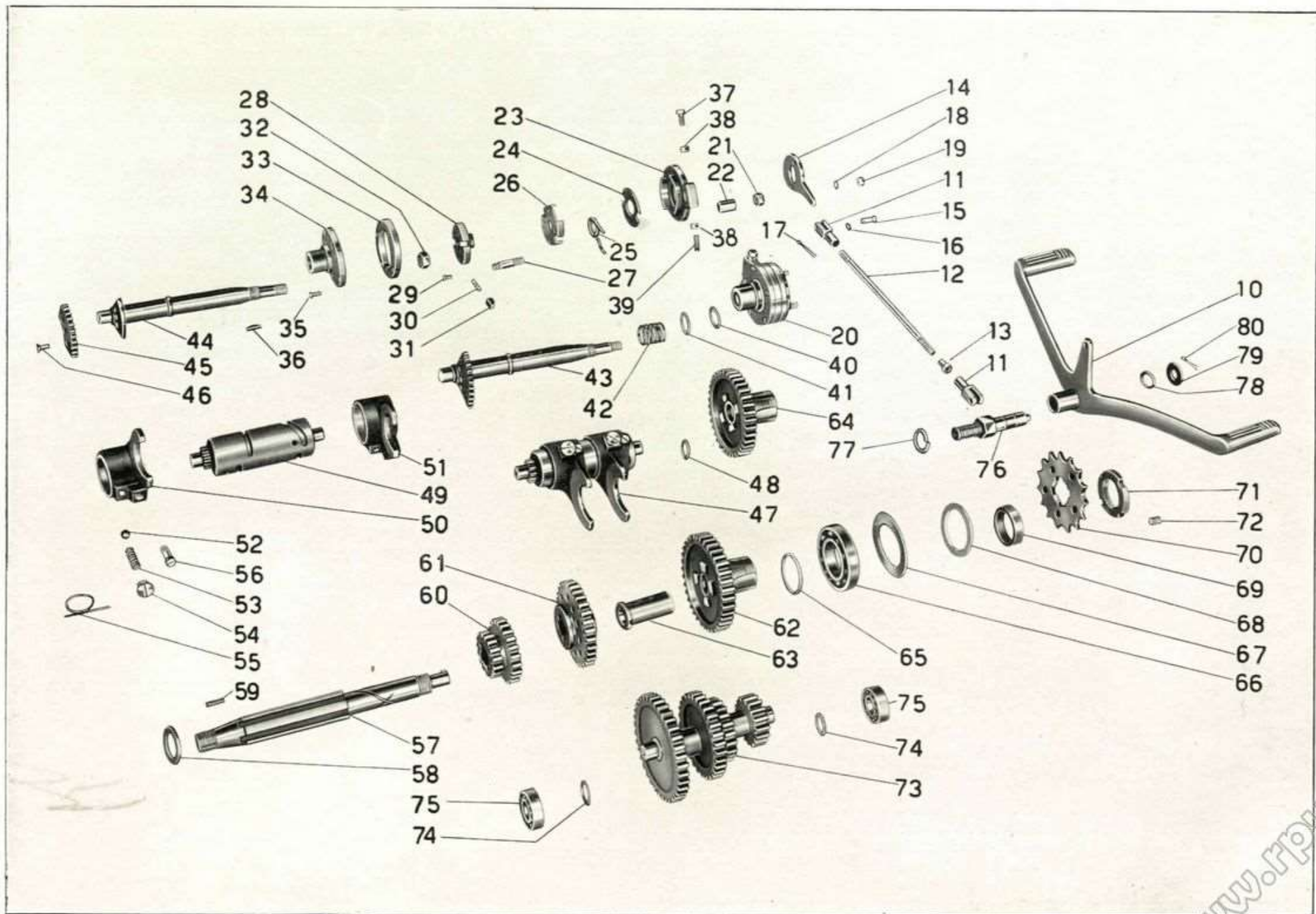


Tavola 14



## Tavola 15

**Complesso** : Motociclo  
**Sottocomplesso** : Telaio - Ruote - Freni

**Gruppo** : Telaio  
**Sottogruppo** : Telaio ant. - Sopp. a squadra motore - Paraf. ant. - Sella

N. Figura	Numero d'ordinazione	DENOMINAZIONE	Quantità	Indicazioni suppletive
10	T 9701	<b>Triangolo</b> superiore con forcellone anteriore completo . . . . .	1	
11	T A 315	<b>Anello</b> fisso sulla pipa per frenasterzo . . . . .	1	
12	T 8303	<b>Vite</b> tenuta anello fisso frenasterzo . . . . .	2	6 MA x 6,3
13	T 025 bis	<b>Calotta</b> dello sterzo sulla pipa - superiore . . . . .	1	
14	T 220	<b>Sfera</b> per sterzo . . . . .	39	6,35 (1/4)
15	TA 26	<b>Calotta</b> dello sterzo nella pipa - inferiore . . . . .	1	
16	T 9706	<b>Sopperto</b> a squadra del motore completo di boccole per perno forcellone oscillante	1	
17	T 9728	<b>Passante</b> per attacco appoggiapiedi . . . . .	1	
18	T 9036	<b>Bullone</b> fissaggio tubo appoggiapiedi . . . . .	2	8 MA x 15
19	RE 8	<b>Rosetta</b> elastica per bullone fissaggio traversino attacco pedane e tubo appoggiapiedi . . . . .	3	8,5 x 13,5 x 2,5
20	M 158 bis	<b>Dado</b> per bullone fissaggio tubo appoggiapiedi . . . . .	2	8 MA
21	T 9759	<b>Bullone</b> sinistro fissaggio forcellone anteriore alla scatola molle . . . . .	1	16 x 1,25 M x 41
22	T 9750	<b>Appoggiapiede</b> sinistro . . . . .	1	
23	T 8369	<b>Rosetta</b> per bullone sinistro fissaggio forcellone anteriore . . . . .	1	16,5 x 32 x 4,5
24	T 9046	<b>Dado</b> per bullone fissaggio forcellone anteriore alla scatola molle . . . . .	2	16 x 1,25 M
25	T 9045	<b>Bullone</b> destro fissaggio forcellone anteriore alla scatola molle . . . . .	1	16 x 1,25 M x 34
26	T 9038	<b>Appoggiapiede</b> destro . . . . .	1	
27	T 9047	<b>Bullone</b> fissaggio appoggiapiede destro . . . . .	1	10 MA x 20
28	T 9729	<b>Rocchetto</b> di spessore . . . . .	1	
29	T 9051	<b>Bullone</b> fissaggio appoggiapiede sinistro . . . . .	1	10 MA x 45
30	T 9755	<b>Braccio</b> sostegno macchina . . . . .	1	
31	T 9758	<b>Spina</b> per attacco braccio alla moto . . . . .	1	
32	M 40 ter	<b>Copiglia</b> per spina . . . . .	1	3 x 30
33	T 9175	<b>Molla</b> per braccio sostegno macchina . . . . .	1	
34	T 9131	<b>Tirante</b> unione triangolo superiore alle piastre . . . . .	1	
35	T 2011	<b>Dado</b> per tirante unione triangolo superiore . . . . .	2	14 MB
36	T 9054 bis	<b>Bullone</b> per dado a colonnetta di fermo messa in moto . . . . .	1	13 x 1,25 M x 22
37	M 9119	<b>Dado</b> a colonnetta per fermo messa in moto . . . . .	1	
38	T 9077	<b>Braccio</b> porta gomma di fermo forcellone oscillante . . . . .	1	
39	T 134	<b>Bullone</b> per braccio porta gomma . . . . .	2	6 MA x 9
40	DN 6	<b>Dado</b> per bullone braccio porta gomma - fissaggio pedana - fissaggio targa anteriore . . . . .	12	6 UNI 207
41	T 9030	<b>Boccola</b> per bussola centrale del forcellone oscillante . . . . .	2	
42	T 9733 bis	<b>Traversino</b> di attacco pedane paragambe . . . . .	1	
43	T 58	<b>Bullone</b> fissaggio traversino attacco pedana . . . . .	1	8 MA x 22
44	DN 8	<b>Dado</b> per bullone fissaggio traversino pedane e sella al telaio . . . . .	2	8 MA
45	T 9730	<b>Pedana</b> paragamba destra . . . . .	1	
46	T 9731	<b>Pedana</b> paragamba sinistra . . . . .	1	

(segue)

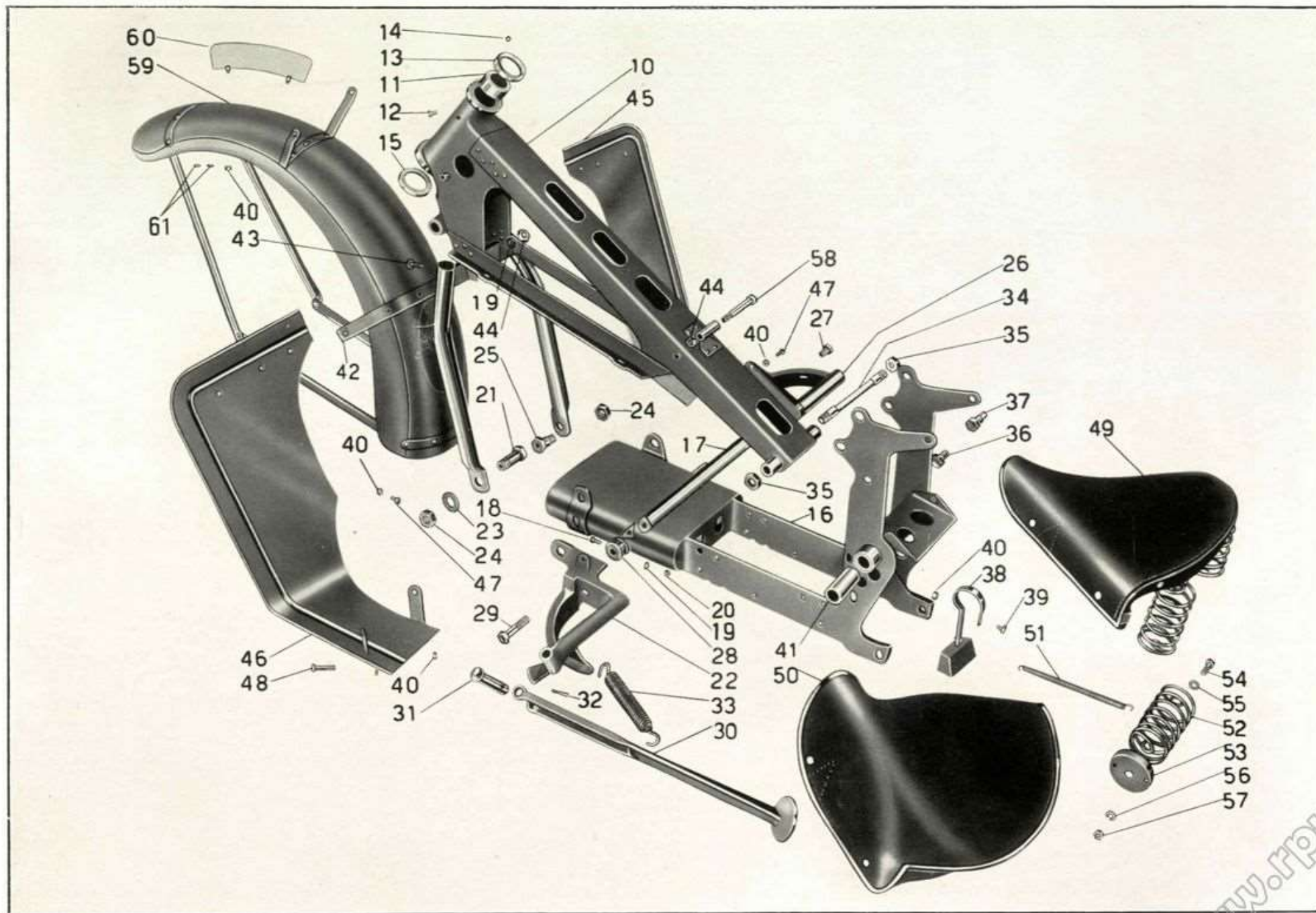


Tavola 15



## Tavola 15

Complesso : Motociclo

Gruppo : Telaio

Sottocomplesso : Telaio - Ruote - Freni

Sottogruppo : Telaio ant. - Sopp. a squadra motore - Paraf. ant. - Sella

N. Figura	Numero d'ordinazione	DENOMINAZIONE	Quantità	Indicazioni suppletive
47	T 136	<b>Bullone</b> fissaggio pedane al telaio . . . . .	7	6 MA x 12
48	T 8089	<b>Bullone</b> fissaggio pedana sinistra al pedale appoggiapiede . . . . .	1	6 MA x 23
49	T 9562	<b>Sella</b> anteriore (comprende i pezzi: 50 - 51 - 52)	1	
50	T 197 A	<b>Copertina</b> per sella . . . . .	1	
51	T 197 C	<b>Molla</b> lunga sotto sella . . . . .	15	
52	T 9176	<b>Molla</b> laterale per sella . . . . .	2	
53	T 9179	<b>Piattello</b> porta molla sella . . . . .	2	
54	T 150 bis	<b>Bullone</b> per attacco sella . . . . .	2	7 MA x 23
55	T 298 ter	<b>Rosetta</b> per bullone fissaggio sella . . . . .	2	7,25 x 16 x 2
56	RE 7	<b>Rosetta</b> elastica per bullone fissaggio sella . . . . .	2	7,5 x 11,5 x 2
57	DN 7	<b>Dado</b> per bullone fissaggio sella . . . . .	2	7 UNI 207
58	T 2080	<b>Bullone</b> anteriore fissaggio sella . . . . .	1	
59	T 9590	<b>Parafango</b> anteriore . . . . .	1	
60	T 5817	<b>Targa</b> anteriore completa . . . . .	1	
61	M 136 bis	<b>Rosetta</b> per targa anteriore . . . . .	4	13 x 6,5 x 1,8

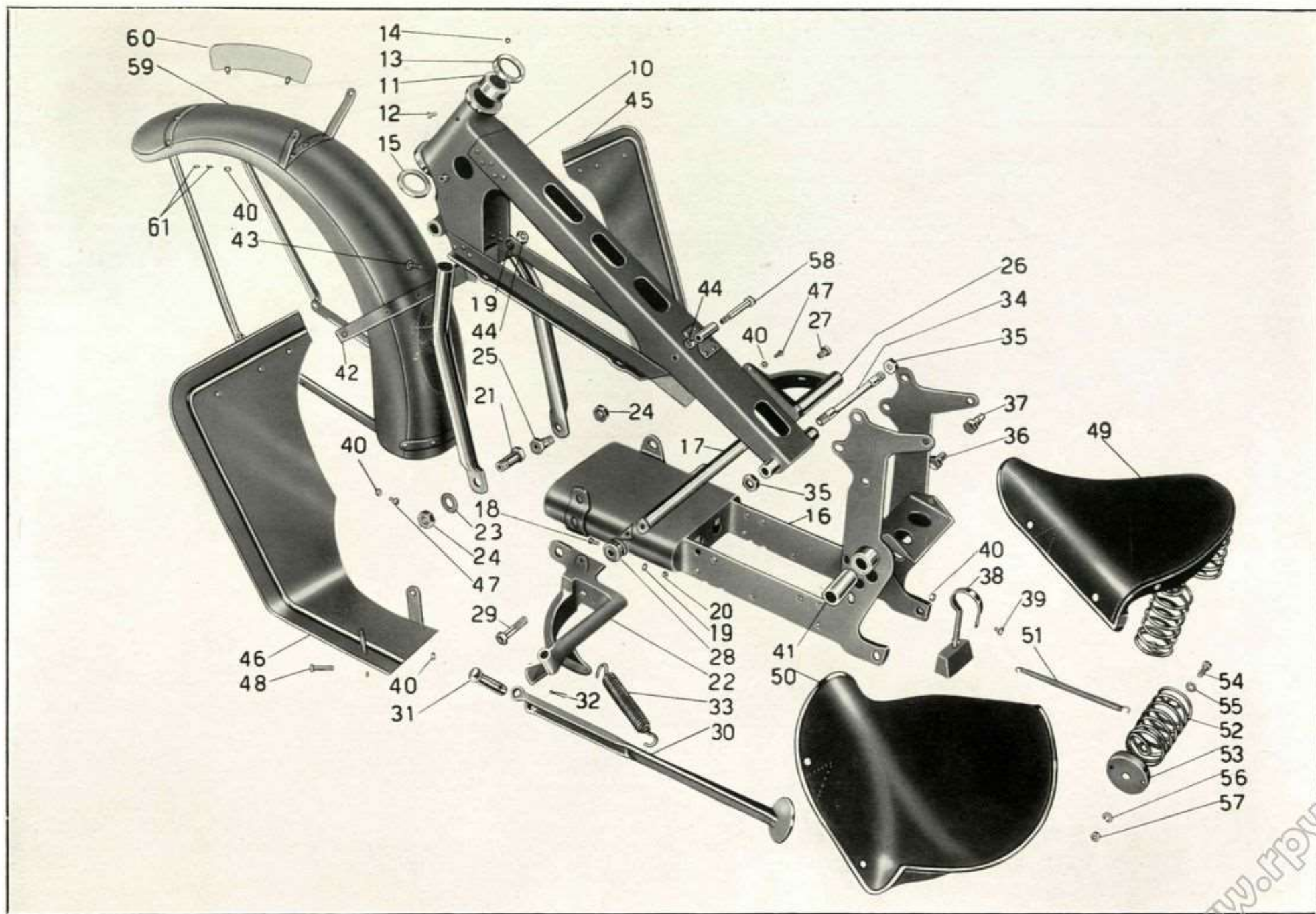


Tavola 15



## Tavola 16

**Complesso** : Motociclo  
**Sottocomplesso** : Telaio - Ruote - Freni

**Gruppo** : Telaio  
**Sottogruppo** : Parafango poster. - Sella poster. - Ammortizzatori

N. Figura	Numero d'ordinazione	DENOMINAZIONE	Quantità	Indicazioni suppletive
10	T 9696	<b>Parafango</b> posteriore . . . . .	1	
11	T 9520	<b>Cavallotto</b> anteriore sostegno parafango e sella posteriore . . . . .	1	
12	T 136	<b>Bullone</b> fissaggio cassette porta ferri cavallotto anteriore e posteriore porta sella e portapacchi al parafango posteriore . . . . .	12	6 MA x 12
13	DN 6	<b>Dado</b> per bullone fissaggio cassette porta ferri cavallotto anteriore e posteriore portasella portapacchi targa e carter. copricatena . . . . .	16	6 UNI 207
14	T 9521	<b>Cavallotto</b> posteriore sostegno parafango posteriore e sella posteriore . . . . .	1	
15	T 9519 E	<b>Rinforzo</b> per cavallotto sostegno parafango . . . . .	1	
16	T 9697	<b>Porta</b> pacchi . . . . .	1	
17	T 134	<b>Bullone</b> per fissaggio porta pacchi e squadretta porta targa . . . . .	2	6 MA x 9
18	T 9523	<b>Squadretta</b> di fissaggio porta targa . . . . .	1	
19	M 140	<b>Bullone</b> per fissaggio carterino copricatena porta pacchi e porta targa . . . . .	2	6 MA x 17
20	RE 6	<b>Rosetta</b> per bullone carterino copricatena portapacchi e porta targa . . . . .	2	6,5 x 11 x 2
21	T 9699 D	<b>Cassetta</b> portafferri destra . . . . .	1	
22	T 9699 S	<b>Cassetta</b> portafferri sinistra . . . . .	1	
23	T 9158	<b>Rosetta</b> per bullone fissaggio cassetta portafferri e porta targa . . . . .	7	7 x 20 x 1
24	T 9154	<b>Porta</b> targa . . . . .	1	
25	T 8090	<b>Vite</b> centrale fissaggio porta targa . . . . .	1	5 x 0,85 M x 12
26	T 8091	<b>Dado</b> per vite fissaggio porta targa al parafango e targa al porta targa . . . . .	7	5 x 0,85 M
27	T 5153	<b>Vite</b> fissaggio porta targa al parafango e targa al porta targa . . . . .	6	
28	T 2540	<b>Sella</b> posteriore (comprende i pezzi: 29 - 30 - 31) . . . . .	1	
29		<b>Copertina</b> per sella posteriore . . . . .	1	
30		<b>Molla</b> sotto sella posteriore . . . . .	13	
31	T 2082	<b>Molla</b> laterale per sella posteriore . . . . .	2	
32	T 9179	<b>Piattello</b> porta molle sella posteriore . . . . .	2	
33	T 298 ter	<b>Rosetta</b> per bullone fissaggio sella posteriore . . . . .	2	7,25 x 16 x 2
34	T 8053 ter	<b>Bullone</b> per attacco sella posteriore e piastra ammortizzatore posteriore . . . . .	6	7 MA x 19
35	RE 7	<b>Rosetta</b> elastica per bullone attacco sella posteriore e piastra ammortizzatore . . . . .	6	7,5 x 11,5 x 2
36	DN 7	<b>Dado</b> per bullone fissaggio sella posteriore e piastra ammortizzatore posteriore . . . . .	6	7 UNI 207
37	T 2541	<b>Bullone</b> anteriore fissaggio sella posteriore . . . . .	1	
38	DN 8	<b>Dado</b> per bullone braccio ammortizzatore fissaggio porta sella e portapacchi silenziatore e sella posteriore . . . . .	9	8 MA
39	T 9525	<b>Bullone</b> per fissaggio attacchi porta sella e portapacchi . . . . .	3	8 MA x 36
40	T 327 ter	<b>Bullone</b> per fissaggio attacchi porta sella, portapacchi e silenziatore . . . . .	1	8 MA x 40
41	T 9135/9147	<b>Braccio</b> destro per ammortizzatore posteriore completo montato (comprende i pezzi: 34 - 35 - 36 - 38 - 42 - 43 - 44 - 45 - 46 - 47 d - 48 - 49 - 50 - 51 - 52 - 53) . . . . .	1	
41	T 9134/9147	<b>Braccio</b> sinistro per ammortizzatore posteriore completo montato (comprende i pezzi: 34 - 35 - 36 - 38 - 42 - 43 - 44 - 45 - 46 - 47 s - 48 - 49 - 50 - 51 - 52 - 53) . . . . .	1	
42	T 9147	<b>Piastra</b> di attacco bracci ammortizzatore posteriore al braccio oscillante . . . . .	2	

(segue)

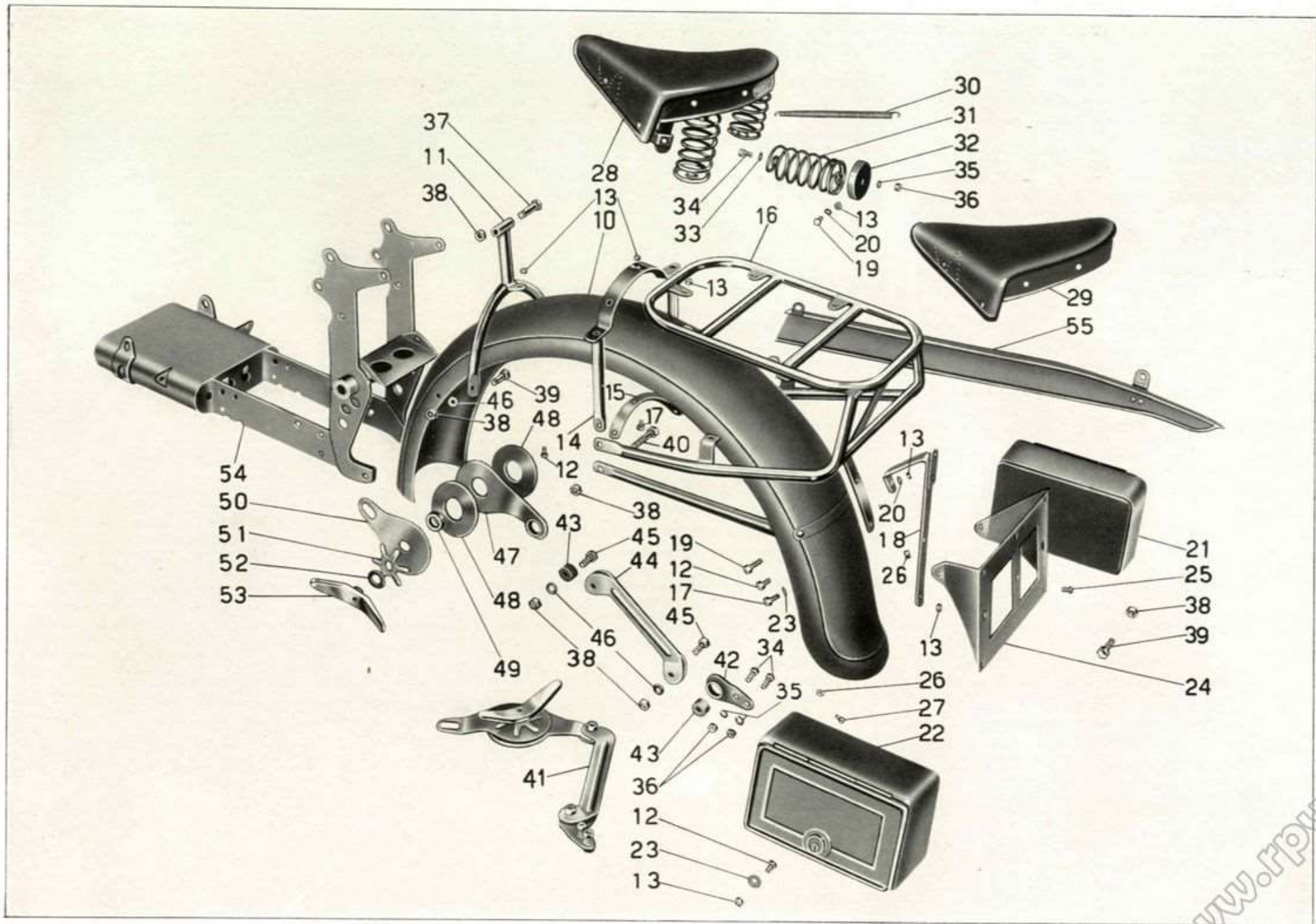


Tavola 16



## Tavola 16

**Complesso** : Motociclo  
**Sottocomplesso** : Telaio - Ruote - Freni

**Gruppo** : Telaio  
**Sottogruppo** : Parafango poster. - Sella poster. - Ammortizzatori

N. Figura	Numero d'ordinazione	DENOMINAZIONE	Quantità	Indicazioni suppletive
43	T 9145	<b>Anello</b> di snodo sul braccio ammortizzatore posteriore . . . . .	4	
44	T 9144	<b>Braccio</b> ammortizzatore posteriore . . . . .	2	
45	T 9146	<b>Bullone</b> per braccio ammortizzatore posteriore . . . . .	4	8 MA x 24,5
46	M 145 ter	<b>Rosetta</b> per bulloni braccio ammortizzatore posteriore . . . . .	6	8,25 x 17 x 1,5
47	T 9135	<b>Piastra</b> oscillante destra per ammortizzatore posteriore . . . . .	1	
	T 9134	<b>Piastra</b> oscillante sinistra per ammortizzatore posteriore . . . . .	1	
48	T 9136	<b>Disco</b> ferodo per ammortizzatore posteriore . . . . .	4	
49	T 9137	<b>Anello</b> di snodo per piastra oscillante ammortizzatore posteriore . . . . .	2	
50	T 9138	<b>Piastra</b> fissa per ammortizzatore . . . . .	2	
51	T 9139 bis	<b>Molla</b> a stella grande, per ammortizzatore posteriore . . . . .	2	
52	T 9143	<b>Rosetta</b> con tacche per galletto registro ammortizzatore posteriore . . . . .	2	
53	T 9140	<b>Galletto</b> per registro ammortizzatore posteriore . . . . .	2	
54	T 9706	<b>Sopperto</b> a squadra del motore completo di boccole per perno forcellone oscillante . . . . .	1	
55	T 9771	<b>Carterino</b> copricatena . . . . .	1	

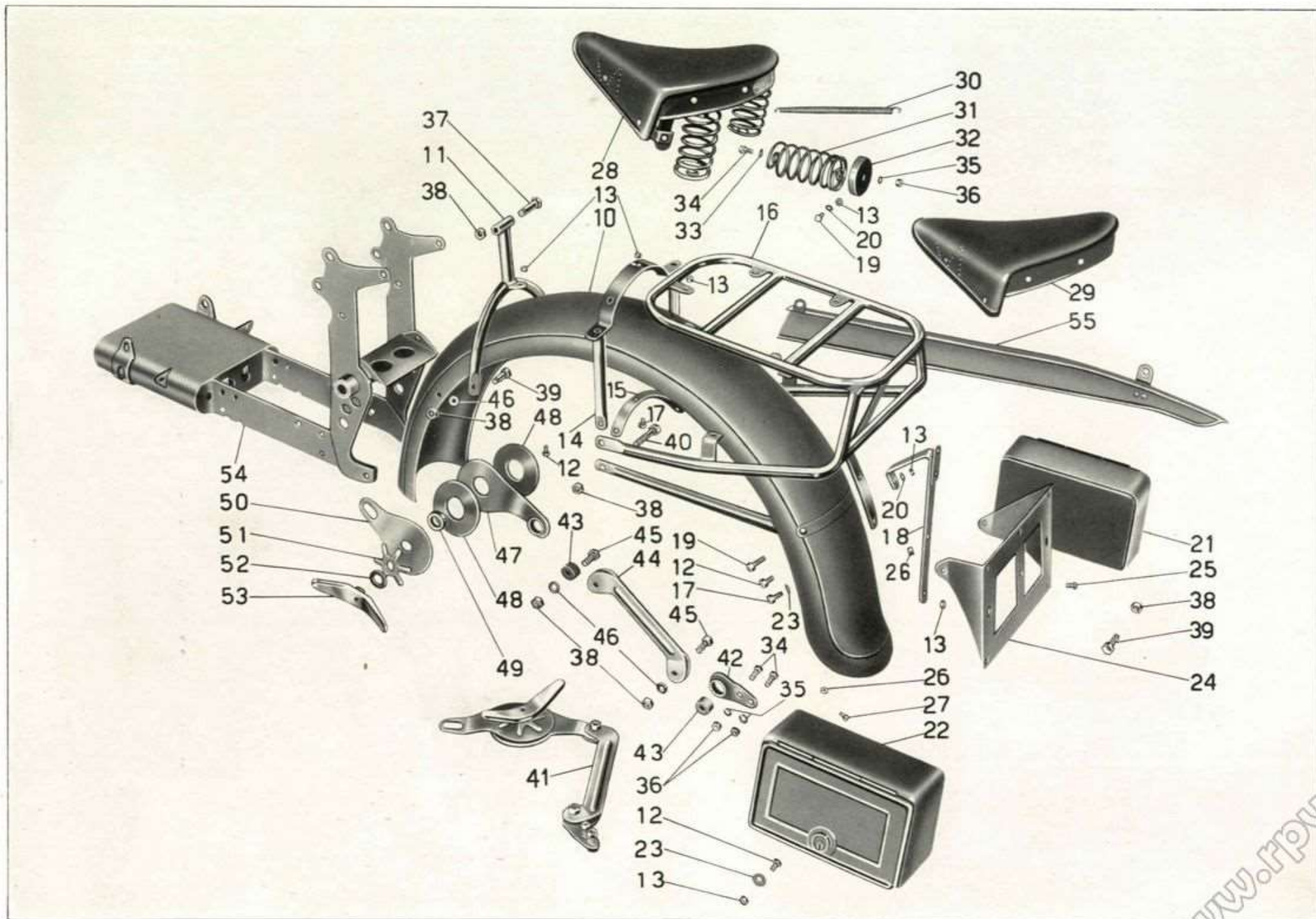


Tavola 16



## Tavola 17

**Complesso** : Motociclo  
**Sottocomplesso** : Telaio - Ruote - Freni

**Gruppo** : Telaio  
**Sottogruppo** : Manubrio posteriore

N- Figura	Numero d'ordinazione	DENOMINAZIONE	Quantità	Indicazioni suppletive
10	T 9706	<b>Sopperto</b> a squadra del motore completo di boccole per perno forcellone oscillante . . . . .	1	
11	T 9512	<b>Braccio</b> fisso posteriore destro . . . . .	1	
12	T 9513	<b>Braccio</b> fisso posteriore sinistro . . . . .	1	
13	T 9556	<b>Appoggiapiede</b> sinistro (posteriore) . . . . .	1	
14	T 9555	<b>Appoggiapiede</b> destro (posteriore) . . . . .	1	
15	T 2086 bis	<b>Bullone</b> fissaggio bracci alle piastre . . . . .	2	10 MA x 49,5
16	RE 10	<b>Rosetta</b> elastica per bullone fissaggio bracci alle piastre . . . . .	2	10,5 x 15,5 x 2,5
17	T 71 bis	<b>Dado</b> per perno attacco manubrio posteriore e bullone fiss. bracci alle piastre . . . . .	4	10 UNI 207
18	T 327 bis	<b>Bullone</b> per fissaggio appoggiapiedi posteriore ai bracci . . . . .	2	8 MA x 50
19	RE 8	<b>Rosetta</b> elastica per bullone fissaggio appoggiapiedi . . . . .	2	8,5 x 13,5 x 2,5
20	DN 8	<b>Dado</b> per bullone fissaggio appoggiapiedi . . . . .	2	8 MA
21	T 136	<b>Bullone</b> di fissaggio parafango ai bracci . . . . .	2	6 MA x 12
22	DN 6	<b>Dado</b> per bullone di fissaggio parafango ai bracci . . . . .	2	6 UNI 207
23	T 9530	<b>Piastra</b> con sopporti per manubrio posteriore completa . . . . .	1	
24	TA 110	<b>Bullone</b> fissaggio piastra ai bracci . . . . .	2	7 MA x 13
25	RE 7	<b>Rosetta</b> per bullone fissaggio piastra ai bracci . . . . .	2	7,5 x 11,5 x 2
26	DN 7	<b>Dado</b> per bullone fissaggio piastra ai bracci . . . . .	2	7 UNI 207
27	T 9535	<b>Perno</b> per nottolino di fermo manubrio posteriore . . . . .	1	
28	T 9536	<b>Molla</b> per nottolino di fermo manubrio posteriore . . . . .	1	
29	T 9534	<b>Bussola</b> di guida nottolino di fermo manubrio posteriore . . . . .	1	
30	T 9537	<b>Pomolo</b> per nottolino di fermo manubrio posteriore . . . . .	1	
31	T 9715	<b>Manubrio</b> posteriore completo . . . . .	1	
32	T 9544	<b>Bussola</b> di guida per manubrio posteriore . . . . .	1	
33	T 9547	<b>Perno</b> passante per attacco manubrio posteriore . . . . .	1	
34	T 9718	<b>Manopola</b> per manubrio posteriore . . . . .	2	

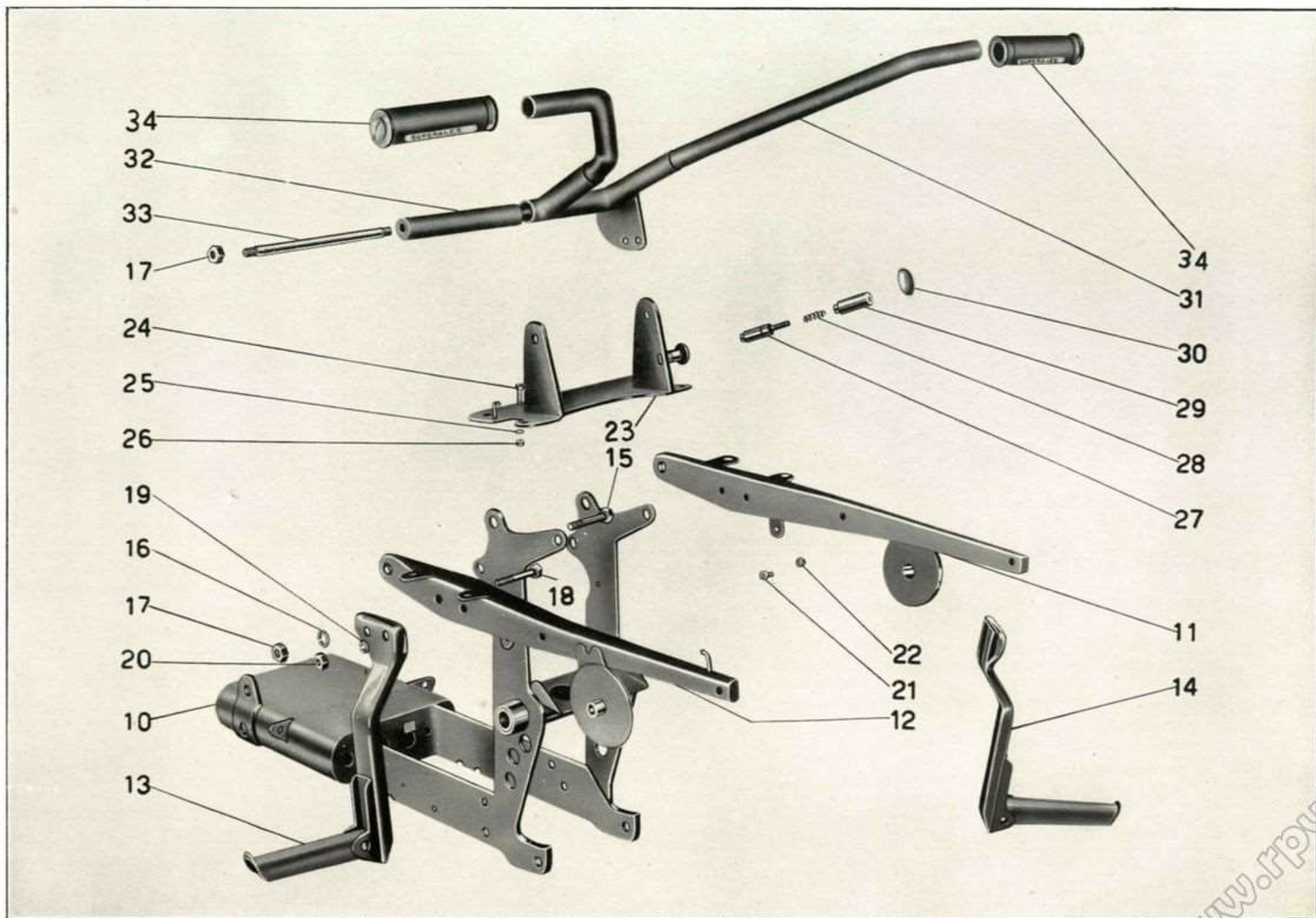


Tavola 17



## Tavola 18

**Complesso** : Motociclo  
**Sottocomplesso**: Telaio - Ruote - Freni

**Gruppo** : Sospensioni e sterzo  
**Sottogruppo**: Forcella anteriore - Sospensione anteriore - Sterzo

N. Figura	Numero d'ordinazione	DENOMINAZIONE	Quantità	Indicazioni suppletive
10	T 9720/9569	<b>Forcella</b> anteriore (comprende i pezzi: 11 - 12 - 13 - 15 - 16 - 17 - 18 - 19 - 20 - 21 - 24 - 26 - 28 - 29 - 30 - 31 - 32 - 33 - 34 - 35 - 36 - 37 - 38 - 39 - 40 - 41 - 42 - 43 - 44 - 45 - 46 - 47 - 48 - 49 - 50 - 51 - 52 - 53 - 54 - 55 - 56 - 57 - 58 - 59 - 60 - 63 - 64 - 65 - 66 - 67 - 68 - 69 - 70 - 71 - 72 - 73 - 74 - 75)	1	
11	T 9720	<b>Fodero</b> destro per forcella anteriore	1	
12	T 9721	<b>Fodero</b> sinistro per forcella anteriore	1	
13	T 9569	<b>Ginoliera</b> inferiore per forcella anteriore completa	1	
14	T 9202	<b>Boccola</b> per ginoliera inferiore forcella anteriore e base di sterzo	4	
15	T 35210	<b>Ingrassatore</b> a sfera	5	
16	T 9583	<b>Bullone</b> di bloccaggio biscottino ginoliera inferiore	1	8 MB x 26
17	T 9190	<b>Base</b> di sterzo completa di boccole	1	
18	T 249	<b>Rosetta</b> di spessore per base di sterzo	2	25 x 14,2 x 1
19	T 9582	<b>Perno</b> per base di sterzo	1	
20	T 9205	<b>Dado</b> per perno base di sterzo	1	14 x 1 M
21	T 8300	<b>Calotta</b> inferiore dello sterzo inferiore	1	
22	T A 26	<b>Calotta</b> inferiore dello sterzo superiore	1	
23	T 025 bis	<b>Calotta</b> superiore dello sterzo inferiore	1	
24	T 025	<b>Calotta</b> superiore dello sterzo superiore	1	
25	T 220	<b>Sfera</b> per sterzo	39	6,35 (1/4)
26	T 9193	<b>Testa</b> di sterzo completa di boccole	1	
27	T 8304	<b>Boccola</b> per testa di sterzo e ginoliera forcella anteriore	4	
28	T 8050 tar	<b>Rosetta</b> per testa di sterzo e ginoliera forcella anteriore	4	25 x 11,2 x 1
29	T 9223	<b>Ginoliera</b> completa di boccole per forcella anteriore	1	
30	T 9227	<b>Perno</b> per testa di sterzo	1	
31	T 8051 bis	<b>Dado</b> per perno testa di sterzo e perno superiore forcella	3	11 x 1 M
32	12183	<b>Bullone</b> serraggio testa di sterzo	1	10 MA x 57
33	DK 10	<b>Dado</b> per bullone serraggio testa di sterzo	1	10 MA
34	T 2123	<b>Braccio</b> porta faro - superiore	2	
35	T 9236	<b>Braccio</b> porta faro - inferiore	2	
36	T 129	<b>Bullone</b> fissaggio braccio porta faro e parafango	4	8 MA x 15
37	T 9584	<b>Perno</b> porta molle laterali	2	
38	DN 8	<b>Dado</b> per perno molle laterali e bullone serraggio morsetti	6	8 MA
39	T 9575	<b>Perno</b> centrale per forcella	1	
40	T 9226	<b>Perno</b> per ginoliera forcella	1	
41	T 9573	<b>Disco</b> per ammortizzatori forcella	2	
42	T 9724	<b>Piastra</b> per ammortizzatori forcella	2	
43	T 9585	<b>Traverso</b> porta molla centrale	1	
44	T 137 bis	<b>Bullone</b> fissaggio traverso porta molla	2	8 MA x 13
45	T 9725	<b>Molla</b> centrale per forcella	1	

(segue)



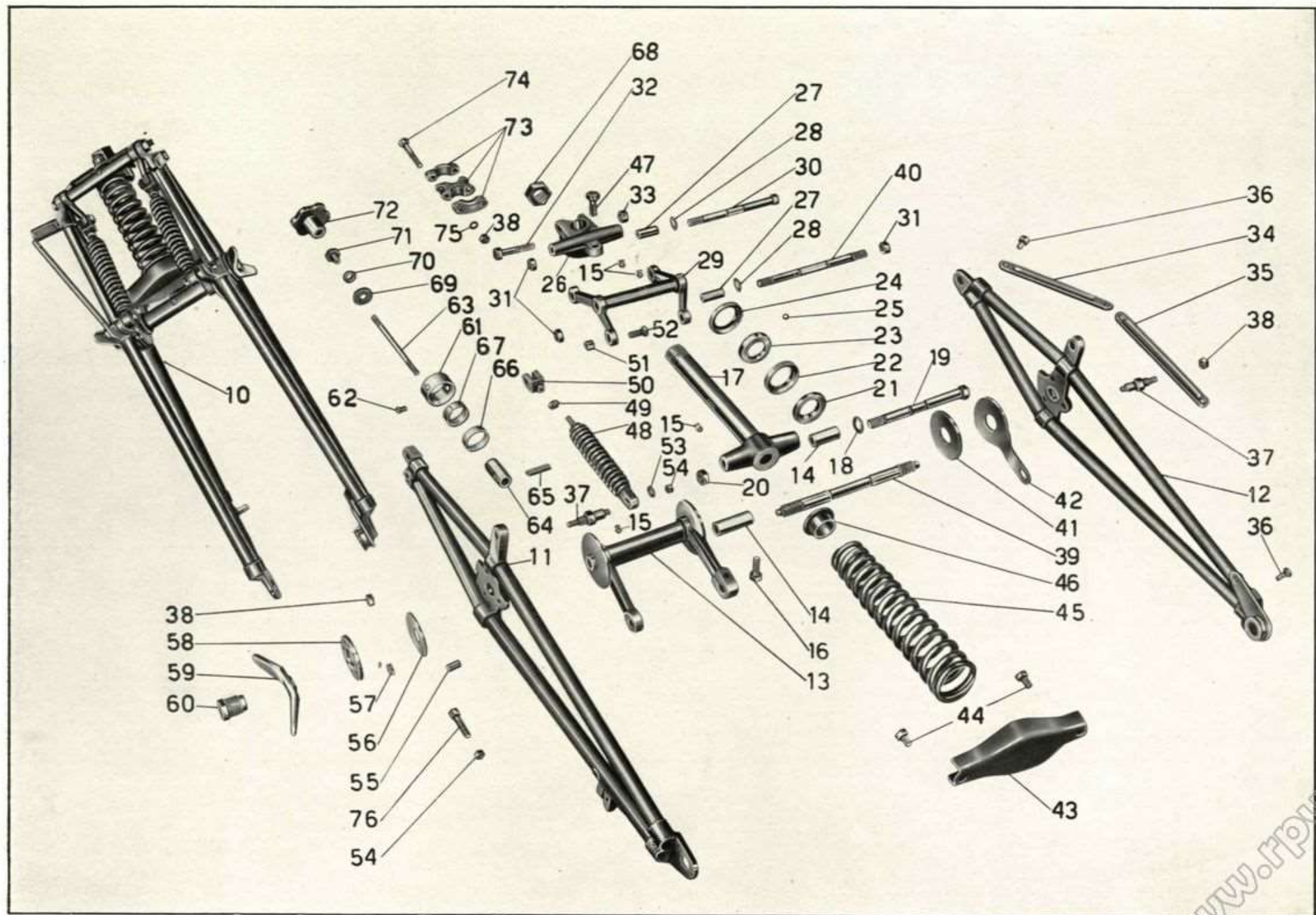


Tavola 18



## Tavola 18

**Complesso** : Motociclo  
**Sottocomplesso** : Telaio - Ruote - Freni

**Gruppo** : Sospensioni e sterzo  
**Sottogruppo** : Forcella anteriore - Sospensione anteriore - Sterzo

N. figura	Numero d'ordinazione	DENOMINAZIONE	Quantità	Indicazioni suppletive
46	T 9229	<b>Piattello</b> superiore porta molla centrale . . . . .	1	
47	T 9230	<b>Bullone</b> per piattello superiore porta molla centrale . . . . .	1	10 MB x 27
48	T 9588	<b>Molla</b> laterale per forcella . . . . .	2	
49	T 75 bis	<b>Dado</b> per registro molle laterali forcella . . . . .	4	8 MA
50	T 9234	<b>Forcellino</b> per molle laterali . . . . .	2	
51	T 247 bis	<b>Boccola</b> per molle laterali forcella . . . . .	2	
52	T 299 bis	<b>Bullone</b> per forcellino molle laterali . . . . .	2	9 MA x 21
53	T 298 ter	<b>Rosetta</b> per perno porta molle laterali . . . . .	2	7,25 x 16 x 2
54	M 70 bis	<b>Dado</b> per perno molle laterali e bullone tendifilo . . . . .	3	7 MA
55	T 9576	<b>Spina</b> di pressione per ammortizzatore forcella . . . . .	6	
56	T 9577	<b>Disco</b> di pressione per ammortizzatore forcella . . . . .	2	
57	T 295 bis	<b>Molla</b> di pressione per ammortizzatore forcella . . . . .	16	
58	T 9578	<b>Anello</b> porta molla di pressione . . . . .	2	
59	T 9580	<b>Galletto</b> registro ammortizzatore forcella . . . . .	2	
60	T 9579	<b>Dado</b> per perno centrale forcella . . . . .	2	
61	T A 315	<b>Anello</b> fisso nella pipa per frenasterzo . . . . .	1	
62	T 8303	<b>Vite</b> di tenuta anello fisso . . . . .	2	6 MA x 6,3
63	T 9207 bis	<b>Tirante</b> per frenasterzo . . . . .	1	
64	T 9207	<b>Pistoncino</b> per frenasterzo . . . . .	1	
65	T A 318	<b>Chiavella</b> per frenasterzo . . . . .	1	
66	T A 316	<b>Anello</b> scorrevole di pressione per frenasterzo . . . . .	1	
67	T A 317	<b>Anello</b> celoron per frenasterzo . . . . .	1	
68	T 9206	<b>Dado</b> serraggio sterzo . . . . .	1	
69	T 9206 bis	<b>Rosetta</b> zigrinata per serraggio frenasterzo . . . . .	1	
70	T 2128 ter	<b>Molla</b> di pressione per frenasterzo . . . . .	1	
71	T 02128 bis	<b>Dado</b> con guida per frenasterzo . . . . .	1	
72	T 2127	<b>Volantino</b> comando frenasterzo . . . . .	1	
73	T 9246	<b>Morsetto</b> fissaggio manubrio . . . . .	2	
74	T 8149	<b>Bullone</b> serraggio morsetto fissaggio manubrio . . . . .	4	8 MA x 64
75	RE 8	<b>Rosetta</b> elastica per bullone morsetto fissaggio manubrio . . . . .	4	8,5 x 13,5 x 2,5
76	M 70	<b>Bullone</b> tendifilo freno anteriore . . . . .	1	

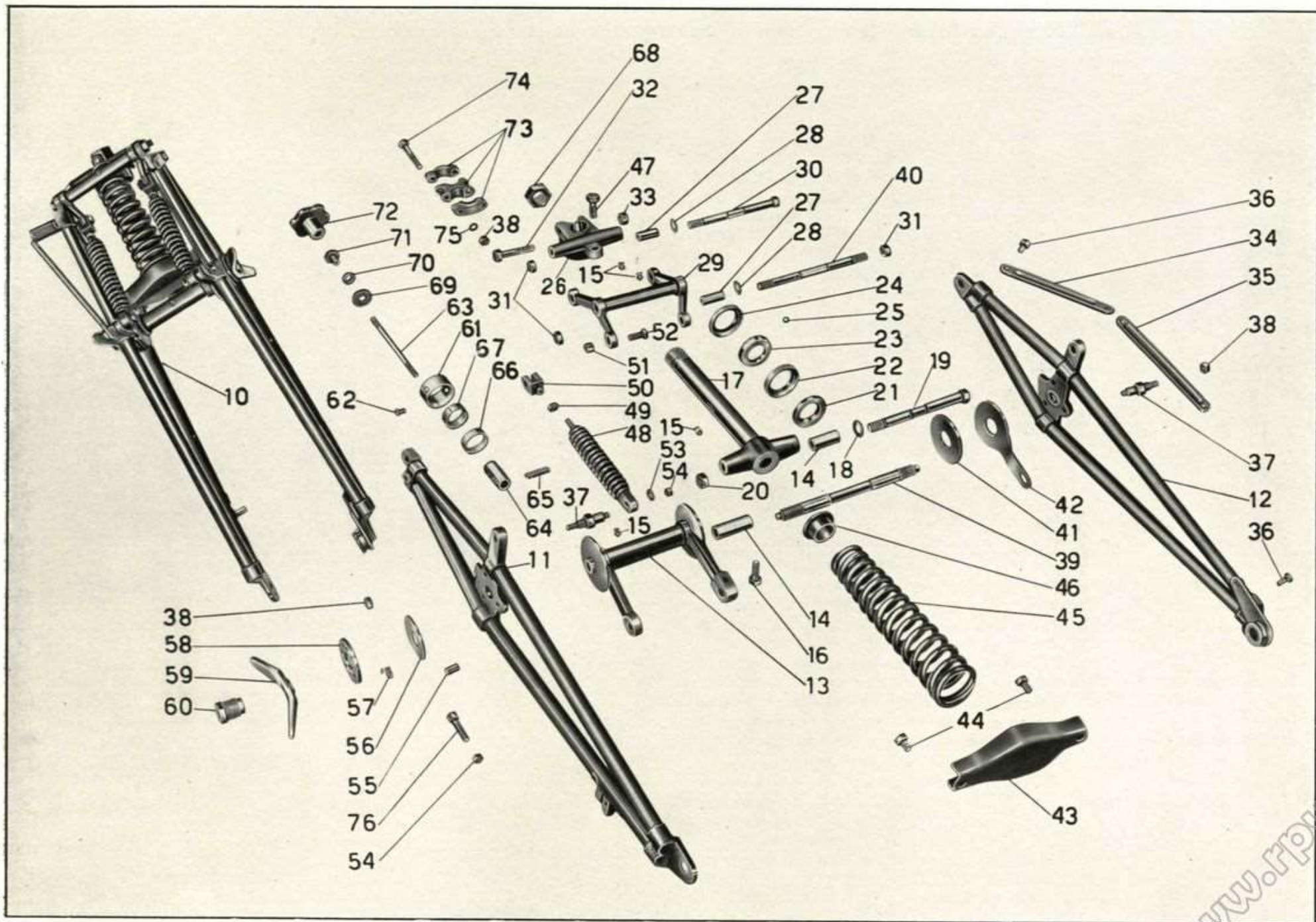


Tavola 18



## Tavola 19

**Complesso** : Motociclo  
**Sottocomplesso** : Telaio - Ruote - Freni

**Gruppo** : Sospensioni e sterzo  
**Sottogruppo** : Manubrio e leve di comando

N. Figura	Numero d'ordinazione	DENOMINAZIONE	Quantità	Indicazioni suppletive
10	T 9762	<b>Manubrio</b> completo con attacco contachilometri . . . . .	1	Fornito a richiesta
11	12063	<b>Leva</b> comando frizione e freno anteriore . . . . .	2	
12	12063 bis	<b>Vite</b> per fissaggio leve al manubrio . . . . .	2	6 MB x 16
13	T 8550 bis	<b>Dado</b> per vite fissaggio leve al manubrio . . . . .	2	6 MB
14	12063 ter	<b>Bussola</b> per leva frizione e freno anteriore . . . . .	2	
15	T 2679 bis	<b>Copiglia</b> di tenuta bussola leve frizione e freno . . . . .	2	1 x 20
16	T 2676	<b>Grano</b> di fermo leve . . . . .	4	
17	T 2699	<b>Leva</b> per comando aria . . . . .	1	
18	T 30109	<b>Bullone</b> fissaggio leve comando aria e anticipo magnete . . . . .	2	7 MA x 17
19	T 2700	<b>Leva</b> comando anticipo magnete . . . . .	1	
20	T 8166 S	<b>Manopola</b> per manubrio - sinistra . . . . .	1	
21	T 8167	<b>Cappelletto</b> sul manubrio per manopola sinistra . . . . .	1	
22	T 0156/157	<b>Leva</b> comando alzavalvola completa (comprende i pezzi: 23 - 24 - 25 - 26) . . . . .	1	
23	T 157	<b>Braccio</b> interno per leva alzavalvola . . . . .	1	
24	T 0156	<b>Leva</b> nuda alzavalvola . . . . .	1	
25	T 158	<b>Bullone</b> fissaggio leva alzavalvola . . . . .	1	
26	T 158 bis	<b>Dado</b> per bullone fissaggio leva alzavalvola . . . . .	1	
27	T 157 bis	<b>Bussola</b> per leva comando alzavalvola . . . . .	1	
28	M 144	<b>Vite</b> fissaggio leva comando alzavalvola al manubrio . . . . .	1	5 x 0,85 M x 9,5
29	T 8170	<b>Blocchetto</b> scorrevole tira filo per comando a manopola . . . . .	1	
30	T 8172	<b>Tappo</b> di tenuta guaina comando a manopola . . . . .	1	
31	T 8169	<b>Corpo</b> interno per comando a manopola . . . . .	1	
32	T 8173	<b>Bussola</b> fissa sul manubrio per comando a manopola . . . . .	1	
33	T 8174	<b>Molla</b> di fermo corpo interno per comando a manopola . . . . .	1	
34	T 8171	<b>Perno</b> di guida per comando a manopola . . . . .	1	
35	T 8171 bis	<b>Rosetta</b> per perno di guida comando a manopola . . . . .	1	
36	T 8173 bis	<b>Vite</b> per bussola fissa del comando a manopola . . . . .	1	4 MA x 3,5
37	T 8175	<b>Molla</b> di pressione per comando a manopola . . . . .	1	
38	T 8166 D	<b>Manopola</b> per manubrio - destra . . . . .	1	
39	T 8168	<b>Corpo</b> girevole sul manubrio per comando a manopola . . . . .	1	
40	T 8176	<b>Bullone</b> fissaggio comando a manopola al manubrio . . . . .	1	
41	—	<b>Contachilometri</b> tipo Veglia . . . . .	1	Fornito a richiesta
42	T 136	<b>Bullone</b> per fissaggio contachilometri . . . . .	1	6 MA x 12 Fornito a rich.
43	RE 6	<b>Rosetta</b> elastica per bullone fissaggio contachilometri . . . . .	1	6,5 x 11 x 2 » » »
44	DN 6	<b>Dado</b> per bullone fissaggio e supporto contachilometri . . . . .	2	6 UNI 207 » » »
45	12041 bis	<b>Fascetta</b> di tenuta guaina contachilometri . . . . .	1	» » »
46	T 8088	<b>Sopperto</b> per contachilometri sul disco ruota anteriore . . . . .	1	» » »
47	T 8090	<b>Vite</b> fissaggio sopperto per contachilometri . . . . .	2	5 x 0,85 M x 12 » » »
48	T 8091	<b>Dado</b> per vite fissaggio sopperto contachilometri . . . . .	2	5 x 0,85 M » » »

(segue)

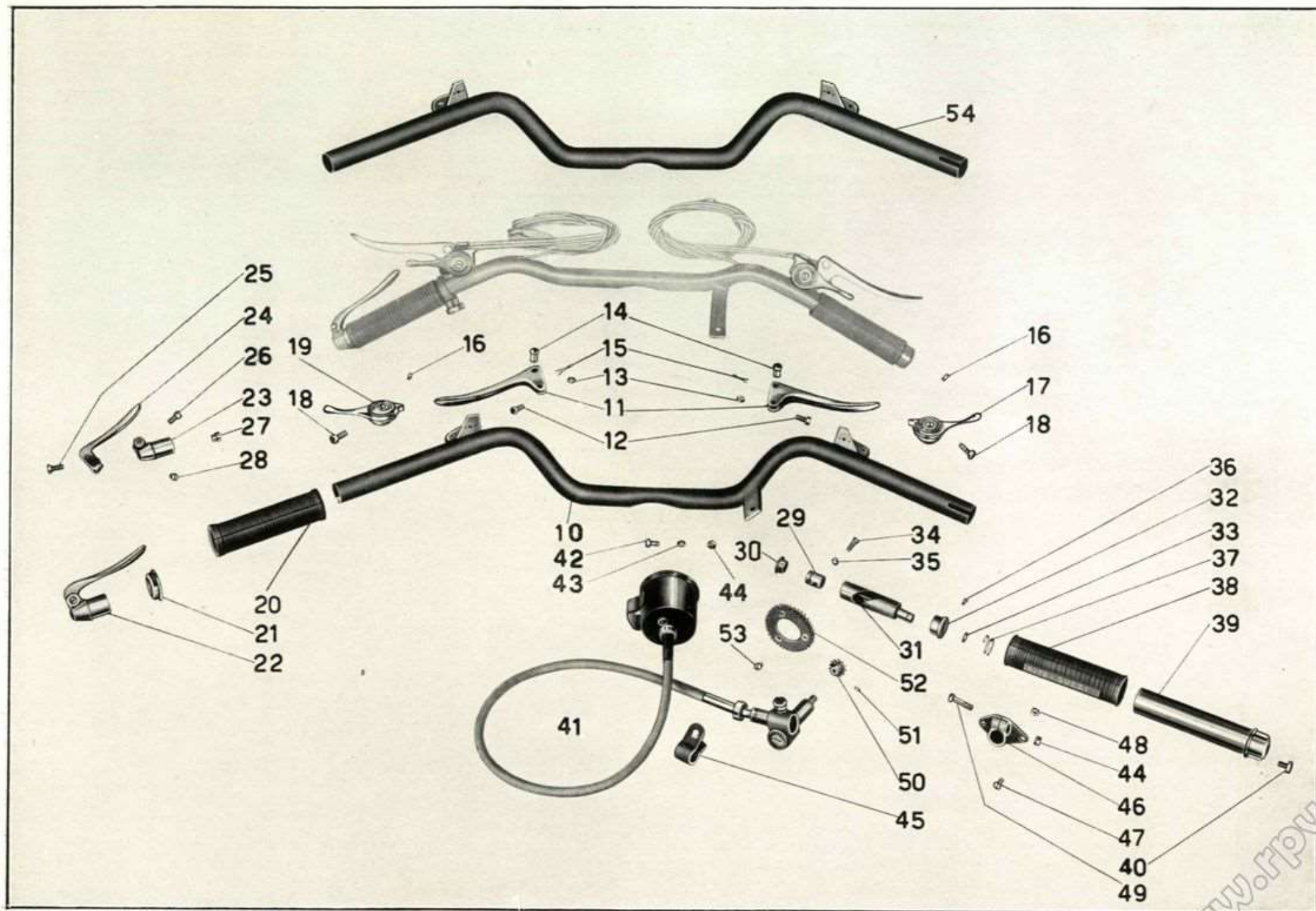


Tavola 19



**Tavola 19**

**Complesso** : Motociclo  
**Sottocomplesso** : Telaio - Ruote - Freni

**Gruppo** : Sospensioni e sterzo  
**Sottogruppo** : Manubrio e leve di comando

N. Figura	Numero d'ordinazione	DENOMINAZIONE	Quantità	Indicazioni suppletive
49	T 8089	<b>Bullone</b> per sopporto contachilometri . . . . .	1	6 MA x 23    Fornito a rich.
50	T 8339	<b>Ingranaggio</b> sul rinvio a squadra del contachilometri . . . . .	1	" " "
51	—	<b>Spina</b> per ingranaggio sul rinvio a squadra del contachilometri . . . . .	1	" " "
52	T 9291	<b>Corona</b> dentata sul tamburo freno ant. per contachilometri . . . . .	1	" " "
53	T 9292	<b>Vite</b> di fissaggio corona dentata per contachilometri . . . . .	3	" " "
54	T 9762 A	<b>Manubrio</b> completo . . . . .	1	"

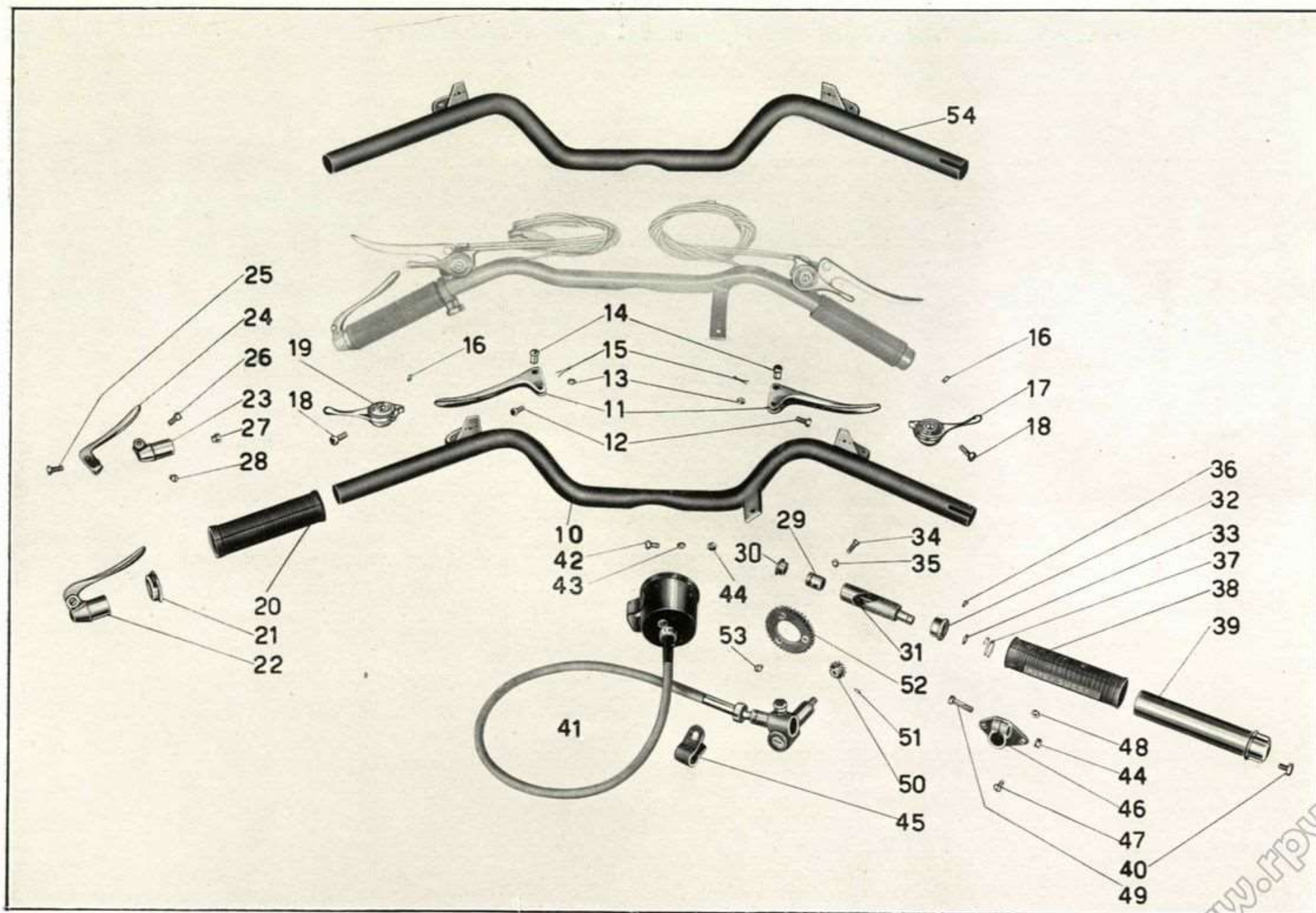


Tavola 19



## Tavola 20

**Complesso** : Motociclo  
**Sottocomplesso** : Telaio - Ruote - Freni

**Gruppo** : Sospensioni e sterzo  
**Sottogruppo** : Forcellone oscillante - Sospensione elastica poster.

N. Figura	Numero d'ordinazione	DENOMINAZIONE	Quantità	Indicazioni suppletive
10	T 9706	<b>Sopperto</b> a squadra del motore completo di boccole per perno forcellone oscillante	1	
11	T 9170	<b>Cavalletto</b> sostegno moto	1	
12	T 9173	<b>Bullone</b> attacco cavalletto al telaio	2	
13	T 2075 bis	<b>Dado</b> per bullone attacco cavalletto al telaio	2	12 x 1,25 M
14	T 9174	<b>Colonna</b> per molla cavalletto	1	
15	T 9175	<b>Molla</b> per cavalletto	1	
16	T 9801	<b>Forcellone</b> oscillante post. completo	1	
17	T 9086	<b>Snodo</b> femmina dei tiranti	1	
18	T 5544	<b>Vite</b> per tenuta snodo femmina al forcellone	1	8 MA x 18
19	DN 8	<b>Dado</b> per bloccaggio molla albero comando molle, per sopporti laterali perni reg. molleggio, per vite tenuta snodo femmina e vite fissaggio blocchetto al forcellone	9	8 MA
20	T 9081	<b>Blocchetto</b> per appoggio gomma del forcellone oscillante	1	
21	T 9082	<b>Vite</b> fissaggio blocchetto appoggio gomma forcellone	1	8 MA x 25
22	RE 8	<b>Rosetta</b> elastica per vite fiss. blocchett. app. gomm. forc.	1	8,5 x 13,5 x 2,5
23	T 9334	<b>Bullone</b> a doppio filetto di ancoraggio disco freno post.	1	
24	T 2111	<b>Dado</b> per bullone di ancoraggio disco freno posteriore	1	10 UNI 208
25	T 5513	<b>Rosetta</b> bronzo per perno principale	2	
26	T 9073	<b>Perno</b> del forcellone oscillante	1	
27	T 9075	<b>Dado</b> per perno forcellone oscillante lato destro	1	16 x 1,25 M
28	T 9074	<b>Dado</b> per perno forcellone oscillante lato sinistro	1	21 x 1,25 M
29	T 9076	<b>Tappo</b> porta ingrassatore sul perno forcellone oscillante	1	
30	T 35210	<b>Ingrassatore</b> a sfera per perno forcellone oscillante	1	
31	T 9744	<b>Perno</b> con eccentrici per regolazione molleggio	1	
32	T 9743	<b>Perno</b> con levette per regolazione molleggio	1	
33	T 9745	<b>Sopperto</b> laterale sinistro per perni regolazione molleggio	1	
34	T 9746	<b>Sopperto</b> laterale destro per perni regolazione molleggio	1	
35	T 129 bis	<b>Bullone</b> per sopporti laterali perni regolazione molleggio	6	8 MA x 17,5
36	T 9747	<b>Molla</b> di pressione albero comando molle	1	
37	T 9748	<b>Rosetta</b> di tenuta molla di pressione	1	30 x 8,25 x 2
38	T 5542	<b>Snodo</b> maschio per tirante pacco molle	2	
39	T 9087 bis	<b>Tirante</b> per pacco molle	2	
40	T 9740	<b>Tubi</b> porta molle con piastra	1	
41	T 9742	<b>Bussola</b> laterale per molle interne	2	
42	T 2124 bis	<b>Grano</b> per bussole laterali	2	
43	T 9741 D/S	<b>Bussola</b> centrale per molle interne	2	
44	M 160 bis	<b>Copiglia</b> per bussola centrale regolazione molle interne	2	2 x 22
45	T 9485	<b>Molla</b> esterna	4	

(segue)

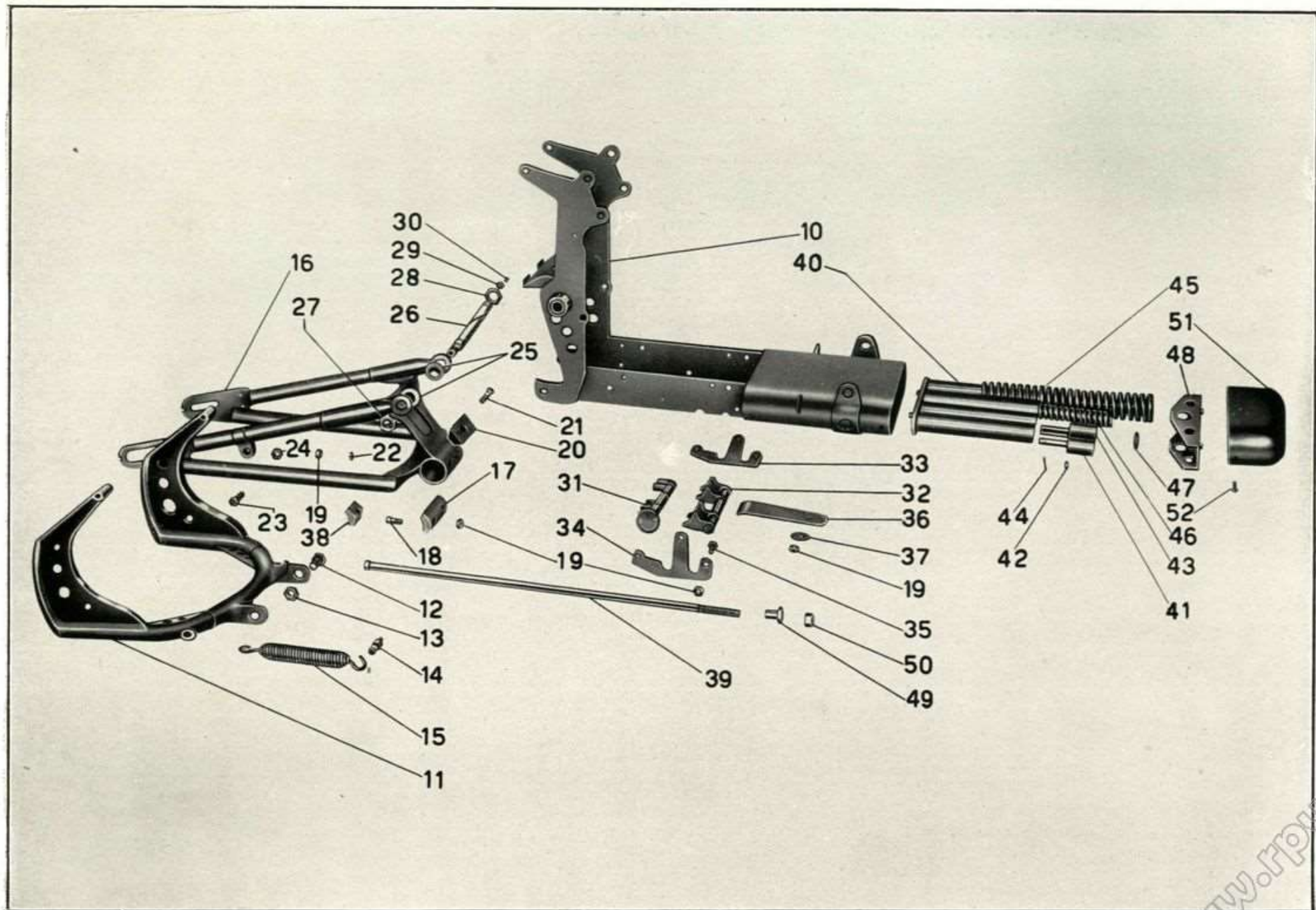


Tavola 20



Tavola 20

**Complesso** : Motociclo**Gruppo** : Sospensioni e sterzo**Sottocomplesso** : Telaio - Ruote - Freni**Sottogruppo** : Forcellone oscillante - Sospensione elastica poster.

N. Figura	Numero d'ordinazione	DENOMINAZIONE	Quantità	Indicazioni suppletive
46	T 9095	<b>Molla</b> interna . . . . .	4	
47	T 9104 bis	<b>Rosetta</b> cuoio sul fondello piastra premimolla . . . . .	2	
48	T 9100	<b>Assieme</b> piastra premimolle con fondello . . . . .	1	
49	T 9088 bis	<b>Dado</b> per tirante pacco molle . . . . .	2	
50	T 9089	<b>Controdado</b> per tirante pacco molle . . . . .	2	11 x 1,25 M
51	T 9108	<b>Coperchio</b> scatola porta molle . . . . .	1	
52	10069 bis	<b>Vite</b> per fissaggio coperchio scatola porta molle . . . . .	2	4 MA x 5

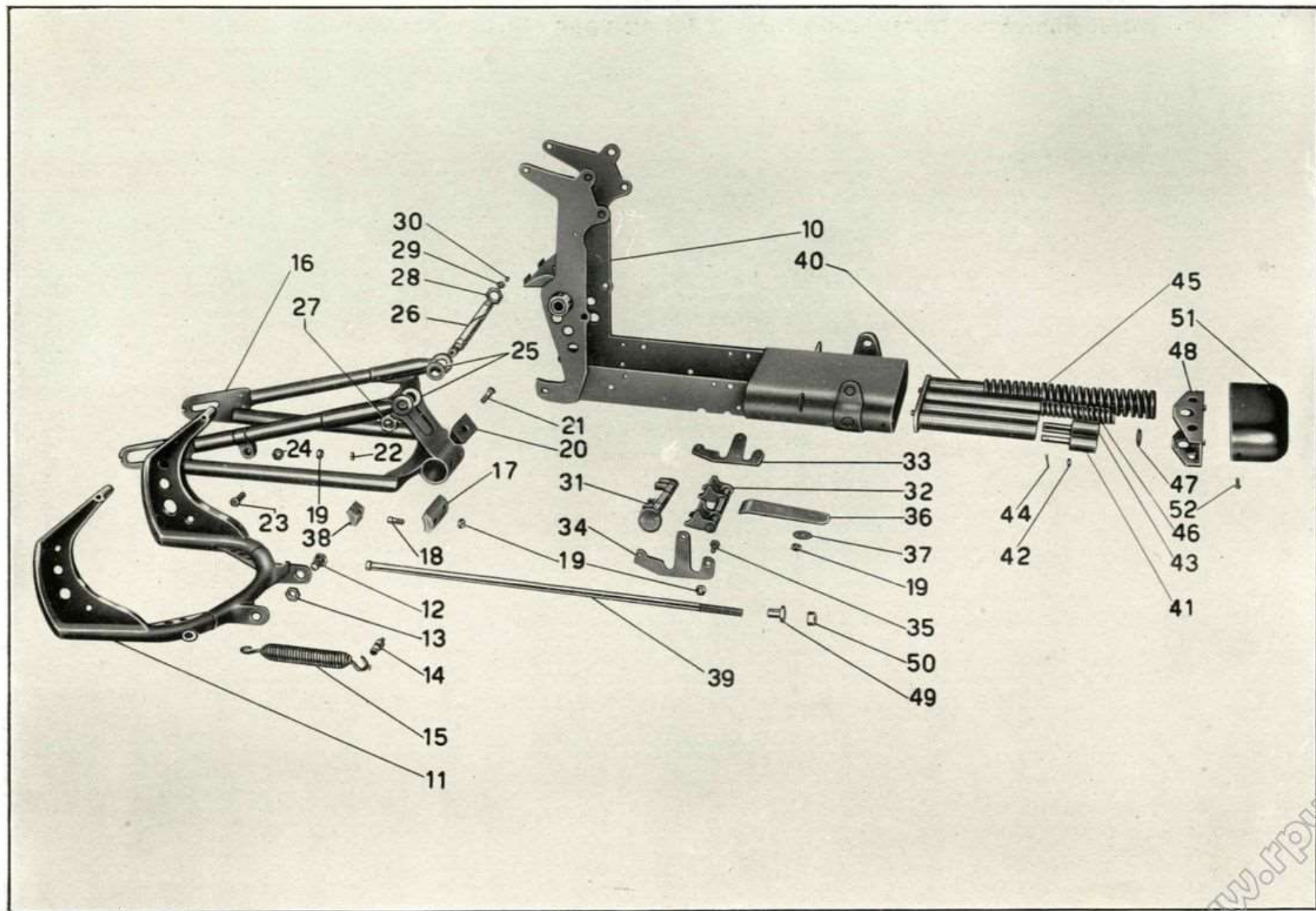


Tavola 20



## Tavola 21

Complesso : Motociclo

Gruppo : Ruote

Sottocomplesso : Telaio - Ruote - Freni

Sottogruppo : Ruote e mozzo intercambiabile

N. Figura	Numero d'ordinazione	DENOMINAZIONE	Quantità	Indicazioni suppletive
10	T 9251	<b>Corpo</b> mozzo ruota nudo . . . . .	2	
11	T 9252	<b>Flangia</b> grande per corpo mozzo ruota . . . . .	2	
12	T A 253 bis	<b>Flangia</b> piccola per corpo mozzo ruota . . . . .	2	
13	T 9256	<b>Rosetta</b> premistoppa per mozzo ruota . . . . .	2	42,8 x 31 x 1
14	T 9257	<b>Anello</b> feltro per mozzo ruota . . . . .	2	
15	T 9258	<b>Rosetta</b> premistoppa e appoggio cuscinetto per mozzo . . . . .	4	
16	T 9263	<b>Cuscinetto</b> a rulli conici per ruota . . . . .	4	20 x 47 x 14,38 (Riv. 01/ 02/3912)
17	T 9254	<b>Perno</b> forato per mozzo ruota . . . . .	2	
18	T 9255	<b>Manicotto</b> di spessore fra i cuscinetti del mozzo . . . . .	2	
19	T 9260	<b>Guarnizione</b> feltro per anello regolaggio cuscinetti . . . . .	2	
20	T 9259	<b>Anello</b> regolaggio cuscinetti a rulli conici . . . . .	2	
21	T 9261	<b>Ghiera</b> per anello regolaggio cuscinetti . . . . .	2	
22	T 9262	<b>Tube</b> di spessore per bloccaggio cuscinetti mozzo . . . . .	2	
23	T 35210	<b>Ingrassatore</b> a sfera per mozzo ruota . . . . .	2	
24	T 9253	<b>Corpo</b> mozzo con flange per ruote intercambiab. (comprende i pezzi: 10-11-12)	2	
25	T 8098	<b>Raggio</b> corto per cerchio ruota intercambiabile . . . . .	36	
26	T 149 bis	<b>Rosetta</b> per nipplo raggi . . . . .	72	
27	T 149	<b>Nipplo</b> per raggi . . . . .	72	
28	T 0147	<b>Raggio</b> lungo per cerchio ruota intercambiabile . . . . .	36	
29	T 10135	<b>Cerchio</b> per ruota intercambiabile . . . . .	2	19 x 3 (55 x 484 UNI 477)
30	T 9251/10135	<b>Ruota</b> intercambiabile (comprende i pezzi: 13-14-15-16-17-18-19-20-21-22-23-24-25-26-27-28-29) . . . . .	2	

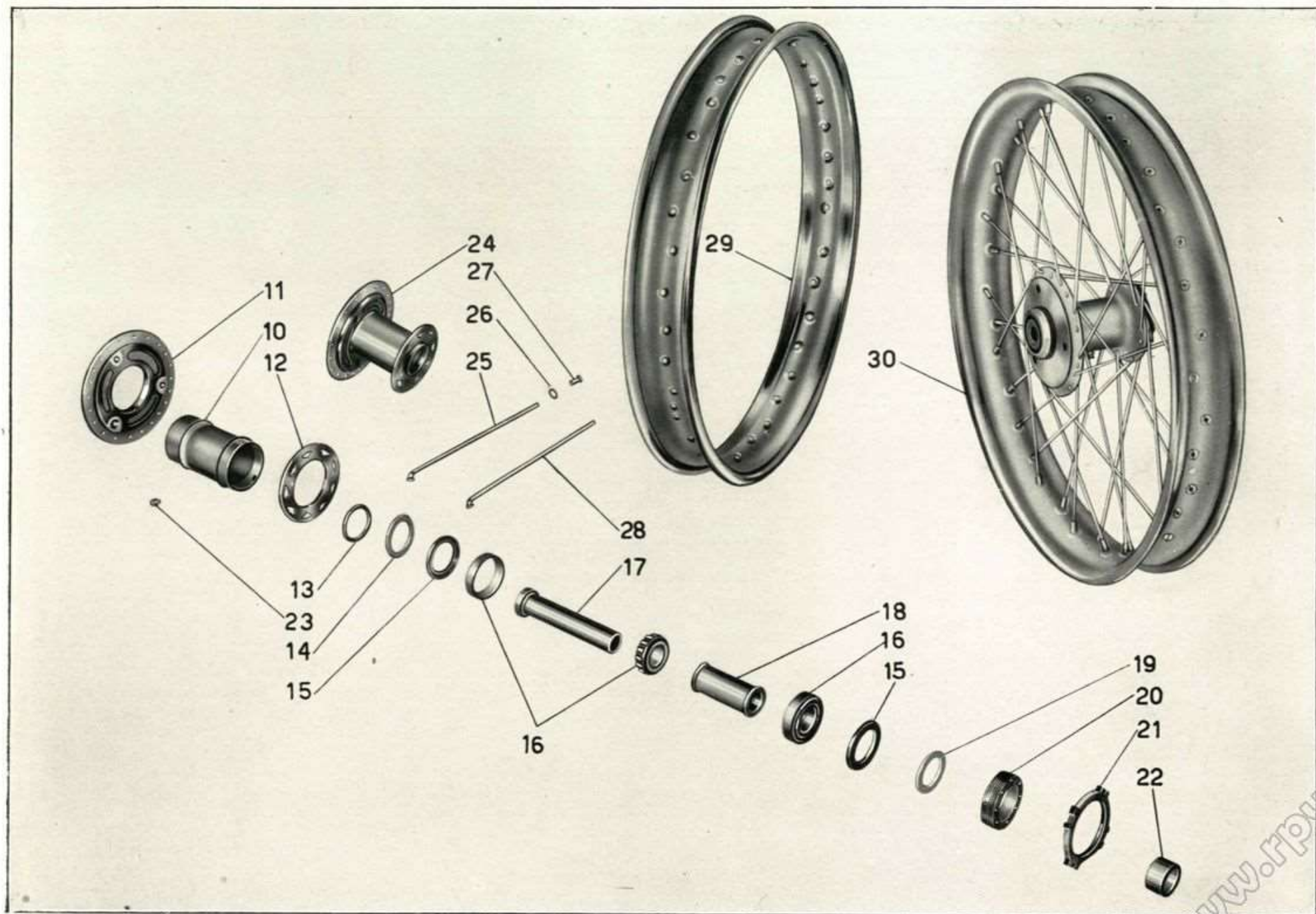


Tavola 21



**Tavola 22**

**Complesso** : Motociclo  
**Sottocomplesso** : Telaio - Ruote - Freni

**Gruppo** : Ruote  
**Sottogruppo** : Freno anteriore e comando

N. Figura	Numero d'ordinazione	DENOMINAZIONE	Quantità	Indicazioni suppletive
10	T 9267	<b>Disco</b> porta ceppi del freno anteriore . . . . .	1	
11	T 8092	<b>Piastrina</b> di chiusura foro del contachilometri . . . . .	1	
12	T 8090	<b>Vite</b> per fissaggio piastrina di chiusura foro contachilometri . . . . .	2	5 x 0,85 M x 12
13	T 8091	<b>Dado</b> per vite fissaggio piastrina foro contachilometri e vite fissaggio coperchietto sul disco porta ceppi . . . . .	3	5 x 0,85 M
14	T 9270	<b>Coperchietto</b> per disco porta ceppi . . . . .	1	
15	T 295 bis	<b>Molla</b> di spinta per coperchietto disco porta ceppi . . . . .	1	
16	T 9270 bis	<b>Vite</b> fissaggio coperchietto sul disco porta ceppi . . . . .	1	
17	T 9270 ter	<b>Rosetta</b> per vite fissaggio coperchietto sul disco . . . . .	1	10 x 7 x 1
18	T 9273	<b>Ceppo</b> freno anteriore (comprende i pezzi: 19 - 20) . . . . .	2	
19	T 9276	<b>Nastro</b> ferodo per ceppi . . . . .	2	
20	T 35095	<b>Ribattino</b> fissaggio nastro ferodo al ceppo . . . . .	16	
21	T 8327	<b>Camma</b> per ceppo freno anteriore . . . . .	1	
22	T 9278	<b>Molla</b> per ceppo freno . . . . .	1	
23	T 9277	<b>Piastrina</b> per ceppi freno . . . . .	1	
24	T 35327	<b>Dado</b> per perni porta ceppi freno anteriore . . . . .	2	7 MA
25	T 2610	<b>Leva</b> comando freno anteriore . . . . .	1	
26	T 64 bis	<b>Rosetta</b> per camma freno anteriore . . . . .	1	8,5 x 19 x 2
27	DN 8	<b>Dado</b> per camma freno anteriore . . . . .	1	8 MA
28	T 9366 bis/9367 bis	<b>Trasmissione</b> per freno anteriore (comprende i pezzi: 29 - 30 - 31 - 38) . . . . .	1	
29	T 9366 bis	<b>Guaina</b> per trasmissione freno anteriore . . . . .	1	
30	T 235	<b>Coprifilo</b> per guaina freno anteriore . . . . .	2	
31	T 9367 bis	<b>Cavo</b> per trasmissione comando freno anteriore . . . . .	1	
32	M 70	<b>Bullone</b> tendifilo freno anteriore . . . . .	1	
33	M 70 bis	<b>Dado</b> per bullone tendifilo freno anteriore . . . . .	1	7 MA
34	M 68	<b>Forcellino</b> di comando sulla leva freno anteriore . . . . .	1	
35	M 68 N	<b>Capocorda</b> per trasmissione sul forcellino . . . . .	1	
36	M 64	<b>Spina</b> per forcellino . . . . .	1	
37	T 189	<b>Spillo</b> per spina forcellino . . . . .	1	
38	T 2680	<b>Capocorda</b> per trasmissione sulla leva . . . . .	1	
39	12063	<b>Leva</b> sul manubrio comando freno . . . . .	1	
40	12063 bis	<b>Vite</b> per fissaggio leva al manubrio . . . . .	1	6 MB x 16
41	T 8550 bis	<b>Dado</b> per vite fissaggio leva al manubrio . . . . .	1	6 MB
42	12063 ter	<b>Bussola</b> per leva . . . . .	1	
43	T 2679 bis	<b>Copiglia</b> di tenuta bussola . . . . .	1	1 x 20
44	T 9266	<b>Tamburo</b> per freno anteriore . . . . .	1	
45	T 9290	<b>Bullone</b> di fissaggio ruota interc. al tamburo anteriore . . . . .	3	11 x 1,25 M x 19
46	T 9279	<b>Bussola</b> di guida perno sfilante e porta freno ruota anteriore . . . . .	1	
47	T 9280	<b>Grano</b> per bussola di guida perno sfilante ruota anteriore . . . . .	1	

(segue)



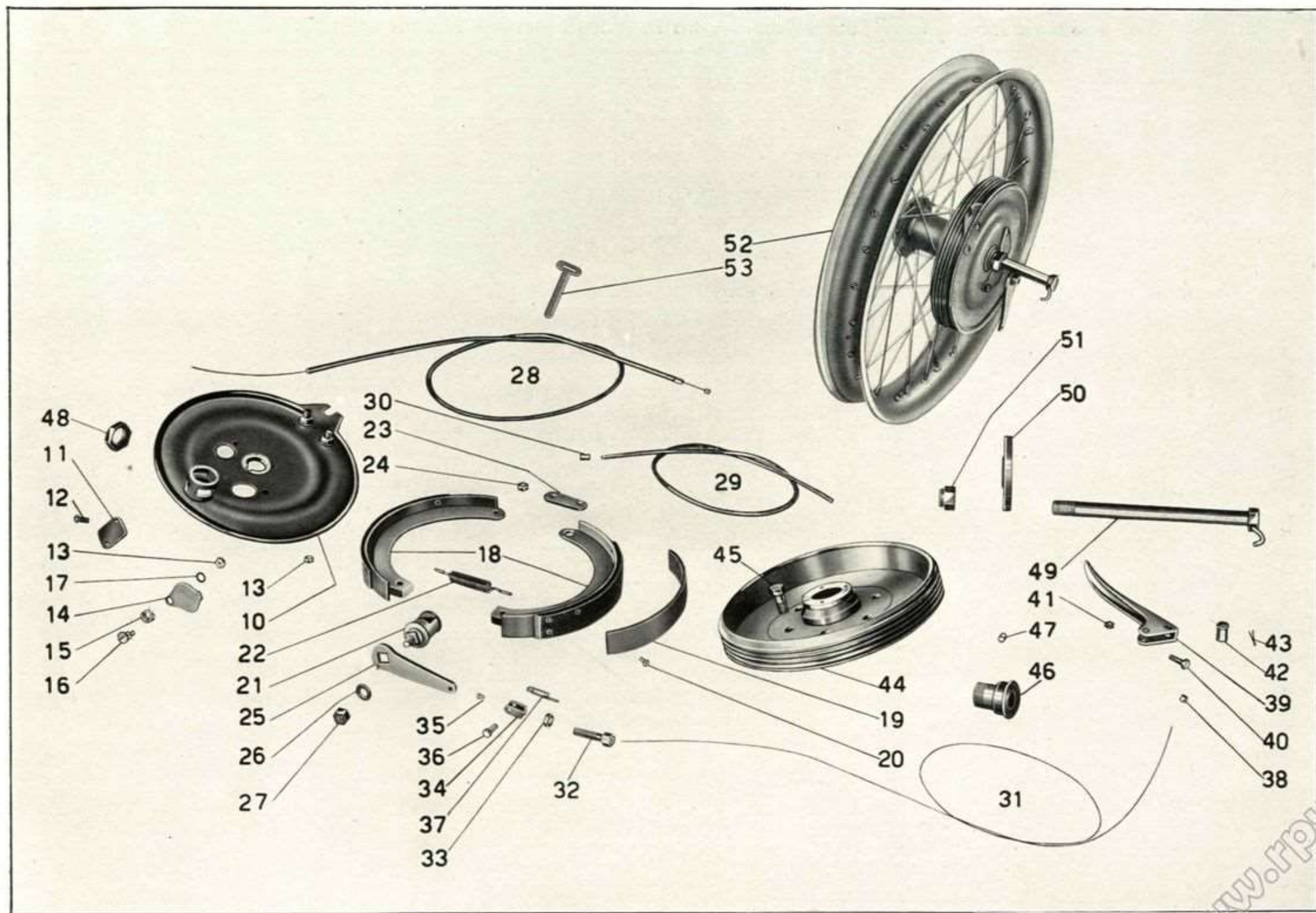


Tavola 22

www.rpw.it



**Tavola 22**

**Complesso** : Motociclo  
**Sottocomplesso** : Telaio - Ruote - Freni

**Gruppo** : Ruote  
**Sottogruppo** : Freno anteriore e comando

N. Figure	Numero d'ordinazione	DENOMINAZIONE	Quantità	Indicazioni suppletive
48	T 9281	<b>Dado</b> fissaggio bussola di guida . . . . .	1	22 x 1,25 M
49	T 9285	<b>Perno</b> sfilante per ruota anteriore . . . . .	1	
50	T 9264	<b>Coperchietto</b> copripolvere per mozzo ruota . . . . .	1	
51	T 9288	<b>Dado</b> per perno sfilante . . . . .	1	
52	T 9266/10135	<b>Ruota</b> anteriore - completa (comprende i pezzi: 10-11-12-13-14-15-16-17-18-21-22-23-24-25-26-27-44-45-46-47-48-49-50-51 e tutti i pezzi della Tav. 21) . . . . .	1	
53	TA 237 bis	<b>Fascetta</b> per tenuta cavo sulla forcella . . . . .	2	

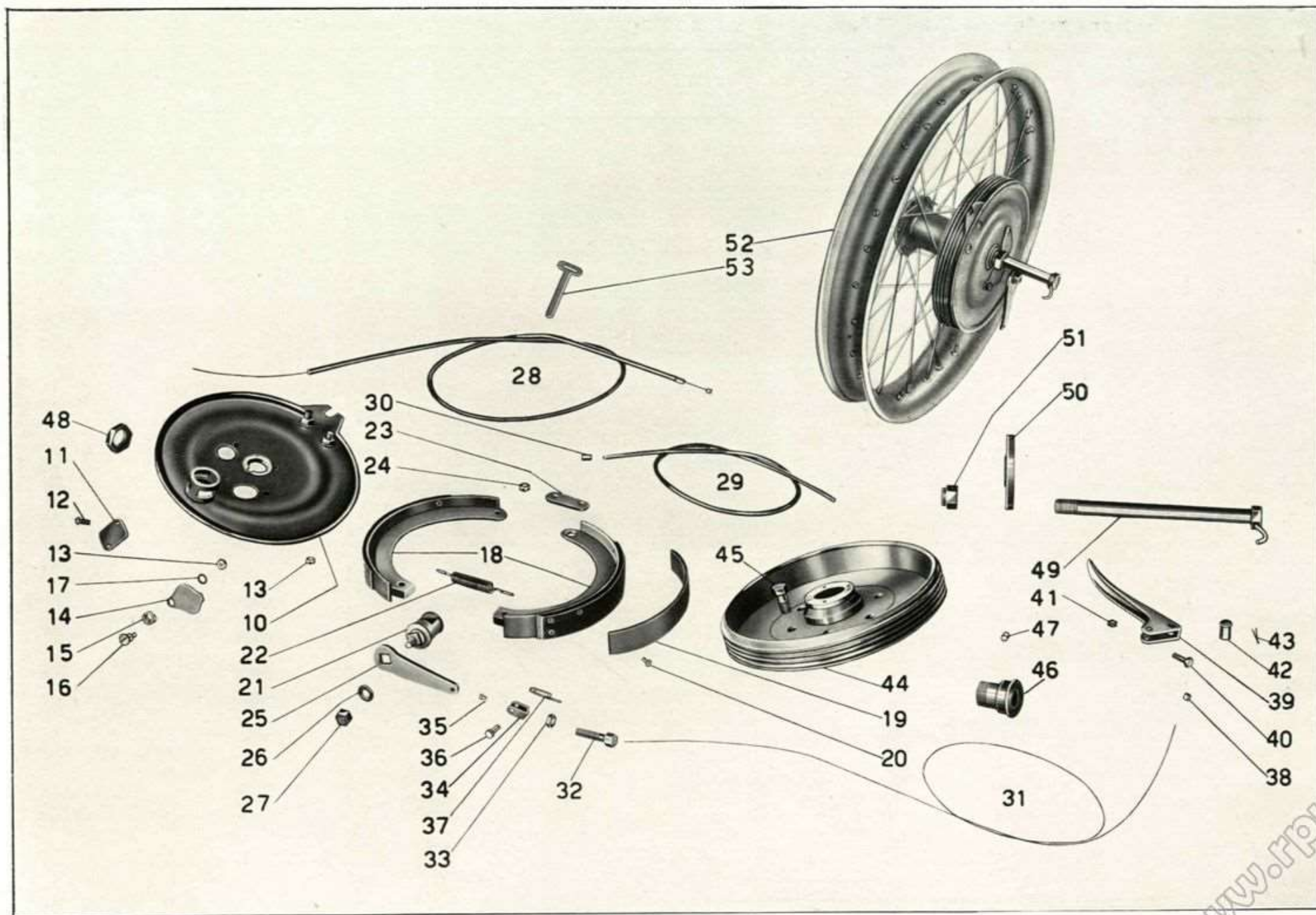


Tavola 22



## Tavola 23

**Complesso** : Motociclo  
**Sottocomplesso** : Telaio - Ruote - Freni

**Gruppo** : Ruote  
**Sottogruppo** : Freno posteriore e comando

N. Figura	Numero d'ordinazione	DENOMINAZIONE	Quantità	Indicazioni suppletive
10	T 9470	<b>Disco</b> porta ceppi per freno post.	1	
11	T 9319	<b>Camma</b> per ceppo freno posteriore	1	
12	T 9320	<b>Molla</b> per ceppi freno posteriore	1	
13	T 9314	<b>Ceppo</b> per freno posteriore - completo	2	
14	T 9318	<b>Nastro</b> ferodo per ceppo freno posteriore	2	
15	T 35095	<b>Ribattino</b> per fissaggio ferodo al ceppo	16	
16	T 9321	<b>Piastrina</b> per perni porta ceppi freno post.	1	
17	T 75 bis	<b>Dado</b> per perni porta ceppi freno poster.	2	8 MA
18	T 9270	<b>Coperchietto</b> per disco porta ceppi	1	
19	T 295 bis	<b>Molla</b> per coperchietto	1	
20	T 9270 bis	<b>Vite</b> per fissaggio coperchietto	1	
21	T 9270 ter	<b>Rosetta</b> per vite fissaggio coperchietto	1	10 x 7 x 1
22	T 8091	<b>Dado</b> per vite fissaggio coperchietto	1	5 x 0,85 M
23	T 9298	<b>Parastrappi</b> interno per ruota posteriore	1	
24	T 9295	<b>Ingranaggio</b> con tamburo freno posteriore	1	
25	T 9299	<b>Blocchetto</b> gomma per parastrappi	6	
26	T 9300	<b>Piastrina</b> fra i blocchetti gomma parastrappi	3	
27	T 9301	<b>Spessore</b> cuoio per parastrappi	3	
28	T 9302	<b>Flangia</b> sul parastrappi interno	1	
29	T 63 ter	<b>Vite</b> di fissaggio flangia sul parastrappi	3	
30	T 9304	<b>Bussola</b> di guida perno sfilante	1	
31	T 9280	<b>Grano</b> per bussola di guida perno sfilante	1	
32	T 9305	<b>Rosetta</b> di spessore per bussola di guida perno sfilante	1	
33	T 9323	<b>Forcellino</b> tendicatena destro	1	
34	M 158 bis	<b>Dado</b> per vite tendicatena	2	8 MA
35	T 9327	<b>Vite</b> per tendicatena	2	
36	T 9281	<b>Dado</b> fissaggio bussola di guida al forcellone	1	22 x 1,25 M
37	T 9331	<b>Bullone</b> fissaggio ruota intercambiabile al tamburo posteriore	3	
38	T 9324	<b>Forcellino</b> tendicatena sinistro	1	
39	T 9328	<b>Perno</b> sfilante per ruota posteriore	1	
40	T 9264	<b>Coperchietto</b> copripolvere per mozzo ruota	1	
41	T 9288	<b>Dado</b> per perno sfilante	1	
42	T 9187 bis	<b>Leva</b> sulla camma per freno posteriore	1	
43	T 64 bis	<b>Rosetta</b> per camma e pedale freno posteriore	2	8,5 x 19 x 2
44	DN 8	<b>Dado</b> per camma e pedale freno posteriore	2	8 MA
45	T 9180	<b>Pedale</b> comando freno posteriore completo	1	
46	T 9184 bis	<b>Copiglia</b> per pedale freno posteriore	2	2 x 34
47	T 9184	<b>Rosetta</b> di fermo per pedale comando freno posteriore	2	19,5 x 27 x 0,5
48	T 9185	<b>Leva</b> curva per pedale freno	1	

(segue)

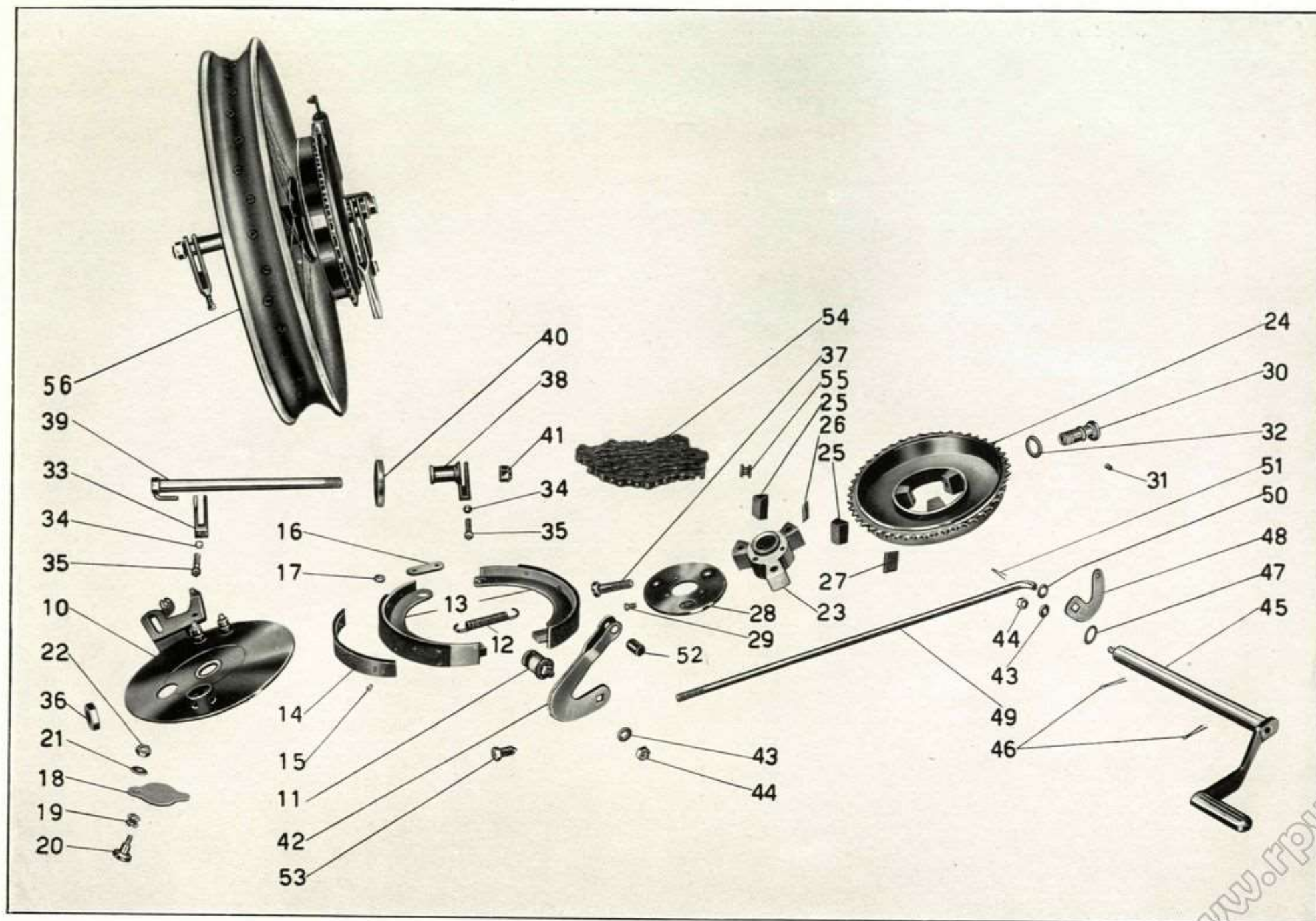


Tavola 23



**Tavola 23**

**Complesso** : Motociclo  
**Sottocomplesso** : Telaio - Ruote - Freni

**Gruppo** : Ruote  
**Sottogruppo** : Freno posteriore e comando

N. Figure	Numero d'ordinazione	DENOMINAZIONE	Quantità	Indicazioni suppletive
49	T 9186 bis	<b>Tirante</b> per freno posteriore . . . . .	1	
50	M 149 ter	<b>Rosetta</b> per tirante freno posteriore . . . . .	1	7,5 x 13 x 1,8
51	M 160 bis	<b>Copiglia</b> per tirante freno posteriore . . . . .	1	2 x 22
52	T 2209	<b>Rullo</b> nel tirante freno posteriore . . . . .	1	
53	T 9188	<b>Dado</b> di registro per tirante freno . . . . .	1	
54	T 9332	<b>Catena</b> di trasmissione . . . . .	1	
55	T 221 A	<b>Maglia</b> di congiunzione . . . . .	1	
56	T 9295/10135	<b>Ruota</b> posteriore - completa (comprende i pezzi: 10 - 11 - 12 - 13 - 16 - 17 - 18 - 19 - 20 - 21 - 22 - 23 - 24 - 25 - 26 - 27 - 28 - 29 - 30 - 31 - 32 - 33 - 34 - 35 - 36 - 37 - 38 - 39 - 40 - 41 - 42 - 43 - 44 e tutti i pezzi della tav. 21) . . . . .	1	





## Tavola 24

**Complesso** : Motociclo  
**Sottocomplesso** : Impianto elettrico

**Gruppo** : Accensione  
**Sottogruppo** : Magnete - Comando - Candela

N. Figura	Numero d'ordinazione	DENOMINAZIONE	Quantità	Indicazioni suppletive
10	Mr. MLA 53	<b>Magnete</b> Marelli MLA 53 . . . . .	1	
11	M 187	<b>Cavo</b> completo per candela . . . . .	1	
12	M 188	<b>Attacco</b> ad occhiello per filo candela . . . . .	1	
13	Mr. 11101/215	<b>Chiavella</b> per magnete . . . . .	1	
14	M 8533/8533 bis	<b>Ingranaggio</b> comando magnete . . . . .	1	
15	M 8533 bis	<b>Spina</b> per ingranaggio comando magnete . . . . .	2	
16	M 8534	<b>Guarnizione</b> feltro per ingranaggio comando magnete . . . . .	1	
17	M 8534 bis	<b>Dado</b> serraggio ingranaggio comando magnete . . . . .	1	
18	M 8170	<b>Fascetta</b> lunga per magnete con rullo non filettato . . . . .	1	
19	M 8170 ter	<b>Fascetta</b> lunga per magnete - nuda . . . . .	1	
20	M 2175	<b>Rullo</b> non filettato per fascetta lunga . . . . .	1	
21	M 8169	<b>Fascetta</b> corta per magnete con rullo filettato . . . . .	1	
22	M 2174	<b>Rullo</b> filettato per fascetta corta . . . . .	1	
23	M 8169 ter	<b>Fascetta</b> corta per magnete - nuda . . . . .	1	
24	M 172	<b>Vite</b> per fascetta magnete . . . . .	1	
25	12357/12358	<b>Trasmissione</b> comando anticipo magnete (comprende i pezzi: 26 - 27 - 28) . . . . .	1	
26	12358/8208	<b>Cavo</b> per trasmissione comando anticipo magnete compl. di capocorda . . . . .	1	
27	12357	<b>Guaina</b> per trasmissione comando anticipo magnete . . . . .	1	
28	T 234	<b>Coprifilo</b> per guaina . . . . .	2	
29	T 193 N	<b>Capocorda</b> per cavo comando anticipo magnete - lato leva . . . . .	1	
30	Mr. 11501/81291	<b>Vite</b> per Bowden . . . . .	1	
31	Mr. 11501/81292	<b>Dado</b> per vite tirante . . . . .	1	
32	Mr. 11501/8129	<b>Molla</b> per Bowden . . . . .	1	
33	Mr. 11501/8124	<b>Forcella</b> per Bowden . . . . .	1	
34	T 8208	<b>Capocorda</b> per cavo comando anticipo magnete - lato magnete . . . . .	1	
35	Mr. 11501/8125	<b>Spina</b> per Bowden . . . . .	1	
36	Mr. 11501/8126	<b>Ranella</b> per Bowden . . . . .	1	
37	Mr. 11501/8127	<b>Copiglia</b> per Bowden . . . . .	1	
38	T 2676	<b>Grano</b> di fermo leva . . . . .	2	
39	T 2700	<b>Leva</b> sinistra sul manubrio comando anticipo magnete . . . . .	1	
40	T 30109	<b>Bullone</b> fissaggio leva . . . . .	1	7 MA x 17
41	CMD 225 A	<b>Candela</b> completa di guarnizione . . . . .	1	
42	M 35014	<b>Molletta</b> di sicurezza . . . . .	1	

I particolari preceduti dalla Sigla Mr. sono stati desunti dal Catalogo pezzi di ricambio della Fabbrica Italiana Magneti Marelli

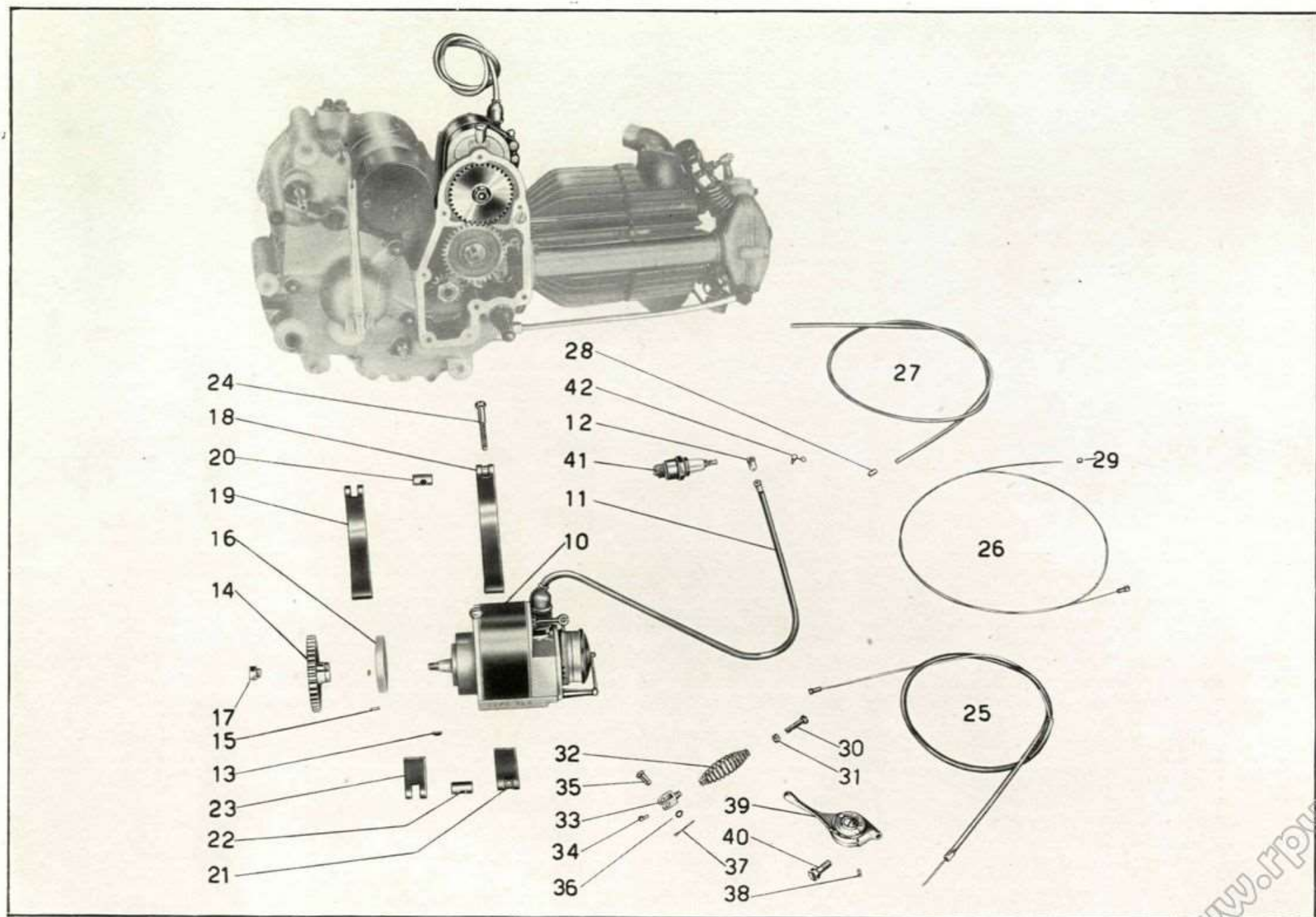


Tavola 24



## Tavola 25

**Complesso** : Motociclo  
**Sottocomplesso** : Impianto elettrico

**Gruppo** : Generatore illuminazione ed accessori  
**Sottogruppo** : Dinamo - Batteria - Faro - Fanalino - Tromba

N. Figura	Numero d'ordinazione	DENOMINAZIONE	Quantità	Indicazioni suppletive
10	Mr.DN19G30/62000D	<b>Dinamo</b> Marelli . . . . .	1	
11	Mr. MNKE 3/2 X	<b>Chiavella</b> per albero rotore . . . . .	1	
12	MA 174 bis	<b>Guarnizione</b> cuoio tenuta olio per dinamo . . . . .	1	
13	MLA 213	<b>Guarnizione</b> gomma tenuta olio per dinamo . . . . .	1	
14	M 9114 bis/8175	<b>Ingranaggio</b> per dinamo completo (comprende i pezzi: 15-16-17-18) . . . . .	1	
15	M 8175	<b>Mozzo</b> per ingranaggio dinamo . . . . .	1	
16	M 9114 bis	<b>Ingranaggio</b> per dinamo . . . . .	1	
17	ML 217	<b>Anello</b> di tenuta ingranaggio . . . . .	1	
18	M 132	<b>Vite</b> per ingranaggio dinamo . . . . .	4	6 MA x 14
19	ML 216 bis	<b>Dado</b> per ingranaggio dinamo . . . . .	1	
20	M 8177	<b>Fascetta</b> lunga con rullo non filettato (comprende i pezzi: 21-22) . . . . .	1	
21	M 8177 ter	<b>Fascetta</b> lunga nuda . . . . .	1	NB - Sulle macchine che
22	M 2175	<b>Rullo</b> non filettato per fascetta dinamo e accumulatore . . . . .	2	hanno montato il faro
23	M 8169	<b>Fascetta</b> corta per dinamo (comprende i pezzi: 24-25) . . . . .	1	FMN150 con pulsante
24	M 8169 ter	<b>Fascetta</b> corta nuda . . . . .	1	MA800 vengono montate
25	M 2174	<b>Rullo</b> filettato per fascetta dinamo e accumulatore . . . . .	2	le seguenti lampadine:
26	M 172	<b>Vite</b> serraggio fascette dinamo e accumulatore . . . . .	2	lamp. grossa 6V 25/25 W
27	Mr. FM 150	<b>Faro</b> Marelli . . . . .	1	lampadina a siluro da
28	Mr. FM 14/11	<b>Rondelle</b> emisferiche per attacco bracci porta faro . . . . .	2	mm. 38 6V 5W
29	T 2123	<b>Braccio</b> porta faro superiore . . . . .	2	lampada spia a siluro
30	T 9236	<b>Braccio</b> porta faro inferiore . . . . .	2	mm. 30 6V 3W
31	Mr. FM 14/12	<b>Viti</b> per attacco bracci di sopporto faro . . . . .	2	
32	T 129	<b>Bullone</b> fissaggio bracci porta faro superiori . . . . .	2	
33	6 V 25/25 W	<b>Lampada</b> a due luci per faro anteriore . . . . .	1	
34	6 V 5 W	<b>Lampada</b> piccola per faro anteriore e fanalino posteriore . . . . .	2	
35	6 V 03 A	<b>Lampada</b> spia per faro anteriore . . . . .	1	
36	Mr. FM 14/9	<b>Pulsante</b> per antiabbagliante con trasmissione . . . . .	1	
37	Mr. T 21	<b>Tromba</b> elettrica Marelli . . . . .	1	
38	T 35419	<b>Anello</b> di spessore per tromba elettrica . . . . .	1	
39	R E 10	<b>Rosetta</b> elastica per tromba elettrica . . . . .	1	10,5 x 15,5 x 2,5
40	T 71 bis	<b>Dado</b> per tromba elettrica . . . . .	1	10 UNI 207
41	Mr. PM 3	<b>Pulsante</b> per tromba elettrica . . . . .	1	
42	Mr. 3 TAU 3	<b>Accumulatore</b> Marelli . . . . .	1	
43	T 30614	<b>Capocorda</b> per accumulatore . . . . .	1	
44	T 9692	<b>Fascetta</b> porta accumulatore - nuda . . . . .	2	
45	T 9692/2174	<b>Fascetta</b> porta accumulatore completa di rullo filettato . . . . .	1	
46	T 9692/2175	<b>Fascetta</b> porta accumulatore completa di rullo . . . . .	1	
47	Mr. 3 FPMC 2	<b>Fanalino</b> posteriore . . . . .	1	
48	TA 237	<b>Fascetta</b> fissaggio cavi . . . . .	3	

(segue)

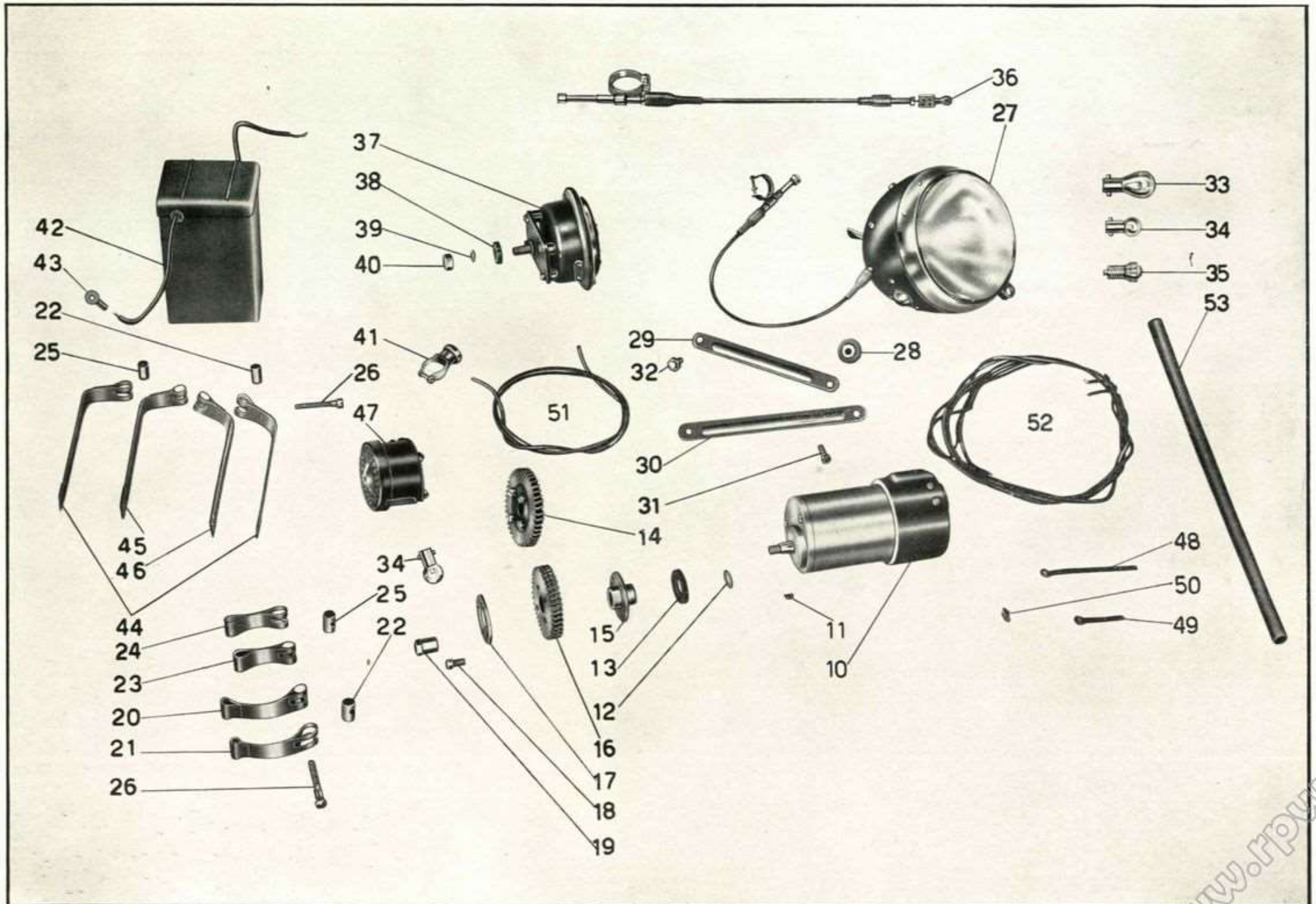


Tavola 25



## Tavola 25

**Complesso** : Motociclo  
**Sottocomplesso** : Impianto elettrico

**Gruppo** : Generatore illuminazione ed accessori  
**Sottogruppo** : Dinamo - Batteria - Faro - Fanalino - Tromba

N. Figura	Numero d'ordinazione	DENOMINAZIONE	Quantità	Indicazioni suppletive
49	TA 236	<b>Fascetta</b> corta fissaggio cavi . . . . .	3	
50	T 8383	<b>Molletta</b> guida filo . . . . .	6	
51	—	<b>Cavo</b> sterlingato $\phi$ 1,5 per impianto elettrico dal pulsante alla tromba . . mt.	1,45	
52	—	<b>Cavo</b> sterlingato $\phi$ 1 per impianto elettrico (comprende i cavi: dal faro al fanalino posteriore mt. 2,30 - dal faro alla dinamo (N° 61) mt. 1,35 . . . . . mt.	3,65	
53	—	<b>Cavo</b> sterlingato $\phi$ 1,5 per impianto elettrico (comprende i cavi: dal faro alla tromba mt. 1,45 - dal faro alla dinamo (N° 51) mt. 1,35 - dal faro alla batteria mt. 1,10) . . . . . mt.	3,90	
		<b>Guaina</b> copricavi ( $\phi$ 11) . . . . . mt.	0,50	

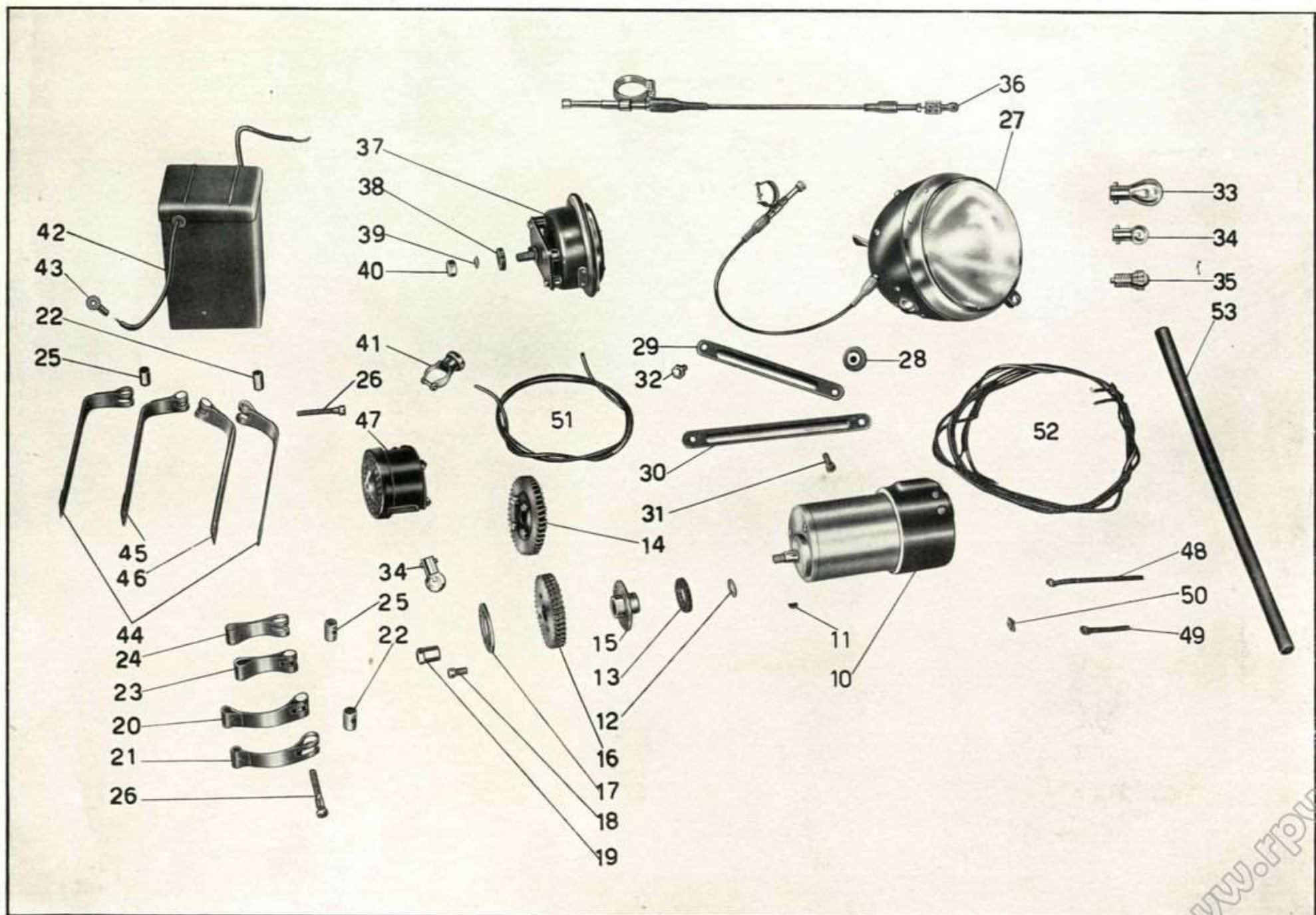


Tavola 25



**Tavola 26**

**Complesso** : Dotazione  
**Sottocomplesso** : Attrezzi ed accessori

**Gruppo** : Comuni, speciali e vari  
**Sottogruppo** : Dotazione individuale

N. Figura	Numero d'ordinazione	DENOMINAZIONE	Quantità	Indicazioni suppletive
10	T 9624 A	Borsa porta utensili sinistra completa (comprende i pezzi: 12 - 24 - 25 - 26 - 27 - 28 - 30 - 31 - 32 - 33 - 34 - 38 - 39 - 40 - 42)	1	
11	T 9624 B	Borsa porta utensili destra completa (comprende i pezzi: 12 - 13 - 14 - 16 - 17 - 18 - 19 - 20 - 21 - 22 - 23 - 29 - 35 - 36 - 37)	1	
12	T 9624	Borsa porta utensili in tela grigioverde	2	
13	T 245	Pinza universale	1	
14	T 5354	Cacciavite mezzano con manico	1	
15		Libretto di uso e manutenzione	1	
16	T 9600	Chiave piatta da m/m 11 per punteria	1	
17	T 9601	Chiave piatta da m/m 14-15-16	1	
18	T 9602	Chiave a tubo doppia da m/m 10-14	1	
19	T 9602 bis	Spina per chiave a tubo da m/m 10-14	1	
20	T 9603	Chiave a tubo da m/m 17-19	1	
21	T 9604	Chiave a tubo da m/m 22-26 per candela	1	
22	T 9604 bis	Spina per chiavi a tubo	1	
23	T 9605	Chiave regolabile	1	
24	T 9607	Martello da gr. 150 con manico	1	
25	10364	Lima a taglio fine mezza tonda con manico	1	
26	10367	Oliatore	1	
27	10368	Pennello	1	
28	10369	Spazzolino per candela	1	
29	10370	Punzone dritto	1	
30	T 221 B	Maglia falsa per catena	2	
31	T 221 A	Maglia di congiunzione per catena	2	
32	T 35210 bis	Pompa per ingrassatore	1	
33	T 35210 ter	Tubazione flessibile per pompa ingrassatore	1	
34	T 5369	Leva maglie catena	1	
35	T 9606	Leva coperture	3	
36	T 5323 bis	Chiave per carburatore	1	Do 005
37	M 206 C	Chiave per magnete (MR 5931)	1	
38	CMD 225 A	Candela di accensione	1	
39	—	Scatola per rappizzo pneumatici	1	
40	—	Rotolo nastro isolante	1	
41	—	Chiave per cassette porta ferri	4	
42	—	Filo ferro ricotto $\phi$ 0.5	3	mt.
43	—	Stracci	500	gr.
44	10361	Trcmba a mano da segnalazione	1	
45	TA 198	Pompa per pneumatici	1	

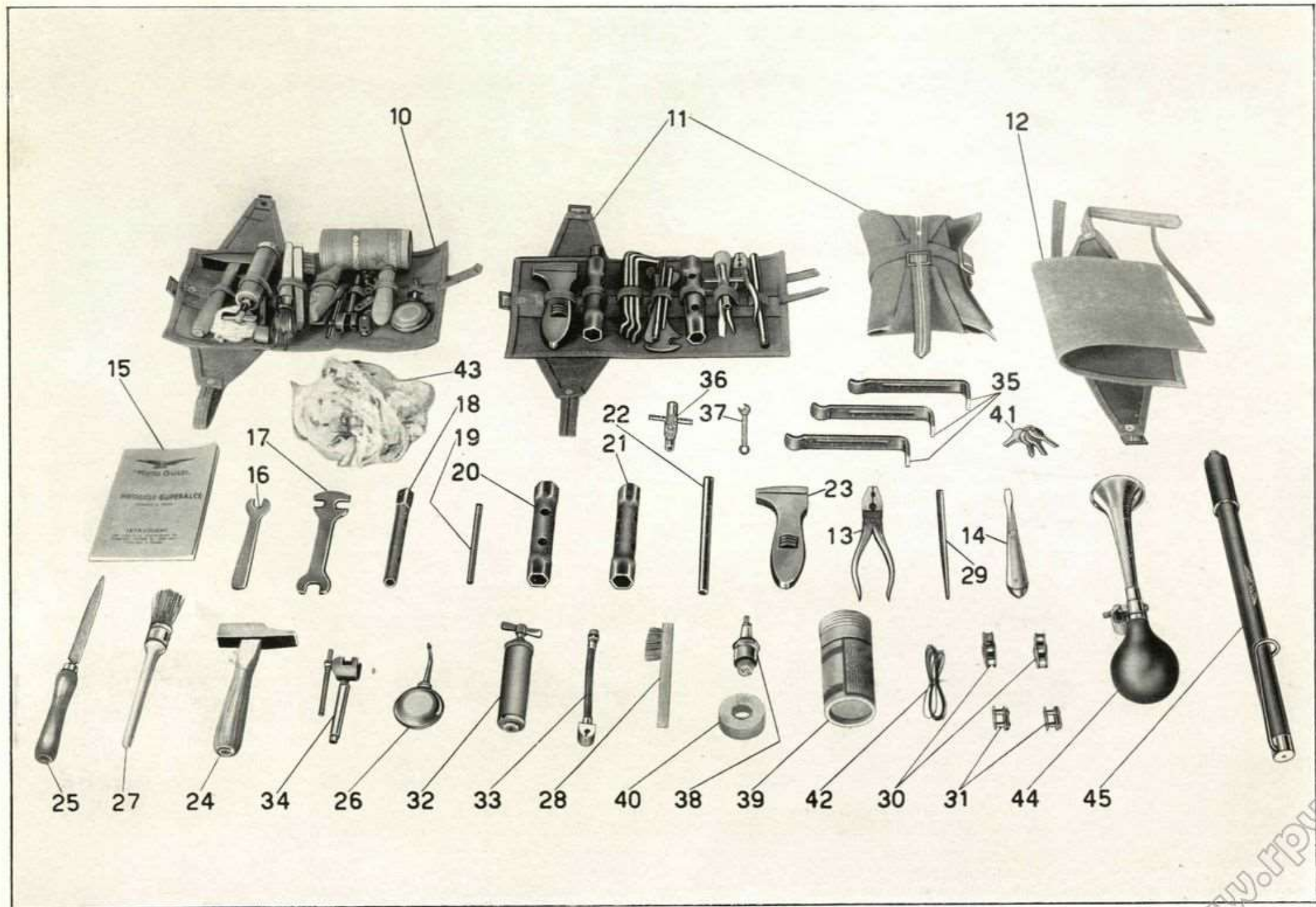


Tavola 26



Finito di stampare il 28 agosto 1949  
Casa Editr. G. STEFANONI - LECCO  
—— Via Col di Lana, 3\* ——

96





