



MOTO GUZZI

MOTOTRICICLO TIPO TRIALCE

CATALOGO PEZZI DI RICAMBIO

Digitized by srujanika@gmail.com



“MOTO GUZZI,”
SOCIETÀ ANONIMA

Sede Legale: GENOVA - Piazza della Vittoria 2/5 - Telefono 56.962

Stabilimenti ed Amministrazione: MANDELLO del LARIO (Como) - Telefoni 18 e 59

Filiale: MILANO - Viale Montello, 20 - Telefono 91-421

MOTOTRICICLO TIPO TRIALCE

CATALOGO PEZZI DI RICAMBIO

EDITO A CURA DELLA
"MOTO GUZZI", - SOCIETÀ ANONIMA

ILLUSTRAZIONI: SILVANI

DATI CARATTERISTICI DEL MOTOTRICICLO TRIALCE

Tipo del motore	ALCE	Ingombro longitudinale	m. 2,825
Numero dei cilindri	1	Ingombro trasversale	m. 1,24
Alesaggio	mm. 88	Ingombro verticale	m. 1,05
Corsa	mm. 82	Peso del veicolo senza rifornimenti	Kg. 336
Cilindrata	cmc. 500	Peso del veicolo in pieno assetto di marcia	Kg. 354
Rapporto di compressione	1 : 4,7	Portata normale	Kg. 400
Potenza massima (4000 giri al 1')	HP. 13,2	Raggio minimo di volta	m. 2,55
Capacità del serbatoio benzina	litri 16	Velocità massima su strada buona	Km/ora 73,5
Capacità del serbatoio olio	litri 3,5	Pendenza massima superabile a pieno carico	42,6 %
Passo	m. 1,88	Autonomia di marcia su strada collinosa in buone con-	
Carreggiata	m. 1,12	dizioni	Km. 250
Altezza minima da terra	m. 0,21		

I pezzi originali portano inciso uno dei seguenti tre marchi di fabbrica, depositati a termine di legge:



GUZZI

“MOTO GUZZI,,

“MOTO GUZZI,,

INDICE DELLE TAVOLE

MOTOTRICALCE - Vista di fronte e vista posteriore	Tav. 1
» - Vista lato volano	» 2
» - Vista lato distribuzione	» 3
» - Vista in pianta	» 4
» - Vista con copertone	» 5
» - Telaio	» 6
» - Telaio vista in pianta	» 7
» - Motore	» 8
» - Comandi	» 9

GRUPPO MOTORE

Scatola - Cuscinetti - Cilindro - Testina	Tav. 10
Testina - Valvole - Guide	» 11
Volano - Albero a gomito - Biella - Pistone	» 12
Distribuzione	» 13
Coperchio distribuzione - Leve alzavalvola	» 14
Coperchio lato volano - Carterino coprivolano	» 15
Accensione - Magnete	» 16
Frizione	» 17
Comando frizione - Avviamento	» 18
Cambio velocità e comando	» 19
Lubrificazione - Serbatoio olio - Pompa - Filtri	» 20
Alimentazione e scarico	» 21
Carburatore	» 22

GRUPPO IMPIANTO ELETTRICO

Dinamo - Faro - Tromba elettrica	Tav. 23
--	---------

GRUPPO TELAIO ANTERIORE

Triangolo anteriore - Sella - Parafango anteriore	Tav. 24
Forcella anteriore	» 25
Manubrio - Leve comando	» 26
Mozzo anteriore - Ruote intercambiabili	» 27
Freno anteriore - Comando	» 28

GRUPPO TELAIO POSTERIORE

Telaio-Carterino copricatena	Tav. 29
Sospensione posteriore	» 30

GRUPPO TRASMISSIONE

Riduttore	Tav. 31
Differenziale	» 32
Freni posteriori - Comando	» 33

GRUPPO CARROZZERIA

Cassone - Parafanghi posteriori	Tav. 34
---	---------

GRUPPO ACCESSORI

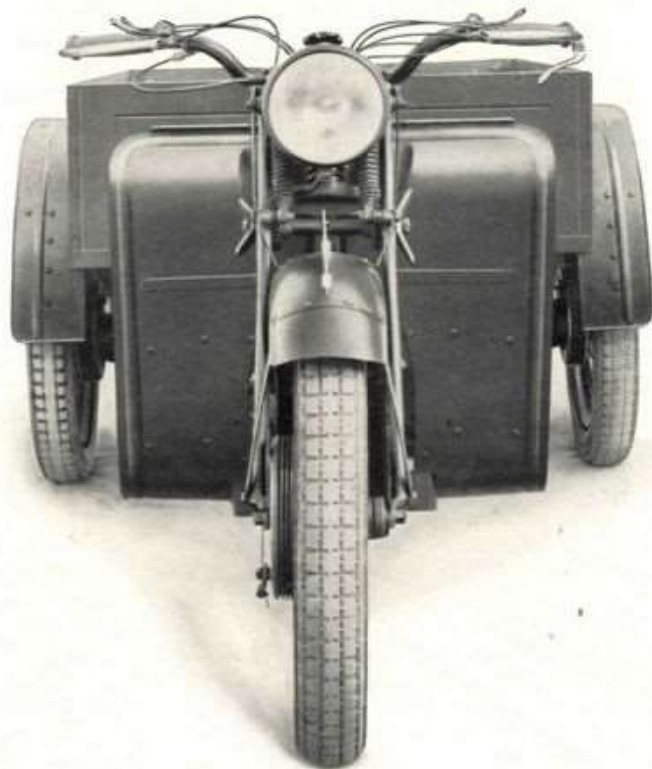
Dotazione individuale	Tav. 35
Dotazione di squadra	» 36

RICHIESTE DI PEZZI DI RICAMBIO

I Signori Clienti sono pregati quando richiedono i pezzi di ricambio, a mezzo lettera, di indicare chiaramente:

- Il numero di riferimento del pezzo
- Il numero della tavola sulla quale si trova
- La sua denominazione
- Il quantitativo dei pezzi
- Il tipo di veicolo per cui il pezzo è richiesto
- Il nome e l'indirizzo del richiedente (chiaramente leggibili).

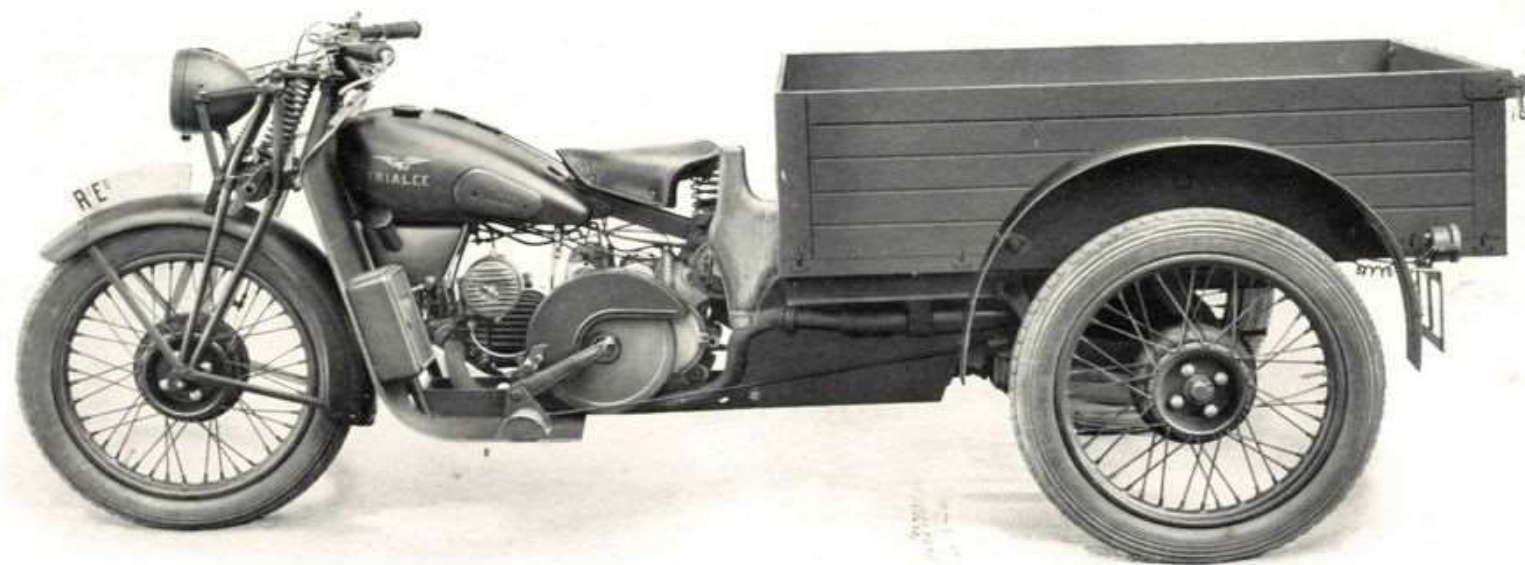
www.fpw.it

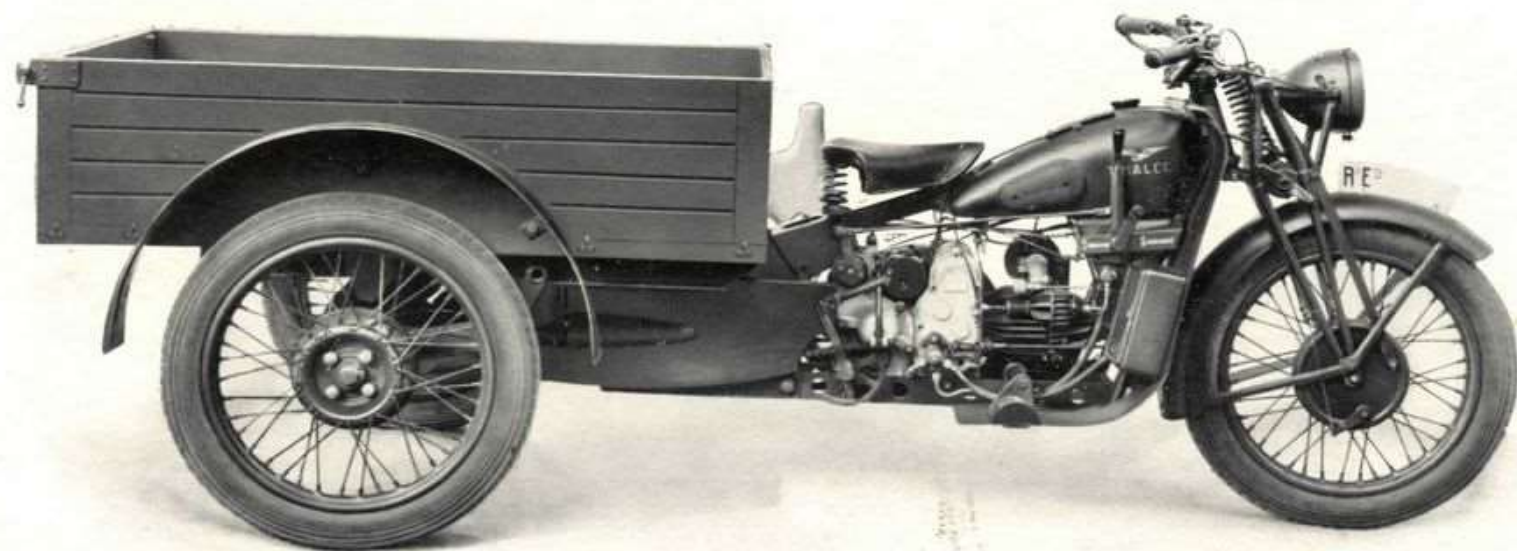


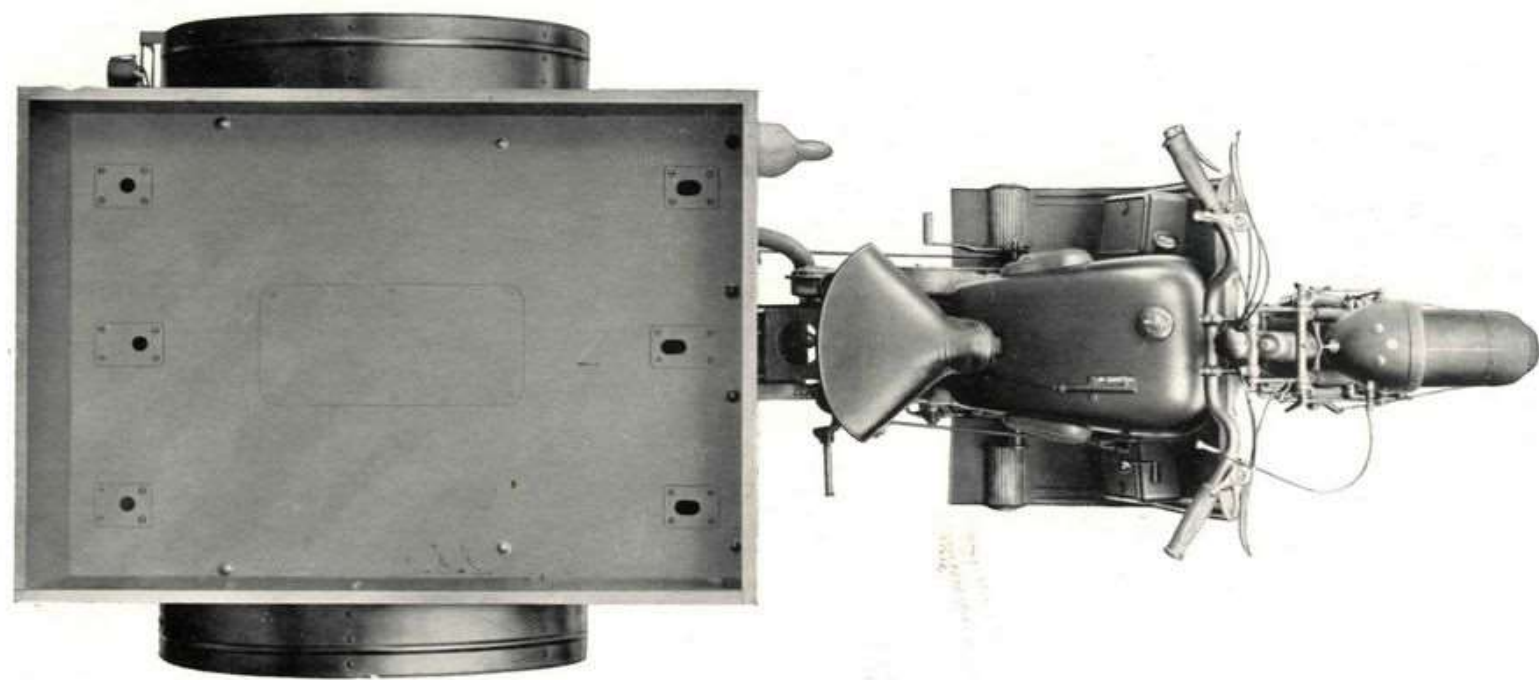
Vista di fronte

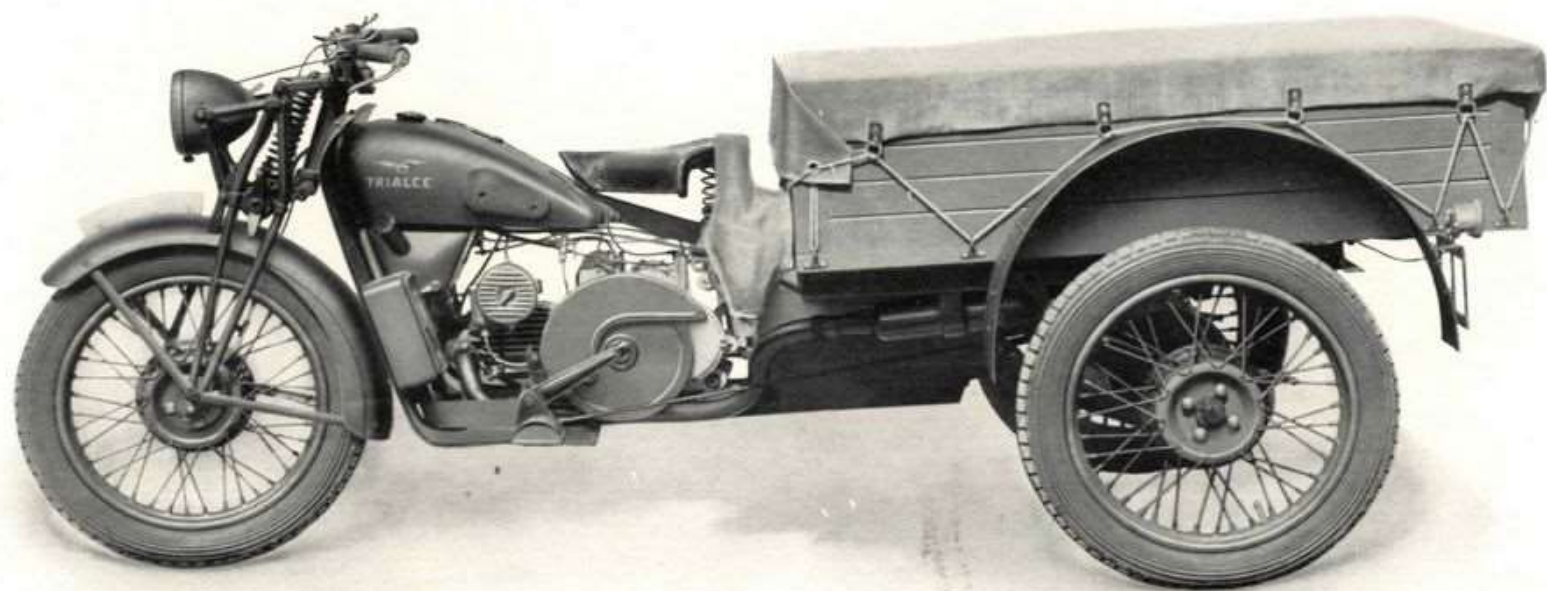


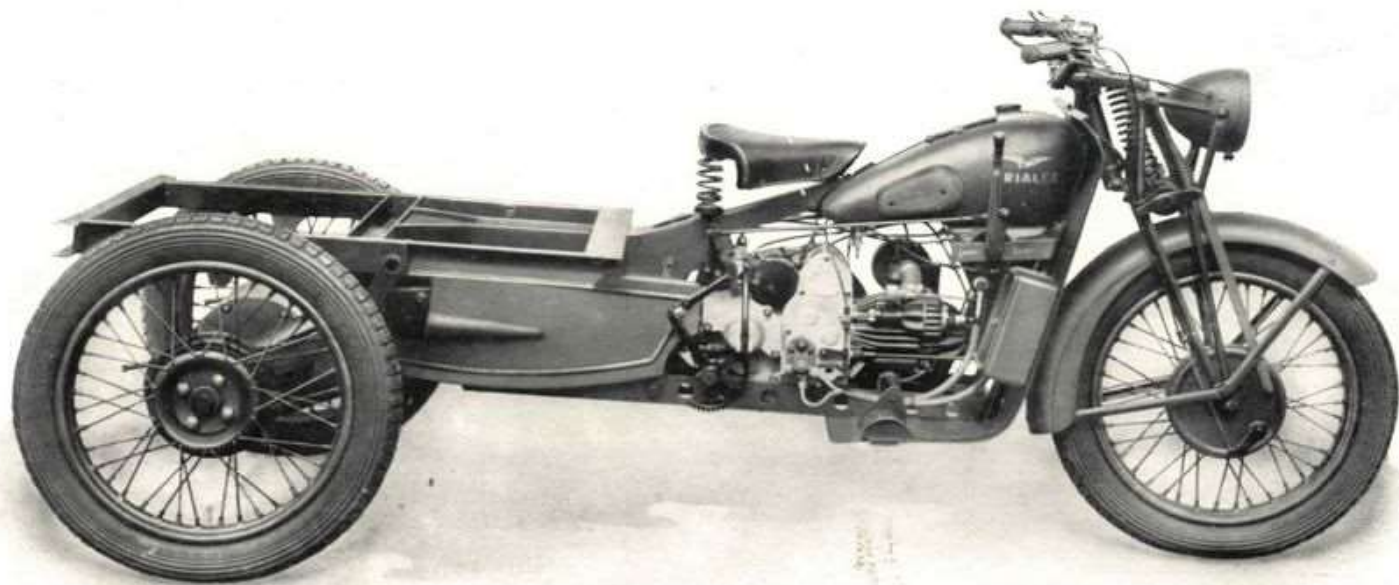
Vista posteriore

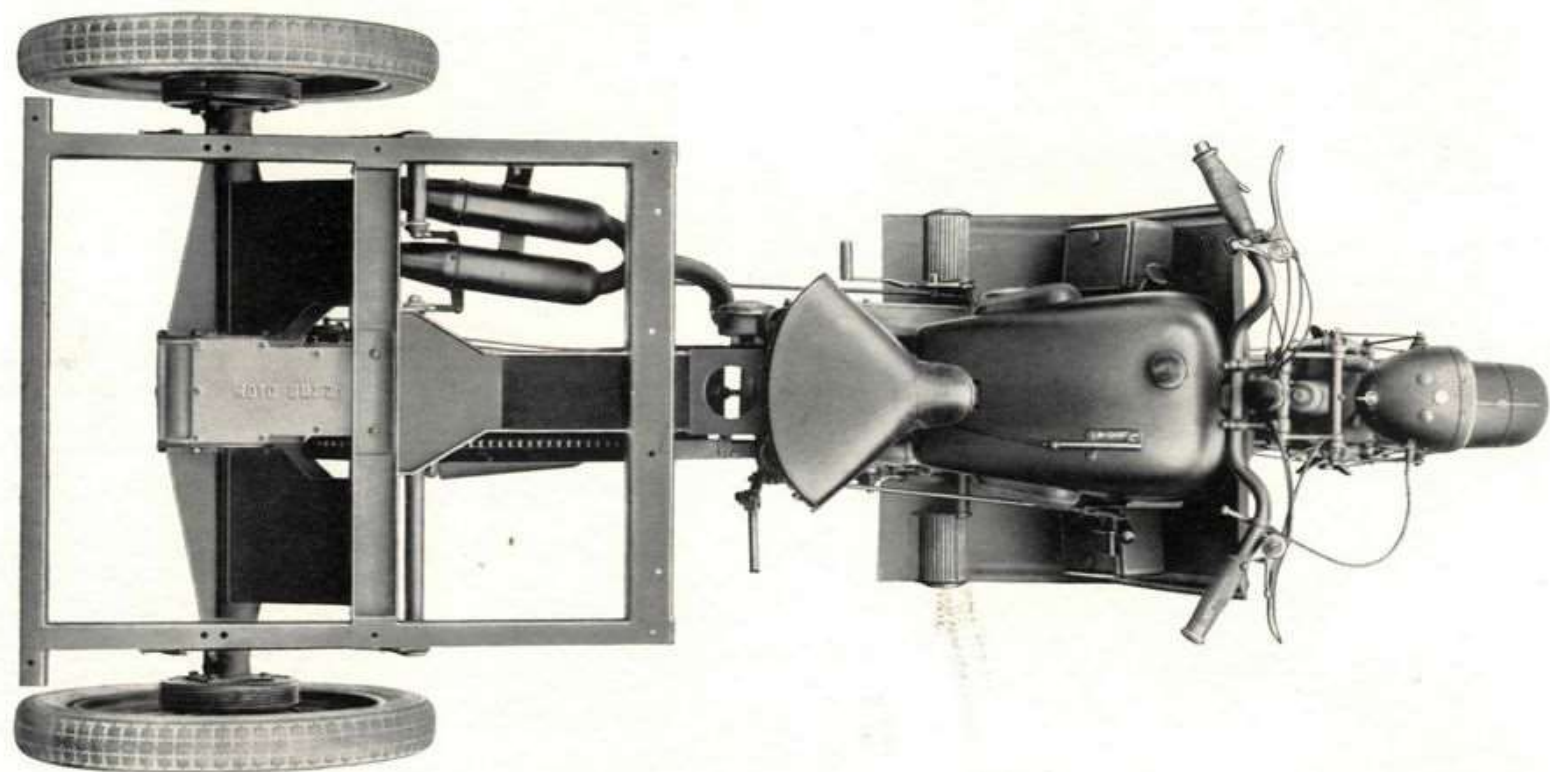


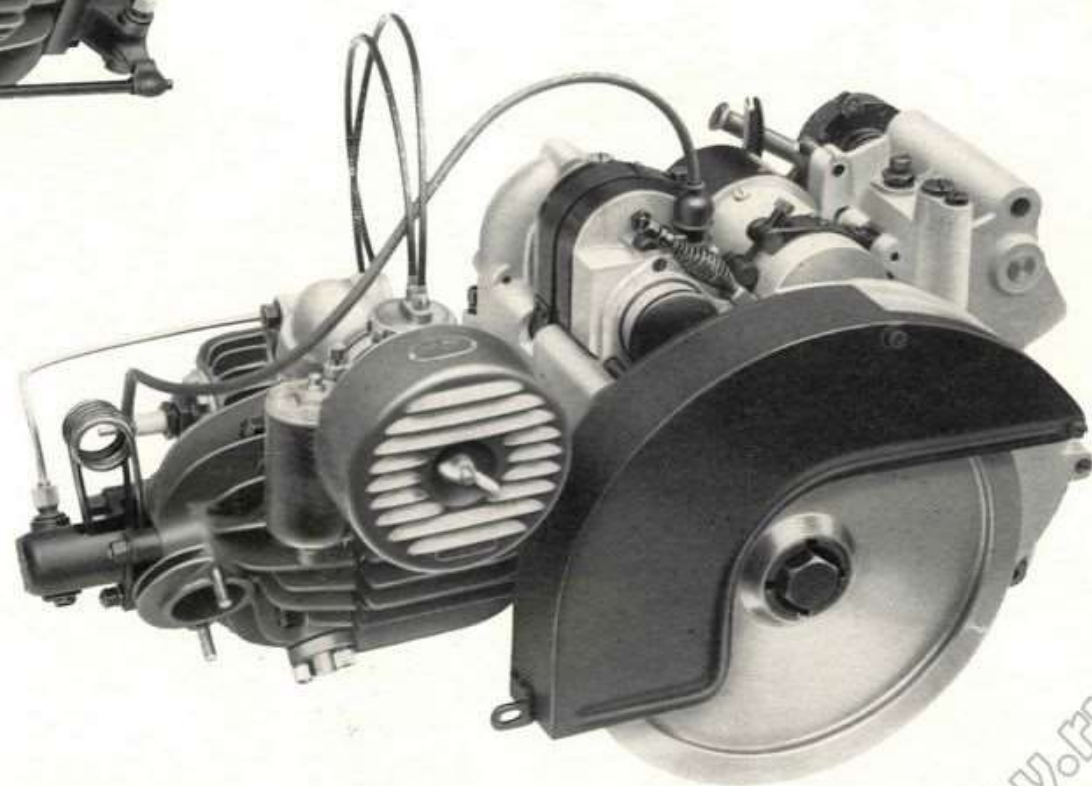
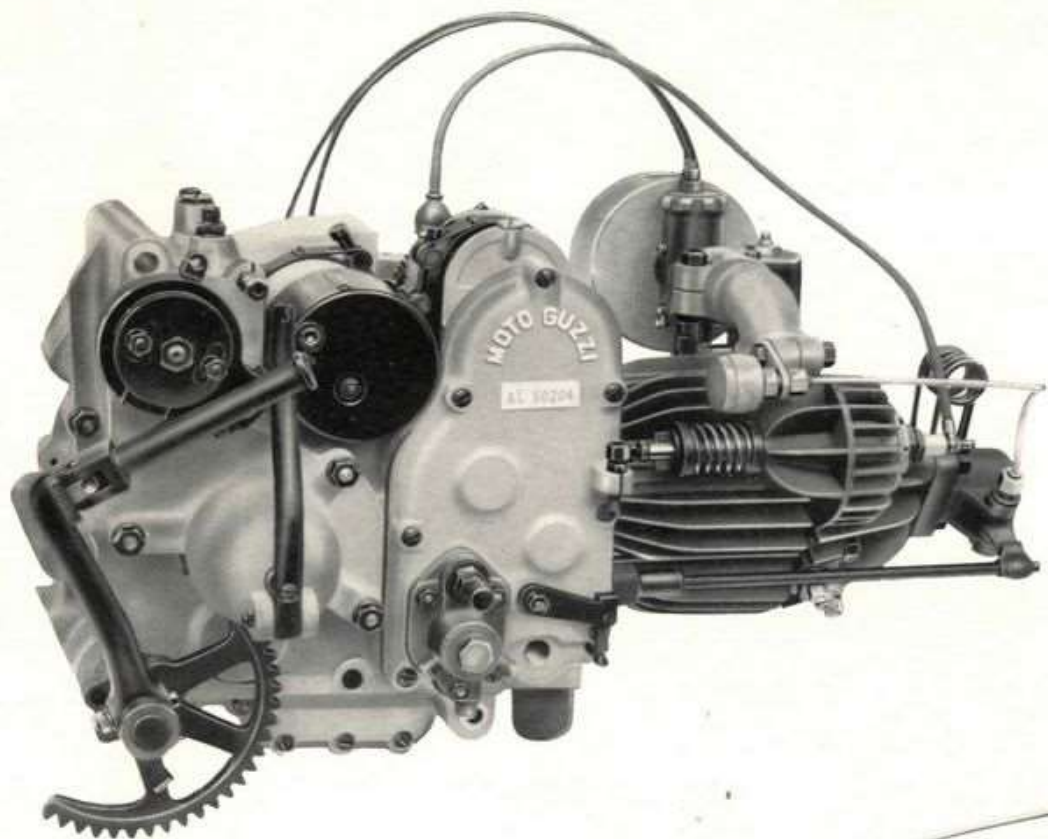


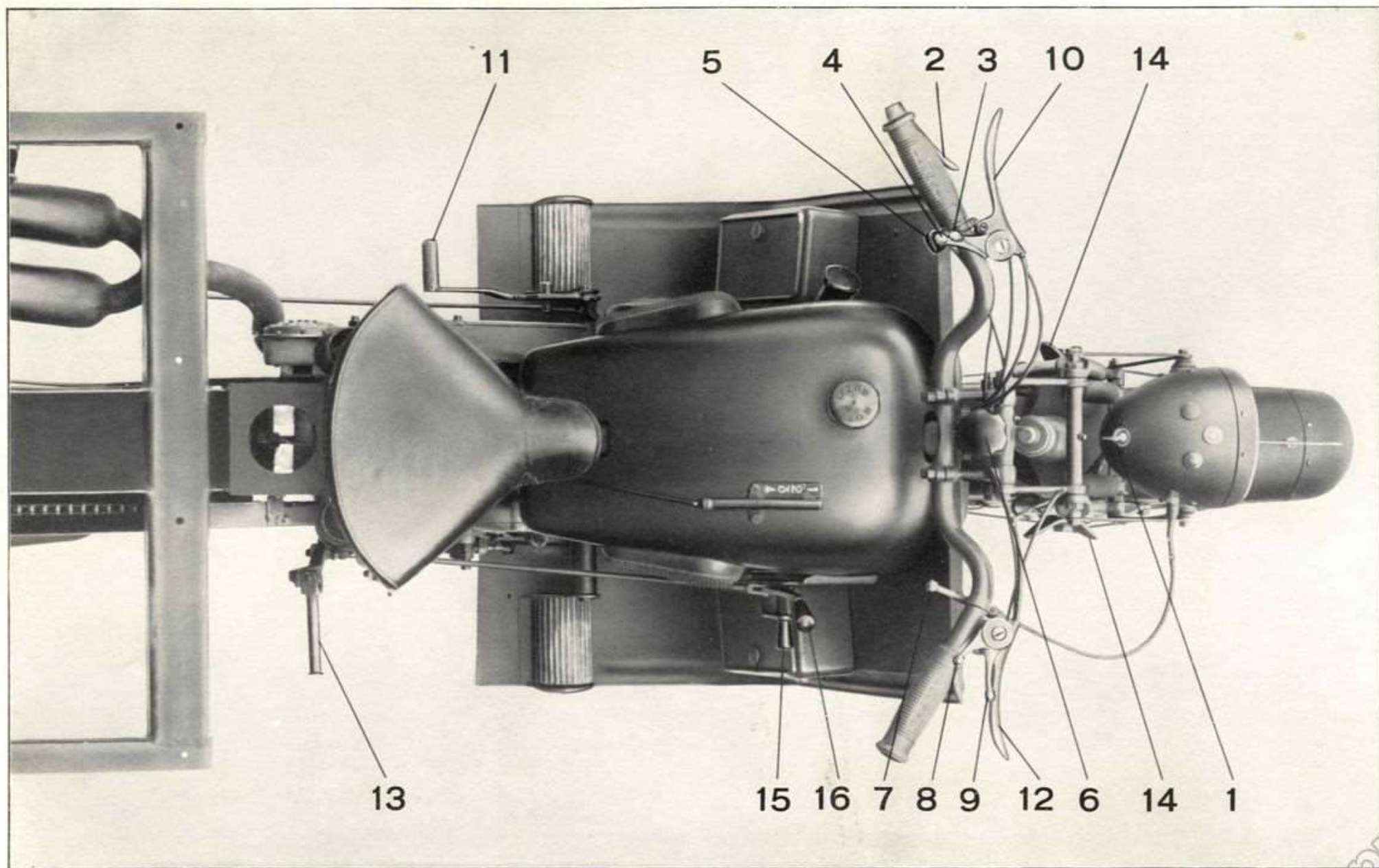












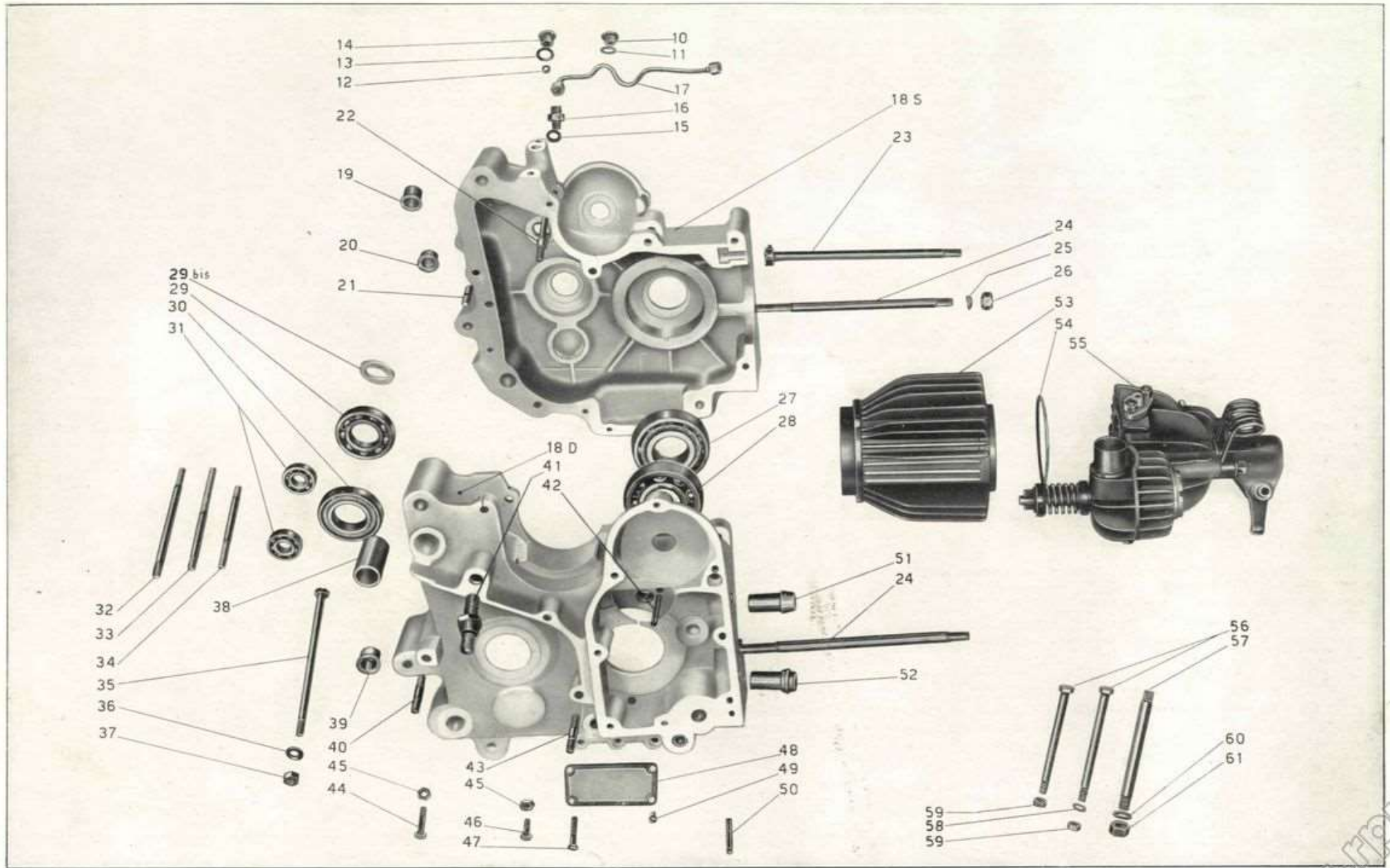
1 - Interruttore luce minima e massima
 2 - Leva comando alzavalvola
 3 - Leva comando cricchetto per arresto e rinculo
 4 - Leva comando anticipo magnete
 5 - Pulsante tromba elettrica

6 - Pomolo comando frenasterno
 7 - Comando per antiabbagliante
 8 - Leva comando aria
 9 - Leva comando gas
 10 - Leva comando frizione
 11 - Pedale comando freno posteriore

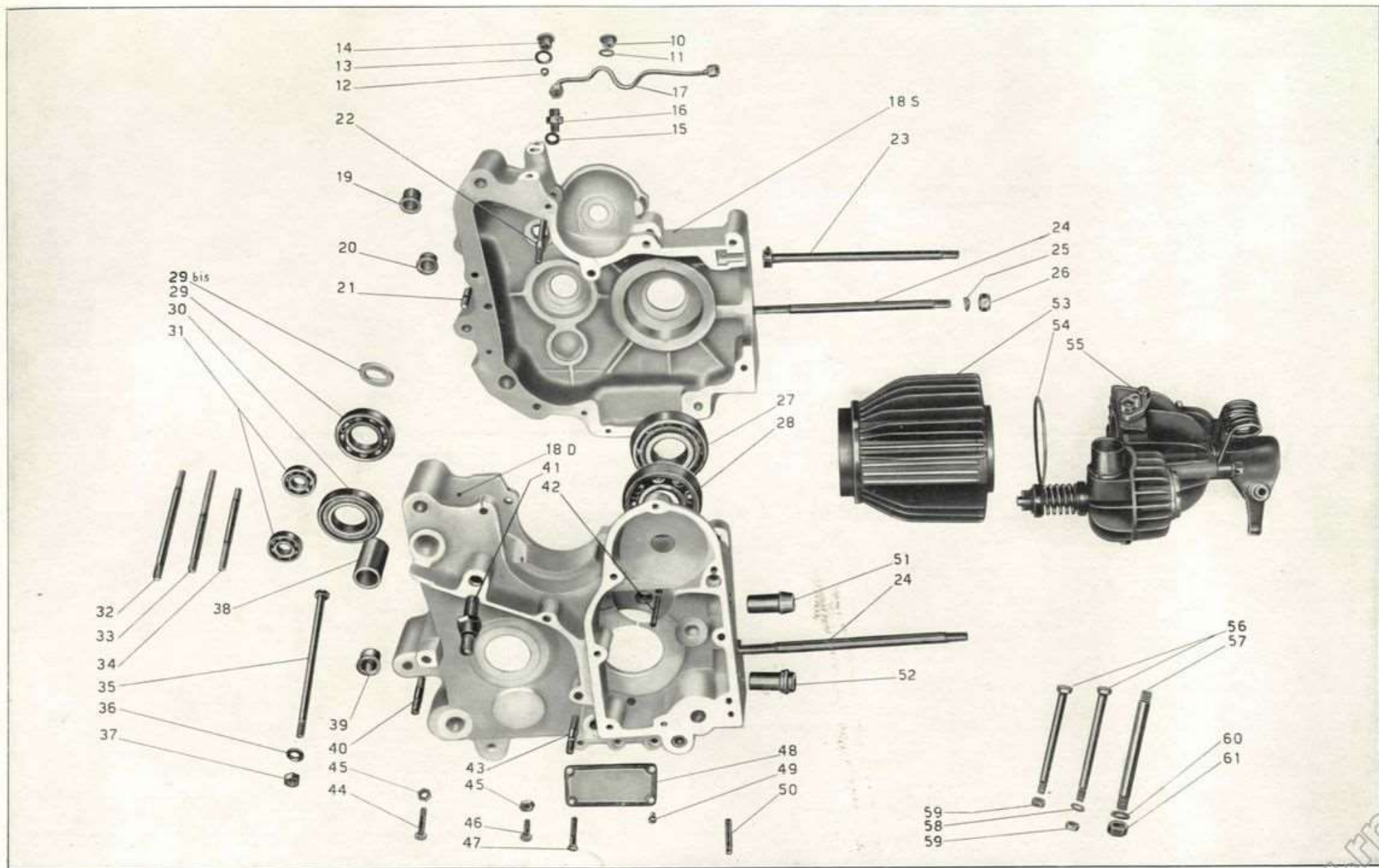
12 - Leva comando freno anteriore
 13 - Pedale avviamento
 14 - Galletti per registro ammortizzatori anteriori
 15 - Leva comando riduttore
 16 - Leva comando cambio

TAVOLE PEZZI RICAMBIO

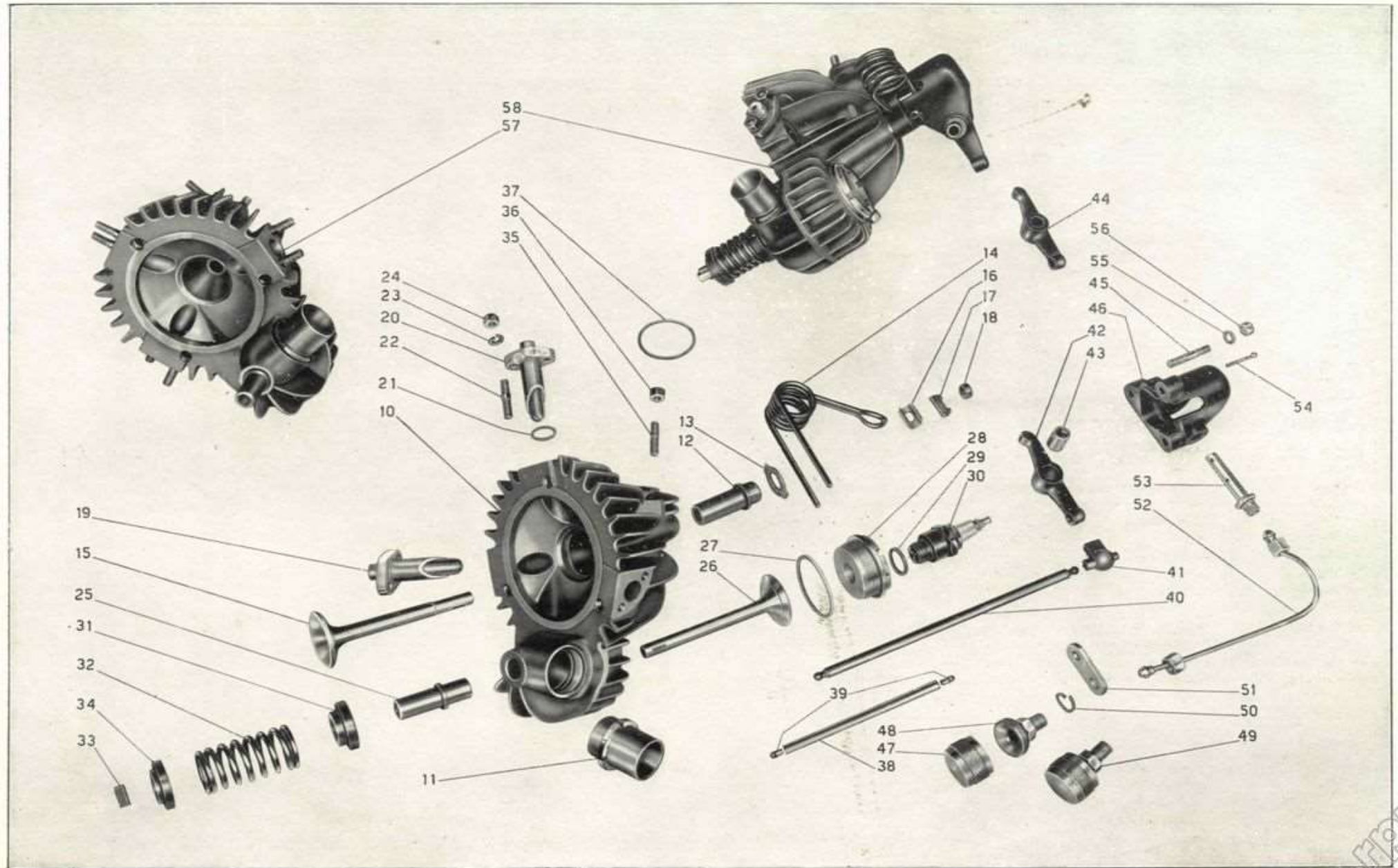
Numero ordinaz.	Numero Catalogo	DENOMINAZIONE DEL MATERIALE	Quantità	Prezzo unitario Lire	NOTE
10	M 8537	Tappo piccolo per sfiatatoio sulla scatola motore	1		
11	M 8537 bis	Ranella fibra per tappo piccolo sfiatatoio scatola motore	1		
12	M 8046	Sfera per sfiatatoio olio	1		
13	M 121 bis	Ranella fibra per tappo grande sfiatatoio scatola motore	1		
14	M 8045	Tappo grande per sfiatatoio sulla scatola motore	1		
15	M 192 A	Ranella fibra per raccordo sfiatatoio tra serbatoio olio e scatola motore	1		
16	M 192	Raccordo sulla scatola motore per sfiatatoio	1		
17	T 35109	Tubazione sfiatatoio olio	1		
18 D	M 9003	Scatola lato distribuzione	1		
18 S	M 9004	Scatola lato volano	1		
19	M 8134	Boccola cieca di guida settore cambio velocità	1		
20	M 8128	Boccola di guida tamburo scanalato cambio velocità	1		
21	M 8189	Prigioniero corto D = 8 x 1.25 x 28 sulla scatola motore lato volano	1		
22	M 8192	Prigioniero unione scatola motore e fissaggio fascette dinamo	1		
23	M 153	Tirante con testa per cilindro e testina	1		
24	M 8545	Tirante D = 10 x 1.5 x 208 a prigioniero per cilindro	2		
25	RE 10	Ranella elastica D=10.5 x 15.2 x 2 x 2.5 per tirante cilindro e testina	3		
26	D.K. 10	Dado coronato D = 10 x 1.5 per tirante cilindro	3		
27	M 8059	Cuscinetto a rulli da mm 35 x 80 x 21 per scatola motore lato volano	1		
28	M 8058	Cuscinetto a sfere da mm 35 x 80 x 21 per scatola motore lato distribuzione	1		
29	M 8097	Cuscinetto a sfere da mm 30 x 62 x 13 per albero cambio	1		
29 bis	M 8090	Anello feltro tenuta olio sul corpo frizione fisso	1		
30	M 8107	Cuscinetto a sfere da mm 33 x 66 x 13 per ingranaggio presa diretta	1		
31	M 221	Cuscinetto a sfere da mm 35 x 15 x 11 per albero secondario del cambio velocità	2		
32	M 8549	Prigioniero lungo D = 8 x 1.25 x 146 sulla scatola motore lato volano	1		
33	M 8548	Prigioniero D = 8 x 1.25 x 134 sulla scatola motore per fascette dinamo e magnete	1		
34	M 8546	Prigioniero D = 8 x 1.25 x 105 serraggio scatola motore parte anteriore	1		
35	M 8547	Bullone serraggio scatola motore e attacco fascetta magnete	1		
36	M 145 ter	Ranella per bulloni serraggio scatola motore	5		
37	D.N. 8	Dado D = 8 x 1.25 per bulloni serraggio scatola motore	5		
38	M 8040 ter	Boccola guida albero porta settore nella scatola motore lato distribuzione	1		
39	M 8127	Boccola cieca di guida tamburo scanalato cambio velocità	1		
40	M 8186	Prigioniero lungo D = 8 x 1.25 x 41 nella scatola motore fissaggio coperchio pignone	1		
41	M 08550	Colonna sulla scatola motore lato distribuzione per fermo selettore cambio	1		
42	M 8063	Grano di fermo perno camme aspirazione e scarico	1		
43	M 8185	Prigioniero corto D = 8 x 1.25 x 37 nella scatola motore fissaggio coperchio pignone	1		
44	T 8537	Bullone D = 6 x 1 per serraggio scatola motore parte posteriore	1		
45	D.N. 6	Dado D = 6 x 1 per bullone serraggio scatola motore parte posteriore e parte inferiore	2		
46	M 140	Bullone D = 6 x 1 x 17 serraggio scatola motore parte inferiore	1		
47	M 2198	Vite fissaggio coperchio distribuzione	3		
48	M 9035	Filtro per vaschetta olio	1		



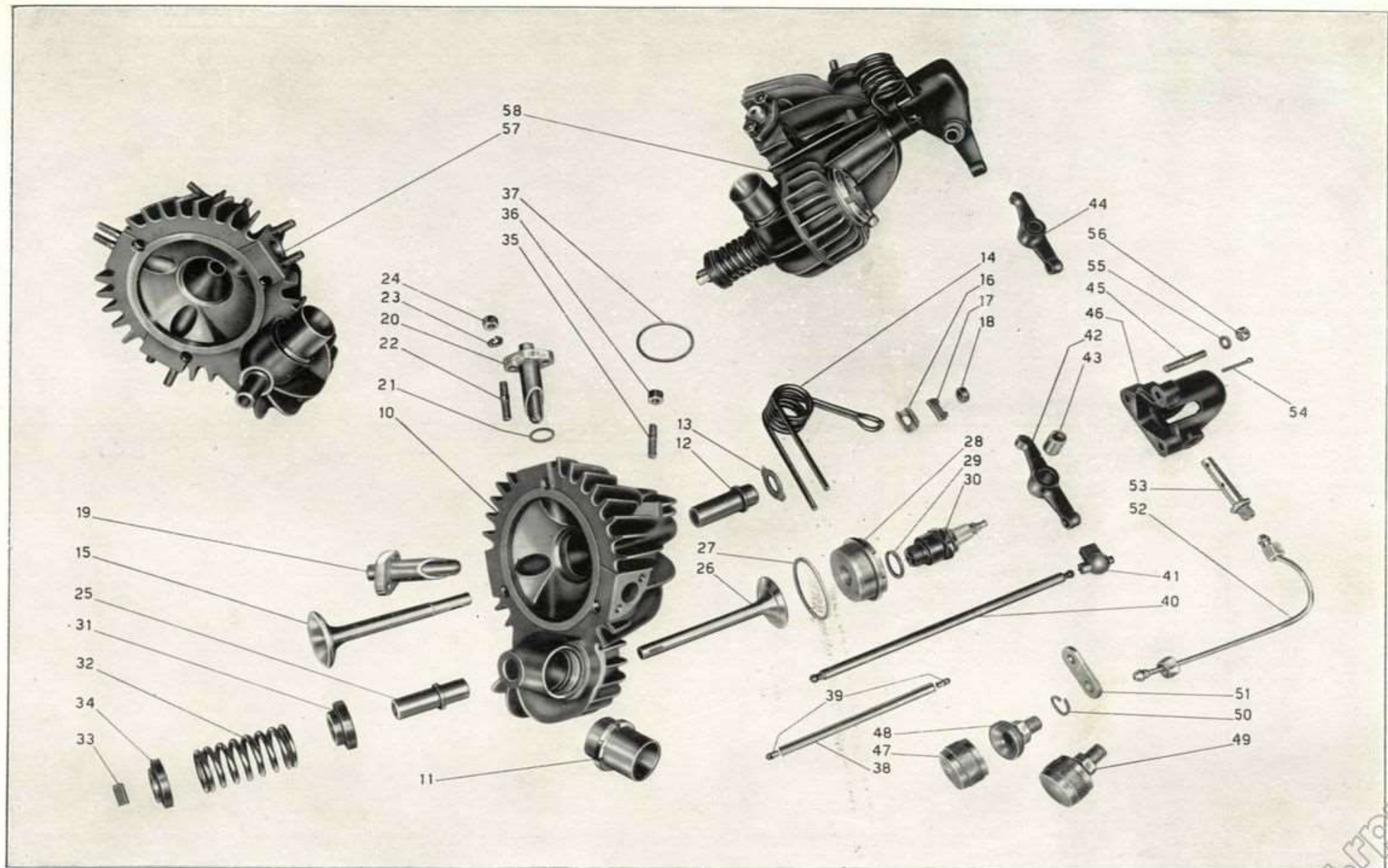
Numero ordinaz.	Numero Catalogo	DENOMINAZIONE DEL MATERIALE	Quantità	Prezzo unitario Lire	NOTE
49	M 9036	Vite per filtro vaschetta olio	4		
50	M 8532	Attacco molla ritorno alzavalvola	1		
51	M 8525	Guida punteria aspirazione	1		
52	M 8526	Guida punteria scarico	1		
53	M 8502	Cilindro motore	1		
54	M 183	Guarnizione per cilindro e testina	1		
55		Testina del cilindro completa (vedi Tav. 11)	1		
56	T 35390	Bullone inferiore fissaggio motore alle piastre	2		
57	T 8025	Tirante inferiore fissaggio motore alle piastre	1		
58	T 209 B	Ranella per bullone inferiore anteriore fissaggio motore alle piastre	1		
59	T 71 bis	Dado per bulloni inferiori fissaggio motore alle piastre	2		
60	10042 bis	Ranella per tirante superiore fissaggio motore alle piastre	2		
61	T 8025 bis	Dado per tirante superiore fissaggio motore alle piastre	2		



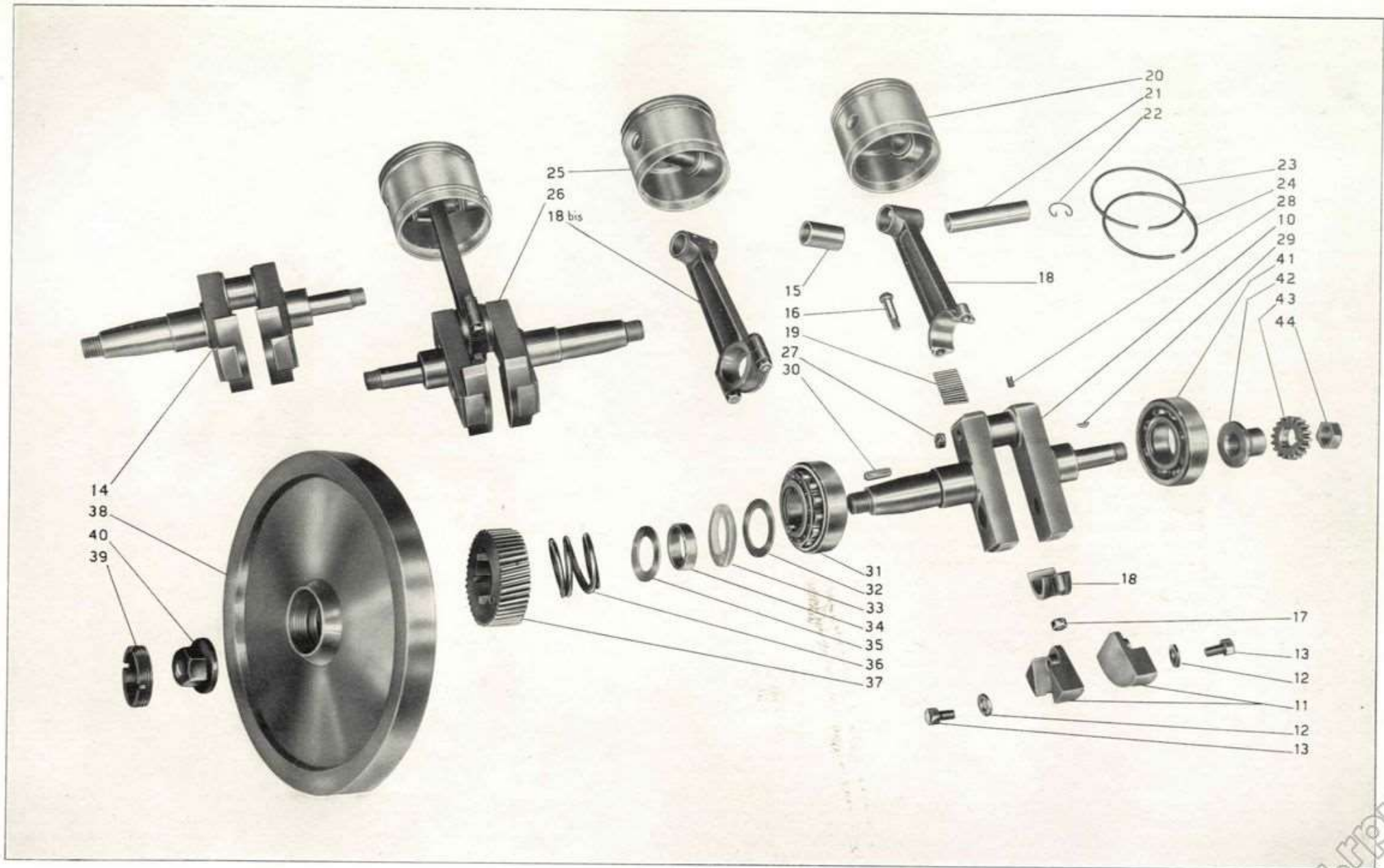
Numero ordinaz.	Numero Catalogo	DENOMINAZIONE DEL MATERIALE	Quantità	Prezzo unitario Lire	NOTE
10	M 08501	Testina del cilindro - nuda	1		
11	M 39	Raccordo pipa aspirazione alla testina	1		
12	M 8528	Guida valvola scarico	1		
13	M 8509	Piattello inferiore per molla valvola scarico	1		
14	M 37	Molla per valvola scarico	1		
15	M 8527	Valvola scarico	1		
16	M 29	Scodellino appoggia chiavella valvola scarico	1		
17	M 29 bis	Chiavella per valvola scarico	1		
18	M 8006	Cappelletto per valvola scarico	1		
19	M 8555	Paravalvola completo N. 1	1		
20	M 8556	Paravalvola completo N. 2-3	2		
21	M 8557	Guarnizione per paravalvola	3		
22	M 8558	Prigioniero D = 7 x 1 x 30 sulla testina per paravalvola	6		
23	RE 7	Ranella elastica D = 7.5 x 11.5 x 2 per prigionieri paravalvola	6		
24	M 107 bis	Dado D = 7 x 1 per prigionieri paravalvola	6		
25	M 10033	Guida valvola aspirazione	1		
26	M 10028	Valvola aspirazione	1		
27	M 186	Guarnizione per tappo valvola aspirazione	1		
28	M 38	Tappo per valvola aspirazione	1		
29		Guarnizione candela	1		
30		Candela	1		
31	M 10035	Piattello superiore per molla valvola aspirazione	1		
32	M 36	Molla per valvola aspirazione	1		
33	M 10030	Chiavella per valvola aspirazione	1		
34	M 10034	Piattello inferiore per molla valvola aspirazione	1		
35	M 107	Prigioniero D = 7 x 1 x 35 sulla testina per attacco tubo scarico	2		
36	M 107 bis	Dado D = 7 x 1 per prigioniero sulla testina attacco tubo scarico	2		
37	M 184	Guarnizione per tubo scarico	1		
38	M 08529 A	Tubo per asta comando bilancere scarico	1		
39	M 8529 B	Pasticca per asta comando bilancere scarico	2		
40	M 08529	Asta comando bilancere valvola scarico completa (comprende i pezzi: 38-39)	1		
41	M 8508 bis	Guaina per bilancere scarico	1		
42	M 8508	Bilancere comando valvola scarico	1		
43	M 41	Boccola per bilancere valvola scarico	1		
44	M 41/8508	Bilancere per valvola scarico completo di bronzina (comprende i pezzi: 42-43)	1		
45	M 149	Prigioniero D = 7 x 1 x 40 per cappelotto testina	3		
46	M 8507	Cappelotto per bilancere scarico sulla testina	1		
47	M 0191 bis	Coperchio per ingrassatore lubrificazione bilancere	1		
48	M 0191 A	Corpo per ingrassatore lubrificazione bilancere	1		
49	M 0191	Ingrassatore completo per lubrificazione bilancere (comprende i pezzi: 47-48)	1		
50	R.E. 12	Ranella elastica D = 12.5 x 16.5 x 2 per ingrassatore bilancere	1		
51	M 9021	Piastrina porta ingrassatore	1		
52	M 8536	Tubazione lubrificazione bilancere	1		
53	M 042	Perno per bilancere comando valvola scarico	1		
54	M 40 ter	Coppiglia D = 3 x 30 per perno bilancere scarico	1		
55	M 149 ter	Ranella D = 7.5 x 13 x 1.8 per prigioniero cappelotto testina	3		



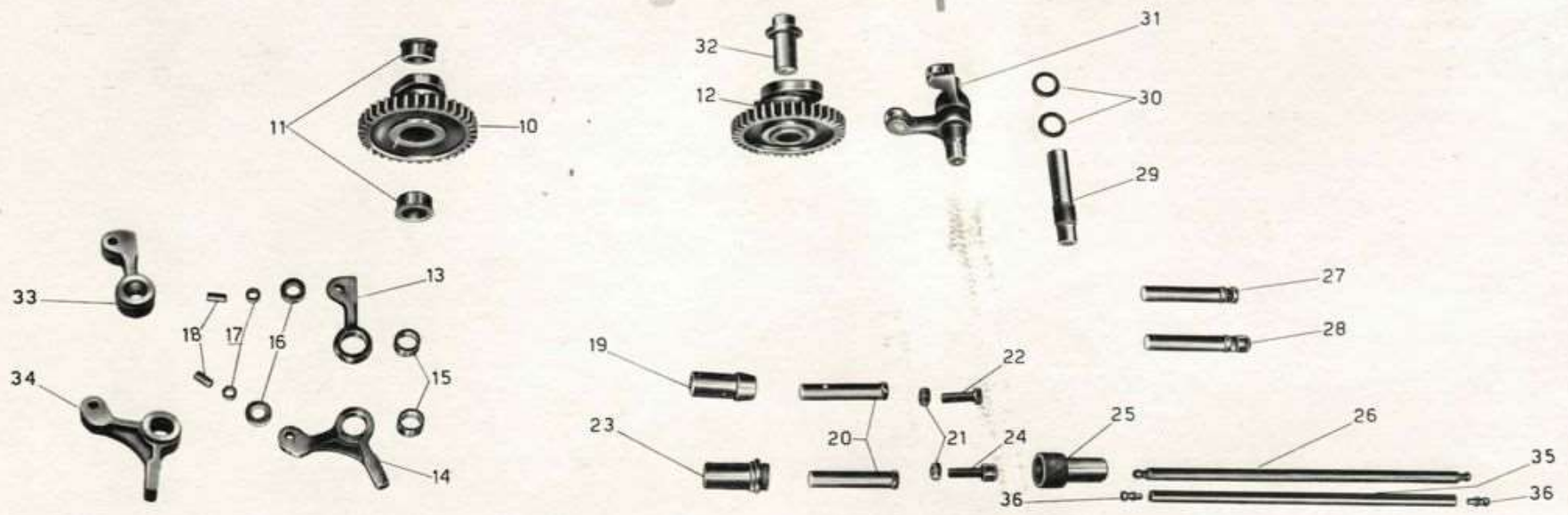
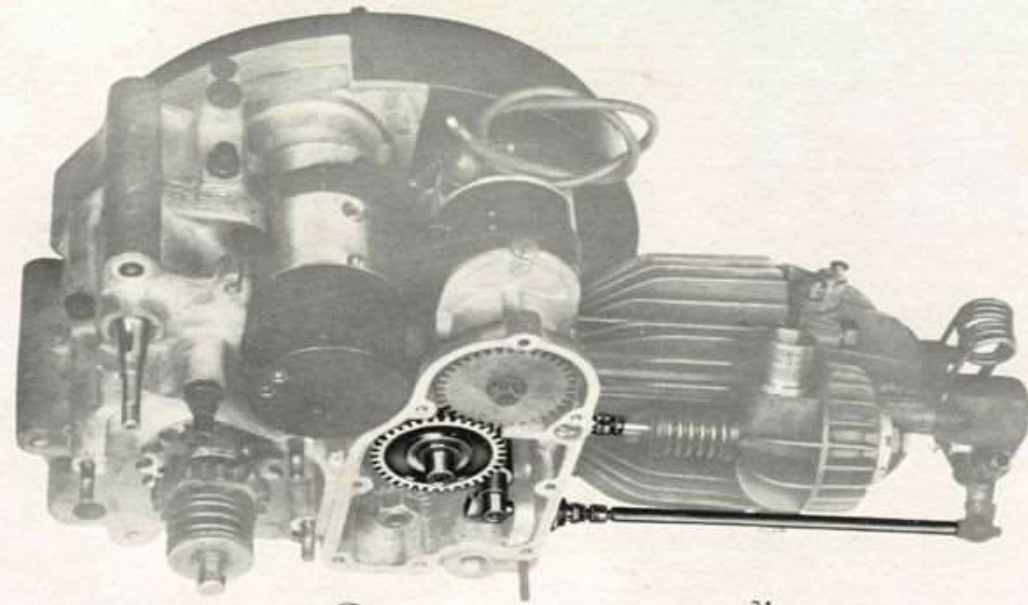
Numero ordinaz.	Numero Catalogo	DENOMINAZIONE DEL MATERIALE	Quantità	Prezzo unitario Lira	NOTE
56	M 149 bis	Dado D = 7 x 1 per prigioniero cappellotto testina	3		
57	M 08501 / 8528	Testina nuda con prigionieri e guida valvole (comprende i pezzi: 10 - 11 - 12 - 22 - 25 - 35 - 45)	1		
58		Testina del cilindro completa (comprende i pezzi: 10 - 11 - 12 - 13 - 14 - 15 - 16 - 17 - 18 - 19 - 20 - 21 - 22 - 23 - 24 - 25 - 26 - 27 - 28 - 31 - 32 - 33 - 34 - 35 - 42 - 43 - 45 - 46 - 53 - 54 - 55 - 56)	1		



Numero ordinaz.	Numero Catalogo	DENOMINAZIONE DEL MATERIALE	Quantità	Prezzo unitario Lira	NOTE
10	M 9010	Albero a gomito	1		
11	M 9011	Contrappeso per albero a gomito	2		
12	M A24 ter	Ranella D = 9,5 x 20 x 2 per bullone contrappeso albero a gomito	2		
13	M A24 bis	Bullone D = 9 x 1,25 x 15 per contrappeso albero a gomito	2		
14	M A24 bis/9011	Albero a gomito completo (comprende i pezzi: 10-11-12-13-27-28)	1		
15	M 18	Boccola piede biella	1		
16	M 8047 bis	Bullone per testa di biella ad aghi	2		
17	M 19 bis	Dado D = 8 x 1 per vite biella	2		
18	MA 8047	Biella con cappello	1		
18 bis	M 18/8047 bis	Biella con cappello completa (comprende i pezzi: 15-16-17-18)	1		
19	M A17	Rullo ad ago per biella	33		
20	M 35003	Pistone Borgo (389)	1		
21	M 8539	Spinotto per pistone	1		
22	M 14	Molla ferma spinotto	2		
23	M 12	Fascia elastica con taglio diritto	3		
24	M 12 R	Fascia elastica raschia olio con taglio diritto	1		
25	M 35003/8539	Pistone completo di spinotto fasce e molle (comprende i pezzi: 20-21-22-23-24)	1		
26	M 9011/35003	Albero a gomito con biella e pistone (comprende i pezzi: 10-11-12-13-15-16-17-18-19-21-22-23-24-27-28)	1		
27	M 2064	Tappo per albero a gomito lato volano	1		
28	M 20 ter	Tappo pel albero a gomito	1		
29	M 25	Chiavella per albero a gomito lato distribuzione	1		
30	M 26	Chiavella sull'albero a gomito per volano motore	1		
31	M 8059	Cuscinetto D = 35 x 80 x 21 a rulli per scatola motore lato volano	1		
32	M 8054	Anello premistoppa albero a gomito	1		
33	M 8053	Anello feltro tenuta olio albero a gomito lato volano	1		
34	M 8055	Anello di spessore per cuscinetto a rulli albero a gomito	1		
35	M 110	Ranella per albero a gomito (pignone)	1		
36	M 112	Molla spinta pignone motore	1		
37	M 08512	Pignone motore sull'albero a gomito	1		
38	M 9015	Volano motore	1		
39	M 106	Controdado a vite sinistra per volano motore	1		
40	M 21	Dado per volano motore	1		
41	M 8058	Cuscinetto a sfere D = 35 x 80 x 21 per scatola motore lato distribuzione	1		
42	M 8511	Manicotto di spessore per albero a gomito	1		
43	M 57	Ingranaggio sull'albero a gomito comando distribuzione	1		
44	M 22	Dado D = 18 x 18" per albero a gomito	1		

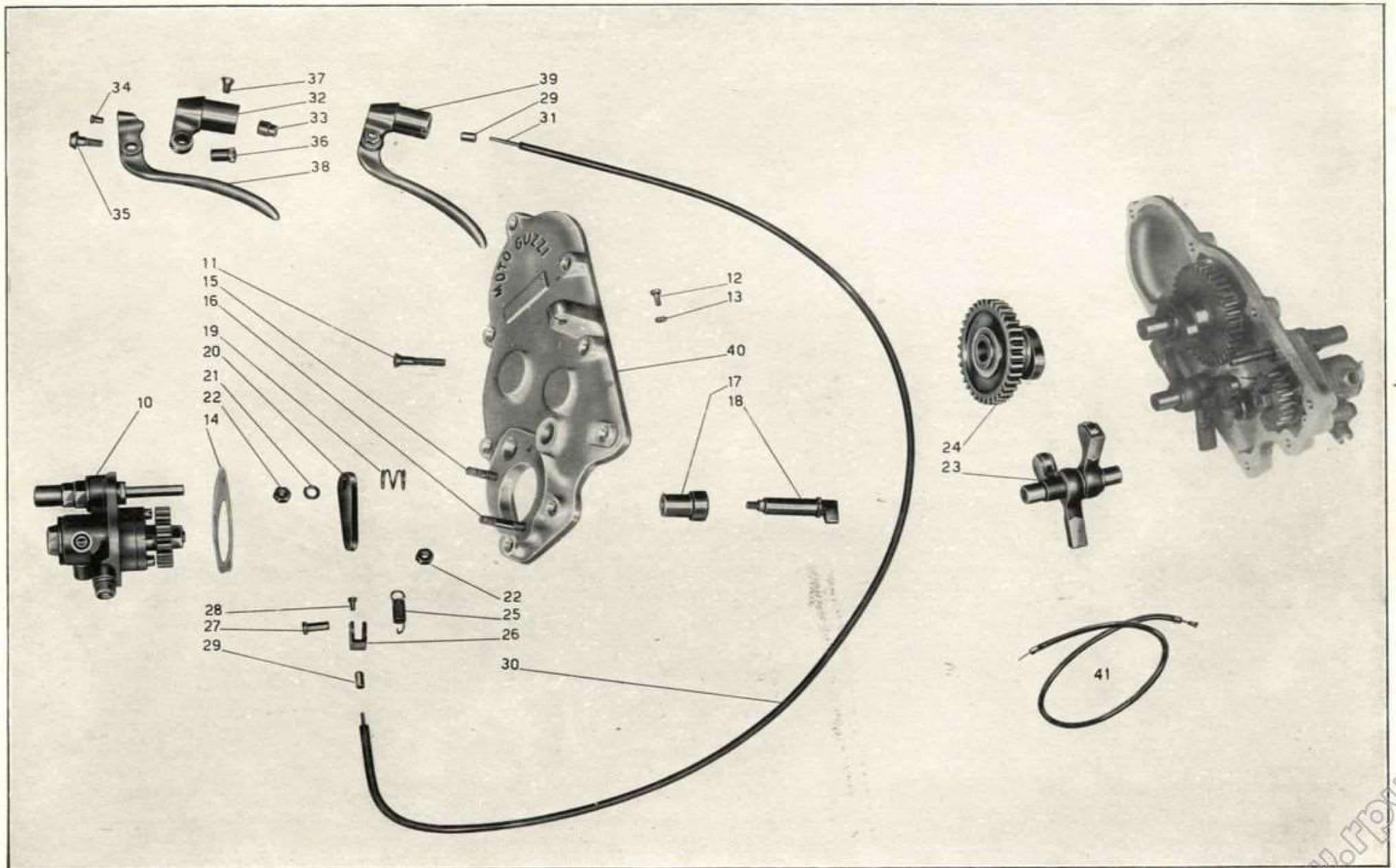


Numero ordinaz.	Numero Catalogo	DENOMINAZIONE DEL MATERIALE	Quantità	Prezzo unitario Lire	NOTE
10	M 8515	Camma aspirazione e scarico con ingranaggio (senza boccole)	1		
11	M 8061	Boccola per camme aspirazione e scarico	2		
12	M 8061/8515	Camme aspirazione e scarico completa (comprende i pezzi: 10-11)	1		
13	M 43	Levetta aspirazione nuda	1		
14	M 49	Levetta scarico nuda	1		
15	M 8521	Boccola per levette aspirazione e scarico	2		
16	M 44	Rullo per levette aspirazione e scarico	2		
17	M 45	Boccola per rullo levette aspirazione e scarico	2		
18	M 46	Perno per rullo levette aspirazione e scarico	2		
19	M 8525	Guida punteria aspirazione	1		
20	M 60	Corpo punteria	2		
21	M 61 bis	Controdado D = 7 x 1 per punteria aspirazione e scarico	2		
22	M 61	Vite punteria aspirazione	1		
23	M 8526	Guida punteria scarico	1		
24	M 61 ter	Vite punteria scarico	1		
25	M 63	Coperchio punteria scarico	1		
26	M 08529	Asta comando bilancere valvola scarico, completa (comprende i pezzi: 35-36)	1		
27	M 60/61 bis	Punteria aspirazione completa (comprende i pezzi: 20-21-22)	1		
28	M 60/61 ter	Punteria scarico completa (comprende i pezzi: 20-21-24)	1		
29	M 8520	Perno porta levette aspirazione e scarico	1		
30	M 8522	Ranella di spessore fra le levette aspirazione e scarico	2		
31	M 43/8522	Perno con levette aspirazione e scarico e ranelle (comprende i pezzi: 13-14-15-16-17-18-29-30)	1		
32	M 8516	Perno per camma aspirazione e scarico	1		
33	M 43/44	Levetta aspirazione completa (comprende i pezzi: 13-15-16-17-18)	1		
34	M 49/44	Levetta scarico completa (comprende i pezzi: 14-15-16-17-18)	1		
35	M 08529 A	Tube per asta comando bilancere scarico	1		
36	M 8529 B	Pasticca per asta comando bilancere scarico	1		

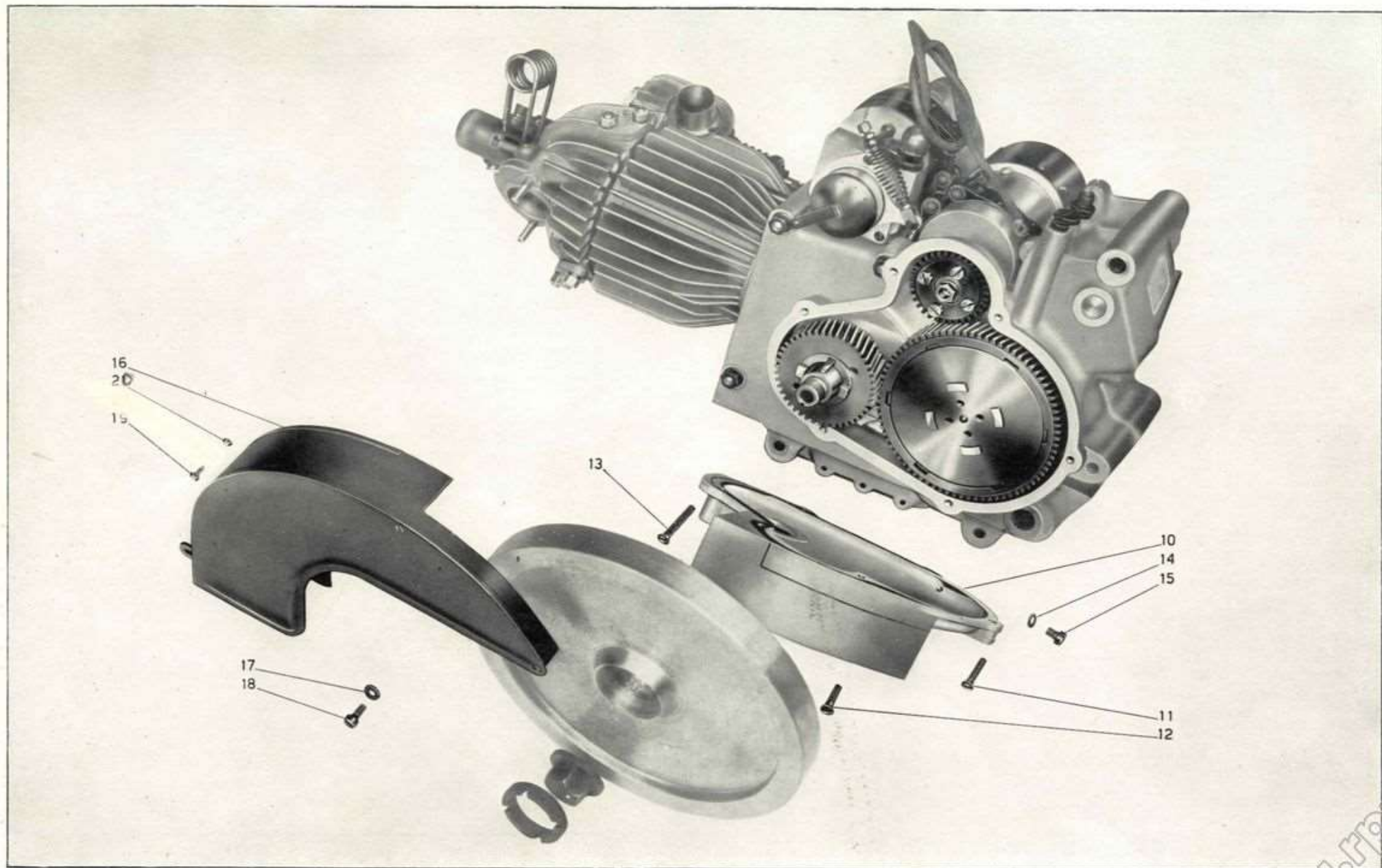


www.howto.it

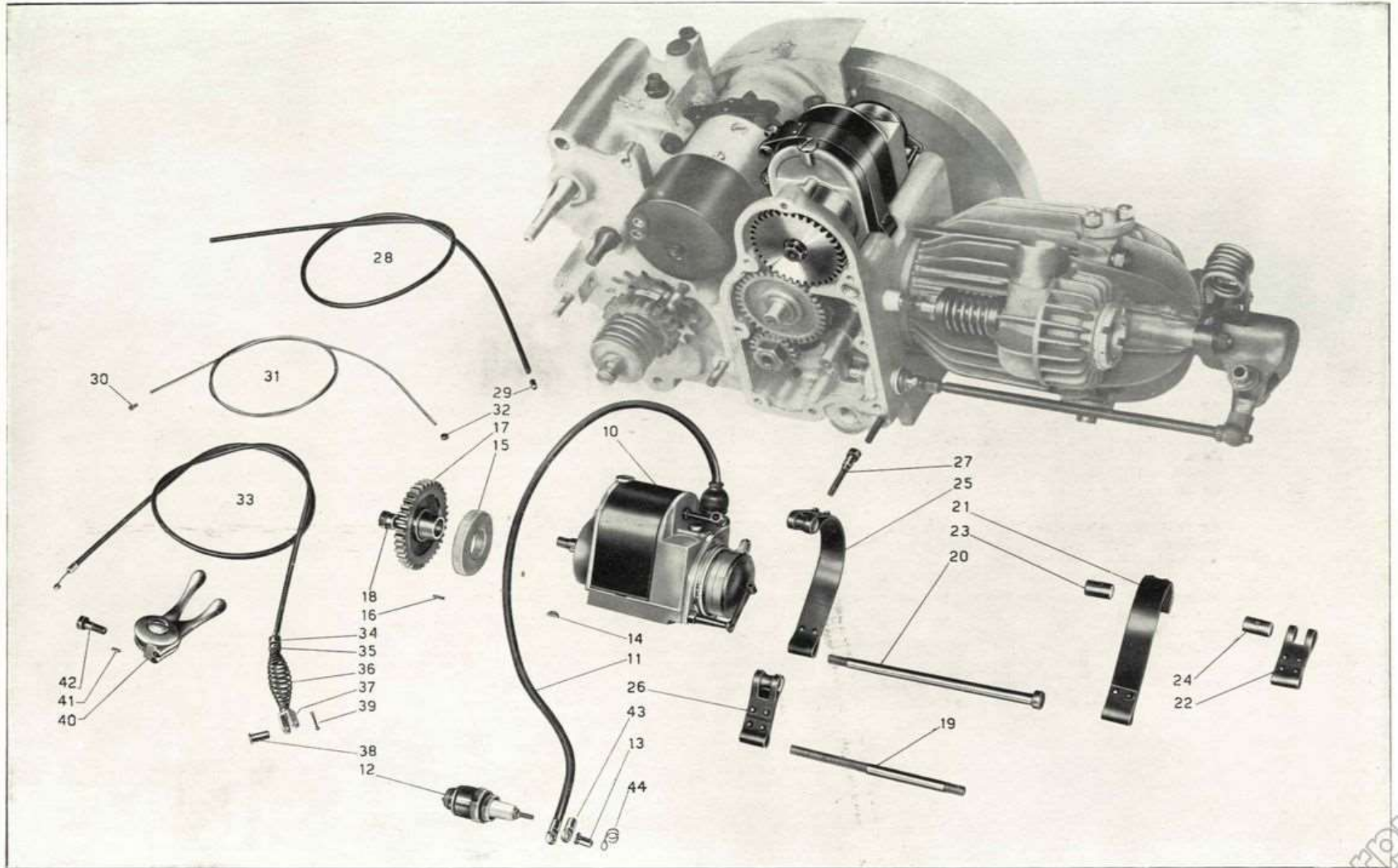
Numero ordinaz.	Numero Catalogo	DENOMINAZIONE DEL MATERIALE	Quantità	Prezzo unitario Lire	NOTE
10		Pompa olio completa d'ingranaggio e valvola automatica (Vedi Tav. 21)	1		
11	M 2198	Vite fissaggio coperchio distribuzione	8		
12	M 70	Bullone tendifilo alzavalvola	1		
13	M 70 bis	Dado D = 7 x 1 per bullone tendifilo alzavalvola	1		
14		Guarnizione carta per pompa olio	1		
15	M 2110	Prigioniero D = 6 x 1 x 24 corto per fiss. pompa olio al coperchio distribuz.	2		
16	M 2111	Prigioniero lungo D = 6 x 1 x 35 fissaggio pompa olio al coperchio distribuz.	1		
17	M 2096	Guida per camma alzavalvola sul coperchio distribuzione	1		
18	M 8530	Camma alzavalvola	1		
19	M 67	Molla spinta albero alzavalvola	1		
20	M 8531	Levetta alzavalvola	1		
21	RE 6	Ranella elastica D = 6,5 x 11 x 2 per camma alzavalvola e pompa olio	3		
22	D.N. 6	Dado D = 6 x 1 normale per fissaggio levetta alzavalvola e pompa olio	4		
23	M 43/8522	Perno con levette aspirazione e scarico e ranelle (Vedi Tav. 13)	1		
24	M 8061/8515	Albero camme con ingranaggio completo di bronzine (Vedi Tav. 13)	1		
25	M 2102	Molla richiamo leva alzavalvola	1		
26	M 68	Forcellino comando sulla levetta alzavalvola	1		
27	M 64	Spinetta per forcellino alzavalvola	1		
28	M 68 N	Capocorda per forcellino alzavalvola sulla levetta	1		
29	T 234	Coprifilo per guaina filo comando leva alzavalvola	2		
30	M 35011	Guaina per cavo di trasmissione di comando leva alzavalvola	1		
31	M 35010	Cavo di trasmissione comando alzavalvola	1		
32	T 157	Braccio interno per leva alzavalvola	1		
33	T 157 bis	Bussola per leva rovesciata alzavalvola	1		
34	T 8529	Capocorda per leva alzavalvola sul manubrio	1		
35	T 158	Bulloncino per fissaggio leva alzavalvola	1		
36	T 158 bis	Dado per bulloncino leva alzavalvola	1		
37	M 144	Vite fissaggio leva alzavalvola sul manubrio	1		
38	T 0156	Leva rovesciata per alzavalvola	1		
39	T 0156/157	Leva rovesciata per alzavalvola completa (comprende i pezzi: 32-35-36-38)	1		
40	M 9005	Coperchio scatola lato distribuzione	1		
41	T 234/M 35010	Trasmissione completa comando alzavalvola (comprende i pezzi: 28-29-30-31)	1		



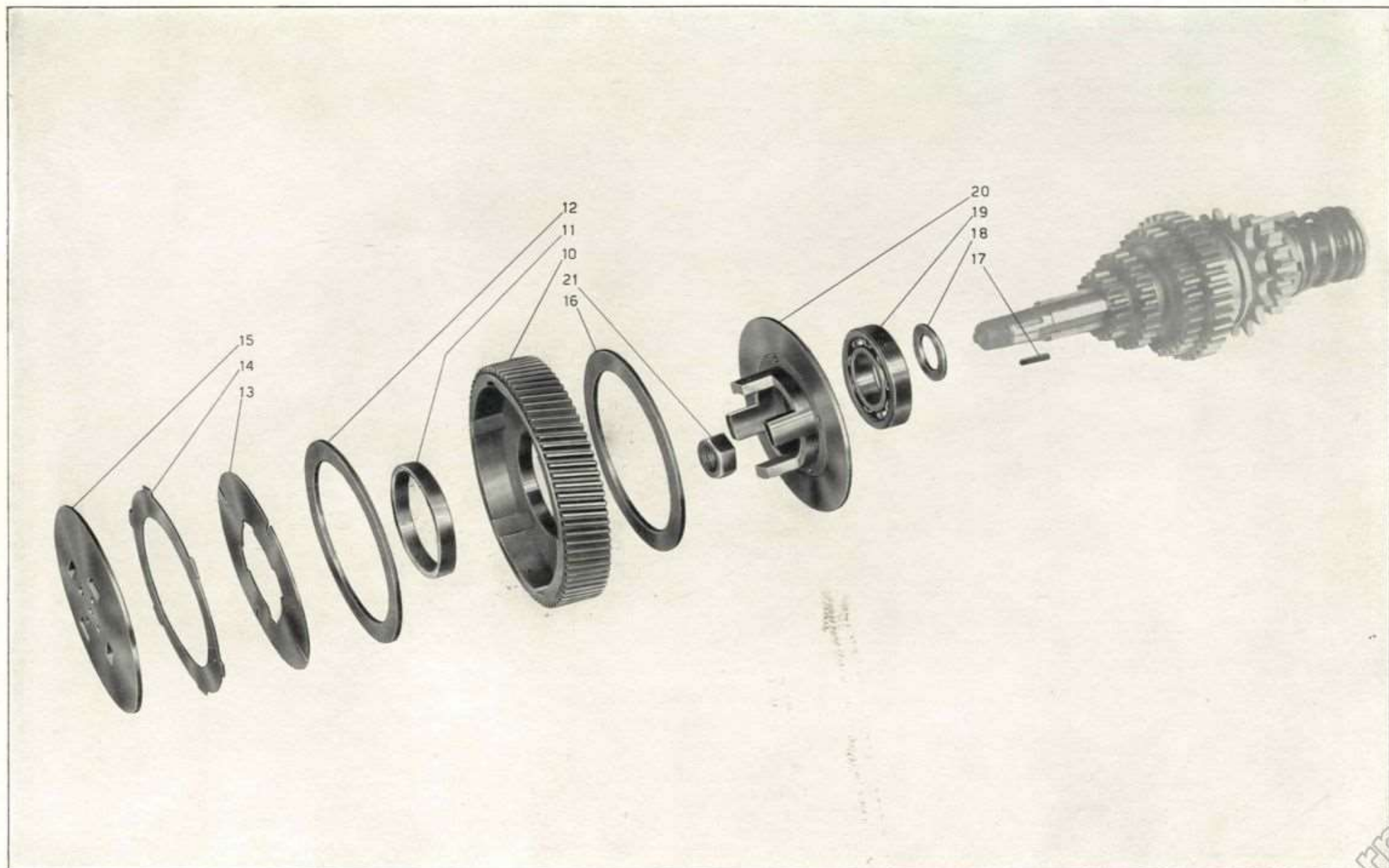
Numero ordinez.	Numero Catalogo	DENOMINAZIONE DEL MATERIALE	Quantità	Prezzo unitario Lire	NOTE
10	M 9006	Coperchio scatola motore lato volano	1		
11	M 141	Vite media fissaggio coperchio lato volano	2		
12	M 8191	Vite corta fissaggio coperchio volano	2		
13	M 2196	Vite lunga fissaggio coperchio volano	2		
14	M 0156 ter	Ranella fibra per tappo inferiore sul coperchio frizione	1		
15	M 0156	Tappo inferiore sul coperchio frizione	1		
16	T 35046	Carterino copri-volano	1		
17	M 136 bis	Ranella D = 6,5 x 13 x 1,8 per vite fissaggio carterino coprivolano sul coperchio frizione	2		
18	M 132	Vite D = 6 x 1 x 14 per fissaggio carterino coprivolano sul coperchio frizione	2		
19	T 136	Bullone D = 6 x 1 fissaggio carterino coprivolano sul pedalino appoggiapiedi	1		
20	D.N. 6	Dado normale D = 6 x 1 per bullone fissaggio carterino coprivolano	1		



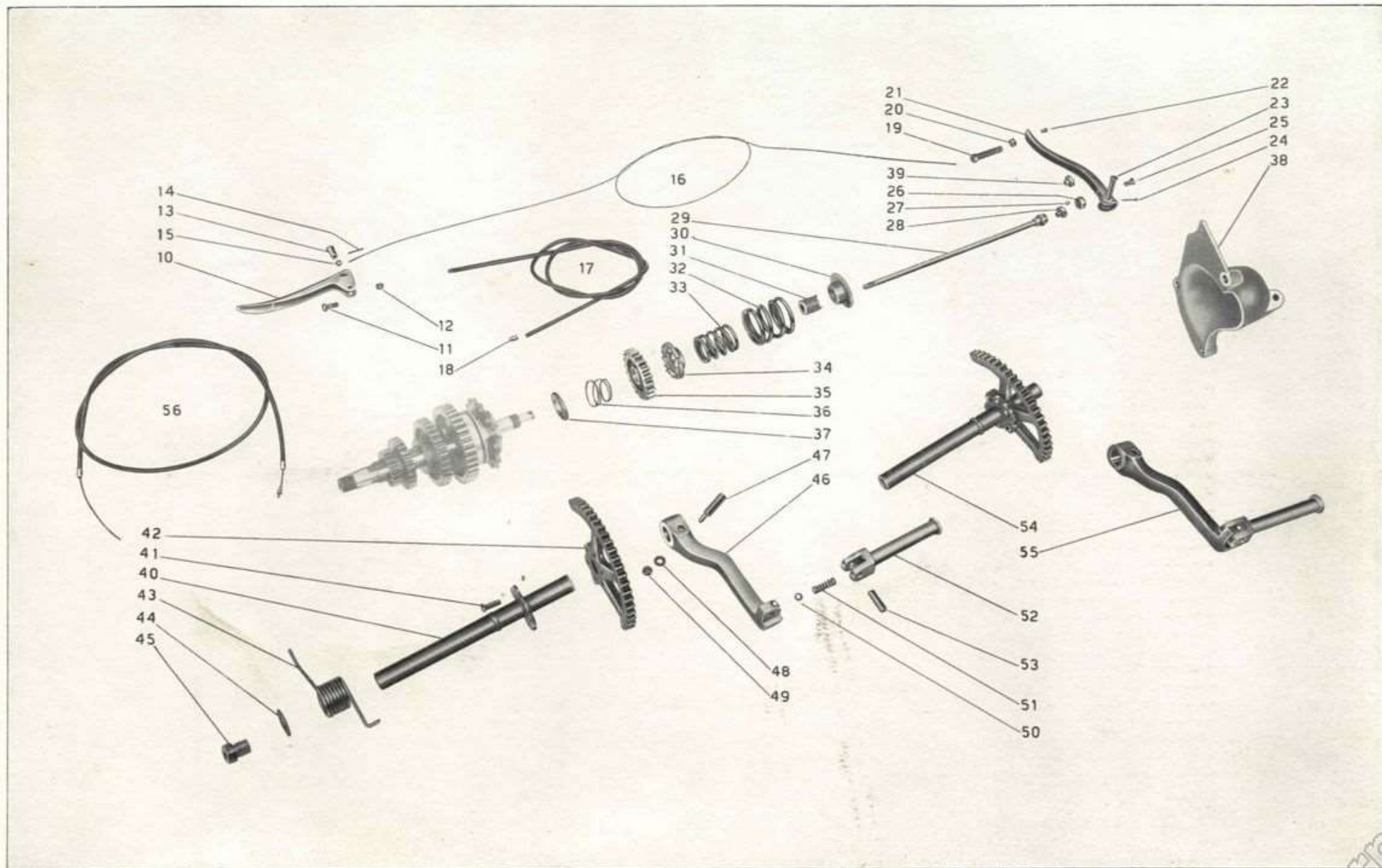
Numero ordinaz.	Numero Catalogo	DENOMINAZIONE DEL MATERIALE	Quantità	Prezzo unitario Lire	NOTE
10		Magnete	1		
11		Filo d'accensione completo di attacco ed occhiello	1		
12		Candela	1		
13		Dado per candela d'accensione	1		
14		Chiavella per magnete	1		
15	M 8534	Anello feltro per ingranaggio magnete	1		
16	M 8533 bis	Spina di fermo anello feltro per ingranaggio magnete	2		
17	M 8533	Ingranaggio magnete	1		
18	M 8534 bis	Dado per magnete	1		
19	M 8548	Prigioniero D = 8 x 1,25 x 134 sulla scatola motore per fascette magnete	1		
20	M 8547	Bullone serraggio scatola motore e attacco fascette magnete	1		
21	M 8170 bis	Fascetta lunga per magnete, nuda	1		
22	M 8169 bis	Fascetta corta per magnete, nuda	1		
23	M 2175	Rullo non filettato per fascette magnete	1		
24	M 2174	Rullo filettato per fascette magnete	1		
25	M 8170	Fascetta lunga per magnete con rullo non filettato (comprende i pezzi: 21-23)	1		
26	M 8169	Fascetta corta per magnete con rullo filettato (comprende i pezzi: 22-24)	1		
27	M 172	Vite serraggio fascette magnete	1		
28	T 9368	Guaina per cavo di trasmissione comando anticipo magnete	1		
29	T 234	Coprifilo per guaina filo comando anticipo magnete	2		
30		Capocorda per cavo comando anticipo magnete	1		
31	T 9373	Cavo di trasmissione comando anticipo magnete	1		
32	T 193 N	Capocorda per cavo comando magnete	1		
33	T 9368/9373	Trasmissione comando anticipo magnete, completa (comprende i pezzi: 28-29-30-31-32-34-35-36-37-38-39)	1		
34		Tirafilo per comando anticipo magnete	1		
35		Dado per tirafilo comando anticipo magnete	1		
36		Mollettina per filo comando anticipo magnete	1		
37		Forcellino per filo comando anticipo magnete	1		
38		Spinetta per forcellino comando anticipo magnete	1		
39		Coppiglia per spinetta comando anticipo magnete	1		
40	T 9245	Leva sinistra sul manubrio a due comandi per magnete e cricchetto	1		
41	T 2676	Grano di fermo sul manubrio per leva doppia comando magnete	2		
42	T 8053 ter	Bullone D = 7 x 1 x 19 per fissaggio leva doppia sul manubrio	1		
43	M 188	Attacco ed occhiello per filo accensione candela	1		
44	M 35014	Molletta di sicurezza per cavo candela	1		



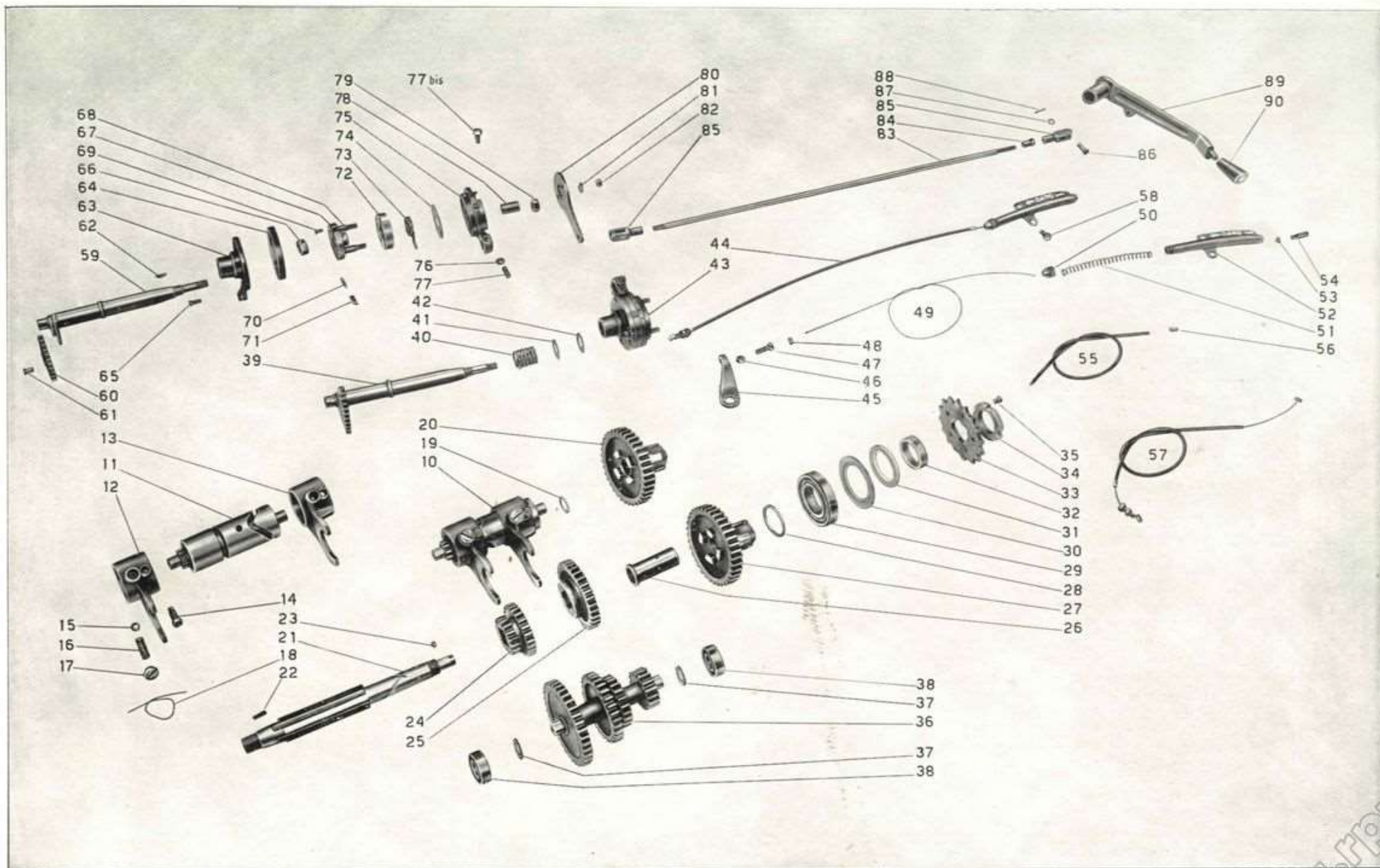
Numero ordinaz.	Numero Catalogo	DENOMINAZIONE DEL MATERIALE	Quantità	Prezzo unitario Lire	NOTE
10	M 08513	Ingranaggio trasmissione del cambio con corpo frizione	1		
11	M 8088	Boccola per ingranaggio trasmissione cambio con corpo frizione	1		
12	M 8093	Disco ferodo per frizione (piccolo)	1		
13	M 8091	Disco per frizione con tacche interne	5		
14	M 8092	Disco per frizione con tacche esterne	5		
15	M 8095	Piattello spingi dischi frizione	1		
16	M 8094	Disco ferodo per frizione grande	1		
17	M 8109	Chiavella per albero primario cambio	1		
18	M 8101	Ranella reggispinta albero primario del cambio velocità	1		
19	M 8097	Cuscinetto a sfere D = 30 x 62 x 13 per albero cambio	1		
20	M 8089	Corpo frizione fisso	1		
21	M 73	Dado D = 18 x 1,5 per albero cambio	1		



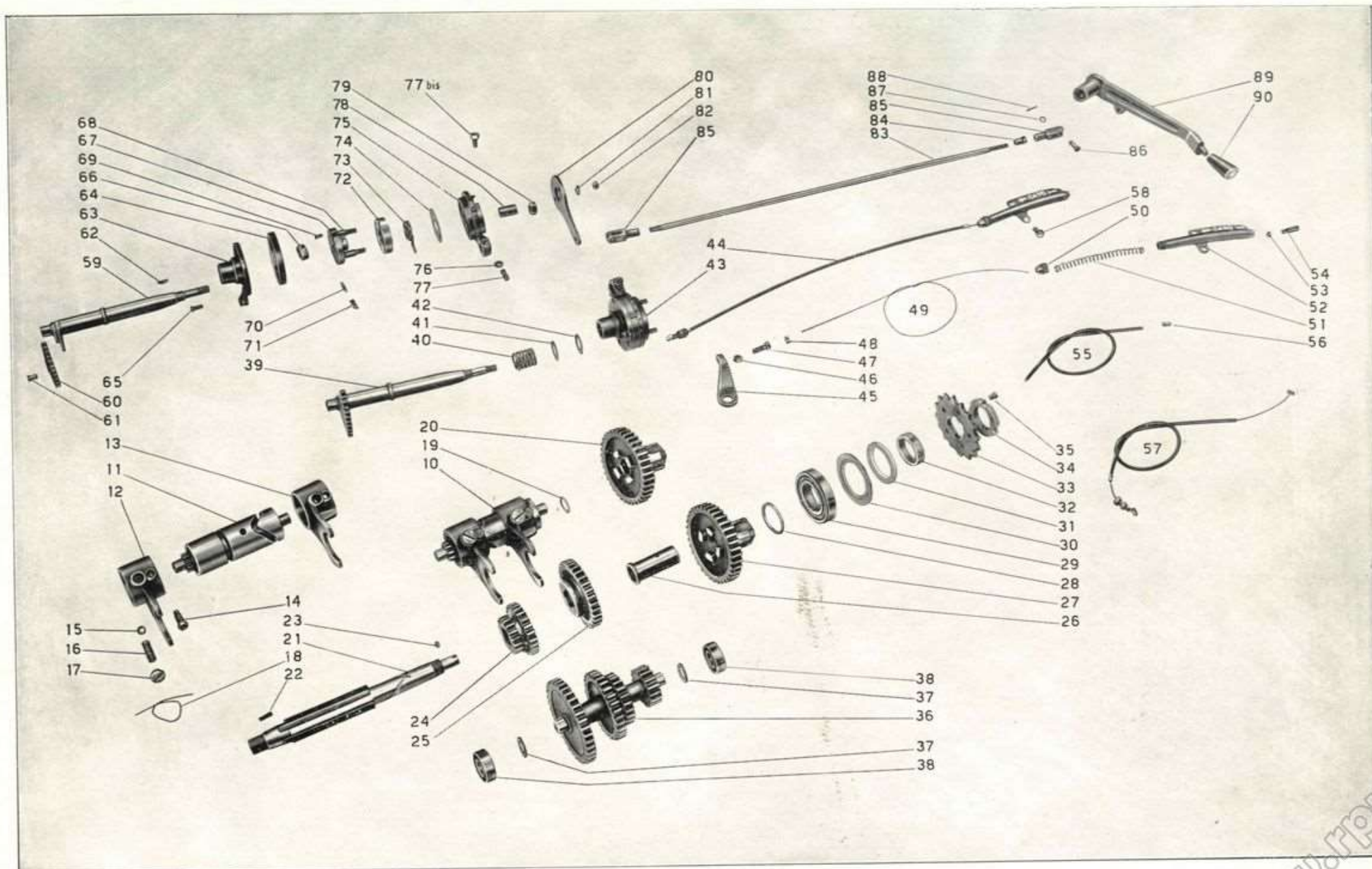
Numero ordinaz.	Numero Catalogo	DENOMINAZIONE DEL MATERIALE	Quantità	Prezzo unitario Lire	NOTE
10	12063	Leva a mano sul manubrio per comando frizione	1		
11	12063 bis	Vite di fissaggio leva di comando frizione sul manubrio	1		
12	T 8550 bis	Dado per vite fissaggio leva comando frizione	1		
13	12063 ter	Bussola per leva comando frizione sul manubrio	1		
14	T 2679 bis	Coppiglia D = 1,5 x 20 per bussola leva comando frizione	1		
15	T 2680	Capocorda per leva frizione	1		
16	T 9367	Cavo di trasmissione comando frizione	1		
17	T 9366	Guaina per cavo di trasmissione comando frizione	1		
18	T 235	Coprifilo per guaina filo comando frizione	2		
19	M 2158	Vite tendifilo frizione	1		
20	M 2158 bis	Dado per vite tendifilo frizione	1		
21	M 8300	Leva disinnesto frizione	1		
22	T 8529	Capocorda per leva disinnesto frizione	1		
23	M 160	Spina per leva disinnesto frizione	1		
24	M 160 bis	Coppiglia D = 2 x 25 per spina leva disinnesto frizione	1		
25	M 0162	Vite per leva frizione	1		
26	M 080 bis	Coperchio corpo bottone per frizione	1		
27	M 080 ter	Sfera di 1/8 per bottone frizione	8		
28	M 080	Corpo bottone per frizione	1		
29	M 8096	Asta comando frizione, completa	1		
30	M 2140	Manicotto spingimolla frizione	1		
31	M 2139	Manicotto regolaggio frizione	1		
32	M 8114	Molla per frizione (esterna)	1		
33	M 5857	Molla per frizione (interna)	1		
34	M 8112	Manicotto dentato avviamento fisso	1		
35	M 8111	Ingranaggio libero avviamento	1		
36	M 87	Molla spinta ingranaggio	1		
37	M 84	Ranella spingimolla ingranaggio messa in moto	1		
38	M 9007	Coperchio pignone catena e coprimolle frizione	1		
39	M 080/080 ter	Bottone per frizione, completo (comprende i pezzi: 26-27-28)	1		
40	M 9040	Albero porta settore messa in moto a destra	1		
41	M 9045	Chiodo a testa tonda attacco settore dentato all'albero messa in moto	6		
42	M 9041	Settore dentato per messa in moto	1		
43	M 8163	Molla per messa in moto	1		
44	M 9048	Ranella D = 15,5 x 30 x 1,5 per tappo albero messa in moto	1		
45	M 9047	Tappo per albero messa in moto	1		
46	M 9042	Pedivella messa in moto, nuda	1		
47	M 8165	Chiavella per pedivella messa in moto	1		
48	M 136 bis	Ranella D = 6,5 x 13 x 1,8 per chiavella pedivella messa in moto	1		
49	D.N. 6	Dado D = 6 x 1 per chiavella messa in moto	1		
50	M 8046	Sfera per pedalino messa in moto	1		
51	M 8125	Molla di pressione sfera per pedalino messa in moto	1		
52	M 9043	Pedalino girevole della messa in moto	1		
53	M 9044	Spina per pedalino girevole della messa in moto	1		
54	M 9039	Albero messa in moto, completo (comprende i pezzi 40-41-42)	1		
55	M 9042/9044	Pedivella messa in moto, completa (comprende i pezzi: 46-50-51-52-53)	1		
56	T 9366/9367	Trasmissione completa comando frizione (comprende i pezzi: 15-16-17-18-22)	1		



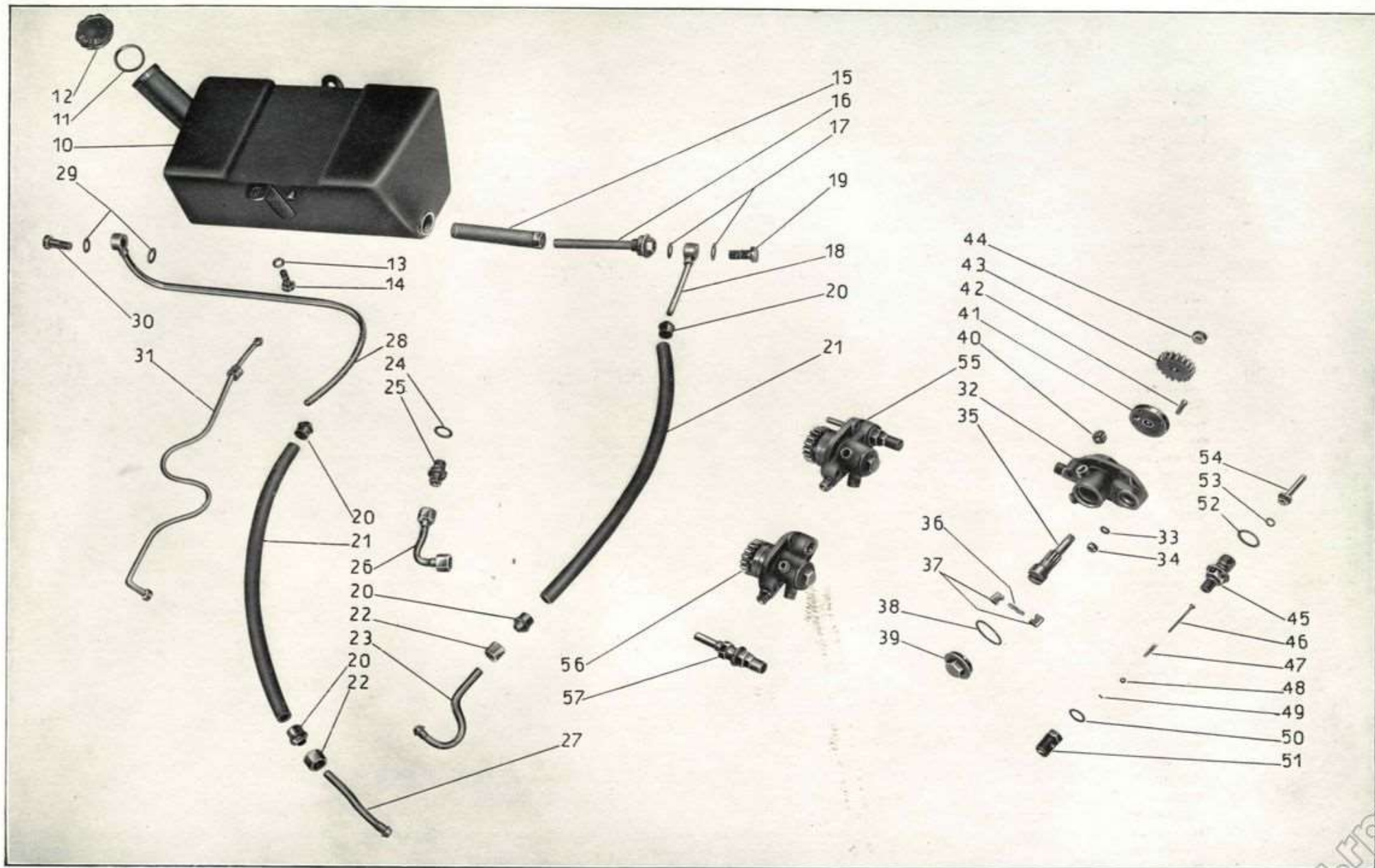
Numero ordinaz.	Numero Catalogo	DENOMINAZIONE DEL MATERIALE	Quantità	Prezzo unitario Lire	NOTE
10	M 8120/8126	Tamburo scanalato comando guida forcelle cambio completo (comprende i pezzi: 11-12-13-14-15-16-17-18)	1		
11	M 8120	Tamburo scanalato guida forcelle cambio	1		
12	M 9030	Forcella comando ingranaggio mobile per 1° e 2° velocità	1		
13	M 9031	Forcella comando ingranaggio mobile per 3° e 4° velocità	1		
14	M 08123	Vite di guida per forcelle cambio	2		
15	M 8046	Sfera per forcelle comando ingranaggi cambio	2		
16	M 8125	Molla di pressione sfere nella forcella comando ingranaggi cambio	2		
17	M 8126	Tappo per molla sulla forcella cambio	2		
18		Filo ferro per legaggio tappo e vite di guida forcelle cambio	2		
19	M 8129	Ranella D = 14,1 x 22 x 1 per tamburo scanalato cambio velocità	1		
20	M 9027/8104 bis	Ingranaggio presa diretta completo di boccola (comprende i pezzi: 26-27)	1		
21	M 8100	Albero primario del cambio velocità	1		
22	M 8109	Chiavella per albero primario cambio	1		
23	M 2139 bis	Grano sull'albero primario del cambio di velocità per fermo manicotto	1		
24	M 9025	Ingranaggio mobile del cambio per 1° e 2° velocità	1		
25	M 9026	Ingranaggio mobile del cambio per 3° e 4° velocità	1		
26	M 8104 bis	Boccola per ingranaggio presa diretta	1		
27	M 9027	Ingranaggio presa diretta del cambio velocità	1		
28	M 8105	Ranella per ingranaggio presa diretta	1		
29	M 8107	Cuscinetto a sfere per ingranaggio presa diretta da mm. 33 x 66 x 13	1		
30	M 99	Ranella porta cuscinetto reggispinna cambio	1		
31	M 99 G	Anello feltro premistoppa cambio	1		
32	M 8108	Anello di spessore per ingranaggio catena e cuscinetto cambio	1		
33	M 93 A	Pignone catena	1		
34	M 92	Ghiera per serraggio pignone catena	1		
35	M 95	Grano ferma dado pignone	1		
36	M 9028	Albero secondario del cambio velocità a quattro ingranaggi	1		
37	M 97	Ranella D = 15,2 x 22 x 1,5 di spessore per albero secondario del cambio	2		
38	M 221	Cuscinetto a sfere da mm. 35 x 15 x 11 per albero second. del cambio velocità	2		
39	M 8133	Albero porta settore comando cambio velocità completo (comprende i pezzi: 59-60-61)	1		
40	M 8137	Molla per albero porta settore cambio velocità	1		
41	M 8278	Ranella D = 19,3 x 26 x 1 di spinta guarnizione sull'albero porta settore cambio	1		
42	M 8136 bis	Guarnizione cuoio per albero porta settore cambio velocità	1		
43	M 9056/08143	Tamburello fisso con tacche per cambio velocità completo (comprende i pezzi 63-64-65-67-68-69-70-71-72-73-74-75-76-77-77 bis-78)	1		
44	M 70 bis / T 9369 bis	Indicatore marce completo di trasmissione e tirafilo (comprende i pezzi: 46-47-48-49-50-51-52-53-54-55-56)	1		
45	M 9059	Leva porta tendifilo indicatore marce	1		
46	M 70 bis	Dado D = 7 x 1 per bullone tendifilo indicatore marce	1		
47	M 2101	Bullone tendifilo indicatore marce	1		
48	T 9362	Capocorda sul bloccetto del manicotto porta settore indicatore marce	1		
49	T 9374	Cavo di trasmissione comando indicatore marce	1		
50	T 9361	Coperchietto guida filo per astuccio indicatore marce	1		
51	T 9360	Molla di richiamo per pattino indicatore marce	1		



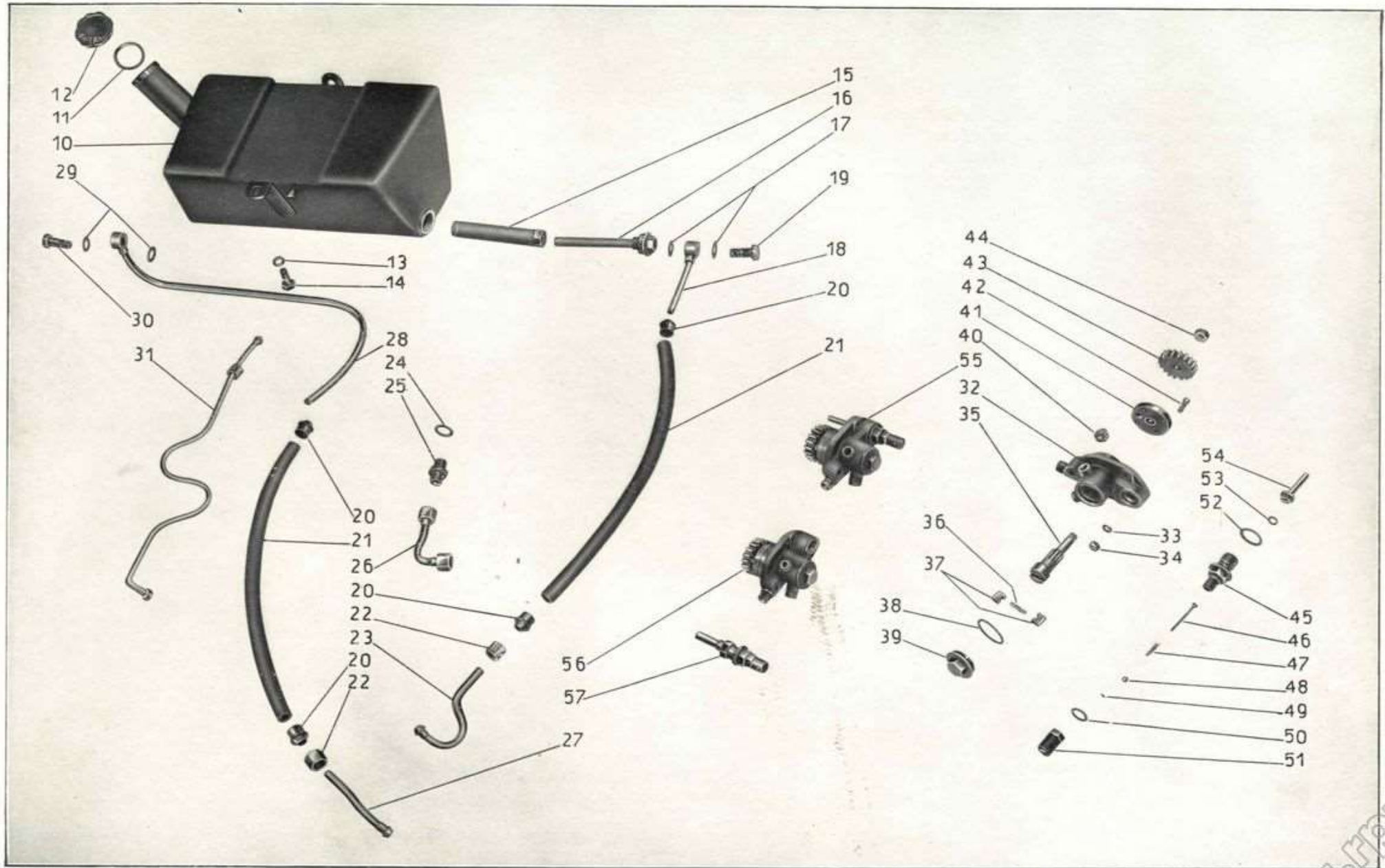
Numero ordinaz.	Numero Catalogo	DENOMINAZIONE DEL MATERIALE	Quantità	Prezzo unitario Lire	NOTE
52	T 9354	Astuccio indicatore marce completo	1		
53	T 9359	Capocorda sul pattino indicatore marce	1		
54	T 9357	Pattino per indicatore marce completo	1		
55	T 9369 bis	Guaina per cavo di trasmissione comando indicatore marce	1		
56	T 234	Coprifilo per guaina filo indicatore marce	2		
57	T 9369 bis/9374	Trasmissione comando indicatore marce completa di tirafilo	1		
58	T A110	Bullone D = 7 x 1 x 13 fissaggio indicatore marce sul serbatoio benzina	2		
59	M 8133 A	Albero porta settore cambio di velocità - nudo	1		
60	M 8133 C	Settore per albero comando cambio velocità	1		
61		Chiodo per settore comando cambio velocità	3		
62	M 8135	Chiavella per albero porta settore comando cambio velocità	1		
63	M 9056	Manicotto porta settore completo di blocchetto per filo indicatore marce	1		
64	M 08139	Settore di spostamento marce per selettore cambio velocità	1		
65	M 08139 bis	Vite di fissaggio settore spostamento marce al manicotto p. selettore cambio	5		
66	M 8148	Dado fissaggio manicotto porta settore selettore cambio velocità	1		
67	M 08140	Corpo interno porta saltarelli per selettore cambio	1		
68	M 8144	Perno comando corpo interno per selettore cambio velocità	2		
69	M 08140 ter	Vite di fissaggio custodia al corpo interno del selettore	4		
70	M 108	Molletta per saltarello innesto marce nel selettore	2		
71	M 08142	Saltarello per innesto marce nel selettore cambio	2		
72	M 08146	Custodia di richiamo sul corpo interno selettore	1		
73	M 08145	Molla di richiamo leva comando selettore cambio velocità	1		
74	M 08140 bis	Ranella copripolvere per selettore cambio velocità	1		
75	M 08141	Tamburello fisso con tacche di fine corsa per selettore cambio velocità	1		
76	M 61 bis T 35327	Dado di bloccaggio vite e bullone di regolaz. tamburello fisso del selettore	2		
77	M 08141 bis	Vite regolaggio tamburello fisso del selettore cambio	1		
77 bis	M 08141 ter	Bullone regolaggio tamburello fisso del selettore cambio	1		
78	M 08143	Bussola per selettore cambio velocità	1		
79	T 2111	Dado D = 10 x 1 di fissaggio tamburello sull'albero porta settore com. cambio	1		
80	M 8551	Leva comando selettore cambio	1		
81	RE 7	Ranella elastica D = 7,5 x 11,5 x 2 sul perno fissaggio leva comando cambio	2		
82	D.N. 7	Dado D = 7x1 sul perno per fissaggio leva comando cambio	2		
83	T 35397	Tirante per leva a mano comando cambio velocità	1		
84	T 8514 bis	Controdado per forcellino tirante cambio	1		
85	M 8157	Forcellino per tirante cambio	2		
86	T 85	Spina per forcellino tirante cambio	2		
87	T 8516	Ranella per spina forcellino tirante cambio	2		
88	T 87 bis	Coppiglia D = 1,5 x 20 per spina forcellino tirante cambio	2		
89	T 35395	Leva a mano comando cambio completa	1		
90	T A101	Pomolo per leva cambio	1		



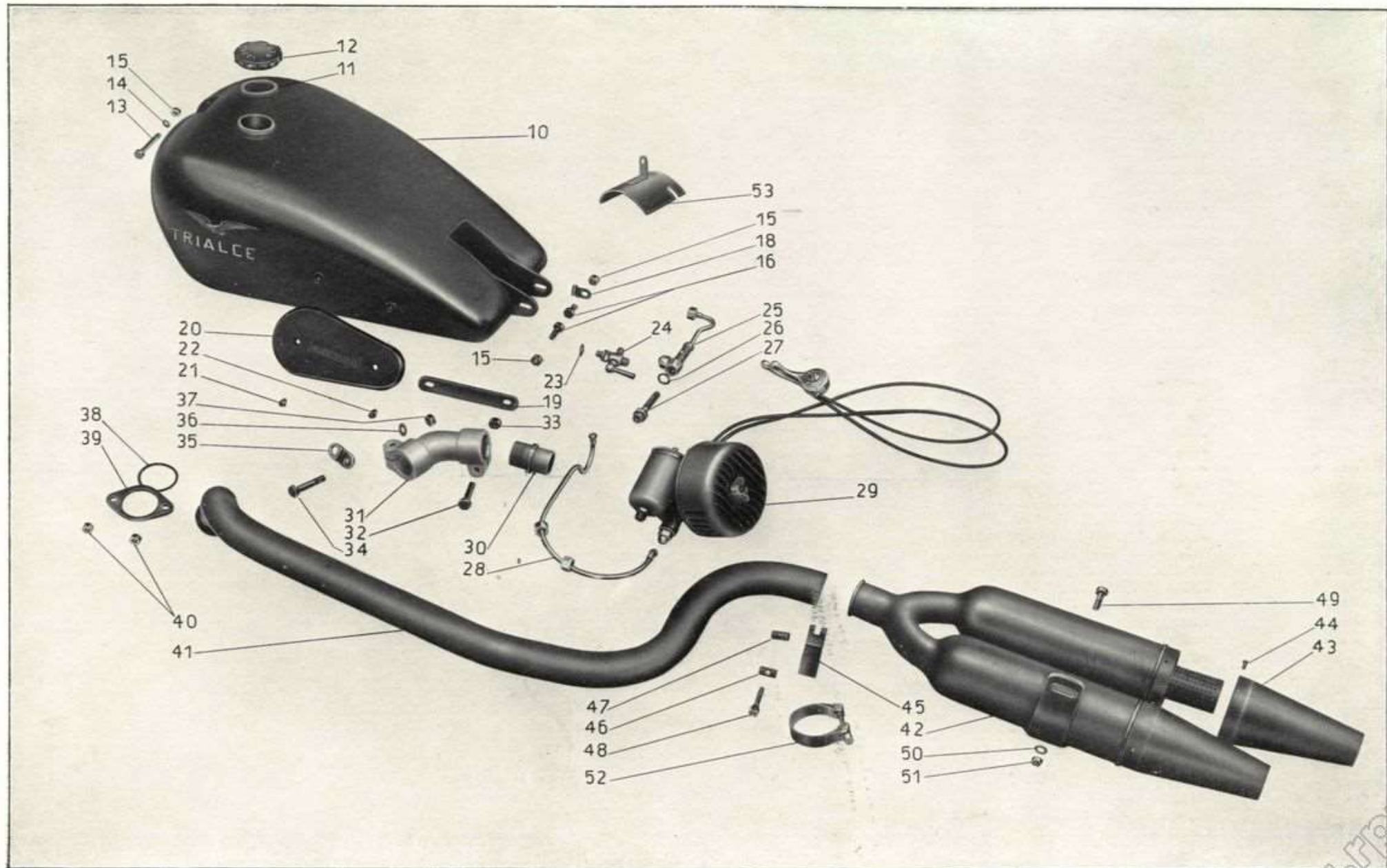
Numero ordinaz.	Numero Catalogo	DENOMINAZIONE DEL MATERIALE	Quantità	Prezzo unitario Lire	NOTE
10	T 35101	Serbatoio olio - completo	1		
11	T 8403 bis	Guarnizione per tappo serbatoio olio	1		
12	T 8403	Tappo per serbatoio olio	1		
13	R.E. 8	Ranella elastica D = 8.5 x 13.9 x 2.7 per bullone fissagg. serbatoio olio al telaio	2		
14	T 58	Bullone fissaggio serbatoio olio al telaio	2		
15	T 8153 bis	Dado con filtro per olio - esterno	1		
16	T 8153	Raccordo con filtro per olio - interno	1		
17	T A 180 ter	Ranella fibra per filtro	2		
18	T 35105	Tubazione alimentazione olio dal serbatoio alla pompa - parte superiore	1		
19	T A 182	Bullone cavo per attacco tubazione alimentazione olio - parte superiore	1		
20	T 188	Raccordo per tubo alimentazione olio e ricupero	4		
21	T 35105 ter	Tubo gomma per alimentazione e ricupero olio	2		
22	T 184	Raccordo esagonale per tubo ricupero, tubo aspirazione, tubo alimentazione	4		
23	T 35106	Tubo alimentazione olio dal serbatoio alla pompa - parte posteriore	1		
24	M 121 bis	Ranella fibra per raccordo ricupero olio dalla scatola motore	1		
25	M 9038	Raccordo ricupero olio dalla scatola motore	1		
26	M 9037	Tubo ricupero olio dalla scatola motore alla pompa	1		
27	T 35107	Tubazione ricupero olio dalla pompa al serbatoio - parte inferiore	1		
28	T 35108	Tubazione ricupero olio dalla pompa - parte superiore	1		
29	T A 180 ter	Ranella fibra per tubazione ricupero olio	2		
30	T A 182	Bullone cavo per attacco tubo ricupero al serbatoio	1		
31	T 35109	Tubazione sfiatatoio olio	1		
32	M 9065	Corpo della pompa olio	1		
33	R.E. 6	Ranella elastica D = 6.5 x 11 x 2 per prigionieri corti fissaggio pompa olio	2		
34	D.N. 6	Dado D = 6 x 1 per prigionieri pompa olio	3		
35	M 2107	Alberello dentato della pompa olio	1		
36	M 108	Molletta per palette pompa olio	1		
37	M 120	Paletta per pompa olio	2		
38	M 122 bis	Guarnizione per coperchio pompa olio	1		
39	M 122	Coperchio pompa olio	1		
40	M 116	Ingranaggio alimentazione pompa olio	1		
41	M 2106	Coperchio con guida per pompa olio	1		
42	M 117	Vite D = 5 x 0,85 fissaggio coperchio pompa olio	4		
43	M 114	Ingranaggio comando pompa olio	1		
44	M 115 ter	Dado D = 8 x 1 per albero pompa olio	1		
45	M 9069	Corpo per valvola automatica sulla pompa olio	1		
46	M 9070	Valvolina di regolazione per valvola automatica pompa olio	1		
47	M 9071	Molla per valvola automatica pompa olio	1		
48	M 9072	Piattello di tenuta molla per valvola automatica pompa olio	1		
49	M 9072 bis	Coppiglia D = 1 x 7 tenuta piattello per valvola automatica	1		
50	M 9073	Guarnizione per cappellotto valvola automatica	1		
51	M 9074	Cappellotto per valvola automatica sulla pompa olio	1		
52	M 9076	Guarnizione tra valvola automatica e pompa olio	1		
53	M 9075 bis	Cavallotto di arresto valvolina valvola automatica	1		
54	M 9075	Tubetto sul corpo della valvola automatica pompa olio	1		



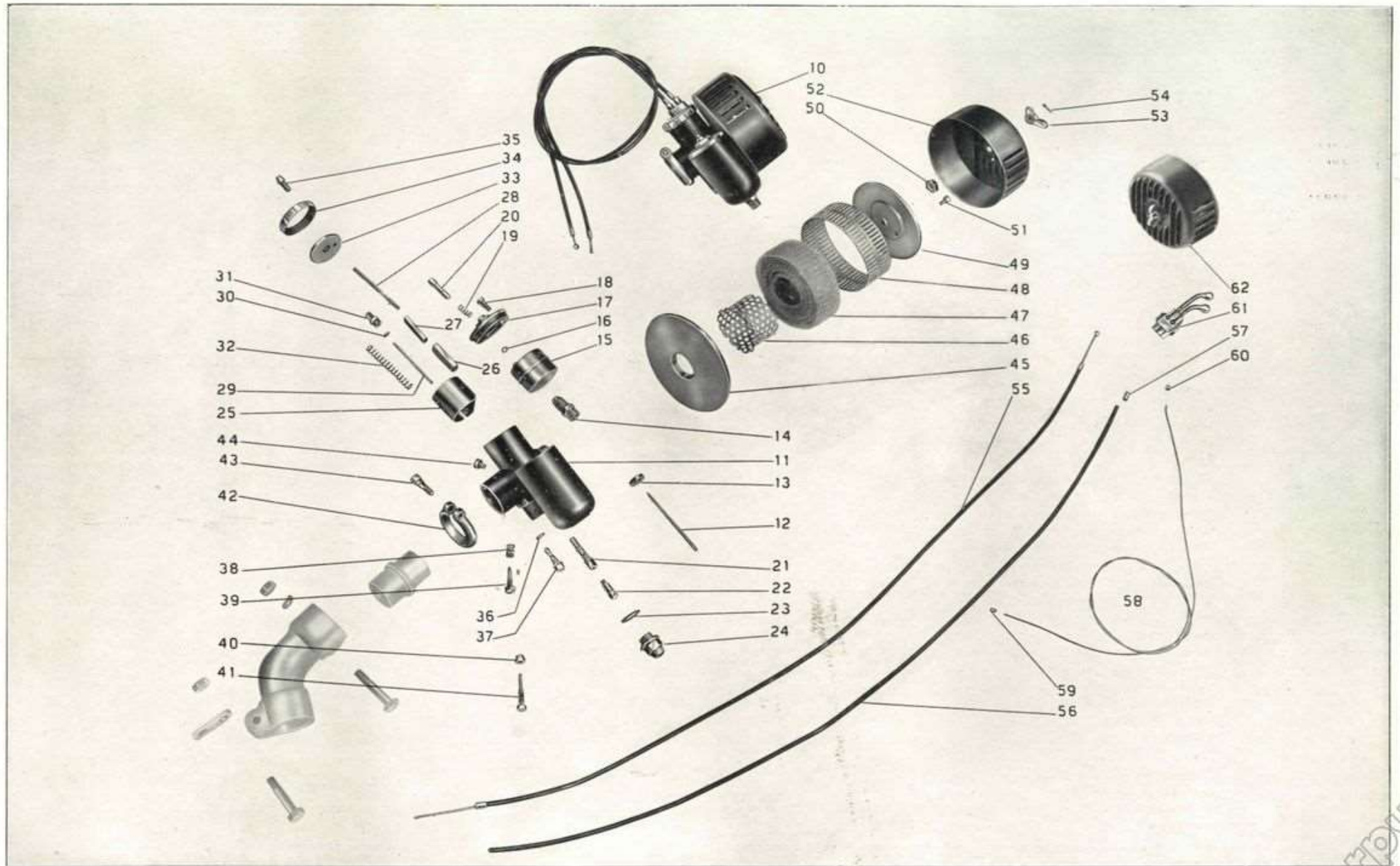
Numero ordinez.	Numero Catalogo	DENOMINAZIONE DEL MATERIALE	Quantità	Prezzo unitario Lire	NOTE
55		Pompa olio completa di ingranaggio e valvola automatica (comprende i pezzi: 32-35-36-37-38-39-40-41-42-43-44-45-46-47-48-49-50-51-52-53-54)	1		
56		Pompa olio con ingranaggio (compr. i pezzi: 32-35-36-37-38-39-40-41-42-43-44)	1		
57	M 9068	Getto con valvola automatica per pompa olio (comprende i pezzi: 45-46-47-48-49-50-51-52-53-54)	1		



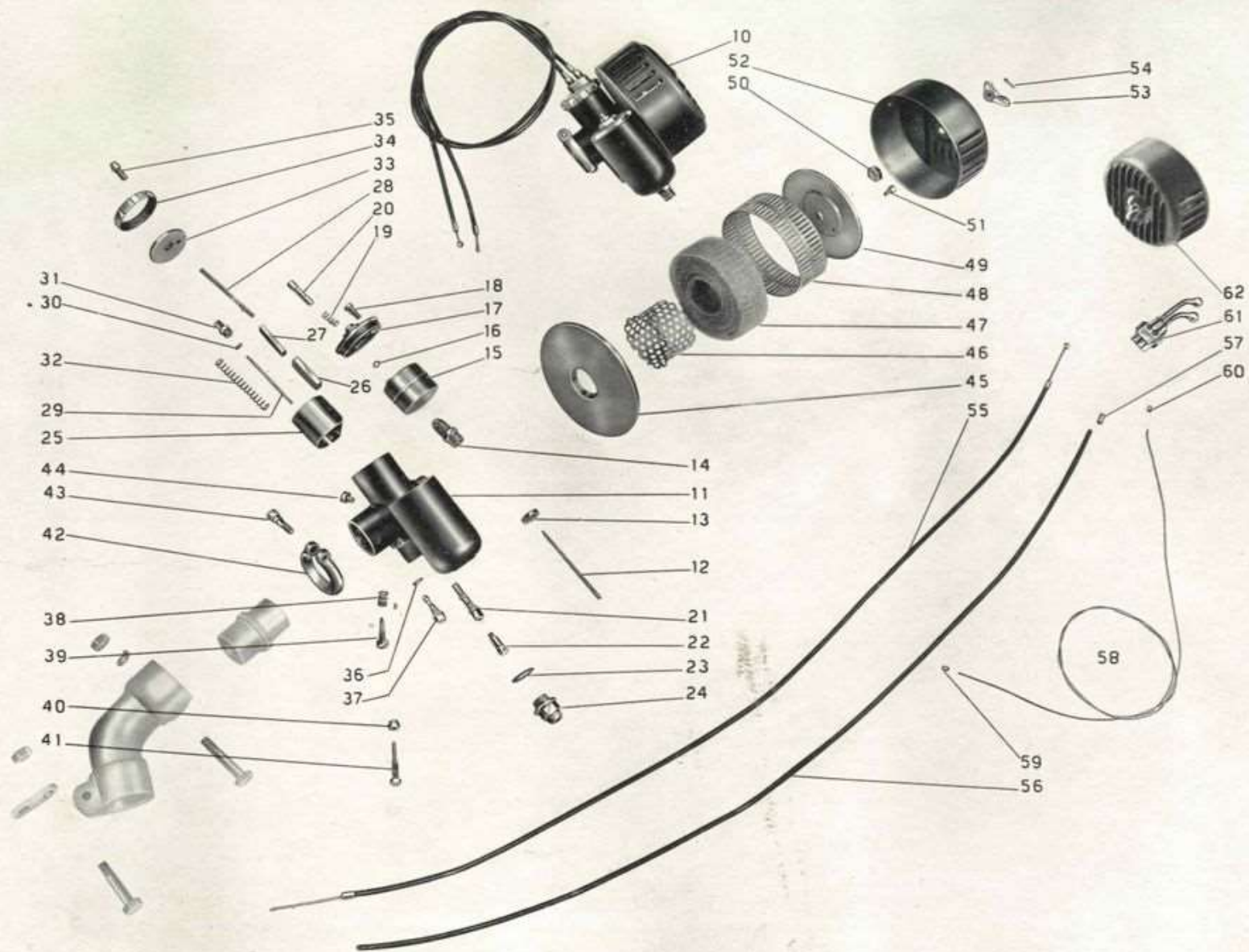
Numero ordinaz.	Numero Catalogo	DENOMINAZIONE DEL MATERIALE	Quantità	Prezzo unitario Lire	NOTE
10	T 35110	Serbatoio benzina	1		
11	T 8400 bis	Guarnizione per tappo serbatoio benzina	1		
12	T 8400	Tappo per serbatoio benzina	1		
13	T 8149	Bullone fissaggio serbatoio benzina parte anteriore	1		
14	M 145 ter	Ranella per bullone fissaggio serbatoio benzina parte anteriore	1		
15	D.N. 8	Dado D = 8 x 1,25 per bullone fissaggio serbatoio benzina	3		
16	T 2138	Bullone D = 8 x 1,25 fissaggio serbatoio benzina parte post.	2		
17	M 145 ter	Ranella per bullone fissaggio serbatoio benzina	1		
18	T 9365	Cavallotto di fermo guaina per indicatore marce	1		
19	TA 206	Piastra interna per ginocchiere	2		
20	T 8511 D/S	Ginocchiera sul serbatoio benzina - Destra - sinistra	2		
21	T A 207 bis	Vite corta D = 6 x 1 per fissaggio ginocchiere	2		
22	T A 207	Vite lunga D = 6 x 1 per fissaggio ginocchiere	2		
23	T A 175 G	Ranella fibra per rubinetto benzina	2		
24	T A 175	Rubinetto benzina	2		
25	T 5133	Corpo completo per filtro benzina	1		
26	T 333 bis	Ranella fibra per filtro benzina	1		
27	T 333	Raccordo con retina per filtro benzina	1		
28	T 35112	Tubazione benzina completa	1		
29		Carburatore completo di filtro d'aria (vedi Tav. 22)	1		
30	M 9023	Raccordo pipa aspirazione al carburatore	1		
31	M 9022	Pipa aspirazione fra testina e carburatore	1		
32	T 327 ter	Bullone per pipa aspirazione	1		
33	D.K. 8	Dado D = 8 x 1,25 coronato per bullone pipa aspirazione	1		
34	T 128	Bullone per serraggio pipa aspirazione	1		
35	M 9021	Piastrina porta ingrassatore	1		
36	M 145 ter	Ranella per bullone fissaggio pipa aspirazione	1		
37	D.N. 8	Dado D = 8 x 1,25 per bullone serraggio pipa aspirazione	1		
38	M 184	Guarnizione per tubo scarico	1		
39	T 138	Flangia attacco tubo scarico alla testina	1		
40	M 107 bis	Dado D = 7 x 1 per prigioniero sulla testina attacco tubo scarico	2		
41	T 35415	Tubo scarico - completo	1		
42	T 35416	Silenziatore	1		
43		Ccno per silenziatore	2		
44		Vite per fissaggio cono al silenziatore	6		
45	T 8520 bis	Fascetta per silenziatore	1		
46	T 8521 ter	Rullo non filettato per fascetta fissaggio silenziatore	1		
47	T 8521 bis	Rullo filettato per fascetta fissaggio silenziatore	1		
48	T 8521	Vite di fissaggio fascetta del silenziatore	1		
49	T 58	Bullone fissaggio silenziatore al telaio posteriore	1		
50	10319 B	Ranella per bullone fissaggio silenziatore al telaio	2		
51	D.N. 8	Dado D = 8 x 1,25 fissaggio silenziatore al telaio posteriore	1		
52		Fascetta per silenziatore completa (comprende i pezzi: 45-46-47-48)	1		
53	T 35111	Tegola per riparo magnete	1		



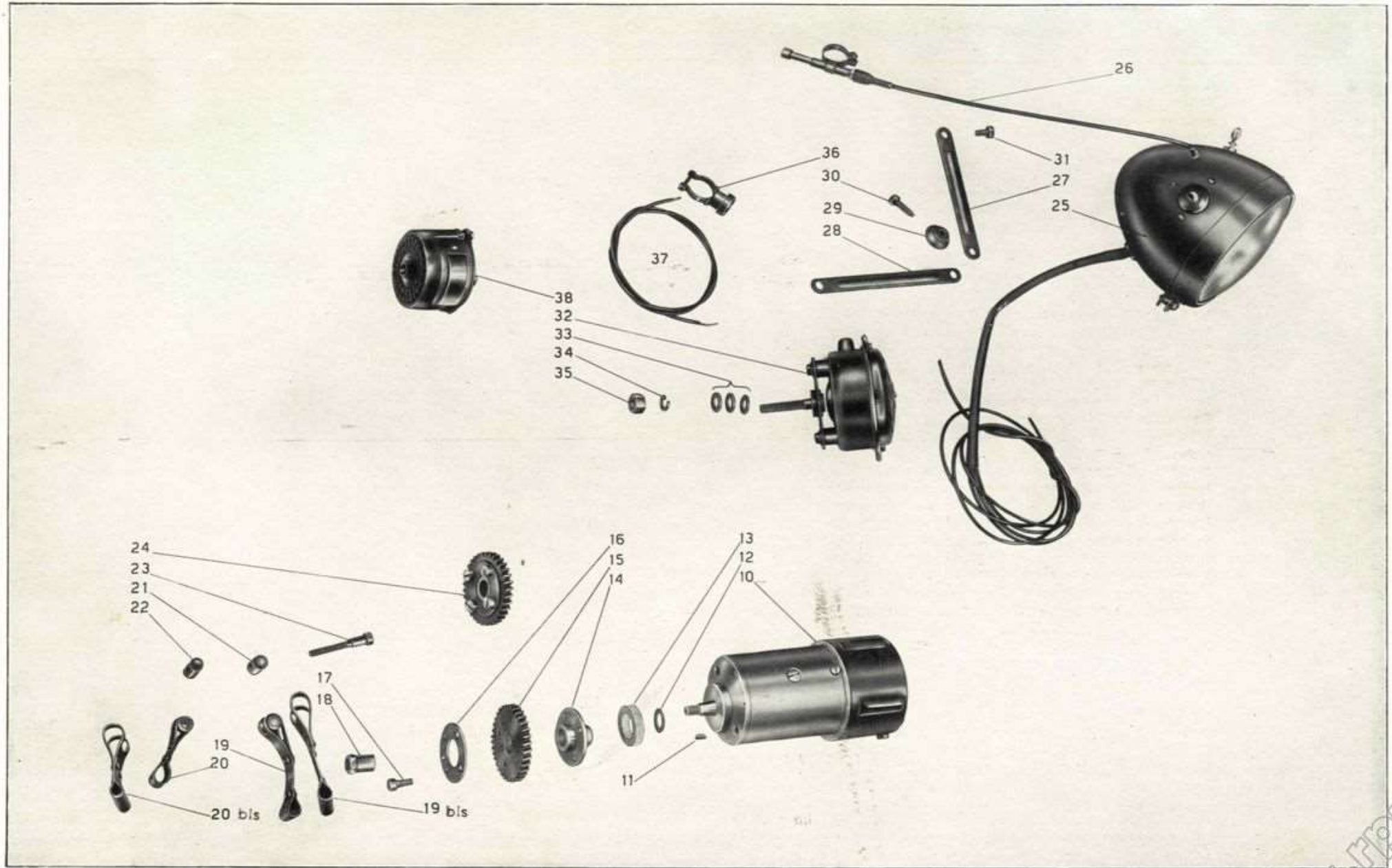
Numero ordinaz.	Numero Catalogo	DENOMINAZIONE DEL MATERIALE	Quantità	Prezzo unitario Lire	NOTE
10		Carburatore M.C.26 F completo di filtro d'aria F. 20 (comprende i pezzi: 11-12-13-14-15-16-17-18-19-20-21-22-23-24-25-26-27-28-29-30-31-32-33-34-35-36-37-38-39-40-41-42-43-44-45-46-47-48-49-50-51-52-53-54)	1		
11	030	Monoblocco camera miscela vaschetta	1		
12	042	Astina conica	1		
13	040	Dado bloccaggio sede vaschetta	1		
14	041	Sede astina conica	1		
15	039	Galleggiante	1		
16	036	Ranella per pulsante richiamo benzina	1		
17	038	Coperchio vaschetta completo	1		
18	038 A	Vite ferma coperchio vaschetta	2		
19	037	Molletta per pulsante richiamo benzina	1		
20	035	Pulsante richiamo benzina	1		
21	031	Polverizzatore portagetto massimo	1		
22	034	Getto massimo (dal N. 60 al 190)	1		
23	019	Guarnizione tappo getto massimo	1		
24	020	Tappo pozzetto getto massimo	1		
25	028	Valvola gas	1		
26	010	Astuccio di guida tegolo di strozzamento	1		
27	012	Tegolo di strozzamento	1		
28	011	Molla pressione tegolo di strozzamento	1		
29	029	Spillo conico	1		
30	027	Chiavella fissaggio spillo conico	1		
31	026	Capocorda a vite per cavo gas	1		
32	025	Molla pressione valvola gas	1		
33	023	Coperchio camera miscela	1		
34	021	Ghiera coperchio camera miscela	1		
35	024	Vite registrazione cavi	2		
36	032	Guarnizione portagetto minimo	1		
37	033	Getto minimo (dal N. 45 al 55)	1		
38	016	Molla pressione per vite dosatura aria minimo	1		
39	015	Vite dosatura aria minimo	1		
40	018	Dado per vite registro chiusura valvola	1		
41	018	Vite registro chiusura valvola	1		
42	013	Morsetto a collare	1		
43	014	Vite serraggio morsetto	1		
44	017	Vite di guida valvola gas	1		
45	1216	Flangia attacco filtro aria F.20	1		
46	1184	Gabbia interna per filtro F.20	1		
47		Calza metallica zincata m. 1.20	1		
48	1184	Gabbia esterna per filtro F.20	1		
49	1182	Fondello lamiera per filtro aria F.20	1		
50		Dado per fondello in lamiera per filtro F.20	1		
51	1181	Vite fissaggio fondello filtro aria F.20	2		
52	1186	Cuffia per filtro d'aria F.20	1		
53	1183	Galletto per cuffia filtro aria F.20	1		



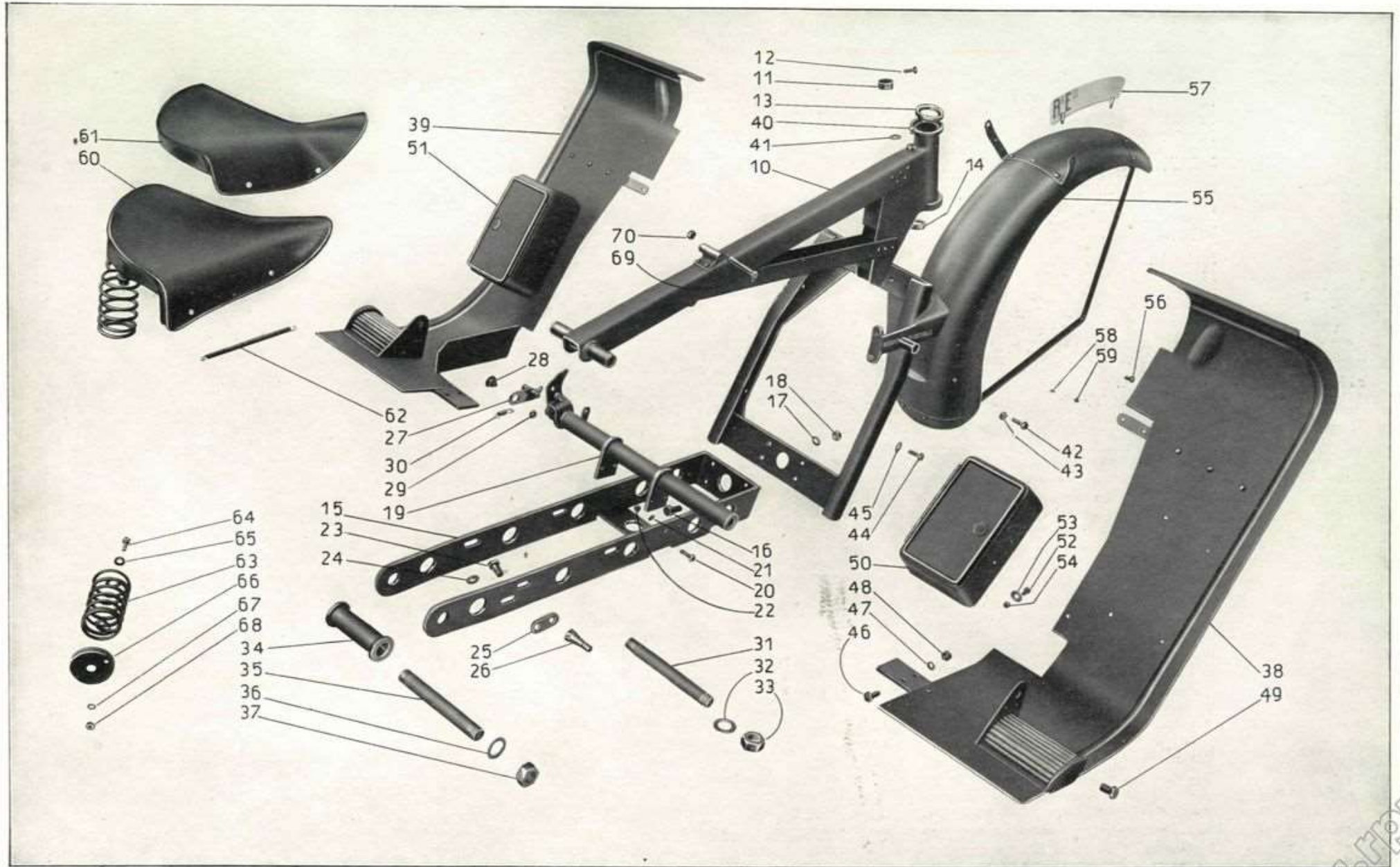
Numero ordinaz.	Numero Catalogo	DENOMINAZIONE DEL MATERIALE	Quantità	Prezzo unitario lire	NOTE
54		Coppiglia di tenuta galletto serraggio cuffia	1		
55		Trasmissione completa comando carburatore (compr. i pezzi 56-57-58-59-60)	2		
56	M 173 E	Guaina per cavo di trasmissione comando carburatore (aria e gas)	2		
57	T 234	Coprifilo per guaina filo comando carburatore	4		
58	T 9372	Cavo di trasmissione comando carburatore - aria	1		
	T 9372 bis	Cavo di trasmissione comando carburatore - gas	1		
59		Capocorda per cavi - parte carburatore -	2		
60	T 193 N	Capocorda per cavi - parte manettino -	2		
61	T 9244	Leva destra sul manubrio a due comandi (aria e gas)	1		
62		Filtro d'aria F.20 completo (comprende i pezzi: 45-46-47-48-49-50-51-52-53-54)	1		



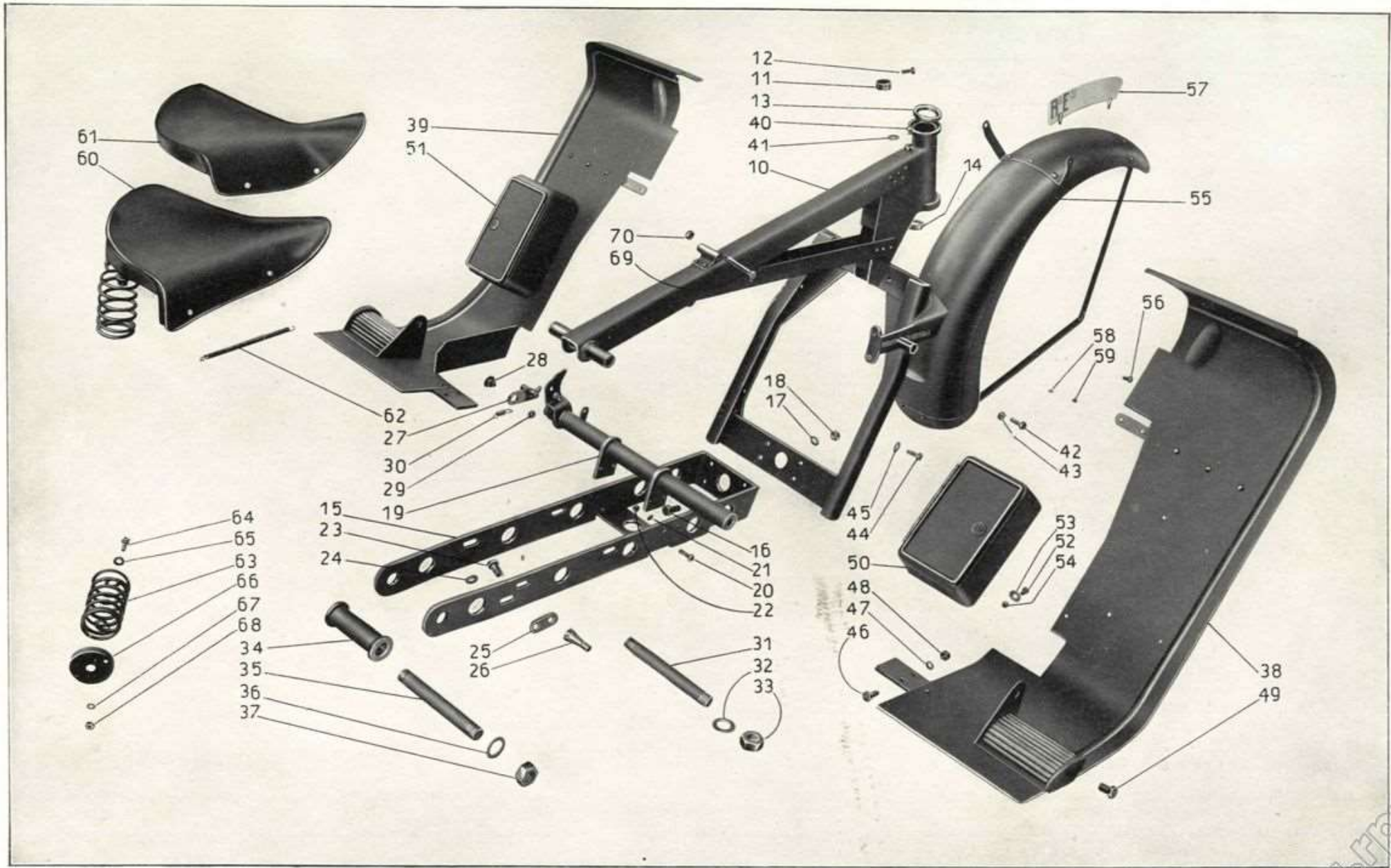
Numero ordinaz.	Numero Catalogo	DENOMINAZIONE DEL MATERIALE	Quantità	Prezzo unitario Lire	NOTE
10		Dinamo	1		
11		Chiavella per dinamo	1		
12	M A174 bis	Ranella cuolo tenuta olio per dinamo	1		
13	M LA213	Anello gomma tenuta olio per dinamo	1		
14	M 8175	Mozzo per ingranaggio celoron per dinamo	1		
15	M 8514	Ingranaggio celoron per dinamo	1		
16	M L217	Anello di tenuta ingranaggio dinamo	1		
17	M 132	Vite per ingranaggio celoron per dinamo	4		
18	M L216 bis	Dado per dinamo	1		
19	M 8177	Fascetta lunga per dinamo con rullo non filettato (compr. i pezzi: 19 bis-21)	1		
19 bis	M 8177 bis	Fascetta lunga per dinamo (nuda)	1		
20	M 8169	Fascetta corta per dinamo con rullo filettato (comprende i pezzi: 20 bis 22)	1		
20 bis	M 8169 bis	Fascetta corta per dinamo (nuda)	1		
21	M 2175	Rullo non filettato per fascetta dinamo	1		
22	M 2174	Rullo filettato per fascetta dinamo	1		
23	M 172	Vite serraggio fascette dinamo	1		
24	M 132/8514	Ingranaggio per dinamo, completo (comprende i pezzi: 14-15-16-17)	1		
25		Faro anteriore, completo	1		
26		Filo comando antiabbagliante, completo	1		
27	T 9236	Braccio superiore porta faro	2		
28	T 2123	Braccio inferiore porta faro	2		
29		Scodellino di protezione faro	2		
30		Vite fissaggio faro	2		
31	T 129	Bullone fissaggio braccio superiore alla forcella	2		
32		Tromba elettrica	1		
33	T 209 B	Ranella D = 10,25 x 19 x 2 per tromba elettrica	3		
34	RE 10	Ranella elastica D = 10,5 x 15,5 x 2,5 per tromba elettrica	1		
35	T 71 bis	Dado per fissaggio tromba elettrica	1		
36		Pulsante per tromba elettrica	1		
37		Filo per pulsante tromba elettrica	1		
38		Fanalino posteriore catarifrangente e riflettente	1		



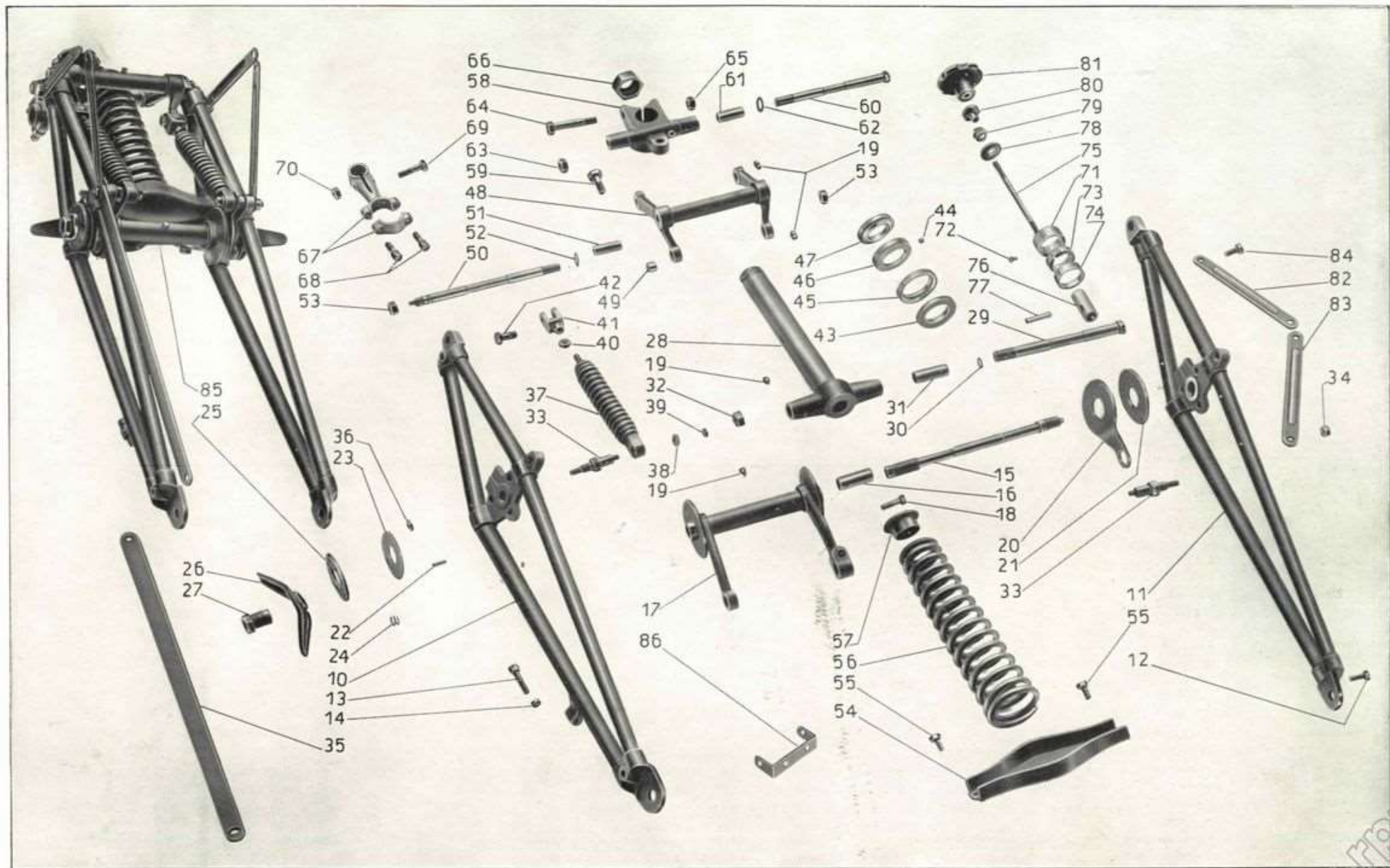
Numero ordinaz.	Numero Catalogo	DENOMINAZIONE DEL MATERIALE	Quantità	Prezzo unitario Lire	NOTE
10	T 35001 bis	Telaio anteriore - completo	1		
11	T A 315	Anello fisso nella pipa per frenasterzo	1		
12	T 8303	Vite di tenuta anello fisso nella pipa per frenasterzo	2		
13	T A 26	Calotta inferiore dello sterzo (superiore)	1		
14	T 025 bis	Calotta superiore dello sterzo (inferiore)	1		
15	T 35026	Assieme piastre porta motore	1		
16	T 35031	Bullone d'unione forcellone anteriore alle piastre porta motore	4		
17	T 209 B	Ranella per bullone d'unione forcellone anteriore alle piastre	4		
18	T 71 bis	Dado per bullone d'unione forcellone anteriore alle piastre	4		
19	T 35036	Tubo porta pedali appoggiapiedi - completo	1		
20	T 150 bis	Bullone fissaggio tubo porta pedali alle piastre porta motore	4		
21	R.E. 7	Ranella elastica D = 7.5 x 11.5 x 2 per bullone fissaggio tubo porta pedali alle piastre porta motore	4		
22	M 70 bis	Dado per bullone fissaggio tubo porta pedali alle piastre	4		
23	T 35392	Bullone per dado a colonnetta di fermo messa in moto	1		
24	10042 bis	Ranella sul bullone per dado a colonnetta di fermo messa in moto	1		
25	T 35391	Piattina sul tirante fissaggio motore alle piastre per guida fermo messa in moto	1		
26	T 9054	Dado a colonnetta per fermo messa in moto	1		
27	12300	Saltarello del cricchetto per pedale freno	1		
28	10095	Bullone di fissaggio saltarello all'orecchio sul tubo porta pedali appoggiapiedi	1		
29	T 75 bis	Dado per bullone fissaggio saltarello all'orecchio sul tubo	1		
30	10099	Molla di richiamo saltarello del cricchetto per pedale freno	1		
31	T 35116	Perno di fissaggio telaio anteriore alla scatola porta molle (superiore)	1		
32	10046	Ranella per perno fissaggio telaio anteriore alla scatola	2		
33	12102	Dado per perno fissaggio telaio anteriore alla scatola	2		
34	T 35117	Rocchetto di spessore fra le piastre porta motore	1		
35	T 35118	Perno di fissaggio telaio anteriore alla scatola molle (inferiore)	1		
36	12317	Ranella per perno fiss. telaio anteriore alle piastre	2		
37	12149	Dado per perno fissaggio telaio anteriore alle piastre	2		
38	T 35050	Pedana paragamba destra	1		
39	T 35051	Pedana paragamba sinistra	1		
40	M 140	Bullone fissaggio pedane paragambe al telaio	1		
41	R.E. 6	Ranella elastica D = 6 x 11 x 2 per bullone fiss. pedane	1		
42	M 140	Bullone fissaggio pedane paragamba al forcellone anteriore (parte sup.)	4		
43	D.N. 6	Dado D = 6 x 1 per bullone fissaggio pedane al forcellone	4		
44	T 134	Bullone fissaggio pedane paragambe al forcellone anteriore (parte inf.)	4		
45	D.N. 6	Dado D = 6 x 1 per bullone fissaggio pedane al forcellone	4		
46	T 58	Bullone fissaggio pedane alle piastre porta motore	4		
47	R.E. 8	Ranella elastica D = 8.5 x 13.9 x 2.7 per bullone fissaggio pedane alle piastre porta motore	4		
48	D.N. 8	Dado D = 8 x 1.25 per bullone fissaggio pedane alle piastre	4		
49	T 8525	Bullone fissaggio pedane al tubo porta pedali	2		
50	T 9508	Cassetta porta ferri - destra	1		
51	T 9507	Cassetta porta ferri - sinistra	1		



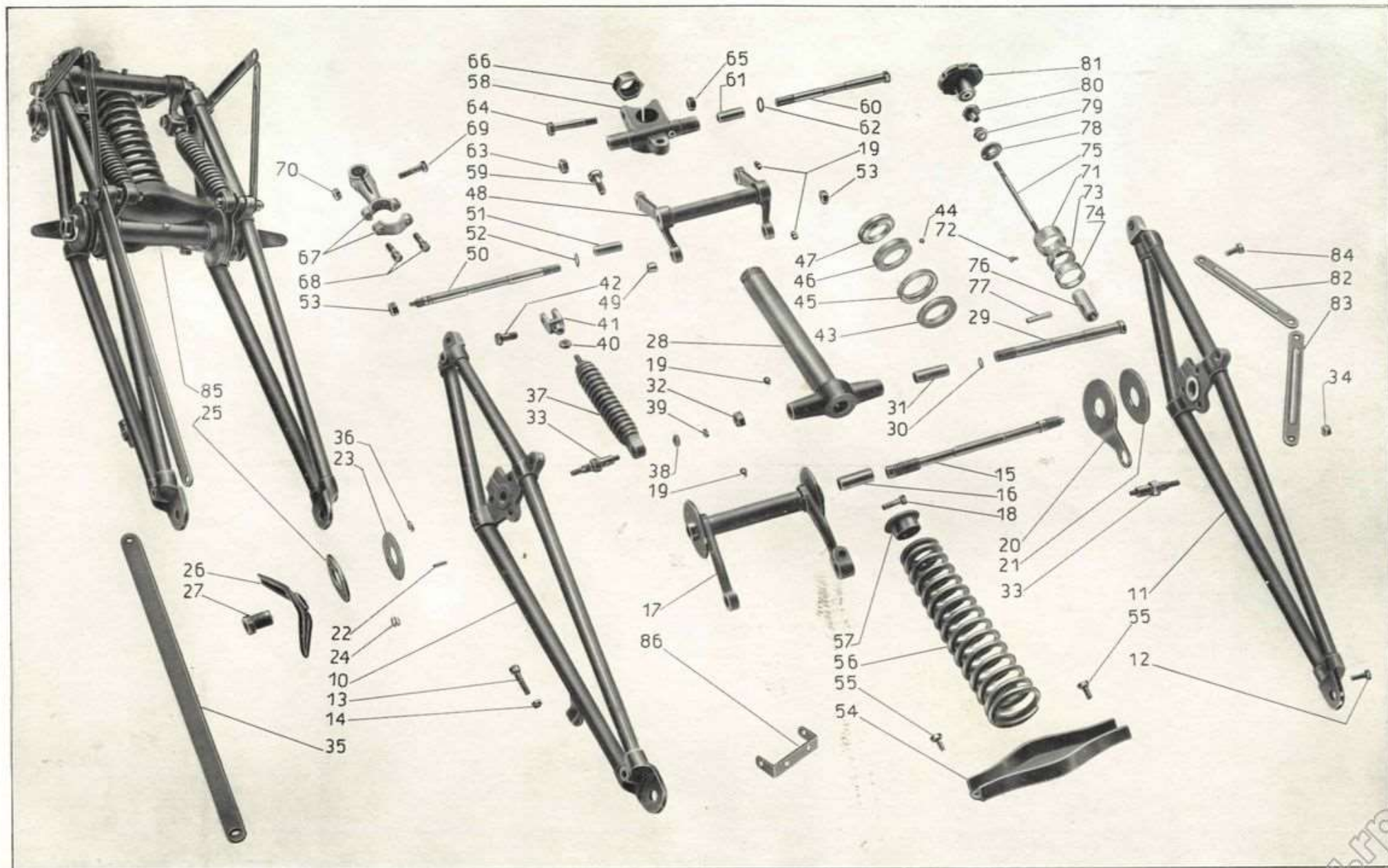
Numero ordinaz.	Numero Catalogo	DENOMINAZIONE DEL MATERIALE	Quantità	Prezzo unitario lire	NOTE
52	T 134	Bullone fissaggio cassette porta ferri alle pedane parag.	8		
53	T 9158	Ranella per bullone fissaggio cassette porta ferri	8		
54	D.N. 6	Dado D = 6 x 1 per bullone fissaggio cassette porta ferri	8		
55	T 9590	Parafango anteriore	1		
56	T 129	Bullone fissaggio parafango alla forcella	2		
57	T 5817	Targa sul parafango anteriore - completa	1		
58	M 136 bis	Ranella D = 6.5x13x1.8 per targa anteriore	4		
59	D.N. 6	Dado D = 6 x 1 per targa anteriore	2		
60	T 9562	Sella (comprende i pezzi: 61-62-63)	1		
61		Copertina della sella	1		
62		Molla lunga sotto sella	15		
63	T 9176	Molla laterale per sella	2		
64	T 150 bis	Bullone per attacchi posteriori sella	2		
65	T 298 ter	Ranella per bullone attacchi posteriori sella	2		
66	T 9179	Piattello porta molle sella	2		
67	R.E. 7	Ranella elastica D = 7.5x11.5x2 per bullone attacco sella	2		
68	D.N. 7	Dado D = 7 x 1 per bullone attacco sella	2		
69	T 2080	Bullone anteriore fissaggio sella al telaio	1		
70	D.N. 8	Dado D = 8 x 1.25 per bullone anteriore fissaggio sella	1		



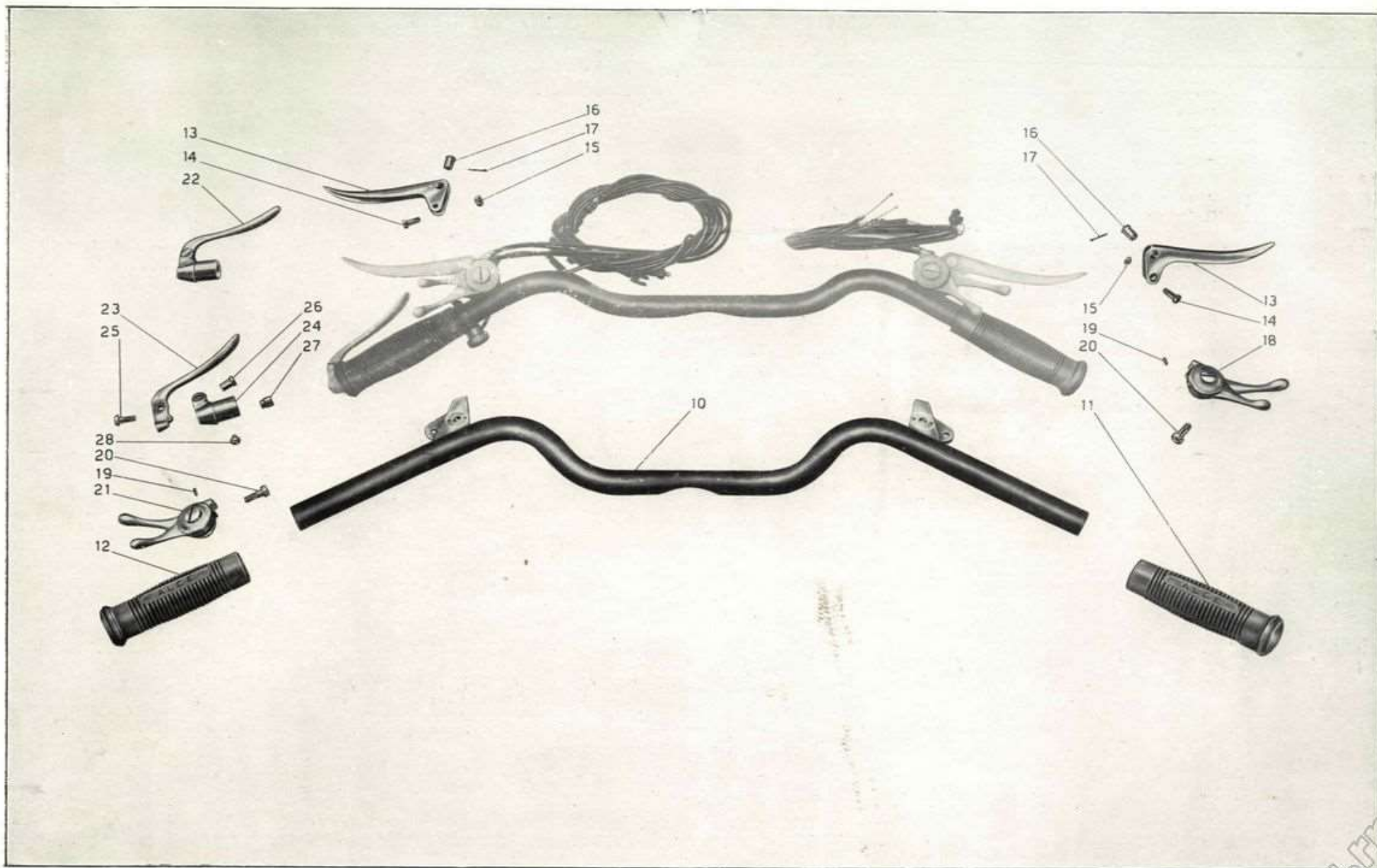
Numero ordinat.	Numero Catalogo	DENOMINAZIONE DEL MATERIALE	Quantità	Prezzo unitario Lire	NOTE
10	T 35070	Fodero destro per forcella anteriore	1		
11	T 35071	Fodero sinistro per forcella anteriore	1		
12	T 129	Bullone fissaggio parafrangente anteriore alla forcella	2		
13	M 70	Bullone tendifilo freno anteriore	1		
14	M 70 bis	Dado D = 7 x 1 per bullone tendifilo freno anteriore	1		
15	T 9575	Perno centrale per forcella anteriore	1		
16	12045	Boccola per ginoliera inferiore forcella anteriore	2		
17	T 9569	Ginoliera inferiore per forcella anteriore con boccole	1		
18	T 9583	Bullone D = 8 x 1 x 26 di bloccaggio biscottino sinistro della ginoliera inferiore forcella anteriore	1		
19	T 35210	Ingrassatore a sfera per forcella anteriore	5		
20	T 9574	Piastra per ammortizzatori forcella anteriore	2		
21	T 9573	Disco celoron per ammortizzatori forcella anteriore	2		
22	T 9576	Spina di pressione per ammortizzatori forcella anteriore	6		
23	T 9577	Disco di spessore fra le molle e le spine per ammortizzatori	2		
24	T 295 bis	Molla di pressione per ammortizzatori	16		
25	T 9578	Anello porta molle di pressione ammortizzatori forcella	2		
26	T 9580	Galletto registro ammortizzatori forcella anteriore	2		
27	T 9579	Dado per perno centrale forcella anteriore	2		
28	T 9190	Base dello sterzo con canotto e boccole	1		
29	T 9582	Perno per base di sterzo	1		
30	T 249	Ranella per base di sterzo	2		
31	T 9202	Boccola per base di sterzo	2		
32	T 9205	Dado per perno base di sterzo	1		
33	T 9584	Perno porta molle laterali e fermo piastre ammortizzatori	2		
34	D.N.8	Dado D = 8 x 1.25 per perno sinistro porta molle laterali forcella	1		
35	T 35091	Tirante d'ancoraggio disco porta ceppi freno anteriore	1		
36	T 75 bis	Dado D = 8 x 1.25 per perno destro porta molle laterali forcella	1		
37	T 9588	Molla laterale per forcella anteriore	2		
38	T 298 ter	Ranella D = 7.1 x 16 x 2 per perni porta molle laterali	2		
39	M 70 bis	Dado D = 7 x 1 per perno porta molle laterali	2		
40	T 75 bis	Dado D = 8 x 1.25 per molle laterali forcella	4		
41	T 9234	Forcellino per molle laterali	2		
42	T 299 bis	Bullone D = 9 x 1.25 x 21 per forcellino molle laterali	2		
43	T 8300	Calotta inferiore dello sterzo - inferiore	1		
44	T 220	Sfera 1/4 per calotte sterzo	39		
45	TA26	Calotta superiore dello sterzo - inferiore	1		
46	T025 bis	Calotta inferiore dello sterzo - superiore	1		
47	T025	Calotta superiore dello sterzo - superiore	1		
48	T 35067	Ginoliera completa di boccole per forcella anteriore	1		
49	T 247 bis	Boccola per molle laterali forcella	2		
50	T 9226	Perno per ginoliera forcella anteriore	1		
51	T 8304	Boccola per ginoliera forcella anteriore	2		
52	T 8050 ter	Ranella per ginoliera forcella anteriore	2		
53	T 8051 bis	Dado per perno superiore forcella	2		
54	T 9585	Traverso porta molla forcella anteriore completo	1		



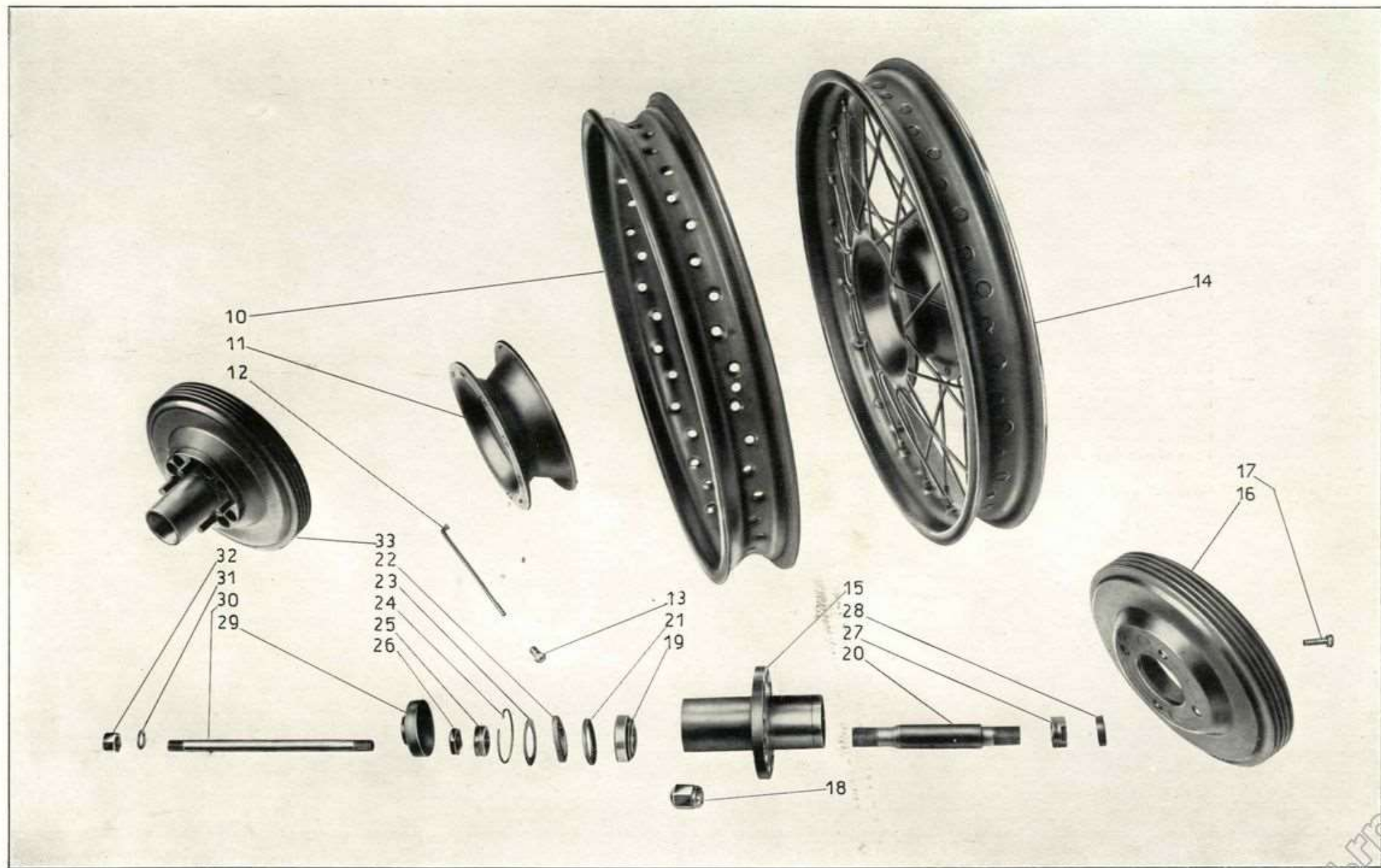
Numero ordinaz.	Numero Catalogo	DENOMINAZIONE DEL MATERIALE	Quantità	Prezzo unitario Lire	NOTE
55	T 137 bis	Bullone D = 8 x 1,25 x 13 per fissaggio traverso porta molla	2		
56	T 35078	Molla centrale per forcella anteriore	1		
57	T 9229	Piattello superiore porta molla centrale forcella	1		
58	T 9193	Testa di sterzo completa di boccole	1		
59	T 9230	Bullone per piattello superiore porta molla centrale	1		
60	T 9227	Perno per testa di sterzo forcella anteriore	1		
61	T 8304	Boccola per testa di sterzo	2		
62	T 8050 ter	Ranella per testa di sterzo	2		
63	T 8051 bis	Dado D = 11 x 1 per perno testa di sterzo	1		
64	12183	Bullone serraggio: testa di sterzo	1		
65	D.K.10	Dado coronato D = 10 x 1,5 per bullone serraggio testa di sterzo	1		
66	T 9206	Dado serraggio sterzo	1		
67	T 2094	Morsetto fissaggio manubrio	2		
68	T 02094 bis	Bullone per cappello del morsetto fissaggio manubrio	4		
69	T 011 ter	Bullone D = 8 x 1,25 x 32,5 per fissaggio morsetto alla testa di sterzo	2		
70	DN 8	Dado D = 8 x 1,25 per bullone fissaggio morsetto	2		
71	TA315	Anello fisso nella pipa per frenasterzo	1		
72	T 8303	Vite di tenuta anello fisso per frenasterzo nella pipa	2		
73	TA317	Anello celoron per frenasterzo	1		
74	TA316	Anello scorrevole di pressione per frenasterzo	1		
75	T 9207 bis	Tirante per frenasterzo	1		
76	T 9207	Pistoncino per frenasterzo	1		
77	TA318	Chiavella per frenasterzo	1		
78	T 9206 bis	Ranella zigrinata per serraggio frenasterzo	1		
79	T 2128 ter	Molla di pressione per frenasterzo	1		
80	T 2128 bis	Dado con guida per ranella zigrinata per frenasterzo	1		
81	T 2127	Volantino comando frenasterzo	1		
82	T 9236	Braccio superiore porta faro	2		
83	T 2123	Braccio inferiore porta faro	2		
84	T 129	Bullone fissaggio braccio superiore alla forcella	2		
85		Forcella anteriore completa (comprende i pezzi figurati sulla tavola tranne il pezzo a numero 86)	1		
86	T 35099	Traverso porta distintivo regolamentare sulla forcella anteriore	1		



Numero ordinaz.	Numero Catalogo	DENOMINAZIONE DEL MATERIALE	Quantità	Prezzo unitario Lire	NOTE
10	T 9243	Manubrio anteriore	1		
11	T 9247 D	Manopola per manubrio anteriore - destra	1		
12	T 9247 S	Manopola per manubrio anteriore - sinistra	1		
13	12063	Leva a mano sul manubrio per comando freno e frizione	2		
14	12063 bis	Vite di fissaggio leva comando frizione e freno al manubrio	2		
15	T 8550 bis	Dado per vite centrale leva a mano frizione e freno anteriore	2		
16	12063 ter	Bussola per leva comando frizione e freno sul manubrio	2		
17	T 2679 bis	Coppiglia D = 1 x 20 per bussola leva comando freno e frizione	2		
18	T 9244	Leva a destra sul manubrio a due comandi (aria e gas) per carburatore	1		
19	T 2676	Grano di fermo sul manubrio per comando magnete e carburatore	4		
20	T 8053 ter	Bullone fissaggio comandi magnete e carburatore sul manubrio	2		
21	T 9245	Leva sinistra sul manubrio a due comandi per magnete e cricchetto	1		
22	T 0156/157	Leva comando alzavalvola completa (comprende i pezzi: 23-24-25-26)	1		
23	T 0156	Leva rovesciata per alzavalvola	1		
24	T 157	Braccio interno per leva alzavalvola	1		
25	T 158	Bulloncino per fissaggio leva alzavalvola	1		
26	T 158 bis	Dado per bulloncino leva alzavalvola	1		
27	T 157 bis	Bussola per leva alzavalvola	1		
28	M 144	Vite fissaggio leva alzavalvola sul manubrio	1		

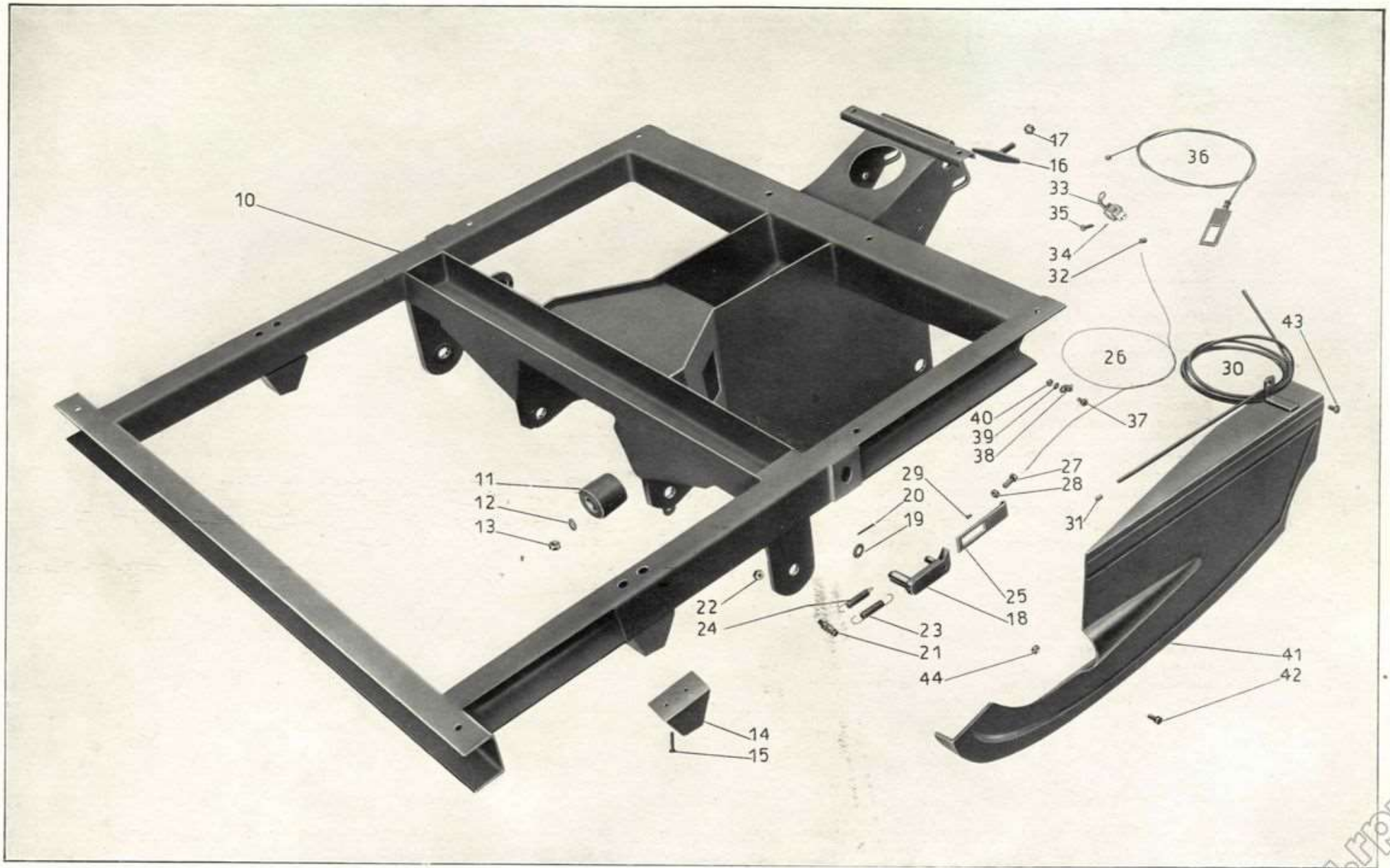


Numero ordinaz.	Numero Catalogo	DENOMINAZIONE DEL MATERIALE	Quantità	Prezzo unitario Lira	NOTE
10	T 35321	Cerchio per ruota intercambiabile	3		
11	T 35316	Corpo centrale di attacco raggi ruota intercambiabile	3		
12	T 35319	Raggio per ruote	120		
13	T 35319 bis	Nipplo per raggi ruote	120		
14	T 35320	Ruota intercambiabile (comprende i pezzi: 10-11-12-13)	3		
15	T 35083	Mozzo per ruota anteriore	1		
16	T 35312	Tamburo per freno anteriore	1		
17	12260	Bullone fissaggio tamburo al mozzo anteriore	4		
18	12262	Dado per bullone fissaggio tamburo al mozzo	4		
19	T 9263	Cuscinetto a rulli conici per mozzo ruota anteriore da mm. 20 x 47 x 14.38	2		
20	T 35086	Perno forato per mozzo ruota anteriore	1		
21	T 0274	Ranella premistoppa per mozzo ruota anteriore	2		
22	T 0273 G	Ranella feltro per mozzo ruota anteriore	2		
23	T 0273	Ranella copripolvere per mozzo ruota anteriore	2		
24	T 273 bis	Molla di tenuta premistoppa	2		
25	12082 ter	Dado di registro mozzo anteriore - parte copripolvere	1		
26	T 35088	Controdado di registro mozzo ruota anteriore	1		
27	12082	Dado di registro mozzo ruota anteriore - parte tamburo	1		
28	T 35087	Anello di spessore per mozzo ruota anteriore	1		
29	T 35089	Coperchio copripolvere per mozzo anteriore	1		
30	T 35090	Perno sfilante per mozzo ruota anteriore	1		
31	12084 bis	Ranella elastica per perno ruota anteriore	2		
32	12084 ter	Dado per perno sfilante mozzo ruota anteriore	2		
33	T 35082	Mozzo anteriore completo di tamburo freno (comprende i pezzi: 15-16-17)	1		

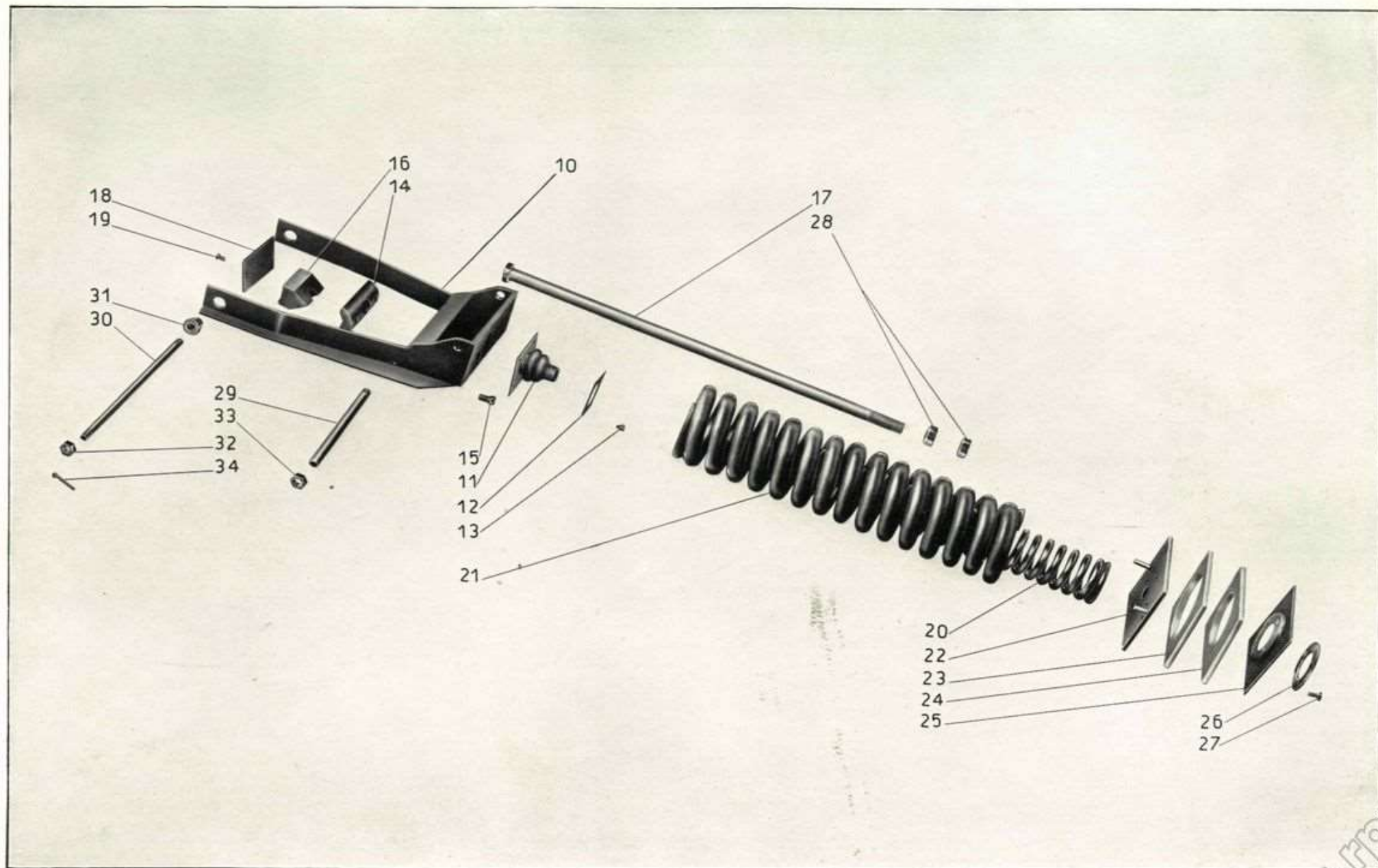


Numero ordinaz.	Numero Catalogo	DENOMINAZIONE DEL MATERIALE	Quantità	Prezzo unitario Lire	NOTE
10	T 35080	Disco porta ceppi freno anteriore - completo	1		
11	T 35091	Tirante di ancoraggio disco porta ceppi freno anteriore	1		
12	R.E. 10	Ranella elastica D = 10.5 x 15.2 x 2 x 2.5 sul perno per tirante d'ancoraggio	1		
13	T 71 bis	Dado di fissaggio tirante di ancoraggio al disco porta ceppi	1		
14	T 35092	Ceppo freno anteriore completo (due mezzi)	1		
15	T 8106	Nastro ferodo per ceppi freno anteriore	2		
16	T 35095	Ribattino fissaggio ferodo al ceppi	16		
17	T 2592	Piastrina per perni porta ceppi freno anteriore	1		
18	M 64 bis T 35327	Dado D = 8 x 1,25 per perno porta ceppi freno anteriore	2		
19	T 8125	Molla per ceppi freno anteriore	1		
20	T 8362	Camma per freno anteriore	1		
21	T 35096	Leva sulla camma comando freno anteriore	1		
22	T 64 bis	Ranella D = 8.5x19x2 per camma freno anteriore	1		
23	D.N. 8	Dado D = 8 x 1,25 per camma freno anteriore	1		
24	M 68	Forcellino di comando sulla leva freno anteriore	1		
25	M 64	Spinetta per forcellino di comando sulla leva freno anteriore	1		
26	T 189	Spillo a molla per spinetta sul forcellino freno anteriore	1		
27	M 70 bis	Dado per bullone tendifilo freno anteriore	1		
28	M 70	Bullone tendifilo freno anteriore	1		
29	T 35097	Cavo di trasmissione comando freno anteriore	1		
30	M 68 N	Capocorda sul forcellino di comando sulla leva freno anteriore	1		
31	T 2680	Capocorda per leva sul manubrio comando freno anteriore	1		
32	T 35098	Guaina per cavo di trasmissione comando freno anteriore	1		
33	T 235	Coprifilo per guaina filo comando freno anteriore	2		
34	T 35097/98	Trasmissione completa comando freno anteriore (comprende i pezzi: 24-25-26-27-28-29-30-31-32-33)	1		
35	12063	Leva comando freno anteriore sul manubrio	1		
36	12063 bis	Vite fissaggio leva comando freno sul manubrio	1		
37	T 8550 bis	Dado per bullone fissaggio leva comando freno sul manubrio	1		
38	12063 ter	Bussola per leva comando freno anteriore	1		
39	T 2679 bis	Coppiglia D = 1 x 20 per bussola comando freno anteriore	1		
40		Mozzo anteriore completo di disco porta ceppi (comprende i pezzi: 10-12-13-14-17-18-19-20-21-22-23 e i seguenti della Tav. 27: 15-16-17-18-19-20-21-22-23-24-25-26-27-28-29-30-31-32)	1		

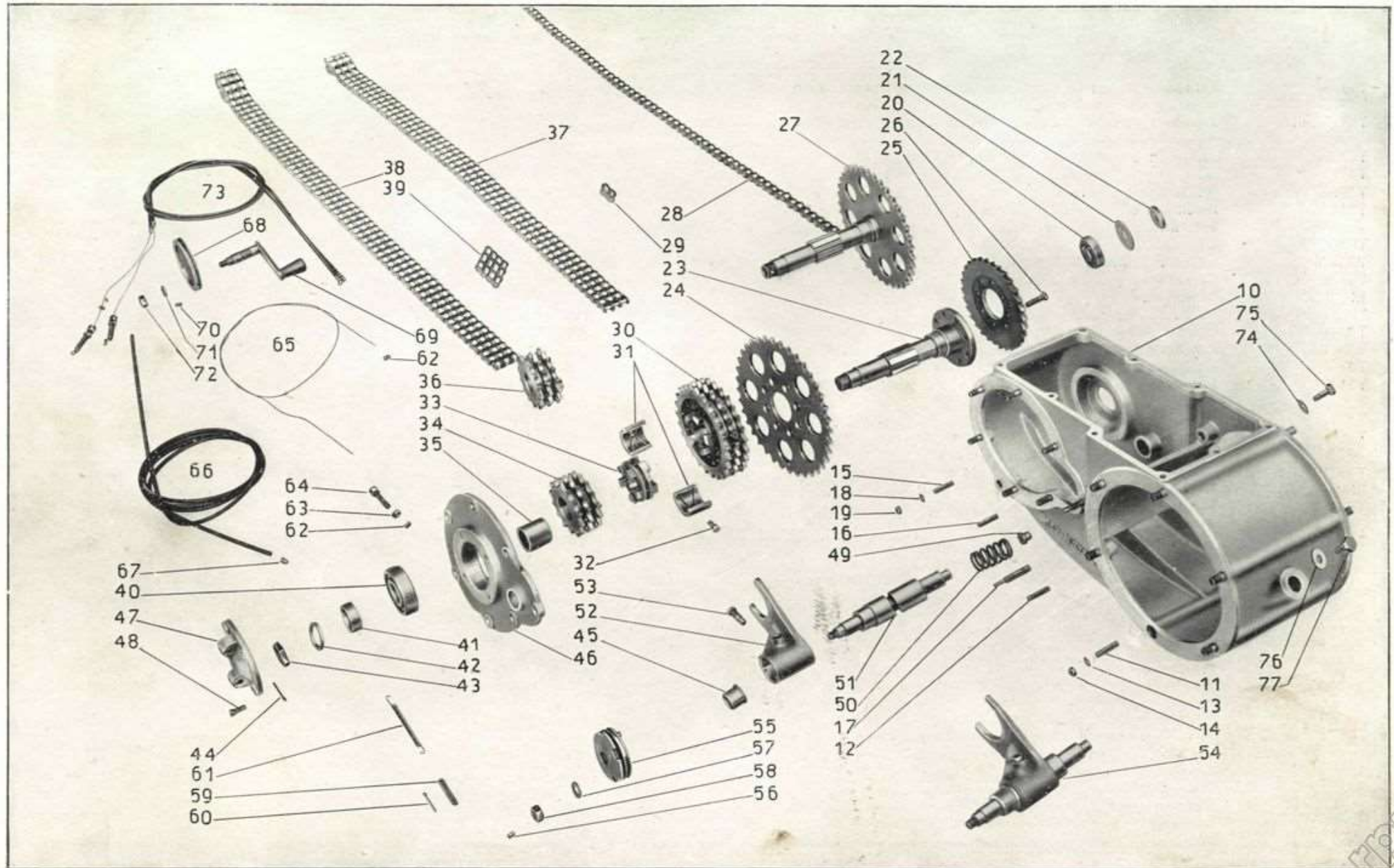
Numero ordinaz.	Numero Catalogo	DENOMINAZIONE DEL MATERIALE	Quantità	Prezzo unitario Lire	NOTE
10	T 35120	Telaio posteriore - completo	1		
11	T 35180	Blocchetto gomma di fermo scatola snodo	2		
12	10319 B	Ranella per blocchetto gomma di fermo scatola snodo	2		
13	D.N. 8	Dado D = 8 x 1,25 per blocchetto gomma di fermo scatola snodo	2		
14	T 35184	Tassello completo sul telaio posteriore di fermo ponte differenziale	2		
15	T 35186	Vite mordente a testa tonda 4.5x25 UNI 701 per fissaggio tassello al telaio	4		
16	T 35138	Vite tendicatena completa di galletto	1		
17	T 2075 bis	Dado per vite tendicatena	1		
18	T 35171	Saltarello del cricchetto completo di fermo e colonnetta	1		
17	T 209 B	Ranella di tenuta saltarello del cricchetto	1		
20	M 160 bis	Coppiglia D = 2x25 per saltarello del cricchetto	1		
21	T 35175	Colonnetta porta molle del cricchetto	1		
22	D.N. 7	Dado D = 7 x 1 per colonnetta porta molle del cricchetto	1		
23	T 35178	Molla richiamo piastrina comando cricchetto	1		
24	T 35177	Molla richiamo saltarello cricchetto	1		
25	T 35176	Piattina di comando saltarello cricchetto	1		
26	T 35179	Cavo di trasmissione per cricchetto	1		
27	M 2101	Vite tendifilo comando cricchetto	1		
28	M 70 bis	Dado per vite tendifilo comando cricchetto	1		
29	M 68 N	Capocorda sulla piastrina comando saltarello cricchetto	1		
30	T 35179 bis	Guaina per cavo trasmissione cricchetto	1		
31	T 234	Coprifilo per guaina filo comando cricchetto	2		
32	T 193 N	Capocorda sul manettino comando cricchetto	1		
33	T 9245	Manettino sul manubrio comando saltarello cricchetto	1		
34	T 2676	Spina di fermo manettino sul manubrio comando saltarello cricchetto	2		
35	T 8053 ter	Bullone fissaggio manettino comando cricchetto al manubrio	1		
36	T 35179/79 bis	Trasmissione completa comando cricchetto (comprende i pezzi: 25-26-27-28-29-30-31-32)	1		
37	T 136	Bullone fissaggio cavallotto guida filo cricchetto al telaio	1		
38	T 9336 bis	Cavallotto guida filo saltarello cricchetto	1		
39	R.E. 6	Ranella elastica D = 6.5x11x2 per bullone fissaggio cavallotto	1		
40	D.N. 6	Dado D = 6 x 1 per bullone fissaggio cavallotto	1		
41	T 35412	Carterino copricatena	1		
42	T 136	Bullone fissaggio carterino copricatena (parte posteriore)	2		
43	M 140	Bullone fissaggio carterino copricatena (parte anteriore)	1		
44	D.N. 6	Dado per bulloni fissaggio carterino copricatena	3		



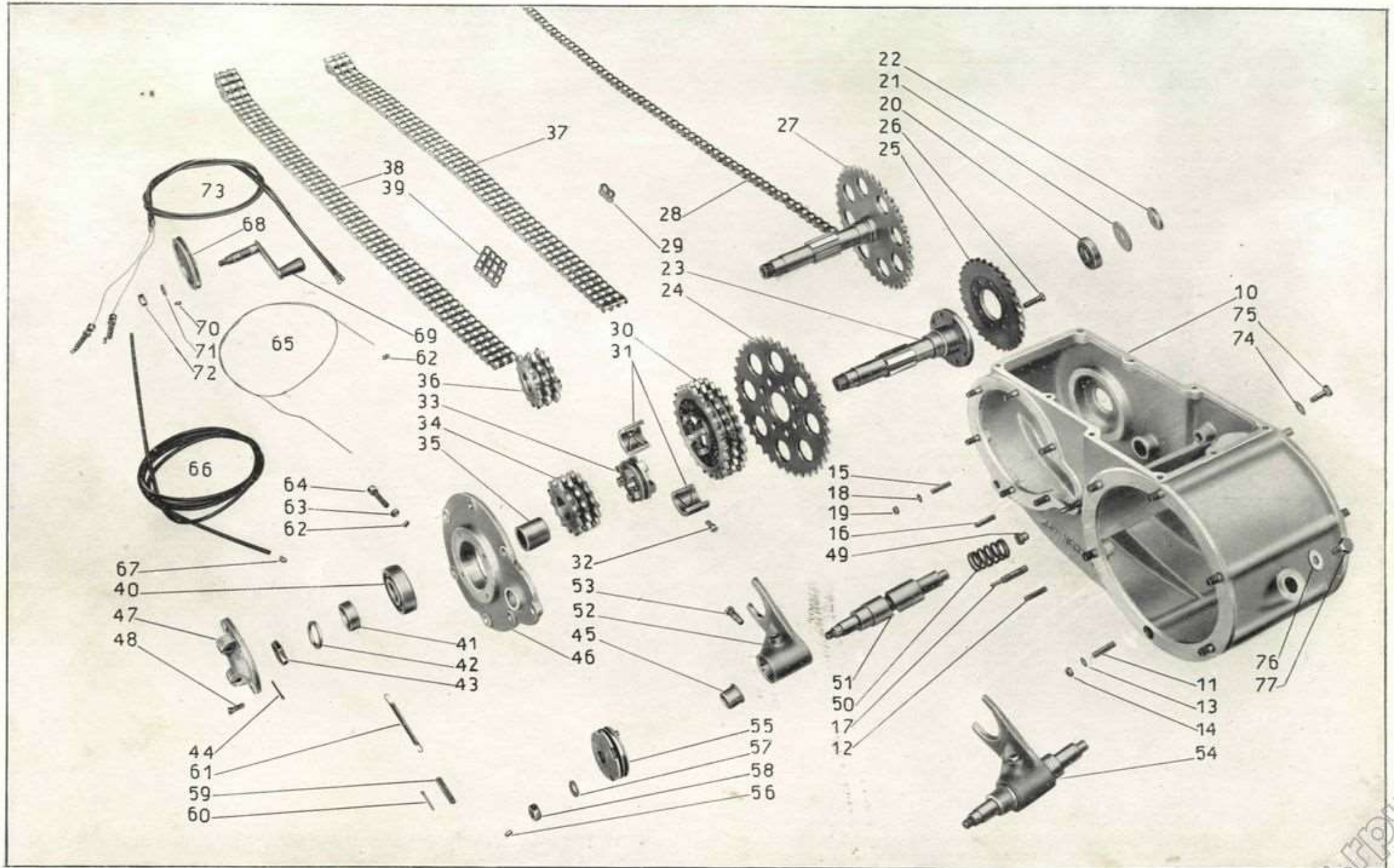
Numero ordinaz.	Numero Catalogo	DENOMINAZIONE DEL MATERIALE	Quantità	Prezzo unitario lire	NOTE
10	T 35350	Scatola di snodo completa dei bracci di fissaggio	1		
11	T 35367	Guaina per tirante molleggio	1		
12	T 35368	Piastrina fissaggio guaina tirante alla scatola snodo	1		
13	T 35366	Vite fissaggio piastrina guaina alla scatola snodo	4		
14	T 35375	Snodo femmina fisso nella scatola	1		
15	T 35376	Vite fissaggio snodo femmina alla scatola	2		
16	T 35377	Snodo maschio - oscillante	1		
17	T 35378	Tirante per pacco molle	1		
18	T 35365	Coperchietto per scatola snodo	1		
19	T 35366	Vite fissaggio coperchietto scatola snodo	2		
20	T 35382	Molla interna per sospensione posteriore	1		
21	T 35381	Molla esterna per sospensione posteriore	1		
22	T 35383	Piastra premimolle	1		
23	T 35386	Guarnizione superiore feltro per piastra premimolle	1		
24	T 35387	Guarnizione inferiore feltro per piastra premimolle	1		
25	T 35388	Coperchio di tenuta guarnizione feltro sulla piastra premimolle	1		
26	T 35389	Anello di tenuta coperchio feltri sulla piastra premimolle	1		
27	T 136	Bullone di chiusura feltri	4		
28	T 35379	Dado per tirante pacco molle	2		
29	T 35370	Tirante anteriore di fissaggio scatola snodo	1		
30	T 35372	Tirante posteriore fissaggio bracci scatola snodo	1		
31	T 35371	Bussola per tirante posteriore fiss. bracci scatola snodo	2		
32	T 71 bis	Dado per tirante posteriore	2		
33	T 8051 bis	Dado per tirante anteriore	2		
34	T 87 bis	Coppiglia D = 1.5x20 per tirante posteriore	2		



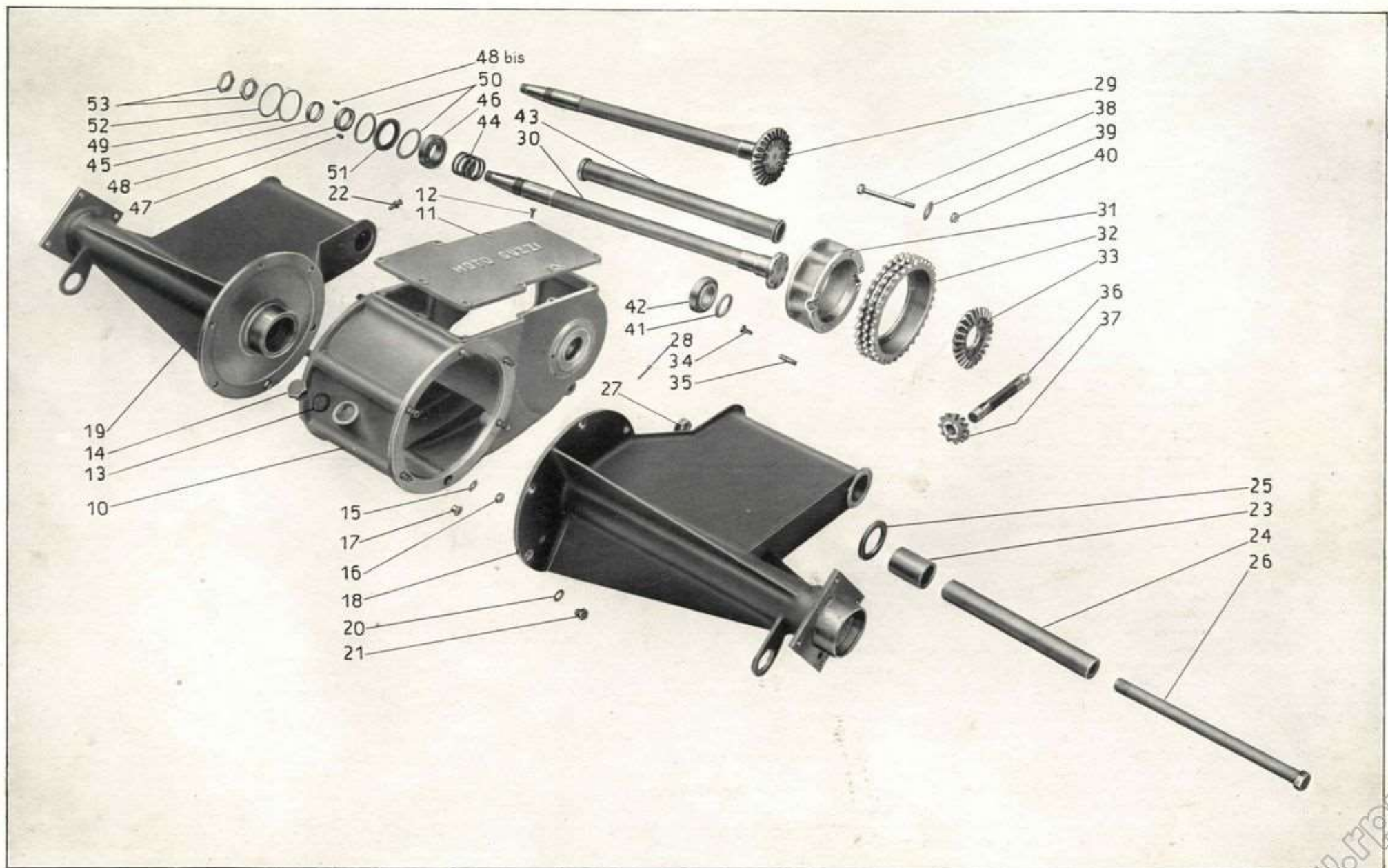
Numero ordinaz.	Numero Catalogo	DENOMINAZIONE DEL MATERIALE	Quantità	Prezzo unitario Lire	NOTE
10	T 35220	Scatola della trasmissione posteriore (comprende i pezzi: 11-12-15-16-17-49-74-75-76-77)	1		
11	T 35224	Prigioniero lungo sulla scatola della trasmissione fissaggio bracci	6		
12	T 35225	Prigioniero corto sulla scatola della trasmissione fissaggio bracci	4		
13	T 35226	Ranella per prigionieri fissaggio bracci alla scatola trasm.	10		
14	T 71 bis	Dado per prigionieri fissaggio bracci alla scatola trasm.	10		
15	T 35227	Prigioniero sulla scatola trasmissione per fissaggio coperchio	4		
16	T 35227 bis	Prigioniero corto sulla scatola trasmissione per fissaggio coperchio	2		
17	T 35228	Prigioniero sulla scatola differenziale di fermo puleggia comando riduttore	1		
18	M 145 ter	Ranella per prigionieri sulla scatola trasmissione per fissaggio coperchio e fermo puleggia comando riduttore	7		
19	D.N. 8	Dado D = 8 x 1,25 per prigionieri sulla scatola differenziale	7		
20	T 35241	Cuscinetto a sfere 35x80x14 sull'albero del riduttore - parte trasmissione	1		
21	T 35240	Disco premistoppa per scatola del riduttore	1		
22	T 35239	Anello feltro per tenuta olio nella scatola del riduttore	1		
23	T 35236	Albero principale del riduttore	1		
24	T 35238	Ingranaggio sul riduttore per catena esterna di trasmissione	1		
25	T 35237	Ingranaggio di arresto rinculo	1		
26	T 35238 bis	Chiodo di unione ingranaggio catena e di arresto rinculo all'albero principale	8		
27	T 35235	Albero principale del riduttore completo in ingranaggi di trasmissione e rinculo (comprende i pezzi: 23-24-25-26)	1		
28	T 35411	Catena di trasmissione dal motore al ponte differenziale	1		
29	T 221 A	Maglia di congiunzione per catena di trasmissione motore diff.	1		
30	T 35242	Ingranaggio triplo grande del riduttore	1		
31	T 35243	Boccola per ingranaggio triplo grande del rid. (due mezze)	1		
32	T 35244	Vite fissaggio boccola nell'ingranaggio triplo del riduttore	2		
33	T 35245	Manicotto scorrevole d'innesto per riduttore	1		
34	T 35246	Ingranaggio triplo piccolo del riduttore	1		
35	T 35247	Boccola per ingranaggio triplo piccolo del riduttore	1		
36	T 35246/47	Ingranaggio triplo piccolo del riduttore completo di bronzina (comprende i pezzi: 34-35)	1		
37	T 35322	Catena tripla per rapporto normale	1		
38	T 35323	Catena tripla per rapporto ridotto	1		
39	T 35324	Maglia di congiunzione per catena tripla	2		
40	M.2050	Cuscinetto a sfere nel coperchio scatola rid. 62x25x17	1		
41	T 35248	Anello di spessore sull'albero del riduttore	1		
42	T 35249	Anello tenuta cuscinetto sull'albero del riduttore	1		
43	T 35251	Dado serraggio cuscinetto sull'albero del riduttore	1		
44	T 9184 bis	Coppiglia di fermo dado serraggio cuscinetto sull'albero	1		
45	T 35254	Boccola di guida per albero scanalato comando riduttore sul coperchio	1		
46	T 35221	Coperchio scatola della trasmissione posteriore	1		
47	T 35222	Coperchietto per coperchio scatola della trasmissione posteriore	1		
48	T 35229	Vite per coperchietto della scatola trasmissione posteriore	4		
49	T 35253	Boccola di guida per albero scanalato comando riduttore nella scatola	1		
50	T 35262	Molla di pressione sull'albero scanalato comando riduttore	1		
51	T 35255	Albero scanalato comando riduttore	1		



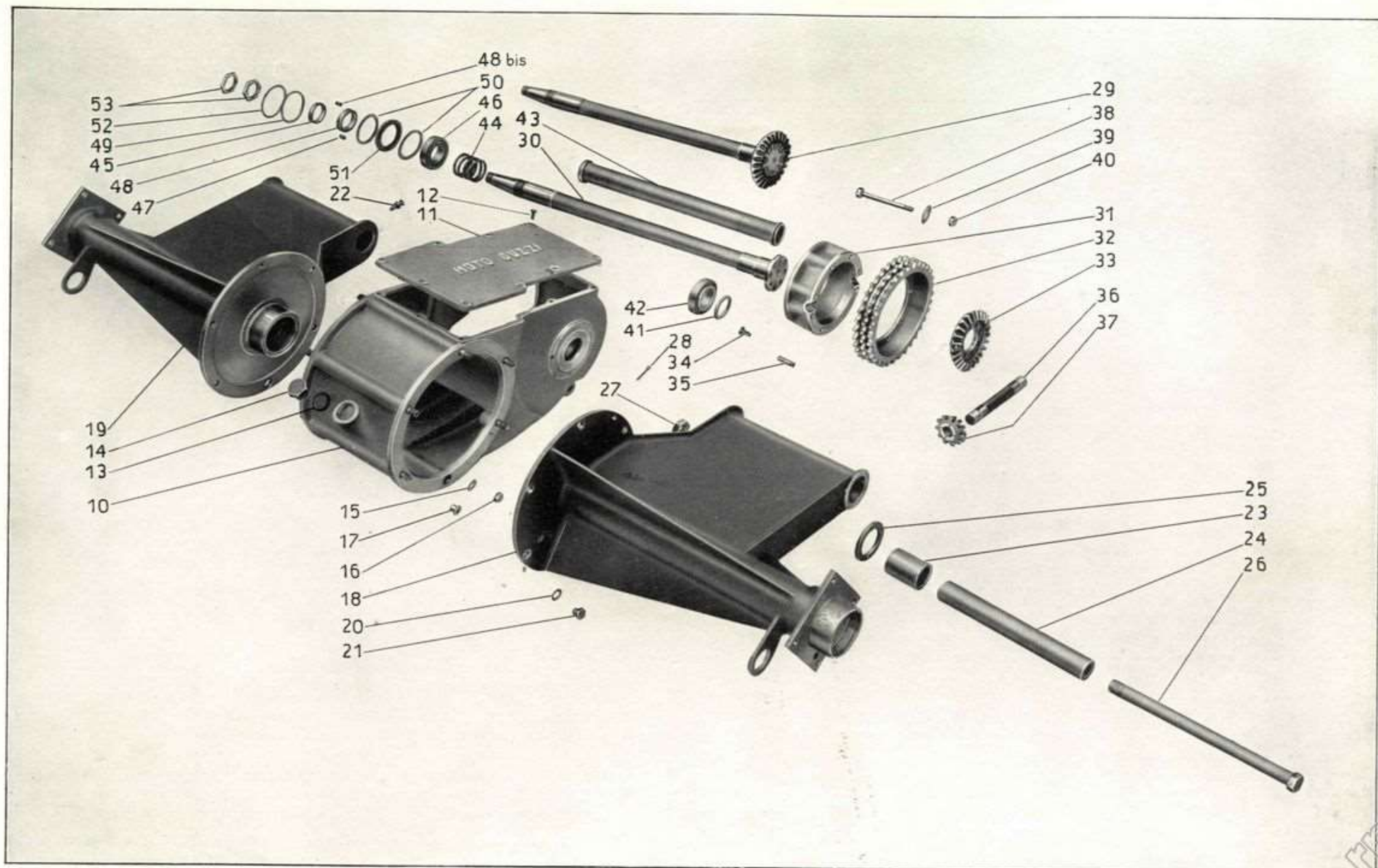
Numero ordinaz.	Numero Catalogo	DENOMINAZIONE DEL MATERIALE	Quantità	Prezzo unitario Lire	NOTE
52	T 35256	Forcellino comando manicotto scorrevole del riduttore	1		
53	T 35261	Vite di guida per forcellino comando riduttore	1		
54	T 35255/61	Albero scanalato completo di forcellino comando riduttore (comprende i pezzi: 51-52-53)	1		
55	T 35265	Puleggia comando albero scanalato del riduttore	1		
56	T 35269	Chiavella per comando riduttore	1		
57	T 209 B	Ranella per albero scanalato comando riduttore	1		
58	T 71 bis	Dado per albero scanalato comando riduttore	1		
59	T 35273	Piastrina attacco molla richiamo puleggia riduttore	1		
60	T 87 bis	Coppiglia D = 1.5x20 di tenuta piastrina attacco molla	1		
61	T 35274	Molla richiamo puleggia comando riduttore	1		
62	T 9362	Capocorda per cavi comando riduttore	4		
63	M 158 bis	Dado per vite tendifilo comando riduttore	2		
64	M 158	Vite tendifilo comando riduttore	2		
65	T 35410	Cavo di trasmissione comando riduttore	2		
66	T 35410 bis	Guaina per cavo di trasmissione comando riduttore	2		
67	T 235	Coprifilo per guaina filo comando riduttore	4		
68	T 35406	Puleggia sulla manovella comando riduttore	1		
69	T 35400	Manovella comando riduttore	1		
70	T 35269	Chiavella per comando riduttore	1		
71	T 209 B	Ranella sulla manovella comando riduttore	1		
72	T 71 bis	Dado sulla manovella comando riduttore	1		
73	T 35410/10 bis	Trasmissione completa comando riduttore (compr. i pezzi: 62-63-64-65-66-67)	2		
74	M 192 A	Ranella fibra per tappo scarico olio della scatola	1		
75	T 35232	Tappo scarico olio sulla scatola della trasmissione	1		
76	T 35231	Guarnizione per tappo della scatola della trasmissione	1		
77	T 35230	Tappo per bochettone introduzione olio nella scatola	1		



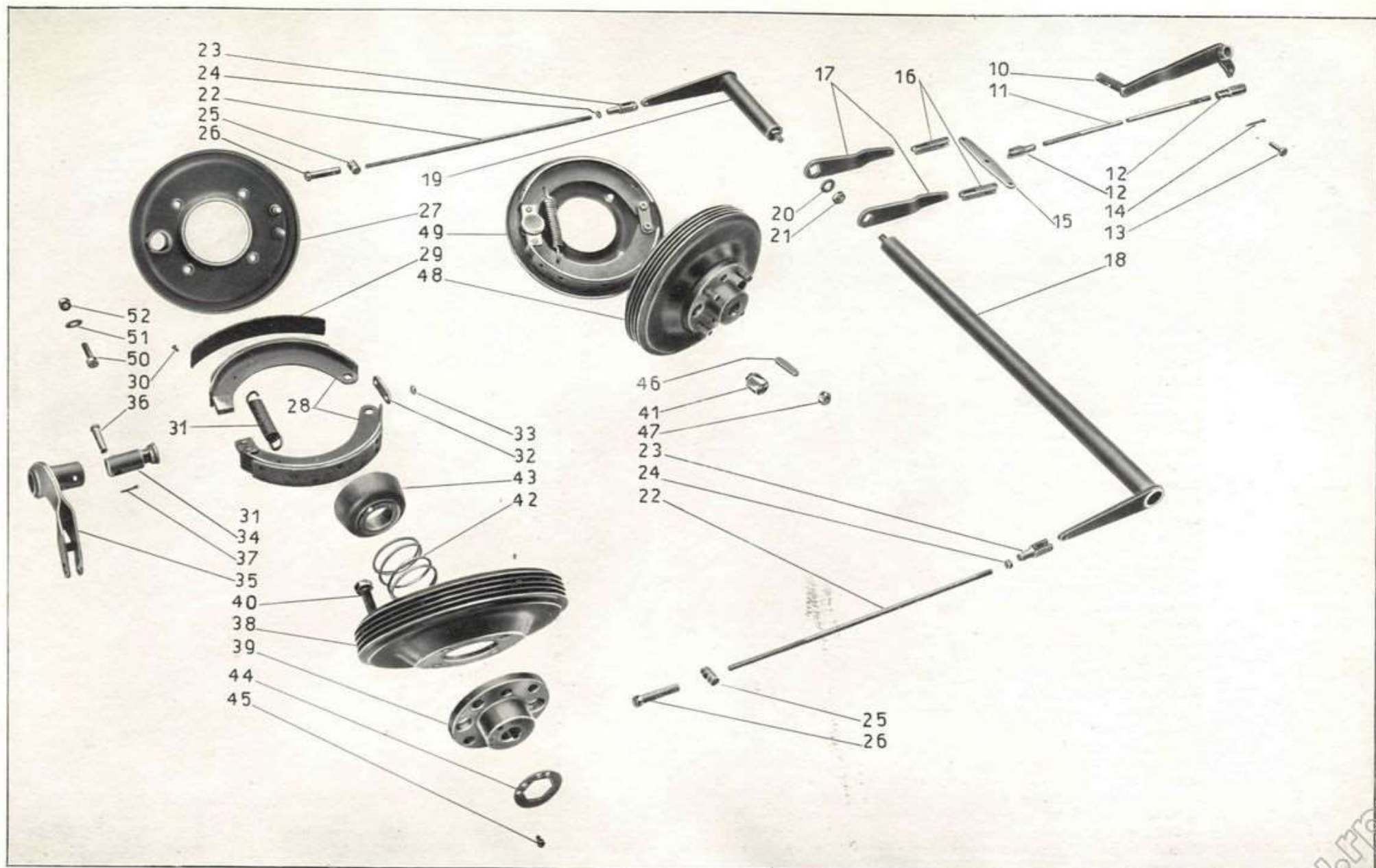
Numero ordinaz.	Numero Catalogo	DENOMINAZIONE DEL MATERIALE	Quantità	Prezzo unitario Lire	NOTE
10	T 35220	Scatola della trasmissione posteriore (vedi Tav. 31 n. 10)	1		
11	T 35223	Coperchio superiore per scatola della trasmissione posteriore	1		
12	T 35229	Vite per coperchio superiore scatola trasmissione posteriore	9		
13	T 35231	Guarnizione per tappo della scatola di trasmissione	1		
14	T 35230	Tappo per bocchettone introduzione olio nella scatola trasmissione	1		
15	M 192 A	Ranella fibra per tappo scarico olio dalla scatola	1		
16	T 35232	Tappo scarico olio sulla scatola della trasmissione	1		
17	T 35371	Bussola per tirante posteriore fissaggio bracci scatola snodo	2		
18	T 35190	Braccio destro del ponte differenziale con boccole	1		
19	T 35191	Braccio sinistro del ponte differenziale con boccole	1		
20	M 192 A	Ranella fibra per tappo di livello sul braccio destro	1		
21	T 35232	Tappo di livello olio sul braccio destro del ponte differenziale	1		
22	T 35209	Ingrassatore a sfera sui bracci del ponte differenziale	2		
23	T 35203	Boccola per tubo scatola ponte differenziale	4		
24	T 35204	Perno forato per attacco ponte differenziale al telaio posteriore	2		
25	T 35208	Anello celoron per bracci ponte differenziale	2		
26	T 35205	Perno per attacco ponte differenziale al telaio posteriore	2		
27	T 35207	Dado per perno attacco ponte differenziale	2		
28	T 9184 bis	Coppiglia D = 2 x 30 per perno attacco ponte differenziale al telaio	2		
29 D	T 35289 D	Semiassie destro completo di ingranaggio (comprende i pezzi: 30 d-33-34)	1		
29 S	T 35289 S	Semiassie sinistro completo di ingranaggio (comprende i pezzi: 30 s-33-34)	1		
30 D	T 35287	Semiassie destro per ponte differenziale	1		
30 S	T 35288	Semiassie sinistro per ponte differenziale	1		
31	T 35280	Scatola porta ingranaggi differenziale (2 mezze)	1		
32 D	T 35285	Corona destra tripla sulla scatola del differenziale (34 denti)	1		
32 S	T 35285 bis	Corona sinistra tripla sulla scatola del differenziale (35 denti)	1		
33	T 35282	Planetario del differenziale	2		
34	10018	Chiodo di fissaggio planetario al semiassie	16		
35	T 35284	Grano di fermo albero porta satelliti sulla scatola differenziale	1		
36	T 35283	Alberino porta satelliti	1		
37	T 35281	Satellite del differenziale	2		
38	T 35286	Bullone fissaggio corona dentata alla scatola differenziale	8		
39	M 145 ter	Ranella per bullone fissaggio corona dentata alla scatola	8		
40	D.N. 8	Dado D = 8 x 1,25 per bullone fissaggio corona dentata	8		
41	T 35290	Anello di spinta per cuscinetto centrale ponte differenziale	2		
42	T 35291	Cuscinetto a rulli conici 33 x 62 x 16 per ponte differenziale	2		
43	T 35307	Tubo completo premimolla sul semiassie ponte differenziale	2		
44	T 35295	Molla di pressione cuscinetto laterale ponte differenziale	2		
45	T 35294	Anello di spinta per cuscinetto laterale ponte differenziale	2		
46	T 35291	Cuscinetto a rulli conici 33x62x16 per ponte differenziale	2		
47	12233 bis	Grano di fermo manicotto di spessore sui semiassi	2		
48	T 35297	Manicotto di spessore per cuscinetto laterale del ponte differenziale	2		
48 bis	12233 ter	Grano di fermo cuscinetto sul manicotto di spessore	2		
49	T 35300	Anello di spessore tra cuscinetto laterale e premistoppa	2		
50	T 35301	Disco premistoppa laterale del ponte differenziale	4		
51	T 35302	Anello feltro di tenuta olio ponte differenziale (laterale)	2		



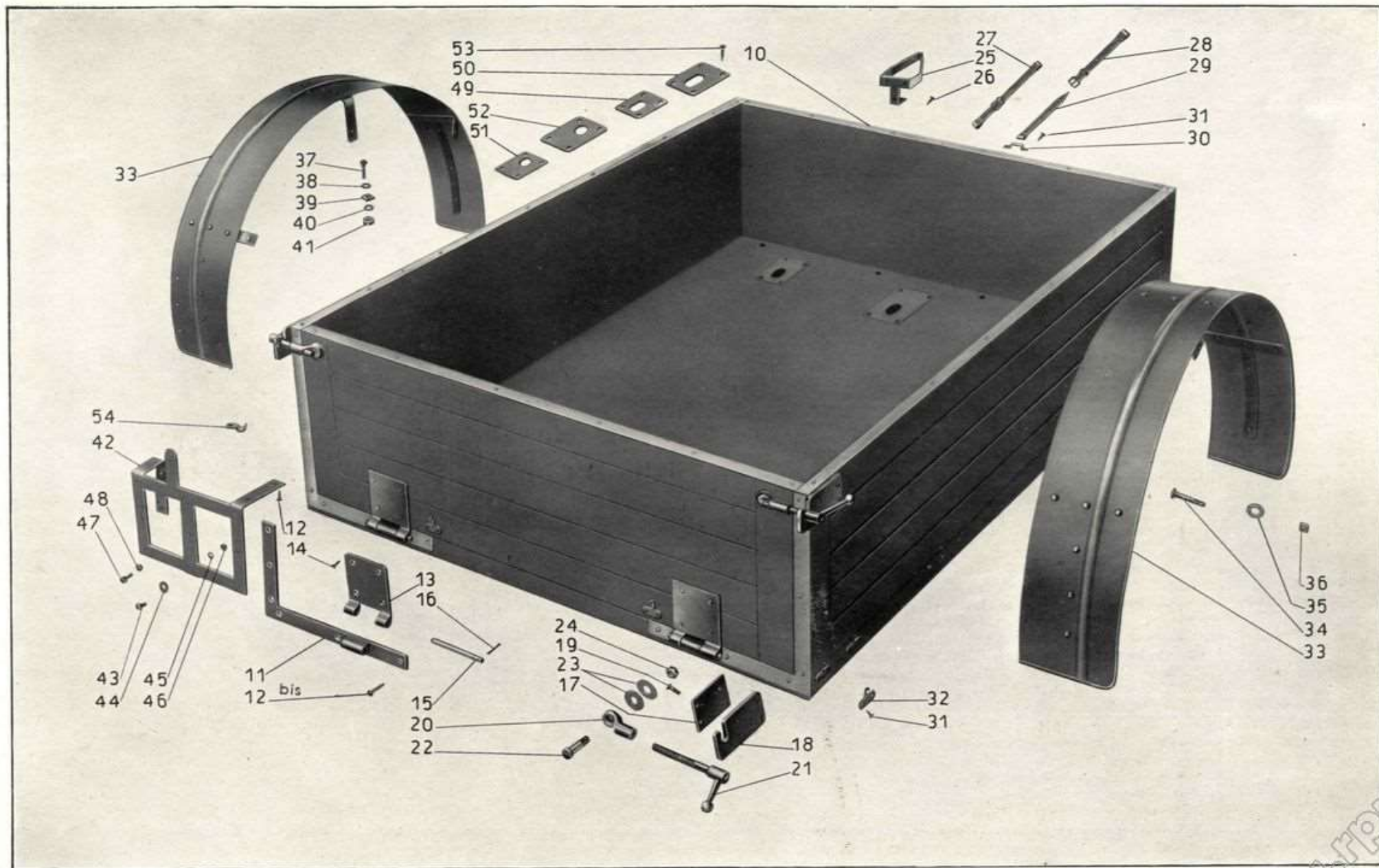
Numero ordinez.	Numero Catalogo	DENOMINAZIONE DEL MATERIALE	Quantità	Prezzo unitario Lire	NOTE
52	T 35303	Molla di tenuta disco premistoppa laterale del ponte differenziale	2		
53 D	T 35298	Dado serraggio cuscinetto laterale del semiasse destro	2		
53 S	T 35299	Dado serraggio cuscinetto laterale del semiasse sinistro	2		



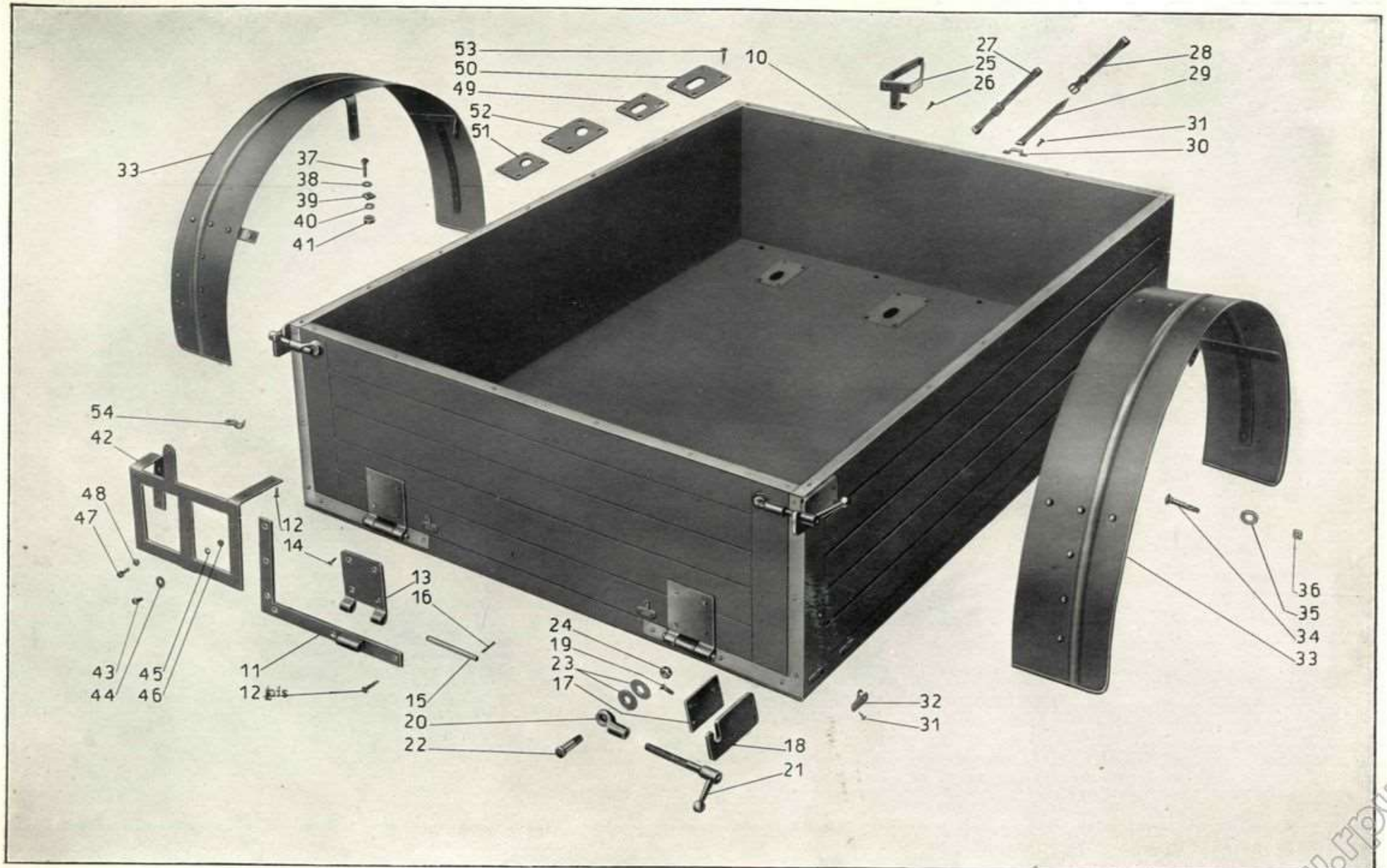
Numero ordinaz.	Numero Catalogo	DENOMINAZIONE DEL MATERIALE	Quantità	Prezzo unitario Lire	NOTE
10	T 35345	Leva freno a pedale - completa	1		
11	T 35344	Tirante anteriore comando freni posteriori	1		
12	12287	Forcellino sul tirante anteriore comando freni posteriori	2		
13	T 85	Spina per forcellini dei tiranti freni posteriori	8		
14	M 160 bis	Coppiglia per spine forcellini freni posteriori	8		
15	12292 bis	Bilancere di compensazione per freni posteriori	1		
16	12290 bis	Forcellino doppio per bilancere di compensazione freni	2		
17	T 35341	Leva comando alberi di rinvio per freni posteriori	2		
18	T 35335	Albero destro di rinvio per freno posteriore	1		
19	T 35336	Albero sinistro di rinvio per freno posteriore	1		
20	T 35342	Ranella tenuta leve di comando sugli alberi di rinvio freni posteriori	2		
21	T 2075 bis	Dado tenuta leve di comando sugli alberi di rinvio freni	2		
22	T 35333	Tirante posteriore comando freni posteriori	2		
23	12287	Forcellino sul tirante posteriore comando freni posteriori	2		
24	D.N. 7	Dado D = 7 x 1 sul tirante per forcellino freni posteriori	2		
25	12294 ter	Rullo sul tirante di registro freni posteriori	2		
26	12294 bis	Dado di registro freni posteriori	2		
27	T 35325	Disco porta ceppi freni posteriori - completo	2		
28	T 35092	Ceppo freno posteriore - completo (due mezzi)	2		
29	T 8106	Nastro ferodo per ceppi freni posteriori	4		
30	T 35095	Ribattino di fissaggio ferodo al ceppo freni	32		
31	12254	Molla per ceppi freni posteriori	2		
32	T 2592	Piastrina per ceppi freni posteriori	2		
33	M 61 bis T 35327	Dado per perni porta ceppi freni posteriori	4		
34	T 35328	Camma per freni posteriori	2		
35	T 35330	Leva destra con tubo d'innesto comando freni posteriori	1		
	T 35331	Leva sinistra con tubo d'innesto comando freni posteriori	1		
36	12274	Spina per camma freni posteriori	2		
37	M 160 bis	Coppiglia per spina sulle camme freni posteriori	4		
38	T 35312	Tamburo per freni ruote posteriori	2		
39	T 35311	Mezzo per ruote posteriori	2		
40	12260	Bullone fissaggio tamburo al mozzo	8		
41	12262	Dado per ruote posteriori	8		
42	12235	Molla di pressione per coperchio bracci ponte differenziale	2		
43	T 35304	Coperchio paraolio sui bracci ponte differenziale	2		
44	T 35315 ter	Ranella di fermo dado sui semiassi	2		
45	T A 207 bis	Vite fissaggio ranella di fermo dado sui semiassi	2		
46	T 35306	Chiavetta per semiassi	2		
47	T 35315	Dado per fissaggio mozzo ruota al semiasse	2		
48	T 35310	Mozzo posteriore completo di tamburo freno (comprende i pezzi: 38-39-40)	2		
49		Disco porta ceppi freno posteriore - completo (comprende i pezzi: 27-28-31-32-33-34)	2		
50	T 129 bis	Bullone d'ancoraggio disco porta ceppi ai bracci del ponte differenziale	8		
51	R.E. 8	Ranella elastica D = 8,5x13,9x2,7	8		
52	D.N. 8	Dado D = 8x1,25 per bullone d'ancoraggio disco porta ceppi	8		



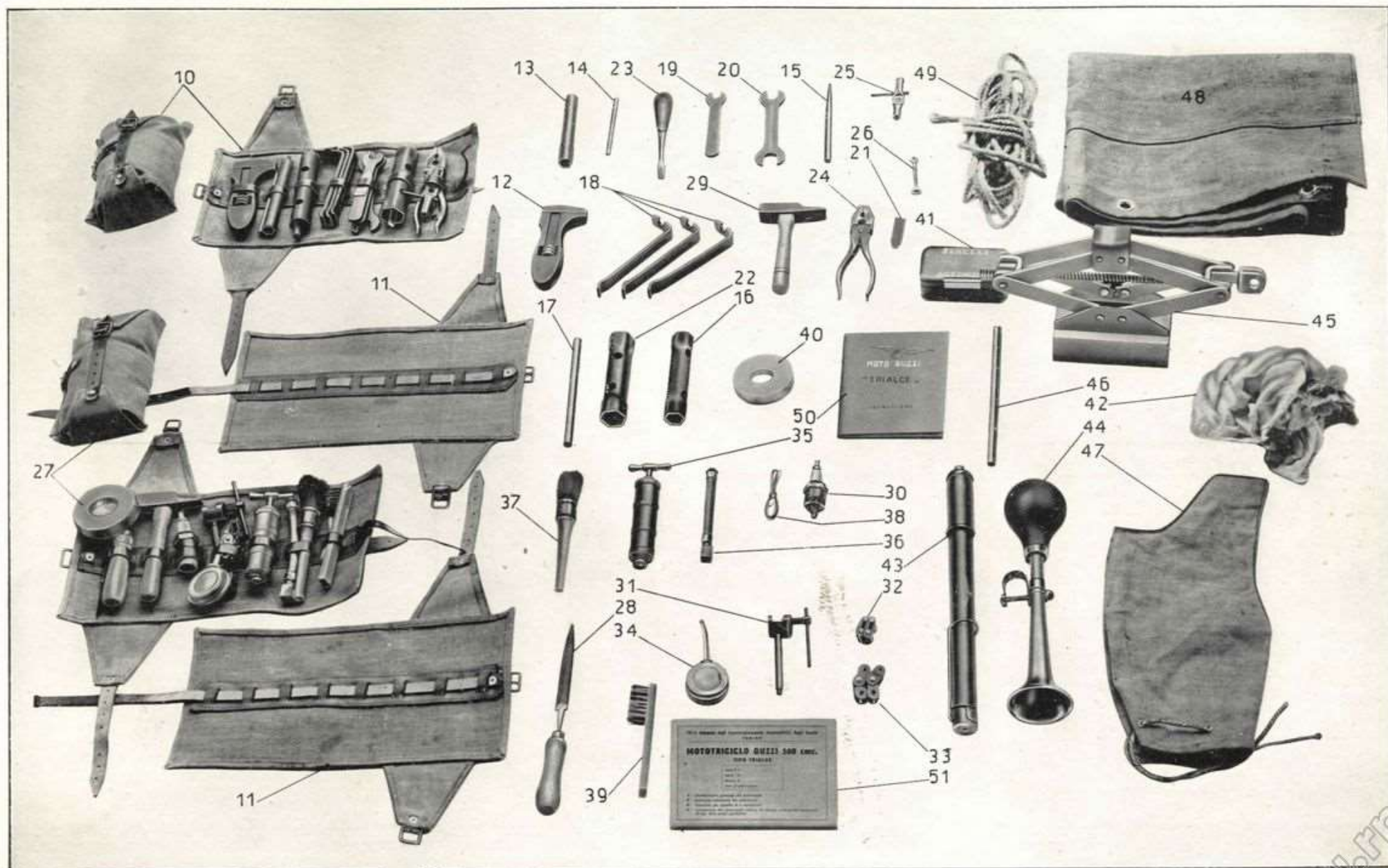
Numero ordinaz.	Numero Catalogo	DENOMINAZIONE DEL MATERIALE	Quantità	Prezzo unitario Lire	NOTE
10	T 35420	Cassone - completo (dall'1 al 875) (dis. 256)	1		
	T 35420	Cassone - completo (dal 876 in poi) (dis. 700)	1		
11	T 35430 D/S	Squadretta con attacco a cerniera per sponda rovesciabile	2		
12	T 35450 bis	Vite per legno a testa svasata piana 5 x 30 UNI 702 di fissaggio porta targa al cassone	2		
12 bis	T 35429	Vite per legno a testa svasata piana 4.5 x 30 UNI 702 di fissaggio squadra con attacco a cerniera	10		
13	T 35433	Cerniera sulla sponda rovesciabile cassone	2		
14	T 35433 bis	Vite per legno a testa svasata piana 22x25 per fissaggio cerniera	8		
15	10111 bis	Spina per cerniera sulla sponda rovesciabile cassone	2		
16	M 160 bis	Coppiglia per spina sulla cerniera sponda rovesciabile	4		
17	T 35422 D/S	Contro piastra sulla sponda laterale cassone	2		
18	T 35421 D/S	Piastra sulla sponda laterale cassone per maniglia di chiusura	2		
19	T 35423	Vite fissaggio piastra e contro piastra sulle sponde laterali	8		
20	T 35424	Attacco ad occhio per maniglia di chiusura sponda rovesciabile cassone	2		
21	T 35425	Maniglia di chiusura sulla sponda rovesciabile del cassone	2		
22	T 35426	Perno per attacco ad occhio sulla sponda rovesciabile del cassone	2		
23	T 35427	Ranella per perno dell'attacco ad occhio sulla sponda rovesciabile del cassone	4		
24	T 71 bis	Dado per perno dell'attacco ad occhio sulla sponda rovesciabile	2		
25	T 35442	Porta martinetto	1		
26	T 35444 bis	Viti per legno a testa svasata piana 6x25 UNI 702 per fissaggio porta martinetto	3		
27	T 35437/37 bis	Cinghia completa di tenuta telone (comprende i pezzi: 28-29)	2		
28	T 35437	Cinghia con fibia per tenuta telone	2		
29	T 35437 bis	Cinghia senza fibia per tenuta telone	2		
30	T 35436	Attacco porta cinghia sul cassone	4		
31	T 35454	Vite per legno a testa svasata piana 4x25 UNI 702 per fissaggio attacco porta cinghia e gancio per attacco telone	32		
32	T 35451	Gancio per attacco telone	12		
33	T 35440	Parafango sul cassone per ruote posteriori - completo	2		
34	T 35439	Bullone 8 x 40 UNI 883 per fissaggio parafanghi al cassone	8		
35	T 2518 bis	Ranella per bullone fissaggio parafanghi al cassone	8		
36	T 35438 bis	Dado per bulloni fissaggio parafanghi al cassone 8 UNI 894	8		
37	T 35438	Bullone 8 x 50 UNI 883 per fissaggio cassone al telaio (dall'1 al 875) (dis. 368)	8		
37	T 35438	Bullone 8 x 70 UNI 883 per fissaggio cassone al telaio (dal 876 in poi) (dis. 701)	8		
38	T 2518 bis	Ranella per bulloni fissaggio cassone al telaio	8		
39	T 35438 ter	Ranella quadra per bulloni fissaggio cassone al telaio	8		
40	M 145 ter	Ranella di tenuta filo di massa sul bullone posteriore sinistro fissaggio cassone al telaio	1		
41	T 35438 bis	Dado per bulloni fissaggio cassone al telaio 8 UNI 894	8		
42	T 35445	Porta targa	1		
43	T 136	Bullone D = 6x1 per fissaggio porta targa al parafango	2		
44	T 9158	Ranella di spessore per fissaggio porta targa al parafango	2		
45	R.E. 6	Ranella elastica D = 6.5x11x2 per bullone fissaggio porta targa al parafango	2		
46	D.N. 6.	Dado D = 6x1 per bullone fissaggio porta targa	2		



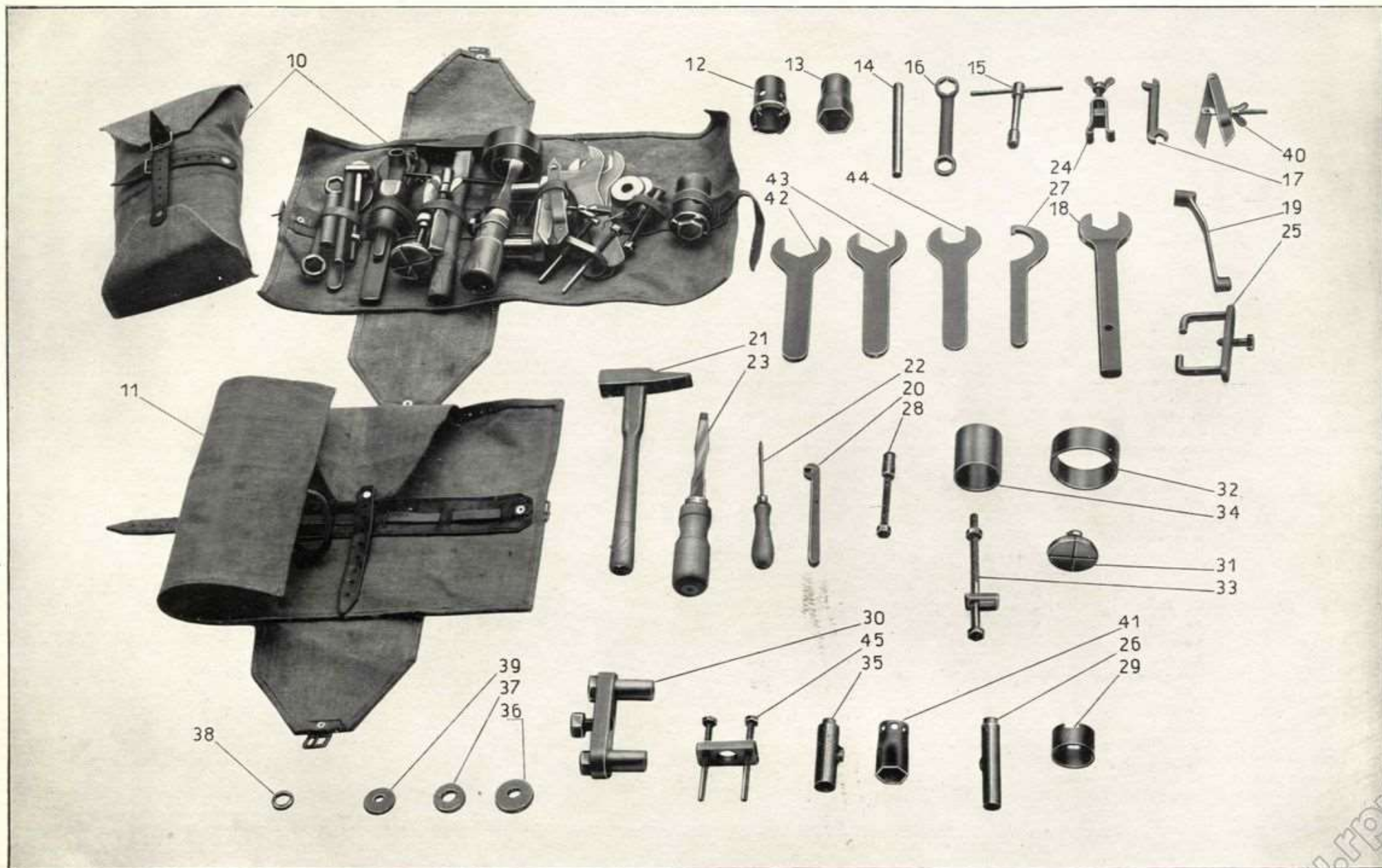
Numero ordinaz.	Numero Catalogo	DENOMINAZIONE DEL MATERIALE	Quantità	Prezzo unitario Lire	NOTE
47	T 8090	Vite per fissaggio targa al porta targa	4		
48	T 8091	Dado D = 5x0,85 per vite fissaggio targa	4		
49	T 35458	Piastra laterale anteriore per fissaggio mitraglia al cassone	2		
50	T 35456	Piastra centrale anteriore per fissaggio mitraglia al cassone	1		
51	T 35459	Piastra laterale posteriore per fissaggio mitraglia al cassone	2		
52	T 35457	Piastra centrale posteriore per fissaggio mitraglia al cassone	1		
53	T 35460	Vite per legno a testa svasata piana 5 x 18 UNI 702 per fissaggio piastre porta mitraglia al cassone (dal'1 al 875) (dis. 685)	24		
54	T 35455	Vite per legno a testa svasata piana 5 x 35 UNI 702 per fissaggio piastre porta mitraglia al cassone (dal 876 in poi) (dis. 702)	24		
		Cavallotto sul cassone di tenuta cavo per fanalino posteriore (fissato al cassone mediante chiodo 12 x 18 a testa piana)	10		



Numero ordinaz.	Numero Catalogo	DENOMINAZIONE DEL MATERIALE	Quantità	Prezzo unitario Lire	NOTE
10		Borsa porta utensili in tela completa (composta dei pezzi n. 11-12-13-14-15-16-17-18-19-20-21-22-23-24-25-26)	1		
11	T 9624	Borsa porta utensili in tela	2		
12	T 9605	Chiave regolabile	1		
13	T 9602	Chiave a tubo da mm. 10-14	1		
14	T 9602 bis	Spina per chiave a tubo	1		
15	10370	Punzone dritto	1		
16	T 9603	Chiave a tubo da mm. 17-19	1		
17	T 9604 bis	Spina per chiavi a tubo	1		
18	T 9606	Leva coperture	3		
19	T 9600	Chiave piatta da mm. 11 per punterie	2		
20	T 9601	Chiave piatta da mm. 14-16	1		
21	T 35620	Spessore di registro punteria aspirazione	1		
22	T 9604	Chiave a tubo da mm. 22-26	1		
23	T 5354	Cacciavite mezzano con manico	1		
24	T 245	Pinza universale	1		
25		Chiave per carburatore	1		
26		Chiave per magnete	1		
27		Borsa porta utensili in tela completa (composta dai pezzi n. 11-28-29-30-31-32-33-34-35-36-37-38-39-40)	1		
28	10364	Lima a taglio fine con manico	1		
29	T 9607	Martello gr. 350 con manico	1		
30		Candela d'accensione MDM-225 T1	1		
31	T 5369	Leva maglie completo	1		
32	T 221 A	Maglia di congiunzione catena	2		
33	T 221 B	Maglia falsa per catena	2		
34	10367	Oliatore	1		
35	T 35210 bis	Pompa per ingrassatore a sfera	1		
36	T 35210 ter	Tubazione flessibile per pompa ingrassatori a sfera	1		
37	10368	Pennello	1		
38		Filo ferro ricotto diam. 0.5	mt. 3		
39	10369	Spazzolino per candele	1		
40		Rotolo nastro isolante bianco da mt. 5	1		
41		Scatola rappezzo pneumatici	1		
42		Stracci bianchi	gr.300		
43	TA 198	Pompa per pneumatici	1		
44	10361	Tromba a mano da segnalazione	1		
45	T 35600	Martinetto	1		
46	T 35618	Spina per martinetto	1		
47	T 35619	Cuffia in tela di protezione del martinetto	1		
48	T 35660	Copertone impermeabile	1		
49	T 35661	Fune di fissaggio copertone impermeabile al cassone	1		
50		Libretto uso e manutenzione	1		
51		Opuscolo dotazione	1		



Numero ordinaz.	Numero Catalogo	DENOMINAZIONE DEL MATERIALE	Quantità	Prezzo unitario Lire	NOTE
10		Borsa porta utensili in tela completa (composta da tutti i pezzi figurati sulla tavola)	1		
11	T 9629	Borsa porta utensili in tela	1		
12	T 9608	Chiave volano	1		
13	T 9610	Chiave a tubo da mm. 34 per serraggio sterzo	1		
14	T 9611	Spina per chiavi volano e serraggio sterzo	1		
15	T 9612	Chiave a tubo da mm. 7 per forcella anteriore	1		
16	T 9613	Chiave ad occhio da mm. 17-19	1		
17	T 9614	Chiave piatta da mm. 9-10 per pedane, borsette e manubrio	1		
18	T 9615	Chiave piatta da mm. 29 per bracci ponte differenziale	1		
19	T 9616	Chiave a pipa da mm. 12x14 per biella, pedane paragambe e traverso forcella	1		
20	T 35659	Chiave tira raggi da mm. 7	1		
21	10363	Martello gr. 300 con manico	1		
22	T 9620	Cacciavite piccolo	1		
23	T 9621	Cacciavite grande per viti del carter e scatola del riduttore	1		
24	A T Z 9	Estrattore per molle valvole	1		
25	T 9622	Estrattore per selettore cambio	1		
26	T 9623	Punzone per spinotto pistone e boccola coperchio riduttore	1		
27	T 9625	Chiave con tacca per manicotto dentato e ghiera pignone catena	1		
28	T 9626	Estrattore per cuscinetti a sfere dell'albero secondario	1		
29	T 9628	Tubo di pressione sul pignone motore	1		
30	T 35625	Estrattore mozzi ruote posteriori	1		
31	T 35630	Estrattore degli anelli esterni dei cuscinetti a rulli conici del ponte differenziale	1		
32	T 35631	Tubo per estrattore degli anelli esterni dei cuscinetti a rulli conici del ponte differenziale	1		
33	T 35632	Estrattore per boccole dei bracci oscillanti del ponte differenziale	1		
34	T 35635	Tubo per estrattore boccole dei bracci oscillanti del ponte differenziale	1		
35	T 35638	Punzone per estrazione cuscinetti dalla scatola del riduttore e boccole dall'ingranaggio triplo piccolo	1		
36	T 35639	Ranella per estrazione dei cuscinetti del riduttore	1		
37	T 35640	Ranella per estrazione della boccola dall'ingranaggio triplo piccolo	1		
38	T 35641	Ranella per estrazione boccola sul coperchio riduttore	1		
39	T 35642	Ranella per estrazione cuscinetto frizione	1		
40	T 35645	Compasso per estrazione catene triple	1		
41	T 35655	Chiave a tubo da mm. 24 per regolazione molleggio	1		
42	T 35656	Chiave piatta da mm. 40 per semiassi	1		
43	T 35657	Chiave piatta da mm. 40 per semiassi (piegata)	1		
44	T 35658	Chiave piatta da mm. 26 per registro mozzo anteriore	1		
45	T 35636	Apparecchio per montaggio e smontaggio grani sui semiassi	1		



www.dhammadownload.com

