



MOTO GUZZI

ZÍGOLO 110 cc

CATALOGO PARTI DI RICAMBIO



MOTO GUZZI

SOCIETÀ PER AZIONI

STABILIMENTO E AMMINISTRAZIONE: Mandello del Lario (Como)

Via Emanuele V. Parodi, 57

Telefoni: Mandello Lario 71112 (4 linee con ricerca automatica)
Lecco 226.91

Collegamento ponte-radio con Milano e Genova

Telegrammi: Motoguzzi - Mandello Lario

SEDE LEGALE: Milano - Via Durini N. 28

Telefoni: 705.784 - 705.785 - Telegrammi: Motoguzzi - Milano

FILIALE - CENTRO RICAMBI

Milano (640) - Via G. da Procida, 14

Telefoni: 341.421/341.296/381.997/384.033

Telegr.: Filialmotoguzzi - Milano

UFFICI: Genova - C.so Aurelio Saffi, 29

Telefoni: 55.242/55.243/55.244/55.245

Telegrammi: Paromar - Genova

Roma - Via Barberini, 86 - Telefono 484.758

Telegrammi: Motoguzzi - Roma

Napoli - Piazza Municipio, 84 - Telefono 310.581

Telegrammi: Motoguzzi - Napoli

Torino - Corso Unione Sovietica, 70 - Telefono 500.173

Telegrammi: Motoguzzi - Torino

ZÍGOLO 110 cc

CATALOGO PARTI DI RICAMBIO

II^A EDIZIONE

NORME PER LA RICHIESTA DELLE PARTI DI RICAMBIO

Nelle ordinazioni delle parti di ricambio si deve indicare chiaramente:

- Il numero della tavola nella quale si trova.
- Il numero di figura.
- Il simbolo

}	n. Disegno
	n. D'ordinazione
- La sua denominazione.

- Il quantitativo dei pezzi.
- I numeri del motore e telaio del motociclo al quale il pezzo è destinato.
- Il nome e l'indirizzo del richiedente (chiaramente leggibile).
- Il mezzo di trasporto.

CONDIZIONI GENERALI DI VENDITA

1) **PREZZI** - Si intendono netti e per contanti per merce resa franco fabbrica o franco sede Concessionario, secondo le norme in vigore.

I prezzi indicati nei listini, nelle offerte e nei contratti, potranno essere variati in qualsiasi momento anche per ordini in corso e saranno quelli in vigore all'atto della consegna.

2) **CONSEGNE** - La Moto Guzzi non assume alcuna responsabilità in caso di ritardo di consegna, le cui epoche vengono indicate al compratore a puro titolo informativo. La merce viaggia a rischio e pericolo del committente anche se spedita franco di porto.

3) **GARANZIA** - La Moto Guzzi garantisce i suoi prodotti di serie per sei mesi a partire dalla data della consegna al compratore.

Questa garanzia è limitata alla ripresa pura e semplice da parte della Moto Guzzi del pezzo eventualmente rotto per ben accertato difetto di materiale o di lavorazione, ed al suo ricambio gratuito, franco fabbrica, contro un pezzo nuovo: le spese di smontaggio e montaggio e il costo del materiale di consumo sono a carico del compratore.

La consegna del pezzo nuovo sarà fatta dalla Moto Guzzi al più presto possibile e l'eventuale ritardo nel rifornimento di esso non potrà essere invocato per richiedere un risarcimento di danni od un prolungamento del periodo di garanzia. Sono escluse dalla garanzia le gomme e gli accessori o parti non costruite dalla Moto Guzzi.

La garanzia resta annullata per i prodotti eventualmente riparati, modificati o semplicemente smontati, anche solo in parte, fuori dalle officine della Moto Guzzi, o da quelle da essa autorizzate o per i prodotti che fossero stati utilizzati in gare, corse, ecc., e comunque non conformemente alle indicazioni date dalla Moto Guzzi con particolare riguardo per il rispetto dei limiti di carico.

L'esame delle avarie e delle loro cause sarà sempre fatto dalle officine della Moto Guzzi; tutte le relative spese di trasporto (andata e ritorno), saranno a carico del compratore.

Sono a carico del compratore anche le eventuali spese di sopraluogo, qualora venisse chiesto dal compratore e accettato dalla Moto Guzzi.

La garanzia sui mototelai è concessa solo quando la carrozzeria sia stata costruita e montata secondo norme e disegni preventivamente approvati dalla Moto Guzzi.

Qualora la merce di proprietà del compratore si trovasse presso la Moto Guzzi, questa non risponde dei danni conseguenti ad eventi climaterici, furti, incendi ed altri casi imprevisi o di forza maggiore.

I dati di peso, velocità, consumo, rendimento ed altri che potranno essere forniti dalla Moto Guzzi, si intendono sempre come approssimativi, su di essi la Moto Guzzi non assume alcun impegno formale. Per i tipi da corsa, a causa dell'eccezionale potenza da essi sviluppata e dallo sforzo anormale cui si assoggettano tali macchine, la Moto Guzzi non assume garanzia.

La garanzia prestata non importa mai nel committente il diritto alla risoluzione del contratto o a risarcimento di danni.

4) **RESPONSABILITA'** - La Moto Guzzi declina ogni responsabilità per qualsiasi danno che potesse verificarsi a persona o cosa per l'uso, causa, o in dipendenza dei prodotti da essa forniti.

In ogni caso la responsabilità della Moto Guzzi, anche nell'eventualità di incidenti a persona o cosa, derivanti da difetto di costruzione e di materiali, è, per espressa convenzione, limitata strettamente alla sostituzione gratuita dei pezzi riconosciuti difettosi dalla Moto Guzzi con esclusione di qualsiasi altra forma di risarcimento. La Moto Guzzi non assume alcuna responsabilità verso il compratore in dipendenza di eventuale infrazione di brevetti, marchi, modelli, ecc. che venisse riscontrata sulle merci da essa fornite.

5) **RISERVE** - Le merci vendute dalla Moto Guzzi non possono essere adoperate per un servizio diverso da quello cui sono destinate: esse non possono partecipare ad alcuna corsa, concorsi, esposizioni od altra manifestazione sportiva senza l'espresso consenso scritto della Moto Guzzi.

Tutti i prodotti o parti di essi, non possono essere modificati tanto nei riguardi del loro funzionamento come nella loro speciale costruzione e nella loro linea e forma estetica.

6) **MODIFICHE DI COSTRUZIONE** - La Moto Guzzi si riserva il diritto di introdurre qualsiasi modifica ai suoi prodotti, senza alcun obbligo di notificarla al compratore; essa non è tenuta ad applicare ai prodotti già costruiti o in corso di costruzione e destinati al compratore, quelle modifiche che eventualmente fossero già state e che potessero venire studiate ed applicate successivamente alla ordinazione.

I pezzi originali portano inciso i marchi di fabbrica depositati a termini di legge.

www.pw.it



Fig. 1 - lato destro



Fig. 2 - lato sinistro

(Viene fornito a richiesta con le varianti: sella monoposto, porta pacchi e manubrio turismo. - Vedere Tav. 14).

MOTORE

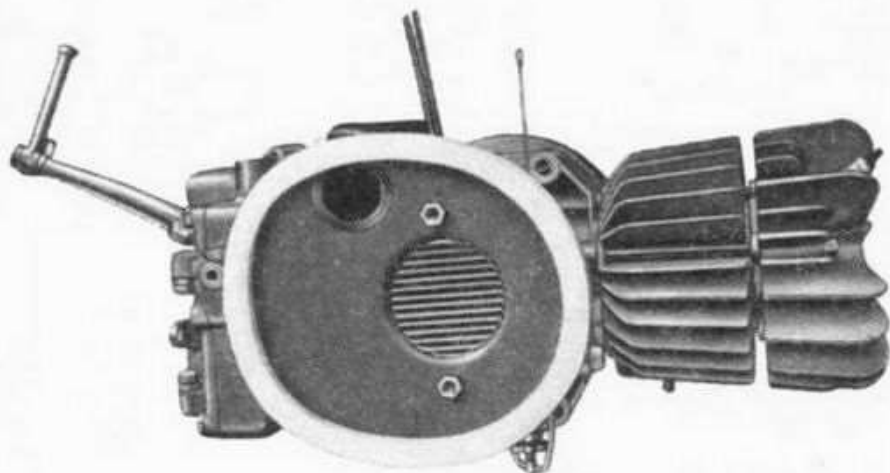


Fig. 3 - Lato destro

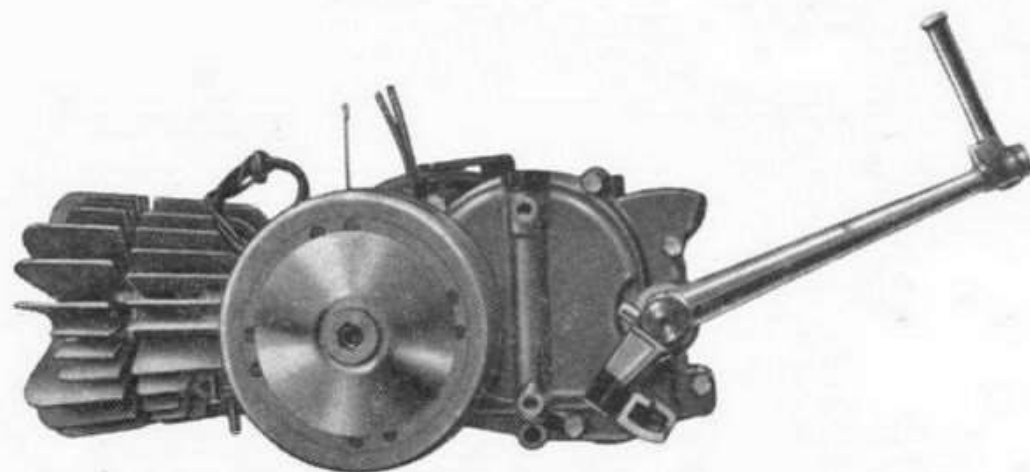


Fig. 4 - Lato sinistro

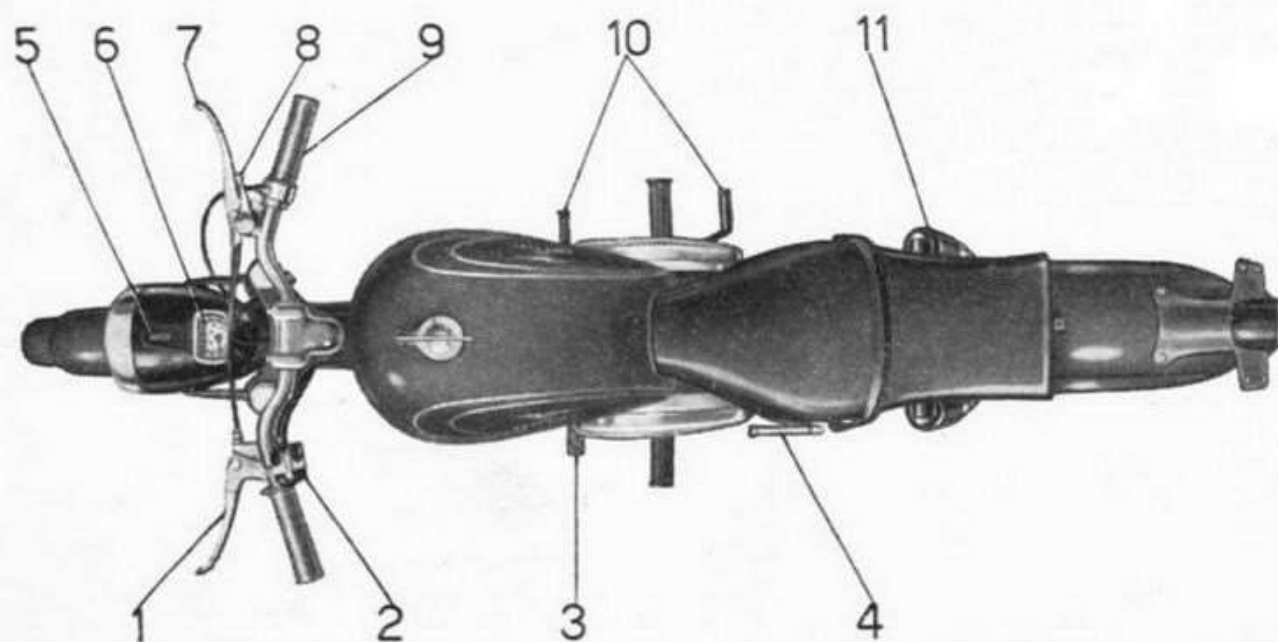


Fig. 5

COMANDI ed ACCESSORI

- 1 - Leva comando frizione.
- 2 - Pulsante per tromba elettrica, commutatore per luce e comando anabbagliante.
- 3 - Pedale freno posteriore.
- 4 - Pedale messa in moto.
- 5 - Spia luce città.
- 6 - Contachilometri.
- 7 - Leva comando freno anteriore.
- 8 - Levetta comando aria.
- 9 - Manopola comando gas.
- 10 - Leva cambio velocità.
- 11 - Molleggio posteriore con ammortizzatori idraulici.

CARATTERISTICHE TECNICHE

MOTORE

Ciclo a due tempi con ammissione a valvola rotante.

Testa del cilindro: in lega leggera.

Cilindro: orizzontale, in lega leggera, con cromatura a spessore.

Corsa	mm.	52
Alesaggio	mm.	52
Cilindrata	cc.	110
Potenza a giri 5200 al 1'	CV	4,2
Potenza fiscale	CV	2
Rapporto di compressione		7,5

Accensione

Con magneti alternatore volano 6 Volt - 28 W, con bobina di alta tensione esterna.

Candela

Grado termico 225.

Alimentazione

A caduta. Capacità serbatoio miscela: lt. 12 di cui riserva lt. 1 ca.

Carburatore con silenziatore e filtro aria. Regolazione a manopola per il gas e a manettino per l'aria.

Lubrificazione

A miscela.

La lubrificazione del gruppo motore si effettua automaticamente per la presenza dell'olio nella benzina.

Per la lubrificazione degli ingranaggi trasmissione cambio il basamento fa da serbatoio dell'olio.

Avviamento

A pedale.

Raffreddamento

Ad aria. Testa e cilindro sono muniti di alettature per il raffreddamento.

Frizione

A dischi multipli in bagno d'olio.

Cambio di velocità

A tre marce con selettore a pedale.

Rapporto 1 ^a velocità	1 : 2,627
Rapporto 2 ^a velocità	1 : 1,542
Rapporto 3 ^a velocità	1 : 1

Trasmissione

Ad ingranaggi, con dentatura elicoidale fra motore e cambio.

A catena a rulli fra pignone cambio e corona posteriore.

Rapporto di trasmissione

Fra motore e cambio	2,171 : 1
Fra pignone e corona posteriore	3,4 : 1

Rapporti totali di trasmissione (motore-ruota):

in 1 ^a velocità	19,4 : 1
in 2 ^a velocità	11,4 : 1
in 3 ^a velocità	7,38 : 1

TELAIO

La struttura principale del telaio è costituita da un unico tubo centrale, integrato da un elemento in lamiera stampata avente funzione portante e di protezione.

Passo	mt.	1,25 circa
Ingombro del motociclo:		
longitudinale	»	1,92 »
trasversale	»	0,62 »
verticale (a vuoto)	»	0,95 »
Altezza minima da terra in corrispondenza alla parte più bassa del veicolo (a vuoto)	»	0,135 »
Peso del veicolo	Kg.	78 »

Sospensioni

Anteriore: forcella telescopica con ammortizzatori idraulici.

Posteriore: forcellone oscillante con molle a spirale poste negli ammortizzatori idraulici.

Ruote

A raggi con cerchi 17 x 2 1/4.

Pneumatici

Anteriore rigato 2 1/2 x 17 — posteriore scolpito 2.75 — 17 R.

Freni

Ad espansione

N. 2 agenti: uno sulla ruota anteriore comandato con leva a mano posta a destra sul manubrio; uno sulla ruota posteriore comandato con pedale posto a sinistra del motociclo.

Impianto elettrico

Con magneti alternatore volano, che alimenta, a motore funzionante, la tromba elettrica e l'impianto luce composto di: faro anteriore a tre luci; fanalino posteriore per luce targa e indicatore d'arresto.

Contachilometri incorporato nel faro.

Prestazioni

Il veicolo supera pendenze del 27 % circa con una persona e su strade in buone condizioni.

Consumo

Secondo norme CUNA (misurato su autostrada a 2/3 della velocità massima) litri 2,2 per 100 Km.

Velocità massima nelle singole marce:

in 1 ^a velocità	Km/h	80 circa
in 2 ^a velocità	»	56 »
in 3 ^a velocità	»	oltre 180 Km/h

www.rpw.it

INDICE DELLE TAVOLE

Complessi	Sottocomplessi	Gruppi	Sottogruppi	Tavole
MOTOCICLO	MOTORE	Organi principali	Testa - Cilindro - Basamento - Coperchi	1
			Albero motore - Biella - Pistone	2
		Alimentazione e scarico	Serbatoio miscela - Tubazione - Carburatore - Silenziatore asp. - Silenziatore scarico	3
	TRASMISSIONE	Innesto e Avviamento	Innesto a frizione - Avviamento motore - Comando frizione	4
		Cambio	Ingranaggi - Alberi e comando del cambio	5
	TELAIO RUOTE FRENI	Telaio	Carrozzeria - Parafango - Sella biposto - Gusci - Porta targa	6
			Telaio - Supporto motore - Cavalletto - Pedale comando freno posteriore	7
		Sospensioni e Sterzo	Forcella anteriore - Sospensione anteriore - Sterzo - Manubrio e Leve di comando	8
			Forcellone oscillante - Sospensione posteriore con ammortizzatori idraulici	9
		Ruote	Ruota ant. - Mozzo - Freno anteriore e comando	10
			Ruota post. - Mozzo - Freno posteriore e comando	11
	IMPIANTO ELETTRICO	Accensione Illuminazione ed accessori	Volano - Bobina - Candela - Faro - Fanalino - Tromba elettrica - Interruttore stop - Impedenza	12
	DOTAZIONE	ATTREZZI	Comuni	Dotazione individuale
VARIANTI A richiesta	Manubrio - Sella monoposto - Portapacchi - Carrozzeria			14

INDICE NUMERICO

SIMBOLO		N. di Tav.	N. di Fig.	SIMBOLO		N. di Tav.	N. di Fig.	SIMBOLO		N. di Tav.	N. di Fig.	SIMBOLO		N. di Tav.	N. di Fig.
N. Disegno	N. d'Ordinaz.			N. Disegno	N. d'Ordinaz.			N. Disegno	N. d'Ordinaz.			N. Disegno	N. d'Ordinaz.		
T 8158 E	11476700	6	10 ^{ter}	24104000				23095	24251425	5	10	23384	24526025	8	17
T 16628	16902300	13	14	24104001				24032/33	24252200	1	51	23402/1	24527400	8	24
23031	24000725	1	27	24104600				24176	24257800	5	20	23402	24527525	8	24bis
23024	24000925	1	28	24104601				24171	24258200	5	22	23404	24527625	8	26
24020 R	24001025	1	17	24104700				23145	24260225	4	35	23399	24527725	8	20
23040	24002425	1	20	24104701		3	15	23148	24262425	4	40	23400	24528125	8	22
23041	24002625	1	21	24104801				23147	24262525	4	36	23355	24540125	9	10
23026	24002925	1	40	24104900				23150	24263125	4	41	24389	24547000	9	15
24035	24009400	1	47	24104901				23137	24264025	4	32	23377	24550225	9	27
24244	24012000	1	32	24105000				23152	24265725	4	33	23377/1	24550325	9	31
24003/1	24020800	1	16	24105001				23143	24265825	4	34	23377/3	24550425	9	32
24001/1	24022400	1	13	24094	24105400	3	17	23134	24266425	4	20	23377/4	24550700	9	33
23005/23065	24060125	1	14	24797	24111400	3	37	24148	24330525	5	39	23377/2	24551625	9	30
23065	24060425	2	16	24795	24111500	3	36	24147	24331900	5	40	23377/5	24552300	9	34
23068	24060825	2	17	24798	24111700	3	38	24496/1	24332200	11	44	23325	24570225	6	10
23066	24061225	2	19	24799	24112000	3	39	24497	24333100	11	45	23325/1	24570226	14	21
23055/1	24061526	2	14		24112400	3	29	24497/1	24333500	11	46	23341	24576125	7	20
23047	24062525	2	13bis	24099	24112400	3	29	23485	24333725	11	37	23351	24576225	6	30
23058/1	24063626	2	12	23063	24115900	3	28	23488	24335225	11	35	23352	24576325	6	27
23049/1	24064226	2	10	24559 ter	24116025	2	22	23495	24336325	11	17	23528	24600202	14	10
23052	24070225	2	26	24893	24117000	3	30	23496	24336625	11	16	23525	24600225	8	46
23100/31	24081125	4	18	23165	24117500	3	31	23753	24336800	11	36	23527	24603030	8	59
23104	24082225	4	17	23032	24120425	3	42	23300	24400225	7	10	23526	24603530	8	57
23105	24082325	4	16	24032 bis	24142325	1	56	23312	24420225	7	17				
23106	24082625	4	12	24033	24201500	1	52	23315	24430325	7	25	24759	24610800	10	11
23112	24082925	4	11	24033	24203100	1	49	23320	24434025	7	24			11	11
23110	24083425	4	13	23075	24203100	5	44	23443	24434325	6	34	24907/2156 ter	24611500	10	12
23108	24085425	5	36	24143/1	24210525	5	44	24344	24434325	6	34			11	12
23113	24085525	4	23	23076	24211300	5	43	24660	24443200	7	16				
23113/1	24085625	4	24	23078	24212625	5	41	24660	24460501	14	11	23460	24620525	11	24
24135	24087600	4	25	24150	24212625	5	42	23530	24461125	6	14	24729	24622000	11	25
23114	24090125	4	29	24151	24213025	5	42	24616	24466500	14	19	23462	24622125	11	26
23042	24090925	1	23	24152/1	24213600	5	47	23373	24466500	14	19	24482	24622500	12	23
24458/1	24092800	4	46	24159	24214000	5	45	23547	24473025	9	20	23475	24622500	12	23
23515/1	24093026	4	45	24157	24214400	5	46	23547	24475001	6	19	23475	24630225	11	10
24823	24100200	3	10	24160/1	24231400	5	29	24594 D	24476200	6	19	23476	24632025	11	13
24824	24103800	3	16	24160 bis D	24234400	5	31	24594 S	24476300	6	10bis	23491	24632025	11	13
				24160 bis S	24237600	5	23	23381	24490226	8	10	23490	24633325	11	32
				24170	24237900	5	28	23426	24492725	8	30			10	37
				24167	24238000	5	24	23415	24492725	8	30			11	31
				24155	24238200	5	24	23427	24494025	8	34	23480	24635225	11	18
				23096	24238300	5	27	23432	24504525	8	27	24725	24636401	11	19
				24181	24238500	1	45	24320	24513425	8	37	23482	24671425	11	22
					24251125	5	11bis	23382	24515100	8	42	23509	24672025	11	4
					24251200	5	11	23385	24525425	8	19	23505	24677025	7	23
									24525925	8	16	23510	24678025	11	38

www.dow.it

INDICE NUMERICO

SIMBOLO		N. di Tav.	N. di Fig.	SIMBOLO		N. di Tav.	N. di Fig.	SIMBOLO		N. di Tav.	N. di Fig.	SIMBOLO		N. di Tav.	N. di Fig.
N. Disegno	N. d'Ordinaz.			N. Disegno	N. d'Ordinaz.			N. Disegno	N. d'Ordinaz.			N. Disegno	N. d'Ordinaz.		
	24712401	12	14	36466	36902500	13	11	TA 175 G	90714100	3	18	M 61 bis	92700071	1	54
24365	24712700	12	13	36465	36905000	13	12	24139 bis	90714121	4	26			9	24
24366	24712800	12	12		38109100	3	22	23033	90716135	1	57	DN 7	92700073	12	33 ^{bis}
24360	24716501	12	17		38109200	3	23	24113	90718275	3	40			14	13
24361/3	24716700	12	18		38199300	3	25	23088	91110712	1	18	M 149 bis	92700074	1	10
	24717000	12	25	38299	38251000	9	11	36278	91111430	7	11	T 2075 bis	92700125	10	14
24360/1	24717300	12	23	55565	55436500	6	38	23057	91111516	2	15	T 8550 bis	92701065	8	54
24813	24717400	12	24	55530 D	55490600	8	32	23383	91112547	8	18	DN 8	92701087	3	11
	24740502	12	26	55530 S	55490700	8	33	23397	91122647	8	15			4	27
	24740503			55540	55493000	8	29	23089	91180730	5	34			6	11
	24740725	12	27	55545/55549	55500400	8	47	23342	91181055	7	22			7	12
	24740825	12	28	55550	55500700	8	48	24625	91551061	6	32	T 2202	92701094	7	18
23545	24740925	12	37	55522	55522500	8	11	24625 bis	91551081	6	33	36030	92701124	9	29
24811	24741026	12	19	55525	55522600	8	14	23354	91551091	6	42	24495 bis	92701132	12	10
23548	24741125	12	40	55600	55610200	10	10	24286	91701343	2	21	36282	92701140	11	14
	24741325	12	39	55601	55613200	10	13	36027 bis	91701345	2	20	36281	92701141	9	12
	24742025	12	35	55620	55614100	10	32	24188 ter	91770093	4	44	11077	92701189	9	13
	24742125	12	36	55603	55615200	10	36	36074	92201021	1	39	24065	92701189	8	35
23543	24744200	12	33	55605	55620200	10	16	M 221	92201021	10	35	24005	92701243	2	24
	24746000	12	31	55610	55620500	10	22		92201215	11	30		92750070	3	41
	24746001			55612	55622000	10	24	36057	92201224	1	43	24319	92750090	7	27
23470	24760225	10	38	55617	55622100	10	25	24243	92201925	1	35	24235	93130084	8	41
24711	24911200	13	17	55615	55622500	10	21	24259	92230921	1	29	TA 236	93302106	2	27
24710	24914000	13	16	55618	55625000	10	20	T 219	92295704	8	40		93450212	8	60
	24933500	3	24	55590	55625400	10	26	T 220	92295706	4	38		93450216	12	38
31359	32251000	5	12	24158	90118082	5	30	26831	92295951	5	32		93450313	12	29
31361	32614700	10	34	36280 bis	90118180	9	16	23048	92296735	2	13		93450313	12	30
				11	29	38228	90271015	5	13			4	42	23059	93701150
31962	32622400	10	23	38234/1	90271020	4	10			5	19	38242	93701241	5	38
31677	32628000	8	53	23067	90351017	2	18			6	18			4	52
31882	32900700	13	13	24039	90402030	1	26	DN 6	92602206	9	21	38736	93760070	10	30
36572	36106800	3	20	24245	90403252	1	34			11	20	T 0238	94020060	9	17
36413	36118000	8	50	23141	90511419	4	31			14	17	26897	94030060	10	17
37071/1 D	36461900	14	12	24034	90561118	1	50			6	35	23131	94321047	4	19
37071/1 S	36462100			23401	90562537	8	23	T 71 bis	92602210	8	43	24855	94321058	4	37
36196	36515200	8	39	55608	90565566	10	18	23371	92602312	9	18	23091	94321065	5	33
36697	36603400	8	58	23428	90706156	8	31	T 8562 bis	92602406	6	36	23135	94321095	4	30
36954/4	36622400	11	27	23398	90706310	8	21			1	30	23111	94321147	4	14
36943	36743700	12	34			10	33	41093	92700055	11	15	23403	94321318	8	25
36527	36744000	12	20	24726	90713231	11	28			12	41	24101	95021107	3	26 ^{bis}
36467	36901900	13	10	M 9150/1	90714071	1	59	T 8091	92700055	1	36	24234/1	95100041	1	33

www.volte.it

INDICE NUMERICO

SIMBOLO		N. di Tav.	N. di Fig.	SIMBOLO		N. di Tav.	N. di Fig.	SIMBOLO		N. di Tav.	N. di Fig.	SIMBOLO		N. di Tav.	N. di Fig.
N. Disegno	N. d'Ordinaz.			N. Disegno	N. d'Ordinaz.			N. Disegno	N. d'Ordinaz.			N. Disegno	N. d'Ordinaz.		
36022bis	95100055	12	16	23433	95101670	8	36	24015	96507146	1	12	23090	98511809	5	35
25292	95100059	1	38	23429	95101833	8	28	23051	96508018	2	28	23029	98707014	1	41
24244/2	95100063	1	31	38164/2	95120053	12	22	T 136	98024312	9	23	23354/2	99105092	6	40
24186 A	95100121	6	17	RE 6	95120065	6	37			14	20	24661	99105101	6	13
36070 A	95100130	5	16	RE 7	95120075	9	25	M 140	98106017	6	15	23318	99105142	7	26
		6	20			11	34	25275	98106021	10	19	Cavi e guaine per impianto elettrico	12	42	
		9	22			12	33	M 2324	98106022	5	10 ^{bis}				
14	18	14	14	TA 110	98107013	12	32								
38438	95100133	4	43	RE 8	95120085	3	14	T 5858 bis	98107014	9	26	Libretto istruzioni	13	15	
M 136 bis	95100137	5	15			6	26	T 30109	98107016	1	42				
		8	49			7	13			8	52				
		11	40	2	23	T 8053 ter	98107020			14	16				
23546	95100143	12	36 ^{bis}	40210	95181025	5	37	24036	98107021	1	46	Cavi e guaine per impianto elettrico	12	42	
T 9158	95100155	6	16	23431	95190192	8	38	23036	98107029	1	25				
M 2035	95100173	1	58	T 2679 bis	95500020	5	25	23035	98107050	1	19				
		3	27	M 160 bis	95500222	5	14	24100	98107051	3	26				
24630	95100175	6	29			T 2676	95510307	8	51	24246	98107106				1
24166 bis	95100223	5	26	23149	95510317	4	39	23043	98107133	1	24				
11675	95100225	8	13	24016	95512081	1	55	23489	98107520	11	33				
T 326 ter	95100259	6	39	36202	95715113	3	32	T 137 bis	98108013	3	13				
23354/1	95100272	6	41	31684	95715224	4	48	38387	98108016	6	24				
24331 bis	95100283	7	19	T 9262	95716122	10	29	T 129 bis	98108017	6	25				
40463	95100291	9	28			36186	95716365	11	43	T 13081 bis	98108033				8
23412	95100308	8	44	36962	95716416	3	34	24091	98108071	7	15				
24609	95100331	6	23	T 193 N	95716517	3	33	12331 bis	98108086	7	14				
24391	95100521	9	14	31678	95716742	8	56	23340	98109205	7	21				
23101	95100710	4	15	T 234	95720122	3	35	23411	98110063	8	45				
23102	95100712	4	22	T 235	95720130	4	49	41079	98303006	4	47				
23103	95100714	4	21			38742	95720230	4	50	36022	98305014	12	15		
24236	95100809	2	25	24510	95720230	4	50	24022 bis	98305016	1	37				
T 5087	95101123	5	21	24177	95720230	4	50	36022 ter	98305017	12	21				
		11	21	24178	95730160	11	42	12063 bis	98306020	8	55				
T 298 ter	95101171	1	11	31685	95740161	5	18	24156	98307011	1	44				
		14	15	T 171 bis	95790233	5	17	38765	98307013	1	48				
M 145 ter	95101231	3	12			24096	95920081	4	51	24801	98327006	6	31		
		4	28	24178	95985431	10	31	24631	98327012	6	28				
M 8018 ter	95101430	6	12	24004/1	96507038	3	19	M 2215	98346010	6	21				
		9	19	24096	96507038	3	21	24037	98390722	1	53				
36030 bis	95101505	10	15	24004/1	96507038	1	15	24608	98391018	6	22				

TAVOLE PEZZI DI RICAMBIO

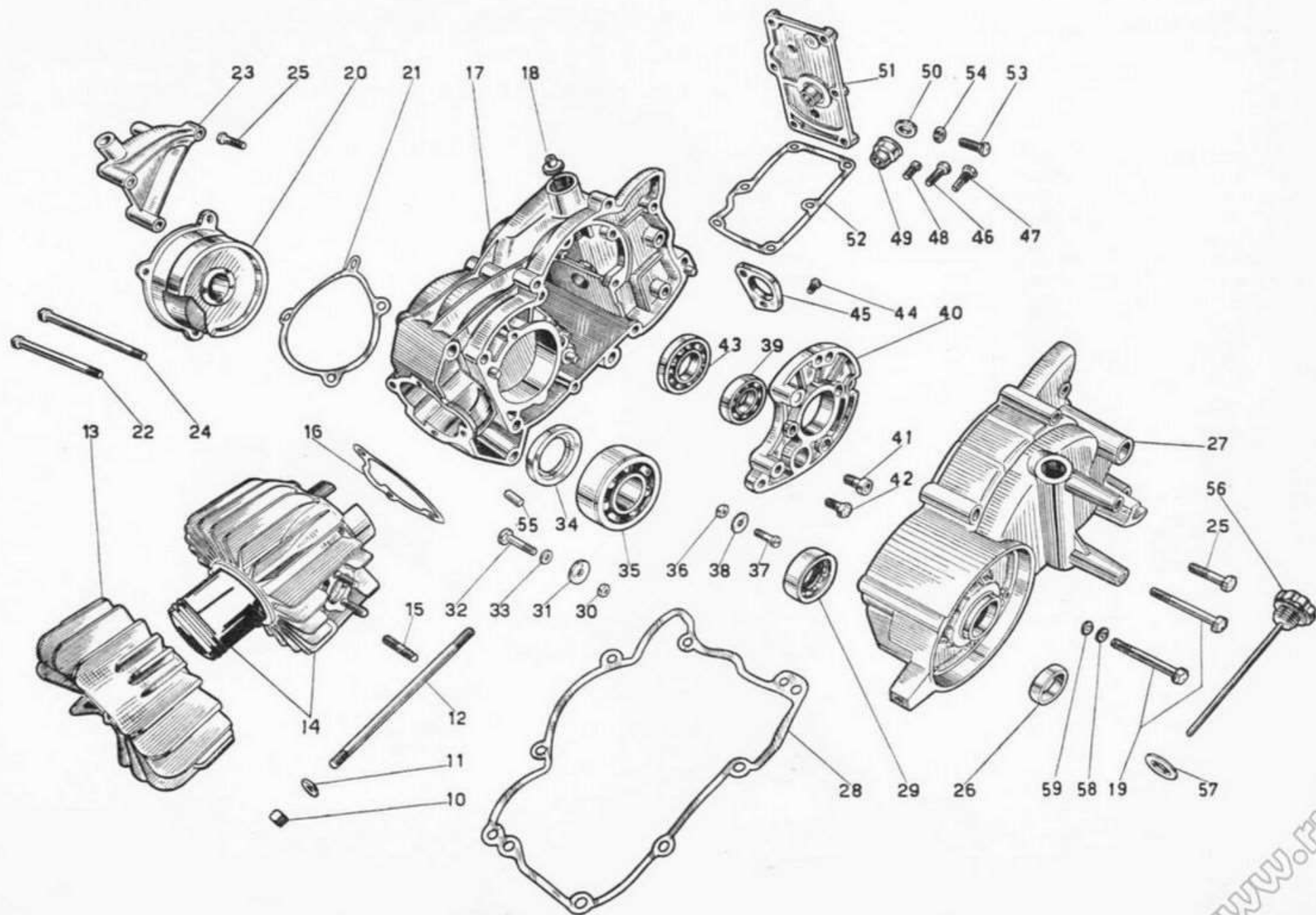
N.B. - Nella descrizione dove è scritto **destra** o **sinistra**, si deve intendere alla destra o alla sinistra di chi si trova in sella

TAV. 1

COMPLESSO : Motociclo
SOTTOCOMPLESSO: Motore
GRUPPO : Organi principali
SOTTOGRUPPO: Testa - Cilindro - Basamento - Coperchi

N. Fig.	SIMBOLO		DENOMINAZIONE	Quantità	Indicazioni suppletive
	N. Disegno	N. d'ordinaz.			
10	M 149 bis	92700074	Dado per tirante fiss. cilindro e testa	4	7 MA
11	T 298 ter	95101171	Rosetta per tirante fiss. cilindro e testa	4	7,25 x 16 x 2
12	24015	96507146	Tirante fiss. cilindro e testa	4	7 MA x 143,5
13	24001/1	24022400	Testa del cilindro	1	
14	23005/23065	24060125	Cilindro motore completo di prigionieri e pistone	1	
15	24004/1	96507038	Prigioniero sul cilindro per tubo scarico	2	7 MA x 36
16	24003/1	24020800	Guarnizione fra cilindro e basamento	1	
17	23020 R	24001025	Basamento motore completo di spine e cuscinetto 36057	1	
18	23088	91110712	Boccola per custodia sfera sul settore cambio	1	
19	23035	98107050	Bullone lungo fiss. basamenti	4	7 MA x 50
20	23040	24002425	Bussola per valvola rotante	1	
21	23041	24002625	Guarnizione per bussola per valvola rotante	1	
22	24246	98107106	Bullone fiss. bussola della valvola rotante	2	7 MA x 106,5
23	23042	24090925	Cappello frizione	1	
24	23043	98107133	Bullone fiss. cappello frizione e flangia al basamento	2	7 MA x 133,5
25	23036	98107029	Bullone fiss. cappello frizione al basamento e vite corta fiss. basamenti	3	7 MA x 28
26	24039	90402030	Anello di tenuta sul basamento lato volano	1	
27	23031	24000725	Basamento lato volano	1	
28	23024	24000925	Guarnizione fra i basamenti	1	
29	24259	92230921	Cuscinetto a rulli sul coperchio lato volano	1	speciale
30	41093	92700050	Dado per bullone fiss. cuscinetto di banco	1	5 MA
31	24244/2	95100063	Rosetta per bullone fiss. cuscinetto di banco	1	5,25 x 20 x 2
32	24244	24012000	Bullone fiss. cuscinetto di banco	1	
33	24244/1	95100041	Rosetta di spessore per bullone fiss. cuscinetto di banco	1	5,1 x 11 x 0,25
34	24245	90403252	Anello di tenuta sul cuscinetto di banco	1	Angus 32 x 52 x 7
35	24243	92201925	Cuscinetto di banco rigido a sfere	1	25 x 65 x 23
36	T 8091	92700055	Dado per viti tenuta cuscinetto sulla flangia	2	5 MA
37	24022 bis	98305016	Vite di tenuta cuscinetto sulla flangia	2	5 MA x 16
38	25292	95100059	Rosetta di tenuta cuscinetto sulla flangia per supporto albero cambio	2	5,5 x 16 x 1,5
39	36074	92201021	Cuscinetto a sfere sulla flangia	1	20 x 42 x 9 (Riv 3 AE)
40	23026	24002925	Flangia riportata per supporto alberi cambio compl. di boccola	1	
41	23029	98707014	Vite fiss. flangia al basamento	2	7 MA x 14
42	T 30109	98107016	Bullone fiss. flangia al basamento	1	7 MA x 17
43	36057	92201224	Cuscinetto a sfere per ingranaggio presa diretta	1	25 x 52 x 9 (Riv 4 AE)
44	24156	98307011	Vite fiss. camma al basamento	2	7 MA x 11,2
45	24155	24238500	Camma disinnesto saltarello	1	
46	24036	98107021	Bullone fiss. coperchio posteriore	5	7 MA x 20
47	24035	24009400	Pernino di fermo molta sul coperchio posteriore	1	
48	38765	98307013	Vite a testa cilindrica per fiss. coperchio posteriore	1	7 MA x 13
49	24033	24203100	Boccola nel coperchio post. per perno porta saltarelli	1	
50	24034	90561118	Guarnizione nella boccola per perno porta saltarelli	1	
51	24032/33	24252200	Coperchio posteriore del basamento completo di boccola	1	
52	24032 bis	24201500	Guarnizione per coperchio post. del basamento	1	

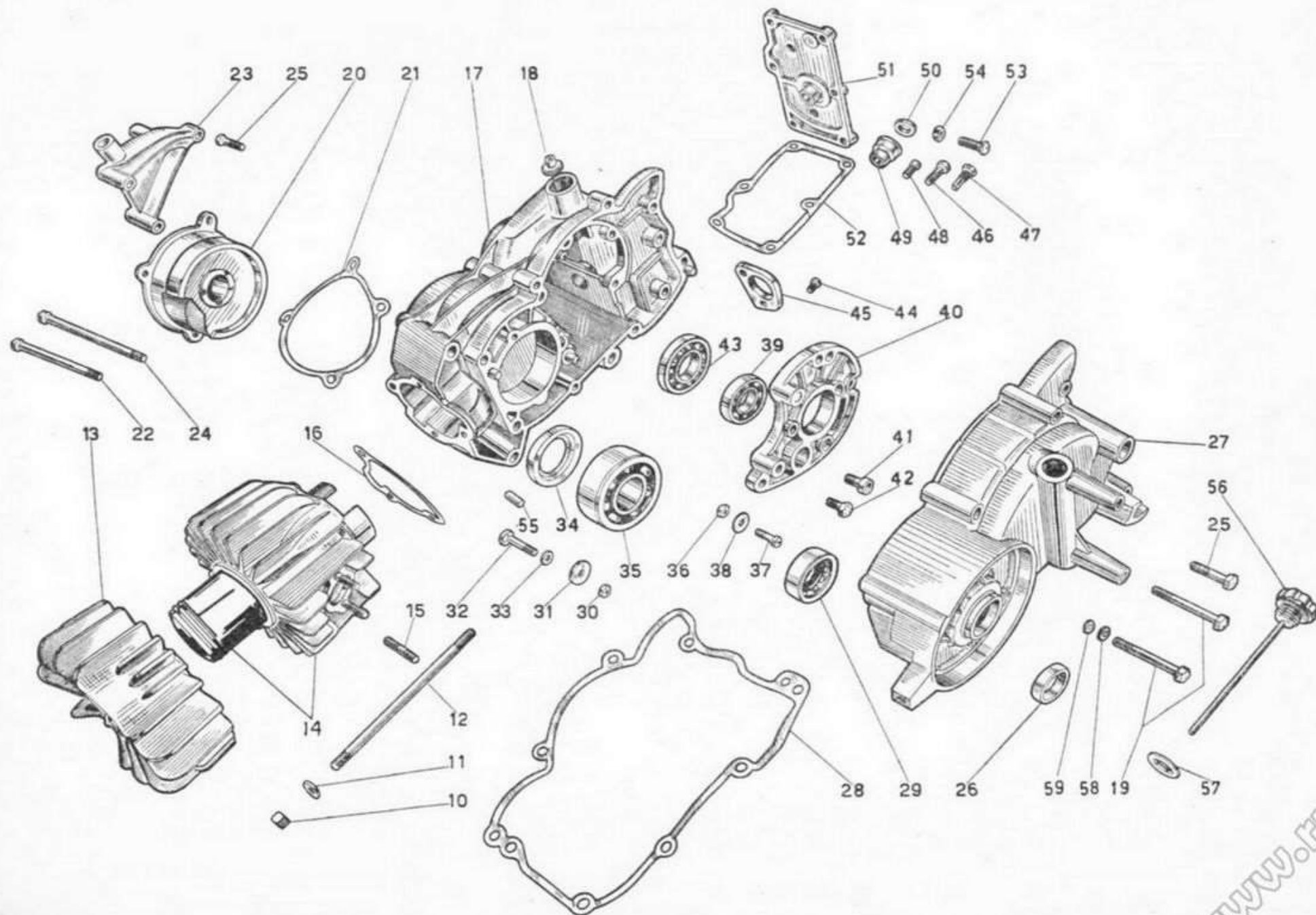
(segue)



TAV. 1 COMPLESSO : Motociclo
 SOTTOCOMPLESSO: Motore

GRUPPO : Organi principali
 SOTTOGRUPPO: Testa - Cilindro - Basamento - Coperchi

N. Fig.	SIMBOLO		DENOMINAZIONE	Quantità	Indicazioni suppletive
	N. Disegno	N. d'ordinaz.			
53	24037	98390722	Bullone regolaggio leva comando selettore cambio	2	7 MA x 22,5
54	M 61 bis	92700071	Dado per bullone regolaggio leva comando selettore	2	7 MA
55	24016	95512081	Spina di riferimento per coperchio basamento	4	
56	23032	24142325	Tappo immissione olio nel basamento completo di astina per livello	1	
57	23033	90716135	Guarnizione per tappo immissione olio nel basamento	1	
58	M 2035	95100173	Rosetta per bullone lungo fiss. basamenti-parte inf. post.	1	7,5 x 13 x 1
59	M 9150/1	90714071	Guarnizione per bullone lungo fiss. basamenti - parte inferiore posteriore	1	



TAV. 2 COMPLESSO : Motociclo
 SOTTOCOMPLESSO: Motore

GRUPPO : Organi principali
 SOTTOGRUPPO: Albero motore - Biella - Pistone

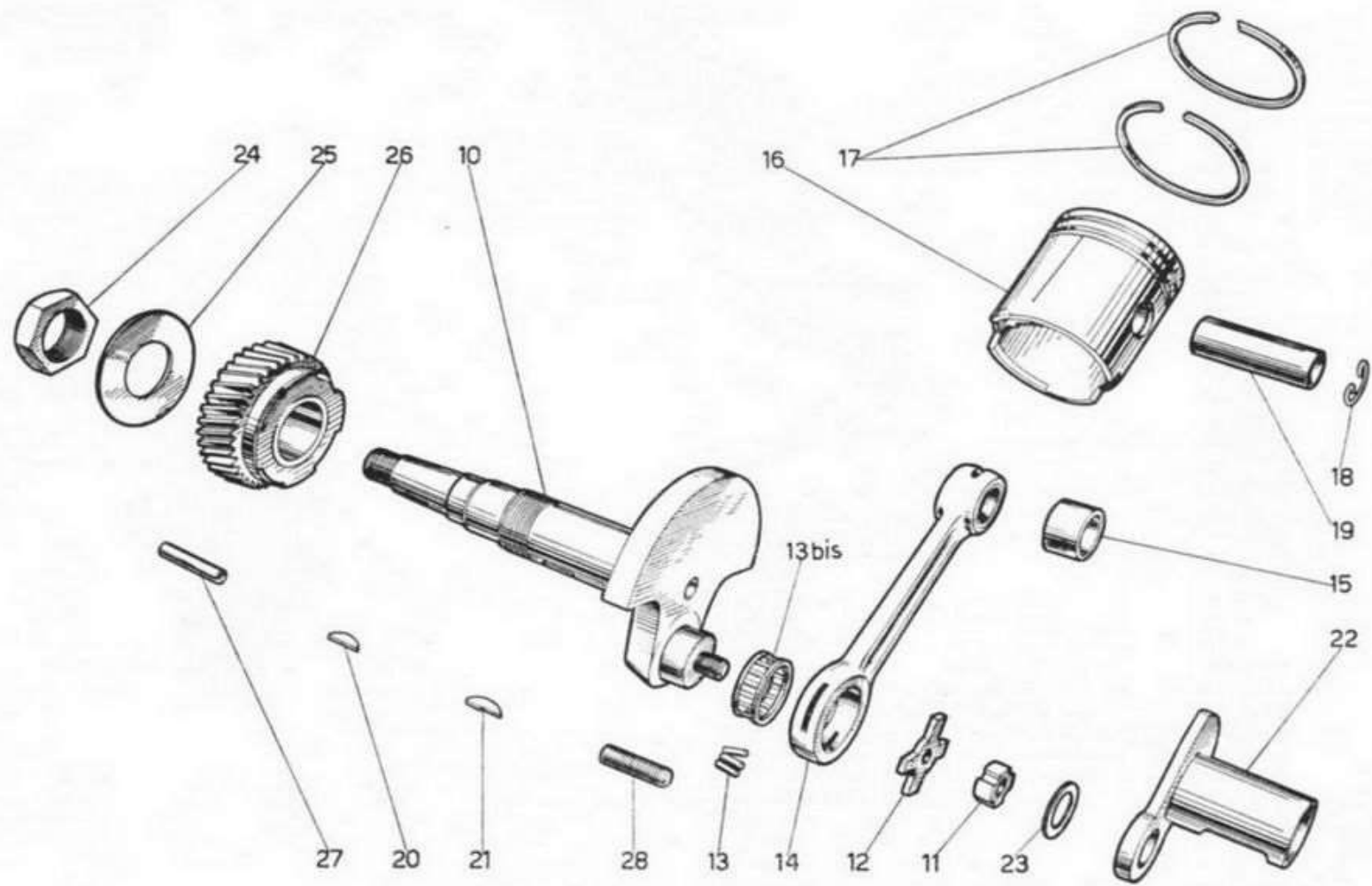
N. Fig.	SIMBOLO		DENOMINAZIONE	Quantità	Indicazioni suppletive
	N. Disegno	N. d'ordinaz.			
10	23049/1	24064226	Albero motore completo di prigioniero	1	
11	23059	93701150	Ghiera fiss. dischetto tenuta biella	1	
12	23058/1	24063626	Dischetto con tacche di tenuta biella	1	
13	23048	92296735	Rullini per biella	12	
13 bis	23047	24062525	Gabbia per rullini	1	
14	23055/1	24061526	Biella completa di boccola	1	
15	23057	91111516	Boccola per piede di biella	1	
16	23065	24060425	Pistone	1	
17	23068	24060825	Fascia elastica per pistone	2	
18	23067	90351017	Anello elastico sul pistone di fermo spinotto	2	
19	23066	24061225	Spinotto per pistone	1	
20	36027 bis	91701345	Chiavella sull'albero motore per volano	1	
21	24226	91701343	Chiavella sull'albero motore di tenuta pignone elastico	1	
22	23063	24116025	Valvola rotante	1	
23		95129210	Rosetta elastica fra albero e valvola	1	
24	24065	92701243	Dado fiss. pignone sull'albero motore	1	24 P. 1,5 M
25	24236	95100809	Disco di tenuta per pignone elastico	1	
26	23052	24070225	Pignone elastico sull'albero motore	1	35 denti
27	24235	93130084	Cilindretto elastico per pignone	12	
28	23051	96508018	Prigioniero sull'albero motore	1	8 P. 1 M x 18

Dal n. di motore IAA 00 al n. ILB 99 sono stati montati i seguenti particolari:

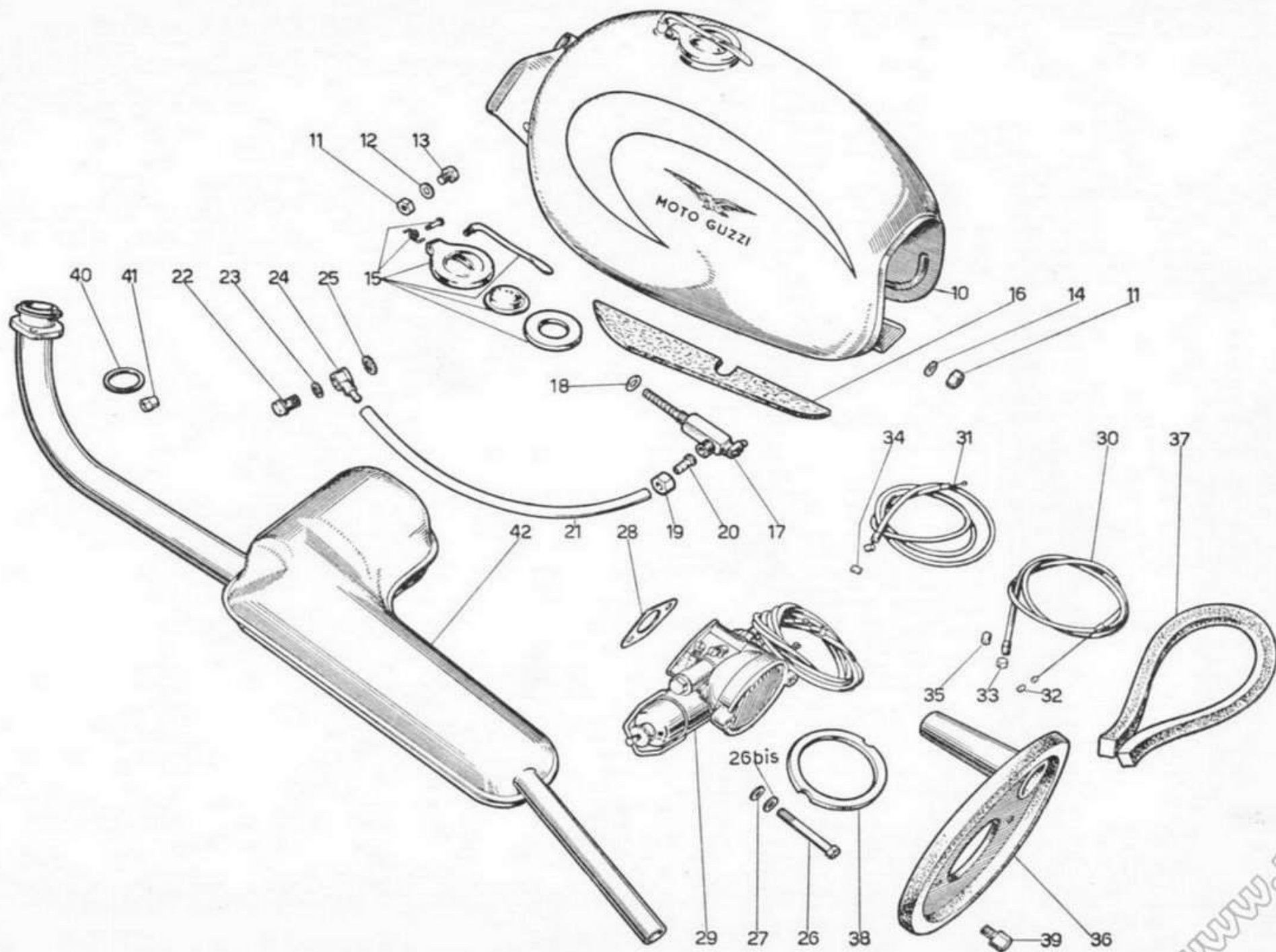
SIMBOLO		DENOMINAZIONE	Quant.
N. Disegno	N. D'ordin.		
23058	24063025	Dischetto con tacche	1
36037	92296736	Rullini per biella	30
23055	24061525	Biella completa di boccola	1

N.B. - Dovendo sostituire l'albero motore montare il nuovo gruppo modificato in tavola.

www.fpw.it



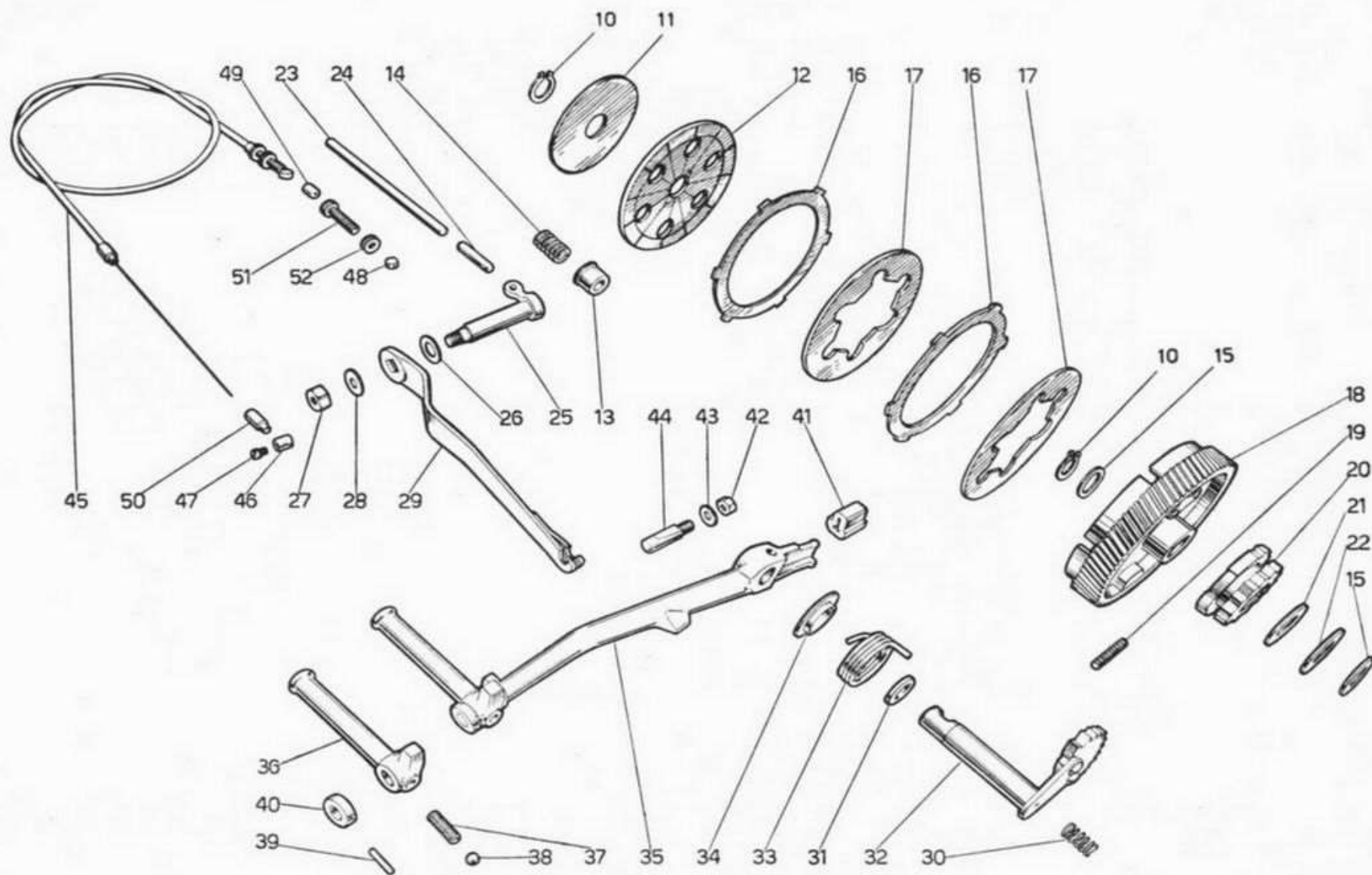
N. Fig.	SIMBOLO		DENOMINAZIONE	Quantità	Indicazioni suppletive
	N. Disegno	N. d'ordinaz.			
10	24823	24100200	Serbatoio miscela	1	
11	DN 8	92701087	Dado per bullone ant. fiss. serbatoio al telaio e per cavallotto fiss. serbatoio parte posteriore	3	8 MA
12	M 145 ter	95101231	Rosetta per bullone ant. fiss. serbatoio al telaio	2	8,25 x 17 x 1,5
13	T 137 bis	98108013	Bullone ant. per fiss. serbatoio al telaio	2	8 MA x 71
14	RE 8	95120085	Rosetta elastica per cavallotto fiss. serbatoio al telaio parte posteriore	1	8,5 x 13,5 x 2,5
15		24104601	Tebaldi } Guarnizione per tappo	1	
		24104600	Mussini }		
		24104801	Tebaldi } Scodellino per tappo	1	
		24104001	Tebaldi }		
		24104000	Mussini } Tappo per serbatoio miscela	1	
		24105001	Tebaldi }		
		24105000	Mussini } Manettino di chiusura tappo	1	
		24104901	Tebaldi }		
		24104900	Mussini } Vite per tappo	1	
		24104701	Tebaldi }		
24104700	Mussini } Molla per tappo	1			
16	24824		24103800	Feltro sotto il serbatoio miscela	2
17	24094	24105400	Rubinetto miscela	1	
18	TA 175 G	90714100	Guarnizione per rubinetto miscela	2	
19	T 171 bis	95920081	Dado per unione tubazione miscela al serbatoio	1	
20	36572	36106800	Raccordo tubazione miscela al rubinetto	1	
21	24096	95985431	Tubazione miscela	1	
22		38109100	Bullone forato per attacco raccordo tubazione al carburatore	1	2127 }
23		38109200	Guarnizione piccola per bullone forato attacco raccordo	1	2140 }
24		24933500	Raccordo ad occhio attacco tubazione al carburatore	1	2751 } Dell'Orto
25		38109300	Guarnizione grande per bullone forato attacco raccordo	1	2139 }
26	24100	98107051	Bullone fiss. carburatore	2	7 MA x 51,5
26 bis	24101	95021107	Rosetta per bulloni fiss. carburatore	2	7,5 x 13 x 1
27	M 2035	95100173	Rosetta per bulloni fiss. carburatore	2	
28	24099	24115900	Guarnizione per carburatore	1	
29		24112400	Carburatore completo di trasmissioni	1	MAF 18 B1 Dell'Orto
30	24459 ter	24117000	Trasmissione completa comando aria	1	
31	24893	24117500	Trasmissione completa comando gas	1	
32	36202	95715113	Capocorda per cavi comando gas e aria - parte carburatore	2	
33	T 139 N	95716517	Capocorda per cavo comando aria - parte manubrio	1	
34	36962	95716416	Capocorda per comando gas - parte manubrio	1	
35	T 234	95720122	Coprifilo per guaine comando gas e aria	4	
36	24795	24111500	Diaframma silenziatore sull'aspirazione	1	
37	24797	24111400	Guarnizione sul diaframma - parte coperchio	1	
38	24798	24111700	Guarnizione sul diaframma - parte carburatore	1	
39	24799	24112000	Bullone fiss. diaframma al carburatore	2	
40	24113	90718275	Guarnizione per tubo scarico	1	
41	24005	92750070	Colonnina filettata per fiss. tubo scarico	2	
42	23165	24120425	Silenziatore completo di tubo scarico	1	



N. Fig.	SIMBOLO		DENOMINAZIONE	Quantità	Indicazioni suppletive
	N. Disegno	N. d'ordinaz.			
10	38234/1	90271020	Anello seeger di tenuta piattello e ingranaggio trasmissione	2	
11	23112	24082925	Disco per appoggio molle frizione	1	tipo "20 e" speciale.
12	23106	24082625	Piattello spingidischi frizione	1	
13	23110	24083425	Scodellino porta molle frizione	1	
14	23111	94321147	Molla spingidischi frizione	6	
15	23101	95100710	Rosetta sull'albero primario di tenuta ingranaggio trasm.	6	
16	23105	24082325	Disco con tacche esterne per frizione	2	20,1 x 28 x 1,5
17	23104	24082225	Disco interno per frizione	2	
18	23100/31	24081125	Ingranaggio trasmissione completo	2	
19	23131	94321047	Molla spingi nasello avviamento	1	76 denti
20	23134	24266425	Ingranaggio libero dell'avviamento	1	
21	23103	95100714	Rosetta di tenuta ingranaggio avviamento	1	
22	23102	95100712	Rosetta reggispinta per ingranaggio trasmissione	1	
23	23113	24085525	Astina lunga spingidischi frizione	1	20,1 x 34 x 1,5
24	23113/1	24085625	Astina corta spingidischi frizione	1	
25	24135	24087600	Leva interna comando frizione	1	
26	24139 bis	90714121	Guarnizione per leva interna comando frizione	1	
27	DN 8	92701087	Dado per fiss. leva frizione	1	
28	M 145 ter	95101231	Rosetta per dado fiss. leva frizione	1	8 MA
29	23114	24090125	Leva comando frizione	1	8,25 x 17 x 1,5
30	23135	94321095	Molla spingialbero pedivella	1	
31	23141	90511419	Guarnizione per albero messa in moto	1	
32	23137	24264025	Settore dell'avviamento completo di albero	1	
33	23152	24265725	Molla per ritorno pedivella avviamento	1	
34	23143	24265825	Anello guida molla per ritorno pedivella avviamento	1	
35	23145	24260225	Pedivella avviamento completa	1	
36	23147	24262525	Pedalino per pedivella avviamento	1	
37	24855	94321058	Molla nel pedalino	1	
38	T 220	92295706	Sfera nel pedalino	1	1/4"
39	23149	95510317	Spina per fiss. anello alla pedivella	1	
40	23148	24262425	Anello sulla pedivella per tenuta pedalino	1	
41	23150	24263125	Gommino sulla pedivella per fermo ritorno	1	
42	DN 6	92602206	Dado per chiavella fiss. pedivella	1	
43	M 136 bis	95100137	Rosetta per chiavella fiss. pedivella	1	6 MA
44	24188 ter	91770093	Chiavella fiss. pedivella messa in moto	1	6,5 x 13 x 1,8
45	23515/1	24093026	Trasmissione completa comando frizione	1	
46	24458/1	24092800	Capocorda per trasmissione frizione - parte motore	1	
47	41079	98303006	Vite per capocorda trasm. frizione - parte motore	1	
48	31684	95715224	Capocorda per trasmissione frizione - parte manubrio	1	3 MA
49	T 235	95720130	Coprifilo per guaina - parte manubrio	1	

(segue)

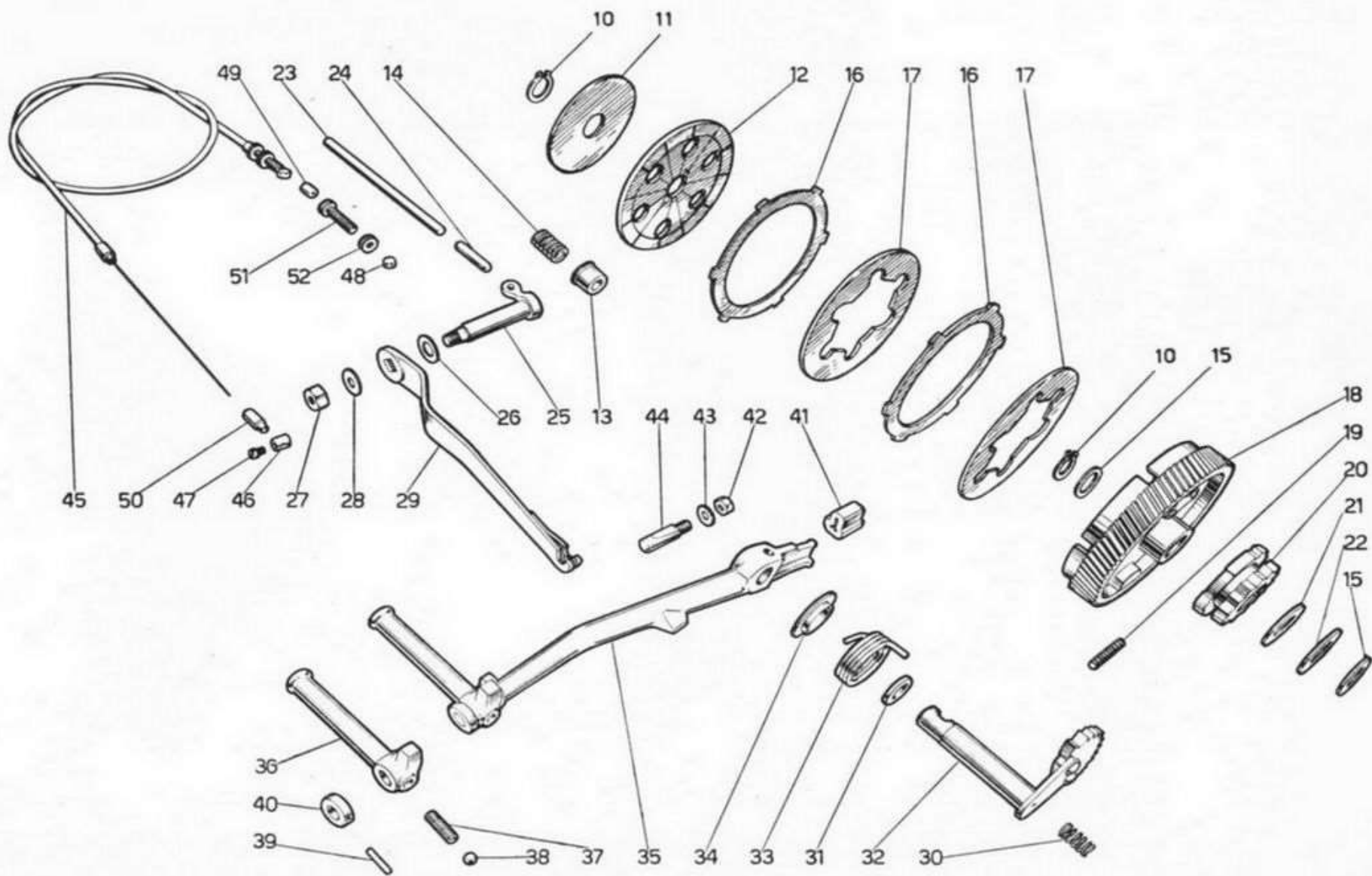
www.rpw.it



TAV. 4 COMPLESSO : **Motociclo**
 SOTTOCOMPLESSO: **Trasmissione**

GRUPPO : **Innesto e avviamento**
 SOTTOGRUPPO: **Innesto frizione - Avviamento motore - Comando frizione**

N. Fig.	SIMBOLO		DENOMINAZIONE	Quantità	Indicazioni suppletive																		
	N. Disegno	N. d'ordinaz.																					
50	38742	95720230	Coprifilo per guaina - parte motore	1																			
51	31685	95790233	Vite tendifilo per leva comando frizione	1																			
52	38736	93760070	Ghiera per vite tendifilo comando frizione	1																			
Dal n. di telaio IAA 00 al n. IRR 99 sono stati montati i seguenti particolari:																							
<table border="1" style="width: 100%; border-collapse: collapse;"> <thead> <tr> <th colspan="2">SIMBOLO</th> <th rowspan="2">DENOMINAZIONE</th> <th rowspan="2">Quant.</th> </tr> <tr> <th>N. Disegno</th> <th>N. D'ordin.</th> </tr> </thead> <tbody> <tr> <td>23515</td> <td>24093025</td> <td>Trasmissione compl. comando frizione</td> <td>1</td> </tr> <tr> <td>T 2680</td> <td>95716125</td> <td>Capocorda per trasmissione parte manubrio</td> <td>1</td> </tr> <tr> <td>38735</td> <td>95790225</td> <td>Vite tendifilo per leva comando frizione</td> <td>1</td> </tr> </tbody> </table>						SIMBOLO		DENOMINAZIONE	Quant.	N. Disegno	N. D'ordin.	23515	24093025	Trasmissione compl. comando frizione	1	T 2680	95716125	Capocorda per trasmissione parte manubrio	1	38735	95790225	Vite tendifilo per leva comando frizione	1
SIMBOLO		DENOMINAZIONE	Quant.																				
N. Disegno	N. D'ordin.																						
23515	24093025	Trasmissione compl. comando frizione	1																				
T 2680	95716125	Capocorda per trasmissione parte manubrio	1																				
38735	95790225	Vite tendifilo per leva comando frizione	1																				

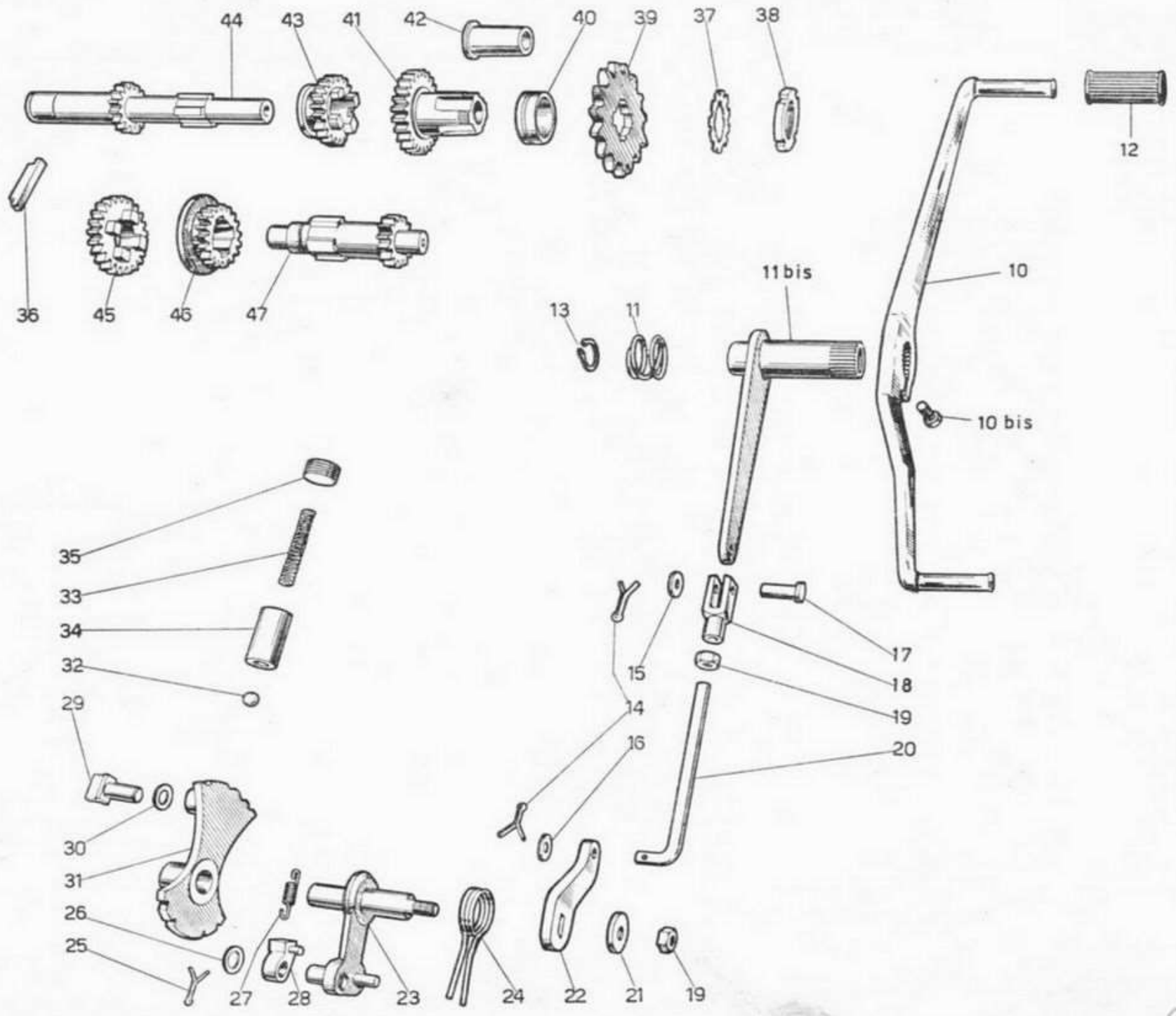


TAV. 5

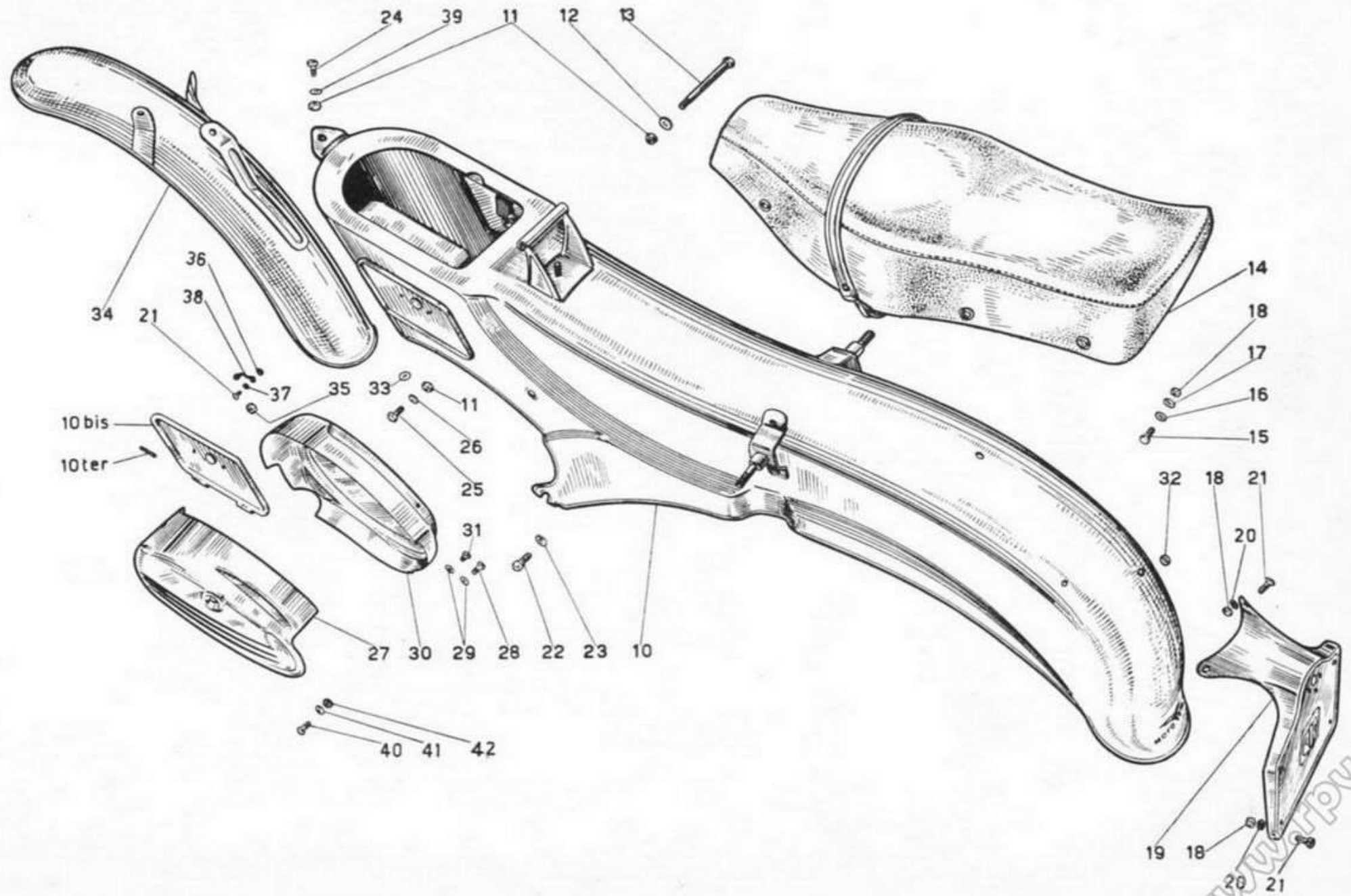
 COMPLESSO : Motociclo
 SOTTOCOMPLESSO : Trasmissione

 GRUPPO : Cambio
 SOTTOGRUPPO : Ingranaggi - Alberi e comando del cambio

N. Fig.	SIMBOLO		DENOMINAZIONE	Quantità	Indicazioni suppletive
	N. Disegno	N. d'ordinaz.			
10	23095	24251425	Leva a pedale comando cambio velocità	1	
10 bis	M 2324	98106022	Bullone serraggio leva	1	
11	24181	24251200	Molla per pedale cambio	1	
11 bis	23096	24251125	Braccio con guida per leva comando cambio	1	
12	31359	32251000	Pedalino gomma per leva cambio	2	
13	38228	90271015	Anello seeger di tenuta leva	1	Tipo "15 e"
14	M 160 bis	95500222	Copiglia per spina e astina comando cambio	2	2 x 22
15	M 136 bis	95100137	Rosetta per perno comando cambio	1	6,5 x 13 x 1,8
16	36070 A	95100130	Rosetta per astina comando cambio	1	6,5 x 12,5 x 1
17	24178	95780262	Perno per forcellino tirante leva cambio	1	
18	24177	95740161	Forcellino per tirante leva cambio	1	
19	DN 6	92602206	Dado di regolaggio sul tirante leva cambio e fiss. leva comando preselettore	2	6 MA
20	24176	24257800	Tirante per comando cambio	1	
21	T 5087	95101123	Rosetta per dado fiss. leva comando preselettore	1	6,25 x 19 x 2
22	24171	24258200	Leva comando preselettore	1	
23	24160/1	24237600	Porta saltarelli innesto marce	1	
24	24170	24238200	Molla di richiamo preselettore	1	
25	T 2679 bis	95500020	Copiglia per perni attacco saltarelli	2	1 x 20
26	24166 bis	95100223	Rosetta per perni attacco saltarelli	2	8,25 x 13 x 0,5
27	24167	24238300	Molla richiamo saltarelli	2	
28	{ 24160 bis D 24160 bis S }	{ 24237900 24238000 }	Saltarello innesto marce	2	
29	24159	24231400	Nasello per settore comando marce	1	
30	24158	90118082	Rosetta di spessore per nasello settore comando marce	1	8,25 x 13 x 1,2 ÷ 1,8
31	24157	24234400	Settore del cambio marce	1	
32	26831	92295951	Sfera per settore cambio	1	9/32"
33	23091	94321065	Molla per sfera di fermo settore cambio	1	
34	23089	91180730	Distanziatore per boccola custodia sfera	1	
35	23090	98511809	Tappo per tenuta molla e sfera	1	
36	23108	24085425	Chiavella sull'albero primario per piattello spingidischi	1	
37	40210	95181025	Ghiera fiss. pignone catena	1	
38	38242	93701241	Rosetta fiss. ghiera per pignone catena	1	
39	24148	24330525	Ingranaggio catena	1	15 denti
40	24147	24331900	Distanziatore per ingranaggio catena	1	
41	23076	24212625	Ingranaggio presa diretta	1	
42	23078	24213025	Boccola per ingranaggio presa diretta	1	
43	24143/1	24211300	Ingranaggio scorrevole sull'albero primario	1	
44	23075	24210525	Albero primario del cambio	1	
45	24151	24214000	Ingranaggio libero sull'albero secondario	1	
46	24152/1	24214400	Ingranaggio scorrevole sull'albero secondario	1	
47	24150	24213600	Albero secondario del cambio	1	



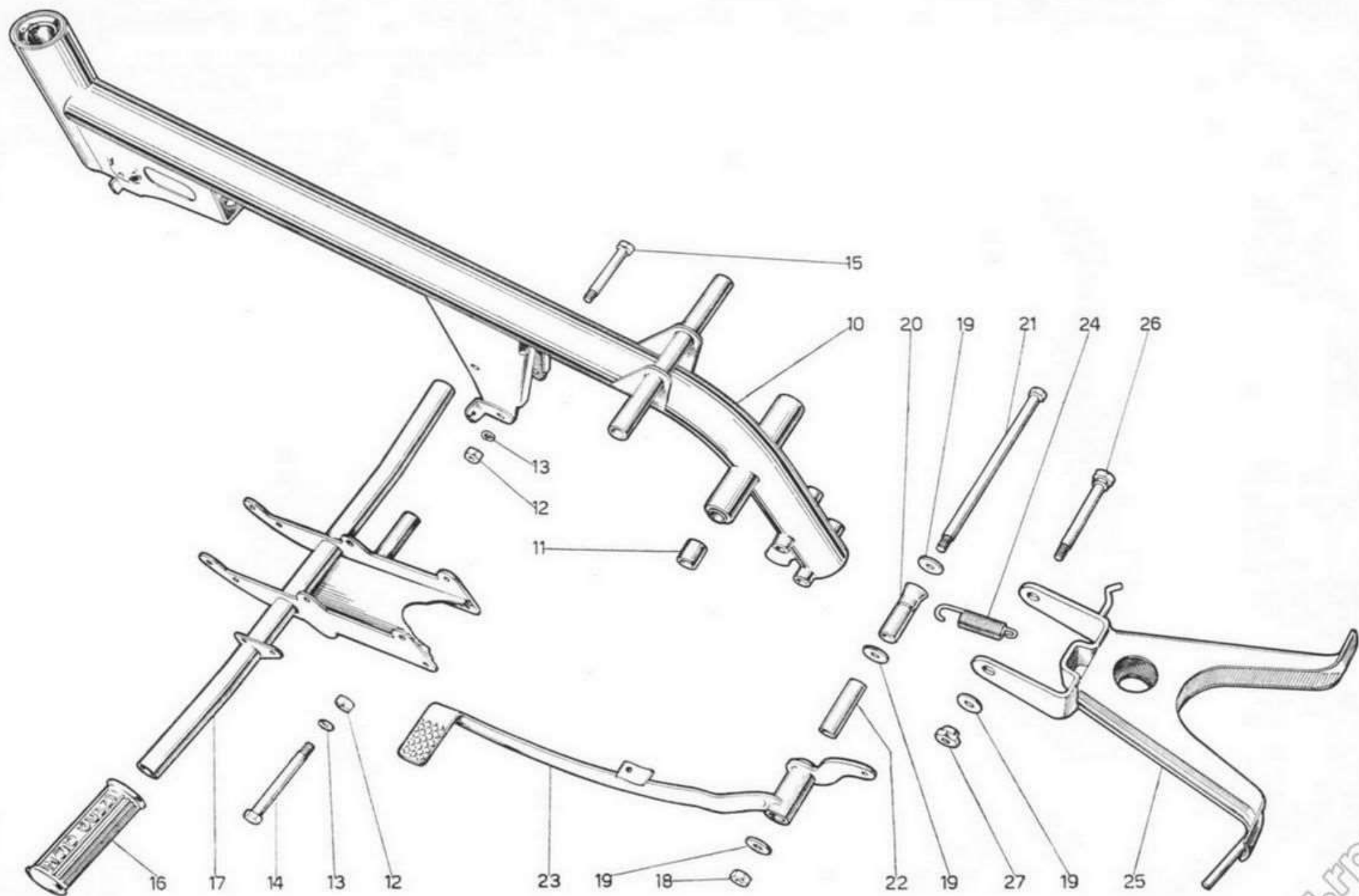
N. Fig.	SIMBOLO		DENOMINAZIONE	Quantità	Indicazioni suppletive
	N. Disegno	N. d'ordinaz.			
10	23325	24570225	Carrozzeria portante	1	
10 bis	24594 D	24476200	Coperchio per cassetta destra compl. di serratura	1	
	24594 S	24476300	Coperchio per cassetta sinistra compl. di serratura	1	
10 ter	T 8158 E	11476700	Spina fiss. coperchi alla carrozzeria	4	
11	DN 8	92701087	Dado per perno attacco sella alla carrozzeria parte ant. per bullone fiss. carrozzeria al telaio parte ant. e per bulloni fiss. carrozzeria parte interna	4	8 MA
12	M 145 ter	95101231	Rosetta per perno attacco sella alla carrozzeria parte int.	1	8,25 x 17 x 1,5
13	24661	99105101	Perno per attacco sella alla carrozzeria parte ant.	1	
14	23530	24461125	Sella biposto	1	
15	M 140	98106017	Bullone fiss. sella biposto parte posteriore	2	6 MA x 17
16	T 9158	95100155	Rosetta per bulloni fiss. sella biposto parte post.	2	7 x 20 x 0,8 ÷ 1
17	24186 A	98100121	Rosetta per bulloni fiss. sella biposto parte post.	2	
18	DN 6	92602206	Dado per bulloni fiss. sella biposto parte post. e fiss. portatarga alla carrozzeria	6	6 MA
19	23547	24475001	Porta targa	1	
20	36070 A	95100130	Rosetta per viti fiss. portatarga	8	
21	M 2215	98346010	Vite fiss. portatarga alla carrozzeria e per fiss. occhiello guida trasmissione contachilometri	5	6 MA x 9,5
22	24608	98391018	Bullone fiss. carrozzeria al telaio	2	10 P. 1,25 M x 18,5
23	24609	95100331	Rosetta per bulloni fiss. carrozzeria al telaio	2	10,5 x 18 x 1
24	38387	98108016	Bullone fiss. carrozzeria al telaio - parte anteriore	1	8 MA x 16,5
25	T 129 bis	98108017	Bullone fiss. carrozzeria al telaio - parte interna	2	8 MA x 17,5
26	RE 8	95120085	Rosetta per bulloni fiss. carrozzeria al telaio parte interna	2	8,5 x 13,5 x 2,5
27	23352	24576325	Guscio di protezione sul lato sinistro	1	
28	24631	98327012	Vite fiss. guscio di protezione destro - parte posteriore	1	7 MA x 13
29	24630	95100175	Rosetta per viti fiss. gusci	3	7,5 x 13 x 1
30	23351	24576225	Guscio di protezione sul lato destro	1	
31	24801	98327006	Vite fiss. guscio destro - parte ant.	2	7 MA x 6,5
32	24625	91551061	Anello gomma sulla carrozz. per passaggio filo fanalino	1	
33	24625 bis	91551081	Anello gomma sulla carrozz. per passaggio cavo candela	1	
34	23443	24434325	Parafango anteriore	1	
35	T 71 bis	92602210	Dado fiss. parafango ant. alla forcella	1	10 MA
36	T 8562 bis	92602406	Dado per vite fiss. occhiello di guida trasmissione contachilometri	1	
37	RE 6	95120065	Rosetta elastica per vite fiss. occhiello di guida trasm.	1	
38	55565	55436500	Occhiello sul parafango di guida trasm. contachilometri	1	
39	T 326 ter	95100259	Rosetta per bullone fiss. carrozz. al telaio parte ant.	1	8,75 x 17 x 1,5
40	23354/2	99105092	Vite fiss. guscio di protezione sinistro	3	7 MA x 15
41	23354/1	95100272	Rosetta per viti fiss. guscio di protezione sinistro	3	9,5 x 15 x 0,8 ÷ 1
42	23354	91551091	Anello gomma per guscio di protezione sinistro	3	



TAV. 7 COMPLESSO : Motociclo
 SOTTOCOMPLESSO: Telaio - Ruote - Freni

GRUPPO : Telaio
 SOTTOGRUPPO: Telaio - Supporto motore - Cavalletto -
 Pedale comando freno posteriore

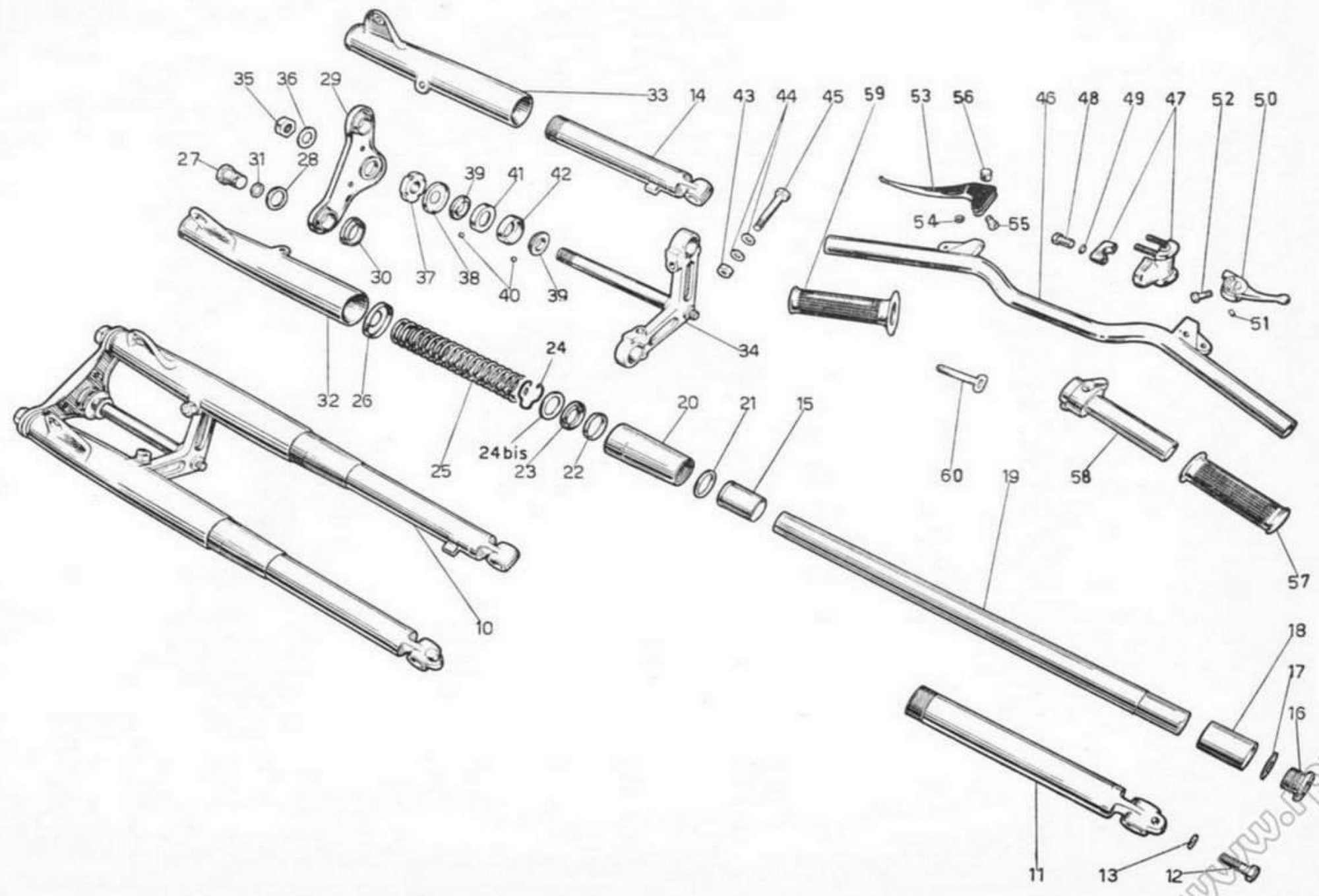
N. Fig.	SIMBOLO		DENOMINAZIONE	Quantità	Indicazioni suppletive
	N. Disegno	N. d'ordinaz.			
10	23300	24400225	Telaio completo di boccole	1	
11	36278	91111430	Boccola per perno forcellone oscillante	2	
12	DN 8	92701087	Dado per bullone attacco motore alle piastre del supporto e per bullone fiss. carrozz. e motore al telaio	3	8 MA
13	RE 8	95120085	Rosetta elastica per bulloni attacco motore alle piastre del supporto e per bullone fiss. carrozzeria e motore al telaio	3	8,5 x 13,5 x 2,5
14	12331 bis	98108086	Bullone infer. per attacco motore alle piastre del supporto	2	8 MA x 34
15	24091	98108071	Bullone per fiss. carrozzeria e motore al telaio	1	8 MA x 64
16	24344	24443200	Appoggiapiedi in gomma	2	
17	23312	24420225	Zoccolo porta motore	1	
18	T 2202	92701094	Dado per perno bloccaggio carenatura	1	9 MA
19	24331 bis	95100283	Rosetta per perno bloccaggio carenatura e bullone fiss. cavalletto	3	9,5 x 22 x 2
20	23341	24576125	Distanziatore per perno bloccaggio carenatura lato destro	1	
21	23340	98109205	Perno per bloccaggio carenatura	1	
22	23342	91181055	Distanziatore per perno bloccaggio carenatura lato sinistro	1	
23	23505	24677025	Pedale comando freno posteriore	1	
24	23320	24434025	Molla per cavalletto	1	
25	23315	24430325	Cavalletto sostegno motociclo	1	
26	23318	99105142	Bullone fiss. cavalletto al telaio	1	
27	23319	92750090	Dado per bullone fiss. cavalletto al telaio	1	



TAV. 8 COMPLESSO : Motociclo GRUPPO : Sospensioni e sterzo
 SOTTOCOMPLESSO: Telaio - Ruote - Freni SOTTOGRUPPO: Forcella ant. - Sospensione ant. - Sterzo - Manubrio e leve di comando

N. Fig.	SIMBOLO		DENOMINAZIONE	Quantità	Indicazioni suppletive
	N. Disegno	N. d'ordinaz.			
10	23381	24490226	Forcella anteriore completa	1	
11	55522	55522500	Gambale destro per forcella anteriore	1	
12	T 13081 bis	98108033	Bullone inferiore sul gambale destro fiss. ruota anteriore	1	8 MA x 30
13	11675	95100225	Rosetta per bullone inferiore sul gambale destro fiss. ruota anteriore	1	8,25 x 22 x 2
14	55525	55522600	Gambale sinistro per forcella anteriore	1	
15	23397	91122647	Boccola superiore nei gambali destro e sinistro	2	
16	23385	24525925	Ghiera fiss. boccole inferiori sui bracci di forza	2	
17	23384	24526025	Rosetta di sicurezza per ghiera fiss. boccole inferiori sui bracci di forza	2	
18	23383	91112547	Boccola inferiore sui bracci di forza	2	
19	23382	24525425	Braccio di forza per forcella anteriore	2	
20	23399	24527725	Astuccio per molle e fiss. boccole	2	
21	23398	90706310	Anello di tenuta negli astucci	2	
22	23400	24528125	Anello appoggio per anelli di tenuta	2	
23	23401	90562537	Anello di tenuta sui bracci	2	
24	23402/1	24527400	Anello elastico tenuta rosetta	2	
24 bis	23402	24527525	Rosetta appoggio molle	2	
25	23403	94321318	Molla per forcella anteriore	2	
26	23404	24527625	Fondello di centraggio foderi	2	
27	23427	24504525	Tappo superiore per bracci forcella	2	
28	23429	95101833	Rosetta per tappi bracci forcella	2	25,2 x 36 x 3
29	55540	55493000	Testa per forcella anteriore	1	
30	23426	24492725	Anello di guida foderi	2	
31	23428	90706156	Guarnizione sui tappi superiori	2	
32	55530 D	55490600	Fodero per braccio forcella anteriore destro	1	
33	55530 S	55490700	Fodero per braccio forcella anteriore sinistro	1	
34	23415	24494025	Base della forcella anteriore completo di canotto	1	
35	11077	92701189	Dado per base dello sterzo completo di canotto	1	18 P. 1 M
36	23433	95101670	Rosetta per dado base dello sterzo completo di canotto	1	18,25 x 32 x 2
37	23432	24513425	Ghiera per base dello sterzo completo di canotto	1	
38	23431	95190192	Scodellino parapolvere per calotte	1	
39	36196	36515200	Calotta sul canotto dello sterzo	2	
40	T 219	92295704	Sfera per calotte	38	3/16"
41	24319	92750090	Calotta superiore per pipa sterzo	1	
42	24320	24515100	Calotta inferiore per pipa sterzo	1	
43	T 71 bis	92602210	Dado per bullone bloccaggio bracci alla base sterzo	2	10 MA
44	23412	95100308	Rosetta per bullone bloccaggio bracci alla base sterzo	4	10,2 x 20 x 1
45	23411	98110063	Bullone bloccaggio bracci alla base sterzo	2	10 MA x 63
46	23525	24600225	Manubrio	1	
47	55545/55549	55500400	Morsetto bloccaggio manubrio completo di cappelli	1	
48	55550	55500700	Dado fiss. morsetto attacco manubrio	4	

(segue)



TAV. 8

COMPLESSO : Motociclo
 SOTTOCOMPLESSO: Telaio - Ruote - Freni

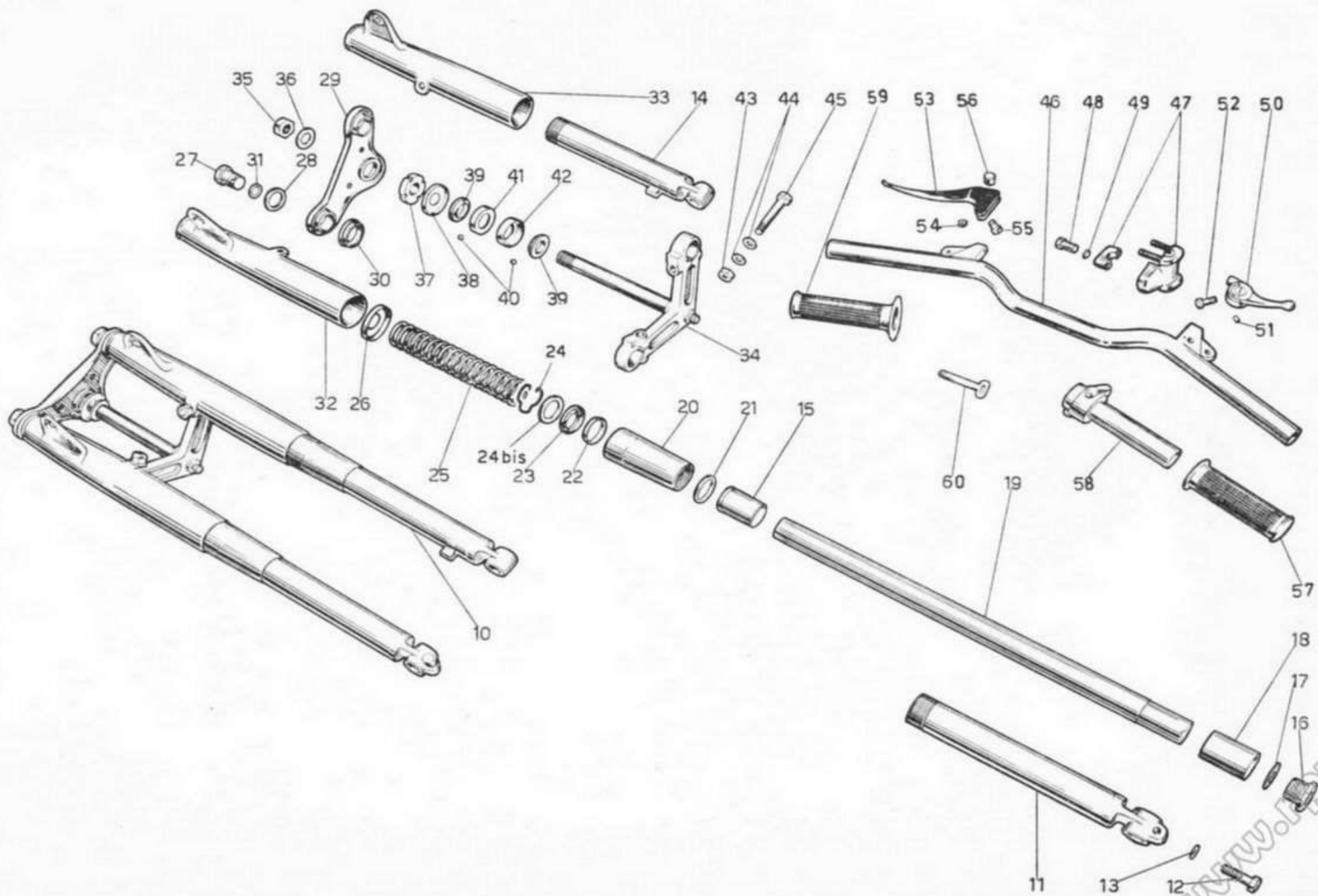
GRUPPO : Sospensioni e sterzo
 SOTTOGRUPPO: Forcella ant. - Sospensioni ant. - Sterzo - Manubrio
 e leve di comando

N. Fig.	SIMBOLO		DENOMINAZIONE	Quantità	Indicazioni suppletive	
	N. Disegno	N. d'ordinaz.				
49	M 136 bis	95100137	Rosetta fiss. morsetto attacco manubrio	4	6,5 x 13 x 1,8	
50	36413	36118000	Leva comando aria del carburatore	1		
51	T 2676	95510307	Grano di fermo leva comando aria	2		
52	T 30109	98107016	Bullone fiss. leva comando aria	1		
53	31677	32628000	Leva comando freno anteriore e frizione	2		
54	T 8550 bis	92701065	Dado per viti fiss. leve freno anteriore e frizione	2		6 MB
55	12063 bis	98306020	Vite fiss. leve freno anteriore e frizione	2		
56	31678	95716742	Rullo per leve comando freno anteriore e frizione	2		
57	23526	24603530	Manopola in gomma destra comando gas	1		
58	36697	36603400	Impugnatura comando gas completa	1		
59	23527	24603030	Manopola in gomma sinistra	1		
60	TA 236	93302106	Fascetta fiss. trasmissioni	2		

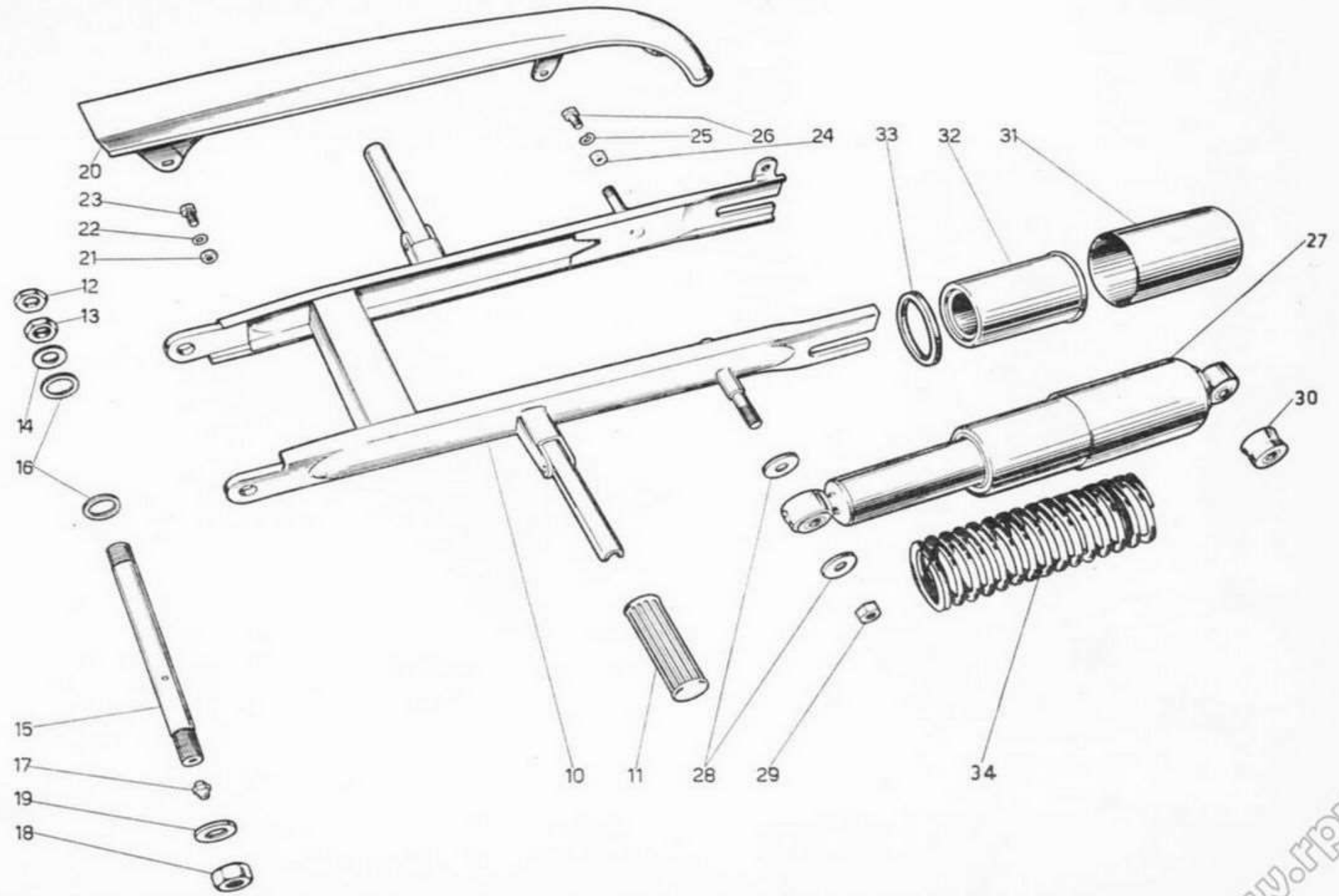
Dal n. di telaio IAA 00 al n. IRR 99 sono stati montati i seguenti particolari:

SIMBOLO		DENOMINAZIONE	Quant.
N. Disegno	N. D'ordin.		
23387	24522525	Gambale destro per forcella anteriore	1
23391	24522625	Gambale sinistro per forcella anteriore	1
23406 D	24490625	Fodero per braccio forcella ant. destro	1
23406 S	24490725	Fodero per braccio forcella ant. sinistro	1
23434	24513325	Dado per base dello sterzo compl.	1
24892	24600201	Manubrio	1
T 2678	98306017	Vite fiss. leva freno e frizione al manubrio	2
T 2679 bis	95500020	Copiglia per bussole attacco trasmissioni	2
T 2679	95710101	Bussola per leve comando freno e friz.	2
23425	24500501	Morsetto superiore per fiss. manubrio alla testa di sterzo	2
T 2677	36628000	Leva comando freno ant. e frizione	2

www.rpw.it



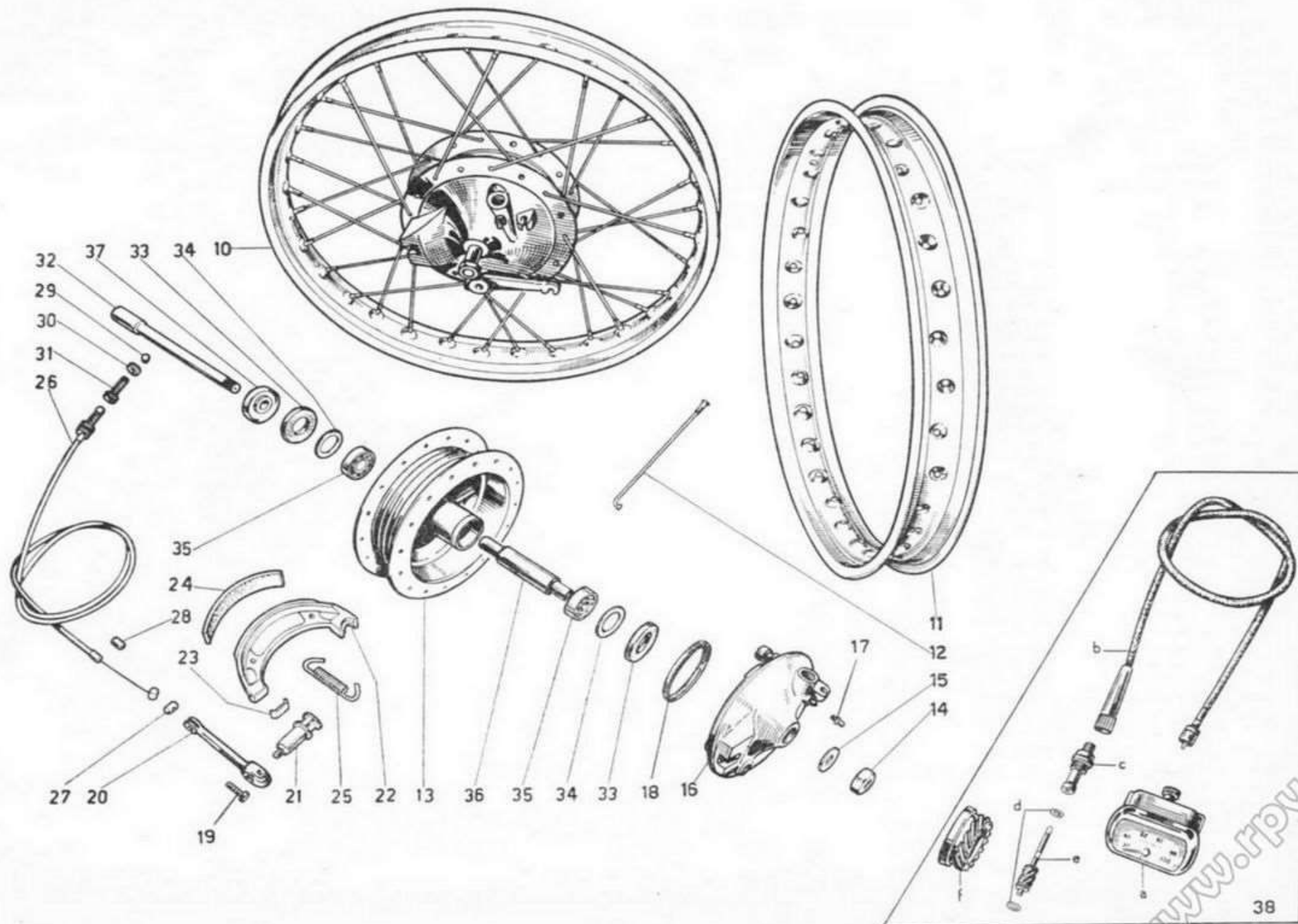
N. Fig.	SIMBOLO		DENOMINAZIONE	Quantità	Indicazioni suppletive
	N. Disegno	N. d'ordinaz.			
10	23355	24540125	Forcellone oscillante	1	
11	38299	38251000	Pedalino gomma per pedali appoggiapiedi posteriori	2	
12	36282	92701140	Controdado per perno forcellone oscillante	1	14 P. 1,25 M
13	36281	92701141	Dado per perno forcellone oscillante	1	14 P. 1,25 M
14	24391	95100521	Rosetta sul perno forcellone oscillante	1	14,5 x 24 x 1,5
15	24389	24547000	Perno per forcellone oscillante	1	
16	36280 bis	90118180	Rosetta similoro per forcellone oscillante	2	
17	T 0238	94020060	Ingrassatore sul perno per forcellone oscillante	1	6 MA
18	23371	92602312	Dado di bloccaggio perno	1	12 MB
19	M 8018 ter	95101430	Rosetta per dado di bloccaggio perno	1	12,5 x 22 x 1,5
20	23373	24473025	Carterino copricatena	1	
21	DN 6	92602206	Dado per bullone fiss. carterino - parte anteriore	1	6 MA
22	36070 A	95100130	Rosetta per bullone fiss. carterino - parte anteriore	1	6,5 x 12,5 x 1
23	T 136	98024312	Bullone fiss. carterino - parte anteriore	1	6 MA x 13
24	DN 7	92700073	Dado per bullone fiss. carterino - parte posteriore	1	7 MA
25	RE 7	95120075	Rosetta elastica per bullone fiss. carterino - parte post.	1	7,5 x 11,5 x 2
26	T 5858 bis	98107014	Bullone fiss. carterino - parte posteriore	1	7 MA x 15
27	23377	24550225	Sospensione posteriore con ammortizz. idraulici	2	
28	40463	95100291	Rosetta per fiss. sospensione con ammort. idraulici	8	9,5 x 26 x 1,5
29	T 2202	92701094	Dado per fiss. sospensione con ammort. idraulici	4	9 MA
30	23377/2	24551625	Boccola elastica per sospensione con ammort. idraulici	4	
31	23377/1	24550325	Cappello superiore per sospensioni con ammort. idraulici	2	
32	23377/3	24550425	Custodia per sospensioni con ammortizzatori idraulici	2	
33	23377/4	24550700	Anello gomma per sospensioni con ammort. idraulici	2	
34	23377/5	24552300	Molla per sospensione con ammort. idraulici	2	



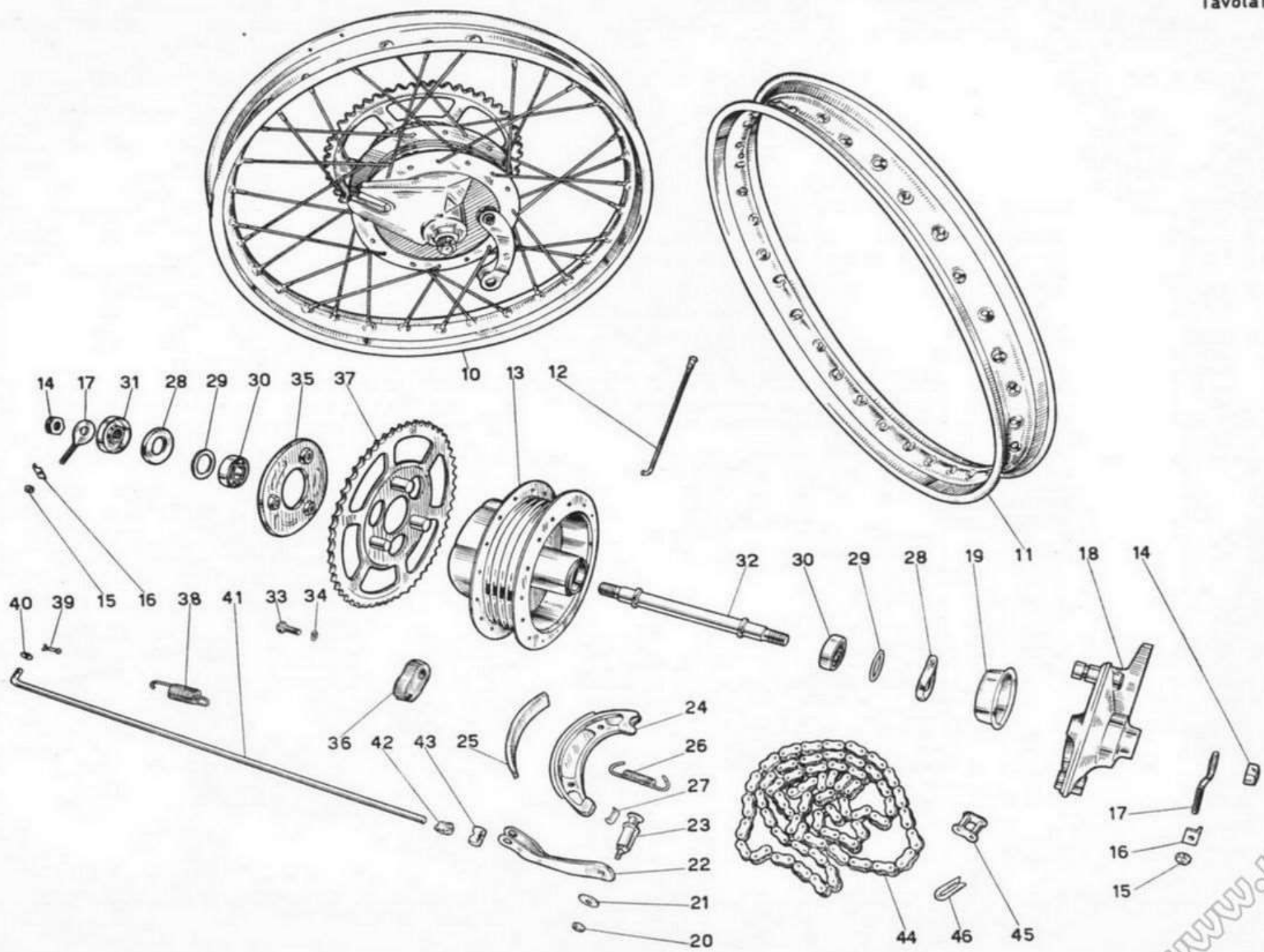
N. Fig.	SIMBOLO		DENOMINAZIONE	Quantità	Indicazioni suppletive
	N. Disegno	N. d'ordinaz.			
10	55600	55610200	Ruota anteriore completa	1	
11	24759	24610800	Cerchio per ruota anteriore	1	17 x 2 1/4
12	24907/2156 ter	24611500	Raggio per ruota anteriore completo di nipplo	32	
13	55601	55613200	Corpo mozzo ruota anteriore	1	
14	T 2075 bis	92700125	Dado per perno mozzo ruota anteriore	1	12 P. 1,25 M
15	M 8018 ter	95101430	Rosetta per perno mozzo ruota anteriore	1	12,5 x 22 x 15
16	55605	55620200	Disco porta ceppi freno posteriore	1	
17	26897	94030060	Ingrassatore sul disco porta ceppi	1	
18	55608	90565566	Anello di tenuta sul disco porta ceppi	1	
19	25275	98106021	Bullone fiss. leva comando freno anteriore sul disco porta ceppi	1	6 MA x 21
20	55618	55625000	Leva comando freno anteriore sul disco porta ceppi	1	
21	55615	55622500	Camma per ceppi freno anteriore	1	
22	55610	55620500	Ceppo freno anteriore completo di suola e piastrina	2	
23	31962	32622400	Piastrina sui ceppi freno anteriore	2	
24	55612	55622000	Suola per ceppi freno anteriore	2	
25	55617	55622100	Molla per ceppi freno anteriore	2	
26	55590	55625400	Trasmissione comando freno anteriore	1	
27	T 9262	95716122	Capocorda per filo trasmissione comando freno anteriore lato camma	1	
28	T 235	95720130	Coprifilo per guaina	2	
29	31684	91715224	Capocorda per filo trasmissione comando freno anteriore parte manubrio	1	
30	38736	93760070	Ghiera per vite tendifilo per trasmissione comando freno anteriore	1	
31	31685	95790233	Vite tendifilo per trasmissione comando freno anteriore	1	
32	55620	55614100	Perno per mozzo ruota anteriore	1	
33	24726	90713231	Guarnizione feltro per mozzo ruota anteriore	2	
34	31761	32614700	Scodellino di tenuta feltro sul mozzo ruota anteriore	2	
35	M 221	92201215	Cuscinetto a sfere per mozzo ruota anteriore	2	{ 15 x 35 x 11 (Riv 02 A)
36	55603	55615200	Distanziale fra i cuscinetti sul mozzo ruota anteriore	1	
37	23490	24633625	Distanziatore per mozzo anteriore	1	
38	23470	24760225	Contachilometri completo di trasmissione e comando (comprende i seguenti particolari):	1	
a	Ta 3008 C	24761500	Contachilometri	1	
b	Tr 1004 x 900	55760400	Trasmissione per contachilometri completa	1	
c	RV - 437 - 002	55763300	Bussola	1	
d	RS - 0 - 08	55763900	Rosetta	2	Ditta F.III « BORLETTI »
e	RV - 455 - M 1	55765400	Albero con pignone	1	
f	RV - 455 - 002	55766100	Corona dentata	1	

Dal n. di telaio IAA 00 al n. IRR 99 sono stati montati i seguenti particolari:

SIMBOLO		DENOMINAZIONE	Quant.
N. Disegno	N. D'ordin.		
23450	24610225	Ruota ant. completa	1
23451	24613025	Corpo mozzo ruota ant.	1
23456	24620225	Disco porta ceppi freno ant.	1
D N 6	92602206	Dado per fiss. leva comando freno ant. sul disco porta ceppi	1
T 5087	95101123	Rosetta sulla camma fiss. leva comando freno ant.	1
23463	24625025	Leva comando freno ant. sul disco porta ceppi	1
55615	24622500	Camma per ceppi freno ant.	1
23460	24620525	Ceppo freno ant. compl. di soole e piastrine	2
23462	24622125	Molla per ceppi freno ant.	2
24729	24622000	Suola per ceppi freno ant.	2
36954/4	36622400	Piastrina per ceppi freno ant.	2
23468	24614125	Perno per mozzo ant.	1
23466	90713192	Guarnizione feltro per mozzo ant.	2
23454	95191225	Scodellino di tenuta feltro	2
10041 bis	92201212	Cuscinetto a sfere per mozzo (12 x 32 x 10 "Riv 03 A")	2
23453	91181367	Distanziale fra i cuscinetti	1
23467	24615625	Distanziatore per mozzo	1
36977	36636400	Raccoglitore olio sul disco porta ceppi	1
24459/1	24625400	Trasmissione compl. comando freno ant.	1
T 2680	95716125	Capocorda per trasmissione parte manubrio	1
38735	95790235	Vite tendifilo per trasm. freno ant.	1
	24760225	Contachilometri completo di trasm. e rinvio	1



N. Fig.	SIMBOLO		DENOMINAZIONE	Quantità	Indicazioni suppletive
	N. Disegno	N. d'ordinaz.			
10	23475	24630225	Ruota posteriore completa	1	
11	24759	24610800	Cerchio per ruota posteriore	1	17 x 21/4
12	24907 / 2156 ter	24611500	Raggio per ruota posteriore completo di nipplo	32	
13	23476	24632025	Corpo mozzo per ruota posteriore	1	
14	24495 bis	92701132	Dado per perno mozzo ruota posteriore	2	13 P. 1,25 M
15	41093	92700050	Dado per tendicatena	2	5 MA
16	23496	24336625	Piastrina per tendicatena	2	
17	23495	24336325	Tendicatena	2	
18	23480	24635225	Disco porta ceppi freno posteriore	1	
19	24725	24636401	Raccogliore olio sul disco porta ceppi	1	
20	DN 6	92602206	Dado fiss. leva sulla camma comando freno posteriore	1	6 MA
21	T 5087	95101123	Rosetta sulla camma comando freno posteriore	1	6,5 x 17 x 2
22	23482	24671425	Leva per freno posteriore sul disco porta ceppi	1	
23	24482	24622500	Camma sui ceppi comando freno posteriore	1	
23	23460	24620525	Ceppo freno post. completo di soole e piastrine	2	
25	24729	24622000	Suola per ceppi freno posteriore	2	
26	23462	24622125	Molla per ceppi freno posteriore	2	
27	36954/4	36622400	Piastrina per ceppi freno posteriore	2	
28	24726	90713231	Guarnizione feltro per mozzo ruota posteriore	2	
29	31761	32614700	Scodellino di tenuta feltro sul mozzo ruota posteriore	2	
30	M 221	92201215	Cuscinetto a sfere per mozzo ruota posteriore	2	15 x 35 x 11 (Riv 02 A)
31	23490	24633625	Distanziatore per mozzo ruota posteriore	1	
32	23491	24633325	Perno per mozzo ruota posteriore	1	
33	23489	98107520	Bullone fiss. disco tenuta parastrappi	3	7 MA x 20
34	RE 7	95120075	Rosetta elastica per bullone fiss. disco tenuta parastr.	3	7,25 x 11,5 x 2
35	23488	24335225	Disco di tenuta parastrappi sul mozzo ruota posteriore	1	
36	24753	24336800	Gommino parastrappi	3	
37	23485	24333725	Ingranaggio catena completo	1	51 denti
38	23510	24678025	Molla per ritorno pedale comando freno posteriore	1	
39	M 160 bis	95500222	Copiglia di tenuta tirante comando freno posteriore	1	2 x 22
40	M 136 bis	95100137	Rosetta di tenuta tirante comando freno posteriore	1	6,5 x 13 x 1,8
41	23509	24672025	Tirante comando freno posteriore	1	
42	24510	95730160	Dado registro tirante freno posteriore	1	
43	36186	95716365	Rullo per tirante comando freno posteriore	1	
44	24496/1	24332200	Catena di trasmissione	1	
45	24497	24333100	Maglia di giunzione	1	
46	24497/1	24333500	Molletta per maglia di giunzione	1	



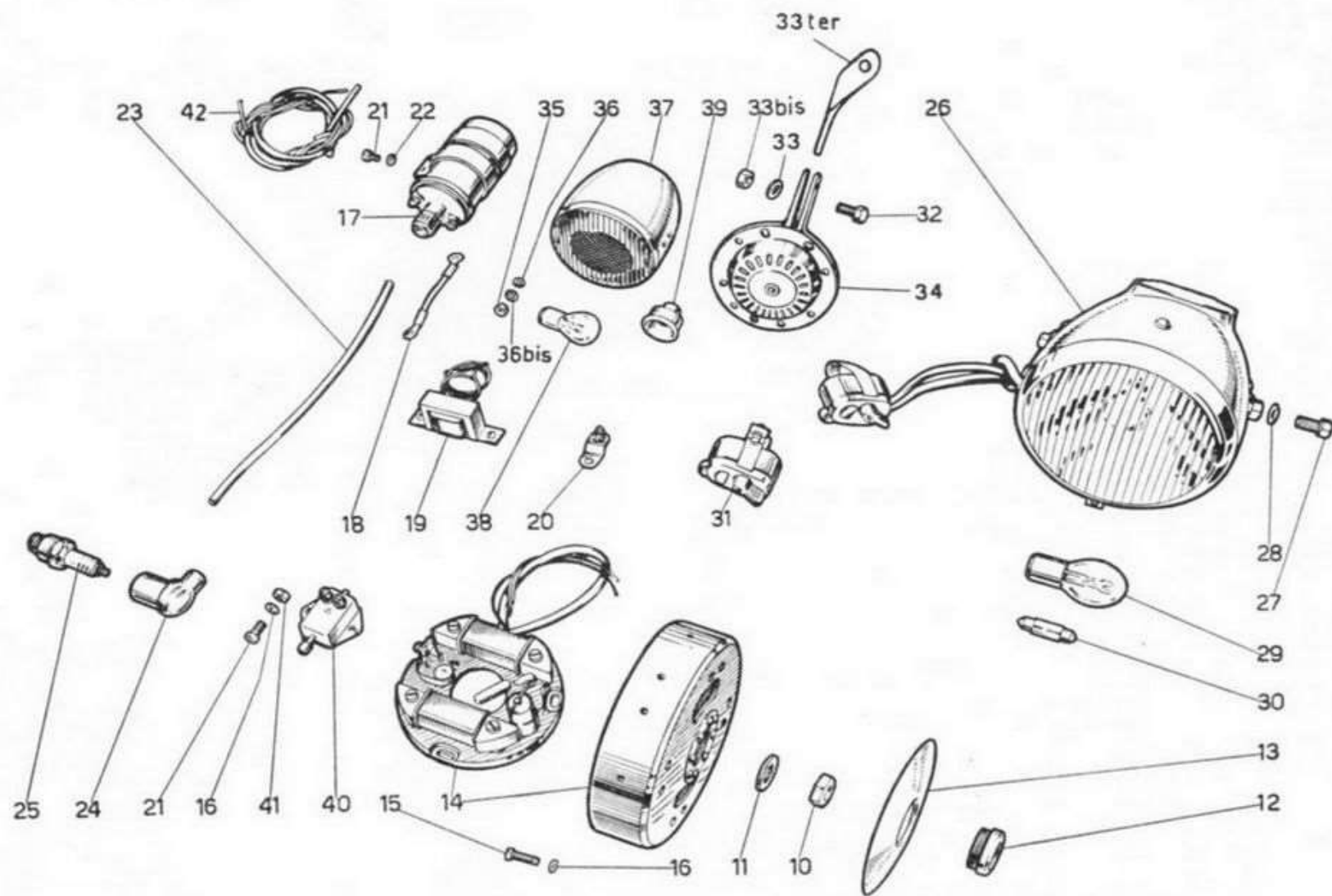
TAV. 12 COMPLESSO : Motociclo
 SOTTOCOMPLESSO: Impianto elettrico

GRUPPO : Accensione - Illuminazione ed accessori
 SOTTOGRUPPO: Volano - Bobina - Candela - Faro - Fanalino - Tromba
 - Interruttore stop - Impedenza

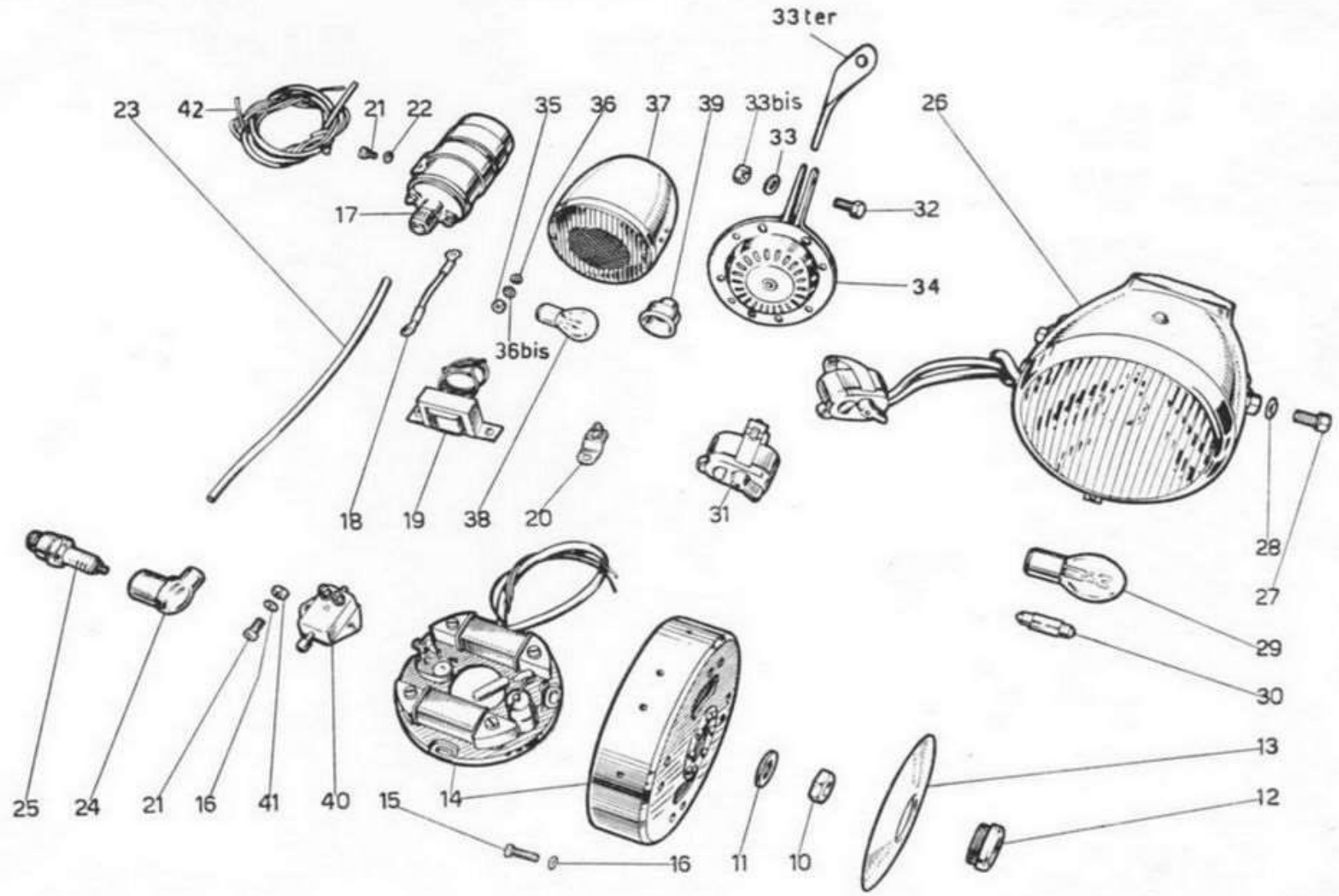
N. Fig.	SIMBOLO		DENOMINAZIONE	Quantità	Indicazioni suppletive
	N. Disegno	N. d'ordine.			
10	36030	92701124	Dado sull'albero motore bloccaggio magnete a volano	1	12 P. 1,25 M
11	36030 bis	95101505	Rosetta per dado sull'albero motore bloccaggio magnete alternatore a volano	1	14 x 25 x 2
12	24366	24712800	Tappo fiss. coperchietto copripolvere al magnete alternatore a volano	1	
13	24365	24712700	Coperchietto copripolvere sul magnete altern. a volano	1	
14		24712401	Magnete alternatore a volano	1	Filso AVD - 28-6-152-F 01114
15	36022	98305014	Vite fiss. magnete alter a volano al coperchio	3	5 MA x 13
16	36022 bis	95100055	Rosetta per vite fiss. magnete alternatore a volano al coperchio e per fiss. interruttore stop allo zoccolo	5	5,25 x 9 x 1
17	24360	24716501	Bobina d'accensione	1	Filso C. 11287/1
18	24361/3	24716700	Cavo di massa per bobina	1	
19	24811	24741026	Impedenza completa di viti, rosette e cavi	1	Filso
20	36527	36744000	Morsetto di congiunzione	1	
21	36022 ter	98305017	Vite attacco bobina e fiss. interruttore stop allo zoccolo	4	5 MA x 17
22	38164/2	95120053	Rosetta elastica per viti attacco bobina	2	
23	24360/1	24717300	Cavo per candela	1	
24	24813	24717400	Attacco rapido per cavo candela	1	
25		24717000	Candela con guarnizione (grado termico 225)	1	
26	{	24740502 } 24740503 }	Faro anteriore completo di cavi e pulsante	1	{ Frisonie Torresan (Aprilia) Pagani (Cev)
27		24740725	Bullone attacco faro alla forcella	2	
28		24740825	Rosetta per bulloni attacco faro alla forcella	2	
29		93450216	Lampada luce campagna con anabbagliante per faro ant.	1	6 V 25/25 W
30		93450313	Lampada luce città per faro anteriore (Siluro Ø 11,5 x 39 mm)	1	6 V 5 W
31	{	24746000 } 24746001 }	Pulsante per tromba elettrica, commutatore per luce e comando anabbaglianti	1	{ Fris. Torresan (Aprilia) 55 N Pagani (Cev) 8016
32	TA 110	98107013	Bullone fiss. tromba elettrica	1	
33	RE 7	95120075	Rosetta elastica per bullone fiss. tromba elettrica	1	7,5 x 11,5 x 2
33 bis	DN 7	92700073	Dado per bullone fiss. tromba elettrica	1	7 MA
33 ter	23543	24744200	Piastrina sulla base sterzo per fiss. tromba elettrica	1	
34	36943	36743700	Tromba elettrica	1	
35		24742025	Dado per fiss. fanalino posteriore al portatarga	1	
36		24742125	Rosetta elastica per dado fiss. fanalino posteriore	1	
36 bis	23546	95100143	Rosetta per fiss. fanalino post.	1	
37	23545	24740925	Fanalino posteriore	1	
38		93450212	Lampada a due luci per fanalino posteriore	1	6 V 3/15 W

(segue)

www.rpw.it



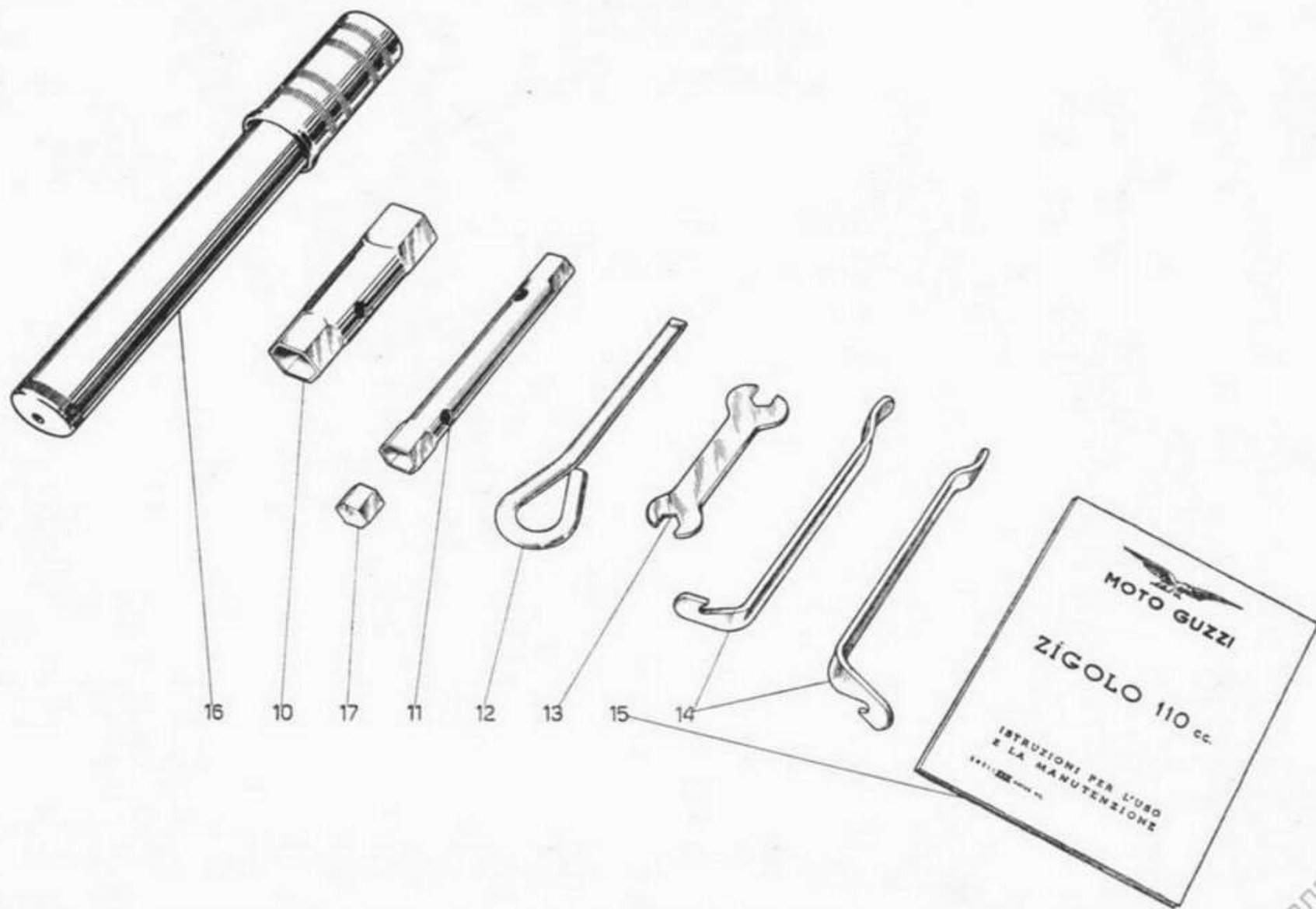
N. Fig.	SIMBOLO		DENOMINAZIONE	Quantità	Indicazioni suppletive																							
	N. Disegno	N. d'ordinaz.																										
39		24741325	Cappuccio in gomma per fili fanalino posteriore	1																								
40	23548	24741125	Interruttore per fanalino posteriore (STOP)	1																								
41	41093	92700050	Dado per viti fiss. Interruttore stop allo zoccolo	2	5 MA																							
42			Gruppo cavi per impianto elettrico (comprende i seguenti cavi):																									
			Forniti con il volano																									
			Cavo rosso, dal volano alla tromba m. 0,760	1	} Le misure dei cavi sono dall'uscita del volano																							
			Cavo giallo, dal volano alla bobina con attacco ad occhio Ø 5,2 m. 0,450	1																								
			Cavo nero, dal volano all'interruttore d'arresto m. 1,000	1																								
			Guaina per copertura detti m. 0,230	1																								
			Forniti con l'impedenza																									
			Cavo rosso, dall'impedenza alla tromba m 0,550	1																								
			Cavo verde, dall'impedenza al morsetto m 0,140	1																								
			Forniti con il Faro																									
			Cavo nero dal faro al commutatore m 0,340	2	} Le misure dei cavi sono dall'uscita del faro (Copertura 3 cavi)																							
			Cavo verde dal faro al commutatore m 0,340	1																								
			Guaina in vipla Ø interno 7,5 ÷ 8 x 6 m 0,400	1																								
			Cavo verde, dal commutatore al morsetto m 0,750	1																								
			Cavo rosso, dal commutatore alla tromba m 0,860	1																								
			Cavo giallo, dal commutatore al fanalino targa con capocorda ad innesto ad una estremità m 1,800	1																								
			Guaina in vipla Ø interno 8,5 x 0,7 m 0,450	1	(Copertura 4 cavi)																							
			Cavo nero, dall'interruttore - massa m 0,070	1																								
			Cavo nero, dall'interruttore al fanalino d'arresto con capocorda ad innesto ad una estremità m. 1,450	1																								
			Dal n. di telaio IAA 00 al n. IEM 86 sono stati montati i seguenti particolari:																									
			<table border="1" style="width: 100%; border-collapse: collapse;"> <thead> <tr> <th colspan="2">SIMBOLO</th> <th rowspan="2">DENOMINAZIONE</th> <th rowspan="2">Quant.</th> </tr> <tr> <th>N. Disegno</th> <th>N. D'ordin.</th> </tr> </thead> <tbody> <tr> <td>24364</td> <td>24743700</td> <td>Tromba elettrica</td> <td>1</td> </tr> <tr> <td>T 2662 D</td> <td>98344008</td> <td>Vite fiss. tromba elettrica</td> <td>4</td> </tr> <tr> <td>41086</td> <td>92602004</td> <td>Dado per viti fiss. tromba elettrica</td> <td>4</td> </tr> <tr> <td></td> <td></td> <td>Cavo rosso dall'impedenza alla tromba m. 0,280</td> <td>1</td> </tr> </tbody> </table>			SIMBOLO		DENOMINAZIONE	Quant.	N. Disegno	N. D'ordin.	24364	24743700	Tromba elettrica	1	T 2662 D	98344008	Vite fiss. tromba elettrica	4	41086	92602004	Dado per viti fiss. tromba elettrica	4			Cavo rosso dall'impedenza alla tromba m. 0,280	1	
SIMBOLO		DENOMINAZIONE	Quant.																									
N. Disegno	N. D'ordin.																											
24364	24743700	Tromba elettrica	1																									
T 2662 D	98344008	Vite fiss. tromba elettrica	4																									
41086	92602004	Dado per viti fiss. tromba elettrica	4																									
		Cavo rosso dall'impedenza alla tromba m. 0,280	1																									



TAV. 13 COMPLESSO : Dotazione
 SOTTOCOMPLESSO: Attrezzi

GRUPPO : Comuni
 SOTTOGRUPPO: Dotazione individuale

N. Fig.	SIMBOLO		DENOMINAZIONE	Quantità	Indicazioni suppletive
	N. Disegno	N. d'ordinaz.			
10	36467	36901900	Chiave a tubo per candela da mm 19-21-22	1	
11	36466	36902500	Chiave a tubo doppia da mm 11-14	1	
12	36465	36905000	Cacciavite a spina per chiavi a tubo	1	
13	31882	32900700	Chiave piatta da mm. 9-10	1	
14	T 16628	16902300	Leva coperture	2	
15			Libretto istruzioni	1	
16	24710	24914000	Pompa per pneumatici	1	
17	24711	24911200	Blocchetto di serraggio tappo copripolvere volano	1	



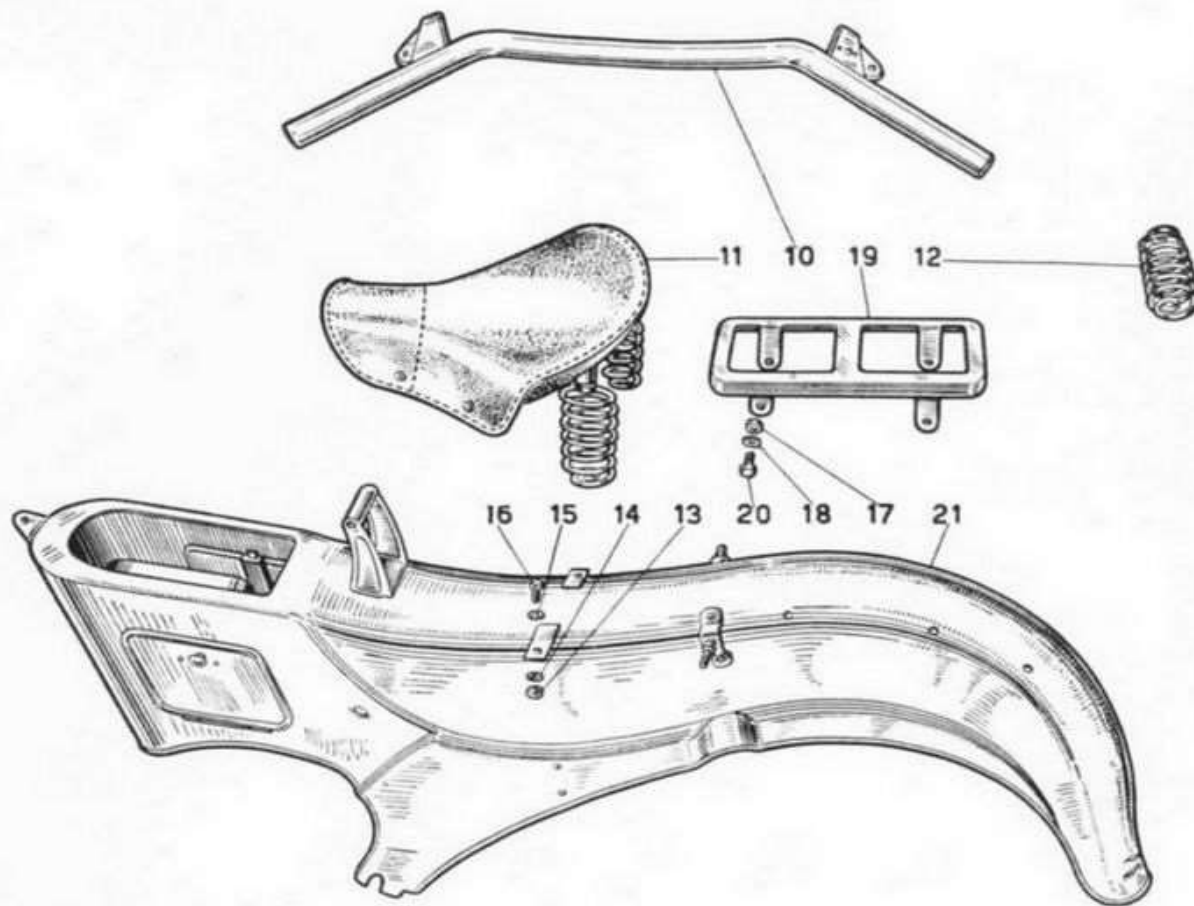
VARIANTI A RICHIESTA

TAV. 14 - Manubrio - Sella monoposto - Portapacchi - Carrozzeria

N. Fig.	SIMBOLO		DENOMINAZIONE	Quantità	Indicazioni suppletive
	N. Disegno	N. d'ordinaz.			
10	23528	24600202	Manubrio	1	
11	24660	24460501	Sella monoposto	1	
12	{	37071/1 D	Molla laterale per sella	2	
		37071/1 S			
13	D N 7	92700073	Dado per bulloni attacco sella parte posteriore	2	7 MA
14	R E 7	95120075	Rosetta per bulloni attacco sella parte posteriore	2	7,25 x 11,5 x 2
15	T 298 ter	95101171	Rosetta per bulloni attacco sella parte posteriore	2	7,25 x 16 x 2
16	T 8053 ter	98107020	Bullone per attacco sella parte posteriore	2	7 MA x 19
17	D N 6	92602206	Dado per bulloni fiss. portapacchi	4	6 MA
18	38438	95100133	Rosetta per bulloni fiss. portapacchi	4	6,5 x 12 x 0,5
19	24616	24466500	Portapacchi	1	
20	T 136	98024312	Bullone per fiss. portapacchi	4	6 MA x 13
21	23325/1	24570226	Carrozzeria	1	

Dal n. di telaio IAA 00 al n. IRR 99 sono stati montati i seguenti particolari:

SIMBOLO		DENOMINAZIONE	Quant.
N. Disegno	N. D'ordin.		
24455/2	24600200	Manubrio	1



ARTE GRAFICA VALSECCHI
LECCO - VIA ROMA N. 105
1000 COPIE - GENNAIO 1963

